

ТИПОВЫЕ КОНСТРУКЦИИ, ИЗДЕЛИЯ И УЗЛЫ ЗДАНИЙ И СООРУЖЕНИЙ

СЕРИЯ 1.435.9-24

ВОРОТА ОТКАТНЫЕ
С ПОЛОТНОМ ИЗ РАЗЛИЧНЫХ МАТЕРИАЛОВ

ВЫПУСК 0
МАТЕРИАЛЫ ДЛЯ ПРОЕКТИРОВАНИЯ

20039-01

ОТПУСКНАЯ ЦЕНА
НА МОМЕНТ РЕАЛИЗАЦИИ
УКАЗАНА В СЧЕТ-НАКЛАДНОЙ

ТИПОВЫЕ КОНСТРУКЦИИ, ИЗДЕЛИЯ И УЗЛЫ ЗДАНИЙ И СООРУЖЕНИЙ

СЕРИЯ 1.435.9-24

ВОРОТА ОТКАТНЫЕ С ПОЛОТНОМ ИЗ РАЗЛИЧНЫХ МАТЕРИАЛОВ

ВЫПУСК 0
МАТЕРИАЛЫ ДЛЯ ПРОЕКТИРОВАНИЯ

РАЗРАБОТАНЫ:

ЦНИИПРОМЗДАНИЙ

Зам. директора института

С.М. Гликин С.М. Гликин

Руководитель отдела

Наружных ограждающих конструкций

Г.М. Смилянский Г.М. Смилянский

ГИП

В.И. Погорелов В.И. Погорелов

Главный архитектор проекта

В.И. Березутский В.И. Березутский

Главный архитектор проекта

Б.Я. Хоревич Б.Я. Хоревич

Проектным институтом

"Гипроспецлегконструкция"

Главный инженер

В.И. Шилов В.И. Шилов

Заведующий ОСК-2

П.П. Кашкинов П.П. Кашкинов

Главный конструктор

В.Н. Котеленец В.Н. Котеленец

Утверждены

Госстроем СССР

Постановление

от 25.09.1984г №168

Введены в действие

с 01.01.1985г.

Обозначение	Наименование	Стр.
1.435.9-24.0 000070	Техническое описание	5
1.435.9-24.0 0000113	Пояснительная записка	23
1.435.9-24.0 1000	Схема расположения врат в стенах из металлических трехслойных панелей	31
1.435.9-24.0 1200	Схема установки бляхи казырка и монорейса в стенах из металлических трехслойных панелей	53
1.435.9-24.0 1300	Схема установки направляющей 1435.9-24.4 0300 в палу	58
1.435.9-24.0 1400	Схема устройства фундаментов под направляющую 1.435.9-24.4 9200	59
1.435.9-24.0 1500	Схема установки колесоотбойников и устройства под них фундаментов	60

1.435.9-24.0 0000

Содержание

Листов	лист	Листов
Р	1	3
ЦНИИПРОМДАННИИ		

Лист № 150001. Листов 15 и 16. Всего листов 16

Зав. отд.	Смирновский В.С.	В.С.
Н. канц.	Орловский Г.С.	Г.С.
Н. тех. пр.	Белозинский В.С.	В.С.
Н. тех. пр.	Харченко У.С.	У.С.
Ш.ж.	Белова	Белова

Обозначение	Наименование	Стр.
1.435.9-24.0 2000	Схема расположения бортов в стенах из железобетонных панелей	81
1.435.9-24.0 2200	Схема установки балки козырька и моно-рейфа в стенах из железобетонных панелей	73
1.435.9-24.0 3000	Схема расположения бортов в кирпичных стенах	79
1.435.9-24.0 3200	Схема установки балки козырька и моно-рейфа в кирпичных стенах	90
1.435.9-24.0 4000	Элемент опоры ЭК1	96
1.435.9-24.0 4000С5	Элемент опоры ЭК1. Сборочный чертеж	97
1.435.9-24.0 4010	Элемент опоры ЭК2	98
1.435.9-24.0 4010С5	Элемент опоры ЭК2. Сборочный чертеж	99
1.435.9-24.0 4020	Элемент крепежный ЭК3... ЭК6	100
1.435.9-24.0 4020С5	Элемент крепежный ЭК3... ЭК6. Сборочный чертеж	101
1.435.9-24.0 4021	Шпилька Я1...Я4	102
1.435.9-24.0 4030	Элемент опор ЭК7... ЭК11	103
1.435.9-24.0 4030С5	Элемент опор ЭК7... ЭК11. Сборочный чертеж	104
1.435.9-24.0 4040	Костыль ЭК12	105
1.435.9-24.0 4040С5	Костыль ЭК12. Сборочный чертеж	106
1.435.9-24.0 4050	Элемент закладной ЭК13	107
	1.435.9-24.0 0000	Лист 2

Обозначение	Наименование	Стр.
1.435.9-24.0 4080	Колесотбойник кон	108
1.435.9-24.0 4080СБ	Колесотбойник кон. Сборочный чертёж	109
1.435.9-24.0 4070	Балка козырька БК1	110
1.435.9-24.0 4080	Балка козырька БК2, БК3	111
1.435.9-24.0 4080СБ	Балка козырька БК2, БК3. Сборочный чертёж	112
1.435.9-24.0 4090	Элемент обрамления ПП154, ПП1.42, ПП1.36, ПП1.30.	113
1.435.9-24.0 4090СБ	Элемент обрамления ПП154, ПП1.42, ПП1.36, ПП1.30. Сборочный чертёж	114
1.435.9-24.0 4100	Слив ПП2	115
1.435.9-24.0 4110	Слив ПП3-1... ПП3-4	116
1.435.9-24.0 4120	Слив ПП4	117
1.435.9-24.0 4130	Слив ПП5-1... ПП5-4	118
1.435.9-24.0 4140	Нащельник ПП6	119
1.435.9-24.0 4150	Нащельник ПП7	120
1.435.9-24.0 4160	Элемент обрамления ПП8-1... ПП8-4	121
1.435.9-24.0 4170	Обшивка козырька ПП9	122
1.435.9-24.0 4180	Обшивка козырька ПП10	123
1.435.9-24.0 4190	Обшивка козырька ПП11	124
1.435.9-24.0 4200	Элемент обрамления ПП12-1... ПП12-4	125
1.435.9-24.0 4210	Прокладка уплотнительная ПУ1-1... ПУ1-4	126
1.435.9-24.0 4220	Прокладка уплотнительная ПУ2-1... ПУ2-4	127
1.435.9-24.0 0000		128
		3

- Техническая документация на ворота включает:
- Выпуск 0- Материалы для проектирования.
- Выпуск 1- Ворота из панели типа, "САНДВИЧ". Рабочие чертежи.
- Выпуск 2- Ворота металлические с утеплителем. Рабочие чертежи.
- Выпуск 3- Ворота клефанерные. Рабочие чертежи.
- Выпуск 4- Изделия камилектующие. Рабочие чертежи.

1. Назначение и область применения.

Ворота предназначены в качестве ограждения проемов для проезда безрельсового и рельсового транспорта и устанавливаются в наружных стенах помещений с категориями производств "В", "Г", "Д", возводимых в районах с расчетной температурой наружного воздуха наиболее холодной пятидневки до минус 40°С в I-IV районах СССР по скоростному напору ветра (55 км/м²).

Ворота не разрешается применять в зданиях с агрессивной средой и в качестве противопожарных. Ворота выполнены с открыванием вправо. Для лебостороннего открывания необходимо основные узлы ворот по док. 1.435.9-24.1 1000; 1.435.9-24.2 2000 и 1.435.9-24.3 3000 выполнить в зеркальном отражении.

1.435.9-24.0 000000

Разраб.	Протопопова	М.В.
Проект.	Котельников	В.В.
Н. контр.	Лавринов	А.С.
Утв.	Котельников	В.В.

Техническое
описание

Лист	Лист	Лист
Р	1	1В
Выражена конструкция		

2. Технические данные.

Тип ворот откатные с открыванием полотна в про-
быв сторону при въезде в здание.

Способ открывания - механизированный и ручной (двух-
рядный).

Усилие ручного открывания - не более 20 кгс.

Расчетное сопротивление теплопередаче ворот:

а) из панели типа, СЭНДВИЧ - $1,85 \text{ м}^2 \cdot \text{ч} \cdot \text{°C} / \text{ккал}$

б) металлические с утеплителем - $1,2 \text{ м}^2 \cdot \text{ч} \cdot \text{°C} / \text{ккал}$

в) керамические - $1,2 \text{ м}^2 \cdot \text{ч} \cdot \text{°C} / \text{ккал}$

Номенклатура ворот представлена в таблице

Таблица 1

Обозначение	Марка ворот	Масса ворот, кг	Масса металла ворот, кг	Расход металла на 1 м ² площади ворот, кг
1.435.9-24.1 1000	80-С-48x54	1274	1035,3	39,94
1.435.9-24.1 1000-01	80-С-42x42	1038	857,3	48,6
1.435.9-24.1 1000-02	80-С-36x36	806	653,5	50,42
1.435.9-24.1 1000-03	80-С-30x30	683	557,0	61,68
1.435.9-24.2 2000	80-М-48x54	1216	1054,5	49,69
1.435.9-24.2 2000-01	80-М-42x42	1007	871,7	49,41
1.435.9-24.2 2000-02	80-М-36x36	784	657,3	54,49
1.435.9-24.2 2000-03	80-М-30x30	672	561,6	62,4
1.435.9-24.3 3000	80-Д-48x54	1178	499,6	19,3
1.435.9-24.3 3000-01	80-Д-42x42	990	461,5	26,2

1.435.9-24.0 0000 TO

1000

2

Продолжение таблицы 1

Обозначение	Марка ворот	Масса ворот, кг	Масса металла ворот	Корроз. защита по п. 1.2.1.2. панели ворот, кг
1.435.9-24.3 3000-02	В0-Д-35x35	774	403,4	31,2
1.435.9-24.3 3000-03	В0-Д-30x30	671	373,7	41,52

Марка ворот включает:

- обозначение ворот - В;
- тип ворот - откатные - Д;
- исполнение полотна - из панели типа „Сэндвич“ - С; металлические с утеплителем - М; клефанерные - Д.
- цифрами обозначены координационные размеры ширины и высоты панелей ворот в сантиметрах.
- ворота с открыванием влево - Л.

3. Описание изделия и его составных частей.

3.1. Конструктивные решения.

Конструкция ворот включает следующие элементы:

- полотно;
- маневрелос;
- привод;
- подвески;
- ручка переключения механизированного открывания на ручное;
- натягивающие.

Полотно может быть выполнено:

- из панелей типа „Сэндвич“ (рис. 1).

Полотно из панели типа „Сэндвич“ состоит из

1.435.9-24.0 0000 TO

Лист

3

двух металлических рамок, установленных с зазором друг относительно друга между которыми, в качестве заполнителя, закладывается трехслойная панель с заполнителем - пенополиуретаном.

Зазор между рамками фиксируется. Вся конструкция соединяется болтами по всему периметру полотна. Зазор между рамками позволяет ликвидировать мостики холода.

б) металлические с утеплителем (рис. 2)

Полотно металлическое с утеплителем состоит из двух металлических рамок, установленных также с зазором друг относительно друга, чтобы ликвидировать мостики холода. Заполнителем является трехслойная панель, состоящая из двух металлических флисков, между которыми закладывается пенополиуретол. Заполнитель стягивается скобами, для удобства сборки полотна, и закладывается между рамками. После этого вся конструкция стягивается болтами по всему периметру.

в) клефанерные (рис. 3)

Полотно клефанерное состоит из деревянного каркаса, заполненного пенополиуретолом и обшитого водостойкой фанерой.

Несущим элементом ворот является монорейка, установленный с наружной стороны здания и связанный с колоннами здания, на котором устанавливается полотно ворот.

На полотне ворот крепятся две подвески с опорными

1.435.9 - 24.0 0000 TO

лист

4

ми роликами, посредством которых осуществляется движение и крепление полотна на манорельсе.

Одна из подвесок снабжена с переключающим устройством механизированного открывания на ручное. Ручка переключения выведена на наружную сторону полотна.

В нижней части полотна установлен ролик, взаимодействующий с направляющей, закрепленной на полу проема и ролик, взаимодействующий с направляющей, установленной вне проема.

Полотно ворот снабжено механизированным уплотнением, установленным в нижней части полотна, подъем и опускание которого осуществляется за счет подпружиненных роликов, взаимодействующих с клиньями, закрепленными на манорельсе.

По периметру проема полотна ворот крепятся специальные стальные профили, которые при закрытых полотнах контактируют с резиной, закрепленной на полотне.

В левой части манорельса (при въезде в здание) закреплен привод с приводной звездочкой, связанный цепью с натяжной звездочкой, установленной в средней части манорельса. Задействованная ручка переключения связывает полотно с перемещающейся цепью, обеспечивая перемещение полотна при работе двигателя.

На манорельсе установлены два конечных выключателя.

1.435.9-24.0 0000 TO

Лист

5

чителя, отключающие двигатель при достижении полотна конечных положений.

Выборение из зацепления с целью переключательного устройства дает возможность перемещать полотно вручную.

3.2. Архитектурные решения

3.2.1. Ворота откатные разработаны унифицированными и предусматривают возможность их установки в стенах вытесненных из кирпича, железобетонных панелей и трехслойных металлических панелей.

Ширина и высота проема в стене кратна модулю 500 мм.

Защитно-декоративное покрытие поверхностей конструктивных элементов ворот производится атмосферостойкой эмалью типа: ХВ-110 по ГОСТ 16374-79; ПФ-115 по ГОСТ 6465-76*; МЛ-12 по ГОСТ 9754-76*.

Цвет покрытия ворот определяется архитектором в конкретном проекте.

3.2.2 Ворота из панели типа „Сэндвич“ и металлические с утеплителем должны изготавливаться на поточных механизированных технологических линиях специализированных предприятий.

3.2.3. Разработанные конструкции ворот могут быть оснащены воздушно-тепловыми завесами по сериям 5.904-7 или 1.494-2.

1.435.9-24.0 000070

Лист

8

3.3. Принцип работы.

При открывании ворот в механизированном режиме необходимо включить привод (кнопка „Вперед“ на шкафу управления). При движении полотна происходит подъем механизированного уплотнения. При достижении полотном крайнего положения привод отключается.

Для закрывания ворот нажать на кнопку „Назад“. При достижении крайнего (закрытого) положения должно произойти опускание механизированного уплотнения и одновременное отключение привода.

При открывании ворот в ручном режиме, установить ручку переключения в положение „руч.“ и, прикладывая усилие непосредственно к полотну, перевести его в положение „открыто“ или „закрыто“. Так как ручное открывание предусмотрено только как аварийное, то нормальное положение ручки переключения „АВТ.“

Останов полотна в промежуточных положениях возможен от воздействия на шкаф управления на кнопку „стоп“.

При наезде на препятствие рычаг подвески полотна начинает проскальзывать относительно цап, вследствие чего полотно останавливается.

1.435.9 - 24. 0 0000 70

Итого

7

4. Комплект поставки

Таблица 2

Наименование	Обозначение исполнения				Ед. изм.	кол. на борту
	80-С-48x54	80-С-42x42	80-С-36x36	80-С-30x30		
Палатно Привод с монорельсом	1435.9-24.1 1100	* 1100-01	1100-02	1100-03	шт	1
Подвеска	1435.9-24.4 4000	4000-01	4000-02	4000-03	н	1
Подвеска	1435.9-24.4 5000	1435.9-24.4 5000	1435.9-24.4 5000	1435.9-24.4 5000	н	1
Подвеска	1435.9-24.4 7000	1435.9-24.4 7000	1435.9-24.4 7000	1435.9-24.4 7000	н	1
Ручка пе- реключения	1435.9-24.4 8000	8000-01	8000-02	8000-03	н	1
Направляющая	1435.9-24.4 9200	9200-01	9200-02	9200-03	н	1
Направляющая	1435.9-24.4 9300	9300-01	9300-02	9300-03	н	2
	80-М-48x54	80-М-42x42	80-М-36x36	80-М-30x30		
Палатно Привод с монорельсом	1435.9-24.2 2100	2100-01	2100-02	2100-03	н	1
Подвеска	1435.9-24.4 4000	4000-01	4000-02	4000-03	н	1
Подвеска	1435.9-24.4 5000	1435.9-24.4 5000	1435.9-24.4 5000	1435.9-24.4 5000	н	1
Подвеска	1435.9-24.4 7000	1435.9-24.4 7000	1435.9-24.4 7000	1435.9-24.4 7000	н	1
Ручка перек- лючения	1435.9-24.4 8000	8000-01	8000-02	8000-03	н	1
Направляющая	1435.9-24.4 9200	9200-01	9200-02	9200-03	н	1
Направляющая	1435.9-24.4 9300	9300-01	9300-02	9300-03	н	2

1435.9-24.0 0000 TO

Лист

8

Продолжение таблицы 2.

Наименование	Обозначение исполнения ¹				Ев. уам.	Кол. на ворота
	80-Д-48x54	80-Д-42x42	80-Д-36x36	80-Д-30x30		
Полотно	1.435.9-24.3 3100	3100-01	3100-02	3100-03	шт.	1
Привод с манорелевом	1.435.9-24.4 4000	4000-01	4000-02	4000-03	"	1
Подвеска	1.435.9-24.4 5000	1.435.9-24.4 5000	1.435.9-24.4 5000	1.435.9-24.4 5000	"	1
Подвеска	1.435.9-24.4 7000	1.435.9-24.4 7000	1.435.9-24.4 7000	1.435.9-24.4 7000	"	1
Ручка переключения	1.435.9-24.4 8000	8000-01	8000-02	8000-03	"	1
Направляющая	1.435.9-24.4 9200	9200-01	9200-02	9200-03	"	1
Направляющая	1.435.9-24.4 9300	9300-01	9300-02	9300-03	"	2

* В обозначении для исполнения условно опущено обозначение серии и выпуска.

Поставка деталей узлов сопряжения ворот осуществляется в зависимости от типа стены по спецификациям чертежей, разработанных при привязке ворот к конкретному объекту совместно с элементами стены.

Полотно ворот размерами 48x54 и 42x42 разрешается поставлять в разобранном виде согласно спецификациям:

1.435.9-24.1 1100

-01

1.435.9-24.2 2100

-01

1.435.9-24.3 3100

-01

1.435.9-24.0 0000 TO

Лист

9

5. Указания по монтажу.

5.1. Подготовка к монтажу.

Место на объекте для подготовки к монтажу должно быть защищено от атмосферных воздействий и пыли, достаточно освещено, иметь столы и подставки для раскладки и расконсервации узлов, инструменты и абсорбционные материалы, деревянные и другие мягкие подкладки и распорки, защищающие от повреждений обработанные и окрашенные поверхности узлов и деталей ворот при производстве монтажных работ.

Раскладку отдельных составных элементов ворот следует производить с соблюдением мер предосторожности, исключающих технические повреждения конструкции.

Необходимо произвести внешний осмотр и проверить комплектность изделия в соответствии с комплектом поставки ворот.

Перед монтажом следует расконсервировать покрытые смазкой сборочные единицы ворот и проверить соответствие сборочных единиц ворот техническим требованиям, обратив особое внимание на отсутствие деформации в полотне и монореалье.

Монтаж ворот следует производить методами, обеспечивающими безопасность ведения монтажных работ.

1435.9-24.0 0000 TO

лист

10

Проезд средств транспорта и проход людей через прием ворот во время монтажа запрещается.

При наличии тепловоздушных завес, расположение их у ворот должно обеспечивать свободный доступ к воротам.

Перед монтажом все шарнирные соединения смазывать жиробым солидолом УГ ГОСТ 1033-79.

5.2. Последовательность монтажа.

Таблица 3

Наименование этапа работ	Перечень работ
Установка моно-рельса	Установить монорельс в сборе с приводом по док. № 14359-244 ч. 000.
Установка полотна	<ol style="list-style-type: none"> 1. Установить на полотнах подвески и ручку переключения. 2. Повесить подвески с полотном на направляющую монорельса. Положение „АВТ“ на ручке переключения должно соответствовать состоянию рычага с цепью. 3. Выставить упоры на монорельсе таким образом, чтобы положение „закрыто“ для полотна соответствовало положению „закрыто“ для механизированного уплотнения.

14359-24.0 0000 TO

Лист

11

Продолжение таблицы 3

Наименование этапа	Перечень работ
Монтаж направляющих	Под ралики 1.435.9-24.4 9000 и 9100 установить направляющие 1.435.9-24.4 9200 и 9300, закрепив в соответствии с докум. 1.435.9-241 1000 1.435.9-24.2 2100, 1.435.9-24.3 3100
Монтаж электрооборудования	<p>1. Монтаж электрооборудования выполнять согласно электрической схеме соединения докум. 1.435.9-24.4 4000 Э4, электрической схеме подключения докум. 1.435.9-24.4 4000 Э5, схеме электрической принципиальной докум. 1.435.9-24.4 4000 Э3 с соблюдением, Правил устройств электроустановок, " выпуск 4, утвержденных Минэнерго СССР 1969г.</p> <p>2. Места изгиба, крепления и длина кабелей уточняется при монтаже на месте.</p> <p>3. Место установки шкафа управления выбирается по месту вблизи врат на стене или колонне здания.</p> <p>4. Отрегулировать конечные выключатели для положений " открыто " и " закрыто. "</p>
	<p style="text-align: center;">1.435.9-24.0 0000 ТО</p> <p style="text-align: right;">Итого 12</p>

5.3. Испробование, обкатка, сдача в эксплуатацию.

Испробование ворот производится после окончания всех монтажных работ.

Перед испробованием проверить:

- а) правильность установки мановелса и надежность его крепления;
- б) правильность установки педальки и ручки переключения, надежность зацепления рычага ручки переключения с цепью;
- в) правильность установки клиньев и поджатие механизированного уплотнения;
- г) правильность монтажа электрооборудования;
- д) качество защитно-декоративного покрытия.

При испробовании ворот необходимо обеспечить:

- а) при работе в ручном режиме - усилие открывания не более 20 кгс;
- б) при работе в автоматическом режиме - пуск и останков полотна в конечных и промежуточных положениях, срабатывание конечных выключателей;
- в) при всех режимах - полное освобождение или перекрытие проема ворот при открывании или закрывании; срабатывание конечных выключателей.

При отсутствии отклонений в работе всех движущихся элементов в процессе испробования ворот, должна быть проведена их обкатка:

1.435.9-24.0 0000 TO

лист

13

а) в механизированном режиме - 100 циклов,

б) в ручном режиме - 5 циклов.

Обкатка должна показать стабильность работы ворот, качество их изготовления и монтажа.

Ворота, выдержавшие испытания при отработке и обкатке, сдаются в эксплуатацию.

в. Указания по эксплуатации.

в.1. Меры безопасности при эксплуатации ворот.

При движении полотна запрещается проход или проезд через проем ворот.

Для надежности действия механических и электрических блокировок необходимо регулярно проводить техническое обслуживание и освидетельствование ворот.

Запрещается эксплуатация электропривода с неотрегулированными концевыми выключателями при неисправности электрооборудования, кабелей и электроцепи в целом.

Все металлические части электрооборудования, которые могут оказаться под напряжением вследствие повреждения изоляции, должны быть заземлены. Заземление необходимо выполнить в соответствии с требованиями "Правил устройств электроустановок".

1.435.9-24.0 0000 TO

Лист

14

К частям, подлежащим заземлению относятся:

- а) корпус электробыстротелья;
- б) корпус шкафа управления и электрические аппараты;
- в) металлическая конструкция ворот.

Все заземленные части должны быть присоединены к контуру заземления.

б.в. Технические обслуживания.

В целях подтверждения ворот в постоянной готовности к работе и увеличения срока их службы необходимо регулярно проводить техническое обслуживание, которое сводится к двум видам:

- а) деkadное
- б) сезонное

В декадное обслуживание входят:

- а) смазка всех шарнирных соединений;
- б) проверка (визуально) количества масла в редукторе;
- в) проверка срабатывания конечных выключателей.

В сезонное обслуживание входят:

технический осмотр узлов и проверка их действия, а также всего изделия в целом.

Техническое обслуживание составительных сборочных единиц проводится по документации на них.

С целью установления пригодности ворот для дальнейшего их использования по истечению определенного срока эксплуатации и проведения технического

1.435.9-24.0 000070

Лист

15

обслуживания необходимо проверить технические состоя-
яние ворот.

Основные виды проверки узлов, всего изделия в целом
и технические требования к ним приведены в таблице 4

Таблица 4

Что проверяется	Технические требования
Плотно ворот и монорельс	Проверить отсутствие деформации в по- лотне и монорельсе, надежность работы ваня ручки переключения, техническое со- стояние подвески, целостность и натяже- ние цепи.
Состояние кре- пежных elemen- тов	Крепежные элементы неподвижных и шарнир- ных соединений должны иметь нормальную затяжку и ступорение.
Состояние уп- лотняющих элементов	Отсутствие механических повреждений, на- дежность крепления и плотность приле- гания. Для механизированного уплотнения: при опускании - плотное прилегание к направля- ющей; при подъеме - полное освобождение направляющей и подъем уплотнителя без перекосов по всей длине.
Состояние ла- кокрасочных покрытий	Покрытие ворот должно быть прочным, без отслоений.
Места смазки	Проверить наличие смазки в трущихся соеди- нениях
1.435.9-24.0 0000 TO	

7. Транспортирование и хранение.

Поставка врат потребителю осуществляется укрупненными элементами согласно ведомости комплекта поставки и кабельного журнала. Допускается

поставка потребителю комплекта врат без клеенчатых полотен.

Враты различных типоразмеров должны комплектоваться по их маркам и пакетироваться в отдельных кассетах, снабженных ярлыками с указанием марки изделия.

Упаковку комплектующих деталей и узлов производить в деревянные ящики типа по ГОСТ 2991-76, с внутренней стороны выложенных упаковочной бумагой по ГОСТ 515-77.

Упаковка должна исключать возможность взвизного перемещения элементов изделия.

Транспортирование упакованных врат производится любым видом транспорта. При транспортировании должны быть приняты меры к предохранению врат от механических повреждений, увлажнения и загрязнения.

При хранении враты должны быть расфасованы по маркам и храниться в закрытом складе или под навесом. Консервацию производить в соответствии с требованиями ГОСТ 9.014-78* для I группы изделий, категория хранения "Ж".

Ворота из панели типа „САНДВИЧ“.

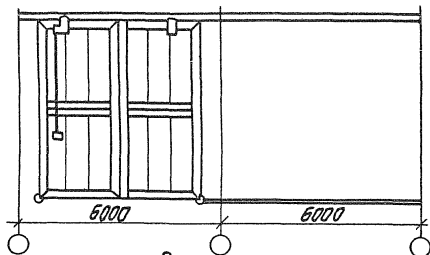


Рис.1

Ворота металлические с утелителем.

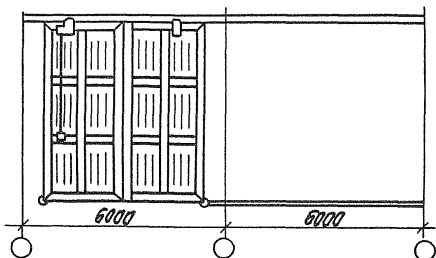


Рис.2

Ворота клефанерные

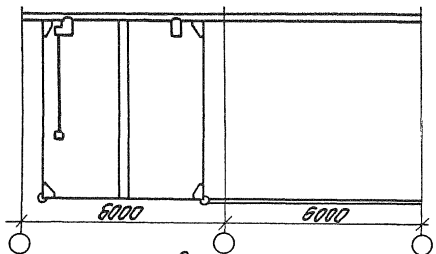


Рис.3

1435.9-24.0 000070

Лист

18

1. Ворота откатные с полотном из различных материалов предусматривается устанавливать в зданиях, наружные стены которых выполняются из металлических трехслойных панелей с утеплителем из пенополиуретана, легкобетонных панелей и кирпича.

Во всех стенах проем для ворот имеет ширину и высоту, кратную 600 мм и равен $4,8 \times 5,4$; $4,2 \times 4,2$; $3,6 \times 3,6$; $3,0 \times 3,0$ м.

2. Узлы установки ворот и сопряжения их с наружными стенами разработаны применительно к следующим проектным материалам:

Серия 1.432.2-17. "Стены одноэтажных промышленных зданий из металлических трехслойных панелей с утеплителем из пенополиуретана;"

Серия 1.432.14/80. "Стеновые панели отопляемых производственных зданий с шагом колонн 6,0 м;"

Серия 2.432-1. "Монтажные узлы панельных стен отопляемых одноэтажных зданий с железобетонным каркасом."

3. Узлы заморозрованы по своей порядковой нумерации на схемах расположения ворот и схемах установки балок козырька и монорейки в стенах; в числителе дан порядковый номер узла, в знаменателе - номер листа соответствующего

1.435.9-24.0 0000173

Зав. отд.	Смилянский	Л. С.
Н. контрол.	Смилянский	Л. С.
Ин. арх. пр.	Борзутский	Л. С.
Ин. арх. пр.	Харевич	Л. С.
Ин. арх.	Белая	Л. С.

Пояснительная записка

Страница	Лист	Листов
Р	1	8
ЦНИИПРОМЗДАНИЙ		

лицевого документа, на котором изображен узел.

К стенам из металлических трехслойных панелей на участке, занимаемом воротами, решается в типовых конструкциях.

Цоколь в зоне двух шестиметровых шагов выполняется из кирпича, наружная грань которого располагается заподлицо с металлическими панелями. Кирпичная кладка должна быть оштукатурена и иметь отделочно-декоративное покрытие в соответствии с отделочно-декоративным покрытием железобетонных панелей цоколя, что определяется в конкретном проекте.

В стенах из железобетонных панелей участок стены в зоне двух шестиметровых шагов выполняется из типовых панелей и пробок, имеющих типовое крепление.

Кирпичные стены выполняются с применением лицевого кирпича и расшивкой швов.

5. Несущей частью ворот является монорейс, который крепится к опорным элементам на балках. К этим же опорным элементам на балках крепится и балка козырька.

В зданиях со стальными колоннами опорные элементы привариваются непосредственно к колоннам, в зданиях с железобетонными колоннами - к стальным закладным деталям в наружной грани колонн. Специальные закладные детали в колоннах на заданных отметках должны быть предусмотрены в чертежах конкретного проекта.

Кроме того, в зданиях с металлическими трех-

слойнными панелями предусматривается дополнительно специальный крепежный элемент для крепления опорных элементов.

6. Для обшивки козырька с фасада и боковых сторон предусмотрен профиль С44-1000-0,8 ГОСТ 24045-80 с горизонтальным расположением гофров, раскрой которого дан в рабочих чертежах.

В некоторых случаях, обусловленных специальными и архитектурными требованиями, для обшивки козырька может быть применен оцинкованный окрашенный профиль в соответствии с техническими требованиями ТУЭ4-13-4630-82, ТУЭ4-13-17604-77, ТУ 67-443-82 и требованиями главы СНиП II-28-73, "Защита строительных конструкций от коррозии".

7. Узлы сопряжения ворот и стены имеют единое решение для всех конструкций стен. Уплотнение зазора между стеной и полотном ворот осуществляется с помощью специальных профилей, установленных по периметру ворот, которые при закрытом полотне соприкасаются с закрепленной на нем резиной.

8. Узлы сопряжения ворот и стены, в которых предусматривается герметизация стыков, должны выполняться с учетом требований СН 420-74, "Указания по герметизации стыков при монтаже строительных конструкций".

9. Для защиты стен от повреждений по периметру проемов ворот предусмотрены элементы обрамления из стальных уголков, а также устройство колесотбойников в зоне проемов ворот снаружи и внутри

1.435.9-24.0 0000173

Лист

3

здания

С этой же целью должны быть также установлены над воротами запрещающие знаки ограничения высоты и ширины по ГОСТ 10807-78 внутри и снаружи здания.

10. С целью обеспечения безопасности работающих и обслуживающего персонала полотна ворот и элементы строительных конструкций должны иметь знаки безопасности с соответствующими сигнальными цветами по ГОСТ 12.4.026-76* ССБТ.

11. Комплектующие изделия для участков стен с воротами (балка козырька, слитки, крепежные изделия, элементы обрамления проемов ворот, элементы опор, закладные элементы, колесодвигатели) разработаны и включены в настоящий выпуск.

Наomenclature фасонных и крепежных изделий, примененных в данной работе, приведена в таблице 5 (см. стр. 28).

12. Болты, гайки и шайбы должны иметь покрытие, указанное в марках.

Крепежные детали, выходящие на фасад, должны иметь цинковое покрытие по рекомендациям, указанным в серии 1.432-14/80.

Погонажные изделия и фасонные элементы должны иметь защитно-декоративные покрытия в соответствии с общим разработанным цветовым решением здания, требованиями конкретного проекта и согласованные с заводом-изготовителем.

Защитно-декоративное покрытие поверхностей

1.435.9-24.0 0000173

Лист

4

конструктивных элементов ворот дано в техническом описании, п. 3.2.

13. Расход изделий и материалов по узлам дан на каждую схему расположения ворот и схему установки балки козырька в стенах из металлических трехслойных панелей, из железобетонных панелей и из кирпича.






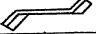

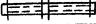

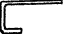

Материалы и изделия цоколя и стен в зоне ворот в расход не включены и должны быть учтены в спецификациях конкретного проекта.






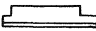
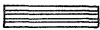


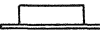
В спецификациях конкретного проекта должен быть учтен и расход лакокрасочных, полимерных и других материалов, выбор которых осуществляется непосредственно при разработке проекта.



14. Документы с номером 1000 разработаны для стен из металлических трехслойных панелей, 2000 - для стен из железобетонных панелей, 3000 - для стен из кирпича. Документы с номером 4000 включают крепежные и фасонные изделия для всех типов стен.

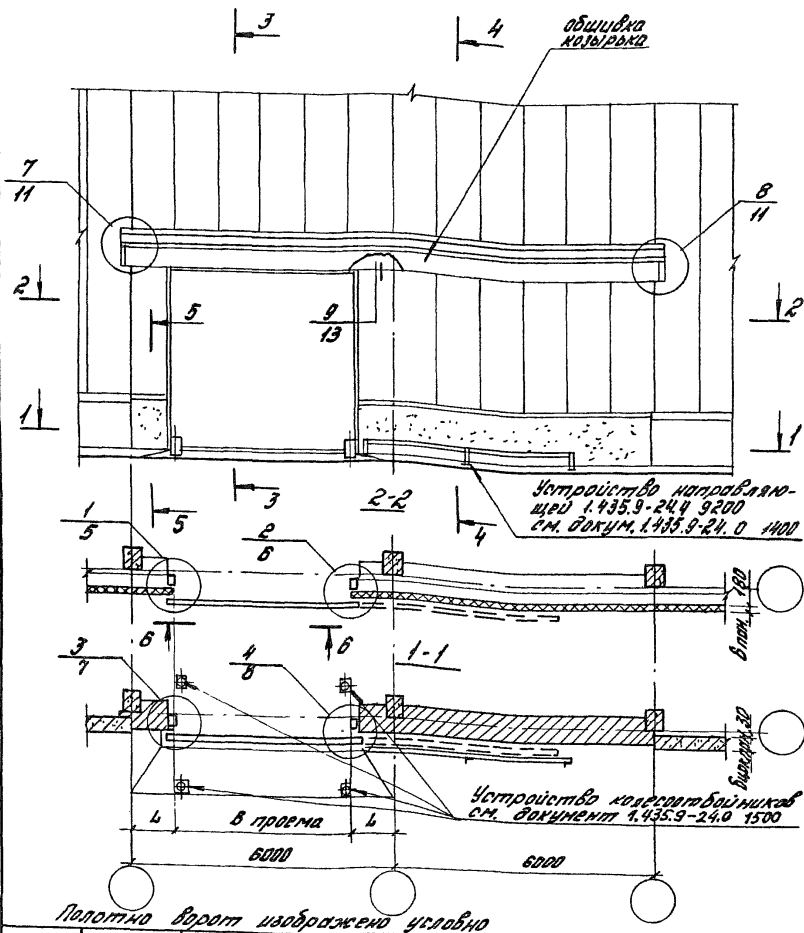
Таблица 5

Номенклатура фасонных и крепежных изделий
для узлов сопряжения ворот со стенами.

Обозначение	Марка	Эскиз	Длина, мм	Масса, кг	Приме- чание
1.435.9-24.0 4000	ЭК1				
1.435.9-24.0 4010	ЭК2			28,9	
1.435.9-24.0 4020	ЭК3		150	0,75	
-01	ЭК4		160	0,83	
-02	ЭК5		180	0,99	
-03	ЭК6		200	1,15	
1.435.9-24.0 4030	ЭК7			20,7	
-01	ЭК8			27,8	
-02	ЭК9			29,2	
-03	ЭК10			31,4	
-04	ЭК11			36,1	
1.435.9-24.0 4040	ЭК12			0,16	
1.435.9-24.0 4050	ЭК13			0,16	
1.435.9-24.0 4060	К01			24,1	
1.435.9-24.0 4070	БК1		12000	161,0	
1.435.9-24.0 4080	БК2		500	6,91	
	-01				
1.435.9-24.0 4090	ПП1.54		6100	13,26	
-01	ПП1.42		4900	10,65	
-02	ПП1.36		4300	9,34	
-03	ПП1.30		3700	8,04	
1.435.9-24.0 4100	ПП2			6,0	
1.435.9-24.0 0000 ПЗ					Лист
					8

Обозначение	Марка	Знак	Длина, мм	Масса, кг	Приме- чение
1.435.9-24.0 4110	П73-1			0,6	
-01	П73-2			0,7	
-02	П73-3			0,8	
-03	П73-4			0,9	
1.435.9-24.0 4120	П74			0,7	
1.435.9-24.0 4130	П75-1			0,7	
-01	П75-2			0,8	
-02	П75-3			0,9	
-03	П75-4			1,0	
1.435.9-24.0 4140	П76			0,7	
1.435.9-24.0 4150	П77			0,9	
1.435.9-24.0 4160	П78-1		4915	23,5	
-01	П78-2		4315	20,0	
-02	П78-3		3715	17,7	
-03	П78-4		3115	14,8	
1.435.9-24.0 4170	П79		12480	100	
1.435.9-24.0 4180	П710			2,65	
1.435.9-24.0 4190	П711			2,55	
1.435.9-24.0 4200	П712-1		4900	14,7	
-01	П712-2		4300	12,9	
-02	П712-3		3700	11,1	
-03	П712-4		3100	9,3	
1.435.9-24.0 000073					Лист 7

Обозначение	Марка	Эскиз	Длина, мм	Масса, кг	Приме- чание
1.435.9-24.0 4210	ПЧ-1			0,012	
-01	ПЧ-2			0,015	
-02	ПЧ-3			0,02	
-03	ПЧ-4			0,025	
1.435.9-24.0 4220	ПЧ-1			0,05	
-01	ПЧ-2			0,06	
-02	ПЧ-3			0,08	
-03	ПЧ-4			0,1	
1.435.9-24.0 0000173					Итого
					8



Полотно ворот изображено условно

1.435.9-24.0 1000

Зав. отд. Г.И.И.И.И.И.И.
Н.К.И.И.И.И.И.И.И.
Гл. арх. пр. Березутский
Гл. арх. пр. Харович
И.И.И.И.И.И.И.И.

И.И.И.И.И.И.И.
И.И.И.И.И.И.И.
И.И.И.И.И.И.И.
И.И.И.И.И.И.И.
И.И.И.И.И.И.И.

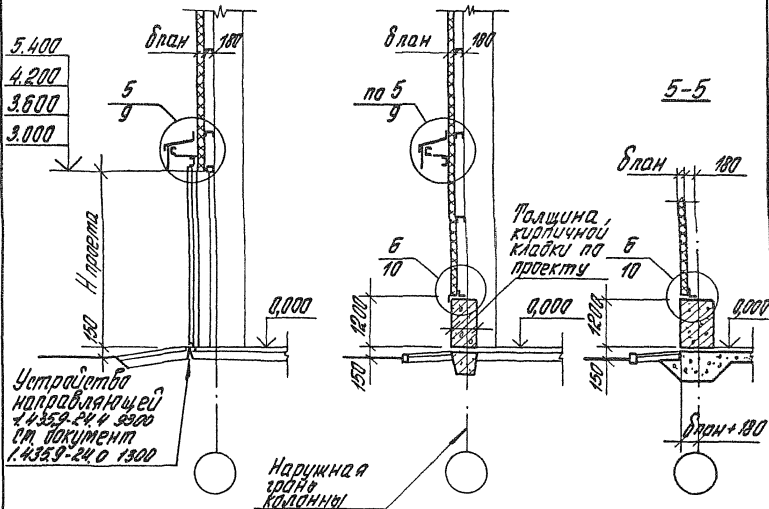
Схема расположения
ворот в стенах из
металлических трех-
слойных панелей

Страница	Лист	Листов
Р	1	22

ЦНИИПРОМЗДАНИИ

3-3

4-4



Обозначение	д план, мм	В проема, мм	Н проема, мм	h, мм
1.435.9-24.0 1000	50; 61.6	4800	5400	600
-01	50; 61.6	4200	4200	900
-02	50; 61.6	3600	3600	1200
-03	50; 61.6	3000	3000	1500
-04	80; 81.6 100	4800	5400	600
-05	80; 81.6 100	4200	4200	900
-06	80; 81.6 100	3600	3600	1200
-07	80; 81.6 100	3000	3000	1500

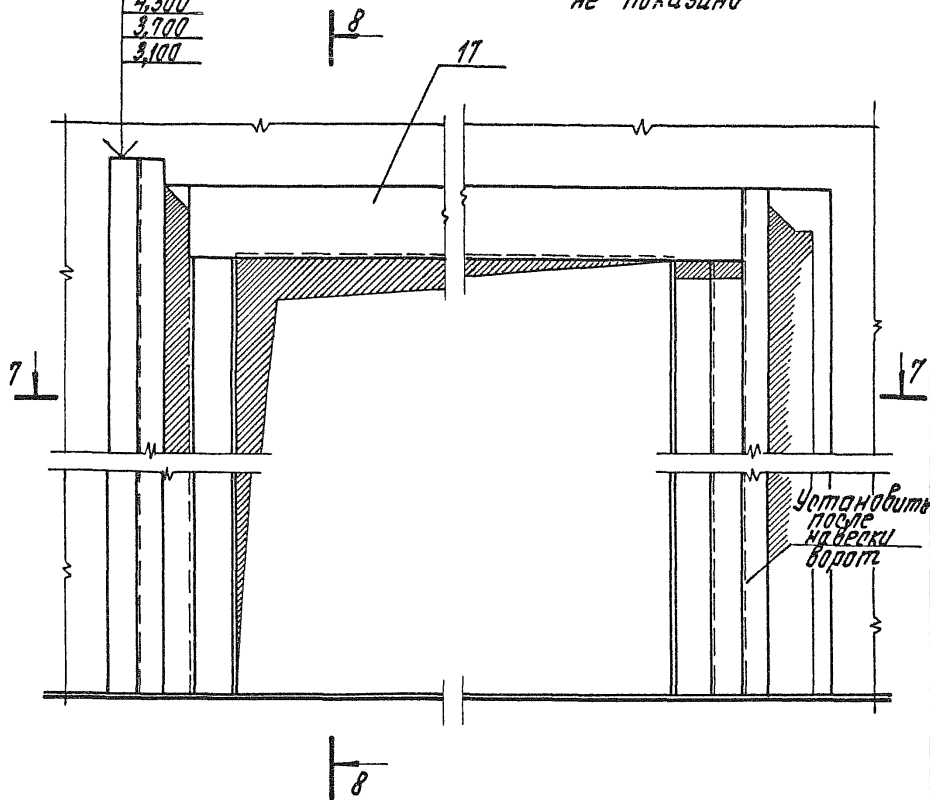
1.435.9-24.0 1000

Лист

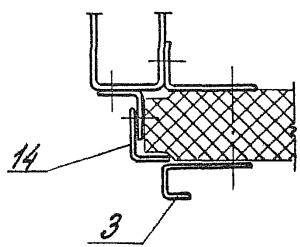
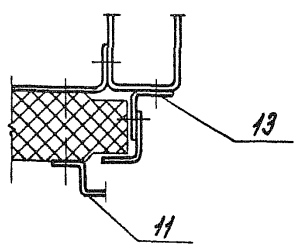
2

5,500
4,300
3,700
3,100

6-6 *палатна врата условно не показана*



7-7

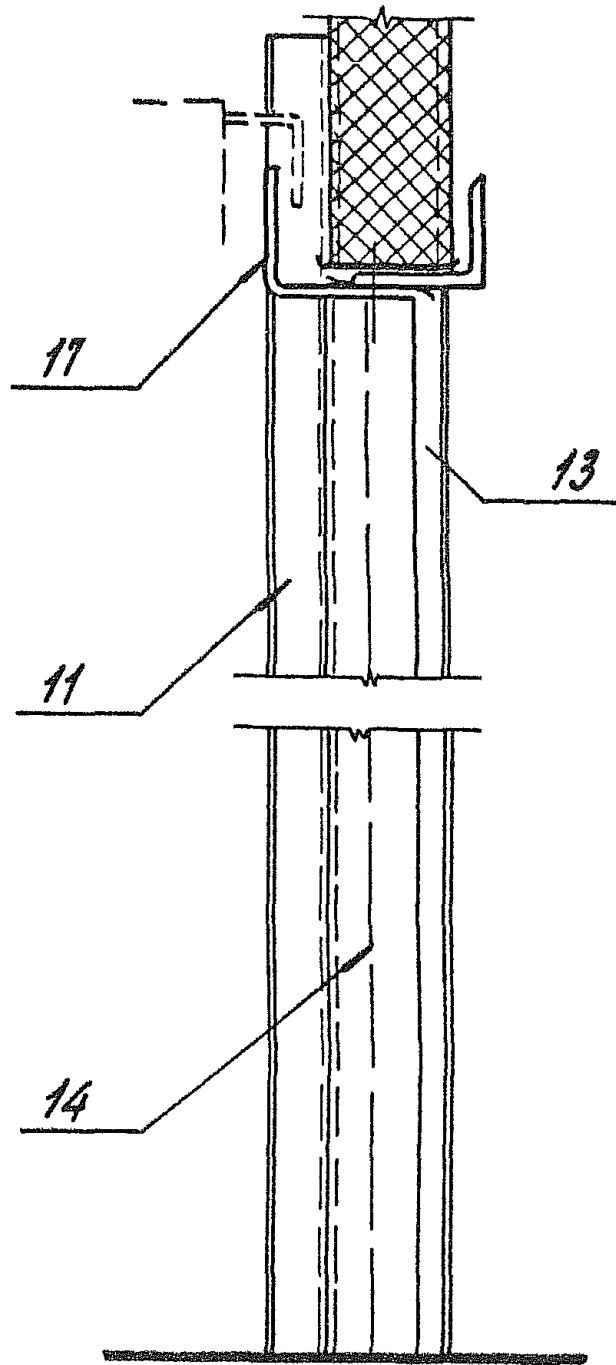


1.435.9-24.0 1000

Лист
3

УЧВА № ПОВЛ. 1100010109 У ВОЈНОГ СТУДИЈСКОГ УСТАНОВА

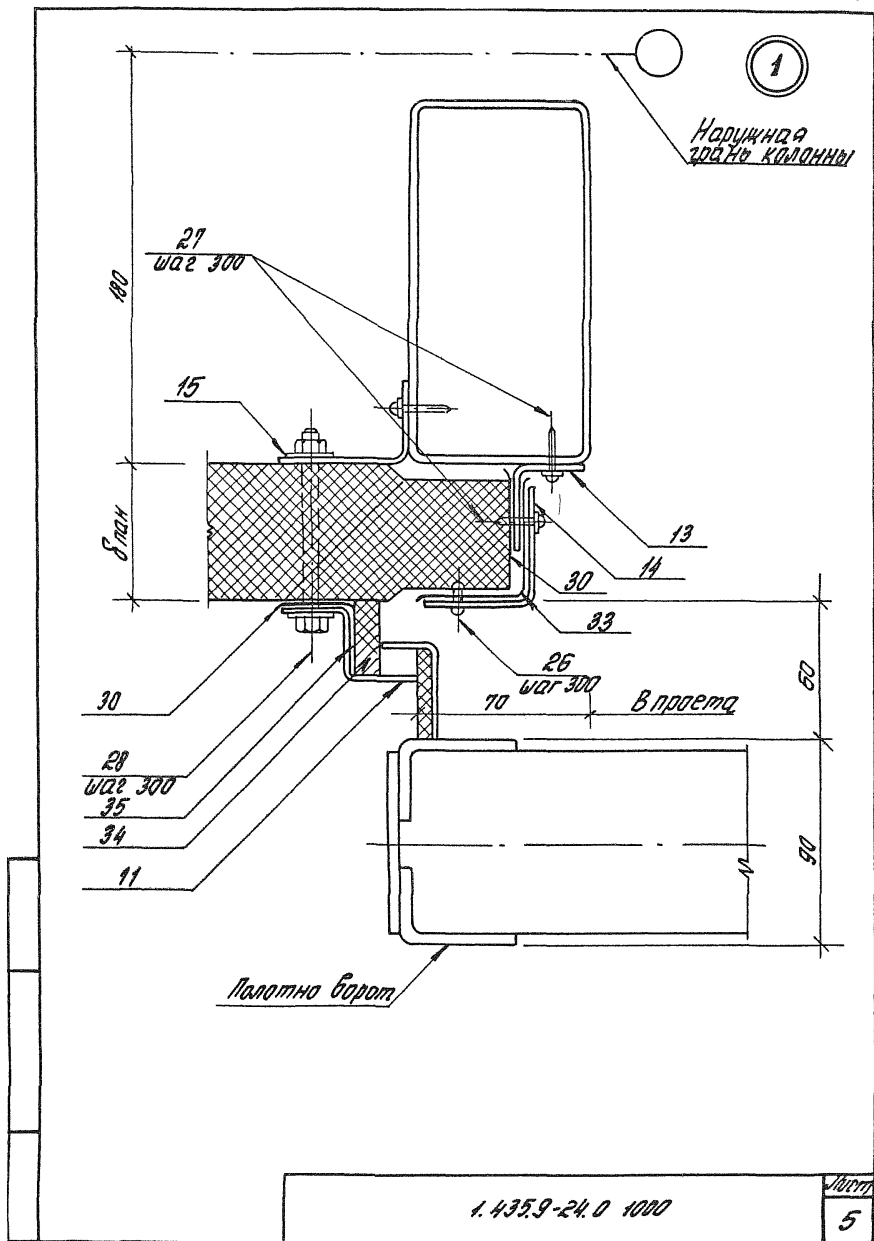
8-8

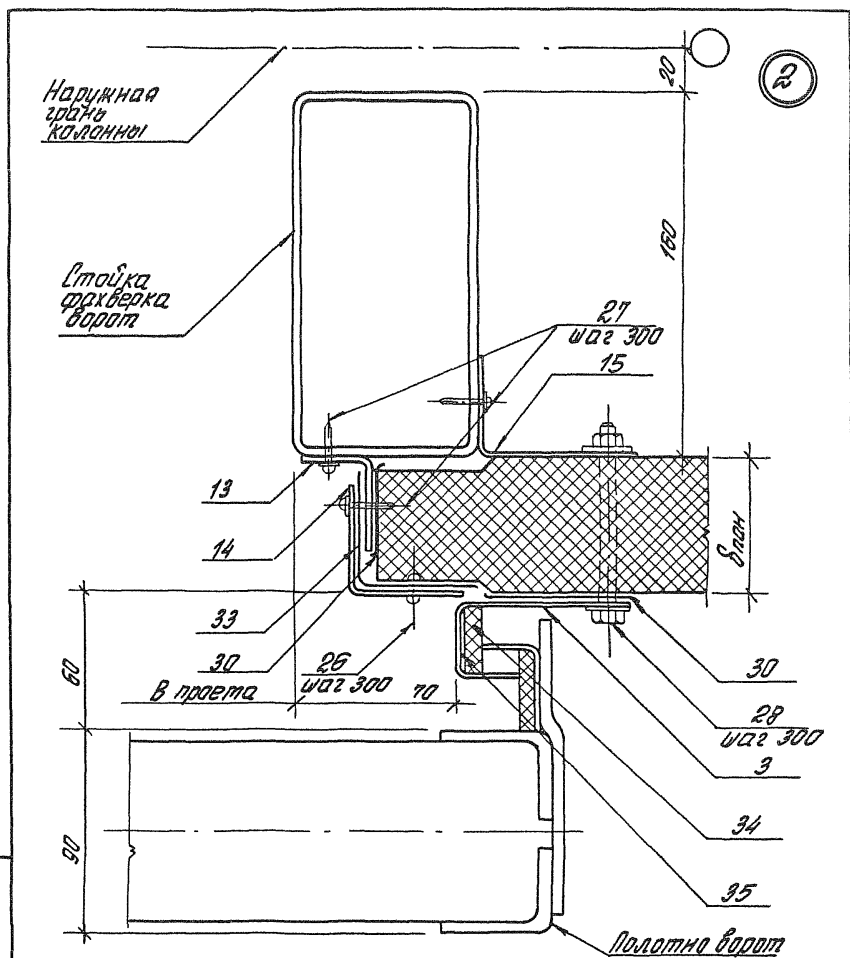


1. 435.9-24.0 1000

Item

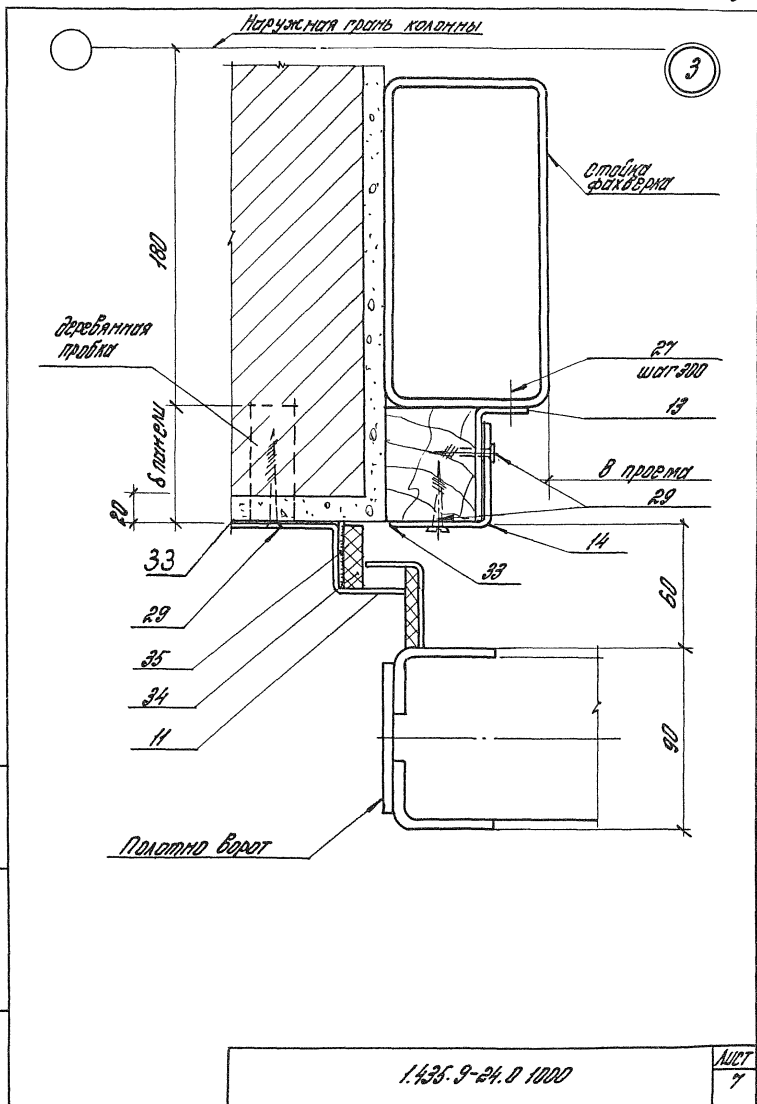
4





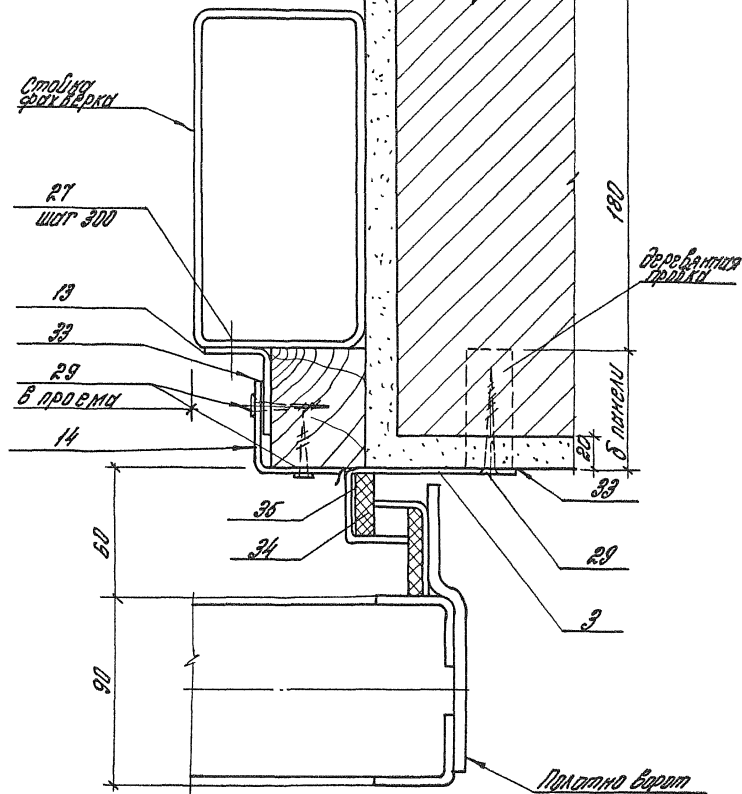
1.435.9-24.0 1000

Лист
Б



Наружная грань колонны

4



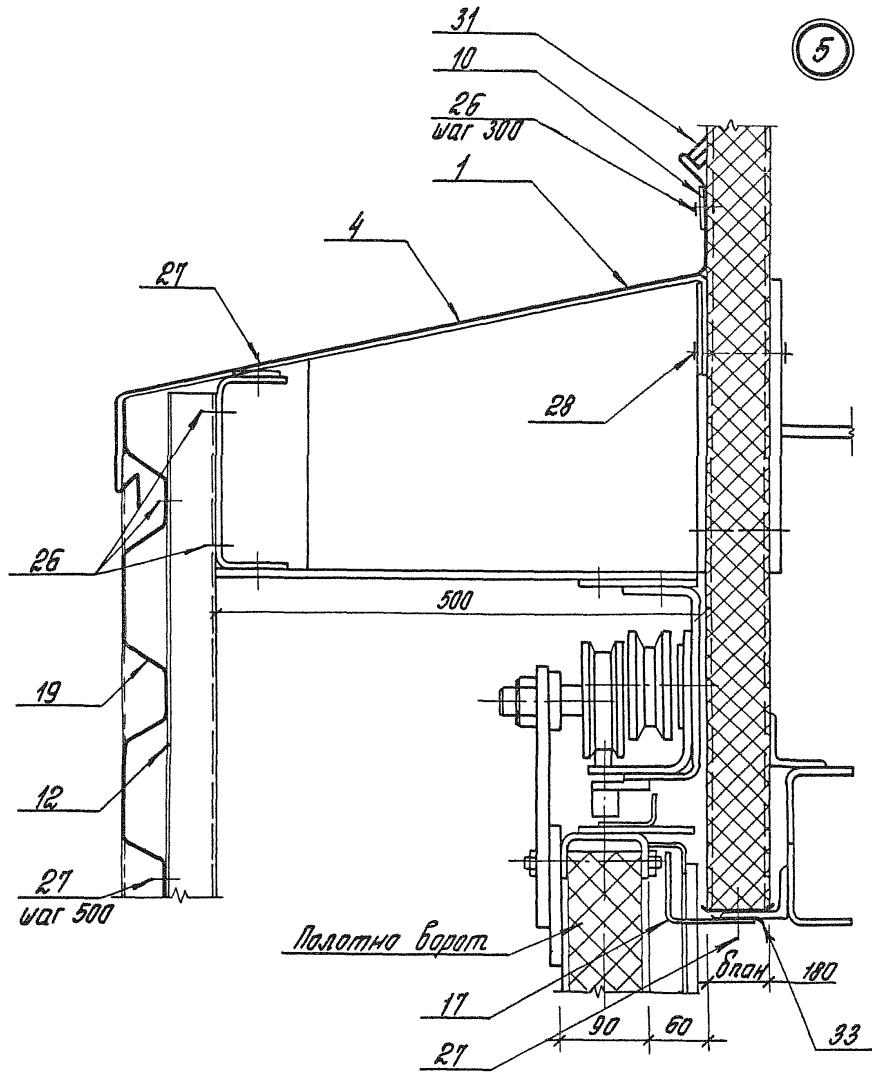
Позицию 3 установить после навески полотна ворот

1.435.9-24.D 1000

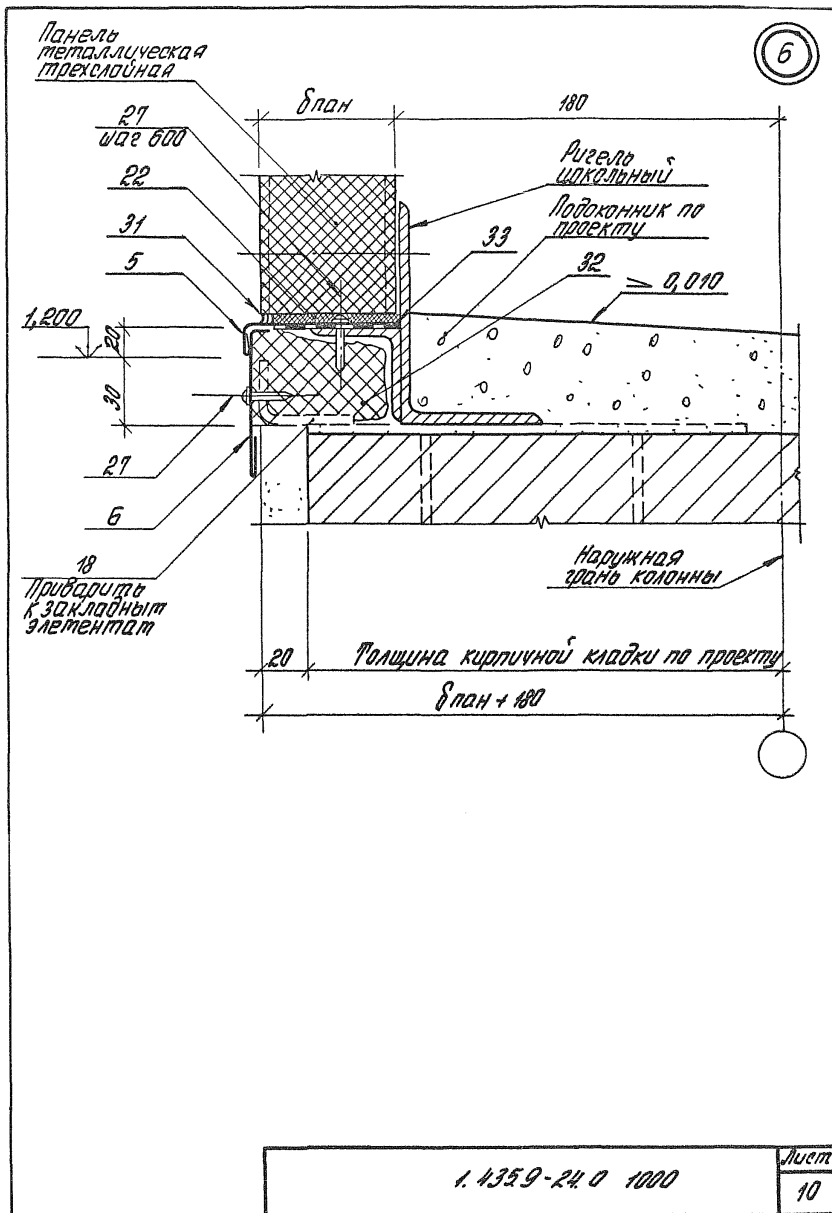
Лист

8

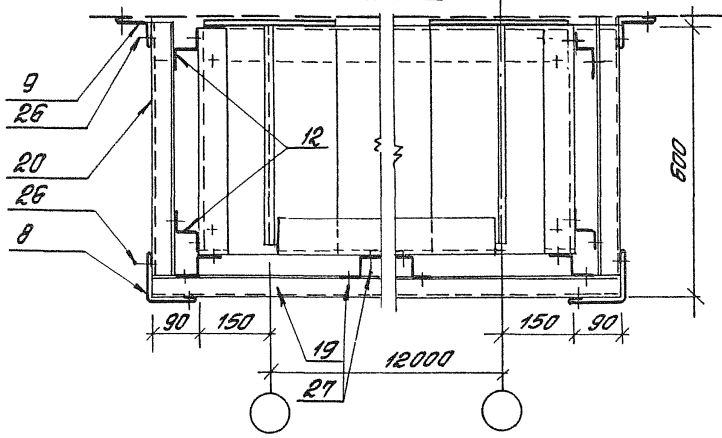
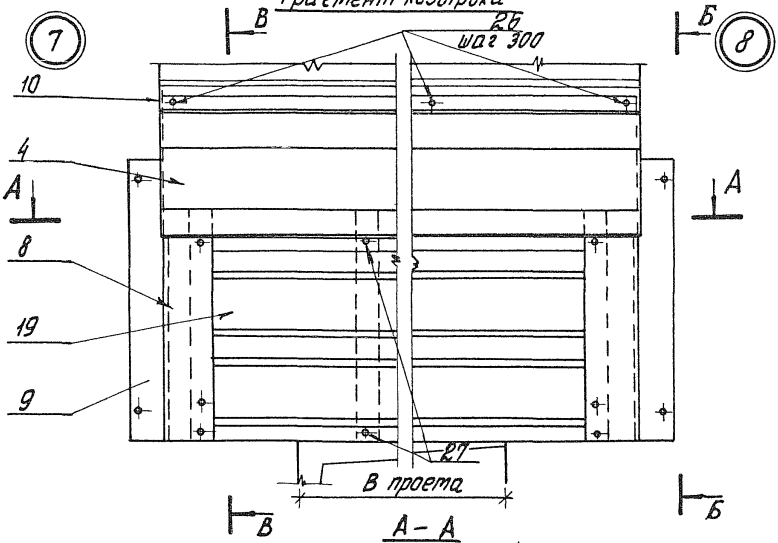
5



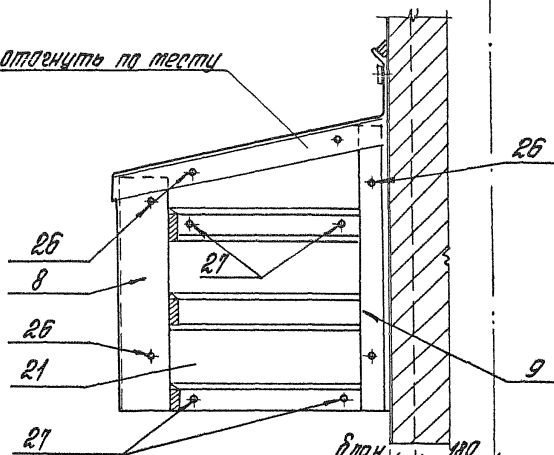
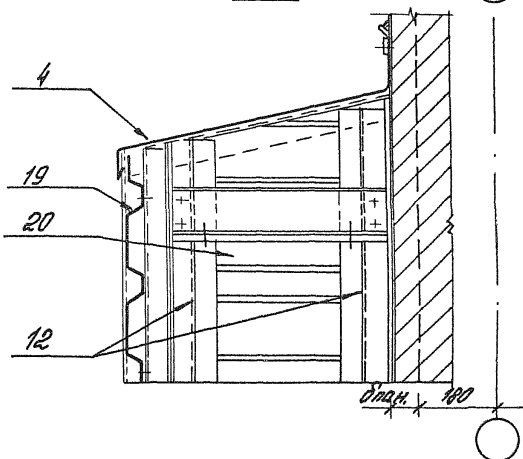
ШНБ. Р.Р. ПОСКИ. УПРАВЛЕНИЕ У. СЛОТОВ. СРЕДНО-УМНО. Р.Р.



Фрагмент козырька
26
шаг 300



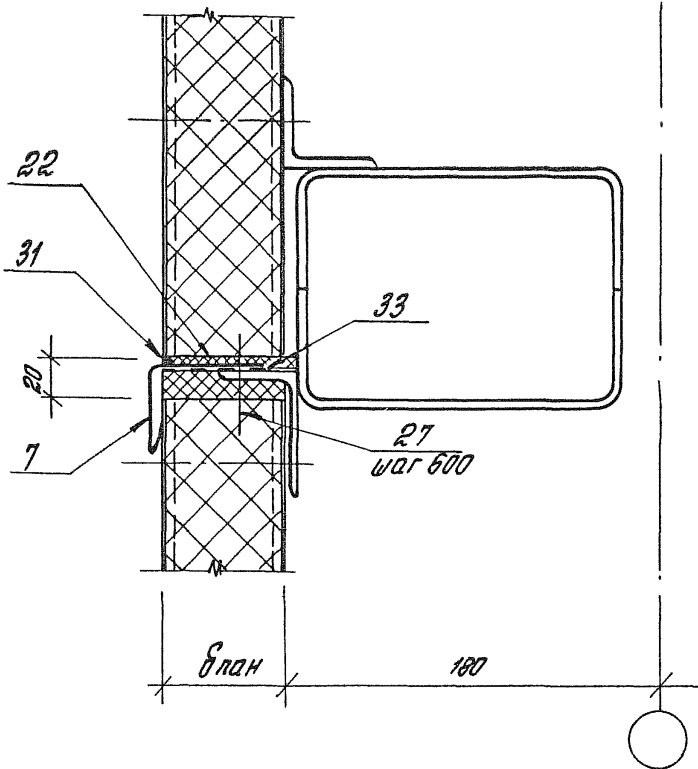
1.435.9-24.0 1000	Итем 11
-------------------	------------

Б-Б*оттенить по месту*В-В

1.435.9-24.0 1000

Лист
12

9



1.435.9-24.0 1000

Лист
13

Марка, поз.	Обозначение	Наименование	Кол. на шт. 1.435.9-24.0 1000-								Масса ед.кг	Приме- чание	
			-	01	02	03	04	05	06	07			
		Сборочные единицы и детали											
1	1.435.9-24.0 4040	Костыль ЭК12	20	20	20	20	20	20	20	20			
2	1.435.9-24.0 4060	Колесоотбойник 201	4	4	4	4	4	4	4	4			
		Элемент обозначения											
3	1435.9-24.0 4090	пгг. 54	1				1						
	-01	пгг. 42		1				1					
	-02	пгг. 36			1				1				
	-03	пгг. 30				1				1			
4	1.435.9-24.0 4100	Слив пгг2	13	13	13	13	13	13	13	13			М
		Слив											
5	1.435.9-24.0 4110	пгг3-1	9	9	9	9							М
	-01	пгг3-2	9	9	9	9							М
	-02	пгг3-3					9	9	9	9			М
	-03	пгг3-4					9	9	9	9			М
6	1.435.9-24.0 4120	Слив пгг4	9	9	9	9	9	9	9	9			
		Слив											
7	1.435.9-24.0 4130	пгг5-1	9	9	9	9							
	-01	пгг5-2	9	9	9	9							
	-02	пгг5-3					9	9	9	9			
	-03	пгг5-4					9	9	9	9			
			1.435.9-24.0 1000										
											шт	14	

Марка, поз.	Обозначение	Наименование	Кол. на шт. 1.435.9-24.0 1000-								Масса, шт, кг	Примечание
			-	01	02	03	04	05	06	07		
8	1.435.9-24.0 4140	Нащельник ппб	2	2	2	2	2	2	2			
9	1.435.9-24.0 4150	Нащельник ппг	2	2	2	2	2	2	2			
10	1.435.9-24.0 1001	Элемент крепежный										Б.4
		лист										
		Б-ПМ-20x40 ГОСТ19903-74*										
		Ст.3 кп ГОСТ16523-70*	12,5	12,5	12,5	12,5	12,5	12,5	12,5			И
		Элемент обрешетки										Б.4
		Зетовый профиль										
		32x32x2 ГОСТ13229-78*										
		Ст.3 кп ГОСТ14774-76*										
11	1.435.9-24.0 1002	l=5500 h14	1				1					
		-01 l=4300 h14		1				1				7,85
		-02 l=3700 h14			1				1			6,00
		-03 l=3100 h14				1				1		5,1
12	1.435.9-24.0 1003	Кронштейн										4,3
		Зетовый профиль										Б.4
		50x40x3 ГОСТ13229-78										
		Ст.3 кп ГОСТ14774-76										
		l=520 h14	26	26	26	26	26	26	26	26		1,4
			1.435.9-24.0 1000									Лист
												15

Марка, поз.	Обозначение	Наименование	Кол. на исп. 1.435.9-24.0 1000-								Масса, ед, кг	Пример- ные	
			-	01	02	03	04	05	06	07			
		Элемент абразива											Б.Ч.
		Уголок											
		40x32x2,5 ГОСТ19772-74											
		80т.3кп2 ГОСТ1474-76											
13	1.435.9-24.0 1004	ℓ=5400 h14	2					2				14,0	
	-01	ℓ=4200 h14		2					2			10,9	
	-02	ℓ=3600 h14				2				2		9,3	
	-03	ℓ=3000 h14					2				2	7,8	
		Элемент абразива											Б.Ч.
		Уголок											
		60x40x3 ГОСТ19772-74											
		80т.3кп2 ГОСТ1474-76											
14	1.435.9-24.0 1005	ℓ=5400 h14	2									11,8	
	-01	ℓ=4200 h14		2								9,2	
	-02	ℓ=3600 h14				2						7,9	
	-03	ℓ=3000 h14					2					6,5	
		Уголок											
		70x60x3 ГОСТ19772-74											
		80т.3кп2 ГОСТ1474-76											
14	1.435.9-24.0 1005-04	ℓ=5400 h14						2				14,5	
			1.435.9-24.0 1000									Лист 15	

Марка, поз.	Обозначение	Наименование	Кол. на исп. 1.435.9-24.0 1000-								Масса ед. кг	Пример- ное
			-	01	02	03	04	05	06	07		
14	1435.9-24.0 1005-05	ℓ = 4200 h 14					2				14,3	
	-06	ℓ = 3600 h 14						2			9,7	
	-07	ℓ = 3000 h 14							2		8,1	
		Узелок 80 x 63 x 4 ГОСТ 19772-74 В От. 3 кп 2 ГОСТ 1474-76										
14	1435.9-24.0 1005-08	ℓ = 5400 h 14					2				23,0	
	-09	ℓ = 4200 h 14						2			17,8	
	-10	ℓ = 3600 h 14							2		15,3	
	-11	ℓ = 3000 h 14								2	12,7	
		Элементы крепежные Узелок 60 x 40 x 3 ГОСТ 19772-74 В От. 3 кп 1 ГОСТ 1474-76										
15	1435.9-24.0 1006	ℓ = 5400 h 14	1				1				14,8	
	-01	ℓ = 4200 h 14		1				1			9,2	
	-02	ℓ = 3600 h 14			1				1		7,9	
	-03	ℓ = 3000 h 14				1				1	6,5	
			1.435.9-24.0 1000								17,0	
											17	

Марка, поз.	Обозначение	Наименование	Кол. на шт. 1.435.9-24.0 1000-							Масса, ед. кг	Приме- чание		
			-	01	02	03	04	05	06			07	
		Элемент крепежный										Б.Н.	
		Уголок											
		70 x 50 x 3 ГОСТ 19772-74											
		В от. 3 к п 2 ГОСТ 11474-76											
16	1.435.9-24.0 1007	ℓ = 5400 h 14	1				1					14,5	
	-01	ℓ = 4200 h 14		1					1			11,34	
	-02	ℓ = 3600 h 14			1					1		9,7	
	-03	ℓ = 3000 h 14				1					1	8,1	
		Элемент обрешетки											
17	1.435.9-24.0 4160	ППВ-1	1				1						
	-01	ППВ-2		1					1				
	-02	ППВ-3			1					1			
	-03	ППВ-4				1					1		
18	1.435.9-24.0 1008	Элемент крепежный										Б.Н.	
		Уголок											
		40 x 25 x 2,5 ГОСТ 19772-74											
		В от. 3 к п 2 ГОСТ 11474-76											
		ℓ = 50 h 14	7	7	7	7	7	7	7	7	7	4,08	
			1.435.9-24.0 1000										
												18	

Марка поз.	Обозначение	Наименование	Кол. на исп. 1.435.9-24.0 1000 -								Масса, ед, кг	Примече- ние		
			-	01	02	03	04	05	06	07				
19	1.435.9-24.0 4170	Обшивка козырька												
		ПП9	1	1	1	1	1	1	1	1				
20	1.435.9-24.0 4180	Обшивка козырька												
		ПП10	1	1	1	1	1	1	1	1				
21	1.435.9-24.0 4190	Обшивка козырька												
		ПП11	1	1	1	1	1	1	1	1				
		Прокладка уплотни- тельная												
22	1.435.9-24.0 4120	ПЧ1-1	12	12	12	12							М	
		-01 ПЧ1-2	12	12	12	12							М	
		-02 ПЧ1-3					12	12	12	12				М
		-03 ПЧ1-4					12	12	12	12				М
		Прокладка уплотни- тельная												
23	1.435.9-24.0 4220	ПЧ2-1	3	3	3	3							М	
		-01 ПЧ2-2	3	3	3	3							М	
		-02 ПЧ2-3					3	3	3	3				М
		-03 ПЧ2-4					3	3	3	3				М
			1.435.9-24.0 1000									Итого 19		

2003-01 50

Марка, поз.	Обозначение	Наименование	Кол. на исп. 1.435.9-24.0 1000-							Масса ед., кг	Примечание			
			-	01	02	03	04	05	06			07		
		Антисептированный деревянный брус, ГОСТ 8486 - 68 ** Р = 1200 х 14												
24	1.435.9-24.0 1009	сеч. 100 х 50	1	1	1	1						0,006	МЗ	
		-01 сеч. 100 х 61,6	1	1	1	1						0,007	МЗ	
		-02 сеч. 100 х 80					1	1	1	1		0,009	МЗ	
		-03 сеч. 100 х 81,6					1	1	1	1		0,009	МЗ	
		-04 сеч. 100 х 100					1	1	1	1		0,012	МЗ	
		Антисептированный деревянный брус, ГОСТ 8486 - 68 ** Р = 1200 х 14												
25	1.435.9-24.0 1010	сеч. 120 х 50	1	1	1	1						0,007	МЗ	
		-01 сеч. 120 х 61,6	1	1	1	1						0,008	МЗ	
		-02 сеч. 120 х 80					1	1	1	1		0,012	МЗ	
		-03 сеч. 120 х 81,6					1	1	1	1		0,012	МЗ	
		-04 сеч. 120 х 100					1	1	1	1		0,014	МЗ	

1.435.9-24.0 1000

Лист

20

Марка, поз.	Обозначение	Наименование	Кол. на усл. 1.435.9-24.0 1000 -										Масса ед., кг	Приме- чание	
			-	01	02	03	04	05	06	07					
		<u>Стандартные изделия</u>													
26		Заклепка комбиниро- ванная ЗЧ-Р, ТУ 36-2088-78	180	152	148	144	160	152	148	144				2,75	г/шт
27		Винт самоконтражающий 86 x 25, ТУ 67-269-79	282	258	246	234	282	258	246	234				8,1	г/шт.
		с шайбой утолщенной диаметром 6 мм	282	258	246	234	282	258	246	234				0,25	г/шт.
28		Болты, ГОСТ 7798-70 *													
		M8 x 70, 36.029	24	24	24	24								33,14	1000 шт.
		M8 x 80, 36.029	24	24	24	24								37,09	1000 шт.
		M8 x 100, 36.029	24	24	24	24								44,99	1000 шт.
		M10 x 110, 36.029					16	16	16	16				80,15	1000 шт.
		M10 x 120, 36.029					16	16	16	16				88,32	1000 шт.
		с шайбой, ГОСТ 5915-70 *													
		M8, 4.029	72	72	72	72								5,13	1000 шт.
		M10, 4.029					32	32	32	32				11,37	1000 шт.
		с шайбой, ГОСТ 11374-78													
		M8, 01.029	144	144	144	144								2,32	1000 шт.
		M10, 01.029					64	64	64	64				4,08	1000 шт.
			1.435.9-24.0 1000												
														Итого 21	

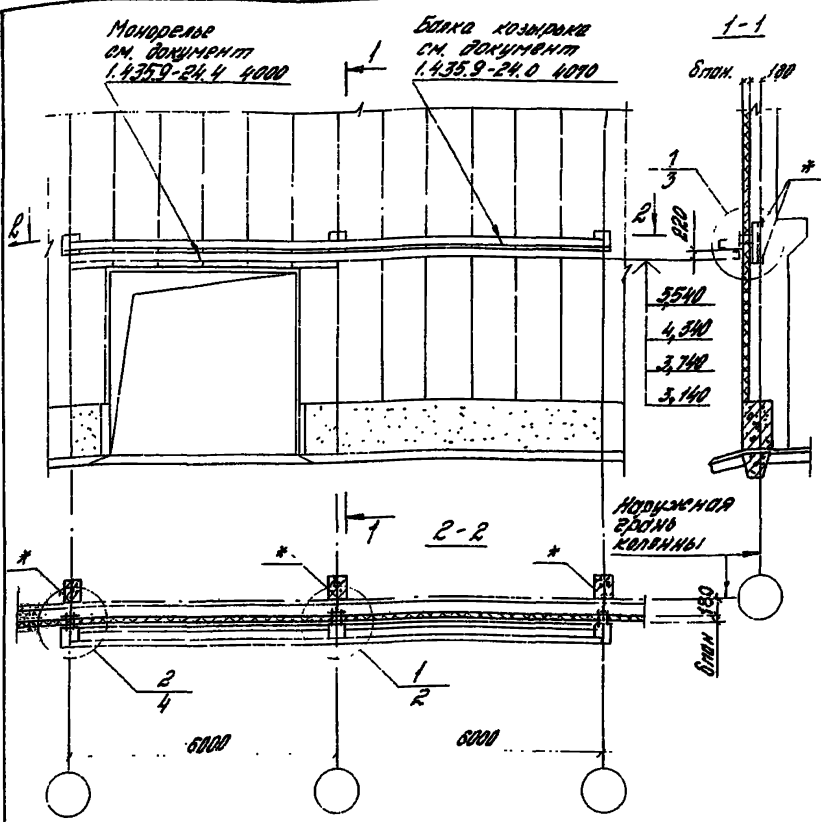
Марка поз	Обозначение	Наименование	Кол. на исп. 1.435.9-24.0 1000-								Масса ед., кг	Приме- чание		
			-	01	02	03	04	05	06	07				
29		Ширит 3x4x50. 016												
		ГОСТ 1145-80	16	16	16	16	16	16	16	16			3,82	1000шт.
		<u>Материалы</u>												
30		Пента тироловая,												
		ТУ38-10574-75	1	1	1	1	1	1	1	1				М
31		Мастика 51-УТ-37,												
		ТУ38-105507-78	0,001	0,001	0,001	0,001	0,001	0,001	0,001	0,001				М3
32		Пенополиэтилен вата-												
		терм.-СГ. ТУ6-05-224-033-82	0,005	0,005	0,005	0,005	0,005	0,005	0,005	0,005				М3
33		Прокладка изоляцион-												
		ная. Партоним кровель-												
		ный, ГОСТ 2627-75	0,1	0,1	0,1	0,1	0,1	0,1	0,1	0,1				М2
34		Пластина I												
		лист ТНКИ - М-8-99												
		ГОСТ 7338-77 *	11,0	8,5	7,3	6,1	11,0	8,5	7,3	6,1				М
35		Клей Н88-Н17												
		ТУ38-105-288-79	0,2	0,2	0,2	0,2	0,2	0,2	0,2	0,2				кг
Резиод материалов дан на 1 м.														

1.435.9-24.0 1000

лист
22

20039-01 53

52

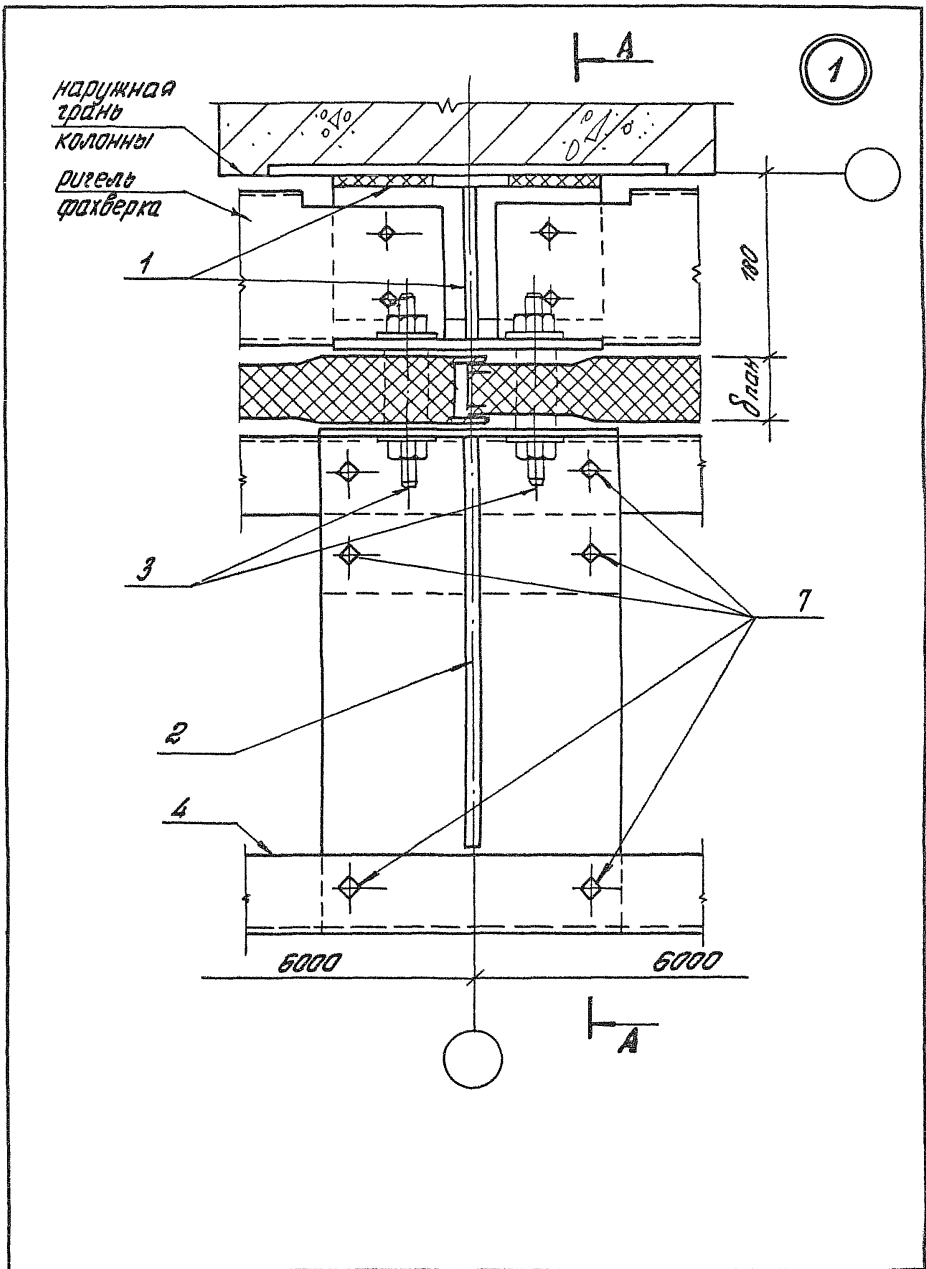


* Закладные элементы ж/б. козырька - по типу МН22 серия 1.424.1-5.85 МН1-1 МН1-4, МН1-7, серия 1.423-3 Вып.2.

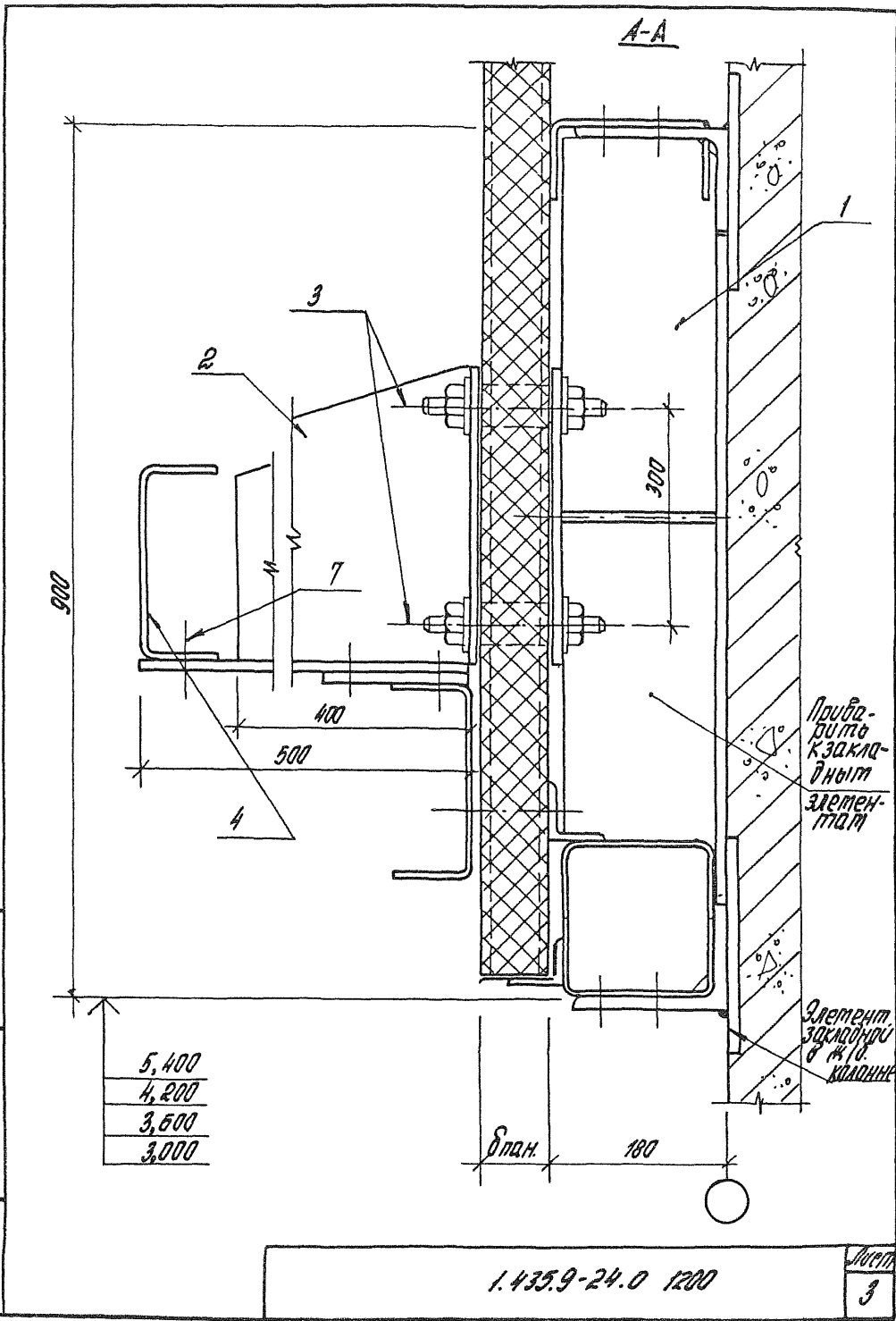
Обозначение	В пак, мм
1.435.9-24.0 1200	50
-01	61,5
-02	80; 84,5
-03	100

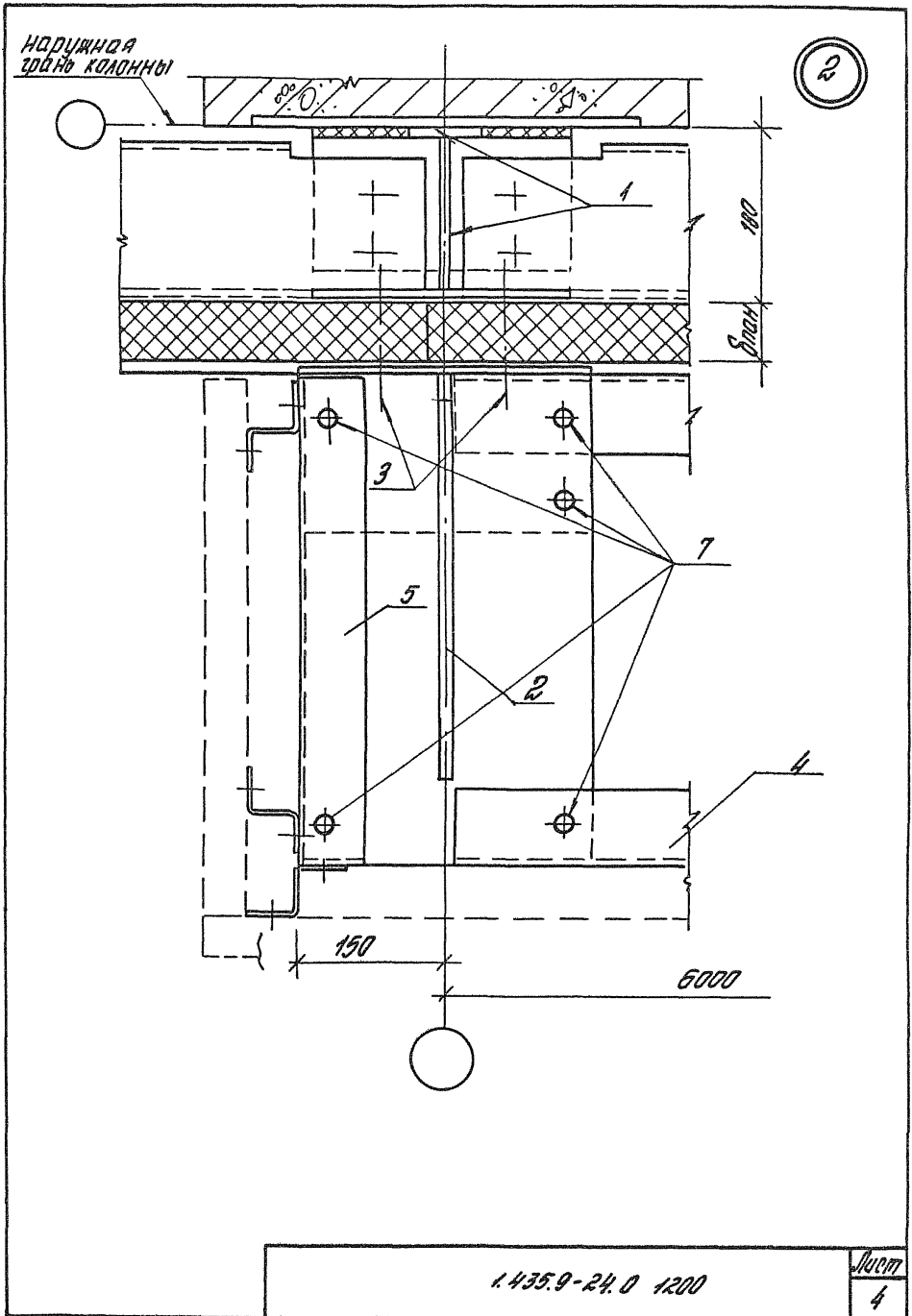
1.435.9-24.0 1200

Зав. отд. Смирнянский	В.С.	Схема установки болты козырька и монорельса в стенах из металлических стержней	Лист	Лист №
Н.З.И. Смирнянский	В.С.		Р	1
П.О.И. Смирнянский	В.С.			3
П.О.И. Харочкин	В.С.		ЦНИИПРОМЗДАНИИ	

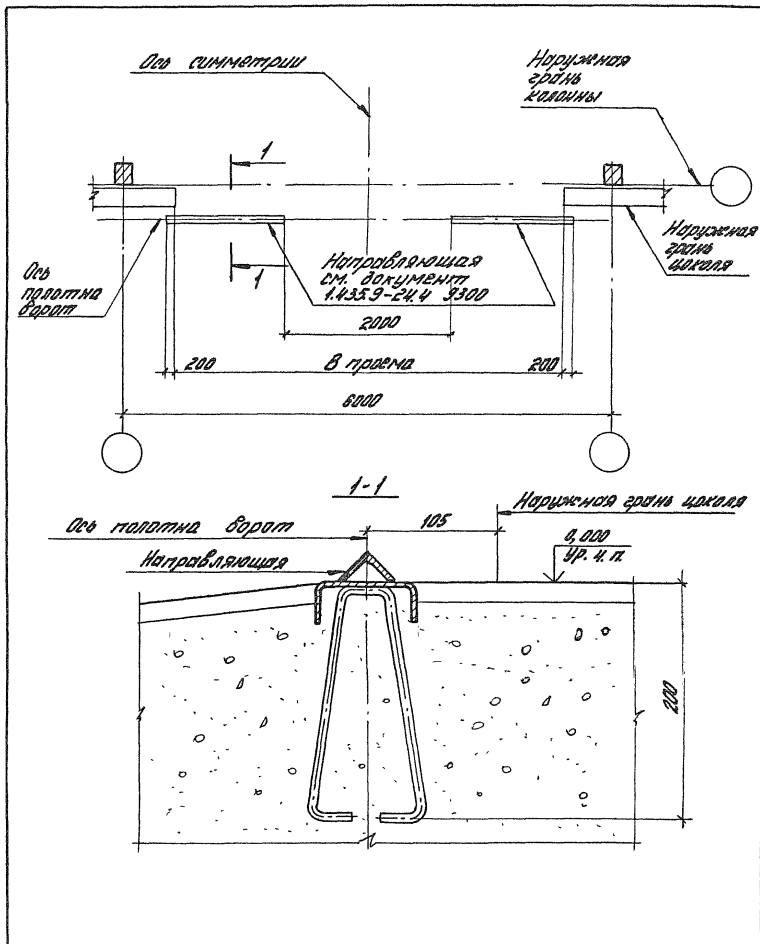


1.435.9-24.0 1200	Лист 2
-------------------	-----------





Марка, поз.	Обозначение	Наименование	Кол. на исп. 1.435.9-24.0 1200-										Масса, кг	Приме- чание	
			-	01	02	03									
		<u>Сборочные, детали и детали</u>													
1	1.435.9-24.0 1400	Элемент опоры ЭК1	3	3	3	3									
2	1.435.9-24.0 4010	Элемент опоры ЭК2	3	3	3	3									
		Элемент крепежный													
3	1.435.9-24.0 4020	ЭК3	12												
		-01 ЭК4		12											
		-02 ЭК5			12										
		-03 ЭК6				12									
4	1.435.9-24.0 4070	Балка козырька БК1	1	1	1	1									
5	1.435.9-24.0 4080	Балка козырька БК2	1	1	1	1									
6	1.435.9-24.0 4080	Балка козырька БК3	1	1	1	1									
		<u>Стандартные изделия</u>													
7		Болты М16х52,30,029													
		ГОСТ 7798-70 *	16	16	16	16							113,6	1000 шт.	
		с шайбой М16.4.029													
		ГОСТ 5915-70 *	16	16	16	16							33,17	1000 шт.	
		с шайбами М16.01.029													
		ГОСТ 11371-78	32	32	32	32							11,3	1000 шт.	
			1.435.9-24.0 1200												
													Лист	5	

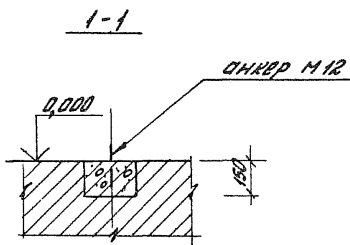
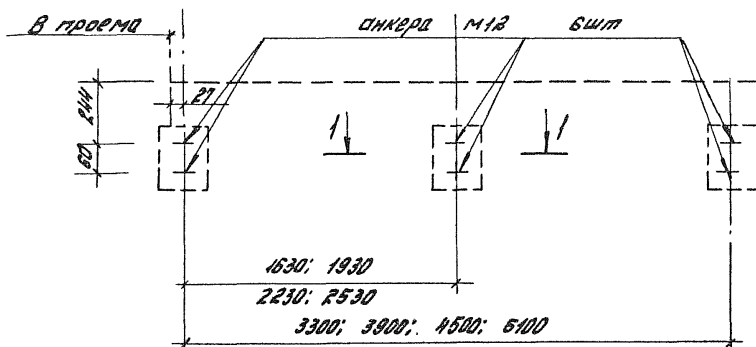


1.435.9-24.0 1300

Зав. отд.	С.И.Ивановский	Ивановский
Н. контр.	С.И.Ивановский	Ивановский
Гл. арх. пр.	Борисович	Борисович
Гл. арх. пр.	Хоробов	Хоробов
Инж.	Белова	Белова

Схема установки направляющей
в полу 1.435.9-24.4 9300

Страница	Лист	Листов
Р		1
ЦИНИТРОМЭДАНШИ		

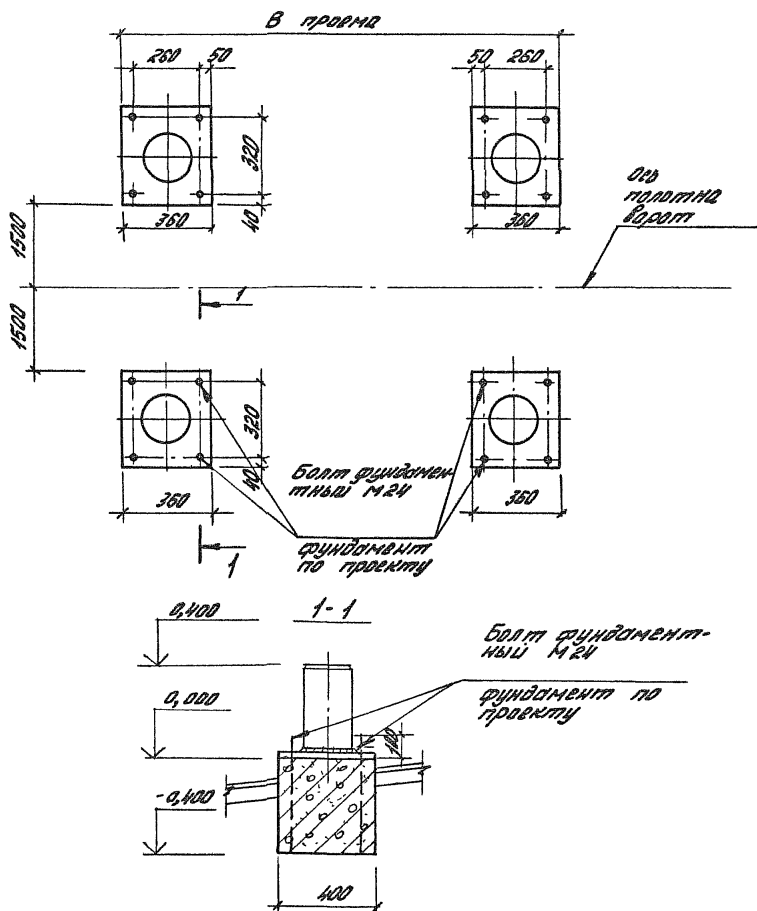


1.435.9-24.0 1400

Зав. отд.	Смилянский	Алекс
Н.контр.	Смилянский	Алекс
Гл.инж.пр.	Харевич	Ю.И.
Пр.арх.пр.	Безруцкий	В.В.
Инж.	Белова	Ю.В.

Схема устройства фунда-
ментов под направляю-
щую 1.435.9-24.4 9200

Листов	1
Р	
ЦНИИПРОМЗАДАНИИ	



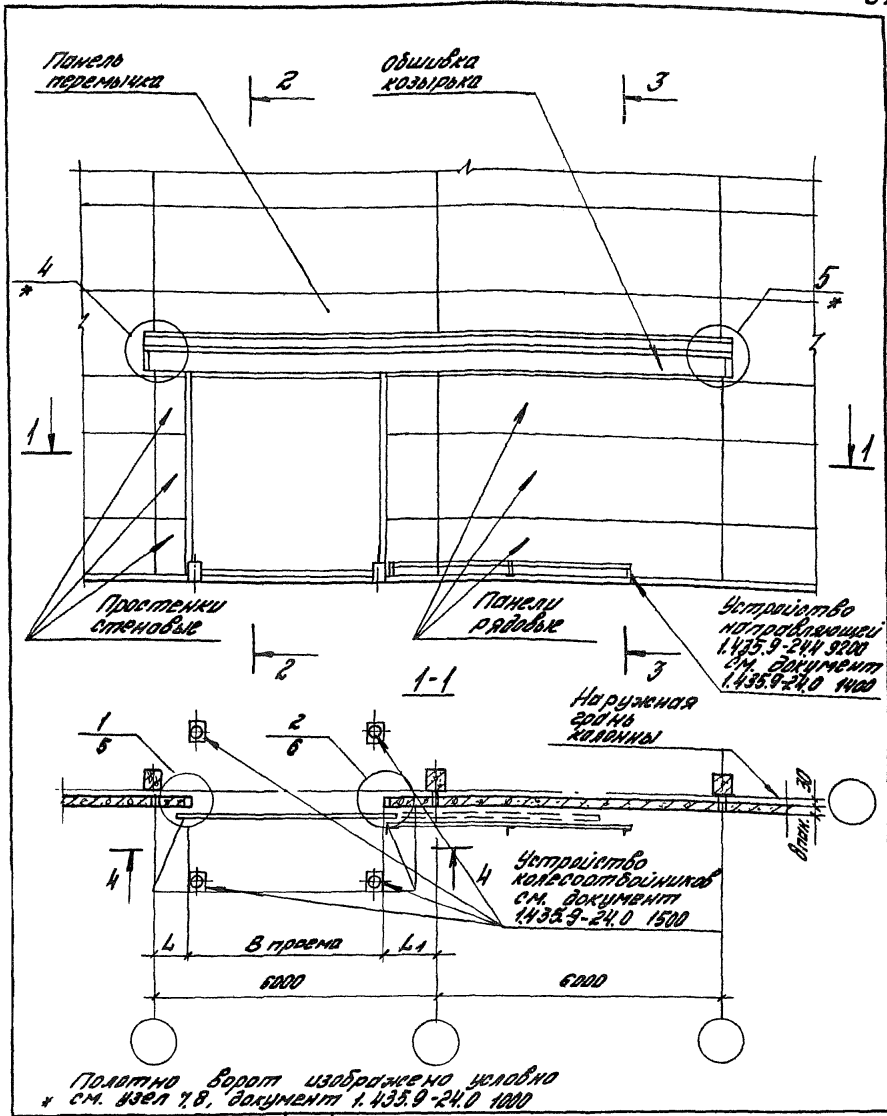
1.435.9-24.0 1500

Зав. отд. Смилянский	А. Смилянский
Н. Коптев	С. Миланский
П. Дарья	Хоревич
П. Дарья	Бережневский
Инж. Белов	С. Белов

Схема установки коллекторной и устройств под них фундаментов

Итого листов	Лист	Листов
Р		1

ЦНИИПРОМЗАДАНИИ

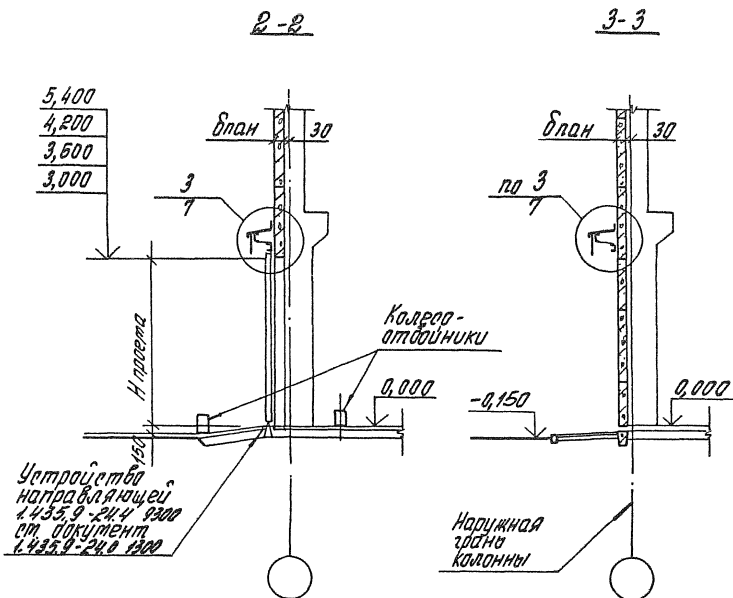


1.433.9-24.0 2000

Зав. отд.	Смирновский	А.С.
Н. кантр.	Смирновский	А.С.
Гл. инж. пр.	Березутский	А.С.
Гл. инж. пр.	Хороцкий	В.А.
Инж.	Белова	С.В.

Схема расположения
ворот в стенах из
железобетонных
панелей

Стрелка	Лист	Листов
P	1	12
ЦНИИПРОМДЛЯНИИ		



Обозначение	В проема, мм	Н проема, мм	М, мм	М ₁ , мм
1.435.9-24.0 2000	4800	5400	600	600
- 01	4200	4200	600	1200
- 02	3600	3600	1200	1200
- 03	3000	3000	1500	1500

1.435.9-24.0 2000

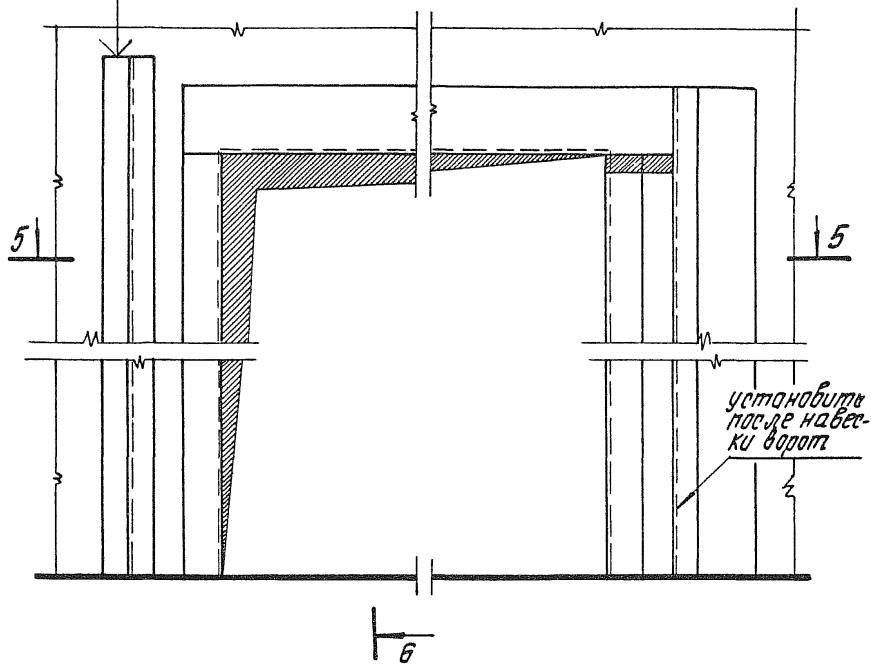
Лист

2

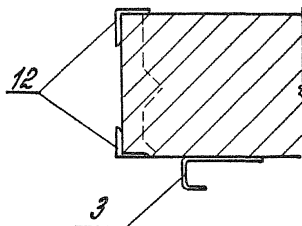
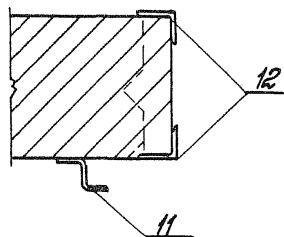
5,500
4,300
3,700
3,100

4-4 *платно ворот* *црлабно*
не показано

6



5-5

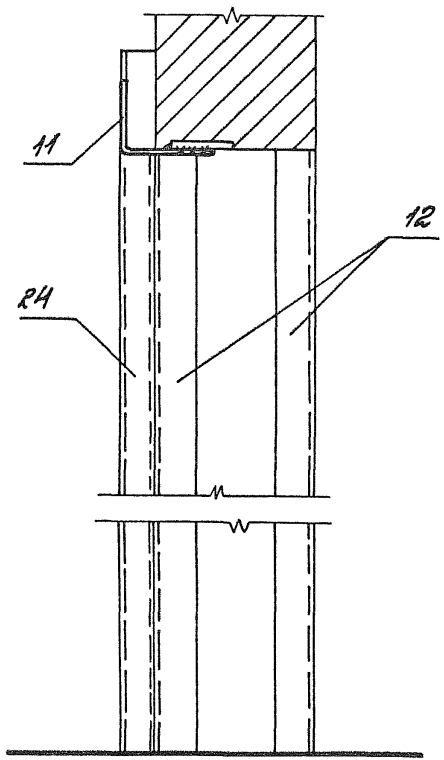


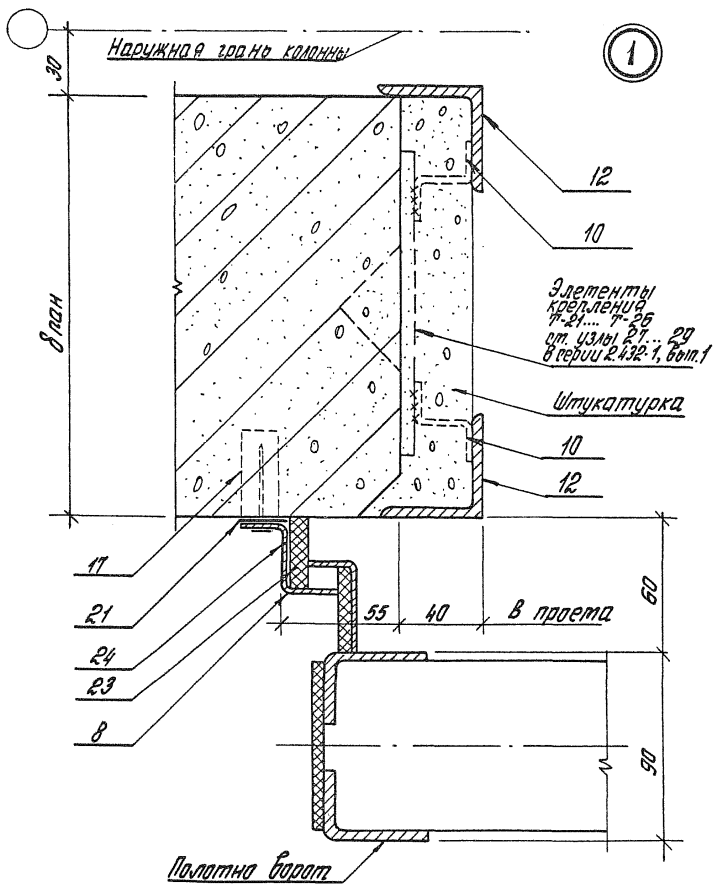
1.435.9-24.0 2000

Лист

3

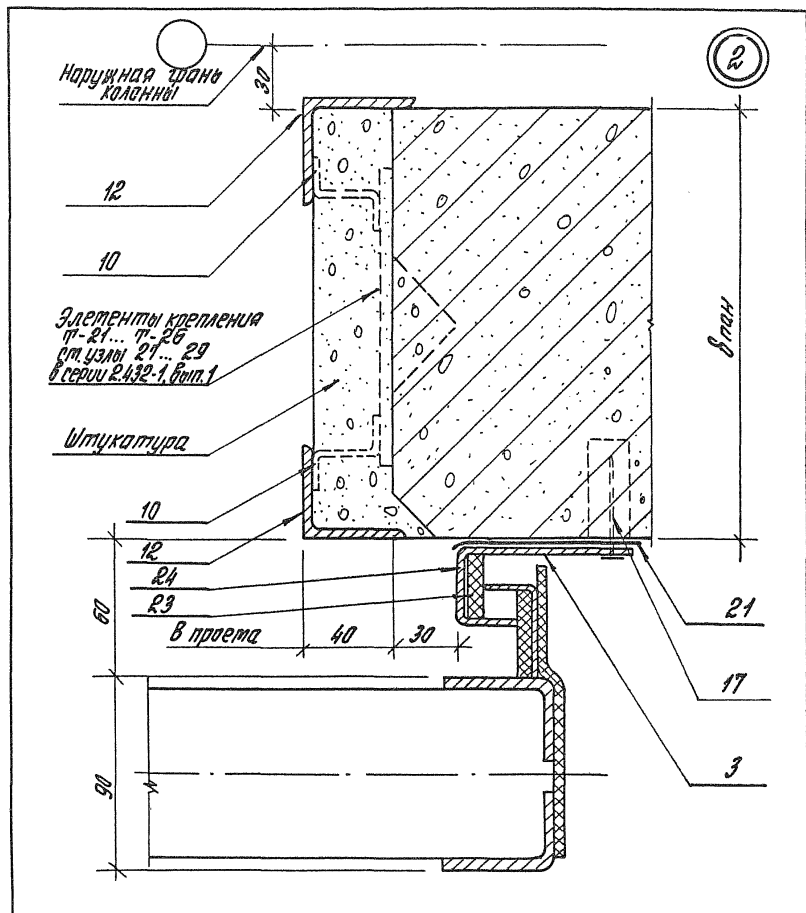
6-5





1.435.9-24.0 2000

Лист
5

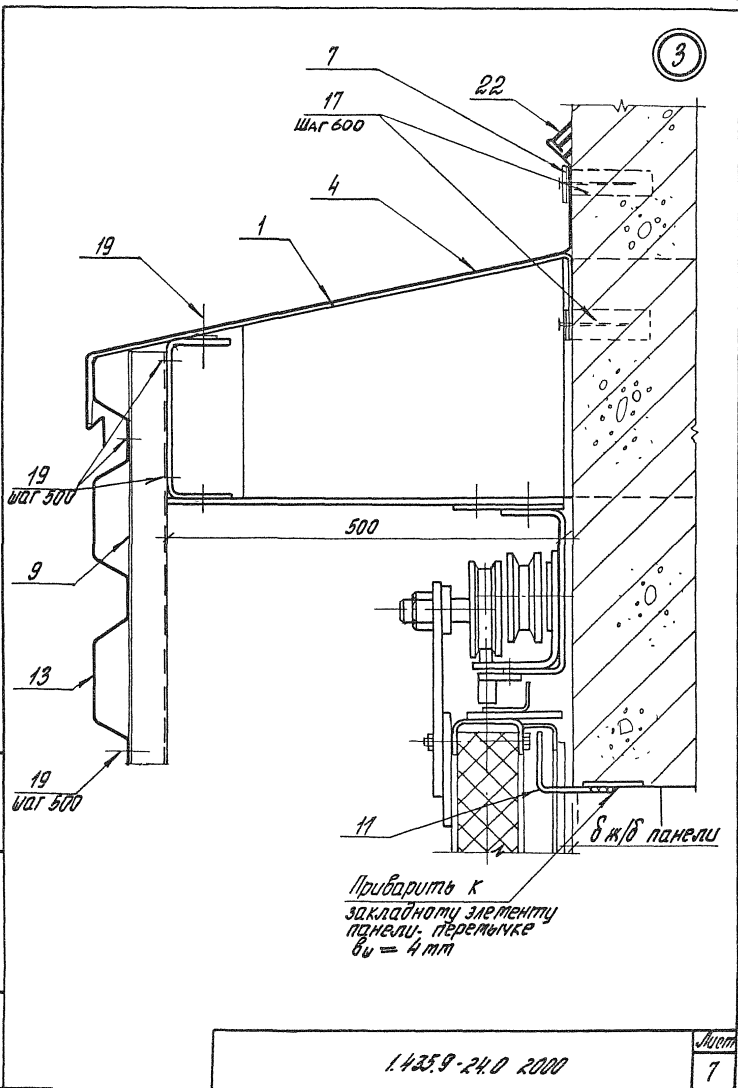


Позицию 3 установить после набески полотна барота.

1.435.9-24.0 2000

Лист

6



Марка, поз.	Обозначение	Наименование	Кол. на ил. 1.435.9-24.0 2000-											Масса ед, кг	Приме- чание	
			-	01	02	03										
		Сборочные рацинды и детали														
1	1.435.9-24.0 4040	Костыль ЭК12	20	20	20	20										
2	1.435.9-24.0 4060	Колесоотбойник кш	4	4	4	4										
		Элемент обрмления														
3	1.435.9-24.0 4090	ПП 4.54	1													
	-01	ПП 1.42		1												
	-02	ПП 1.36			1											
	-03	ПП 1.30				1										
4	1.435.9-24.0 4100	Слив ПП2	13	13	13	13										М
5	1.435.9-24.0 4110	Нащельник ПП6	2	2	2	2										
6	1.435.9-24.0 4120	Нащельник ПП7	2	2	2	2										
7	1.435.9-24.0 2001	Элемент крепления лист														Б.К.
		Б-ПН-20x40 ГОСТ19903-70*														
		В.Ст. 3 кп ГОСТ16523-70*	12,5	12,5	12,5	12,5										М.
		Элемент обрмления														Б.К.
		Зелтый профиль														
		32x32x2 ГОСТ13229-78														
		Ст. 3 кп ГОСТ1474-76														
8	1.435.9-24.0 2002	Ø = 6500 h14	1													7,65
			1.435.9-24.0 2000												Лист 8	

20039-01 69

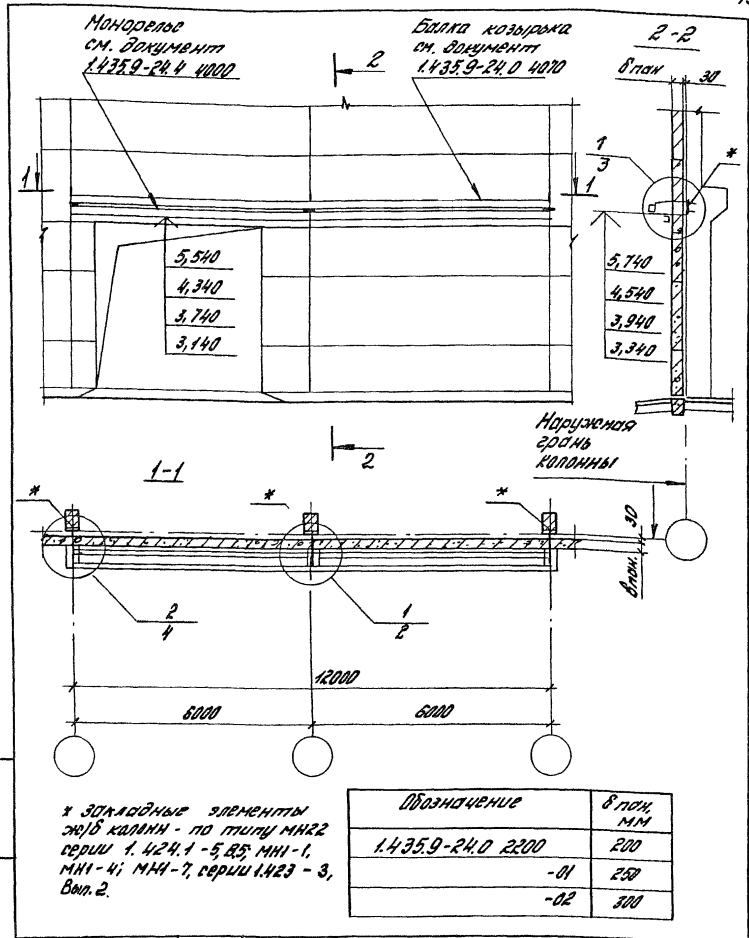
Матрица поз.	Обозначение	Наименование	Коп. на исп. 1.435.9-24.0 2000-								Масса ед, кг	Приме- чание	
			-	01	02	03							
8	1.435.9-24.0 2002-01	ℓ = 4300 h 14		1								5,20	
	-02	ℓ = 3700 h 14			1							5,10	
	-03	ℓ = 3100 h 14				1						4,30	
9	1.435.9-24.0 2003	Кронштейн											Б.4.
		Зетовый профиль											
		60x40x3 ГОСТ13229-78											
		Ст. 3 кл ГОСТ1474-76											
		ℓ = 520 h 14	25	25	25	25						1,4	
10	1.435.9-24.0 2004	Элемент крепежный											Б.4.
		Зетовый профиль											
		32x32x2 ГОСТ13229-78											
		Ст. 3 кл ГОСТ1474-76											
		ℓ = 100 h 14	20	15	15	12						0,14	
		Элемент обрамления											
11	1.435.9-24.0 4160	пп8-1	1										
		пп8-2		1									
		пп8-3			1								
		пп8-4				1							
			1.435.9-24.0 2000								Лист	9	

Марка, поз	Обозначение	Наименование	Кат. по исп. 1.435.9-24.0 2000										Масса ед., кг	Приме- чание	
			-	01	02	03									
		Элемент оформления													6.4
		Узелок													
		50x50x4 ГОСТ 8509-72*													
		В Отп.3 пп 2 ГОСТ 535-79													
12	1.435.9-24.0 2005	ℓ = 5450 h 14	4											16,35	
	-01	ℓ = 4250 h 14		4										12,75	
	-02	ℓ = 3650 h 14			4									10,95	
	-03	ℓ = 3050 h 14				4								9,15	
13	1.435.9-24.0 4170	Обшивка козырька													
		ПП79	1	1	1	1									
14	1.435.9-24.0 4180	Обшивка козырька													
		ПП10	1	1	1	1									
15	1.435.9-24.0 4190	Обшивка козырька													
		ПП11	1	1	1	1									
		Элемент оформления													
16	1.435.9-24.0 4200	ПП12-1	1												
	-01	ПП12-2		1											
	-02	ПП12-3			1										
	-03	ПП12-4				1									
			1.435.9-24.0 2000												
													Лист		
													10		

Марки, поз.	Обозначение	Наименование	Кол. на шт. 1.435.9-24.0 2000 -								Масса, ед., кг	Приме- чание
			-	01	02	03						
17		Антибактериальная деревянная пробка, гост 8486 - 86 ** диаметром 32, l=60	134	124	118	112						
18		<u>Стандартные изделия</u> Защелка комбинирован ная 3x12, ТУ36-2088-78	46	46	46	46						Б.4.
19		Винт самонарезающий 8x125, ТУ67-289-79	144	144	144	144						Б.4.
		с шайбой уплотнитель- ной диаметром 6мм	144	144	144	144						Б.4.
20		Шуруп 3x4x50.016 ГОСТ 1145-80	134	124	118	112						Б.4.
												3,82 1000 шт.
21		<u>Материалы</u> Лента титаноловая, ТУ38-10514-75	26	18	13	9						М
Для установки пробок сверлить отверстия диаметром 30 и глубиной 65 мм			1.435.9-24.0 2000								Лист	4

Марка, поз.	Обозначение	Наименование	Кол. на исп. 1.435.9-24.0 2000 -										Масса, ед.кг	Приме- чание		
			-	01	02	03										
22		Мастика 51-УТ-37														
		ТУ38-105507-78	0,001	0,001	0,001	0,001										МЗ
23		Пластина I														
		Лист, тмкщ-М-8-9,9														
		ГОСТ 7338-77*	1,0	8,5	7,3	6,1										М
24		Клей N88-111														
		ТУ38-105-268-79	0,2	0,2	0,2	0,2										кг
Расход материалов дан на 1 м			1.435.9-24.0 2000										Лист			
													12			

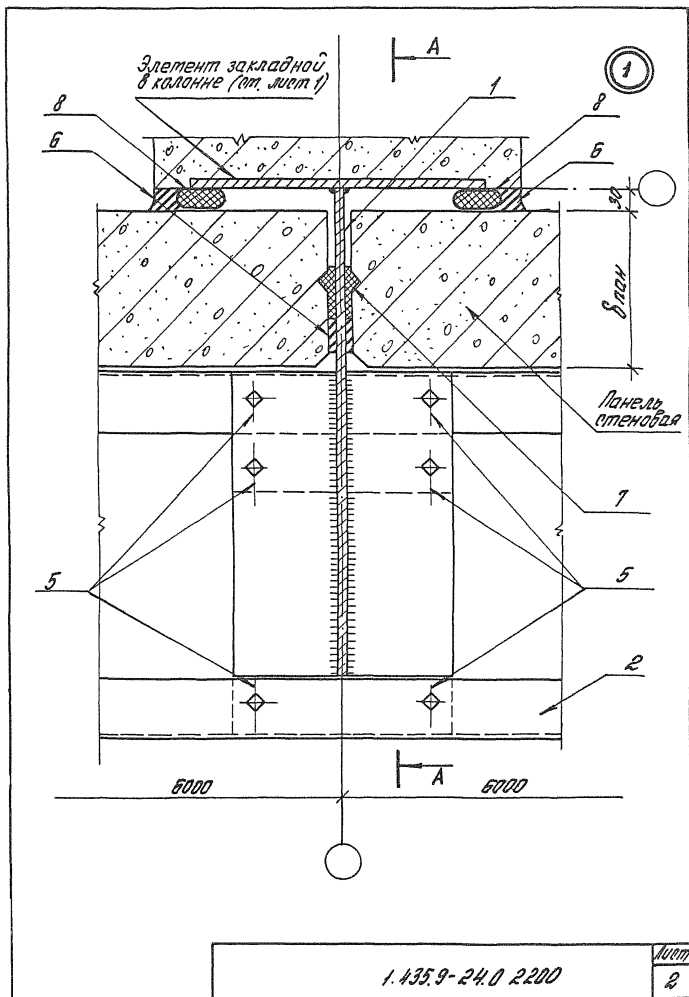
20039-01 73



1. Золотые элементы
 ж/б колонн - по типу МН22
 серии 1.424.1 - 5,25; МН1-1,
 МН1-4; МН1-7, серии 1.423 - 3,
 Вкл. 2.

1.435.9-24.0. 2200

Зав. отд. Смирновский	Инж. Белова	Схема установки балки козырька и монорельса в стенах из железобетонных панелей	Страница	Лист	Листов
Н.к.в.атр. Смирновский	Инж. Белова		Р	1	6
Т.в.д.х.л. Березутский	Инж. Белова		ЦНИИПРОМЗАДАНИИ		
Т.в.д.х.л. Коробов	Инж. Белова				
Инж. Белова	Инж. Белова				



A-A

от лист 1

1
приварить к
закладному
элементу в
колонне

2

5

220

5,540

4,340

3,740

3,140

Наружная
здание
колонны

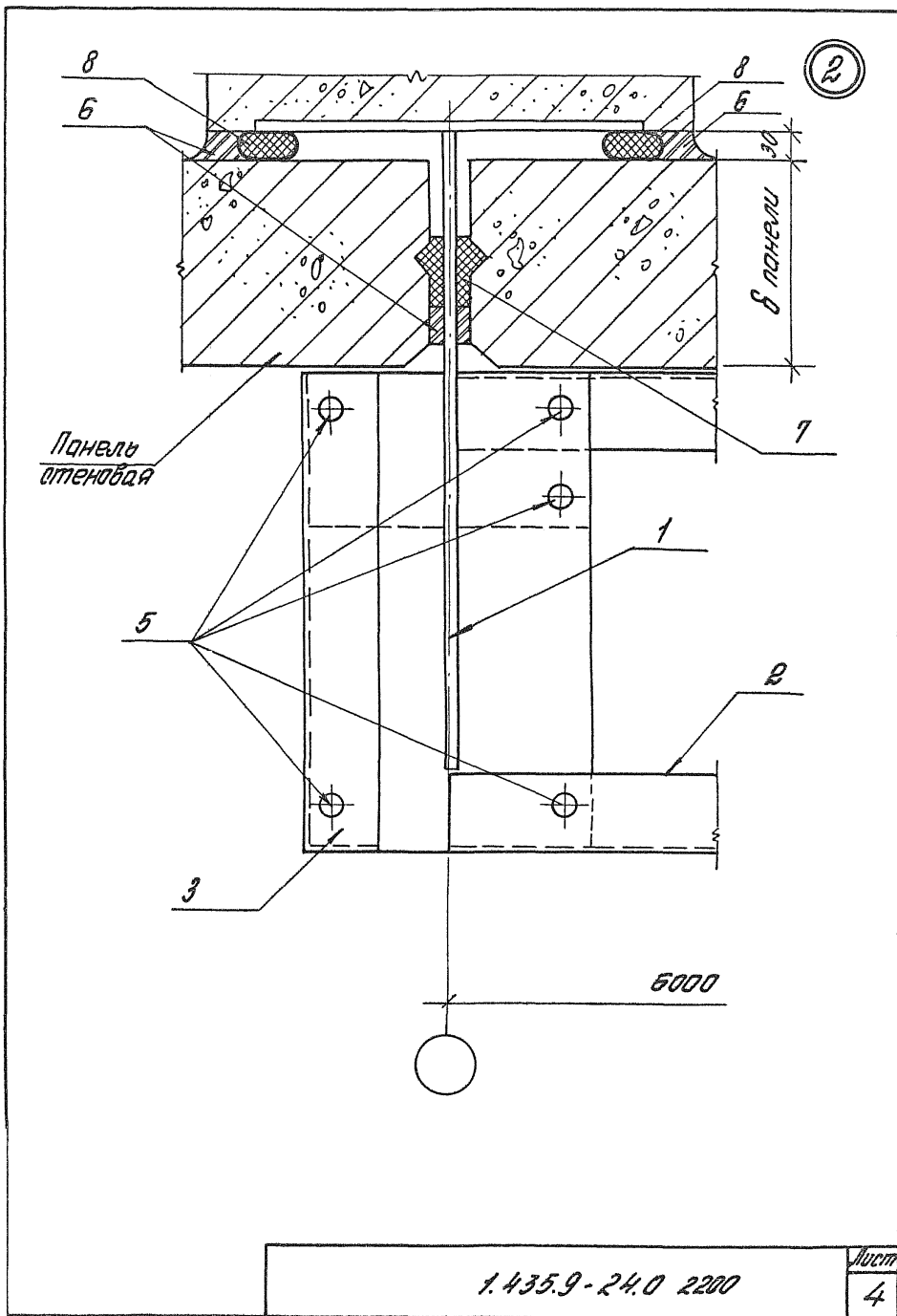
8 пан

30

1.435.9-24.0 2200

Лист

3



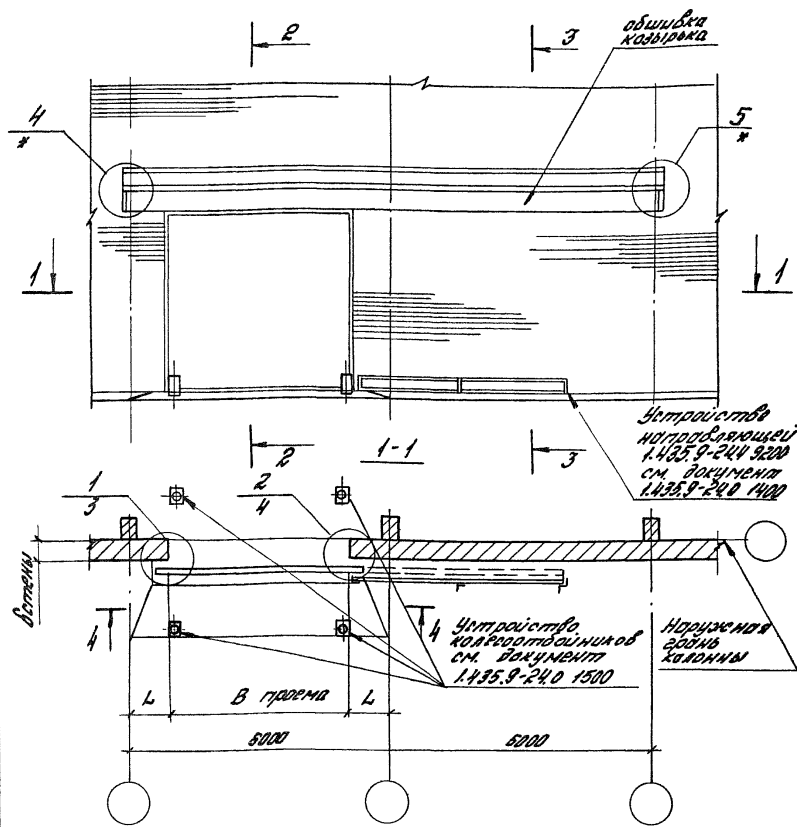
Марка, поз.	Обозначение	Наименование	Кол. на иол. 1.435.9-24.0 2200 -							Масса ед, кг	Приме- чание
			-	01	02						
		<i>ГОБОРОЧНЫЕ РАУЛИЦЫ И ДЕТАЛИ</i>									
		<i>Элемент опоры</i>									
1	1.435.9-24.0 4030	ЭК-7	3								
	-01	ЭК-8		3							
	-02	ЭК-9			3						
2	1.435.9-24.0 4070	Балка козырька БК1	1	1	1						
3	1.435.9-24.0 4080	Балка козырька БК2	1	1	1						
4	1.435.9-24.0 4080	Балка козырька БК3	1	1	1						
		<i>Стандартные изделия</i>									
5		Болт М16 х 50. 36. 029									
		ГОСТ 7798-70*	16	16	16				113,6	1000шт.	
		с шайбой М16. 4. 029									
		ГОСТ 5915-70*	16	16	16				33,17	1000шт.	
		с шайбами М16. 01. 029									
		ГОСТ 11371 - 78	32	32	32				11,3	1000шт.	

1.435.9-24.0 2200

Лист
5

Марка, поз.	Обозначение	Наименование	Кол. на исп. 1.435.9-24.0 2200-										Масса ед., кг	Приме- чание		
			-	01	02											
		<u>Материалы</u>														
6		Молотилка БМ-УТ-37,														
		ТУ38-105507-78	0,001	0,001	0,001											МЗ
7		Полка ленточная про-														
		питочная ГОСТ16182-77	0,004	0,004	0,004											МЗ
8		ПР1740 К40-400														
		ГОСТ19177-81	20	20	20											М
Расход материалов дан на 1 м.			1.435.9-24.0 2200										Лист	5		

20039-01 79



Устройство перегородки
1.435.9-24.0 9200
см. документ
1.435.9-24.0 1400

Устройство косяков
см. документ
1.435.9-24.0 1500

Нижняя часть колонны

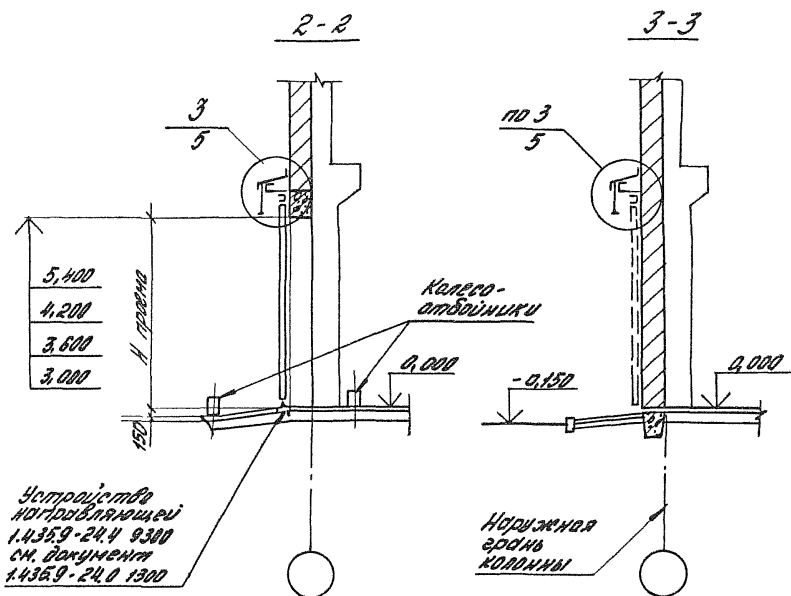
Схему раскладки элементов обрешетки
см. документ 1.435.9-24.0 2000 листы 3 и 4.
Полотно ворот изображено условно
* см. узел 7 и 8 документ 1.435.9-24.0 1000

1.435.9-24.0 3000

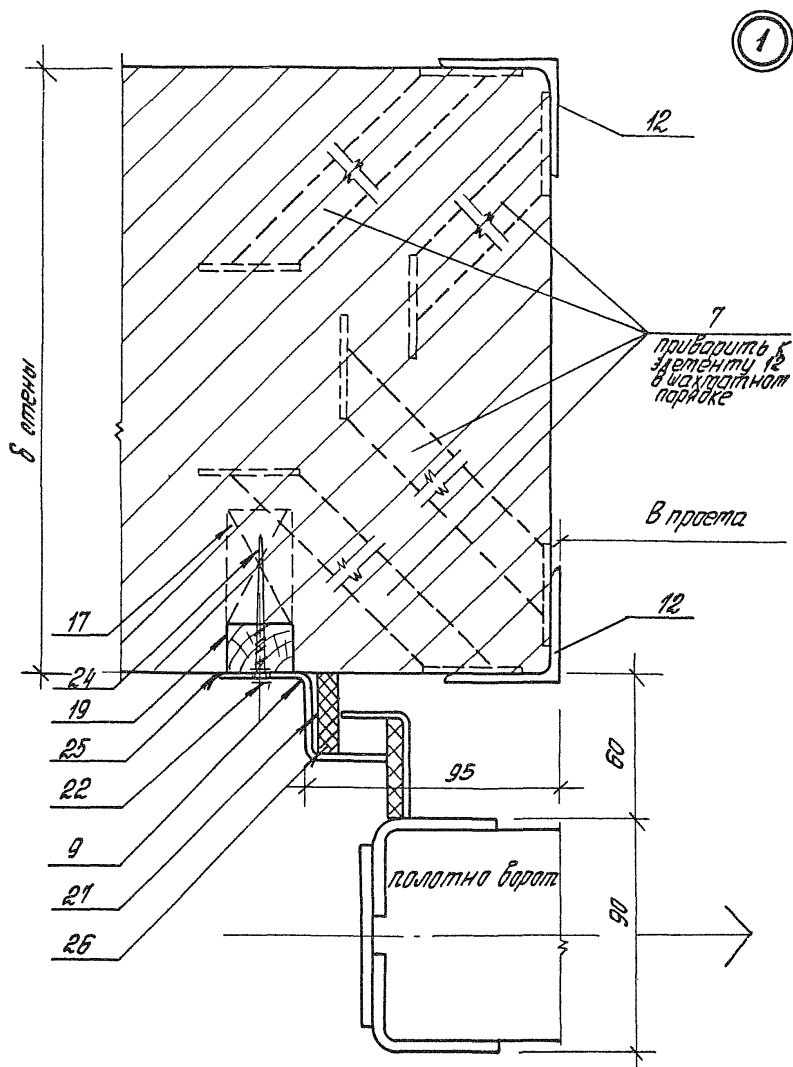
Зав. отд. Смирновский	Иванов
Н. контр. Смирновский	Смирнов
Т. арх. пр. Барышевский	Барышев
Т. арх. пр. Харевич	Харевич
Ш.ж. Белова	Белова

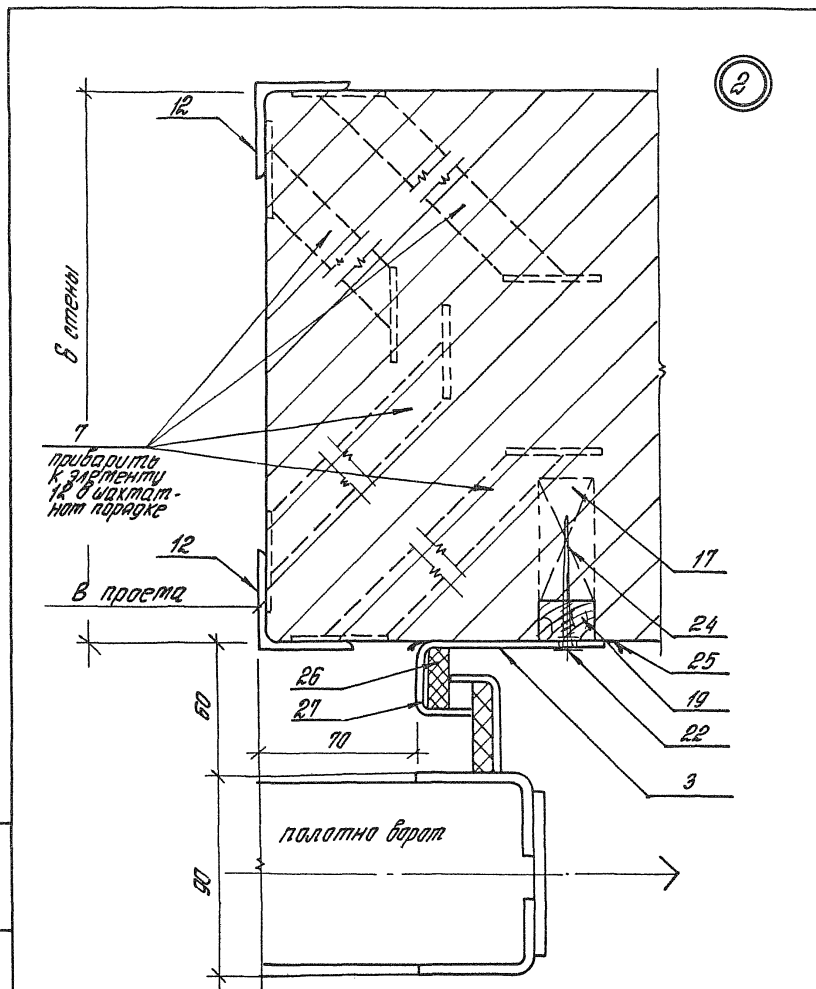
Стена расположения
ворот в кирпичных
стенах

Стрелка	Лист	Листов
P	I	И
ЦНИИПРОЕКТДЛЯНИИ		



Обозначение	B проема, мм	H проема, мм	L, мм
1.4359-24.0 3000	4800	5400	110
-01	4200	4200	прод.
-02	3600	3600	экст.
-03	3000	3000	

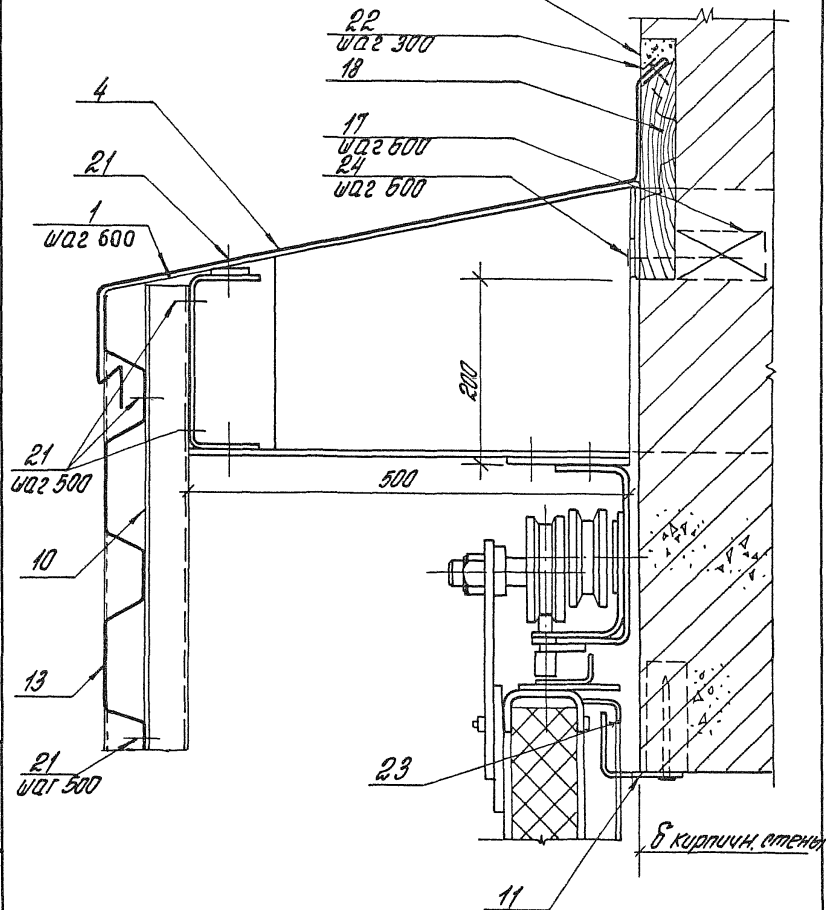




Позицию 3 установить после навески полотна ворот.

Зацементировать

3



1.435.9-24.0 3000

лист

5

Марка, поз.	Обозначение	Наименование	Кол. на шт. 1.435.9-24.0 3000-								Масса ед, кг	Приме- чание			
			-	01	02	03									
		<i>Габаритные единицы у детали</i>													
1	1.435.9-24.0 4040	Косыль ЭК12	20	20	20	20									
2	1.435.9-24.0 4060	Колесоотбойник КО1 элемент обрешетки	4	4	4	4									
3	1.435.9-24.0 4080	ПП1.54	1												
	-01	ПП1.42		1											
	-02	ПП1.36			1										
	-03	ПП1.30				1									
4	1.435.9-24.0 4100	Слив ПП2	13	13	13	13								М	
5	1.435.9-24.0 4140	Нащельник ПП6	2	2	2	2									
6	1.435.9-24.0 4150	Нащельник ПП7	2	2	2	2									
7	1.435.9-24.0 4050	Элемент закладной ЭК15	72	55	48	40									
8	1.435.9-24.0 3001	Элемент крепежный лист Б-ПН-2.0x40 ГОСТ19903-74* В Ст.3 кп ГОСТ16623-76*													Б4
			125	125	125	125								М	
			1.435.9-24.0 3000												
											Лист				
											5				

20039-01

85

12

Марка, поз.	Обозначение	Наименование	Кол. на зап. 1.435.9-24.0 3000-										Масса ед., кг	Приме- чание	
			-	01	02	03									
		Элемент обрешетки													Б.4
		Зетовый профиль													
		32x32x2 ГОСТ13229-78													
		Ст. 3кп ГОСТ11474-76													
9	1.435.9-24.0 3002	ℓ=5500 h 14	1											7,65	
	-01	ℓ=4300 h 14		1										6,00	
	-02	ℓ=3700 h 14			1									5,10	
	-03	ℓ=3100 h 14				1								4,30	
10	1.435.9-24.0 3003	Кранштейн													Б.4.
		Зетовый профиль													
		50x40x3 ГОСТ13229-78													
		Ст. 3кп ГОСТ11474-76													
		ℓ=520 h 14	25	25	25	25								1,4	
		Элемент обрешетки													
11	1.435.9-24.0 4160	ППВ-1	1												
	-01	ППВ-2		1											
	-02	ППВ-3			1										
	-03	ППВ-4				1									

1.435.9-24.0 3000

Лист

7

Марка, поз.	Обозначение	Наименование	Кол. по исп. 1.435.9-24.0 3000 -							Масса ед. кг	Приме- чание
			-	01	02	03					
		Элемент обрамления									Б.4.
		Уголок									
		50x50x4 ГОСТ8509-72*									
		ВЛТ.Э.П.2 ГОСТ535-79									
12	1.435.9-24.0 3004	Р=5450 h 14	4							16,35	
	-01	Р=4250 h 14		4						12,75	
	-02	Р=3850 h 14			4					14,85	
	-03	Р=3050 h 14				4				9,15	
13	1.435.9-24.0 4170	Обшивки козырька									
		ПТ-9	1	1	1	1					
14	1.435.9-24.0 4180	Обшивки козырька									
		ПТ-10	1	1	1	1					
15	1.435.9-24.0 4190	Обшивки козырька									
		ПТ-11									
		Элемент обрамления									
16	1.435.9-24.0 4200	ПТ12-1	1								
	-01	ПТ12-2		1							
	-02	ПТ12-3			1						
	-03	ПТ12-4				1					
			1.435.9-24.0 3000							Лист	
										8	

Марка, поз.	Обозначение	Наименование	Кол. на чел. 1.435.9-24.0 3000-							Масса ед.изм.	Примечание
			-	01	02	03					
17	1.435.9-24.0 3005	Антисептированная деревянная пробка размером 220x85x140, ГОСТ 8485-85 **	18	14	12	10				0,002	м ³
18	1.435.9-24.0 3006	Антисептированная доска, ГОСТ 8485-85 **, сеч. 40x130 l=12,5 м	1	1	1	1				0,065	м ³
		Антисептированная доска, ГОСТ 8485-85 **, сеч. 40x40									м ³
19	1.435.9-24.0 3007	l=5400 h 14	2							0,009	м ³
		-01 l=4200 h 14		2						0,007	м ³
		-02 l=3600 h 14			2					0,006	м ³
		-03 l=3000 h 14				2				0,005	м ³
			1.435.9-24.0 3000								

Лист

9

87

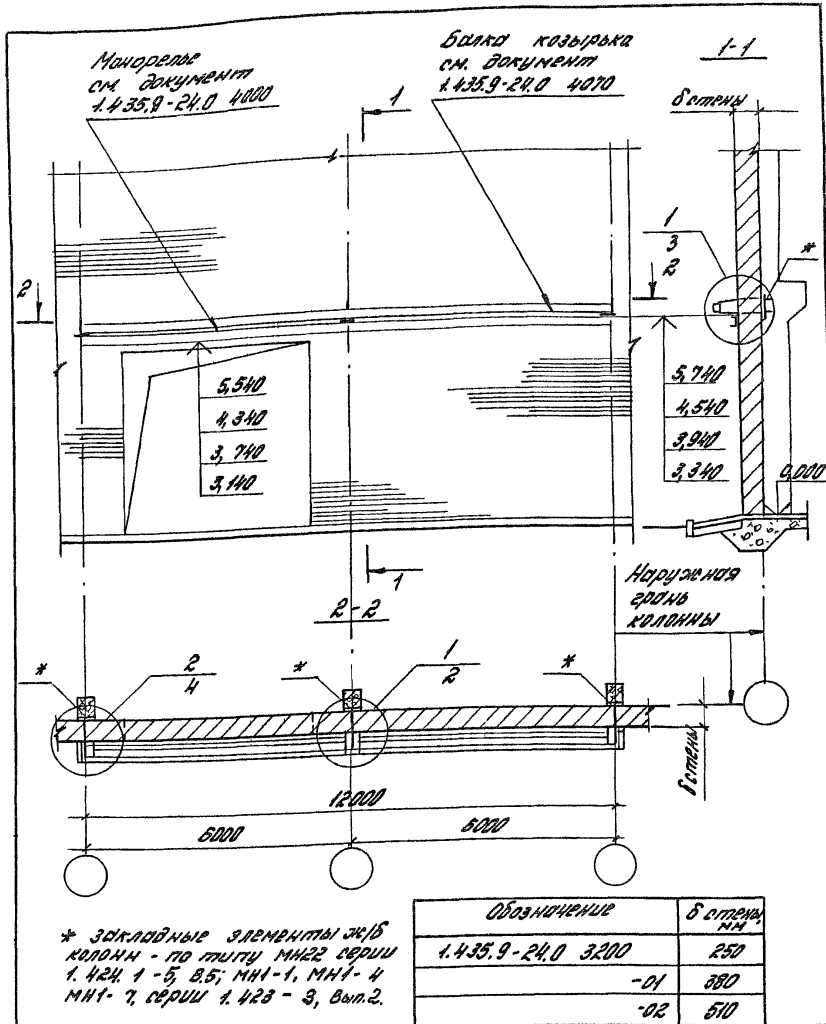
Марка, ГОСТ	Обозначение	Наименование	Кол. на исп. 1.435.9-24.0 3000 -										Масса ед., кг	Приме- чание	
			-	01	02	03									
		<u>Стандартные изделия</u>													
20		Защелка комбиниро- ванная ЗК-12 ТУ38-2088-78	45	45	45	45							2,75	г/шт	Б.4
21		Винт самонарезающий 8x25, ТУ 67-269-79	144	144	144	144							8,1	г/шт	Б.4
		с шайбой уплотнительной диаметром 6мм	144	144	144	144							0,25	г/шт.	Б.4
22		Шуруп 3-4x50 016 ГОСТ 1145-80	78	78	78	78							3,82	1000 шт	Б.4
23		Дюбель ДГПШ 4,5x100 ТУ 14-4-794-77	32	28	24	20									Б.4
24		Гвоздь 4x100 ГОСТ 4028-63 *	40	36	34	32							9,8	1000 шт.	Б.4
		<u>Материалы</u>													
25		Лента теплолента, ТУ38-10574-75	25	18	13	9									М

1.435.9-24.0 3000

Лист
10

Марка, поз.	Обозначение	Наименование	Кол. по исп. 1.435.9-24.0 3000 -										Масса ед.изг.	Приме- чание		
			-	01	02	03										
26		ПЛОСТИНА I Лист. ТМЩ-М-8-9,9														
		ГОСТ 7338-77 *	14,0	8,5	7,3	6,1										М
27		Клей N88-Н17 Т438-105-268-79	0,2	0,2	0,2	0,2										кг
Расход материалов дан на 1 м			1.435.9-24.0 3000										Лист	11		

20039-01 90



1.435.9-24.0 3200

Зав. отд. (Имплянский) *Имплянский*
Н.контр. (Смиланский) *Смиланский*
Гл. арх. пр. Березинский *Березинский*
Гл. арх. пр. Хоробич *Хоробич*
Инж. Белова *Белова*

Схема установки
балки козырька и
мандрельса в кирпич-
ных стенах

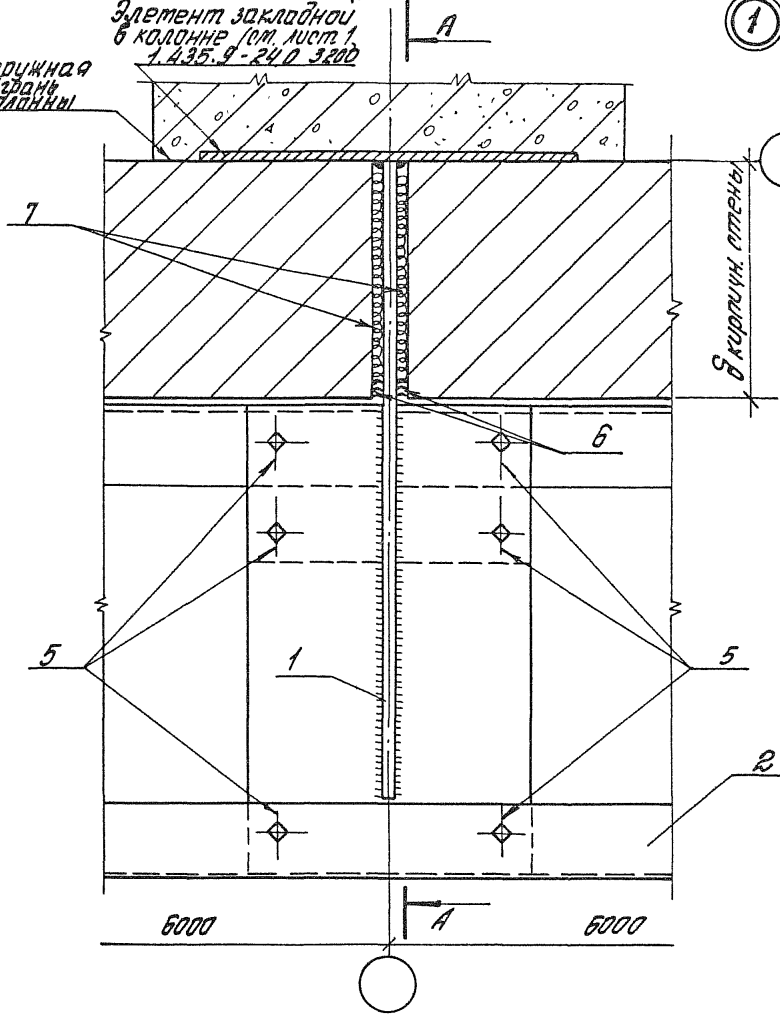
Листов	Лист	Листов
Р	1	Б

ЦНИИПРОМЗДАНИИ

Наружная
зона
кладки

Элемент закладной
в колонне 10м, лист 1,
1.435.9-24.0 3200

1



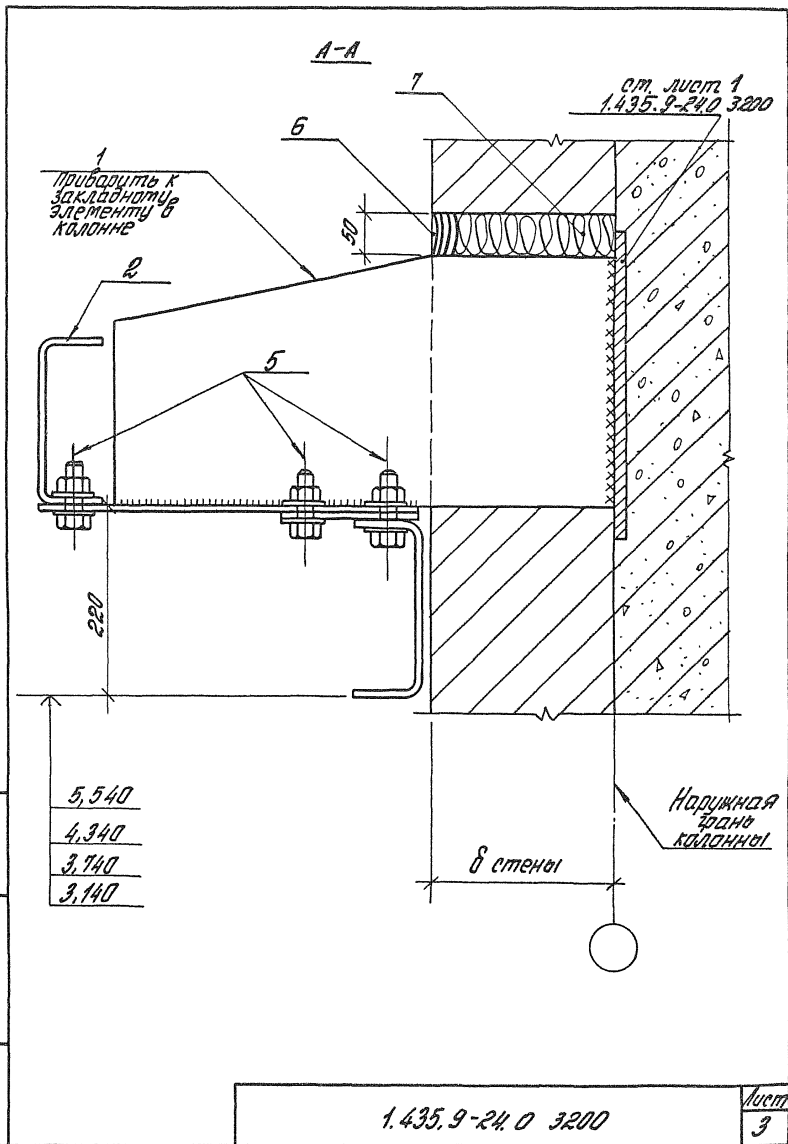
6000

6000

8 кирпич. отены

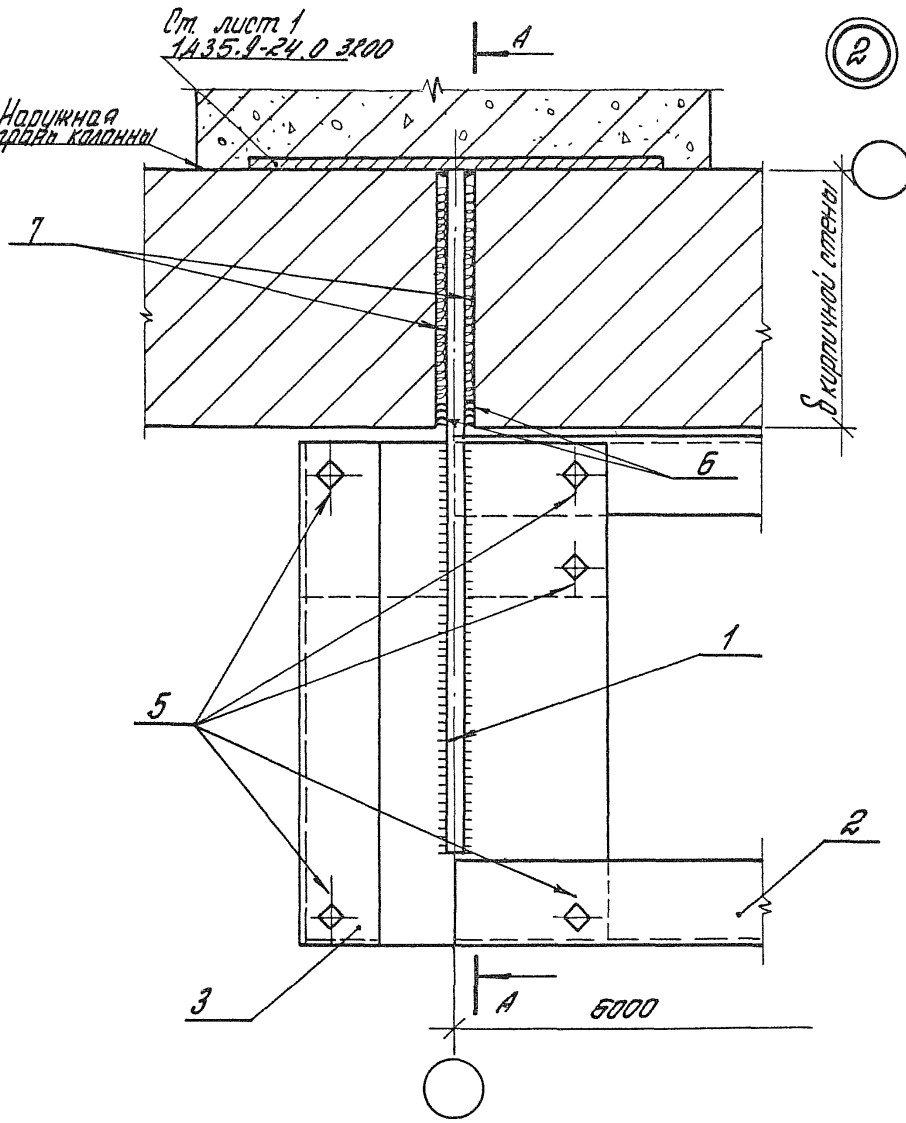
1.435.9-24.0 3200

Лист
2



Ст. лист 1
1.435.9-24.0 3200

Наружная
злая колонны



1.435.9-24.0 3200

Лист

4

Марка, поз.	Обозначение	Наименование	Кол. на шп. 1.435.9-24.0 3200 -										Масса ед.кг	Приме- чание	
			-	01	02										
		<i>сборочные единицы и детали</i>													
		<i>Элемент опор</i>													
1	1.435.9-24.0 3200-01	ЭКВ	3												
	-03	ЭК10		3											
	-04	ЭК11			3										
2	1.435.9-24.0 4070	Балка козырька БК1	1	1	1										
3	1.435.9-24.0 4080	Балка козырька БК2	1	1	1										
4	1.435.9-24.0 4080	Балка козырька БК3	1	1	1										
		<u>Стандартные изделия</u>													
5		БОЛТЫ М16x50,36,029													
		ГОСТ 7798-70 *	16	16	16								113,6	1000 шт	
		с гайкой М16,4,029,													
		ГОСТ 5915-70 *	16	16	16								33,17	1000 шт.	
		с шайбами М16,01,029,													
		ГОСТ 11371-78	32	32	32								11,3	1000 шт.	
1.435.9-24.0 3200													шт		
													5		

Марка, поз.	Обозначение	Наименование	Кол. на шт. 1.435.9-24.0 3200-										Масса ед.кг	Приме- чание		
			-	01	02											
		<u>Материалы</u>														
6		Мастика 61-УТ-3?														
		ТУ38-105501-78	3,001	3,001	3,001											МЗ
7		Полка ленточная про нитанная, ГОСТ 6183-77	3,001	3,001	3,001											МЗ
			1.435.9-24.0 3200										Лист	5		

20039-01 96

96

Формат	Зона	Лист	Обозначение	Наименование	кол.	Примечание
				<u>Документация</u>		
А4			1.435.9-24.0 4000СБ	Сборочный чертеж		
				<u>Детали</u>		
Б4	1	1.435.9-24.0 4001		Узелок 150x100x10 ГОСТ 8510-72 Ст. 3 и 2 ГОСТ 535-79		
				2-280 А14	2	14 кг
Б4	2	1.435.9-24.0 4002		Лист 5-ПН-12 ГОСТ 19903-74 8 Ст. 3 и 2 ГОСТ 14637-79		
				(880x180) А14	1	13,3 кг
Б4	3	1.435.9-24.0 4003		Лист 5-ПН-12 ГОСТ 19903-74 8 Ст. 3 и 2 ГОСТ 14637-79		
				(300x220) А14	1	5,2 кг
Б4	4	1.435.9-24.0 4004		Лист 5-ПН-12 ГОСТ 19903-74 8 Ст. 3 и 2 ГОСТ 14637-79		
				(180x50) А14	2	65 кг
Б4	5	1.435.9-24.0 4005		Лист 5-ПН-12 ГОСТ 19903-74 8 Ст. 3 и 2 ГОСТ 14637-79		
				(700x182) А14	1	7,39 кг

1.435.9-24.0 4000

Элемент опоры ЭК1

Листов

Р

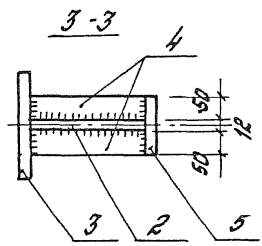
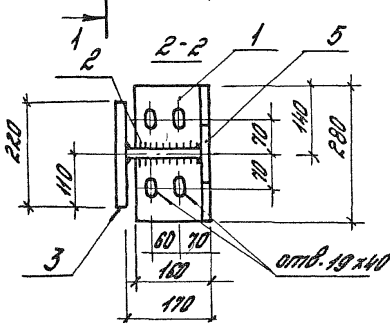
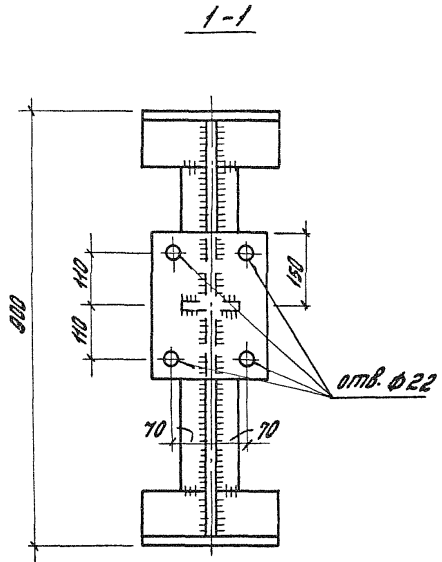
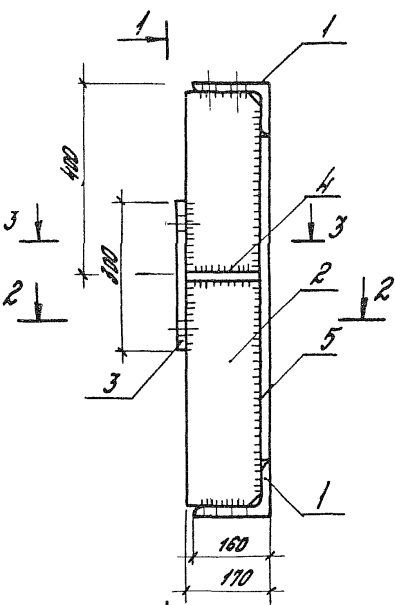
Лист

Листов

1

ЦНИИПРОМАДИИ

Зав. отд. Смирновский
Н.контр. Смирновский
Гл. арх. пр. Ларевич
Гл. арх. пр. Березинский
Инж. Беляева



1. 435.9-24.0 4000 СБ

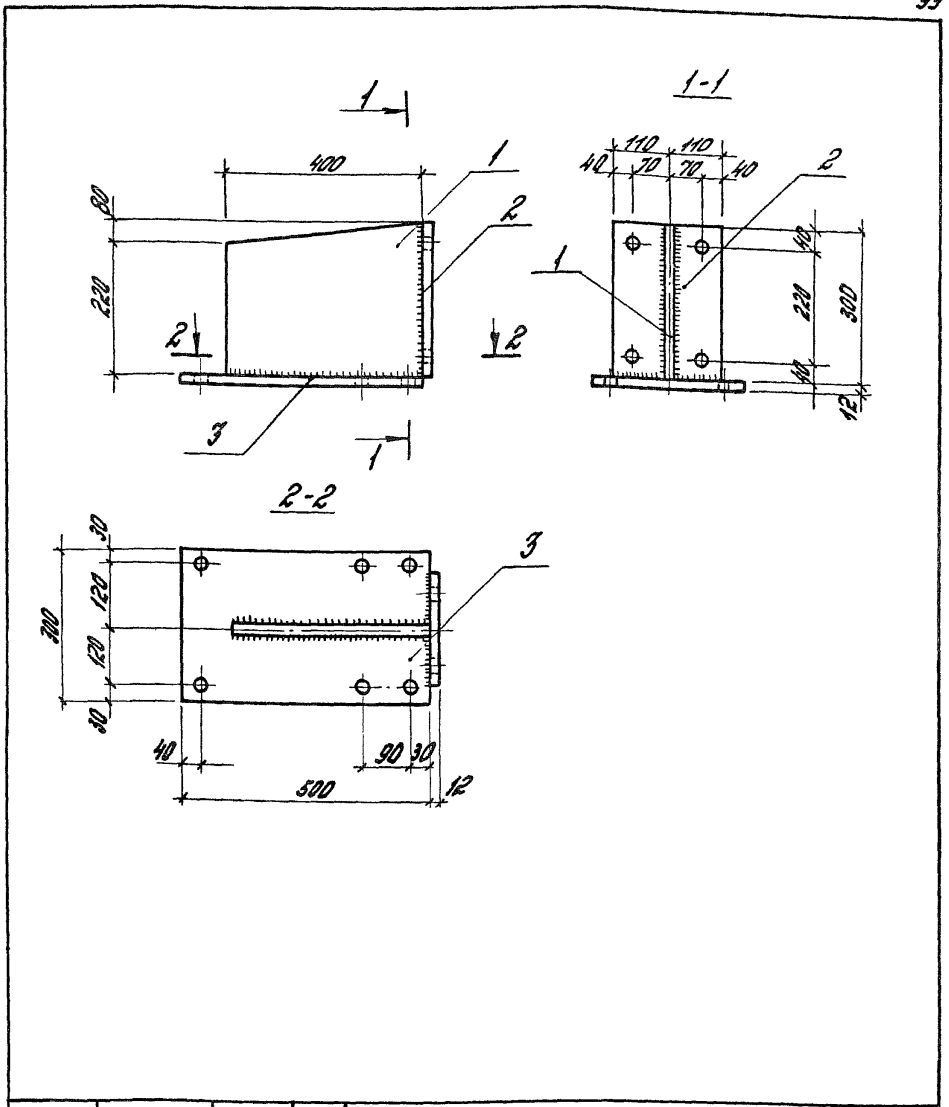
Элемент опоры ЭК1.
Сборочный чертеж

Диаметр	Масса	Масштаб
Р	39,5	
Лист		Листов 1
ЦНИИПРОМЗДАНИИ		

Зав. отд. Шмиданский
Н. контр. Шмиданский
Гл. мех. пр. Коробов
Гл. мех. пр. Бодуновский
Шмид. Белова

Формат	Зона	Лист	Обозначение	Наименование	Кол.	Примечание
				<u>Документация</u>		
А4			1.435.9-24.0 4010СБ	Сборочный чертеж		
				<u>Детали</u>		
Б4	1	1.435.9-24.0 4011	Лист	Б-ПН-12 ГОСТ 19903-74 В Ст. 3 т. 2 ГОСТ 14637-79 (220x400) А14	1	8,3 кг
Б4	2	1.435.9-24.0 4012	Лист	Б-ПН-12 ГОСТ 19903-74 В Ст. 3 т. 2 ГОСТ 14637-79 (220x300) А14	1	6,3 кг
Б4	3	1.435.9-24.0 4013	Лист	Б-ПН-12 ГОСТ 19903-74 В Ст. 3 т. 2 ГОСТ 14637-79 (300x500) А14	1	14,3 кг

			1.435.9-24.0 4010			
Зав. отд.	Смилянский	<i>[Signature]</i>	Элемент опоры ЭК2	Стандарт	Лист	Листов
Н. кантр.	Смилянский	<i>[Signature]</i>		Р		1
Гл. арх. пр.	Хоревич	<i>[Signature]</i>		ЦНИИПРОМЗДАНИИ		
Гл. арх. пр.	Березутский	<i>[Signature]</i>				
Инж.	Белова	<i>[Signature]</i>				



1.435.9-24.0 4010СБ

Элемент опоры ЭК-2.
Сборочный чертеж

Итого	Масса	Материал
Р	28,9	
Лист	Листов 1	
ЦНИИПРОМЗАДАНИИ		

Зав. отд. Смилянский
Н. контр. Смилянский
Пл. дир. пр. Березуцкий
Пл. арх. пр. Хоревый
Инж. Белова

Формат	Листа	Листы	Обозначение	Наименование	Кол. на испол. 1.435.9-24.0 4020-										Примечание	
					-	01	02	03								
				<u>Документация</u>												
И4			1.435.9-24.0 4020СБ	Сборочный чертёж	×	×	×	×								
				<u>Детали</u>												
И4	1		1.435.9-24.0 4021	Шпилька Я1	1											
			-01	Шпилька Я2		1										
			-02	Шпилька Я3			1									
			-03	Шпилька Я4				1								
				<u>Стандартные изделия</u>												
		2		Гайка М20 ГОСТ 5915-70	2	2	2	2								оцинков.
		3		Шайба М20 ГОСТ 11374-78	2	2	2	2								оцинков.

Марка	ЭК3	ЭК4	ЭК5	ЭК6												

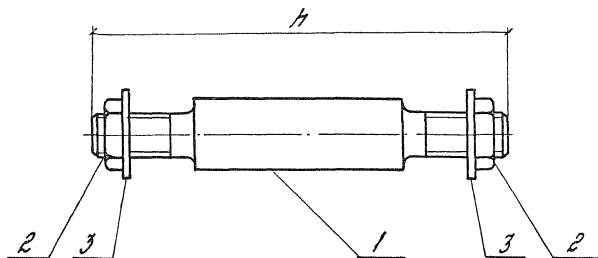
				1.435.9-24.0 4020			Стация	Лист	Листов
Зав. отд.	Смилянский	Иванов					Р		1
Н. контр.	Смилянский	Иванов							
Гл. арх-лр	Березинский	Иванов							
Гл. арх-лр	Харьбин	Иванов							
Цикл.	Белова	Селиванов							

Элемент крепежный
ЭК3... ЭК6

ЦНИИПРОМЗДАНИИ

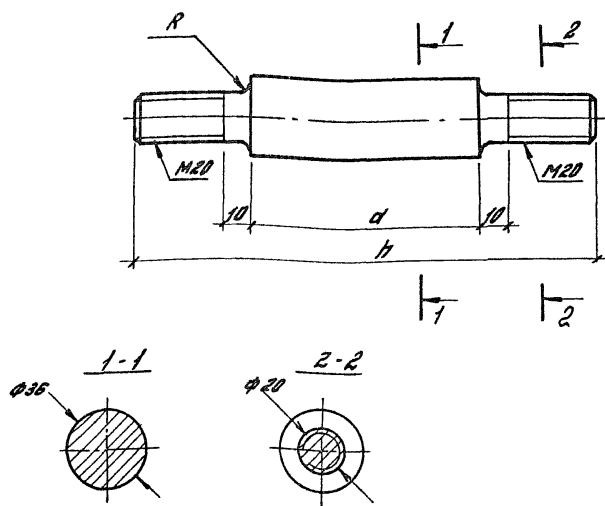
20039-01 101

100



Обозначение	Марка	l, мм	Масса, кг	Толщина головки, мм
1.435.9-24.0 4020	ЭК3	150	0,75	$\delta_n = 50$
-01	ЭК4	160	0,83	$\delta_n = 64,5$
-02	ЭК5	180	0,99	$\delta_n = 80,8,5$
-03	ЭК6	200	1,15	$\delta_n = 100$

				1.435.9-24.0 4020СБ			
				Элемент крепления ЭК3...ЭК6. Сборочный чертеж	Сталь	Масса	Масштаб
					Р	см. табл.	
				лист		лист из 1	
Зав. отд. Смиланский	Инж.			ЦНИИПРОМАДИШ			
Н. контр. Смиланский	Инж.						
Гл. арх. пр. Березутский	Инж.						
Гл. арх. пр. Харявич	Инж.						
Инж.	Белова						

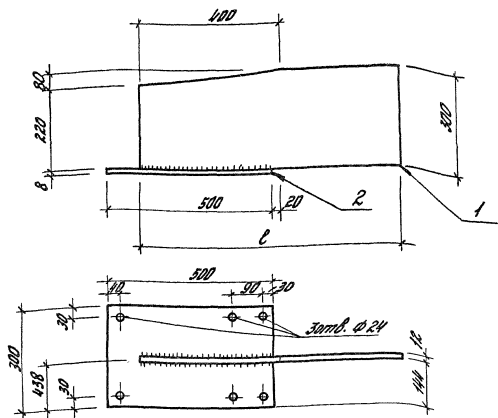


Обозначение	Марка	h, мм	d, мм	Масса, кг
1.435.9-24.0 4021	A1	150	50	0,65
-01	A2	160	60	0,73
-02	A3	180	80	0,89
-03	A4	200	100	1,05

				1.435.9-24.0 4021			
				Штулькы А1... А4	Стыля	Марка	Нормы
					Р	см. табл.	
				Лист		Листов 1	
Зад. отд.	Смирновский	А.С.		Круж	ВЗВ ГОСТ 2590-71 *	Ст 3 ГОСТ 535-79	ЦНШПРОМЭДАШШ
Н. контр.	Смирновский	А.С.					
Гл. арх. пр.	Борисовский	В.С.					
Гл. арх. пр.	Хоробин	В.С.					
Изм.	Белова	Е.С.					

Формат	Дата	Лист	Обозначение	Наименование	Код. на ЦСР 1.435.9-24.0 4030 -										Примечание		
					-	01	02	03	04								
				<u>Документация</u>													
А4			1.435.9-24.0 4030СБ	Сборочный чертеж	X	X	X	X	X								
				<u>Детали</u>													
				Б-ПН-12 ГОСТ 19903-74 Лист 80Ст.3 по 2 ГОСТ 14637-79													
Б4	1		1.435.9-24.0 4031	1300 x 600) А14	1												14,3 кг
			-01	(300 x 650) А14		1											18,4 кг
			-02	(300 x 700) А14				1									19,8 кг
			-03	(300 x 780) А14					1								23,0 кг
			-04	(300 x 910) А14						1							26,7 кг
				Б-ПН-8 ГОСТ 19903-74 Лист 80Ст.3 по 2 ГОСТ 14637-79													
Б4	2		1.435.9-24.0 4032	1300 x 500) А14	1	1	1	1	1								9,4 кг

			1.435.9-24.0 4030		
Сторона	Лист	Листов			
Р		1			
			Элемент отор ЭК7... ЭК11		
			ЦНШПРОМДАНИИ		



Обозначение	Марка	l, мм	Масса, кг
1.435.9-24.0 4030	ЭК7	600	20,7
-01	ЭК8	650	27,8
-02	ЭК9	700	29,2
-03	ЭК10	780	34,4
-04	ЭКН	910	36,1

1.435.9-24.0 4030СБ

			Элемент опор ЭК7...ЭКН. Сборочный чертеж			Стрелка	Масса	Масштаб
						Р	см.	
						Лист	Листов 1	
Зав. отд.	С.И.Янышевский	Янышевский				ЦНИИПРОМЭДАРИИ		
Н. конст.	С.И.Янышевский	Янышевский						
П. арх. пр.	Бережневский	Бережневский						
П. арх. пр.	Хоревыч	Хоревыч						
Инж.	Белова	Белова						

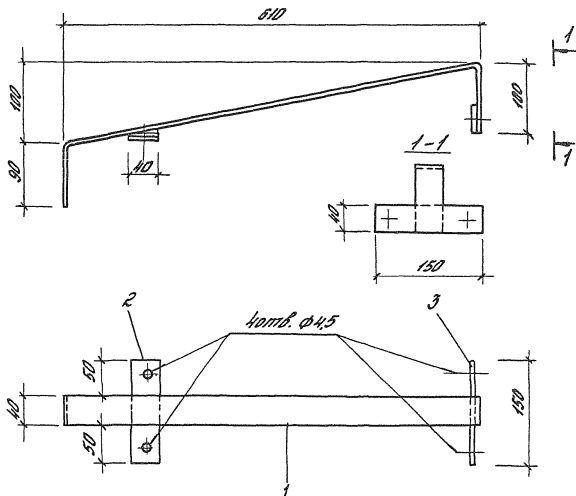
Формат	Зона	Лист	Обозначение	Наименование	Кол.	Примечание
				<u>Документация</u>		
А4			1.435.9-24.0 40405	Сборочный чертеж		
				<u>Детали</u>		
				Б-ПН-4 ГОСТ 19903-74 Лист 4-III-НЮКП ГОСТ 16523-70		
Б4	1		1.435.9-24.0 4041	(800x40) А14	1	0,94
Б4	2		1.435.9-24.0 4042	(170x40) А14	1	0,23
Б4	3		1.435.9-24.0 4043	(150x40) А14	1	0,23

1.435.9-24.0 4040

Костыль зк12

Листов	Лист	Листов
Р		1

ЦНУИТРОМЗДАНИИ



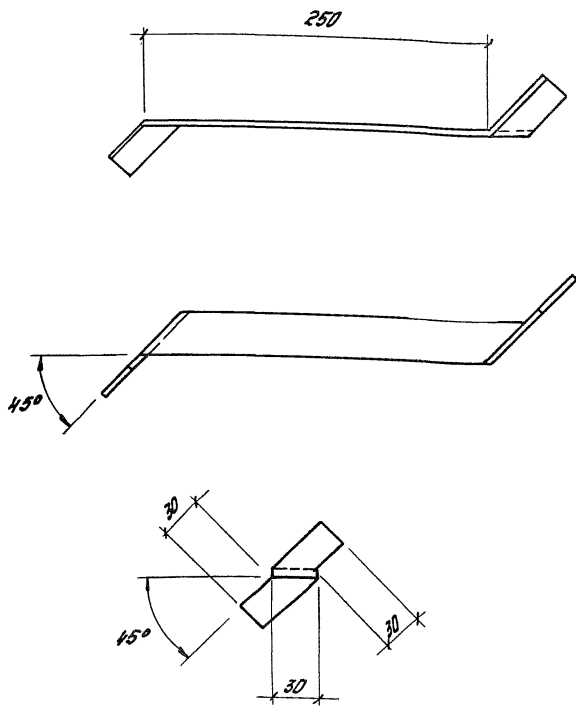
1.435.9-24.0 4040СВ

Костыль 9Х12.
Сварочный чертеж

Студия	Матрица	Начислено
Р	1,4	
Листы	Листов	1

Зав. отд.	Смилянская	А. Смирнов
Н. контр.	Смилянская	Смирнов
Гл. арх. пр.	Хоревин	Хоревин
Гл. арх. пр.	Березинский	Березинский
Ин. арх.	Белова	Белова

ЦНШПРОМАДАНШ



Длина заготовки 330 мм

1.435.9-24.0 4050

Элемент
защитной ЭН13

Страна	Масса	Может
Р	0,18	
Лист	Листов	Листов

Зав. отд.	Смелянский	А.С.
Н. квалитр.	Смелянский	А.С.
Гл. др. лит.	Воронцов	В.С.
Гл. др. пр.	Харейчу	Х.С.
Инж.	Белова	С.С.

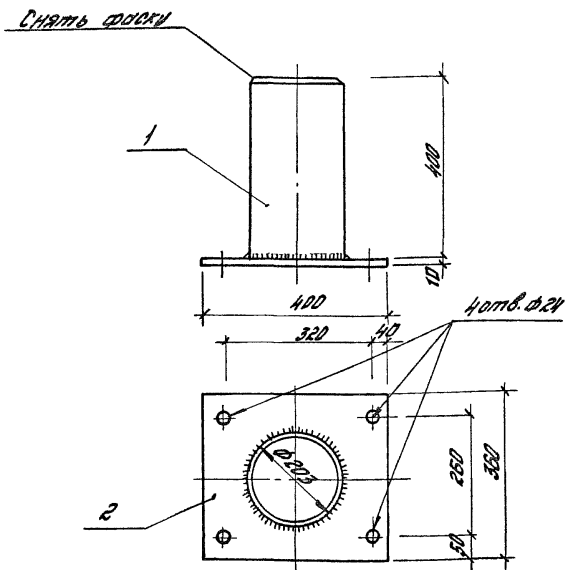
Лист Б-ПН-2 ГОСТ 19003-74
4-III-Н10КП ГОСТ 18253-70

ЦНИИПРОМЗДАНИИ

Формат	Знак	Лист	Обозначение	Наименование	кол	Примечание
				<u>Документация</u>		
А4			1.435.9-24.0 4060С5	Сборочный чертеж		
				<u>Детали</u>		
Б4	1		1.435.9-24.0 4061	Труба 203x6 ГОСТ 8732-78* 520 ГОСТ 8731-74* R=400x14	1	14,5 кг
Б4	2		1.435.9-24.0 4062	Лист 5-ПН10 ГОСТ 9903-74 8 Ст. 3 по 2 ГОСТ 380-74* (360 x 400) 1x14	1	12,5 кг

1.435.9-24.0 4060

Зав. отд. Смилянский	Инж.			Коллекторный кол	Страниц	Лист	Листов
Н. контр. Смилянский	Инж.				Р		1
Гл. инж. Хоревич	Инж.				ЦНИИПРОМЗДАНИИ		
Гл. инж. Воронцовский	Инж.						
Цикл. Белова	Инж.						



1.435.9-24.0 406005

Колесодобойник кон.
Сборочный чертеж

Листов 1 Масса Масштаб

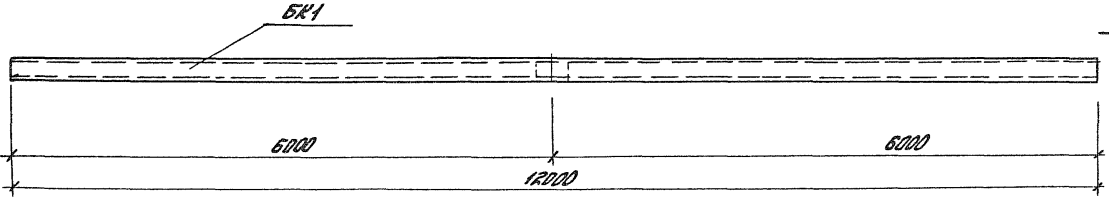
Р 24:1

Лист 1 Листов 1

ИИИШПРОМДАНШИ

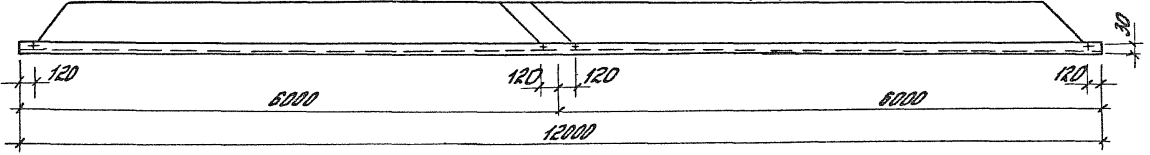
1-1

1-1



1-1

4 шт. в. ф24



				1.435.9-24.0 4070			
				Болка розв'язка БК1	Стандарт	Маса	Насиченість
					р	161	
				Лист	Листовість		
Зав. отд.	Свилянский	Харченко	Березуцкий	Швеллер 200x80x5 ГОСТ 18278-75 Ст. 3 кп ГОСТ 11474-76	ЦНШПРОМЗДАНИШ ³		
Н.контр.	Свилянский	Харченко	Березуцкий				
Ин.пр.пр.	Березуцкий	Харченко	Свилянский				
Ш.м.к.	Березуцкий	Харченко	Свилянский				

Формат	Возв.	Лист	Обозначение	Наименование	Кол. на лист 1.435.9-24.0 4080-						Примечание
					-	01					
				<u>Документация</u>							
А4			1.435.9-24.0 4080Б	Сборочный чертеж	×	×					
				<u>Детали</u>							
				Швеллер 200х80х5гост8277-75							
				Ст.3.кл гост11474-75							
Б4	1		1.435.9-24.0 4081	с=500 114	1	1					6,71 кг
				Лист Б-ПН-2 гост18903-74							
				4-П-Ст.3.кл гост18903-74							
Б4	2		1.435.9-24.0 4082	(170x75) 114	1	1					0,2 кг

1.435.9-24.0 4080

Зав. отд. Гмилянская
 Н.контр. Смилянская
 Гл. арх. пр. Березутский
 Гл. арх. пр. Хоробич
 Инж. Белова

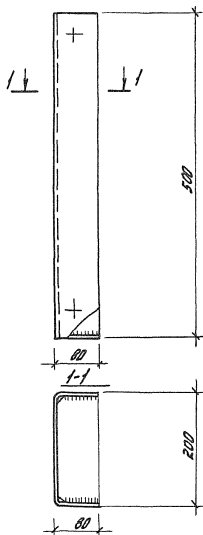
Директ.
 Директ.
 Инж.
 Инж.
 Инж.

Балка козырька
 БК2, БК3

Листов	Лист	Листов
Р		1

ЦНИИПРОМЗДАНИИ

БК2 - 1.435.9-24.0 4000
изображено
БК3 1.435.9-24.0 4000-01
зеркальное отражение



1.435.9-24.0 4000СБ

Блок кадырка
БК2, БК3.
Сборочный чертеж

Страна	Масштаб	Масштаб
Р	Б31	
Лист	Листов 1	
ЦНИИПРОМЭДАНИИ		

Зав. отд.	Смиланский	Афан.
Н. контр.	Смиланский	Афан.
Н. арх. пр.	Хоробвич	Евг.
Н. арх. пр.	Березутский	Игорь
Инж.	Белова	Конст.

Формат	Лист	Лист	Обозначение	Наименование	КОЛ. НО ИСР 1.435.9-24.0 4090-				Примечание
					-	01	02	03	
				<u>Документация</u>					
А4			1.435.9-24.0 4090СБ	Сборочный чертеж	×	×	×	×	
				<u>Детали</u>					
				Узелок $32 \times 32 \times 210$ СТ 1977-76					
				80т.3кп.2 ГОСТ 11474-76					
Б4	1		1.435.9-24.0 4091	$R = 6100$ Н14	1				5,13 кг
			-01	$R = 4900$ Н14		1			3,99 кг
			-02	$R = 4300$ Н14			1		3,39 кг
			-03	$R = 3700$ Н14				1	2,85 кг
				Б-ПН-210 СТ 19903-74					
				лист 4-й-Ст.3 п.6 ГОСТ 16523-70					
Б4	2		1.435.9-24.0 4092	190×6100 Н14	1				8,13 кг
			-01	(90×4900) Н14		1			6,68 кг
			-02	(90×4300) Н14			1		5,95 кг
			-03	(90×3700) Н14				1	5,19 кг

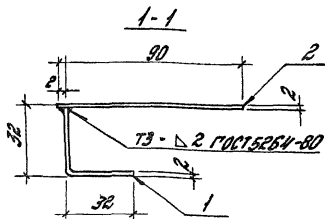
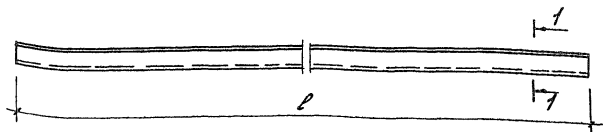
1.435.9-24.0 4090

Зод. отд. Смелянская ул. 15
 Н. Кондр. Смелянская ул. 15
 В. Мих. пр. Хоревича ул. 14
 В. Мих. пр. Березуцкий ул. 15
 Инж. Белова С. В.

Элемент оформления
 птл. 54, птл. 42, птл. 36, птл. 30.

Листов	Лист	Листов
Р		1

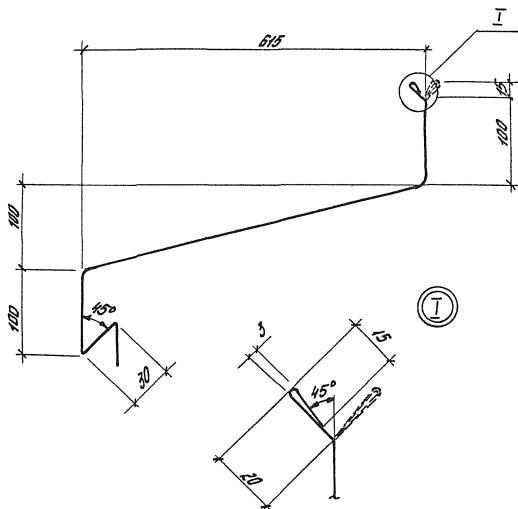
ЦНИИПРОМЗДАНИИ



Обозначение	Марка	Масса, кг
1.435.9-24.0 4030	ППЛ 54	13,25
-01	ППЛ 42	10,55
-02	ППЛ 35	9,34
-03	ППЛ 30	8,04

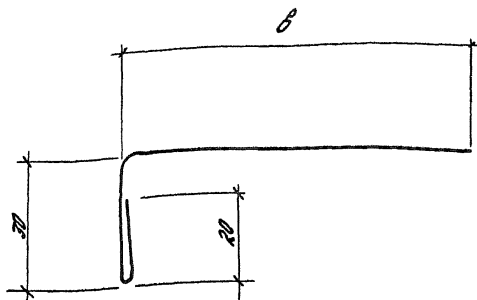
1.435.9-24.0 4030С5

			Элемент абразивная	Стандия	Масса	Насытаб
			ППЛ 54, ППЛ 42, ППЛ 35, ППЛ 30	ρ	см	табл.к.
			Сборочный чертеж	Лист	Листов /	
Зав. отд.	Внулянский	Селин		ЦНИИПРОМЭДАНИИ		
Н. контр.	Свириденко	Селин				
Гл. др. пр.	Хорошич	Селин				
Гл. др. пр.	Бороздин	Селин				
Инж.	Бирова	Селин				



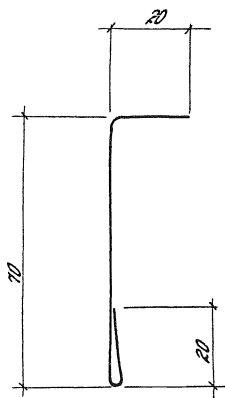
Ширина заготовки 960 мм

			1.435.9-24.0 4100		
			Слив ПП2		
			Сталь	Марка	Маркировка
			Р	60	
			Лист	Листов 7	
			ХП-08 ГОСТ 19903-74		
			Лист Мст.Экп1 ГОСТ 14918-80		
			ЦНШПРОМЗАДАНИИ		
Зав. отд.	Смилянский	Дум			
Н. контр.	Смилянский	Дум			
Гл. арх. пр.	Березинский	М. Кош.			
Гл. арх. по	Лавров	В. Жу.			
Инж.	Белова	Бели			



Обозначение	Марка	Толщина стенки, мм	Размеры, мм				Масса 1 м проф. трубы, кг
			B	Ширина загиба	Толщ. листа	Рис. 8	
1.435.9-24.0 4110	ПТЗ-1	50	45	95	0,8	0,6	
-01	ПТЗ-2	56,5	55	105	0,8	0,7	
-02	ПТЗ-3	80,8/5	75	125	0,8	0,8	
-03	ПТЗ-4	100	90	140	0,8	0,9	

				1.435.9-24.0 4110		
				Стандарт	Марка	Масса
				Р	см, табл.	
				лист	лист 1	
Зав. отд.	С.И.ИВАНОВИЧ	И.И.ИВАНОВИЧ		Слив ПТЗ-1... ПТЗ-4		
Н.И.ИВАНОВИЧ	С.И.ИВАНОВИЧ	И.И.ИВАНОВИЧ				
П.И.ИВАНОВИЧ	С.И.ИВАНОВИЧ	И.И.ИВАНОВИЧ				
П.И.ИВАНОВИЧ	С.И.ИВАНОВИЧ	И.И.ИВАНОВИЧ				
И.И.ИВАНОВИЧ	С.И.ИВАНОВИЧ	И.И.ИВАНОВИЧ				
				лист	лист 1	
				ИИИИПРОМЗДАНИИ		



Ширина заготовки 110 мм.

1435.9-24.0 4120

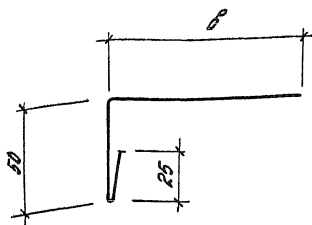
СЛЮБ ПЛЧ

Стандарт	Масса	Масштаб
Р	0,7	
Лист	Листов 1	

Зав. отд.	Омелянский	Алекс.
Н. инж. пр.	Смирновский	Васил.
П. авт. пр.	Бережневский	Васил.
П. авт. пр.	Харенков	Васил.
Инж.	Белова	Васил.

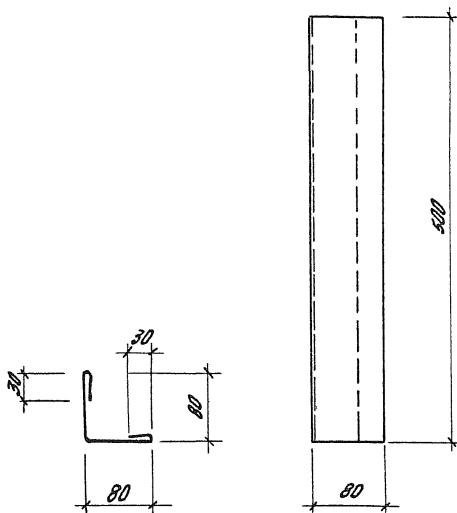
ХП-0,8 ГОСТ 19903-74
Лист мет. экв. ГОСТ 14918-80

ЦНИИПРОМЗДАНИИ



Обозначение	Марка	Толщ. стенок, мм	Размеры, мм			Масса 1 м профлиста, кг
			B	шир. полок	толщ. листа	
1.435.9-24.0 4130	П75-1	50	45	95	0,8	0,7
-01	П75-2	61,5	55	105		0,8
-02	П75-3	80; 81,6	75	125		0,8
-03	П75-4	100	90	140		0,8

			1.435.9-24.0 4130		
			Стандарт	Масса	Начисл. таб.
			р	шт. табл.	
Слов П75-1... П75-4					
Зав. отд. Смирнов И. А. П. Контр. Смирнов И. А. П. отд. от. Хордович И. В. П. отд. от. Боровитский В. В. Инж. Борова С. В.			ХП-08100119903-14 лист 1 от 3 шт 14918-20 ЦНИИПРОМЗДАНИИ		



Ширина заготовки 220 мм.

1.435.9-24.0 4140

Нощельник ППБ

Стандия Наимл Магштаб

Р

Q7

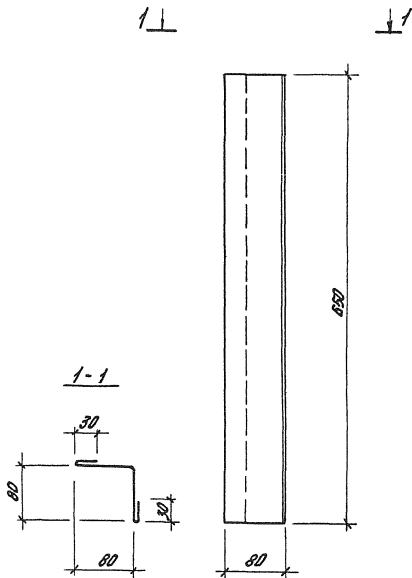
Лист

Листов 1

Зад. отд. Стахановский
 Н. Кантор Стахановский
 Пр. арх. пр. Хоробов Стахановский
 Стахановский
 Ш. Кантор Стахановский
 Ш. Кантор Стахановский

Лист ХП-В.8 ГОСТ 19903-74
 МСТ.З.ЭПН ГОСТ 14918-80

ЦНШПРОМЗДАНИИ



Ширина заготовки 220 мм.

1.435.9-24.0 4150

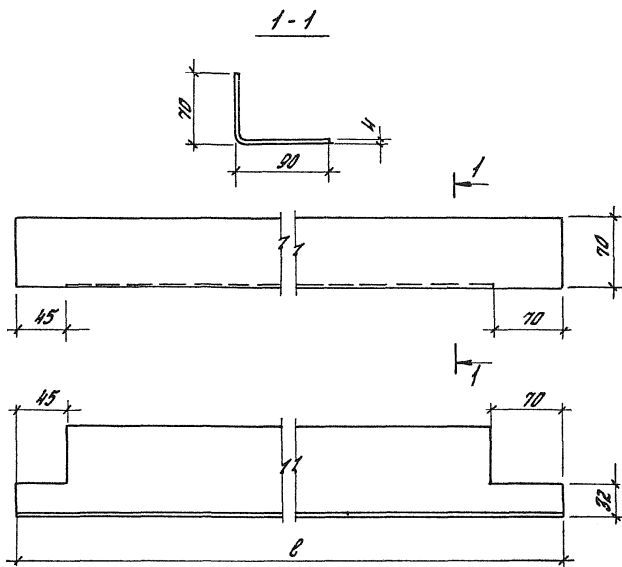
Нащельник ПП7

Страна	Материал	Материал
Р	В9	
Лист		Листов 1

Зав. отд.	Смирновский	Чусов
Н. контр.	Смирновский	Чусов
Гл. пр. пр.	Лордвич	Чусов
Гл. пр. пр.	Борзутский	Чусов
Инж.	Белова	Чусов

Лист ХЛ-08 ГОСТ 49903-74
М.Ст. З.м.т.1 ГОСТ 14918-80

Ц.Н.Ш.ПРОМ.ЭД.Я.Н.Ш.1



Обозначение	Марка	l, мм	Масса, кг
1.435.9-24.0 4160	П778-1	4915	23,5
-01	П778-2	4315	20,0
-02	П778-3	3715	17,7
-03	П778-4	3115	14,8

1.435.9-24.0 4160

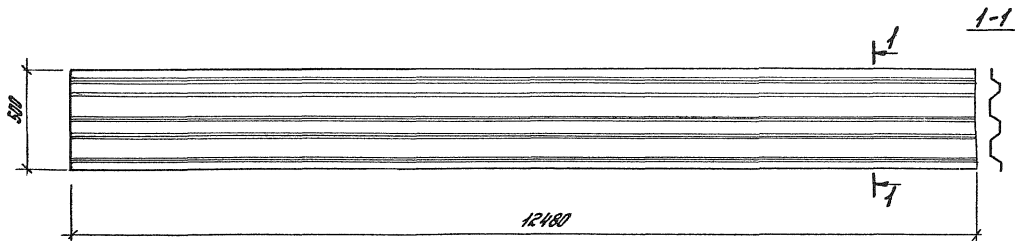
Элемент обрешетки
П778-1... П778-4

Вид	Масса	Масштаб
Р	см, мм	
Лист	Листов 1	

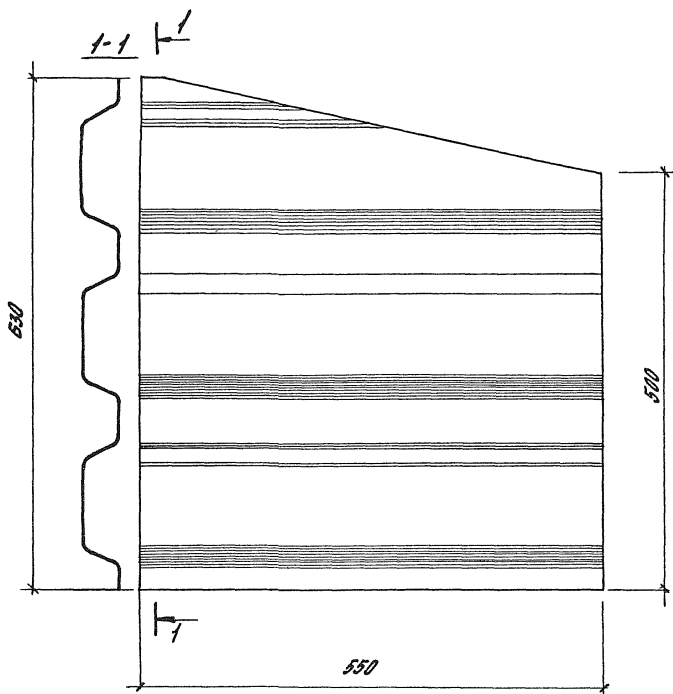
Уголок 70x90x4 ГОСТ 8278-75
Вит. 3 и 2 ГОСТ 11474-75

ЦНИИПРОМЗАЩИТ

Зав. отд. Смирнянский
Н.контр. Смирнянский
Гл. тех. на Харюбин
Ил. пр. ла. Березутский
Инж. Белобов



				1.435.9-24.0 4170		
				Отлив	Масса	Мощность
				Обшивка казырка гпг	р	100
					лист	листов
Зав. отд.	С.Миланский	Л.Сели		Профиль 144-1000-0810СТ24045-80		
Н. контр.	С.Миланский	Л.Сели		Ц.Н.И.И.ПРОМ.Э.Д.Я.И.И.И.		
Гл. арх. пр.	Коревич	К.Сели				
Гл. арх. пр.	Бороздинский	В.Сели				
Ш.к.з.	Белова	С.Сели				



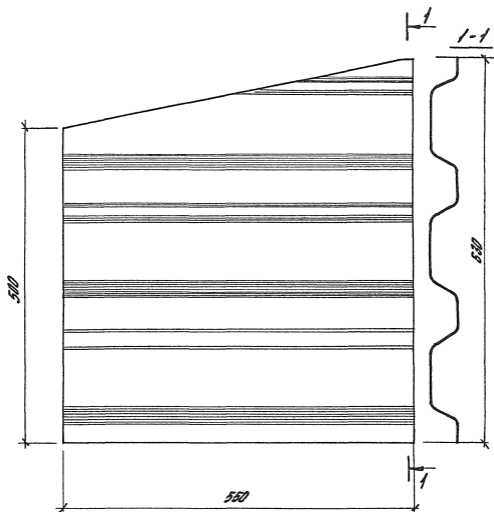
1.435.9-24.0 4180

Зад. вкл. С.М. ШИВАКОВИЧ
 Н. КОМ. П. С. ШИВАКОВИЧ
 Г. П. ДР. П. ХОРОВИЧ
 Г. П. ДР. П. БЕЛАЗУКОВИЧ
 Инж. БЕЛАЗУ

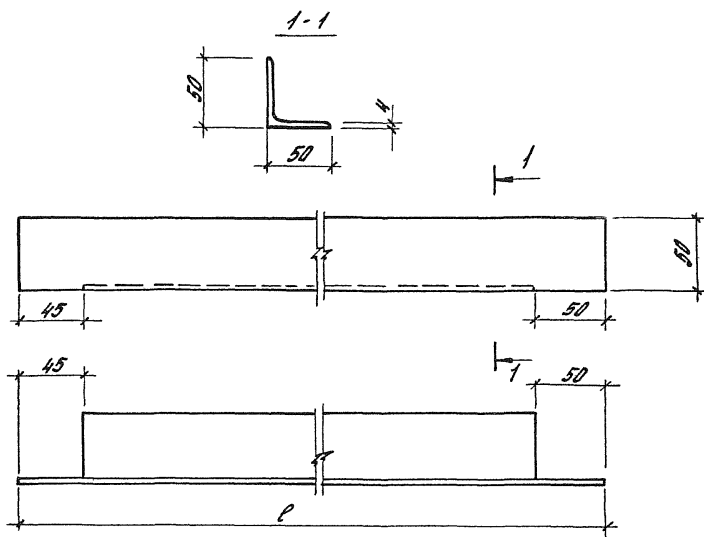
Обшивка козырька
 ПП 10

Годовая масса	Масса	Масса
Р	2,55	
лист		лист 1

Профиль счч-1000-0,5гостгнчч-80 ЦНШПРОМЭД, АНШ



				1.435.9-24.0 4190		
				Отдел	Масса	Накштар
				Р	2,55	
				лист	листлар 1	
Обшивка козырька ППП				Профиль с н-1000-0100124045-00		
Зав. отд. Счмлянский Н.контр. Счмлянский П.пр.пр. Харевич П.пр.пр. Березутский Шмэ. Белова				ЦНШПРОМЗДАНИИ		



Обозначение	Марка	l, мм	Масса, кг	
1.435.9-24.0 4200	ПТ12-1	4900	14,7	
	-01	ПТ12-2	4300	12,9
	-02	ПТ12-3	3700	11,1
	-03	ПТ12-4	3100	9,3

1.435.9-24.0 4200

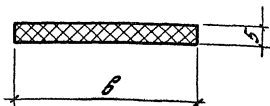
Элемент обрешетки
ПТ12-1... ПТ12-4

Стандарт	Масса	Максимум
р	см табл.	
лист	листов 1	

Зав. отд. *Смешанный*
 Н. К. *Смешанный*
 Гл. инж. *Борисов*
 Гл. инж. *Борисов*
 Инж. *Борисов*

Уч. инж. *Б-50х50х410178579-72*
 Уч. инж. *В.П.З. п.с.2.1021535-79*

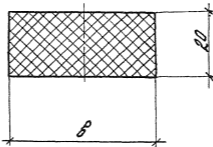
Ц.Н.Ш.ПРОМ.ДАНШИ



Обозначение	Марка	Размеры, мм		Масса 1м, кг	при Толщине панели, мм
		Толщина	Б		
1.435.9-24.0 4210	ПУ1-1	5	50	0,012	50
-01	ПУ1-2		60	0,015	61,6
-02	ПУ1-3		80	0,02	80, 84,6
-03	ПУ1-4		100	0,025	100

$\gamma = 35... 60 \text{ кг/м}^3$

			1.435.9-24.0 4210			
			Прокладка уплотнительная ПУ1-1... ПУ1-4	Листов	Масса	Мощность
			Р	см.	табл.	
			пенотерм-СИ ТУ5-05-201-663-82			Листов
			Ц.Н.И.ПРОМЗДАНИИ			
Зав. отд.	Смирновский	И.И.				
Н.контр.	Смирновский	И.И.				
Пр.акт.	Харевич	И.И.				
Гл.авт.	Борзюцкий	И.И.				
Инж.	Брава	И.И.				



Обозначение	Марка	Размеры, мм		Масса 1 м, кг	При толщине панели, мм
		толщина	B		
1.435.0-24.0 4220	ПУ2-1	20	50	0,05	50
-01	ПУ2-2		60	0,05	61,5
-02	ПУ2-3		80	0,08	80,81,5
-03	ПУ2-4		100	0,1	100

$\gamma = 35... 50 \text{ кг/м}^3$

Имя, Фамилия, Подпись и должность, Дата, Инст. №

1.435.9-24.0 4220				Стандарт	Масса	Масштаб
Прокладка уплотнительная ПУ2-1... ПУ2-4				Р	м.	Листов 1
					табл	
пенополиэтилен				ЦНИИПРОМЗДАНИИ		
И.И.И.	И.И.И.	И.И.И.	И.И.И.	Институт-СГПБ-05-24-53-80		