

ТИПОВЫЕ КОНСТРУКЦИИ, ИЗДЕЛИЯ И УЗЛЫ ЗДАНИЙ И СООРУЖЕНИЙ

серия 1.435.2-28

ВОРОТА РАСПАШНЫЕ  
ДЛЯ РАЙОНОВ С ТЕМПЕРАТУРОЙ  
НАРУЖНОГО ВОЗДУХА  
НИЖЕ МИНУС 40° С

выпуск 0

указания по применению

23343-01

ЦЕНА 2-96

СЕРИЯ 1.435.2-28

ВОРОТА РАСПАШНЫЕ  
ДЛЯ РАЙОНОВ С ТЕМПЕРАТУРОЙ  
НАРУЖНОГО ВОЗДУХА  
НИЖЕ МИНУС 40° С

выпуск 0

указания по применению

РАЗРАБОТАНЫ:  
ЦНИИПРОМЗДАНИЙ

УТВЕРЖДЕНЫ  
ГУП ГОССТРОЯ СССР  
письмо от 13.05.88 № 958  
ВВЕДЕНЫ В ДЕЙСТВИЕ  
ЦНИИПРОМЗДАНИЙ  
ПРИКАЗ от 28.06.88 № 64

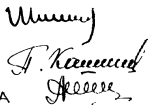
ЗАМ. ДИРЕКТОРА ИНСТИТУТА  
ЗАВ. ОТДЕЛОМ СТЕН И СПО  
ЗАВ. СЕКТОРОМ  
ГЛ. ИНЖЕНЕР ПРОЕКТА



С.М. ГЛИКИН  
Ю.П. АЛЕКСАНДРОВ  
Л.С. ЯМПОЛЬСКИЙ  
В.И. ПОГОРЕЛОВ

ИНСТИТУТОМ ЦНИИПРОЕКТЛЕГКОНСТРУКЦИЯ

ГЛ. ИНЖЕНЕР  
НАЧ. ОТДЕЛА ОГРАЖДАЮЩИХ  
КОНСТРУКЦИЙ  
ГЛ. КОНСТРУКТОР ПРОЕКТА



В.Д. ШИШКОВ  
П.П. КАШКИНОВ  
Д.С. МАТЧУКОВ

Обозначение	Наименование	Стр.
1.435.2-28.0.00.00.00.00	Содержание	2
1.435.2-28.0.00.00.00.00.ПЗ	Пояснительная записка	4
1.435.2-28.0.00.00.10.00.	Схема расположения ворот в стенах из металлических трехслойных панелей	35
1.435.2-28.0.00.00.20.00	Схема прохверка в стене из металлических трехслойных панелей на участке расположения ворот	51
1.435.2-28.0.00.00.30.00	Схема установки упоров в полу	56
1.435.2-28.0.00.00.40.00	Схема расположения ворот в стенах из легкобетонных панелей	57
1.435.2-28.0.00.00.50.00	Схема расположения ворот в стенах из кирпича	64
1.435.2-28.0.00.00.10.10	Комплект деталей КД 2-5	69
1.435.2-28.0.00.00.10.10.05	Комплект деталей КД 2-5. Сборочный чертеж	70
1.435.2-28.0.00.00.10.02	Обрамление ПП 1 ÷ ПП 8	71
1.435.2-28.0.00.00.10.03	Кастыль МС 1	72
1.435.2-28.0.00.00.10.04	Слив ПП 9 ÷ ПП 12	73

1.435.2-28.0.00.00.00.00

Содержание

Рядов	Лист	Листов
Р	1	2
ЦНИИПРОМЗАДАНИЙ		

ИЗР. ИСТОК. ПОДПИСАНО И СЧЕТ. ВЗНОС. ШИР. 24

И.П. Погодилов  
 Р.К. Гр. Лекшеевич  
 М.И.И. Смирнов  
 Г.И.И. Давыдов

<i>Обозначение</i>	<i>Наименование</i>	<i>Стр.</i>
<i>1.435.2-28.0.00.00.10.06</i>	<i>Щительник ПП13 ÷ ПП15</i>	<i>74</i>
<i>1.435.2-28.0.00.00.10.07</i>	<i>Щительник ПП16 ÷ ПП18</i>	<i>75</i>
<i>1.435.2-28.0.00.00.10.08</i>	<i>Болт фундаментный ЭК-1</i>	<i>76</i>

Инв. № 000001. Подпись: И. Савит. Ворм. Инв. №

*1.435.2-28.0.00.00.00.00*

*Лист*  
*2*

- Техническая документация на ворота включает:
- выпуск 0 - Указания по применению
  - выпуск 1 - Ворота распашные для проема 3,0 x 3,0 м. Рабочие чертежи
  - выпуск 2 - Ворота распашные для проема 3,6 x 3,6 м. Рабочие чертежи
  - выпуск 3 - Ворота распашные складчатые для проема 4,2 x 4,2 м. Рабочие чертежи
  - выпуск 4 - Ворота распашные складчатые для проема 4,8 x 5,4 м. Рабочие чертежи

### 1. Назначение и область применения.

Ворота предназначены для установки в наружных стенах производственных зданий для пропуска рельсового и безрельсового транспорта.

Область применения - здания промышленных предприятий с нормальными температурно-влажностными условиями в помещениях с категориями производств "В", "Г" и "Д" по СНиП 2.09.02-85 и неагрессивной средой, возводимые в I-IV районах по скоростному напору ветра (но не более 550 Па) по СНиП 2.01.07-85, с температурой наружного воздуха ниже минус 40°С.

Ворота не разрешается применять в зданиях с агрессивной средой и в качестве противопожарных.

1.435.2-28.0.00.00.00.00.13

Пояснительная  
записка

Страницы		Лист	Листов
Р	1		31

ЦНИИОТН им. А.П.Жуковского

ГНП	Позорнов	
рук. гр.	Лыкашев	
т. чл.ж.	Григорин	

## 2. Технические данные.

Тип ворот — распашные и распашные складчатые.  
Способ открывания — ручной.

Усилие ручного открывания — не более 150 Н.

Время открывания — не более 20 секунд.

Расчетное сопротивление теплопередаче —  $1,85 \frac{м^2 \cdot ч \cdot С}{ккал}$ .

Номенклатура ворот представлена в таблице 1  
Таблица 1

Обозначение	Марка ворот	Масса ворот, кг	Масса механизма ворот, кг	Расход металла, кг на 1 м <sup>2</sup> проема ворот, кг
1.435.2-28.1.00.00.00.00	ВР30х30-УХЛ1	469	288	32,0
1.435.2-28.2.00.00.00.00	ВР36х36-УХЛ1	644	348	26,8
1.435.2-28.3.00.00.00.00	ВР42х42-УХЛ1	968	840	47,6
1.435.2-28.4.00.00.00.00	ВР48х54-УХЛ1	1383	1090	42,0

Марка ворот включает:

а) обозначение ворот — В;

б) тип ворот — распашные — Р;

— распашные складчатые — РС;

в) цифры обозначены координационные размеры — ширина и высота проема ворот в дециметрах;

г) вид климатического исполнения — УХЛ1

(макроклиматический район с холодным климатом).

по ГОСТ 15150-89.

В конструкции ворот использовано изобретение по а.с. № 768923

### 3. Описание изделия и его составных частей:

#### 3.1 Конструктивные решения

Конструкция ворот включает следующие элементы:

- | распашные               | распашные складчатые    |
|-------------------------|-------------------------|
| а) Створка левая;       | а) Створка центральная; |
| б) Створка правая;      | б) Створка левая;       |
| в) Калитка;             | в) Створка правая;      |
| г) Стойка;              | г) Калитка;             |
| д) Стойка;              | д) Стойка;              |
| е) Прижим;              | е) Ригель;              |
| ж) Ригель;              | ж) Упор;                |
| з) Уплотнитель;         | з) Прокладка;           |
| и) Уплотнитель;         | и) Болт.                |
| к) Механизм открывания; |                         |
| л) Механизм открывания; |                         |
| м) Ось;                 |                         |
| н) Прокладка;           |                         |
| о) Закладной элемент.   |                         |

#### 3.1.1. Ворота распашные.

Полотно ворот состоит из двух створок. Рама створок выполнена из швеллера, к которому по периметру прикреплены болтами трехслойные металлические панели. Панели обработаны металлическими элементами, закрывающими торцы. По периметру створок болты установлены резиновые уплотнения. Правая створка со стороны улицы имеет калитку. Створки полотна и калитка навешены на раму ворот на шарнирных петлях.

Створки ворот снабжены подвижными уплотнениями, установленными под рамой полотна и

связанными с механизмами открывания, которые приводятся в движение вручную.

### 3.1.2. Ворота распашные складчатые.

Полотно ворот состоит из трех створок.

Рама створок выполнена из швеллера, к которому по периметру прикреплены болтами трехслойные металлические панели. Панели обрамлены металлическими элементами, закрывающими торцы.

По периметру створок ворот установлены резиновые уплотнения. Правая створка имеет колитку.

Левая и правая створки полотна, колитка навешаны на стойки с помощью шарнирных петель.

На центральной створке полотна в правом верхнем углу со стороны улицы крепится подвеска с опорными роликами, посредством которых осуществляется установка и движение створки полотна по направляющей ригеля. Центральная створка полотна с помощью шарнирных петель соединяется с левой створкой.

Во всех створках имеется механизм открывания, фиксирующий створки полотна в закрытом положении. Для более полной фиксации в центральной и правой створках в нижней части рамы расположены шпинеолеты, входящие в упор в закрытом положении ворот.

Створки ворот снабжены подвижными уплотнениями, установленными под рамами полотна и связанными с механизмом открывания, который приводится в движение вручную.



### 3.2. Общие требования.

3.2.1. Ворота разработаны унифицированными и предусматривают возможность их установки в стенах, выполненных из кирпича, легкобетонных панелей и трехслойных металлических панелей.

Ширина и высота проема в стене коробки модулю 600 мм.

Защитно-декоративное покрытие элементов конструкции ворот должно выполняться грунтоубойкой ГФ-017, Р<sup>н</sup> по ГОСТ 6-10-42879 толщиной не менее 15 мкм с последующей окраской в два слоя эмалью ГФ-115 серого цвета по ГОСТ 8465-76 с толщиной каждого слоя не менее 20 мкм в соответствии с ГОСТ 9404-81.

Грунтоубойка элементов конструкции ворот должна производиться после проверки качества сборных швов.

3.2.2. Ворота должны изготавливаться на поточных механизированных технологических линиях специализированных предприятий.

3.2.3. Прогиб горизонтальных и вертикальных элементов ворот под воздействием ветровой нагрузки не должен превышать  $1/200$ .

### 3.3. Принцип работы.

#### 3.3.1. Ворота распашные.

В воротах распашных предусмотрена возможность раздельного открывания створок ворот. Для этого необходимо открыть калитку, пройти через нее в помещение, повернуть ручки механизмов открывания на створках

и открыть створки вручную.

Закрывание ворот осуществляется в обратной последовательности.

### 3.3.2. Ворота распашные складчатые.

В воротах распашных складчатых предусмотрена возможность раздельного открывания створок полотна. Для этого необходимо открыть калитку, пройти через неё в помещение, вывести шпингалеты из зацепления, повернуть ручки механизмов открывания на трех створках и открыть створки вручную, причем створка с калиткой распахивается, а две другие, перемещаясь по направляющей ригеля на ролике, складываются до полного совмещения, освобождая проезд.

Закрывание ворот осуществляется в обратной последовательности.

# 4. Комплект поставки

## Таблица 2

Наименование	Обозначение исполнения для бортов				Кол. на бортов, шт.
	ВР30х30-УХЛ1	ВР36х36-УХЛ1	ВР42х42-УХЛ1	ВР48х54-УХЛ1	
Колпачка	1.435.2-28.1.03.00.00.00	1.435.2-28.1.03.00.00.00	1.435.2-28.1.03.00.00.00	1.435.2-28.1.03.00.00.00	1
Стойка	1.435.2-28.1.04.00.00.00	1.435.2-28.1.04.00.00.00	1.435.2-28.3.01.00.00.00	1.435.2-28.4.04.00.00.00	1
Стойка	-01	-01	-01	-01	1
Стеворка					
центральная	—	—	1.435.2-28.3.02.00.00.00	1.435.2-28.4.02.00.00.00	1
Стеворка					
левая	1.435.2-28.1.01.00.00.00	1.435.2-28.2.01.00.00.00	1.435.2-28.3.03.00.00.00	1.435.2-28.4.03.00.00.00	1
Стеворка					
правая	1.435.2-28.1.02.00.00.00	1.435.2-28.2.02.00.00.00	1.435.2-28.3.04.00.00.00	1.435.2-28.4.04.00.00.00	1
Рулет	1.435.2-28.1.06.00.00.00	1.435.2-28.2.06.00.00.00	1.435.2-28.3.05.00.00.00	1.435.2-28.4.05.00.00.00	1
Упор	—	—	1.435.2-28.3.06.00.00.00	1.435.2-28.3.06.00.00.00	1
Упор	—	—	-01	-01	1
Прокладка	1.435.2-28.1.00.00.00.02	1.435.2-28.1.00.00.00.02	1.435.2-28.1.00.00.00.02	1.435.2-28.1.00.00.00.02	2; 2; 2; 4
Болт	—	—	1.435.2-28.3.00.00.00.01	1.435.2-28.3.00.00.00.01	2; 4
Прижим	1.435.2-28.1.05.00.00.00	1.435.2-28.1.05.00.00.00	—	—	2
Уплотнитель	1.435.2-28.1.07.00.00.00	1.435.2-28.2.07.00.00.00	—	—	1
Уплотнитель	-01	-01	—	—	1
Механизм					
открывающая	1.435.2-28.1.08.00.00.00	1.435.2-28.2.08.00.00.00	—	—	1
Механизм					
открывающая	-01	-01	—	—	1
Пень	1.435.2-28.1.00.00.00.01	1.435.2-28.1.00.00.00.01	—	—	8
Элемент					
заклочный	1.435.2-28.1.09.00.00.00	1.435.2-28.1.09.00.00.00	—	—	1

1.435.2-28 0.00.00.00.00 ПЗ

Лист

7

Продолжение таблицы 2

Наименование	Обозначение установлений для ворот				Кол. шт. ворот шт., штт.
	ВРС 30x30-УХЛ1	ВРС 36x36-УХЛ1	ВРС 42x42-УХЛ1	ВРС 48x54-УХЛ1	
Комплект деталей БД 2-5*	1.435.2-28.0.00.00.10.10	1.435.2-28.0.00.00.10.10	1.435.2-28.0.00.00.10.10	1.435.2-28.0.00.00.10.10	16; 16; 18; 12
Обработка ПП1*	1.435.2-28.0.00.00.10.02				1
ПП2		-01			1
ПП3			-02		1
ПП4				-03	1
ПП5	-04				2
ПП6		-05			2
ПП7			-06		2
ПП8				-07	2
Костыль МД-1	1.435.2-28.0.00.00.10.03	1.435.2-28.0.00.00.10.03	1.435.2-28.0.00.00.10.03	1.435.2-28.0.00.00.10.03	5; 7; 8; 10
Слив ПП9	1.435.2-28.0.00.00.10.04				1
ПП10		-01			1
ПП11			-02		1
ПП12				-03	1
Балл фундаментный ЭК-1	1.435.2-28.0.00.00.10.08	1.435.2-28.0.00.00.10.08	1.435.2-28.0.00.00.10.08	1.435.2-28.0.00.00.10.08	4; 4; 8; 8

\* только для стен из металлических трехслойных панелей.

Установка деталей узлов сопряжения ворот осуществляется в зависимости от типа стены по спецификациям чертежей, разработанных при привязке ворот к конкретному объекту.

1.435.2-28.0.00.00.00.00 ПЗ

штт.  
8

## 5. Указания по монтажу.

### 5.1. Подготовка к монтажу.

Место на объекте для подготовки к монтажу должно быть защищено от атмосферных воздействий и пыли, достаточно освещено, иметь стелы и подставки для раскладки и расконсервации узлов, инструмент и вспомогательные материалы, деревянные и другие мягкие подкладки и распорки, защищающие от повреждений обработанные и окрашенные поверхности узлов и деталей ворот при производстве монтажных работ.

Раскладку отдельных составных элементов ворот следует производить с соблюдением мер предосторожности, исключающих технические повреждения конструкций.

Необходимо произвести внешний осмотр и проверить комплектность изделия в соответствии с комплектом поставки ворот.

Перед монтажом следует расконсервировать смазанные смазкой сборочные единицы ворот и проверить соответствие сборочных единиц ворот техническим требованиям, обратить особое внимание на отсутствие деформации в полотне и ригеле после перевозки их к месту монтажа, ознакомиться с документами о согласовании допущенных отклонений от проекта. По результатам проверки составить акт.

При соответствии ворот технической документации изделие принимается для монтажа.

Монтаж ворот следует производить методами, обеспечивающими безопасность ведения монтажных работ с использованием грузоподъемных механизмов.

Проезд средств транспорта и проход людей через проем ворот во время монтажа запрещается.

При наличии теплообдувных зорес, расположение их у ворот должно обеспечивать свободный доступ к воротам.

Перед монтажом все шарнирные соединения должны быть покрыты смазкой ЦИКТИМ-201 ГОСТ 6267-74.

## 5.2. Последовательность монтажа.

### 5.2.1. Ворота распашные.

Таблица 3

Наименование этапа	Перечень работ
Установка фундамента	Разбивку и установку фундамента под стойки рамы и нижний упор производить по документам 1.435.2-28.0.00.00.10.00 лист 3 и 1.435.2-28.0.00.00.30.00.
Монтаж рамы ворот	1. Собрать раму, соединив между собой две стойки по докум. 1.435.2-28.1.04.00.00.00 СБ (1.435.2-28.2.04.00.00.00 СБ)* и ригель докум. 1.435.2-28.1.06.00.00.00 СБ (1.435.2-28.2.06.00.00.00 СБ)
	2. Установить и закрепить

1.435.2-28.0.00.00.00.00 ИЗ

лист

10

## Продолжение таблицы 3

Наименование этажа	Перечень работ
	<p>раму на фундаменте, обесточив при этом заданные зазоры между рамой и стеной. Затем прикрепить раму к стене путем приварки пластин, закрепленных на ригеле рамы, к закладным деталям стены.</p> <p>При установке ворот в стенах из металлических панелей перед установкой рамы произвести установку надворотного ригеля путем крепления его к колоннам здания по докум. 1.435.2-28.0.00.00.20.00.</p> <p>Затем установить раму ворот, приварить её к надворотному ригелю.</p> <p>3. Навесить створку полотна докум. 1.435.2-28.1.02.00.00.00 СБ (1.435.2-28.2.02.00.00.00 СБ) и коулитку докум. 1.435.2-28.1.03.00.00.00 СБ на привью стойку рамы ворот.</p> <p>4. Лебью створку полотна докум. 1.435.2-28.1.01.00.00.00 СБ (1.435.2-28.2.01.00.00.00 СБ) навесить на лебью стойку рамы ворот.</p>
	<p>1.435.2-28.0.00.00.00.00 ППЗ</p> <p style="text-align: right;">11</p>

## Продолжение таблицы 3

Наименование  
этапа

Перечень работ

Установка  
колесотбойниковЗаполнение  
зазоров между  
рамой ворот и  
стеной5. Установить механизмы  
открывания, документ  
1.435.2-28.1.08.00.00.00 СБ(1.435.2-28.2.08.00.00.00 СБ) в  
отборках ворот по докум.

1.435.2-28.1.00.00.00.00 СБ

(1.435.2-28.2.00.00.00.00 СБ)

6. Проверить работу колпачки  
и механизмов открывания.7. Проверить работу всех  
петель.Разметку и установку коле-  
состбойников перед воротами  
производить согласно докумен-  
ту 1.435.2-28.0.00.00.10.00 лист 12.Произвести уплотнение и  
герметизацию зазоров между  
рамой и стеной по докум.

1.435.2-28.0.00.00.10.00,

1.435.2-28.0.00.00.40.00 и

1.435.2-28.0.00.00.50.00 и

установку слива по докум.

1.435.2-28.0.00.00.10.04.

\* В скобках даны номера документов  
для ворот с проемом 3,6 x 3,6 м.

1.435.2-28.0.00.00.00.00 ПЗ

Лист  
12



5.2.2. Ворота распашные складчатые.

Таблица 4

Наименование этапа	Перечень работ
<p>Установка фундамента</p> <p>Монтаж рамы ворот</p>	<p>Разбивку и установку фундамента под стойки рамы и нижние упоры производить по документам 1.435.2-28.0.00.00.10.00 лист 3 и 1.435.2-28.0.00.00.30.00</p> <p>1. Собрать раму, соединив между собой две стойки по док. 1.435.2-28.3.01.00.00.00 СБ (1.435.2-28.4.01.00.00.00 СБ)* и ригель, док. 1.435.2-28.3.05.00.00.00 СБ (1.435.2-28.4.05.00.00.00 СБ).</p> <p>2. Установить и закрепить раму на фундаменте, обеспечив при этом заданные зазоры между рамой и стеной. Затем прикрепить раму к стене путем приварки пластин, закрепленных на ригеле рамы, к закладным деталям стены.</p> <p>При установке ворот в стенах из металлических панелей перед установкой рамы произвести установку наобратного ригеля путем крепления его к колоннам здания по док. 1.435.2-28.0.00.00.20.00</p>

1.435.2-28.0.00.00.00.00 ПЗ

Лист

13

## Продолжение таблицы 4

Наименование  
этапа

Перечень работ

Затем установить раму ворот, приварить её к надворотному ригелю.

3. Набесить створку полотна, докум. 1.435.2-28.3.04.00.00.00 СБ

(1.435.2-28.4.04.00.00.00 СБ) и калитку, докум. 1.435.2-28.1.03.00.00.00 СБ на пробую стойку рамы ворот.

4. Лебью створку полотна, докум. 1.435.2-28.3.03.00.00.00 СБ (1.435.2-28.4.03.00.00.00 СБ) набесить на лебью стойку.

5. Проверить состояние подвески центральной створки, докум. 1.435.2-28.3.02.00.00.00 СБ (1.435.2-28.4.02.00.00.00 СБ).

6. Набесить подвеску со створкой полотна на направляющую ригеля рамы ворот.

7. Выставить центральную створку ворот относительно левой створки по документу 1.435.2-28.3.00.00.00.00 СБ (1.435.2-28.4.00.00.00.00 СБ) и приварить верхние карты сборных петель, докум. 1.435.2-28.3.03.01.00.00 СБ и 1.435.2-28.3.03.02.00.00 СБ левой створки к центральной створке.

8. Проверить работу

1.435.2-28.0.00.00.00.00 ПЗ

0067

14

Продолжение таблицы 4

Наименование этапа	Перечень работ
<p>Установка колесотбойников</p> <p>Заполнение зазоров между рамой ворот и стеной</p>	<p>колески и механизма открытия, докум. 1.435.2-28.3.02.05.00.00 СБ (1.435.2-28.4.02.05.00.00 СБ )</p> <p>9. Проверить работу всех петель, подвески.</p> <p>Разметку и установку колесотбойников перед воротами произвести согласно документа 1.435.2-28.0.00.00.10.00 лист 12.</p> <p>Произвести уплотнение и герметизацию зазоров между рамой и стеной по докум. 1.435.2-28.000.00.10.00, 1.435.2-28.0.00.00.40.00, 1.435.2-28.0.00.00.50.00 и установку слюды по докум. 1.435.2-28.0.00.00.10.04</p>

\* В скобках даны номера документов для ворот с проемом 4,8 x 5,4 м

### 5.3. Испробование, обкатка, сбоя в эксплуатации.

Испробование ворот производится после окончания всех монтажных работ и внешнего их осмотра.

Перед испробованием ворот произвести осмотр и заправку смазкой ЦИАТИМ-201 ГОСТ 6267-74 мест посадки осей петель, трущихся поверхностей механизмов открывания.

При осмотре проверить:

- а) надежность крепления элементов заполнения зазора между рамой и стеной;
- б) правильность установки рамы в проеме ворот и надежность ее крепления;
- в) правильность крепления створок полотна ворот;
- г) правильность установки запорных устройств и уплотнений по периметру створок полотна;
- д) качество окраски.

При испробовании ворот необходимо обеспечить:

- а) при открывании - полное освобождение проема ворот и фиксацию створок полотна в открытом положении, при закрывании - полное перекрытие проема и надежность уплотнения створок полотна;
- б) легкое и плавное, без заеданий, открывание створок полотна;
- в) надежность и легкость работы шпингалетов и механизмов открывания.

При отсутствии отклонений в работе всех движущихся элементов в процессе опробования ворот, должны быть проведены их обкатка-количество не менее 100 циклов.

Все работы должны производиться с соблюдением правил техники безопасности.

Ворота, опробованные и обкатка которых прошли удовлетворительно, представляются приемочной комиссией для закомплектования:

а) с проектной и эксплуатационной документацией;

б) приемно-сдаточным актом монтажной организации, в котором должны быть отражены условия и результаты опробования и обкатки ворот, заключение лиц, проводивших испытание ворот на объекте монтажа;

в) с документацией о согласовании допущенных отступлений от проекта, если они имеются.

Приемочная комиссия, при наличии гарантий завода-изготовителя и акта монтажной организации, составляет акт с выводами и решением о вводе предъявленных к приемке ворот в эксплуатацию.

На основании подписанного акта заполняются соответствующие разделы паспорта (формуляра) и заполняется свидетельство о приемке ворот.

## в. Указания по эксплуатации.

### в.1. Меры безопасности при эксплуатации ворот.

При движении створок полностью запрещается проход или проезд через проем ворот.

### в.2. Технические обслуживание.

Для обеспечения надежности и долговечности работы ворот необходимо соблюдать правила их эксплуатации, которые предусматривают их регулярное техническое обслуживание специалистами, ответственными за их эксплуатацию.

Эксплуатация ворот должна производиться с соблюдением правил техники безопасности, утвержденных в установленном порядке и находящихся на видном месте вблизи ворот.

Техническое обслуживание сводится к двум видам:

1. декадное обслуживание;
2. сезонное (весеннее, осеннее) обслуживание.

В декадное обслуживание входит:

а) смазка всех шарнирных и трущихся соединений;

б) проверка состояния уплотнений;

в) проверка работы механизмов открывания;

г) проверка легкости открывания ворот вручную.

В сезонное обслуживание входит:

а) технический осмотр всех узлов и систем, проверка их действия, а также всего изделия в целом;

б) переход на зимнюю (летнюю) смазку.

Для обеспечения своевременного проведения технического обслуживания изделия необходимо регулярно пополнять комплекты ЗИП и материалов.

Во время эксплуатации борот должен вестись учет технического обслуживания.

Основные узлы, подлежащие проверке и технические требования к ним приведены в таблице 5.

Таблица 5

Элементы борот, подлежащие проверке	Что проверяется
Плотность борот	Наличие деформации в стыбках полотна, надежность ширинного соединения створок с рамой борот.
Механизмы открывания.	Плавность хода и надежность фиксации.
Состояние крепежных элементов	Наличие в крепежных элементах нормальной затяжки и статоров.

Продолжение таблицы 5

Элементы вала,  
подлежащие проверке

Что проверяется

Состояние уплотняющих элементов

Наличие механических повреждений, надежность крепления и плотность их прилегания.

Состояние лакокрасочных покрытий

Наличие отслоившихся покрытий; непокрашенных мест деталей из черных металлов, не имеющих антикоррозийных покрытий.

Места смазки

Наличие смазки в трущихся соединениях.

Результаты проверки изделия проверяющими лицами фиксируются в паспорте (формуляре).

Шифр, дата, подпись и печать

1.435.2-28.0.00.00.00.00 ПЗ

Лист  
20



## 7. Гарантийные обязательства.

Изготовитель гарантирует соответствие ворот требованиям рабочей документации при соблюдении потребителем условий транспортирования, хранения, монтажа и эксплуатации.

Гарантийный срок эксплуатации - два года со дня ввода ворот в эксплуатацию.

В случае выхода из строя узлов ворот во истечение гарантийного срока заказчик предъявляет претензии изготовителю на основании актов, составленных представителями заказчика и утвержденных в установленном порядке.

## В. Транспортирование и хранение.

Поставка ворот потребителю осуществляется укрупненными элементами согласно ведомости комплекта поставки.

Ворота различных типоразмеров должны комплектоваться по их маркам и пакейтироваться в отдельных кассетах, снабженных ярлыками с указанием марки изделия.

Упаковку комплектующих деталей и узлов производить в деревянные ящики типа по ГОСТ 2391-85, с внутренней стороны выложенных упаковочной бумагой по ГОСТ 515-77. Упаковка должна исключать возможность взаимного перемещения элементов изделия.

Транспортирование упакованных ворот производится любым видом транспорта. При транспортировании должны быть приняты меры к предохранению ворот от механических повреждений, увлажнения и заедания.

При хранении ворта должны быть рассортированы по маркам и храниться в закрытом складе или под навесом. Консервацию производить в соответствии с требованиями ГОСТ 9.014-78 для I группы изделий.

При длительном хранении (более срока, указанного в паспорте) производится расконсервация изделия и повторная консервация.

Условия хранения ворт - ДЖ2 по ГОСТ 15150-89.

## 9. Архитектурно-строительные решения.

9.1. Ворота распашные и распашные складчатые предусматривается устанавливать в зданиях, наружные стены которых выполняются из металлических трехслойных панелей с утеплителем из пенополиуретана, легкогобетонных панелей и кирпича.

Во всех стенах проем для ворот имеет ширину и высоту кратную 600 мм и равен 3,0 x 3,0 м; 3,6 x 3,6 м; 4,2 x 4,2 м; 4,8 x 5,4 м.

9.2. Узлы установки ворот и сопряжение их с наружными стенами разработаны применительно к следующим проектным материалам: Серия 1.432.2-17 „Стены одноэтажных промышленных зданий из металлических трехслойных панелей с утеплителем из пенополиуретана.“

Серия 1.030.1-1 „Стены наружные из однослойных панелей для каркасных общественных зданий, производственных и вспомогательных зданий промышленных предприятий.“

9.3. Узлы в серии 1.435.2-28, вып.0 замаркированы со своей порядковой нумерацией на схемах расположения ворот. В числителе дан порядковый номер узла, в знаменателе - номер листа соответствующего документа, на котором изображен узел.

9.4. Стена из металлических трехслойных панелей на участке, занимаемом воротами,

решается в типовых конструкциях указанных выше версий (пункт 9.2).

Цоколь в зоне одного шестиметрового шага выполняется из тех же легкобетонных панелей, что и основной цоколь, но цокольные панели в этом предмете отбываются заподлицо с металлическими панелями.

Цокольная панель в зоне примыкания к колонне должна иметь подрез ст. длиной 1435.2-28.0.00.00.10.00 лист 9.

В стенах из легкобетонных панелей участки стены в зоне одного шестиметрового шага выполняется из типовых панелей и простенков, имеющих типовое крепление.

Кирпичные стены выполняются с применением лицевого кирпича и расшифкой швов.

9.5. Несущей частью ворот является ригель, который приваривается:

- в стенах из металлических трехслойных панелей к ригелям навстречному;

- в стенах из легкобетонных панелей и в стенах из кирпича к стальным закладным деталям стены, которые должны быть предусмотрены в чертежах конкретного проекта.

9.6. Узлы сопряжения ворот и стены имеют единое решение для всех конструкций стен. Уплотнение зазора между стеной и рамой ворот осуществляется с помощью

специальной прокладки, пенополиуретана и мастики, а уплотнение зазора между рамой и полотном ворот осуществляется с помощью уплотнителей из резины, закрепленных по периметру ворот.

3.7. Узлы сопряжения рамы и ригеля со стеной, в которых предусматривается герметизация стыков, должны выполняться с учетом требований СН 420-71 „Указания по герметизации стыков при монтаже строительных конструкций.“

3.8. Для защиты стен от повреждений предусмотрены колесотбойники в зоне проема ворот снаружи здания, а также:

- а) в стенах из металлических трехслойных панелей по периметру проема ворот - стальные элементы обрешетки;
- б) в стенах из легкого бетона панелей и в стенах из кирпича по высоте проема ворот - цементная затирка.

В этой же целью должны быть также установлены над воротами запрещающие знаки ограничения высоты и ширины по ГОСТ 10807-78 внутри и снаружи здания.

3.9. С целью обеспечения безопасности работающего и обслуживающего персонала полотно ворот и элементы строительных конструкций должны иметь знаки безопасности с соответствующими сигнальными цветами по ГОСТ 12.4.026-76.

3.10. Комплектующие изделия для участков стен с воротами (слибы, крепежные изделия, элементы обрамления проемов ворот, элементы опор, колесотбойники) разработаны и включены в настоящий выпуск.

Наomenclатура фасонных и крепежных изделий, использованных в данной работе, приведена в таблице 6.

3.11. Болты, гайки и шайбы должны иметь покрытие, указанное в марках.

Крепежные детали, выходящие на фасад, должны иметь цинковое покрытие по рекомендациям, указанным в серии 1.030.1-1.

Слибы и нащельники должны иметь защитно-декоративное покрытие в соответствии с общим разработанным цветовым решением здания, требованиями конкретного проекта, согласованными с заводом-изготовителем.

Защитно-декоративное покрытие поверхностей конструктивных элементов ворот дано в пункте 3.2 данной пояснительной записки.

3.12. Расход изделий и материалов по узлам дан на каждую схему расположения ворот в стенах из металлических трехслойных панелей, из железобетонных панелей и из кирпича.

Материалы и изделия цоколя и стен в зоне ворот в расход не включены и должны быть учтены в спецификациях

конкретного проекта.

В спецификациях конкретного проекта должен быть учтен и расход лакокрасочных, полимерных и других материалов, выбор которых осуществляется непосредственно при разработке проекта.

9.13. Документы с номером 10.00 разработаны для стен из металлических трехслойных панелей, 40.00 - для стен из легкогобетонных панелей, 50.00 - для стен из кирпича.

9.14. В замаркированных узлах под полкой линии указано обозначение документа, где помещен узел, без указания номера серии и выпуска.

Ворота распашные

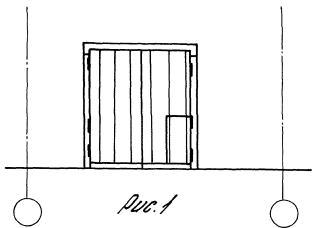


Рис. 1

Ворота распашные складчатые

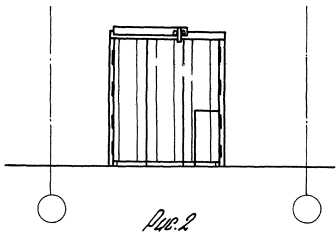
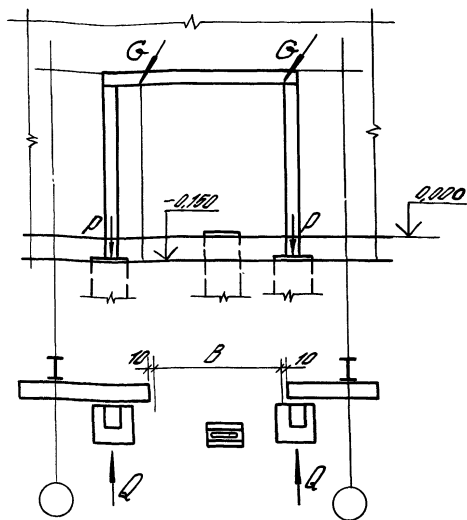


Рис. 2

Изд. 11. 1980г. Издательство и др. 11. 1980г. 11. 1980г. 11. 1980г.



Рис. 3 Схема расположения ворот и нагрузки от них на элементы здания



Марка ворот	Ширина проема В, мм	P, кгс	G, кгс	Q, кгс
ВР 30 × 30	3000	234,5	260,0	148,8
ВР 36 × 36	3600	322	332,6	208,5
ВРС 42 × 42	4200	651,3	436,6	295,7
ВРС 48 × 54	4800	903,3	561,3	455,3

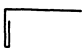

1.435.2-28.0.00.00.00.00.173

Лист

29



Продолжение таблицы 6

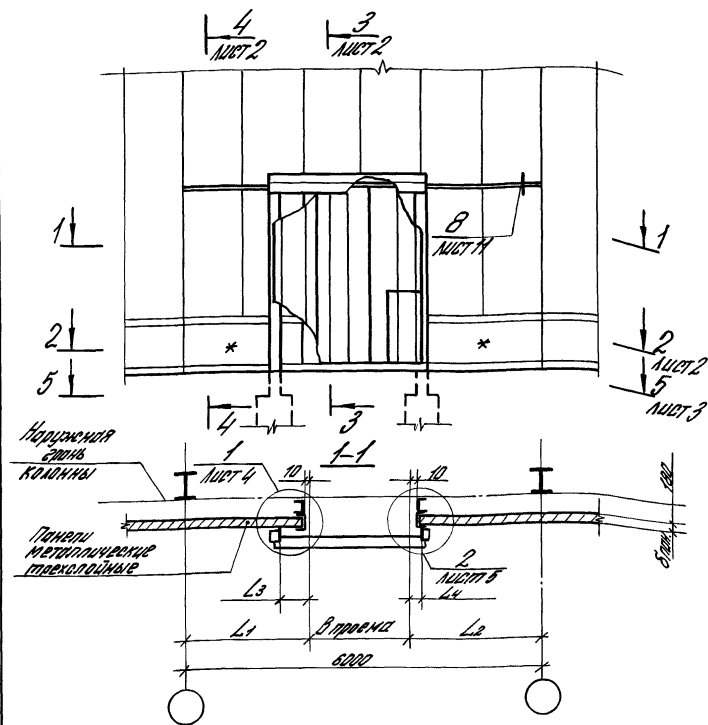
Обозначение	Марка	Эскиз	Масса, кг	Приме- чание
1435.2-28.0.00.00.10.07	ПД 16		3,04	
-01	ПД 17		2,42	
-02	ПД 18		1,2	
1435.2-28.0.00.00.10.08	ЭК-1		2,2	

Иск. и автор. Утверждено и выпущено заводом

1435.2-28.0.00.00.00.00.03

Иск. и автор.

31



1\* См. пункт 94. пояснительной записки докум 1435.2-28.0.00.00.00.00  
 2. Таблицу испытаний см. на листе 3 данного документа.

1435.2-28.0.00.00.10.00

Схема расположения  
 ворот в стене из  
 металлических трех-  
 слойных панелей.

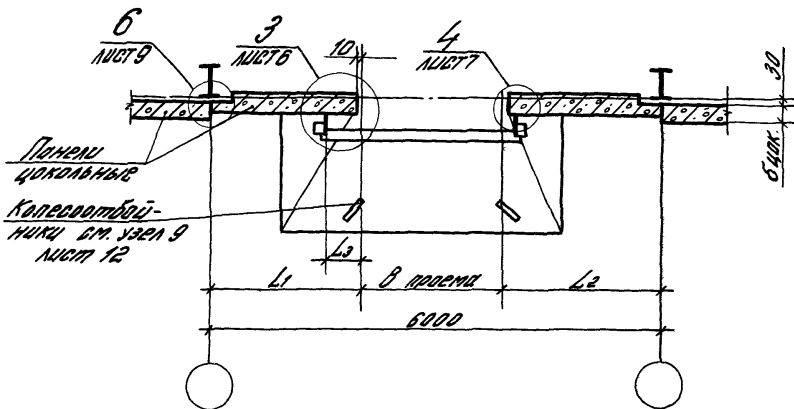
Стр.	Лист	Листов
0	1	16

ЦНИИПРОМЗДАНИИ

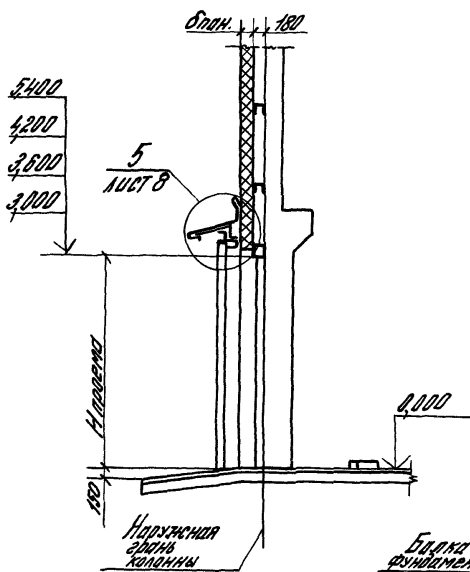
Исполн. Инженер В.И. Смирнов

ГИП	Полоцкий	Смирнов
рук. гр.	Дурашова	Смирнов
ит. инж.	Смирнов	Смирнов
ит. инж.	Царев	Смирнов

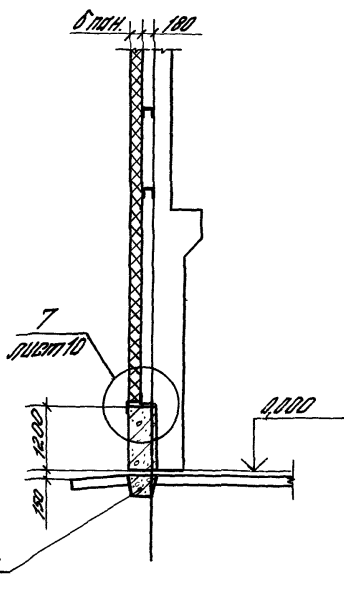
2-2

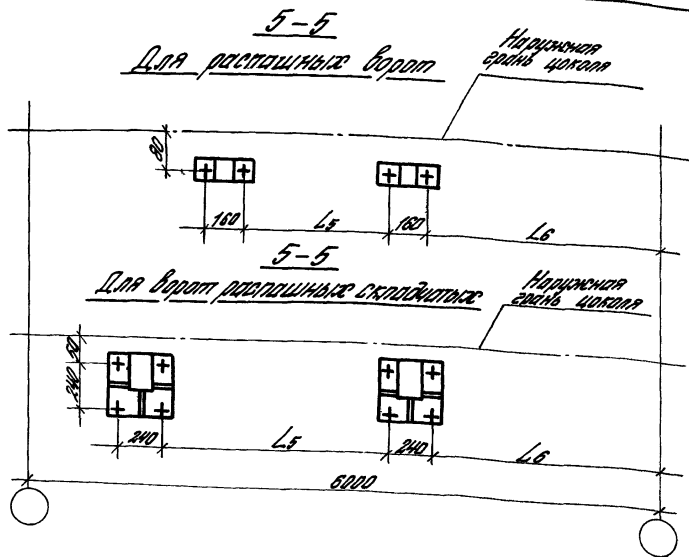


3-3



4-4





Обозначение	$\delta$ н. лист, мм	$B$ проем, мм	$H$ высота, мм	$L_1$ мм	$L_2$ мм	$L_3$ мм	$L_4$ мм	$L_5$ мм	$L_6$ мм
1435.2-280.00.00.10.00	80; 91,6; 100	3000	3000	1600	1600	0	0	2800	1600
-01		3600	3600	1200	1200	210	210	2800	1600
-02		4200	4200	600; 1200	1200; 600	278	32	4400	876
-03		4800	5400	600	600	484	244	5022	164

1435.2-280.00.00.10.00

Лист

3

ИВР и ИВРП. Проектирование и изготовление ворот

Наружная часть колонны

1

20

10

100

2

18

17

16

13; 14; 15  
шир 600

Сталь

4

12

шир 250

35

40

45

В проема

20

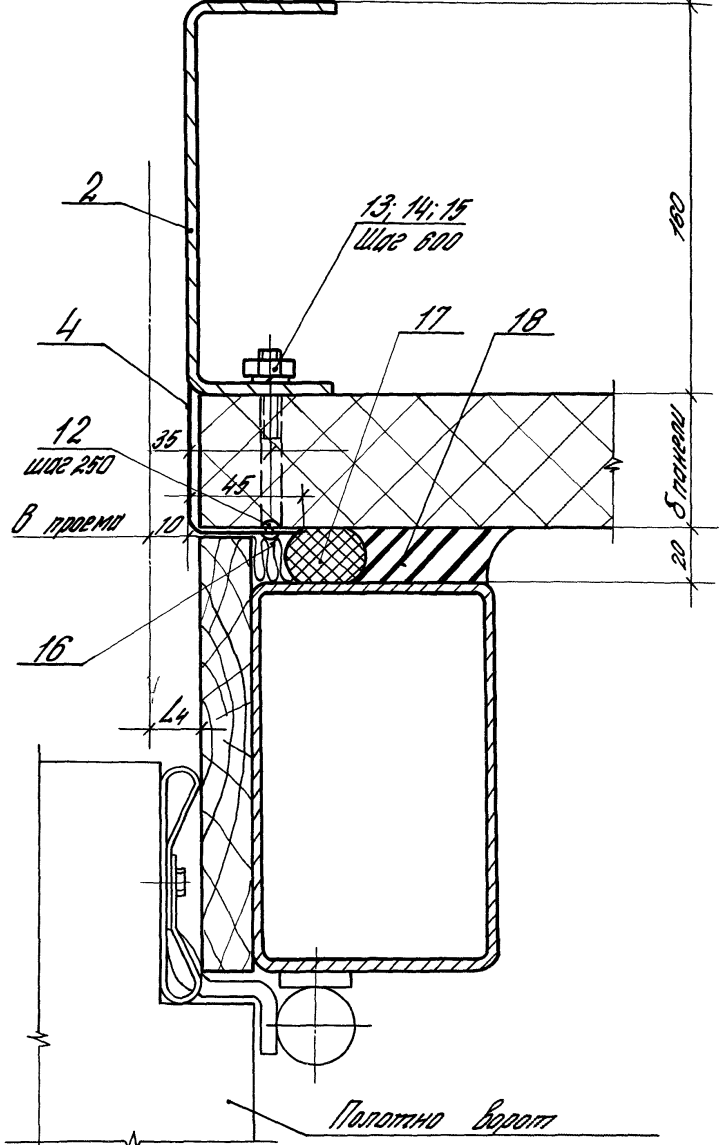
Полотно ворот

1435.2-28.0.00.00.10.00

4

*Наружная грань колонны*

2



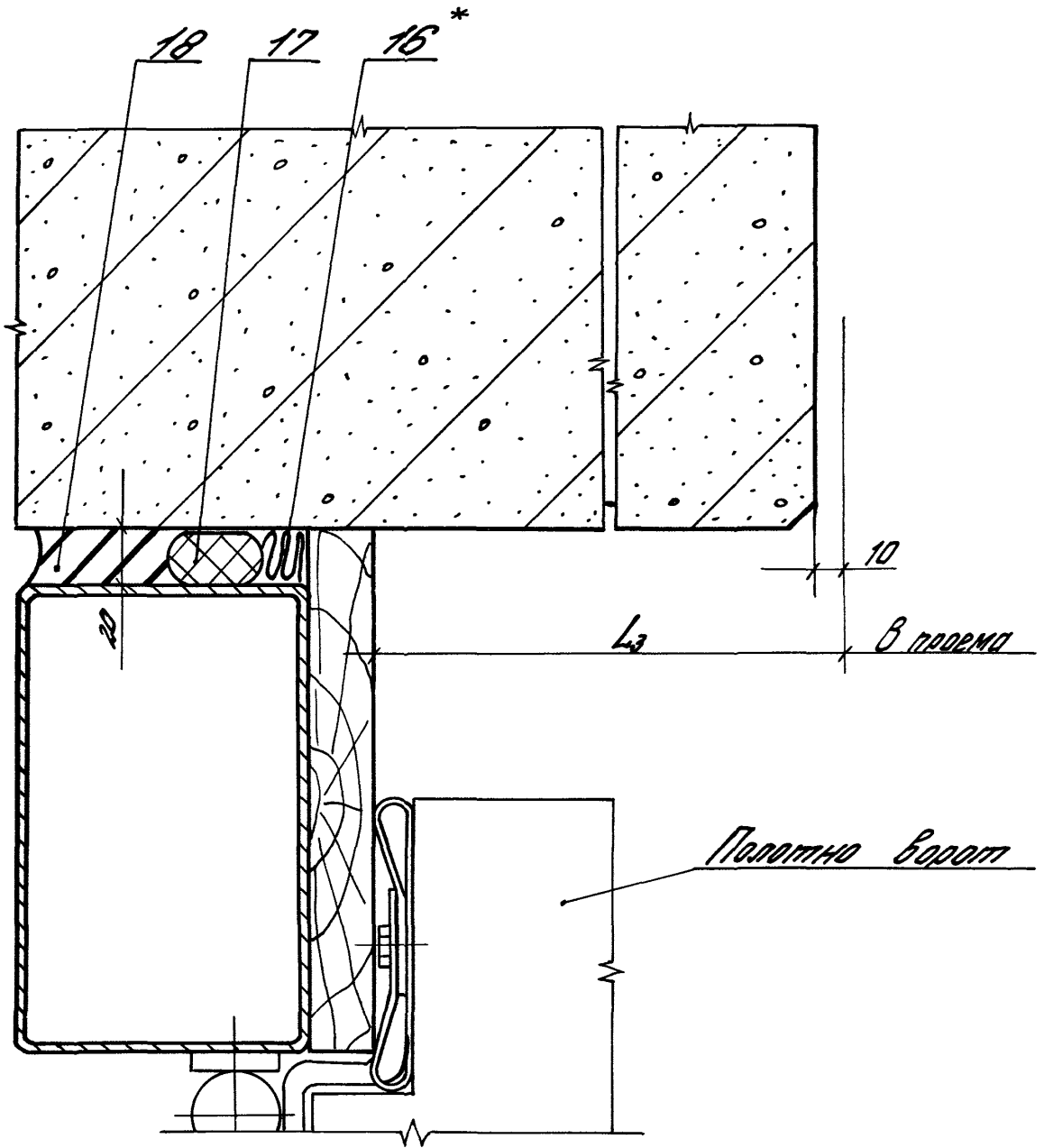
*Мат. и тех. условия и отст. экз. ш. 1/2*

14352-280.00.00.10.00

Лист  
5



3



\* Допускается замена на минериту.

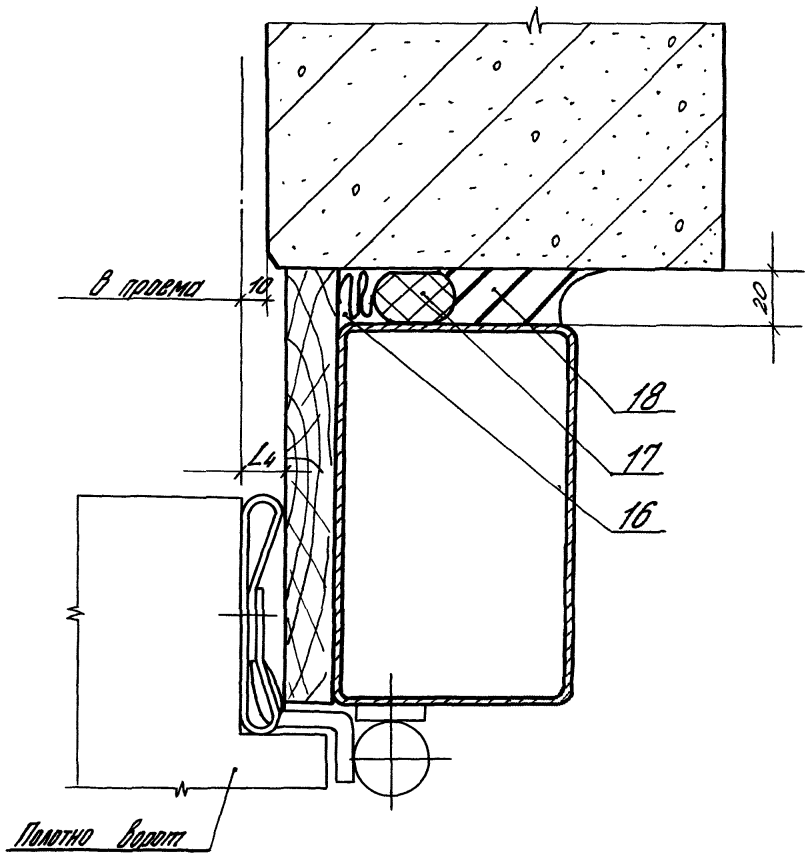
1435.2-28.0.00.00.10.00

Лист

6

Лист 6

4

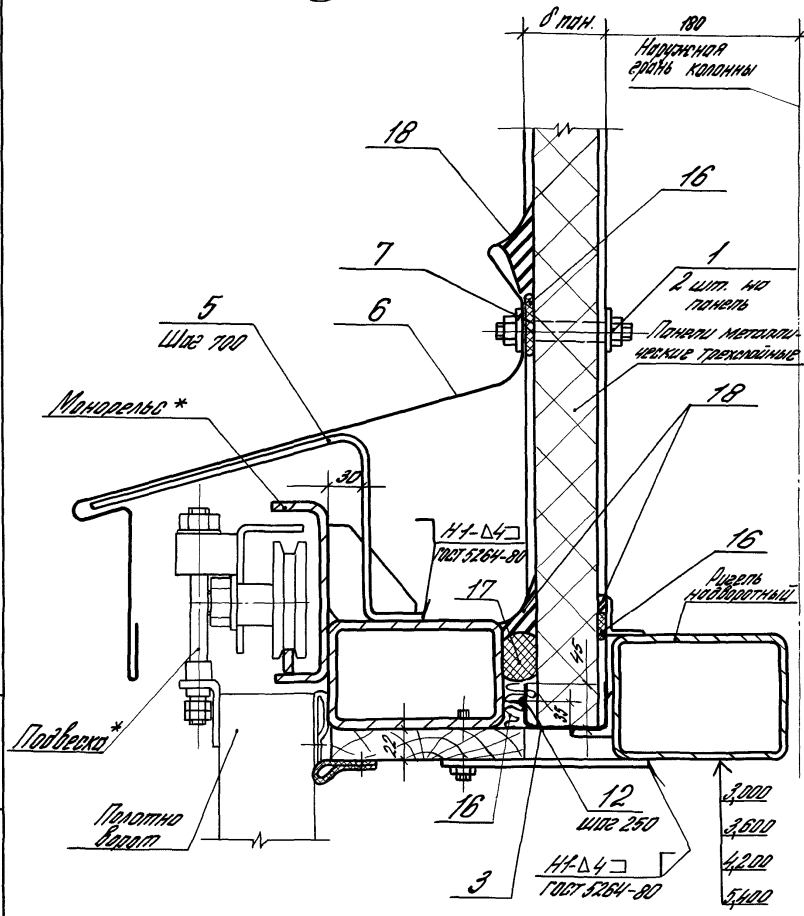


Изд. № 30000. Проект № 1000. Водост. водоп.

1435.2-28.0.00.00.10.00

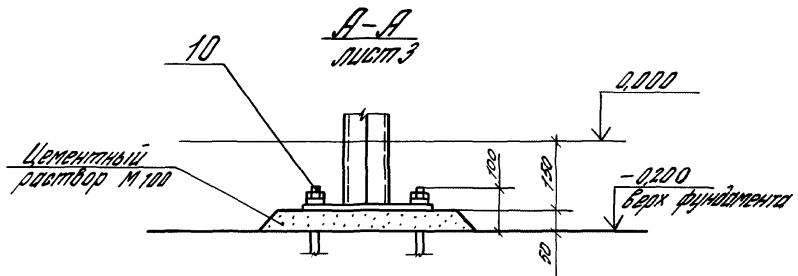
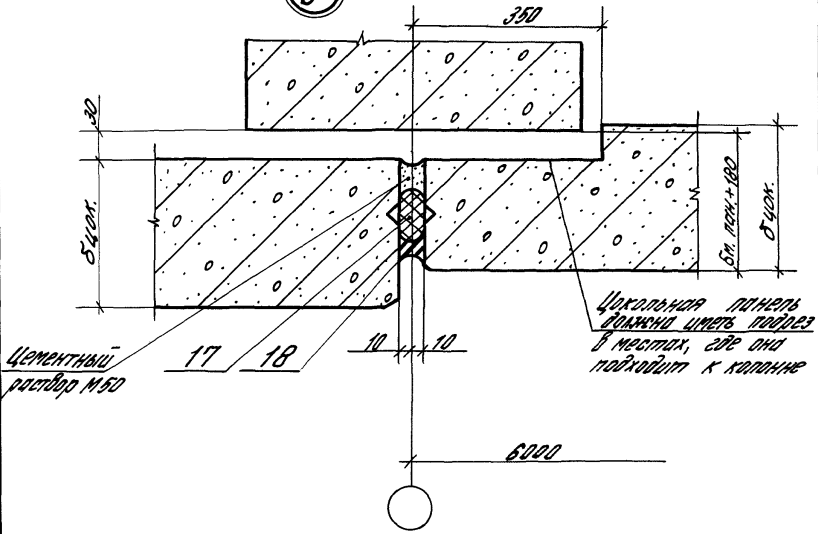
Лист  
7

5

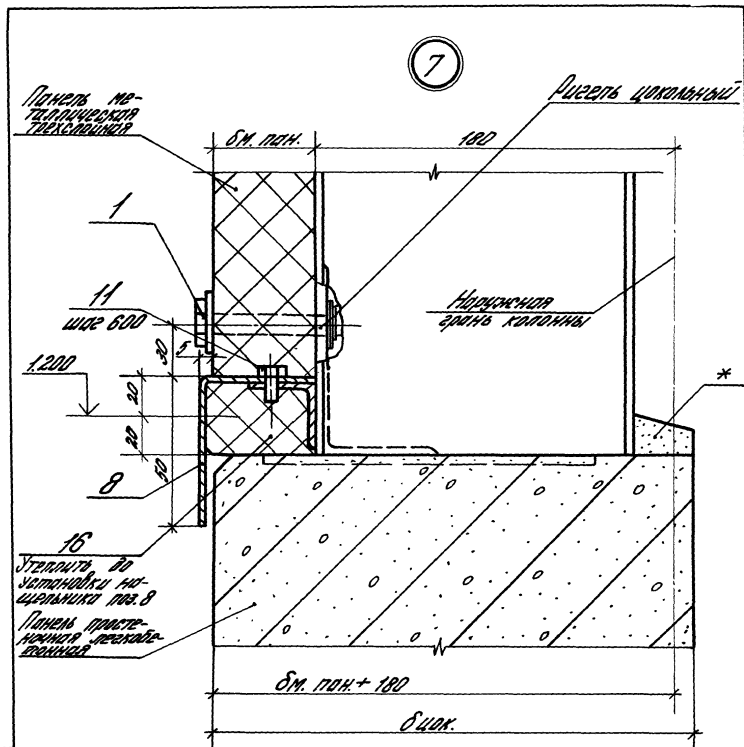


\* Монорельс и подвеска показаны для отметок 4,200 и 5,400.

6



И.В. и Г.В. Лаврова и др. Строительные



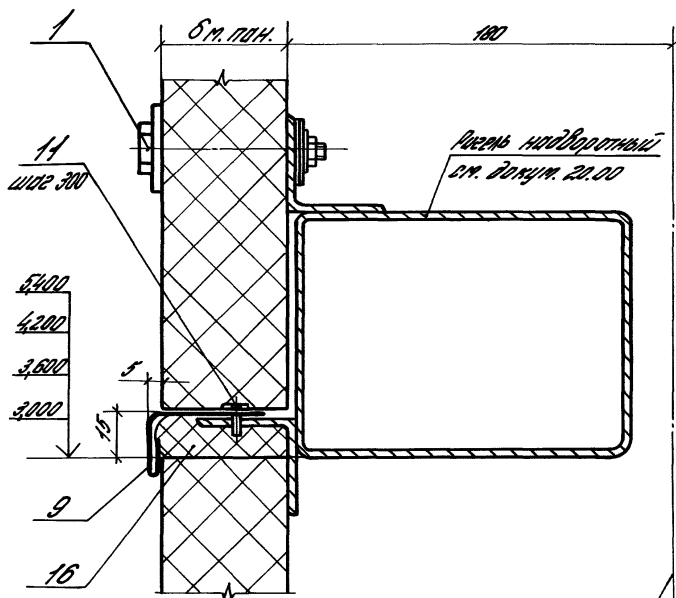
\* Цементно-песчаный раствор М 100, керамическая плитка на цементно-песчаном растворе или побелочник (легкобетонный или асбестоцементный)

Имя, Ф. И. О. и должность исполнителя

1.435.2-28.0.00.00.10.00

Имя  
10

8



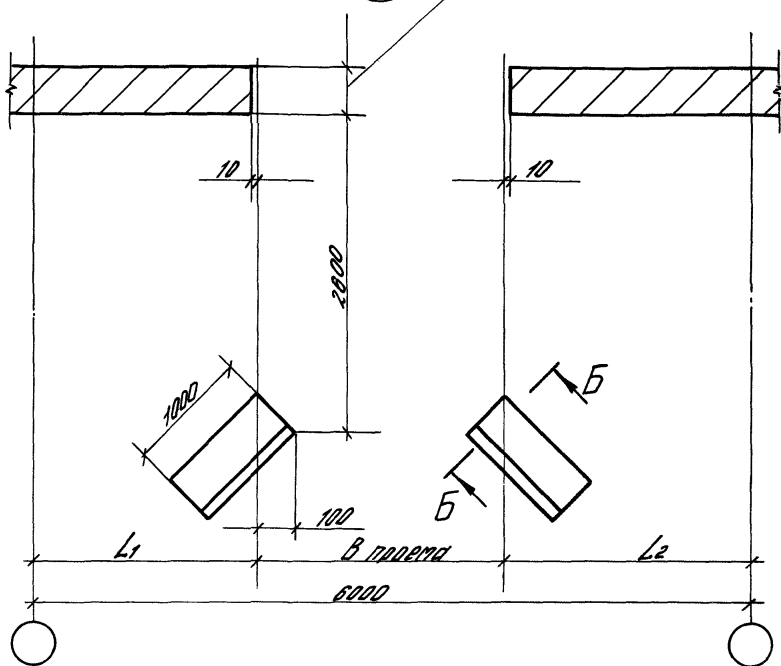
Наружняя грань  
колонны

1435.2-28.0.00.00.10.00

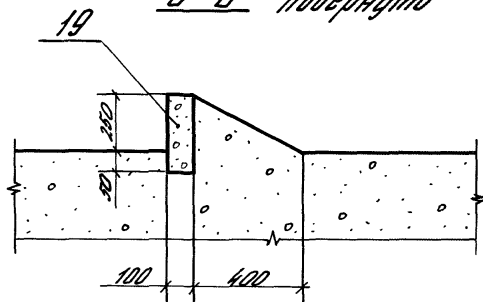
Лист  
11

9

Толщина стены по проекту



Б-Б повернуто



1435.2-28.0.00.00.10.00

Лист

12

Марка, поз.	Обозначение	Наименование	Код. на 1.435.2-28.0.00.00.10.00-								Масса, кг	Примечание
			-	01	02	03						
		<u>Сборочные единицы</u>										
1	1.435.2-28.0.00.00.10.10	Комплект деталей КД 2-5	16	18	18	12						
		<u>Детали</u>										
		Швеллер 160х60х4100Т8278-83 Ст.3.пс6100Т11474-76										
2	1.435.2-28.0.00.00.10.01	Р=1800-1,5; Rz80/	2							14,97	Б4	
	-01	Р=2400-2; Rz80/	2							19,96	Б4	
	-02	Р=3000-2; Rz80/			2					24,96	Б4	
	-03	Р=4200-2; Rz80/				2				34,94	Б4	
3	1.435.2-28.0.00.00.10.02	Обрамление ПП1	1									
	-01	Обрамление ПП2		1								
	-02	Обрамление ПП3			1							
	-03	Обрамление ПП4				1						
4	1.435.2-28.0.00.00.10.02.04	Обрамление ПП5	2									
	-05	Обрамление ПП6	2									

1.435.2-28.0.00.00.10.00

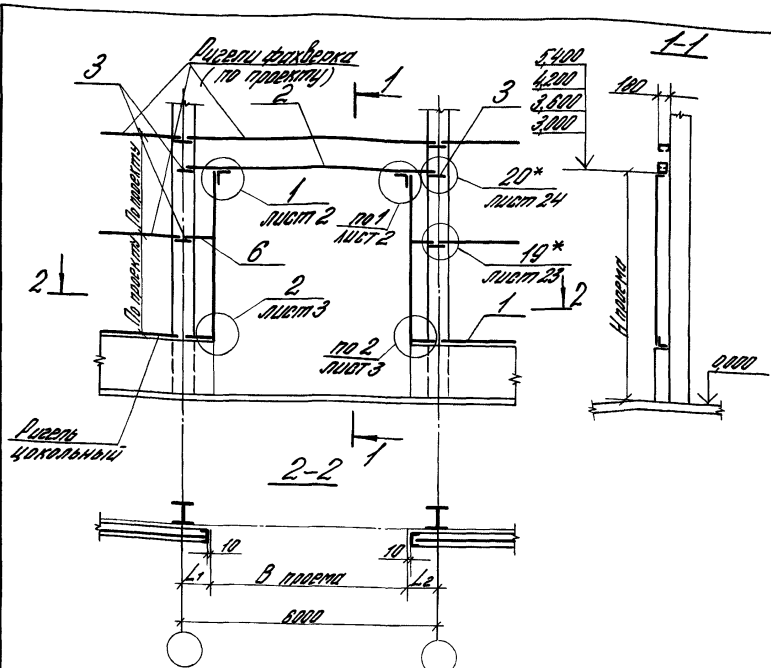


Марка, поз.	Обозначение	Наименование	Кол. на 1.435.2-28.0.00.00.10.00 -										Масса ед., кг	Примечание		
			-	01	02	03										
4	1.435.2-28.0.00.00.10.02-06	Обработка ПП7			2											
	-07	Обработка ПП8				2										
5	1.435.2-28.0.00.00.10.03	Костыль МС-1	5	7	8	10										
6	1.435.2-28.0.00.00.10.04	Слив ПП9	1													
	-01	Слив ПП10		1												
	-02	Слив ПП11			1											
	-03	Слив ПП12				1										
		Акт Б-ПН-41 ГОСТ 19903-74 ВЭТЭМС ГОСТ 14637-79														
7	1.435.2-28.0.00.00.10.05	(40 x 3250) h 14; R280	1									3,99	Б4			
	-01	(40 x 4300) h 14; R280		1								4,74	Б4			
	-02	(40 x 4800) h 14; R280			1							5,99	Б4			
	-03	(40 x 5820) h 14; R280				1						7,23	Б4			
8	1.435.2-28.0.00.00.10.06	Нащельник ПП13	2													
	-01	Нащельник ПП14		2	1											
	-02	Нащельник ПП15			1	2										
9	1.435.2-28.0.00.00.10.07	Нащельник ПП16	2													
	-01	Нащельник ПП17		2	1											
	-02	Нащельник ПП18			1	2										
1.435.2-28.0.00.00.10.00																
																ЛМТ 14

Инд. № прол.	Подпись и дата	Взам. инв. №

Марка, поз.	Обозначение	Наименование	Кол. на 1.435.2-28.0.00.00.10.00-								Масса ед., кг	Примечание
			—	01	02	03						
10	1.435.2-28.0.00.00.10.00	Болт фундаментный ЭК-1	4	4	8	8						
		<u>Стандартные изделия</u>										
11		Винт самонарезящийся										
		В6х25ТУ36-2142-78	20	16	12	8						
12		Защелка комбинирован.										
		ЭК-12ТУ36-2088-85	29	35	43	56						
13		Болты ГОСТ 7798-70										
		M10-8g x 100.58.01.20	6	8	10	14						δ поперек = 80
		M10-8g x 120.58.01.20	6	8	10	14						δ поперек = 91,6, 100
14		Гайка M10.5-7H.01.20										
		ГОСТ 5915-70	6	8	10	14						
15		Шайба 10.65Г.02.9										
		ГОСТ 6402-70	6	8	10	14						
		<u>Материалы</u>										
16		Пенополиуретан										
		ППУ-ЭМ-1										
		ТУ 6-05-1473-76	0,03	0,03	0,03	0,03						м <sup>3</sup>
										1.435.2-28.0.00.00.10.00		лист
												15

Марка, поз.	Обозначение	Наименование	Код. № 1.435.2-28.0.00.00.10.00-								Масса ед., кг	Приме- чание		
			—	01	02	03								
17		Покройка ПРП-40												
		К 40.300 ГОСТ 19177-81	12,5	14,5	16	18,5								М
18		Мастика силикатная												
		ТУ 6-02-775-73	5,0	6,0	7,0	9,0								КТ
19		Колесотбойник												
		Камень бортовой												
		БР-100, 30, 15												
		ГОСТ 6665-82	2	2	2	2								
										1.435.2-28.0.00.00.10.00			16	



Обозначение	В проема, мм	Н проема, мм	L <sub>1</sub> , мм	L <sub>2</sub> , мм
14352-280.000.00.20.00	3000	3000	1500	1500
-01	3500	3600	1200	1200
-02	4200	4200	800	800
-03	4800	5400	600	600

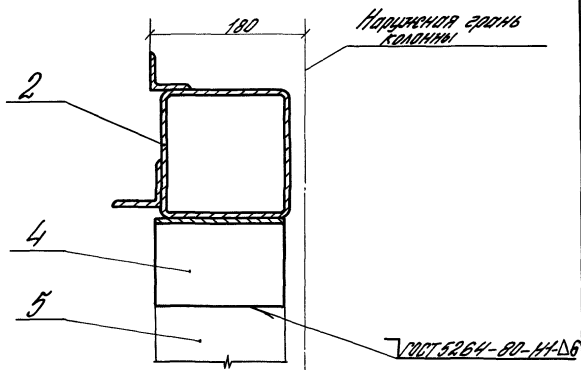
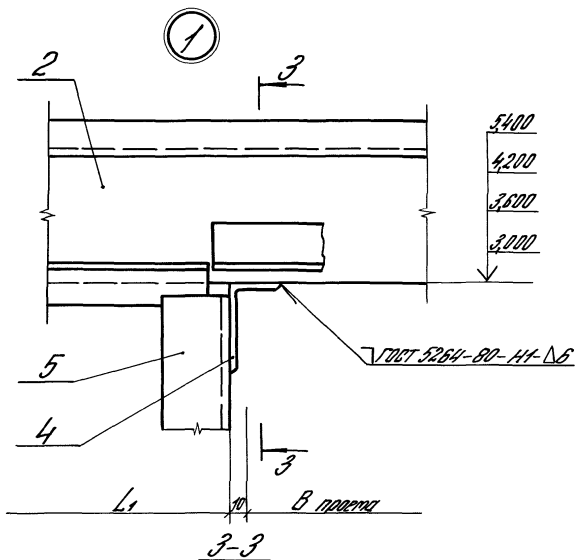
\* Узлы со звездочкой см. в альбоме шифр 144-79.

Вид в разрезе  
 Вид сверху  
 Вид в разрезе  
 Вид сверху

14352-280.000.00.20.00

ГМП	Погребенко	Л	Схема фактуры в стене из металлических стеклопакетных панелей на участке расположения встав	Листья	Лист	Листья
ДК. в.	Александров	Л		2	1	3
Д. инж.	Смирнов	Л		ЦНИИПРОМЗДАНИЙ		
Инж. Пирогов	Л					

Копировал: Аноник

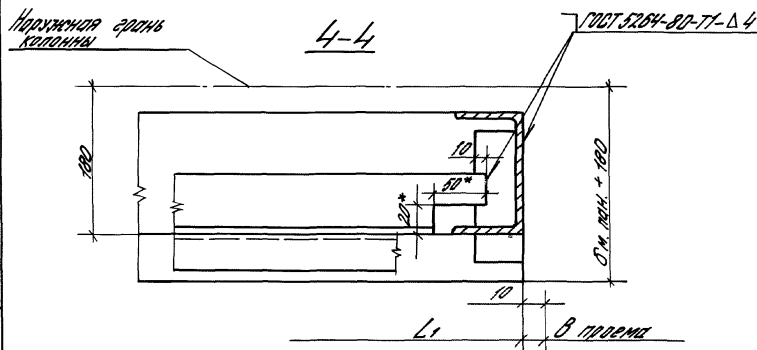
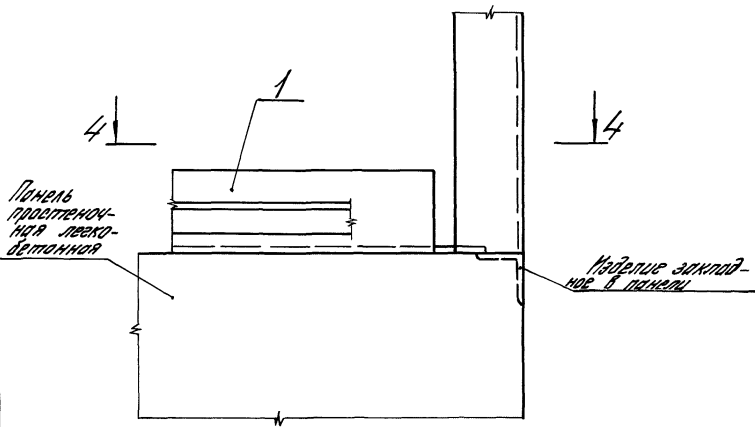


1.435.2-280.00.00.20.00

Лист

2

2



\* Вырезать по месту

Лист 1 из 1  
Размер 210x297  
Время 10:00

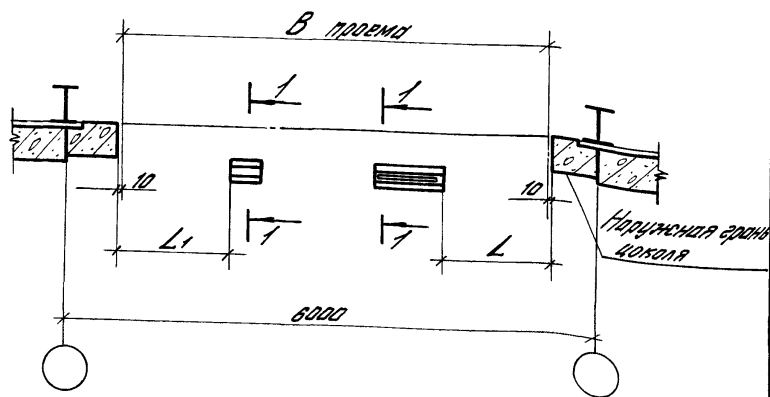
1435.2-28.0.00.00.20.00

Лист  
3

Морско, поз.	Обозначение	Наименование	Кол. на 1.435.2-28.0.00.00.20.00-								Масса ед, кг	Приме- чание
			-	01	02	03						
		<u>Оборочные единицы</u>										
1		Ригель цокольный МБ-7 Серия 1.432.2-17.5-2.10 лист 9,10 ℓ = 1460 h 14	2									
		ℓ = 1160 h 14		2	1							
		ℓ = 560 h 14			1	2						
2		Ригель РН-6-1 Серия 1.432.2-17.2РН20 Лист 16,17										
		Лист 16,17	1	1	1	1						
3		Консоль К-2 Серия 1.432.2-17.2.К10 Лист 10										
		Лист 10	2	2	4	4						
		<u>Детали</u>										
4	1.435.2-28.0.00.00.20.01	Ушко 563x63x510070509-86 Ст 3пс 670СТ 535-79 ℓ = 160 h 14; R=80	2	2	2	2					0,77	Б4
1.435.2-28.0.00.00.20.00											Лист	
											4	

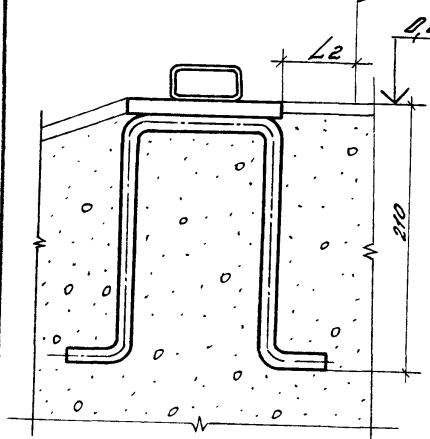
Марка, поз.	Обозначение	Наименование	Кол. на 1.435.2-28.0.00.00.20.00-								Масса ед, кг	Приме- чание
			-	01	02	03						
		Шпатель 160x60x410018278-83 Ст. 3 п. 6 Г. 02711474-76										
5	1.435.2-28.0.00.00.10.01	$P = 1800 - 1,5; R_z = 80$	2								14,9	Б4
	-01	$P = 2400 - 2,0; R_z = 80$	2								19,9	Б4
	-02	$P = 3000 - 2,0; R_z = 80$			2						24,9	Б4
	-03	$P = 4200 - 2,0; R_z = 80$				2					34,9	Б4
6		рулетка рядовой серии 1.432.2-17.2.РР лист 13										
		$P = 1160 \text{ к } 14$			1							
		$L = 580 \text{ к } 14$			1	2						





1-1

Наружная грань цоколя



Размеры проема, мм	L, мм	L1, мм	L2, мм
3000 x 3000	—	1410	72
3600 x 3600	—	1710	72
4200 x 4200	1240	1120	113
4800 x 5400	1030	1430	113

1435.2-28.0.00.00.30.00

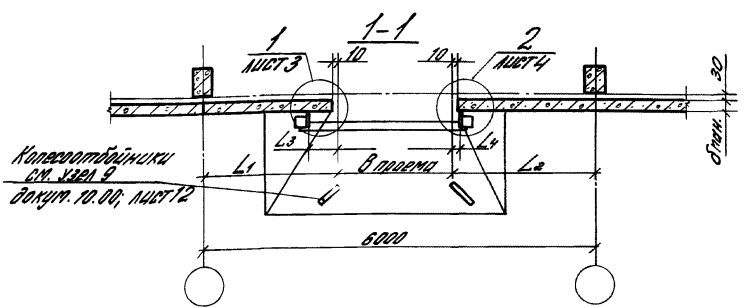
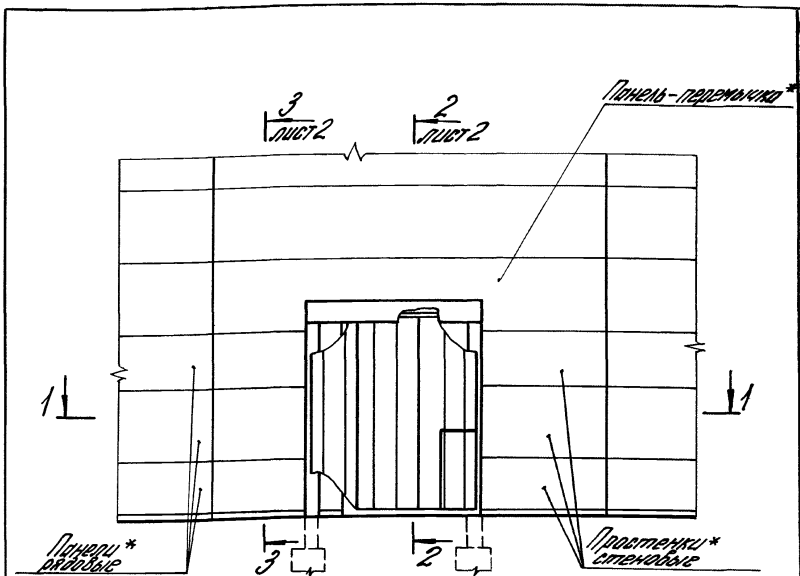
Смета установки  
уточн в полу

Строй	Лист	Листов
Р		1

ЦИНИПРОМЗОРНИИ

СМТ	Погодинов	Борис
Дир. эк.	Докшичев	Владимир
Ст. инж.	Бриллиант	С.И.
Ст. инж.	Царев	Игорь

Копия в архиве и в папке "СМТ.Копия"



Таблицу исполнений и примечания см. на листе 2 данного документа.

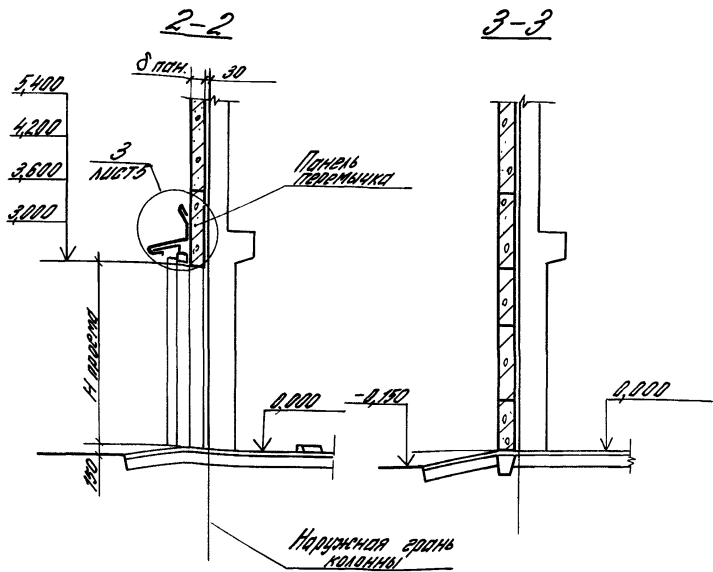
1.435.2-28.0.00.0040.00

ИП	Проект	№
Дир. г.р.	Инженер	№
Ст. инж.	Специалист	№
Ст. инж.	Чертежник	№

Схема расположения бортов в стенах из легкогобетонных панелей

Страна	Лист	Листов
Р	1	7
ЦНИИПРОЕКТСТАНИИ		

Исполн. и провер. Водяных и стенов. работ



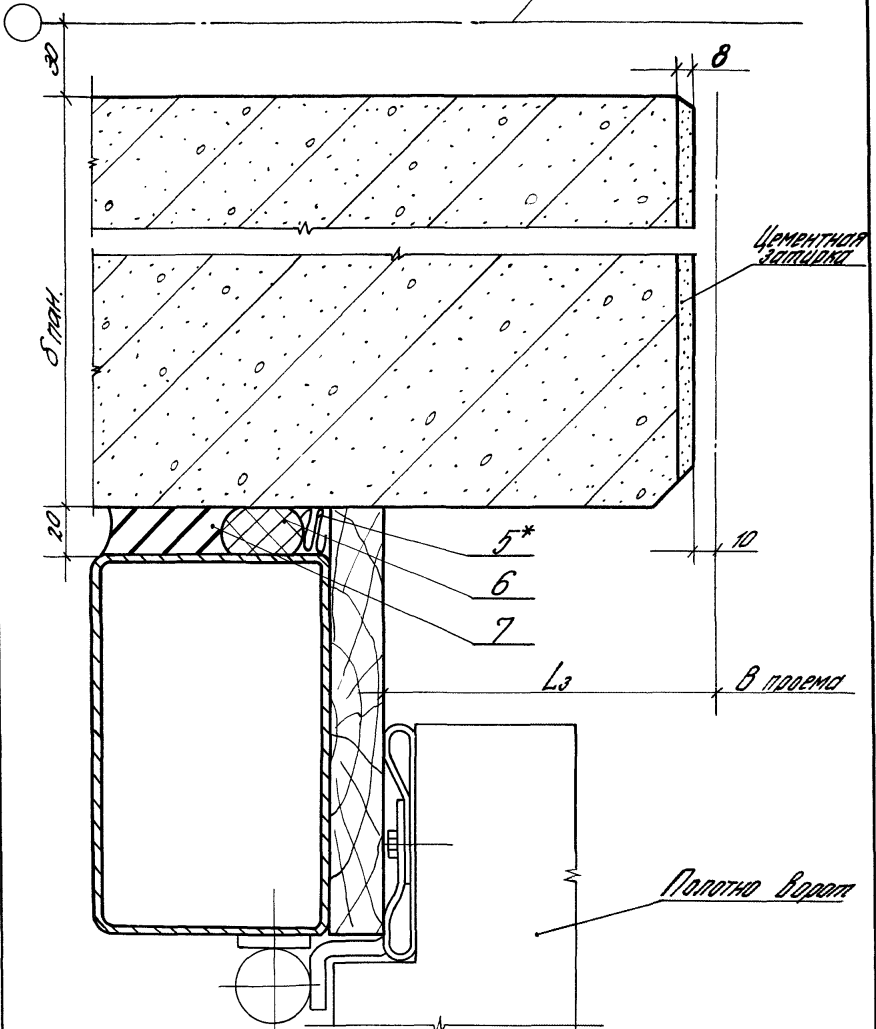
\* Панель-перемычка, рядовые панели, пролетки подбираются в конкретном проекте.  
 В панели-перемычке предусмотреть закладные изделия  $10 \times 100 \times 100$  в шаге 600 (ст. узел 3 длинного докум.)

Обозначение	В проете, мм	Н, мм	L <sub>1</sub> , мм	L <sub>2</sub> , мм	L <sub>3</sub> , мм	L <sub>4</sub> , мм
1435.2-28.0.00.00.40.00	3000	3000	1500	1500	0	0
-01	3600	3600	1200	1200	210	210
-02	4200	4200	600; 1200	1200; 600	278	32
-03	4800	5400	600	600	484	244

1435.2-28.0.00.00.40.00

1

Нижняя часть колонны



\* Допускается замена на минивату.

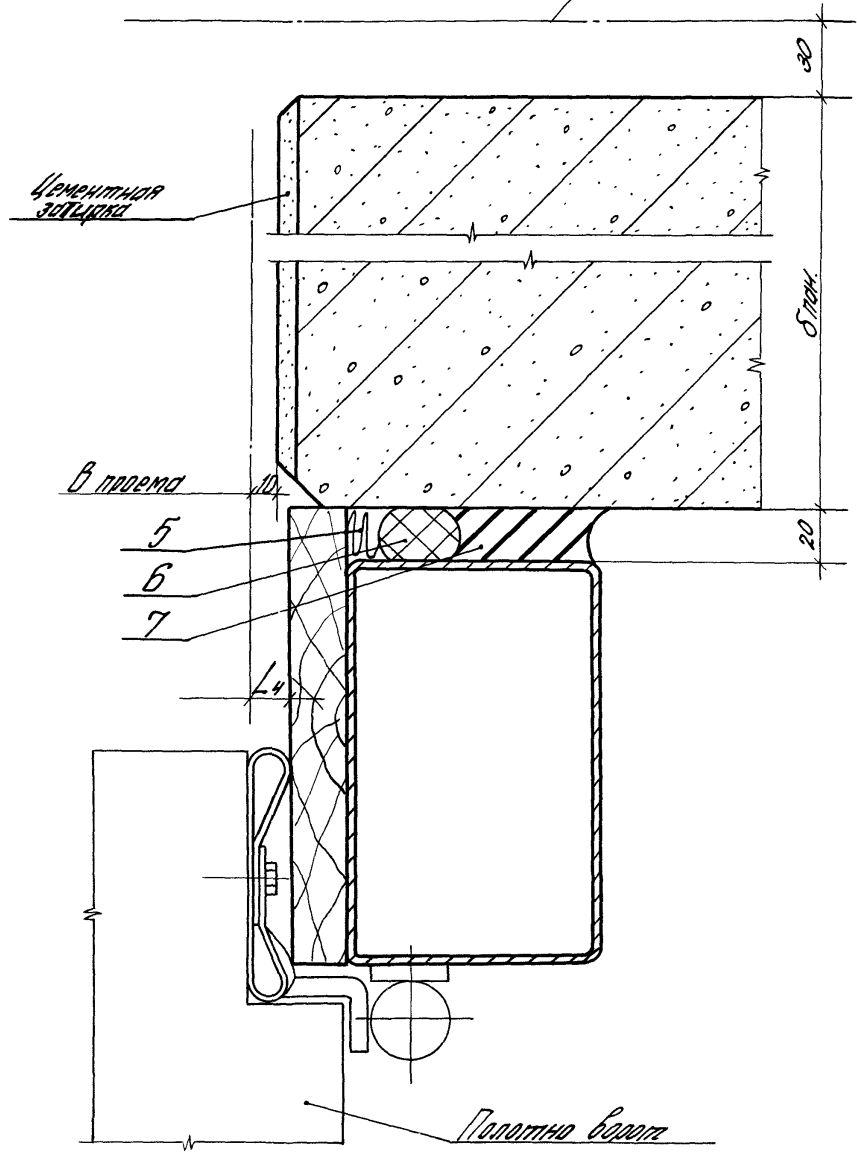
Исполнитель: [Signature]

14.35.2-28.0.00.00.40.00

Лист 3

2

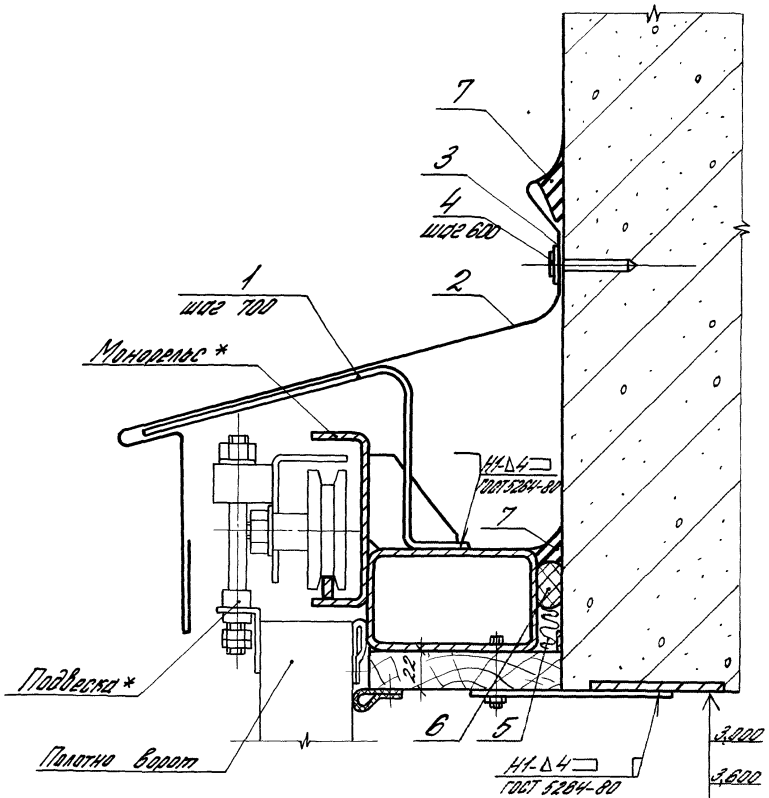
Нижняя часть колонны



14352-28.0.00.00.40.00

Лист  
4

3



\* Мондэльс и падбеска показаны для отметок 4.200 и 5.400.

1.435.2-28.0.00.00.40.00

Лист  
5

ЧЕРТ. И. ПРАВИЛ. ПОСЛАТЬ И ДАТЬ СЕРТИФИКАТ

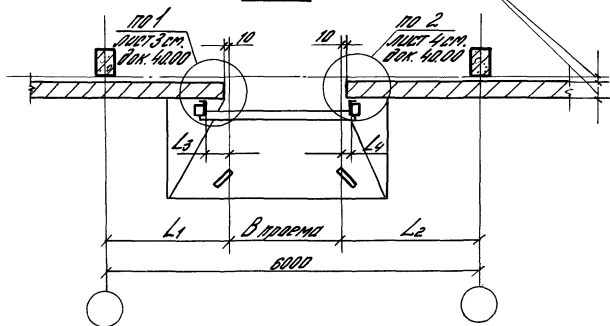
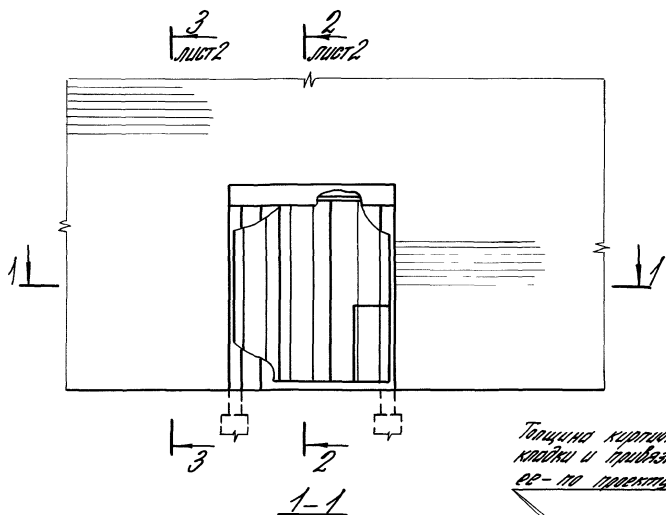
Марка, поз.	Обозначение	Наименование	Кол. на 1.435.2-28.0.00.00.40.00 -										Масса ед., кг	Приме- чание	
			-	01	02	03									
		<u>Детали</u>													
1	1.435.2-28.0.00.00.10.03	Костыль МБ-1	5	7	8	10									
2	1.435.2-28.0.00.00.10.04	Слив ПП9	1												
		-01 Слив ПП10		1											
		-02 Слив ПП11			1										
		-03 Слив ПП12				1									
		Лист Б-ПН-4ГОСТ12903-74 ВРтЗолБГОСТ14637-79													
3	1.435.2-28.0.00.00.40.01	(40x3250)г/14; R280	1									4,02	Б4		
		-01 (40x4300)г/14; R280		1								4,77	Б4		
		-02 (40x4800)г/14; R280			1							6,02	Б4		
		-03 (40x5820)г/14; R280				1						7,28	Б4		
		<u>Стандартные изделия</u>													
4		Дюбель ТУ14-4-797-77	6	7	8	10									
											1.435.2-28.0.00.00.40.00		Лист 6		

Изм. № подл.	Подпись и дата	Взм. инв. №

Марка, поз.	Обозначение	Наименование	Код. на 1.435.2-28.0.00.00.40.00 -										Масса ед., кг	Приме- чание	
			-	01	02	03									
		<u>Материалы</u>													
5		Пенополиуретан ППУ-ЭМ-1													
		ТУ 6-05-1473-76	0,03	0,03	0,03	0,03									м <sup>3</sup>
6		Прокладка ПРП-40													
		К 40.300ГОСТ19177-81	10	12	13,5	16									м
7		Мастика силиконовая													
		ТУ 6-02-775-73	4,0	5,0	6,0	8,0									кг

1.435.2-28.0.00.00.40.00

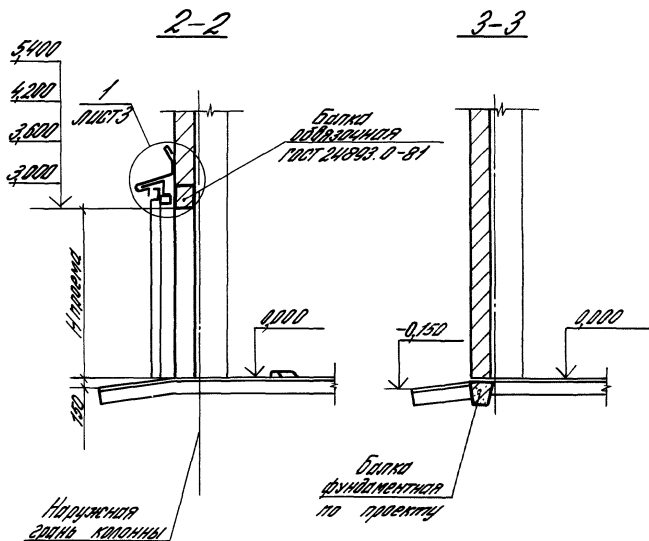




Таблицу исполнений см. на листе 2 данного документа.

1.435.2-28.0.00.00.50.00

				1.435.2-28.0.00.00.50.00		
ГНП	Поголовов	Схема расположения ворот в стене из куртича		Стаяв	Лист	Листов
Док. 02	Лукашевич			Р	1	5
Ст. инж.	Свириден			ЦНИИПРОЗДАНИЙ		
Ст. инж.	Царева					



Обозначение	В проеме, мм	Н проема, мм	L <sub>1</sub> , мм	L <sub>2</sub> , мм	L <sub>3</sub> , мм	L <sub>4</sub> , мм
1.435.2-28.0.00.00.50.00	3000	3000	1500	1500	0	0
-01	3600	3600	1200	1200	210	210
-02	4200	4200	600; 1200	1200; 600	278	32
-03	4800	5400	600	600	484	244

Лист № 2. Подпись и дата. Взам. инв. №

1.435.2-28.0.00.00.50.00

Лист  
2

1

7

3

4  
шир 600

1  
шир 700

2

Монорельс \*

НТ-Δ4  
ГОСТ 5264-80

7

Подвеска \*

Полотно ворот

6

5

НТ-Δ4  
ГОСТ 5264-80

3000  
3600  
4200  
5400

\* Монорельс и подвеска показаны для отметок 4,200 и 5,400.

1.435.2-28.0.00.00.50.00

лист  
3

Марка, подз.	Обозначение	Наименование	Кол. на 1.435.2-28.0.00.00.50.00 -								Масса, кг	Примечание
			-	01	02	03						
		<u>Детали</u>										
1	1.435.2-28.0.00.00.10.03	Кортыль МС-1	5	7	8	10						
2	1.435.2-28.0.00.00.10.04	Слив ПП9	1									
		-01 Слив ПП10		1								
		-02 Слив ПП11			1							
		-03 Слив ПП12				1						
		лист Б.ПМ-4 ГОСТ 19903-74										
		ВсгмзлсГГОТ14637-79										
3	1.435.2-28.0.00.00.50.01	(40x3250) h 14; R280	1							4,02	Б4	
		-01 (40x4300) h 14; R280		1						4,77	Б4	
		-02 (40x4800) h 14; R280			1					6,02	Б4	
		-03 (40x5820) h 14; R280				1				7,28	Б4	
		<u>Стандартные изделия</u>										
4		Дюбель										
		ТУ 14-4-797-77	6	7	8	10						

1.435.2-28.0.00.00.50.00

Марка, ноз.	Объяснение	Наименование	Код. № 1.435.2-28. 0. 00. 00. 50. 00 -										Масса ед. кг	Приме- чание	
			-	01	02	03									
		<u>Материалы</u>													
5		Пенополиуретан ППУ-3М-1													
		ТУ6-05-1473-76	0,03	0,03	0,03	0,03									м <sup>3</sup>
6		Прокладка ПРП-40 К40.300 ГОСТ 19177-81	10	12	13,5	16									м
7		Мастика силиконовая ТУ6-02-775-73	4,0	5,0	6,0	8,0									кг

1.435.2-28. 0. 00. 00. 50. 00

Форм.	Листа	Лист.	Обозначение	Наименование	Мас.	Прим.
				<u>Документация</u>		
А4			1.435.2-28.0.00.00.10.10 СБ	Оборочный чертеж		
				<u>Детали</u>		
				Винилпласт ГОСТ 9639-71		
Б4	1		1.435.2-28.0.00.00.10.11	Колпачок	1	0,007 кг
Б4	2		1.435.2-28.0.00.00.10.12	Шайба	1	0,003 кг
Б4	3		1.435.2-28.0.00.00.10.13	Шайба		
				Лист Б-ПН-ЭГОСТ 19903-74 Вст. 3 п. 6 ГОСТ 14637-79		
				φ 40 h 14; Rz 80	1	0,03 кг
				<u>Стандартные изделия</u>		
	4			Болт М10-8g x 120.58.01.20 ГОСТ 7798-70	1	
	5			Гайка М10.5-7H.01.20 ГОСТ 5915-70	1	
	6			Шайба 10.01 п. 6.01.20 ГОСТ 11371-78	1	

1.435.2-28.0.00.00.10.10

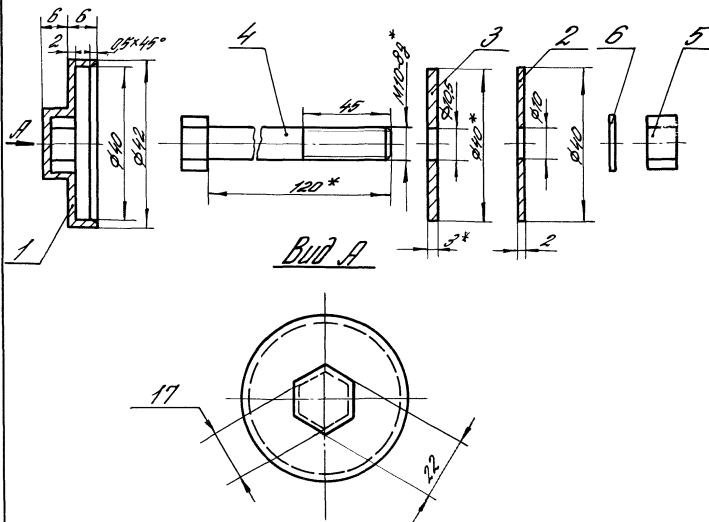
Комплект деталей  
КД 2-5

Листов 1

ЦНИИПРОМЗДАНИИ

Лист 1 из 1

ГНП Издательство  
Рук. гр. Александрович  
Ст. инж. Андреевич  
Ст. инж. Царева



1.\* Размеры для справок.

2. Неуказанные предельные отклонения размеров:

$$H/14; h/14; \pm \frac{IT14}{2}$$

1435.2-28.0.00.00.10.10 СБ

Комплект деталей  
КД 2-5

Сборочный чертеж

Станд. Масса Масштаб

Р 0,137 1:1

Лист Листов 1

СНП Погорелов  
Вук.ад. Лукшицкий  
Ст.инж. Давыдов  
Ст.инж. Чалова

ЦНИИПРОМЗАЩИТЫ

Рис.1

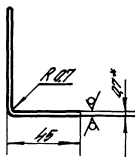
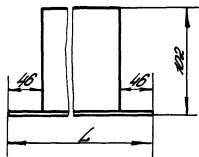
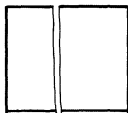


Рис.2

Остальное - см. рис.1



Обозначение	Марка	Рис.	L, мм	Масса, кг
1435.2-28.0.00.00.10.02	ПП1	1	3112	2,45
-01	ПП2		3712	2,93
-02	ПП3		4312	3,41
-03	ПП4		4912	3,88
-04	ПП5	2	1820	1,45
-05	ПП6		2420	1,92
-06	ПП7		3020	2,4
-07	ПП8		4220	3,36

1\* Размер для справок.

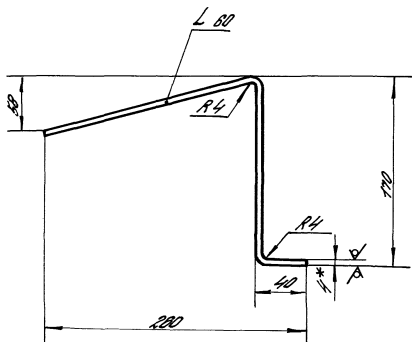
2. Неуказанные предельные отклонения размеров:  $\pm 0,14$ ;  $\pm 0,14/2$ .

Имя и фамилия  
Подпись и дата  
Взвешивание

			1435.2-28.0.00.00.10.02			
			Образование ПП1-ПП8	Сталь	Масса	Изготовитель
				Р	см. табл.	—
			Лист		Листов 1	
И.И.П.	Подпись	Дата	04 Б-ПН-07 ГОСТ 19904-74		ЦНИИПРОМЗАДАНИЙ	
С.И.И.	С.И.И.	С.И.И.	Вст. 3 п. 6 в-44-74-71 ГОСТ 19904-74			



Rz 80 (✓)



1\* Размер для справок.

2. Неуказанные предельные отклонения размеров:  $h14; \pm \frac{IT14}{2}$ .

1435.2-28.0.00.00.10.03

Костыль МС-1

Статус Масса Материал

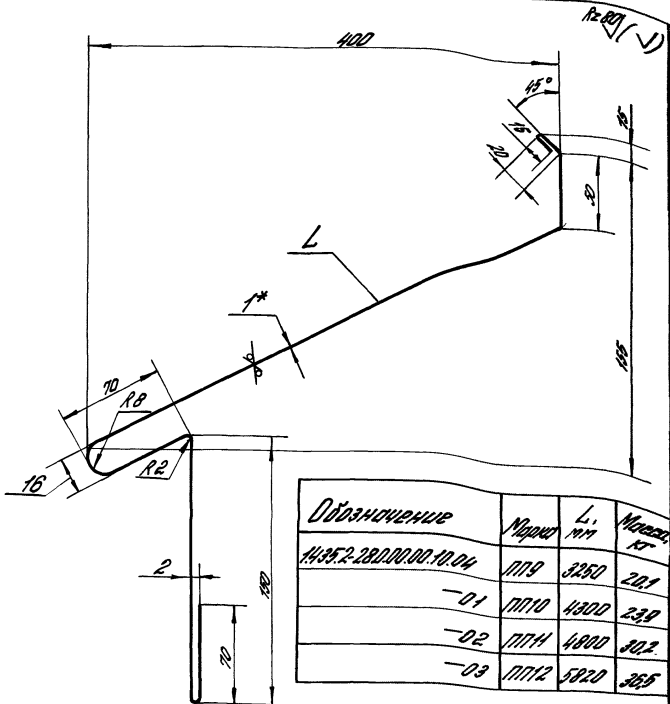
Р 08 1:2

Лист Листов 1

ГИП Прохоров  
 Вук.ср. Лукшицкий  
 Ст.инж. Смирнов  
 Ст.инж. Щербяк

Лист Б-ПН-4 ГОСТ 19903-74  
 В ст. 3 п. 6 ГОСТ 14637-79

ЦНИИПРОМЗДАНИЙ



Объяснение	Материал	L, мм	Масса, кг
1435.2-28.0.00.00.10.04	ПТ19	3250	20,1
-01	ПТ10	4800	23,9
-02	ПТ11	4800	20,2
-03	ПТ12	5820	36,5

1\* Размер для справок.

2. Неуказанные предельные отклонения размеров:  $\pm 14_i \pm \frac{IT_{14}}{2}$ .

1435.2-28.0.00.00.10.04

Велич ПТ19-ПТ12

Станд.	Масштаб	Число
Р	Ст. табл.	1:2,5
Лист	Листов 1	

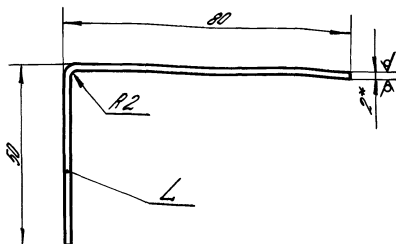
Г.17	Лавров	Бен
Дух. оп.	Кутышев	Иль
Ст. инж.	Сидоров	Р.С.
Ст. техн.	Мороз	В.В.

ЦУ Б-П8-В-10 ГОСТ 19004-74  
Ст. 3 кл-ХП-ПК-МФ-УД-1 ГОСТ 4308-80

ЦНИИПРОМЗДАНИЙ

И.И. П. 1974. 1435.2-28.0.00.00.10.04. Взам инст. 1

R2.001 (✓)



Обозначение	Марка	L, мм	Масса, кг
1435.2-280.00.00.10.06	ПП13	1490	3,04
-01	ПП14	1190	2,42
-02	ПП15	590	1,2

1\* Размер для стравок.

2. Неуказанные предельные отклонения размеров:  $\pm 0,1$  мм;  $\pm \frac{0,14}{2}$ .

1435.2-280.00.00.10.06

Нащельник ПП13-ПП15

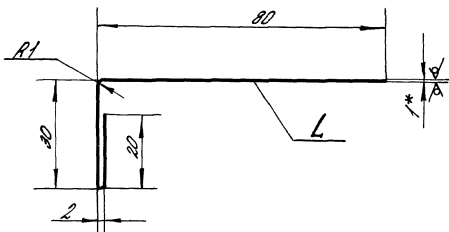
Стрелка	Масса	Масштаб
Р	в.м. табл.	1:1
Лист	Листов 1	

Г.И.П. Пазаров  
 В.К.З. Вукосавич  
 Б.С.И.К.С. Сидорович  
 Б.С.И.К.С. Дорей

Лист 5-ПП 2,0 ГОСТ 19903-74  
 В.С.З. по Б. ГОСТ 16523-70

ЦНИИПРОМЗОРНИИ

R-801 (✓)



Обозначение	Марка	L, мм	Масса, кг
1435.2-28.0.00.00.10.07	ПП16	1490	1,52
-01	ПП17	1490	1,21
-02	ПП18	590	0,6

1\* Размер для справок.

2 Неуказанные предельные отклонения размеров:  $\pm 0,1$ ;  $\pm 0,15$ .

1435.2-28.0.00.00.10.07

Щетельник ПП16-ПП18

Статус	Масштаб	Масштаб
Р	с.м. табл.	1:1
Лист	Листов 1	

Б-ПВ-0-10 ГОСТ 19304-74

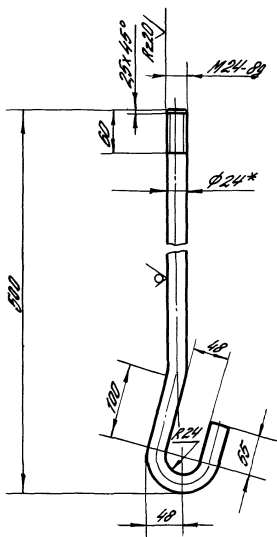
В.З.КП-КП-КТ-ЧР.1.05.14.08.08

ЦНИИПРОМЗАПАНИИ

Изм. и листы  
Листов  
Лист

ГМП	Павлов	Ков
Дукер	Лукацкий	Син
В.И.Кис	Смирнов	Син
В.И.Кис	Чарова	Син

R2.80 (✓)



1\* Размер для справок.

2. Неуказанные предельные отклонения размеров:

$$\pm 0.14; \pm \frac{IT14}{2}$$

1.435.2-28.0.00.00.10.08

Болт  
фундаментный  
35-1

Стадия Масса Масштаб

Р 2,2 1:5

Лист 1 из 1

Круп 824 ГОСТ 2590-74  
35 ГОСТ 1050-74

ЦНИИТРА

Итого: 17 шт. (всего) (всего) и прочие (всего) шт. А.