

ИТТ  
ТИПОВАЯ ДОКУМЕНТАЦИЯ НА СТРОИТЕЛЬНЫЕ СИСТЕМЫ  
И ИЗДЕЛИЯ ЗДАНИЙ И СООРУЖЕНИЙ

**СЕРИЯ 1.435.2-23**

**ВОРОТА МЕТАЛЛИЧЕСКИЕ РАСПАШНЫЕ  
С АВТОМАТИЧЕСКИМ УПРАВЛЕНИЕМ И ВОЗДУШНО-  
ТЕПЛОВЫМИ ЗАВЕСАМИ ДЛЯ АВТОБУСНЫХ, ТРОЛЛЕЙБУСНЫХ  
ПАРКОВ И ТРАМВАЙНЫХ ДЕПО**

**ВЫПУСК 6**

**ЭЛЕКТРООБОРУДОВАНИЕ**

**ЧАСТЬ 1**

ИНСТРУКЦИЯ ПО УСТРОЙСТВУ И ЭКСПЛУАТАЦИИ  
ЗАДАНИЕ ЗАВОДУ-ИЗГОТОВИТЕЛЮ

ТИПОВАЯ ДОКУМЕНТАЦИЯ НА СТРОИТЕЛЬНЫЕ СИСТЕМЫ  
И ИЗДЕЛИЯ ЗДАНИЙ И СООРУЖЕНИЙ

**СЕРИЯ 1.435.2-23**

**ВОРОТА МЕТАЛЛИЧЕСКИЕ РАСПАШНЫЕ  
С АВТОМАТИЧЕСКИМ УПРАВЛЕНИЕМ И ВОЗДУШНО-  
ТЕПЛОВЫМИ ЗАВЕСАМИ ДЛЯ АВТОБУСНЫХ, ТРОЛЛЕЙБУСНЫХ  
ПАРКОВ И ТРАМВАЙНЫХ ДЕПО**

**ВЫПУСК 6  
ЭЛЕКТРООБОРУДОВАНИЕ**

**ЧАСТЬ 1  
ИНСТРУКЦИЯ ПО УСТРОЙСТВУ И ЭКСПЛУАТАЦИИ  
ЗАДАНИЕ ЗАВОДУ-ИЗГОТОВИТЕЛЮ**

РАЗРАБОТАНЫ  
МОСГОРТРАНСНИИПРОЕКТОМ

Главный инженер института  
Начальник отдела электро-  
снабжения и электрооборудования

*Подпись*

Г.Ф. Каплун

Б.С. Финельштейн

УТВЕРЖДЕНЫ И ВВЕДЕНЫ  
В ДЕЙСТВИЕ МОСГОРИСПОЛКОМОМ  
РЕШЕНИЕ № 2550 ОТ 10 АВГУСТА 1983 Г.

## Содержание

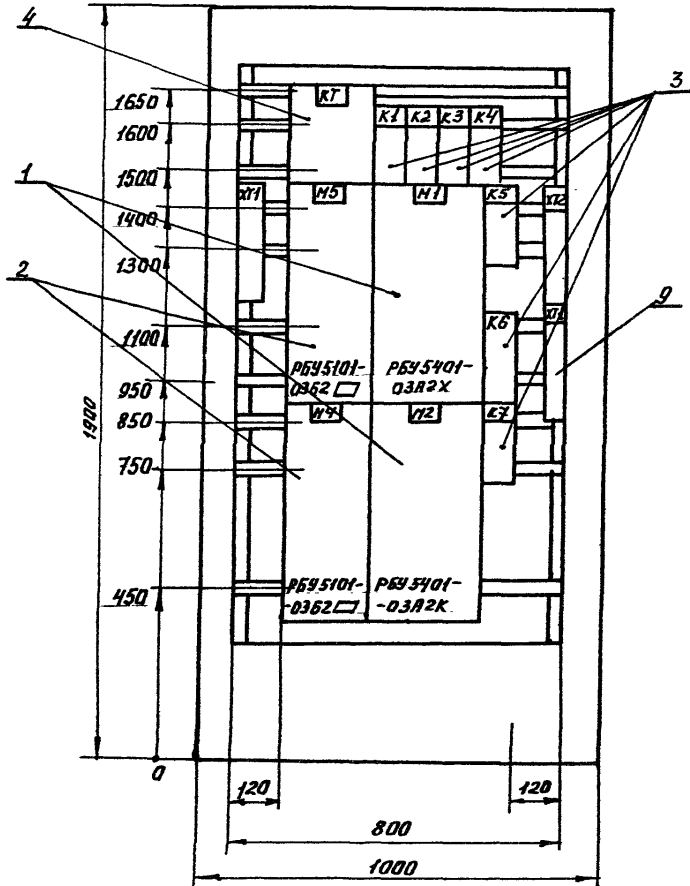
Обозначение	Наименование	Стр.
	Титульный лист	1
	Содержание	2
965.900.000	Шкаф управления	3
965.900.000.80	Шкаф управления Чертеж общего вида	4
965.900.000.34	Шкаф управления Схема электрическая соединений	5,6,7
965.900.000.76	Шкаф управления Таблица перечня подписей.	8

Обозначение	Наименование	Стр.
965.900.000-01.76	Шкаф управления Таблица перечня подписей.	8
965.900.000.41	Шкаф управления Инструкция по устройству и эксплуатации.	9-15
965.900.000-01	Шкаф управления	16
965.900.000-01.80	Шкаф управления Чертеж общего вида	17
965.900.000-01.34	Шкаф управления Схема электрических соединений	18-20

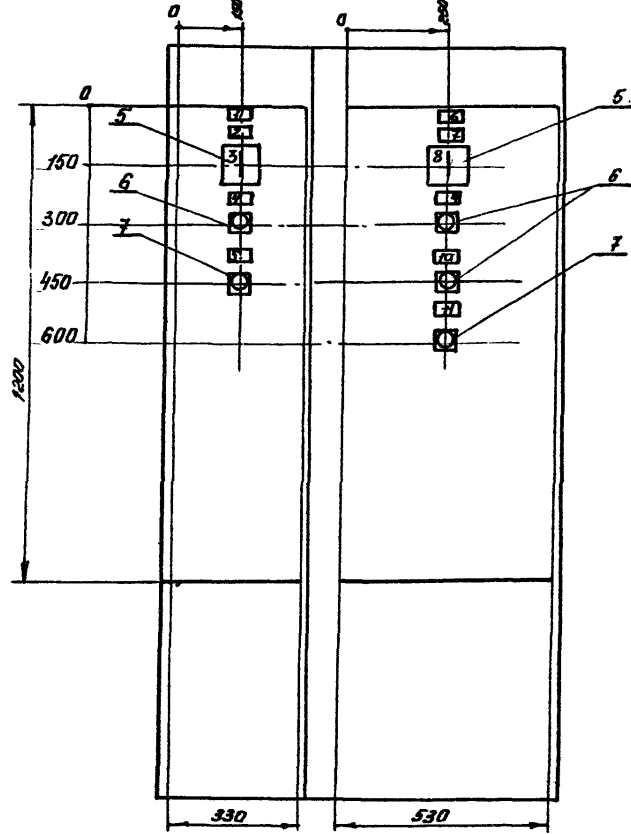


08.000.006.596

Вид спереди  
Двери не показаны



Двери шкафа  
Вид спереди  
левая правая



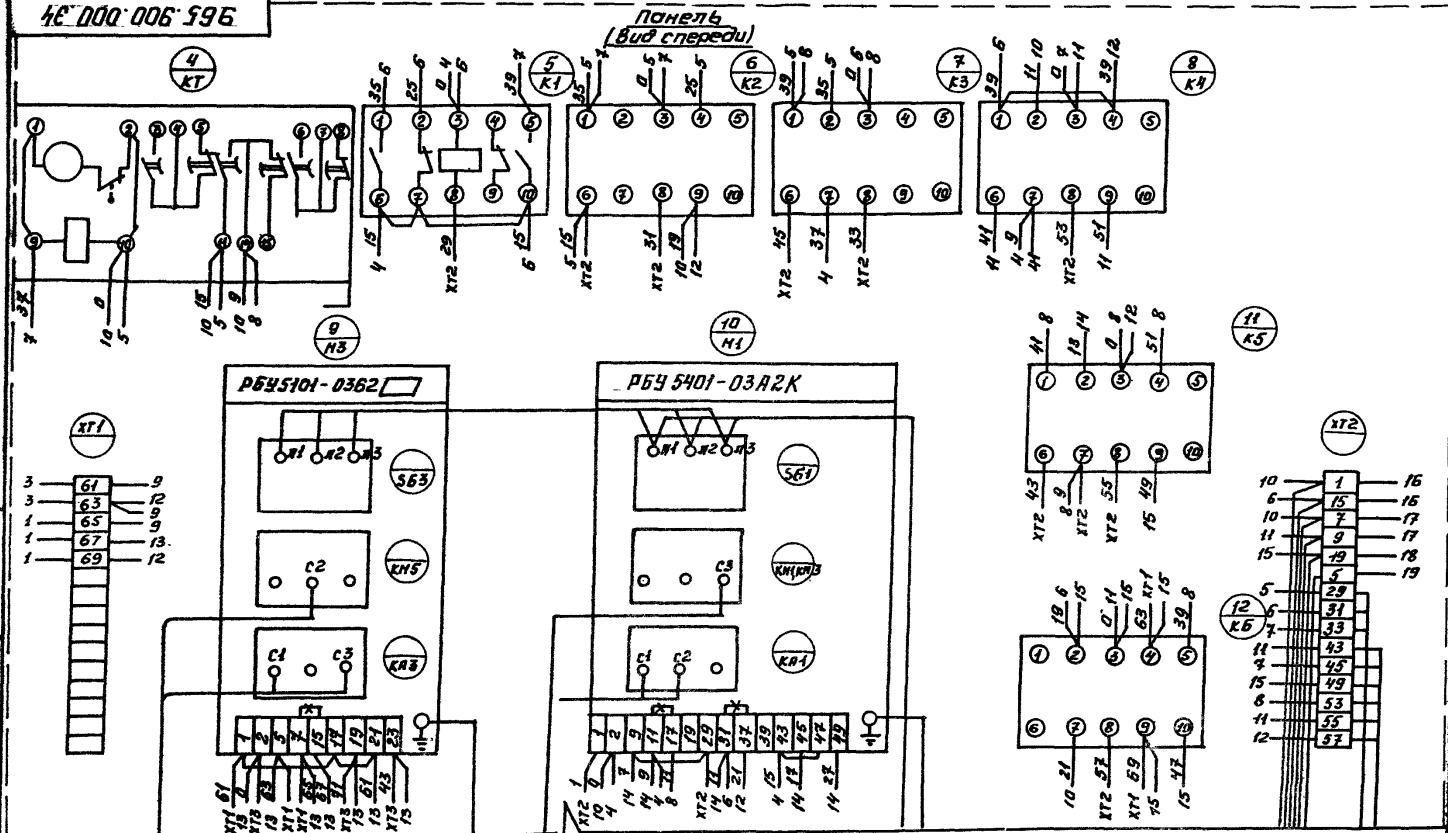
				965.900.000.В0.			
Изм.	Лист	№ докум.	Подп.	Дата	Лит.	Изд.	Масштаб
							1:10
Шкаф управления				Чертеж общего вида			лист 1 из 1
Исполнитель				Настоящий проект.			

Капиловал: Т.А.

19118-86

5 Формат А2

44 000 006 595



Продолжение см. лист 2

			965.900.000.34		
Исполн.	№ докум.	Подпись	Шкаф управления Схема электрическая соединения		
Рисов.	Исх.	Исх.			
Проб.	Исх.	Исх.			
Т. контр.	Исх.	Исх.			
Исполн.	Исх.	Исх.			
Исполн.	Исх.	Исх.	Лист	Масса	Масштаб
			Листы	Листов 3	
			Настоящий проект		

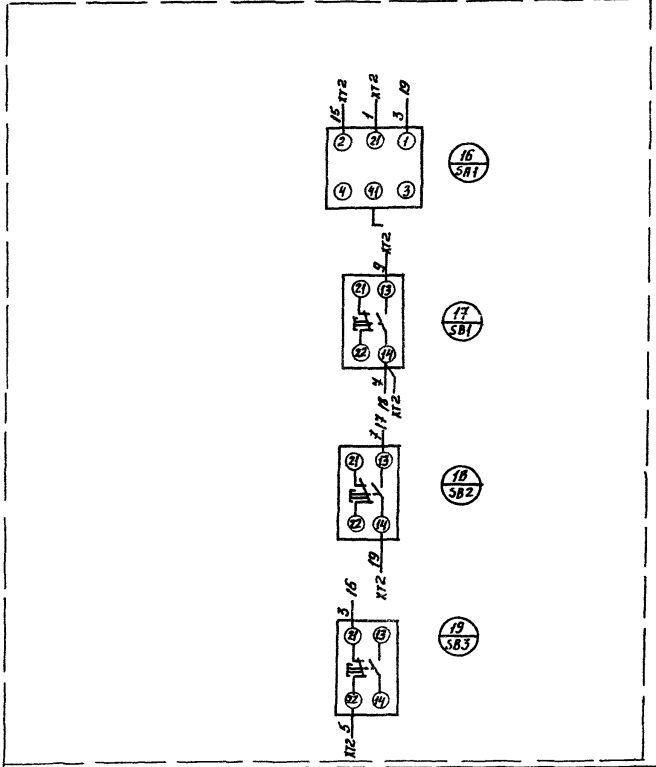
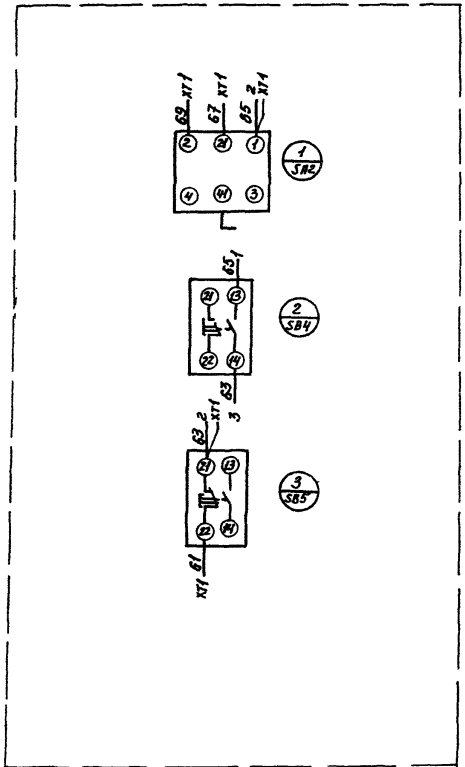


№ 000 006 34

Двери шкафа  
(вид со стороны монтажа)

Левая

Правая



Исполнитель: Влад. Влад

№ 000 006 34

Лист 3



Полное наименование	Страница	Наименование	Пр. обозначение	Место нахождения	Текст	Код	Вид информации	Возраст	ИД
	1	Табличка		МЗМ-Вентиляторы тепловых завес					
	2	То же		Выбиратель управления					
	3	Наклон		Руч.-О-Явт.					
	4	Табличка		Пуск					
	5	То же		Стоп					
	6	То же		МЗМ-Приводы полотенчатого вала					
	7	То же		Выбиратель управления					
	8	Наклон		Руч.-О-Явт.					
	9	Табличка		Открыть					
	10	То же		Закрыть					
	11	То же		Стоп					

965.900.000.76

Изм. лист 1 из 1. Подп. дата  
 Разраб. ЛОКОВ Ю.М. 1976  
 Пров. Филиппов И.В.  
 Исполн. Филиппов И.В.  
 Исполн. Филиппов И.В.  
 Исполн. Филиппов И.В.  
 Исполн. Филиппов И.В.

Шкаф управления  
 Таблицы перечня  
 надписей

ЛИТ. ЛИСТ ВУСТОВ

1

Насколько известно

ФОРМОТ-44

Полное наименование	Страница	Наименование	Пр. обозначение	Место нахождения	Текст	Код	Вид информации	Возраст	ИД
	1	Табличка		МЗМ-Вентиляторы тепловых завес					
	2	То же		Выбиратель управления					
	3	Наклон		Руч.-О-Явт.					
	4	Табличка		Пуск					
	5	То же		Стоп					
	6	То же		МЗМ-Приводы полотенчатого вала					
	7	То же		Выбиратель управления					
	8	Наклон		Руч.-О-Явт.					
	9	Табличка		Открыть					
	10	То же		Закрыть					
	11	То же		Стоп					

965.900.000-0175

Изм. лист 1 из 1. Подп. дата  
 Разраб. ЛОКОВ Ю.М. 1976  
 Пров. Филиппов И.В.  
 Исполн. Филиппов И.В.  
 Исполн. Филиппов И.В.  
 Исполн. Филиппов И.В.

Шкаф управления  
 Таблицы перечня  
 надписей

ЛИТ. ЛИСТ ВУСТОВ

1

Насколько известно

ФОРМОТ-44

Изм. лист 1 из 1. Подп. дата



ное здание;

в) автоматическое включение стояков одновременно с открытием ворот и отключение их при закрытии ворот;

г) включение стояков при понижении температуры воздуха в зоне ворот и ниже заданной (при закрытых створках ворот);

д) автоматическое открытие и закрытие клапана на обратном теплоносителе соответственно при включении и отключении воздушно-тепловых завес.

В ручном режиме предусматривается:

а) местное управление кнопками со шкафа управления электроприводами ворот;

б) дистанционное управление электроприводами полотен ворот кнопками постом управления, установленными снаружи ворот;

в) местное управление кнопками со шкафа управления стояками воздушно-тепловых завес, что обеспечивает возможность их постоянной работы независимо от положения полотен ворот (режим отопления);

г) отключение стояков завес по окончании отопительного сезона;

Переход от автоматического к ручному режиму управления для приводов полотен ворот и т.п. осуществляется переключателем SB1, а для стояков завес - SB2, которые располагаются на двери шкафа управления.

Местное управление электроприводами полотен осуществляется кнопками SB1 ÷ SB3 со шкафа управления, дистанционное - кнопочным постом SB6, установленным снаружи

965.900.000 Д1

Лист  
3

ИЗМ/ИСП/ДОК/ПОДП/ДАТА

КОПИРОВАНИЕ: СЕ-С ФОРМАТ: Я4

ворот.

Управление стояками завес осуществляется кнопками SB4 и SB5 со шкафа управления.

Отключение стояков завес по окончании отопительного сезона осуществляется автоматически выключателями SF3 и SF4 расположенными в шкафу управления.

4.2. Организация въезда и выезда.

В качестве источника информации и появившийся подвижного состава в контролируемой зоне вблизи управляемых ворот используются индуктивные детекторы транспорта типа ДТЧ-М.

4.2.1 Въезд в ворота.

Для управления въездными воротами устанавливаются:

а) индуктивный детектор ВР1, предназначенный для включения схемы открытия ворот и включения привода стояков воздушно-тепловых завес;

б) индуктивный детектор ВР2, предназначенный для включения схемы закрытия ворот и отключения привода стояков;

в) индуктивный детектор ВР3, используемый для блокировки схемы открытия ворот в случае занятости ближайшего поста въездной зоны;

В режиме автоматического управления воротами водитель должен остановиться подвижной состав на расстоянии 3 ÷ 4 м от ворот, в том случае, если въездная зона внутри производ-

965.900.000 Д1

Лист  
4

ИЗМ/ИСП/ДОК/ПОДП/ДАТА

1918.06.11 КОПИРОВАНИЕ: СЕ-С ФОРМАТ: Я4

стенного здания свободно, по сигналу от детектора ВР1 собирается схема управления приводом полотна ворот и стояков воздушно-тепловых завес. Открывание ворот начнется через 2-60с с момента подъезда подвижного состава к контролируемой зоне. Выдержка времени на открывание ворот предусмотрена с целью предотвращения ложного открывания ворот при появлении в контролируемой зоне постороннего транспорта, движущегося вдоль здания, или при перемещении крупногабаритных предметов, имеющих металлическую массу (тележки, тачки, колеса, металлические листы и т.п.) Установка времени на открывание ворот определяется практически в зависимости от конкретных условий в парке или депо и задается с помощью реле времени.

По окончании открывания ворот автобус начинает движение в производственной зоне. Внутренняя на расстоянии 1,5м от ворот размещен чувствительный элемент (индуктивная рамка) детектора ВР2, который удерживает ворота в открытом состоянии все время нахождения подвижного состава в контролируемой зоне. При полностью закрытых воротах отключается при-

вод стояков воздушно-тепловых завес.

Въезд подвижного состава на пост технического обслуживания, ближайший к въездным воротам, приводит к срабатыванию детектора ВР3 и, тем самым, блокированию схемы открывания ворот.

Расстояние между осями индуктивных рамок детекторов ВР1 и ВР2 составляет ~ 5 м по направлению движения, что позволяет осуществлять их одновременное перекрытие и работу схемы управления воротами при проезде любого типа одновозгонного общественного транспорта имеющего длину более 6м.

Расстояние между осями индуктивных рамок ВР2 и ВР3 определяется конкретными условиями установки рамки на первом посту, но не должно быть более длины подвижного состава.

Целесообразно размещать рамку ВР3 на расстоянии 8-10 м от ВР2. Конкретные размеры установки индуктивных рамок в зависимости от типа подвижного состава см. черт. 965.800.000 (Выпуск 3).

Для предупреждения водителей и обслуживающего персонала о положении полотна ворот используется трехцветная светофорная сигнализация.

Обозначение сигнализации.

а) красный сигнал включен одновременно с желтым - ворота закрыты, въезд

ная зона занята - въезд запрещен.

б) красный сигнал - ворота закрыты, въездная зона свободна. Водитель должен остановить подвижной состав, не доезжая 3±4 м до закрытых ворот и ждать (до 1 мин.) открывания ворот. Красный сигнал горит вплоть до полного открывания ворот и их остановки.

в) зеленый сигнал - полотна ворот открыты полностью - въезд разрешен.

г) сигналы светофора выключены - управление воротами осуществляется вручную кнопками управления со шкафа управления или с кнопочного поста управления.

4.22 Въезд из ворот.

Для управления въездными воротами устанавливаются:

а) индуктивный детектор ВР1, предназначенный для включения схемы открывания въездных ворот и включения привода стояков воздушно-тепловых завес

б) индуктивный детектор ВР2, предназначенный для включения схемы закрытия ворот и отключения привода стояков воздушно-тепловых завес.

Открывание ворот начинается в момент срабатывания детектора ВР1 при подъезде подвижного состава на расстоянии не более 15 м от ворот. Одновременно включается привод стояков.

965.900.000 Д1

лист  
7

Изм. № 1 от 10.08.2011 г.

КОПИРОВАТЬ: СЗ-Р ФОРМАТ А4

Движение полотен ворот осуществляется до момента срабатывания конечных выключателей, что соответствует положению полного открытия ворот. По ходу движения подвижного состава из производственного здания на расстоянии 25 м от ближней стороны рамки до ворот размещен чувствительный элемент детектора ВР2, который удерживает ворота в открытом состоянии до момента съезда с него задней части подвижного состава, то есть при отъезде экипажа на расстояние 3±4 м.

С внутренней стороны здания у ворот установлен 2<sup>х</sup> секционный светофор (или 3<sup>х</sup> секционный - в этом случае одна секция не задвигается), сигналы которого означают:

а) красный сигнал - ворота закрыты (или открыты не полностью). Водитель должен остановить машину на расстоянии 15 м от ворот;

б) зеленый сигнал - ворота открыты полностью. Водитель может начинать движение на въезд;

в) сигналы светофора выключены - ворота управляются вручную.

5. Устройство и работа составных частей электрооборудования.

5.1. Шкаф детекторов  
Устройство и принцип работы шкафа

965.900.000 Д1

лист  
8

Изм. № 1 от 10.08.2011 г.

19.11.86 13 КОПИРОВАТЬ: СЗ-Р ФОРМАТ А4

детектороб транспорта - ДТЧ-М см. в тех-  
ническом описании поставляемом ком-  
плектно со шкафом. Подключение индуктив-  
ных рамок (детектороб) к шкафу см. черт. 965.800.000  
в выпуске 3 настоящего проекта.

### 5.2 Шкафы управления

В выпуске 6 (часть 1) настоящего проек-  
та приведены чертежи - задания заво-  
ду-изготовителю на шкафы управле-  
ния вьездными и выездными воро-  
тами.

Шкафы в конструктивном исполнении  
представляют собой комплектные уст-  
ройства режучого исполнения. В качест-  
ве силовой защитной и коммута-  
ционной аппаратуры для электродви-  
гателей М1÷М4 применены аппараты,  
комплектованные в блоки управления  
режучой конструкции РБУ-5000.

Шкафы изготовляются заводом  
электротехнической промышленности  
по чертежам задания заводу-из-  
готовителю быполненным в соответ-  
ствии с ОСТ 160.800.485-77

### 6. Указания по эксплуатации электрооборудования.

6.1. При эксплуатации электрооборудова-  
ния необходимо руководствоваться тре-  
бованиями настоящей инструкции,  
Правилами устройства электроуста-  
новок (ПУЭ), "Правилами технической

эксплуатации электроустановок потре-  
бителей" и "Правилами техники безо-  
пасности при эксплуатации электро-  
установок потребителей."

6.2. В течение летнего периода стояки  
воздушно-тепловых завес должны  
быть отключены от электропита-  
ния автоматами SF3 и SF4, нахо-  
дящимися в шкафу управления.

### 7. Защитное заземление.

Защитному заземлению подлежат  
все нетоковедущие части электрообо-  
рудования ворот. К ним относятся  
корпуса электродвигателей, конечных  
выключателей, датчики температуры  
и исполнительного механизма на кла-  
пане обратного теплоносителя, шкаф  
управления, шкаф детектороб транспорта.

Пластмассовые корпуса светофора  
и кнопочного поста управления зазем-  
ления не требуют.

Способ заземления определяется при  
разработке конкретного проекта в соот-  
ветствии с ПУЭ и СН 102-76.

### 8. Порядок установки электрооборудования

Размещение и установка электрообо-  
рудования проводится по конкретному  
проекту-прибязке.

## 9. Указания по привязке.

9.1. Чертежи выпуска в Часте 2 предназначены для использования при разработке конкретного проекта автоматизации ворот и воздушных-тепловых завес в автобусных, троллейбусных парках и трамвайных депо.

Количество составных частей электрооборудования и необходимых монтажных изделий определяется по конкретному проекту.

Особо следует учесть, что к шкафу детекторов транспорта можно подключить 4 индуктивных датчика, следовательно, один шкаф может быть использован для двух комплексов въездных ворот или для двух комплексов въездных ворот без контроля зоны рабочего поста (см. пункт 9.3.)

9.2. При выполнении конкретного проекта необходимо:

а) в соответствии с таблицей приращения представить типы речных блоков управления (РБУ) в принципиальных схемах и чертежах задания заводу-изготовителю на шкафы управления;

б) в принципиальных схемах представить нормируемое значение температуры воздуха в зоне ворот

и выдержку времени перед открыванием въездных ворот:

в) дать привязку шкафа управления, решив вопросы его питания, произвести прокладку кабелей: от шкафа управления к электроприводу, шкафу детекторов транспорта и соединительным коробкам, от соединительных коробок к конечным выключателям, светофору, контрольному посту управления, датчику температуры и исполнительному механизму клапана на трубопроводе обратного теплоносителя, от шкафа детекторов транспорта к индуктивным рамкам

г) на схеме подключения представить длины всех кабелей;

д) решить вопросы заземления;

е) выбрать в соответствии с конкретным решением всем проектом вариант установки индуктивных рамок на черт. 965.900.000 (выпуск 3).

Примечание: следует учесть, что в настоящем типом проекте марки кабелей приведены для ворот в помещениях с нормальной средой.

9.3. В конкретных условиях, например, при проектировании ворот закрытой стоянки, может отпасть необходимость в контроле зоны первого рабочего поста, то есть в наличии датчика ВРЗ. В этом случае настоящий проект так же может быть использован с незначительными изменениями, которые заключаются в следующем:

965.900.000.Д1

Лист  
11

Исполнитель: Подпись

Копировал: СЗС

ФОРМАТ НЧ

965.900.000.Д1

Лист  
12

Исполнитель: Подпись

19118-06-15

Копировал: СЗС

ФОРМАТ НЧ

а) на всех принципиальных схемах (выпуск 6 часть 2) необходимо вычеркнуть индуктивный датчик ВРЗ.

б) на принципиальной электрической схеме управления въездными воротами (см. черт. 965.000.000.33) необходимо зачеркнуть цепи с маркировкой 33 и 45.

в) на принципиальной электрической схеме подключения (см. черт. 965.000.000.35) необходимо вычеркнуть проводник с маркировкой 45, идущий от шкафа управления к соединительной коробке СК1 и от соединительной коробки к светофору НН (при этом одна секция светофора не задействуется и световая сигнализация въездных ворот становится аналогичной сигнализации выездных ворот), кроме этого необходимо вычеркнуть проводник с маркировкой 33 идущий от шкафа управления к шкафу детекторов транспорта ДТИ-М (поз. обозначение ЯВР), число жил кабелей при этом можно оставить без изменения, при этом появляется возможность подключения к шкафу детекторов транспорта 2 ± дополнительных индуктивных датчиков, которые могут быть установлены у соседних

965.900.000.Д1

Лист  
13

ворот.

Примечание: В чертежах задания заводу изготовителю никаких изменений не требуется.

Исполнитель: [подпись] Проверил: [подпись]

965.900.000.Д1

Лист  
14

19.11.18 - 0.0

КОПИРОВАН: 04-08

ФОРМАТ А4



Время	Время	Поз.	Обозначение	Наименование	Кол.	Примечание
				Документация		
9:3			965.900.000-0180	Чертежи общего вида		
9:3			965.900.000-0134	Схемы электрической соединений		
9:4			965.900.000-0176	Таблицы перечня написей		
9:4			965.900.000.01	Инструкция по устройству и эксплуатации		
				Прочие изделия		
	1			РБУ5401-03РЭК ТУ16.536.042-75	2	
	2			РБУ5101-03Б2	2	
	3			Реле РПУ-2-362201У3 ТУ16.536.042-75	2	
	4			Переключатель УП5311-С25 рукоб.т. ТУ16-524.014-75	6 К1-К6 2.581-582	

965.900.000-01

Шкаф управления

МОСКОВСКИЙ ПОДЪИМНО-ТРАНСПОРТНЫЙ ПРОЕКТИРОВАЛЬНЫЙ ИНСТИТУТ

КОПЬЕВОСЛ.: 02-2

ФОРМАТ: А4

Время	Время	Поз.	Обозначение	Наименование	Кол.	Примечание
		5		Кнопка КЕ01У3 исл.2, толк. черн.		
				ТУ16.526.007-71	3	581, 582, 584
		6		Кнопка КЕ01У3 исл.2, толк. красн.		
				ТУ16.526.007-71	2	583, 585
		8		Колодка из 15 контактов на ток 16А	3	

22.02.77 12.02.77 13.02.77 14.02.77 15.02.77 16.02.77 17.02.77 18.02.77 19.02.77 20.02.77 21.02.77 22.02.77 23.02.77 24.02.77 25.02.77 26.02.77 27.02.77 28.02.77 29.02.77 01.03.77 02.03.77 03.03.77 04.03.77 05.03.77 06.03.77 07.03.77 08.03.77 09.03.77 10.03.77 11.03.77 12.03.77 13.03.77 14.03.77 15.03.77 16.03.77 17.03.77 18.03.77 19.03.77 20.03.77 21.03.77 22.03.77 23.03.77 24.03.77 25.03.77 26.03.77 27.03.77 28.03.77 29.03.77 30.03.77 31.03.77 01.04.77 02.04.77 03.04.77 04.04.77 05.04.77 06.04.77 07.04.77 08.04.77 09.04.77 10.04.77 11.04.77 12.04.77 13.04.77 14.04.77 15.04.77 16.04.77 17.04.77 18.04.77 19.04.77 20.04.77 21.04.77 22.04.77 23.04.77 24.04.77 25.04.77 26.04.77 27.04.77 28.04.77 29.04.77 30.04.77 31.04.77 01.05.77 02.05.77 03.05.77 04.05.77 05.05.77 06.05.77 07.05.77 08.05.77 09.05.77 10.05.77 11.05.77 12.05.77 13.05.77 14.05.77 15.05.77 16.05.77 17.05.77 18.05.77 19.05.77 20.05.77 21.05.77 22.05.77 23.05.77 24.05.77 25.05.77 26.05.77 27.05.77 28.05.77 29.05.77 30.05.77 31.05.77 01.06.77 02.06.77 03.06.77 04.06.77 05.06.77 06.06.77 07.06.77 08.06.77 09.06.77 10.06.77 11.06.77 12.06.77 13.06.77 14.06.77 15.06.77 16.06.77 17.06.77 18.06.77 19.06.77 20.06.77 21.06.77 22.06.77 23.06.77 24.06.77 25.06.77 26.06.77 27.06.77 28.06.77 29.06.77 30.06.77 31.06.77 01.07.77 02.07.77 03.07.77 04.07.77 05.07.77 06.07.77 07.07.77 08.07.77 09.07.77 10.07.77 11.07.77 12.07.77 13.07.77 14.07.77 15.07.77 16.07.77 17.07.77 18.07.77 19.07.77 20.07.77 21.07.77 22.07.77 23.07.77 24.07.77 25.07.77 26.07.77 27.07.77 28.07.77 29.07.77 30.07.77 31.07.77 01.08.77 02.08.77 03.08.77 04.08.77 05.08.77 06.08.77 07.08.77 08.08.77 09.08.77 10.08.77 11.08.77 12.08.77 13.08.77 14.08.77 15.08.77 16.08.77 17.08.77 18.08.77 19.08.77 20.08.77 21.08.77 22.08.77 23.08.77 24.08.77 25.08.77 26.08.77 27.08.77 28.08.77 29.08.77 30.08.77 31.08.77 01.09.77 02.09.77 03.09.77 04.09.77 05.09.77 06.09.77 07.09.77 08.09.77 09.09.77 10.09.77 11.09.77 12.09.77 13.09.77 14.09.77 15.09.77 16.09.77 17.09.77 18.09.77 19.09.77 20.09.77 21.09.77 22.09.77 23.09.77 24.09.77 25.09.77 26.09.77 27.09.77 28.09.77 29.09.77 30.09.77 31.09.77 01.10.77 02.10.77 03.10.77 04.10.77 05.10.77 06.10.77 07.10.77 08.10.77 09.10.77 10.10.77 11.10.77 12.10.77 13.10.77 14.10.77 15.10.77 16.10.77 17.10.77 18.10.77 19.10.77 20.10.77 21.10.77 22.10.77 23.10.77 24.10.77 25.10.77 26.10.77 27.10.77 28.10.77 29.10.77 30.10.77 31.10.77 01.11.77 02.11.77 03.11.77 04.11.77 05.11.77 06.11.77 07.11.77 08.11.77 09.11.77 10.11.77 11.11.77 12.11.77 13.11.77 14.11.77 15.11.77 16.11.77 17.11.77 18.11.77 19.11.77 20.11.77 21.11.77 22.11.77 23.11.77 24.11.77 25.11.77 26.11.77 27.11.77 28.11.77 29.11.77 30.11.77 31.11.77 01.12.77 02.12.77 03.12.77 04.12.77 05.12.77 06.12.77 07.12.77 08.12.77 09.12.77 10.12.77 11.12.77 12.12.77 13.12.77 14.12.77 15.12.77 16.12.77 17.12.77 18.12.77 19.12.77 20.12.77 21.12.77 22.12.77 23.12.77 24.12.77 25.12.77 26.12.77 27.12.77 28.12.77 29.12.77 30.12.77 31.12.77

965.900.000-01

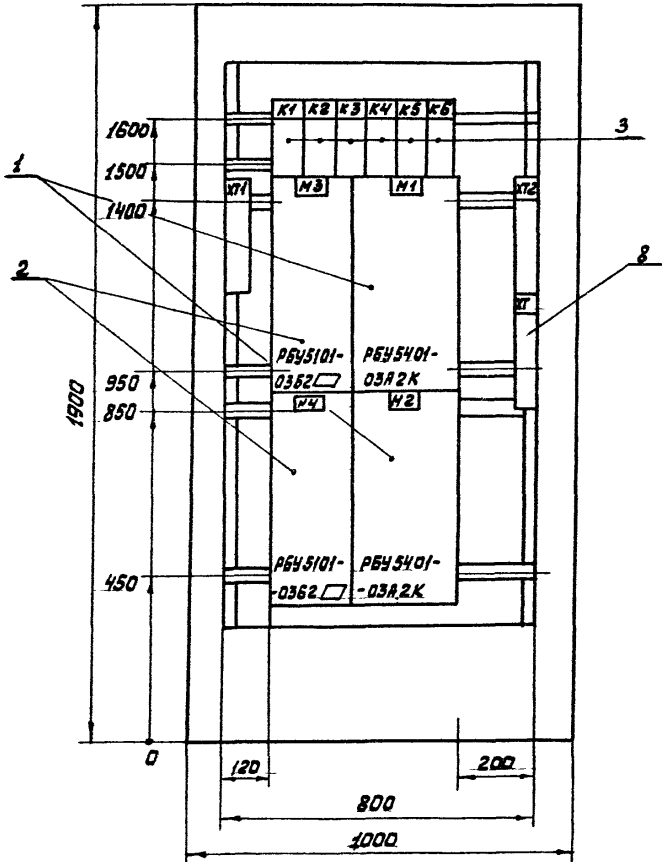
МОСКОВСКИЙ ПОДЪИМНО-ТРАНСПОРТНЫЙ ПРОЕКТИРОВАЛЬНЫЙ ИНСТИТУТ

КОПЬЕВОСЛ.: 02-2

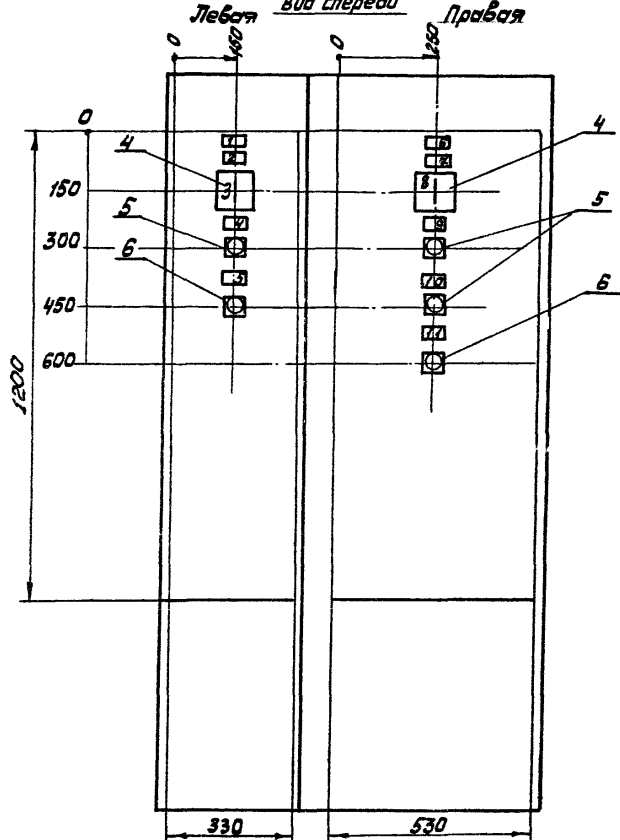
ФОРМАТ: А4

08 10-000 006 596

Вид спереди  
Двери не показаны



Двери шкафа  
Вид спереди



				965. 900. 000- 01 80			
Изм.	Лист	№ докум.	Подп.	Дата	Лист	Масса	Изм.
Разработ.	Юрков	Иванов					1:10
Пров.	Филиппов	Иванов			Лист		Листов 1
Т.контр.					Настартрансшиппроект		
Н.контр.	Филиппов						
Ч.контр.	Филиппов						

Шкаф управления  
Чертеж общего вида

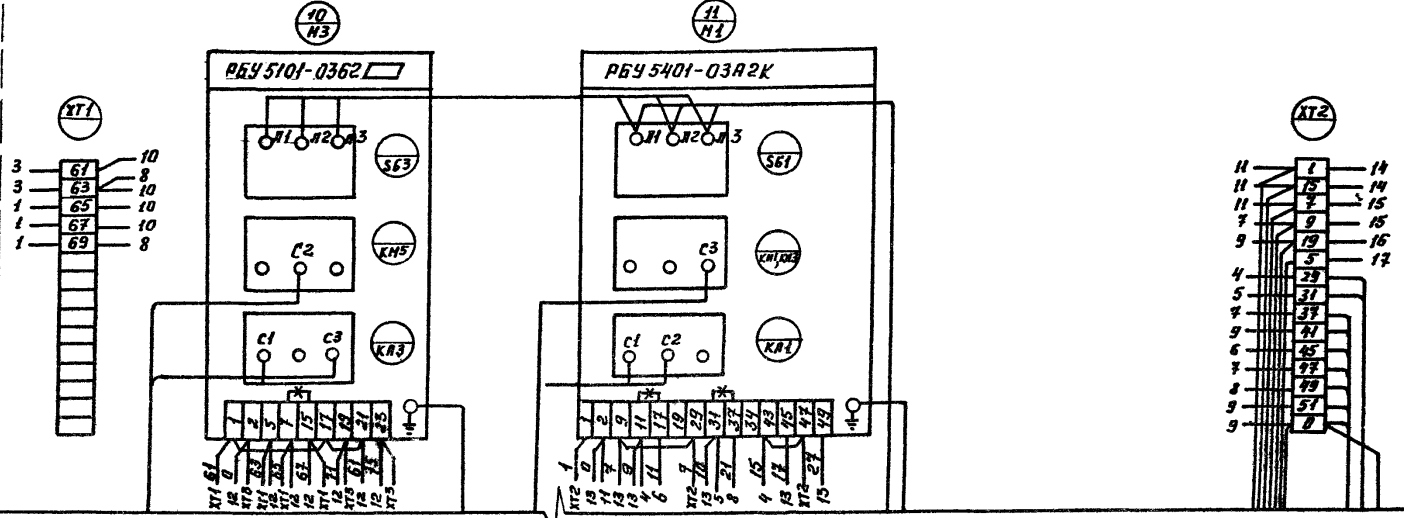
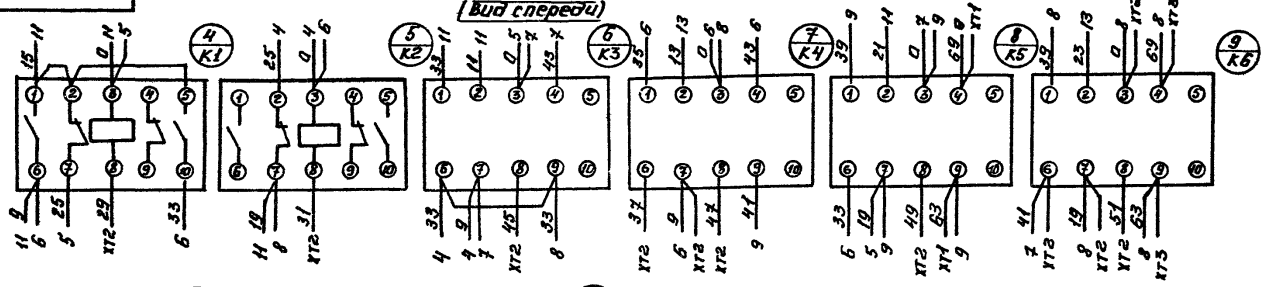
Копирован: Т.ч.

19118-06 18

Формат А3

78 10-000 006 398

Панель  
(Вид сверху)



Продолжение см. лист 2

965.900.000-01.3А

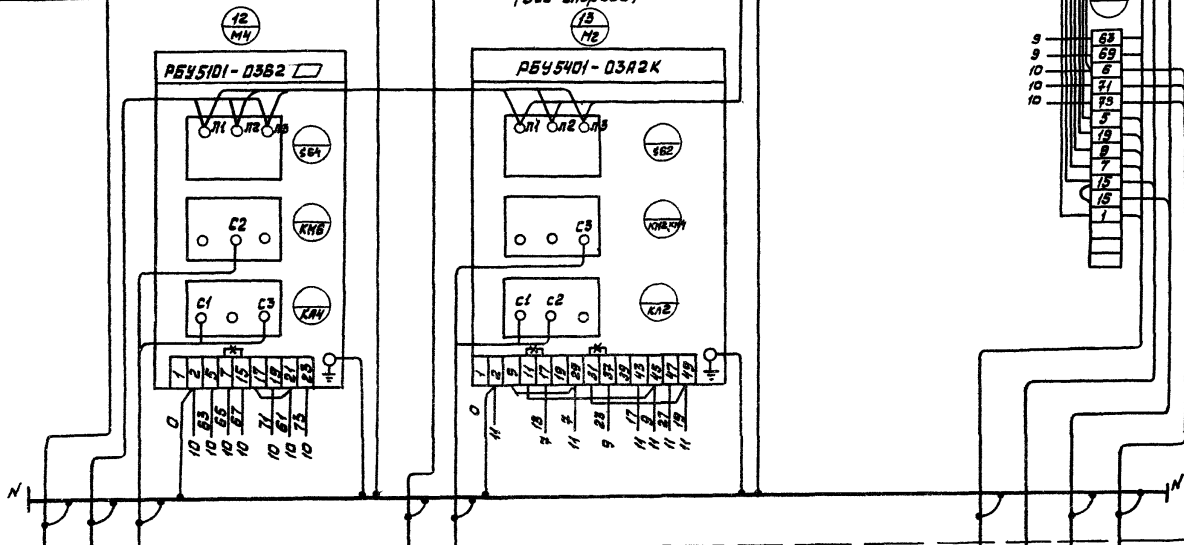
Изм.	Исполн.	№ докум.	Дата	Исп.
Разр.	Юрков	Рисун		
Пров.	Фишман	Исп.		
Т. контр.				
Исп. отб.	Финкевичев			
В. контр.	Фишман			
Итб.	Финкевичев			

Шкаф управления  
Схема электрическая  
соединений

Лист	Насел	Насчит
1		3
Исполнительский проект		

№ 10-000-006-596

Панель (продолжение)  
виз сверху



3  
К вл. обмот. М3  
РБВГ 3×2,5У×1,5  
ВВВВ 3ВВ 220В

4  
К вл. обмот. М4  
РБВГ 3×2,5У×1,5

1  
К вл. обмот. М1  
РБВГ 3×2,5У×1,5

2  
К вл. обмот. М2  
РБВГ 3×2,5У×1,5

5  
К соединительной  
коробке СХ1  
АКВВГ 19×2,5

7  
К шину дежурной  
РВР, РВВГ 3×2,5

8  
К шину дежурной  
РВР, РВВГ 3×2,5

6  
К соединительной  
коробке СХ2  
РБВГ 1×1,5

