

ТИПОВЫЕ КОНСТРУКЦИИ, ИЗДЕЛИЯ И УЗЛЫ ЗДАНИЙ И СООРУЖЕНИЙ

С Е Р И Я 1.435.5-31

ВОРОТА ДЕРЕВЯННЫЕ РАСПАШНЫЕ
ДЛЯ ПРОИЗВОДСТВЕННЫХ ЗДАНИЙ
И СООРУЖЕНИЙ

выпуск 1

УКАЗАНИЯ ПО ПРИМЕНЕНИЮ. УЗЛЫ.

РАБОЧИЕ ЧЕРТЕЖИ

24445-01

ЦЕНА 2-66

1,435,5-31 61

ЦЕНТРАЛЬНЫЙ ИНСТИТУТ ТИПОВОГО ПРОЕКТИРОВАНИЯ
ГОССТРОЯ СССР

Москва А-445 Смольная ул 22

Сдано в печать

IX 1990 года

Заказ № 8793

Тираж 5240 экз

ТИПОВЫЕ КОНСТРУКЦИИ, ИЗДЕЛИЯ И УЗЛЫ ЗДАНИЙ И СООРУЖЕНИЙ

СЕРИЯ 1.435.5-31

ВОРОТА ДЕРЕВЯННЫЕ РАСПАШНЫЕ ДЛЯ ПРОИЗВОДСТВЕННЫХ ЗДАНИЙ И СООРУЖЕНИЙ

выпуск 1

УКАЗАНИЯ ПО ПРИМЕНЕНИЮ. Узлы.


РАБОЧИЕ ЧЕРТЕЖИ

РАЗРАБОТАНЫ
ЦНИИПРОМЗДАНИЙ

Зам. ДИРЕКТОРА ИНСТИТУТА

 С.М. ГЛИКИН

ЗАВ. ОТДЕЛОМ СТЕН И ПЕРЕГОРОДОК

 Г.М. СМЯЯНСКИЙ

ГЛАВНЫЙ ИНЖЕНЕР ПРОЕКТА

 В.И. ГЛЕБОЧКИН

УТВЕРЖДЕНЫ

ГЛАВНЫМ УПРАВЛЕНИЕМ
ПРОЕКТИРОВАНИЯ ГОССТРОЯ СССР
ПИСЬМО ОТ 01.03.90 № 5/5-205

ВВЕДЕНЫ В ДЕЙСТВИЕ
ЦНИИПРОМЗДАНИЙ

ПРИКАЗ ОТ 16.03.90 № 46

Обозначение	Наименование	Стр.
1.435.5-31.1- ПЗ	Пояснительная записка	3
1.435.5-31.1-10.00	Схема раскрепления ворот 8 стенок из аэробетонных панелей	40
1.435.5-31.1-20.00	Схема раскрепления ворот 6 стенок из кирпича	52
1.435.5-31.1-10.10	Обрамление ОП1 ... ОП6	59
1.435.5-31.1-10.10.05	Обрамление ОП1 ... ОП6	
	Оборочный чертеж	61
1.435.5-31.1-10.11	Стойка	63
1.435.5-31.1-10.12	Ригель	64
1.435.5-31.1-10.13	Анкер	65
1.435.5-31.1-10.01	Кастыль МС1	66
1.435.5-31.1-10.02	Слив ПП1...ПП6	67
1.435.5-31.1-10.03	Болт фундаментный ЭК1	68

Инс. № подл. Подпись и дата Эксп. №

				1.435.5-31.1			
				Содержание			
				Стр.		Лист	
						Листов	
						1	
				ДАТНИЙ			

ГНП	Григоркин	Ю.С.
Л.контр.	Цорев	М.И.
Зав. гр.	Лукашевич	И.И.

Техническая документация на ворота включает:

Выпуск 1 — Указания по применению. Узлы.

Рабочие чертежи.

Выпуск 2 — Ворота с обшивкой деревянными досками. Рабочие чертежи.

Выпуск 3 — Ворота с обшивкой фанерой.
Рабочие чертежи.

Выпуск 4 — Изделия комплектующие. Рабочие чертежи.

1. Назначение и область применения.

1.1. Ворота предназначены для установки в наружных стенах производственных зданий и сооружений для пропуска транспорта и прохода людей.

1.2. Область применения — здания и сооружения промышленных и сельскохозяйственных предприятий, возводимых в районах с расчетной температурой наружного воздуха наиболее холодной пятидневки до минус 40°C по СНиП 2.01.01-82 „Строительная климатология и геофизика“, в I-IV районах СССР по ветровому давлению по СНиП 2.01.07-85 „Нагрузки и воздействия“ с нормальным влажностным режимом помещений и слабоагрессивной степенью воздействия среды газом группы „А“ по СНиП 2.03.11-85 „Защита строительных конструкций от коррозии“.

1.435.5-31.1-13

Пояснительная
записка

Лист	Лист	Листов
1	1	31

ЦНИИПРОЗДАНИЙ

24445-01 4
объем 14

ГМП	Лисовкин	ЛС
И. контр.	Цорев	МШ
Зав. гр.	Лихачев	ЛШ

2. Технические данные

Тип ворот : распашные глухие , с несущей рамой, утепленные ;
 распашные глухие , с несущей рамой, неутепленные ;
 распашные глухие , без несущей рамы, утепленные ;
 распашные глухие , без несущей рамы, неутепленные ;
 распашные с калиткой , с несущей рамой, утепленные ;
 распашные с калиткой , с несущей рамой, неутепленные ;
 распашные с калиткой , без несущей рамы, утепленные ;
 распашные с калиткой , без несущей рамы, неутепленные ;

Вид обшивки : доски деревянные ;
 фанера.

Вид утеплителя: плиты минераловатные

Способ открывания : ручной

Размеры проема калитки , см :

ширина — 97 ;

высота — 180 ;

высота порога — 18.

Номенклатура ворот представлена в таблице 1
Таблица 1

Обозначение	Марка	Масса, кг
1.435.5-31.2-00.00.00	18РД 30 -30	528
1.435.5-31.2-00.00.00-01	28РД 30 -30	468
1.435.5-31.2-00.00.00-02	38РД 30 -30	393
1.435.5-31.2-00.00.00-03	48РД 30 -30	333
1.435.5-31.2-00.00.00-04	18РД 30 -27	485
1.435.5-31.2-00.00.00-05	28РД 30 -27	433
1.435.5-31.2-00.00.00-06	38РД 30 -27	358
1.435.5-31.2-00.00.00-07	48РД 30 -27	306
1.435.5-31.2-00.00.00-08	18РД 27 -27	449
1.435.5-31.2-00.00.00-09	28РД 27 -27	402
1.435.5-31.2-00.00.00-10	38РД 27 -27	325
1.435.5-31.2-00.00.00-11	48РД 27 -27	278
1.435.5-31.2-00.00.00-12	18РД 24 -24	378
1.435.5-31.2-00.00.00-13	28РД 24 -24	340
1.435.5-31.2-00.00.00-14	38РД 24 -24	267
1.435.5-31.2-00.00.00-15	48РД 24 -24	229
1.435.5-31.2-00.00.00-16	58РД 30 -30	553
1.435.5-31.2-00.00.00-17	68РД 30 -30	498
1.435.5-31.2-00.00.00-18	78РД 30 -30	418
1.435.5-31.2-00.00.00-19	88РД 30 -30	363
1.435.5-31.2-00.00.00-20	58РД 30 -27	513
1.435.5-31.2-00.00.00-21	68РД 30 -27	465
1.435.5-31.2-00.00.00-22	78РД 30 -27	386
1.435.5-31.2-00.00.00-23	88РД 30 -27	338

1.435.5-31.1-173

Продолжение таблицы 1

Обозначение	Марка	Масса, кг
1.435.5-31.3-00.00.00	18РФ 30-30	
1.435.5-31.3-00.00.00-01	28РФ 30-30	446
1.435.5-31.3-00.00.00-02	38РФ 30-30	387
1.435.5-31.3-00.00.00-03	48РФ 30-30	311
1.435.5-31.3-00.00.00-04	18РФ 30-27	252
1.435.5-31.3-00.00.00-05	28РФ 30-27	416
1.435.5-31.3-00.00.00-06	38РФ 30-27	364
1.435.5-31.3-00.00.00-07	48РФ 30-27	289
1.435.5-31.3-00.00.00-08	18РФ 27-27	237
1.435.5-31.3-00.00.00-09	28РФ 27-27	384
1.435.5-31.3-00.00.00-10	38РФ 27-27	338
1.435.5-31.3-00.00.00-11	48РФ 27-27	260
1.435.5-31.3-00.00.00-12	18РФ 24-24	214
1.435.5-31.3-00.00.00-13	28РФ 24-24	328
1.435.5-31.3-00.00.00-14	38РФ 24-24	292
1.435.5-31.3-00.00.00-15	48РФ 24-24	217
1.435.5-31.3-00.00.00-16	58РФ 30-30	181
1.435.5-31.3-00.00.00-17	68РФ 30-30	473
1.435.5-31.3-00.00.00-18	78РФ 30-30	421
1.435.5-31.3-00.00.00-19	88РФ 30-30	338
1.435.5-31.3-00.00.00-20	58РФ 30-27	285
1.435.5-31.3-00.00.00-21	68РФ 30-27	443
1.435.5-31.3-00.00.00-22	78РФ 30-27	396
1.435.5-31.3-00.00.00-23	88РФ 30-27	316
		269

1.435.5-31.1-13

Марка ворот состоит из трех буквенно-цифровых групп.
Первая группа определяет характеристики конструктивных элементов ворот:

- 1 - глухие, с несущей рамой, утепленные;
- 2 - глухие, с несущей рамой, неутепленные;
- 3 - глухие, без несущей рамы, утепленные;
- 4 - глухие, без несущей рамы, неутепленные;
- 5 - с козылком, с несущей рамой, утепленные;
- 6 - с козылком, с несущей рамой, неутепленные;
- 7 - с козылком, без несущей рамы, утепленные;
- 8 - с козылком, без несущей рамы, неутепленные.

Вторая группа определяет основные характеристики изделия и вид обшивки:

- ВР - ворота распашные,
Д - обшивка из деревянных досок;
Ф - обшивка из фанеры.

Третья группа содержит координатные размеры ширины и высоты, перекрывающего воротами проема в дециметрах, разделенные дефисом.

Пример условного обозначения:

Ворота распашные, глухие, с обшивкой фанерой, безрамные, утепленные, шириной 30 и высотой 27 дм.

3ВРФ 30-27

1.435.5-31.1-173

Лист

5

Ив. В. М. П. Подпись и дата

3. Описание изделия и его составных частей:

3.1. Конструктивные решения.

Ворота включают следующие основные элементы: раму (в безрамной конструкции — рама отсутствует), створку левую, створку правую, запорные механизмы и уплотнительные элементы.

Рама состоит из ригеля и двух стоек, прикрепленных к нему болтами М18.

Ригель и стойки изготавливаются из стальной трубы размерами 100 x 100 x 6 мм.

Стойки опираются на фундамент и имеют по три опорных полулета, на которые навешиваются створки ворот. В безрамных воротах опорные полулета крепятся сваркой при монтаже ворот к обрамлению проема из стального уголка размерами 100 x 100 x 6,5 мм.

Створки ворот имеют полотно, состоящее из деревянного каркаса, обшитого с двух сторон деревянными досками или фанерой. Между обшивками полотно утепленных ворот заполняется минераловатными плитами. Правая створка ворот может выполняться с калиткой. К створ-

1435.5-31.1-13

Лист
6

24445-01 9

Формат А1

кам болтами М10 прикрепляются верхние полупетли. Ворота с калиткой имеют нижнюю и среднюю полупетли специальной конструкции, позволяющие навешивать калитку. В воротах шириной проема 2,4 м и 2,7 м калиткой может служить створка полотна шириной 1,2 м.

Каждая створка ворот снабжена запорным механизмом, фиксирующим створки в закрытом положении. Запорный механизм имеет два прижима рычажного типа, один из которых установлен в верхней части створки, другой - в нижней. Рычаги соединены между собой тросами и работают от одной ручки. При закрывании ворот прижимы подтягивают створку к неподвижному упору, зажимая в верхней части между ними уплотнительный элемент. По бокам уплотнительные элементы зажимаются между торцом створки и стойкой.

Боковые и верхний уплотнительные элементы выполнены из резинового трубчатого профиля. Нижний уплотнитель имеет вид двойного фартука, выполненного из латексной резины.

3.2. Общие требования

3.2.1. Ворота разработаны унифицированными и предусматривают возможность их установки в стенах, выполненных из легкобетонных панелей и из кирпича.

Защитно - декоративное покрытие стальных элементов конструкции ворот должно выполняться эмалью типа ПФ-115 ГОСТ 6465-76 в два слоя по 20 мкм каждый по грунтовке ГФ-021 ГОСТ 25129-82 толщиной не менее 15 мкм.

Защитно - декоративное покрытие элементов конструкции из дерева должно выполняться атмосферостойкой эмалью типа ПФ-115 ГОСТ 6465-76 в толщиной покрытия 90...120 мкм по ОН и П 2.03.11-85.

Цвет покрытия устанавливает завод-изготовитель

3.2.2. Ворота должны изготавливаться на поточных механизированных технологических линиях специализированных предприятий.

3.3 Принцип работы.

Открывание ворот осуществляется вручную. Предусмотрена возможность

1.435.5 - 31.1 - ПЗ

Лист

8

раздельного открывания створок ворот.

В глухих воротах поворотом ручки запорного механизма, расположенной снаружи, необходимо освободить от фиксации правую створку, открыть её вручную и застопорить шпингалетом. Затем следует войти в помещение и поворотом ручки запорного механизма освободить от фиксации левую створку, открыть её и застопорить шпингалетом.

В воротах с калиткой сначала необходимо открыть калитку и пройти через неё в помещение. После чего открывание створок производят аналогично открыванию в глухих воротах.

Закрывание створок ворот осуществляется в обратной последовательности.

4. Комплект поставки

4.1. Комплект поставки ворот с обшивкой деревянными досками.

Таблица 2

Обозначение	Наименование	Марка ворот																								
		1ВРД	30-30	2ВРД	30-30	3ВРД	30-30	4ВРД	30-30	1ВРД	30-27	2ВРД	30-27	3ВРД	30-27	4ВРД	30-27	1ВРД	27-27	2ВРД	27-27	3ВРД	27-27	4ВРД	27-27	
1.435.5-31.4-01.00.00	Створка	1	1																							
-01	Створка							1	1				1	1												
-03	Створка	1	1																							
-04	Створка							1	1				1	1												
1.435.5-31.4-01.01.00	Получелтя			2	2					2	2										2	2				
-01	Получелтя			4	4					4	4										4	4				
1.435.5-31.4-02.00.00	Ригель	1	1					1	1																	
-01	Ригель																						1	1		
1.435.5-31.4-03.00.00	Шпингалет	2	2	2	2	2	2	2	2	2	2	2	2	2	2	2	2	2	2	2	2	2	2	2	2	2
1.435.5-31.4-04.00.00	Упор нижний	1	1	1	1	1	1	1	1	1	1	1	1	1	1	1	1	1	1	1	1	1	1	1	1	1
1.435.5-31.4-05.00.00	Упор верхний	1	1	1	1	1	1	1	1	1	1	1	1	1	1	1	1	1	1	1	1	1	1	1	1	1
-01	Упор верхний																						1	1	1	1
1.435.5-31.2-01.00.00	Створка левая	1		1																						
-01	Створка левая			1		1																				
-02	Створка левая							1		1		1		1		1										
-03	Створка левая									1		1		1		1										1
1.435.5-31.2-02.00.00	Створка правая	1		1																						
-01	Створка правая			1		1																				
-02	Створка правая							1		1																

1.435.5-31.1-173

Лист

10

Продолжение таблицы 2

Обозначение	Наименование	Марка ворот										
		18P4 30 - 30	28P4 30 - 30	38P4 30 - 30	48P4 30 - 30	18P4 30 - 27	28P4 30 - 27	38P4 30 - 27	48P4 30 - 27	18P4 27 - 27	28P4 27 - 27	38P4 27 - 27
1.435.5-31.2-02.00.00-03	Вторка правая						1	1				
-04	Вторка правая								1		1	
-05	Вторка правая									1		1
1.435.5-31.4-00.00.01	Упор	2	2	2	2	2	2	2	2	2	2	2
1.435.5-31.4-00.00.02	Планка	2	2			2	2			2	2	
1.435.5-31.2-00.00.01	Пластина	4	4				4	4		4	4	

Таблица 3

Обозначение	Наименование	Марка ворот										
		18P4 24-24	28P4 24-24	38P4 24-24	48P4 24-24	58P4 30-30	68P4 30-30	78P4 30-30	88P4 30-30	58P4 30-27	68P4 30-27	78P4 30-27
1.435.5-31.4-01.00.00	Стойка					1	1					
-01	Стойка								1	1		
-02	Стойка	1	1									
-03	Стойка					1	1					
-04	Стойка								1	1		
-05	Стойка	1	1									

Имя и фамилия, должность и дата выдачи

1.435.5 - 31.1 - ПЗ

Лист
11

24445-01 14

Специалист

Формы: АА

Продолжение таблицы 3

Обозначение	Наименование	Марка Ворот											
		18P4.24 - 24	20P4.24 - 24	30P4.24 - 24	40P4.24 - 24	50P4.30 - 30	60P4.30 - 30	70P4.30 - 30	80P4.30 - 30	50P4.30 - 27	60P4.30 - 27	70P4.30 - 27	80P4.30 - 27
1435.5-31.4-01.01.00	Полупетля			2	2			2	2			2	2
-01	Полупетля			4	4			4	4			4	4
1435.5-31.4-02.00.00	Ригель							1	1			1	1
-02	Ригель	1	1										
1435.5-31.4-03.00.00	Шпингалет	2	2	2	2	2	2	2	2	2	2	2	2
1435.5-31.4-04.00.00	Упор нижний	1	1	1	1	1	1	1	1	1	1	1	1
1435.5-31.4-05.00.00	Упор верхний							1	1	1	1	1	1
-02	Упор верхний	1	1	1	1								
1435.5-31.2-01.00.00	Вставка левая							1	1				
-01	Вставка левая							1	1				
-02	Вставка левая									1		1	
-03	Вставка левая										1	1	
-04	Вставка левая	1	1										
-05	Вставка левая		1	1									
1435.5-31.2-02.00.00-06	Вставка правая	1	1										
-07	Вставка правая		1	1									
-08	Вставка правая						1	1					
-09	Вставка правая							1	1				
-10	Вставка правая									1		1	
-11	Вставка правая										1	1	
1435.5-31.2-03.00.00	Калистка							1	1		1	1	1
-01	Калистка							1	1		1	1	1

1.435.5 - 31.1 - 173

Лист

12

Продолжение таблицы 4

Обозначение	Наименование	Марка Борат															
		180рф 30-30	280рф 30-30	380рф 30-30	480рф 30-30	180рф 30-27	280рф 30-27	380рф 30-27	480рф 30-27	180рф 27-27	280рф 27-27	380рф 27-27	480рф 27-27				
1.435.5-31.4-02.00.00	Ригель	1	1			1	1										
-01	Ригель												1	1			
1.435.5-31.4-03.00.00	Шпингалет	2	2	2	2	2	2	2	2	2	2	2	2	2	2	2	2
1.435.5-31.4-04.00.00	Упор нижний	1	1	1	1	1	1	1	1	1	1	1	1	1	1	1	1
1.435.5-31.4-05.00.00	Упор верхний	1	1	1	1	1	1	1	1	1	1	1					
-01	Упор верхний												1	1	1	1	1
1.435.5-31.3-01.00.00	Створка левая	1		1													
-01	Створка левая		1		1												
-02	Створка левая					1		1		1		1		1		1	
-03	Створка левая							1		1		1		1		1	
1.435.5-31.3-02.00.00	Створка правая	1		1													
-01	Створка правая		1		1												
-02	Створка правая					1		1									
-03	Створка правая							1		1							
-04	Створка правая											1		1			
-05	Створка правая												1	1		1	
1.435.5-31.4-00.00.01	Упор	2	2	2	2	2	2	2	2	2	2	2	2	2	2	2	2
1.435.5-31.4-00.00.02	Планка	2	2			2	2					2	2				
1.435.5-31.3-00.00.01	Пластина	4	4			4	4					4	4				

1.435.5-31.1-173

Лист

14

24445-01 17

Формат #4

Таблица 5

Обозначение	Наименование	Марка ворот											
		180рф 24 - 24	280рф 24 - 24	380рф 24 - 24	480рф 24 - 24	580рф 30 - 30	680рф 30 - 30	780рф 30 - 30	880рф 30 - 30	580рф 30 - 27	680рф 30 - 27	780рф 30 - 27	880рф 30 - 27
		1435.5-31.4-01.00.00	Вставка					1	1				
-01	Вставка										1	1	
-02	Вставка	1	1										
-03	Вставка					1	1						
-04	Вставка										1	1	
-05	Вставка	1	1										
1435.5-31.4-01.01.00	Полуплетля			2	2			2	2			2	2
-01	Полуплетля			4	4			4	4			4	4
1435.5-31.4-02.00.00	Ригель					1	1			1	1		
-02	Ригель	1	1										
1435.5-31.4-03.00.00	Шпингалет	2	2	2	2	2	2	2	2	2	2	2	2
1435.5-31.4-04.00.00	Упор нижний	1	1	1	1	1	1	1	1	1	1	1	1
1435.5-31.4-05.00.00	Упор верхний					1	1	1	1	1	1	1	1
-02	Упор верхний	1	1	1	1								
1435.5-31.3-01.00.00	Створка левая					1		1					
-01	Створка левая						1		1				
-02	Створка левая									1		1	
-03	Створка левая										1		1
-04	Створка левая	1		1									
-05	Створка левая		1		1								
1435.5-31.3-02.00.00-06	Створка правая	1		1									
-07	Створка правая	1		1									

Инв. в под. Подпись и дата Взам. Инв. №

1435.5-31.1-ПЗ

Лист
15

Продолжение таблицы 5

Обозначение	Наименование	Марка ворот											
		18РФ24-24	28РФ24-24	38РФ24-24	48РФ24-24	58РФ30-30	68РФ30-30	78РФ30-30	88РФ30-30	58РФ30-27	68РФ30-27	78РФ30-27	88РФ30-27
1.435.5-31.3-02.00.00-08	Створка правая					1	1						
-09	Створка правая						1	1					
-18	Створка правая								1		1		
-11	Створка правая									1		1	
1.435.5-31.3-03.00.00	Калитка					1	1		1		1		
-01	Калитка						1	1	1	1	1	1	1
1.435.5-31.4-00.00.01	Упор	2	2	2	2	2	2	2	2	2	2	2	2
-21	Упор					1	1	1	1	1	1	1	1
1.435.5-31.4-00.00.02	Панель	2	2			2	2		2	2			
1.435.5-31.4-00.00.08	Накладка					1	1	1	1	1	1	1	1
1.435.5-31.3-00.00.01	Пластина	4	4			4	4		4	4			

4.3. Комплект поставки изделий и материалов для узлов сопряжения ворот со стеной.

Комплектующие изделия и материалы для узлов сопряжения ворот со стеной поставляются согласно спецификациям: для стены из легкобетонных панелей по документу 10.00; для стен из кирпича по документу 20.00

1.435.5-31.1-ПЗ

Лист
16

5. Указания по монтажу.

5.1. Подготовка к монтажу.

Место на объекте для подготовки к монтажу должно быть защищено от атмосферных воздействий и пыли, достаточно освещено, иметь столы и подставки для распаковки и расконсервации узлов, инструмент и обтирочные материалы, деревянные и другие мягкие подкладки и распорки, защищающие от повреждений обработанные и окрашенные поверхности узлов и деталей ворот при производстве монтажных работ.

Распаковку отдельных составных элементов ворот следует производить с соблюдением мер предосторожности, исключающих механические повреждения конструкций.

Необходимо произвести внешний осмотр и проверить комплектность изделия в соответствии с комплектом поставки ворот.

Перед монтажом следует расконсервировать покрытые смазкой сборочные единицы ворот и проверить соответствие сборочных единиц ворот техническим требованиям, обратить особое внимание на отсутствие деформации в створках,

1.435.5-31.1-ПЗ

Лист
19

Имя, № листа, дата, подпись и дата

калитке, ригеле и стайках рамы после перебазки их к месту монтажа, ознакомиться с документами о согласовании допущенных отклонений от проекта. По результатам проверки составить акт

При соответствии ворот технической документации изделие принимается для монтажа.

Монтаж ворот следует производить методами, обеспечивающими безопасность ведения монтажных работ с использованием грузоподъемных механизмов.

Проезд средств транспорта и проход людей через проем ворот во время монтажа запрещается.

При наличии тепловоздушных завес, расплавление их у ворот должна обеспечивать свободный доступ к воротам.

1.435.5-31.1-ПЗ

Лист
18

5.2. Последовательность монтажа

Таблица 6

Наименование этапа	Перечень работ
Устройство фундамента	Разметку и устройство фунда- мента под стойки рамы докум. 1.435.5-31.4-01.00.00.00.05, нижний упор докум. 1.435.5-31.4-04.00.00.00.05 и обрамление докум. 1.435.5-31.1-10.10.00.05 производить по докум. 1.435.5-31.1-10.00 листы 8 и 9.
Монтаж невузких элементов ворот	1. Монтаж рамы. Взвратить по докум. 1.435.5-31.2-00.00.00.00.05 или 1.435.5-31.3-00.00.00.00.05 раму, соединив между собой винтами М10 две стойки докум. 1.435.5-31.4-01.00.00.00.05 и ригель докум. 1.435.5-31.4-02.00.00.00.05 Установить, выверить и закрепить раму на фундаменте болтами М24 докум. 1.435.5-31.1-10.03, обеспечить при этом заданные зазоры между рамой и стеной по докум. 1.435.5-31.1-10.00 листы 5, 6 и 9
	1.435. 5 - 31. 1 - ПЗ

Лист

19

Инв. № подл. Дата выдачи и дата возврата

Продолжение таблицы 6

Наименование этапа	Перечень работ
	<p>Разметить места приварки планок докум. 1.435.5-314-00.00.02 к верхнему упору докум. 1.435.5-314-05.00.0008 и пластин докум. 1.435.5-31.2-00.00.01 к этому упору и к закладным деталям стены.</p> <p>По разметке приварить планки и две пластины к упору, а другие две пластины к закладным деталям панели-перемычки, обвязочной балки или перемычки по докум. 1.435.5-311-10.00 лист 5.</p> <p>Установить и закрепить к ригелю винтами М10 и шурупами верхний упор с планками, а пластины упора приварить к пластинкам, приваренным к закладным деталям</p> <p>2. Монтаж обрамления</p> <p>Установить обрамление докум. 1.435.5-31.1-10.10 сБ с приваренными к нему полупетлями</p>
	<p>1.435.5-31.1-173</p>

Лист

20

Продолжение таблицы 6

Наименование
этапа

Перечень работ

докум. 1.435.5-31.4-01.01.00 с/б
выверить обрамление в
проеме ворот.

Ригель обрамления приварить
к закладным деталям панели-
перемычки, стальной балки
или перемычки по докум.
1.435.5-31.1-10.00 лист 4.

Стойки обрамления в стенах
из легковесных панелей
через планку докум. 1.435.5-31.1-10.04
приварить к закладным деталям
в простенках по докум. 1.435.5-31.1-10.00
лист 7. В стенах из кирпича стой-
ки закрепляются к стенам
анкерами по докум. 1.435.5-31.1-20.00
лист 4.

В нижней части стойки заделыва-
ются в фундамент под простен-
ки по докум. 1.435.5-31.1-10.00 лист 9.

Упор верхний докум.

1.435.5-31.1-13

Лист
21

Продолжение таблицы 6

Наименование этапа	Перечень работ
Монтаж створок и калитки	<p>1.435.5-314-05.00.00 сб приварить к ригелю обрамления по докум. 1.435.5-311-10.00 лист 4.</p> <p>На полупетли в стойках рамы или обрамления навесить створку левую докум 1.435.5-312-01.00.00 сб или 1.435.5-313-01.00.00 сб и створку правую докум 1.435.5-312-02.00.00 сб или 1.435.5-313-02.00.00 сб, вставить в верхние шарнирные петли по шарiku ф17мм и упору докум. 1.435.5-314-00.00.01.</p> <p>В воротах с калиткой на правую створку навесить калитку докум. 1.435.5-312-03.00.00 сб или 1.435.5-313-03.00.00 сб, вставить в верхнюю шарнирную петлю шарик ф10мм и упор докум 1.435.5-314-00.00.01-01, установить накладку докум. 1.435.5-314-00.00.08.</p>

1.435.5-311-ПЗ

Лист
22

Продолжение таблицы 6

Наименование
этапа

Перечень работ

Установка
калесаотбойниковЗаполнение
зазоров между
рамой ворот
и стеной

На левой и правой створках устано-
вить шпунгалеты докум. 1.435.5-314-03.00.00СБ
по докум. 1.435.5-312-00.00.00 СБ листы 3 и 9
или докум. 1.435.5-313-00.00.00СБ листы 3 и 9.

Все петли заполнить смазкой. Винтами
в верхних петлях выставить створки полот-
на и калитку, закрепив винты гаечками.

Проверить работу створок, калитки,
запорных механизмов, шпунгалетоб.

Разметку и установку калесаотбойни-
ков в проеме ворот производить по
докум. 1.435.5-311-10.00 листы 3 и 9 или
докум. 1.435.5-311-20.00 лист 3.

Уплотнение и герметизацию зазоров
между рамой и стеной здания, а также
установку над проемом ворот пробок
докум. 1.435.5-311-10.05 или 1.435.5-311-20.01,
кастылей докум. 1.435.5-311-10.01 и
слива докум. 1.435.5-311-10.02 произво-
дить по докум. 1.435.5-311-10.00
листы 2, 4, 5, 6, 10, 11, 12 или докум.
1.435.5-311-20.00 листы 2, 5, 6, 7

1.435.5-311-173

Итого
а/з

5.3. *Опробование, обкатка, сдача в эксплуатацию.*

Опробование борот производится после окончания всех монтажных работ и внешнего их осмотра.

Перед опробованием борот произвести осмотр и заправку смазкой ЦИАТИМ-201 ГОСТ 6267-74 мест посадки осей петель, трущихся поверхностей механизмов

При осмотре проверить:

- а) правильность установки рамы или обрамления в проеме борот и надежность их крепления;
- б) надежность крепления элементов заполнения зазора между рамой и стеной;
- в) правильность установки и крепления створок полотна и калитки;
- г) правильность установки запорных устройств и уплотнений по периметру створок полотна и калитки;
- д) качества окраски.

При опробовании борот необходимо обеспечить:

- а) при открывании — полное освобождение проема и фиксация створок полотна в открытом положении, при закрывании — полное закрытие

1.435.5-31.1-ПЗ

Лист
24

- проста и надежность уплотнения в приводах;
- д) легкое и плавное, без заеданий, открывание отборка полотна и калитки;
- в) надежность и легкость работы шпингалетов и запорных механизмов.

При отсутствии отклонений в работе всех движущихся элементов в процессе опробования ворот должна быть проведена их обкатка на количество циклов не менее 100.

Все работы должны производиться с соблюдением правил техники безопасности.

Ворота, опробованные и обкатка которых прошли удовлетворительно, предъявляются приемочной комиссии для ознакомления:

- а) с проектной и эксплуатационной документацией;
- б) приемочно-сдаточным актом монтажной организации, в котором должны быть отражены условия и результаты опробования и обкатки ворот, заключение лиц, проводивших испытание ворот на объекте монтажа;
- в) с документами о согласовании допущенных отступлений от проекта.

Приемочная комиссия, при наличии

1.435.5-31.1-ПЗ

Лист
25

гарантий завода — изготовителя и акта монтажной организации, составляет акт с выводом и решением о вводе предъявленных к приемке ворот в эксплуатацию.

На основании подписанного акта заполняются соответствующие разделы паспорта (формуляра) и заполняется свидетельство о приемке ворот.

6. Указания по эксплуатации.

6.1. Меры безопасности.

При движении отворак полотна запрещается проход или проезд через проем ворот.

6.2. Техническое обслуживание.

Для обеспечения надежности и долговечности работы ворот необходимо соблюдать правила их эксплуатации, которые предусматривают их регулярное техническое обслуживание специалистами, ответственными за их эксплуатацию.

Эксплуатация ворот должна производиться с соблюдением правил техники безопасности, утвержденных в установленном порядке и находящихся на видном месте вблизи ворот.

1.435.5 - 311-ПЗ

Лист
25

Техническое обслуживание сводится к двум видам:

1. декадное обслуживание;

2. сезонное (весеннее, осеннее) обслуживание

В декадное обслуживание входит:

а) смазка всех шарнирных и трущихся соединений;

б) проверка состояния уплотнений;

в) проверка работы элорных механизмов;

г) проверка легкости открывания створок ворот и калитки;

д) проверка состояния крепежных элементов.

В сезонное обслуживание входит:

а) технический осмотр всех узлов, проверка их действия, а также всего изделия в целом;

б) переход на зимнюю (летнюю) смазку.

Во время эксплуатации ворот должен бестись учет технического обслуживания.

1.435.5 - 31.1 - ПЗ

Лист
29

Основные узлы, подлежащие проверке, и технические требования к ним приведены в таблице 7

Таблица 7

Элементы ворот, подлежащие проверке	Что проверяется
Полотно ворот	Наличие деформации в створках полотна и калитки, надежность шарнирного соединения створок и калитки с рамой или обрамлением.
Золпарные механизмы	Плавность хода и надежность фиксации.
Состояние крепежных элементов	Наличие в крепежных элементах нормальной затяжки и стопоров.
Состояние уплотняющих элементов	Наличие механических повреждений, надежность крепления и плотность прилегания.
Места смазки	Наличие смазки в трущихся соединениях.
Состояние лакокрасочных покрытий	Наличие отслаивания покрытия и мест, не имеющих антикоррозионного покрытия.

1.435.8-31.1-ПЗ

Лист
28

7. Транспортирование и хранение
Поставка ворот потребителю осуществляется
укрупненными элементами
согласно ведомости комплекта поставки.

Упаковка, транспортирование и
хранение ворот производится в соответствии
с требованиями ГОСТ 18853-90. Ворота
транспортируются всеми видами транспорта.

8. Гарантийные обязательства.

Изготовитель гарантирует соответствие
ворот требованиям рабочей документации
при соблюдении потребителем условий
транспортирования, хранения, монтажа
и эксплуатации.

Гарантийный срок эксплуатации
должен соответствовать ГОСТ 18853-90 и
составляет три года со дня отгрузки во-
рот с завода - изготовителя.

В случае выхода из строя узлов ворот до
истечения гарантийного срока заказчик предъяв-
ляет претензии заводу-изготовителю на основании
актов, составленных представителями заказчика и
утвержденных в установленном порядке

1435.5 - 31.1 - ПЗ

Лист
29

9. Архитектурно-строительные решения

9.1. Врата предусматривается устанавливать в зданиях, наружные стены которых выполняются из легкогобетонных панелей и кирпича.

9.2. Узлы установки ворот и сопряжение их с наружными стенами разработаны применительно к следующим проектным материалам:

Серия 1.030.1-1/88, Стены наружные из однослойных панелей для каркасных общественных зданий, производственных и вспомогательных зданий промышленных предприятий;

ГОСТ 948-84, Перемычки железобетонные для зданий с кирпичными стенами. Технические условия

ГОСТ 24893.0-81, ГОСТ 24893.1-81 и ГОСТ 24893.2-81

Балки обвязочные железобетонные для зданий промышленных предприятий.

9.3. Узлы в серии 1.435.5-31, вып. 1 затаркованы со своей порядковой нумерацией на схемах расположения ворот. В числителе дан порядковый номер узла, в знаменателе - номер листа соответствующего документа, на котором изображен узел.

9.4. В стенах из легкогобетонных панелей

1.435.5-31.1-ПЗ

Лист
30

зора между рамой или обрамлением проема и полотном ворот осуществляется с помощью уплотнений из резины, закрепленных по периметру ворот.

97. Узлы сопряжения, в которых предусматривается герметизация стыков, должны выполняться с учетом требований СНиП Э.03.01-89, Несущие и ограждающие конструкции."

98. Для защиты стен от повреждений предусмотрены колесоотбойники, установленные в зоне проема ворот снаружи и внутри здания. В стенах из легкбетонных панелей и в стенах из кирпича по высоте проема предусмотрена цементная затирка.

99. Полотна ворот и элементы строительных конструкций должны иметь знаки безопасности в соответствии с ГОСТ 124.026-76. Внутри и снаружи здания над воротами должны быть установлены запрещающие знаки ограничения высоты и ширины проезжающего загруженного транспорта по ГОСТ 10807-78.

4.435.5-311-ПЗ

Лист
32

Ворота с обшивкой деревянными досками

Ворота глухие

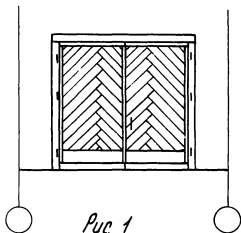


Рис. 1

Ворота глухие

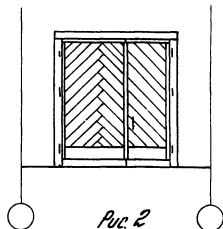


Рис. 2

Ворота с калиткой

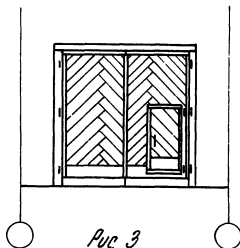


Рис. 3

1.435.5-31.1-ПЗ

Лист

34

Ворота с односторонней фанерой

Ворота глухие

Ворота глухие

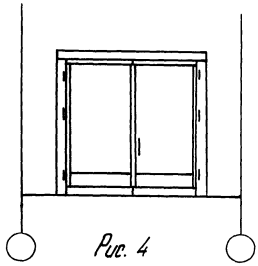


Рис. 4

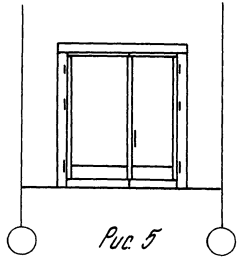


Рис. 5

Ворота с жалюзийкой

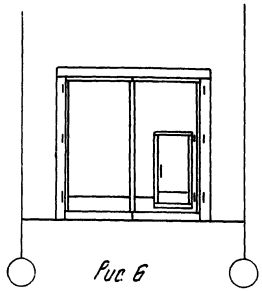


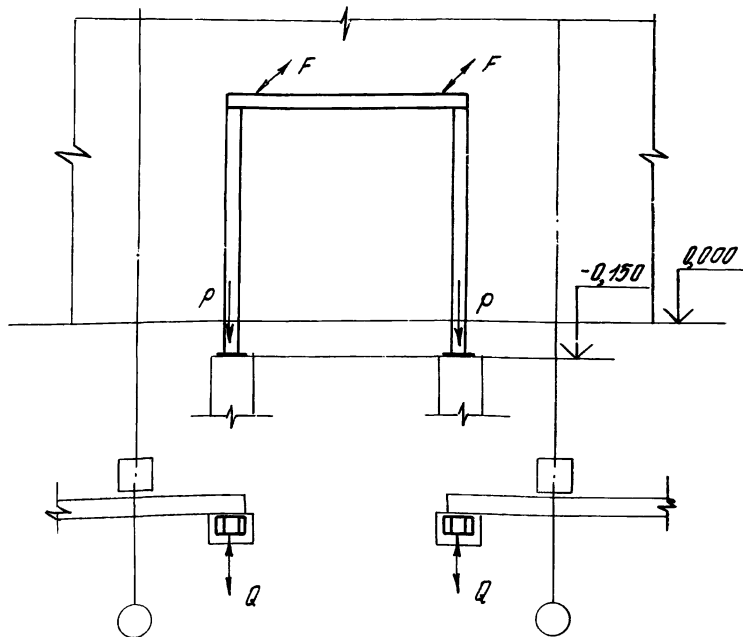
Рис. 6

ЦДБ. № 107004. Изготовление и монтаж. Автор: Шибанов

1435.5-31.1-173

Лист
35

Рис. 7 Схема расположения баров и нагрузки от них на элементы здания





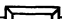


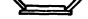



Марка баров	P , кгс	F , кгс	Q , кгс
БР 30-30	280	130	110
БР 30-27	260	120	105
БР 27-27	225	100	90
БР 24-24	190	90	55

1 435.5-31.1-173

Лист
36

Номенклатура фасонных
и крепежных изделий

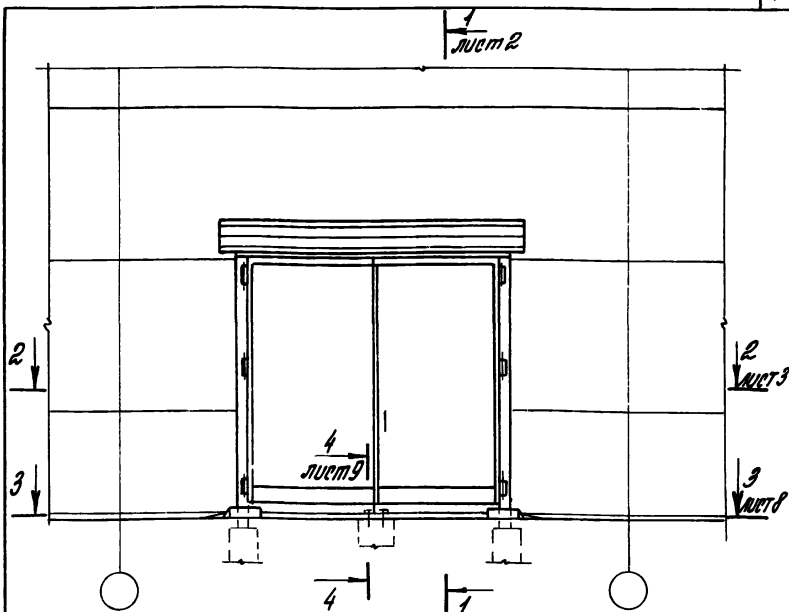
Таблица 8

Обозначение	Марка	Эскиз	Масса, кг	Приме- чание
1.435.5-31.1-10.10	0П1		100,8	
-01	0П2		82,6	
-02	0П3		114,9	
-03	0П4		102,9	
-04	0П5		105,9	
-05	0П6		106,5	
1.435.5-31.1-10.01	МС1		0,5	
1.435.5-31.1-10.02	ПП1		11,9	
-01	ПП2		11,3	
-02	ПП3		10,9	
-03	ПП4		8,1	
-04	ПП5		7,6	
-05	ПП6		7,3	
1.435.5-31.1-10.03	ЗК1		22,	

МАН. № 10.04. Изделия и детали в этом ящике

1.435.5-31.1-ПЗ

39



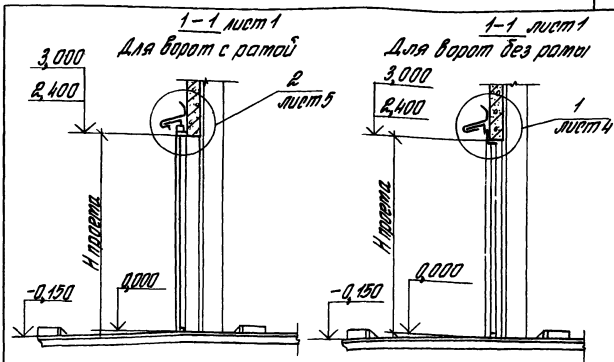
1. Панель - перемычка, рядовые панели, простенки и фундаменты под простенки, упор нижний, стойки рамы и обрамления подбираются и разрабатываются в конкретном проекте.
2. В панели - перемычке предусматриваются закладные изделия $8 \times 100 \times 100$ мм по углам проема.
3. Таблицу исполнений см. на листе 2 данного документа.

1.435.5-31.1-10.00

Схема расположения
ворот в стенах из
легкобетонных панелей

Таблица	Лист	Листов
Р	1	12

ЦНИИПРОМЗАДАНИЙ



Обозначение	Марка ворот	В проема, мм	Н проема, мм	h ₁ , мм	h ₂ , мм	h ₃ , мм	h ₄ , мм	h ₅ , мм
1.435.5-31.1-10.00	ВР30-30*	3000	3000	1500	1500	2364	1338	2900
-01	ВР30-30**	3000	3000	1500	1500	—	—	2900
-02	ВР24-24*	2400	2400	500	3000	2364	438	1700
-03	ВР24-24**	2400	2400	500	3000	2364	2838	4100
				3000	500	—	—	1700
								4100

* ворота с несущей рамой.

** ворота без несущей рамы.

Полная марка ворот дана в

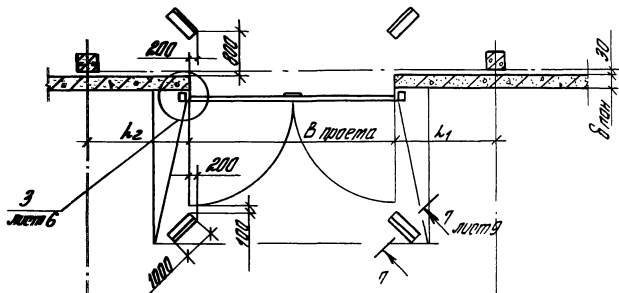
докум. 1.435.5-31.1-13 лист 3, 4, 5

1.435.5-31.1-10.00

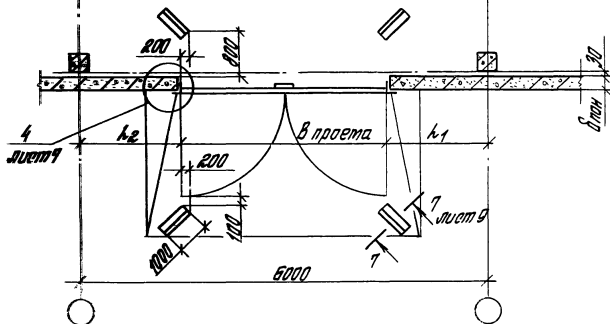
Лист

2

Р-2 лист 1
Для ворот с рамой

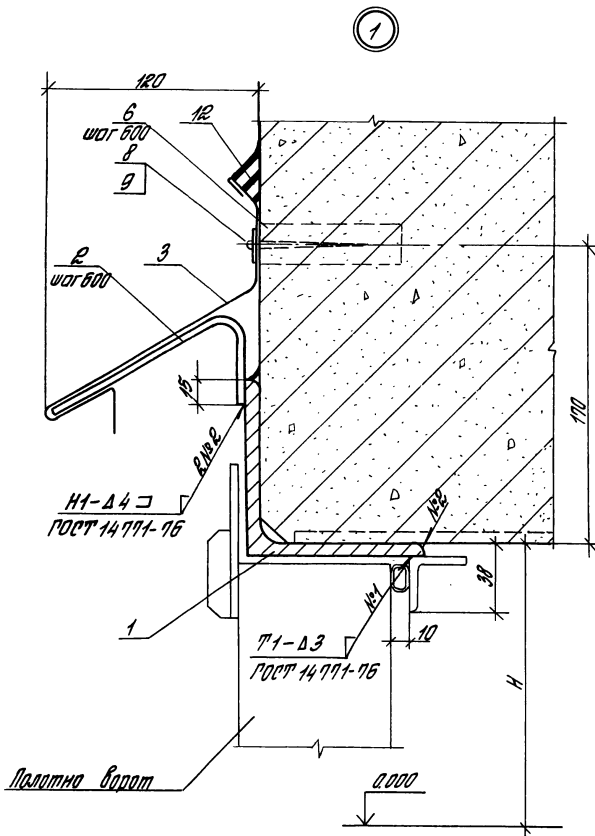


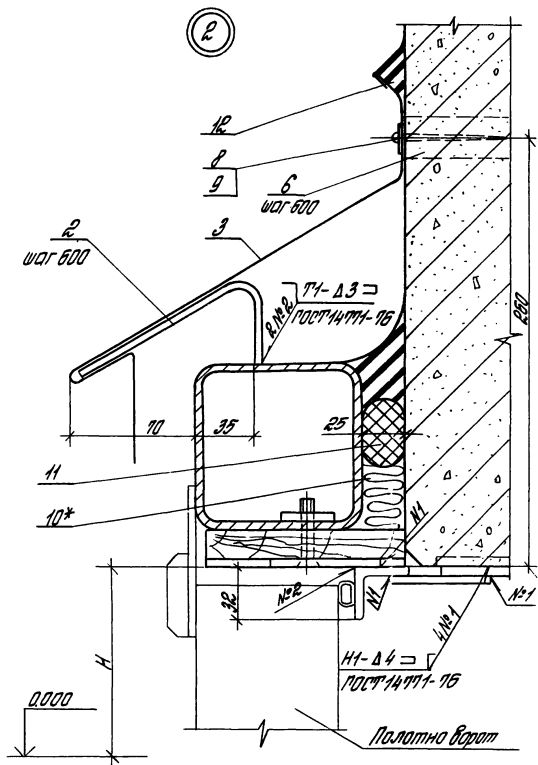
Р-2 лист 1
Для ворот без рамы



1.435.5-31.1-10.С.

Лист
3





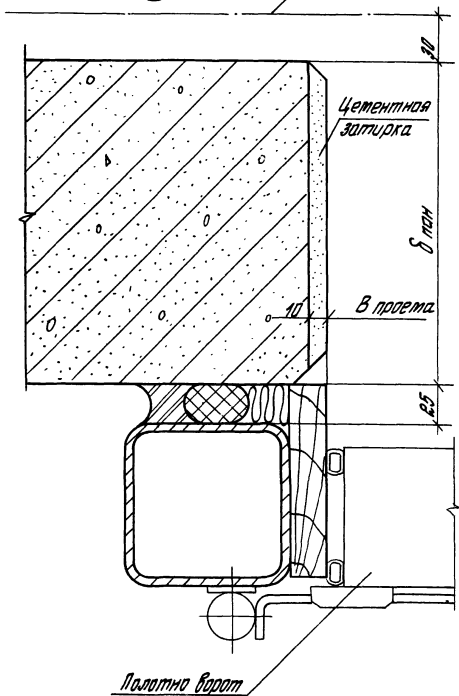
* Допускается замена на минвату

1.435.5-31.1-10.00		Лист
		5

ИЗМ. № 10000. УТВЕРЖДЕНО И ВЫПУЩЕНО КОМПЬЮТЕРНОЙ ТЕХНИКОЙ

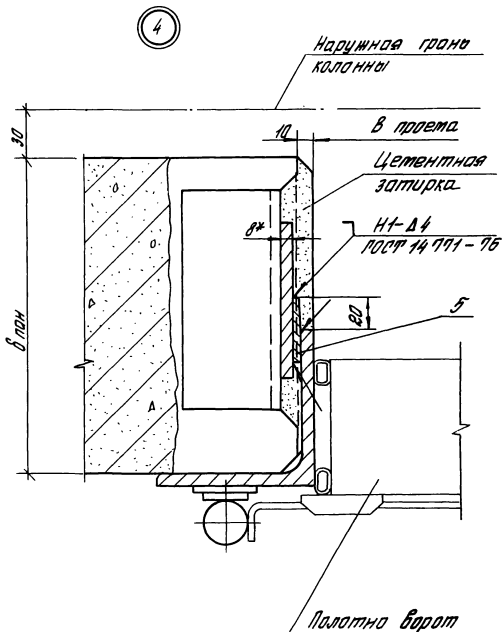
3

Наружная грань колонны



1.438-5-31.1-10.00

Лист
6



* Размер для справок.

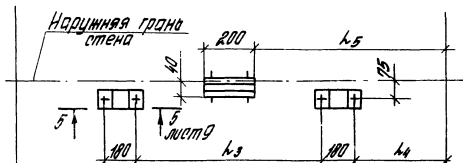
1.435.5-31.1-10.00

Лист

7

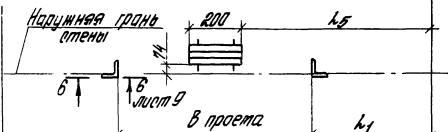
3-3 лист 1

Для ворот с рамой с обшивкой досками



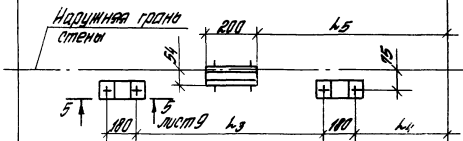
3-3 лист 1

Для ворот без рамы с обшивкой досками



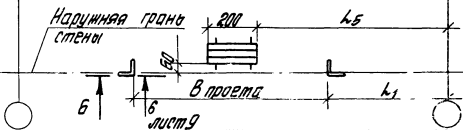
3-3 лист 1

Для ворот с рамой с обшивкой фанерой



3-3 лист 1

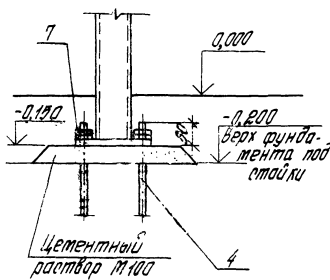
Для ворот без рамы с обшивкой фанерой



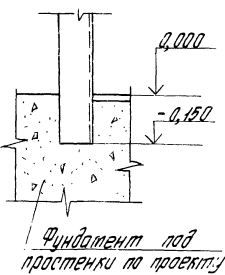
1.435.5-31.1-10.00

Лист
8

5-5 лист 8

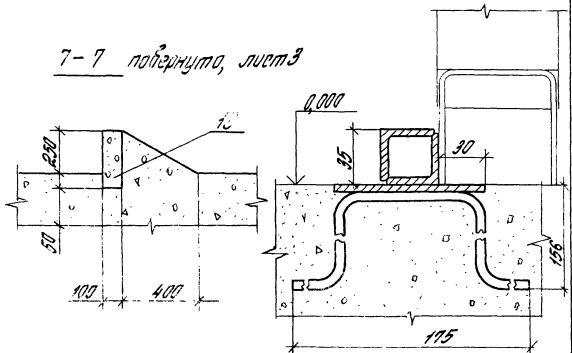


6-5 лист 8



4-4 лист 1

7-7 поперукта, лист 3



1.435.5-31.1-10.00

Лист 9

Инв. № подл. Подпись и дата. Учет. инв. №

Марка, поз.	Обозначение	Наименование	Кол. на исполн. 1.435.5-311-10.00-							Масса, кг	Примечание
			—	01	02	03					
		<u>Оборудованные единицы</u>									
1	1.435.5-311-10.10	Обратление ОП1		1							
	-01	Обратление ОП2				1					
		<u>Детали</u>									
2	1.435.5-311-10.01	Корпус МС1	8	8	7	7					
3	1.435.5-311-10.02	Слив ПП1	1								
	-01	Слив ПП2		1							
	-04	Слив ПП5			1						
	-05	Слив ПП6				1					
4	1.435.5-311-10.03	Болт фундаментный ЭК1	4		4						
5	1.435.5-311-10.04	Планка									
		Лист В-ПН-5 ГОСТ 1990-74									
		Лист В-ПЗ-2 ГОСТ 14534-99									
		(40x20) 114; № 20		2		2				02 кг	Б.У

24445-01-50

1.435.5-311-10.00

Коллекция Инженера Подпись Р4

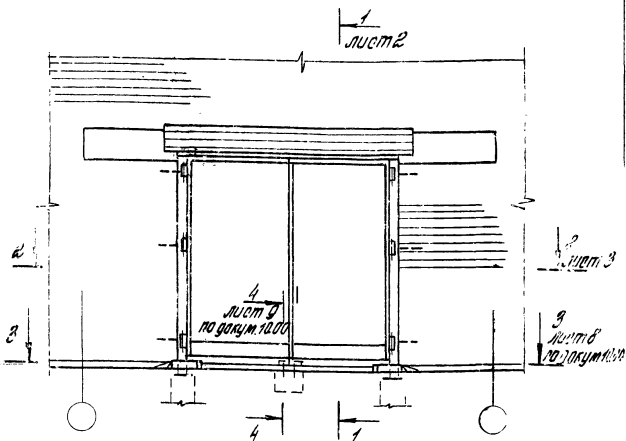
10

61

Марка, поз	Обозначение	Наименование	Кол на исполн. 1.435.5-31.1-10.00-							Масса ед, кг	Приме- чание
			01	02	03						
6	1.435.5-31.1-10.05	Пробка									
		Пилот материалы 16 парод									
		Зварт пост 8485-86E									
		φ25; L=100 H14; R _z 500	7	7	6	6				0,04кг	Б.У
		<u>Стандартные изделия</u>									
7		Гайка М24-7Н.5.01.30									
		пост 5915-70	8		8						
8		Шуруп Я6x80.012									
		пост 1144-70	7	7	6	6					
9		Шайба 6.01.01.30									
		пост 8958-78	7	7	6	6					
		<u>Материалы</u>									
10		Пенополиуретан									
		ППУ-ЭМ-1									
		ПЧБ-05-1473-76	0,02		0,01						м ³

1.435.5-31.1-10.00

Лист
11



1. Фундаменты под простенки, упор нижний, стойки рамы и збратления разрабатываются в конкретном проекте.
2. Балка обвязочная подбирается в конкретном проекте по ГОСТ 24893.0-81... ГОСТ 24893.2-81, перемычка (с закладными деталями) по ГОСТ 346-64.
3. Таблицу исполнений см. на листе 2 данного документа.

1435.5-311-20.00

Схема расположения
борот в стенах из
кирпича

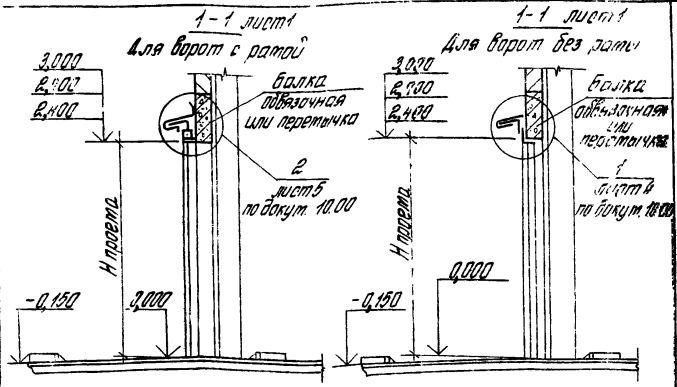
Стая	Лист	Листоб.
Р	1	7

ЦНИИПОСМЗДЛНИИ

ИП Следочкин
И.Конта Царев
Л.С.Г. Лукацкий

Копировал Стольцова

24445-01 53 Формат А4



Обозначение	Марка ворот	В проема, мм	Н проема, мм	h ₁ , мм	h ₃ , мм	h ₄ , мм	h ₅ , мм
1.435.5-311-20.00	ВР30-30*	3000	3000	1500	2964	1938	2900
-01	ВР30-30**	3000	3000	1500	—	—	2900
-02	ВР30-27*	3000	2700	1500	2964	1938	2900
-03	ВР30-27**	3000	2700	1500	—	—	2900
-04	ВР27-27*	2700	2700	1650	2664	1488	2750
-05	ВР27-27**	2700	2700	1650	—	—	2750
-06	ВР24-24*	2400	2400	1800	2364	1638	2900
-07	ВР24-24**	2400	2400	1800	—	—	2900

* ворота с несущей рамой
 ** ворота без несущей рамы
 Полная марка ворот дана в
 букм. 1.435.5-311-ПЗ листы 3,4,5

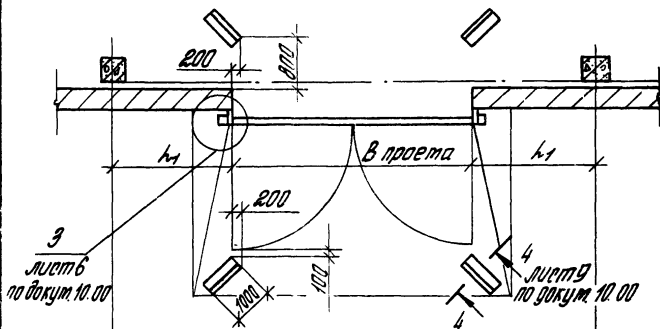
1.435.5-311-20.00

Копиробал Стрелцова 24445-01 5и Формат: 76

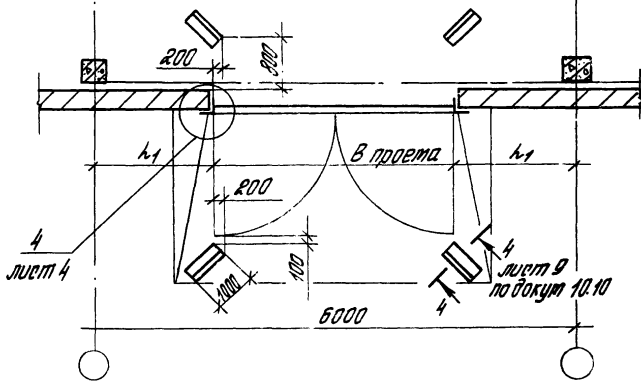
Лист 2

Изд. № 10000. 1980г. 1.435.5-311-ПЗ

2-2 лист 1
Для ворот с рамой

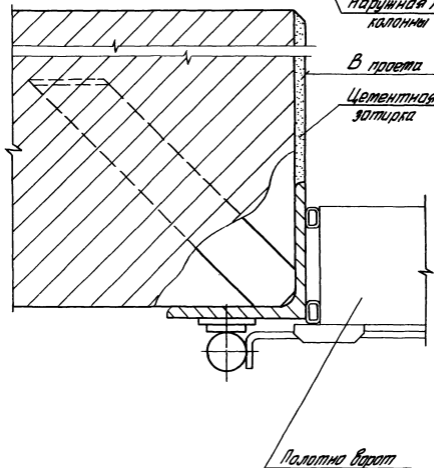


2-2 лист 1
Для ворот без рамы



Лист
3

3



ВНИМАНИЕ! Колонны и стены - бетонные.

1.435.5-31.1-20.00

Лист
4

Марка поз.	Обозначение	Наименование	Кал. на исполн. 1.435.5-31-1-20.00								Масса ед., кг	Примечание	
			-	01	02	03	04	05	06	07			
6	1.435.5-31-1-20.01	Пробка											
		Пиломатериалы хб. пород											
		Зварт ГОСТ 8485-86Е											
		φ25; L=100H14; Kz.300	7	7	7	7	6	6	6	6		0,04кг	б.у
		<u>Стандартные изделия</u>											
7		Гайка М24-ПН.5.01.30											
		ГОСТ 5915-70	8		8		8		8				
8		Шуруп АБХ80.01.2											
		ГОСТ 1144-70	7	7	7	7	6	6	6	6			
9		Шайба 6.01.01.30											
		ГОСТ 6958-78	7	7	7	7	6	6	6	6			
		<u>Материалы</u>											
10		Пенополиуретан											
		ППУ-3М-1											
		ПУБ-05-1473-76	0,02		0,02		0,01		0,01				м ³

1.435.5-31-1-20.00

Лист
6

Инв. № табл. Листы и дата Взят инв. №

Кол. на исполн.	01	02	03	04	05	Примеч.						
							1.435.5-31.1-10.10-					
Всего	Зима	Лет.	Обозначение			Наименование						
			<u>Документация</u>									
14			1.435.5-31.1-10.10 СБ	Оборочный чертеш			X	X	X	X	X	
				<u>Оборочные единицы</u>								
14	1		1.435.5-31.4-01.01.00	Полупетля			2	2	2	2	2	2
	2		1.435.5-31.4-01.01.00-01	Полупетля			4	4	4	4	4	4
				<u>Детали</u>								
14	3		1.435.5-31.1-10.11	Стойка			1		1			
			-01	Стойка					1	1		
			-02	Стойка			1				1	

24445-01 60

1.435.5-31.1-10.10			
Обращение 071... 076		Копия	Лист
		Р	В
Копировал <u>Стремцова</u>		ЦНИИПРОМЗДАНИИ	

Формат А4

Код	Инв. №	Обозначение	Наименование	Кол. на исполн. 1.435.5-31.1-10.10-					Примеч.	
				-	01	02	03	04		05
И4	4	1.435.5-31.1-10.11-03	Стойка	1	1					
		-04	Стойка			1	1			
		-05	Стойка		1			1		
И4	5	1.435.5-31.1-10.12	Ригель	1	1	1				
		-01	Ригель				1			
		-02	Ригель	1				1		
И4	6	1.435.5-31.1-10.13	Якорь		6	6	6	6		
			Пластик							
			Б-ПН-5 ПОСТ 19903-74							
			Лист 80м3м2 ПОСТ 4634-79							
Б.У	7	1.435.5-31.1-10.14	(50x50) h 14; K200			6	6	6	6	0,12 кг
	8	1.435.5-31.1-10.14-01	(40x80) h 14; K200	6	6	6	6	6	6	0,13 кг

1.435.5-31.1-10.10

Лист
2

Рис. 1

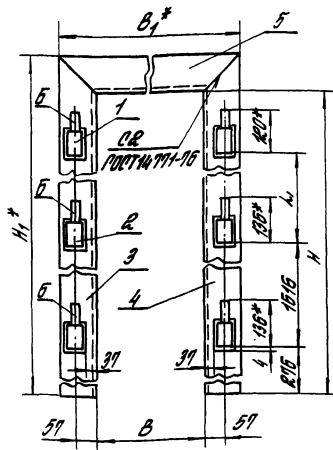
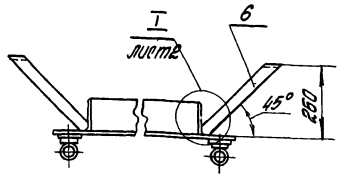
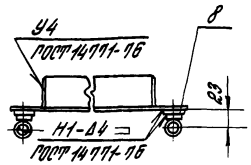
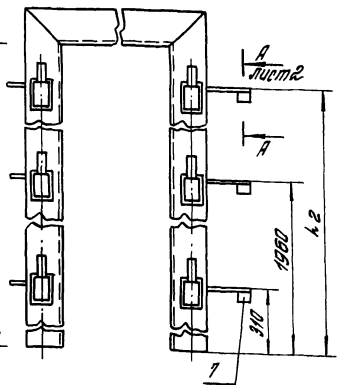


Рис. 2

Остаток от рис. 1



Таблицу исполнений и примечания см. на листе 2 данного документа.

1.495.5-311-10.10 СБ

Обращение
оп1... оп6
Оборачный чертёж

Италия	Масса	Москитов
р	от табл.	—
Лист 1	Листов 2	

ЦНИИПРОМЗДАНИЙ

ИЗМ. № 1004. Изменения и дополнения к чертежам

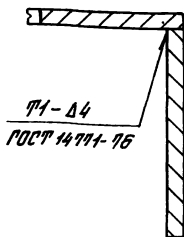
Генеральный конструктор
И.А. Стрельцова
Инженер
Л.А. Мухоморова

Капилава Стрельцова

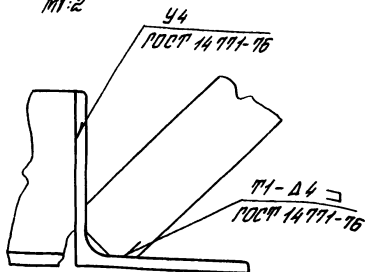
24445-01 62

Формат А4

А-А лист 1
М 1:1



Вид I лист 1
М 1:2



Обозначение	Марка	Рис.	B, мм	B ₁ , мм	H, мм	H ₁ , мм	L ₁ , мм	L ₂ , мм	Масса, кг
1.435.5-31.1-10.10	0П1	1	3000	3200	3143	3243	922	—	100,8
-01	0П2		2400	2500	2543	2643	322	—	82,6
-02	0П3	2	3000	3200	3143	3243	922	2850	114,7
-03	0П4		3000	3200	2843	2943	622	2550	108,7
-04	0П5		2900	2900	2843	2943	622	2550	105,7
-05	0П6		2400	2500	2543	2643	322	2250	105,5

- * Размеры для справок.
- Обозначение сварного шва относится ко всем подобным свариваемым элементам.
- Допуск совпадения полупетель по з 1 и 2 относительно их общей оси $\pm 0,4$ мм.
- Неуказанные предельные отклонения размеров: Н14; н14; $\pm \frac{0,14}{R}$.
- Покрытие: сталь ПФ-115 по ГОСТ 5465-76, II Б/1, кроме поверхностей Б

1.435.5-31.1-10.10 СБ

Лист
2

Рис. 1

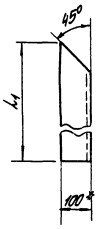
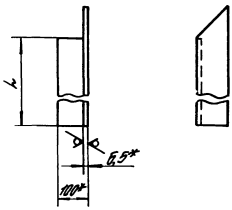


Рис. 2

детальное см. рис. 1

Аз 80 ✓(✓)



Обозначение	Рис.	L ₂ мм	L ₁ мм	Масса, кг
1.435.5-31.1-10.11	1	3143	3243	32,0
-01		2843	2943	29,0
-02		2543	2643	25,9
-03	2	3143	3243	32,0
-04		2843	2943	29,0
-05		2543	2643	25,9

- 1* Размеры для справок
- 2 Неуказанные предельные отклонения размеров: $h14; \pm \frac{IT14}{2}$.

Инв. № подл. Издатель и дата. Форм. инв. №

1.435.5-31.1-10.11

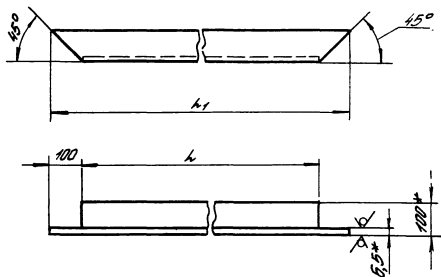
Стойка

Итого	Масса	Материал
Р	см. табл.	-
Лист	Листов 1	

МПП Предусилин
А. Контв Шарова
Зав. пр. Лукашевич

Угловая 100x100x5,5 в ГОСТ 8599-85
Ст 3пс 1-П ГОСТ 535-88

ЦНИИПРОМЗВЯНИИ

Rz 80 $\sqrt{(\vee)}$ 

Обозначение	h , мм	h_1 , мм	Масса, кг
1.435.5-311-10.12	3000	3200	32,8
-01	2700	2900	29,8
-02	2400	2600	26,8

- * Размеры для справок.
- Неуказанные предельные отклонения размеров: h_1 ; $\pm \frac{h_1}{10}$.

1.435.5-311-10.12

Ригель

Стандарт	Масса	Материал
Р	см. табл.	—
Лист	Листов 1	

МПО Изобретение Р.Л.С.
 и авторское право © 1988
 Заб. пр. Инженерский (02/88)

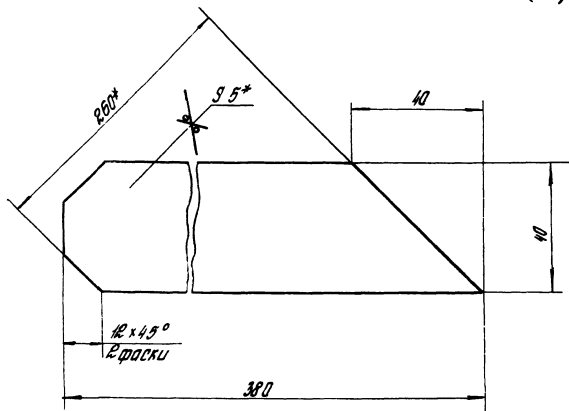
Углек. 100x100x6,5 ГОСТ 8509-86
 Ст. 3 по Т.И. ГОСТ 535-88

ЦНИИПРОМЗДАНИЙ

Копирован Стрелюцкой

24445-01 65

Формат А4

R_z 80
√(√)

- 1.* Размеры для справок.
2. Неуказанные предельные отклонения размеров: H14; h-14; ± IT14/2.

1.435.5 - 31.1 - 10.13

Анкер

Видовая Масса Масштаб

р 0,45 1:1

Лист Листов 1

ЦНИИПРОМЗДАНИЙ

Лист 5-АН-4 ГОСТ 19903-74
8 ст 3 по 2 ГОСТ 14637-79

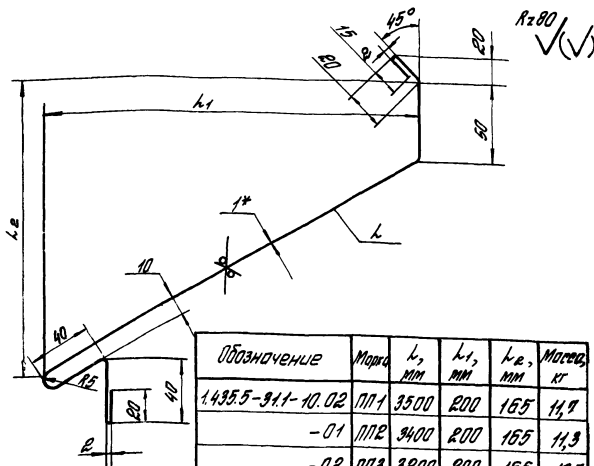
24445-01 66

Формат А4

Копировал Стрелцова

Име. № табл. Подпись и дата

ИП	Стрелцова	Ю.Л.
И.контр.	Царева	Ю.Л.
Зав.пр.	Лихачев	Ю.Л.



Обозначение	Марка	l_1 , мм	h_1 , мм	h_2 , мм	Масса, кг
1.435.5-31.1-10.02	ПП1	3500	200	165	11,7
-01	ПП2	3400	200	165	11,3
-02	ПП3	3200	200	165	10,7
-03	ПП4	3100	120	120	8,1
-04	ПП5	2900	120	120	7,6
-05	ПП6	2800	120	120	7,3

- *Размер для справок.
- Неуказанные предельные отклонения размеров: $H14$; $h14$; $\pm \frac{IT14}{2}$.

1.435.5-31.1-10.02

Служ
ПП1 ... ПП6

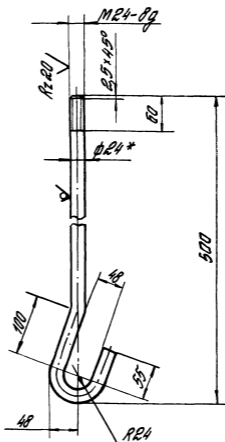
Материал	Масса	Масштаб
Р	от таб.	—
Лист	Листов 1	

04 Б-ПН-0-1,0 ГОСТ 19904-74
СтЗкл-ХП-ПК-НР-1 ГОСТ 19908-80

ЦНИИПРОМЗАДАНИЙ

Изм. № 001. Уточнение и доработка чертежа

ГНП	Средовкин	ЛС
Контр	Цыганова	ЛС
Зав.гд	Михайлович	С

Rz80
✓✓

1. * Размер для справок
 2. Неуказанные предельные отклонения
 размеров: $H14$; $h14$; $\pm \frac{IT14}{2}$.

1.435.5-31.1-10.03

Болт
фундаментный
ЗК1

Материал

ρ

2,2

1:5

Лист

Листов 1

Круг 824 ГОСТ 2590-88
35 ГОСТ 1050-74

ЦНИИПРОМЗАДАНИЙ

ГМП Предыкин
 Н. Комар Царева
 Зав. Г.А. Луканов

Копировал Стрелыбова

24445-01 (69)

Формат А4