

ТИПОВЫЕ СТРОИТЕЛЬНЫЕ КОНСТРУКЦИИ, ИЗДЕЛИЯ И УЗЛЫ

СЕРИЯ 1488.9-2

**КАБИНЫ ДУШЕВЫХ ПОМЕЩЕНИЙ ВСПОМОГАТЕЛЬНЫХ
ЗДАНИЙ ПРОМЫШЛЕННЫХ ПРЕДПРИЯТИЙ**

ВЫПУСК 1/92

МАТЕРИАЛЫ ДЛЯ ПРОЕКТИРОВАНИЯ И УЗЛЫ

1066-01

ТИПОВЫЕ СТРОИТЕЛЬНЫЕ КОНСТРУКЦИИ, ИЗДЕЛИЯ И УЗЛЫ

СЕРИЯ 1.488.9-2


КАБИНЫ ДУШЕВЫХ ПОМЕЩЕНИЙ ВСПОМОГАТЕЛЬНЫХ
ЗДАНИЙ ПРОМЫШЛЕННЫХ ПРЕДПРИЯТИЙ

ВЫПУСК 1/92

МАТЕРИАЛЫ ДЛЯ ПРОЕКТИРОВАНИЯ И УЗЛЫ

РАЗРАБОТАНЫ
ПИ ПРОМСТРОЙПРОЕКТОМ
ГОССТРОЯ СССР

ГЛАВНЫЙ ИНЖЕНЕР ИНСТИТУТА
ГЛАВНЫЙ СПЕЦИАЛИСТ



И.Б. ЛЬВОВСКИЙ
Ю.Н. ВИКУЛОВ

УТВЕРЖДЕНЫ
ГЛАВНЫМ УПРАВЛЕНИЕМ
ПРОЕКТИРОВАНИЯ ГОССТРОЯ СССР
ПИСЬМО ОТ 23.11.91г. № 5/4-58
И ВВЕДЕНЫ В ДЕЙСТВИЕ С 1.07.92г.
ПИ ПРОМСТРОЙПРОЕКТ
ПРИКАЗ ОТ 08.03.92г. № 17

| Обозначение | Наименование | Стр. |
|-------------------|--|------|
| 1.428.9-2.1/92-ПЗ | Пояснительная записка | 2 |
| 1.428.9-2.1/92-ПЗ | то же | 3 |
| 1.428.9-2.1/92-01 | Пример расположения кабин душевых открытых двухрядных. Схема 1 | 4 |
| 1.428.9-2.1/92-02 | Пример расположения кабин душевых открытых однорядных. Схема 2 | 5 |
| 1.428.9-2.1/92-03 | Пример расположения кабин душевых открытых со сквозным проходом. Схема 3 | 6 |
| 1.428.9-2.1/92-04 | Пример расположения кабин душевых открытых и закрытых однорядных. Схема 4 | 7 |
| 1.428.9-2.1/92-04 | то же | |
| 1.428.9-2.1/92-05 | Пример расположения кабин душевых открытых и закрытых однорядных. Схема 5 | 9 |
| 1.428.9-2.1/92-06 | Пример расположения кабин душевых закрытых однорядных. Схема 6 | 10 |
| 1.428.9-2.1/92-07 | Узлы 1, 2 | 11 |
| 1.428.9-2.1/92-08 | Узлы 3, 4 | 12 |
| 1.428.9-2.1/92-09 | Узлы 5... 7 | 13 |
| 1.428.9-2.1/92-10 | Узлы 8... 10 | 14 |
| 1.428.9-2.1/92-11 | Узлы 11... 15 | 15 |
| 1.428.9-2.1/92-ВН | Ведомость изделий на одну кабину каждого типа | 16 |
| 1.428.9-2.1/92-ВН | то же | 17 |
| 1.428.9-2.1/92-ВМ | Ведомость потребности материалов на одну кабину каждого типа | 18 |
| 1.428.9-2.1/92-12 | Трубопроводы водопроводов | 19 |
| 1.428.9-2.1/92-12 | то же | 20 |

1. Серия „Кабины душевых помещений вспомогательных зданий промышленных предприятий“ состоит из 2-х выпусков:

Выпуск 1. Материалы для проектирования и узлы.

Выпуск 2. Изделия. Рабочие чертежи
Выпуск 1 предназначен для выбора схемы расположения душевых кабин и их монтажа
Выпуск 2 предназначен для изготовления изделий

2. Схема расположения душевых кабин выбирается архитектором и в чертежах конкретного проекта маркируется только тип кабин

3. Конструкция душевых кабин бескаркасная самонесущая. Перегородки выполняются из плоских прессованных асбестоцементных листов, а так же могут быть выполнены из любого другого листового материала, отвечающего требованиям прочности, влагостойкости и санитарии

4. Защитно-декоративная окраска асбестоцементных листов выполняется эмалями по грунту. Рекомендации по окраске даны в выпуске 2. Все металлические изделия имеют цинковое покрытие с оксидированием в черный цвет.

5. Монтажные узлы крепления к ограждающим конструкциям душевых помещений разрабатываются в конкретном проекте.

ИЗМ. № ПОСЛ. ПОДПИСЬ И ДАТА. ВЗАИМНОСТЬ

| | | | | | | |
|--|--|--|--|-------------------|--|--|
| | | | | 1.428.9-2.1/92-ПЗ | | |
| | | | | Пояснительная | | |
| | | | | записка | | |
| | | | | СТАДИЯ | | |
| | | | | Лист | | |
| | | | | Листов | | |
| | | | | Р | | |
| | | | | 1 | | |
| | | | | 3 | | |
| | | | | ПРОМСТРОЙПРОЕКТ | | |
| | | | | НАЧ. ОТД. | | |
| | | | | В. ВЕРАШИНИН | | |
| | | | | И. КОПТЯ | | |
| | | | | В. ЗИКУЛОВ | | |
| | | | | И. Я. ШВЕЦ | | |
| | | | | В. ЗИКУЛОВ | | |

6. Закрытые душевые кабины оборудуются скамьей для сидения и вешалкой. Место для переодевания отделено от места для мытья водонепроницаемой шторой.

7. Запираемые двери для закрытых кабин должны предусматриваться в ограждающих конструкциях душевых помещений в конкретном проекте

8. В душевых кабинках принята стационарная душевая трубка с пластиновой сеткой и индивидуальным смесителем. Подача воды к душевой сетке осуществляется от магистральных сетей водопровода. Отвод сточных вод к трапам предусматривается по лоткам в полу, которые выполняются в душевом помещении по чертежам конкретного проекта

9. Во всех душевых кабинках, кроме двухрядных, лотки перекрываются деревянными решетками. В двухрядных душевых кабинках на полу укладываются резиновые коврики

10. Установку душевых кабин производить после устройства чистых полов и окончания всех видов отделочных работ в душевых помещениях

11. Сборку и установку душевых кабин производить по чертежам узлов в следующей последовательности:

— на готовом полу помещения душевых приблизительную точку разбивку осей кабин сог-

1.468.9-2.1/92-ПЗ

Лист

2

ласно выбранной схемы;

— закрепить ножки к асбестоцементным листам;

— просверлить по ножкам отверстия в полу;

— установить и закрепить асбестоцементные листы при помощи клин и кронштейнов;

— установить и закрепить стяжки;

— сделать цементно-песчаным раствором ножки в полу;

— в закрытых кабинках закрепить крючки, сидения и повесить шторы;

— разводку трубопроводов холодной и горячей воды выполнить на фитингах;

— смеситель и соединительные трубы закрепить на кронштейне К-3. Закрепить кронштейн на асбестоцементном листе;

— состыковать с помощью муфты и гайки соединительные трубы смесителя и подводящие трубы;

— закрепить трубку душевой сетки в кронштейне К-4;

— подводящие трубы окрасить тремя слоями эмали ХС-124 серого цвета ГОСТ 10144-69 по двум слоям грунта ФЛ-03К ГОСТ 9109-81;

— для уплотнения резьбовых соединений трубопроводов применять трепаный лен по ГОСТ 10330-76^а, пропитанный бенциновым суриком по ГОСТ 19151-73* или белилами по ГОСТ 482-77, разведенными на натуральной олифе по ГОСТ 7331-76.

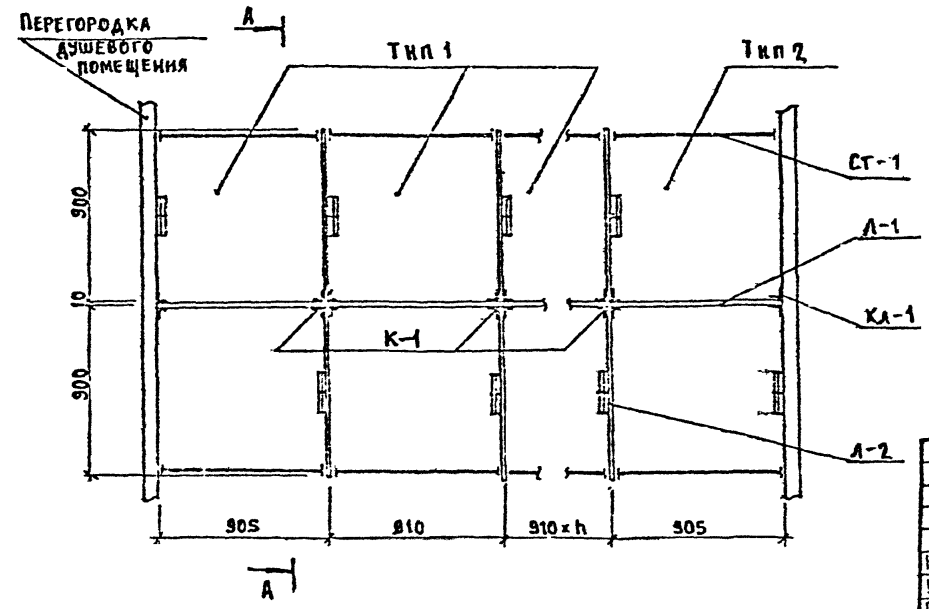
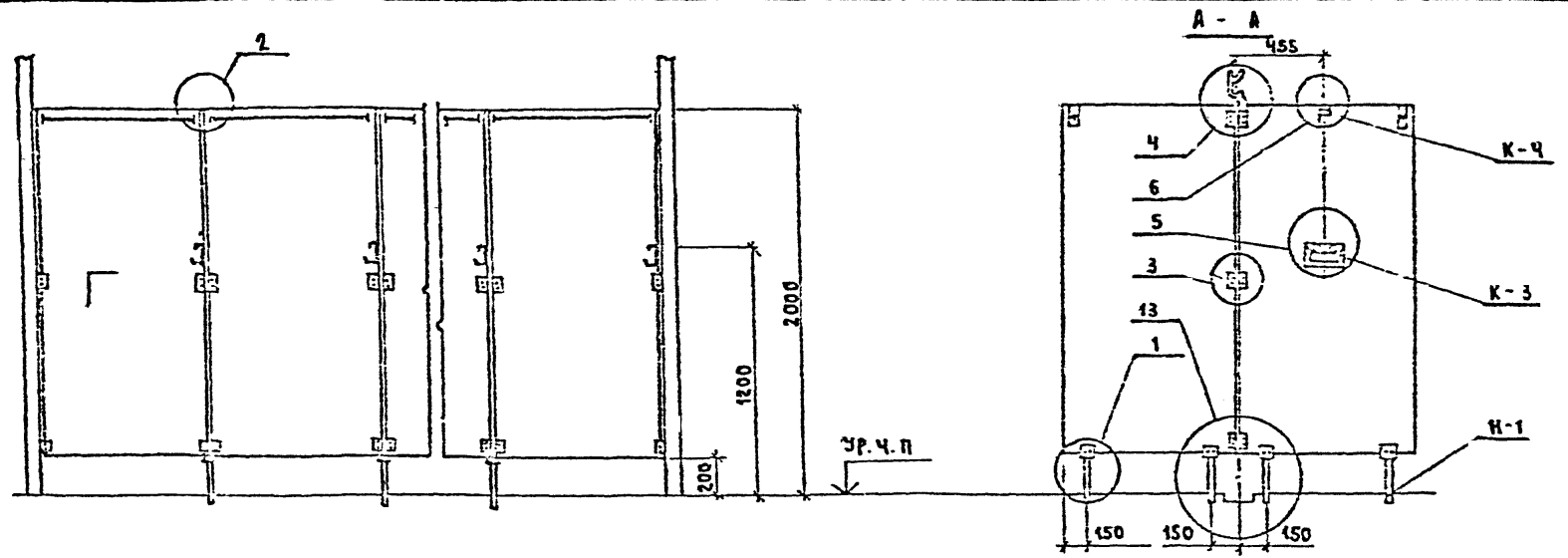
ИЗБ. № ПОДА ПОДАТЬ И ДАТА

СЗЛМ.УИ6.12

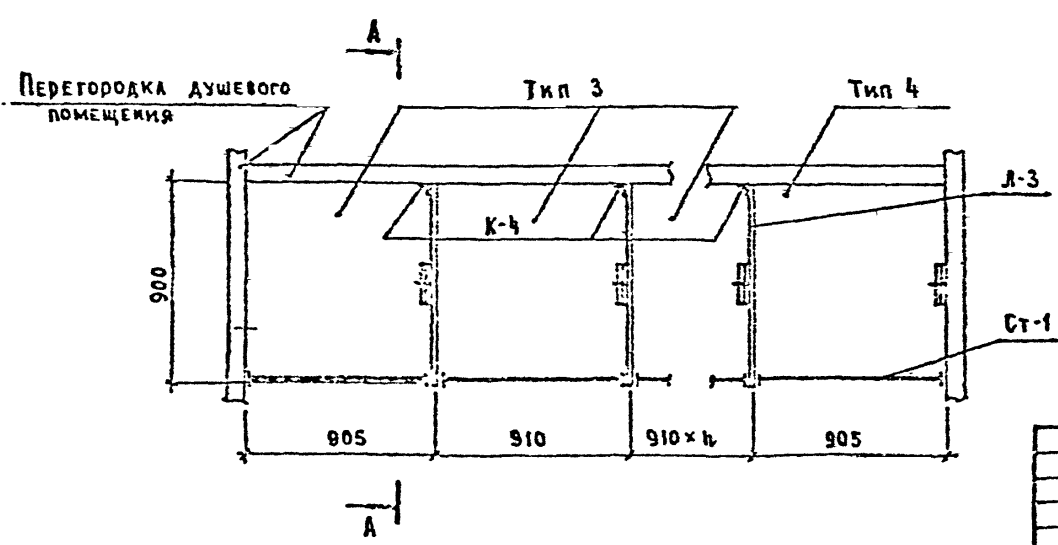
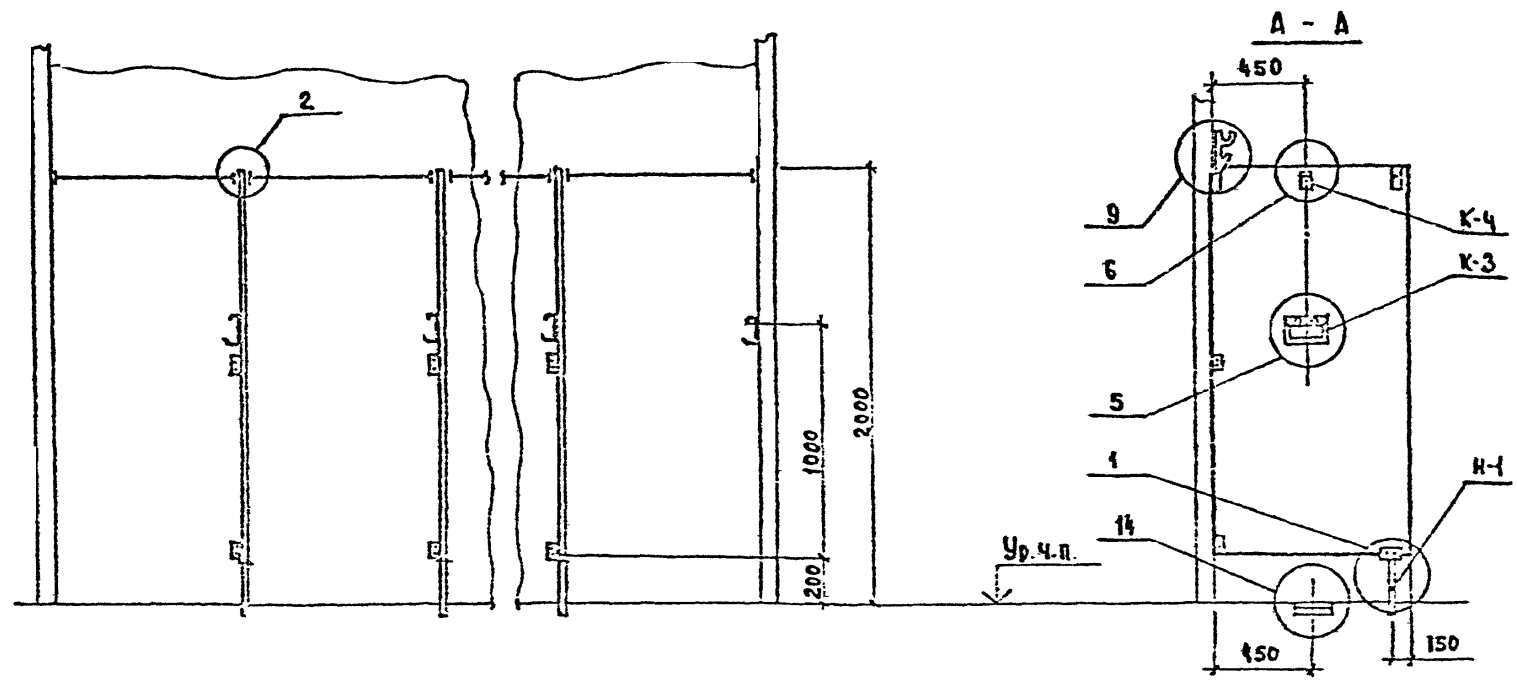
1.468.9-2.1/92-ПЗ

Лист

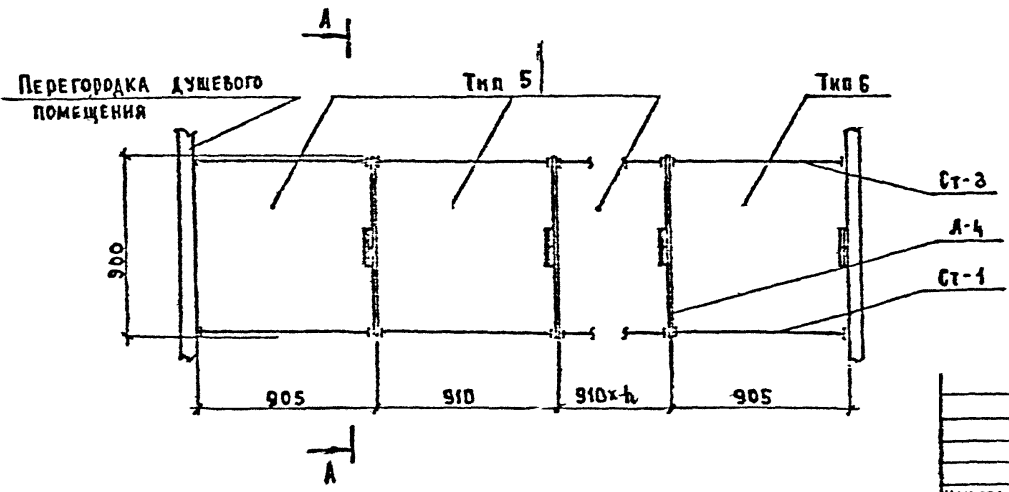
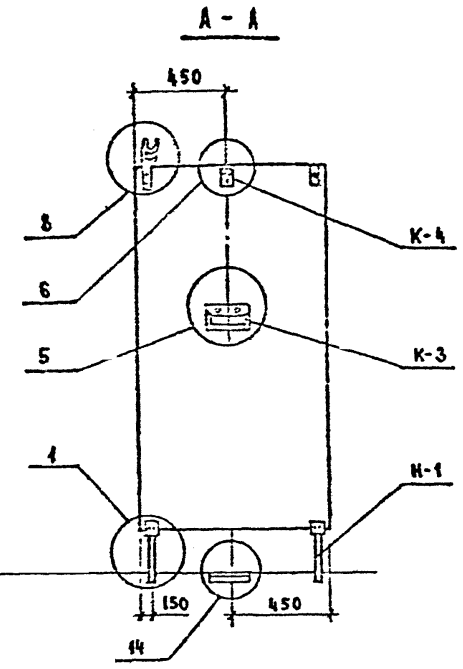
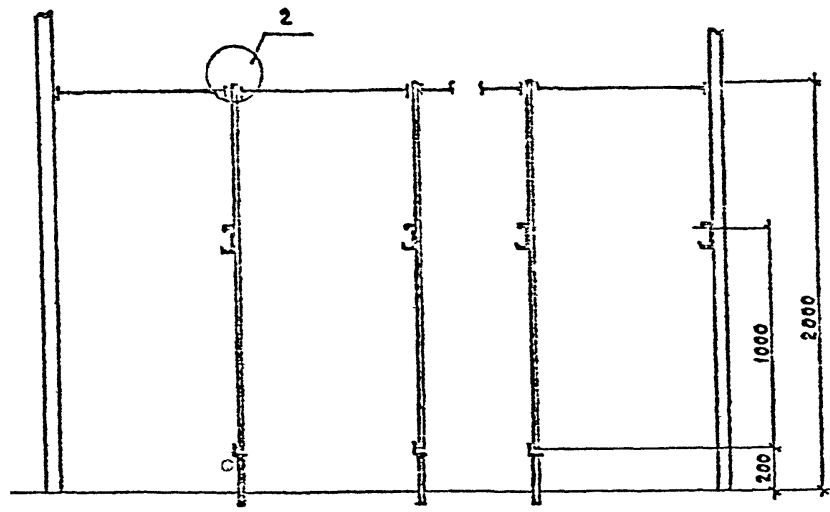
3



| | | | | | |
|-----------|---------|--|--|--|------|
| | | | | 1.483.9-2.1/92-01 | |
| | | | | ПРИМЕР РАСПОЛОЖЕНИЯ КАБИН ДУШЕВЫХ ОТКРЫТЫХ ДВУХЯРДНЫХ СХЕМА 1 | |
| НАЧ. СЛ. | ВНЕШНИЙ | | | ЭТАП | Лист |
| Н.КОНТР. | ВЫКУЛОС | | | Р | 1 |
| ИЛ. СПЕЦ. | ВЫКУЛОС | | | ПРОЕКТОРПРОЕКТ | |



| | | | | | | |
|----------|-----------|---|--|--|------|--------|
| | | | | 1.488.9-2.1/92-02 | | |
| | | | | Пример расположения кабин душевых открытых однорядных Схема 2 | | |
| КАК ОТД. | ВЧЕРАШНИЙ | С | | СТАНДАРТ | ЛИСТ | Листов |
| И КОМП. | ЦИКЛОВ | С | | 9 | | 1 |
| ТАБЛ. | ВИКЛАД | С | | ПРОМСТРОЙПРОЕКТ | | |



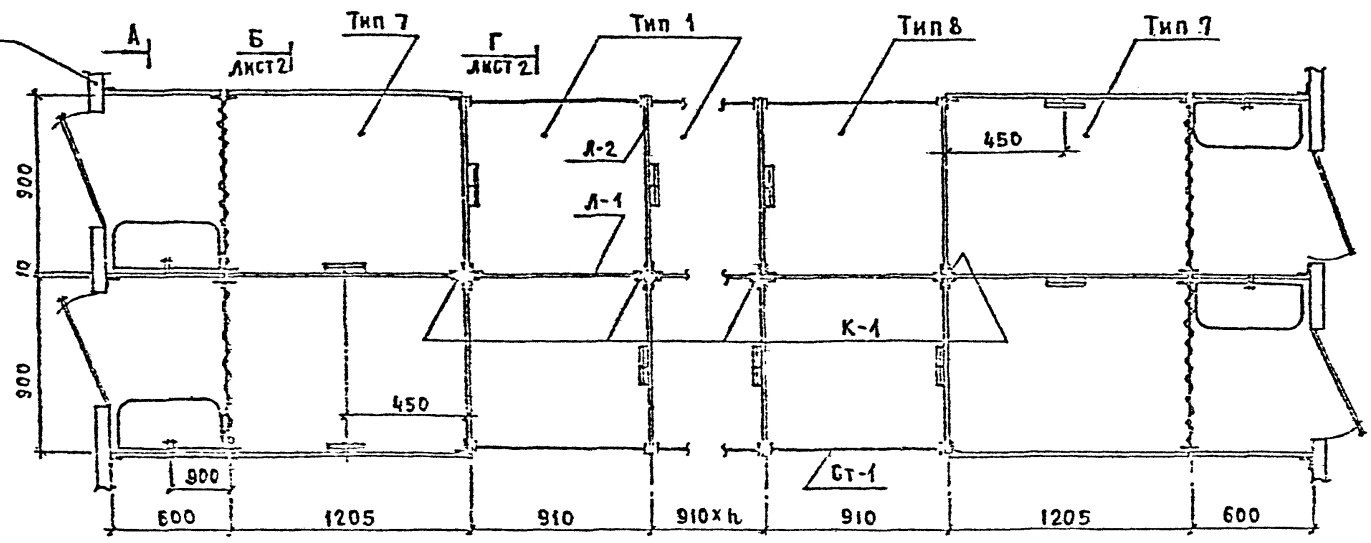
| | | |
|-----------|----------|--|
| НАЧ. ОТД. | ЧЕРЯШНИЙ | |
| Н. КОНТР. | ВИКУЛОВ | |
| С.А. БЕЦ. | ВИКУЛОВ | |

1.488.9-2.1/92-03

ПРИМЕР РАСПОЛОЖЕНИЯ
КАБИН ДУШЕВЫХ ОТКРЫТЫХ
СО СКВОЗНЫМ ПРОХОДОМ
СХЕМА 3.

| | | |
|----------------|------|--------|
| СТАДИИ | ЛИСТ | ЛИСТОВ |
| Р | | 1 |
| ПРОЕКТОРПРОЕКТ | | |

Перегородка
душевого
помещения

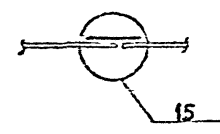
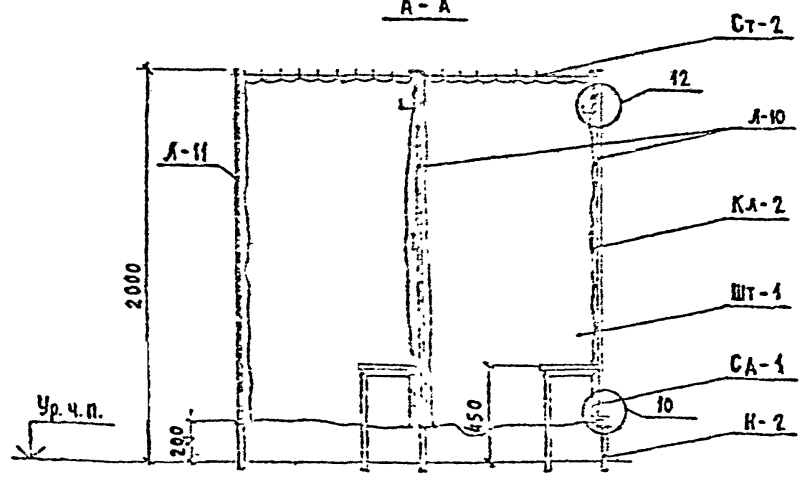


А
А-А

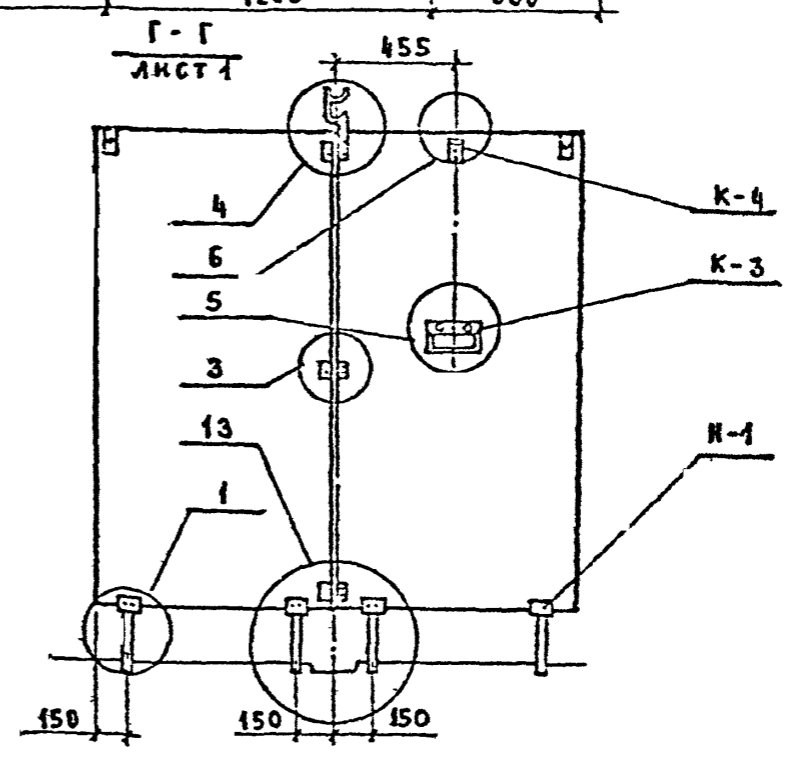
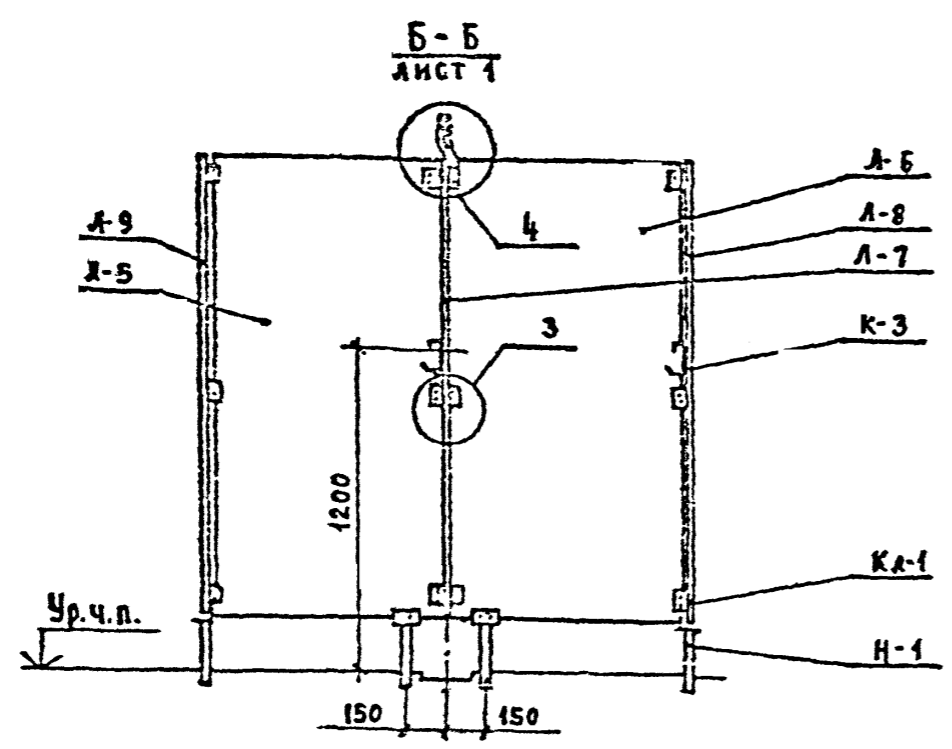
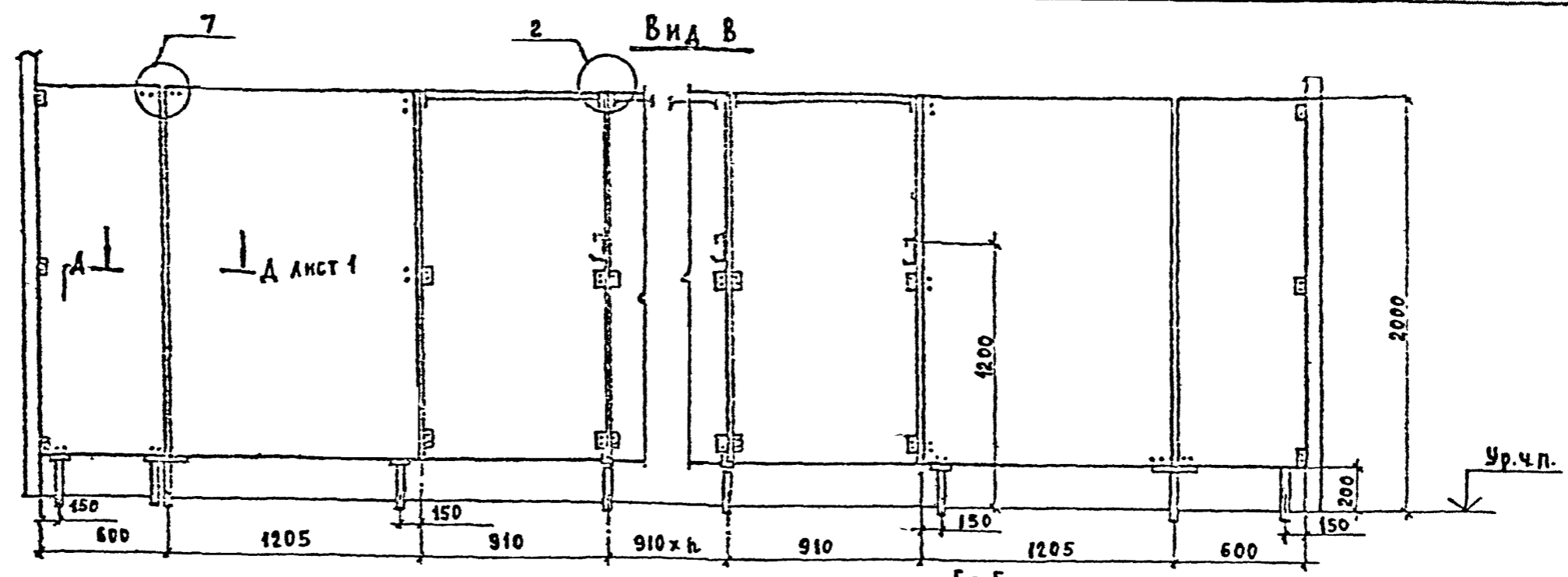
Г

В лист 2

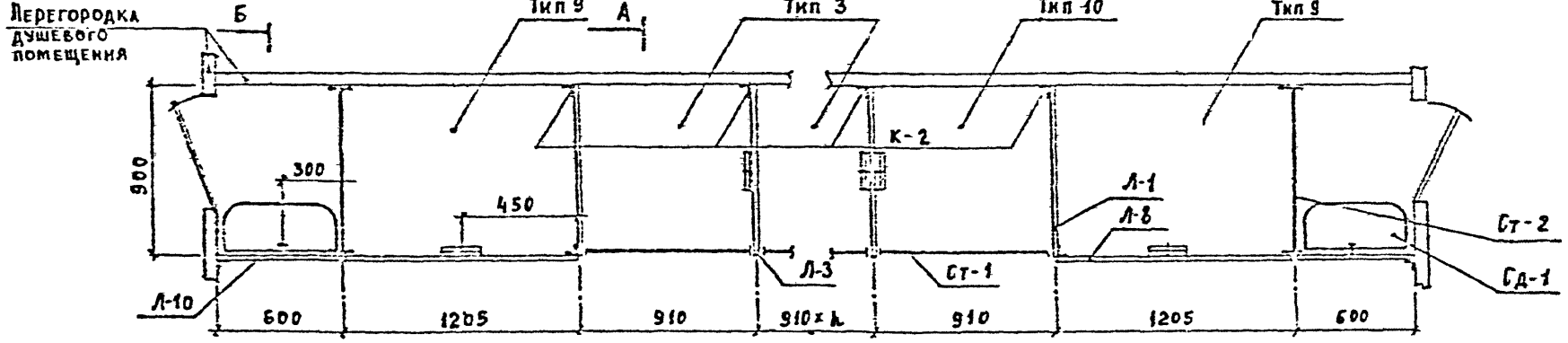
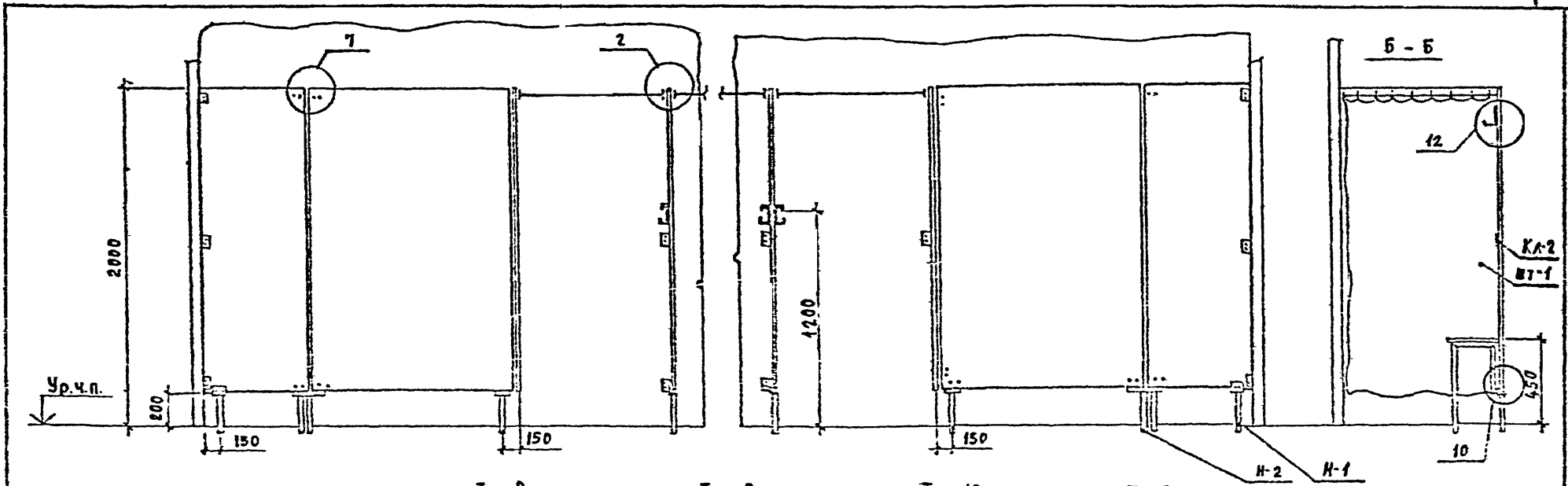
Д-Д лист 2



| | | | | | |
|--------|-----------|---------|--|-----------|---------|
| | | | 1.493.9-2.1/92-04 | | |
| ИЗМ. № | ИЗМЕНЕНИЯ | ПОДПИСЬ | ИЗМ. № | ИЗМЕНЕНИЯ | ПОДПИСЬ |
| 1 | | | 2 | | |
| ИЗМ. № | ИЗМЕНЕНИЯ | ПОДПИСЬ | ПРЕМИСЛЫПРОЕКТ | | |
| ИЗМ. № | ИЗМЕНЕНИЯ | ПОДПИСЬ | Пример расположения кабин душевых скрытых и закрытых двухрядных Схема 4 | | |

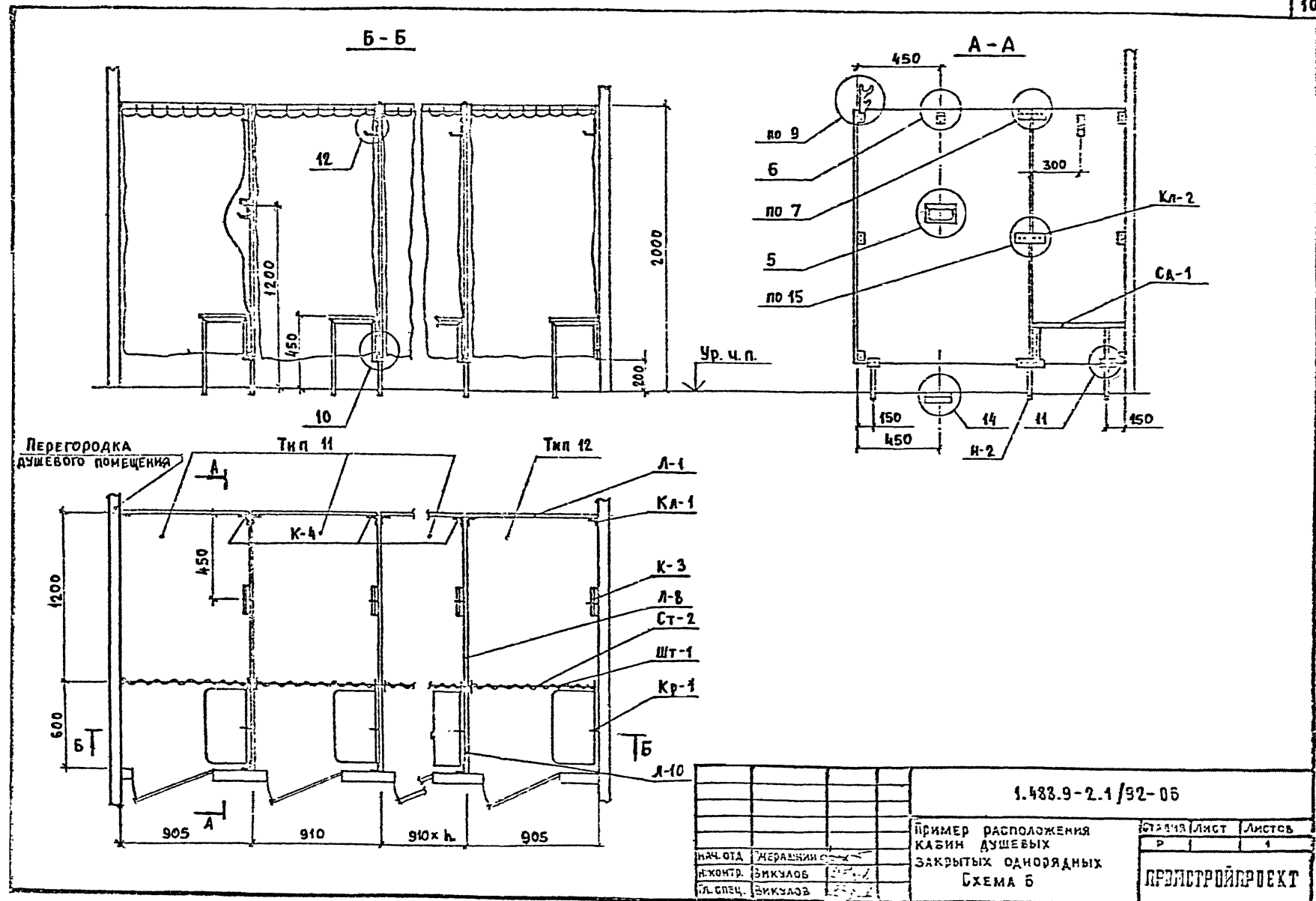


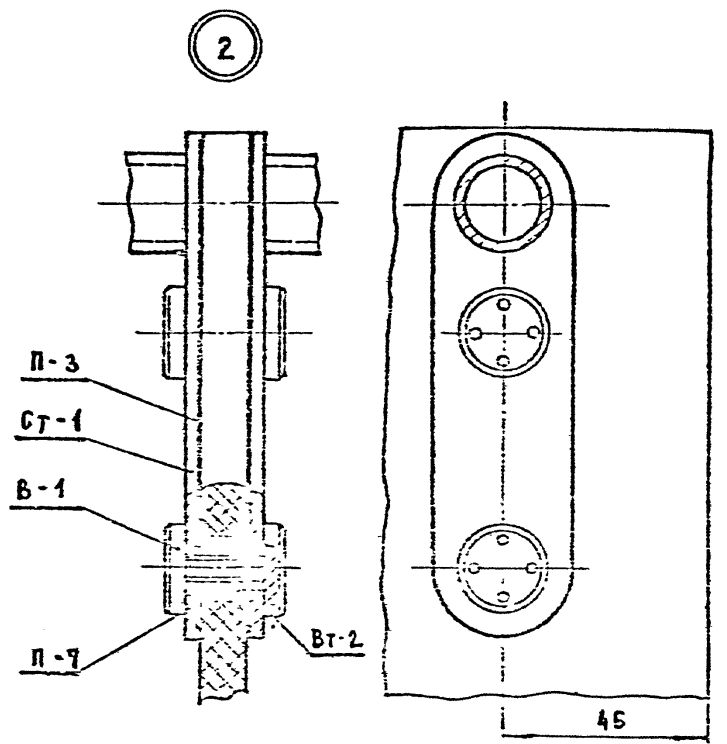
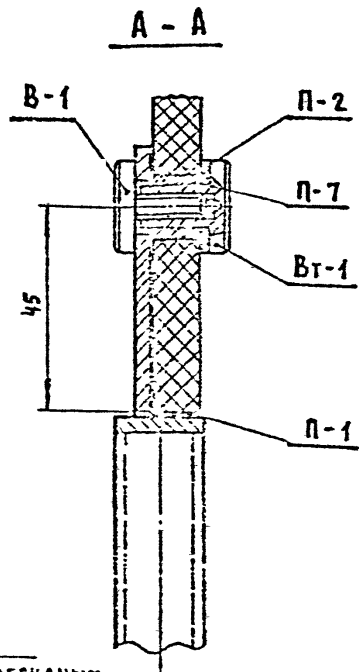
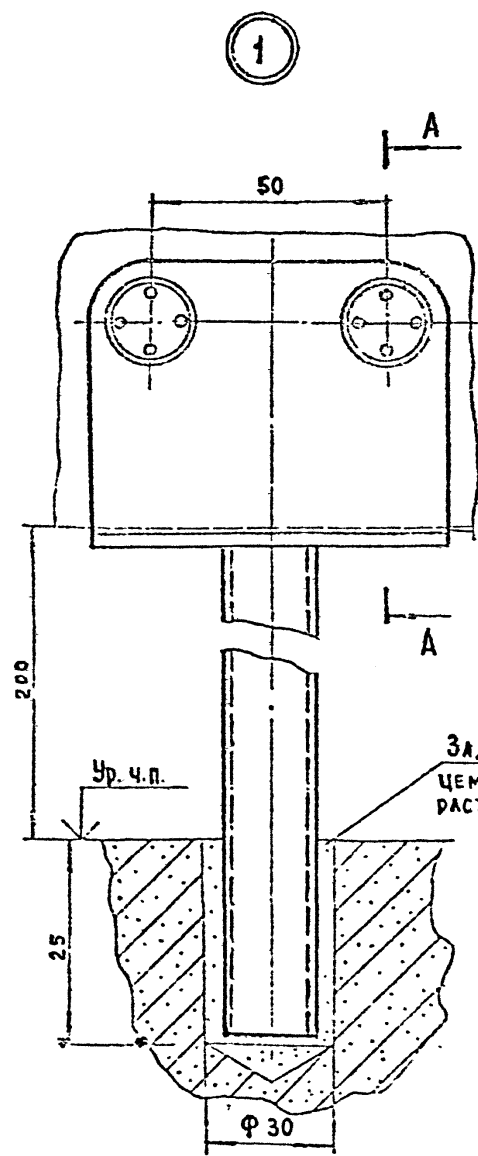
1.488.9-2.1/92-04



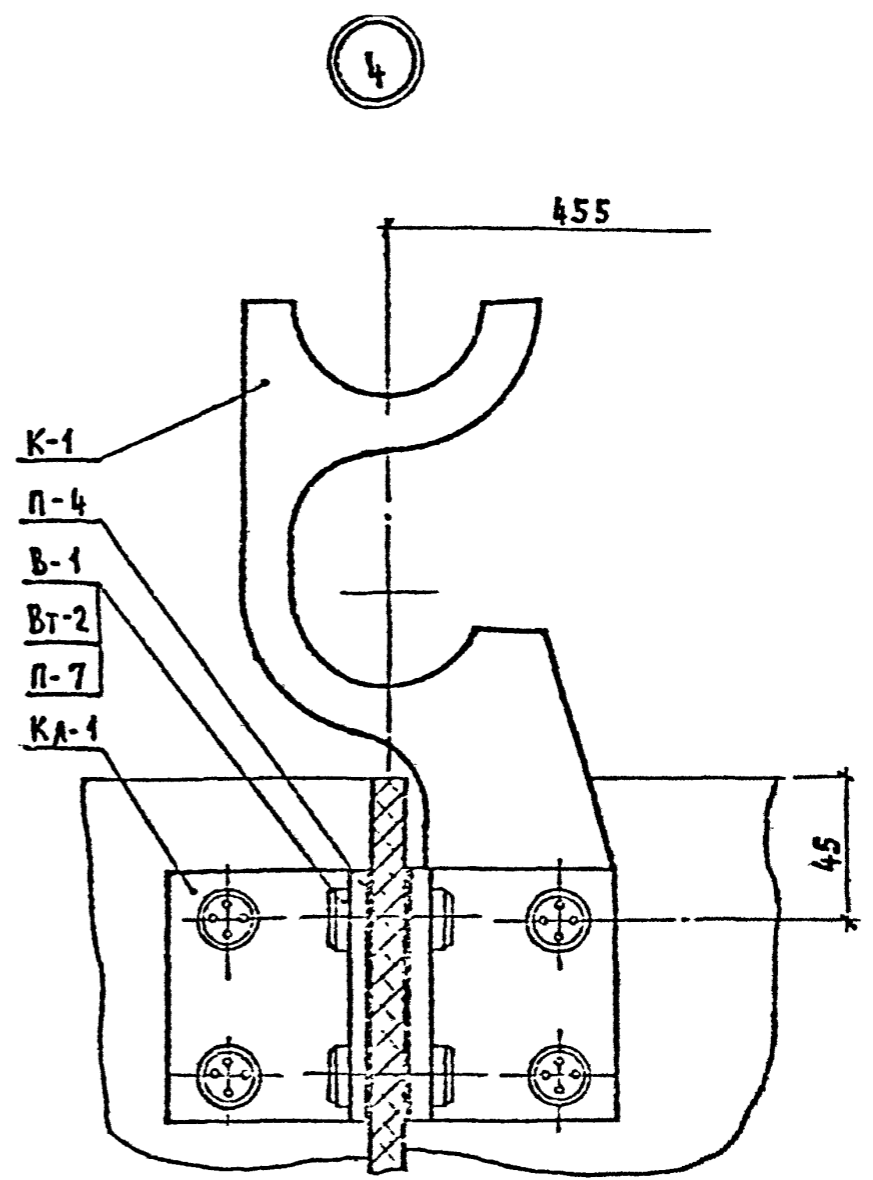
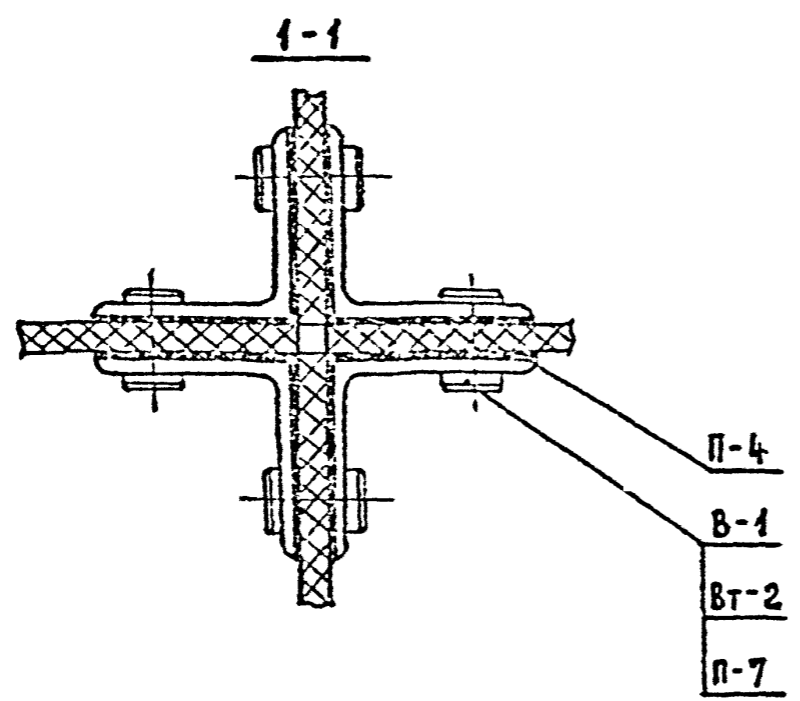
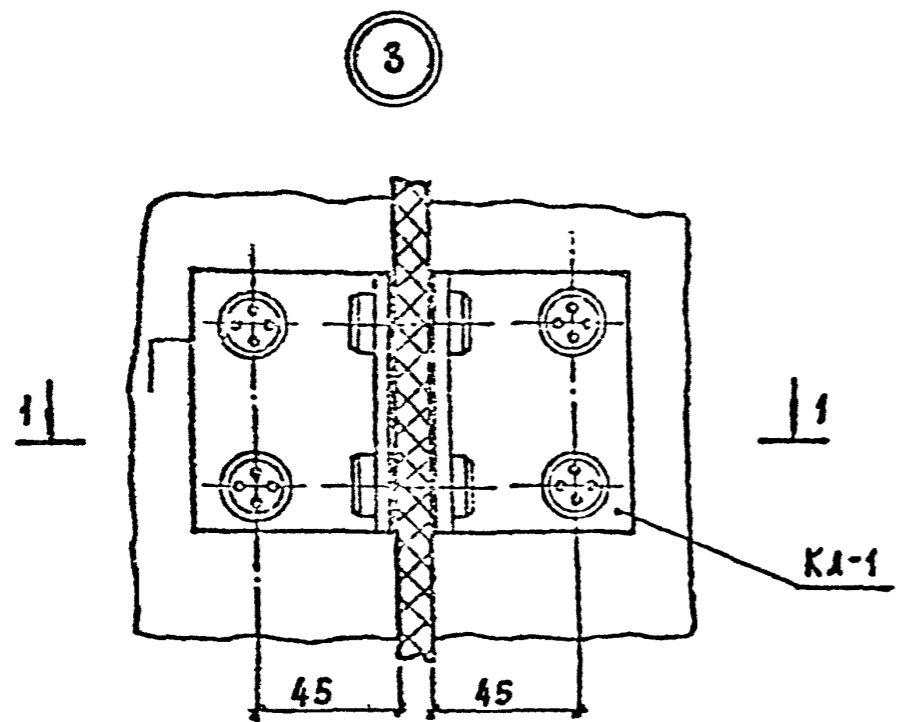
А докум. 4-02

| | | | | | | |
|------------|------------|---------|---------|--|-------|-------|
| | | | | 1.488.9-2.1/92-05 | | |
| | | | | ПРИМЕР РАСПОЛОЖЕНИЯ КАБИН ДУШЕВЫХ ОТКРЫТЫХ И ЗАКРЫТЫХ ОДНОЯЗЫЧНЫХ СХЕМА 5 | | |
| | | | | | | |
| РАСЧ. ОТД. | ИЗЧЕРКАЩИЙ | И КОМП. | ИНЖЕНЕР | СТАДИУМ | АВТОР | АВТОР |
| | ВИКУЛОВ | | ВИКУЛОВ | 2 | | 1 |
| | | | | ПРОЕКТОРПРОЕКТ | | |

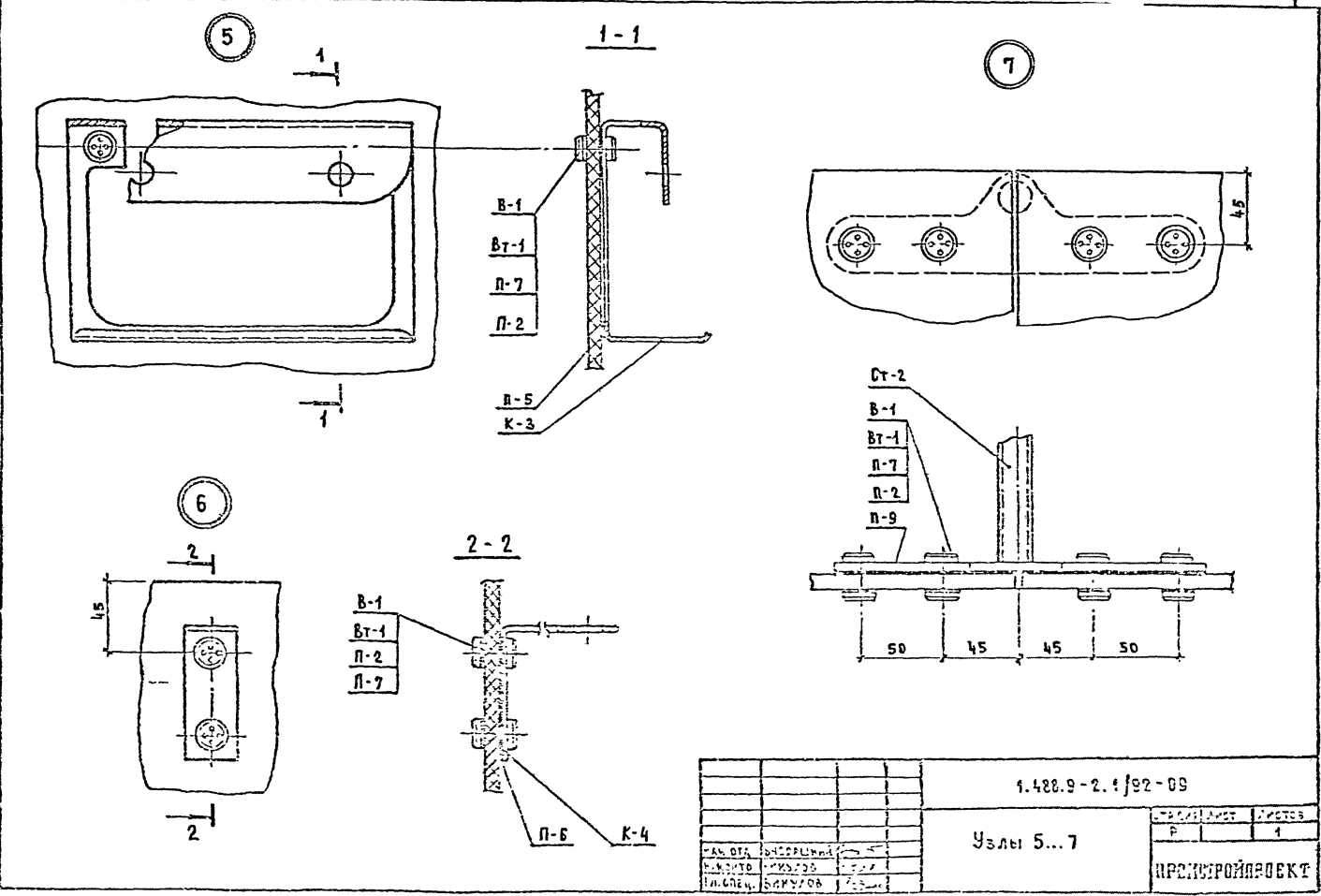


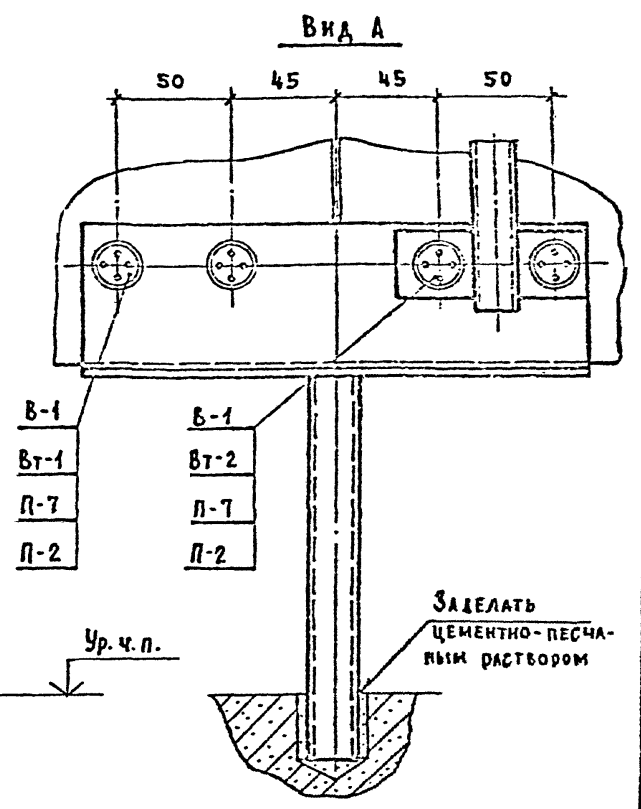
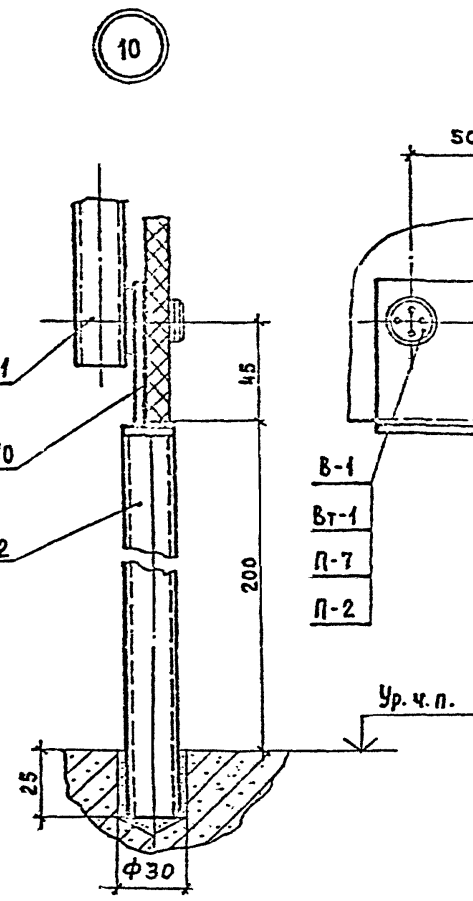
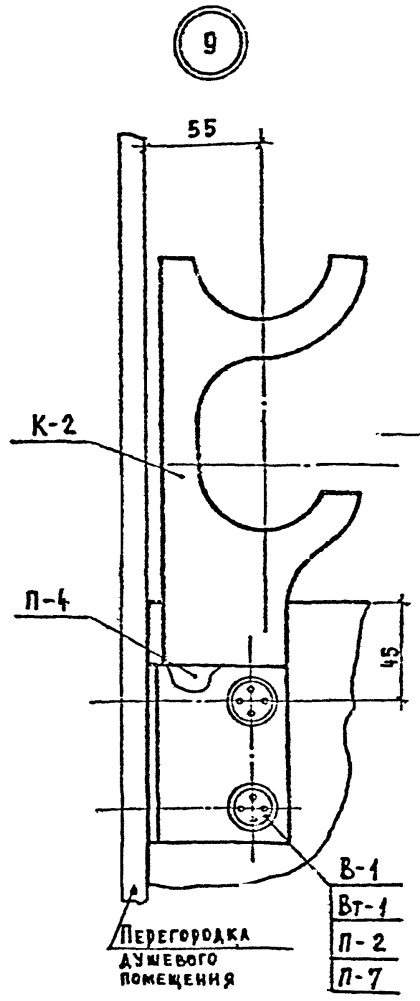
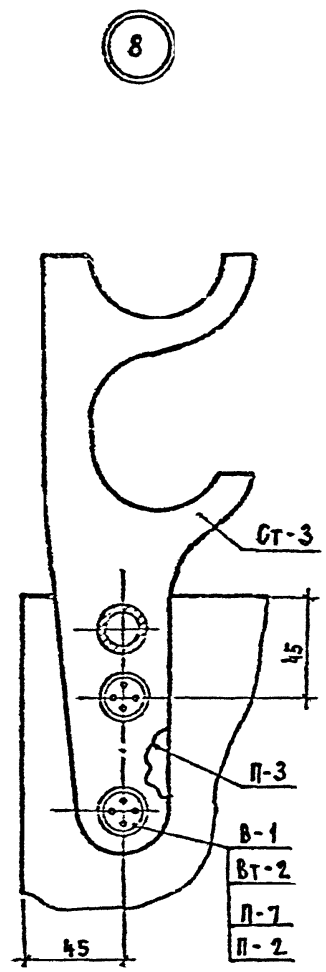


| | | | | | |
|--------------|----------|--|--|-------------------|--------------|
| | | | | 1.499.9-2.1/32-07 | |
| | | | | Узлы 1, 2 | |
| ИЗДАТЕЛЬСТВО | СНОВАНИЕ | | | ИЗДАТЕЛЬСТВО | ИЗДАТЕЛЬСТВО |
| ИЗДАТЕЛЬСТВО | СНОВАНИЕ | | | ИЗДАТЕЛЬСТВО | ИЗДАТЕЛЬСТВО |
| ИЗДАТЕЛЬСТВО | СНОВАНИЕ | | | ИЗДАТЕЛЬСТВО | ИЗДАТЕЛЬСТВО |
| | | | | ПРОЕКТОРПРОЕКТ | |

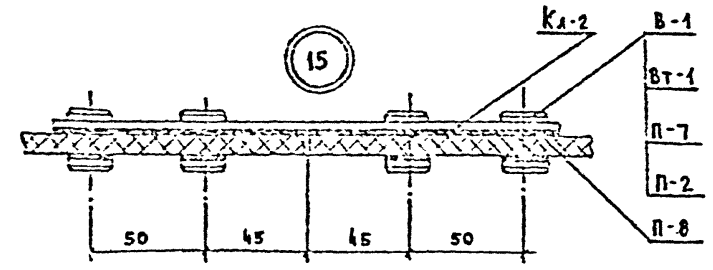
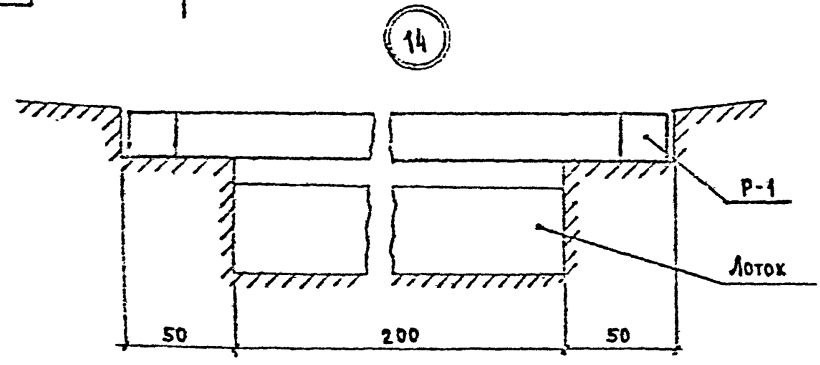
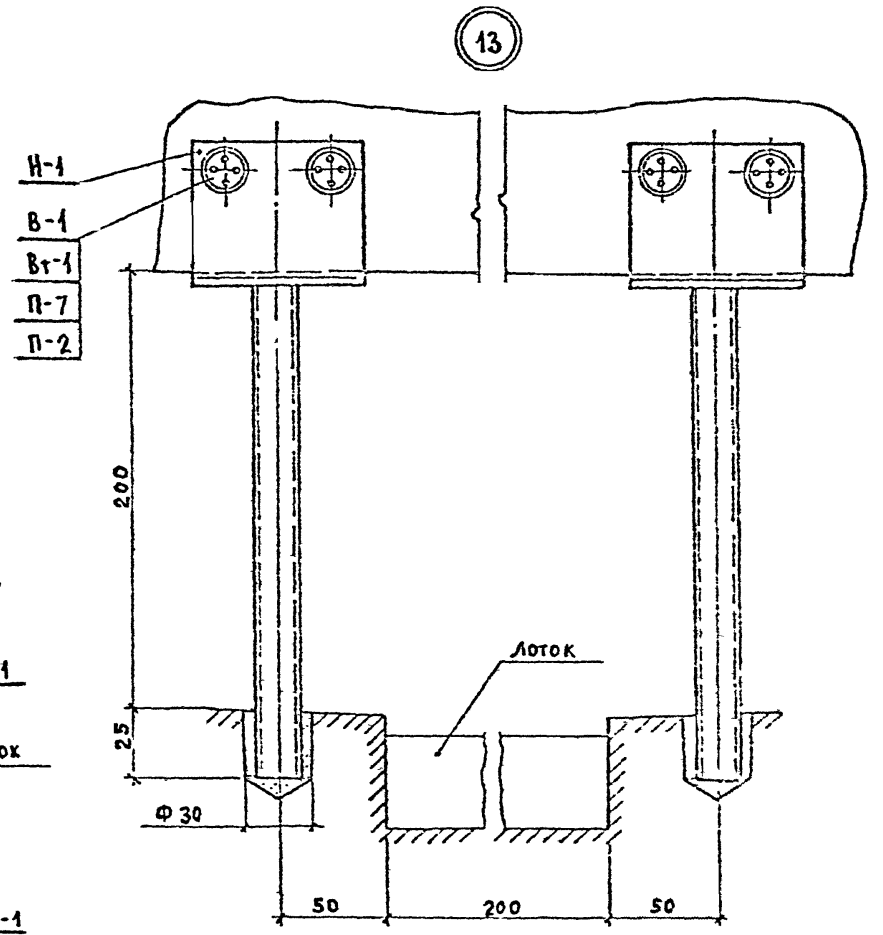
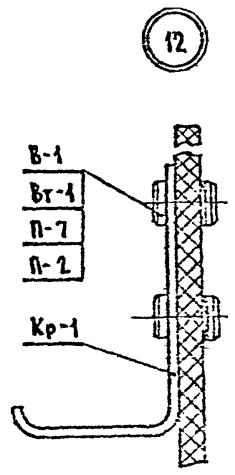
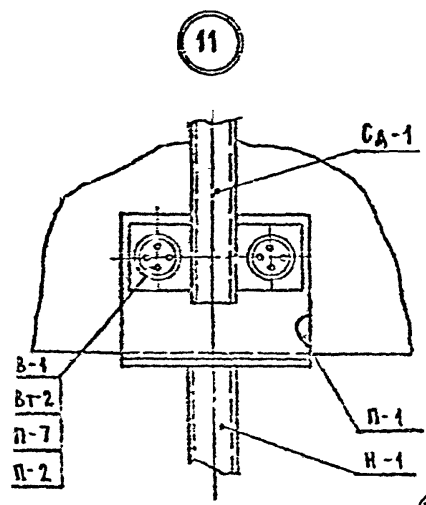


| | | | | | |
|---------|-----------|--|-------------------|--|----------|
| | | | 1.488.9-2.1/92-06 | | |
| | | | Узлы 3,4 | | Лист 1 |
| | | | | | Листов 1 |
| НАЧ.ОТД | БЕЧЕРШНИЙ | | ПРОМСТРОЙПРОЕКТ | | |
| Ч.КОНТ | ВКУЛОВ | | | | |
| ГЛ.СПЕЦ | ВКУЛОВ | | | | |





| | | | | | | |
|----------|-----------|--|--|-------------------|------|--------|
| | | | | 1.488.9-2.1/92-10 | | |
| | | | | СТААНС | ЛИСТ | ЛИСТОВ |
| | | | | Р | | 1 |
| ИЛЧ.ОТ. | ВЧЕРАШНИЙ | | | Узлы 8...10 | | |
| И.КОНТ. | В.КУЛОБ | | | | | |
| ИЛ.СПЕЦ. | В.КУЛОБ | | | | | |
| | | | | ПРОМСТРОЙПРОЕКТ | | |



| | | | | | |
|------------|----------|--|--|-------------------|--------|
| | | | | 1.423.9-2.1/S2-11 | |
| | | | | Узлы 11...15 | |
| ИЗМ. ОТ | ОПЕРАЦИЯ | | | ЭТАП | Листов |
| И. КОМП. | ЭЛЕМЕНТ | | | Р | ? |
| ИЗМ. СПЕЦ. | ЭЛЕМЕНТ | | | ПРОЕКТОР | |

| МАРКА | ОБОЗНАЧЕНИЕ | НАИМЕНОВАНИЕ | КОЛ. ИЗДЕЛИЙ НА ОДНУ КАБИНУ | | | | | | | | | | | | МАССА ЕД., КГ | ПРИМЕЧ. |
|-------|----------------------|--------------|-----------------------------|------|------|------|------|------|------|------|------|-------|-------|-------|------------------|---------|
| | | | Тип1 | Тип2 | Тип3 | Тип4 | Тип5 | Тип6 | Тип7 | Тип8 | Тип9 | Тип10 | Тип11 | Тип12 | | |
| Н-1 | 1.488.9-2.2/92-100СБ | НОЖКА | 4 | — | 1 | — | 2 | — | 6 | — | 2 | — | 2 | — | 0,42 | |
| Н-2 | 1.488.9-2.2/92-200СБ | ТО ЖЕ | — | — | — | — | — | — | 3 | — | 1 | — | 1 | — | 0,77 | |
| СТ-1 | 1.488.9-2.2/92-300СБ | СТЯЖКА | 2 | 2 | 1 | — | 1 | 1 | — | 2 | — | 1 | — | 0,96 | | |
| СТ-2 | 1.488.9-2.2/92-400СБ | ТО ЖЕ | — | — | — | — | — | — | 2 | — | 1 | — | 1 | 1 | 1,22 | |
| СТ-3 | 1.488.9-2.2/92-500СБ | " | — | — | — | — | 1 | 1 | — | — | — | — | — | — | 1,32 | |
| К-1 | 1.488.9-2.2/92-600СБ | КРОНШТЕЙН | 1 | — | — | — | — | — | 1 | — | — | — | — | — | 0,68 | |
| К-2 | 1.488.9-2.2/92-700СБ | ТО ЖЕ | — | — | 1 | — | — | — | — | — | 1 | — | 1 | — | 0,90 | |
| К-3 | 1.488.9-2.2/92-001 | " | 2 | 2 | 1 | 1 | 1 | 1 | 2 | 2 | 1 | 1 | 1 | 1 | 2,0 | |
| К-4 | 1.488.9-2.2/92-002 | " | 2 | 2 | 1 | 1 | 1 | 1 | 2 | 2 | 1 | 1 | 1 | 1 | 0,17 | |
| СД-1 | 1.488.9-2.2/92-800СБ | СИДЕНЬЕ | — | — | — | — | — | — | 2 | — | 1 | — | 1 | 1 | 3,66 | |
| Р-1 | 1.488.9-2.2/92-900СБ | РЕШЕТКА | — | — | 1 | 1 | 1 | 1 | — | — | 1 | 1 | 1 | 1 | 3,48 | |
| КР-1 | 1.488.9-2.2/92-003 | КРЮЧОК | — | — | — | — | — | — | 2 | — | 1 | — | 1 | 1 | 0,07 | |
| КЛ-1 | 1.488.9-2.2/92-602 | КЛИПСА | 11 | 12 | 2 | — | — | — | 20 | 12 | 8 | — | 8 | 6 | 0,30 | |
| КЛ-2 | 1.488.9-2.2/92-004 | ТО ЖЕ | — | — | — | — | — | — | 3 | — | 1 | — | 1 | — | 0,28 | |
| ВТ-1 | 1.488.9-2.2/92-005 | ВТУЛКА | 14 | 8 | 12 | 4 | 8 | 4 | 82 | 8 | 38 | 4 | 28 | 16 | 0,013 | |
| ВТ-2 | 1.488.9-2.2/92-006 | ТО ЖЕ | 30 | 12 | 2 | — | 4 | — | 38 | 12 | 6 | — | 16 | — | 0,023 | |
| В-1 | 1.488.9-2.2/92-007 | ВИНТ | 44 | 28 | 14 | 4 | 12 | 4 | 122 | 20 | 45 | 4 | 45 | 16 | 0,01 | |
| Л-1 | 1.488.9-2.2/92-008 | ЛИСТ | 1 | 1 | — | — | — | — | — | 1 | 1 | — | 1 | 1 | 29,0 | |
| Л-2 | 1.488.9-2.2/92-009 | ТО ЖЕ | 2 | — | — | — | — | — | — | — | — | — | — | — | 29,0 | |
| Л-3 | 1.488.9-2.2/92-011 | " | — | — | 1 | — | — | — | — | — | — | — | — | — | 29,0 | |
| Л-4 | 1.488.9-2.2/92-012 | " | — | — | — | — | 1 | — | — | — | — | — | — | — | 29,0 | |
| Л-5 | 1.488.9-2.2/92-013 | " | — | — | — | — | — | — | 1 | — | — | — | — | — | 29,0 | |
| Л-6 | 1.488.9-2.2/92-014 | " | — | — | — | — | — | — | 1 | — | — | — | — | — | 29,0 | |

| | | | 1.488.9-2.1/92-ВН | | |
|----------|------------|------------|---|-----------|-------------|
| | | | ВЕДОМОСТЬ ИЗДЕЛИЙ НА ОДНУ КАБИНУ КАЖДОГО ТИПА | | |
| | | | СТАВКА Р | ЛЮСТ 1 | ЛЮСТОВ 2 |
| НАЧ.ОТД. | С. ПЕРШИНА | 10.10.2012 | | | |
| Н.КОНТР. | В.КУЗЬМОВ | 10.10.2012 | | | |
| О.СПЕЦ. | В.КУЗЬМОВ | 10.10.2012 | | | |
| | | | ПРОМСТРОЙПРОЕКТ | | |

| МАРКА | ОБОЗНАЧЕНИЕ | НАИМЕНОВАНИЕ | КОЛ. ИЗДЕЛИЙ НА ОДНУ КАБИНУ | | | | | | | | | | | | МАССА ЕД. КГ | ПРИМеч. |
|-------|--------------------|----------------------|-----------------------------|------|------|------|------|------|------|------|------|-------|-------|-------|-----------------|---------|
| | | | Тип1 | Тип2 | Тип3 | Тип4 | Тип5 | Тип6 | Тип7 | Тип8 | Тип9 | Тип10 | Тип11 | Тип12 | | |
| Л-7 | 1.408.9-2.2/92-015 | ЛКСТ | — | — | — | — | — | — | 1 | — | — | — | — | — | 38,5 | |
| Л-8 | 1.408.9-2.2/92-016 | ТО ЖЕ | — | — | — | — | — | — | 1 | — | 1 | — | 1 | — | 38,5 | |
| Л-9 | 1.408.9-2.2/92-017 | " | — | — | — | — | — | — | 1 | — | — | — | — | — | 38,5 | |
| Л-10 | 1.408.9-2.2/92-018 | " | — | — | — | — | — | — | 2 | — | 1 | — | 1 | — | 19,0 | |
| Л-11 | 1.408.9-2.2/92-019 | " | — | — | — | — | — | — | 1 | — | — | — | — | — | 19,0 | |
| П-1 | 1.408.9-2.2/92-021 | ПРОКЛАДКА | 4 | | 1 | | | 2 | | 6 | | 2 | | 2 | 0,008 | |
| П-2 | 1.408.9-2.2/92-022 | ТО ЖЕ | 16 | 8 | 8 | 4 | 12 | 4 | 62 | 8 | 30 | 4 | 31 | 17 | 0,001 | |
| П-3 | 1.408.9-2.2/92-023 | " | 4 | 4 | 2 | 2 | 2 | 2 | — | 4 | — | 2 | — | — | 0,008 | |
| П-4 | 1.408.9-2.2/92-024 | " | 24 | 24 | 6 | — | — | — | 42 | 24 | 18 | — | 18 | 12 | 0,008 | |
| П-5 | 1.408.9-2.2/92-025 | " | 2 | 2 | 1 | 1 | 1 | 1 | 2 | 2 | 1 | 1 | 1 | 1 | 0,03 | |
| П-6 | 1.408.9-2.2/92-025 | " | 2 | 2 | 1 | 1 | 1 | 1 | 2 | 2 | 1 | 1 | 1 | 1 | 0,003 | |
| П-7 | 1.408.9-2.2/92-027 | " | 44 | 20 | 14 | 4 | 16 | 4 | 122 | 36 | 49 | 4 | 44 | 30 | 0,001 | |
| П-8 | 1.408.9-2.2/92-026 | " | — | — | — | — | — | — | 4 | — | 2 | — | 2 | 2 | 0,01 | |
| П-9 | 1.408.9-2.2/92-029 | " | — | — | — | — | — | — | 3 | — | 1 | — | 1 | — | 0,015 | |
| П-10 | 1.408.9-2.2/92-031 | " | — | — | — | — | — | — | 3 | — | 1 | — | 1 | — | 0,02 | |
| К | | КОВРИК | 2 | 2 | — | — | — | — | 2 | 2 | — | — | — | — | 4,8 | |
| Шт-1 | | ШТОРА ПОЛИЭТИЛЕНОВАЯ | | | | | | | | | | | | | | |
| | | 0,2x1200x1800 | | | | | | | | | | | | | | |
| | | ГОСТ 10354-82 | — | — | — | — | — | — | 2 | — | 1 | — | 1 | 1 | | |
| | | ШТОРНЫЙ ЗАЖИМ | | | | | | | | | | | | | | |
| | | С КОЛЬЦОМ | — | — | — | — | — | — | 20 | — | 10 | — | 10 | 10 | | |
| | | ТУ 14-4-650-75 | | | | | | | | | | | | | | |
| | | ШУРУД А4x35.04.2 | | | | | | | | | | | | | | |
| | | ГОСТ 1144-70 | — | — | — | — | — | — | 12 | — | 6 | — | 6 | 6 | | |

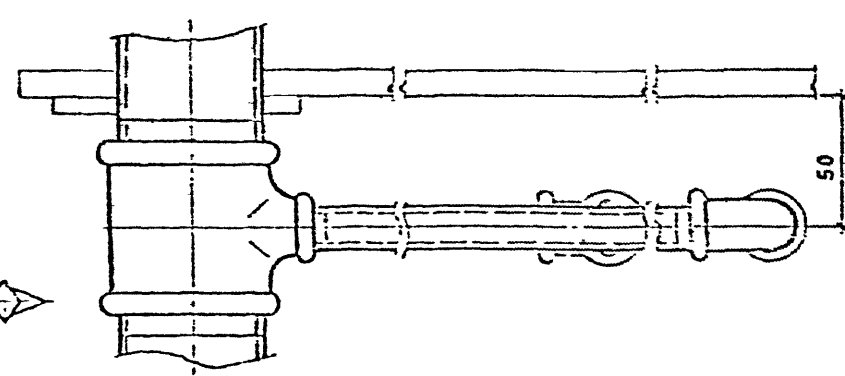
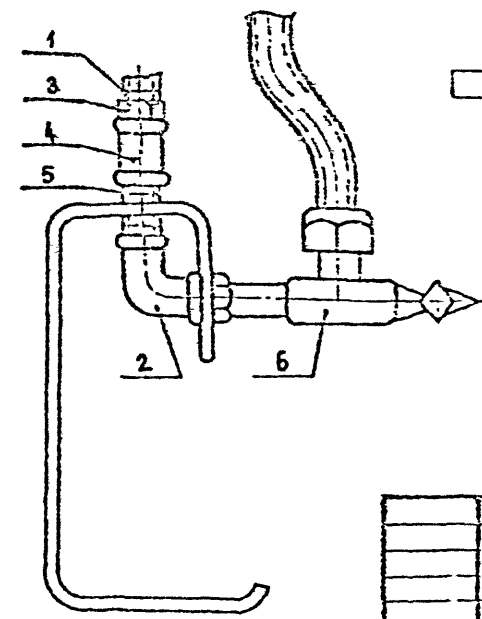
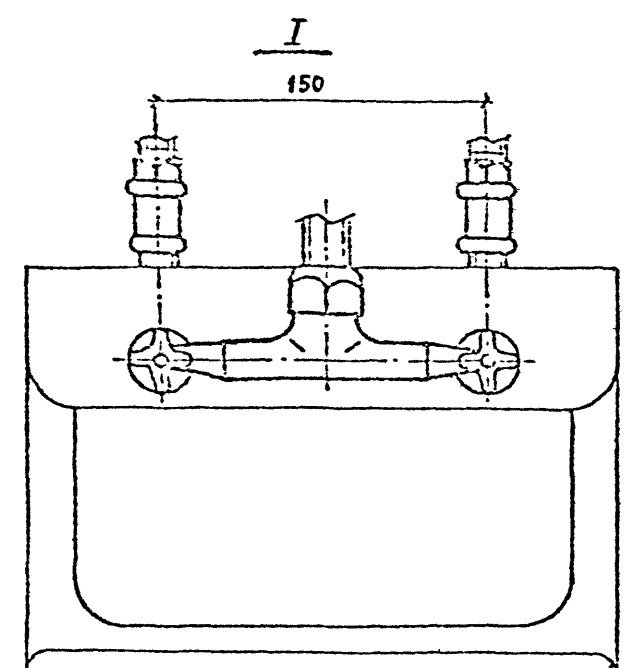
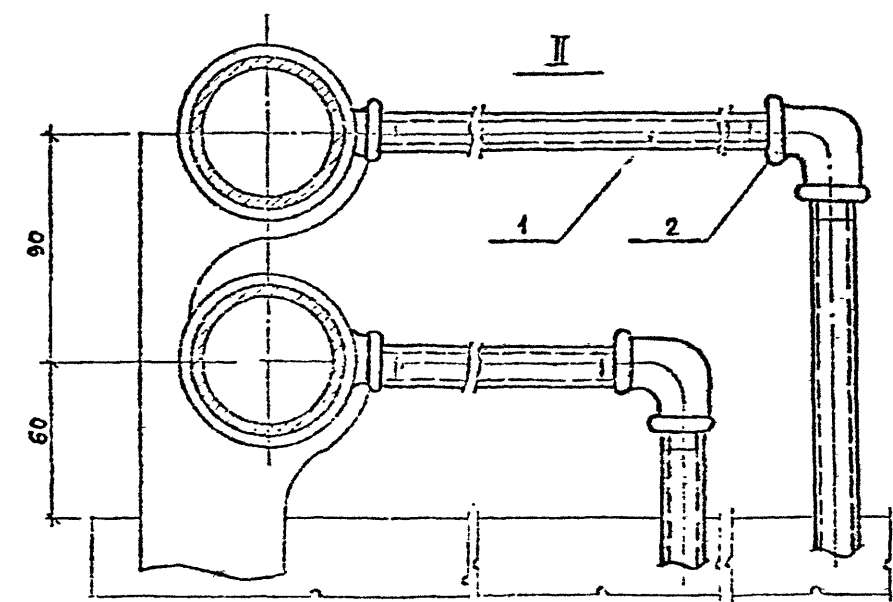
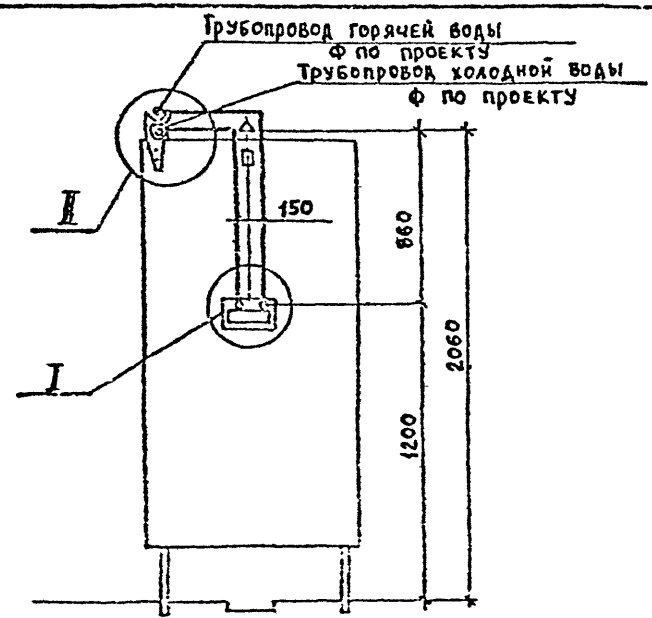
1.408.9-2.2/92-ВН

ЛКСТ
2

| НАИМЕНОВАНИЕ | МАССА МАТЕРИАЛА НА ОДНУ КАБИНУ В КГ | | | | | | | | | | | |
|--|-------------------------------------|-------|-------|-------|-------|-------|-------|-------|-------|--------|--------|--------|
| | Тип 1 | Тип 2 | Тип 3 | Тип 4 | Тип 5 | Тип 6 | Тип 7 | Тип 8 | Тип 9 | Тип 10 | Тип 11 | Тип 12 |
| Уголок $63 \times 63 \times 4$ - В ГОСТ 8509-86 С 235 ГОСТ 27772-88 | 4,2 | 4,8 | 0,9 | — | — | — | 7,2 | 3,6 | 3,0 | — | 3,0 | 1,8 |
| Круг 20 - В ГОСТ 2590-88 ВСТ 3кп 2 ГОСТ 535-88 | 4,0 | 1,8 | 1,3 | 0,36 | 1,15 | 0,36 | 11,4 | 1,9 | 4,0 | 0,36 | 4,2 | 1,5 |
| Лист 4 - В ГОСТ 19903-74 С 235 ГОСТ 27772-88 | 11,2 | 9,0 | 5,75 | 4,2 | 5,7 | 5,2 | 15,0 | 9,0 | 7,5 | 4,5 | 7,5 | 5,2 |
| Труба 20×2 - ВСТ 3кп 2 ГОСТ 10704-76 | 2,6 | 1,6 | 5,65 | — | 2,2 | 1,6 | 7,0 | 1,8 | 2,2 | 0,8 | 3,15 | 0,8 |
| Пиломатериалы хвойных пород ГОСТ 24454-80Е | $500 \times 310 \times 25$ | — | — | — | — | — | 2,8 | — | 2,8 | 5,6 | 2,8 | 2,8 |
| | $1000 \times 310 \times 25$ | — | — | — | 4,6 | 4,6 | 4,6 | — | 4,6 | — | 4,6 | 4,6 |
| Лист асбестоцементный плоский (прессованный) S10 ГОСТ 18124-75 | 87,0 | 38,5 | 29,0 | — | 29,0 | — | 230,0 | 29,0 | 88,5 | — | 66,5 | 29,0 |
| Пластина I, лист, ТМКЩ - С - $5 \times 600 \times 600$ ГОСТ 7338-90 | 3,6 | 3,6 | — | — | — | — | 3,6 | 3,6 | — | — | — | — |
| Пластина I, лист, ТМКЩ - С - $1,5$ ГОСТ 7338-90 | 0,4 | 0,32 | 0,13 | 0,06 | 0,1 | 0,06 | 0,8 | 0,35 | 0,35 | 0,05 | 0,33 | 0,12 |

МАССА МАТЕРИАЛА НА ОДНУ КАБИНУ КАЖДОГО ТИПА
ДАНА С УЧЕТОМ ИЗДЕЛИЙ В ВИДЕ ЗАГОТОВОК

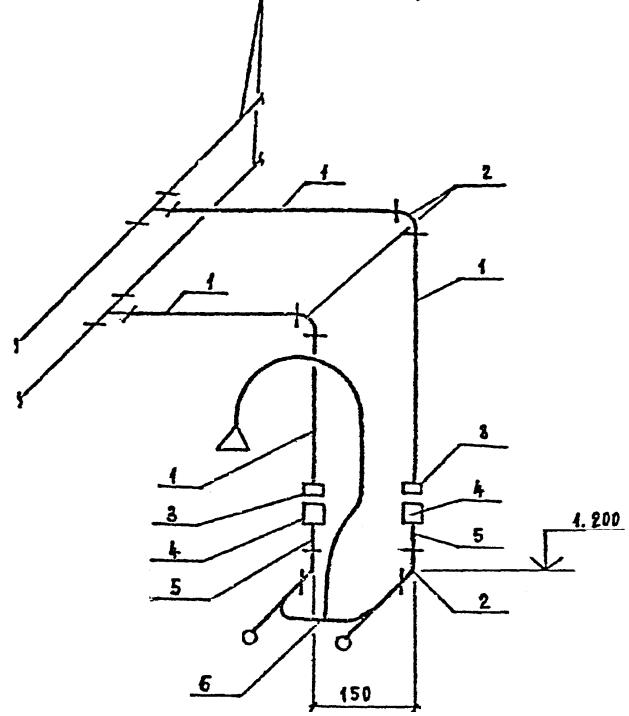
| | | | | | | |
|-----------|---------|---|--|------------------------|------|--------|
| | | | | 1.428.9-2.1/92-ВМ | | |
| | | | | ВЕЗЛОМОСТЬ ПОТРЕБНОСТИ | | |
| | | | | МАТЕРИАЛОВ НА ОДНУ | | |
| | | | | КАБИНУ КАЖДОГО ТИПА | | |
| | | | | ПРЕНСТРЕЙПРОЕКТ | | |
| НАЧ. ОТД. | УЧЕТЧИК | 2 | | СТАЛЬ | ЛИСТ | ЛИСТОВ |
| И. КОМП. | УЧЕТЧИК | 2 | | Р | | 1 |
| И. СПЕЦ. | УЧЕТЧИК | 2 | | | | |



ИЗМ. № ПОЛ. ПОДПИСЬ И ДАТА. КОЛ-ВО ЛИСТОВ

| | | | | |
|-------------------------|----------|----------------|------|--------|
| 1.493.9-2.1/92-12 | | | | |
| Трубопровод водопровода | | СТАДИИ | ЛИСТ | ЛИСТОВ |
| | | Р | 1 | 2 |
| | | ПРОЕКТИРОВАНИЕ | | |
| НАЧ. СТО. | С. ПРАВА | И. П. | | |
| У. КОМП. | В. КОМП. | И. П. | | |
| И. СПЕЦ. | С. ПРАВА | И. П. | | |

ТРУБОПРОВОДЫ ГОРЯЧЕЙ И ХОЛОДНОЙ ВОДЫ
Ф по проекту



| Марка поз. | Обозначение | Наименование | Кол. шт. | Масса ЕД, кг | Примеч. |
|------------|-----------------|-------------------------|----------|-------------------|---------|
| 1 | ГОСТ 3262 - 75 | Труба Ц 15 x 2,5 | 2 | 2,35 ^м | |
| 2 | ГОСТ 8946 - 75 | Угольник Ц - 15 | 4 | 0,4 | |
| 3 | ГОСТ 8961 - 75 | Контргайка Ц - 15 | 2 | 0,034 | |
| 4 | ГОСТ 8954 - 75 | Муфта-короткая Ц - 15 | 2 | 0,065 | |
| 5 | ГОСТ 3262 - 75 | Труба Ц 15 x 2,5 L=70мм | 2 | 0,082 | |
| 6 | ГОСТ 25809 - 83 | См - А - Ст | 1 | | |
| | | | | | |
| | | | | | |

* МАССА УКАЗАНА ОБЩАЯ