

ТИПОВЫЕ КОНСТРУКЦИИ, ИЗДЕЛИЯ И УЗЛЫ ЗДАНИЙ И СООРУЖЕНИЙ

## СЕРИЯ 1.4241-5

КОЛОННЫ ЖЕЛЕЗОБЕТОННЫЕ ПРЯМОУГОЛЬНОГО СЕЧЕНИЯ  
ДЛЯ ОДНОЭТАЖНЫХ ПРОИЗВОДСТВЕННЫХ ЗДАНИЙ  
ВЫСОТОЙ 8,4-14,4 м,  
ОБОРУДОВАННЫХ МОСТОВЫМИ ОПОРНЫМИ КРАНАМИ  
ГРУЗОПОДЪЕМНОСТЬЮ ДО 32 ТОНН

ВЫПУСК 4/87

арматурные изделия колонн для зданий высотой 12,0; 13,2 и 14,4 м  
рабочие чертежи

ЧАСТЬ 1  
стр.1 по 139

23000 - 04  
ЦЕНА 10-72

ЦЕНТРАЛЬНЫЙ ИНСТИТУТ ТИПОВОГО ПРОЕКТИРОВАНИЯ  
ГОССТРОЯ СССР

Москва, А-445, Смольная ул., 22

Сдано в печать IV 1989 года

Заказ № 4035 Тираж 2180 экз.

ТИПОВЫЕ КОНСТРУКЦИИ, ИЗДЕЛИЯ И УЗЛЫ ЗДАНИЙ И СООРУЖЕНИЙ

## СЕРИЯ 1.424.1-5

КОЛОННЫ ЖЕЛЕЗОБЕТОННЫЕ ПРЯМОУГОЛЬНОГО СЕЧЕНИЯ  
ДЛЯ ОДНОЭТАЖНЫХ ПРОИЗВОДСТВЕННЫХ ЗДАНИЙ  
ВЫСОТОЙ 8,4-14,4 м,  
ОБОРУДОВАННЫХ МОСТОВЫМИ ОПОРНЫМИ КРАНАМИ  
ГРУЗОПОДЪЕМНОСТЬЮ ДО 32 ТОНН

ВЫПУСК 4/87

арматурные изделия колонн для зданий высотой 12,0; 13,2 и 14,4 м  
рабочие чертежи

РАЗРАБОТАНЫ  
ЦНИИПРОМЗДАНИЙ

ГЛАВНЫЙ ИНЖЕНЕР ИНСТИТУТА  
НАЧ. ОТДЕЛА  
КОНСТРУКТОР СИСТЕМ  
РУК. СЕКТОРА  
ОДНОЭТАЖ. ЗДАНИЙ  
ГЛАВНЫЙ ИНЖЕНЕР ПРОЕКТА

*В.В. Гранев*  
В.В. ГРАНЕВ

*В.Т. Ильин*  
В.Т. ИЛЬИН

*А.Я. Розенблюм*  
А.Я. РОЗЕНБЛУМ

*К.Г. Костанян*  
К.Г. КОСТАНЯН

ЗАМ. ДИРЕКТОРА

РУК. ЛАБОРАТОРИИ

РУК. СЕКТОРА

НИИЖБ

*Ю.П. Гуца*  
Ю.П. ГУЦА

*В.А. Клевцов*  
В.А. КЛЕВЦОВ

*Н.Н. Коровин*  
Н.Н. КОРОВИН

УТВЕРЖДЕНЫ  
И ВВЕДЕНЫ В ДЕЙСТВИЕ  
С 1 АПРЕЛЯ 1988 Г.  
ПРОТОКОЛЫМ Госстроя СССР  
ОТ 3 ДЕКАБРЯ 1987 Г. № 44-99

Обозначение	Наименование	Стр.
1.424 1-5.4/87 - ПП	Технические требования	
-1	Каркас пространственный КПЧР-1... КПЧР-3	7
-2	КПЧР-4... КПЧР-14	8
-3	КПЧР-1... КПЧЗ-3	10
-4	КПЧЗ-4... КПЧЗ-7	
	КПЧЗ-9... КПЧЗ-13	11
-5	КПЧЗ-8, КПЧЗ-14	13
-6	КПЧ4-1... КПЧ4-3	14
-7	КПЧ4-4... КПЧ4-12	15
-8	КПЧ5-1... КПЧ5-4	17
-9	КПЧ5-5, КПЧ5-6	
	КПЧ5-10	18
-10	КПЧ5-7... КПЧ5-9	19
-11	КПЧ5-11, КПЧ5-12	20
-12	КПЧ5-13... КПЧ5-15	21
-13	КПЧ6-1... КПЧ6-6	
	КПЧ6-19... КПЧ6-26	22
-14	КПЧ6-7... КПЧ6-18	24
-15	КПЧ7-1, КПЧ7-2	26
-16	КПЧ7-3... КПЧ7-5	
	КПЧ7-12	27
-17	КПЧ7-6, КПЧ7-7	28
-18	КПЧ7-8... КПЧ7-11	29
-19	КПЧ8-1... КПЧ8-4	30
-20	КПЧ8-5, КПЧ8-6	
	КПЧ8-11	31

1.424.1-5.4/87

Содержание

Страница	Лист	
	№	Листов

ЦНИИПРОТЭДАНИИ

Обозначение	Наименование	Стр.
1.424.1-5.4/87 - 21	Каркас пространственный КПЧР-7... КПЧР-10	32
-22	КПЧ9-1... КПЧ9-4	33
-23	КП50-1, КП50-2	34
-24	КП50-3... КП50-6	35
-25	КП50-7... КП50-10	36
-26	КП50-11... КП50-14	37
-27	КП50-15... КП50-17	38
-28	КП50-18, КП50-19	39
-29	КП50-20... КП50-22	40
-30	КП51-1... КП51-4	41
-31	КП51-5... КП51-7	42
-32	КП51-8... КП51-10	43
-33	КП51-11... КП51-13	44
-34	КП51-14... КП51-16	45
-35	КП51-17	46
-36	КП51-18... КП51-20	47
-37	КП52-1... КП52-3	48
-38	КП52-4... КП52-6	49
-39	КП52-7... КП52-10	50
-40	КП52-11... КП52-13	51
-41	КП52-14... КП52-16	52
-42	КП52-17... КП52-19	53
-43	КП53-1... КП53-4	54
-44	КП53-5... КП53-8	55
-45	КП53-9... КП53-12	56
-46	КП54-1... КП54-4	57
-47	КП54-5... КП54-8	58
-48	КП54-9... КП54-12	59
-49	КП54-13... КП54-16	60

1.424.1-5.4/87

Лист

Содержание



Обозначение	Наименование	Стр.
1.424.1-5.4/87 -50	Каркас пространственный КП55-1... КП55-4	61
-51	КП55-5... КП55-8	62
-52	КП55-9... КП55-12	63
-53	КП56-1... КП56-3	64
-54	КП56-4... КП56-7	65
-55	КП56-8... КП56-12	66
-56	КП57-1... КП57-4	67
-57	КП57-5... КП57-8	68
-58	КП57-9... КП57-12	69
-59	КП57-13... КП57-15	70
-60	КП57-16... КП57-25	71
-61	КП58-1... КП58-3	73
-62	КП58-4... КП58-7	74
-63	КП59-1... КП59-4	75
-64	КП59-5... КП59-7	76
-65	КП59-8... КП59-11	77
-66	КП60-1... КП60-5	78
-67	КП60-6... КП60-8	79
-68	КП60-9... КП60-13	80
-69	КП60-14, КП60-15, КП60-20	81
-70	КП60-16... КП60-19	82
-71	КП60-21... КП60-23	83
-72	КП61-1, КП61-2	84
-73	КП61-3... КП61-5	85
-74	КП61-6... КП61-8	86
-75	КП61-9... КП61-11	87
-76	КП61-12, КП61-13	88
-77	КП61-14... КП61-16	89

1.424.1-5.4/87

Лист  
3

Обозначение	Наименование	Стр.
1.424.1-5.4/87-78	Каркас пространственный КП61-17... КП61-19	90
-79	КП61-20... КП61-22	91
-80	КП61-23... КП61-25	92
-81	КП62-1... КП62-4	93
-82	КП62-5... КП62-7	94
-83	КП62-8... КП62-10	95
-84	КП63-1... КП63-3	96
-85	КП63-4, КП63-5	97
-86	КП63-6... КП63-15	98
-87	КП64-1... КП64-3	100
-88	КП64-4... КП64-13	101
-86	КП65-1, КП65-2	103
-90	КП65-3, КП65-4, КП65-10	104
-91	КП65-5... КП65-8	105
-92	КП65-9, КП65-11, КП65-12	106
-93	КП66-1... КП66-4	107
-94	КП66-5... КП66-7	108
-95	КП66-8... КП66-10	109
-96	КП66-11... КП66-13	110
-97	КП66-14... КП66-17	111
-98	КП66-18... КП66-20	112
-99	КП67-1... КП67-3	114
-100	КП67-4... КП67-7	115
-101	КП67-8, КП67-9	116
-102	КП68-1, КП68-2	117
-103	КП68-3... КП68-5	118
-104	КП68-6... КП68-8	119

1.424.1-5.4/87

Лист  
4

Всего листов 14

Обозначение	Наименование	Отр.
1.424.1-5.4/87-105	Каркас пространственный КЛ68-9... КЛ68-12	120
-106	КЛ68-13, КЛ68-14	121
-107	КЛ68-15, КЛ68-16	122
-108	КЛ69-1... КЛ69-3	123
-109	КЛ69-4... КЛ69-7	124
-110	КЛ69-8... КЛ69-10	125
-111	КЛ69-11... КЛ69-13	126
-112	КЛ69-14... КЛ69-17	127
-113	КЛ69-18, КЛ69-19	128
-114	КЛ69-20... КЛ69-23	129
-115	КП70-1... КП70-5	130
-116	КП70-6... КП70-10	131
-117	КП70-11... КП70-13	132
-118	КП70-14... КП70-16	133
-119	КП70-17... КП70-21	134
-120	КП70-22, КП70-23	135
-121	КП70-24... КП70-27	136
-122	Челки I, II	137
-123	III, IV, V, VIII	138
-124	VI, VII, IX, X	139
-125	Каркас плоский КР1-1	140
-126	КР1-2	140
-127	КР1-3	141
-128	КР1-4	141

1.424.1-5.4/87

Лист

5

Обозначение	Наименование	Отр.
1.424.1-5.4/87-129	Каркас плоский КР1-5	142
-130	КР1-6	142
-131	КР2-1	143
-132	КР2-2	143
-133	КР5-10... КР5-14	144
-134	КР6-10... КР6-16	145
-135	КР7-10... КР7-17	146
-136	КР8-10... КР8-14	147
-137	КР9-10... КР9-16	148
-138	КР21-10... КР21-20	149
-139	КР22-1... КР22-9	150
-140	КР23-10... КР23-19	151
-141	КР24-1... КР24-11	152
-142	КР25-1... КР25-9	153
-143	КР26-1... КР26-10	154
-144	КР27-1... КР27-9	155
-145	КР28-1... КР28-10	156
-146	КР29-1... КР29-8	157
-147	КР30-1... КР30-11	158
-148	КР31-1... КР31-9	159
-149	КР32-1... КР32-12	160
-150	КР33-1... КР33-9	161
-151	КР40-1... КР40-9	162
-152	КР40-10... КР40-18	163

1.424.1-5.4/87

Лист

6

ИЗД. № ПОДЛ. 1/10/1988 г. 10/1988 г.

Обозначение	Наименование	Стр.
1.424.1-5.4/87-153	Корпус плоский КР40-А... КР40-25	164
-154	КР40-28... КР40-28	165
-155	КР41-1... КР41-5	165
-156	КР41-8... КР41-13	168
-157	КР42-1... КР42-6	167
-158	КР42-7... КР42-15	168
-159	КР43-1... КР43-8	169
-160	КР43-9... КР43-14	170
-161	КР44-1... КР44-5	171
-162	КР44-6... КР44-10	172
-163	КР44-11... КР44-18	173
-164	Сетка С1	174
-165	С2	174
-166	С3... С8	175
-167	С9... С11	176
-168	Схема установки связей жесткости в взаимном пространственном каркасе	176

1.424.1-5.4/87 Лист 7

Формат А4

Выпуск 4/87 серии содержит рабочие чертежи арматурных изделий для железобетонных колонн, разработанных в выпуске 2/87 настоящей серии.

Арматурные изделия должны удовлетворять требованиям ГОСТ 10322-75, ГОСТ 4098-85 и «Инструкции по сборке соединений арматуры и закладных деталей железобетонных конструкций» (СН 323-78).

Стыкование стержней при подготовке арматуры следует производить контактной стыковой сваркой.

Плоские каркасы и сетки следует изготавливать с помощью контактной точечной сварки типа КТ-Кт по ГОСТ 4098-85. Сварку каркасов производить во всех точках пересечения стержней. При изготовлении сеток сварке подлежат все узлы пересечений двух крайних стержней по периметру сетки.

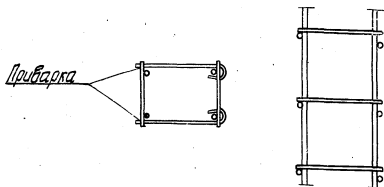
Объединение плоских сборных каркасов в пространственный производится контактной точечной сваркой соединительных поперечных стержней с продольными или поперечными стержнями плоских каркасов при помощи сварочных клещей. При несовпадении поперечных стержней смежных каркасов допускается соединение плоских каркасов с помощью полицилиндра, привариваемых к поперечным стержням одного из плоских каркасов (с продольными стержнями меньшего диаметра) и привариваемых к продольным стержням другого каркаса (см. рис. 1).

Имя и фамилия Инженера и мастера Ветеринарова

1.424.1-5.4/87-ТТ			
Технические требования		Стр. лист	Листов
		Р	1 3
Исполнитель		СНИИПРОМДАННИЙ	

Допускается объединять такие каркасы шпильками (отержными с краешками на концах), располагая их с тем же шагом, что и соединительные отержки, и привязывая к продольной арматуре вязальной проволокой. В этом случае для придания каркасу необходимой жесткости при транспортировании должны быть предусмотрены связи, устанавливаемые не реже чем через 5 м и не менее двух на каркас (см. документ 1.424.1-5.4/87-158).

Рис. 1



Сетки оголовка и консолей, а также горизонтальная арматура консолей должна быть привязана вязальной проволокой к продольным отержкам каркаса.

На чертежах размеры сеток и каркасов даны по очкам и торцам отержней.

1.424.1-5.4/87-77

лист  
2

В арматурных изделиях КР1-1... КР1-6 торцовые соединения анкерных отержней с пластинами следует выполнять дуговой сваркой типа Т12-Рз, Т11-Ме, Т10-Мз, Т9-Рв либо Т8-Мв по ГОСТ 14098-85.

Исполнения соединений арматурных изделий и оценку их качества производить по ГОСТ 10922-15.

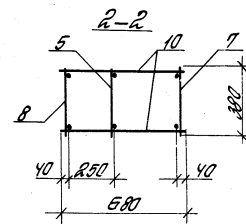
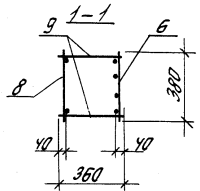
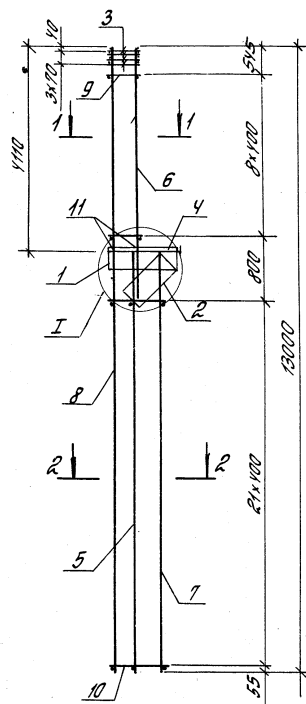
лист № 001  
Итого листов и страниц  
Всего листов 12

1.424.1-5.4/87-77

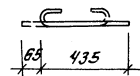
лист  
3

Марка карбаса	Поз.	Наименование	кол.	Обозначение документа	Марка карбаса, кг
КП42-7		Поз 1...5; 11- по КП42-4			420,9
	6	Каркас плоский КРБ-13	1	1.424.1-5.4/87-134	
	7	КР25-6	1	-142	
	8	КР40-5	1	-151	
	9	Ф8АГ, L=360; 0,142 кг	16	без черт.	
	10	Ф8АГ, L=680; 0,269 кг	46	По же	
КП42-8		Поз 1...5; 11- по КП42-4			252,4
	6	Каркас плоский КРБ-14	1	1.424.1-5.4/87-134	
	7	КР25-5	1	-142	
	8	КР40-5	1	-151	
	9	Ф8АГ; L=360; 0,142 кг	16	без черт.	
10	Ф8АГ; L=680; 0,269 кг	38	По же		
КП42-9		Поз 1...5; 11- по КП42-4			261,2
	6	Каркас плоский КРБ-13	1	1.424.1-5.4/87-134	
	7	КР25-7	1	-142	
	8	КР40-19	1	-153	
	9	Ф5ВРГ, L=360; 0,052 кг	16	без черт.	
10	Ф5ВРГ, L=680; 0,098 кг	46	По же		
КП42-10		Поз 1...5; 11- по КП42-4			302,0
	6	Каркас плоский КРБ-14	1	1.424.1-5.4/87-134	
	7	КР25-9	1	-142	
	8	КР40-19	1	-153	
	9	Ф8АГ, L=360; 0,08 кг	16	без черт.	
10	Ф5ВРГ, L=680; 0,098 кг	46	По же		

Марка карбаса	Поз.	Наименование	кол.	Обозначение документа	Марка карбаса, кг
КП42-11		Поз 1...5; 11- по КП42-4			319,6
	6	Каркас плоский КРБ-14	1	1.424.1-5.4/87-134	
	7	КР25-8	1	-142	
	8	КР40-20	1	-153	
	9	Ф8АГ; L=360; 0,08 кг	16	без черт.	
	10	Ф8АГ; L=680; 0,151 кг	46	По же	
КП42-12		Поз 1...5; 11- по КП42-4			335,2
	6	Каркас плоский КРБ-15	1	1.424.1-5.4/87-134	
	7	КР25-8	1	-142	
	8	КР40-20	1	-153	
	9	Ф8АГ, L=360; 0,142 кг	16	без черт.	
10	Ф8АГ, L=680; 0,151 кг	46	По же		
КП42-13		Поз 1...5; 11- по КП42-4			426,3
	6	Каркас плоский КРБ-16	1	1.424.1-5.4/87-134	
	7	КР25-8	1	-142	
	8	КР40-20	1	-153	
	9	Ф8АГ, L=360; 0,142 кг	16	без черт.	
10	Ф8АГ, L=680; 0,151 кг	46	По же		
КП42-14		Поз 1...5; 11- по КП42-4			363,9
	6	Каркас плоский КРБ-14	1	1.424.1-5.4/87-134	
	7	КР25-9	1	-142	
	8	КР40-21	1	-153	
	9	Ф8АГ; L=360; 0,142 кг	16	без черт.	
	10	Ф8АГ; L=680; 0,269 кг	38	По же	



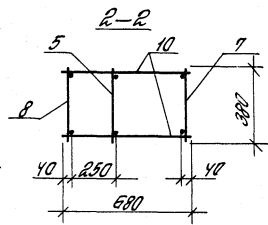
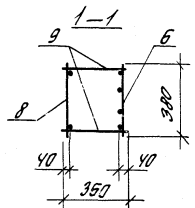
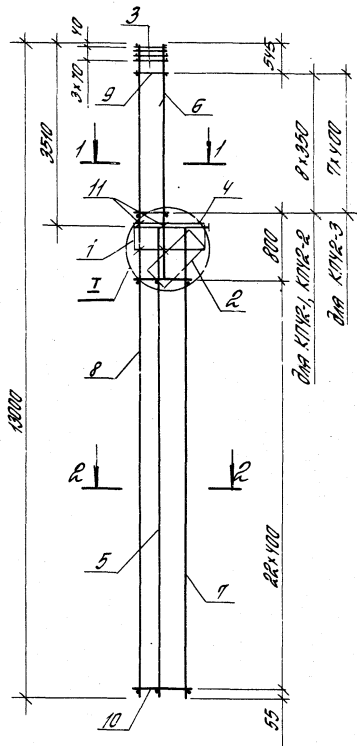
Поз. 11



1 Узел I см. 1.424.1-5.4/87-122  
 2 Арматура класса Вр-I по ГОСТ 5724-80;  
 А-I по ГОСТ 5781-82\*

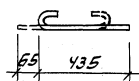
Марка каркаса	Поз	Наименование	Кол.	Обозначение документа	Масса каркаса, кг
КПЧЗ-1	1	сетка С1	1	1.424.1-5.4/87-164	201,8
	2	С3	1	-166	
	3	С9	4	-167	
	4	Каркас плоский КРП-1	1	-125	
	5	КРРЗ-1	1	-140	
	6	КРР-12	1	-136	
	7	КРРЗ-11	1	-140	
	8	КРЧ0-1	1	-151	
	9	Ф5ВрI, L=360; 0,052кг	18	без черт.	
	10	Ф5ВрI, L=680; 0,098кг	44	по ме	
	11	Ф6АI, L=500; 0,12кг	4	1.424.1-5.4/87-3	
КПЧЗ-2	Поз. 1... 5; 11- по КПЧЗ-1				211,3
	6	Каркас плоский КРР-13	1	1.424.1-5.4/87-136	
	7	КРРЗ-11	1	-140	
	8	КРЧ0-1	1	-151	
	9	Ф6АI, L=360; 0,08кг	18	без черт.	
	10	Ф5ВрI, L=680; 0,098кг	44	по ме	
КПЧЗ-3	Поз. 1... 5; 11- по КПЧЗ-1				237,9
	6	Каркас плоский КРР-13	1	1.424.1-5.4/87-136	
	7	КРРЗ-12	1	-140	
	8	КРЧ0-2	1	-151	
	9	Ф6АI, L=360; 0,08кг	18	без черт.	
10	Ф6АI, L=680; 0,151кг	44	по ме		

			1.424.1-5.4/87-3		
Разработчик	Инженер	Лист	Каркас пространственный КПЧЗ-1... КПЧЗ-3	Листов	Листов
Проверен	Инженер	Лист			
Утвержден	Инженер	Лист	ЦНИИПРОСТРАНСТВЕННЫЙ		



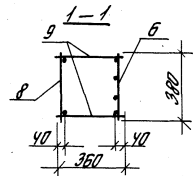
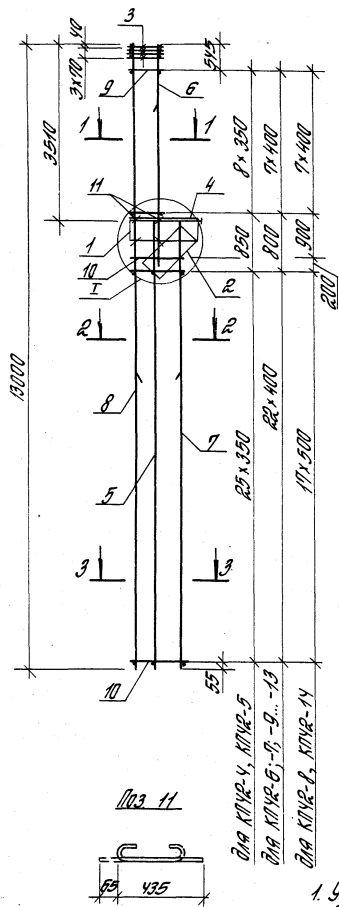
Марка каркаса	№з.	Наименование	Кол.	Обозначение документа	Масса каркаса, кг
КПЧ2-1	1	Сетка С1	1	1.424.1-5.4/87-164	192,2
	2	С3	1	-166	
	3	С9	4	-167	
	4	Каркас плоский КРП-1	1	-125	
	5	КР25-1	1	-142	
	6	КР6-12	1	-134	
	7	КР25-2	1	-142	
	8	КР40-1	1	-151	
	9	Ф5ВрГ, $l=360$ ; 0,05кг	18	Без черт.	
	10	Ф5ВрГ, $l=680$ ; 0,098кг	48	То же	
	11	Ф6АГ, $l=500$ ; 0,12кг	4	1.424.1-5.4/87-1	
КПЧ2-2	По з 1...5; 11- по КПЧ2-1				219,6
	6	Каркас плоский КР6-12	1	1.424.1-5.4/87-134	
	7	КР25-3	1	-142	
	8	КР40-2	1	-151	
	9	Ф6АГ, $l=360$ ; 0,08кг	18	Без черт.	
	10	Ф6АГ, $l=680$ ; 0,151кг	48	То же	
КПЧ2-3	По з 1...5; 11- по КПЧ2-1				235,8
	6	Каркас плоский КР6-14	1	1.424.1-5.4/87-134	
	7	КР25-3	1	-142	
	8	КР40-2	1	-151	
	9	Ф6АГ, $l=360$ ; 0,08кг	18	Без черт.	
10	Ф6АГ, $l=680$ ; 0,151кг	48	То же		

По з 11

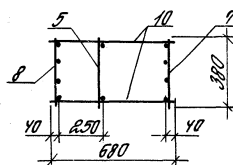


1. Звел I ст. 1.424.1-5.4/87-122.  
 2. Арматура класса Вр-Г- по ГОСТ 6727-80,\*  
 А-Г по ГОСТ 5781-82\*.

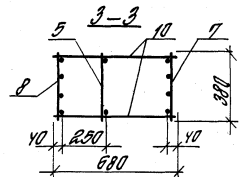
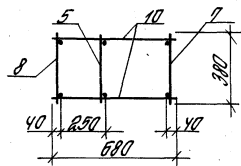
				1.424.1-5.4/87-1	
Дик. сект.	Разрешено	АР	Каркас пространственный КПЧ2-1... КПЧ2-3	Сталь	Лит
Или инж. пр.	Костомар	Коз		Р	Л
Ст. инж.	Летов	А-1		ЦНИИПРОМЗДАНИИ	
Инженер	Пальцова	Рез			
Проверил	Королева	Рез			



1-1  
для КП42-4... КП42-8



2-2  
для КП42-9... КП42-14



1003 11

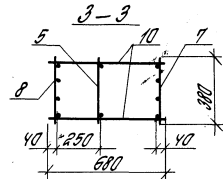
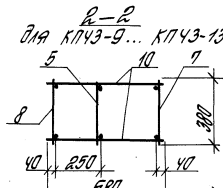
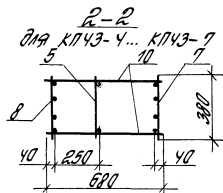
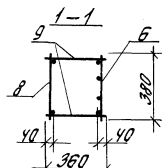
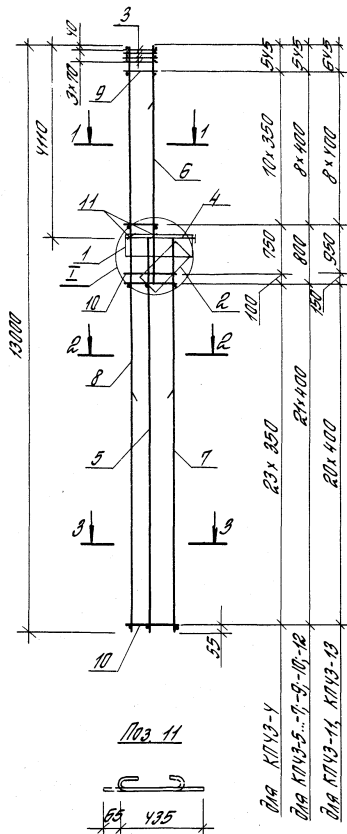
1. Узел I ст. 1.424.1-5.4/87-122.
2. Арматура класса Вр-I - по ГОСТ 6787-80,\*  
И-I - по ГОСТ 5781-82\*
3. Продолжение спецификации ст. лист 2.

Марка каркаса	№з	Наименование	Кол.	Объяснение документа	Масса каркаса, кг
КП42-4	1	сетка С1	1	1.424.1-5.4/87-164	
	2	" С3	1		-106
	3	" С9	4		-167
	4	Каркас плоский КР4-1	1		-125
	5	КР25-1	1		-142
	6	КР6-12	1		-134
	7	КР25-4	1		-142
	8	КР40-3	1		-151
	9	ф5ВрI, l=360; 0.052кг	18	без черт	
	10	ф5ВрI, l=680; 0.098кг	52	по же	
	11	ф6АI, l=500; 0.12кг	4	1.424.1-5.4/87-2	
КП42-5	10з. 1...5; 11-10 КП42-4				
	6	Каркас плоский КР6-14	1	1.424.1-5.4/87-134	
	7	КР25-4	1		-142
	8	КР40-3	1		-151
	9	ф6АI; l=360; 0.08 кг	18	без черт.	
10	ф5ВрI; l=680; 0.098кг	52	по же		
КП42-6	10з. 1...5; 11-по КП42-4				
	6	Каркас плоский КР6-13	1	1.424.1-5.4/87-134	
	7	КР25-5	1		-142
	8	КР40-4	1		-151
	9	ф5ВрI; l=360; 0.052 кг	18	без черт.	
10	ф5ВрI; l=680; 0.098 кг	46	по же		

			1.424.1-5.4/87-2		
Вид сетки	Узел	Кол.	Марка	Лист	Листов
Решетка	Узел I	1	КР42-4... КР42-14	1	1
Линия	Контур	1			
Линия	Линия	1			
Линия	Линия	1			
Линия	Линия	1			

ЦНИИПРОМЗДАНИЙ

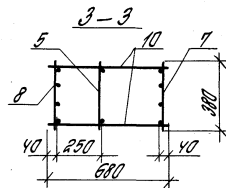
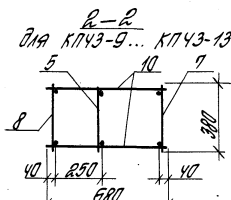
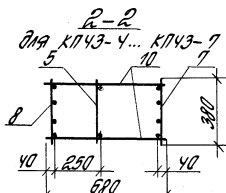
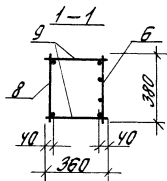
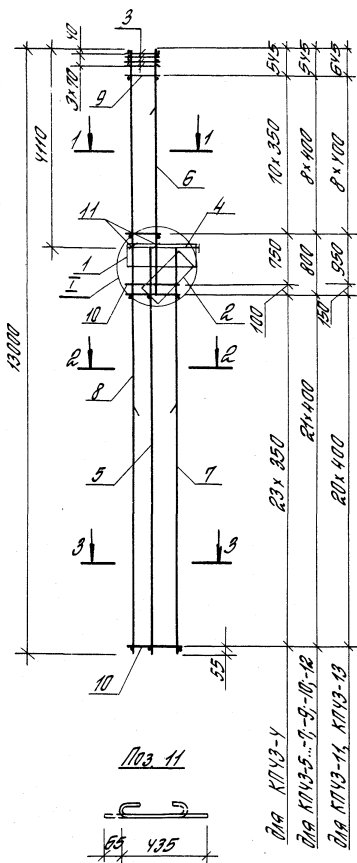




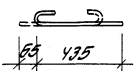
Марка каркаса	Поз.	Наименование	Кол.	Обозначение документа	Масса каркаса, кг	
КЛ43-У	1	Решетка С1	1	1.424.1-5.4/87-151	253,5	
	2	С3	1			-156
	3	С9	4			-167
	4	Каркас плоский КР4-1	1			-125
	5	КР23-10	1			-110
	6	КР8-13	1			-136
	7	КР23-13	1			-110
	8	КР40-10	1			-132
	9	Ф58Г1, L=360; 0,08 кг	22	Без черт.		
	10	Ф58р1, L=680; 0,098 кг	50	По же		
	11	Ф58Г1, L=500; 0,16 кг	4	1.424.1-5.4/87-У		
КЛ43-5	Поз. 1...5; 11- по КЛ43-У				287,7	
	6	Каркас плоский КР8-12	1	1.424.1-5.4/87-136		
	7	КР23-14	1			-110
	8	КР40-11	1			-152
	9	Ф58р1, L=360; 0,052 кг	18	Без черт.		
	10	Ф58р1, L=680; 0,098 кг	44	По же		
КЛ43-6	Поз. 1...5; 11- по КЛ43-У				314,1	
	6	Каркас плоский КР8-14	1	1.424.1-5.4/87-136		
	7	КР23-14	1			-110
	8	КР40-11	1			-152
	9	Ф58Г1, L=360; 0,142 кг	18	Без черт.		
	10	Ф58р1, L=680; 0,098 кг	44	По же		

- Узел I см. 1.424.1-5.4/87-122.
- Арматура класса Вр-I-по ГОСТ 5781-80,\*  
II-I-по ГОСТ 5781-82\*
- Продолжение спецификации см. лист 2.

			1.424.1-5.4/87-У		
рук.вект.	Разработчик	АС	Каркас пространственный КЛ43-У ... КЛ43-7, КЛ43-9 ... КЛ43-13	Сталь	Лист
Директ.пр.	Контроль	Ес		р	1
Стр.инж.	Методы	А			2
Инженер	Технология	С		ЦНИИПРОТЗДАНИИ	
Подпись	Компьютер	С			



Поз. 11

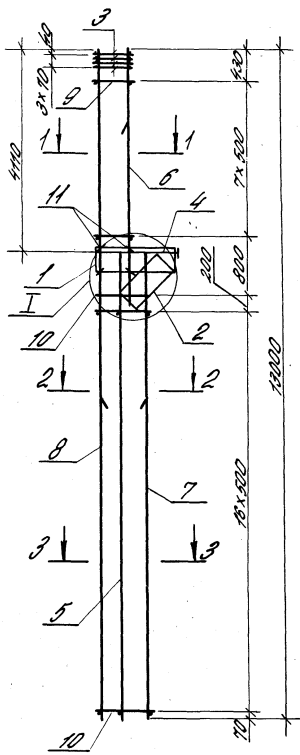


Диаметр КЛЧЗ-У  
Диаметр КЛЧЗ-5...9-13-18  
Диаметр КЛЧЗ-11, КЛЧЗ-13

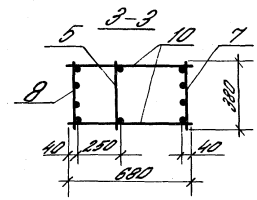
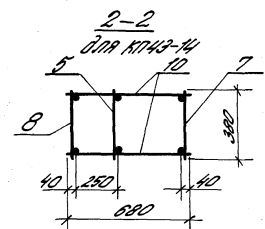
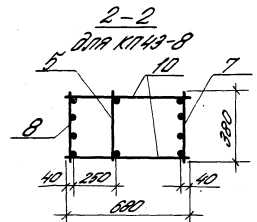
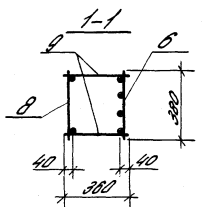
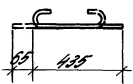
Марка каркаса	Поз.	Наименование	Кол.	Обозначение документа	Масса каркаса, кг	
КЛЧЗ-У	1	Сетка С1	1	1.424.1-5.4/87-151	263,5	
	2	С3	1			-166
	3	С9	4			-167
	4	Каркас плоский КРЧ-1	1			-125
	5	КРЧЗ-10	1			-140
	6	КРЧ-13	1			-135
	7	КРЧЗ-13	1			-140
	8	КРЧ0-10	1			-152
	9	Ф5ВрI, L=360; 0,08 кг	22	без черт.		
	10	Ф5ВрI, L=680; 0,098 кг	50	по же		
	11	Ф6АI, L=500; 0,18 кг	4	1.424.1-5.4/87-У		
КЛЧЗ-5			Поз. 1...5; 11- по КЛЧЗ-У		287,7	
	6	Каркас плоский КРЧ-12	1	1.424.1-5.4/87-135		
	7	КРЧЗ-14	1	-140		
	8	КРЧ0-11	1	-152		
	9	Ф5ВрI, L=360; 0,052 кг	18	без черт.		
10	Ф5ВрI, L=680; 0,098 кг	44	по же			
КЛЧЗ-6			Поз. 1...5; 11- по КЛЧЗ-У		314,1	
	6	Каркас плоский КРЧ-14	1	1.424.1-5.4/87-135		
	7	КРЧЗ-14	1	-140		
	8	КРЧ0-11	1	-152		
	9	Ф8АI, L=360; 0,142 кг	18	без черт.		
10	Ф5ВрI, L=680; 0,098 кг	44	по же			

1. Черт. I от 1.424.1-5.4/87-122.
2. Арматура класса Вр-I по ГОСТ 5781-80;  
Ф-I по ГОСТ 5781-82\*
3. Продолжение спецификации от лист 2.

			1.424.1-5.4/87-У			
Уч. рект.	Разработчик	АР	Каркас пространственный КЛЧЗ-У ... КЛЧЗ-7, КЛЧЗ-9 ... КЛЧЗ-13	Исполн.	Лист	Листов
				р	1	2
				ЦНИИПРОТЗДАНИИ		



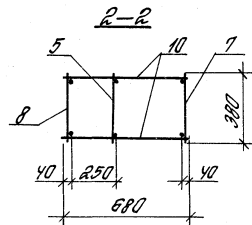
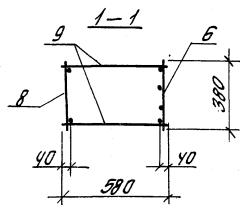
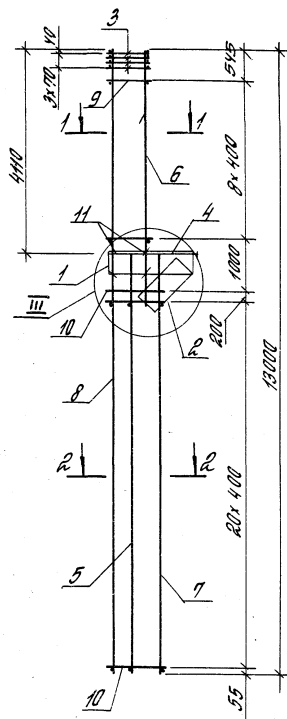
Пос. 11



Марка кирпича	Пос.	Наименование	Кол.	Обозначение документа	Масса кирпича
КП43-8	1	Сетка С1	1	1.424.1-5.4/87-164	453,5
	2	С3	1	-166	
	3	С9	4	-167	
	4	Корпус плоский КП4-1	1	-125	
	5	КР23-10	1	-140	
	6	КР8-14	1	-136	
	7	КР23-16	1	-140	
	8	КР40-13	1	-152	
	9	ФВРЛ, В=360; 0,142 кг	16	Без черт.	
	10	ФВРЛ, В=680; 0,268 кг	36	То же	
	11	ФВРЛ, В=500; 0,12 кг	4	1.424.1-5.4/87-5	
КП43-14	1	Сетка С1	1	1.424.1-5.4/87-164	373,7
	2	С3	1	-166	
	3	С9	4	-167	
	4	Корпус плоский КП4-1	1	-125	
	5	КР23-10	1	-140	
	6	КР8-14	1	-136	
	7	КР23-19	1	-140	
	8	КР40-23	1	-153	
	9	ФВРЛ, В=360; 0,142 кг	16	Без черт.	
	10	ФВРЛ, В=680; 0,268 кг	36	То же	
	11	ФВРЛ, В=500; 0,12 кг	4	1.424.1-5.4/87-5	

1. Черт. см. 1.424.1-5.4/87-122.  
 2. Арматура класса Вр-I - по ГОСТ 6727-80;  
 А-I - по ГОСТ 5781-82\*.

			1.424.1-5.4/87-5		
Эк. зав.	Специальн.	АР	Корпус пространственный КП43-8, КП43-14	Стальной лист	Листов
Плм. по	Качеством	Кв-		Р	7
Ст. инж.	Промыш.	А-1		ИНЖИНИР ПО ПРОЕКЦИИ	
Инженер	Монтажный	Сильс			
Мастер	Контроль	С.С.			



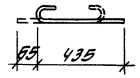
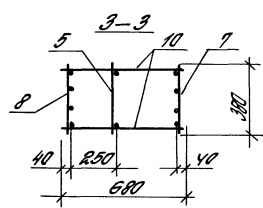
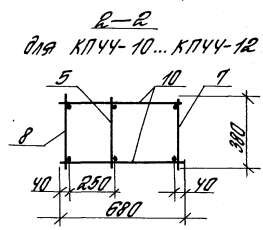
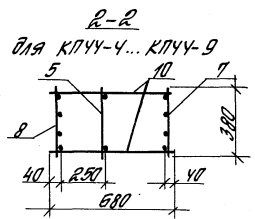
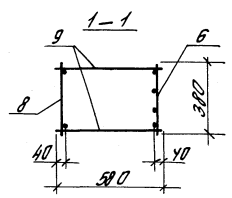
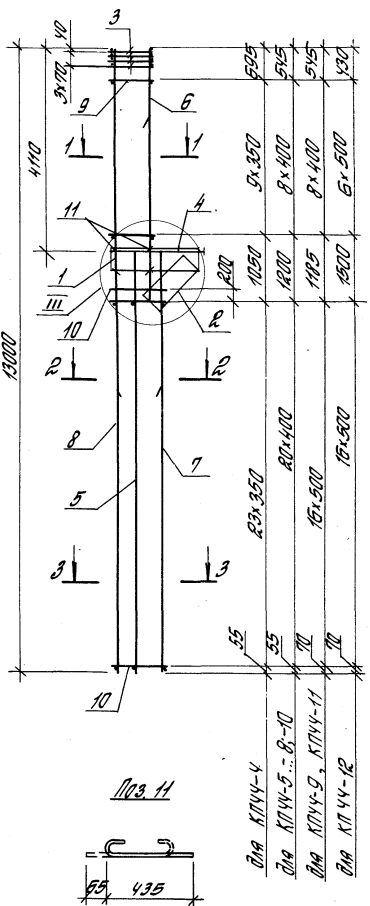
Поэ. 11



1. Узел III ст. 1.424.1-5.4/87-123  
 2. Арматура класса Вр-I по ГОСТ 5781-82\*  
 А-I - по ГОСТ 5781-82\*

Марка каркаса	Поэ	Наименование	Кол.	Обозначение документа	Масса каркаса, кг
КПЧ-1	1	Сетка С2	1	1.424.1-5.4/87-123	2167
	2	С5	1	-123	
	3	С10	4	-123	
	4	Каркас плоский КРП-5	1	-123	
	5	КР23-10	1	-140	
	6	КР8-14	1	-136	
	7	КР23-11	1	-140	
	8	КРЧ0-1	1	-151	
	9	Ф5ВрI, l=580; 0.084кг	18	без черт.	
	10	Ф5ВрI, l=680; 0.098кг	44	по же	
	11	Ф5АI, l=500; 0.12кг	6	1.424.1-5.4/87-6	
КПЧ-2	Поэ 1...5; 11- по КПЧ-1				2267
	6	Каркас плоский КРП-13	1	1.424.1-5.4/87-136	
	7	КР23-11	1	-140	
	8	КРЧ0-1	1	-151	
	9	Ф5АI, l=580; 0.129кг	18	без черт.	
	10	Ф5ВрI, l=680; 0.098кг	44	по же	
КПЧ-3	Поэ 1...5; 11- по КПЧ-1				2531
	6	Каркас плоский КРП-13	1	1.424.1-5.4/87-136	
	7	КР23-12	1	-140	
	8	КРЧ0-2	1	-151	
	9	Ф5АI, l=580; 0.129кг	18	без черт.	
	10	Ф5АI, l=680; 0.131кг	44	по же	

		1.424.1-5.4/87-6		Страниц	Лист	Листов
Чл. сект.	Разработчик	А.О.	Каркас пространственный КПЧ-1...КПЧ-3	Р	1	1
Уч. инж. пр.	Контроль	Е.С.		ЦНИИПРОМЗДАНИИ		
Инженер	Летов	А.В.				
Проверил	Полосин	В.С.				
	Королёва	В.С.				



№11  
 для КПЧУ-4  
 для КПЧУ-5...8-10  
 для КПЧУ-9, КПЧУ-11  
 для КПЧУ-12

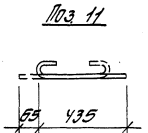
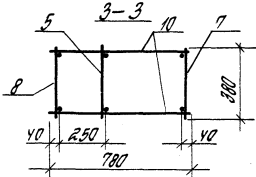
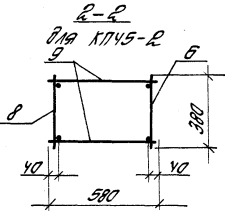
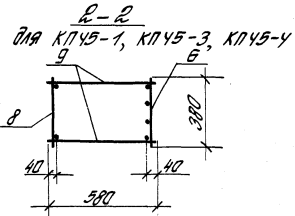
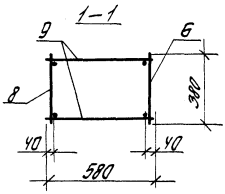
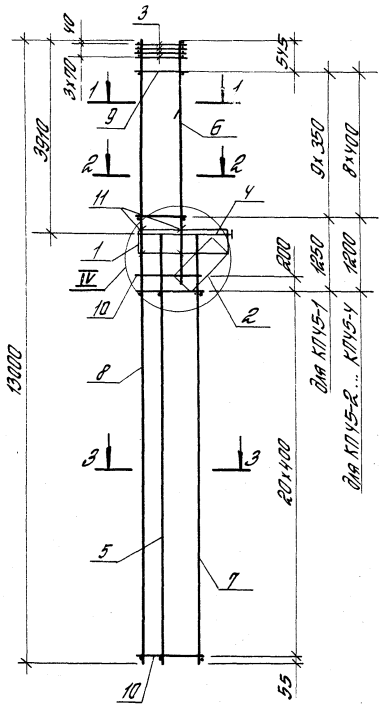
Марка каркаса	№	Наименование	кол.	Обозначение документа	Масса каркаса, кг
КПЧУ-4	1	Сетка С2	1	1.424.1-5.4/87-155	278,1
	2	С5	1	-156	
	3	С10	4	-157	
	4	Каркас плоский КРР-5	1	-129	
	5	КРР3-10	1	-140	
	6	КРР-13	1	-135	
	7	КРР3-13	1	-140	
	8	КРЧ0-10	1	-152	
	9	ФБЯГ, L=580; 0,129кг	20	без черт.	
	10	Ф5ВрГ, L=680; 0,098кг	50	По ме	
	11	ФБЯГ, L=500; 0,12кг	6	1.424.1-5.4/87-7	
КПЧУ-5	По 1...5; 11- по КПЧУ-4				304,8
	6	Каркас плоский КРР-12	1	1.424.1-5.4/87-135	
	7	КРР3-14	1	-140	
	8	КРЧ0-11	1	-152	
	9	Ф5ВрГ, L=580; 0,084кг	18	без черт.	
	10	Ф5ВрГ, L=680; 0,098кг	44	По ме	
КПЧУ-6	По 1...5; 11- по КПЧУ-4				315,0
	6	Каркас плоский КРР-13	1	1.424.1-5.4/87-135	
	7	КРР3-14	1	-140	
	8	КРЧ0-11	1	-152	
	9	ФБЯГ, L=580; 0,129кг	18	без черт.	
10	Ф5ВрГ, L=680; 0,098кг	44	По ме		

- Узел III от 1.424.1-5.4/87-123.
- Артатура масса Фр-I- по ГОСТ 5787-80.\*  
 А-I - по ГОСТ 5787-82.\*
- Пробложение спецификации от лист 2.

				1.424.1-5.4/87.7			
Чис. сект.	Коренный	Ар		Каркас пространственный КПЧУ-4... КПЧУ-12	Лист	Лист	Лист
Изм. по	Коренный	Р			1	2	
Ст. инж.	Летов			ЦНИИПРОТЗАЯНИЙ			
Инженер	Павлюкова						
Пробвел	Корнеев						

Марка каркала	№з	Наименование	Кол.	Обозначение документа	Масса каркала, кг
КПЧУ-7		Поз. 1...5; 11- по КПЧУ-У			331,1
	6	Каркас плоский КРР-11	1	1.424.1-5.4/87-06	
	7	КРРЗ-11	1	-110	
	8	КРЧО-11	1	-152	
	9	ФВЯГ, $\ell=580$ ; 0,229кг	18	без черт.	
10	ФВЯГ, $\ell=580$ ; 0,058 кг	44	По же		
КПЧУ-8		Поз. 1...5; 11- по КПЧУ-У			350,1
	6	Каркас плоский КРР-13	1	1.424.1-5.4/87-06	
	7	КРРЗ-15	1	-110	
	8	КРЧО-12	1	-152	
	9	ФВЯГ, $\ell=580$ ; 0,129кг	18	без черт.	
10	ФВЯГ, $\ell=580$ ; 0,151кг	44	По же		
КПЧУ-9		Поз. 1...5; 11- по КПЧУ-У			313,3
	6	Каркас плоский КРР-13	1	1.424.1-5.4/87-136	
	7	КРРЗ-16	1	-110	
	8	КРЧО-13	1	-152	
	9	ФВЯГ, $\ell=580$ ; 0,229кг	18	без черт.	
10	ФВЯГ, $\ell=580$ ; 0,259кг	36	По же		

Марка каркала	№з	Наименование	Кол.	Обозначение документа	Масса каркала, кг
КПЧУ-10		Поз. 1...5; 11- по КПЧУ-У			438,2
	6	Каркас плоский КРР-13	1	1.424.1-5.4/87-06	
	7	КРРЗ-18	1	-110	
	8	КРЧО-22	1	-153	
	9	ФВЯГ, $\ell=580$ ; 0,129кг	18	без черт.	
10	ФВЯГ, $\ell=580$ ; 0,151кг	44	По же		
КПЧУ-11		Поз. 1...5; 11- по КПЧУ-У			376,2
	6	Каркас плоский КРР-13	1	1.424.1-5.4/87-136	
	7	КРРЗ-19	1	-110	
	8	КРЧО-23	1	-153	
	9	ФВЯГ, $\ell=580$ ; 0,229кг	18	без черт.	
10	ФВЯГ, $\ell=580$ ; 0,259кг	36	По же		
КПЧУ-12		Поз. 1...5; 11- по КПЧУ-У			393,6
	6	Каркас плоский КРР-14	1	1.424.1-5.4/87-136	
	7	КРРЗ-19	1	-110	
	8	КРЧО-23	1	-153	
	9	ФВЯГ, $\ell=580$ ; 0,229кг	14	без черт.	
10	ФВЯГ, $\ell=580$ ; 0,259кг	36	По же		

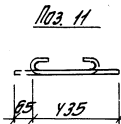
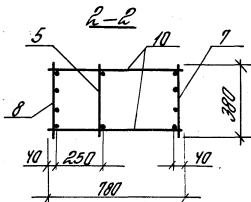
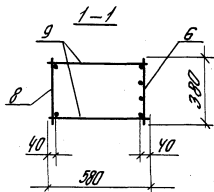
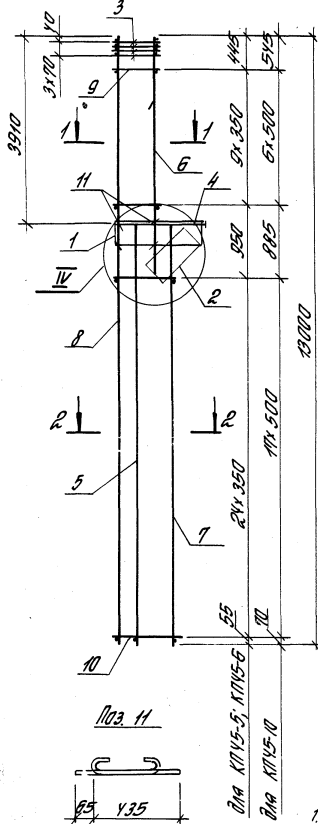


1 Узел II от 1.424.1-5.4/87-123  
3. Арматура класса Вр-I по ГОСТ 6727-80\*  
А-I по ГОСТ 5781-82\*

Марка каркаса	№з.	Наименование	Кол.	Обозначение документа	Масса каркаса, кг		
КЛ45-1	1	сетка С2	1	1.424.1-5.4/87-165	200,3		
	2	С6	1	-166			
	3	С10	4	-167			
	4	Каркас плоский КР4-2	1	-126			
	5	КР24-1	1	-141			
	6	КР7-12	1	-135			
	7	КР24-2	1	-141			
	8	КР40-1	1	-151			
	9	φ5ВрI, ℓ=580; 0,084кг	20	без черт.			
	10	φ5ВрI, ℓ=780; 0,112кг	44	по же			
	11	φ6АI, ℓ=500; 0,12кг	6	1.424.1-5.4/87-8			
КЛ45-2	№з. 1...5; 11- по КЛ45-1				207,6		
	6	Каркас плоский КР4-10	1	1.424.1-5.4/87-135			
	7	КР24-3	1	-141			
	8	КР40-2	1	-151			
	9	φ6АI, ℓ=580; 0,129кг	18	без черт.			
	10	φ6АI, ℓ=780; 0,173кг	44	по же			
КЛ45-3	№з. 1...5; 11- по КЛ45-1				225,3		
	6	Каркас плоский КР7-13	1	1.424.1-5.4/87-135			
	7	КР24-2	1	-141			
	8	КР40-1	1	-151			
	9	φ5ВрI, ℓ=580; 0,084кг	18	без черт.			
	10	φ5ВрI, ℓ=780; 0,112кг	44	по же			
КЛ45-4	№з. 1...5; 11- по КЛ45-1				225,1		
	6	Каркас плоский КР7-13	1	1.424.1-5.4/87-135			
	7	КР24-3	1	-141			
	8	КР40-2	1	-151			
	9	φ6АI, ℓ=580; 0,129кг	18	без черт.			
10	φ6АI, ℓ=780; 0,173кг	44	по же				
				1.424.1-5.4/87-8			
				Каркас пространственный КЛ45-1... КЛ45-4	Сталь	Лист	Листов
					ЦНИИПРОМЗДАНИЙ		

Вып. сект. \_\_\_\_\_  
 Сл. инж. пр. \_\_\_\_\_  
 Сл. инж. \_\_\_\_\_  
 Инженер \_\_\_\_\_  
 Проверил \_\_\_\_\_

Разработчик АС  
 Контрагент КС  
 Проект ЛП  
 Инженер Плехинский  
 Проверил Коробова



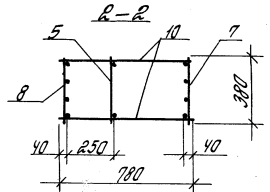
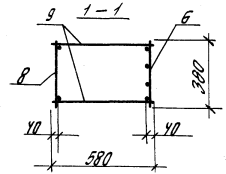
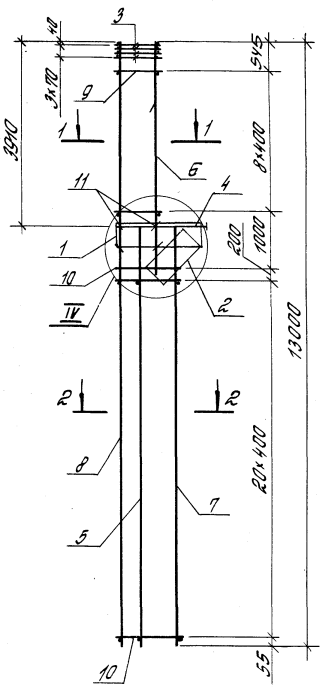
Диаметр КЛ145-5, КЛ145-6  
Диаметр КЛ145-10

1. Узел IV см. 1.424.1-5.4/87-123.  
2. Арматура класса Вр-I- по ГОСТ 6727-80\*  
A-I- по ГОСТ 5781-82\*

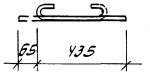
Марка каркаса	Поз	Наименование	Кол.	Обозначение документа	Масса каркаса кг
КЛ145-5	1	Решетка С2	1	1.424.1-5.4/87-125	253,8
	2	С6	1	-126	
	3	С10	4	-127	
	4	Каркас плоский КР7-2	1	-126	
	5	КР24-1	1	-141	
	6	КР7-12	1	-125	
	7	КР24-4	1	-141	
	8	КР40-6	1	-151	
	9	Ф5ВрI, l=580; 0,084кг	20	без черт.	
	10	Ф5ВрI, l=780; 0,112кг	50	По же	
	11	Ф6ВрI, l=500; 0,12кг	6	1.424.1-5.4/87-9	
КЛ145-6	Поз 1...5; 11- по КЛ145-5				270,9
	6	Каркас плоский КР7-14	1	1.424.1-5.4/87-135	
	7	КР24-4	1	-141	
	8	КР40-6	1	-151	
	9	Ф6ВрI, l=580; 0,129кг	20	без черт.	
	10	Ф5ВрI, l=780; 0,112кг	50	По же	
КЛ145-10	Поз 1...5; 11- по КЛ145-5				443,8
	6	Каркас плоский КР7-15	1	1.424.1-5.4/87-135	
	7	КР24-7	1	-141	
	8	КР40-9	1	-151	
	9	Ф8ВрI, l=580; 0,229кг	14	без черт.	
	10	Ф8ВрI, l=780; 0,308кг	35	По же	

			1.424.1-5.4/87-9		
Число листов	Размер листов	Средняя масса листа	Каркас пространственный КЛ145-5, КЛ145-6, КЛ145-10	Число листов	Масса
1	3000x3000	12,5		1	12,5
			Итого: 1 лист, 12,5 кг		





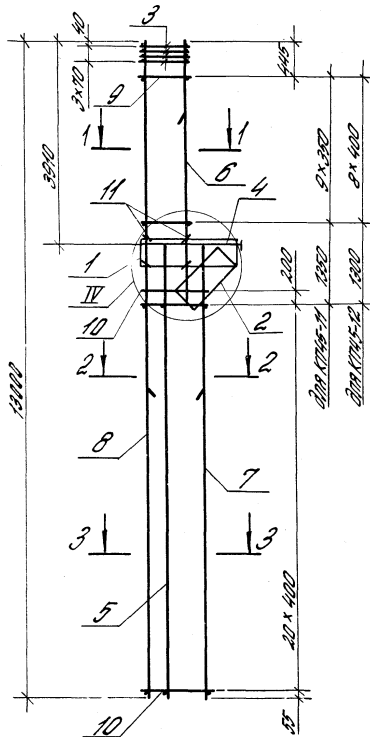
Поз 11



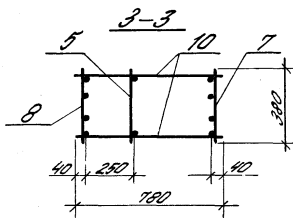
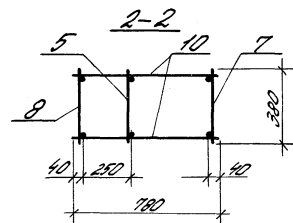
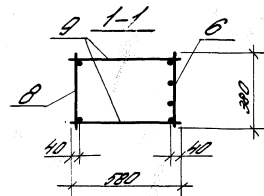
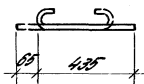
1. Узел IV см 1.424.1-5.4/87-123.  
 2. Арматура класса Вр-I - по ГОСТ 5781-82\*,  
 А-I - по ГОСТ 5781-82\*.

Марка каркаса	Поз	Наименование	Кол.	Обозначение документа	Масса каркаса, кг
КП45-7	1	Сетка С2	1	1.424.1-5.4/87-165	297,6
	2	СБ	1	-166	
	3	С10	4	-167	
	4	Каркас плоский КР1-2	1	-126	
	5	КР24-1	1	-141	
	6	КР9-13	1	-135	
	7	КР24-5	1	-141	
	8	КР40-7	1	-151	
	9	Ф5ВрI, L=580; 0,084кг	18	без черт.	
	10	Ф5ВрI, L=780; 0,112кг	44	То же	
	11	Ф6АI, L=500; 0,12кг	5	1.424.1-5.4/87-10	
КП45-8	Поз 1...5; 11- по КП45-7				307,3
	6	Каркас плоский КР9-14	1	1.424.1-5.4/87-135	
	7	КР24-5	1	-141	
	8	КР40-7	1	-151	
	9	Ф6АI, L=580; 0,123кг	18	без черт.	
10	Ф5ВрI, L=780; 0,112кг	44	То же		
КП45-9	Поз 1...5; 11- по КП45-7				353,4
	6	Каркас плоский КР9-14	1	1.424.1-5.4/87-135	
	7	КР24-6	1	-141	
	8	КР40-8	1	-151	
	9	Ф6АI, L=580; 0,123кг	18	без черт.	
10	Ф6АI, L=780; 0,173кг	44	То же		

			1.424.1-5.4/87-10		
Рек. сект.	Исполнит.	AR	Каркас пространственный	Итого	Лист
Дизин. пр.	Копирован	Рос		р	7
Ил. чин.	Летчик	А-1	КП45-7... КП45-9	ЦНИИПРОМЗДАНИЙ	
Инженер	Максимов	Рос			
Проверил	Коробов	Рос			



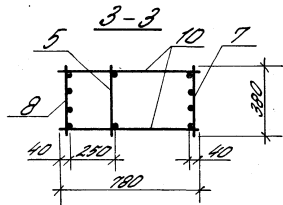
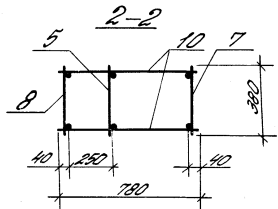
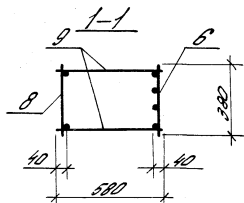
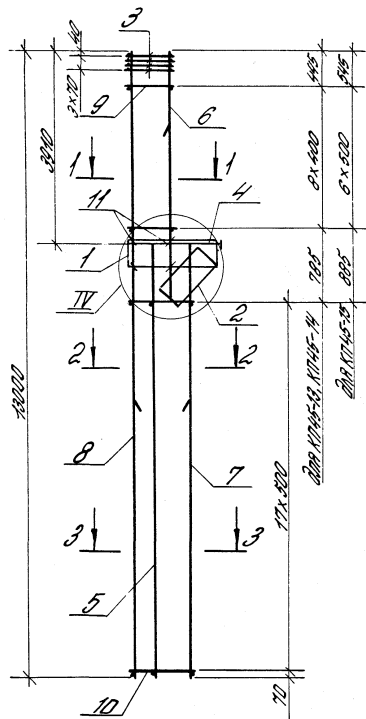
Пол. А



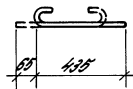
Масштаб каретки	Поз.	Наименование	Кол.	Объемные документы	Масса каретки, кг
КП45-11	1	Сетка С2	1	1.424.1-5.4/87-105	209,9
	2	" С6	1	-105	
	3	С10	4	-167	
	4	Каркас плоский КП-2	1	-125	
	5	КР24-1	1	-141	
	6	КР7-12	1	-135	
	7	КР24-9	1	-141	
	8	КР40-22	1	-153	
	9	Ф6.А.I, L=500; 0,123 кг	20	Без черт.	
	10	Ф6.А.I, L=700; 0,173 кг	44	То же	
	11	Ф6.А.I, L=500; 0,12 кг	6	1.424.1-5.4/87-11	
КП45-12	1	Сетка С2	1	1.424.1-5.4/87-105	205,2
	2	С6	1	-105	
	3	С10	4	-167	
	4	Каркас плоский КП-2	1	-125	
	5	КР24-1	1	-141	
	6	КР7-14	1	-125	
	7	КР24-9	1	-141	
	8	КР40-22	1	-153	
	9	Ф6.А.I, L=500; 0,123 кг	18	Без черт.	
	10	Ф6.А.I, L=700; 0,173 кг	44	То же	
	11	Ф6.А.I, L=500; 0,12 кг	6	1.424.1-5.4/87-11	

- Узел IV см. 1.424.1-5.4/87-123
- Арматура каркаса Вр-I-10 ГОСТ 6727-80\*  
А-I-10 ГОСТ 5701-82\*

				1.424.1-5.4/87-11			
Дир. экзп.	Инженер	Арх.		Каркас пространственный КП45-11, КП45-12	Стрелка	Лист	Листов
Т.И.И.О.	Специалист	С.И.			Р	1	1
Инженер	Специалист	С.И.		ЦНИИПРОМЗАЩИТЫ			
Проект	Специалист	С.И.					



Пос. 11



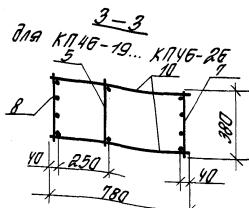
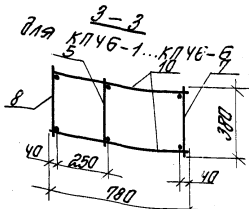
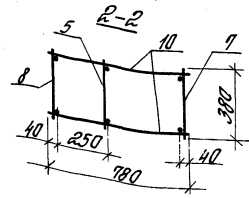
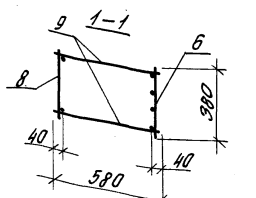
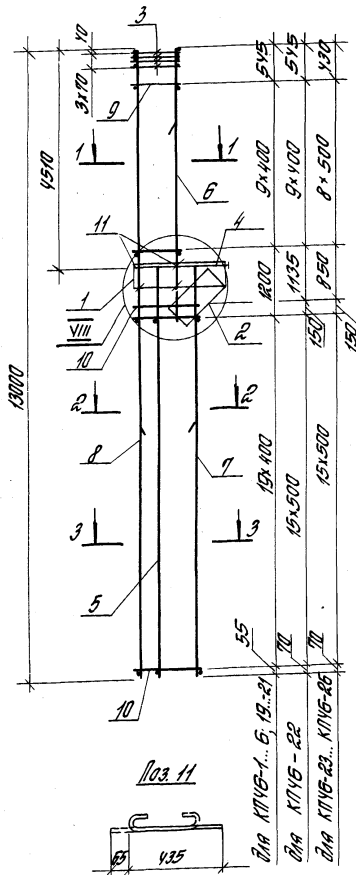
Марка каретки	Поз.	Наименование	Кол.	Обозначение документа	Масса каретки, кг
К1745-13	1	Сетка С2	1	1.424.1-5.4/87-105	367,1
	2	С5	1	-105	
	3	С10	4	-167	
	4	Каркас плоский КРП-2	1	-125	
	5	КР24-1	1	-441	
	6	КР7-14	1	-185	
	7	КР24-10	1	-441	
	8	КР40-23	1	-153	
	9	Ф.8.А.Т, С=500; 0,222м <sup>2</sup>	18	Дет. 480м.	
	10	Ф.8.А.Т, С=700; 0,302м <sup>2</sup>	36	То же	
	11	Ф.8.А.Т, С=500; 0,12м <sup>2</sup>	6	1.424.1-5.4/87-12	
К1745-14	6	Каркас плоский КРП-14	1	1.424.1-5.4/87-105	431,2
	7	КР24-14	1	-441	
	8	КР40-24	1	-153	
К1745-15	6	Каркас плоский КРП-15	1	1.424.1-5.4/87-105	446,1
	7	КР24-14	1	-441	
	8	КР40-24	1	-153	

- Безл II см. 1.424.1-5.4/87-123.
- Арматура классов ВР-I - по гост 5727-82\*  
А-I - по гост 5701-82\*.

1.424.1-5.4/87-12			
Вид зап.	Размер зап.	Ан	Сторона
Пл. по	Контур	С	Р
В. зап.	Контур	А	1
Материал	Материал	Сторона	Центр
Положение	Положение		

Каркас пространственный  
К1745-13... К1745-15

ЦНИИПРОМЗДАРИИ



1. Узел VIII ст. 1424.1-5.4/87-123
2. Конструкция класса Вр-I - по ГОСТ 6727-80\*  
В-Т - по ГОСТ 3781-82\*
3. Продолжение спецификации ст. лист 2.

Марка Каркаса	Поз	Наименование	Кол.	Обозначение документа	Марка Каркаса, кг
КПЧБ-1	1	Решетка	02	1.424.1-5.4/87-165	217,6
	2		06	-166	
	3		С10	-167	
	4	Каркас плоский	КР1-6	-130	
	5		КР21-10	-138	
	6		КР9-12	-137	
	7		КР21-11	-138	
	8		КРЧ0-1	-151	
	9	φ5ВрI, L=580; 0,084кг	20	без черт.	
	10	φ5ВрI, L=780; 0,112кг	40	По же	
	11	φ6ВI, L=500; 0,12кг	6	1.424.1-5.4/87-13	
Поз. 1...5; 11 - по КПЧБ-1					
КПЧБ-2	6	Каркас плоский	КР9-13	1.424.1-5.4/87-137	229,5
	7		КР21-11	-138	
	8		КРЧ0-1	-151	
	9	φ6ВI, L=580; 0,129кг	20	без черт.	
	10	φ5ВрI, L=780; 0,112кг	40	По же	
Поз. 1...5; 11 - по КПЧБ-1					
КПЧБ-3	6	Каркас плоский	КР9-14	1.424.1-5.4/87-137	246,0
	7		КР21-11	-138	
	8		КРЧ0-1	-151	
	9	φ8ВI, L=580; 0,229кг	20	без черт.	
	10	φ5ВрI, L=780; 0,112кг	40	По же	
Поз. 1...5; 11 - по КПЧБ-1					
КПЧБ-4	6	Каркас плоский	КР9-13	1.424.1-5.4/87-137	254,7
	7		КР21-12	-138	
	8		КРЧ0-2	-151	
	9	φ6ВI, L=580; 0,129кг	20	без черт.	
	10	φ6ВI, L=780; 0,173кг	40	По же	
Поз. 1...5; 11 - по КПЧБ-1					
				1.424.1-5.4/87-13	
Дик. рект.	А.И.И.И.И.И.	Ан			
Удлин. пр.	К.И.И.И.И.И.	Со			
Ст. инж.	Л.И.И.И.И.И.	Л-1	Каркас пространственный		Итого А
Инженер	П.И.И.И.И.И.	Л-1	КПЧБ-1... КПЧБ-6;		Итого В
Проверил	К.И.И.И.И.И.	Л-1	КПЧБ-19... КПЧБ-26		Итого С
ЦНИИПРОМЗДАНИИ					

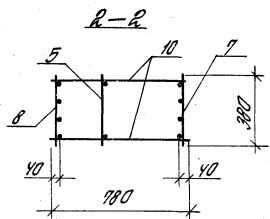
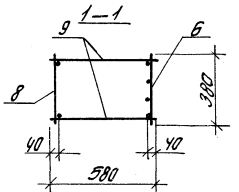
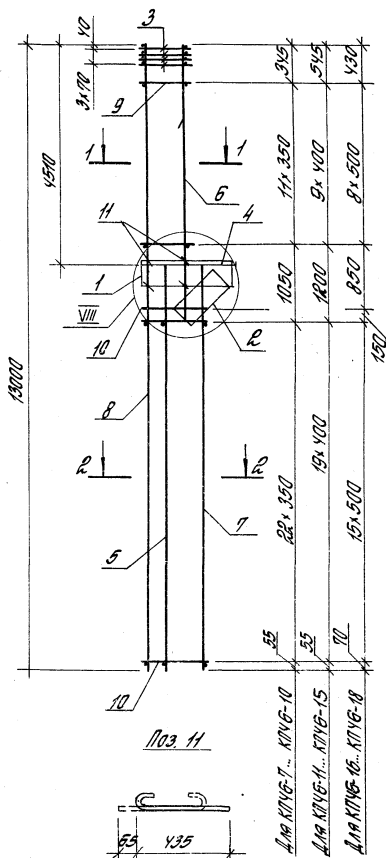
Марка каркала	№	Наименование	кол.	Объяснение документа	Марка каркала, кг
КП46-5		Лист 1... 5; 11- по КП46-1			273.1
	6	Каркас плоский КР9-14	1	1.424.1-5.4/87-137	
	7	КР21-12	1	-138	
	8	КР40-2	1	-154	
	9	Ф88Г, L=580; 0.229кг	20	без верт.	
КП46-6		Лист 1... 5; 11- по КП46-1			291.9
	6	Каркас плоский КР9-15	1	1.424.1-5.4/87-137	
	7	КР21-12	1	-138	
	8	КР40-2	1	-154	
	9	Ф88Г, L=580; 0.229кг	20	без верт.	
КП46-19		Лист 1... 5; 11- по КП46-1			312.1
	6	Каркас плоский КР9-13	1	1.424.1-5.4/87-137	
	7	КР21-12	1	-138	
	8	КР40-2Б	1	-154	
	9	Ф88Г, L=580; 0.229кг	20	без верт.	
КП46-20		Лист 1... 5; 11- по КП46-1			330.7
	6	Каркас плоский КР9-14	1	1.424.1-5.4/87-137	
	7	КР21-12	1	-138	
	8	КР40-2Б	1	-154	
	9	Ф88Г, L=580; 0.229кг	20	без верт.	
КП46-21		Лист 1... 5; 11- по КП46-1			350.2
	6	Каркас плоский КР9-15	1	1.424.1-5.4/87-137	
	7	КР21-12	1	-138	
	8	КР40-2Б	1	-154	
	9	Ф88Г, L=580; 0.229кг	20	без верт.	

Марка каркала	№	Наименование	кол.	Объяснение документа	Марка каркала, кг
КП46-22		Лист 1... 5; 11- по КП46-1			371.3
	6	Каркас плоский КР9-13	1	1.424.1-5.4/87-137	
	7	КР21-12	1	-138	
	8	КР40-2Т	1	-154	
	9	Ф88Г, L=580; 0.229кг	20	без верт.	
КП46-23		Лист 1... 5; 11- по КП46-1			387.9
	6	Каркас плоский КР9-14	1	1.424.1-5.4/87-137	
	7	КР21-12	1	-138	
	8	КР40-2Т	1	-154	
	9	Ф88Г, L=580; 0.229кг	18	без верт.	
КП46-24		Лист 1... 5; 11- по КП46-1			407.3
	6	Каркас плоский КР9-15	1	1.424.1-5.4/87-137	
	7	КР21-12	1	-138	
	8	КР40-2Т	1	-154	
	9	Ф88Г, L=580; 0.229кг	18	без верт.	
КП46-25		Лист 1... 5; 11- по КП46-1			449.7
	6	Каркас плоский КР9-14	1	1.424.1-5.4/87-137	
	7	КР21-20	1	-138	
	8	КР40-2Б	1	-154	
	9	Ф88Г, L=580; 0.229кг	18	без верт.	
КП46-26		Лист 1... 5; 11- по КП46-1			469.2
	6	Каркас плоский КР9-15	1	1.424.1-5.4/87-137	
	7	КР21-20	1	-138	
	8	КР40-2Б	1	-154	
	9	Ф88Г, L=580; 0.229кг	18	без верт.	

1.424.1-5.4/87-13

23000-04-21.0

кг  
2



Марка каркаса	№з	Наименование	Кол	Обозначение документа	Масса каркаса, кг	
КПЧБ-7	1	Сетка С2	1	1.424.1-5.4/87-165		
	2	" С6	1	-166		
	3	" С10	4	-167		
	4	Каркас плоский КР1-6	1	-130	287.0	
	5	" КР2-10	1	-138		
	6	" КР9-12	1	-137		
	7	" КР2-13	1	-138		
	8	" КР40-14	1	-152		
	9	φ58рI, ℓ=580; 0,084кг	24	без черт.		
	10	φ58рI, ℓ=780; 0,112кг	48	То же		
	11	φ68I, ℓ=500; 0,12кг	6	1.424.1-5.4/87-14		
КПЧБ-8	6	Каркас плоский КР9-13	1	1.424.1-5.4/87-137		278.1
	7	" КР2-13	1	-138		
	8	" КР40-14	1	-152		
	9	φ68I, ℓ=580; 0,129кг	24	без черт.		
	10	φ58рI, ℓ=780; 0,112кг	48	То же		

1. Узел VIII от 1.424.1-5.4/87-123.
2. Арматура класса Вр-I по ГОСТ 5727-80; В-I по ГОСТ 5781-82\*.
3. Продолжение спецификации от лист 2.

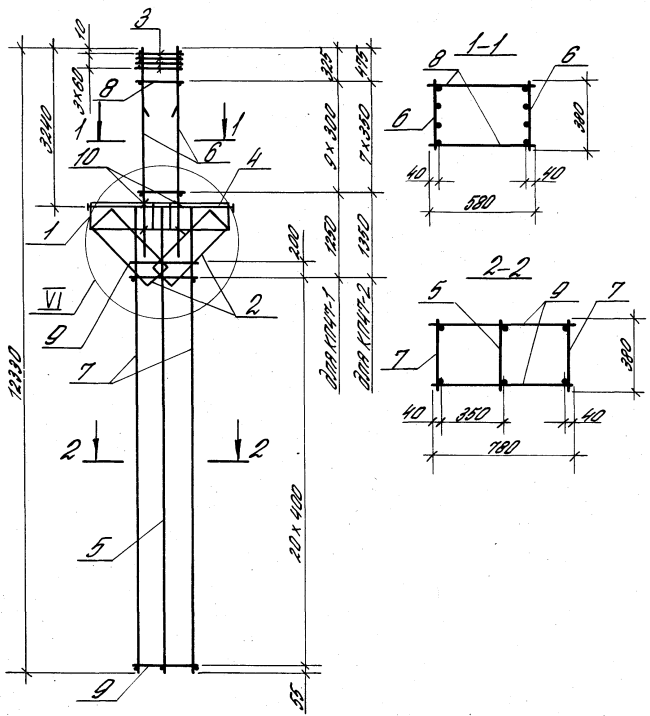
1.424.1-5.4/87-14			
Исполн.	Инженер	Арх.	Каркас пространственный КПЧБ-7 ... КПЧБ-8
Провер.	Инженер	С.о.	
Упл.м.	Инженер	С.о.	
Упл.м.	Инженер	С.о.	
Упл.м.	Инженер	С.о.	
			Лист 1
			Лист 2
			Лист 3
			Лист 4
			Лист 5
ЦНИИПРОСТРАНСТВЕННЫЙ			

Марка каркала	Поз	Наименование	Кол.	Объединение документа	Масса каркала, кг
КПЧБ-9		Поз. 1...5; 11- по КПЧБ-7			
	6	Каркас плоский КР9-14	1	1.424.1-5.4/87-137	
	7	КР21-13	1	-138	
	8	КР40-14	1	-152	281.3
	9	Ф8АГ, L=580; 0.229 кг	24	без черт.	
10	Ф5ВРГ, L=780; 0.112 кг	48	по иже		
КПЧБ-10		Поз. 1...5; 11- по КПЧБ-7			
	6	Каркас плоский КР9-15	1	1.424.1-5.4/87-137	
	7	КР21-13	1	-138	
	8	КР40-14	1	-152	316.6
	9	Ф8АГ, L=580; 0.229 кг	24	без черт.	
10	Ф5ВРГ, L=780; 0.112 кг	48	по иже		
КПЧБ-11		Поз. 1...5; 11- по КПЧБ-7			
	6	Каркас плоский КР9-13	1	1.424.1-5.4/87-137	
	7	КР21-14	1	-138	
	8	КР40-15	1	-152	312.6
	9	Ф8АГ, L=580; 0.129 кг	20	без черт.	
10	Ф5ВРГ, L=780; 0.112 кг	40	по иже		
КПЧБ-12		Поз. 1...5; 11- по КПЧБ-7			
	6	Каркас плоский КР9-14	1	1.424.1-5.4/87-137	
	7	КР21-14	1	-138	
	8	КР40-15	1	-152	331.1
	9	Ф8АГ, L=580; 0.229 кг	20	без черт.	
10	Ф5ВРГ, L=780; 0.112 кг	40	по иже		
КПЧБ-13		Поз. 1...5; 11- по КПЧБ-7			
	6	Каркас плоский КР9-15	1	1.424.1-5.4/87-137	
	7	КР21-14	1	-138	
	8	КР40-15	1	-152	350.7
	9	Ф8АГ, L=580; 0.229 кг	20	без черт.	
10	Ф5ВРГ, L=780; 0.112 кг	40	по иже		

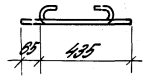
Марка каркала	Поз	Наименование	Кол.	Объединение документа	Масса каркала, кг
КПЧБ-14		Поз. 1...5; 11- по КПЧБ-7			
	6	Каркас плоский КР9-14	1	1.424.1-5.4/87-137	
	7	КР21-15	1	-138	
	8	КР40-16	1	-152	374.8
	9	Ф8АГ, L=580; 0.229 кг	20	без черт.	
	10	Ф5ВРГ, L=780; 0.112 кг	40	по иже	
КПЧБ-15		Поз. 1...5; 11- по КПЧБ-7			
	6	Каркас плоский КР9-15	1	1.424.1-5.4/87-137	
	7	КР21-15	1	-138	
	8	КР40-16	1	-152	394.5
	9	Ф8АГ, L=580; 0.229 кг	20	без черт.	
	10	Ф5ВРГ, L=780; 0.112 кг	40	по иже	
КПЧБ-16		Поз. 1...5; 11- по КПЧБ-7			
	6	Каркас плоский КР9-14	1	1.424.1-5.4/87-137	
	7	КР21-16	1	-138	
	8	КР40-17	1	-152	444.9
	9	Ф8АГ, L=580; 0.229 кг	18	без черт.	
	10	Ф8АГ, L=780; 0.308 кг	34	по иже	
КПЧБ-17		Поз. 1...5; 11- по КПЧБ-7			
	6	Каркас плоский КР9-15	1	1.424.1-5.4/87-137	
	7	КР21-16	1	-138	
	8	КР40-17	1	-152	464.7
	9	Ф8АГ, L=580; 0.229 кг	18	без черт.	
	10	Ф8АГ, L=780; 0.308 кг	34	по иже	
КПЧБ-18		Поз. 1...5; 11- по КПЧБ-7			
	6	Каркас плоский КР9-15	1	1.424.1-5.4/87-137	
	7	КР21-17	1	-138	
	8	КР40-18	1	-152	541.1
	9	Ф8АГ, L=580; 0.229 кг	18	без черт.	
	10	Ф8АГ, L=780; 0.308 кг	34	по иже	

1.424.1-5.4/87-14

Итого  
2



Пос.10

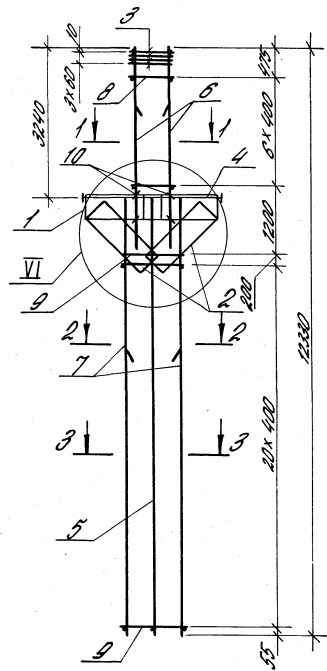


Марка кирпича	Пос.	Наименование	Кол.	Обозначение документа	Масса кирпича, кг
КП47-1	1	Сетка С2	2	1.424.1-54/87-165	
	2	С8	2	-166	
	3	С11	4	-167	
	4	Кирпич плоский КР2-1	1	-131	
	5	КР24-1	1	-141	234,9
	6	КР5-11	2	-133	
	7	КР24-2	2	-141	
	8	Ф58рI, L=500; 0,084кг	20	Без черт.	
	9	Ф58рI, L=700; 0,112кг	44	То же	
	10	Ф6,2I, L=500; 0,12кг	8	1.424.1-54/87-15	
КП47-2	1	Сетка С2	2	1.424.1-54/87-165	
	2	С8	2	-166	
	3	С11	4	-167	
	4	Кирпич плоский КР2-1	1	-131	
	5	КР24-1	1	-141	235,7
	6	КР5-12	2	-133	
	7	КР24-2	2	-141	
	8	Ф58рI, L=500; 0,084кг	16	Без черт.	
	9	Ф58рI, L=700; 0,112кг	44	То же	
	10	Ф6,2I, L=500; 0,12кг	8	1.424.1-54/87-15	

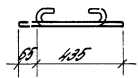
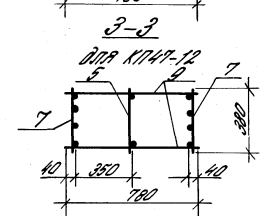
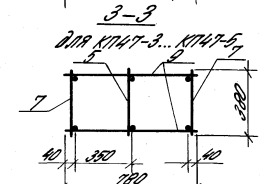
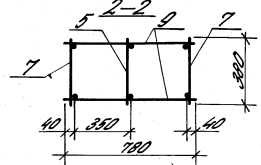
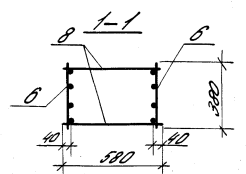
- 1. Узел VI см. 1.424.1-54/87-124.
- 2. Арматура класса Вр-I - по ГОСТ 8727-80\*, В-I - по ГОСТ 5781-82\*.

				1.424.1-54/87-15		
рук. черт.	исполнен	Ап	Кирпич плоский	Стрелка	Автом.	Масштаб
Т.ч. или др.	Контр. или	Ев		Р		1
Эт. черт.	Листы	А-1	КП47-1, КП47-2	ЦНИИПРОМЗАЩИИ		
Изнач.	Корректир.	Лист				
Поправ.	Корректир.	Лист				





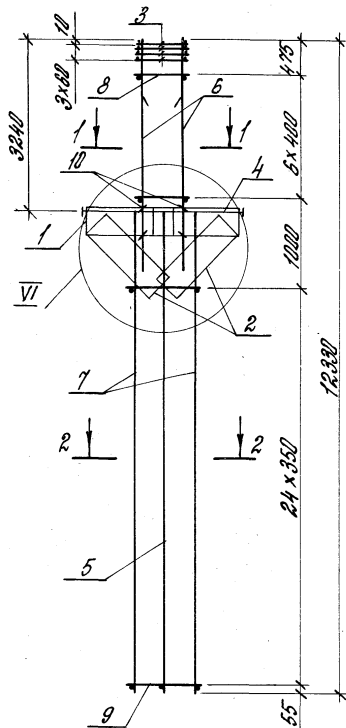
Пор. 10



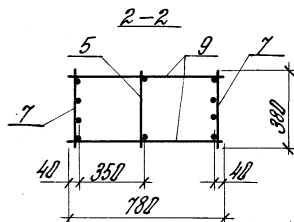
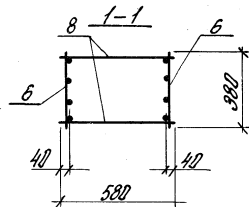
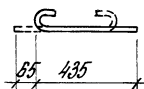
1. Узел VII см. 1.424.1-54/87-124.
2. Арматура каркаса башни по габ. 5727-80\*  
 Я-1- по габ. 5784-82\*

Материал	Пор.	Наименование	Кол.	Объемные документы	Масса
КП47-3	1	Сетка С2	2	1.424.1-54/87-165	249,2
	2	С8	2	-165	
	3	С11	4	-157	
	4	Каркас плоский КР2-1	1	-131	
	5	КР24-1	1	-141	
	6	КР5-13	2	-133	
	7	КР24-2	2	-141	
	8	Ф58р.I, L=500; 0,084кг	14	Без узлит.	
	9	Ф68р.I, L=700; 0,173кг	44	То же	
	10	Ф68р.I, L=500; 0,12кг	8	1.424.1-54/87-16	
КП47-4	6	Каркас плоский КР5-13	2	1.424.1-54/87-133	274,6
	7	КР24-3	2	-141	
	8	Ф58р.I, L=500; 0,084кг	14	Без узлит.	
КП47-5	9	Ф68р.I, L=700; 0,173кг	44	То же	284,8
	6	Каркас плоский КР5-14	2	1.424.1-54/87-133	
	7	КР24-3	2	-141	
КП47-12	8	Ф68р.I, L=500; 0,120кг	14	Без узлит.	344,9
	9	Ф68р.I, L=700; 0,173кг	44	То же	
	6	Каркас плоский КР5-14	2	1.424.1-54/87-133	

		1.424.1-54/87-16			
Рис. автор	Инженер	АР	Каркас пространственный КП47-3... КП47-5, КП47-12	Стрелка	Линия
Титул	Строитель	Р		Р	Л
Объем	Листов	1			
Масштаб	Чертежная доска	1:1			



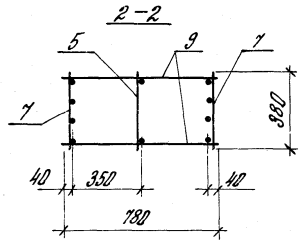
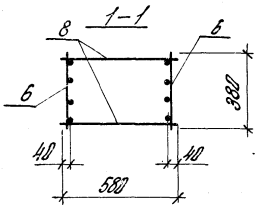
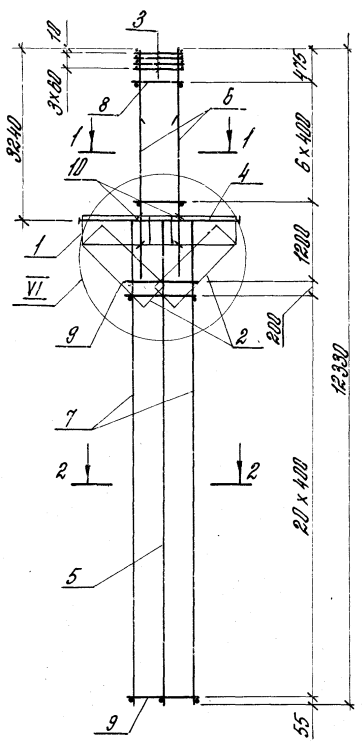
Лист 10



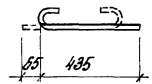
Марка каркаса	Пов.	Наименование	Кол.	Объемный вес (кг/м³)	Масса каркаса, кг
КП47-6	1	Сетка С2	2	1.424.1-5.4/87-185	306.6
	2	С8	2	-185	
	3	С11	4	-187	
	4	Каркас пазелю КР2-1	1	-131	
	5	КР24-1	1	-141	
	6	КР5-13	2	-133	
	7	КР24-4	2	-141	
	8	φ58pI, l=580, 0,084 кг	14	Без черт.	
	9	φ58pI, l=780, 0,112 кг	50	То же	
	10	φ6AII, l=500, 0,12 кг	8	1.424.1-5.4/87-17	
КП47-7	1	Сетка С2	2	1.424.1-5.4/87-185	321.0
	2	С8	2	-185	
	3	С11	4	-187	
	4	Каркас пазелю КР2-1	1	-131	
	5	КР24-1	1	-141	
	6	КР5-14	2	-133	
	7	КР24-4	2	-141	
	8	φ6AII, l=580, 0,129 кг	14	Без черт.	
	9	φ58pI, l=780, 0,112 кг	50	То же	
	10	φ6AII, l=500, 0,12 кг	8	1.424.1-5.4/87-17	

- Узел VI см. 1.424.1-5.4/87-124
- Арматура класса 8p-I - по ГОСТ 6727-80\*  
A-I - по ГОСТ 5781-82\*

				1.424.1-5.4/87-17		
Рук. сект.	Резервном	АД	Каркас пространственный КП47-6, КП47-7	Листов	Листов	Листов
Ул. цехе	Корпусам	Кор.		р	р	р
Ст. цехе	Лестниц	Р		ЦНИИПРОМЗДАНИИ		
Цехов	Помещений	В				
Пробер	Корпусов	В				



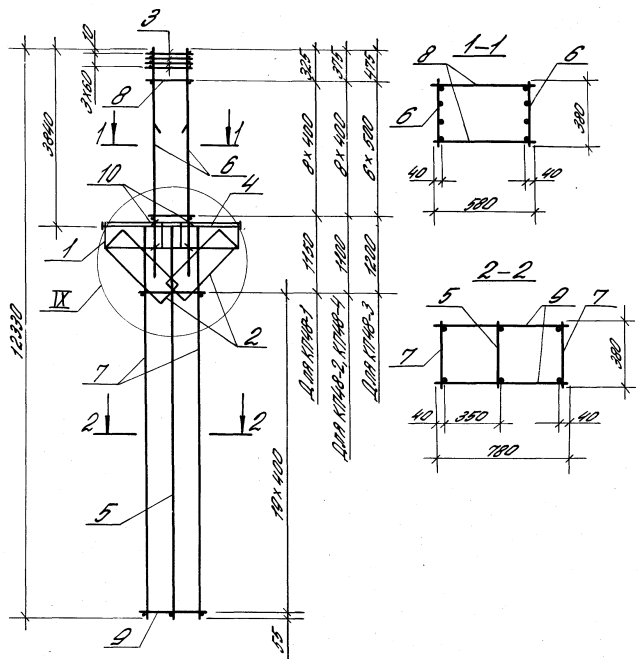
Поз. 10



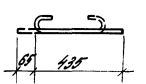
1. Брус VI от 1.424.1-5.4/87-124.
2. Арматура класса Вр-I - по ГОСТ 6729-80\* А-I - по ГОСТ 5781-82\*.

Марка картона	Поз.	Наименование	Кол.	Дополнение документа	Масса картона, кг	
КП47-8	1	Сетка С2	2	1.424.1-5.4/87-165	338,5	
	2	С8	2	-166		
	3	С11	4	-167		
	4	Каркас плоский КР2-1	1	-131		
	5	КР24-1	1	-141		
	6	КР5-13	2	-133		
	7	КР24-5	2	-141		
	8	Ф5ВрI, l=580; Q,084кг	14	БСЗ черт.		
	9	Ф5ВрI, l=180; Q,112кг	44	ТО же		
	10	Ф6АI, l=500; Q,12кг	8	1.424.1-5.4/87-18		
КП47-9	Поз. 1...5; 10 - по КП47-8					354,1
	6	Каркас плоский КР5-14	2	1.424.1-5.4/87-133		
	7	КР24-5	2	-141		
	8	Ф6АI, l=580; Q,129кг	14	БСЗ черт.		
	9	Ф5ВрI, l=180; Q,112кг	44	ТО же		
КП47-10	Поз. 1...5; 10 - по КП47-8					380,2
	6	Каркас плоский КР5-13	2	1.424.1-5.4/87-133		
	7	КР24-6	2	-141		
	8	Ф5ВрI, l=580; Q,084кг	14	БСЗ черт.		
КП47-11	Поз. 1...5; 10 - по КП47-8					395,6
	6	Каркас плоский КР5-14	2	1.424.1-5.4/87-133		
	7	КР24-6	2	-141		
	8	Ф6АI, l=580; Q,129кг	14	БСЗ черт.		
9	Ф6АI, l=180; Q,113кг	44	ТО же			

			1.424.1-5.4/87-18		
Рук. сект.	Разработчик	AR	Каркас пространственный КП47-8... КП47-11	Сметчик	Сметчик
Ин. язык	Коллеги	Коллеги		Сметчик	Сметчик
Ин. язык	Личный	Личный		Сметчик	Сметчик
Ин. язык	Проверка	Проверка		Сметчик	Сметчик
Проверка	Проверка	Проверка		Сметчик	Сметчик
				ЦНИИПРОМЗДАНИИ	



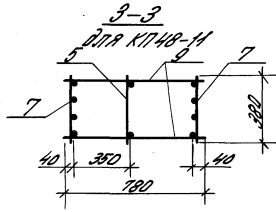
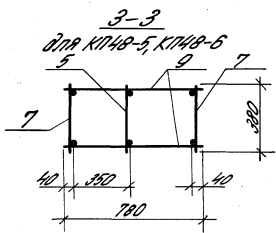
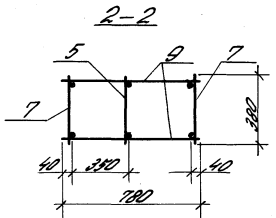
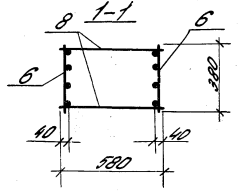
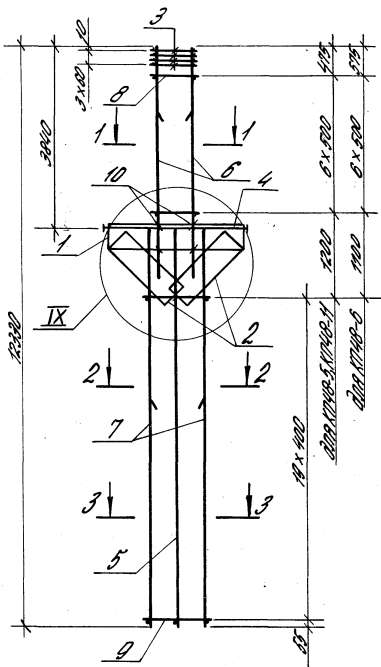
Пос. 10



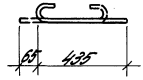
1. Узел II см. 1424.1-54/87-124.  
 2. Арматура каркаса Бр-Г по 12075727-80\*  
 А-Г по 12075781-82\*

Масса каркаса	Пос.	Наименование	Кол.	Объемные документа	Масса каркаса, кг
КП48-1	1	Сетка С2	2	1424.1-54/87-124	257,7
	2	СВ	2	-158	
	3	СН	4	-157	
	4	Каркас плоский КР2-2	1	-132	
	5	КР2-10	1	-130	
	6	КР7-13	2	-135	
	7	КР21-11	2	-138	
	8	Ф50рЛ, С=500; 0,209кг	18	Без черт.	
	9	Ф50рЛ, С=700; 0,112кг	40	То же	
	10	Ф50рЛ, С=500; 0,12кг	8	1424.1-54/87-19	
КП48-2	Пос. 1...5; 10 - по КП48-1				276,6
	6	Каркас плоский КР7-14	2	1424.1-54/87-135	
	7	КР21-11	2	-138	
	8	Ф50рЛ, С=500; 0,129кг	18	Без черт.	
КП48-3	Пос. 1...5; 10 - по КП48-1				302,8
	6	Каркас плоский КР7-15	2	1424.1-54/87-135	
	7	КР21-11	2	-138	
	8	Ф50рЛ, С=500; 0,229кг	14	Без черт.	
КП48-4	Пос. 1...5; 10 - по КП48-1				297,6
	6	Каркас плоский КР7-14	2	1424.1-54/87-135	
	7	КР21-12	2	-138	
	8	Ф50рЛ, С=500; 0,129кг	18	Без черт.	
9	Ф50рЛ, С=700; 0,173кг	40	То же		

		1424.1-54/87-19				
Рис. авт.	Разработан	Ан	Каркас пластинчатый КП48-1... КП48-4	Стрелка	Лист	Листов
Провер.	В.С.С.	Рос		Р	7	
Измен.	Левин	К-1		ЦНИИПРОЕКТИРНИИ		
Проект.	Колесникова	С.С.				
Печат.	Колесникова	С.С.				



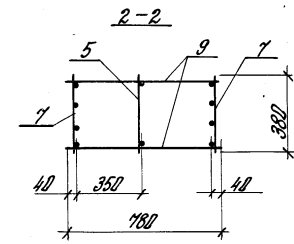
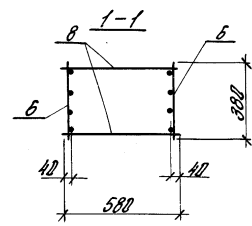
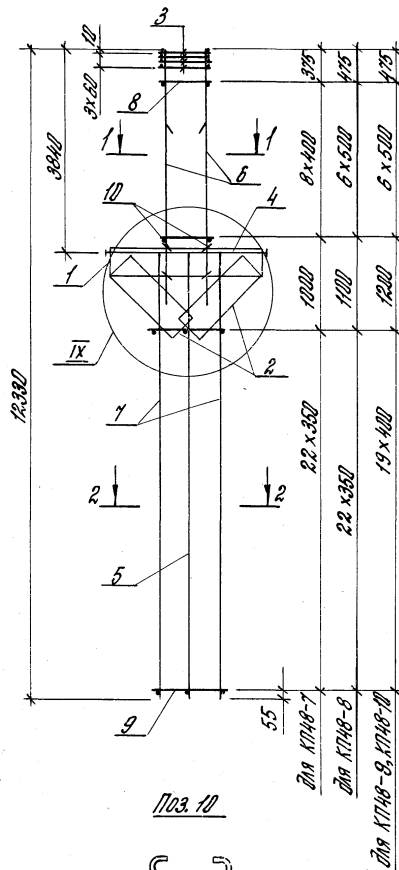
Пос. 10



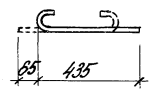
Марка стали	Пос.	Наименование	Кол.	Обозначение документа	Масса кг	
К1748-5	1	Сетка С2	2	1424.1-54/87-105	327,0	
	2	С8	2	-105		
	3	С4	4	-107		
	4	Корпус проволочный КР2-2	1	-132		
	5	КР21-10	1	-138		
	6	КР7-15	2	-135		
	7	КР21-12	2	-138		
	8	Ф8А1, L=500; 0,229кг	14	БСЗ 420м.		
	9	Ф6А1, L=100; 0,173кг	40	ТД 208		
	10	Ф6А1, L=500; 0,12 кг	8	1424.1-54/87-20		
К1748-5	Пос. 1... 5; 10 - по К1748-5					362,9
	6	Корпус проволочный КР7-15	2	1424.1-54/87-135		
	7	КР21-12	2	-138		
	8	Ф8А1, L=500; 0,229кг	14	БСЗ 420м.		
	9	Ф6А1, L=100; 0,173кг	40	ТД 208		
К1748-11	Пос. 1... 6; 10 - по К1748-5					303,0
	6	Корпус проволочный КР7-15	2	1424.1-54/87-135		
	7	КР21-18	2	-138		
	8	Ф8А1, L=500; 0,229кг	14	БСЗ 420м.		
9	Ф6А1, L=100; 0,173кг	40	ТД 208			

1. Узел IX см. 1424.1-54/87-124.
2. Арматура класса Вр-I по ГОСТ 6727-80;  
В-I - по ГОСТ 5781-82\*.

			1424.1-54/87-20		
Дир. отд.	Инженер	АС	Корпус проволочный К1748-5, К1748-5, К1748-11	Сторона	Лист
М.ин.пр.	Корректор	РС		Д	1
Ст.инж.	Черт.	В-1		ЦНИИПРОМСТРОИНИИ	
Инженер	Проверка	Алекс			
Прораб.	Корректор				



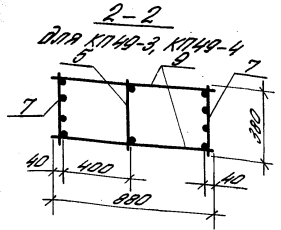
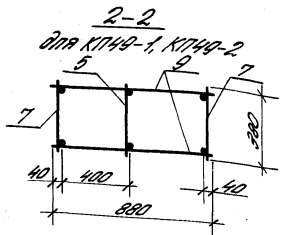
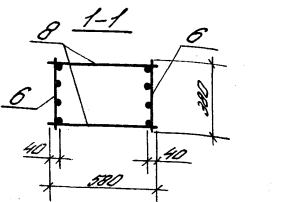
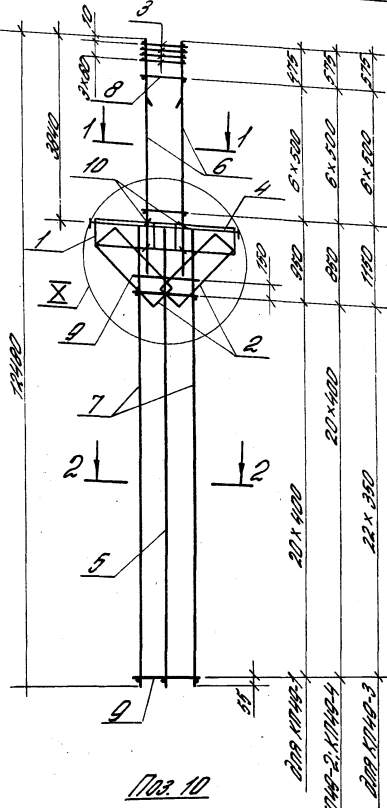
Поз. 10



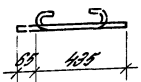
1. Узел IX см. 1.424.1-5.4/87-124.  
 2. Арматура каркаса Вр-I по ГОСТ 5727-80\*  
 А-I по ГОСТ 5781-82\*

Масса каркаса	Поз.	Наименование	Кол.	Длина/ширина/толщина	Масса каркаса, кг
КП48-7	1	Бетон	2	1.424.1-5.4/87-165	329,4
	2		2	-166	
	3	Ст	4	-167	
	4	Каркас пазухи	1	-132	
	5	КР21-10	1	-138	
	6	КР7-14	2	-135	
	7	КР21-13	2	-138	
	8	Ф8АІ, L=580;	18	БрЗ черт.	
	9	Ф58рІ, L=780;	46	Т0 шп	
	10	Ф6АІ, L=500;	8	1.424.1-5.4/87-21	
КП48-8	Поз. 1...5; 10 - по КП48-7				359,6
	6	Каркас пазухи	2	1.424.1-5.4/87-135	
	7	КР21-13	2	-138	
	8	Ф8АІ, L=580;	14	БрЗ черт.	
КП48-9	Поз. 1...5; 10 - по КП48-7				388,3
	6	Каркас пазухи	2	1.424.1-5.4/87-135	
	7	КР21-14	2	-138	
	8	Ф8АІ, L=580;	14	БрЗ черт.	
КП48-10	Поз. 1...5; 10 - по КП48-7				429,3
	6	Каркас пазухи	2	1.424.1-5.4/87-135	
	7	КР21-15	2	-138	
	8	Ф8АІ, L=580;	14	БрЗ черт.	
9	Ф6АІ, L=780;	40	Т0 шп		

			1.424.1-5.4/87-21		
Рук. экз.	Разработчик	ЛС	Каркас предотвращающий	Стальной	Лист
Инж. экз.	Контроль	С			
Инж. экз.	Лекция	Л			
Инж. экз.	Проектирование	С			
Проект	Корректировка	С			
			КП48-7... КП48-10		
			ЦНИИПРОМЗАДАНИИ		



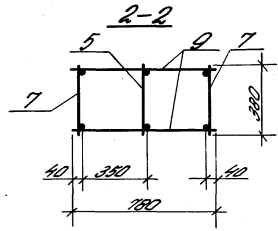
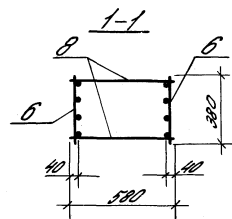
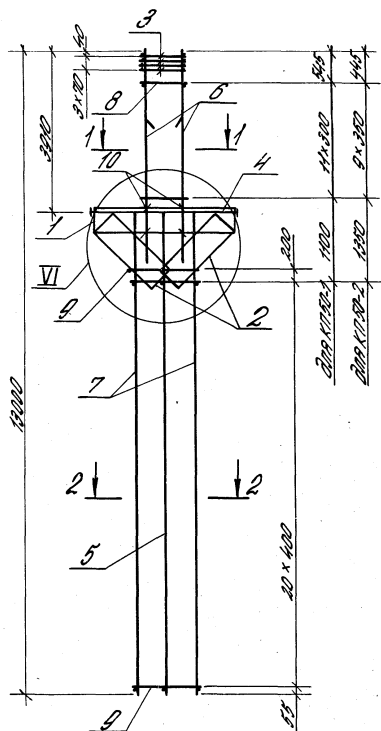
Пос. 10



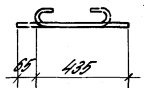
1. Услов. I см. 1424.1-54/87-124.  
 2. Структура клеона Фр-Э по ГОСТ 6727-80\*,  
 Ф-Э по ГОСТ 5781-82\*.

Марка каркала	Пос.	Наименование	Кол.	Обозначение документа	Масса (кг)
K1749-1	1	Ремка С2	2	1424.1-54/87-125	330,9
	2	С5	2	-168	
	3	СН	4	-167	
	4	Каркас плоский КР2-2	1	-132	
	5	КР22-1	1	-130	
	6	КР7-15	2	-135	
	7	КР22-2	2	-140	
	8	Ф.В.Э.Г, С=500; 0,229кг	14	Без учета.	
	9	Ф.В.Э.Г, С=800; 0,195кг	44	То же	
	10	Ф.В.Э.Г, С=500; 0,12кг Пос. 1...5; 10- по K1749-1	8	1424.1-54/87-22	
K1749-2	6	Каркас плоский КР7-15	2	1424.1-54/87-125	364,0
	7	КР22-2	2	-140	
	8	Ф.В.Э.Г, С=500; 0,229кг	14	Без учета.	
	9	Ф.В.Э.Г, С=800; 0,195кг Пос. 1...5; 10- по K1749-1	44	То же	
K1749-3	6	Каркас плоский КР7-15	2	1424.1-54/87-125	305,9
	7	КР22-3	2	-140	
	8	Ф.В.Э.Г, С=500; 0,229кг	14	Без учета.	
	9	Ф.В.Э.Г, С=800; 0,127кг Пос. 1...5; 10- по K1749-1	48	То же	
K1749-4	6	Каркас плоский КР7-15	2	1424.1-54/87-125	427,4
	7	КР22-4	2	-130	
	8	Ф.В.Э.Г, С=500; 0,229кг	14	Без учета.	
	9	Ф.В.Э.Г, С=800; 0,127кг	44	То же	

			1424.1-54/87-22		
Инв. акт	Изменения	Арх	Каркас пространственный K1749-1... K1749-4		
Тех. ос.	Контроль	Св			
Взам. инв.	Ремонт	С-Т			
Инв. инв.	Склад	С-С			
Прочие	Копии	С-С			
			Лист	Лист	Лист
			2	1	1
ЦНИИПРОТЕЗДЕНТАЛ					



Пос. 10

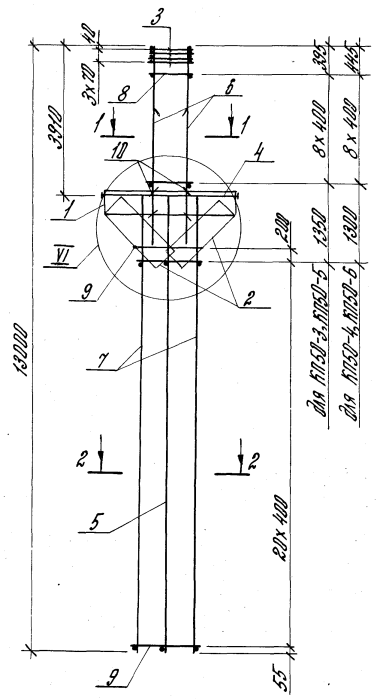


Марка каркаса	Пос.	Наименование	Кол.	Обозначение документа	Масса каркаса, кг
К1750-1	1	Сетка С2	2	1424.1-54/87-165	232,8
	2	С8	2	-166	
	3	С10	4	-167	
	4	Каркас плоский КР2-1	1	-131	
	5	КР24-1	1	-141	
	6	КР7-11	2	-135	
	7	КР24-2	2	-141	
	8	Ф530Г, L=580, 0,084 кг	24	Без учета	
	9	Ф530Г, L=780, 0,112 кг	44	То же	
	10	Ф530Г, L=500, 0,12 кг	8	1424.1-54/87-23	
К1750-2	1	Сетка С2	2	1424.1-54/87-165	245,5
	2	С8	2	-166	
	3	С10	4	-167	
	4	Каркас плоский КР2-1	1	-131	
	5	КР24-1	1	-141	
	6	КР7-12	2	-135	
	7	КР24-2	2	-141	
	8	Ф530Г, L=580, 0,084 кг	20	Без учета	
	9	Ф530Г, L=780, 0,112 кг	44	То же	
	10	Ф530Г, L=500, 0,12 кг	8	1424.1-54/87-23	

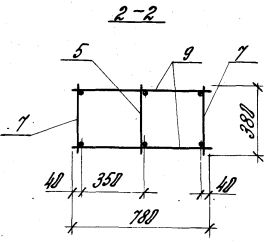
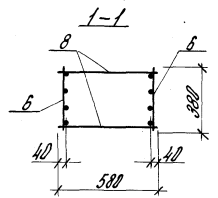
- Узел VI см. 1424.1-54/87-124.
- Арматура каркаса В-I по ГОСТ 5727-80\*  
В-I - по ГОСТ 5781-82\*.

				1424.1-54/87-23		
Дир. экз.	Инженер	Стр.		Каркас пространственный	Стрелка	Масштаб
Д.ин.пр.	Специалист	Рос.				
Ст.инж.	Промыш.	А-1		К1750-1, К1750-2	УНИИПРОЕКТИРНИИ	
Инж.пр.	Монтажная	С.И.И.С.				
Инж.пр.	Специалист	И.И.С.				





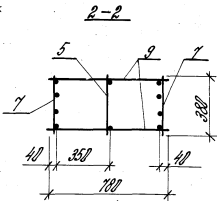
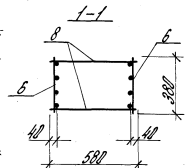
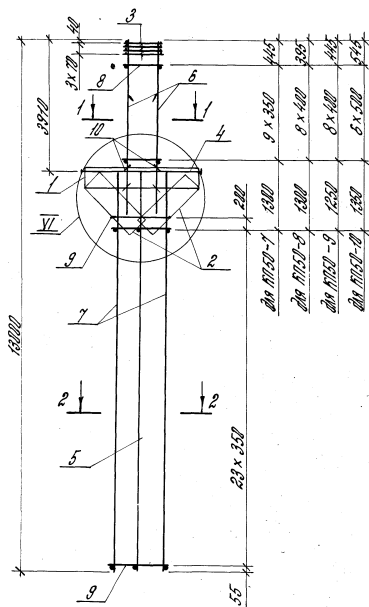
Пос. 10



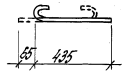
- Узел VI см. 1.424.1-5.4/87-124
- Арматура каркаса Вр-I по ГОСТ 6727-80;  
А-I по ГОСТ 5781-82\*

Марка каркаса	Поз.	Наименование	Кол.	Обозначение документа	Масса каркаса, кг	
П150-3	1	Сетка С2	2	1.424.1-5.4/87-125	260,2	
	2	С8	2	-125		
	3	С10	4	-127		
	4	Каркас пазный КР2-1	1	-131		
	5	КР24-1	1	-141		
	6	КР7-13	2	-125		
	7	КР24-2	2	-141		
	8	$\phi 58 \text{р. I, } L=580; 0,284 \text{ кг}$	18	Без черт.		
	9	$\phi 58 \text{р. I, } L=780; 0,412 \text{ кг}$	44	То же		
	10	$\phi 6 \text{ A I, } L=580; 0,12 \text{ кг}$	8	1.424.1-5.4/87-24		
П150-4	Поз. 1...5; 10 - по П150-3					270,7
	6	Каркас пазный КР7-14	2	1.424.1-5.4/87-135		
	7	КР24-2	2	-141		
	8	$\phi 6 \text{ A I, } L=580; 0,129 \text{ кг}$	18	Без черт.		
	9	$\phi 58 \text{р. I, } L=780; 0,412 \text{ кг}$	44	То же		
П150-5	Поз. 1...5; 10 - по П150-3					288,0
	6	Каркас пазный КР7-13	2	1.424.1-5.4/87-135		
	7	КР24-3	2	-141		
	8	$\phi 58 \text{р. I, } L=580; 0,284 \text{ кг}$	18	Без черт.		
	9	$\phi 6 \text{ A I, } L=780; 0,173 \text{ кг}$	44	То же		
П150-6	Поз. 1...5; 10 - по П150-3					301,8
	6	Каркас пазный КР7-14	2	1.424.1-5.4/87-135		
	7	КР24-3	2	-141		
	8	$\phi 6 \text{ A I, } L=580; 0,129 \text{ кг}$	18	Без черт.		
	9	$\phi 6 \text{ A I, } L=780; 0,173 \text{ кг}$	44	То же		

			1.424.1-5.4/87-24		
Чис. экз.	Разработан	А.О.	Каркас пространственный П150-3... П150-5	Страна	Сделано
П. лист	Востановлен	В.С.С.		Р	Г
Ст. лист	Сметаны	А.Т.		ЦНИИПРОМЗДАНИИ	
Шифр экз.	Проектировщик	С.С.С.			
Пробор	Карандаш	С.С.С.			



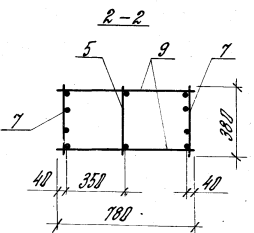
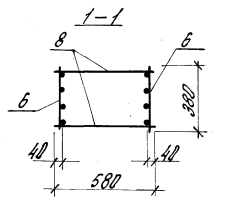
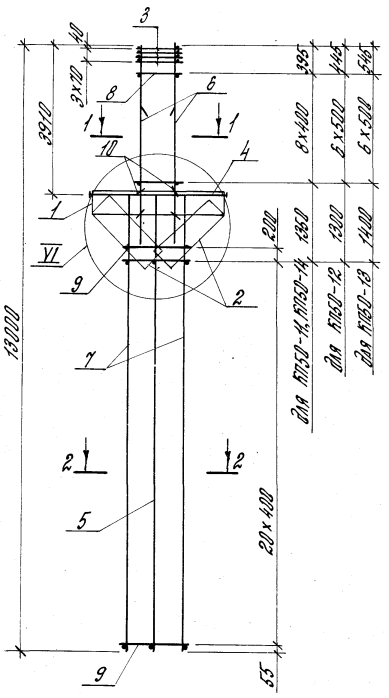
Пос. 10



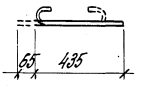
1. Узел VI см. 1.424.1-5.4/87-124.  
 2. Арматура плоская  $\Phi$ р-I по ГОСТ 6727-80;  
 А-I по ГОСТ 17015-78-82.\*

Марка каркаса	Поз.	Наименование	Кол.	Обозначение элемента	Масса каркаса, кг
П1750-7	1	Сетка	2	1.424.1-5.4/87-125	302,2
	2		2	-125	
	3		4	-127	
	4	Каркас плоский КР2-1	1	-131	
	5	КР24-1	1	-141	
	6	КР7-12	2	-135	
	7	КР24-4	2	-141	
	8	$\Phi$ 58р I, L=580; 0,204 кг	20	Без черт.	
	9	$\Phi$ 58р I, L=700; 0,112 кг	50	То же	
	10	$\Phi$ 8А I, L=500; 0,12 кг Поз. 1...5; 10 - по П1750-7	8	1.424.1-5.4/87-25	
П1750-8	6	Каркас плоский КР7-13	2	1.424.1-5.4/87-135	376,9
	7	КР24-4	2	-141	
	8	$\Phi$ 58р I, L=580; 0,204 кг	18	Без черт.	
	9	$\Phi$ 58р I, L=700; 0,112 кг Поз. 1...5; 10 - по П1750-7	50	То же	
П1750-9	6	Каркас плоский КР7-14	2	1.424.1-5.4/87-135	335,9
	7	КР24-4	2	-141	
	8	$\Phi$ 8А I, L=500; 0,129 кг	18	Без черт.	
	9	$\Phi$ 58р I, L=700; 0,112 кг Поз. 1...5; 10 - по П1750-7	50	То же	
П1750-10	6	Каркас плоский КР7-15	2	1.424.1-5.4/87-135	355,1
	7	КР24-4	2	-141	
	8	$\Phi$ 8А I, L=500; 0,229 кг	14	Без черт.	
9	$\Phi$ 58р I, L=700; 0,112 кг	50	То же		

		1.424.1-5.4/87-25			
Рис. сект.	Разработчик	Каркас пространственный П1750-7... П1750-10	Сталь	Лист	Листов
Л. инв.	Проверен		р		
Л. инв.	Согласован		ЦНИИПРОМЗАДАНИЙ		
Л. инв.	Проектировщик				
Л. инв.	Нормировщик				



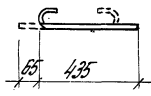
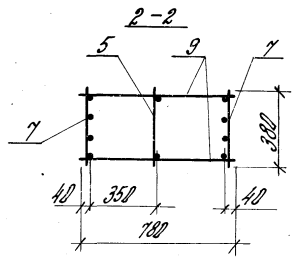
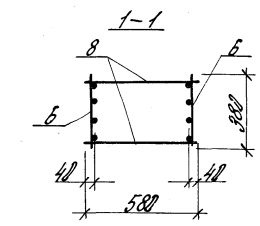
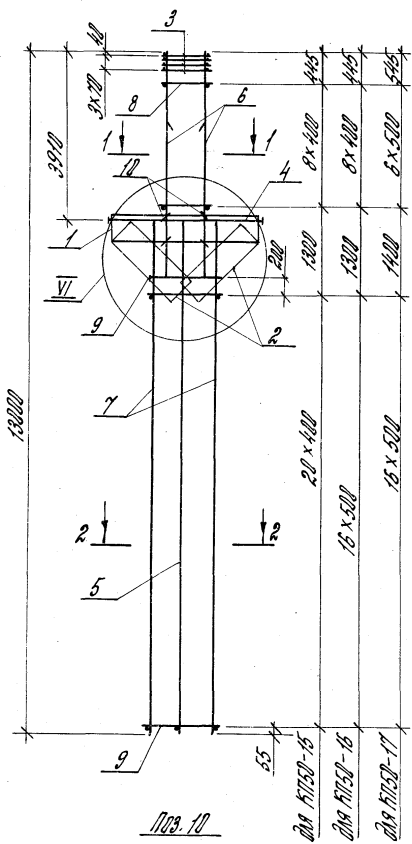
Пос. 10



1. Швелл V см. 1.424.1-5.4/87-124.  
 2. Арматура класса Вр-I по ГОСТ 6727-80,  
 А-I по ГОСТ 5781-82\*.

Марка каркаса	Поз.	Наименование	Кол.	Обозначение документа	Масса каркаса, кг
КП50-14	1	Сетка С2	2	1.424.1-5.4/87-125	350,0
	2	С8	2	-125	
	3	С10	4	-127	
	4	Каркас плоский КР2-1	1	-131	
	5	КР24-1	1	-141	
	6	КР7-13	2	-135	
	7	КР24-5	2	-141	
	8	$\phi 58р.I, \rho=580; 0,084 кг$	18	без черт.	
	9	$\phi 58р.I, \rho=780; 0,112 кг$	44	То же	
	10	$\phi 6A.I, \rho=520; 0,12 кг$	8	1.424.1-5.4/87-25	
КП50-12	6	Каркас плоский КР7-14	2	1.424.1-5.4/87-135	358,9
	7	КР24-5	2	-141	
	8	$\phi 6A.I, \rho=580; 0,129 кг$	14	без черт.	
	9	$\phi 58р.I, \rho=780; 0,12 кг$	44	То же	
КП50-13	6	Каркас плоский КР7-15	2	1.424.1-5.4/87-135	398,1
	7	КР24-5	2	-141	
	8	$\phi 6A.I, \rho=580; 0,229 кг$	14	без черт.	
	9	$\phi 58р.I, \rho=780; 0,112 кг$	44	То же	
КП50-14	6	Каркас плоский КР7-19	2	1.424.1-5.4/87-135	391,5
	7	КР24-5	2	-141	
	8	$\phi 58р.I, \rho=580; 0,084 кг$	18	без черт.	
	9	$\phi 6A.I, \rho=780; 0,173 кг$	44	То же	

		1.424.1-5.4/87-25		
Риф. лист	Развертка	Каркас пространственный КП50-11... КП50-14	Листов	Листов
Планы	Поперечная		р	
Р. лист	Схема		ЦНИИПРОМЗАДАНИЙ	
Листов	Материал			
Примеч.	Коррект			



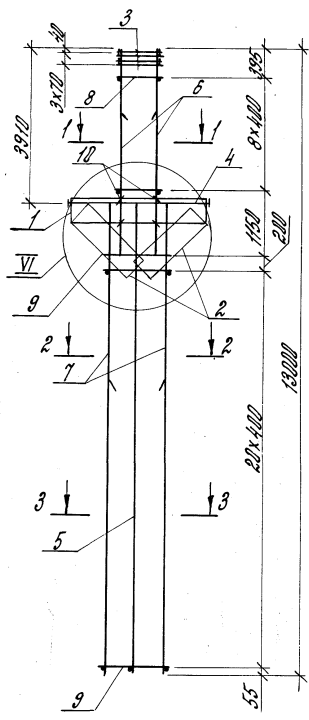
Пос. 10

Диаметр КЛ 150-15  
Диаметр КЛ 150-16  
Диаметр КЛ 150-17

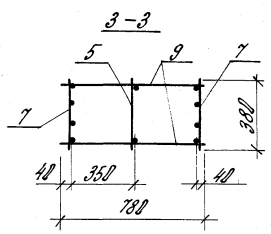
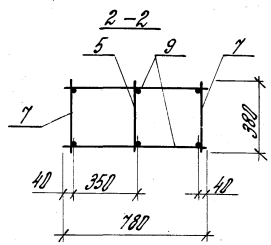
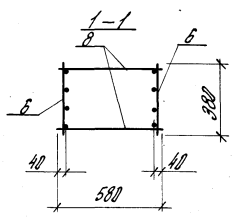
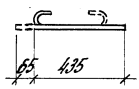
Марка кирпича	Поз.	Наименование	Кол.	Объёмные измерения	Масса кирпича, кг
КП50-15	1	Деталь 22	2	1.424.1-5.4/87-165	418,0
	2	" 28	2	-166	
	3	" 218	4	-167	
	4	Кирпич рядовой КР2-1	1	-131	
	5	КР24-1	1	-141	
	6	КР7-14	2	-135	
	7	КР24-6	2	-141	
	8	ФБЛ, L=500; D, 129 кг	18	Без учета	
	9	ФБЛ, L=780; D, 138 кг	44	То же	
	10	ФБЛ, L=500; D, 129 кг	8	1.424.1-5.4/87-27	
КП50-16	Поз. 1...5; 10 - по КП50-15				478,0
	6	Кирпич рядовой КР7-14	2	1.424.1-5.4/87-135	
	7	КР24-7	2	-141	
	8	ФБЛ, L=500; D, 129 кг	18	Без учета	
	9	ФБЛ, L=780; D, 308 кг	36	То же	
КП50-17	Поз. 1...5; 10 - по КП50-15				508,3
	6	Кирпич рядовой КР7-15	2	1.424.1-5.4/87-135	
	7	КР24-7	2	-141	
	8	ФБЛ, L=500; D, 229 кг	14	Без учета	
9	ФБЛ, L=780; D, 308 кг	36	То же		

1. Узел VI см. 1.424.1-5.4/87-124
2. Архитектур кирпичи 8р-I - по ГОСТ 6727-80\*  
А-I - по ГОСТ 5781-82\*

1.424.1-5.4/87-27			Стр. 1	Лист 1	Листов 1
Инж. Петр. Разумович	Арх. А.В.	Кирпич пространственный КП50-15... КП50-17	ЦНИИПРОМЗАДАНИЙ		
Инж. В.И. Бондарь	Арх. В.С.				
Инж. С.В. Савин	Арх. А.И.				
Инж. В.И. Степанов	Арх. А.С.				



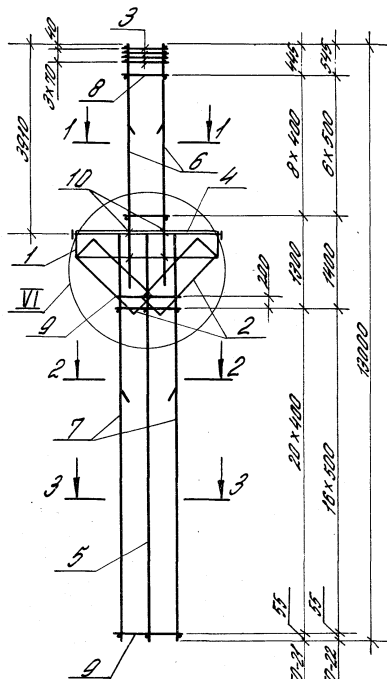
Пос. 10



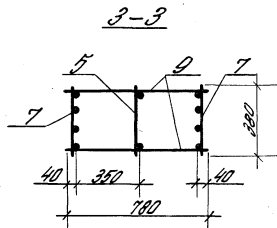
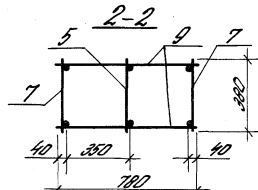
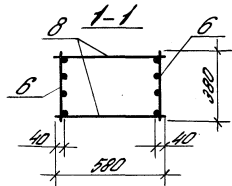
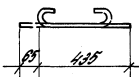
Марка карбона	№	Наименование	Кол.	Обозначение документа	Масса карбона, кг	
КП50-18	1	Ветна	2	1.424.1-5.4/87-185	310,5	
	2		2	-186		
	3		4	-187		
	4	Каркас плавный	КР2-1	1		-191
	5		КР24-1	1		-141
	6		КР7-13	2		-135
	7		КР24-9	2		-141
	8	φ58р I, L=580; 0,084 кг	18	Без черт.		
	9	φ58р I, L=780; 0,112 кг	44	То же		
	10	φ6AI, L=500; 0,12 кг	8	1.424.1-5.4/87-28		
КП50-19	1	Ветна	2	1.424.1-5.4/87-185	343,9	
	2		2	-186		
	3		4	-187		
	4	Каркас плавный	КР2-1	1		-191
	5		КР24-1	1		-141
	6		КР7-13	2		-135
	7		КР24-9	2		-141
	8	φ58р I, L=580; 0,084 кг	18	Без черт.		
	9	φ6AI, L=780; 0,113 кг	44	То же		
	10	φ6AI; L=500; 0,12 кг	8	1.424.1-5.4/87-28		

1. УЗСМ VI см. 1.424.1-5.4/87-124.  
 2. Арматура класса Вр-I по ГОСТ 6727-80:  
 А-I - по ГОСТ 5781-82\*

				1.424.1-5.4/87-28			
Уч. ред.	Разработчик	41		Каркас прототипный КП50-18, КП50-19	Стрелка	Лист	Листов
Инж. м.	Борискин	Вос			р		
Инж. м.	Сидоров	А-1			ЦНИИПРОМЕДАННИИ		
Инж. м.	Григорьев	А-1					
Инж. м.	Лавров	А-1					



Пос. 10



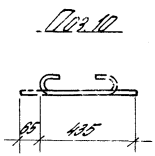
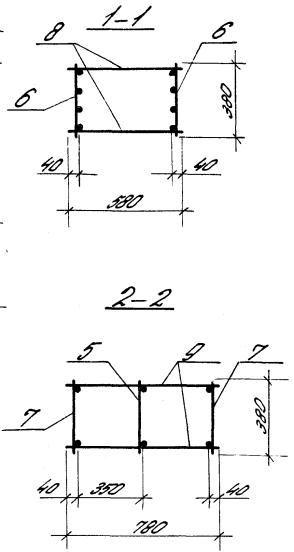
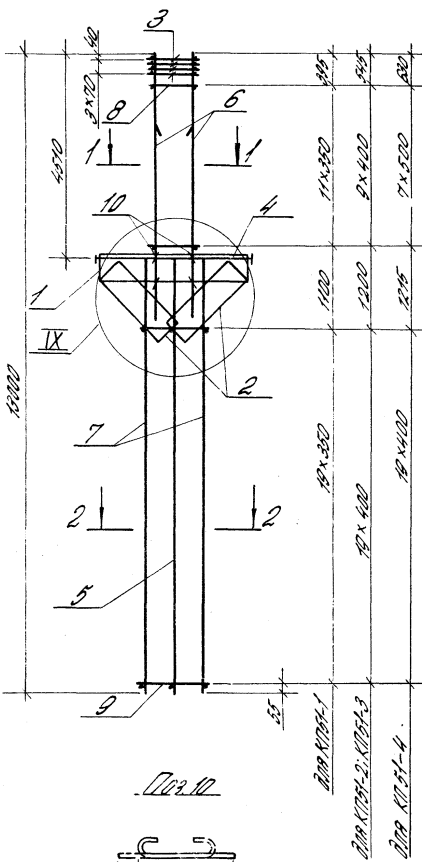
Марка каркаса	Поз.	Наименование	Кол.	Обозначение документа	Масса каркаса, кг
К17-50-20	1	Сетка С2	2	1.424.1-5/87-165	362,7
	2	С8	2	-166	
	3	С10	4	-167	
	4	Каркас плоский КР2-1	1	-131	
	5	КР24-1	1	-141	
	6	КР7-14	2	-135	
	7	КР24-9	2	-141	
	8	Ф.В.А.Т., $\sigma=580$ ; $q, 129$ кг	18	Без черт.	
	9	Ф.В.А.Т., $\sigma=780$ ; $q, 173$ кг	44	То же	
	10	Ф.В.А.Т., $\sigma=500$ ; $q, 12$ кг	8	1.424.1-5/87-29	
К17-50-21	6	Каркас плоский КР7-14	2	1.424.1-5/87-135	416,6
	7	КР24-10	2	-141	
	8	Ф.В.А.Т., $\sigma=580$ ; $q, 129$ кг	18	Без черт.	
	9	Ф.В.А.Т., $\sigma=780$ ; $q, 173$ кг	44	То же	
К17-50-22	6	Каркас плоский КР7-15	2	1.424.1-5/87-135	440,9
	7	КР24-10	2	-141	
	8	Ф.В.А.Т., $\sigma=580$ ; $q, 129$ кг	14	Без черт.	
	9	Ф.В.А.Т., $\sigma=780$ ; $q, 173$ кг	36	То же	

1. Узел VI см. 1.424.1-54/87-124.

2. Арматура класса Вр-I - по ГОСТ 6707-82\*

В-I - по ГОСТ 5781-82\*.

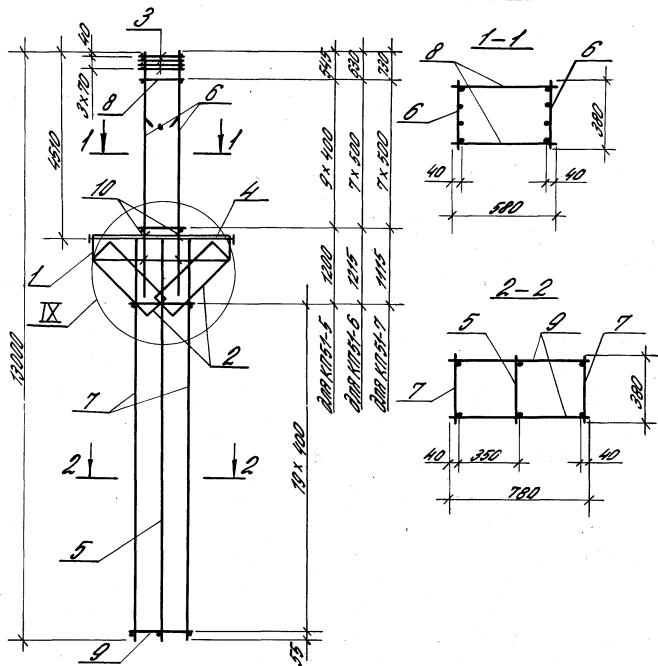
				1.424.1-54/87-29		
Дир. сек.	Инженер	Арх.		Каркас проработанный	Стрелка	Лист
Сл. инж.	Коллежист	Рос.			Р	1
Ст. инж.	Прораб	Арх.		К17-50-20... К17-50-22	ЦНИИПРОЕКТАРХИТИ	
Инженер	Прораб	Арх.				



Марка каретки	Поз.	Наименование	Кол.	Обозначение документа	Масса каретки, кг
К1751-1	1	Бетон С2	2	1424.1-54/87-105	2634
	2	С8	2	-166	
	3	С10	4	-167	
	4	Каркас плоский КР2-2	1	-132	
	5	КР2-10	1	-138	
	6	КР2-11	2	-137	
	7	КР2-11	2	-138	
	8	Ф5,9р I, L=580; 0,084 кг	24	Без учета	
	9	Ф5,9р I, L=780; 0,112 кг	10	То же	
	10	Ф6,9р I, L=580; 0,12 кг	8	1424.1-54/87-30	
К1751-2	6	Каркас плоский КР2-12	2	1424.1-54/87-137	260,2
	8	Ф5,9р I, L=580; 0,084 кг	20	Без учета	
К1751-3	6	Каркас плоский КР2-12	2	1424.1-54/87-137	290,3
	8	Ф6,9р I, L=580; 0,129 кг	20	Без учета	
				Поз. 1...5; 7; 9; 10 - по К1751-1	
К1751-4	6	Каркас плоский КР2-14	2	1424.1-54/87-137	324,4
	8	Ф8,9р I, L=580; 0,229 кг	16	Без учета	

1. Узел IX см. 1424.1-54/87-124.
2. Арматура класса Фр-I - по ГОСТ 6727-80,\*  
Ф-I - по ГОСТ 5781-82\*.

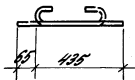
			1424.1-54/87-30		
Дир. деп.	Инженер	КР	Каркас пространственный К1751-1... К1751-4	Сталь	Мет.
Инж. пр.	Инженер	Кр		р	т
Инж. пр.	Инженер	Мил			
Инж. пр.	Инженер	Мил			
Инж. пр.	Инженер	Мил			
ЦНИИПРОМЗАЩИТЫ					



Модель каркаса	Поз	Наименование	Кол.	Обозначение документа	Масса каркаса, кг
К1751-5	1	Ветвь С2	2	1424.1-54/87-165	341,3
	2	СВ	2	-165	
	3	С10	4	-167	
	4	Каркас плоский КР2-2	1	-182	
	5	КР21-10	1	-188	
	6	КР9-13	2	-137	
	7	КР21-12	2	-138	
	8	Ф6,Л1, В=500; 0,120 кг	20	Без черт.	
	9	Ф6,Л1, В=700; 0,178 кг	40	То же	
	10	Ф6,Л1, В=500; 0,12 кг	8	1424.1-54/87-31	
К1751-6		Поз. 1...5; 7; 9; 10 - по К1751-5			345,4
	6	Каркас плоский КР9-14	2	1424.1-54/87-137	
К1751-7		Поз. 1...5; 7; 9; 10 - по К1751-5			384,5
	6	Каркас плоский КР9-15	2	1424.1-54/87-137	
	8	Ф6,Л1, В=500; 0,225 кг	16	Без черт.	

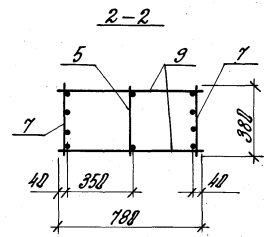
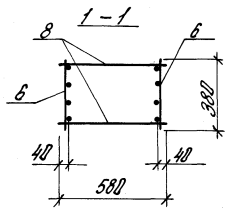
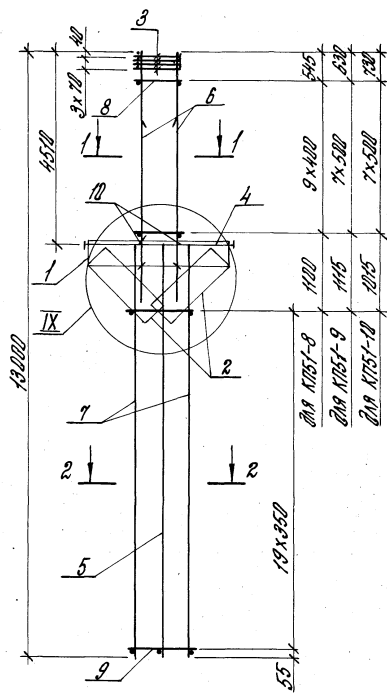
1. Узел IX см. 1424.1-54/87-124.  
 2. Арматура каркаса А-I - по ГОСТ 5727-80\*,  
 А-II - по ГОСТ 5781-82\*.

Поз. 10

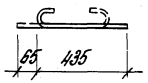


			1424.1-54/87-31		
Вкл. зап.	Исполнение	А-1	Каркас пространственный К1751-5... К1751-7	Страна	Изв.
			ЦНИИПРОМЗДАЧИИ		





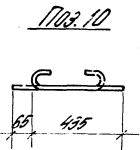
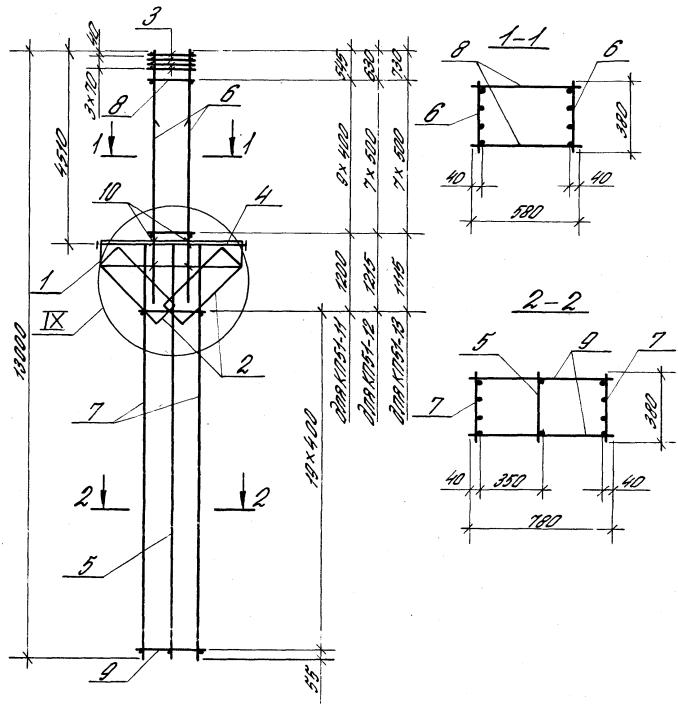
Поз. 10



Марка каркаса	Поз.	Наименование	Кол.	Обозначение документа	Масса каркаса, кг
КП51-8.	1	Сетка С2	2	1.424.1-5.4/87-165	345,2
	2	С8	2	-166	
	3	С18	4	-167	
	4	Каркас плоский КР2-2	1	-168	
	5	КР21-10	1	-168	
	6	КР9-18	2	-167	
	7	КР21-13	2	-168	
	8	Ф8А1, $\ell=580$ ; 0,229 кг	20	БСЗ черт.	
	9	Ф58р1, $\ell=780$ ; 0,112 кг	40	Тр асв	
	10	Ф8А1, $\ell=580$ ; 0,112 кг	8	1.424.1-5.4/87-32	
КП51-9	6	Каркас плоский КР9-14	2	1.424.1-5.4/87-137	377,7
	8	Ф8А1, $\ell=580$ ; 0,229 кг	16	БСЗ черт.	
	Поз. 1... 5; 7; 9; 10 - по КП51-8				
КП51-10	6	Каркас плоский КР9-15	2	1.424.1-5.4/87-137	416,7
	8	Ф8А1, $\ell=580$ ; 0,229 кг	16	БСЗ черт.	

1. Узел IX см. 1.424.1-5.4/87-124.  
 2. Арматура класса Вр-I - по ГОСТ 5727-80,\*  
 А-I - по ГОСТ 5781-82\*.

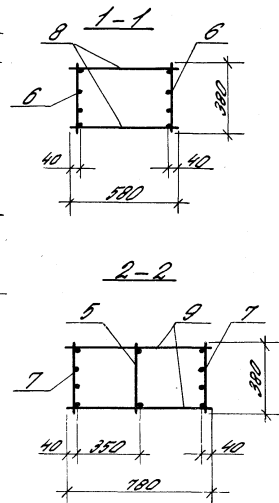
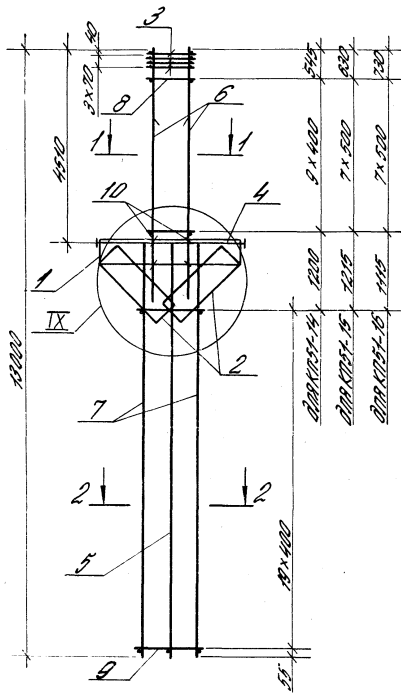
				1.424.1-5.4/87-32	
Рук. сект.	Рольфман	АВ	Каркас пространственный КП51-8... КП51-10	Исполн	Исполн
Т. шифр.	Колганки	Ев		Р	
Инж. шифр.	Левина	С		ЦНИИПРОМЗАДАНИИ	
Пробер.	Корсаков	С			



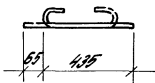
Марка каретки	Поз.	Наименование	Кол.	Обозначение документа	Масса каретки, кг
К1751-11	1	Сетка С2	2	1424.1-54/87-165	374,0
	2	С8	2	-165	
	3	С10	4	-167	
	4	Каркас плоский К12-2	1	-162	
	5	К121-10	1	-168	
	6	К121-13	2	-167	
	7	К121-14	2	-168	
	8	Ф 6, II, L=500, 0,125 кг	20	Без учета.	
	9	Ф 5, II, L=700, 0,112 кг	40	То же	
	10	Ф 6, II, L=500, 0,12 кг	8	1424.1-54/87-33	
К1751-12	6	Каркас плоский К12-14	2	1424.1-54/87-137	408,1
	8	Ф 8, II, L=500, 0,229 кг	16	Без учета.	
К1751-13	6	Каркас плоский К12-15	2	1424.1-54/87-137	411,2
	8	Ф 8, II, L=500, 0,229 кг	16	Без учета.	

- Узел IX см. 1424.1-54/87-124.
- Арматура класса Вр-I - по ГОСТ 6727-80\*, Я-I - по ГОСТ 5781-82\*.

				1424.1-54/87-33			
Дир. зап.	Инженер	Арх.		Каркас пространственный К1751-11...К1751-13	Станд.	Лист	Листов
С. ин. пр.	Контр.	В. пр.			Р		
Ст. инж.	Пров.	С. инж.		ДИЗАЙНОВЫЙ			
Инженер	Монтаж	Инженер					
Пров.	Контроль	Инженер					



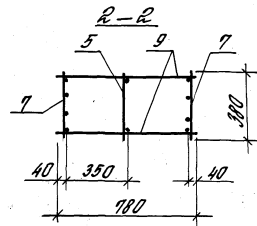
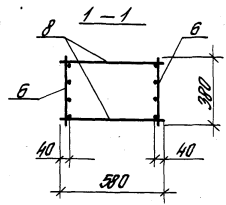
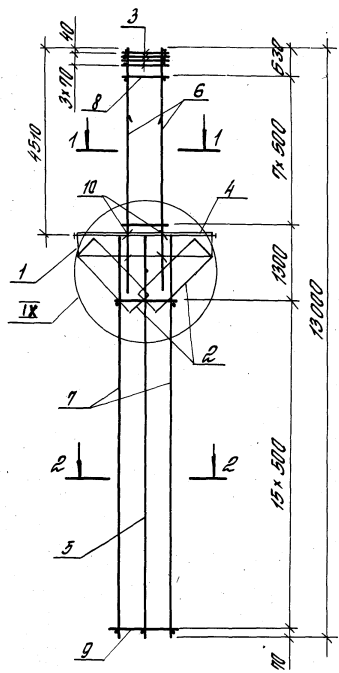
Пос. 10



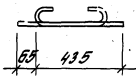
Марка кардана	Пос.	Наименование	Кол.	Обозначение документа	Масса кардана, кг	
КПЗ-14	1	Сетка С2	2	1424.1-54/87-101	412,7	
	2	С8	2	-105		
	3	С10	4	-107		
	4	Каркас плоский КП2-2	1	-132		
	5	КР2-10	1	-138		
	6	КР2-13	2	-137		
	7	КР2-15	2	-138		
	8	ФБ.А.Т, $V=500$ ; $Q, 120$ кг	20	Без учета.		
	9	ФБ.А.Т, $V=780$ ; $Q, 173$ кг	40	То же		
	10	ФБ.А.Т, $V=500$ ; $Q, 12$ кг	8	1424.1-54/87-34		
КПЗ-15	Пос. 1... 5; 7; 10-по КПЗ-14					440,9
	6	Каркас плоский КР2-13	2	1424.1-54/87-137		
	8	ФБ.А.Т, $V=500$ ; $Q, 229$ кг	16	Без учета.		
КПЗ-16	Пос. 1... 5; 7; 10-по КПЗ-14					401,4
	6	Каркас плоский КР2-15	2	1424.1-54/87-137		
	8	ФБ.А.Т, $V=500$ ; $Q, 229$ кг	16	Без учета.		
	9	ФБ.А.Т, $V=780$ ; $Q, 308$ кг	40	То же		

1. Узел IX см. 1424.1-54/87-124.
2. Арматура класса Вр-I по ГОСТ 5727-82\* В-I по ГОСТ 5701-82\*.

1424.1-54/87-34				
Дир. сек. Изготовлен	АВ	Каркас пространственный КПЗ-14... КПЗ-16	Стр. №	1
С. ин. от. Контроль	С		Р	1
С. инж. Проверка	А		УНИИПРОМЗДАНИИ	
Инжен. Проверка	А			
Техник. Проверка	С			



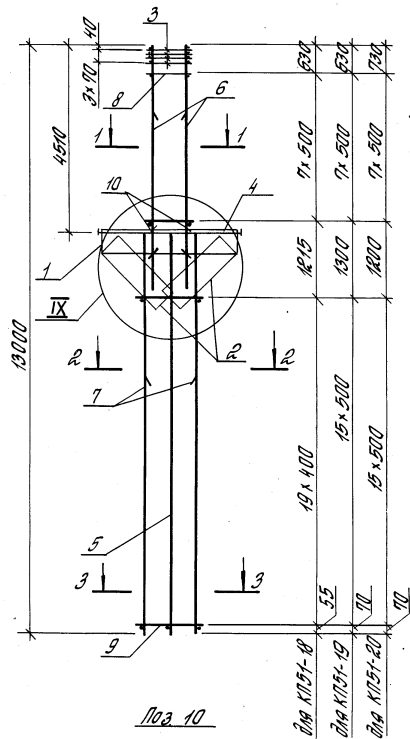
Поз. 10



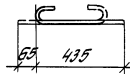
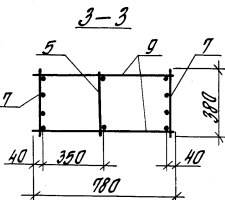
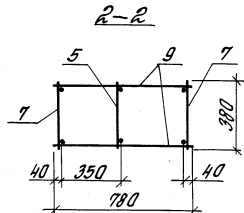
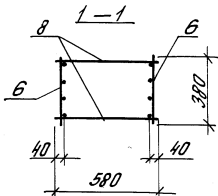
Марка каркаса	Поз.	Наименование	Кол.	Обозначение документа	Масса каркаса, кг
КП51-17	1	Сетка С2	2	1.424.1-5.4/87-165	509.3
	2	С8	2	-166	
	3	С10	4	-167	
	4	Каркас плоский КР2-2	1	-132	
	5	КР21-10	1	-138	
	6	КР9-14	2	-137	
	7	КР21-16	2	-138	
	8	φ8A1, l=380; 0.229кг	16	без черт.	
	9	φ6A1, l=780; 0.173кг	32	То же	
	10	φ6A1, l=500; 0.12кг	8	1.424.1-5.4/87-35	

1. Узел IX от 1.424.1-5.4/87-124  
 2. Арматура класса Вр-I - по ГОСТ 5781-80\*  
 Р-I - по ГОСТ 5781-82\*

				1.424.1-5.4/87-35		
Чек-лист	Изменения	Ан	Каркас пространственный КП51-17	Исполн	Лист	Листов
Исполн	Контроль	С		ЦНИИПОМЗДАНИИ		
Исполн	Контроль	С				



Поэ 10

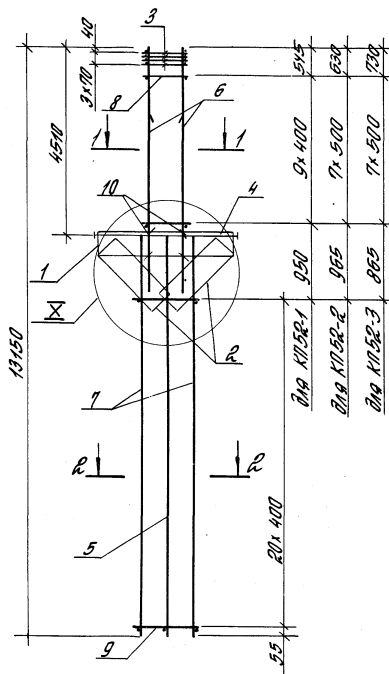


Марка каркаса	Поэ	Наименование	Кол.	Обозначение документа	Масса каркаса, кг
КР21-18	1	Сетка С2	2	1424.1-5.4/87-165	402.7
	2	С8	2	-166	
	3	С10	4	-167	
	4	Каркас плоский КР2-2	1	-132	
	5	КР21-10	1	-138	
	6	КР9-14	2	-137	
	7	КР21-18	2	-138	
	8	ф8 А I, L=580; 0.229 кг	16	без черт.	
	9	ф8 А I, L=780; 0.173 кг	40	по же	
	10	ф8 А I, L=500; 0.12 кг	8	1424.1-5.4/87-36	
КР21-19	Поэ 1...5; 8; 10- по КР21-18				452.5
	6	Каркас плоский КР9-14	2	1424.1-5.4/87-137	
	7	КР21-19	2	-138	
	9	ф8 А I, L=780; 0.308 кг	32	без черт.	
КР21-20	Поэ 1...5; 8; 10- по КР21-18				491.4
	6	Каркас плоский КР9-15	2	1424.1-5.4/87-137	
	7	КР21-19	2	-138	
9	ф8 А I, L=780; 0.308 кг	32	без черт.		

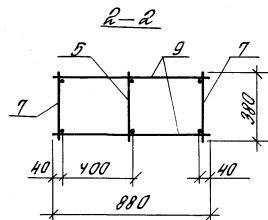
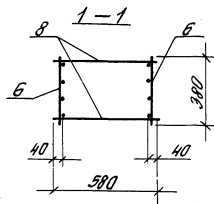
1 Узел II ст. 1424.1-5.4/87-124.

2 Арматура класса Вр-I - по ГОСТ 5782-80;  
А-I - по ГОСТ 5782-82\*.

				1424.1-5.4/87-35		
Уч. сект	Узлов	А0	Каркас пространственный КР21-18... КР21-20	Итого	Лист	Листов
В. инж.	Костанян	Ев		2		
Инженер	Летов	Ан				
Проверил	Малышев	Ан				
				ЦНИПРОМЗДАНИЙ		



Поэ 10

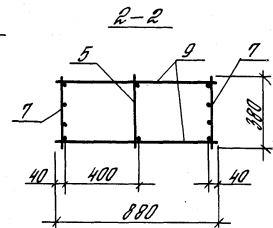
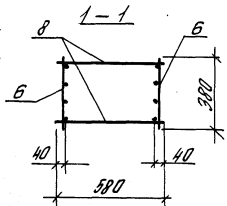
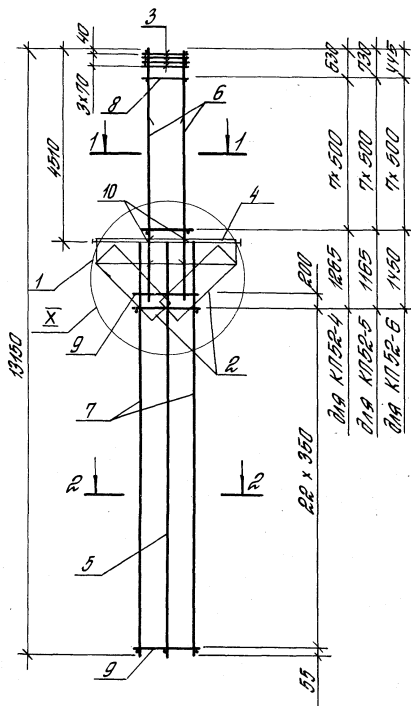


Марка каркаса	Поэ	Наименование	Кол.	Обозначение документа	Масса каркаса, кг
КП52-1	1	Сетка С2	2	1.424.1-5.4/87-165	312.5
	2	С5	2	-166	
	3	С10	4	-167	
	4	Каркас плоский КР2-2	1	-132	
	5	КР2-1	1	-139	
	6	КР9-13	2	-137	
	7	КР2-2	2	-139	
	8	Ф8А1, L=580; 0.129кг	20	без черт.	
	9	Ф8А1, L=880; 0.199кг	42	То же	
	10	Ф8А1, L=500; 0.12кг	8	1.424.1-5.4/87-37	
КП52-2	6	Каркас плоский КР9-14	2	1.424.1-5.4/87-137	346.7
	8	Ф8А1, L=580; 0.229кг	16	без черт.	
КП52-3	6	Каркас плоский КР9-15	2	1.424.1-5.4/87-137	385.8
	8	Ф8А1, L=580; 0.229кг	16	без черт.	

1. Узел I от 1.424.1-5.4/87-124.

2. Арматура класса Вр-I - по ГОСТ 6727-80\*  
 А-I - по ГОСТ 5781-82\*

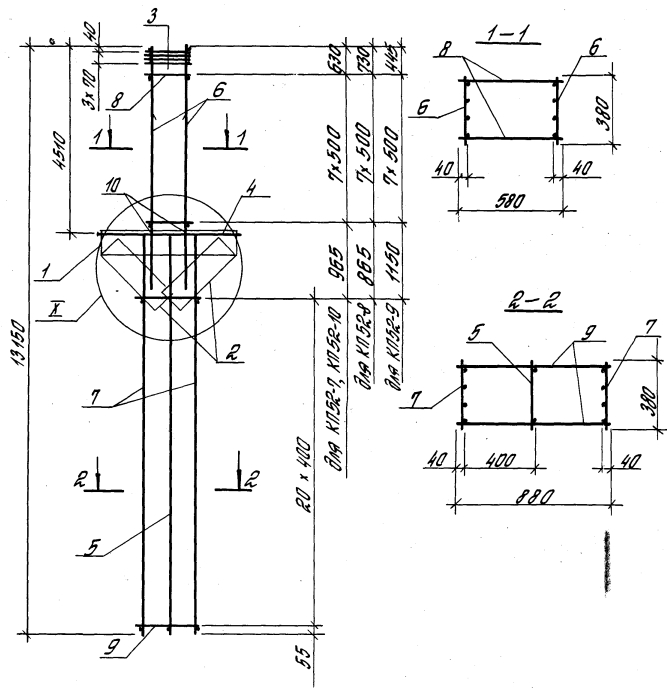
				1.424.1-5.4/87-37		
Рук. сект.	Разработ	10	Каркас пространственный КП52-1... КП52-3	Листов	Лист	Листов
Уч. инж.	Котлянич	Се		р	7	7
Ст. инж.	Легков	Лег		ЦНИИПРОМЗДАНИЙ		
Инженер	Максимов	Мак				
Проверил	Королева	Коро				



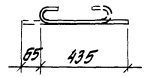
Марка каркаса	Поз.	Наименование	Кол.	Обозначение документа	Масса каркаса, кг
КП52-4	1	Сетка СР	2	1.424.1-5.4/87-165	378.6
	2	С5	2	-166	
	3	С10	4	-167	
	4	Каркас плоский КР2-2	1	-132	
	5	КР22-1	1	-139	
	6	КР9-14	2	-137	
	7	КР22-3	2	-139	
	8	φ8A I, L=580; 0.229 кг	16	без черт.	
	9	φ5Bp I, L=880; 0.127 кг	48	По мб	
	10	φ6A I, L=500; 0.12 кг	8	1.424.1-5.4/87-38	
КП52-5		Поз. 1...5; 7...10-по КП52-4			417.6
	6	Каркас плоский КР9-15	2	1.424.1-5.4/87-137	
КП52-6		Поз. 1...5; 7...10-по КП52-4			476.8
КП52-6	6	Каркас плоский КР9-16	2	1.424.1-5.4/87-137	

1 Узел X см. 1.424.1-5.4/87-124.  
 2 Арматура класса Вр-I-по ГОСТ 5727-80\*  
 А-I-по ГОСТ 5781-82\*

1.424.1-5.4/87-38				
Исполн. пр.	Котлован	50	Каркас пространственный	5
Исполн. чертежа	Летов	1		
Исполн. сборки	Максимов	1	КП52-4...КП52-6	1
Исполн. контроля	Коробей	1		
			ЦНИИПРОМЗДАНИЙ	



10.3.10

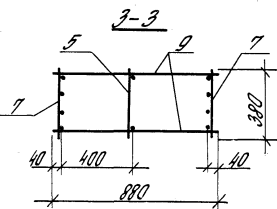
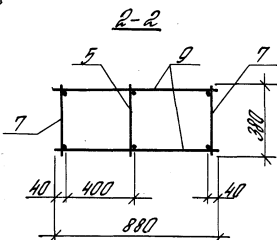
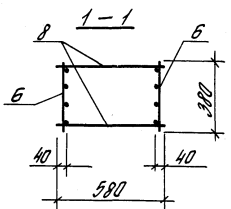
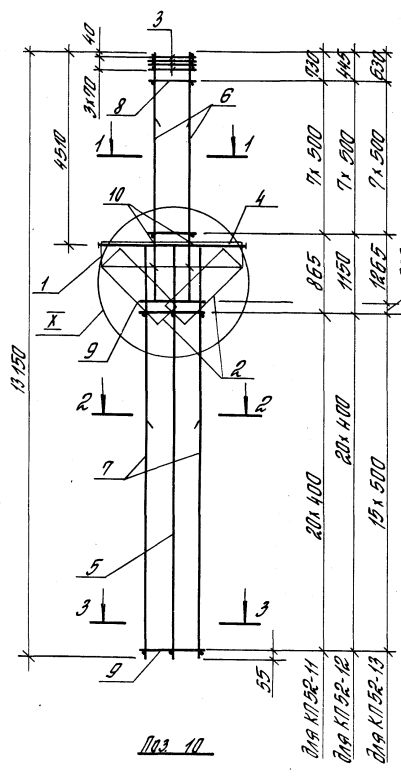


1. Узел I см. 1.424.1-5.4/87-124.  
 2. Номера класса Вр-I- по ГОСТ 6717-80.\*  
 В-1 - по ГОСТ 5781-82.\*

Марка каркаса	Поз.	Наименование	Кол.	Обозначения документов	Масса каркаса, кг	
КП52-7	1	Сетка С2	2	1.424.1-5.4/87-165	410,1	
	2	С5	2	- 166		
	3	С10	4	- 167		
	4	Каркас плоский КР2-2	1	- 132		
	5	КР2-1	1	- 139		
	6	КР9-14	2	- 137		
	7	КР22-4	2	- 139		
	8	ф8АІ, l=580; 0,229 кг	16	без черт.		
	9	ф5ВрІ, l=880; 0,127 кг	42	То же		
	10	ф6ВІ, l=500; 0,12 кг	8	1.424.1-5.4/87-39		
КП52-8	Поз. 1... 5; 8; 10- по КП52-7					449,1
	6	Каркас плоский КР9-15	2	1.424.1-5.4/87-137		
	7	КР22-4	2	- 139		
КП52-9	Поз. 1... 5; 8; 10- по КП52-7					476,0
	6	Каркас плоский КР9-16	2	1.424.1-5.4/87-137		
	7	КР22-4	2	- 139		
КП52-10	Поз. 1... 5; 8; 10- по КП52-7					450,0
	6	Каркас плоский КР9-14	2	1.424.1-5.4/87-137		
	7	КР22-5	2	- 139		
9 ф6АІ, l=880; 0,198 кг					42	без черт.

				1.424.1-5.4/87-39	
Тех. сект.	Разработчик	Л.О.		Старший Инж.	Л.С.Т.
Инж.	проектировщик	С.С.		Инж.	Л.С.Т.
Инж.	детали	А.И.		ЩИНИПРОМЗДАНИЙ	
Инженер	Проктолова	В.С.			
Проверил	Королева				

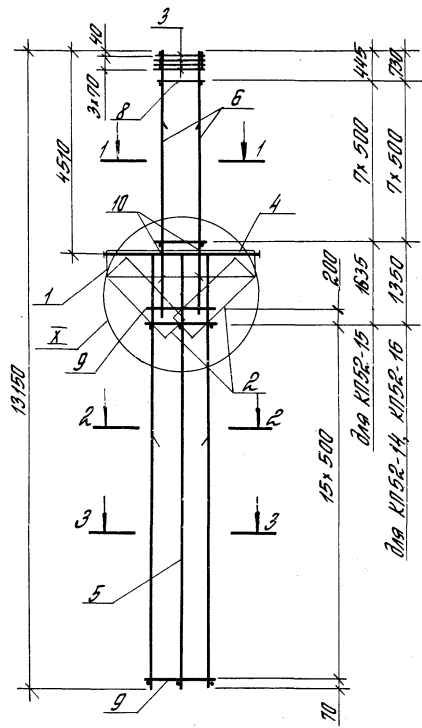




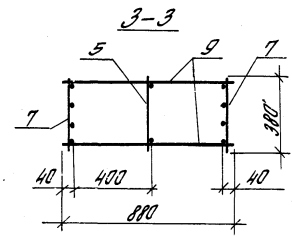
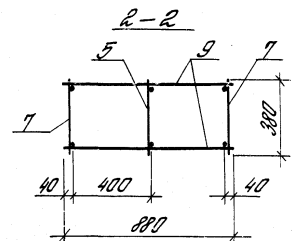
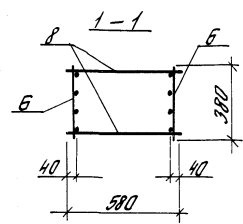
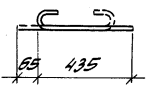
Марка каркаса	Поз.	Наименование	Кол.	Обозначение документа	Масса каркаса, кг
КП 52-11	1	Сетка С2	2	1.424.1-5.4/87-165	489.0
	2	С5	2	-166	
	3	С10	4	-167	
	4	Каркас плоский КР2-2	1	-132	
	5	КР22-1	1	-139	
	6	КР9-15	2	-137	
	7	КР22-5	2	-139	
	8	φ8А I, ℓ=580; 0,229 кг	16	без черт.	
	9	φ6А I, ℓ=880; 0,198 кг	42	То же	
	10	φ6А I, ℓ=500; 0,12 кг	8	1.424.1-5.4/87-40	
Поз 1...5; 8; 10 - по КП 52-11					
КП 52-12	6	Каркас плоский КР9-15	2	1.424.1-5.4/87-137	548.2
	7	КР22-5	2	-139	
	9	φ6А I, ℓ=880; 0,198 кг	42	без черт.	
Поз 1...5; 8; 10 - по КП 52-11					
КП 52-13	6	Каркас плоский КР9-14	2	1.424.1-5.4/87-137	514.6
	7	КР22-5	2	-139	
	9	φ8А I, ℓ=880; 0,348 кг	34	без черт.	

1. Узел I см 1.424.1-5.4/87-124  
 2. Арматура класса Вр-I - по ГОСТ 5781-80\*  
 А-I - по ГОСТ 5781-82\*

				1.424.1-5.4/87-40		
Инж. сект.	Инженер	Проверил	Лист	Листов		
Инж. сект.	Инженер	Проверил	р	1		
Каркас пространственный КП 52-11... КП 52-13				ЦНИИПРОТЗДАНИЙ		



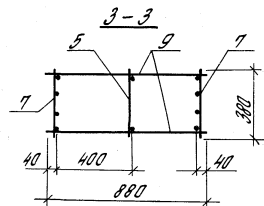
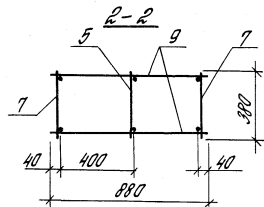
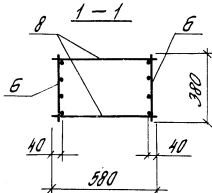
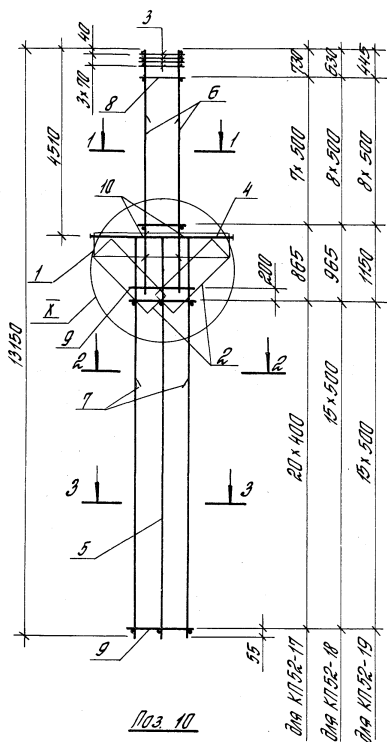
103 10



Марка каркаса	Поз.	Наименование	Кол.	Обозначение документа	Масса каркаса, кг
КП 52-14	1	Сетка С2	2	1.424.1-5.4/87-165	5536
	2	С5	2	-166	
	3	С10	4	-167	
	4	Каркас плоский КР2-2	1	-192	
	5	КР2-1	1	-139	
	6	КР9-15	2	-137	
	7	КР2-6	2	-139	
	8	φ 8 А I, L=380, 0.229 кг	16	без черт.	
	9	φ 8 А I, L=880, 0.348 кг	34	То же	
	10	φ 6 А I, L=500, 0.12 кг	8	1.424.1-5.4/87-41	
КП 52-15	Поз 1...5; 8...10-по КП 52-7				612.9
	6	Каркас плоский КР9-16	2	1.424.1-5.4/87-137	
КП 52-16	Поз 1...5; 8...10-по КП 52-7				622.0
	6	Каркас плоский КР9-15	2	1.424.1-5.4/87-137	
	7	КР2-7	2	-139	

1. Узел I ст. 1.424.1-5.4/87-124.  
 2. Арматура класса Вр-I - по ГОСТ 5727-80 \*  
 А-I - по ГОСТ 5781-82 \*

				1.424.1-5.4/87-41		
Чик сект.	Разендлат	AR	Каркас пространственный КП 52-14... КП 52-16	Сталь	Лист	Листов
Линия пр.	Копталан	Re		р		1
Кот. инж.	Летов	К-1		ЦНИИПРОМЗАДАНИЙ		
Инженер	Максимова	В.И.				
Проверил	Королева					

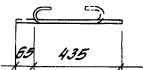


Поэ 10

Диэ КЛ 52-17

Диэ КЛ 52-18

Диэ КЛ 52-19



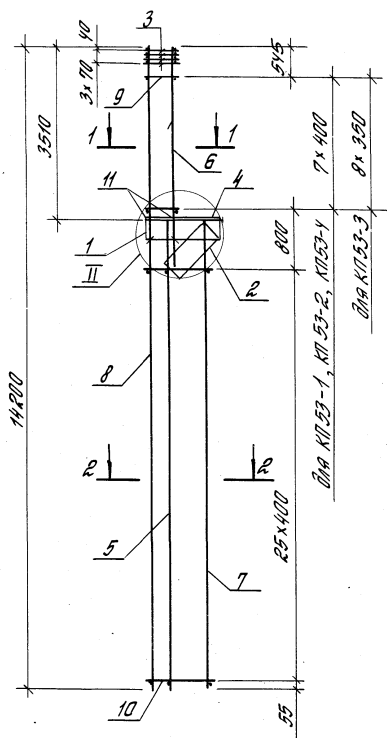
Марка каркаса	Поэ	Наименование	Кол.	Обозначение документа	Масса каркаса, кг
КЛ 52-17	1	Сетка С2	2	1.424.1-5.4/87-165	444,8
	2	С5	2	-166	
	3	С10	4	-167	
	4	Каркас плоский КР2-2	1	-132	
	5	КР2-1	1	-139	
	6	КР2-15	2	-137	
	7	КР2-8	2	-139	
	8	ф8АТ, $l=580$ ; 0,229 кг	16	без черт	
	9	ф8АТ, $l=880$ ; 0,198 кг	44	По же	
	10	ф8АТ, $l=500$ ; 0,12 кг	8	1.424.1-5.4/87-42	
КЛ 52-18	Поэ 1... 5; 10 - по КЛ 52-17				
	6	Каркас плоский КР9-14	2	1.424.1-5.4/87-137	457,8
	7	КР2-9	2	-139	
	8	ф8АТ, $l=580$ ; 0,229 кг	18	без черт.	
	9	ф8АТ, $l=880$ ; 0,348 кг	34	По же	
Поэ 1... 5; 10 - по КЛ 52-17					
КЛ 52-19	6	Каркас плоский КР9-16	2	1.424.1-5.4/87-137	556,1
	7	КР2-9	2	-139	
	8	ф8АТ, $l=580$ ; 0,229 кг	18	без черт.	
	9	ф8АТ, $l=880$ ; 0,348 кг	34	По же	
	Поэ 1... 5; 10 - по КЛ 52-17				

1. Узел I см. 1.424.1-5.4/87-124.

2. Арматура класса Вр-I - по ГОСТ 5781-80\*

А-I - по ГОСТ 5781-82\*

			1.424.1-5.4/87-42		
ЛК сект	Исполнит	АР	Каркас пространственный КЛ 52-17... КЛ 52-19	Сталь	Лист
Уч. инж.	Костомаров	Кост		7	1
Инженер	Летов	Лет		ЦНИИПРОЕКТАНИИ	
Проверил	Максимов	Мак			

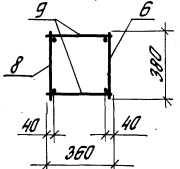


Поз. 11

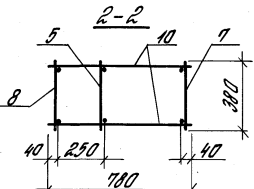
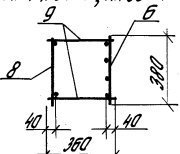


1. Узел II ст. 1.4241-5.4/87-122.
2. Арматура класса Вр-I - по ГОСТ 6727-80, А-I - по ГОСТ 5781-82\*.

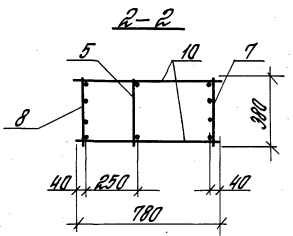
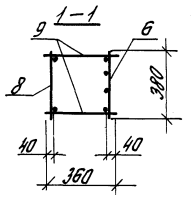
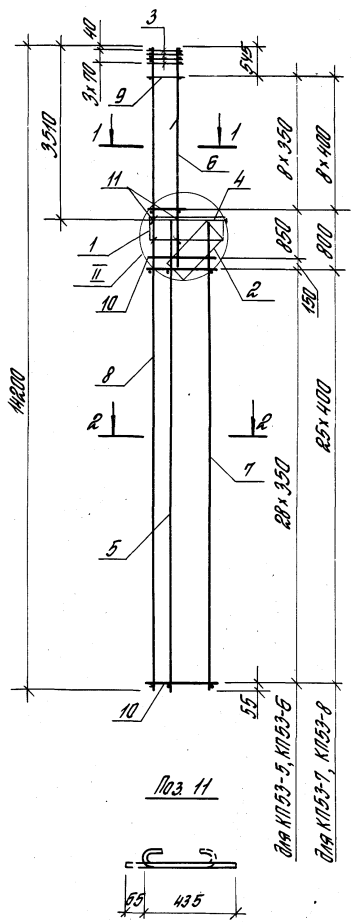
1-1  
для КП53-1, КП53-2



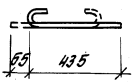
1-1  
для КП53-3, КП53-4



Марка каркаса	Поз.	Наименование	Кол.	Обозначение документа	Масса каркаса, кг
КП53-1	1	Сетка С4	1	1.424.1-5.4/87-164	197,9
	2	С4	1	-166	
	3	С9	4	-167	
	4	Каркас плоский КРП-1	1	-125	
	5	КР29-1	1	-146	
	6	КР6-10	1	-134	
	7	КР29-2	1	-146	
	8	КР41-1	1	-155	
	9	φ58рI, L=360; 0.052 кг	16	без черт.	
	10	φ58рI, L=780; 0.112 кг	52	По же	
	11	φ68И, L=500; 0.12 кг	4	1.424.1-5.4/87-43	
КП53-2	Поз. 1...5; 11 - по КП53-1				234,2
	6	Каркас плоский КР6-11	1	1.424.1-5.4/87-134	
	7	КР29-3	1	-146	
	8	КР41-2	1	-155	
	9	φ68И, L=360; 0.08 кг	16	без черт.	
10	φ68И, L=780; 0.173 кг	52	По же		
КП53-3	Поз. 1...5; 11 - по КП53-1				206,0
	6	Каркас плоский КР6-12	1	1.424.1-5.4/87-134	
	7	КР29-2	1	-146	
	8	КР41-1	1	-155	
	9	φ58рI, L=360; 0.052 кг	16	без черт.	
	10	φ58рI, L=780; 0.112 кг	52	По же	
КП53-4	Поз. 1...5; 11 - по КП53-1				244,1
	6	Каркас плоский КР6-13	1	1.424.1-5.4/87-134	
	7	КР29-3	1	-146	
	8	КР41-2	1	-155	
	9	φ68И, L=360; 0.08 кг	16	без черт.	
	10	φ68И, L=780; 0.173 кг	52	По же	
			1.424.1-5.4/87-43		
Рук. сект.	И.Зенделит	АР	Каркас пространственный КП53-1... КП53-4		Лист 7
Инж. пр.	Костанян	Ев			
Ст. инж.	Летов	В			
Инженер	Макушова	В			
Удобрел	Каралева				



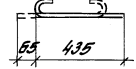
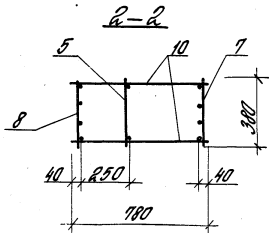
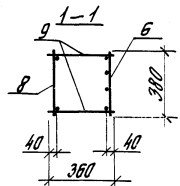
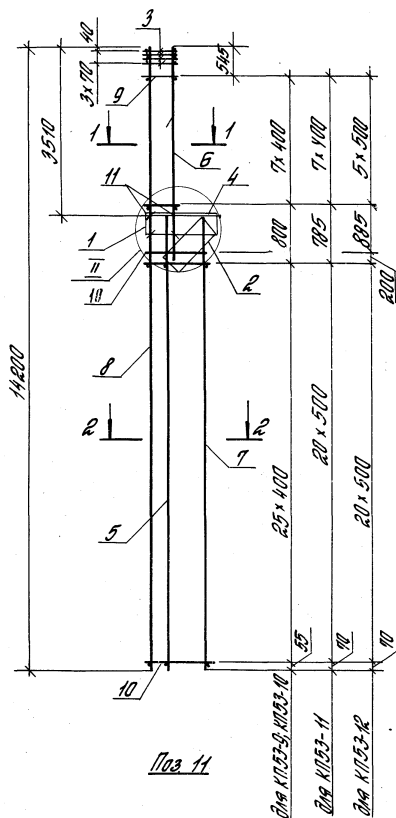
Поз. 11



для КП53-5, КП53-6  
для КП53-7, КП53-8

1 Узел II см. 1.424.1-5.4/87-122.  
2 Арматура класса Вр-Е по ГОСТ 6708-82\*  
А-Г по ГОСТ 5781-82\*.

Марка каркаса	Поз	Наименование	Кол.	Обозначение документа	Масса каркаса, кг		
КП53-5	1	Сетка С1	1	1.424.1-5.4/87-164	269.6		
	2	С4	1			-166	
	3	С9	4			-167	
	4	Каркас плоский КР1-1	1			-125	
	5	КР29-1	1			-116	
	6	КР6-12	1			-134	
	7	КР29-4	1			-116	
	8	КР41-3	1			-155	
	9	φ5 Вр I, L=360; 0.052 кг	18	без черт.			
	10	φ5 Вр I, L=780; 0.112 кг	60	по же			
	11	φ6 А I, L=500; 0.12 кг	4	1.424.1-5.4/87-44			
КП53-6	Поз 1...5; 11- по КП53-5				286.1		
	6	Каркас плоский КР6-14	1	1.424.1-5.4/87-134			
	7	КР29-4	1	-116			
	8	КР41-3	1	-155			
	9	φ6 А I, L=360; 0.08 кг	18	без черт.			
	10	φ5 Вр I, L=780; 0.112 кг	60	по же			
КП53-7	Поз 1...5; 11- по КП53-5				318.6		
	6	Каркас плоский КР6-13	1	1.424.1-5.4/87-134			
	7	КР29-5	1	-116			
	8	КР41-4	1	-155			
	9	φ5 Вр I, L=360; 0.052 кг	18	без черт.			
	10	φ5 Вр I, L=780; 0.112 кг	52	по же			
КП53-8	Поз 1...5; 11- по КП53-5				327.9		
	6	Каркас плоский КР6-14	1	1.424.1-5.4/87-134			
	7	КР29-5	1	-116			
	8	КР41-4	1	-155			
	9	φ6 А I, L=360; 0.08 кг	18	без черт.			
	10	φ5 Вр I, L=780; 0.112 кг	52	по же			
				1.424.1-5.4/87-44			
Материал	Изменено	АР	Каркас пространственный КП53-5... КП53-8		Стадия	Лист	Листов
Исполн.	Листман	Рос					
Ст. инж.	Летов	Км					
Инженер	Маслова	Улей					
Проверил	Корсаков	Тру			ЦНИИПРОМЗДАНИЙ		

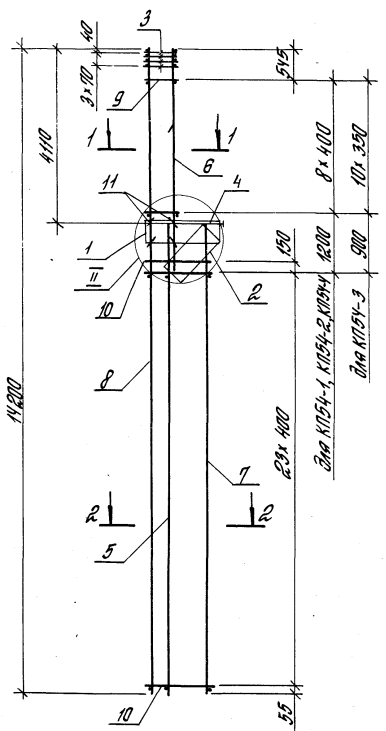


Поз. 11

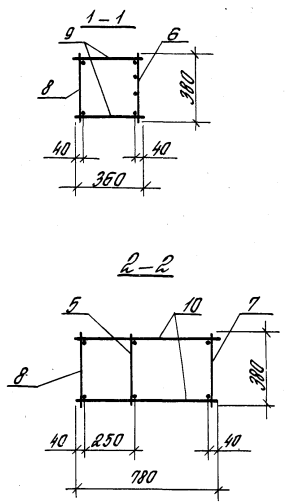
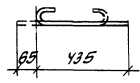
для К1753-9, К1753-10  
для К1753-11  
для К1753-12

1. Узел II см. 14241-5.4/87-122.  
2. Арматура класса Вр-I - по ГОСТ 6724-80;  
A-I - по ГОСТ 5781-82.\*

Марка каркаса	№пз	Наименование	кол.	Обозначение документа	Масса каркаса, кг		
К1753-9	1	Сетка С1	1	1.4241-5.4/87-164	380,5		
	2	С4	1	-166			
	3	С9	4	-167			
	4	Каркас плоский КР1-1	1	-125			
	5	КР29-1	1	-146			
	6	КР6-14	1	-134			
	7	КР29-6	1	-146			
	8	КР41-5	1	-156			
	9	ФБЯИ, L=360; 0,08 кг	16	без черт.			
	10	ФБЯИ, L=780; 0,173 кг	52	По же			
	11	ФБЯИ, L=500; 0,12 кг	4	1.4241-5.4/87-45			
Поз. 1... 5; 11 - по К1753-9					323,2		
К1753-10	6	Каркас плоский КР6-14	1	1.4241-5.4/87-134			
	7	КР29-7	1	-146			
	8	КР41-10	1	-156			
	9	ФБЯИ, L=360; 0,08 кг	16	без черт.			
	10	ФБЯИ, L=780; 0,173 кг	52	По же			
	Поз. 1... 5; 11 - по К1753-9						
	К1753-11	6	Каркас плоский КР6-13	1		1.4241-5.4/87-134	384,4
		7	КР29-8	1		-146	
		8	КР41-11	1		-156	
		9	ФБЯИ, L=360; 0,142 кг	16		без черт.	
		10	ФБЯИ, L=780; 0,308 кг	42	По же		
Поз. 1... 5; 11 - по К1753-9							
К1753-12		6	Каркас плоский КР6-15	1	1.4241-5.4/87-134	407,9	
		7	КР29-8	1	-146		
		8	КР41-11	1	-156		
		9	ФБЯИ, L=360; 0,142 кг	16	без черт.		
		10	ФБЯИ, L=780; 0,308 кг	44	По же		
	Поз. 1... 5; 11 - по К1753-9						
	1.4241-5.4/87-45						
	Числ сект	Вид сект	AR	Каркас пространственный			
	Материал по	Классификация	Е2				
	Материал	Классификация	А-1				
	Инженер	Максимова	С.С.				
Проверил	Ковалева	В.К.					
			Цилиндр	Лист	Листов		
			К1753-9... К1753-12	Цилиндр			

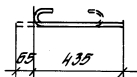
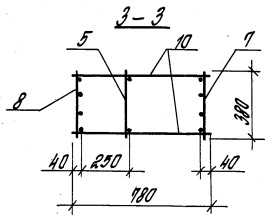
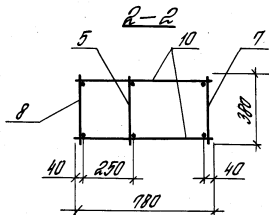
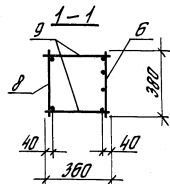
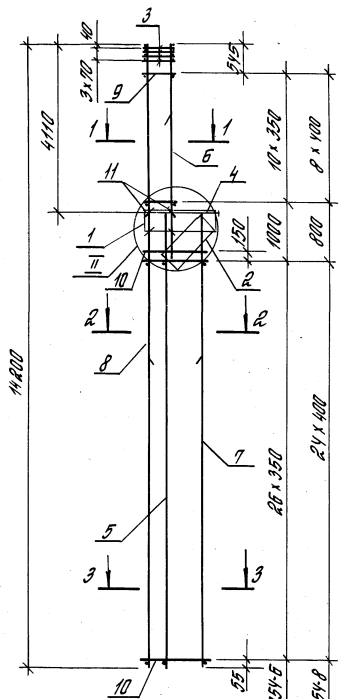


Поз. 11



1. Узел II ст. 1.424.1-5.4/87-122.  
 2. Арматура класса Вр-I - по ГОСТ 6722-80\*  
 II-I - по ГОСТ 5781-82\*

Марка каркаса	Поз.	Наименование	Кол.	Обозначение документа	Масса каркаса, кг															
КП54-1	1	Сетка С1	1	1.424.1-5.4/87-164	212.4															
	2	С4	1	-166																
	3	С9	4	-167																
	4	Каркас плоский КРП-1	1	-125																
	5	КР2Т-1	1	-144																
	6	КР8-12	1	-136																
	7	КР2Т-2	1	-144																
	8	КР4Т-1	1	-155																
	9	φ 5ВрI, L=360; 0.052 кг	10	без черт.																
	10	φ 5ВрI, L=780; 0.112 кг	50	По же																
	11	φ 6АI, L=500; 0.12 кг	4	1.424.1-5.4/87-46																
КП54-2	Поз. 1...5; 11- по КП54-1				222.0															
	6	Каркас плоский КР8-13	1	1.424.1-5.4/87-136																
	7	КР2Т-2	1	-144																
	8	КР4Т-1	1	-155																
	9	φ 6АI, L=360; 0.08 кг	10	без черт.																
	10	φ 5ВрI, L=780; 0.112 кг	50	По же																
КП54-3	Поз. 1...5; 11- по КП54-1				235.1															
	6	Каркас плоский КР8-11	1	1.424.1-5.4/87-136																
	7	КР2Т-3	1	-144																
	8	КР4Т-2	1	-155																
	9	φ 6АI, L=360; 0.08 кг	22	без черт.																
КП54-4	Поз. 1...5; 11- по КП54-1				251.9															
	6	Каркас плоский КР8-13	1	1.424.1-5.4/87-136																
	7	КР2Т-3	1	-144																
	8	КР4Т-2	1	-155																
	9	φ 6АI, L=360; 0.08 кг	10	без черт.																
				1.424.1-5.4/87-46																
<table border="1"> <tr> <td>Иск. сект.</td> <td>Ученый инж.</td> <td>Инж. по конструкциям</td> <td>Инж. по металлургии</td> <td>Инженер-проектировщик</td> </tr> <tr> <td></td> <td>А.Р.</td> <td>Е.С.</td> <td>И.С.</td> <td>И.С.</td> </tr> </table>				Иск. сект.	Ученый инж.	Инж. по конструкциям	Инж. по металлургии	Инженер-проектировщик		А.Р.	Е.С.	И.С.	И.С.	<table border="1"> <tr> <td>Стандарт</td> <td>Лист</td> <td>Листов</td> </tr> <tr> <td>Р</td> <td></td> <td></td> </tr> </table>	Стандарт	Лист	Листов	Р		
Иск. сект.	Ученый инж.	Инж. по конструкциям	Инж. по металлургии	Инженер-проектировщик																
	А.Р.	Е.С.	И.С.	И.С.																
Стандарт	Лист	Листов																		
Р																				
Каркас пространственный КП54-1... КП54-4				ЦНИИПРОТДАННИЙ																



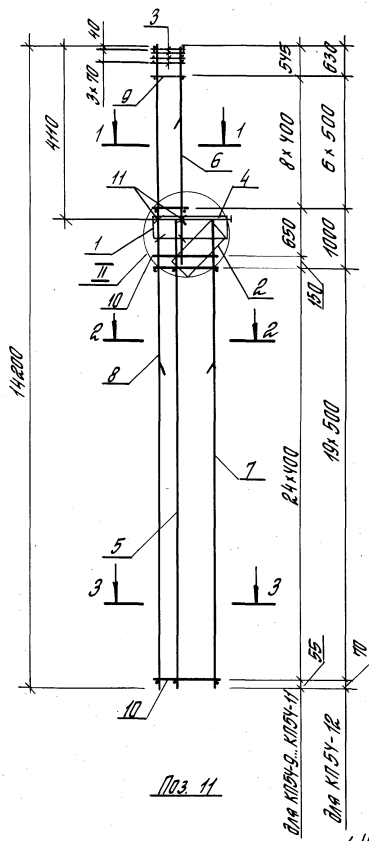
1. Узел II см. 1.424.1-5.4/87-122.
2. Арматура класса Вр-I - по ГОСТ 5781-80\*  
 А-I - по ГОСТ 5781-82\*

Марка каркаса	№пз	Наименование	Кол.	Обозначение документа	Масса каркаса, кг			
КП54-5	1	Сетка С1	1	1.424.1-5.4/87-164	281.4			
	2	С4	1	-166				
	3	С9	4	-167				
	4	Каркас плоский КР1-1	1	-125				
	5	КР27-1	1	-144				
	6	КР8-13	1	-136				
	7	КР27-4	1	-144				
	8	КР41-6	1	-156				
	9	Ф6А1, L=360; 0.08 кг	22	без черт.				
	10	Ф5Вр1, L=780; 0.112 кг	56	по же				
	11	Ф6А1, L=500; 0.12 кг	4	1.424.1-5.4/87-47				
КП54-6	Поз 1...5; 11 - по КП54-5					298.4		
	6	Каркас плоский КР8-14	1	1.424.1-5.4/87-136				
	7	КР27-4	1	-144				
	8	КР41-6	1	-156				
	9	Ф8А1, L=360; 0.142 кг	22	без черт.				
	10	Ф5Вр1, L=780; 0.112 кг	56	по же				
	КП54-7	Поз 1...5; 11 - по КП54-5					311.7	
		6	Каркас плоский КР8-12	1	1.424.1-5.4/87-136			
		7	КР27-5	1	-144			
		8	КР41-7	1	-156			
9		Ф5Вр1, L=360; 0.052 кг	18	без черт.				
10		Ф5Вр1, L=780; 0.112 кг	52	по же				
КП54-8	Поз 1...5; 11 - по КП54-5					321.1		
	6	Каркас плоский КР8-13	1	1.424.1-5.4/87-136				
	7	КР27-5	1	-144				
	8	КР41-7	1	-156				
	9	Ф6А1, L=360; 0.08 кг	18	без черт.				
	10	Ф5Вр1, L=780; 0.112 кг	52	по же				

1.424.1-5.4/87-47

Ряд сект	Разведенная	А2	Каркас пространственный КП54-5... КП54-8	Сталь	Лист	Листов
Линии пр.	Крестовина	С0=				
Линии	Лестнич	А-1				
Диаметр	Максималь	Слеса				
Материал	Маркировка	Слеса				
				ЦИНИПРОМЗДАНИЙ		

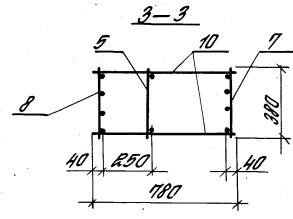
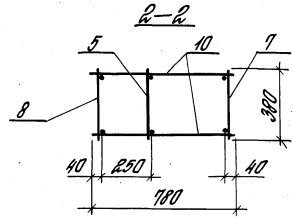
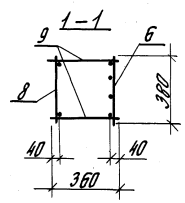




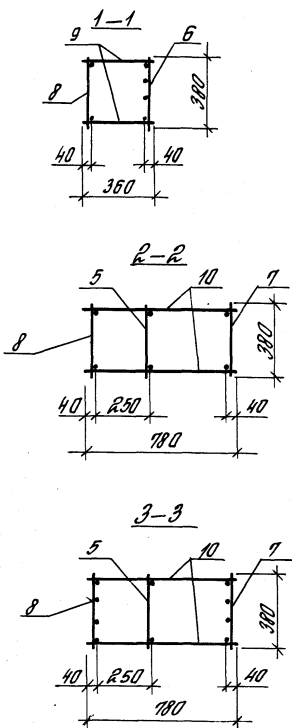
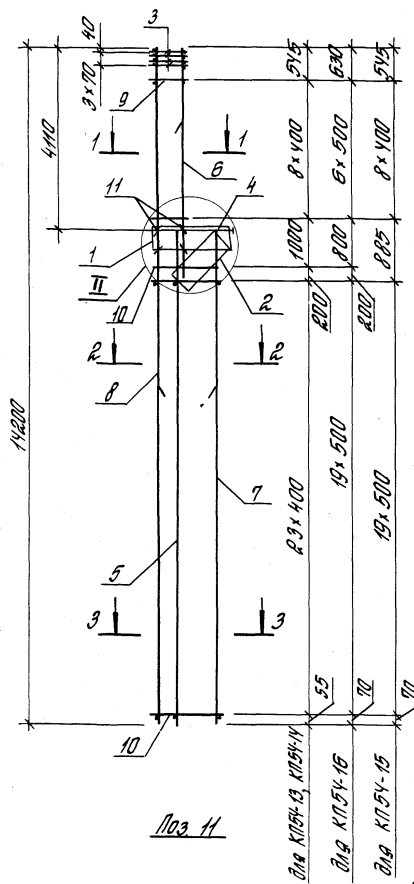
Поз. 11

24x100-9, КП54-11  
24x100-12

1 Узел II см. 1.4241-5.4/87-122.  
2 Арматура класса Вр-I - по ГОСТ 5727-80,\*  
H-I - по ГОСТ 5781-82.\*



Марка каркаса	Поз.	Наименование	Кол.	Обозначение документа	Масса каркаса, кг	
КП54-9	1	Сетка С1	1	1.4241-5.4/87-164	338.1	
	2	С4	1	-166		
	3	С9	4	-167		
	4	Каркас плоский КР1-1	1	-125		
	5	КР27-1	1	-144		
	6	КР8-13	1	-136		
	7	КР27-5	1	-144		
	8	КР4-7	1	-156		
	9	Ф8А1, L=360; 0.142 кг	18	без черт.		
	10	Ф5Вр1, L=780; 0.112 кг	52	по ме		
	11	Ф6А1, L=360; 0.12 кг	4	1.4241-5.4/87-48		
КП54-10	Поз 1...5; 11- по КП54-9					371.9
	6	Каркас плоский КР8-13	1	1.4241-5.4/87-136		
	7	КР27-6	1	-144		
	8	КР4-8	1	-156		
	9	Ф8А1, L=360; 0.08 кг	18	без черт.		
10	Ф6А1, L=780; 0.113 кг	52	по ме			
КП54-11	Поз 1...5; 11- по КП54-9					388.8
	6	Каркас плоский КР8-14	1	1.4241-5.4/87-136		
	7	КР27-6	1	-144		
	8	КР4-8	1	-156		
	9	Ф8А1, L=360; 0.142 кг	18	без черт.		
10	Ф6А1, L=780; 0.113 кг	52	по ме			
КП54-12	Поз 1...5; 11- по КП54-9					400.4
	6	Каркас плоский КР8-14	1	1.4241-5.4/87-136		
	7	КР27-7	1	-144		
	8	КР4-9	1	-156		
	9	Ф8А1, L=360; 0.142 кг	14	без черт.		
10	Ф8А1, L=780; 0.308 кг	40	по ме			
			1.4241-5.4/87-48			
Фак. сект.	Разработан	Ан	Каркас пространственный КП54-9... КП54-12		Таблица Лист Листов	
Упр. инж.	Котляков	Ро				
Упр. инж.	Летов	Ан				
Инженер	Матковский	Ан				
Проверил	Каралева	Ск				
					ЦНИИПРОСТРАНСТ	

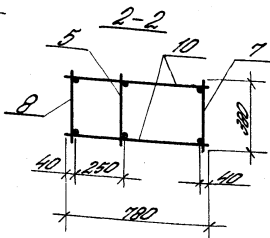
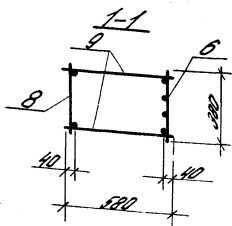
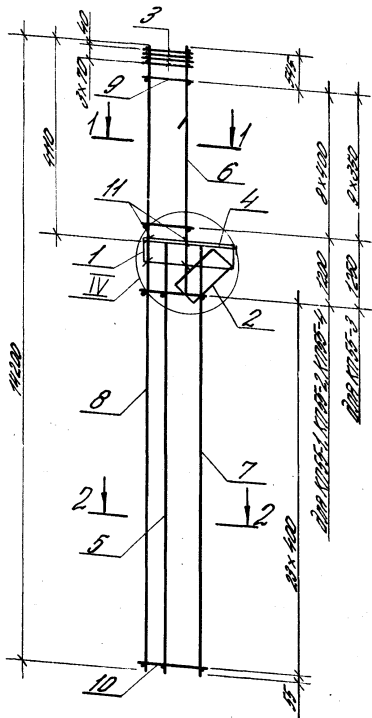


1 Узел II от 1.424.1-5.4/87-12.2  
 2 Арматура класса ВрI- по ГОСТ 6172-80,  
 А-I- по ГОСТ 5781-82\*

Марка каркаса	Поз.	Наименование	Кол.	Обозначение документа	Масса каркаса, кг
КЛ54-13	1	Сетка С1	1	1.424.1-5.4/87-164	388.0
	2	С4	1	-156	
	3	С9	4	-167	
	4	Каркас плоский КР4-1	1	-125	
	5	КР27-1	1	-144	
	6	КР8-13	1	-136	
	7	КР27-8	1	-144	
	8	КР4-12	1	-156	
	9	ФБАТ, $l=350$ ; 0.08 кг	18	без черт.	
	10	ФБАТ, $l=780$ ; 0.173 кг	50	то же	
	11	ФБАТ, $l=500$ ; 0.12 кг	4	1.424.1-5.4/87-49	
КЛ54-14	Поз. 1...5; 11- по КЛ54-13				335.0
	6	Каркас плоский КР8-14	1	1.424.1-5.4/87-136	
	7	КР27-8	1	-144	
	8	КР4-12	1	-156	
	9	ФБАТ, $l=350$ ; 0.142 кг	18	без черт.	
	10	ФБАТ, $l=780$ ; 0.173 кг	50	то же	
КЛ54-15	Поз. 1...5; 11- по КЛ54-13				385.0
	6	Каркас плоский КР8-13	1	1.424.1-5.4/87-136	
	7	КР27-9	1	-144	
	8	КР4-13	1	-156	
	9	ФБАТ, $l=350$ ; 0.142 кг	18	без черт.	
	10	ФБАТ, $l=780$ ; 0.308 кг	40	то же	
КЛ54-16	Поз. 1...5; 11- по КЛ54-13				401.2
	6	Каркас плоский КР8-14	1	1.424.1-5.4/87-136	
	7	КР27-9	1	-144	
	8	КР4-13	1	-156	
	9	ФБАТ, $l=350$ ; 0.142 кг	14	без черт.	
10	ФБАТ, $l=780$ ; 0.308 кг	42	то же		

1.424.1-5.4/87-49

Чис. сект. Длина по ст. или диаметр Проверил	Изменит состав листы Максимум Каралева	А.О. С. С. С. С.	Каркас пространственный КЛ54-13... КЛ54-16	Число листов	Число листов
				Число листов Число листов	

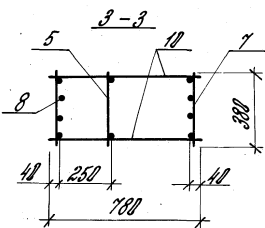
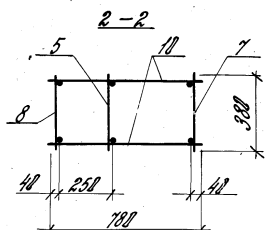
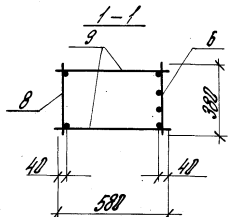
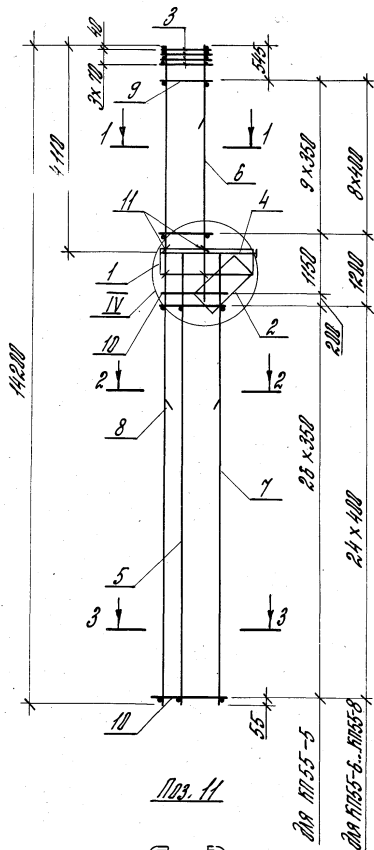


Пос. 11



1. Узел IV сн. 1.424.1-5.4/87-128.
2. Заматка колеса Фр-I по 827-82\*  
Ф-I по 707.5781-82\*

Марка каретки	Поз.	Наименование	Кол.	Обозначение документа	Марка каретки, шт.
КП155-1	1	Ветвь С2	1	1.424.1-5.4/87-165	227,7
	2	С5	1	-165	
	3	С10	4	-167	
	4	Каркас плоский КР1-4	1	-128	
	5	КР27-1	1	-144	
	6	КР8-12	1	-165	
	7	КР27-2	1	-144	
	8	КР4-1	1	-155	
	9	Ф6ПТ, В=500; 0,204 кг	18	без черт.	
	10	Ф50ПТ, В=700; 0,142 кг	48	То же	
	11	Ф6ПТ, В=500; 0,12 кг	6	1.424.1-5.4/87-50	
				Поз. 1... 5; Н-по КП155-1	
КП155-2	6	Каркас плоский КР8-13	1	1.424.1-5.4/87-165	237,7
	7	КР27-2	1	-144	
	8	КР4-1	1	-155	
	9	Ф6ПТ, В=500; 0,120 кг	18	без черт.	
	10	Ф50ПТ, В=700; 0,142 кг	48	То же	
КП155-3	6	Каркас плоский КР8-11	1	1.424.1-5.4/87-165	251,2
	7	КР27-3	1	-144	
	8	КР4-2	1	-155	
	9	Ф6ПТ, В=500; 0,120 кг	20	без черт.	
	10	Ф6ПТ, В=700; 0,142 кг	48	То же	
КП155-4	6	Каркас плоский КР8-15	1	1.424.1-5.4/87-165	267,6
	7	КР27-3	1	-144	
	8	КР4-2	1	-155	
	9	Ф6ПТ, В=500; 0,120 кг	18	без черт.	
	10	Ф6ПТ, В=700; 0,142 кг	48	То же	
				1.424.1-5.4/87-50	
Дик. сев. Изготовление П. Шенк. Изготовление Б. Шенк. Изготовление С. Шенк. Изготовление Т. Шенк. Изготовление				Каркас пространственный КП155-1... КП155-4	Стрелка Лист Листов
				ЦИНИПРОМСТАРОНИИ	

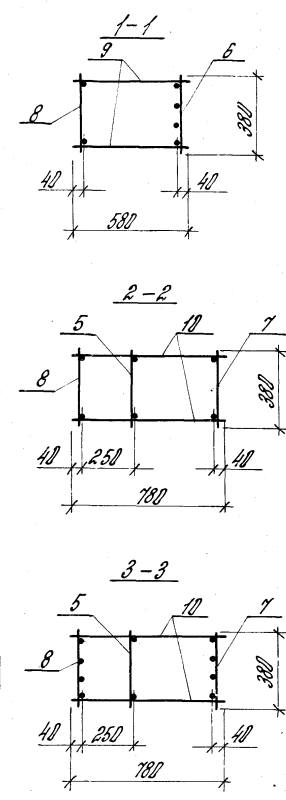
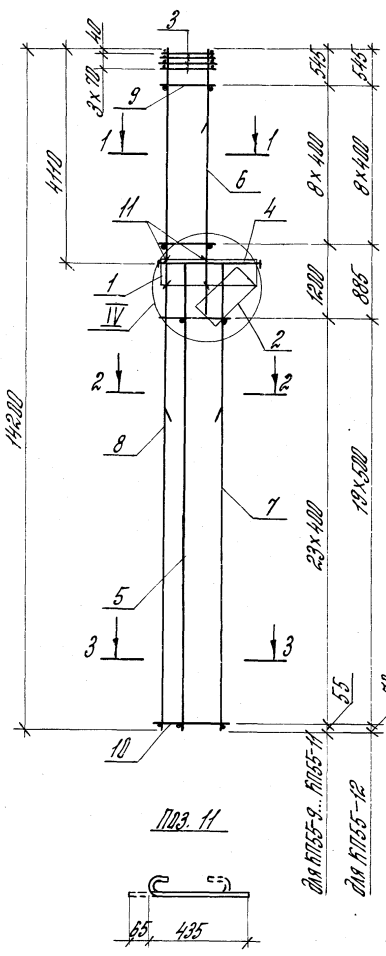


Поз. 11

219 ПП55-5  
219 ПП55-6... ПП55-9

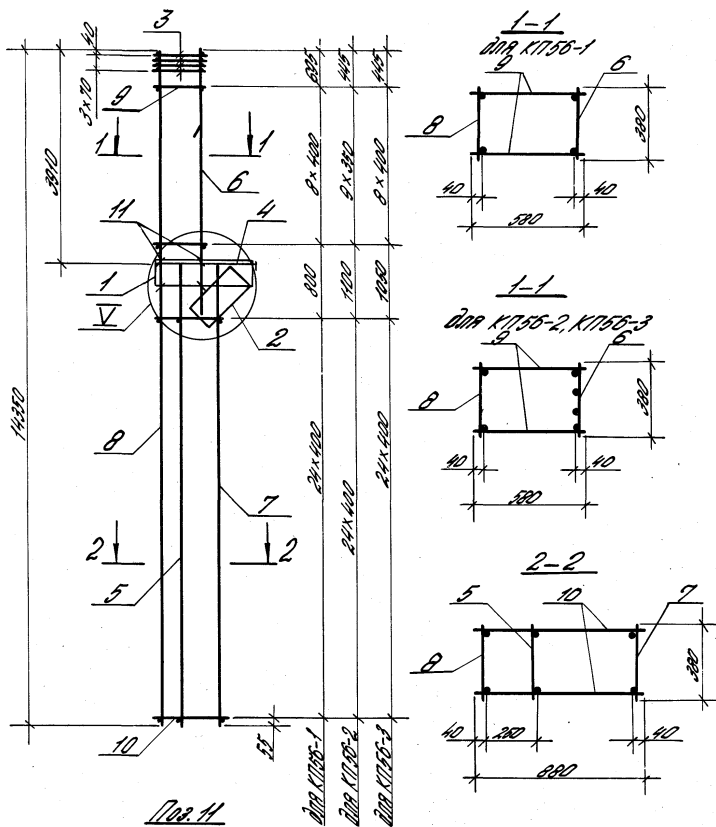
1. 133Л IV см. 1.424.1-5.4/87-123  
2. Арматура фланца Вр-I по ГОСТ 5781-80\*  
А-I по ГОСТ 5781-82\*

Марка бетона	Поз.	Наименование	Пол.	Обозначение документа	Масса каркаса, кг	
КП55-5	1	Сетка С2	1	1.424.1-5.4/87-155	237,0	
	2	С6	1	-156		
	3	С10	4	-167		
	4	Каркас плоский КР1-4	1	-128		
	5	КР2-1	1	-144		
	6	КР8-13	1	-136		
	7	КР2-4	1	-144		
	8	КР4-6	1	-156		
	9	φ6A I, L=580; 0,129 кг	20	БСЗ 420г.		
	10	φ5Bp I, L=780; 0,112 кг	56	ТО 202		
	11	φ6A I, L=500; 0,12 кг	6	1.424.1-5.4/87-51		
КП55-6	5	Каркас плоский КР8-12	1	1.424.1-5.4/87-136	327,3	
	7	КР2-5	1	-144		
	8	КР4-7	1	-156		
	9	φ5Bp I, L=580; 0,084 кг	18	БСЗ 420г.		
	10	φ5Bp I, L=780; 0,112 кг	50	ТО 202		
		Поз. 1...5; 11-по КП55-5				
КП55-7	6	Каркас плоский КР8-13	1	1.424.1-5.4/87-136	337,3	
	7	КР2-5	1	-144		
	8	КР4-7	1	-156		
	9	φ6A I, L=580; 0,129 кг	18	БСЗ 420г.		
	10	φ5Bp I, L=780; 0,112 кг	50	ТО 202		
КП55-8	6	Каркас плоский КР8-14	1	1.424.1-5.4/87-136	354,8	
	7	КР2-5	1	-144		
	8	КР4-7	1	-156		
	9	φ8A I, L=580; 0,229 кг	18	БСЗ 420г.		
	10	φ5Bp I, L=780; 0,112 кг	50	ТО 202		
				1.424.1-5.4/87-51		
Пит. докт.	Разработан	С.О.	Каркас пространственный ПП55-5... КП55-8	Судья	Судья	Судья
Т. инж.	Подписан	С.О.		Р		1
Ст. инж.	Сметчик	С.О.		ЦНИИПРОМЗАДАНИЙ		
Инж. ст.	Проверен	С.О.				

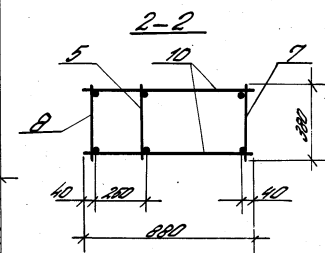
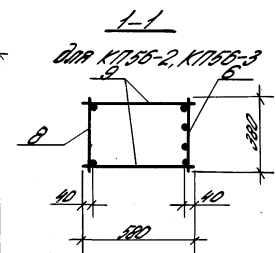
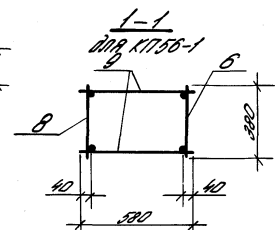


1. Узел IV ДМ. 1.424.1-5.4/87-123.  
 2. Арматура класса Вр-I по ГОСТ 5727-80,  
 А-I по ГОСТ 5781-82\*

Марка арматуры	Поз.	Наименование	Кол.	Объемные документы	Масса арматуры, кг
КП55-9	1	Детка С2	1	1.424.1-5.4/87-165	388,0
	2	С6	1	-165	
	3	С10	4	-167	
	4	Корпус пазовый КР1-4	1	-128	
	5	КР27-1	1	-144	
	6	КР8-13	1	-136	
	7	КР27-6	1	-144	
	8	КР41-8	1	-166	
	9	Ф8АІ, $\ell=580$ ; 0,129 кг	18	Без черт.	
	10	Ф8АІ, $\ell=780$ ; 0,173 кг	48	То же	
	11	Ф8АІ, $\ell=500$ ; 0,12 кг	6	1.424.1-5.4/87-62	
КП55-10	Поз. 1...5; Н-по КП55-9				334,4
	6	Корпус пазовый КР8-13	1	1.424.1-5.4/87-136	
	7	КР27-8	1	-144	
	8	КР41-12	1	-166	
	9	Ф8АІ, $\ell=580$ ; 0,129 кг	18	Без черт.	
10	Ф8АІ, $\ell=780$ ; 0,173 кг	48	То же		
КП55-11	Поз. 1...5; Н-по КП55-9				348,8
	6	Корпус пазовый КР8-14	1	1.424.1-5.4/87-136	
	7	КР27-8	1	-144	
	8	КР41-12	1	-166	
	9	Ф8АІ, $\ell=580$ ; 0,229 кг	18	Без черт.	
10	Ф8АІ, $\ell=780$ ; 0,173 кг	48	То же		
КП55-12	Поз. 1...5; Н-по КП55-9				406,2
	6	Корпус пазовый КР8-13	1	1.424.1-5.4/87-136	
	7	КР27-9	1	-144	
	8	КР41-13	1	-166	
	9	Ф8АІ, $\ell=580$ ; 0,229 кг	18	Без черт.	
10	Ф8АІ, $\ell=780$ ; 0,308 кг	48	То же		
				1.424.1-5.4/87-52	
РФ. сект. Г. Минс. Шк. инж. Проект. Инженер	Разработчик Проектировщик Летовый Получатель Корректор	*** Харс А-1 Селис Селис	Корпус пространственный КП55-9...КП55-12		Летов Лет Летов
					ЦНИИПРОМЗАДАНИЙ



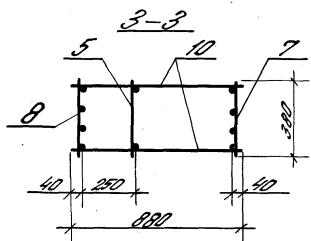
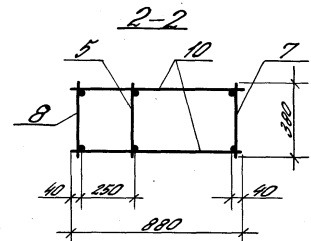
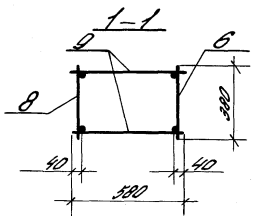
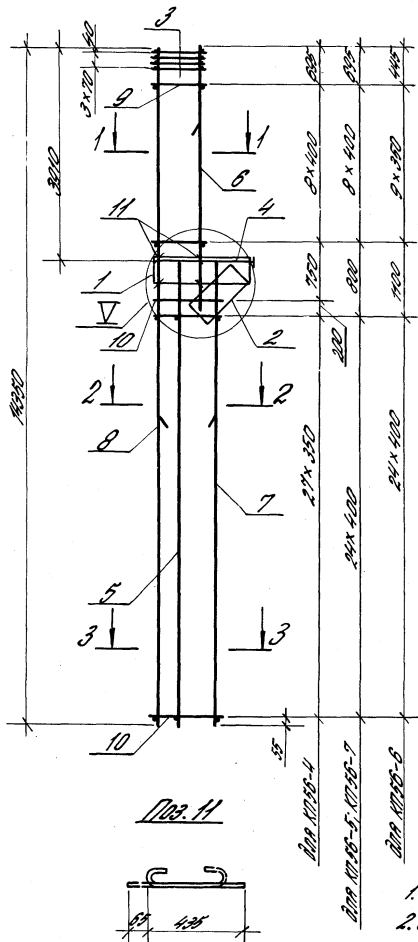
Лист 11



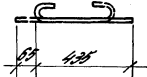
Марка каретки	Лист	Наименование	Кол.	Обозначение документа	Марка каретки, шт.
КТ755-1	1	Станиа С2	1	1424.1-54/87-165	243,2
	2	С7	1	-188	
	3	С10	4	-187	
	4	Каркас плоский ККТ-2	1	-126	
	5	КР28-1	1	-144	
	6	КР7-10	1	-135	
	7	КР28-2	1	-145	
	8	КР42-1	1	-157	
	9	Ф.Б.П.Г., $\varnothing=500$ ; 0,129 кг	18	Без черт.	
	10	Ф.Б.П.Г., $\varnothing=800$ ; 0,195 кг	50	То же	
	11	Ф.Б.П.Г., $\varnothing=500$ ; 0,12 кг	6	1424.1-54/87-53	
КТ755-2	Лист 1...5;7;8;11-по КТ755-1				240,4
	6	Каркас плоский ККТ-12	1	1424.1-54/87-125	
	9	Ф.Б.П.Г., $\varnothing=500$ ; 0,129 кг	20	Без черт.	
КТ755-3	Лист 1...5;7;8;11-по КТ755-1				268,6
	6	Каркас плоский ККТ-14	1	1424.1-54/87-135	
	9	Ф.Б.П.Г., $\varnothing=500$ ; 0,129 кг	18	Без черт.	
	10	Ф.Б.П.Г., $\varnothing=800$ ; 0,195 кг	50	То же	

1. Узел I см. 1424.1-54/87-123.
2. Архитектура клавиш Вр-I-по ГОСТ 5781-80\*,  
А-I-по ГОСТ 5781-82\*.

1424.1-54/87-53			
Док. сент.	Разработан	А.Р.	Стандарт
Лист из	Коллекция	С.С.	
Страна:	Первич		1
Имя:	Материал	С.С.	ЦНИИПРОМЗАЩИТЫ
Проект:	Классификация	КР	
Каркас программируемый КТ755-1... КТ755-3			

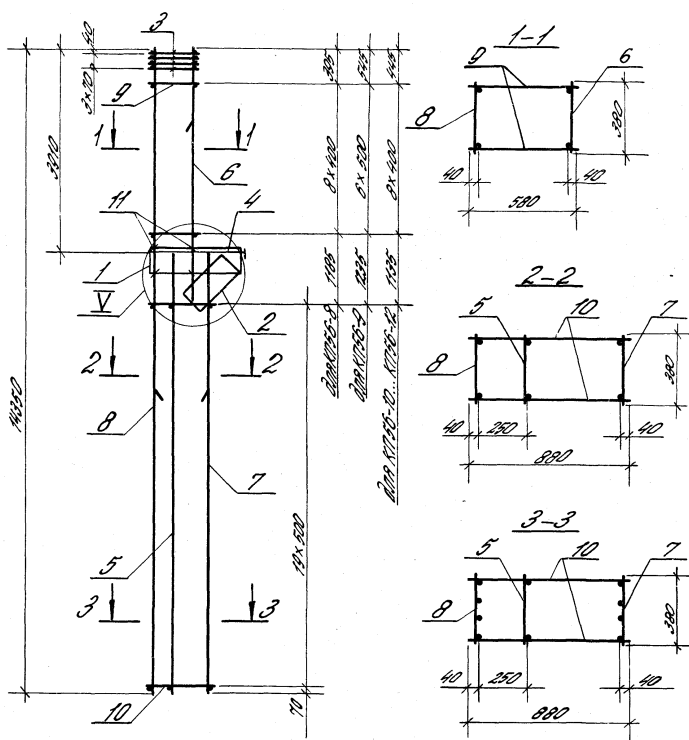


Пос. 11

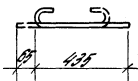


1. Узел I см. 1424.1-54/87-123.
2. Структура каллажа в-г по ГОСТ 5707-80, в-г по ГОСТ 5704-82\*

Материал	Поз.	Наименование	Кол.	Обозначение документа	Масса кг		
К17.56-4	1	Сетка С2	1	1424.1-54/87-125	296,5		
	2	С7	1	-166			
	3	С10	4	-187			
	4	Коржак плоский КР7-2	1	-126			
	5	КР28-1	1	-145			
	6	КР7-13	1	-126			
	7	КР28-3	1	-145			
	8	КР42-2	1	-157			
	9	Ф50р.I, L=580; 0,084кг	18	Без цвот.			
	10	Ф50р.I, L=880; 0,127кг	58	То же			
К17.56-5	11	Ф50р.I, L=880; 0,127кг	6	1424.1-54/87-14	327,5		
	Поз. 1...5; 11-по К17.56-4						
	6	Коржак плоский КР7-13	1	1424.1-54/87-136			
	7	КР28-4	1	-145			
	8	КР42-3	1	-157			
	9	Ф50р.I, L=580; 0,084кг	18	Без цвот.			
К17.56-6	10	Ф50р.I, L=880; 0,127кг	50	То же	372,5		
	Поз. 1...5; 11-по К17.56-4						
	6	Коржак плоский КР7-12	1	1424.1-54/87-136			
	7	КР28-5	1	-145			
	8	КР42-4	1	-157			
	9	Ф50р.I, L=580; 0,120кг	20	Без цвот.			
К17.56-7	10	Ф50р.I, L=880; 0,195кг	50	То же	390,5		
	Поз. 1...5; 11-по К17.56-4						
	6	Коржак плоский КР7-14	1	1424.1-54/87-136			
	7	КР28-5	1	-145			
	8	КР42-4	1	-157			
	9	Ф50р.I, L=580; 0,129кг	18	Без цвот.			
1424.1-54/87-54							
Дик. зап.	Разработан	А.В.	Коржак программируемый		Станд.	Лист	Листов
Пр. зап.	Выполнен	В.С.			Р	1	
Исп.	Проверен	А.			ЦНИИПРОМАЗНИИ		
Утвержден	Материалы	О.С.					
Подпись	Коржак	О.С.	К17.56-4... К17.56-7				



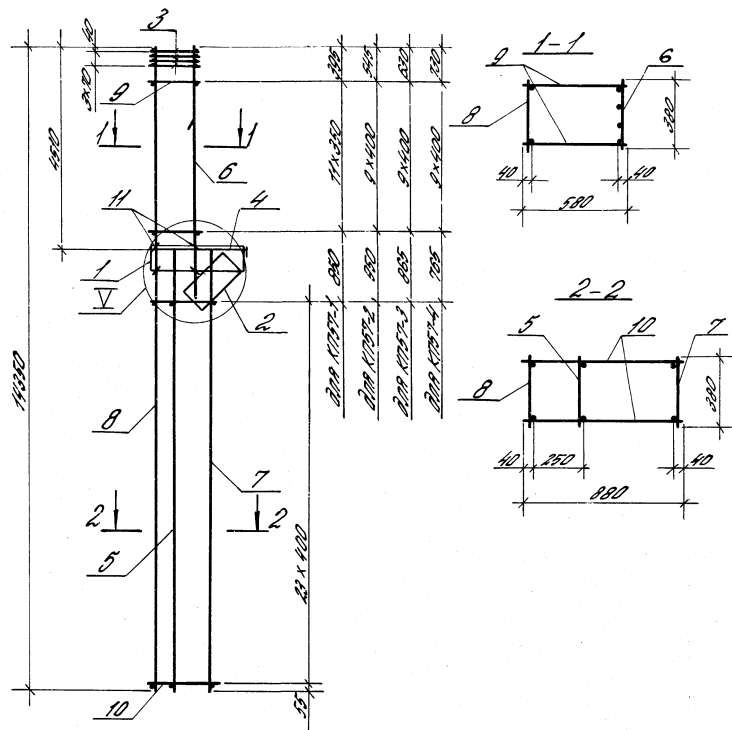
Пос. 11



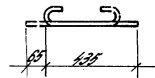
1. Узел V дм. 1424.1-54/87-123.  
 2. Арматура кардана Фр-I по ГОСТ 6727-82,  
 Ф-I по ГОСТ 5781-82\*.

Материал кардана	Поз.	Наименование	Кол.	Объемные документы	Масса кардана, кг
КП756-8	1	Ветка С2	1	1424.1-54/87-165	472,4
	2	С7	1	-166	
	3	С10	4	-167	
	4	Каркас плоский К07-2	1	-126	
	5	К028-1	1	-145	
	6	К07-13	1	-135	
	7	К028-5	1	-145	
	8	К042-5	1	-157	
	9	$\Phi 8, \text{RL}, L=500, 0,229 \text{ кг}$	18	БСЗ 4800.	
	10	$\Phi 8, \text{RL}, L=800, 0,309 \text{ кг}$	40	То же	
	11	$\Phi 5, \text{RL}, L=500, 0,12 \text{ кг}$	6	1424.1-54/87-55	
КП756-9	6	Каркас плоский К07-15	1	1424.1-54/87-135	406,1
	7	К028-5	1	-145	
	8	К042-5	1	-157	
КП756-10	6	Каркас плоский К07-14	1	1424.1-54/87-135	522,8
	7	К028-7	1	-145	
	8	К042-5	1	-167	
КП756-11	6	Каркас плоский К07-14	1	1424.1-54/87-135	410,8
	7	К028-9	1	-145	
	8	К042-12	1	-167	
КП756-12	6	Каркас плоский К07-14	1	1424.1-54/87-135	406,1
	7	К028-10	1	-145	
	8	К042-13	1	-157	
				1424.1-54/87-55	
Кол. листов	Листовой	ЛР	Кардан пространственный		
Кол. листов	Сварочный	Сс			
Кол. листов	Стальной	Ст	КП756-8... КП756-12		
Кол. листов	Неметаллический	НМ			
Кол. листов	Керамический	КР	ЦУНИПРОМРАЗРАЧНИЙ		
Кол. листов	Другой	ДР			





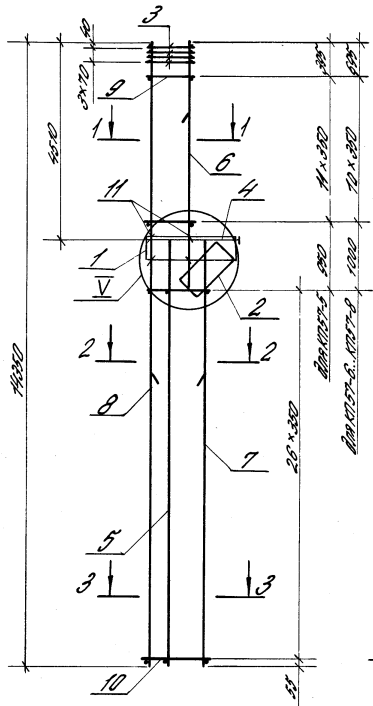
Под. И



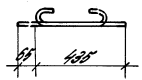
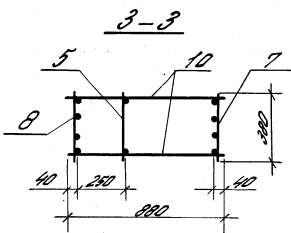
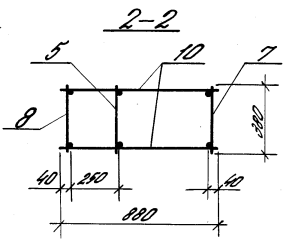
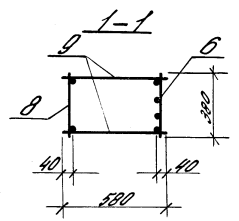
1. Узел II см. 1424.1-54/87-123.  
 2. Арматура класса Вр-I по ГОСТ 6727-80,  
 В-I - по ГОСТ 5781-82\*.

Марка бетона	Поя.	Наименование	Кол.	Обозначение документа	Масса кг
К1757-1	1	Сетка С2	1	1424.1-54/87-125	280,1
	2	" С7	1	-165	
	3	" С10	4	-167	
	4	Корпус плоский КР1-3	1	-127	
	5	КР26-1	1	-143	
	6	КР42-1	1	-137	
	7	КР26-2	1	-143	
	8	КР42-1	1	-137	
	9	Ф8А2, L=580; 0,129 кг	24	Без учета	
	10	Ф8А2, L=880; 0,195 кг	48	То же	
	11	Ф8А2, L=500; 0,12 кг	6	1424.1-54/87-56	
К1757-2	6	Корпус плоский КР2-13	1	1424.1-54/87-137	258,8
	9	Ф8А2, L=580; 0,129 кг	20	Без учета	
	10	Ф8А2, L=880; 0,195 кг	48	То же	
	Поя. 1...5; 7; 8; 11 - по К1757-1				
К1757-3	6	Корпус плоский КР9-14	1	1424.1-54/87-137	286,2
	9	Ф8А2, L=580; 0,229 кг	20	Без учета	
	10	Ф8А2, L=880; 0,195 кг	48	То же	
	Поя. 1...5; 7; 8; 11 - по К1757-1				
К1757-4	6	Корпус плоский КР2-15	1	1424.1-54/87-137	306,8
	9	Ф8А2, L=580; 0,229 кг	20	Без учета	
	10	Ф8А2, L=880; 0,195 кг	48	То же	

Дир. деп.	Инженер	Ар	1424.1-54/87-56	Корпус пространственный	Страна	Лист	Высота
Нач. из.	Калькулянт	Ев					
Ст. экз.	Монтаж	Н	К1757-1... К1757-4	ЦНИИПРОЕКТОРНИИ			
Инженер	Монтажник	О					
Монтаж	Контроль	О					



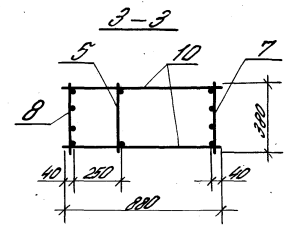
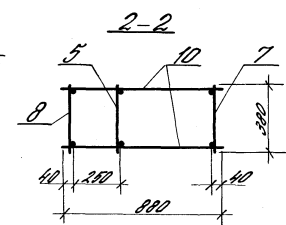
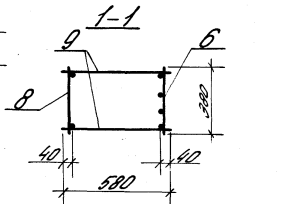
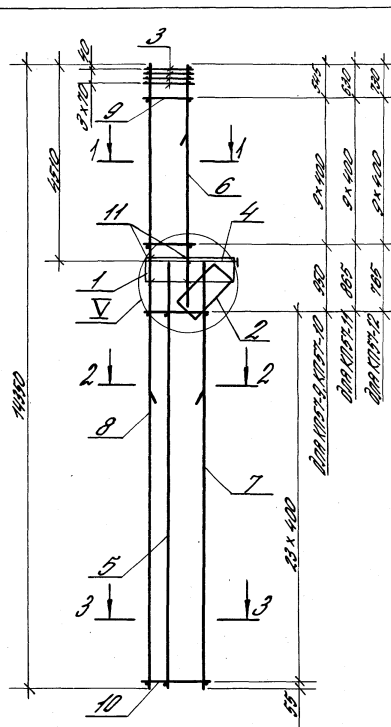
Пос. 11



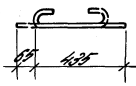
1. Угел V ст. 1424.1-54/87-125.  
 2. Арматура классов ФР-I-по ГОСТ 6727-80\*  
 ФР-II-по ГОСТ 5701-82\*.

Марка бетона	Пос.	Наименование	Кол.	Обозначение по длине/диаметру	Масса кг/м³
К1757-5	1	Сетка С2	1	1424.1-54/87-125	2770
	2	"	1	-125	
	3	С10	4	-127	
	4	Коробок плоский КР1-3	1	-143	
	5	КР26-1	1	-137	
	6	КР9-11	1	-143	
	7	КР26-3	1	-137	
	8	КР42-7	1	-137	
	9	Ф500I, L=500, 0,094кг	24	без учета	
	10	Ф500I, L=800, 0,121кг	54	То же	
	11	Ф60I, L=500, 0,12кг	6	1424.1-54/87-57	
К1757-6	Пос.1...5,7,8,11-по К1757-5				294,6
	6	Коробок плоский КР9-13	1	1424.1-54/87-137	
	9	Ф60I, L=500, 0,129кг	22	без учета	
	10	Ф500I, L=800, 0,129кг	54	То же	
К1757-7	Пос.1...5,7,8,11-по К1757-5				312,8
	6	Коробок плоский КР9-14	1	1424.1-54/87-137	
	9	Ф60I, L=500, 0,229кг	22	без учета	
	10	Ф500I, L=800, 0,121кг	54	То же	
К1757-8	Пос.1...5,7,8,11-по К1757-5				332,3
	6	Коробок плоский КР9-15	1	1424.1-54/87-137	
	9	Ф60I, L=500, 0,229кг	22	без учета	
	10	Ф500I, L=800, 0,121кг	54	То же	

		1424.1-54/87-57	
Док. центр:	Разработчик:	А-2	Коробок плоский/двухъярусный К1757-5... К1757-8
Пр. инст.:	Изготовитель:	Сев	
Ст. инст.:	Проектировщик:	А-1	Стандарт: АСУТ 1
Исполн.:	Монтажник:	А-1	
Проект:	Контроль:	А-1	Цилиндр/прозрачный



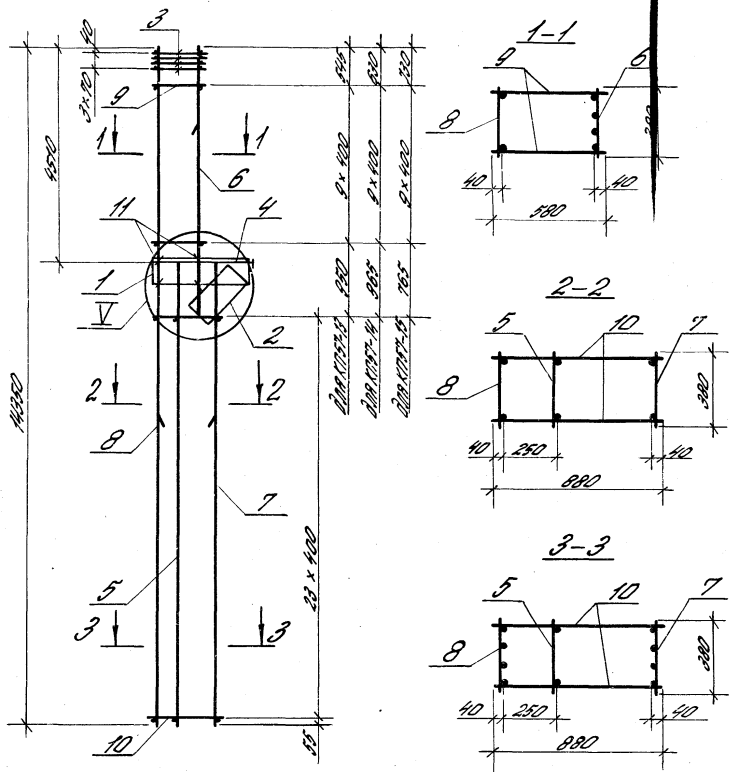
Поз. 11



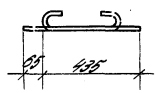
Модель каркаса	Поз.	Наименование	Кол.	Объемные показатели	Масса каркаса, кг
КП 57-9	1	Сетка С2	1	1424,1-54/87-105	324,3
	2	С7	1	-105	
	3	С10	4	-167	
	4	Каркас плоский КП-3	1	-127	
	5	КП26-1	1	-143	
	6	КП9-12	1	-137	
	7	КП26-4	1	-43	
	8	КП42-8	1	-138	
	9	Ф6, R1, L=500; 0,229 кг	20	Без учета.	
	10	Ф5, R1, L=800; 0,127 кг	10	То же	
	11	Ф6, R1, L=500; 0,12 кг	5	1424,1-54/87-50	
КП 57-10	Поз. 1...5; 7; 8; 10; 11-по КП57-9			1424,1-54/87-137	335,1
	6	Каркас плоский КП-13	1		
КП 57-11	Поз. 1...5; 7; 8; 10; 11-по КП57-9			1424,1-54/87-157	356,7
	6	Каркас плоский КП-14	1		
КП 57-12	Поз. 1...5; 7; 8; 10; 11-по КП57-9			1424,1-54/87-137	373,2
	6	Каркас плоский КП-15	1		

- Узел II см. 1424,1-54/87-123.
- Арматура класса Вр-Е70 ГОСТ 5727-80\*  
В-Г-10 ГОСТ 5781-82\*

			1424,1-54/87-58		
Дир. деп.	Инженер	AR	Каркас пространственный КП 57-9... КП 57-12	Средств	Материал
В. зам.	Инженер	Рос		Д	Т
Инженер	Инженер	А		ЦИНИПРОМЭКОНИИ	



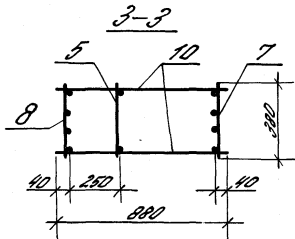
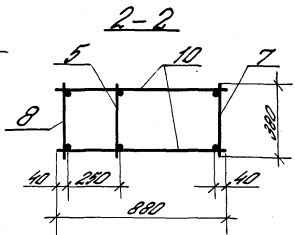
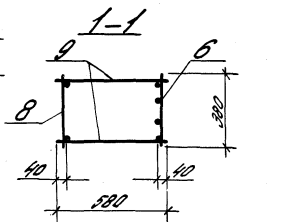
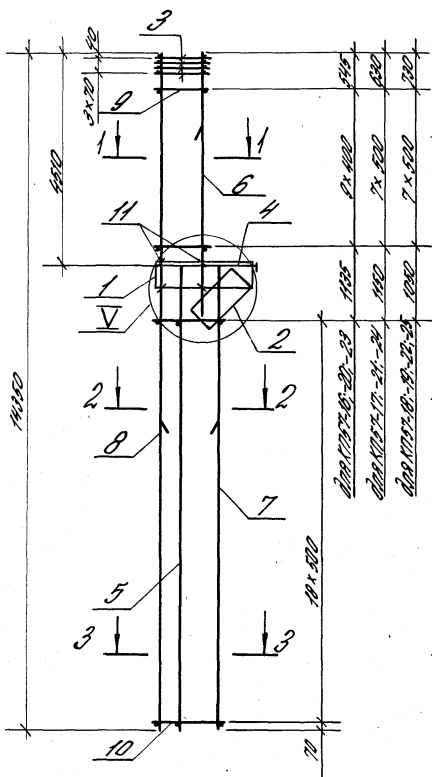
Пос. 11



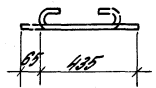
Марка кардана	Поз.	Наименование	Код.	Объемные обозначения	Мас.ст. кардана, кг	
КП57-13	1	Сетчат	02	1424.1-54/87-165	385,3	
	2		07	-166		
	3		010	-167		
	4	Каркас плоский КП1-3	1	-127		
	5		КР26-1	1		-143
	6		КР9-13	1		-137
	7		КР26-5	1		-143
	8		КР42-9	1		-198
	9	$\phi 6 \text{ АЗ}$ , $\rho = 580$ ; 0,129 кг	20	Без учета.		
	10	$\phi 6 \text{ АЗ}$ , $\rho = 880$ ; 0,195 кг	48	То же		
	11	$\phi 6 \text{ АЗ}$ , $\rho = 580$ ; 0,12 кг	6	1424.1-54/87-137		
КП57-14	6	Каркас плоский КР9-14	1	1424.1-54/87-137	408,9	
	9	$\text{В. АЗ}$ , $\rho = 580$ ; 0,239 кг	20	Без учета.		
		Поз. 1...5; 7; 8; 10; 11-по КП57-13				
КП57-15	6	Каркас плоский КР9-15	1	1424.1-54/87-137	423,4	
	9	$\phi 8 \text{ АЗ}$ , $\rho = 580$ ; 0,229 кг	20	Без учета.		

1. Вид I см. 1424.1-54/87-123.
2. Применяя клинья Вр-I-по ГОСТ 6727-82\*  
В-I - по ГОСТ 5781-82\*.

1424.1-54/87-59			
Лек. центр	Инженер	А.И.	Каркас пространственный КП57-13... КП57-15 ЦНИИПРОМЗОРНИИ
Главный конструктор	Инженер	В.И.	
Старший конструктор	Инженер	А.И.	
Конструктор	Инженер	А.И.	
Проверено	Инженер	А.И.	
Страница	Лист	Листов	



Пос. II



Марка каркеса	Поз.	Наименование	Кол.	Обозначение документа	Масса каркеса, кг
К1757-16	1	Сетка С2	1	1424.1-54/87-165	467,6
	2	С7	1	-166	
	3	С10	4	-167	
	4	Каркас плоский КРП-3	1	-127	
	5	КР26-1	1	-143	
	6	КР26-13	1	-137	
	7	КР26-6	1	-143	
	8	КР42-10	1	-158	
	9	Ф8АТ, $\rho=580$ ; 0,229 кг	20	БЕЗ ЧЕРТ.	
	10	Ф8АТ, $\rho=880$ ; 0,340 кг	28	ТО ЖЕ	
	11	Ф6АТ, $\rho=500$ ; 0,12 кг	6	1424.1-54/87-80	
К1757-17	Поз. 1...5, 10-11 по К1757-16				484,2
	6	Каркас плоский КРП-14	1	1424.1-54/87-137	
	7	КР26-6	1	-143	
	8	КР42-10	1	-158	
	9	Ф8АТ, $\rho=580$ ; 0,229 кг	16	БЕЗ ЧЕРТ.	

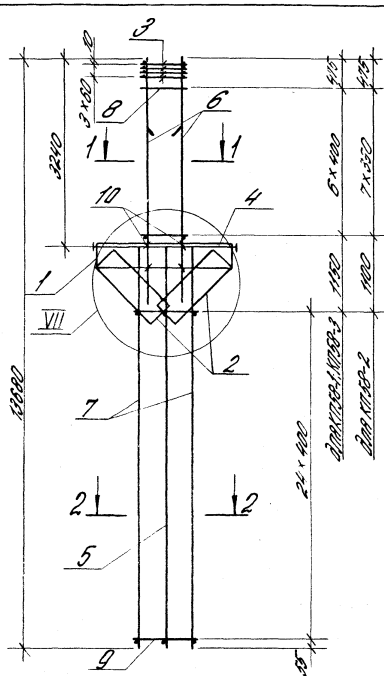
1. Узел V см. 1424.1-54/87-123.
2. Номотура класса Ф8-I - по ГОСТ 5727-80,\*  
Ф8-II - по ГОСТ 5781-82\*.
3. Продолжение спецификации см. лист 2.

1424.1-54/87-60				
Дир. экз.	Инженер	И.Д.	Стр.	Лист
Ин. экз.	Конструктор	В.С.	Р	1
Ин. экз.	Чертежник	А.Г.	Листов	2
Инженер	Нормальщик	И.С.	ЦНИИПРОМДИИ	
Провер.	Корректор	Ю.С.		
Каркас пространственный К1757-16...К1757-25				

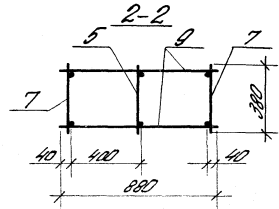
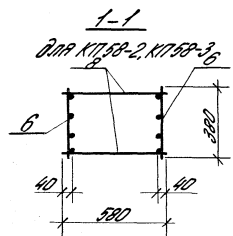
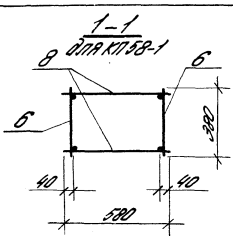
Марка каркала	№№	Наименование	№№	Обозначение документа	Масса каркала, кг
КП57-18		№№ 1...5:Ю... II-IV КП57-18			504,0
	6	Каркас лодки КР9-15	1	1.424.1-5.4/87-137	
	7	КР26-6	1	-143	
	8	КР42-10	1	-158	
	9	Ф8А1, $\rho=580$ ; 0,229 кг	16	БЕЗ ЧЕРТ.	
КП57-19		№№ 1...5:Ю... II-IV КП57-18			590,6
	6	Каркас лодки КР9-15	1	1.424.1-5.4/87-137	
	7	КР26-7	1	-143	
	8	КР42-11	1	-158	
	9	Ф8А1, $\rho=580$ ; 0,229 кг	16	БЕЗ ЧЕРТ.	
КП57-20		№№ 1...5:Ю... II-IV КП57-18			402,1
	6	Каркас лодки КР9-19	1	1.424.1-5.4/87-137	
	7	КР26-9	1	-143	
	8	КР42-14	1	-158	
	9	Ф8А1, $\rho=580$ ; 0,229 кг	20	БЕЗ ЧЕРТ.	
КП57-21		№№ 1...5:Ю... II-IV КП57-18			418,1
	6	Каркас лодки КР9-14	1	1.424.1-5.4/87-137	
	7	КР26-9	1	-143	
	8	КР42-14	1	-158	
	9	Ф8А1, $\rho=580$ ; 0,229 кг	16	БЕЗ ЧЕРТ.	

Марка каркала	№№	Наименование	№№	Обозначение документа	Масса каркала, кг
КП57-22		№№ 1...5:Ю... II-IV КП57-18			437,6
	6	Каркас лодки КР9-15	1	1.424.1-5.4/87-137	
	7	КР26-9	1	-143	
	8	КР42-14	1	-158	
	9	Ф8А1, $\rho=580$ ; 0,229 кг	16	БЕЗ ЧЕРТ.	
КП57-23		№№ 1...5:Ю... II-IV КП57-18			471,4
	6	Каркас лодки КР9-19	1	1.424.1-5.4/87-137	
	7	КР26-10	1	-143	
	8	КР42-15	1	-158	
	9	Ф8А1, $\rho=580$ ; 0,229 кг	20	БЕЗ ЧЕРТ.	
КП57-24		№№ 1...5:Ю... II-IV КП57-18			488,0
	6	Каркас лодки КР9-15	1	1.424.1-5.4/87-137	
	7	КР26-14	1	-143	
	8	КР42-10	1	-158	
	9	Ф8А1, $\rho=580$ ; 0,229 кг	16	БЕЗ ЧЕРТ.	
КП57-25		№№ 1...5:Ю... II-IV КП57-18			507,5
	6	Каркас лодки КР9-15	1	1.424.1-5.4/87-137	
	7	КР26-10	1	-143	
	8	КР42-15	1	-158	
	9	Ф8А1, $\rho=580$ ; 0,229 кг	16	БЕЗ ЧЕРТ.	

1.424.1-5.4/87-60



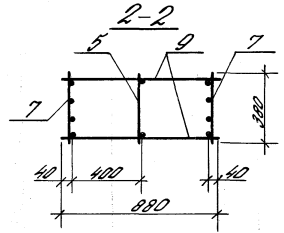
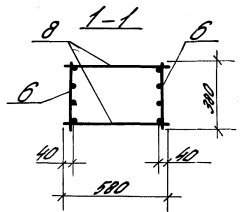
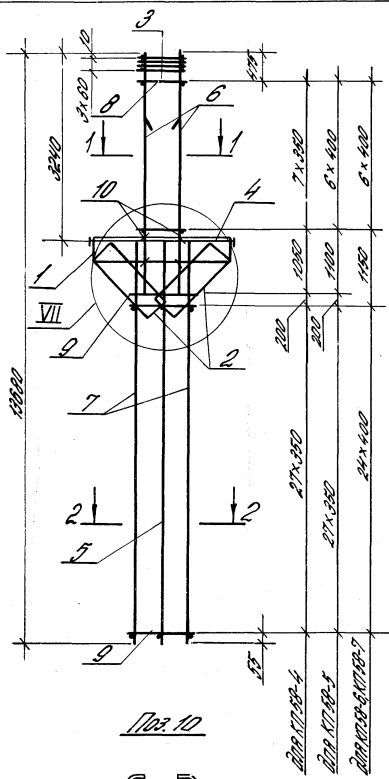
Пос. 10



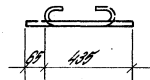
Марка кирпича	Пос.	Наименование	Кол.	Объемные показатели	Масса кирпича, кг
К1758-1	1	Сетка С2	2	1424,1-54/87-105	272,8
	2	С5	2	-166	
	3	С14	4	-167	
	4	Кирпич плоский КР2-1	1	-131	
	5	КР28-1	1	-145	
	6	КР5-10	2	-133	
	7	КР28-2	2	-145	
	8	Ф.С.П., $\rho=580; 0,120\text{ кг}$	14	Без учета	
	9	Ф.С.П., $\rho=880; 0,195\text{ кг}$	50	То же	
	10	Ф.С.П., $\rho=580; 0,12\text{ кг}$	8	1424,1-54/87-61	
К1758-2	Пос. 1... 5; 7; 9; 10 - по К1758-1				277,5
	6	Кирпич плоский КР5-12	2	1424,1-54/87-133	
К1758-3	Пос. 1... 5; 7; 9; 10 - по К1758-1				306,2
	6	Кирпич плоский КР5-14	2	1424,1-54/87-133	
	8	Ф.С.П., $\rho=580; 0,129\text{ кг}$	14	Без учета	

- Узел III см. 1424,1-54/87-124.
- Арматура класса Вр-I - по ГОСТ 6727-80,  
В-I - по ГОСТ 5781-82\*

				1424,1-54/87-61		
Дир. сек. Разведки	Инж. пр. Буркина	Инж. пр. Давыдов	Инж. пр. Козлов	Кирпич пространственный	Страна	Лист
Инж. пр. Давыдов	Инж. пр. Козлов	Инж. пр. Давыдов	Инж. пр. Козлов	К1758-1... К1758-3	Р	1
				ЦНИИПРОМЗАЩИТЫ		



Поз. 10

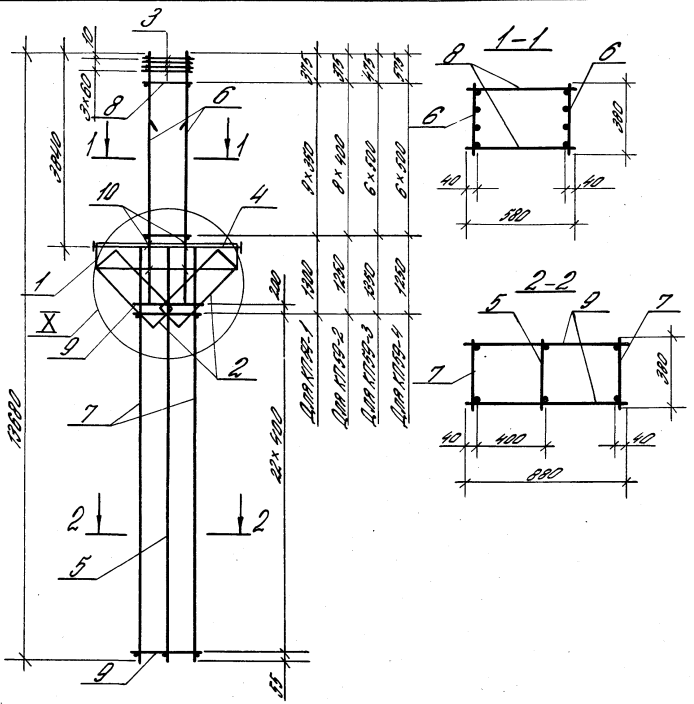


1. Узел VII см. 1.424.1-5.4/87-124.  
 2. Норматива класса бур-І по ГОСТ 6787-80;  
 Б-I - по ГОСТ 5781-82.\*

Коды картов	Поз.	Наименование	Кол.	Обозначение документа	Масса картов, кг
К1758-4	1	Ветка С2	2	1.424.1-5.4/87-124	3100
	2	С5	2	-125	
	3	С11	4	-127	
	4	Корпус плоский КР2-1	1	-121	
	5	КР28-1	1	-145	
	6	КР5-12	2	-123	
	7	КР28-3	2	-145	
	8	Ф58рI, L=500; 0,084 кг	15	Без черт.	
	9	Ф58рI, L=800; 0,127 кг	58	То же	
	10	Ф68рI, L=500; 0,12 кг	8	1.424.1-5.4/87-82	
Поз. 1...5, 10 - по К1758-4					
К1758-5	6	Корпус плоский КР5-14	2	1.424.1-5.4/87-123	3454
	7	КР28-3	2	-145	
	8	Ф68рI, L=500; 0,129 кг	14	Без черт.	
	9	Ф58рI, L=800; 0,127 кг	58	То же	
Поз. 1...5, 10 - по К1758-4					
К1758-6	6	Корпус плоский КР5-13	2	1.424.1-5.4/87-123	3675
	7	КР28-4	2	-145	
	8	Ф58рI, L=500; 0,084 кг	14	Без черт.	
	9	Ф58рI, L=800; 0,127 кг	58	То же	
Поз. 1...5, 10 - по К1758-4					
К1758-7	6	Корпус плоский КР5-14	2	1.424.1-5.4/87-123	3829
	7	КР28-4	2	-145	
	8	Ф68рI, L=500; 0,129 кг	14	Без черт.	
	9	Ф58рI, L=800; 0,127 кг	58	То же	

			1.424.1-5.4/87-82		
Вкл. в	Включен	AR	Корпус пространственный К1758-4... К1758-7	Лист	Листов
Д. инж.	Сметчик	Ев		Р	1
Инжен.	Проект	А.С.	ЦУИИПРОМЗАЩИТ		
Професс.	Монтажник	М.С.			
Професс.	Корректор	М.С.			

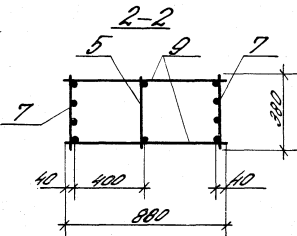
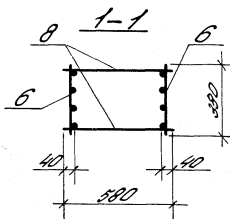
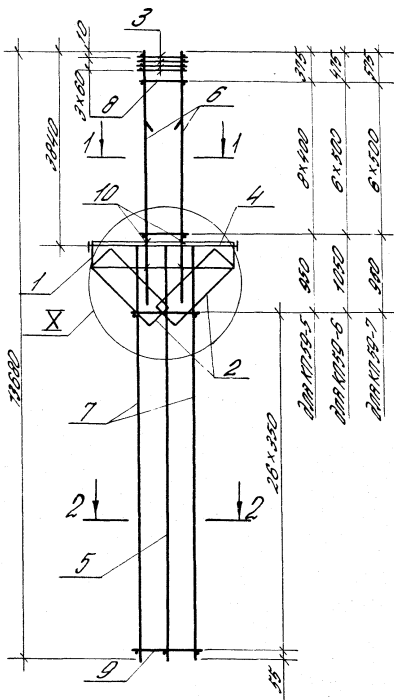




Марка кардана	Поз.	Наименование	Кол.	Объемные документы	Масса кардана, кг
К1759-1	1	Ветка С2	2	1424.1-54/87-105	283
	2	С5	2	-105	
	3	СН	4	-157	
	4	Каркас плоский К17-2	1	-132	
	5	К126-1	1	-143	
	6	К17-12	2	-105	
	7	К125-2	2	-143	
	8	Ф6,9Г, L=500; 0,084 кг	20	Без черт.	
	9	Ф6,9Г, L=800; 0,148 кг	48	То же	
	10	Ф6,9Г, L=500; 0,12 кг	8	1424.1-54/87-03	
К1759-2	6	Каркас плоский К17-14	2	1424.1-54/87-135	317,4
	8	Ф6,9Г, L=500; 0,129 кг	18	Без черт.	
К1759-3	6	Каркас плоский К17-15	2	1424.1-54/87-135	347,4
	8	Ф6,9Г, L=500; 0,220 кг	14	Без черт.	
К1759-4	6	Каркас плоский К17-16	2	1424.1-54/87-135	382,4
	8	Ф6,9Г, L=500; 0,229 кг	14	Без черт.	

1. Узел X см. 1424.1-54/87-124.  
 2. Армирование кардана Фр-1 по ГОСТ 6727-80\*  
 А-1 - по ГОСТ 5781-82\*

1424.1-54/87-63			
Инв. 007	Проектировщик	Ан	Страна: _____ Место: _____
Лист №	Корректор	Ев	
Исполн.	Проверка	Ан	ЦНИИПРОМЗДАНИЙ
Инженер	Монтажник	СЛ	
Пробор	Контроль	СЛ	
Каркас пространственный К1759-1... К1759-4			



Пос. 10

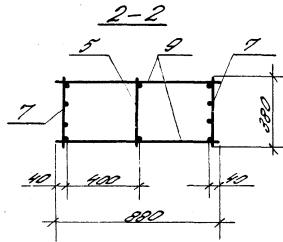
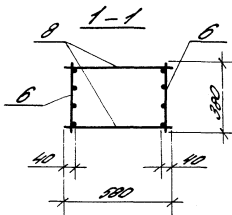
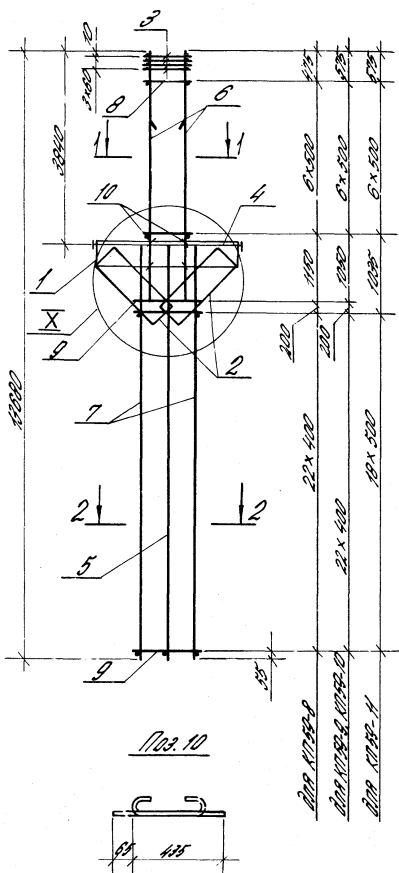


Материал	№	Наименование	Кол.	Обозначение документа	Масса (кг)
КП 59-5	1	Сетка С2	2	1424.1-5.4/87-109	
	2	С5	2	-109	
	3	СН	4	-107	
	4	Корпус плоский КП2-2	1	-132	353,5
	5	КР25-1	1	-143	
	6	КР7-14	2	-109	
	7	КР25-3	2	-143	
	8	Ф68Л2, L=580, 0,129кг	18	Без учета.	
	9	Ф58Л2, L=880, 0,127кг	54	То же	
	10	Ф68Л2, L=580, 0,12кг	8	1424.1-5.4/87-64	
КП 59-5	6	Корпус плоский 507-15	2	1424.1-5.4/87-135	383,8
	8	Ф68Л2, L=580, 0,229кг	14	Без учета.	
КП 59-7	6	Корпус плоский КР7-15	2	1424.1-5.4/87-135	418,9
	8	Ф68Л2, L=580, 0,229кг	14	Без учета.	

1. Угол X см. 1424.1-5.4/87-124.

2. Арматура корпуса Ф-1 по ГОСТ 6727-80\*,  
 А-1 по ГОСТ 5781-82\*.

				1424.1-5.4/87-64		
Дир. экз.	Инженер	Арх.	Арх.	Корпус пространственной КП 59-5... КП 59-7	Старший	Младший
Инженер	Старший	Инженер	Инженер		1	1
Инженер	Инженер	Инженер	Инженер	4 ЧИНИИПРОМЗДАНИИ		

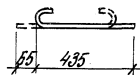
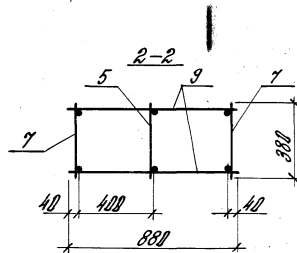
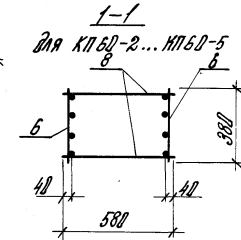
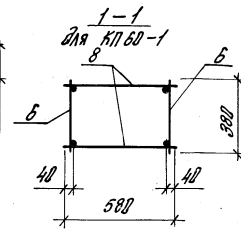
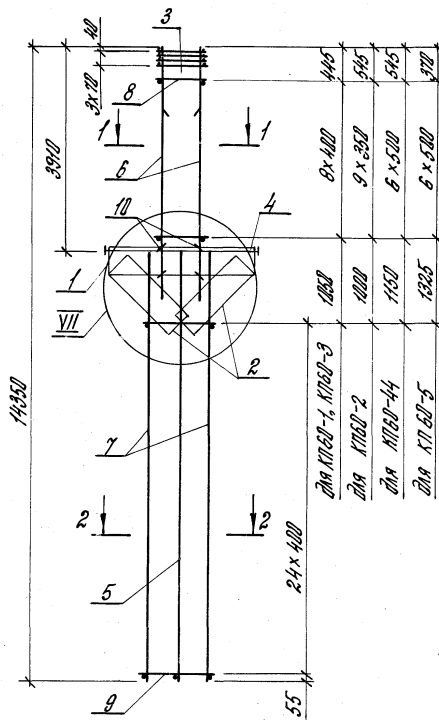


Материал каркаса	Поз.	Наименование	Кол.	Объемные документы	Масса каркаса, кг
КП 59-8	1	Сетка С2	2	1424.1-5.4/87-105	4427
	2	С5	2	-105	
	3	С11	4	-167	
	4	Каркас плоский 502-2	1	-32	
	5	КР25-1	1	-143	
	6	КР7-15	2	-135	
	7	КР25-4	2	-143	
	8	Ф8АТ, С=500; 0,229кг	14	БСЗ 420м.	
	9	Ф50рТ, С=800; 0,127кг	48	То же	
	10	Ф6АТ, С=500; 0,12 кг	8	1424.1-5.4/87-55	
Поз. 1.. 5; 8; 10- по КП59-8					
КП 59-9	6	Каркас плоский КР7-15	2	1424.1-5.4/87-135	4547
	7	КР25-4	2	-143	
	9	Ф50рТ, С=800; 0,127кг	48	БСЗ 420м.	
Поз. 1.. 5; 8; 10- по КП59-8					
КП 59-10	6	Каркас плоский КР7-15	2	1424.1-5.4/87-155	5000
	7	КР25-5	2	-143	
	9	Ф6АТ, С=800; 0,195кг	48	БСЗ 420м.	
Поз. 1.. 5; 8; 10- по КП59-8					
КП 59-11	6	Каркас плоский КР7-15	2	1424.1-5.4/87-135	5730
	7	КР25-6	2	-143	
	9	Ф8АТ, С=800; 0,348кг	38	БСЗ 420м.	

Поз. 10

1. Узел X см. 1424.1-5.4/87-124.
2. Арматура плоской 89-1 по ГОСТ 5727-86\*  
8-1- по ГОСТ 5781-82\*.

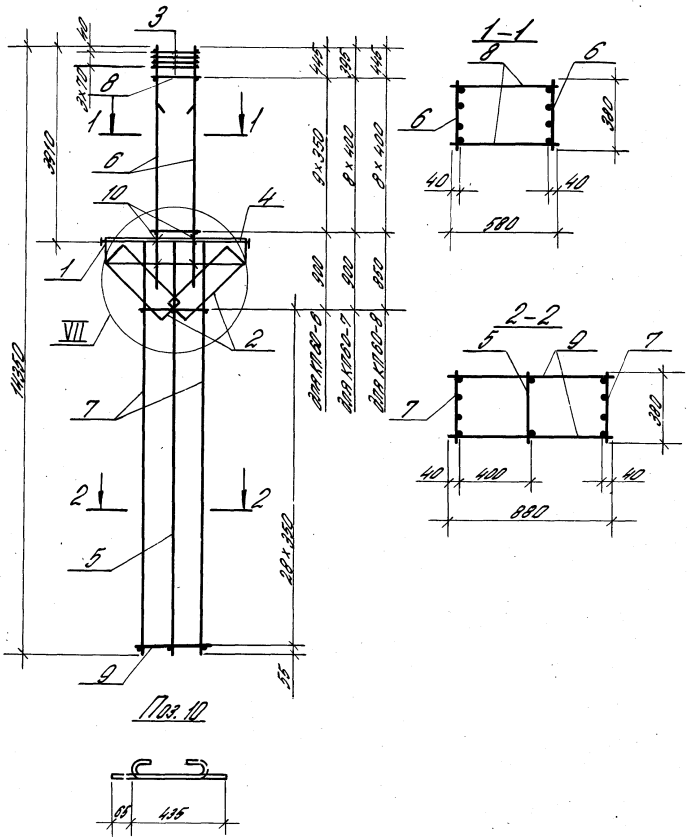
				1424.1-5.4/87-65		
Ин. центр.	Разработчик	И.С.		Сталь	Лит	Легиров
Диз. инж.	Корректор	С.С.				
Инж. инж.	Корректор	С.С.		Каркас пространственный КП 59-8... КП 59-11		
Инж. инж.	Корректор	С.С.				
				ИНЖПРОММЕДИУМ		



1. Усил. VII ст. 1.424.1-5.4/87-124.  
 2. Арматура классов Вр-I по ГОСТ 5727-80,  
 А-I - по ГОСТ 5781-82\*

Марка каркаса	Поз.	Наименование	Кол.	Объемные документы	Марка каркаса, кг
KP6D-1	1	Сетка С2	2	1.424.1-5.4/87-165	281,7
	2	С5	2	-165	
	3	С10	4	-167	
	4	Каркас пазухий КР2-1	1	-131	
	5	КР20-1	1	-145	
	6	КР7-10	2	-135	
	7	КР20-2	2	-145	
	8	Ф8АI, $\ell=580$ ; 0,129 кг	18	Без черт.	
	9	Ф8АI, $\ell=880$ ; 0,195 кг	50	ТО же	
	10	Ф8АI, $\ell=500$ ; 0,12 кг	8	1.424.1-5.4/87-66	
KP6D-2	Поз. 1...5; 7; 9; 10 - по KP6D-1				287,5
	6	Каркас пазухий КР7-12	2	1.424.1-5.4/87-135	
KP6D-3	Поз. 1...5; 7; 9; 10 - по KP6D-1				321,0
	6	Каркас пазухий КР7-14	2	1.424.1-5.4/87-135	
KP6D-4	Поз. 1...5; 7; 9; 10 - по KP6D-1				382,3
	6	Каркас пазухий КР7-16	2	1.424.1-5.4/87-135	
KP6D-5	Поз. 1...5; 7; 9; 10 - по KP6D-1				441,0
	6	Каркас пазухий КР7-17	2	1.424.1-5.4/87-135	
	8	Ф8АI, $\ell=580$ ; 0,229 кг	14	Без черт.	

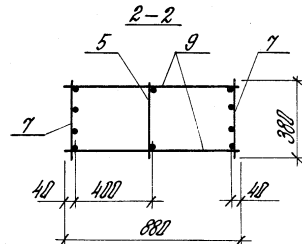
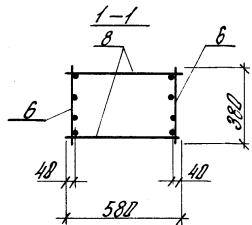
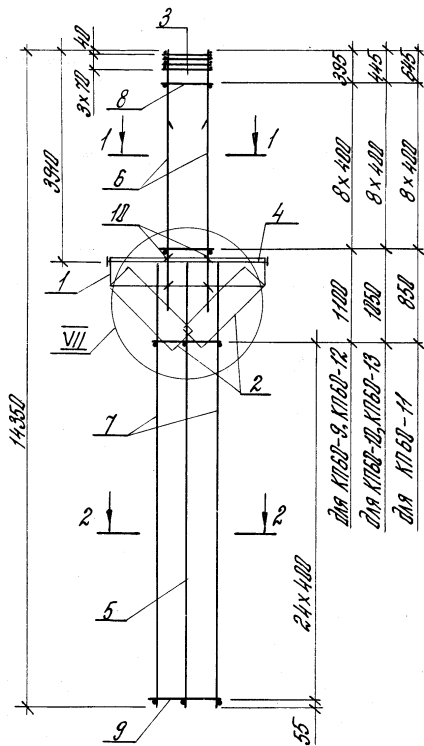
1.424.1-5.4/87-66						
Рук. работ.	Разработан	А.С.	Каркас прототиповый KP6D-1...KP6D-5	Стальной	Лист	Листов
Л. инж.	Колотыгин	Кол.		Р	1	
Ст. инж.	Авман	А.А.		ЦНИИПРОМЗАДАНИИ		
Инж.вн.	Максимов	А.С.				
Провер.	Аленин					



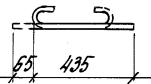
Материал	Поз.	Наименование	Кол.	Обозначение документа	Масса кг/шт.
КП 60-5	1	Сетка С2	2	1424.1-54/87-165	326,6
	2	С5	2	-165	
	3	С10	4	-167	
	4	Корпус плоский КР2-1	1	-131	
	5	КР28-1	1	-145	
	6	КР7-12	2	-135	
	7	КР28-3	2	-145	
	8	Ф59рI, В=590; 0,09кг	20	Без черт.	
	9	Ф59рI, В=880; 0,12кг	58	То же	
	10	Ф69I, В=500; 0,12кг	8	1424.1-54/87-67	
КП 60-7	Поз. 1...5; 7; 9; 10-по КП60-5				
	6	Корпус плоский КП7-13	2	1424.1-54/87-165	344,3
	8	Ф59рI, В=590; 0,09кг	18	Без черт.	
КП 60-8	Поз. 1...5; 7; 9; 10-по КП60-8				
	6	Корпус плоский КП7-14	2	1424.1-54/87-135	382,2
	8	Ф69I, В=590; 0,12кг	18	Без черт.	

1. Узел VII см. 1424.1-54/87-124.  
 2. Яматура класса Вр-I по ГОСТ 6727-80;  
 А-I - по ГОСТ 5781-82\*.

		1424.1-54/87-67	
Рек. сек.	Дополнено	Корпус пространственный	Стандарт
П.ин. по	Корпусный		
Ст. инж.	С.И.И.	КП 60-6... КП 60-8	ЦНИИПРОМЗДАЧИНИИ
Инженер	Корпусный		
Проект	С.И.И.		



Под. 10

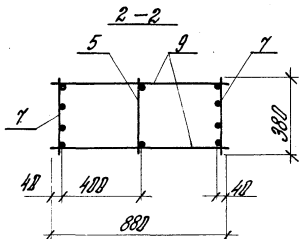
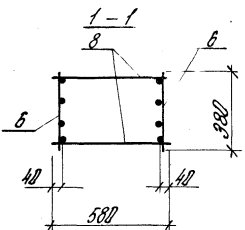
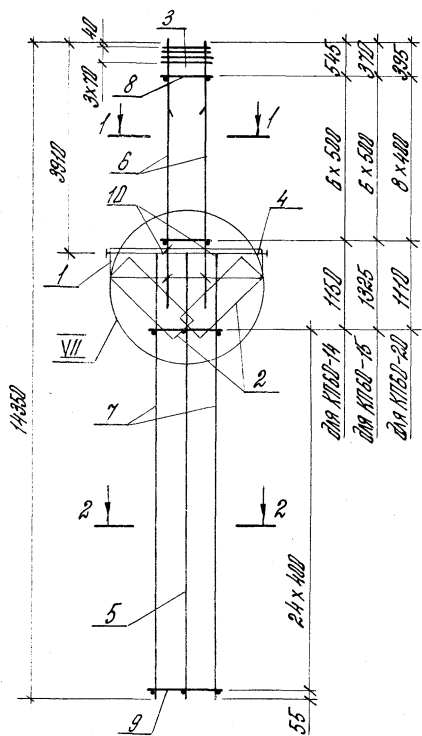


1. Узел VII от 1.424.1-5.4/87-124.  
 2. Арматура класса Вр-I по ГОСТ 5701-80,  
 А-I - по ГОСТ 5701-82\*.

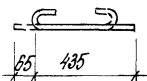
Марка корроз.	Под.	Применение	кол.	Обозначение изделия	Площадь корроз. кв
КПБД-9	1	сетка С2	2	1.424.1-5.4/87-125	378,9
	2	С5	2	-166	
	3	С10	4	-167	
	4	Корпус пазухи КР2-1	1	-131	
	5	КР28-1	1	-145	
	6	КР7-13	2	-135	
	7	КР28-4	2	-145	
	8	Ф58рI, L=580; 0,204 кг	18	583 черт.	
	9	Ф58рI, L=880; 0,127 кг	50	70 экз	
	10	Ф6AI, L=580; 0,12 кг	8	1.424.1-5.4/87-68	391,3
Под. 1...5; 10 - по КПБД-9					
КПБД-10	6	Корпус пазухи КР7-14	2	1.424.1-5.4/87-135	
	7	КР28-4	2	-145	
	8	Ф6AI, L=580; 0,129 кг	18	583 черт.	
9	Ф58рI, L=880; 0,127 кг	50	70 экз		
Под. 1...5; 10 - по КПБД-9					
КПБД-11	6	Корпус пазухи КР7-16	2	1.424.1-5.4/87-135	
	7	КР28-4	2	-145	
	8	Ф6AI, L=580; 0,229 кг	18	583 черт.	
9	Ф58рI, L=880; 0,127 кг	50	70 экз		
Под. 1...5; 10 - по КПБД-9					
КПБД-12	6	Корпус пазухи КР7-13	2	1.424.1-5.4/87-135	
	7	КР28-5	2	-145	
	8	Ф58рI, L=580; 0,204 кг	18	583 черт.	
9	Ф6AI, L=880; 0,195 кг	50	70 экз		
Под. 1...5; 10 - по КПБД-9					
КПБД-13	6	Корпус пазухи КР7-14	2	1.424.1-5.4/87-135	
	7	КР28-5	2	-145	
	8	Ф6AI, L=580; 0,129 кг	18	583 черт.	
9	Ф6AI, L=880; 0,195 кг	50	70 экз		

1.424.1-5.4/87-68

Рук. сект.	Разраб. проект	А.О.	Корпус протренированный	Исполн.	Лист	Листов
Инж. в.м.	Костомаров	С.О.		КПБД-9... КПБД-13	ЦНИИПРОМЗАДАНИЙ	
Инж. в.м.	Летов	В.О.				
Пробер.	Павлюков	В.О.				
	Королёва	В.О.				



Поз. 10




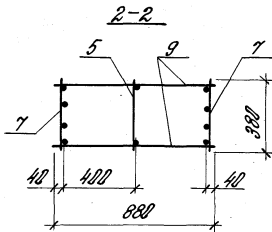
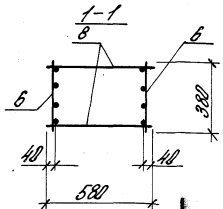
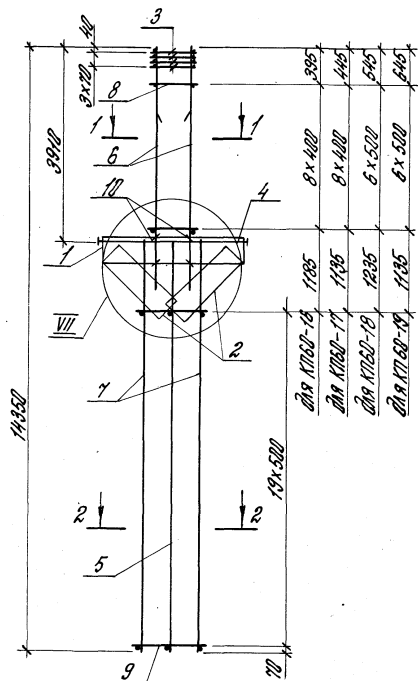
Марка бетона	Поз.	Наименование	Кол.	Объёмные документы	Масса бетона, кг
КПБД-14	1	Центр С2	2	1.424.1-5.4/87-185	476,0
	2	С5	2	-186	
	3	С10	4	-187	
	4	Корпус пазелый КР2-1	1	-131	
	5	КР28-1	1	-145	
	6	КР7-15	2	-135	
	7	КР28-5	2	-145	
	8	Ф8АІ, $\ell=580$ ; 0,229 кг	14	БЭЗ черт.	
	9	Ф8АІ, $\ell=880$ ; 0,195 кг	50	ТО элс	
	10	Ф8АІ, $\ell=580$ ; 0,12 кг	8	1.424.1-5.4/87-89	
КПБД-15	Поз. 1...5; 9; 10-по КПБД-14				565,7
	6	Корпус пазелый КР7-17	2	1.424.1-5.4/87-135	
	7	КР28-5	2	-145	
	8	Ф8АІ, $\ell=580$ ; 0,229 кг	14	БЭЗ черт.	
КПБД-20	Поз. 1...5; 9; 10-по КПБД-14				372,3
	6	Корпус пазелый КР7-13	2	1.424.1-5.4/87-135	
	7	КР28-8	2	-145	
	8	Ф8АІ, $\ell=580$ ; 0,129 кг	18	БЭЗ черт.	

1. Узел VII см. 1.424.1-5.4/87-124.

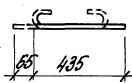
2. Арматура классов Вр-I - по ГОСТ 5727-82,\*

A-I - по ГОСТ 5781-82\*.

				1.424.1-5.4/87-89		
Рук. сект.	Разработано	 Ко А-1 Мельс Корнеев	Корпус пространственный КПБД-14, КПБД-15, КПБД-20	Лист	Листов	
Инж.	Ковтунян			Р		
Ст. инж.	Астахов					
Инж.пр.	Михайлова					
Провер.	Корнеев			ЦНИИПРОМЗАДАНИЙ		



Поз. 10

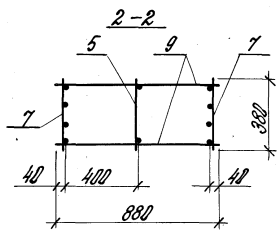
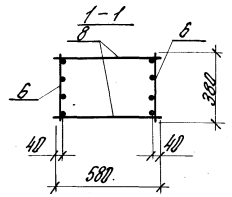
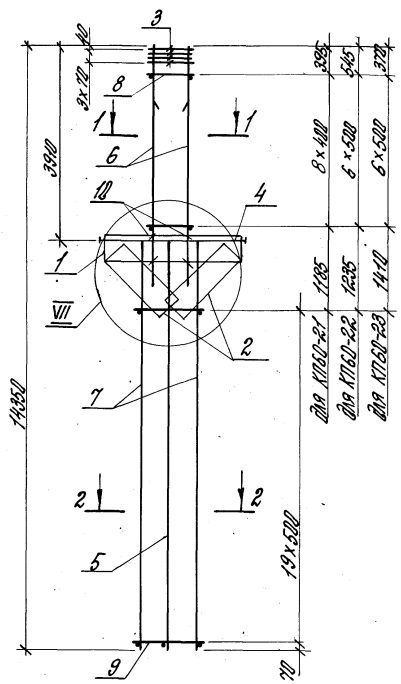


Марка каркаса	Поз	Наименование	Кол.	Обозначение документа	Масса каркаса, кг
КП60-16	1	Сетка С2	2	1.424.1-5.4/87-165	504,5
	2	С5	2	-166	
	3	С10	4	-167	
	4	Каркас палатки КР2-1	1	-131	
	5	КР28-1	1	-145	
	6	КР7-13	2	-135	
	7	КР28-6	2	-145	
	8	Ф58рI, L=580; Q,084кг	18	Без черт.	
	9	Ф8АI, L=880; Q,348кг	40	То же	
	10	Ф8АI, L=500; Q,12кг	8	1.424.1-5.4/87-10	
КП60-17	6	Каркас палатки КР7-14	2	1.424.1-5.4/87-135	528,4
	8	Ф8АI, L=580; Q,129кг	18	Без черт.	
КП60-18	6	Каркас палатки КР7-15	2	1.424.1-5.4/87-135	553,6
	8	Ф8АI, L=580; Q,229кг	14	Без черт.	
КП60-19	6	Каркас палатки КР7-16	2	1.424.1-5.4/87-135	588,6
	8	Ф8АI, L=580; Q,229кг	14	Без черт.	

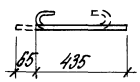
1. Черт. VII от 1.424.1-5.4/87-124  
 2. Арматура каркаса Вр-I - по ГОСТ 6721-80.  
 А-I - по ГОСТ 5781-82\*.

1.424.1-5.4/87-10					
Рук. работ.	Разработчик	СР	Каркас палатки безмачевой	Степень	Лист
Тех. инж.	Коллеги	СР		КП60-16... КП60-19	Лист
Инжен.	Сметчик	А-1		ЦНИИПРОМЗДАНИИ	
Провер.	Корректор	Алекс			





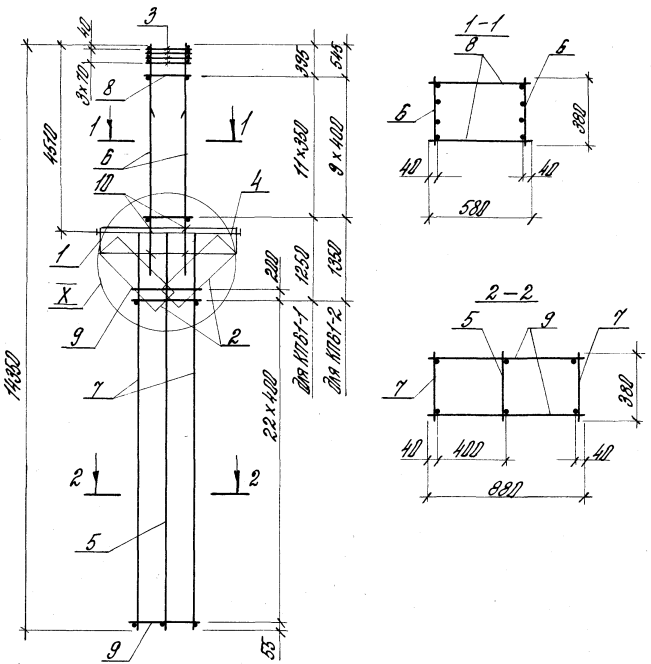
Пос. 10



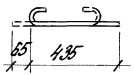
Марка каркаса	Поз.	Наименование	Кол.	Объяснение документа	Марка каркаса, кг
КП60-21	1	Сетка Ø2	2	1.424.1-5.4/87-165	433,9
	2	Ø5	2	-166	
	3	Ø10	4	-167	
	4	Каркас палекий КР2-1	1	-131	
	5	КР23-1	1	-145	
	6	КР7-13	2	-135	
	7	КР23-9	2	-145	
	8	Ф8А1, $\rho=500$ , 0,129кг	18	БЭЗ черт.	
	9	Ф8А1, $\rho=500$ , 0,348кг	40	ТО же	
	10	Ф6А1, $\rho=500$ , 0,12кг	8	1.424.1-5.4/87-71	
КП60-22	6	Каркас палекий КР7-15	2	1.424.1-5.4/87-135	489,0
	8	Ф8А1, $\rho=500$ , 0,228кг	14	БЭЗ черт.	
		Поз. 1...5; 7; 8; 10 - по КП60-21			
КП60-23	6	Каркас палекий КР7-17	2	1.424.1-5.4/87-135	570,8
	8	Ф8А1, $\rho=500$ , 0,229кг	14	БЭЗ черт.	

1. ЧЗСА VII-СМ. 1.424.1-5.4/87-124.  
 2. Арматура класса Вр-I - по ГОСТ 6727-80,\*  
 А-I - по ГОСТ 5781-82.\*

1.424.1-5.4/87-71						
Рис.-прот.	Проектировщик	А.А.	Каркас прототиповенный КП60-21...КП60-23	Директор	Лист	Листов
Ин.инж.	Корректировщик	Е.о.				
Ст.инж.	Исполнитель	В.А.				
Инж.пр.	Монтажник	В.С.		ЦНИИПРОМЗАДАЧИ		
Проект.	Корректор	В.С.				



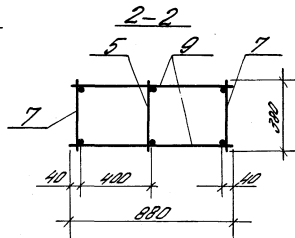
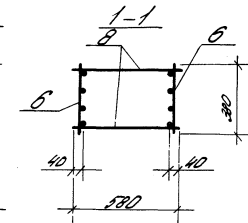
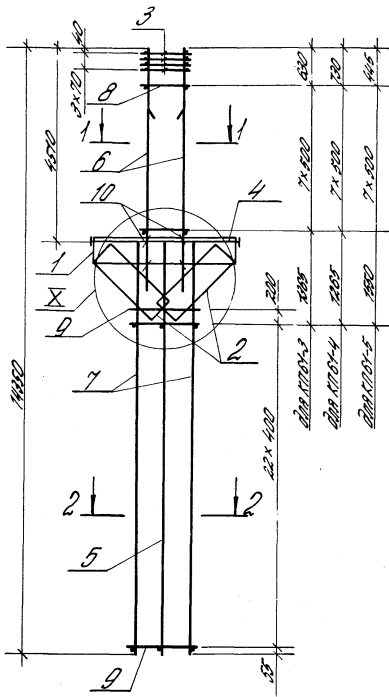
Пос. 10



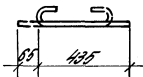
Горизонтальная	№	Наименование	Кол.	Ссылка на документ	Масса
Каркаса					каркаса, кг
КПБ1-1	1	Сетка С2	2	1.424.1-5.4/87-105	233,9
	2	С5	2	-166	
	3	С10	4	-167	
	4	Каркас продольный КР2-2	1	-132	
	5	КР2Б-1	1	-143	
	6	КР9-11	2	-137	
	7	КР2Б2-2	2	-143	
	8	φ58р I, L=580; 0,294 кг	24	523 шт.	
	9	φ6A I, L=880; 0,195 кг	18	70 шт.	
	10	φ6A I, L=500; 0,12 кг	8	1.424.1-5.4/87-72	
КПБ1-2	1	Сетка С2	2	1.424.1-5.4/87-105	330,3
	2	С5	2	-166	
	3	С10	4	-167	
	4	Каркас продольный КР2-2	1	-132	
	5	КР2Б-1	1	-143	
	6	КР9-13	2	-137	
	7	КР2Б-2	2	-143	
	8	φ6A I, L=580; 0,129 кг	20	523 шт.	
	9	φ6A I, L=880; 0,195 кг	18	70 шт.	
	10	φ6A I, L=500; 0,12 кг	8	1.424.1-5.4/87-72	

1. УЗВА X от 1.424.1-5.4/87-124.  
 2. Армирование каркаса Фр-I по ГОСТ 6727-80\*  
 А-I по ГОСТ 5781-82\*.

1.424.1-5.4/87-72			
Рис. эск.	Разработчик	[Signature]	Каркас пространственный КПБ1-1, КПБ1-2
Т. шифр	Кодирован		
Др. шифр	С.В.М.Ш.	[Signature]	ЦНИИПРОЕКТАНИИ
Умк. ш.	Корректиров		
Провер.	Инженер	[Signature]	



Пос. 10



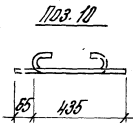
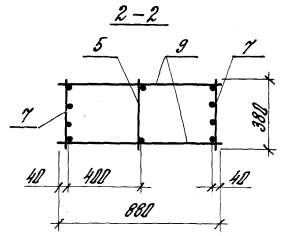
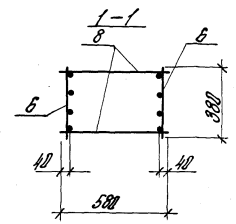
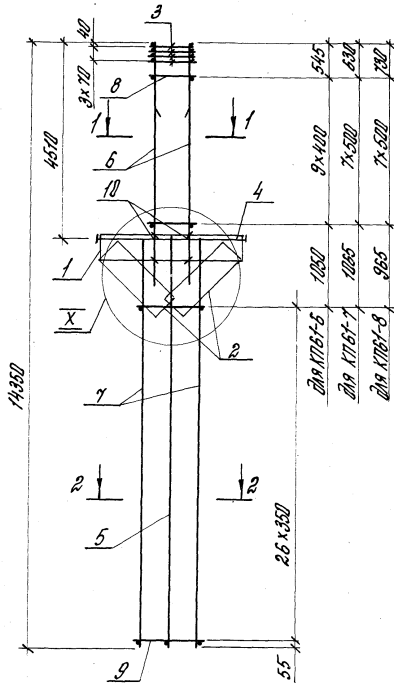
№ ряда каркаса	Пов.	Наименование	Кол.	Обозначение документа	Масса каркаса, кг
КПБ1-3	1	Сетка С2	2	1424.1-5.4/87-165	364,4
	2	С5	2	-166	
	3	С10	4	-167	
	4	Каркас плоский КР2-2	1	-132	
	5	КР25-1	1	-143	
	6	КР9-14	2	-137	
	7	КР25-2	2	-143	
	8	Ф8.Р.Г, $V=500$ ; 0,229 кг	16	Без цемт.	
	9	Ф6.Р.Г, $V=800$ ; 0,190 кг	48	То же	
	10	Ф6.Р.Г, $V=900$ ; 0,12 кг	8	1424.1-5.4/87-73 Пов. 1...5; 7...10-по КПБ1-3	
КПБ1-4	6	Каркас плоский КР9-16	2	1424.1-5.4/87-137	403,9
				Пов. 1...5; 7...10-по КПБ1-3	
КПБ1-5	6	Каркас плоский КР9-16	2	1424.1-5.4/87-137	463,1

1. Узел X см. 1424.1-5.4/87-73.

2. Арматура класса Вр-I по ГОСТ 5781-82\*.

А-I по ГОСТ 5781-82\*.

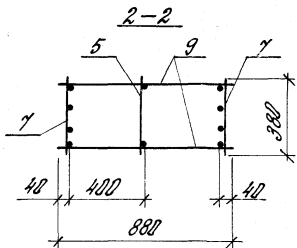
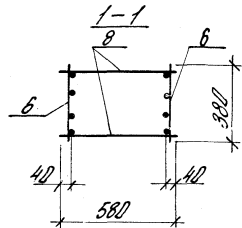
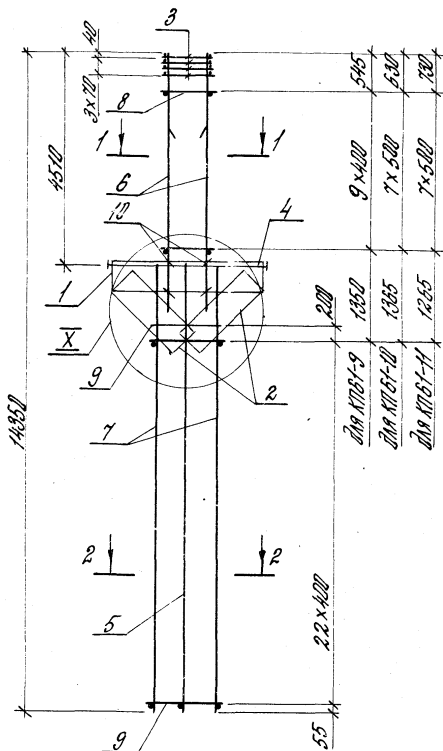
		1424.1-5.4/87-73			
Исполнитель	А.П.	Каркас пространственный КПБ1-3...КПБ1-5	Исполн.	Лист	Листов
Спроектировал	С.С.		0		1
Проверил	А.П.		ЦНИИПЛОМЗДАНИИ		
Модель	С.С.				



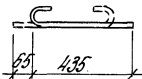
Марка карказа	Поз.	Применение	Кол.	Обозначение документа	Масса карказа, кг
КПБ-6	1	Детка С2	2	1.424.1-5.4/87-105	386.6
	2	С5	2	-106	
	3	С10	4	-107	
	4	Каркас пазный КР2-2	1	-132	
	5	КР2Б-1	1	-143	
	6	КР9-13	2	-137	
	7	КР2Б-3	2	-143	
	8	Ф8АІ, L=580; 0,129 кг	20	БЗЗ черт.	
	9	Ф5ВрІ, L=880; 0,121 кг	54	ТО ждз	
	10	Ф6АІ, L=500; 0,12 кг	8	1.424.1-5.4/87-74	
КПБ-7	Поз. 1...5;7;9;10-по КПБ-6				400,7
	6	Каркас пазный КР9-14	2	1.424.1-5.4/87-137	
КПБ-8	Поз. 1...5;7;9;10-по КПБ-6				440,3
	6	Каркас пазный КР9-15	2	1.424.1-5.4/87-137	
	8	Ф8АІ, L=580; 0,229 кг	16	БЗЗ черт.	

1. Узел X см. 1.424.1-5.4/87-124  
 2. Арматура кароза 80-I-по ГОСТ 6727-80\*  
 А-I-по ГОСТ 5781-82\*

				1.424.1-5.4/87-74		
Рис. эск.	Утвержден	AR	Каркас пространственный КПБ-6...КПБ-8	Лист	Лист	Лист
Д.инж.	Корсаков	С		Р	7	7
Д.инж.	Алексеев	А-1		ЦНИИПРОМЗАПАНИЙ		
Инженер	Максимов	Алекс				
Провер.	Нордберг					



Поз. 10



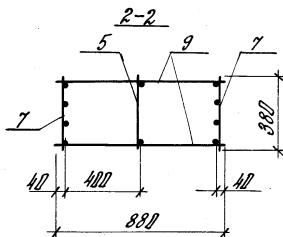
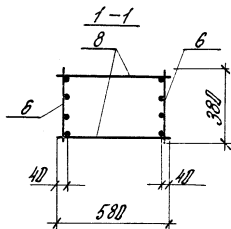
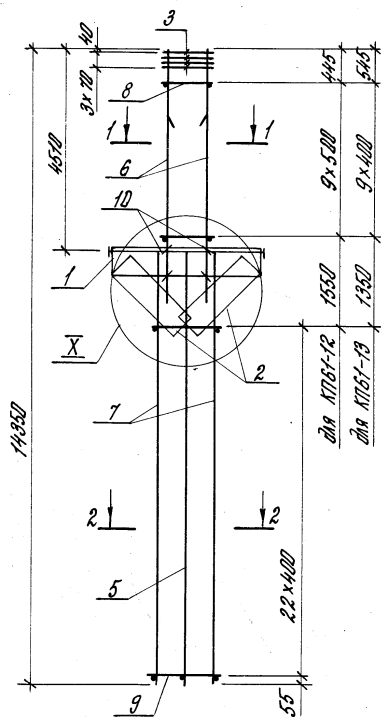
Марка каркаса	Поз.	Наименование	Кол.	Обозначение документа	Масса каркаса, кг
КПБ1-9	1	СЕТКА С2	2	1.424.1-5.4/87-165	408,4
	2	С5	2	-165	
	3	С10	4	-167	
	4	Каркас ПЛОСКИЙ КР2-2	1	-132	
	5	КР25-1	1	-143	
	6	КР9-13	2	-137	
	7	КР25-4	2	-143	
	8	Ф8А1, L=580, 0,129 кг	20	Без черт.	
	9	Ф5Вр1, L=880, 0,127 кг	48	ТО же	
	10	Ф8А1, L=580, 0,12 кг	8	1.424.1-5.4/87-75	
КПБ1-10	Поз. 1...5; 7; 9; 10 - по КПБ1-9				437,0
	6	Каркас ПЛОСКИЙ КР9-14	2	1.424.1-5.4/87-137	
КПБ1-11	Поз. 1...5; 7; 9; 10 - по КПБ1-9				476,2
	6	Каркас ПЛОСКИЙ КР9-15	2	1.424.1-5.4/87-137	
	8	Ф8А1, L=580, 0,229 кг	16	Без черт.	

1. Узел X см. 1.424.1-5.4/87-124.

2. Арматура класса Вр-I - по ГОСТ 6727-80\*

A-I - по ГОСТ 5781-82\*

			1.424.1-5.4/87-75		
Рук. сект.	Разработан	Ан	Каркас пространственный КПБ1-9... КПБ1-11	Листов	Листов
И. инж.	Кордонян	Ро		Р	Л
Ст. инж.	Асманов	Ан		ЦНИИПРОМЗАДАНИЙ	
Инж. вч.	Полосинский	Ан			
Проект.	Кордонян	Ан			



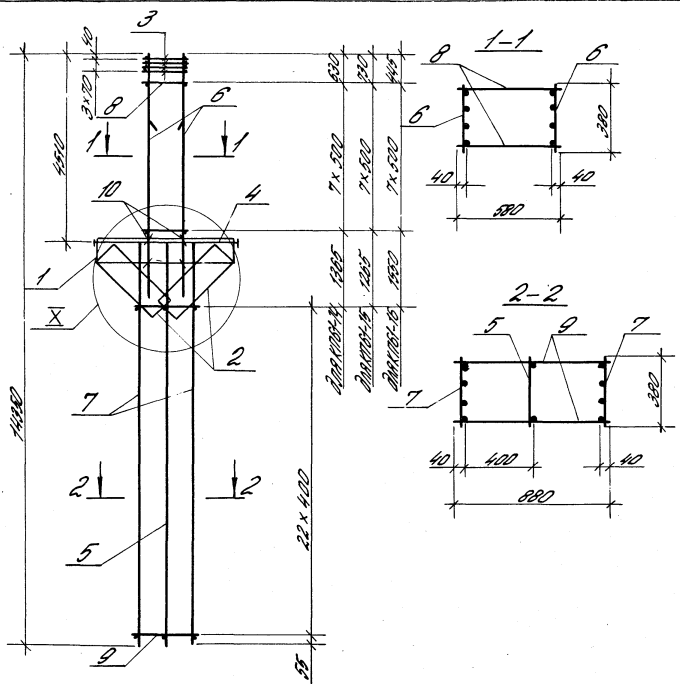
Пос. 10



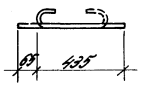
- Узел X см. 1.424.1-5.4/87-124.
- Арматура класса Фр-I по ГОСТ 5727-80;  
А-I по ГОСТ 5781-82.

Марка каркаса	Плн	Использование	Кол.	Обозначение документа	Масса каркаса, кг
КП61-12	1	сетка С2	2	1.424.1-5.4/87-185	536,2
	2	С5	2	-188	
	3	С10	4	-187	
	4	каркас пазухи КР2-2	1	-192	
	5	КР2Б-1	1	-143	
	6	КР9-1Б	2	-137	
	7	КР2Б-4	2	-143	
	8	Ф8А1, l=580; 0,229 кг	20	БЭЗ черт.	
	9	Ф5Вр1, l=880; 0,127 кг	46	ГО ЖБ	
	10	Ф8А1, l=500; 0,12 кг	8	1.424.1-5.4/87-16	
КП61-13	1	сетка С2	2	1.424.1-5.4/87-185	448,3
	2	С5	2	-188	
	3	С10	4	-187	
	4	каркас пазухи КР2-2	1	-192	
	5	КР2Б-1	1	-143	
	6	КР9-1Б	2	-137	
	7	КР2Б-5	2	-143	
	8	Ф8А1, l=580; 0,129 кг	20	БЭЗ черт.	
	9	Ф8А1, l=880; 0,195 кг	46	ГО ЖБ	
	10	Ф8А1, l=500; 0,12 кг	8	1.424.1-5.4/87-16	

				1.424.1-5.4/87-16		
Рук. сект.	Разработчик	Ан	Каркас пролетного здания КП61-12, КП61-13	Листов	Лист	Листов
Инж.с.	Колосов	Ев		Р	1	
Инж.вн.	Левина	В		ЦНИИПРОМЗДАНИИ		
Пробир.	Морозова	Оле				



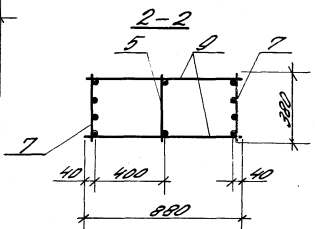
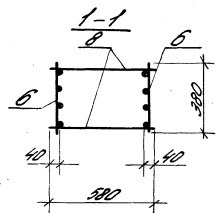
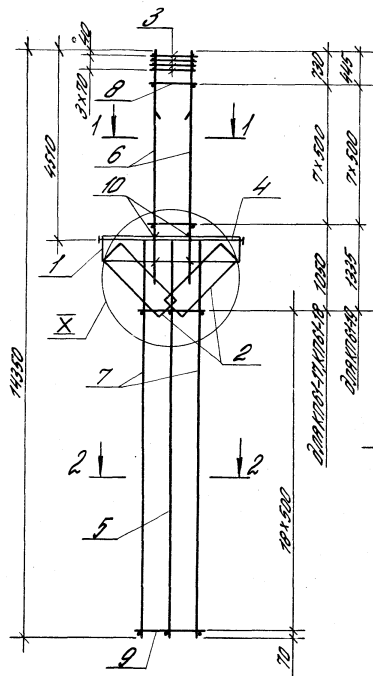
Пос.10



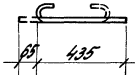
Марка каретки	Поз.	Наименование	Кол.	Обозначение документа	Масса каретки, кг
К1761-14	1	Сетка С2	2	1.424.1-54/87-105	482,3
	2	С5	2	-105	
	3	С10	4	-107	
	4	Каркас плоский КР2-2	1	-132	
	5	КР2Б-1	1	-143	
	6	КР2-14	2	-157	
	7	КР2Б-5	2	-143	
	8	Ф6, А1, L=500, 0,229 кг	16	БРЗ 42001	
	9	Ф6, А1, L=800, 0,190 кг	46	ТО 302	
	10	Ф6, А1, L=500, 0,12 кг	8	1.424.1-54/87-77	
К1761-15	8	Каркас плоский КР2-15	2	1.424.1-54/87-157	521,5
		Поз.1..5; 7..10-по К1761-14			
К1761-16	6	Каркас плоский КР2-16	2	1.424.1-54/87-157	580,6

1. Узел I см. 1.424.1-54/87-124.
2. Структура каркаса в I- по ГОСТ 5727-80\*,  
А-I - по ГОСТ 5761-82\*.

			1.424.1-54/87-77		
Лист	Всего листов	№	Каркас пространственный К1761-14...К1761-16	Страна	Исполн.
1	1	1		Р	Г
			ЦУИИПРОМСТРОИНИИ		



Пос. 10



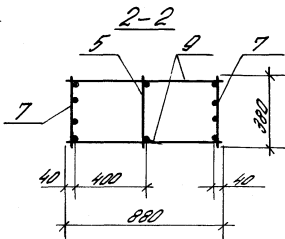
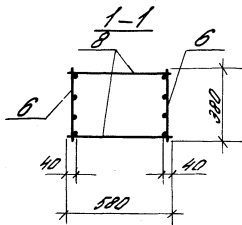
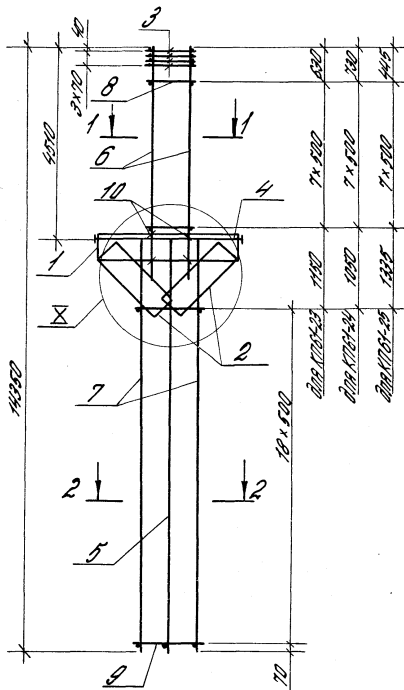
Модель каркаса	Пос.	Наименование	Кол.	Обозначение документа	Масса каркаса, кг
КП 61-17	1	Бетон С22	2	1424.1-54/87-105	-
	2	С5	2	-105	-
	3	С10	4	-107	-
	4	Каркас плоский ККР-2	1	-132	-
	5	КР20-1	1	-143	555,5
	6	КР24-4	2	-137	-
	7	КР26-6	2	-143	-
	8	Ф8АЛ, L=500; 0,229 м	10	528 400 м.	-
	9	Ф8АЛ, L=500; 0,348 м	38	70 м	-
	10	Ф5АЛ, L=500; 0,12 м	8	1424.1-54/87-10	-
КП 61-18	Пос. 1..5; 8..10-по КП 61-17				
	6	Каркас плоский ККР-15	2	1424.1-54/87-137	594,5
	7	КР26-6	2	-143	-
КП 61-19	Пос. 1..5; 8..10-по КП 61-17				
	6	Каркас плоский ККР-15	2	1424.1-54/87-137	572,5
	7	КР26-7	2	-143	-

1. Угел I м. 1424.1-54/87-124.
2. Армирование класса Вр-I-70 ГОСТ 6727-80\*, А-I-70 ГОСТ 5781-82\*.

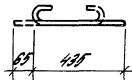
1424.1-54/87-78					
Диспет	Проектир	Стр.	Арх.	Инжен	Секрет
Л.И.С.	Л.И.С.	Л.И.С.	Л.И.С.	Л.И.С.	Л.И.С.
Каркас пространственный				Стр.	Л.И.С.
КП 61-17... КП 61-19				Л.И.С.	Л.И.С.
ЦНИИПРОМ-ВОДНИИ					







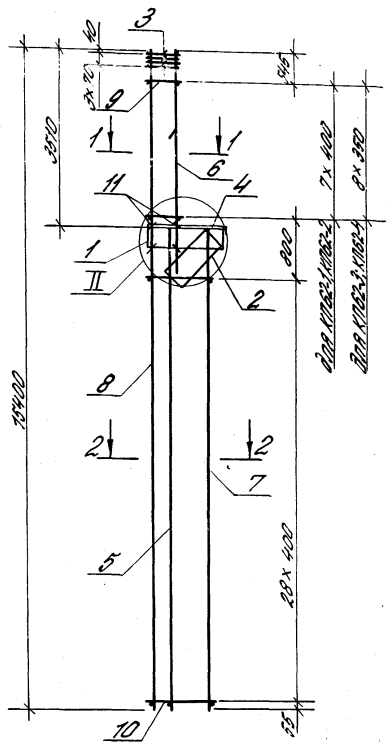
Лист 10



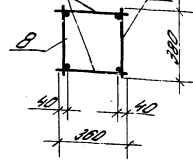
Материал каркаса	Поз.	Наименование	Кол.	Объемные документы	Материал каркаса, кг
К1761-23	1	Сетки С2	2	1.424.1-5.4/87-165	4894
	2	С5	2	-165	
	3	С10	4	-167	
	4	Каркас плоский К17-2	1	-132	
	5	К126-1	1	-143	
	6	К129-14	2	-137	
	7	К126-9	2	-143	
	8	Ф 8 А3, $\rho = 520; 0,229 \text{ кг}$	16	Без черт.	
	9	Ф 8 А3, $\rho = 880; 0,348 \text{ кг}$	28	То же	
	10	Ф 8 А3, $\rho = 520; 0,12 \text{ кг}$	8	1.424.1-5.4/87-80	
К1761-24	1	Поз. 1...5, 7...10 по К1761-23			528,5
	6	Каркас плоский К129-15	2	1.424.1-5.4/87-137	
К1761-25	1	Поз. 1...5, 7...10 по К1761-23			537,7
	6	Каркас плоский К129-16	2	1.424.1-5.4/87-137	

1. Узел I см. 1.424.1-5.4/87-124.  
 2. Арматура каркаса Фр-I-по ГОСТ 5782-80\*  
 Я-I-170 ГОСТ 5781-82\*

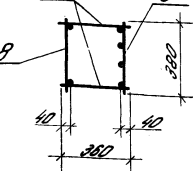
1.424.1-5.4/87-80			
Иск. черт.	Проверено	А	Каркас пристольный
Длина по	Бланки	Re	
Стрелки	Линии	Л-1	К1761-23... К1761-25
Масштаб	Уменьшено	0,5	
Подпись	Корнеев	Р. В.	ЦНИИПРОИЗВОДНИИ



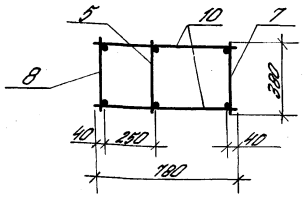
1-1  
для КТ 62-1, КТ 62-2



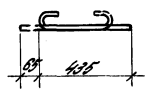
1-1  
для КТ 62-3, КТ 62-4



2-2



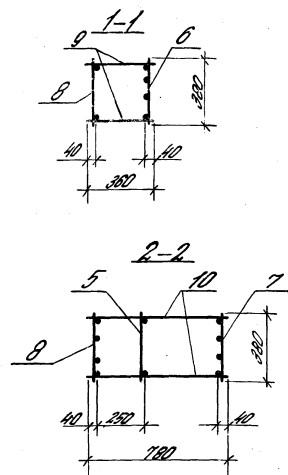
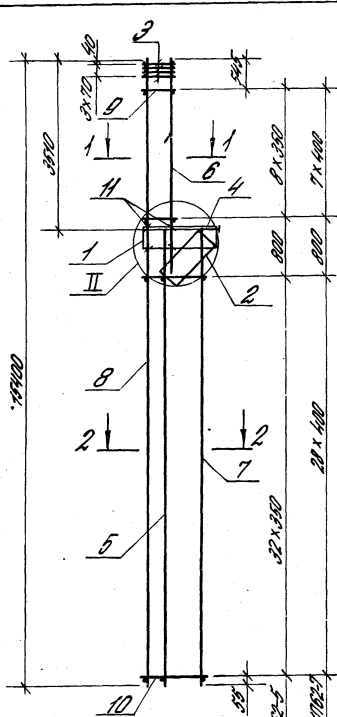
Пос. II



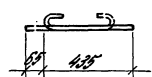
1. Узел II см. 1.424.1-54/87-122.  
2. Армирование классом Вр-I по ГОСТ 6727-80,  
Вр-II по ГОСТ 5701-82\*.

Марка каретки	Поз.	Номинальное	Кол.	Объемные документы	Масса каретки, кг
КТ 62-1	1	Сетка С1	1	1.424.1-54/87-124	2124
	2	С4	1	-186	
	3	С9	4	-167	
	4	Каркас плоский КРП-1	1	-125	
	5	КР33-1	1	-150	
	6	КР6-10	1	-134	
	7	КР33-2	1	-150	
	8	КР43-1	1	-159	
	9	Ф 5 Вр I, L=300; 0,052 кг	16	Без черт.	
	10	Ф 5 Вр I, L=300; 0,112 кг	58	То же	
	11	Ф 6 Вр I, L=300; 0,112 кг	4	1.424.1-54/87-81	
КТ 62-2	6	Каркас плоский КР6-11	1	1.424.1-54/87-134	2517
	7	КР33-3	1	-150	
	8	КР43-2	1	-159	
	9	Ф 5 Вр I, L=300; 0,052 кг	16	Без черт.	
	10	Ф 5 Вр I, L=300; 0,112 кг	58	То же	
	11	Поз. 1... 5; 11-по КТ 62-1			
КТ 62-3	6	Каркас плоский КР6-12	1	1.424.1-54/87-134	220,6
	7	КР33-2	1	-150	
	8	КР43-1	1	-159	
	9	Ф 6 Вр I, L=300; 0,08 кг	18	Без черт.	
	10	Ф 6 Вр I, L=300; 0,173 кг	58	То же	
КТ 62-4	6	Каркас плоский КР6-12	1	1.424.1-54/87-134	254,7
	7	КР33-3	1	-150	
	8	КР43-2	1	-159	
	9	Ф 6 Вр I, L=300; 0,08 кг	18	Без черт.	
	10	Ф 6 Вр I, L=300; 0,173 кг	58	То же	

1.424.1-54/87-81		
Вид заделки	Ан	Каркас пространственный КТ 62-1... КТ 62-4
Пл. заделка	Вр	
Вид заделки	Вр	Цилиндропромежный
Пл. заделка	Вр	



Пос. 11

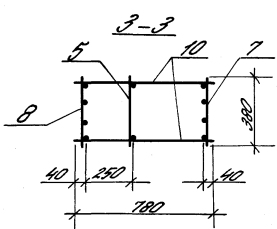
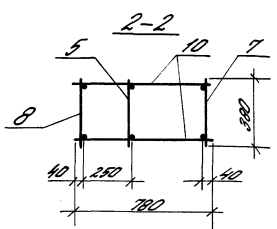
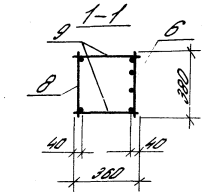
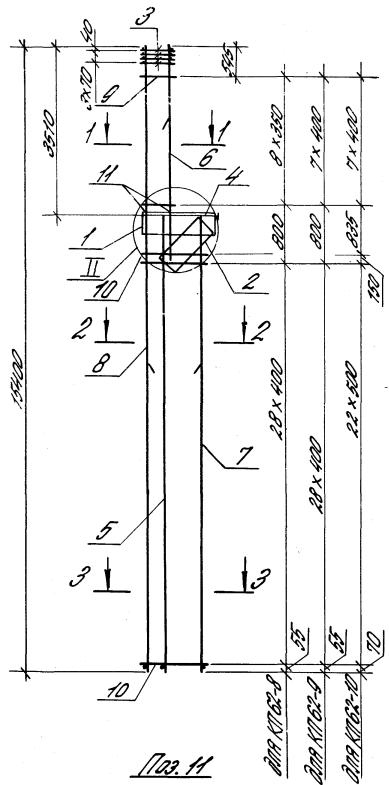


1. Узел II см. 1424.1-54/87-122.  
 2. Промежуток между Фр-2 по ГОСТ 5727-90\*  
 Я-1-10.007.5704-82\*

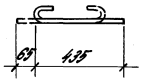
Марка карка	Пос.	Наименование	Кол.	Обозначение документа	Масса карка, кг
К1762-5	1	Ветка С1	1	1424.1-54/87-154	292.1
	2	С4	1	-155	
	3	С9	4	-157	
	4	Каркас плоский КР6-1	1	-125	
	5	КР33-1	1	-150	
	6	КР6-12	1	-134	
	7	КР43-4	1	-150	
	8	КР43-3	1	-150	
	9	Ф5ФрI, В=360; 0,052 кг	16	без черт.	
	10	Ф5ФрI, В=700; 0,112 кг	58	то же	
	11	Ф6ЯI, В=500; 0,12 кг	4	1424.1-54/87-82	
К1762-6	Пос. 1... 5; 11- по К1762-5				
	6	Каркас плоский КР6-13	1	1424.1-54/87-134	345.1
	7	КР33-5	1	-150	
	8	КР43-4	1	-150	
	9	Ф5ФрI, В=360; 0,052 кг	16	без черт.	
	10	Ф5ФрI, В=700; 0,112 кг	58	то же	
Пос. 1... 5; 11- по К1762-5					
К1762-7	Пос. 1... 5; 11- по К1762-5				
	6	Каркас плоский КР6-13	1	1424.1-54/87-134	402.6
	7	КР33-6	1	-150	
	8	КР43-5	1	-150	
	9	Ф6ЯI, В=360; 0,08 кг	16	без черт.	
	10	Ф6ЯI, В=700; 0,179 кг	58	то же	

				1424.1-54/87-82			
ЗУМ СЛТ	Специальн	Ан		Каркас пространственный К1762-5... К1762-7	Страна	Лист	Листов
Планировка	Контурный	Рс					
Ссылка	Листы	С					
Издание	Контурный	С					
Проект	Контурный	С					

ЦНИИИПТОМАШИНОСТРОЕНИЯ



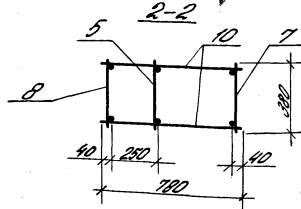
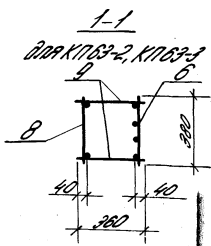
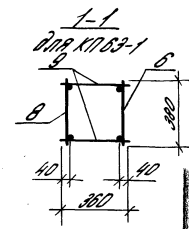
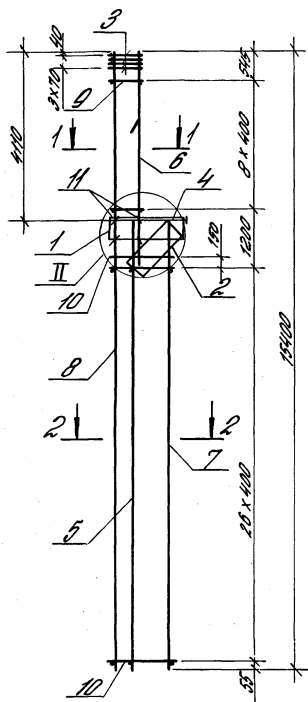
Поз. 11



1. Узел II см. 1424.1-54/87-122.
2. Структура к 100200 Вр-I по 10078727-80\*  
Вр-I по 1007 5704-82\*

Материал	Кол-во	Наименование	Кол-во	Объяснение документа	Масса карбидов
КТ62-8	1	Сетка С1	1	1424.1-54/87-164	284,9
	2	С4	1	-166	
	3	С9	4	-167	
	4	Каркас плоский КР4-1	1	-125	
	5	КР33-1	1	-150	
	6	КР6-12	1	-134	
	7	КР33-7	1	-150	
	8	КР43-9	1	-160	
	9	$\phi 58 \text{ В I, } L=360; 0,052 \text{ кг}$	18	523 4800т.	
	10	$\phi 58 \text{ В I, } L=780; 0,112 \text{ кг}$	58	ТО жзе	
	11	$\phi 6 \text{ В I, } L=500; 0,12 \text{ кг}$	4	1424.1-54/87-83	
КТ62-9	Поз. 1... 5,11- по КТ62-8				339,3
	6	Каркас плоский КР6-13	1	1424.1-54/87-134	
	7	КР33-8	1	-150	
	8	КР43-10	1	-160	
	9	$\phi 6 \text{ В I, } L=360; 0,08 \text{ кг}$	16	523 4800т.	
10	$\phi 6 \text{ В I, } L=780; 0,173 \text{ кг}$	58	ТО жзе		
КТ62-10	Поз. 1... 5,11- по КТ62-8				416,8
	6	Каркас плоский КР6-13	1	1424.1-54/87-134	
	7	КР33-9	1	-150	
	8	КР43-11	1	-160	
	9	$\phi 8 \text{ В I, } L=360; 0,142 \text{ кг}$	16	523 4800т.	
10	$\phi 8 \text{ В I, } L=780; 0,308 \text{ кг}$	48	ТО жзе		

							1424.1-54/87-83	
РУКОВОДЯЩИЙ ПРОЕКТОР ИНЖЕНЕР ПРОЕКТА ПРОЕКТОР							КОМПЬЮТЕРНЫЙ ПРОЕКТОР	
КОМПЬЮТЕРНЫЙ ПРОЕКТОР КОМПЬЮТЕРНЫЙ ПРОЕКТОР							КОМПЬЮТЕРНЫЙ ПРОЕКТОР	
КОМПЬЮТЕРНЫЙ ПРОЕКТОР							КОМПЬЮТЕРНЫЙ ПРОЕКТОР	
Каркас прототиповый КТ62-8... КТ62-10							ЦИТАТИРОВАННЫЙ	



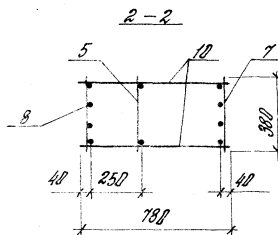
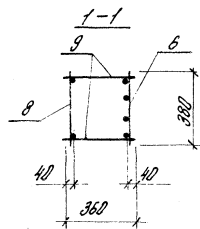
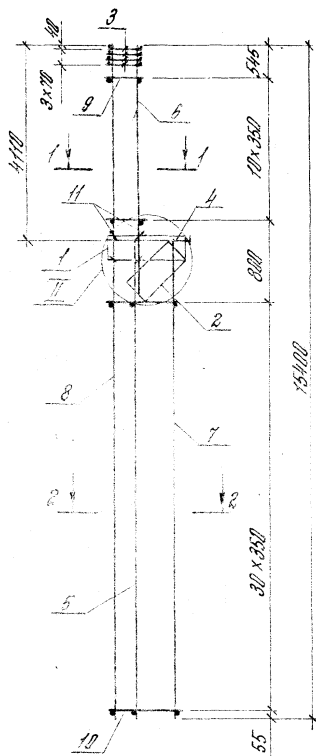
Пос. II



1. Узел II см. 1.424.1-5.4/87-122.  
 2. Арматура класса Вр-1 по ГОСТ 10884-80,  
 В-1 по ГОСТ 5781-82\*.

Марка бетона	Пос.	Наименование	Кол.	Обозначение документа	Масса, кг
K1763-1	1	Ветка С1	1	1.424.1-5.4/87-154	
	2	С4	1	-105	
	3	С9	4	-187	
	4	Короб плоский КР-1	1	-125	
	5	КР31-1	1	-148	
	6	КР8-10	1	-136	
	7	КР31-2	1	-148	
	8	КР43-1	1	-159	
	9	Ф5ВрI, $V=360$ ; 0,052 кг	18	Без черт.	
	10	Ф5ВрI, $V=700$ ; 0,142 кг	56	То же	
	11	Ф6ВрI, $V=500$ ; 0,12 кг	4	1.424.1-5.4/87-84	210,8
K1763-2	Пос. 1...5; 11 - по K1763-1				
	6	Короб плоский КР-12	1	1.424.1-5.4/87-136	
	7	КР31-2	1	-148	
	8	КР43-1	1	-159	
	9	Ф5ВрI, $V=360$ ; 0,052 кг	18	Без черт.	
	10	Ф5ВрI, $V=700$ ; 0,142 кг	56	То же	227,0
K1763-3	Пос. 1...5; 11 - по K1763-1				
	6	Короб плоский КР-12	1	1.424.1-5.4/87-136	
	7	КР31-3	1	-148	
	8	КР43-2	1	-159	
	9	Ф6ВрI, $V=360$ ; 0,08 кг	18	Без черт.	
	10	Ф6ВрI, $V=700$ ; 0,176 кг	56	То же	260,3

Инженер	Проверен	Иср	1.424.1-5.4/87-84
М.И.И.И.	К.И.И.И.	К.И.И.И.	Короб пространственный
С.И.И.И.	С.И.И.И.	С.И.И.И.	K1763-1...K1763-3
С.И.И.И.	С.И.И.И.	С.И.И.И.	С.И.И.И.



Поз. 11

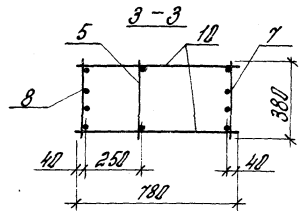
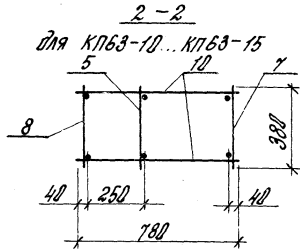
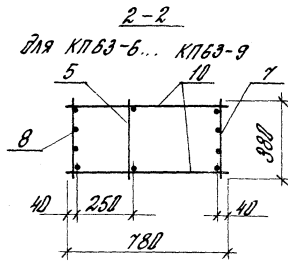
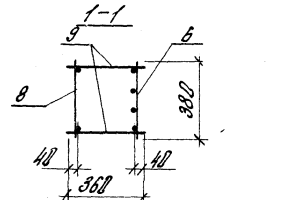
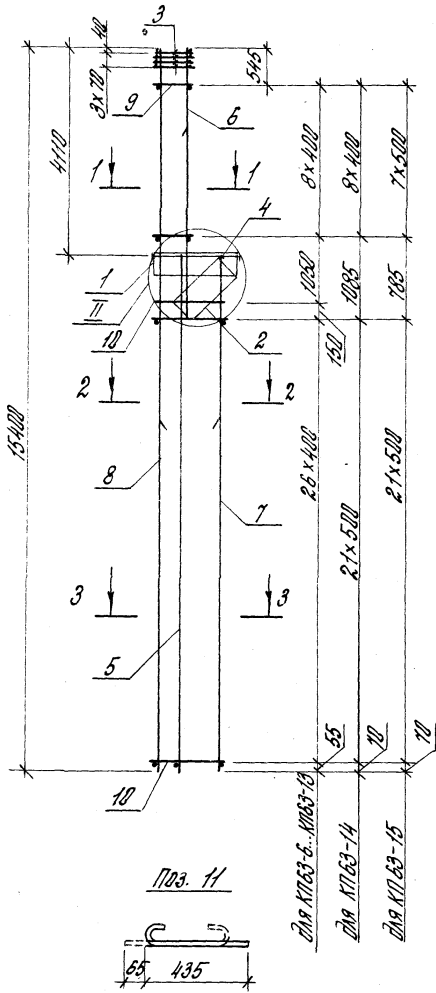


1. 332А II ст. 1.424.1-5.4/87-122.
2. Арматура класса Вр-I по ГОСТ 6727-80,  
А-I по ГОСТ 5781-82\*.

Марка каркаса	Поз.	Наименование	Кол.	Обозначение документа	Масса каркаса, кг
КПБЗ-4	1	Сетка В1	1	1.424.1-5.4/87-164	266,3
	2	В4	1	-166	
	3	В9	4	-167	
	4	Каркас плоский КР1-1	1	-125	
	5	КР31-1	1	-148	
	6	КР8-11	1	-136	
	7	КР31-4	1	-148	
	8	КР43-6	1	-159	
	9	Ф58рI, C=360, 0,062 кг	22	БСЗ черт.	
	10	Ф58рI, C=780, 0,112 кг	62	ТО же	
	11	Ф6АI, C=500, 0,12 кг	4	1.424.1-5.4/87-85	
КПБЗ-5	1	Сетка В1	1	1.424.1-5.4/87-164	303,7
	2	В4	1	-166	
	3	В9	4	-167	
	4	Каркас плоский КР1-1	1	-125	
	5	КР31-1	1	-148	
	6	КР8-13	1	-136	
	7	КР31-4	1	-148	
	8	КР43-6	1	-159	
	9	Ф6АI, C=360, 0,08 кг	22	БСЗ черт.	
	10	Ф58рI, C=780, 0,112 кг	62	ТО же	
	11	Ф6АI, C=500, 0,12 кг	4	1.424.1-5.4/87-85	

1.424.1-5.4/87-85

Рис. эск.	Разработчик	А.О.	Каркас пространственный КПБЗ-4, КПБЗ-5	Состав	Лист	Листов
Тех. задание	Корректировка	Е.С.		Р	1	
Эт. эск.	Архив	Л.С.		ЦНИИПРОМЗАДАНИИ		
Уточ. эск.	Инженер	А.С.				
Пробор	Корректор	В.К.				



Марка каркаса	Поз	Наименование	Кол	Обозначение документа	Площа каркаса, кг	
КП63-6	1	сетка С1	1	1.424.1-5.4/87-164	338,6	
	2	С4	1	-166		
	3	С9	4	-167		
	4	Каркас плоский КР1-1	1	-125		
	5	КР31-1	1	-148		
	6	КР8-12	1	-136		
	7	КР31-5	1	-148		
	8	КР43-7	1	-159		
	9	φ58рI, L=360; D, 0,52 кг	18	БСЗ черт		
	10	φ58рI, L=780; D, 1,12 кг	56	ТО ЖЕ		
	11	φ6АI, L=500; D, 1,2 кг	4	1.424.1-5.4/87-86		
КП63-7	Поз 1..5; 11-по КП63-6			1.424.1-5.4/87-136	348,2	
	6	Каркас плоский КР8-13	1			
	7	КР31-5	1			-148
	8	КР43-7	1			-159
	9	φ6АI, L=360; D, 0,8 кг	18			БСЗ черт.
	10	φ58рI, L=780; D, 1,12 кг	56			ТО ЖЕ

1. Узел II см. 1.424.1-5.4/87-122.
2. Арматура класса Вр-I - по ГОСТ 6727-80\*, А-I - по ГОСТ 5781-82\*.
3. Продолжение спецификации см. лист 2.

				1.424.1-5.4/87-86		
Рук. сект	Разработчик	А.О.	Каркас прогнототвечный КП63-6... КП63-15	Студия	Лист	Листов
Гл. инж.	Колесников	Рос.		Р	1	2
Ст. инж.	Астахов	А.И.		ЦНИИПРОМЗДАНИИ		
Инжен.	Покшинов	А.И.				
Пробер	Корсаков	Ф.И.				

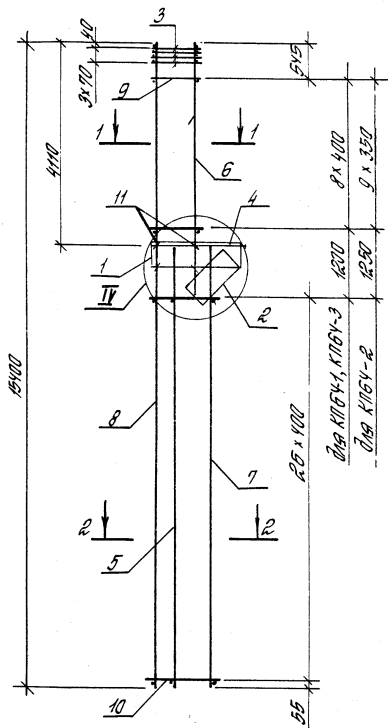


Марка каргола	Поз.	Наименование	Кол.	Обозначение документа	Масса каргола, кг.
		Поз. 1...5; 11-10 КП 63-5			
КП 63-9	6	Каргола плоский КР8-14	1	1424.1-54/87-126	365,0
	7	КР231-5	1	-148	
	8	КР43-7	1	-150	
	9	Ф8АГ, В=360; 0,142 кг	18	Без черт.	
	10	Ф5ВРГ, В=780; 0,112 кг	56	То же	
		Поз. 1...5; 11-10 КП 63-5			
КП 63-9	6	Каргола плоский КР8-13	1	1424.1-54/87-126	404,3
	7	КР231-6	1	-148	
	8	КР43-8	1	-152	
	9	Ф6АГ, В=360; 0,08 кг	18	Без черт.	
10	Ф6АГ, В=780; 0,173 кг	56	То же		
		Поз. 1...5; 11-10 КП 63-5			
КП 63-10	6	Каргола плоский КР8-12	1	1424.1-54/87-126	288,4
	7	КР231-7	1	-148	
	8	КР43-12	1	-160	
	9	Ф5ВРГ, В=360; 0,082 кг	18	Без черт.	
	10	Ф5ВРГ, В=780; 0,112 кг	56	То же	
		Поз. 1...5; 11-10 КП 63-5			
КП 63-11	6	Каргола плоский КР8-13	1	1424.1-54/87-126	297,9
	7	КР231-7	1	-148	
	8	КР43-12	1	-160	
	9	Ф6АГ, В=360; 0,08 кг	18	Без черт.	
	10	Ф5ВРГ, В=780; 0,112 кг	56	То же	

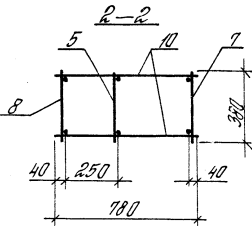
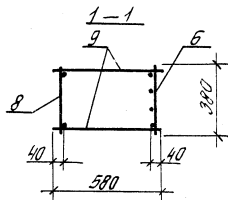
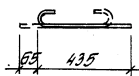
Марка каргола	Поз.	Наименование	Кол.	Обозначение документа	Масса каргола, кг.
		Поз. 1...5; 11-10 КП 63-5			
КП 63-12	6	Каргола плоский КР8-13	1	1424.1-54/87-126	343,5
	7	КР231-8	1	-148	
	8	КР43-13	1	-160	
	9	Ф6АГ, В=360; 0,08 кг	18	Без черт.	
	10	Ф6АГ, В=780; 0,173 кг	56	То же	
		Поз. 1...5; 11-10 КП 63-5			
КП 63-13	6	Каргола плоский КР8-14	1	1424.1-54/87-126	259,2
	7	КР231-8	1	-148	
	8	КР43-13	1	-160	
	9	Ф6АГ, В=360; 0,08 кг	18	Без черт.	
	10	Ф6АГ, В=780; 0,173 кг	56	То же	
		Поз. 1...5; 11-10 КП 63-5			
КП 63-14	6	Каргола плоский КР8-13	1	1424.1-54/87-126	418,7
	7	КР231-9	1	-148	
	8	КР43-14	1	-160	
	9	Ф8АГ, В=360; 0,142 кг	18	Без черт.	
	10	Ф8АГ, В=780; 0,208 кг	54	То же	
		Поз. 1...5; 11-10 КП 63-5			
КП 63-15	6	Каргола плоский КР8-14	1	1424.1-54/87-126	432,8
	7	КР231-9	1	-148	
	8	КР43-14	1	-160	
	9	Ф8АГ, В=360; 0,142 кг	18	Без черт.	
	10	Ф8АГ, В=780; 0,208 кг	44	То же	

1424.1-54/87-86

1/27  
2



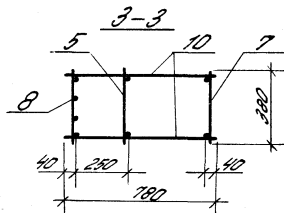
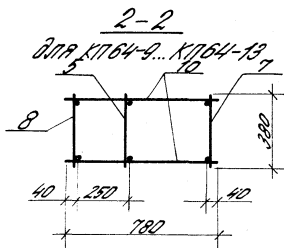
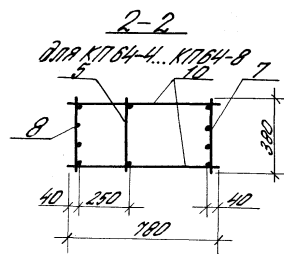
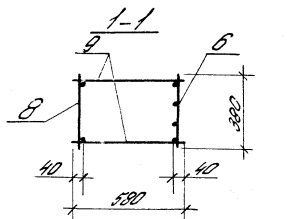
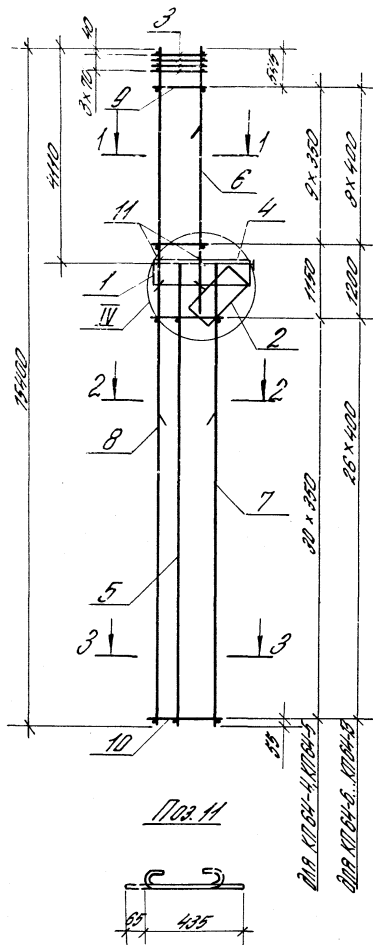
Поз. 11



Марка каркаса	Поз.	Наименование	Кол.	Обозначение документа	Масса каркаса, кг
КПБ4-1	1	Цетка С2	1	14241-54/87-165	242,6
	2	С6	1	-166	
	3	С10	4	-167	
	4	Каркас плоский КРП-4	1	-128	
	5	КРЗ1-1	1	-148	
	6	КРР-12	1	-136	
	7	КРЗ1-2	1	-148	
	8	КРЧ3-1	1	-159	
	9	Ф5Вр.І, L=580; 0,084 кг	18	без черт	
	10	Ф5Вр.І, L=780; 0,112 кг	54	То же	
	11	Ф6АІ, L=500; 0,12 кг	6	14241-54/87-87	
КПБ4-2	Поз. 1.. 5; 11- по КПБ4-1				268,3
	6	Каркас плоский КРР-11	1	14241-54/87-136	
	7	КРЗ1-3	1	-148	
	8	КРЧ3-2	1	-159	
	9	Ф6АІ, L=580; 0,129 кг	20	без черт.	
	10	Ф6АІ, L=780; 0,173 кг	54	То же	
КПБ4-3	Поз. 1.. 5; 11- по КПБ4-1				285,0
	6	Каркас плоский КРР-13	1	14241-54/87-136	
	7	КРЗ1-3	1	-148	
	8	КРЧ3-2	1	-159	
	9	Ф6АІ, L=580; 0,129 кг	18	без черт.	
	10	Ф6АІ, L=780; 0,173 кг	54	То же	

1. Узел IV см. 14241-54/87-123  
 2. Арматура класса Вр-I- по ГОСТ 6727-80;  
 А-I- по ГОСТ 5781-82\*

				14241-54/87-87		
Уч. сект.	Разработчик	Е	Е	Каркас пространственный КПБ4-1... КПБ4-3	Лист	Лист
Гл. инж.	по согласован	Е	Е		р	т
Ст. инж.	Летчик	А	А	ЦНИПРОМЗДАНИИ		
Инженер	Макушова	Е	Е			
Проверил	Коралева	Е	Е			



Пос. 11



№ п/п	Наименование	Кол.	Обозначение документа	Масса кг
1	Сетка С2	1	1424.1-54/87-155	
2	С6	1	-156	
3	С10	4	-157	
4	Каркас плоский КРП-4	1	-128	
5	КРЗ1-1	1	-148	301,6
6	КРЗ-Н	1	-136	
7	КРЗ1-4	1	-148	
8	КРЗ3-6	1	-159	
9	φ58рI, l=500; 0,084кг	20	Без учета.	
10	φ58рI, l=780; 0,112кг	62	То же	
11	φ6,8I, l=500; 0,12кг	6	1424.1-54/87-88	
	Пос. 1...5; 11 - по КРП-4			
5	Каркас плоский КРП-13	1	1424.1-54/87-128	319,4
7	КРЗ1-4	1	-148	
8	КРЗ3-6	1	-159	
9	φ6,8I, l=580; 0,129кг	20	Без учета.	
10	φ58рI, l=780; 0,112кг	62	То же	

1. Узел IV см. 1424.1-54/87-123.
2. Арматура класса Вр-I - по ГОСТ 6727-80\*  
A-I - по ГОСТ 5781-82\*
3. Продолжение спецификации см. лист 2.

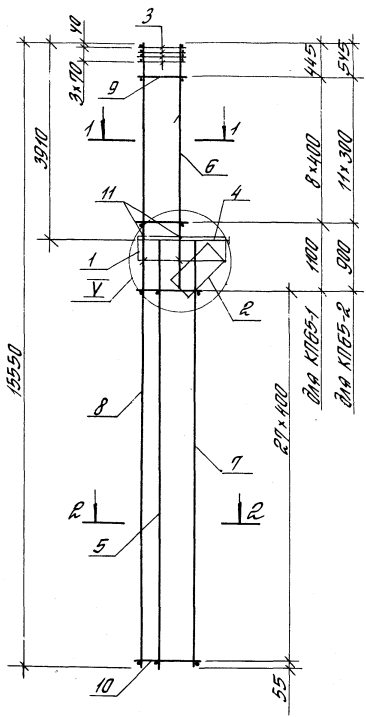
1424.1-54/87-88			
Директор Инженер Главный инженер Начальник Проверяющий	Инженер Копия Копия Копия	Каркас пространственный КРП-4...КРП-13	
		Страница	Лист
		1	2
ЦНИИПРОСВЕЩЕНИЯ			

Μάρκα καρτάς	Ποσ.	Νοµερωδότης	Κολ.	Οδωλαγήτης Ποκυµέντου	Μάζα καρτάς, κτ
		Ποσ. 1...5; Η-ΠΟ ΚΠ64-4			
ΚΠ64-6	6	Καρτάς ΠΛΩΚΙΩΪ ΚΡ8-13	1	1.424.1-5.4/87-136	354,3
	7	ΚΡ31-4	1	-148	
	8	ΚΡ43-6	1	-159	
	9	Φ8ΑΙ, ρ=580; 0,129κτ	18	523 χερτ.	
	10	Φ58ρΙ, ρ=780; 0,112κτ	54	70 πλε	
		Ποσ. 1...5; Η-ΠΟ ΚΠ64-4			
ΚΠ64-7	6	Καρτάς ΠΛΩΚΙΩΪ ΚΡ8-12	1	1.424.1-5.4/87-136	366,8
	7	ΚΡ31-5	1	-148	
	8	ΚΡ43-1	1	-159	
	9	Φ58ρΙ, ρ=580; 0,084κτ	18	523 χερτ.	
	10	Φ58ρΙ, ρ=780; 0,112κτ	54	70 πλε	
		Ποσ. 1...5; Η-ΠΟ ΚΠ64-4			
ΚΠ64-8	6	Καρτάς ΠΛΩΚΙΩΪ ΚΡ8-13	1	1.424.1-5.4/87-136	419,7
	7	ΚΡ31-5	1	-148	
	8	ΚΡ43-4	1	-159	
	9	Φ8ΑΙ, ρ=580; 0,129κτ	18	523 χερτ.	
	10	Φ58ρΙ, ρ=780; 0,112κτ	54	70 πλε	
		Ποσ. 1...5; Η-ΠΟ ΚΠ64-4			
ΚΠ64-9	6	Καρτάς ΠΛΩΚΙΩΪ ΚΡ8-13	1	1.424.1-5.4/87-136	303,9
	7	ΚΡ31-6	1	-148	
	8	ΚΡ43-8	1	-159	
	9	Φ8ΑΙ, ρ=580; 0,129κτ	18	523 χερτ.	
	10	Φ8ΑΙ, ρ=780; 0,173κτ	54	70 πλε	

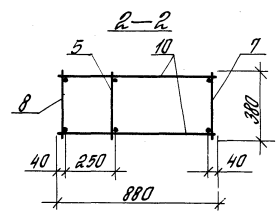
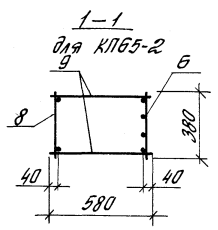
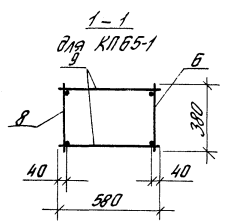
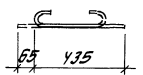
Μάρκα καρτάς	Ποσ.	Νοµερωδότης	Κολ.	Οδωλαγήτης Ποκυµέντου	Μάζα καρτάς, κτ
		Ποσ. 1...5; Η-ΠΟ ΚΠ64-4			
ΚΠ64-10	6	Καρτάς ΠΛΩΚΙΩΪ ΚΡ8-13	1	1.424.1-5.4/87-136	313,6
	7	ΚΡ31-7	1	-148	
	8	ΚΡ43-12	1	-160	
	9	Φ8ΑΙ, ρ=580; 0,129κτ	18	523 χερτ.	
	10	Φ58ρΙ, ρ=780; 0,112κτ	54	70 πλε	
		Ποσ. 1...5; Η-ΠΟ ΚΠ64-4			
ΚΠ64-11	6	Καρτάς ΠΛΩΚΙΩΪ ΚΡ8-13	1	1.424.1-5.4/87-136	359,1
	7	ΚΡ31-8	1	-148	
	8	ΚΡ43-13	1	-160	
	9	Φ8ΑΙ, ρ=580; 0,129κτ	18	523 χερτ.	
	10	Φ8ΑΙ, ρ=780; 0,173κτ	54	70 πλε	
		Ποσ. 1...5; Η-ΠΟ ΚΠ64-4			
ΚΠ64-12	6	Καρτάς ΠΛΩΚΙΩΪ ΚΡ8-12	1	1.424.1-5.4/87-136	425,9
	7	ΚΡ31-9	1	-148	
	8	ΚΡ43-14	1	-160	
	9	Φ8ΑΙ, ρ=580; 0,220κτ	18	523 χερτ.	
	10	Φ8ΑΙ, ρ=780; 0,348κτ	54	70 πλε	
		Ποσ. 1...5; Η-ΠΟ ΚΠ64-4			
ΚΠ64-13	6	Καρτάς ΠΛΩΚΙΩΪ ΚΡ8-13	1	1.424.1-5.4/87-136	434,9
	7	ΚΡ31-9	1	-148	
	8	ΚΡ43-14	1	-160	
	9	Φ8ΑΙ, ρ=580; 0,229κτ	18	523 χερτ.	
	10	Φ8ΑΙ, ρ=780; 0,348κτ	54	70 πλε	

1.424.1-5.4/87-88

Λύση  
2



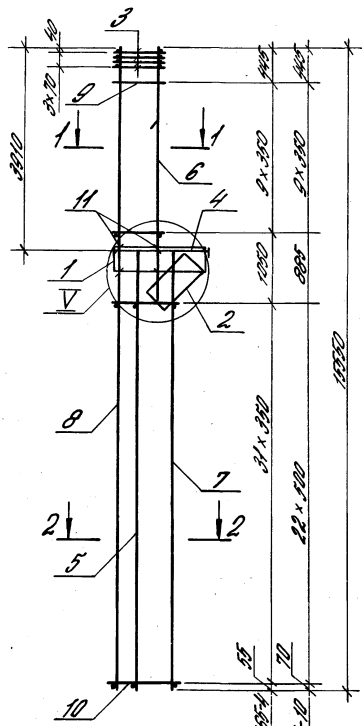
Поз. 11



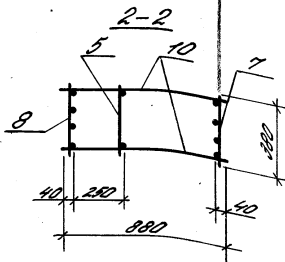
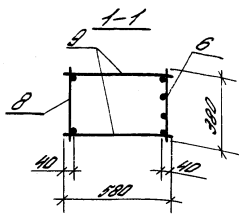
1. Узел I см. 1.424.1-5.4/87-123  
 2. Арматура класса Вр-I- по ГОСТ 6727-80,\*  
 А-I- по ГОСТ 5781-82.\*

Марка каркаса	Поз.	Наименование	Кол.	Обозначение документа	Масса, кг
KPG5-1	1	Сетка С2	1	1.424.1-5.4/87-165	263,2
	2	С7	1	-166	
	3	С10	4	-167	
	4	Каркас плоский КР1-2	1	-126	
	5	КР32-1	1	-149	
	6	КР7-10	1	-135	
	7	КР32-2	1	-149	
	8	КР44-1	1	-161	
	9	ФБАГ, L=580; 0,129кг	10	без черт.	
	10	ФБАГ, L=880; 0,195кг	56	по ме	
	11	ФБАГ, L=500; 0,12кг	6	1.424.1-5.4/87-89	
KPG5-2	1	Сетка С2	1	1.424.1-5.4/87-165	280,4
	2	С7	1	-166	
	3	С10	4	-167	
	4	Каркас плоский КР1-2	1	-126	
	5	КР32-1	1	-149	
	6	КР7-11	1	-135	
	7	КР32-2	1	-149	
	8	КР44-1	1	-161	
	9	ФБАГ, L=580; 0,129кг	24	без черт.	
	10	ФБАГ, L=880; 0,195кг	56	по ме	
	11	ФБАГ, L=500; 0,12кг	6	1.424.1-5.4/87-89	

				1.424.1-5.4/87-89	
Фик. сект.	Разработчик	Проверен	Согласован	Контроль	Листов
Инж. И.И. Иванов	Инж. А.А. Петров	Инж. В.В. Сидоров	Инж. Г.Г. Федоров	Инж. Д.Д. Морозов	1
Каркас пространственный				ЦНИИПРОТЗДАНИЙ	
KPG5-1, KPG5-2					



Пос. А

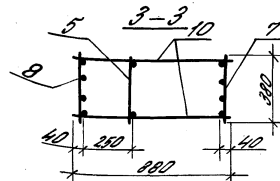
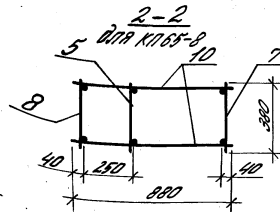
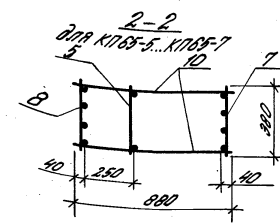
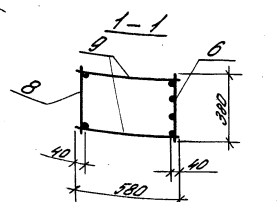
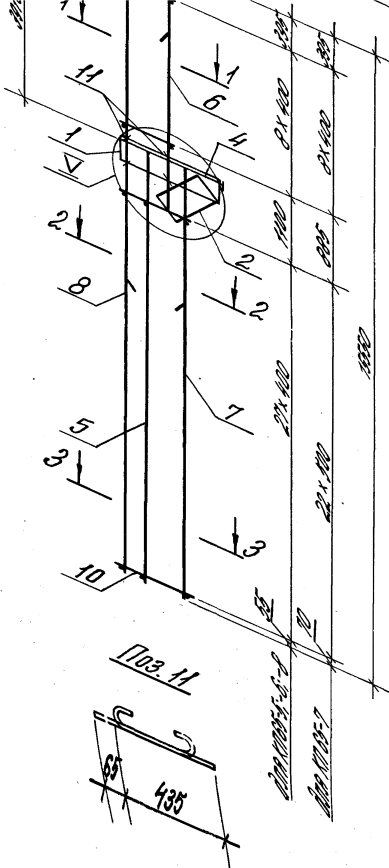


200 x 200 - КТ65-3  
200 x 140 - КТ65-4

1. Узел V см. 1:424.1-54/87-123  
2. Армирование класса Вр-I по ГОСТ 5781-80;  
A-I по ГОСТ 5781-82\*

Марка бетона	Поз.	Наименование	Кол.	Объемные обозначения	Масса кг
КТ65-3	1	Сетка С2	1	1:424.1-54/87-125	301.1
	2	С7	1	-166	
	3	С10	4	-167	
	4	Коржик плоский КРТ-2	1	-126	
	5	КР32-1	1	-149	
	6	КР7-12	1	-135	
	7	КР32-3	1	-149	
	8	КР44-2	1	-161	
	9	Ф500I, C=500; 0,084кг	20	Без учета.	
	10	Ф500I, C=800; 0,127кг	64	ТО же	
	11	Ф6AII, C=500; 0,12кг	6	1:424.1-54/87-20	
КТ65-4	6	Коржик плоский КРТ-13	1	1:424.1-54/87-125	308.8
	7	КР32-3	1	-149	
	8	КР44-2	1	-161	
	9	Ф500I, C=500; 0,084кг	20	Без учета.	
	10	Ф500I, C=800; 0,127кг	64	ТО же	
КТ65-10	6	Коржик плоский КРТ-12	1	1:424.1-54/87-125	300.6
	7	КР32-4	1	-149	
	8	КР44-13	1	-161	
	9	Ф8AII, C=500; 0,239кг	20	Без учета.	
	10	Ф8AII, C=800; 0,349кг	46	ТО же	

1:424.1-54/87-20			
Сделано в соответствии с	Кл	Коржик плоскостойковый	Класс бетона
Планом и конструкцией	Р-0		
Вит. инж. И.В. Пили	И.В. Пили	КТ65-3, КТ65-4, КТ65-10	ЦНИИПROMСТРОИНИИ
Инженер М.В. Мухоморова	М.В. Мухоморова		
Прораб В.В. Ковалев	В.В. Ковалев		



1. Узел I см. 1424.1-54/87-122.
2. Конструкция класса Б-I по ГОСТ 6127-80,\*  
Б-I по ГОСТ 5701-82\*.

Номер загрузки	Поз.	Наименование	Кол.	Обозначение документа	Масса корпуса, кг		
К1765-5	1	Деталь С2	1	1424.1-54/87-125	354,2		
	2	С7	1	-125			
	3	С10	4	-125			
	4	Корпус плоский КРП-2	1	-125			
	5	КРП-1	1	-149			
	6	КРП-13	1	-125			
	7	КРП-4	1	-149			
	8	КРП-3	1	-125			
	9	Ф50Х2, L=500; 0,084 кг	18	Без учета.			
	10	Ф50Х2, L=500; 0,127 кг	58	То же			
	11	Ф50Х2, L=500; 0,12 кг	5	1424.1-54/87-91			
К1765-6	Поз. 1... 6; 11- по К1765				412,8		
	7	Корпус плоский КРП-5	1	1424.1-54/87-149			
	8	КРП-4	1	-125			
	9	Ф50Х2, L=500; 0,120 кг	18	Без учета.			
К1765-7	Поз. 1... 6; 11- по К1765-5				302,2		
	7	Корпус плоский КРП-5	1	1424.1-54/87-149			
	8	КРП-5	1	-125			
	9	Ф50Х2, L=500; 0,229 кг	18	Без учета.			
К1765-8	Поз. 1... 6; 11- по К1765-5				350,8		
	7	Корпус плоский КРП-9	1	1424.1-54/87-149			
	8	КРП-11	1	-125			
	9	Ф50Х2, L=500; 0,120 кг	18	Без учета.			
				10	Ф50Х2, L=500; 0,125 кг	58	То же

1424.1-54/87-91

Корпус пространственный  
К1765-5... К1765-8

Узел I

Узел II

Узел III

Узел IV

Узел V

Узел VI

Узел VII

Узел VIII

Узел IX

Узел X

Узел XI

Узел XII

Узел XIII

Узел XIV

Узел XV

Узел XVI

Узел XVII

Узел XVIII

Узел XIX

Узел XX

Узел XXI

Узел XXII

Узел XXIII

Узел XXIV

Узел XXV

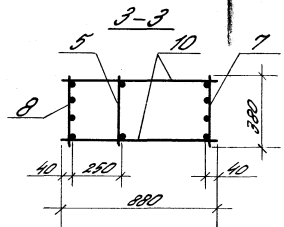
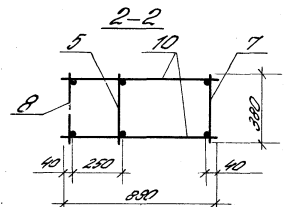
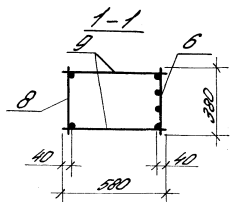
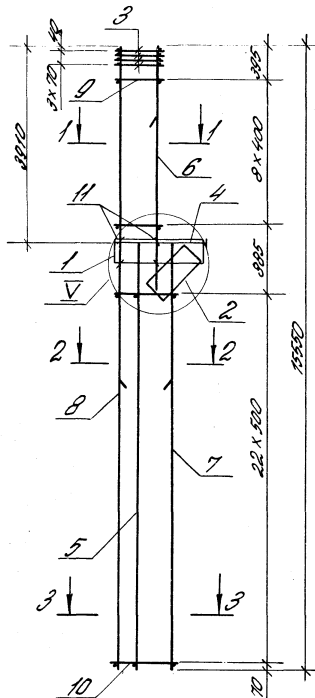
Узел XXVI

Узел XXVII

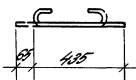
Узел XXVIII

Узел XXIX

Узел XXX



Пос. 11

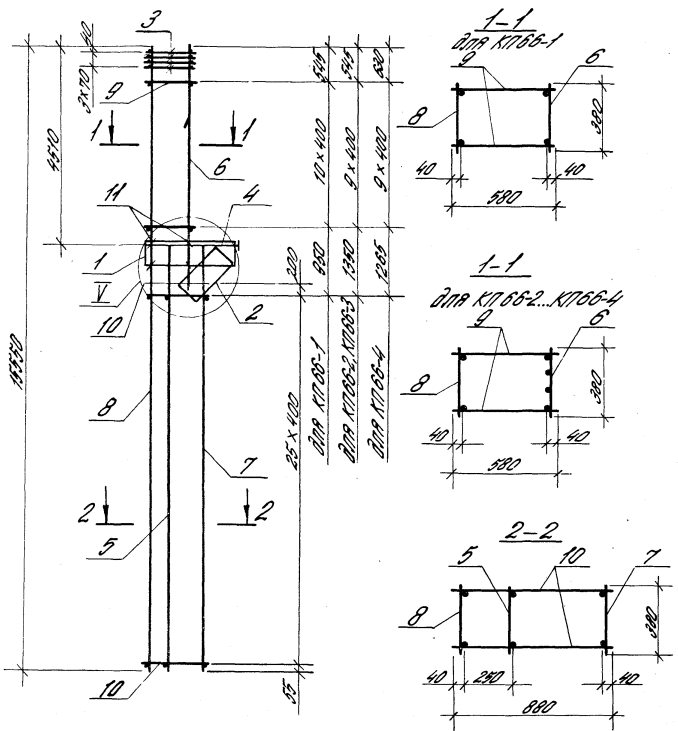


1. Узел I см. 1424.1-54/87-123  
 2. Арматура класса Вр-I по ГОСТ 6727-80\*  
 А-I - по ГОСТ 5781-82\*

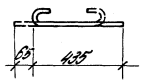
Марка кирпича	Пос.	Наименование	Кол.	Обозначение документа	Масса кирпича, кг
К1765-9	1	Сетка С2	1	1424.1-54/87-165	428,3
	2	"	1	-166	
	3	"	4	-167	
	4	Кирпич гладкий КР1-2	1	-126	
	5	КР32-1	1	-149	
	6	КР7-13	1	-135	
	7	КР32-10	1	-149	
	8	КР44-12	1	-163	
	9	φ8А1, l=580, 0,229 кг	18	БСЗ 4200т.	
	10	φ8А1, l=880, 0,349 кг	46	ТО 402	
	11	φ6А1, l=500, 0,12 кг	6	1424.1-54/87-92	
К1765-11	Пос. 1...5,9...11- по К1765-9				518,7
	6	Кирпич гладкий КР7-14	1	1424.1-54/87-135	
	7	КР32-11	1	-149	
	8	КР44-13	1	-163	
К1765-12	Пос. 1...5,9...11- по К1765-9				635,4
	6	Кирпич гладкий КР7-14	1	1424.1-54/87-135	
	7	КР32-12	1	-149	
	8	КР44-14	1	-163	

				1424.1-54/87-92		
Рис. 11	Разработан	С	Кирпич	Постав	Постав	Постав
В. 11	Проверен	С	К1765-9	Р	Р	Р
В. 11	Принят	С	К1765-11, К1765-12			
В. 11	Исполнен	С				

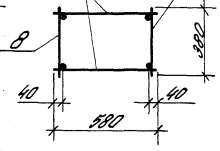




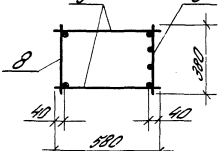
Пос. II



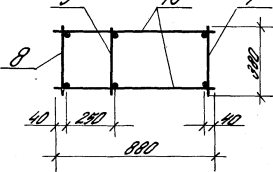
1-1  
для КТ65-1



1-1  
для КТ65-2...КТ65-4



2-2

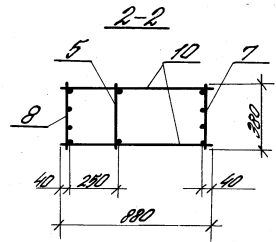
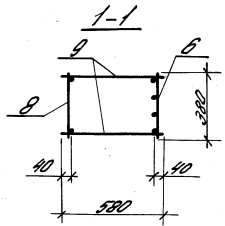
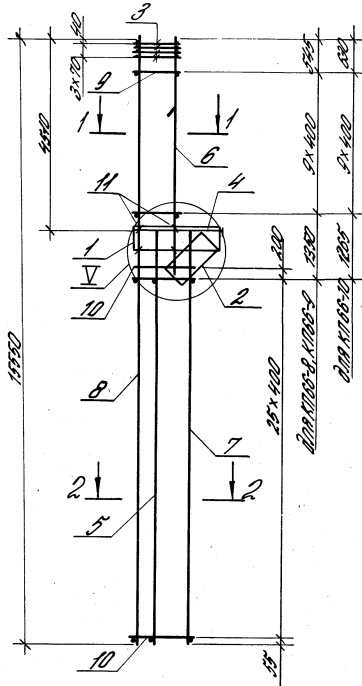


№ узла каркаса	Пос.	Наименование	Кол.	Объяснение документа	Масса кг (с. 1222, 86)
КТ65-1	1	Бетон С2	1	1424.1-54/87-165	264,0
	2	С7	1	-166	
	3	С10	4	-167	
	4	Каркас плоский КР4-3	1	-127	
	5	КР30-1	1	-147	
	6	КР20-10	1	-137	
	7	КР20-2	1	-147	
	8	КР44-1	1	-161	
	9	Ф6.А.Т, С=590; 0,120к	22	без черт.	
КТ65-2	10	Ф6.А.Т, С=890; 0,195к	54	То же	27,57
	11	Ф6.А.Т, С=500; 0,12к	6	1424.1-54/87-93	
КТ65-3	6	Каркас плоский КР9-12	1	1424.1-54/87-127	285,8
	9	Ф6.А.Т, С=590; 0,120к	20	без черт.	
КТ65-4	6	Каркас плоский КР9-13	1	1424.1-54/87-137	304,6
	9	Ф6.А.Т, С=590; 0,120к	20	без черт.	

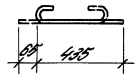
- Узел V см. 1424.1-54/87-123.
- Арматура класса В-I - по ГОСТ 5781-82\*  
В-I - по ГОСТ 5781-82\*

		1424.1-54/87-93		
Кл. зап.	Возражение	Стр.	Коррекц. программный	Степень
Тех. изв.	Восстановит.	Рез.	КТ65-1... КТ65-4	П
Стр. изв.	Ленка	Служ.		7
Штукатур.	Монтажные	Служ.		
Полосы	Скорректир.			





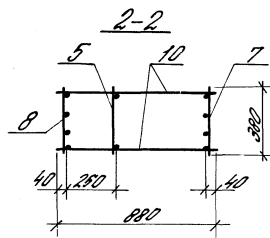
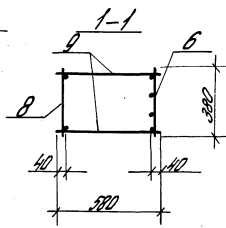
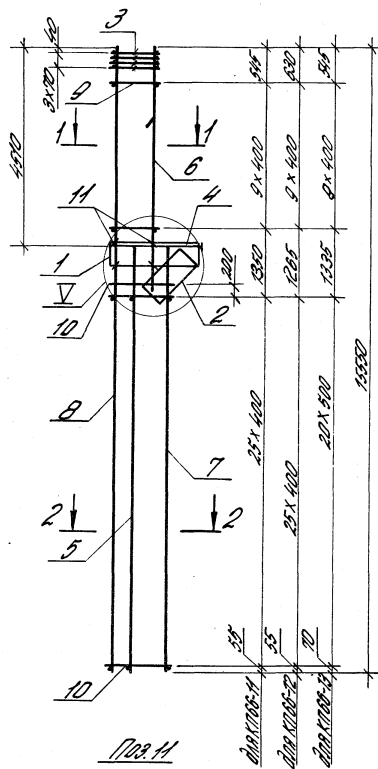
Пос. II



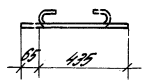
Модель каркаса	Поз.	Наименование	Кол.	Обозначение по проекту	Масса каркаса, кг
К1766-8	1	Сетка С2	1	1.424.1-54/87-105	
	2	С7	1		-105
	3	С10	4		-107
	4	Каркас плоский КР1-3	1		-127
	5	КР30-1	1		-147
	6	КР9-12	1		-137
	7	КР30-4	1		-147
	8	КР40-7	1		-162
	9	$\Phi 50р I, \rho=580, 0,084кг$	20	523 42шт.	
	10	$\Phi 50р I, \rho=880, 0,127кг$	54	То же	
	11	$\Phi 6А I, \rho=500, 0,12кг$	6	1.424.1-54/87-95	
Пос. 1...5; 9; 10; 11 - по К1766-8					
К1766-9	5	Каркас плоский КР2-13	1	1.424.1-54/87-137	362,2
	9	$\Phi 6 А I, \rho=580, 0,129кг$	20	523 42шт.	
Пос. 1...5; 7; 8; 10; 11 - по К1766-8					
К1766-10	5	Каркас плоский КР2-4		1.424.1-54/87-137	362,0
	9	$\Phi 6 А I, \rho=580, 0,229кг$	20	523 42шт.	

1. Узел V см. 1.424.1-54/87-123.  
 2. Арматура каркаса 9р-I - по ГОСТ 6727-80,\*  
 9р-II - по ГОСТ 5781-82\*.

		1.424.1-54/87-95			
Вып. проект	Проверен	Каркас пространственный К1766-8... К1766-10	Статист	Лист	Листов
М.П. 20	Подпись		2		1
С.М. 20	Подпись		ЦНИИПРОЕКТОРАНИИ		
Д.С. 20	Подпись				
И.С. 20	Подпись				



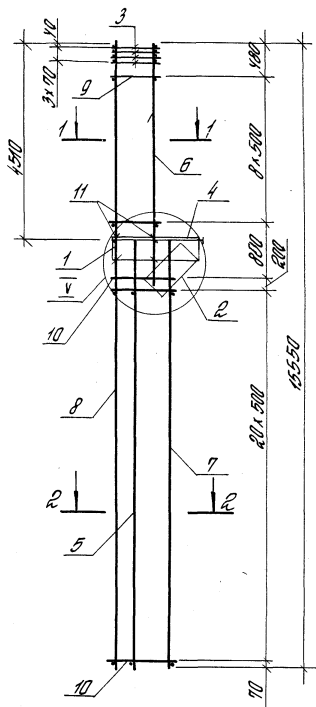
Поз. 11



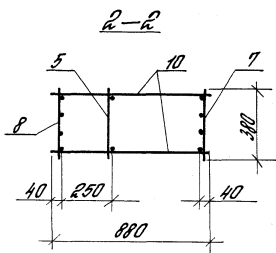
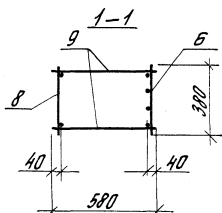
1. Узел V см. 1424.1-54/87-123.  
 2. Арматура кирпичной ст.-I по ГОСТ 5781-82\*  
 ст.-I по ГОСТ 5781-82\*

Материал	Поз.	Наименование	Кол.	Обозначение документа	Масса кардана, кг
К7065-11	1	Ветвь	0,2	1424.1-54/87-165	447,6
	2		С7	-166	
	3		С10	-167	
	4	Каркас плоский КР4-3	1	-127	
	5		КР20-1	-147	
	6		КР2-13	-137	
	7		КР20-5	-147	
	8		КР44-8	-162	
	9	Ф.В.Л., L=580; 0,129кг	20	Без черт.	
	10	Ф.В.Л., L=880; 0,1905кг	54	То же	
	11	Ф.В.Л., L=500; 0,12кг	6	1424.1-54/87-96	
Поз. 1..5; 11- по К7065-11					436,4
К7065-12	6	Каркас плоский КР4-14	1	1424.1-54/87-137	
	7		КР20-5	-147	
	8		КР44-8	-162	
	9	Ф.В.Л., L=580; 0,229кг	20	Без черт.	
	10	Ф.В.Л., L=880; 0,1905кг	54	То же	
	Поз. 1..5; 11- по К7065-11				
К7065-13	6	Каркас плоский КР4-13	1	1424.1-54/87-137	510,7
	7		КР20-5	-147	
	8		КР44-8	-162	
	9	Ф.В.Л., L=580; 0,229кг	18	Без черт.	
	10	Ф.В.Л., L=880; 0,340кг	44	То же	
	Поз. 1..5; 11- по К7065-11				

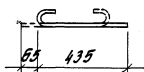
				1424.1-54/87-96	
Исполн.	Проверен	АК		Каркас плоский КР4-13	Статус Лист 1
Проектант	Конструктор	Р			
Инженер	Прораб	В-1		К7065-11.. К7065-13	ЦНИИПРОМЗАЩИТЫ
Прораб	Корректор	С			



№ 11

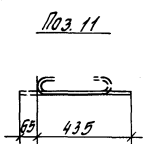
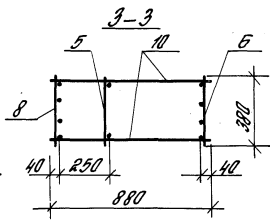
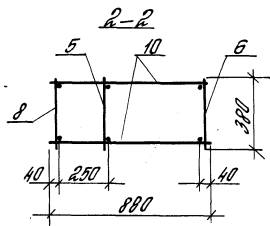
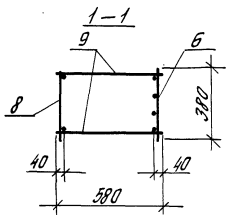
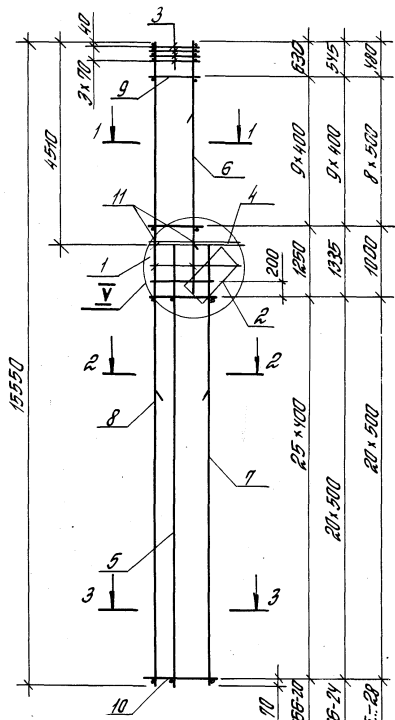


Марка каркаса	№	Наименование	Кол.	Обозначение документа	Масса каркаса, кг
КПББ-14	1	Летка С2	1	1.424.1-5.4/87-165	526.0
	2	С7	1	-166	
	3	С10	4	-167	
	4	Каркас плоский КР1-3	1	-127	
	5	КР30-1	1	-147	
	6	КР9-14	1	-137	
	7	КР30-6	1	-147	
	8	КРЧУ-9	1	-162	
	9	Ф8АІ, $l=580$ ; 0.229 кг	18	без черт.	
	10	Ф8АІ, $l=880$ ; 0.348 кг	44	По мб	
	11	Ф8АІ, $l=500$ ; 0.12 кг	6	1.424.1-5.4/87-97	
КПББ-15	Поз 1...5; 9...11 по КПББ-14				546.5
	6	Каркас плоский КР9-15	1	1.424.1-5.4/87-137	
	7	КР30-6	1	-147	
	8	КРЧУ-9	1	-162	
КПББ-16	Поз 1...5; 9...11 по КПББ-14				622.5
	6	Каркас плоский КР9-14	1	1.424.1-5.4/87-137	
	7	КР30-7	1	-147	
	8	КРЧУ-10	1	-162	
КПББ-17	Поз 1...5; 9...11 по КПББ-14				642.0
	6	Каркас плоский КР9-15	1	1.424.1-5.4/87-137	
	7	КР30-7	1	-147	
	8	КРЧУ-10	1	-162	



- Узел I ст. 1.424.1-5.4/87-123
- Арматура класса Вр-I - по ГОСТ 6724-82\*
- А-I - по ГОСТ 5784-82\*

				1.424.1-5.4/87-97			
Рис. с/м	Исполнение	№		Каркас пространственный	Таблица	Лист	Листов
Изм. по	Контракт	№			2		7
Изм. по	Летям	№		КПББ-14...КПББ-17	ЦНИИПРОМЗДАНИЙ		
Изм. по	Максимум	№					
Изм. по	Контракт	№					



1. Узел I ст. 1.424.1-5.4/87-123  
 2. Арматура класса Вр-I - по лист 6724-80,  
 II-I - по лист 5781-82\*  
 3. Продолжение спецификации ст. лист 2.

Марка каркаса	Поз	Наименование	Кол.	Обозначение документа	Масса каркаса, кг
КПББ-18	1	Сетка С2	1	1.424.1-5.4/87-165	359.1
	2	С7	1	-166	
	3	С10	4	-167	
	4	Каркас плоский КР1-3	1	-127	
	5	КР30-1	1	-147	
	6	КР9-13	1	-137	
	7	КР30-8	1	-147	
	8	КР44-15	1	-163	
	9	ФБАТ, $l=580$ ; 0.129 кг	20	без черт.	
	10	ФБАТ, $l=880$ ; 0.195 кг	54	То же	
	11	ФБАТ, $l=500$ ; 0.12 кг	5	1.424.1-5.4/87-98	
КПББ-19	Поз. 1...5; 11- по КПББ-18				377.9
	6	Каркас плоский КР9-14	1	1.424.1-5.4/87-137	
	7	КР30-8	1	-147	
	8	КР44-15	1	-163	
	9	ФБАТ, $l=580$ ; 0.229 кг	20	без черт.	
10	ФБАТ, $l=880$ ; 0.195 кг	54	То же		
КПББ-20	Поз. 1...5; 11- по КПББ-18				391.4
	6	Каркас плоский КР9-15	1	1.424.1-5.4/87-137	
	7	КР30-8	1	-147	
	8	КР44-15	1	-163	
	9	ФБАТ, $l=580$ ; 0.229 кг	20	без черт.	
10	ФБАТ, $l=880$ ; 0.195 кг	54	То же		

				1.424.1-5.4/87-98			
Р/К сект	Разработан	Л.С.	Каркас пространственный КПББ-18... КПББ-20	Студия	Лист	Листов	
Л.И.И.И.И.	Корректирован	К.С.			Р	1	2
Ст. инж.	Летов	А.И.			ЦНИИПРОМЗДАНИЙ		
Инженер	Максимов	В.С.					
Проверил	Коробов	В.С.					

Μάρκα καρκασι	Ποσ.	Ημετεροβόλιση	№οι.	Σύστημα Διακρίσεως Δοκυμεντων	Μοσα καρκασι, κι
		Ποσ. 1...5; 11-10 ΚΠ66-18			
ΚΠ66-21	6	Καρκασι πλωκιών ΚΡ9-13	1	1.424.1-5.4/87-137	434,5
	7	ΚΡ30-9	1	-147	
	8	ΚΡ44-13	1	-163	
	9	Φ8ΑΙ, C=580; 0,229κι	20	523 κερτ.	
	10	Φ8ΑΙ, C=880; 0,348κι	44	70 πλε	
		Ποσ. 1...5; 11-10 ΚΠ66-18			
ΚΠ66-22	6	Καρκασι πλωκιών ΚΡ9-14	1	1.424.1-5.4/87-137	454,8
	7	ΚΡ30-9	1	-147	
	8	ΚΡ44-13	1	-163	
	9	Φ8ΑΙ, C=580; 0,229κι	18	523 κερτ.	
	10	Φ8ΑΙ, C=880; 0,348κι	44	70 πλε	
		Ποσ. 1...5; 11-10 ΚΠ66-18			
ΚΠ66-23	6	Καρκασι πλωκιών ΚΡ9-15	1	1.424.1-5.4/87-137	470,2
	7	ΚΡ30-9	1	-147	
	8	ΚΡ44-13	1	-163	
	9	Φ8ΑΙ, C=580; 0,229κι	18	523 κερτ.	
	10	Φ8ΑΙ, C=880; 0,348κι	44	70 πλε	
		Ποσ. 1...5; 11-10 ΚΠ66-18			
ΚΠ66-24	6	Καρκασι πλωκιών ΚΡ9-13	1	1.424.1-5.4/87-137	514,6
	7	ΚΡ30-10	1	-147	
	8	ΚΡ44-11	1	-163	
	9	Φ8ΑΙ, C=580; 0,229κι	20	523 κερτ.	
	10	Φ8ΑΙ, C=880; 0,348κι	44	70 πλε	

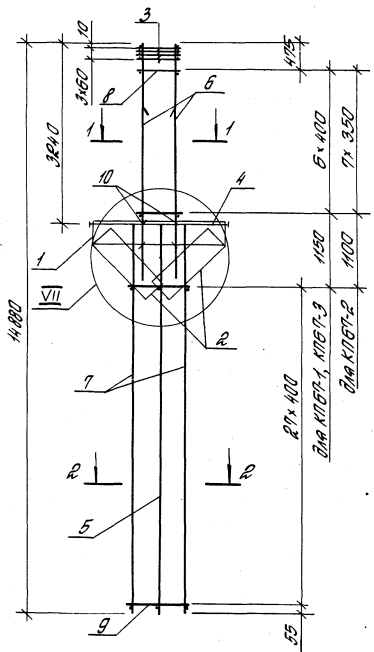
Μάρκα καρκασι	Ποσ.	Ημετεροβόλιση	№οι.	Σύστημα Διακρίσεως Δοκυμεντων	Μοσα καρκασι, κι
		Ποσ. 1...5; 11-10 ΚΠ66-18			
ΚΠ66-25	6	Καρκασι πλωκιών ΚΡ9-14	1	1.424.1-5.4/87-137	527,8
	7	ΚΡ30-10	1	-147	
	8	ΚΡ44-11	1	-163	
	9	Φ8ΑΙ, C=580; 0,229κι	18	523 κερτ.	
	10	Φ8ΑΙ, C=880; 0,348κι	44	70 πλε	
		Ποσ. 1...5; 11-10 ΚΠ66-18			
ΚΠ66-26	6	Καρκασι πλωκιών ΚΡ9-15	1	1.424.1-5.4/87-137	547,3
	7	ΚΡ30-10	1	-147	
	8	ΚΡ44-11	1	-163	
	9	Φ8ΑΙ, C=580; 0,229κι	18	523 κερτ.	
	10	Φ8ΑΙ, C=880; 0,348κι	44	70 πλε	
		Ποσ. 1...5; 11-10 ΚΠ66-18			
ΚΠ66-27	6	Καρκασι πλωκιών ΚΡ9-14	1	1.424.1-5.4/87-137	542,0
	7	ΚΡ30-11	1	-147	
	8	ΚΡ44-13	1	-163	
	9	Φ8ΑΙ, C=580; 0,229κι	18	523 κερτ.	
	10	Φ8ΑΙ, C=880; 0,348κι	44	70 πλε	
		Ποσ. 1...5; 11-10 ΚΠ66-18			
ΚΠ66-28	6	Καρκασι πλωκιών ΚΡ9-15	1	1.424.1-5.4/87-137	662,5
	7	ΚΡ30-11	1	-147	
	8	ΚΡ44-13	1	-163	
	9	Φ8ΑΙ, C=580; 0,229κι	18	523 κερτ.	
	10	Φ8ΑΙ, C=880; 0,348κι	44	70 πλε	

1.424.1-5.4/87-98

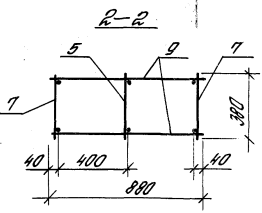
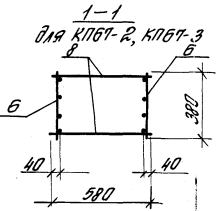
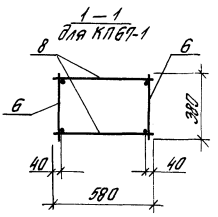
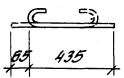
23000-04 114

Φόρματ Α3

ΜΕΤ  
2



Лист 10

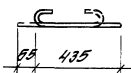
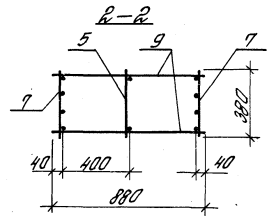
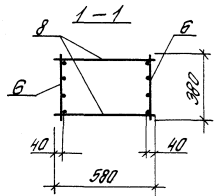
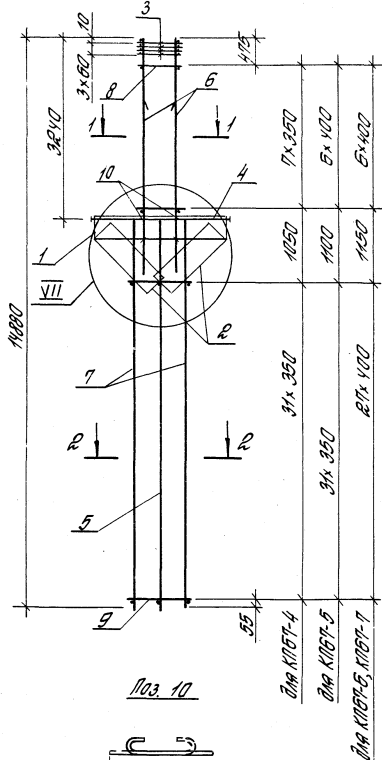


Марка каркаса	Поз.	Наименование	Кол.	Обозначение документа	Масса каркаса, кг
КПБ7-1	1	Сетка С2	2	1.424.1-5.4/87-165	290.8
	2	С5	2	-165	
	3	С11	4	-167	
	4	Каркас плоский КР2-1	1	-131	
	5	КР32-1	1	-149	
	6	КР5-10	2	-133	
	7	КР32-2	2	-149	
	8	Ф68I, L=580; 0.129кг	14	без черт	
	9	Ф88I, L=880; 0.348кг	56	То же	
	10	Ф68I, L=500; 0.12кг	8	1.424.1-5.4/87-99	
Поз. 1...5; 7; 9; 10- по КПБ7-1					
КПБ7-2	6	Каркас плоский КР5-12	2	1.424.1-5.1/87-133	295.8
	8	Ф588I, L=880; 0.084кг	16	без черт.	
Поз. 1...5; 7; 9; 10- по КПБ7-1					
КПБ7-3	6	Каркас плоский КР5-13	2	1.424.1-5.4/87-133	308.9
	8	Ф588I, L=880; 0.084кг	14	без черт.	

1. Узел VII от 1.424.1-5.4/87-124
2. Арматура класса Вр-I - по ГОСТ 5781-80,\*  
A-I - по ГОСТ 5781-82.\*

1.424.1-5.4/87-99			
Уч. сект. Розенблюм Уч. инж. Копытов Ст. инж. Демичев Инженер Макашова Пробирщик Королева	Роз А С	Каркас пространственный КПБ7-1...КПБ7-3	Листов
			Листов
			ЦИНИПРОМЗДАНИИ



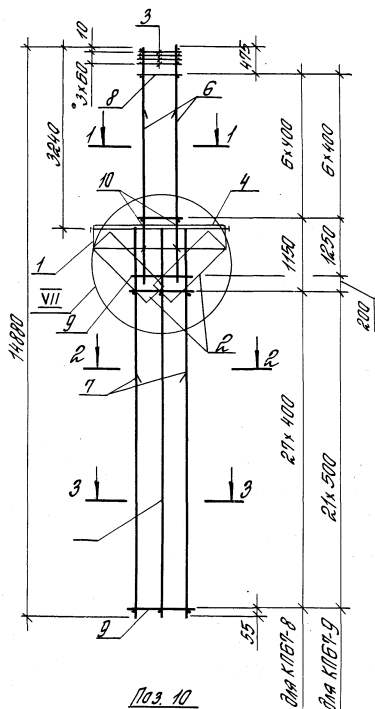


Поз. 10

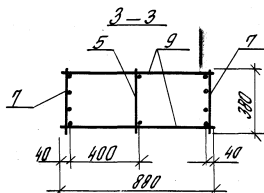
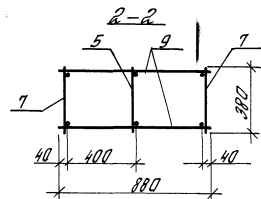
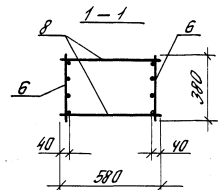
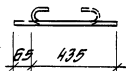
1 Узел VII от 1.4241-5.4/87-124  
 2 Арматура класса Вр-I - по ГОСТ 6724-80\*  
 II-I - по ГОСТ 5781-82\*

Марка каркаса	Поз.	Наименование	кол.	Обозначение документа	Масса каркаса, кг	
КПБ7-4	1	Сетка С2	2	1.4241-5.4/87-165	338.9	
	2	С5	2	-166		
	3	С11	4	-167		
	4	Каркас плоский КР2-1	1	-131		
	5	КР32-1	1	-149		
	6	КР5-12	2	-133		
	7	КР32-3	2	-149		
	8	φ 5ВрI, ℓ=580; 0.084кг	16	без черт.		
	9	φ 5ВрI, ℓ=880; 0.129кг	64	по же		
	10	φ 6АI, ℓ=500; 0.12кг	8	1.4241-5.4/87-100		
КПБ7-5	Поз. 1..5; 10 - по КПБ7-4					352.4
	6	Каркас плоский КР5-13	2	1.4241-5.4/87-133		
	7	КР32-3	2	-149		
	8	φ 5ВрI, ℓ=580; 0.084 кг	14	без черт		
	9	φ 5ВрI, ℓ=880; 0.129 кг	64	по же		
КПБ7-6	Поз. 1..5; 10 - по КПБ7-4					394.4
	6	Каркас плоский КР5-13	2	1.4241-5.4/87-133		
	7	КР32-4	2	-149		
	8	φ 5ВрI, ℓ=580; 0.084кг	14	без черт.		
	9	φ 5ВрI, ℓ=880; 0.129кг	64	по же		
КПБ7-7	Поз. 1..5; 10 - по КПБ7-4					463.4
	6	Каркас плоский КР5-14	2	1.4241-5.4/87-133		
	7	КР32-5	2	-149		
	8	φ 6АI, ℓ=580; 0.129кг	14	без черт.		
	9	φ 8АI, ℓ=880; 0.348 кг	64	по же		

				1.4241-5.4/87-100		
Уч. рект.	Розенблат	А.О.	Каркас пространственный КПБ7-4... КПБ7-7	Исполн.	Лист	Листов
Уч. инж. пр.	Костомар	К.С.		р	7	7
Уч. инж.	Лемель	А.И.		ЦНИИПРОТЗДАНИИ		
Инженер	Максимов	И.С.				
Проверил	Коралева	В.С.				



№3 10



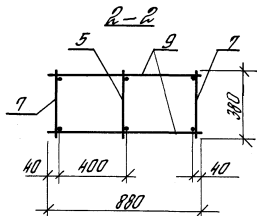
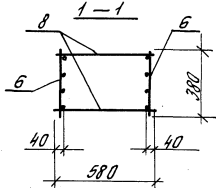
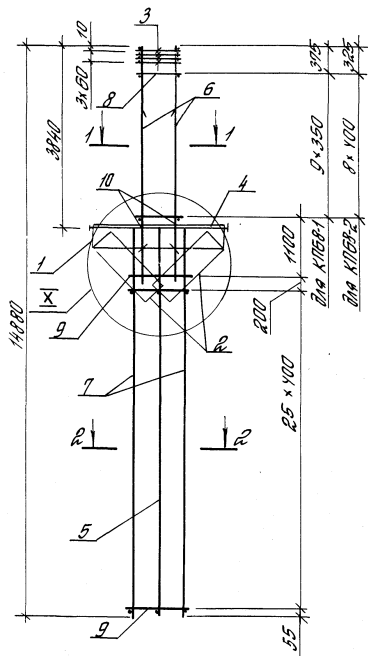
Марка каркаса	№з	Наименование	Кол.	Обозначение документа	Масса каркаса, кг
КЛБТ-8	1	Сетка С2	2	1.424.1-5.4/87-165	386.0
	2	С5	2	-166	
	3	С11	4	-167	
	4	Каркас плоский КР2-1	1	-131	
	5	КР32-1	1	-149	
	6	КР5-13	2	-133	
	7	КР32-9	2	-149	
	8	φ5Вр-I, L=580; 0.084кг	14	без черт.	
	9	φ8В-I, L=880; 0.348кг	56	То же	
	10	φ6В-I, L=500; 0.12кг	8	1.424.1-5.4/87-101	
КЛБТ-9	1	Сетка С2	2	1.424.1-5.4/87-165	470.6
	2	С5	2	-166	
	3	С11	4	-167	
	4	Каркас плоский КР2-1	1	-131	
	5	КР32-1	1	-149	
	6	КР5-13	2	-133	
	7	КР32-9	2	-149	
	8	φ5Вр-I, L=580; 0.084кг	14	без черт.	
	9	φ8В-I, L=880; 0.348кг	56	То же	
	10	φ6В-I, L=500; 0.12кг	8	1.424.1-5.4/87-101	

1. Узел VII см. 1.424.1-5.4/87-124.

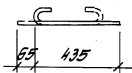
2. Арматура класса Вр-I - по ГОСТ 67927-80\*\*

В-I - по ГОСТ 5781-82\*

				1.424.1-5.4/87-101		
Фак. сект.	Архитектор	Инж.проектант	Инженер-проектировщик	Каркас пространственный КЛБТ-8, КЛБТ-9	Сталь	Лист
В.И.И.	Летов	А.Л.	В.С.		р	Лист
				ЦНИИПРОТЗДАНИЙ		



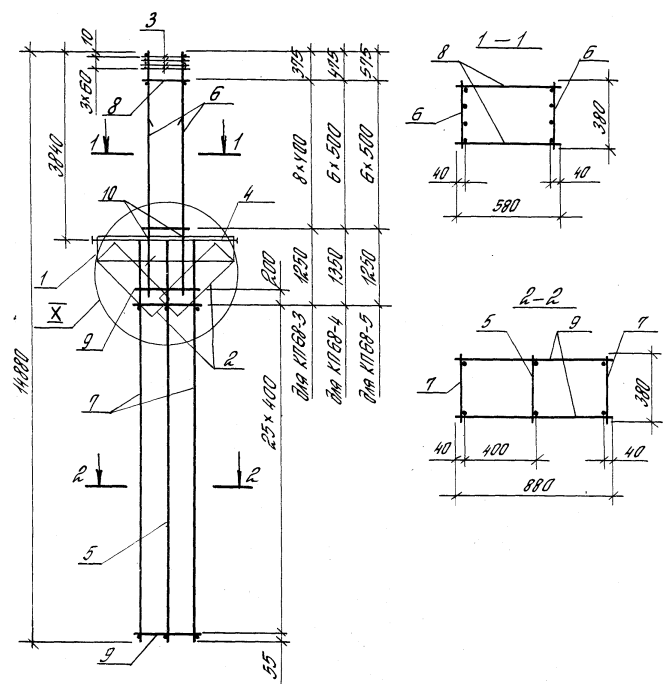
Лист 10



Марка каркаса	Лист	Наименование	кол.	Обозначение документа	Масса каркаса, кг
КП68-1	1	Сетка С2	2	1.424+5.4/87-165	301,6
	2	С5	2	-166	
	3	СН	4	-167	
	4	Каркас плоский КР2-2	1	-132	
	5	КР30-1	1	-147	
	6	КР7-12	2	-135	
	7	КР30-2	2	-147	
	8	φ5ВрI, l=580; 0,084 кг	20	без черт.	
	9	φ6АI, l=880; 0,195 кг	54	То же	
	10	φ6АI, l=500; 0,12 кг	8	1.424+5.4/87-102	
КП68-2	1	Сетка С2	2	1.424+5.4/87-165	316,4
	2	С5	2	-166	
	3	СН	4	-167	
	4	Каркас плоский КР2-2	1	-132	
	5	КР30-1	1	-147	
	6	КР7-13	2	-135	
	7	КР30-2	2	-147	
	8	φ5ВрI, l=580; 0,084 кг	18	без черт.	
	9	φ6АI, l=880; 0,195 кг	54	То же	
	10	φ6АI, l=500; 0,12 кг	8	1.424+5.4/87-102	

1. Узел I ст. 1.424+5.4/87-124.  
 2. Арматура класса Вр-I по ГОСТ 6727-80,  
 А-I по ГОСТ 5781-82.\*

		1.424+5.4/87-102	
Чис. сект.	Разрешит	Каркас пространственный КП68-1, КП68-2	Листов
Материал	Контракт		Р
Ст. инж.	Детали		7
Инженер	Максимов		ЦНИИПРОТЗДАНИИ
Проектировщик	Коробова		

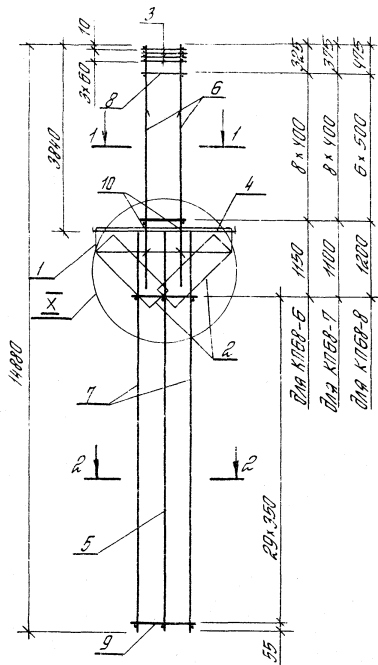


Лист 10

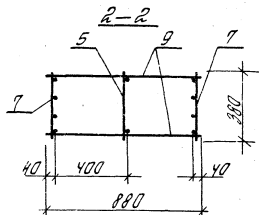
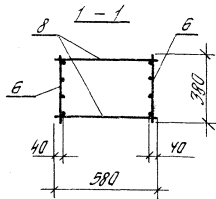
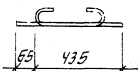
Марка каркаса	Поз.	Наименование	Кол.	Объёмные документы	Масса каркаса, кг
КПБ8-3	1	Сетка С2	2	1.424.1-5.4/87-165	335.2
	2	С5	2	-165	
	3	СН	4	-167	
	4	Каркас плоский КР2-2	1	-132	
	5	КР30-1	1	-147	
	6	КР7-14	2	-135	
	7	КР30-2	2	-147	
	8	ф8АГ, $\ell=580$ ; 0.129 кг	18	без черт.	
	9	ф8АГ, $\ell=880$ ; 0.195 кг	54	по ме	
	10	ф8АГ, $\ell=500$ ; 0.12 кг	8	1.424.1-5.4/87-103	
КПБ8-4	Поз 1...5; 7; 9; 10-по КПБ8-3			1.424.1-5.4/87-135	365.5
	6	Каркас плоский КР7-15	2		
КПБ8-5	Поз 1...5; 7; 9; 10-по КПБ8-3			1.424.1-5.4/87-135	400.5
	6	Каркас плоский КР7-16	2		
	8	ф8АГ, $\ell=580$ ; 0.229 кг	14	без черт.	

1. Узел X от 1.424.1-5.4/87-124.  
 2. Арматура класса Вр-I - по ГОСТ 6727-80,  
 А-I - по ГОСТ 5781-82\*

				1.424.1-5.4/87-103		
Инж. сект	Инженер	Арх.		Каркас пространственный КПБ8-3...КПБ8-5	Исполн	Лист
Инж. по	Контрактант	Бюро			р	7
Инж. ин-	Летчик	Д-р			ЦНИИПРОТЗДАНИИ	
Инженер	Максимов	Клевер				
Инженер	Коробова	Степан				



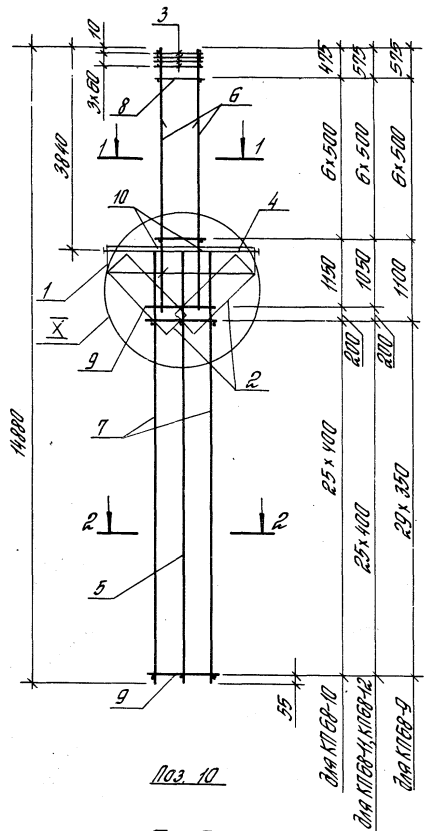
Поз. 10



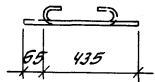
Марка каркаса	Поз	Наименование	кол.	Обозначение документа	Масса каркаса, кг
КТ68-6	1	Сетка 02	2	14241-54/87-165	357,2
	2	05	2	-166	
	3	СН	4	-167	
	4	Каркас плоский КР2-2	1	-132	
	5	КР30-1	1	-147	
	6	КР7-13	2	-135	
	7	КР30-3	2	-147	
	8	$\phi 58 \text{ Вр I, } \ell = 580; 0,084 \text{ кг}$	18	без черт.	
	9	$\phi 58 \text{ Вр I, } \ell = 880; 0,127 \text{ кг}$	60	то же	
	10	$\phi 68 \text{ И, } \ell = 500; 0,12 \text{ кг}$	8	14241-54/87-104	
		Поз. 1...5; 7; 9; 10-по КТ68-6			
КТ68-7	6	Каркас плоский КР7-14	2	14241-54/87-135	376,0
	8	$\phi 68 \text{ И, } \ell = 580; 0,129 \text{ кг}$	18	без черт.	
КТ68-8	6	Каркас плоский КР7-15	2	14241-54/87-135	406,2
	8	$\phi 68 \text{ И, } \ell = 580; 0,229 \text{ кг}$	14	без черт.	

1. Узел I ст. 1.4241-54/87-124  
 2. Ротатура класса Вр-I - по ГОСТ 6727-80.  
 И-I - по ГОСТ 5781-82\*

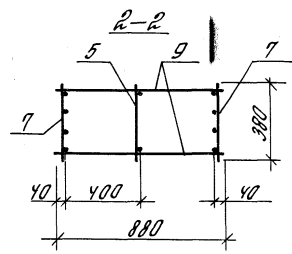
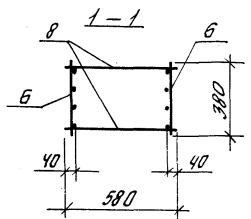
			14241-54/87-104			
Дир. сект.	Инж. Феликс	✓	Каркас пространственный: КТ68-6... КТ68-8	Исполн.	Лист	
Инж. пр.	Костякин	✓		№	Листов	
Инж. пр.	Левин	✓		ЦНИИПРОМЗДАНИИ		
Инженер	Максимова	✓				
Проверил	Корсаков	✓				



Лист 10

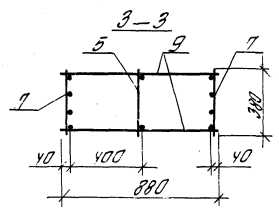
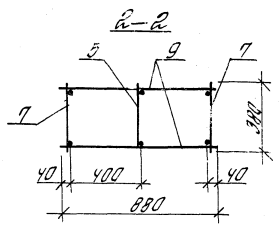
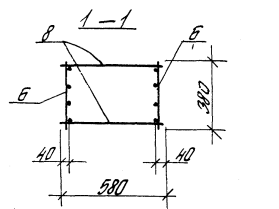
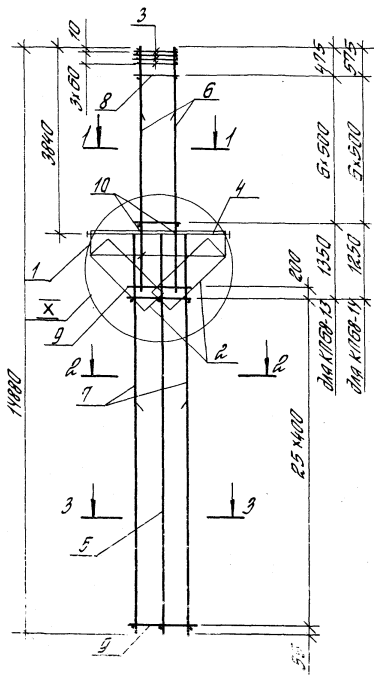


1. Узел X см. 1.424.1-5.4/87-124.
2. Арматура класса Вр-I по ГОСТ 6727-80; А-I - по ГОСТ 5781-82\*.

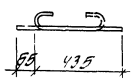


Марка каркаса	Поз.	Наименование	Кол.	Обозначение документа	Масса каркаса, кг
КПБ8-9	1	Сетка С2	2	1.424.1-5.4/87-155	441.3
	2	С5	2	-166	
	3	С11	4	-167	
	4	Каркас плоский КР2-2	1	-132	
	5	КР30-1	1	-147	
	6	КР7-15	2	-135	
	7	КР30-3	2	-147	
	8	φ8АI, L=580; 0.229 кг	14	без черт.	
	9	φ5ВрI, L=880; 0.127 кг	60	по ме	
	10	φ6АI, L=500; 0.12 кг	8	1.424.1-5.4/87-105	
КПБ8-10	Поз. 1...5;8;10 - по КПБ8-9				446.4
	6	Каркас плоский КР7-15	2	1.424.1-5.4/87-135	
	7	КР30-4	2	-147	
	9	φ5ВрI, L=880; 0.127 кг	54	без черт.	
КПБ8-11	Поз. 1...5;8;10 - по КПБ8-9				481.5
	6	Каркас плоский КР7-15	2	1.424.1-5.4/87-135	
	7	КР30-4	2	-147	
	9	φ5ВрI, L=880; 0.127 кг	54	без черт.	
КПБ8-12	Поз. 1...5;8;10 - по КПБ8-9				532.4
	6	Каркас плоский КР7-15	2	1.424.1-5.4/87-135	
	7	КР30-5	2	-147	
	9	φ6АI, L=880; 0.195 кг	54	без черт.	

			1.424.1-5.4/87-105			
Выс. сект.	Резервном	Ан	Каркас пространственный КПБ8-9... КПБ8-12	Сталь	Лист	Листов
Или инж. по	Костоман	Ро		2		
Или инж.	Летов	В				
Инженер	Максимова	А.С.				
Исполнитель	Королева	А.С.				
				ЦНИИпрот.зданий		



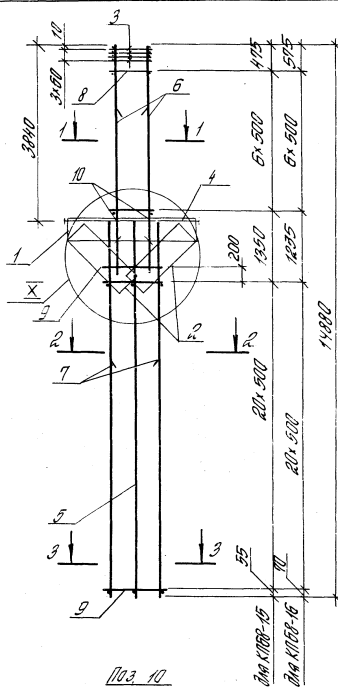
Номер 10



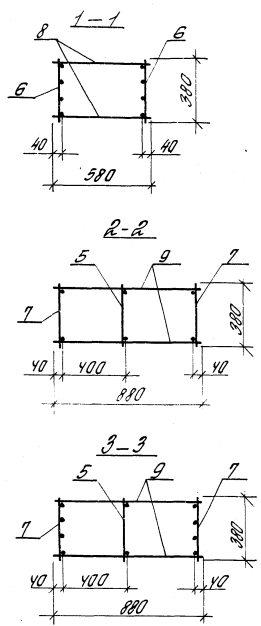
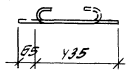
Материал каркаса	№ п/п	Наименование	Кол	Обозначение документа	Масса каркаса, кг
КПБ8-13	1	Сетка С2	2	1.424.1-5.4/87-165	438.8
	2	С5	2	-166	
	3	С11	4	-167	
	4	Каркас плоский КРР-2	1	-132	
	5	КР30-1	1	-147	
	6	КР7-16	2	-135	
	7	КР30-8	2	-147	
	8	Ф8А1, L=580; 0.229 кг	14	без черт.	
	9	Ф6А1, L=880; 0.195 кг	54	по же	
	10	Ф6А1, L=500; 0.12 кг	8	1.424.1-5.4/87-106	
КПБ8-14	1	Сетка С2	2	1.424.1-5.4/87-165	473.9
	2	С5	2	-166	
	3	С11	4	-167	
	4	Каркас плоский КРР-2	1	-132	
	5	КР30-1	1	-147	
	6	КР7-16	2	-135	
	7	КР30-8	2	-147	
	8	Ф8А1, L=580; 0.229 кг	14	без черт.	
	9	Ф6А1, L=880; 0.195 кг	54	по же	
	10	Ф6А1, L=500; 0.12 кг	8	1.424.1-5.4/87-106	

1. Узел I ст. 1.424.1-5.4/87-124  
 2. Арматура класса Вр-I - по ГОСТ 67727-80\*  
 А-I - по ГОСТ 5781-82\*

				1.424.1-5.4/87-106		
Фун. сект.	Воздушный	А	Каркас пространственный КПБ8-13, КПБ8-14	Сталь	Лист	Листов
Или инв.	Котельный	В		Цинк	Промышленный	
Или инв.	Детский	Г				
Или инв.	Лекционный	Д				
Или инв.	Коридор	Е				



103.10

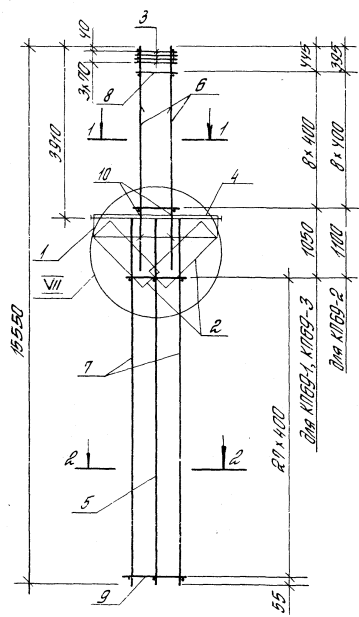


Марка каретки	Поз	Наименование	кол	Объемные документы	Масса каретки, кг
КПБ8-15	1	Сетка С2	2	1.424.1-5.4/87-105	504.3
	2	С5	2	-106	
	3	С11	4	-107	
	4	Каркас плоский КР2-2	1	-132	
	5	КР30-1	1	-147	
	6	КР7-15	2	-135	
	7	КР30-9	2	-147	
	8	Ф8А1, L=580, 0.229кг	14	Без черт.	
	9	Ф8А1, L=880, 0.348кг	44	То же	
	10	Ф8А1, L=500, 0.12кг	8	1.424.1-5.4/87-107	
КПБ8-16	1	Сетка С2	2	1.424.1-5.4/87-105	539.5
	2	С5	2	-106	
	3	С11	4	-107	
	4	Каркас плоский КР2-2	1	-132	
	5	КР30-1	1	-147	
	6	КР7-16	2	-135	
	7	КР30-9	2	-147	
	8	Ф8А1, L=580, 0.229кг	14	Без черт.	
	9	Ф8А1, L=880, 0.348кг	44	То же	
	10	Ф8А1, L=500, 0.12кг	8	1.424.1-5.4/87-107	

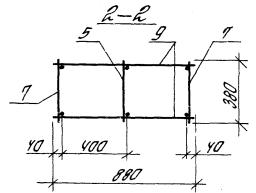
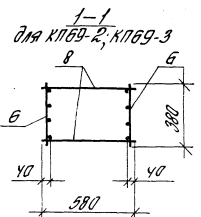
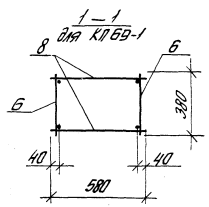
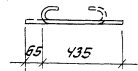
1. Узел I от 1.424.1-5.4/87-124.  
 2. Арматура класса Вр-I - по ГОСТ 6727-80.  
 А-I - по ГОСТ 5781-82.\*

			1.424.1-5.4/87-107		
Исполн	Инженер	Проверил	Каркас пространственный КПБ8-15, КПБ8-16	Листов	Листов
В.И.И.	А.И.	А.И.		1	1
ЦНИИПРОЕКТАРИИ					





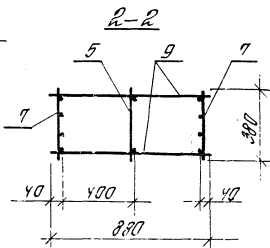
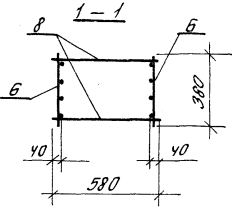
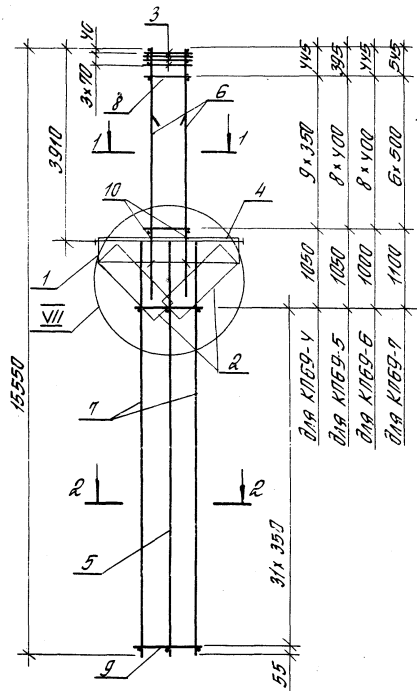
Поз. 10



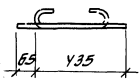
Матрица каркаса	Поз.	Наименование	Кол.	Обозначение документа	Плоск. каркаса кг	
КПБ9-1	1	Сетка С2	2	1.424.1-5.4/87-165	300,3	
	2	С5	2	-166		
	3	С10	4	-167		
	4	Каркас плоский КРР-1	1	-131		
	5	КРР-1	1	-149		
	6	КРР-10	2	-125		
	7	КРР-2	2	-149		
	8	Ф8АІ, L=580; 0.129 кг	18	без черт.		
	9	Ф8АІ, L=880; 0.269 кг	56	по же		
	10	Ф8АІ, L=500; 0.12 кг	8	1.424.1-5.4/87-108		
КПБ9-2	Поз. 1...5; 7; 9; 10-по КПБ9-1					320,3
	6	Каркас плоский КРР-13	2	1.424.1-5.4/87-125		
	8	Ф5ВРІ, L=580; 0.084 кг	18	без черт.		
КПБ9-3	Поз. 1...5; 7; 9; 10-по КПБ9-1					339,1
	6	Каркас плоский КРР-14	2	1.424.1-5.4/87-135		
	8	Ф8АІ, L=580; 0.129 кг	18	без черт.		

1. Узел VII от 1.424.1-5.4/87-124.  
 2. Арматура класса Вр-I-по ГОСТ 5782-80,  
 В-I-по ГОСТ 5781-82\*

				1.424.1-5.4/87-108		
Указ. сект.	Исполнит.	Кор.	Кл.	Каркас пространственный КПБ9-1... КПБ9-3	Листов	Листов
Д. или пр.	Контроль	Кл.	Кл.		р	4
Стр. или	Контроль	Кл.	Кл.	ЦНИИПОПЗДАНИИ		
Измерен	Контроль	Кл.	Кл.			
Проверил	Контроль	Кл.	Кл.			



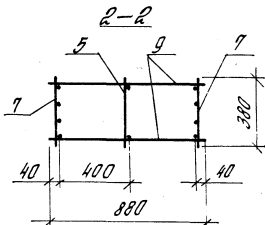
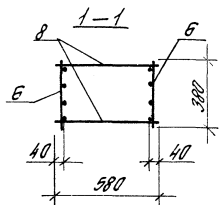
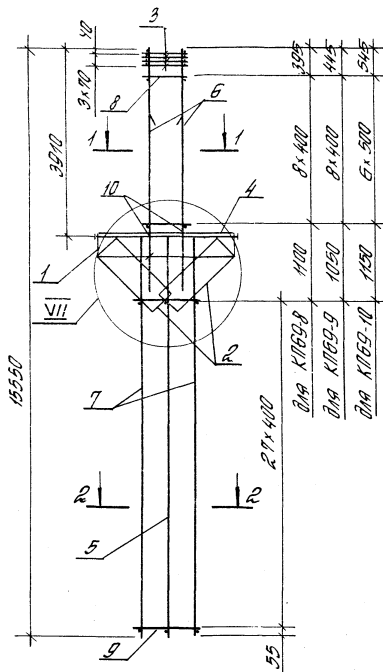
Поз 10



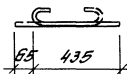
Марка каркаса	Поз	Наименование	Кол	Объёмная документация	Масса каркаса, кг
КП69-4	1	сетка С2	2	1.424.1-5.4/87-165	348.9
	2	С5	2	-166	
	3	С10	4	-167	
	4	каркас плоский КР2-1	1	-131	
	5	КР32-1	1	-149	
	6	КР7-12	2	-135	
	7	КР32-2	2	-149	
	8	φ5ВрI, L=580; 0.084кг	20	без черт.	
	9	φ5ВрI, L=880; 0.121кг	64	по ме	
	10	φ5ВрI, L=500; 0.12кг	8	1.424.1-5.4/87-109	
КП69-5	Поз 1...5; 7; 9; 10- по КП69-4				363.6
	5	каркас плоский КР7-13	2	1.424.1-5.4/87-135	
	8	φ5ВрI, L=580; 0.084кг	18	без черт.	
КП69-6	Поз 1...5; 7; 9; 10- по КП69-4				382.4
	6	каркас плоский КР7-14	2	1.424.1-5.4/87-135	
КП69-7	Поз 1...5; 7; 9; 10- по КП69-4				412.6
	6	каркас плоский КР7-15	2	1.424.1-5.4/87-135	
	8	φ8ВрI, L=580; 0.229кг	14	без черт	

1 Узел. III см. 1.424.1-5.4/87-124.  
 2 Арматура класса Вр-I - по ГОСТ 6727-80\*  
 А-I - по ГОСТ 5781-82\*

				1.424.1-5.4/87-109	
Чл. сект.	Уровень	Лист	Листов	Каркас пространственный КП69-4... КП69-7	ЦНИИПРОТЗДАНИЙ
И.И.И.	Контракт	Рис.	Рис.		
И.И.И.	Контракт	И.И.И.	И.И.И.		
И.И.И.	Контракт	И.И.И.	И.И.И.		



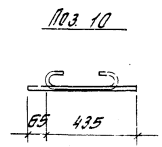
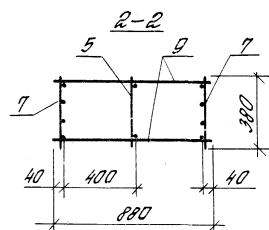
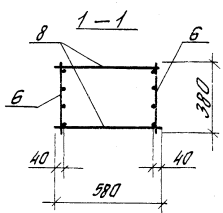
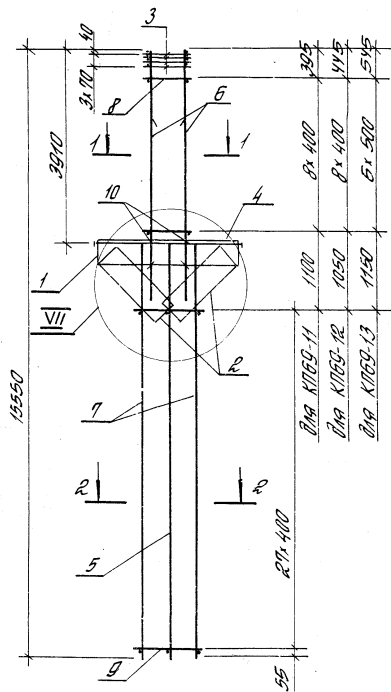
Поз 10



Марка каркаса	Поз.	Наименование	Кол.	Обозначение документа	Масса каркаса, кг
КПБ9-8	1	Летка С2	2	1.424.1-5.4/87-165	405.7
	2	С5	2	-166	
	3	С10	4	-167	
	4	Каркас плоский КР2-1	1	-181	
	5	КР32-1	1	-149	
	6	КР9-13	2	-135	
	7	КР32-У	2	-149	
	8	φ 58р I, L=580; 0.084 кг	18	без черт.	
	9	φ 58р I, L=880; 0.127 кг	56	По нг	
	10	φ 58р I, L=500; 0.12 кг	8	1.424.1-5.4/87-110	
КПБ9-9	Поз. 1...5; 7; 9; 10- по КПБ9-8				424.5
	6	Каркас плоский КР9-14	2	1.424.1-5.4/87-135	
	8	φ 58р I, L=580; 0.173 кг	18	без черт.	
КПБ9-10	Поз. 1...5; 7; 9; 10- по КПБ9-8				454.7
	6	Каркас плоский КР9-15	2	1.424.1-5.4/87-135	
	8	φ 8р I, L=580; 0.229 кг	14	без черт.	

1. Узел VII от 1.424.1-5.4/87-124.  
 2. Арматура класса Вр-I- по ГОСТ 5781-80\*  
 А-I- по ГОСТ 5781-82\*

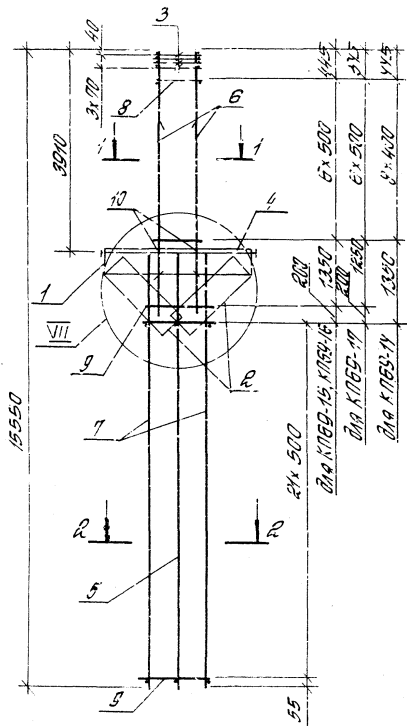
		1.424.1-5.4/87-110			
Фик. сект.	Разработан	Каркас пространственный КПБ9-8... КПБ9-10	Итадий	Лист	Листов
Уч. инж. по	Кустман			р	7
Ст. инж.	Делов			ЦНИИПРОТЗДАНИИ	
Инженер	Максимова				
Проверил	Котова				



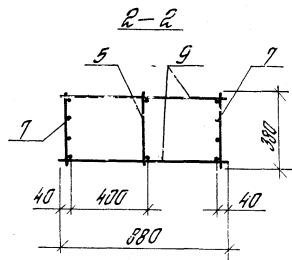
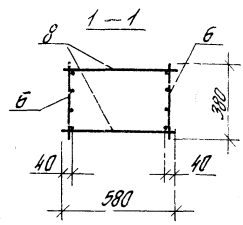
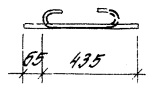
Марка каркаса	Поз	Наименование	Кол	Обозначение документа	Поз. каркаса кг
КПБ9-11	1	Сетка С2	2	1.4241-5.4/89-165	459.4
	2	С5	2	-166	
	3	С10	4	-167	
	4	Каркас плоский КР2-1	1	-131	
	5	КР32-1	1	-149	
	6	КР7-13	2	-135	
	7	КР32-5	2	-149	
	8	Ф5ВрI, l=580; 0.084 кг	18	без черт.	
	9	Ф8ПI, l=880; 0.348 кг	56	то же	
	10	Ф6АI, l=500; 0.12 кг	8	1.4241-5.4/89-111	
КПБ9-12	Поз 1...5; 7; 9; 10- по КПБ9-11				478.1
	6	Каркас плоский КР7-14	2	1.4241-5.4/89-135	
КПБ9-13	Поз 1...5; 7; 9; 10- по КПБ9-11				508.4
	6	Каркас плоский КР7-15	2	1.4241-5.4/89-135	
	8	Ф6АI, l=580; 0.229 кг	14	без черт	

1 Узел VII от 1.4241-5.4/89-124  
 2 Арматура класса Вр-I по ГОСТ 6782-80  
 А-I по ГОСТ 5781-82\*

				1.4241-5.4/89-111		
Уч. сект	Разработчик	Ар		Каркас пространственный КПБ9-11...КПБ9-13	Исполн	Лист
Изм. пр	Копирован	Ес			Р	Листов
Ст. инж.	Проект	А-1		ЦНИИПРОТЗДАНИИ		
Инженер	Проектировщик	Селищ				
Проверка	Нормировка					



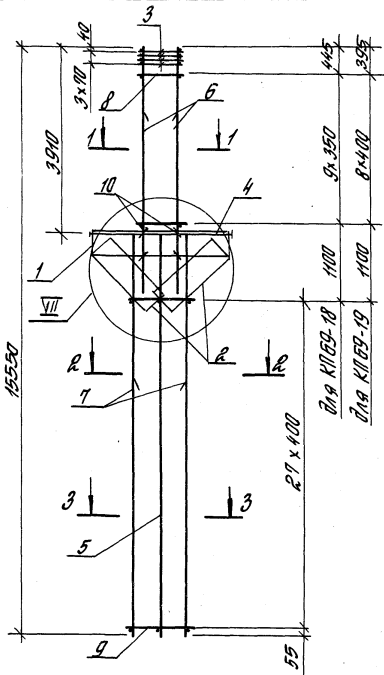
Поз. 10



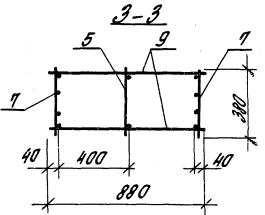
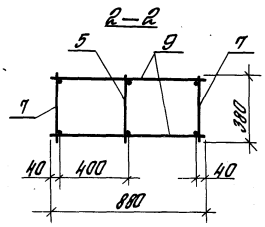
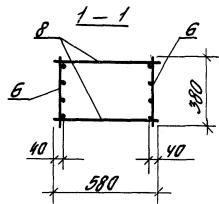
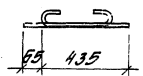
1. Узел VII см. 1.424-1-5.4/87-124.  
 2. Арматура класса Вр-I- по ГОСТ 6727-80\*  
 А-I- по ГОСТ 5781-82\*

Марка каркаса	Поз	Наименование	Кол.	Обозначение документа	Масса каркаса, кг
КПБ9-14	1	Сетка С2	2	1.424.1-5.4/87-165	565.0
	2	С5	2	-166	
	3	С10	4	-167	
	4	Каркас плоский КРР-1	1	-131	
	5	КР32-1	1	-149	
	6	КР7-14	2	-135	
	7	КР32-6	2	-149	
	8	φ 6 А I, L=580; 0.179 кг	18	без черт	
	9	φ 8 А I, L=880; 0.348 кг	46	по ме	
	10	φ 6 А I, L=500; 0.12 кг	8	1.424.1-5.4/87-112	
КПБ9-15	6	Каркас плоский КРР-15	2	1.424.1-5.4/87-135	595.3
	7	КР32-5	2	-149	
	8	φ 8 А I, L=580; 0.229 кг	14	без черт	
КПБ9-16		Поз 1..5, 9; 10- по КПБ9-14			687.5
	6	Каркас плоский КРР-15	2	1.424.1-5.4/87-135	
	7	КР32-7	2	-149	
КПБ9-17		Поз 1..5; 9; 10- по КПБ9-14			825.5
	6	Каркас плоский КРР-15	2	1.424.1-5.4/87-135	
	7	КР32-8	2	-149	
	8	φ 8 А I, L=580; 0.229 кг	14	без черт	

				1.424.1-5.4/87-112		
Рис. сект.	Архивный	Кл.		Каркас пролетом 4м12	Лист	Листов
Этаж по	Вор. на	Р.			Р	7
Страна	Секция			КПБ9-14		
Инженер	Масштаб	Цвета				
Проверил	Коррект					



Лист 10

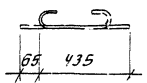
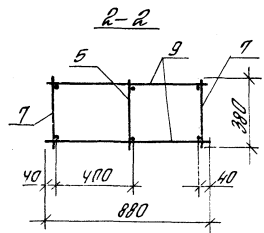
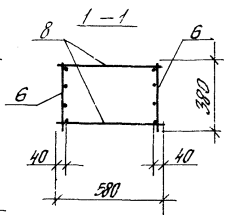
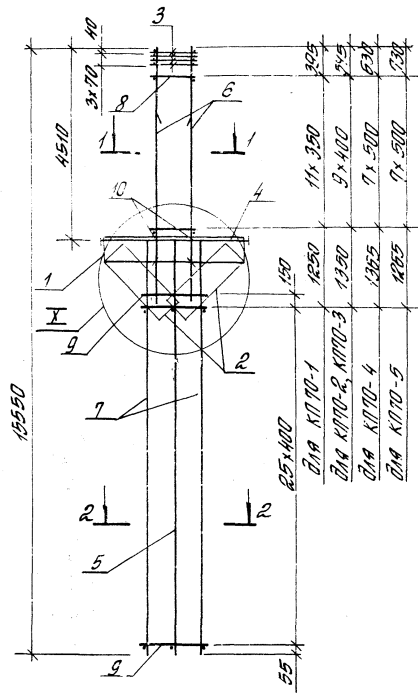


Марка каркаса	№	Наименование	Кол.	Обозначение документа	Марка каркаса, кг
К169-18	1	Сетка С2	2	1.424.1-5.4/87-165	382.6
	2	С5	2	-166	
	3	С10	4	-167	
	4	Каркас плоский КР2-1	1	-131	
	5	КР32-1	1	-149	
	6	КР7-12	2	-135	
	7	КР32-9	2	-149	
	8	φ5ВрI, l=580; 0.084кг	20	без черт.	
	9	φ8АI, l=880; 0.269кг	56	по же	
	10	φ8АI, l=500; 0.12кг	8	1.424.1-5.4/87-113	
К169-19	1	Сетка С2	2	1.424.1-5.4/87-165	397.4
	2	С5	2	-166	
	3	С10	4	-167	
	4	Каркас плоский КР2-1	1	-131	
	5	КР32-1	1	-149	
	6	КР7-12	2	-135	
	7	КР32-9	2	-149	
	8	φ5ВрI, l=580; 0.084кг	18	без черт.	
	9	φ8АI, l=880; 0.269кг	56	по же	
	10	φ8АI, l=500; 0.12кг	8	1.424.1-5.4/87-113	

1. Узел VII от 1.424.1-5.4/87-124.  
 2. Арматура класса Вр-I - по ГОСТ 6727-80\*  
 А-I - по ГОСТ 5781-82\*

			1.424.1-5.4/87-113		
Чл. секц.	Узел/деталь	Лист	Каркас пространственный К169-18, К169-19	Лист	Лист
Узел по	Контракт	Лист		р	1
Узел по	Лист	Лист	ЦНИИПОЗНАНИЙ		





Поз. 10

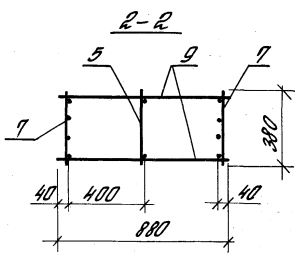
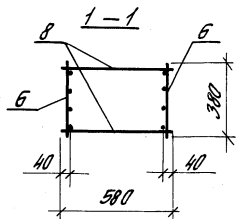
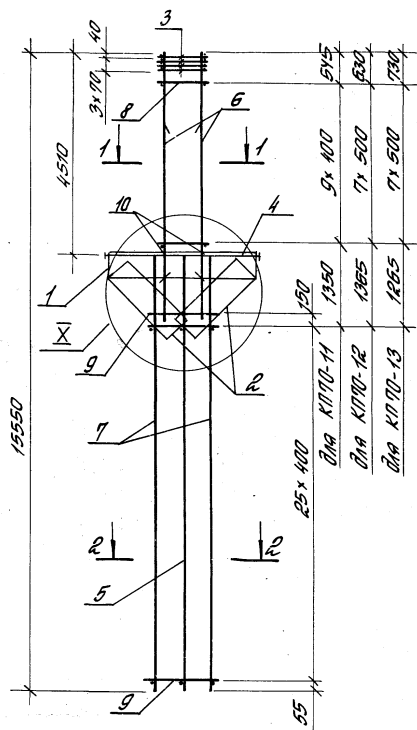
1. Узел I от 14241-54/87-124  
 2. Арматура класса Вр-I-по ГОСТ 6729-80,  
 А-I-по ГОСТ 5781-82.\*

Номер карточки	Наименование	Кол	Обозначение документа	Масса карточек, кг
КП70-1	1 Летка Ø2	2	1.4241-54/87-105	382.0
	2 Ø5	2	-166	
	3 С10	4	-167	
	4 Каркас плоский КРР-2	1	-132	
	5 КР30-1	1	-147	
	6 КР9-11	2	-137	
	7 КР30-2	2	-147	
	8 Ф5ВрI, l=580; 0.084кг	24	без черт.	
	9 Ф8АI, l=880; 0.195кг	54	по же	
	10 Ф8АI, l=500; 0.12кг	8	1.4241-54/87-115	
Поз. 1...5, 7, 9, 10-по КП70-1				
КП70-2	6 Каркас плоский КР9-12	2	1.4241-54/87-137	387.9
	8 Ф5ВрI, l=580; 0.084кг	20	без черт.	
Поз. 1...5, 7, 9, 10-по КП70-1				
КП70-3	6 Каркас плоский КР9-13	2	1.4241-54/87-137	348.9
	8 Ф8АI, l=580; 0.120кг	20	без черт.	
Поз. 1...6, 7, 9, 10-по КП70-1				
КП70-4	6 Каркас плоский КР9-14	2	1.4241-54/87-137	382.0
	8 Ф8АI, l=540; 0.229кг	16	без черт.	
Поз. 1...5, 7, 9, 10-по КП70-1				
КП70-5	6 Каркас плоский КР9-15	2	1.4241-54/87-137	422.1
	8 Ф8АI, l=580; 0.229кг	16	без черт.	

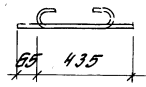
		14241-54/87-115	
Уч. сект. Исполн. А	Каркас пространственной	Итого листов	Листов
М.п. и.п. Листов	КП70-1... КП70-5	Р	1
Инженер Максимова		ЦНИИПРОМЗДАНИИ	
Проверил Карачева			







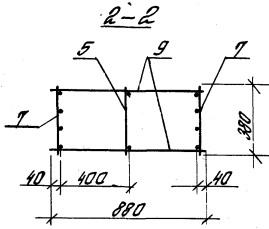
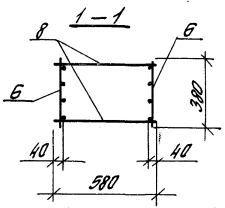
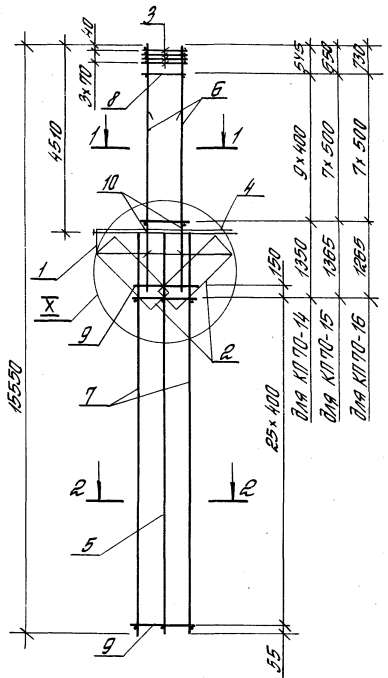
Лист 10



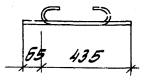
Марка каркаса	Поз	Наименование	Кол	Обозначение документа	Масса каркаса, кг
КП 70-11	1	Сетка С2	2	1.424.1-5.4/87-165	430.0
	2	С5	2	-166	
	3	С10	4	-167	
	4	Каркас плоский КР2-2	1	-132	
	5	КР30-1	1	-147	
	6	КР9-13	2	-137	
	7	КР30-4	2	-147	
	8	ф8АІ, l=580; 0.129 кг	20	без черт.	
	9	ф5ВрІ, l=880; 0.127 кг	54	То же	
	10	ф8АІ, l=500; 0.12 кг.	8	1.424.1-5.4/87-117	
КП 70-12	Поз. 1...5; 7; 9; 10- по КП 70-11				164.0
	6	Каркас плоский КР9-14	2	1.424.1-5.4/87-137	
КП 70-13	Поз. 1...5; 7; 9; 10- по КП 70-11				503.1
	6	Каркас плоский КР9-15	2	1.424.1-5.4/87-137	
	8	ф8АІ, l=580; 0.229 кг	16	без черт.	

- Узел I см. 1.424.1-5.4/87-124
- Арматура масса Вр-I - по ГОСТ 6727-80.  
А-I - по ГОСТ 5781-82\*

				1.424.1-5.4/87-117		
Рук. сект.	Инженер	Проверил		Каркас пространственный КП 70-11... КП 70-13	Лист	Листов
Р.И.И.И.И.	Л.И.И.И.	К.И.И.И.			р	7
Инженер	Маслова	Блеск		ЦНИИпротзданий		
Проверил	Королёва					



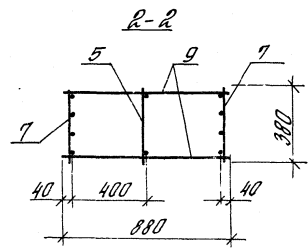
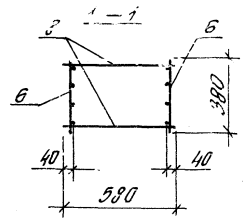
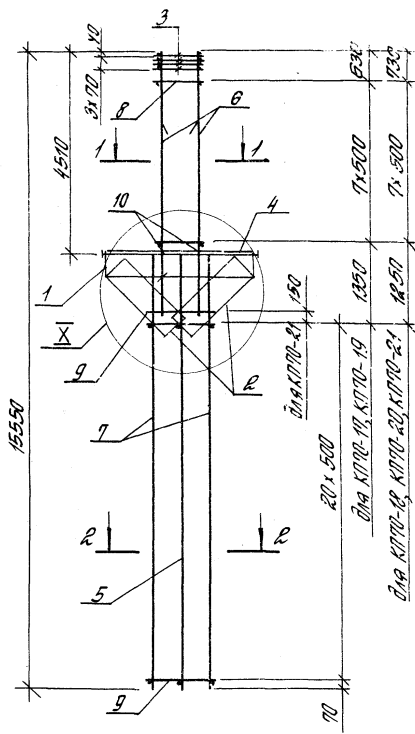
Поз. 10



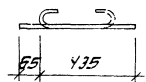
Модель каркаса	Поз.	Наименование	Кол.	Обозначение документа	Масса каркаса, кг
КП70-14	1	Сетка С2	2	1.424.1-5.4/87-165	480.8
	2	С5	2	-166	
	3	С10	4	-167	
	4	Каркас плоский КР2-2	1	-132	
	5	КР30-1	1	-147	
	6	КР9-13	2	-137	
	7	КР30-5	2	-147	
	8	Ф8АТ, L=580; 0.129кг	20	без черт.	
	9	Ф8АТ, L=880; 0.195кг	54	по же	
	10	Ф8АТ, L=500; 0.12 кг	8	1.424.1-5.4/87-148	
Поз. 1...5; 7; 9; 10- по КП70-14					
КП70-15	6	Каркас плоский КР9-14	2	1.424.1-5.4/87-137	514.9
	8	Ф8АТ, L=580; 0.229кг	16	без черт.	
Поз. 1...5; 7; 9; 10- по КП70-14					
КП70-16	6	Каркас плоский КР9-15	2	1.424.1-5.4/87-137	554.0
	8	Ф8АТ, L=580; 0.229кг	16	без черт.	

1. Узел I см. 1.424.1-5.4/87-124.  
 2. Арматура класса Вр-I - по ГОСТ 6727-80,\*  
 А-I - по ГОСТ 5781-82.\*

1.424.1-5.4/87-118			
Чл. сект. Розендиль	Копетан	Каркас пространственный КП70-14... КП70-16	Лист 1
Уч. инж. Лещенко	Маслова		Лист 2
Инженер Кошарова	Алекс	ЦНИИПРОТЗДАНИЙ	



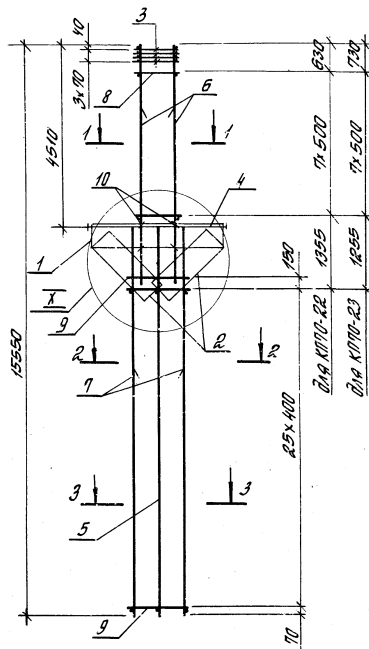
Поз. 10



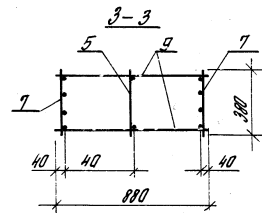
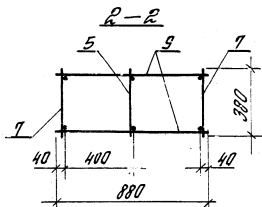
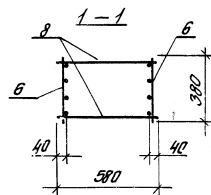
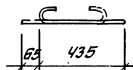
1. Узел X см. 1424.1-5.4/87-124.  
 2. Арматура класса Вр-I по ГОСТ 6727-80\*  
 А-I по ГОСТ 5781-82\*

Марка	№пз	Наименование	Кол.	Обозначение документа	Масса карка, кг
КП70-17	1	Сетка С2	2	1424.1-5.4/87-165	5964
	2	С5	2	-166	
	3	С14	4	-167	
	4	Каркас плоский КР2-2	1	-132	
	5	КР30-1	1	-147	
	6	КР9-14	2	-137	
	7	КР30-6	2	-147	
	8	Ф8АІ, $l=580$ ; 0.629 кг	16	без черт.	
	9	Ф8АІ, $l=880$ ; 0.348 кг	42	То же	
	10	Ф6АІ, $l=500$ ; 0.12 кг	8	1424.1-5.4/87-119	
Поз. 1...5; 8...10-по КП70-17					
КП70-18	6	Каркас плоский КР9-15	2	1424.1-5.4/87-137	635.5
	7	КР30-6	2	-147	
Поз. 1...5; 8...10-по КП70-17					
КП70-19	6	Каркас плоский КР9-14	2	1424.1-5.4/87-137	684.0
	7	КР30-7	2	-147	
Поз. 1...5; 8...10-по КП70-17					
КП70-20	6	Каркас плоский КР9-15	2	1424.1-5.4/87-137	723.1
	7	КР30-7	2	-147	
Поз. 1...5; 8...10-по КП70-17					
КП70-21	6	Каркас плоский КР9-16	2	1424.1-5.4/87-137	782.3
	7	КР30-7	2	-147	

				1424.1-5.4/87-119		
Эк. сект.	Разработчик	Л		Каркас пространственный КП70-17...КП70-21	Сталь	Лист
И. инж. пр.	Корсаков	Ев				
Инж. пр.	Левин	А				
Инженер	Махлюбов	А				
Проверил	Корсаков	А		ЦНИИПРОМЗДАНИИ		



Поз. 10



Марка каркаса	Поз	Наименование	Кол.	Обозначение документа	Масса каркаса, кг
КП 70-22	1	Сетка С2	2	1.424.1-5.4/87-165	456.4
	2	С5	2	-166	
	3	С10	4	-167	
	4	Каркас плоский КРР-2	1	-132	
	5	КР30-1	1	-147	
	6	КР9-14	2	-137	
	7	КР30-8	2	-147	
	8	Ф8А1, $l=580$ ; 0.229кг	16	без черт.	
	9	Ф6А1, $l=880$ ; 0.195кг	54	по же	
	10	Ф6А1, $l=500$ ; 0.12кг	8	1.424.1-5.4/87-120	
КП 70-23	1	Сетка С2	2	1.424.1-5.4/87-165	495.5
	2	С5	2	-166	
	3	С10	4	-167	
	4	Каркас плоский КРР-2	1	-132	
	5	КР30-1	1	-147	
	6	КР9-15	2	-137	
	7	КР30-8	2	-147	
	8	Ф8А1, $l=580$ ; 0.229кг	16	без черт.	
	9	Ф6А1, $l=880$ ; 0.195кг	54	по же	
	10	Ф6А1, $l=500$ ; 0.12кг	8	1.424.1-5.4/87-120	

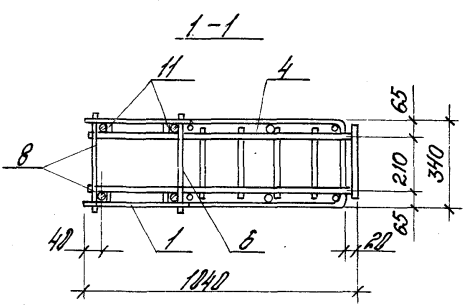
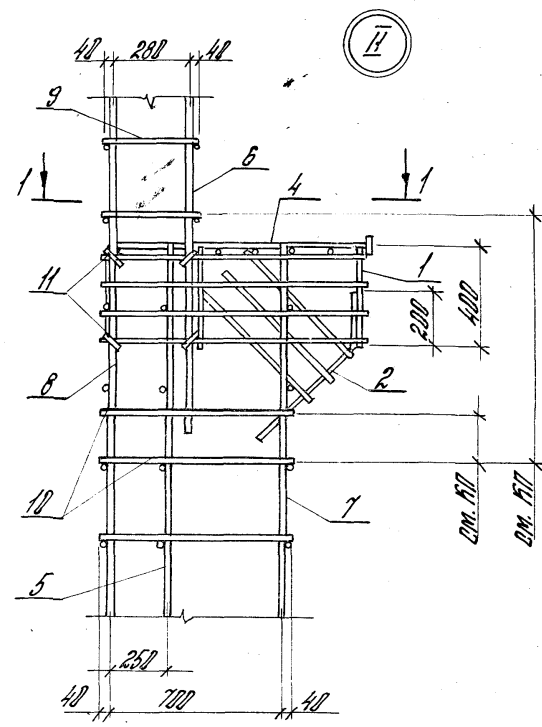
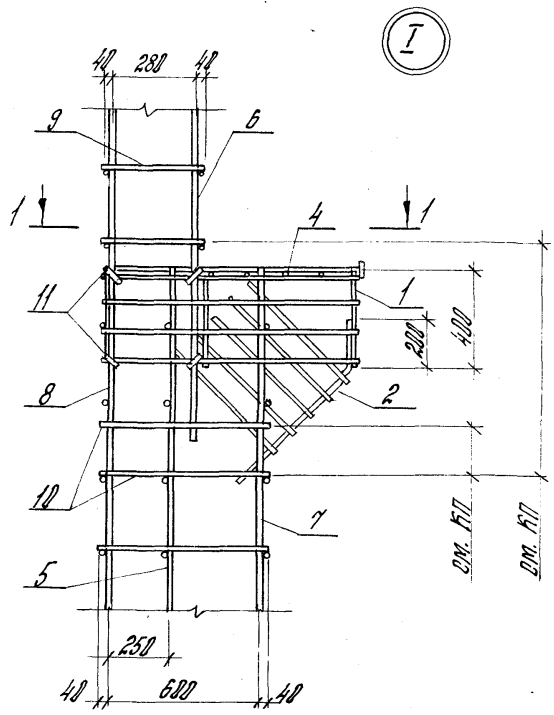
1 Узел I ст. 1.424.1-5.4/87-124.

2 Арматура класса Вр-I по ГОСТ 8762-82\*

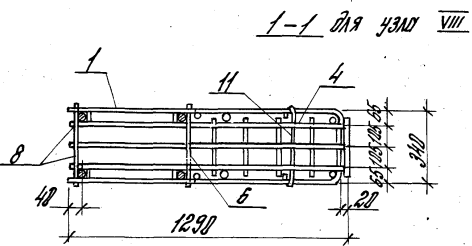
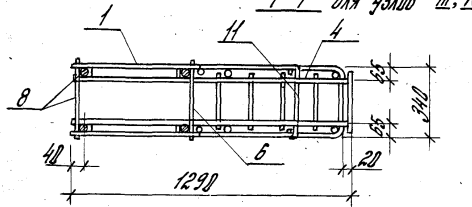
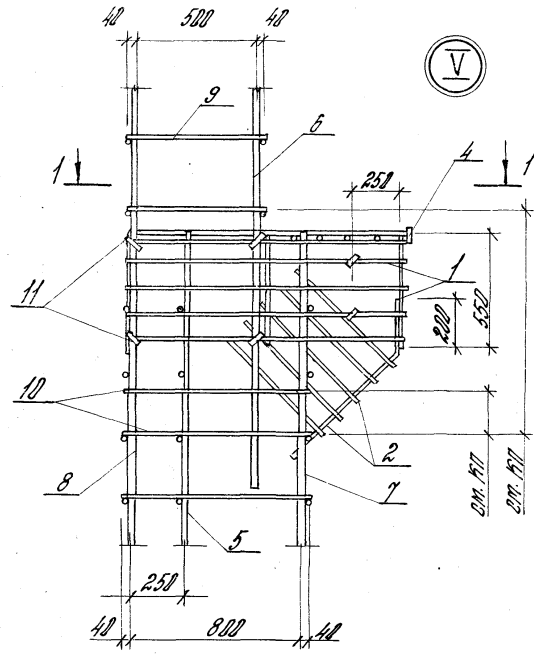
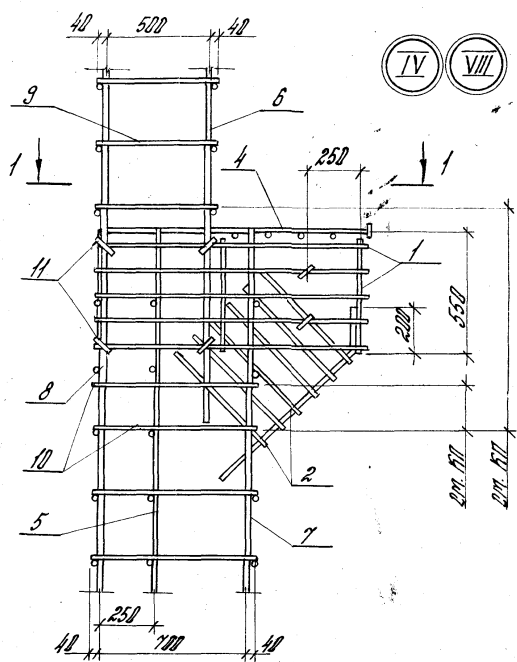
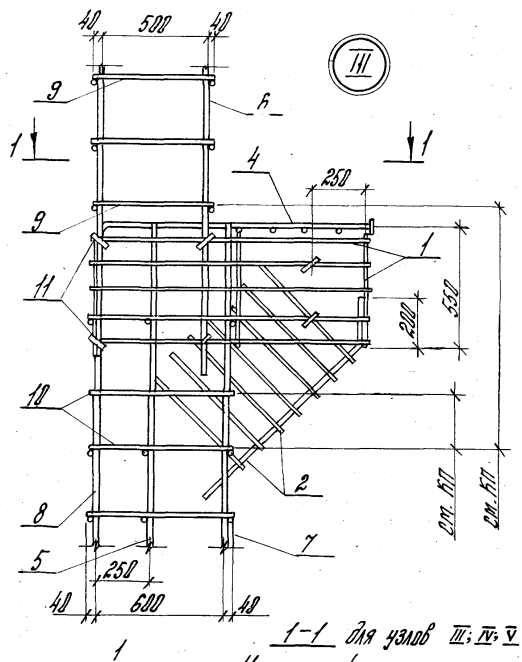
А-I по ГОСТ 5781-82\*

				1.424.1-5.4/87-12		
Инж. сект.	Инженер	Проверил		Каркас пространственный КП 70-22, КП 70-23	Листов	1
Инж. по	Инженер	Проверил			Листов	1
Инж. по	Инженер	Проверил		ЦНИИПРОТДАННИ		



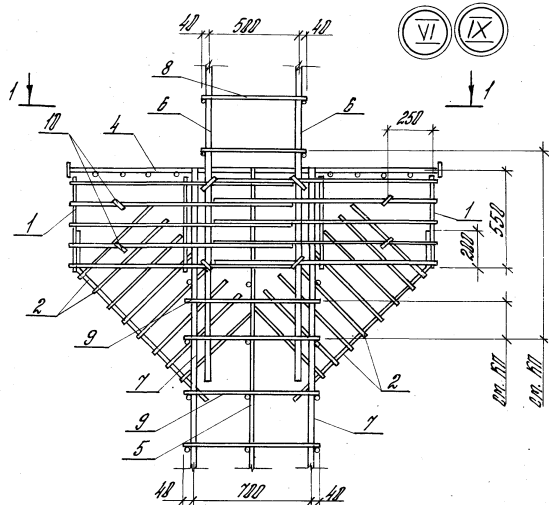


			1.424.1-5.4/87-122			
Рис. черт.	Разработчик	AP	ЧЗЛЫ I, II	Студия	Лист	Листов
И. инж.	Королёв	Корс		Р		7
Ст. инж.	Лемель	А-1	ЦНИИПРОЕКТДАНУИ			
Инж. эр.	Полыгина	Вас				
Провер.	Королёв	О. Шакин				

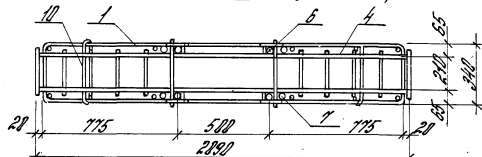


1.424.1-5.4/87-123					
Руч. черт.	Розенблюм	<div style="text-align: center;">Узлы III, IV, V, VIII</div>	Вклад	Лист	Листов
Пр. черт.	Богданя		Р		1
Инженер	Ротшильд		ЦНИИПРОМЗАДАНИЙ		
Провер.	Корольков				

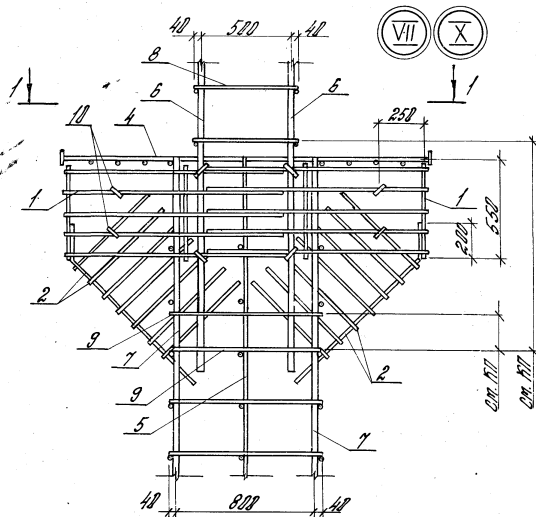
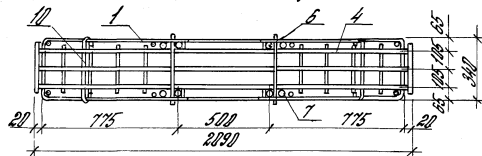




1-1 для узлов VI, VII



1-1 для узлов IX, X



1.424.1-5.4/87-124

РИС. СОСТАВ: ПРОЕКЦИОНЕР А.С.  
 ПР. УЧАСТ. ПРОЕКТИРОВАНИЯ Косачев  
 ОТ. УЧАСТ. ПРОЕКТИРОВАНИЯ  
 ИСПОЛНИТЕЛЬ ПРОЕКТИРОВАНИЯ Мещеряков  
 ПРОБЛЕМА ПРОБЛЕМА

Узлы  
 VI, VII, IX, X

Строительный лист  
 ЦНИИПРОЕКТЗДАНИЙ