

ТИПОВЫЕ КОНСТРУКЦИИ, ИЗДЕЛИЯ И УЗЛЫ ЗДАНИЙ И СООРУЖЕНИЙ

СЕРИЯ 1.823.1-2

КОЛОННЫ ЖЕЛЕЗОБЕТОННЫЕ  
ДЛЯ СЕЛЬСКОХОЗЯЙСТВЕННЫХ ПРОИЗВОДСТВЕННЫХ  
ЗДАНИЙ

ВЫПУСК 2

АРМАТУРНЫЕ И ЗАКЛАДНЫЕ ИЗДЕЛИЯ  
РАБОЧИЕ ЧЕРТЕЖИ

ТИПОВЫЕ КОНСТРУКЦИИ, ИЗДЕЛИЯ И УЗЛЫ ЗДАНИЙ И СООРУЖЕНИЙ

СЕРИЯ 1.823.1-2

КОЛОННЫ ЖЕЛЕЗОБЕТОННЫЕ  
ДЛЯ СЕЛЬСКОХОЗЯЙСТВЕННЫХ ПРОИЗВОДСТВЕННЫХ  
ЗДАНИЙ

ВЫПУСК 2

АРМАТУРНЫЕ И ЗАКЛАДНЫЕ ИЗДЕЛИЯ  
РАБОЧИЕ ЧЕРТЕЖИ

РАЗРАБОТАНЫ:  
ГИПРОНИСЕЛЬХОЗ

Гл. инж. ин-та *Бутаев* Л.С. БУТАЕВ  
Гл. инж. пр-та *Ф.Д. Ким* Ф.Д. КИМ

НИИЖБ

ЗАМ. ДИРЕКТОРА *Королин* — Н.Н. КОРОВИН  
РУК. ЛАБОРАТОРИИ *Васильев* А.П. ВАСИЛЬЕВ

УТВЕРЖДЕНЫ  
И ВВЕДЕНЫ В ДЕЙСТВИЕ  
с 01.01 85

ПОСТАНОВЛЕНИЕМ ГОССТРОЯ СССР  
ОТ 31.08.84 N 151

ГИПРОНИСЕЛЬПРОМ

ЗАМ. ДИРЕКТОРА *Шипилов* А.П. ШИПИЛОВ  
ЗАВ. ЛАБОРАТОРИИ *Луганский* В.И. ЛУГАНСКИЙ

Обозначение	Наименование	Стр.
1.823.1-2.2 000Т0	Техническое описание	2
1.823.1-2.2 010	Каркас пространственный КР1... КР18	3
1.823.1-2.2 010СБ	Каркас пространственный КР1... КР18	
	Сборочный чертеж	5
1.823.1-2.2 020	Каркас пространственный КР19... КР45	6
1.823.1-2.2 020СБ	Каркас пространственный КР19... КР45	
	Сборочный чертеж	8
1.823.1-2.2 030	Каркас пространственный КР46... КР62	9
1.823.1-2.2 030СБ	Каркас пространственный КР46... КР62	
	Сборочный чертеж	11
1.823.1-2.2 040	Каркас плоский КР1... КР32	12
1.823.1-2.2 040СБ	Каркас плоский КР1... КР32	
	Сборочный чертеж	14
1.823.1-2.2 050	Каркас плоский КР33... КР66	15
1.823.1-2.2 050СБ	Каркас плоский КР33... КР66	
	Сборочный чертеж	18
1.823.1-2.2 060	Сетка арматурная С1... С7	19
1.823.1-2.2 060СБ	Сетка арматурная С1... С7	
	Сборочный чертеж	20
1.823.1-2.2 070	Изделие закладное М1... М8	20
1.823.1-2.2 070СБ	Изделие закладное М1... М8	
	Сборочный чертеж	21 <sup>н</sup>
1.823.1-2.2 080	Изделие закладное М9, М10	22
1.823.1-2.2 080СБ	Изделие закладное М9, М10	
	Сборочный чертеж	22
1.823.1-2.2 090	Петля подъемная	23
1.823.1-2.2 001	Стержни арматурные	23
Исправления внесены 30.5.89г. Гл. спец. Ю. А. Вислагузов <i>Рубин</i>		
1.823.1-2.2 000		
Исп. № подл.	Подпись и дата	СОДЕРЖАНИЕ  ГИПРОНИСЕЛЬХОЗ
Исп. № подл.	Подпись и дата	
Исп. № подл.	Подпись и дата	
Исп. № подл.	Подпись и дата	
Исп. № подл.	Подпись и дата	

КОПИРОВАЛ *Фан*

ФОРМАТ А4

Обозначение	Наименование	Стр.
1.823.1-2.2 000Т0		
Техническое описание		
ГИПРОНИСЕЛЬХОЗ		
Исп. № подл.	Подпись и дата	СОДЕРЖАНИЕ  ГИПРОНИСЕЛЬХОЗ
Исп. № подл.	Подпись и дата	
Исп. № подл.	Подпись и дата	
Исп. № подл.	Подпись и дата	
Исп. № подл.	Подпись и дата	

Настоящий выпуск содержит рабочие чертежи арматурных и закладных изделий, предназначенных для армирования сборных железобетонных колонн серии 1.823.1-2 выпуск 1 для сельскохозяйственных производственных зданий.

### 1. ТЕХНИЧЕСКОЕ ОПИСАНИЕ

1.1. Размеры сеток и каркасов даны по осям и торцам стержней.

1.2. Плоские каркасы и сетки должны изготавливаться при помощи контактной точечной сварки во всех точках пересечения стержней.

1.3. Объединение плоских каркасов в пространственные производить в кондукторах при помощи электросварочных клещей.

1.4. Арматурные и закладные изделия должны отвечать требованиям ГОСТ 10922-75 "Арматурные изделия и закладные детали сварные для железобетонных конструкций. Технические требования и методы испытаний".

1.5. Сварку арматурных каркасов, сеток и закладных изделий следует производить в соответствии с ГОСТ 19292-73 "Соединения сварные элементов закладных деталей сборных железобетонных конструкций. Контактная и автоматическая сварка плавлением. Основные типы и конструктивные элементы" и "Инструкцией по сварке соединений арматуры и закладных деталей железобетонных конструкций" (СИ 393-78). Сварку круглых стержней с листовым прокатом закладных изделий выполнять под слоем флюса.

КОПИРОВАЛ *Фан* 1999-04 3

ФОРМАТ А4

1.6. Сетки косвенного армирования оголовка колонны крепить к продольным стержням арматуры и к анкерам закладных изделий скрутками или любым другим способом, обеспечивающим точность разбивки и стабильность положения при укладке и уплотнении бетона.

1.7. Продольные стержни каркасов приняты из горячекатаной стали периодического профиля класса А-III по ГОСТ 5781-82; поперечные из обыкновенной арматурной проволоки класса Вр-1 по ГОСТ 6727-80 и из горячекатаной стали периодического профиля класса А-III по ГОСТ 5781-82.

1.8. Материал прокатной стали закладных изделий принят по группе 3 таблица 50 СНиП II-23-81 для климатических районов П<sub>4</sub> ( $t \geq -30^{\circ}\text{C}$ ) и П<sub>5</sub> и др. ( $t \geq -30^{\circ}\text{C}$ ) - марки ВСтЗ псВ по ГОСТ 380-71.

1.9. При необходимости изготовления монтажных петель их следует изготавливать из горячекатанной арматурной стали класса АI марки ВСтЗ пс2 по ГОСТ 5781-82

1.10. Сварку стыков металлических изделий выполнять электродом типа З42 по ГОСТ 9467-79.

1.11. Защита закладных изделий от коррозии должна назначаться в проекте здания и отвечать требованиям главы СНиП II-28.73.

1.823.1-2.2 000ТО Лист 2

ФОРМАТ	ЗОНА	КОД	ОБОЗНАЧЕНИЕ	НАИМЕНОВАНИЕ	КОЛ. НА ИСПОЛНЕНИЕ 1.823.1-2.2 010 -							ПРИМЕЧАНИЕ		
					-	01	02	03	04	05				
				ДОКУМЕНТАЦИЯ										
А4			1.823.1-2.2 010СБ	СБОРНИК ЧЕРТЕЖ	×	×	×	×	×	×				
А4			1.823.1-2.2 000ТО	ТЕХНИЧЕСКОЕ ОПИСАНИЕ	×	×	×	×	×	×				
				СБОРНЫЕ ЕДИНИЦЫ										
А4	1		1.823.1-2.2 040	КАРКАС ПЛОСКИЙ КР1	2									
			-01	КР2	2									
			-02	КР3	2									
			-03	КР4	2									
			-04	КР5	2									
			-05	КР6	2									
				ДЕТАЛИ										
Б4	2		1.823.1-2.2 001 -74	СТЕРЖНИ АРМАТУРНЫЕ	32	32	36	36	38	38	38			

1.823.1-2.2 010

И.И.ИТА. ПОМЗАКОВ	И.И.ИТА. ПОМЗАКОВ
В.И.ИТА. АЛЕКСЕНКО	В.И.ИТА. АЛЕКСЕНКО
Г.И.ИТА. АЛЕКСЕНКО	Г.И.ИТА. АЛЕКСЕНКО
С.И.ИТА. АЛЕКСЕНКО	С.И.ИТА. АЛЕКСЕНКО

КАРКАС ПРОСТРАНСТВЕННЫЙ  
КП... КП18  
ГИПРОНИС/Е/Х/Х/З  
ФОРМАТ А4

ИНВ. И ПОДЛ. ПОДПИСЬ И ДАТА ВЗАМ.ИНВ.И

ФОРМАТ	ЗОНА	ПОЗ.	ОБОЗНАЧЕНИЕ	НАИМЕНОВАНИЕ	КОД. НА ИСПОЛНЕНИЕ 1.823.1-2.2 010 —										ПРИМЕЧАНИЕ	
					06	07	08	09	10	11	12	13	14	15		
				<u>ДОКУМЕНТАЦИЯ</u>												
A4			1.823.1-2.2 010СБ	СБОРОЧНЫЙ ЧЕРТЕЖ												
A4			1.823.1-2.2 00ТО	ТЕХНИЧЕСКОЕ ОПИСАНИЕ												
				<u>СБОРОЧНЫЕ ЕДИНИЦЫ</u>												
A4	1		1.823.1-2.2 040 - 10	КАРКАС ПЛОСКИЙ КР11	2											
			- 12	КР13		2										
			- 13	КР14			2									
			- 14	КР15				2								
			- 15	КР16					2							
			- 16	КР17						2						
			- 17	КР18							2					
			- 18	КР19								2				
			- 19	КР20									2			
			- 20	КР21										2		
				<u>ДЕТАЛИ</u>												
Б4	2		1.823.1-2.2 001 - 75	СТЕРЖЕНЬ АРМАТУРНЫЙ	28	30	32	34	38	40	42	44	46	50		

1.823.1-2.2 010

ЛИСТ

2

КОПИРОВАЛ: ШУШЯКОВА

ФОРМАТ А4

ИНВ. И ПОДЛ. ПОДПИСЬ И ДАТА ВЗАМ.ИНВ.И

ФОРМАТ	ЗОНА	ПОЗ.	ОБОЗНАЧЕНИЕ	НАИМЕНОВАНИЕ	КОД. НА ИСПОЛНЕНИЕ 1.823.1-2.2 010 —										ПРИМЕЧАНИЕ	
					16	17										
				<u>ДОКУМЕНТАЦИЯ</u>												
A4			1.823.1-2.2 010СБ	СБОРОЧНЫЙ ЧЕРТЕЖ												
A4			1.823.1-2.2 00ТО	ТЕХНИЧЕСКОЕ ОПИСАНИЕ												
				<u>СБОРОЧНЫЕ ЕДИНИЦЫ</u>												
A4	1		1.823.1-2.2 040 - 21	КАРКАС ПЛОСКИЙ КР22	2											
			- 26	КР27		2										
				<u>ДЕТАЛИ</u>												
Б4	2		1.823.1-2.2 001 - 75	СТЕРЖЕНЬ АРМАТУРНЫЙ	52											
			- 76			48										

1.823.1-2.2 010

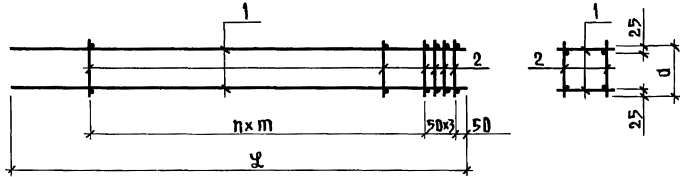
ЛИСТ

7

КОПИРОВАЛ: ШУШЯКОВА

ФОРМАТ А4

5 40-66661



ОБОЗНАЧЕНИЕ	МАРКА ИЗДЕЛИЯ	РАЗМЕРЫ, ММ			n	МАССА, КГ		
		Л	Д	Т				
1.823.1-2.2 010	КП1	3260	180	200	12	13,34		
- 01	КП2					22,35		
- 02	КП3					3560	14	14,64
- 03	КП4						24,48	
- 04	КП5					3860	15	15,84
- 05	КП6	26,47						
- 06	КП7	3260	280	250	10	18,17		
- 07	КП8	3560			11	19,79		
- 08	КП9	3860			12	21,42		
- 09	КП10	4160			13	23,09		
- 10	КП11	4460			15	24,84		
- 11	КП12	4760			16	26,44		
- 12	КП13	5060			17	28,07		
- 13	КП14	5360			18	29,70		

ОБОЗНАЧЕНИЕ	МАРКА ИЗДЕЛИЯ	РАЗМЕРЫ, ММ			n	МАССА, КГ
		Л	Д	Т		
1.823.1-2.2 010 -14	КП15	5660	280	250	19	31,30
-15	КП16	5960			21	33,12
-16	КП17	6260			22	34,72
-17	КП18	6660	380	300	20	48,91

ИВ.И.ПОДЛ. ПОДПИСЬ И ДАТА ВЗАМ.ИВ.И

ИВ.И.ПОДЛ. ПОДПИСЬ И ДАТА ВЗАМ.ИВ.И

1.823.1-2.2 010СБ			
НАЧ.ДТД. ГОМЗЯКОВ <i>[Signature]</i>	КАРКАС ПРОСТРАНСТВЕННЫЙ КП1...КП18 СБОРЧНЫЙ ЧЕРТЕЖ	СТАДИЯ	МАССА
РА.КОНСТР. ТЕЛЯКОВСКИЙ <i>[Signature]</i>		Р	СМ. ТАБЛ.
Н.КОНТР. АЛЕКСЕЕНКО <i>[Signature]</i>		ЛИСТ 1	ЛИСТОВ 2
РА.СПЕЦ. АЛЕКСЕЕНКО <i>[Signature]</i>		ГИПРОНИСЕЛЬХОЗ	
СТ.ИНЖ. КУЛАКОВА <i>[Signature]</i>			

1.823.1-2.2 010СБ	ЛИСТ 2
-------------------	-----------

ИНВ. И ПОДЛ. ПОДПИСЬ И ДАТА ВЗАМ. ИНВ. И

ФОРМАТ	ЗОНА	ПОЗ.	ОБОЗНАЧЕНИЕ	НАИМЕНОВАНИЕ	КОЛ. НА ИСПОЛНЕНИЕ 1.823.1-2.2 020 —								ПРИМЕЧАНИЕ	
					—	01	02	03	04	05	06			
<u>ДОКУМЕНТАЦИЯ</u>														
A4			1.823.1-2.2 020СБ	СБОРОЧНЫЙ ЧЕРТЕЖ	X	X	X	X	X	X	X	X	X	X
A4			1.823.1-2.2 000ТО	ТЕХНИЧЕСКОЕ ОПИСАНИЕ	X	X	X	X	X	X	X	X	X	X
<u>СБОРОЧНЫЕ ЕДИНИЦЫ</u>														
A4	1		1.823.1-2.2 050	КАРКАС ПЛОСКИЙ КР 33	2									
			-01	КР 34	2									
			-02	КР 35		2								
			-03	КР 36			2							
			-04	КР 37				2						
			-05	КР 38					2					
			-06	КР 39						2				
<u>ДЕТАЛИ</u>														
Б4	2		1.823.1-2.2 001 -75	СТЕРЖЕНЬ АРМАТУРНЫЙ	70	32	34	30	38	32	40			

1.823.1-2.2 020				
ИЧ.ОТД. РОМЗЯКОВ <i>[подпись]</i>	КАРКАС ПРОСТРАНСТВЕННЫЙ КР 19...КР 45	СТАДИЯ	ЛИСТ	ЛИСТОВ
ГЛ.КОНСТР. ТЕЛМАНОВСКИЙ <i>[подпись]</i>		Р	1	4
Н.КОНТР. АЛЕКСЕЕНКО <i>[подпись]</i>		ГИПРОНИСЕЛЬХОЗ		
ГЛ.СПЕЦ. АЛЕКСЕЕНКО <i>[подпись]</i>				
СТ.ИНЖ. КУЛАКОВА <i>[подпись]</i>				

КОПИРОВАЛ: ШУШАКОВА ФОРМАТ А4

ИНВ. И ПОДЛ. ПОДПИСЬ И ДАТА ВЗАМ. ИНВ. И

ФОРМАТ	ЗОНА	ПОЗ.	ОБОЗНАЧЕНИЕ	НАИМЕНОВАНИЕ	КОЛ. НА ИСПОЛНЕНИЕ 1.823.1-2.2 020 —											ПРИМЕЧАНИЕ
					07	08	09	10	11	12	13	14	15	16		
<u>ДОКУМЕНТАЦИЯ</u>																
A4			1.823.1-2.2 020СБ	СБОРОЧНЫЙ ЧЕРТЕЖ	X	X	X	X	X	X	X	X	X	X	X	
A4			1.823.1-2.2 000ТО	ТЕХНИЧЕСКОЕ ОПИСАНИЕ	X	X	X	X	X	X	X	X	X	X	X	
<u>СБОРОЧНЫЕ ЕДИНИЦЫ</u>																
A4	1		1.823.1-2.2 050 -07	КАРКАС ПЛОСКИЙ КР 40	2											
			-08	КР 41	2											
			-09	КР 42		2										
			-10	КР 43			2									
			-11	КР 44				2								
			-12	КР 45					2							
			-13	КР 46						2						
			-14	КР 47							2					
			-15	КР 48								2				
			-16	КР 49									2			
<u>ДЕТАЛИ</u>																
Б4	2		1.823.1-2.2 001 -75	СТЕРЖЕНЬ АРМАТУРНЫЙ	34	42	36	44	38	46	40	50	42	52		

1.823.1-2.2 020		ЛИСТ
		2

КОПИРОВАЛ: ШУШАКОВА ФОРМАТ А4

10090-66661

ИНВ. И ПОДЛ. ПОДПИСЬ И ДАТА ВЗАМ.ИНВ. И

ФОРМАТ	ЗОНА	ПОЗ.	ОБОЗНАЧЕНИЕ	НАИМЕНОВАНИЕ	КОЛ. НА ИСПОЛНЕНИЕ 1.823.1-2.2 020 —								ПРИМЕЧАНИЕ
					17	18	19	20	21	22	23		
				<u>ДОКУМЕНТАЦИЯ</u>									
A4			1.823.1-2.2 020СБ	СБОРОЧНЫЙ ЧЕРТЕЖ	×	×	×	×	×	×	×	×	
A4			1.823.1-2.2 000ТО	ТЕХНИЧЕСКОЕ ОПИСАНИЕ	×	×	×	×	×	×	×	×	
				<u>СБОРОЧНЫЕ ЕДИНИЦЫ</u>									
A4	1		1.823.1-2.2 050 -17	КАРКАС ПЛОСКИЙ КР 50	2								
			-18	КР 51		2							
			-19	КР 52			2						
			-20	КР 53				2					
			-21	КР 54					2				
			-22	КР 55						2			
			-23	КР 56							2		
				<u>ДЕТАЛИ</u>									
Б4	2		1.823.1-2.2 001	СТЕРЖЕНЬ АРМАТУРНЫЙ					40				
			-02			78							
			-75		44								
			-76				40	40		48	48		

1.823.1-2.2 020

ЛИСТ  
3

КОПИРОВАЛ: ШУШАКОВА

ФОРМАТ А4

ИНВ. И ПОДЛ. ПОДПИСЬ И ДАТА ВЗАМ.ИНВ. И

ФОРМАТ	ЗОНА	ПОЗ.	ОБОЗНАЧЕНИЕ	НАИМЕНОВАНИЕ	КОЛ. НА ИСПОЛНЕНИЕ 1.823.1-2.2 020 —						ПРИМЕЧАНИЕ	
					24	25	26					
				<u>ДОКУМЕНТАЦИЯ</u>								
A4			1.823.1-2.2 020СБ	СБОРОЧНЫЙ ЧЕРТЕЖ	×	×	×	×	×	×		
A4			1.823.1-2.2 000ТО	ТЕХНИЧЕСКОЕ ОПИСАНИЕ	×	×	×	×	×	×		
				<u>СБОРОЧНЫЕ ЕДИНИЦЫ</u>								
A4	1		1.823.1-2.2 050 -24	КАРКАС ПЛОСКИЙ КР 57	2							
			-25	КР 58		2						
			-26	КР 59			2					
				<u>ДЕТАЛИ</u>								
Б4	2		1.823.1-2.2 001	СТЕРЖЕНЬ АРМАТУРНЫЙ	48	56	56					

1.823.1-2.2 020

ЛИСТ  
4

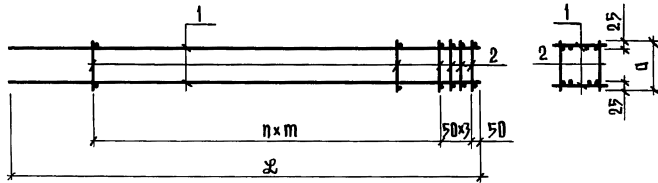
КОПИРОВАЛ: ШУШАКОВА

ФОРМАТ А4

8 40 - 66661

7





Обозначение	Марка изделия	Размеры, м			п	Масса, кг
		ℓ	Д	л		
1.823.1-2.2 020	КП19	3560	280	250	11	29,33
- 01	КП20	3860			12	31,70
- 02	КП21	4160		300	13	34,07
- 03	КП22				11	43,25
- 04	КП23	4460		250	15	36,67
- 05	КП24				12	46,26
- 06	КП25	4760		250	16	38,90
- 07	КП26				13	49,27
- 08	КП27	5060		250	17	41,27
- 09	КП28				14	52,29
- 10	КП29	5360		250	18	43,62
- 11	КП30		15		54,14	

1.823.1-2.2 020С6

Нач. отд.	Гомзяков	<i>[Signature]</i>
Гл. констр.	Теляковский	<i>[Signature]</i>
Н. констр.	Алексеев	<i>[Signature]</i>
Гл. спец.	Алексеев	<i>[Signature]</i>
Ст. инж.	Кулакова	<i>[Signature]</i>

Каркас пространственный  
КП19... КП45  
Сборочный чертёж

Стадия	Масштаб
р	см. табл.
Лист 1	Листов 2

ГИПРОНИСЕЛЬХОЗ

Обозначение	Марка изделия	Размеры, мм			п	Масса, кг
		ℓ	Д	л		
1.823.1-2.2 020 -12	КП31	5660	280	250	19	45,94
-13	КП32			300	18	58,28
-14	КП33	5960		250	21	48,48
-15	КП34			300	17	61,33
-16	КП35	6260		250	22	50,82
-17	КП36			300	18	64,34
-18	КП37	4460	780	150	15	89,99
-19	КП38	5660		300	16	59,54
-20	КП39					90,40
-21	КП40					145,82
-22	КП41	6860		20	71,82	
-23	КП42				109,08	
-24	КП43	8060		24	175,94	
-25	КП44				84,14	
-26	КП45				127,78	

ИНВ. И ПОДЛ. ПОДПИСЬ И ДАТА ВЗАИМ. ИНВ. И

1.823.1-2.2 020С6 Лист 2

ИНВ.И ПОДЛ. ПОДПИСЬ И ДАТА ВЗАМ.ИНВ.И

ФОРМАТ	ЗОНА	ПОЗ.	ОБОЗНАЧЕНИЕ	НАИМЕНОВАНИЕ	КОЛ. НА ИСПОЛНЕНИЕ 1.823.1-2.2 030 -								ПРИМЕЧАНИЕ
					—	01	02						
				<u>ДОКУМЕНТАЦИЯ</u>									
A4			1.823.1-2.2 030СБ	СБОРОЧНЫЙ ЧЕРТЕЖ	×	×	×	×					
A4			1.823.1-2.2 00ТО	ТЕХНИЧЕСКОЕ ОПИСАНИЕ	×	×	×	×					
				<u>СБОРОЧНЫЕ ЕДИНИЦЫ</u>									
A4	1		1.823.1-2.2 04D - 06	КАРКАС ЛАДСКИЙ Кр7	2								
			- 07	Кр8		2							
			- 08	Кр9			2						
A4	2		1.823.1-2.2 05D - 05	КАРКАС ЛАДСКИЙ Кр38	2								
			- 09	Кр42		2							
			- 13	Кр46			2						
				<u>ДЕТАЛИ</u>									
Б4	3		1.823.1-2.2 001 - 75	СТЕРЖЕНЬ АРМАТУРНЫЙ	8	10	12						

				1.823.1-2.2 030			
НАЧ. ОТД. РОМЗЯКОВ	<i>[Signature]</i>			КАРКАС ПРОСТРАНСТВЕННЫЙ КР46...КР62	СТАДИЯ	ЛИСТ	ЛИСТОВ
ГЛ. КОНСТР. ТЕЛЯКОВСКИЙ	<i>[Signature]</i>				Р	1	4
Н. КОНТР. АЛЕКСЕЕВ	<i>[Signature]</i>				ГИПРОНИС ЕЛЬХОЗ		
ГЛ. СПЕЦ. АЛЕКСЕЕВ	<i>[Signature]</i>						
СТ. ИНЖ. КУЛАКОВА	<i>[Signature]</i>						

КОПИРОВАЛ: ШУШАКОВА

ФОРМАТ А4

ИНВ.И ПОДЛ. ПОДПИСЬ И ДАТА ВЗАМ.ИНВ.И

ФОРМАТ	ЗОНА	ПОЗ.	ОБОЗНАЧЕНИЕ	НАИМЕНОВАНИЕ	КОЛ. НА ИСПОЛНЕНИЕ 1.823.1-2.2 030 -				ПРИМЕЧАНИЕ
					03	04	05	06	
				<u>ДОКУМЕНТАЦИЯ</u>					
A4			1.823.1-2.2 03D	СБОРОЧНЫЙ ЧЕРТЕЖ	×	×	×	×	
A4			1.823.1-2.2 00ТО	ТЕХНИЧЕСКОЕ ОПИСАНИЕ	×	×	×	×	
				<u>СБОРОЧНЫЕ ЕДИНИЦЫ</u>					
A4	1		1.823.1-2.2 04D - 09	КАРКАС ЛАДСКИЙ Кр10	2				
			- 11	Кр12		2			
			- 22	Кр23			2		
			- 23	Кр24				2	
A4	2		1.823.1-2.2 05D - 15	КАРКАС ЛАДСКИЙ Кр48	2				
			- 17	Кр50		2			
			- 18	Кр51			2		
			- 20	Кр53				2	
				<u>ДЕТАЛИ</u>					
Б4	3		1.823.1-2.2 001 - 02	СТЕРЖЕНЬ АРМАТУРНЫЙ			14		
			- 75		14	16			
			- 76				12		

19899-04 01 40-66561

ИНВ.И ПОДЛ. ПОДПИСЬ И ДАТА ВЗАМ.ИНВ.И

ФОРМАТ	ЗОНА	ПОЗ.	ОБОЗНАЧЕНИЕ	НАИМЕНОВАНИЕ	КОЛ. НА ИСПОЛНЕНИЕ 1.823.1-2.2 030 -										ПРИМЕЧАНИЕ	
					07	08	09	10	11							
				<u>ДОКУМЕНТАЦИЯ</u>												
A4			1.823.1-2.2 030СБ	СБОРОЧНЫЙ ЧЕРТЕЖ												
A4			1.823.1-2.2 000ТО	ТЕХНИЧЕСКОЕ ОПИСАНИЕ												
				<u>СБОРОЧНЫЕ ЕДИНИЦЫ</u>												
A4	1		1.823.1-2.2 040 - 24	КАРКАС ПЛОСКИЙ КР25	2	2										
			- 25	КР26			2									
			- 27	КР28				2								
			- 28	КР29					2							
A4	2		1.823.1-2.2 050 - 23	КАРКАС ПЛОСКИЙ КР58	2											
			- 24	КР57		2										
			- 26	КР59			2									
			- 27	КР60				2								
			- 28	КР61							2					
				<u>ДЕТАЛИ</u>												
B4	3		1.823.1-2.2 001	СТЕРЖЕНЬ АРМАТУРНЫЙ		18										
			- 03						22	22						
			- 76		18		20									

1.823.1-2.2 030 ЛИСТ 3

КОПИРОВАЛ: ШУШЯКОВА ФОРМАТ А4

ИНВ.И ПОДЛ. ПОДПИСЬ И ДАТА ВЗАМ.ИНВ.И

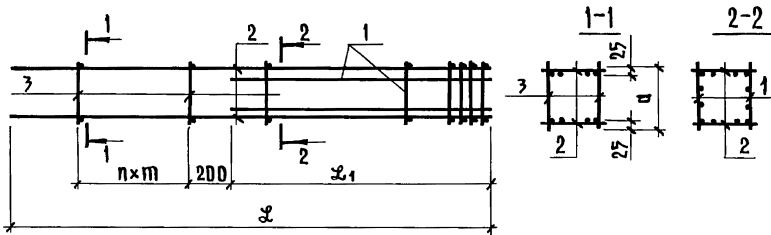
ФОРМАТ	ЗОНА	ПОЗ.	ОБОЗНАЧЕНИЕ	НАИМЕНОВАНИЕ	КОЛ. НА ИСПОЛНЕНИЕ 1.823.1-2.2 030 -						ПРИМЕЧАНИЕ
					12	13	14	15	16		
				<u>ДОКУМЕНТАЦИЯ</u>							
A4			1.823.1-2.2 030СБ	СБОРОЧНЫЙ ЧЕРТЕЖ							
A4			1.823.1-2.2 000ТО	ТЕХНИЧЕСКОЕ ОПИСАНИЕ							
				<u>СБОРОЧНЫЕ ЕДИНИЦЫ</u>							
A4	1		1.823.1-2.2 040 - 29	КАРКАС ПЛОСКИЙ КР30	2	2					
			- 30	КР31			2				
			- 31	КР32				2	2		
A4	2		1.823.1-2.2 050 - 29	КАРКАС ПЛОСКИЙ КР62	2						
			- 30	КР63		2					
			- 31	КР64			2				
			- 32	КР65				2			
			- 33	КР66					2		
				<u>ДЕТАЛИ</u>							
B4	3		1.823.1-2.2 001 - 01	СТЕРЖЕНЬ АРМАТУРНЫЙ					20		
			- 06		34	34					
			- 77				20	20			

1.823.1-2.2 030 ЛИСТ 4

КОПИРОВАЛ: ШУШЯКОВА ФОРМАТ А4

11 70 - 66661

10



ОБОЗНАЧЕНИЕ	МАРКА ИЗДЕЛИЯ	РАЗМЕРЫ, ММ				п	МАССА, КГ	
		Л	Л <sub>1</sub>	Д	М			
1.823.1-2.2 030	КП46	4460	2430	280	300	3	61,54	
-01	КП47	5060	2730			4	69,45	
-02	КП48	5660	3030			5	77,32	
-03	КП49	5960	3180			6	81,30	
-04	КП50	6260	3330			7	85,35	
-05	КП51	4460	2430			150	6	116,76
-06	КП52	5660	3030			380	300	5
-07	КП53	6860	3630	8	144,89			
-08	КП54			211,74				
-09	КП55	8060	4230	9	169,37			
-10	КП56	5660	3030	480	150	10	114,86	
-11	КП57						156,48	

ОБОЗНАЧЕНИЕ	МАРКА ИЗДЕЛИЯ	РАЗМЕРЫ, ММ				п	МАССА, КГ
		Л	Л <sub>1</sub>	Д	М		
1.823.1-2.2 030 -12	КП58	6860	3630	480	150	16	291,59
-13	КП59						332,74
-14	КП60						171,06
-15	КП61	8060	4230		300	9	268,75
-16	КП62						323,45

ИНВ. И ПОДЛ. ПОДПИСЬ И ДАТА ВЗАМ. ИНВ. И

НАЧ. ОТД.	ГОМЗЯКОВ	<i>[Signature]</i>
ГЛ. КОНСТ.	ТЕЛЯКОВСКИЙ	<i>[Signature]</i>
Н. КОНТР.	АЛЕКСЕЕНКО	<i>[Signature]</i>
ГЛ. СПЕЦ.	АЛЕКСЕЕНКО	<i>[Signature]</i>
СТ. ИНЖ.	КУЛАКОВА	<i>[Signature]</i>

**1.823.1-2.2 030СБ**

**КАРКАС ПРОСТРАНСТВЕННЫЙ  
КП46...КП62  
СБОРОЧНЫЙ ЧЕРТЕЖ**

СТАДИЯ	МАССА	МАСШТАБ
Р	ЕМ. ТАБЛ.	
ЛИСТ 1		ЛИСТОВ 2
ГИПРОНИСЕЛЬХОЗ		

ИНВ. И ПОДЛ. ПОДПИСЬ И ДАТА ВЗАМ. ИНВ. И

<b>1.823.1-2.2 030СБ</b>	ЛИСТ <b>2</b>
--------------------------	------------------

ИНВ.И ПОДЛ. ПОДПИСЬ И ДАТА ВЗАМ.ИНВ.И

ФОРМАТ	ЗОНА	ПОЗ.	ОБОЗНАЧЕНИЕ	НАИМЕНОВАНИЕ	КОЛ. НА ИСПОЛНЕНИЕ 1.823.1-2.2 040-								ПРИМЕЧАНИЕ	
					-	01	02	03	04	05	06	07		
				<u>ДОКУМЕНТАЦИЯ</u>										
A4			1.823.1-2.2 040СБ	СБОРОЧНЫЙ ЧЕРТЕЖ	X	X	X	X	X	X	X	X	X	
A4			1.823.1-2.2 00ТО	ТЕХНИЧЕСКОЕ ОПИСАНИЕ	X	X	X	X	X	X	X	X	X	
				<u>ДЕТАЛИ</u>										
Б4	1		1.823.1-2.2 001 - 07	СТЕРЖЕНЬ АРМАТУРНЫЙ	2									
			- 08			2								
			- 09					2						
			- 32							2				
			- 34									2		
			- 38			2								
			- 40					2						
			- 42							2				
Б4	2		1.823.1-2.2 001 - 74	СТЕРЖЕНЬ АРМАТУРНЫЙ	16	16	18	18	19	19				
			- 75								11	12		

1.823.1-2.2 040					
НАЧ.ОУА. ГОМЗЯКОВ	<i>[Signature]</i>	КАРКАС ПЛОСКИЙ №1...№32	СТАНИЯ	ЛИСТ	ЛИСТОВ
ГЛАВ.ИНСТР. ТЕДЯКОВСКИЙ	<i>[Signature]</i>		Р	1	4
Н.КОНТР. АЛЕКСЕЕНКО	<i>[Signature]</i>		ГИПРОНИСЕЛЬХОЗ		
СЛ.СПЕЦ. АЛЕКСЕЕНКО	<i>[Signature]</i>				
СТ.ИНЖ. КУЛАКОВА	<i>[Signature]</i>				

КОПИРОВАЛ: ШУШАКОВА

ФОРМАТ А4

ИНВ.И ПОДЛ. ПОДПИСЬ И ДАТА ВЗАМ.ИНВ.И

ФОРМАТ	ЗОНА	ПОЗ.	ОБОЗНАЧЕНИЕ	НАИМЕНОВАНИЕ	КОЛИЧЕСТВО НА ИСПОЛНЕНИЕ 1.823.1-2.2 040-											ПРИМЕЧАНИЕ
					08	09	10	11	12	13	14	15	16	17		
				<u>ДОКУМЕНТАЦИЯ</u>												
A4			1.823.1-2.2 040СБ	СБОРОЧНЫЙ ЧЕРТЕЖ	X	X	X	X	X	X	X	X	X	X	X	
A4			1.823.1-2.2 00ТО	ТЕХНИЧЕСКОЕ ОПИСАНИЕ	X	X	X	X	X	X	X	X	X	X	X	
				<u>ДЕТАЛИ</u>												
Б4	1		1.823.1-2.2 001 - 19	СТЕРЖЕНЬ АРМАТУРНЫЙ		2										
			- 21					2								
			- 22							2						
			- 23								2					
			- 24									2				
			- 25										2			
			- 26											2		
			- 36			2										2
			- 37				2									
			- 39					2								
Б4	2		1.823.1-2.2 001 - 75	СТЕРЖЕНЬ АРМАТУРНЫЙ	13	13	14	14	15	16	17	19	20	21		

1.823.1-2.2 040			
			ЛИСТ
			2

КОПИРОВАЛ: ШУШАКОВА

ФОРМАТ А4

с/ч 10 - 66661

ИНВ. И ПОДЛ. ПОДПИСЬ И ДАТА ВЗАМ.ИНВ.И

ФОРМАТ	ЗОНА	ПОЗ.	ОБОЗНАЧЕНИЕ	НАИМЕНОВАНИЕ	КОЛ. НА ИСПОЛНЕНИЕ 1.823.1-2.2 040 -										ПРИМЕЧАНИЕ
					18	19	20	21	22	23	24	25	26		
<u>ДОКУМЕНТАЦИЯ</u>															
A4			1.823.1-2.2 040СБ	СБОРОЧНЫЙ ЧЕРТЕЖ	X	X	X	X	X	X	X	X	X	X	
A4			1.823.1-2.2 000ТО	ТЕХНИЧЕСКОЕ ОПИСАНИЕ	X	X	X	X	X	X	X	X	X	X	
<u>ДЕТАЛИ</u>															
Б4	1		1.823.1-2.2 001 - 27	СТЕРЖЕНЬ АРМАТУРНЫЙ	2										
			- 28			2									
			- 29				2								
			- 30					2							
			- 52											2	
			- 56						2						
			- 57							2					
			- 58								2				
			- 59									2			
Б4	2		1.823.1-2.2 001 - 02	СТЕРЖЕНЬ АРМАТУРНЫЙ						18					
			- 75		22	23	25	26							
			- 76								13	15	17	24	

1.823.1-2.2 040 ЛИСТ 3

КОПИРОВАЛ: ШУШАКОВА ФОРМАТ А4

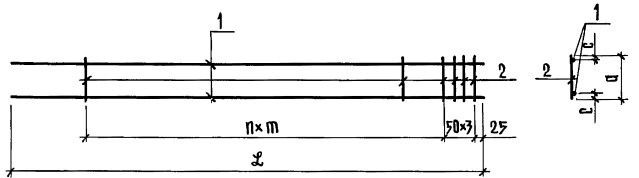
ИНВ. И ПОДЛ. ПОДПИСЬ И ДАТА ВЗАМ.ИНВ.И

ФОРМАТ	ЗОНА	ПОЗ.	ОБОЗНАЧЕНИЕ	НАИМЕНОВАНИЕ	КОЛ. НА ИСПОЛНЕНИЕ 1.823.1-2.2 040 -										ПРИМЕЧАНИЕ
					27	28	29	30	31						
<u>ДОКУМЕНТАЦИЯ</u>															
A4			1.823.1-2.2 040СБ	СБОРОЧНЫЙ ЧЕРТЕЖ	X	X	X	X	X	X	X	X	X	X	
A4			1.823.1-2.2 000ТО	ТЕХНИЧЕСКОЕ ОПИСАНИЕ	X	X	X	X	X	X	X	X	X	X	
<u>ДЕТАЛИ</u>															
Б4	1		1.823.1-2.2 001 - 36	СТЕРЖЕНЬ АРМАТУРНЫЙ	2										
			- 57			2									
			- 59					2							
			- 65					2							
			- 66							2					
Б4	2		1.823.1-2.2 001 - 01	СТЕРЖЕНЬ АРМАТУРНЫЙ						17					
			- 03		22	22									
			- 06				26								
			- 77							17					

1.823.1-2.2 040 ЛИСТ 4

КОПИРОВАЛ: ШУШАКОВА ФОРМАТ А4

ИЛ 40-66661



Обозначение	Марка изделия	Размеры, мм				n	Масса, кг	
		Л	ц	м	с			
1.823.1-2.2 040	Кр1	3260	180	200	25	12	6,23	
- 01	Кр2						10,77	
- 02	Кр3					3580	14	6,82
- 03	Кр4							11,74
- 04	Кр5							7,39
- 05	Кр6	3860	15	12,71				
- 06	Кр7	2430	280	300	120	7	8,17	
- 07	Кр8	2730					9,14	
- 08	Кр9	3030				9	10,12	
- 09	Кр10	3180					10,59	
- 10	Кр11	3260					250	25

Обозначение	Марка изделия	Размеры, мм				n	Масса, кг			
		Л	ц	м	с					
1.823.1-2.2 040 - 11	Кр12	3730	280	250	25	10	11,11			
- 12	Кр13	3560					11	9,25		
- 13	Кр14	3860					12	10,02		
- 14	Кр15	4160					13	10,78		
- 15	Кр16	4460					15	11,60		
- 16	Кр17	4760					16	12,36		
- 17	Кр18	5060					17	13,13		
- 18	Кр19	5360					18	13,90		
- 19	Кр20	5660					19	14,66		
- 20	Кр21	5960					21	15,48		
- 21	Кр22	6260					22	16,24		
- 22	Кр23	2430	780	150	120	9	16,20			
- 23	Кр24	3030					300	11	15,70	
- 24	Кр25	3630							13	18,78
- 25	Кр26	4230								25
- 26	Кр27	6860					480	150	120	20
- 27	Кр28	7030	18	16,08						
- 28	Кр29	7370		22	21,46					
- 29	Кр30	7630	17		39,03					
- 30	Кр31	4230			22	22,12				
- 31	Кр32				13	35,79				

ИНВ. ПОДЛ. ПОДПИСЬ И ДАТА ВЗАМ. ИИВ.И

1.823.1-2.2 040 СБ

НАЧ. ОТД.	ГОМЗЯКОВ	<i>[Signature]</i>	КАРНАС ПЛОСКИЙ Кр1...Кр32 СБОРОЧНЫЙ ЧЕРТЕЖ	СТАДИЯ	МАССА	МАСШТАБ
ГЛ. КОНСТР.	ТЕЛЯКОВСКИЙ	<i>[Signature]</i>		P	СМ. ТАБЛ.	
Н. КОНТР.	АЛЕКСЕЕНКО	<i>[Signature]</i>				
ГЛ. СПЕЦ.	АЛЕКСЕЕНКО	<i>[Signature]</i>				
СТ. ИНЖ.	КУЛАКОВА	<i>[Signature]</i>				
			Лист 1	Листов 2		
			ГИПРОНИСЕЛЬХОЗ			

ИНВ. ПОДЛ. ПОДПИСЬ И ДАТА ВЗАМ. ИИВ.И

1.823.1-2.2 040 СБ

Лист	2
------	---

ИНВ. ПОДА. ПОДПИСЬ И ДАТА ВЗАМ. ИНВ. И

ФОРМАТ	ЗОНА	ПОЗ.	ОБОЗНАЧЕНИЕ	НАИМЕНОВАНИЕ	КОД. НА ИСПОЛНЕНИЕ 1.823.1-2.2 050 -										ПРИМЕЧАНИЕ			
					-	01	02	03										
				<u>ДОКУМЕНТАЦИЯ</u>														
A4			1.823.1-2.2 050СБ	СБОРОЧНЫЙ ЧЕРТЕЖ	X	X	X	X	X	X	X	X	X	X	X			
A4			1.823.1-2.2 000ТО	ТЕХНИЧЕСКОЕ ОПИСАНИЕ	X	X	X	X	X	X	X	X	X	X	X			
				<u>ДЕТАЛИ</u>														
Б4	1		1.823.1-2.2 001 - 21	СТЕРЖЕНЬ АРМАТУРНЫЙ	2													
			- 22															
			- 23															
			- 43															
Б4	2		1.823.1-2.2 001 - 10	СТЕРЖЕНЬ АРМАТУРНЫЙ	2													
			- 11															
			- 12															
			- 31															
Б4	3		1.823.1-2.2 001 - 75	СТЕРЖЕНЬ АРМАТУРНЫЙ														

1.823.1-2.2 050				
НАЧ. ОТД. ГОМЗЯКОВ <i>[Подпись]</i>	КАРКАС ЛАСКНИЙ Кр 33... Кр 66	СТАДИЯ	ЛИСТ	ЛИСТОВ
СА. КОНСТ. ТЕЛЯКОВСКИЙ <i>[Подпись]</i>		Р	1	7
Н. КОНТР. АЛЕКСЕЕНКО <i>[Подпись]</i>		ГИПРОНИС ЕЛЬХОВ		
ГЛ. СПЕЦ. АЛЕКСЕЕНКО <i>[Подпись]</i>				
СТ. ИНЖ. КУЛАКОВА <i>[Подпись]</i>				

КОПИРОВАЛ: ШУШАКОВА ФОРМАТ А 4

ИНВ. ПОДА. ПОДПИСЬ И ДАТА ВЗАМ. ИНВ. И

ФОРМАТ	ЗОНА	ПОЗ.	ОБОЗНАЧЕНИЕ	НАИМЕНОВАНИЕ	КОД. НА ИСПОЛНЕНИЕ 1.823.1-2.2 050 -										ПРИМЕЧАНИЕ			
					04	05	06	07	08	09								
				<u>ДОКУМЕНТАЦИЯ</u>														
A4			1.823.1-2.2 050СБ	СБОРОЧНЫЙ ЧЕРТЕЖ	X	X	X	X	X	X	X	X	X	X	X			
A4			1.823.1-2.2 000ТО	ТЕХНИЧЕСКОЕ ОПИСАНИЕ	X	X	X	X	X	X	X	X	X	X	X			
				<u>ДЕТАЛИ</u>														
Б4	1		1.823.1-2.2 001 - 24	СТЕРЖЕНЬ АРМАТУРНЫЙ	2													
			- 25															
			- 26															
			- 45															
			- 46															
			- 47															
Б4	2		1.823.1-2.2 001 - 13	СТЕРЖЕНЬ АРМАТУРНЫЙ	2													
			- 14															
			- 15															
			- 32															
			- 33															
			- 34															
Б4	3		1.823.1-2.2 001 - 75	СТЕРЖЕНЬ АРМАТУРНЫЙ	19	16	20	17	21	18								

1.823.1-2.2 050		ЛИСТ
		2

КОПИРОВАЛ: ШУШАКОВА ФОРМАТ А 4

91 10-66661



ИНВ. Ч ПОДЛ.	ПОДПИСЬ И ДАТА	ВЗАМ.ИНВ.Ч
--------------	----------------	------------

ФОРМАТ	ЗОНА	ПОЗ.	ОБОЗНАЧЕНИЕ	НАИМЕНОВАНИЕ	КОЛ. НА ИСПОЛНЕНИЕ 1.823.1-2.2 050 -							ПРИМЕЧАНИЕ	
					10	11	12	13	14	15			
				<u>ДОКУМЕНТАЦИЯ</u>									
A4			1.823.1-2.2 050СБ	СБОРОЧНЫЙ ЧЕРТЕЖ	×	×	×	×	×	×			
A4			1.823.1-2.2 00ТО	ТЕХНИЧЕСКОЕ ОПИСАНИЕ	×	×	×	×	×	×			
				<u>ДЕТАЛИ</u>									
Б4	1		1.823.1-2.2 001 - 27	СТЕРЖЕНЬ АРМАТУРНЫЙ	2								
			- 28				2						
			- 29						2				
			- 48			2							
			- 49					2					
			- 50							2			
Б4	2		1.823.1-2.2 001 - 16	СТЕРЖЕНЬ АРМАТУРНЫЙ	2								
			- 17				2						
			- 18						2				
			- 35			2							
			- 36					2					
			- 37							2			
Б4	3		1.823.1-2.2 001 - 75	СТЕРЖЕНЬ АРМАТУРНЫЙ	22	19	23	20	25	21			

1.823.1-2.2 050	ЛИСТ 3
-----------------	-----------

КОПИРОВАЛ: ШУШАКОВА ФОРМАТ А4

ИНВ. Ч ПОДЛ.	ПОДПИСЬ И ДАТА	ВЗАМ.ИНВ.Ч
--------------	----------------	------------

ФОРМАТ	ЗОНА	ПОЗ.	ОБОЗНАЧЕНИЕ	НАИМЕНОВАНИЕ	КОЛ. НА ИСПОЛНЕНИЕ 1.823.1-2.2 050 -					ПРИМЕЧАНИЕ
					16	17	18	19	20	
				<u>ДОКУМЕНТАЦИЯ</u>						
A4			1.823.1-2.2 050СБ	СБОРОЧНЫЙ ЧЕРТЕЖ	×	×	×	×	×	
A4			1.823.1-2.2 00ТО	ТЕХНИЧЕСКОЕ ОПИСАНИЕ	×	×	×	×	×	
				<u>ДЕТАЛИ</u>						
Б4	1		1.823.1-2.2 001 - 30	СТЕРЖЕНЬ АРМАТУРНЫЙ	2					
			- 49				2			
			- 51		2					
			- 60			2				
			- 61					2		
Б4	2		1.823.1-2.2 001 - 20	СТЕРЖЕНЬ АРМАТУРНЫЙ	2					
			- 36				2			
			- 39			2				
			- 56				2			
			- 57					2		
Б4	3		1.823.1-2.2 001 - 75	СТЕРЖЕНЬ АРМАТУРНЫЙ	28	22				
			- 76				20	20		
			- 02			28				

1.823.1-2.2 050	ЛИСТ 4
-----------------	-----------

КОПИРОВАЛ: ШУШАКОВА ФОРМАТ А4

10998 - 66661

ФОРМАТ	ЗОНА	ПОЗ.	ОБОЗНАЧЕНИЕ	НАИМЕНОВАНИЕ	КОЛ. НА ИСПОЛНЕНИЕ 1.823.1-2.2 050 —										ПРИМЕЧАНИЕ		
					21	22	23	24	25								
				<u>ДОКУМЕНТАЦИЯ</u>													
A4			1.823.1-2.2 050СБ	СБОРОЧНЫЙ ЧЕРТЕЖ	X	X	X	X	X	X							
A4			1.823.1-2.2 000ТО	ТЕХНИЧЕСКОЕ ОПИСАНИЕ	X	X	X	X	X	X							
				<u>ДЕТАЛИ</u>													
B4	1		1.823.1-2.2 001 - 52	СТЕРЖЕНЬ АРМАТУРНЫЙ		2											
			- 53													2	
			- 62					2									
			- 67		2												
			- 68										2				
B4	2		1.823.1-2.2 001 - 41	СТЕРЖЕНЬ АРМАТУРНЫЙ		2											
			- 44													2	
			- 58						2								
			- 64		2												
			- 65													2	
B4	3		1.823.1-2.2 001	СТЕРЖЕНЬ АРМАТУРНЫЙ	20								24				
			- 76										24	24		28	

1.823.1-2.2 050

ЛИСТ  
5

КОПИРОВАЛ: ШУШАКОВА

ФОРМАТ А 4

ФОРМАТ	ЗОНА	ПОЗ.	ОБОЗНАЧЕНИЕ	НАИМЕНОВАНИЕ	КОЛ. НА ИСПОЛНЕНИЕ 1.823.1-2.2 050 —										ПРИМЕЧАНИЕ		
					26	27	28	29	30	31	32	33					
				<u>ДОКУМЕНТАЦИЯ</u>													
A4			1.823.1-2.2 050СБ	СБОРОЧНЫЙ ЧЕРТЕЖ	X	X	X	X	X	X	X	X	X	X			
A4			1.823.1-2.2 000ТО	ТЕХНИЧЕСКОЕ ОПИСАНИЕ	X	X	X	X	X	X	X	X	X	X			
				<u>ДЕТАЛИ</u>													
B4	1		1.823.1-2.2 001 - 49	СТЕРЖЕНЬ АРМАТУРНЫЙ		2											
			- 61					2									
			- 63		2										2		
			- 68														
			- 69													2	
			- 72							2							
			- 73														2
B4	2		1.823.1-2.2 001 - 36	СТЕРЖЕНЬ АРМАТУРНЫЙ		2											
			- 57						2								
			- 59		2										2		
			- 65										2				
			- 66													2	
			- 70													2	

1.823.1-2.2 050

ЛИСТ  
6

КОПИРОВАЛ: ШУШАКОВА

ФОРМАТ А 4

81 40 - 66661

ИНВ. И ПО Д.Л. ПОДПИСЬ И ДАТА ВЗ. АМ. ИИВ. И

ФОРМАТ	ЗОНА	КОД	ОБОЗНАЧЕНИЕ	НАИМЕНОВАНИЕ	КОД. НА ИСПОЛНЕНИЕ 1.823.1-2.2 050								ПРИМЕЧАНИЕ										
					26	27	28	29	30	31	32	33											
Б4	2	1.823.1-2.2 001	- 71	СТЕРЖЕНЬ АРМАТУРНЫЙ									2										
Б4	3	1.823.1-2.2 001	- 01	СТЕРЖЕНЬ АРМАТУРНЫЙ									28										
			- 03											76	76								
			- 06													44	44						
			- 76										28										
			- 77																				

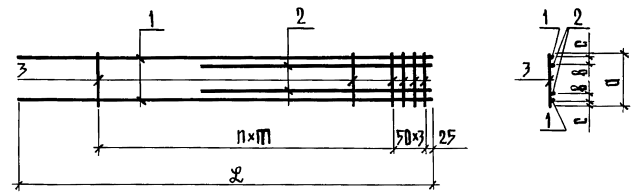
ЛИСТ 7  
1.823.1-2.2 050  
КОПИРОВАЛ: ШУШКОВА

ФОРМАТ А4

ИНВ. И ПО Д.Л. ПОДПИСЬ И ДАТА ВЗ. АМ. ИИВ. И

1.823.1-2.2 050 СБ				
ИЛ. ОУД. ГОМЗЯКОВ	КАРКАС ПЛОСКИЙ КР 33... КР 66 СБОРочный ЧЕРТЕЖ	СТАДИЯ	МАССА	МАСШТАБ
ИЛ. КОНСТР. ТЕЛЯКОВСКИЙ		Р	СМ. ТАБЛ.	
ИЛ. КОНТР. АЛЕКСЕЕНКО			ЛИСТ 1	ЛИСТОВ 2
ИЛ. СПЕЦ. АЛЕКСЕЕНКО		ГИПРОНИС ЕЛЬХОЗ		
ИЛ. ИНЖ. КУЛАКОВА				

ОБОЗНАЧЕНИЕ	МАРКА ИЗДЕЛИЯ	РАЗМЕРЫ, ММ					П	МАССА, КГ	
		Л	Ц	Т	С	В			
1.823.1-2.2 050	Кр 33	3860	280	35	75		11	14,02	
- 01	Кр 34	3860					250	12	15,16
- 02	Кр 35	4160					300	13	16,29
- 03	Кр 36							20,98	
- 04	Кр 37	4460					250	14	17,47
- 05	Кр 38						300	15	17,47
- 06	Кр 39	4760					250	12	22,44
- 07	Кр 40						300	16	18,59
- 08	Кр 41	5060					250	17	23,89
- 09	Кр 42						300	14	19,73
- 10	Кр 43	5360					250	18	25,57
- 11	Кр 44		300	18	20,86				
						15	26,54		



ИВ.И. ПОДП. ПОДПИСЬ И ДАТА ВЗАМ.ИВ.И

Обозначение	Марка изделия	Размеры, мм					п	Масса, кг		
		ж	а	т	с	в				
1.823.1-2.2 050 - 12	КР45	5660	280	35	75	19	21,98			
- 13	КР46					16	28,28			
- 14	КР47					21	23,16			
- 15	КР48	5960				17	29,16			
- 16	КР49					22	24,29			
- 17	КР50	6260				300	18	31,22		
- 18	КР51	4460	380	45	80	24	40,54			
- 19	КР52	5660				150	16	28,60		
- 20	КР53							44,03		
- 21	КР54							69,91		
- 22	КР55	6860						300	20	34,51
- 23	КР56									53,14
- 24	КР57	8060	480	300	84,37					
- 25	КР58				24	40,43				
- 26	КР59					62,25				
- 27	КР60				5660	150	32			38,09
- 28	КР61							6860	40	53,52
- 29	КР62									99,52
- 30	КР63	8060	300	24	120,08					
- 31	КР64				62,67					
- 32	КР65				96,69					
- 33	КР66						124,03			

1.823.1-2.2 050 СБ

Лист 2

формат А4

ИВ.И. ПОДП. ПОДПИСЬ И ДАТА ВЗАМ.ИВ.И

Формат	Зона	Поз	Обозначение	Наименование	Кол. на исполнение 1.823.1-2.2 060-						Примечание
					01	02	03	04	05	06	
А4			1.823.1-2.2 060 СБ	Документация							
А4			1.823.1-2.2 0010	Бюроочный чертёж							
				Техническое описание							
				Детали							
А4	1		1.823.1-2.2 001 - 74	Стержень арматурный	4						
			- 75	Стержень арматурный		6					
			- 76	Стержень арматурный			8	8	8		
			- 77	Стержень арматурный					10	10	
А4	2		1.823.1-2.2 001 - 74	Стержень арматурный	4						
			- 75	Стержень арматурный		6					
			- 76	Стержень арматурный			8	8	8		
			- 77	Стержень арматурный					10	10	

19999-04 20

1.823.1-2.2 060			
Исполн.	Гомзяков	Лист	1
Провер.	Галактицкий	Р	
Исп.	Александров	Листов	1
Контр.	Александров		
Гл. спец.	Александров		
Сл. инж.	Клякова		
Сетки Арматурные			
С1...С7			
ГИПРОНИС/БХ03			

ИВ.И.ПОДЛ. ПОДАТЬСЯ И ДАТА ВЗАМ.ИВ.И.Н

НАЧ.ОТД.	ГОМЗЯКОВ	<i>Гомзяков</i>
ГЛАВ.КОНСТР.	ТЕЛЯКОВСКИЙ	<i>Теляковский</i>
Н.КОНТР.	АЛЕКСЕЕНКО	<i>Алексеев</i>
ГЛАВ.СПЕЦ.	АЛЕКСЕЕНКО	<i>Алексеев</i>
СТ.ИНЖ.	КУЛАКОВА	<i>Кулакова</i>

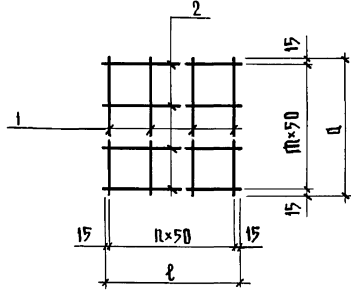
1.823.1-2.2 060 С6  
СЕТКИ АРМАТУРНЫЕ  
С1...С7  
СБОРОЧНЫЙ ЧЕРТЕЖ

СТАДИЯ	МАССА	МАСШТАБ
Р	СМ. ТАБЛ.	
ЛИСТ	ЛИСТОВ 1	

ГИПРОНИСЕЛЬХОЗ

КОПИРОВАЛ: ШУЯКОВА

ФОРМАТ А4



ОБОЗНАЧЕНИЕ	МАРКА ИЗДЕЛИЯ	РАЗМЕРЫ, ММ		п	м	МАССА, КГ
		л	д			
1.823.1-2.2 060	С1	180	180	3	3	0,22
- 01	С2	380		7	3	0,46
- 02	С3	280	280	5	5	0,52
- 03	С4	380		7	5	0,70
- 04	С5	380	380	7	7	0,94
- 05	С6	480		9	7	1,09
- 06	С7	480	480	9	9	1,48

ИВ.И.ПОДЛ. ПОДАТЬСЯ И ДАТА ВЗАМ.ИВ.И.Н

ФОРМАТ	ЗОНА	НОЗ.	ОБОЗНАЧЕНИЕ	НАИМЕНОВАНИЕ	КОД. НА ИСПОЛНЕНИЕ	1.823.1-2.2 070	—	ПРИМЕЧАНИЕ				
А4			1.823.1-2.2 070 С6	ДОКУМЕНТАЦИЯ	01	02	03	04	05	06	07	
А4			1.823.1-2.2 010 Т0	СБОРОЧНЫЙ ЧЕРТЕЖ								
Б4	1		1.823.1-2.2 002	ТЕХНИЧЕСКОЕ ОПИСАНИЕ								
			- 01	ДЕТАЛИ	1							
			- 02	140x14 ГОСТ 103-76 ПЛОСКОСТЬ КР2 ГОСТ 5375-79								
				290x14 ГОСТ 103-76 ПЛОСКОСТЬ КР2 ГОСТ 5375-79								
			1.823.1-2.2 003	2-190								
			- 01	2-290								
			- 02	2-390								
				2-190								
			- 01	2-290								
			- 02	2-390								

1.823.1-2.2 070

ИЗДАНИЕ ЗАКАЗНОЕ

М1... М8

СТАДИЯ ЛИСТ ЛИСТОВ  
Р 1 2

ГИПРОНИСЕЛЬХОЗ

КОПИРОВАЛ: ШУЯКОВА

1999-04 21

ИНВ.И ПОД.Л. ПОДПИСЬ И ДАТА ВЗАМ.ИНВ.И

ФОРМАТ	ЗОНА	КОД	ОБОЗНАЧЕНИЕ	НАИМЕНОВАНИЕ	КОЛ. НА ИСПОЛНЕНИЕ 1.823.1-2.2 070							ПРИМЕЧАНИЕ		
					-	01	02	03	04	05	06		07	
Б4	1	1.823.1-2.2 004	ДЕТАЛИ	ПОЛОСА 160x14 ГОСТ 103-76 8СТ3 КИ2 ГОСТ 575-79 8-290			1							
Б4	2	1.823.1-2.2 001 - 05	- 01 - 05	СТЕРЖЕНЬ АРМАТУРНЫЙ 8-390	4	4	4	6	6	8	4	4		

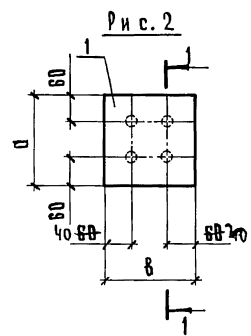
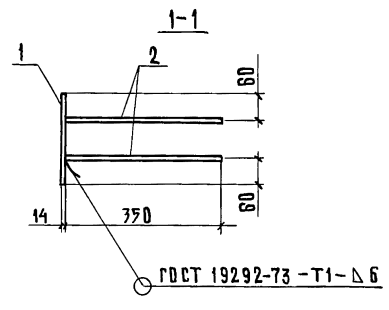
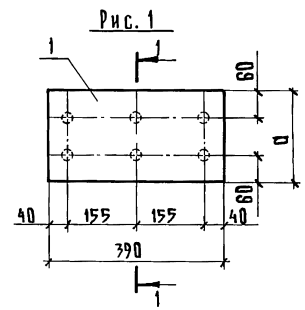
Лист 2  
1.823.1-2.2 070  
Копировала: Шушакова  
ФОРМАТ А4

ИНВ.И ПОД.Л. ПОДПИСЬ И ДАТА ВЗАМ.ИНВ.И

НАЧ.ОТД.	ГОМЗЯКОВ	<i>[Signature]</i>
ГЛ.КОНСТР.	ТЕЛЯКОВСКИЙ	<i>[Signature]</i>
И.КОНТР.	АЛЕКСЕЕНКО	<i>[Signature]</i>
ГЛ.СПЕЦ.	АЛЕКСЕЕНКО	<i>[Signature]</i>
СТ.ИНЖ.	КУЛАКОВА	<i>[Signature]</i>

Изменения внесены 30.5.89 г.  
Гл.специалист Ю. А. Вислогузов *[Signature]*

1.823.1-2.2 070СБ			
ИЗДЕЛИЕ ЗАКАЗНОЕ М1... М8 СБОРОЧНЫЙ ЧЕРТЕЖ	СТАДИЯ	МАССА	МАСШТАБ
	Р	СМ. ТАБЛ.	
Лист		Листов 1	
ГИПРОНИСЕЛЬХОЗ			



ОБОЗНАЧЕНИЕ	МАРКА ИЗДЕЛИЯ	РИС.	ц	8	МАССА, кг
1.823.1-2.2 070	М1	2	190		4,18
- 01	М2		290	140	5,72
- 02	М3	1	390		7,26
- 03	М4		190		10,01
- 04	М5	2	290		14,30
- 05	М6		390		18,59
- 06	М7	2	290	160	6,35
- 07	М8		390	160	8,11

ИНВ. И ПОДЛ. ПОДПИСЬ И ДАТА ВЗАМ.ИВ.И

ФОРМАТ	ЗОНА	ПОЗ.	ОБОЗНАЧЕНИЕ	НАИМЕНОВАНИЕ	КОД. НА ИСПОЛНЕНИЕ	1.823.1-2.2 080	ОБЪЕМ	ПРИМЕЧАНИЕ
	А4		1.823.1-2.2 080СБ	ДОКУМЕНТАЦИЯ				
	А4		1.823.1-2.2 000ТО	СБОРОЧНЫЙ ЧЕРТЕН				
	Б4	1	1.823.1-2.2 004	ДЕТАЛИ				
				ПОЛОСА 190x14 ГОСТ 103-76				
				8СТ3 КР2 ГОСТ 535-79	1			
				ПОЛОСА 290x14 ГОСТ 103-76				
				8СТ3 КР2 ГОСТ 535-79	1			
				ПОЛОСА 50x14 ГОСТ 103-76				
				8СТ3 КР2 ГОСТ 535-79	6			
				8СТ3 КР2 ГОСТ 535-79	1			
				СТЕРЖЕНЬ АРМАТУРНЫЙ				
				8СТ3 КР2 ГОСТ 535-79	4			
				8СТ3 КР2 ГОСТ 535-79	4			
				8СТ3 КР2 ГОСТ 535-79	6			

1.823.1-2.2 080	
МАЛОТА. ГОМЗЯКОВ	СТАДИЯ ЛИСТ ЛИСТОВ
ГЛАВ. КОНСТР. ТЕЛЯКОВСКИЙ	Р
ГЛАВ. СПЕЦ. АЛЕКСЕЕНКО	1
СТАДИЯ. ПУЛАКОВА	ГИПРОНИСЕЛЬХОЗ

КОПИРОВАЛ: ШУШАКОВА ФОРМАТ А4

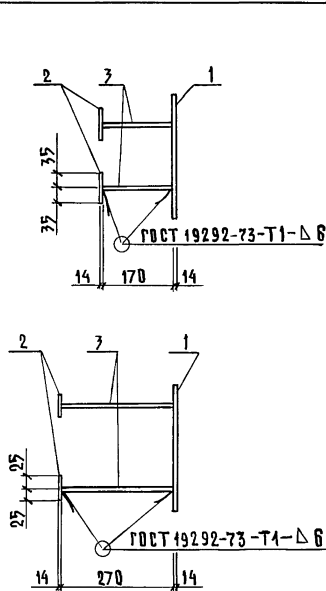
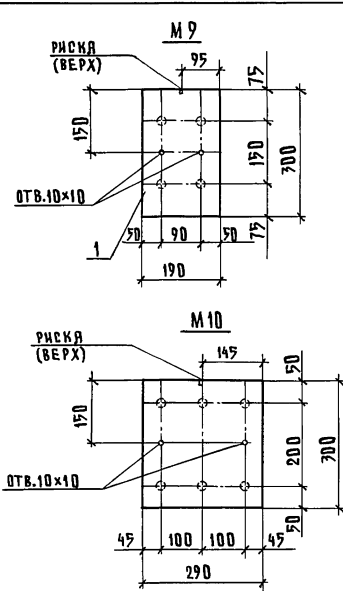
ИНВ. И ПОДЛ. ПОДПИСЬ И ДАТА ВЗАМ.ИВ.И

НАЧ. ОТА.	ГОМЗЯКОВ	<i>[Signature]</i>
ГЛАВ. КОНСТР.	ТЕЛЯКОВСКИЙ	<i>[Signature]</i>
ГЛАВ. СПЕЦ.	АЛЕКСЕЕНКО	<i>[Signature]</i>
СТАДИЯ.	ПУЛАКОВА	<i>[Signature]</i>

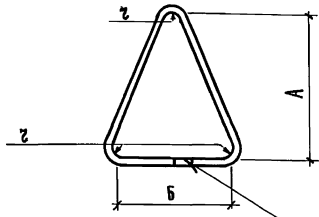
1.823.1-2.2 080СБ

ИЗДЕЛИЕ ЗАКЛАДНОЕ  
М9, М10  
СБОРОЧНЫЙ ЧЕРТЕН

СТАДИЯ	МАССА	МАСШТАБ
Р	САМ. ТАБЛ.	1:10
ЛИСТ		ЛИСТОВ 1
ГИПРОНИСЕЛЬХОЗ		



ОБОЗНАЧЕНИЕ	МАРКА ИЗДЕЛИЯ	МАССА, КГ
1.823.1-2.2 080	М9	9,2
-01	М10	14,2



ГОСТ 5264-80-Т3-Б4

НЕ МЕНЕЕ 1,5 АНАМЕТРА СТЕРЖНЯ

Обозначение	Марка пети	φ мм	Геометрические размеры, мм			Длина, мм	Масса, кг
			А	Б	z		
1.823.1-2.2 090	М10-150	10АІІ	230	165	30	700	0,43
- 01	М12-150	12АІІ	230	165	30	710	0,63
- 02	М14-150	14АІІ	230	165	30	730	0,90
- 03	М16-200	16АІІ	280	200	30	880	1,39
- 04	М18-250	18АІІ	330	240	30	1030	2,06
- 05	М20-250	20АІІ	350	250	40	1090	2,69

Пети изготавливать из горячекатанной арматурной стали класса АІІ марок ВСт.3 СР2 и ВСт.3 РС2 или класса А-ІІ марки 10 ГТ по ГОСТ 5781-82.

ИВ.И.ПОДЛ. ПОДПИСЬ И ДАТА ВЗАМ.ИВ.И.

1.823.1-2.2 090			СТАДИЯ	МАССА	МАСШТАБ
НАЧ.ОТД.	ГОМЗЯКОВ	<i>[Signature]</i>	P	СМ. ТАБЛ.	
ГЛА.КОНСТР.	ТЕЛЯКОВСКИЙ	<i>[Signature]</i>			
Н.КОНТ.Р.	АЛЕКСЕЕНКО	<i>[Signature]</i>	Лист	Листов 1	
ГЛА.СПЕЦ.	АЛЕКСЕЕНКО	<i>[Signature]</i>	ГИПРОНИСЕЛЬХОЗ		
СТ.ИНЖ.	КУЛАНОВА	<i>[Signature]</i>			

Обозначение	φ, мм	Длина, мм	Масса, кг	Обозначение	φ, мм	Длина, мм	Масса, кг
1.823.1-2.2 001		780	0,15	1.823.1-2.2 001 - 25		4760	5,75
- 01	8АІІІ	480	0,19	- 26	14АІІІ	5060	6,11
- 02	10АІІІ	380	0,23	- 27		5360	6,47
- 03		480	0,30	- 28		5660	6,84
- 04		170	0,15	- 29		5960	7,20
- 05	12АІІІ	350	0,31	- 30		6260	7,56
- 06		480	0,43	- 31		2280	3,60
- 07		3280	2,89	- 32		2430	3,85
- 08		3560	3,16	- 33		2580	4,07
- 09		3860	3,43	- 34		2730	4,31
- 10	14АІІІ	1980	2,39	- 35		2880	4,54
- 11		2130	2,57	- 36	3030	4,78	
- 12		2280	2,75	- 37	3180	5,02	
- 13		2430	2,94	- 38	3280	5,14	
- 14		2580	3,12	- 39	3330	5,25	
- 15		2730	3,30	- 40	3560	5,62	
- 16		2880	3,48	- 41	3830	5,73	
- 17		3030	3,66	- 42	3860	6,09	
- 18		3180	3,84	- 43	4160	6,56	
- 19		3280	3,94	- 44	4230	6,68	
- 20	3330	4,02	- 45	4460	7,04		
- 21	3560	4,30	- 46	4760	7,51		
- 22	3860	4,68	- 47	5060	7,98		
- 23	4160	5,03	- 48	5360	8,46		
- 24	4460	5,39	- 49	5660	8,93		

ИВ.И.ПОДЛ. ПОДПИСЬ И ДАТА ВЗАМ.ИВ.И.

1.823.1-2.2 001			СТАДИЯ	МАССА	МАСШТАБ
НАЧ.ОТД.	ГОМЗЯКОВ	<i>[Signature]</i>	P	СМ. ТАБЛ.	
ГЛА.КОНСТР.	ТЕЛЯКОВСКИЙ	<i>[Signature]</i>			
Н.КОНТ.Р.	АЛЕКСЕЕНКО	<i>[Signature]</i>	Лист 1	Листов 2	
ГЛА.СПЕЦ.	АЛЕКСЕЕНКО	<i>[Signature]</i>	ГИПРОНИСЕЛЬХОЗ		
СТ.ИНЖ.	КУЛАНОВА	<i>[Signature]</i>			



ОБОЗНАЧЕНИЕ	Р, ММ	ДЛИНА, ММ	МАССА, КГ	ОБОЗНАЧЕНИЕ	Р, ММ	ДЛИНА, ММ	МАССА, КГ
1.823.1-2.2 001 - 50	16АШ	5960	9,40	1.823.1-2.2 001 - 64	25АШ	3030	11,67
-51		6260	9,88	-65		3630	13,98
-52		6860	10,83	-66		4230	16,29
-53		8060	12,72	-67		5660	21,79
-54	18АШ	170	0,34	-68	28АШ	6860	26,41
-55		270	0,54	-69		8060	31,03
-56	20АШ	2430	5,99	-70	38АШ	3630	17,53
-57		3030	7,47	-71		4230	20,43
-58		3630	8,95	-72		6860	33,43
-59		4230	10,43	-73	8060	38,93	
-60		4460	11,00	-74	58рГ	180	0,027
-61		5660	13,96	-75		280	0,043
-62		6860	16,92	-76		380	0,059
-63	8060	19,88	-77	480		0,074	