

ТИПОВЫЕ СТРОИТЕЛЬНЫЕ КОНСТРУКЦИИ, ИЗДЕЛИЯ И УЗЛЫ

СЕРИЯ 14621-3/89

**ЖЕЛЕЗОБЕТОННЫЕ СТРОПИЛЬНЫЕ РЕШЕТЧАТЫЕ БАЛКИ
ДЛЯ ПОКРЫТИЙ ОДНОЭТАЖНЫХ ЗДАНИЙ**

ВЫПУСК 3

**АРМАТУРНЫЕ И ЗАКЛАДНЫЕ ИЗДЕЛИЯ
ДЛЯ БАЛОК ПРОЛОТОМ 18 м
РАБОЧИЕ ЧЕРТЕЖИ**

ТИПОВЫЕ СТРОИТЕЛЬНЫЕ КОНСТРУКЦИИ, ИЗДЕЛИЯ И УЗЛЫ

СЕРИЯ 1.462.1 - 3/89

**ЖЕЛЕЗОБЕТОННЫЕ СТРОПИЛЬНЫЕ РШЕТЧАТЫЕ БАЛКИ
ДЛЯ ПОКРЫТИЙ ОДНОЭТАЖНЫХ ЗДАНИЙ**

ВЫПУСК 3

**АРМАТУРНЫЕ И ЗАКЛАДНЫЕ ИЗДЕЛИЯ
ДЛЯ БАЛОК ПРОЛОТОМ 18 м
РАБОЧИЕ ЧЕРТЕЖИ**

РАЗРАБОТАНЫ

ПРОЕКТИНЬИ ИНСТИТУТ №1

Гл. инженер института *Шель* Л. Н. Катков
Гл. инженер проекта *Василь* Г. И. Васильевская
Начальник отдела №16 *Мухом* А. Я. Зиновьев
Гл. конструктор проекта *Смир* А. П. Мишель

УТВЕРЖДЕНЫ
ГЛАВОПРОЕКТОМ ГОССТРОЯ СССР
письмо от 06.02.89 №4/6-173

ВВЕДЕН В ДЕЙСТВИЕ с 01.09.89
ПРОЕКТИНЬИ ИНСТИТУТОМ №1
ПРИКАЗ от 20.03.89 №30

НИИЖБ

Зам. директора *Маме* Т. И. Мамедов
Рук. лаборатории *Якуш* В. А. Якушин

Обозначение	Наименование	Стр.
1.462.1-3/893-ТТ	Технические требования	4
-1	Каркас КП1... КП6	5
-2	Каркас КП7... КП11	6
-3	Каркас КП12... КП17	7
-4	Каркас КП18... КП21	8
-5	Каркас КП22... КП23	9
-6	Каркас КП24... КП28	10
-7	Каркас КП29... КП32	11
-8	Каркас КП33, КП34	12
-9	Каркас КР1... КР5	13
-10	Каркас КР6... КР9	14
-11	Каркас КР10, КР11, КР12-1, КР13-1	15
-12	Каркас КР14-1, КР15-1	16
-13	Каркас КР16-1, КР17-1	17
-14	Каркас КР18... КР23, КР22-1, КР23-1	18
-15	Каркас КР24... КР31, КР30-1, КР31-1	19
-16	Каркас КР32... КР37	20
-17	Каркас КР38... КР43, КР42-1, КР43-1	21
-18	Каркас КР44... КР51, КР50-1, КР51-1	22
-19	Каркас КР52... КР57	23
-20	Каркас КР58... КР60	24
-21	Каркас КР61... КР63	25
-22	Каркас КР64... КР66, КР64-1	26
-23	Каркас КР67, КР67-1	27
-24	Каркас КР68, КР69	28

1.462.1-3/89.3

Содержание

Страниц		Лист		Листов	
Р	1	1	2	2	2

Проектный институт
№1

Меч. отв. Зиняев В. В.
Гл. конст. Мишель А.
Рук. гр. Воронченко
И. контр. Мишель А.

ИЗМЕР. ПОСЛ. Проверить и сдать в архив. Инв. №

Обозначение	Наименование	Стр.
-25	Каркас КР70, КР71, КР70-1	23
-26	Каркас КР72... КР74	30
-27	Каркас КР75... КР77	31
-28	Каркас КР78... КР80, КР78-1, КР80-1	32
-29	Каркас КР81, КР82	33
-30	Каркас КР83... КР85, КР83-1, КР84-1	34
-31	Каркас КР86... КР88, КР87-1, КР88-1	35
-32	Каркас КР89... КР91, КР90-1, КР91-1	36
-33	Каркас КР92... КР95, КР93-1... КР95-1	37
-34	Каркас КР96... КР99, КР97-1... КР99-1	38
-35	Каркас КР100... КР103, КР100-1... КР103-1	39
-36	Каркас КР104... КР107, КР104-1... КР107-1	40
-37	Каркас КР108... КР111, КР108-1... КР111-1	41
-38	Каркас КР112... КР115, КР112-1... КР115-1	42
-39	Каркас КР116... КР119, КР116-1... КР119-1	43
-40	Каркас КР120... КР123, КР120-1... КР123-1	44
-41	Каркас КР124, КР125, КР124-1, КР125-1	45
-42	Каркас КР126... КР129, КР126-1... КР129-1	46
-43	Каркас КР130, КР131, КР130-1, КР131-1	47
-44	Каркас КР132... КР134	48
-45	Сл: за С1... С3	49
-46	Стержень арматурный СТ1...СТ4, СТ5-1...СТ8-1	50
-47	Стержень напрягаемый СТН1...СТН6	52
-48	Изделие закладное М3-5-1, М3-12-1... М3-12-3	53
-49	Изделие закладное М3-13-1, М3-13-2	54
-50	Изделие закладное М4-7-2а, М4-8-2а	55
1.462.1-3/89.3		Лист 2

1. Плоские арматурные каркасы и сетки следует изготавливать при помощи контактной точечной электросварки в соответствии с требованиями ГОСТ 10922-75.
 Арматурные изделия и закладные детали сварные для железобетонных конструкций. Технические требования и методы испытаний.

2. Сварку стержней в каркасах и сетках выполнять во всех точках пересечения.

Объединение плоских каркасов в пространственные следует производить в канальцах при помощи электросварочных клещей (дуговой электросварки не допускается).

3. Упрочнение напрягаемой арматуры класса А-IIIв производить с контролем напряжений и удлинений в соответствии с ГОСТ 22382-77.

4. Марки стали арматурных и закладных изделий принимают в соответствии с указаниями, приведенными в проекте здания, для которого изготавливаются балки в соответствии с приложениями 1 и 2 СНиП 2.03.01-84.

5. Сварку тавровых соединений круглых стержней с листовым прокатом выполнять под слоем флюса по ГОСТ 14089-85.

6. Арматурные и закладные изделия должны быть приняты техническим контролем предприятия-изготовителя поштучно в соответствии с требованиями ГОСТ 10922-75. Каждое готовое изделие должно иметь бирку с указанием его марки.

7. Антикоррозионную защиту закладных изделий выполнять по указаниям, приведенным в проекте здания и в соответствии с требованиями СНиП 2.03.11-85.

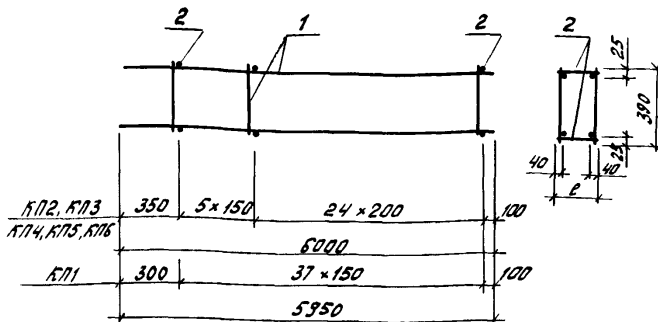
И.В. А. Поляк, Проверка и дата ввоза инв.

1.462.1-3/893-ТТ

Технические требования

Студия	Лист	Листов
Р		1
Проектный институт №1		

И.В. А. Поляк	Заказчик	И.В. А. Поляк
С.А. Кондратьев	И.В. А. Поляк	И.В. А. Поляк
Р.У.К. Г.Р.	В.К.Р.А.Ч.К.О.	И.В. А. Поляк
И.В. А. Поляк	И.В. А. Поляк	И.В. А. Поляк



Марка каркаса	№:	Наименование	Кол.	Обозначение документа	Масса каркаса, кг
КЛ1	1	Каркас КР1	2	1.462.1-3/89.3-9	17,7
	2	φ5 ВрI, L=170; 0,02кг	76	Без черт.	
КР2	1	Каркас КР2	2	1.462.1-3/89.3-9	18,8
	2	φ5 ВрI, L=170; 0,02кг	60	Без черт.	
КР3	1	Каркас КР3	2	1.462.1-3/89.3-9	22,0
	2	φ5 ВрI, L=170; 0,02кг	60	Без черт.	
КЛ4	1	Каркас КР2	2	1.462.1-3/89.3-9	19,4
	2	φ5 ВрI, L=210; 0,03кг	60	Без черт.	
КЛ5	1	Каркас КР3	2	1.462.1-3/89.3-9	22,6
	2	φ5 ВрI, L=210; 0,03кг	60	Без черт.	
КЛ6	1	Каркас КР3	2	1.462.1-3/89.3-9	22,6
	2	φ5 ВрI, L=250; 0,03кг	60	Без черт.	

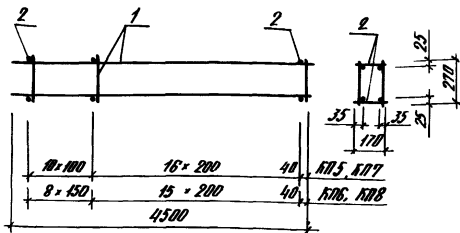
Арматура класса ВрI по ГОСТ 6727-80*

разраб.	Гаврилова	Фур
расчет	Костельева	Кост
проб.	Соколова	Кост
инж. и подп.		
М.КОНТ	Мишенин	Фур

1.462.1 - 3/89.3-1

Каркас КЛ1... КЛ6

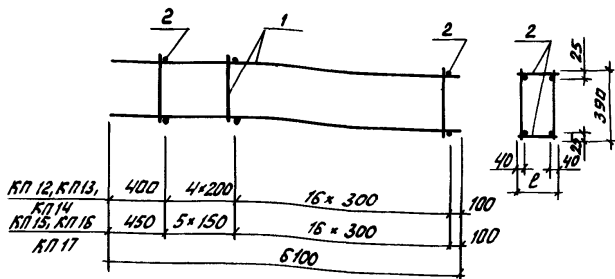
Страниц	Лист	Листов
Р		1
Проектный институт N1		



Марка каркаса	Поз.	Наименование	кол.	Обозначение документа	Масса каркаса, кг
КП5	1	Каркас КП5	2	1.462.1-3/89.2-12	15,5
	2	Ф5 Вр I, L=170, 0,02кг	54	без черт.	
КП6	1	Каркас КП6	2	1.462.1-3/89.2-12	15,0
	2	Ф5 Вр I, L=170, 0,02кг	48	без черт.	
КП7	1	Каркас КП7	2	1.462.1-3/89.2-12	20,3
	2	Ф5 Вр I, L=170, 0,02кг	54	без черт.	
КП8	1	Каркас КП8	2	1.462.1-3/89.2-12	19,8
	2	Ф5 Вр I, L=170, 0,02кг	48	без черт.	

Арматура класса Вр I по ГОСТ 6727-80*

ИЗДАНИЕ	ГЛАВНЫЙ ИНЖЕНЕР	ПРОЕКТИРОВЩИК	КОМПЬЮТЕРНОЕ МОДЕЛИРОВАНИЕ	ЛИСТ	ЛИСТОВ
				Р	1
1.462.1-3/89.2-2				Каркас КП5... КП8	
Н. КОПЕР. МАШЕЛ 6				ПРОЕКТИВНЫЙ ИНСТИТУТ №1	



Марка каркаса	Поз.	Наименование	Кол.	Обозначение документа	Масса каркаса, кг
КП 12	1	Каркас КР7	2	1.462.1-3/89.3-10	28,6
	2	φ5 ВрI, L=170; 0,02кг	42	Без черт.	
КП 13	1	Каркас КР7	2	1.462.1-3/89.3-10	29,1
	2	φ5 ВрI, L=210; 0,03кг	42	Без черт.	
КП 14	1	Каркас КР7	2	1.462.1-3/89.3-10	29,1
	2	φ5 ВрI, L=250; 0,03кг	42	Без черт.	
КП 15	1	Каркас КР6	2	1.462.1-3/89.3-10	28,9
	2	φ5 ВрI, L=170; 0,02кг	44	Без черт.	
КП 16	1	Каркас КР6	2	1.462.1-3/89.3-10	29,3
	2	φ5 ВрI, L=210; 0,03кг	44	Без черт.	
КП 17	1	Каркас КР6	2	1.462.1-3/89.3-10	29,3
	2	φ5 ВрI, L=250; 0,03кг	44	Без черт.	

Арматура класса ВрI по ГОСТ 6727-80*

Разраб. Гаврилова Т.А.
расчт. Кастельщикова К.В.
проб. Соколова В.С.

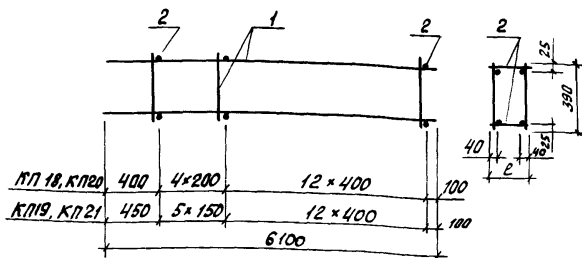
1.462.1-3/89.3-3

Лист	Листов
Р	1

Проектный институт
№1

Каркас КП 12... КП 17

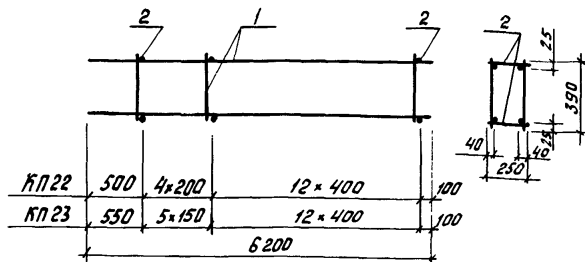
Н. КОНТ. Мишель А.И.



Марка каркаса	Поз.	Наименование	Кол.	Обозначение документа	Масса каркаса кг
КП18	1	Каркас КР8	2	1.462.1-3/89.3-10	41,0
	2	$\Phi 5 \text{ Вр I, } l=210; 0,03 \text{ кг}$	34	Без черт.	
КП19	1	Каркас КР9	2	1.462.1-3/89.3-10	39,3
	2	$\Phi 5 \text{ Вр I, } l=170; 0,02 \text{ кг}$	36	Без черт.	
КП20	1	Каркас КР8	2	1.462.1-3/89.3-10	41,0
	2	$\Phi 5 \text{ Вр I, } l=250; 0,03 \text{ кг}$	34	Без черт.	
КП21	1	Каркас КР9	2	1.462.1-3/89.3-10	39,3
	2	$\Phi 5 \text{ Вр I, } l=250; 0,03 \text{ кг}$	36	Без черт.	

Арматура класса Вр I по ГОСТ 6727-80*

Разр. в. Габриэлова	Иванов			1.462.1-3/89.3-4			
Расчит. Костенко	Иванов						
Пров. Соколова	Иванов						
				Каркас КП18...КП21	Стация	Лист	Листов
					Р		1
Н.контр. Нишель	Иванов				Проектный институт №1		



Марка каркаса	Поз.	Наименование	Кол.	Обозначение документа	Масса каркаса кг
КП22	1	Каркас КР 11	2	1.462.1-3/89.3-11	49.0
	2	Ø 6 А I, $l = 250$; 0,06 кг	34	Без черт.	
КП23	1	Каркас, КР 10	2	1.462.1-3/89.3-11	46.3
	2	Ø 6 А I, $l = 170$; 0,02 кг	36	Без черт.	

Арматура класса А-I по ГОСТ 6727-80*

Разраб. Гаврилова
 Расчет Костычева
 Пров. Соголова

1.462.1-3/89.3-5

Каркас КП22, КП23

Стр.	Лист	Листов
Р		1

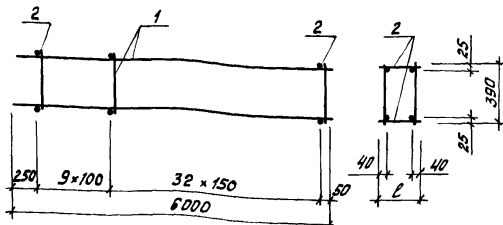
Проектный институт
 №1

И. КОМТ. Мишель

Взят. инж. А.

Получен и дата

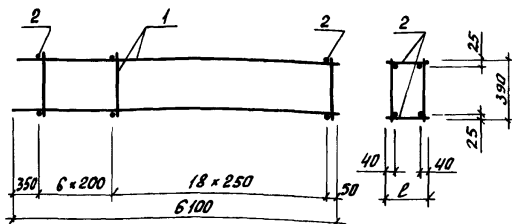
И. КОМТ. Мишель



Марка каркаса	Поз	Наименование	Кол.	Обозначение документа	Масса каркаса кг
КП 24	1	Каркас КР 12-1	2	1.462.1-3/89.3-11	20,6
	2	Ф5 Вр I, $l=170$; 0,02 кг	82	Без черт.	
КП 25	1	Каркас КР 12-1	2	1.462.1-3/89.3-11	21,5
	2	Ф5 Вр I, $l=210$; 0,03 кг	82	Без черт.	
КП 26	1	Каркас КР 13-1	2	1.462.1-3/89.3-11	23,8
	2	Ф5 Вр I, $l=170$; 0,02 кг	82	Без черт.	
КП 27	1	Каркас КР 13-1	2	1.462.1-3/89.3-11	24,7
	2	Ф5 Вр I, $l=210$; 0,03 кг	82	Без черт.	
КП 28	1	Каркас КР 13-1	2	1.462.1-3/89.3-11	24,7
	2	Ф5 Вр I, $l=250$; 0,03 кг	82	Без черт.	

Арматура класса Вр I по ГОСТ 6727-80*

Разраб. Гаврилова	Инж.		1.462.1-3/89.3-6	Стадия	Лист	Листов
Рассчит. Постельцова	Инж.			Р		1
Проф. Соголова	Инж.		Каркас КП24... КП28	Проектный институт		
И. КОМАНДА	Инж. М. ШИШЕЛЬ	Инж.			М	



Марка каркаса	Поз.	Наименование	Кол.	Обозначение документа	Масса каркаса, кг
КП 29	1	Каркас КР 14-1	2	1.462.1-3/89.3-12	32,6
	2	$\phi 5 \text{ Вр I}$, $l=170$; 0,02 кг	50	Без черт.	
КП 30	1	Каркас КР 14-1	2	1.462.1-3/89.3-12	33,1
	2	$\phi 5 \text{ Вр I}$, $l=210$; 0,03 кг	50	Без черт.	
КП 31	1	Каркас КР 14-1	2	1.462.1-3/89.3-12	33,1
	2	$\phi 5 \text{ Вр I}$, $l=250$; 0,03 кг	50	Без черт.	
КП 32	1	Каркас КР 15-1	2	1.462.1-3/89.3-12	38,1
	2	$\phi 5 \text{ Вр I}$, $l=210$; 0,03 кг	50	Без черт.	

Арматура класса Вр I по ГОСТ 6727-80*

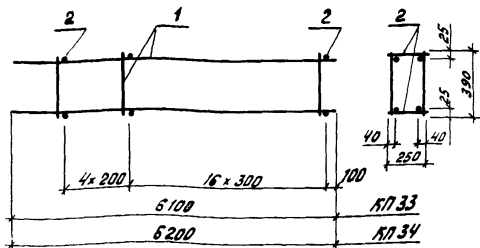
Разраб.	Гаврилова	Тов	
Расчет	Костельцева	Ков	
Пров.	Соголова	Сог	
Н.контр.	Мишель	Миш	

1.462.1-3/89.3-7

Каркас КП29.. КП32

Стадия	Лист	Листов
Р		1
Проектный институт №1		

Копировал Киселева 23329-04 12 формат А4

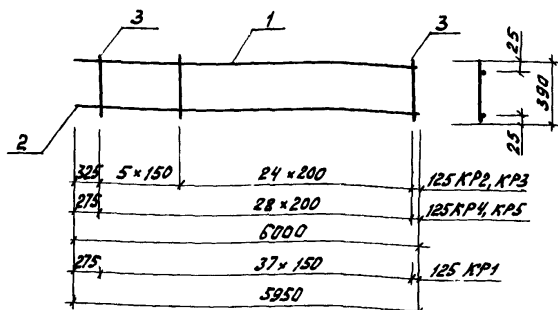


Марка каркаса	№	Наименование	Кол.	Обозначение документа	Масса каркаса
КП 33	1	Каркас КР 16-1	2	1.462.1-3/89.3-13	42,9
	2	Ø 5 Вр I, L=250; 0,03 кг	42	Без черт.	
КП 34	1	Каркас КР 17-1	2	1.462.1-3/89.3-13	52,5
	2	Ø 6 А I, L=250; 0,06 кг	42	Без черт.	

Арматура класса Вр I по ГОСТ 6727-80*
 Арматура класса А I по ГОСТ 5781-82*

РАЗРАБ. Гаврилова Т. С.		1.462.1 - 3/89.3 - 8	СТАДИЯ	ЛИСТ	ЛИСТОВ
РАССУЧ. КОТЕЛЬНИЦА В. И.			Р		1
ПРОВ. СОКОЛОВА В. С.		Каркас КП 33, КП 34	ПРОЕКТНЫЙ ИНСТИТУТ № 1		
И. КОНТР. МИШЕЛЬ					

Копировал Киселева 23829-04 13 Формат А4



Метка каркаса	Поз.	Наименование	Кол.	Масса ед., кг	Масса каркаса кг
КР1	1	φ8 АIII, L=5950	1	2,35	8,1
	2	8 АIII, L=5950	1	2,35	
	3	6 АIII, L=390	38	0,09	
КР2	1	φ10 АIII, L=6000	1	3,70	8,8
	2	8 АIII, L=6000	1	2,37	
	3	6 АIII, L=390	30	0,09	
КР3	1	φ12 АIII, L=6000	1	5,33	10,4
	2	8 АIII, L=6000	1	2,37	
	3	6 АIII, L=390	30	0,09	
КР4	1	φ10 АIII, L=6000	1	3,7	8,7
	2	8 АIII, L=6000	1	2,37	
	3	6 АIII, L=390	29	0,09	
КР5	1	φ12 АIII, L=6000	1	5,33	10,3
	2	8 АIII, L=6000	1	2,37	
	3	6 АIII, L=390	29	0,09	

Арматура класса А-III по ГОСТ 5781-82

Разраб. Гаврилова Г.В.
 Расчет Костельцева Ю.С.
 Пров. Соколова З.С.

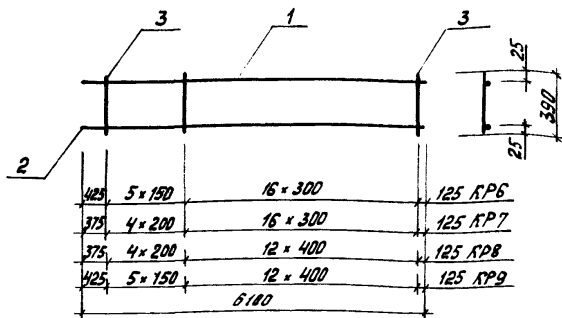
1.4621-3/893-9

Каркас КР1... КР5

Стадия Лист Листов
 Р I
 Проектный институт
 НИ

Копировал Руселева 23829-04 14 форматаУ4

Ш.В. и Проф. Удалены и дата вставлены



Марка каркаса	Поз.	Наименование	Кол.	Масса ед., кг	Масса каркаса, кг
КР6	1	$\varnothing 16 \text{ A III}, l = 6100$	1	9,63	14,0
	2	$8 \text{ A III}, l = 6100$	1	2,41	
	3	$6 \text{ A III}, l = 390$	22	0,09	
КР7	1	$\varnothing 16 \text{ A III}, l = 6100$	1	9,63	13,9
	2	$8 \text{ A III}, l = 6100$	1	2,41	
	3	$6 \text{ A III}, l = 390$	21	0,09	
КР8	1	$\varnothing 20 \text{ A III}, l = 6100$	1	15,04	24,0
	2	$8 \text{ A III}, l = 6100$	1	2,41	
	3	$8 \text{ A III}, l = 390$	17	0,15	
КР9	1	$\varnothing 20 \text{ A III}, l = 6100$	1	15,04	19,1
	2	$8 \text{ A III}, l = 6100$	1	2,41	
	3	$6 \text{ A III}, l = 390$	18	0,09	

Арматура класса А-III по ГОСТ 5781-82*

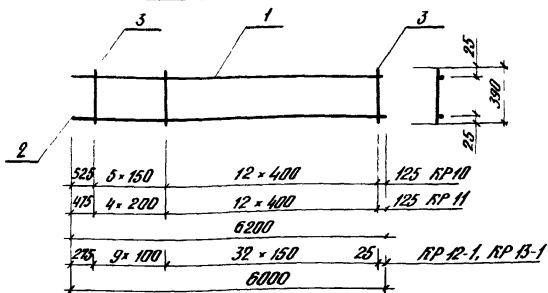
Разраб.	Гаврилова	Т.С.
Расчет	Киселева	К.В.
Пров.	Сколько	С.С.
Н. контр.	Мишель	И.И.

1.462.1-3/89.3-10

Каркас КР6... КР9

Листов	Лист	Листов
Р		1
Проектный институт ИТ		

Копировал Киселева 23829-04 15 формат А4



Марка каркаса	Поз.	Наименование	Кол.	Масса ед., кг	Масса каркаса, кг
КР 10	1	φ 22 АІІ, L=6200	1	18,5	22,6
	2	8 А ІІ, L=6200	1	2,45	
	3	6 А ІІ, L=390	18	0,09	
КР 11	1	φ 22 АІІ, L=6200	1	18,5	23,5
	2	8 А ІІ, L=6200	1	2,45	
	3	8 А ІІ, L=390	17	0,15	
КР 12-1	1	φ 10 АІІС, L=6000	1	3,7	9,5
	2	10 АІІС, L=6000	1	3,7	
	3	5 Вр I, L=390	42	0,05	
КР 13-1	1	φ 12 АІІС, L=6000	1	5,33	11,1
	2	10 АІІС, L=6000	1	3,7	
	3	5 Вр I, L=390	42	0,05	

Арматура класса АІІ по ГОСТ 5781-82*
 Арматура класса АІІС по ГОСТ 10884-81*
 Арматура класса Вр I по ГОСТ 6727-80*

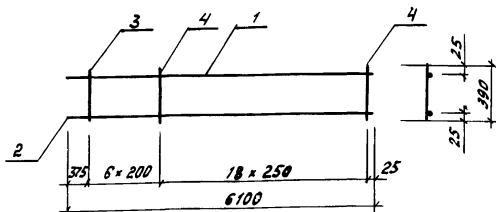
Исполн. [подпись] Проверил [подпись]
 Проект [подпись]

1.462.1-3/89.3-11

Каркас КР 10, КР 11,
 КР 12-1, КР 13-1

Страна: СССР
 Проект: 1
 Институт: Проектный институт
 11

Копировал Киселева 23829-04 16 формат А4



Марка каркаса	Поз.	Наименование	Кол.	Масса, ед, кг	Масса каркаса, кг
КР 14-1	1	⌀ 18 АIII, L = 6100	1	9,63	15,8
	2	10 АIII, L = 6100	1	3,76	
	3	10 АIII, L = 390	6	0,24	
	4	5 ВрI, L = 390	19	0,05	
КР 15-1	1	⌀ 18 АIII, L = 6100	1	12,19	18,3
	2	10 АIII, L = 6100	1	3,76	
	3	10 АIII, L = 390	6	0,24	
	4	5 ВрI, L = 390	19	0,05	

Арматура класса АIII по ГОСТ 10884-81*
 Арматура класса ВрI по ГОСТ 6727-80*

Разраб. Гаврилова
 Эскал. Костельная
 Пров. Соловова

1.462.1 - 3/89.3 - 12

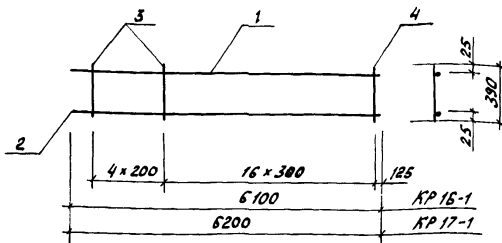
Каркас КР 14-1,
 КР 15-1.

Этап	Лист	Листов
Р		1

Проектный институт
 Л1

Изм. - прош. листы и дата вкл. инв.

И.контр. Мишнев



Марка каркаса	Поз.	Наименование	кол.	Масса ед., кг	Масса каркаса, кг
КР 16-1	1	$\phi 20 \text{ АIII}, L = 6100$	1	15,04	20,8
	2	$10 \text{ АIII}, L = 6100$	1	3,76	
	3	$10 \text{ АIII}, L = 390$	5	0,24	
	4	$5 \text{ ВрI}, L = 390$	16	0,05	
КР 17-1	1	$\phi 22 \text{ АIII}, L = 6200$	1	18,5	25,0
	2	$10 \text{ АIII}, L = 6200$	1	3,82	
	3	$10 \text{ АIII}, L = 390$	5	0,24	
	4	$6 \text{ АI}, L = 390$	16	0,09	

Арматура класса АIII по ГОСТ 10884-81*
 Арматура класса ВрI по ГОСТ 6727-80*
 Арматура класса А-I по ГОСТ 5781-82*

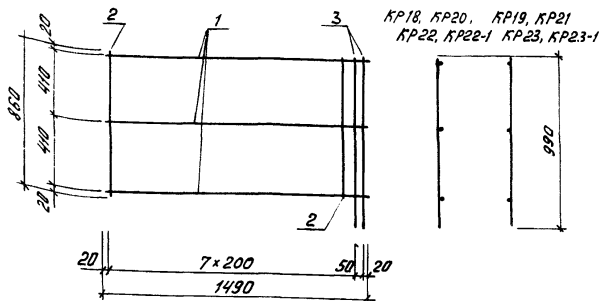
Разраб.	Гаврилова	ХЛ
Расчет	Костельцева	ХЛ
Проб.	Сokolova	ХЛ

1.462.1-3/89.3-13

Каркас КР 16-1,
 КР 17-1.

Стандия	Лист	Листов
Р		1
Проектный институт №1		

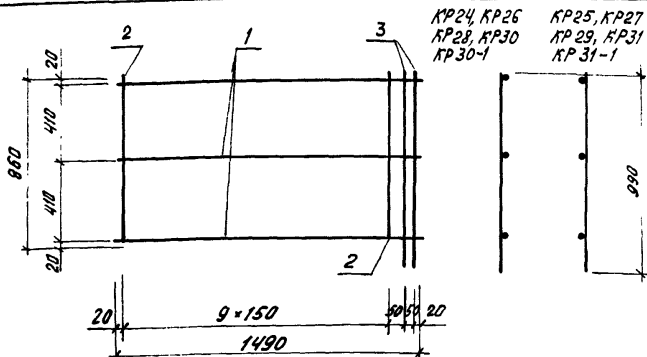
Копировал Киселева 23829-04 18 формат А4



Марка каркаса	№	Наименование	кол.	Масса ед., кг	Масса каркаса, кг
КР18, КР19	1	$\phi 5 \text{ ВР I}$, $L=1490$	3	0,21	2,4
	2	8 А III , $L=860$	7	0,19	
	3	8 А III , $L=990$	2	0,22	
КР20, КР21	1	$\phi 5 \text{ ВР I}$, $L=1490$	3	0,21	3,8
	2	8 А III , $L=860$	7	0,34	
	3	8 А III , $L=990$	2	0,39	
КР22, КР23, КР22-1, КР23-1	1	$\phi 5 \text{ ВР I}$, $L=1490$	3	0,21	5,6
	2	$10 \text{ А III (Ат IV С)}$, $L=860$	7	0,53	
	3	$10 \text{ А III (Ат IV С)}$, $L=990$	2	0,61	

В КР... арматура класса АIII по ГОСТ 5781-82*
 В КР...-1 арматура класса Ат IV С по ГОСТ 10884-81*
 Арматура класса ВР I по ГОСТ 6727-80*

Разработчик	Гаврилова Т.А.			1.462.1-3/89.3-14	Страниц	Лист	Листов
Рассчитан	Костылева Ю.А.						
Проф.	Катенина З.С.			Каркас КР18... КР23, КР22-1, КР23-1.	Проектный институт №1		
И.контр.	Мишель Ю.И.						



Марка каркаса	Поз.	Наименование	Кол.	Масса ед., кг	Масса каркаса, кг
KR24, KR25	1	φ 5 ВР I, L = 1490	3	0,21	2,1
	2	5 ВР I, L = 860	10	0,12	
	3	5 ВР I, L = 990	2	0,14	
KR26, KR27	1	φ 5 ВР I, L = 1490	3	0,21	3,0
	2	6 А III, L = 860	10	0,19	
	3	6 А III, L = 990	2	0,22	
KR28, KR29	1	φ 5 ВР I, L = 1490	3	0,21	4,8
	2	8 А III, L = 860	10	0,34	
	3	8 А III, L = 990	2	0,39	
KR30, KR31, KR30-1, KR31-1	1	φ 5 ВР I, L = 1490	3	0,21	7,2
	2	10 А III (Ат IVС), L = 860	10	0,53	
	3	10 А III (Ат IVС), L = 990	2	0,61	

В КР... арматура класса А-III по ГОСТ 5781-82*
 В КР...-1 арматура класса Ат IVС по ГОСТ 10884-81*
 Арматура класса ВР I по ГОСТ 8727-80*

Име. и дата, Измен. и дата, Взам. инб.б.

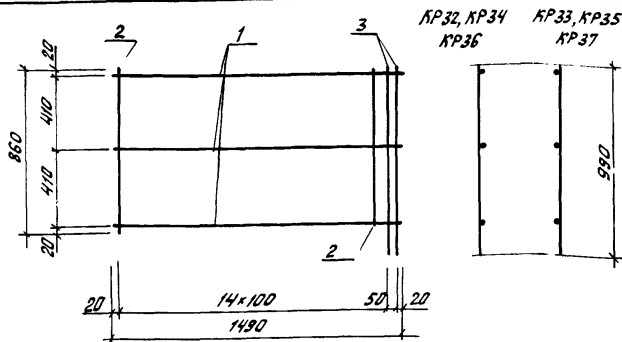
Разраб.	Габрилова	СМ
Прош.ит.	Костельцев	КМ
Пров.	Кателино	Кей
И.БОНТ.	Мишель	МШ

1.462.1 -3/89.3 -15

Каркас КР24... КР31,
 КР30-1, КР31-1.

Листов	Лист	Листов
Р		1
Проектный институт №1		

Копировал Киселева 23829-04 20 формата А4



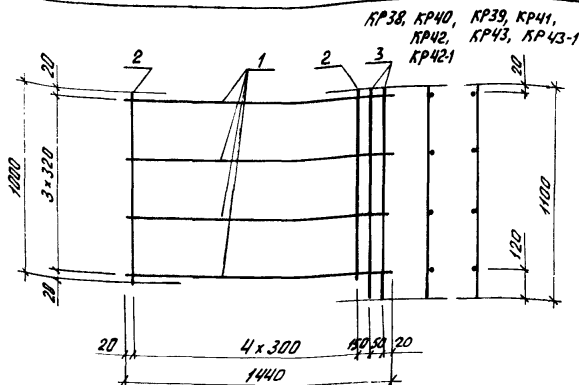
Марка каркаса	Поз.	Наименование	Кол.	Масса ед., кг	Масса каркаса, кг
KR32, KR33	1	$\phi 5BpI$, $l = 1490$	3	0,21	2,6
	2	$5BpI$, $l = 860$	14	0,12	
	3	$5BpI$, $l = 990$	2	0,14	
KR34, KR35	1	$\phi 5BpI$, $l = 1490$	3	0,21	3,7
	2	$6AIII$, $l = 860$	14	0,19	
	3	$6AIII$, $l = 990$	2	0,22	
KR36, KR37	1	$\phi 5BpI$, $l = 1490$	3	0,21	6,2
	2	$8AIII$, $l = 860$	14	0,34	
	3	$8AIII$, $l = 990$	2	0,39	

Арматура класса A-III по ГОСТ 5781-82*

Арматура класса BpI по ГОСТ 6727-80*

Разработчик	Гаврилова Т.А.		1.462.1-3/89.3-16	Страниц	Лист	Листов
Расчетчик	Киселева К.А.					
Пров.	Кателина Ж.И.		Каркас KR32... KR37	Р	1	1
И.контр.	Мишель И.И.					
			Проектный институт			

Копировал Киселева 23829-04 21 формат А4



Марка каркаса	Поз.	Наименование	Кол.	Масса ед., кг	Масса каркаса кг
КР38, КР39	1	$\phi 5 \text{ Вр I}, \ell = 1440$	4	0,20	2,4
	2	$6 \text{ A III}, \ell = 1000$	5	0,22	
	3	$6 \text{ A III}, \ell = 1100$	2	0,24	
КР40, КР41	1	$\phi 5 \text{ Вр I}, \ell = 1440$	4	0,20	3,7
	2	$8 \text{ A III}, \ell = 1000$	5	0,40	
	3	$8 \text{ A III}, \ell = 1100$	2	0,44	
КР42, КР43, КР42-1, КР43-1	1	$\phi 5 \text{ Вр I}, \ell = 1440$	4	0,20	5,3
	2	$10 \text{ A III (AнV) } \ell = 1000$	5	0,62	
	3	$10 \text{ A III (AнV) } \ell = 1100$	2	0,68	

В КР... арматура класса А-III по ГОСТ 5781-82*
 В КР...-1 арматура класса АнV по ГОСТ 10884-81*
 Арматура класса Вр I по ГОСТ 6727-80*

Проект: Гаврилова
 Расчет: Костельская
 Пров. Соколова

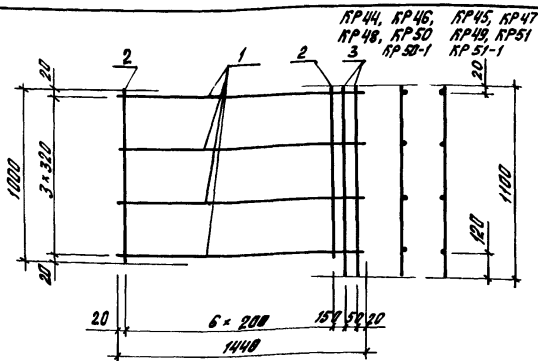
1.462.1-3/89.3-17

Каркас КР38... КР43,
 КР42-1, КР43-1.

Стадия	Лист	Листов
Р		1

Проектный институт
 №1

Копировала Киселева 23829-04 22 формат А4



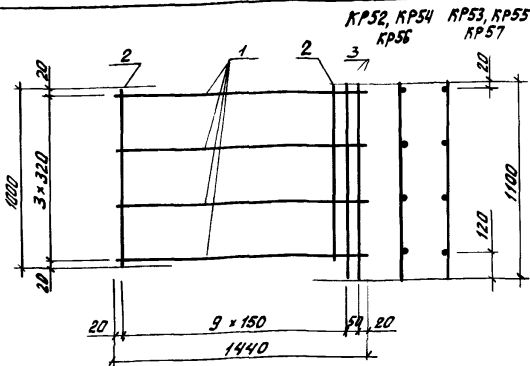
Марка каркаса	Поз.	Наименование	кол.	Масса ед., кг.	Масса каркаса, кг.
KR44, KR45	1	$\phi 58pI, L=1440$	4	0,20	2,1
	2	$58pI, L=1000$	7	0,14	
	3	$58pI, L=1100$	2	0,15	
KR46, KR47	1	$\phi 58pI, L=1440$	4	0,20	2,8
	2	$6AII, L=1000$	7	0,22	
	3	$6AIII, L=1100$	2	0,24	
KR48, KR49	1	$\phi 58pI, L=1440$	4	0,20	4,5
	2	$8AII, L=1000$	7	0,40	
	3	$8AIII, L=1100$	2	0,44	
KR50, KR51, KR50-1, KR51-1	1	$\phi 58pI, L=1440$	4	0,20	6,5
	2	$10AIII(ATIIIC), L=1000$	7	0,62	
	3	$10AIII(ATIIIC), L=1100$	2	0,68	

В KR... арматура класса A-III по ГОСТ 5781-82*

В KR... -1 арматура класса АТIIIC по ГОСТ 10884-81*

Арматура класса BpI по ГОСТ 6727-80*

Разработ.	Гавришова	Т.Б.		1.462.1-3/89.3-18	Каркас KR44... KR51, KR50-1, KR51-1	Стадия	Лист	Листов
Расчит.	Кастельева	К.В.				Р		1
Проб.	Сokolova	В.С.				Проектный институт №1		
Н.контр.	Мишель	В.С.						



Марка бетона	Поз.	Наименование	Кол.	Масса ед., кг.	Масса каркаса, кг.
KP52, KP53	1	$\phi 5BpI, L=1440$	4	0,20	3,3
	2	$8AIII, L=1000$	9	0,22	
	3	$8AIII, L=1100$	2	0,24	
KP54, KP55	1	$\phi 5BpI, L=1440$	4	0,20	5,3
	2	$8AIII, L=1000$	9	0,40	
	3	$8AIII, L=1100$	2	0,44	
KP56, KP57	1	$\phi 5BpI, L=1440$	4	0,20	2,4
	2	$5BpI, L=1000$	9	0,14	
	3	$5BpI, L=1100$	2	0,15	

Арматура класса A-III по ГОСТ 5781-82*

Арматура класса Bp-I по ГОСТ 6727-80*

Исполн. Гаврилова Т. В.
 Расчет Постельщик Р. Ю.
 Проф. Соколова В. С.

1.462.1-3/89.3-19

Каркас KP52-KP57

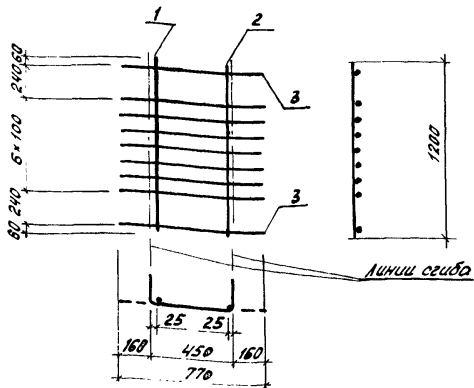
Стдия Инст ИнстОВ
 Р 1

Проектный институт
 11

И.КОНТА Мишель

23829-04 24 Копировала Киселева

ФОРМАТ А4



Марка каркаса	Поз.	Наименование	Кол.	Масса ед., кг	Масса каркаса, кг
КР58	1	∅ 10 А III, L = 1200	1	0,74	2,5
	2	6 А III, L = 1200	1	0,27	
	3	6 А III, L = 770	9	0,17	
КР59	1	∅ 12 А III, L = 1200	1	1,07	2,9
	2	6 А III, L = 1200	1	0,27	
	3	6 А III, L = 770	9	0,17	
КР60	1	∅ 16 А III, L = 1200	1	1,89	3,9
	2	8 А III, L = 1200	1	0,47	
	3	6 А III, L = 770	9	0,17	

Арматура класса А-III ГОСТ 5781 - 82 *

Разраб. Гаврилова
 Расчет. Касельцева
 Проб. Соколова

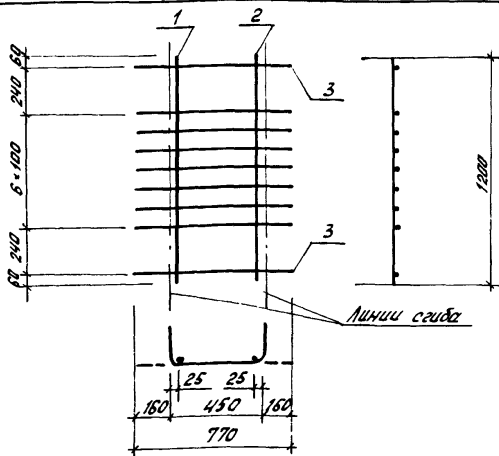
1.462.1-3/89.3-20

Каркас КР58... КР60

Листов	Лист	Листов
Р		1

Проектный институт
 №1

Н.КОНТА Мишель



Марка каркаса	Поз.	Наименование	Кол.	Масса ед., кг	Масса каркаса, кг
КР61	1	$\phi 10 \text{ A II}, L=1200$	1	0,74	3,7
	2	$6 \text{ A II}, L=1200$	1	0,27	
	3	$8 \text{ A II}, L=770$	9	0,30	
КР62	1	$\phi 12 \text{ A II}, L=1200$	1	1,07	4,0
	2	$6 \text{ A II}, L=1200$	1	0,27	
	3	$8 \text{ A II}, L=770$	9	0,30	
КР63	1	$\phi 16 \text{ A II}, L=1200$	1	1,89	5,1
	2	$8 \text{ A II}, L=1200$	1	0,47	
	3	$8 \text{ A II}, L=770$	9	0,30	

Арматура класса А-II по ГОСТ 5781-82*

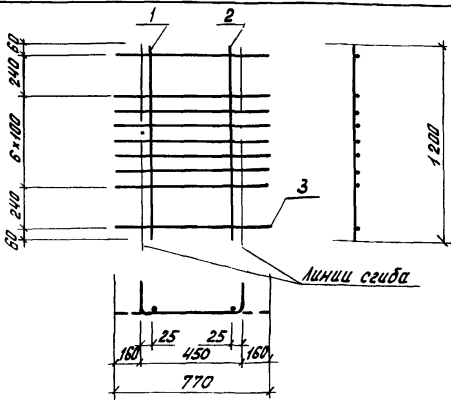
Разраб. Гаврилова
 Рассчит. Касаткина
 Пров. Соколова

1.462.1-3/89.3-21

Каркас КР61...КР63

Сталь	Лист	Листов
Р		Т

Проектный институт
 №1



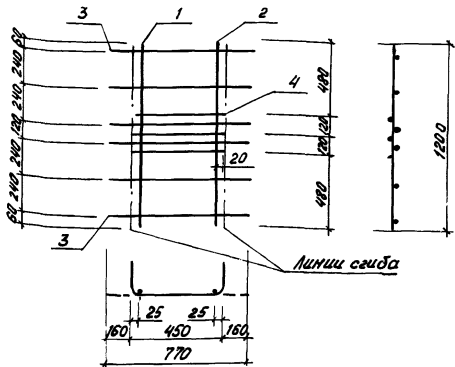
Марка каркаса	Поз.	Наименование	Кол.	Масса зв., кг	Масса каркаса, кг
КР64, КР64-1	1	$\Phi 10A_{III} (A_{III}C), l=1200$	1	0,74	2,5
	2	$10A_{III} (A_{III}C), l=1200$	1	0,74	
	3	$5B_{PI}, l=770$	9	0,11	
КР65	1	$\Phi 10A_{III}, l=1200$	1	0,74	4,2
	2	$10A_{III}, l=1200$	1	0,74	
	3	$8A_{III}, l=770$	9	0,3	
КР66	1	$\Phi 12A_{III}, l=1200$	1	1,07	4,5
	2	$10A_{III}, l=1200$	1	0,74	
	3	$8A_{III}, l=770$	9	0,3	

В КР... арматура класса А-III по ГОСТ 5781-82*
 В КР...-1 арматура класса А-IIIс по ГОСТ 10884-81*
 Арматура класса Вр-I по ГОСТ 6727-80*

Разработ.	автор проекта	дата	1462.1-3/89.3-22
Рассчит.	конструктор	№ докум.	
Проб.	содержит	лист	
			Каркас КР64...КР66,
			КР64-1
			Листов 1
			Проектный институт И

Копировал Киселева

формат А4



Марка каркаса	№	Наименование	кол	Масса ед., кг	Масса каркаса, кг
КР67, КР67-1	1	φ 12 AIII (AIV)C, L=1200	1	1,07	3,3
	2	10 AIII (AIV)C, L=1200	1	0,74	
	3	5 BpI L=770	6	0,11	
	4	10 AIII (AIV)C, L=440	3	0,27	

В КР... арматура класса AIII по ГОСТ 5781-82*
 В КР...-1 арматура класса AIV по ГОСТ 10884-81*
 Арматура класса BpI по ГОСТ 6727-80*

Разраб.	Гаврилова	2-6
Росчит.	Костельникова	Колл
Пров.	Сokolova	Викт
И.Контр.	Мишель	Андр

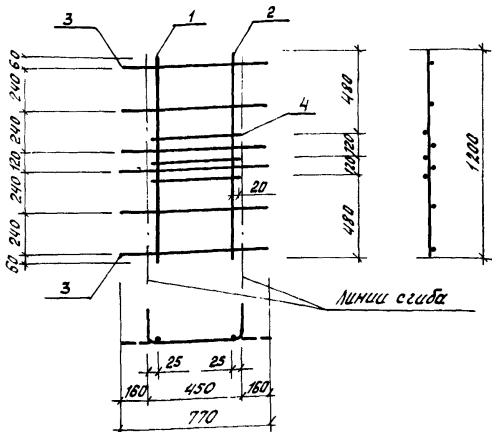
1.462.1-3/89.3-23

Каркас КР67,
КР67-1

Статус	Лист	Листов
Р		1
Проектный институт №1		

Колпорова Киселева 23829-04286 формат А4

инв. и подл. Проектная и дата. Взам. инв. и дата.



Марка каркаса	Поз.	Наименование	Кол.	Масса зв., кг.	Масса каркаса кг.
КР68	1	$\Phi 12A_{III}, l = 1200$	1	1,07	2,8
	2	$6A_{III}, l = 1200$	1	0,27	
	3	$5BpI, l = 770$	6	0,11	
	4	$10A_{III}, l = 440$	3	0,27	
КР69	1	$\Phi 16A_{III}, l = 1200$	1	1,89	3,8
	2	$8A_{III}, l = 1200$	1	0,47	
	3	$5BpI, l = 770$	6	0,11	
	4	$10A_{III}, l = 440$	3	0,27	

Арматура класса A_{III} по ГОСТ 5781-82*
 Арматура класса $Bp-I$ по ГОСТ 6727-80.

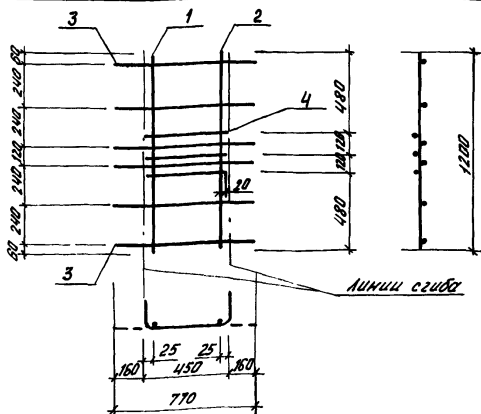
Разраб.	Гарринова	Дуб.
Расчет	Киселева	Кобил.
Пров.	Солодова	З.Зюл.
Исполн.	Мишель	И.И.

1.462.1-3/89.3-24

Каркас КР68, КР69

Листов	Лист	Листов
Р		1
Проектный институт		
N1		

Копировал Киселева 23829-0429 формат А4



Марка каркаса	Поз.	Наименование	Кол.	Масса ед., кг	Масса каркаса
КР 70, КР 70-1	1	φ 16 А III (Ат IVС), L = 1200	1	1,89	4,1
	2	10 А III (Ат IVС), L = 1200	1	0,74	
	3	5 Вр I L = 770	6	0,11	
	4	10 А III (Ат IVС) L = 440	3	0,27	
КР 71	1	φ 16 А III L = 1200	1	1,89	4,2
	2	8 А III L = 1200	1	0,47	
	3	5 Вр I L = 770	6	0,11	
	4	12 А III L = 440	3	0,39	

В КР... арматура класса А-III по ГОСТ 5781-82*
 В КР...-1 арматура класса Ат IVС по ГОСТ 10884-81*
 Арматура класса Вр-I по ГОСТ 6727-80*

Разработ. Гаврилова Т.А.
 Рассчит. Костышева В.В.
 Провер. Соколова В.В.

1.462.1-3/89.3-25

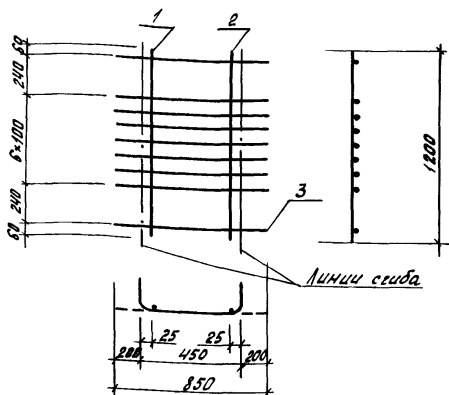
Каркас КР 70, КР 71,
 КР 70-1

стадия	лист	листов
Р		1

Проектный институт
 №1

И.КОНТ. М.ШЕЛЬ

Проектная организация и дата в кот. инста



Марка каркаса	Поз.	Наименование	Кол.	Масса ед., кг	Масса каркаса, кг
КР72	1	$\Phi 10 A_{III} L=200$	1	0,74	2,7
	2	$6 A_{III} L=1200$	1	0,27	
	3	$6 A_{III} L=850$	9	0,19	
КР73	1	$\Phi 10 A_{III} L=1200$	1	0,74	4,1
	2	$6 A_{III} L=1200$	1	0,27	
	3	$8 A_{III} L=850$	9	0,34	
КР74	1	$\Phi 12 A_{III} L=1200$	1	1,07	3,1
	2	$6 A_{III} L=1200$	1	0,27	
	3	$6 A_{III} L=850$	9	0,19	

Арматура класса А-III по ГОСТ 5781-82*

Разраб.	Гаврилов	Ф.И.
Расчет	Костельникова	Л.Ю.
Проф.	Соколова	З.С.
И.контр.	Мишель	В.И.

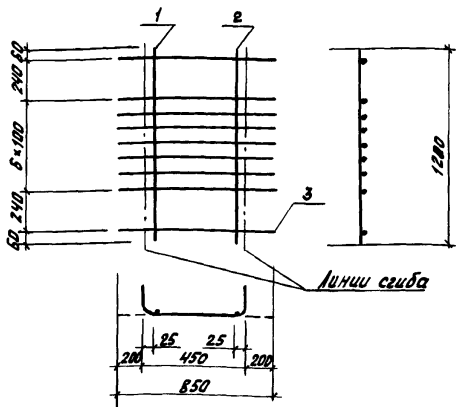
1.462.1-3/89.3-26

Каркас КР72...КР74

Страниц	Лист	Листов
Р		7
Проектный институт №1		

Копировал Киселева

формат А4



Марка каркаса	Поз.	Наименование	Кол.	Масса ед., кг	Масса каркаса кг
КР75	1	$\phi 12 A_{III} L=1200$	1	1,07	4,4
	2	$6 A_{III} L=1200$	1	0,27	
	3	$8 A_{III} L=850$	9	0,34	
КР76	1	$\phi 16 A_{III} L=1200$	1	1,89	5,4
	2	$8 A_{III} L=1200$	1	0,47	
	3	$8 A_{III} L=850$	9	0,34	
КР77	1	$\phi 12 A_{III} L=1200$	1	1,07	4,9
	2	$10 A_{III} L=1200$	1	0,74	
	3	$8 A_{III} L=850$	9	0,34	

Арматура класса A_{III} по ГОСТ 5781-82*

Шифр лонг. Пропись и дата. Сварт. Лист.

Разработчик: Врилова
 Рассчитал: Ботельцева
 Пров. Соколова

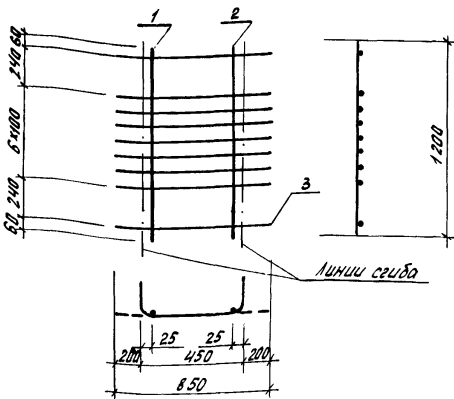
1.462.1-3/89.3-27

Каркас КР75...КР77

Стадия	Лист	Листов
Р		1
Проектный институт N1		

Копировал Киселева

формат А4



Марка каркаса	Поз.	Наименование	Кол.	Масса ед., кг	Масса каркаса кг
КР 78, КР 78-1	1	$\phi 10 A_{III} (A_{T-IV}) L = 1200$	1	0,74	2,6
	2	$10 A_{III} (A_{T-IV}) L = 1200$	1	0,74	
	3	$5 B_{PI} L = 850$	9	0,12	
КР 79	1	$\phi 10 A_{III} L = 1200$	1	0,74	4,5
	2	$10 A_{III} L = 1200$	1	0,74	
	3	$8 A_{III} L = 850$	9	0,34	
КР 80, КР 80-1	1	$\phi 12 A_{III} (A_{T-IV}) L = 1200$	1	1,07	2,9
	2	$10 A_{III} (A_{T-IV}) L = 1200$	1	0,74	
	3	$5 B_{PI} L = 850$	9	0,12	

Арматура класса АТ-IV по ГОСТ 10884-81*
 Арматура класса ВР-I по ГОСТ 6727-80*
 Арматура класса А-III по ГОСТ 5781-82*

Разработ.	Табрикова	Т. В.
Расчет.	Костельцев	В. В.
Пров.	Соголова	В. С.

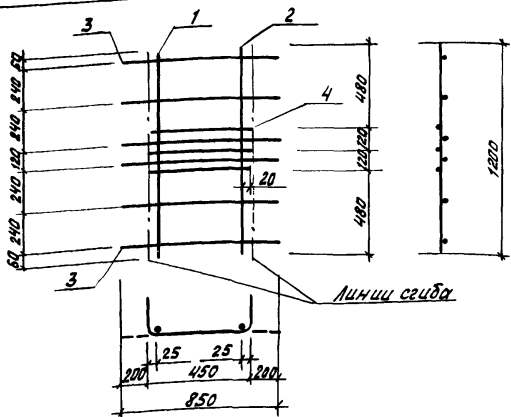
1.462.1-3/89.3-28

Каркас КР 78... КР 80,
 КР 78-1, КР 80-1

Страница	Лист	Листов
Р		1
Проектный институт №1		

И. КОНТР. М. ШИШЕЛЬ

Копировал Киселева 23 829-0433 формат А 4



Марка каркаса	Поз.	Наименование	кол.	Масса ед., кг	Масса каркаса, кг
КР81	1	∅ 12 АIII ℓ = 1200	1	1,07	2,9
	2	8 А III ℓ = 1200	1	0,27	
	3	5 Вр I ℓ = 850	6	0,12	
	4	10 А III ℓ = 440	3	0,27	
КР82	1	∅ 16 А III ℓ = 1200	1	1,89	3,9
	2	8 А III ℓ = 1200	1	0,47	
	3	5 Вр I ℓ = 850	6	0,12	
	4	10 А III ℓ = 440	3	0,27	

Арматура класса А III по ГОСТ 5781-82*
 Арматура класса Вр I по ГОСТ 6727-80*

1.462.1-3/89.3-29

Каркас КР81, КР82

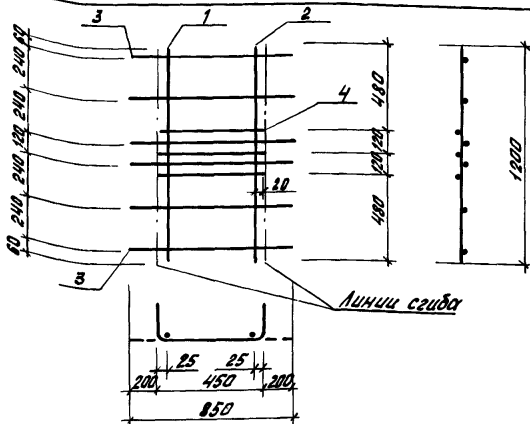
Лист	Листов
Р	1

Проектный институт
 №1

Разработ	Гаврилова	Тад
Расчит	Киселева	Тад
Пров.	Соколова	Тад
И.контр.	Мишель	Тад

23829-04 34 Копировал Киселева

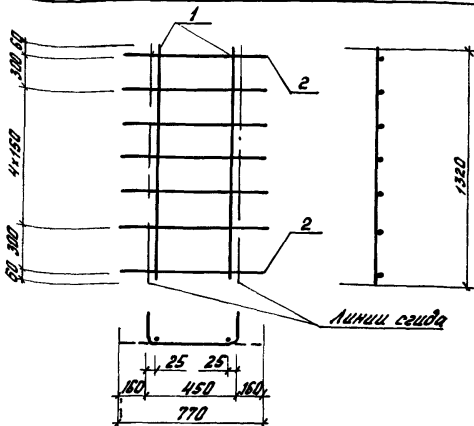
формат А4



Марка каркаса	Поз.	Наименование	Кол.	Масса ед., кг	Масса каркаса
КР 83, КР 83-1	1	$\Phi 12 A_{III} (A_{IV}) L = 1200$	1	1,07	3,3
	2	$10 A_{III} (A_{IV}) L = 1200$	1	0,74	
	3	$5 B_p I, L = 850$	6	0,12	
	4	$10 A_{III} (A_{IV}) L = 440$	3	0,27	
КР 84, КР 84-1	1	$\Phi 16 A_{III} (A_{IV}) L = 1200$	1	1,89	4,2
	2	$10 A_{III} (A_{IV}) L = 1200$	1	0,74	
	3	$5 B_p I, L = 850$	6	0,12	
	4	$10 A_{III} (A_{IV}) L = 440$	3	0,27	
КР 85	1	$\Phi 16 A_{III} L = 1200$	1	1,89	4,3
	2	$8 A_{III} L = 1200$	1	0,47	
	3	$5 B_p I L = 850$	6	0,12	
	4	$12 A_{III} L = 440$	3	0,39	

В КР... арматура класса А-III по ГОСТ 5781-82*
 В КР...-1 арматура класса А-IV по ГОСТ 10884-81*
 Арматура класса Вр-I по ГОСТ 6727-80*

Разработ.	Габ. размеры	Табл.	1.462.1-3/89.3-30	Страниц		
Провер.	С.Колова	В.Сен		Р	Лист	Листов
			Каркас КР 83... КР 85, КР 83-1, КР 84-1			1
				Проектный институт №1		
Н.Конт						



Марка каркаса	Поз.	Наименование	Кол.	Масса ед., кг	Масса каркаса кг
КР86	1	$\Phi 8 A_{III}, L = 1320$	2	0,52	1,8
	2	$5BpI, L = 770$	7	0,11	
КР87, КР87-1	1	$\Phi 10 A_{III} (A_{III}C), L = 1320$	2	0,81	2,4
	2	$5BpI, L = 770$	7	0,11	
КР88, КР88-1	1	$\Phi 12 A_{III} (A_{III}C), L = 1320$	2	1,17	3,1
	2	$5BpI, L = 770$	7	0,11	

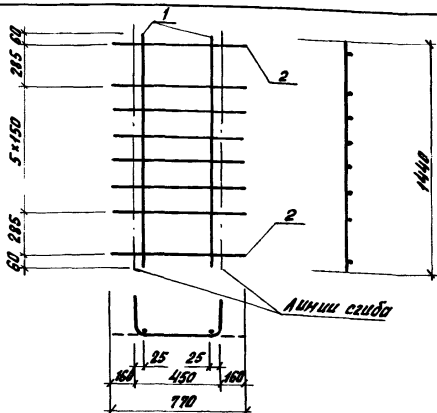
В КР... арматура класса A_{III} по ГОСТ 5781-82*
 В КР...-1 арматура класса $A_{III}C$ по ГОСТ 10884-81*
 Арматура класса BpI по ГОСТ 6727-80*

Разработ.	Гаврилов		1.452.1-3/89.3-31		
Расчет.	Богданов	Корж			
Проб.	Сokolov	Сем			
Н.КОНТА	Мишель	Шин			

Каркас КР86... КР88,
 КР87-1, КР88-1

Станд.	Лист	Листов
Р		1

Проектный институт
 №1



Марка каркаса	Поз.	Наименование	Кол.	Масса ст., кг	Масса каркаса
КР92	1	$\varnothing 8 \text{ AIII}, L=1440$	2	0,57	2,0
	2	$5BpI, L=770$	8	0,11	
КР93, КР93-1	1	$\varnothing 10 \text{ AIII/AIII}, L=1440$	2	0,89	2,7
	2	$5BpI, L=770$	8	0,11	
КР94, КР94-1	1	$\varnothing 12 \text{ AIII/AIII}, L=1440$	2	1,27	3,4
	2	$5BpI, L=770$	8	0,11	
КР95, КР95-1	1	$\varnothing 14 \text{ AIII/AIII}, L=1440$	2	1,74	4,4
	2	$5BpI, L=770$	8	0,11	

В КР... арматура класса АIII по ГОСТ 5781-82*
 В КР...-1 арматура класса АIIIc по ГОСТ 10884-81*
 Арматура класса ВpI по ГОСТ 6727-80*

Разраб. Габрилова
 Расчет Костельцева
 Пров. Соколова

1.462.1-3/89.3-33

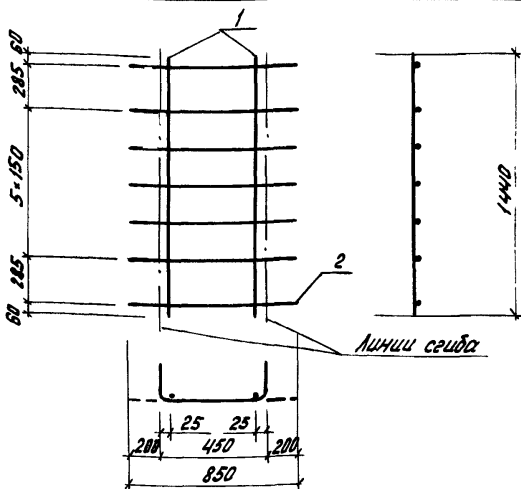
Каркас КР92...КР95,
 КР93-1... КР95-1

Стандарт	Лист	Листов
Р		1

Проектный институт
 №1

И.КОНТ. Мишель

Линейный материал. Проверка и печать. Водяной штамп.



Марка каркаса	Поз.	Наименование	Кол.	Масса ед., кг	Масса каркаса, кг
КР 96	1	$\varnothing 8 \text{ AIII}, L = 1440$	2	0,57	2,1
	2	$5 \text{ BPI}, L = 850$	8	0,12	
КР 97, КР 97-1	1	$\varnothing 10 \text{ AIII} (\text{AтIIC}), L = 1440$	2	0,89	2,7
	2	$5 \text{ BPI}, L = 850$	8	0,12	
КР 98, КР 98-1	1	$\varnothing 12 \text{ AIII} (\text{AтIIC}), L = 1440$	2	1,28	3,5
	2	$5 \text{ BPI}, L = 850$	8	0,12	
КР 99, КР 99-1	1	$\varnothing 14 \text{ AIII} (\text{AтIIC}), L = 1440$	2	1,74	4,4
	2	$5 \text{ BPI}, L = 850$	8	0,12	

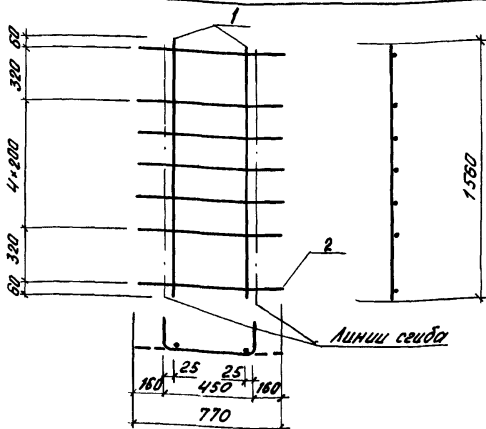
В КР... арматура класса АIII по ГОСТ 5781-82*
 В КР...-1 арматура класса АтIIC по ГОСТ 10884-81*
 Арматура класса ВрI по ГОСТ 6727-80*

Разраб.	Гаврилова	Толк.	
Расчит.	Бастальцева	Лин.	
Проб.	Соколова	Лин.	
Н.КОНТР.	Мишель	Лин.	

1.492.1-3/89.3-34

Каркас КР 96... КР 99,
 КР 97-1... КР 99-1

Страниц	Лист	Листов
Р		1
Проектный институт №1		



Марка каркаса	Поз.	Наименование	кол.	Масса ед. кг	Масса каркаса, кг
КР 100, КР 100-1	1	$\varnothing 10 A_{III} (A_{IV}) l = 1560$	2	0,96	2,7
	2	5 Вр I, $l = 770$	7	0,11	
КР 101, КР 101-1	1	$\varnothing 12 A_{III} (A_{IV}) l = 1560$	2	1,39	3,6
	2	5 Вр I, $l = 770$	7	0,11	
КР 102, КР 102-1	1	$\varnothing 14 A_{III} (A_{IV}) l = 1560$	2	1,88	4,5
	2	5 Вр I, $l = 770$	7	0,11	
КР 103, КР 103-1	1	$\varnothing 16 A_{III} (A_{IV}) l = 1560$	2	2,46	5,7
	2	5 Вр I, $l = 770$	7	0,11	

В КР... арматура класса А-III по ГОСТ 5781-82*

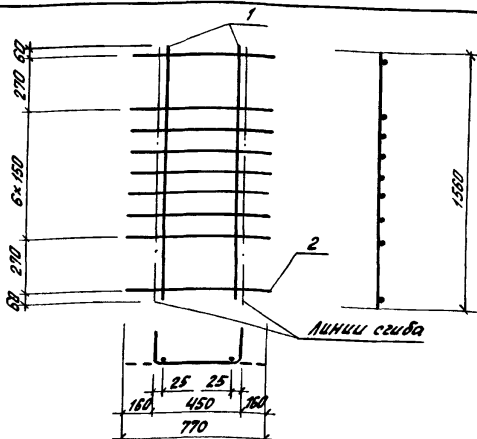
В КР...-1 арматура класса А-IV по ГОСТ 10884-81*

Арматура класса Вр-I по ГОСТ 6727-80*

разраб.	Гришолова	Труба
расчет	Гришолова	Восен
проф.	Сидорова	С.Сид

1.462.1-3/89.3-35

КР 100... КР 103, КР 100-1... КР 103-1	Статус	Лист	Листов
	Р		1
Н.КОНТР.		Проектный институт И1	



Марка каркаса	кол.	Наименование	кол.	Масса ед., кг	Масса каркаса, кг
КР 104, КР 104-1	1	$\Phi 10 A_{III} (A_{IV}) L = 1560$	2	0,96	2,9
	2	5ВрI $L = 770$	9	0,11	
КР 105, КР 105-1	1	$\Phi 12 A_{III} (A_{IV}) L = 1560$	2	1,39	3,8
	2	5ВрI $L = 770$	9	0,11	
КР 106, КР 106-1	1	$\Phi 14 A_{III} (A_{IV}) L = 1560$	2	1,88	4,8
	2	5ВрI, $L = 770$	9	0,11	
КР 107, КР 107-1	1	$\Phi 16 A_{III} (A_{IV}) L = 1560$	2	2,46	5,9
	2	5ВрI $L = 770$	9	0,11	

В КР... арматура класса А-III по ГОСТ 5781-82*

В КР...-1 арматура класса А-IV по ГОСТ 10884-81*

Арматура класса Вр-I по ГОСТ 8727-80*

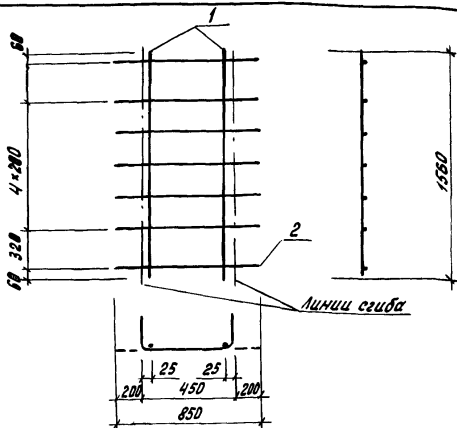
Дизайн	Павлова	Л.А.
Рассчит.	Кастеньева	Ю.В.
Пров.	Сokolova	С.С.
Н.КОНТ.	Мишуров	В.И.

1.462.1-3/89.3-36

Каркас КР 104... КР 107,

КР 104-1... КР 107-1

Страниц	Лист	Листов
Р		1
Проектный институт N1		



Марка каркаса	Поз.	Наименование	Кол.	Масса ед., кг	Масса каркаса, кг
КР 108,	1	$\phi 10 A_{III}(A_{IV}) L = 1560$	2	0,96	2,8
КР 108-1	2	5 ВР I, $L = 850$	7	0,12	
КР 109,	1	$\phi 12 A_{III}(A_{IV}) L = 1560$	2	1,39	3,6
КР 109-1	2	5 ВР I, $L = 850$	7	0,12	
КР 110,	1	$\phi 14 A_{III}(A_{IV}) L = 1560$	2	1,88	4,6
КР 110-1	2	5 ВР I, $L = 850$	7	0,12	
КР 111,	1	$\phi 16 A_{III}(A_{IV}) L = 1560$	2	2,16	5,8
КР 111-1	2	5 ВР I, $L = 850$	7	0,12	

В КР... арматура класса А_{III} по ГОСТ 5781-82*
 В КР...-1 арматура класса А_{IV} по ГОСТ 10884-81*
 Арматура класса ВР-I по ГОСТ 6727-80*

Разраб. Гаврилова
 Расчет. Костельца
 Пров. Пателина

1.462.1-3/89.3-37

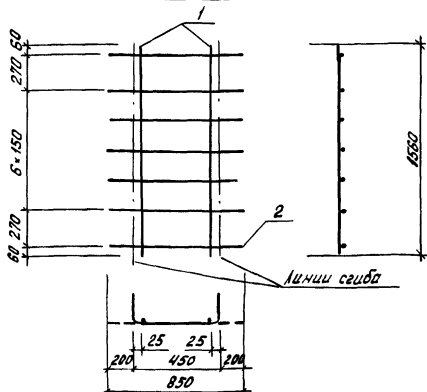
Каркас КР 108... КР 111,
 КР 108-1... КР 111-1

Стр. Лист. Листов
 Р 1

Проектный институт
 №1

Н.контр. Мишель

И.В. - подл. Подпись и дата



Марка каркаса	Поз.	Наименование	Кол.	Масса ед., кг	Масса каркаса кг
КР 112,	1	$\phi 10 \text{ A III (A-III)} L=1560$	2	0,96	3,0
КР 112-1	2	5 Вр I, $L=850$	9	0,12	
КР 113,	1	$\phi 12 \text{ A III (A-III)} L=1560$	2	1,39	3,9
КР 113-1	2	5 Вр I, $L=850$	9	0,12	
КР 114,	1	$\phi 14 \text{ A III (A-III)} L=1560$	2	1,88	4,8
КР 114-1	2	5 Вр I, $L=850$	9	0,12	
КР 115,	1	$\phi 16 \text{ A III (A-III)} L=1560$	2	2,46	6,0
КР 115-1	2	5 Вр I, $L=850$	9	0,12	

В КР... арматура класса А-III по ГОСТ 5781-82*

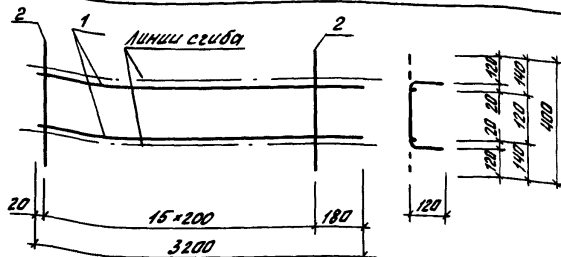
В КР...-1 арматура класса А-IIIС по ГОСТ 10884-81*

Арматура класса Вр-I по ГОСТ 6727-80*

Разраб. Габришова	Инж. Коси	1.462.1-3/89.3-38	Стадия	Лист	Листов
Проект. Костельцева	Инж. Коси		Р	1	1
Проб. Кателина	Инж. Кателина	Каркас КР112... КР115, КР112-1... КР115-1	Проектный институт №1		
И.КОНТА Мишель	Инж. Мишель				

Копировал Киселева

Формат А4



Марка каркаса	Поз.	Наименование	кол.	Масса ед., кг	Масса каркаса, кг
КР 116, КР 116-1	1	Ø 10 АIII (АIII) L=3200	2	1,97	4,9
	2	5ВрI, L=400	16	0,06	
КР 117, КР 117-1	1	Ø 12 АIII (АIII) L=3200	2	2,84	6,6
	2	5ВрI, L=400	16	0,06	
КР 118, КР 118-1	1	Ø 14 АIII (АIII) L=3200	2	3,87	8,7
	2	5ВрI, L=400	16	0,06	
КР 119, КР 119-1	1	Ø 16 АIII (АIII) L=3200	2	5,05	11,1
	2	5ВрI, L=400	16	0,06	

В КР... арматура класса АIII по ГОСТ 5781-82*
 В КР...-1 арматура класса АIII по ГОСТ 10884-81*
 Арматура класса Вр-I по ГОСТ 6727-80*

Разраб. Гаврилова Т.М.
 Провер. Костычева К.В.
 Пров. Логолова В.С.

1.462.1-3/89.3-39

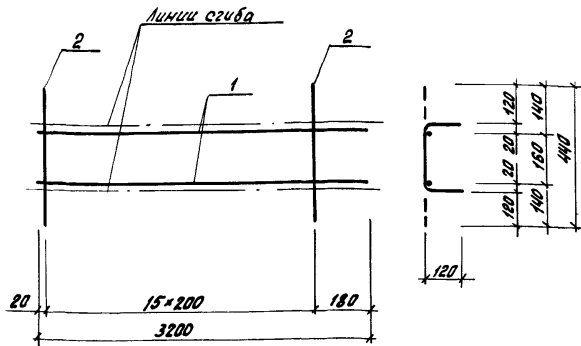
Каркас КР 116... КР 119,
 КР 116-1... КР 119-1

Страна	Лист	Листов
Р		1

Проектный институт
 №1

И. КОНТР. М. ШЕЛЬ

ИЗМ. И ПОСЛ. ПОПРАВКИ И ДОП. ВВЕД. УИИ



Марка каркаса	Поз.	Наименование	Кол.	Масса ед., кг	Масса каркаса, кг
КР 120, КР 120-1	1	$\Phi 10 \text{ AIII} (\text{AIV}) \ell = 3200$	2	1,97	4,9
	2	5ВР I, $\ell = 440$	16	0,06	
КР 121, КР 121-1	1	$\Phi 12 \text{ AIII} (\text{AIV}) \ell = 3200$	2	2,84	6,6
	2	5ВР I, $\ell = 440$	16	0,06	
КР 122, КР 122-1	1	$\Phi 14 \text{ AIII} (\text{AIV}) \ell = 3200$	2	3,87	8,7
	2	5ВР I, $\ell = 440$	16	0,06	
КР 123, КР 123-1	1	$\Phi 16 \text{ AIII} (\text{AIV}) \ell = 3200$	2	5,05	11,1
	2	5ВР I, $\ell = 440$	16	0,06	

В КР... арматура класса А-III по ГОСТ 5781-82*
 В КР...-1 арматура класса А-IV по ГОСТ 10884-81*
 Арматура класса ВР I по ГОСТ 6727-80*

Разраб. Губрилова
 Расчет Костельцова
 Пров. Соголова

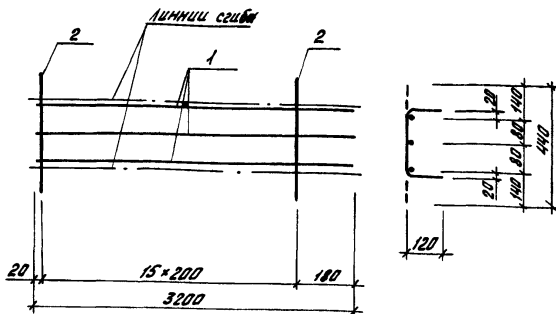
1.462.1-3/89.3-40

Каркас КР 120... КР 123,
 КР 120-1... КР 123-1

Статус	Лист	Листов
1		1

Проектный институт
 №1

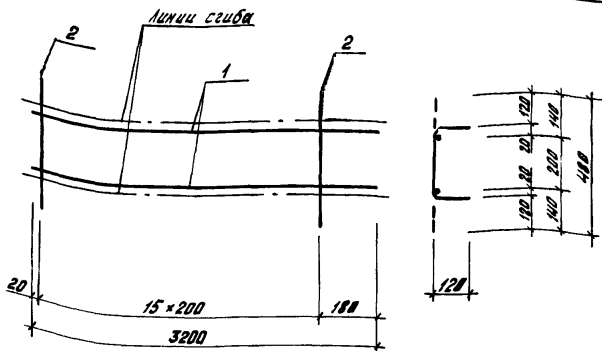
Н. Комр Мишель



Марка каркаса	Поз	Наименование	Кол.	Масса ед., кг	Масса каркаса
КР 124, КР 124-1	1	$\varnothing 14 \text{ AIII} (\text{AIII}) L = 3200$	3	3,87	12,6
	2	5ВР I, $L = 440$	16	0,06	
КР 125, КР 125-1	1	$\varnothing 16 \text{ AIII} (\text{AIII}) L = 3200$	3	5,05	16,1
	2	5ВР I, $L = 440$	16	0,06	

В КР... арматура класса А-III по ГОСТ 5781-82*
 В КР...-1 арматура класса А-IIIс по ГОСТ 10884-81*
 Арматура класса ВР-I по ГОСТ 6727-80*

Разраб. Гаврилова Т.В.		1.462.1 - 3/89.3-41	Стандарт	Лист	Листов
Расчет Костылева Ю.В.			Р		1
Проб. Соколова В.С.		Каркас КР124, КР125, КР124-1, КР125-1	Проектный институт И1		
И.КОНТР. Мещеряков А.И.					



Марка таркаса	Поз.	Наименование	Кол.	Масса ед., кг	Масса таркаса
КР 126,	1	$\Phi 10 A \text{ II} (\text{A} \text{ II}) \rho = 3200$	2	1,97	5,1
КР 126-1	2	5 Вр I, $L = 480$	16	0,07	
КР 127,	1	$\Phi 12 A \text{ II} (\text{A} \text{ II}) \rho = 3200$	2	2,84	6,8
КР 127-1	2	5 Вр I, $L = 480$	16	0,07	
КР 128,	1	$\Phi 14 A \text{ II} (\text{A} \text{ II}) \rho = 3200$	2	3,87	8,9
КР 128-1	2	5 Вр I, $L = 480$	16	0,07	
КР 129,	1	$\Phi 16 A \text{ II} (\text{A} \text{ II}) \rho = 3200$	2	5,05	11,2
КР 129-1	2	5 Вр I, $L = 480$	16	0,07	

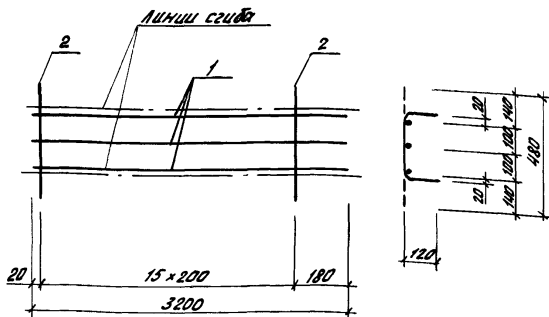
В КР... арматура класса А-II по ГОСТ 5781-82*
 В КР...-1 арматура класса А-II по ГОСТ 10884-81*
 Арматура класса Вр-I по ГОСТ 6727-80*

Разраб.	Павлова	Тол	
Проект.	Костельцова	Тол	
Пров.	Сokolova	ВСУ	
Инж. инст.			
Монтаж.	Мишель		

1.462.1-3/89.3-42

Таркаса КР 126 ... КР 129,
 КР 126-1 ... КР 129-1

Статус	Лист	Листов
Р		1
Проектный институт N1		



Марка каркас	Поз.	Наименование	кол.	Масса ед., кг	Масса каркаса, кг
КР 130, КР 130-1	1	Ф 14 АIII (АIV) L=3200	3	3,87	
	2	5 ВрI, L=480	16	0,07	12,7
КР 131, КР 131-1	1	Ф 16 АIII (АIV) L=3200	3	5,05	
	2	5 ВрI, L=480	16	0,07	16,3

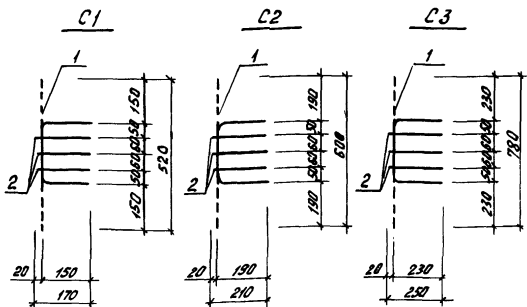
В КР... арматура класса А-III по ГОСТ 5781-82*
 В КР...-1 арматура класса А-IV по ГОСТ 10884-81*
 Арматура класса Вр-I по ГОСТ 6727-80*

Разраб.	Гаврилова	Согл.	
Расчит.	Катемцова	Класс	
Пров.	Соголова	Кол	
И. КОНТРА	Мишель	Длина	

1.462.1-3/89.3-43

Каркас КР 130, КР 131,
 КР 130-1, КР 131-1

Сталь	Лист	Листов
Р		7
Проектный институт И1		



Марка сетки	Поз.	Наименование	Кол.	Масса в. рг	Масса сетки
C1	1	$\varnothing 8 A_I$ $l=520$	1	0,21	0,4
	2	$8 A_I$ $l=170$	3	0,07	
C2	1	$\varnothing 8 A_I$ $l=500$	1	0,24	0,5
	2	$8 A_I$ $l=210$	3	0,08	
C3	1	$\varnothing 8 A_I$ $l=780$	1	0,31	0,6
	2	$8 A_I$ $l=250$	3	0,1	

Арматура класса А-I по ГОСТ 5781-82*

Разраб. Гайришова
 Расчет Костенцова
 Пров. Соголова

1.462.1-3/89.3-45

Сетка C1 ... C3

Студия Аист Аистов
 Р / Т
 Проектный институт
 №1

Н.контр. Мишель

Инв. 1.462.1-3/89.3-45

Рис. 1

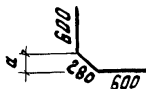


Рис. 2



Рис. 3

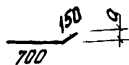


Рис. 4



Рис. 5

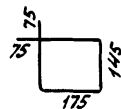


Рис. 6

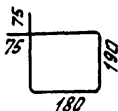


Рис. 7

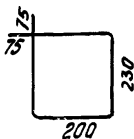


Рис. 8



Марка	Рис.	a, мм	Ф, мм и класс стали	l, мм	Масса, кг	Примеч.
СТ 1	1	200	8A I	1480	0,58	ГОСТ 5781-82*
СТ 2	2	—		1600	0,63	
СТ 3	3	105		850	0,34	
СТ 4	4	40	8A II	400	0,16	
СТ 5			10A II	400	0,25	
СТ 6		60	12A II	600	0,53	
СТ 7		80	16A II	900	1,42	
СТ 8		100	18A II	1100	2,2	

Разраб. Гаврилова Т.К.
 Рассчит. Костенцева Ю.С.
 Пров. Соколова И.С.

1.462.1-3/89.3-46

Стержень арматурный
 СТ1... СТ24
 СТ5-1... СТ21-1

СТАЛЬ	ЛИСТ	ЛИСТОВ
Р	1	2

Проектный институт
 И

И.С. КОНТР. Мишель

Марка	Рис.	α_1 мм	ϕ , мм и класс стали	E_1 мм	Масса, кг	Примеч.	
СТ9	4	100	20A \bar{II}	1200	3,0	ГОСТ 5781-82*	
СТ10		120	22A \bar{II}	1300	3,88		
СТ11	8	—	10A \bar{III}	3000	1,85		
СТ12			12A \bar{III}		2,66		
СТ13			16A \bar{III}		4,73		
СТ14			18A \bar{III}		6,0		
СТ15			20A \bar{III}		7,4		
СТ16			22A \bar{III}	8,95			
СТ17			10A \bar{III}	1000	0,62		
СТ18			12A \bar{III}		0,89		
СТ19			16A \bar{III}		1,58		
СТ20			18A \bar{III}		2,0		
СТ21			20A \bar{III}		2,47		
СТ22	5	—	6A \bar{I}	790	0,18		
СТ23	6	—	6A \bar{I}	890	0,2		
СТ24	7	—	6A \bar{I}	1010	0,22		
СТ5-1	4	40	10A \bar{IV}	400	0,25		ГОСТ 10884-81*
СТ6-1		60	12A \bar{IV}	600	0,53		
СТ7-1		80	16A \bar{IV}	900	1,42		
СТ8-1		100	18A \bar{IV}	1100	2,2		
СТ9-1		100	20A \bar{IV}	1200	3,0		
СТ10-1		120	22A \bar{IV}	1300	3,88		
СТ11-1	8	—	10A \bar{IV}	3000	1,85		
СТ12-1			12A \bar{IV}		2,66		
СТ13-1			16A \bar{IV}		4,73		
СТ14-1			18A \bar{IV}		6,0		
СТ15-1			20A \bar{IV}		7,4		
СТ16-1			22A \bar{IV}	8,95			
СТ17-1			10A \bar{IV}	1000	0,62		
СТ18-1			12A \bar{IV}		0,89		
СТ19-1			16A \bar{IV}		1,58		
СТ20-1			18A \bar{IV}		2,0		
СТ21-1			20A \bar{IV}		2,47		

1.462.1-3/89.3-46

Лист

2

Марка	φ, мм	Длина, мм	Масса, кг	Класс стали
				K-7
СТН 1	15	17960	20,0	A- \bar{V} ГОСТ 5781-82*
СТН 2	14		21,7	
СТН 3	16		28,3	A- \bar{V} ГОСТ 5781-82*
СТН 4	18		35,9	
СТН 5	20		44,4	A- \bar{V} СК, A- \bar{V} ГОСТ 10884-81*
СТН 6	22		53,5	
СТН 7	16		28,3	A- \bar{IV} ГОСТ 5781-82*
СТН 8	18		35,9	
СТН 9	20		44,4	A- \bar{IV} С, A- \bar{IV} К ГОСТ 10884-81*
СТН 10	22		53,5	
СТН 11	25		69,1	A- \bar{III} В ГОСТ 5781-82*
СТН 12	16		28,3	
СТН 13	18		35,9	
СТН 14	20		44,4	
СТН 15	22		53,5	
СТН 16	25		69,1	

Стержневая арматура стали класса А- \bar{III} В изготавливается из стали класса А- \bar{III} (ГОСТ 5781-82) путем упрочнения вытяжкой согласно руководству по технологии изготовления предварительно напряженных железобетонных конструкций" М. Стройиздат, 1975

Разраб. Габрилова
Расчет Босенцева
Пров. Соколова

1.462.1-3/89.3-47

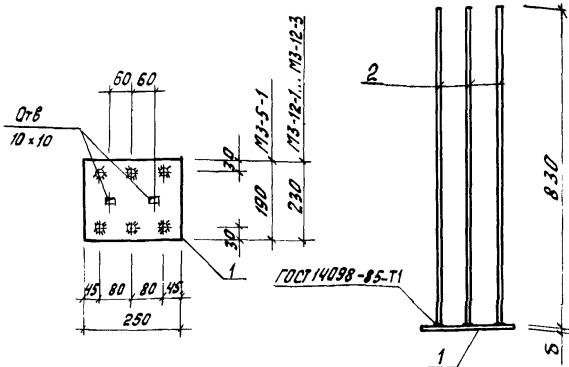
Стержень напрягаемый
СТН 1 ... СТН 16

Лист 1

Проектный институт
№ 1

Н. КОНТР. Мишель

Ш.№ 10-100. Подпись и дата



Марка	№	Наименование	Кол.	Масса ед. кг	Масса, кг
МЗ-5-1	1	- 190 × 12 l = 250	1	4,47	12,3
	2	φ 16 А III l = 830	6	1,31	
МЗ-12-1	1	- 230 × 10 l = 250	1	4,51	9,0
	2	φ 12 А III l = 830	6	0,74	
МЗ-12-2	1	- 230 × 10 l = 250	1	4,51	10,5
	2	φ 14 А III l = 830	6	1,0	
МЗ-12-3	1	- 230 × 12 l = 250	1	5,42	15,4
	2	φ 18 А III l = 830	6	1,66	

Пластина ГОСТ 103-76*, ГОСТ 82-70*
Арматура класса А III ГОСТ 5781-82*

Имя и фамилия, должность и дата, в левом шнеке

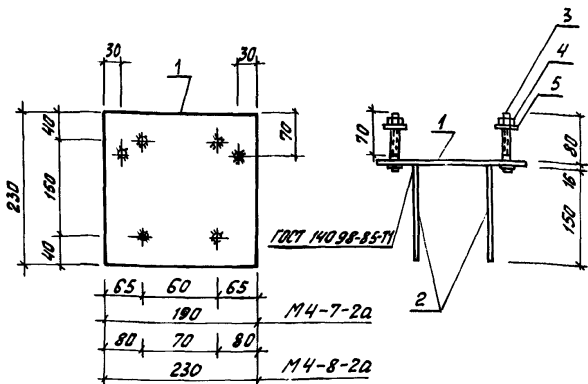
Инж. Гаврилова Г.И.
Инж. Кателина М.В.
Пров. Соколова Е.С.

И. контр. Мишель

1.462.1-3/89.3-48

Щеделе закладное
МЗ-5-1, МЗ-12-1...МЗ-12-3

Стадия	Лист	Листов
Р		1
Проектный институт №1		



Стержни с нарезкой пропускаются через отверстия в пластине и привариваются с внутренней стороны закладной детали дуговой сваркой кольцевыми швами.

Марка	Поз.	Наименование	кол.	Масса ед., кг	Масса, кг
М4-7-2а	1	- 190 × 16 L = 230	1	5,48	6,6
	2	Φ 10 А III L = 150	4	0,09	
	3	20 А I L = 110	2	0,27	
	4	Гайка М20 ГОСТ 5916-70*	2	0,07	
	5	Шайба 20 ГОСТ 11371-78*	2	0,03	
М4-8-2а	1	- 230 × 16 L = 230	1	6,64	7,7
	2	Φ 10 А III L = 150	4	0,09	
	3	20 А I L = 110	2	0,27	
	4	Гайка М20 ГОСТ 5916-70*	2	0,07	
	5	Шайба 20 ГОСТ 11371-78*	2	0,03	

Разраб. Гаврилова
 Расчет Костельцевой
 Пров. Соколова

1.462.1-3/89.3-50

Изделие закладное
 М4-7-2а, М4-8-2а

Страниц	Лист	Листов
Р		1
Проектный институт N 1		

Н.Контр. Мишель

Инв. № 10001. Листов 1. Дата вкл. 10.08.89