

ТИПОВЫЕ КОНСТРУКЦИИ, ИЗДЕЛИЯ И УЗЛЫ ЗДАНИЙ И СООРУЖЕНИЙ

СЕРИЯ 1.862.1-7

ЖЕЛЕЗОБЕТОННЫЕ
ПРЕДВАРИТЕЛЬНО НАПРЯЖЕННЫЕ ОДНОСКАТНЫЕ
БАЛКИ ПРОЛОТОМ 6; 7,5; 9 и 12 м
ДЛЯ ПОКРЫТИЙ СЕЛЬСКОХОЗЯЙСТВЕННЫХ
ЗДАНИЙ С УКЛОНОМ КРОВЛИ 1:4

Выпуск 2
Арматурные и закладные изделия
Рабочие чертежи

24089 - 02

ЦЕНА 1-18

ЦЕНТРАЛЬНЫЙ ИНСТИТУТ ТИПОВОГО ПРОЕКТИРОВАНИЯ
ГОССТРОЯ СССР

Москва, А-445, Смольная ул. 22

Сдано в печать

11 1990 года

Заказ № 2483

Тираж 2650 экз

СЕРИЯ 1.862.1-7

ЖЕЛЕЗОБЕТОННЫЕ
ПРЕДВАРИТЕЛЬНО НАПРЯЖЕННЫЕ ОДНОСКАТНЫЕ
БАЛКИ ПРОЛОТОМ 6; 7,5; 9 И 12 м
ДЛЯ ПОКРЫТИЙ СЕЛЬСКОХОЗЯЙСТВЕННЫХ
ЗДАНИЙ С УКЛОНОМ КРОВЛИ 1:4

ВЫПУСК 2
АРМАТУРНЫЕ И ЗАКЛАДНЫЕ ИЗДЕЛИЯ
РАБОЧИЕ ЧЕРТЕЖИ

РАЗРАБОТАНЫ
ГИПРОНИСЕЛЬХОЗОМ

ГЛ. ИНЖ. ИН-ТА *В.А. Черноярков* В.А. ЧЕРНОЯРКОВ
НАЧ. ОТДЕЛА НИСК. *И.Н. Котов* И.Н. КОТОВ
ГЛ. ИНЖ. ПРОЕКТА *С.Б. Ерусалимская* С.Б. ЕРУСАЛИМСКАЯ

ПРИ УЧАСТИИ НИСК

ЗЯМ. ДИРЕКТОРА *П.И. Кривошеев* П.И. КРИВОШЕЕВ
РУК. ЛАБОРАТОРИИ №14 *М.А. Янкевич* М.А. ЯНКЕВИЧ

УТВЕРЖДЕНЫ ГОССТРОЕМ СССР
ПИСЬМО ОТ 14.08.89г №4/5-1135.
ВВЕДЕНЫ В ДЕЙСТВИЕ ГИПРОНИ-
СЕЛЬХОЗОМ С 1.04.90г,
ПРИКАЗ ОТ 25.09.89г № 212П
© ЦИТП Госстроя СССР, 1990

ОБОЗНАЧЕНИЕ ДОКУМЕНТА	НАИМЕНОВАНИЕ	СТР.
1. 862.1 - 7.2 - ТУ	ТЕХНИЧЕСКИЕ УСЛОВИЯ	4
- 1	КАРКАС КР1, КР2	6
- 2	КАРКАС КР3, КР4	7
- 3	КАРКАС КР5, КР6	8
- 4	КАРКАС КР7	9
- 5	КАРКАС КР8, КР9	10
- 6	КАРКАС КР10, КР11	11
- 7	КАРКАС КР12	12
- 8	КАРКАС КР13... КР15	13
- 9	КАРКАС КР16, КР17	14
- 10	КАРКАС КР18	15
- 11	СЕТКА С1	16
- 12	СЕТКА С2	17
- 13	СЕТКА С3	18
- 14	СЕТКА С4	19

ИСПОЛН. КОГАН	<i>Waw</i>	
ПРОВЕР. САСОНКО	<i>Sas</i>	

1. 862.1 - 7.2

Н. КОНТР. КОГАН	<i>Waw</i>	

СОДЕРЖАНИЕ

СТАДИЯ	ЛИСТ	ЛИСТОВ
Р	1	2

ГИПРОНИСЕ ЛЬХОЗ

ОБОЗНАЧЕНИЕ ДОКУМЕНТА	НАИМЕНОВАНИЕ	СТР.
1. 862.1 - 7.2 - 15	СЕТКА С5	20
- 16	ИЗДЕЛИЕ ЗАКЛАДНОЕ МН1	21
- 17	ИЗДЕЛИЕ ЗАКЛАДНОЕ МН2, МН3	22
- 18	ИЗДЕЛИЕ ЗАКЛАДНОЕ МН4	23
- 19	ИЗДЕЛИЕ ЗАКЛАДНОЕ МН5	24
- 20	ИЗДЕЛИЕ ЗАКЛАДНОЕ МН6	25
- 21	ИЗДЕЛИЕ ЗАКЛАДНОЕ МН7	26
- 22	СТЕРЖЕНЬ НАПРЯГАЕМЫЙ СТН1... СТН12	27
- 23	СТЕРЖЕНЬ НАПРЯГАЕМЫЙ СТН13... СТН24	28
- 24	СТЕРЖЕНЬ НАПРЯГАЕМЫЙ СТН25... СТН34	29

ИМЕ.Н. ПОДА ПОДПИСЬ И ДАТА ВЗАМ. ИМВЛ

1. 862.1 - 7.2

ЛИСТ

7

24089-02 4

1. Выпуск - 2 содержит рабочие чертежи арматурных и закладных изделий железобетонных предварительно напряженных односкатных блочк, разработанных в выпуске 1 настоящей серии.
2. В качестве напрягаемой арматуры в балках, эксплуатируемых в условиях неагрессивной степени воздействия газообразной среды применять арматурную сталь классов А-IIIв; А-IV; Ат-IVс; А-V и Ат-V. В балках, эксплуатируемых в условиях слабо и средне-агрессивной степени воздействия газообразной среды - арматурную сталь классов А-IIIв; А-IV; Ат-IVк, при слабоагрессивной степени сталь классов Ат-IVс и Ат-Vск. В качестве ненапрягаемой арматуры принята стержневая арматура класса А-III и арматурная проволока Вр-I. При отсутствии арматуры класса А-III можно принять арматуру класса Ат-IV с того же диаметра.
3. Арматурная сталь должна удовлетворять требованиям:
 термомеханически и термически упрочненная арматурная сталь классов Ат-IVс; Ат-IVк; Ат-V; Ат-Vск - ГОСТ 10884-81;
 стержневая горячекатаная арматурная сталь классов А-IIIв; А-IV; А-V - ГОСТ 5781-82;
 арматурная проволока класса Вр-I - ГОСТ 6727-80.
4. Арматурные стержни должны быть очищены от ржавчины, масляных и других загрязнений и выправлены.
5. Арматурные и закладные изделия должны отвечать требованиям ГОСТ 10922-75, Арматурные изделия и закладные детали сварные для железобетонных конструкций. Технические требования и методы испытаний."
6. Арматурные сетки и каркасы должны изготавливаться в кондукторах при помощи контактной точечной сварки в соответствии с требованиями ГОСТ 14098-85., Соединения сварные арматуры и закладных изделий железобетонных конструкций. Типы, конструкция и размеры."
 Сварку изделий производить во всех точках пересечения стержней. Каждое изделие должно иметь бирку с указанием его марки. Результаты приемочного контроля должны быть занесены в журнал ОТК.

Изд. и подд. Издательство ДНТ

Состав.	Ерусалимская	В.И.И.	
Провер.	Сасонко	А.И.С.	
Исполн.	Коган	И.И.К.	
Н. контр.	Коган	И.И.К.	

1. 862.1 - 7.2 -ТУ

ТЕХНИЧЕСКИЕ
УСЛОВИЯ

СТАДИЯ	Лист	Листов
Р	1	2
ГИПРОНИСЕЛЬХОЗ		

7. НА ЧЕРТЕЖАХ РАЗМЕРЫ СЕТОК И КАРКАСОВ ДАНЫ ПО ОСЯМ И ТОРЦАМ СТЕРЖНЕЙ.
8. СВАРКУ В ЗАКЛАДНЫХ ИЗДЕЛИЯХ СЛЕДУЕТ ПРОИЗВОДИТЬ В СООТВЕТСТВИИ С ГОСТ 14098-85.
9. В ЗАВИСИМОСТИ ОТ РАСЧЕТНОЙ ТЕМПЕРАТУРЫ НАРУЖНОГО ВОЗДУХА НАИБОЛЕЕ ХОЛОДНОЙ ПЯТИДНЕВКИ МАРКУ СТАЛИ ЗАКЛАДНЫХ ИЗДЕЛИЙ ПРИНИМАТЬ ПО ТАБЛ. I.

ТАБЛИЦА I

РАСЧЕТНАЯ ТЕМПЕРАТУРА НАРУЖНОГО ВОЗДУХА, С°	МАРКА СТАЛИ	ГОСТ
ДО МИНУС 30 ВКЛЮЧИТЕЛЬНО	ВСтЗ кл 2	380-71
НИЖЕ МИНУС 30 ДО МИНУС 40 ВКЛЮЧИТЕЛЬНО	ВСтЗ пс 6	
ДО МИНУС 50 ВКЛЮЧИТЕЛЬНО	ВСтЗ сп 5 ВСтЗ пс 5 ВСтЗ пс 5	

МАРКУ СТАЛИ ЗАКЛАДНЫХ ИЗДЕЛИЙ МН5...МН7 ПРИНИМАТЬ О9Г2С ПО ТУ 14-1-3023-80.

В СПЕЦИФИКАЦИЯХ РАБОЧЕЙ ДОКУМЕНТАЦИИ НА БАЛКИ МАРКА СТАЛИ УКАЗАНА ДЛЯ РАСЧЕТНОЙ ТЕМПЕРАТУРЫ ДО -30°С ВКЛЮЧИТЕЛЬНО.

10. ОТКРЫТЫЕ ПОВЕРХНОСТИ ЗАКЛАДНЫХ ИЗДЕЛИЙ ДОЛЖНЫ БЫТЬ ЗАЩИЩЕНЫ АНТИКОРРОЗИОННЫМИ ПОКРЫТИЯМИ СОГЛАСНО ТРЕБОВАНИЯМ ГЛАВЫ СНиП 2.03.11-85 И УКАЗАНИЯМ, ПРИВЕДЕННЫМ В СОСТАВЕ ПРОЕКТА ЗДАНИЯ.

ВЗАМ. ИНВ. N

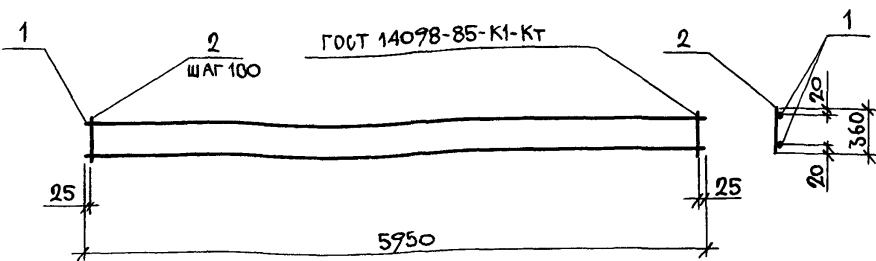
ПОДПИСЬ И ДАТА

ИНВ. N ПОДЛ.

1. 862.1 - 7. 2 - ту

Лист

2



МАРКА КАРКАСА	Поз.	НАИМЕНОВАНИЕ	КОЛ.	МАССА ЕД., КГ	МАССА КАРКАСА, КГ
КР 1	1	$\varnothing 6 \text{ A III}, l=5950$	2	1,32	7,4
	2	$6 \text{ A III}, l=360$	60	0,08	
КР 2	1	$8 \text{ A III}, l=5950$	2	2,35	13,2
	2	$8 \text{ A III}, l=360$	60	0,14	

АРМАТУРА КЛАССА А-III ПО ГОСТ 5781-82.

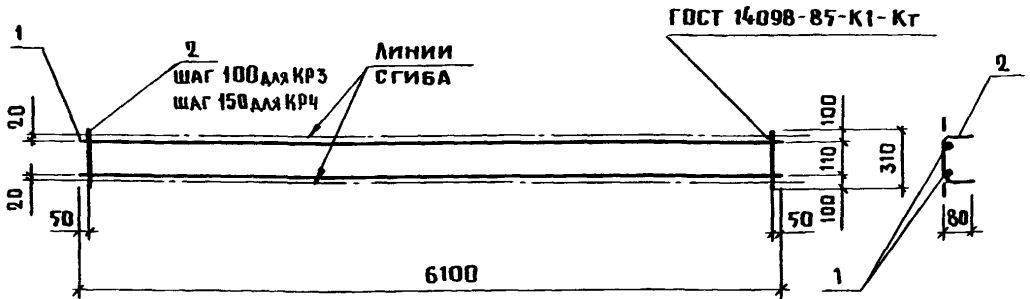
РАЗРАБ.	САСОНКО	<i>У</i>	
РАССЧИТ.	КОГАН	<i>У</i>	
ИСПОЛН.	КОГАН	<i>У</i>	
ПРОВЕР.	ГУСЕВА	<i>У</i>	
Н.КОНТ.	КОГАН	<i>У</i>	

1. 862.1 - 7. 2 - 1

КАРКАС
КР1, КР2

СТАДИЯ	ЛИСТ	ЛИСТОВ
Р		1

ГИПРОНИСЕЛЬХОЗ



МАРКА КАРКАСА	Поз.	НАИМЕНОВАНИЕ	КОЛ.	МАССА ЕД., КГ	МАССА КАРКАСА, КГ
КР3	1	8A III, l=6100	2	2,41	7,9
	2	5BpI, l=310	61	0,05	
КР4	1	10A III, l=6100	2	3,76	9,6
	2	5BpI, l=310	41	0,05	

АРМАТУРА КЛАССА А-III ПО ГОСТ 5781-82.

АРМАТУРА КЛАССА BpI ПО ГОСТ 6727-80.

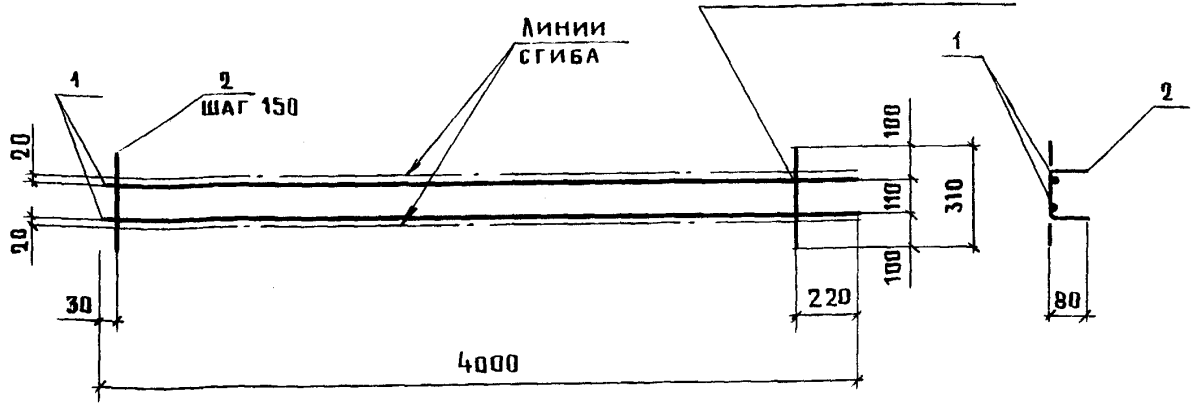
РАЗРАБ.	САСОНКО	<i>г/с/с</i>		1. 862.1 - 7. 2 - 2
РАСЧИТ.	КОГАН	<i>и/с/с</i>		
ИСПОЛН.	КОГАН	<i>и/с/с</i>		
ПРОВЕР.	ГУСЕВА	<i>и/с/с</i>		
Н. КОНТР.	КОГАН	<i>и/с/с</i>		

КАРКАС КР3, КР4

СТРАЖА ЛИСТ ЛИСТОВ
Р 1

ГИПРОНИСЕЛЬХОЗ

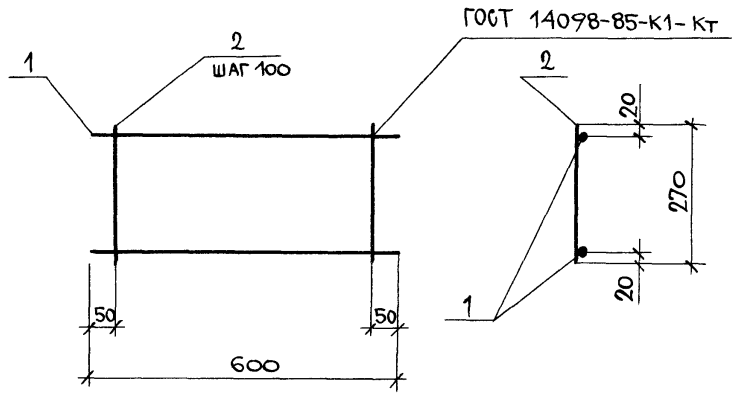
ГОСТ 14098-85-К1-Кг



Поз.	НАИМЕНОВАНИЕ	КОЛ.	МАССА ЕД., КГ	МАССА КАРКАСА, КГ
1	Φ10AIII, l=4000	2	2,5	6,3
2	5BpI, l=310	26	0,05	

АРМАТУРА КЛАССА А-III по ГОСТ 5781-82.
 АРМАТУРА КЛАССА BpI по ГОСТ 6727-80.

РАЗРАБ.	КОГАН	<i>Шо</i>	КАРКАС КР7	1. 862.1 - 7.2 - 4		
РАССЧИТ.	САСОНКО	<i>Сасонко</i>				
ИСПОЛН.	КОГАН	<i>Шо</i>		СТАДИЯ	ЛИСТ	ЛИСТОВ
ПРОВЕР.	ГУСЕВА	<i>Гусева</i>		Р		1
Н. КОНТР.	КОГАН	<i>Шо</i>		ГИПРОНИСЕЛЬХОЗ		



ГОСТ 14098-85-К1-КТ

МАРКА КАРКАСА	Поз.	НАИМЕНОВАНИЕ	КОЛ.	МАССА ЕД., КГ	МАССА КАРКАСА, КГ
КР 8	1	∅6 А III, l=600	2	0.13	0.6
	2	6 А III, l=270	6	0.06	
КР 9	1	8 А III, l=600	2	0.24	1.1
	2	8 А III, l=270	6	0.11	

Арматура класса А-III по ГОСТ 5781-82.

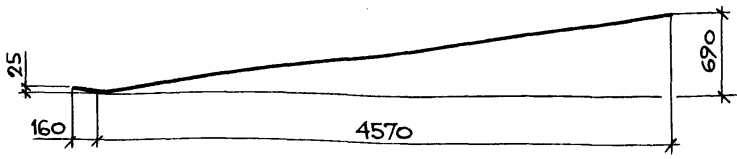
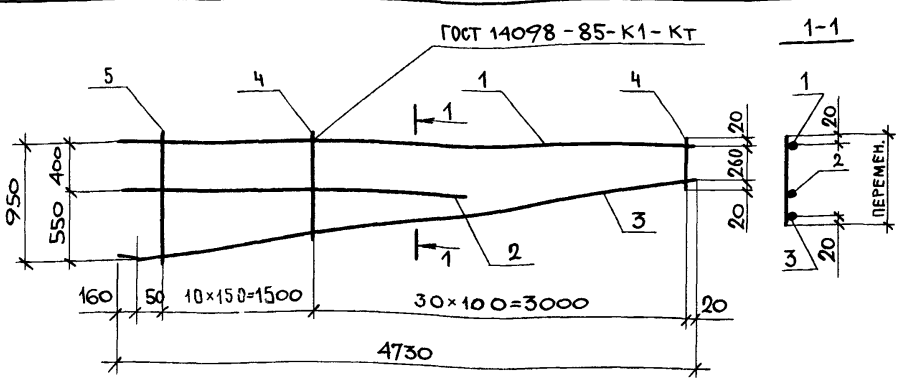
ИВБ. И. ПОДЛ. ПОДПИСЬ И ДАТА ВЗАМ. ИВБ. И.

РАЗРАБ.	КОГАН	<i>Ива</i>
РАСЧЕТ.	САСОНКО	<i>Ива</i>
ИСПОЛН.	КОГАН	<i>Ива</i>
ПРОВЕР.	ГУСЕВА	<i>Ива</i>
И. КОНТР.	КОГАН	<i>Ива</i>

1. 862.1 - 7.2 - 5

КАРКАС КР 8, КР 9

СТАДИЯ	ЛИСТ	ЛИСТОВ
Р		1
ГИПРОИССЕЛЬХОЗ		



МАРКА КАРКАСА	ПОЗ.	НАИМЕНОВАНИЕ	КОЛ.	МАССА ЕД., КГ	МАССА КАРКАСА, КГ
КР 10	1	∅ 10 А III, l=4730	1	2,92	11,2
	2	6 А III, l=2830	1	0,63	
	3	8 А III, l=4780	1	1,89	
	4	6 А III, l=от 300 до 750	31	0,12	
	5	6 А III, l=от 780 до 990	10	0,2	
КР 11	1	10 А III, l=4730	1	2,92	15,9
	2	8 А III, l=2830	1	1,12	
	3	8 А III, l=4780	1	1,89	
	4	8 А III, l=от 300 до 750	31	0,21	
	5	8 А III, l=от 780 до 990	10	0,35	

АРМАТУРА КЛАССА А-III по ГОСТ 5781-82.

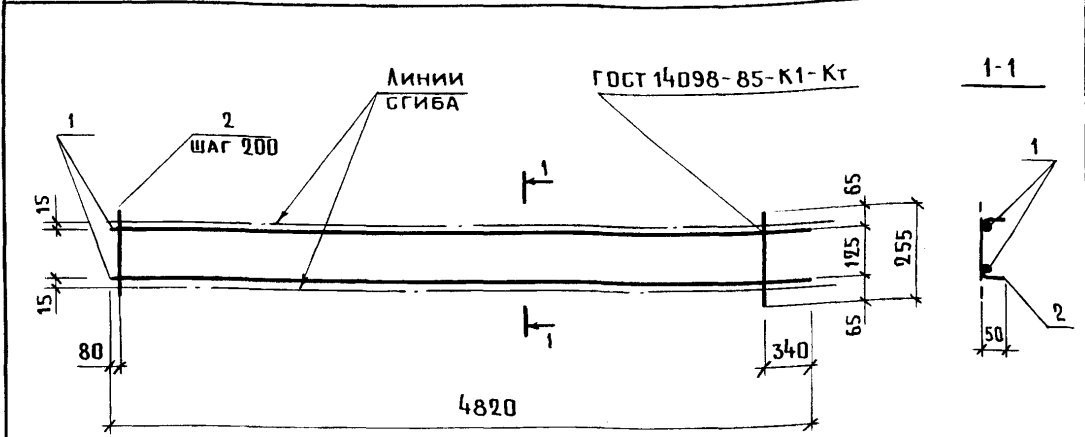
ИНВ. И ПОДЛ. ПОДПИСЬ И ДАТА ВЗАМ. СУБВН.

РАЗРАБ.	КОГАН	<i>Иго</i>
РАССЧИТ.	САСОНКО	<i>Иго</i>
ИСПОЛН.	КОГАН	<i>Иго</i>
ПРОВЕР.	ГУСЕВА	<i>Иго</i>
Н. КОНТР.	КОГАН	<i>Иго</i>

1. 862.1-7.2-6

КАРКАС КР10, КР11

СТАДИЯ	ЛИСТ	ЛИСТОВ
Р		1
ГИПРОЦИСЕЛЬХОЗ		



Поз.	НАИМЕНОВАНИЕ	КОЛ.	МАССА ЕД., КГ	МАССА КАРКАСА, КГ
1	∅12 A III, l=4820	2	4,28	9,5
2	5Bp I, l=255	23	0,04	

АРМАТУРА КЛАССА А-III ПО ГОСТ 5781-82.

АРМАТУРА КЛАССА Вp-I ПО ГОСТ 6727-80.

Исполн. Коган
 Провер. Гусева
 Н. Контр. Коган

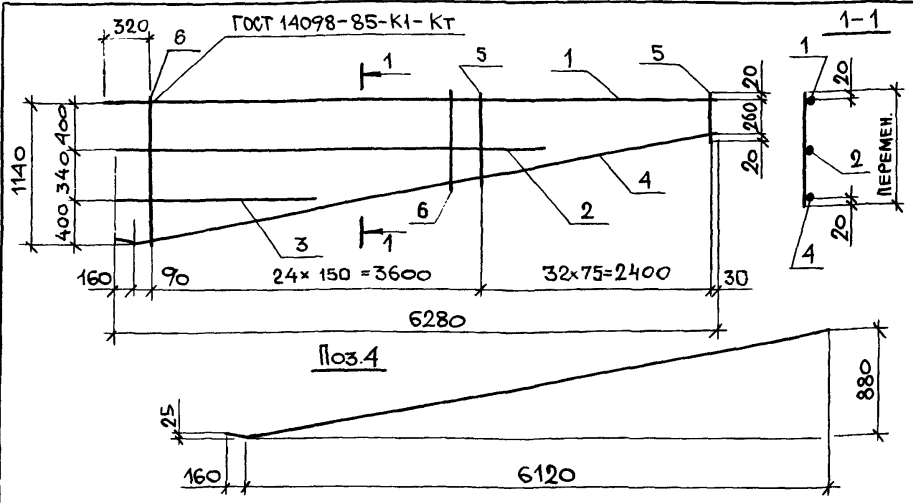
РАЗРАБ.	САСОНКО	Сас
РАСЧИТ.	КОГАН	Ког
ИСПОЛН.	КОГАН	Ког
ПРОВЕР.	ГУСЕВА	Гус
Н. КОНТР.	КОГАН	Ког

1. 862.1-7. 2 - 7

КАРКАС КР12

СТАДИЯ	ЛИСТ	ЛИСТОВ
Р		1

ГИПРОНИСЕЛЬХОЗ



МАРКА КАРКАСА	Поз.	НАИМЕНОВАНИЕ	КОЛ.	МАССА ЕД., КГ	МАССА КАРКАСА, КГ
КР 13	1	∅ 14AIII, l = 6350	1	7,57	27,8
	2	8 AIII, l = 4320	1	1,70	
	3	8 AIII, l = 2000	1	0,79	
	4	8 AIII, l = 6350	1	2,51	
	5	8 AIII, l = от 300 до 650	33	0,19	
	6	8 AIII, l = от 670 до 1180	24	0,37	
КР 14	1	14AIII, l = 6350	1	7,57	35,3
	2	8 AIII, l = 4320	1	1,70	
	3	8 AIII, l = 2000	1	0,79	
	4	8 AIII, l = 6350	1	2,51	
	5	10AIII, l = от 300 до 650	33	0,30	
	6	10AIII, l = от 670 до 1180	24	0,57	
КР 15		Поз. 2...6 по КР 14			38,6
	1	16AIII, l = 6350	1	10,02	

АРМАТУРА КЛАССА А-III по ГОСТ 5781-82

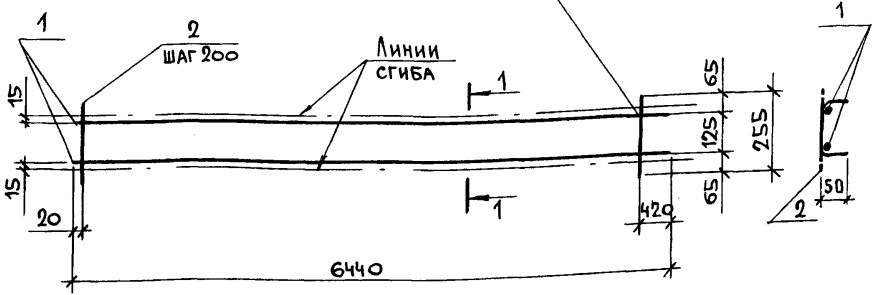
ИЗМ.: И ПОДЛ. ПОСЛЕД. ПОДПИСАНЫ: БОЛШЕВ ИВАН

РАЗРАБ.	КОГАН	<i>ИВ</i>
РАСЧИТ.	САСОНКО	<i>Мас</i>
ИСПОЛ.	КОГАН	<i>ИВ</i>
ПРОВЕР.	ГУСЕВА	<i>Гус</i>
И.КОНТР.	КОГАН	<i>ИВ</i>

1. 862.1 - 7.2 - 8		
КАРКАС КР 13... КР 15	СТАДЫ	ЛИСТ
	Р	1
ГИПРОИИСЕЛЬХОЗ		

ГОСТ 14098-85-К1-Кт

1-1



МАРКА КАРКАСА	Поз.	НАИМЕНОВАНИЕ	КОЛ.	МАССА ЕД., КГ	МАССА КАРКАСА, КГ
КР 16	1	$\phi 14 \text{ A III}, l = 6440$	2	7,78	16,8
	2	5 Вр I, $l = 255$	31	0,04	
КР 17	1	$16 \text{ A III}, l = 6440$	2	10,16	21,6
	2	5 Вр I, $l = 255$	31	0,04	

АРМАТУРА КЛАССА А-III ПО ГОСТ 5781-82.
 АРМАТУРА КЛАССА Вр-I ПО ГОСТ 6727-80.

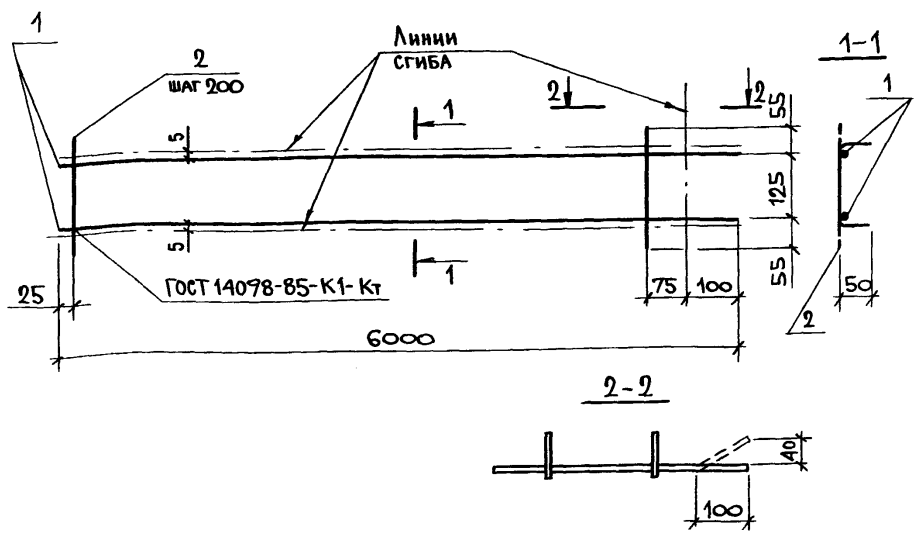
РАЗРАБ.	КОГАН	<i>Ушо</i>
РАССЧИТ.	САСОНКО	<i>Ушо</i>
ИСПОЛН.	КОГАН	<i>Ушо</i>
ПРОВЕР.	ГУСЕВА	<i>Ушо</i>
Н. КОНТР.	КОГАН	<i>Ушо</i>

1. 862.1 - 7.2 - 9

КАРКАС КР16, КР17

СТАДИЯ	ЛИСТ	ЛИСТОВ
Р		1

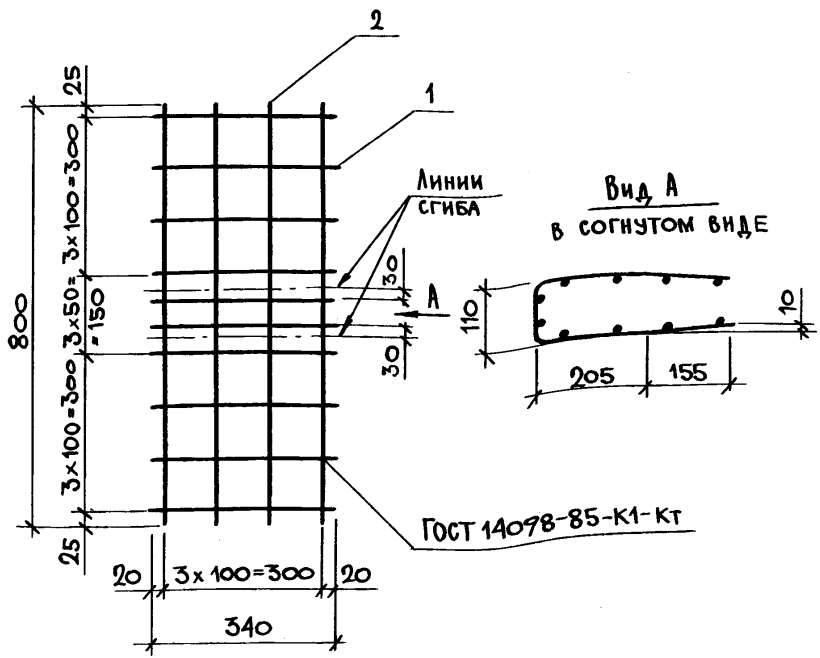
ГИПРОНИСЕЛОХОЗ



Поз.	НАИМЕНОВАНИЕ	Кол.	МАССА ЕД., КГ	МАССА КАРКАСА, КГ
1	∅ 5ВрI, l=6000	2	0,86	2,7
2	5ВрI, l=235	30	0,03	

АРМАТУРА КЛАССА ВР-I ПО ГОСТ 6727-80.

РАЗРАБ.	КОГАН	<i>Шко</i>	1. 862.1 - 7. 2 - 10
РАСЧИТ	СЯСОНКО	<i>Шко</i>	
ИСПОЛН.	КОГАН	<i>Шко</i>	
ПРОВЕР.	ГУСЕВА	<i>Шко</i>	
Н.КОНТР.	КОГАН	<i>Шко</i>	КАРКАС КР 18
			СТАДИЯ ЛИСТ ЛИСТОВ
			Р 1 1
			ГИПРОНИСЕЛЬХОЗ



Поз.	НАИМЕНОВАНИЕ	КОЛ.	МАССА ЕД., КГ	МАССА СЕТКИ, КГ
1	∅5 ВР I, ℓ=340	10	0,05	1,0
2	5 ВР I, ℓ=800	4	0,12	

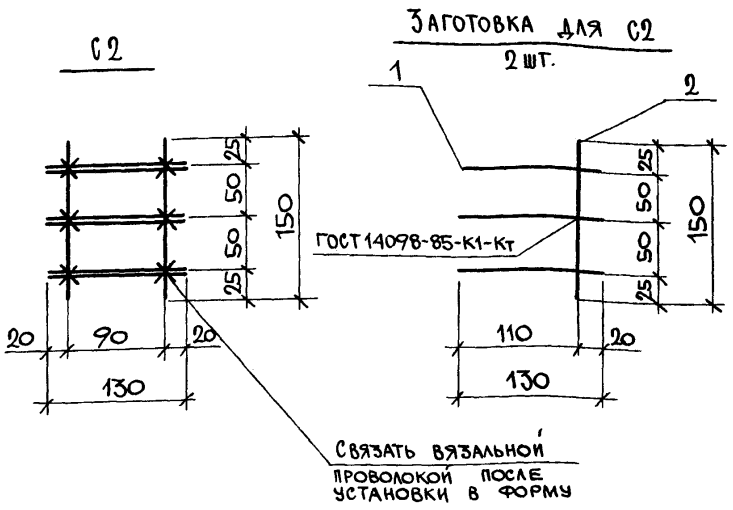
АРМАТУРА КЛАССА ВР-I ПО ГОСТ 6727-80.

РАЗРАБ.	САСОНКО	<i>Сас</i>
РАССЧИТ.	КОГАН	<i>Коган</i>
ИСПОЛН.	КОГАН	<i>Коган</i>
ПРОВ.	ГУСЕВА	<i>Гусева</i>
Н.КОНТР.	КОГАН	<i>Коган</i>

1. 862.1 - 7.2 - 11

СЕТКА С1

СТАДИЯ	ЛИСТ	ЛИСТОВ
Р		1
ГИПРОНИСЕЛЬХОЗ		



МАРКА СЕТКИ	Поз.	НАИМЕНОВАНИЕ	КОЛ.	МАССА ЕД., КГ	МАССА СЕТКИ, КГ
С2	1	∅ 5 ВР I, l = 130	6	0,02	0,16
	2	5 ВР I, l = 150	2	0,02	

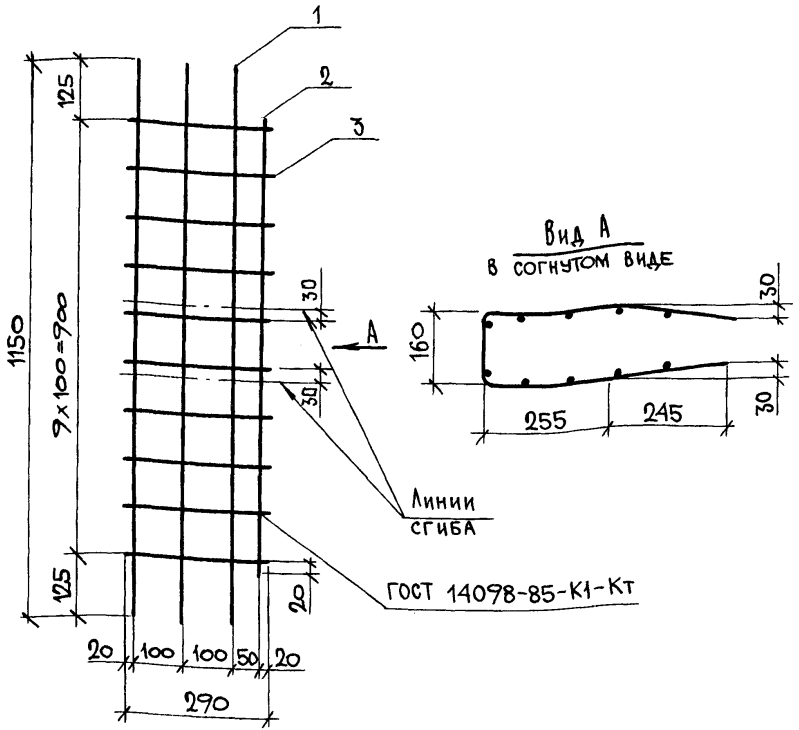
АРМАТУРА КЛАССА ВР-I ПО ГОСТ 6727-80.

РАЗРАБ.	САСОНКО	<i>Сасонко</i>	
РАССЧИТ.	КОГАН	<i>Коган</i>	
ИСПОЛН.	КОГАН	<i>Коган</i>	
ПРОВ.	ГУСЕВА	<i>Гусева</i>	
И.КОНТР.	КОГАН	<i>Коган</i>	

1. 862.1 - 7.2 - 12

СЕТКА С2

СТАДИЯ	ЛИСТ	ЛИСТОВ
Р		1
ГИПРОНИСЕЛЬХОЗ		



Поз.	Наименование	Кол.	Масса ед., кг	Масса каркаса, кг
1	∅ 5 Вр I, l = 1150	3	0,17	1,0
2	5 Вр I, l = 940	1	0,13	
3	5 Вр I, l = 290	10	0,04	

Арматура класса Вр I по ГОСТ 6727-80.

РАЗРАБ.	САСОНКО	<i>Сасонко</i>
РАССЧИТ.	КОГАН	<i>Коган</i>
ИСПОЛН.	КОГАН	<i>Коган</i>
ПРОВЕР.	ГУСЕВА	<i>Гусева</i>
И.КОНТР.	КОГАН	<i>Коган</i>

1. 862.1 - 7. 2 - 13

Сетка СЗ

СТАДИЯ	ЛИСТ	ЛИСТОВ
		1
ГИПРОНИСЕЛХОЗ		

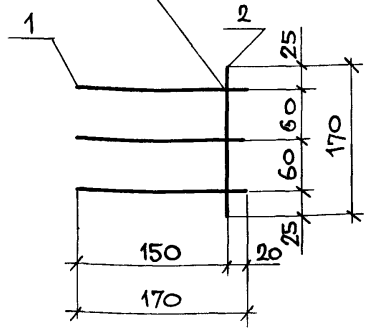
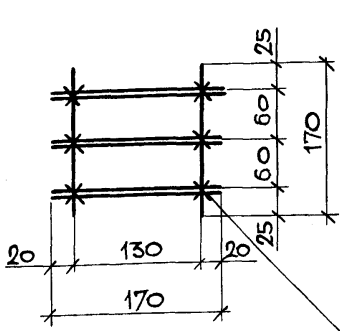
ИНВ. № ПЛАН. Подпись и дата. ВЗАМ. ИНВ. №

С4

ЗАГОТОВКА ДЛЯ С4

2 ШТ.

ГОСТ 14098-85-К1-КТ



СВЯЗАТЬ ВЯЗАЛЬНОЙ ПРОВОЛОКОЙ ПОСЛЕ УСТАНОВКИ В ФОРМУ

МАРКА СЕТКИ	Поз.	НАИМЕНОВАНИЕ	КОЛ.	МАССА ЕД., КГ	МАССА СЕТКИ, КГ
С4	1	∅ 5 ВР I, ℓ=170	6	0,02	0,2
	2	5 ВР I, ℓ=170	2	0,02	

АРМАТУРА КЛАССА ВР I ПО ГОСТ 6727-80.

РАЗРАБ.	САСОНКО	<i>Иван</i>
РАССЧИТ.	КОГАН	<i>Иван</i>
ИСПОЛН.	КОГАН	<i>Иван</i>
ПРОВЕР.	ГУСЕВА	<i>Иван</i>
Н.КОНТР.	КОГАН	<i>Иван</i>

1. 862.1 - 7.2 - 14

СЕТКА С4

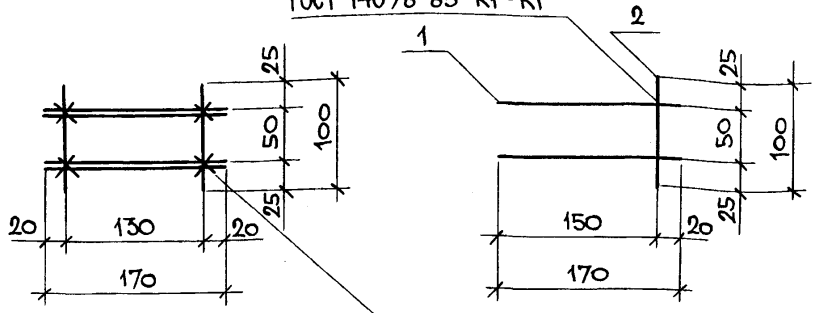
СТАДИЯ	ЛИСТ	ЛИСТОВ
Р		1

ГИПРОНИСЕЛЬХОЗ

C5

ЗАГОТОВКА ДЛЯ C5
2 шт.

ГОСТ 14098-85-К1-КГ



СВЯЗАТЬ ВЯЗАЛЬНОЙ
ПРОВОЛОКОЙ ПОСЛЕ
УСТАНОВКИ В ФОРМУ

МАРКА СЕТКИ	Поз.	НАИМЕНОВАНИЕ	КОЛ.	МАССА ЕД., КГ	МАССА СЕТКИ, КГ
C5	1	∅ 5ВрI, ℓ=170	4	0,02	0,1
	2	5ВрI, ℓ=100	2	0,01	

АРМАТУРА КЛАССА ВрI ПО ГОСТ 6727-80.

РАЗРАБ.	САСОНКО	<i>Иванов</i>
РАСЧЕТ.	КОГАН	<i>Иванов</i>
ИСПОЛН.	КОГАН	<i>Иванов</i>
ПРОВЕР.	ГУСЕВА	<i>Иванов</i>
Н.КОНТР.	КОГАН	<i>Иванов</i>

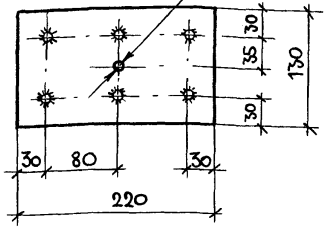
1. 862.1 - 7.2 - 15

СЕТКА C5

СТАДИЯ	ЛИСТ	ЛИСТОВ
Р		1

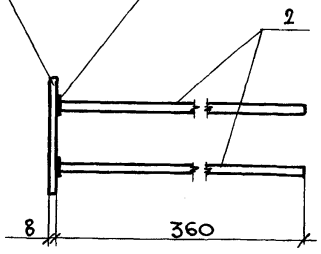
ГИПРОНИСЕЛЬХОЗ

Отв. под нарезку М16



1

ГОСТ 14098-85-T1-МФ



Поз.	НАИМЕНОВАНИЕ	КОЛ.	МАССА ЕД., КГ	МАССА ЗАКЛАДНО- ГО ИЗДЕ- ЛИЯ, КГ
1	Лист 8x130, l=220	1	1.80	3.1
2	Ø10 А-III, l=360	6	0.22	

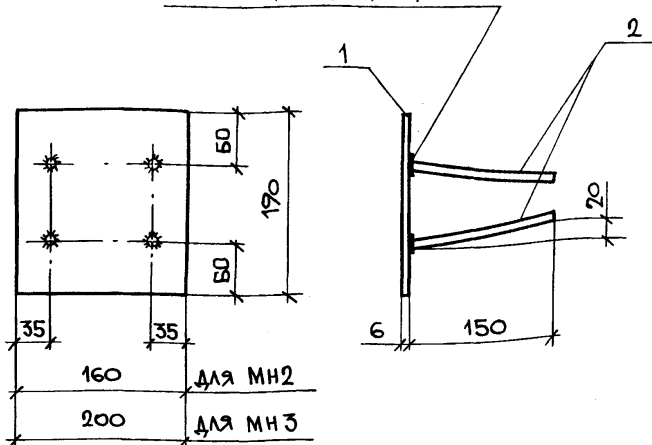
Листовая сталь по ГОСТ 19903-74, ВСтЗкп2 ГОСТ 14637-79.
Арматура класса А-III по ГОСТ 5781-82.

ИЗВ. А ПОДА. ПОДПИСЬ РАБОТНИКА ИЛИ М. ИЛИ ИМ.

РАЗРАБ.	САСОНКО	<i>Сасо</i>
РАССЧИТ.	КОГАН	<i>Коган</i>
ИСПОЛН.	КОГАН	<i>Коган</i>
ПРОВ.	АСМЕТОВА	<i>Асметова</i>
И.КОНТР.	КОГАН	<i>Коган</i>

1. 862.1 - 7.2 - 16		
ИЗДЕЛИЕ ЗАКЛАДНОЕ МН1		
СТАЛЬ	ЛИСТ	ЛИСТОВ
Р		1
ГИПРОНИСЕЛЬХОЗ		

ГОСТ 14098-85-Т1-МФ



МЯРКА ЗАКЛАДНОГО ИЗДЕЛИЯ	Поз.	НАИМЕНОВАНИЕ	КОЛ.	МАССА ЕД., КГ	МАССА ЗАКЛАДНОГО ИЗДЕЛИЯ, КГ
МН 2	1	Лист 6×160, $l=190$	1	1,43	1,67
	2	$\varnothing 8 \text{ A III}$, $l=150$	4	0,06	
МН 3	1	Лист 6×190, $l=200$	1	1,8	2,04
	2	$\varnothing 8 \text{ A III}$, $l=150$	4	0,06	

ЛИСТОВАЯ СТАЛЬ ПО ГОСТ 19903-74, ВСт3кп2 ГОСТ 14637-79.
АРМАТУРА КЛАССА А-III ПО ГОСТ 5781-82.

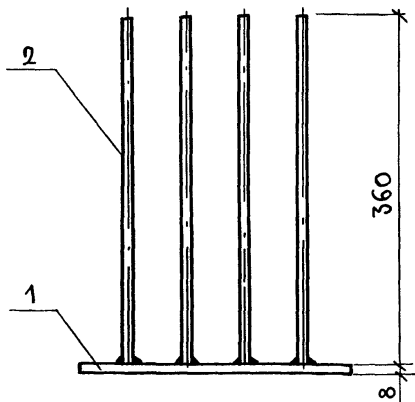
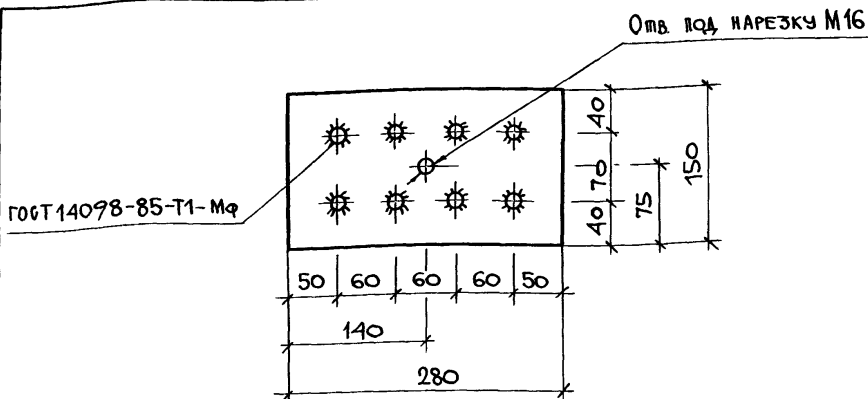
РАЗРАБ.	КОГАН	<i>И.К.</i>	
РАСЧИТ.	СЯСОНКО	<i>И.К.</i>	
ИСПОЛН.	КОГАН	<i>И.К.</i>	
ПРОВЕР.	АХМЕТОВА	<i>И.К.</i>	
И.КОНТР.	КОГАН	<i>И.К.</i>	

1. 862.1 - 7.2 - 17

ИЗДЕЛИЕ ЗАКЛАДНОЕ
МН2, МН3

СТАНДА	ЛИСТ	ЛИСТОВ
Р		1

ГИПРОНИСЕЛЬХОЗ



Поз.	НАИМЕНОВАНИЕ	КОЛ.	МАССА ЕД., КГ	МАССА ЗАКЛАДНОГО ИЗДЕЛИЯ, КГ
1	Лист 8x150, $l=280$	1	2,6	5,2
2	$\varnothing 12 \text{ A III}$, $l=360$	8	0,32	

ЛИСТОВАЯ СТАЛЬ ПО ГОСТ 19903-74, ВСТЗКП2 ГОСТ 14637-79.
АРМАТУРА КЛАССА А-III ПО ГОСТ 5781-82.

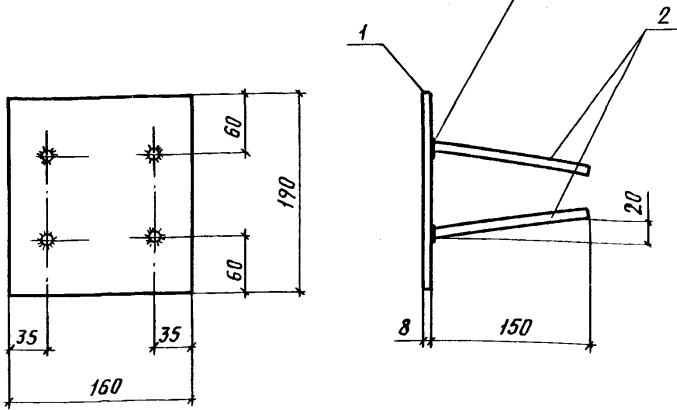
РАЗРАБ.	КОГАН	И.В.С.	
РАССЧИТ.	САСОНКО	И.В.С.	
ИСПОЛН.	КОГАН	И.В.С.	
ПРОВЕР.	АХМЕТОВА	И.В.С.	
Н.КОНТР.	КОГАН	И.В.С.	

1.862.1-7.2-18

ИЗДЕЛИЕ ЗАКЛАДНОЕ
МН4

СТАДИЯ	ЛИСТ	ЛИСТОВ
Р		1
ГИПРОНИСЕЛЬХОЗ		

ГОСТ 14098-85-Т1-МФ



Поз.	Наименование	Кол.	Масса ед., кг	Масса закладного изделия, кг
1	Лист 8×160, ℓ=190	1	1,91	2,3
2	φ 10 АШ, ℓ=150	4	0,09	

Листовая сталь по ГОСТ 19903-74, Вст 3 кп 2 ГОСТ 14637-79.
Арматура класса А-III по ГОСТ 5781-82.

Разраб.	Сасонко	Колес	
Исполн.	Коган	Ш	
Провер.	Ажметова	Ш	
Н. контр.	Коган	Ш	

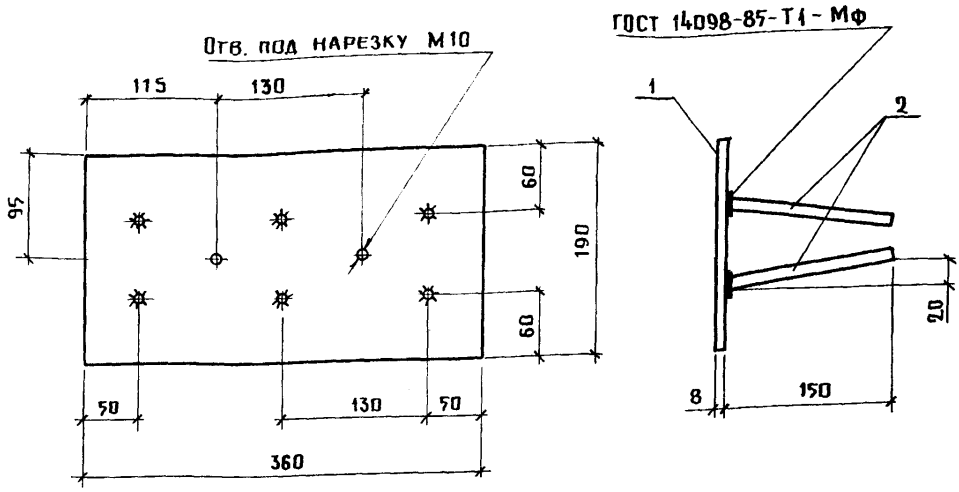
1.862.1-7.2-19

Изделие закладное
МН5

Стадия	Лист	Листов
Р		1

ГИПРОНИСЕЛЬХОЗ

24089-02 25

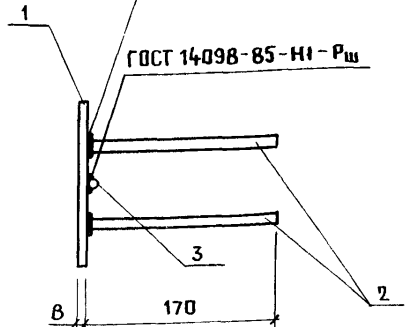
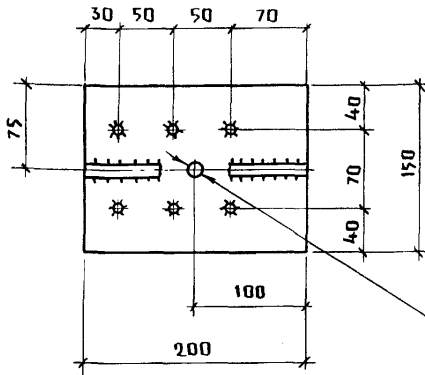


Поз.	НАИМЕНОВАНИЕ	КОЛ.	МАССА ЕД., КГ	МАССА ЗАКАЛАННОГО ИЗДЕЛИЯ, КГ
1	ЛИСТ 8×190, l=360	1	4,3	4,9
2	Φ10А III, l=150	6	0,1	

ЛИСТОВАЯ СТАЛЬ ПО ГОСТ 19903-74, ВСТ3КП2 ГОСТ 14637-79.
 АРМАТУРА КЛАССА А-III ПО ГОСТ 5781-82.

РАЗРАБ.	СЯСОНКО	<i>Сясонко</i>	1. 862.1 - 7.2 - 20		
РАСЧИТ	СЯСОНКО	<i>Сясонко</i>			
ИСПОЛН.	КОГАН	<i>Коган</i>			
ПРОВ.	АХМЕТОВА	<i>Ахметова</i>			
ИЗДЕЛИЕ ЗАКАЛАННОЕ МНБ			СТАДИЯ	ЛИСТ	ЛИСТОВ
			Р		1
			ГИПРОНИСЕЛЬХОЗ		
Н.КОНТР.	КОГАН	<i>Коган</i>			

ГОСТ 14098-85-Т1-МФ



Отв. под нарезку М16

Поз.	НАИМЕНОВАНИЕ	КОЛ.	МАССА ЕД., КГ	МАССА ЗАКЛАДНОГО ИЗДЕЛИЯ, КГ
1	Лист 8×150, $\sigma = 200$	1	1,9	2,6
2	$\phi 10A \text{ III}$, $\sigma = 170$	6	0,1	
3	$\phi 10A \text{ III}$, $\sigma = 70$	2	0,04	

ЛИСТОВАЯ СТАЛЬ ПО ГОСТ 19903-74, ВСтЗкп2 ГОСТ 14637-79.

АРМАТУРА КЛАССА А-III ПО ГОСТ 5781-82.

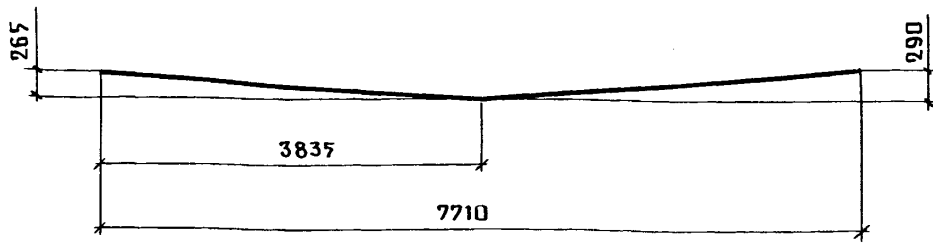
ИНВ. И ПОДА. ПОДАЛИСЬ И ДАТА
ИЗМ. И ИНВ. И

РАЗРАБ.	СЯСОНКО	<i>Сясонко</i>	
РАСЧИТ.	СЯСОНКО	<i>Сясонко</i>	
ИСПОЛН.	КОГАН	<i>Коган</i>	
ПРОВЕР.	АХМЕТОВА	<i>Ахметова</i>	
Н. КОНТР.	КОГАН	<i>Коган</i>	

1. 862.1-7.2-21

ИЗДЕЛИЕ ЗАКЛАДНОЕ
МН7

СТАДИЯ	ЛИСТ	ЛИСТОВ
Р		1
ГИПРОНИСЕЛЬХОЗ		



МАРКА	НАИМЕНОВАНИЕ	МАССА, кг
СТН 1	∅ 20A \bar{IV} , $l = 7730$	19,1
СТН 2	16A \bar{IV} , $l = 7730$	12,2
СТН 3	18A \bar{IV} , $l = 7730$	15,5
СТН 4	22A \bar{IV} , $l = 7730$	23,1
СТН 5	18A \bar{V} , $l = 7730$	15,5
СТН 6	14A \bar{V} , $l = 7730$	9,4
СТН 7	16A \bar{V} , $l = 7730$	12,2
СТН 8	20A \bar{V} , $l = 7730$	19,1
СТН 9	16A \bar{III}_B , $l = 7730$	12,2
СТН 10	18A \bar{III}_B , $l = 7730$	15,5
СТН 11	20A \bar{III}_B , $l = 7730$	19,1
СТН 12	22A \bar{III}_B , $l = 7730$	23,1

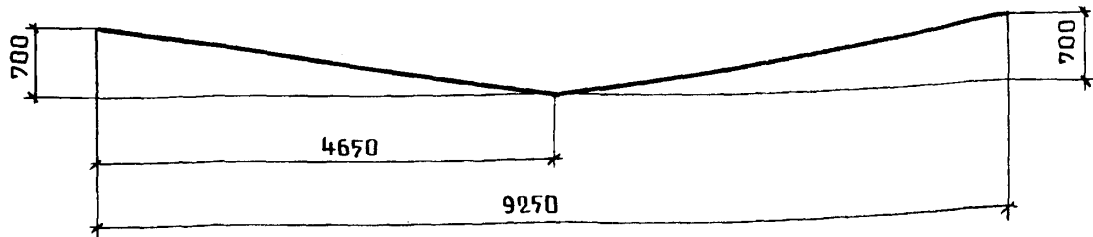
Арматура классов А- \bar{IV} , А- \bar{V} и А- \bar{III}_B по ГОСТ 5781-82.

Длина стержней предварительно напрягаемой арматуры (СТН)

указана теоретическая. Действительную длину назначают в зависимости от способа натяжения (механического, электро-термического) и конструкции захватных устройств.

При замене арматуры классов А- \bar{IV} и А- \bar{V} соответственно на АТ- \bar{IV} С, АТ- \bar{IV} К и АТ- \bar{V} , АТ- \bar{V} СК по ГОСТ 10884-81 диаметр стержней не меняется.

РАЗРАБ.	САСОНКО	<i>Сасонко</i>	1. 862.1 - 7.2 - 22	СТЕРЖЕНЬ НАПРЯГАЕМЫЙ СТН 1... СТН 12	СТАДИЯ	ЛИСТ	ЛИСТОВ
РАССЧИТ	КОГАН	<i>Коган</i>			Р		1
ИСПОЛН.	КОГАН	<i>Коган</i>			ГИПРОНИСЕЛЬХОЗ		
ПРОВЕР.	ГУСЕВА	<i>Гусева</i>					
Н. КОНТР.	КОГАН	<i>Коган</i>					



МАРКА	НАИМЕНОВАНИЕ	МАССА, КГ
СТН 13	φ20A IV, l = 9360	23,1
СТН 14	16A IV, l = 9360	14,8
СТН 15	18A IV, l = 9360	18,7
СТН 16	22A IV, l = 9360	28,0
СТН 17	18A V, l = 9360	18,7
СТН 18	14A V, l = 9360	11,3
СТН 19	16A V, l = 9360	14,8
СТН 20	20A V, l = 9360	23,1
СТН 21	22A III B, l = 9360	28,0
СТН 22	18A III B, l = 9360	18,7
СТН 23	20A III B, l = 9360	23,1
СТН 24	25A III B, l = 9360	36,0

Арматура классов A-IV, A-V и A-III B по ГОСТ 5781-82.
 Длина стержней предварительно напрягаемой арматуры (СТН) указана теоретическая. Действительную длину назначают в зависимости от способа натяжения (механического, электротермического) и конструкции захватных устройств.
 При замене арматуры классов A-IV и A-V соответственно на A-VI C, A-VI K и A-VI, A-VI SK по ГОСТ 10884-81 диаметр стержней не меняется.

ИВ.Н. ПОДА. ПОДПИСЬ И ДАТА
 ИВ.Н. ПОДА. ПОДПИСЬ И ДАТА
 ИВ.Н. ПОДА. ПОДПИСЬ И ДАТА

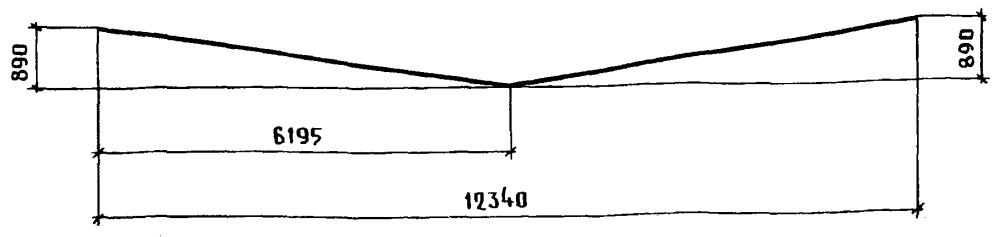
РАЗРАБ.	САСОНКО	<i>Сасонко</i>
РАСЧИТ	САСОНКО	<i>Сасонко</i>
ИСПОЛН.	КОГАН	<i>Коган</i>
ПРОВЕР.	ГУСЕВА	<i>Гусева</i>
Н. КОНТР.	КОГАН	<i>Коган</i>

1. 862. 1 - 7. 2 - 23

СТЕРЖЕНЬ НАПРЯГАЕМЫЙ
СТН 13... СТН 24

СТАДИЯ	ЛИСТ	ЛИСТОВ
Р		1

ГИПРОНИС ЕЛЬХОЗ



МАРКА	НАИМЕНОВАНИЕ	МАССА, КГ
СТН 25	$\phi 18 A \bar{V}$, $e=12470$	25,0
СТН 26	16 A \bar{V} , $e=12470$	19,7
СТН 27	20 A \bar{V} , $e=12470$	30,8
СТН 28	22 A \bar{V} , $e=12470$	37,2
СТН 29	16 A \bar{V} , $e=12470$	19,7
СТН 30	14 A \bar{V} , $e=12470$	15,1
СТН 31	18 A \bar{V} , $e=12470$	25,0
СТН 32	20 A $\bar{III} B$, $e=12470$	30,8
СТН 33	22 A $\bar{III} B$, $e=12470$	37,2
СТН 34	25 A $\bar{III} B$, $e=12470$	47,9

Арматура классов А- \bar{IV} , А- \bar{V} и А- $\bar{III} B$ по ГОСТ 5781-82.
 Длина стержней предварительно напрягаемой арматуры (СТН) указана теоретическая. Действительную длину назначают в зависимости от способа натяжения (механического, электро-термического) и конструкции захватных устройств.
 При замене арматуры классов А- \bar{IV} и А- \bar{V} соответственно на Ат- $\bar{IV} C$, Ат- $\bar{IV} K$ и Ат- \bar{V} , Ат- $\bar{V} C K$ по ГОСТ 10884-81 диаметр стержней не меняется

ИНВ. И ВЕД. ПОР. ИСХ. И. ДАТА В. АМ. И НВ. И

РАЗРАБ.	СЯСОНКО	<i>Сяс</i>
РАСЧИТ.	КОГАН	<i>Коган</i>
ИСПОЛН.	КОГАН	<i>Коган</i>
ПРОВЕР.	ГУСЕВА	<i>Гусева</i>
Н. КОНТР.	КОГАН	<i>Коган</i>

1. 862.1 - 7.2 - 24

СТЕРЖЕНЬ НАПРЯГАЕМЫЙ
СТН 25...СТН 34

СТАДИЯ	ЛИСТ	ЛИСТОВ
Р		1
ГИПРОНИСЕЛЬХОЗ		