

ТИПОВЫЕ СТРОИТЕЛЬНЫЕ КОНСТРУКЦИИ, ИЗДЕЛИЯ И УЗЛЫ

СЕРИЯ 1.463.1-3/87

ФЕРМЫ СТРОПИЛЬНЫЕ ЖЕЛЕЗОБЕТОННЫЕ БЕЗРАСКОСНЫЕ  
ПРОЛОТОМ 18 И 24м ДЛЯ ОДНОЭТАЖНЫХ ЗДАНИЙ  
С МАЛОУКЛОННОЙ И СКАТНОЙ КРОВЛЕЙ

ВЫПУСК 4  
ФЕРМЫ ПРОЛОТОМ 24м  
РАБОЧИЕ ЧЕРТЕЖИ

23153-05  
ЦЕНА 4-56

ЦЕНТРАЛЬНЫЙ ИНСТИТУТ ТИПОВОГО ПРОЕКТИРОВАНИЯ  
ГОССТРОЯ СССР

Москва А-445 Смольная ул. 22

Сдано в печать Х 1988 года

Заказ № 10888 Тираж 5180 экз

ТИПОВЫЕ СТРОИТЕЛЬНЫЕ КОНСТРУКЦИИ, ИЗДЕЛИЯ И УЗЛЫ

СЕРИЯ 1.463.1-3/87

ФЕРМЫ СТРОПИЛЬНЫЕ ЖЕЛЕЗОБЕТОННЫЕ БЕЗРАСКОСНЫЕ  
ПРОЕТОМ 18 И 24м ДЛЯ ОДНОЭТАЖНЫХ ЗДАНИЙ  
С МАЛОУКПОННОЙ И СКАТНОЙ КРОВЛЕЙ

ВЫПУСК 4  
ФЕРМЫ ПРОЕТОМ 24м  
РАБОЧИЕ ЧЕРТЕЖИ

РАЗРАБОТАНЫ  
ПРОЕКТНЫМ ИНСТИТУТОМ № 1

ГЛАВНЫЙ ИНЖЕНЕР ИНСТИТУТА *Л.Н. Катков* Л.Н.КАТКОВ  
ГЛАВНЫЙ ИНЖЕНЕР ПРОЕКТА *Вас* - Г.И.ВАСИЛЕВСКАЯ  
НАЧАЛЬНИК ОТДЕЛА *Виз* А.Я.ЗИНОВЬЕВ  
ГЛАВНЫЙ КОНСТРУКТОР ОТДЕЛА *Гершанок* Р.А.ГЕРШАНОК

Утверждены и введены в действие с 01.09.88  
Госстроем СССР, протокол от 29.04.88 №4-2а

НИИЖБ

ЗАМ. ДИРЕКТОРА ИНСТИТУТА *Ю.П. Гуца* Ю.П.ГУЦА  
РУКОВОДИТЕЛЬ ЛАБОРАТОРИИ *В.А. Клевцов* В.А.КЛЕВЦОВ

Имя, фамилия, Подпись и дата

Обозначение	Наименование	Стр.
1.463.1-3/87.4-ТТ	Технические требования	2
-ФЧ	фермы типа ФБМ 24	9
	ФБС 24. Опалубочный чертеж	
-1	ферма типа ФБМ 24 Армирование	10
-2	ферма типа ФБС 24 Армирование	33
-СМ	Контрольные нагрузки и схемы испытаний ферм	56-58

Имя, фамилия, Подпись и дата

Нач. отд.	Зинovieв	И.П.
Н. контр.	Германюк	И.П.
Т.контр.	Германюк	И.П.
Рук. гр.	Иванов	И.П.

1.463.1 - 3/87.4

Содержание

Страницы	Лист	Листов
Р		

Проектный институт №1

Копировал Киселева

формат А4

с

1. Общие сведения.

1.1. Настоящий выпуск содержит рабочие чертежи ферм пролетом 24 м для малозклонных и скатных покрытий.

1.2. Область и условия применения ферм в покрытиях зданий, номенклатура ферм, маркировки, расчетные положения, таблицы подбора ферм по несущей способности, схемы расположения связей по покрытию, примеры расположения закладных изделий для крепления плит покрытия, лобового транспорта, фанделей, стеновых панелей и другие руководящие материалы, предназначенные для использования при проектировании, приведены в выпуске 1-1 настоящей серии.

1.3. Чертание ферм настоящей серии соответствует чертанию ферм по серии 1.463-3, что позволяет использовать имеющиеся на заводах железобетонных конструкций опалубочные формы.

1.4. Структура проектного материала настоящей серии позволяет изготавливать на заводе ЖБИ не только фермы, представленные в номенклатуре, но и фермы из типовых элементов для конкретных условий применения.

Под фермами из типовых элементов понимается конструкция, выполненная по представленному в данном выпуске сборочному чертежу, но с исполнением арматурных изделий, приведенных в спецификации, напечатанной с помощью ЭВМ.

Для изготовления фермы из типовых элементов к данному выпуску должны быть добавлены два проектных документа:

1. Спецификация арматурных изделий на ферму.
2. Выборка стали на ферму.

Эти документы являются результатом работы автоматизированной системы проектирования железобетонных стропильных конструкций и печатаются на ЛЦПЗ.

Пример названных документов приведем в выпуск 1-2.

Имя, фамилия, Подпись и дата

Имя, фамилия, Подпись и дата

Нач. отд.	Зинovieв	И.П.
Н. контр.	Германюк	И.П.
Т.контр.	Германюк	И.П.
Рук. гр.	Иванов	И.П.

1.463.1 - 3/87.4 - ТТ

Технические требования

Страницы	Лист	Листов
Р	1	7

Проектный институт №1

## 2. Технические требования

### 2.1. Бетон

2.1.1. Для ферм предусмотрено применение тяжелого бетона классов по прочности В30, В35, В40, В45.

2.1.2. Материалы, применяемые для приготовления бетона, должны соответствовать действующим стандартам или техническим условиям на эти материалы.

2.1.3. Бетон по морозостойкости и водонепроницаемости должен соответствовать маркам, назначаемым в проекте зданий согласно требованиям главы СНиП 2.03.01-84 в зависимости от режима эксплуатации и климатических условий района строительства.

2.1.4. Марка бетона по водонепроницаемости для ферм, предназначенных для эксплуатации в условиях агрессивных газовых сред, должна назначаться в соответствии с требованиями главы СНиП 2.03.11-85. При этом в марке ферм для конкретных объектов строительства должен быть введен дополнительный индекс указывающий на водонепроницаемость бетона.

2.1.5. Прочность бетона на сжатие в момент передачи усилий предварительного напряжения (передаточная прочность  $R_{пр}$ ) должна быть не менее 70% проектной прочности.

2.1.6. Отпускная прочность бетона в теплый период года должна быть не менее 70%, а в холодный период характерными среднемесячной температурой наружного воздуха 0°C и ниже, согласно изменениям ГОСТ 13015.0-83, не выше 90% от класса бетона по прочности на сжатие.

Поставка ферм с отпускной прочностью бетона ниже 100% может производиться, если изготовитель гарантирует достижение бетоном полной прочности в установленном нормами возрасте бетона.

Загрузка ферм расчетной нагрузкой допускается только после достижения бетоном полной проектной прочности соответствующей классу бетона для данной марки конструкции.

### 2.2. Арматура

2.2.1. В качестве напрягаемой арматуры нижних поясов ферм приняты:

а) стержневая горячекатаная арматура по ГОСТ 5781-82\* классов А-IV, А-V и А-III В, упрочненная вытяжкой с контролем величины напряжения и удлинения.

При применении ферм в покрытиях зданий без агрессивной среды возможно замена классов напрягаемой арматуры А-IV на Ат-IVС (Арматура класса Ат-IVС по ГОСТ 10884-81\*) при сохранении диаметров арматуры.

б) арматурные катанты - стиральные, семилобчатые, класса К-7 по ГОСТ 13840-68\*.

2.2.2. Для ферм, предназначенных для эксплуатации в условиях воздействия агрессивной газовой среды, в качестве напрягаемой арматуры следует применять горячекатаную сталь периодического профиля классов Ат-IVСК (по ГОСТ 10884-81\*), А-IV и А-III В.

2.2.3. В качестве ненапрягаемой арматуры сборных каркасов и сеток предусмотрена стержневая арматура класса А-III и А-I по ГОСТ 5781-82\*.

### 2.3. Арматурные и закладные изделия

2.3.1. Сварные арматурные изделия должны удовлетворять требованиям ГОСТ 10922-75.

2.3.2. Марки стержней для арматурных и закладных изделий следует назначать в проекте здания с учетом эксплуатационных условий (приложение 1 к СНиП 2.03.01-84).

2.3.3. Открытые поверхности закладных изделий должны быть защищены антикоррозионными покрытиями согласно требованиям главы СНиП 2.03.11-85 и в соответствии с конкретными указаниями в проекте здания.

## 2.4. Изготовление ферм.

2.4.1. Фермы следует изготавливать в горизонтальном положении в стальных формах, удовлетворяющих требованиям ГОСТ 25791-83.

2.4.2. Проектное положение арматурных изделий и величину защитного слоя бетона следует обеспечивать прокладками из плотного цементно-песчаного раствора или с помощью пластмассовых фиксаторов. Применение стальных фиксаторов не допускается.

2.4.3. Натяжение напрягаемой арматуры нижних поясов ферм предусмотрено механическим способом для всех классов арматуры и электротермическим для стержневой арматуры. При применении электротермического способа натяжения, температура нагрева напрягаемой арматуры не должна превышать 450°C для арматуры класса А-IIIв, А-IVс, А-IVСк, 500°C для арматуры класса А-V и 600°C для арматуры класса А-VI.

2.4.4. Значения принятых в расчетах предельных величин предварительного напряжения ( $\sigma_{sp}$ ), допустимых отклонений ( $\pm P$ ) и усилий натяжения механическим способом напрягаемых элементов приведены в таблице 1

2.4.5. Контроль напряжения арматуры должен осуществляться в соответствии с ГОСТ 22362-77. Величины напряжений ( $\sigma_{сп}$ ) в напрягаемой арматуре, контролируемые по окончанию натяжения принимаются равными величине предельных величин предварительного напряжения ( $\sigma_{sp}$ ) за вычетом потерь от деформации анкером, расплавленных и натяжных устройств.

Таблица 1

Класс арматуры	Диаметр стержня или каната	Способ натяжения				
		Механический на упоры формы или стенда		Электротермический на упоры формы		
		Величина предв. напряжения $\sigma_{sp}$ , кгс/см <sup>2</sup>	Доп. отклонение $\pm P$ , кгс/см <sup>2</sup>	Усилие натяжения $P$ , стержня тс	Величина предв. натяжения $\sigma_{sp}$ , кгс/см <sup>2</sup>	Доп. отклонение $\pm P$ , кгс/см <sup>2</sup>
А-III в	18 20 22 25 28 32	5200	260	13,2 16,3 19,8 25,5 32,0 41,8	5000	500
А-IV	16 18 20 22 25 28	5700	280	11,4 14,5 17,9 21,7 28,0 35,1	5300	500
А-V	16 18 20 22 25 28	7500	380	15,3 19,3 23,9 28,9 37,3 46,8	7500	500
А-VI	15	12500	620	17,7	-	-

2.4.6. Отпуск натяжения арматуры необходимо производить плавно, применяя специальные приспособления или предварительный разогрев концевых участков стержней с последующей обрезкой их газовой или электросваркой.

Порядок предварительного натяжения арматуры и передачи напряжения на бетон представлен на Рис.1 и Рис.2



Рис.1



Рис.2

2.4.7. Концы напрягаемой арматуры не должны выступать за торец фермы более чем на 10 мм и они должны быть защищены слоем плотного цементно-песчаного раствора толщиной 10 мм.

2.4.8. При извлечении готовой фермы из опалубочной формы отрыв изделия от поддона должен осуществляться с использованием специальных приспособлений, с помощью которых ферма кантуется на высоту, обеспечивающую возможность установки между верхним поясом и формой деревянных прокладок толщиной 100-150 мм с целью перестройки зазлы верхнего пояса для подъема фермы.

В случае, если форма не снабжена приспособлениями для беспетлевого подъема ферм, необходимо предусмотреть в верхнем поясе монтажные петли, которые после установки деревянных прокладок в местах строповки ферм должны быть срезаны. Толщины прокладок следует назначать из условия обеспечения плотного касания верхнего пояса фермы на все прокладки одновременно. Схемы установки монтажных петель и прокладок приведены на листе 7.

2.5. Точность изготовления ферм.

2.5.1. Точность изготовления, качество поверхностей и внешний вид ферм должны отвечать требованиям ГОСТ 13015.0-83 и настоящих рабочих чертежей.

2.5.2. Отклонения проектных размеров ферм не должны превышать: по длине ферм пролетом 18 м  $\pm 25$  мм, по размерам поперечного сечения элементов ферм - не более 3% от номинального размера, но не более  $\pm 8$  мм.

2.5.3. Отклонения от прямолинейности (местная непрямолинейность) фактического профиля поверхностей ферм не должна превышать 3 мм на длине 2 м.

2.5.4. Отклонение от проектного положения стальных элементов изделий не должны превышать вдоль фермы 10 мм, из плоскости фермы - 3 мм.

2.5.5. Отклонение от проектной толщины защитного слоя бетона не должны превышать  $\pm 5$  мм.

2.5.6. В бетоне ферм не допускаются трещины на боковых гранях опорных узлов (в зоне расположения напрягаемой арматуры), продольные трещины в нижнем и верхнем поясах, а также ступичек ферм за исключением поверхностных усачивочных трещин, ширина которых не должна превышать 0,1 мм.

2.5.7. Отклонение фактической массы ферм не должно превышать плюс 5%, минус 7% номинальной массы, указанной в рабочих чертежах.

### 3. Правила приемки.

3.1. Фермы должны быть приняты ОТК предприятия-изготовителя поштучно. Результаты приемочного контроля и испытаний должны быть зафиксированы в журналах ОТК или заводской лаборатории.

3.2. При освоении производства ферм, внесении конструктивных изменений, изменении технологии изготовления, замене материалов необходимо испытывать не менее одной фермы, в дальнейшем, с целью проверки прочности, жесткости и трещиностойкости ферм необходимо испытывать не менее одной фермы из партии в 200 шт. в соответствии с требованиями ГОСТ 8829-85.

3.3. Схемы приложения нагрузок и их значения при испытании ферм приведены в документе 1463.1-3/87.2 - СМ.

3.4. Приемка ферм производится партиями по ГОСТ 18015.1-81. Партия должна состоять из ферм, изготовленных предприятием-изготовителем по одной технологии из материалов одного вида и качества. Размер партии не должен превышать 100 ферм. Партия ферм оценивается по результатам поштучного приемочного контроля изделий.

3.5. Потребитель имеет право производить повторный выборочный или поштучный контроль качества ферм, применяя при этом порядок и правила приемки установленные в настоящих разделах чертежа.

### 4. Методы контроля и маркировка ферм.

4.1. При изготовлении ферм контролируются следующие показатели качества: класс бетона по прочности на сжатие, отпускная прочность бетона, вид армирования и типы арматурных изделий, классы и марка арматурных стержней, прочность сварных соединений,

основные размеры арматурных и закладных изделий, толщина защитного слоя, размеры поперечных сечений, прямоугольность, масса изделия, наличие антикоррозионной защиты закладных изделий, а также прочность, жесткость и трещиностойкость ферм.

При изготовлении ферм, предназначенных для эксплуатации в условиях воздействия агрессивных газовых сред, дополнительно контролируются следующие показатели качества: марка бетона по морозостойкости, марка бетона по водонепроницаемости, плотность бетона.

4.2. Прочность бетона на сжатие следует определять по ГОСТ 10180-78\*. Передаточная прочность бетона может контролироваться неразрушающими методами согласно ГОСТ 17625-86 и ГОСТ 22690.0-77... 22690.4-77.

4.3. Оценка проектного класса бетона по прочности на сжатие, а также передаточной и отпускной прочности бетона следует производить по ГОСТ 18105-86.

4.4. Марка бетона по морозостойкости должна контролироваться не реже одного раза в шесть месяцев в соответствии с ГОСТ 10060-76. Испытание бетона на морозостойкость следует производить при каждом изменении состава бетона.

4.5. При проверке плотности бетона контроль марки бетона по водонепроницаемости следует производить (не реже одного раза в три месяца) по величине коэффициента фильтрации  $K_{ф}$ , определяемого согласно ГОСТ 12730.5-84. Допускается определять марку бетона по водонепроницаемости в соответствии с требованиями ГОСТ 12730.5-84. Водопоглощение бетона следует определять в соответствии с требованиями ГОСТ 12730.3-78.



4.6. Объемная масса бетона должна определяться по ГОСТ 12730.1-78. Допускается определять объемную массу бетона по ГОСТ 17623-78.

4.7. Размеры ферм, толщину защитного слоя бетона до арматуры, положение закладных изделий, качество поверхностей и внешний вид ферм должны соответствовать ГОСТ 13015.0-83.\*

4.8. Измерение величины натяжения напрягаемой арматуры производить по ГОСТ 22362-77.

4.9. Испытание сварных соединений арматурных и закладных изделий и оценка их прочности и качества производить по ГОСТ 10922-75.

4.10. На долевой грани опорного узла каждой фермы должны быть нанесены несмываемой краской при помощи трафарета или штампов маркировочные знаки: товарный знак предприятия-изготовителя или его краткое наименование, марка фермы, дата изготовления и порядковый номер фермы, штамп технического контроля, масса фермы.

4.11. Предприятие-изготовитель должно сотрудничать с каждым принятым техническим контролем фермы паспортом по ГОСТ 13015.2-81, в котором указываются: наименование и адрес предприятия-изготовителя, номер и дата выдачи паспорта, наименование и марка фермы, дата изготовления, проектный класс бетона, отпускная и передаточная прочность бетона (в процентах от проектного класса), номер серии рабочих чертежей, гарантии изготовителя.

Паспорт должен быть подписан лицом, ответственным за технический контроль предприятия-изготовителя.

5. Хранение и транспортирование ферм.

5.1. Хранение и транспортирование ферм следует производить в соответствии с требованиями ГОСТ 3015.4-84. Фермы следует хранить в вертикальном положении,

размещая их в кассетных стеллажах с опиранием на инвентарные деревянные прокладки, размещаемые в пределах опорных узлов фермы. Толщина прокладок должна быть не менее 40 мм, ширина - не менее 150 мм, длина - на 100 мм больше ширины фермы.

При складировании должна быть обеспечена возможность захвата и подъема каждой фермы.

5.2. Транспортирование ферм следует производить на специальных автотранспортных средствах, а также железнодорожным и водным транспортом с надежным закреплением ферм, предохраняющим их от возможного смещения или опрокидывания.

При транспортировании ферм железнодорожным транспортом их следует размещать на сцепе платформ, оборудованных специальными опорно-крепежными устройствами-турникетами.

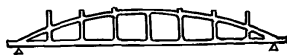
Конструкция и размещение опорно-крепежных устройств должны соответствовать техническим условиям Министерства путей сообщения на парзук и крепление грузов. Опорно-крепежные устройства должны обеспечивать предохранение ферм от ударов и механических повреждений.

5.3. Углы строповки и опирания ферм при складировании и перевозке приведены ниже.

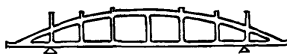
1.463.1 - 3/87.4 - ТТ

Лист  
8

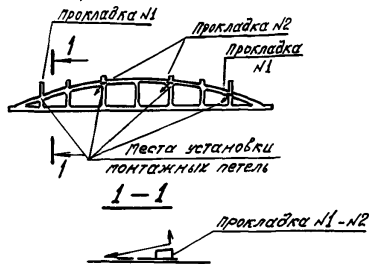
Места опирания ферм при хранении



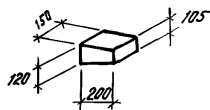
Места опирания ферм при перевозке



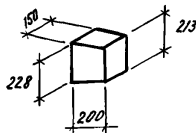
Строповка ферм при кантовании



Прокладка №1

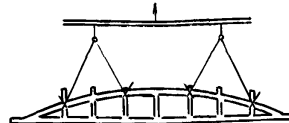


Прокладка №2

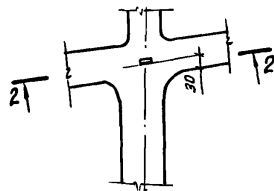


Кантование производить с помощью сбалансированной траверсы, применяемой при подъеме и транспортировке ферм. Обеспечить равномерное плотное опирание фермы на деревянные прокладки при перестроповке с монтажных петель на узлы ферм.

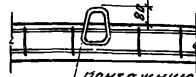
Строповка ферм при подъеме



Деталь установки монтажной петли



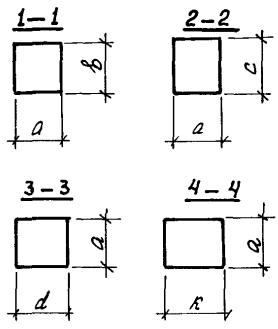
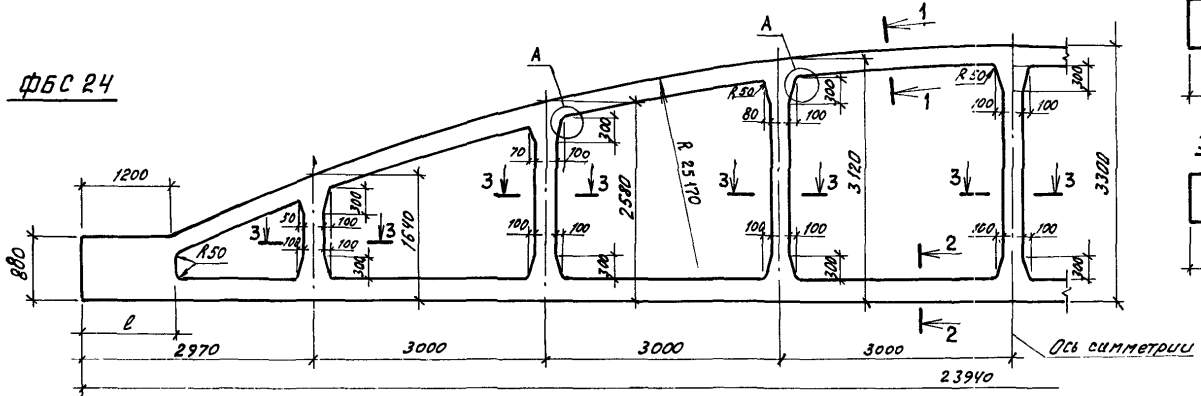
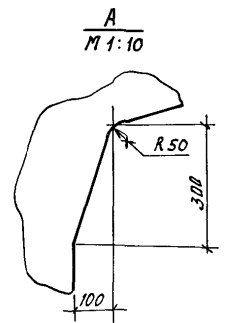
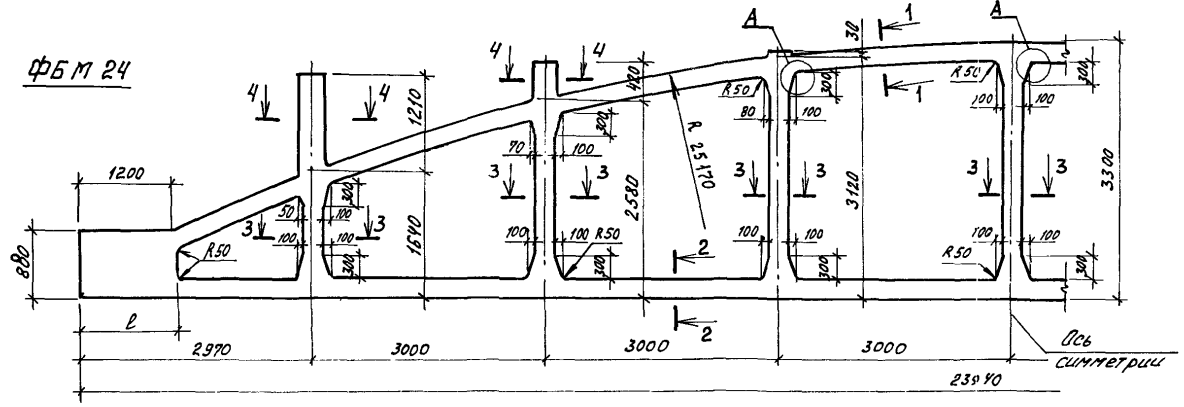
2-2



МОНТАЖНУЮ петлю привязать к рабочей арматуре каркаса верхнего пояса

Расход стали на монтажные петли по серии 3.400-7 вып. 1/87

Порядк. номер фермы	Марка стали	Кол. шт.	Расход стали, кг
1		4	
2	1716-20		5,6
3			
4	1718-250		8,2
5	1720-250		10,6



Тип, размер, материал и дата изготовления

Типоразмер фермы	Размеры, мм					Масса, т		
	a	b	c	d	K	L	ФБМ 24	ФБС 24
1ФБМ 24; 1ФБС 24	240	200	220	250	300	1260	9,8	9,2
2ФБМ 24; 2ФБС 24	240	250	280	250			11,0	10,5
3ФБМ 24; 3ФБС 24	240	300	340	250			12,2	11,7
4ФБМ 24; 4ФБС 24	280	300	340	300			15,0	14,2
5ФБМ 24; 5ФБС 24	280	420	460	350			350	1780

Исх. отд. Зинovieв  
 Л. контр. Герашинюк  
 Л. контр. Даванов  
 Вод. инж. Бабичкин  
 От. инж. Левочкин  
 От. инж. Серова

1.463.1-3/87.4 - Ф4  
 фермы типа  
 ФБМ 24, ФБС 24  
 Опалубочный чертеж

Стация	Лист	Листов
P		1

Проектный институт 1

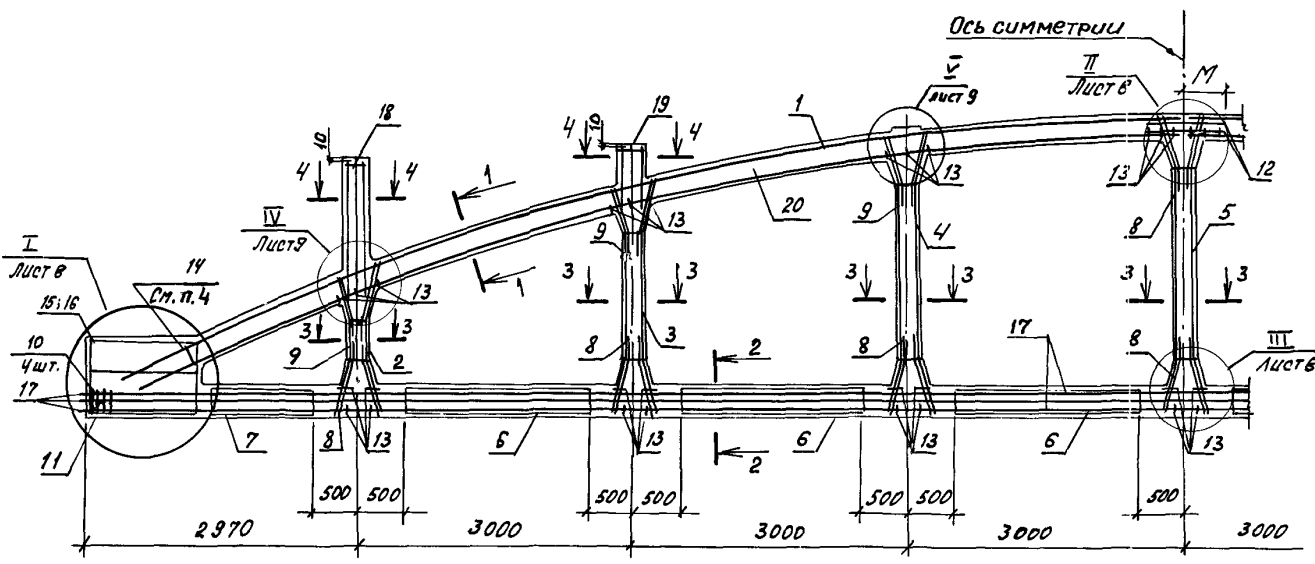
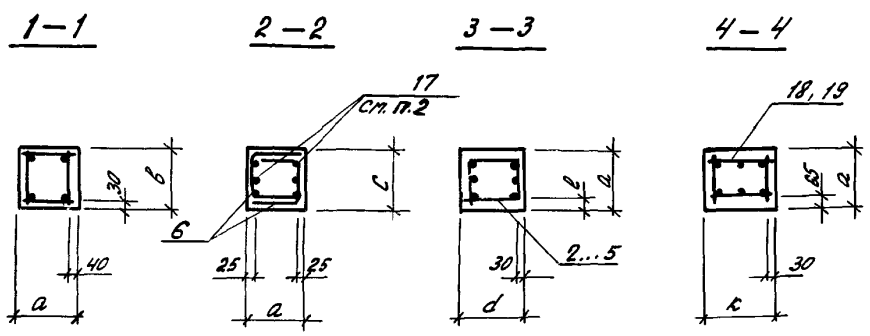


Таблица 1

Типоразмер ферм	Сечение	С, мм
1	3-3	65
2		
3		
4		
5		70

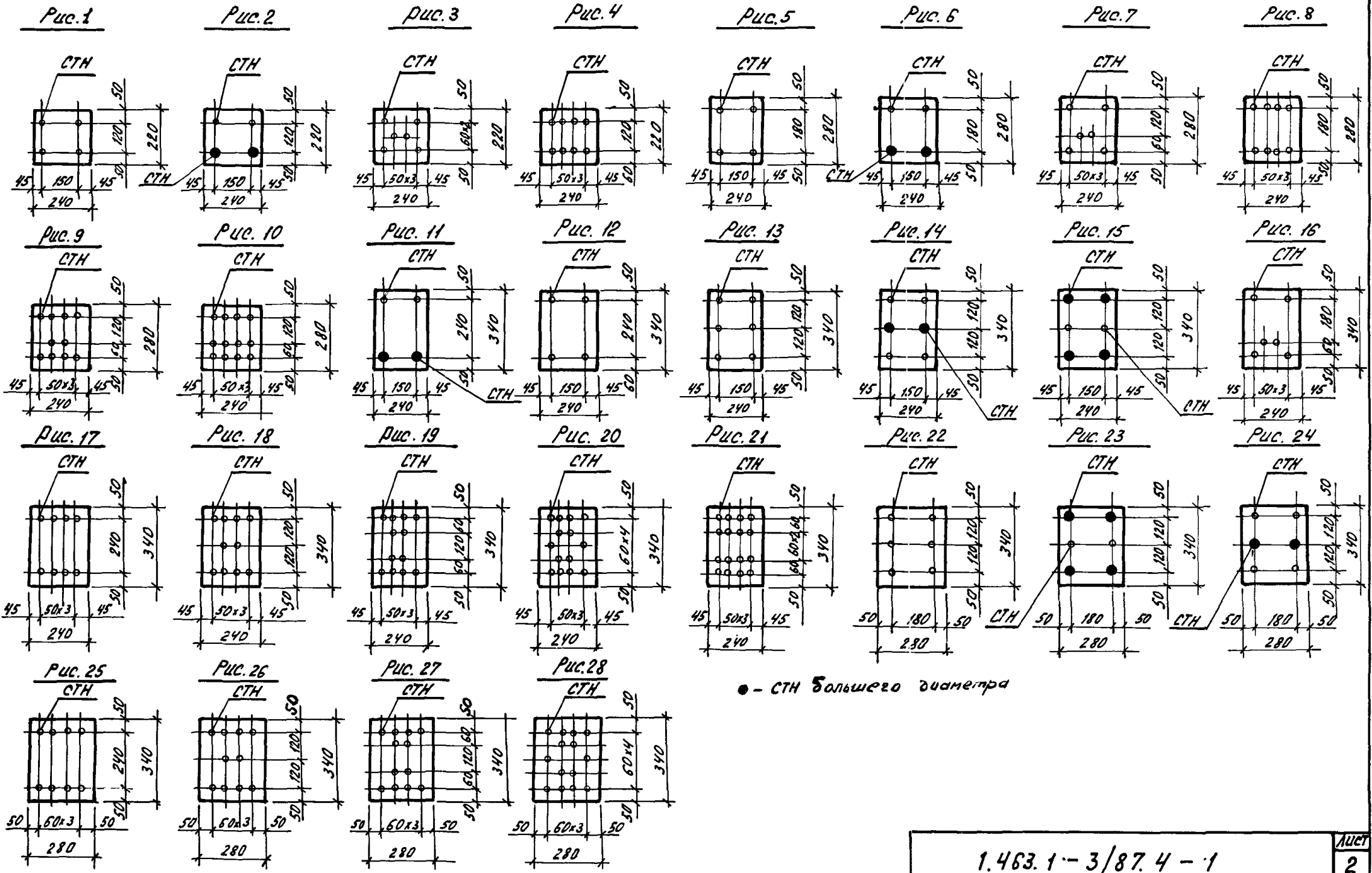


1. Размеры а, в, с, d, к см. документ 1.463.1-3/87.4-ф4.
2. Расположение напрягаемой арматуры в нижних поясах ферм см. листы 2...5 и листы 6,7
3. Размер м равен половине длины поз. 12
4. Поз. 14 устанавливается только в фермах типоразмера 5
5. Спецификацию см. листы 10..23
6. Поз.7 отсутствует в фермах типоразмера 5

Ш.В. и пров. Подпись и дата В.В.И.И.И.

Исполн.	Зинорьев	РЗ	1.463.1-3/87.4-1			
Н. констр.	Гершанок	А.И.				
Ил. констр.	Гершанок	А.И.	Ферма типа ФБМ24 Армирование	Стадия	Лист	Листов
Рук. ер.	Иванов	И.И.		Р	1	23
Вед. инж.	Бабюшкин	В.И.		Проектный институт		
Ст. инж.	Левочкина	Л.И.				
Ст. инж.	Серпова	С.И.				

# Расположение напрягаемой арматуры в нижнем поясе ферм ФБМ 24



Шифр по кат. Подписи и дата выдачи

Расположение напрягаемой арматуры в нижнем поясе ферм ФБМ 24

Рис. 29

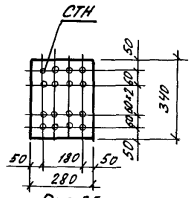


Рис. 35

Рис. 30

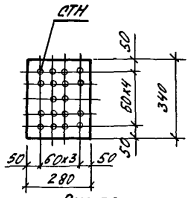


Рис. 36

Рис. 31

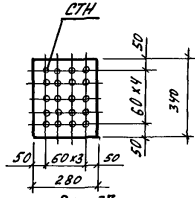


Рис. 37

Рис. 32

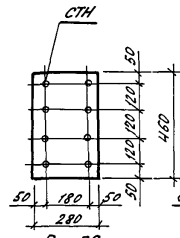


Рис. 38

Рис. 33

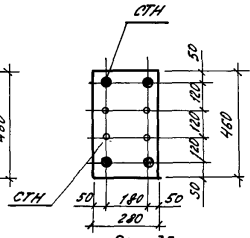


Рис. 39

Рис. 34

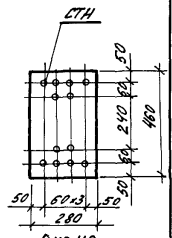
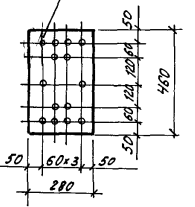
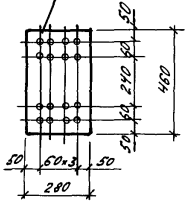


Рис. 40

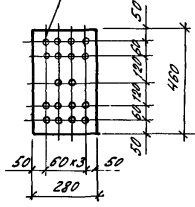
СТН



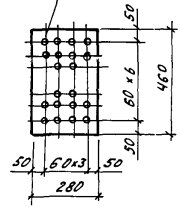
СТН



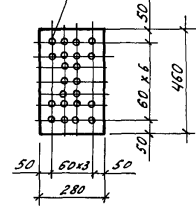
СТН



СТН



СТН



СТН

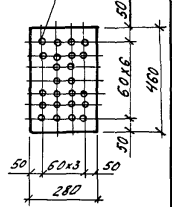


Таблица 2

Типоразмер ферм	Номера рисунков
1	1...4
2	5...10
3	11...21
4	22...31
5	32...40

● - СТН большего диаметра

Центральный Проектно-исследовательский институт

Шифр табл. Подпись и дата. Взам. инв. №

Типораз- мер ферм	Рис.	Напрягаемая арматура класса								
		А III в		А IV		А V		К7		
		Марка	Кол. шт.	Марка	Кол. шт.	Марка	Кол. шт.	Марка	Кол. шт.	
1	1	СТН1	4	СТН6	4	СТН12	4	—	—	
		СТН2	4	СТН7	4	СТН13	4	—	—	
		СТН3	4	СТН8	4	СТН14	4	—	—	
	2	СТН2	2	СТН8	2	СТН14	2	—	—	
		СТН3	2	СТН9	2	СТН15	2	—	—	
	3	—	—	—	—	—	СТН19	6		
	4	—	—	—	—	—	СТН19	8		
2	5	СТН1	4	СТН6	4	СТН12	4	—	—	
		СТН2	4	СТН7	4	СТН13	4	—	—	
		СТН3	4	СТН8	4	СТН14	4	—	—	
		СТН4	4	СТН9	4	СТН15	4	—	—	
			—	СТН10	4	СТН16	4	—	—	
	6	СТН2	2	СТН8	2	СТН14	2	—	—	
			СТН3	2	СТН9	2	СТН15	2	—	—
	6	СТН4	2	СТН10	2	СТН16	2	—	—	
			СТН3	2	СТН9	2	СТН15	2	—	—
	6	СТН4	2	—	—	—	—	—	—	
		СТН5	2	—	—	—	—	—		
	7	—	—	—	—	—	СТН19	6		
	8	—	—	—	—	—	СТН19	8		
	9	—	—	—	—	—	СТН19	10		
	10	—	—	—	—	—	СТН19	12		
3	11	СТН2	2	СТН8	2	СТН14	2	—	—	
		СТН3	2	СТН9	2	СТН15	2	—	—	
	11	СТН3	2	—	—	—	—	—	—	
		СТН4	2	—	—	—	—	—	—	
	12	СТН3	4	СТН9	4	СТН15	4	—	—	
		СТН4	4	СТН8	4	СТН14	4	—	—	

Таблица 3

Типораз- мер ферм	Рис.	Напрягаемая арматура класса							
		А III в		А IV		А V		К7	
		Марка	Кол. шт.	Марка	Кол. шт.	Марка	Кол. шт.	Марка	Кол. шт.
3	13	СТН3	6	СТН8	6	СТН14	6	—	—
		СТН4	6	СТН9	6	СТН15	6	—	—
		—	—	—	—	СТН16	6	—	—
	14	СТН4	2	СТН9	2	СТН15	2	—	—
		СТН3	4	СТН8	4	СТН14	4	—	—
	15	—	—	СТН10	4	—	—	—	—
		—	—	СТН9	2	—	—	—	—
	16	—	—	—	—	—	—	СТН19	6
	17	—	—	—	—	—	—	СТН19	8
	18	—	—	—	—	—	—	СТН19	10
	19	—	—	—	—	—	—	СТН19	12
20	—	—	—	—	—	—	СТН19	14	
21	—	—	—	—	—	—	СТН19	16	
4	22	СТН2	6	СТН7	6	СТН13	6	—	—
		СТН3	6	СТН8	6	СТН14	6	—	—
		СТН4	6	СТН9	6	СТН15	6	—	—
		СТН5	6	СТН10	6	СТН16	6	—	—
	23	СТН3	4	СТН10	4	СТН17	4	—	—
		СТН2	2	СТН9	2	СТН16	2	—	—
	23	СТН5	4	СТН11	4	—	—	—	—
		СТН4	2	СТН10	2	—	—	—	—
	24	СТН3	4	СТН8	4	СТН14	4	—	—
		СТН4	2	СТН9	2	СТН15	2	—	—
	24	—	—	—	—	СТН17	4	—	—
—		—	—	—	СТН18	2	—	—	
25	—	—	—	—	—	—	СТН19	8	
26	—	—	—	—	—	—	СТН19	10	
27	—	—	—	—	—	—	СТН19	12	

Продолжение табл. 3

Типораз- мер ферм	Рис.	Напрягаемая арматура класса							
		А III B		А IV		А V		К 7	
		Марка	Кол. шт.	Марка	Кол. шт.	Марка	Кол. шт.	Марка	Кол. шт.
4	28	—		—		—		СТН 19	14
	29	—		—		—		СТН 19	16
	30	—		—		—		СТН 19	18
	31	—		—		—		СТН 19	20
5	32	СТН 2	8	СТН 8	8	СТН 14	8	—	
		СТН 3	8	СТН 9	8	СТН 15	8	—	
		СТН 4	8	СТН 10	8	СТН 16	8	—	
		СТН 5	8			СТН 17	8	—	
	33	СТН 3	4	СТН 8	4	СТН 15	4	—	
		СТН 2	4	СТН 7	4	СТН 14	4	—	
	33	СТН 4	4	СТН 9	4	СТН 16	4	—	
		СТН 3	4	СТН 8	4	СТН 15	4	—	
	33	СТН 5	4	СТН 10	4	СТН 17	4	—	
		СТН 4	4	СТН 9	4	СТН 16	4	—	
	33	—		СТН 11	4	—		—	
		—		СТН 10	4	—		—	
	34	—		—		—		СТН 19	12
	35	—		—		—		СТН 19	14
	36	—		—		—		СТН 19	16
	37	—		—		—		СТН 19	18
	38	—		—		—		СТН 19	20
39	—		—		—		СТН 19	22	
40	—		—		—		СТН 19	24	

Продолжение табл. 3



Напрягаемая арматура в нижних поясах типовых ферм пролетом 24 м для малосклонных покрытий

Марка фермы	Напрягаемая арматура в нижних поясах ферм	рис.
1ФБМ24-1АШв	4 ф 22 АШв	1
1ФБМ24-2АШв	(2 ф 22 + 2 ф 25) АШв	2
1ФБМ24-3АШв	4 ф 25 АШв	
1ФБМ24-1АШ	4 ф 20 АШ	1
1ФБМ24-2АШ	4 ф 22 АШ	
1ФБМ24-3АШ	(2 ф 22 + 2 ф 25) АШ	2
1ФБМ24-1АШ	4 ф 18 АШ	1
1ФБМ24-2АШ	4 ф 20 АШ	
1ФБМ24-3АШ	(2 ф 20 + 2 ф 22) АШ	2
1ФБМ24-1К7	6 ф 15 К7	
1ФБМ24-2К7	6 ф 15 К7	3
1ФБМ24-3К7	8 ф 15 К7	4
2ФБМ24-3АШв	(2 ф 22 + 2 ф 25) АШв	6
2ФБМ24-4АШв	4 ф 25 АШв	5
2ФБМ24-5АШв	(2 ф 25 + 2 ф 28) АШв	6
2ФБМ24-6АШв	4 ф 28 АШв	5
2ФБМ24-7АШв	(2 ф 28 + 2 ф 32) АШв	6
2ФБМ24-3АШ	4 ф 22 АШ	5
2ФБМ24-4АШ	(2 ф 22 + 2 ф 25) АШ	5
2ФБМ24-5АШ	4 ф 25 АШ	5
2ФБМ24-6АШ	(2 ф 25 + 2 ф 28) АШ	6
2ФБМ24-7АШ	4 ф 28 АШ	
2ФБМ24-3АШ	4 ф 20 АШ	5

Таблица 4

Марка фермы	Напрягаемая арматура в нижних поясах ферм	рис.
2ФБМ24-4АШ	(2 ф 20 + 2 ф 22) АШ	6
2ФБМ24-5АШ	4 ф 22 АШ	5
2ФБМ24-6АШ	(2 ф 22 + 2 ф 25) АШ	6
2ФБМ24-7АШ	4 ф 25 АШ	5
2ФБМ24-3К7	6 ф 15 К7	7
2ФБМ24-4К7	8 ф 15 К7	
2ФБМ24-5К7	8 ф 15 К7	8
2ФБМ24-6К7	10 ф 15 К7	9
2ФБМ24-7К7	12 ф 15 К7	10
3ФБМ24-4АШв	4 ф 25 АШв	12
3ФБМ24-5АШв	(2 ф 28 + 2 ф 25) АШв	11
3ФБМ24-6АШв	4 ф 28 АШв	12
3ФБМ24-7АШв	6 ф 25 АШв	13
3ФБМ24-8АШв	(4 ф 25 + 2 ф 28) АШв	14
3ФБМ24-9АШв	(4 ф 25 + 2 ф 28) АШв	
3ФБМ24-10АШв	6 ф 28 АШв	13
3ФБМ24-4АШ	(2 ф 25 + 2 ф 22) АШ	11
3ФБМ24-5АШ	4 ф 25 АШ	12
3ФБМ24-6АШ	6 ф 22 АШ	13
3ФБМ24-7АШ	(4 ф 22 + 2 ф 25) АШ	14
3ФБМ24-8АШ	6 ф 25 АШ	13
3ФБМ24-9АШ	6 ф 25 АШ	13
3ФБМ24-10АШ	(2 ф 25 + 4 ф 28) АШ	15

Продолжение табл. 4

Марка фермы	Напрягаемая арматура в нижних поясах ферм	рис.
3ФБМ24-4АШ	(2 ф 22 + 2 ф 20) АШ	11
3ФБМ24-5АШ	4 ф 22 АШ	12
3ФБМ24-6АШ	6 ф 20 АШ	13
3ФБМ24-7АШ	(4 ф 20 + 2 ф 22) АШ	14
3ФБМ24-8АШ	6 ф 22 АШ	
3ФБМ24-9АШ	6 ф 22 АШ	13
3ФБМ24-10АШ	6 ф 25 АШ	
3ФБМ24-4К7	8 ф 15 К7	
3ФБМ24-5К7	8 ф 15 К7	17
3ФБМ24-6К7	10 ф 15 К7	18
3ФБМ24-7К7	12 ф 15 К7	19
3ФБМ24-8К7	14 ф 15 К7	
3ФБМ24-9К7	14 ф 15 К7	20
3ФБМ24-10К7	16 ф 15 К7	21
4ФБМ24-8АШв	(4 ф 25 + 2 ф 28) АШв	
4ФБМ24-9АШв	(4 ф 25 + 2 ф 28) АШв	24
4ФБМ24-10АШв	6 ф 28 АШв	
4ФБМ24-11АШв	6 ф 28 АШв	22
4ФБМ24-12АШв	(4 ф 32 + 2 ф 28) АШв	23
4ФБМ24-13АШв	6 ф 32 АШв	
4ФБМ24-8АШ	6 ф 25 АШ	22
4ФБМ24-9АШ	6 ф 25 АШ	
4ФБМ24-10АШ	(4 ф 28 + 2 ф 25) АШ	23

Продолжение табл. 4

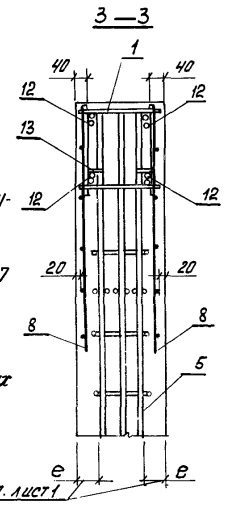
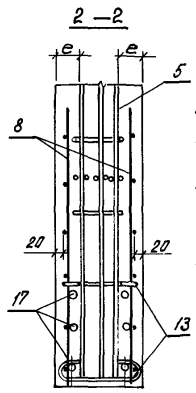
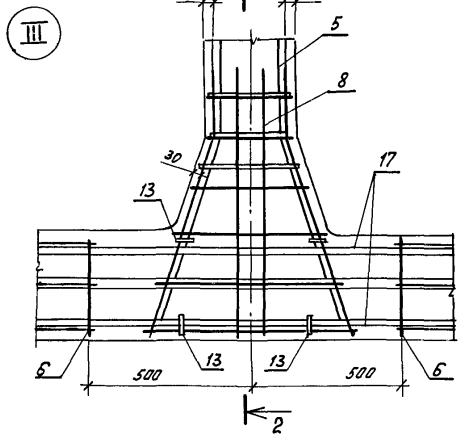
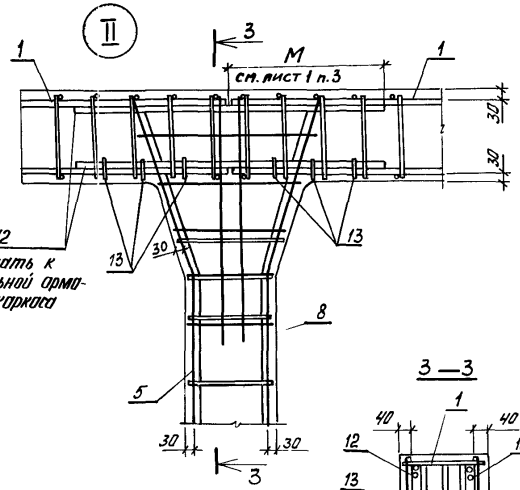
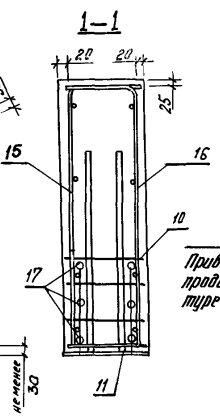
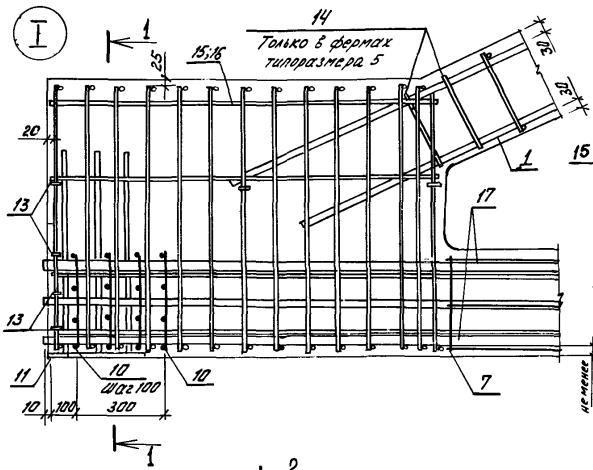
Продолжение см. лист 7

Марка фермы	Напрягаемая арматура в нижних поясах ферм	Рис.
4ФБМ24-11АIV	(2φ25 + 4φ28) АIV	23
4ФБМ24-12АIV	6φ28 АIV	22
4ФБМ24-13АIV	(2φ28 + 4φ32) АIV	23
4ФБМ24-8АV	6φ22 АV	22
4ФБМ24-9АV	6φ22 АV	
4ФБМ24-10АV	6φ25 АV	
4ФБМ24-11АV	6φ25 АV	
4ФБМ24-12АV	(2φ25 + 4φ28) АV	23
4ФБМ24-13АV	(4φ28 + 2φ32) АV	24
4ФБМ24-8К7	14φ15К7	28
4ФБМ24-9К7	14φ15К7	
4ФБМ24-10К7	16φ15К7	
4ФБМ24-11К7	16φ15К7	
4ФБМ24-12К7	18φ15К7	29
4ФБМ24-13К7	20φ15К7	30
4ФБМ24-14К7	20φ15К7	31
5ФБМ24-11АIIIв	8φ25 АIIIв	32
5ФБМ24-12АIIIв	(4φ28 + 4φ25) АIIIв	33
5ФБМ24-13АIIIв	8φ28 АIIIв	32
5ФБМ24-14АIIIв	(4φ32 + 4φ28) АIIIв	33
5ФБМ24-15АIIIв	8φ32 АIIIв	32
5ФБМ24-16АIIIв	8φ32 АIIIв	
5ФБМ24-11АIV	(4φ25 + 4φ22) АIV	33
5ФБМ24-12АIV	8φ25 АIV	32
5ФБМ24-13АIV	(4φ28 + 4φ25) АIV	33
5ФБМ24-14АIV	8φ28 АIV	32

Продолжение табл. 4

Марка фермы	Напрягаемая арматура в нижних поясах ферм	Рис.
5ФБМ24-15АIV	(4φ32 + 4φ28) АIV	33
5ФБМ24-16АIV	(4φ32 + 4φ28) АIV	
5ФБМ24-11АV	8φ22 АV	32
5ФБМ24-12АV	(4φ25 + 4φ22) АV	33
5ФБМ24-13АV	8φ25 АV	32
5ФБМ24-14АV	(4φ28 + 4φ25) АV	33
5ФБМ24-15АV	8φ28 АV	32
5ФБМ24-16АV	8φ28 АV	
5ФБМ24-11К7	16φ15К7	36
5ФБМ24-12К7	18φ15К7	37
5ФБМ24-13К7	20φ15К7	38
5ФБМ24-14К7	22φ15К7	39
5ФБМ24-15К7	24φ15К7	40
5ФБМ24-16К7	24φ15К7	

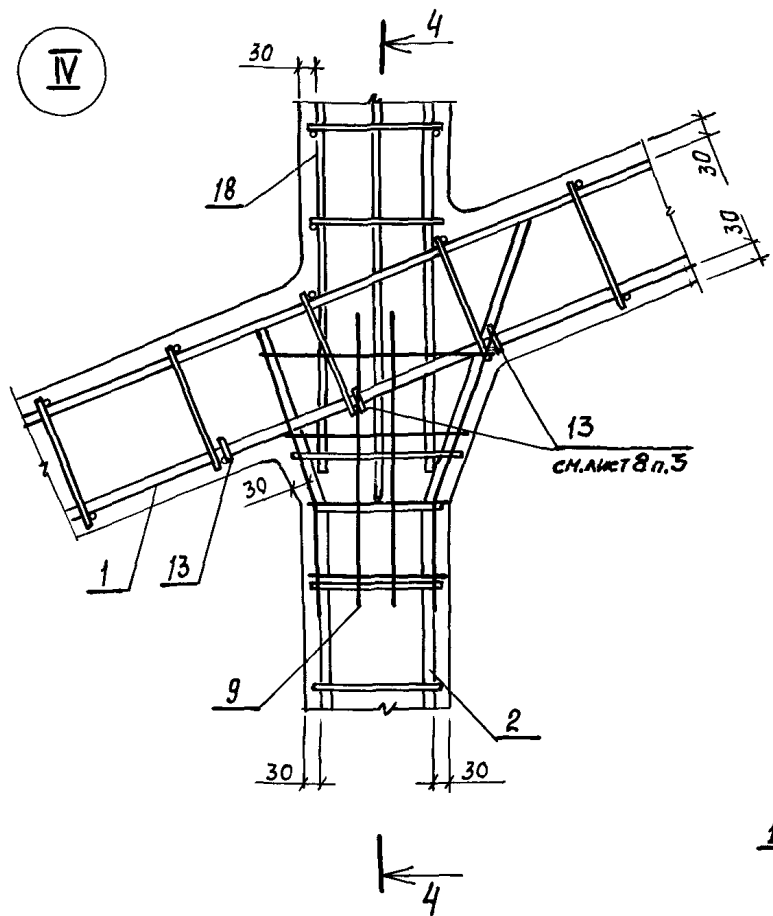
Продолжение табл. 4



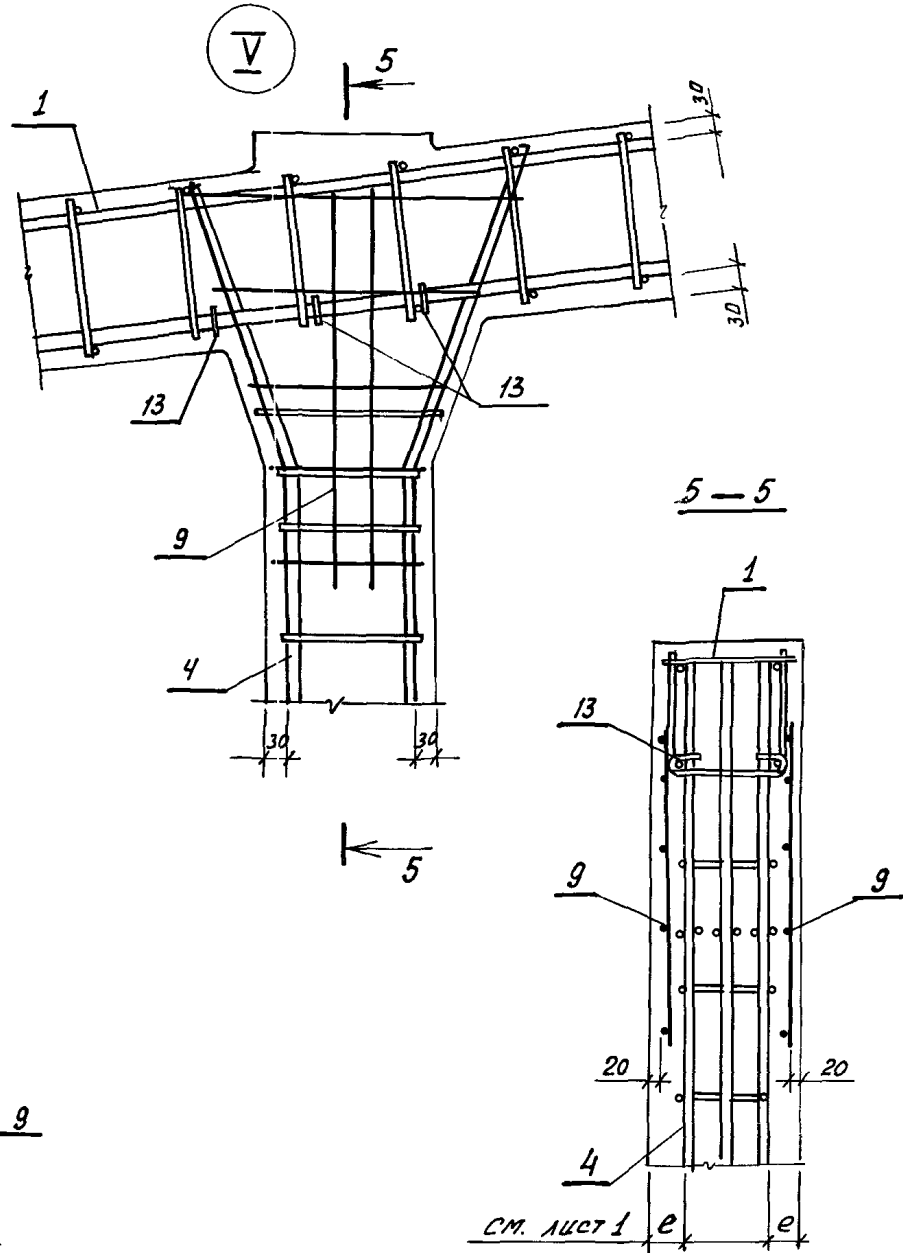
1. Расположение напрягаемой арматуры поз. 17 - смотреть совместно с л. 2...7.
2. На разрезе 1-1 расположение поз. 17 показано условно.
3. Поз. 13 устанавливать рядом с поперечными стержнями корки в местах указанных на чертеже.

Изм. 14.04.81. Подпись и дата. В.И.И.И.

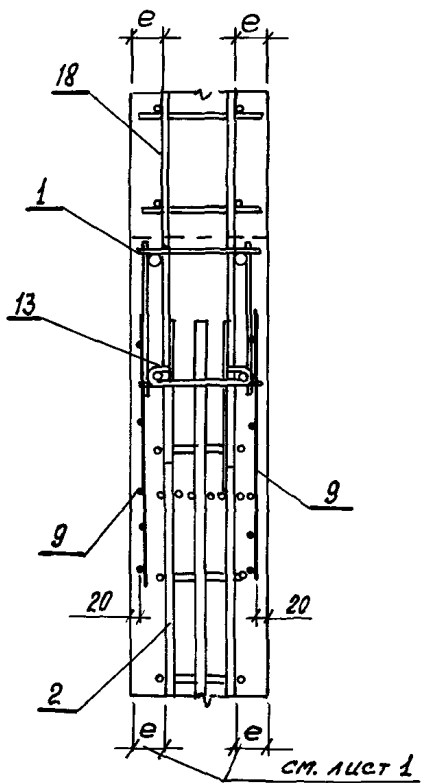
IV



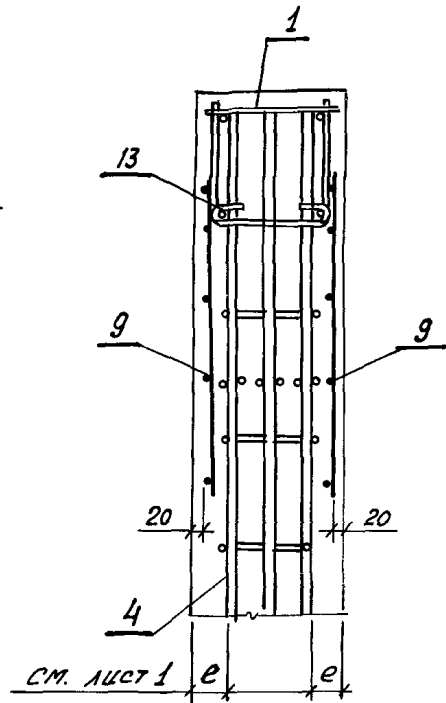
V



4-4



5-5



ЭЛЕМЕНТЫ ПОДАТОЧНОГО И ВЫХОДНОГО ВРАЩАЮЩЕГОСЯ ВАЛА

1.463.1 - 3/87.4 - 1		Лист
		9

Копировал Киселева 23153-05 19

Марка фермы	Поз.	Наименование	Кол.	Обозначение документа
1ФБМ 24-1А Ш В	1	Каркас КЛ2	2	1.463.1-3/87.5-1
	2		2	-11
	3		2	-11
	4		2	-11
	5		1	-11
	6	Сетка С6	12	-38
	7		4	-39
	8		16	-40
	9		12	-41
	10		8	-37
	11	Изделие закладное М1	2	-48
	12	Изделие арматурное СТ201	4	-26
	13		64	-26
	15	Каркас КР41	2	-27
	16		2	-27
	17	Стержень напрягаемый СТН2	4	-64
	18	Каркас КЛС1	2	-31
	19		2	-31
	20	Бетон тяжелый класса В30, м <sup>3</sup>	3,9	
	1ФБМ 24-1А Ш В		Поз. 1...13,15,16,18,19,20	по
17		Стержень напрягаемый СТН1	4	1.463.1-3/87.5-64
1ФБМ 24-1А Ш В		Поз. 1...13,15,16,18,19,20	по	1ФБМ 24-1А Ш В
	17	Стержень напрягаемый СТН8	4	1.463.1-3/87.5-64
1ФБМ 24-1А Ш В		Поз. 1...13,15,16,18,19,20	по	1ФБМ 24-1А Ш В
	17	Стержень напрягаемый СТН9	6	1.463.1-3/87.5-64

Марка фермы	Поз.	Наименование	Кол.	Обозначение документа
1ФБМ 24-2А Ш В	1	Каркас КЛ4	2	1.463.1-3/87.5-1
	2		2	-11
	3		2	-11
	4		2	-11
	5		1	-11
	6	Сетка С6	12	-38
	7		4	-39
	8		16	-40
	9		12	-41
	10		8	-37
	11	Изделие закладное М1	2	-48
	12	Изделие арматурное СТ203	4	-26
	13		64	-26
	15	Каркас КР41	2	-27
	16		2	-27
	17	Стержень напрягаемый СТН2	2	-64
			2	-64
	18	Каркас КЛС1	2	-31
	19		2	-31
	20	Бетон тяжелый класса В 35, м <sup>3</sup>	3,9	
1ФБМ 24-2А Ш В		Поз. 1...13,15,16,18,19,20	по	1ФБМ 24-2А Ш В
	17	Стержень напрягаемый СТН8	4	1.463.1-3/87.5-64
1ФБМ 24-2А Ш В		Поз. 1...13,15,16,18,19,20	по	1ФБМ 24-2А Ш В
	17	Стержень напрягаемый СТН9	4	1.463.1-3/87.5-64
1ФБМ 24-2А Ш В		Поз. 1...13,15,16,18,19,20	по	1ФБМ 24-2А Ш В
	17	Стержень напрягаемый СТН19	6	1.463.1-3/87.5-64

Продолжение спецификации см. листы 11...23

1.463.1-3/87.4-1

Изм. в проект, согласовано и утверждено

Марка фермы	Поз.	Наименование	Кол.	Обозначение документа
1 фБМ 24 - 3 А III в	1	Каркас КП5	2	1.463.1-3/87.5-1
	2	КП37	2	-11
	3	КП42	2	-11
	4	КП48	2	-11
	5	КП53	1	-11
	6	Сетка С6	12	-38
	7	С11	4	-39
	8	С15	16	-40
	9	С16	12	-41
	10	С1	8	-37
	11	Изделие закладное М1	2	-48
	12	Изделие арматурное СТ02	4	-26
	13	СТ187	64	-28
	15	Каркас КР41	2	-27
	16	КР42	2	-27
	17	Стержень напрягаемый СТН3	4	-64
	18	Каркас КПС1	2	-31
	19	КПС2	2	-31
	20	Бетон тяжелый		
		класса В40, м <sup>3</sup>	3,9	
1 фБМ 24 - 3 А IV		Поз. 1...13,15,16,18,19,20	по	2 фБМ 24 - 3 А III в
	17	Стержень напрягаемый СТН8	2	1.463.1-3/87.5-64
		СТН9	2	-64
1 фБМ 24 - 3 А V		Поз. 1...13,15,16,18,19,20	по	2 фБМ 24 - 3 А III в
	17	Стержень напрягаемый СТН1	2	1.463.1-3/87.5-64
		СТН15	2	-64
1 фБМ 24 - 3 К7		Поз. 1...13,18,19,20	по	2 фБМ 24 - 3 А III в
	15	Каркас КР43	2	1.463.1-3/87.5-27
	16	КР44	2	-27
	17	Стержень напрягаемый СТН9	8	-64

Марка фермы	Поз.	Наименование	Кол.	Обозначение документа	
2 фБМ 24 - 3 А III в	1	Каркас КП9	2	1.463.1-3/87.5-2	
	2	КП55	2	-12	
	3	КП61	2	-12	
	4	КП67	2	-12	
	5	КП73	1	-12	
	6	Сетка С7	12	-38	
	7	С12	4	-39	
	8	С17	16	-42	
	9	С18	12	-43	
	10	С2	8	-37	
	11	Изделие закладное М1	2	-48	
	12	Изделие арматурное СТ02	4	-26	
	13	СТ187	64	-26	
	15	Каркас КР45	2	-27	
	16	КР46	2	-27	
	17	Стержень напрягаемый СТН2	2	-64	
			СТН3	2	-64
	18	Каркас КПС3	2	-33	
	19	КПС4	2	-35	
	20	Бетон тяжелый			
	класса В30, м <sup>3</sup>	4,4			
2 фБМ 24 - 3 А IV		Поз. 1...13,15,16,18,19,20	по	2 фБМ 24 - 3 А III в	
	17	Стержень напрягаемый СТН4	4	1.463.1-3/87.5-64	
2 фБМ 24 - 3 А V		Поз. 1...13,15,16,18,19,20	по	2 фБМ 24 - 3 А III в	
	17	Стержень напрягаемый СТН14	4	1.463.1-3/87.5-64	
2 фБМ 24 - 3 К7		Поз. 1...13,15,16,18,19,20	по	2 фБМ 24 - 3 А III в	
	17	Стержень напрягаемый СТН6	6	1.463.1-3/87.5-64	

Шифр, номер, наименование и объем

№ п/п марка изделия количество и объем

Марка фермы	Поз.	Наименование	Ед.	Обозначение документа
2 фбм 24-4А III в	1	Каркас	КП10	2 1.463.1-3/87.5-2
	2		КП56	2 -12
	3		КП61	2 -12
	4		КП68	2 -12
	5		КП74	1 -12
	6	Сетка	С7	12 -38
	7		С12	4 -39
	8		С17	16 -42
	9		С18	12 -43
	10		С2	8 -37
	11	Изделие закладное М1		2 -48
	12	Изделие арматурное СТ203		4 -26
	13		СТ187	64 -26
	15	Каркас	КР45	2 -27
	16		КР46	2 -27
	17	Стержень напрягаемый СТН3		4 -64
	18	Каркас	КПС3	2 -33
	19		КПС4	2 -35
	20	Бетон тяжелый		
			класса В35, м <sup>3</sup>	44
2 фбм 24-4А IV	17	поз. 1... 13, 15, 16, 18, 19, 20	по	2 фбм 24-4А III в
		Стержень напрягаемый СТН9	2	1.463.1-3/87.5-64
2 фбм 24-4А V	17	поз. 1... 13, 15, 16, 18, 19, 20	по	2 фбм 24-4А III в
		Стержень напрягаемый СТН14	2	1.463.1-3/87.5-64
		СТН15	2	-64
2 фбм 24-4К7		поз. 1... 13, 18, 19, 20	по	2 фбм 24-4А III в
		15 Каркас	КР47	2 1.463.1-3/87.5-27
		16	КР48	2 -27
		17 Стержень напрягаемый СТН19	8	-64

Марка фермы	Поз.	Наименование	Ед.	Обозначение документа
2 фбм 24-5А III в	1	Каркас	КП11	2 1.463.1-3/87.5-2
	2		КП56	2 -12
	3		КП62	2 -12
	4		КП69	2 -12
	5		КП75	1 -12
	6	Сетка	С7	12 -38
	7		С12	4 -39
	8		С17	16 -42
	9		С18	12 -43
	10		С2	8 -37
	11	Изделие закладное М1		2 -48
	12	Изделие арматурное СТ204		4 -26
	13		СТ187	64 -26
	15	Каркас	КР45	2 -27
	16		КР46	2 -27
	17	Стержень напрягаемый СТН3		2 -64
			СТН4	2 -64
	18	Каркас	КПС3	2 -33
	19		КПС4	2 -35
	20	Бетон тяжелый		
		класса В35, м <sup>3</sup>	44	
2 фбм 24-5А IV	17	поз. 1... 13, 15, 16, 18, 19, 20	по	2 фбм 24-5А III в
		Стержень напрягаемый СТН9	4	1.463.1-3/87.5-64
2 фбм 24-5А V	17	поз. 13, 15, 16, 18, 19, 20	по	2 фбм 24-5А III в
		Стержень напрягаемый СТН15	4	1.463.1-3/87.5-64
2 фбм 24-5К7		поз. 1... 13, 18, 19, 20	по	2 фбм 24-5А III в
		15 Каркас	КР47	2 1.463.1-3/87.5-27
		16	КР48	2 -27
17	Стержень напрягаемый СТН19	8	-64	

1.463.1-3/87.4-1

лист  
12

Марка фермы	Поз.	Наименование	Кол.	Обозначение документа
2фбМ 24-6 А IIВ	1	Каркас КП11	2	1.463.1-3/87.5-2
	2	КП15Б	2	-12
	3	КП83	2	-12
	4	КП70	2	-12
	5	КП76	1	-12
	6	Сетка С7	12	-38
	7	С12	4	-39
	8	С17	16	-42
	9	С18	12	-43
	10	С2	8	-37
	11	Изделие закладное М1	2	-48
	12	Изделие арматурное СТ20А	4	-26
	13	СТ187	64	-26
	15	Каркас КР45	2	-27
	16	КР46	2	-27
	17	Стержень напрягаемый СТН4	4	-64
	18	Каркас КП3	2	-33
	19	КПС4	2	-35
	20	Бетон тяжелый класса В40	м <sup>3</sup> 44	
	2фбМ 24-6 А IV	17	Стержень напрягаемый СТН9	2
		СТН10	2	-64
2фбМ 24-6 А V	17	Стержень напрягаемый СТН15	2	1.463.1-3/87.5-64
		СТН16	2	-64
2фбМ 24-6 К7	15	Каркас КР49	2	1.463.1-3/87.5-27
	16	КР50	2	-27
	17	Стержень напрягаемый СТН19	10	-64

Марка фермы	Поз.	Наименование	Кол.	Обозначение документа	
2фбМ 24-7 А IIIВ	1	Каркас КП12	2	1.463.1-3/87.5-2	
	2	КП57	2	-12	
	3	КП64	2	-12	
	4	КП71	2	-12	
	5	КП77	1	-12	
	6	Сетка С7	12	-38	
	7	С12	4	-39	
	8	С17	16	-42	
	9	С18	12	-43	
	10	С2	8	-37	
	11	Изделие закладное М1	2	-48	
	12	Изделие арматурное СТ20Б	4	-26	
	13	СТ187	64	-26	
	15	Каркас КР45	2	-27	
	16	КР46	2	-27	
	17	Стержень напрягаемый СТН4	2	-64	
			СТН5	2	-64
	18	Каркас КП3	2	-33	
	19	КПС4	2	-35	
	20	Бетон тяжелый класса В45	м <sup>3</sup> 44		
2фбМ 24-7 А IV	17	Стержень напрягаемый СТН10	4	1.463.1-3/87.5-64	
2фбМ 24-7 А V	17	Стержень напрягаемый СТН16	4	1.463.1-3/87.5-64	
2фбМ 24-7 К7	15	Каркас КР49	2	-27	
	16	КР50	2	-27	
	17	Стержень напрягаемый СТН19	12	-64	
1.463.1-3/87.4-1				13	

Итого по плану, фактически и остат.



Марка фермы	Поз.	Наименование	Кол.	Обозначение документа
ЗФБМ 24-4А ПВ	1	Каркас КП13	2	1.463.1-3/87.5 - 3
	2	КП78	2	-13
	3	КП85	2	-13
	4	КП93	2	-13
	5	КП100	1	-13
	6	Сетка С8	12	-38
	7	С13	4	-39
	8	С19	16	-44
	9	С20	12	-45
	10	С3	8	-37
	11	Изделие закладное М1	2	-48
	12	Изделие арматурное СТ200	4	-26
	13	СТ187	74	-26
	15	Каркас КР51	2	-28
	16	КР52	2	-28
	17	Стержень напрягаемый СТН3	4	-64
	18	Каркас КПС3	2	-33
	19	КПС4	2	-35
	20	Бетон тяжелый класса В30; М3	4,9	
	ЗФБМ 24-4А П	17	Стержень напрягаемый СТН8	2
		СТН9	2	-64
ЗФБМ 24-4А П	17	Стержень напрягаемый СТН4	2	1.463.1-3/87.5-64
		СТН15	2	-64
ЗФБМ 24-4К1		поз. 1... 13, 18, 19, 20	по	ЗФБМ 24-4А П в
	15	Каркас КР55	2	1.463.1-3/87.5-28
	16	КР56	2	-28
	17	Стержень напрягаемый СТН19	8	-64

Марка фермы	Поз.	Наименование	Кол.	Обозначение документа
ЗФБМ 24-5А П В	1	Каркас КП14	2	1.463.1-3/87.5 - 3
	2	КП79	2	-13
	3	КП86	2	-13
	4	КП94	2	-13
	5	КП101	1	-13
	6	Сетка С8	12	-38
	7	С13	4	-39
	8	С19	16	-44
	9	С20	12	-45
	10	С3	8	-37
	11	Изделие закладное М1	2	-48
	12	Изделие арматурное СТ200	4	-26
	13	СТ187	64	-26
	15	Каркас КР51	2	-28
	16	КР52	2	-28
	17	Стержень напрягаемый СТН3	2	-64
		СТН4	2	-64
	18	Каркас КПС3	2	-33
	19	КПС4	2	-35
	20	Бетон тяжелый класса В30, М3	4,9	
ЗФБМ 24-5А П		поз. 1... 13, 15, 16, 18, 19, 20	по	ЗФБМ 24-5А П в
	17	Стержень напрягаемый СТН9	4	1.463.1-3/87.5-64
ЗФБМ 24-5А П		поз. 1... 13, 15, 16, 18, 19, 20	по	ЗФБМ 24-5А П в
	17	Стержень напрягаемый СТН5	4	1.463.1-3/87.5-64
ЗФБМ 24-5К1		поз. 1... 13, 18, 19, 20	по	ЗФБМ 24-5А П в
	15	Каркас КР55	2	1.463.1-3/87.5-28
	16	КР56	2	-28
	17	Стержень напрягаемый СТН19	8	-64

1.463.1-3/87.4-1

Лист

14

Шпатель, молоток, отвёртка, плоскогубцы

Марка фермы	Поз.	Наименование	Кол.	Обозначение документа
3ФБМ 24-6А III В	1	Каркас КП 15	2	1.463.1-3/87.5-3
	2	КП 79	2	-13
	3	КП 86	2	-13
	4	КП 94	2	-13
	5	КП 101	1	-13
	6	Сетка С8	12	-38
	7	С 13	4	-39
	8	С 19	16	-44
	9	С 20	12	-45
	10	С 3	8	-37
	11	Изделие закладное М1	2	-48
	12	Изделие арматурное СТ 202	4	-26
	13	СТ 187	64	-26
	15	Каркас КР 51	2	-28
	16	КР 52	2	-28
	17	Стержень напрягаемый СТН 4	4	-64
	18	Каркас КПС 3	2	-33
	19	Каркас КПС 4	2	-35
	20	Бетон тяжёлый		
			класса В 30, М <sup>3</sup>	49
		поз. 1... 13, 15, 16, 18, 19, 20	по	3ФБМ 24-6А III В
3ФБМ 24-6А I V	17	Стержень напрягаемый СТН 8	6	1.463.1-3/87.5-64
		поз. 1... 13, 15, 16, 18, 19, 20	по	3ФБМ 24-6А III В
3ФБМ 24-6А I V	17	Стержень напрягаемый СТН 11	6	1.463.1-3/87.5-64
		поз. 1... 13, 18, 19, 20	по	3ФБМ 24-6А III В
3ФБМ 24-6 К 7	15	Каркас КР 55	2	1.463.1-3/87.5-28
	16	КР 56	2	-28
	17	Стержень напрягаемый СТН 19	10	-64

Марка фермы	Поз.	Наименование	Кол.	Обозначение документа
3ФБМ 24-7 А III В	1	Каркас КП 16	2	1.463.1-3/87.5-3
	2	КП 79	2	-13
	3	КП 87	2	-13
	4	КП 95	2	-13
	5	КП 102	1	-13
	6	Сетка С8	12	-38
	7	С 13	4	-39
	8	С 19	16	-44
	9	С 20	12	-45
	10	С 3	8	-37
	11	Изделие закладное М1	2	-48
	12	Изделие арматурное СТ 203	4	-26
	13	СТ 187	64	-26
	15	Каркас КР 51	2	-28
	16	КР 52	2	-28
	17	Стержень напрягаемый СТН 3	6	-64
	18	Каркас КПС 3	2	-33
	19	КПС 4	2	-35
	20	Бетон тяжёлый класса В 35, А	49	
			поз. 1... 13, 15, 16, 18, 19, 20	по
3ФБМ 24-7 А I V	17	Стержень напрягаемый СТН 8	4	1.463.1-3/87.5-64
		СТН 9	2	-64
		поз. 1... 13, 15, 16, 18, 19, 20	по	3ФБМ 24-7 А III В
3ФБМ 24-7 А I V	17	Стержень напрягаемый СТН 14	4	1.463.1-3/87.5-64
		СТН 15	2	-64
		поз. 1... 13, 18, 19, 20	по	3ФБМ 24-7 А III В
3ФБМ 24-7 К 7	15	Каркас КР 55	2	1.463.1-3/87.5-28
	16	КР 56	2	-28
	17	Стержень напрягаемый СТН 19	12	-64
1.463.1-3/87.4-1				Лист
				15

Марка фермы	Поз.	Наименование	Кол.	Обозначение документа	
ЗФБМ24-8АШВ	1	Каркас КП16	2	1.463.1-3/87.5-3	
	2	КП79	2	-13	
	3	КП87	2	-13	
	4	КП95	2	-13	
	5	КП102	1	-13	
	6	Сетка С8	12	-38	
	7	С13	4	-39	
	8	С19	16	-44	
	9	С20	12	-45	
	10	С3	8	-37	
	11	Изделие закладное М1	2	-48	
	12	Изделие арматурное СТ203	4	-26	
	13	СТ187	64	-26	
	15	Каркас КР51	2	-28	
	16	КР52	2	-28	
	17	Стержень напрягаемый СТН3	4	-64	
			СТН4	2	-64
	18	каркас КПС3	2	-33	
	19	КПС4	2	-35	
	20	Бетон тяжелый			
		класса В35, м <sup>3</sup>	4,9		
ЗФБМ24-8АШВ		поз. 1... 13, 15, 16, 18, 19, 20 по		ЗФБМ24-8АШВ	
	17	Стержень напрягаемый СТН9	6	1.463.1-3/87.5-64	
ЗФБМ24-8АШВ		поз. 1... 13, 15, 16, 18, 19, 20 по		ЗФБМ24-8АШВ	
	17	Стержень напрягаемый СТН5	6	1.463.1-3/87.5-64	
ЗФБМ24-8К7		поз. 1... 13, 18, 19, 20 по		ЗФБМ24-8АШВ	
	15	Каркас КР55	2	1.463.1-3/87.5-28	
	16	КР56	2	-28	
	17	Стержень напрягаемый СТН9	14	-64	

Марка фермы	Поз.	Наименование	Кол.	Обозначение документа	
ЗФБМ24-9АШВ	1	Каркас КП17	2	1.463.1-3/87.5-3	
	2	КП80	2	-13	
	3	КП88	2	-13	
	4	КП96	2	-13	
	5	КП103	1	-13	
	6	Сетка С8	12	-38	
	7	С13	4	-39	
	8	С19	16	-44	
	9	С20	12	-45	
	10	С3	8	-37	
	11	Изделие закладное М1	2	-48	
	12	Изделие арматурное СТ204	4	-26	
	13	СТ187	64	-26	
	15	Каркас КР53	2	-28	
	16	КР54	2	-28	
	17	Стержень напрягаемый СТН3	4	-64	
			СТН4	2	-64
	18	Каркас КПС3	2	-33	
	19	КПС4	2	-35	
	20	Бетон тяжелый			
		класса В40, м <sup>3</sup>	4,9		
ЗФБМ24-9АШВ		поз. 1... 13, 15, 16, 18, 19, 20 по		ЗФБМ24-9АШВ	
	17	Стержень напрягаемый СТН9	6	1.463.1-3/87.5-64	
ЗФБМ24-9АШВ		поз. 1... 13, 15, 16, 18, 19, 20 по		ЗФБМ24-9АШВ	
	17	Стержень напрягаемый СТН5	6	1.463.1-3/87.5-64	
ЗФБМ24-9К7	15	Каркас КР57	2	ЗФБМ24-9АШВ	
	16	КР58	2	-28	
	17	Стержень напрягаемый СТН9	14	-64	

1.463.1-3/87.4-1

вин. и прокл. в соответствии с ГОСТ 40108-2001

Марка фермы	Поз.	Наименование	Кол.	Обозначение документа
3 фбм 24-10 А III в	1	Каркас КП 18	2	1.463.1-3/87.5-3
	2	КП 80	2	-13
	3	КП 88	2	-13
	4	КП 96	2	-13
	5	КП 103	1	-13
	6	Сетка С 8	12	-38
	7	С 13	4	-39
	8	С 19	16	-44
	9	С 20	12	-45
	10	С 3	8	-37
	11	Изделие закладное М1	2	-48
	12	Изделие арматурное СТ 205	4	-26
	13	СТ 187	64	-26
	15	Каркас КР 53	2	-28
	16	КР 54	2	-28
	17	Стержень напрягаемый СТН 4	6	-64
	18	Каркас КПС 3	2	-33
	19	КПС 4	2	-35
	20	Бетон тяжелый класса В 45, м <sup>3</sup>	49	
	3 фбм 24-10 А IV		Поз. 1... 13, 15, 16, 18, 19, 20	по
17		Стержень напрягаемый СТН 9	2	1.463.1-3/87.5-64
		СТН 10	4	-64
3 фбм 24-10 А V		Поз. 1... 13, 15, 16, 18, 19, 20	по	3 фбм 24-10 А III в
	17	Стержень напрягаемый СТН 16	6	1.463.1-3/87.5-64
3 фбм 24-10 К 7		Поз. 1... 13, 18, 19, 20	по	3 фбм 24-10 А III в
	15	Каркас КР 57	2	1.463.1-3/87.5-28
	16	КР 58	2	-28
	17	Стержень напрягаемый СТН 19	16	-64

Марка фермы	Поз.	Наименование	Кол.	Обозначение документа	
4 фбм 24-8 А III в	1	Каркас КП 22	2	1.463.1-3/87.5-4	
	2	КП 106	2	-14	
	3	КП 113	2	-14	
	4	КП 120	2	-14	
	5	КП 127	1	-14	
	6	Сетка С 9	12	-38	
	7	С 14	4	-39	
	8	С 21	16	-44	
	9	С 22	12	-45	
	10	С 4	8	-37	
	11	Изделие закладное М 2	2	-48	
	12	Изделие арматурное СТ 202	4	-26	
	13	СТ 188	64	-26	
	15	Каркас КР 59	2	-29	
	16	КР 60	2	-29	
	17	Стержень напрягаемый СТН 6	4	-64	
			СТН 4	2	-64
	18	Каркас КПС 5	2	-33	
	19	КПС 6	2	-35	
	20	Бетон тяжелый класса В 30, м <sup>3</sup>	60		
4 фбм 24-8 А IV		Поз. 1... 13, 15, 16, 18, 19, 20	по	4 фбм 24-8 А III в	
	17	Стержень напрягаемый СТН 9	6	1.463.1-3/87.5-64	
4 фбм 24-8 А V		Поз. 1... 13, 15, 16, 18, 19, 20	по	4 фбм 24-8 А III в	
	17	Стержень напрягаемый СТН 15	6	1.463.1-3/87.5-64	
4 фбм 24-8 К 7		Поз. 1... 13, 18, 19, 20	по	4 фбм 24-8 А III в	
	15	Каркас КР 63	2	1.463.1-3/87.5-29	
	16	КР 64	2	-29	
	17	Стержень напрягаемый СТН 19	14	-64	

Итого: 120 шт. арматура, 120 шт. сетка

Марка фермы	Поз.	Наименование	Кол.	Обозначение документа	
4фбМ24-9АШВ	1	Каркас КР23	2	1.463.1-3/87.5-4	
	2	КР106	2	-14	
	3	КР113	2	-14	
	4	КР121	2	-14	
	5	КР128	1	-14	
	6	Сетка С9	12	-38	
	7	С14	4	-39	
	8	С21	16	-44	
	9	С22	12	-45	
	10	С4	8	-37	
	11	Изделие закладное М2	2	-48	
	12	Изделие арматурное СТ203	4	-26	
	13	СТ188	64	-26	
	15	Каркас КР59	2	-29	
	16	КР60	2	-29	
	17	Стержень напрягаемый СТН3	4	-64	
			СТН4	2	-64
	18	Каркас КР65	2	-33	
	19	КР66	2	-35	
	20	Бетон тяжелый			
		Класса В35, м³	6,0		
4фбМ24-9АШВ		Поз. 1... 13,15,16,18,19,20	по	4фбМ24-9АШВ	
	17	Стержень напрягаемый СТН9	6	1.463.1-3/87.5-64	
4фбМ24-9АШВ		Поз. 1... 13, 15, 16, 18, 19, 20	по	4фбМ24-9АШВ	
	17	Стержень напрягаемый СТН15	6	1.463.1-3/87.5-64	
4фбМ24-9К7		Поз. 1... 13, 18, 19, 20	по	4фбМ24-9АШВ	
	15	Каркас КР63	2	1.463.1-3/87.5-29	
	16	КР64	2	-29	
	17	Стержень напрягаемый СТН19	14	-64	

Марка фермы	Поз.	Наименование	Кол.	Обозначение документа
4фбМ24-10АШВ	1	Каркас КР24	2	1.463.1-3/87.5-4
	2	КР106	2	-14
	3	КР114	2	-14
	4	КР121	2	-14
	5	КР128	1	-14
	6	Сетка С9	12	-38
	7	С14	4	-39
	8	С21	16	-44
	9	С22	12	-45
	10	С4	8	-37
	11	Изделие закладное М2	2	-48
	12	Изделие арматурное СТ204	4	-26
	13	СТ188	64	-26
	15	Каркас КР59	2	-29
	16	КР60	2	-29
	17	Стержень напрягаемый СТН4	6	-64
	18	Каркас КР65	2	-33
	19	КР66	2	-35
	20	Бетон тяжелый класса В35, м³	6,0	
	4фбМ24-10АШВ		Поз. 1... 13, 15, 16, 18, 19, 20	по
17		Стержень напрягаемый СТН9	2	1.463.1-3/87.5-64
		СТН10	4	-64
4фбМ24-10АШВ		Поз. 1... 13, 15, 16, 18, 19, 20	по	4фбМ24-10АШВ
	17	Стержень напрягаемый СТН16	6	1.463.1-3/87.5-64
4фбМ24-10К7		Поз. 1... 13, 18, 19, 20	по	4фбМ24-10АШВ
	15	Каркас КР63	2	1.463.1-3/87.5-29
	16	КР64	2	-29
17	Стержень напрягаемый СТН19	16	-64	

1.463.1-3/87.4-1

28.11.2014. Проверка в сбор. Метр. инст.

№ п/п, наименование, количество, единица измерения

Марка фермы	Поз.	Наименование	Кол.	Обозначение документа
4фбм 24-11 А III В	1	Каркас КП25	2	1.463.1-3/87.5-4
	2	КП107	2	-14
	3	КП115	2	-14
	4	КП122	2	-14
	5	КП129	1	-14
	6	Сетка С9	12	-38
	7	С14	4	-39
	8	С21	16	-44
	9	С22	12	-45
	10	С4	8	-37
	11	Изделие закладное М2	2	-48
	12	Изделие арматурное СТ205	4	-26
	13	СТ188	64	-26
	15	Каркас КР59	2	-29
	16	КР60	2	-29
	17	Стержень напрягаемый СТН4	6	-64
	18	Каркас КПС5	2	-33
	19	КПС6	2	-35
	20	Бетон тяжелый класса В40, м³	6,0	
	4фбм 24-11 А IV	поз. 1... 13,15,16,18,19,20	по	4 фбм 24-11 А III В
17		Стержень напрягаемый СТН9	2	1.463.1-3/87.5-64
4фбм 24-11 А V	поз. 1... 13,15,16,18,19,20	по	4 фбм 24-11 А III В	
	17	Стержень напрягаемый СТН16	6	1.463.1-3/87.5-64
4фбм 24-11 К7	поз. 1... 13,18,19,20	по	4 фбм 24-11 А III В	
	15	Каркас КР63	2	1.463.1-3/87.5-29
	16	КР64	2	-29
	17	Стержень напрягаемый СТН19	16	-64

Марка фермы	Поз.	Наименование	Кол.	Обозначение документа	
4фбм 24-12 А III В	1	Каркас КП26	2	1.463.1-3/87.5-4	
	2	КП107	2	-14	
	3	КП115	2	-14	
	4	КП123	2	-14	
	5	КП130	1	-14	
	6	Сетка С9	12	-38	
	7	С14	4	-39	
	8	С21	16	-44	
	9	С22	12	-45	
	10	С4	8	-37	
	11	Изделие закладное М2	2	-48	
	12	Изделие арматурное СТ208	4	-26	
	13	СТ188	64	-26	
	15	Каркас КР59	2	-29	
	16	КР60	2	-29	
	17	Стержень напрягаемый СТН4	2	-64	
			СТН5	4	-64
	18	Каркас КПС5	2	-33	
	19	КПС6	2	-35	
	20	Бетон тяжелый класса В40	6,0		
4фбм 24-12 А IV	поз. 1... 13,15,16,18,19,20	по	4 фбм 24-12 А III В		
	17	Стержень напрягаемый СТН10	6	1.463.1-3/87.5-64	
4фбм 24-12 А V	поз. 1... 13,15,16,18,19,20	по	4 фбм 24-12 А III В		
	17	Стержень напрягаемый СТН16	2	1.463.1-3/87.5-64	
4фбм 24-12 К7	поз. 1... 13,18,19,20	по	4 фбм 24-12 А III В		
	15	Каркас КР63	2	1.463.1-3/87.5-29	
	16	Каркас КР64	2	-29	
	17	Стержень напрягаемый СТН19	18	-64	

Марка фермы	Поз.	Наименование	Кол	Обозначение документа
4фбМ 24 - 13 А Ш В	1	Каркас КП 27	2	1.463.1-3/87.5-4
	2	КП 107	2	-14
	3	КП 115	2	-14
	4	КП 123	2	-14
	5	КП 130	1	-14
	6	Сетка С 9	12	-38
	7	С 14	4	-39
	8	С 21	16	-44
	9	С 22	12	-45
	10	С 4	8	-37
	11	Изделие закладное М 2	2	-48
	12	Изделие арматурное СТ 207	4	-26
	13	СТ 188	64	-26
	15	Каркас КР 61	2	-29
	16	КР 62	2	-29
	17	Стержень напрягаемый СТН 5	6	-64
	18	Каркас КПС 5	2	-33
	19	КПС 6	2	-35
	20	Бетон тяжелый класса В 45, м <sup>3</sup>	6,0	
	4фбМ 24 - 13 А Ш В	поз. 1... 13, 15, 16, 18, 19, 20		по
17		Стержень напрягаемый СТН 10	2	1.463.1-3/87.5-64
		СТН 11	4	-64
4фбМ 24 - 13 А Ш В	поз. 1... 13, 15, 16, 18, 19, 20		по	4фбМ 24 - 13 А Ш В
	17	Стержень напрягаемый СТН 17	4	1.463.1-3/87.5-64
		СТН 18	2	-64
4фбМ 24 - 13 К 7	поз. 1... 13, 18, 19, 20		по	4фбМ 24 - 13 А Ш В
	15	Каркас КР 65	2	1.463.1-3/87.5-29
	16	КР 66	2	-29
	17	Стержень напрягаемый СТН 19	20	-64

Шифр, марка, тип, класс и высота

Марка фермы	Поз.	Наименование	Кол	Обозначение документа
5фбМ 24 - 11 А Ш В	1	Каркас КП 30	2	1.463.1-3/87.5-5
	2	КП 132	2	-15
	3	КП 139	2	-15
	4	КП 146	2	-15
	5	КП 153	1	-15
	6	Сетка С 10	12	-38
	8	С 23	16	-46
	9	С 24	12	-47
	10	С 5	8	-37
	11	Изделие закладное М 2	2	-48
	12	Изделие арматурное СТ 202	4	-26
	13	СТ 188	64	-26
	14	СТ 189	8	-26
	15	Каркас КР 67	2	-30
	16	КР 68	2	-30
	17	Стержень напрягаемый СТН 3	8	-64
	18	Каркас КПС 7	2	-33
	19	КПС 8	2	-35
	20	Бетон тяжелый класса В 35, м <sup>3</sup>	7,6	
	5фбМ 24 - 11 А Ш В	поз. 1... 6, 8... 16, 18, 19, 20		по
17		Стержень напрягаемый СТН 8	4	1.463.1-3/87.5-64
		СТН 9	4	-64
5фбМ 24 - 11 А Ш В	поз. 1... 6, 8... 16, 18, 19, 20		по	5фбМ 24 - 11 А Ш В
	17	Стержень напрягаемый СТН 15	8	1.463.1-3/87.5-64
5фбМ 24 - 11 А Ш В	поз. 1... 6, 8... 14, 18, 19, 20		по	5фбМ 24 - 11 А Ш В
	15	Каркас КР 71	2	1.463.1-3/87.5-30
	16	КР 72	2	-30
17	Стержень напрягаемый СТН 16	16	-64	

1.463.1-3/87.4-1

Лист 20

Шифр по плану, название и дата выдачи

Марка фермы	Поз.	Наименование	Кол.	Обозначение документа
5 фбм 24-12 А Шв	1	Каркас КР31	2	1.463.1-3/87.5-5
	2	КП 132	2	-15
	3	КП 139	2	-15
	4	КП 147	2	-15
	5	КП 154	1	-15
	6	Сетка С10	12	-38
	8	С23	16	-46
	9	С24	12	-47
	10	С5	8	-37
	11	Изделие закладное М2	2	-48
	12	Изделие арматурное СТ 203	4	-26
	13	СТ 188	64	-26
	14	СТ 189	8	-26
	15	Каркас КР67	2	-30
	16	КР68	2	-30
	17	Стержень напрягаемый СТН3	4	-64
		СТН4	4	-64
	18	Каркас КРС7	2	-33
	19	КРС8	2	-35
		Бетон тяжелый класса В35, м <sup>3</sup>	7,6	
5 фбм 24-12 А Ш	поз.1..6,8..16, 18, 19, 20	по	5 фбм 24-12 А Шв	
	17	Стержни напрягаемый СТН8	8	1.463.1-3/87.5-64
5 фбм 24-12 А Ш	поз.1..6,8..16, 18, 19, 20	по	5 фбм 24-12 А Шв	
	17	Стержни напрягаемый СТН15	4	1.463.1-3/87.5-64
	СТН16	4	-64	
5 фбм 24-12 К7	поз.1..6,8..14, 18, 19, 20	по	5 фбм 24-12 А Шв	
	15	Каркас КР71	2	1.463.1-3/87.5-30
	16	КР72	2	-30
	17	Стержень напрягаемый СТН19	18	-64

Марка фермы	Поз.	Наименование	Кол.	Обозначение документа
5 фбм 24-13 А Шв	1	Каркас КР32	2	1.463.1-3/87.5-5
	2	КП 132	2	-15
	3	КП 139	2	-15
	4	КП 147	2	-15
	5	КП 154	1	-15
	6	Сетка С10	12	-38
	8	С23	16	-46
	9	С24	12	-47
	10	С5	8	-37
	11	Изделие закладное М2	2	-48
	12	Изделие арматурное СТ 204	4	-26
	13	СТ 188	64	-26
	14	СТ 189	8	-26
	15	Каркас КР69	2	-30
	16	КР70	2	-30
	17	Стержень напрягаемый СТН4	8	-64
	18	Каркас КРС7	2	-33
	19	КРС8	2	-35
		Бетон тяжелый класса В40, м <sup>3</sup>	7,6	
	5 фбм 24-13 А Ш	поз.1..6,8..16, 18, 19, 20	по	5 фбм 24-13 А Шв
17		Стержни напрягаемый СТН9	4	1.463.1-3/87.5-64
	СТН10	4	-64	
5 фбм 24-13 А Ш	поз.1..6,8..16, 18, 19, 20	по	5 фбм 24-13 А Шв	
	17	Стержни напрягаемый СТН6	8	1.463.1-3/87.5-64
5 фбм 24-13 К7	поз.1..6,8..14, 18, 19, 20	по	5 фбм 24-13 А Шв	
	15	Каркас КР73	2	1.463.1-3/87.5-30
	16	КР74	2	-30
	17	Стержни напрягаемый СТН12	20	-64

1.463.1-3/87.4-1

Лист	21
------	----



Марка фермы	Поз.	Наименование	Кол.	Обозначение документа	
5 фбм 24 - 14 ЛШВ	1	Каркас КЛ33	2	1.463.1-3/87.5 -5	
	2	КЛ 133	2	-15	
	3	КЛ 141	2	-15	
	4	КЛ 148	2	-15	
	5	КЛ 155	1	-15	
	6	Сетка С10	12	-38	
	8	С23	16	-46	
	9	С24	12	-47	
	10	С5	8	-37	
	11	Изделие арматурное М2	2	-48	
	12	СТ205	4	-26	
	13	СТ 188	64	-26	
	14	СТ 189	8	-26	
	15	Каркас КР 69	2	-30	
	16	КР 70	2	-30	
	17	Стержень напрягаемый СТН4	4	-64	
			СТН5	4	-64
	18	Каркас КПС7	2	-33	
	19	КПС8	2	-35	
		20	Бетон тяжелый класса В40, м <sup>3</sup>	7,6	
5 фбм 24 - 14 ЛШ		Поз. 1..6, 8...16, 18, 19, 20	по	5 фбм 24 - 14 ЛШВ	
	17	Стержень напрягаемый СТН10	8	1.463.1-3/87.5-64	
5 фбм 24 - 14 ЛШ	17	Поз. 1..6, 8...16, 18, 19, 20	по	5 фбм 24 - 14 ЛШВ	
		Стержень напрягаемый СТН16	4	1.463.1-3/87.5-64	
		СТН 17	4	-64	
5 фбм 24 - 14 К7		Поз. 1..6, 8...14, 18, 19, 20	по	5 фбм 24 - 14 ЛШВ	
	15	Каркас КР73	2	1.463.1-3/87.5-30	
	16	КР74	2	-30	
	17	Стержень напрягаемый СТН19	22	-64	

Марка фермы	Поз.	Наименование	Кол.	Обозначение документа	
5 фбм 24 - 15 ЛШВ	1	Каркас КЛ34	2	1.463.1-3/87.5 -5	
	2	КЛ 133	2	-15	
	3	КЛ 142	2	-15	
	4	КЛ 149	2	-15	
	5	КЛ 156	1	-15	
	6	Сетка С10	12	-38	
	8	С23	16	-46	
	9	С24	12	-47	
	10	С5	8	-37	
	11	Изделие закладное М2		-48	
	12	Изделие арматурное СТ 206		-26	
	13	СТ 188		-26	
	14	СТ 189		-26	
	15	Каркас КР 71		-30	
	16	КР 72		-30	
	17	Стержень напрягаемый СТН5	8	-64	
	18	Каркас КРС7	2	-33	
	19	КРС8	2	-35	
		20	Бетон тяжелый класса В45, м <sup>3</sup>	7,6	
	5 фбм 24 - 15 ЛШ		Поз. 1..6, 8...16, 18, 19, 20	по	5 фбм 24 - 15 ЛШВ
17		Стержень напрягаемый СТН10	4	1.463.1-3/87.5-64	
		СТН11	4	-64	
5 фбм 24 - 15 ЛШ		Поз. 1..6, 8...16, 18; 19, 20	по	5 фбм 24 - 15 ЛШВ	
	17	Стержень напрягаемый СТН17	8	1.463.1-3/87.5-64	
5 фбм 24 - 15 К7		Поз. 1..6, 8...14, 18, 19, 20	по	5 фбм 24 - 15 ЛШВ	
	15	Каркас КР75	2	1.463.1-3/87.5-30	
	16	КР 76	2	-30	
	17	Стержень напрягаемый СТН19	24	-64	

1.463.1-3/87.4-1

Марка фермы	Поз.	Наименование	Кол.	Обозначение документа
5 фБМ 24 - 16 А III в	1	Каркас КП 35	2	1.463.1-3/87.5-5
	2	КП 133	2	-15
	3	КП 142	2	-15
	4	КП 150	2	-15
	5	КП 157	1	-15
	6	Сетка С 10	12	-38
	8	С 23	16	-46
	9	С 24	12	-47
	10	С 5	8	-37
	11	Изделие закладное М 2	2	-48
	12	Изделие арматурное СТ 207	4	-26
	13	СТ 188	64	-26
	14	СТ 189	8	-26
	15	Каркас КР 71	2	-30
	16	КР 72	2	-30
	17	Стержень арматурный СТН 5	8	-64
	18	Каркас КР 67	2	-33
	19	КР 68	2	-35
	20	Бетон тяжелый		
			класса В 45, м <sup>3</sup>	76
5 фБМ 24 - 16 А II		поз. 1...6, 8...16, 18, 19, 20	по	5 фБМ 24 - 16 А III в
	17	Стержень напрягаемый СТН 10	4	1.463.1-3/87.5-64
		СТН 11	4	
5 фБМ 24 - 16 А V		поз. 1...6, 8...16, 18, 19, 20	по	5 фБМ 24 - 16 А III в
	17	Стержень напрягаемый СТН 7	8	1.463.1-3/87.5-64
5 фБМ 24 - 16 К 7		поз. 1...6, 8...14, 18, 19, 20	по	5 фБМ 24 - 16 А III в
	15	Каркас КР 75	2	1.463.1-3/87.5-30
	16	КР 76	2	-30
	17	Стержни напрягаемый СТН 19	24	-64

Конструкция и состав бетона, шп. б.

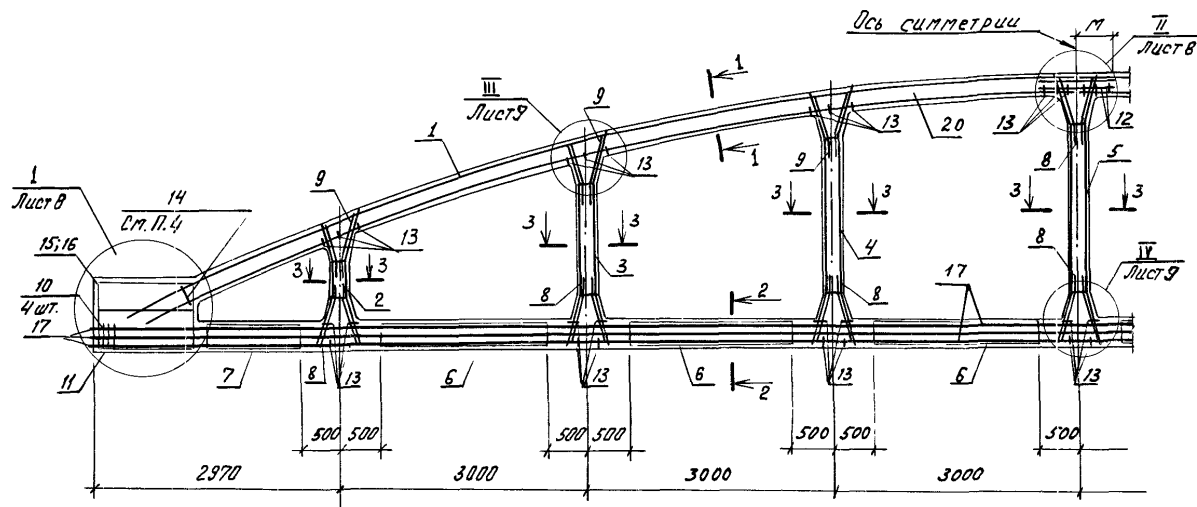
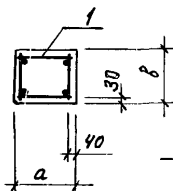


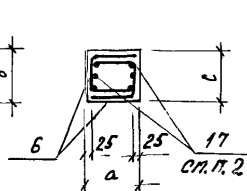
Таблица 1

Типоразмер ферм	Сечение	В, мм
1	3-3	65
2		
3		
4		
5		70

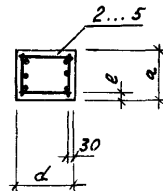
1-1



2-2



3-3



1. Размеры  $a, b, c, d$ , см. документ 1.4631-3/87.4-ф4
2. Расположение напрягаемой арматуры в нижнем поясе ферм см листы 2...5 и листы 6,7.
3. Размер  $m$  равен половине длине поз. 12
4. Поз. 14 устанавливается только в фермах типоразмера 5.
5. Спецификацию см. листы 10...23
6. Поз. 7. отсутствует в фермах типоразмера 5

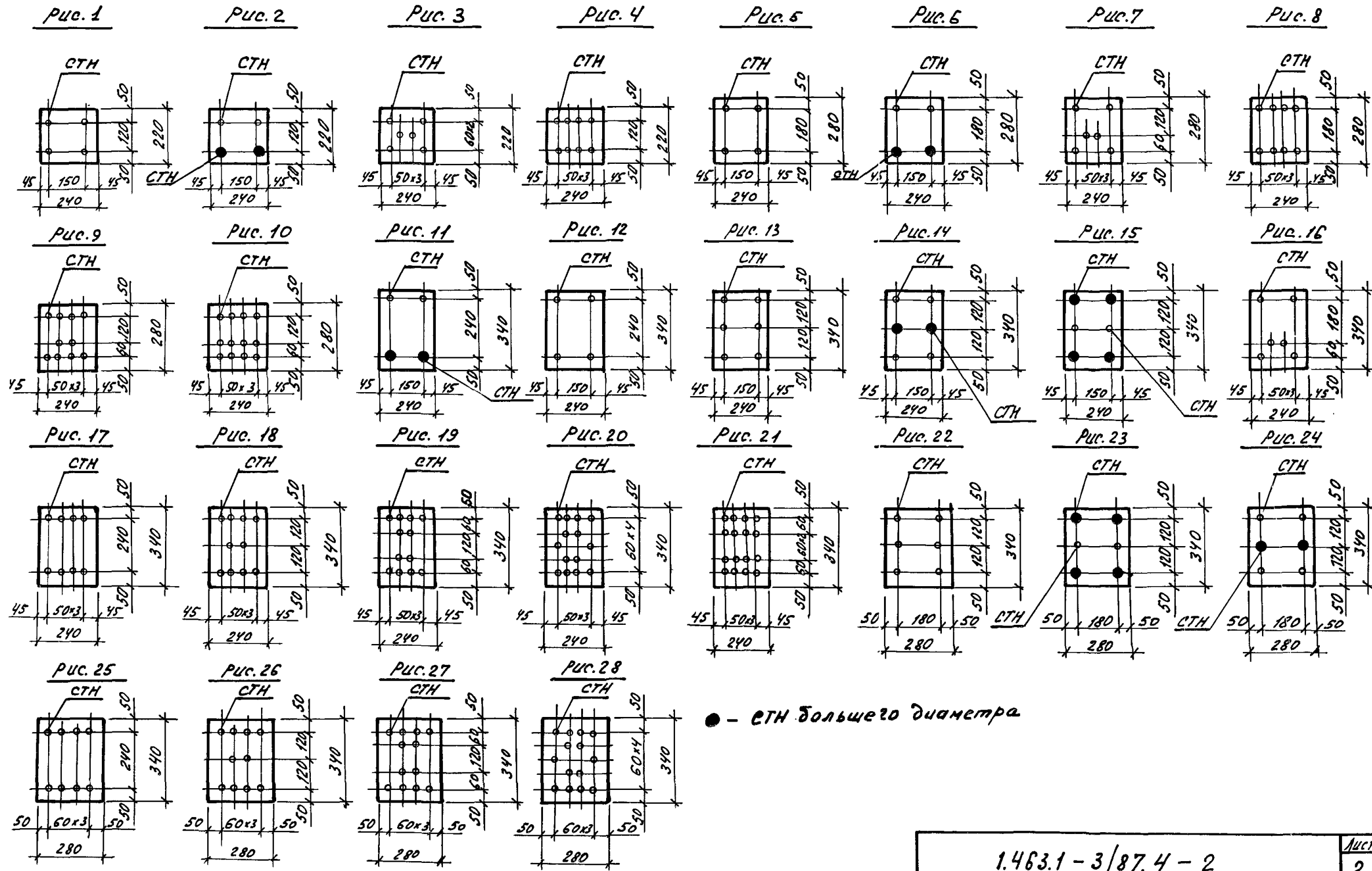
Кач. отв.	Зиновьев	Д.З.
И. контр.	Гершанок	Ферр
Гл. констр.	Гершанок	Ферр
Руч. гр.	Цванов	Ферр
Вед. инж.	Финкельштейн	Ферр
Ст. инж.	Берлоба	Ферр
Инженер	Располова	Ферр

1.4631-3/87.4-2

Ферма типа ФБС24  
Армирование

Стадия	Лист	Листов
Р	1	23
Проектный институт №1		

# Расположение напрягаемой арматуры в нижнем поясе ферм ФБС 24



● - стержень большего диаметра

Шифр по плану. Подпись и дата. В.И.И.И.И.

1.463.1 - 3/87.4 - 2

Расположение напрягаемой арматуры в нижнем поясе ферм ФБС 24

Рис. 29

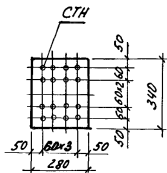


Рис. 35

Рис. 30

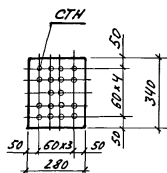


Рис. 36

Рис. 31

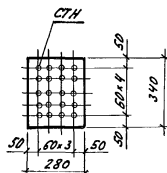


Рис. 37

Рис. 32

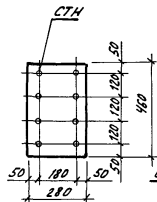


Рис. 38

Рис. 33

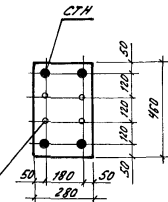


Рис. 39

Рис. 34

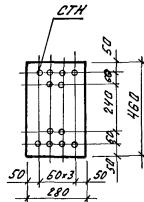


Рис. 40

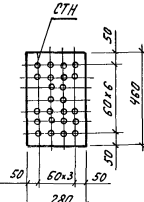
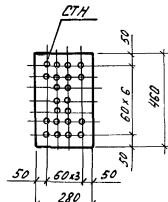
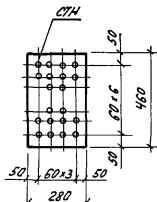
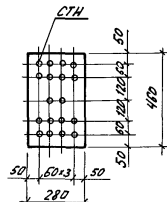
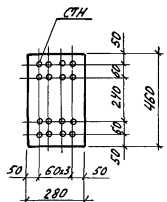
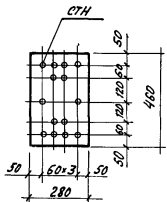


Таблица 2

● - СТН большего диаметра

Типоразмер ферм	Номера рисунков
1	1... 4
2	5... 10
3	11... 21
4	22... 31
5	32... 40

Линейный завод «Восток»

Типораз- мер ферм	рис.	Напрягаемая арматура класса								
		А Ш В		А Ш		А Ш		К7		
		Марка	кол. шт.	Марка	кол. шт.	Марка	кол. шт.	Марка	кол. шт.	
1	1	СТН1	4	СТН6	4	СТН12	4	—	—	
		СТН2	4	СТН7	4	СТН13	4	—	—	
		СТН3	4	СТН8	4	СТН14	4	—	—	
	2	СТН2	2	СТН8	2	СТН14	2	—	—	
		СТН3	2	СТН9	2	СТН15	2	—	—	
	3	—	—	—	—	—	—	СТН19	6	
	4	—	—	—	—	—	—	СТН19	8	
	2	5	СТН1	4	СТН6	4	СТН12	4	—	—
			СТН2	4	СТН7	4	СТН13	4	—	—
			СТН3	4	СТН8	4	СТН14	4	—	—
СТН4			4	СТН9	4	СТН15	4	—	—	
—			—	СТН10	4	СТН16	4	—	—	
6		СТН2	2	СТН8	2	СТН14	2	—	—	
		СТН3	2	СТН9	2	СТН15	2	—	—	
6		СТН4	2	СТН10	2	СТН16	2	—	—	
		СТН3	2	СТН9	2	СТН15	2	—	—	
6		СТН4	2	—	—	—	—	—	—	
		СТН5	2	—	—	—	—	—	—	
7		—	—	—	—	—	—	СТН19	6	
8		—	—	—	—	—	—	СТН19	8	
9		—	—	—	—	—	—	СТН19	10	
10	—	—	—	—	—	—	СТН19	12		
3	11	СТН2	2	СТН8	2	СТН14	2	—	—	
		СТН3	2	СТН9	2	СТН15	2	—	—	
	11	СТН3	2	—	—	—	—	—	—	
		СТН4	2	—	—	—	—	—	—	
	12	СТН3	4	СТН9	4	СТН15	4	—	—	
		СТН4	4	СТН8	4	СТН14	4	—	—	

Таблица 3

Типораз- мер ферм	рис.	Напрягаемая арматура класса							
		А Ш В		А Ш		А Ш		К7	
		Марка	кол. шт.	Марка	кол. шт.	Марка	кол. шт.	Марка	кол. шт.
3	13	СТН3	6	СТН8	6	СТН14	6	—	—
		СТН4	6	СТН9	6	СТН15	6	—	—
		—	—	—	—	СТН16	6	—	—
	14	СТН4	2	СТН9	2	СТН15	2	—	—
		СТН3	4	СТН8	4	СТН14	4	—	—
	15	—	—	СТН10	4	—	—	—	—
		—	—	СТН9	2	—	—	—	—
	16	—	—	—	—	—	—	СТН19	6
	17	—	—	—	—	—	—	СТН19	8
	18	—	—	—	—	—	—	СТН19	10
	19	—	—	—	—	—	—	СТН19	12
20	—	—	—	—	—	—	СТН19	14	
21	—	—	—	—	—	—	СТН19	16	
4	22	СТН2	6	СТН7	6	СТН13	6	—	—
		СТН3	6	СТН8	6	СТН14	6	—	—
		СТН4	6	СТН9	6	СТН15	6	—	—
		СТН5	6	СТН10	6	СТН16	6	—	—
	23	СТН3	4	СТН10	4	СТН17	4	—	—
		СТН2	2	СТН9	2	СТН16	2	—	—
	23	СТН5	4	СТН11	4	—	—	—	—
		СТН4	2	СТН10	2	—	—	—	—
	24	СТН3	4	СТН8	4	СТН14	4	—	—
		СТН4	2	СТН9	2	СТН15	2	—	—
	24	—	—	—	—	СТН17	4	—	—
—		—	—	—	СТН18	2	—	—	
25	—	—	—	—	—	—	СТН19	8	
26	—	—	—	—	—	—	СТН19	10	
27	—	—	—	—	—	—	СТН19	12	

Продолжение табл. 3

Типораз- мер ферм	Рис.	Напрягаемая арматура класса							
		А III В		А IV		А V		К 7	
		Марка	кол. шт.	Марка	кол. шт.	Марка	кол. шт.	Марка	кол. шт.
4	28	—		—		—		СТН 19	14
	29	—		—		—		СТН 19	16
	30	—		—		—		СТН 19	18
	31	—		—		—		СТН 19	20
5	32	СТН 2	8	СТН 8	8	СТН 14	8	—	
		СТН 3	8	СТН 9	8	СТН 15	8	—	
		СТН 4	8	СТН 10	8	СТН 16	8	—	
		СТН 5	8			СТН 17	8	—	
	33	СТН 3	4	СТН 8	4	СТН 15	4	—	
		СТН 2	4	СТН 7	4	СТН 14	4	—	
	33	СТН 4	4	СТН 9	4	СТН 16	4	—	
		СТН 3	4	СТН 8	4	СТН 15	4	—	
	33	СТН 5	4	СТН 10	4	СТН 17	4	—	
		СТН 4	4	СТН 9	4	СТН 16	4	—	
	33	—		СТН 11	4	—		—	
		—		СТН 10	4	—		—	
	34	—		—		—		СТН 19	12
	35	—		—		—		СТН 19	14
	36	—		—		—		СТН 19	16
	37	—		—		—		СТН 19	18
38	—		—		—		СТН 19	20	
39	—		—		—		СТН 19	22	
40	—		—		—		СТН 19	24	

Продолжение табл. 3

Напрягаемая арматура в нижних поясах типовых ферм пролетом 24м для скатных покрытий

Марка фермы	Напрягаемая арматура в нижних поясах ферм	рис.
1фбс24-1АIIIв	4φ 22 АIIIв	1
1фбс24-2АIIIв	(2φ 22 + 2φ 25) АIIIв	2
1фбс24-3АIIIв	4φ 25 АIIIв	1
1фбс24-1АIV	4φ 20 АIV	
1фбс24-2АIV	4φ 22 АIV	2
1фбс24-3АIV	(2φ 22 + 2φ 25) АIV	
1фбс24-1АV	4φ 18 АV	1
1фбс24-2АV	4φ 20 АV	
1фбс24-3АV	(2φ 20 + 2φ 22) АV	2
1фбс24-1К7	6φ 15 К7	3
1фбс24-2К7	6φ 15 К7	
1фбс24-3К7	8φ 15 К7	4
2фбс24-3АIIIв	(2φ 22 + 2φ 25) АIIIв	6
2фбс24-4АIIIв	4φ 25 АIIIв	5
2фбс24-5АIIIв	(2φ 25 + 2φ 28) АIIIв	6
2фбс24-6АIIIв	4φ 28 АIIIв	5
2фбс24-7АIIIв	(2φ 28 + 2φ 32) АIIIв	6
2фбс24-3АIV	4φ 22 АIV	5
2фбс24-4АIV	(2φ 22 + 2φ 25) АIV	6
2фбс24-5АIV	4φ 25 АIV	5
2фбс24-6АIV	(2φ 25 + 2φ 28) АIV	6
2фбс24-7АIV	4φ 28 АIV	5
2фбс24-3АV	4φ 20 АV	

Таблица 4

Марка фермы	Напрягаемая арматура в нижних поясах ферм	рис.
2фбс24-4АV	(2φ 20 + 2φ 22) АV	6
2фбс24-5АV	4φ 22 АV	5
2фбс24-6АV	(2φ 22 + 2φ 25) АV	6
2фбс24-7АV	4φ 25 АV	5
2фбс24-3К7	6φ 15 К7	7
2фбс24-4К7	8φ 15 К7	8
2фбс24-5К7	8φ 15 К7	
2фбс24-6К7	10φ 15 К7	9
2фбс24-7К7	12φ 15 К7	10
3фбс24-4АIIIв	4φ 25 АIIIв	12
3фбс24-5АIIIв	(2φ 28 + 2φ 25) АIIIв	11
3фбс24-6АIIIв	4φ 28 АIIIв	12
3фбс24-7АIIIв	6φ 25 АIIIв	13
3фбс24-8АIIIв	(4φ 25 + 2φ 28) АIIIв	14
3фбс24-9АIIIв	(4φ 25 + 2φ 28) АIIIв	
3фбс24-10АIIIв	6φ 28 АIIIв	13
3фбс24-4АIV	(2φ 25 + 2φ 22) АIV	11
3фбс24-5АIV	4φ 25 АIV	12
3фбс24-6АIV	6φ 22 АIV	13
3фбс24-7АIV	(4φ 22 + 2φ 25) АIV	14
3фбс24-8АIV	6φ 25 АIV	13
3фбс24-9АIV	6φ 25 АIV	
3фбс24-10АIV	(2φ 25 + 4φ 28) АIV	15

Продолжение табл. 4

Марка фермы	Напрягаемая арматура в нижних поясах ферм	рис.
3фбс24-4АV	(2φ 22 + 2φ 20) АV	11
3фбс24-5АV	4φ 22 АV	12
3фбс24-6АV	6φ 20 АV	13
3фбс24-7АV	(4φ 20 + 2φ 22) АV	14
3фбс24-8АV	6φ 22 АV	13
3фбс24-9АV	6φ 22 АV	
3фбс24-10АV	6φ 25 АV	17
3фбс24-4К7	8φ 15 К7	
3фбс24-5К7	8φ 15 К7	18
3фбс24-6К7	10φ 15 К7	
3фбс24-7К7	12φ 15 К7	19
3фбс24-8К7	14φ 15 К7	20
3фбс24-9К7	14φ 15 К7	
3фбс24-10К7	16φ 15 К7	21
4фбс24-8АIIIв	(4φ 25 + 2φ 28) АIIIв	24
4фбс24-9АIIIв	(4φ 25 + 2φ 28) АIIIв	
4фбс24-10АIIIв	6φ 28 АIIIв	22
4фбс24-11АIIIв	6φ 28 АIIIв	
4фбс24-12АIIIв	(4φ 32 + 2φ 28) АIIIв	23
4фбс24-13АIIIв	6φ 32 АIIIв	22
4фбс24-8АIV	6φ 25 АIV	
4фбс24-9АIV	6φ 25 АIV	23
4фбс24-10АIV	(4φ 28 + 2φ 25) АIV	

Продолжение табл. 4

Продолжение см. лист 7

1.463.1 - 3/874-2

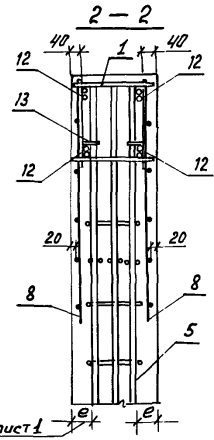
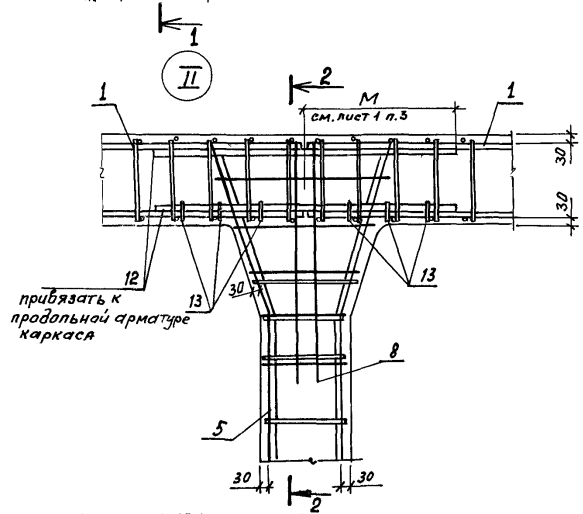
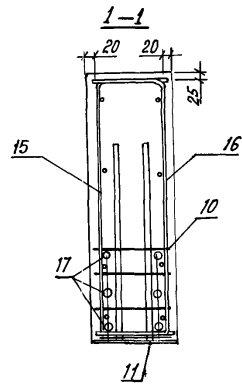
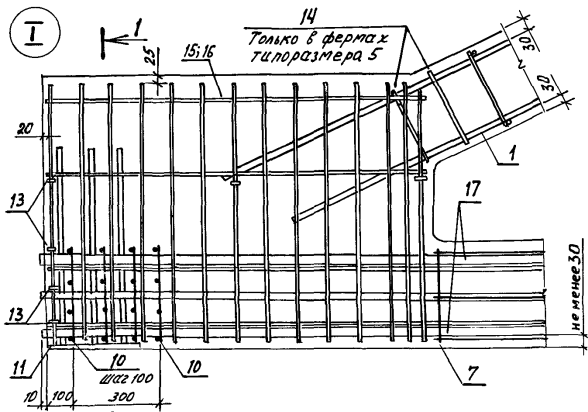


Марка фермы	Напрягаемая арматура в нижних поясах ферм	Рис.
4фбс 24-11АІІ	(2ф 25 + 4ф 28) АІІ	23
4фбс 24-12АІІ	6ф 28 АІІ	22
4фбс 24-13АІІ	(2ф 28 + 4ф 32) АІІ	23
4фбс 24-8АІІ	6ф 22 АІІ	22
4фбс 24-9АІІ	6ф 22 АІІ	
4фбс 24-10АІІ	6ф 25 АІІ	
4фбс 24-11АІІ	6ф 25 АІІ	
4фбс 24-12АІІ	(2ф 25 + 4ф 28) АІІ	
4фбс 24-13АІІ	(4ф 28 + 2ф 32) АІІ	24
4фбс 24-8АК7	14ф 15АК7	28
4фбс 24-9АК7	14ф 15АК7	
4фбс 24-10АК7	16ф 15АК7	29
4фбс 24-11АК7	16ф 15АК7	
4фбс 24-12АК7	18ф 15АК7	30
4фбс 24-13АК7	20ф 15АК7	
5фбс 24-11АІІБ	8ф 25 АІІБ	32
5фбс 24-12АІІБ	(4ф 28 + 4ф 25) АІІБ	33
5фбс 24-13АІІБ	8ф 28 АІІБ	32
5фбс 24-14АІІБ	(4ф 32 + 4ф 28) АІІБ	33
5фбс 24-15АІІБ	8ф 32 АІІБ	32
5фбс 24-16АІІБ	8ф 32 АІІБ	
5фбс 24-11АІІ	(4ф 25 + 4ф 22) АІІ	33
5фбс 24-12АІІ	8ф 25 АІІ	32
5фбс 24-13АІІ	(4ф 28 + 4ф 25) АІІ	33
5фбс 24-14АІІ	8ф 28 АІІ	32

Продолжение табл. 4

Марка фермы	Напрягаемая арматура в нижних поясах ферм	Рис.
5фбс 24-15АІІ	(4ф 32 + 4ф 28) АІІ	33
5фбс 24-16АІІ	(4ф 32 + 4ф 28) АІІ	
5фбс 24-11АІІ	8ф 22 АІІ	32
5фбс 24-12АІІ	(4ф 25 + 4ф 22) АІІ	33
5фбс 24-13АІІ	8ф 25 АІІ	32
5фбс 24-14АІІ	(4ф 28 + 4ф 25) АІІ	33
5фбс 24-15АІІ	8ф 28 АІІ	32
5фбс 24-16АІІ	8ф 28 АІІ	
5фбс 24-11АК7	16ф 15АК7	36
5фбс 24-12АК7	18ф 15АК7	37
5фбс 24-13АК7	20ф 15АК7	38
5фбс 24-14АК7	22ф 15АК7	39
5фбс 24-15АК7	24ф 15АК7	40
5фбс 24-16АК7	24ф 15АК7	

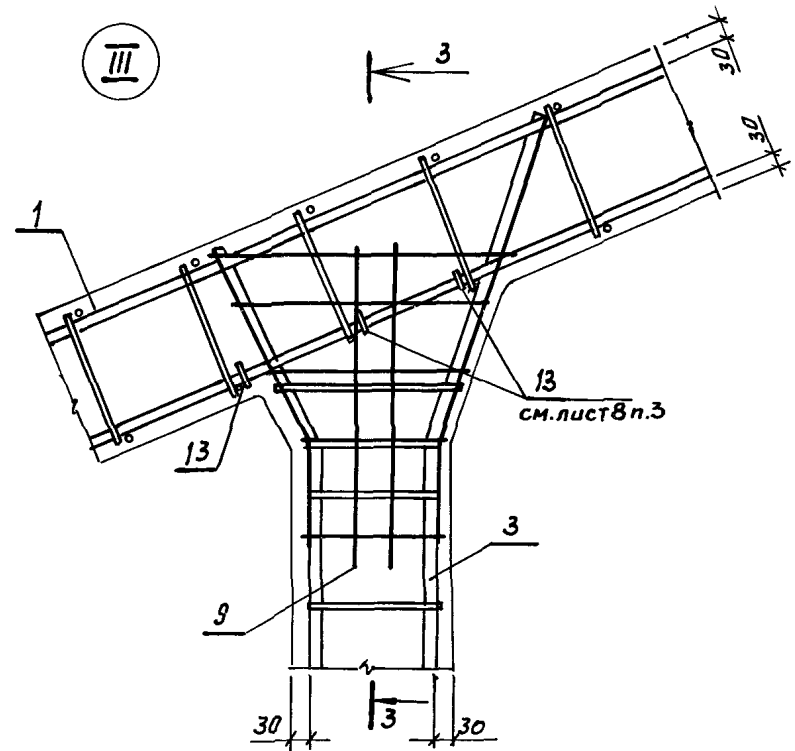
Продолжение табл. 4



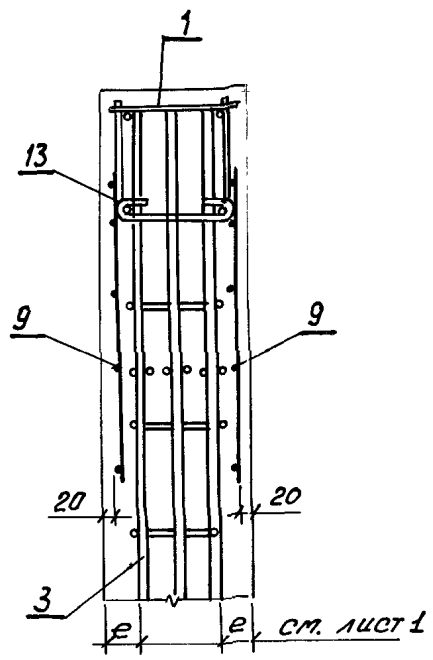
1. Расположение напрягаемой арматуры поз. 17 - смотреть совместно с л. 2...7.
2. На разрезе 1-1 расположение поз. 17 показано условно.
3. Поз. 13 устанавливать рядом с поперечными стержнями каркаса верхнего пояса в местах указанных на чертеже.

ДНР - листы, привязки и вета. Взам. листы

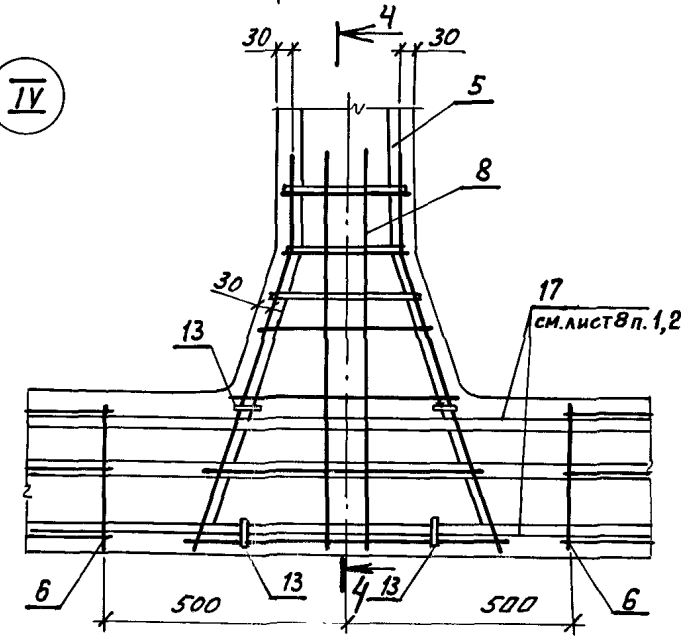
III



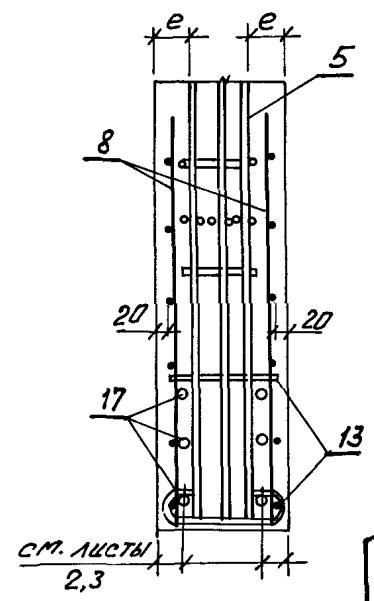
3-3



IV



4-4



1.463.1-3/87.4-2

Лист 9

Марка фермы	Поз.	Наименование	Кол.	Обозначение документа
1фбс 24 - 1 А III В	1	Каркас КР2	2	1.463.1-3/87.5-1
	2	КП36	2	-11
	3	КП41	2	-11
	4	КП46	2	-11
	5	КП51	1	-11
	6	Сетка С6	12	-38
	7	СН	4	-39
	8	С15	16	-40
	9	С16	12	-41
	10	С1	8	-37
	11	Швеллер закладной М1	2	-48
	12	Швеллер арматурное СТ201	4	-26
	13	СТ187	64	-26
	15	Каркас КР41	2	-27
	16	КР42	2	-27
	17	Стержень напрягаемый СТН2	4	-64
	20	Бетон тяжелый класса В30, м <sup>3</sup>	3,7	
	1фбс 24 - 1 А II	поз. 1... 13, 15, 16, 20	по	1фбс 24 - 1 А III В
		17	Стержень напрягаемый СТН1	4
	1фбс 24 - 1 А I	поз. 1... 13, 15, 16, 20	по	1фбс 24 - 1 А III В
17		Стержень напрягаемый СТН3	4	1.463.1-3/87.5-64
1фбс 24 - 1 К7	поз. 1... 13, 15, 16, 20	по	1фбс 24 - 1 А III В	
	17	Стержень напрягаемый СТН9	6	1.463.1-3/87.5-64

Марка фермы	Поз.	Наименование	Кол.	Обозначение документа	
1фбс 24 - 2 А III В	1	Каркас КР4	2	1.463.1-3/87.5-1	
	2	КП37	2	-11	
	3	КП41	2	-11	
	4	КП47	2	-11	
	5	КП52	1	-11	
	6	Сетка С6	12	-38	
	7	СН	4	-39	
	8	С15	16	-40	
	9	С16	12	-41	
	10	С1	8	-37	
	11	Швеллер закладной М1	2	-48	
	12	Швеллер арматурное СТ203	4	-26	
	13	СТ187	64	-26	
	15	Каркас КР41	2	-27	
	16	КР42	2	-27	
	17	Стержень напрягаемый СТН2	2	-64	
			СТН3	2	-64
	20	Бетон тяжелый класса В35, м <sup>3</sup>	3,7		
	1фбс 24 - 2 А II	поз. 1... 13, 15, 16, 20	по	1фбс 24 - 2 А III В	
		17	Стержень напрягаемый СТН3	4	1.463.1-3/87.5-64
1фбс 24 - 2 А I	поз. 1... 13, 15, 16, 20	по	1фбс 24 - 2 А III В		
	17	Стержень напрягаемый СТН4	4	1.463.1-3/87.5-64	
1фбс 24 - 2 К7	поз. 1... 13, 15, 16, 20	по	1фбс 24 - 2 А III В		
	17	Стержень напрягаемый СТН9	6	1.463.1-3/87.5-64	

Продолжение спецификации см. листы 11...23

И.В. Алехин, Подпись и дата. 6/2011 г.

Марка фермы	Поз.	Наименование	Кол.	Обозначение документа	
1ФБС 24 - 3А III В	1	Каркас КП5	2	1.463.1-3/87.5-1	
	2	КП37	2	-11	
	3	КП42	2	-11	
	4	КП48	2	-11	
	5	КП53	1	-11	
	6	Сетка С6	12	-38	
	7	С11	4	-39	
	8	С15	16	-40	
	9	С16	12	-41	
	10	С1	8	-37	
	11	Изделие закладное М1	2	-48	
	12	Изделие арматурное СТ204	4	-26	
	13	СТ187	64	-26	
	15	Каркас КР41	2	-27	
	16	КР42	2	-27	
	17	Стержень напрягаемый СТН8	4	-64	
	20	Бетон тяжелый			
		класса В40, М3	3,7		
	1ФБС 24 - 3А IV В		поз. 1... 13, 15, 16, 20	по	2ФБС 24 - 3А III В
		17	Стержень напрягаемый СТН8	2	1.463.1-3/87.5-64
		СТН9	2	-64	
1ФБС 24 - 3А V В		поз. 1... 13, 15, 16, 20	по	2ФБС 24 - 3А III В	
	17	Стержень напрягаемый СТН14	2	1.463.1-3/87.5-64	
		СТН15	2	-64	
1ФБС 24 - 3К7		поз. 1... 13, 20	по	2ФБС 24 - 3А III В	
	15	Каркас КР43	2	1.463.1-3/87.5-27	
	16	КР44	2	-27	
17	Стержень напрягаемый СТН8	8	-64		

Марка фермы	Поз.	Наименование	Кол.	Обозначение документа	
2ФБС 24 - 3А III В	1	Каркас КП9	2	1.463.1-3/87.5-2	
	2	КП55	2	-12	
	3	КП61	2	-12	
	4	КП67	2	-12	
	5	КП73	1	-12	
	6	Сетка С7	12	-38	
	7	С12	4	-39	
	8	С17	16	-42	
	9	С18	12	-43	
	10	С2	8	-37	
	11	Изделие закладное М1	2	-48	
	12	Изделие арматурное СТ204	4	-26	
	13	СТ187	64	-26	
	15	Каркас КР45	2	-27	
	16	КР46	2	-27	
	17	Стержень напрягаемый СТН2	2	-64	
			СТН3	2	-64
	20	Бетон тяжелый			
		класса В30, М3	4,2		
	2ФБС 24 - 3А IV В		поз. 1... 13, 15, 16, 20	по	2ФБС 24 - 3А III В
17		Стержень напрягаемый СТН8	4	1.463.1-3/87.5-64	
2ФБС 24 - 3А V В		поз. 1... 13, 15, 16, 20	по	2ФБС 24 - 3А III В	
	17	Стержень напрягаемый СТН14	4	1.463.1-3/87.5-64	
2ФБС 24 - 3К7		поз. 1... 13, 15, 16, 20	по	2ФБС 24 - 3А III В	
	17	Стержень напрягаемый СТН8	6	1.463.1-3/87.5-64	

Марка фермы	Поз.	Наименование	Кол.	Обозначение документа	
2 фбс 24-4ЛШВ	1	Каркас КП10	2	1.463.1-3/87.5-2	
	2	КП56	2	-12	
	3	КП61	2	-12	
	4	КП68	2	-12	
	5	КП74	1	-12	
	6	Сетка С7	12	-38	
	7	С12	4	-39	
	8	С17	16	-42	
	9	С18	12	-41	
	10	С2	8	-37	
	11	Изделие закладное М1	2	-48	
	12	Изделие арматурное СТ203	4	-26	
	13	СТ187	64	-26	
	15	Каркас КР45	2	-27	
	16	КР46	2	-27	
	17	Стержень напрягаемый СТНЗ	4	-64	
	20	Бетон тяжелый I класса В35, М <sup>3</sup>	42		
	2 фбс 24-4ЛШ	17	поз. 1... 13, 15, 16, 20	по	2 фбс 24-4ЛШВ
		17	Стержень напрягаемый СТН8	2	1.463.1-3/87.5-64
	2 фбс 24-4ЛШ	17	поз. 1... 13, 15, 16, 20	по	2 фбс 24-4ЛШВ
17		Стержень напрягаемый СТН4	2	1.463.1-3/87.5-64	
2 фбс 24-4К7	15	поз. 1... 13, 20	по	2 фбс 24-4ЛШВ	
	15	Каркас КР47	2	1.463.1-3/87.5-27	
	16	КР48	2	-27	
	17	Стержень напрягаемый СТН9	8	-64	

Марка фермы	Поз.	Наименование	Кол.	Обозначение документа	
2 фбс 24-5ЛШВ	1	Каркас КП11	2	1.463.1-3/87.5-2	
	2	КП56	2	-12	
	3	КП62	2	-12	
	4	КП69	2	-12	
	5	КП75	1	-12	
	6	Сетка С7	12	-38	
	7	С12	4	-39	
	8	С17	16	-42	
	9	С18	12	-41	
	10	С2	8	-37	
	11	Изделие закладное М1	2	-48	
	12	Изделие арматурное СТ204	4	-26	
	13	СТ187	64	-26	
	15	Каркас КР45	2	-27	
	16	КР46	2	-27	
	17	Стержень напрягаемый СТНЗ	2	-64	
	20	Бетон тяжелый I класса В35, М <sup>3</sup>	42		
	2 фбс 24-5ЛШ	17	поз. 1... 13, 15, 16, 20	по	2 фбс 24-5ЛШВ
		17	Стержень напрягаемый СТН9	4	1.463.1-3/87.5-64
	2 фбс 24-5ЛШ	17	поз. 1... 13, 15, 16, 20	по	2 фбс 24-5ЛШВ
17		Стержень напрягаемый СТН8	4	1.463.1-3/87.5-64	
2 фбс 24-5К7	15	поз. 1, 13, 20	по	2 фбс 24-5ЛШВ	
	15	Каркас КР47	2	1.463.1-3/87.5-27	
	17	Стержень напрягаемый СТН9	8	-64	

Марка фермы	Поз.	Наименование	кол	Обозначение документа	
2 фбс 24-6 А ПВ	1	Каркас КП11	2	1.463.1-3/87.5-2	
	2	КП56	2	-12	
	3	КП63	2	-12	
	4	КП70	2	-12	
	5	КП76	1	-12	
	6	Сетка С7	12	-38	
	7	С12	4	-39	
	8	С17	16	-42	
	9	С18	12	-41	
	10	С2	8	-37	
	11	Изделие закладное М1	2	-48	
	12	Изделие арматурное СТ204	4	-26	
	13	СТ187	64	-26	
	15	Каркас КР45	2	-27	
	16	КР46	2	-27	
	17	Стержень напрягаемый СТН4	4	-64	
	20	Бетон тяжелый класса В40, м <sup>3</sup>	4,2		
	2 фбс 24-6 А П		поз. 1... 13, 15, 16, 20	по	2 фбс 24-6 А П В
		17	Стержень напрягаемый СТН9	2	1.463.1-3/87.5-64
	2 фбс 24-6 А П		поз. 1... 13, 15, 16, 20	по	2 фбс 24-6 А П В
17		Стержень напрягаемый СТН15	2	1.463.1-3/87.5-64	
2 фбс 24-6 К7		поз. 1... 13, 20	по	2 фбс 24-6 А П В	
	15	Каркас КР49	2	1.463.1-3/87.5-27	
	16	КР50	2	-27	
	17	Стержень напрягаемый СТН19	10	-64	

1.463.1-3/87.5-64

Марка фермы	Поз.	Наименование	кол	Обозначение докум	
2 фбс 24-7 А П В	1	Каркас КП12	2	1.463.1-3/87.5-2	
	2	КП57	2	-12	
	3	КП64	2	-12	
	4	КП71	2	-12	
	5	КП77	1	-12	
	6	Сетка С7	12	-38	
	7	С12	4	-39	
	8	С17	16	-42	
	9	С18	12	-41	
	10	С2	8	-37	
	11	Изделие закладное М1	2	-48	
	12	Изделие арматурное СТ205	4	-26	
	13	СТ187	64	-26	
	15	Каркас КР45	2	-27	
	16	КР46	2	-27	
	17	Стержень напрягаемый СТН4	2	-64	
			СТН5	2	-64
	20	Бетон тяжелый класса В45, м <sup>3</sup>	4,2		
	2 фбс 24-7 А П		поз. 1... 13, 15, 16, 20	по	2 фбс 24-7 А П В
		17	Стержень напрягаемый СТН10	4	1.463.1-3/87.5-64
2 фбс 24-7 А П		поз. 1... 13, 15, 16, 20	по	2 фбс 24-7 А П В	
	17	Стержень напрягаемый СТН15	4	1.463.1-3/87.5-64	
2 фбс 24-7 К7		поз. 1... 13, 20	по	2 фбс 24-7 А П В	
	15	Каркас КР49	2	-27	
	17	Стержень напрягаемый СТН19	12	-64	

1.463.1-3/87.5-4-2

Марка фермы	Поз.	Наименование	Кол.	Обозначение документа	
ЗФБС 24-4А III В	1	Каркас КП 13	2	1.463.1-3/87.5-3	
	2	КП 78	2	-13	
	3	КП 85	2	-13	
	4	КП 93	2	-13	
	5	КП 100	1	-13	
	6	Сетка С 8	12	-38	
	7	С 13	4	-39	
	8	С 19	16	-44	
	9	С 20	12	-45	
	10	С 3	8	-37	
	11	Изделие закладное М 1	2	-48	
	12	Изделие арматурное СТ 201	4	-26	
	13	СТ 187	74	-26	
	15	Каркас КР 51	2	-28	
	16	КР 52	2	-28	
	17	Стержень напрягаемый СТН 3	4	-64	
	20	Бетон тяжелый класса В 30, м <sup>3</sup>	4,7		
	ЗФБС 24-4А IV	17	поз. 1... 13, 15, 16, 20	по	ЗФБС 24-4А III В
			Стержень напрягаемый СТН 8	2	1.463.1-3/87.5-64
	ЗФБС 24-4А V	17	поз. 1... 13, 15, 16, 20	по	ЗФБС 24-4А III В
		Стержень напрягаемый СТН 14	2	1.463.1-3/87.5-64	
ЗФБС 24-4А 7	15	поз. 1... 13, 20	по	ЗФБС 24-4А III В	
		Каркас КР 55	2	1.463.1-3/87.5-28	
	17	Стержень напрягаемый СТН 8	8	-64	

ИВР-1/2007. Проверка и оценка качества

Марка фермы	Поз.	Наименование	Кол.	Обозначение документа	
ЗФБС 24-5А III В	1	Каркас КП 14	2	1.463.1-3/87.5-3	
	2	КП 79	2	-13	
	3	КП 86	2	-13	
	4	КП 94	2	-13	
	5	КП 101	1	-13	
	6	Сетка С 8	12	-38	
	7	С 13	4	-39	
	8	С 19	16	-44	
	9	С 20	12	-45	
	10	С 3	8	-37	
	11	Изделие закладное М 1	2	-48	
	12	Изделие арматурное СТ 201	4	-26	
	13	СТ 187	64	-26	
	15	Каркас КР 51	2	-28	
	16	КР 52	2	-28	
	17	Стержень напрягаемый СТН 3	2	-64	
	20	Бетон тяжелый класса В 30, м <sup>3</sup>	4,7		
	ЗФБС 24-5А IV	17	поз. 1... 13, 15, 16, 20	по	ЗФБС 24-5А III В
			Стержень напрягаемый СТН 4	4	1.463.1-3/87.5-64
	ЗФБС 24-5А V	17	поз. 1... 13, 15, 16, 20	по	ЗФБС 24-5А III В
		Стержень напрягаемый СТН 15	4	1.463.1-3/87.5-64	
ЗФБС 24-5А 7	15	поз. 1... 13, 20	по	ЗФБС 24-5А III В	
		Каркас КР 55	2	1.463.1-3/87.5-28	
	17	Стержень напрягаемый СТН 19	8	-64	

1.463.1-3/87.4-2



Марка фермы	Поз.	Наименование	Кол.	Обозначение документа	
ЗФБС 24-Б.Я.Шв	1	Каркас КП15	2	1.463.1-3/87.5-3	
	2	КП79	2	-13	
	3	КП86	2	-13	
	4	КП94	2	-13	
	5	КП101	1	-13	
	6	Сетка С8	12	-38	
	7	С13	4	-39	
	8	С19	16	-44	
	9	С20	12	-45	
	10	С3	8	-37	
	11	Изделие закладное М1	2	-48	
	12	Изделие арматурное СТ202	4	-26	
	13	СТ187	64	-26	
	15	Каркас КР51	2	-28	
	16	КР52	2	-28	
	17	Стержень напрягаемый СТН4	4	-64	
	20	Бетон тяжелый класса В30, м <sup>3</sup>	4,7		
	ЗФБС 24-Б.Я.Ш	поз. 1... 13, 15, 16, 20	по	ЗФБС 24-Б.Я.Шв	
		17	Стержень напрягаемый СТН8	6	1.463.1-3/87.5-64
	ЗФБС 24-Б.Я.Ш	поз. 1... 13, 15, 16, 20	по	ЗФБС 24-Б.Я.Шв	
17		Стержень напрягаемый СТН4	6	1.463.1-3/87.5-64	
ЗФБС 24-Б.К7	поз. 1... 13, 20	по	ЗФБС 24-Б.Я.Шв		
	15	Каркас КР55	2	1.463.1-3/87.5-28	
	16	КР56	2	-28	
	17	Стержень напрягаемый СТН8	10	-64	

Марка фермы	Поз.	Наименование	Кол.	Обозначение документа	
ЗФБС 24-7.Я.Шв	1	Каркас КП16	2	1.463.1-3/87.5-3	
	2	КП79	2	-13	
	3	КП87	2	-13	
	4	КП95	2	-13	
	5	КП102	1	-13	
	6	Сетка С8	12	-38	
	7	С13	4	-39	
	8	С19	16	-44	
	9	С20	12	-45	
	10	С3	8	-37	
	11	Изделие закладное М1	2	-48	
	12	Изделие арматурное СТ203	4	-26	
	13	СТ187	64	-26	
	15	Каркас КР51	2	-28	
	16	КР52	2	-28	
	17	Стержень напрягаемый СТН3	6	-64	
	20	Бетон тяжелый класса В35, м <sup>3</sup>	4,7		
	ЗФБС 24-7.Я.Ш	поз. 1... 13, 15, 16, 20	по	ЗФБС 24-7.Я.Шв	
		17	Стержень напрягаемый СТН8	4	1.463.1-3/87.5-64
			СТН9	2	-64
ЗФБС 24-7.Я.Ш	поз. 1... 13, 15, 16, 20	по	ЗФБС 24-7.Я.Шв		
	17	Стержень напрягаемый СТН4	4	1.463.1-3/87.5-64	
		СТН15	2	-64	
ЗФБС 24-7.К7	поз. 1... 13, 20	по	ЗФБС 24-7.Я.Шв		
	15	Каркас КР55	2	1.463.1-3/87.5-28	
	16	КР56	2	-28	
	17	Стержень напрягаемый СТН8	12	-64	

1.463.1-3/87.4-2

Инв. № по кн. Протокол № 1 от 20.01.87 г.

Марка фермы	Поз.	Наименование	Кол.	Обозначение документа	
ЗФБС 24-8А II Б	1	Каркас КП 16	2	1.463.1-3/87.5-3	
	2	КП 79	2	-13	
	3	КП 87	2	-13	
	4	КП 95	2	-13	
	5	КП 102	1	-13	
	6	Сетка С 8	12	-38	
	7	С 13	4	-39	
	8	С 19	16	-44	
	9	С 20	12	-45	
	10	С 3	8	-37	
	11	Изделие закладное М 1	2	-48	
	12	Изделие арматурное СТ 203	4	-26	
	13	СТ 187	64	-26	
	15	Каркас КР 51	2	-28	
	16	КР 52	2	-28	
	17	Стержень напрягаемый СТН 3	4	-64	
		СТН 4	2	-64	
	20	Бетон тяжелый класса В 35, м <sup>3</sup>	4,7		
	ЗФБС 24-8А II	17	поз. 1... 13, 15, 16, 20 Стержень напрягаемый СТН 9	по 6	ЗФБС 24-8А III В 1.463.1-3/87.5-64
		ЗФБС 24-8А I	17	поз. 1... 13, 15, 16, 20 Стержень напрягаемый СТН 15	по 6
ЗФБС 24-8 К 7	15		поз. 1... 13, 20 Каркас КР 55	по 2	ЗФБС 24-8А III В 1.463.1-3/87.5-28
	16	КР 56	2	-28	
	17	Стержень напрягаемый СТН 9	14	-64	

Марка фермы	Поз.	Наименование	Кол.	Обозначение документа	
ЗФБС 24-9А II В	1	Каркас КР 17	2	1.463.1-3/87.5-3	
	2	КП 80	2	-13	
	3	КП 88	2	-13	
	4	КП 96	2	-13	
	5	КП 103	1	-13	
	6	Сетка С 8	12	-38	
	7	С 13	4	-39	
	8	С 19	16	-44	
	9	С 20	12	-45	
	10	С 3	8	-37	
	11	Изделие закладное М 1	2	-48	
	12	Изделие арматурное СТ 204	4	-26	
	13	СТ 187	64	-26	
	15	Каркас КР 53	2	-28	
	16	КР 54	2	-28	
	17	Стержень напрягаемый СТН 3	4	-64	
		СТН 4	2	-64	
	20	Бетон тяжелый I класса В 40, м <sup>3</sup>	4,7		
	ЗФБС 24-9А II	17	поз. 1... 13, 15, 16, 20 Стержень напрягаемый СТН 9	по 6	ЗФБС 24-9А III В 1.463.1-3/87.5-64
		ЗФБС 24-9А I	17	поз. 1... 16, 18, 19, 20 Стержень напрягаемый СТН 15	по 6
ЗФБС 24-9 К 7	15		поз. 1... 13, 20 Каркас КР 57	по 2	ЗФБС 24-9А III В -28
	16	КР 58	2	-28	
	17	Стержень напрягаемый СТН 9	14	64	

1.463.1-3/87.4-2

Шифр, номер, наименование и дата изготовления

Марка фермы	Поз.	Наименование	кол	Обозначение документа	
3фбс24-10АШВ	1	Каркас КП18	2	1.463.1-3/87.5-3	
	2	КП80	2	-13	
	3	КП88	2	-13	
	4	КП96	2	-13	
	5	КП103	1	-13	
	6	Сетка С8	12	-38	
	7	С13	4	-39	
	8	С19	16	-44	
	9	С20	12	-45	
	10	С3	8	-37	
	11	Изделие закладное М1	2	-48	
	12	Изделие арматурное СТ208	4	-26	
	13	СТ187	64	-26	
	15	Каркас КР53	2	-28	
	16	КР54	2	-28	
	17	Стержень напрягаемый СТН4	6	-64	
	20	Бетон тяжелый класса В45, м³	4,7		
	3фбс24-10АШ	17	поз. 1... 13, 15, 16, 20	по	3фбс24-10АШВ
			Стержень напрягаемый СТН9	2	1.463.1-3/87.5-64
			СТН10	4	-64
3фбс24-10АШ	17	поз. 1... 13, 15, 16, 20	по	3фбс24-10АШВ	
		Стержень напрягаемый СТН16	6	1.463.1-3/87.5-64	
3фбс24-10К7	15	поз. 1... 13, 20	по	3фбс24-10АШВ	
		Каркас КР57	2	1.463.1-3/87.5-28	
	16	КР58	2	-28	
	17	Стержень напрягаемый СТН19	16	-64	

Марка фермы	Поз.	Наименование	кол	Обозначение документа	
4фбс24-8АШВ	1	Каркас КП22	2	1.463.1-3/87.5-4	
	2	КП106	2	-14	
	3	КП113	2	-14	
	4	КП120	2	-14	
	5	КП127	1	-14	
	6	Сетка С9	12	-38	
	7	С14	4	-39	
	8	С21	16	-44	
	9	С22	12	-45	
	10	С4	8	-37	
	11	Изделие закладное М2	2	-48	
	12	Изделие арматурное СТ202	4	-26	
	13	СТ188	64	-26	
	15	Каркас КР59	2	-29	
	16	КР60	2	-29	
	17	Стержень напрягаемый СТН3	4	-64	
	20	Бетон тяжелый класса В30, м³	5,7		
	4фбс24-8АШ	17	поз. 1... 13, 15, 16, 20	по	4фбс24-8АШВ
			Стержень напрягаемый СТН9	6	1.463.1-3/87.5-64
			СТН10	4	-64
4фбс24-8АШ	17	поз. 1... 13, 15, 16, 20	по	4фбс24-8АШВ	
		Стержень напрягаемый СТН16	6	1.463.1-3/87.5-64	
4фбс24-8К7	15	поз. 1... 13, 20	по	4фбс24-8АШВ	
		Каркас КР63	2	1.463.1-3/87.5-29	
	16	КР64	2	-29	
	17	Стержень напрягаемый СТН9	14	-64	

1.463.1-3/87.4-2

Шифр документа: 1.463.1-3/87.4-2

Марка фермы	Пос.	Наименование	Кол.	Обозначение документа	
4ФБС 84 - 9АШВ	1	Каркас КП23	2	1.463.1-3/87.5-4	
	2	КП 106	2	-14	
	3	КП 113	2	-14	
	4	КП 121	2	-14	
	5	КП 128	1	-14	
	6	Сетка С9	12	-38	
	7	С14	4	-39	
	8	С21	16	-44	
	9	С22	12	-45	
	10	С4	8	-37	
	11	Изделие закладное М2	2	-48	
	12	Изделие арматурное СТ208	4	-26	
	13	СТ 188	64	-26	
	15	Каркас КР59	2	-29	
	16	КР60	2	-29	
	17	Стержень напрягаемый СТН3	4	-64	
			СТН4	2	-64
	20	Бетон тяжелый			
			класса В35, м <sup>3</sup>	5,7	
	4ФБС 24 - 9АШ		поз. 1... 13, 15, 16, 20	по	4ФБС 24 - 9АШВ
17		Стержень напрягаемый СТН9	6	1.463.1-3/87.5-64	
4ФБС 24 - 9АШ		поз. 1... 13, 15, 16, 20	по	4ФБС 24 - 9АШВ	
	17	Стержень напрягаемый СТН9	6	1.463.1-3/87.5-64	
4ФБС 24 - 9А7		поз. 1... 13, 20	по	4ФБС 24 - 9АШВ	
	15	Каркас КР63	2	1.463.1-3/87.5-29	
	16	КР64	2	-29	
	17	Стержень напрягаемый СТН19	14	-64	

Марка фермы	Пос.	Наименование	Кол.	Обозначение документа	
4ФБС 24 - 10АШВ	1	Каркас КП24	2	1.463.1-3/87.5-4	
	2	КП 106	2	-14	
	3	КП 114	2	-14	
	4	КП 121	2	-14	
	5	КП 128	1	-14	
	6	Сетка С9	12	-38	
	7	С14	4	-39	
	8	С21	16	-44	
	9	С22	12	-45	
	10	С4	8	-37	
	11	Изделие закладное М2	2	-48	
	12	Изделие арматурное СТ208	4	-26	
	13	СТ 188	64	-26	
	15	Каркас КР59	2	-29	
	16	КР60	2	-29	
	17	Стержень напрягаемый СТН4	6	-64	
	20	Бетон тяжелый			
			класса В35, м <sup>3</sup>	5,7	
	4ФБС 24 - 10АШ		поз. 1... 13, 15, 16, 20	по	4ФБС 24 - 10АШВ
		17	Стержень напрягаемый СТН9	2	1.463.1-3/87.5-64
		СТН10	4	-64	
4ФБС 24 - 10АШ		поз. 1... 13, 15, 16, 20	по	4ФБС 24 - 10АШВ	
	17	Стержень напрягаемый СТН6	6	1.463.1-3/87.5-64	
4ФБС 24 - 10А7		поз. 1... 13, 20	по	4ФБС 24 - 10АШВ	
	15	Каркас КР63	2	1.463.1-3/87.5-29	
	16	КР64	2	-29	
	17	Стержень напрягаемый СТН16	16	-64	
1.463.1-3/87.4-2				Лист 18	

Шифр и марка материала, количество, единица измерения

Марка фермы	Поз.	Наименование	кол.	Обозначение документа	
4фбс 24 - 11 А ШВ	1	Каркас КП25	2	1.463.1-3/87.5-4	
	2	КП107	2	-14	
	3	КП115	2	-14	
	4	КП122	2	-14	
	5	КП129	1	-14	
	6	Сетка С9	12	-38	
	7	С14	4	-39	
	8	С21	16	-44	
	9	С22	12	-45	
	10	С4	8	-37	
	11	Изделие закладное М2	2	-48	
	12	Изделие арматурное СТ205	4	-26	
	13	СТ188	64	-26	
	15	Каркас КР59	2	-29	
	16	КР60	2	-29	
	17	Стержень напрягаемый СТН4	6	-64	
	20	Бетон тяжелый класса В40, м³	5,7		
	4фбс 24 - 11 А IV	17	поз. 1, 13, 15, 16, 20	по	4фбс 24 - 11 А ШВ
			Стержень напрягаемый СТН9	2	1.463.1-3/87.5-64
	4фбс 24 - 11 А E	17	поз. 1... 13, 15, 16, 20	по	4фбс 24 - 11 А ШВ
		Стержень напрягаемый СТН16	6	1.463.1-3/87.5-64	
4фбс 24 - 11 К7	15	поз. 1... 13, 20	по	4фбс 24 - 11 А ШВ	
	16	Каркас КРБ3	2	1.463.1-3/87.5-29	
	17	Стержень напрягаемый СТН19	16	-64	

Марка фермы	Поз.	Наименование	кол.	Обозначение документа	
4фбс 24 - 12 А ШВ	1	Каркас КП26	2	1.463.1-3/87.5-4	
	2	КП107	2	-14	
	3	КП115	2	-14	
	4	КП123	2	-14	
	5	КП130	1	-14	
	6	Сетка С9	12	-38	
	7	С14	4	-39	
	8	С21	16	-44	
	9	С22	12	-45	
	10	С4	8	-37	
	11	Изделие закладное М2	2	-48	
	12	Изделие арматурное СТ206	4	-26	
	13	СТ188	64	-26	
	15	Каркас КР59	2	-29	
	16	КР60	2	-29	
	17	Стержень напрягаемый СТН4	2	-64	
	20	Бетон тяжелый класса В40, м³	5,7		
	4фбс 24 - 12 А IV	17	поз. 1... 13, 15, 16, 20	по	4фбс 24 - 12 А ШВ
			Стержень напрягаемый СТН6	6	1.463.1-3/87.5-64
	4фбс 24 - 12 А E	17	поз. 1... 13, 15, 16, 20	по	4фбс 24 - 12 А ШВ
		Стержень напрягаемый СТН15	2	1.463.1-3/87.5-64	
4фбс 24 - 12 К7	15	поз. 1... 13, 20	по	4фбс 24 - 12 А ШВ	
	16	Каркас КРБ3	2	1.463.1-3/87.5-29	
	17	Стержень напрягаемый СТН18	18	-29	

1.463.1-3/87.4-2

Инв. №, дата, подписи и даты, печать

Марка фермы	Поз.	Наименование	кол	Обозначение документа
4ФБС 24-13 А II В	1	Каркас КЛ27	2	1.463.1-3/87.5-4
	2	КЛ107	2	-14
	3	КЛ115	2	-14
	4	КЛ123	2	-14
	5	КЛ130	1	-14
	6	Сетка С9	12	-38
	7	С14	4	-39
	8	С21	16	-44
	9	С22	12	-45
	10	С4	8	-37
	11	Изделие закладное М2	2	-48
	12	Изделие арматурное СТ207	4	-26
	13	СТ188	64	-26
	15	Каркас КР61	2	-29
	16	КР62	2	-29
	17	Стержень напрягаемый СТН3	6	-64
	20	Бетон тяжелый класса В45, м <sup>3</sup>	5,7	
	4ФБС 24-13 А II	поз. 1... 13, 15, 16, 20	по	4ФБС 24-13 А II В
		17	Стержень напрягаемый СТН10 СТН11	2 4
	4ФБС 24-13 А I	поз. 1... 13, 15, 16, 20	по	4ФБС 24-13 А II В
17		Стержень напрягаемый СТН17 СТН18	4 2	1.463.1-3/87.5-64 -64
4ФБС 24-13 К 7	поз. 1... 13, 20	по	4ФБС 24-13 А II В	
	15	Каркас КР65	2	1.463.1-3/87.5-29
	16	КР66	2	-29
17	Стержень напрягаемый СТН19	20	-64	

Марка фермы	Поз.	Наименование	кол	Обозначение документа
5ФБС 24-11 А II В	1	Каркас КЛ30	2	1.463.1-3/87.5-5
	2	КЛ132	2	-15
	3	КЛ139	2	-15
	4	КЛ146	2	-15
	5	КЛ153	1	-15
	6	Сетка С10	12	-38
	8	С23	16	-46
	9	С24	12	-47
	10	С5	8	-37
	11	Изделие закладное М2	2	-26
	12	Изделие арматурное СТ202	4	-26
	13	СТ188	64	-26
	14	СТ189	8	-26
	15	Каркас КР67	2	-30
	16	КР68	2	-30
	17	Стержень напрягаемый СТН3	8	-64
	20	Бетон тяжелый класса В35, м <sup>3</sup>	7,3	
	5ФБС 24-11 А II	поз. 1... 6, 8... 16, 20	по	5ФБС 24-11 А II В
		17	Стержень напрягаемый СТН8 СТН9	4 4
	5ФБС 24-11 А I	поз. 1... 6, 8... 16, 20	по	5ФБС 24-11 А II В
17		Стержень напрягаемый СТН15	8	1.463.1-3/87.5-64
5ФБС 24-11 К 7	поз. 1... 6, 8... 14, 20	по	5ФБС 24-11 А II В	
	15	Каркас КР71	2	1.463.1-3/87.5-30
	16	КР72	2	-30
17	Стержень напрягаемый СТН19	16	-64	

1.463.1-3/87.4-2.

Лист  
20

ИВС-1, мод. 1, детали в сборе, в здании

Марка фермы	Поз	Наименование	Кол	Обозначение документа	
5 фбс 24-12 А III	1	Каркас КР31	2	1.463.1-3/87.5-5	
	2	КП132	2	-15	
	3	КП139	2	-15	
	4	КП147	2	-15	
	5	КП154	1	-15	
	6	Сетка С10	12	-38	
	8	С23	16	-46	
	9	С24	12	-47	
	10	С5	8	-37	
	11	Изделие закладное М2	2	-48	
	12	Изделие арматурное СТ203	4	-26	
	13	СТ188	64	-26	
	14	СТ189	8	-26	
	15	Каркас КР67	2	-30	
	16	КР68	2	-30	
	17	Стержень напрягаемый СТН3	4	-64	
			СТН4	4	-64
	20	Бетон тяжелый			
			класса В35, м³	7,3	
	5 фбс 24-12 А IV		поз. 1... 6, 8... 16, 20	по	5 фбс 24-12 А III в
17		Стержень напрягаемый СТН9	8	1.463.1-3/87.5-64	
5 фбс 24-12 А V		поз. 1... 6, 8... 16, 20	по	5 фбс 24-12 А III в	
	17	Стержень напрягаемый СТН15	4	1.463.1-3/87.5-64	
		СТН16	4	-64	
5 фбс 24-12 К7		поз. 1... 6, 8... 14, 20	по	5 фбс 24-12 А III в	
	15	Каркас КР71	2	1.463.1-3/87.5-30	
	16	КР72	2	-30	
	17	Стержень напрягаемый СТН19	18	-64	

Марка фермы	Поз	Наименование	Кол	Обозначение документа	
5 фбс 24-13 А III	1	Каркас КР32	2	1.463.1-3/87.5-5	
	2	КП132	2	-15	
	3	КП139	2	-15	
	4	КП147	2	-15	
	5	КП154	1	-15	
	6	Сетка С10	12	-38	
	8	С23	16	-46	
	9	С24	12	-47	
	10	С5	8	-37	
	11	Изделие закладное М2	2	-48	
	12	Изделие арматурное СТ204	4	-26	
	13	СТ188	64	-26	
	14	СТ189	8	-26	
	15	Каркас КР69	2	-30	
	16	КР70	2	-30	
	17	Стержень напрягаемый СТН4	8	-64	
	20	Бетон тяжелый			
			класса В40, м³	7,3	
	5 фбс 24-13 А IV		поз. 1... 6, 8... 16, 20	по	5 фбс 24-13 А III в
		17	Стержень напрягаемый СТН9	4	1.463.1-3/87.5-64
		СТН10	4	-64	
5 фбс 24-13 А V		поз. 1... 6, 8... 16, 20	по	5 фбс 24-13 А III в	
17	Стержень напрягаемый СТН15	8	1.463.1-3/87.5-64		
5 фбс 24-13 К7		поз. 1... 6, 8... 14, 20	по	5 фбс 24-13 А III в	
	15	Каркас КР73	2	1.463.1-3/87.5-30	
	16	КР74	2	-30	
	17	Стержень напрягаемый СТН19	20	-64	

1.463.1-3/87.4-2

ИВС 21

Марка фермы	Поз.	Наименование	Кол.	Обозначение документа	
5 фбс 24 - 14 А ШВ	1	Каркас КП33	2	1.463.1-3/87.5-5	
	2	КП33	2	-15	
	3	КП141	2	-15	
	4	КП148	2	-16	
	5	КП155	1	-15	
	6	Сетка С10	12	-38	
	8	С23	16	-46	
	9	С24	12	-47	
	10	С5	8	-37	
	11	Изделие закладное М2	2	-48	
	12	Изделие арматурное СТ205	4	-26	
	13	СТ188	64	-26	
	14	СТ189	8	-26	
	15	Каркас КР59	2	-30	
	16	КР70	2	-30	
	17	Стержень напрягаемый СТН4	4	-64	
			СТН5	4	-64
	20	Бетон тяжелый			
			класса В40, м³	7,3	
	5 фбс 24 - 14 А Ш		поз. 1... 6, 8... 16, 20	по	5 фбс 24 - 14 А ШВ
17		Стержень напрягаемый СТН10	8	1.463.1-3/87.5-64	
5 фбс 24 - 14 А Ш		поз. 1... 6, 8... 16, 20	по	5 фбс 24 - 14 А ШВ	
	17	Стержень напрягаемый СТН6	4	1.463.1-3/87.5-64	
		СТН17	4	-64	
5 фбс 24 - 14 К7		поз. 1... 6, 8... 14, 20	по	5 фбс 24 - 14 А ШВ	
	15	Каркас КР73	2	1.463.1-3/87.5-30	
	16	КР74	2	-30	
17	Стержень напрягаемый СТН19	22	-64		

Марка фермы	Поз.	Наименование	Кол.	Обозначение документа	
5 фбс 24 - 15 А ШВ	1	Каркас КП34	2	1.463.1-3/87.5-5	
	2	КП133	2	-15	
	3	КП142	2	-15	
	4	КП149	2	-15	
	5	КП156	1	-15	
	6	Сетка С10	12	-38	
	8	С23	16	-46	
	9	С24	12	-47	
	10	С5	8	-37	
	11	Изделие закладное М2	2	-48	
	12	Изделие арматурное СТ206	4	-26	
	13	СТ188	64	-26	
	14	СТ189	8	-26	
	15	Каркас КР71	2	-30	
	16	КР72	2	-30	
	17	Стержень напрягаемый СТН5	8	-64	
	20	Бетон тяжелый			
			класса В45, м³	7,3	
	5 фбс 24 - 15 А Ш		поз. 1... 6, 8... 16, 20	по	5 фбс 24 - 15 А ШВ
		17	Стержень напрягаемый СТН11	4	1.463.1-3/87.5-64
		СТН11	4	-64	
5 фбс 24 - 15 А Ш		поз. 1... 6, 8... 16, 20	по	5 фбс 24 - 15 А ШВ	
	17	Стержень напрягаемый СТН7	8	1.463.1-3/87.5-64	
5 фбс 24 - 15 К7		поз. 1... 6, 8... 14, 20	по	5 фбс 24 - 15 А ШВ	
	15	Каркас КР75	2	1.463.1-3/87.5-30	
	16	КР76	2	-30	
17	Стержень напрягаемый СТН19	24	-64		

1.463.1-3/87.4-2

1.463.1-3/87.4-2  
 1.463.1-3/87.4-2  
 1.463.1-3/87.4-2



Марка фермы	Поз.	Наименование	Кол.	Обозначение документа	
5 фбс 24-12 А IIIв	1	Каркас КП31	2	1.463.1-3/87.5-5	
	2	КП132	2	-15	
	3	КП139	2	-15	
	4	КП147	2	-15	
	5	КП154	1	-15	
	6	Сетка С10	12	-38	
	8	С23	16	-46	
	9	С24	12	-47	
	10	С5	8	-37	
	11	Изделие закладное М2	2	-48	
	12	Изделие арматурное СТ203	4	-26	
	13	СТ188	64	-26	
	14	СТ189	8	-26	
	15	Каркас КР67	2	-30	
	16	КР68	2	-30	
	17	Стержень напрягаемый СТН3	4	-64	
	20	Бетон тяжелый класса В35, м³	7,3		
	5 фбс 24-12 А IV		поз. 1... 6, 8... 16, 20	по	5 фбс 24-12 А IIIв
		17	Стержень напрягаемый СТН9	8	1.463.1-3/87.5-64
	5 фбс 24-12 А V		поз. 1... 6, 8... 16, 20	по	5 фбс 24-12 А IIIв
17		Стержень напрягаемый СТН15	4	1.463.1-3/87.5-64	
		СТН16	4	-64	
5 фбс 24-12 К7		поз. 1... 6, 8... 14, 20	по	5 фбс 24-12 А IIIв	
	15	Каркас КР71	2	1.463.1-3/87.5-30	
	16	КР72	2	-30	
	17	Стержень напрягаемый СТН19	18	-64	

Марка фермы	Поз.	Наименование	Кол.	Обозначение документа	
5 фбс 24-13 А IIIв	1	Каркас КП32	2	1.463.1-3/87.5-5	
	2	КП132	2	-15	
	3	КП139	2	-15	
	4	КП147	2	-15	
	5	КП154	1	-15	
	6	Сетка С10	12	-38	
	8	С23	16	-46	
	9	С24	12	-47	
	10	С5	8	-37	
	11	Изделие закладное М2	2	-48	
	12	Изделие арматурное СТ204	4	-26	
	13	СТ188	64	-26	
	14	СТ189	8	-26	
	15	Каркас КР69	2	-30	
	16	КР70	2	-30	
	17	Стержень напрягаемый СТН4	8	-64	
	20	Бетон тяжелый класса В40, м³	7,3		
	5 фбс 24-13 А IV		поз. 1... 6, 8... 16, 20	по	5 фбс 24-13 А IIIв
		17	Стержень напрягаемый СТН9	4	1.463.1-3/87.5-64
	5 фбс 24-13 А V		поз. 1... 6, 8... 16, 20	по	5 фбс 24-13 А IIIв
17		Стержень напрягаемый СТН16	8	1.463.1-3/87.5-64	
5 фбс 24-13 К7		поз. 1... 6, 8... 14, 20	по	5 фбс 24-13 А IIIв	
	15	Каркас КР73	2	1.463.1-3/87.5-30	
	16	КР74	2	-30	
17	Стержень напрягаемый СТН19	20	-64		

Марка фермы	Поз.	Наименование	Кол	Обозначение документа	
5 ф5с 24-16.АШВ	1	Каркас КП35	2	1.463.1-3/87.5-5	
	2	КП33	2	-15	
	3	КП142	2	-15	
	4	КП150	2	-15	
	5	КП157	7	-15	
	6	Сетка С10	12	-38	
	8	С23	16	-46	
	9	С24	12	-47	
	10	С5	8	-37	
	11	Изделие закладное М2	2	-48	
	12	Изделие арматурное СТ207	4	-26	
	13	СТ188	64	-26	
	14	СТ189	8	-26	
	15	Каркас КР71	2	-30	
	16	КР72	2	-30	
	17	Стержень напрягаемый СТН5	8	-64	
	20	Бетон тяжелый			
		класса В45, м <sup>3</sup>	7,3		
	5 ф5с 24-16.АШ		поз.1...6, 8...16, 20	по	5 ф5с 24-16.АШВ
		17	Стержень напрягаемый СТН4	4	1.463.1-3/87.5-64
		СТН11	4	-64	
5 ф5с 24-16.АШ		поз.1...6, 18...16, 20	по	5 ф5с 24-16.АШВ	
	17	Стержень напрягаемый СТН7	8	1.463.1-3/87.5-64	
				-64	
5 ф5с 24-16.К7		поз.1...16, 8...14, 20	по	5 ф5с 24-16.АШВ	
	15	Каркас КР75	2	1.463.1-3/87.5-30	
	16	КР76	2	-30	
17	Стержень напрягаемый СТН19	24	-64		

ИВ.1105.1.1. Изделия и детали

1.463.1-3/87.4-2

Лист

23

Схема загрузки ферм ФБМ 24

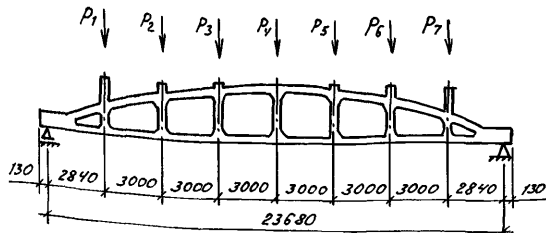
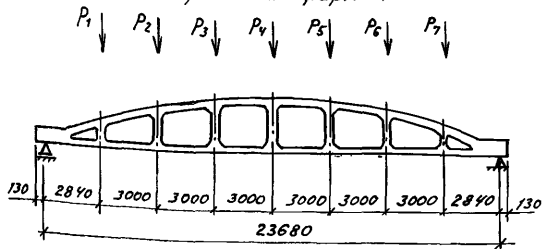


Схема загрузки ферм ФБС 24



Коэффициенты „K“ для определения нагрузок при испытании по раскрытию трещин в нижнем поясе ферм

Таблица 1

Вид напрягаемой арматуры	Возраст фермы после отпуска натяжения в сутках		
	14	28	100
Стержневая А III В, А IV, А V	1,12	1,07	1,0
Семипроволочные пряди класса К7	1,06	1,04	1,0

Контрольная ширина раскрытия трещин, мм

Таблица 2

Степень агрессивности газовой среды	Для напрягаемой арматуры класса				
	А III	А III В	А IV	А V	К7
Неагрессивная	0,25	0,25	0,25	0,20	0,20
Слабоагрессивная	0,15	0,15	0,15	—	—
Среднеагрессивная	0,15	0,10	0,10	—	—

- Испытания ферм проводят в соответствии с требованиями ГОСТ 8829-85.
- Значения контрольных нагрузок приведены на листах 2,3.
- Нагрузки при испытании ферм на раскрытие трещин приведены нормативная для ферм в „возрасте“ 100 и более суток ( $K=1$ ). При испытании ферм в более раннем „возрасте“, значение этих нагрузок необходимо умножить на коэффициент „K“, в зависимости от возраста ферм к моменту испытаний, приведенный в таблице 1 на данном листе. Контрольная ширина раскрытия трещин в фермах, предназначенных для эксплуатации в условиях с различной степенью агрессивности газовой среды, приведена в таблице 2.
- Нагрузки для испытаний ферм по прочности приведены с учетом коэффициента „r“ в соответствии с требованиями ГОСТ 8829-85.

Длина и ширина фермы и высота арматуры

Исполн.	Зинковская	В.З.			1.463.1-3/87.4-СМ	Страниц	Лист	Листов
И.контр.	Горшанова	Т.М.				Р	Т	З
Проконтр.	Горшанова	Т.М.				Контрольные нагрузки и схемы испытаний ферм Проектный институт №1		
Руч. пр.	Зинковская	В.З.						
Вед. инж.	Филиппович	Т.М.						
Ст. инж.	Лавочкина	Л.С.						
Инж.	Роголова	В.С.						

Марка фермы	Вид контрольных испытаний ферм	Значение коэффициента "с"	Контрольные нагрузки, тс						
			P <sub>1</sub>	P <sub>2</sub>	P <sub>3</sub>	P <sub>4</sub>	P <sub>5</sub>	P <sub>6</sub>	P <sub>7</sub>
1 фБМ 24-1 1 фБС 24-1	По раскрытию трещин	—	4,9	4,9	4,9	4,5	4,5	4,5	4,5
	По прочности для стали класса АIII В	1,25	7,4	7,4	7,4	6,8	6,8	6,8	6,8
	АIV	1,35	8,0	8,0	8,0	7,3	7,3	7,3	7,3
	АV, КТ	1,40	8,3	8,3	8,3	7,6	7,6	7,6	7,6
По прочности		1,60	9,4	9,4	9,4	8,6	8,6	8,6	8,6
1 фБМ 24-2 1 фБС 24-2	По раскрытию трещин	—	5,7	5,7	5,7	5,2	5,2	5,2	5,2
	По прочности для стали класса АIII В	1,25	8,6	8,6	8,6	8,0	8,0	8,0	8,0
	АIV	1,35	9,3	9,3	9,3	8,5	8,5	8,5	8,5
	АV, КТ	1,40	9,7	9,7	9,7	8,8	8,8	8,8	8,8
По прочности		1,60	11,0	11,0	11,0	10,1	10,1	10,1	10,1
1 фБМ 24-3 1 фБС 24-3 2 фБМ 24-3 2 фБС 24-3	По раскрытию трещин	—	6,5	5,8	9,4	6,8	9,4	5,3	6,0
	По прочности для стали класса АIII В	1,25	9,8	8,6	14,1	10,1	14,1	7,9	9,0
	АIV	1,35	10,5	9,3	15,3	10,9	15,3	8,5	9,7
	АV, КТ	1,40	10,9	9,7	15,8	11,3	15,8	8,8	10,1
По прочности		1,60	12,5	11,0	18,1	13,0	18,1	10,1	11,5
2 фБМ 24-4 2 фБС 24-4 3 фБМ 24-4 3 фБС 24-4	По раскрытию трещин	—	8,2	7,4	11,5	8,2	10,4	6,7	7,5
	По прочности для стали класса АIII В	1,25	12,4	11,1	17,3	12,4	15,6	10,1	11,3
	АIV	1,35	13,4	12,0	18,6	13,4	16,9	10,9	12,2
	АV, КТ	1,40	13,9	12,5	19,3	13,9	17,5	11,3	12,6
По прочности		1,60	15,8	14,2	22,1	15,8	20,0	13,0	14,4
2 фБМ 24-5 2 фБС 24-5 3 фБМ 24-5 3 фБС 24-5	По раскрытию трещин	—	9,7	9,7	11,7	9,2	10,6	8,2	8,2
	По прочности для стали класса АIII В	1,25	14,5	14,6	17,5	13,8	15,9	12,4	12,4
	АIV	1,35	15,8	15,8	18,9	14,9	17,1	13,4	13,4
	АV, КТ	1,40	16,4	16,4	19,6	15,4	17,8	13,9	13,9
По прочности		1,60	18,7	18,7	22,4	17,6	20,3	15,8	15,8
Марка фермы	Вид контрольных испытаний ферм	Значение коэффициента "с"	Контрольные нагрузки, тс						
			P <sub>1</sub>	P <sub>2</sub>	P <sub>3</sub>	P <sub>4</sub>	P <sub>5</sub>	P <sub>6</sub>	P <sub>7</sub>
2 фБМ 24-6 2 фБС 24-6 3 фБМ 24-6 3 фБС 24-6	По раскрытию трещин	—	11,6	11,6	14,7	11,2	13,4	9,7	9,7
	По прочности для стали класса АIII В	1,25	17,4	17,4	22,1	16,9	20,1	14,6	14,6
	АIV	1,35	18,8	18,8	23,9	18,2	21,7	15,8	15,8
	АV, КТ	1,40	19,5	19,5	24,8	18,9	22,5	16,4	16,4
По прочности		1,60	22,2	22,2	28,3	21,6	25,8	18,7	18,7
2 фБМ 24-7 2 фБС 24-7 3 фБМ 24-7 3 фБС 24-7	По раскрытию трещин	—	12,4	11,6	15,6	12,0	14,2	10,5	10,5
	По прочности для стали класса АIII В	1,25	18,6	17,4	23,4	18,0	21,3	15,8	15,8
	АIV	1,35	20,1	18,8	25,3	19,4	23,0	17,0	17,0
	АV, КТ	1,40	20,9	19,5	26,2	20,2	23,8	17,6	17,6
По прочности		1,60	23,8	22,2	28,9	23,0	27,2	20,2	20,2
3 фБМ 24-8 3 фБС 24-8 4 фБМ 24-8 4 фБС 24-8	По раскрытию трещин	—	12,5	11,4	15,4	12,5	15,4	10,5	11,4
	По прочности для стали класса АIII В	1,25	18,8	17,1	23,1	18,8	23,1	15,8	17,1
	АIV	1,35	20,3	18,5	25,0	20,3	25,0	17,0	18,5
	АV, КТ	1,40	21,0	19,2	25,9	21,0	25,9	17,6	19,2
По прочности		1,60	24,0	21,9	29,6	24,0	29,6	20,2	21,9
3 фБМ 24-9 3 фБС 24-9 4 фБМ 24-9 4 фБС 24-9	По раскрытию трещин	—	14,6	12,5	16,2	14,0	14,0	12,5	12,5
	По прочности для стали класса АIII В	1,25	21,9	18,8	24,3	21,0	21,0	18,8	18,8
	АIV	1,35	23,6	20,3	26,2	22,7	22,7	20,3	20,3
	АV, КТ	1,40	24,5	21,0	27,2	23,5	23,5	21,0	21,0
По прочности		1,60	28,0	24,0	31,0	26,9	26,9	24,0	24,0
3 фБМ 24-10 3 фБС 24-10 4 фБМ 24-10 4 фБС 24-10	По раскрытию трещин	—	19,0	16,2	16,2	14,5	14,5	11,4	11,4
	По прочности для стали класса АIII В	1,25	28,5	24,3	24,3	21,8	21,8	17,1	17,1
	АIV	1,35	30,8	26,2	26,2	23,5	23,5	18,5	18,5
	АV, КТ	1,40	31,9	27,2	27,2	24,2	24,4	19,2	19,2
По прочности		1,60	36,5	31,0	31,0	27,8	27,8	21,9	21,9

Таблица 3

Продолжение табл. 3

ИЗДАНИЕ 1974 г. ВЕРХИШСКИЙ ЦЕНТРАЛЬНЫЙ НАУЧНО-ИССЛЕДОВАТЕЛЬСКИЙ ИНСТИТУТ ЖЕЛЕЗНОДОРОЖНОГО СТРОИТЕЛЬСТВА

Марка фермы	Вид контрольных испытаний ферм	Значение коэффициента "С"	Контрольные нагрузки, тс							
			P <sub>1</sub>	P <sub>2</sub>	P <sub>3</sub>	P <sub>4</sub>	P <sub>5</sub>	P <sub>6</sub>	P <sub>7</sub>	
4ФБМ24-11	По раскрытию трещин	—	19,0	16,2	19,0	14,4	15,4	10,5	14,4	
4ФБС24-11	По прочности	АШВ	1,25	28,5	24,3	28,5	21,6	23,1	15,8	17,1
5ФБМ24-11	для стали	АШ	1,35	30,8	26,2	30,8	23,4	25,0	17,0	18,5
5ФБС24-11	класса	АШ,КТ	1,40	31,9	27,2	31,9	24,2	25,9	17,6	19,2
	По прочности		1,60	36,5	31,0	36,5	27,7	29,6	20,2	21,9
4ФБМ24-12	По раскрытию трещин	—	18,5	15,5	15,5	26,0	15,5	15,5	15,5	
4ФБС24-12	По прочности	АШВ	1,25	27,8	23,3	23,3	37,5	23,3	23,3	23,3
5ФБМ24-12	для стали	АШ	1,35	30,0	25,1	25,1	40,5	25,1	25,1	25,1
5ФБС24-12	класса	АШ,КТ	1,40	31,1	26,0	26,0	42,0	26,0	26,0	26,0
	По прочности		1,60	35,5	29,8	29,8	48,0	29,8	29,8	29,8
4ФБМ24-13	По раскрытию трещин	—	20,5	20,5	18,7	18,7	18,7	18,7	18,7	
4ФБС24-13	По прочности	АШВ	1,25	30,8	30,8	28,0	28,0	28,0	28,0	28,0
5ФБМ24-13	для стали	АШ	1,35	33,2	33,2	30,2	30,2	30,2	30,2	30,2
5ФБС24-13	класса	АШ,КТ	1,40	34,4	34,4	31,4	31,4	31,4	31,4	31,4
	По прочности		1,60	39,4	35,8	35,8	35,8	35,8	35,8	

Продолжение табл. 3

Марка фермы	Вид контрольных испытаний ферм	Значение коэффициента "С"	Контрольные нагрузки, тс							
			P <sub>1</sub>	P <sub>2</sub>	P <sub>3</sub>	P <sub>4</sub>	P <sub>5</sub>	P <sub>6</sub>	P <sub>7</sub>	
5ФБМ24-14	По раскрытию трещин	—	22,4	22,4	22,4	22,4	21,3	21,3	21,3	
	По прочности	АШВ	1,25	33,6	33,6	33,6	31,9	31,9	31,9	
	для стали	АШ	1,35	36,3	36,3	36,3	34,5	34,5	34,5	
	класса	АШ,КТ	1,40	37,7	37,7	37,7	35,8	35,8	35,8	
5ФБС24-14	По прочности		1,60	43,0	43,0	43,0	40,9	40,9	40,9	
	По раскрытию трещин	—	26,8	25,5	25,5	23,2	23,2	23,2	23,2	
	По прочности	АШВ	1,25	40,2	38,3	38,3	34,8	34,8	34,8	
	для стали	АШ	1,35	43,4	41,3	41,3	37,5	37,5	37,5	
5ФБС24-15	класса	АШ,КТ	1,40	44,9	42,8	42,8	38,9	38,9	38,9	
	По прочности		1,60	51,5	49,0	49,0	44,5	44,5	44,5	
	По раскрытию трещин	—	33,2	29,4	25,7	21,9	18,0	18,0	18,0	
	По прочности	АШВ	1,25	48,8	44,0	38,5	32,8	27,0	27,0	
5ФБМ24-16	для стали	АШ	1,35	53,7	47,5	41,6	35,4	29,2	29,2	
	класса	АШ,КТ	1,40	55,7	49,3	43,1	36,7	30,2	30,2	
	По прочности		1,60	63,7	56,3	49,3	41,9	34,6	34,6	

Продолжение табл. 3