

ТИПОВЫЕ СТРОИТЕЛЬНЫЕ КОНСТРУКЦИИ, ИЗДЕЛИЯ И УЗЛЫ

СЕРИЯ 1.463.1-3/87

ФЕРМЫ СТРОПИЛЬНЫЕ ЖЕЛЕЗОБЕТОННЫЕ БЕЗРАСКОСНЫЕ  
ПРОЛОТОМ 18 И 24м ДЛЯ ОДНОЭТАЖНЫХ ЗДАНИЙ  
С МАЛОУКЛОННОЙ И СКАТНОЙ КРОВЛЕЙ

ВЫПУСК 7  
ПУТИ ПОДВЕСНОГО ТРАНСПОРТА И ЭЛЕМЕНТЫ ИХ КРЕПЛЕНИЯ  
РАБОЧИЕ ЧЕРТЕЖИ КМ

ЦЕНТРАЛЬНЫЙ ИНСТИТУТ ТИПОВОГО ПРОЕКТИРОВАНИЯ  
ГОССТРОЯ СССР

Москва, А-445, Смольная ул., 22

Сдано в печать 1 1988 года

Заказ № *10979* Тираж *5180* экз

ТИПОВЫЕ СТРОИТЕЛЬНЫЕ КОНСТРУКЦИИ, ИЗДЕЛИЯ И УЗЛЫ

СЕРИЯ 1.463.1-3/87





ФЕРМЫ СТРОПИЛЬНЫЕ ЖЕЛЕЗОБЕТОННЫЕ БЕЗРАСКОСНЫЕ  
ПРОЛОТОМ 18 И 24м ДЛЯ ОДНОЭТАЖНЫХ ЗДАНИЙ  
С МАЛОУКЛОННОЙ И СКАТНОЙ КРОВЛЕЙ

ВЫПУСК 7  
ПУТИ ПОДВЕСНОГО ТРАНСПОРТА И ЭЛЕМЕНТЫ ИХ КРЕПЛЕНИЯ  
РАБОЧИЕ ЧЕРТЕЖИ КМ

УТВЕРЖДЕНЫ

РАЗРАБОТАНЫ  
УКРНИИПРОЕКТСТАЛЬКОНСТРУКЦИЯ

И ВВЕДЕН В ДЕЙСТВИЕ с 01.09.88  
ПОСТАНОВЛЕНИЕМ ГОССТРОЯ СССР  
протокол от 29.04.88 № АЧ-20  
ПРОЕКТНЫЙ ИНСТИТУТ № 1

ДИРЕКТОР ИНСТИТУТА  В.Н.ШИМАНОВСКИЙ  
ГЛАВНЫЙ ИНЖЕНЕР ИНСТИТУТА  В.Н.ГОРДУЕВ  
НАЧАЛЬНИК ОТДЕЛА  А.А.ШЕЙНИЧ  
ГЛАВНЫЙ ИНЖЕНЕР ПРОЕКТА  А.В.САНКОВСКИЙ

ГЛАВНЫЙ ИНЖЕНЕР ИНСТИТУТА  Л.Н.КАТКОВ  
ГЛАВНЫЙ ИНЖЕНЕР ПРОЕКТА  Г.И.ВАСИЛЕВСКАЯ

Обозначение	Наименование	Стр.
1.463.1-3/87.7-00ПЗКМ	Пояснительная записка	3
-01КМ	Крановые нагрузки на подвес- ной путь	5
-02КМ	Данные для выбора сечений балок путей подвесных кранов пролетом 6м и их креплений	6
-03КМ	Схема расположения подвес- ных путей и их креплений к фермам пролетом 18м (Вариант I)	7
-04КМ	Схема расположения подвес- ных путей и их креплений к фермам пролетом 24м (Вариант I)	8
-05КМ	Схема расположения подвес- ных путей и перекидных балок по нижним поясам ферм пролетом 18м (Вариант II)	9
-06КМ	Схема расположения подвес- ных путей и перекидных балок по нижним поясам ферм пролетом 24м (Вариант II)	10

Обозначение	Наименование	Стр.
-07КМ	Узел 1	11
-08КМ	Узлы 2, 3	12
-09КМ	Узел 4	13
-10КМ	Узел 5	14
-11КМ	Узел 6	15
-12КМ	Узел 7	16
-13КМ	Узел 8	17
1.463.1-3/87.7-00КМ		
Содержание		Стр.
		Р
		Лист
		Листов
		1
УКРНИПРОЕКТАСТАЛЬ- КОНСТРУКЦИЯ		

Шифр подл. Листов и дата. Взам.Ш.6/6.82

Нач. отд Шейнлих  
Н.контр. Шапран  
Л.контр. Шапран  
Л.инж.пр. Санжковский  
Рук.групп. Немчинова  
Проверил Немчинова  
Исполнил Шкробот

### 1. Введение

1.1. Настоящий выпуск содержит рабочие чертежи КМ стальных балок подвешенного транспорта грузоподъемностью до 5,0 т пролетами 6 м и элементов их креплений.

1.2. В выпуске приведены данные для подбора путей подвешенных кранов, примеры решения схем путей, узлы и детали крепления перекидных балок и путей подвешенного транспорта.

### 2. Область применения

2.1. Пути подвешенного транспорта и элементы их креплений разработаны для зданий, возводимых:

- во всех климатических районах. При этом эксплуатация механизмов допускается при температуре от плюс 40°С до минус 40°С;
- в несейсмических районах;
- в сейсмических районах до 8 баллов включительно.

2.2. Применение балок подвешенных путей допускается при воздействии неагрессивной, слабо- и среднеагрессивной газовой среды.

### 3. Конструктивные решения

3.1. Пути подвешенного транспорта приняты из двутавровых балок по ГОСТ 19425-74\*, ТУ4-2-427-80 и ГОСТ 8239-72\*.

3.2. В целях улучшения эксплуатационных условий работы подвешенных кранов, а также сокращения расхода стали, многопрлетные подвешенные пути запроектированы неразрезными.

3.3. Элементы крепления путей подвешенного транспорта крепятся к закладным деталям железобетонных ферм.

3.4. Продольные тормозные усилия от подвешенных кранов воспринимаются связями, приведенными в данном выпуске, и диском покрытия.

3.5. В выпуске даны 2 варианта крепления путей подвешенного транспорта к фермам. Первому варианту на гибких подвесках, следует отдавать предпочтение, как менее металлоемкому.

При необходимости пропуска в межферменном пространстве крупногабаритных коммуникаций, а также при наличии вертикальных связей между фермами, по середине их пролета может быть применен второй вариант крепления — на перекидных балках.

### 4. Расчетные положения

4.1. Расчет конструкций произведен в соответствии с требованиями СНиП 2.01.07-85, Нагрузки и воздействия. Нормы проектирования», СНиП II-7-81, «Строительство в сейсмических районах.»

4.2. Балки путей для подвешенных кранов рассчитаны на нагрузки от одного или двух кранов одинаковой грузоподъемности, расположенных невыгоднейшим образом.

4.3. При определении расчетных усилий учтена масса балок путей.

4.4. Расчет неразрезных балок выполнен с учетом податливости несущих конструкций покрытия.

Нач. отд.	Шелвич	И			1.463.1-3/87.7-00ПЗ	Пояснительная записка	Старая	Лист	Листов	
Исполн.	Шапран	И					Р	1	2	
Проект.	Шапран	И					Учредительская конструкция			
Инж. группа	Мамчинова	И								
Проверил	Мамчинова	И								
Исполн.	Ефимова	И								

### 5. Материал конструкции

5.1. Подкрановые балки путей подвешного транспорта должны изготавливаться из сталей марок, приведенных в таблице:

Конструкция	Климатический район строительства (расчетная t°C)	
	П4 (-30°C > t >= -40°C) П5 ( t >= -30°C)	
Балки подвешных путей по ГОСТ 19425-74* ТУ 14-2-427-80	ВСтЗГпс5 ГОСТ 380-71*	09Г2С-12 ГОСТ 19281-73
Подвески, планки, перекидные балки	ВСтЗкп ГОСТ 16523-70*	ВСтЗкп2 ГОСТ 380-71* ВСтЗсп5-1 ТУ 14-1-3023-80
Связи	ВСтЗкп2 ГОСТ 380-71*	

5.2. Материал для сварки следует принимать по табл. 55 главы СНиП II-23-81 «Стальные конструкции».

5.3. Болты следует принять по ГОСТ 7798-70\*. Гайки следует принять по ГОСТ 5915-70\*. Использование крепежных изделий без клейма и маркировки, а также изготовленных из автоматных сталей не допускается.

### 6. Изготовление и монтаж

6.1. Изготовление, монтаж и приемку пути следует производить в соответствии с требованиями главы СНиП III-18-75 «Металлические конструкции. Правила производства и приемки работ» и «Правила устройства

и безопасной эксплуатации грузоподъемных кранов».

6.2. При монтаже вертикальная рихтовка путей осуществляется за счет рихтовочного зазора между подвесным столиком и балкой, горизонтальная продольная и поперечная рихтовка обеспечивается овальными отверстиями. После окончания рихтовки шайбы привариваются и ставятся контройки.

6.3. Защиту конструкций от коррозии следует производить в соответствии с требованиями СНиП 2.03.11-85 «Защита строительных конструкций от коррозии».

Условные обозначения сварных швов и болтов по ГОСТ 21.107-78.

Шифр проекта, таблицы и дата сдачи шифра

1.463.1-3/87.7-00ПЗ КМ Лист 2

Тип крана		Грузоподъемность крана, т			Нагрузка на подкрановый путь, кгс			
1	2	3	4	5	вертикальная		горизонтальная	
1	2	3	4	5	от тележки	от катки	поперечная	продольная
1	2	3	4	5	6	7	8	9
Однопролетный	1,0	6,0	1500	290	860	430	32	105
		9,0	1800		965	483		
		15,0	2400		1050	525		
	2,0	6,0	1500	270	1550	775	60	179
		9,0	1800		1620	810		
		15,0	2400		1790	895		
	3,2	6,0	1500	290	2160	1080	95	263
		9,0	1800		2525	1263		
		15,0	2400		2625	1313		
	5,0	6,0	1500	440	3530	883	149	388
		9,0	1800		3780	945		
		15,0	2400		3880	970		

Тип крана		Грузоподъемность крана, т			Нагрузка на подкрановый путь, кгс			
1	2	3	4	5	вертикальная		горизонтальная	
1	2	3	4	5	от тележки	от катки	поперечная	продольная
1	2	3	4	5	6	7	8	9
Двухпролетный	1,0	7,5+7,5	1500	410	880	440	32	93
		10,5+10,5	1800		930	465		
	2,0	7,5+7,5	1500	420	1540	770	60	157
		10,5+10,5	1800		1570	785		
	3,2	7,5+7,5	1500	440	2350	1175	95	240
		10,5+10,5	1800		2400	1200		
	5,0	7,5+7,5	1800	750	3450	863	149	367
		10,5+10,5	2100		3670	918		

Схема двухпролетного крана

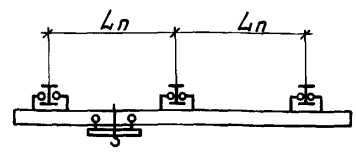


Схема кранового поезда

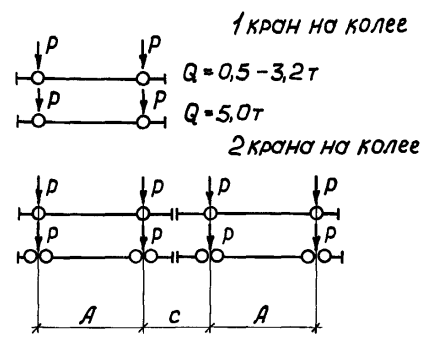
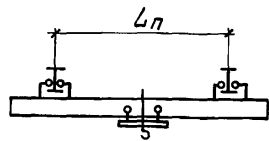


Схема однопролетного крана



Q=0,5-3,2т  
Q=5,0т

P — нагрузка от тележки крана,  
в кранах Q=0,5-3,2т два катка  
в тележке, в кранах Q=5,0т четыре  
катка в тележке.

Нач. отд.	Шейнш	
Н. констр.	Шопран	
Л. констр.	Шопран	
Л. или пр.	Санковский	
Рук. груп.	Немчинова	
Проверил	Немчинова	
Исполнил	Беляева	

1.463.1-3/87.7-01КМ

Крановые нагрузки  
на подвесной путь

Студия	Лист	Листов
P		4
Укрини-проект-сталь-конструкция		

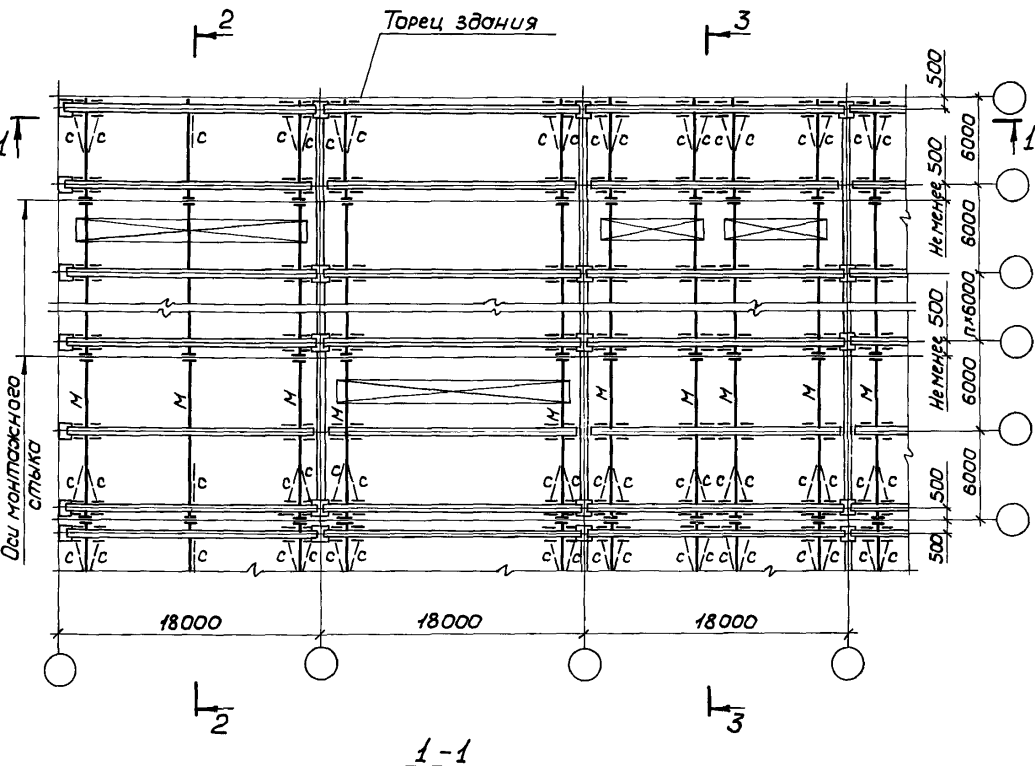
Пролет пути повесного крана, м	Грузоподъемность, Т	Одно-двухпролетные пути				Многопролетные пути				Данные для крепления подкранового пути					
		Сечения балок путей повесных кранов		Расчетная реакция		Сечения балок путей повесных кранов		Расчетная реакция		Болты (см пояснитель- ную записку п.5.3)			Плани р. мм		
		Балки двутавровые по ГОСТ 19425-74* и ТУ 14-2-427-80				крайней опоры R(+), кН (тс)	средней опоры R(+), кН (тс)	Балки двутавровые по ГОСТ 19425-74* и ТУ 14-2-427-80		(+) R max, кН (тс)	(-) R min, кН (тс)	Диаметр болта d, мм		Число болтов на одно крепление	Расчетное усилие на болт, кН (тс)
		Сталь ВСт3Гпс5 ГОСТ 380-71*	Сталь 09Г2С-12 ГОСТ 19281-73	Сталь ВСт3Гпс5 ГОСТ 380-71*	Сталь 09Г2С-12 ГОСТ 19281-73										
6,0	1,0	1	24М	24,0 (2,1)	26,0 (2,6)	24М	25,0 (2,5)	1,0 (0,1)	16	4	7,0 (0,7)	10			
		2	30М	32,0 (3,2)	47,0 (4,7)	24М	45,0 (4,5)	2,0 (0,2)	16		12,8 (1,28)	14			
	2,0	1	30М	34,0 (3,4)	44,0 (4,1)	24М	39,0 (3,9)	1,0 (0,1)	16		11,3 (1,13)	14			
		2	36М	56,0 (5,6)	75,0 (7,5)	30М	71,0 (7,1)	2,0 (0,2)	16		21,0 (2,1)	18			
	3,2	1	36М		55,0 (5,5)	60,0 (6,0)	30М	57,0 (5,7)	2,0 (0,2)		16	16,4 (1,64)	14		
		2		36М	87,0 (8,7)	112,0 (11,2)	36М	106,0 (10,6)	4,0 (0,4)		20	31,8 (3,18)	20		
	5,0	1	36М		80,0 (8,0)	83,0 (8,3)	36М	83,0 (8,3)	9,0 (0,9)		20	23,3 (2,33)	16		
		2	45М		124,0 (12,4)	152,0 (15,2)	45М	145,0 (14,5)	9,0 (0,9)		24	43,7 (4,37)	24		

В данной таблице указаны марки стали  
для II<sub>4</sub> и II<sub>5</sub> климатических районов

Начальд	Шейнич				1.463.1-3/877-02КМ	
Инж. Петр	Шарон					
Инж. Петр	Шарон					
Инж. Петр	Сидяковски					
Инж. Петр	Немчинова					
Инж. Петр	Немчинова					
Инж. Петр	Белаяева					
Данные для выбора сечений балок путей повесных кранов пролетом 6м и их креплений						
				Стр. 1	Лист	Листов
				Укритие проектная конструкция		

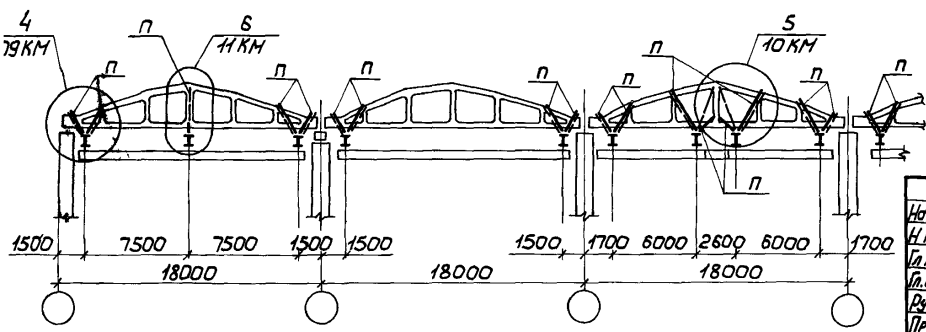
№ п/п подл. Подпись и дата. Взам. инв. №





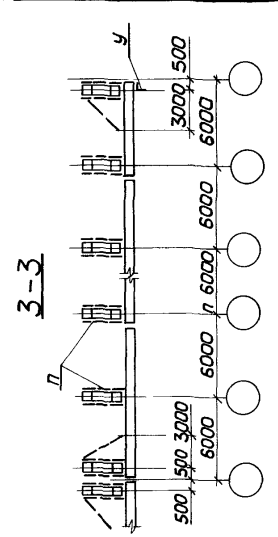
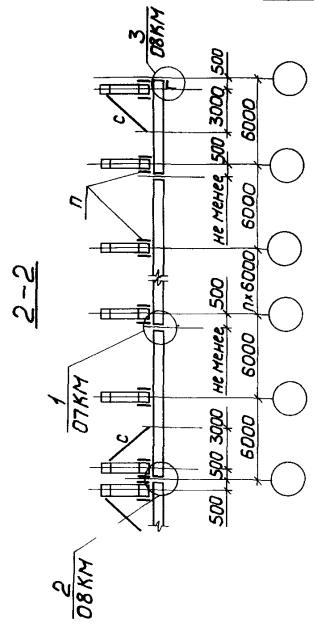
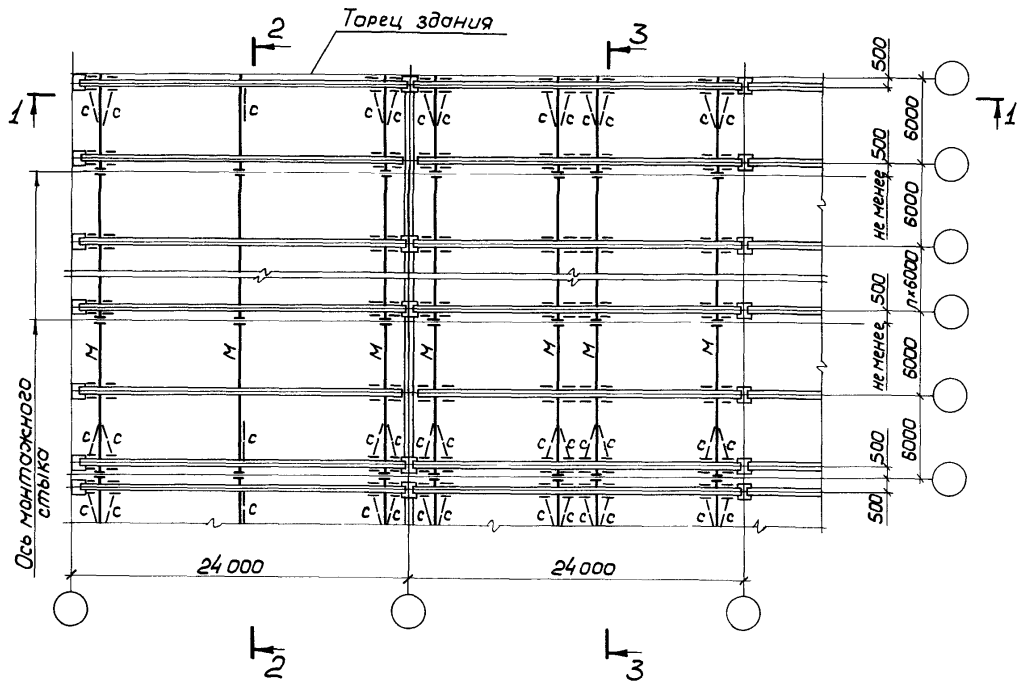
1-1

Разрезы 2-2 и 3-3 на докум. 04КМ.



Марка	Q крана, Т	Эквив сечения	1 кран на колесе		2 крана на колесе		Примечание		
			Состав сечения	Усилия		Состав сечения		Усилия	
				M, кН (тс)	N, кН (тс)			M, кН (тс)	N, кН (тс)
П	1,0		2ГНГ60х32х3	1,0 (0,1)	26,0 (2,6)	2ГНГ80х50х4	1,0 (0,1)	47,0 (4,7)	8" - шпильки верхнего и нижнего пояса для фланца
	2,0		2ГНГ80х50х4	1,0 (0,1)	41,0 (4,1)	2ГНГ100х50х3	1,5 (0,15)	75,0 (7,5)	
	3,2		2ГНГ100х50х3	1,5 (0,15)	60,0 (6,0)	2ГНГ120х60х4	2,0 (0,2)	112,0 (11,2)	
У	5,0		2ГНГ100х50х3	2,0 (0,2)	83,0 (8,3)	2ГНГ120х60х4	4,0 (0,4)	152,0 (15,2)	
С	10-50	L	L63х5 по глубкости						
М	"		Усилия и сечения на докум. 02КМ						
У	"		Сечение и конструкция на докум. 08КМ						

Нач. отд.	Шешич	К		1.463.1-3/87.7-03КМ			
Н. канстр.	Шопран	К					
Линия пр.	Санковский	К		Схема расположения подвесных путей и их креплений к фермам пролетом 18м (Вариант I)	Стация	Лист	Листов
Рук. групп.	Немчинова	К			Р		1
Проектир.	Немчинова	К			Укрепил/проектировал/конструкция		
Исполнил.	Беляева	К					



1-1

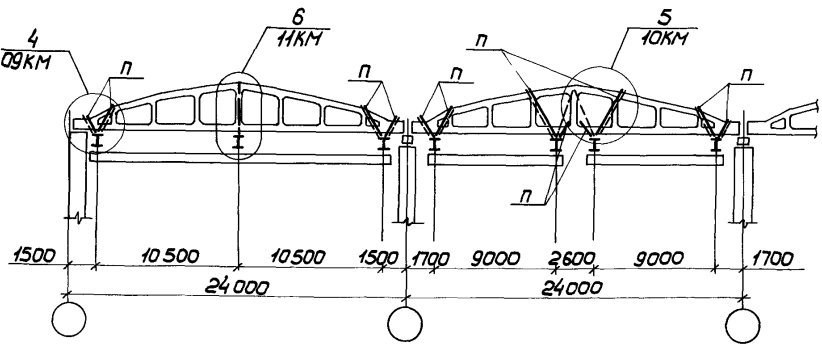


Таблица элементов приведена на докум 03КМ

Инв. № подл. Подпись и дата. Взам. инв. №

Нач. отд.	Шелуня			1463 1-3/877-04КМ	Студия	Лист	Листов
И. контр.	Шапроп						
Ил. констр.	Шапроп				Схема расположения подвесных путей и их крепления к фермам пролетом 24м (Вариант I)		
Ил. инж. пр.	Санковский						
Рук. груп.	Немчинова						
Проверил	Немчинова			Укрупн. проект. сталь-конструкция			
Исполнил	Белзев						

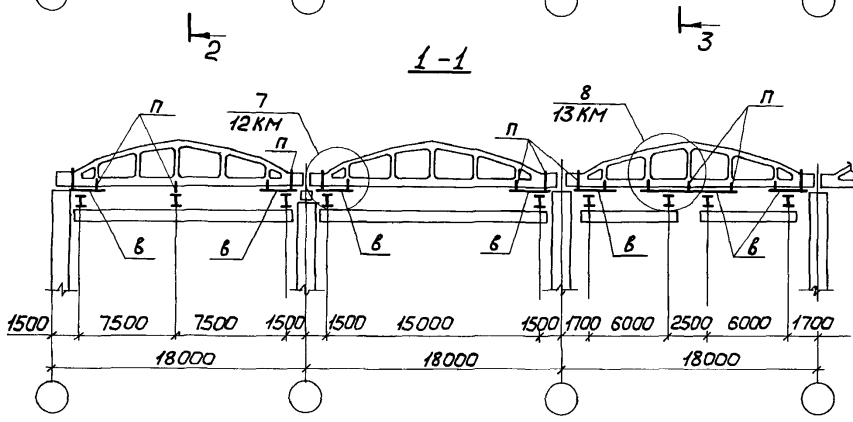
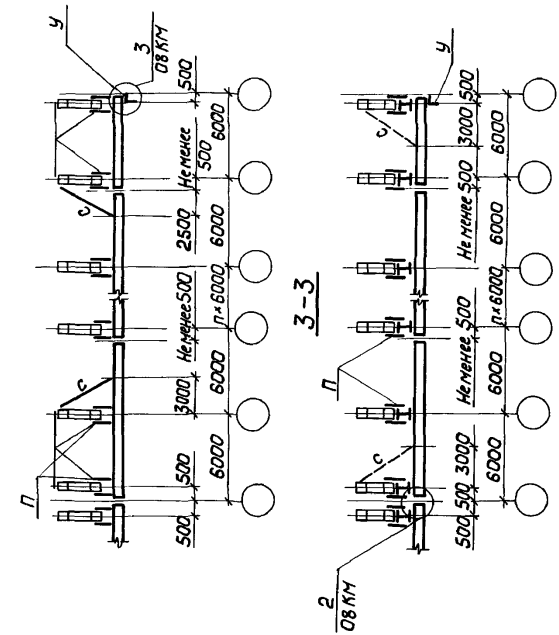
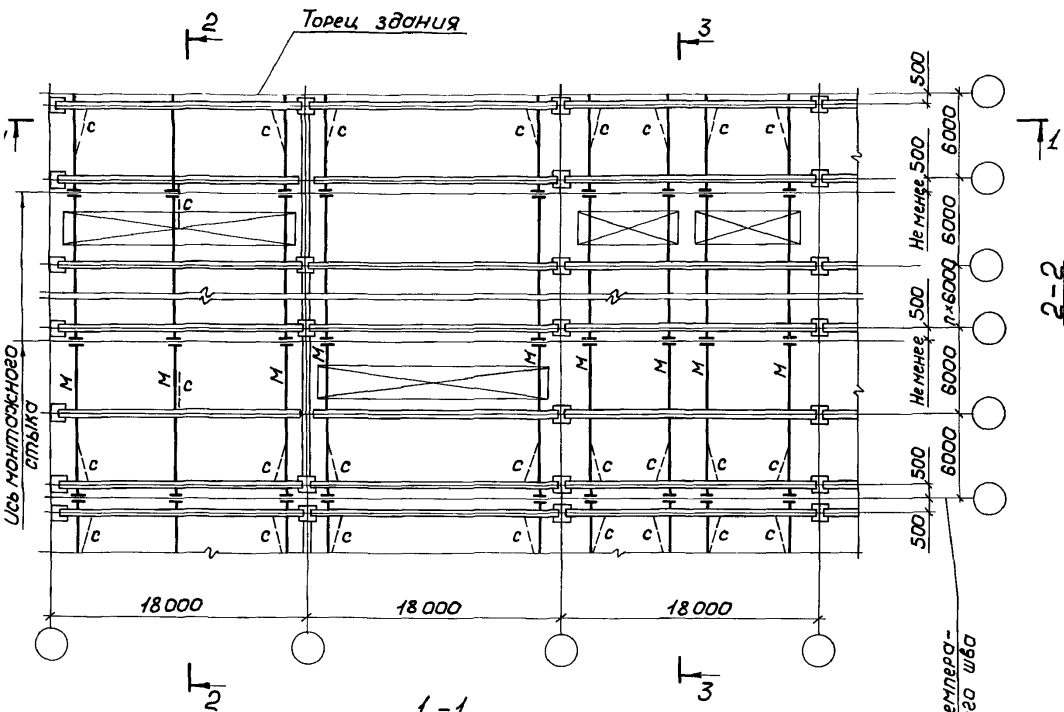


Таблица элементов на докум. 06КМ

Нач. отд.	Шейнуч			14631-3/877-05КМ		
Н. контр.	Шапран			Схема расположения подвесных путей и перекидных балок по нижним поясам ферм пролетом 18 м (взвешивать!)	Студия	Лист
Ин. контр.	Шапран				Р	1
Ин. или пр.	Санковский				УкрНИИпроектсталь-	
Рук. групп.	Немчинова				конструкция	
Проверил.	Немчинова					

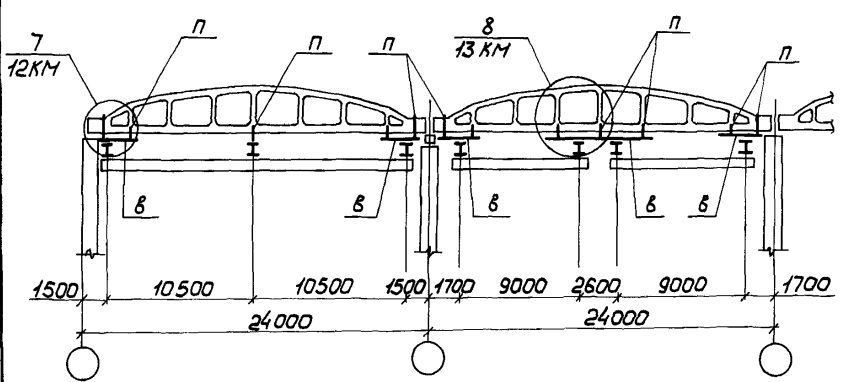
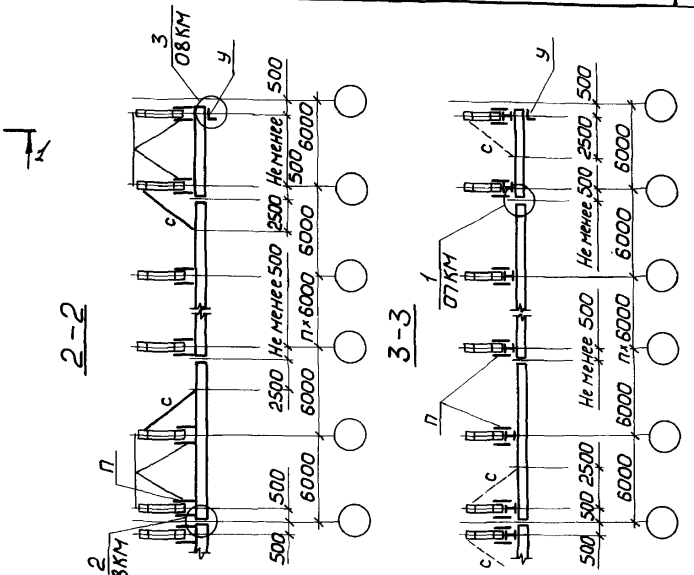
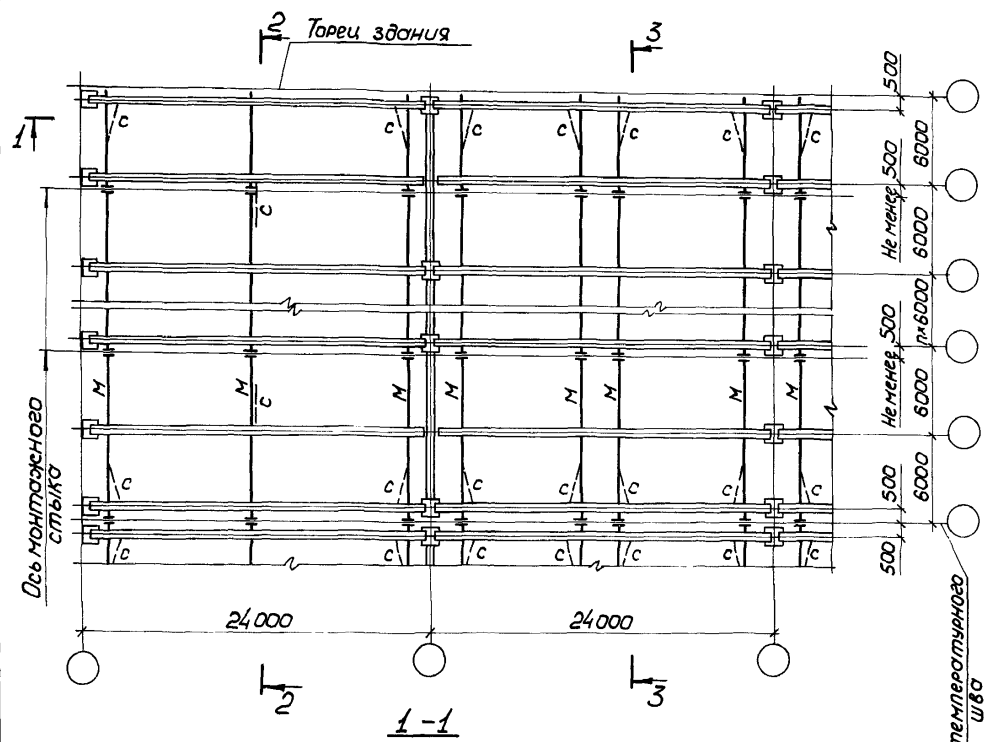


Таблица элементов

Марка	Q крана, т	Сечение		Усилия			Примечание	
		Эскиз	Состав	M, кН·м (тс·м)	N, кН (тс)	R, кН (тс)		
В	1,0		I18	30,0 (3,0)	—	75,0 (7,5)	доска ниж-желез-англшт неог лаясы фермы	
	2,0		I23Б1	45,0 (4,5)	—	112,0 (11,2)		
	3,2-5,0		I26Б1	65,0 (6,5)	—	164,0 (16,4)		
П			2180*80*6	—	161,0 (16,1)	—		
М	1,0-5,0	Усилия и сечения на докум. 02КМ						
С		Л	L63*5	По гибкости				
У		Сечение и конструкция на докум. 08КМ						

Шиф. № подл. Подпись и дата Взам. шиф. №

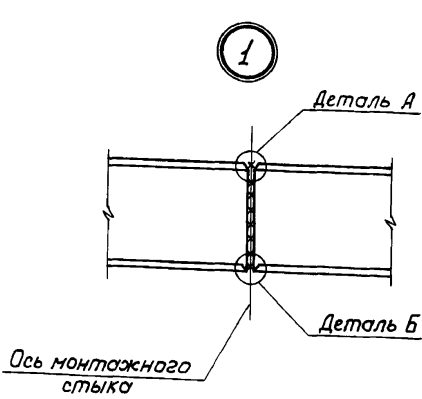
Исполн. Шейнич  
 Н.контр. Шаприн  
 Ил.констр. Шаприн  
 Пл.инж.пр. Санкобский  
 Рук.груп. Немчинова  
 Проверил. Немчинова  
 Утвердил. Геларца

1.463.1-3/87.7-06КМ

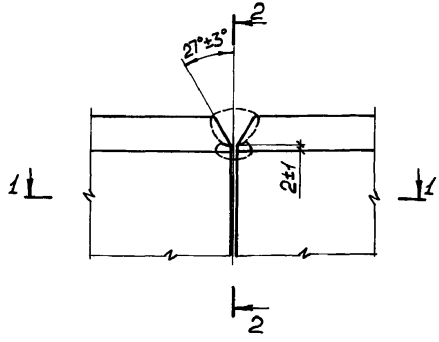
Схема расположения подвесных путей и перекидных балок по нижним поясам ферм пролетом 24м (Вариант II)

Итадия Р Лист Листов

Украинпроектсталь-конструкция

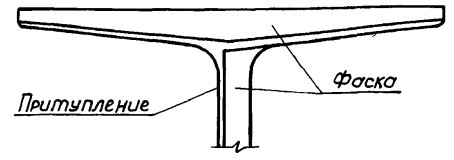


Деталь А



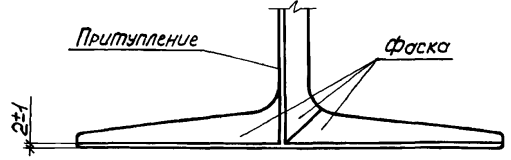
2-2

при толщине стенки балки > 8 мм



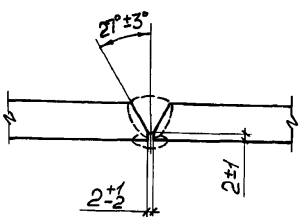
3-3

при толщине стенки балки > 8 мм

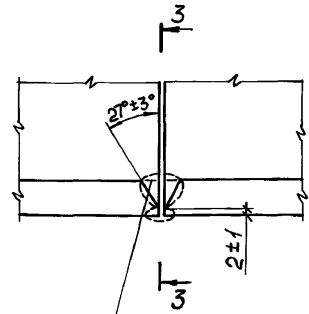


1-1

при толщине стенки балки > 8 мм



Деталь Б

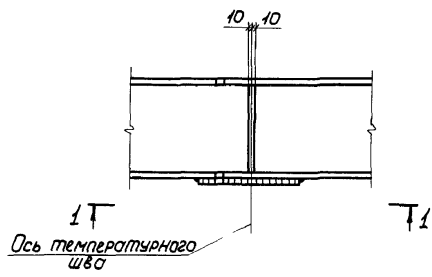


Стыковой шов полки зачистить заподлицо с ездовой поверхностью полки балки

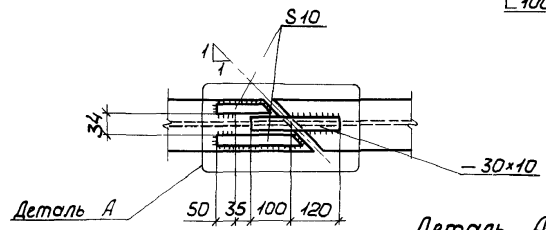
- 1 Маркировка узла приведена на докум О4КМ, О6КМ
- 2 Обеспечить полное проплавление соединения стенки и полки балки
- 3 В монтажных стыковых швах поясов и стенки балок перед выполнением подварки производить зачистку (вышлифовку) корня шва
- 4 В начале выполняется сварка стенки балки, затем полки
- 5 Швы поясов балки начинать и заканчивать на выбодных планках, после сварки выбодные планки на нижнем поясе балки и место среза зачистить заподлицо с краем полки балки
- 6 Контроль качества сварных швов осуществляется ультразвуком

Нач от	Шейнин			14631-3/877-07КМ		
Н контр	Шапрош					
Ил констр	Шапрош					
Ил инж пр	Санковских					
Рук груп	Ненчинова					
Проверил	Ненчинова					
Исполнил	Шкробот			Узел 1		
				Стандия	Лист	Листов
				Р		1
				УКРНИИПРОЕКТАСТАЛЬ-КОНСТРУКЦИЯ		

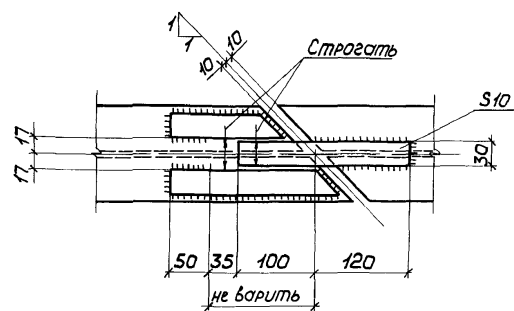
2



1-1



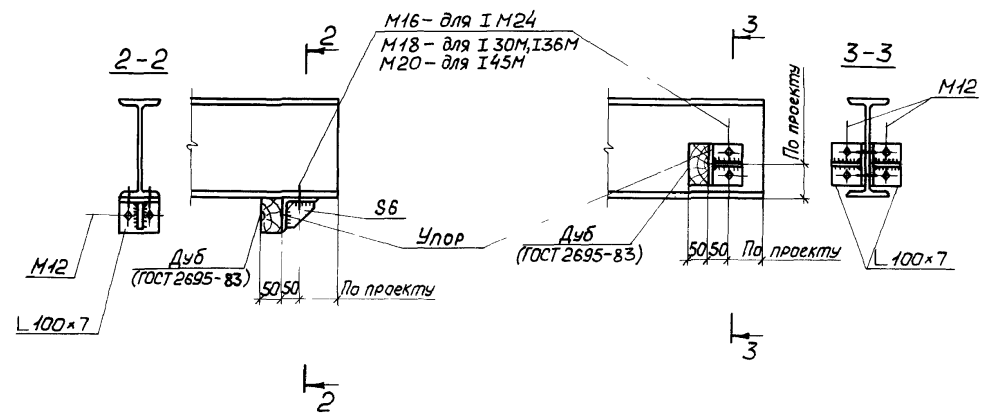
Деталь А



3

Расположение упора  
ниже ездовой поверхности

Расположение упора  
выше ездовой поверхности



- 1 Маркировка узлов приведена на докум ОЗКМ ОБКМ
- 2 Расположение упора ниже или выше ездовой поверхности балки определяется по оборудованию
- 3 Швы  $k = 6$  мм

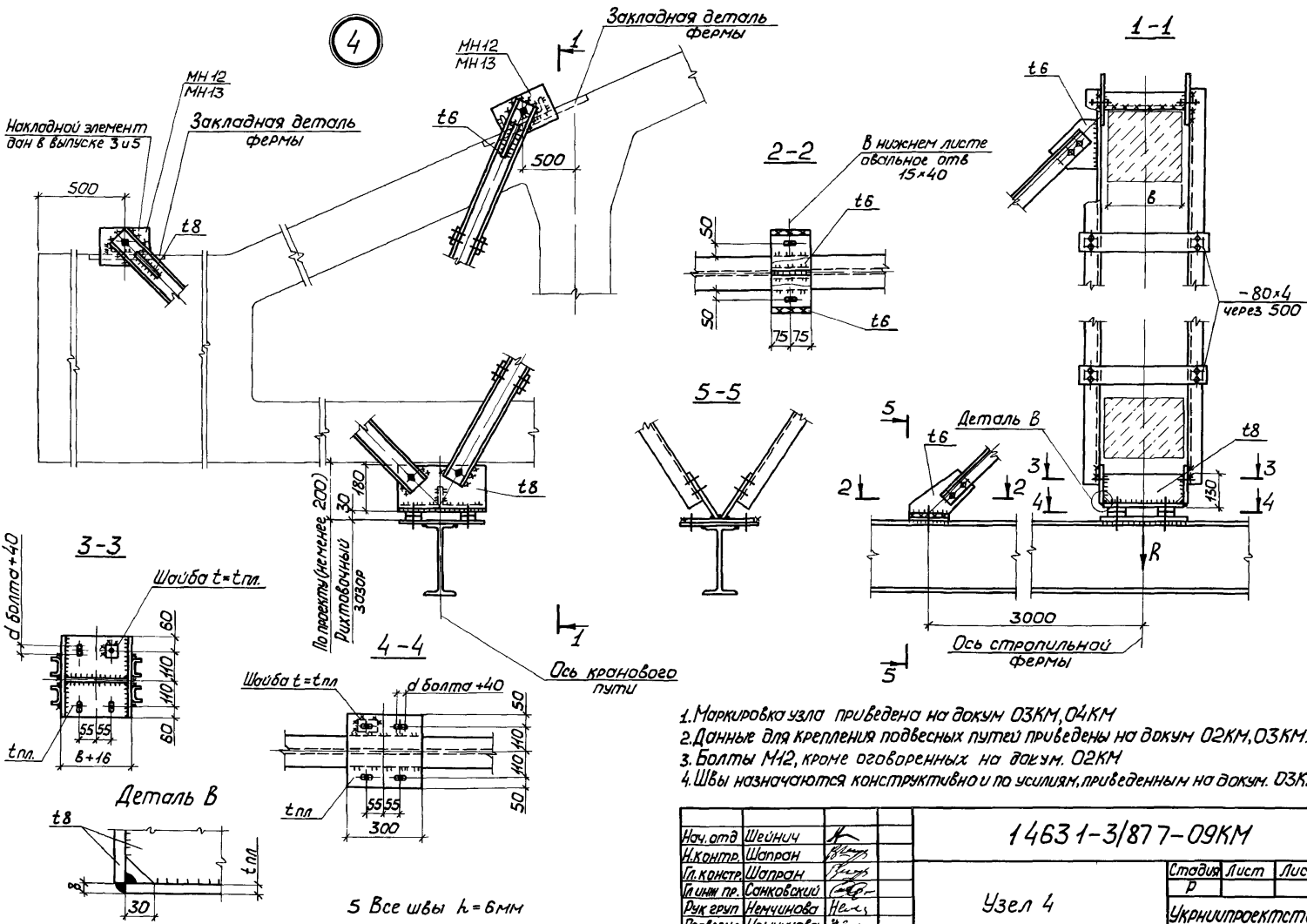
Шкв. № подл. Подпись и дата. Взам. Инв. №

Нач. отд.	Шейнц	А
Инж. Шприн	Шприн	Шприн
Инж. Шприн	Шприн	Шприн
Инж. пр. Санковский	Санковский	Санковский
Рук. групп. Немчинова	Немчинова	Немчинова
Проверил. Немчинова	Немчинова	Немчинова
Исполнил. Сеньков	Сеньков	Сеньков

1.463.1-3/87.7-08КМ

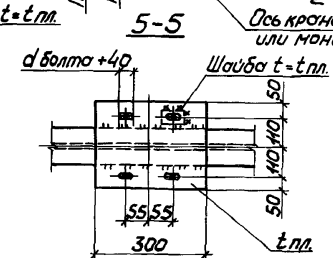
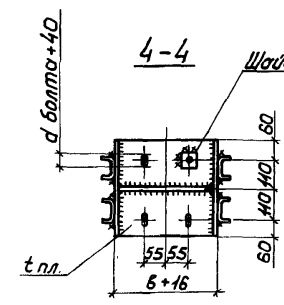
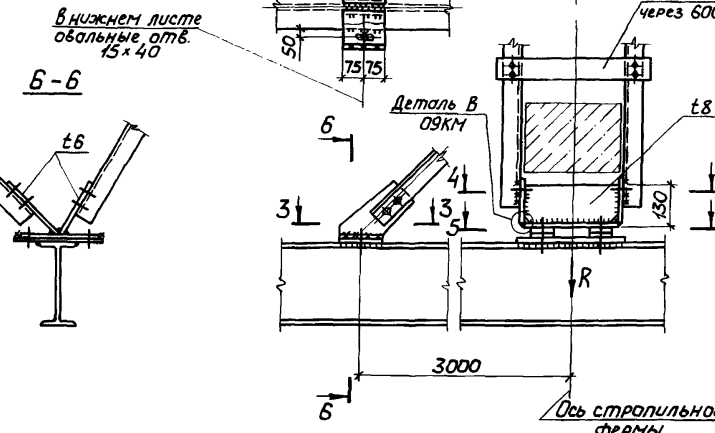
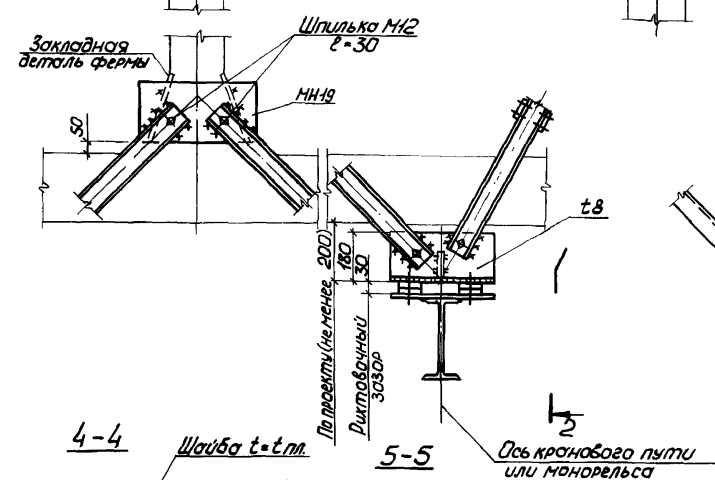
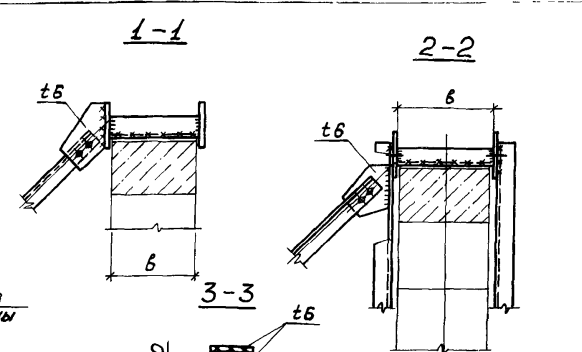
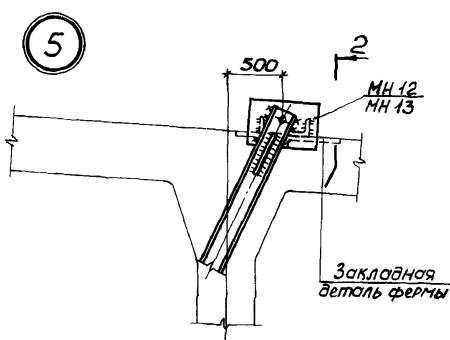
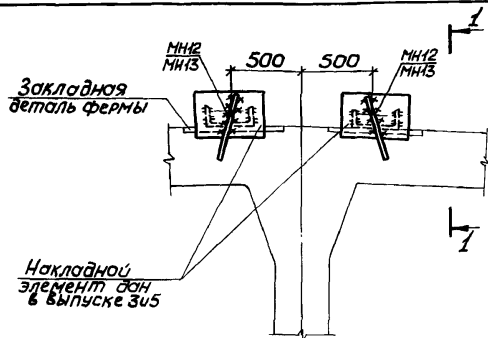
Узлы 2, 3

Станция	Лист	Листов
Р		1
УКРНИИПРОЕКТАСТАЛЬ-КОНСТРУКЦИЯ		



1. Маркировка узла приведена на докум. ОЗКМ, О4КМ
2. Данные для крепления подвесных путей приведены на докум. О2КМ, О3КМ.
3. Болты М12, кроме оговоренных на докум. О2КМ
4. Швы назначаются конструктивно и по условиям, приведенным на докум. ОЗКМ.

Исполн. Шейнц		14631-3/877-09КМ	Узел 4	Стр. _____	Лист _____	Листов _____
И.контр. Шапран						
И.контр. Шапран						
И.инж. пр. Санжарский						
Рук. групп. Немчинова						
Проверил. Немчинова		Укринпроектсталь-конструкция				
Исполн. Шкрябот						



5. Все швы  $k=6$  мм.

1. Маркировка узла приведена на даком. 03КМ, 04КМ.
2. Данные для крепления подвесных путей приведены на даком. 02КМ, 03КМ.
3. Болты М12, кроме оговоренных на даком. 02КМ.
4. Швы назначаются конструктивно и по усилям, приведенным на даком. 03КМ.

Нач. отд.	Шейнин		
И. контр.	Шопран		
Г. конструк.	Шопран		
Г. инж. пр.	Сонковский		
Рук. ерп.	Менчикова		
Проектир.	Метельнико		
Исполнил	Шароват		

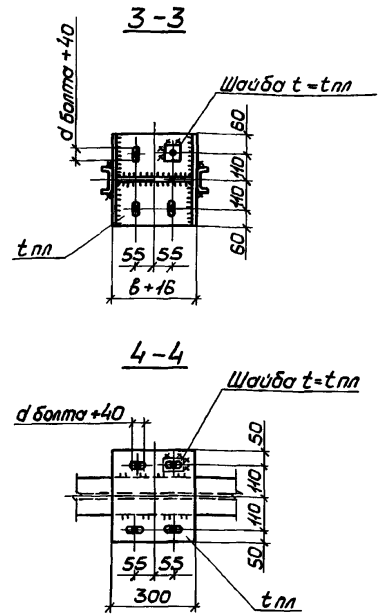
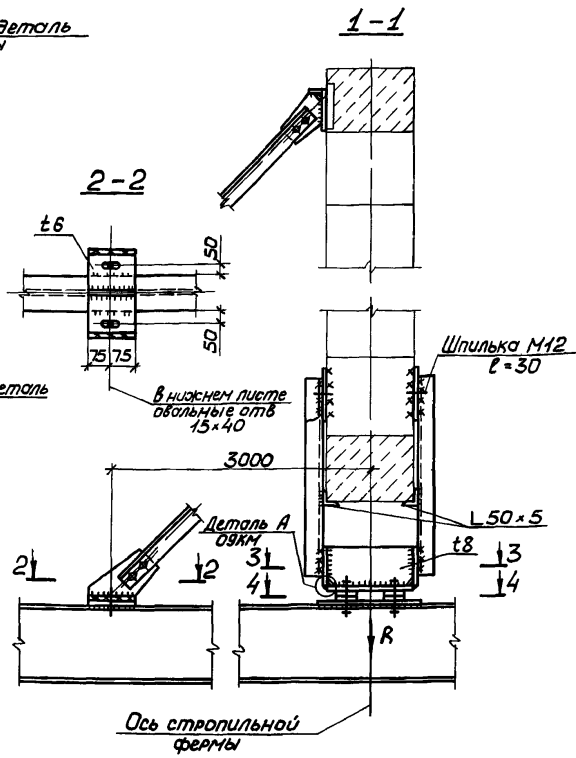
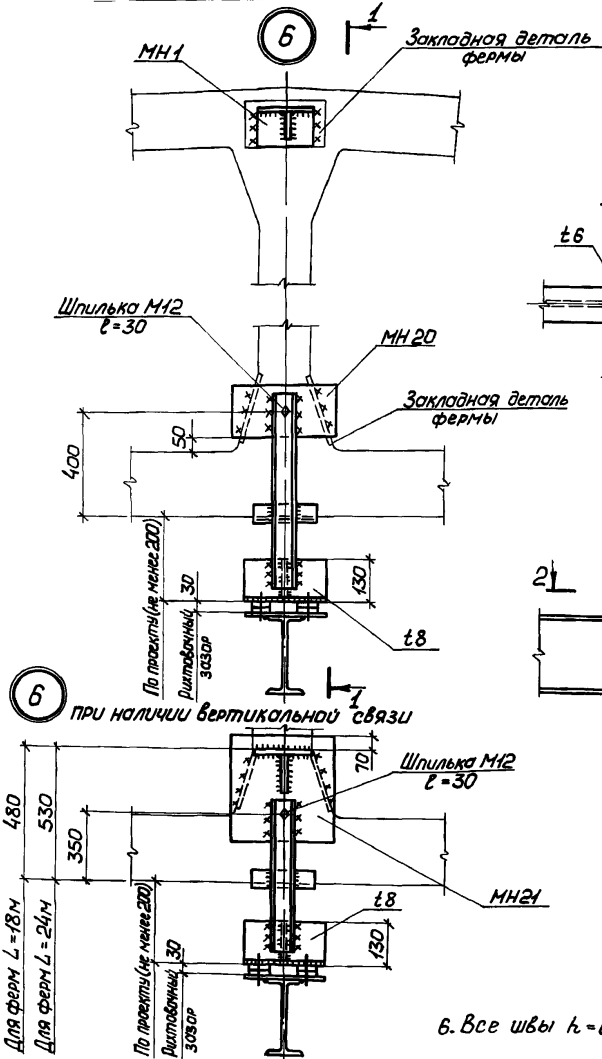
1.463.1-3/87.7-10КМ

Узел 5

Стр.	Лист	Листов
Д	1	1
Украинпроектстал КОНСТРУКЦИЯ		

Шайба подп. Гайка и болта Взам.инв.№





- 1 Маркировка узла приведена на докум ОЗКМ, О4КМ
- 2 Данные для крепления подвесных путей приведены на докум О2КМ, ОЗКМ
- 3 Болты М12, кроме оговоренных, на докум О2КМ
- 4 Швы назначаются конструктивно и по усилиям, приведенным на докум ОЗКМ
- 5 Накладные изделия МН1, МН20, МН21 разработаны в выпусках 3 и 5

Нач отв	Шевнин	И		
И контр	Шопран	И		
Пл констр	Шопран	И		
Пл или по	Санжковский	И		
Дир групп	Неминова	И		
Проектир	Беляева	И		
Исполнитель	Шереметьев	И		

1.463 1-3/877-11КМ

Узел 6

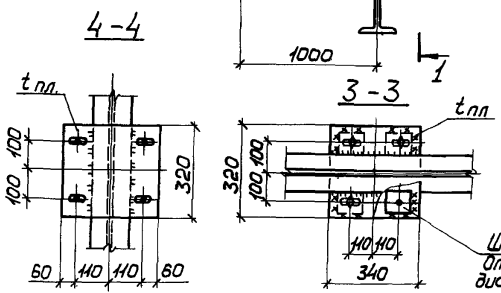
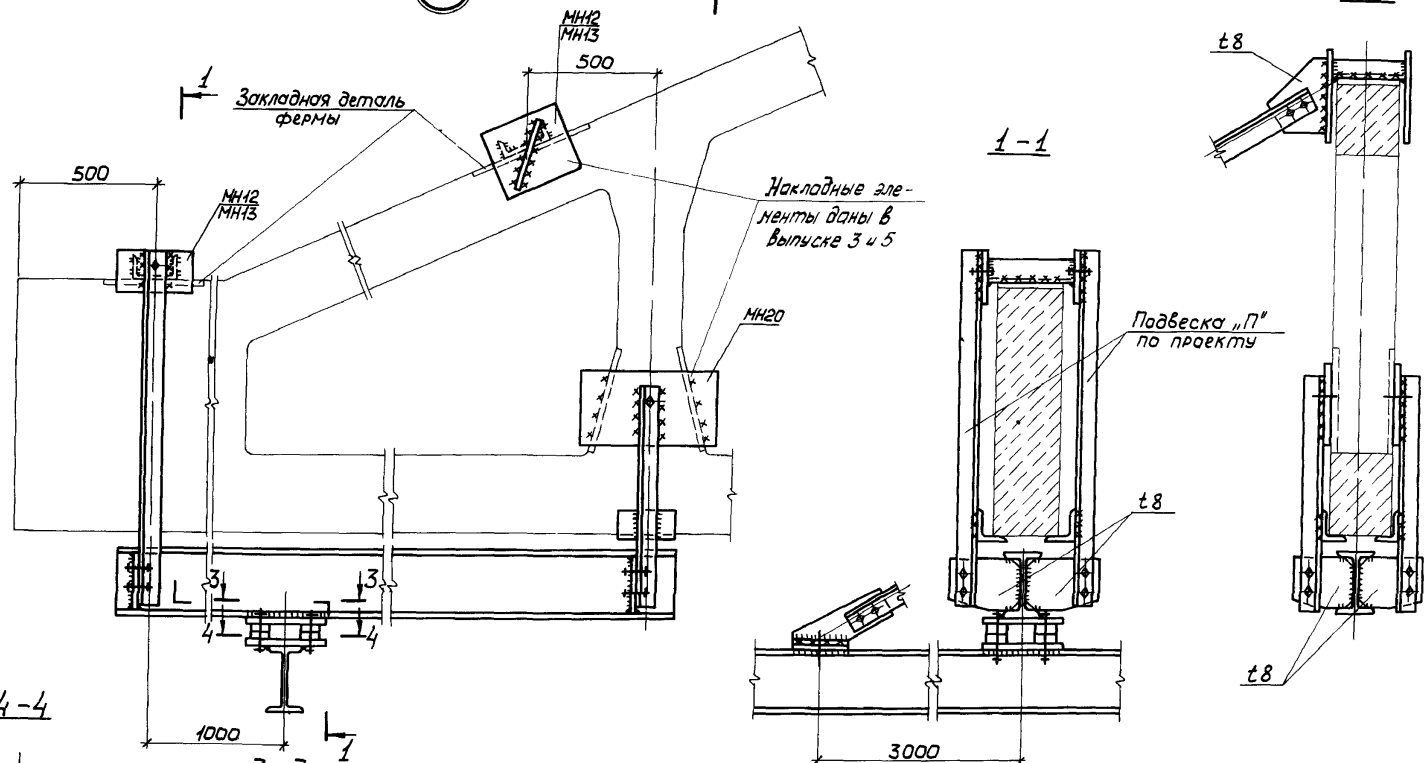
Стр	Лист	Листов
6	1	1

Укринпроектсталь-конструкция

7

T<sub>2</sub>

2-2

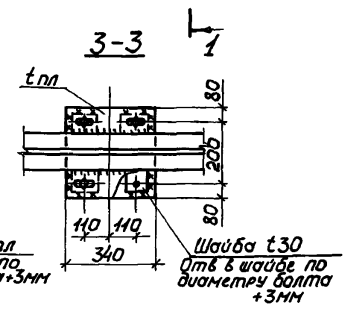
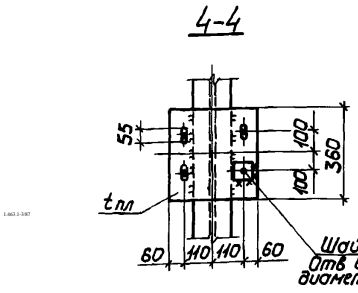
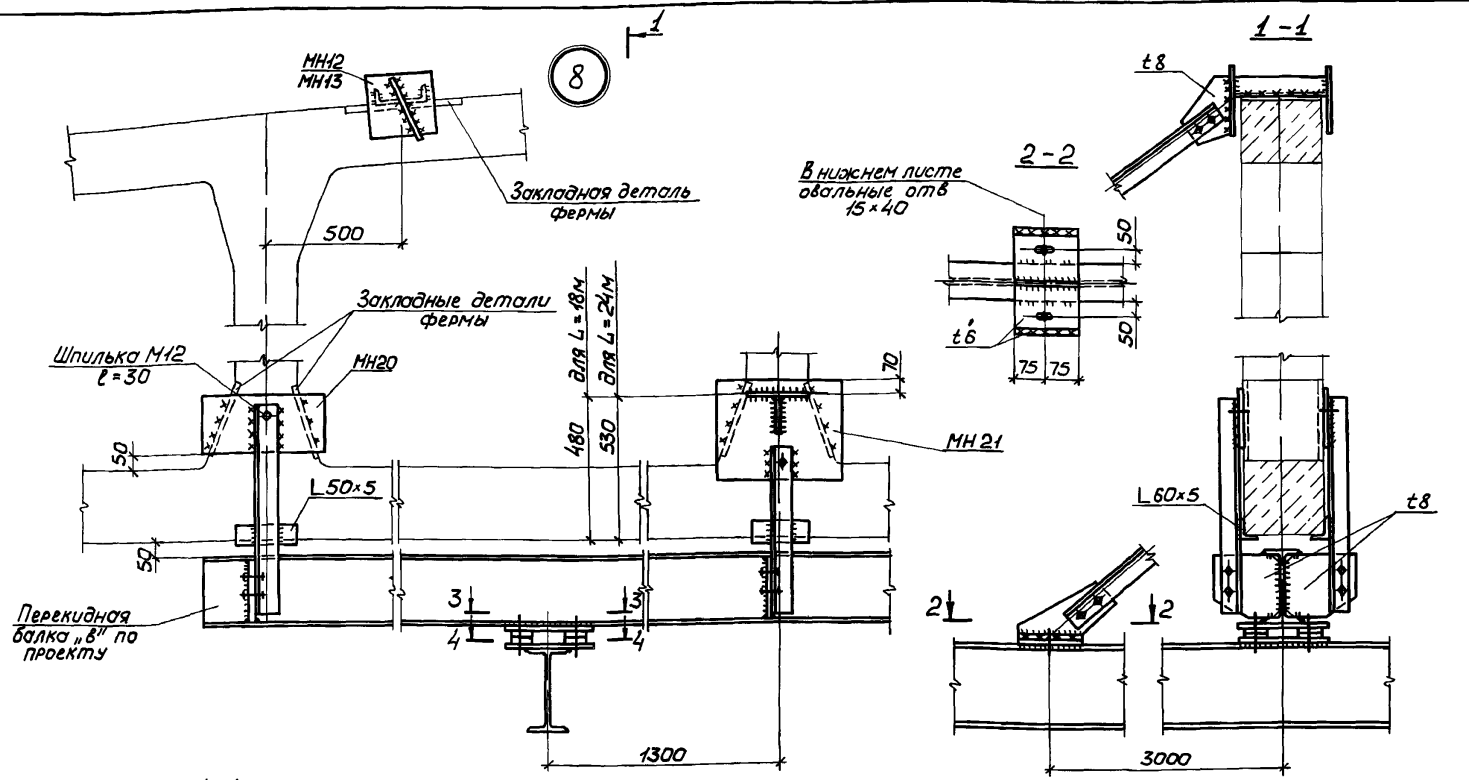


5 Все швы h=6мм.

- 1 Маркировка узла приведена на дакум 05КМ, 06КМ
- 2 Данные для крепления подвесных путей приведены на дакум. 02КМ, 06КМ
3. Болты МН2, кроме оговоренных.
4. Швы назначаются конструктивно и по усилиям, приведенным на дакум. 06КМ

Нач отв		Шейнц	Н	1.463.1-3/87.7-12КМ	Узел 7	Стрелка	Лист	Листов
Н кантр		Шапран	В					
Н канстр		Шапран	В					
Пл. инж. пр.		Санковский	В					
Рук. групп		Немчинова	В					
Проверил		Матвеева	В	Укранипроектсталь-конструкция				
Исполнил		Шкродов	В					

Шиб. № подл. Подпись и дата. 3/87.7-12КМ



1. Маркировка узла приведена на докум 05КМ, 06КМ.
2. Данные для крепления подвесных путей приведены на докум 02КМ, 06КМ.
3. Болты М12, кроме оговоренных на докум 02КМ
4. Швы назначаются конструктивно и по усиллям, приведенным на докум 06КМ, все швы  $k=6\text{мм}$

1.463.1-3/87.7-13КМ		Студия		Лист	Листов
Узел 8		Р		7	
		Укрепил проект/сталь конструкция			
Нач. отд.	Шейнин				
Н.контр.	Шапран				
Ил.контр.	Шапран				
Ил.инж.пр.	Сажковский				
Рис.груп.	Неминова				
Проверил	Матвеевко				
Исполнил	Шкробот				

5. Накладные изделия МН12, МН13, МН20, МН21 разработаны в выписках 3 и 5.