

ТИПОВЫЕ СТРОИТЕЛЬНЫЕ КОНСТРУКЦИИ, ИЗДЕЛИЯ И УЗЛЫ

СЕРИЯ 1.463.1-1/87

ФЕРМЫ СТРОПИЛЬНЫЕ ЖЕЛЕЗОБЕТОННЫЕ БЕЗРАСКОСНЫЕ  
ПРОЛОТОМ 18 И 24м ДЛЯ ОДНОЭТАЖНЫХ ЗДАНИЙ  
С МАЛОУКЛОННОЙ И СКАТНОЙ КРОВЛЕЙ

ДЛЯ V СНЕГОВОГО РАЙОНА

ВЫПУСК 1

МАТЕРИАЛЫ ДЛЯ ПРОЕКТИРОВАНИЯ

23152-01  
ЦЕНА 3-72

ЦЕНТРАЛЬНЫЙ ИНСТИТУТ ТИПОВОГО ПРОЕКТИРОВАНИЯ  
ГОССТРОЯ СССР

Москва А-445, Смольная ул. 22

Сдано в печать 1 1988 года

Заказ № *10880* Тираж *5180* экз

ТИПОВЫЕ СТРОИТЕЛЬНЫЕ КОНСТРУКЦИИ, ИЗДЕЛИЯ И УЗЛЫ

СЕРИЯ 1.463.1-1/87

ФЕРМЫ СТРОПИЛЬНЫЕ ЖЕЛЕЗОБЕТОННЫЕ БЕЗРАСКОСНЫЕ  
ПРОЛЕТОМ 18 И 24м ДЛЯ ОДНОЭТАЖНЫХ ЗДАНИЙ  
С МАЛОУКЛОННОЙ И СКАТНОЙ КРОВЛЕЙ  
ДЛЯ V СНЕГОВОГО РАЙОНА

ВЫПУСК 1  
МАТЕРИАЛЫ ДЛЯ ПРОЕКТИРОВАНИЯ

РАЗРАБОТАНЫ  
ПРОЕКТНЫМ ИНСТИТУТОМ № 1

ГЛАВНЫЙ ИНЖЕНЕР ИНСТИТУТА *Лев* П.Н.КАТКОВ  
ГЛАВНЫЙ ИНЖЕНЕР ПРОЕКТА *Васил* Г.И.ВАСИЛЕВСКАЯ  
НАЧАЛЬНИК ОТДЕЛА *Вит* А.Я.ЗИНОВЬЕВ  
ГЛАВНЫЙ КОНСТРУКТОР ОТДЕЛА *Гуз* Р.А.ГЕРШАНОК

Утверждены и введены в действие 01.09.88  
Госстроем СССР, протокол от 29.04.88 №4-82

НИИЖБ

ЗАМ.ДИРЕКТОРА ИНСТИТУТА *Г* Ю.П.ГУЩА  
РУКОВОДИТЕЛЬ ЛАБОРАТОРИИ *Р* В.А.КЛЕВЦОВ

Обозначение	Наименование	Стр.
1.463.1-1/87.1-ПЗ	Пояснительная записка	3
-НИ	Номенклатура ферм	6
-1СМ	Таблица подбора марок ферм пролетом 18 м	7
-2СМ	Таблица подбора марок ферм пролетом 24 м	10
-3СМ	Фермы пролетом 18 м	
	Схемы нагрузок от покрытия и снега	13
-4СМ	Фермы пролетом 24 м.	
	Схемы нагрузок от покрытия и снега	14
-5СМ	Схемы подвески путей подвесного транспорта и грузов при шаге ферм 6 м	16
-6СМ	Схемы расположения связей в зданиях с малочлонной кровлей.	19
-7СМ	Схемы расположения связей в зданиях со скатной кровлей	25
-8СМ	Узлы 1...12	29
-9СМ	Разбивка закладных и накладных изделий в фермах типа СФБМ18	34
-10СМ	Разбивка закладных и накладных изделий в фермах типа СФБМ24	35
-11СМ	Разбивка накладных и закладных изделий в фермах типа СФБС18	37
-12СМ	Разбивка накладных и закладных изделий в фермах типа СФБС24	39

Обозначение	Наименование	Стр.
-13СМ	Разбивка накладных и закладных изделий для крепления двух подвесных кранов и стеновых панелей в фермах типа СФБМ18 и СФБМ24	42
-14СМ	Разбивка накладных и закладных изделий для крепления двух подвесных кранов и стеновых панелей в фермах типа СФБС18 и СФБС24	43
-15СМ	Пример раскладки железобетонных плит покрытия.	44
-РС	Ведомость расхода стали	45,47

Иж.-гипроизм. Проектное бюро

Иж.гипр.	Зиновьев	Иж.гипр.
Н.контр.	Гершанок	Иж.гипр.
Т.конс.	Гершанок	Иж.гипр.
Р.ж.г.	Зиновьев	Иж.гипр.

1.463.1-1/87.1

Содержание

Страниц	Лист	Листов
Р	1	1

ПРОЕКТНЫМ ИНСТИТУТОМ

## 1. Общие сведения.

1.1. Настоящая серия содержит проектную документацию на железобетонные безраскосные стропильные фермы пролетом 18 и 24 усовершенствованной конструкции для покрытий одноэтажных зданий с малоуклонной и скатной кровлей, эксплуатируемых в Ю районе СССР по весу снегового покрова.

Малоуклонные покрытия в зданиях с пролетами 18 и 24 м имеют уклон 5%. Очертание скатных покрытий принято по окружности радиусом 15,5 м для пролета 18 и радиусом 25,17 м для пролета 24 м.

1.2. Фермы для малоуклонных и скатных покрытий изготавливают в одинак и тех же опалубочных формах, используя специальные вкладыши.

1.3. Настоящий выпуск содержит материалы для проектирования малоуклонных и скатных покрытий с применением безраскосных ферм: моментную схему ферм, схемы нагрузок на фермы, схемы подвески кранов к фермам, таблицы подбора марок ферм, схемы расположения связей в покрытиях, примеры размещения в фермах закладных изделий для крепления плит покрытия, фонарей, стеновых панелей и др.

1.4. Серия содержит следующие выпуски:

Выпуск 1. Материалы для проектирования.

Выпуск 2. Фермы для малоуклонных и скатных покрытий. Рабочие чертежи.

Выпуск 3. Арматурные и закладные изделия. Рабочие чертежи.

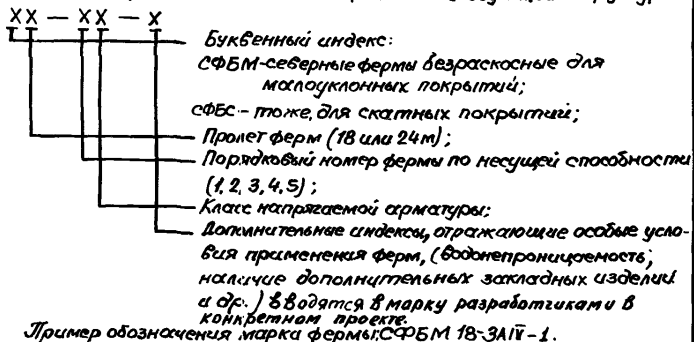
### 2. Типы ферм и обозначение.

2.1. Фермы запроектированы четырех типов:  
СФБМ 18 - пролетом 18 м для малоуклонных покрытий;  
СФБС 18 - пролетом 18 м для скатных покрытий;  
СФБМ 24 - пролетом 24 м для малоуклонных покрытий;  
СФБС 24 - пролетом 24 м для скатных покрытий.

2.2. Фермы запроектированы из тяжелого бетона классов В30, В35, В40 и В45.

2.3. Напрягаемая арматура нижних поясов ферм принята стержневой классов А-IV (АГ-IVС), А-V-IVСк). Для случаев, когда на заводах-изготовителях отсутствуют указанные классы арматурной стали, предусмотрен вариант армирования нижних поясов стержневой арматурой класса А-IIIВ с контролем удлинений и напряжений (при бытяжке).

2.4. Фермы обозначаются марками со следующей структурой:



## 3. Область применения.

3.1. Стропильные фермы предназначены для применения в покрытиях зданий: бесфонарных, с зенитными и светоаэрационными фонарями шириной 6 м для пролета 18 м и шириной 6 и 12 м для пролета 24 м; без подвеса и с подвесным подвешно-транспортным оборудованием при шаге ферм 6 м в виде электрических подвесных кранов грузоподъемностью до 5 тс по ГОСТ 7830-84 с двумя сосредоточенными грузами по 36 т, при расстоянии между ними не менее 6 м (включая узла нижнего или верхнего пояса, шаг ферм 6 м); с неагрессивной, со слабо- и среднеагрессивной газовой средой, отапливаемых и неотапливаемых при расчетной температуре не ниже

Исп. отд.	Зинovieв	Л/И/	
И. контр.	Гершицкая	Л/И/	
И. констр.	Гершицкая	Л/И/	
Вык. з.р.	Цванов	Л/И/	

1.463.1-1/87.1-ПЗ

Пояснительная  
записка.

Страниц	Лист	Листов
Р	1	3
ПРОЕКТИНСТИТУТ		

минус 40°С; эксплуатируемых в V районе СССР по весу снегового покрова, с систематическим воздействием температур не выше 50°С.

3.2. Выбор марок стали для арматуры ферм следует производить по таблице приложения I СНиП 2.03.01-84 в зависимости от характера действующих нагрузок и расчетных температур при эксплуатации ферм на открытом воздухе и в неотопляемых зданиях. При этом нагрузки от подвесных кранов следует отнести к динамическим нагрузкам.

3.3. Для зданий с земными фонарями выбор марок ферм производится по таблицам подбора ферм для зданий без фонарей.

3.4. Крепление плит покрытия к фермам и за монолитивание швов между плитами выполнять в соответствии с «Рекомендациями по применению сборных железобетонных типовых плит в покрытиях зданий промышленных предприятий» (серия 1.400-11).

3.5. Фермы разработаны с учетом возможности установки на них светоаэрационных фонарей по вып. 2, серии 1.464-1/82 «Светоаэрационные фонари с одним ярусом переплетов».

3.6. Крепление к фермам путей подвешеного транспорта и грузоб осуществляют в соответствии с выпуском 7 серии 1.463.1-3/87 и монтажными узлами на документе 1.463.1-1/87.1-5СМ.

3.7. Применение ферм в покрытиях, на которых устанавливаются крышные вентиляторы, возможно при условии соблюдения требований, приведенных в вып. 1, серии 1.469-7, «Покрытия зданий с крышными вентиляторами для бесфонарных зданий и зданий с земными фонарями».

3.8. В агрессивной газовой среде следует применять фермы с напрягаемой арматурой классов А-I, А-II, А-III, А-IV, А-V. При этом указания по назначению состава и водонепроницаемости бетона, групп антикоррозийного покрытия, защиты закладных изделий от коррозии должны быть приведены в проекте конкретного здания в соответствии с требованиями главы СНиП 2.03.11-85.

3.9. Монтаж ферм следует осуществлять по технологическим картам, разрабатываемым в составе проекта производства работ.

3.10. Предел огнестойкости ферм согласно СНиП II-2-80 составляет 1,5 часа.

#### 4. Условия расчета.

4.1. Расчет ферм произведен как статически неопределимых систем с жесткими узлами с помощью автоматизированной системы проектирования, «Сапфир-86», разработанной Проектным институтом № 1.

4.2. Расчетные длины сжатых элементов ферм приняты по таблице 33 СНиП 2.03.01-84.

4.3. При расчете ферм по прочности, расчетные сопротивления бетона приняты с учетом коэффициента условия работы бетона  $m_b = 0,9$  при учете постоянных, длительных и кратковременных нагрузок (кроме нагрузок от подвешеного подъемно-транспортного оборудования) и  $m_s = 1,1$  при учете нагрузок от подвешеного транспорта.

4.4. Подбор сечений элементов ферм по прочности произведен с учетом перераспределения изгибающих моментов, а расчет по образованию и раскрытию трещин выполнен на усалия в упругой стадии работы ферм.

4.5. Расчет ферм и таблицы подбора марок выполнен для второго класса ответственности зданий (коэффициент надежности по назначению  $\gamma_n = 0,95$ )

Для зданий I и III классов расчетная суммарная нагрузка, используемая для подбора марок ферм с помощью таблиц, должна быть определена с учетом коэффициента надежности по назначению ( $\gamma_n = 1,0$  для I класса и  $\gamma_n = 0,9$  для III класса). Увеличение или снижение нагрузки от веса покрытия и снега достигается путем умножения этих значений на коэффициенты  $K_1 = \frac{1}{0,95} = 1,053$  для I класса и  $K_2 = \frac{0,9}{0,95} = 0,947$  для III класса ответственности зданий.

Нагрузка от снеговых мешков в местах переходов профиля покрытия от подвешеного транспорта и веса фонаря корректируется путем добавления или вычитания долей эквивалентной равномерно-распределенной нагрузки,

1.463.1-1/87.1-ПЗ

Лист  
2

определенной по формуле  $\Delta P = R_{экв} \cdot (0,95 - \gamma_n)$ , где  $R_{экв}$  - эквивалентная равномерно-распределенная нагрузка (кгс/кв.м), определенная от фактической нагрузки по изгибающему моменту.

Значение долей эквивалентных нагрузок приведены в таблице 1.

Откорректированная суммарная нагрузка, используемая для подбора ферм с помощью таблицы для I и III классов ответственности зданий не должна превышать ближайшую по градации нагрузку в таблице более чем на 1,5%

Таблица 1

Характеристика нагрузки на ферму		$\Delta P$ кгс/м <sup>2</sup> для классов ответственности зданий		
		I	III	
От снега в местах перепада профиля покрытия	Поперек пролета ферм при пролетах, м	18	25	-25
		24	20	-15
	Вдоль пролета ферм при шаге ферм, м	6	25	20
		12	10	-5
От подвесного груза	От подвесных кранов при грузоподъемности	до 2т	—	-5
		3,2; 5т	5	-5
	От подвесных грузов 3,6т		—	-5
От веса ферм и фонарей		5	-5	

Примеры подбора марок ферм

Пролет фермы 24м, шаг 6м, здание с неагрессивной газовой средой. Подвесной трехопорный кран грузоподъемностью 3,2т. Перепад профиля покрытия вдоль пролета фермы. Расчетная нагрузка от покрытия и снега  $P=640$  кгс/м<sup>2</sup>. Покрытие с фонарем шириной 12м.

Требуется подобрать марку фермы для ржавых классов ответственности зданий.

1. II класс ответственности зданий.

По указанным исходным данным в соответствии с таблицей подбора ферм (Ближайшая нагрузка 650 кгс/м<sup>2</sup>) принимаем марку фермы по несущей способности „4“ (см. док. - 1см)

2. I класс ответственности зданий.

Расчетную суммарную нагрузку от покрытия и снега умножаем на коэффициент  $K_1=1,053$  ( $640 \times 1,053 = 674$  кгс/м<sup>2</sup>).

По таблице 1 находим доли увеличения нагрузки от снеговых мешков, подвесных кранов и веса фонаря;

$$\Delta p = 25 + 5 + 5 = 35 \text{ кгс/м}^2$$

суммарная нагрузка

$$p = 674 + 35 = 709 \text{ кгс/м}^2$$

(максимальная нагрузка по таблицам подбора с учетом увеличения на 1,5%  $p = 709 \times 1,015 = 710$  кгс/м<sup>2</sup>)

По таблице подбора ферм принимаем марку фермы по несущей способности „5“

3. III класс ответственности зданий.

Расчетную суммарную нагрузку от покрытия и снега умножаем на коэффициент  $K_p=0,947$

$$(640 \times 0,947 = 606 \text{ кгс/м}^2)$$

По таблице 1 находим доли уменьшения нагрузок от снеговых мешков, подвесных кранов и веса фонаря

$$\Delta p = - (20 + 5 + 5) = -30 \text{ кгс/м}^2$$

$$p = 606 - 30 = 576 \text{ кгс/м}^2$$

Ближайшая нагрузка по таблицам подбора ферм  $p = 600$  кгс/м<sup>2</sup>.

Принимаем марку фермы по несущей способности „4“.

4.6. Для случаев, когда выбор марок ферм не возможен по ключам, помещенным в серии из-за отличий в нагрузках на ферму, следует пользоваться автоматизированной системой проектирования ферм - САПРОР - 86.

Шифр по плану Подпись и дата. Взам.инв.№

Марка фермы	Бетон		Расход стали, кг		Масса, т	Марка фермы	Бетон		Расход стали, кг		Масса, т	Марка фермы	Бетон		Расход стали, кг		Масса, т
	класс	Расход м <sup>3</sup>	Напрягае мая ар-ар	Всего			класс	Расход м <sup>3</sup>	Напрягае ар-ра	Всего			класс	Расход м <sup>3</sup>	Напрягае мая ар-ра	Всего	
Фермы типа СФБМ18						Фермы типа СФБС18						Фермы типа СФБМ24					
СФБМ18-1АШВ	В30		276.4	606.3	9.5	СФБС18-1АШ	В30		214.4	521.7	9.0	СФБМ24-2АШ	В30		413.7	950.7	14.5
СФБМ18-2АШВ			346.8	712.2		СФБС18-2АШ			265.8	608.6		СФБМ24-3АШ			В35	5.8	
СФБМ18-3АШВ	В35		346.8	810.8	9.5	СФБС18-3АШ	В35		265.8	705.5	9.0	СФБМ24-4АШ	В40		531.9	1373.9	14.5
СФБМ18-4АШВ			414.6	977.2		СФБС18-4АШ			321.6	861.6		СФБМ24-5АШ			В45	643.5	
СФБМ18-5АШВ	В40		520.2	1104.8	9.5	СФБС18-5АШ	В40	3.6	414.6	976.6	9.0	Фермы типа СФБС24					
СФБМ18-1АШ	В30		214.4	544.3		СФБС18-1АШ	В30		177.2	484.5		СФБС24-1АШВ	В30		553.2	1004.4	14.0
СФБМ18-2АШ			265.8	631.2	СФБС18-2АШ	214.4			557.2	СФБС24-2АШВ	В30	5.6			553.2	1063.4	
СФБМ18-3АШ	В35		265.8	729.8	9.5	СФБС18-3АШ	В35		214.4	654.1	14.5	СФБС24-3АШВ	В35		694.2	1369.1	14.0
СФБМ18-4АШ			321.6	884.2		СФБС18-4АШ			265.8	803.6		СФБС24-4АШВ			В40	694.2	
СФБМ18-5АШ	В40		414.6	999.2	9.5	СФБС18-5АШ	В40	3.6	321.6	883.6	14.5	СФБС24-5АШВ	В45		907.2	1722.4	14.0
СФБМ18-1АШ	В30		177.2	507.1		СФБС18-1АШ	В30		177.2	507.1		СФБС24-1АШ			В30		
СФБМ18-2АШ			214.4	579.8	СФБС18-2АШ	214.4			579.8	СФБС24-2АШ	В30	5.6	500.5	1010.7			
СФБМ18-3АШ	В35		214.4	678.4	9.5	СФБС18-3АШ	В35		214.4	678.4	14.5	СФБС24-3АШ	В35		572.0	1246.9	14.0
СФБМ18-4АШ			265.8	828.4		СФБС18-4АШ			265.8	828.4		СФБС24-4АШ			В40	643.5	
СФБМ18-5АШ	В40		321.6	906.2	9.5	СФБС18-5АШ	В40	3.6	321.6	906.2	14.5	СФБС24-5АШ	В45		829.8	1645.0	14.0
Фермы типа СФБС18						Фермы типа СФБМ24						Фермы типа СФБС24					
СФБС18-1АШВ	В30		276.4	583.7	9.0	СФБМ24-1АШВ	В30		553.2	1031.2	14.5	СФБС24-1АШ	В30		429.0	907.0	14.0
СФБС18-2АШВ			346.8	689.6		СФБМ24-2АШВ			В30	553.2		1090.2			СФБС24-2АШ	В30	
СФБС18-3АШВ	В35		346.8	786.5	9.0	СФБМ24-3АШВ	В35		694.2	1395.9	14.5	СФБС24-3АШ	В35		572.0	1273.7	14.0
СФБС18-4АШВ			414.6	954.6		СФБМ24-4АШВ			В40	694.2		1536.2			СФБС24-4АШ	В40	
СФБС18-5АШВ	В40		520.2	1082.2	9.0	СФБМ24-5АШВ	В45		907.2	1749.2	14.5	СФБС24-5АШ	В45		829.8	1671.8	14.0
Фермы типа СФБС18						Фермы типа СФБМ24						Фермы типа СФБС24					
СФБС18-1АШВ	В30		276.4	583.7	9.0	СФБМ24-1АШ	В30		429.0	907.0	14.5	СФБС24-1АШ	В30		354.6	805.8	14.0
СФБС18-2АШВ			346.8	689.6		СФБМ24-2АШ			В30	500.5		1014.1			СФБС24-2АШ	В30	
СФБС18-3АШВ	В35		346.8	786.5	9.0	СФБМ24-3АШ	В35		572.0	1273.7	14.5	СФБС24-3АШ	В35		472.8	1147.7	14.0
СФБС18-4АШВ			414.6	954.6		СФБМ24-4АШ			В40	643.5		1485.5			СФБС24-4АШ	В40	
СФБС18-5АШВ	В40		520.2	1082.2	9.0	СФБМ24-5АШ	В45		829.8	1671.8	14.5	СФБС24-5АШ	В45		643.5	1458.7	14.0

Лист № 10 из 10  
Издается в дату  
Форм. 1/87.1

Нач. отд.	Зимовьев	Л.И.
Н.контр.	Горюнов	Л.И.
Л.контр.	Горюнов	Л.И.
Рук. гр.	Уванов	Л.И.
Вед. инж.	Рименягин	Л.И.
Ст. инж.	Сердоба	Л.И.
Инж.	Резникова	Л.И.

1.4631-1/87.1 - НИ

Номенклатура ферм

Страница	Лист	Листов
Р	1	1

ПРОЕКТИНН ИНСТИТУТ 1



Фермы пролетом 18м с шагом 6м для зданий с неагрессивной средой.

Профиль покрытия	Расчётная нагрузка от покрытия кгс/м <sup>2</sup>	Покрытие без фонаря											Покрытие с фонарем											
		Без подвешенного тр-та	Подвешенные трупы	2х опорные краны						3х опорные краны			Без подвешенного тр-та	Подвешенные трупы	2х опорные краны						3х опорные краны			
				2кран-балки			1кран-балка			1кран-балка					2кран-балки			1кран-балка			1кран-балка			
				Q=1т	Q=2т	Q=3,2т	Q=2т	Q=3,2т	Q=5т	Q=2т	Q=3,2т	Q=5т			Q=1т	Q=2т	Q=3,2т	Q=2т	Q=3,2т	Q=5т	Q=2т	Q=3,2т	Q=5т	
При отсутствии перепадов профиля покрытия	600	1	1	1	1	1	1	1	1	1	1	2	1	1	1	1	1	1	1	1	1	1	1	2
	650	1	1	1	1	2	1	1	1	1	2	2	1	1	1	2	2	1	1	1	1	1	2	2
	700	1	1	1	2	2	1	1	1	1	2	2	1	2	1	2	2	1	1	1	1	2	3	
В местах перепадов профиля покрытия поперек пролёта ферм.	600	3	3	3	4	4	3	3	3	3	4	4	3	3	3	3	4	3	3	3	3	3	4	
	650	3	4	3	4	4	3	3	4	4	4	4	3	3	3	4	4	3	3	4	3	4	4	
	700	4	4	4	4	4	4	4	4	4	4	4	3	3	3	4	4	3	3	4	3	4	4	
В местах перепадов профиля покрытия вдоль пролёта ферм.	600	3	3	3	4	4	3	3	3	4	4	4	3	3	3	4	4	3	3	3	4	4	4	
	650	3	4	3	4	4	3	3	4	4	4	5	3	4	4	4	4	3	3	4	4	4	5	
	700	4	4	4	4	4	4	4	4	4	5	5	4	4	4	4	4	4	4	4	4	5	5	

Фермы пролетом 18м с шагом 12м для зданий с неагрессивной средой без подвешенного транспорта.

Расчетная нагрузка от покрытия кгс/м <sup>2</sup>	При отсутствии перепадов профиля покрытия		В местах перепадов профиля покрытия вдоль пролёта ферм	
	Покрытие без фонаря	Покрытие с фонарем	Покрытие без фонаря	Покрытие с фонарем
600	4	4	4	4
650	4	4	5	5
700	4	5	5	5

- Цифры в таблице обозначают марку ферм по несущей способности.
- Индексы, обозначающие наименование и пролёт ферм, вид напрягаемой арматуры и бетона условно опущены.
- Расчетная нагрузка от покрытия включает снеговую нагрузку, равную 280 кгс/м<sup>2</sup>

Науч.отд.	Зимовьев			1. 4631-1/87.1-1СМ		
Н.контр.	Гершанок			Таблица подбора марок ферм пролетом 18м.		
Гл.конст.	Гершанок					
Рук.гр.	Иваков					
Вед.инж.	Финкевштейн					
Ст.чл.ж.	Серпова					
Инж.	Досполова			ПРОЕКТИВНЫЙ ИНСТИТУТ И		

Институт Проектирования и Строительства

Фермы пролетом 18 м с шагом 6 м для зданий со слабоагрессивной средой

Профиль покрытия	Расчетная нагрузка от покрытия кгс/м <sup>2</sup>	Покрытие без фонаря											Покрытие с фонарем												
		Без подвесного тр-та	Подвесные аркузы	2 <sup>х</sup> опорные краны						3 <sup>х</sup> опорные краны			Без подвесного тр-та	Подвесные аркузы	2 <sup>х</sup> опорные краны						3 <sup>х</sup> опорные краны				
				2 кран-балки			1 кран-балка			1 кран-балка					2 кран-балки			1 кран-балка			1 кран-балка				
				Q=1т	Q=2т	Q=3,2т	Q=2т	Q=3,2т	Q=5т	Q=2т	Q=3,2т	Q=5т			Q=1т	Q=2т	Q=3,2т	Q=2т	Q=3,2т	Q=5т	Q=2т	Q=3,2т	Q=5т		
При отсутствии перепадов профиля покрытия	600	1	1	1	2	2	1	2	2	2	2	2	3	1	1	1	2	2	1	2	2	2	2	2	3
	650	1	2	1	2	2	1	2	2	2	2	3	1	2	1	2	2	1	2	2	2	2	2	3	3
	700	1	2	2	2	3	2	2	2	2	3	3	1	2	2	2	3	2	2	2	2	2	3	3	
В местах перепадов профиля покрытия поперек пролета ферм	600	3	4	3	4	4	3	3	4	4	4	4	3	3	3	4	4	3	3	4	4	3	4	4	
	650	4	4	4	4	5	4	4	4	4	4	5	3	4	3	4	5	3	4	4	4	4	4	5	
	700	4	5	4	5	5	4	4	5	5	5	5	3	4	4	5	5	4	4	5	4	5	5	5	
В местах перепадов профиля покрытия вдоль пролета ферм	600	3	4	3	4	4	3	3	4	4	4	5	3	4	3	4	4	3	3	4	4	4	4	5	
	650	4	4	4	4	5	4	4	4	4	5	5	4	4	4	4	5	4	4	4	4	4	5	5	
	700	4	5	4	5	5	4	4	5	5	5	5	4	5	4	5	5	4	4	5	5	5	5	5	

Фермы пролетом 18 м с шагом 12 м для зданий со слабоагрессивной средой без подвесного транспорта

расчетная нагрузка от покрытия кгс/м <sup>2</sup>	При отсутствии перепадов профиля покрытия		В местах перепадов профиля покрытия вдоль пролета ферм	
	покрытие без фонаря	покрытие с фонарем	покрытие без фонаря	покрытие с фонарем
600	4	4	5	5
650	5	5	5	5
700	5	5	—	—

- Цифры в таблице обозначают марку ферм по несущей способности. Индексы, обозначающие наименование и пролет ферм, вид напрягаемой арматуры и бетона условно опущены.
- Расчетная нагрузка от покрытия включает снеговую нагрузку, равную 280 кгс/м<sup>2</sup>.

1.4631-1/87.1 - 1СМ

Лист  
2

фермы пролетом 18 м с шагом 6 м для зданий со среднеагрессивной средой

Профиль покрытия	Расчетная нагрузка от покрытия кгс/м <sup>2</sup>	Покрытие без фанаря											Покрытие с фанарем											
		Без подвесного груза	Подвесные грузы	2 <sup>х</sup> опорные краны						3 <sup>х</sup> опорные краны			Без подвесного груза	Подвесные грузы	2 <sup>х</sup> опорные краны						3 <sup>х</sup> опорные краны			
				2 кран-балки			1 кран-балка			1 кран-балка					2 кран-балки			1 кран-балка			1 кран-балка			
				Q=1T	Q=2T	Q=3,2T	Q=2T	Q=3,2T	Q=5T	Q=2T	Q=3,2T	Q=5T			Q=1T	Q=2T	Q=3,2T	Q=2T	Q=3,2T	Q=5T	Q=2T	Q=3,2T	Q=5T	
При отсутствии перепадов профиля покрытия	600	2	2	2	2	2	2	2	2	2	2	3	2	2	2	2	2	2	2	2	2	2	2	3
	650	2	2	2	2	3	2	2	2	2	3	3	2	2	2	3	3	2	2	2	2	2	3	3
	700	2	2	2	3	3	2	2	2	2	3	3	2	3	2	3	3	2	2	2	2	3	4	
В местах перепадов профиля покрытия поперек пролета ферм	600	4	4	4	5	5	4	4	4	4	5	5	4	4	4	4	5	4	4	4	4	4	5	
	650	4	5	4	5	5	4	4	5	5	5	5	4	4	4	5	5	4	4	5	4	5	5	
	700	5	5	5	5	5	5	5	5	5	5	5	4	4	4	5	5	4	4	5	4	5	5	
В местах перепадов профиля покрытия вдоль пролета ферм	600	4	4	4	5	5	4	4	4	5	5	5	4	4	4	5	5	4	4	4	5	5	5	
	650	4	5	4	5	5	4	4	5	5	5	5	4	5	5	5	5	4	4	5	5	5	5	
	700	5	5	5	5	5	5	5	5	5	5	5	5	5	5	5	5	5	5	5	5	5	-	

фермы пролетом 18 м с шагом 12 м для зданий со среднеагрессивной средой, без подвешенного транспорта

Расчетная нагрузка от покрытия кгс/м <sup>2</sup>	При отсутствии перепадов профиля покрытия		В местах перепадов профиля покрытия вдоль пролета ферм	
	Покрытие без фанаря	Покрытие с фанарем	Покрытие без фанаря	Покрытие с фанарем
600	5	5	5	5
650	5	5	-	-
700	5	5	-	-

1. Цифры в таблице обозначают марку ферм по несущей способности. Индексы обозначающие наименование и пролет ферм, вид напрягаемой арматуры и бетона условно опущены.
2. Расчетная нагрузка от покрытия включает снеговую нагрузку, равную 280 кгс/м<sup>2</sup>

ИЗМ. № 1 ПОСЛЕДИПОСЛЕД. ИСП. № 1

## Фермы пролетом 24 м с шагом 6 м для зданий с неагрессивной средой

Профиль покрытия	Расчетная нагрузка от покрытия кгс/м <sup>2</sup>	Покрытие без фонаря							Покрытие с фонарем шириной 6 м							Покрытие с фонарем шириной 12 м							
		2 <sup>х</sup> опорные краны		3 <sup>х</sup> опорные краны					2 <sup>х</sup> опорные краны		3 <sup>х</sup> опорные краны					2 <sup>х</sup> опорные краны		3 <sup>х</sup> опорные краны					
		2 кран-балки			1 кран-балка				2 кран-балки			1 кран-балка				2 кран-балки			1 кран-балка				
		Q=1т	Q=2т	Q=3,2т	Q=2т	Q=3,2т	Q=5т	тр-та	без подвесного тр-та	Подвесные	Q=1т	Q=2т	Q=3,2т	Q=2т	Q=3,2т	Q=5т	тр-та	без подвесного тр-та	Подвесные	Q=1т	Q=2т	Q=3,2т	Q=2т
При отсутствии перепадов профиля покрытия	600	1	1	1	1	1	1	2	1	2	2	2	2	2	2	1	1	1	2	2	1	2	2
	650	1	1	1	1	2	1	1	2	2	2	2	2	2	2	1	2	1	2	2	1	2	2
	700	1	2	2	2	2	2	2	2	2	2	3	2	2	3	2	2	2	2	2	2	2	2
В местах перепадов профиля покрытия поперек пролета ферм	600	3	3	3	3	3	3	3	3	3	3	3	3	3	3	2	3	3	3	3	3	3	3
	650	3	3	3	3	3	3	3	3	3	3	3	3	3	3	2	3	3	3	3	3	3	3
	700	3	3	3	3	4	3	3	4	3	3	3	4	3	4	3	3	3	3	4	3	3	4
В местах перепадов профиля покрытия вдоль пролета ферм	600	3	3	3	3	3	4	4	3	4	4	4	4	4	4	3	4	4	4	4	4	4	4
	650	4	4	4	4	4	4	4	4	4	4	4	4	4	4	4	4	4	4	4	4	4	4
	700	4	5	4	5	5	4	5	5	4	5	4	5	5	4	5	4	5	4	5	5	4	5

Фермы пролетом 24 м с шагом 12 м для зданий с неагрессивной средой			
Профиль покрытия	Расчетная нагрузка от покрытия кгс/м <sup>2</sup>	Покрытие без фонаря	Покрытие с фонарем шириной 6 м
Без подвесного тр-та			
При отсутствии перепадов профиля покрытия	600	4	5
	650	5	5
	700	5	—

1. Цифры в таблице обозначают марку ферм по несущей способности.

Индексы, обозначающие наименование и пролет ферм, вид напрягаемой арматуры и бетона условно опущены.

2. Расчетная нагрузка от покрытия включает снеговую нагрузку, равную 280 кгс/м<sup>2</sup>.

Нач. отд. Н. контр. Л. контр. рук. гр. вед. инж. ст. инж. инж.	Зимовьев Гершанов Гершанов Шванов Динкевичев Левинская Достолов	1/87.1-2 ГМ Таблица подбора марок ферм пролетом 24 м.	Стадия Р Лист 1 Листов 3 ПРОЕКТНЫЙ ИНСТИТУТ
--	---	--	---

Инж. Л. Шванов, Подпись и дата

Фермы пролетом 24м с шагом 6м для зданий со слабоагрессивной средой

Профиль покрытия	Расчетная нагрузка от покрытия кгс/м <sup>2</sup>	Покрытие без фонаря									Покрытие с фонарем шириной 6м						Покрытие с фонарем шириной 12м							
		Без подвесных стержней		2 <sup>я</sup> опорные краны			3 <sup>я</sup> опорные краны			Без подвесных стержней		2 <sup>я</sup> опорные краны		3 <sup>я</sup> опорные краны		Без подвесных стержней		2 <sup>я</sup> опорные краны		3 <sup>я</sup> опорные краны				
		Q=1т	Q=2т	Q=3т	Q=2т	Q=3т	Q=5т	Q=1т	Q=2т	Q=3т	Q=2т	Q=3т	Q=5т	Q=1т	Q=2т	Q=3т	Q=2т	Q=3т	Q=5т					
		Q=1т	Q=2т	Q=3т	Q=2т	Q=3т	Q=5т	Q=1т	Q=2т	Q=3т	Q=2т	Q=3т	Q=5т	Q=1т	Q=2т	Q=3т	Q=2т	Q=3т	Q=5т					
При отсутствии перепадов профиля покрытия	600	1	2	1	2	2	1	1	2	2	2	2	2	2	3	2	2	2	2	2	2	2	2	
	650	1	2	2	2	2	2	2	2	2	2	2	3	3	2	3	3	2	2	2	2	2	2	
	700	2	3	3	3	3	2	2	3	2	3	2	3	3	2	3	4	2	3	2	3	2	3	
В местах перепадов профиля покрытия поперек пролета ферм	600	3	3	3	3	3	3	3	4	3	3	3	3	3	3	4	3	3	3	3	3	2	3	3
	650	3	3	3	3	4	3	3	4	3	3	3	3	4	3	3	4	3	3	3	3	3	3	4
	700	4	4	4	4	4	4	4	4	3	4	4	4	4	4	4	4	3	4	4	4	4	4	4
В местах перепадов профиля покрытия вдоль пролета ферм	600	4	4	4	4	4	4	4	5	4	4	4	4	4	4	4	5	4	4	4	4	4	4	4
	650	4	4	4	4	5	4	4	5	4	5	4	5	5	4	5	5	4	5	4	5	4	5	5
	700	4	5	5	5	5	5	5	5	5	5	5	5	5	5	5	5	5	5	5	5	5	5	5

1. Цифры в таблице обозначают марку ферм по несущей способности.

Цифры, обозначающие наименование и пролет ферм, вид напрягаемой арматуры и бетона условно опущены.

2. Расчетная нагрузка от покрытия включает снеговую нагрузку, равную 280 кгс/м<sup>2</sup>.

ИЗМ. № 1086А / 02/01/02/03/04/05/06/07/08/09/10/11/12/13/14/15/16/17/18/19/20/21/22/23/24/25/26/27/28/29/30/31/32/33/34/35/36/37/38/39/40/41/42/43/44/45/46/47/48/49/50/51/52/53/54/55/56/57/58/59/60/61/62/63/64/65/66/67/68/69/70/71/72/73/74/75/76/77/78/79/80/81/82/83/84/85/86/87/88/89/90/91/92/93/94/95/96/97/98/99/100

## Фермы пролетом 24 м с шагом 6 м для зданий со среднеагрессивной средой

Профиль покрытия	Расчетная нагрузка от покрытия кгс/м <sup>2</sup>	Покрытие без фанера									Покрытие с фанерой шириной 6 м						Покрытие с фанерой шириной 12 м								
		Без подвесного тр.тв	Подвесные грузы	2 <sup>х</sup> опорные краны			3 <sup>х</sup> опорные краны			Без подвесного тр.тв	Подвесные грузы	2 <sup>х</sup> опорные краны			3 <sup>х</sup> опорные краны			Без подвесного тр.тв	Подвесные грузы	2 <sup>х</sup> опорные краны			3 <sup>х</sup> опорные краны		
				2 кран-балки			1 кран-балка					2 кран-балки			1 кран-балка					2 кран-балки			1 кран-балка		
				Q=1т	Q=2т	Q=3,2т	Q=2т	Q=3,2т	Q=5т			Q=1т	Q=2т	Q=3,2т	Q=2т	Q=3,2т	Q=5т			Q=1т	Q=2т	Q=3,2т	Q=2т	Q=3,2т	Q=5т
При отсутствии перепадов профиля покрытия	600	2	2	2	2	2	2	2	3	2	3	3	3	3	3	3	2	2	2	3	3	2	3	3	
	650	2	2	2	2	3	2	2	3	3	3	3	3	3	3	4	2	3	2	3	3	2	3	3	
	700	2	3	3	3	3	3	3	3	3	3	3	4	3	4	5	3	3	3	3	3	3	3	4	
В местах перепадов профиля покрытия поперек пролета ферм	600	4	4	4	4	4	4	4	4	3	4	4	4	4	4	4	3	4	4	4	4	4	4	4	
	650	4	4	4	4	4	4	4	4	3	4	4	4	4	4	4	3	4	4	4	4	4	4	4	
	700	4	4	4	4	5	4	4	5	4	4	4	5	4	4	5	4	4	4	5	4	4	4	5	
В местах перепадов профиля покрытия вдоль пролета ферм	600	4	5	5	5	5	5	5	5	4	5	5	5	5	5	5	4	5	5	5	5	5	5	5	
	650	5	5	5	5	5	5	5	5	5	5	5	5	5	5	5	5	5	5	5	5	5	5	5	
	700	5	5	5	5	-	5	5	-	5	5	5	5	-	5	5	-	5	5	5	5	-	5	5	

1. Цифры в таблице обозначают марку ферм по несущей способности.

Шрифты, обозначающие наименование и пролет ферм, вид напрягаемой арматуры и бетона условно опущены.

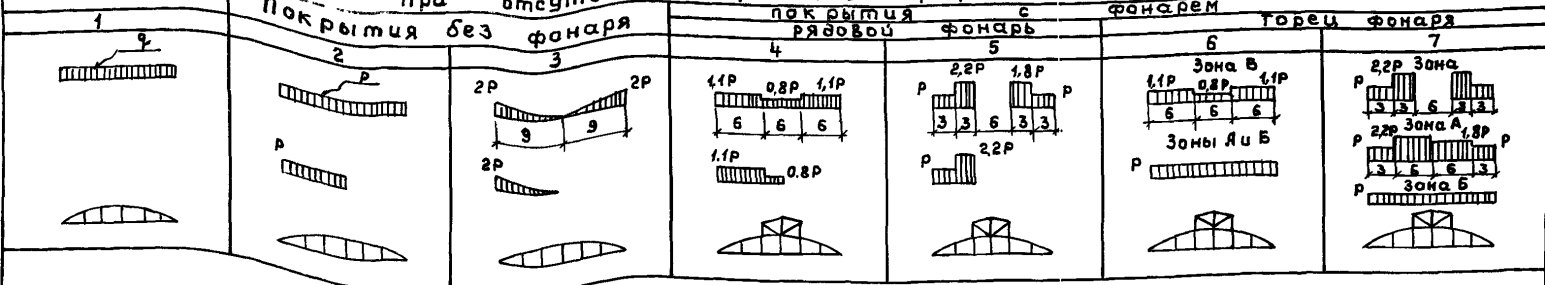
2. Расчетная нагрузка от покрытия включает снеговую нагрузку, равную 280 кгс/м<sup>2</sup>.

Нагрузка от покрытия

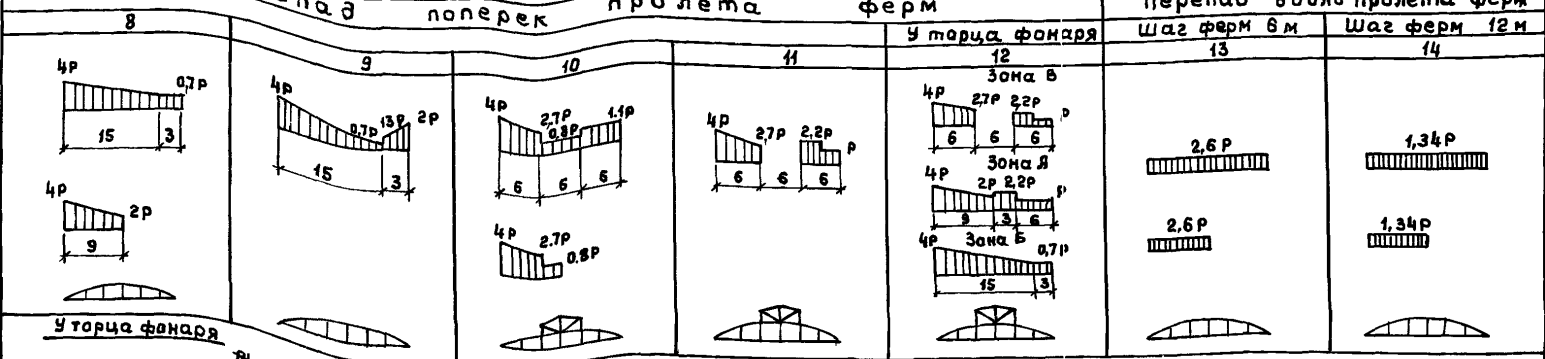
Фермы пролетом 18 м. Схемы нагрузок от покрытия и снега

Нагрузки от снега

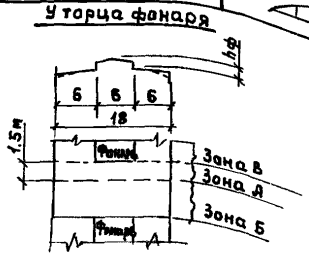
При отсутствии перепада профиля покрытия



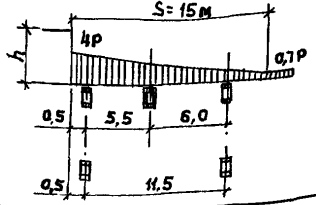
При наличии перепада профиля покрытия



Инв. № прол. Подпись и дата. Взам. инв. №



Нагрузка от снега при наличии перепада профиля покрытия вдоль пролета ферм



Нагрузки от веса фанаря см. документ 4СМ.

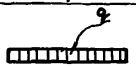
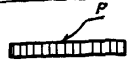


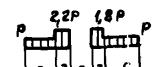
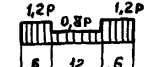
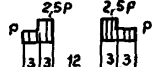
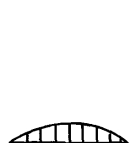
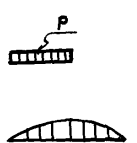
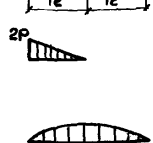
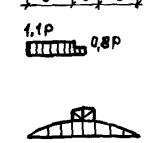
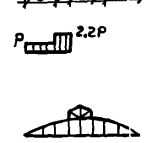
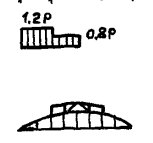
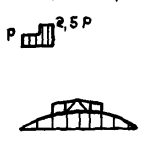
1.4631-1/871-3СМ

Нач. отд. Зимаев В. В.				
Н. контр. Гершанок				
Гл. констр. Гершанок				
Рук. гр. Иванов				
Вед. инж. Рукельштейн				
ст. инж. Серова				

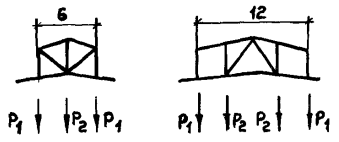
Фермы пролетом 18 м.  
Схемы нагрузок от  
покрытия и снега

Стация	Лист	Листов
Р		1
ПРОЕКТИВНЫЙ ИНСТИТУТ №1		

Фермы пролетом 24 м. Схемы нагрузок от покрытия и снега

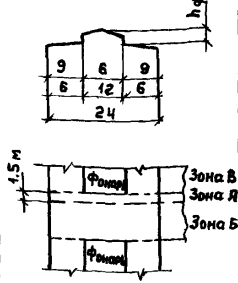
Нагрузка от покрытия	Нагрузка от снега					
	При отсутствии перепадов профиля покрытия					
	Покрытие без фонаря	Покрытие с фонарем шириной 6 м		Покрытие с фонарем шириной 12 м		
1	2	3	4	5	6	7
						
						

Расчетные нагрузки на фермы от веса световозрационных фонарей

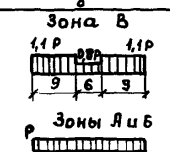
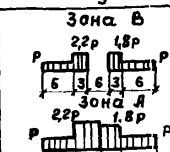
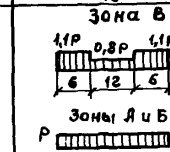
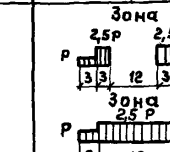

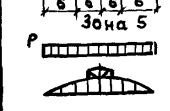

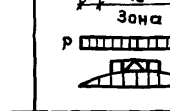


Шаг ферм	Фонарь шириной 6 м		Фонарь шириной 12 м	
	P <sub>1</sub>	P <sub>2</sub>	P <sub>1</sub>	P <sub>2</sub>
6	1.1	1.3	1.1	1.25
12	2.0	2.2	2.0	2.3

У торца фонаря



Нагрузка от снега у торца фонаря

При отсутствии перепадов профиля покрытия			
Покрытие с фонарем шириной 6 м		Покрытие с фонарем шириной 12 м	
8	9	10	11
			
			

Лист 14 из 14. Проверено и согласовано

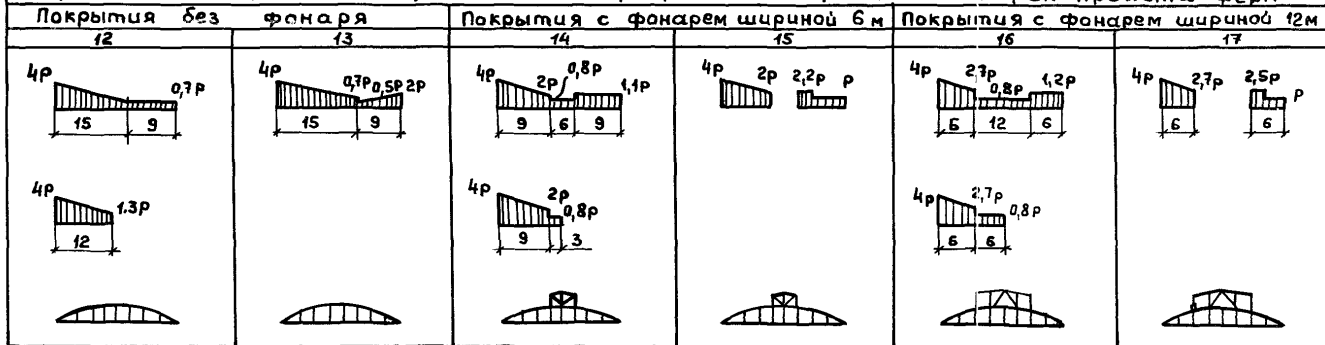
1.4631-1/871-4СМ		Стадион Лист Листов	
Фермы пролетом 24 м		Р 1 2	
Схемы нагрузок от покрытия и снега		Проектный институт	
Нач. отд. Зинаваев В.И.	Инж. Гершанов		
Н.контр. Гершанов	Инж. Иванов		
Руч. гр. Иванов	Инж. Финкельштейн		
Вед. инж. Финкельштейн	Ст. инж. Сергеева		



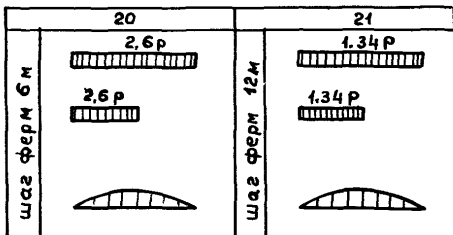
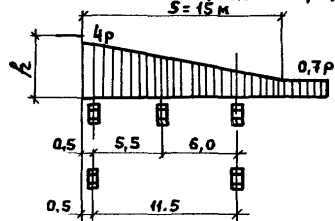
Фермы пролетом 24м. Схемы нагрузок от покрытия и снега

Нагрузка от снега

При наличии перепадов профиля покрытия поперек пролета ферм



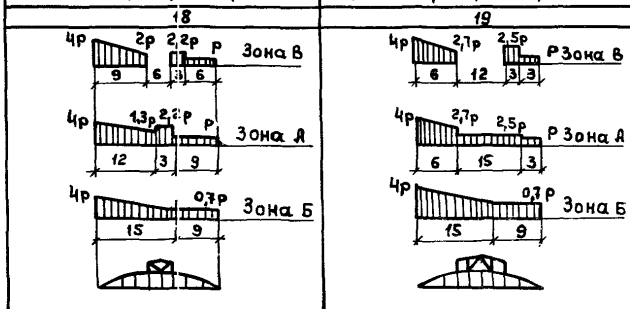
Нагрузка от снега при наличии перепада профиля покрытия вдоль пролета ферм



Нагрузка от снега у торца фанара

При наличии перепадов профиля покрытия поперек пролета ферм

Покрытия с фанаром шириной 6 м



1.463.1-1/87.1 - 4СМ

Лист

2

ПРОЕКТ М	Средне-полюсовый мосты	Схемы подвески кранов при шаге ферм 6 м	
		Подвеска путей подвешенного транспорта к узлам верхнего пояса (Вариант 1)	Подвеска путей подвешенного транспорта к узлам нижнего пояса (Вариант 2)
18	1		
	2		
	3.2		
	5		
	2		
	3.2		

Схемы подвески 2х грузов (P расч. = 3.6 т.с)	

1. Элементы и узлы крепления путей подвесных кранов разработаны в Выпуске 7 серии 1.463.1-3/87. б. Узлы А и Б см. лист 3.

- Расчет ферм выполнен с учетом двух вариантов подвески путей подвесных кранов (к узлам верхнего и нижнего пояса фермы). Крепление путей подвесных кранов к узлам нижнего пояса (Вариант 2) может быть применено в конкретном проекте здания при необходимости пропуска в межферменном пространстве крупногабаритных коммуникаций, размещению которых мешают элементы подвески по варианту 1.
- При расчете ферм сближение двух подвесных кранов на одном пути для всех схем подвески принято минимально возможным.
- Схемы подвески кранов к фермам для скатных и малоуклонных покрытий приняты одинаковыми. На данном листе условно изображены фермы для скатных покрытий.
- Крепление подвесных кранов к узлам ферм по нижнему поясу выполнять по узлам 4, 6, 8 Выпуска 7 серии 1.463.1-3/87.

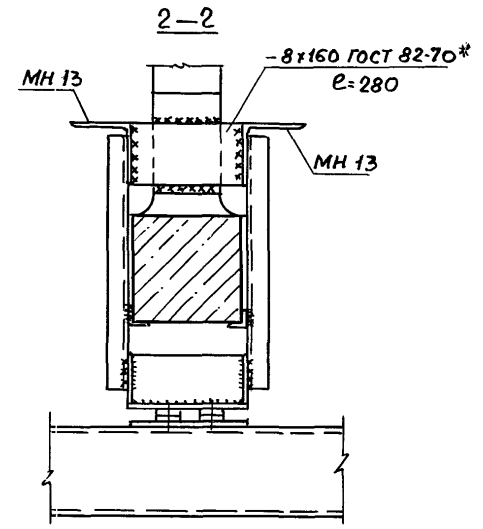
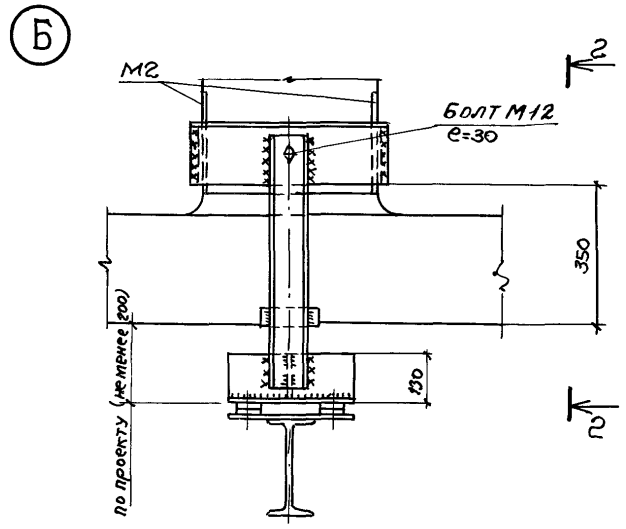
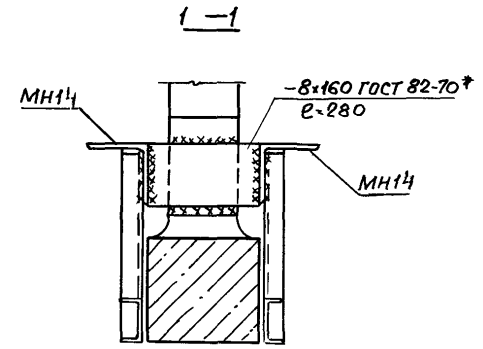
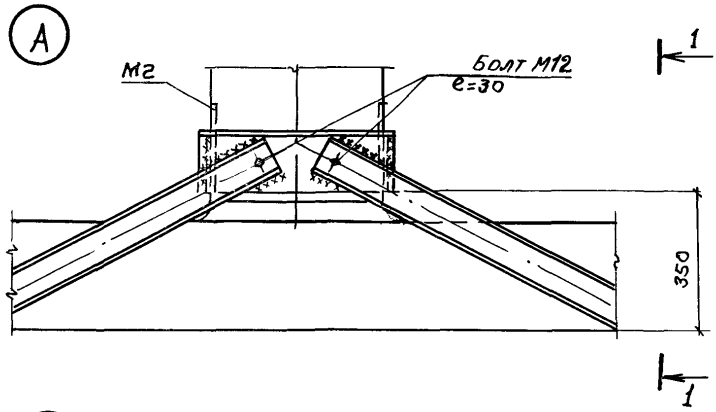
1.463.1-1/87.1 - 5СМ		Стандартный лист	
Схемы подвески путей подвешенного транспорта и грузов при шаге ферм 6 м		Лист	Листов
		Р	1 3
		Проектный институт № 1	

Инв. № подл. Подпись и дата. Взам. инв. №

Пролет, м	Приполюс емность тс	Схемы подвески кранов при шаге ферм 6 м	
		К узлам верхнего пояса (Вариант 1)	К узлам нижнего пояса через перекидные балки (Вариант 2)
24	1		
	2		
	3.2		
	2		
3.2			
5			

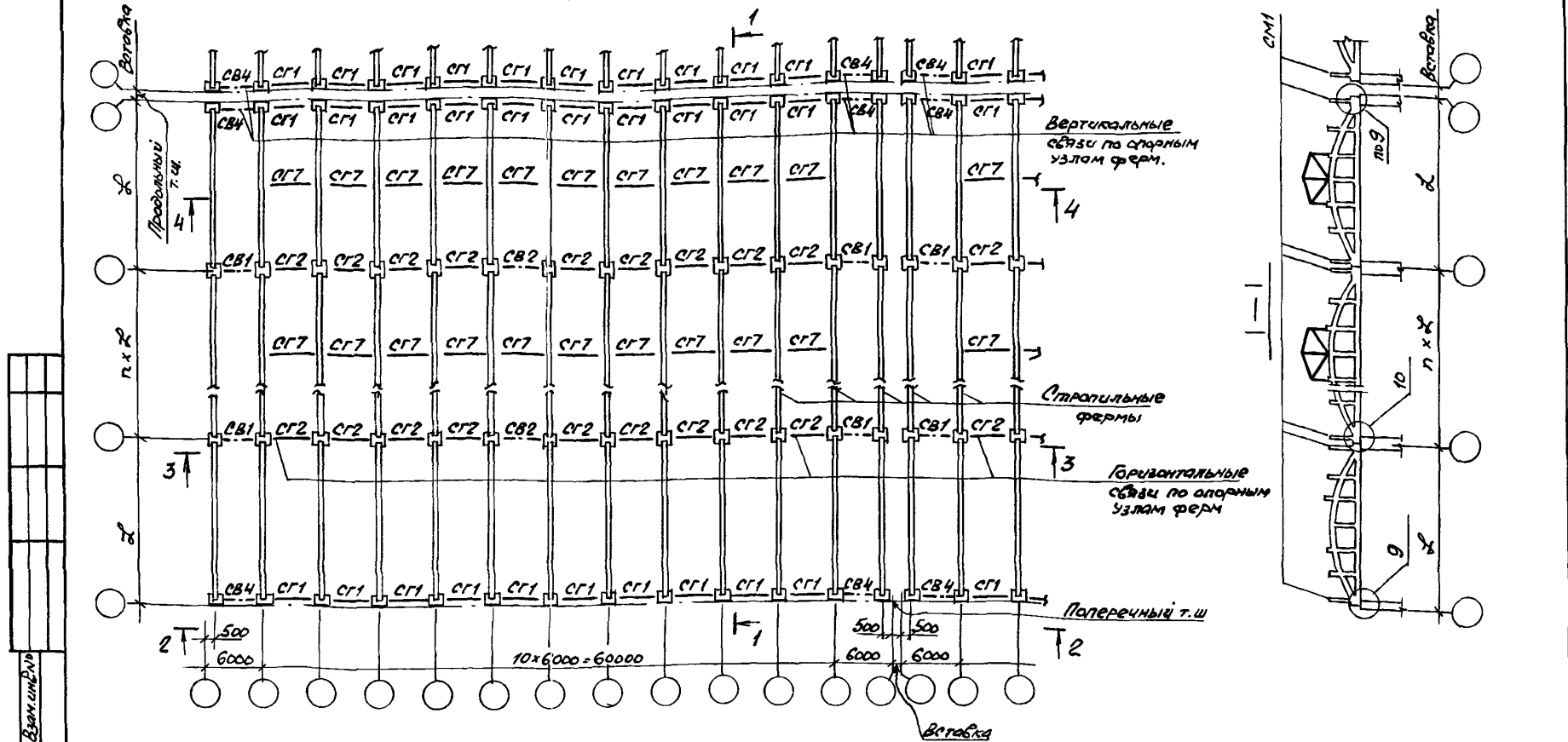
Схемы подвески 2х грузов (Ррасц. = 3,6 тс)	
24	

Общие примечания см. лист 1.



Исполнитель: Подпись и дата \_\_\_\_\_  
 Взам. инв. № \_\_\_\_\_

Шаг ферм 6м



1. Горизонтальные и вертикальные связи разработаны в выпуске 6 серии 1.463.1-3/87, металлические стойки СМ1 в выпуске 3 настоящей серии
2. Разрезы 2-2, 3-3, 4-4 приведены на листе 3.
3. Для пролетов 18 м фонари приняты шириной 6 м, а для пролетов 24 м - шириной 6 и 12 м.
4. Узлы 9; 10 см. документ 8 см лист 4.

Исполн.	Зиньков	М.П.
Н.контр.	Гершанок	
Л.контр.	Гершанок	
Рук.гр.	Саванов	
Вед.инж.	Бабушкин	
Инженер	Ростопов	
Ст.инж.	Сверцова	

1.463.1-1/87.1 - 6СМ

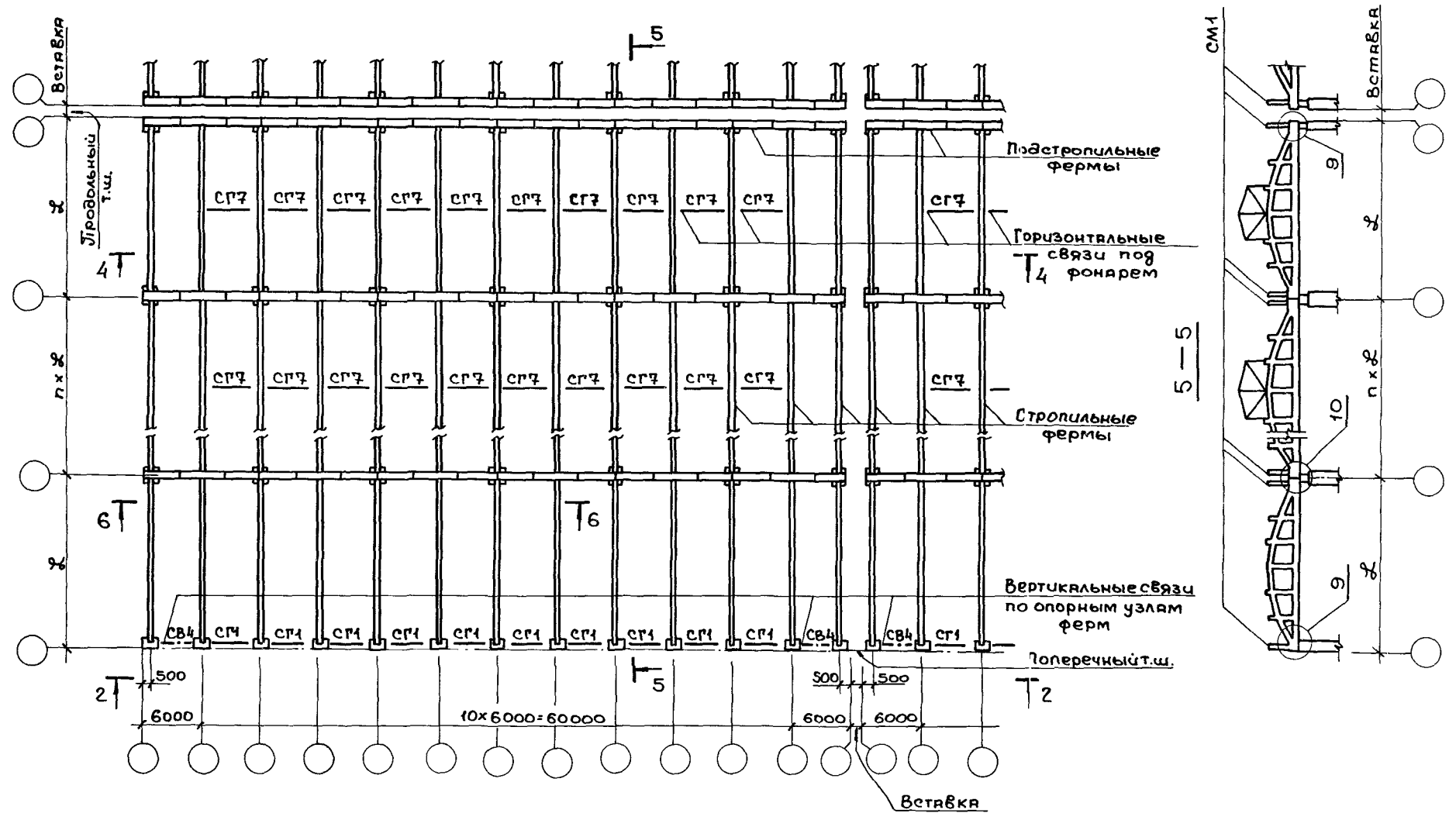
Схемы расположения связей в здании с малоуклонной кровлей.

Статус	Лист	Листов
Р	1	6

ПРОЕКТИНЬ ИНСТИТУТ №1

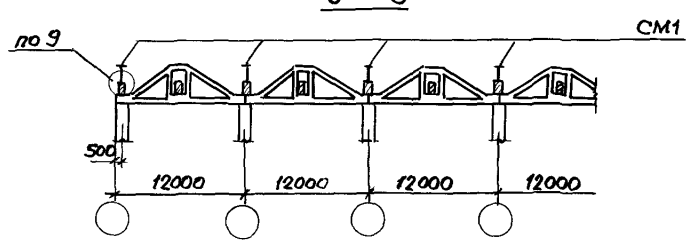
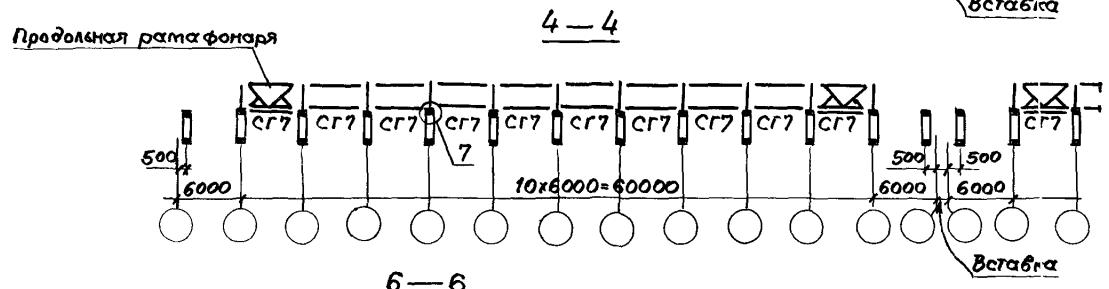
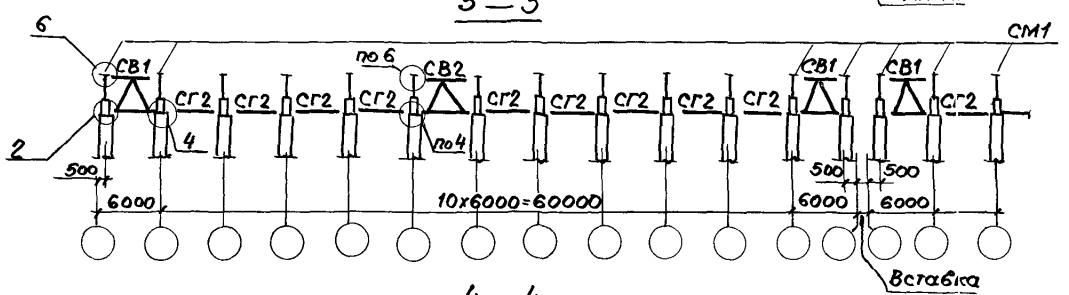
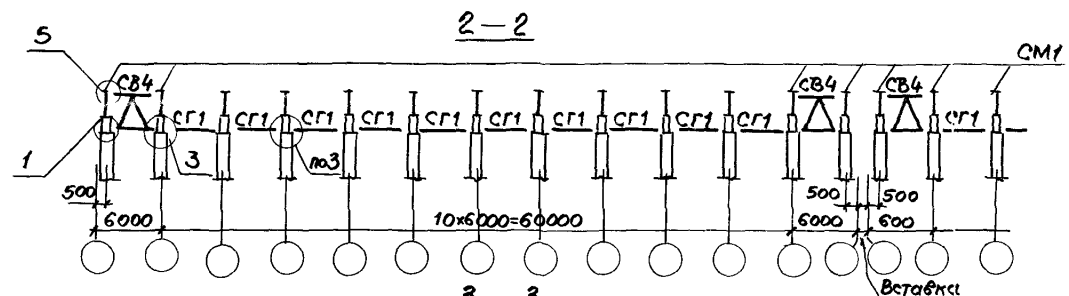
Лист № 19, 19 листов в сборе. Взам. инв. №

### Шаг ферм 6м по подстропильным фермам



1. Разрезы 2-2, 4-4, 5-5 приведены на листе 3.  
 2. Узел 9; 10 см. документ ВСМ лист 4.

Инв. № подл. Подпись и дата ВЗРМ.инв. №



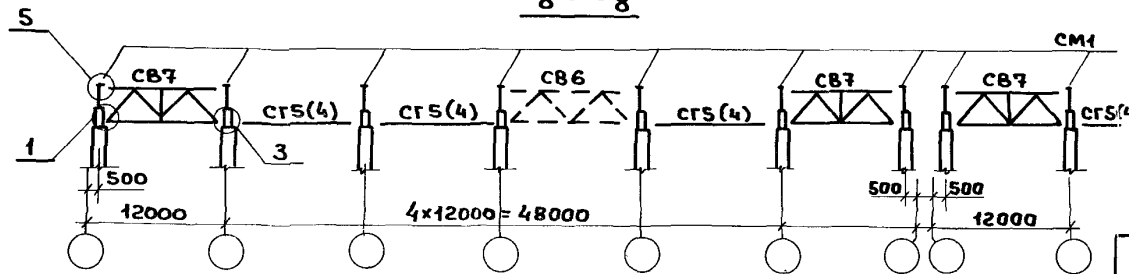
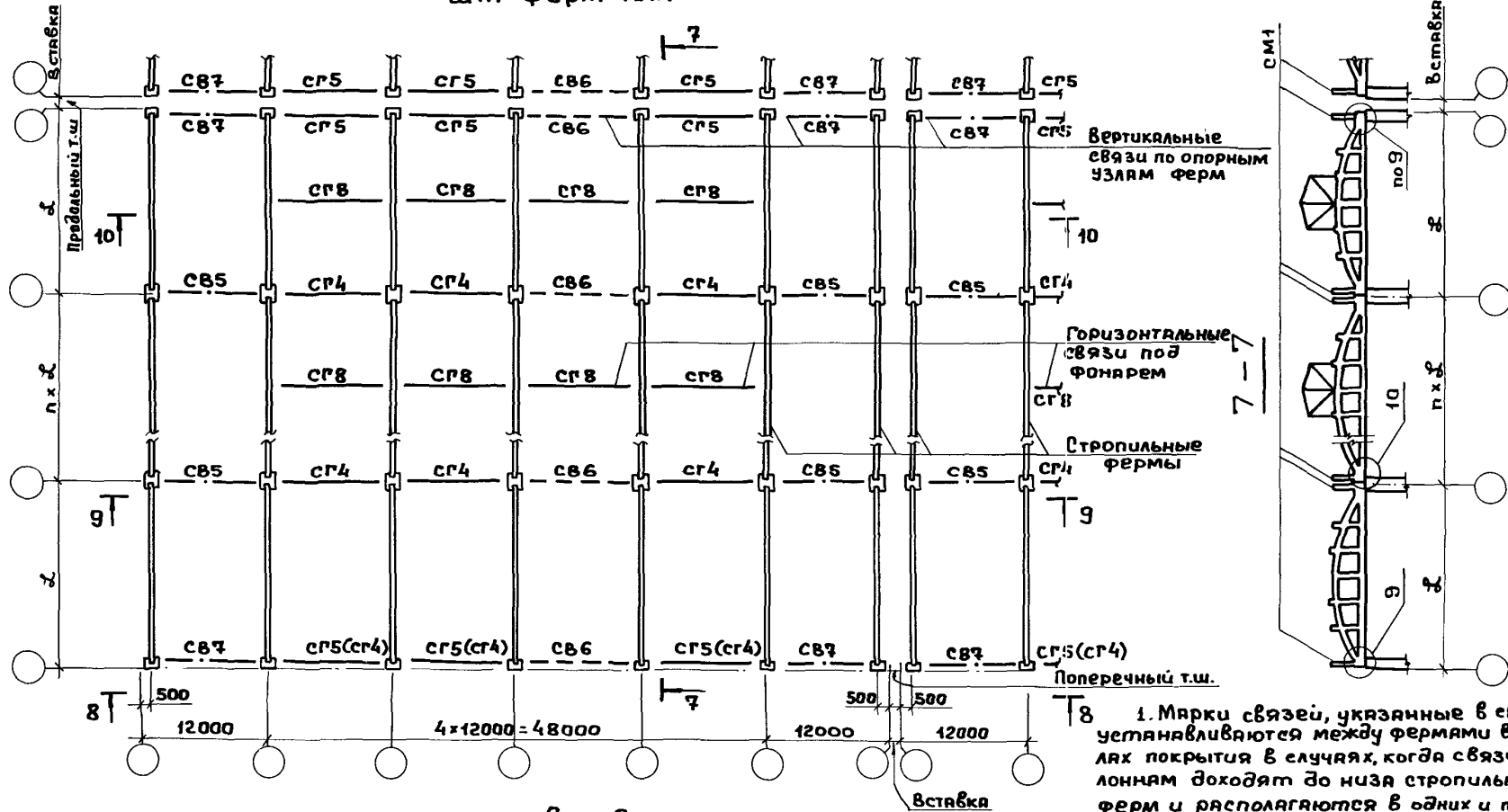
1. Металлическая стойка SM1  
разработана в выпуске 3.  
2. Узлы 1...7 см. 10 см

Шифр подл. (подпись и дата) в закл. инв.

1.4631-1/871-6 CM

Лист  
3

Шаг ферм 12 м



1. Марки связей, указанные в екобках, устанавливаются между фермами в пределах покрытия в случаях, когда связи по колоннам доходят до низа стропильных ферм и располагаются в одних и тех же осях со связями покрытия.

2. Вертикальная связь СВ6 устанавливается в середине температурного блока при высоте колонн до низа стропильных конструкций более 12,6 м.

3. Разрезы 9-9; 10-10 приведены на листе 6

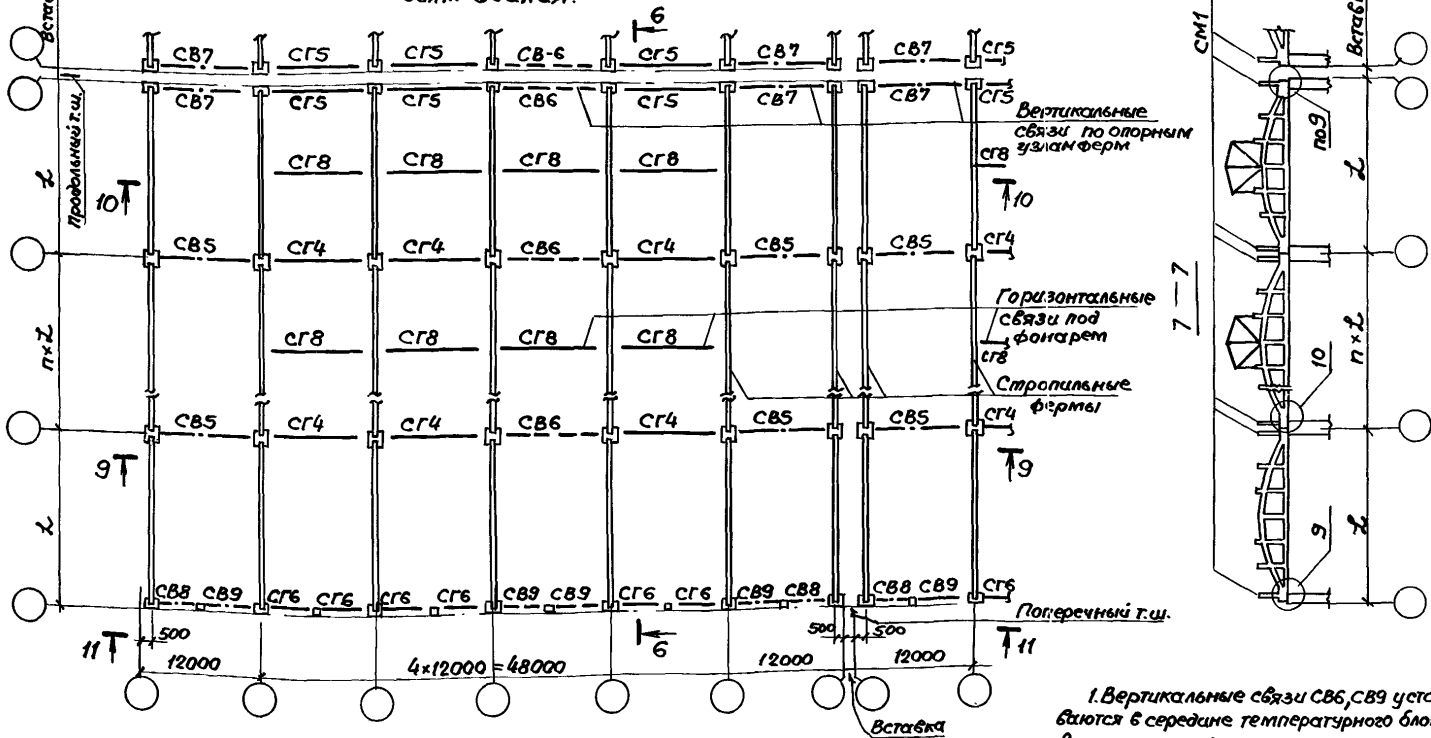
4. Узлы 1; 3; 5; 9; 10 см. 8СМ

1.463.1-1/87.1-6СМ

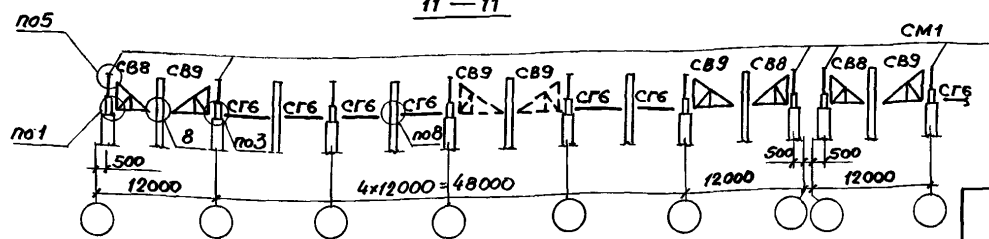
Лист  
4



Шаг ферм 12м, Вариант с факверковыми колоннами по крайним продольным осям здания.



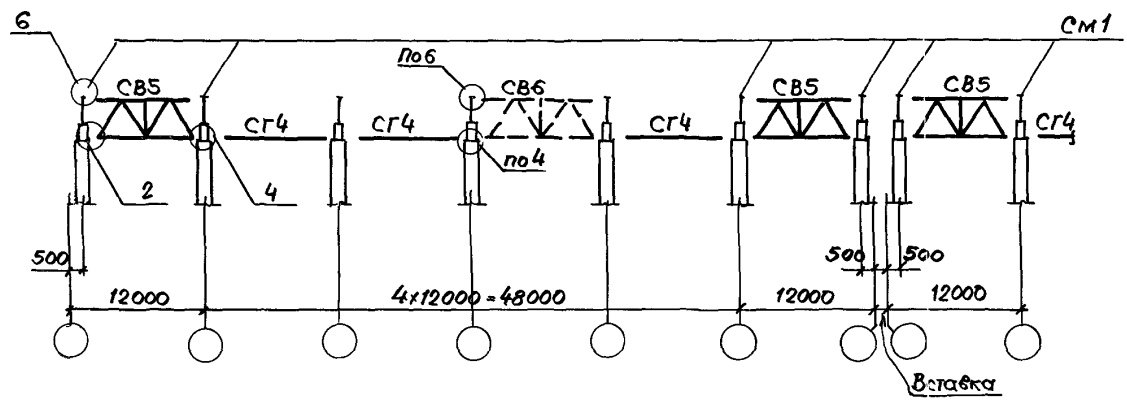
1. Вертикальные связи СВ6, СВ9 устанавливаются в середине температурного блока при высоте колонн до низа стропильных конструкций более 12,6м.
2. Разрезы 9-9; 10-10 приведены на листе 6.
3. Узлы 1, 3, 5, 7 и 8 см. в см.



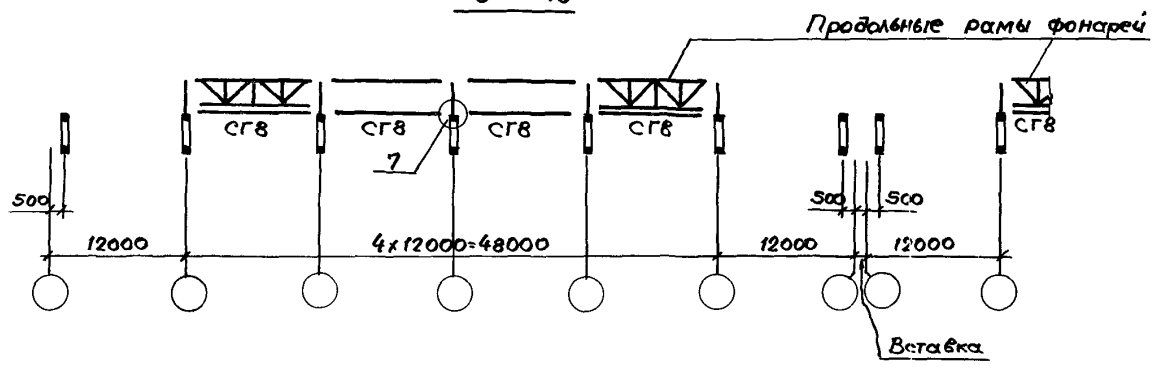
1463.1-1/87.1-ВСМ

Лист  
5

9 - 9



10 - 10

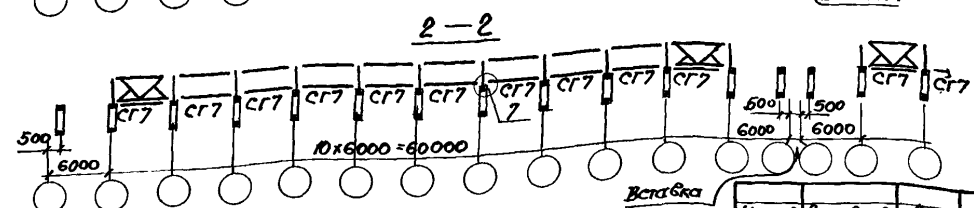
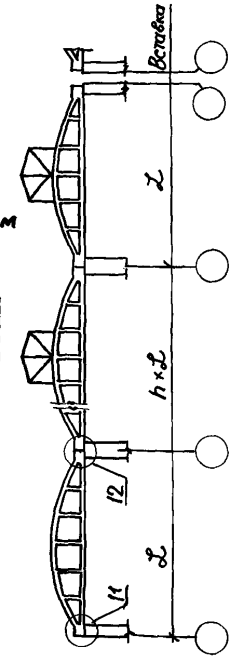
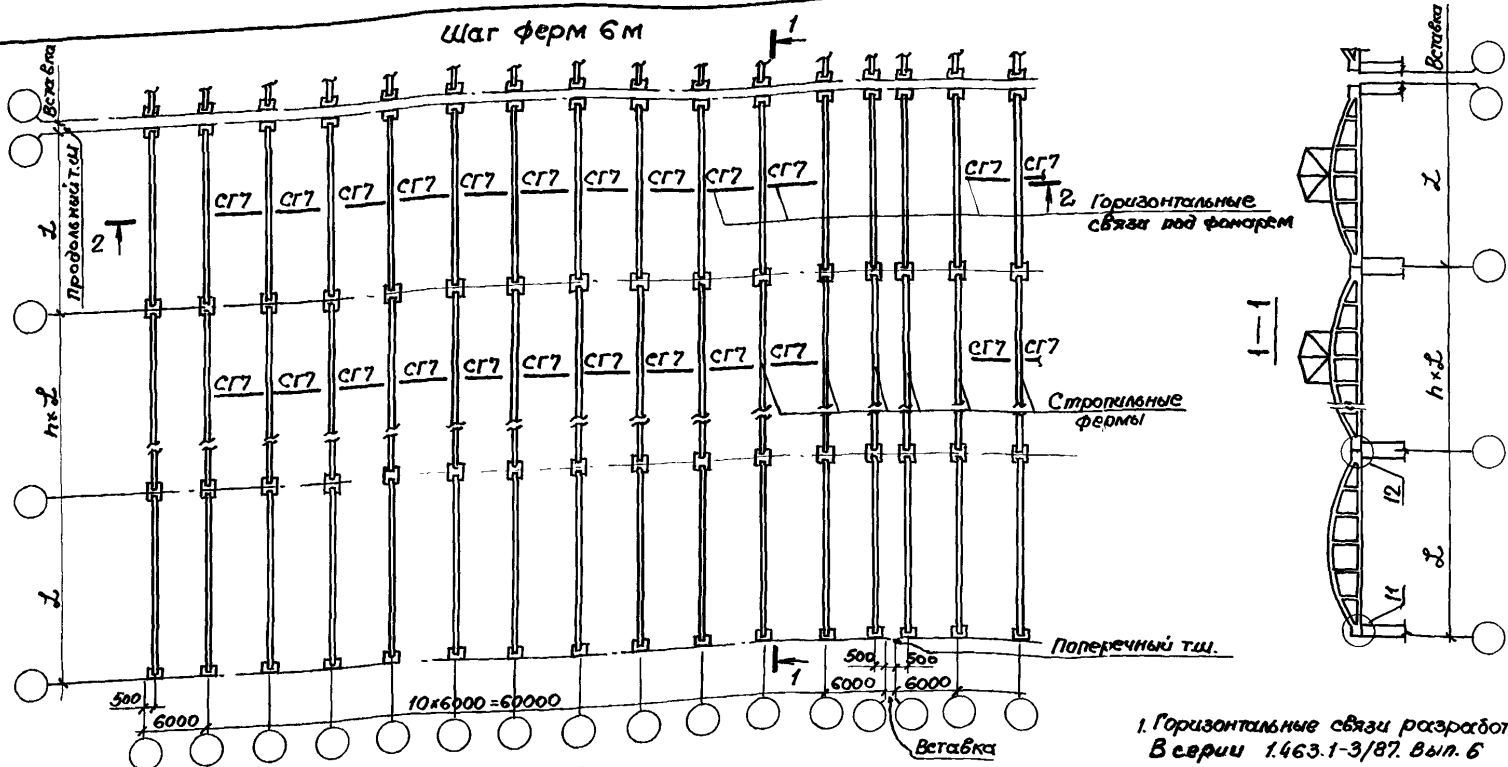


Узлы 2, 4, 6 и 7 см. документ 8СМ.

Имя подл. Подпись и дата Взам.инв.№

1.463.1-1/87.1-6 СМ		Лист
		6

Шаг ферм 6 м



1. Горизонтальные связи разработаны в серии 1.463.1-3/87. Вып. 6
2. Для пролетов 18м фонари приняты шириной 6м, а для пролетов 24м - 6 и 12м.
3. Узлы 7, 11, 12 см. 8 см.

Нач. отд.	Зимовьев	Д.П.
Н. контр.	Герцашюк	Д.П.
Д. конст.	Герцашюк	Д.П.
Рук. гр.	Саванов	Д.П.
Вед. инж.	Бабушкин	Д.П.
Инжен.	Рослоба	Д.П.
Вед. инж.	Финкельштейн	Д.П.

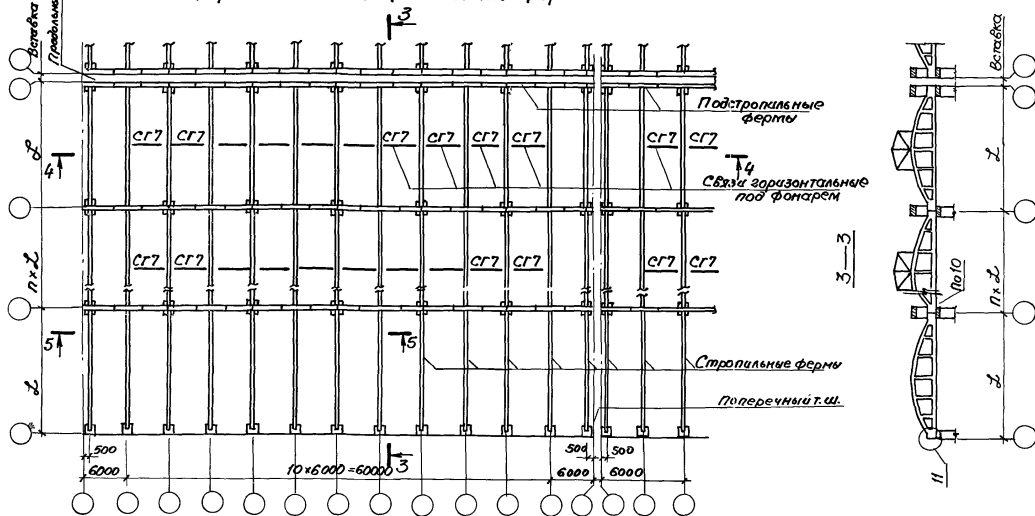
1.463.1-1/87.1-7СМ

Схемы расположения связей в зданиях со скатной кровлей

Стадия	Лист	Листов
Р	1	4

ПРОЕКТИНЬИ ИНСТИТУТ 1

Шаг ферм 6 м по подстропильным фермам



1. Разрезы 4-4; 5-5 приведены на листе 3.

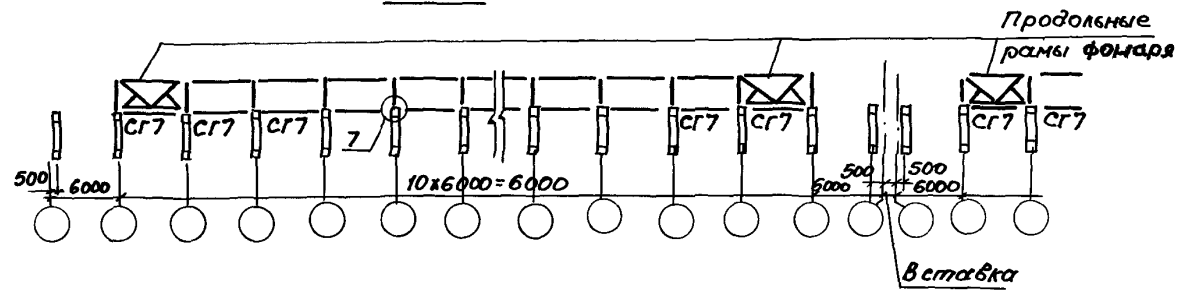
2. Узлы см. документ 8СМ.

Указ. н. подв. Лобовых в деталях в 3-м листе.

1.463.1-1/87.1-7СМ

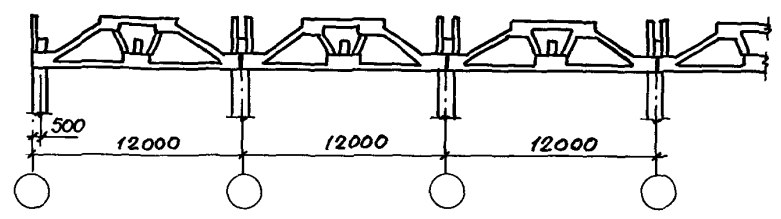
Лист  
2

4-4



Разрезы 4-4; 5-5 замаркированы на листе 1  
 Узел 7 см. документ 8 см.

5-5

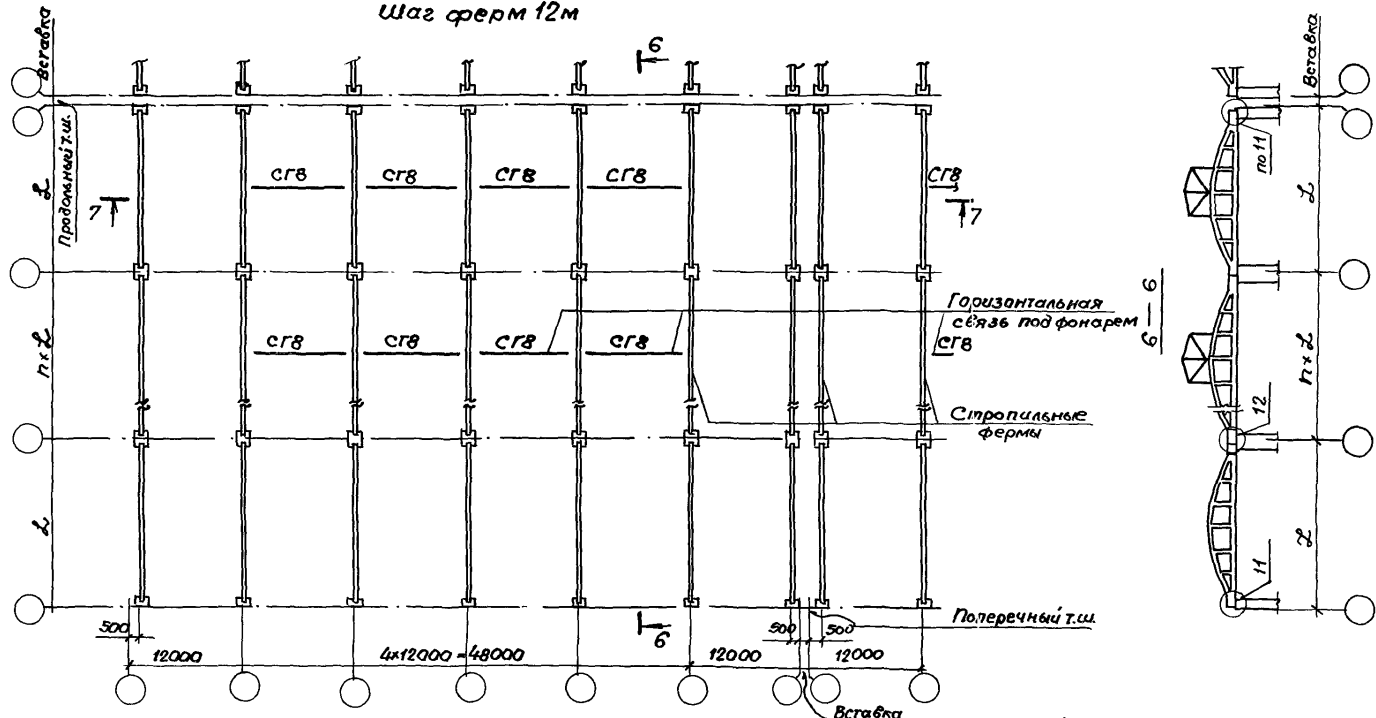


Уч. и подг. Предл. и узла 83 см. дин.

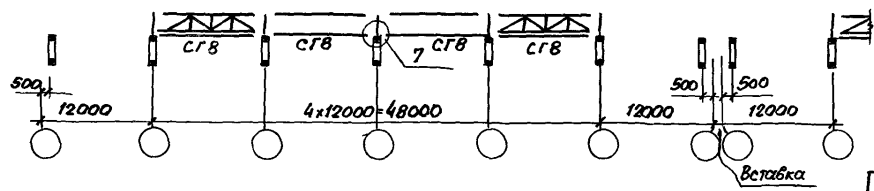
1.463.1-1/87.1-7 см

Лист
3

Шаг ферм 12м



7-7



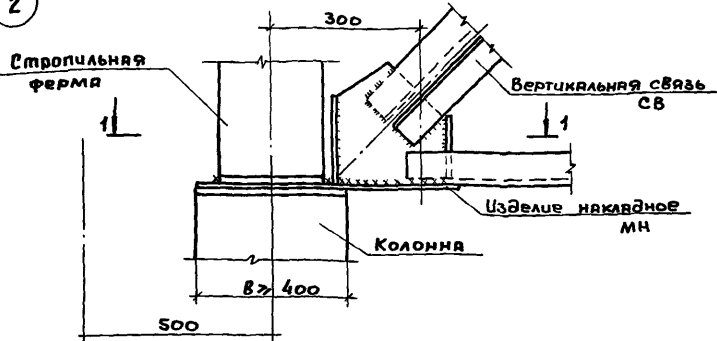
Узел 7 см документ 8 см

1.463.1-1/871-7,CM

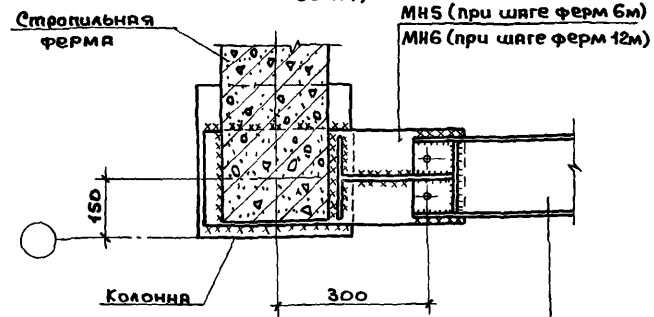
Лист 4

Шифр подл. Подпись и дата Взам. инв.

1 2

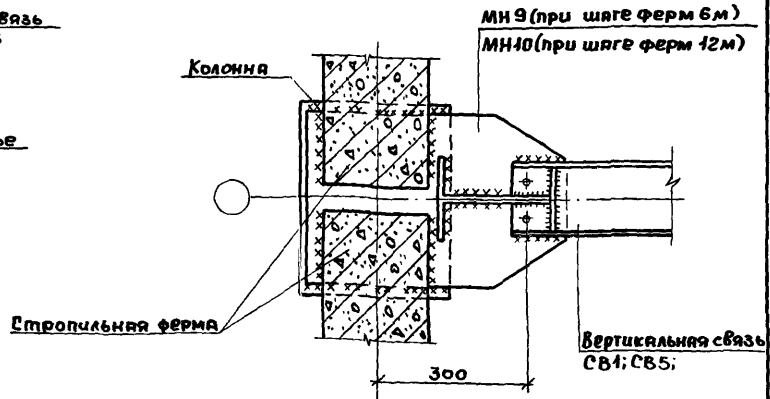


1-1  
(для узла 1)



Вертикальная связь  
СВ4; СВ7; СВ8; СВ23

1-1  
(для узла 2)



1. Схемы расположения связей приведены на документах БСМ, 7СМ данного выпуска.
2. Монтажную сварку производить электродами Э-42 по ГОСТ 9467-75 после установки и выверки связей.
3. Высота сварных швов  $h_{ш} = 8\text{мм}$

Шифр по ГОСТ 214-74

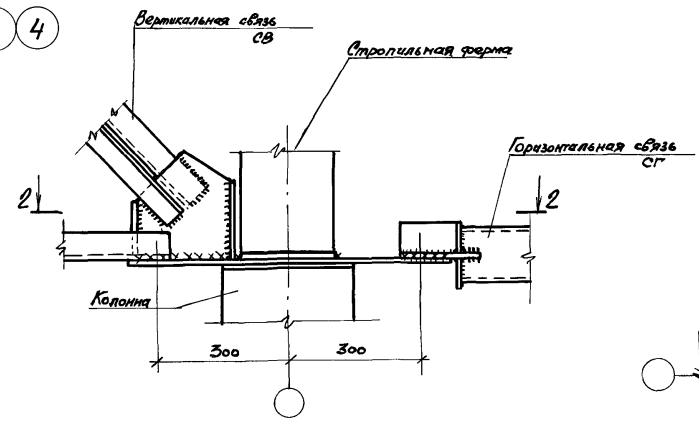
Инд.отд.	Зимовьев	
И.компр.	Гершиянок	
И.компр.	Гершиянок	
Рук.гр.	Иванов	
Вед.инж.	Тукратышев	
Ст.инж.	Лобочская	
Ст.инж.	Серпова	

1.463.1-1/87.1-ДСМ

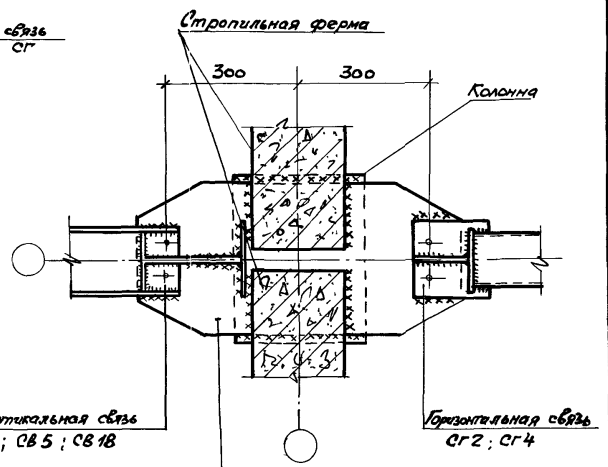
Узлы 1...12

Станд.лист	Листов
Р 1	5
ПРОЕКТИНЬ ИНЖЕНЕРУН1	

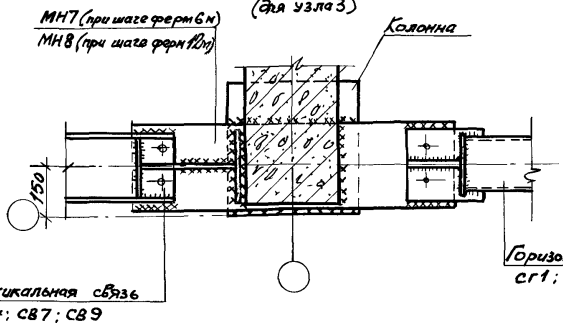
3 4



2-2  
(для узла 4)



2-2  
(для узла 3)



Вертикальная связь СВ1; СВ5; СВ18

МН11 (при шаге ферм 6м)  
МН12 (при шаге ферм 12м)

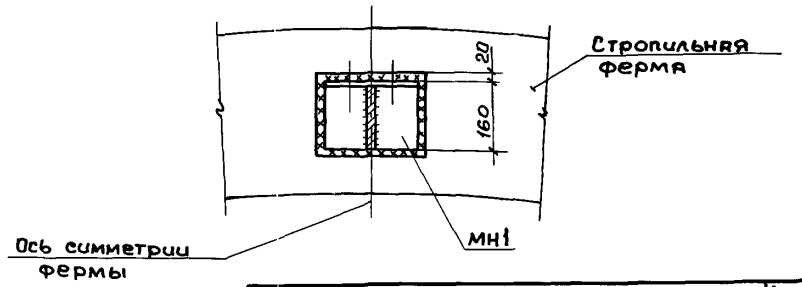
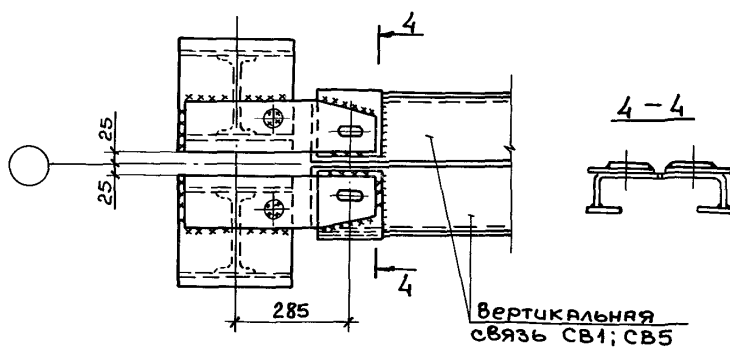
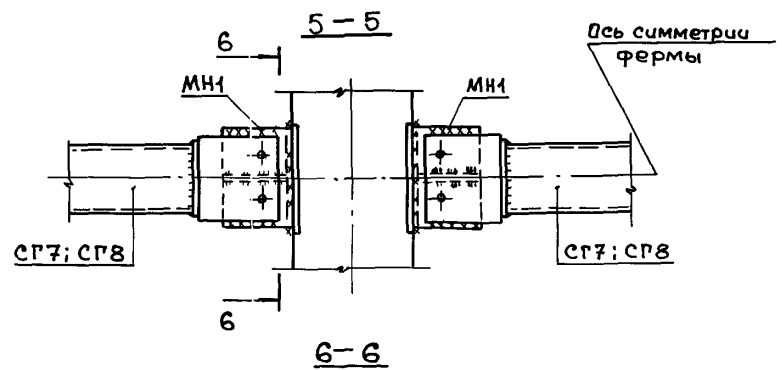
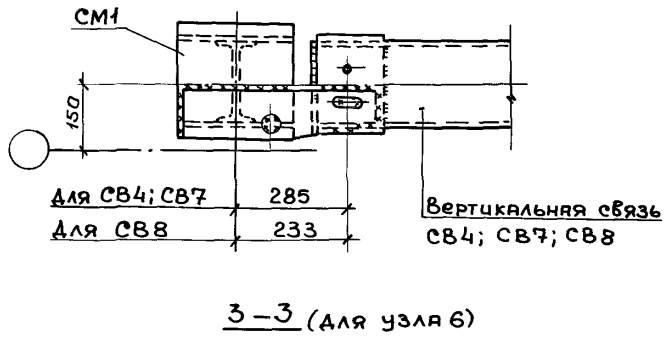
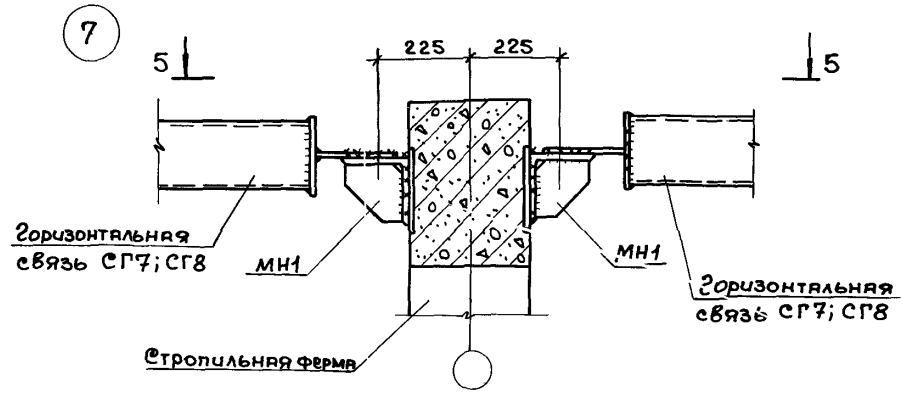
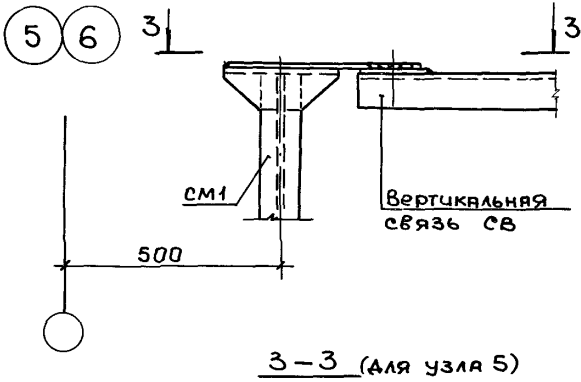
Горизонтальная связь СГ1; СГ4; СГ5; СГ6

См. в. 1/87.1.1. Колонны и связи. Выпуск 2.

1463.1 - 1/87.1 - ВСМ

Лист 2



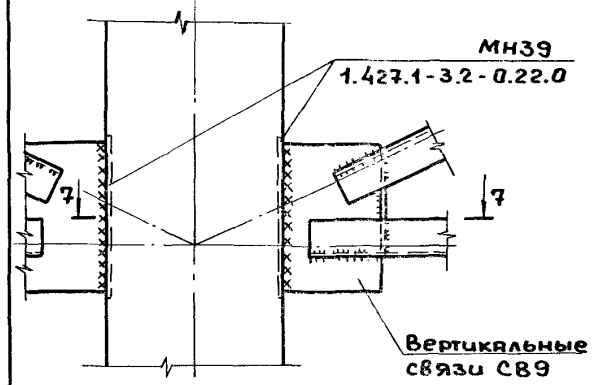


Лист № 004, Подпись, дата, Взам. инв. №

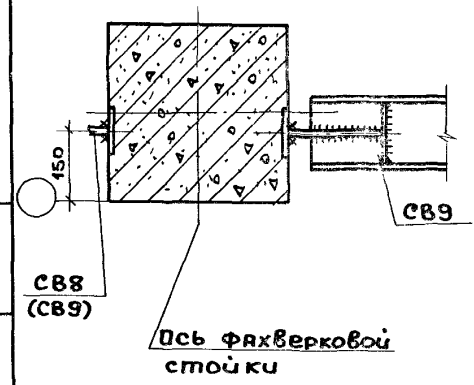
1.463.1 - 1/87.1 - ВСМ

Лист 3

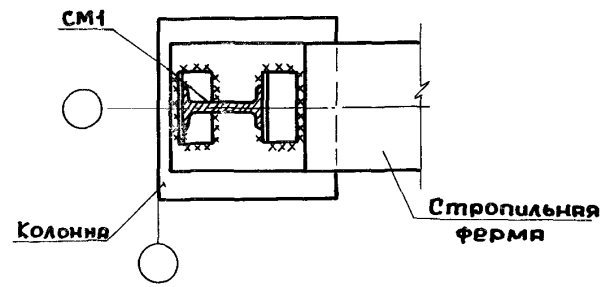
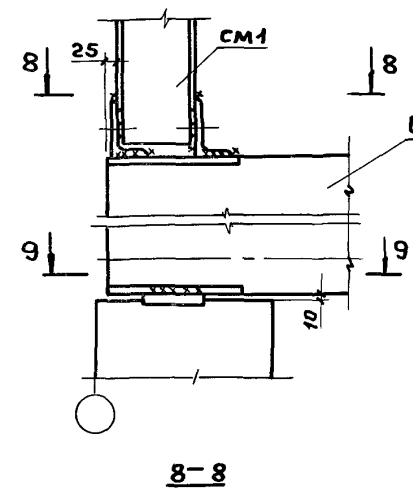
8



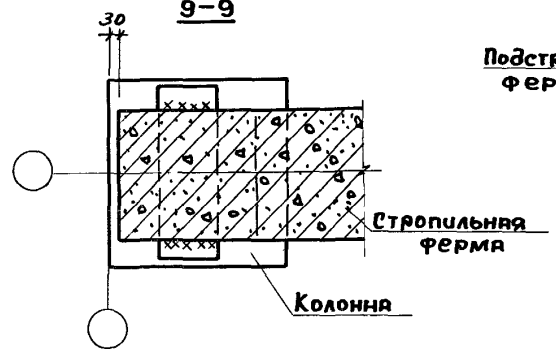
7-7



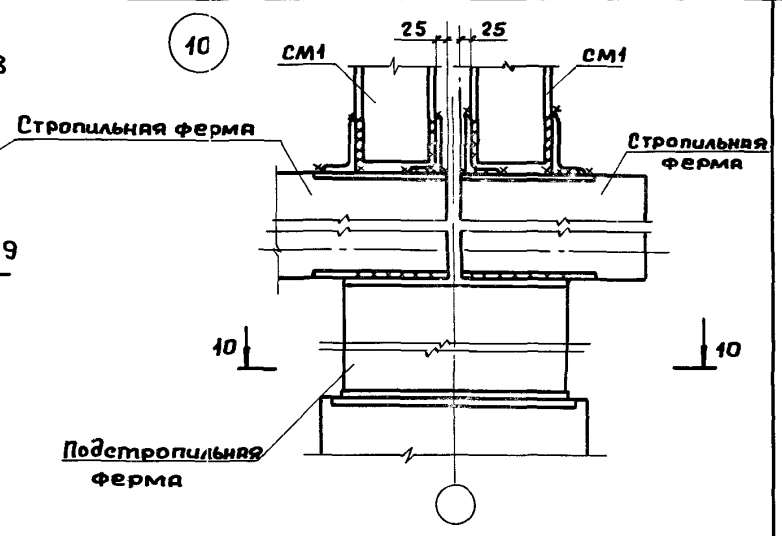
9



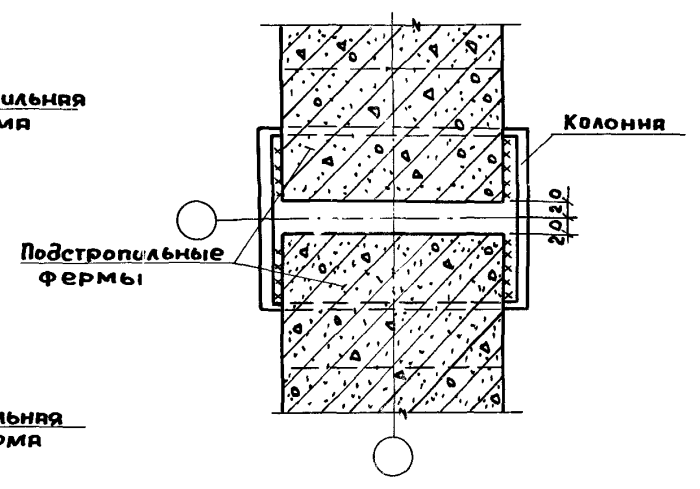
9-9



10



10-10

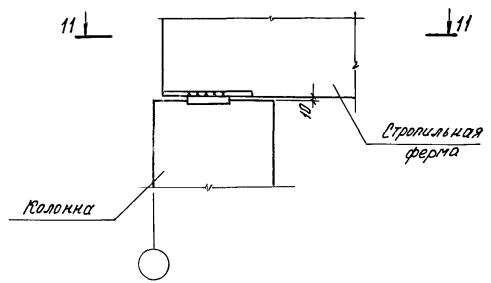


Шиф. № подл. Подпись и дата ВЗРМ. инж. А

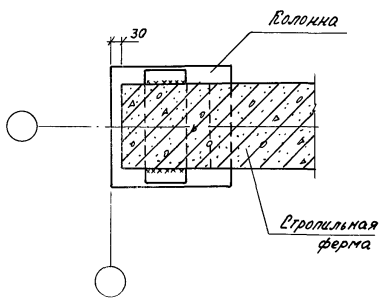
1.463.1 - 1/87.1 - ВСМ

Лист 4

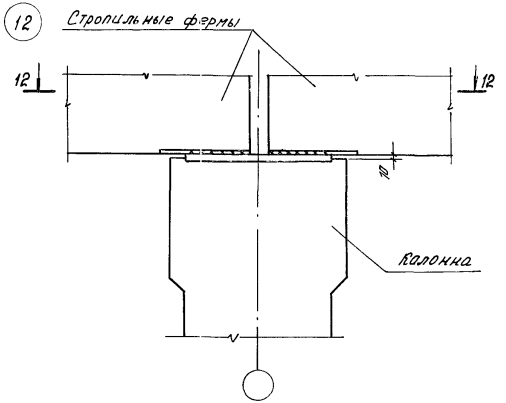
11



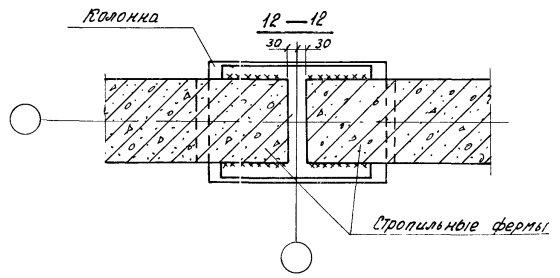
11 — 11



12

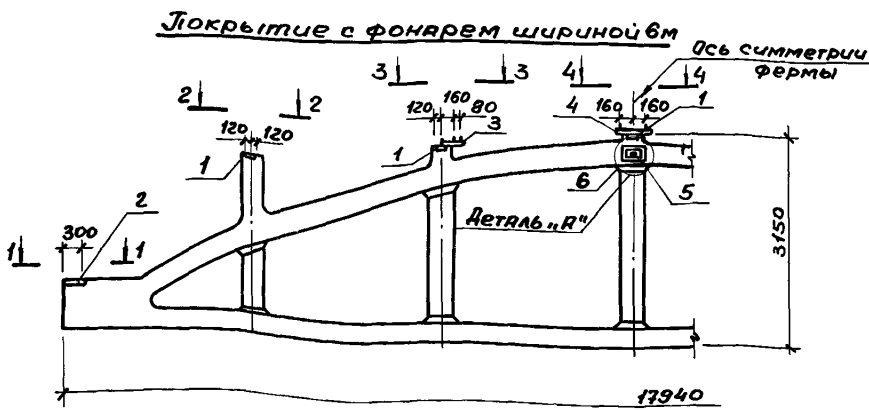
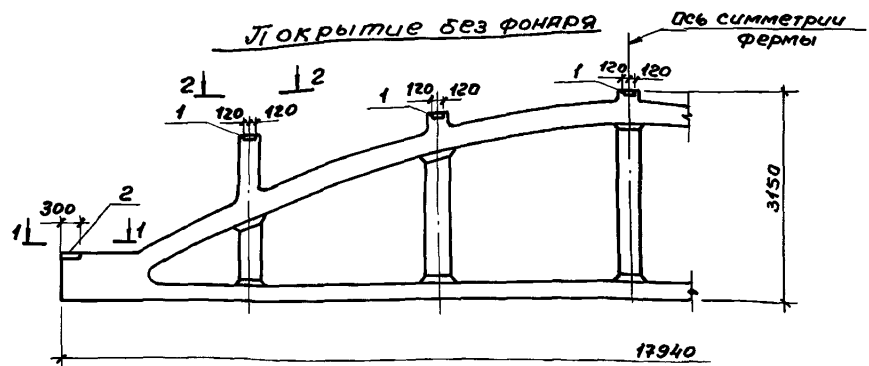


12 — 12



Инв. № подл. Выпущено в свет в количестве

1.463.1 - 1/87.1 - 8 СМ Лист

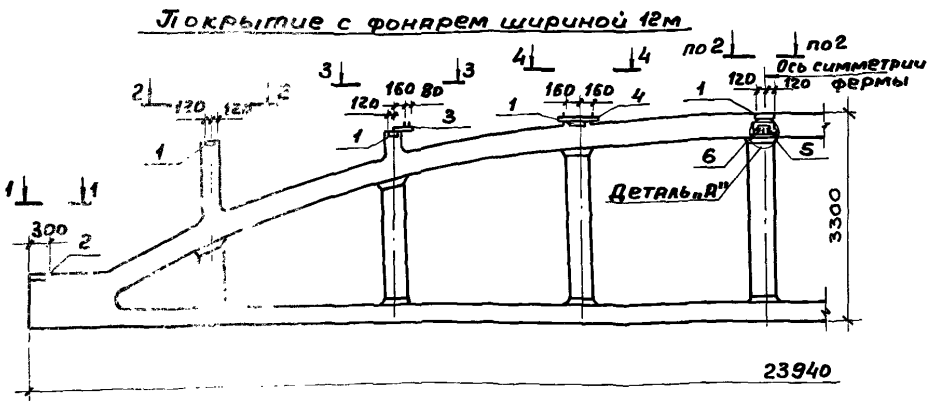
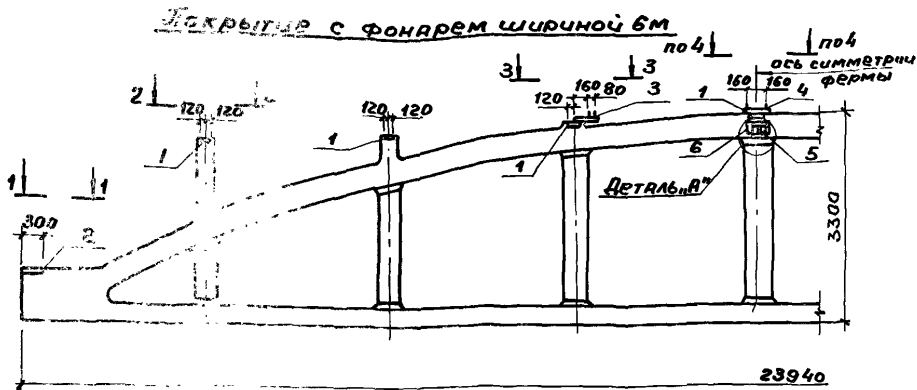


Виды по 1-1... 4-4 и деталь "А" смотри 1.463.1-1/87.1-10 см лист 2

Поз.	Наименование	Кол.	Обозначение документа	Масса, кг
<u>Покрытие без фонаря</u>				
а) Для крепления плит покрытия				
1	Изделие закладное М4-Б-1	5	1.400-6/76 Вып. 1А.85	3,3
б) Для крепления надопорной стойки				
2	Изделие закладное М1	2	1.463.1-1/87.3-32	5,8
<u>Покрытие с фонарем шириной 6м</u>				
а) Для крепления плит покрытия				
1	Изделие закладное М4-Б-1	5	1.400-6/76 Вып. 1А.85	3,3
б) Для крепления надопорной стойки				
2	Изделие закладное М1	2	1.463.1-1/87.3-32	5,8
в) Для крепления фонаря				
3	Изделие накладное МН2	2	1.463.1-1/87.3-35	8,8
4	МН3	1	- 36	12,3
г) Для крепления распорки под фонарем				
5	Изделие закладное М3	2	1.463.1-1/87.3-33	6,1
6	Изделие накладное МН1	2	1.463.1-1/87.3-34	8,5

Инд. проект. Проект и дата 63 мм. ш. 6. 1.5

Нач. отд.	Зиновьев		1.463.1-1/87.1-9СМ			
Н.контр.	Першиянок					
Л.контр.	Першиянок		Разбивка закладных и накладных изделий в фермах типа СФБМ-18	Стадия	Лист	Листов
Рук. гр.	Иванов			р	1	1
Вед. инж.	Ришкетей		ПРОЕКТНЫЙ ИНСТИТУТ №1			
Ст. инж.	Серпова					
Инж.	Рослопова					

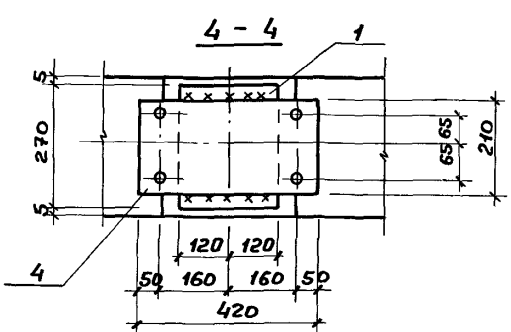
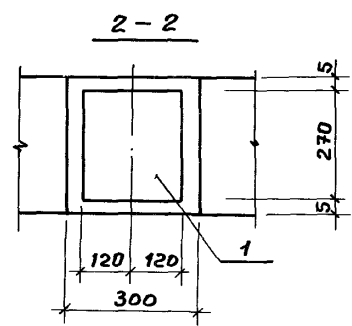
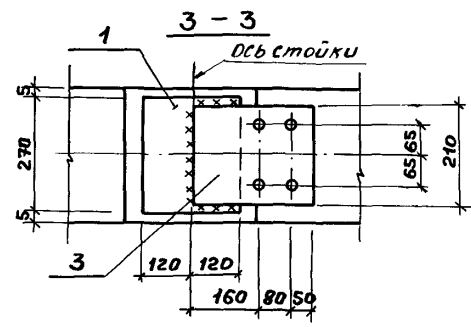
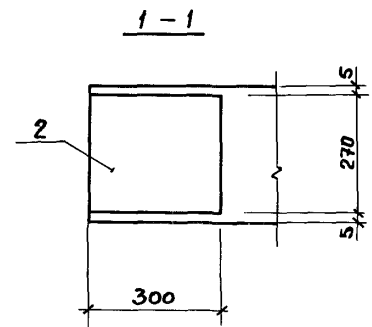
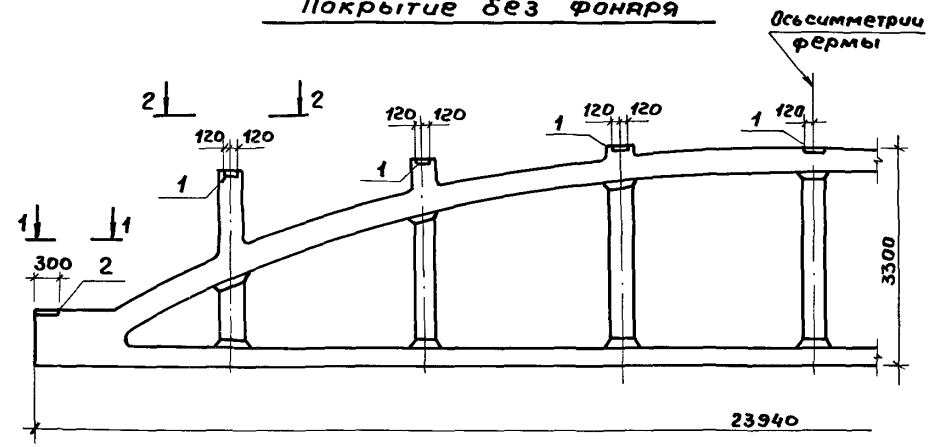


Виды по 1-1 ... 4-4 и деталь „А“ смотри лист 2

Поз	Наименование	Кол.	Обозначение документа	Масса, кг
<b>Покрытие с фонарем шириной 6м</b>				
а) Для крепления плит покрытия				
1	Изделие закладное М4-6-1	7	1.400-Б/76 Вып.1.85	3,3
б) Для крепления надопорной стойки				
2	Изделие закладное М1	2	1.463.1-1/87.3-32	5,8
в) Для крепления фонаря				
3	Изделие накладное МН2	2	1.463.1-1/87.3-35	8,8
4	МН3	1	-36	12,3
2) Для крепления распорки под фонарем				
5	Изделие закладное М3	2	1.463.1-1/87.3-33	6,1
6	Изделие накладное МН1	2	1.463.1-1/87.3-34	8,5
<b>Покрытие с фонарем шириной 12м</b>				
а) Для крепления плит покрытия				
1	Изделие закладное М4-6-1	7	1.400-Б/76 Вып.1.85	3,3
б) Для крепления надопорной стойки				
2	Изделие закладное М1	2	1.463.1-1/87.3-32	5,8
в) Для крепления фонаря				
3	Изделие накладное МН2	2	1.463.1-1/87.3-35	8,8
4	МН3	2	-36	12,3
2) Для крепления распорки под фонарем				
5	Изделие закладное М3	2	1.463.1-1/87.3-33	6,1
6	Изделие накладное МН1	2	1.463.1-1/87.3-34	8,5

Нач. отд.	Зиминцев		1.463.1-1/87.1-10СМ				
Н.контр.	Гершанок						
А.контр.	Гершанок						
Рук.гр.	Иванов			Разбивка закладных и накладных изделий в фермах типа СФБМ24	Станд. лист		
Вед. лит.	Бабичкин				Р	1	2
Ст. инж.	Левочкина				Проектный институт №1		
Инж.	Роспатов						

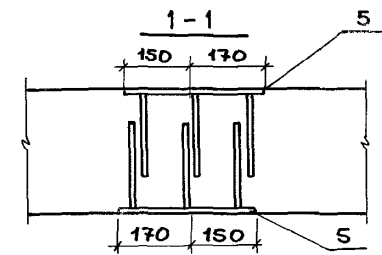
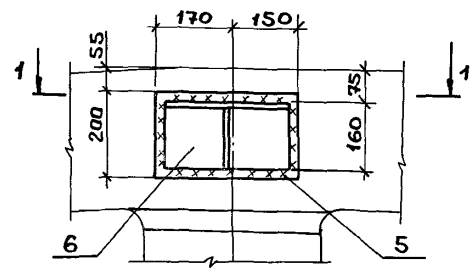
Покрытие без фонаря



Поз.	Наименование	Кол.	Обозначение документа	Масса, кг
<u>Покрытие без фонаря</u>				
а) для крепления плит покрытия				
1	Изделие закладное М4-6-1	7	1.400-6/76 вып.1х85	3,3
б) для крепления на опорной стойке				
2	Изделие закладное М1	2	1.463.1-1/87.3-32	6,8

1. Монтажную сварку накладных изделий производить электродами типа Э42 после выверки их проектного положения.
2. Высота сварных швов  $h_{ш} = 8\text{мм}$

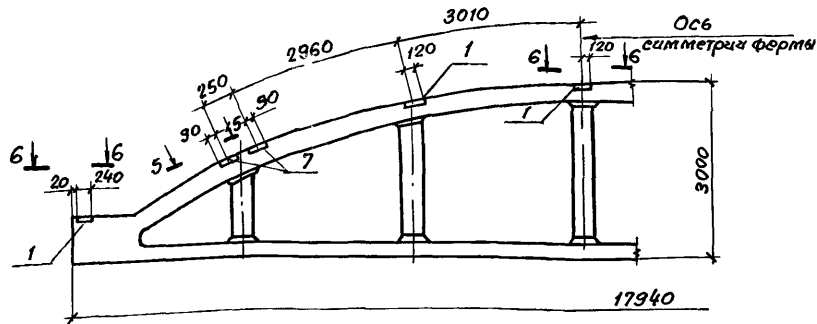
деталь „Р“



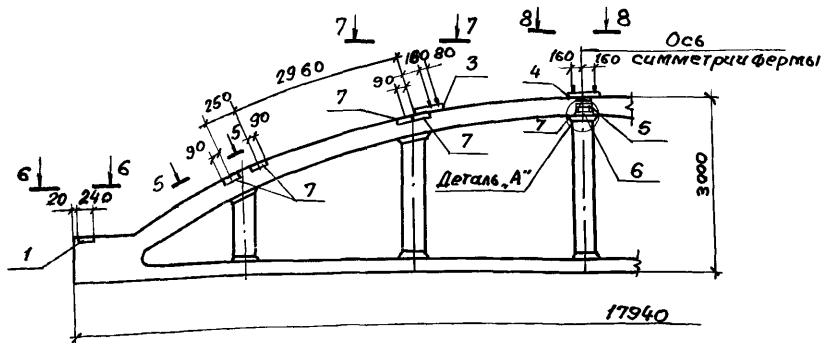
1.463.1-1/87.1-10СМ

Инв. № подл. Подпись и дата ВЗРМ.ИИ.6.42

Покрытие без фонаря.



Покрытие с фонарем

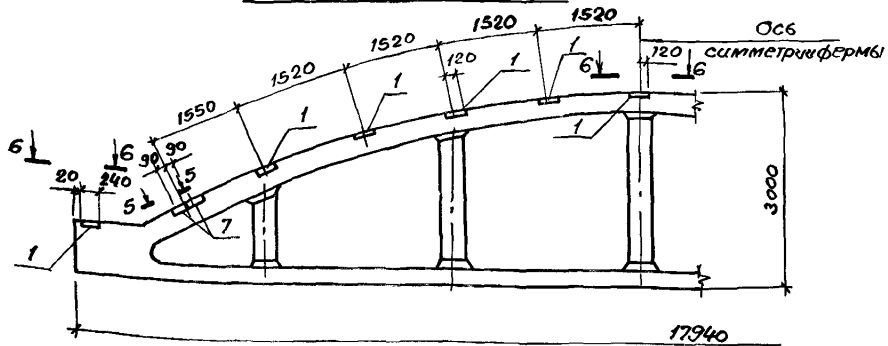


1. Виды 5-5... 8-8 смотри 1.463.1-1/87.1-12см лист 3.
2. Деталь „А“ см. 1.463.1-1/87.1-10см лист 2.
3. На данном чертеже дана разбивка закладных изделий для плит шириной 3,0м.

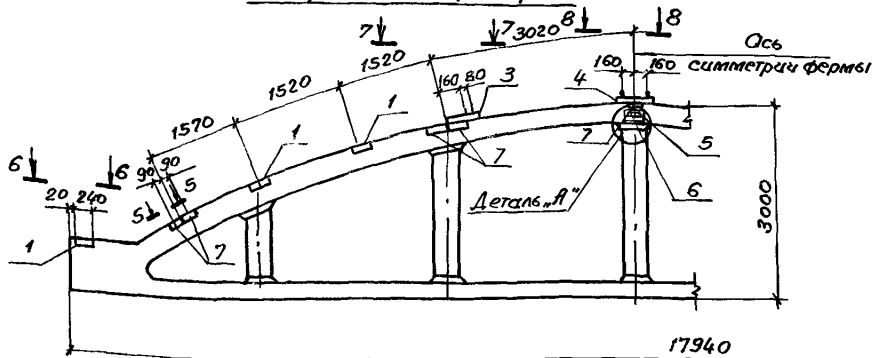
Поз.	Наименование	Кол.	Обозначение документа	Масса, кг
<u>Покрытие без фонаря</u>				
а) для крепления плит покрытия				
1	Изделие закладное М4-6-1	5	1.400-6/76 вып.1 л.85	3,3
7	М4-15	4	л.90	2,5
<u>Покрытие с фонарем</u>				
а) для крепления плит покрытия				
1	Изделие закладное М4-6-1	2	1.400-6/76 вып.1 л.85	3,3
7	М4-15	9	л.90	2,5
б) для крепления фонаря.				
3	Изделие накладное МН2	2	1.463.1-1/87.3-35	8,8
4	МН3	1	-36	12,3
в) для крепления распорки под фонарем.				
5	Изделие закладное М3	2	1.463.1-1/87.3-33	6,1
6	Изделие накладное МН1	2	1.463.1-1/87.3-34	8,5

Нач. отд. Зинovieв		1.463.1-1/87.1-11см		Стадия		Лист	Листов
Н.контр. Гершанок				Р		1	2
Д.контр. Гершанок				Проектный институт			
Р.к.гр. Иванов							
Вед. инж. Фанкошвили							
Ст. инж. Серпова				Разбивка накладных и закладных изделий в фермах типа СФБС18			
Инж. Росолова							

Покрытие без фонаря.



Покрытие с фонарём



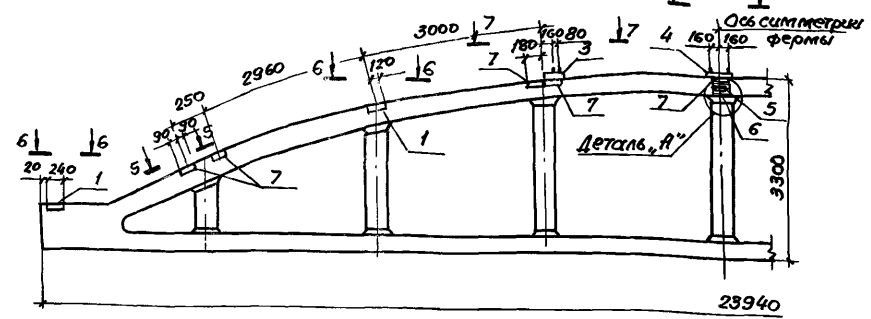
1. Виды 5-5...8-8 смотри 1.463.1-1/87.1-12СМ лист 3.
2. Деталь "А" смотри 1.463.1-1/87.1-10СМ лист 2
3. На данном чертеже дана разбивка закладных изделий для плит шириной 1,5 м.

Пов	Наименование	Кол	Обозначение документа	Масса, кг
<u>Покрытие без фонаря</u>				
а) для крепления плит покрытия				
1	Изделие закладное МЧ-61	4	1.463.1-1/87.1-85	3,3
7	МЧ-15	4	1.463.1-1/87.1-90	2,5
<u>Покрытие с фонарем</u>				
а) для крепления плит покрытия				
1	Изделие закладное МЧ-61	6	1.463.1-1/87.1-85	3,3
7	МЧ-15	5	1.463.1-1/87.1-90	2,5
б) для крепления фермы				
3	Изделие накладное МН2	2	1.463.1-1/87.1-35	8,8
4	МН3	1	1.463.1-1/87.1-36	12,3
в) для крепления раскосов				
5	Изделие закладное МЗ	2	1.463.1-1/87.1-33	6,1
6	Изделие накладное МН1	2	1.463.1-1/87.1-34	8,5

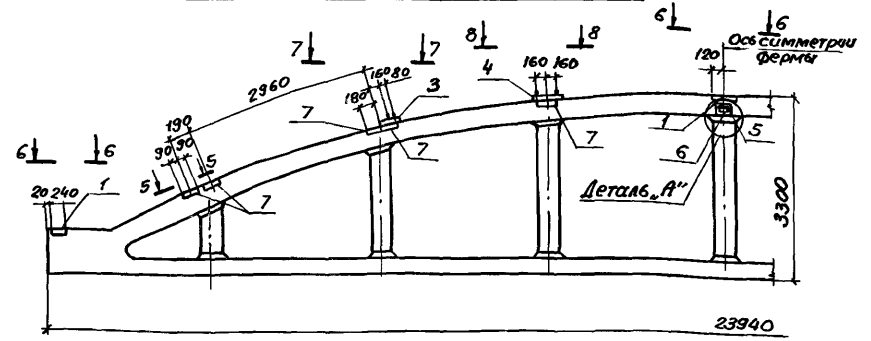
Имя Подпись



Покрытие с фонарем шириной 6м



Покрытие с фонарем шириной 12м



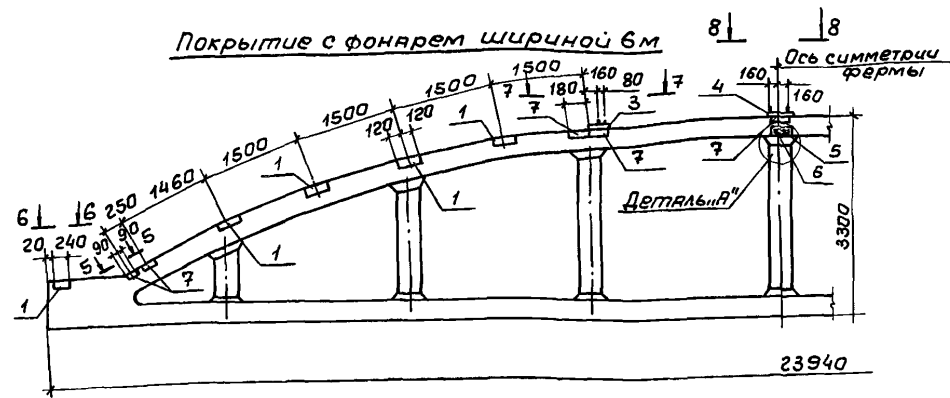
1. Виды 5-5... 8-8 смотри лист 3.
2. Деталь А смотри 1.463.1-1/87.1-10см лист 2
3. На данном чертеже дана разбивка закладных изделий для плит шириной 3,0м.

Поз.	Наименование	Кол.	Обозначение документа	Масса, кг
<b>Покрытие с фонарем шириной 6м</b>				
а) для крепления плит покрытия				
1	Изделие закладное М4-6-1	4	1.400-6/76 выт. 1.85	3,3
7	М4-15	9	л.90	2,5
б) для крепления фонаря				
3	Изделие накладное МН2	2	1.463.1-1/87.3-35	8,8
4	МН3	1	-36	12,3
в) для крепления распорки под фонарем				
5	Изделие закладное М3	2	1.463.1-1/87.3-33	6,1
6	Изделие накладное МН1	2	1.463.1-1/87.3-34	8,5
<b>Покрытие с фонарем шириной 12м</b>				
а) для крепления плит покрытия				
1	Изделие закладное М4-6-1	3	1.400-6/76 выт. 1.85	3,3
7	М4-15	10	л.90	2,5
б) для крепления фонаря				
3	Изделие накладное МН2	2	1.463.1-1/87.3-35	8,8
4	МН3	2	-36	12,3
в) для крепления распорки под фонарем.				
5	Изделие закладное М3	2	1.463.1-1/87.3-33	6,1
6	Изделие накладное МН1	2	1.463.1-1/87.3-34	8,5

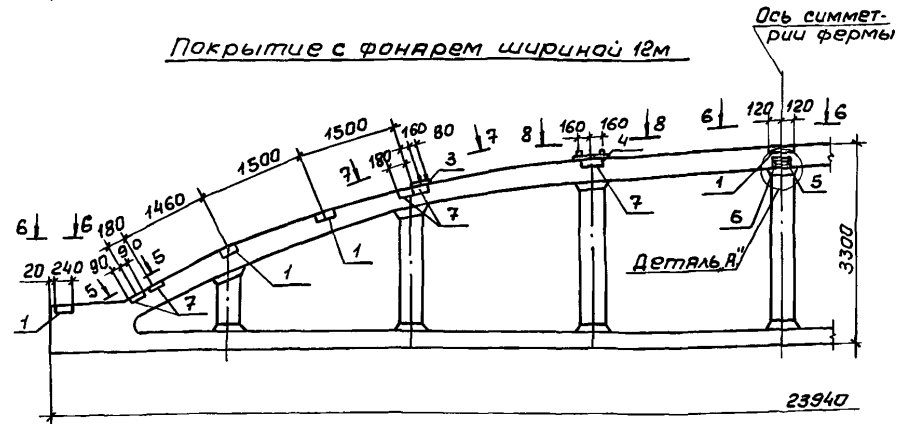
1.463.1-1/87.1-12 см									
Нач. отд.	Зинovieв	И.И.	Разбивка накладных и закладных изделий в фермах типа СФБС 24						
Н.контр.	Гершанок	И.И.							
Н.контр.	Гершанок	И.И.							
Рук. гр.	Цванов	И.И.							
Вед. инж.	Финкештедт	И.И.							
Ст. инж.	Лебачская	И.И.							
Инж.	Рослопова	И.И.	<table border="1"> <tr> <td>Стадия</td> <td>Лист</td> <td>Листов</td> </tr> <tr> <td>Р</td> <td>1</td> <td>3</td> </tr> </table>	Стадия	Лист	Листов	Р	1	3
Стадия	Лист	Листов							
Р	1	3							

И.И. Цванов, И.И. Рослопова, И.И. Лебачская

Покрытие с фонарем шириной 6м



Покрытие с фонарем шириной 12м

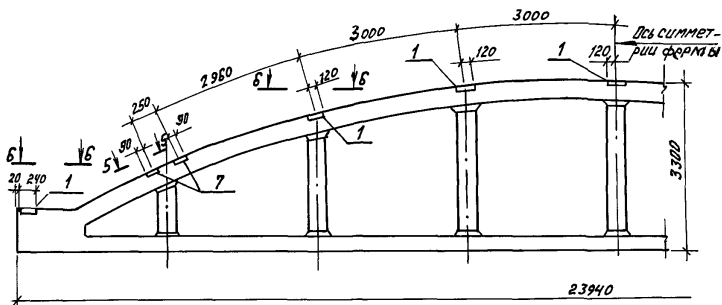


1. Виды 5-5... 8-8 смотри лист 3.
2. Деталь "А" смотри 1.463.1-1/87.1-10см лист 2
3. На данном чертеже дана разбивка закладных изделий для плит шириной 1,5м.

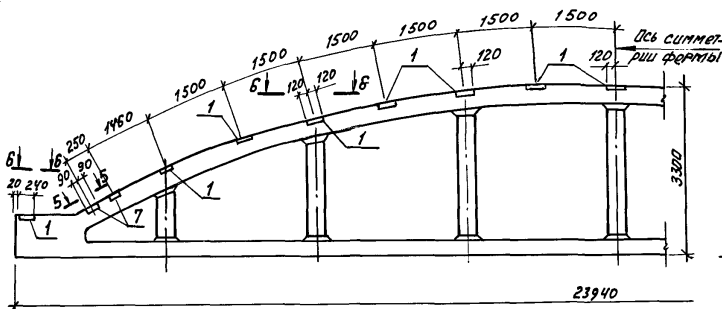
Поз.	Наименование	кол.	Обозначение документа	Масса, кг
<u>Покрытие с фонарем шириной 6м</u>				
а) Для крепления плит покрытия				
1	Изделие закладное М4-6-1	10	1.400-6/76 вып.1, л.85	3,3
7	М4-15	9	л.90	2,5
б) Для крепления фонаря				
3	Изделие накладное МН2	2	1.463.1-1/87.3-35	8,8
4	МН3	1	-36	12,3
в) Для крепления распорки под фонарем				
5	Изделие закладное М3	2	1.463.1-1/87.3-33	6,1
6	Изделие накладное МН1	2	1.463.1-1/87.3-34	8,5
<u>Покрытие с фонарем шириной 12 м</u>				
а) для крепления плит покрытия				
1	Изделие закладное М4-6-1	7	1.400-6/76 вып.1, л.85	3,3
7	М4-15	10	л.90	2,5
б) для крепления фонаря				
3	Изделие накладное МН2	2	1.463.1-1/87.3-35	8,8
4	МН3	2	-36	12,3
в) для крепления распорки под фонарем				
5	Изделие закладное М3	2	1.463.1-1/87.3-33	6,1
6	Изделие накладное МН1	2	1.463.1-1/87.3-34	8,5

Шифр № подл. Подпись и дата. В.Зем.ин.87.

Покрытие без фонаря (плиты шириной 3,0 м)

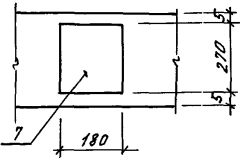


Покрытие без фонаря (плиты шириной 1,5 м)

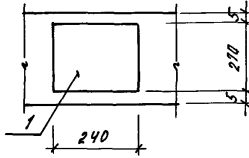


Поз	Наименование	Кол	Обозначение элемента	Масса, кг
<u>Покрытие без фонаря</u>				
(плиты шириной 3,0 м)				
1	Изделие закладное МЧ-Б-1	7	1.400-Б/76 Вып.1.85	3,3
7	МЧ-15	4	А.90	2,5
<u>Покрытие без фонаря</u>				
(плиты шириной 1,5 м)				
1	Изделие закладное МЧ-Б-1	15	1.400-Б/76 Вып.1.85	3,3
7	МЧ-15	4	А.90	2,5

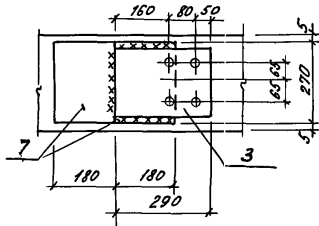
5-5



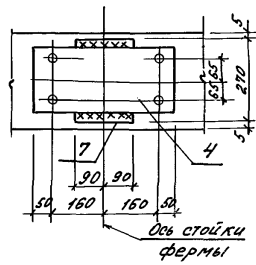
6-6



7-7



8-8



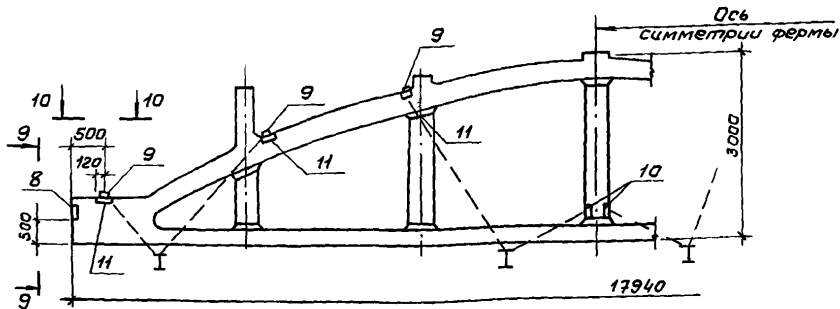
Ось стойки фермы

Ось стойки фермы

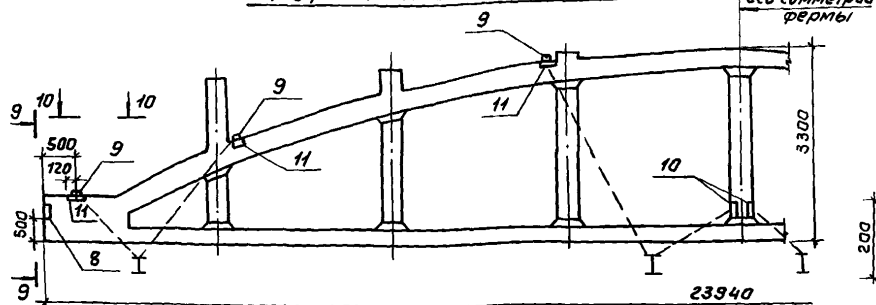
1.463.1-1/87.1-12СМ

Лист  
3

Ферма типа СФБМ18

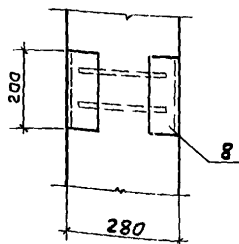


Ферма типа СФБМ24

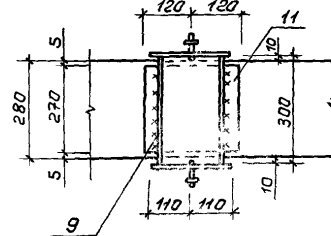


Поз.	Наименование	Кол.	Обозначение документа	Масса, кг
<u>Ферма типа СФБМ18</u>				
а) для крепления подвешного тр-та				
11	Изделие закладное М4	6	1.463.1-1/87.3-32	5,8
9	Изделие накладное М4	6	- 37	8,4
10	Изделие закладное М2	2	- 32	4,8
б) для крепления стеновых панелей				
8	Изделие закладное М4-10-3	2	1.400-6/76 вып.1.л.88	4,1
<u>Ферма типа СФБМ24</u>				
а) для крепления подвешного тр-та				
11	Изделие закладное М4	6	1.463.1-1/87.3-32	5,8
9	Изделие накладное М4	6	- 37	8,4
10	Изделие закладное М2	2	- 32	4,8
б) для крепления стеновых панелей				
8	Изделие закладное М4-10-3	2	1.400-6/76 вып.1.л.88	4,1

9-9



10-10

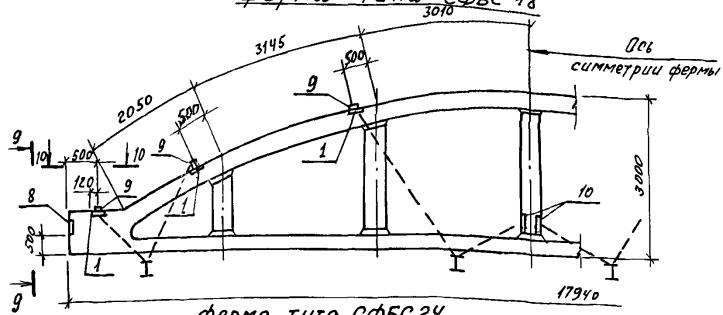


Шиф. № табл. Подпись и дата. Взам. инв. №

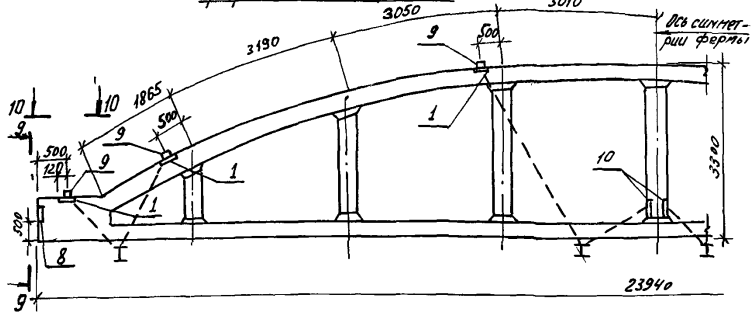
Элементы крепления путей подвешных кранов разработаны в вып. 7 серии 1.463.1-3/87.

Нач. отд.	Зиновьев	И.П.	1.463.1-1/87.1-13СМ		
И. контр.	Гершиянов	И.П.	Разбивка накладных и закладных изделий для крепления двух подвешных кранов и стеновых панелей в фермах типа СФБМ16 и СФБМ24	Стация	Лист
Л. констр.	Гершиянов	И.П.		Р	1
Рук. гр.	Цыганов	И.П.	Проектный институт №1		
Вед. инж.	Бабушкин	Б.С.			
Ст. инж.	Левочкина	Л.В.			
Инж.	Роскопова	И.П.			

Ферма типа СФБС 18



ферма типа СФБС 24

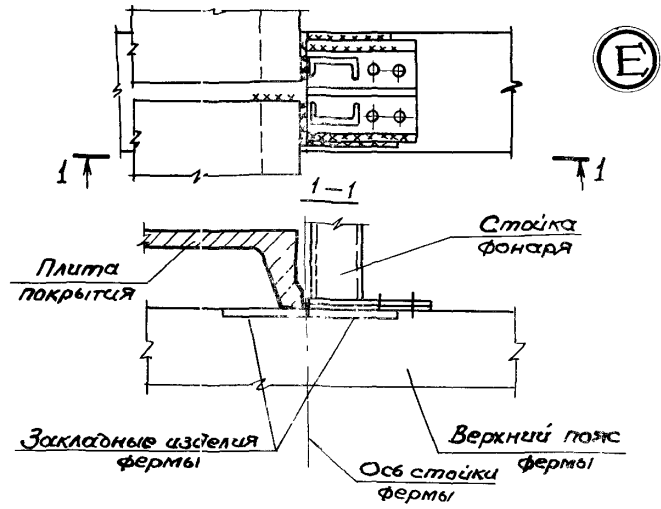
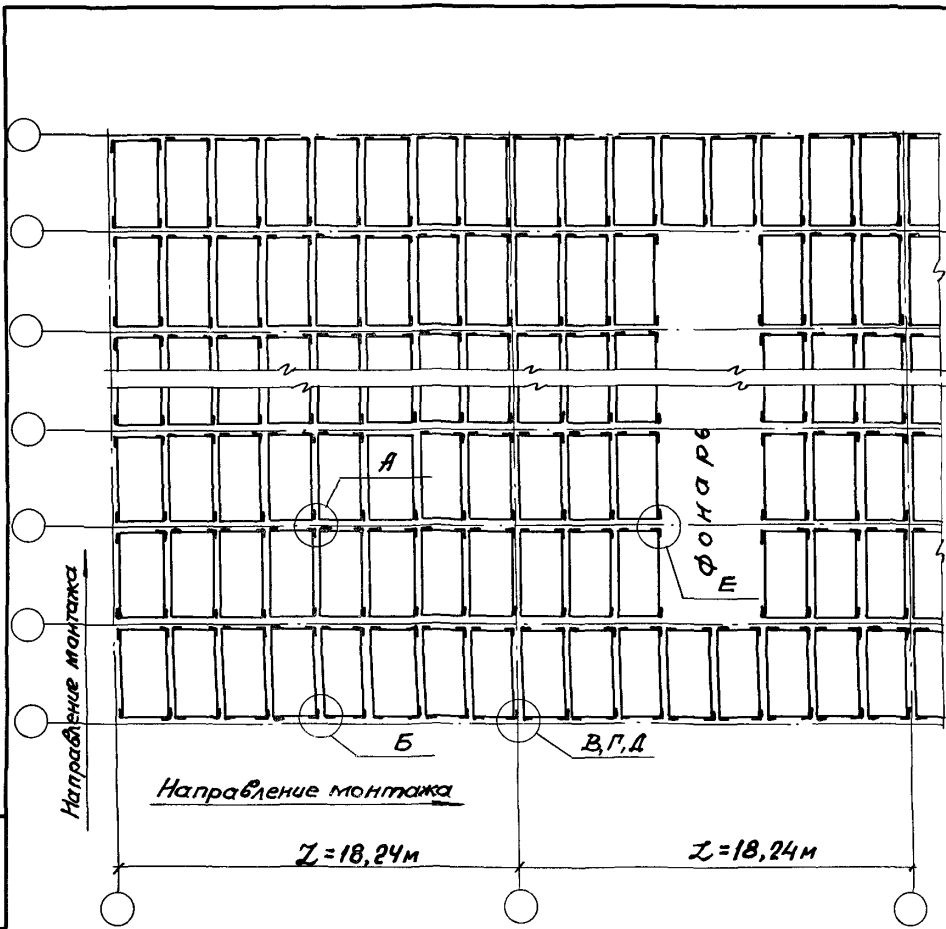


1. Види по 9-9, 10-10 см. 1.463.1-1/87.1-130СМ
2. Крепление путей подвесных кранов разработаны в Вып. 7 серии 1.463.1-3/87.

№п/п	Наименование	кол	Обозначение документа	Масса, кг
<u>ферма типа СФБС 18</u>				
а) для крепления подвесного тр-та				
1	Швелле закладное М4-Б-1	6	1.400-Б/76 Вып.1.88	3,3
9	Швелле накладное МНЧ	6	1.463.1-1/87.3-37	8,9
10	Швелле закладное М2	2	-32	4,8
б) для крепления стеновых панелей				
8	Швелле закладное М4-10-3	2	1.400-Б/76 Вып.1.88	4,1
<u>ферма типа СФБС 24</u>				
а) для крепления подвесного тр-та				
1	Швелле закладное М4-Б-1	6	1.400-Б/76 Вып.1.88	3,3
9	Швелле накладное МНЧ	6	1.463.1-1/87.3-37	8,4
10	Швелле закладное М2	2	-32	4,8
б) для крепления стеновых панелей				
8	Швелле закладное М4-10-3	2	1.400-Б/76 Вып.1.88	4,1

Инж. Л. В. Козлов  
 Инж. А. В. Козлов  
 Инж. А. В. Козлов

Наз. отд.	Зинovieв	М.П.			
Исполн.	Гершанов	М.П.			
П.р. конст.	Гершанов	М.П.			
Р.р. тр.	Цибунов	М.П.			
В.р. инж.	Бабичкин	М.П.			
Ст. инж.	Серебря	М.П.			
Инж.	Ростопова	М.П.			
1.463.1-1/87.1-14СМ					
Разработка накладных и закладных швеллеров для крепления путей подвесных кранов и стеновых панелей в фермах типа СФБС 18 и СФБС 24			Листов	1	1
			Проектный институт ИЛ		



1. Плиты покрытия приварить к фермам в соответствии со схемой приварки плит, приведенной на данном листе и указаниями "Рекомендации по применению железобетонных типовых плит в покрытиях зданий промышленных предприятий (серия 1.400-11)".
2. Узлы А, Б, В, Г, Д приведены в серии 1.400-11.
3. Крепление плит покрытия к конструкциям фонаря должно производиться в соответствии с серией "Световозрационные фонари с одним ярусом переплетов" серии 1.464-1/82 вып. 2

Инв. № подл. Подпись и дата. Взам. инв. №

Нач. отд.	Зиновьев	12/28
Н. контр.	Гершанок	12/28
Н. констр.	Гершанок	12/28
Рук. гр.	Цибанов	12/28
Вед. инж.	Финкельштейн	12/28
Ст. техн.	Ростопова	12/28
Ст. инж.	Серпова	12/28

1.463.1-1/87.1-15 см

Пример раскладки железобетонных плит покрытия

Стация	Лист	Листов
Р	1	1
ПРОЕКТИНЬ ИНСТИТУТ		

Марка фермы	Напрягаемая арматура класса											Изделия арматурные											Изделия закладные			Общий расход, кг					
	A-III B			A-IV			A-V			Всего	Арматура класса						Всего	ГОСТ 8270-82*	ГОСТ 5781-82*	Углов											
	ГОСТ 5781-82*											ГОСТ 5781-82*																			
	φ25	φ28	φ32	Углов	φ20	φ22	φ25	Углов	φ20		φ22	Углов	φ6	φ8	φ10	φ12					φ14	φ16	φ18	φ20	φ22		φ25	Углов	φ6	φ8	Углов
СФБМ 18-1A III B	276,4			276,4							276,4	65,7	57,9	45,4	51,7	17,0		66,6				304,3	2,2		2,2	306,5				606,3	
СФБМ 18-2A III B		346,8		346,8							346,8	65,7	57,9		116,9	17,0			82,3				339,8	2,2		2,2	342,0				712,2
СФБМ 18-3A III B		346,8		346,8							346,8	67,4	57,9		37,5	88,6	22,4		164,6				438,4	2,2		2,2	440,6				810,8
СФБМ 18-4A III B	414,6			414,6							414,6	67,4	57,9		37,5			175,2	199,0				537,0	2,2		2,2	539,2				977,2
СФБМ 18-5A III B		520,2		520,2							520,2	67,4	25,9	49,6	25,3	16,4		175,2	199,0				559,0	2,2		2,2	561,2				1104,8
СФБМ 18-1A IV						214,4		214,4			214,4	65,7	57,9	45,4	51,7	17,0		66,6				304,3	2,2		2,2	306,5				544,3	
СФБМ 18-2A IV					265,8			265,8			265,8	65,7	57,9		116,9	17,0			82,3				339,8	2,2		2,2	342,0				631,2
СФБМ 18-3A IV					265,8			265,8			265,8	67,4	57,9		37,5	88,6	22,4		164,6				438,4	2,2		2,2	440,6				729,8
СФБМ 18-4A IV						321,6		321,6			321,6	67,4	57,9		37,5			175,2	199,0				537,0	2,2		2,2	539,2	15,2	8,2	23,4	884,2
СФБМ 18-5A IV						414,6		414,6			414,6	67,4	25,9	49,6	25,5	16,4		175,2	199,0				559,0	2,2		2,2	561,2				999,2
СФБМ 18-1A V							177,2		177,2	177,2	177,2	65,7	57,9	45,4	51,7	17,0		66,6				304,3	2,2		2,2	306,5				507,1	
СФБМ 18-2A V						214,4		214,4	214,4	214,4	214,4	65,7	57,9		116,9	17,0			82,3				339,8	2,2		2,2	342,0				579,8
СФБМ 18-3A V						214,4		214,4	214,4	214,4	214,4	67,4	57,9		37,5	88,6	22,4		164,6				438,4	2,2		2,2	440,6				678,4
СФБМ 18-4A V							265,8		265,8	265,8	265,8	67,4	57,9		37,5			175,2	199,0				537,0	2,2		2,2	539,2				828,4
СФБМ 18-5A V							321,6		321,6	321,6	321,6	67,4	25,9	49,6	25,5	16,4		175,2	199,0				559,0	2,2		2,2	561,2				906,2
СФБС 18-1A III B	276,4			276,4							276,4	62,8	57,9	45,4	32,0	17,0		66,6				281,7	2,2		2,2	283,9				583,7	
СФБС 18-2A III B		346,8		346,8							346,8	62,8	57,9		97,2	17,0			82,3				317,2	2,2		2,2	319,4				689,6
СФБС 18-3A III B		346,8		346,8							346,8	62,8	57,9		17,8	88,6	22,4		164,6				414,1	2,2		2,2	416,3				786,5
СФБС 18-4A III B	414,6			414,6							414,6	64,5	57,9		17,8			175,2	199,0				514,4	2,2		2,2	516,6				954,6

СИНВОЛЫ И ПОЯСНЕНИЯ К ТАБЛИЦЕ В ЗАКЛОНКАХ

Нач. отд.	Зиньков	
Н. контр.	Гершанок	
И. контр.	Гершанок	
Рук. гр.	Цибанов	
Вед. инж.	Бабушкин	
Ст. инж.	Серпова	
Инж.	Рослопова	

1.463.1-1/87.1-PC		
Ведомость расхода стали		
Страница	Лист	Листов
Р	1	3
ПРОЕКТИНЬ ИНСТИТУТ №1		

Марка фермы	Напрягаемая арматура класса										Изделия арматурные										Закладные			Общий расход, кг						
	A-III B			A-IV			A-V			Всего	Арматура класса					Всего	Гост 82-70	Гост 5781- 82	Итого											
	ГОСТ 5781-82*										A-III									A-I										
	φ25	φ28	φ32	Ura10	φ20	φ22	φ25	Ura10	φ20	φ22	Ura10	φ6	φ8	φ10	φ12	φ14	φ16	φ18	φ20	φ22	φ25	Итого	φ6		φ8	Итого				
СФБС18-5AIII B	520,2		520,2								520,2	64,5	25,9	49,6	5,8	16,4	175,2	199,0			536,4	2,2	2,2	538,6				1082,2		
СФБС18-1AIV					214,4		214,4				214,4	62,8	57,9	45,4	39,0	17,0	66,6				281,7	2,2	2,2	283,9				521,7		
СФБС18-2AV						265,8		265,8			265,8	62,8	57,9		97,2	17,0				82,3			317,2	2,2	2,2	319,4			608,6	
СФБС18-3AV						265,8		265,8			265,8	62,8	57,9		17,8	88,6	22,4		164,6			414,1	2,2	2,2	416,3				705,5	
СФБС18-4AV						321,6		321,6			321,6	64,5	57,9		17,8		175,2	199,0			514,4	2,2	2,2	516,6				861,6		
СФБС18-5AV							414,6	414,6			414,6	64,5	25,9	49,6	5,8	16,4	175,2	199,0			536,4	2,2	2,2	538,6				976,6		
СФБС18-1AV									177,2	177,2	177,2	62,8	57,9	45,4	39,0	17,0	66,6				281,7	2,2	2,2	283,9				484,5		
СФБС18-2AV											214,4	214,4	214,4	62,8	57,9		97,2	17,0		82,3			317,2	2,2	2,2	319,4			557,2	
СФБС18-3AV											214,4	214,4	214,4	62,8	57,9		17,8	88,6	22,4	164,6			414,1	2,2	2,2	416,3	15,2	8,2	23,4	654,1
СФБС18-4AV											265,8	265,8	265,8	64,5	57,9		17,8		175,2	199,0			514,4	2,2	2,2	516,6				803,6
СФБС18-5AV											321,6	321,6	321,6	64,5	25,9	49,6	5,8	16,4	175,2	199,0			536,4	2,2	2,2	538,6				883,6
																													1031,2	
СФБМ24-1AIII B	553,2		553,2								553,2	100,4	72,1		154,7	15,8	32,4	76,4			451,8	2,8	2,8	454,6				1090,2		
СФБМ24-2AIII B	553,2		553,2								553,2	100,4	72,1		65,3	137,4	41,2	94,4			510,8	2,8	2,8	513,6				1395,9		
СФБМ24-3AIII B	694,2		694,2								694,2	102,6	40,1	49,6	36,7	16,4	179,8		188,7	61,6			675,5	2,8	2,8	678,3				1536,2
СФБМ24-4AIII B	694,2		694,2								694,2	102,6	40,1	49,6	36,7		21,6	26,4	248,8	290,0			815,8	2,8	2,8	818,6				1749,2
СФБМ24-5AIII B		907,2	907,2								907,2	102,6	40,1	49,6	36,7		21,6	26,4	248,8	290,0			815,8	2,8	2,8	818,6				907,0
СФБМ24-1AIV					429,0		429,0				429,0	100,4	72,1		154,7	15,8	32,4	76,4			451,8	2,8	2,8	454,6				1014,1		
СФБМ24-2AIV					500,5		500,5				500,5	100,4	72,1		65,3	137,4	41,2	94,4			510,8	2,8	2,8	513,6				1273,7		
СФБМ24-3AIV					572,0		572,0				572,0	102,6	40,1	49,6	36,7	16,4	179,8		188,7	61,6			675,5	2,8	2,8	678,3				1485,5
СФБМ24-4AIV					643,5		643,5				643,5	102,6	40,1	49,6	36,7		21,6	26,4	248,8	290,0			815,8	2,8	2,8	818,6				1671,8
СФБМ24-5AIV					829,8	829,8					829,8	102,6	40,1	49,6	36,7		21,6	26,4	248,8	290,0			815,8	2,8	2,8	818,6				

Инв. и подл. Подпись и дата

1.463.1-1787.1-PC  
23152-01 47

Лист  
2



Коп. и подл. Подпись и дата 13.08.2011

Марка фермы	Напрягаемая арматура класса											Изделия арматурные											Изделия закладные			Общий расход кг	
	A-III B			A-IV			A-V			Всего	Арматура класса						Всего	ГОСТ 9270-82	ГОСТ 5781-82	Устро							
	ГОСТ 5781-82*											ГОСТ 5781-82*															
	φ25	φ28	φ32	Устро	φ20	φ22	φ25	Устро	φ20		φ22	Устро	φ6	φ8	φ10	φ12					φ14	φ16	φ18	φ20	φ22		φ25
	СФБМ24-1AIV								354,6	354,6	354,6	100,4	72,1	154,7	15,8	32,4	76,4					451,8	2,8		2,8		454,6
СФБМ24-2AIV								413,7	413,7	413,7	100,4	72,1	154,7	137,4	41,2	94,4					510,8	2,8		2,8	513,6	950,7	
СФБМ24-3AIV								472,8	472,8	472,8	102,6	40,1	49,6	16,4	179,8	188,7	61,6				675,5	2,8		2,8	678,3	1174,5	
СФБМ24-4AIV								531,9	531,9	531,9	102,6	40,1	49,6	16,4	179,8	21,6	26,4	248,8	290,0		815,8	2,8		2,8	818,6	1373,9	
СФБМ24-5AIV								643,5	643,5	643,5	102,6	40,1	49,6	16,4	179,8	21,6	26,4	248,8	290,0		815,8	2,8		2,8	818,6	1485,5	
СФБС24-1AIII B	553,2			553,2							553,2	96,1	72,1	132,2	15,8	32,4	76,4				425,0	2,8		2,8	427,8	1004,4	
СФБС24-2AIII B	553,2			553,2							553,2	96,1	72,1	132,2	137,4	41,2	94,4				484,0	2,8		2,8	486,8	1063,4	
СФБС24-3AIII B	694,2			694,2							694,2	98,3	40,1	49,6	14,2	16,4	179,8	188,7	61,6		648,7	2,8		2,8	651,5	1369,1	
СФБС24-4AIII B	694,2			694,2							694,2	98,3	40,1	49,6	14,2	16,4	179,8	21,6	26,4	248,8	290,0	789,0	2,8		2,8	791,8	1509,4
СФБС24-5AIII B			907,2	907,2							907,2	98,3	40,1	49,6	14,2	16,4	179,8	21,6	26,4	248,8	290,0	789,0	2,8		2,8	791,8	1722,4
СФБС24-1AIV					429,0		429,0				429,0	96,1	72,1	132,2	15,8	32,4	76,4				425,0	2,8		2,8	427,8	880,2	
СФБС24-2AIV					500,5		500,5				500,5	96,1	72,1	132,2	137,4	41,2	94,4				484,0	2,8		2,8	486,8	1010,7	
СФБС24-3AIV					572,0		572,0				572,0	98,3	40,1	49,6	14,2	16,4	179,8	188,7	61,6		648,7	2,8		2,8	651,5	1246,9	
СФБС24-4AIV					643,5		643,5				643,5	98,3	40,1	49,6	14,2	16,4	179,8	21,6	26,4	248,8	290,0	789,0	2,8		2,8	791,8	1458,7
СФБС24-5AIV					829,8		829,8				829,8	98,3	40,1	49,6	14,2	16,4	179,8	21,6	26,4	248,8	290,0	789,0	2,8		2,8	791,8	1645,0
СФБС24-1AV								354,6	354,6	354,6	96,1	72,1	132,2	15,8	32,4	76,4					425,0	2,8		2,8	427,8	805,8	
СФБС24-2AV								413,7	413,7	413,7	96,1	72,1	132,2	137,4	41,2	94,4					484,0	2,8		2,8	486,8	923,9	
СФБС24-3AV								472,8	472,8	472,8	98,3	40,1	49,6	14,2	16,4	179,8	188,7	61,6			648,7	2,8		2,8	651,5	1147,7	
СФБС24-4AV								531,9	531,9	531,9	98,3	40,1	49,6	14,2	16,4	179,8	21,6	26,4	248,8	290,0	789,0	2,8		2,8	791,8	1347,1	
СФБС24-5AV								643,5	643,5	643,5	98,3	40,1	49,6	14,2	16,4	179,8	21,6	26,4	248,8	290,0	789,0	2,8		2,8	791,8	1458,7	

1.463.1-1/87.1-PC 1 Авг 3