

ТИПОВЫЕ СТРОИТЕЛЬНЫЕ КОНСТРУКЦИИ, ИЗДЕЛИЯ И УЗЛЫ

СЕРИЯ 1.463.1-1/87

ФЕРМЫ СТРОПИЛЬНЫЕ
ЖЕЛЕЗОБЕТОННЫЕ БЕЗРАСКОСНЫЕ
ПРОЛОТОМ 18 И 24 м
ДЛЯ ОДНОЭТАЖНЫХ ЗДАНИЙ
С МАЛОУКЛОННОЙ И СКАТНОЙ КРОВЛЕЙ
ДЛЯ V СНЕГОВОГО РАЙОНА

ВЫПУСК 3

АРМАТУРНЫЕ И ЗАКЛАДНЫЕ ИЗДЕЛИЯ
РАБОЧИЕ ЧЕРТЕЖИ

СЕРИЯ 1.463.1-1/87

ФЕРМЫ СТРОПИЛЬНЫЕ
ЖЕЛЕЗОБЕТОННЫЕ БЕЗРАСКОСНЫЕ
ПРОЛОТОМ 18 И 24 м
ДЛЯ ОДНОЭТАЖНЫХ ЗДАНИЙ
С МАЛОУКЛОННОЙ И СКАТНОЙ КРОВЛЕЙ
ДЛЯ V СНЕГОВОГО РАЙОНА

ВЫПУСК 3

АРМАТУРНЫЕ И ЗАКПАДНЫЕ ИЗДЕЛИЯ
РАБОЧИЕ ЧЕРТЕЖИ

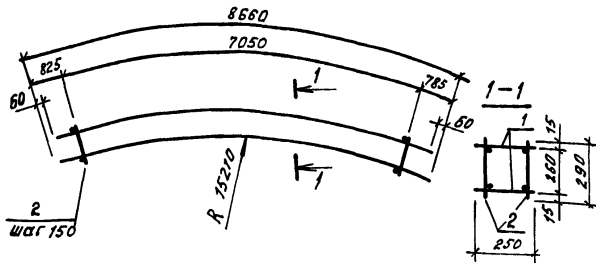
РАЗРАБОТАНЫ
ПРОЕКТНЫМ ИНСТИТУТОМ № 1

Утверждены и введены
в действие с 01.09.88
Госстроем СССР, протокол
от 29.04.88 № АЧ-20

ГЛАВНЫЙ ИНЖЕНЕР ИНСТИТУТА *Л.Н. Катков* Л.Н. КАТКОВ
ГЛАВНЫЙ ИНЖЕНЕР ПРОЕКТА *Васильевская* Г.И. ВАСИЛЕВСКАЯ
НАЧАЛЬНИК ОТДЕЛА *Зиновьев* А.Я. ЗИНОВЬЕВ
ГЛАВНЫЙ КОНСТРУКТОР ОТДЕЛА *Гершанок* Р.А. ГЕРШАНОК

НИИЖБ

ЗАМ. ДИРЕКТОРА ИНСТИТУТА *Ю.П. Гуца* Ю.П. ГУЦА
РУКОВОДИТЕЛЬ ЛАБОРАТОРИИ *Клевцов* В.А. КЛЕВЦОВ



Арматура класса АIII
по ГОСТ 5781-82*

Марка каркаса	Поз.	Наименование	Кол.	Обозначение	Масса, кг
КП1	1	Каркас Кр1	2	1.463.1-1/87.3-9	32,9
	2	ФБА III, l=290; 0,06кг	96	Без черт.	
КП2	1	Каркас Кр2	2	1.463.1-7/87.3-9	42,3
	2	ФБА III, l=290; 0,06кг	96	Без черт.	
КП3	1	Каркас Кр3	2	1.463.1-1/87.3-9	53,4
	2	ФБА III, l=290; 0,06кг	96	Без черт.	
КП4	1	Каркас Кр4	2	1.463.1-1/87.3-9	66,2
	2	ФБА III, l=290; 0,06кг	96	Без черт.	
КП5	1	Каркас Кр5	2	1.463.1-1/87.3-9	80,7
	2	ФБА III, l=290; 0,06кг	96	Без черт.	
КП6	1	Каркас Кр6	2	1.463.1-1/87.3-9	97,0
	2	ФБА III, l=290; 0,06кг	96	Без черт.	
КП7	1	Каркас Кр7	2	1.463.1-7/87.3-9	114,9
	2	ФБА III, l=290; 0,06кг	96	Без черт.	

1.463.1 - 1/87.3-1

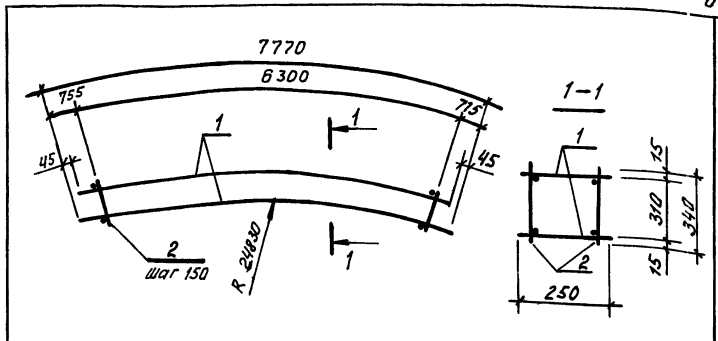
Каркас
КП1... КП7

Страниц	Лист	Листов
Р		1

Проектный институт ИЭ

Шифр, № подл. Подпись и дата: Взам. инв. №

Маш. отв.	Зинovieв	Л.С.
Н. конст.	Гершанок	Л.С.
Г.А. конст.	Гершанок	Л.С.
Руч. гр.	Цванов	Л.С.
Вед. инж.	Бабичкин	Л.С.
Ст. инж.	Левочкин	Л.С.
Инженер	Дмитриева	Л.С.



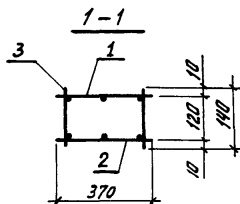
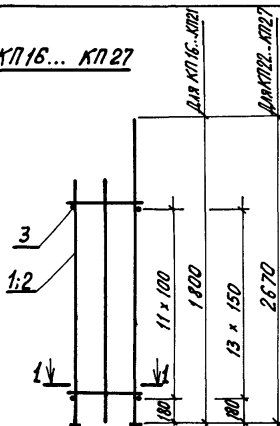
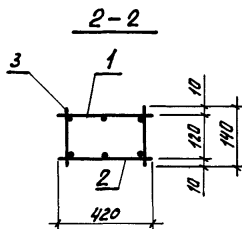
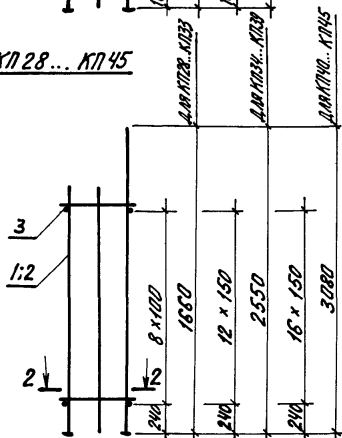
Марка каркаса	Поз.	Наименование	кол.	Обозначение	Масса, кг
КП 8	1	Каркас Кр 8	2	1.463.1-1/87.3-10	31,3
	2	φ 6А III, L=340; 0,08кг	86	Без черт.	
КП 9	1	Каркас Кр 9	2	1.463.1-1/87.3-10	39,6
	2	φ 6А III, L=340; 0,08кг	86	Без черт.	
КП 10	1	Каркас Кр 10	2	1.463.1-1/87.3-10	49,5
	2	φ 6А III, L=340; 0,08кг	86	Без черт.	
КП 11	1	Каркас Кр 11	2	1.463.1-1/87.3-10	61,1
	2	φ 6А III L=340; 0,08кг	86	Без черт.	
КП 12	1	Каркас Кр 12	2	1.463.1-1/87.3-10	74,1
	2	φ 6А III, L=340; 0,08кг	86	Без черт.	
КП 13	1	Каркас Кр 13	2	1.463.1-1/87.3-10	88,7
	2	φ 6А III, L=340; 0,08кг	86	Без черт.	
КП 14	1	Каркас Кр 14	2	1.463.1-1/87.3-10	104,8
	2	φ 6А III, L=340; 0,08кг	86	Без черт.	
КП 15	1	Каркас Кр 15	2	1.463.1-1/87.3-10	139,4
	2	φ 8А III; L=340; 0,13кг	86	Без черт.	

1.463.1-1/87.3-2

Каркас
КП 8... КП 15

Стадия Лист Листов

Проектный институт № 1

КП 16... КП 27КП 28... КП 45

Спецификацию см. листы 2...4

1.463.1-1/87.3-3

Каркас
КП 16... КП 45

СТАДИИ	ЛИСТ	ЛИСТОВ
Р	1	4

ПРОЕКТИВНЫЙ ИНСТИТУТ
№1

Марка каркаса	Поз.	Наименование	Кол.	Обозначение документа	Масса кг
КП 16	1	Каркас Кр 16	1	1.463.1-1/87.3-11	11,8
	2	Кр 46	1	-11	
	3	φ 6AIII, e=140; 0,03 кг	24	Без черт.	
КП 17	1	Каркас Кр 17	1	1.463.1-1/87.3-11	14,1
	2	Кр 47	1	-11	
	3	φ 6AIII, e=140; 0,03 кг	24	Без черт.	
КП 18	1	Каркас Кр 18	1	1.463.1-1/87.3-11	16,1
	2	Кр 48	1	-11	
	3	φ 6AIII, e=140; 0,03 кг	24	Без черт.	
КП 19	1	Каркас Кр 19	1	1.463.1-1/87.3-11	19,8
	2	Кр 49	1	-11	
	3	φ 6AIII, e=140; 0,03 кг	24	Без черт.	
КП 20	1	Каркас Кр 20	1	1.463.1-1/87.3-11	23,1
	2	Кр 50	1	-11	
	3	φ 6AIII, e=140; 0,03 кг	24	Без черт.	
КП 21	1	Каркас Кр 21	1	1.463.1-1/87.3-11	26,8
	2	Кр 51	1	-11	
	3	φ 6AIII, e=140; 0,03 кг	24	Без черт.	
КП 22	1	Каркас Кр 22	1	1.463.1-1/87.3-11	17,0
	2	Кр 52	1	-11	
	3	φ 6AIII, e=140; 0,03 кг	28	Без черт.	
КП 23	1	Каркас Кр 23	1	1.463.1-1/87.3-11	20,4
	2	Кр 53	1	-11	
	3	φ 6AIII, e=140; 0,03 кг	28	Без черт.	
КП 24	1	Каркас Кр 24	1	1.463.1-1/87.3-11	24,3
	2	Кр 54	1	-11	
	3	φ 6AIII, e=140; 0,03 кг	28	Без черт.	
КП 25	1	Каркас Кр 25	1	1.463.1-1/87.3-11	28,9
	2	Кр 55	1	-11	
	3	φ 6AIII, e=140; 0,03 кг	28	Без черт.	
1.463.1-1/87.3-3					АУСТ 2

Марка каркаса	Поз.	Наименование	Кол.	Обозначение документа	Масса, кг
КП 26	1	Каркас Кр 26	1	1.463.1-1/87.3-11	33,9
	2	Кр 56	1	-11	
	3	Ф БА III, E=140; 0,03кг	28	Без черт.	
КП 27	1	Каркас Кр 27	1	1.463.1-1/87.3-11	39,4
	2	Кр 57	1	-11	
	3	Ф БА III, E=140; 0,03кг	28	Без черт.	
КП 28	1	Каркас Кр 28	1	1.463.1-1/87.3-12	10,7
	2	Кр 58	1	-12	
	3	Ф БА III, E=140; 0,03кг	18	Без черт.	
КП 29	1	Каркас Кр 29	1	1.463.1-1/87.3-12	12,7
	2	Кр 59	1	-12	
	3	Ф БА III, E=140; 0,03кг	18	Без черт.	
КП 30	1	Каркас Кр 30	1	1.463.1-1/87.3-12	15,2
	2	Кр 60	1	-12	
	3	Ф БА III, E=140; 0,03кг	18	Без черт.	
КП 31	1	Каркас Кр 31	1	1.463.1-1/87.3-12	18,0
	2	Кр 61	1	-12	
	3	Ф БА III, E=140; 0,03кг	18	Без черт.	
КП 32	1	Каркас Кр 32	1	1.463.1-1/87.3-12	21,1
	2	Кр 62	1	-12	
	3	Ф БА III, E=140; 0,03 кг	18	Без черт.	
КП 33	1	Каркас Кр 33	1	1.463.1-1/87.3-12	24,5
	2	Кр 63	1	-12	
	3	Ф БА III, E=140; 0,03 кг	18	Без черт.	
КП 34	1	Каркас Кр 34	1	1.463.1-1/87.3-12	16,6
	2	Кр 64	1	-12	
	3	Ф БА III, E=140; 0,03кг	26	Без черт.	
КП 35	1	Каркас Кр 35	1	1.463.1-1/87.3-12	19,9
	2	Кр 65	1	-12	
	3	Ф БА III, E=140; 0,03кг	26	Без черт.	

1.463.1 - 1/87.3 - З

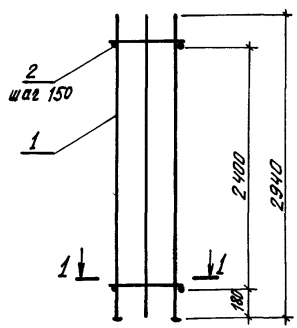
Лист

3

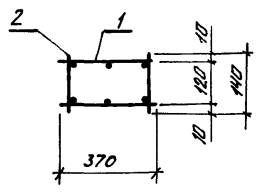
Марка каркаса	№ п.п.	Наименование	Кол.	Обозначение документа	Масса, кг
КП 36	1	Каркас Кр 36	1	1.463.1-1/87.3-12	23,7
	2	Кр 66	1	-12	
	3	φ 6А III, e=140; 0,03кг	26	без черт.	
КП 37	1	Каркас Кр 37	1	1.463.1-1/87.3-12	28,1
	2	Кр 67	1	-12	
	3	φ 6А III, e=140; 0,03кг	26	без черт.	
КП 38	1	Каркас Кр 38	1	1.463.1-1/87.3-12	33,0
	2	Кр 68	1	-12	
	3	φ 6А III, e=140; 0,03кг	26	без черт.	
КП 39	1	Каркас Кр 39	1	1.463.1-1/87.3-12	38,3
	2	Кр 69	1	-12	
	3	φ 6А III, e=140; 0,03кг	26	без черт.	
КП 40	1	Каркас Кр 40	1	1.463.1-1/87.3-12	20,5
	2	Кр 70	1	-12	
	3	φ 6А III, e=140; 0,03кг	34	без черт.	
КП 41	1	Каркас Кр 41	1	1.463.1-1/87.3-12	24,5
	2	Кр 71	1	-12	
	3	φ 6А III, e=140; 0,03кг	34	без черт.	
КП 42	1	Каркас Кр 42	1	1.463.1-1/87.3-12	29,2
	2	Кр 72	1	-12	
	3	φ 6А III, e=140; 0,03кг	34	без черт.	
КП 43	1	Каркас Кр 43	1	1.463.1-1/87.3-12	34,5
	2	Кр 73	1	-12	
	3	φ 6А III, e=140; 0,03кг	34	без черт.	
КП 44	1	Каркас Кр 44	1	1.463.1-1/87.3-12	40,4
	2	Кр 74	1	-12	
	3	φ 6А III, e=140; 0,03кг	34	без черт.	
КП 45	1	Каркас Кр 45	1	1.463.1-1/87.3-12	46,8
	2	Кр 75	1	-12	
	3	φ 6А III, e=140; 0,03кг	34	без черт.	
1.463.1 - 1/87.3-3					Лист 4

Инв. № подл. Подпись и дата Взам. инв. №

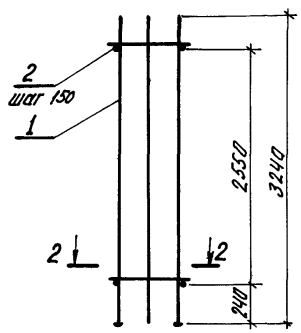
КП 46... КП 51



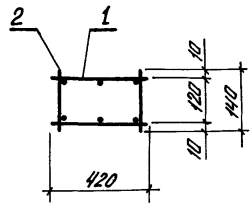
1-1



КП 52... КП 57



2-2



Спецификацию см. лист 2

Шифр изделия, Проступь и шаг, Шаг швелера

Изм. отд.	Зиновьев	102
И.контр.	Гершинок	102
Гл.контр.	Гершинок	102
Рук.гр.	Цвданов	102
Вед.инж.	Бобышкин	102
Ст.инж.	Левочкина	102
Инж.	Расолова	102

1.463.1-1/87. 3-4

Каркас
КП 46... КП 57

Стадия	Лист	Листов
Р	1	2

Проектный институт 1

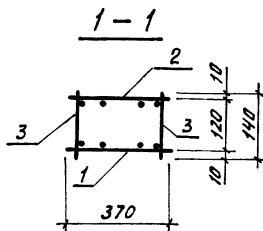
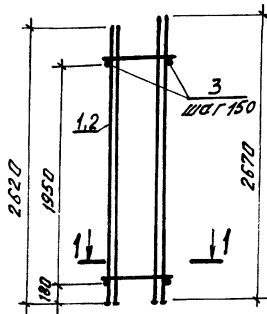
Марка каркаса	Поз	Наименование	Кол.	Обозначение документа	Масса, кг
КП 46	1	Каркас Кр 76	2	1.463.1-1/87.3-13	19,6
	2	ФБА $\bar{\text{III}}$, $e=140$; 0,03кг	34	Без черт.	
КП 47	1	Каркас Кр 77	2	1.463.1-1/87.3-13	23,4
	2	ФБА $\bar{\text{III}}$, $e=140$; 0,03кг	34	Без черт.	
КП 48	1	Каркас Кр 78	2	1.463.1-1/87.3-13	27,9
	2	ФБА $\bar{\text{III}}$, $e=140$; 0,03кг	34	Без черт.	
КП 49	1	Каркас Кр 79	2	1.463.1-1/87.3-13	33,0
	2	ФБА $\bar{\text{III}}$, $e=140$; 0,03кг	34	Без черт.	
КП 50	1	Каркас Кр 80	2	1.463.1-1/87.3-13	38,7
	2	ФБА $\bar{\text{III}}$; $e=140$; 0,03кг	34	Без черт.	
КП 51	1	Каркас Кр 81	2	1.463.1-1/87.3-13	44,9
	2	ФБА $\bar{\text{III}}$, $e=140$; 0,03кг	34	Без черт.	
КП 52	1	Каркас Кр 82	2	1.463.1-1/87.3-13	21,8
	2	ФБА $\bar{\text{III}}$, $e=140$; 0,03кг	36	Без черт.	
КП 53	1	Каркас Кр 83	2	1.463.1-1/87.3-13	26,0
	2	ФБА $\bar{\text{III}}$; $e=140$; 0,03кг	36	Без черт.	
КП 54	1	Каркас Кр 84	2	1.463.1-1/87.3-13	30,9
	2	ФБА $\bar{\text{III}}$; $e=140$; 0,03кг	36	Без черт.	
КП 55	1	Каркас Кр 85	2	1.463.1-1/87.3-13	36,5
	2	ФБА $\bar{\text{III}}$, $e=140$; 0,03кг	36	Без черт.	
КП 56	1	Каркас Кр 86	2	1.463.1-1/87.3-13	42,7
	2	ФБА $\bar{\text{III}}$, $e=140$; 0,03кг	36	Без черт.	
КП 57	1	Каркас Кр 87	2	1.463.1-1/87.3-13	49,6
	2	ФБА $\bar{\text{III}}$, $e=140$; 0,03кг	36	Без черт.	

Арматура класса А $\bar{\text{III}}$ по ГОСТ 5781-82 *

1.463.1-1/87.3-4

Лист

2



Марка каркаса	№	Наименование	Кол.	Обозначение	Масса, кг
КП 58	1	Каркас КР 88	1	1.463.1-1/87.3-14	37,5
	2	КР 92	1	-14	
	3	φ6А III, L=140; 0,03 кг	28	Без черт.	
КП 59	1	Каркас КР 89	1	1.463.1-1/87.3-14	46,4
	2	КР 93	1	-14	
	3	φ6А III, L=140; 0,03 кг	28	Без черт.	
КП 60	1	Каркас КР 90	1	1.463.1-1/87.3-14	56,6
	2	КР 94	1	-14	
	3	φ6А III, L=140; 0,03 кг	28	Без черт.	
КП 61	1	Каркас КР 91	1	1.463.1-1/87.3-14	67,9
	2	КР 95	1	-14	
	3	φ6А III, L=140; 0,03 кг	28	Без черт.	

Арматура класса А III по ГОСТ 5781-82*

Исполн.	Зиновьев	И.З.
Н.контр.	Гершанок	Г.Г.
П.контр.	Гершанок	Г.Г.
Р.ж.гр.	Цванов	Ц.В.
Вед. инж.	Димитриева	Д.М.
Ст. инж.	Серпова	С.С.
Инженер	Димитриева	Д.М.

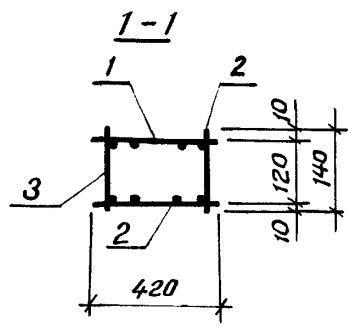
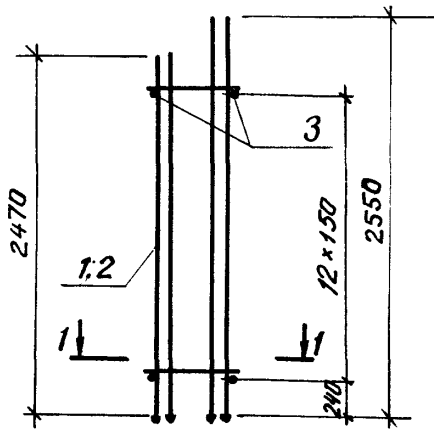
1.463.1-1/87.3-5

Каркас
КП 58... КП 61

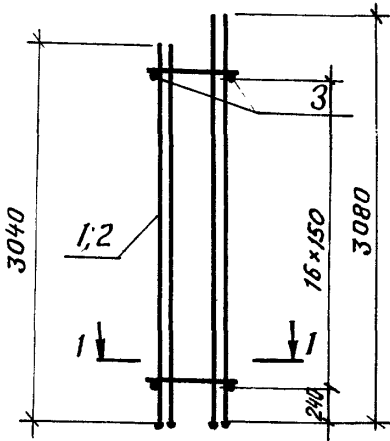
Страниц	Лист	Листов
Р		1

Проектный институт
№1

КП 62 ... КП 65



КП 66 ... КП 69



Спецификацию см. лист 2.

Инв. № подл. Подпись и дата. Взаг. инв. №

Нач. отд.	Зимовьев	<i>[Signature]</i>
Н. контр.	Гершанок	<i>[Signature]</i>
Гл. констр.	Гершанок	<i>[Signature]</i>
Рук. гр.	Цванов	<i>[Signature]</i>
вед. инж.	Финкельштейн	<i>[Signature]</i>
Ст. инж.	Левацкая	<i>[Signature]</i>
Инженер	Дмитриева	<i>[Signature]</i>

1.463.1 - 1/87.3-Б

Каркас
КП 62 ... КП 69

Стадия	Лист	Листов
	1	2

ПРОЕКТНЫЙ ИНСТИТУТ №1

Марка каркаса	Поз.	Наименование	Кол.	Обозначение документа	Масса, кг.
КП62	1	Каркас Кр 96	1	1.463.1-1/87.3-15	35,6
	2	Кр 104	1	- 15	
	3	ф 6АIII, e=140; 0,03кг	26	без черт	
КП63	1	Каркас Кр 97	1	1.463.1-1/87.3-15	44,3
	2	Кр 105	1	- 15	
	3	ф 6АIII, e=140; 0,03кг	26	без черт	
КП64	1	Каркас Кр 98	1	1.463.1-1/87.3-15	54,0
	2	Кр 106	1	- 15	
	3	ф 6АIII, e=140; 0,03кг	26	без черт	
КП65	1	Каркас Кр 99	1	1.463.1-1/87.3-15	64,7
	2	Кр 107	1	- 15	
	3	ф 6АIII, e=140; 0,03кг	26	без черт	
КП66	1	Каркас Кр 100	1	1.463.1-1/87.3-15	43,4
	2	Кр 108	1	- 15	
	3	ф 6АIII, e=140; 0,03кг	34	без черт	
КП67	1	Каркас Кр 101	1	1.463.1-1/87.3-15	54,1
	2	Кр 109	1	- 15	
	3	ф 6АIII, e=140; 0,03кг	34	без черт	
КП68	1	Каркас Кр 102	1	1.463.1-1/87.3-15	55,8
	2	Кр 110	1	- 15	
	3	ф 6АIII, e=140; 0,03кг	34	без черт	
КП69	1	Каркас Кр 103	1	1.463.1-1/87.3-15	78,8
	2	Кр 111	1	- 15	
	3	ф 6АIII, e=140; 0,03кг	34	без черт	

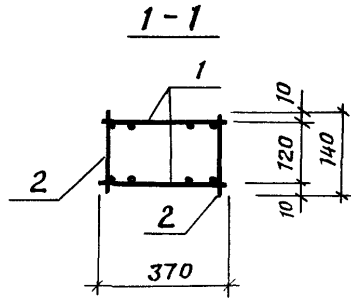
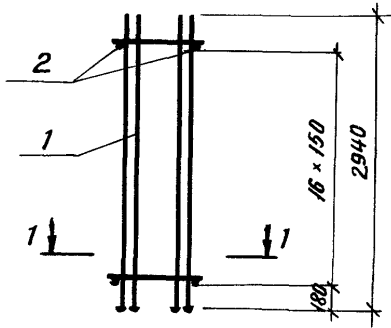
Арматура класса АIII по ГОСТ 5781-82.*

1.463.1-1/87.3-6

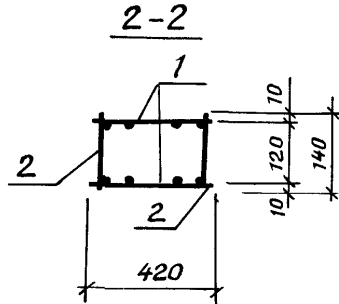
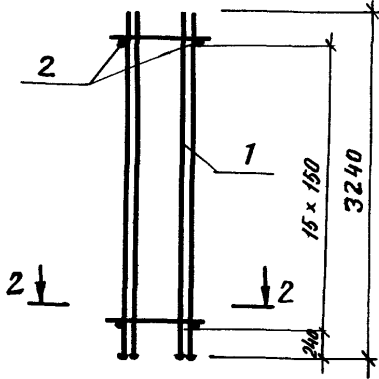
Лист

2

КП 70 ... КП 73



КП 74 ... КП 77



Спецификацию см. лист 2

Иач.отд.	Зиндеев	13.11
И.контр.	Гершанок	
Гл. констр.	Гершанок	
Рук.гр.	Иванов	
Вед.инж.	Финкельштейн	
Ст.инж.	Серпова	
Инженер	Дмитриева	

1.463.1 - 1/87.3-7

Каркас
КП 70 ... КП 77

Стадия	Лист	Листов
Р	1	2
ПРОЕКТНЫЙ ИНСТИТУТ №1		

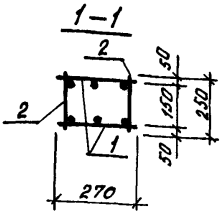
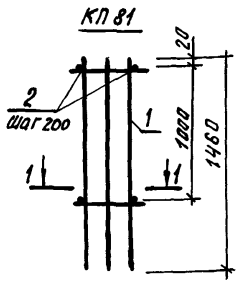
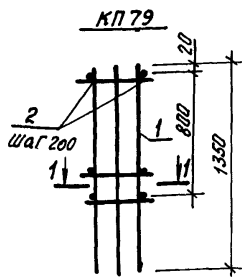
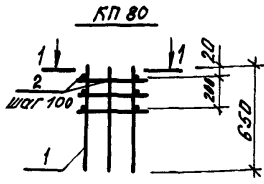
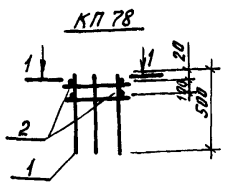
Марка	Поз.	Наименование	Кол.	Обозначение документа	Масса, кг
КП 70	1	Каркас Кр 112	2	1.463.1-1/87.3-16	43.3
	2	Ф 6А $\bar{\text{III}}$, $\rho=370$; 0,08кг	34	Без черт.	
КП 71	1	Каркас Кр 113	2	1.463.1-1/87.3-16	53.5
	2	Ф 6А $\bar{\text{III}}$, $\rho=370$; 0,08кг	34	Без черт.	
КП 72	1	Каркас Кр 114	2	1.463.1-1/87.3-16	64.8
	2	Ф 6А $\bar{\text{III}}$, $\rho=370$; 0,08кг	34	Без черт.	
КП 73	1	Каркас Кр 115	2	1.463.1-1/87.3-16	77.3
	2	Ф 6А $\bar{\text{III}}$, $\rho=370$; 0,08кг	34	Без черт.	
КП 74	1	Каркас Кр 116	2	1.463.1-1/87.3-16	48.2
	2	Ф 6А $\bar{\text{III}}$, $\rho=420$; 0,09кг	35	Без черт.	
КП 75	1	Каркас Кр 117	2	1.463.1-1/87.3-16	59.4
	2	Ф 6А $\bar{\text{III}}$, $\rho=420$; 0,09кг	35	Без черт.	
КП 76	1	Каркас Кр 118	2	1.463.1-1/87.3-16	71.8
	2	Ф 6А $\bar{\text{III}}$, $\rho=420$; 0,09кг	35	Без черт.	
КП 77	1	Каркас Кр 119	2	1.463.1-1/87.3-16	85.5
	2	Ф 6А $\bar{\text{III}}$, $\rho=420$; 0,09кг	35	Без черт.	

Арматура класса А $\bar{\text{III}}$ по ГОСТ 5781-82*

Имя и фамилия Подпись и дата

1.463.1 - 1/87.3-7

Лист
2



Марка каркаса	№	Наименование	кв.	Обозначение	Масса, кг
КП 78	1	Каркас КР 120	2	1.463.1-1/87.3-17	3,1
	2	ФБА III, L = 250; 0,06 кг	4	Без черт.	
КП 79	1	Каркас КР 121	2	1.463.1-1/87.3-17	8,4
	2	ФБА III, L = 250; 0,06 кг	10	Без черт.	
КП 80	1	Каркас КР 122	2	1.463.1-1/87.3-17	4,2
	2	ФБА III, L = 250; 0,06 кг	6	Без черт.	
КП 81	1	Каркас КР 123	2	1.463.1-1/87.3-17	9,2
	2	ФБА III, L = 250; 0,06 кг	12	Без черт.	

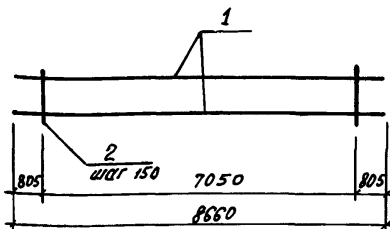
Арматура класса А III по ГОСТ 5781-82*

1.463.1-1/87.3-8

Каркас
КП 78 ... КП 81

Лист	Листов
Р	1

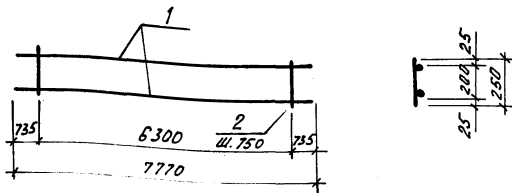
Проектный институт
№1



Марка каркаса	Поз.	Наименование	кол.	Масса, ед, кг	Масса каркаса, кг
кр1	1	$\phi 10 A \text{ III}, l = 8560$	2	5,34	13,56
	2	$6 A \text{ III}, l = 250$	48	0,06	
кр2	1	$\phi 12 A \text{ III}, l = 8660$	2	7,69	18,26
	2	$6 A \text{ III}, l = 250$	48	0,06	
кр3	1	$\phi 14 A \text{ III}, l = 8660$	2	10,46	23,80
	2	$6 A \text{ III}, l = 250$	48	0,06	
кр4	1	$\phi 16 A \text{ III}, l = 8660$	2	13,67	30,22
	2	$6 A \text{ III}, l = 250$	48	0,06	
кр5	1	$\phi 18 A \text{ III}, l = 8660$	2	17,30	37,48
	2	$6 A \text{ III}, l = 250$	48	0,06	
кр6	1	$\phi 20 A \text{ III}, l = 8660$	2	21,36	45,60
	2	$6 A \text{ III}, l = 250$	48	0,06	
кр7	1	$\phi 22 A \text{ III}, l = 8660$	2	25,84	54,56
	2	$6 A \text{ III}, l = 250$	48	0,06	

Арматура класса А III по ГОСТ 5781-82*

Нач. отд.	Зиновьев	Иванов	1.463.1 - 1/87.3 - 9	Стадия	Лист	Листов
Н. констр.	Гершанок	Иванов	Каркас кр 1... кр7	Р		1
Сл. констр.	Гершанок	Иванов		Проектный институт		
Рук. гр.	Иванов	Иванов				
Вед. инж.	Бабушкин	Иванов				
Ст. инж.	Левочкина	Иванов				
Инженер	Дмитриева	Иванов				



Марка, каркаса	Поз.	Наименование	кол.	Масса, ед., кг	Масса каркаса, кг
Кр 8	1	$\phi 10 A \text{ III}; l = 7770$	2	4,79	12,2
	2	$6 A \text{ II}, l = 250$	43	0,06	
Кр 9	1	$\phi 12 A \text{ III}; l = 7770$	2	6,90	16,38
	2	$6 A \text{ III}; l = 250$	43	0,06	
Кр 10	1	$\phi 14 A \text{ III}; l = 7770$	2	9,39	21,3
	2	$6 A \text{ III}; l = 250$	43	0,06	
Кр 11	1	$\phi 16 A \text{ III}; l = 7770$	2	12,26	27,1
	2	$6 A \text{ III}; l = 250$	43	0,06	
Кр 12	1	$\phi 18 A \text{ III}; l = 7770$	2	15,52	33,63
	2	$6 A \text{ III}; l = 250$	43	0,06	
Кр 13	1	$\phi 20 A \text{ III}; l = 7770$	2	19,16	40,90
	2	$6 A \text{ III}; l = 250$	43	0,06	
Кр 14	1	$\phi 22 A \text{ III}; l = 7770$	2	23,18	48,95
	2	$6 A \text{ III}; l = 250$	43	0,06	
Кр 15	1	$\phi 25 A \text{ III}; l = 7770$	2	29,91	64,12
	2	$8 A \text{ III}; l = 250$	43	0,10	

Арматура каркаса А III по ГОСТ 5781-82*

1.463.1 - 1/87.3 - 10

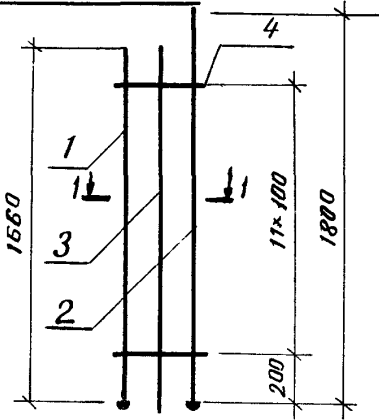
Каркас
Кр 8... Кр 15

Станд. лист	Листов
Р	1

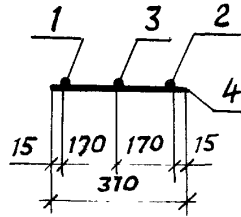
Проектный институт

Исп. отд.	Зиновьев	<i>[Signature]</i>
И.контр.	Гершанок	<i>[Signature]</i>
И.контр.	Гершанок	<i>[Signature]</i>
рук.гр.	Иванов	<i>[Signature]</i>
вед.инж.	Бабичкин	<i>[Signature]</i>
ст.инж.	Серпова	<i>[Signature]</i>
Инженер	Дмитриева	<i>[Signature]</i>

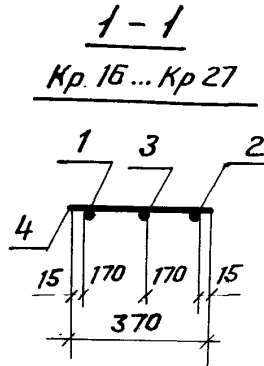
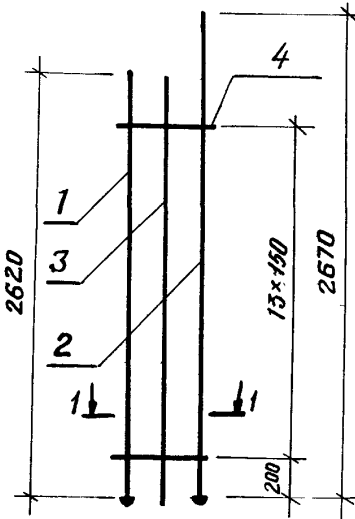
Кр 16...Кр 21; Кр 46...Кр 51



1-1
Кр 46... Кр 57



Кр 22...Кр 27; Кр 52... Кр 57



Спецификацию см. листы 2,3

1.463.1 - 1/87.3-11

Каркас

Кр 16... Кр 27; Кр 46... Кр 57

Стадия	Лист	Листов
Р	1	3

ПРОЕКТНЫЙ ИНСТИТУТ №1

Изм. № подл. Подпись и дата. Взам. инв. №

Нач. отд.	Зиновьев	<i>[Signature]</i>
Н. контр.	Гершанок	<i>[Signature]</i>
Гл. констр.	Гершанок	<i>[Signature]</i>
Рук. гр.	Иванов	<i>[Signature]</i>
Вед. инж.	Бабушкин	<i>[Signature]</i>
Ст. инж.	Сернова	<i>[Signature]</i>
Инженер	Распопова	<i>[Signature]</i>

Марка каркаса	№	Наименование	Кол.	Обозначение документа	Масса кг.
Кр 16 Кр 46	1	Изделие арматурное СА3	1	1.463.1-1/87.3-26	5,55
	2	СА4	1	-26	
	3	$\phi 12 A \text{ III}$, $E=1650$; 1,47кг	1	Без черт.	
	4	$\phi 6 A \text{ III}$, $E=370$; 0,08кг	12	Без черт.	
Кр 17 Кр 47	1	Изделие арматурное СА15	1	1.463.1-1/87.3-27	6,68
	2	СА16	1	-27	
	3	$\phi 12 A \text{ III}$, $E=1650$; 1,47кг	1	Без черт.	
	4	$\phi 6 A \text{ III}$, $E=370$; 0,08кг	12	Без черт.	
Кр 18 Кр 48	1	Изделие арматурное СА27	1	1.463.1-1/87.3-28	8,02
	2	СА28	1	-28	
	3	$\phi 12 A \text{ III}$, $E=1650$; 1,47кг	1	Без черт.	
	4	$\phi 6 A \text{ III}$, $E=370$; 0,08кг	12	Без черт.	
Кр 19 Кр 49	1	Изделие арматурное СА39	1	1.463.1-1/87.3-29	9,55
	2	СА40	1	-29	
	3	$\phi 12 A \text{ III}$, $E=1650$; 1,47кг	1	Без черт.	
	4	$\phi 6 A \text{ III}$, $E=370$; 0,08кг	12	Без черт.	
Кр 20 Кр 50	1	Изделие арматурное СА51	1	1.463.1-1/87.3-30	11,21
	2	СА52	1	-30	
	3	$\phi 12 A \text{ III}$, $E=1650$; 1,47кг	1	Без черт.	
	4	$\phi 6 A \text{ III}$, $E=370$; 0,08кг	12	Без черт.	
Кр 21 Кр 51	1	Изделие арматурное СА63	1	1.463.1-1/87.3-31	13,05
	2	СА64	1	-31	
	3	$\phi 12 A \text{ III}$, $E=1650$; 1,47кг	1	Без черт.	
	4	$\phi 6 A \text{ III}$, $E=370$; 0,08кг	12	Без черт.	
Кр 22 Кр 52	1	Изделие арматурное СА6	1	1.463.1-1/87.3-25	8,07
	2	СА8	1	-25	
	3	$\phi 12 A \text{ III}$, $E=2580$; 2,25кг	1	Без черт.	
	4	$\phi 6 A \text{ III}$, $E=320$; 0,08кг	14	Без черт.	

Продолжение спецификации лист 3

1.463.1-1/87.3-11

Лист

2

Марка каркаса	Поз.	Наименование	Кол.	Обозначение документа	Масса, кг
Кр 23 Кр 53	1	Изделие арматурное СА18	1	1.463.1-1/87.3-27	9,76
	2	СА20	1	-27	
	3	$\phi 12 A \bar{IV}$, $\rho = 2530$; 2,25 кг	1	без черт.	
	4	$\phi 6 A \bar{IV}$, $\rho = 370$; 0,08 кг	14	без черт.	
Кр 24 Кр 54	1	Изделие арматурное СА30	1	1.463.1-1/87.3-28	11,75
	2	СА32	1	-28	
	3	$\phi 12 A \bar{III}$, $\rho = 2530$; 2,25 кг	1	без черт.	
	4	$\phi 6 A \bar{III}$, $\rho = 370$; 0,08 кг	14	без черт.	
Кр 25 Кр 55	1	Изделие арматурное СА42	1	1.463.1-1/87.3-29	14,01
	2	СА44	1	-29	
	3	$\phi 12 A \bar{III}$, $\rho = 2530$; 2,25 кг	1	без черт.	
	4	$\phi 6 A \bar{III}$, $\rho = 370$; 0,08 кг	14	без черт.	
Кр 26 Кр 56	1	Изделие арматурное СА54	1	1.463.1-1/87.3-30	16,52
	2	СА56	1	-30	
	3	$\phi 12 A \bar{III}$, $\rho = 2530$; 2,25 кг	1	без черт.	
	4	$\phi 6 A \bar{III}$, $\rho = 370$; 0,08 кг	14	без черт.	
Кр 27 Кр 57	1	Изделие арматурное СА66	1	1.463.1-1/87.3-31	19,28
	2	СА68	1	-31	
	3	$\phi 12 A \bar{III}$, $\rho = 2530$; 2,25 кг	1	без черт.	
	4	$\phi 6 A \bar{III}$, $\rho = 370$; 0,08 кг	14	без черт.	

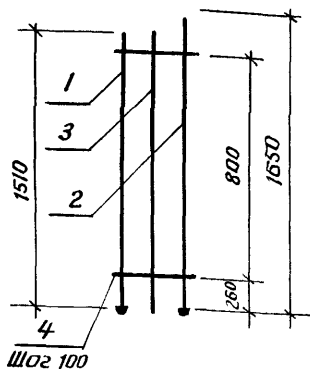
Арматура класса $A \bar{III}$ по ГОСТ 5781-82*

1.463.1-1/87.3-11

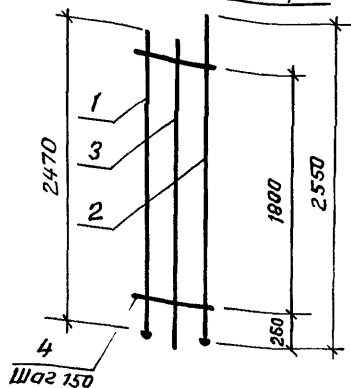
Лист

3

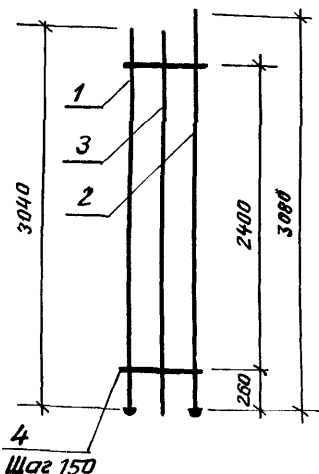
Кр 28...Кр 33; Кр 58...Кр 63



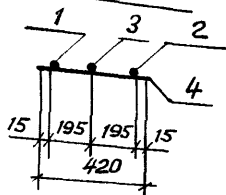
Кр 34...Кр 39, Кр 64...Кр 69



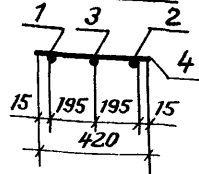
Кр 40...Кр 45; Кр 70...Кр 75



Кр 58...Кр 75



Кр 28...Кр 45



Спецификацию см. листы 2...4.

Имя, № подл., Подпись и дата Взам. инв. л.

Нач. отд.	Зиновьев	<i>[Signature]</i>
Н. контр.	Гершанок	<i>[Signature]</i>
Гл. констр.	Гершанок	<i>[Signature]</i>
Рук. эр.	Цванов	<i>[Signature]</i>
Вед. инж.	Бадушкин	<i>[Signature]</i>
Ст. инж.	Серпова	<i>[Signature]</i>
Инженер	Рослякова	<i>[Signature]</i>

1.463.1 - 1/873-12

Каркас

Кр 28...Кр 45; Кр 58...Кр 75

Стадия	Лист	Листов
Р	1	4
ПРОЕКТИНЬ ИНСТИТУТ №1		

Марка каркаса	Поз.	Наименование	Кол.	Обозначение документа	Масса, кг.
Кр 28 Кр 58	1	Изделие арматурное СА1	1	1.463.1-1/87.3-26	5,06
	2	СА 3	1	-26	
	3	$\phi 12A_{III}, E=1520; 1,35кг$	1	Без черт.	
	4	$\phi 6A_{III}, E=420; 0,09кг$	9	Без черт.	
Кр 29 Кр 59	1	Изделие арматурное СА13	1	1.463.1-1/87.3-27	6,09
	2	СА 15	1	-27	
	3	$\phi 12A_{III}, E=1520; 1,35кг$	1	Без черт.	
	4	$\phi 6A_{III}, E=420; 0,09кг$	9	Без черт.	
Кр 30 Кр 60	1	Изделие арматурное СА25	1	1.463.1-1/87.3-28	7,34
	2	СА 27	1	-28	
	3	$\phi 12A_{III}, E=1520; 1,35кг$	1	Без черт.	
	4	$\phi 6A_{III}, E=420; 0,09кг$	9	Без черт.	
Кр 31 Кр 61	1	Изделие арматурное СА 37	1	1.463.1-1/87.3-29	8,76
	2	СА 39	1	-29	
	3	$\phi 12A_{III}, E=1520; 1,35кг$	1	Без черт.	
	4	$\phi 6A_{III}, E=420; 0,09кг$	9	Без черт.	
Кр 32 Кр 62	1	Изделие арматурное СА 49	1	1.463.1-1/87.3-30	10,3
	2	СА 51	1	-30	
	3	$\phi 12A_{III}, E=1520; 1,35кг$	1	Без черт.	
	4	$\phi 6A_{III}, E=420; 0,09кг$	9	Без черт.	
Кр 33 Кр 63	1	Изделие арматурное СА 61	1	1.463.1-1/87.3-31	12,0
	2	СА 63	1	-31	
	3	$\phi 12A_{III}, E=1520; 1,35кг$	1	Без черт.	
	4	$\phi 6A_{III}, E=420; 0,09кг$	9	Без черт.	
Кр 34 Кр 64	1	Изделие арматурное СА 5	1	1.463.1-1/87.3-26	7,91
	2	СА 7	1	-26	
	3	$\phi 12A_{III}, E=2480; 2,20кг$	1	Без черт.	
	4	$\phi 6A_{III}, E=420; 0,09кг$	13	Без черт.	

Продолжение спецификации см. листы 3, 4.

1.463.1 - 1/87.3 - 12

Лист
2

Изм. № 1000. Подпись и дата
Взлом шифра №

Марка каркаса	Поз.	Наименование	Кол.	Обозначение документа	Масса, кг.
Кр 35 Кр 65	1	Изделие арматурное СА17	1	1.463.1-1/87.3-27	9,55
	2	СА19	1	-27	
	3	$\phi 12 A_{III}$, $E = 2480$; 2,20кг	1	Без черт.	
	4	$\phi 6 A_{III}$, $E = 420$; 0,09 кг	13	Без черт.	
Кр 36 Кр 66	1	Изделие арматурное СА29	1	1.463.1-1/87.3-28	11,48
	2	СА31	1	-28	
	3	$\phi 12 A_{III}$, $E = 2480$; 2,20кг	1	Без черт.	
	4	$\phi 6 A_{III}$, $E = 420$; 0,09 кг	13	Без черт.	
Кр 37 Кр 67	1	Изделие арматурное СА41	1	1.463.1-1/87.3-29	13,67
	2	СА43	1	-29	
	3	$\phi 12 A_{III}$, $E = 2480$; 2,20кг	1	Без черт.	
	4	$\phi 6 A_{III}$, $E = 420$; 0,09 кг	13	Без черт.	
Кр 38 Кр 68	1	Изделие арматурное СА53	1	1.463.1-1/87.3-30	16,09
	2	СА55	1	-30	
	3	$\phi 12 A_{III}$, $E = 2480$; 2,20кг	1	Без черт.	
	4	$\phi 6 A_{III}$, $E = 420$; 0,09 кг	13	Без черт.	
Кр 39 Кр 69	1	Изделие арматурное СА65	1	1.463.1-1/87.3-31	18,72
	2	СА67	1	-31	
	3	$\phi 12 A_{III}$, $E = 2480$; 2,20кг	1	Без черт.	
	4	$\phi 6 A_{III}$, $E = 420$; 0,09 кг	13	Без черт.	
Кр 40 Кр 70	1	Изделие арматурное СА10	1	1.463.1-1/87.3-26	9,75
	2	СА11	1	-26	
	3	$\phi 12 A_{III}$, $E = 3060$; 2,70кг	1	Без черт.	
	4	$\phi 6 A_{III}$, $E = 420$; 0,09 кг	17	Без черт.	
Кр 41 Кр 71	1	Изделие арматурное СА22	1	1.463.1-1/87.3-27	11,74
	2	СА23	1	-27	
	3	$\phi 12 A_{III}$, $E = 3060$; 2,70кг	1	Без черт.	
	4	$\phi 6 A_{III}$, $E = 420$; 0,09 кг	17	Без черт.	

1.463.1-1/87.3-12

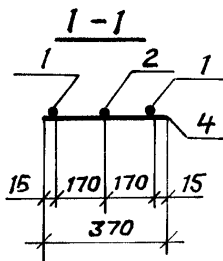
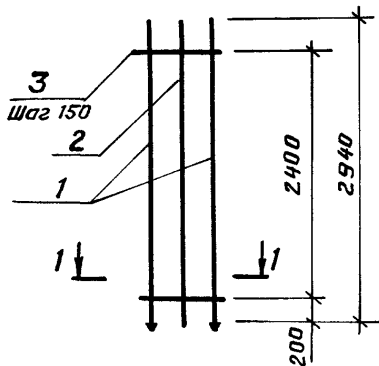
Лист

3

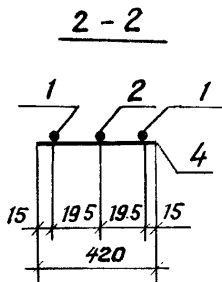
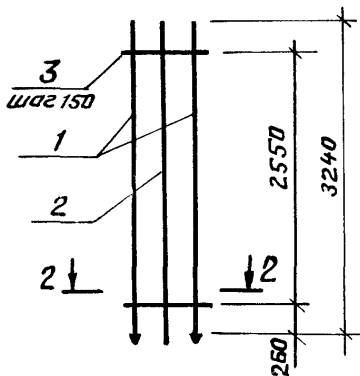
Марка каркаса	Поз.	Наименование	Кол.	Обозначение документа	Масса, кг
Кр 42 Кр 72	1	Изделие арматурное САЭ7	1	1.463.1-1/87.3-28	14,07
	2	СА35	1	-28	
	3	φ 12 А III, ρ = 3060; 2,70 кг	1	без черт.	
	4	φ 6 А III, ρ = 420; 0,09 кг	17	без черт.	
Кр 43 Кр 73	1	Изделие арматурное СА46	1	1.463.1-1/87.3-29	16,73
	2	СА47	1	-29	
	3	φ 12 А III, ρ = 3060; 2,70 кг	1	без черт.	
	4	φ 6 А III, ρ = 420; 0,09 кг	17	без черт.	
Кр 44 Кр 74	1	Изделие арматурное СА58	1	1.463.1-1/87.3-30	19,57
	2	СА59	1	-30	
	3	φ 12 А III, ρ = 3060; 2,70 кг	1	без черт.	
	4	φ 6 А III, ρ = 420; 0,09 кг	17	без черт.	
Кр 45 Кр 75	1	Изделие арматурное СА70	1	1.463.1-1/87.3-31	22,91
	2	СА71	1	-31	
	3	φ 12 А III, ρ = 3060; 2,70 кг	1	без черт.	
	4	φ 6 А III, ρ = 420; 0,09 кг	17	без черт.	

Арматура класса А III по ГОСТ 5781-82*

Кр 76... Кр 81



Кр 82... Кр 87



Спецификацию см. листы 2, 3.

Инв. № подл. | Подпись и дата | Взам. инв. №

Нач. отд.	Зиновьев	<i>[Signature]</i>
Н. контр.	Гершанок	<i>[Signature]</i>
Гл. констр.	Гершанок	<i>[Signature]</i>
Рук. гр.	Цианов	<i>[Signature]</i>
Вед. инж.	Финкельштам	<i>[Signature]</i>
Ст. инж.	Серпова	<i>[Signature]</i>
Инженер	Дмитриева	<i>[Signature]</i>

1.463.1 - 1/873-13

Каркас
Кр 76... Кр 87

Стадия	Лист	Листов
Р	1	3
ПРОЕКТНЫЙ ИНСТИТУТ №1		

Марка каркаса	Поз.	Наименование	Кол.	Обозначение документа	Масса, кг
Кр 76	1	Изделие арматурное СА9	2	1.463.1-1/87.3 - 26	9,31
	2	φ12АIII, ρ=2960; 2,63кг	1	Без черт.	
	3	φ6АIII, ρ=370; 0,08кг	17	Без черт.	
Кр 77	1	Изделие арматурное СА21	2	1.463.1-1/87.3-27	11,21
	2	φ12АIII, ρ=2960; 2,63кг	1	Без черт.	
	3	φ6АIII, ρ=370; 0,08кг	17	Без черт.	
Кр 78	1	Изделие арматурное СА39	2	1.463.1-1/87.3 -28	13,45
	2	φ12АIII, ρ=2960; 2,63кг	1	Без черт.	
	3	φ6АIII, ρ=370; 0,08 кг	17	Без черт.	
Кр 79	1	Изделие арматурное СА45	2	1.463.1-1/87.3 -29	16,01
	2	φ12АIII, ρ=2960; 2,63кг	1	Без черт.	
	3	φ6АIII, ρ=370; 0,08кг	17	Без черт.	
Кр 80	1	Изделие арматурное СА57	2	1.463.1-1/87.3-30	18,83
	2	φ12АIII, ρ=2960; 2,63кг	1	Без черт.	
	3	φ6АIII, ρ=370; 0,08 кг	17	Без черт.	
Кр 81	1	Изделие арматурное СА69	2	1.463.1-1/87.3-31	21,95
	2	φ12АIII, ρ=2960; 2,63кг	1	Без черт.	
	3	φ6АIII, ρ=370; 0,08 кг	17	Без черт.	
Кр 82	1	Изделие арматурное СА12	2	1.463.1-1/87.3-26	10,35
	2	φ12АIII, ρ=3260; 2,89кг	1	Без черт.	
	3	φ6АIII, ρ=420; 0,09 кг	18	Без черт.	
Кр 83	1	Изделие арматурное СА24	2	1.463.1-1/87.3-27	12,45
	2	φ12АIII, ρ=3260; 2,89кг	1	Без черт.	
	3	φ6АIII, ρ=420; 0,09кг	18	Без черт.	
Кр 84	1	Изделие арматурное СА36	2	1.463.1-1/87.3-28	14,93
	2	φ12АIII, ρ=3260; 2,89кг	1	Без черт.	
	3	φ6АIII, ρ=420; 0,09кг	18	Без черт.	

Продолжение спецификации см. лист 3.

1.463.1 - 1/87.3-13

Имя и подп. Подпись и дата. Взам. инв. н.

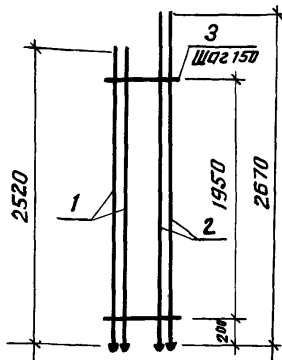
Марка каркаса	Поз	Наименование	Кол.	Обозначение документа	Масса, кг
Кр 85	1	Изделие арматурное СА 48	2	1.463.1-1/87.3-29	17,73
	2	φ 12 А $\bar{\text{III}}$, e = 3260; 2,89кг	1	без черт.	
	3	φ 6 А $\bar{\text{III}}$, e = 420; 0,09кг	18	без черт.	
Кр 86	1	Изделие арматурное СА 60	2	1.463.1-1/87.3-30	20,83
	2	φ 12 А $\bar{\text{III}}$, e = 3260; 2,89кг	1	без черт.	
	3	φ 6 А $\bar{\text{III}}$, e = 420; 0,09кг	18	без черт.	
Кр 87	1	Изделие арматурное СА 72	2	1.463.1-1/87.3-31	24,27
	2	φ 12 А $\bar{\text{III}}$, e = 3260; 2,89кг	1	без черт.	
	3	φ 6 А $\bar{\text{III}}$, e = 420; 0,09кг	18	без черт.	

Арматура класса А $\bar{\text{III}}$ по ГОСТ 5781-82.*

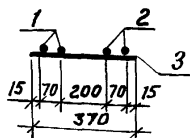
1.463.1 - 1/87.3-13

лист

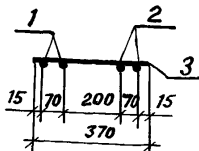
3



Кр 88... Кр 91



Кр 92... Кр 95



Марка каркаса	Поз.	Наименование	Кол.	Обозначение	Масса, кг
Кр 88 Кр 92	1	Изделие арматурное СА 30	2	1.463.1-1/87.3-28	17,88
	2	СА 32	2	-28	
	3	ФБА III, $\ell=370$; 0,08 кг	14	Без черт.	
Кр 89 Кр 93	1	Изделие арматурное СА 42	2	1.463.1-1/87.3-29	22,4
	2	СА 44	2	-29	
	3	ФБА III, $\ell=370$; 0,08 кг	14	Без черт.	
Кр 90 Кр 94	1	Изделие арматурное СА 54	2	1.463.1-1/87.3-30	27,42
	2	СА 56	2	-30	
	3	ФБА III, $\ell=370$; 0,08 кг	14	Без черт.	
Кр 91 Кр 95	1	Изделие арматурное СА 66	2	1.463.1-1/87.3-31	32,94
	2	СА 68	2	-31	
	3	ФБА III, $\ell=370$; 0,08 кг	14	Без черт.	

Арматура класса А III ГОСТ 5781-82*

1.463.1 - 1/87.3 - 14

Каркас
Кр 88... Кр 95

Стация	Лист	Листов
Р		1

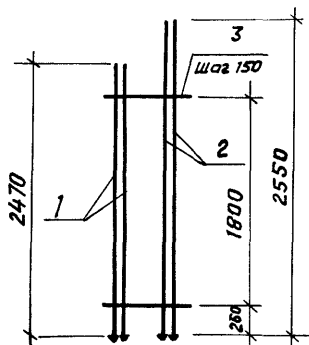
ПРОЕКТНЫЙ ИНСТИТУТ №1

Имя, № подл. Подпись и дата

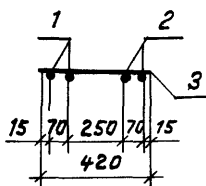
ВЗЛОМ. ИМЕН

Науч. отд.	Зиновьев	ЛРЗ
Н. констр.	Гершанок	ЛРЗ
Гл. констр.	Гершанок	ЛРЗ
Рук. ер.	Иванов	ЛРЗ
Вед. инж.	Бабушкин	ЛРЗ
Ст. инж.	Левочская	ЛРЗ
Инженер	Дмитриева	ЛРЗ

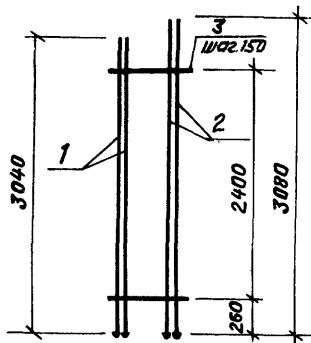
Кр 95... Кр 99 ; Кр 104...107



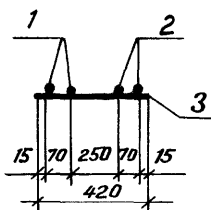
Кр 96... Кр 103



Кр 100... Кр 103 ; Кр 108... Кр 111



Кр 104... Кр 111



Спецификацию см. лист 2.

Исполн.	Зиновьев	<i>[Signature]</i>
И.п.инж.	Гершанов	<i>[Signature]</i>
Пр.конст.	Гершанов	<i>[Signature]</i>
Рук.гр.	Иванов	<i>[Signature]</i>
Вед.инж.	Филиппова	<i>[Signature]</i>
Ст.инж.	Левочская	<i>[Signature]</i>
Инженер	Амурская	<i>[Signature]</i>

1.463.1 - 1/87.3 - 15

Каркас
Кр 96... Кр 111.

Страниц	Лист	Листов
Р	1	2

ПРОЕКТНЫЙ ИНСТИТУТ И

Марка каркаса	№№	Наименование	Кол.	Обозначение документа	Масса, кг
Кр 96 Кр 104	1	Изделие арматурное СА29	2	1.463.1-1/87.3-28	17,39
	2	СА31	2	-28	
	3	ф БА III, $\rho = 420$; 0,09кг	13	Без черт.	
Кр 97 Кр 105	1	Изделие арматурное СА41	2	1.463.1-1/87.3-29	21,77
	2	СА43	2	-29	
	3	ф БА III, $\rho = 420$; 0,09кг	13	Без черт.	
Кр 98 Кр 106	1	Изделие арматурное СА53	2	1.463.1-1/87.3-30	26,61
	2	СА55	2	-30	
	3	ф БА III, $\rho = 420$; 0,09кг	13	Без черт.	
Кр 99 Кр 107	1	Изделие арматурное СА65	2	1/463.1-1/87.3-31	31,97
	2	СА67	2	-31	
	3	ф БА III, $\rho = 420$; 0,09кг	13	Без черт.	
Кр 100 Кр 108	1	Изделие арматурное СА34	2	1.463.1-1/87.3-28	21,21
	2	СА35	2	-28	
	3	ф БА III, $\rho = 420$; 0,09кг	17	Без черт.	
Кр 101 Кр 109	1	Изделие арматурное СА46	2	1.463.1-1/87.3-29	26,53
	2	СА47	2	-29	
	3	ф БА III, $\rho = 420$; 0,09кг	17	Без черт.	
Кр 102 Кр 110	1	Изделие арматурное СА58	2	1.463.1-1/87.3-30	32,41
	2	СА59	2	-30	
	3	ф БА III, $\rho = 420$; 0,09кг	17	Без черт.	
Кр 103 Кр 111	1	Изделие арматурное СА70	2	1.463.1-1/87.3-31	38,89
	2	СА71	2	-31	
	3	ф БА III, $\rho = 420$; 0,09кг	17	Без черт.	

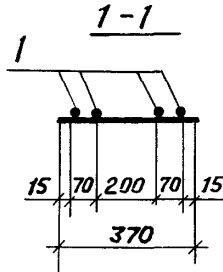
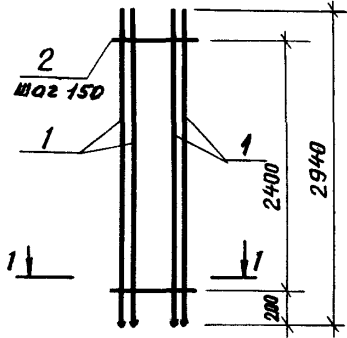
Арматура класса А III по ГОСТ 5781-82.*

1.463.1 - 1/87.3 - 15

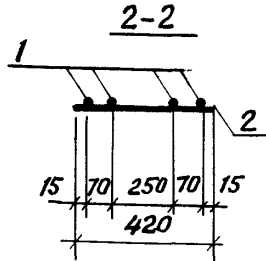
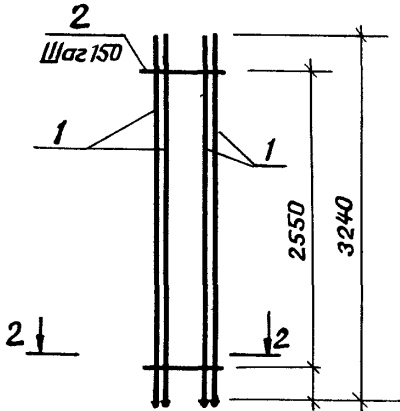
Лист

2

Кр 112 ... Кр 115



Кр 116 ... Кр 119



Спецификацию см. лист 2.

Инв. № по пап. 1100152 в поэтажном плане

Нач. отд.	Зиновьев	<i>[Signature]</i>
Н. контр.	Гершанок	<i>[Signature]</i>
Гл. констр.	Гершанок	<i>[Signature]</i>
Рук. ар.	Иванов	<i>[Signature]</i>
вед. инж.	Бобушкин	<i>[Signature]</i>
Ст. инж.	Левачская	<i>[Signature]</i>
Инжен.	Дмитриева	<i>[Signature]</i>

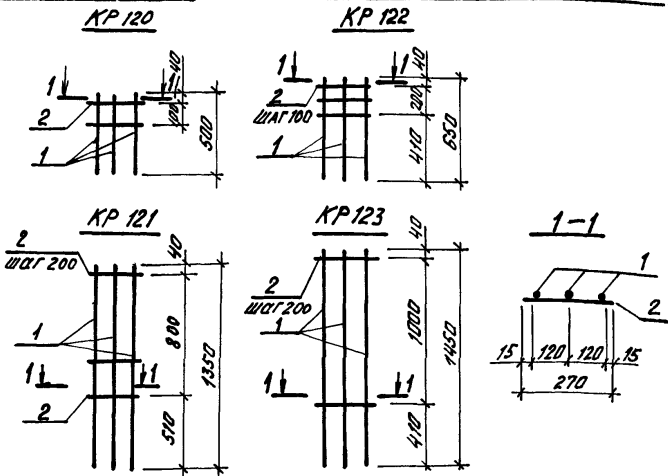
1.463.1 - 1/87.3 - 16

Каркас
Кр 112 ... Кр 119

Стадия	Лист	Листов
Р	1	2
ПРОЕКТИНЬ ИНСТИТУТ №1		

Марка каркаса	Поз.	Наименование	Кв.	Обозначение документа	Масса, кг.
Кр 112	1	Изделие арматурное СЯ 33	4	1.463.1-1/87.3-28	20,28
	2	ФБА III, $\rho=370$; 0,08 кг	17	Без черт.	
Кр 113	1	Изделие арматурное СЯ 45	4	1.463.1-1/87.3-29	25,40
	2	ФБА III, $\rho=370$; 0,08 кг	17	Без черт.	
Кр 114	1	Изделие арматурное СЯ 57	4	1.463.1-1/87.3-30	31,04
	2	ФБА III, $\rho=370$; 0,08 кг	17	Без черт.	
Кр 115	1	Изделие арматурное СЯ 69	4	1.463.1-1/87.3-31	37,28
	2	ФБА III, $\rho=370$; 0,08 кг	17	Без черт.	
Кр 116	1	Изделие арматурное СЯ 36	4	1.463.1-1/87.3-28	22,46
	2	ФБА III, $\rho=420$; 0,09 кг	18	Без черт.	
Кр 117	1	Изделие арматурное СЯ 48	4	1.463.1-1/87.3-29	28,06
	2	ФБА III, $\rho=420$; 0,09 кг	18	Без черт.	
Кр 118	1	Изделие арматурное СЯ 60	4	1.463.1-1/87.3-30	34,26
	2	ФБА III, $\rho=420$; 0,09 кг	18	Без черт.	
Кр 119	1	Изделие арматурное СЯ 72	4	1.463.1-1/87.3-31	41,14
	2	ФБА III, $\rho=420$; 0,09 кг	18	Без черт.	

Арматура класса А III по ГОСТ 5781-82*



Марка каркаса	Поз.	Наименование	Кол.	Масса ед., кг	Масса каркаса, кг
Кр 120	1	$\phi 12 \text{ A III}, L = 500$	3	0,44	1,45
	2	$6 \text{ A III}, L = 270$	2	0,06	
Кр 121	1	$\phi 12 \text{ A III}, L = 1350$	3	1,20	3,90
	2	$6 \text{ A III}, L = 270$	5	0,06	
Кр 122	1	$\phi 12 \text{ A III}, L = 650$	3	0,58	1,92
	2	$6 \text{ A III}, L = 270$	3	0,06	
Кр 123	1	$\phi 12 \text{ A III}, L = 1450$	3	1,29	4,23
	2	$6 \text{ A III}, L = 270$	6	0,06	

Арматура класса А III по ГОСТ 5781-82*

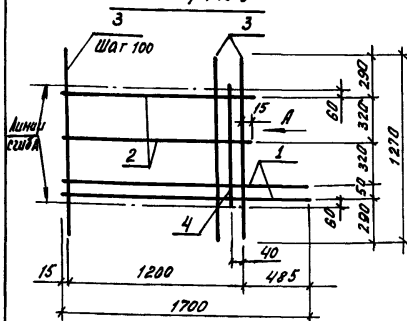
1.463.1-1/87.3-17

Каркас
Кр 120... Кр 123

Стадия	Лист	Листов
Р		1

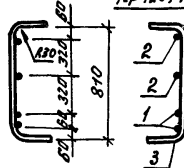
Проектный институт
№1

Развертка

Вид А
в согнутом виде

Кр 124; Кр 126

Кр 125; Кр 127



Марка каркаса	№	Наименование	Кол.	Масса ед, кг	Масса каркаса кг.
Кр 124 Кр 125	1	$\Phi 12 A_{III}, L = 1700$	2	1,51	10,8
	2	$8 A_{III}, L = 1230$	2	0,49	
	3	$8 A_{III}, L = 1270$	13	0,50	
	4	$8 A_{III}, L = 780$	1	0,3	
Кр 126 Кр 127	1	$\Phi 14 A_{III}, L = 1700$	2	2,05	16,5
	2	$10 A_{III}, L = 1230$	2	0,76	
	3	$10 A_{III}, L = 1270$	13	0,78	
	4	$10 A_{III}, L = 780$	1	0,48	

Арматура класса A_{III} по ГОСТ 5781-82*

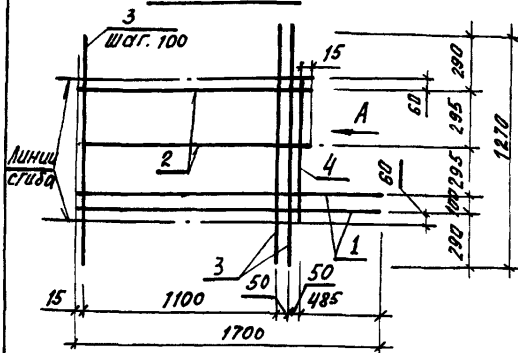
1.463.1 - 1/87.3 - 18

Каркас
Кр 124... Кр 127

Стандия	Лист	Листов
Р		1

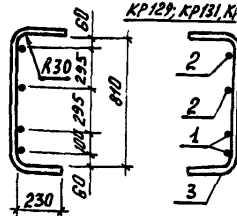
Проектный институт 11

Развертка

Вид А
в соответствии

Кр 128; Кр 130; Кр 132

Кр 129; Кр 131; Кр 133

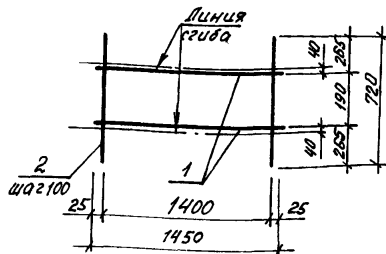
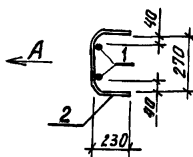


Марка каркаса	Поз.	Наименование	Кол.	Масса ед., кг	Масса каркаса, кг
Кр 128 Кр 129	1	$\phi 12 A \text{ III}$, $l = 1700$	2	1,51	10,8
	2	$8 A \text{ III}$, $l = 1230$	2	0,49	
	3	$8 A \text{ III}$, $l = 1270$	13	0,50	
	4	$8 A \text{ III}$, $l = 730$	1	0,29	
Кр 130 Кр 131	1	$\phi 14 A \text{ III}$, $l = 1700$	2	2,05	16,2
	2	$10 A \text{ III}$, $l = 1230$	2	0,76	
	3	$10 A \text{ III}$, $l = 1270$	13	0,78	
	4	$10 A \text{ III}$, $l = 730$	1	0,45	
Кр 132 Кр 133	1	$\phi 16 A \text{ III}$, $l = 1700$	2	2,68	17,5
	2	$10 A \text{ III}$, $l = 1230$	2	0,76	
	3	$10 A \text{ III}$, $l = 1270$	13	0,78	
	4	$10 A \text{ III}$, $l = 730$	1	0,45	

Арматура класса А III по ГОСТ 578 1-82.™

Нач. отд.	Зановьев	И.П.	1.463.1 - 1/87.3 - 19	Каркас Кр 128... Кр 133	Стадия	Лист	Листов
Н.контр.	Гершанок	И.П.			Проектный институт №1		
Гл. констр.	Гершанок	И.П.					
Рук. гр.	Цыганов	И.П.					
Вед. инж.	Бабускин	И.П.					
Ст. инж.	Серлова	И.П.					
Инженер	Митричев	И.П.					

Развертка

Вид А
в согнутом виде

Марка сетки	Поз.	Наименование	кол.	Масса ед. кг	Масса сетки, кг
С1	1	$\phi 10 \text{ A III}, L = 1450$	2	0,89	4,2
	2	$\delta \text{ A III}, L = 720$	15	0,16	
С2	1	$\phi 12 \text{ A III}, L = 1450$	2	1,29	5,0
	2	$\delta \text{ A III}, L = 720$	15	0,16	
С3	1	$\phi 14 \text{ A III}, L = 1450$	2	1,75	5,9
	2	$\delta \text{ A III}, L = 720$	18	0,16	
С4	1	$\phi 16 \text{ A III}, L = 1450$	2	2,29	7,0
	2	$\delta \text{ A III}, L = 720$	15	0,16	
С5	1	$\phi 18 \text{ A III}, L = 1450$	2	2,90	8,2
	2	$\delta \text{ A III}, L = 720$	15	0,16	
С6	1	$\phi 20 \text{ A III}, L = 1450$	2	3,58	9,6
	2	$\delta \text{ A III}, L = 720$	15	0,16	
С7	1	$\phi 22 \text{ A III}, L = 1450$	2	4,33	11,1
	2	$\delta \text{ A III}, L = 720$	15	0,16	

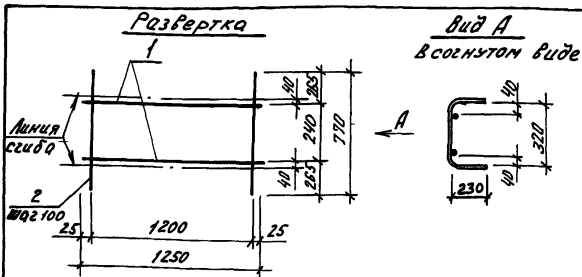
Арматура класса А III по ГОСТ 5781-82.*

Нач. отд.	Линьков	ЛП
Н. контр.	Гершанок	ГП
Гл. констр.	Гершанок	ГП
Рук. гр.	Цванов	ЦП
Вед. инж.	Бабушкин	БП
Ст. инж.	Сергова	СП
Инженер	Амриева	АП

1.463.1-1/87.3-20

Сетка
С1...С7

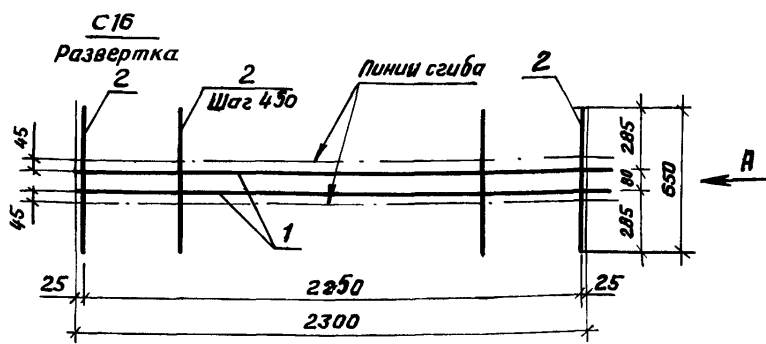
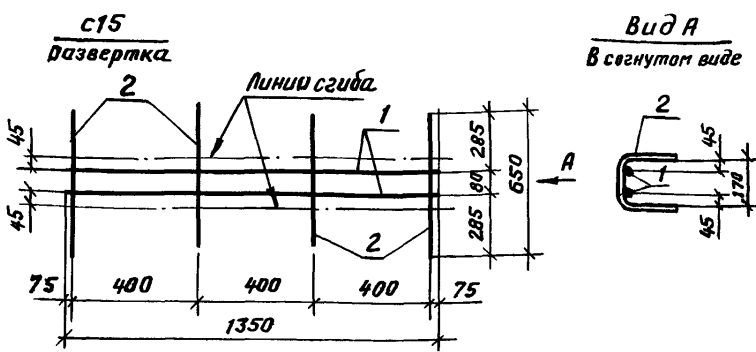
Страница	Лист	Листов
Р		1
Проектный институт И		



Марка сетки	Пос.	Наименование	Кол.	Масса од., кг	Масса сетки, кг
С8	1	$\phi 10 A III, l = 1250$	2	0,77	3,8
	2	$6 III, l = 770$	13	0,17	
С9	1	$\phi 12 A III, l = 1250$	2	1,11	4,4
	2	$6 A III, l = 770$	13	0,17	
С10	1	$\phi 14 A III, l = 1250$	2	1,51	5,2
	2	$6 A III, l = 770$	13	0,12	
С11	1	$\phi 16 A III, l = 1250$	2	1,97	6,2
	2	$6 A III, l = 770$	13	0,17	
С12	1	$\phi 18 A III, l = 1250$	2	2,50	7,2
	2	$6 A III, l = 770$	13	0,17	
С13	1	$\phi 20 A III, l = 1250$	2	3,08	8,4
	2	$6 A III, l = 770$	13	0,17	
С14	1	$\phi 22 A III, l = 1250$	2	3,73	9,7
	2	$6 A III, l = 770$	13	0,17	

Арматура класса А III по ГОСТ 5781-82*

Имя и фамилия	Подпись и дата	Долг. инж.	1.463.1-1/87.3-21			
Имя и фамилия	Подпись и дата	Долг. инж.				
Имя и фамилия	Подпись и дата	Долг. инж.	Сетка С8...С14	Стадия	Лист	Листов
Имя и фамилия	Подпись и дата	Долг. инж.		Р		1
Имя и фамилия	Подпись и дата	Долг. инж.	Проватний институт №1			



Марка сетки	Поз.	Наименование	Кол.	Масса ед, кг	Масса сетки, кг.
C15	1	Ф Б А III, l = 1350	2	0,30	1,16
	2	Б А III, l = 650	4	0,14	
C16	1	Ф Б А III, l = 2300	2	0,51	1,86
	2	Б А III, l = 650	6	0,14	

Арматура класса А III по ГОСТ 5781-82.*

Имя, № подл., Подпись и дата, Взам.инв.№

Нач. отд.	Зиновьев	<i>[Signature]</i>
Н. контр.	Гершанок	<i>[Signature]</i>
Гл. констр.	Гершанок	<i>[Signature]</i>
Рук. гр.	Иванов	<i>[Signature]</i>
Вед. инж.	Бабушкин	<i>[Signature]</i>
Ст. инж.	Лавовская	<i>[Signature]</i>
Инженер	Дмитриева	<i>[Signature]</i>

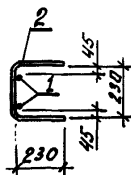
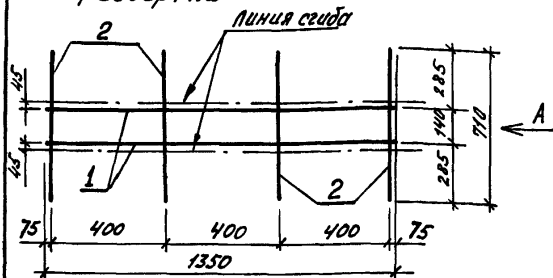
1.463.1 - 1/87.3 - 22

Сетка
C15; C16

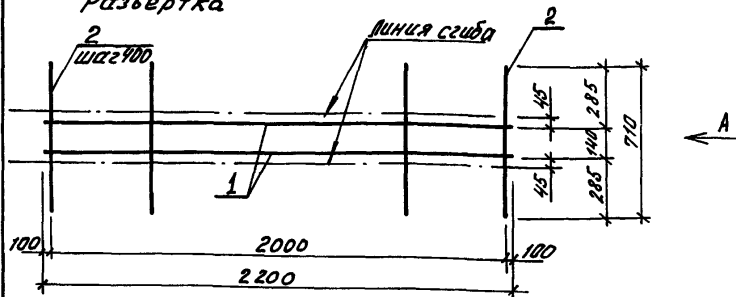
Студия	Лист	Листов
Р		1
ПРОЕКТИВНЫЙ ИНСТИТУТ №1		

с 17
развертка

Вид А
в согнутом виде



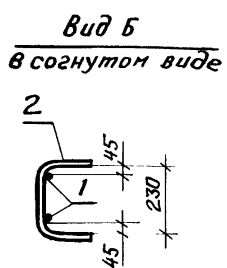
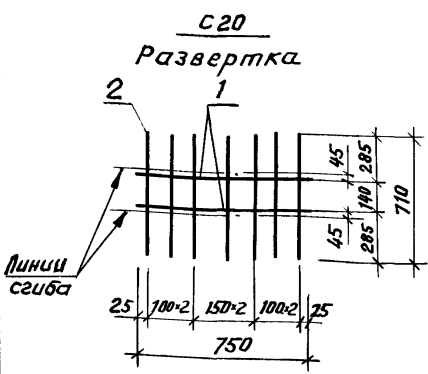
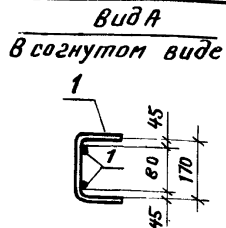
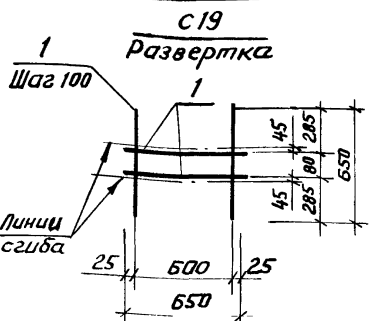
с 18
развертка



Марка сетки	Поз.	Наименование	Кол.	Масса ед., кг	Масса сетки, кг
с 17	1	ФБА III, L = 1350	2	0,30	1,2
	2	БА III, L = 710	4	0,16	
с 18	1	ФБА III, L = 2200	2	0,49	1,9
	2	БА III, L = 710	6	0,16	

Арматура класса А III по ГОСТ 5781-82*

Исполн.	Людмила В. В. В.				
Нач. отд.	Зимовьев	ЛРЗ			
Н. контр.	Герашенок				
Гл. констр.	Герашенок				
Рук. гр.	Цванов	АИ			
Вед. инж.	Бабучкин	СЗ			
Ст. инж.	Львовская	СЗ			
Инженер	Митричева	СЗ			
			1.463.1 - 1/87.3 - 23		
			Сетка	Стандия	Лист
			с 17; с 18	Р	Листов
					1
				Проектный институт №1	



Марка сетки	Поз	Наименование	Кол.	Масса ед., кг	Масса сетки, кг
с19	1	Ф 8 А III, l = 650	9	0,26	2,3
	2				
с20	1	Ф 8 А III, l = 750	2	0,30	2,6
	2	Ф 8 А III, l = 710	7	0,28	

Арматура класса А III по ГОСТ 5781-82.*

1.463.1 - 1/87.3 - 24

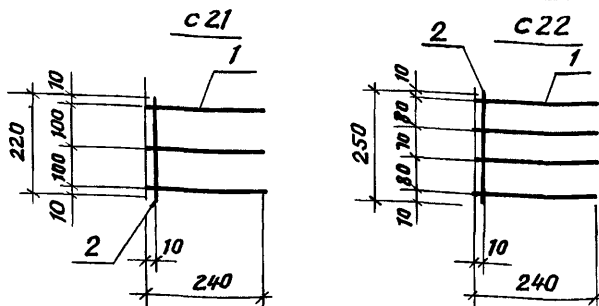
Сетка
с19, с20

Стадия	Лист	Листов
Р		1

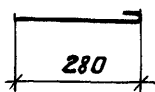
ПРОЕКТИНЬ ИНСТИТУТ №1

Инв. № подл. Подпись и дата. Взам. инв. №

Нач. отд.	Зиновьев	<i>[Signature]</i>
Н. контр.	Гершанок	<i>[Signature]</i>
Гл. конст.	Гершанок	<i>[Signature]</i>
Рук. гр.	Иванов	<i>[Signature]</i>
Вед. инж.	Фукельштейн	<i>[Signature]</i>
Ст. инж.	Серлова	<i>[Signature]</i>
Инженер	Дмитриева	<i>[Signature]</i>



СТ1



Марка	Поз.	Наименование	Кол.	Масса ед, кг	Масса, кг.
С21	1	Ф 8 АIII, $\ell = 240$	3	0,09	0,36
	2	8 АIII, $\ell = 220$	1	0,09	
С22	1	Ф 8 АIII, $\ell = 240$	4	0,09	0,46
	2	8 АIII, $\ell = 250$	1	0,10	
СТ1		Ф 6 АI, $\ell = 330$	1	0,07	0,07

Арматура класса АIII, АI по ГОСТ 5781-82*

Исполн.	Зиновьев	И.И.
Н.контр.	Гершанок	Г.Г.
Т.контр.	Гершанок	Г.Г.
Рук. гр.	Цванов	Ц.И.
Вед. инж.	Бабушкин	Б.И.
Ст. инж.	Левочская	Л.И.
Инженер	Рослякова	Р.И.

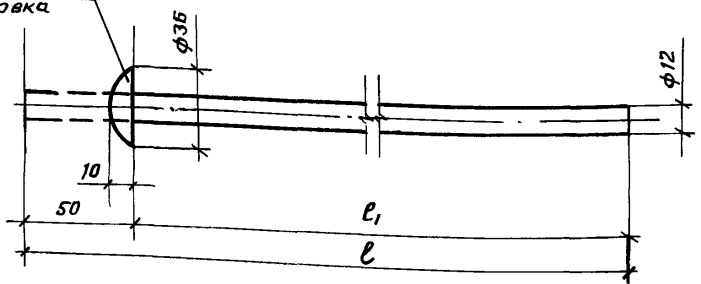
1.463.1-1/87.3-25

Сетка С21; С22;
Изделие арматурное СТ1.

Стандарт	Лист	Листов
Р		1

ПРОЕКТИНЬ ИНСТИТУТ №1

Высаженная
голова



Марка	Размер l_1 , мм
СА1	1510
СА2	1620
СА3	1660
СА4	1800
СА5	2470
СА6	2820
СА7	2550
СА8	2670
СА9	2940
СА10	3040
СА11	3080
СА12	3240

Марка	Наименование	Масса, кг.
СА1	$\phi 12 A_{III}, l = 1560$	1,39
СА2	$l = 1670$	1,48
СА3	$l = 1710$	1,52
СА4	$l = 1850$	1,64
СА5	$l = 2520$	2,24
СА6	$l = 2670$	2,37
СА7	$l = 2600$	2,31
СА8	$l = 2720$	2,42
СА9	$l = 2990$	2,66
СА10	$l = 3090$	2,74
СА11	$l = 3130$	2,78
СА12	$l = 3290$	2,92

Инв. № подл. Проверить и датой. Взам. инв. №

Арматура класса А_{III}, по ГОСТ 5781-82

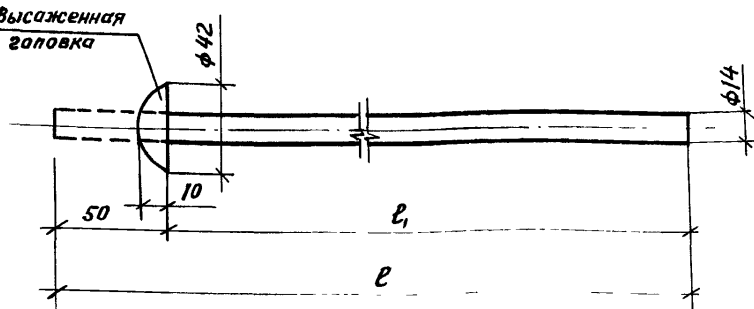
Нач. отд.	Зиновьева	И.И.
Н. контр.	Гершанок	И.И.
Гл. констр.	Гершанок	И.И.
Рук. гр.	Иванов	И.И.
Вед. инж.	Филжельштейн	И.И.
Ст. инж.	Левонская	И.И.
Инженер	Дмитриева	И.И.

1.463.1 - 1/87.3 - 26

Стержень арматурный
СА1... СА12

Стодия	Лист	Листов
Р		1

ПРОЕКТИВНЫЙ ИНСТИТУТ

Высаженная
головка

Марка	Размер L_1 , мм
СА 13	1510
СА 14	1620
СА 15	1660
СА 16	1800
СА 17	2470
СА 18	2620
СА 19	2550
СА 20	2570
СА 21	2640
СА 22	3040
СА 23	3080
СА 24	3240

Марка	Наименование	Масса, кг
СА 13	$\phi 14 A_{III}$, $L = 1560$	1,88
СА 14	$L = 1670$	2,02
СА 15	$L = 1710$	2,07
СА 16	$L = 1850$	2,23
СА 17	$L = 2520$	3,04
СА 18	$L = 2670$	3,22
СА 19	$L = 2600$	3,14
СА 20	$L = 2720$	3,29
СА 21	$L = 2990$	3,61
СА 22	$L = 3090$	3,73
СА 23	$L = 3130$	3,78
СА 24	$L = 3290$	3,97

Арматура класса A_{III} по ГОСТ 5781-82

Нач. отд.	Зимовьев	<i>[Signature]</i>
Н. контр.	Гершанок	<i>[Signature]</i>
Гл. констр.	Гершанок	<i>[Signature]</i>
Рук. гр.	Иванов	<i>[Signature]</i>
Вед. инж.	Финкельштейн	<i>[Signature]</i>
Ст. инж.	Явечская	<i>[Signature]</i>
Инженер	Дмитриева	<i>[Signature]</i>

1.463.1 - 1/87.3-27

Стержень арматурный

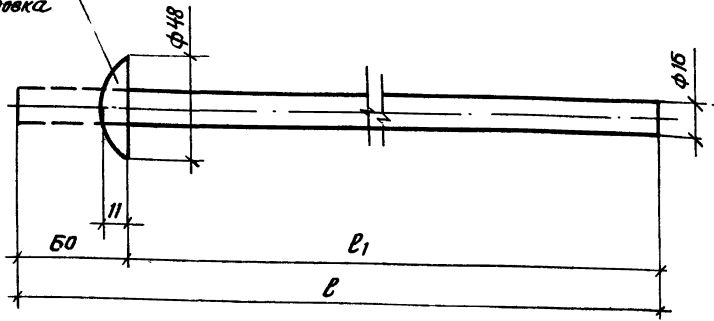
СА 13... СА 24

Стадия Лист Листов

/

ПРОЕКТИВНЫЙ ИНСТИТУТ №1

Высаженная
головка



Марка	размер l_1 , мм
СА 25	1510
СА 26	1620
СА 27	1660
СА 28	1800
СА 29	2470
СА 30	2620
СА 31	2550
СА 32	2670
СА 33	2940
СА 34	3040
СА 35	3080
СА 36	3240

Марка	Наименование	Масса, кг
СА 25	φ16 А III, $l = 1570$	2,48
СА 26	$l = 1680$	2,55
СА 27	$l = 1720$	2,71
СА 28	$l = 1860$	2,94
СА 29	$l = 2530$	3,99
СА 30	$l = 2680$	4,23
СА 31	$l = 2610$	4,12
СА 32	$l = 2730$	4,31
СА 33	$l = 3000$	4,73
СА 34	$l = 3100$	4,89
СА 35	$l = 3140$	4,95
СА 36	$l = 3300$	5,21

Лист № подл. Подпись и дата вкл. инв. №

Арматура класса А III по ГОСТ 5781-82

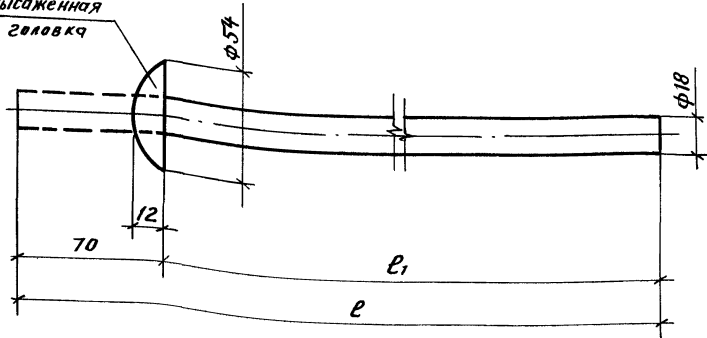
Нач. отд.	Зиновьев	<i>[Signature]</i>
И. контр.	Гершанок	<i>[Signature]</i>
Гл. констр.	Гершанок	<i>[Signature]</i>
Рук. гр.	Звачнов	<i>[Signature]</i>
Вед. инж.	Фингельштейн	<i>[Signature]</i>
Ст. инж.	Левовская	<i>[Signature]</i>
Инж.	Дмитриева	<i>[Signature]</i>

1.463.1 - 1/В7.3 - 28

Стержень арматурный
СА 25 ... СА 36

Стадия	Лист	Листов
Р		1
ПРОЕКТНЫЙ ИНСТИТУТ №1		

Высаженная
заковка



Марка	Размер e_1 , мм
СА 37	1570
СА 38	1620
СА 39	1660
СА 40	1800
СА 41	2470
СА 42	2620
СА 43	2550
СА 44	2670
СА 45	2940
СА 46	3040
СА 47	3080
СА 48	3240

Марка	Наименование	Масса, кг
СА 37	$\phi 18 A III, e = 1580$	3,16
СА 38	$e = 1690$	3,38
СА 39	$e = 1730$	3,46
СА 40	$e = 1870$	3,74
СА 41	$e = 2540$	5,07
СА 42	$e = 2690$	5,37
СА 43	$e = 2620$	5,23
СА 44	$e = 2740$	5,47
СА 45	$e = 3010$	6,01
СА 46	$e = 3110$	6,21
СА 47	$e = 3150$	6,29
СА 48	$e = 3310$	6,61

Дата: 1987.05.15

Арматура класса А III по ГОСТ 5781-82

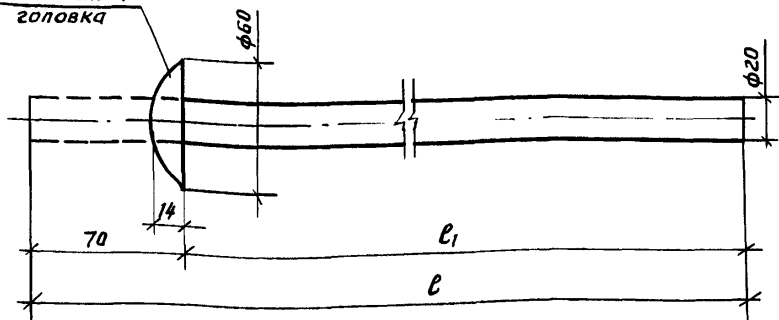
Нач. отд.	Зиновьев	И.И.
Н.контр.	Гершанок	Г.Г.
Гл. констр.	Гершанок	Г.Г.
рук. гр.	Иванов	И.И.
вед. инж.	Финковичева	Ф.Ф.
ст. инж.	Левчукская	Л.Л.
инженер	Дмитриева	Д.Д.

1.463.1 - 1/Б7.3-29

Стержень арматурный
СА 37... СА 48

Страна	Лист	Листов
Р		1

ПРОЕКТИВНЫЙ ИНСТИТУТ №1

Высаженная
головка

Марка	Размер l_1 , мм
СА 49	1510
СА 50	1620
СА 51	1680
СА 52	1800
СА 53	2470
СА 54	2620
СА 55	2950
СА 56	2670
СА 57	2940
СА 58	3040
СА 59	3080
СА 60	3240

Марка	Наименование	Масса, кг
СА 49	$\phi 20 A_{III}$, $l = 1580$	3,90
СА 50	$l = 1690$	4,17
СА 51	$l = 1730$	4,27
СА 52	$l = 1870$	4,61
СА 53	$l = 2540$	6,26
СА 54	$l = 2690$	6,83
СА 55	$l = 2620$	6,46
СА 56	$l = 2740$	6,76
СА 57	$l = 3010$	7,42
СА 58	$l = 3110$	7,67
СА 59	$l = 3150$	7,77
СА 60	$l = 3310$	8,16

Арматура класса A_{III} по ГОСТ 5781-82.*

Нач. отд.	Зиновьев	<i>[Signature]</i>
Н.контр.	Гершанок	<i>[Signature]</i>
Гл.контр.	Гершанок	<i>[Signature]</i>
Рук.гр.	Иванов	<i>[Signature]</i>
Вед.инж.	Финкельштейн	<i>[Signature]</i>
Ст.инж.	Левачская	<i>[Signature]</i>
Инженер	Дмитриева	<i>[Signature]</i>

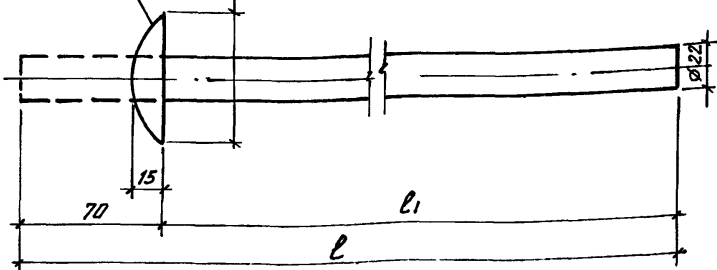
1.463.1 - 1/В7.3 - 30

Стержень арматур-
ный СА 49...СА 60

Страниц	Лист	Листов
Р		1

ПРОЕКТНЫЙ ИНСТИТУТ И

Высаженная
воловка



Марка	Размер l_1 , мм
СА 61	1510
СА 62	1620
СА 63	1660
СА 64	1800
СА 65	2470
СА 66	2520
СА 67	2550
СА 68	2670
СА 69	2940
СА 70	3040
СА 71	3080
СА 72	3240

Марка	Наименование	Масса, кг
СА 61	Ø 22 А III, $l = 1680$	4,71
СА 62	$l = 1690$	5,04
СА 63	$l = 1720$	5,13
СА 64	$l = 1840$	5,49
СА 65	$l = 2540$	7,58
СА 66	$l = 2890$	7,73
СА 67	$l = 2880$	7,82
СА 68	$l = 2740$	8,18
СА 69	$l = 3010$	8,98
СА 70	$l = 3110$	9,28
СА 71	$l = 3150$	9,40
СА 72	$l = 3310$	9,88

Арматура класса А III по ГОСТ 5781-82*

1.463.1 - 1/87.3 - 31

Стержень арматурный
СА 61 ... СА 72

Станция	Лист	Листов
Р		1

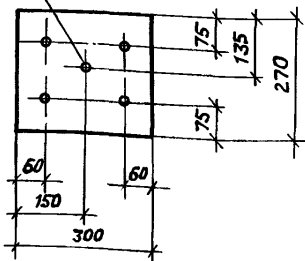
Проектный институт
№ 1

ЦНБ - 1/87.3.1. Поступил в отдел 23.152.03

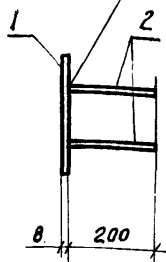
Ил. отв.	Яковлев	И.П.
И. контр.	Германок	И.П.
Гл. конст.	Германок	И.П.
Руч. гр.	Цванов	И.П.
Вед. инж.	Финкельштейн	И.П.
Ст. инж.	Левочкина	И.П.
Инж.	Амурская	И.П.

Отв. М12

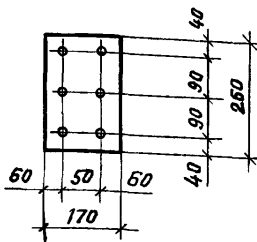
М1



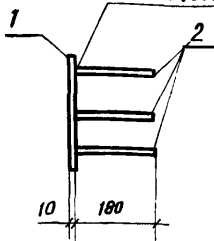
ГОСТ 14098-85-T2-PФ



М2



ГОСТ 14098-85-T2-PФ



Марка	Поз.	Наименование	Кол.	Масса ед, кг	Масса, кг
М1	1	- 8 × 270 ГОСТ 82-70*, $\ell = 300$	1	5,09	5,8
	2	φ 12 A III, $\ell = 200$	4	0,18	
М2	1	- 10 × 260 ГОСТ 82-70*, $\ell = 170$	1	3,47	4,8
	2	φ 14 A III, $\ell = 180$	6	0,22	

Арматура класса А III по ГОСТ 5781-82.*

Имя, № подл.	Подпись и дата	Взам. инв. №
Нач. отд.	Зимовьев	<i>[Signature]</i>
И.контр.	Гершиянок	<i>[Signature]</i>
Гл. констр.	Гершиянок	<i>[Signature]</i>
Рук. ар.	Иванов	<i>[Signature]</i>
Вед. инж.	Бабушкин	<i>[Signature]</i>
Ст. инж.	Левовская	<i>[Signature]</i>
Инженер	Дмитриева	<i>[Signature]</i>

1.463.1 - 1/87.3 - 32

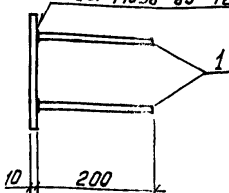
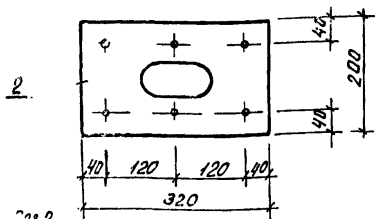
Изделие закладное.

М1; М2

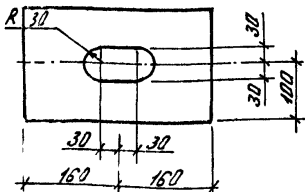
Стадия	Лист	Листов
Р		1

ПРОЕКТИВНЫЙ ИНСТИТУТ №1

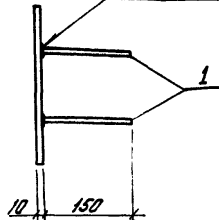
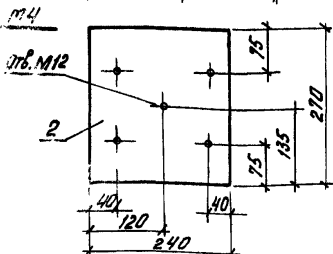
ГОСТ 14098-85-Т2-РФ



2012



ГОСТ 14098-85-Т2-РФ



Марк.	Поз.	Наименование	Кол.	Масса ед., кг	Масса, кг
М3	1	Ф 12А Ш, ГОСТ 5781-82*, L=200	6	0,18	6,1
	2	-10*200, ГОСТ 103-76*, L=320	1	5,0	
М4	1	Ф 14А Ш, ГОСТ 5781-82*, L=150	4	0,18	5,8
	2	-10*240 ГОСТ 82-70*, L=270	1	5,09	

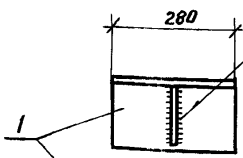
Нач. отд.	Зиновьев	Лус
Н. контр.	Гершанок	Лус
Д. контр.	Гершанок	Лус
Рук. пр.	Иванов	Лус
Лед. инж.	Блаушкин	Лус
Ст. инж.	Левочкина	Лус
Инж.	Располова	Лус

1.463.1 - 1/87.3 - 33

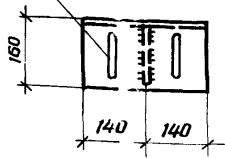
Изделие закладное
М3, М4

Медия	Лист	Листов
Р		1

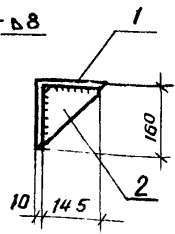
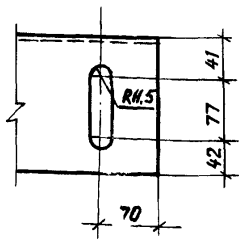
Проектный институт
№1



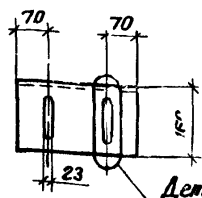
ГОСТ 5264-80-ТЗ-В8



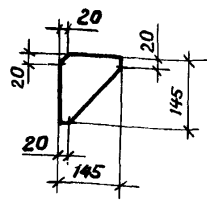
Деталь А



Поз.1



Поз.2



Марка	Поз	Наименование	Кол.	Масса ед..кг.	Масса, кг
МН1	1	10*160 ГОСТ 8509-86, ρ=280	1	5,9	8,5
	2	10*145 ГОСТ 103-76*, ρ=145	1	1,6	

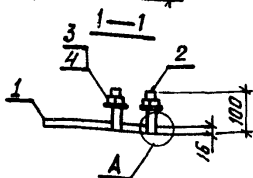
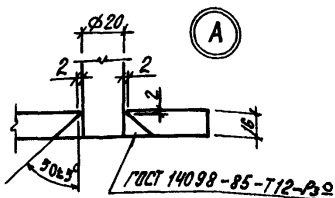
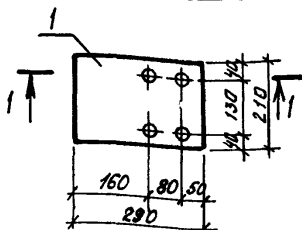
1.463.1-1/В7.3-34

Изделие накладное
МН1

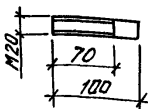
Сталь	Лист	Листов
1		1
ПРОЕКТИВНЫЙ ИНСТИТУТ М1		

Изм. № поря. Подпись и дата. Взам. инв. №

Нач. отд.	Зиновьев	<i>[Signature]</i>
Н.контр.	Гершанок	<i>[Signature]</i>
Гл. инж.	Гершанок	<i>[Signature]</i>
Рук. гр.	Цаганов	<i>[Signature]</i>
Вед. инж.	Бадюшкин	<i>[Signature]</i>
Ст. инж.	Левочкина	<i>[Signature]</i>
Инж.	Расляпова	<i>[Signature]</i>



Поз 2



Марка	Поз.	Наименование	Кол.	Масса ед., кг	Масса, кг
МН2	1	-16 x 210, ГОСТ 82-70 ^а ; L=290	1	7,6	8,8
	2	φ20 А I ГОСТ 5781-82 ^а ; L=100	4	0,25	
	3	Шайба 20.01.08кп ГОСТ 11371-78	4	0,02	
	4	Гайка М 20,5 ГОСТ 5915-70	4	0,04	

1.463.1 - 1/87.3 - 35

Изделие накладное
МН2

Этадия	Лист	Листов
		1

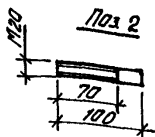
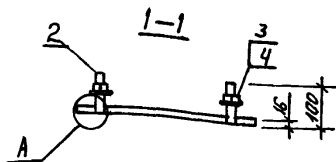
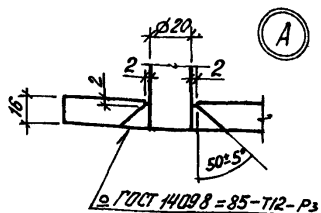
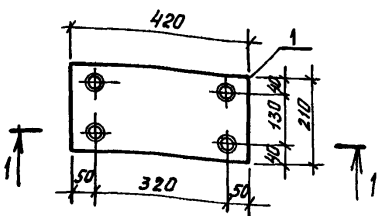
проектный институт
№1

Шифр по ГОСТ 14098-85-712-Р39

Листов

И.О. Листов

Нач. отд.	Зиновьев	И.О.
И.контр.	Гершианов	И.О.
Л.контр.	Гершианов	И.О.
Рук. гр.	Иванов	И.О.
Вед. инж.	Бабуськин	И.О.
Ст. инж.	Левочкина	И.О.
Инж.	Располова	И.О.



Марка	Поз.	Наименование	Кол.	Масса ед., кг	Масса, кг
МНЗ	1	-16 x 210 ГОСТ 82-70*, L = 420	1	11,1	12,3
	2	$\phi 20$ АІ ГОСТ 5781-82*, L=100	4	0,25	
	3	Шайбы М20.01.08 кп ГОСТ 11371-78	4	0,02	
	4	Гайка М 20.5 ГОСТ 5915-70*	4	0,04	

1.463.1 - 1/87.3 - 36

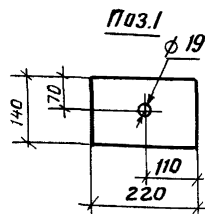
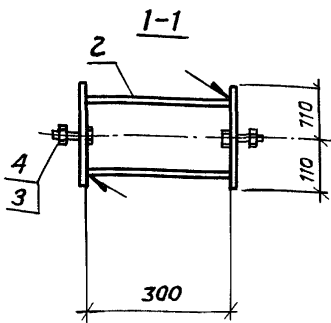
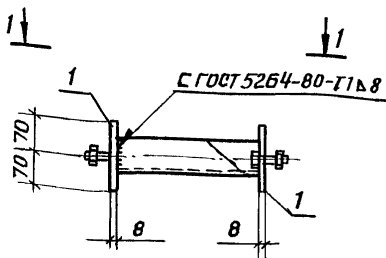
Изделие накладное
МНЗ

Страниц	Лист	Листов
Р		1

Проектный институт №1

ЦИО, № подл. Подпись и дата. Взам. инв. №

Нач. отд.	Зинovieв	Варт
Н. контр.	Гершанок	Григор
Гл. констр.	Гершанок	Григор
Руч. гр.	Шванов	Риш
Вед. инж.	Бабюшкин	Сидя
Ст. инж.	Левочская	Левоч
Инж.	Рослопова	Рослоп



Марка	Поз.	Наименование	Кол.	Масса, ед., кг	Масса, кг
МН 4	1	8 × 140 ГОСТ 103-76*, e = 220	2	1,9	8,4
	2	С16 ГОСТ 8240-72*, e = 300	1	4,3	
	3	Болт М16 × 50.58 ГОСТ 7798-70*	2	0,11	
	4	Гайка М16.5 ГОСТ 5915-70*	2	0,033	

Нач. отд.	Зиновьев	<i>[Signature]</i>
Н. контр.	Гершанок	<i>[Signature]</i>
Гл. констр.	Гершанок	<i>[Signature]</i>
Рук. гр.	Цвачнов	<i>[Signature]</i>
Вед. инж.	Бабушкин	<i>[Signature]</i>
Ст. инж.	Левочская	<i>[Signature]</i>
Инженер	Роспопова	<i>[Signature]</i>

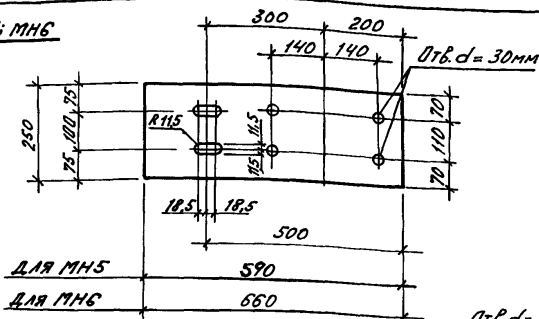
1.463.1 - 1/87.3 - 37

Изделие накладное
МН 4

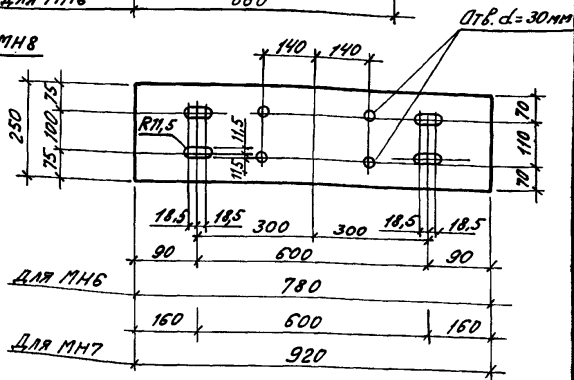
Студия	Лист	Листов
Р		1

ПРОЕКТНЫЙ ИНСТИТУТ №1

МН5; МН6



МН7; МН8



марка	Наименование	Кол.	Масса, кг
МН 5	- 10 × 250 ГОСТ 82-70*, $l = 590$	1	11,6
МН 6	- 10 × 250, $l = 660$	1	12,9
МН 7	- 10 × 250, $l = 780$	1	15,3
МН 8	- 10 × 250, $l = 920$	1	18,1

1.463.1 - 1/87.3 - 38

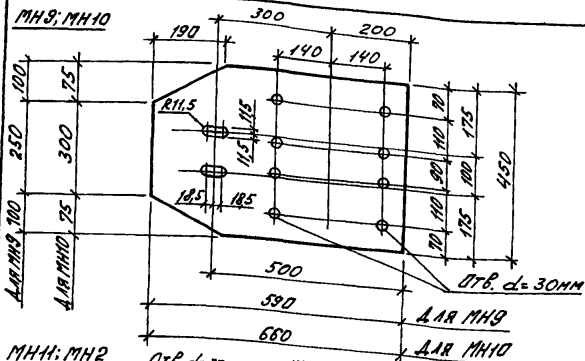
Изделие накладное
МН5... МН8

Стадия	Лист	Листов
Р		1

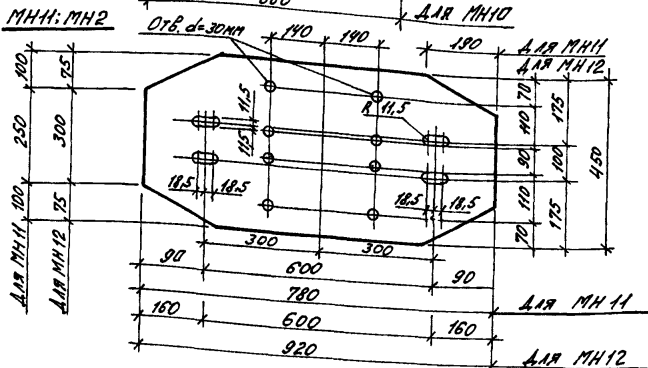
Проектный институт №1

Нач. отд.	Зимовьев	И.И.
Н. контр.	Гершанок	Г.И.
Т. контр.	Гершанок	Г.И.
Рук. Г.Р.	Цванов	Ц.И.
Вед. инж.	Бабушкин	Б.И.
Ст. инж.	Левочкина	Л.И.
Инж.	Располова	Р.И.

МН9; МН10



МН11; МН12



Марка	Наименование	Кол.	Масса, кг
МН 9	-10 x 450 ГОСТ 82-70; L=590	1	20,8
МН 10	-10 x 450 ; L=680	1	23,3
МН 11	-10 x 450 ; L=780	1	27,6
МН 12	-10 x 450 ; L=920	1	32,5

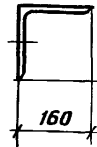
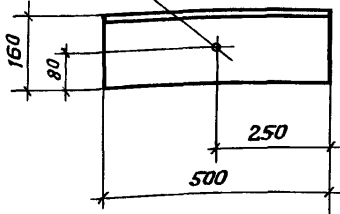
1.463.1 - 1/87.3 - 39

Изделие накладное
МН9... МН12

Этадия	Лист	Листов
Р		1
Проектный институт И		

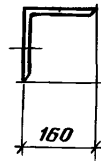
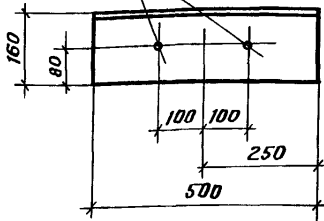
МН 13

Отв. М12



МН 14

Отв. М12



Марка	Наименование	Масса, кг.
МН 13	L 160 × 12 ГОСТ 8509-86, E=500	18,7
МН 14	L 160 × 12 ГОСТ 8509-86, E=500	18,7

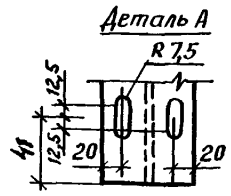
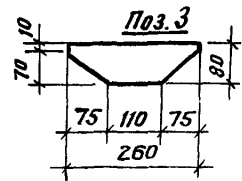
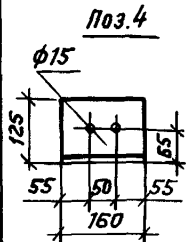
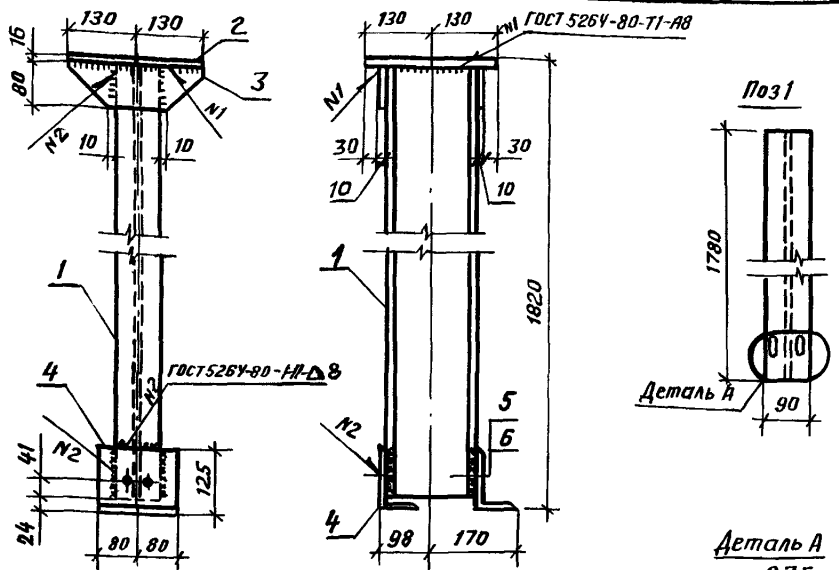
Лист № 1 из 1. Подпись и дата. Взам. инв. №

Нач. отд.	Зиновьев	<i>[Signature]</i>
Н. контр.	Гершанок	<i>[Signature]</i>
Гл. констр.	Гершанок	<i>[Signature]</i>
Рук. гр.	Иванов	<i>[Signature]</i>
Вед. инж.	Бабусикин	<i>[Signature]</i>
Ст. инж.	Певучская	<i>[Signature]</i>
Инженер	Дмитриева	<i>[Signature]</i>

1.463.1 - 1/87.3-40

Цзделце накладное
МН 13; МН 14.

Стадия	Лист	Листов
Р		1
ПРОЕКТНЫЙ ИНСТИТУТ №1		



Марка	Поз	Наименование	Кол.	Масса ед., кг	Масса, кг
СМ1	1	ШТ 18 ГОСТ 8239-72*, $\ell = 1780$	1	32,8	48,8
	2	-16 x 260 ГОСТ 82-70*, $\ell = 260$	1	8,5	
	3	-10 x 80 ГОСТ 103-76*, $\ell = 260$	2	1,6	
	4	L125 x 80 x 8 ГОСТ 8510-86*, $\ell = 160$	2	2,0	
	5	Болт М12 x 50 ГОСТ 7798-70*	4	0,06	
	6	Гайка М12 ГОСТ 5915-70*	4	0,015	

1.463.1 - 1/87.3-41

Стойка опорная
СМ1

Стация	Лист	Листов
Р		1
ПРОЕКТНЫЙ ИНСТИТУТ МІ		

Нач. отд.	Зиновьев	<i>[Signature]</i>
Н.контр.	Гершанок	<i>[Signature]</i>
Т.контр.	Гершанок	<i>[Signature]</i>
Рук. гр.	Цванов	<i>[Signature]</i>
Вед. инж.	Бабюшкин	<i>[Signature]</i>
Ст. инж.	Левочская	<i>[Signature]</i>
Инжен.	Ряпотова	<i>[Signature]</i>

10

Марка	Наименование	Масса кг	Примечание
СТН 1	φ 22 А III В, ℓ = 17960	53,6	ГОСТ 5781-82* Марка стали 35ГС; 25Г2С
СТН 2	25 А III В; ℓ = 17960	69,1	
СТН 3	28 А III В, ℓ = 17960	86,7	
СТН 4	φ 20 А IV, ℓ = 17960	44,3	ГОСТ 5781-82* Марка стали 20ХГ2Ц
СТН 5	22 А IV, ℓ = 17960	53,6	
СТН 6	25 А IV, ℓ = 17960	69,1	
СТН 7	28 А IV, ℓ = 17960	86,7	
СТН 8	φ 18 А V, ℓ = 17960	35,9	ГОСТ 5781-82* Марка стали 23Х2Г2Т
СТН 9	20 А V, ℓ = 17960	44,3	
СТН 10	22 А V, ℓ = 17960	53,6	
СТН 11	25 А V, ℓ = 17960	69,1	
СТН 12	φ 20 А III В, ℓ = 23960	59,1	ГОСТ 5781-82* Марка стали 35ГС, 25Г2С
СТН 13	22 А III В, ℓ = 23960	71,5	
СТН 14	25 А III В, ℓ = 23960	92,2	
СТН 15	28 А III В, ℓ = 23960	115,7	
СТН 16	32 А III В, ℓ = 23960	151,2	
СТН 17	φ 18 А IV, ℓ = 23960	47,9	ГОСТ 5781-82* Марка стали 20ХГ2Ц
СТН 18	20 А IV, ℓ = 23960	59,1	
СТН 19	22 А IV, ℓ = 23960	71,5	
СТН 20	25 А IV, ℓ = 23960	92,2	
СТН 21	28 А IV, ℓ = 23960	115,7	
СТН 22	φ 16 А V, ℓ = 23960	37,8	
СТН 23	18 А V, ℓ = 23960	47,9	
СТН 24	20 А V, ℓ = 23960	59,1	
СТН 25	22 А V, ℓ = 23960	71,5	
СТН 26	25 А V, ℓ = 23960	92,2	

Ивв. № 100/1. Подпись и дата вкл. инв. №

Нач. отд.	Зиновьева	И.В.
И.контр.	Гершанок	И.В.
Гл.контр.	Гершанок	И.В.
Рук.гр.	Цванов	И.В.
вед.инж.	Финкельштейн	И.В.
ст. инж.	Левачская	И.В.
Инженер	Дмитриева	И.В.

1.463.1 - 1/87.3-42

Стержень напрягаемый
СТН 1... СТН 26

Стадия	Лист	Листов
Р	7	7
ПРОЕКТНЫЙ ИНСТИТУТ №1		