

ТИПОВЫЕ СТРОИТЕЛЬНЫЕ КОНСТРУКЦИИ, ИЗДЕЛИЯ И УЗЛЫ

СЕРИЯ 1.463.1-16

ФЕРМЫ СТРОПИЛЬНЫЕ ЖЕЛЕЗОБЕТОННЫЕ
СЕГМЕНТНЫЕ ДЛЯ ПОКРЫТИЙ ОДНО -
ЭТАЖНЫХ ПРОИЗВОДСТВЕННЫХ ЗДАНИЙ
ПРОЛЕТАМИ 18 И 24м (В ОПАЛУБОЧНЫХ
ФОРМАХ ФЕРМ СЕРИИ ПК-01-129/78)

ВЫПУСК 4

ФЕРМЫ ПРОЛЁТОМ 24 м.
АРМАТУРНЫЕ ИЗДЕЛИЯ . РАБОЧИЕ ЧЕРТЕЖИ

КФ 10180-05

ЦЕНЯ 5-59

ТИПОВЫЕ СТРОИТЕЛЬНЫЕ КОНСТРУКЦИИ ИЗДЕЛИЯ И УЗЛЫ

СЕРИЯ I.463.I-16

ФЕРМЫ СТРОПИЛЬНЫЕ ЖЕЛЕЗОБЕТОННЫЕ
СЕГМЕНТНЫЕ ДЛЯ ПОКРЫТИЙ ОДНО -
ЭТАЖНЫХ ПРОИЗВОДСТВЕННЫХ ЗДАНИЙ
ПРОЛетами 18 и 24 м (В ОПАЛУБОЧНЫХ
ФОРМАХ ФЕРМ СЕРИИ ПК-01-129 / 78)

ВЫПУСК 4

ФЕРМЫ ПРОЛЕТОМ 24 м
АРМАТУРНЫЕ ИЗДЕЛИЯ . РАБОЧИЕ ЧЕРТЕЖИ

РАЗРАБОТАНЫ

КИЕВСКИЙ ПРОМСТРОЙПРОЕКТ

ГЛАВНЫЙ ИНЖЕНЕР ИНСТИТУТА *ИГ* ИГ ХАРИТОНОВ

НАЧАЛЬНИК ОТДЕЛА *АН* АН СЫТНИК

ГЛАВНЫЙ КОНСТРУКТОР ОТДЕЛА *В* В А КОЗЛОВ

ГЛАВНЫЙ ИНЖЕНЕР ПРОЕКТА *Г* Г А ЛИБЕРМАН

УТВЕРЖДЕНЫ ГОССТРОЕМ СССР

ПИСЬМО ОТ 16 12 88 № 6/6 -2884

ВВЕДЕНЫ В ДЕЙСТВИЕ

КИЕВСКИЙ ПРОМСТРОЙПРОЕКТ

ПРИКАЗ ОТ 22 12 88 № 157

© ЦИТП Госстроя СССР, 1990

Обозначение	Наименование	Стр.
1.463.1-16.4 -ПЗ	Пояснительная записка	8
-1	Каркас КП1, КП2	9
-2	КП3, КП4	10
-3	КП5, КП6	11
-4	КП7, КП8	12
-5	КП9 . КП11	13
-6	КП12, КП13	14
-7	КП14, КП15	15
-8	КП16 .. КП18	16
-9	КП19, КП20	17
-10	КП21, КП22	18
-11	КП23... КП25	19
-12	КП26... КП28	20
-13	КП29	21
-14	КП30, КП31	22
-15	КП32	23
-16	КП33.. КП35	24
-17	КП36, КП39, КП40	25
-18	КП37, КП38	26
-19	КП41... КП43	27
-20	КП44... КП47	28
-21	КП48 ... КП50	29
-22	КП51... КП53	30
-23	КП54.. КП56	31
-24	КП57... КП59	32
-25	КП60... КП62	33

10180/5

Разработ	Владимирова В.И.	
Рассчит		
Провер	Лузжак В.М.	
Н.контр	Лузжак В.М.	

1.463.1-16.4

Содержание
выпуска

Страниц	Лист	Листов
Р	1	6

киевский
Промстройпроект

Обозначение	Наименование	Стр.
1.463.1-16.4-26	Каркас КП63	34
-27	КП64	35
-28	КП65 .. КП67	36
-29	КП68, КП69	37
-30	КП70	38
-31	КР1 ^г , КР2 ^г , КР1 _н , КР2 _н (зеркальное отражение)	39
-32	КР3 ^г , КР4 ^г , КР3 _н , КР4 _н (зеркальное отражение)	40
-33	КР5 ^г , КР6 ^г , КР5 _н , КР6 _н (зеркальное отражение)	41
-34	КР7 ^г , КР8 ^г , КР7 _н , КР8 _н (зеркальное отражение)	42
-35	КР9 ^г , КР11 ^г , КР9 _н , КР11 _н (зеркальное отражение)	43
-36	КР12 ^г , КР13 ^г , КР12 _н , КР13 _н (зеркальное отражение)	44
-37	КР14 ^г , КР15 ^г , КР14 _н , КР15 _н (зеркальное отражение)	45
-38	КР16... КР18	46
-39	КР19, КР20	47
-40	КР21, КР22	48
-41	КР23... КР25	49
-42	КР26... КР28	50
-43	КР29	51
-44	КР30, КР31	52
-45	КР32	53
-46	КР33	54
-47	КР34, КР35	55

Шифр докум. Подпись и дата ВЗДМ инв №

10180/5

1.463.1-16.4

Лист
2.

Обозначение	Наименование	Стр
1.4631-16.4-48	каркас КР36, КР39	56
-49	КР37, КР38	57
-50	КР40	58
-51	КР41, КР42	59
-52	КР43	60
-53	КР44, КР45	61
-54	КР46	62
-55	КР47, КР49	63
-56	КР50, КР51	65
-57	КР52	66
-58	КР53	67
-59	КР54	68
-60	КР55	69
-61	КР56, КР57	70
-62	КР58	71
-63	КР59	72
-64	КР60	73
-65	КР61, КР62	74
-66	КР63, КР64	75
-67	КР65	76
-68	КР66 ^Т , КР66 ^Н (зеркальное отражение)	77
-69	КР67 ^Т , КР67 ^Н (зеркальное отражение)	78
-70	КР68 ^Т , КР71 ^Т , КР63 ^Н , КР71 ^Н (зеркальное отражение)	79
-71	КР69 ^Т , КР69 ^Н (зеркальное отражение)	80
-72	КР70 ^Т , КР70 ^Н (зеркальное отраж.)	81
10180/5		
1.463.1-16.4		Лист 3

Обозначение	Наименование	Стр.
1.463.1-16.4 - 73	Каркас КР72 ^Т , КР74 ^Т , КР72 _н , КР74 _н	
	(зеркальное отражение)	82
-74	КР73, КР75	83
-75	КР76 ^Т ..., КР78 ^Т , КР76 _н ... КР78 _н	
	(зеркальное отражение)	84
-76	КР79, КР82, КР84, КР86	86
-77	КР80 ^Т , КР81 ^Т , КР83 ^Т , КР85 ^Т , КР80 _н ,	
	КР81 _н , КР83 _н , КР85 _н (зеркальное отражение)	88
-78	К87 ^Т , КР87 _н (зеркальное отраж.)	90
-79	КР88, КР89	91
-80	КР90, КР91	92
-81	КР92, КР99... КР101	93
-82	КР93 ^Т , КР93 _н (зеркальное отраж.)	94
-83	КР94, КР95	95
-84	КР96, КР98	96
-85	КР102 ^Т , КР103 ^Т , КР102 _н , КР103 _н	
	(зеркальное отражение)	97
-86	КР104, КР107, КР108	98
-87	КР105, КР106	99
-88	КР109 ^Т ... КР111 ^Т , КР109 _н ... КР111 _н	
	(зеркальное отражение)	100
-89	КР112, КР113	102
-90	КР114... КР116	103
-91	КР117, КР118	104
-92	Сетка С1... С3	105
-93	С4, С5	106
-94	С6, С7	107
-95	С8... С10	108
	10180/5	
	1.463.1-16.4	7-57
		4

Обозначение	Наименование	Стр
1.463.1-16.4-96	Сетка С11...С14	109
-97	С15...С17	110
-98	С18...С20	111
-99	С21	112
-100	С22, С23	113
-101	С24, С25	114
-102	С26, С27	115
-103	Ведомость деталей	116
-104	Каркас КПЗА, КПЧА	117
-105	КП6А	118
-106	КП7А, КП8А	119
-107	КП10А	120
-108	КП13А	121
-109	КП17А, КП18А	122
-110	КП19А, КП20А	123
-111	КП25А	124
-112	КП35А	125
-113	КП39А	126
-114	КП46А, КП50А	127
-115	КП59А, КП61А, КП62А	128
-116	КП64А	129
-117	КП67А, КП69А	130
-118	КРЗАГ, КРЧАГ, КРЗАн, КРЧАн (зеркальное отражение)	131
-119	КРБАГ, КРБAn (зеркальное отражение)	132
-120	КРТАГ, КРТAn (зеркальное отражение)	133
-121	КР10АГ, КР10An (зеркальное отраж)	134
10180/5		
1.463.1-16.4		Лист 5

Обозначение	Наименование	Стр.
1.463.1-16.4-122	Каркас КР13А, КР13Ан (зеркальное	
	отражение)	135
-123	КР17А, КР18А	136
-124	КР19А, КР20А	137
-125	КР25А	138
-126	КР35А, КР36А	139
-127	КР45А, КР46А	140
-128	КР54А	141
-129	КР56А	142
-130	КР57А	143
-131	КР59А	144
-132	КР62А, КР64А	145

Шиб не подл. Подпись с датой 13.3.2011 шиб/М

10180/5

1.463.1-16.4

Ивет
6

1 Выпуск 4 серии 1.463.1-16 содержит рабочие чертежи арматурных изделий для сборных железобетонных предварительно напряженных сегментных ферм пролетом 24 м, разработанных в выпуске 3 настоящей серии.

Состав серии приведен в выпуске 0.

2. Арматурные изделия должны удовлетворять требованиям ГОСТ 10 922-75, ГОСТ 14 098-85.

3. Плоские каркасы и сетки изготавливать с помощью контактной точечной сварки. Сварку производить во всех точках пересечения стержней.

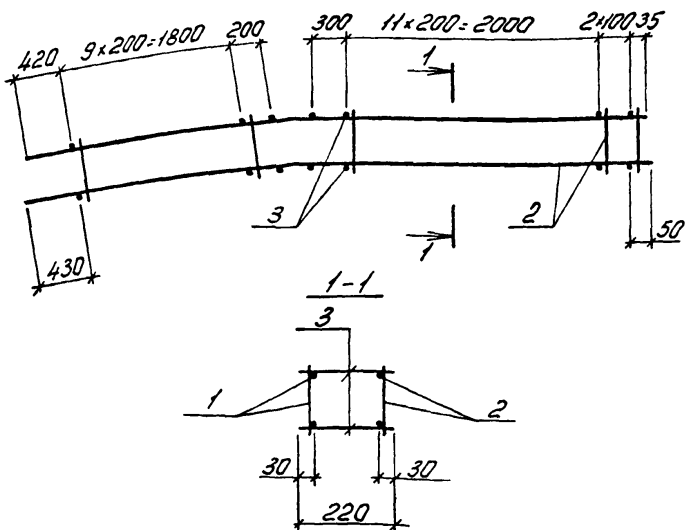
4. Пространственные арматурные каркасы следует образовывать из плоских каркасов путём приварки сварочными клещами соединительных стержней к продольным стержням плоских каркасов.

5. Размеры сеток и каркасов даны по осям и торцам стержней.

6. Контроль и испытания арматурных изделий осуществлять по ГОСТ 10 922-75. Качество сварных соединений арматуры следует проверять ультразвуковым методом согласно ГОСТ 23 858-79.

10180/5

Разработ	Кисельберг	Тс				1.463.1-16.4 - 13		
						Стадия	Лист	Листов
						Р	1	1
						Киевский Промстройпроект		
						Пояснительная записка		



Марка каркаса	Поз.	Наименование	Кол	Обозначение документа	Масса каркаса кг
КП1	1	Каркас КР1Г	1	1.463.1-16.4-31	16,2
	2	КР1Н	1	-31	
	3	φ 5ВрІ, R=220; 0,03кг	52	без черт.	
КП2	1	Каркас КР2Г	1	1.463.1-16.4-31	22,2
	2	КР2Н	1	-31	
	3	φ 5ВрІ, R=220; 0,03кг	52	без черт.	

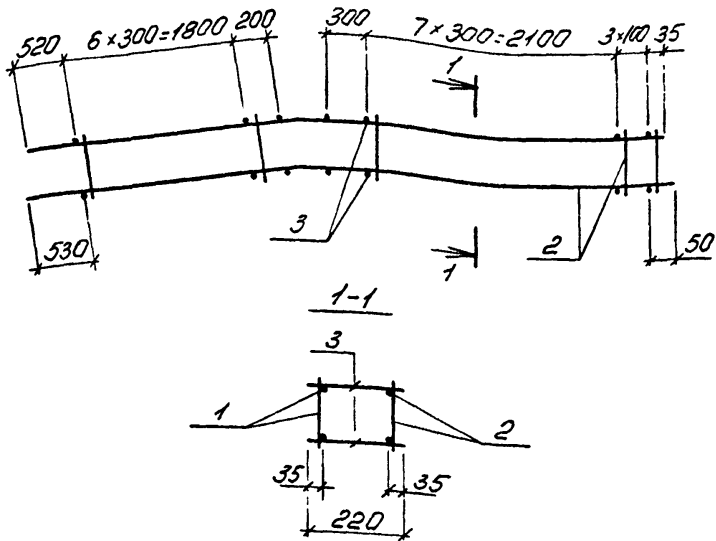
Арматура: класса Вр-І по ГОСТ 6727-80

10180/5

Разраб	Богданова	Ильин
Расчет	Кишелев	Ильин
Провер	Ильин	Ильин
И контр	Ильин	Ильин

1.463.1-16.4-1		
Стр.	Лист	Листов
Р		1
Каркас КП1, КП2		
Киевский Промстройпроект		

Изд. № 00000 / Подпись и дата. Взам. № 00000

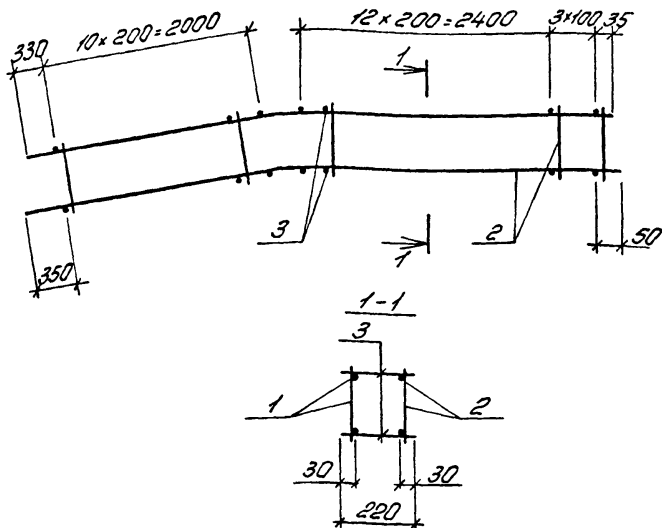


Марка каркаса	Поз.	Наименование	Кол.	Обозначение документа	Масса каркаса кг
КПЗ	1	Каркас КРЗГ	1	1.463.1-16.4-32	37,2
	2	КРЗН	1	-32	
	3	φ5ВрІ; R-220; 0,03кг	48	без черт	
КП4	1	Каркас КР4Г	1	1.463.1-16.4-32	46,8
	2	КР4Н	1	-32	
	3	φ5ВрІ; R-220; 0,03кг	40	без черт	

Ламатура: класса ВрІ по ГОСТ 6727-80

10180/5

Разраб	Богданова	И.В.Т.	1.463.1-16.4-2	Каркас КПЗ, КП4	Станд	Лист	Листов
Рассчит	Кушельба	С.С.			Р		1
Провер	Душак	С.С.			Киевский Промстройпроект		
И.контр.	Душак	С.С.					



Марка каркаса	Поз.	Наименование	Кол.	Обозначение документа	Масса каркаса кг
КП5	1	Каркас КР5Т	1	1.463.1-16.4-33	17,2
	2	КР5Н	1	-33	
	3	φ5ВрІ; L=220; 0,03кг	54	без черт.	
КП6	1	Каркас КР6Т	1	1.463.1-16.4-33	22,8
	2	КР6Н	1	-33	
	3	φ5ВрІ; L=220; 0,03кг	54	без черт.	

Артатура класса Вр-І по ГОСТ 6727-80

10180/5

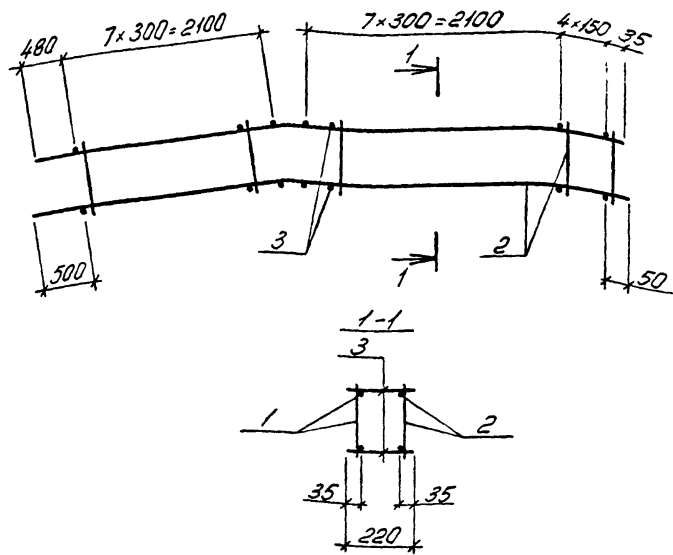
Разработ. Бородинский И.В.
 Рассчит. Куценко В.В.
 Провер. Дудаск Д.В.

1.463.1-16.4-3

Каркас КП5, КП6

Станд.	Лист	Листов
Р		1

Киевский
Промстройпроект



Марка каркаса	Поз	Наименование	Кол	Обозначение документа	Масса каркаса
КП7	1	Каркас КР7Г	1	1.463.1-16.4-34	47,4
	2	КР7Н	1	-34	
	3	φ58рІ, L=220; 0,03кг	40	без черт	
КП8	1	Каркас КР8Г	1	1.463.1-16.4-34	57,8
	2	КР8Н	1	-34	
	3	φ58рІ, L=220; 0,03кг	40	без черт.	

Артматюра: класса Вр-І по ГОСТ 6727-80

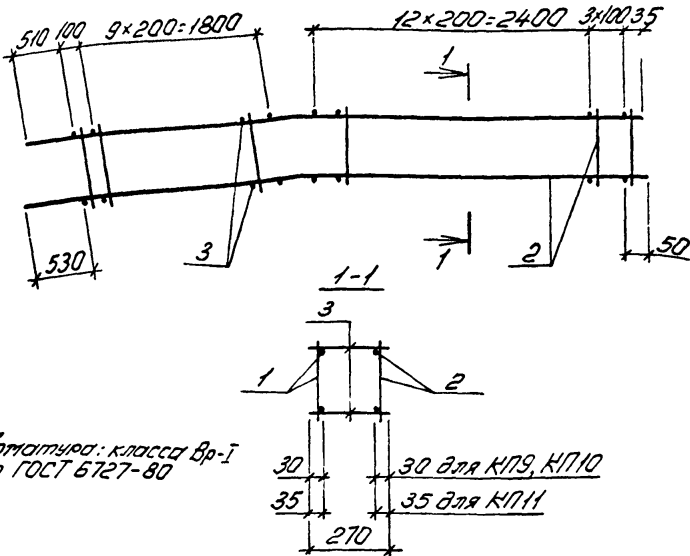
10180/5

Разраб	Богданова	Лбор
Расчет	Клишinsky	Лор
Провер	Дучасак	Лор
И контр	Дучасак	Лор

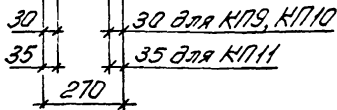
1.463.1-16.4-4

Каркас КП7, КП8

Стаяк	Лист	Листов
Р		1
Киевский Промстройпроект		



Прототип: класс Вр-1
по ГОСТ 6727-80



Марка каркаса	Поз.	Наименование	Кол	Обозначение документа	Масса каркаса кг
КР9	1	Каркас КР9Г	1	1.463.1-16.4-35	17,8
	2	КР9Н	1	-35	
	3	φ58pI; P=270; 0,04кг	54	без черт.	
КР10	1	Каркас КР10Г	1	1.463.1-16.4-35	23,8
	2	КР10Н	1	-35	
	3	φ58pI; P=270; 0,04кг	54	без черт.	
КР11	1	Каркас КР11Г	1	1.463.1-16.4-35	31,0
	2	КР11Н	1	-35	
	3	φ58pI; P=270; 0,04кг	54	без черт.	

10180/5

Разработ	Богданова	Ильин
Расчет	Кущельгоф	Ильин
Провер	Душкак	Ильин

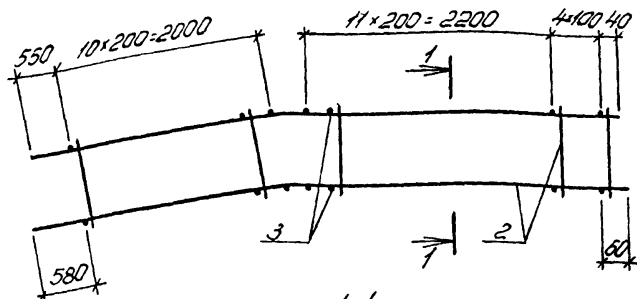
1.463.1-16.4-5

Каркас КР9... КР11

Студия	Иуст	Иустов
P		1
Киевский проектно-проект		

КФ 10180-05 14

Шифр и дата: Подпись и дата: Имя



Арматура: класса
Вр-I по ГОСТ 6727-80

Марка каркаса	Поз	Наименование	Кол	Обозначение документа	Площадь каркаса кг
КП12	1	Каркас КП12Т	1	1.463.1-16.4-36	18,9
	2	КП12Н	1	- 36	
	3	φ58рI; L=320; 0,05кг	54	без черт.	
КП13	1	Каркас КП13Т	1	1.463.1-16.4-36	25,3
	2	КП13Н	1	- 36	
	3	φ58рI; L=320; 0,05кг	54	без черт.	

10180/5

1.463.1-16.4-6

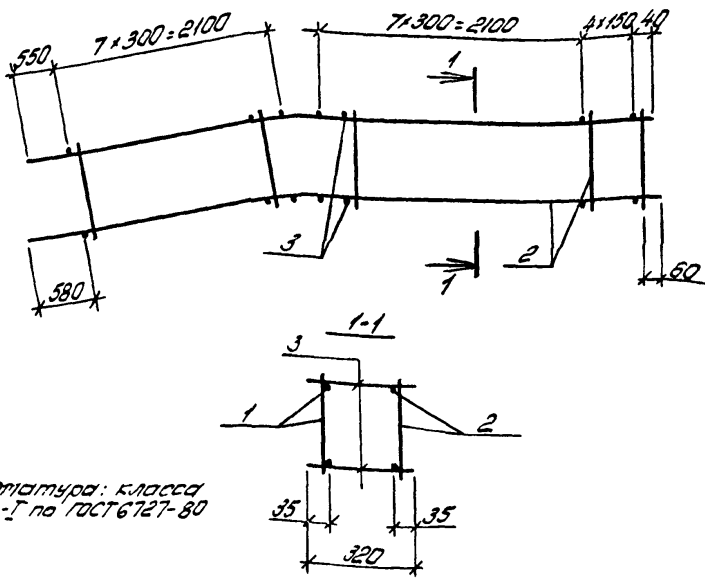
Разреш	Борозтово	Григ
Рекон	Кувельсод	Рекон
Рекон	Рекон	Рекон
Рекон	Рекон	Рекон
Рекон	Рекон	Рекон
Рекон	Рекон	Рекон
Рекон	Рекон	Рекон
Рекон	Рекон	Рекон
Рекон	Рекон	Рекон
Рекон	Рекон	Рекон

Каркас КП12, КП13

Стадия	Лист	Листов
Р		1

Киевский
Промстройпроект

КФ 10180-05 15



Статус: класс
Вр-Г по ГОСТ 6727-80

Марка каркаса	Поз	Наименование	кол.	Обозначение документа	Марка каркаса кг
КП 14	1	Каркас КР 14Г	1	1.463.1-16.4-37	39,0
	2	КР 14Н	1	-37	
	3	φ58рГ, L=320; 0,05кг	40	без черт.	
КП 15	1	Каркас КР 15Г	1	1.463.1-16.4-37	48,6
	2	КР 15Н	1	-37	
	3	φ58рГ, L=320, 0,05кг	40	без черт	

ЛИС выдана
 Подпись и дата
 Взам инж.

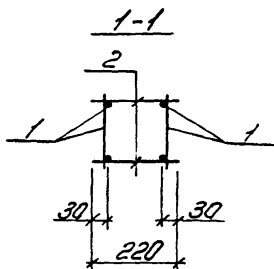
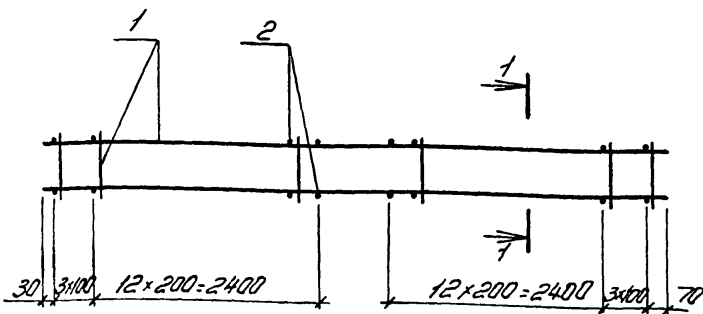
10180/5

1.463.1-16.4-7

Разработ	Богданов	Инж.	
Расчит	Кишелев	Инж.	
Провер	Зужак	Инж.	
И КОМП	Зужак	Инж.	

Каркас КП14, КП15

Статус	Лист	Листов
Р		1
Киевский Протектор проект		



Анатомия класса
Вр-Г по ГОСТ 6727-80

Марка каркаса	Поз	Наименование	Кол	Обозначение документа	Масса каркаса кг
КП16	1	Каркас КП16	2	1463 1-16 4-38	17,9
	2	φ 58pГ, P=220, 0,03кг	64	без черт	
КП17	1	Каркас КП17	2	1463.1-16.4-38	24,3
	2	φ 58pГ, P=220, 0,03кг	64	без черт	
КП18	1	Каркас КП18	2	1463 1-16 4-38	31,9
	2	φ 58pГ, P=220; 0,03кг	64	без черт.	

10180/5

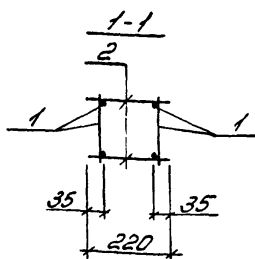
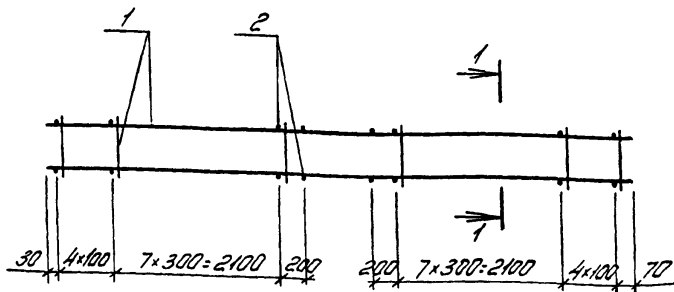
1463 1-16 4-8

Каркас КП16 КП18

Станок Лист Листов

Р 1 1

Киевский
Промстройпроект



Марка каркаса	Поз	Наименование	Кол.	Обозначение документа	Масса каркаса кг
КП19	1	Каркас КП19	2	1.463.1-16.4-39	502
	2	φ5ВрI, l=220; 0,03кг	52	без черт.	
КП20	1	Каркас КП20	2	1.463.1-16.4-39	614
	2	φ5ВрI, l=220; 0,03кг	52	без черт.	

Арматура: класса Вр-I по ГОСТ 6727-80

10180/5

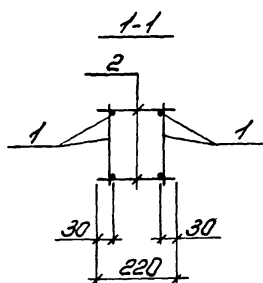
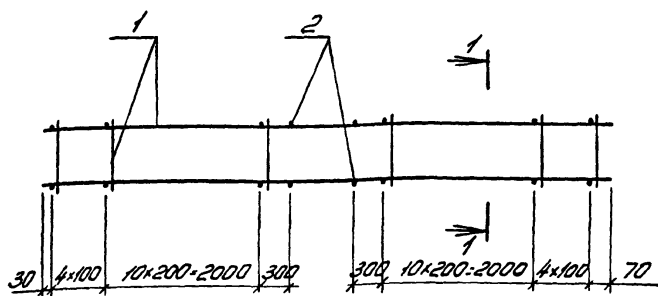
Разработ	Специалист	Инж.
Рассчит	Кашельгоф	Фр
Провер	Д.У.ЖАК	Фр
Н.КОНТР	Д.У.ЖАК	Фр

1.463.1-16.4-9

Каркас КП19, КП20

Листов	Лист	Листов
Р		1

Киевский
Промстройпроект



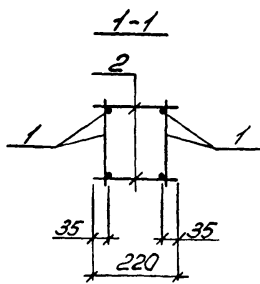
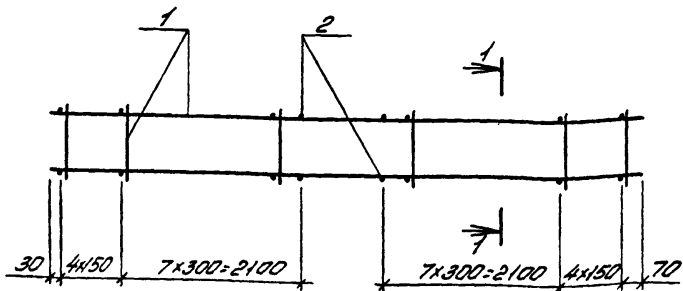
Марка каркаса	Поз.	Наименование	Кол.	Обозначение документа	Масса каркаса кг.
КП21	1	Каркас КП21	2	1463.1-16.4-40	19,1
	2	$\phi 58 \text{BrI}$, $R=220$; 0,03кг	64	без черт.	
КП22	1	Каркас КП22	2	1463.1-16.4-40	25,5
	2	$\phi 58 \text{BrI}$, $R=220$; 0,03кг	64	без черт.	

Арматура: класса BrI по ГОСТ 6727-80

10180/5

Разработ	Богданова	Стр./		1463.1-16.4-10	Стр./	Лист	Листов
Расчит	Кичельгор	Стр./					
Провер	И.И.Сок	Стр./		Каркас КП21, КП22	Р	1	Киевский Промстройпроект
И.Контр.	Вужак	Стр./					

кф 10180-05 19

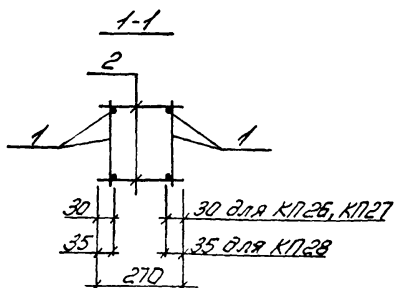
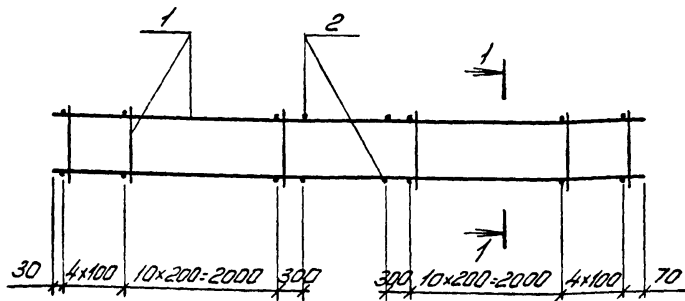


Марка каркаса	Поз	Наименование	Кол	Обозначение документа	Масса каркаса кг
КП23	1	Каркас КП23	2	1463 1-16 4-41	40,8
	2	$\phi 58pI, \rho=220; 0,03кг$	48	без черт	
КП24	1	Каркас КП24	2	1463 1-16 4-41	50,8
	2	$\phi 58pI, \rho=220; 0,03кг$	48	без черт	
КП25	1	Каркас КП25	2	1463 1-16 4-41	76,2
	2	$\phi 64I, \rho=220; 0,05кг$	48	без черт	

Арматура класса ВрI по ГОСТ 6727-80 10180/5

Разработ	Борислав	Иван
Расчитан	Климент	Иван
Провер	Иван	Иван
Исполн	Иван	Иван

1463.1-164-11		
Каркас КП23...КП25	Стр. №	Листов
	Р	1
Киевский проектно-проект		

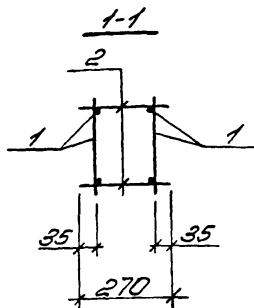
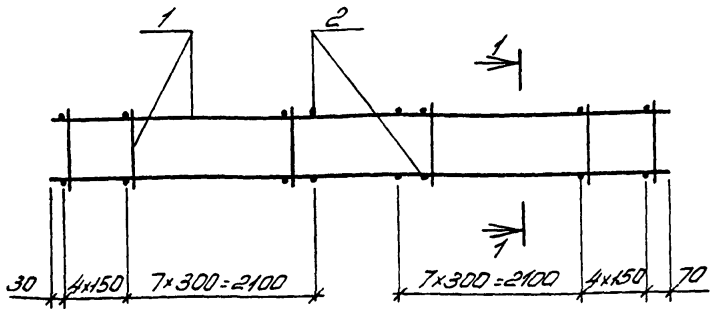


Марка каркаса	№з	Наименование	Кол	Обозначение документа	Масса каркаса кг
КП26	1	Каркас КП26	2	14631-16.4-42	19,8
	2	$\phi 58 \text{p.I}$, $\rho=270$, 0,04кг	64	без черт	
КП27	1	Каркас КП27	2	14631-16.4-42	26,2
	2	$\phi 58 \text{p.I}$, $\rho=270$, 0,04кг	64	без черт.	
КП28	1	Каркас КП28	2	14631-16.4-42	33,8
	2	$\phi 58 \text{p.I}$, $\rho=270$, 0,04кг	64	без черт	

Эксплуатация класса Вр-I по ГОСТ 6727-80

10180/5

Разработ	Богданова	ИП	14631-16.4-12	Лист	Листов
Расчет	Клиштыков	С			
Провер	З. Ч. Ж. С. К.	Р. Д. М.	Каркас КП26... КП28	Р	7
И. контр.	З. Ч. Ж. С. К.	Р. Д. М.		Киевский Промстройинститут	



Марка каркаса	Лист	Наименование	Кол	Обозначение документа	Масса каркаса кг
КП29	1	Каркас КП29	2	1.463 1-16.4-43	41,3
	2	φ 5 ВрІ, R=270; 904кг	48	без черт.	

Литатура: класса Вр-І по ГОСТ 6727-80

10180/5

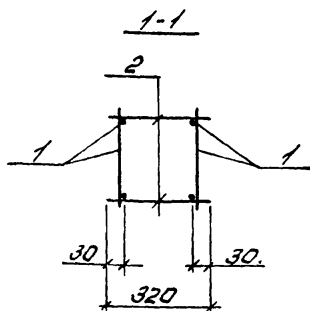
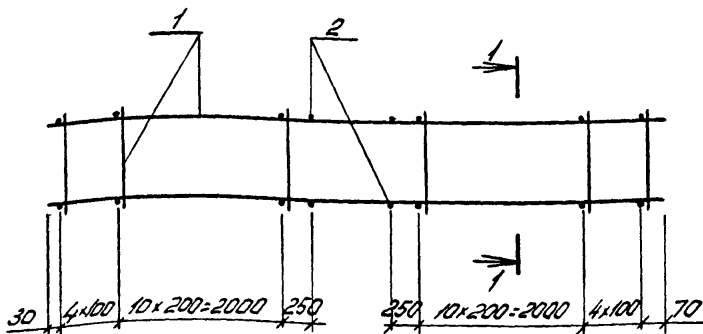
Дизайн	Богданова	Три
Расчет	Кушельгор	2
Сбор	Д.Ч.Жак	ВрІ
Исполн	Д.Ч.Жак	ВрІ

1.463 1-16.4-13

Каркас КП29

Станок	Лист	Листов
Р		1
Киевский Промстройпроект		

Шаблон, детали и сборка ВрІ, ВрІІ, ВрІІІ



Марка каркаса	Поз.	Наименование	кол.	Обозначение документа	Масса каркаса кг
КП30	1	Каркас КП30	2	1.463.1-16.4-44	21,0
	2	φ58pT, P=320; 0,05кг	64	без черт.	
КП31	1	Каркас КП31	2	1.463.1-16.4-44	27,4
	2	φ58pT, P=320; 0,05кг	64	без черт.	

Арматура: класса Вp-T по ГОСТ6727-80

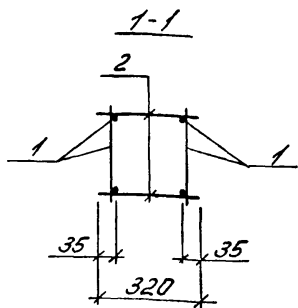
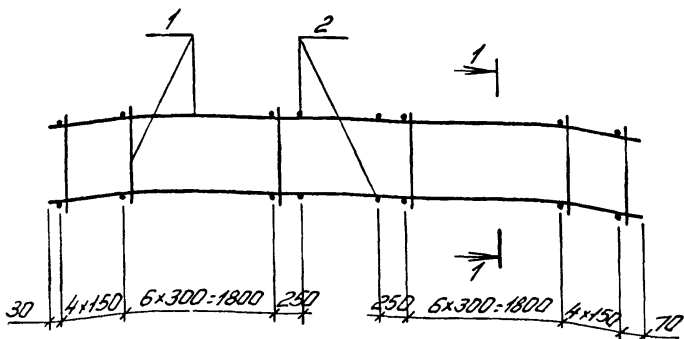
10180/5

Разраб	Борисов	Иван
Расчет	Кушелев	Иван
Проф	Иван	Иван
Испол	Иван	Иван

1.463.1-16.4-14

Каркас КП30, КП31

Лист	Лист	Листов
Р	1	1
Киевский Промстройпроект		



Марка каркаса	Поз	Наименование	кол.	Обозначение документа	Масса каркаса кг
КП32	1	Каркас КП32	2	1.463.1-16.4-45	52,2
	2	$\phi 58pI, l=320; 0,05кг$	48	без черт.	

Примечание: классы Вр-I по ГОСТ 6727-80

10180/5

Разработ	Богданов	Инж	
Расчит	Климельгор	Инж	
Проект	Сидорук	Инж	
Нач.пр.	Иужак	Инж	

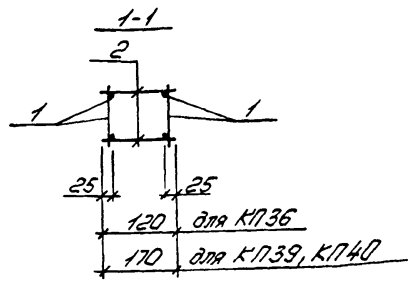
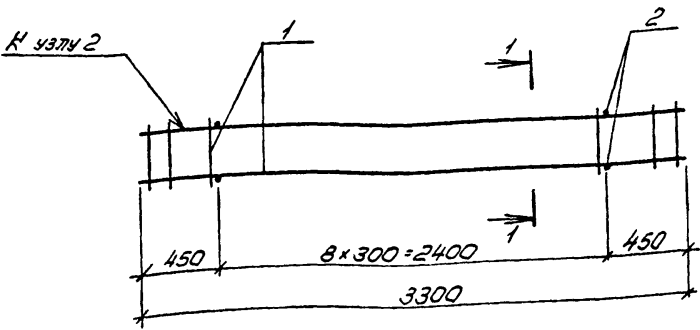
Каркас КП32

Лист		Листов
Р	Т	
		1

Киевский
Промстройпроект

КФ 10180-05 24

УИВ №1001, Майданська вулиця, 24, Київ



Марка каркаса	№пз	Наименование	Кол	Обозначение документа	Масса каркаса кг
K1736	1	Каркас K1736	2	14631-16.4-48	22,0
	2	φ 5BpI, P-120, 0,02кг	18	без черт.	
K1739	1	Каркас K1736	2	14631-16.4-48	22,0
	2	φ 5BpI, P-170; 0,02кг	18	без черт.	
K1740	1	Каркас K1739	2	14631-16.4-48	27,8
	2	φ 5BpI, P-170; 0,02кг	18	без черт.	

Арматура класса Bp-I по ГОСТ 6727-80

10180/5

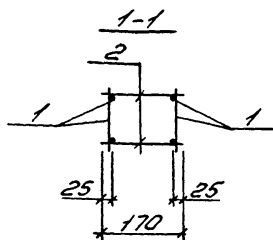
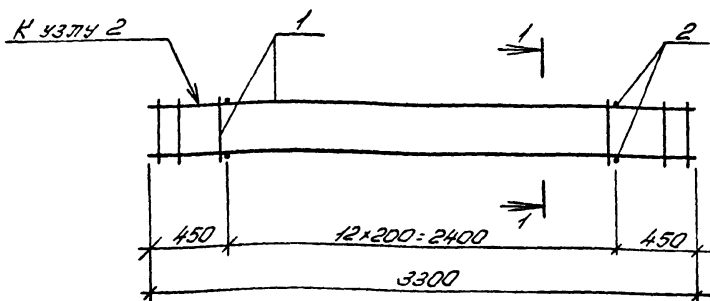
Разработ	Бобанова	Лит	
Расчит	Кушельер	Лит	
Провер	Дуэжак	Лит	
И контро	Дуэжак	Лит	

14631-16.4-17

Каркас K1736, K1739, K1740

Страна	Лист	Листов
Р		1
Киевский Промстройпроект		

Имя, Фамилия, Инициалы и Дата

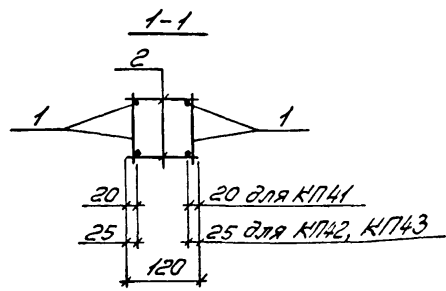
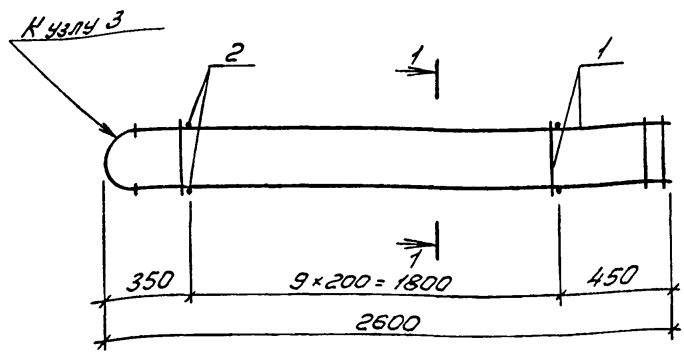


Марка каркаса	Поз.	Наименование	Кол.	Обозначение документа	Масса каркаса кг
КП37	1	Каркас КП37	2	1465.1-16.4-49	12,9
	2	φ58pI, E=170; 0,02кг	26	без черт.	
КП38	1	Каркас КП38	2	1465.1-16.4-49	17,5
	2	φ58pI, E=170; 0,02кг	26	без черт.	

Артатура: класса Вр-I по ГОСТ 6727-80

10180/5

Экспр. 1	Борозненко	ТМ		1.463.1-16.4-18	Стр. 1	Лист 1	Листов 1
Экспр. 2	Кушельгор	Э					
Провер.	Дуцкий	Э		Каркас КП37, КП38	Р	1	Киевский Протстройпроект
Экспр. 3							
Экспр. 4							
Экспр. 5							
Экспр. 6	Дуцкий	Э					



Марка каркаса	Поз.	Наименование	Кол.	Обозначение документа	Масса каркаса кг
КП40	1	Каркас КП40	2	1.463.1-16.4-50	7,0
	2	φ 58pI, L=120, 0,02кг	20	без черт.	
КП41	1	Каркас КП41	2	1.463.1-16.4-51	10,2
	2	φ 58pI, L=120, 0,02кг	20	без черт.	
КП42	1	Каркас КП42	2	1.463.1-16.4-51	13,6
	2	φ 58pI, L=120, 0,02кг	20	без черт.	

Артатура: класса Вр-I по ГОСТ 6727-80 10180/5

Разработ	Богданова	Титов
Проверит	Кушельгор	Р
Получено	Дужак	Р
Исполнено	Дужак	Р

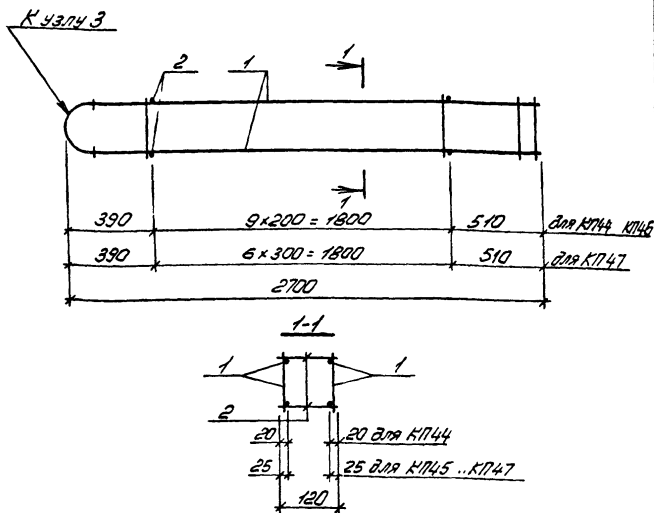
1.463 1-16.4-19

Каркас КП41...КП43

Сталь	Лист	Листов
Р		1

Киевский
Промстройпроект

Универсальный шаблон



Марка каркаса	Поз	Наименование	Кол	Обозначение документа	Масса каркаса кг
К1744	1	Каркас КР43	2	1463 1-16.4-52	7,4
	2	φ58pГ, L=120, 0,02кг	20	без черт	
К1745	1	Каркас КР44	2	1463 1-16.4-53	10,6
	2	φ58pГ, L=120, 0,02кг	20	без черт	
К1746	1	Каркас КР45	2	1463 1-16.4-53	14,0
	2	φ58pГ, L=120, 0,02кг	20	без черт	
К1747	1	Каркас КР46	2	1463.1-16.4-54	17,7
	2	φ58pГ, L=120, 0,02кг	14	без черт	

Прототипа класса Вр-I по ГОСТ 6127-80

10180/5

Разраб	Богданова	ТМ
Расчит	Кишелев	ТМ
Провер	Душак	ТМ
И контр	Душак	ТМ

1463 1-16.4-20

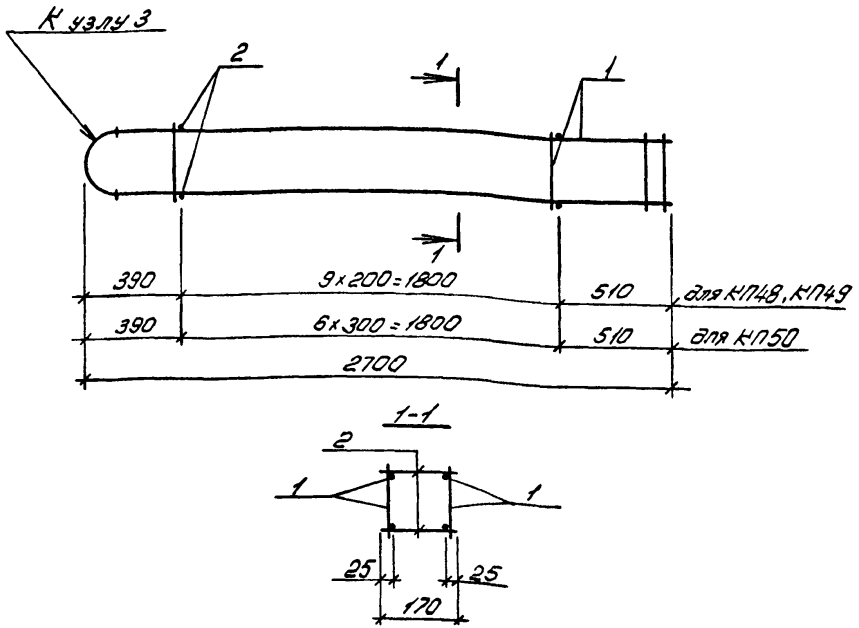
Каркас К1744... К1747

Стадия Лист Листов

Р

1

Киевский
Протестройпроект



Марка каркаса	Поз	Наименование	Кол	Обозначение документа	Масса каркаса кг
КП48	1	Каркас КР44	2	1463 1-16.4-53	10,6
	2	$\phi 58 \text{p.I, } \rho=170, 0,02 \text{ кг}$	20	без черт	
КП49	1	Каркас КР45	2	1463 1-16.4-53	14,0
	2	$\phi 58 \text{p.I, } \rho=170, 0,02 \text{ кг}$	20	без черт.	
КП50	1	Каркас КР46	2	1.463.1-16.4-54	17,7
	2	$\phi 58 \text{p.I, } \rho=170, 0,02 \text{ кг}$	14	без черт.	

Арматура: класса Вр-I по ГОСТ 6727-80 10180/5

Разработчик	Богданова	Инж	
Расчетчик	Кувильцов	Инж	
Проверено	Лужак	Инж	

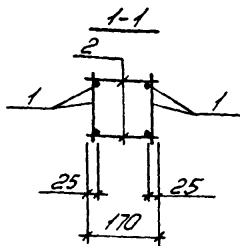
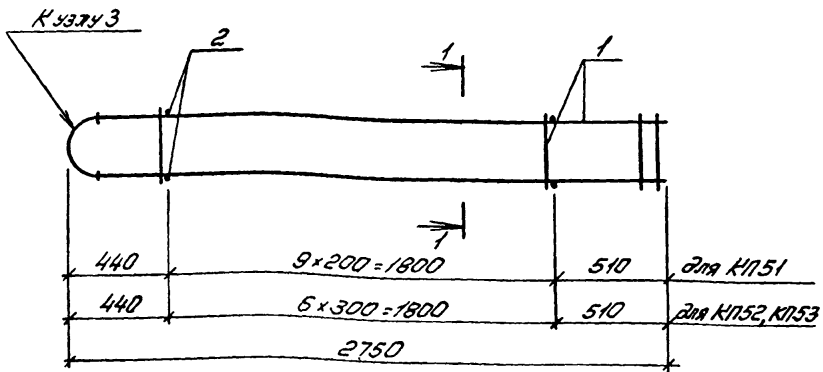
1463 1-16.4-21

Каркас КП48...КП50

Страна	Лист	Листов
Р	1	1

Киевский
Прототрауипроект

Шиб. номер 10180-05-30



Марка каркаса	Поз	Наименование	Кол	Обозначение документа	Масса каркаса кг
КП51	1	Каркас КР47	2	1.463.1-16.4-55	14,4
	2	φ 58pI, ρ=170, 0,02 кг	20	без черт	
КП52	1	Каркас КР48	2	1.463.1-16.4-55	18,1
	2	φ 58pI, ρ=170, 0,02 кг	14	без черт	
КП53	1	Каркас КР49	2	1.463.1-16.4-55	22,7
	2	φ 58pI, ρ=170, 0,02 кг	14	без черт.	

Эксплуатация: класса Вр I по ГОСТ 6727-80

10180/5

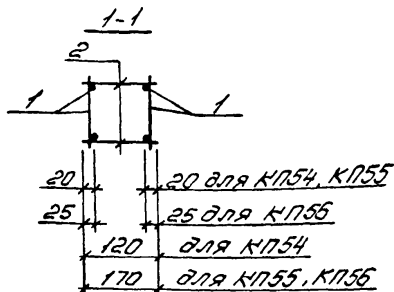
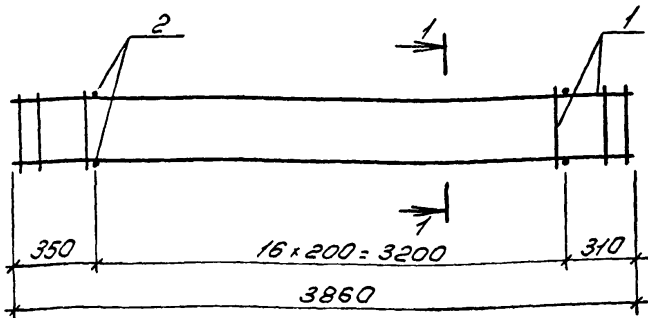
Разработ	Богданова	Тяж	
Расчет	Кишелева	С	
Провер	Дуцкий	С	
И.контр	Дуцкий	С	

1.463.1-16.4-22

Каркас КП51.. КП53

Станок	Лист	Листов
Р		1

Киевский
Простройпроект



Марка каркаса	№	Наименование	Кол	Обозначение документа	Масса каркаса кг
КП54	1	Каркас КР50	2	1.463.1-16.4-56	11,1
	2	φ58рї, R=120; 0,02кг	34	без черт.	
КП55	1	Каркас КР50	2	1.463.1-16.4-56	11,1
	2	φ58рї, R=170; 0,02кг	34	без черт.	
КП56	1	Каркас КР51	2	1.463.1-16.4-56	15,1
	2	φ58рї, R=170; 0,02кг	34	без черт.	

Арматура: класса Врї по ГОСТ 6727-80

10180/5

Разраб. Баранова
 Расчет. Кишельбоф
 Провер. Дучаск

1.463.1-16.4-23

Каркас КП54...КП56

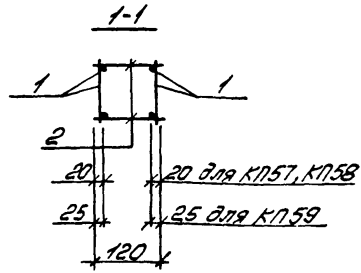
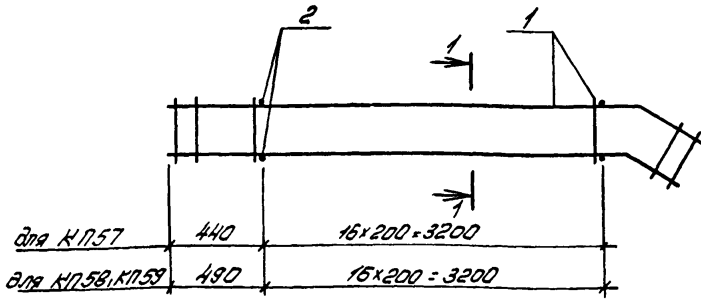
Сталь Лист Листов

Р Т

Киевский
 Промстройпроект

КФ 10180-05 32

№ п/п
 Подпись и дата
 Взам. инв.



Марка каркаса	Поз.	Наименование	Кол.	Обозначение документа	Масса каркаса кг
КП57	1	Каркас КР52	2	1463.1-16.4-57	11,7
	2	φ 5ВрТ, R=120, 0,02кг	34	без черт.	
КП58	1	Каркас КР53	2	1464.1-16.4-58	11,9
	2	φ 5ВрТ, R=120, 0,02кг	34	без черт.	
КП59	1	Каркас КР54	2	1463.1-16.4-59	16,5
	2	φ 5ВрТ, R=120, 0,02кг	34	без черт.	

Артикултура: класс Вр по ГОСТ 6727-80

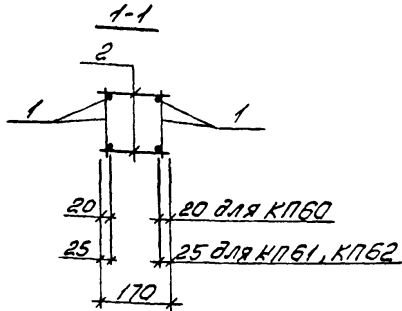
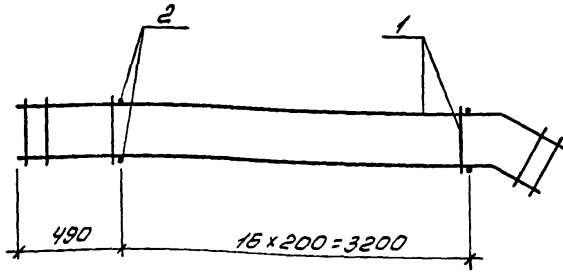
10180/5

Разраб	Богданова	Инж	
Расчит	Кушельгоф	Инж	
Провер	Д.У.М.А.К		
Н.контр	Д.У.М.А.К	Инж	

1.463.1-16.4-24

Каркас КП57...КП59

Страна	Лист	Листов
Р	1	1
Киевский Промстройпроект		



Марка каркаса	Поз	Наименование	Кол.	Обозначение документа	Масса каркаса кг
КП60	1	Каркас КР55	2	1.463.1-16.4-60	11,9
	2	$\phi 58pI, e=170, 0,02кг$	34	без черт.	
КП61	1	Каркас КР56	2	1.463.1-16.4-61	16,5
	2	$\phi 58pI, e=170, 0,02кг$	34	без черт.	
КП62	1	Каркас КР57	2	1.463.1-16.4-61	22,3
	2	$\phi 58pI, e=170, 0,02кг$	34	без черт.	

Арматура: класса Вр-I по ГОСТ 6727-80

10180/5

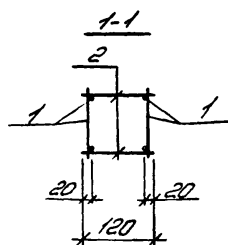
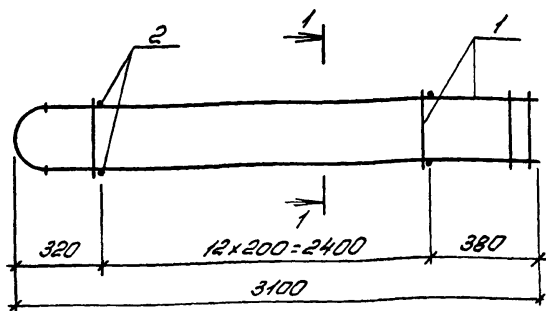
Разработ	Богданова	ТФМ
Расчитан	Кушельгор	ТФМ
Сверло	ЗУЖАК	ТФМ
И.контр.	ЗУЖАК	ТФМ

1.463.1-16.4-25

Каркас КП60...КП62

Стация	Лист	Листов
Р	7	7
Киевский Протестройпроект		

С.С. Шабо



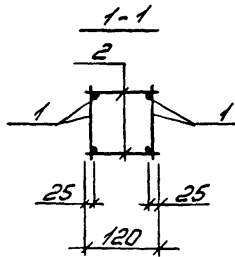
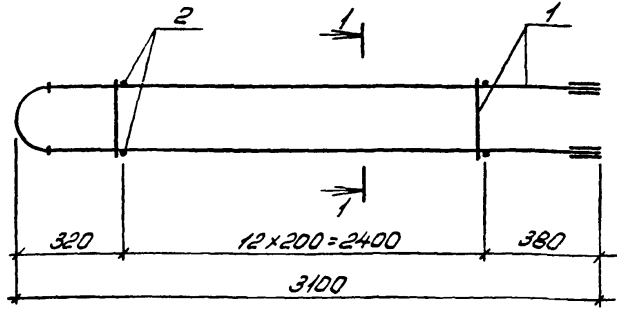
Марка каркаса	Поз.	Наименование	Кол.	Обозначение документа	Масса каркаса кг
КП63	1	Каркас КР58	2	1.463.1-16.4-62	8,9
	2	Ф 58р.Г, Р=120; 0,02 кг	26	без черт.	

Артматчра: класса Вр-Г по ГОСТ 6727-80

10180/5

Разработ	Богданова	ЭФ		1.463.1-16.4-26	Сталь	Лист	Листов
Рассчит	Кашельгор	ЭФ					
Провер	Д.У.Ж.С.К.	ЭФ		Каркас КП63	Р		1
					Киевский		
					Промстройпроект		
И.Контр.	Д.У.Ж.С.К.	ЭФ					

КФ 10180-05 35



Марка каркаса	Лист	Наименование	Кол.	Обозначение документа	Масса каркаса кг
К1764	1	Каркас КР59	2	1.463.1-16.4-53	12,9
	2	$\phi 58 \text{ В I, } R=120, 0,02$	25	без черт.	

Арматура: класса Вр-I по ГОСТ 6727-80

10180/5

1.463.1-16.4-27

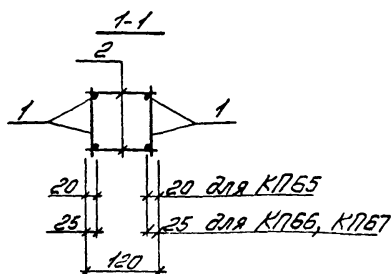
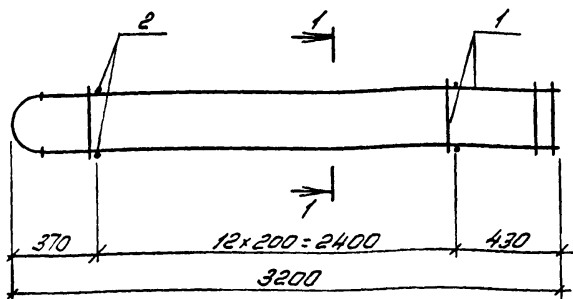
Каркас К1764

Станд.	Лист	Листов
Р		1

Киевский
Промстройпроект

Сквозь металл, посылка и дата, вставь сюда

Разработ	Бордигонев	Трун	
Расчит	Киселев	Юр	
Госбес	Трун	Юр	
4 контр	Душка	Юр	



Марка каркаса	№	Наименование	кол.	Обозначение документа	Масса каркаса кг
К1765	1	Каркас КР60	2	1.463.1-16.4-54	8,9
	2	$\phi 58 \text{p.I}$, $P=120$; 0,02 кг	26	без черт	
К1766	1	Каркас КР61	2	1.463.1-16.4-55	12,9
	2	$\phi 58 \text{p.I}$, $P=120$; 0,02 кг	26	без черт	
К1767	1	Каркас КР62	1	1.463.1-16.4-55	17,1
	2	$\phi 58 \text{p.I}$, $P=120$; 0,02 кг	26	без черт	

Артатура: класса Вр-I по ГОСТ 6727-80

10180/5

Разраб	Богданова	Три	
Провер	Кушелева	Три	
Провер	Зуев	Три	
И.контр	Зуев	Три	

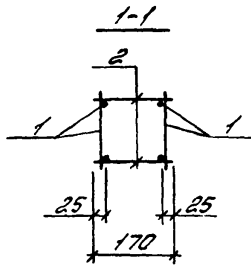
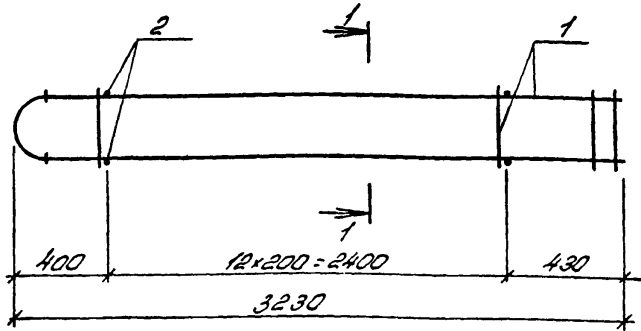
1.463.1-16.4-28

Каркас К1765..К1767

Отдел	Иуст	Листок
Р		1

Киевский
Промстройпроект

КФ 10180-05 37



Марка каркаса	№	Наименование	Кол.	Обозначение документа	Масса каркаса кг
КП68	1	Каркас КР63	1	14631-16.4-66	8,9
	2	φ58рї, P=170; 0,02кг	26	без черт	
КП69	1	Каркас КР64	2	14631-16.4-66	12,9
	2	φ58рї, P=170; 0,02кг	26	без черт	

Арматура: класса Вр-ї по ГОСТ6727-80, класса А-ї, II, III по ГОСТ5781-82

10180/5

Разработ	Богоданов	Л.И.
Составил	Кичельгоф	С.
Проверил	С.И.	С.

14631-16.4-29

Каркас КП68, КП69

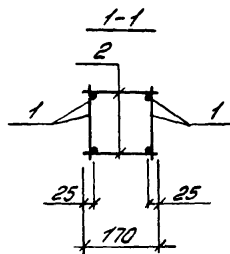
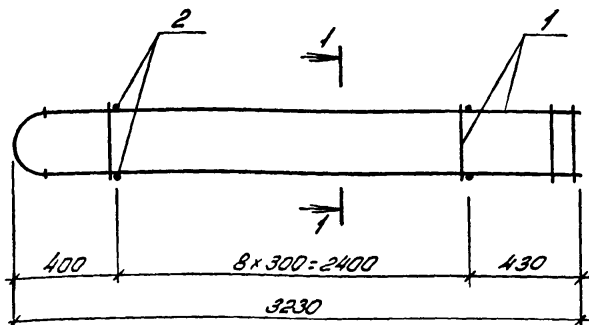
Стр.	Лист	Листов
Р		1
Киевский Промстройпроект		

КФ 10180-05 38

Изм. №1

Подпись и дата

Изм. №1



Марка каркаса	Поз.	Наименование	Кол.	Обозначение документа	Масса каркаса кг
КП70	1	Каркас КР65	2	1453.1-16.4-57	21,6
	2	φ58рГ, е=170; 0,02кг	18	без черт.	

Арматура: класса Вр-Г по ГОСТ 6727-80

10180/5

Разраб.	Богоманова	ТМ
Воспит.	Климентьев	В
Проект.	Душак	В
И.контр.	Душак	В

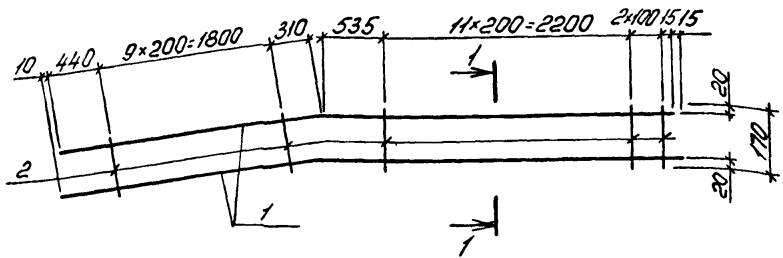
1453.1-16.4-30

Каркас КП70

Листов	Лист	Листов
Р		1

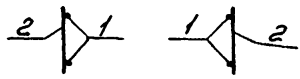
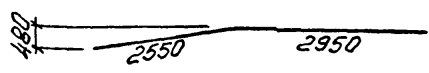
Киевский
Промстройпроект

КФ 10180-05 39



Поз.1

1-1
для КР1Г, КР2Г 1-1
для КР1Н, КР2Н



Марка каркаса	Поз	Наименование	Кол	Масса ед. кг	Масса каркаса кг
КР1Н	1	φ 10АIII, P=5500	2	3,4	7,3
	2	φ 5ВРI, P=170	24	0,02	
КР2Н	1	φ 12АIII, P=5500	2	4,9	10,3
	2	φ 5ВРI, P=170	24	0,02	

Материал: класса ВР-I по ГОСТ 6727-80, класса А-III по ГОСТ 5781-82

10180/5

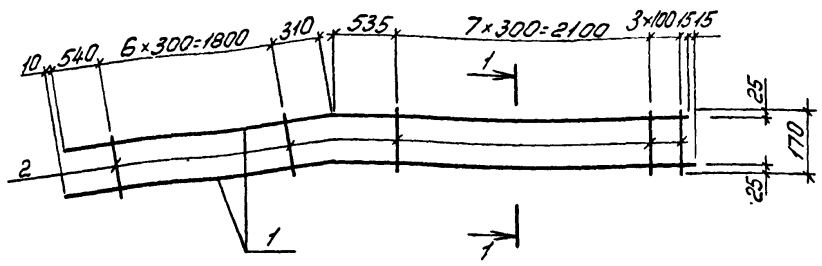
1.463.1-16.4-31

СЗ	Разработ	Богданова	ЛМ	1
	Расчет	Кишелева	ЛМ	
СЗ	Провер	Душак	ЛМ	1
	Н.контр	Душак	ЛМ	

Каркас КР1Г, КР2Г, КР1Н, КР2Н (зеркальное отражение)

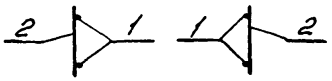
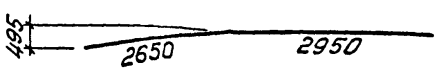
Стр.	Лист	Листов
Р	1	1

Киевский
Простройпроект



Поз. 1

1-1 для КРЗТ, КР4Т 1-1 для КРЗН, КР4Н



Марка каркаса	Поз	Наименование	Кол	Масса вв. кг	Масса каркаса кг
КРЗТ	1	φ 16ЖIII, L=5600	2	8,8	18,0
	2	φ 5ВрI, L=170	18	0,02	
КР4Т	1	φ 18ЖII, L=5600	2	11,2	22,8
	2	φ 5ВрI, L=170	18	0,02	

Арматура: класса Вр-I по ГОСТ 6727-80; класса А-II по ГОСТ 5781-82

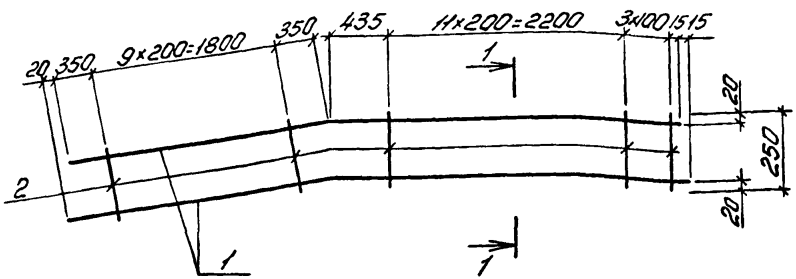
10180/5

Разраб	Богданова	Инж	
Расчит	Кишелев Г.Ф.	Инж	
Провер	Иуцк	Инж	
И контр	Иуцк	Инж	

1.453.1-16.4-32

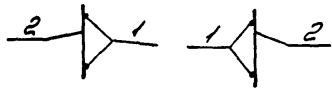
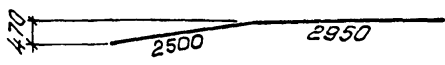
Каркас КРЗТ, КР4Т, КРЗН, КР4Н (зеркальное отражение)

Студия	Лист	Листов
Р		1
Киевский Промстройпроект		



Пос 1

1-1 для КР5Т, КР6Т
1-1 для КР5Н, КР6Н



Марка каркаса	Пос	Наименование	Кол	Масса ед кг	Масса каркаса кг
КР5Т _н	1	φ 10A _н , L=5450	2	3,4	7,8
	2	φ 58pI, L=250	25	0,04	
КР6Т _н	1	φ 12A _н , L=5450	2	4,8	10,6
	2	φ 58pI, L=250	25	0,04	

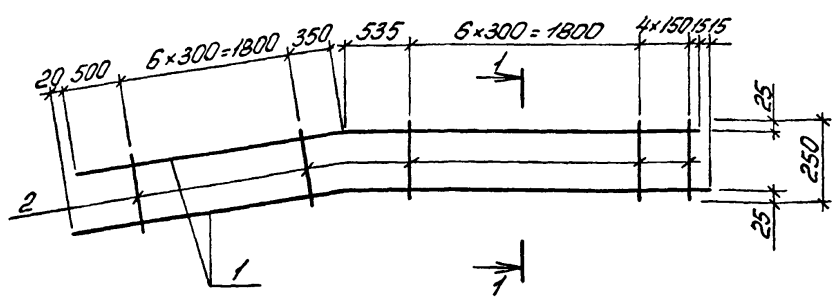
Арматура класса Вр-I по ГОСТ 6727-80, класса А-III по ГОСТ 5781-82

10180/5

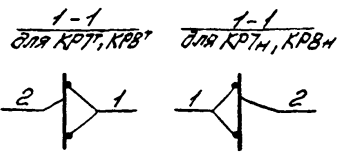
1463.1-16.4-33

Инв. № подл.	Разраб	Богоданов	Григор
	Реконт	Клишевский	Григор
	Провер	Зуржак	Григор
	И.контр	Дуржак	Григор

Каркас КР5Т, КР6Т, КР5Н, КР6Н (зеркальное отражение)	Сталь	Лист	Листов
	p		1
Киевский Проектстройпроект			



Поз 1



Марка каркаса	Поз.	Наименование	Кол.	Масса ед. кг	Масса каркаса кг
КР7Н	1	φ 18 А II, L=5600	2	11,2	23,1
	2	φ 58 В I, L=250	18	0,04	
КР8Н	1	φ 20 А II, L=5600	2	13,8	28,3
	2	φ 58 В I, L=250	18	0,04	

Арматура класса Вр-I по ГОСТ 6727-80; класса А-II по ГОСТ 5781-82

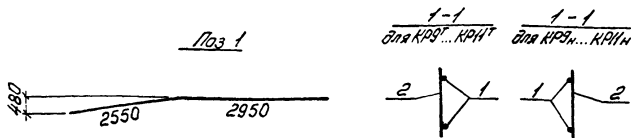
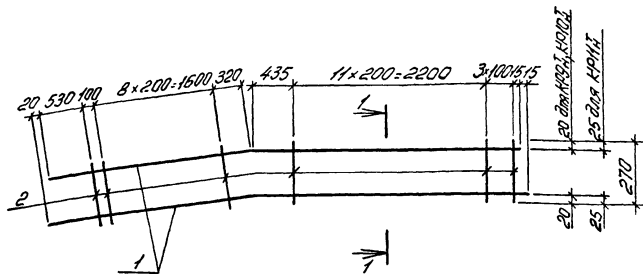
10180/5

Разработ	Богданова	Лит
Расчет	Кишелев	Лит
Провер	Дураков	Лит
Н.контр	Дураков	Лит

1.463.1-16.4-34

Каркас КР7Т КР8Т.
КР7Н, КР8Н (зеркаль-
ное отражение)

Ставя	Лист	Листов
Р		1
Киевский Промстройпроект		



Марка каркаса	Поз.	Наименование	Кол.	Масса ед. кг	Масса каркаса кг
KR9T	1	φ10AIII, L=5500	2	3,4	7,8
	2	φ58pI, L=270	25	0,04	
KR10T	1	φ12AIII, L=5500	2	4,9	10,8
	2	φ58pI, L=270	25	0,04	
KR11T	1	φ14AIII, L=5500	2	6,7	14,4
	2	φ58pI, L=270	25	0,04	

Арматура: класса Вр-I по ГОСТ 6727-80; класса А-III по ГОСТ 5781-82
10180/5

Разработ	Богданова	ТЗ
Рассчит	Кишелева	Э
Сверл	Дучак	Э

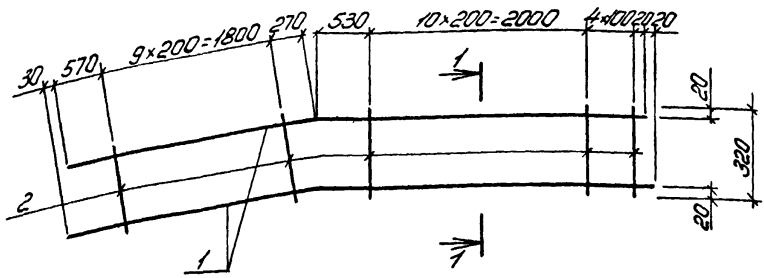
1.463.1-16.4-35

Каркас KR9T...KR11T,
KR9H...KR11H (зеркаль-
ное отражение)

Листов	Лист	Листов
Р		1
Киевский Промстройпроект		

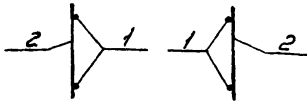
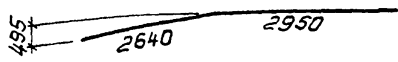
КФ 10180-05 44

Сверл
И контр
Листов
Лист
Листов



Поз 1

1-1 для КР12Т, КР13Т
1-1 для КР12Н, 13Н



Марка каркаса	Поз	Наименование	Кол	Масса ед. кг	Масса каркаса кг
КР12Н	1	φ 10ТII, R=5590	2	3,4	8,1
	2	φ 58pI, R=320	25	0,05	
КР13Н	1	φ 12ТII, R=5590	2	5,0	11,3
	2	φ 58pI, R=320	25	0,05	

Детали из класса Вp-I по ГОСТ 6727-80, класса А-II по ГОСТ 5781-82

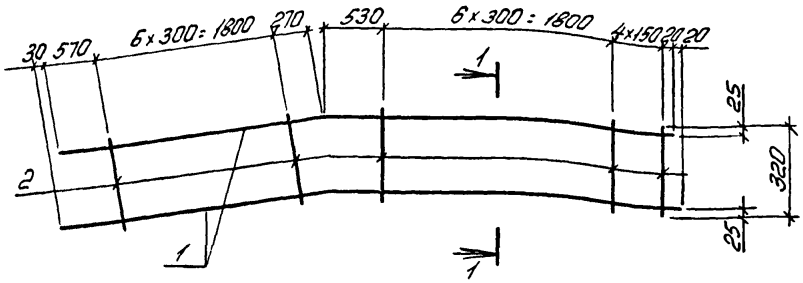
70180/5

Разработ	Борисанова	И.И.
Расчит	Кушельгор	С.В.
Проект	И.И.Жак	С.В.
И.контр	И.И.Жак	С.В.

1.463.1-16.4-36

Каркас КР12Т, КР13Т, КР12Н, КР13Н (зеркальное отражение)

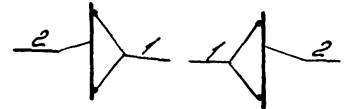
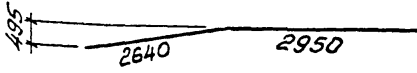
Страна	Лист	Листов
Р		1
Киевский проектно-проект		



Поз. 1

1-1
для КР14Т, 15Т

1-1
для КР14Н, 15Н



Марка каркаса	Поз.	Наименование	Кол.	Масса ед. кг	Масса каркаса кг
КР14Н	1	φ16 А _{III} , Р=5590	2	8,8	18,5
	2	φ5 Вр _I , Р=320	18	0,05	
КР15Т	1	φ16 А _{III} , Р=5590	2	11,2	23,3
	2	φ5 Вр _I , Р=320	18	0,05	

Терматура: класса Вр-I по ГОСТ 6727-80, класса А-III по ГОСТ 5781-82

10180/5

Разраб	Богданова	Техн	
Рассчит	Кишелева	Стр	
Провер	Ивашек	Эпр	
И контро	Ивашек	Эпр	

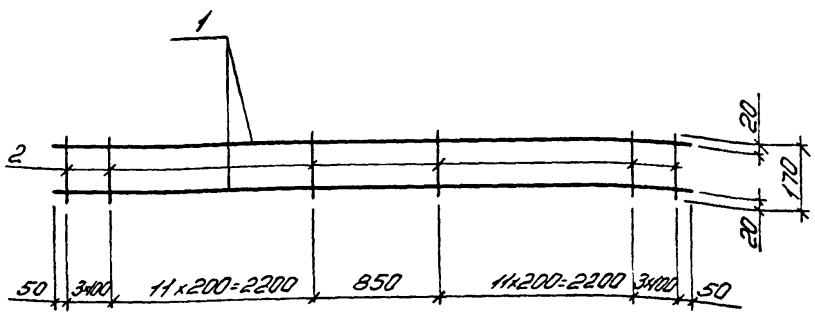
1.463.1-16.4-37

Каркас КР14Т, КР15Т,
КР14Н, КР15Н (зеркаль-
ное отражение)

Стр	Лист	Листов
Р	1	1

Киевский
Промстройпроект

Шифр проекта, материалы и дата, в задан шифре



Арматура: класса Вр-I
 по ГОСТ 5727-80; класса
 А-II по ГОСТ 5781-82

Марка каркаса	Поз	Наименование	Кол.	Масса ед кг	Масса каркаса кг
КР16	1	φ10A-II, L=5950	2	3,7	8,0
	2	φ5Bp-I, L=170	30	0,02	
КР17	1	φ12A-II, L=5950	2	5,3	11,2
	2	φ5Bp-I, L=170	30	0,02	
КР18	1	φ14A-II, L=5950	2	7,2	15,0
	2	φ5Bp-I, L=170	30	0,02	

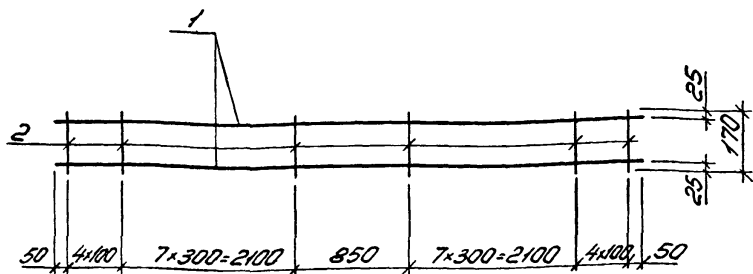
10180/5

Разраб	Богданов	ЛМ
Рассчит	Кишелев	С
Провер	В.У.ЖС	В.У.ЖС
И.контр	В.У.ЖС	В.У.ЖС

1.463.1-16.4-38

Каркас КР16...КР18

Статье	Лист	Листов
Р		1
Киевский Промстройпроект		



Марка каркаса	Поз	Наименование	Кол	Масса ед. кг	Масса каркаса кг
КР19	1	$\phi 18A_{III}, L=5950$	2	11,9	24,3
	2	$\phi 5BpI, L=170$	24	0,02	
КР20	1	$\phi 20A_{III}, L=5950$	2	14,7	29,9
	2	$\phi 5BpI, L=170$	24	0,02	

Арматура. класса ВрI по ГОСТ 6727-80, класса А-III по ГОСТ 5781-82

10180/5

Разработ: Богданова Л.И.
 Рассчит: Кишелев С.
 Провер: Якушук С.

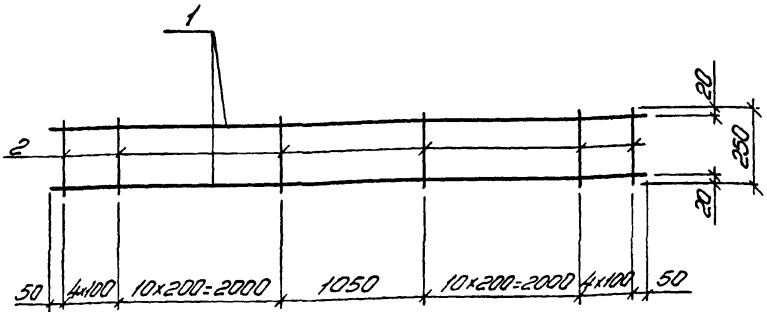
1.463.1-16.4-39

Каркас КР19, КР20

Станция	Лист	Листов
Р	1	1

Киевский
Промстройпроект

И. КОНТР: Якушук С.

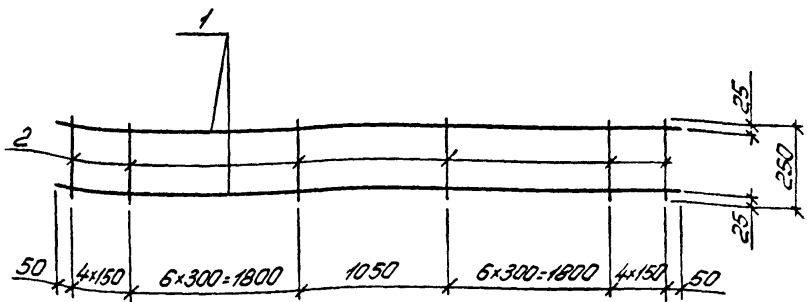


Марка каркаса	Поз	Наименование	кол	Масса ед. кг	Масса каркаса кг
КР21	1	φ 10.А.И., L=5950	2	3,7	8,6
	2	φ 58р.І, L=250	30	0,04	
КР22	1	φ 12.А.И., L=5950	2	5,3	11,8
	2	φ 58р.І, L=250	30	0,04	

Артикултура: класс Вр-І по ГОСТ 6127-80, класс А.И. по ГОСТ 5781-82

10180/5

Разработ	Богданова	И.И.	1.463.1-16.4-40	Стандарт	Лист	Листов
Провер	Кушелева	И.И.				
И.Контр	И.И.	И.И.	Каркас КР21, КР22	Киевский Пространственный проект		



10180/5

Марка каркаса	Поз	Наименование	Кол.	Масса в кг	Масса каркаса кг
КР23	1	φ16A II, R=5950	2	9,4	19,7
	2	φ5B I, R=250	22	0,04	
КР24	1	φ18 A II, R=5950	2	11,9	24,7
	2	φ5B I, R=250	22	0,04	
КР25	1	φ22 A II, R=5950	2	17,8	35,9
	2	φ5A I, R=250	22	0,06	

Арматура: класса Вр-I по ГОСТ 6727-80, класса А-II по ГОСТ 5781-82

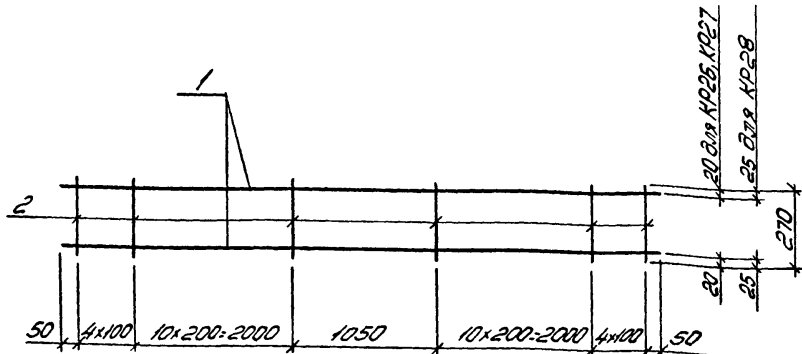
Разработ	Богданова	Лист
Расчет	Кишельгор	2
Провер	Дучаск	Лист

1.463.1-16.А-41

Каркас КР23...КР25

С.с.с.а	Лист	Листов
Р		1
Киевский Промстройпроект		

Шифр проекта: 10180/5



Марка каркаса	№3	Наименование	Кол	Масса ед. кг	Масса каркаса кг
KP26	1	φ 10 A _{III} , L=5950	2	3,7	8,6
	2	φ 5 B _{pI} , L=270	30	0,04	
KP27	1	φ 12 A _{III} , L=5950	2	5,3	11,8
	2	φ 5 B _{pI} , L=270	30	0,04	
KP28	1	φ 14 A _{III} , L=5950	2	7,2	15,6
	2	φ 5 B _{pI} , L=270	30	0,04	

Арматура: класса B_{pI} по ГОСТ 6727-80; класса A_{III} по ГОСТ 5781-82

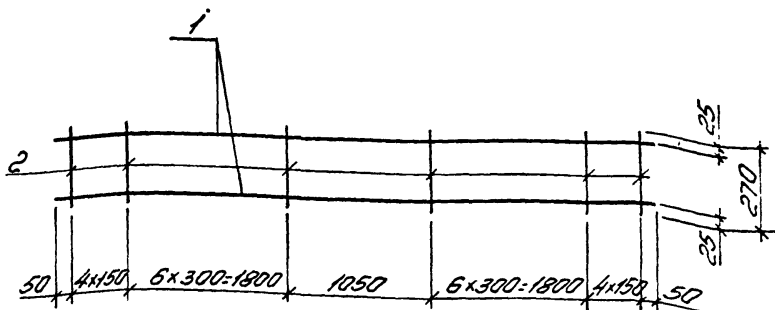
10180/5

Разработ	Варданова	Э.И.
Эксперт	Кушельгор	Л.
Пробер	С.С.	Э.И.
И контро	Д.А.	Э.И.

14531-16.4-42

Каркас KP26... KP28

Стр. №	Лист	Листов
Р	1	1
Киевский Промышленный проект		



Марка каркаса	Поз	Наименование	Кол	Масса вв кг	Масса каркаса кг
КР29	1	φ16 А _{III} , L=5950	2	9,4	19,7
	2	φ5 Вр _I , L=270	22	0,04	

Арматура: класса Вр_I по ГОСТ 6727-80, класса А_{III} по ГОСТ 5781-82

Число листов
 Подпись и дата
 Взам. инв. №

Автор	Борисенко	Тема	
Рисует	Кисельгоф	Сек	
Провер	Дуцкий	Дата	
И.контр.	Дуцкий	Дата	

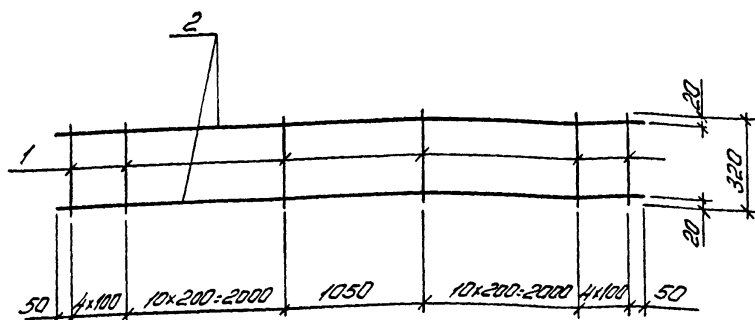
10180/5

1.4631-16.4-43

Каркас КР29

Лист	Лист	Лист
Р		В

Киевский
Промстройпроект

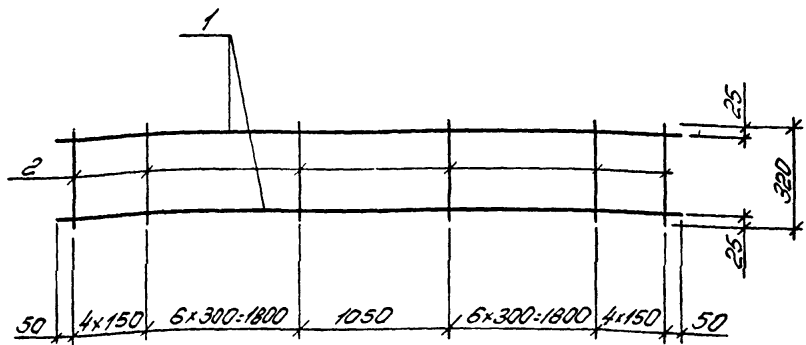


Марка каркаса	Поз	Наименование	Кол	Масса ед кг	Масса каркаса кг
КР30	1	$\phi 10, A_{II}, L=5950$	2	3,7	8,9
	2	$\phi 58, P_I, L=320$	30	0,05	
КР31	1	$\phi 12, A_{II}, L=5950$	2	5,3	12,1
	2	$\phi 58, P_I, L=320$	30	0,05	

Артикул: класса Вр-I по ГОСТ 6727-80, класса А-II по ГОСТ 5781-82

10180/5

Разраб	Борданько	ЛК		1.453.1-16.4-44	Страна	Лист	Листов
Рассчит	Кушельгоф	С					
Проф	Зуцк	С		Каркас КР30, КР31	Р	1	Киевский Промстройпроект
И.Контр	Зуцк	С					



Марка каркаса	Поз	Наименование	Кол	Масса в кг	Масса каркаса кг
КР32	1	φ18ФII, R=5950	2	1,9	24,9
	2	φ58ФI, R=320	22	0,05	

Форматюра класса ВрI по ГОСТ 6727-80, класса ФII по ГОСТ 5781-82

10180/5

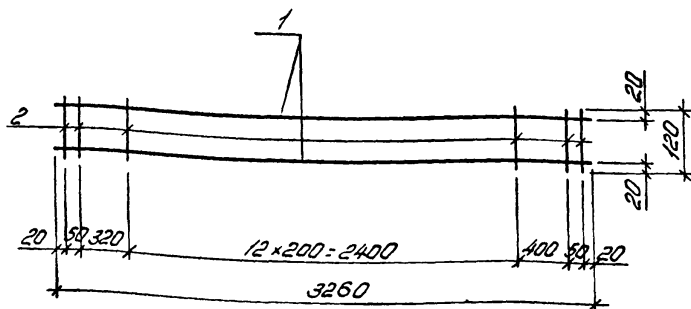
1463 1-16.4-45

УИБ-Младш. Изобретение и дизайн

Разработ	Борданова	Инж	
Специст	Кушельгор	Инж	
Провер	Зыряков	Инж	
И комп	Дуляков	Инж	

Каркас КР30

Листов	Лист	Листов
Р		1
Киевский? Промстройпроект		

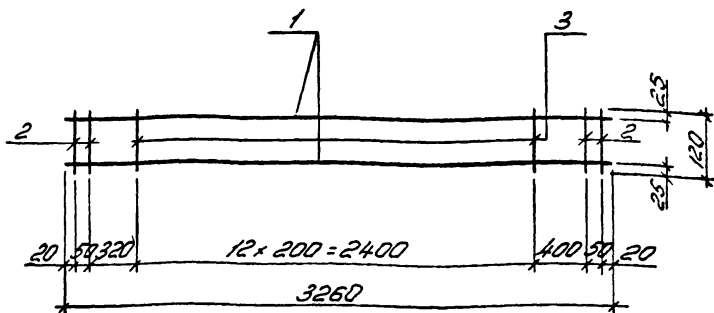


Марка картона	Поз.	Наименование	Кол.	Масса в кг	Масса картона кг
КР33	1	$\phi 10,3 \text{ II}$, $P=3260$	2	2,0	4,3
	2	$\phi 5,8 \text{ I}$, $P=120$	17	0,02	

Форматúra класса Вр-I по ГОСТ 6727-80; класса А-II по ГОСТ 5781-82

10180/5

Разработ	Борисов	Иван		1.463.1-16.4-46	Короб КР33	Листов	1
Расчит	Кушневой	Иван				Р	Лист
Провер	Душкин	Иван				Киевский Протектор-проект	
И конпр	Душкин	Иван					



Марка каркаса	Поз	Наименование	Кол	Масса ед кг	Масса каркаса кг
КР34	1	$\phi 12 A_{II}$, $L=3260$	2	2,9	6,2
	2	$\phi 8 A_I$, $L=120$	4	0,03	
	3	$\phi 5 B_{PI}$, $L=120$	13	0,02	
КР35	1	$\phi 14 A_{II}$, $L=3260$	2	3,9	8,3
	2	$\phi 8 A_I$, $L=120$	4	0,05	
	3	$\phi 5 B_{PI}$, $L=120$	13	0,02	

Листы мата класса Вр-I по ГОСТ 6727-80, класса А-II по ГОСТ 5781-82

10180/5

Разработ	Борисов	Иван
Проверил	Кашаев	Иван
Пробер	Иван	Иван
И.контр	Иван	Иван

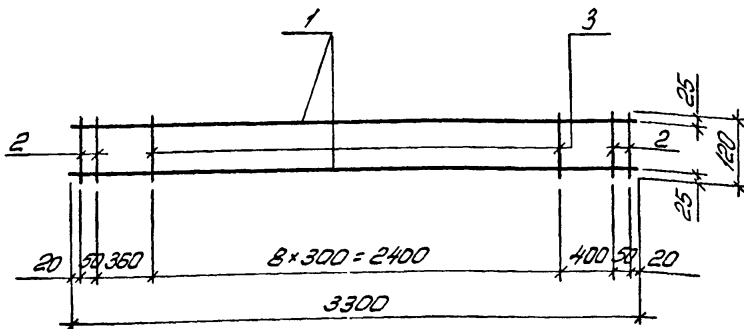
1.463.1-16.4-47

Каркас КР34, КР35

Страна Лист Листов

Р 1 1

Киевский Проектный Проект



Марка каркаса	Поз	Наименование	кол	Масса в кг	Масса каркаса кг
КР36	1	$\phi 16 \text{ А II}$, $\rho = 3300$	2	5,2	10,8
	2	$\phi 8 \text{ А I}$, $\rho = 120$	4	0,05	
	3	$\phi 5 \text{ В P I}$, $\rho = 120$	9	0,02	
КР39	1	$\phi 18 \text{ А II}$, $\rho = 3300$	2	6,6	13,7
	2	$\phi 10 \text{ А I}$, $\rho = 120$	4	0,07	
	3	$\phi 5 \text{ В P I}$, $\rho = 120$	9	0,02	

Арматура класса Вр-I по ГОСТ 6727-80, класса А-II по ГОСТ 5781-82

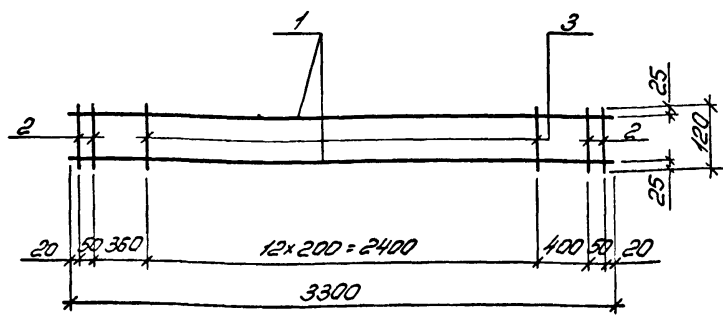
10180/5

Разработ	Богданова	Ирина	
Расчит	Клишчыр	Евгений	
Провер	Дужак	Владимир	
Исполн	Дужак	Владимир	

1.463.1-16.4-48

Каркас КР36, КР39

Стр	Лист	Листов
Р		1
Киевский Промстройпроект		



Марка каркаса	Поз	Наименование	кол.	Масса ед кг	Масса каркаса кг
КР37	1	φ 12 А II, L=3300	2	2,9	6,2
	2	φ 6 А I, L=120	4	0,03	
	3	φ 5 В I, L=120	13	0,02	
КР38	1	φ 14 А II, L=3300	2	4,0	8,5
	2	φ 8 А I, L=120	4	0,05	
	3	φ 5 В I, L=120	13	0,02	

Артикул: класс Вр I по ГОСТ 6727-80, класс А II по ГОСТ 5781-82

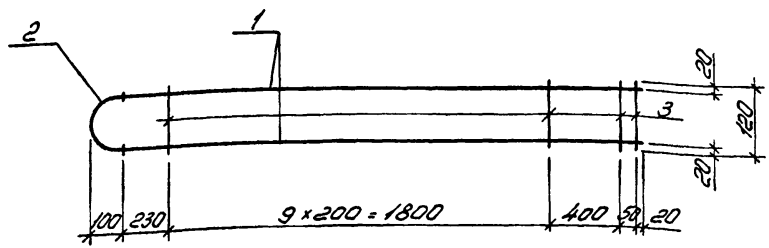
10180/5

Разраб	Богданова	Том
Рисунг	Кисельгор	Льв
№ 580	Льв	Льв
И контр	Льв	Льв

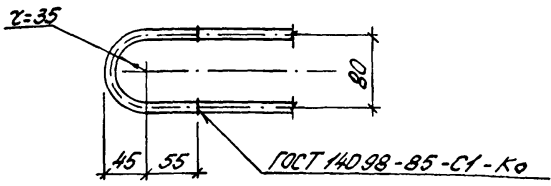
14631-16.4-49

Каркас КР37, КР38

Стр	Лист	Листов
Р		1
Киевский Промстройпроект		



Деталь приварки поз.2 к поз.1



Марка каркаса	Поз.	Наименование	Кол.	Масса вкл. кг	Масса каркаса кг
КР40	1	φ10АII, L=2500	2	1,5	3,3
	2	φ10АI, L=240	1	0,1	
	3	φ58рI, L=120	12	0,02	

Арматура: класса ВрI по ГОСТ 6727-80, класса А-I, А-II по ГОСТ 5781-82

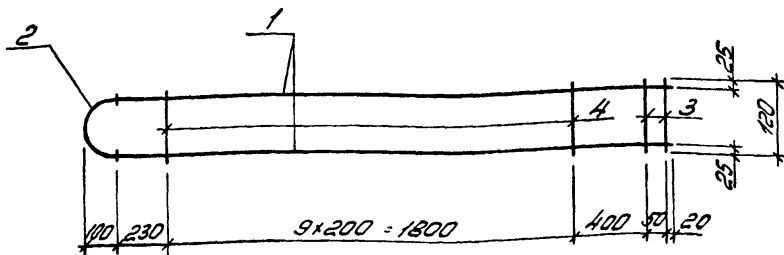
10180/5

Разработ	Богданова	Инж	
Расчит	Кишелев	Инж	
Провер	ИЧЖСК	Инж	
И.контр	ИЧЖСК	Инж	

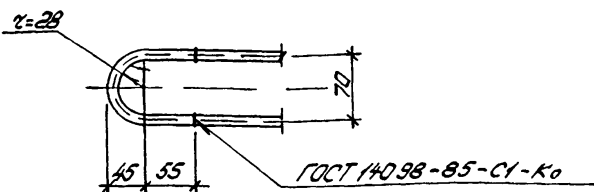
1.463.1-16.4-50

Каркас КР40

Страна	Лист	Листов
Р		1
Киевский Протестройпроект		



Деталь приварки поз 2 к поз 1



10:30/5

Марка каркаса	Поз	Наименование	Кол	Масса шт. кг	Масса каркаса кг
КР41	1	$\phi 12,8 \Gamma$, $P=2500$	2	2,2	4,9
	2	$\phi 12,8 \Gamma$, $P=220$	1	0,2	
	3	$\phi 6 \text{ П } \Gamma$, $P=120$	2	0,03	
	4	$\phi 58 \rho \Gamma$, $P=120$	10	0,02	
КР42	1	$\phi 14 \text{ П } \Gamma$, $P=2500$	2	3,0	6,6
	2	$\phi 14 \text{ П } \Gamma$, $P=220$	1	0,3	
	3	$\phi 8 \text{ П } \Gamma$, $P=120$	2	0,05	
	4	$\phi 58 \rho \Gamma$, $P=120$	10	0,02	

Маркировка класса В01 по ГОСТ 6727-80, класса П-1 и А-1 по ГОСТ 5781-82

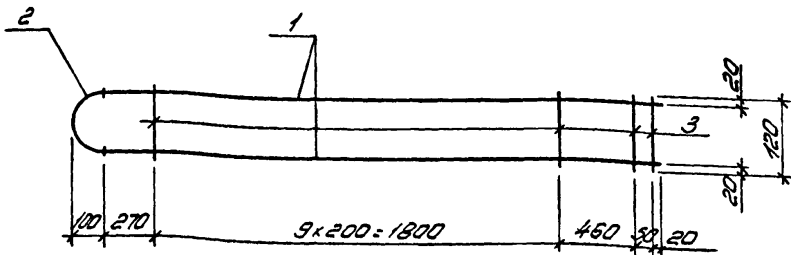
Резерв	Бордюрный	Труба
Резерв	Кувальцов	Шпатель
Резерв	Держак	Шпатель

1.4531-16.4-51

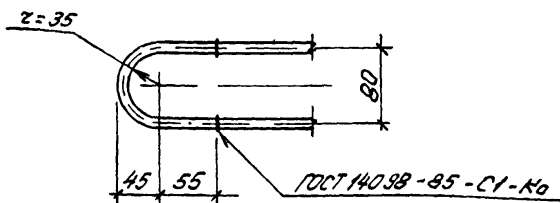
Каркас КР41, КР42

Сталь	Лист	Листов
P		1

Киевский
Промстройпроект



Деталь приварки поз.2 к поз.1



Марка каркаса	Поз	Наименование	Кол	Масса ед. кг	Масса каркаса кг
КР43	1	$\phi 10,8\text{II}$, $R = 2600$	2	1,6	3,5
	2	$\phi 10,8\text{I}$, $R = 240$	1	0,1	
	3	$\phi 58\text{pI}$, $R = 120$	12	0,02	

Литатура: класса Вр-I по ГОСТ 6727-80, класса А-I и А-II по ГОСТ 5781-82

10180/5

Разработ	Богоданова	Иван
Расчит	Кувельгор	Иван
Провер	Д.Ч.Жак	Иван
И.Копир	Д.Ч.Жак	Иван

1.463.1-16.4-52

Каркас КР43

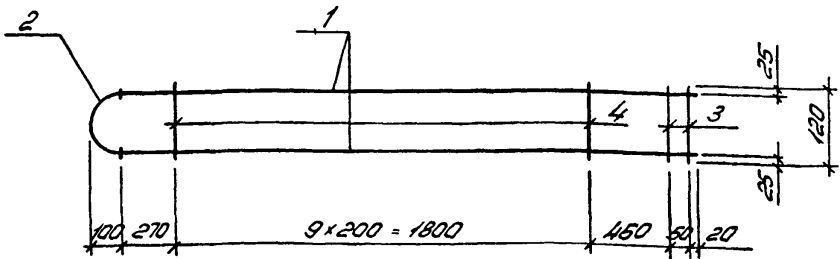
Стандарт Лист Листов

Р

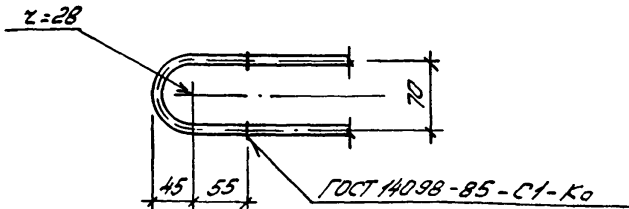
1

Киевский
Протестройпроект

КФ 10180-05 61



Деталь приварки поз 2 к поз 1



Марка каркаса	Поз	Наименование	Кол	Масса ед кг	Масса каркаса кг
КР44	1	φ12 А II, P=2600	2	2,3	5,1
	2	φ12 А I, P=220	1	0,2	
	3	φ6 А I, P=120	2	0,03	
	4	φ58 P I, P=120	10	0,02	
КР45	1	φ14 А II, P=2600	2	3,1	6,8
	2	φ14 А I, P=220	1	0,3	
	3	φ8 А I, P=120	2	0,05	
	4	φ56 P I, P=120	10	0,02	

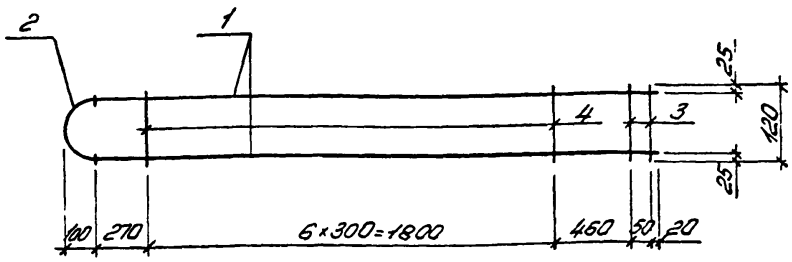
Маршрут: класса Вр-I по ГОСТ 6727-80, класса А-I, А-II по ГОСТ 5781-82
10180/5

Разработ	Богданова	Иванов
Корректир	Кишельгор	Петров
Провер	И.У.Жак	Смирнов
И контр	И.У.Жак	Иванов

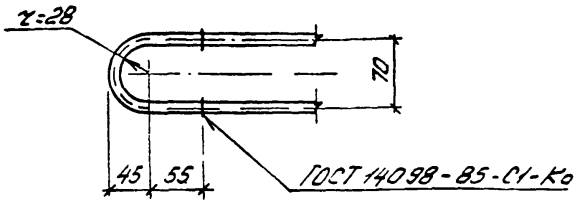
1463.1-16 4-53

Каркас КР44, КР45

Стандарт	Лист	Листов
P	1	1
Киевский Промышленный проект		



Деталь приварки п03.2 к п03.1



Марка каркаса	п03	Наименование	Кол	Масса ед кг	Масса каркаса кг
КР46	1	φ16.9II, P=2600	2	4,1	8,7
	2	φ16.9I, P=220	1	0,3	
	3	φ8.9I, P=120	2	0,05	
	4	φ58pI, P=120	7	0,02	

Структура: класса Вр-1 по ГОСТ 6727-80, класса П-I и П-II по ГОСТ 5781-82

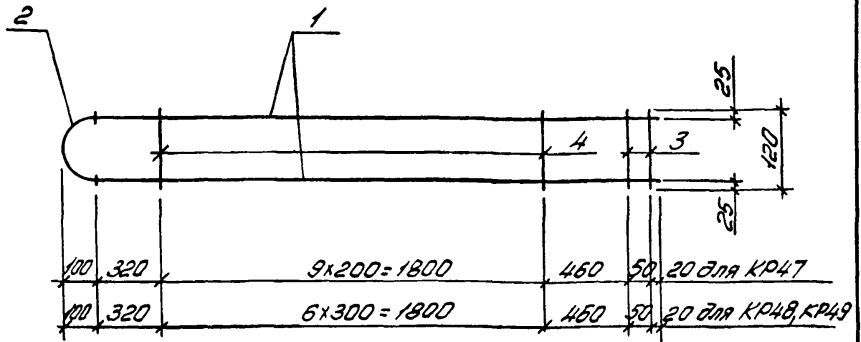
10180/5

Разработ	Богданов	ИИИ
Расчет	Кушелев	ИИИ
Провер	Душак	ИИИ
И контро	Душак	ИИИ

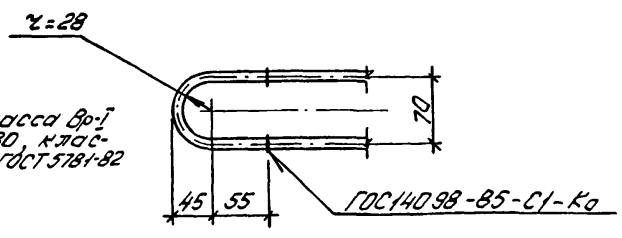
1.4631-16.4-54

Каркас Кр46

Стандия	Лист	Листов
Р		1
Киевский Промстройпроект		



Деталь приварки поз 2 к поз.1



Ярматура: класса Вр-1 по ГОСТ 6727-80, класса А-1 и А-III по ГОСТ 5781-82

Марка каркаса	Поз	Наименование	Кол	Масса ед. кг	Масса каркаса кг
KR47	1	φ14AIII, L=2650	2	3,2	7,0
	2	φ4AII, L=220	1	0,3	
	3	φ8AII, L=120	2	0,05	
	4	φ5BPI, L=120	10	0,02	

Продолжение спецификации ст. лист 2 10180/5

Разраб	Богданова	Труф
Расчит	Кушельгор	
Провер	Дужак	Джон
И контр	Дужак	Джон

1.463.1-16.4-55

Каркас KR47... KR49

Станд	Лист	
	Р	Листов
	1	2
Киевский Промстройпроект		

СНБ-Норматив
Получить и дата
Взам. инв. №

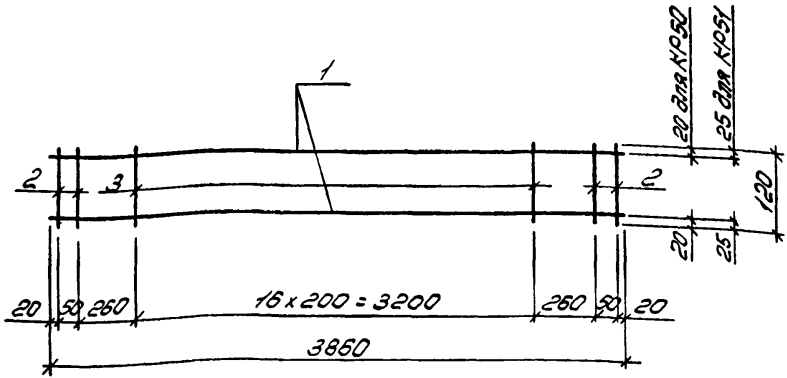
Марка каркаса	Поз	Наименование	Кол	Масса ед кг	Масса каркаса кг
КР48	1	$\phi 16\text{AIII}, L=2650$	2	4,2	8,9
	2	$\phi 16\text{AII}, L=220$	1	0,3	
	3	$\phi 8\text{AI}, L=120$	2	0,05	
	4	$\phi 5\text{BPI}, L=120$	7	0,02	
КР49	1	$\phi 18\text{AIII}, L=2650$	2	5,3	11,2
	2	$\phi 18\text{AII}, L=220$	1	0,4	
	3	$\phi 10\text{AI}, L=120$	2	0,07	
	4	$\phi 5\text{BPI}, L=120$	7	0,02	

10180/5

1463 1-16.4-55

Лист

2



Марка каркаса	Поз	Наименование	Кол	Масса ед кг	Масса каркаса кг
КР50	1	φ 10 А II, L = 3860	2	2,4	5,2
	2	φ 5 В I, L = 120	4	0,02	
	3	φ 5 В I, L = 120	17	0,02	
КР51	1	φ 12 А II, L = 3860	2	3,4	7,2
	2	φ 6 А I, L = 120	4	0,03	
	3	φ 5 В I, L = 120	17	0,02	

Литатура класса Вр-I по ГОСТ 6727-80, класса А-I и А-II по ГОСТ 5781-82

10180/5

1.463 1- 16 4 - 56

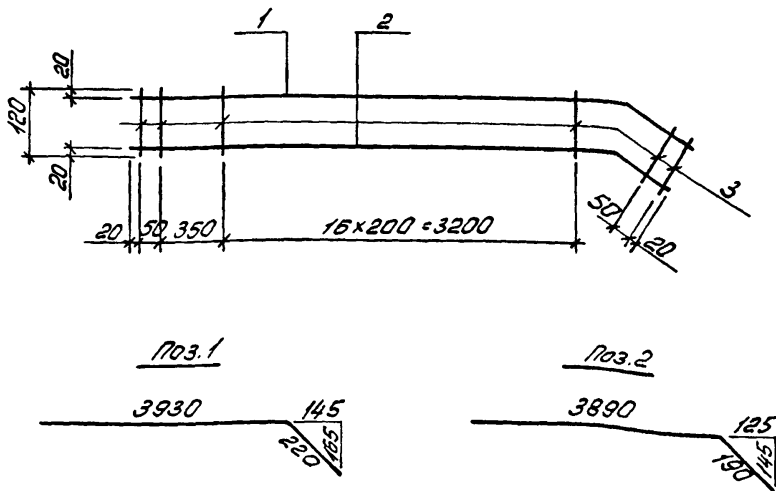
Каркас КР50, КР51

Стр	Лист	Листов
Р		1

Киевский
Протипроjekt

Служба контроля качества

Разработ	Богданова	Стр	
Расчетчик	Кисельгор	Стр	
Провер	Д.У.ЖСК	Стр	
Исполн	Д.У.ЖСК	Стр	



Марка каркаса	Поз	Наименование	Кол	Масса ед. кг	Масса каркаса кг
КР52	1	$\phi 10. А\text{III}$, $\rho = 4150$	1	2,6	5,5
	2	$\phi 10. А\text{III}$, $\rho = 4080$	1	2,5	
	3	$\phi 58. \text{P}\text{I}$, $\rho = 120$	21	0,02	

Материал: класс Вр-I по ГОСТ 6727-80, класса А\text{III} по ГОСТ 5781-82

Разработ	Богданова	Стр 1							
Расчет	Кишелев	Стр 2							
Провер	Душка	Стр 3							
Н.контр	Душка	Стр 4							

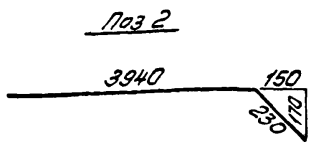
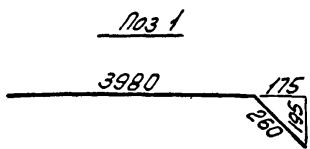
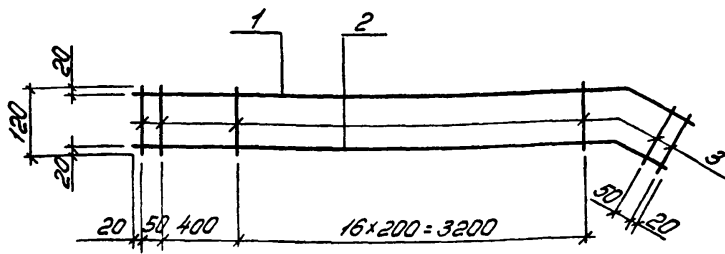
10180/5

1.463.1-16.4-57

Ставля	Лист	Листов
Р		1

Каркас КР52

Киевский
Промстройпроект



Марка каркаса	Поз	Наименование	Кол	Масса в кг	Масса каркаса кг
КР53	1	φ10 А-III, L=4240	1	2,6	5,6
	2	φ10 А-III, L=4170	1	2,6	
	3	φ58 В-I, L=120	21	0,02	

Арматура: класса Вр-I по ГОСТ 6727-80, класса А-III по ГОСТ 5781-82

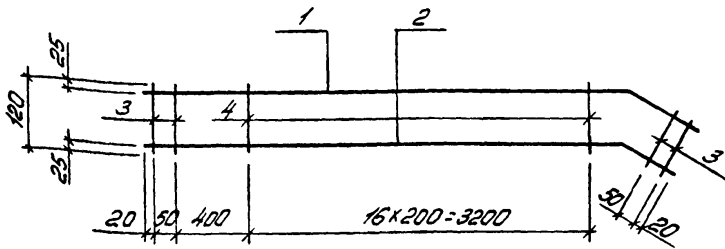
10180/5

1463 1-15.4 -58

Разработ	Богданова	Инж
Расчетчик	Кишельгоф	Инж
Провер	Дучжак	Инж
Исполн	Дучжак	Инж

Каркас КР53

Страниц	Лист	Листов
Р		1
Киевский Промстройпроект		

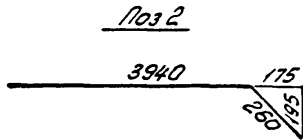
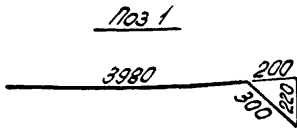
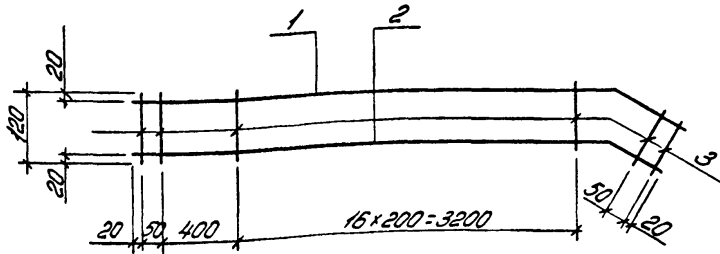


Марка каркаса	Поз	Наименование	Кол	Масса ед кг	Масса каркаса кг
КР54	1	φ12 А II, L=4240	1	3,8	7,9
	2	φ12 А II, L=4170	1	3,7	
	3	φ6 А I, L=120	4	0,03	
	4	φ5 В P I, L=120	17	0,02	

Примечание. классы Вр-I по ГОСТ 6727-80, классы А-I, А-II по ГОСТ 5781-82

10180/5

Разработ	Богданова	Эпр		1.463.1-16.4-59
Расчит	Кичишвили	Э		
Провер	З.У.Ж.К.	Эпр		
				Каркас КР54
				Киевский Промстройпроект
Н.К.К.И.В.	З.У.Ж.К.	Эпр		



Марка каркаса	№3	Наименование	Кол	Масса ед. кг	Масса каркаса кг
КР55	1	$\phi 10 A_{II}, l = 4280$	1	2,5	5,6
	2	$\phi 10 A_{II}, l = 4200$	1	2,6	
	3	$\phi 58 p_I, l = 120$	21	0,02	

Арматура класса Вр-I по ГОСТ 6727-80, класса А-II по ГОСТ 5781-82

10180/5

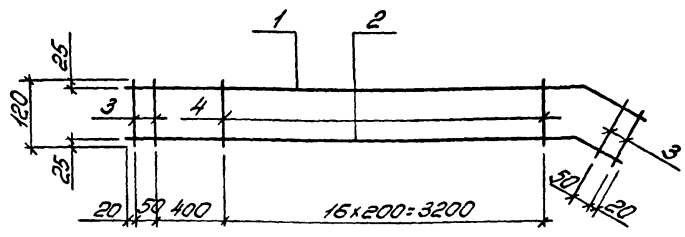
1.463.1-16.4-60

Разраб	Богданова	Инт
Расчет	Кишелев	Э
Провер	Дуэжак	Энт
И.контр	Дуэжак	Энт

Каркас КР55

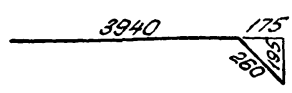
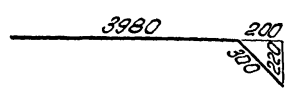
Сталь	Лист	Листов
Р		1
Киевский Промстройпроект		

Шифр проекта / Подпись и дата / Взам. инв.



Поз 1

Поз 2



Марка каркаса	Поз	Наименование	Кол	Масса ед кг	Масса каркаса кг
КР56	1	φ 12 А II, L=4280	1	3,8	7,9
	2	φ 12 А II, L=4200	1	3,7	
	3	φ 6 А I, L=120	4	0,03	
	4	φ 58 P I, L=120	17	0,02	
КР57	1	φ 14 А II, L=4280	1	5,2	10,8
	2	φ 14 А II, L=4200	1	5,1	
	3	φ 8 А I, L=120	4	0,05	
	4	φ 58 P I, L=120	17	0,02	

Арматура класса Вр-I по ГОСТ 6727-80, класса А-I, А-II по ГОСТ 5781-82

10180/5

1463.1 - 16.4 - 61

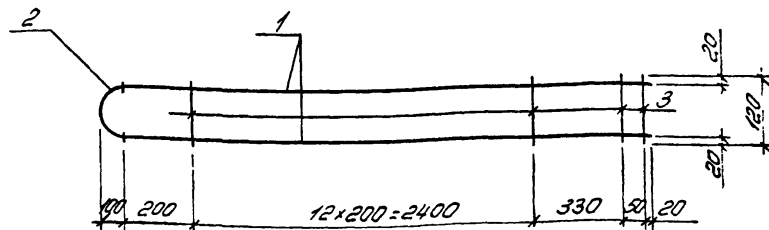
Разраб	Богданова	Лит
Расчет	Кишелева	Лит
Пробир	Лыткин	Лит
Н. контр.	Лыткин	Лит

Каркас КР56, КР57

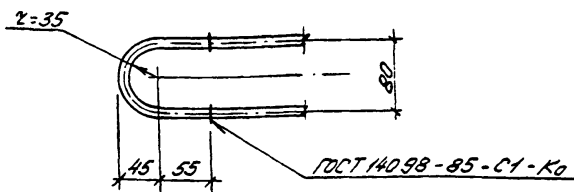
Стация	Лист	Листов
Р		1

Киевский
Протестройпроект

КФ 10180-05 71



Деталь приварки поз. 2 к поз. 1



Марка каркаса	Поз.	Наименование	Кол.	Масса ед. кг	Масса каркаса кг
КР58	1	φ10АII, P=3000	2	1,9	4,2
	2	φ10АI, P=240	1	0,1	
	3	φ58рI, P=120	15	0,02	

Температура: класса Вр-I по ГОСТ 6727-80, класса А-I и А-II по ГОСТ 5781-82

10180/5

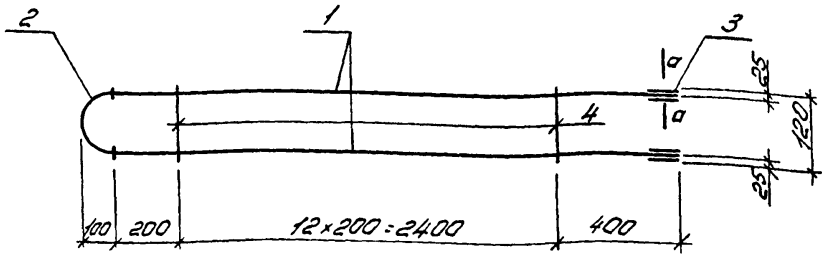
Разработ	Борданова	Тран
Расчет	Кушельгор	Тран
Провер	Лукьяк	Тран
И.Колле	Лукьяк	Тран

1.463.1 - 16.4 - 62

Каркас КР58

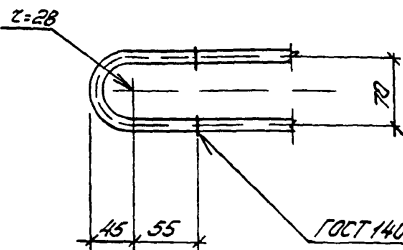
Состав	Лист	Листов
Р		1
Киевский Протекторпроект		

И.В. Митрофанов
Подпись
Взвешивание



Деталь приварки поз.2 к поз.1

a-a



ГОСТ 14098-85-С21-Р4

ГОСТ 14098-85-С1-К0

Марка каркаса	Поз	Наименование	Кол	Масса вб кг	Масса каркаса кг
КР59	1	φ 12 Ш III, P=3000	2	2,7	6,3
	2	φ 12 Р I, P=220	1	0,2	
	3	φ 12 Ш III, P=100	4	0,1	
	4	φ 50 Р I, P=120	13	0,02	

Литатура класса Вр-I по ГОСТ 6727-80, класса Ш-I Ш-II Ш-III по ГОСТ 5781-82

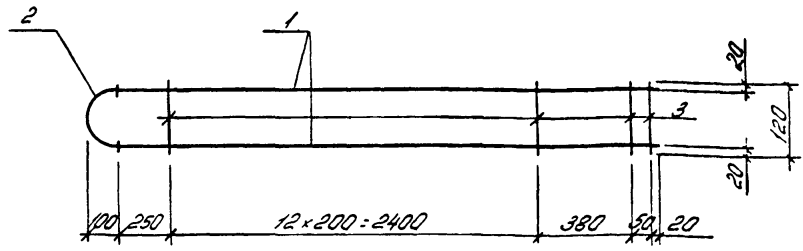
10180/5

Разработ	Богданово	ШТ
Расчит	Кушельгор	ШТ
Проект	Дучжак	ШТ
И контр	Дучжак	ШТ

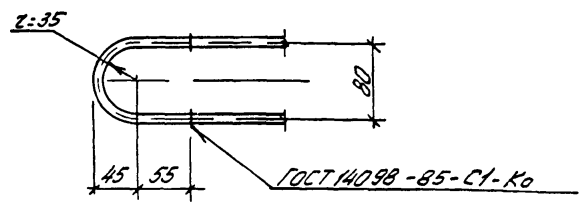
14531-164-63

Каркас КР59

Стандарт	Лист	Листов
Р		1
Киевский Промстройпроект		



Деталь приварки поз 2 к поз 1



Марка каркаса	Поз	Наименование	Кол.	Масса ед кг	Масса каркаса кг
КР60	1	φ 10 А-III, L=3100	2	1,9	4,2
	2	φ 10 А-I, L=240	1	0,1	
	3	φ 5 Вр-I, L=120	15	0,02	

Форматура: класса Вр-I по ГОСТ 6727-80, класса А-I и А-II по ГОСТ 5761-82

10180/5

1463 1 - 16.4 - 64

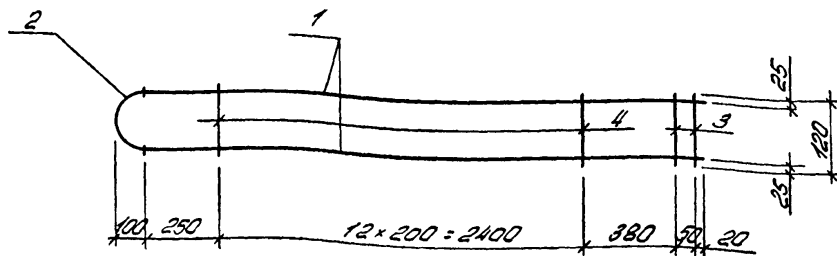
Инв. № табл. | Проверка и дата | В.И.И.И.И.И.

Разработ: Богоданова Т.И.
 Рассчит: Кичельгоф
 Провер: Д.У.Ж.С.К. Д.И.И.И.

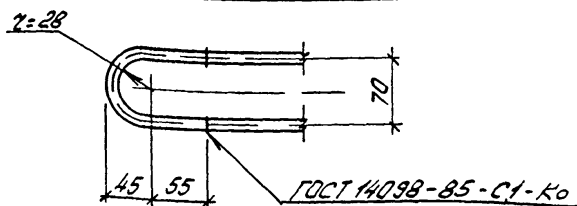
Каркас КР60

Листов	Лист	Листов
Р		1

Киевский
Промстройпроект



Деталь приварки поз.2 к поз.1

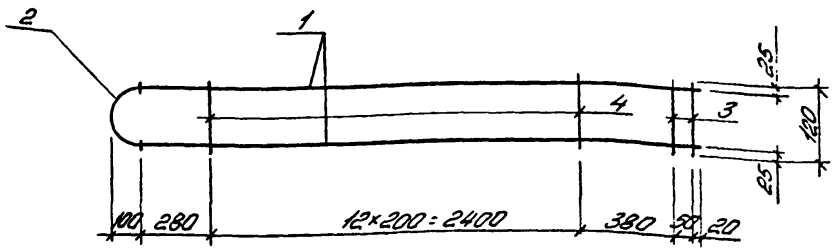


10180/5

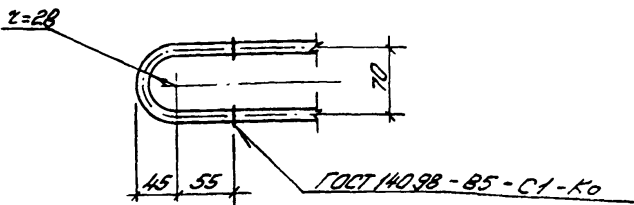
Марка каркаса	Поз	Наименование	Кол.	Масса ед. кг	Масса каркаса кг
КР61	1	$\phi 12 \text{AII}, P=3100$	2	2,8	6,2
	2	$\phi 12 \text{AI}, P=220$	1	0,2	
	3	$\phi 6 \text{AI}, P=120$	2	0,03	
	4	$\phi 5 \text{BPI}, P=120$	13	0,02	
КР62	1	$\phi 14 \text{AIII}, P=3100$	2	3,8	8,3
	2	$\phi 14 \text{AI}, P=220$	1	0,3	
	3	$\phi 8 \text{AI}, P=120$	2	0,05	
	4	$\phi 5 \text{BPI}, P=120$	13	0,02	

Литатура: классы Вр-I по ГОСТ 6727-80, классы А-I и А-II по ГОСТ 5781-82

Разраб	Богданов	ТМ	1.463.1-16.4-65	Каркас КР61, КР62	Стандия	Лист	Листов
Расчет	Куцельгор	С			P	1	
Пробер	Ду Жак	С			Киевский Промстройпроект		
Исполн	Ду Жак	С					



Деталь проверки поз.2 к поз.1



10180/5

Масса каркаса	Поз.	Наименование	Кол.	Масса ед. кг	Масса каркаса кг
КР63	1	φ12A-II, P=3130	2	2,8	6,2
	2	φ12A-I, P=220	1	0,2	
	3	φ6A-I, P=120	2	0,03	
	4	φ58p-I, P=120	13	0,02	
КР64	1	φ14A-II, P=3130	2	3,8	8,3
	2	φ14A-I, P=220	1	0,3	
	3	φ8A-I, P=120	2	0,05	
	4	φ58p-I, P=120	13	0,02	

Структура: класса Вр-I по ГОСТ 6727-80, класса А-I и А-II по ГОСТ 5781-82

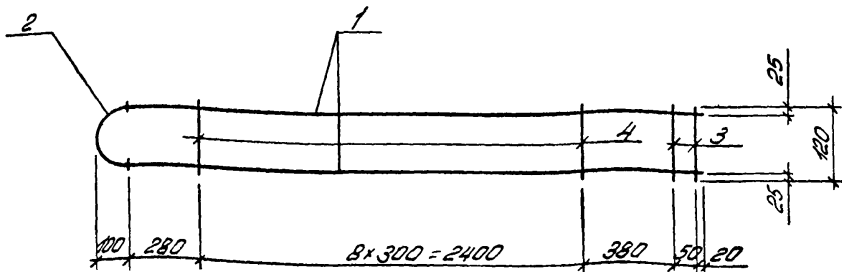
Разработ	Богданова	Трун	
Расчет	Клишетько		
Провер	Д.У.ЖОК		
Н.контр.	Д.У.ЖОК		

1463.1-16.4-66

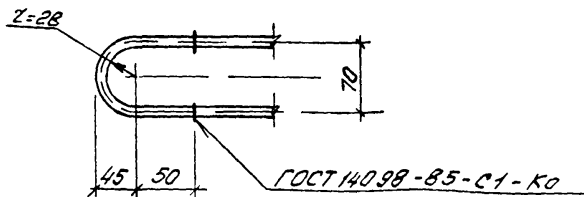
Каркас КР63, КР64

Итого	Лист	Листов
0		1
Киевский Промстройпроект		

УНФ-1000000



Деталь проверки поз 2 к поз 1



Марка каркаса	Поз	Наименование	кол	Масса ед кг	Масса каркаса кг
КР55	1	$\varnothing 16 \text{ A II}$, $\rho = 3130$	2	5,0	10,6
	2	$\varnothing 16 \text{ A I}$, $\rho = 220$	1	0,3	
	3	$\varnothing 8 \text{ A I}$, $\rho = 120$	2	0,05	
	4	$\varnothing 5 \text{ Bp I}$, $\rho = 120$	9	0,02	

Арматура: класса Bp-I по ГОСТ 6727-80, класса A-I и A-II по ГОСТ 5781-82

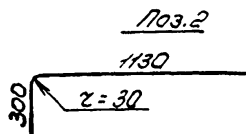
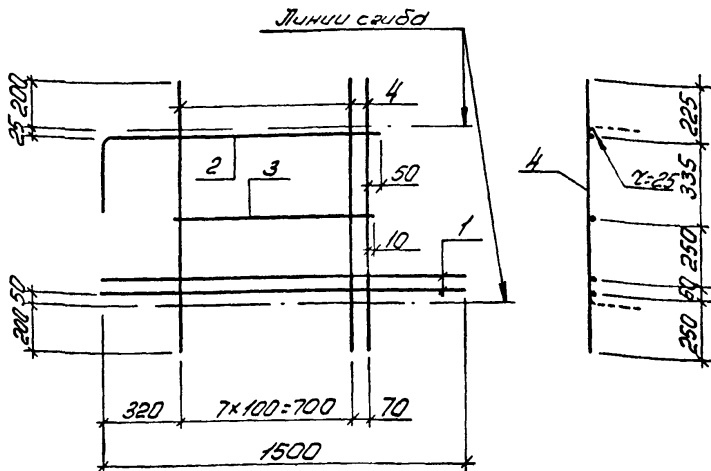
10180/5

1463 1- 164-67

Разработ	Борданова	ЭП
Расчит	Кушельгор	ЭП
Провер	Тучасак	ЭП
И контро	Дучасак	ЭП

Каркас КР55

Статус	Испол	Испол
Р		1
Кувескис Протектор проект		



Марка каркаса	Поз	Наименование	Кол.	Масса ед. кг	Масса каркаса кг
КР56Т _н	1	φ 12 А _{III} , R = 1500	2	1,3	7,6
	2	φ 10 А _{III} , R = 1430	1	0,9	
	3	φ 10 А _{III} , R = 800	1	0,5	
	4	φ 8 А _{III} , R = 1120	9	0,4	

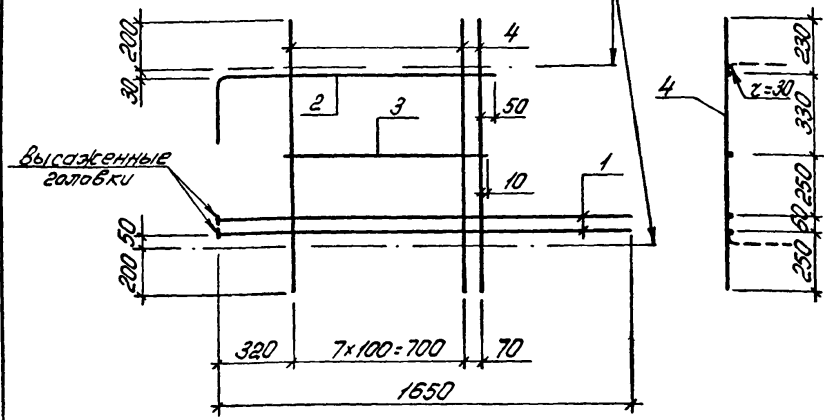
Арматура: класса А-III по ГОСТ 5781-82

10180/5

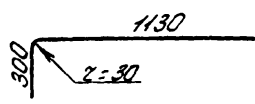
14031-164-68

Имя и фамилия	Разработ	Богданова	Фирма		Каркас КР56Т, КР56Н (зеркальное отражение)	Сталь	Лист	Листов
	Провер	Кушельгоф	И.Ч.К.Э.С.					
Имя и фамилия	Разработ							
	Провер							
Имя и фамилия	И.Комар	И.У.Ж.С.К.	И.У.Ж.С.К.					

Линии сетки



Поз 2



Марка каркаса	Поз	Наименование	кол	Масса ед. кг	Масса каркаса кг
КР67 _н	1	φ 14. А _{III} , R=1670	2	2,0	11,7
	2	φ 10. А _{III} , R=1430	1	0,9	
	3	φ 10. А _{III} , R=800	1	0,5	
	4	φ 10. А _{III} , R=1120	9	0,7	

Арматура: класса А-III по ГОСТ 5781-82

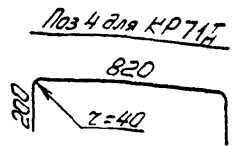
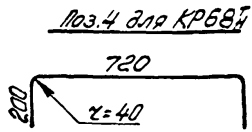
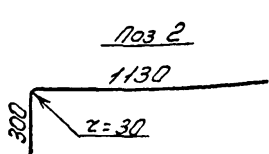
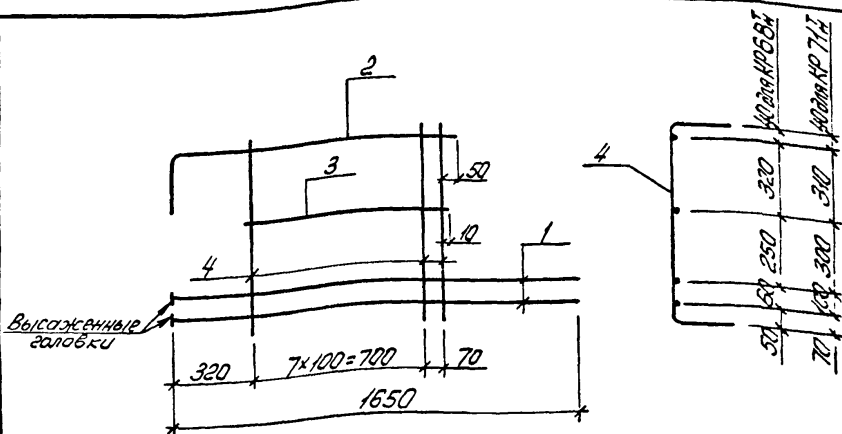
10180/5

Разработ	Богданов	Л.П.
Расчит	Кишельгоф	С.В.
Провер	Дуэжак	В.П.
И контр	Дуэжак	В.П.

1463 1-16.4-69

Каркас КР67, КР67_н
(зеркальное отражение)

Фолья	Лист	Листов
Р		1
Киевский Пространство/проект		



10180/5

Марка каркаса	Поз	Наименование	Кол	Масса ед. кг	Масса каркаса кг
КР68Н	1	φ 14 А _{III} , R=1670	2	2,0	14,4
	2	φ 10 А _{III} , R=1430	1	0,9	
	3	φ 10 А _{III} , R=800	1	0,5	
	4	φ 12 А _{III} , R=1120	9	1,0	
КР71Н	1	φ 14 А _{III} , R=1670	2	2,0	15,3
	2	φ 10 А _{III} , R=1430	1	0,9	
	3	φ 10 А _{III} , R=800	1	0,5	
	4	φ 12 А _{III} , R=1220	9	1,1	

Арматура: класса А-III по ГОСТ 5781-82

Разработ	Богданова	Тема
Расчет	Кишельгор	ЭЗ
Провер	Зыжак	ЭЗ

1463.1-154-70

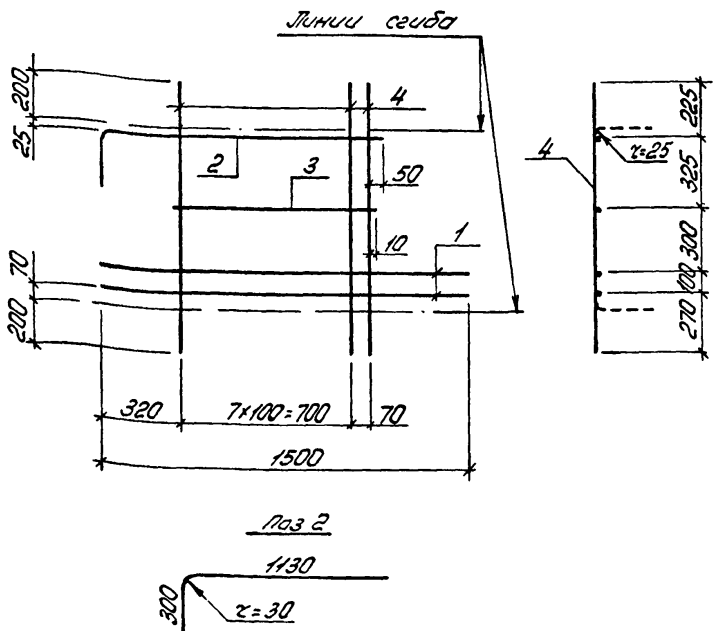
Инв. Мираш	Лейтис	Иванова
Н.Кант	Зыжак	ЭЗ

Каркас КР68Н, КР71Н,
КР68Н, КР71Н (зеркальное
отражение)

Студия	Лист	Листов
Р		1

Киевский
Промстройпроект

КФ 10180-05 80



Марка каркаса	Поз	Наименование	Кол.	Масса ед. кг	Масса каркаса кг
КР697	1	φ 12A _{III} , L=1500	2	1,3	8,5
	2	φ 10A _{III} , L=1430	1	0,9	
	3	φ 10A _{III} , L=800	1	0,5	
	4	φ 8A _{III} , L=1220	9	0,5	

Арматура: класса А-III по ГОСТ 5781-82

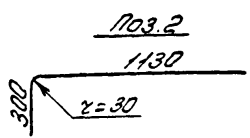
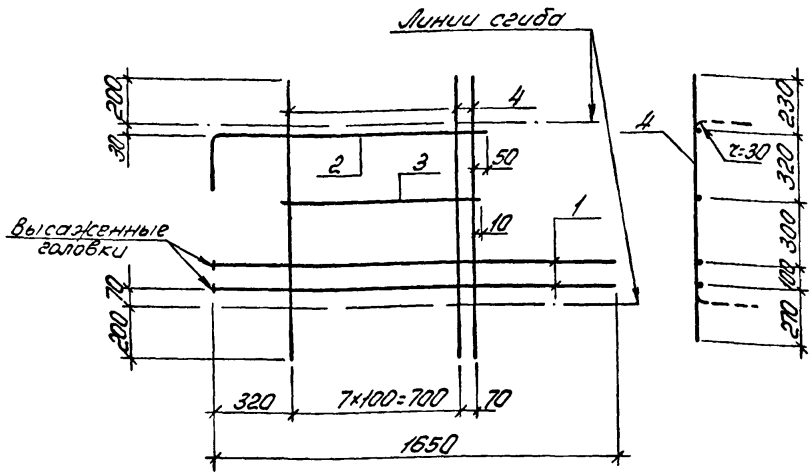
10180/5

Разраб.	Богданова	Трун
Рассчит	Кишелева	Трун
Провер.	Лужак	Трун
И контр.	Лужак	Трун

14631-16.4-71

Каркас КР697, КР69Н
(зеркальное отражение)

Стация	Лист	Листов
Р		1
Киевский Проектстройпроект		



Марка каркаса	Поз	Наименование	Кол.	Масса ед. кг	Масса каркаса кг
КР70Т	1	φ 14 А _{III} , R=1670	2	2,0	12,5
	2	φ 10 А _{III} , R=1430	1	0,9	
	3	φ 10 А _{III} , R=800	1	0,5	
	4	φ 10 А _{III} , R=1220	9	0,8	

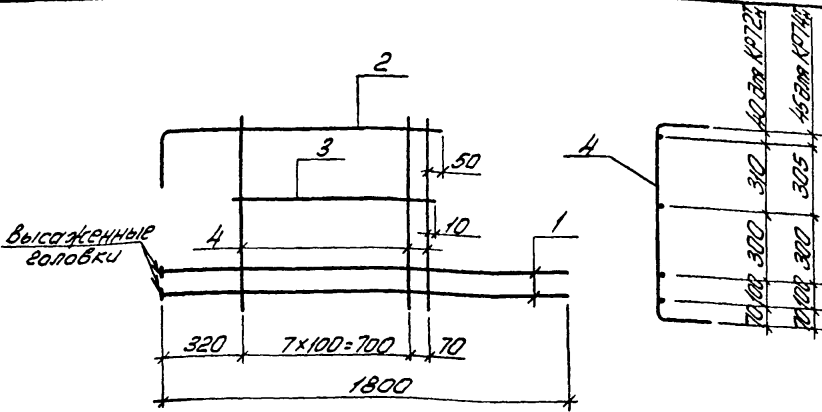
Арматура: класс А-III по ГОСТ 5781-82

10180/5

1.463.1-16.4-72

Шифр проекта	Разработ	Богданова	Титов
	Расчет	Кишелев Г.Ф.	С.В.
	Провер	Душко	С.В.
	И.Контр.	Душко	С.В.

Каркас КР70Т, КР70Н (зеркальное отражение)	Стр.	Лист	Листов
	Р	1	1
Киевский Протестройпроект			



10180/5

Марка каркаса	Поз	Наименование	Кол.	Масса ед кг	Масса каркаса кг
КР72н	1	φ16.А _{III} , P=1820	2	2,9	17,1
	2	φ10.А _{III} , P=1430	1	0,9	
	3	φ10.А _{III} , P=800	1	0,5	
	4	φ12.А _{III} , P=1220	9	1,1	
КР74н	1	φ16.А _{III} , P=1820	2	2,9	20,7
	2	φ10.А _{III} , P=1430	1	0,9	
	3	φ10.А _{III} , P=800	1	0,5	
	4	φ14.А _{III} , P=1220	9	1,5	

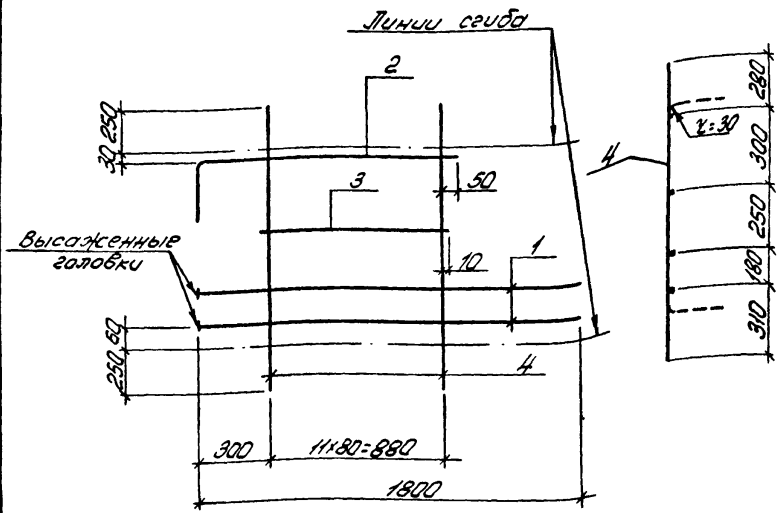
Формат угод. класса А-III по ГОСТ 5781-82

Разработ	Богданова	Лит	
Расчит	Кушельгоф	Лит	
Провер	Израцак	Лит	
И контр	Израцак	Лит	

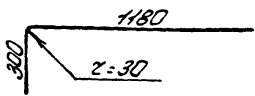
1.463.1-16.4-73

Каркас КР72, КР74, КР72н, КР74н (зеркальное отражение)

Страна	Лист	Листов
Р		1
Киевский протекторпроект		



Поз. 2



Техническая классификация
А-Ц по ГОСТ 5781-82

10180/5

Марка каркаса	Поз.	Наименование	Кол.	Масса ед. кг	Масса каркаса кг
КР76Н	1	φ 14 АII, P=1820	2	2,2	11,9
	2	φ 10 АII, P=1480	1	0,9	
	3	φ 10 АII, P=900	1	0,6	
	4	φ 8 АII, P=1320	12	0,5	

Продолжение спецификации ст. лист 2

Разработ	Богданова	ИТМ
Расчет	Кишелева	Р
Провер	Дудяк	ДТМ
Н. контро	Дудяк	ДТМ

1.463.1-16.4-75			
Каркас КР76Н... КР76Н... КР76Н... КР76Н... КР78Н (зеркальное отражение)	Стандарт	Лист	Листов
	Р	1	2
Киевский Протестройпроект			

Марка каркаса	Поз	Наименование	Кол.	Масса ед кг	Масса каркаса
КР77 _И	1	φ14.А _И , L=1820	2	2,2	15,5
	2	φ10.А _И , L=1480	1	0,9	
	3	φ10.А _И , L=900	1	0,6	
	4	φ10.А _И , L=1320	12	0,8	
КР78 _И	1	φ16.А _И , L=1820	2	2,9	16,9
	2	φ10.А _И , L=1480	1	0,9	
	3	φ10.А _И , L=900	1	0,6	
	4	φ10.А _И , L=1320	12	0,8	

В.З.В.И.И.И.

Подпись и дата

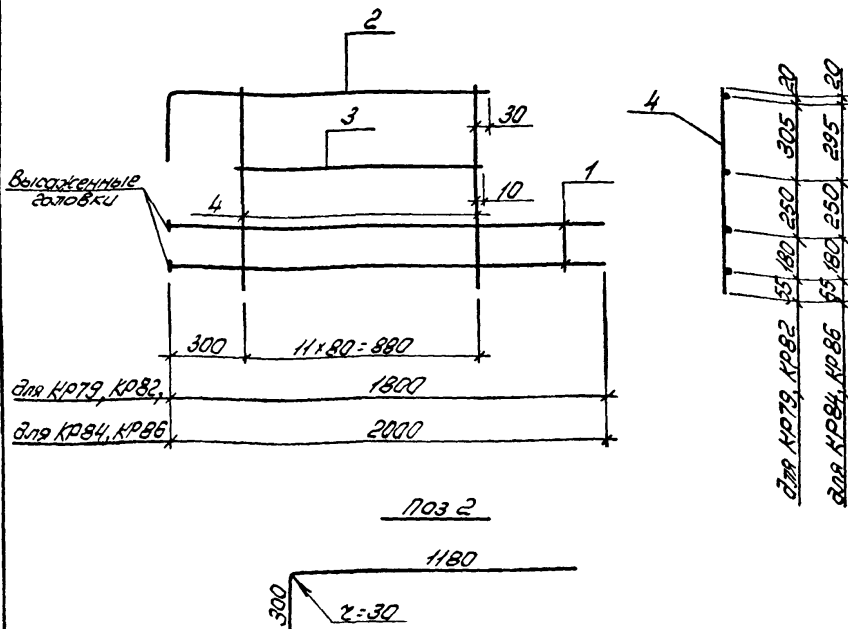
И.И.И.И.И.

10180/5

1.453 1-16.4-75

Лист

2



Марка каркаса	Поз	Наименование	кол	Масса ед кг	Масса каркаса кг
КР79	1	φ16.А.И., R=1820	2	2,9	13,3
	2	φ10.А.И., R=1480	1	0,9	
	3	φ10.А.И., R=900	1	0,6	
	4	φ10.Р.И., R=810	12	0,5	

Продолжение спецификации см лист 2
 Аппаратура класса А-ИИ по ГОСТ 5781-82

10180/5

Разработ	Богданова	Тру	
Рассчит	Кишелева	Р	
Горбун	Горбун	Р	
Инж.пр	Душка	Р	

1.453 1-16 4-76

Каркас КР79,
 КР82, КР84, КР86

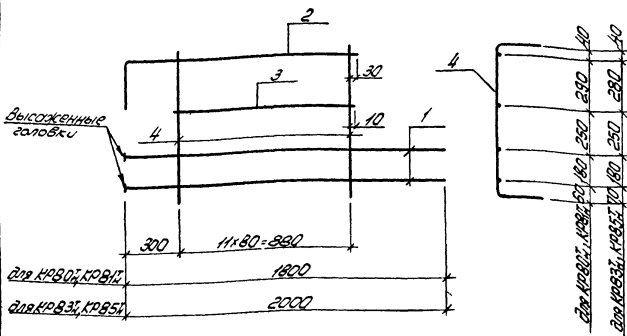
Стр.	Лист	Листов
Р	1	2
Киевский Промстройпроект		

Марка каркаса	Поз.	Наименование	Кол	Масса ед. кг	Масса каркаса кг
КР82	1	$\phi 16.A_{II}$, $P=1820$	2	2,9	15,7
	2	$\phi 10.A_{II}$, $P=1480$	1	0,9	
	3	$\phi 10.A_{II}$, $P=900$	1	0,6	
	4	$\phi 12.A_{II}$, $P=810$	12	0,7	
КР84	1	$\phi 20.A_{II}$, $P=2020$	2	5,0	19,9
	2	$\phi 10.A_{II}$, $P=1480$	1	0,9	
	3	$\phi 10.A_{II}$, $P=900$	1	0,6	
	4	$\phi 12.A_{II}$, $P=810$	12	0,7	
КР86	1	$\phi 20.A_{II}$, $P=2020$	2	5,0	23,5
	2	$\phi 10.A_{II}$, $P=1480$	1	0,9	
	3	$\phi 10.A_{II}$, $P=900$	1	0,6	
	4	$\phi 14.A_{II}$, $P=810$	12	1,0	

Указано количество изделий в соответствии с чертежом

10180/5

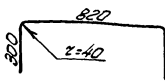
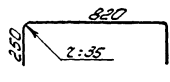
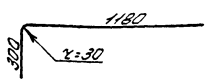
1.463.1-16.4-76	лист
	2



Поз 2

Поз 4 для КР80Т, КР81Т

Поз 4 для КР83Т, КР85Т



Марка каркаса	Поз	Наименование	Кол	Масса ед. кг	Масса каркаса кг
КР80Т	1	φ 14 А _{III} , L = 1820	2	2,2	20,3
	2	φ 10 А _{III} , L = 1480	1	0,9	
	3	φ 10 А _{III} , L = 900	1	0,6	
	4	φ 12 А _{III} , L = 1320	12	1,2	

Продолжение спецификации ст лист 2

Артатура: классы А-III по ГОСТ 5781-82

10180/5

Разраб	Богоданова	Проф	
Рассчит	Ковальгов	Инж	
Провер	Дучасик	Инж	
И.контр.	Дучасик	Инж	

1.463.1-18.4-77

Каркас КР80Т, КР81Т, КР83Т, КР85Т; КР80Н, КР81Н, КР83Н, КР85Н (зеркальное отражение)

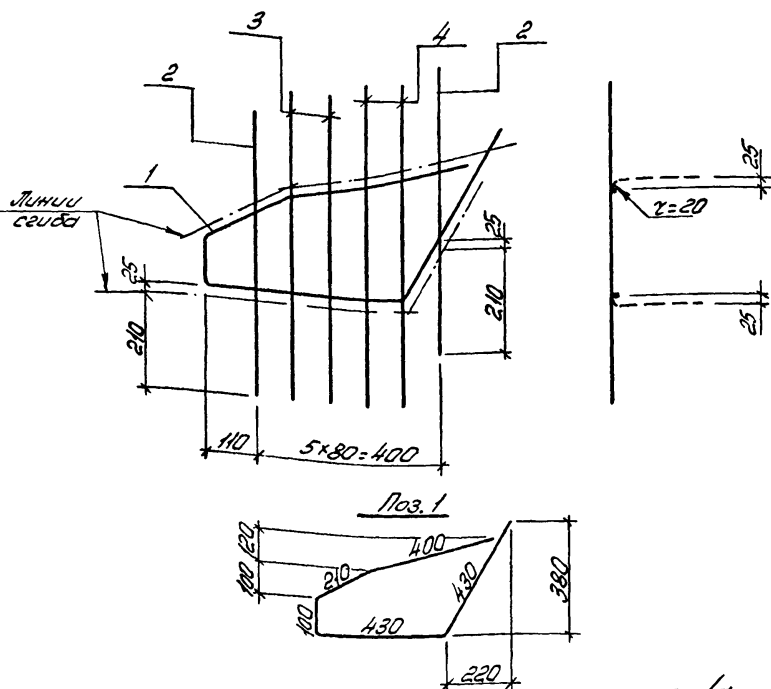
Сталь	Лист	Листов
Р	1	2
Киевский Протекторпроект		

Марка коркища	Поз	Наименование	кол	масса ед кг	масса коркища кг
КРВ1 _н	1	φ16.А _н , P=1820	2	2,9	21,7
	2	φ10.А _н , P=1480	1	0,9	
	3	φ10.А _н , P=900	1	0,6	
	4	φ12.А _н , P=1320	12	1,2	
КРВ3 _н	1	φ20.А _н , P=2020	2	5,0	27,1
	2	φ10.А _н , P=1480	1	0,9	
	3	φ12.А _н , P=900	1	0,6	
	4	φ12.А _н , P=1420	12	1,3	
КРВ5 _н	1	φ20.А _н , P=2020	2	5,0	31,9
	2	φ10.А _н , P=1480	1	0,9	
	3	φ10.А _н , P=900	1	0,6	
	4	φ14.А _н , P=1420	12	1,7	

Шифр материала
 Технические условия
 Взаимозаменяемость

10180/5

14631-164-77	Лист 2
--------------	-----------



10180/5

Марка каркаса	Поз	Наименование	Кол.	Масса ед кг	Масса каркаса кг
КР87Н	1	φ10.АIII, R=1570	1	10	1,6
	2	φ6.АIII, R=630	2	0,1	
	3	φ6.АIII, R=630	2	0,1	
	4	φ6.АIII, R=710	2	0,1	

Эксплуатация: класса А-III по ГОСТ 5781-82

Автор	Богданова	Триш
Расчет	Кишелев	Д
Провер	Душкак	Д
Н.контр.	Душкак	Д

1.463.1-16.4-78

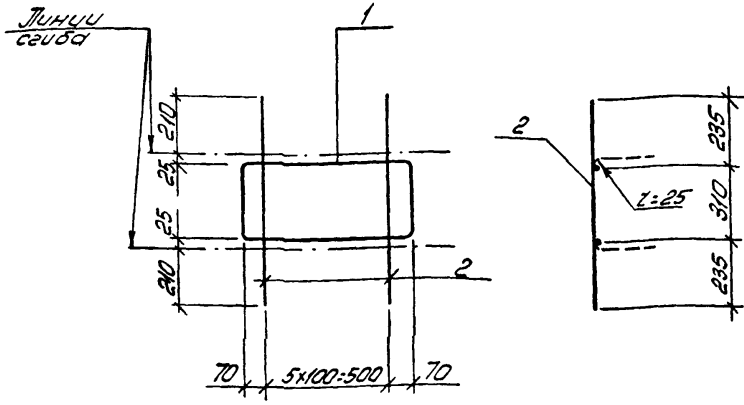
Каркас КР87Н, КР87Н
(зеркальное отражение)

Стандарт Лист Листов

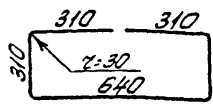
Р 1 1

Киевский
Проектпроект

КФ 10180-05 91



Поз.1



Марка каркаса	Поз	Наименование	Кол	Масса ед кг	Масса
КР88	1	φ 10.8 II, P = 1880	1	1,1	2,3
	2	φ 6.8 II, P = 780	6	0,2	
КР89	1	φ 10.8 II, P = 1880	1	1,1	2,9
	2	φ 8.8 II, P = 780	6	0,3	

Примечание: класс А-II по ГОСТ 5781-82

10180/5

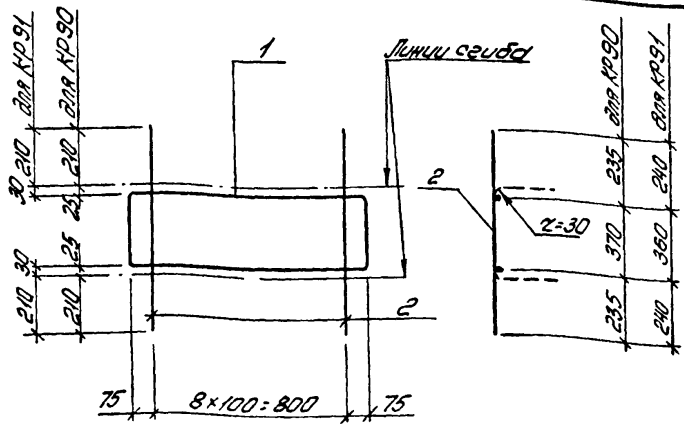
1.463.1 - 16.4 - 79

Имя Фамилия Подпись и дата Взам инв. №

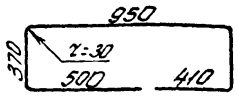
Разработ	Богданова	Л.П.
Расчет	Кишелева	С.В.
Провер	Зуев	В.М.
И.контр.	Зуев	В.М.

Каркас КР88, КР89

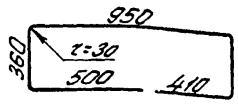
Страна	Лист	Листов
Р		1
Киевский Промстройпроект		



Поз.1 для КР90



Поз.1 для КР91



Марка каркаса	Поз	Наименование	кол.	Масса ед. кг	Масса каркаса кг
КР90	1	φ 10.А.И., P = 2600	1	1,6	4,3
	2	φ 8.А.И., P = 840	9	0,3	
КР91	1	φ 10.А.И., P = 2600	1	1,6	6,1
	2	φ 10.А.И., P = 840	9	0,5	

Эксплуатация класса А-ИИ по ГОСТ 5781-82

10180/5

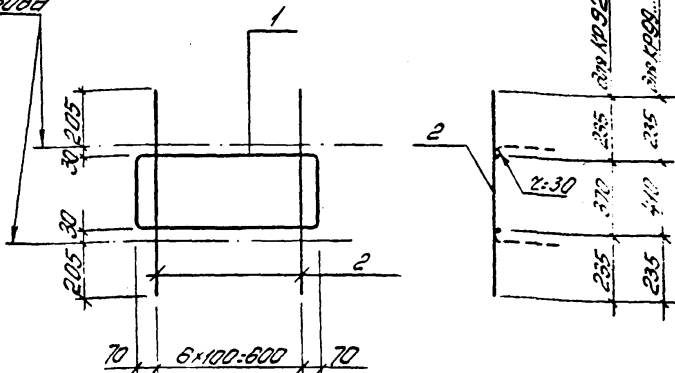
Разработ	Богданова	Инж
Расчетчик	Кисельгор	Инж
Провер	Духовик	Инж
И.Коллеж	Духовик	Инж

14631-16.4-80

Каркас КР90, КР91

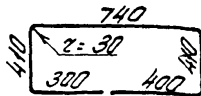
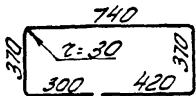
Стандарт	Лист	Листов
P		1
Киевский Промстройпроект		

Линии скелета



Поз.1 для КР92

Поз.1 для КР99...КР101



Марка каркаса	Поз.	Наименование	Кол.	Масса ед. кг	Масса каркаса кг
КР92	1	φ10.А _{II} , P=2200	1	1,4	3,5
	2	φ8.А _{II} , P=840	7	0,3	
КР99	1	φ10.А _{II} , P=2260	1	1,4	2,8
	2	φ6.А _{II} , P=880	7	0,2	
КР100	1	φ12.А _{II} , P=2260	1	2,0	4,1
	2	φ8.А _{II} , P=880	7	0,3	
КР101	1	φ12.А _{II} , P=2260	1	2,0	5,5
	2	φ10.А _{II} , P=880	7	0,5	

Маркировка: класса А II по ГОСТ 5781-82

10180/5

1.463.1-16.4-81

Изв. №0002
 Проверка и оценка
 Разработка

Разработ	Богданова	Иван
Рассчит	Кишелева	Евг
Провер	Душкак	Евг
И.контр.	Душкак	Евг

Каркас КР92,
КР99... КР101

Исполн	Иван	Иустов
Р		1
Киевский Промстройпроект		

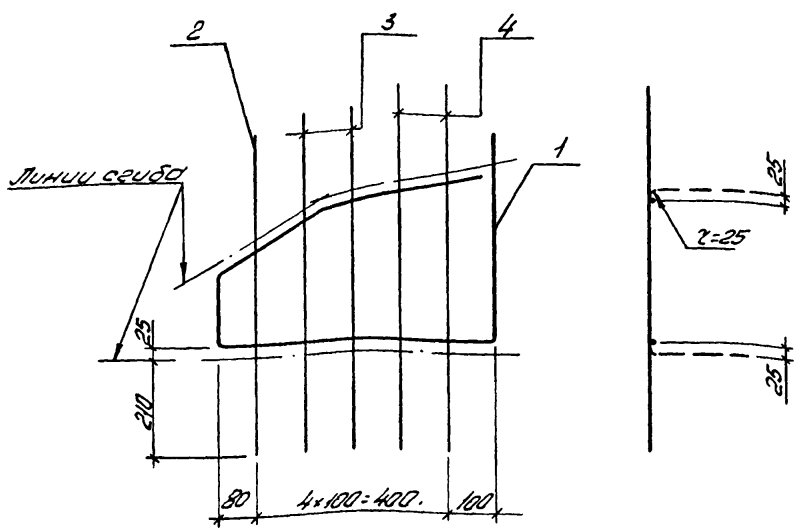
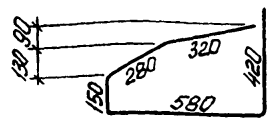


рис. 1



Марка каркаса	№з.	Наименование	Кол.	Масса ед кг	Масса каркаса кг
КР93Т	1	φ 10 А II, ρ = 1750	1	1,1	2,0
	2	φ 6 А II, ρ = 680	1	0,1	
	3	φ 6 А II, ρ = 730	2	0,2	
	4	φ 6 А II, ρ = 780	2	0,2	

Артматура: класс А-III по ГОСТ 5781-82 / 10180/5

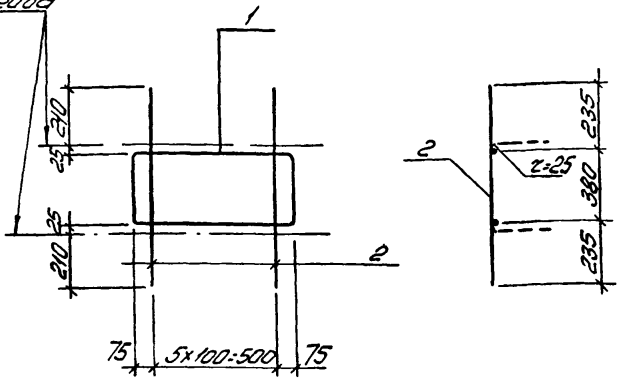
Разработ	Богданова	ТМ
Расчет	Кишельгор	СВ
Провер	Дучаск	ЗФ
Н.КОНТ	Дучаск	ЗФ

1.463.1-16.4-82

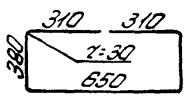
Каркас КР93Т, КР93М
(зеркальное отражение)

Страна	Лист	Листов
Р		1
Киевский Протестройпроект		

Литий свинец



Поз 1



Марка карбона	Поз	Наименование	Кол	Масса ед кг	Масса карбона кг
КР94	1	φ 10.В.ИИ, L=2030	1	1,3	2,5
	2	φ 6.В.ИИ, L=850	6	0,2	
КР95	1	φ 10.В.ИИ, L=2030	1	1,3	3,1
	2	φ 8.В.ИИ, L=850	6	0,3	

Артматура: класса А-III по ГОСТ 5781-82

10180/5

14631-164-83

УИВ №10-11-211 Изготовление и сборка в заводских условиях

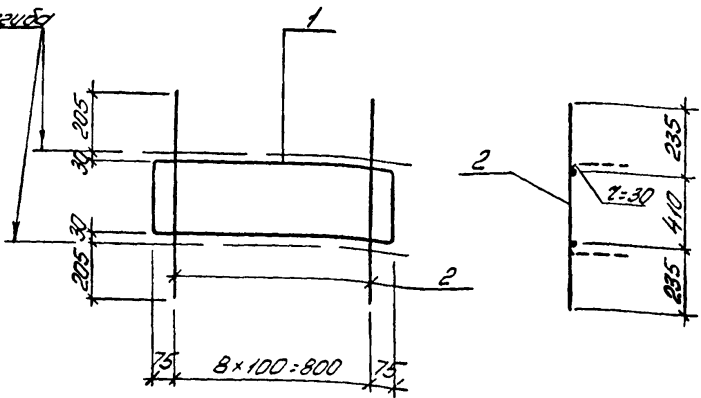
Корпус	Бортовое	Фикс
Корпус	Кувельтор	Фикс
Провер	И.В.Ж.С.К.	Фикс
И.К.И.И.Р.	И.В.Ж.С.К.	Фикс

Карбонас КР94, КР95

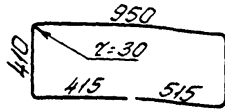
Страна	Лист	Листов
Р		1

Киевский
Промстройпроект

Линии связи



Поэ 1



Марка каркаса	Поэ	Наименование	кол	Масса ед кг	Масса каркаса кг
КР96	1	φ 10.А _{III} , P=2720	1	1,7	3,5
	2	φ 8.А _{III} , P=880	9	0,2	
КР97	1	φ 10.А _{III} , P=2720	1	1,7	4,4
	2	φ 8.А _{III} , P=880	9	0,3	
КР98	1	φ 12.А _{III} , P=2720	1	2,4	6,9
	2	φ 10.А _{III} , P=880	9	0,5	

Арматура класса А-III по ГОСТ 5781-82

10180/5

Разработ	Богданова	Тру	
Рассчит	Кувельцов	С	
Проект	Лужак	Л	
Исполн	Лужак	Л	

14631-164-84

Каркас КР96...КР98

Страна	Лист	Листов
Р		1
Киевский Промстройпроект		

КФ 10180-05 97

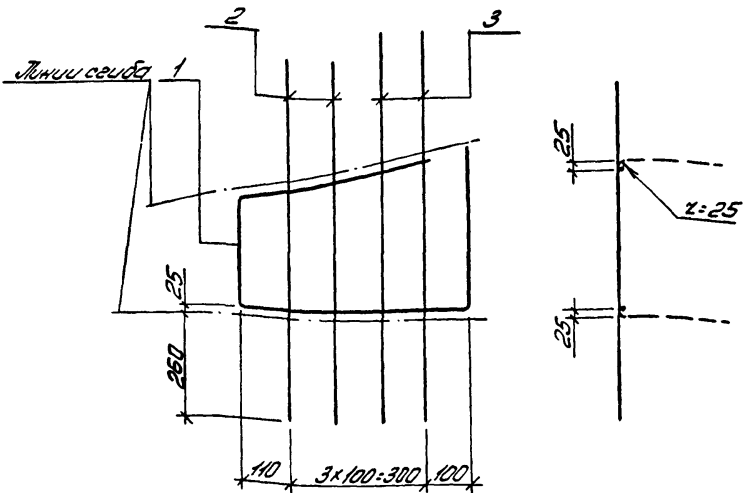


Рис. 1

Марка каркаса	Поз.	Наименование	Кол.	Масса ед. кг	Масса каркаса кг
КР102 _н	1	φ10 А _{III} , P=1620	1	1,0	1,8
	2	φ6 А _{III} , P=840	2	0,2	
	3	φ6 А _{III} , P=910	2	0,2	
КР103 _н	1	φ10 А _{III} , P=1620	1	1,0	2,4
	2	φ8 А _{III} , P=840	2	0,3	
	3	φ8 А _{III} , P=910	2	0,4	

Арматура класса А_{III} по ГОСТ 5781-82
10180/5

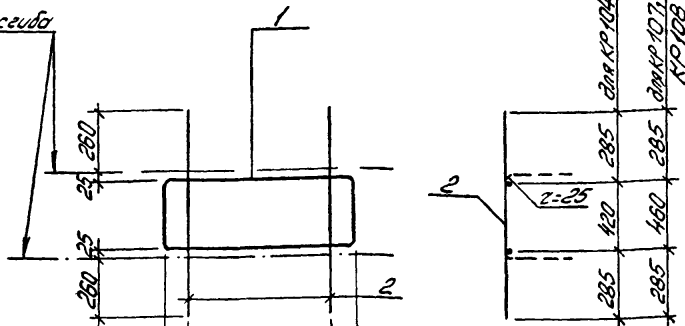
1.463.1-16.4-85

Проверено и дано
 Проверено и дано
 Проверено и дано

Разработ	Борисов	ТМБ
Расчет	Кушельгор	СЗ
Пробер	Лужак	ЭФ

Каркас КР102 КР103 _н КР102 _н , КР103 _н (Зеркаль- ное отражение)	Сталь	Лист	Листов
	P		1
Киевский			Проект

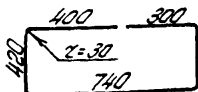
Линии связи



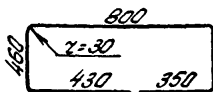
для КР104 70, 6x100-600 70

для КР107, КР108 100, 6x100-600 100

Поз. 1 для КР104



Поз. 1 для КР107, КР108



Марка каркаса	Поз.	Наименование	Кол.	Масса ед. кг	Масса каркаса кг
КР104	1	φ 10. А II, L = 2280	1	1,4	2,8
	2	φ 6. А II, L = 990	7	0,2	
КР107	1	φ 10. А II, L = 2500	1	1,5	2,9
	2	φ 6. А II, L = 1030	7	0,2	
КР108	1	φ 12. А II, L = 2500	1	2,2	5,0
	2	φ 8. А II, L = 1030	7	0,4	

Арматура: класса А-II по ГОСТ 5781-82

10180/5

Разработ	Богданова	Тр-5
Расчет	Кишельгор	Тр-5
Провер	Зужак	Тр-5
Н.контр	Зужак	Тр-5

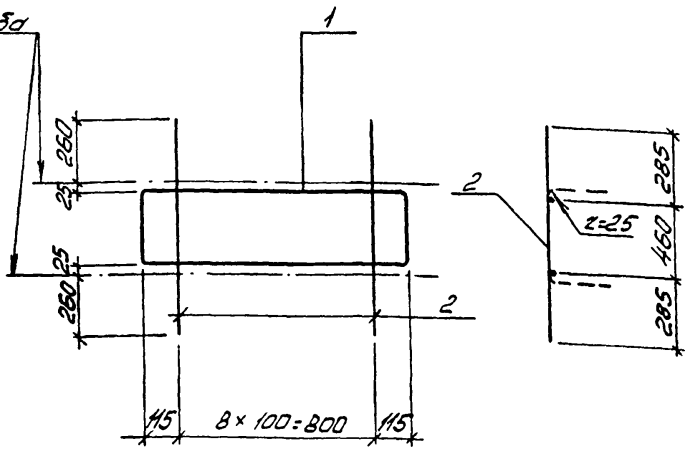
1.463.1-16.4-86

Каркас КР104
КР107, КР108

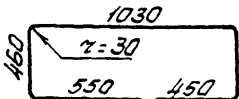
Итого	Лист	Листов
Р		1
Киевский Промстройпроект		

КР 10180-05 99

Линия сгиба



Поз 1



Марка картона	Поз.	Наименование	Кол	Масса в кг	Масса картона кг
KP105	1	$\phi 10.A_{II}, \rho = 2950$	1	1,8	3,6
	2	$\phi 6.A_{II}, \rho = 1030$	9	0,2	
KP106	1	$\phi 12.A_{II}, \rho = 2950$	1	2,6	4,4
	2	$\phi 6.A_{II}, \rho = 1030$	9	0,2	

Форматура. класса А-II по ГОСТ 5781-82

10180/5

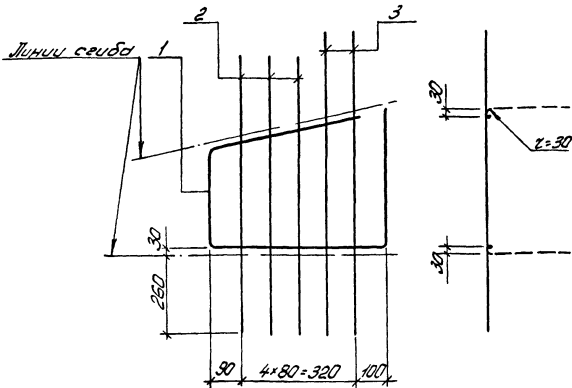
1.463.1-164-87

инв. № карт. Проверить и дать в зам. инв. №

Разработ	Борисов В.В.	С.В.
Расчит	Кушельгоф В.	
Провер	Г.У.Ж.С.К.	Р.В.
И контр	Д.У.Ж.С.К.	Р.В.

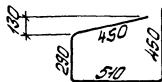
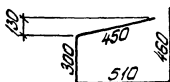
Каркас KP105, KP106

Лист №	Лист	Листов
Р		1
Киевский Проект		



Поз 1 для КР109Г, КР110Г

Поз 1 для КР111Г



Марка каркаса	Поз.	Наименование	кол.	Масса ед. кг	Масса каркаса кг
КР109Г	1	φ10АII, L=1720	1	1,1	2,1
	2	φ6АII, L=310	3	0,2	
	3	φ6АII, L=990	2	0,2	

Продолжение спецификации см лист 2

Арматура класса А-III по ГОСТ 5781-82 10180/5

Контроль	Д.У.Ж.С.К.	Д.С.С.	1463.1-16.4-88	Стр. №	Лист	Листов
	Д.У.Ж.С.К.	Д.С.С.				
Проверка	Д.У.Ж.С.К.	Д.С.С.	Каркас КР109Г... КР111Г; КР109Г... КР111Г (390 - кольцевое армирование)	Киевский Простройпроект		
Расчет	К.И.Ш.Е.Л.О.В.	Д.С.С.				
Разработ	Б.О.С.С.Т.О.В.А.	Д.С.С.				
Инж. № лист						
Подпись и дата						
Имя и фамилия						

Марка каркаса	Пос	Наименование	Кол	Масса ед кг	Масса каркаса кг
КР 110 \bar{H}	1	$\phi 10A_{III}$, P=1720	1	1,1	3,1
	2	$\phi 8A_{III}$, P=910	3	0,4	
	3	$\phi 8A_{III}$, P=990	2	0,4	
КР 111 \bar{H}	1	$\phi 12A_{III}$, P=1700	1	1,5	4,5
	2	$\phi 10A_{III}$, P=910	3	0,6	
	3	$\phi 10A_{III}$, P=990	2	0,6	

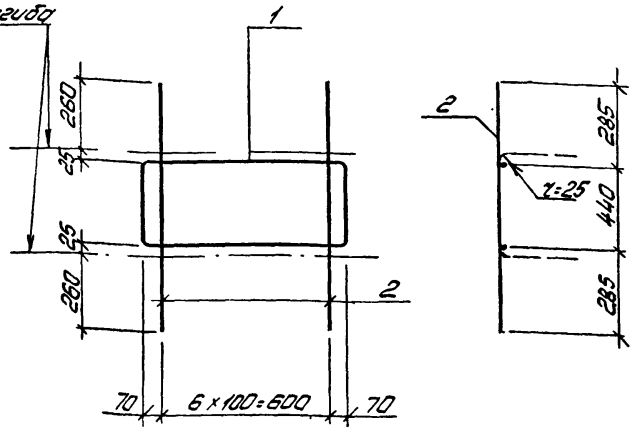
10180/5

1.453.1 - 15.4 - 88

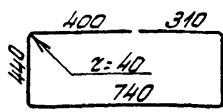
Лист

2

Линии сгиба



Поз. 1



Марка каркаса	Поз	Наименование	Кол	Масса ед кг	Масса каркаса кг
КР112	1	ф 10АII, E = 2330	1	1,4	2,8
	2	ф БАII, E = 1010	7	0,2	
КР113	1	ф 12АII, E = 2330	1	2,1	4,9
	2	ф БАII, E = 1010	7	0,4	

Арматура: класса А-III по ГОСТ 5781-82

10-180/6

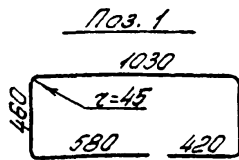
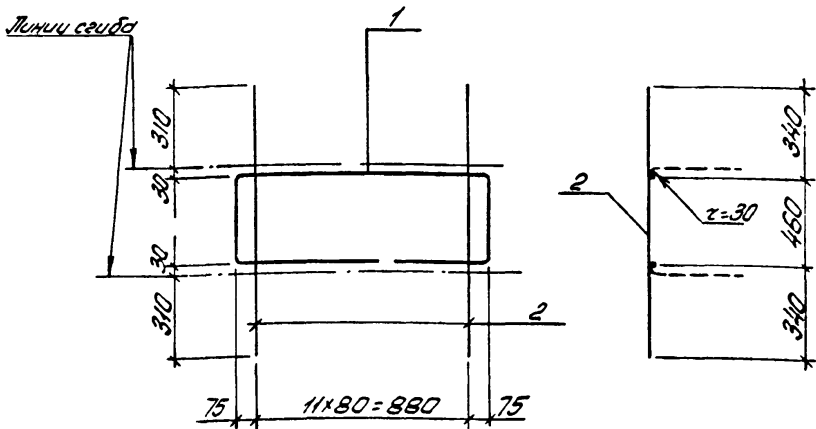
Разработ	Б.З.П.О.С.С.В.	И.П.Т.
Расчит	К.И.Ш.Е.Л.О.Р.	В.П.
Провер	В.П.Ж.А.К.	В.П.
И.КОНТРО	В.П.Ж.А.К.	В.П.

1.463.1-16.4-89

Каркас КР112, КР113

Стр	Лист	Листов
Р		1
Киевский Проектстройпроект		

И.П.Т. Проверить и дату. В.П.Ж.А.К.



Марка каркаса	Поз	Наименование	Кол	Масса ед кг	Масса каркаса кг
КР114	1	$\phi 12 A_{II}$, $R = 2970$	1	2,6	6,2
	2	$\phi 6 A_{II}$, $R = 1140$	12	0,3	
КР115	1	$\phi 14 A_{II}$, $R = 2970$	1	3,6	9,6
	2	$\phi 8 A_{II}$, $R = 1140$	12	0,5	
КР116	1	$\phi 14 A_{II}$, $R = 2970$	1	3,6	12,0
	2	$\phi 10 A_{II}$, $R = 1140$	12	0,7	

Форматура: класса А-II по ГОСТ 5781-82

10180/5

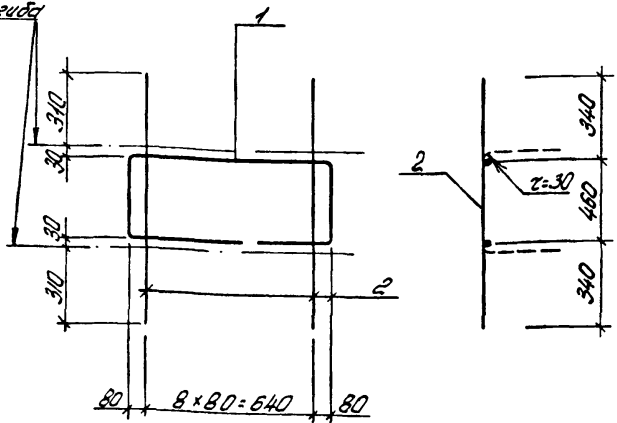
Разработ	Богданова	ТМ
Расчит	Клименко	Р
Провер	Дуцкий	В
И контр	Дуцкий	В

14631-164-90

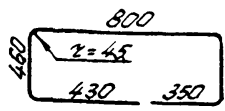
Каркас КР114,
КР115, КР116

Сталь	Лист	Листов
Р		1
Киевский Промстройпроект		

Линии сетки



Поз. 1



Марка каркаса	Поз.	Наименование	Кол.	Масса ед. кг	Масса каркаса кг
КР117	1	$\phi 14.A_{II}, L=2500$	1	3,0	7,5
	2	$\phi 8.A_{II}, L=1140$	9	0,5	
КР118	3	$\phi 14.A_{II}, L=2500$	1	3,0	9,3
	4	$\phi 10.A_{II}, L=1140$	9	0,7	

Арматура: класса А-II по ГОСТ 5781-82
10180/5

Разработ	Бобдастанов	СМ	
Расчет	Кушелева	Р	
Провер	Дуняк	Р	
Н.Кочет	Дуняк	ИТ	

1.463.1-16.4-91

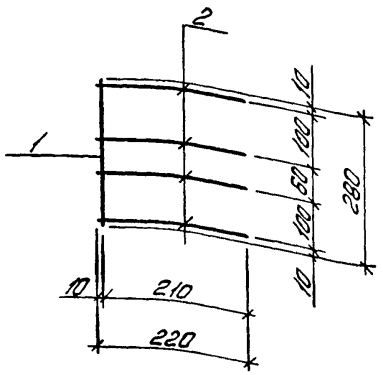
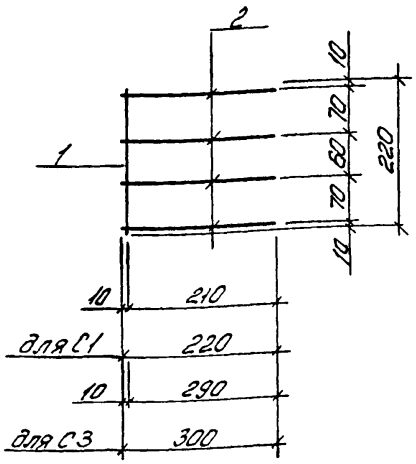
Каркас КР117, КР118

Лист	1
Кубовский	Промстройпроект

Шифр чертежа: 10180-05-105

C1, C3

C2



Марка сетки	№	Наименование	Кол	Масса вв кг	Масса сетки кг
C1	1	φ В.А.III, P=220	1	0,1	0,5
	2	φ В.А.III, P=220	4	0,1	
C2	1	φ В.А.III, P=220	1	0,1	0,5
	2	φ В.А.III, P=220	4	0,1	
C3	1	φ В.А.III, P=220	1	0,1	0,5
	2	φ В.А.III, P=300	4	0,1	

Арматура класса А-III по ГОСТ 5781-82

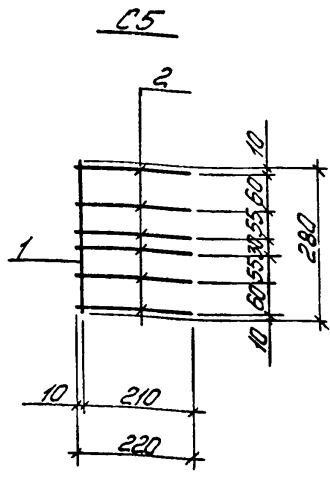
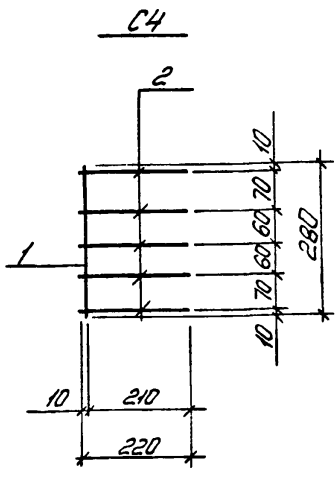
10180/5

14631-164-92

Разработ	Богданова	Три
Расчит	Кичельгор	Б
Провер	Душак	С
И контро	Душак	С

Сетка C1. . C3

Стадия	Лист	Листов
P		1
Киевский Промстройпроект		



Марка сетки	№з	Наименование	Кол	Масса ед кг	Масса сетки кг
C4	1	φ 8 А _{III} , L=280	1	0,1	0,6
	2	φ 8 А _{III} , L=220	5	0,1	
C5	1	φ 8 А _{III} , L=280	1	0,1	0,7
	2	φ 8 А _{III} , L=220	5	0,1	

Арматура: класса А_{III} по ГОСТ 5781-82
10180/5

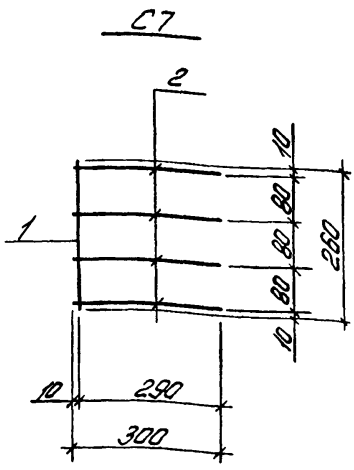
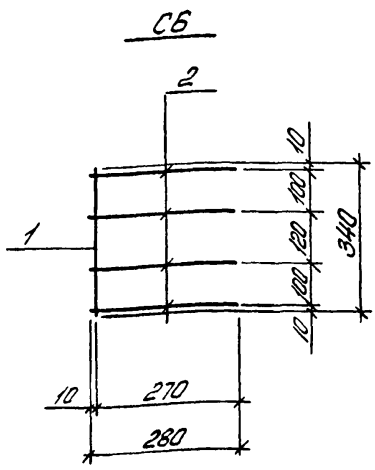
1463 1-164-93

Имя и фамилия Подпись и дата В.САДЫКОВИЧ

Разработ	Богданова	Иван
Расчетчик	Клишелев	Ан
Гарант	С.С.САДК	Ан
Исполн	С.С.САДК	Ан

Сетка C4, C5

Страниц	Лист	Листов
Р		1
Киевский Промстройпроект		



Марка сетки	поз	Наименование	кол	Масса ед. кг	Масса сетки кг
C6	1	φ 8 А II, l = 340	1	0,15	0,6
	2	φ 8 А II, l = 280	4	0,1	
C7	1	φ 8 А II, l = 260	1	0,1	0,5
	2	φ 8 А II, l = 300	4	0,1	

Арматура класса А-II по ГОСТ 5781-82

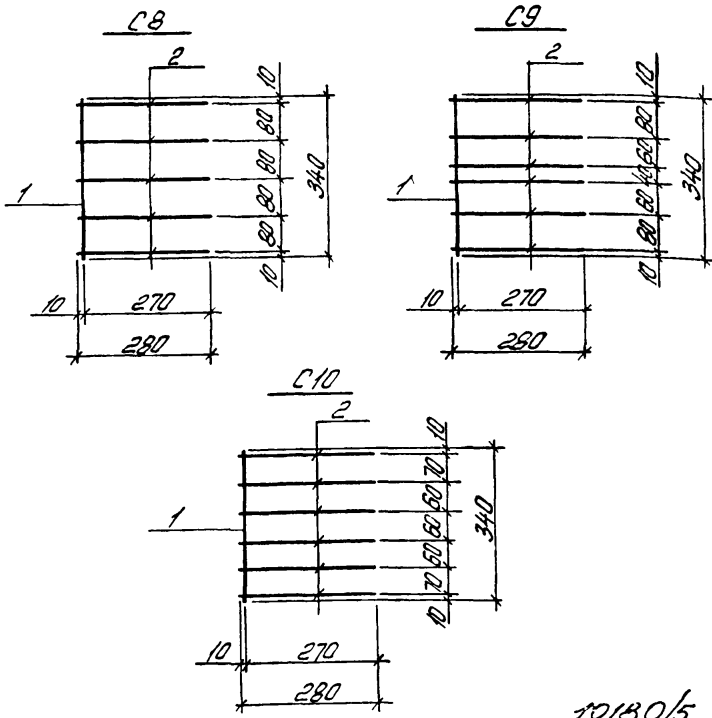
10180/5

Разработ	Богданова	Иван	
Проверил	Кашельков	Иван	
Проектировщик	Иван	Иван	
Исполнитель	Иван	Иван	

1.463.1-16.4-94

Сетка C6, C7

Страна	Лист	Листов
Р		1
Киевский Промышленный Проект		



10180/5

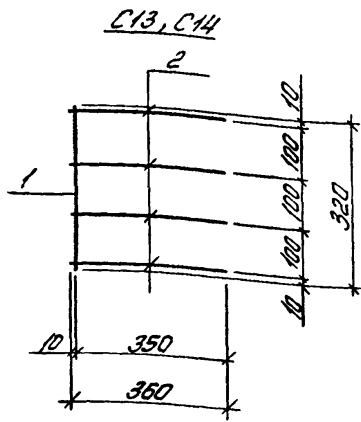
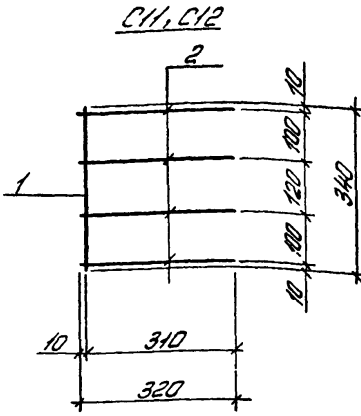
Марка сетки	Пос.	Наименование	Кол.	Масса ед кг	Масса сетки кг
С8	1	Ф В.А.III, e=340	1	0,15	0,7
	2	Ф В.А.III, e=280	5	0,1	
С9	1	Ф В.А.III, e=340	1	0,15	0,8
	2	Ф В.А.III, e=280	6	0,1	
С10	1	Ф В.А.III, e=340	1	0,15	0,8
	2	Ф В.А.III, e=280	6	0,1	

Арматура: класса А-III по ГОСТ 5781-82

Разработ	Богданова	С.С.
Рисовал	Кишелев	С.С.
Проверил	С.С.	С.С.
И.контр.	Л.С.	С.С.

1.463.1-164-95		
Сетка С8 ... С10	Лист	Листов
	Р	1
Киевский Промстройпроект		

И.контр. Проверить и дать В.зак.инв.Ф



Марка сетки	Пос	Наименование	Кол	Масса ед. кг	Масса сетки кг
C11	1	φ 8 A _{II} , P=340	1	0,15	0,8
	2	φ 8 A _{II} , P=320	4	0,15	
C12	1	φ 10 A _{II} , P=340	1	0,2	1,0
	2	φ 10 A _{II} , P=320	4	0,2	
C13	1	φ 8 A _{II} , P=320	1	0,15	0,8
	2	φ 8 A _{II} , P=360	4	0,15	
C14	1	φ 10 A _{II} , P=320	1	0,2	1,0
	2	φ 10 A _{II} , P=360	4	0,2	

Арматура: класса А-II по ГОСТ 5781-82

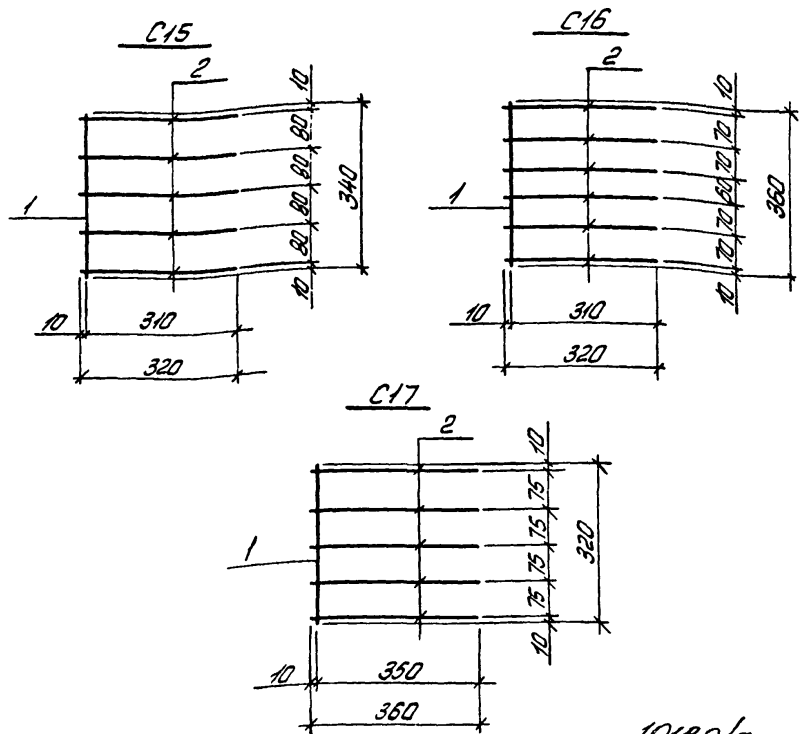
10180/5

1.463.1-16.4-96

Казаров	Богданова	Трун
Рассвет	Кушельгоф	Ря
Павлов	Душкин	Ря
А. Комар	Душкин	Ря

Сетка C11 .. C14

Стандарт	Лист	Листов
Р	1	1
Киевский Промстройпроект		



10180/5

Марка сетки	Поз.	Наименование	Кол.	Масса ед кг	Масса сетки кг
C15	1	φ В.А.ИІ, P=340	1	0,15	0,9
	2	φ В.А.ИІ, P=320	5	0,15	
C16	1	φ В.А.ИІ, P=360	1	0,15	1,0
	2	φ В.А.ИІ, P=320	5	0,15	
C17	1	φ В.А.ИІ, P=320	1	0,15	0,9
	2	φ В.А.ИІ, P=360	5	0,15	

Арматура класса АІІ по ГОСТ 5781-82

ЦНБ НИИИП
 Проект
 Разработчик
 Расчетчик
 Проверен
 Исполнитель

Разработ	Богданова	Л.И.
Расчетчик	Ковальчук	Р.С.
Проверен	Зыжжак	С.П.
Исполнитель	Зыжжак	С.П.

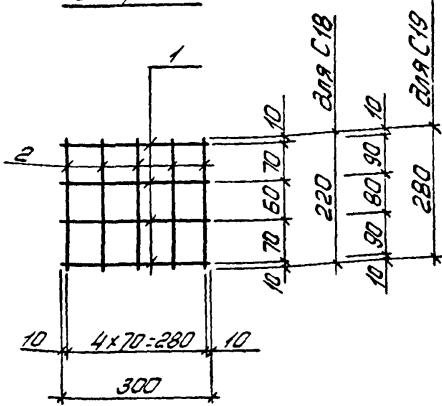
1.463.1-16.4-97

Сетка C15... C17

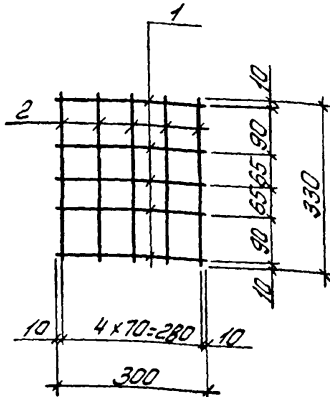
Страна	Лист	Листов
Р		1

Киевский
Протипропроект

C18, C19



C20



Марка сетки	Поз	Наименование	Кол	Масса ед. кг	Масса сетки кг
C18	1	ϕ В. А. III, R=300	4	0,1	0,9
	2	ϕ В. А. III, R=220	5	0,1	
C19	1	ϕ В. А. III, R=300	4	0,1	0,9
	2	ϕ В. А. III, R=280	5	0,1	
C20	1	ϕ В. А. III, R=300	5	0,1	1,3
	2	ϕ В. А. III, R=330	5	0,15	

Атоматура. класса А-III по ГОСТ 5781-82
10180/5

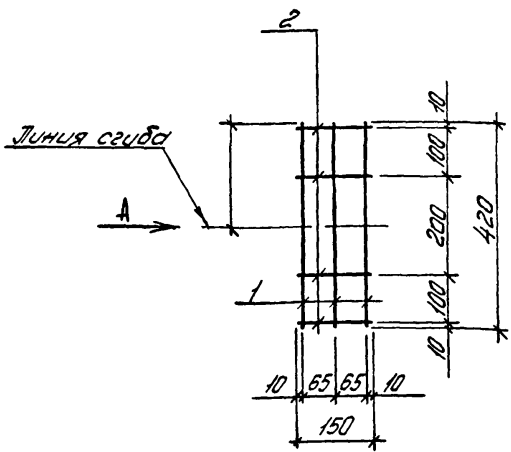
Разработ	Богданова	Стр
Расчит	Кишельгоф	Стр
Провер	Зыряков	Стр
Инженер	Дужак	Стр

1453 1-16 4-98

Сетка C18..C20

Листов	Лист	Листов
Р		1

Киевский
Промстройпроект



Вид А
в согнутом виде

Марка сетки	Поз	Наименование	кол	Масса ед кг	Масса сетки кг
С21	1	$\phi 58p_1, l=420$	3	0,06	0,3
	2	$\phi 58p_1, l=150$	4	0,02	

Арматура класса Вр₁ по ГОСТ 6727-80

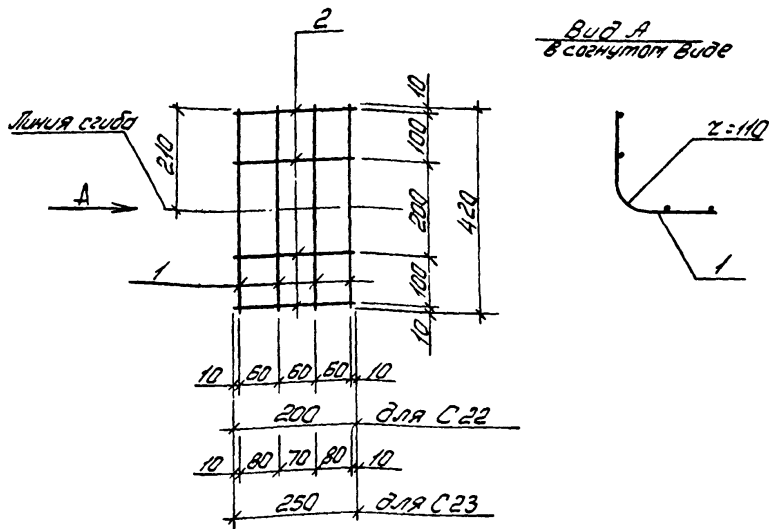
10180/5

1463 1-164-99

Синь Матвеев	Подпись и дата	В.З.А.Т.И.Н.Е.В.
	Разработ	Богоданова Т.И.
	Расчитан	Кашельков С.
	Провер	Л.И.С.А.С.К. Д.И.М.
Синь Матвеев		
	И.Контр	Л.И.С.А.С.К. Д.И.М.

сетка С21

Страница	Лист	Листов
Р		1
Киевский Пространственный проект		



Марка сетки	Поз.	Наименование	кол.	Масса ед. кг	Масса сетки кг
C22	1	$\phi 58p \bar{I}, P=420$	4	0,06	0,4
	2	$\phi 58p \bar{I}, P=200$	4	0,03	
C23	1	$\phi 58p \bar{I}, P=420$	4	0,06	0,4
	2	$\phi 58p \bar{I}, P=250$	4	0,04	

Арматура: класса Bp-I по ГОСТ 6727-80

10180/5

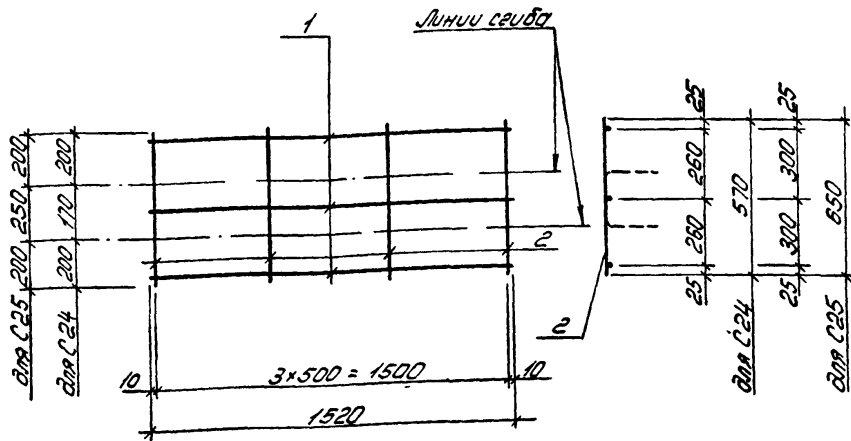
Дизайн	Богданова	С.В.
Расчет	Кушельгор	С.
Провер	Дудяк	С.

1.463.1-15.4-100

Сетка C22, C23

Страна	Лист	Листов
Р		1
Киевский Промстройпроект		

КФ 10180-05 114



Марка сетки	Поз	Наименование	Кол	Масса ед кг	Масса сетки
C24	1	$\phi 5BrI, l=1520$	3	0,2	0,9
	2	$\phi 5BrI, l=570$	4	0,08	
C25	1	$\phi 5BrI, l=1520$	3	0,2	1,0
	2	$\phi 5BrI, l=650$	4	0,09	

Арматура: класса Br-I по ГОСТ 6727-80

10180/5

Разработ	Богданова	Б.М.
Расчит	Кишелев	Б.
Провер	Духак	В.В.
И контр	Духак	В.В.

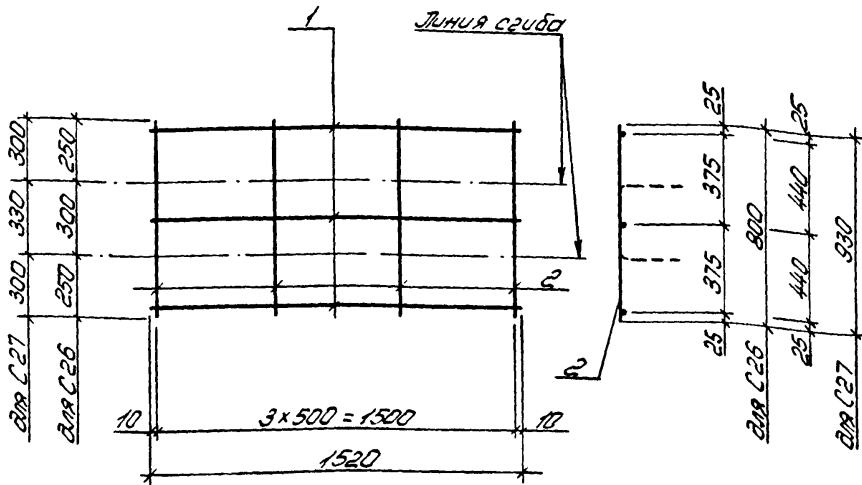
1.463.1-164-101

Сетка C24, C25

Стандия	Лист	Листов
P		1
Киевский Промстройпроект		

КФ 10180-05 115

СНБ, монтаж, проверка и дата изготовления



Марка сетки	Поз	Наименование	Кол.	Масса ед. кг	Масса сетки кг
С26	1	$\phi 5 \text{ Вр-I}, P=1520$	3	0,2	1,0
	2	$\phi 5 \text{ Вр-I}, P=800$	4	0,1	
С27	1	$\phi 5 \text{ Вр-I}, P=1520$	3	0,2	1,4
	2	$\phi 5 \text{ Вр-I}, P=930$	4	0,2	

Промышленность: класса Вр-I по ГОСТ 6727-80

10180/5

1.463.1-16.4 - 102

Газар	Борданова	Григор
Борсич	Кишелегор	
Борсич	Чукак	
А конгр	Чукак	

Сетка С26, С27

Статья	Лист	Листов
P		1
Киевский Промстройпроект		

КФ 10180-05 116

№3	ЭСКУЗ
19	
20	
21	
22	
23	
24	
25	
26	
27	
28	
29	
30	
31	
32	

№3	ЭСКУЗ
33	
34	
35	
36	
37	
38	
39	
40	
41	
42	
43	
44	
45	
46	

10180/5

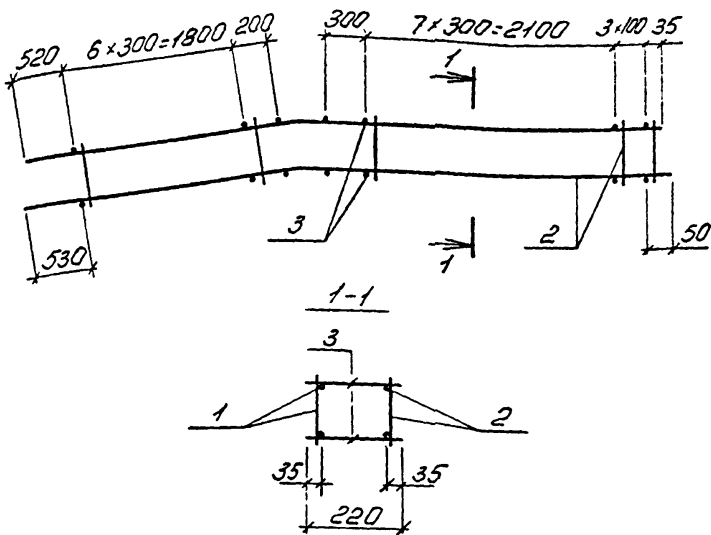
1.453.1-16.4-103

УИФ «Ирпед» Проектное бюро ВЗРТИ УИИАН

Разработ	Богданова	Ирина	
Рассчит	Кушельгор	(И)	
Провер	Иванов	(И)	
И. КОТОВА	И. ЖУКОВ	(И)	

ведомость деталей

Станок	Лист	Листов
Р		1
Киевский Прогрестройпроект		



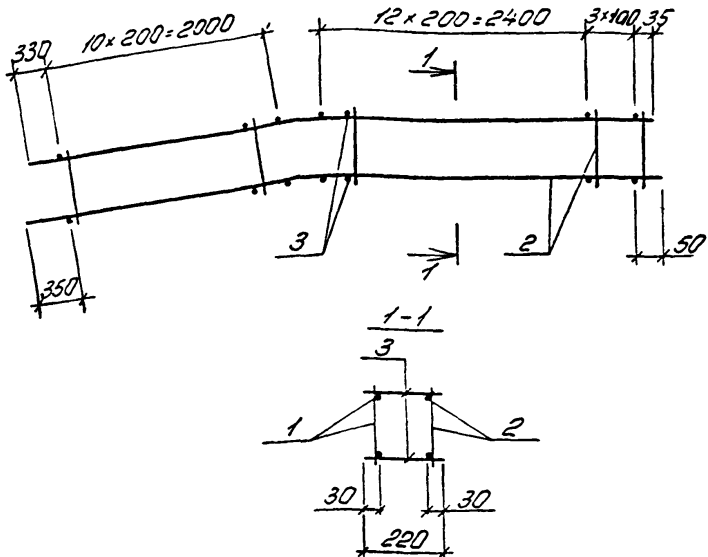
Марка каркаса	Поз	Наименование	Кол	Обозначение документа	Масса каркаса, кг
КП3А	1	Каркас КП3А ^т	1	1.463.1-16.4-118	29,2
	2	КП3А _н	1	-118	
	3	φ5ВрI; P=220; 0,03кг	40	без черт	
КП4А	1	Каркас КП4А ^т	1	1.463.1-16.4-118	37,2
	2	КП4А _н	1	118	
	3	φ5ВрI; P=220; 0,03кг	40	без черт	

Арматура: класса ВрI по ГОСТ 6727-80

10180/5

Разраб	Богданово	МВ	1.463.1-16.4-104	Стадия	Лист	Листов
Расчит	Кишелевдор	В		Р	1	1
Провер	Л.Л.Л.Л.	В	Каркас КП3А, КП4А	Киевский Промстройпроект		
И.контр	И.У.У.У.У.	В				

КФ 10180-05 118



Марка каркаса	Поз.	Наименование	Кол.	Обозначение документа	Масса каркаса кг.
К176А	1	Каркас КР6А ^Т	1	1.463.1-16.4-119	17,2
	2	КР6А _н	1	-119	
	3	φ 5 Вр-I; P-220; 0,03 кг	54	без черт.	

Арматура: класса Вр-I по ГОСТ 6727-80

10180/5

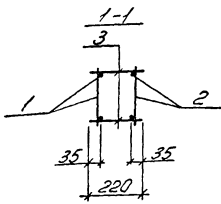
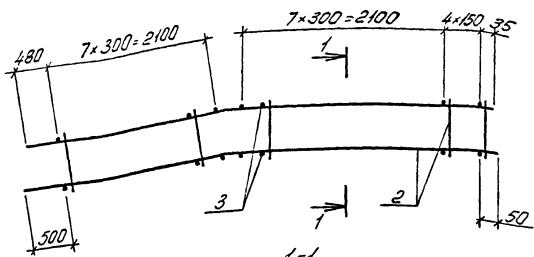
Разработ	Богданова	ТМ	
Расчит	Кушелева	ТМ	
Провер	Сидорова	ТМ	
И контр	Дураков	ТМ	

1.463.1-16.4-105

Каркас К176А

Исполн	Исполн
Р	1
Киевский Промстройпроект	

Число листов: 1
 Копировать и склеить
 Вложить в альбом



Марка каркаса	Пос	Наименование	Кол	Обозначение документа	Масса каркаса
КП7Я КП8Я	1	Каркас КП7А ^т	1	1.463.1-16.4-120	37,8
	2	КР7Я4	1	-120	
	3	р58рТ, р-220; 0,03кг	40	без черт.	

Арматура: класса Sp-T по ГОСТ 6727-80

10180/5

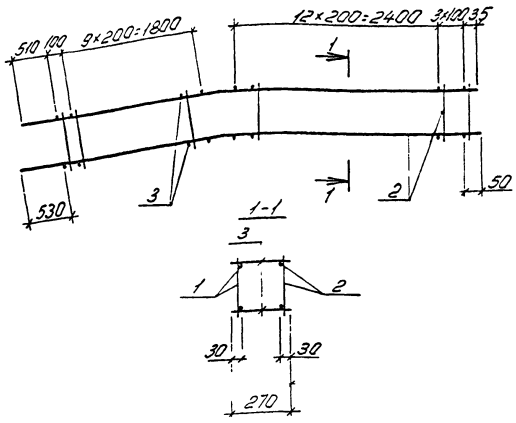
1.463.1-16.4-106

Разраб	Возвращено	Сл
Создан	Климов	Сл
Провер	Сл	Сл
Соглас	Сл	Сл
Соглас	Сл	Сл

Каркас КП7АКП8А

Стр	Лист	Листов
Р	1	1

Киевский
Промстройпроект



Марка каркаса	Поз	Наименование	Кол	Обозначение документа	Масса каркаса кг
КП10А	1	Каркас КР10АТ	1	1.463.1-164-121	178
	2	КР10АН	1	-121	
	3	φ58рI; L:270; 0,04кг	54	без черт.	

Арматура класса ВрI по ГОСТ 6727-80

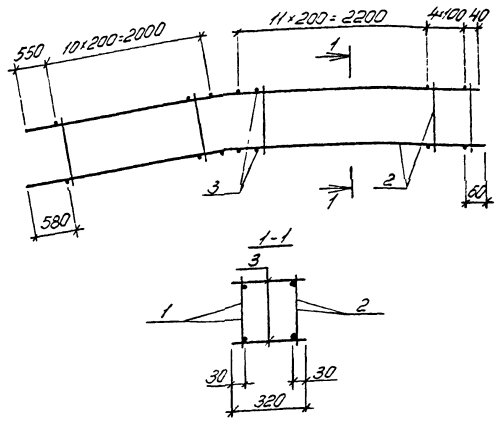
10180/5

Разработ	Борисов	Мон
Расчет	Кушелева	Эл
Провер	Израил	Эл
И контр	Духовик	Эл

1.463.1-16.4-107

Каркас КП10А

Проект	Лист	Листов
Р	1	1
Киевский Промстройпроект		

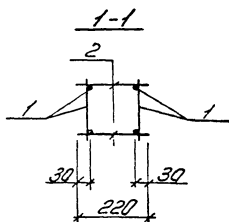
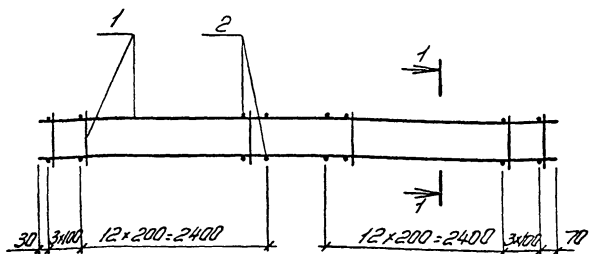


Марка каркаса	Поз	Наименование	кол	Обозначение документа	Масса каркаса кг
КП13А	1	Каркас КП13А ^Г	1	1463 1-15.4-122	13,9
	2	КР13А _н	1	-122	
	3	φ58рІ; Р=320, 0,05кг	54	без черт	

Арматура класса ВрІ по ГОСТ 6727-80

10180/5

Разработ	Босманов	Гриб	1463.1-15.4-108
Проверит	Кушелев	Без	
Проектир	Ильин	Без	
Исполнит	Ильин	Без	Каркас КП13А
			См. А. С. С. С.
			Р
			1
			Кушелев
			Проектировщик



Марка каркаса	Поз	Наименование	Кол	Обозначение документа	Масса каркаса кг
КП17А	1	Каркас КП17А	2	1463.1-16.4-123	17,9
	2	φ 58pI, P-220, 0,03кг	64	Без черт.	
КП18А	1	Каркас КП18А	2	1463.1-16.4-123	24,3
	2	φ 58pI, P-220, 0,03кг	64	Без черт.	

Арматура класса ВpI по ГОСТ 6727-80

10180/5

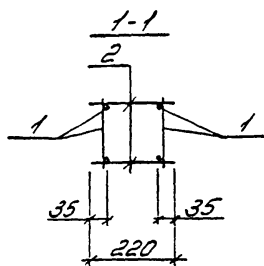
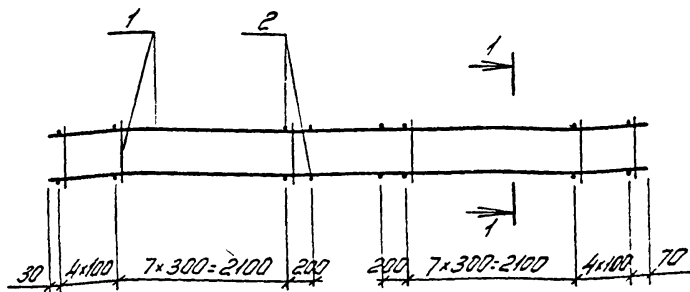
Создан	Борислав	Таб
Пасхук	Кушельков	Ж
Горько	М.М.С.С.	В.М.
И.КОНТ	С.Ж.С.	В.М.

1.463.1-16.4-109

Каркас КП17А, КП18А

Станок	Лист	Листов
Р	1	1

Киевский
Промстройпроект



Марка каркаса	Поз	Наименование	Кол	Обозначение документа	Масса каркаса кг
КП19А	1	Каркас КП19А	2	1463.1-16.4-124	40,2
	2	φ5ВрІ, L=220; 0,03кг	52	без черт	
КП20А	1	Каркас КП20А	2	1463.1-16.4-124	50,2
	2	φ5ВрІ, L=220; 0,03кг	52	без черт	

Арматура класса Вр-І по ГОСТ 6727-80

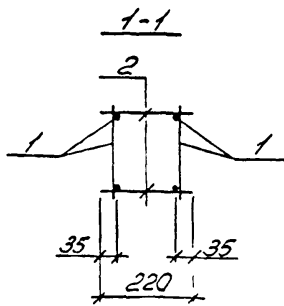
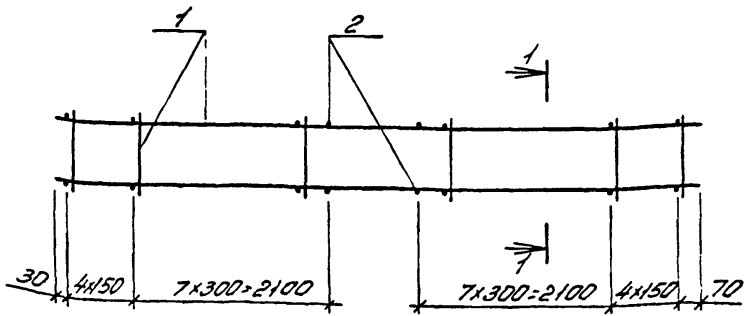
10180/5

Корпус	Борозна	Угол	
Резьба	Клинья	Гвозди	
Гвозди	Шайбы	Саморезы	
Контр	Шайбы	Саморезы	

1463.1-16.4-110

Каркас КП19А, КП20А

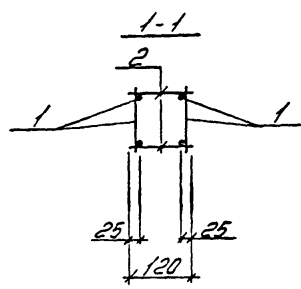
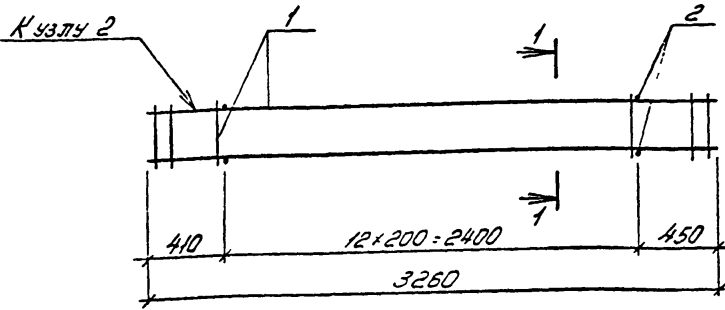
Листов	Лист	Листов
Р		1
Киевский Промстройпроект		



Марка каркаса	Поз	Наименование	Кол	Обозначение документа	Масса каркаса кг
КП25А	1	Каркас КП25А	2	1463 1-164-125	62,0
	2	φ 5ВрІ, l=220; 0,03кг	48	без черт	

Шифр изделия Дата изготовления Место изготовления Исполнитель	Марка материала		Каркас КП25А	10180/5	
	1463 1-164-111				
	1463 1-164-111				
	1463 1-164-111				
	1463 1-164-111				
Эпюра класса ВрІ по ГОСТ 5727-80			Киевский Проектстройпроект		
1463 1-164-111			КФ 10180-05 125		

КФ 10180-05 125



Масса каркаса	Поз	Наименование	Кол	Обозначение документа	Масса каркаса кг
КП35А	1	Каркас КП35А	2	1463 1-16.4-126	12,9
	2	φ58р1, l=120, 0,02 кг	26	без черт	

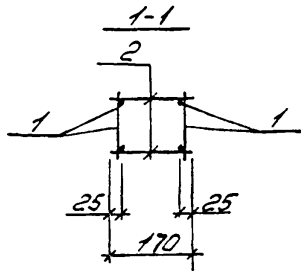
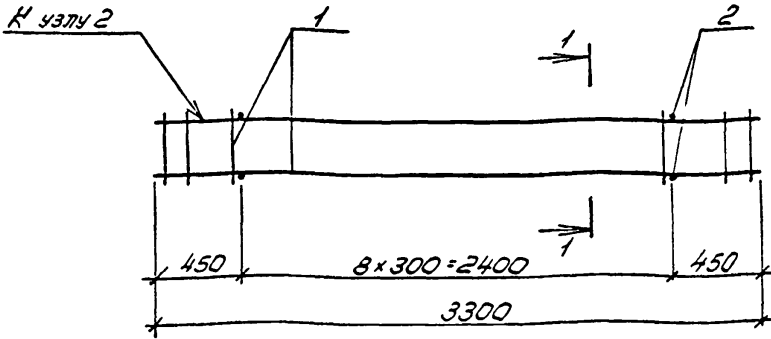
Атоматура класса Вр1 по ГОСТ 6727-80

10180/5

Возраст	Безопасность	Форм
Рассчит	Клише-пазоп	Форм
Проект	Исполк	Форм
Исполн	Зубчик	Форм

1463 1-16.4-112

каркас КП35А	Стр. 1 из 1	Лист 1
	Киевский Промстройпроект	



Марка каркаса	Поз	Наименование	Кол	Обозначение документа	Масса каркаса кг
КП39А	1	Каркас КР36А	2	1463 1-16.4-126	22,0
	2	φ 5Вр-I, с=170, 0,02кг	18	без черт.	

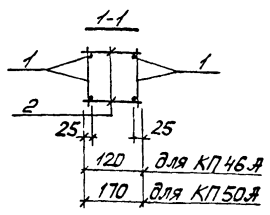
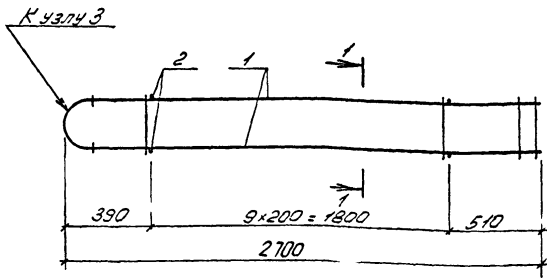
Арматура класса Вр-I по ГОСТ 5727-80

10180/5

Разряд	Борданов	Труба
Рассчит	Кувельгар	...
И.КОНТ	ДУЖАК	...

1463 1-16.4-113		
Каркас КП39А	Страна	Листов
	Р	1
Киевский Проектинститут		

Виб. и выд. материалы и даны. В.И.И.И.И.И.И.



Марка каркаса	Поз	Наименование	Кол	Обозначение документа	Масса каркаса кг
K1746A	1	Каркас КР45А	2	1463 1-164-127	106,6
	2	∅58рI, l=120, 0,02 кг	20	без черт.	
K1750A	1	Каркас КР46А	2	14631-164-127	14,0
	2	∅58рI, l=170, 0,02 кг	20	без черт.	

Примечание: размеры в мм по ГОСТ 5727-80

10180/5

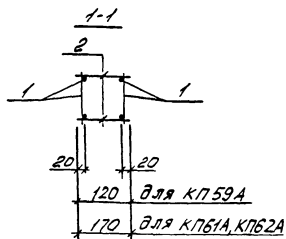
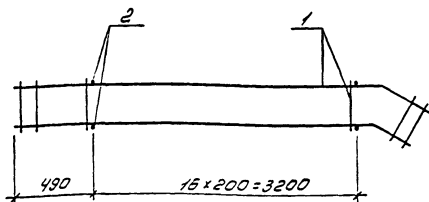
Составитель	Специалист	Инженер
Кушнелова		
Кушнелова		
Кушнелова		
Кушнелова		
Кушнелова		
Кушнелова		
Кушнелова		
Кушнелова		
Кушнелова		

1463 1-16.4-114

Каркас К1748А, К1750А

Состав	Исполн	Исполн
Р	И	И

Киевский
Промстройпроект



Марка каркаса	Поз	Наименование	Кол	Обозначение документа	Масса каркаса кг
КП59А	1	Каркас КР54А	2	1463 1-164-128	11,9
	2	$\phi 58 \text{p.I}$, $e=120$, $0,02 \text{ кг}$	34	без черт	
КП61А	1	Каркас КР56А	2	1463 1-164-129	11,9
	2	$\phi 58 \text{p.I}$, $e=170$, $0,02 \text{ кг}$	34	без черт	
КП62А	1	Каркас КР57А	2	1463 1-164-130	16,5
	2	$\phi 58 \text{p.I}$, $e=170$, $0,02 \text{ кг}$	34	без черт	

Марка. класса Вр-I по ГОСТ 6727-80

10180/5

Разработ	Богданова	СМ
Расчитал	Кишелева	ВЗ
Провер	Пужак	СМ
Начальник	Пужак	СМ

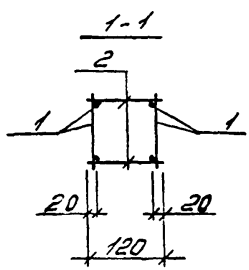
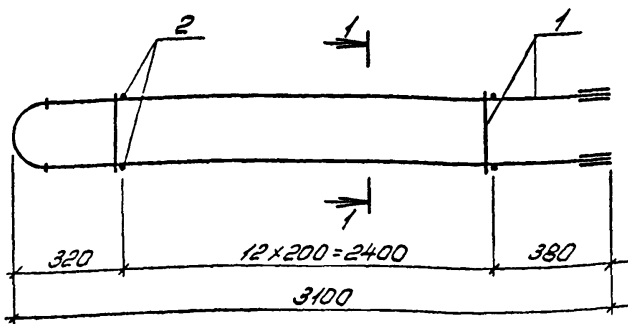
1463 1-164-115

Каркас КП59А, КП61А,
КП62А

Отдел Лист Листов		
Л		
Киевский Промстройпроект		

КФ 10180-05 129

Уч. № 10180/5



Марка каркаса	Поз	Наименование	Кол.	Обозначение документа	Масса каркаса кг
КП64А	1	Каркас КП59А	2	1.463.1-16.4-131	9,3
	2	φ5ВрI, P=120, 0,02	26	без черт.	

Арматура: класса Вр-I по ГОСТ 6727-80

10180/5

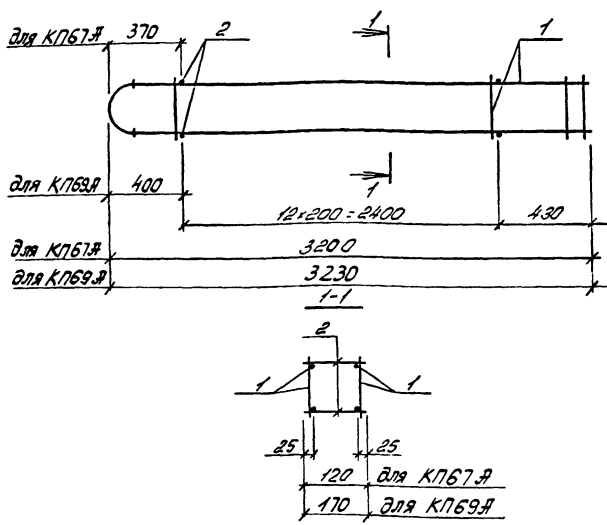
Создан	Борисов	Трип	
Эск.	Кушелева	Трип	
Спроект.	Кушелева	Трип	
Исполн.	Кушелева	Трип	

1.463.1 - 16.4 - 116

Каркас КП64А

Стр.	Лист	Листов
Р		1

Киевский
Пролетарий проект



Марка каркаса	Поз	Наименование	Кол	Обозначение документа	Масса каркаса кг
К1767А	1	Каркас КР62А	1	14531-16.4-132	12,9
	2	φ58p ₁ , P=122; 0,02кг	26	без черт.	
К1769А	1	Каркас КР64А	2	14631-16.4-132	8,9
	2	φ58p ₁ , P=170; 0,02кг	26	без черт.	

Исполнитель: Плотность шпона: Взаминд

Артатура: класса Вp-1 по ГОСТ6727-80

10180/5

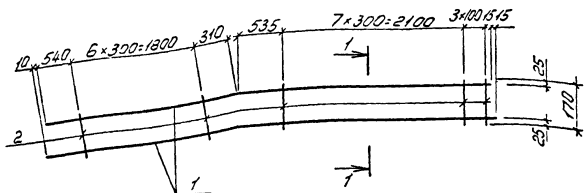
Разработ	Возвращено	Техн
Кушелев	Кушелев	Техн
И.У.Ж.С.	И.У.Ж.С.	Техн
И.К.И.П.	И.У.Ж.С.	Техн

1463 1-16 4-117

Каркас К1767А, К1769А

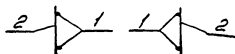
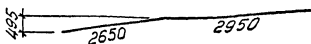
Сп.з.д.	Лист	Листов
Р	1	1

Киевский
Промстройпроект



Поз 1

1-1 для КР3А, КР4А
1-1 для КР3А, КР4А



Марка каркаса	Поз	Наименование	Кол	Масса в кг	Масса каркаса кг
КР3А	1	$\phi 14$ АИЧ, $\rho=5600$	2	8,8	14,0
	2	$\phi 58$ П, $\rho=170$	18	0,02	
КР4А	1	$\phi 16$ АИЧ, $\rho=5600$	2	8,8	18,0
	2	$\phi 58$ П, $\rho=170$	18	0,02	

Арматура класса Вр-I по ГОСТ 6727-80, класса АИЧ по ГОСТ 10884-87

10180/5

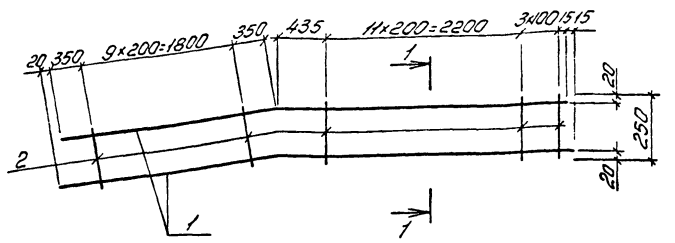
Разработ	Составитель	Провер
Кузнецов	Кузнецов	Кузнецов
Провер	Кузнецов	Кузнецов
Н.контр	Кузнецов	Кузнецов

1.453 1-16.4 - 118

Каркас КР3А, КР4А;
КР3А, КР4А (зеркальное
отражение)

Страна	Имя	Подпись
Р		
Кузнецов Промстройпроект		

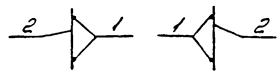
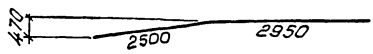
КФ 10180-05 132



Поз.1

1-1
для КР6АГ

1-1
для КР6АН



Марка каркаса	Поз	Наименование	Кол	Масса ед. кг	Масса каркаса кг
КР6АН*	1	φ 10 А ₁ А ₂ С, Р = 5450	2	3,4	7,8
	2	φ 5 Вр I, Р = 250	25	0,04	

Исполнитель: [Signature]

Арматура: класса Вр-I по ГОСТ 6727-80, класса А₁ А₂ С по ГОСТ 10884-87

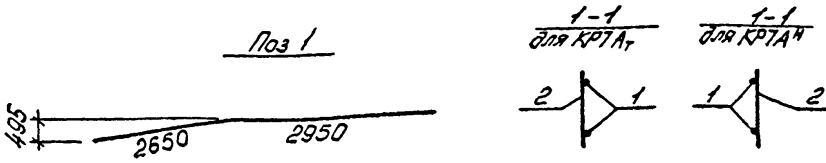
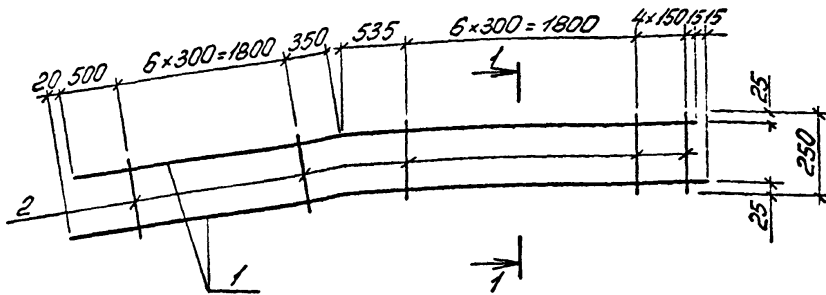
10180/5

1463.1-16.4-119

Разработ	Богданова	ЭД
Рассчит	Клишетько	ЭД
Провер	Зыряков	ЭД
И.контр.	Дуджак	ЭД

Каркас КР6АГ,
КР6АН (зеркальное
отражение)

Сталь	Лист	Листов
Р		1
Киевский Протекторинститут		

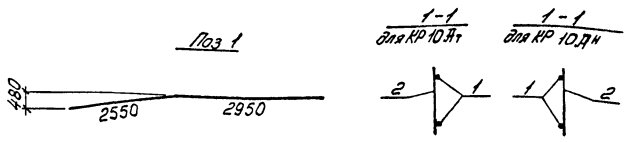
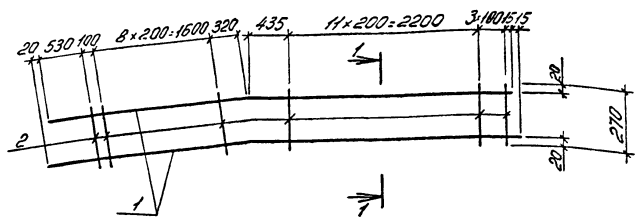


Марка каркаса	Поз	Наименование	Кол	Масса ед. кг	Масса каркаса кг
КР 7ЯМ	1	$\phi 18, \text{A}_1, \text{C}, \rho = 5600$	2	8,8	18,3
	2	$\phi 58, \rho_1, \rho = 250$	18	0,04	

Арматура класса Вр-1 по ГОСТ 6727-80; класса А₁С по ГОСТ 10884-87

10180/5

Разработ	Богданова	Стр	1.463.1-16.4-120 Каркас КР 7Ят, КР 7ЯМ (зеркальное отражение)	Сталь	Лист	Листов
Расчит	Клиельдор	Стр		Р	1	
Провер	Дуэсак	Стр		Киевский Промстройпроект		
И.контр	Дуэсак	Стр				



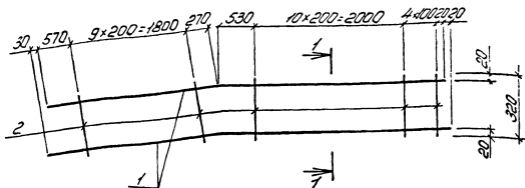
Масса каркаса	Поз.	Наименование	Кол.	Масса в кг	Масса каркаса кг
KR 10Aγ	1	φ 10AγII, R=5500	2	3,4	7,8
	2	φ 58pI, R=270	25	0,04	

Материал: класс ВpI по ГОСТ 6727-80; класс АIIIC по ГОСТ 10884-87
10180/5

Разработ	Богданова	СМБ
Расчет	Кишелева	РД
Пробер	Духаков	СДП
Исполн:		
Контр	Духаков	СДП

1.463.1-16.4-121
Каркас KR 10Aγ,
KR 10AΔ (зеркальное
отражение)

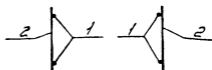
Студия	Лист	Листов
Р		1
Киевский Промстройпроект		



Поз 1

1-1
для КР13А1

1-1
для КР13А



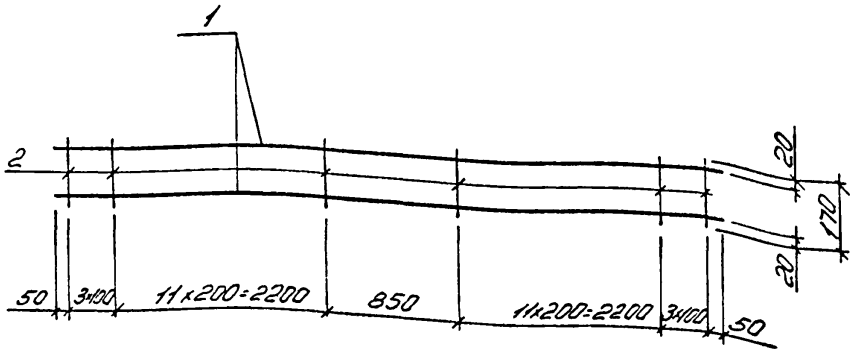
Марка каркаса	Поз	Наименование	Кол	Масса ед. кг	Масса каркаса кг
КР13А*	1	φ100H1С, e=5590	2	3,4	8,1
	2	φ592I, e=320	25	9,05	

Норматив: класса Вр-1 по ГОСТ 6727-80, класса А11С по ГОСТ 10584-87

10180/5

Разработ	Борисенко	И.И.	1.463.1-16.4-122	Каркас КР13А1, КР13А* (зеркальное отражение)	Сталь	Лист	Листов
Расчет	Кивельзон	В.В.			р	1	1
Провер	Зыряков	В.И.			Киевский Пространственный проект		
Утверд	Зыряков	В.И.					

КФ 10180-05 136



Типа каркаса	№з	Наименование	Кол	Масса ед кг	Масса каркаса кг
КР17А	1	φ10А ₁ ИГ, P=5950	2	3,7	8,7
	2	φ58р ₁ , P=170	30	0,02	
КР18А	1	φ12А ₁ ИГ, P=5950	2	5,3	11,2
	2	φ58р ₁ , P=170	30	0,02	

Аоматура: класса ВрI по ГОСТ 6727-80, класса А₁ИГ по ГОСТ 10884-87

10780/5

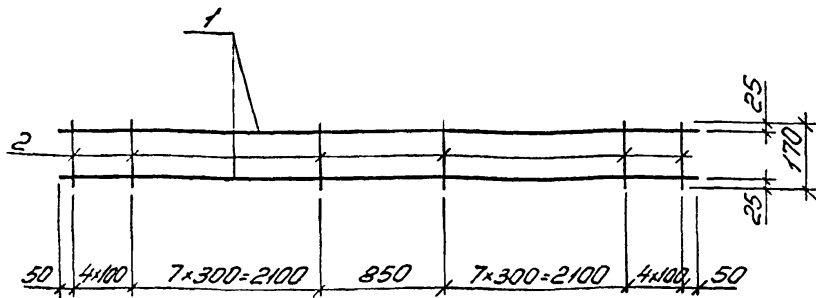
Разреш	Борислав	Иван
Проектант	Кушелев	Иван
Провер.	Иван	Иван

1.463.1-16.4-123

Каркас КР17А, КР18А

Сред.	И.С.М	И.С.М
0		1
Киевский Пром.проект		

СНБ лаваш

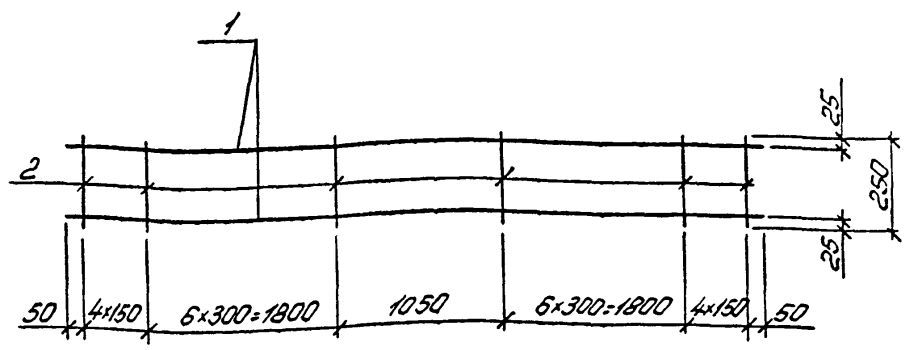


Марка каркаса	Поз	Наименование	Кол	Масса ед. кг	Масса каркаса кг
КР19А	1	$\phi 18 \text{ А}_{rII} \text{С}, \rho = 5950$	2	9,4	19,3
	2	$\phi 58 \rho I, \rho = 170$	24	0,02	
КР20А	1	$\phi 18 \text{ А}_{rII} \text{С}, \rho = 5950$	2	11,9	24,3
	2	$\phi 58 \rho I, \rho = 170$	24	0,02	

Арматура: класса Вр I по ГОСТ 6127-80, класса А_{rII}С по ГОСТ 10884-87

10180/5

Разработ	Борисенко	Инж		1.453.1-164-124	Проект	Листов	1	
Расчет	Кушельников	Инж						
Смет	Сидоренко	Инж			Каркас КР19А, КР20А	Киевский Промстройпроект		
И.КОНТ.	З.У.Ж.О.К.	Инж						



Марка каркаса	Поз	Наименование	Кол.	Масса ед кг	Масса каркаса кг
КР25А	1	φ20 А11С, Р=5950	2	14,7	30,3
	2	φ58р1, Р=250	22	0,04	

10180/5

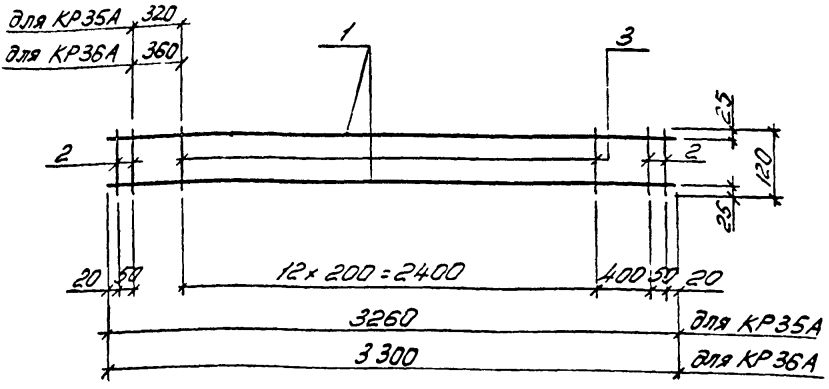
Арматура: класса Вр-1 по ГОСТ 6727-80, класса А11С по ГОСТ 10884-87

Разраб	Богданов	Инж	
Экспл	Кушельков	Инж	
Судео	Иушков	Инж	
И.КОНМО	Иушков	Инж	

1.463.1-16.4-125

Каркас КР25А

С-П-Р	Л-С-Т	Л-С-Т
Р		1
Киевский Промстройпроект		



Марка каркаса	Поз	Наименование	Кол	Масса ед кг	Масса каркаса кг
КР35А	1	$\phi 12 \text{ А-IVC, } L=3260$	2	2,9	6,2
	2	$\phi 6 \text{ А-I, } L=120$	4	0,03	
	3	$\phi 5 \text{ Вр-I, } L=120$	13	0,02	
КР36А	1	$\phi 14 \text{ А-IVC, } L=3260$	2	3,9	8,3
	2	$\phi 8 \text{ А-I, } L=120$	4	0,05	
	3	$\phi 5 \text{ Вр-I, } L=120$	13	0,02	

Маркировка каркаса Вр-I по ГОСТ 6727-80, класса А-I по ГОСТ 5781-82
 А-IVC по ГОСТ 10884-87

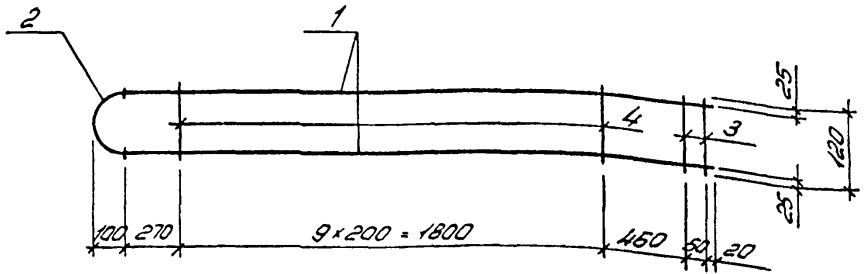
10180/5

1.463.1-16.4-126

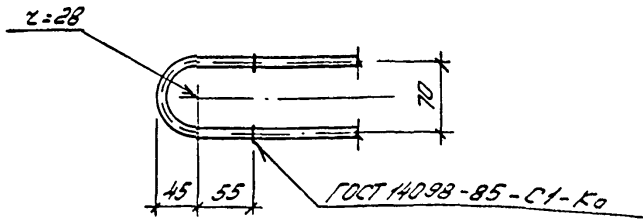
Разработ	Богданова	Гриб
Расчет	Кушев Игорь	Гриб
Провер	Лыткин	Гриб
И контр	Лыткин	Гриб

Каркас КР35А, КР36А

Пробл	Лист	Листов
Р		1
Кувальдин		
Инженер-проектировщик		



Деталь приварки поз 2 к поз 1



Марка каркаса	Поз	Наименование	Кол	Масса ед кг	Масса каркаса кг
КР45А	1	φ12 А _{II} С, R=2500	2	2,3	5,1
	2	φ12 А _I , R=220	1	0,2	
	3	φ8 А _I , R=120	2	0,03	
	4	φ8 В _I , R=120	10	0,02	
КР45А	1	φ14 А _{II} С, R=2500	2	3,1	6,8
	2	φ14 А _I , R=220	1	0,3	
	3	φ8 А _I , R=120	2	0,05	
	4	φ8 В _I , R=120	10	0,02	

Арматура: класса Вр-I по ГОСТ 6727-80; класса А-I по ГОСТ 5781-82, класса А_{II}-С по ГОСТ 10884-87 10180/5

УТВЕРЖДЕНО

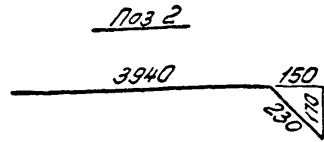
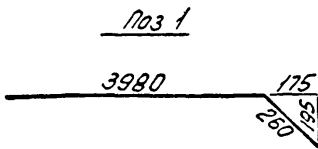
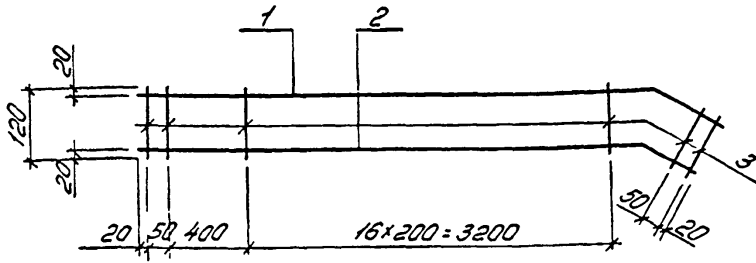
КЗС	В.С.С.	С.С.	
С.С.	С.С.	С.С.	
С.С.	С.С.	С.С.	
С.С.	С.С.	С.С.	

1.463.1-16 4 - 127

Каркас КР45А, КР45А

Стр. №	Листов
Р	1

Киевский
Промстройпроект



Марка каркаса	Поз	Наименование	Кол	Масса в кг	Масса каркаса кг
КР54А	1	φ 10 А ₁ IV С, ρ = 4240	1	2,6	5,6
	2	φ 10 А ₁ IV С, ρ = 4170	1	2,6	
	3	φ 5 В ₁ I, ρ = 120	21	0,02	

Арматура: класса Вр-I по ГОСТ 6727-80, класса А₁ IV С по ГОСТ 10884-87

10180/5

1.463.1-16.4-128

Каркас КР54А

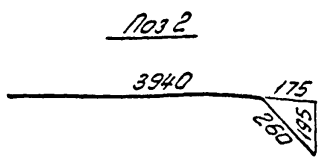
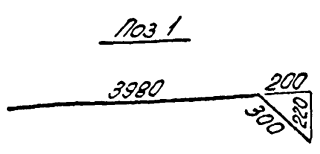
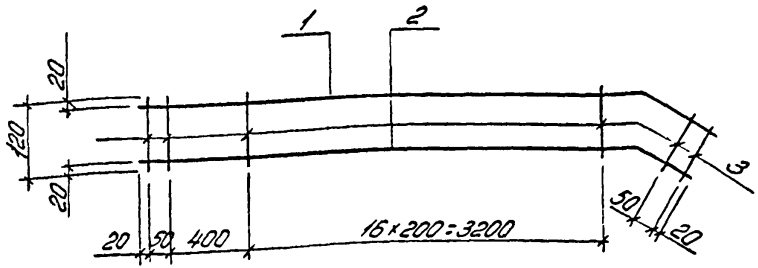
Стр. в	Лист	Листов
Р		1

Киевский
Промстройпроект

КФ 10180-05 142

Исполнитель: [Signature]

Казрад	Богданова	Стр
Расчетчик	Кичельская	Стр
Провер	Душка	Стр
И контр	Душка	Стр

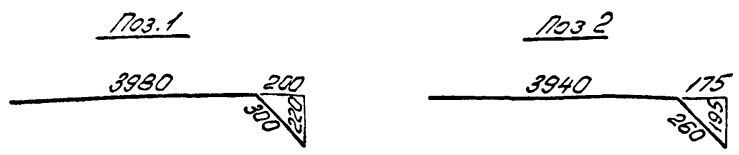
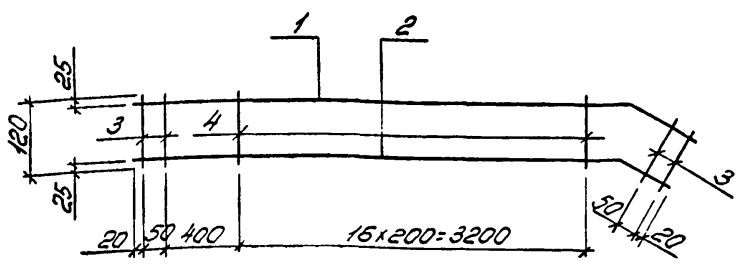


Марка каркаса	Нос	Наименование	Кол	Масса ед. кг	Масса каркаса кг
КР56А	1	φ 10 А ₁ ИС, Р=4280	1	2,6	5,6
	2	φ 10 А ₁ ИС, Р=4200	1	2,6	
	3	φ 58р ₁ , Р=120	21	0,02	

Арматура класса Вр₁ по ГОСТ 6727-80, класса А₁ ИС по ГОСТ 10884-87

10180/5

Звезд	Борданова	Спс	1,463.1 - 16.4 - 129
Сосунт	Кивельдар	Спс	
Коваро	Д.У.Т.С.К.	Спс	
			Каркас КР56А
У.Контр	З.У.Ж.О.К.	Спс	Стр. 1
			Р
			И
			Киевский Промстройпроект



Марка каркаса	Поз	Наименование	Кол	Масса ед кг	Масса каркаса кг
КР57А	1	$\phi 12A_{II}C, L=4280$	1	3,8	7,9
	2	$\phi 12A_{II}C, L=4200$	1	3,7	
	3	$\phi 6A_I, L=120$	4	0,03	
	4	$\phi 5B_{PI}, L=120$	17	0,02	

Арматура класса Вр-I по ГОСТ 6727-80, класса А-I по ГОСТ 5781-82, класса А-IIС по ГОСТ 10884-87

10180/5

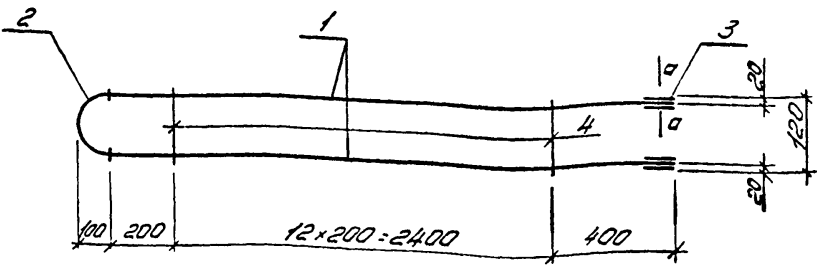
1.463.1 - 15.4 - 130

Изм. № 2

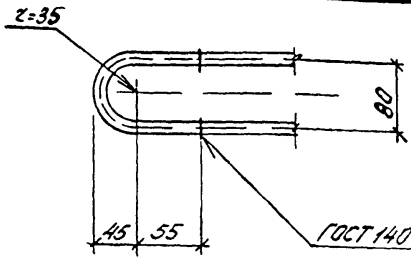
Разраб	Богданов	Инж	
Рассчит	Кишелев	Инж	
Пробер	Дудчик	Инж	
И конт.	Дудчик	Инж	

Каркас КР57А

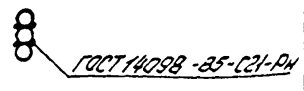
Стадия	Лист	Листов
Р		1
Киевский Промстройпроект		



Деталь приварки поз2 к поз1



а-а



Марка каркаса	Поз	Наименование	Кол	Масса ед кг	Масса каркаса кг
КР59А	1	φ 10 А-IVС, L= 3000	2	1,9	4,4
	2	φ 12 А-Г, L= 240	1	0,1	
	3	φ 10 А-IVС, L= 100	4	0,1	
	4	φ 58 А-Г, L= 120	13	0,02	

Арматура класса Вр-Г по ГОСТ 6727-80, класса А-Г по ГОСТ 5781-82
 класса А-IVС по ГОСТ 10884-87

10180/5

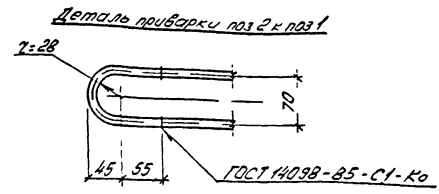
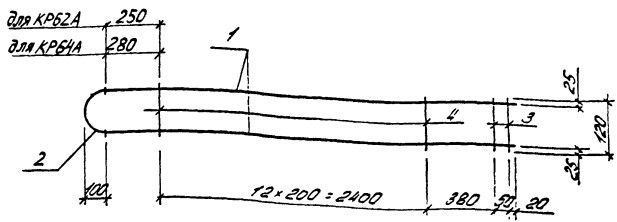
Разработ	Богданов	Григор
Расчет	Кушельберг	Григор
Провер	Израил	Григор
И.контр	Израил	Григор

14631-164-131

Каркас КР59А

С-333	С-333	С-333
Р		1

Кубский
Протестроупроект



Марка каркаса	Поз	Наименование	Кол	Масса ед кг	Масса каркаса кг
КР62А	1	φ12А _{II} С, L=3400	2	2,8	6,2
	2	φ12А _I , L=220	1	0,2	
	3	φ6А _I , L=120	2	0,03	
	4	φ5В _Р А _I , L=120	13	0,02	
КР64А	1	φ12А _{II} С, L=3130	2	2,8	6,2
	2	φ12А _I , L=220	1	0,2	
	3	φ6А _I , L=120	2	0,03	
	4	φ5В _Р А _I , L=120	13	0,02	

Арматура класса ВР-I по ГОСТ 6727-80, класса А-I по ГОСТ 5781-82, класса А-IIС по ГОСТ 10884-87 10180/5

Разработ	Безуглово	ТМ	1463 1-16.4-132		
Расчет	Кисельгор	Р	Каркас КР62А, КР64А		
Провер	Зыжак	ДМ			
Исполн	Зыжак	ДМ	Продум	Лист	Листов
			Р	1	1
			Киевский Промстройпроект		

КФ 10180-05 (146)