

ТИПОВЫЕ КОНСТРУКЦИИ, ИЗДЕЛИЯ И УЗЛЫ ЗДАНИЙ И СООРУЖЕНИЙ

СЕРИЯ 1.463.1-19

ФЕРМЫ ПОДСТРОПИЛЬНЫЕ ЖЕЛЕЗОБЕТОННЫЕ
ПРЕДВАРИТЕЛЬНО НАПРЯЖЕННЫЕ ПРОЛОТОМ 12м
ДЛЯ ПОКРЫТИЙ ЗДАНИЙ СО СКАТНОЙ КРОВЛЕЙ

ВЫПУСК 2

АРМАТУРНЫЕ И ЗАКЛАДНЫЕ ИЗДЕЛИЯ.

РАБОЧИЕ ЧЕРТЕЖИ

РАЗРАБОТАНЫ

ПИ ПРОМСТРОЙПРОЕКТ

ГЛ. ИНЖЕНЕР ИНСТИТУТА

НАЧАЛЬНИК СКО

ГЛ. ИНЖЕНЕР ПРОЕКТА



И.В. ЛЬВОВСКИЙ

Г.П. ВЧЕРАШНИЙ

Ю.А. РЕПЕНКО

УТВЕРЖДЕНЫ
УПРАВЛЕНИЕМ ПРОЕКТИРОВАНИЯ
И ИНЖЕНЕРНЫХ ИЗЫСКАНИЙ
МИНИСТРА РОССИИ
ПИСЬМО ОТ 01.12.92 № 9-1/371
ВВЕДЕНЫ В ДЕЙСТВИЕ С 01.07.93
ПИ ПРОМСТРОЙПРОЕКТ
ПРИКАЗ ОТ 17.12.92 № 50

НИИЖБ

ЗАМ ДИРЕКТОРА ИНСТИТУТА

ЗАВ. ЛАБОРАТОРИЕЙ



Т.И. МАМЕДОВ

В.А. КЛЕВЦОВ

Обозначение	Наименование	Стр.
1.463.1-19.2-ТТ	ТЕХНИЧЕСКИЕ ТРЕБОВАНИЯ	2
1.463.1-19.2-1	КАРКАС ПРОСТРАНСТВЕННЫЙ КР1-1, КР1-2, КР2-1... КР2-4	3
1.463.1-19.2-2	КАРКАС ПРОСТРАНСТВЕННЫЙ КР3-1... КР3-4, КР4	4
1.463.1-19.2-3	КАРКАС КР1-1, КР1-2, КР2-1, КР2-2	5
1.463.1-19.2-4	КАРКАС КР3-1... КР3-8	6
1.463.1-19.2-5	КАРКАС КР4-1... КР4-8	7
1.463.1-19.2-6	КАРКАС КР5	8
1.463.1-19.2-7	КАРКАС КР6-1... КР6-3	8
1.463.1-19.2-8	КАРКАС КР7-1... КР7-3	9
1.463.1-19.2-9	КАРКАС КР8-1... КР8-3	9
1.463.1-19.2-10	КАРКАС КР9-1, КР9-2	10
1.463.1-19.2-11	КАРКАС КР10-1, КР10-2	10
1.463.1-19.2-12	КАРКАС КР11	11
1.463.1-19.2-13	КАРКАС КР12	11
1.463.1-19.2-14	КАРКАС КР13	12
1.463.1-19.2-15	КАРКАС КР14	12
1.463.1-19.2-16	КАРКАС КР15	13
1.463.1-19.2-17	КАРКАС КР16	13
1.463.1-19.2-18	КАРКАС КР17	14
1.463.1-19.2-19	КАРКАС КР18	14
1.463.1-19.2-20	КАРКАС КР19	15
1.463.1-19.2-21	ИЗДЕЛИЕ ЗАКЛАДНОЕ МН1	15
1.463.1-19.2-22	ИЗДЕЛИЕ ЗАКЛАДНОЕ МН2	16
1.463.1-19.2-23	ИЗДЕЛИЕ ЗАКЛАДНОЕ МН3	16
1.463.1-19.2-24	РАСПОРКА РС1, РС2	17

ПРОЕКТНО-ПРОЕКТИРОВАТЕЛЬСКИЙ ЦЕНТР ТАИШАНЬ

ИМЬ. № ПОДЛ. ПОДПИСЬ И ДАТА ВЗАИМ. ПОДПИСИ

НАЧ. СКО	В. ЧЕРНЫШОВ	<i>В. Чернышов</i>
И. КОНТР.	МИХАЮТИНА	<i>Михаютина</i>
Г. ИР	РЕПЕНКО	<i>Репенко</i>
ЗАВ. ГРУП	МИХАЮТИНА	<i>Михаютина</i>
ИМЬ. Ш. С.	КРЫГЛОВА	<i>Крыглова</i>
ПРОВ.	АРТЕМЬЕВА	<i>Артемяева</i>

1.463.1-19.2

СОДЕРЖАНИЕ

Стадия	Лист	Листов
Р		1

ПРОЕКТНО-ПРОЕКТИРОВАТЕЛЬСКИЙ ЦЕНТР ТАИШАНЬ

1. Выпуск 2 настоящей серии содержит рабочие чертежи арматурных и закладных изделий для подстропильных ферм.

2. Изготовление и приемка арматурных и закладных изделий должны производиться в соответствии с требованиями ГОСТ 10922-90, ГОСТ 14098-91, ГОСТ 5284-80*, СНиП 2.03.01-84*. Качество сварных соединений арматуры следует проверять ультразвуковым методом согласно ГОСТ 23858-79.

3. Плоские каркасы изготавливают в кондукторах с помощью контактной точечной сварки. Сварку производить во всех точках пересечения стержней.

4. Объединение плоских каркасов в пространственные следует производить в кондукторах с использованием электросварочных клещей. Дуговая сварка не допускается.

5. Упрочнение напрягаемой арматуры класса А-IIIв производить с контролем напряжений и удлинений в соответствии с ГОСТ 22362-77 с соответствующей маркировкой упрочненных стержней.

6. Марку стали арматурных и закладных изделий принимают в соответствии с указаниями, приведенными в проектной документации на конкретное здание, в соответствии с приложениями 1 и 2 к СНиП 2.03.01-84* и СНиП II-7-81*.

7. Антикоррозионную защиту закладных изделий выполнять по указаниям, приведенным в проектной документации на конкретное здание, и в соответствии с требованиями СНиП 2.03.11-85.

8. Размеры (кроме оговоренных) даны по осям и торцам стержней

9. Каждое готовое изделие должно пройти приемку ОТК и иметь бирку с указанием его марки и даты изготовления.

ИМЬ. № ПОДЛ. ПОДПИСЬ И ДАТА ВЗАИМ. ПОДПИСИ

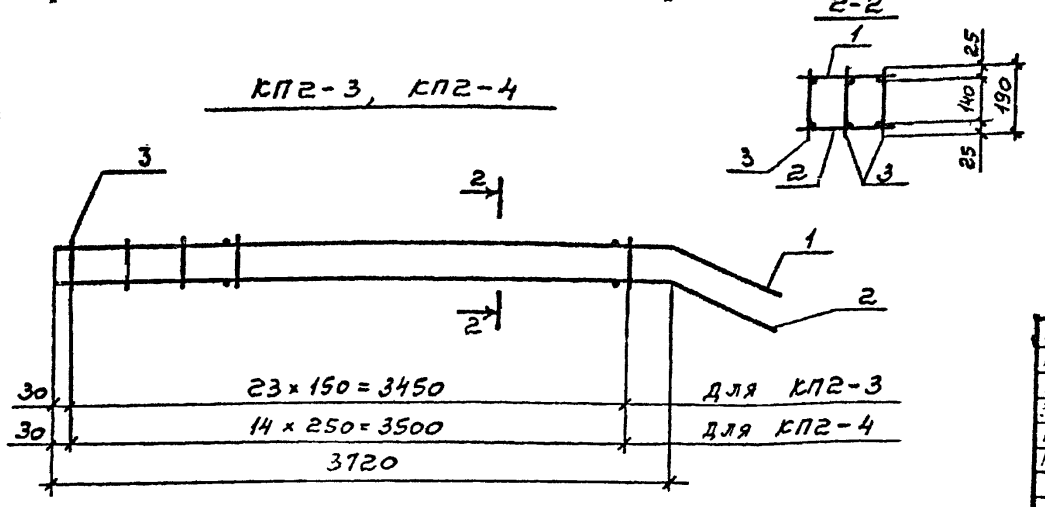
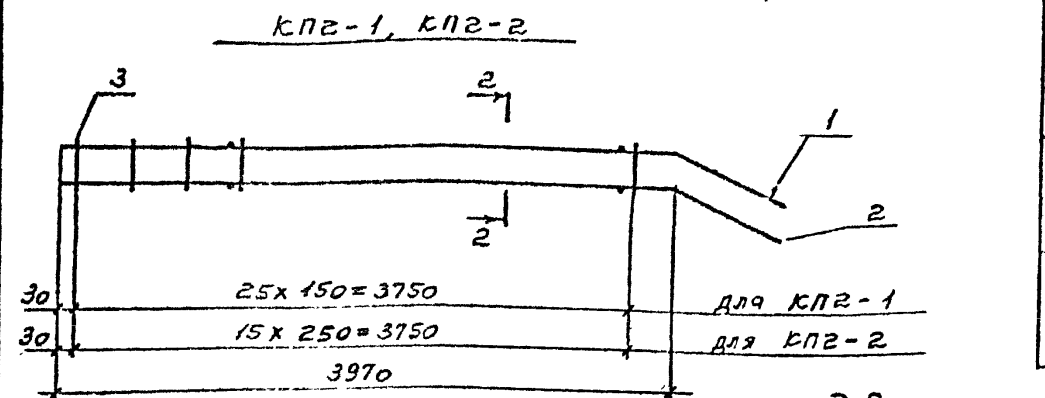
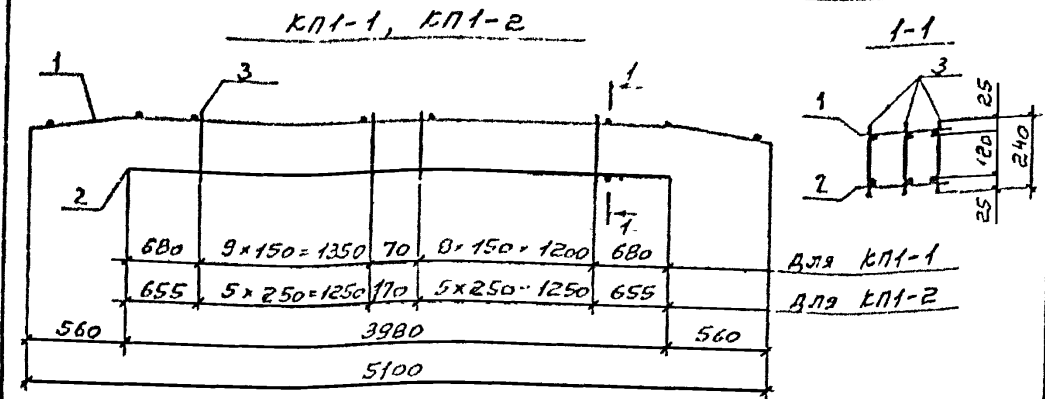
НАЧ. СКО	В. ЧЕРНЫШОВ	<i>В. Чернышов</i>
И. КОНТР.	МИХАЮТИНА	<i>Михаютина</i>
Г. ИР	РЕПЕНКО	<i>Репенко</i>
ЗАВ. ГРУП	МИХАЮТИНА	<i>Михаютина</i>
ИМЬ. Ш. С.	КРЫГЛОВА	<i>Крыглова</i>
ПРОВ.	АРТЕМЬЕВА	<i>Артемяева</i>

1.463.1-19.2-ТТ

ТЕХНИЧЕСКИЕ ТРЕБОВАНИЯ

Стадия	Лист	Листов
Р	1	1

ПРОЕКТНО-ПРОЕКТИРОВАТЕЛЬСКИЙ ЦЕНТР ТАИШАНЬ



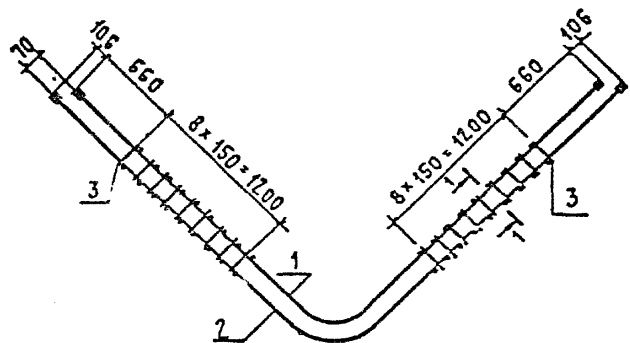
МАРКА КАРКАСА	Поз	НАИМЕНОВАНИЕ	кол	УГОЗНАЧЕНИЕ ДОКУМЕНТА	МАССА КАРКАСА, кг
КП1-1	1	КАРКАС КР1-1	1	1.463.1-19.2-3	27,6
	2	КР2-1	1	-3	
	3	φ 40рI, l=240; 0,02кг	57	БЕЗ ЧЕРТ.	
КП1-2	1	КАРКАС КР1-2	1	1.463.1-19.2-3	57,8
	2	КР2-2	1	-3	
	3	φ 50рI, l=240; 0,04кг	36	БЕЗ ЧЕРТ.	
КП2-1	1	КАРКАС КР3-1	1	1.463.1-19.2-4	27,2
	2	КР3-2	1	-4	
	3	φ 40рI, l=190; 0,02кг	78	БЕЗ ЧЕРТ.	
КП2-2	1	КАРКАС КР3-3	1	1.463.1-19.2-4	57,2
	2	КР3-4	1	-4	
	3	φ 50рI, l=190; 0,03кг	48	БЕЗ ЧЕРТ.	
КП2-3	1	КАРКАС КР3-5	1	1.463.1-19.2-4	25,4
	2	КР3-6	1	-4	
	3	φ 40рI, l=180; 0,02кг	72	БЕЗ ЧЕРТ.	
КП2-4	1	КАРКАС КР3-7	1	1.463.1-19.2-4	53,7
	2	КР3-8	1	-4	
	3	φ 50рI, l=180; 0,03кг	45	БЕЗ ЧЕРТ.	

АРМАТУРА: КЛАСС Вр-I по ГОСТ 6727-80*

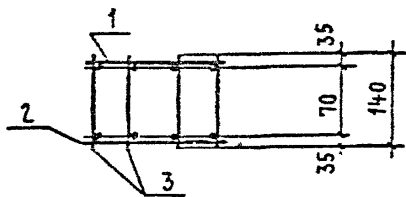
Линя Наполн. Подпись и дата Взам.инвент.

НАЧ.СКО	ВЕРХОВНИЙ	ДИРЕКТОР		1.463.1-19.2-1
Н.СОНТ	И.МАТВИЯ	И		
Г.ИП	БЕЛЕНКО	И		
Э.Б.ГРУД	НИКОЛАЕВ	И		
И.И.И.К	КОСИНЦЕВ	И		КАРКАС ПРОСТРАНСТВЕННЫЙ КП1-1, КП1-2, КП2-1...КП2-4
ПРЕСЕР	ПРЕТЕНКО	И		
				Стандарт Лист
				Р 1
				Листов 1
ПРОИСТРОЙПРОЕКТ				

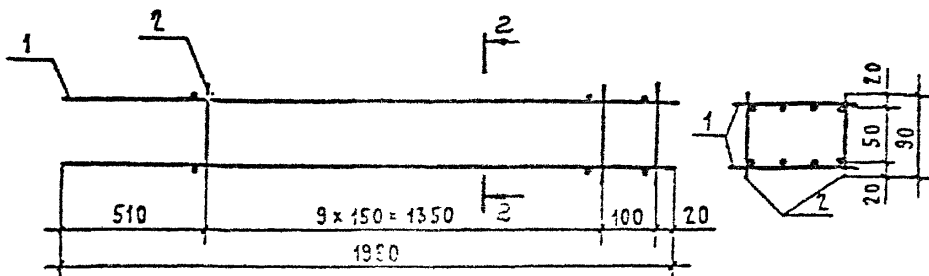
КПЗ-1... КПЗ-4



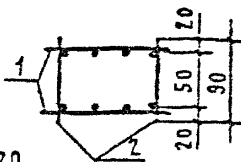
i-i



КП4



2-2



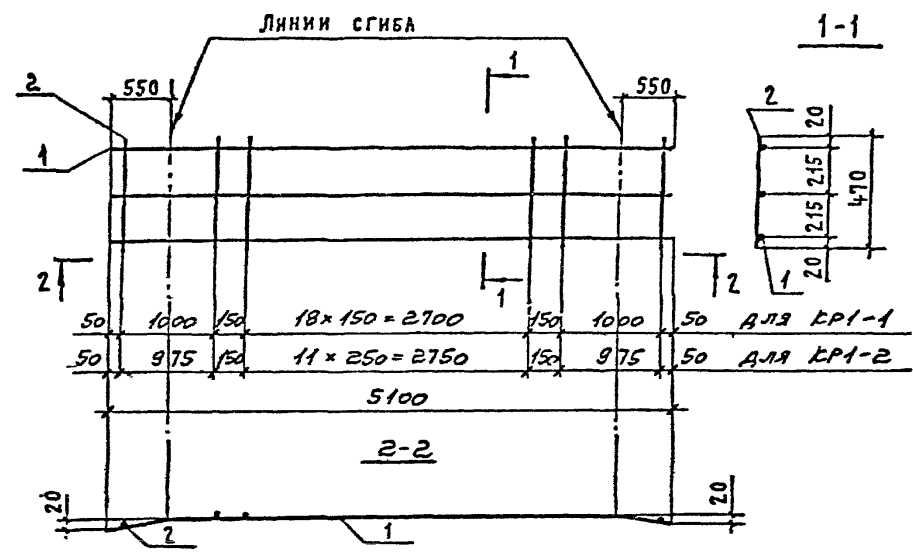
МАРКА КАРКАСА	Поз.	НАИМЕНОВАНИЕ	КОЛ.	ОБОЗНАЧЕНИЕ ДОКУМЕНТА	МАССА КАРКАСА КГ
КПЗ-1	1	КАРКАС КР4-1	1	1.463.1-19.2-5	147,4
	2	КР4-2	1	-5	
	3	Ф 6 А I, l=140; 0,03 кг	72	БЕЗ ЧЕРТ.	
КПЗ-2	1	КАРКАС КР4-3	1	1.463.1-19.2-5	193,4
	2	КР4-4	1	-5	
	3	Ф 8 А I, l=140; 0,06 кг	72	БЕЗ ЧЕРТ.	
КПЗ-3	1	КАРКАС КР4-5	1	1.463.1-19.2-5	216,9
	2	КР4-6	1	-5	
	3	Ф 8 А I, l=140; 0,06 кг	72	БЕЗ ЧЕРТ.	
КПЗ-4	1	КАРКАС КР4-7	1	1.463.1-19.2-5	240,5
	2	КР4-8	1	-5	
	3	Ф 8 А I, l=140; 0,06 кг	72	БЕЗ ЧЕРТ.	
КП4	1	КАРКАС КР5	2	1.463.1-19.2-6	10,1
	2	Ф 4 Вр I, l=90; 0,01	22	БЕЗ ЧЕРТ.	

АРМАТУРА: КЛАССА А-I по ГОСТ 5781-82*
 КЛАССА Вр-I по ГОСТ 6727-60*

Имя Наименование Подпись и дата Взам.инв.№

НАЧ СЛ	Б-БРАШНИ	К.И.		1.463.1-19.2-2	
И КОМУ	МАШИНЫ	И			
ГРУП	РЕСЕРВ	И			
БЕЗ ГИ	КОПИЯ	И			
И-В	И-В	И		КАРКАС ПРОСТРАНСТВЕННЫЙ КПЗ-1... КПЗ-4, КП4	
РЕСЕР	КОПИЯ	И			
				Листов	1
				Листов	1
				ПРОЕКТОРСКАЯ	

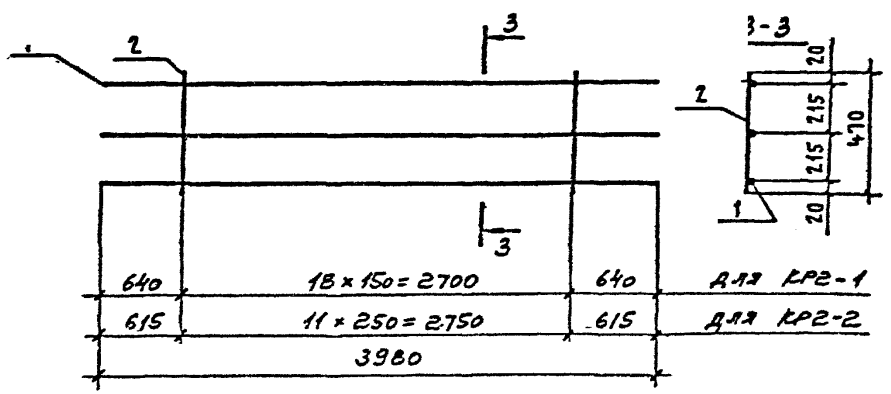
КР1-1, КР1-2



МАРКА КАРКАСА	Поз.	НАИМЕНОВАНИЕ	КОЛ.	МАССА ЕД., КГ	МАССА КАРКАСА, КГ
КР1-1	1	φ 12 АIII, l=5100	3	4,53	14,8
	2	4 ВрI, l=470	23	0,05	
КР1-2	1	φ 18 АIII, l=5100	3	10,19	31,7
	2	5 ВрI, l=470	16	0,07	
КР2-1	1	φ 12 АIII, l=3980	3	3,53	11,6
	2	4 ВрI, l=470	19	0,05	
КР2-2	1	φ 18 АIII, l=3980	3	7,95	24,7
	2	5 ВрI, l=470	12	0,07	

АРМАТУРА: КЛАССА А-III ПО ГОСТ 5781-82*
 КЛАССА ВрI ПО ГОСТ 6727-80*

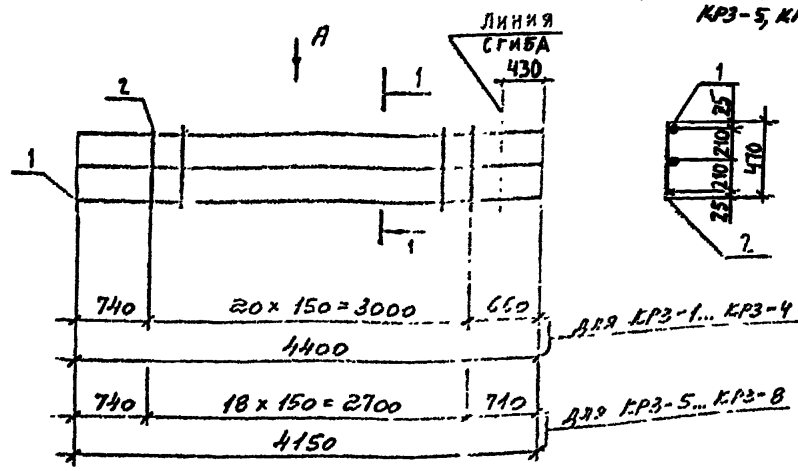
КР2-1, КР2-2



ИРЧ.СКО	В.ЧЕРЯВИН	И.И.И.	1.463.1-13.2-3	Стадия	Лист	Листов
К.ДОКЛ.	М.ИЖИТНИА	И.И.И.				
Г.ИП.	Р.ЕПЕНКО	И.И.И.				
З.В.ГРУП.	М.ИЖИТНИА	И.И.И.				
И.И.И.С.	С.А.И.И.И.И.И.	И.И.И.				
П.ОБЕР.	И.Р.Т.Е.М.Ь.Е.В.	И.И.И.	КАРКАС КР1-1, КР1-2, КР2-1, КР2-2	Р	1	ПРОЕКТОПРОЕКТ

Имя	Подпись	и дата	Взвешивание	№

КРЗ-1... КРЗ-8
РАЗВЕРТКА



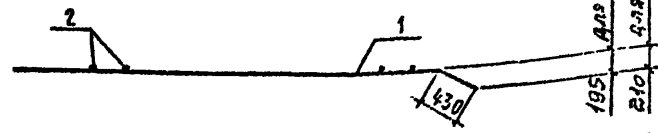
1-1
ДЛЯ КРЗ-1, КРЗ-3,
КРЗ-5, КРЗ-7

1-1
ДЛЯ КРЗ-2, КРЗ-4,
КРЗ-6, КРЗ-8

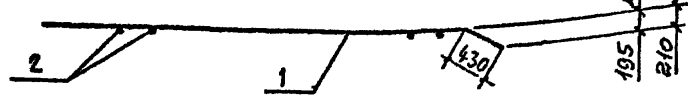
МАРКА КАРКАСА	Поз.	НАИМЕНОВАНИЕ	КОЛ.	МАССА ЕД., кг	МАССА КАРКАСА, кг
КРЗ-1 КРЗ-2	1	Ф12 АIII, l = 4400	3	3,91	12,8
	2	4ВрI, l = 470	21	0,05	
КРЗ-3 КРЗ-4	1	Ф18 АIII, l = 4400	3	8,79	27,9
	2	5ВрI, l = 470	21	0,07	
КРЗ-5 КРЗ-6	1	Ф12 АIII, l = 4150	3	3,69	10,0
	2	4ВрI, l = 470	19	0,05	
КРЗ-7 КРЗ-8	1	Ф18 АIII, l = 4150	3	8,29	26,2
	2	5ВрI, l = 470	19	0,07	

АРМАТУРА: КЛАСС А-III по ГОСТ 5781-82*
КЛАССА Вр-I по ГОСТ 6727-80*

ВНД А в согнутом виде
ДЛЯ КРЗ-1, КРЗ-3, КРЗ-5, КРЗ-7



ВНД А в согнутом виде
ДЛЯ КРЗ-2, КРЗ-4, КРЗ-6, КРЗ-8



Имя, № подл. Подпись и дата Взам. инв. №

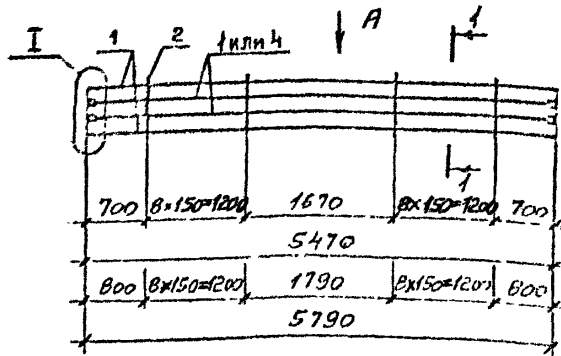
Имя, СКД	БЧЕРАШВИАН	11.11.82
И. КОНТ	МАКЮТЯН	11.11.82
ГМП	РЕПЕНКО	11.11.82
СВБ. ГРУП	ИЛ. ЮСТЯН	11.11.82
ИМЗ. БР	СЕРЖАНСКОЕ	11.11.82
ПРОЕКТ	АРТЕМЬЕВ	11.11.82

1.463.1-19.2-4

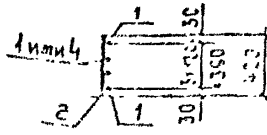
КАРКАС
КРЗ-1... КРЗ-8

Стация	Лист	Листов
Р		1
ПРОИСТРОЙПРОЕКТ		

КРЧ-1... КРЧ-8
РАЗВЕРТКА

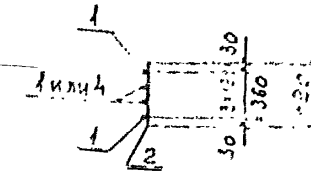


1-1



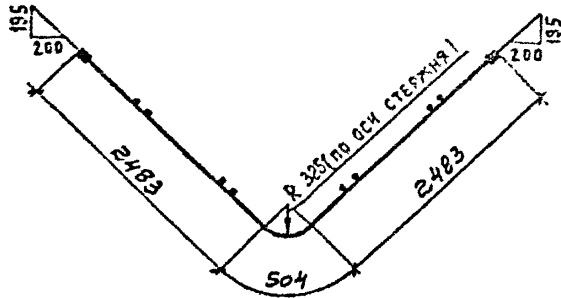
для КРЧ-1, КРЧ-3,
КРЧ-5, КРЧ-7

1-1

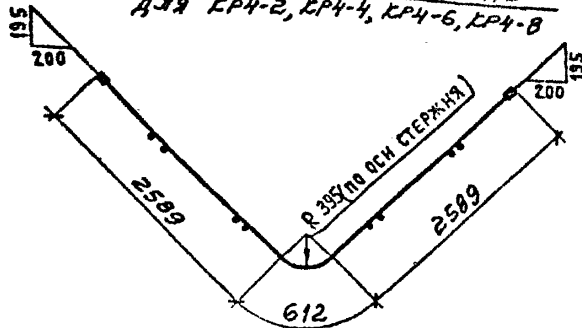


для КРЧ-2, КРЧ-4,
КРЧ-6, КРЧ-8

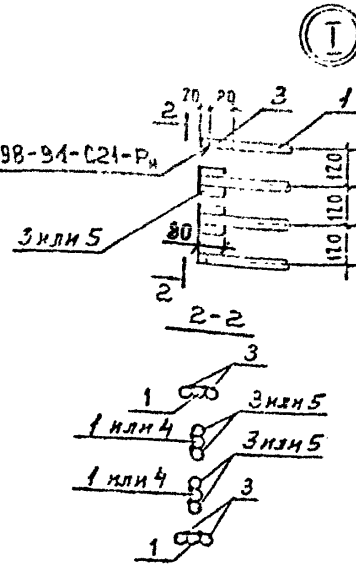
Вид А в согнутом виде
для КРЧ-1, КРЧ-3, КРЧ-5, КРЧ-7



Вид А в согнутом виде
для КРЧ-2, КРЧ-4, КРЧ-6, КРЧ-8



ГОСТ 44098-91-С21-Р_n



МАРКА КАРКАСА	№	НАИМЕНОВАНИЕ	КОЛ	МАССА ЕД., КГ	МАССА КАРКАСА, КГ
КРЧ-1	1	φ 22 АІІ, l = 5470	4	16,32	70,7
	2	8 АІ, l = 420	18	0,09	
	3	22 АІІ, l = 80	16	0,24	
КРЧ-2	1	φ 22 АІІ, l = 5790	4	17,28	74,5
	2	8 АІ, l = 420	18	0,09	
	3	22 АІІ, l = 80	16	0,24	
КРЧ-3	1	φ 25 АІІ, l = 5470	4	21,00	92,1
	2	8 АІ, l = 420	18	0,17	
	3	25 АІІ, l = 80	16	0,31	
КРЧ-4	1	φ 25 АІІ, l = 5790	4	22,23	97,0
	2	8 АІ, l = 420	18	0,17	
	3	25 АІІ, l = 80	16	0,31	
КРЧ-5	1	φ 25 АІІ, l = 5470	2	21,00	103,5
	2	8 АІ, l = 420	18	0,17	
	3	25 АІІ, l = 80	8	0,31	
	4	28 АІІ, l = 5470	2	26,42	
	5	28 АІІ, l = 80	8	0,39	
КРЧ-6	1	φ 25 АІІ, l = 5790	2	22,23	109,1
	2	8 АІ, l = 420	18	0,17	
	3	25 АІІ, l = 80	8	0,31	
	4	28 АІІ, l = 5790	2	27,97	
	5	28 АІІ, l = 80	8	0,39	
КРЧ-7	1	φ 28 АІІ, l = 5470	4	26,42	115,0
	2	8 АІ, l = 420	18	0,17	
	3	28 АІІ, l = 80	16	0,39	
КРЧ-8	1	φ 28 АІІ, l = 5790	4	27,97	121,2
	2	8 АІ, l = 420	18	0,17	
	3	28 АІІ, l = 80	16	0,39	

АРМАТУРА: КЛАССОВ А-І, А-ІІ по ГОСТ 5781-82*

НАЧ. СТО	БУХГАЛТЕР	И.И.
Н. СОНТ	МЛАДОТНА	И.
ГМП	РЕПЕНКО	И.
СВ. ГРОД	МЛАДОТНА	И.
УКР. П.Г.	САЛАНОВСЬ	И.
ПРОВЕР.	АРТЕМЬЕВ	И.

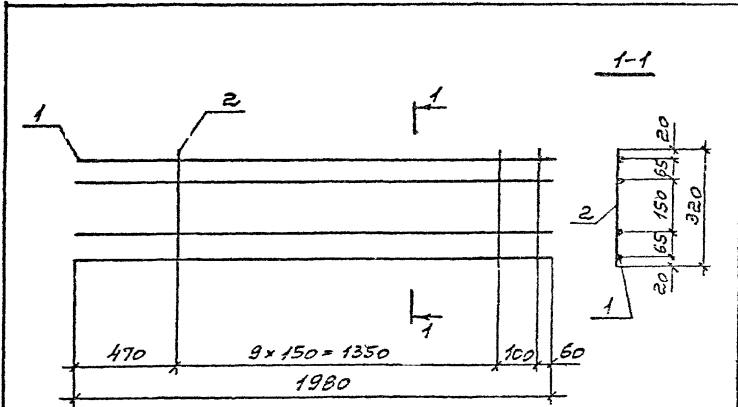
1.463.1-19.2-5

КАРКАС
КРЧ-1... КРЧ-8

Стадия	Лист	Листов
Р	1	1

ПРОМСТРОЙПРОЕКТ

400068-02 8



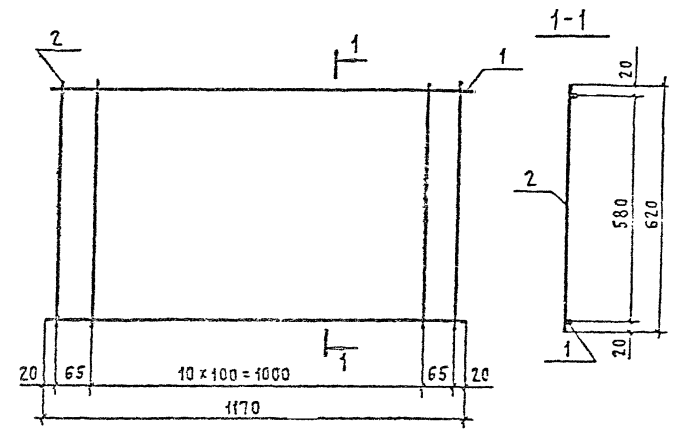
МАРКА БАРЬЕРА	КОЛ.	НАИМЕНОВАНИЕ	КОЛ.	МАССА БА, КГ	МАССА КАРКАСА, КГ
KPS	1	φ 14 AIII, L = 1980	4	2,39	9,9
	2	4 BpI, L = 320	11	0,03	

АРМАТУРА: КЛАСС А-III по ГОСТ 5781-82*,
КЛАСС Bp-I по ГОСТ 6727-80*

1.463.1-19.2-6

КАРКАС KPS

ПРОЕКТОРПРОЕКТ



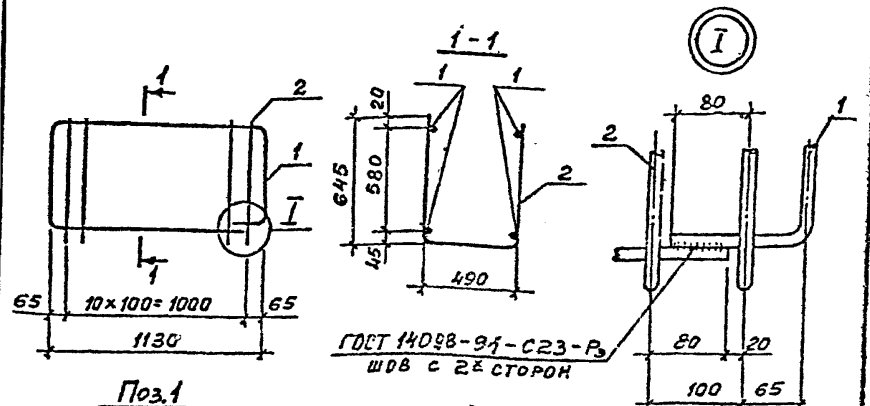
МАРКА БАРЬЕРА	КОЛ.	НАИМЕНОВАНИЕ	КОЛ.	МАССА БА, КГ	МАССА КАРКАСА, КГ
KPS-1	1	φ 12 AIII, L = 1170	2	1,04	9,2
	2	12 AIII, L = 620	13	0,55	
KPS-2	1	φ 14 AIII, L = 1170	2	1,41	12,6
	2	14 AIII, L = 620	13	0,75	
KPS-3	1	φ 16 AIII, L = 1170	2	1,65	13,5
	2	14 AIII, L = 620	13	0,75	

АРМАТУРА: КЛАСС А-III по ГОСТ 5781-82*

1.463.1-19.2-7

КАРКАС
KPS-1.. KPS-3

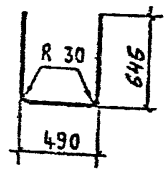
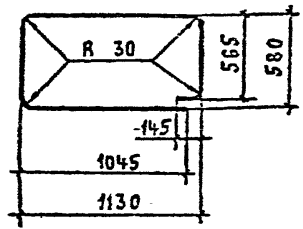
ПРОЕКТОРПРОЕКТ



Поз.1

ГОСТ 14098-91-С23-Р3
ШДВ с 2х сторон

Поз.2



МАРКА КАРКАС	Поз.	НАИМЕНОВАНИЕ	КОЛ.	МАССА ЕД., КГ	МАССА КАРКАСА, КГ
КР7-1	1	φ 12 А _{III} , L = 3410	2	3,03	231
	2	12 А _{III} , L = 1750	11	1,55	
КР7-2	1	φ 14 А _{III} , L = 3410	2	4,12	31,5
	2	14 А _{III} , L = 1750	11	2,11	
КР7-3	1	φ 16 А _{III} , L = 3410	2	5,38	34,0
	2	14 А _{III} , L = 1750	11	2,11	

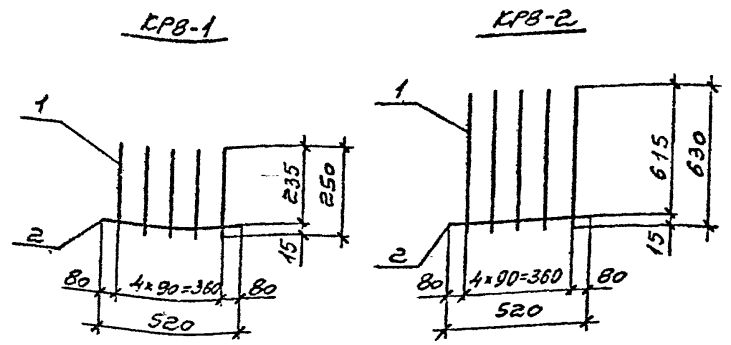
АРМАТУРА: КЛАСС А-III по ГОСТ 5781-82*

ИЗМ. ПО ПОДЛ.	ПОДПИСЬ И ДАТА	ВЗЯТИЕ ИЛИ №
ИЗМ. ПО СКУ	ВЫЕРАЖЕНИЕ	ВЗЯТИЕ
ИЗМ. ПО Контр.	ИЛИ ДРУГОЕ	ИЛИ
ИЗМ. ПО ГИП	РЕШЕНИЕ	ИЛИ
ИЗМ. ПО ЗДАТ	ИЛИ ДРУГОЕ	ИЛИ
ИЗМ. ПО ИЗОБ	ИЛИ ДРУГОЕ	ИЛИ
ИЗМ. ПО ПРОЕКТ	ИЛИ ДРУГОЕ	ИЛИ

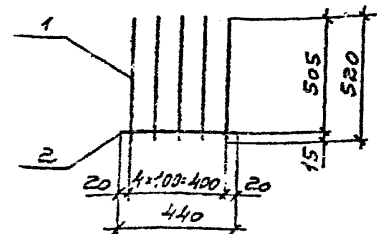
1.463.1-19.2-8

КАРКАС
КР7-1... КР7-3

СТАРИК	ЛИСТ	ЛИСТОВ
Р		1
ПРОЕКТОПРОЕКТ		



КР8-3



МАРКА КАРКАС	Поз.	НАИМЕНОВАНИЕ	КОЛ.	МАССА ЕД., КГ	МАССА КАРКАСА, КГ
КР8-1	1	φ 6 А _{III} , L = 250	5	0,06	0,4
	2	6 А _{III} , L = 520	1	0,12	
КР8-2	1	φ 6 А _{III} , L = 630	5	0,14	0,8
	2	6 А _{III} , L = 520	1	0,12	
КР8-3	1	φ 12 А _{III} , L = 520	5	0,46	2,4
	2	6 А _{III} , L = 440	1	0,10	

АРМАТУРА: КЛАСС А-III по ГОСТ 5781-82*

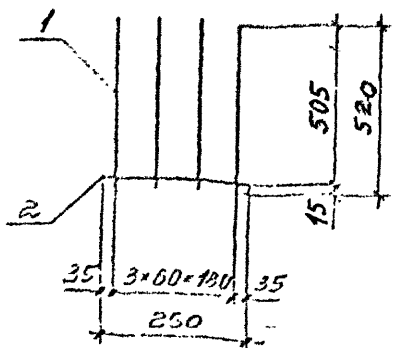
ИЗМ. ПО ПОДЛ.	ПОДПИСЬ И ДАТА	ВЗЯТИЕ ИЛИ №
ИЗМ. ПО СКУ	ВЫЕРАЖЕНИЕ	ВЗЯТИЕ
ИЗМ. ПО Контр.	ИЛИ ДРУГОЕ	ИЛИ
ИЗМ. ПО ГИП	РЕШЕНИЕ	ИЛИ
ИЗМ. ПО ЗДАТ	ИЛИ ДРУГОЕ	ИЛИ
ИЗМ. ПО ИЗОБ	ИЛИ ДРУГОЕ	ИЛИ
ИЗМ. ПО ПРОЕКТ	ИЛИ ДРУГОЕ	ИЛИ

1.463.1-19.2-9

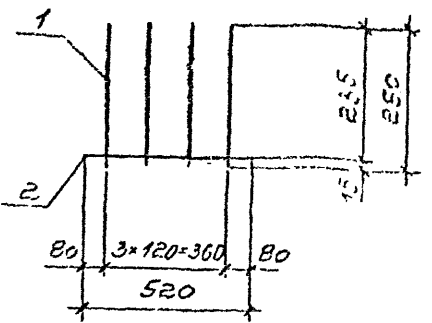
КАРКАС
КР8-1... КР8-3

СТАРИК	ЛИСТ	ЛИСТОВ
Р		1
ПРОЕКТОПРОЕКТ		

КР9-1



КР9-2



МАРКА КАРКАСА	Поз.	НАИМЕНОВАНИЕ	Кол.	МАССА ЕД., КГ	МАССА КАРКАСА, КГ
КР9-1	1	φ 6 AIII, L=520	4	9,12	0,5
	2	6 AIII, L=250	1	0,06	
КР9-2	1	φ 6 AIII, L=250	4	0,06	0,4
	2	6 AIII, L=520	1	0,12	

АРМАТУРА: КЛАССА А-III ПО ГОСТ 5781-82*

Имя, Подпись и дата

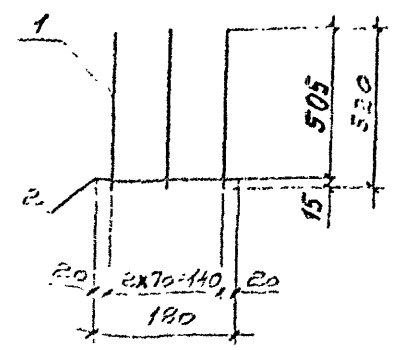
НАЧ СТО	ВУЧ РАШНИН	И.И.
М. КСНТР	ПИЛЮТАНИ	И.И.
ГРУП	РЕПЕНКО	И.И.
С.С. П.С.	МИЛЮТИН	И.И.
И.И. Т.К.	КАРМАНОВ	И.И.
ПРОБЕР	КАРМЕНЬСКИЙ	И.И.

1.463.1-19.2-10

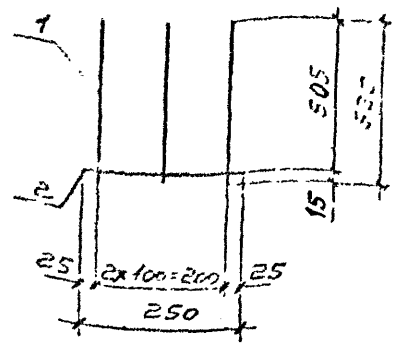
КАРКАС
КР9-1, КР9-2

СТАДИЯ	ЛИСТ	ЛИСТОВ
Р		1
ПРОМСТРОЙПРОЕКТ		

КР10-1



КР10-2



МАРКА КАРКАСА	Поз.	НАИМЕНОВАНИЕ	Кол.	МАССА ЕД., КГ	МАССА КАРКАСА, КГ
КР10-1	1	φ 6 AIII, L=520	3	0,12	0,4
	2	6 AIII, L=180	1	0,04	
КР10-2	1	φ 6 AIII, L=520	3	0,12	0,4
	2	6 AIII, L=250	1	0,06	

АРМАТУРА: КЛАССА А-III ПО ГОСТ 5781-82*

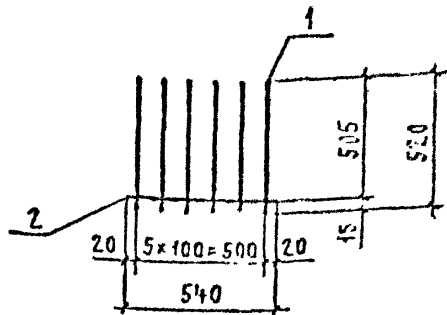
Имя, Подпись и дата

НАЧ СТО	ВУЧ РАШНИН	И.И.
М. КСНТР	ПИЛЮТАНИ	И.И.
ГРУП	РЕПЕНКО	И.И.
С.С. П.С.	МИЛЮТИН	И.И.
И.И. Т.К.	КАРМАНОВ	И.И.
ПРОБЕР	КАРМЕНЬСКИЙ	И.И.

1.463.1-19.2-11

КАРКАС
КР10-1, КР10-2

СТАДИЯ	ЛИСТ	ЛИСТОВ
Р		1
ПРОМСТРОЙПРОЕКТ		



МАРКА КАРКАСА	Поз.	НАИМЕНОВАНИЕ	КОЛ	МАССА ЕД., КГ	МАССА КАРКАСА, КГ
КР11	1	φ 6 АIII, ℓ = 520	6	0,12	0,8
	2	6 АIII, ℓ = 540	1	0,12	

АРМАТУРА: КЛАССА А-III ПО ГОСТ 5781-82*

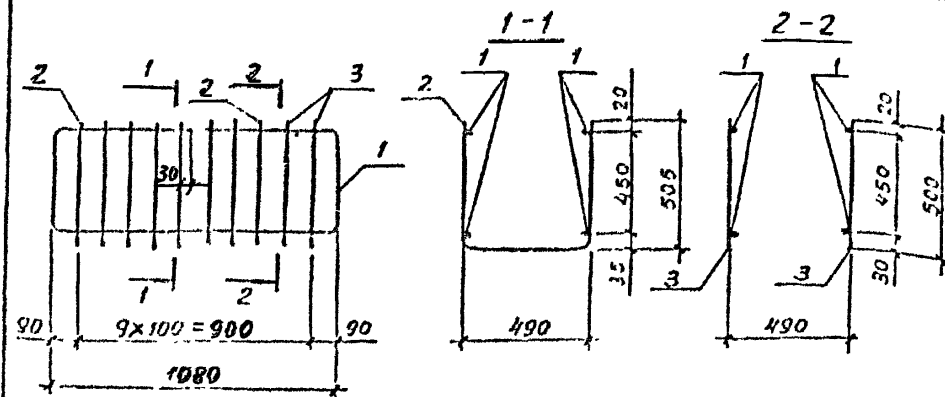
Инв № подл. Подпись и дата. Взвешивание №

НАЧ СКО	БЧЕРАШНИИ	Р. Д.
Н. КОНТ	МИЛЮТИНА	И. И.
ГМП	РЕПЕНКО	С. С.
ЗВЕ ГРУП	МИЛЮТИНА	И. И.
И. И. Т. Г.	КЛАКОВСКОЯ	Л. К.
ПРОВЕР	АРТЕМЬЕВ	В. В.

1.463.1-19.2-12

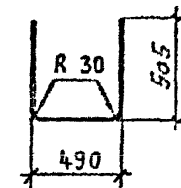
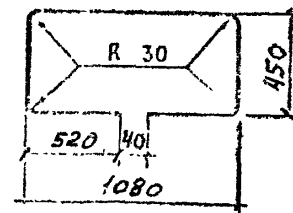
КАРКАС КР11

СТАДИЯ	ЛИСТ	ЛИСТОВ
Р		1
ПРОМСТРОЙПРОЕКТ		



Поз. 1

Поз. 2



МАРКА КАРКАСА	Поз.	НАИМЕНОВАНИЕ	КОЛ	МАССА ЕД., КГ	МАССА КАРКАСА, КГ
КР12	1	φ 12 АIII, ℓ = 2970	2	2,64	17,4
	2	12 АIII, ℓ = 1470	8	1,3	
	3	12 АIII, ℓ = 500	4	0,44	

АРМАТУРА: КЛАССА А-III ПО ГОСТ 5781-82*

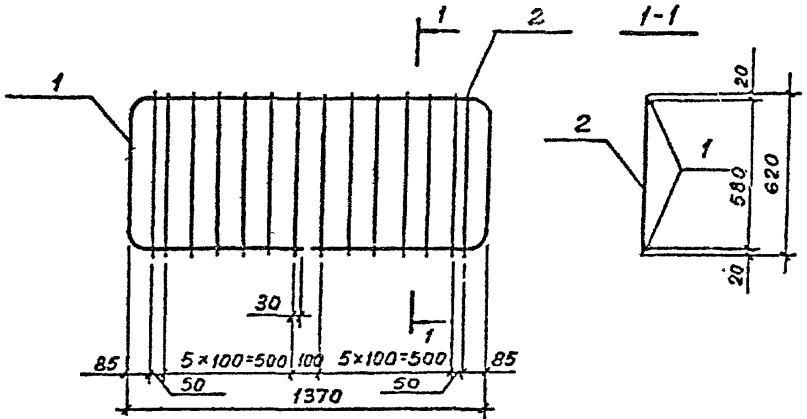
Инв № подл. Подпись и дата. Взвешивание №

НАЧ СКО	БЧЕРАШНИИ	Р. Д.
Н. КОНТ	МИЛЮТИНА	И. И.
ГМП	РЕПЕНКО	С. С.
ЗВЕ ГРУП	МИЛЮТИНА	И. И.
И. И. Т. Г.	КЛАКОВСКОЯ	Л. К.
ПРОВЕР	АРТЕМЬЕВ	В. В.

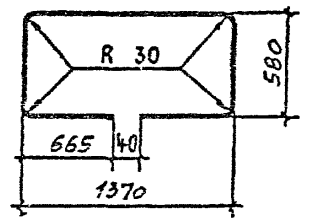
1.463.1-19.2-13

КАРКАС КР12

СТАДИЯ	ЛИСТ	ЛИСТОВ
Р		1
ПРОМСТРОЙПРОЕКТ		



Поз. 1



МАРКА КАРКАСА	Поз.	НАИМЕНОВАНИЕ	КОЛ.	МАССА ЕД., КГ	МАССА КАРКАСА, КГ
КР13	1	φ 12 А _{III} , l=3800	1	3,37	11,1
	2	12 А _{III} , l=620	14	0,55	

АРМАТУРА: КЛАССА А-III ПО ГОСТ 5781-82*

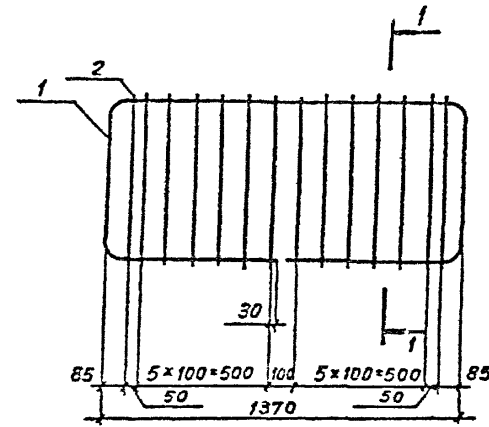
Имя Подпись и дата

Имя	Подпись	Дата
Имя	Подпись	Дата
Имя	Подпись	Дата
Имя	Подпись	Дата
Имя	Подпись	Дата

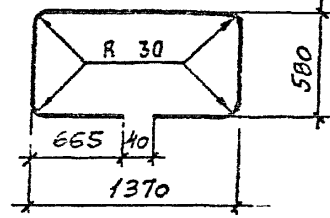
1.463.1-19.2-14

КАРКАС КР13

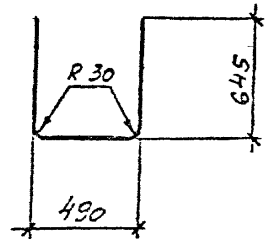
СТАЖИ	ЛИСТ	ЛИСТОВ
Р		1
ПРОЕКТОРПРОЕКТ		



Поз. 1



Поз. 2



МАРКА КАРКАСА	Поз.	НАИМЕНОВАНИЕ	КОЛ.	МАССА ЕД., КГ	МАССА КАРКАСА, КГ
КР14	1	φ 12 А _{III} , l=3800	2	3,37	28,5
	2	12 А _{III} , l=1750	14	1,55	

АРМАТУРА: КЛАССА А-III ПО ГОСТ 5781-82*

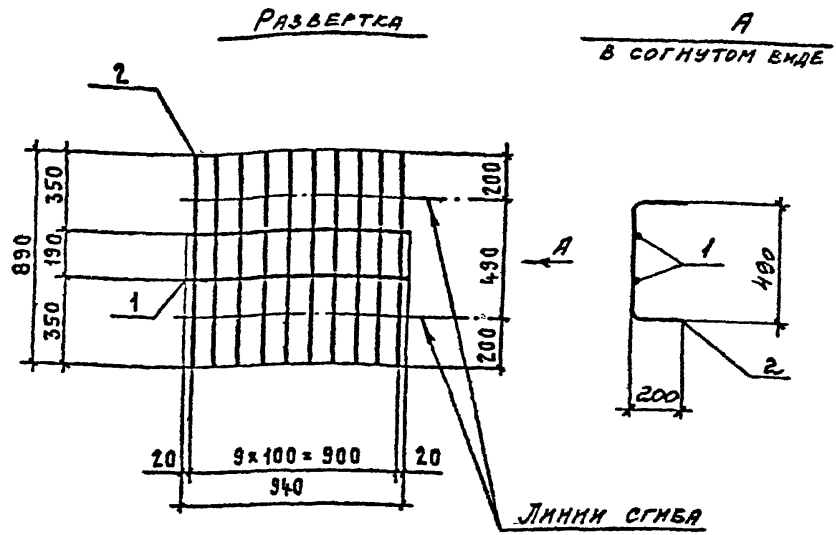
Имя Подпись и дата

Имя	Подпись	Дата
Имя	Подпись	Дата
Имя	Подпись	Дата
Имя	Подпись	Дата
Имя	Подпись	Дата

1.463.1-19.2-15

КАРКАС КР14

СТАЖИ	ЛИСТ	ЛИСТОВ
Р		1
ПРОЕКТОРПРОЕКТ		



МАРКА КАРКАСА	Поз.	НАИМЕНОВАНИЕ	КОЛ.	МАССА ЕД., КГ	МАССА КАРКАСА, КГ
КР15	1	φ 12 А _{III} , l = 940	2	0,83	3,7
	2	6 А _{III} , l = 890	10	0,2	

АРМАТУРА: КЛАССА А-III ПО ГОСТ 5781-82*

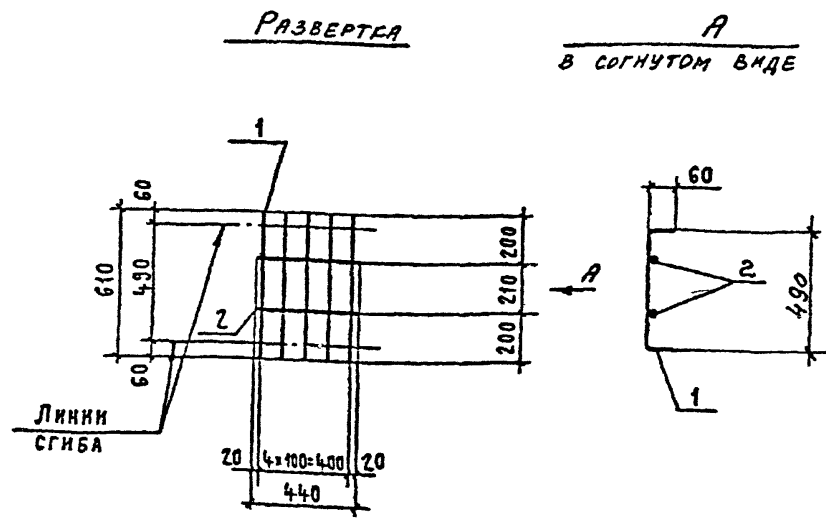
Имя, Подпись и дата

И.СКО	В.БЕРАДИН	И.СКО
Н.КОТР	М.КОТНИНА	И.СКО
Г.ИП	Р.ПЕПЕГО	И.СКО
С.В.ТРО	М.КОТНИНА	И.СКО
И.СКО	А.КОТНИНА	И.СКО
П.ОДЕР	А.КОТНИНА	И.СКО

1.463.1-19.2-16

КАРКАС КР15

СТАЖИ	ЛИСТ	ЛИСТОВ
Р		1
ПРОЕКТОПРОЕКТ		



МАРКА КАРКАСА	Поз.	НАИМЕНОВАНИЕ	КОЛ.	МАССА ЕД., КГ	МАССА КАРКАСА, КГ
КР16	1	φ 6 А _{III} , l = 610	5	0,14	0,9
	2	6 А _{III} , l = 440	2	0,10	

АРМАТУРА: КЛАССА А-III ПО ГОСТ 5781-82*

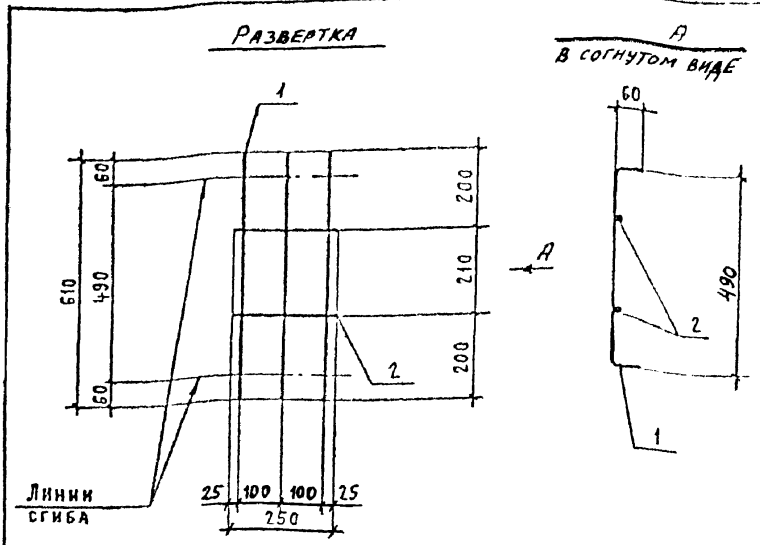
Имя, Подпись и дата

И.СКО	В.БЕРАДИН	И.СКО
Н.КОТР	М.КОТНИНА	И.СКО
Г.ИП	Р.ПЕПЕГО	И.СКО
С.В.ТРО	М.КОТНИНА	И.СКО
И.СКО	А.КОТНИНА	И.СКО
П.ОДЕР	А.КОТНИНА	И.СКО

1.463.1-19.2-17

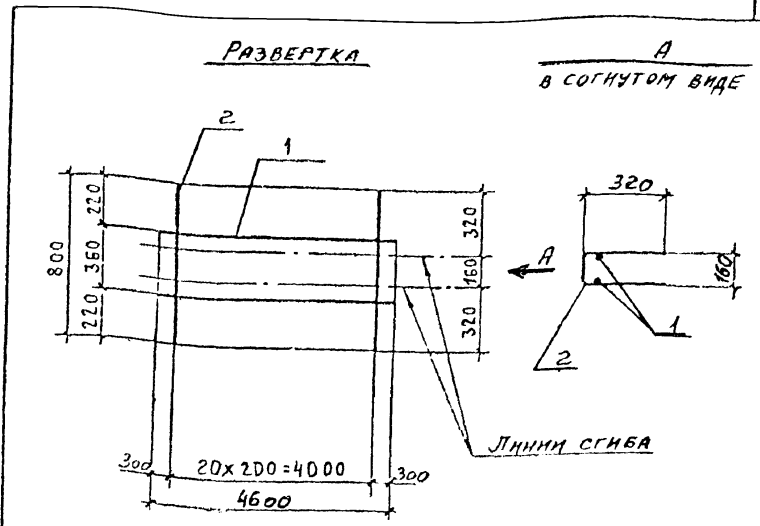
КАРКАС КР16

СТАЖИ	ЛИСТ	ЛИСТОВ
Р		1
ПРОЕКТОПРОЕКТ		



МАРКА КАРКАСА	Поз	НАИМЕНОВАНИЕ	КОЛ.	МАССА ЕД., КГ	МАССА КАРКАСА, КГ
КР17	1	φ 6 АIII, ℓ = 610	3	9,14	0,5
	2	6 АIII, ℓ = 250	2	0,06	

АРМАТУРА: КЛАССА А-III ПО ГОСТ 5781-82*



МАРКА КАРКАСА	Поз	НАИМЕНОВАНИЕ	КОЛ.	МАССА ЕД., КГ	МАССА КАРКАСА, КГ
КР18	1	φ 5ВрI, ℓ = 4600	2	0,71	3,9
	2	5ВрI, ℓ = 800	21	9,12	

АРМАТУРА: КЛАССА Вр-I ПО ГОСТ 6727-80*

Имя Инженера Подпись и дата Взам.инв.№

НАЧ. СЛО	БУХГАЛТЕР	И.С.С.
И. КОМП.	ДИКТОР	И.С.С.
ГНП	РЕДЕНТО	И.С.С.
ЗАВ. ГРУП	ИНИЦИАЛ	И.С.С.
И.С.С.	КОДИРОВКА	И.С.С.
ПРОБЕР	АРХИТЕКТ	И.С.С.

1.463.1-19.2-18

КАРКАС КР17

СТАНДА	ЛИСТ	ЛИСТОВ
Р		1

ПРОМСТРОИПРОЕКТ

Имя Инженера Подпись и дата Взам.инв.№

НАЧ. СЛО	БУХГАЛТЕР	И.С.С.
И. КОМП.	ДИКТОР	И.С.С.
ГНП	РЕДЕНТО	И.С.С.
ЗАВ. ГРУП	ИНИЦИАЛ	И.С.С.
И.С.С.	КОДИРОВКА	И.С.С.
ПРОБЕР	АРХИТЕКТ	И.С.С.

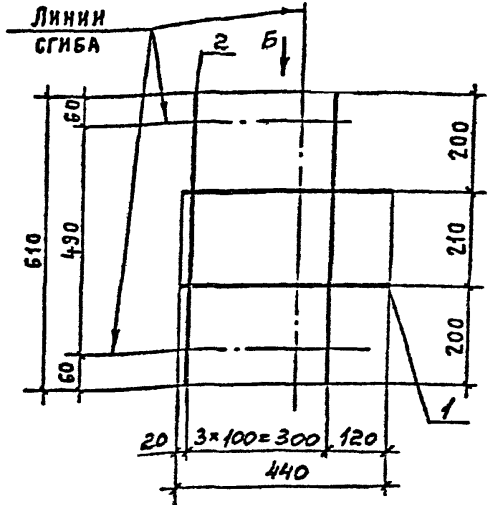
1.463.1-19.2-19

КАРКАС КР18

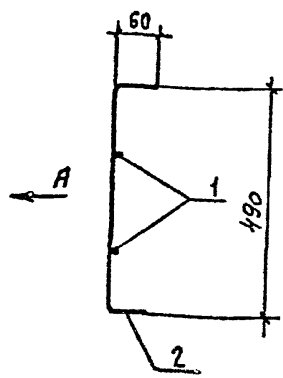
СТАНДА	ЛИСТ	ЛИСТОВ
Р		1

ПРОМСТРОИПРОЕКТ

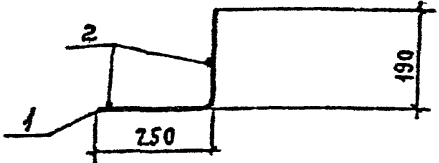
РАЗВЕРТКА



**А
В СОГНУТОМ ВИДЕ**



**Б
В СОГНУТОМ ВИДЕ**



МАРКА КАРКАСА	Поз.	НАИМЕНОВАНИЕ	КОЛ.	МАССА ЕД., КГ	МАССА КАРКАСА, КГ
КР19	1	φ 6 АIII, L=440	2	0,10	0,8
	2	6 АIII, L=610	4	0,14	

АРМАТУРА: КЛАССА А-III ПО ГОСТ 5781-82*

Имя, Подпись и дата

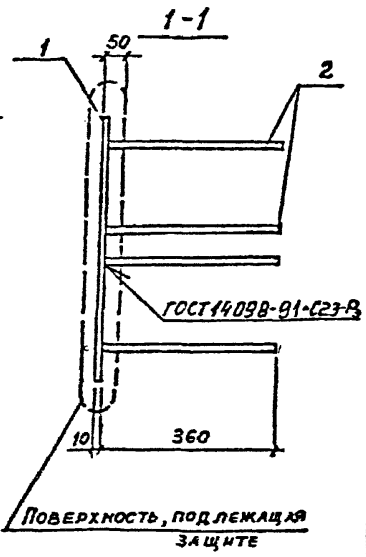
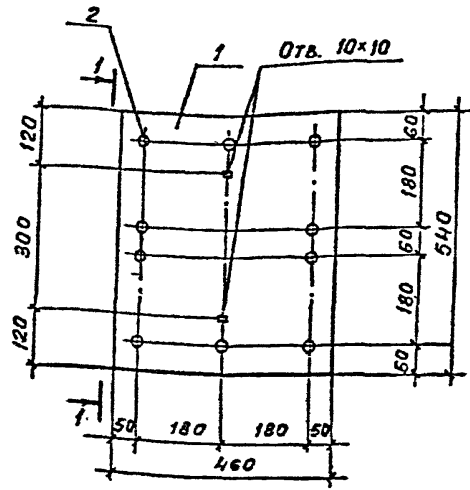
НАЧ. СКО	В. ЧЕРНЫШ	
Н. КОНТР.	М. ДЮТОНА	
ГИП	РЕПЕНКО	
ЗАВ. ГРУП	М. ДЮТОНА	
ИНЖ. ПУ	КАЛИНСКИЙ	
ПРОБЕР	ПРЕТЕНБЕР	

1.463.1-19.2-20

КАРКАС КР19

Стация	Лист	Листов
Р		1

ПРОЕКТОРПРОЕКТ



МАРКА ИЗДЕЛИЯ	Поз.	НАИМЕНОВАНИЕ	КОЛ.	МАССА ЕД., КГ	МАССА ИЗДЕЛИЯ, КГ
МН1	1	Полоса 10x540 ГОСТ 82-70*, R=450 С245 ГОСТ 27772-88	1	19,5	22,7
	2	φ 12 АIII, L=360	10	0,32	

АРМАТУРА: КЛАССА А-III ПО ГОСТ 5781-82*

Имя, Подпись и дата

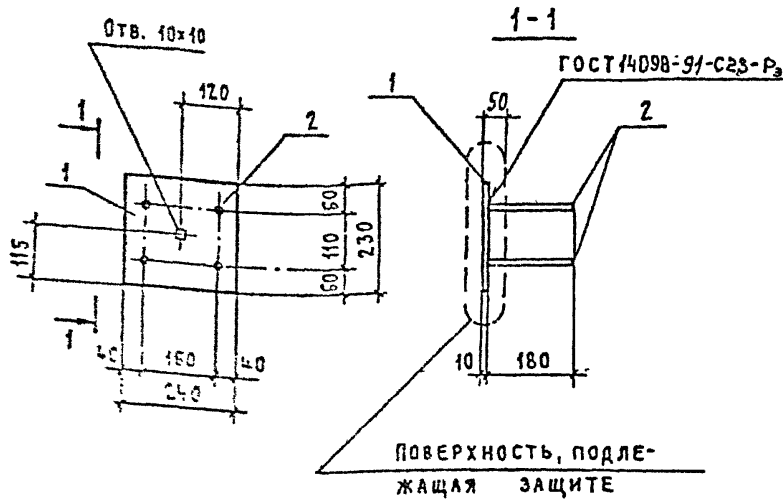
НАЧ. СКО	В. ЧЕРНЫШ	
Н. КОНТР.	М. ДЮТОНА	
ГИП	РЕПЕНКО	
ЗАВ. ГРУП	М. ДЮТОНА	
ИНЖ. ПУ	КАЛИНСКИЙ	
ПРОБЕР	ПРЕТЕНБЕР	

1.463.1-19.2-21

ИЗДЕЛИЕ ЗАКЛЮЧНОЕ МН1

Стация	Лист	Листов
Р		1

ПРОЕКТОРПРОЕКТ



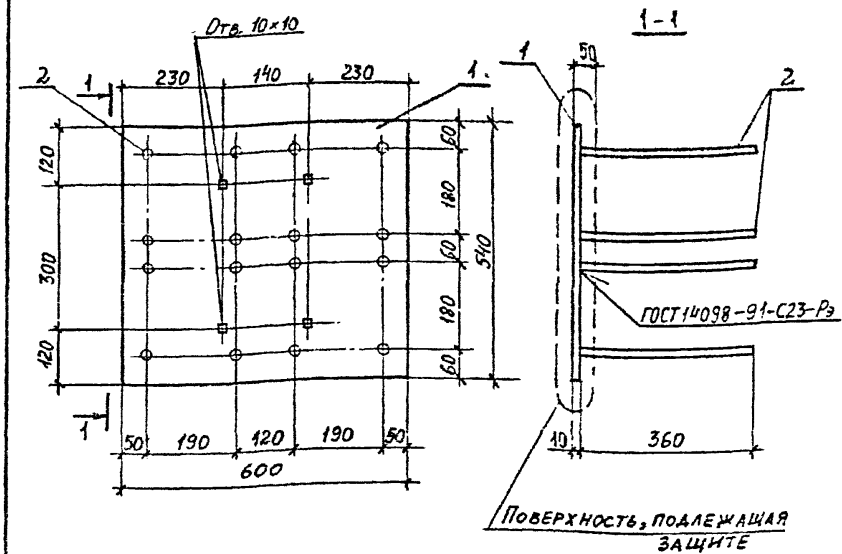
МАРКА ИЗДЕЛИЯ	Поз.	НАИМЕНОВАНИЕ	КОЛ.	МАССА ЕД., КГ	МАССА ИЗДЕЛИЯ, КГ
МН2	1	Полоса 10х230 ГОСТ 82-76* С245 ГОСТ 27772-88* $\rho=240$	1	4,33	5,0
	2	$\phi 12$ А III, $L=180$	4	0,16	

АРМАТУРА: КЛАССА А-III ПО ГОСТ 5781-82.*

Имя и подл. Подпись и дата Взам. инв. №

И. С. СЕРГЕЕВ	19.02.22	1463.1-19.2-22
Н. С. БОГАТОВ		
И. П. ПЕРЕКОН		
З. С. Г. ПУШКИНА		
М. С. П. ДАВЫДОВА		
П. С. П. ПЕТРОВ		

ИЗДЕЛИЕ ЗАКЛАДНОЕ МН2	Стандия	Лист	Листов
	Р		1
ПРОИСТРОЙПРОЕКТ			



МАРКА ИЗДЕЛИЯ	Поз.	НАИМЕНОВАНИЕ	КОЛ.	МАССА ЕД., КГ	МАССА ИЗДЕЛИЯ, КГ
МН3	1	Полоса 10х540 ГОСТ 82-76* С245 ГОСТ 27772-88* $\rho=600$	1	25,4	30,5
	2	$\phi 12$ А III, $L=360$	16	0,32	

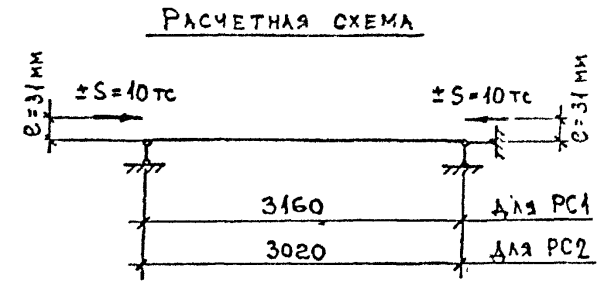
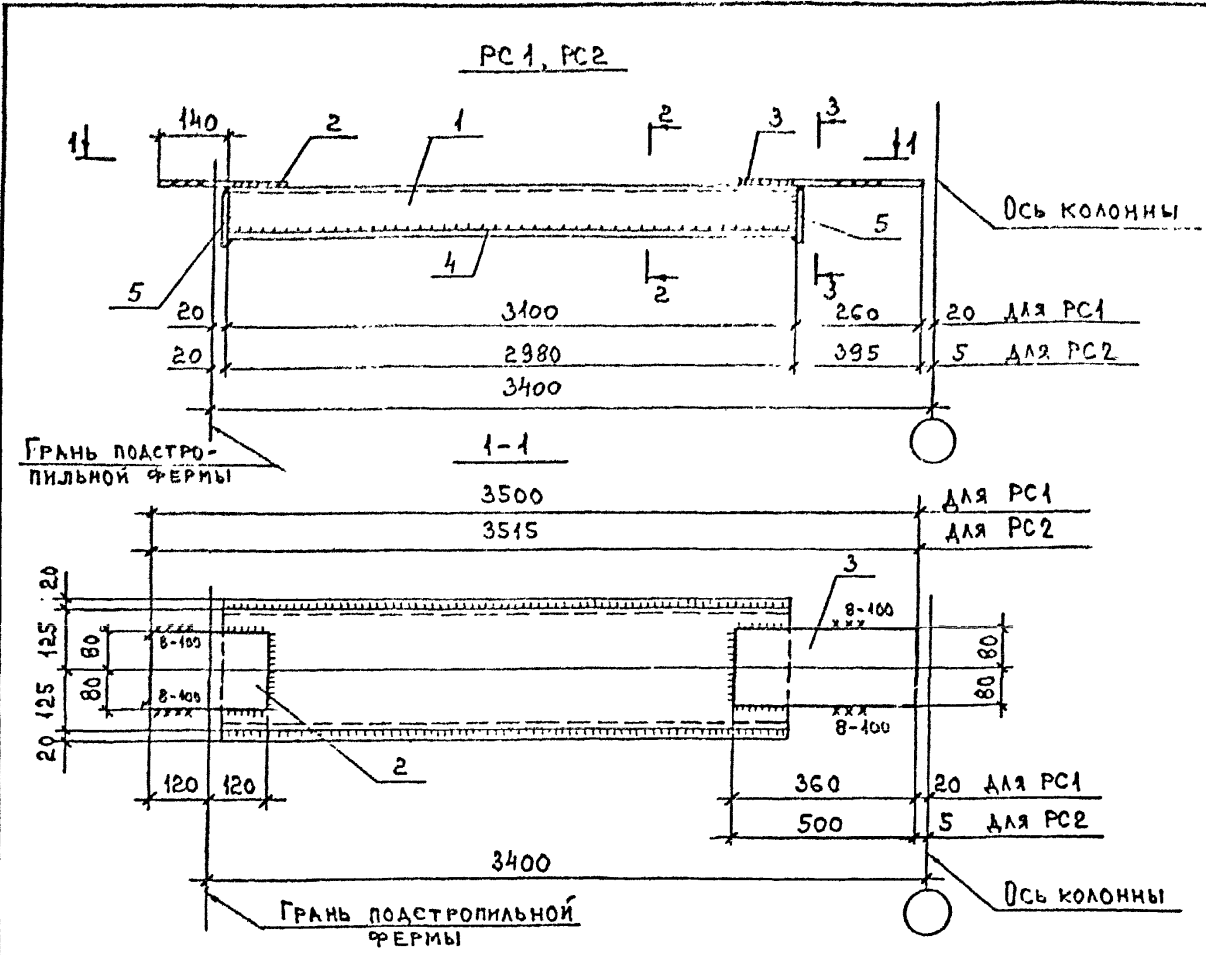
АРМАТУРА: КЛАССА А-III ПО ГОСТ 5781-82.*

Имя и подл. Подпись и дата Взам. инв. №

И. С. СЕРГЕЕВ	19.02.22	1463.1-19.2-23
Н. С. БОГАТОВ		
И. П. ПЕРЕКОН		
З. С. Г. ПУШКИНА		
М. С. П. ДАВЫДОВА		
П. С. П. ПЕТРОВ		

ИЗДЕЛИЕ ЗАКЛАДНОЕ МН3	Стандия	Лист	Листов
	Р		1
ПРОИСТРОЙПРОЕКТ			

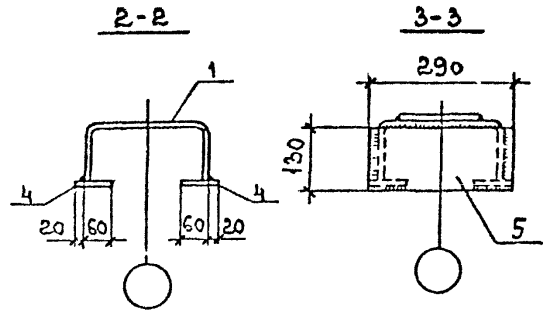
МАРКА	Поз.	НАИМЕНОВАНИЕ	КОЛ.	МАССА ЕД., КГ	МАССА, КГ	
РС1	1	ШВЕЛЕР ГОСТ 8278-83* гнутый СТЗПС4 ГОСТ 14637-89			90,2	
		250 x 125 x 6	l=3100	1		69,8
		Полоса ГОСТ 103-76* СТЗПС5 ГОСТ 535-89				
	2	10 x 160	l=240	1		3,0
	3	10 x 160	l=360	1		4,5
РС2	1	ШВЕЛЕР ГОСТ 8278-83* гнутый СТЗПС4 ГОСТ 14637-89			89,4	
		250 x 125 x 6	l=2920	1		67,1
		Полоса ГОСТ 103-76* СТЗПС5 ГОСТ 535-89				
	2	10 x 160	l=240	1		3,0
	3	10 x 160	l=500	1		6,3
	4	6 x 80	l=2920	2	11,2	
	5	6 x 130	l=290	2	1,8	



Изм. № подл. Подпись и дата. Взам. инв. №

СВАРНЫЕ ШВЫ

ТИП И ТОЛЩ. ШВА	ДЛИНА ШВА М	ТИП ЭЛЕКТРОДА	ПРИМЕЧАНИЕ
Б6	8,0	Э42	ЗАВОДСКОЙ
Б8	0,5	Э42	МОНТАЖНЫЙ



ИЛ СВО	ВНЕРАШНИИ	Л/с
Н. КОТЛ.	УКРАИТИНА	Мелани
ГИП	РЕПЕНКО	Л/с
ЗАР ГРО	МАКСТРИА	Мелани
УЧ-10	ЛИВИНСКИЙ	Л/с
ПРЕСЕР	АРТЕМЬЕВА	Л/с

1.463.1 - 19.2 - 24

РАСПОРКА РС1, РС2

СТАДИЯ	ЛИСТ	ЛИСТОВ
Р		

ПРОКСТРОЙПРОЕКТ