

ТИПОВЫЕ СТРОИТЕЛЬНЫЕ КОНСТРУКЦИИ, ИЗДЕЛИЯ И УЗЛЫ

СЕРИЯ - 1.460.3-21

КОНСТРУКЦИИ ПОКРЫТИЙ ОДНОЭТАЖНЫХ ПРОИЗВОДСТВЕННЫХ
ЗДАНИЙ С ПРИМЕНЕНИЕМ СТАЛЬНЫХ ФЕРМ С ПОЯСАМИ ИЗ ТАВРОВ

ВЫПУСК 1

ПОКРЫТИЯ ПРОЛЕТАМИ 18 И 24м С ФЕРМАМИ ВЫСОТОЙ 2,25м ДЛЯ ЗДАНИЙ
С РАСЧЕТНОЙ ТЕМПЕРАТУРОЙ МИНУС 40°С И ВЫШЕ

ЧЕРТЕЖИ КМ

23722

ЦЕНА

Отпускная цена
на момент реализации
указана
в счет-накладной

НАСТОЯЩАЯ ДОКУМЕНТАЦИЯ НЕ ПОДЛЕЖИТ
ПРЯМОЙ ПЕРЕДАЧЕ НА ЗАВОД-ИЗГОТОВИТЕЛЬ
И МОЖЕТ БЫТЬ ИСПОЛЬЗОВАНА В КАЧЕСТВЕ
СПРАВОЧНОГО МАТЕРИАЛА ПРИ РАЗРАБОТКЕ
КОНКРЕТНОГО ПРОЕКТА (ПИСЬМО РОССТРОЯ
ОТ 19.07.2004 № ВА-3602/06)

ТИПОВЫЕ СТРОИТЕЛЬНЫЕ КОНСТРУКЦИИ, ИЗДЕЛИЯ И УЗЛЫ

СЕРИЯ - 1.460.3-21

КОНСТРУКЦИИ ПОКРЫТИЙ ОДНОЭТАЖНЫХ ПРОИЗВОДСТВЕННЫХ
ЗДАНИЙ С ПРИМЕНЕНИЕМ СТАЛЬНЫХ ФЕРМ С ПОЯСАМИ ИЗ ТАВРОВ

ВЫПУСК 1

ПОКРЫТИЯ ПРОЛЕТАМИ 18 И 24м С ФЕРМАМИ ВЫСОТОЙ 2,25м ДЛЯ ЗДАНИЙ
С РАСЧЕТНОЙ ТЕМПЕРАТУРОЙ МИНУС 40°С И ВЫШЕ

ЧЕРТЕЖИ КМ

Разработаны

ЦНИИпроектстальконструкций им. Мельникова

Гл. инженер института *Лыж* В. В. Ларионов

Зав. отделом *Мельник* В. Ф. Беляев

Гл. конструктор отдела *Шубалоб* Л. К. Шубалоб

Гл. инженер проекта *Сорокина* И. М. Сорокина

*Утверждены Главным управлением
проектирования Госстроя СССР
письмам от 12.10.88 № 6/6-2127
и введены в действие с 1.07.89
приказом ЦНИИпроектстальконструкция
им. Мельникова от 25.11.88 № 310*

Обозначение	Наименование	Стр. выпуска
1.460.3-21.1-00ЛЗКМ	Пояснительная записка	5
01КМ	Примеры выбора марок стропильных ферм	13
02КМ	Эквивалентные нагрузки на стропильные фермы от снега в зданиях с пролётами одинаковой высоты и от веса фонаря	16
03КМ	Эквивалентные нагрузки на стропильные фермы от снега у перепада высоты здания	17
04КМ	Эквивалентные нагрузки на стропильные фермы от подвесных кранов. Шаг ферм в м. Указания	20
05КМ	Схемы стропильных и подстропильных ферм	21
06КМ	Схемы расположения связей по верхним поясам стропильных ферм при железобетонных плитах в покрытии	22
07КМ	Схемы расположения связей по верхним поясам стропильных ферм при профилированном настиле в покрытии. Шаг ферм в м	23
08КМ	Схемы расположения связей по верхним поясам стропильных ферм при профилированном настиле в покрытии. Шаг ферм 12 м	24
09КМ	Схемы расположения связей I типа по нижним поясам стропильных ферм. Шаг ферм в м	25
10КМ	Схемы расположения связей I типа по нижним поясам стропильных ферм. Шаг ферм 12 м	26
11КМ	Схемы расположения связей II типа	

Обозначение	Наименование	Стр. выпуска
	по нижним поясам стропильных ферм	27
1.460.3-21.1-12КМ	Схемы расположения подвесных путей и тормозных балок „76” по нижним поясам стропильных ферм	28
13КМ	Продольные разрезы 2-2; 5-5; 6-6; 7-7; 10-10; 13-13; 15-15; 17-17 в пролётах зданий	29
14КМ	Продольные разрезы 3-3; 4-4; 8-8; 11-11; 12-12; 16-16 по рядам стальных колонн зданий с мастовыми кранами	30
15КМ	Продольные разрезы 3-3; 4-4; 8-8; 11-11; 12-12; 16-16 по рядам стальных и железобетонных колонн зданий без мастовых кранов	31
16КМ	Продольные разрезы 3-3; 4-4; 8-8; 11-11; 12-12; 16-16 по рядам железобетонных колонн зданий с мастовыми и без мастовых кранов	32
17КМ	Маркировка узлов крепления верхних поясов стропильных ферм к опорным стойкам у перепада высоты здания	33
18КМ	Схемы расположения связей по нижним поясам стропильных ферм с шагом 12 м при наличии стоек фаш-верка. Указания	34

Шка. № 102/20. Подпись и дата. Взам. инв. №

Зав. отд.	Беляев	<i>Беляев</i>
Н. контр.	Ладья	<i>Ладья</i>
Вспомогат.	Шувалов	<i>Шувалов</i>
Инженер	Сорокина	<i>Сорокина</i>
Рук. бриг.	Лазарева	<i>Лазарева</i>
Проверил	Ладья	<i>Ладья</i>
Цепальной	Ключков	<i>Ключков</i>

1.460.3-21.1-00КМ

Содержание

Страницы	Лист	Листов
Р	1	3
ЦНИИпроектс. тапъконструкция им. Мельникова		

Обозначение	Наименование	Стр. выпуска
1.460.3-21.1-19KM	Схемы расположения распорок по верхним поясам стропильных ферм при железобетонных плитах	
	Таблица для выбора схем	35
20KM	Схемы расположения растяжек по нижним поясам стропильных ферм	
	Таблица для выбора схем	36
21KM	Схемы расположения дополнительных стоек в стропильных фермах	37
22KM	Сортамент стропильных ферм для пролётов зданий 18 м	38
23KM	Сортамент стропильных ферм для пролётов зданий 24 м	40
24KM	Сортамент стропильных ферм для зданий с подвесными кранами	42
25KM	Сортамент подстропильных ферм	43
26KM	Таблица для назначения сечения нижнего пояса подстропильной фермы при учёте ветровой нагрузки	45
27KM	Сортамент опорных стоек	47
28KM	Сортамент распорок, раскосов, растяжек	48
29KM	Сортамент вертикальных связей	49
30KM	Сортаменты профилированных настилов и прогонов	50
31KM	Таблица для выбора марок опорных стоек	51
32KM	Таблица для выбора марок поясов и раскосов горизонтальных связей по нижним поясам стропильных ферм в торце здания	52
33KM	Таблица для выбора марок вертикальных связей и распорок, расположенных	

Обозначение	Наименование	Стр. выпуск
	по рядам колонн	53
1.460.3-21.1-34KM	Схемы раскладки настила. Таблица для выбора марок настила	54
35KM	Маркировочные схемы прогонов. Таблица для выбора марок прогонов	55
36KM	Заводские узлы стропильных ферм	
	Узлы 1-5	56
37KM	Монтажные стыки стропильных ферм.	
	Узлы 6,7	57
38KM	Монтажные стыки нижних поясов стропильных ферм на наклонках. Узлы 8,9	58
39KM	Монтажные стыки нижних поясов стропильных ферм на фланцах	
	Узлы 10,11. Таблица для выбора марок фланцевых соединений	59
40KM	Сортамент фланцевых соединений	
	нижнего пояса стропильных ферм	60
41KM	Заводские узлы подстропильных ферм	
	Узлы 12-14	61
42KM	Узлы стропильных ферм при наличии подвешеного транспорта. Узлы 15-19	62
43KM	Опорные стойки	63
44KM	Схемы и узлы вертикальных связей В1; 71 Узлы 20-27	66
45KM	Схемы и узлы вертикальных связей ВС1; ВС2; ВС3; ВС4. Узлы 28-33	67
46KM	Крепление связей по верхним поясам стропильных ферм. Узлы 34-37	68
47KM	Крепление прогонов и связей по верхним поясам стропильных ферм. Узлы 38-41	69

1.460.3-21.1-00KM

лист
2

Обозначение	Наименование	Стр. выписки
1.460.3 - 21.1-48KM	Крепление проганов и связей по верхним поясам стропильных ферм. Узлы 42-45	70
49KM	Крепление проганов и связей по верхним поясам стропильных ферм. Узлы 46-49	71
50KM	Крепление проганов и связей по верхним поясам стропильных ферм. Узлы 50-53	72
51KM	Крепление связей по нижним поясам стропильных ферм. Узлы 54-63	73
52KM	Крепление тормозных балок по нижним поясам стропильных ферм. Узлы 64-66	74
53KM	Крепление стропильных и подстропильных ферм к опорным стойкам и	
	опорных стоек к колоннам. Узел 67	75
54KM	Крепление стропильных ферм к подстропильным фермам. Узел 68	76
55KM	Крепление связей и проганов при опирании фактверковых стоек. Узлы 69-71	77
56KM	Расположение отверстий в верхних и нижних поясах стропильных ферм	78
57KM	Схема раскладки профилированного настила. Узлы крепления профилированного настила к проганам	79
58KM	Узлы крепления профилированного настила к проганам	80
59KM	Усилия в стержнях стропильных ферм от единичных нагрузок	81
60KM	Несущая способность стержней стропильных ферм. Пояса	82
61KM	Несущая способность стержней стропильных ферм. Доски	83
62KM	Несущая способность стержней стропильных ферм. Стойки	85

Обозначение	Наименование	Стр. выписки
1.460.3 - 21.1-63KM	Несущая способность стержней подстропильных ферм	86
64KM	Расчётные нагрузки от ветра с торца здания на средний ряд колонн. Эда-ния без фонарей	88
65KM	Расчётные нагрузки от ветра с торца фонаря на средний ряд колонн	89
66KM	Таблицы для выбора накладок и болтов к монтажным стыкам стропильных ферм на высокопрочных болтах	90
67KM	Спецификация стали стропильных ферм пролётом 18м	91
68KM	Спецификация стали стропильных ферм пролётом 24м	93
69KM	Спецификация стали подстропильных ферм	95
70KM	Расчётные нагрузки на фермы от подвесных кранов по ГОСТ 7890-84	96

1.460.3-21.1-00KM

Лист

3

1. Введение

1.1. Настоящий выпуск содержит чертежи КМ стальных конструкций покрытий одноэтажных производственных зданий промышленных предприятий с ручной и машинной кровлями по железобетонным плитам и стальному профилированному настилу, и стропильными фермами с паясами из широкополочных тавров и решеткой из парных уголков.

1.2. Чертежи настоящего выпуска должны применяться при проектировании зданий, в которых по условиям эксплуатации не требуется повышенная высота межферменного пространства.

1.3. В выпуске приведены:

пояснительная записка;
эквивалентные нагрузки;
схемы стропильных и подстропильных ферм;
схемы расположения элементов покрытия;
сортаменты стропильных и подстропильных ферм, раскосов, распорок и растяжек, вертикальных связей, опорных стоек, прогонов;

таблицы для выбора марок элементов покрытия;
чертежи заводских и монтажных узлов элементов конструкций покрытий;

спецификация сталей стропильных и подстропильных ферм;

справочные материалы.

1.4. Разработанные в выпуске конструкции должны применяться с учетом требований „Технических правил по экономному расходованию основных строительных материалов“ (ТП 101-81).

2. Область применения

2.1. Конструкции покрытий разработаны для зданий: пролетами 18м с кровлей по железобетонным плитам и стальному профилированному настилу; пролетами 24м с кровлей по стальному профилированному настилу;

атапливаемых;

возводимых:

в I-IV ветровых районах;

- I-IV снеговых районах при отсутствии фонарей и с зенитными фонарями;

в I-IV снеговых районах при наличии светозащитных фонарей;

во всех климатических районах, кроме I₁; I₂; II₂ и III₃ (расчетная температура наружного воздуха минус 40°C и выше); в сейсмических районах и в районах сейсмичностью 6 баллов включительно;

предназначенных для эксплуатации в неагрессивной и слабоагрессивной среде.

2.2. Конструкции покрытий предусмотрены к применению при следующих схемах и параметрах зданий:

Зав. отд.	Беляев				1.460.3-21.1-003КМ			
И.контр.	Ладзь				Пояснительная записка	Стадия	Лист	Листов
Гл. констр.	Шувалов					Р	1	8
Гл. инж.пр.	Сорокина				ЦНИИПректСтальконструкция им. Мельникова			
Рук. орг.								
Проверил								
Исполнил								

Здания однопролетные и многопролетные, при компоновке многопролетных зданий с сочетанием пролетов 18 и 24 м кровля предусмотрена только по стальному профилированному настилу;

здания без перепадов и с перепадами высот пролетов;

шаг стропильных ферм 6 и 12 м;

шаг колонн 6 или 12 м по крайним и средним рядам;

высота здания по низу стропильных конструкций не ограничивается;

здания бесфонарные, с зенитными фонарями и светопрозрачными фонарями по сериям 1.464-Н/82 и 1.464-13/82;

колонны стальные и железобетонные;

здания бескрановые, с подвесными кранами и мостовыми кранами групп режимов работы 2К-8К;

водоотвод с кровли внутренний.

2.3. Конструкции покрытий допускают установку на них биологически защищенных кровельных вентиляторов с характеристиками, приведенными в серии 1.469-7, выпуск 4.

Расположение вентиляторов и конструкций для их установки должны приниматься по указанной серии.

2.4. При примыкании к элементам кровли конструкций не предусмотренных в настоящей работе, в конструктивные решения этих элементов должны быть внесены соответствующие коррективы с выполнением, в случае необходимости, расчетов.

3. Конструктивные решения

3.1. Общая компоновка кровли.

3.1.1. Стальные конструкции покрытий состоят из стропильных и подстропильных ферм, опорных стоек, системы связей, а также прогонов при применении в кровле стального профилированного настила или кровельных панелей.

3.1.2. Конструкции покрытий разработаны для применения при шаге колонн 6 и 12 м по крайним и средним рядам колонн.

При шаге стропильных ферм 6 м и шаге колонн по крайнему ряду 6 м, а по среднему - 12 м, по среднему ряду колонн устанавливаются подстропильные фермы.

3.1.3. Опирание стропильных ферм на колонны и подстропильные фермы, а также опирание подстропильных ферм на колонны - шарнирное.

3.1.4. Передача на колонны или связи по колоннам бетонных нагрузок со стоек торцевого фаяжерка предусмотрена через горизонтальные связи фермы, расположенные по нижним поясам стропильных ферм.

3.1.5. Предельные размеры температурных отсечков зданий должны приниматься в соответствии с требованиями глав СНиП 2.03.01-84

"Бетонные и железобетонные конструкции" и СНиП II-23-81

"Стальные конструкции".

При применении колонн по типовым сериям следует также учитывать указания, приведенные в этих сериях.

3.2. Стальной профилированный настил и панели.

3.2.1. Для кровельного покрытия в выпуске предусмотрено применение профилированного стального оцинкованного гнутых с трапециевидной формой гофра по ГОСТ 24045-86 или панелей стальных двухслойных с утеплителем из пенополиуретана по ГОСТ 24524-80.

3.2.2. Крепление настила и двухслойных металлических панелей к прогонам должно выполняться самонарезающими болтами (в каждой волне на крайних опорах и через волну на промежуточных опорах), а соединение настила между собой - комбинированными заклепками с шагом 300 мм.

1.460.3-21.1-0003КМ

Лист
2

Настил и двухслойные панели между смежными фермами на участках покрытия у торца здания и в разрывах светоаэрационных фонарей следует крепить к прогонам в каждой волне как на крайних, так и на промежуточных опорах, соединение настила между собой следует выполнять комбинированными заклепками с шагом 250 мм (докум. 57КМ, 58КМ).

3.2.3. Крепление торцов настила к прогонам возможно в 2^х вариантах: с зазором между торцами настила и внахлестку. Крепление листов настила между собой и к прогонам допускается производить с помощью сварки в соответствии с указаниями инструкции по сварке стального оцинкованного профилированного настила для облегченной кровли

ВСН 349-75
ММСС СССР

3.3. Прогоны

3.3.1. Прогоны пролетом 6 м приняты из горячекатаных швеллеров. Прогоны пролетом 12 м приняты решетчатые по серии 1.462.3-17/85.

3.3.2. Крепление прогонов к стропильным фермам предусмотрено на болтах (докум. 47КМ...50КМ).

3.3.3. Для обеспечения свободы горизонтального перемещения верхних узлов стропильных ферм, соединение с фермами прогонов, расположенных на расстоянии 3 м от осей рядов, запроектировано подвижным, а отверстия под болты в опорных стойках приняты овальные (докум. 48КМ, 49КМ).

3.4. Стропильные и подстропильные фермы, опарные стойки

3.4.1. Стропильные фермы запроектированы с параллельными поясами с уклоном поясов 2,5%. На опоре общая высота ферм равна 2400 мм, по наружным граням поясных тавров - 2250 мм. Фермы разработаны в виде 2^х отработочных элементов.

3.4.2. Подстропильные фермы запроектированы пролетом 12 м с параллельными поясами в виде единых отработочных марок. Общая высота ферм на опоре равна 2350 мм, по наружным граням поясных тавров - 2230 мм.

3.4.3. Все заводские соединения элементов стропильных и подстропильных ферм приняты сварными.

3.4.4. Монтажные узлы ферм запроектированы на высокопрочных болтах в 2^х вариантах: с применением фланцев (докум. 39КМ) и накладок (докум. 38КМ).

3.4.5. Возможные зазоры между фермами и опорными стойками на монтаже следует заполнять прокладками, которые должны поставляться комплектно с фермами.

3.4.6. Опарные стойки запроектированы из прокатных и сварных двутавров в зависимости от действующей на стойки усилий. (докум. 27КМ).

3.4.7. Крепление стропильных ферм к опорным стойкам принято на болтах, опорных стоек к колоннам - на монтажной сварке (при стальных колоннах возможно крепление на болтах класса прочности 8.8).

1.460.3-21.1-00ПЗКМ

Лист

3

23722 8

Формат А3

3.5. Связи покрытия

3.5.1. В выпуске предусмотрены горизонтальные связи по верхним и нижним поясам стропильных ферм и вертикальные связи между фермами.

3.5.2. Горизонтальные связи по верхним поясам стропильных ферм состоят:

а) в зданиях с кровлей по железобетонным плитам - из распорок, растяжек и раскосов под фанером;

б) в зданиях с кровлей по стальному профилированному настилу - из распорок, растяжек и раскосов, расположенных только в подфанерном пространстве.

3.5.3. Горизонтальные связи в плоскости нижних поясов стропильных ферм запроектированы двух типов.

Связи первого типа состоят из поперечных и продольных связей фермы, распорок и растяжек.

Связи второго типа - из поперечных связей ферм, распорок и растяжек.

Указания о выборе типа связей приведены в п. 3.5.8.

3.5.4. Поперечные связи фермы по нижним поясам стропильных ферм предусмотрены в торцах температурных блоков и дополнительно одна связь ферма в середине блока при его длине более 144 м.

3.5.5. Продольные связи фермы в одно-, двух- и трёхпролётных зданиях следует располагать только вдоль крайних рядов колонн, а в зданиях с количеством пролётов более трех, также и вдоль средних рядов колонн с таким расчётом, чтобы связи фермы были расположены не реже, чем через пролёт - в зданиях с мостовыми опорными кранами, требующими устройства галерей для прохода вдоль крановых путей, и через два пролёта - в остальных зданиях.

3.5.6. Вертикальные связи покрытий по длине блока предусмотрены в местах размещения поперечных связей ферм по нижним поясам стропильных ферм.

3.5.7. В зданиях с подвесным подвѣсно-транспортным оборудованием в дополнение к связям, описанным выше, предусмотрены тормозные балки.

3.5.8. Связи первого типа являются обязательными в зданиях:

а) с мостовыми опорными кранами, требующими устройства галерей для прохода вдоль крановых путей;

б) с подстропильными фермами;

в) с отметкой низа стропильных конструкций более 24 м (для однопролётных зданий - более 18 м);

г) в зданиях с кровлей по железобетонным плитам, оборудованных мостовыми опорными кранами общего назначения грузоподъёмностью более 50 т при шаге стропильных ферм 6 м и более 20 т при шаге стропильных ферм 12 м;

д) в зданиях с кровлей по стальному профилированному настилу - в одно- и двухпролётных зданиях, оборудованных мостовыми опорными кранами грузоподъёмностью свыше 16 т, и в зданиях с количеством пролётов более двух с мостовыми кранами грузоподъёмностью свыше 20 т.

В остальных случаях должны применяться связи второго типа, при этом при шаге стропильных ферм 12 м и наличии стоек продольного факелка вдоль колонн крайних рядов следует предусматривать продольные связи фермы.

1.460.3-21.1-00ПЗКМ

Лист
4

35.9. В зданиях с различной высотой пролётов схемы связей решаются самостоятельно для повышенных и пониженных пролётов.

35.10. В зданиях с подстропильными фермами оборудованных мостовыми опорными кранами, в которых кровля запроектирована без выполнения специальных мероприятий, обеспечивающих жёсткость диска, продольные связевые фермы должны быть проверены расчётом на воздействие ветровых крановых нагрузок.

35.11. В случаях, когда поперечные рамы здания рассчитываются с учётом пространственной работы каркаса, усилия и сечения элементов связей по нижним поясам ферм должны определяться расчётом.

35.12. Крепление связей к конструкциям покрытия предусмотрено на болтах класса точности В за исключением зданий, оборудованных мостовыми опорными кранами группы режима работы 7К (в цехах металлургического производства) и 8К по ГОСТ 25546-82 и зданий с кровлей, не являющейся жёстким диском, в которых связи следует крепить на высокопрочных болтах.

35.13. Связи запроектированы из парных уголков, за исключением распорок пролётом 12м, запроектированных из гнутосварных профилей.

4. Основные расчётные положения и нагрузки

4.1. Расчёт элементов покрытия произведён в соответствии с требованиями СНиП 2.01.07-85 "Нагрузки и воздействия", СНиП 11-23-81 "Стальные конструкции".

4.2. Стропильные и подстропильные фермы рассчитаны как разрезные свободно опертые конструкции. Нагрузка прилагалась приложенной в узлах ферм.

4.3. Расчёт стропильных ферм произведён на нагрузки от веса покрытия, снега, световозрационных фонарей и от подвесных кранов. Расчётные нагрузки от веса покрытия (без веса стропильных ферм и связей) приведены в табл. 1

Таблица 1

Основание под кровлю	Расчётная нагрузка, Па (кгс/м ²)
Железобетонные плиты 3 × 6 м	3270 (327)
Железобетонные плиты 3 × 12 м	3920 (392)
Стальной профилированный настил или двухсторонние металлические панели	1310 (131)

4.4. Принятая развязка нижних поясов стропильных ферм обеспечивает восприятие нижним поясом сжимающей силы до 200 кН (20 тс).

При значении этой силы более 200 кН (20 тс) нижний пояс должен быть проверен расчётом с учётом фактического загружения стропильной фермы.

4.5. При расчёте опорных стоек учтена расчётная горизонтальная нагрузка от ригеля рамы, равная 200 кН (20 тс) для стоек по крайним рядам и 260 кН (26 тс) для стоек по средним рядам колонн.

Шифр по плану, подпись и дата

1.460.3-21.1-00ПЗКМ Лист 5

Если фактическая нагрузка от ригеля превышает указанные значения, опорные стойки должны проектироваться на основе индивидуального расчета.

4.6. Допускаемые расчетные нагрузки на стропильные и подстропильные фермы определены, исходя из несущей способности верхнего пояса. При этом расчетная длина из плоскости верхнего пояса стропильной фермы принималась равной 3м, подстропильной фермы - 4,5м (с учетом отсутствия усиления в крайней панели верхнего пояса).

4.7. Таблицы для выбора элементов связей разработаны для зданий с высотой до верха колонн 18м включительно, при больших высотах элементы связей определяются на основе индивидуального расчета.

4.8. Таблицы для выбора марок прогонов и стального профилированного настила составлены исходя из значений расчетных нагрузок от веса покрытия 1310 Па (131 кгс/м²) и 1190 Па (119 кгс/м²) соответственно. При назначении марок прогонов учтено влияние неразрезанности настила.

4.9. При наличии в здании нагрузок, не оговоренных в данном разделе, или при их значениях, превышающих приведенные в выпуске, конструкции, разработанные в настоящем выпуске, допускаются к применению на основе индивидуального расчета.

5. Материал конструкций

5.1. Конкретные марки сталей для элементов конструкций следует принимать по табл. 2.

Таблица 2

Элементы конструкций		Марка стали, ТУ или ГОСТ	
Пояса и решетки стропильных и подстропильных ферм		ВСтЗпсб-1, ТУ44-1-3023-80 09Г2С-6 } ГОСТ 19281-73 09Г2С-12 }	
Узловые фасонки стропильных и подстропильных ферм при поясах из углеродистой стали		ВСтЗсп5-1, ТУ44-1-3023-80	
Узловые фасонки стропильных и подстропильных ферм при поясах из низколегированной стали.		09Г2С-12-1, ТУ44-1-3023-80	
Фланцы верхних поясов стропильных ферм		ВСтЗпсб-1, ТУ44-1-3023-80	
Фланцы нижних поясов стропильных ферм		14Г2АФ-15, ТУ44-105-465-82	
Опорные столбики в подстропильных фермах для опирания стропильных ферм		09Г2С-12, ГОСТ 19282-73	
Прочие листовые детали стропильных и подстропильных ферм		ВСтЗпсб-1, ТУ44-1-3023-80 ВСтЗсп5, ГОСТ 380-71 ВСтЗсп5-1, ТУ44-1-3023-80 09Г2С-12-1, ТУ44-1-3023-80	
Опорные стойки и тормозные балки		ВСтЗпсб-1, ТУ44-1-3023-80 ВСтЗсп5, ГОСТ 380-71	
Прогоны пролетом 6м		ВСтЗпсб-1, ТУ44-1-3023-80 ВСтЗпсб, ГОСТ 380-71	
Элементы связей	Из замкнутых гнутосварных профилей толщиной, мм	4	ВСтЗкп2, ГОСТ 380-71
		5	ВСтЗпс4, ГОСТ 380-71
		6	09Г2-2, ГОСТ 19282-73
	Из горячекатаных профилей толщиной, мм	5	ВСтЗкп2, ГОСТ 380-71
		6-8	ВСтЗпсб-1, ТУ44-1-3023-80
	Листовые детали толщиной, мм	8	ВСтЗкп2, ГОСТ 380-71
10-20		ВСтЗпсб-1, ТУ44-1-3023-80	

1.460.3-21.1-00ПЗКМ

лист

6

Материал фланцев или готовые фланцы до приварки к поясам ферм подвергаются ультразвуковому дефектоскопическому контролю на наличие внутренних расслоев, грубых шлаковых включений и т.п.

Качество стали должно удовлетворять требованиям, указанным в табл. 3.

Таблица 3

Зоны дефектоскопии	Характеристика дефектов				
	Площадь минимального учитываемого дефекта	Площадь максимального допустимого дефекта	Допускаемая частота дефекта	Максимальная допустимая длина дефекта	Минимально допустимое расстояние между дефектами
	см ²			см	
Площадь листов (фланцев)	0,5	1,0	10 м ⁻²	—	10
Прикромочные зоны	0,5	1,0	3 м ⁻¹	4	10

Примечания:

1. Дефекты, расстояния между краями которых меньше протяженности минимального из них, оцениваются как один дефект.

2. По усмотрению завода-изготовителя металлоконструкций разрешается дефектоскопический контроль материала

фланцев после их приварки к поясам ферм.

5.2. болты следует применять по ГОСТ 1793-70 (допускается по ГОСТ 1796-70) и назначать по табл. 57 главы СНиП II-23-81 „Стальные конструкции“.

Гайки следует применять по ГОСТ 5915-70, для болтов класса прочности 5.8 – гайки класса прочности 4, для болтов класса прочности 8.8 – гайки класса прочности 6. болты и гайки должны удовлетворять требованиям ГОСТ 1759-70.

5.3. высокопрочные болты следует применять 8г 110 ГОСТ 22353-77 из стали 40Х „селект“, гайки и шайбы к ним – по ГОСТ 22354 и ГОСТ 22355-77. Технические требования к болтам, гайкам и шайбам должны удовлетворять ГОСТ 22356-77.

5.4. Для крепления профилированного настила надлежит применять болты самонарезающие по ОСТ 3413-016-77 или ТУ 67-269-79 и заклепки камбинированные по ОСТ 3413-017-78 или ТУ 36-2088-78.

5.5. Заводские сварные соединения элементов стальных конструкций, разработанных в данном выпуске, следует выпалнять полуавтоматической сваркой. Для сварных соединений на монтаже допускается применение ручной сварки. Материалы для сварки следует принимать по табл. 55 главы СНиП II-23-81 „Стальные конструкции“.

6. Требования к изготовлению и монтажу.

6.1. Изготовление и монтаж стальных конструкций покрытий должны производиться в соответствии с требованиями главы СНиП III-18-75 „Металлические конструкции“ и СНиП 3.03.01-87 „Несущие и ограждающие конструкции“.

При изготовлении стропильных ферм должны также соблюдаться требования ГОСТ 23118-78 и ГОСТ 23119-78.

6.2. Защиту конструкций от коррозии следует производить в соответствии с указаниями глав СНиП 2.03.11-85 „Защита строительных конструкций от коррозии“ и СНиП 3.04.03-85 „Защита строительных конструкций и сооружений от коррозии“. В чертежах КМ проектируемого объекта должны указываться способ защиты от коррозии, марки материалов и количество слоев или толщина покрытия (для лакокрасочных покрытий – количество грунтовых и покрываемых слоев).

1.460.3-21.1-00ПЗКМ

Лист

7

ИЗМ. № 1. Подпись и дата. Взам. инв. №

6.3 Крепление к стропильным фермам железобетонных плит покрытия должно производиться в соответствии с рекомендациями по применению сборных железобетонных плит в покрытиях зданий промышленных предприятий (серия 1.400-1).
6.4 В соединениях на высокопрочных болтах предусмотрена обработка соединяемых поверхностей стальными ручными или механическими щетками.

7. Указания по применению материалов выпуска

7.1 Кампановку конструктивной схемы покрытия здания (размеры температурных швов, расположение стропильных и подстропильных ферм, светоаэрационных фонарей, проганов, подвесных путей, схемы раскладки профилированного настила, состав и расположение связей) следует производить в соответствии с чертежами схем расположения элементов покрытия (докум. 05КМ-21КМ, 34КМ, 35КМ).

7.2 Выбор марки стропильной фермы следует производить по сортаментам ферм, приведенным на докум. 22КМ, 23КМ в соответствии со значением фактической расчетной нагрузкой. Снеговые отложения, вес фонарных конструкций, подвесной транспорт следует учитывать в виде эквивалентных равномерно распределенных нагрузок (докум. 02КМ-04КМ). При определении нагрузок от веса покрытия собственный вес ферм учитывать не следует. Фактическая расчетная нагрузка не должна превышать допускаемую расчетную нагрузку на ферму, указанную в сорimente. Выбранная марка стропильной фермы должна удовлетворять требованиям п.4 пояснительной записки. В необходимых случаях, указанных на докум. 21КМ, в стропильных фермах предусматривается установка дополнительных стоек.

7.4 Марки подстропильных ферм выбираются по сорименту, приведенному на докум. 25КМ.

7.5 Выбор марок элементов связей, опорных стоек, настила и проганов следует производить по таблицам, приведенным на докум. 31КМ-35КМ, применительно к зданиям с отметкой верха колонн до 18м; при отметке верха колонн более 18м выбор марок производится на основе индивидуального расчета.

7.6 При опирании стропильных и подстропильных ферм на железобетонные колонны в оголовках колонн должны быть предусмотрены специальные закладные детали для восприятия сосредоточенных опорных давлений и горизонтальных реакций.

7.7 Крепление манерельсов и тельферов должно производиться в узлы стропильных ферм. При наличии внеузловых нагрузок они должны быть переданы в узлы стропильных ферм посредством подвесов или установки распределительных балок.

7.8 Порядок выбора марок стропильных ферм при наличии дополнительных узловых нагрузок приведен на докум. 01КМ

7.9 При применении светоаэрационных фонарей по сериям 1.464-11/82 и 1.464-13/82 в их конструктивные решения необходимо внести следующие изменения:

- 1) уклон плит опирания стоек фонаря на стропильные фермы принять равным 0,025;
- 2) на чертежах панелей торца фонаря по серии 1.464-11/82 в узлах 16 и 17 (выпуски 1,4) и 15,17 (выпуски 2,5) размеры 45 и 120 заменить соответственно на 75 и 180, а в узле 19 (выпуски 1,2,4,5) размер 65 на 95;
- 3) на чертежах панелей торца фонаря по серии 1.464-13/82 в узлах 18 и 19 (выпуски 1,4) и 11 и 13 (выпуски 2,5) размеры 45 и 120 заменить соответственно на 75 и 180.

1.460.3-21.1-00ПЗКМ

лист
8

1. Пример выбора марки стропильной фермы при наличии нагрузок, не оговоренных в данном выпуске

Исходные данные

2^е пролётное здание с пролётами шириной 24 м, длиной 120 м, высотой до верха колонн 18 м, без фонарей.

Колонны стальные, шагем по крайним и среднему рядам колонн 6 м, кровля рулонная по стальному профилированному настилу по проанам.

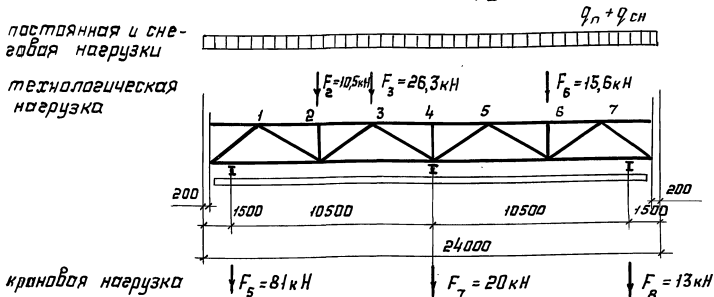
Здание оборудовано подвесными кранами грузоподъёмностью 3,2 т по ГОСТ 7890-84 согласно схеме IV на док. 04 км.

В узлах 2, 3 и 6 верхнего пояса стропильной фермы приложены технологические нагрузки равные соответственно 10,5; 26,3 и 15,6 кН.

Здание сооружается в III снеговом районе и в III ветровом районе, тип местности - А.

Класс ответственности сооружения II.

Схема приложения нагрузок



Нагрузки от покрытия на 1 м² приведены в табл. 1. Нагрузки от подвесных кранов приняты по табл. на док. 70 км с учётом коэффициентов сочетаний ψ_2 и ψ , см. СНиП 2.01.07-85 "Нагрузки и воздействия" п. 1.12 и п. 4.17.

Таблица 1

Наименование	Нормативная нагрузка, Па	Коэффициент надёжности по нагрузке γ_f	Расчётная нагрузка, Па
Прокаты	118	1,05	124
профилированный настил	108	1,05	113
пароизоляция из одного слоя рубероида	39	1,2	47
плиты теплоизоляционные по ГОСТ 1500-76 $\gamma = 2,94$ $\frac{1}{100}$ толщиной 100 мм	294	1,2	353
водоизоляционный ковер из 3 ^х слоёв рубероида по битумной мастике	118	1,2	141
защитный слой гравия по битумной мастике - 20 мм	392	1,3	510
стропильная ферма	200	1,05	210
Итого			1498

Выбор марки фермы

Выбор марки стропильной фермы производят по данным таблиц со значениями характеристик предельной несущей способности ферм, приведенных на док. 23 км в следующем порядке:

1. Определяют расчётные нагрузки на ферму

Зав. отд.	Беляев		1.460.3-211-01 км	Пример выбора марки стропильных ферм	Студия	Лист	Листов
И. контр.	Лавоз				0	1	3
Эл. контр.	Шувалов				III проектная конструкция им. Мельникова		
Эл. инж. пр.	Сорокина						
Рук. пр. инж.	Лазарёва						
Проверил	Лазарёва						
Исполнил	Лавоз						

СНБ. 10 табл. Подпись и дата. Взам. инв. №

а) Распределенная линейная нагрузка от веса покрытия:

$$Q_n = Q_n \cdot \gamma_n \cdot \alpha \cdot 0,001 = 1498 \cdot 0,95 \cdot 6 \cdot 0,001 = 8,5 \text{ кН/м}$$

б) Распределенная нагрузка от веса снега:

$$q_{сн} = S_0 \cdot \gamma_s \cdot \gamma_n \cdot \alpha \cdot \psi_2 \cdot 0,001 = 1000 \cdot 1,4 \cdot 0,95 \cdot 6 \cdot 0,9 \cdot 0,001 = 7,2 \text{ кН/м},$$

где:

Q_n — нагрузка от покрытия на 1 м^2 , Па, см. табл. 1;

γ_s — коэффициент надежности по нагрузке, см. п. 5.7

СНиП 2.01.07-85 „Нагрузки и воздействия“;

γ_n — коэффициент надежности по назначению, принимаемый согласно „Правилам учета степени ответственности зданий и сооружений“;

α — шаг стропильных ферм, м;

ψ_2 — коэффициент сочетаний для кратковременных нагрузок, см. п. 1.12 СНиП 2.01.07-85 „Нагрузки и воздействия“;

0,001 — коэффициент перехода к кН/м.

Расчетные нагрузки приведены в табл. 2

Таблица 2

Нагрузка	Нагрузка от веса покрытия, кН/м	Нагрузка от веса снега, кН/м	Нагрузка от крана, кН	Технологическая нагрузка, кН	Суммарная нагрузка	
					q , кН/м	$F \cdot \gamma_n$, кН
q	8,5	7,2			15,7	
F_2				10,5		10,0
F_3				26,3		25,0
F_6				15,6		14,8
F_5			81,0			77,0
F_7			20,0			19,0
F_8			13,0			12,4

2. Определяются расчетные усилия в стержнях фермы от заданных расчетных нагрузок, см. табл. 3

3. Путем сравнения расчетных усилий в стержнях ферм от заданных фактических нагрузок и приведенных в сортаментах на док. 23КМ выбирается необходимая марка стропильной фермы.

II. Пример выбора марки стропильной фермы при наличии нагрузок, оговоренных в данном выпуске.

Параметры здания, конструкцию каркаса и нагрузки, за исключением технологических, принимаем по исходным данным приведенного выше примера.

Выбор марки стропильной фермы производится по допустимой расчетной нагрузке, данной в таблице сортамента стропильных ферм для зданий с пролетами шириной 24 м (см. док. 23КМ). При этом, выбирается марка фермы с допустимой нагрузкой, большей или равной суммарной расчетной равномерно распределенной нагрузке.

Определение суммарной расчетной равномерно распределенной нагрузки — Σq — производят в следующем порядке:

1. Распределенная линейная нагрузка от веса покрытия

$$q_n = Q_n \cdot \gamma_n \cdot \alpha \cdot 0,001 = 1298 \cdot 0,95 \cdot 6 \cdot 0,001 = 7,34 \text{ кН/м}$$

2. Распределенная нагрузка от веса снега

$$q_{сн} = S_0 \cdot \gamma_s \cdot \gamma_n \cdot \alpha \cdot \psi_2 \cdot 0,001 = 1000 \cdot 1,4 \cdot 0,95 \cdot 6 \cdot 0,9 \cdot 0,001 = 7,2 \text{ кН/м}$$

3. Распределенная линейная нагрузка от подвесных кранов

$$q_k = q_{кр} \cdot \gamma_n \cdot \alpha \cdot 0,001 = 1410 \cdot 0,95 \cdot 6 \cdot 0,001 = 8,0 \text{ кН/м},$$

где $q_{кр} = 1410 \text{ Па}$ — расчетная эквивалентная нагрузка от подвесных кранов, см. док. 04КМ.

$$4. \Sigma q = q_n + q_{сн} + q_k = 7,34 + 7,2 + 8,0 = 22,5 \text{ кН/м}$$

5. Марка стропильной фермы IV-ФСН24-23 (док. 23КМ, 24КМ)

1.460.3-21.1-01КМ

Листы
2

Таблица 3

Элемент фермы	Стержень	Усилия от единичных нагрузок, кН							Усилия от расчетных нагрузок, кН							Несущие способности стержней ФСН 24-23	Примечания
		$q=0,8^{\text{кН/м}}$	$F_2=1$	$F_3=1$	$F_4=1$	$F_5=1$	$F_6=1$	$F_7=1$	$F_8=1$	$q=15,7$ кН/м	$F_9=10$	$F_{10}=25$	$F_{11}=77$	$F_{12}=14,8$	$F_{13}=19$		
Верхний пояс	B1	-14,49	-2,04	-1,69	-0,46	-0,66	-1,35	-0,15	-379,2	-20,4	-42,3	-35,4	-9,8	-25,7	-1,9	-514,7	-786
	B2	-19,51	-1,35	-2,05	-0,30	-1,35	-2,75	-0,30	-510,5	-13,5	-51,3	-23,1	-20,0	-52,3	-3,7	-674,4	-786
	B1'	-14,49	-0,66	-1,01	-0,15	-2,04	-1,35	-0,46	-379,2	-6,6	-25,3	-11,6	-30,2	-25,7	-3,7	-484,3	-786
Нижний пояс	H1	+8,21	+0,98	+0,82	+1,23	+0,32	+0,65	+0,07	+214,8	+9,8	+20,5	+94,7	+4,7	+12,4	+0,9	+357,8	+790
	H2	+18,26	+1,69	+2,57	+0,38	+1,01	+2,05	+0,23	+477,8	+16,9	+64,3	+29,3	+14,9	+39,0	+2,9	+645,1	+790
	H2'	+18,26	+1,01	+1,53	+0,23	+1,69	+2,05	+0,38	+477,8	+10,1	+38,3	+17,7	+25,0	+39,0	+4,7	+612,6	+790
	H1'	+8,21	+0,32	+0,49	+0,07	+0,98	+0,65	+1,23	+214,8	+3,2	+12,3	+5,4	+14,5	+12,4	+15,3	+277,9	+790
Раскосы	P1	-10,47	-1,25	-1,04	-1,57	-0,41	-0,83	-0,09	-274,0	-12,5	-26,0	-120,9	-6,1	-15,8	-1,1	-456,4	-431
	P2	+7,63	+1,28	+1,06	-0,09	+0,42	+0,85	+0,09	+199,7	+12,8	+26,5	-6,9	+6,2	+16,2	+1,1	+255,6	+392
	P3	-4,69	+0,43	-1,09	+0,10	-0,43	-0,87	+0,10	-122,7	+4,3	-27,3	+7,7	-6,4	-16,5	-1,2	-162,1	-283
	P4	+153,149 [*]	-0,42	-0,63	-0,09	+0,42	+0,85	+0,09	+40,0 + 3,8 [*]	-4,2	-15,8	-6,9	+6,2	+16,2	+1,1	+36,6 - 0,4 [*]	-190
	P4'	+153,149 [*]	+0,42	+0,63	+0,09	-0,42	+0,85	-0,09	+40,0 +57,9 [*]	+4,2	+15,8	+6,9	-6,2	+16,2	-1,1	+75,8 + 93,7 [*]	+434
	P3'	-4,69	-0,43	-0,65	-0,10	+0,43	-0,87	+0,10	-122,7	-4,3	-16,3	-7,7	+6,4	-16,5	+1,2	-159,9	-283
	P2'	+7,63	+0,42	+0,63	+0,09	+1,28	+0,85	-0,09	+199,7	+4,2	+15,8	+6,9	+12,9	+16,2	-1,1	+260,6	+392
	P1'	-10,47	-0,41	-0,62	-0,09	-1,25	-0,83	-1,57	-274,0	-4,1	-15,5	-6,9	-18,5	-15,8	-19,5	-354,3	-431
Стойки	C1	-1,8	-1,0	0	0	0	0	0	-47,1	-10,0	0	0	0	0	-57,1	-170	
	C2	-0,82	+0,07	+0,1	+0,02	+0,07	0	+0,02	-21,5	+0,7	+2,5	+1,54	+1,04	0	+0,25	-15,5	-184
	C1'	-1,8	0	0	0	-1,0	0	0	-47,1	0	0	0	-14,8	0	0	-61,9	-170

Значения усилий от единичных нагрузок приведены на докум. 59КМ

* усилия при одностороннем нагружении.

Сравнивая суммарные усилия, указанные в таблице, с несущими способностями, приведенными в сортаменте на докум. 23КМ, принимаем марку стропильной фермы ФСН 24-23 с заменой опорного раскоса P1 на сечение 2 L 100x8. В соответствии с докум. 24КМ окончательную марку стропильной фермы принимаем IV - ФСН 24-23

1.460.3-21.1-01КМ

23722 16

Лист

3

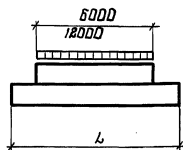
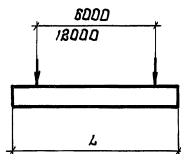
Эквивалентные равномерно распределенные расчетные нагрузки $q_{экв}$ от снега. Ферма с фонарем

Кровля	Пролет здания, м	Под фонарной фермой				Под панелью торца фонаря							
		Шаг ферм 6 и 12 м				Шаг ферм 6 м				Шаг ферм 12 м			
		Снеговой район											
		I	II	III	IV	I	II	III	IV	I	II	III	IV
$q_{экв}$ кПа (кгс/м ²)													
по стальному профилированному настилу	18	0,7(70)	1,0(100)	1,40(140)	2,40(240)	0,85(85)	1,21(121)	1,69(169)	2,88(288)	0,77(77)	1,10(110)	1,54(154)	2,64(264)
	24	0,70(70)	1,0(100)	1,40(140)	2,40(240)	1,0(100)	1,43(143)	2,0(200)	3,43(343)	0,85(85)	1,21(121)	1,70(170)	2,91(291)
по железобетонным плитам	18	0,70(70)	1,0(100)	1,40(140)	2,10(210)	0,85(85)	1,21(121)	1,69(169)	2,54(254)	0,77(77)	1,10(110)	1,54(154)	2,32(232)

Эквивалентные равномерно распределенные нагрузки $q_{экв}$ от веса фонаря

От фонарной панели

От панели торца фонаря



Шаг ферм, м	Пролет здания, м	$q_{экв}$, кПа (кгс/м ²)
6	18	0,53(53)
	24	0,37(37)
12	18	0,50(50)
	24	0,37(37)

Шаг ферм, м	Пролет здания, м	$q_{экв}$, кПа (кгс/м ²)
6	18	0,30(30)
	24	0,48(48)
12	18	0,17(17)
	24	0,27(27)

1. Снеговые нагрузки на фермы без фонарей следует принимать в соответствии с требованиями главы СНиП 2.01.07-85 „Нагрузки и воздействия“ (раздел 5 и приложение 3).

2. Эквивалентные нагрузки от веса фонаря даны применительно к светоаэрационным фонарям по серии 1.464-11/88 и 1.464-13/88.

Шифр по плану, Листы и дата

Зав. отд.	Беляев	<i>[Signature]</i>	460.3-21.1-02КМ	Стандия	Лист	Листов
Н. контр.	Ладзь	<i>[Signature]</i>		Р	1	
Гл. конст.	Шувалов	<i>[Signature]</i>		ЦНИИПРОЕКТСТАЛЬКОНСТРУКЦИЯ им. Мельникова		
Гл. инж. пр.	Сорокина	<i>[Signature]</i>				
Рук. боев.	Лазарева	<i>[Signature]</i>				
Проверил	Лазарева	<i>[Signature]</i>	Эквивалентные нагрузки на стропильные фермы от снега в зданиях с пролетами одинаковой высоты и от веса фонаря			
Исполнил	Ладзь	<i>[Signature]</i>				

Ферма без фронара

Шаг ферм, м	Основание под кровлю	Снего-вой район	л	б	Пролет фермы, м		Шаг ферм, м	Осно-вание под кровлю	Снего-вой район	л	б	Пролет фермы, м		Шаг ферм, м	Осно-вание под кровлю	Снего-вой район	л	б	Пролет фермы, м		
					18	24						18	24						18	24	
					q экв, кПа (кгс/м²)							q экв, кПа (кгс/м²)							q экв, кПа (кгс/м²)		
6 м 12	Железобетонные плиты или стальной профилированный настил		I	4,0	4,8	0,70 (70)	0,70 (70)	6 м 12	Стальной профилированный настил	IV	2,4	9,0	2,66 (266)	2,40 (240)			IV	2,4	9,0	2,33 (233)	—
					6,0	0,81 (81)	0,70 (70)					6,0	2,40 (240)	2,40 (240)					6,0	2,10 (210)	—
					7,2	0,95 (95)	0,80 (80)					7,2	2,76 (276)	2,40 (240)					7,2	2,42 (242)	—
					8,4	1,08 (108)	0,90 (90)					8,4	3,12 (312)	2,66 (266)					8,4	2,73 (273)	—
					9,0	1,14 (114)	0,96 (96)					9,0	3,29 (329)	2,81 (281)					9,0	2,88 (288)	—
				12,0	1,44 (144)	1,20 (120)	12,0				4,06 (406)	3,46 (346)	12,0	3,55 (355)				—			
				15,0	1,67 (167)	1,41 (141)	15,0				4,83 (483)*	4,85 (485)*	15,0	5,00 (500)*				—			
				II	4,0	4,8	1,0 (100)				1,0 (100)	4,8	2,40 (240)	2,40 (240)				4,8	2,10 (210)	—	
						6,0	1,15 (115)				1,00 (100)	6,0	2,76 (276)	2,40 (240)				6,0	2,42 (242)	—	
						7,2	1,35 (135)				1,14 (114)	7,2	3,24 (324)	2,74 (274)				7,2	2,81 (281)	—	
						8,4	1,54 (154)				1,29 (129)	8,4	3,70 (370)	3,10 (310)				8,4	3,23 (323)	—	
						9,0	1,63 (163)				1,37 (137)	9,0	3,91 (391)	3,29 (329)				9,0	3,42 (342)	—	
					12,0	2,05 (205)	1,71 (171)				12,0	4,90 (490)	4,10 (410)	12,0				4,31 (431)	—		
					15,0	2,38 (238)	2,02 (202)				15,0	5,71 (571)	4,85 (485)*	15,0				5,00 (500)*	—		
					III	3,6	6,0				1,50 (150)	1,40 (140)	6,0	3,55 (355)				3,20 (320)	6,0	3,11 (311)	—
			7,2				1,75 (175)			1,50 (150)	7,2	4,29 (429)	3,71 (371)	7,2			3,75 (375)	—			
			8,4				1,99 (199)			1,68 (168)	8,4	5,06 (506)	4,13 (413)	8,4			4,31 (431)	—			
			9,0				2,10 (210)			1,78 (178)	9,0	5,41 (541)	4,61 (461)*	9,0			4,73 (473)*	—			
			12,0				2,81 (281)			2,39 (239)	12,0	6,24 (624)	5,34 (534)*	12,0			5,46 (546)*	—			
			15,0			3,33 (333)	2,83 (283)			15,0	7,62 (762)*	6,46 (646)*	15,0	6,66 (666)*			—				
			III			4,0	4,8			1,40 (140)	1,40 (140)	4,8	4,00 (400)	3,42 (342)			4,8	3,50 (350)	—		
							6,0			1,61 (161)	1,40 (140)	6,0	4,54 (454)	3,84 (384)			6,0	3,98 (398)	—		
				7,2			1,89 (189)			1,60 (160)	7,2	5,24 (524)	4,38 (438)*	7,2			4,52 (452)*	—			
				8,4			2,16 (216)			1,81 (181)	8,4	5,98 (598)	5,06 (506)*	8,4			5,24 (524)*	—			
				9,0			2,28 (228)			1,92 (192)	9,0	6,24 (624)	5,34 (534)*	9,0			5,46 (546)*	—			
				12,0		2,87 (287)	2,39 (239)			12,0	7,62 (762)*	6,46 (646)*	12,0	6,66 (666)*			—				
				15,0		3,33 (333)	2,83 (283)			15,0	9,00 (900)*	7,62 (762)*	15,0	7,92 (792)*			—				

* Значения эквивалентных нагрузок только для стропильных ферм шагом 6 м.

Указания приведены на дакум. 04КМ.

1.460.3-21.1-03КМ

Зав. отд.	Белыев	
Инж. контр.	Лавров	
Пл. констр.	Шувалов	
Пл. инж. пр.	Сорокина	
Рук. брид.	Лазарева	
Проверил	Лазарева	
Исполнил	Лавров	

Эквивалентные нагрузки на стропильные фермы от снега и перепада высот здания

Стадия	Лист		Листов
	Р	1	3
ИИИПРОЕКТАСТАЛЬНОКОНСТРУКЦИЯ им. Мельникава			

		Ферма с фонарем						Ферма с фонарем										
Располо- жение ферм	Шаг ферм, м	Основание под кров- лю	Снеговой район	л	δ	Пролет фермы, м		Располо- жение ферм	Шаг ферм, м	Основа- ние под кровлю	Снеговой район	л	δ	Пролет фермы, м				
						18	24							18	24			
						Q, экв, кПа (кгс/м²)								Q, экв, кПа (кгс/м²)				
под фонарный фермой	6 и 12	железобетонные плиты и стальной профилированный настил	I	4,0	2,4	0,72 (72)	0,71 (71)	под фонарный фермой	6 и 12	железобетонные плиты	IV	1,6	6,0	2,17 (217)	—			
					6,0	0,92 (92)	0,86 (86)						2,4	3,6	2,19 (219)	—		
					9,0	1,03 (103)	0,90 (90)						3,2	9,0	2,45 (245)	—		
					12,0	1,13 (113)	0,92 (92)						3,2	4,8	2,43 (243)	—		
				15,0	1,20 (120)	0,94 (94)	4,0					9,0	2,69 (269)	—				
				2,4	1,03 (103)	1,02 (102)	4,0					12,0	2,85 (285)	—				
				6,0	1,32 (132)	1,23 (123)	4,0					6,0	2,77 (277)	—				
				9,0	1,47 (147)	1,28 (128)	4,0					9,0	3,09 (309)	—				
			12,0	1,62 (162)	1,31 (131)	4,0	12,0				3,40 (340)	—						
			15,0	1,72 (172)	1,34 (134)	4,0	15,0				3,61 (361)	—						
			III	2,4	3,6	1,46 (146)	1,44 (144)				под панелью торца фонаря	6	железобетонные плиты и стальной профилированный настил	I	4,0	2,4	0,86 (86)	1,02 (102)
					6,0	1,62 (162)	1,56 (156)									6,0	1,09 (109)	1,18 (118)
					3,6	1,56 (156)	1,52 (152)		9,0							1,24 (124)	1,25 (125)	
					7,2	1,83 (183)	1,71 (171)		12,0							1,37 (137)	1,31 (131)	
				9,0	1,92 (192)	1,74 (174)	15,0		1,48 (148)						1,37 (137)			
				4,0	4,8	1,72 (172)	1,64 (164)		II						2,4	1,23 (123)	1,45 (145)	
					6,0	1,84 (184)	1,72 (172)								6,0	1,53 (153)	1,68 (168)	
					9,0	2,06 (206)	1,79 (179)								9,0	1,76 (176)	1,79 (179)	
					12,0	2,27 (227)	1,83 (183)							12,0	1,96 (196)	1,87 (187)		
				15,0	2,41 (241)	1,87 (187)	15,0							2,12 (212)	1,96 (196)			
	IV	1,6		6,0	2,48 (248)	2,45 (245)	III	2,4		3,6				1,74 (174)	2,05 (205)			
				3,6	2,50 (250)	2,48 (248)				6,0				1,90 (190)	2,16 (216)			
			9,0	2,80 (280)	2,70 (270)	3,6				1,84 (184)		2,12 (212)						
			4,8	2,78 (278)	2,69 (269)	7,2			2,16 (216)	2,35 (235)								
		3,2	9,0	3,07 (307)	2,88 (288)	9,0		2,29 (229)	2,44 (244)									
			12,0	3,26 (326)	2,93 (293)	4,8		2,02 (202)	2,25 (225)									
			6,0	3,16 (316)	2,95 (295)	6,0		2,17 (217)	2,35 (235)									
			9,0	3,53 (353)	3,07 (307)	9,0		2,47 (247)	2,51 (251)									
		4,0	12,0	3,89 (389)	3,14 (314)	12,0	2,75 (275)	2,62 (262)										
			15,0	4,13 (413)	3,21 (321)	15,0	2,96 (296)	2,74 (274)										

1.460.3-21.1-03KM

Лист

2

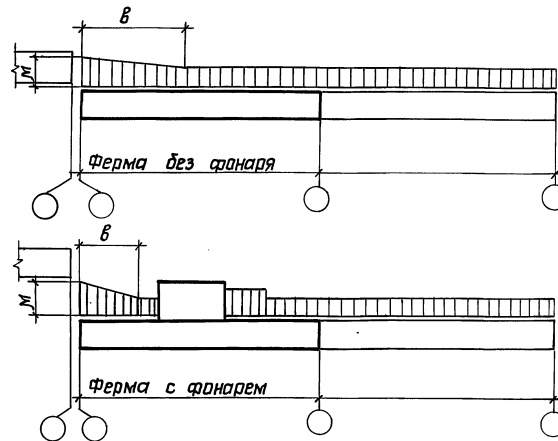
Ферма с фанарём							Ферма с фанарём								
Расположение ферм	Шаг ферм, м	Основание под кровлю	Снеговой район	μ	β	Пролёт фермы, м		Расположение ферм	Шаг ферм, м	Основание под кровлю	Снеговой район	μ	β	Пролёт фермы, м	
						18	24							18	24
						q экв, кПа (кгс/м²)								q экв, кПа (кгс/м²)	
под панелью торца фанаря	6	стальной профилированный настил	IV	1,6	6,0	2,96 (296)	3,48 (348)	12	под панелью торца фанаря	стальной профилированный настил и железобетонные плиты	III	2,4	3,6	1,60 (160)	1,74 (174)
					2,4	3,6	2,99 (299)						3,50 (350)	6,0	1,76 (176)
				3,2	9,0	3,35 (335)	3,72 (372)					3,6	3,6	1,70 (170)	1,82 (182)
					4,8	3,29 (329)	3,72 (372)					7,2	2,04 (204)	2,09 (209)	
				4,0	9,0	3,73 (373)	4,04 (404)					9,0	2,21 (221)	2,18 (218)	
					12,0	4,04 (404)	4,17 (417)					4,8	1,89 (189)	1,96 (196)	
			6,0		3,73 (373)	4,03 (403)	6,0				2,04 (204)	2,07 (207)			
			9,0		4,23 (423)	4,30 (430)	9,0				2,37 (237)	2,27 (227)			
			IV	1,6	6,0	2,59 (259)	—				12,0	2,67 (267)	2,42 (242)		
					2,4	3,6	2,61 (261)				—	15,0	2,91 (291)	2,58 (258)	
				3,2	4,8	2,88 (288)	—				IV	1,6	6,0	2,72 (272)	2,98 (298)
					9,0	3,27 (327)	—						2,4	3,6	2,75 (275)
	4,0	12,0		3,54 (354)	—	9,0	3,17 (317)	3,30 (330)							
		6,0		3,26 (326)	—	4,8	3,07 (307)	3,22 (322)							
		9,0	3,70 (370)	—	9,0	3,55 (355)	3,59 (359)								
		12,0	4,12 (412)	—	12,0	3,89 (389)	3,78 (378)								
	12	стальной профилированный настил и железобетонные плиты	I	4,0	2,4	0,79 (79)	0,87 (87)	железобетонные плиты	IV	1,6	6,0	2,38 (238)	—		
					6,0	1,02 (102)	1,04 (104)				2,4	3,6	2,40 (240)	—	
				9,0	1,18 (118)	1,13 (113)	9,0			2,77 (277)		—			
				12,0	1,34 (134)	1,21 (121)	3,2			4,8	2,68 (268)	—			
				15,0	1,46 (146)	1,29 (129)				9,0	3,11 (311)	—			
				II	4,0	2,4	1,13 (113)			1,24 (124)	12,0	3,40 (340)	—		
		6,0	1,46 (146)			1,48 (148)	4,0	6,0	3,07 (307)	—					
		9,0	1,69 (169)		1,62 (162)	9,0		3,55 (355)	—						
12,0		1,91 (191)	1,73 (173)		12,0	4,01 (401)	—								
15,0		2,08 (208)	1,84 (184)		—	—	—								

1.460.3 - 21.1 - 03 KM

лист
3

Эквивалентные равномерно распределенные нагрузки ($q_{экв}$) на стропильные фермы от подвесных кранов

Пролет здания, м	Номер схемы расположения кранов в пролете	Схема подвески крана	Грузоподъемность крана, т	$q_{экв}$, кПа(кгс/м ²)
18	I		1,0	0,76 (76)
			2,0	1,22 (122)
			3,2	1,76 (176)
			5,0	2,56 (256)
	II		1,0	1,11 (111)
			2,0	1,81 (181)
			3,2	2,54 (254)
			5,0	3,80 (380)
24	III		1,0	0,81 (81)
			2,0	1,27 (127)
			3,2	1,94 (194)
			5,0	2,70 (270)
	IV		1,0	0,63 (63)
			2,0	0,96 (96)
			3,2	1,41 (141)
			5,0	1,98 (198)

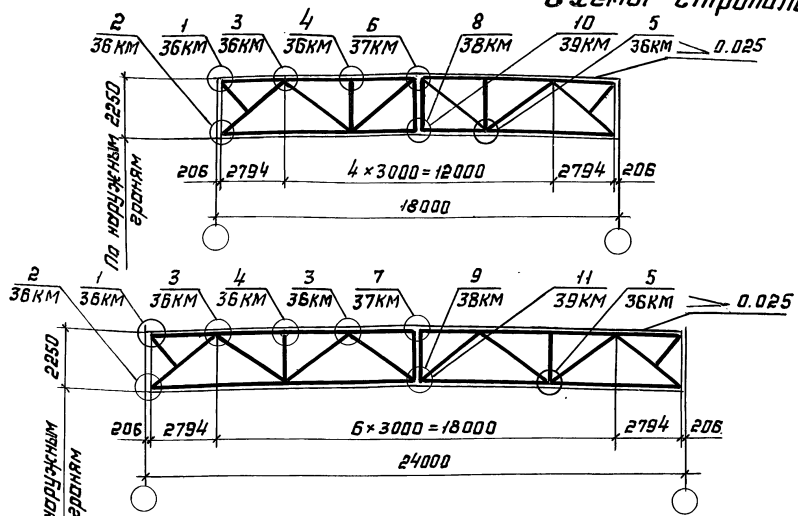


1. Значения „ M “ (коэффициент перехода от веса снегового покрова земли к снеговой нагрузке на покрытие) и значение „ B “ (протяженность повышенной местной снеговой нагрузки) следует определять в соответствии с главой СНиП 2.01.07-85 „Нагрузки и воздействия“ раздел 5 и схема в приложения 3). Для промежуточных значений „ B “ эквивалентные нагрузки следует определять по интерполяции. Для меньших значений „ B “ эквивалентные нагрузки следует принимать как для покрытий одинаковой высоты по дакум. 02КМ.
2. Значения эквивалентных снеговых нагрузок на стропильные фермы в пролетах, не примыкающих к перепаду высоты здания, следует принимать в соответствии с дакум. 02КМ.
3. Значения эквивалентных нагрузок от подвесных кранов определены при двух кранах на каждом крановом пути с учетом коэффициентов сочетаний в соответствии с п.п. 1.12 и 4.17 СНиП 2.01.07-85.
4. Нагрузки от подвесных кранов приняты в соответствии с ГОСТ 7890-84 „Краны мостовые электрические однобалочные подвесные.“

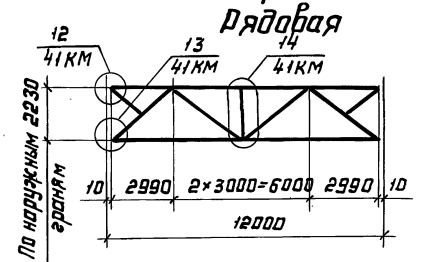
Зав. отд.	Беляев	<i>Мас</i>		1.460.3-21.1-04КМ	Эквивалентные нагрузки на стропильные фермы от подвесных кранов. Шаг ферм 6м. Указания	Стадия	Лист	Листов
И.контр.	Ладзь	<i>Шап</i>				Р	1	
Т.контр.	Шувалов	<i>Шуш</i>						
Гл.инж.пр.	Сорокина	<i>Сорок</i>				ИИИПРОЕКТАЛЬНИКОНСТРУКЦИЯ им. Мельникова		
Рук.бриг.	Лазарева	<i>Лазар</i>						
проверил	Лазарева	<i>Лазар</i>						
Исполнил	Ладзь	<i>Шап</i>						

Инв. и подл. Подпись и дата Взам. инв. н

Схемы стропильных ферм



Схемы подстропильных ферм



У торца и у температурного шва

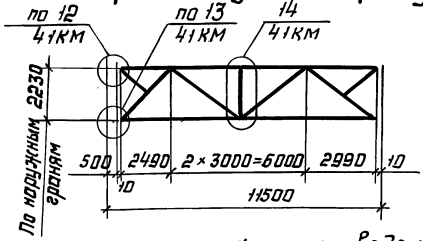


Схема I

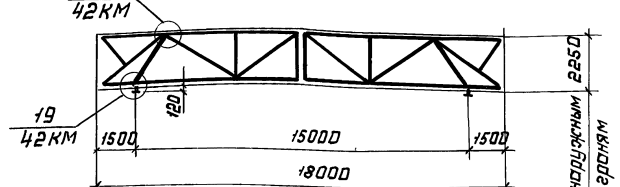


Схема II

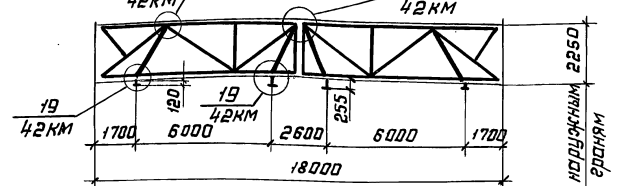


Схема III

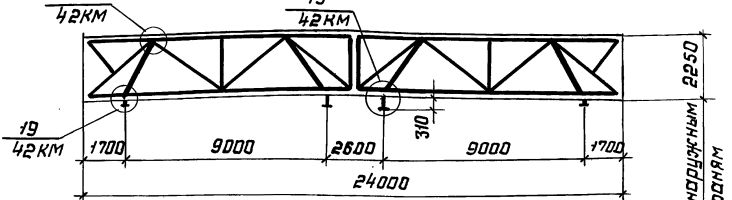
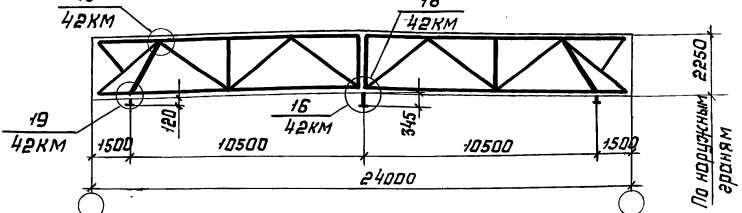


Схема IV

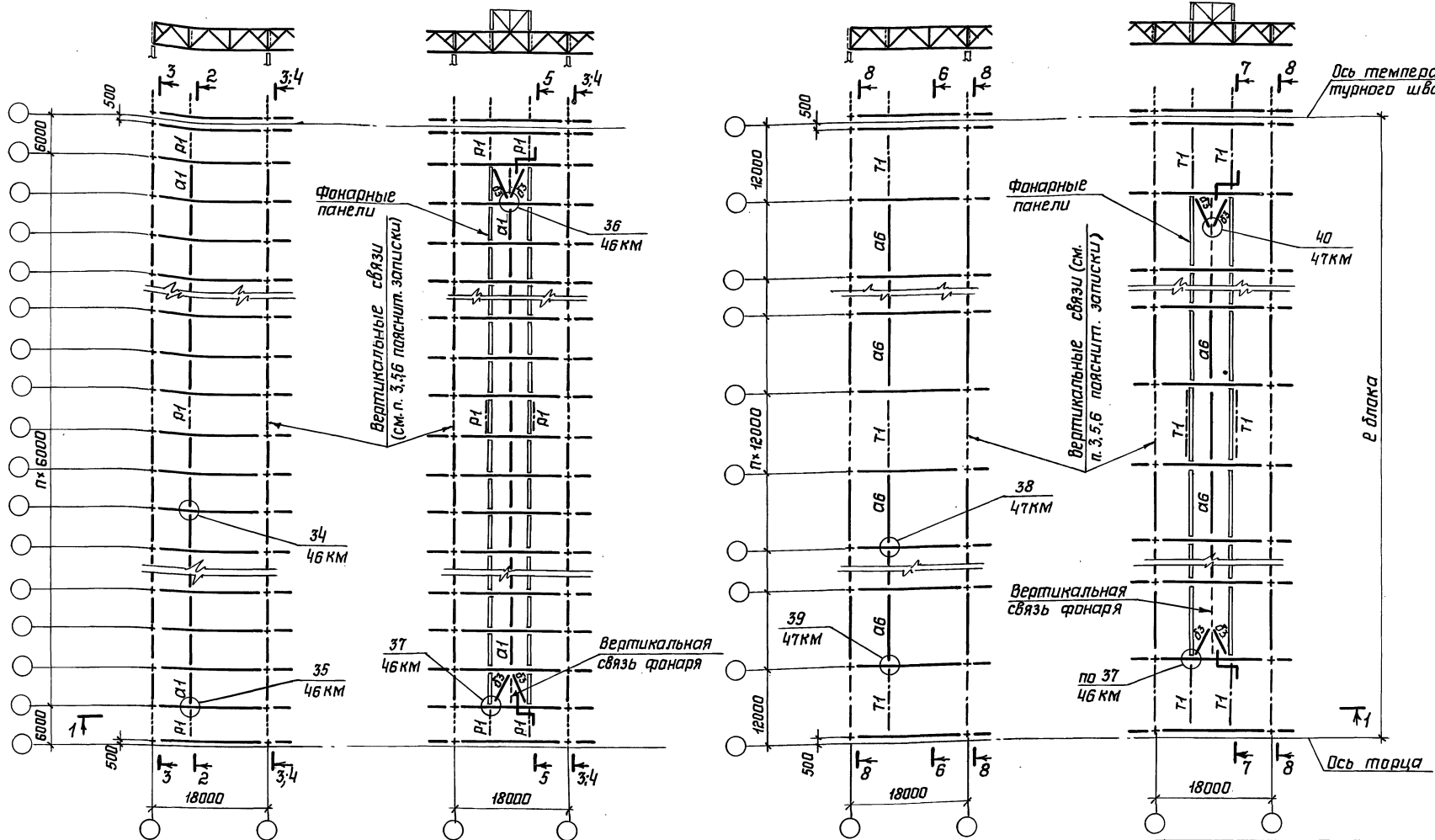


Зав. отд.	Беляев		1.460.3-21.1-05KM		
Н. контр.	Лавъ		Схемы стропильных и подстропильных ферм		
Эл. констр.	Шуба				
Эл. инж. пр.	Сорокина		Стадия	Лист	Листов
Рук. бриг.	Лазарева		Р	1	1
Проверил	Лавъ		ЦНИИпроектстальконструкция им. Мельникова		
Исполнил	Клочков				

Сортамент стропильных ферм приведен на докум. 22KM-24KM
 Сортамент подстропильных ферм приведен на докум. 25KM

Шиб. № подл. Подпись и дата в 3-х экз. инв. №

1-1



1. При шаге стропильных ферм 6м и шаге колонн по средним рядам 12м, по колоннам средних рядов устанавливаются подстропильные фермы (разрез 4-4).
2. Разрезы 2-2; 5-5; 6-6; 7-7 приведены на докум. 13KM; разрезы 3-3; 4-4; 8-8 - приведены на докум. 14KM - 16KM.
3. Остальные указания приведены на докум. 18KM.

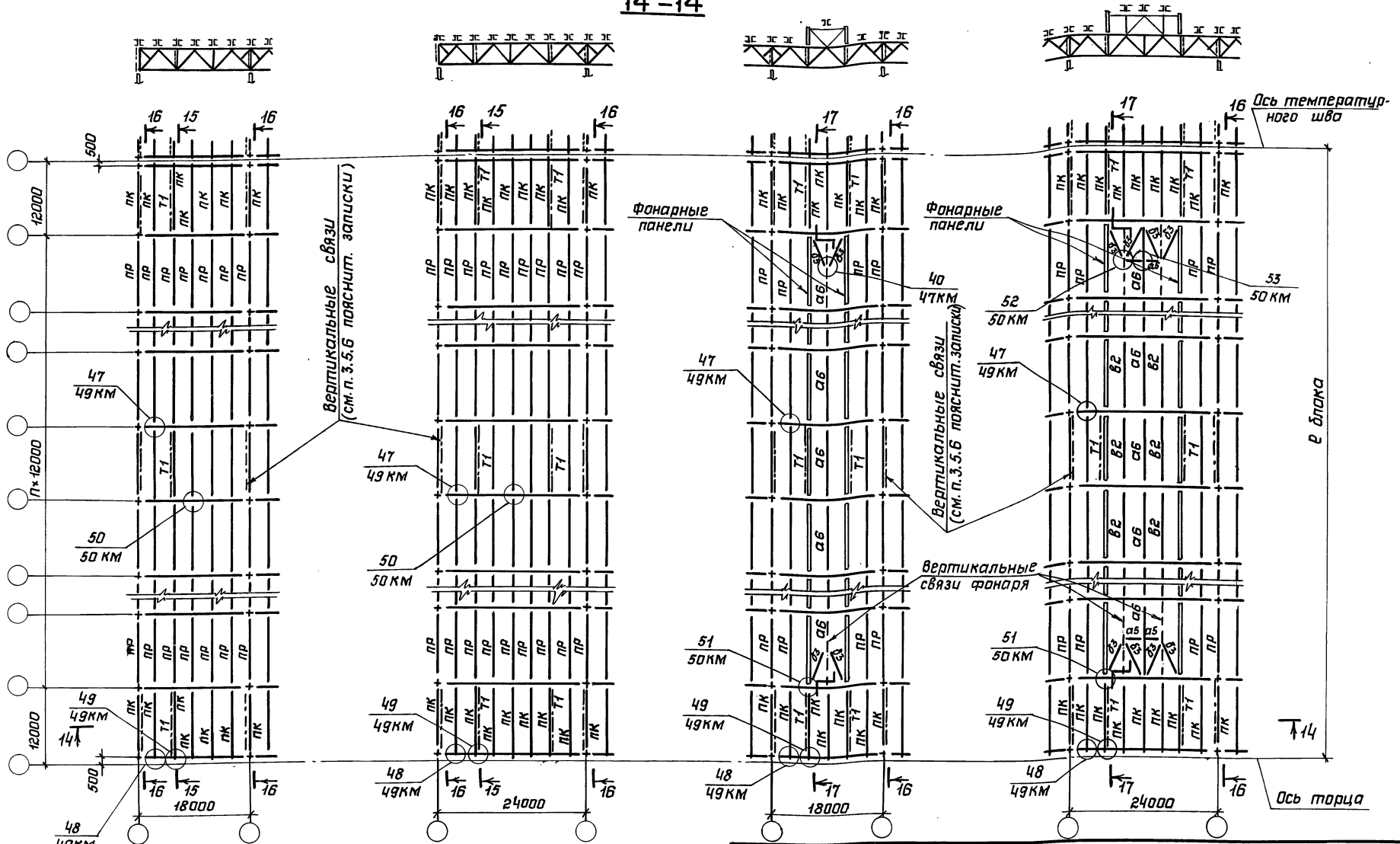
Заб. отд.		Беляев		1.460.3-21.1-06KM			
Н.контр.		Ладзь					
П.контр.		Шувалов		Схемы расположения связей по верхним поясам стропильных ферм при железобетонных плитах в покрытии	Стадия	Лист	Листов
Пл.инж. пр.		Саракина			Р		1
Рук. бриг.		Лазарева			УНИПРОЕКТАСТАЛЬКОНСТРУКЦИЯ им. Мельникова		
Проверщик		Ладзь					
Исполнил		Клочков					

23722 23

Формат А3

Инв. и подл. Подпись и дата Взам. инв. N

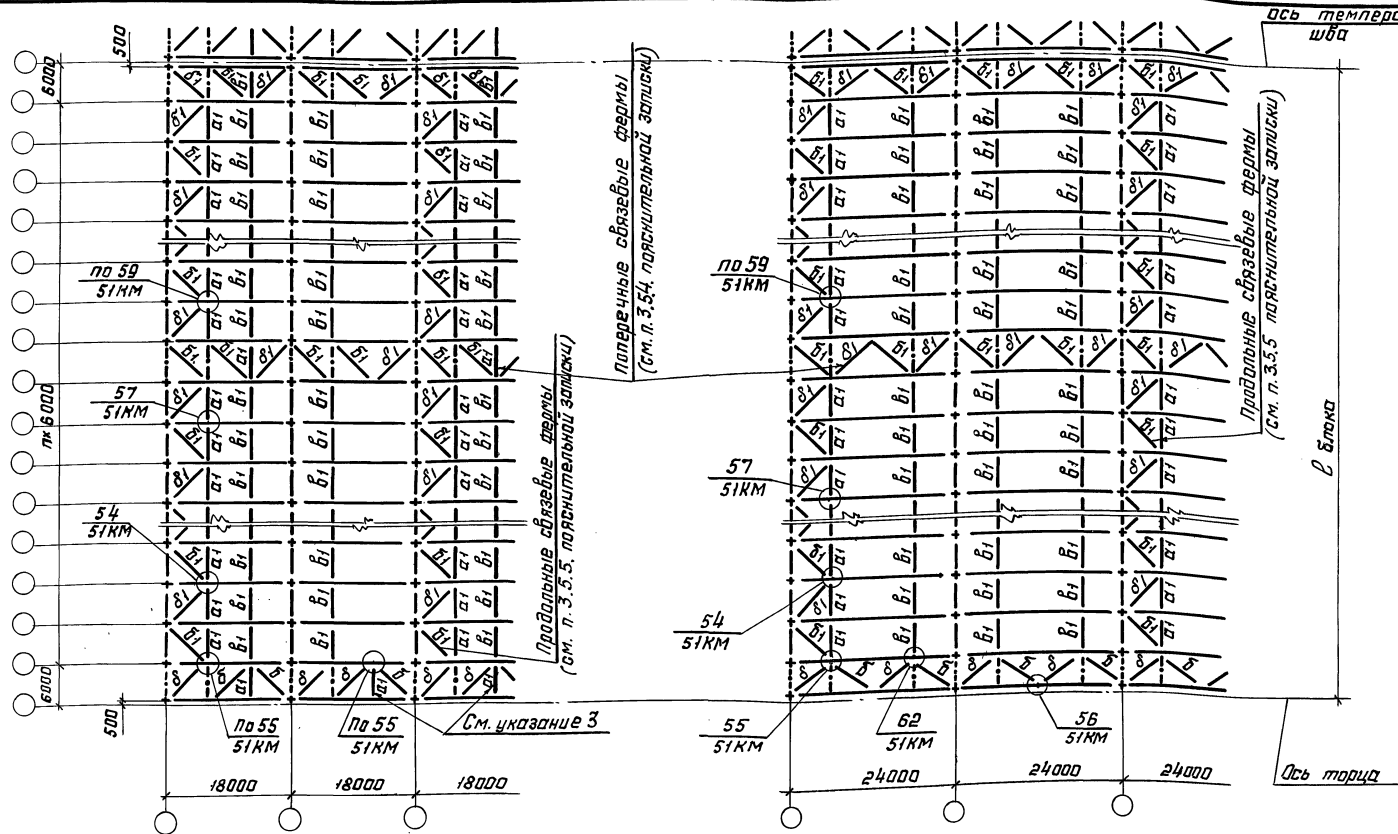
14-14



Шк. и подл. Подпись и дата
ВЗМ-инж. Н

1. Разрезы 15-15, 17-17 приведены на докум. 13КМ; 16-16 - на докум. 14КМ - 16КМ.
2. Остальные указания приведены на докум. 18КМ.

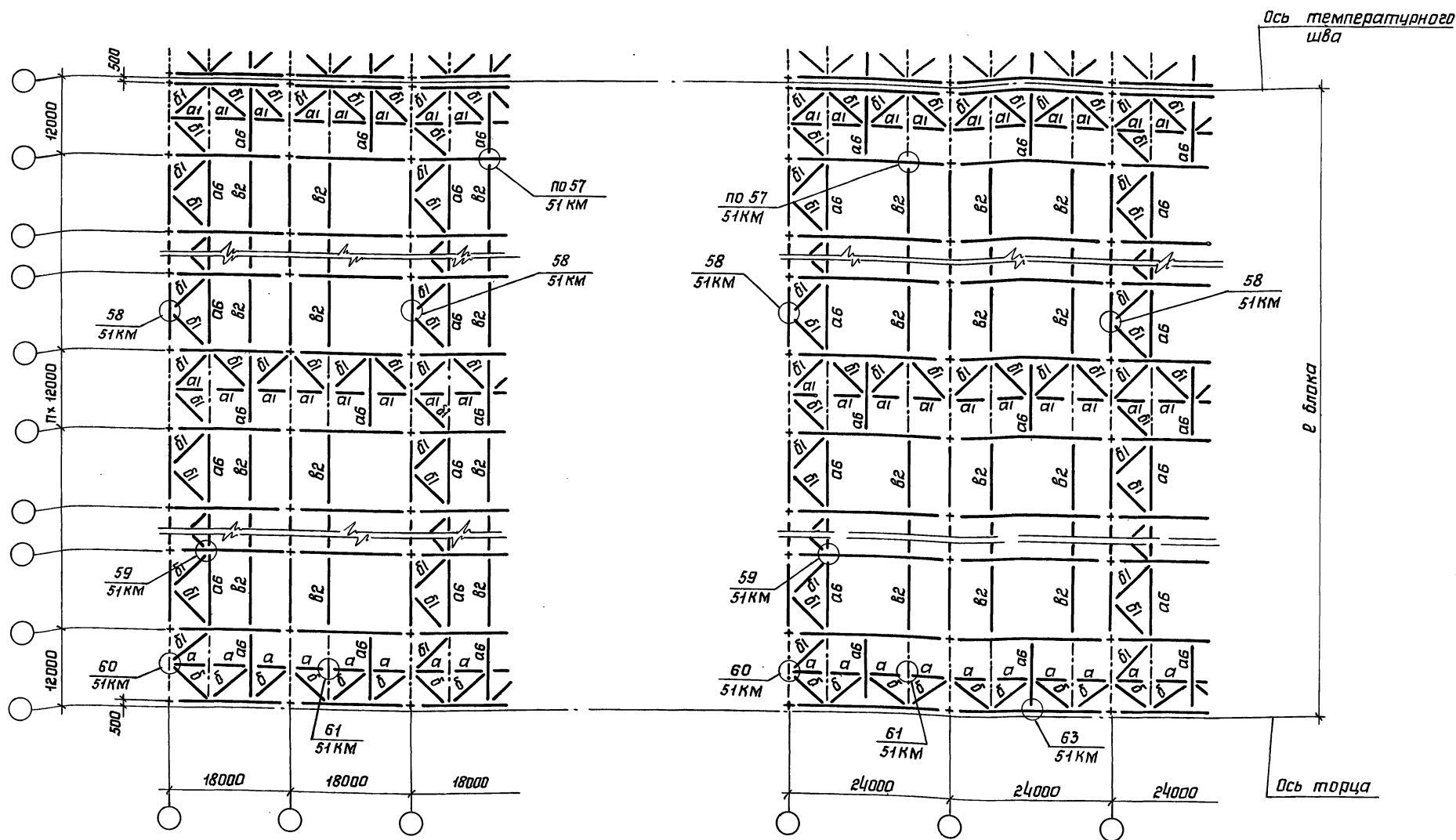
Зав. отд.	Беляев	<i>Беляев</i>	1.460.3-21.1-08КМ			
И.контр.	Ладзь	<i>Ладзь</i>				
Гл.контр.	Шувалов	<i>Шувалов</i>	Схемы расположения связей по верхним поясам стропильных ферм при проципированном настиле в покрытии. Шаг ферм 12м	Стадия	Лист	Листов
Гл.инж.пр.	Сорокина	<i>Сорокина</i>		Р	1	1
Рук. бриг.	Лазарева	<i>Лазарева</i>		ЦНИИПРОЕКТАЛЬНИКОНСТРУКЦИЯ им. Мельникова		
Проверил	Ладзь	<i>Ладзь</i>				
Исполнил	Клочков	<i>Клочков</i>				



1. Расположение поперечных и продольных разрезов, а также маркировка вертикальных связей показаны на схемах связей по верхним поясам стропильных ферм.
2. При шаге стропильных ферм 6м и шаге колонн по средним рядам 12м по колоннам устанавливаются подстропильные фермы, а расположение горизонтальных связей по нижним поясам стропильных ферм применяется по данному листу.
3. Для ферм марок ФСН-18-33,48 при железобетонных плитах в перекрытии вместо распорки устанавливается вертикальная связь.
4. Остальные указания приведены на докум. 18КМ.

Зав. отд. Белая			1.460.3-21.1-09KM			
Н. контр.	Ладья					
Эл. конст.	Шубалов		Системы расположения связей I типа по нижним поясам стропильных ферм. Шаг ферм 6м	Статус	лист	листов
Эл. инж. пр.	Сорокина			Р	1	1
Рук. пр.	Лазарева			ЦНИИПРОЕКТАЛЬНО-ИНСТРУКЦИОННЫЙ ИМ. МЕЛЬНИКОВА		
Поб. верш.	Ладья					
Исполнил	Клочков					

ИЛВ № 104/01. Подпись и дата: 03.08.2016 г.



1. Расположение поперечных и продольных разрезов, а также маркировка вертикальных связей показаны на схемах связей по верхним поясам стропильных ферм.

2. Остальные указания приведены на докум. 18КМ.

Зав. отд.	Беляев	<i>М.А.</i>
Н.контр.	Ладзь	<i>М.А.</i>
Гл. констр.	Шувалов	<i>М.А.</i>
Гл. инж. пр.	Сорокина	<i>С.А.</i>
Рук. бриг.	Лазарева	<i>Л.А.</i>
Проверил	Ладзь	<i>М.А.</i>
Исполнил	Клочков	<i>В.А.</i>

1.460.3-21.1-10КМ

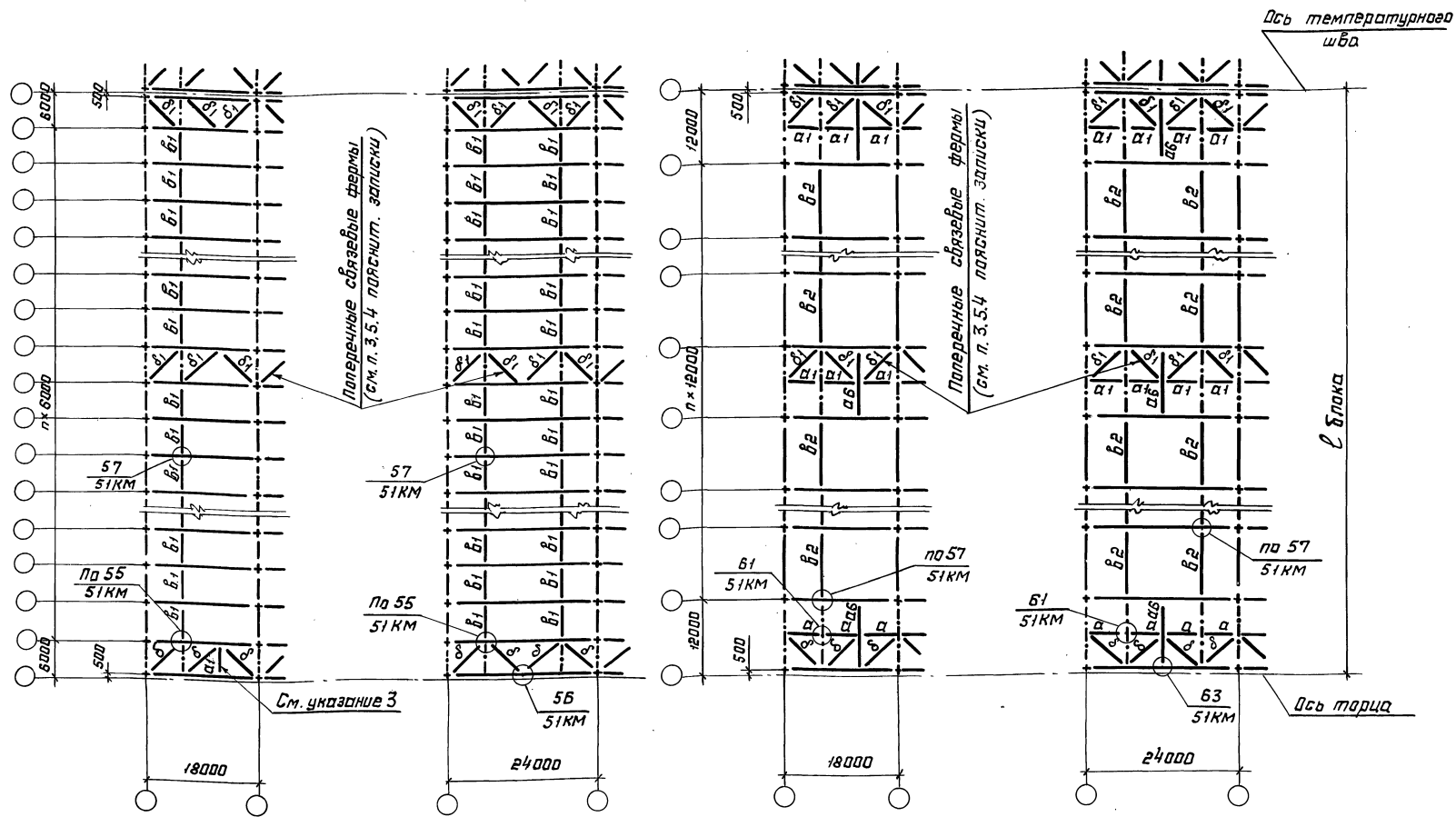
Схемы расположения связей I типа по нижним поясам стропильных ферм. Шаг ферм 12м

Стадия	лист	листов
Р		1
ЦНИИПРОЕКТСТАЛЬКОНСТРУКЦИЯ им. Мельникова		

23722 27

Формат А3

Инв. и подл. Подпись и дата Взам. инв. N



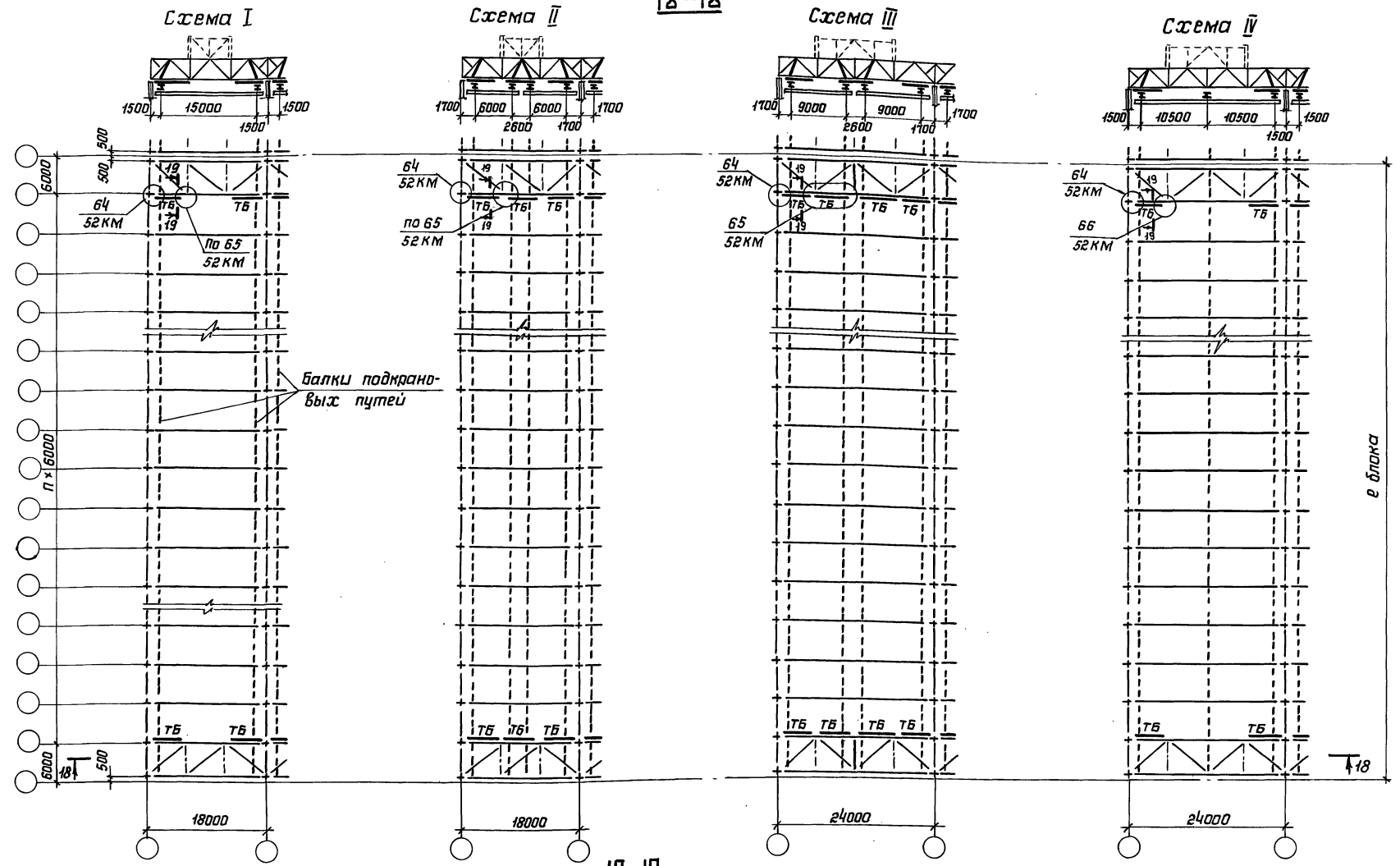
1. Условия применения данной системы связей приведены п.3.5.9 пояснительной записки.
2. Расположение поперечных и продольных разрезов, а также маркировка вертикальных связей показаны на схемах связей по верхним поясам стропильных ферм.
3. Для ферм марок ФСН-18-33,48 при железобетонных плитах в перекрытии вместо распорки устанавливается вертикальная связь.
4. Остальные указания приведены на докум. 18КМ.

Заб. отд	Беляев			1.460.3-21.1-11КМ			
И. контр.	Ладзь						
Эл. констр.	Шубалов			Схемы расположения связей II типа по нижним поясам стропильных ферм	Страница	Лист	Листов
Эл. инж. пр.	Саракина				Р	1	1
Инж. бр.	Лазарева				ЦНИИпроектстальинструментация им. Мельникова		
Проверил	Ладзь						
Исполнил	Жолчок						

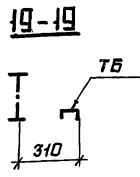
23722 28

Формат А3

18-18



1. На схемах расположения подвесных путей условно показаны связи II типа, требуемый тип связей определяется указаниями п.п. 3.5.8 и 3.5.9 пояснительной записки.
2. Тормозные балки „ТБ” выполняются из С18, марка стали указана в п. 5.1 пояснительной записки.
3. Расположение продольных разрезов показано на планах связей по верхним поясам стропильных ферм.
4. Остальные указания приведены на докум. 18КМ.



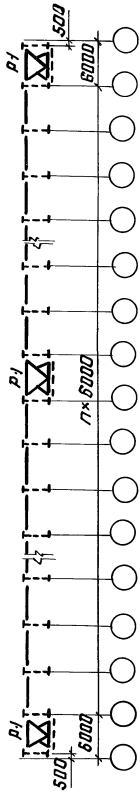
Зав. отд.	Беляев	<i>[Signature]</i>	1.460.3-21.1-12KM	Стадия	Лист	Листов	
Н.контр.	Ладзь	<i>[Signature]</i>		Схемы расположения подвесных путей и тормозных балок „ТБ” по нижним поясам стропильных ферм	□		1
Гл.контр.	Шубалов	<i>[Signature]</i>			ЦНИИПРОЕКТАЛЬКОНСТРУКЦИЯ им. Мельникова		
Гл.инж.пр.	Сорокина	<i>[Signature]</i>					
Рук.бриг.	Лазарева	<i>[Signature]</i>					
Проверил	Ладзь	<i>[Signature]</i>					
Исполнил	Ключков	<i>[Signature]</i>					

23722 29

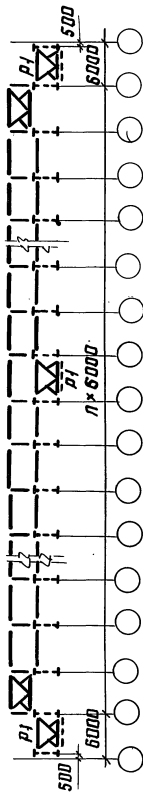
Формат А3

Ш.В. и подл. Подпись и дата Взам.Ш.В.М

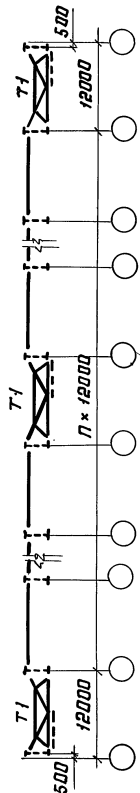
2-2



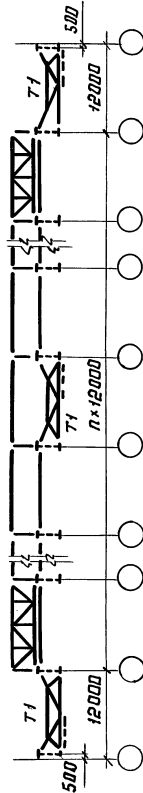
5-5



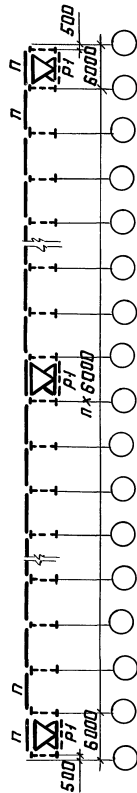
6-6



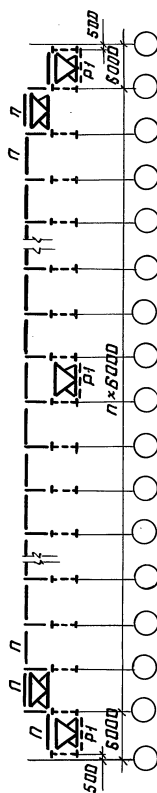
7-7



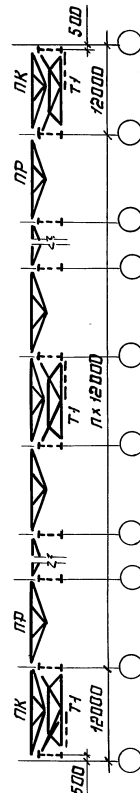
10-10



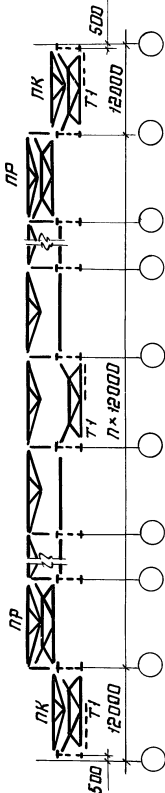
13-13



15-15



17-17



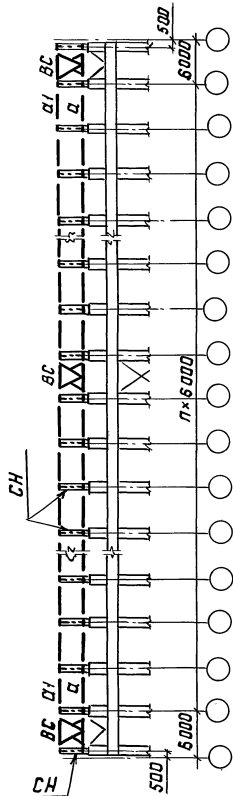
1. Распорки и растяжки по нижним поясам ферм условно не показаны.
2. Общие указания приведены на докум. 18 км.

Экз. атт.	Беллев		1.400.3-21.1-13KM	Стация	Лист	Листов	
Н. контр.	Ладзь			Продольные разрезы 2-2, 5-5, 6-6, 7-7, 10-10, 13-13, 15-15, 17-17 в про- лётах здания	Р		1
Эл. мастер	Шубяков				ЦНИИПРОЕКТСТАЛЬКОНСТРУКЦИЯ им. Мельникова		
Эл. инженер	Сорокина						
Рук. бриг.	Лазарева						
Проберши	Ладзь						
Исполнил	Клочков						

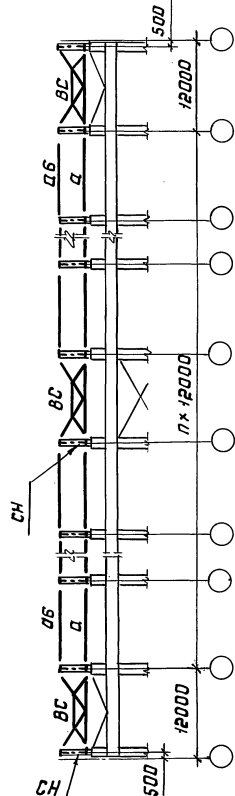
Шиб. № 10000 | Подпись и дата. Взам. инв. №

Шиб. № табл. Подпись и дата
 Взам. инв. №

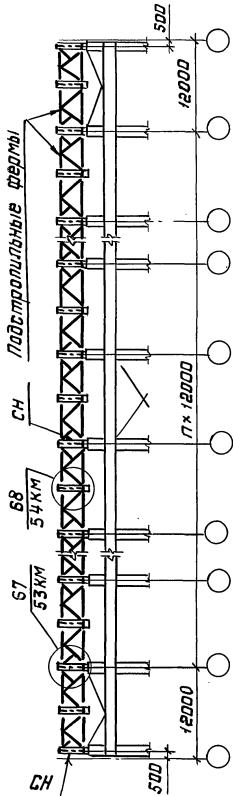
3-3



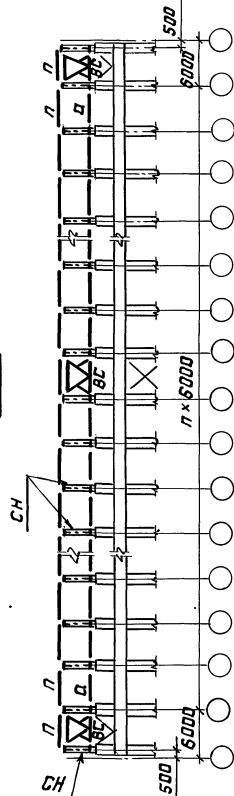
8-8



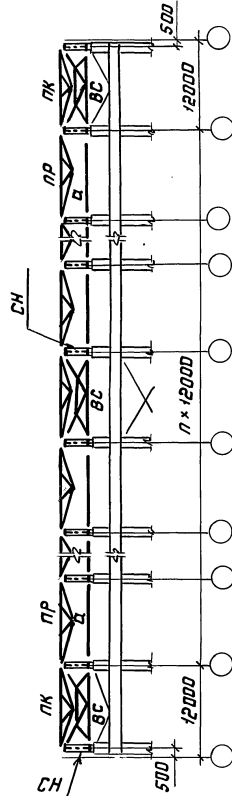
4-4



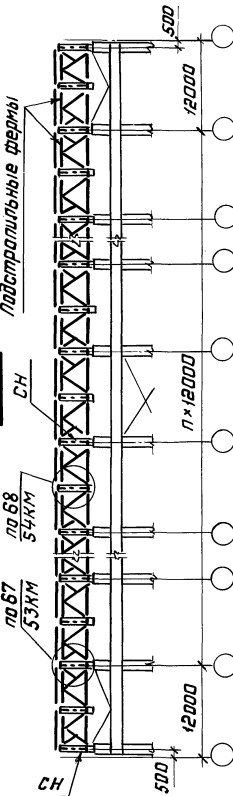
11-11



16-16

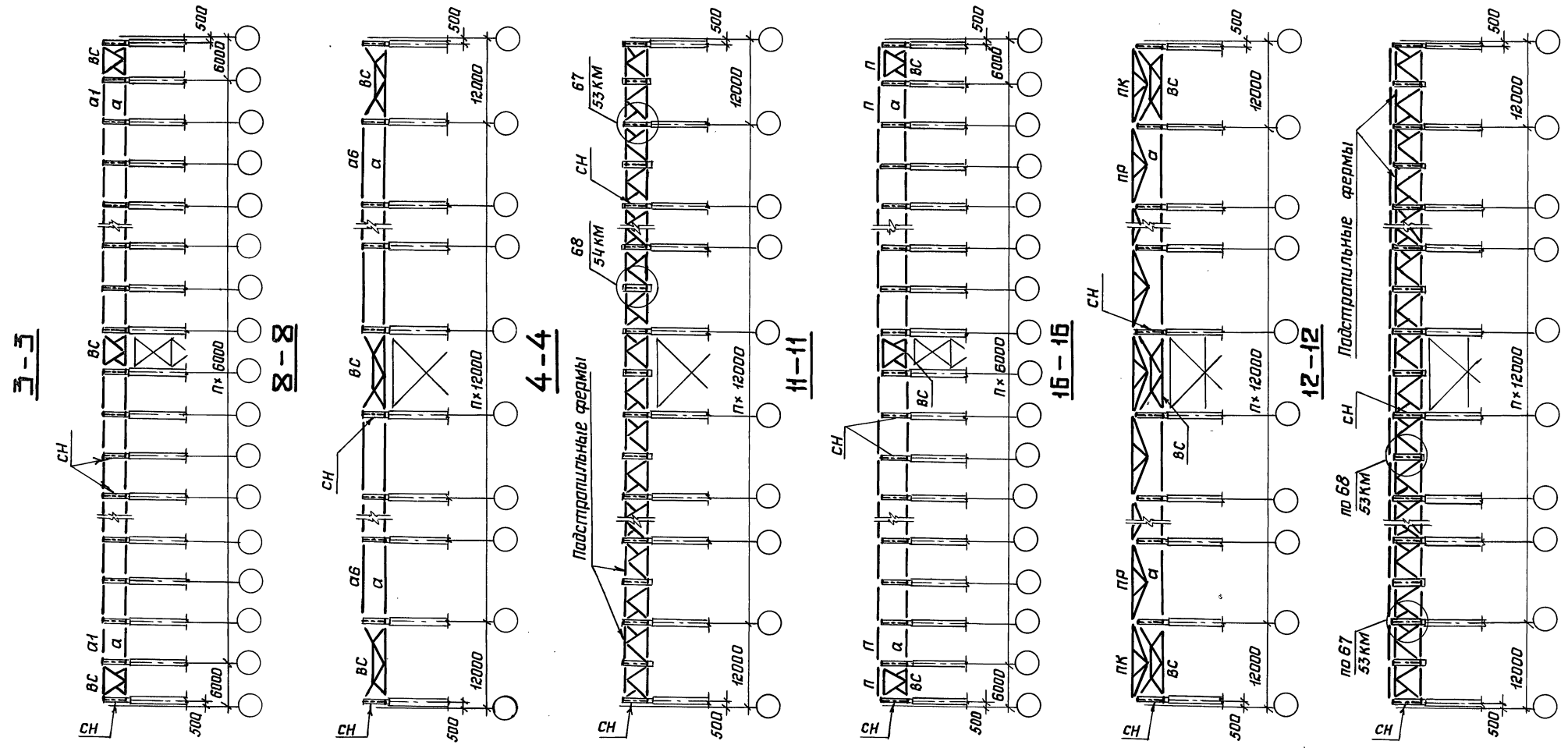


12-12



Указания приведены на докум. 18KM

Заб. отд.	Беляев	<i>М.С.</i>	1460.3-21.1-14KM			
Н. контр.	Ладзь	<i>Л.М.</i>				
Эл. констр.	Шувалов	<i>Ш.В.</i>	Продольные разрезы 3-3; 4-4; 8-8; 11-11; 12-12; 16-16 по рядам стальных колонн здания с мостовыми кранами	Стация	Лист	Листов
Эл. инж. пр.	Сорокина	<i>С.В.</i>		□		1
Рук. бриг.	Лазаревич	<i>Л.В.</i>		ЩИП ПРОЕКТ С ТАЛЫНСТРУКЦИЯ ИМ. МЕЛЬНИКОВА		
Проверил	Ладзь	<i>Л.М.</i>				
Исполнил	Квачков	<i>К.В.</i>				

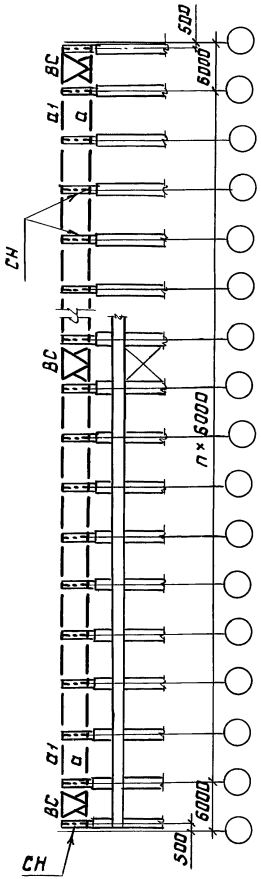


Указания приведены на докум. 18КМ.

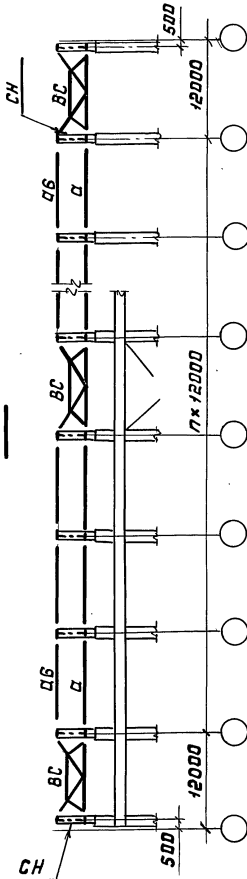
Зав. отд.	Белыев	<i>Мас</i>	1.460.3-21.1-15КМ Продольные разрезы 3-3; 4-4; 8-8; 11-11; 12-12; 15-16 по рядам стальных и железобетонных колонн зданий без мастовых кранов		
Н.контр.	Ладзь	<i>Мас</i>			
Гл.контр.	Шувалов	<i>Мас</i>			
Гл.инж. пр.	Сорокина	<i>Сорокина</i>			
Рук. бриг.	Лазарева	<i>Лазарева</i>			
Проверил	Ладзь	<i>Мас</i>			
Исполнил	Клочков	<i>Клочков</i>	Стадия	Лист	Листов
			Р		1
			ЦНИИПРОЕКТСТАЛЬКОНСТРУКЦИЯ им. Мельникова		

Инв. № подл.	Подпись и дата	Взрм. инв. №

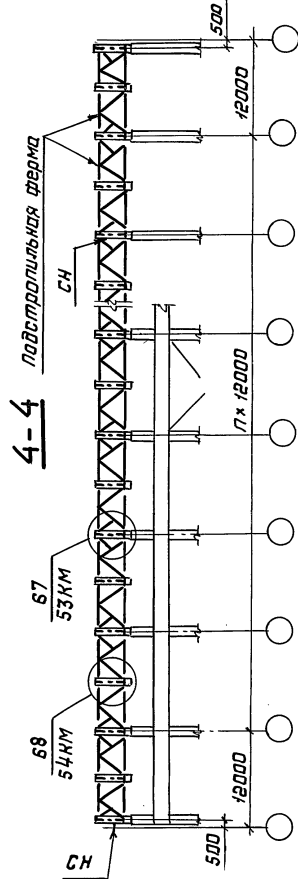
3-3



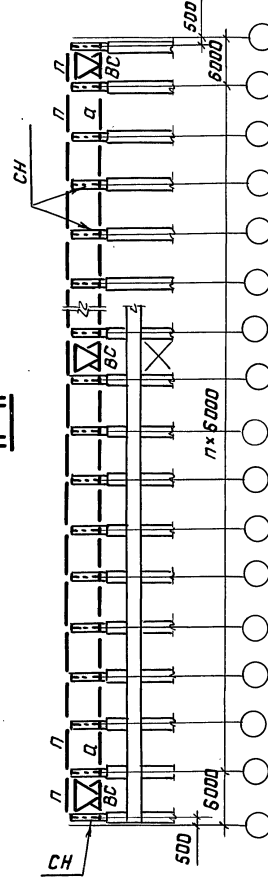
8-8



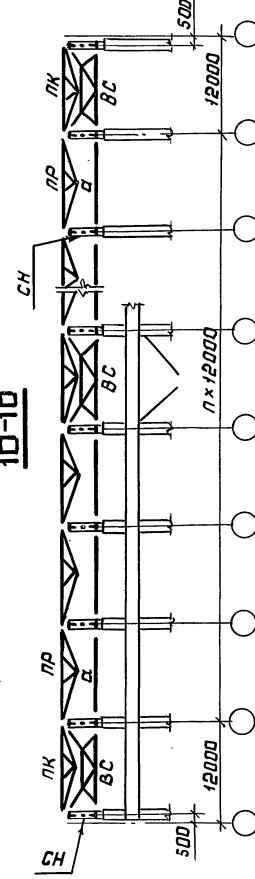
4-4



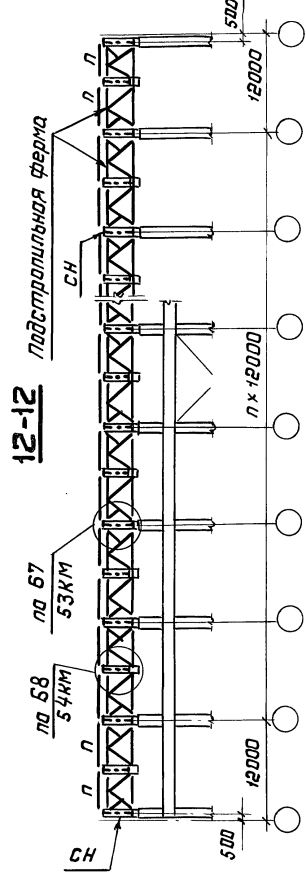
11-11



16-16



12-12

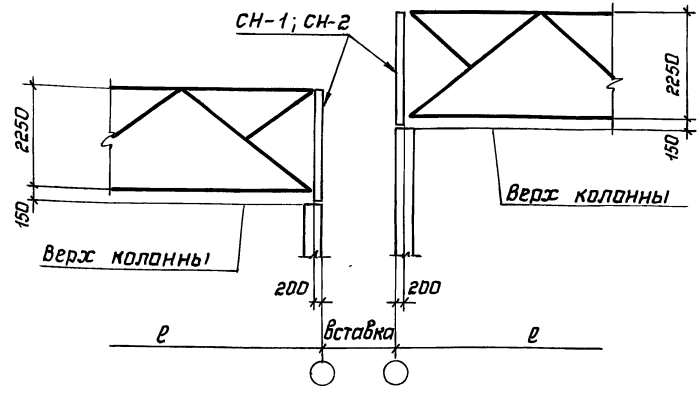


Указания приведены на докум. 1БКМ.

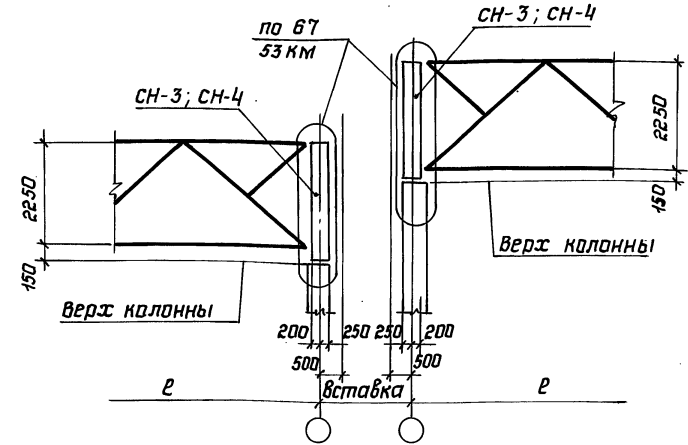
Зав. отд.	Беляев	<i>[Signature]</i>	1.460.3-21.1-16 км			
Н. контр.	Ладь	<i>[Signature]</i>				
Эл. констр.	Шубалов	<i>[Signature]</i>	Продольные разрезы 3-3, 4-4, 8-8, 11-11, 12-12, 16-16 по рядам железобетонных колонн зданий с мостовыми и без мостовых кранов	Стадия	Лист	Листов
Эл. инж. пр.	Сорокина	<i>[Signature]</i>		Р	1	
Рук. бриг.	Лазарева	<i>[Signature]</i>		ЦНИИПРОЕКТСТАРЬКОНСТРУКЦИЯ им. Мельникова		
Проверил	Ладь	<i>[Signature]</i>				
Исполнил	Клочков	<i>[Signature]</i>				

Крепление к стойкам СН-1 - СН-4

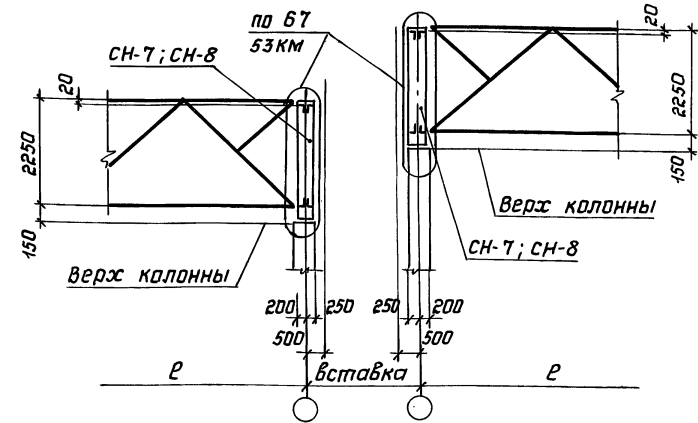
Привязка „0” (шаг колонн 6м)



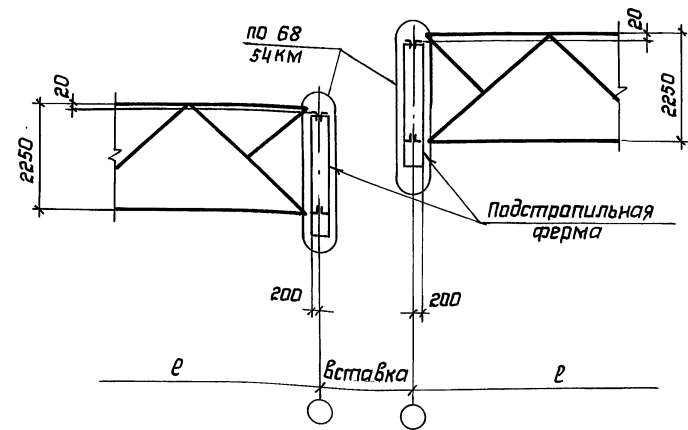
Привязка „250” или „500” (шаг колонн 6 или 12м)



Крепление к стойкам СН-7; СН-8



Крепление к стойке подстропильной фермы

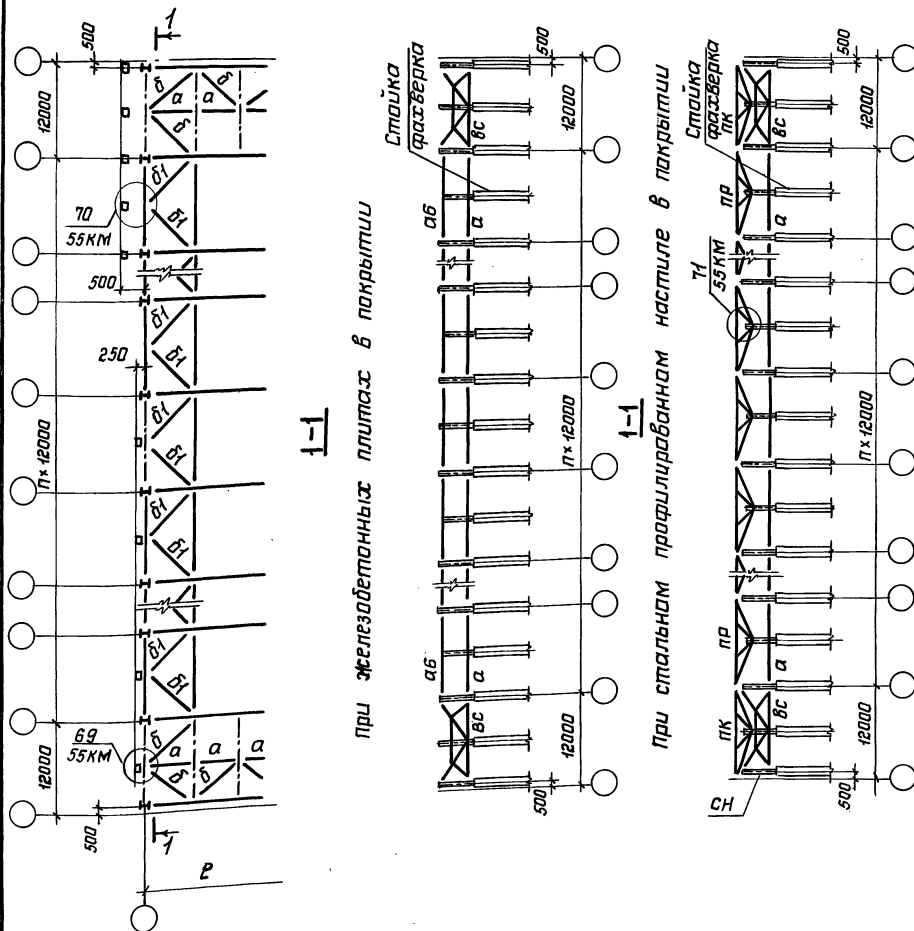


1. Сортамент опорных стоек приведен на докум. 27 км.
2. Общие указания приведены на докум. 18 км.

Зав. отд.	Веляев		1.460.3-21.1-17 км	Стадия	Лист	Листов
Н.контр.	Ладзь			Р	1	
Гл.контр.	Шувалов			ЩИПРКОНСТРУКЦИОННО-СТРОИТЕЛЬНАЯ КОМПАНИЯ ИМ. МЕЛЬНИКОВА		
Гл.инж.пр.	Сорокина					
Рук.бриг.	Лазарева					
проверил	Ладзь		высоты здания			
исполнил	Клочков					

Инв. и подл. Подпись и дата. Взам. инв. н

Схемы связей по нижним поясам ферм с шагом 12м при опирании фазберковбых стоек



1. Продольные разрезы, расположенные в пролетах зданий, приведены на докум. 13КМ.

2. Продольные разрезы, расположенные по рядам колонн, приведены на докум. 14КМ - 16КМ.

3. При выборе схем расположения связей покрытия следует руководствоваться указаниями п.3.5 пояснительной записки.

4. На схемах расположения связей по верхним поясам стропильных ферм для зданий пролетом 18м с железобетонными плитами в покрытии распорки а1 и а6 и вертикальные связи показаны условно. Действительное расположение распорок и вертикальных связей приведено на докум. 19КМ

5. На схемах связей по нижним поясам стропильных ферм расположение вертикальных связей и растяжек в1 и в2 показано условно. Действительное расположение вертикальных связей и их маркировка показаны на схемах связей по верхним поясам стропильных ферм. При этом, в местах, где в соответствии со схемами связей по верхним поясам стропильных ферм вертикальные связи не требуются, по нижним поясам должны быть предусмотрены распорки а1 или а6 в зависимости от шага стропильных ферм. Действительное расположение растяжек в1 и в2 дано на докум. 20КМ.

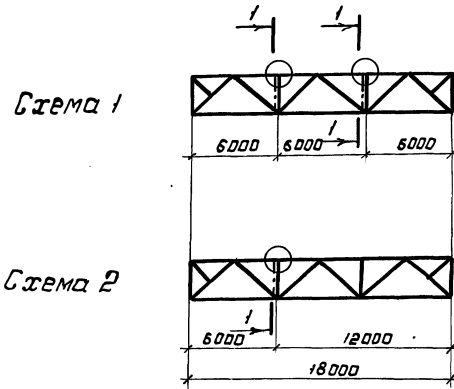
6. Марки элементов покрытия, обозначенные на схемах буквами без цифрового индекса, являются обобщенными. Конкретные марки выбираются:

- а) элементы связей по таблицам на докум. 32КМ, 33КМ;
- б) прогоны и настил по таблицам на докум. 34КМ, 35КМ;
- в) опорные стойки по таблице на докум. 31КМ.

7. Марки сталей элементов покрытия указаны в табл. 2 п. 5.1 пояснительной записки.

Зав. отд.	Беляев	<i>М.С.</i>	1.460.3-21.1-18КМ	Схемы расположения связей по нижним поясам стропильных ферм с шагом 12м при наличии стоек фазверка. Указания	Студия	Лист	Листов
Н.контр.	Ладзь	<i>М.С.</i>			Р	1	
П.к.настр.	Шувалов	<i>Ш.Ш.</i>		ИИИИПРОЕКТАСТАЛЬКОНСТРУКЦИЯ им. Мельникова			
П.л.инж.пр.	Сорокина	<i>С.С.</i>					
Вук.бриг.	Лазарева	<i>Л.Л.</i>					
Проверил	Ладзь	<i>Л.Л.</i>					
Исполнил	Клочков	<i>К.К.</i>					

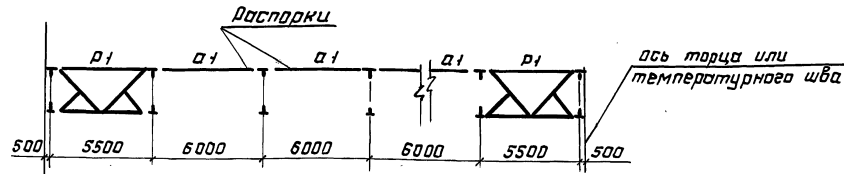
Таблица для выбора схем расположения распорок по верхним поясам стропильных ферм при железобетонных плитах в покрытии без фонарей (монтажный случай)



пролет здания	Марка фермы	Номер схемы
18	ФСН-18 - 33	1
	ФСН-18 - 48	
	ФСН-18 - 62	2
	ФСН-18 - 75	
	ФСН-18 - 99	

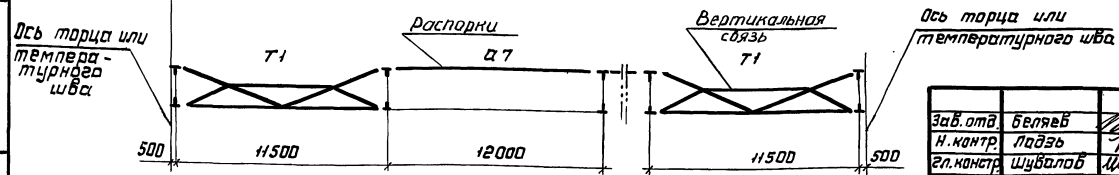
1-1

Для шага стропильных ферм 6м



В разрез включены только элементы связей по верхнему поясу стропильных ферм

Для шага стропильных ферм 12м



1.460.3-21.1-19 км			Студия	Лист	Листов
Зав. отд	Беляев	<i>М.С.</i>	Р		1
Н. кантр	Ладья	<i>М.А.</i>	Схемы расположения рас- порок по верхним поясам стропильных ферм при железобетонных плитах. Таблица для выбора схем		
Эл. кантр	Шувалов	<i>М.И.</i>	ИИИИПроектСтальКонструкция И.М. Мельникова		
Эл. инж. пр.	Сорокина	<i>С.В.</i>			
Рук. брига.	Лазарева	<i>Л.С.</i>			
Проверил	Орлова	<i>В.И.</i>			
Исполнил	Лазарева	<i>Л.С.</i>			

ИМБ. Н.Ерлова, подписать и дата, взамен имб. Л.С.

Схемы расположения дополнительных стоек в стропильных фермах

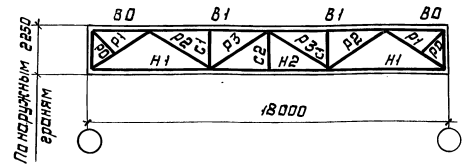
Пралет фермы, м	Марка стропильной фермы	Шаг ферм, м		Схема 1	Шаг ферм, м		Схема 2
		6	12		6	12	
		Значение N, N _ж [*] , кН (тс)			Значение N, кН (тс)		
18	ФСН 18 - 22	N = 72 - 130 (7,3 - 13,2)	N = 143 - 196 (14,6 - 20,0)		130 - 196 (13,2 - 20,0)	—	
	ФСН 18 - 33						
	ФСН 18 - 48						
	ФСН 18 - 62						
24	ФСН 24 - 18	N = 101 - 196 (10,3 - 20,0)	—		—	—	—
	ФСН 24 - 23						
	ФСН 24 - 30						
	ФСН 24 - 36						

* N - значение рамного сжимающего усилия для покрытия с профилированным настилом, N_ж - с железобетонными плитами.

1. На данном листе приведены схемы расположения дополнительных стоек при наличии в нижних поясах стропильных ферм рамных сжимающих усилий N от мостовых кранов и ветра. При значениях N > 196 кН (20 тс.) расположение дополнительных стоек определяется расчетом.
2. В марках стропильных ферм, не указанных в таблице, а также при значениях N менее указанных в таблице, дополнительные стойки не требуются.
3. Схемы расположения растяжек по нижним поясам стропильных ферм и таблицы для выбора схем приведены на докум. 20КМ
4. Для зданий с подвесными кранами в панелях ферм, где требуются подвески, дополнительные стойки не ставятся.
5. Сечения дополнительных стоек принимаются по минимальному сечению основных стержней фермы, но не менее 1Г 70х5.

Инв. N подл. Подпись и дата Взам. инв. N

Зав. отд.	Беляев		1.460.3-21.1-21КМ	Схемы расположения дополнительных стоек в стропильных фермах	Старая	Лист	Листов	
Н.контр.	Ладзь				Р	1		
Гл.контр.	Шубалов							
Инж. пр.	Сорокина							
Рук. бриг.	Лазарева							
Проверил	Лазарева							
Исполнил	Кузьюкова							



Допускаемая расчётная нагрузка, кН/м (тс/м)

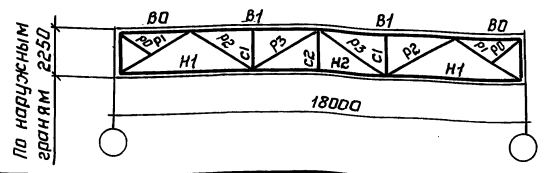
Элемент фермы	Обозначение стержня	22 (2,25)			33 (3,4)			48 (4,9)					
		Марка стали	расчётное усилие, кН (тс)	Сечение	Несущая способность, кН (тс)	Марка стали	Расчётное усилие, кН (тс)	Сечение	Несущая способность, кН (тс)	Марка стали	Расчётное усилие, кН (тс)	Сечение	Несущая способность, кН (тс)
Верхний пояс	B0	В Ст 3 пс 6-1	—	Т 13 ШТ1	-367 (-37,4)	В Ст 3 пс 6-1	—	Т 15 ШТ1	-549 (-56,0)	В Ст 3 пс 6-1	—	Т 15 ШТ3	-786 (-80,1)
	B1		-367 (-37,4)	Т 13 ШТ1	-367 (-37,4)		-549 (-56,0)	Т 15 ШТ1	-549 (-56,0)		-786 (-80,1)	Т 15 ШТ3	-786 (-80,1)
Нижний пояс	H1		+223 (+22,7)	Л 13 ШТ1	+615 (+62,7)		+334 (+34,1)	Л 13 ШТ1	+615 (+62,7)		+479 (+48,8)	Л 13 ШТ2	+913 (+93,1)
	H2		+400 (+40,8)	Л 13 ШТ1	+615 (+62,7)		+600 (+61,2)	Л 13 ШТ1	+615 (+62,7)		+858 (+87,5)	Л 13 ШТ2	+913 (+93,1)
Раскосы	P1		-285 (-29,0)	ТГ 90×6	-303 (-30,9)		-427 (-43,5)	ТГ 100×7	-431 (-44,0)		-610 (-62,2)	ТГ 110×8	-701 (-71,5)
	P2		+180 (+18,4)	ТГ 70×5	+306 (+31,2)		+275 (+28,0)	ТГ 70×5	+306 (+31,2)		+386 (+39,4)	ТГ 75×6	+392 (+40,0)
	P3	-100 (-10,2)	ТГ 75×6	-117 (-11,9)	-163 (-16,6)	ТГ 90×6	-190 (-19,4)	-256 (-26,1)	ТГ 100×7	-283 (-28,9)			
Стойки	C1	-76 (-7,7)	Л 70×5	-170 (-17,3)	-119 (-12,1)	Л 70×5	-170 (-17,3)	-163 (-16,6)	Л 70×5	-170 (-17,3)			
	C2	—	Л 70×5	-184 (-18,8)	—	Л 70×5	-184 (-18,8)	—	Л 70×5	-184 (-18,8)			
Под-кос	P0	—	Л 70×5	—	—	Л 70×5	—	—	Л 70×5	—			
Опорное давление, кН (тс)			206 (21)			309 (31,5)			441 (45)				
Масса фермы, кг			1245			1405			1680				
Марка фермы			ФСН 18-22			ФСН 18-33			ФСН 18-48				

ИШБ-1/Фопад, Подпись и дата, Взам. инв. №

1. Выбор марок стропильных ферм производить согласно указаниям, приведенным в разделе 7 пояснительной записки.
2. Геометрические схемы ферм с маркировкой узлов приведены на докум. 05КМ.
3. Марки стали приведены в разделе 5 пояснительной записки.
4. Допускаемая расчётная нагрузка в сортаменте стропильных ферм дана без учёта массы ферм.

5. Опорное давление дано с учётом массы фермы. Остальные указания на листе 2.

Зав. отд	Беляев	<i>[Signature]</i>		<h2 style="margin: 0;">1.460.3-211-22КМ</h2> <p style="margin: 0;">Сортамент стропильных ферм для пролётов зданий 18м</p>	Стадия	Лист	Листов
Н. контр	Ладья	<i>[Signature]</i>			Р	1	2
Вл. констр	Шудалов	<i>[Signature]</i>			ИШБ по ОКТС Галькинского и.м. Мельникова		
Вл. констр	Сорокина	<i>[Signature]</i>					
Рук. бриг.	Лазарев	<i>[Signature]</i>					
Проверил	Орлова	<i>[Signature]</i>					
Исполнил	Лазарев	<i>[Signature]</i>					



Допускаемая расчетная нагрузка, кН/м (тс/м)

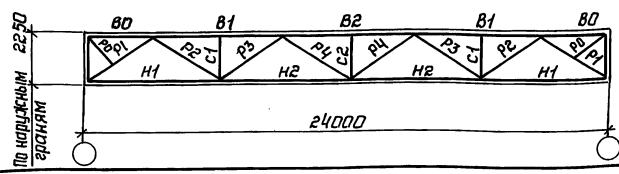
Элемент фермы		Обозначение стержня		62 (6,35)			75 (7,65)			99 (10,1)			
		Марка стали	Расчетное усилие, кН(тс)	Сечение	Несущая способность, кН(тс)	Марка стали	Расчетное усилие, кН(тс)	Сечение	Несущая способность, кН(тс)	Марка стали	Расчетное усилие, кН(тс)	Сечение	Несущая способность, кН(тс)
Верхний пояс	B0	09ГРС-6	—	Т 17,5ШТ1	-1020(-104,0)	09ГРС-6	—	Т 17,5ШТ3	-1226(-125,0)	09ГРС-6	—	Т 20ШТ2	-1615(-164,7)
	B1		-1020(-104,0)	Т 17,5ШТ1	-1020(-104,0)		-1226(-125,0)	Т 17,5ШТ3	-1226(-125,0)		-1615(-164,7)	Т 20ШТ2	-1615(-164,7)
Нижний пояс	H1		+621(+63,3)	⊥ 15ШТ2	+1131(+115,3)		+746(+76,1)	⊥ 17,5ШТ1	+1394(+142,1)		+982(+100,2)	⊥ 20ШТ1	+1786(+182,1)
	H2		+1114(+113,6)	⊥ 15ШТ2	+1131(+115,3)		+1339(+136,5)	⊥ 17,5ШТ1	+1394(+142,1)		+1764(+179,9)	⊥ 20ШТ1	+1786(+182,1)
Раскосы	P1	ВСт3пс6-1	-792(-80,8)	ГГ 125×8	-891(-90,9)	ВСт3пс6-1	-952(-97,1)	ГГ 125×9	-995(-101,5)	ВСт3пс6-1	-1254(-127,9)	ГГ 140×10	-1253(-127,8)
	P2		+500(+51,0)	ГГ 90×7	+562(+57,3)		+598(+61,0)	ГГ 100×7	+630(+64,2)		+783(+79,8)	ГГ 110×8	+786(+80,1)
	P3		-320(-32,6)	ГГ 100×8	-320(-32,6)		-344(-35,1)	ГГ 110×8	-393(-40,1)		-363(-37,0)	ГГ 110×8	-393(-40,1)
Стойки	C1	ВСт3пс6-1	-209(-21,3)	⊥Л 75×6	-229(-23,4)	ВСт3пс6-1	-247(-25,2)	⊥Л 80×6	-254(-25,9)	ВСт3пс6-1	-325(-33,1)	⊥Л 90×7	-357(-36,4)
	C2		—	ГЛ 75×6	-243(-24,8)		—	ГЛ 80×6	-268(-27,3)		—	ГЛ 90×7	-466(-47,5)
Подк. касс	P0	ВСт3пс6-1	—	Л 75×6	—	ВСт3пс6-1	—	Л 80×6	—	ВСт3пс6-1	—	Л 90×7	—
Опорное давление, кН(тс)			569 (58)				686 (70)				902 (92)		
Масса фермы, кг		1960			2305			2810					
Марка фермы		ФСН18-62			ФСН18-75			ФСН18-99					

Взам. инв. №
Дата подписи и дата
Инв. № подл.

6. При выборе марки стропильной фермы необходимо учитывать требования по установке дополнительных стоек для развязки нижнего пояса стропильных ферм, приведенные на докум. 21КМ.
7. Масса ферм дана с учетом массы наплавленного металла в размере 1% от массы ферм, указанной в спецификации.
8. Сортамент стропильных ферм для зданий с подвесным транспортом приведен на докум. 24КМ.

Расшифровка марки стропильной фермы
ФСН18-62
допускаемая расчетная нагрузка, кН/м
пролет фермы, м
условное обозначение фермы пониженной высоты
ферма стропильная

1.460.3-21.1-22КМ



Допускаемая расчетная нагрузка, кН/м (тс/м)

Элемент фермы	Обозначение стержня	18 (1,85)			23 (2,35)			30 (3,1)					
		Марка стали	Расчетное усилие, кН (тс)	Сечение	Несущая способность, кН (тс)	Марка стали	Расчетное усилие, кН (тс)	Сечение	Несущая способность, кН (тс)	Марка стали	Расчетное усилие, кН (тс)	Сечение	Несущая способность, кН (тс)
Верхний пояс	B0	ВСтЗпс 6-1	—	Т 15ШТ2	- 617 (-62,9)	09Г2С-6	—	Т 15ШТ3	- 786 (-80,1)	09Г2С-6	—	Т 17,5ШТ1	- 1020 (-104,0)
	B1		- 458 (-46,7)	Т 15ШТ2	- 617 (-62,9)		- 583 (-59,4)	Т 15ШТ3	- 786 (-80,1)		- 757 (-77,2)	Т 17,5ШТ1	- 1020 (-104,0)
	B2		- 617 (-62,9)	Т 15ШТ2	- 617 (-62,9)		- 786 (-80,1)	Т 15ШТ3	- 786 (-80,1)		- 1020 (-104,0)	Т 17,5ШТ1	- 1020 (-104,0)
Нижний пояс	H1		+ 259 (+26,4)	⊥ 13ШТ1	+ 615 (+62,7)		+ 330 (+33,7)	⊥ 13ШТ1	+ 790 (+80,6)		+ 430 (+43,8)	⊥ 15ШТ1	+ 997 (+101,7)
	H2		+ 577 (+58,8)	⊥ 13ШТ1	+ 615 (+62,7)		+ 734 (+74,9)	⊥ 13ШТ1	+ 790 (+80,6)		+ 954 (+97,3)	⊥ 15ШТ1	+ 997 (+101,7)
Раскосы	P1		- 331 (-33,7)	ПГ 90×7	- 351 (-35,8)		- 421 (-42,9)	ПГ 100×7	- 431 (-44,0)		- 547 (-55,8)	ПГ 100×8	- 579 (-59,0)
	P2		+ 247 (+25,2)	ПГ 70×5	+ 306 (+31,2)		+ 313 (+31,9)	ПГ 75×6	+ 392 (+40,0)		+ 410 (+41,8)	ПГ 80×6	+ 420 (+42,8)
	P3		- 167 (-17,0)	ПГ 90×7	- 220 (-22,4)		- 221 (-22,5)	ПГ 100×7	- 283 (-28,9)		- 291 (-29,7)	ПГ 110×8	- 393 (-40,1)
	P4		+ 99 (+10,1) - 85 (-8,7)	ПГ 75×6	+ 392 (+40,0) - 117 (-11,9)		+ 173 (+17,6) - 144 (-14,7)	ПГ 90×6	+ 484 (+49,4) - 190 (-19,4)		+ 221 (+22,5) - 216 (-22,0)	ПГ 90×7	+ 562 (+57,3) - 220 (-22,4)
Стойки	C1		- 81 (-8,3)	⊥ 70×5	- 170 (-17,3)		- 96 (-9,8)	⊥ 70×5	- 170 (-17,3)		- 132 (-13,5)	⊥ 70×5	- 170 (-17,3)
	C2		- 25 (-2,6)	⊥ 70×5	- 184 (-18,8)		- 33 (-3,4)	⊥ 70×5	- 184 (-18,8)		- 43 (-4,4)	⊥ 70×5	- 184 (-18,8)
Под-кос	PO		—	⊥ 70×5	—		—	⊥ 70×5	—		—	⊥ 70×5	—
Опорное давление, кН (тс)		226 (23)			289 (29,5)			373 (38)					
Масса фермы, кг		1880			2055			2350					
Марка фермы		ФСН 24-18			ФСН 24-23			ФСН 24-30					

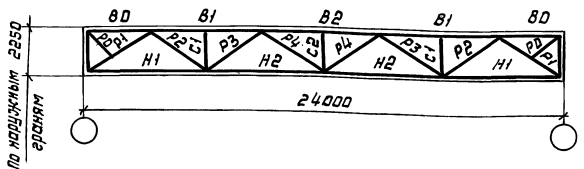
Указания приведены на docum. 22КМ.

Зав. отд.	Беляев	<i>Мас</i>
Н.контр.	Ладзь	<i>Мас</i>
Гл.контр.	Шувальв	<i>Мас</i>
Гл.инж.пр.	Сорокина	<i>Сорокина</i>
Рук.бриг.	Лазарева	<i>Лазарева</i>
Проверил	Орлова	<i>Орлова</i>
Исполнил	Лазарева	<i>Лазарева</i>

1.460.3-21.1-23 КМ

Сартамент стропильных ферм для пролетов зданий 24м	Стдия	Лист	Листов
	Р	1	2
ЦНИИПРОЕКТАЛЬКОНСТРУКЦИЯ им. Мельникова			

Шифр подл. Подпись и дата. Взам.инв.№.

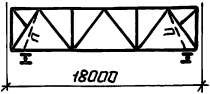
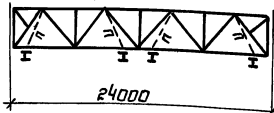
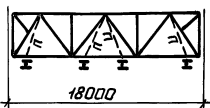
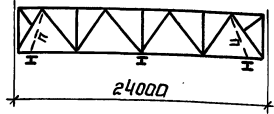


Допускаемая расчётная нагрузка, кН/м (тс/м)

Элемент фермы	Обозначение стержня	36 (3,7)			48 (4,9)			53 (5,45)			65 (6,7)						
		Марка стали	Расчётное усилие, кН (тс)	Сечение	Марка стали	Расчётное усилие, кН (тс)	Сечение	Марка стали	Расчётное усилие, кН (тс)	Сечение	Марка стали	Расчётное усилие, кН (тс)	Сечение				
Верхний пояс	B0	09 ГС-6		Т 17,5 ШТ3	09 ГС-6		Т 20 ШТ2	09 ГС-6		Т 20 ШТ3	09 ГС-6		Т 25 ШТ2				
	B1		-941(-92,9)	Т 17,5 ШТ3		-1226(-125,0)	-1199(-122,3)		Т 20 ШТ2	-1615(-164,7)		-1332(-135,8)	Т 20 ШТ3	-1794(-182,9)	-1629(-166,1)	Т 25 ШТ2	-2193(-223,6)
B2	-1226(-125,0)		Т 17,5 ШТ3	-1226(-125,0)		-1615(-164,7)	Т 20 ШТ2		-1615(-164,7)	-1794(-182,9)		Т 20 ШТ3	-1794(-182,9)	-2193(-223,6)	Т 25 ШТ2	-2193(-223,6)	
Нижний пояс	H1		+516(+52,6)	Л 15 ШТ3		+1267(+129,2)	+680(+69,3)		Л 17,5 ШТ2	+1527(+155,7)		+754(+76,9)	Л 17,5 ШТ3	+1696(+172,9)	+923(+94,1)	Л 20 ШТ2	+2065(+210,6)
	H2		+1148(+117,0)	Л 15 ШТ3		+1267(+129,2)	+1514(+154,1)		Л 17,5 ШТ2	+1527(+155,7)		+1678(+171,1)	Л 17,5 ШТ3	+1696(+172,9)	+2052(+209,3)	Л 20 ШТ2	+2065(+210,6)
Раскосы	P1		-658(-67,1)	ГГ 125x8		-701(-71,5)	-867(-88,4)		ГГ 125x8	-891(-90,9)		-962(-98,1)	ГГ 125x9	-995(-101,5)	-1177(-120,0)	ГГ 140x9	-1184(-120,7)
	P2		+490(+50,0)	ГГ 90x7		+562(+57,3)	+642(+65,5)		ГГ 90x6	+662(+67,5)		+712(+72,6)	ГГ 90x7	+768(+78,3)	+868(+88,5)	ГГ 100x8	+974(+99,3)
	P3		-348(-35,5)	ГГ 110x8		-393(-40,1)	-442(-45,1)		ГГ 110x8	-454(-46,3)		-439(-44,8)	ГГ 110x8	-454(-46,3)	-535(-54,6)	ГГ 125x9	-569(-58,0)
	P4		+260(+26,5)	ГГ 100x7		+530(+54,2)	+317(+32,3)		ГГ 100x7	+630(+64,2)		+275(+28,0)	ГГ 100x7	+630(+64,2)	-294(-30,0)	ГГ 110x8	+786(+80,1)
Стойки	C1		-164(-16,7)	ЛЛ 70x5		-170(-17,3)	-218(-22,2)		ЛЛ 75x6	-229(-23,4)		-234(-23,9)	ЛЛ 80x6	-254(-25,9)	-271(-27,6)	ЛЛ 90x6	-308(-31,4)
	C2	-52(-5,3)	ЛЛ 70x5	-184(-18,8)	-68(-6,9)	ЛЛ 75x6	-243(-24,8)	-76(-7,7)	ЛЛ 80x6	-268(-27,3)	-82(-8,4)	ЛЛ 90x6	-401(-40,9)				
Пол-нос	PO		Л 70x5			Л 75x6			Л 80x6			Л 90x6					
Опорное давление, кН(тс)			451(46)			598(61)			667(68)			814(83)					
Масса фермы, кг			2810			3235			3545			4185					
Марка фермы			ФСН 24-36			ФСН 24-48			ФСН 24-53			ФСН 24-65					

Лист № табл. Подпись и дата

1.460.3-211-23 км Лист 2

Схема ферм и маркировка подвесок	Марка фермы	Подвеска „П“		Остальные элементы	Масса фермы, кг	Схема ферм и маркировка подвесок	Марка фермы	Подвеска „П“		Остальные элементы	Масса фермы, кг
		Сечение	Марка стали					Сечение	Марка стали		
	I - ФСН18-22	ЖС 12П	В ст 3 пс 6-1 Ту 14-1-3023-80	Принимаются по докум. 22КМ	1420		III - ФСН24-18	ЖС 12П	В ст 3 пс 6-1 Ту 14-1-3023-80	Принимаются по докум. 23КМ	2100
	I - ФСН18-33				1580		III - ФСН24-23				2275
	I - ФСН18-48				1860		III - ФСН24-30				2540
	I - ФСН18-62				2150		III - ФСН24-36				3025
	I - ФСН18-75				2495		III - ФСН24-48				3450
	II - ФСН18-22	ЖС 12П	В ст 3 пс 6-1 Ту 14-1-3023-80	Принимаются по докум. 22КМ	1590		IV - ФСН24-18	ЖС 12П	В ст 3 пс 6-1 Ту 14-1-3023-80	Принимаются по докум. 23КМ	2020
	II - ФСН18-33				1755		IV - ФСН24-23				2190
	II - ФСН18-48				2025		IV - ФСН24-30				2455
	II - ФСН18-62				2320		IV - ФСН24-36				2945
	II - ФСН18-75				2665		IV - ФСН24-48				3370

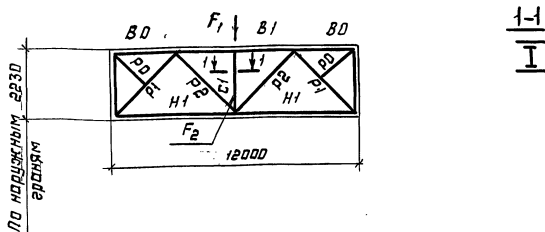
1. Стропильные фермы в зданиях с подвесными кранами отличаются от стропильных ферм в бескрановых зданиях только наличием подвесок с соответствующими фасонками и узлами.
2. Геометрические схемы стропильных ферм с маркировкой узлов приведены на докум. 05КМ.
3. Работать совместно с докум. 22КМ, 23КМ данного альбома.
4. Подвески „П“ крепить на усилие 157 кН (16 тс).

Расшифровка марки стропильной фермы при наличии подвесаго транспорта

I - ФСН 18 - 22
 допустимая расчетная нагрузка, кН/м
 пролет фермы, м
 условное обозначение фермы пониженной высоты
 ферма стропильная
 номер схемы расположения подвесных кранов по докум. 04КМ

Зав. отд.	Беляев			1.460.3-21.1-24КМ	Сортамент стропильных ферм для зданий с подвесными кранами	Студия	Лист	Листов
И.контр.	Ладзь					Р		1
Гл.констр.	Щувалов					ЩИИИПРОЕКТСТРОЙКОНСТРУКЦИЯ		
Гл.инж.пр.	Сорокина					им. Мельникова		
Рук. бриг.	Лазарева							
Пробвершл.	Лазарева							
Исполнщик	Кузнецова							

Инв. и подл. Подпись и дата Взам. инв. н



Допускаемая расчётная нагрузка на ферму ($F_1 + F_2$), кН (тс)

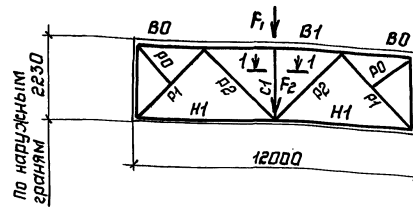
Элемент фермы		Обозначение стержня		450 (46)			630 (64)			780 (80)			1100 (112)		
				Марка стали	Расчётное усилие, кН (тс)	Сечение	Несущая способность, кН (тс)	Марка стали	Расчётное усилие, кН (тс)	Сечение	Несущая способность, кН (тс)	Марка стали	Расчётное усилие, кН (тс)	Сечение	Несущая способность, кН (тс)
Верхний пояс	В.О.	09Г2С-6	Т 15 ШТЗ	-647(-66,0)	09Г2С-6	Т 17,5 ШТ1	-888(-90,5)	09Г2С-6	Т 17,5 ШТ3	-1109(-113,1)	09Г2С-6	Т 20 ШТ2	-1555(-158,6)		
	В.1													-647(-66,0)	Т 15 ШТЗ
Нижний пояс	Н.1	09Г2С-6	Л 13 ШТ1	+615(+62,7)	09Г2С-6	Л 13 ШТ1	+615(+62,7)	09Г2С-6	Л 13 ШТ1	+615(+62,7)	09Г2С-6	Л 13 ШТ1	+790(+80,6)		
	Н.2													+324(+33,0)	Л 13 ШТ1
Раскосы	Р.1	В Ст 3 пс 6-1	ГГ 100*7	-418(-42,6)	В Ст 3 пс 6-1	ГГ 110*8	-563(-57,4)	В Ст 3 пс 6-1	ГГ 125*8	-687(-70,1)	В Ст 3 пс 6-1	ГГ 125*9	-971(-99,0)		
	Р.2													-398(-40,6)	ГГ 100*7
Стойка	С.1	В Ст 3 пс 6-1	I 3562 2-320*25 -350*10	—	В Ст 3 пс 6-1	I 3562 2-320*25 -350*10	—	В Ст 3 пс 6-1	I 3562 2-320*25 -350*10	—	В Ст 3 пс 6-1	I 3552 2-320*25 -350*10	—		
	Р.Д.													+398(+40,6)	ГГ 80*6
Пол. в. ос.		Л 75*6		Л 75*6		Л 75*6		Л 75*6		Л 75*6		Л 75*6			
Опорное давление, кН(тс)		232 (23,7)			319 (32,5)			397 (40,5)			559 (57)				
Масса фермы, кг		1365			470			1625			1830				
Марка фермы		ФПН 12 - 450			ФПН 12 - 630			ФПН 12 - 780			ФПН 12 - 1100				

Расшифровка марки подстропильной фермы
 ФПН 12 - 450
 — допускаемая расчётная нагрузка, кН
 — пролёт фермы, м
 — числовое обозначение фермы пониженной высоты
 ферма подстропильная

Указания приведены на листе 2

Зав. отд.	В.Ярв	М.С.		1.460.3-211-25 KM		
Н.контр.	Л.Д.З.	М.С.				
Эл.инж.стр.	Ш.У.В.П.	М.С.				
Эл.инж.п.	С.О.Р.А.К.	В.С.				
Рук. бриг.	Л.З.Р.Е.В.	М.С.				
Прод.бриг.	О.Р.Л.В.	М.С.		Сартамент подстро- пильных ферм		
Исполнит.	Л.З.Р.Е.В.	М.С.				
				Старая	Лист	Листов
				Р	1	2
				ЦНИИПРОЕКТАСТАЛЬКОНСТРУКЦИЯ им. Мельникова		

Ш.К. № подл. Подпись и дата. Взам. инв. №


 1-1
 I

 Допускаемая расчетная нагрузка на ферму ($F_1 + F_2$), кН (тс)

Элемент фермы	Обозначение стержня	Допускаемая расчетная нагрузка на ферму ($F_1 + F_2$), кН (тс)										
		1220 (125)			1430 (146)			1650 (168)				
Верхний пояс	Нижний пояс	Расчетное усилие, кН (тс)	Сечение	Несущая способность, кН (тс)	Марка стали	Расчетное усилие, кН (тс)	Сечение	Несущая способность, кН (тс)	Марка стали	Расчетное усилие, кН (тс)	Сечение	Несущая способность, кН (тс)
	B0		Т 20 ШТЗ	- 1727 (-176,1)	09Г2С-12		Т 25 ШТЗ	- 2017 (-205,7)	09Г2С-12		Т 30 ШТ2	- 2322 (-236,8)
	B1	- 1727 (-176,1)	Т 20 ШТЗ	- 1727 (-176,1)	09Г2С-12	- 2017 (-205,7)	Т 25 ШТЗ	- 2017 (-205,7)	09Г2С-12	- 2322 (-236,8)	Т 30 ШТ2	- 2322 (-236,8)
	H1	+ 864 (+88,1)	Л 13 ШТ2	+ 913 (+93,1)	09Г2С-6	+ 1010 (+103,0)	Л 15 ШТ2	+ 1131 (+115,3)	09Г2С-6	+ 1162 (+118,5)	Л 15 ШТ3	+ 1267 (+129,2)
	P1	- 1062 (-108,3)	ПГ 140×9	- 1165 (-118,8)	09Г2С-6	- 1242 (-126,6)	ПГ 160×10	- 1482 (-151,1)	09Г2С-6	- 1429 (-145,7)	ПГ 160×10	- 1482 (-151,1)
	P2	+ 1062 (+108,3)	ПГ 110×8	+ 1074 (+109,5)	09Г2С-6	+ 1242 (+126,6)	ПГ 125×9	+ 1373 (+140,0)	09Г2С-6	+ 1429 (+145,7)	ПГ 140×9	+ 1542 (+157,2)
Стойка	С1	—	И 35 Ш1 2 - 320×25 - 350×10	—	ВСт3пс6-1	—	И 35 Ш1 2 - 320×25 - 350×10	—	ВСт3пс6-1	—	И 35 Ш1 2 - 320×25 - 350×10	—
Пол-кос	Р0	—	Л 75×6	—	ВСт3пс6-1	—	Л 75×6	—	ВСт3пс6-1	—	Л 75×6	—
Опорное давление, кН(тс)			619 (63,1)			726 (74)				834 (85)		
Масса фермы, кг			1985			2355				2545		
Марка фермы			ФПН12 - 1220			ФПН12 - 1430				ФПН12 - 1650		

1. При определении фактической расчетной нагрузки массу подстропильной фермы учитывать не следует,
 2. Сечения нижних поясов подстропильных ферм должны быть проверены на воздействие ветровой нагрузки с торца здания при отметке верха колонн более 18 м.

4. Масса ферм приведена с учетом массы наплавленного металла в размере 1% от массы ферм, указанной в спецификации.

3. В строке „опорное давление“ учтена масса подстропильной фермы.

1.460.3-21.1-25кМ

Лист

2

23722 45

Марка подстропильной фермы и сечение нижнего пояса по сортаменту	Сечение нижнего пояса подстропильной фермы с учётом ветровой нагрузки		Тип местности	Разрезная схема расчёта ветровой нагрузки																	
	Профиль и марка стали	Несущая способность кН(тс)		Здания без надкрановой связи - схема 1					Здания с надкрановой связью - схема 2					Пролёт стропильных ферм, м							
				18		24			18		24			18		24					
				Ветровой район																	
Отметка верха колонн, м																					
				I	II	III	IV	V	VI	VII	VIII	IX	X	XI	XII	XIII	XIV	XV			
ФНН 12-450 Л 13 ШТ1 ВСт 3псб-1	Л 13 ШТ2 ВСт 3псб-1	-130(-13,3) +710(+72,4)	А	-	-	-	-	-	-	-	-	-	18,0*	-	-	-	-	-	-		
				В	-	-	-	-	-	-	-	-	-	-	-	-	-	-	-		
ФНН 12-630 Л 13 ШТ1 ВСт 3псб-1	Л 13 ШТ2 ВСт 3псб-1	-130(-13,3) +710(+72,4)	А	-	-	-	-	-	-	-	-	-	18,0*)	-	-	-	-	-	-		
				В	-	-	-	-	-	-	-	-	-	-	-	-	-	-	-		
ФНН 12-780 Л 13 ШТ1 ВСт 3псб-1	Л 13 ШТ2 ВСт 3псб-1	-130(-13,3) +710(+72,4)	А	-	18,0	14,4-18,0	10,8-18,0	8,4-18,0	6,0-18,0	4,8-18,0	3,6-18,0	2,4-18,0	1,8-18,0	1,2-18,0	0,9-18,0	0,6-18,0	0,4-18,0	0,3-18,0	0,2-18,0		
				В	-	-	-	16,8-18,0	14,4-18,0	-	-	15,6-18,0	12,0-18,0	8,4-18,0	-	-	-	-	-	15,6-18,0	12,0-18,0
	Л 15 ШТ1 ВСт 3псб-1	-203(-20,7) +776(+79,1)	А	-	-	-	-	-	-	-	-	-	16,8;18,0	-	-	-	-	-	-	-	
				В	-	-	-	-	-	-	-	-	-	-	-	-	-	-	-	-	-
ФНН 12-1100 Л 13 ШТ1 09Г2С-6	Л 13 ШТ2 09Г2С-6	-133(-13,6) +943(+93,1)	А	-	4,8	-	18,0	-	4,8	-	18,0	4,8-16,8	4,8-13,2	8,4-18,0	6,0-18,4	4,8	-	18,0	4,8	-	18,0
				В	6,0-18,0	4,8	-	18,0	-	4,8	-	18,0	-	14,4-18,0	9,6-18,0	7,2-18,0	4,8	-	18,0	8,4-18,0	6,0-18,0
ФНН 12-1220 Л 13 ШТ2 09Г2С-6	Л 15 ШТ1 09Г2С-6	-206(-21,0) +997(+101,7)	А	-	-	-	-	-	-	-	-	18,0	14,4-18,0	-	-	-	-	-	-	-	-
				В	-	-	-	-	-	-	-	-	-	-	-	-	-	-	-	-	-
ФНН 12-1430 Л 15 ШТ3 09Г2С-6	Л 15 ШТ2 09Г2С-6	-228(-23,3) +1131(+115,3)	А	-	-	-	-	-	-	-	-	18,0	14,4-18,0	-	-	-	-	-	-	-	-
				В	-	-	-	-	-	-	-	-	-	-	-	-	-	-	-	-	-
ФНН 12-1650 Л 15 ШТ3 09Г2С-6	Л 15 ШТ3 09Г2С-6	-253(-25,8) +1267(+129,2)	А	-	-	-	-	18,0	-	-	-	-	15,6-18,0	12,0-18,0	-	-	-	-	-	-	-
				В	-	-	-	-	15,6-18,0	-	-	18,0	13,2-18,0	10,8-18,0	-	-	-	-	-	-	-

*) Изменение сечения предусматривается только для зданий с кровлей по профилированному настилу.
 1. Схемы 1 и 2 на листе 2.
 2. Остальные указания приведены на листе 2.

Зав. отд	Белорб	Мис	1.400.3-21.1-26 км
Н. контр	Ладья	Мася	
Эл. констр	Шубалоб	Шуб	
Эл. инж. пр	Саракина	Сарак	
Рук. зрим	Лазарев	Лазар	Таблица для назначения сечения нижнего пояса подстропильной фермы с учётом ветровой нагрузки
Проектир	Лазарев	Лазар	
Исполнит	Прлова	Прл	
Страница	Р	1	Листов 2
ЦНИИПРОЕКТАЛЬНИЦА ИМ. Мельникова			

Шуб. М. 12-1430

Марка подстропильной фермы и сечение нижнего пояса по сортаменту	Сечение нижнего пояса подстропильной фермы с учетом ветровой нагрузки		Тип местности	Неразрезная схема расчета ветровой нагрузки																										
	Профиль и марка стали	Несущая способность, кН(тс)		Здания без надкрановой связи - схема 1										Здания с надкрановой связью - схема 2																
				Пролет стропильных ферм, м																										
	18					24					18					24														
	ветровой район																													
I					II					III					IV					V										
Отметка верха колонн, м																														
I					II					III					IV					V										
ФПН12-180 ⊥ 13 ШТ1 ВСтЗпс6-1	⊥ 13 ШТ2 ВСтЗпс6-1	-130(-13,3) +710(+72,4)	A	—	16,8; 18,0	13,2-18,0	9,6-18,0	7,2-18,0	15,6-18,0	10,8-18,0	8,4-18,0	6,0-15,6*	4,8-14,4*	—	—	—	—	16,8; 18,0	—	—	—	14,4; 15,6*	10,8-14,4*							
			B	—	—	—	15,6-18,0	12,0-18,0	—	18,0	13,2-18,0	10,8-18,0	7,2-18,0	—	—	—	—	—	—	—	—	—	—	18,0						
ФПН12-1100 ⊥ 13 ШТ1 09Г2С-6	⊥ 13 ШТ2 09Г2С-6	-133(-13,6) +913(+93,1)	A	4,8 — 18,0					4,8 — 18,0					4,8 — 18,0					4,8 — 18,0											
			B	4,8 — 18,0					4,8 — 18,0					12,0-18,0					8,4-18,0					6,0-18,0					4,8 — 18,0	
ФПН12-1220 ⊥ 13 ШТ2 09Г2С-6	⊥ 15 ШТ1 09Г2С-6	-206(-21,0) +997(+101,7)	A	—	—	—	—	—	—	—	—	—	13,2; 14,4*	—	—	—	—	—	—	—	—	—	—	—						
			B	18,0	13,2-18,0	10,8-18,0	7,2-18,0	6,0-18,0	12,0-18,0	8,4-18,0	6,0-18,0	4,8-15,6*	4,8-12,0	—	—	—	18,0	13,2-18,0	—	—	—	—	15,6-18,0	12,0-15,6*	8,4-14,4*					
ФПН12-1430 ⊥ 15 ШТ2 09Г2С-6	⊥ 15 ШТ2 09Г2С-6	-228(-23,3) +1131(+115,3)	A	—	—	—	—	—	—	—	—	—	13,2; 14,4*	—	—	—	—	—	—	—	—	—	—	—						
			B	—	—	16,8; 18,0	13,2-18,0	9,6-18,0	—	14,4-18,0	10,8-18,0	8,4-18,0	6,0-18,0	—	—	—	—	—	—	—	—	—	—	18,0	14,4-18,0					
ФПН12-1650 ⊥ 15 ШТ3 09Г2С-6	⊥ 15 ШТ3 09Г2С-6	-253(-25,8) +1267(+129,2)	A	—	—	—	—	16,8; 18,0	—	—	—	15,6*	12,0-14,4*	—	—	—	—	—	—	—	—	—	—	—						
			B	—	—	—	—	—	—	—	—	—	—	18,0	—	—	—	—	—	—	—	—	—	—	—					
ФПН12-1650 ⊥ 15 ШТ3 09Г2С-6	⊥ 17,5 ШТ1 09Г2С-6	-380(-38,8) +1393(+142,1)	A	—	—	—	—	14,4-18,0	—	—	—	16,8; 18,0	13,2-15,6*	9,6-14,4*	—	—	—	—	—	—	—	—	—	—						
			B	—	—	—	—	—	—	—	—	—	—	—	15,6-18,0	—	—	—	—	—	—	—	—	—	—					

Схема 1

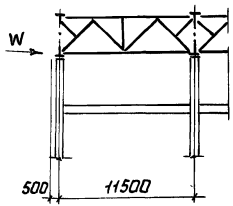
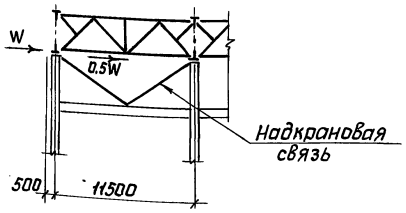


Схема 2



*) При больших значениях отметки верха колонн неразрезная схема факверка не применяется.

1. При прочерке в таблице и в неоговоренных случаях сечения нижних поясов подстропильных ферм следует принимать по сортаменту, приведенному на докум. 25кМ.
2. Таблица составлена с учетом коэффициента надежности по назначению $\gamma_n = 0,95$.

ЦНБ. N подл. Подпись и дата. Взам. инв. N

Марка стальной	Ряд стоек	Привязка стоек	Наличие надстроительной фермы	Допускаемые нагрузки на стойку				Сечение	Схема приложения сил	Расход стали на 1шт, кг	N N докум.
				H_x , кН(тс)	R , кН(тс)	S_B , кН(тс)	N , кН(тс)				
СН-1	крайний	"0"	нет	196(20,0)	162(16,5)	100(10,2)	130(13,3)	2-160x20 -160x10		240	43KM лист 1
СН-2				196(20,0)	292(29,7)	149(15,2)	153(15,6)	2-180x22 -156x10		265	43KM лист 1
СН-3				147(15,0)	162(16,5)	100(10,2)	130(13,3)	I 45Б2		290	43KM лист 1
СН-4				196(20,0)	292(29,7)	149(15,2)	153(15,6)	2-180x22 -406x8		350	43KM лист 2
СН-5	средний	—	нет	118(12,0)	162(16,5)	100(10,2)	162(16,5)	I 40Б2		255	43KM лист 2
СН-6				255(26,0)	292(29,7)	149(15,2)	329(33,5)	2-220x25 -350x8		400	43KM лист 2
СН-7	крайний	"250" или "500"	есть	147(15,0)	126(12,8)	92(9,4)	181(18,8)	I 45Б2		265	43KM лист 2
СН-8				196(20,0)	259(26,4)	145(14,9)	309(31,5)	2-180x22 -406x8		325	43KM лист 3
СН-9	средний	—	есть	118(12,0)	126(12,8)	92(9,4)	302(30,8)	I 40Б2		235	43KM лист 3
СН-10				255(26,0)	259(26,4)	145(14,8)	327(33,3)	2-200x25 -350x10		370	43KM лист 3

S_B и S_H - ветровые и сейсмические нагрузки, действующие вдоль здания
 R - нагрузка на связевую стойку
 H_x - опорная реакция в уровне верха колонны в плоскости рамы
 N - продольная сила

1. Схемы связей по колоннам ниже уровня покрытия принимаются по соответствующим сериям колонн.
 2. Силы от вертикальных связей по опорным стойкам должны распределяться на две колонны в составе надкрановых вертикальных связей по колоннам.

Зав. отд	Белаяв	Маг
Н. контр	Ладья	Маг
Эл. контр	Шубалов	Маг
Эл. инж. пр.	Сорокина	Сорок
Рук. б-ка	Лазарева	Лазар
Лавров	Ладья	Маг
Испания	Клочков	Маг

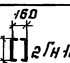
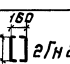
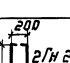
1.460.3-21.1-27 KM

Сортамент
опорных стоек

Стальная	Лист	Листов
□		1
ЦНИИпроектстальконструкция им. Мельникова		

Шиб.-И.Ладья (подпись и дата) 18.04.1972

Сортамент распорок

Марка	Вид профиля ГОСТ	Марка стали и ГОСТ, ТУ	Обозначение и размер профиля	Длина, м	Несущая способность, кН (тс)	Масса, кг
а1	Сталь прокатная угловая равнонаклонная ГОСТ 8509-86	ВСт3псб-1 ТУ14-1-3023-80	└ 80×6	6,0	-94(-9,6)	97
а2			└ 90×7	6,0	-153(-15,6)	127
а3			└ 100×7	6,0	-210(-21,4)	143
а4			└ 110×8	6,0	-317(-32,4)	178
а5			└ 80×6	3,0	Конструктивная	49
а6	Швеллеры, стальные эмульсионные равнонаклонные ГОСТ 8278-83	ВСт3кп2 ГОСТ 380-71	 2Гн 160×80×4	12,0	-104(-10,6)	230
а7			 2Гн 200×80×5	12,0	-210(-21,4)	322
а8			 2Гн 200×100×6	12,0	-289(-29,5)	422

Сортамент раскосов

Марка	Вид профиля ГОСТ	Марка стали и ТУ	Обозначение и размер профиля	Длина, м	Несущая способность, кН (тс)	Масса, кг
б1	Сталь прокатная угловая равнонаклонная ГОСТ 8509-86	ВСт3псб-1 ТУ14-1-3023-80	└ 100×7	8,48	-110(-11,2)	202
б2			└ 110×8	8,48	-165(-16,8)	252
б3			└ 80×6	6,71	-76(-7,8)	109

Сортамент растяжек

Марка	Вид профиля ГОСТ	Марка стали и ГОСТ, ТУ	Обозначение и размер профиля	Длина, м	Масса, кг	Примечания
в1	Сталь прокатная угловая равнонаклонная ГОСТ 8509-86	ВСт3кп2 ГОСТ 380-71	└ 63×5	6,0	63	Для зданий с кранами группы режимов работы 7К (в цехах металлургических производств) и ВК по ГОСТ 25546-82
			└ 80×6	6,0	49	Для всех зданий, кроме зданий с кранами группы режимов работы 7К (в цехах металлургических производств) и ВК по ГОСТ 25546-82
в2	Сталь прокатная угловая равнонаклонная ГОСТ 8509-86	ВСт3псб-1 ТУ14-1-3023-80	└ 100×7	12,0	285	Для зданий с кранами группы режимов работы 7К (в цехах металлургических производств) и ВК по ГОСТ 25546-82
			└ 80×6	12,0	194	Для всех зданий, кроме зданий с кранами группы режимов работы 7К (в цехах металлургических производств) и ВК по ГОСТ 25546-82

Распорки по верхним поясам стропильных ферм и растяжки по нижним поясам следует крепить на усилие 78 кН (8,0 тс), распорки по рядам колонн - на усилия примыкающих вертикальных связей, распорки и раскосы горизонтальных связей по нижним поясам стропильных ферм - по их несущей способности.

ИНВ. № 7-Лодж, Лодж и дата, Взвешивание

Зав. отд	Беллев	<i>[Signature]</i>	1.460.3-21.1-28 км	Сортамент распорок, раскосов, растяжек	Стация	Лист	Листов
Н.контр	Ладзь	<i>[Signature]</i>			Р	1	
Ел.контр	Шубалов	<i>[Signature]</i>					
Ел.инжпр	Сорокина	<i>[Signature]</i>					
Рук.бриг	Лазарева	<i>[Signature]</i>					
Проверил	Орлова	<i>[Signature]</i>					
Исполнил	Гришюковский	<i>[Signature]</i>					

Схема вертикальных связей	Марка связи	Элемент	Вид профиля ГОСТ	Марка стали, ГОСТ, ТУ	Обозначение и размер профиля, мм	Связь прелегом 6 и 12 м			Связь прелегом 5,5 и 11,5 м				
						Усилие крепления элемента, кН(тс)		Масса, кг	Усилие крепления элемента, кН(тс)		Масса, кг		
						СВ	S=СВ+СН		СВ	S=СВ+СН			
<p>В пролетах ферм Р1</p> <p>В плоскости колонн ВС1; ВС2</p> <p>В пролетах ферм Т1</p> <p>В плоскости колонн ВС3; ВС4</p>	Р1	ВС1	Сталь прокатная угловая равнополочная ГОСТ 8509 - 86	ВСт3пс6-1 ТУ14-1-3023-80	┌ 75×6	-64(-6,5)	62(6,3)	11(11,3) 138(14,1)	Для Р1 297	-75(-7,6)	11(11,3) 162(16,5)	Для Р1 276	
					┌ 90×6	-138(-14,1)				Для ВС1 322			
					┌ 63×5	-111(-11,3)							—
					┌ 63×5	—							
	ВС2	ВСт3пс6-1 ТУ14-1-3023-80		┌ 75×6	-64(-6,5)	127(13,0)	248(25,3)	366	-75(-7,6)	149(15,2)	276(28,2)	344	
				┌ 100×8	-248(-25,3)								
				┌ 63×5	-111(-11,3)				—				
				┌ 63×5	—								
	Т1	ВСт3пс6-1 ТУ14-1-3023-80		ВС3	┌ 80×6	—	92(9,4)	11(11,3) 125(12,8)	Для Т1 667	—	92(9,4)	11(11,3) 125(12,8)	Для Т1 646
					┌ 90×7	-125(-12,8)							
					┌ 90×7	-146(-14,9)				Для ВС3 695			
					┌ 63×5	—							
ВС4	ВСт3пс6-1 ТУ14-1-3023-80	ВС4	┌ 80×6	—	146(14,9)	259(26,4)	819	—	146(14,9)	259(26,4)	791		
			┌ 10×8	-259(-26,4)									
			┌ 90×7	-146(-14,9)				—					
			┌ 63×5	—									

Шифр и дата Подпись и дата Шифр и дата

1. заводские узлы вертикальных связей приведены на докум.44км;45км.
2. элемент для транспортировки „Н“ принимать из L 75×6.
3. элементы P1 и P2 крепить на усилие 49 кН(5тс).
4. при дробном обозначении в числителе показана допустимая нагрузка на связь P1, Т1.

Зав. отд. Беляев
 П.контр. Ладзь
 Гл.контр. Шувалов
 Гл.инж.пр. Саракина
 Рук.бриг. Лазарева
 Проверил Лазарева
 Испытания Орлова

1.460.3-21.1-29км

Сартамент верти-
кальных связей

Стадия	Лист	Листов
Р		1
ШИНПРОЕКТСТАЛЬКОНСТРУКЦИЯ им. Мельникова		

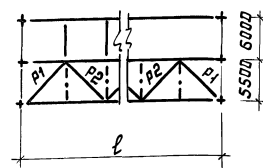
Марка вертик- альной связи или наерузки S_B ; S , кН (тс)	Шаг опорных стоек м	Наличие подстро- пильных фворм	Ряд стоек				
			Крайний			Средний	
			Привязка к оси ряда, мм	Марка опорной стойки	Допускаемая Н _{рамн} = Н _з , кН (тс)	Марка опорной стойки	Допускаемая Н _{рамн} = Н _з , кН (тс)
BC1	5,5 или 6,0	нет	"0"	CH-1	до 196 (20,0)	CH-5	до 118 (12,0)
			"250" или "500"	CH-3	до 147 (15,0)	CH-6	до 255 (26,0)
BC2			"0"	CH-2	до 196 (20,0)	CH-6	до 255 (26,0)
			"250" или "500"	CH-4	до 196 (20,0)		
BC3	11,5 или 12,0	нет	"250" или "500"	CH-3	до 147 (15,0)	CH-5	до 118 (12,0)
BC4		CH-4		CH-6		до 255 (26,0)	
$S_B = 92 (9,4)$ $S = 126 (12,8)$	11,5 или 12,0	есть	"250" или "500"	CH-7	до 147 (15,0)	CH-9	до 118 (12,0)
$S_B = 145 (14,8)$ $S = 259 (26,4)$				CH-8		CH-10	

Схема приложения сил, действующих на опорные стойки, приведена на докум. 27КМ.

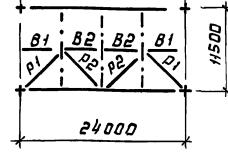
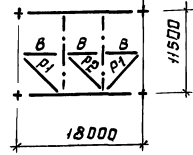
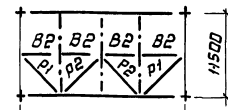
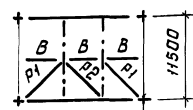
Зав. отд.	Белая	<i>Мис</i>	1.460.3-21.1-31 KM			
Н. контр.	Лады	<i>Мис</i>	Таблица для выбора марок опорных стоек	Страница	Лист	
Эл. констр.	Шубалов	<i>Мис</i>		Р	1	
Эл. инж. пр.	Сорокина	<i>Сорокина</i>		ЦНИИпроектстальконструкция им. Мельникова		
Рук. брвг.	Лазарьба	<i>Лазарьба</i>		Формат А3		
Проберит	Лады	<i>Лады</i>		23722	52	
Исполнител	Орлова	<i>Орлова</i>				

Тип местности	Отметка верха колонн, м	Неразрезная схема опирания фашверка					Разрезная схема опирания фашверка							
		Пояса „а“ при шаге ферм 12м			Раскосы „б“		Пояса „а“ при шаге ферм 12м			Раскосы „б“				
		Пролёт здания, м												
		18	24		18	24	18	24		18	24			
		Элемент пояса			Элемент решётки		Элемент пояса			Элемент решётки				
		в	в1	в2	р1; р2	р1; р2	в	в1	в2	р1; р2	р1; р2			
ветровой район					ветровой район									
I-IV		V	I-V	I II III IV V	I-III	IV	V	I II III IV V	I-V	I-V	I-IV	V	I-V	
А	4,8-9,6													
	10,8													
	12,0				а1			б1		б1				
	13,2	а1												
	14,4		а1											
	15,6				а2			б2		б2				
	16,8		а2											
18,0											а2			
В	4,8-13,2													
	14,4													
	15,6	а1			а1			б1		б1				
	16,8		а1											
	18,0											а2		

Шаг ферм 6м



Шаг ферм 12м



1. Сортамент поясов и раскосов приведен на дамум. 28КМ.
2. Таблицы составлены, исходя из условия опирания стоек фашверка в уровне нижнего пояса стропильных ферм.
3. Прочерк в таблице указывает значения отметок верха колонн, при которых неразрезная схема фашверка не применяется.
4. Тип местности А или В следует принимать в соответствии с требованиями главы СНиП 2.01.07-85 „Нагрузки и воздействия“.
5. Таблицы для выбора марок поясов и раскосов горизонтальных ферм составлены с учётом коэффициента надёжности по назначению 0,95.

1. 460.3-21.1-32КМ

Зав. отд.	Беляев	<i>Беляев</i>			
Н. контр.	Ладья	<i>Ладья</i>			
Эл. контр.	Шувалов	<i>Шувалов</i>			
Эл. инженер	Сорокина	<i>Сорокина</i>			
Чек. брше	Лазарева	<i>Лазарева</i>			
Проверил	Лазарева	<i>Лазарева</i>			
Исполнил	Дорова	<i>Дорова</i>			

Таблицы для выбора марок поясов и раскосов горизонтальных связей по нижним поясам стропильных ферм в торце здания	Стандия	лист	листоВ
	Р		1
	Проектная конструктория им. Мельникова		

Шиб. Н.Р.Ладья, Ладья и Дятла, Взлет. Инж. №2

Здания и ряд колонн	Пролет ферм, м	Тип местности	Ветровой район	Марка вертикальной связи	
				ВС2	ВС4
				Шаг стропильных ферм, м	
				6	12
Отметка верха колонн, м					
Здания со стальными колоннами с кранами - средний ряд, то же без кранов - крайний ряд.	18	A, B	—	—	—
	24	A, B	—	—	—
Здания со стальными колоннами без кранов - средний ряд. Здания с железобетонными колоннами - крайний ряд.	18	A	IV	—	$\frac{16,8 - 18,0}{15,6 - 18,0}$
			V	$\frac{16,8 - 18,0}{15,6 - 18,0}$	$\frac{13,2 - 18,0}{12,0 - 18,0}$
	24	A	II	—	$\frac{18,0}{16,8 - 18,0}$
			III	18,0*	$\frac{14,4 - 18,0}{13,2 - 18,0}$
	24	A	IV	$\frac{14,4 - 18,0}{13,2 - 15,6}^{**}$	$\frac{10,8 - 18,0}{9,6 - 15,6}^{**}$
			V	$\frac{10,8 - 18,0}{10,8 - 14,4}^{**}$	$\frac{8,4 - 18,0}{7,2 - 14,4}^{**}$
	24	B	IV	—	$\frac{16,8 - 18,0}{15,6 - 18,0}$
			V	$\frac{18,0}{16,8 - 18,0}$	$\frac{14,4 - 18,0}{12,0 - 18,0}$

Ряд колонн	Пролет ферм, м	Тип местности	Ветровой район	Марка распорки	
				a4	a8
				Шаг стропильных ферм, м	
				6	12
Отметка верха колонн, м					
Средний	18	A, B	—	—	—
	24	A	V	$\frac{14,4 - 18,0}{14,4}^{**}$	$\frac{14,4 - 18,0}{14,4}^{**}$
		B	—	—	—
Крайний	18,24	A, B	—	—	—

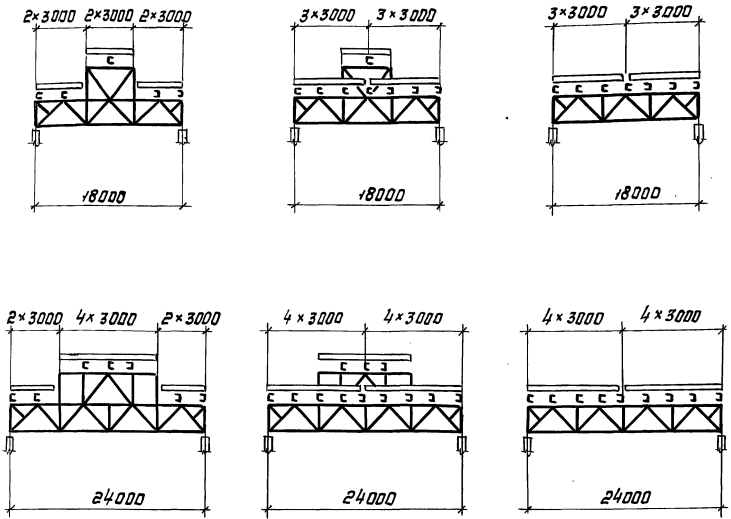
- Сортамент вертикальных связей приведен на докум. 29КМ, распорок - на докум. 28КМ.
- При детальном обозначении в числителе показана отметка верха колонн для разрезной схемы опирания фахверка.
- При прочерке в таблицах и в неговоренных случаях применять связи марки ВС1 (ВС3), распорки марки А3 (АТ).
- Таблицы для выбора марок вертикальных связей и распорок составлены с учетом коэффициента надежности по назначению $\gamma_n = 0,95$.

Зав. отд.	Беляев		1.460.3-21.1-33КМ	Стадия	Лист	Листов		
Н.контр.	Ладзе			таблицы для выбора марок вертикальных связей и распорок, расположенных по рядам колонн	Р		1	
Гл. констр.	Шубалов				ЦНИИПРОЕКТСТАЛЬНОКОНСТРУКЦИЯ им. Мельникова			
Инж.пр.	Сараклиа							
Рук. бриг.	Лазарева							
Проверил	Лазарева							
Исполнил	Орлова							

- * Только для неразрезной схемы опирания фахверка
 ** При больших значениях отметки верха колонн неразрезная схема опирания фахверка не применяется.

Схемы раскладки настила

а) у фанаря и на фанаре б) у панели торца фанаря в) на фермах без фанаря



1. На схемах раскладки настила, отличающихся от приведенных на данном документе, требуемая марка определяется расчётом, исходя из предельных нагрузок на настилы, указанных в табл. 1 на докум. ЗОКМ.
2. Применение на разных участках покрытия здания настила одинаковой высоты при разной толщине не допускается.
3. В таблице рамкой отмечены профили, рекомендуемые к применению. При их отсутствии допускается применение других профилей, указанных в данной таблице.
4. Таблица для выбора марок настила составлена с учетом коэффициента надежности по назначению $\gamma_n = 0,95$.

Таблица для выбора марок настила

Снеговой район	Пролёт здания, м	Здания со светопрозрачными фанарями			Бесфанерные здания
		Пролёты с фанарями		Пролёты без фанарей	
		На фанаре	На стропильных фермах		
Марка настила					
I	18	H57-750-0,7 H60-845-0,7	H57-750-0,7 H60-845-0,7	H57-750-0,7 H60-845-0,7	H57-750-0,7 H60-845-0,7
	24	H57-750-0,7 H60-845-0,8	H57-750-0,7 H60-845-0,8	H57-750-0,7 H60-845-0,8	
II	18,24	H57-750-0,8 H60-845-0,8	H57-750-0,8 H60-845-0,8	H57-750-0,8 H60-845-0,8	H57-750-0,7 H60-845-0,7
III	18	H57-750-0,8 H60-845-0,8	H57-750-0,8 H60-845-0,8	H57-750-0,8 H60-845-0,8	H57-750-0,7 H60-845-0,7
	24	H57-750-0,8 H60-845-0,7	H57-750-0,8 H75-750-0,8	H57-750-0,8 H60-845-0,7	
IV	18	H57-750-0,8 H75-750-0,8	H75-750-0,8	H57-750-0,8 H60-845-0,8	H57-750-0,8 H60-845-0,8
	24	H57-750-0,8 H60-845-0,8			
V	18	—	—	—	H57-750-0,8 H75-750-0,8
	24	—	—	—	H75-750-0,8

Зав. отд.	Берёв			Схемы раскладки настила. Таблица для выбора марок настила	Стадия	лист	листов
Н. кантр.	Лавзь				□		1
В. констр.	Шубалов				ИПН ПР ОЕК СТАЛЬКОНСТРУКЦИЯ И.М. Мельникова		
В. инж. л.	Сорокина						
Р. к. б. о. г.	Лазарева						
Проверил	Орлова						
Исполнил	Лавзь						

1.460.3-21.1-34кМ

Ш. № подл. Подпись и дата. Взам. инв. №

Маркировочные схемы прогонов

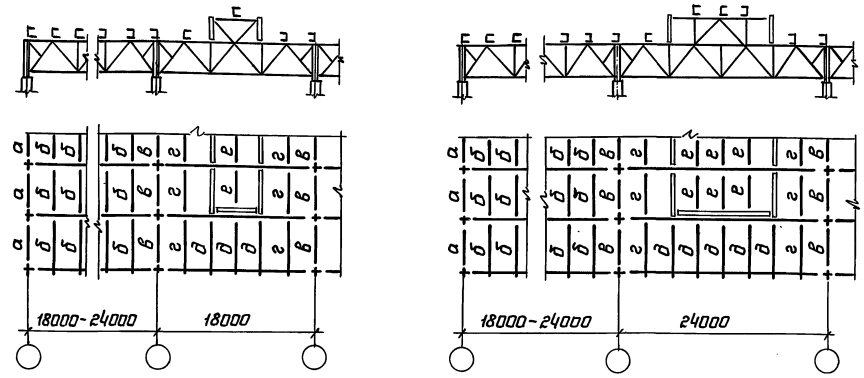


таблица для выбора марок прогонов

Шаг ферм, м	Снеговой район	Обозначение прогонов на маркировочных схемах											
		е		е		б		д		в		а	
		Пролет здания, м											
		18	24	18	24	18	24	18, 24	18, 24	18, 24	18, 24		
Марка прогона													
6	I	п-2	п-2	п-1	п-1	п-1	п-1	п-2	п-1				
	II		п-3										
	III	п-3	п-3	п-4	п-2	п-2	п-2	п-3					
	IV	п-5	п-5	п-6	п-3	п-3	п-3	п-3					
	V	—	—	—	—	п-3	п-4	—					п-5
12	I	пр-11,1	пр-11,1	пр-7,9	пр-6,2	пр-7,9	пк-7,9	пр-6,2	пр-6,2				
	II		пр-11,1		пр-7,9								
	III	пр-16,5	пр-16,5	пр-11,1	пр-7,9	пр-11,1	пк-11,1	пр-7,9					
	IV	пр-18,2	пр-31,6	пр-16,5	пр-11,1	пр-16,5	пк-16,5	пр-11,1					
	V	—	—	—	—	—	—	—					

1. В таблице указаны марки прогонов, требуемые по расчету, с учетом коэффициента надежности по назначению $\gamma_n = 0,95$.
2. В каждом конкретном случае марки прогонов рекомендуется назначать с учетом унификации с тем, чтобы общее количество марок на здании, как правило, не превышало трех.
3. Перепад уровней верха смежных прогонов не должен превышать 2см. При перепаде более 2см под прогоны предусматриваются соответствующие подкладки.
4. Сортамент прогонов пролетом 6м приведен на докум. ЗОКМ
5. Приведенные в таблице марки прогонов пролетом 12м приняты по серии 1.462.3-17/85.
6. Прогоны марок, указанных в числителе, предусмотрены при светозащитных фонарях по серии 1.464-11/82 (одноярчные), в знаменателе - по серии 1.464-13/82 (двухъярусные).
7. Остальные указания приведены на докум. ЗОКМ.

Имя и дата

Зав. отд.	Беляев	<i>Беляев</i>
Н.контр.	Ладзь	<i>Ладзь</i>
Гл.контр.	Шувалов	<i>Шувалов</i>
Гл.инж.	Сорокина	<i>Сорокина</i>
Рук. д-ром	Лазарева	<i>Лазарева</i>
Проверил	Орлова	<i>Орлова</i>
Исполнил	Ладзь	<i>Ладзь</i>

1.460.3-21.1-35КМ

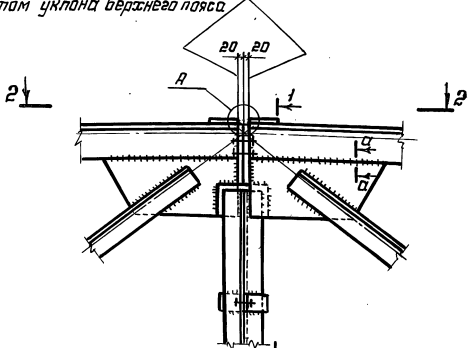
Маркировочные схемы прогонов. Таблица для выбора марок прогонов	Стация	Лист	Листов
	Р	1	1
ЦНИИпроектстальконструкция им. Мельникова			

23722 56

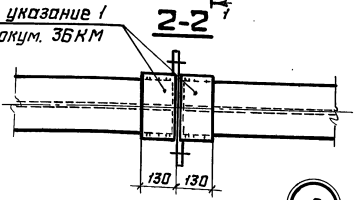
формат А3

6

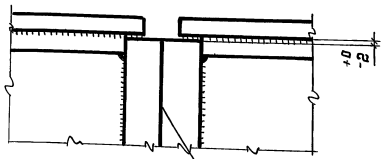
Торцы тавров фрезеровать с учётом уклона верхнего пояса.



См. указание 1 на докум. 36КМ

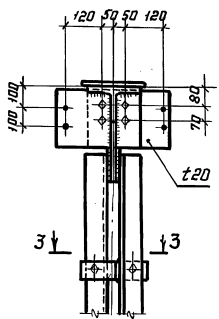


А



См. указание 1

1-1

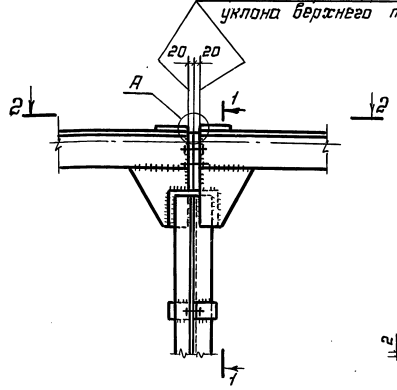


3-3

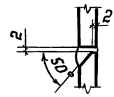


7

Торцы тавров фрезеровать с учётом уклона верхнего пояса.



А-А



1. Поверхности трения не подлежат арматурованию и окраске, должны быть очищены от загрязнений, ржавчины и обезжирены.
2. Остальные указания приведены на докум. 36КМ.

Шиф. № табл. Подпись и дата взыск. инв. №

Заб. отд.	Беляев	<i>[Signature]</i>		1.460.3 - 21.1 - 37КМ	Стандия	Лист	Листов
Н. контр.	Ладзь	<i>[Signature]</i>			Р		1
Эл. контр.	Шубалов	<i>[Signature]</i>		Монтажные стыки стропильных ферм. Узлы 6,7	ЦентрпроектСтальконструкция им. Мельникова		
Эл. инж. пр.	Сорокина	<i>[Signature]</i>					
Рук. бриг.	Лазарева	<i>[Signature]</i>					
Проверил	Ладзь	<i>[Signature]</i>					
Исполнил	Клочков	<i>[Signature]</i>					

23722 58

Формат А3

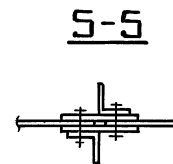
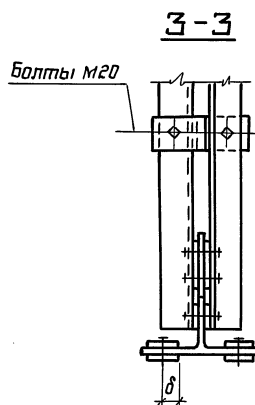
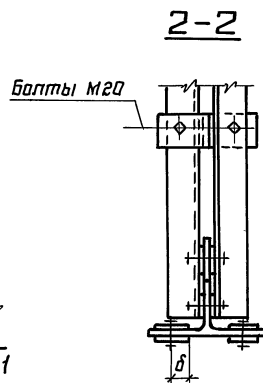
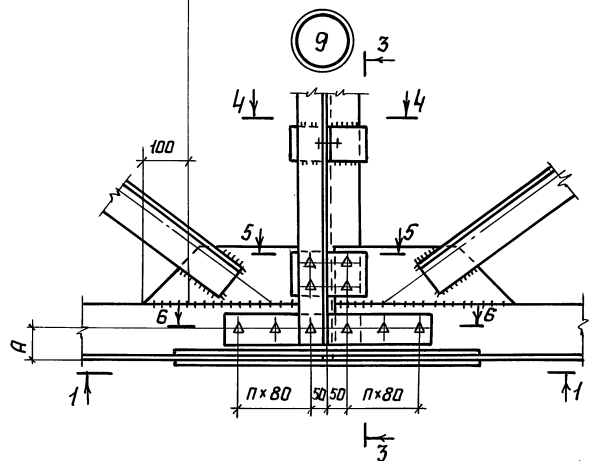
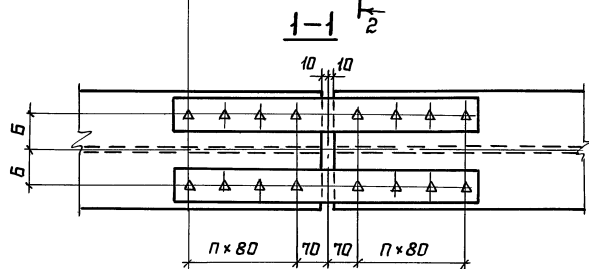
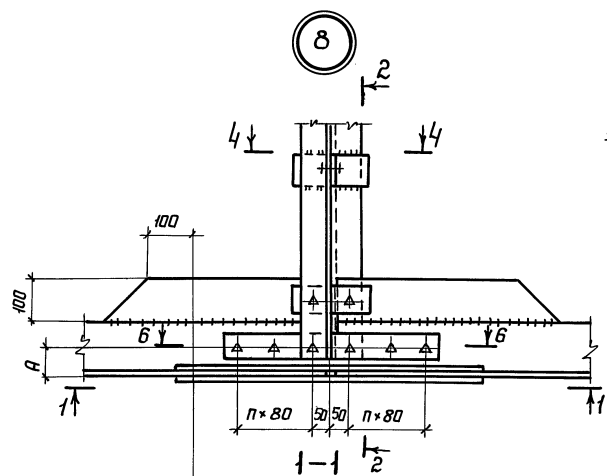


Таблица размеров, мм

Сечение нижнего пояса фермы	А	Б	В
13 ШТ	85	55	35
15 ШТ	90	65	40
17,5 ШТ	100	80	50
20 ШТ	100	90	60

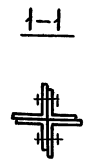
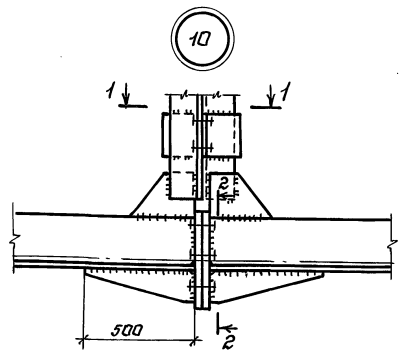
1. Схемы ферм и маркировка узлов приведены на докум. 05КМ.
2. Таблицы для выбора накладок и высокопрочных болтов к монтажным стыкам приведены на докум. 66КМ.
3. В узлах количество болтов приведено условно.

Зав. отд.	Белыев		1.460.3-21.1-38КМ	Стадия	Лист	Листов	
Н.контр.	Ладзь			Монтажные стыки нижних поясов стропильных ферм на накладках. Узлы 8,9	Р		1
П.констр.	Щувапов				ЦНИИПРОЕКТСТАЛЬКОНСТРУКЦИЯ им. Мельникова		
Линз.пр.	Сорокина						
Рук.бриг.	Лазарева						
Проверил	Орлаба						
Исполнил	Ладзь						

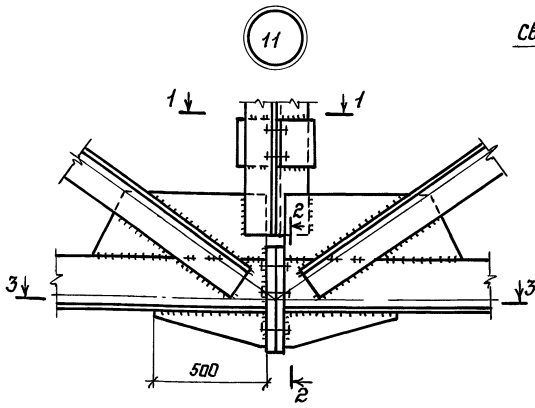
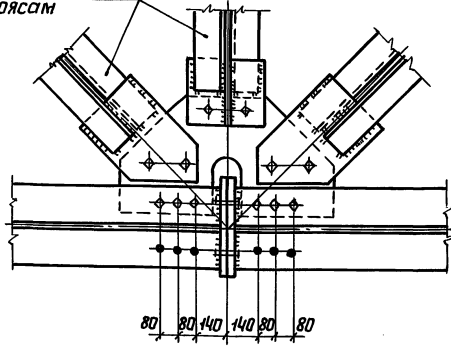
23722 59

Формат А3

ИНВ. № подл. Подпись и дата Взам. инв. №



Связи по нижним поясам



Марка фермы	Расчетное усилие, кН(тс)	Сечение нижнего пояса фермы	Марка фланца
ФС 18 - 22	+ 400 (+40,8)	⊥ 13 Ш Т1	ФС 13 - 25
ФС 18 - 33	+ 600 (+61,2)		
ФС 18 - 48	+ 858 (+87,5)		
ФС 24 - 18	+ 577 (+58,8)	⊥ 13 Ш Т1	
ФС 24 - 23	+ 734 (+74,9)		
ФС 18 - 62	+ 1114 (+113,6)	⊥ 15 Ш Т2	ФС 15 - 25
ФС 24 - 30	+ 954 (+97,3)	⊥ 15 Ш Т1	
ФС 24 - 36	+ 1148 (+117,0)	⊥ 15 Ш Т3	ФС 17,5 - 40
ФС 18 - 75	+ 1339 (+136,5)	⊥ 17,5 Ш Т1	
ФС 24 - 48	+ 1511 (+154,1)	⊥ 17,5 Ш Т2	
ФС 24 - 53	+ 1678 (+171,1)	⊥ 17,5 Ш Т3	ФС 20 - 40
ФС 18 - 99	+ 1764 (+179,9)	⊥ 20 Ш Т1	
ФС 24 - 65	+ 2052 (+209,3)	⊥ 20 Ш Т2	

1. Схемы ферм с маркировкой узлов приведены на док. 05КМ.
2. Болты высокопрочные - М24, диаметр отверстий во фланцах под высокопрочные болты ф 28 мм.
3. Усилие предварительного натяжения болтов при монтажной сварке равно 239 кН (24,4 тс); допускается увеличение усилия до 10%.
4. Разрез 2-2 приведен в сортаменте фланцевых соединений на док. 40КМ.
5. Технологию изготовления и сборки монтажных фланцевых соединений следует принимать в соответствии с „Руководством по сборке фланцевых монтажных соединений стальных строительных конструкций“ (ВНИИПромСтальКонструкция, ЦНИИПроектСтальКонструкция, Москва 1986г.)
6. Неоговоренные болты М20.

Зав. отд.	Беляев		1.460.3-21.1-39КМ	Монтажные стыки нижних поясов стропильных ферм на фланцах. Узлы 10; 11. Таблица для выбора марок фланцевых соединений	Стация	Лист	Листов
И.контр.	Ладзь				Р		1
Гл.контр.	Шувалов				ЦНИИПроектСтальКонструкция им. Мельникова		
Гл.инж.пр.	Сорокина						
Рук.бриг.	Лазарева						
Проверил	Ладзь						
Исполнил	Клочков						

Инв. № подл. Подпись и дата Взам. инв. №

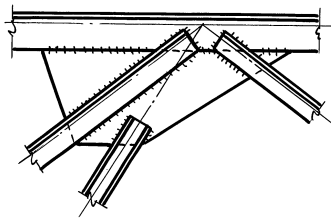
Марка фланца	Схема фланцевого соединения (Разрез 2-2)	Сечение нижнего пояса фермы	Геометрические характеристики	
			t_{ϕ} , мм	Катеты сварных швов K_{ϕ} , мм
ФС 13-25		<ul style="list-style-type: none"> 1 13ШТ1 1 13ШТ2 	25	8
ФС 15-25		<ul style="list-style-type: none"> 1 15ШТ1 1 15ШТ2 1 15ШТ3 	25	10

Марка фланца	Схема фланцевого соединения (Разрез 2-2)	Сечение нижнего пояса фермы	Геометрические характеристики	
			t_{ϕ} , мм	Катеты сварных швов K_{ϕ} , мм
ФС 17,5-40		<ul style="list-style-type: none"> 1 17,5ШТ1 1 17,5ШТ2 1 17,5ШТ3 	40	10
ФС 20-40		<ul style="list-style-type: none"> 1 20ШТ1 1 20ШТ2 	40	14

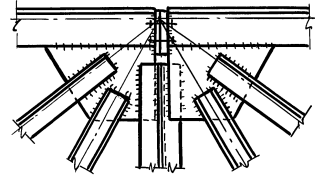
Инв. № подл. Подпись и дата. Взам. инв. №

Зав. отд.	Беляев	<i>[Signature]</i>	1.460.3 - 21.1 - 40КМ			
Н. контр.	Лады	<i>[Signature]</i>	Сортамент фланцевого соединения нижнего пояса стропильных ферм	Сталь	Лист	
Эл. констр.	Шубалов	<i>[Signature]</i>		□	1	
Эл. инж. пр.	Сорокина	<i>[Signature]</i>		ЦНИИПРОЕКТСТАЛЬКОНСТРУКЦИЯ им. Мельникова		
Рук. бриг.	Лазарева	<i>[Signature]</i>				
Проектир.	Лады	<i>[Signature]</i>				
Исполнит.	Кларчак	<i>[Signature]</i>				

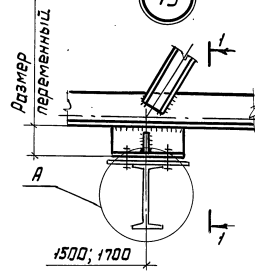
15



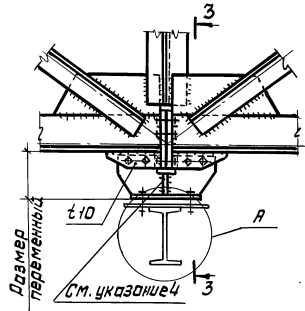
17



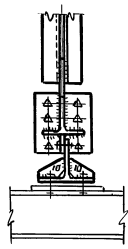
19



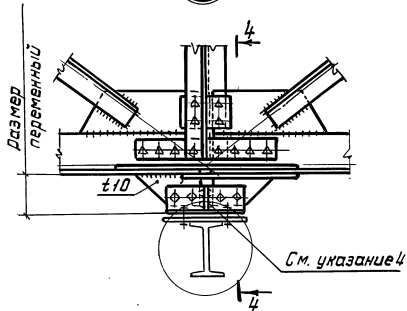
16



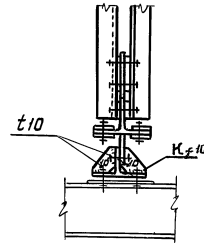
3-3



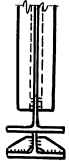
18



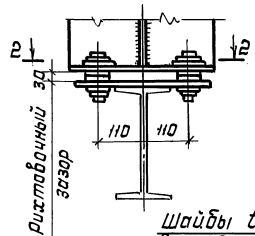
4-4



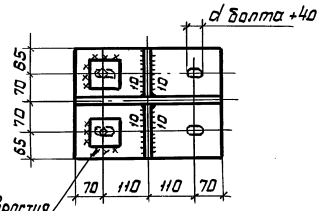
1-1



А



2-2



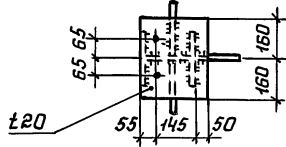
Шайбы t20 отверстия в шайбах по диаметру болта

1. Схемы ферм и маркировка узлов приведены на докум. 05 KM.
2. Марки стали, условия поставки болтов и указания по назначению типов электродов приведены в разделе 5 пояснительной записки.
3. Столик для крепления балок крановых путей выполнять из широкополочного тавра 30ШТ2.

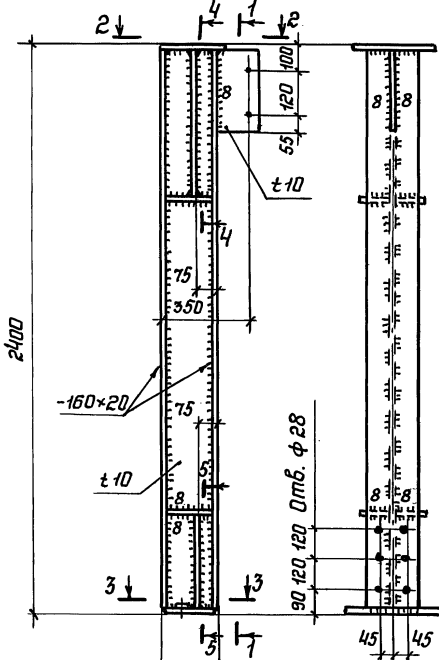
Зав. отд.	Беляев			1.460.3-211-42 KM Узлы стропильных ферм при наличии подвешеного транспорта. Узлы 15-19	Стандия	Лист	Листов
Н. контр.	Ладзь				Р		1
Э.контр.	Шубалов				ЦНИИпроектстальинструкция им. Мельникова		
Э.инж.пр.	Сорокина						
Руч. бриг.	Лазарева						
Проверил	Ладзь						
Исполнил	Клочков						

Шиб. на лаве. Подпись и дата. Взам. инв. №

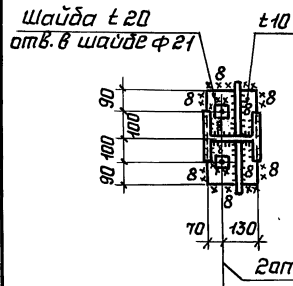
CH-1
2-2



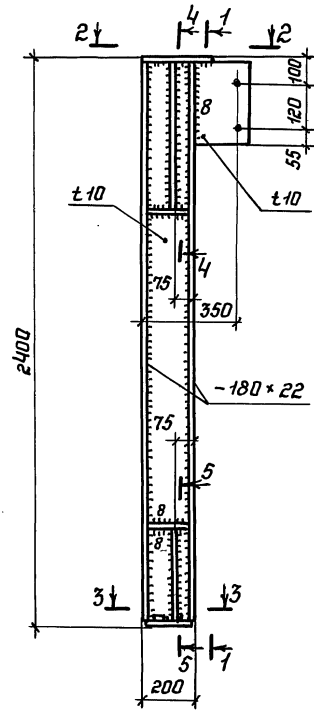
1-1



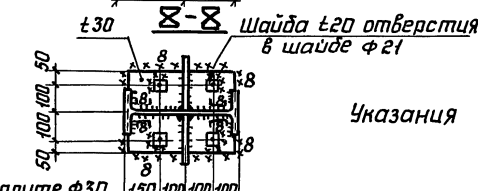
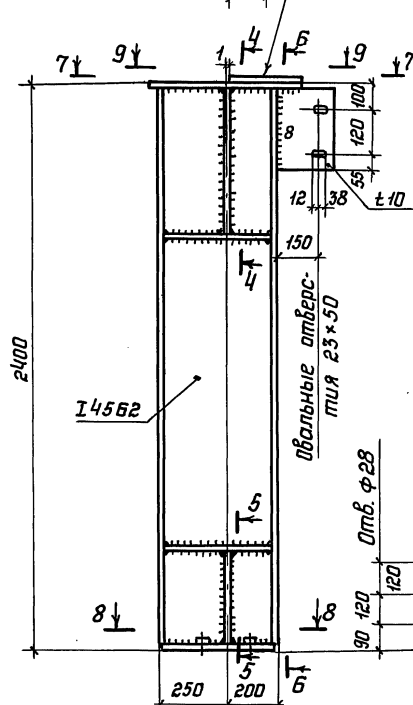
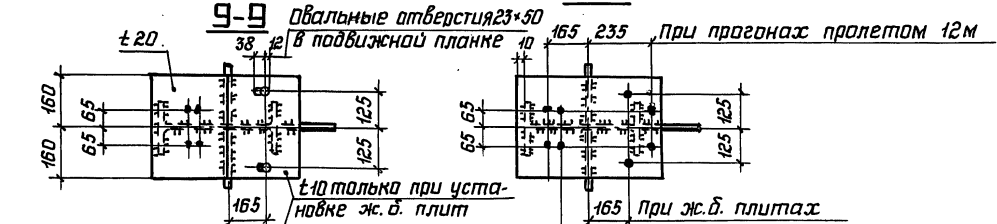
3-3



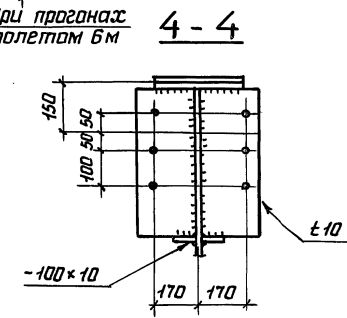
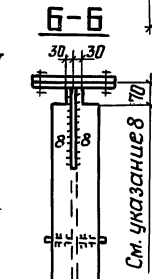
CH-2



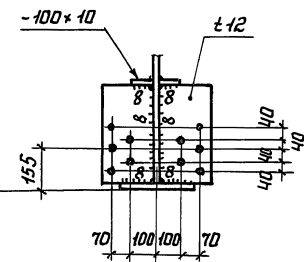
CH-3



7-7



5-5



Указания приведены на листе 3

1.460.3-21.1-43КМ

Опорные стойки

Зав. отд.	Беляев	
И.контр.	Ладзь	
Гл. констр.	Шувалов	
Гл. инж. пр.	Сорокина	
Рук. бриг.	Лазарева	
Проверил	Ладзь	
Исполнил	Клочков	

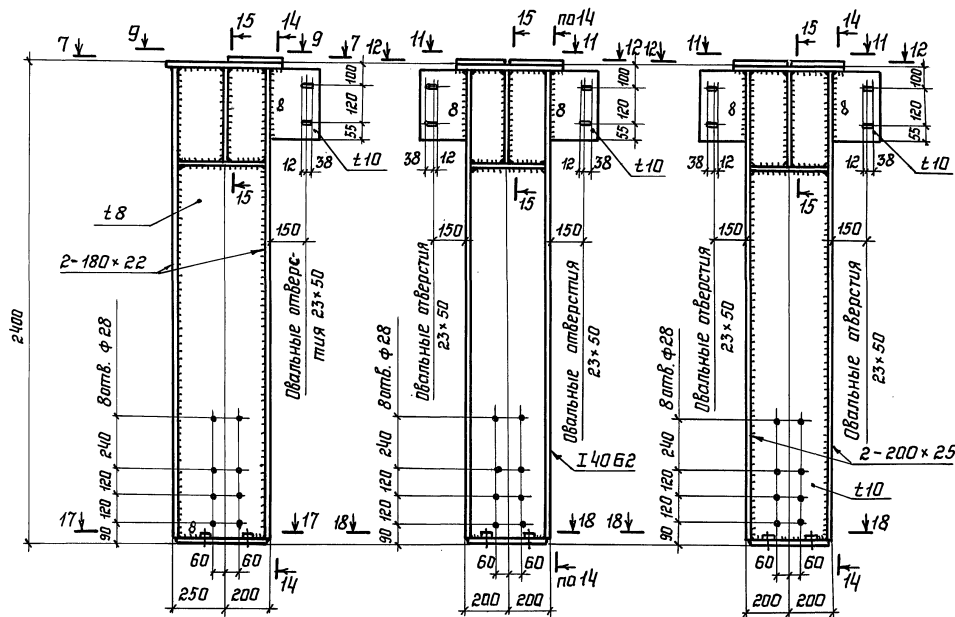
Стадия	Лист	Листов
Р	1	3
ЦНИИПРОЕКТАСТАЛЬКОНСТРУКЦИЯ им. Мельникова		

Инд. и подп. Подпись и дата 1938 г. Инв. №

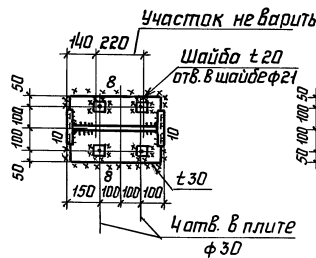
СН-8

СН-9

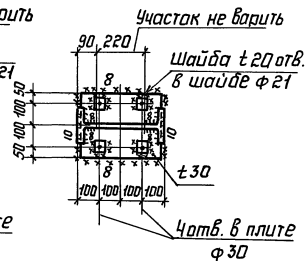
СН-10



17-17



18-18



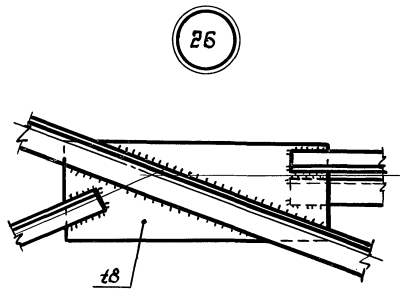
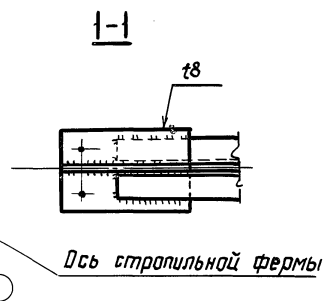
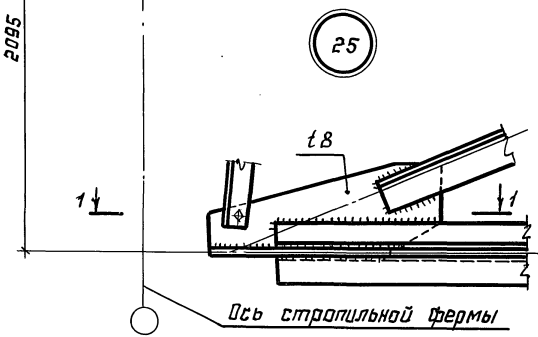
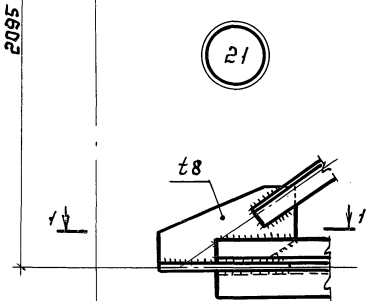
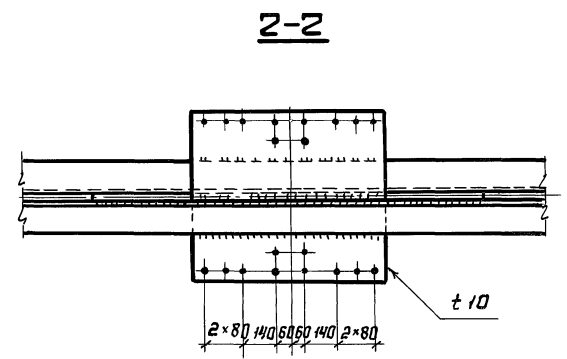
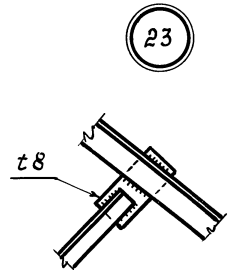
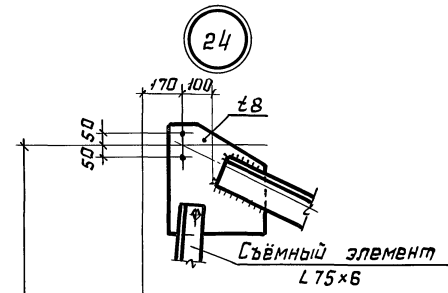
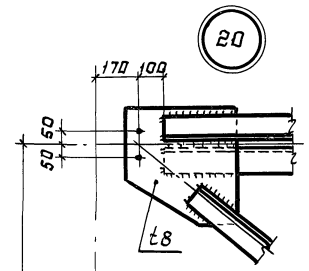
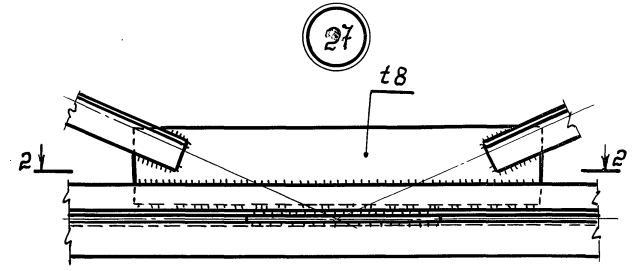
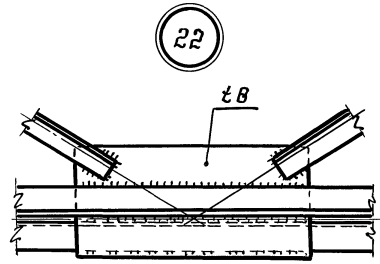
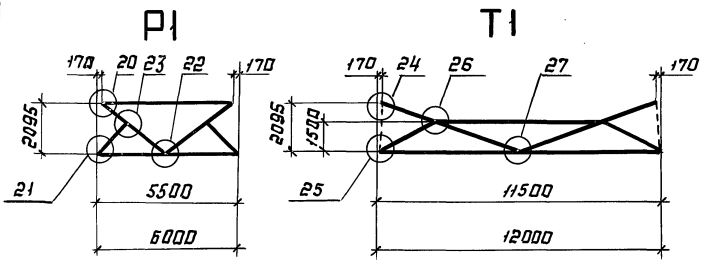
1. Сортамент опорных стоек приведен на докум. 27КМ.
2. Разрезы 7-7; 9-9 приведены на листе 1.
3. Разрезы 11-11; 12-12; 14-14; 15-15 приведены на листе 2.
4. Все неоговаренные отверстия ф 23.
5. Все неоговаренные швы $K_f = 6$ мм.
6. Указания по назначению типов электродов приведены в разделе 5 пояснительной записки.
7. Марки стали указаны в разделе 5 пояснительной записки.
8. Крепление опорных стоек к металлическим колоннам можно производить на болтах класса прочности 8.8 диаметром 20 мм вместо монтажной сварки.
9. При опирании на стойки по средним рядам колонн прогонов пролетом 12 м под прогоны предусмотреть прокладки толщиной 30 мм через стойку, начиная от торца здания, для обеспечения стока воды к водоприемным воронкам.

1.460.3-21.1-43КМ

23722 66 формат А3

Лист

3



1. Сортамент вертикальных связей приведен на докум. 29КМ
2. Все отверстия $\Phi 23$ под болты класса точности В.
3. Марки стали, указания по назначению типов электродов приведены в разделе 5 пояснительной записки.

ИМБ № 106/01. Подпись и дата 16.04.1965

Зав. отд	Беляев	
Н. контр	Лавзь	
гл. констр	Шубалов	
гл. инж. пр.	Сорокина	
Рук. бриг.	Лазарева	
Пробверил	Ладзь	
Исполнил	Клочков	

1.460.3-21.1-44KM

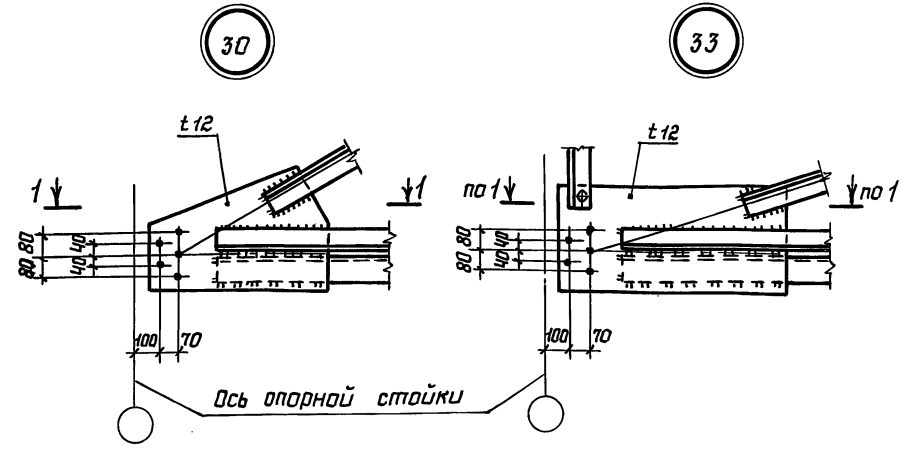
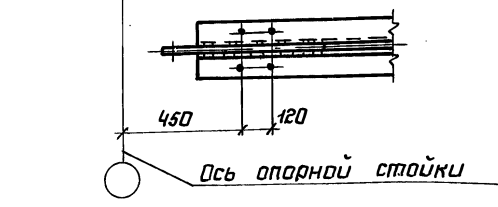
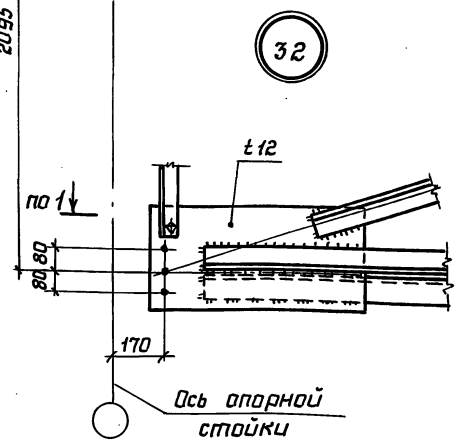
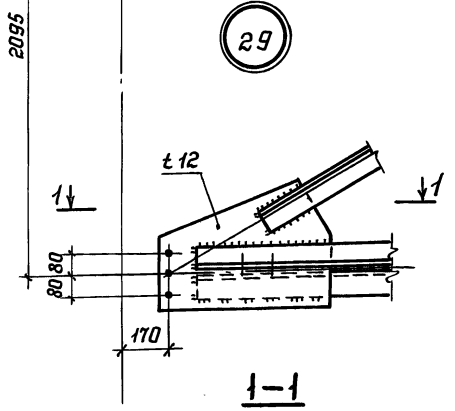
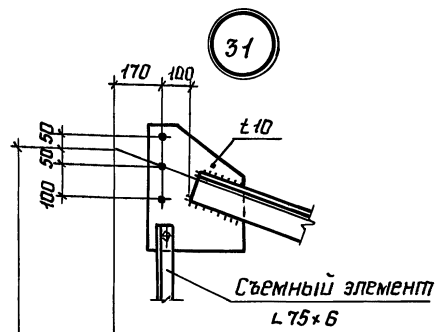
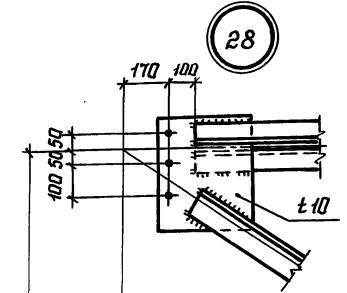
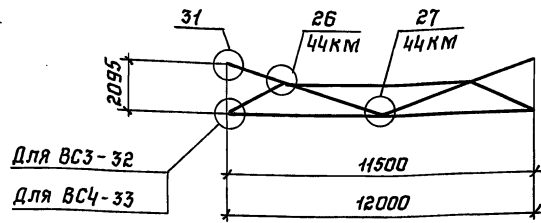
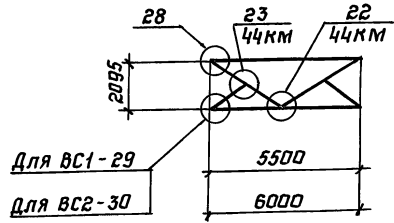
Схемы и узлы вертикальных связей P1, T1.
Узлы 20-27

Стадия	Лист	Листов
Р		1

ИИИПРОЕКТАЛЬИНСТРУКЦИЯ
им. Мельникова

ВС1; ВС2

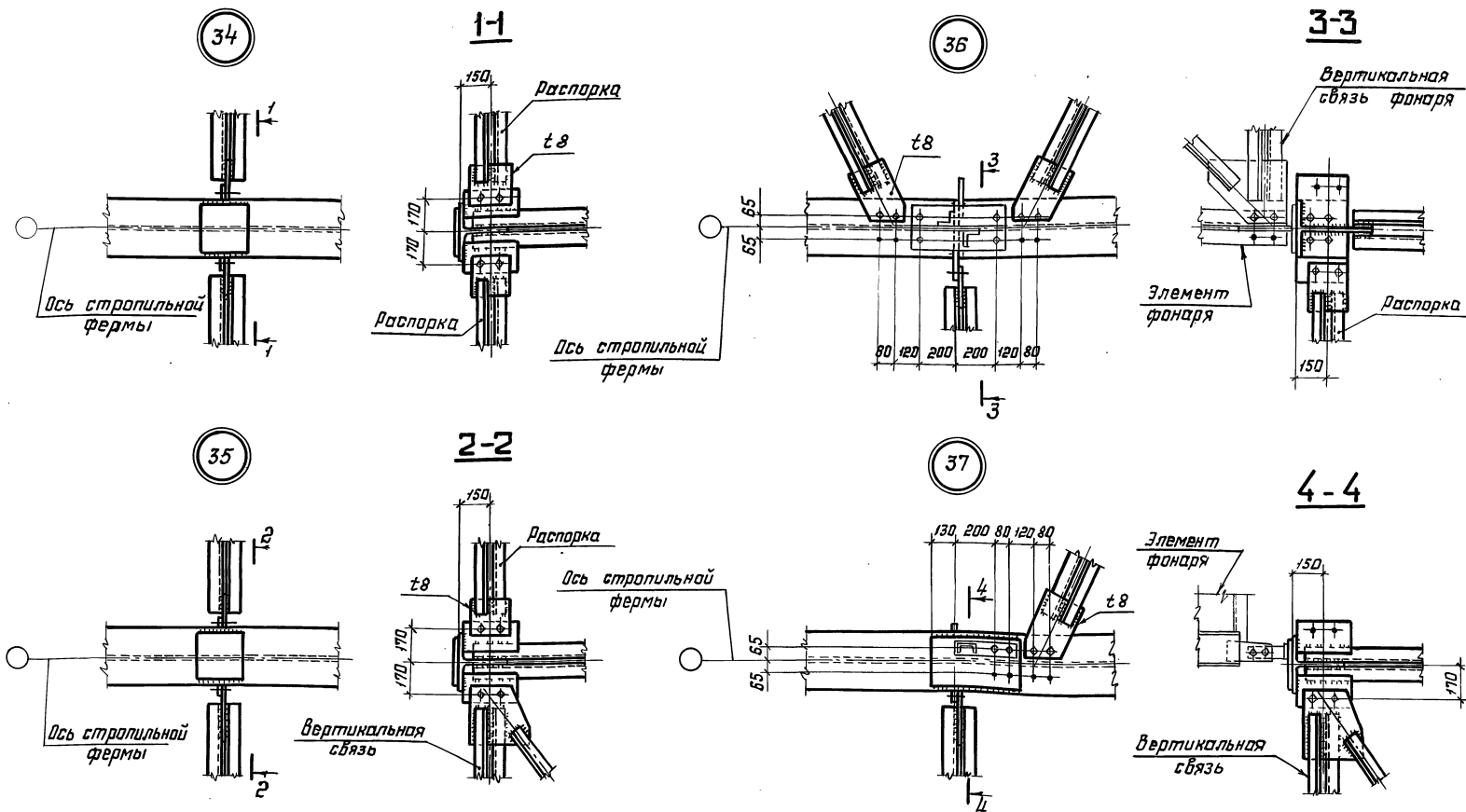
ВС3; ВС4



1. Сортамент вертикальных связей приведен на докум. 29КМ.
2. Все отверстия $\Phi 23$ под болты класса точности В.
3. Марки стали, указания по назначению типов электродов приведены в разделе 5 пояснительной записки.

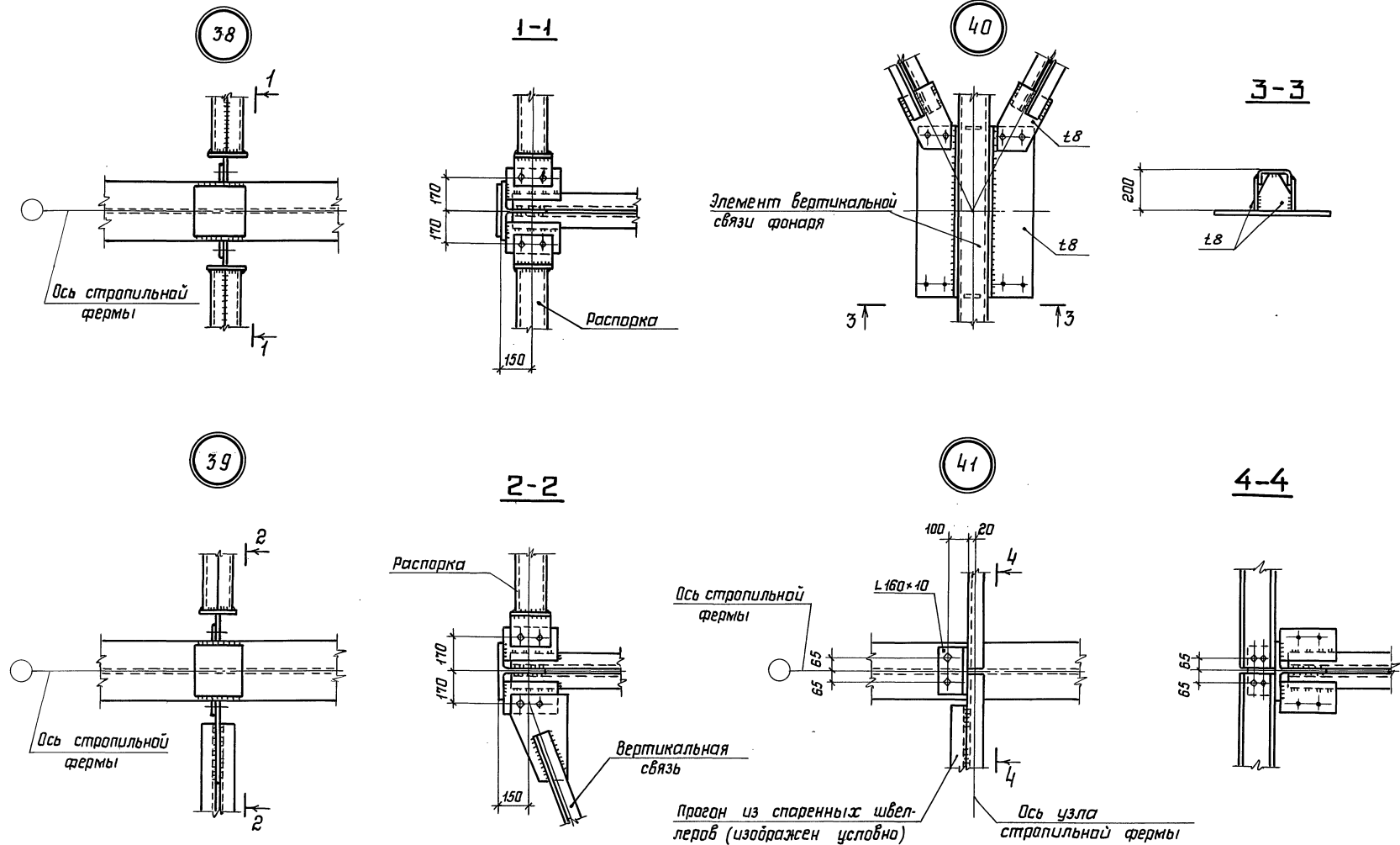
Инв. и подл. Подпись и дата. Взам. инв. №

Зав. отд.	Беляев		1.460.3-21.1-45KM			
И.контр.	Ладзь					
Гл.контр.	Шувалов		Схемы и узлы вертикальных связей ВС1; ВС2; ВС3; ВС4. Узлы 28-33	Стация	Лист	Листов
Гл.инж.пр.	Саракина			Р		1
Рук.близ.	Лазарева			ЦНИИПРОЕКТСТЕЛКОНСТРУКЦИЯ		
Проверил	Ладзь			им. Мельникова		
Исполнил	Ключков					



1. Схемы расположения прогонов и связей по верхним поясам стропильных ферм и маркировка узлов приведены на докум. 06КМ-08КМ.
2. Болты М20. Условия поставки болтов и указания по назначению типов электродов приведены в разделе 5 пояснительной записки.
3. Расположение отверстий по верхним поясам стропильных ферм приведено на докум. 56КМ.

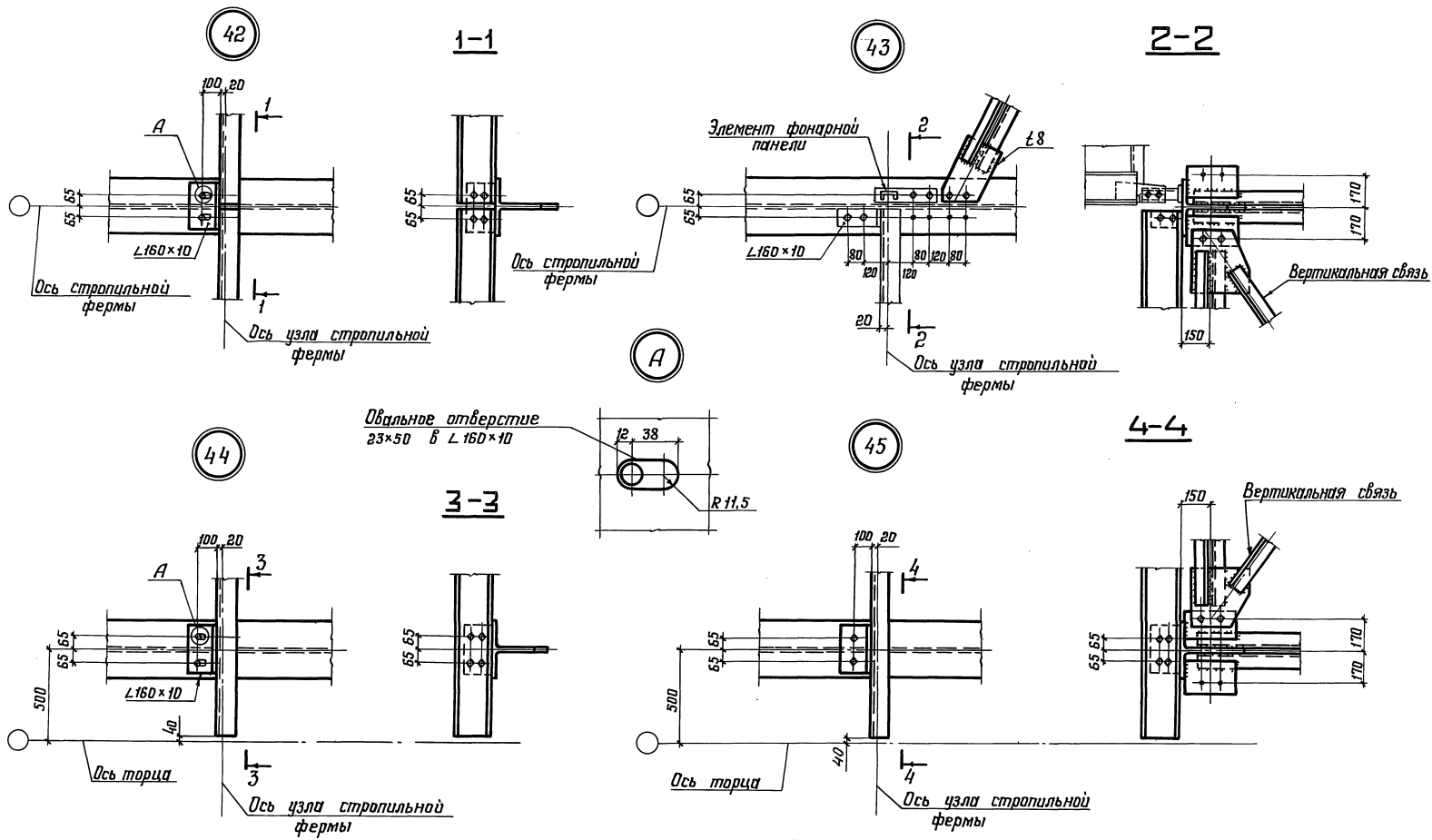
Заб. отв.	Беляев					1450.3-211-46КМ	Крепление связей по верхним поясам отпора пильных ферм. Узлы 34-37	Сталь	Лист	Листов
Н. контр.	Ладья							Р		1
Эл. контр.	Щуцколов									
Эл. инж. п.	Сорокина									
Рук. бриг.	Лазарева									
Проберш.	Ладья									
Исполнил.	Клочков									



Указания приведены на докум. 46 КМ

Зав. отд.	Беляев	М.В.Ф.		1.460.3-21.1-47КМ Крепление прогонов и связей по верхним поясам стропильных ферм Узлы 38-41	Стадия	Лист	Листов
Н.контр.	Ладзь	М.В.Ф.			Р		1
Гл.контр.	Щувапов	М.В.Ф.			ЦНИИПРОЕКТАЛЬКОНСТРУКЦИЯ им. Мельникова		
Гл.инж.пр.	Сорокина	Сорокина					
Рук.бриг.	Лазарева	Лазарева					
Проверил	Ладзь	Ладзь					
Исполнил	Клочков	Клочков					

23722 70

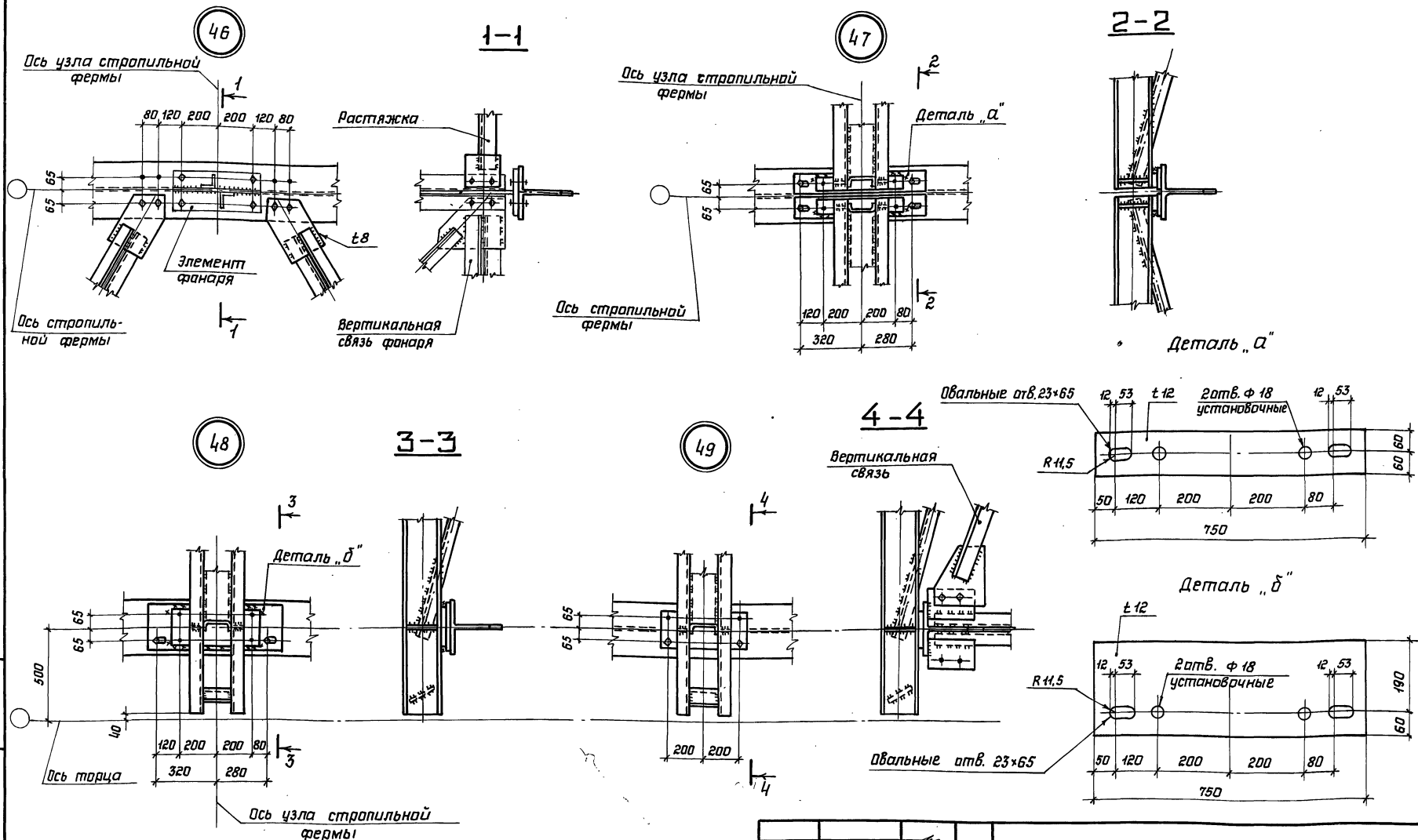


Овальное отверстие
23x50 в L160x10

Указания приведены на докум. 46KM.

Зав. отд.	Беляев		1.460.3 21.1-48KM	Крепление прогонов и связей по верхним поясам стропильных ферм. Узлы 42-45	Стация	Лист	Листов
Н.контр.	Ладзь				Р	7	
П.констр.	Щивалов				ЦНИИПРОЕКТАЛЬНИКОНСТРУКЦИЯ		
П.инж.пр.	Сорокина				им. Мельникова		
Рук. бриг.	Лазарева						
Проверил	Ладзь						
Исполнил	Клочков						

Ш.№: год. Подпись и дата



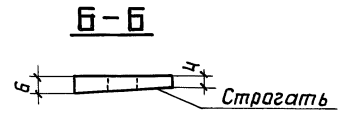
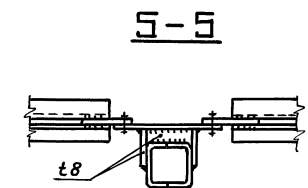
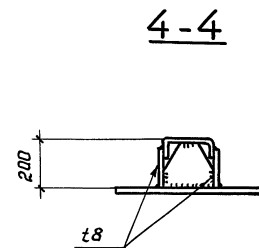
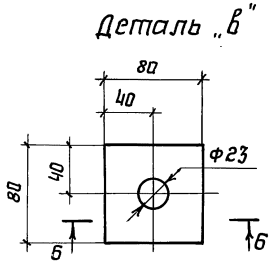
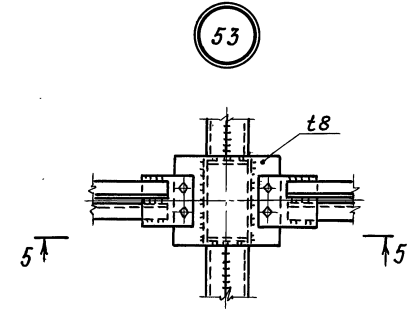
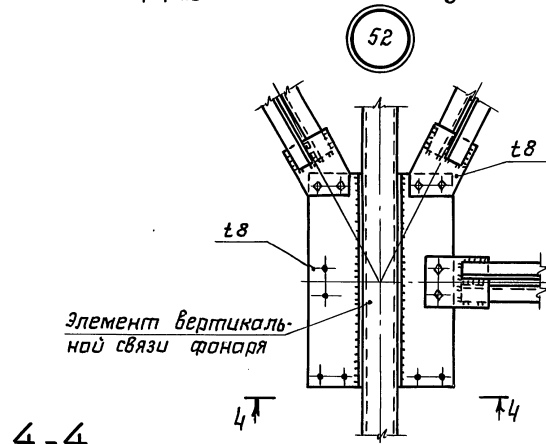
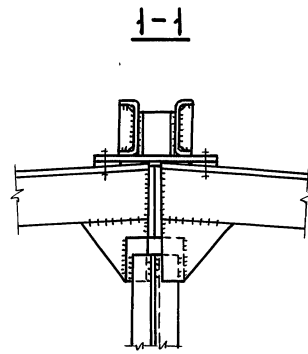
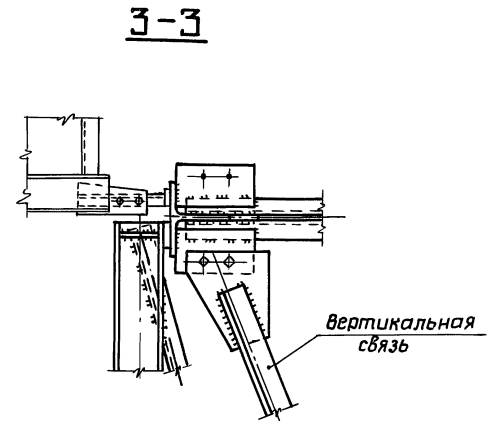
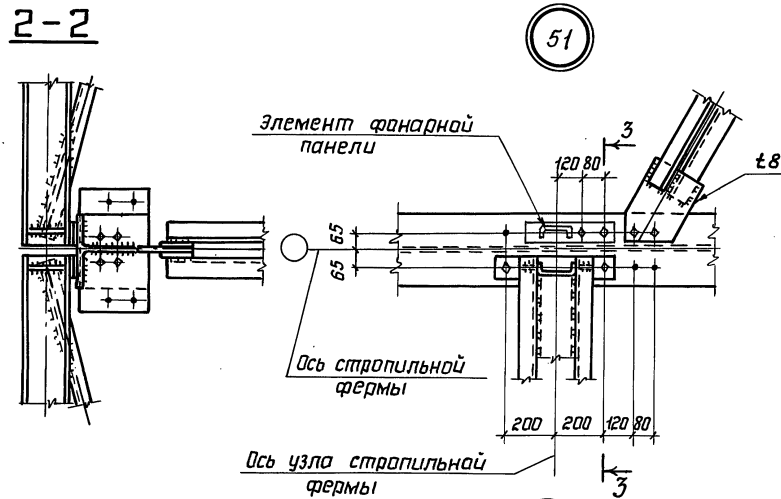
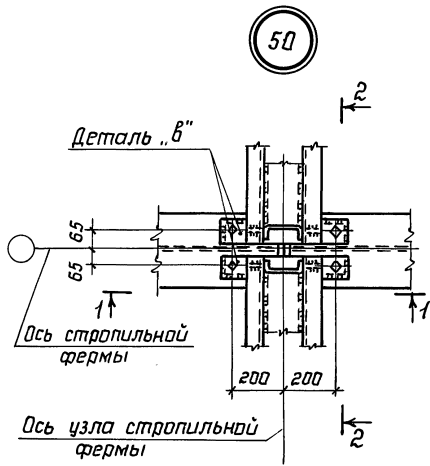
Указания приведены на док. 46КМ.

Зав. отд.	Беляев	<i>[Signature]</i>	1460.3-211-49КМ Крепление прогонов и связей по верхним поясам стропильных ферм Узлы 46-49	Стадия	Лист	Листов
Н.контр.	Ладзь	<i>[Signature]</i>		Р	4	
Т.контр.	Шувалов	<i>[Signature]</i>		ЦНИИПРОЕКТИЛЬКОНСТРУКЦИЯ им. мельникава		
Гл.инж. пр.	Саранина	<i>[Signature]</i>				
Рук. бриг.	Лазарева	<i>[Signature]</i>				
Проверил	Ладзь	<i>[Signature]</i>				
Исполнил	Клочков	<i>[Signature]</i>				

23722 72

Формат А3

Шифр и дата
Подпись и дата
Шифр и подл.



Указания приведены на док. 46 км.

Зав. отд.	Беляев	<i>[Signature]</i>
Н.контр.	Ладзь	<i>[Signature]</i>
Гл. констр.	Шувалов	<i>[Signature]</i>
Гл. инж. пр.	Сорокина	<i>[Signature]</i>
Рук. бриг.	Лазарева	<i>[Signature]</i>
Проверил	Ладзь	<i>[Signature]</i>
Исполнил	Клочков	<i>[Signature]</i>

1.460.3-21.1-50КМ

Крепление проганов и связей по верхним поясам стропильных ферм Узлы 50-53

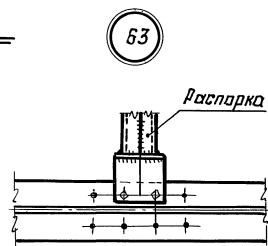
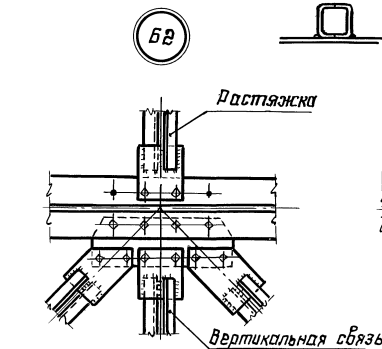
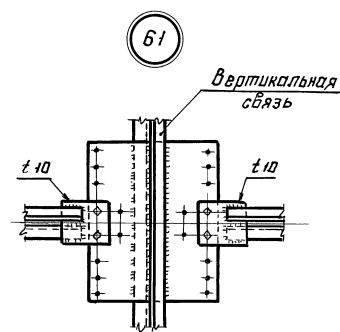
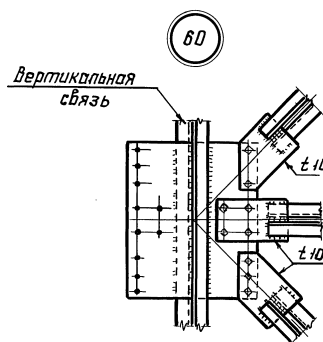
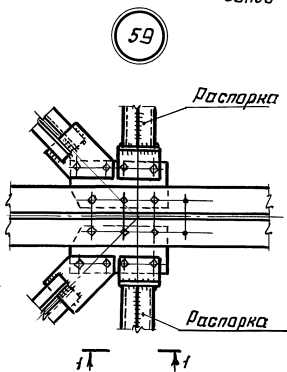
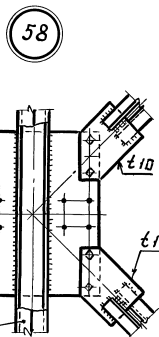
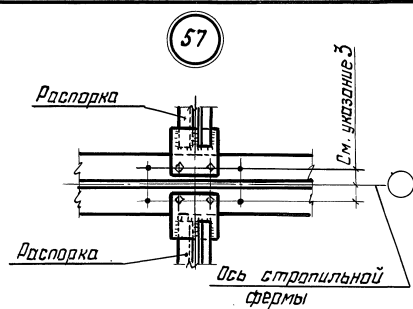
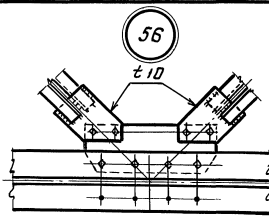
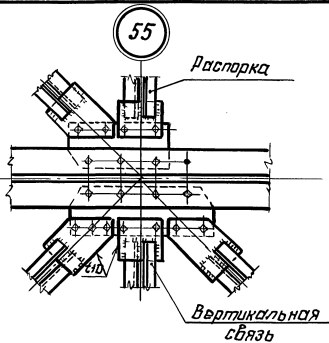
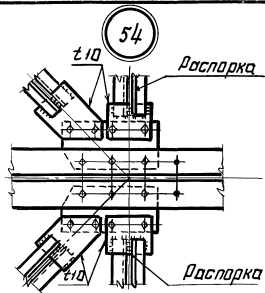
Стадия	Лист	Листов
Р		1
ЦНИИПРОЕКТАЛЬКОНСТРУКЦИЯ им. Мельникова		

23722 73

Формат А3

Ш.В. Н. подл. Подпись и дата

ВЗЛОМ. Ш.В. Н.

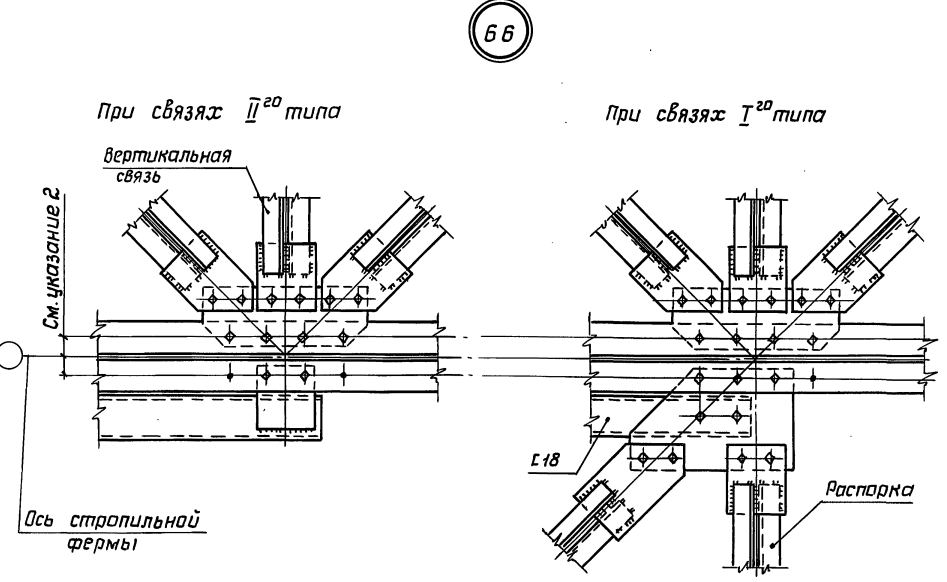
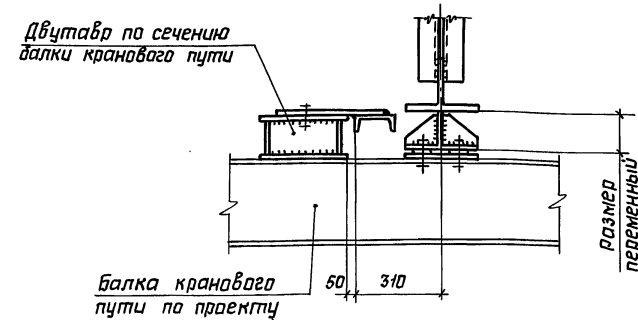
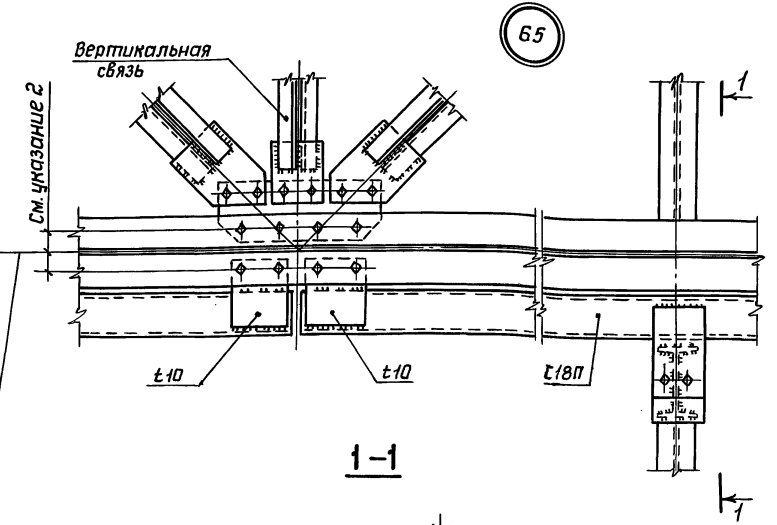
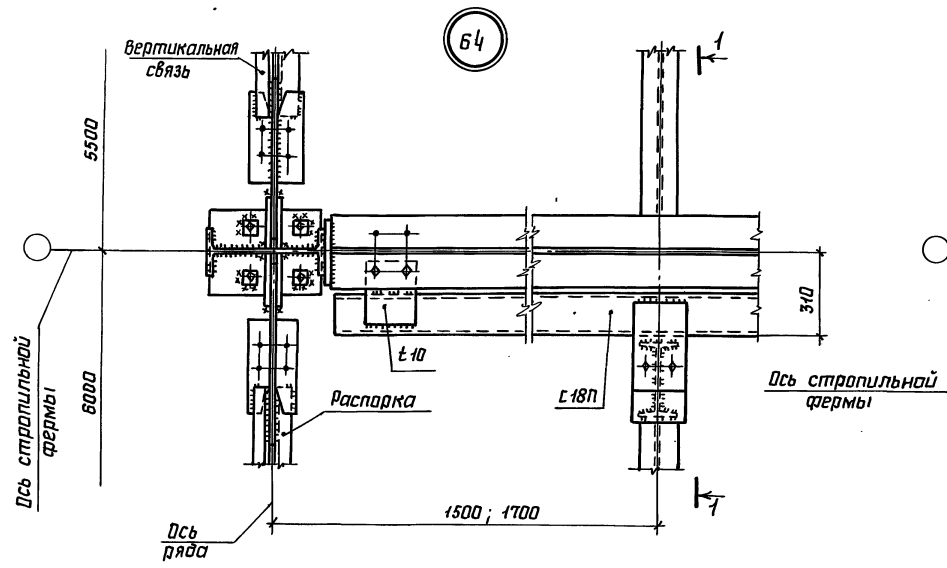


1. Схемы расположения связей по нижним поясам стропильных ферм и маркировка узлов приведены на док. ДВКМ-НКМ.
2. В узлах 55, 56, 60, 61, 62 крепление связей двумя болтами показано условно. Количество болтов следует определять в каждом конкретном случае в зависимости от действующих усилий.
3. Болты М20. Устройства подкладки болтов и указания по назначению типов электродов приведены в разделе 5 пояснительной записки.
4. Расположение отверстий по нижним поясам стропильных ферм приведено на док. 56КМ

Заб. от	Беляев				1.4 60. 3 - 21.1 - 51 КМ	Стандарт	Лист	Листов
И. контр.	Ладзь					Р	1	
гл. инж.	Шувалов				Крепление связей по нижним поясам стропильных ферм Узлы 54-63	ЦНИИПРОЕКТАСТАЛЬКОНСТРУКЦИЯ им. Мельникова		
гл. инж.	Сорокина							
инженер	Лазарева							
Проверил	Ладзь							
Исполнил	Ключков							

23722 74

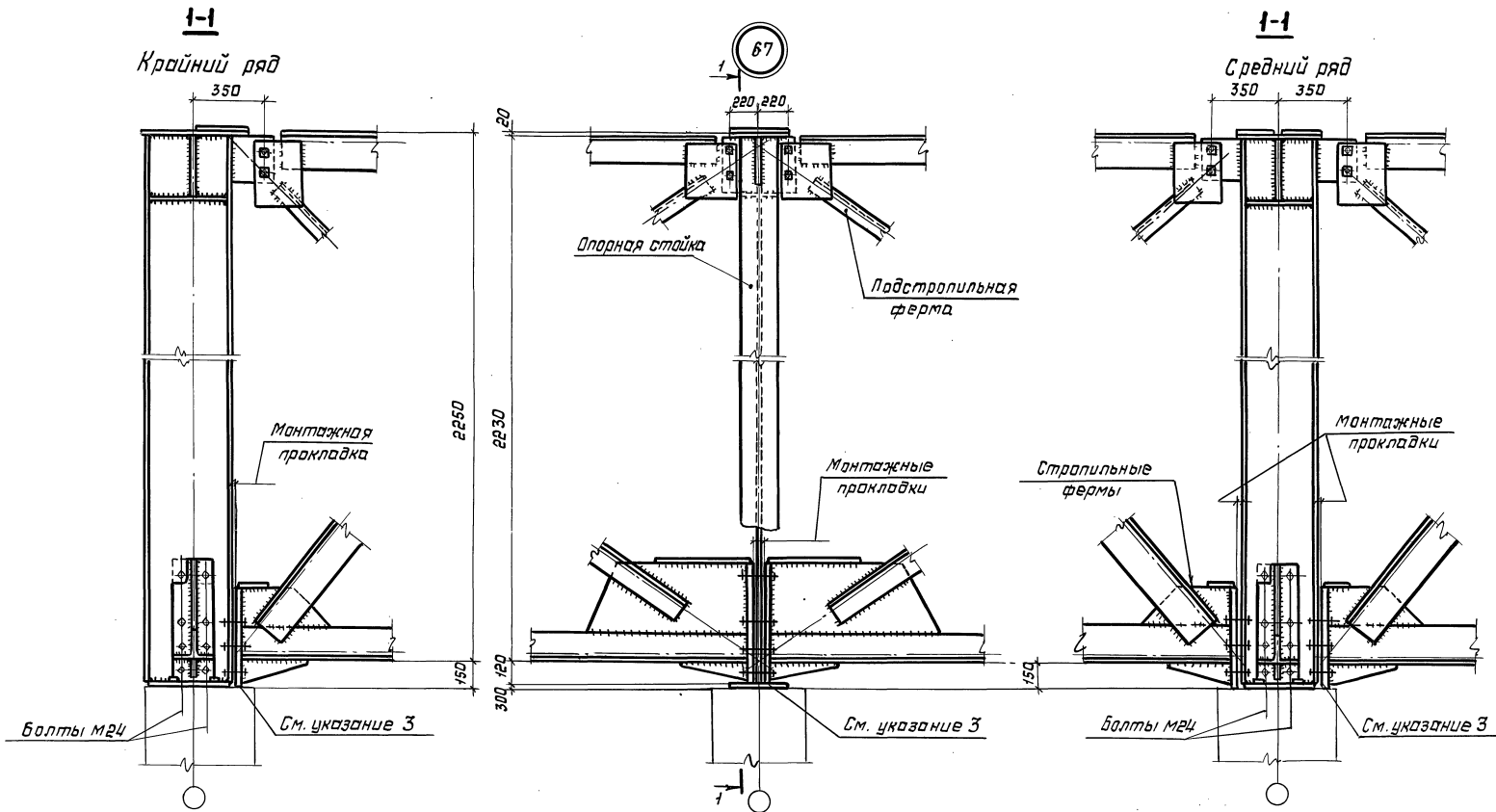
Формат А3



1. Маркировка узлов приведена на докум. 12КМ.
2. Крепление связей двумя болтами показано условно. Количество болтов следует определять в каждом конкретном случае в зависимости от действующих усилий.
3. Болты М20. Условия поставки болтов и указания по назначению типов электродов приведены в разделе 5 пояснительной записки.
4. Расположение отверстий по нижним поясам стропильных ферм приведено на докум. 56КМ.

Зав. отд.	Беляев		1.4 60.3 - 21.1 - 52КМ	Крепление тормозных балок по нижним поясам стропильных ферм. Узлы 64-66	Стадия	Лист	Листов
Н.контр.	Ладзь				Р	1	1
Гл.инж.пр.	Шувалов				ЦНИИпроектстальконструкция им. Мельникова		
Гл.инж.пр.	Сорокина						
Рук.бриг.	Лазарева						
проверил	Ладзь						
Исполнил	Ключков						

ЦНБ. И. Ладзь. Проверить и датировать. Взят. ЦНБ. И. Н.

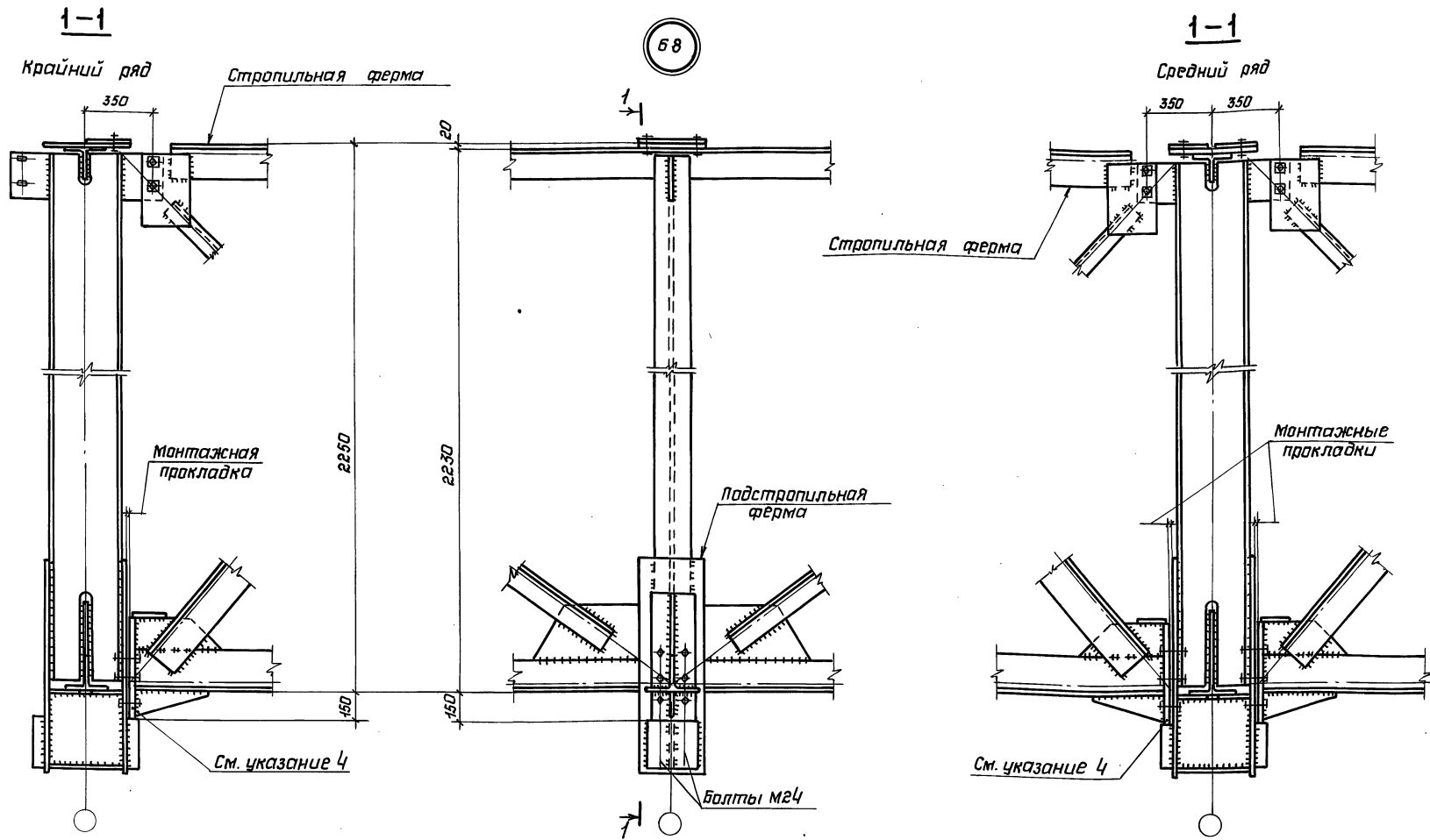


Указания приведены на докум. 54КМ.

Зав. отд.	Беллев	<i>Мис</i>	1. 460.3-21-53КМ		
Н. контр.	Ладзь	<i>Мис</i>	Крепление стропильных и подстропильных ферм к опорным стойкам и опорных стоек к колоннам. Узел 67	Статья	Лист
Гл. констр.	Шувалов	<i>Шув</i>		Р	4
Инж. экстр.	Сорокина	<i>Соро</i>	Проект строительства им. Мельникова	Формат А3	
Рук. бриг.	Лазарева	<i>Лаз</i>			
Проверил	Ладзь	<i>Ладзь</i>			
Исполнил	Ключаев	<i>Ключ</i>			

23722 76

Формат А3



1. Маркировка узла приведена на докум. 14КМ - 16КМ.
2. Болты М20, кроме оговоренных.
3. При монтаже опирание стропильных и подстропильных ферм обеспечить через опорное ребро по всей его площади.
4. Свес опорного ребра стропильной фермы с опорного столика не допускается.
5. Приварка верхних поясов стропильных ферм к опорным стойкам не допускается.

Зав. отд.	Беляев	<i>Беляев</i>	
Н.контр.	Ладзь	<i>Ладзь</i>	
Гл. констр.	Щувалов	<i>Щувалов</i>	
Гл. инж. пр.	Саракина	<i>Саракина</i>	
Рук. бриг.	Лазарева	<i>Лазарева</i>	
Проверил	Ладзь	<i>Ладзь</i>	
Исполнил	Клочков	<i>Клочков</i>	

1.460.3-21.1-54КМ

Крепление стропильных
ферм к подстропильным
фермам. Узел 68

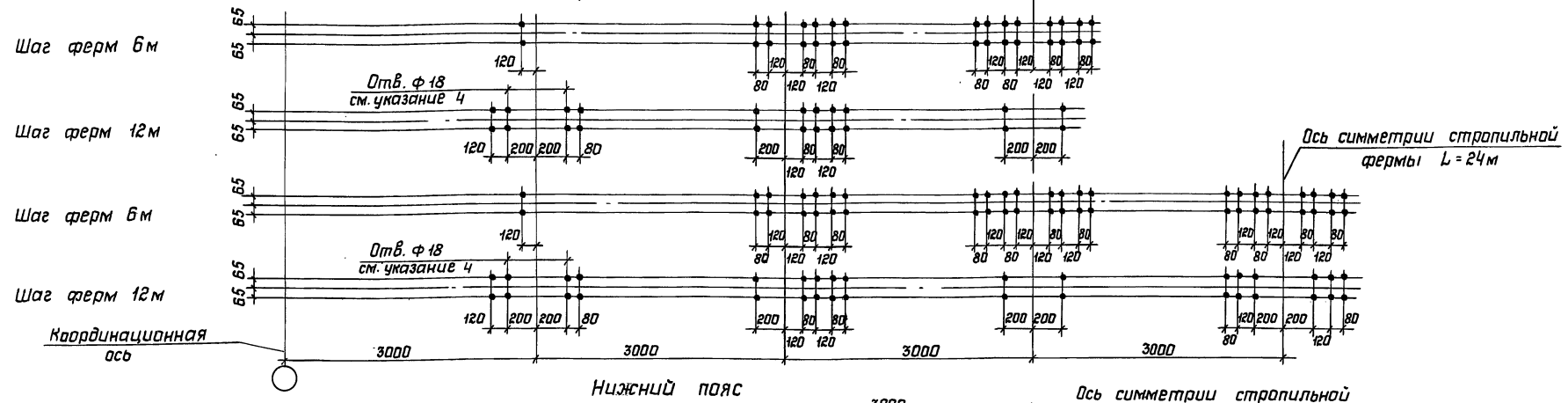
Стадия	Лист	Листов
Р		1

ЦНИИпроектстальконструкция
им. Мельникова

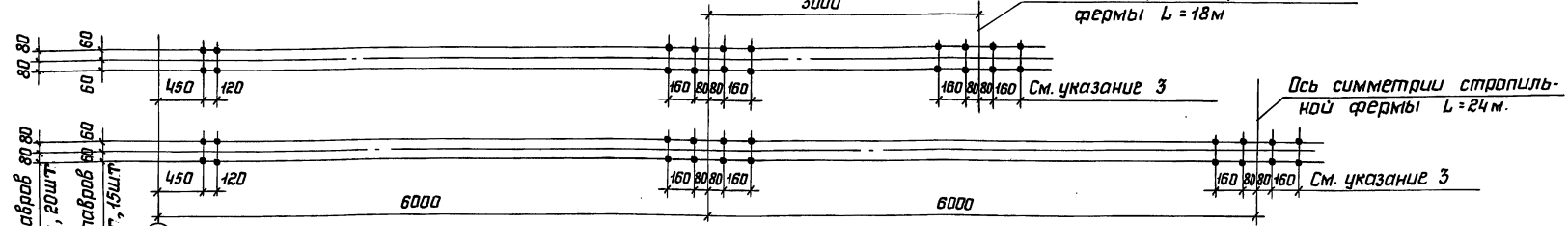
23722 77

Формат А3

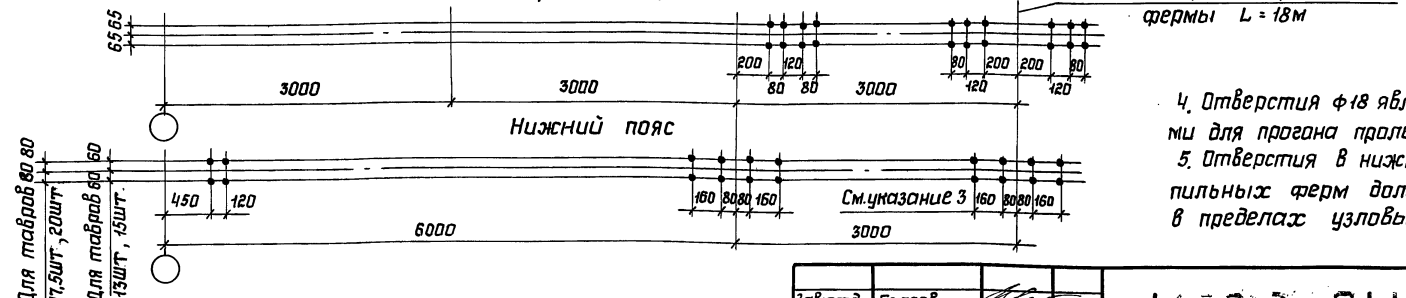
Стропильные фермы при профилированном настиле
Верхний пояс



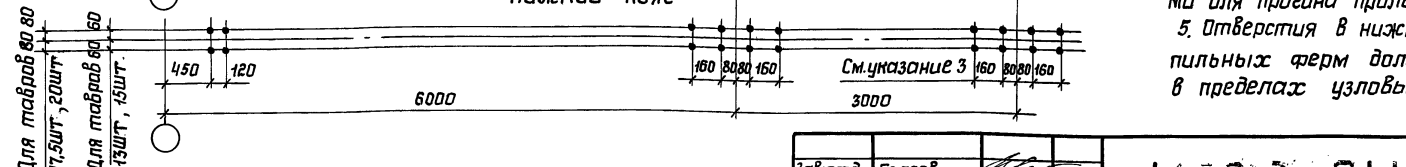
Нижний пояс



Стропильные фермы при железобетонных плитах
Верхний пояс



Нижний пояс



- 4. Отверстия ф18 являются установочными для прогона пролетом 12м.
- 5. Отверстия в нижних поясах стропильных ферм должны располагаться в пределах узловых расанок.

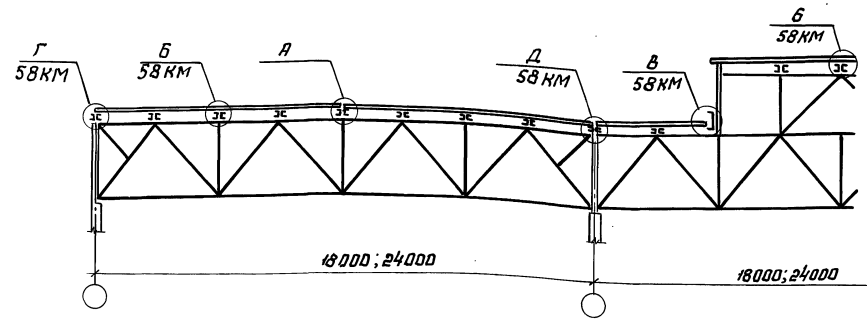
- 1. Работать совместно с докум. 38КМ; 39КМ; 66КМ.
- 2. Все отверстия ф23 под болты М20 класса точности „В“, кроме оговоренных.
- 3. Данные отверстия предназначены для крепления связей при монтажных стыках ферм на накладках (узлы 8,9). Расположение отверстий для связей при стыках ферм на фланцах приведены на докум. 39КМ (узлы 10,11).

Зав. отд.	Беляев	<i>Беляев</i>
Н.контр.	Ладзь	<i>Ладзь</i>
Гл. констр.	Шувалов	<i>Шувалов</i>
Гл. инж. пр.	Саракина	<i>Саракина</i>
Рук. бриг.	Лазарева	<i>Лазарева</i>
Проверил	Ладзь	<i>Ладзь</i>
Исполнил	Клочков	<i>Клочков</i>

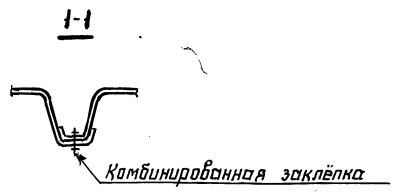
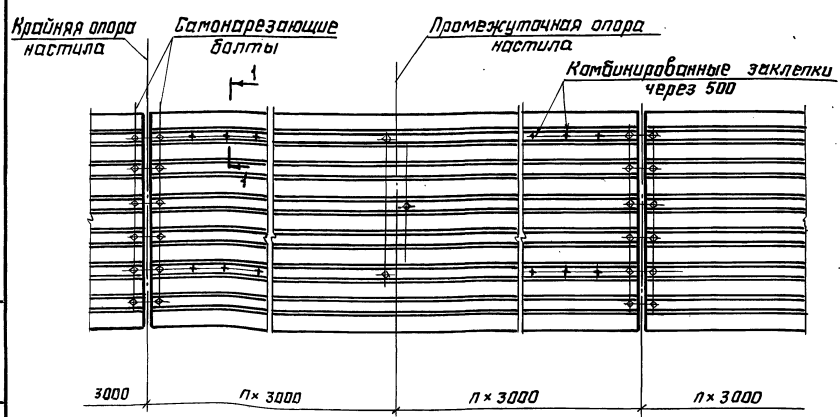
14-0.3-211-56KM

Расположение отверстий в верхних и нижних поясах стропильных ферм	Стадия	Лист	Листов
	Р		1
ЦНИИПРОЕКТАЛЬНИКОНСТРУКЦИЯ им. Мельникова			

Шкв. № подл. Подпись и дата В.З.С.М. Шкв. №

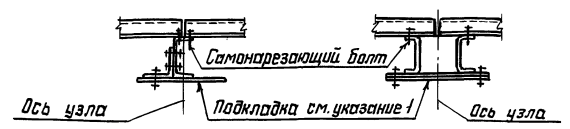


Фрагменты плана настила с расположением креплений



Вариант 1

Шаг ферм 6м Шаг ферм 12м



Вариант 2

Шаг ферм 6м Шаг ферм 12м



Указания приведены на докум. 58КМ

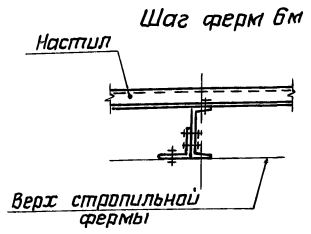
Зав. отд	Беляев		1.460.3-21.1-57КМ	Схема раскладки профилеробанного настила. Узлы крепления профилеробанного настила к прогонам	Стр.	Лист	Листов
И. контр	Ладья				Р	1	
Эл. контр	Шубаков						
Эл. инж. пр.	Саракина						
Рук. др. пр.	Лазарева						
Проверил	Ладья						
Исполнил	Хлопачев						

23722 80

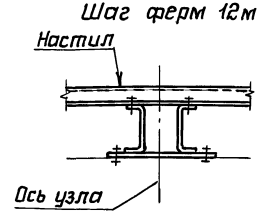
Формат А3

Инв. № подл. Подпись и дата Взам. инв. №

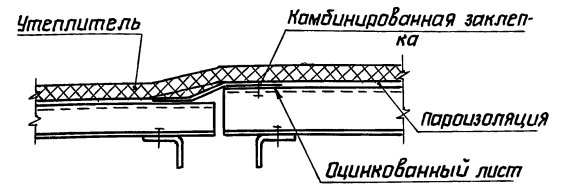
Б



В

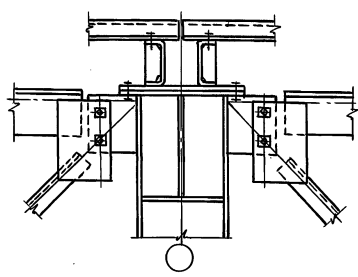
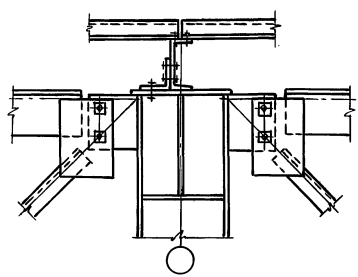


Деталь „а“



Д

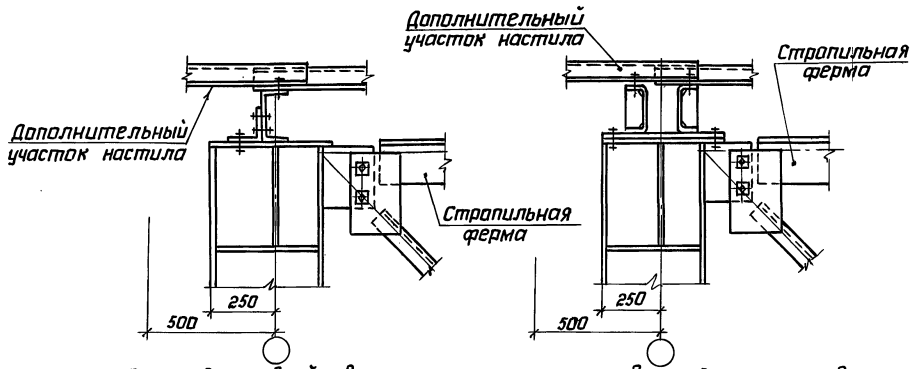
Крепление настила одинаковой высоты
Шаг ферм 6м



Г

Шаг ферм 6м

Шаг ферм 12м



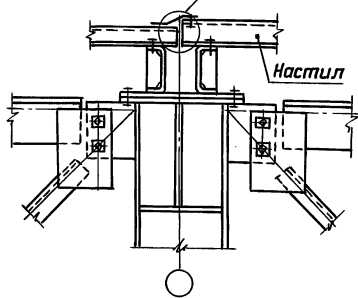
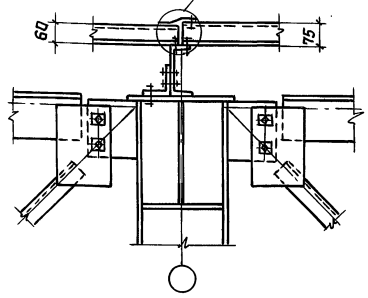
Крепление настила разной высоты

Шаг ферм 6м

Шаг ферм 12м

по детали „а“

по детали „а“

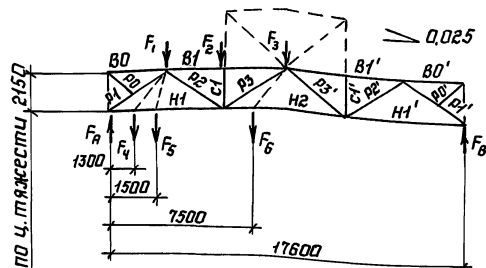
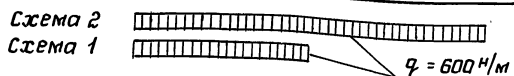


1. Перепад уровней верха смежных прогонов не должен превышать 2см. При перепаде более 2см под прогоны предусматриваются соответствующие подкладки (см. узел А, докум. 57КМ).
2. Для совпадения волн в стыках настил должен укладываться по шаблону.
3. Указания по применению профилированного настила приведены в п. 3.2 пояснительной записки.
4. Работать совместно с докум. 57КМ.

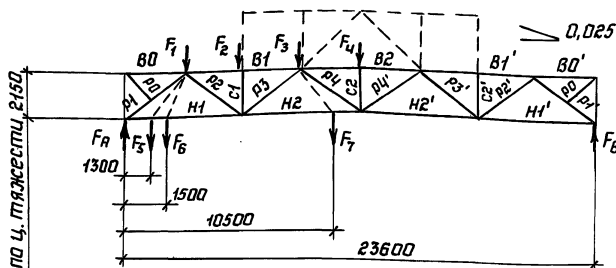
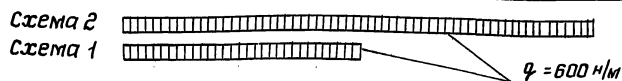
Зав. отд.	Беляев	<i>[Signature]</i>	1.460.3-21.1-58КМ	Стадия	Лист	Листов	
Н.контр.	Ладзь	<i>[Signature]</i>		Узлы крепления профилированного настила к прогонам	Р	1	1
Пл.контр.	Шувалов	<i>[Signature]</i>		ЦНИИПРОЕКТСТАЛЬИНСТРУКЦИЯ им. Мельникова			
Гл.инж. пр.	Сорокина	<i>[Signature]</i>					
рук. бриг.	Лазарева	<i>[Signature]</i>					
Проверил	Ладзь	<i>[Signature]</i>					
Исполнил	Клочков	<i>[Signature]</i>					

Шкв. N подл. Подпись и дата Взам. инв. N

Стропильная ферма L = 18 м



Стропильная ферма L = 24 м



Геометрическая длина стержня, мм

Нагрузка на ферму
Схема 1 Схема 2 F₁=1кН F₂=1кН F₃=1кН F₄=1кН F₅=1кН F₆=1кН

Усилия, кН

Геометрическая длина стержня, мм

Нагрузка на ферму
Схема 1 с фонарем Схема 2 с фонарем F₁=1кН F₂=1кН F₃=1кН F₄=1кН F₅=1кН F₆=1кН F₇=1кН

Усилия, кН

Элемент фермы	Обозначение стержня	Геометрическая длина стержня, мм	Нагрузка на ферму								Геометрическая длина стержня, мм	Нагрузка на ферму											
			Схема 1	Схема 2	F ₁ =1кН	F ₂ =1кН	F ₃ =1кН	F ₄ =1кН	F ₅ =1кН	F ₆ =1кН		Схема 1 с фонарем	Схема 2 с фонарем	F ₁ =1кН	F ₂ =1кН	F ₃ =1кН	F ₄ =1кН	F ₅ =1кН	F ₆ =1кН	F ₇ =1кН			
Верхний пояс	B1	6000	-6,04	-9,63	-0,87	-1,81	-1,35	-0,41	-0,47	-1,55	6000	-10,00	-9,69	-14,49	-14,49	-0,98	-2,04	-1,69	-1,35	-0,46	-0,53	-1,50	
	B2	—	—	—	—	—	—	—	—	—	6000	-9,13	-9,76	-18,26	-19,51	-0,65	-1,35	-2,05	-2,75	-0,30	-0,35	-2,44	
	B1'	6000	-3,59	-9,63	-0,43	-0,89	-1,35	-0,20	-0,23	-1,15	6000	-4,49	-4,80	-14,49	-14,49	-0,32	-0,66	-1,01	-1,35	-0,15	-0,17	-1,20	
Нижний пояс	H1	5800	+4,13	+5,86	+1,10	+0,87	+0,65	+1,21	+0,51	+1,19	5800	+6,04	+5,89	+8,21	+8,21	+1,15	+0,98	+0,82	+0,65	+1,23	+0,53	+1,22	+0,72
	H2	6000	+5,30	+10,52	+0,63	+1,30	+1,98	+0,30	+0,35	+0,59	6000	+11,45	+10,98	+18,26	+18,26	+0,82	+1,69	+2,57	+2,05	+0,38	+0,44	+2,27	+3,06
	H2'	—	—	—	—	—	—	—	—	—	6000	+6,81	+7,28	+18,26	+18,26	+0,49	+1,01	+1,53	+2,05	+0,23	+0,26	+1,82	—
Раскосы	H1'	5800	+1,73	+5,86	+0,21	+0,43	+0,65	+0,10	+0,11	+0,56	5800	+2,17	+2,32	+8,21	+8,21	+0,15	+0,32	+0,49	+0,65	+0,07	+0,08	+0,58	—
	P1	3573	-5,27	-7,48	-1,40	-1,11	-0,83	-1,64	-1,52	-0,95	3573	-7,71	-7,52	-10,47	-10,47	-1,46	-1,25	-1,04	-0,83	-1,57	-1,56	-0,92	—
	P2	3648	+2,33	+4,58	-0,27	+1,14	+0,85	-0,13	-0,14	+0,97	3648	+4,81	+4,62	+7,63	+7,63	-0,20	+1,28	+1,06	+0,85	-0,09	-0,11	+0,94	—
	P3	3735	+0,97	-1,11	+0,30	+0,63	-0,78	+0,13	+0,15	-0,99	3735	-1,80	-1,60	-4,69	-4,69	+0,21	+0,43	-1,09	-0,87	+0,10	+0,11	-0,96	—
	P4	—	—	—	—	—	—	—	—	—	3648	-2,82	-1,49	0	+1,53	-0,20	-0,42	-0,63	+0,85	-0,09	-0,11	-0,75	—
	P4'	—	—	—	—	—	—	—	—	—	3648	+2,82	+3,02	0	+1,53	+0,20	+0,42	+0,63	+0,85	+0,09	+0,11	+0,75	—
Стойки	P3'	3735	-2,08	-1,11	-0,25	-0,52	-0,78	-0,13	-0,15	-0,74	3735	-2,89	-3,09	-4,69	-4,69	-0,21	-0,43	-0,65	-0,87	-0,10	-0,11	-0,77	—
	P2'	3648	+2,26	+4,58	+0,27	+0,56	+0,85	+0,13	+0,14	+0,72	3648	+2,82	+3,02	+7,63	+7,63	+0,20	+0,42	+0,63	+0,85	+0,09	+0,11	+0,75	—
	P1'	3573	-2,21	-7,48	-0,26	-0,55	-0,83	-0,12	-0,14	-0,71	3573	-2,76	-2,95	-10,47	-10,47	-0,20	-0,41	-0,62	-0,83	-0,09	-0,11	-0,74	—
Опорные реакции, кН	C1	2150	-1,80	-1,80	0	-1,00	0	0	0	0	2150	-1,80	-1,80	-1,80	-1,80	0	-1,00	0	0	0	0	0	—
	C2	—	—	—	—	—	—	—	—	—	2150	+0,46	-0,41	+0,91	-0,82	+0,03	+0,07	+0,10	-0,86	+0,02	+0,02	+0,42	—
Опорные реакции, кН	F _A	—	3,21	4,50	0,84	0,67	0,50	0,93	0,92	0,58	—	4,64	4,52	6,30	6,30	0,89	0,75	0,63	0,50	0,94	0,94	0,56	—
	F _B	—	1,29	4,50	0,16	0,33	0,50	0,07	0,08	0,42	—	1,66	1,78	6,30	6,30	0,12	0,25	0,37	0,50	0,06	0,06	0,44	—

Усилия в стержнях нижнего пояса, приведенные в виде дроби, обозначают: в числителе - усилие в стержне слева от приложения силы, в знаменателе - справа от приложения силы.

Зав. отд.	Беляев	<i>Маш</i>
Н.контр.	Ладзь	<i>Маш</i>
Гл.контр.	Шубалов	<i>Маш</i>
Гл.инж.пр.	Сорокина	<i>Маш</i>
Рук.бриг.	Лазарева	<i>Маш</i>
Проверил	Ладзь	<i>Маш</i>
Исполнил	Орлова	<i>Маш</i>

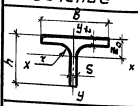
1.460.3-21.1-59кМ

Усилия в стержнях стропильных ферм от единичных нагрузок

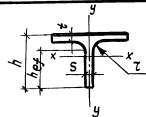
Стадия	Лист	Листов
Р		1
ЦНИИПРОЕКТАЛЬНИКОНСТРУКЦИЯ им. Мельникова		

Инв. и подл. Подпись и дата. Взам. инв. н.

Несущая способность [N] поясов стропильных ферм

Сечение 	Геометрические характеристики					По растяжению				По сжатию					
	R, см ²	z _x , см	z _y , см	z ₀ , см	h _{ef} /S	Марка стали		l _x = l _y = 300 см		Марка стали					
						ВСт3 пс 6-1	09Г2С-6			ВСт3пс6-1		09Г2С-6		ВСт3пс6-1	
						[N] = R · A · φ · γ _c , кН (тс)		λ _x	λ _y	φ		[N] = R · A · φ · γ _c , кН (тс)			
13 ш Т1	26,94	3,27	4,25	2,31	13,71	615 (62,7)	790 (80,6)	92	71	0,597	0,518	367 (37,4)	410 (41,8)		
13 ш Т2	31,10	3,23	4,33	2,31	12,80	710 (72,4)	913 (93,1)	93	69	0,590	0,511	419 (42,7)	467 (47,6)		
15 ш Т1	33,97	3,89	4,66	2,79	14,13	776 (79,1)	997 (101,7)	77	64	0,708	0,637	549 (56,0)	635 (64,8)		
15 ш Т2	38,53	3,84	4,75	2,77	13,29	880 (89,7)	1131 (115,3)	78	63	0,701	0,629	617 (62,9)	711 (72,5)		
15 ш Т3	43,18	3,81	4,82	2,78	12,56	986 (100,5)	1267 (129,2)	79	82	0,693	0,620	683 (69,6)	786 (80,1)		
17,5 ш Т1	47,50	4,52	5,86	3,20	14,00	1085 (110,6)	1394 (142,1)	66	51	0,775	0,732	840 (85,7)	1020 (104,0)		
17,5 ш Т2	52,02	4,49	5,92	3,19	13,30	1188 (124,1)	1527 (155,7)	67	51	0,770	0,723	914 (93,2)	1104 (112,6)		
17,5 ш Т3	57,78	4,45	6,01	3,19	12,67	1319 (134,5)	1696 (172,9)	67	50	0,770	0,723	1016 (103,6)	1226 (125,0)		
20 ш Т1	60,84	5,02	7,20	3,37	16,26	1389 (141,6)	1786 (182,1)	60	42	0,805	—	1118 (114,0)	—		
20 ш Т2	70,37	5,15	7,16	3,61	13,44	1606 (163,8)	2065 (210,6)	58	42	0,814	0,782	1307 (133,3)	1615 (164,7)		
20 ш Т3	78,14	5,15	7,20	3,68	12,36	—	2293 (233,8)	58	42	—	0,782	—	1794 (182,9)		
25 ш Т1	72,49	6,76	6,83	4,85	17,98	—	2127 (216,9)	44	44	—	—	—	—		
25 ш Т2	87,81	7,00	6,71	5,37	13,62	—	2577 (262,8)	43	45	—	0,851	—	2193 (223,6)		
25 ш Т3	99,04	6,95	6,83	5,34	12,74	—	2722 (277,6)	43	44	—	0,862	—	2346 (239,3)		
25 ш Т4	110,28	6,92	6,93	5,35	11,97	—	3031 (309,1)	43	43	—	0,867	—	2628 (268,0)		
30 ш Т1	90,10	8,28	7,19	6,05	20,13	—	2644 (269,6)	36	42	—	—	—	—		
30 ш Т2	112,08	8,53	7,08	6,65	15,09	—	3080 (314,1)	35	42	—	0,871	—	2683 (273,6)		
30 ш Т3	130,27	8,54	7,18	6,75	13,42	—	3580 (365,1)	35	42	—	0,871	—	3118 (318,0)		
30 ш Т4	148,46	8,56	7,25	6,88	12,08	—	4080 (416,1)	35	41	—	0,876	—	3574 (364,5)		

Несущая способность стержней определена с учетом указаний п.п. 7.18 и 7.23 СНиП II-23-81.



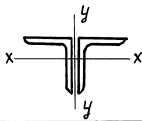
Зад. отд.	Беляев	<i>Беляев</i>
И. кантор	Павлов	<i>Павлов</i>
Эл. кантор	Шувалов	<i>Шувалов</i>
Эл. инженер	Сорокина	<i>Сорокина</i>
Руч. Б. в. ч.	Лазарова	<i>Лазарова</i>
Проектировщик	Лазарова	<i>Лазарова</i>
Исполнитель	Кузнецова	<i>Кузнецова</i>

№ 460.3-21.1-60 КМ

Несущая способность стержней стропильных ферм. Пояса	Стальной лист	Листов
	Р	I
ЦНИИпроектСтальИнструкция им. Мельникова		

Члб. № 104/81 П. Павлов и В. Павлов

Несущая способность [N] раскосов стропильных ферм

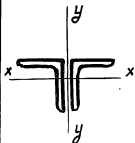
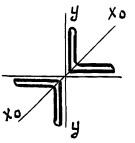
Сечение	геометрические характеристики			По растяжению		По сжатию					
						Рядовой раскос					
		A, см ²	z _x , см	z _y , см	Марка стали		E _x = 0,8 · 373,5 = 299 см	E _y = 373,5 см	Марка стали		
ВСтЗпсБ-1					09Г2С-6	ВСтЗпсБ-1			09Г2С-6	ВСтЗпсБ-1	09Г2С-6
[N] = R · A · γ _c , кН (тс)					λ _x	λ _y	φ		[N] = 0,8 ^{**} · R · A · φ · γ _c , кН (тс)		
70 × 5	13,70	2,16	3,23	306 (31,2)*	428 (43,6)	138	116	0,329	0,240	80 (8,2)	82 (8,4)
75 × 6	17,56	2,30	3,44	392 (40,0)*	551 (55,9)	130	109	0,371	0,269	117 (11,9)	118 (12,0)
80 × 6	18,76	2,47	3,65	420 (42,8)*	588 (60,0)	121	102	0,420	0,308	141 (14,4)	144 (14,7)
90 × 6	24,22	2,78	4,04	484 (49,4)	665 (67,8)	108	92	0,490	0,384	190 (19,4)	203 (20,7)
90 × 7	24,60	2,77	4,06	562 (57,3)	771 (78,6)	108	92	0,490	0,384	220 (22,4)	237 (24,1)
100 × 7	27,60	3,08	4,45	630 (64,2)	865 (88,2)	97	84	0,562	0,461	283 (28,9)	319 (32,4)
100 × 8	31,20	3,07	4,47	712 (72,6)	978 (99,3)	97	84	0,562	0,461	320 (32,6)	361 (36,8)
110 × 8	34,40	3,39	4,87	786 (80,1)	1074 (109,5)	88	77	0,626	0,529	393 (40,1)	454 (46,3)
125 × 8	39,40	3,87	5,46	899 (91,7)	1235 (125,4)	77	68	0,708	0,619	509 (51,9)	612 (62,4)
125 × 9	44,00	3,86	5,48	1004 (102,4)	1379 (140,0)	77	68	0,708	0,619	569 (58,0)	683 (69,6)
140 × 9	49,40	4,34	6,10	1128 (115,0)	1549 (157,2)	69	61	0,759	0,689	685 (69,8)	849 (86,6)
140 × 10	54,60	4,33	6,12	1246 (127,1)	1608 (163,4)	69	61	0,759	0,706	757 (77,2)	908 (92,6)
160 × 10	62,80	4,96	6,91	1434 (146,2)	1849 (187,9)	60	54	0,805	0,771	924 (94,2)	1141 (116,3)
160 × 11	68,80	4,96	6,93	1570 (160,1)	2026 (205,9)	60	54	0,805	0,771	1011 (103,1)	1250 (127,5)

*) ВСтЗпсБ по ГОСТ 380-71

***) 0,8 при гибкости стержня λ ≥ 60

Инж. Н. Павл. Подпись и дата. Взам. инв. №

Несущие способности [N] стоек стропильных ферм

Сечение	Геометрические характеристики				По сжатию							
	A, см ²	τ_x , см	τ_y , см	τ_{x_0} , см	$\ell_x = 0,8 \cdot 215 = 172 \text{ см}$	$\ell_y = 215 \text{ см}$	$\ell_{x_0} = 0,9215 = 193,5 \text{ см}$	Марка стали				
					λ_x	λ_y	λ_{x_0}	φ	[N] = 0,8^{**} R \cdot A \cdot \varphi \cdot \gamma_c, \text{ кН (тс)}			
	70x5	13,70	2,16	3,23	—	80	67	—	0,691	0,594	170 (17,3) [*]	203 (20,7)
	75x6	17,56	2,30	3,44	—	75	63	—	0,730	0,636	229 (23,4) [*]	279 (28,4)
	80x6	18,76	2,47	3,65	—	70	59	—	0,757	0,680	254 (25,9) [*]	319 (32,5)
	90x6	21,22	2,78	4,04	—	62	53	—	0,795	0,750	308 (31,4)	399 (40,5)
	90x7	24,60	2,77	4,06	—	62	53	—	0,795	0,750	357 (36,4)	463 (47,0)
	100x7	27,60	3,08	4,45	—	56	48	—	0,824	0,785	519 (52,9)	679 (69,0)
	100x8	31,20	3,07	4,47	—	56	48	—	0,824	0,785	586 (59,8)	768 (77,9)
	110x8	34,40	3,39	4,87	—	51	45	—	0,847	0,813	665 (67,8)	877 (89,0)
125x8	39,40	3,87	5,46	—	44	39	—	0,877	0,850	788 (80,4)	1050 (106,6)	
	70x5	13,70	—	3,23	2,72	—	67	71	0,752	0,671	184 (18,8) [*]	229 (23,4)
	75x6	17,56	—	3,44	2,90	—	63	67	0,773	0,707	243 (24,8) [*]	310 (31,6)
	80x6	18,76	—	3,65	3,11	—	59	62	0,798	0,750	268 (27,3) [*]	353 (35,8)
	90x6	21,22	—	4,04	3,50	—	53	55	0,829	0,791	401 (40,9)	526 (53,4)
	90x7	24,60	—	4,06	3,49	—	53	55	0,829	0,791	466 (47,5)	610 (61,9)
	100x7	27,60	—	4,45	3,88	—	48	50	0,851	0,819	536 (54,7)	709 (71,9)
	100x8	31,20	—	4,47	3,87	—	48	50	0,851	0,819	606 (61,8)	801 (81,3)
110x8	34,40	—	4,87	4,28	—	45	45	0,873	0,845	685 (69,9)	911 (92,5)	

*) В Ст 3псб по ГОСТ 380-71

**) 0,8 при гибкости стержня $\lambda \geq 60$.

Зав. отд.	Беллев	<i>Мель</i>
Н. констр.	Лодзь	<i>Мель</i>
Эл. констр.	Шубалов	<i>Мель</i>
Эл. инж. пр.	Сорокина	<i>Мель</i>
Руч. бриг.	Лазарева	<i>Мель</i>
Проберил	Лазарева	<i>Мель</i>
Испытанил	Кучакова	<i>Мель</i>

1.460.3-21.1-62КМ

Несущая способность стержней стропильных ферм. Стайки

Стандия лист Листов

□ □ □

ИИИИИ на ОКСтальмонтажстройцукра им. Мельникова

ИЗДАНИЕ 1985 г. Подпись и дата 23.07.85 г.

Несущая способность [N] поясов подстропильных ферм

Сечение	Геометрические характеристики					По растяжению		По сжатию (только для верхнего пояса)					
	A	z _x	z _y	z _o	I _{eff} /S	Марка стали		Марка стали					
						ВСтЗпсб-1	09Г2С-6	λ _x = $\frac{l_x}{z_x}$	λ _y = $\frac{l_y}{z_y}$	ВСтЗпсб-1	09Г2С-6	ВСтЗпсб-1	09Г2С-6
см ²	см				[N] = R · A · γ _c , кН(тс)		φ		[N] = R · A · φ · γ _c , кН(тс)				
15 ШТЗ	43,18	3,81	4,82	2,78	12,56	986 (100,5)	1267 (129,2)	79	93	0,590	0,511	582 (59,3)	647 (66,0)
17,5 ШТ1	47,50	4,52	5,86	3,20	14,00	1085 (110,6)	1394 (142,1)	66	77	0,708	0,637	768 (78,3)	888 (90,5)
17,5 ШТЗ	57,78	4,45	6,01	3,19	12,67	1319 (134,5)	1696 (172,9)	67	75	0,724	0,654	955 (97,4)	1109 (113,1)
20 ШТ2	70,37	5,15	7,16	3,61	13,44	1606 (163,8)	2065 (210,6)	58	63	0,790	0,753	1269 (129,4)	1555 (158,6)
20 ШТЗ	78,14	5,15	7,20	3,68	12,36	—	2293 (233,9)	58	63	—	0,753	—	1726 (176,1)
25 ШТЗ	99,04	6,95	6,83	5,34	12,74	—	2722 (277,6)	43	66	—	0,741	—	2017 (205,7)
30 ШТ2	112,08	8,53	7,08	6,65	15,09	—	3080 (314,1)	35	64	—	0,754	—	2322 (236,8)

Несущая способность [N] нижнего пояса подстропильных ферм при учёте ветровой нагрузки

Сечение	Геометрические характеристики					По растяжению		По сжатию					
	A	z _x	z _y	z _o	I _{eff} /S	Марка стали		Марка стали					
						ВСтЗпсб-1	09Г2С-6	λ _x = $\frac{l_x}{z_x}$	λ _y = $\frac{l_y}{z_y}$	ВСтЗпсб-1	09Г2С-6	ВСтЗпсб-1	09Г2С-6
см ²	см				[N] = R · A · γ _c , кН(тс)		φ		[N] = R · A · φ · γ _c , кН(тс)				
13 ШТ2	31,10	3,23	4,33	2,31	12,80	710 (72,4)	913 (93,1)	186	139	0,184	0,146	130 (13,3)	133 (13,6)
15 ШТ1	33,97	3,89	4,66	2,79	14,13	776 (79,1)	997 (101,7)	154	129	0,262	0,207	203 (20,7)	206 (21,0)
15 ШТ2	38,53	3,84	4,75	2,77	13,29	880 (89,7)	1131 (115,3)	156	126	0,256	0,202	226 (23,0)	228 (23,3)
15 ШТЗ	43,18	3,81	4,82	2,78	12,56	986 (100,5)	1267 (129,2)	157	124	0,253	0,200	249 (25,4)	253 (25,8)
17,5 ШТ1	47,50	4,52	5,86	3,20	14,00	1085 (110,6)	1394 (142,1)	133	102	0,346	0,273	376 (38,3)	380 (38,8)

Несущая способность стержней определена с учётом указаний п.п. 7.18 и 7.23 СНиП II-23-81

Заб. отп.	Беляев	<i>Беляев</i>
Н. контр.	Лавров	<i>Лавров</i>
Эк. констр.	Шувалов	<i>Шувалов</i>
Эк. инж. пр.	Саркисова	<i>Саркисова</i>
Рук. брше.	Лазарев	<i>Лазарев</i>
Подпись	Лазарев	<i>Лазарев</i>
Исполнил	Кучанкова	<i>Кучанкова</i>

1. 460.3-21.1-63 KM

Несущая способность стержней подстропильных ферм

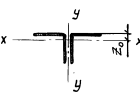
стадия	лист	листов
P	1	2

ЦНИИпроектспецтехинструмента им. Мельникова

23722 87

Шрифт А3

Несущая способность $[N]$ раскосов подстропильных ферм

Сечение 	Геометрические характеристики			По растяжению		По сжатию					
	A	z _x	z _y	Рядовой раскос		Опорный раскос					
				Марка стали		l _x = $\frac{369}{2} = 185$	l _y = 369	Марка стали			
				ВСтЗпс6-1	09Г2С-6			ВСтЗпс6-1	09Г2С-6	ВСтЗпс6-1	09Г2С-6
см ²	см		[N] = R · A · γ _c , кН (тс)	λ _x	λ _y	φ		[N] = R · A · φ · γ _c , кН (тс)			
75×6	17,56	2,30	3,44	392 (40,0) [*]	555 (55,9)	81	107	0,503	0,391	197 (20,12) [*]	215 (21,9)
80×6	18,76	2,47	3,65	420 (42,8) [*]	585 (59,7)	75	101	0,542	0,432	228 (23,2) [*]	296 (30,2)
90×7	24,60	2,77	4,06	562 (57,3)	768 (78,3)	67	91	0,604	0,506	339 (34,6)	388 (39,6)
100×7	27,60	3,08	4,45	630 (64,2)	865 (87,8)	60	83	0,663	0,569	418 (42,6)	490 (50,0)
100×8	31,20	3,07	4,47	712 (72,6)	978 (99,3)	60	83	0,663	0,569	472 (48,1)	554 (56,5)
110×8	34,40	3,39	4,87	786 (80,1)	1074 (109,5)	55	76	0,716	0,627	563 (57,4)	674 (68,7)
125×8	39,40	3,87	5,46	899 (91,7)	1235 (125,4)	48	68	0,764	0,698	687 (70,1)	858 (87,5)
125×9	44,00	3,86	5,48	1004 (102,4)	1379 (140,0)	48	67	0,770	0,707	773 (78,8)	971 (99,0)
140×9	49,40	4,34	6,10	1128 (115,0)	1549 (157,2)	43	61	0,800	0,756	902 (92,0)	1165 (118,8)
160×10	62,80	4,96	6,91	1434 (146,2)	1849 (187,9)	37	54	0,833	0,804	1194 (121,8)	1482 (151,1)

*) ВСтЗпс6 по ГОСТ380-71

Группы местности	Отметка верха колонн, м	Расчетная схема фактвербовых стоек																			
		Разрезная										Не разрезная									
		Пролет здания, м																			
		18					24					18					24				
		Ветровой район																			
		I	II	III	IV	V	I	II	III	IV	V	I	II	III	IV	V	I	II	III	IV	V
Расчетная нагрузка W, кН (тс)																					
А	4,8	22(2,2)	29(2,9)	36(3,6)	46(4,6)	57(5,7)	29(2,9)	38(3,8)	48(4,8)	61(6,1)	76(7,6)	23(2,3)	30(3,0)	38(3,8)	48(4,8)	60(6,0)	31(3,1)	40(4,0)	51(5,1)	64(6,4)	80(8,0)
	6,0	25(2,5)	32(3,2)	41(4,1)	52(5,2)	65(6,5)	33(3,3)	43(4,3)	55(5,5)	69(6,9)	87(8,7)	27(2,7)	35(3,5)	44(4,4)	56(5,6)	70(7,0)	36(3,6)	47(4,7)	59(5,9)	74(7,4)	93(9,3)
	7,2	28(2,8)	37(3,7)	47(4,7)	59(5,9)	74(7,4)	38(3,8)	49(4,9)	62(6,2)	79(7,9)	99(9,9)	31(3,1)	40(4,0)	51(5,1)	64(6,4)	80(8,0)	41(4,1)	53(5,3)	68(6,8)	85(8,5)	107(10,7)
	8,4	32(3,2)	42(4,2)	53(5,3)	67(6,7)	83(8,3)	43(4,3)	56(5,6)	70(7,0)	89(8,9)	111(11,1)	35(3,5)	45(4,5)	57(5,7)	72(7,2)	90(9,0)	46(4,6)	60(6,0)	76(7,6)	96(9,6)	120(12,0)
	9,6	36(3,6)	47(4,7)	59(5,9)	75(7,5)	93(9,3)	48(4,8)	62(6,2)	79(7,9)	99(9,9)	124(12,4)	39(3,9)	51(5,1)	64(6,4)	81(8,1)	101(10,1)	52(5,2)	67(6,7)	85(8,5)	108(10,8)	135(13,5)
	10,8	40(4,0)	52(5,2)	65(6,5)	82(8,2)	103(10,3)	53(5,3)	69(6,9)	87(8,7)	110(11,0)	137(13,7)	43(4,3)	56(5,6)	71(7,1)	89(8,9)	112(11,2)	57(5,7)	74(7,4)	94(9,4)	119(11,9)	149(14,9)
	12,0	43(4,3)	56(5,6)	72(7,2)	90(9,0)	113(11,3)	58(5,8)	75(7,5)	95(9,5)	120(12,0)	151(15,1)	47(4,7)	61(6,1)	77(7,7)	98(9,8)	122(12,2)	62(6,2)	81(8,1)	103(10,3)	130(13,0)	163(16,3)
	13,2	47(4,7)	62(6,2)	78(7,8)	99(9,9)	123(12,3)	63(6,3)	82(8,2)	104(10,4)	132(13,2)	164(16,4)	51(5,1)	67(6,7)	84(8,4)	106(10,6)	133(13,3)	68(6,8)	89(8,9)	112(11,2)	142(14,2)	177(17,7)
	14,4	52(5,2)	68(6,8)	86(8,6)	108(10,8)	135(13,5)	69(6,9)	90(9,0)	114(11,4)	145(14,5)	181(18,1)	55(5,5)	72(7,2)	91(9,1)	115(11,5)	144(14,4)	74(7,4)	96(9,6)	121(12,1)	154(15,4)	192(19,2)
	15,6	56(5,6)	73(7,3)	92(9,2)	116(11,6)	145(14,5)	74(7,4)	97(9,7)	123(12,3)	155(15,5)	194(19,4)	59(5,9)	78(7,8)	98(9,8)	124(12,4)	155(15,5)	79(7,9)	103(10,3)	131(13,1)	165(16,5)	—
	16,8	60(6,0)	79(7,9)	100(10,0)	126(12,6)	157(15,7)	80(8,0)	105(10,5)	133(13,3)	168(16,8)	209(20,9)	64(6,4)	84(8,4)	106(10,6)	134(13,4)	167(16,7)	85(8,5)	111(11,1)	141(14,1)	—	—
18,0	65(6,5)	85(8,5)	107(10,7)	135(13,5)	169(16,9)	86(8,6)	113(11,3)	143(14,3)	180(18,0)	225(22,5)	69(6,9)	89(8,9)	113(11,3)	143(14,3)	179(17,9)	91(9,1)	119(11,9)	151(15,1)	—	—	
В	4,8	14(1,4)	19(1,9)	24(2,4)	30(3,0)	37(3,7)	19(1,9)	25(2,5)	32(3,2)	40(4,0)	50(5,0)	15(1,5)	20(2,0)	25(2,5)	32(3,2)	40(4,0)	20(2,0)	27(2,7)	34(3,4)	43(4,3)	53(5,3)
	6,0	16(1,6)	21(2,1)	27(2,7)	34(3,4)	43(4,3)	22(2,2)	28(2,8)	36(3,6)	45(4,5)	57(5,7)	18(1,8)	23(2,3)	29(2,9)	37(3,7)	46(4,6)	24(2,4)	31(3,1)	39(3,9)	49(4,9)	61(6,1)
	7,2	19(1,9)	24(2,4)	31(3,1)	39(3,9)	48(4,8)	25(2,5)	32(3,2)	41(4,1)	52(5,2)	65(6,5)	20(2,0)	26(2,6)	33(3,3)	42(4,2)	53(5,3)	27(2,7)	35(3,5)	44(4,4)	56(5,6)	70(7,0)
	8,4	21(2,1)	27(2,7)	34(3,4)	44(4,4)	54(5,4)	28(2,8)	36(3,6)	46(4,6)	58(5,8)	72(7,2)	23(2,3)	30(3,0)	38(3,8)	48(4,8)	59(5,9)	30(3,0)	40(4,0)	50(5,0)	63(6,3)	79(7,9)
	9,6	23(2,3)	31(3,1)	39(3,9)	49(4,9)	61(6,1)	31(3,1)	41(4,1)	52(5,2)	65(6,5)	81(8,1)	26(2,6)	33(3,3)	42(4,2)	53(5,3)	67(6,7)	34(3,4)	44(4,4)	56(5,6)	71(7,1)	89(8,9)
	10,8	26(2,6)	34(3,4)	43(4,3)	54(5,4)	67(6,7)	34(3,4)	45(4,5)	57(5,7)	72(7,2)	90(9,0)	28(2,8)	37(3,7)	47(4,7)	59(5,9)	74(7,4)	38(3,8)	49(4,9)	62(6,2)	79(7,9)	98(9,8)
	12,0	28(2,8)	37(3,7)	47(4,7)	59(5,9)	73(7,3)	38(3,8)	49(4,9)	62(6,2)	78(7,8)	98(9,8)	31(3,1)	41(4,1)	51(5,1)	65(6,5)	81(8,1)	41(4,1)	54(5,4)	68(6,8)	86(8,6)	108(10,8)
	13,2	30(3,0)	40(4,0)	50(5,0)	64(6,4)	80(8,0)	41(4,1)	53(5,3)	67(6,7)	85(8,5)	106(10,6)	34(3,4)	44(4,4)	56(5,6)	71(7,1)	88(8,8)	45(4,5)	59(5,9)	75(7,5)	94(9,4)	118(11,8)
	14,4	33(3,3)	43(4,3)	55(5,5)	69(6,9)	86(8,6)	44(4,4)	57(5,7)	73(7,3)	92(9,2)	115(11,5)	37(3,7)	48(4,8)	61(6,1)	77(7,7)	96(9,6)	49(4,9)	64(6,4)	81(8,1)	103(10,3)	128(12,8)
	15,6	37(3,7)	48(4,8)	61(6,1)	77(7,7)	97(9,7)	50(5,0)	65(6,5)	82(8,2)	103(10,3)	129(12,9)	40(4,0)	52(5,2)	66(6,6)	83(8,3)	104(10,4)	53(5,3)	69(6,9)	88(8,8)	111(11,1)	139(13,9)
	16,8	40(4,0)	52(5,2)	66(6,6)	84(8,4)	104(10,4)	53(5,3)	70(7,0)	88(8,8)	111(11,1)	139(13,9)	43(4,3)	56(5,6)	71(7,1)	90(9,0)	112(11,2)	57(5,7)	75(7,5)	95(9,5)	120(12,0)	150(15,0)
18,0	43(4,3)	56(5,6)	71(7,1)	90(9,0)	113(11,3)	58(5,8)	75(7,5)	95(9,5)	120(12,0)	150(15,0)	46(4,6)	60(6,0)	76(7,6)	96(9,6)	121(12,1)	62(6,2)	80(8,0)	102(10,2)	129(12,9)	161(16,1)	

1. Указание и схема расположения грузовых площадей приведены на докум. 65 КМ.

2. Для зданий с фонарями значения расчетных нагрузок получают путем суммирования значений, приведенных на данном листе, со значениями нагрузок, приведенными на докум. 65 КМ.

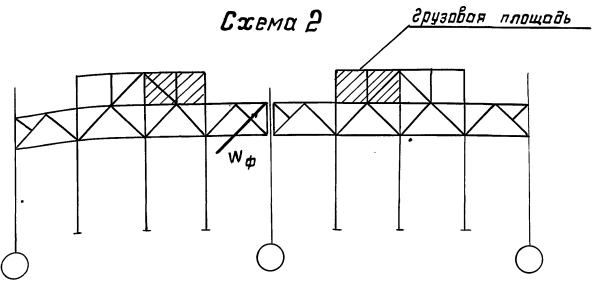
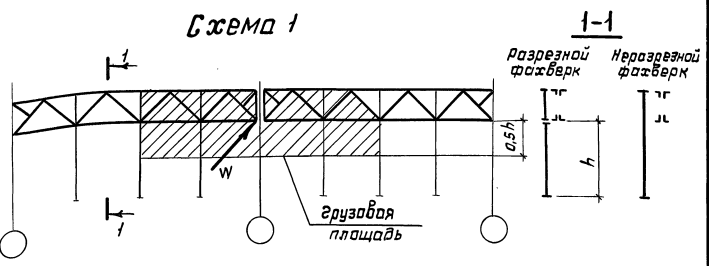
Заб. атб. Беляев
И. контр. Лазарь
Гл. констр. Шувалов
Гл. инж. пр. Сорокина
Рук. др. Лазарева
Проверил Орлова
Исполнил Тишкавский

1.460.3-21.1-64КМ

Расчетные нагрузки от ветра с торца здания на средний ряд колонн здания без фонаря

Студия	Лист	Листов
Р		1
ЦНИИПРОЕКТСТАЛЬКОНСТРУКЦИЯ им. Мельникова		

Плош. местности	Пролёт здания, м										
	18					24					
	Ветровой район										
	I	II	III	IV	V	I	II	III	IV	V	
	Расчётная нагрузка $W_{\text{в}}, \text{кН/м}^2$ (тс)										
Д	4,8	4,0(0,4)	6,0(0,6)	7,0(0,7)	9,0(0,9)	11(1,1)	11(1,1)	14(1,4)	18(1,8)	22(2,2)	28(2,8)
	6,0	5,0(0,5)	8,0(0,8)	7,0(0,7)	9,0(0,9)	12(1,2)	11(1,1)	14(1,4)	18(1,8)	23(2,3)	29(2,9)
	7,2	5,0(0,5)	6,0(0,6)	8,0(0,8)	10(1,0)	12(1,2)	11(1,1)	15(1,5)	19(1,9)	24(2,4)	30(3,0)
	8,4	5,0(0,5)	6,0(0,6)	8,0(0,8)	10(1,0)	13(1,3)	12(1,2)	15(1,5)	20(2,0)	25(2,5)	31(3,1)
	9,6	5,0(0,5)	7,0(0,7)	8,0(0,8)	11(1,1)	13(1,3)	12(1,2)	16(1,6)	20(2,0)	25(2,5)	32(3,2)
	10,8	5,0(0,5)	7,0(0,7)	9,0(0,9)	11(1,1)	14(1,4)	13(1,3)	16(1,6)	21(2,1)	26(2,6)	33(3,3)
	12,0	5,0(0,5)	7,0(0,7)	9,0(0,9)	11(1,1)	14(1,4)	13(1,3)	17(1,7)	21(2,1)	27(2,7)	34(3,4)
	13,2	5,0(0,5)	7,0(0,7)	9,0(0,9)	11(1,1)	14(1,4)	13(1,3)	17(1,7)	22(2,2)	28(2,8)	34(3,4)
	14,4	6,0(0,6)	7,0(0,7)	9,0(0,9)	12(1,2)	15(1,5)	13(1,3)	18(1,8)	22(2,2)	28(2,8)	35(3,5)
	15,6	6,0(0,6)	7,0(0,7)	9,0(0,9)	12(1,2)	15(1,5)	14(1,4)	18(1,8)	23(2,3)	29(2,9)	36(3,6)
В	16,8	6,0(0,6)	8,0(0,8)	10(1,0)	12(1,2)	15(1,5)	14(1,4)	18(1,8)	23(2,3)	29(2,9)	37(3,7)
	18,0	6,0(0,6)	8,0(0,8)	10(1,0)	12(1,2)	15(1,5)	14(1,4)	19(1,9)	24(2,4)	30(3,0)	37(3,7)
	4,8	3,0(0,3)	4,0(0,4)	5,0(0,5)	6,0(0,6)	7,0(0,7)	7,0(0,7)	9,0(0,9)	11(1,1)	15(1,5)	18(1,8)
	6,0	3,0(0,3)	4,0(0,4)	5,0(0,5)	6,0(0,6)	8,0(0,8)	7,0(0,7)	9,0(0,9)	12(1,2)	15(1,5)	19(1,9)
	7,2	3,0(0,3)	4,0(0,4)	5,0(0,5)	6,0(0,6)	8,0(0,8)	8,0(0,8)	10(1,0)	12(1,2)	16(1,6)	19(1,9)
	8,4	3,0(0,3)	4,0(0,4)	5,0(0,5)	7,0(0,7)	8,0(0,8)	8,0(0,8)	10(1,0)	13(1,3)	16(1,6)	20(2,0)
	9,6	3,0(0,3)	4,0(0,4)	6,0(0,6)	7,0(0,7)	9,0(0,9)	8,0(0,8)	11(1,1)	13(1,3)	17(1,7)	21(2,1)
	10,8	3,0(0,3)	5,0(0,5)	6,0(0,6)	7,0(0,7)	9,0(0,9)	8,0(0,8)	11(1,1)	14(1,4)	17(1,7)	22(2,2)
	12,0	4,0(0,4)	5,0(0,5)	6,0(0,6)	7,0(0,7)	9,0(0,9)	9,0(0,9)	11(1,1)	14(1,4)	18(1,8)	22(2,2)
	13,2	4,0(0,4)	5,0(0,5)	6,0(0,6)	8,0(0,8)	10(1,0)	9,0(0,9)	12(1,2)	15(1,5)	18(1,8)	23(2,3)
14,4	4,0(0,4)	5,0(0,5)	6,0(0,6)	8,0(0,8)	10(1,0)	9,0(0,9)	12(1,2)	15(1,5)	19(1,9)	23(2,3)	
15,6	4,0(0,4)	5,0(0,5)	6,0(0,6)	8,0(0,8)	10(1,0)	9,0(0,9)	12(1,2)	15(1,5)	19(1,9)	24(2,4)	
16,8	4,0(0,4)	5,0(0,5)	7,0(0,7)	8,0(0,8)	10(1,0)	10(1,0)	12(1,2)	16(1,6)	19(1,9)	24(2,4)	
18,0	4,0(0,4)	5,0(0,5)	7,0(0,7)	8,0(0,8)	11(1,1)	10(1,0)	13(1,3)	16(1,6)	20(2,0)	25(2,5)	



1. Значения нагрузок даны с учётом аэродинамического коэффициента $C=0,8$, размеры смежных пролётов приняты одинаковыми.
 2. В таблице по докум. 64КМ прочерками отмечена область, где неразрезная схема торцевого факелера для настоящего бытуиска не применяется.

Эаб. отд.	Белаяв			1. 460.3 - 21.1 - 65KM Расчётные нагрузки от ветра с торца факелера на средний ряд колонн	Сталь	Лист	Листов
И. констр.	Лазарев				Р		1
Эл. констр.	Шувалов				ПРОЕКТАЛЬНАЯ ИНСТРУКЦИЯ им. Мельникова		
Эл. инж. пр.	Сорокина						
Руч. докл.	Лазарев						
Пробирщик	Орлова						
Исполнитель	Гришюковский						

инв. № 00000, подпись и дата, печать инв. № 00000

Марка фермы	ФСН 18-22			ФСН 18-33			ФСН 18-48			ФСН 18-62						
Элемент пояса	Расчетное усилие, кН (тс)	Накладки		Кол-во болтов	Расчетное усилие, кН (тс)	Накладки		Кол-во болтов	Расчетное усилие, кН (тс)	Накладки		Кол-во болтов	Расчетное усилие, кН (тс)	Накладки		Кол-во болтов
		Марка стали	Сечение, мм			Марка стали	Сечение, мм			Марка стали	Сечение, мм			Марка стали	Сечение, мм	
Стенка	119(12,1)	ВСтЗсп5-1	2-70×8	2	178(18,2)	2-70×8	2	235(24,0)	09Г2С-12	2-80×8	3	323(32,9)	09Г2С-12	2-80×8	3	
Полка	281(28,7)		4-90×8	4	422(43,0)	4-90×8	4	623(63,5)		4-90×8	6	791(80,7)		4-90×8	6	

Марка фермы	ФСН 18-75			ФСН 18-99			ФСН 24-18			ФСН 24-23						
Элемент пояса	Расчетное усилие, кН (тс)	Накладки		Кол-во болтов	Расчетное усилие, кН (тс)	Накладки		Кол-во болтов	Расчетное усилие, кН (тс)	Накладки		Кол-во болтов	Расчетное усилие, кН (тс)	Накладки		Кол-во болтов
		Марка стали	Сечение, мм			Марка стали	Сечение, мм			Марка стали	Сечение, мм			Марка стали	Сечение, мм	
Стенка	409(41,7)	09Г2С-12	2-80×10	4	494(50,4)	09Г2С-12	2-100×10	5	195(19,9)	ВСтЗсп5-1	2-70×8	2	260(26,5)	09Г2С-12	2-70×8	3
Полка	929(94,7)		4-100×8	8	1270(129,5)	4-120×10	10	463(47,2)	4-90×8		4	616(62,8)	4-90×8		6	

Марка фермы	ФСН 24-30			ФСН 24-36			ФСН 24-48			ФСН 24-53			ФСН 24-65							
Элемент пояса	Расчетное усилие, кН (тс)	Накладки		Кол-во болтов	Расчетное усилие, кН (тс)	Накладки		Кол-во болтов	Расчетное усилие, кН (тс)	Накладки		Кол-во болтов	Расчетное усилие, кН (тс)	Накладки		Кол-во болтов				
		Марка стали	Сечение, мм			Марка стали	Сечение, мм			Марка стали	Сечение, мм			Марка стали	Сечение, мм					
Стенка	358(36,5)	09Г2С-12	2-70×10	3	372(37,9)	09Г2С-12	2-80×8	4	521(53,1)	09Г2С-12	2-80×12	5	531(54,1)	09Г2С-12	2-100×10	5	669(68,2)	09Г2С-12	2-100×12	6
Полка	778(79,3)		4-90×8	6	990(101,0)	4-100×8	8	1251(127,6)	4-100×10		10	1399(142,7)	4-120×10		10	1671(170,4)	4-120×12		12	

1. Монтажные стыки на высокопрочных болтах выполняются по типу узла 8 (ФСН18-) и узла 9 (ФСН24-) на док. 38КМ.
2. Диаметр болтов 24мм, диаметр отверстий 28мм.
3. Материал болтов и требования к маркам стали указаны в разделе 5 пояснительной записки. Накладки приняты из стали ВСтЗсп5-1 по ТУ14-1-3023-80 и 09Г2С-12 по ГОСТ 19282-73
4. Соединяемые поверхности в монтажных стыках следует очищать металлическими щетками без консервации.
5. Количество болтов дано на половину стыка (на отправочную марку).

Зав. отд.	Беляев			1.460.3-21.1-66КМ		
Н.контр.	Ладзь					
Т.контр.	Шувалов					
Гл.инж.пр.	Сорокина					
Рук.бриг.	Лазарева					
Проверил	Орлова			Таблицы для выбора накладок и болтов к монтажным стыкам стропильных ферм на высокопрочных болтах		
Исполнил	Ладзь					
				Стация	Лист	Листов
				Р		1
				ЦНИИПРОЕКТАЛЬНИКОНСТРУКЦИЯ им. Мельникова		

ЦНБ. И подл. Подпись и дата Взам.инв.№

Таблица 1

Вид профиля ГОСТ	Марка металла ГОСТ, ТУ	Обозначение и размер профиля	Марки стропильных ферм															
			ФСН18-22	I-ФСН18-22	II-ФСН18-22	ФСН18-33	I-ФСН18-33	II-ФСН18-33	ФСН18-48	I-ФСН18-48	II-ФСН18-48	ФСН18-62	I-ФСН18-62	II-ФСН18-62	ФСН18-75	I-ФСН18-75	II-ФСН18-75	ФСН18-99
			Масса, кг															

1	2	3	4	5	6	7	8	9	10	11	12	13	14	15	16	17	18	19	
Широкополочные тавры с параллельными гранями полок ТУ 14-2-865-86	ВСт3пс6-1 ТУ 14-1-3023-80	T 13ШТ1	739	739	739	375	375	375											
		T 15ШТ1				457	457	457											
		Итого:	739	739	739	832	832	832											
	09Г2С-6 ГОСТ 19281-73	T 13ШТ2								432	432	432							
		T 15ШТ2											535	535	535				
		T 15ШТ3								582	582	582							
		T 17,5ШТ1											641	641	641	659	659	659	
		T 17,5ШТ3														779	779	779	
		T 20ШТ1																	844
	09Г2С-12 ГОСТ 19281-73	T 20ШТ2								1014	1014	1014	1176	1176	1176	1438	1438	1438	1786
		T 30ШТ2		46	106		46	106		46	106		46	106		46	106	46	106
		Итого:		46	106		46	106		46	106		46	106		46	106	46	106
	Всего профилей			739	785	845	832	878	938	1014	1060	1120	1176	1222	1282	1438	1484	1544	1786

Углы стальные горячекатаные равнополочные ГОСТ 8509-86	ВСт3пс6-1 ТУ 14-1-3023-80	L 70x5	155	155	155	156	156	156	79	79	79								
		L 75x6	92	92	92				95	95	95	101	101	101					
		L 80x6													106	106	106		
		L 90x6	113	113	113	113	113	113											
		L 90x7											132	132	132				138
		L 100x7				148	148	148	144	144	144					144	144	144	
		L 100x8											162	162	162				
		L 110x8														177	177	177	360

1. Спецификация стали составлена для ферм с монтажными стыками на высикапрочных болтах.
2. Спецификация стали составлена в соответствии с фактическими размерами элементов ферм, без накладок под ж.б. плиты.

Зав. отд. Беляев
Н. контр. Ладзь
гл. констр. Шувалов
гл. инж. пр. Сарокина
Руч. бриг. Лазарева
Проверил Ладзь
Исполнил Ключков

1.460.3-21.1-67 км

Спецификация стали стропильных ферм пролета 18 м

Стация	Лист	Листов
Р	1	2
ЦНИИПроектСтальконструкция им. Мельникова		

Ш.В. М. Подпись и дата

Продолжение таблицы 1

1	2	3	4	5	6	7	8	9	10	11	12	13	14	15	16	17	18	19	
Уголки стальные горячекатаные равносторонние ГОСТ 8209-86	09Г2С-6 ГОСТ 19281-73	Уголок	360	360	360	417	417	417	318	318	318	395	395	395	427	427	427	498	
		L 110x8							184	184	184								
		L 125x8											207	207	207				
		L 125x9														231	231	231	
		L 140x10																	282
Уголок								184	184	184	207	207	207	231	231	231	282		
Всего профиля			360	360	360	417	417	417	502	502	502	602	602	602	658	658	658	780	
Сталь горячекатаная швеллеры ГОСТ 8240-72	ВСт 3псб-1 ТУ 14-1-3023-80	L 12п		89	178		88	176		88	176		86	172		85	170		
		Уголок		89	178		88	176		88	176		86	172		85	170		
		Всего профиля				89	178		88	176		88	176		86	172		85	170
Прокат листов горячекатаный ГОСТ 19903-74	ВСт 3псб-1 ТУ 14-1-3023-80	t 8	37	68	75	40	76	88	39	75	81	40	40	40	27	27	27	28	
		t 10	2	7	18	2	7	18	2	7	18	2	7	18	24	29	40	27	
		t 20	49	49	49	52	52	52	52	52	52	51	51	51	58	58	58	56	
		Уголок	88	124	142	94	135	158	93	134	151	93	98	109	109	114	125	111	
	ВСт 3пс5-1 ТУ 14-1-3023-80	t 8	47	47	47	48	48	48											
		t 10										26	79	91					
		Уголок	47	47	47	48	48	48				26	79	91					32
	09Г2С-12-1 ТУ 14-1-3023-80	t 8							57	57	57	42	42	42					
		t 10													77	130	141	74	
		Уголок							57	57	57	42	42	42	77	130	141	74	
	Всего профиля			135	171	189	142	183	206	150	191	208	161	219	242	186	244	266	217
	Всего масса металла			1234	1405	1572	1391	1566	1737	1666	1841	2006	1939	2129	2298	2282	2471	2638	2783
В том числе по маркам стали	ВСт 3псб-1		1187	1312	1419	1343	1472	1583	411	540	645	488	579	676	536	626	722	609	
	ВСт 3пс5-1		47	47	47	48	48	48				26	79	91				32	
	09Г2С-6								1198	1198	1198	1383	1383	1383	1669	1669	1669	2068	
	09Г2С-12-1								57	57	57	42	42	42	77	130	141	74	
09Г2С-12			46	106		46	106		46	106		46	106		46	106			
Указания приведены на листе 1												1. 460.3-21.1-67KM						лист 2	

Имя, № прова, подпись и дата

Продолжение таблицы 1

1	2	3	4	5	6	7	8	9	10	11	12	13	14	15	16	17	18	19	20		
Уголки стальные горячекатаные такие равнополочные ГОСТ 8509-86		L 125×9																	238		
		Упог20	506	506	506	583	583	583	493	493	493	746	746	746	234	234	234	240	520		
	09Г2С-6 ГОСТ 19281-73	L 90×6														112	112	112			
		L 90×7																	130		
		L 100×8							164	164	164									166	
		L 110×8														186	186	186	184		
		L 125×8														204	204	204			
		L 125×9																		228	
		L 140×9																			255
		Упог20								164	164	164					502	502	502	542	421
Всего профиля			506	506	506	583	583	583	657	657	657	746	746	746	736	736	736	782	941		
Сталь горячекатаная швеллеры ГОСТ 8240-72	ВСт3пс6-1 Т414-1-3023-80	С 12п		89	44		88	44		88	44		86	43		85	43				
		Упог20		89	44		88	44		88	44		86	43			85	43			
Всего профиля				89	44		88	44		88	44		86	43		85	43				
Прокат листовый горячекатаный ГОСТ 19033-74	ВСт3пс6-1 Т414-1-3023-80	t 8	41			45			45			47			25			28	36		
		t 10	2	19	20	2	19	20	2	19	20	2	19	20	29	45	47	30	2		
		t 12																		37	
		t 20	52	52	52	53	53	53	53	53	53	53	53	53	53	59	59	59	56	68	
		Упог20	95	71	72	100	72	73	100	72	73	102	72	73	113	104	106	114	143		
	ВСт3сп5-1 Т414-1-3023-80	t 8	57	102	94																
		t 10											58	130	122						
		Упог20	57	102	94								58	130	122						
	09Г2С-12-1 Т414-1-3023-80	t 8				62	112	99	37				22								
		t 10							35	95	84				59				88		
		t 12													47	134	126	31	112		
		t 14																		40	
	Упог20						62	112	99	72	95	84	22			106	134	126	119	152	
	Всего профиля			152	173	166	162	184	172	172	167	157	182	202	195	219	238	232	233	295	
Всего масса металла			1864	2080	2000	2035	2251	2167	2326	2515	2433	2785	2997	2919	3204	3414	3338	3513	4144		
В том числе по маркам стали	ВСт3пс6-1		1807	1872	1828	683	743	700	593	653	610	848	904	862	347	423	383	354	663		
	ВСт3сп5-1		57	102	94								58	130	122						
	09Г2С-6					1290	1290	1290	1661	1661	1661	1857	1857	1857	2751	2751	2751	3040	1730		
	09Г2С-12			106	78			106	78		106	78		106	78		106	78		1599	
	09Г2С-12-1					62	112	99	72		95	84	22			106	134	126	119	152	

1.460.3-21.1-68KM

Лист

2

23722 95

Формат А3

Таблица 1

Вид профиля ГОСТ	Марка металла ГОСТ, ТУ	Обозначение и размер профиля	Марки подстропильных ферм							9	10
			ФПН12-450	ФПН12-630	ФПН12-780	ФПН12-1100	ФПН12-1220	ФПН12-1430	ФПН12-1650		
			Масса, кг								
1	2	3	4	5	6	7	8	9	10		
Широкополочные двутавровые профили ГОСТ 28020-83	ВСтЗпс6-1 ТУ 14-1-3023-80	I 35Б2	94	94	94						
		I 35Ш1				162	162	162	162		
		Итого	94	94	94	162	162	162	162		
Всего профиля			94	94	94	162	162	162	162		
Широкополочные тавры с параллельными гранями полок ТУ 14-2-685-86	09Г2С-6 ГОСТ 19281-73	ВСтЗпс6-1 ТУ 14-1-3023-80	Т 13ШТ1	255	255	255					
		Итого	255	255	255						
		Т 13ШТ1				255					
		Т 13ШТ2					294				
		Т 15ШТ2						364			
		Т 15ШТ3	388							408	
		Т 17,5ШТ1		427							
		Т 17,5ШТ3			519						
	Т 20ШТ2				631						
	Т 20ШТ3					701					
	Итого	388	427	519	886	995	364	408			
	09Г2С-12 ГОСТ 19281-73	Т 25ШТ3							888		
		Итого							888	1005	
	Всего профиля			643	682	774	886	995	1252	1413	
Узелки стальные горячекатаные равнополочные ГОСТ 8509-86	ВСтЗпс6-1 ТУ 14-1-3023-80	Л 75x6	19	19	19	19	19	19	19		
		Л 80x6	97								
		Л 90x7		125							
		Л 100x7	141								
		Л 100x8			157						
		Л 110x8		173							
		Л 125x8			200						
		Итого	257	317	376	19	19	19	19		
	09Г2С-6 ГОСТ 19281-73	Л 100x8				158					
		Итого				158					
09Г2С-6 ГОСТ 19281-73	Л 110x8					174					
	Л 125x9						221		216		

продолжение таблицы 1

1	2	3	4	5	6	7	8	9	10	
	09Г2С-6 ГОСТ 19281-73	Л 140x9 Л 160x10 Итого					248		243	
	Всего профиля		257	317	376	398	441	540	567	
Прокат листовый горячекатаный ГОСТ 19903-74	ВСтЗпс6-1 ТУ 14-1-3023-80	т 8	40	40	40	41	41	42	42	
		т 10	24	24	24	24	24	24	24	
		Итого	62	62	62	62	62	62	62	
	ВСтЗпс5 ГОСТ 380-71	т 25	126	126	126	127	127	128	128	
		Итого	141	141	141	141	141	141	141	
	ВСтЗпс5-1 ТУ 14-1-3023-80	т 8	51	44	47					
		Итого	51	54	58					
	09Г2С-12 ГОСТ 19282-73	т 40	41	41	41	41	41	41	41	
		Итого	41	41	41	41	41	41	41	
	09Г2С-12-1 ТУ 14-1-3023-80	т 8				44	44	47	47	
		т 12				13	13			
		Итого				57	57	66	66	
	Всего профиля			359	362	366	366	366	376	376
	Всего масса металла			1353	1455	1610	1812	1964	2330	2518
В том числе по маркам стали	ВСтЗпс6-1		732	792	851	308	308	309	309	
	ВСтЗпс5-1		51	54	58					
	ВСтЗпс5		141	141	141	141	141	141	141	
	09Г2С-6		388	427	519	1265	1417	885	956	
	09Г2С-12		41	41	41	41	41	929	1046	
	09Г2С-12-1					57	57	66	66	

Указания приведены на докум. Б7КМ п.2

Зав. отд.	Белыев	<i>Вас</i>	1.460.3-21.1-69КМ	Спецификация стали подстропильных ферм	Листов	1
Н. кач-ва	Лавзь	<i>Вас</i>			Лист	
Эл. констр.	Шубалов	<i>Ш</i>	ЦНИИпроектсталинституции им. Мельникова	Листов		
Эл. инж. пр.	Сорокина	<i>Сорокина</i>		Р		
Руч. пр. че.	Лазарева	<i>Лазарева</i>				
Проверил	Лавзь	<i>Лавзь</i>				
Исполнил	Клочков	<i>Клочков</i>				

Тип крана	Номер схемы подвески крана	Схема нагрузок	Грузоподъёмность, т	Расчётная вертикальная нагрузка на подвеску или узел фермы в зависимости от местоположения груза		Расчётная горизонтальная нагрузка	
				F_1	F_2	вдоль кранового пути от тармажины моста подвесного крана	поперек кранового пути от тармажины моста подвесного крана на узел фермы
				кН (тс)			
Краны односторонние	I		1,0	35 (3,5)	14 (1,4)	2,0 (0,20)	1,1 (0,11)
			2,0	57 (5,7)	16 (1,6)	3,4 (0,34)	2,2 (0,22)
			3,2	82 (8,2)	20 (2,0)	4,9 (0,49)	3,5 (0,35)
			5,0	121 (12,1)	21 (2,1)	7,3 (0,73)	5,2 (0,52)
	II		1,0	27 (2,7)	7 (0,7)	1,6 (0,16)	1,2 (0,12)
			2,0	45 (4,5)	5 (0,5)	2,9 (0,29)	2,2 (0,22)
			3,2	62 (6,2)	11 (1,1)	4,0 (0,40)	3,5 (0,35)
			5,0	95 (9,5)	5 (0,5)	6,6 (0,66)	5,2 (0,52)
	III		1,0	29 (2,9)	6 (0,6)	1,8 (0,18)	1,2 (0,12)
			2,0	46 (4,6)	7 (0,7)	3,0 (0,30)	2,2 (0,22)
			3,2	70 (7,0)	8 (0,8)	4,7 (0,47)	3,5 (0,35)
			5,0	98 (9,8)	5 (0,5)	7,1 (0,71)	5,2 (0,52)

Тип крана	Номер схемы подвески крана	Схема нагрузок	Грузоподъёмность, т	Расчётная вертикальная нагрузка на подвеску или узел фермы в зависимости от местоположения груза			Расчётная горизонтальная нагрузка	
				F_1	F_2	F_3	вдоль кранового пути от тармажины моста подвесного крана	поперек кранового пути от тармажины моста подвесного крана на узел фермы
				кН (тс)				
Краны двухсторонние	IV		1,0	33 (3,3)	15 (1,5)	9 (0,9)	1,7 (0,17)	1,1 (0,11)
			2,0	53 (5,3)	17 (1,7)	11 (1,1)	2,9 (0,29)	2,1 (0,21)
			3,2	81 (8,1)	20 (2,0)	13 (1,3)	4,5 (0,45)	3,4 (0,34)
			5,0	116 (11,6)	24 (2,4)	15 (1,5)	6,9 (0,69)	5,2 (0,52)
	IV		1,0	12 (1,2)	33 (3,3)	12 (1,2)	1,7 (0,17)	1,1 (0,11)
			2,0	14 (1,4)	53 (5,3)	14 (1,4)	2,9 (0,29)	2,1 (0,21)
			3,2	17 (1,7)	81 (8,1)	17 (1,7)	4,5 (0,45)	3,4 (0,34)
			5,0	19 (1,9)	116 (11,6)	19 (1,9)	6,9 (0,69)	5,2 (0,52)

1. Схемы I-IV расположения подвесных кранов в пролётах зданий приведены на док. 04 км.
 2. Расчётные вертикальные нагрузки приведены на данном документе с учётом коэффициентов сочетаний в соответствии с п.п. 1.12 и 4.17 СНиП 2.01.07-85.

И.М.Мельникова Подпись и дата ВЗЗМ.И.М.М.

Заб. отд.	Беляев	<i>Мель</i>	1.460.3-21.1-70 км Расчётные нагрузки на фермы от подвесных кранов по ГОСТ 7890-84	Листов	лист
Н.контр.	Лавы	<i>Мель</i>		Р	1
Эл.инж.	Шубалов	<i>Мель</i>		ИИИпроектс.Тяжконструкция им. Мельникова	
Вл.инж.	Сорокина	<i>Сорокина</i>			
Рук.прое.	Лазарева	<i>Лазарева</i>			
Проведено	Орлова	<i>Орлова</i>			
Исполнил	Лавы	<i>Лавы</i>			

23722

87

Формат А3

Мельникова