

ТИПОВЫЕ КОНСТРУКЦИИ, ИЗДЕЛИЯ И УЗЛЫ ЗДАНИЙ И СООРУЖЕНИЙ

СЕРИЯ 1.869.5-2

СВЯЗИ ДЛЯ ПОКРЫТИЙ
ОДНОЭТАЖНЫХ СЕЛЬСКОХОЗЯЙСТВЕННЫХ ЗДАНИЙ
С ДЕРЕВЯННЫМИ СТРОПИЛЬНЫМИ КОНСТРУКЦИЯМИ

ВЫПУСК 1

МАТЕРИАЛЫ ДЛЯ ПРОЕКТИРОВАНИЯ. ТЕХНИЧЕСКИЕ УСЛОВИЯ.

РАБОЧИЕ ЧЕРТЕЖИ

ЦЕНТРАЛЬНЫЙ ИНСТИТУТ ТИПОВОГО ПРОЕКТИРОВАНИЯ
ГОССТРОЯ СССР

Москва, А-445. Смольная ул. 22

Сдано в печать *viii* 1988 года

Заказ № *9450* Тираж *2430* экз

ТИПОВЫЕ КОНСТРУКЦИИ, ИЗДЕЛИЯ И УЗЛЫ ЗДАНИЙ И СООРУЖЕНИЙ

СЕРИЯ 1.869.5-2

СВЯЗИ ДЛЯ ПОКРЫТИЙ
ОДНОЭТАЖНЫХ СЕЛЬСКОХОЗЯЙСТВЕННЫХ ЗДАНИЙ
С ДЕРЕВЯННЫМИ СТРОПИЛЬНЫМИ КОНСТРУКЦИЯМИ

ВЫПУСК 1

МАТЕРИАЛЫ ДЛЯ ПРОЕКТИРОВАНИЯ. ТЕХНИЧЕСКИЕ УСЛОВИЯ
РАБОЧИЕ ЧЕРТЕЖИ

РАЗРАБОТАНЫ:

ГИПРОНИСЕЛЬХОЗОМ

ЦНИИЭСЕЛЬСТРОЕМ

Гл. инж. ин-та *Б.А. Чернойров* В.А. Чернойров

Гл. инж. ин-та *Е.М. Дедов* Е.М. Дедов

Нач. отдела НИСК *И.Н. Котов* И.Н. Котов

Гл. констр. ин-та *Ф.М. Козинский* Ф.М. Козинский

Гл. инж. пр-та *И.П. Мохов* И.П. Мохов

Гл. инж. пр-та *С.Г. Ратушный* С.Г. Ратушный

УТВЕРЖДЕНЫ

ГЛАВНЫМ УПРАВЛЕНИЕМ

ПРОЕКТИРОВАНИЯ ГОССТРОЯ СССР,
письмо № 6/6-4174 от 20.11.87г.

ВВЕДЕНЫ В ДЕЙСТВИЕ
ГИПРОНИСЕЛЬХОЗОМ с 01.07.88г.
ПРИКАЗ от 23.03.88г. № 75-П

При участии ЦНИИС им. Кучеренко

Зам. директора *В.В. Гурьев* В.В. Гурьев

Зав. отделом
деревян. констр. *Ю.Ю. Славик* Ю.Ю. Славик

Зав. лабораторией *С.Б. Турковский* С.Б. Турковский

Ст. научн. сотр. *А.К. Шенгелня* А.К. Шенгелня

ОБОЗНАЧЕНИЕ	НАИМЕНОВАНИЕ	СТР.
1.869.5-2.1-ПЗ	ПОЯСНИТЕЛЬНАЯ ЗАПИСКА	3
1.869.5-2.1-1НИ	НОМЕНКЛАТУРА ДЕРЕВЯННЫХ ЭЛЕМЕНТОВ СВЯЗЕЙ	9
1.869.5-2.1-2НИ	НОМЕНКЛАТУРА СОЕДИНИТЕЛЬНЫХ ИЗДЕЛИЙ	10
1.869.5-2.1-3СМ	ПРИМЕРЫ РЕШЕНИЯ СХЕМ СВЯЗЕЙ В ПОКРЫТИИ ЗДАНИЙ С УТЕПЛЕННЫМИ ПЛИТАМИ ПО ФЕРМАМ СЕРИИ 1.063.9-2	11
1.869.5-2.1-4СМ	ПРИМЕРЫ РЕШЕНИЯ СХЕМ СВЯЗЕЙ В ПОКРЫТИИ ЗДАНИЙ С ПРОГОНАМИ ПО ФЕРМАМ СЕРИИ 1.063.9-2	12
1.869.5-2.1-5СМ	ПРИМЕРЫ РЕШЕНИЯ СХЕМ СВЯЗЕЙ В ПОКРЫТИИ ЗДАНИЙ С УТЕПЛЕННЫМИ ПЛИТАМИ ПО ФЕРМАМ СЕРИИ 1.063.9-3	13
1.869.5-2.1-6СМ	ПРИМЕРЫ РЕШЕНИЯ СХЕМ СВЯЗЕЙ В ПОКРЫТИИ ЗДАНИЙ С ПРОГОНАМИ ПО ФЕРМАМ СЕРИИ 1.063.9-3	14
1.869.5-2.1-7СМ	ПРИМЕРЫ РЕШЕНИЯ СХЕМ СВЯЗЕЙ В ПОКРЫТИИ ЗДАНИЙ С УТЕПЛЕННЫМИ ПЛИТАМИ ПО АРКАМ ШИФРА 22-312	16
1.869.5-2.1-8СМ	ПРИМЕРЫ РЕШЕНИЯ СХЕМ СВЯЗЕЙ В ПОКРЫТИИ ЗДАНИЙ С ПРОГОНАМИ ПО АРКАМ ШИФРА 22-312	17
1.869.5-2.1-9СМ	ПРИМЕРЫ РЕШЕНИЯ СХЕМ СВЯЗЕЙ В ПОКРЫТИИ ЗДАНИЙ С УТЕПЛЕННЫМИ ПЛИТАМИ ПО БАЛКАМ СЕРИИ 1.862.5-4	19
1.869.5-2.1-10СМ	ПРИМЕРЫ РЕШЕНИЯ СХЕМ СВЯЗЕЙ В ПОКРЫТИИ ЗДАНИЙ С ПРОГОНАМИ ПО БАЛКАМ СЕРИИ 1.862.5-4	21
1.869.5-2.1-11СМ	ПРИМЕРЫ РЕШЕНИЯ СХЕМ СВЯЗЕЙ В ПОКРЫТИИ ЗДАНИЙ С УТЕПЛЕННЫМИ ПЛИТАМИ ПО БАЛКАМ СЕРИИ 1.062.5-1	23

1.869.5-2.1

СТАДИЯ Лист Листов
Р 1 2

СОДЕРЖАНИЕ

ГИПРОНИСЕЛЬХОЗ

Н. КОНТР. БОЛОМАТИН *Ван*
ИНЖЕНЕР РУТБЕРГ *Рутберг*
ПРОВЕР. КОРНЕЕВА *Корнеева*

ОБОЗНАЧЕНИЕ	НАИМЕНОВАНИЕ	СТР.
1.869.5-2.1-12СМ	ПРИМЕРЫ РЕШЕНИЯ СХЕМ СВЯЗЕЙ В ПОКРЫТИИ ЗДАНИЙ С ПРОГОНАМИ ПО БАЛКАМ СЕРИИ 1.062.5-1	24
1.869.5-2.1-13СМ	ПРИМЕРЫ РЕШЕНИЯ СХЕМ СВЯЗЕЙ В ПОКРЫТИИ СКЛАДА С ПРОГОНАМИ ПО АРКАМ СЕРИИ 1.863-3	26
1.869.5-2.1-14СМ	ПРИМЕР РЕШЕНИЯ СХЕМЫ СВЯЗЕЙ В ПОКРЫТИИ СКЛАДА С ПРОГОНАМИ ПО РАМАМ СЕРИИ 1.820.9-1	29
1.869.5-2.1-15СМ	ПРИМЕРЫ РЕШЕНИЯ КРЕПЛЕНИЙ СВЯЗЕЙ В ПОКРЫТИИ ЗДАНИЙ С УТЕПЛЕННЫМИ ПЛИТАМИ. Узлы 1...4	30
1.869.5-2.1-16СМ	ПРИМЕРЫ РЕШЕНИЯ КРЕПЛЕНИЙ СВЯЗЕЙ В ПОКРЫТИИ ЗДАНИЙ С ПРОГОНАМИ. Узлы 5...12	31
1.869.5-2.1-17СМ	ПРИМЕРЫ РЕШЕНИЯ КРЕПЛЕНИЙ СВЯЗЕЙ НА СВАРКЕ. ВАРИАНТ УЗЛОВ 3, 6	34
1.869.5-2.1-ТУ	ТЕХНИЧЕСКИЕ УСЛОВИЯ	35
1.869.5-2.1-18	СВЯЗЬ ДЕРЕВЯННАЯ СД1-2.12, СД2-2.12	47
1.869.5-2.1-19	ЭЛЕМЕНТ ДЕРЕВЯННЫЙ Д1-1; Д1-2; Д2-1...Д2-3; Д3-1; Д3-2; Д4-1; Д4-2; Д5-1; Д5-2; Д6-1; Д6-2	47
1.869.5-2.1-20	НАСАДКА Н1...Н6	48
1.869.5-2.1-21	ШАЙБА Ш1; Ш2	48
1.869.5-2.1-22	СВЯЗЬ ДЕРЕВЯННАЯ СД1-4.12...СД5-4.12; СД3-4.16...СД6-4.16	49
1.869.5-2.1-23	СВЯЗЬ ДЕРЕВЯННАЯ СД2-6.12; СД6-6.16	50
1.869.5-2.1-24	ИЗДЕЛИЕ СОЕДИНИТЕЛЬНОЕ МС1-1; МС1-2	51
1.869.5-2.1-25	ИЗДЕЛИЕ СОЕДИНИТЕЛЬНОЕ МС2-1...МС2-3	52
1.869.5-2.1-26	ИЗДЕЛИЕ СОЕДИНИТЕЛЬНОЕ МС3-1...МС3-3	53
1.869.5-2.1-27	ИЗДЕЛИЕ СОЕДИНИТЕЛЬНОЕ МС4-1...МС4-3	54
1.869.5-2.1-28	ИЗДЕЛИЕ СОЕДИНИТЕЛЬНОЕ МС5-1.R; МС5-2.R; МС5а-1.R; МС5а-2.R; МС6-1.R; МС6-2.R; МС6а-1.R; МС6а-2.R	55
1.869.5-2.1-29	ШАЙБА Ша-12; Ша-16; Ша-20	56

1.869.5-2.1

Лист 2

ИНВ. И ПОДА. ПОДАТЬ И ДАТА ВЗЯТ. ИНВ. X

1 ОБЩИЕ СВЕДЕНИЯ

1.1. Настоящая серия 1.869.5-2 содержит рабочие чертежи связей для покрытий одноэтажных сельскохозяйственных зданий с деревянными стропильными конструкциями.

1.2. Серия включает:

пояснительную записку и материалы для проектирования, содержащие номенклатуру деревянных элементов связей и стальных соединительных изделий, указания по применению, примеры решения связевых систем в покрытиях зданий, узлы крепления связей к стропильным конструкциям;

технические условия;

рабочие чертежи элементов связей и соединительных изделий.

1.3. Связи предназначены для обеспечения жесткости и устойчивости покрытий одноэтажных безфонарных зданий:

без подъемно-транспортного оборудования;

высотой до низа стропильных конструкций (по крайним рядам колонн при вальсно-стоечной схеме каркаса) не более 7,2 м;

II и III степени ответственности;

отапливаемых с сухим, нормальным и влажным режимом помещений при относительной влажности внутреннего воздуха не более 75%;

неотапливаемых, возводимых в сухой и нормальной зонах влажности, при относительной влажности воздуха внутри помещений не более 75%;

с неагрессивной, слабо- и среднеагрессивной степенью воздействия газообразных и твердых (пыли) сред и биологических агентов; с расчетной сейсмичностью зданий не более 6 баллов;

возводимых в I...IV снеговых районах СССР и в I...III ветровых районах СССР, с расчетной температурой наружного воздуха не ниже минус 40 °С и установившейся температурой внутри помещений не выше +35 °С.

1.869.5-2.1-ПЗ

Стадия	Лист	Листов
Р	1	12

Пояснительная записка

ГИПРОНИСЕЛЬХОЗ

1.4. Элементы связей относятся к категории сгораемых конструкций с пределом огнестойкости от 0,12 до 0,30 часа (в зависимости от типа сечения), пределом распространения огня более 25 см и согласно СН и П 2.01.02-85 без огнезащиты могут применяться в зданиях III, IV, V степени огнестойкости.

2. Типы, конструкция и обозначения

2.1. Конструктивные решения связей разработаны применительно к зданиям с деревянными стропильными конструкциями, с параметрами, приведенными в таблице 1.

Таблица 1

Наименование конструкций	Параметры		
	Ширина здания, м	Шаг несущих конструкций, м	Уклон кровли
1. Стропильные фермы, треугольные арки с затяжкой (безраскосные фермы)	9, 12, 18, 24	3; 6	25%
2. Балки односкатные	9, 12, (6+6)	3; 6	25%
3. Балки с консолями	(6+6+6) (7,5+6+7,5) (9+9+9)	3; 6	25%
4. Рамы	12, 18	3	25%
5. Арки стрельчатые	12, 18, 24	4, 5	переменный
6. Рамы стрельчатые	24	4, 5	"

Разработанные в серии связи могут применяться и для других стропильных конструкций с другими параметрами.

1.869.5-2.1-ПЗ

Лист

2

2.2. Связевые системы разработаны для зданий с покрытиями из утепленных плит на деревянном каркасе, укладываемых непосредственно по несущим стропильным конструкциям, а также с покрытиями по деревянным прогонам.

2.3. Систему связей, обеспечивающих жесткость и устойчивость конструкций покрытия здания, а при цельнодеревянном каркасе (рамы, стрельчатые арки) и каркаса в целом, составляют:

поперечные связевые фермы, располагаемые в уровне верха стропильных конструкций;

продольные связи, в виде распорок, располагаемые в уровне верха стропильных конструкций. В зданиях с прогонами в качестве продольных связей используются прогоны;

вертикальные связи по стойкам рам.

В зданиях с утепленными плитами в покрытиях несущие ребра плит могут быть использованы в качестве продольных связей.

2.4. Поперечные связевые фермы должны располагаться у торцов и температурных швов здания, а также в промежутках между ними, не реже, чем через 30 м.

В целях унификации элементов связей, в случаях когда несущие конструкции у торцов и температурных швов расположены в 500 мм от координационных осей, связевые фермы располагаются в следующем ближайшем шаге несущих конструкций.

2.5. Решетка связевых ферм принята раскосная.

2.6. В покрытиях с прогонами в связевых фермах прогоны в качестве стоек ферм не используются. В этих случаях стойки

связевых ферм принимаются из элементов связей настоящей серии. В покрытиях с прогонами по опорным и коньковому узлам стропильных конструкций устанавливаются распорки по всей длине зданий.

2.7. Распорки и раскосы связевых систем приняты из брусев цельной древесины квадратного или прямоугольного поперечного сечения. По обоим концам деревянных элементов при помощи болтов закреплены металлические наконечники с сетчатым рифлением для выполнения бессварного соединения связей со стропильными конструкциями.

2.8. Узлы болтового бессварного соединения элементов связей со стропильными конструкциями позволяют компенсировать неточность изготовления и монтажа конструкций в пределах нормируемых отклонений от проектного за счет овальных отверстий для болтов в наконечниках связей.

Работа этих узлов обеспечивается зацеплением сетчатого рифления на наконечниках связей с соответствующим рифлением на соединительных изделиях, прикрепленных к стропильным конструкциям.

2.9. При использовании прогонов покрытия в качестве продольных связевых распорок последние должны быть закреплены к стропильным конструкциям в соответствии с узлами 5...9, 12 (документ 1.869.5-2.1-16 см).

2.10. В серии разработаны варианты узлов крепления связей к стропильным конструкциям на монтажной сварке с предварительной сборкой конструкций на монтажных болтах.

1.869.5-2.1-ПЗ

ЛИСТ

3

ФОРМАТ А4

1.869.5-2.1-ПЗ

ЛИСТ

4

23/32 3

ФОРМАТ А4

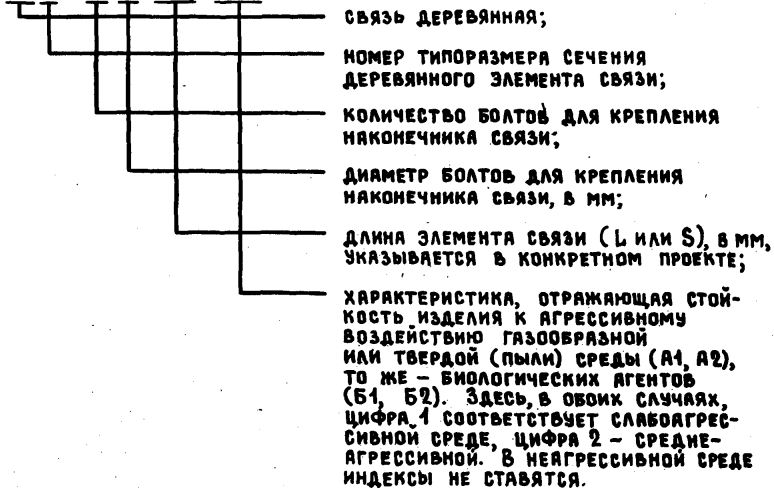
ИВ. Л. ПОДА. Подпись и дата ВЗАР. ИВ.Л.

Выбор типа монтажных соединений связей производится при разработке конкретного проекта здания или сооружения в зависимости от реальных условий изготовления и монтажа конструкций.

2.11. Элементы связей обозначены марками, состоящими из буквенно-цифровых групп, разделенных дефисом.

2.11.1. Марка деревянного элемента (распорки, раскоса) в общем виде записывается следующим образом:

СД X - X.XX.XXXX.XX.XX



Пример маркировки элемента связи:

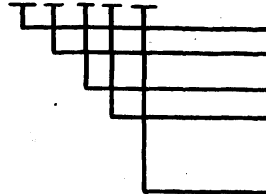
СД2-4.16.3675.А1.Б1 - связь деревянная сечением типа 2 (100×100 мм), наконечники крепятся 4 болтами М16, длина связи (расстояние между центрами овальных отверстий в наконечниках) - 3675 мм, предназначенная для эксплуатации в слабоагрессивной газовой среде и слабоагрессивным воздействием биологических агентов.

1.869.5-2.1-ПЗ

Лист
5

2.11.2. Марка металлического соединительного изделия, устанавливаемого на стропильной конструкции, в общем виде записывается следующим образом:

МС X - X.R. XX



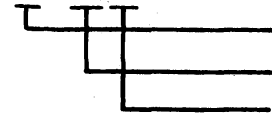
МЕТАЛЛИЧЕСКОЕ ИЗДЕЛИЕ СОЕДИНИТЕЛЬНОЕ;
 НОМЕР ТИПА СОЕДИНИТЕЛЬНОГО ИЗДЕЛИЯ;
 НОМЕР НЕСУЩЕЙ СПОСОБНОСТИ ИЗДЕЛИЯ;
 РАДИУС ДУГИ УСТАНОВКИ СОЕДИНИТЕЛЬНЫХ ИЗДЕЛИЙ НА СТРЕЛЬЧАТЫХ АРКАХ (ТОЛЬКО ДЛЯ ИЗДЕЛИЙ МС5, МС6), В ММ, УКАЗЫВАЕТСЯ В КОНКРЕТНОМ ПРОЕКТЕ;
 ХАРАКТЕРИСТИКА, ОТРАЖАЮЩАЯ СТОЙКОСТЬ ИЗДЕЛИЯ К АГРЕССИВНОМУ ВОЗДЕЙСТВИЮ ГАЗООБРАЗНОЙ ИЛИ ТВЕРДОЙ (ПЫЛИ) СРЕДЫ (А1, А2):
 А1 - СЛАБОАГРЕССИВНАЯ СРЕДА;
 А2 - СРЕДНЕАГРЕССИВНАЯ СРЕДА.
 В НЕАГРЕССИВНОЙ СРЕДЕ - ИНДЕКС НЕ СТАВЯТСЯ.

Пример маркировки соединительного изделия:

МС2-3. А1 - металлическое соединительное изделие типа 2, номер 3 по несущей способности, предназначенное для эксплуатации в слабоагрессивной среде.

2.11.3. Марка прямоугольных шайб, предназначенных для узлов установки соединительных изделий МС на стропильных конструкциях, в общем виде записывается следующим образом:

Шп - XX.XX



ШАЙБА ПРЯМОУГОЛЬНАЯ
 ДИАМЕТР СОЕДИНИТЕЛЬНОГО БОЛТА, В ММ
 ХАРАКТЕРИСТИКА, ОТРАЖАЮЩАЯ СТОЙКОСТЬ ИЗДЕЛИЯ К АГРЕССИВНОМУ ВОЗДЕЙСТВИЮ СРЕДЫ (по п. 2.11.2)

1.869.5-2.1-ПЗ

Лист
6

2.12. Номенклатура деревянных элементов связей (распорок и раскосов) приведена в документе 1.869.5-2.1-1НИ.

Номенклатура металлических соединительных изделий - в документе 1.869.5-2.1-2НИ.

Параметры прямоугольных шайб - в документе 1.869.5-2.1-29.

3. Расчетные положения

3.1. Расчет элементов связей выполнен в соответствии с требованиями СНиП 2.01.07-85 „Нагрузки и воздействия“; СНиП II-25-80 „Деревянные конструкции“; СНиП II-23-81 „Стальные конструкции“; Пособия по проектированию деревянных конструкций (к СНиП II-25-80), ЦНИИСК им. Кучеренко, Москва, Стройиздат, 1986г.

3.2. Элементы связей и их узловые сопряжения рассчитаны на горизонтальные нагрузки, действующие вдоль здания на всем пролете и складывающиеся из внешних сил воздействия (ветровой нагрузки) и внутренних усилий в стропильных конструкциях, возникающих в них вследствие потери устойчивости от воздействия вертикальной нагрузки и начальных отклонений от вертикали при монтаже.

3.3. При расчете связевых ферм принято, что ветровая нагрузка воспринимается всеми связевыми фермами здания или температурного блока равномерно.

В качестве поясов связевых ферм используются две смежные стропильные конструкции покрытия.

3.4. Элементы связей рассчитаны на применение в зданиях II класса ответственности и в соответствии с Правилами учета степени ответственности зданий и сооружений при проектировании конструкций, расчет их произведен с учетом коэффициента надежности по назначению $\gamma_n = 0,95$. При применении элементов связей в зданиях III класса ответственности или во временных зданиях со сроком службы до 5 лет расчетную несущую способность элементов, приведенную

1.869.5-2.1-ПЗ

Лист

7

Формат Д4

6
в номенклатурах деревянных элементов и металлических соединительных изделий, следует делить на поправочный коэффициент, соответственно, равный 0,948 или 0,843.

3.5. Деревянные элементы связей рассчитаны на температурно-влажностные условия эксплуатации А1, А2, Б1 и Б2 согласно СНиП II-25-80 (коэфф. $M_k = 1,0$); при установившейся температуре воздуха до +35 °С (коэфф. $M_t = 1,0$); с учетом коэффициентов к расчетному сопротивлению древесины:

$M_H = 1,2$ - воздействие кратковременной нагрузки (ветер);

$M_0 = 0,8$ - ослабление растянутых элементов.

4. Указания по применению

4.1. Настоящим выпуском предусмотрена следующая последовательность применения материалов серии для проектирования связевых систем при разработке конкретного проекта здания или сооружения с деревянными стропильными конструкциями.

4.1.1. На основании исходных данных проекта и с учетом типа применяемых стропильных и ограждающих конструкций покрытия производится выбор связевой системы покрытия здания по схемам, приведенным в документах 1.869.5-2.1-3СМ... 1.869.5-2.1-14СМ.

В случае применения в конкретном проекте здания в покрытии стропильных конструкций, с параметрами, не указанными в таблице 1, схему связевой системы следует выбирать в соответствии с рекомендациями, приведенными в проектом материале этих конструкций.

4.1.2. Производится сбор нагрузок, действующих на связевую систему в соответствии с положениями раздела 3 настоящей пояснительной записки и Пособием по проектированию деревянных конструкций (к СНиП II-25-80).

Выполняется статический расчет связевой системы с определением усилий в элементах связевых ферм и связях между связевыми фермами (распорках или прогонах, когда последние используются в качестве распорок).

1.869.5-2.1-ПЗ

Лист

8

23/32

7

Формат А4

4.3. Элементы связей и соединительных изделий, предназначенные для применения в агрессивной среде, должны иметь необходимую коррозионную стойкость за счет нанесения на деревянные и стальные элементы защитных покрытий, вид и толщина которых назначается в конкретном проекте в соответствии с требованиями СНиП 2.03.11-85 «Защита строительных конструкций от коррозии» в зависимости от степени агрессивного воздействия среды. Защитные покрытия связей должны быть аналогичными покрытиям стропильных конструкций.

К маркам элементов, предназначенных для применения в агрессивной среде, добавляются индексы в соответствии с п. п. 2.11.1, 2.11.2, 2.11.3.

4.4. Если ребра утепленных плит покрытия используются в качестве распорок связевой системы, последние должны быть проверены расчетом на дополнительные усилия, возникающие в связевой системе. В конкретном проекте должны быть разработаны узлы крепления плит к стропильным конструкциям с учетом работы их как связей.

1.869.5-2.1-ПЗ

ЛИСТ

11

ФОРМАТ А4

При этом, в плитах в качестве распорок допускается использовать и должным образом закреплять только одно (крайнее) ребро.

Крепление другого крайнего ребра плиты, во избежание передачи на обшивку сдвигающих усилий, должно воспринимать лишь вертикальную нагрузку от отрицательного давления ветра на покрытие.

4.5. Сверление в деревянных элементах стропильных конструкций отверстий под болты и установка металлических соединительных изделий на них должна производиться до монтажа стропильных конструкций.

4.6. В конкретных проектах должны приводиться указания о порядке монтажа связей, имея в виду, что связи монтируются одновременно со стропильными конструкциями. Монтаж связей следует вести, начиная, как правило, с конька и продолжая равномерно по обоим скатам.

1.869.5-2.1-ПЗ

ЛИСТ

12

23/32 9

ФОРМАТ А4

Рис. 1

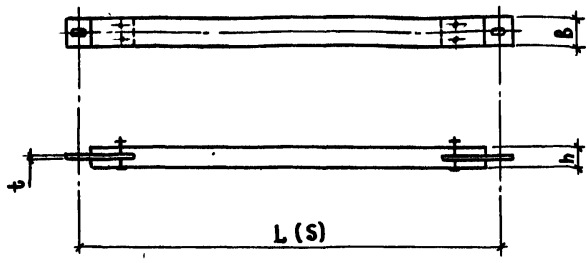


Рис. 2

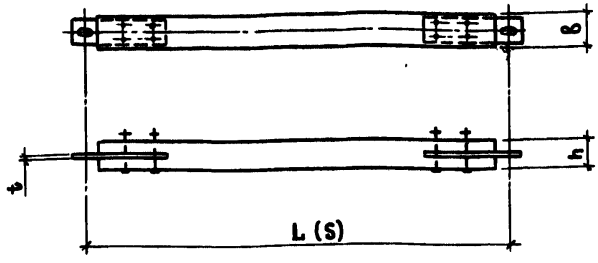
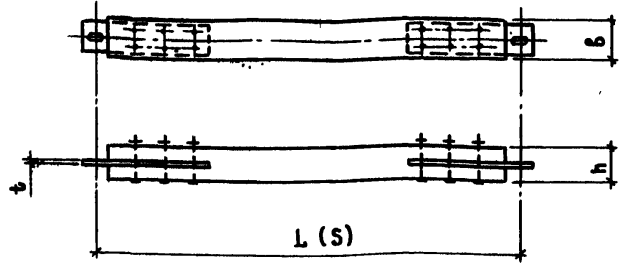


Рис. 3



Тип скрепления связи	Марка	Рис	Размеры, мм		Болты связи			Расчетная несущая способность связи, кгс при длине																	Расход материалов		Масса, кг
			b	h	Кол. шт	d, мм	Толщина шайбы, мм	L (S), мм																	Дерево, м ³	Сталь, кг	
								2700	3000	3400	3700	4000	4100	4300	4900	5100	5300	5600	5800	6000	6200	6400					
1	СД 1-2.12	1	100	75	2	12	8	1550	1550	1600	1250	1050	1000	900								0,031	4,0	19,5			
	СД 1-4.12	2			4	12	8	2300	1900														0,021	5,6	16,1		
2	СД 2-2.12	1	100	100	2	12	8							1650	1650	1550	1450					0,051	4,1	29,6			
	СД 2-4.12	2			4	12	8		3300	3300	3000	2550	2450	2200	1700								0,047	5,8	29,3		
	СД 2-6.12	3			6	12	10	4950	4500	3500														0,032	8,9	24,8	
3	СД 3-4.12	2	125	100	4	12	8				3300	3200	3050	2750	2100	1950	1800	1600	1500				0,064	5,8	37,8		
	СД 3-4.16	2			4	16	10	5500	5500	4400	3700												0,044	8,9	31,8		
4	СД 4-4.12	2	125	125	4	12	8										3300	3300	3200	3000	2700	2600	0,097	6,8	55,3		
	СД 4-4.16	2			4	16	10					5900	5300	4500	4100	3550								0,080	10,5	50,5	
5	СД 5-4.12	2	150	125	4	12	8												3300	3300	3150	0,117	6,8	65,3			
	СД 5-4.16	2			4	16	10					5900	5300	4950	4600	4100	3800	3600					0,109	10,5	65,0		
6	СД 6-4.16	2	150	150	4	16	10										5900	5900	5900	5900	5800	0,140	10,5	80,5			
	СД 6-6.16	3			6	16	12					7000	7000	7000	7000	7000	7000	7000	7000	6700	6200		0,135	14,3	81,8		

Имя и подд. Подпись и Дата Взам. инв. №

Ил. отд.	Котов	<i>[Signature]</i>
И. контр.	Корнеева	<i>[Signature]</i>
Гл. констр.	Мохов	<i>[Signature]</i>
ГИП	Мохов	<i>[Signature]</i>
Рук. гр.	Корнеева	<i>[Signature]</i>
От. инж.	Врлова	<i>[Signature]</i>
Пров.	Корнеева	<i>[Signature]</i>

1.869.5-2.1-1НН

Номенклатура деревянных
элементов связей

Стандия	Лист	Листов
Р		1

ГИПРОНИСЕЛЬХОЗ

Тип соединительного изделия	Эскиз	Марка	Диаметр болтов d, мм	Расчетная несущая способность соединительного изделия, кгс		Масса, кг	Примечание
				N	Q		
1		MC1-1	12	2300	—	2,2	
		MC1-2	16	3300	—	2,6	
2		MC2-1	12	3450	—	3,6	
		MC2-2	16	5300	—	4,2	
		MC2-3	16	7000	—	4,8	
3		MC3-1	12	3300	2450	6,8	Несущая способность обеспечивается при ширине стропильной конструкции не менее 85 мм
		MC3-2	16	4950	4400	8,4	
		MC3-3	16	7000	5900	9,3	
4		MC4-1	12	3300	2450	6,4	то же не менее 85 мм
		MC4-2	16	4950	4400	8,0	
		MC4-3	20	7000	6900	8,7	
5 5a		MC5-1.R MC5a-1.R	12	3300	2450	7,3	то же не менее 85 мм
		MC5-2.R MC5a-2.R	16	7000	4400	8,9	
6 6a		MC6-1.R MC6a-1.R	12	3300	2450	7,3	то же не менее 85 мм
		MC6-2.R MC6a-2.R	16	7000	4400	8,9	

Нач. отд.	Котов	<i>Котов</i>
Н. контр.	Корнеева	<i>Корнеева</i>
Гл. констр.	Махов	<i>Махов</i>
ГИП	Махов	<i>Махов</i>
Рук. гр.	Корнеева	<i>Корнеева</i>
Ст. инж.	Орлова	<i>Орлова</i>
Пров.	Корнеева	<i>Корнеева</i>

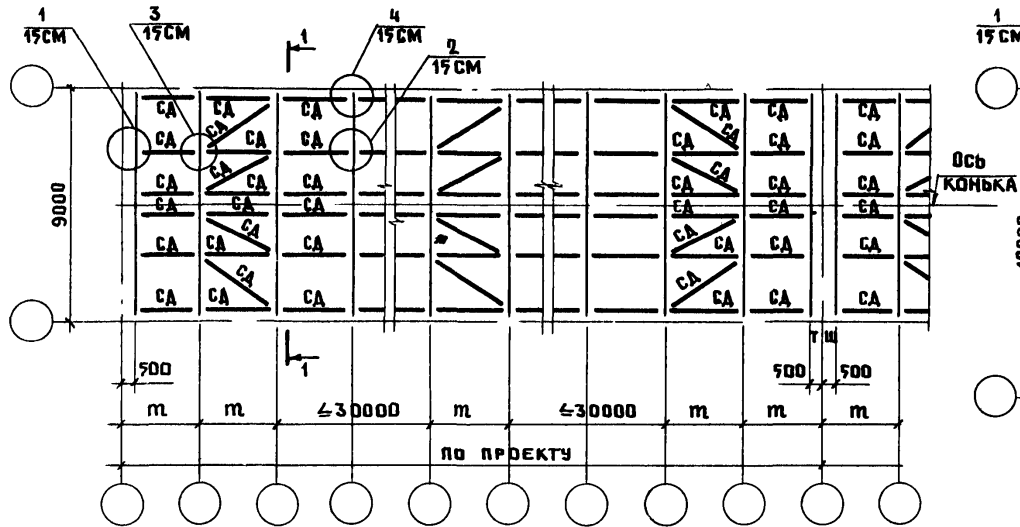
1.869.5 - 2.1-2 НИ

Номенклатура соединительных изделий.

Стадия	Лист	Листов
Р	1	1

ГИПРОНИСЕЛЬХОЗ

СХЕМА 1 ЗДАНИЕ ПРОЛОТОМ 9М С ШАГОМ
ФЕРМ $m = 3$ И 6 М



1-1

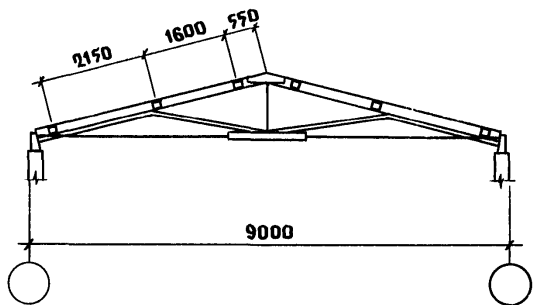
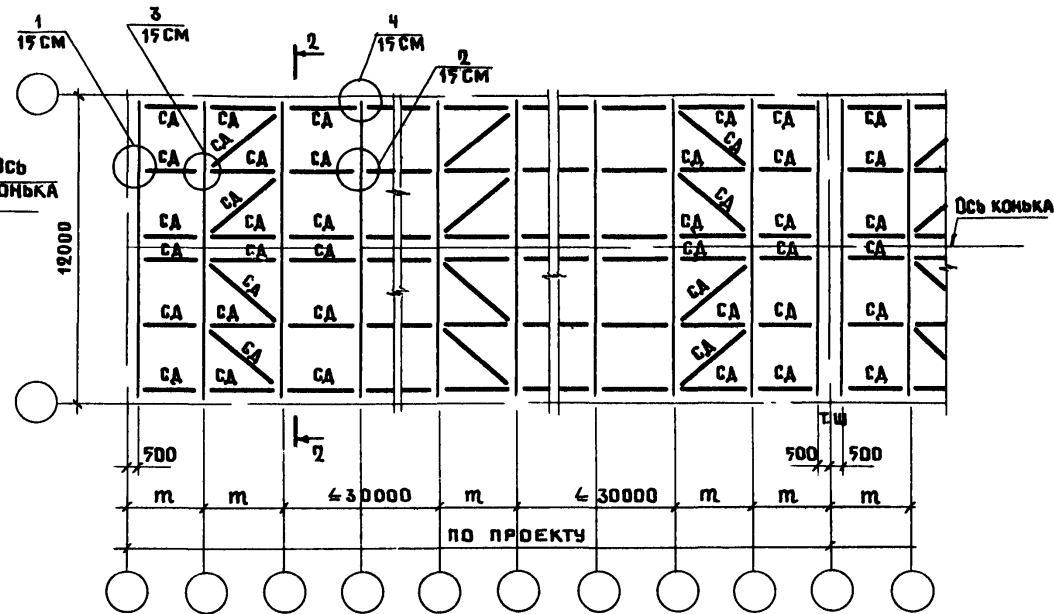
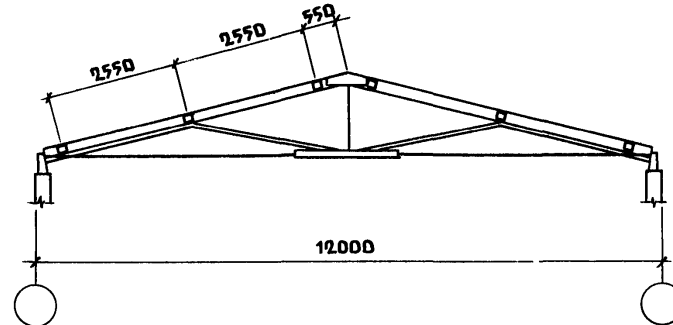


СХЕМА 2. ЗДАНИЕ ПРОЛОТОМ 12М С ШАГОМ
ФЕРМ $m = 3$ И 6 М



2-2



НАЧ. ОТА	КОТОВ	<i>[Signature]</i>	1 869. 7-2.1 - 3 СМ			
Н. КОНТР.	КОРНЕЕВА	<i>[Signature]</i>				
ГА. КОНСТР.	МОХОВ	<i>[Signature]</i>	ПРИМЕРЫ РЕШЕНИЯ СХЕМ СВЯЗЕЙ В ПОКРЫТИИ ЗДАНИЙ С УТЕПЛЕН- НЫМИ ЛАИТАМИ ПО ФЕРМАМ СЕРИИ 1 063 9-2	СТАДИЯ	ЛИСТ	ЛИСТОВ
ГИП	МОХОВ	<i>[Signature]</i>		Р		1
РУК. ГР.	КОРНЕЕВА	<i>[Signature]</i>		ГИПРОНИСЕЛЬХОЗ		
СТ. ИНЖ.	ОРАДОВА	<i>[Signature]</i>				
ПРОВЕР.	КОРНЕЕВА	<i>[Signature]</i>				

Имя и подол подписи и дата
ВЗАМ ИМВ М

СХЕМА 3. ЗДАНИЕ ПРОЛЕТОМ 9м с шагом ферм $m=3$ и 6м

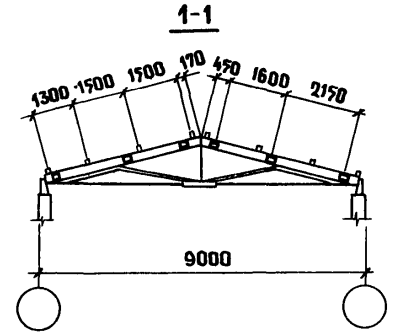
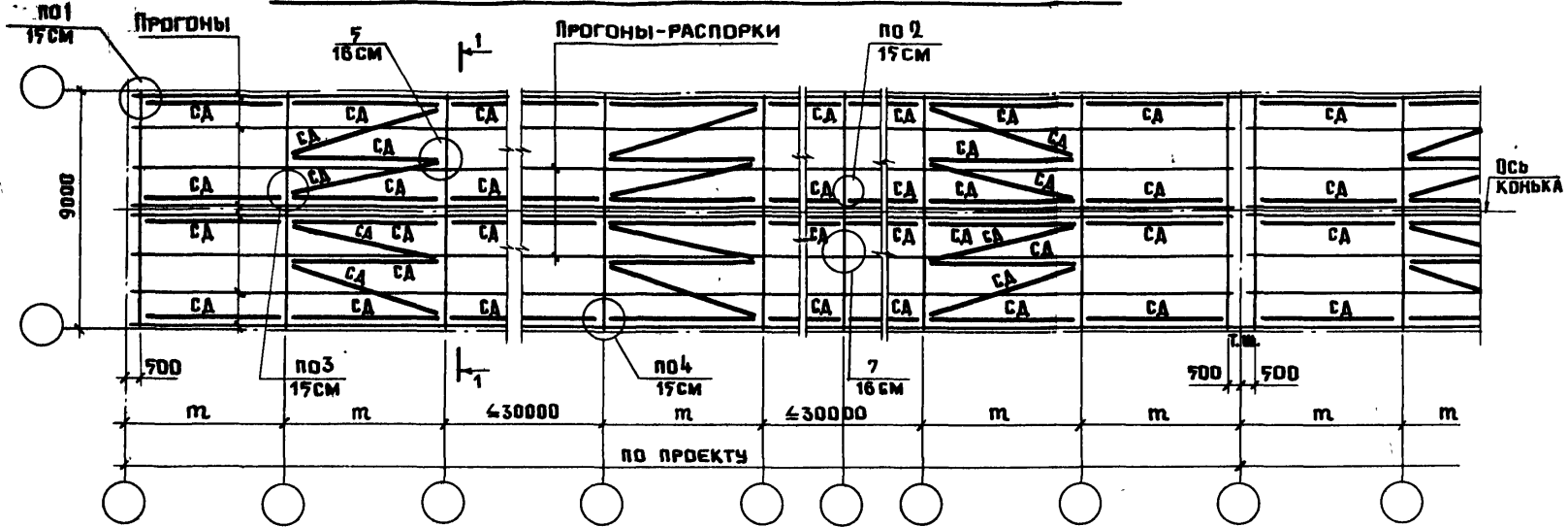
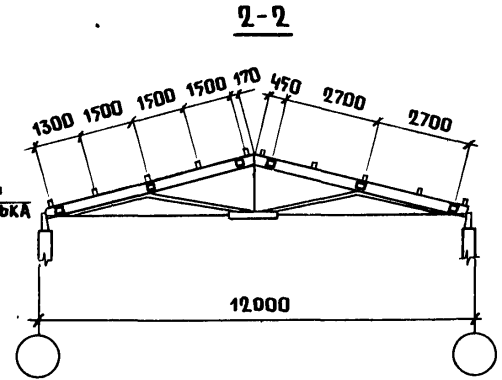
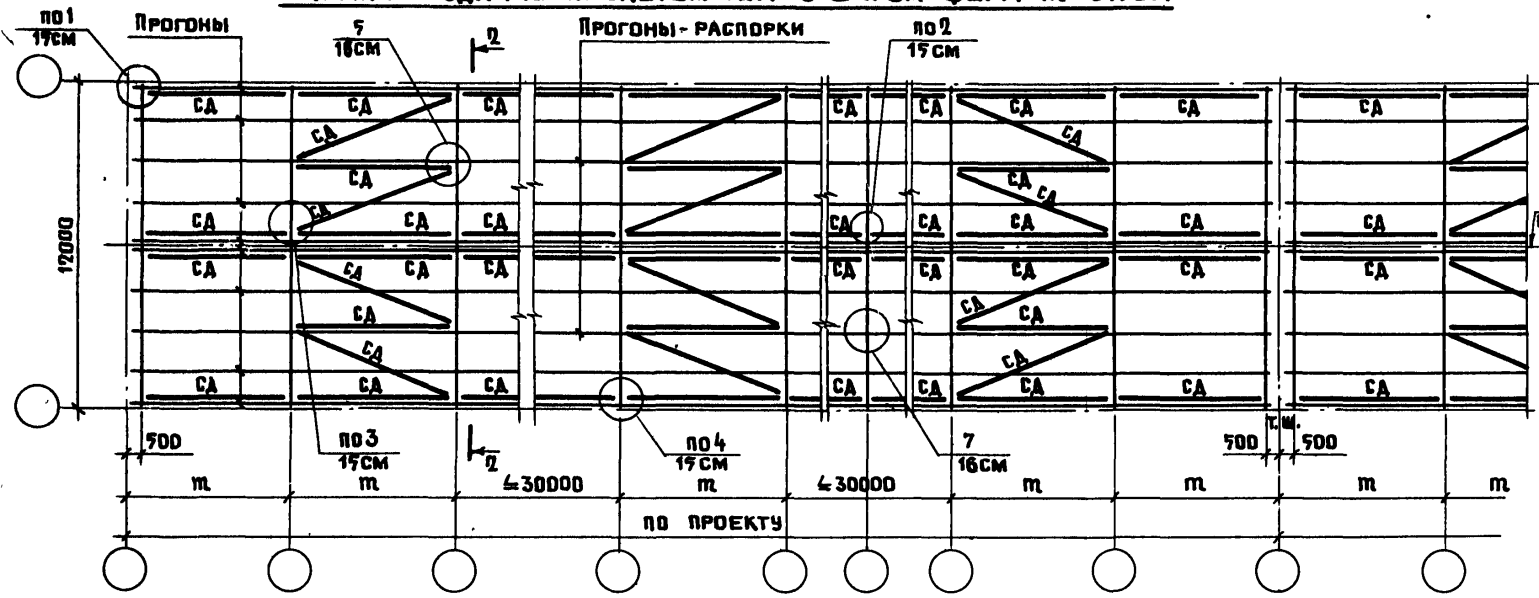


СХЕМА 4. ЗДАНИЕ ПРОЛЕТОМ 12м с шагом ферм $m=3$ и 6м



НАЧ.ОТД.	КОТОВ	<i>Котов</i>
НОРМ.КОНТ.	КОРНЕЕВА	<i>Корнеева</i>
ГЛА.КОНСТР.	МОХОВ	<i>Мохов</i>
ГИП	МОХОВ	<i>Мохов</i>
РУК.ГР.	КОРНЕЕВА	<i>Корнеева</i>
СТ.ИНЖ.	Орлова	<i>Орлова</i>
ПРОВЕР.	КОРНЕЕВА	<i>Корнеева</i>

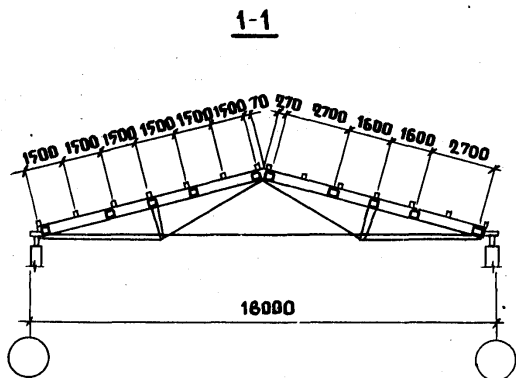
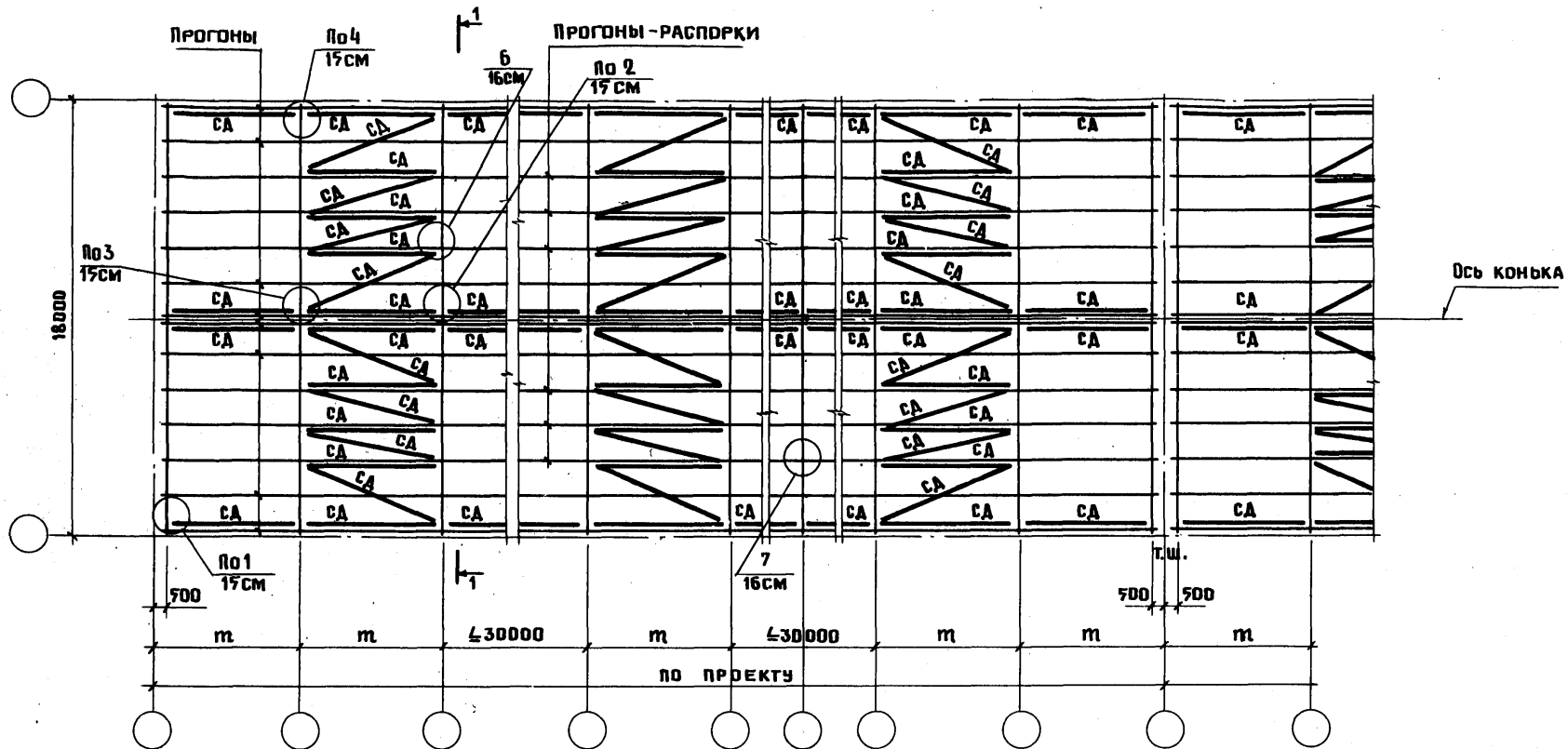
1.869.5-2.1-4СМ

ПРИМЕРЫ РЕШЕНИЯ СХЕМ СВЯЗЕЙ
В ПОКРЫТИИ ЗДАНИЙ С ПРОГОНАМИ
ПО ФЕРМАМ СЕРИИ
1.063.9-2

СТАДИЯ	ЛИСТ	ЛИСТОВ
Р		1

ГИПРОНИСЕЛЬХОЗ

СХЕМА 7. ЗДАНИЕ ПРОЛОТОМ 18 м с шагом ферм $m=3$ и 6 м

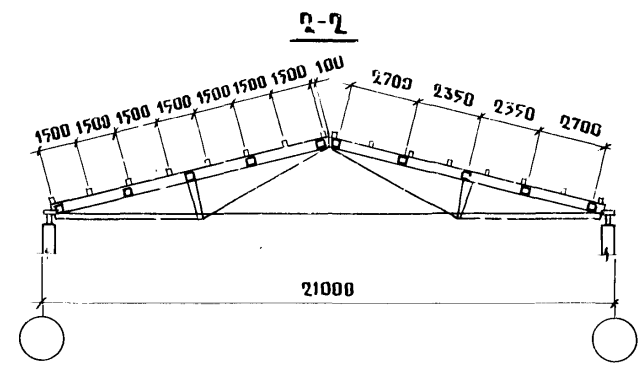
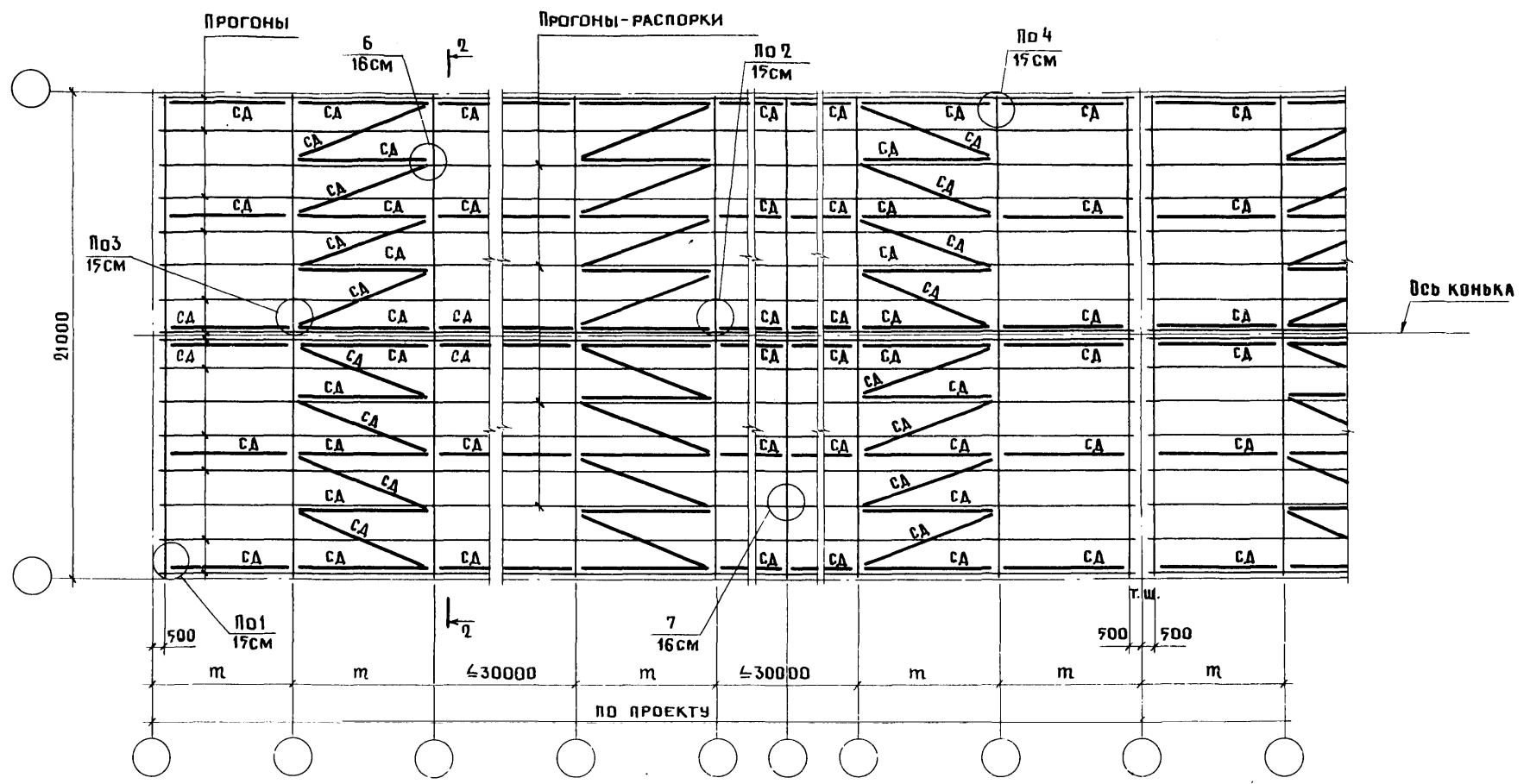


НАЧ. ОТД.	КОТОВ	<i>Котов</i>	1. 869.5-2.1-6СМ			
Н. КОНТР.	КОРНЕЕВА	<i>Корнеева</i>				
ГЛ. КОНСТ.	МОХОВ	<i>Мохов</i>	ПРИМЕРЫ РЕШЕНИЯ СХЕМ СВЯЗЕЙ В ПОКРЫТИИ ЗДАНИЙ С ПРОГОНАМИ ПО ФЕРМАМ СЕРИИ 1.063.9-3	СТАДИЯ	ЛИСТ	ЛИСТОВ
РУК. ГР.	КОРНЕЕВА	<i>Корнеева</i>		Р	1	2
СТ. ИНЖ.	ОРАДВА	<i>Орадва</i>		ГИПРОНИСЕЛЬХОЗ		
ПРОВЕР.	КОРНЕЕВА	<i>Корнеева</i>				

23132 15

ФОРМАТ А3

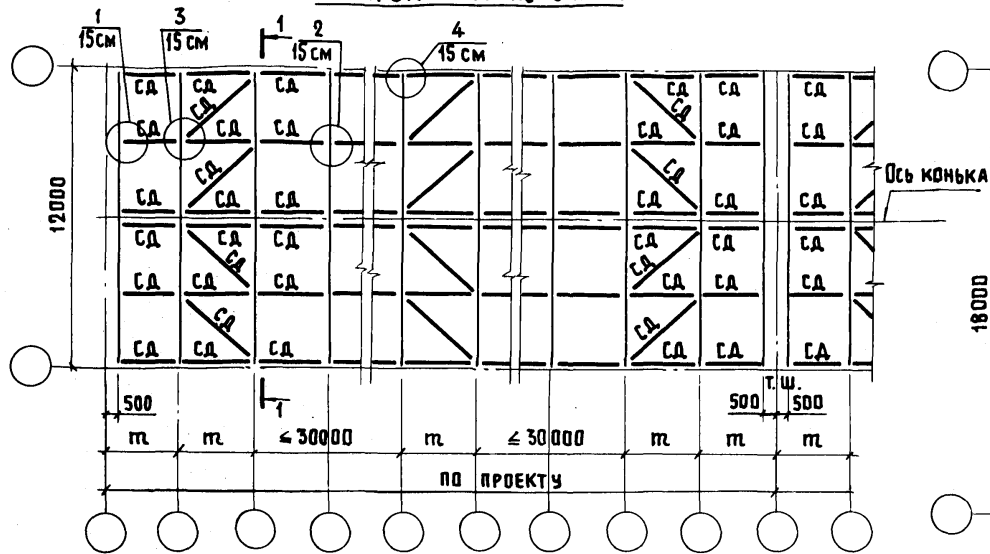
СХЕМА. В. ЗДАНИЕ ПРОЛОТОМ 21 М С ШАГОМ ФЕРМ $m=3$ И 6 М



ИМВ. И ПОДА. ПОДАРИТЬ И ДАТА ВЗАМ. ИМВ. И

1.869.5 -2.1-6 CM

СХЕМА 9. ЗДАНИЕ ПРОЛОТОМ 12 м
с шагом арок $\pi = 3$ и 6 м



1-1

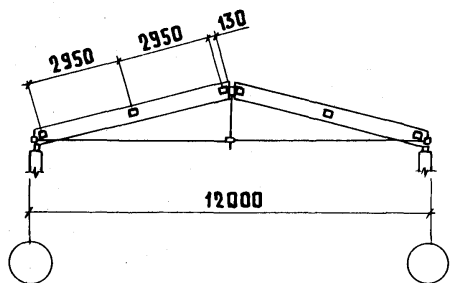
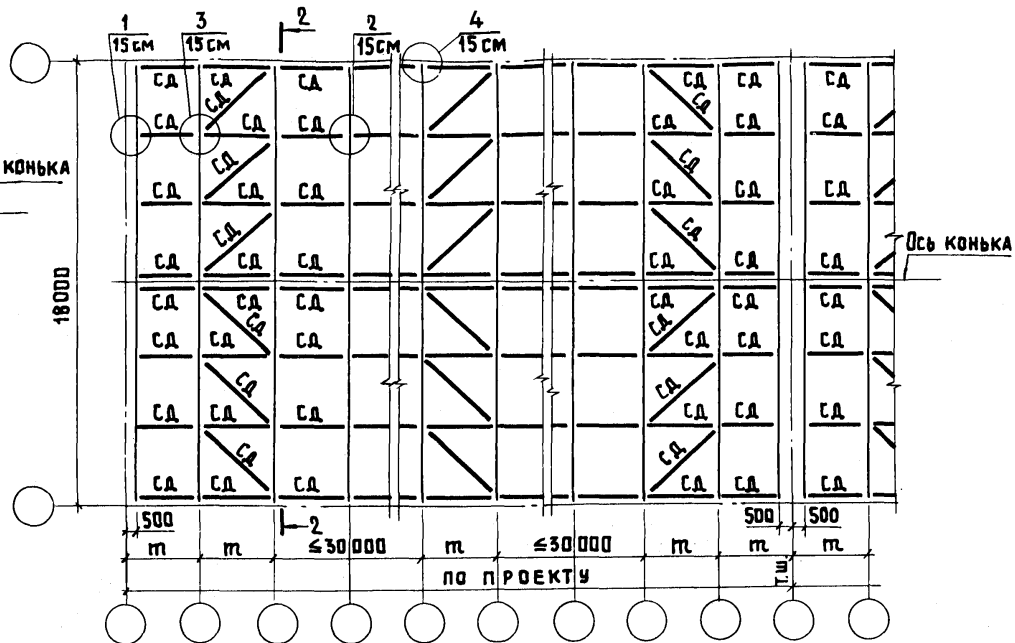
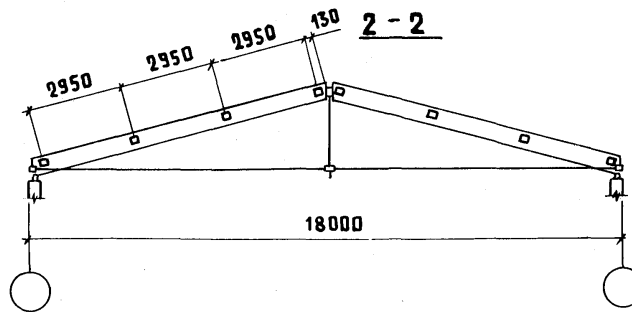


СХЕМА 10. ЗДАНИЕ ПРОЛОТОМ 18 м
с шагом арок $\pi = 3$ и 6 м

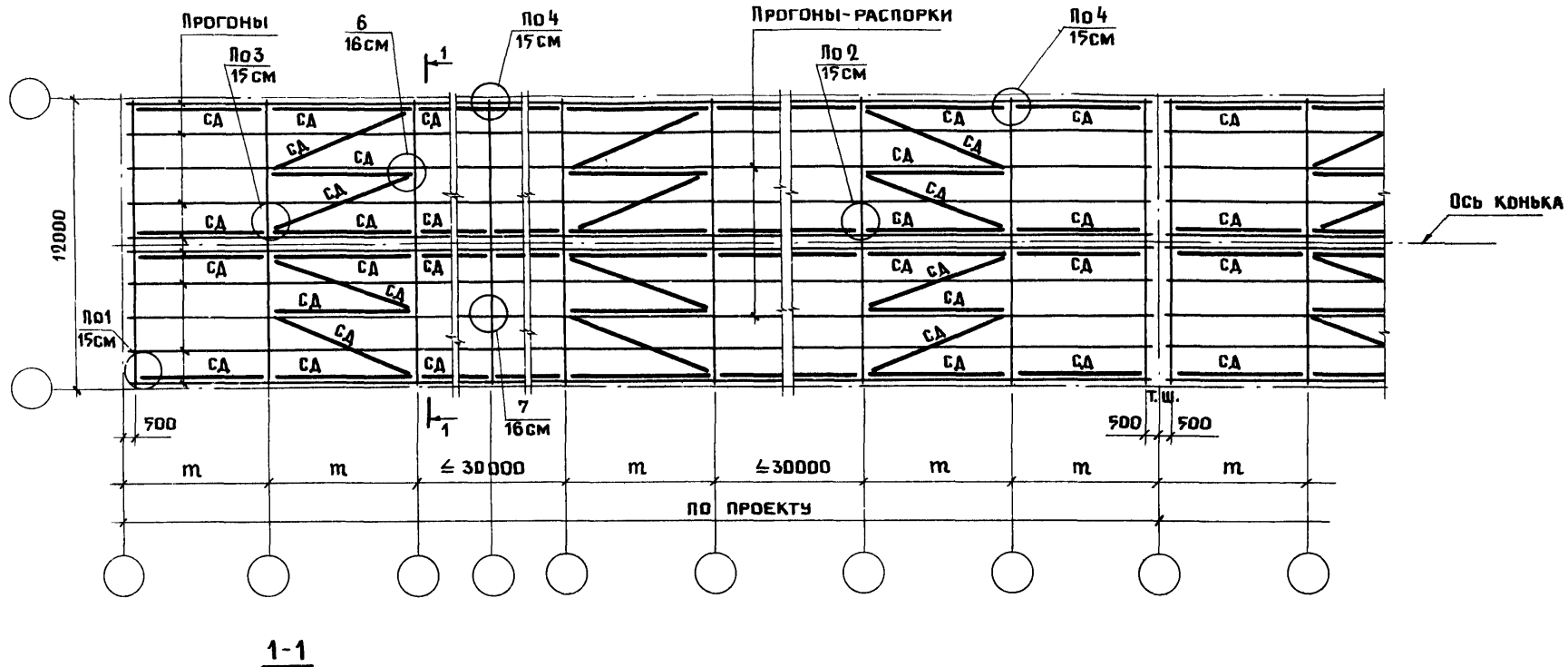


2-2

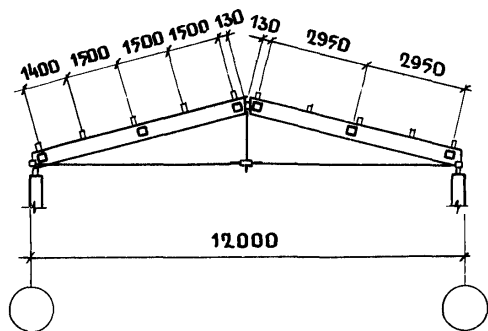


НАЧ. ОТА.	КОТОВ	<i>Котов</i>	1.869.5-2.1-7 СМ	СТАДИЯ	ЛИСТ	ЛИСТОВ
Н. КОНТР.	КОРНЕЕВА	<i>Корнеева</i>		Р		1
СА. КОНСТР.	МОХОВ	<i>Мохов</i>	ПРИМЕРЫ РЕШЕНИЯ СХЕМ СВЯЗЕЙ В ПОКРЫТИИ ЗДАНИЙ С УТЕПЛЁН- НЫМИ ПЛИТАМИ ПО АРКАМ ШИФРА 22-312	ГИПРОНИСЕЛЬХОЗ		
ГИП	МОХОВ	<i>Мохов</i>				
РУК. ГР.	КОРНЕЕВА	<i>Корнеева</i>				
ИНЖЕНЕР	РУТБЕРГ	<i>Рутберг</i>				
ПРОВЕРИЛ	КОРНЕЕВА	<i>Корнеева</i>				

**СХЕМА 11. ЗДАНИЕ ПРОЛОТОМ 12 М
С ШАГОМ АРОК $m = 3$ И 6 М**



1-1



ИМ. ОТА.	КОТОВ	<i>[Signature]</i>	1.869.5-2.1-8СМ			
И. КОНТР.	КОРНЕЕВА	<i>[Signature]</i>				
ГЛ. КОНСТ.	МОХОВ	<i>[Signature]</i>	ПРИМЕРЫ РЕШЕНИЯ СХЕМ СВЯЗЕЙ В ПОКРЫТИИ ЗДАНИЙ С ПРОГОНАМИ ПО АРКАМ ШИФРА 22-312	СТАДИЯ	ЛИСТ	ЛИСТОВ
ГИП	МОХОВ	<i>[Signature]</i>		Р	1	2
РУК. ГР.	КОРНЕЕВА	<i>[Signature]</i>		ГИПРОНИСЕЛЬХОЗ		
ИНЖЕНЕР	РУТБЕРГ	<i>[Signature]</i>				
ПРОВЕРИЛ	КОРНЕЕВА	<i>[Signature]</i>				

ИМ. И ПОДЛ. ПОДПИСЬ И ДАТА ВЗЯМ. ИМ. И

**СХЕМА 12. ЗДАНИЕ ПРОЛОТОМ 18М
С ШАГОМ АРКОВ $m=3$ И 6М**

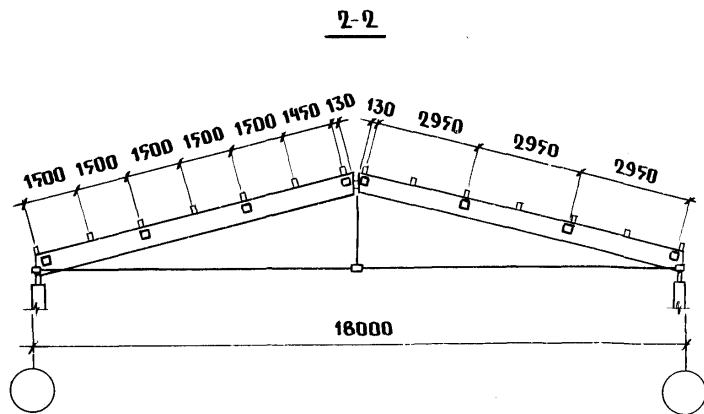
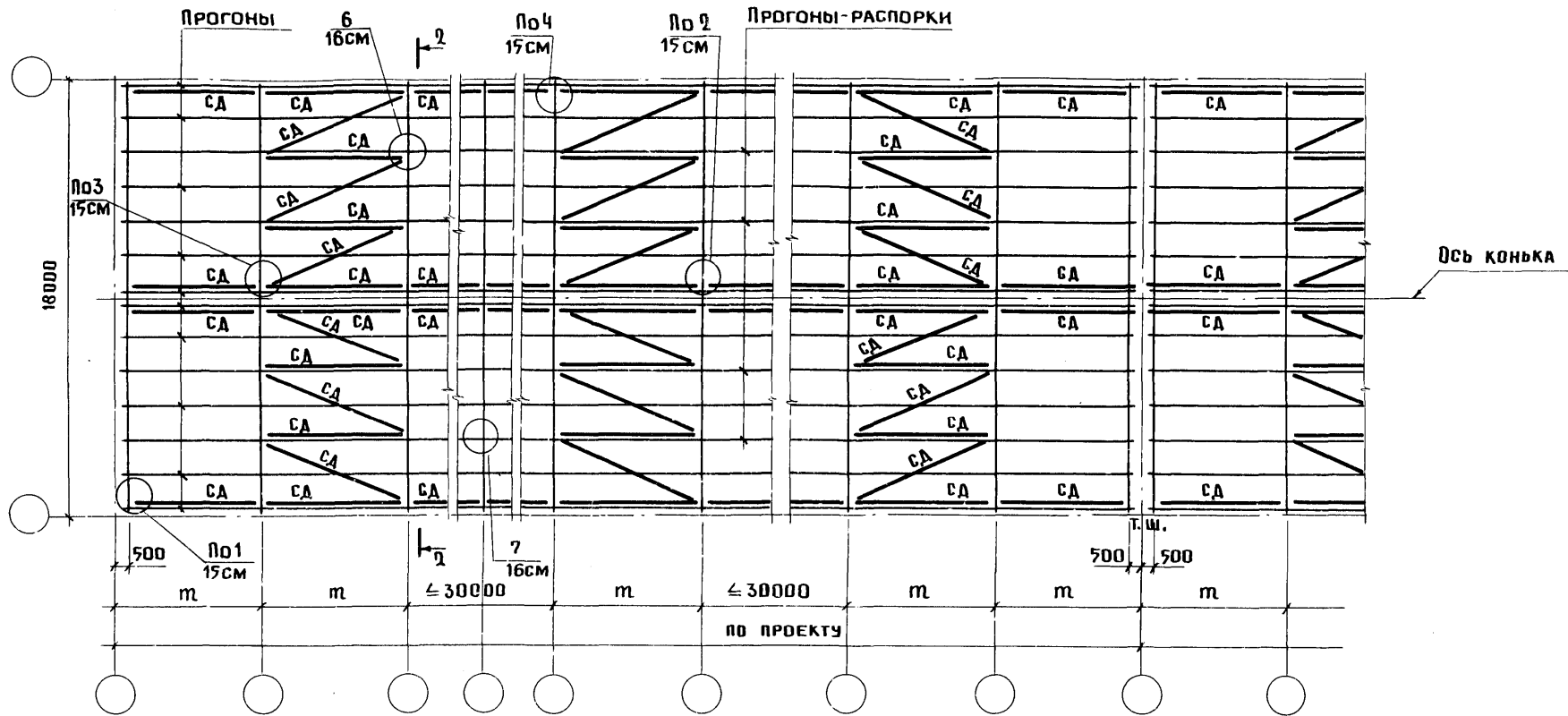


СХЕМА 13. ЗДАНИЕ ШИРИНОЙ 18М С ШАГОМ БАЛОК m=3и6м

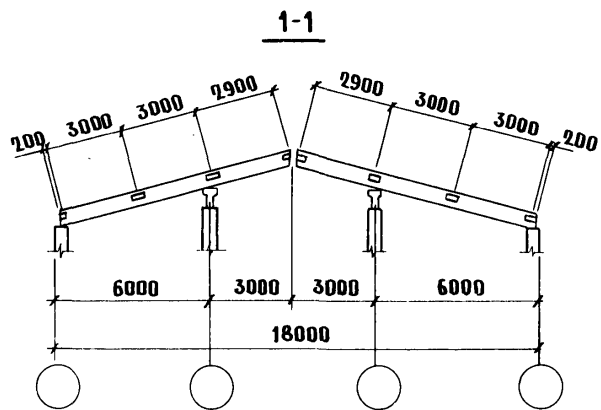
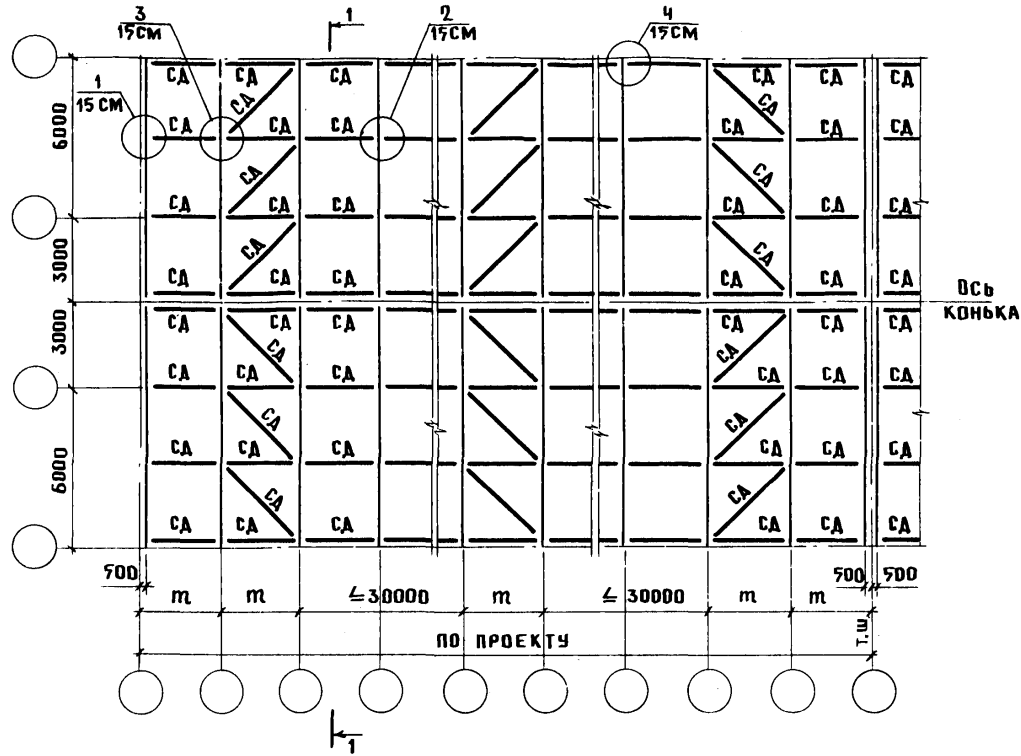
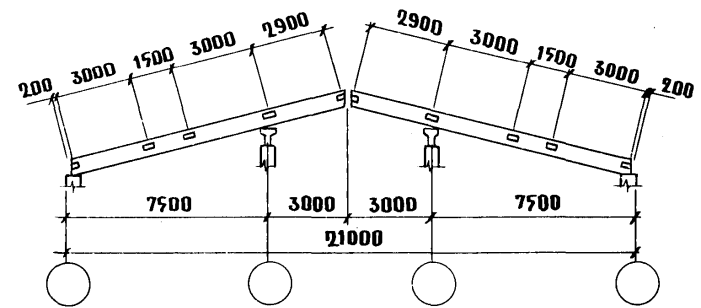
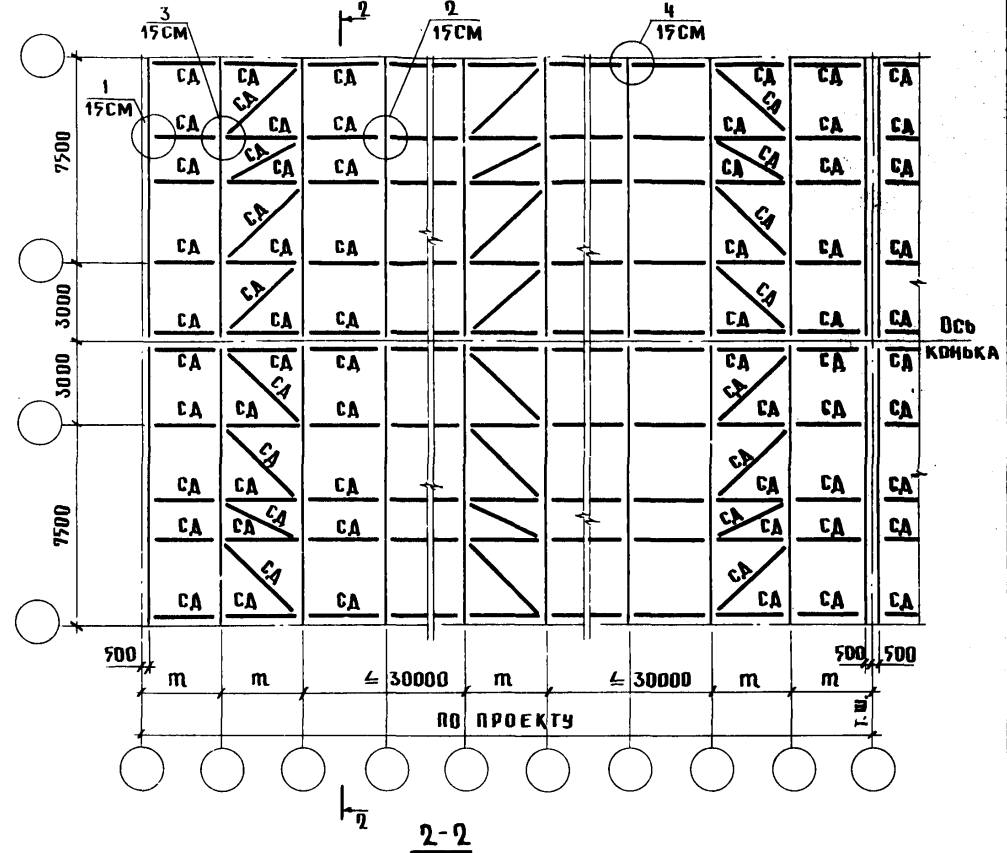


СХЕМА 14. ЗДАНИЕ ШИРИНОЙ 21М С ШАГОМ БАЛОК m=3и6м



НАЧ. ОТА.	БИРКО	<i>Бирко</i>	1. 869.5 - 2.1 - 9СМ			
И. КОНТР.	РАТУШНЫЙ	<i>Ратушный</i>	ПРИМЕРЫ РЕШЕНИЯ СХЕМ СВЯЗЕЙ В ПОКРЫТИИ ЗДАНИЙ С УТЕПЛЕННЫМИ ПЛИТАМИ ПО БАЛКАМ СЕРИИ 1.862.5-4	СТАДИЯ	ЛИСТ	ЛИСТОВ
ГЛ. КОНСТ.	КОЗИНСКИЙ	<i>Козинский</i>		Р	1	2
ГИП	РАТУШНЫЙ	<i>Ратушный</i>	ЦНИИЗПСЕЛЬСТРОЙ			
РУК. ГР.	КОНЮХОВА	<i>Конюхова</i>				
СТ. ИНЖ.	КАШАЕВА	<i>Кашаева</i>				
ПРОВЕР.	КОНЮХОВА	<i>Конюхова</i>				

ИНВ. И ПОДА. ПОДПИСЬ И ДАТА ВЗАМ. ИНВ. И

СХЕМА 15. ЗДАНИЕ ШИРИНОЙ 27м с шагом балок $m=3$ и 6 м

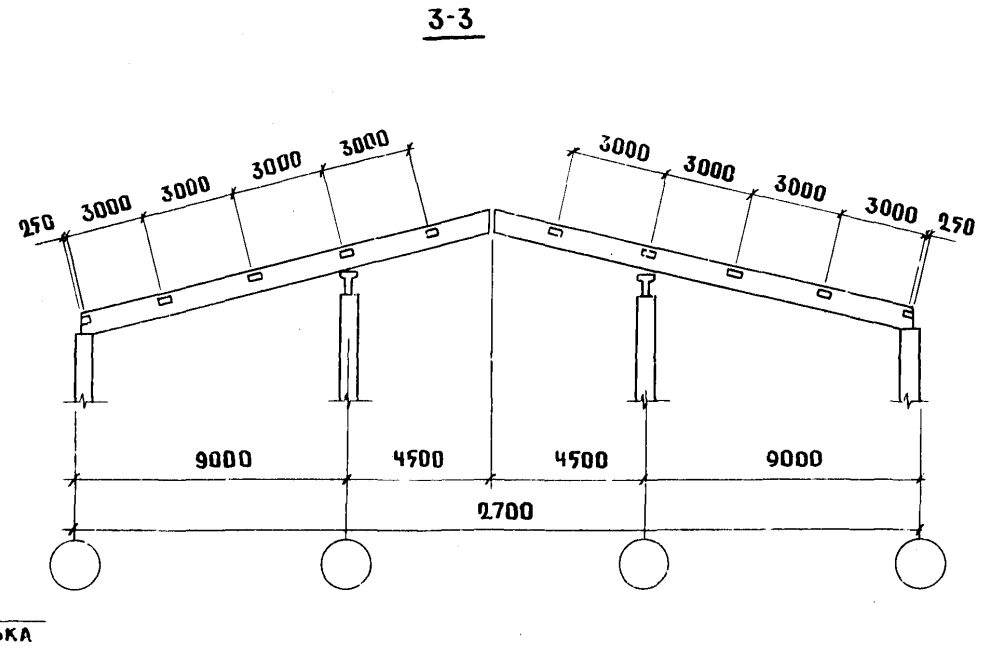
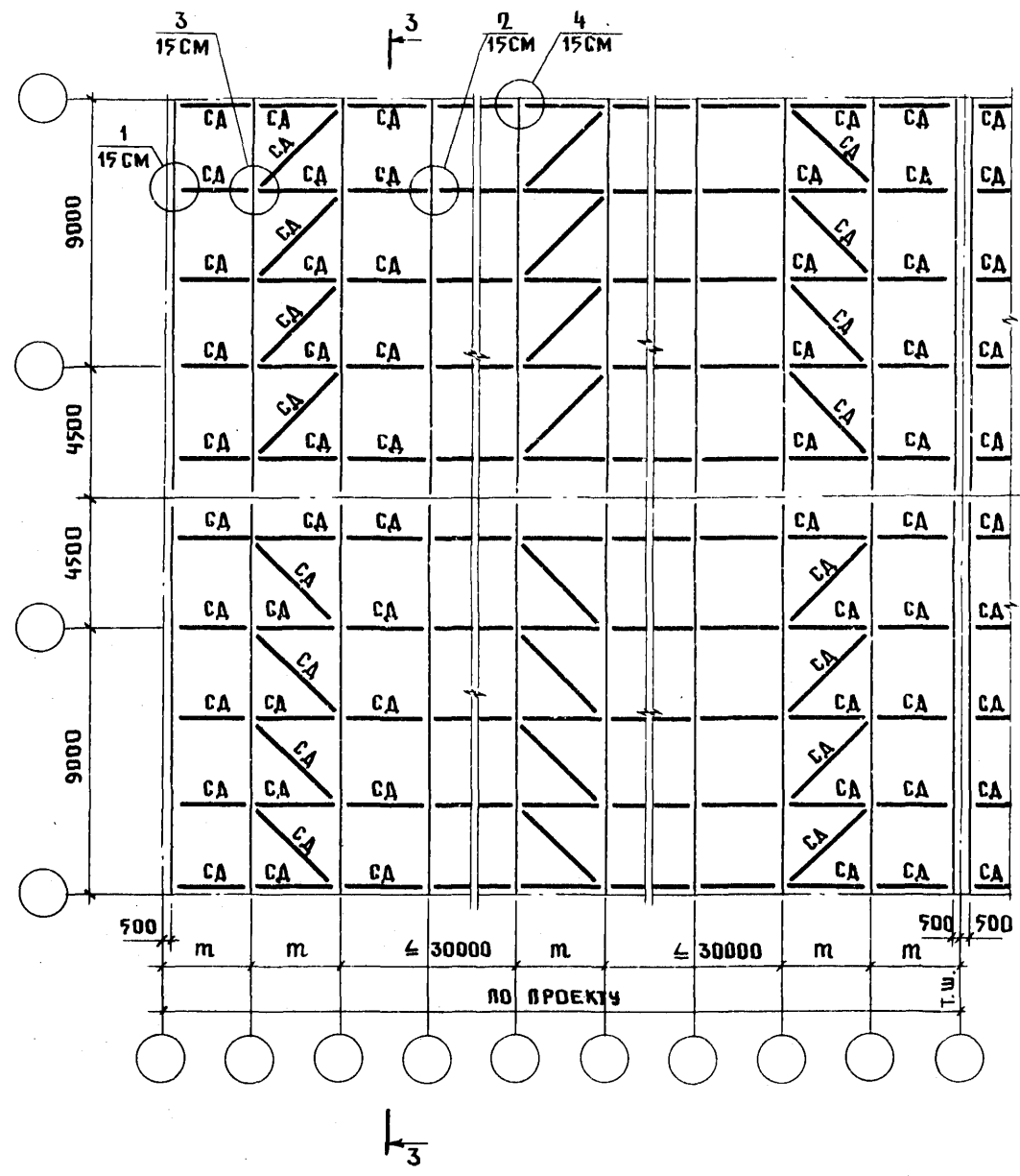
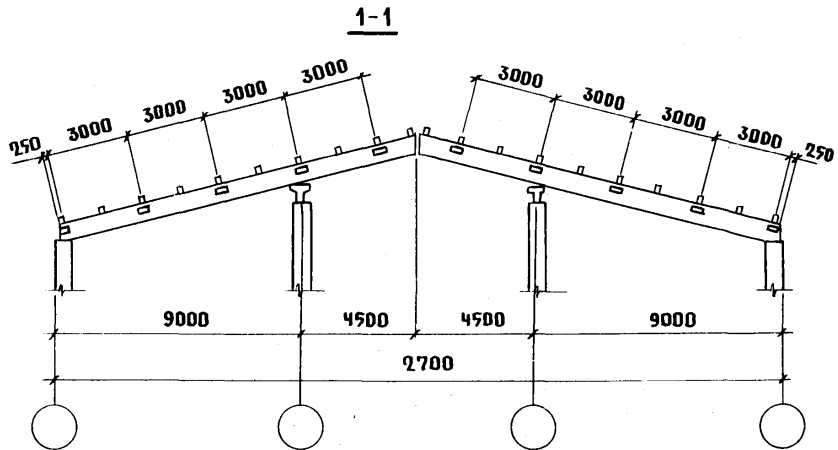
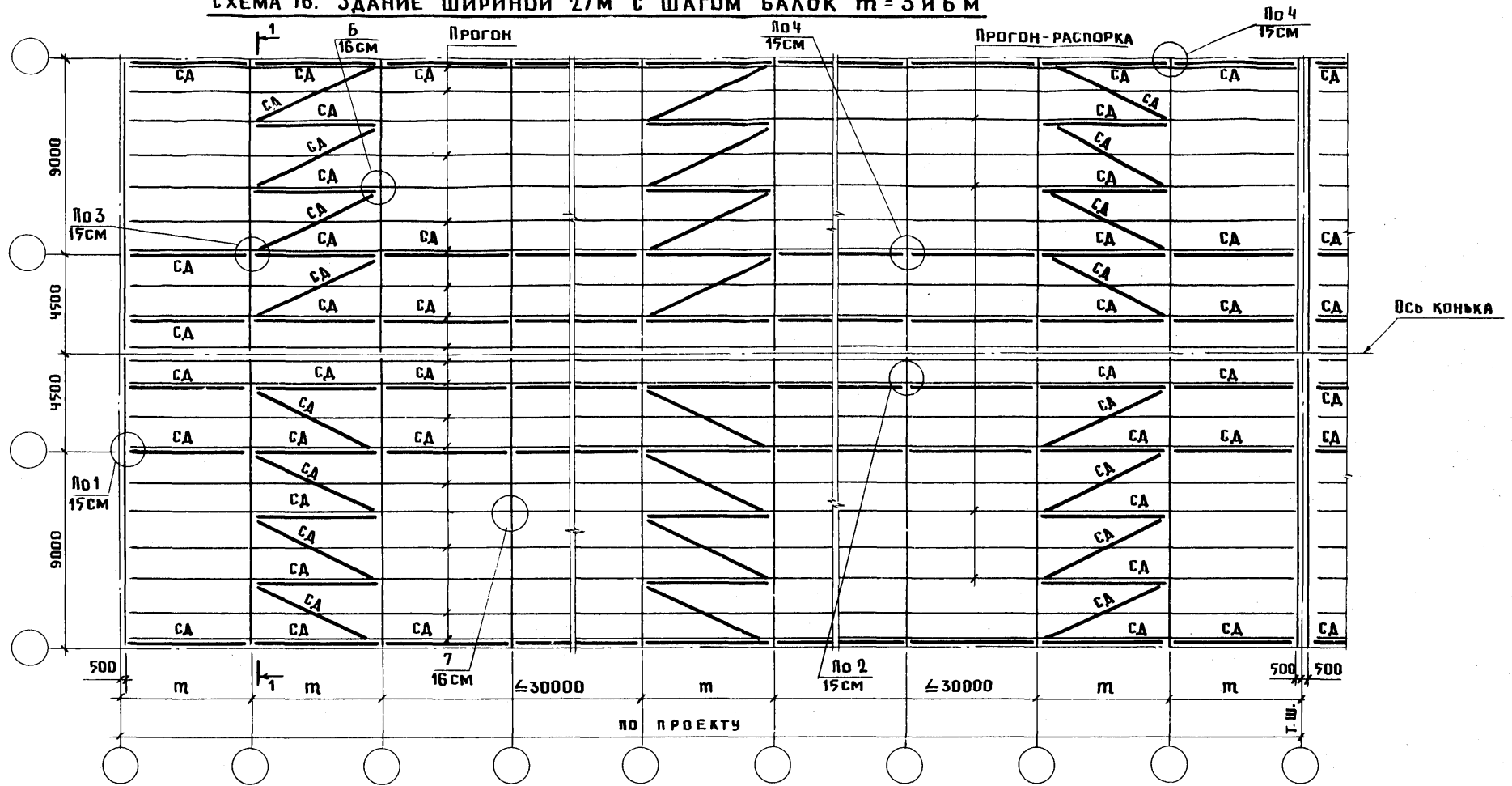


СХЕМА 16. Здание шириной 27м с шагом балок $m = 3$ и 6 м



НАЧ. ОТА.	БИРКО	<i>Бирко</i>
Н. КОНТР.	РАТУШНЫЙ	<i>Ратушный</i>
ГЛА. КОНСТР.	КОЗИНСКИЙ	<i>Козинский</i>
ГИП	РАТУШНЫЙ	<i>Ратушный</i>
РУК. ГР.	КОНЮХОВА	<i>Конюхова</i>
СТ. ИНЖ.	КАШАЕВА	<i>Кашаева</i>
ПРОВЕР.	КОНЮХОВА	<i>Конюхова</i>

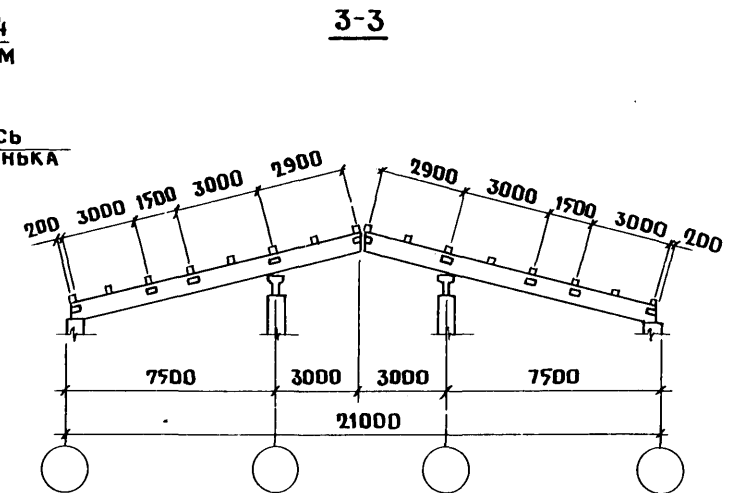
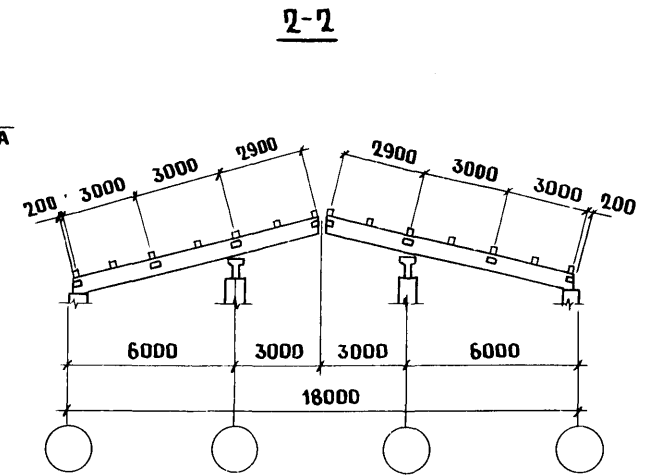
1.869.5-2.1-10СМ

ПРИМЕРЫ РЕШЕНИЯ СХЕМ СВЯЗЕЙ
В ПОКРЫТИИ ЗДАНИЙ С ПРОГОНАМИ
ПО БАЛКАМ СЕРИИ 1.862.5-4

СТАДИЯ	ЛИСТ	ЛИСТОВ
Р	1	2

ЦНИИЭП-СЕЛЬСТРОЙ

ИМЬ. И ПОДА. ПОДПИСЬ И ДАТА ВЗАМ. ИМЬ. И



1.869.5-2.1-10 см

ЛИСТ

2

СХЕМА 19. Здание шириной 12 м с шагом балок $m=3$ и 6 м

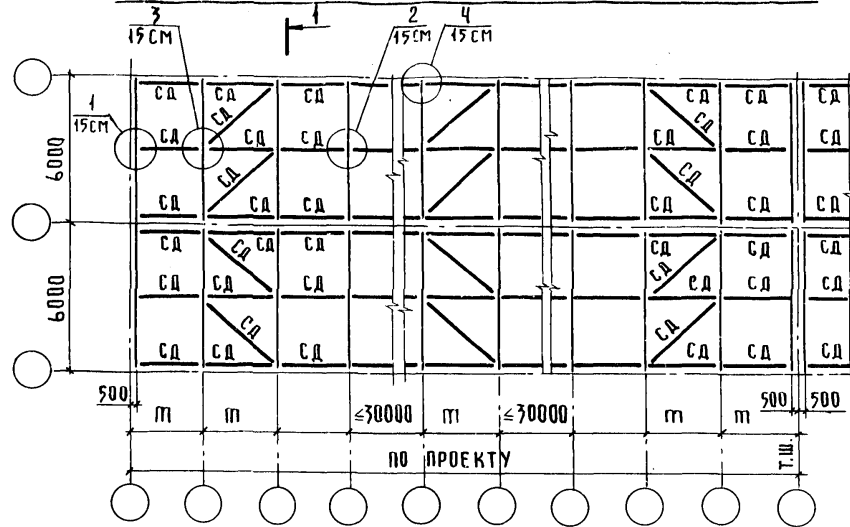


СХЕМА 21. Здание пролетом 12 м с шагом балок $m=3$ и 6 м

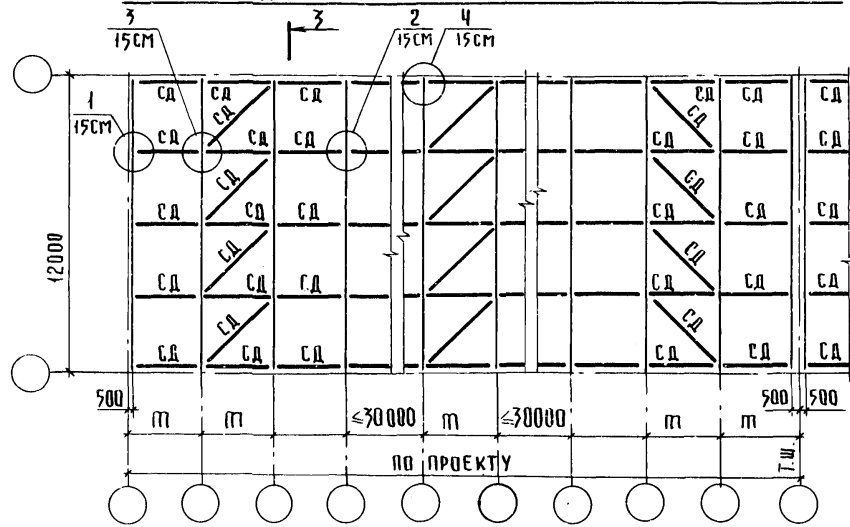
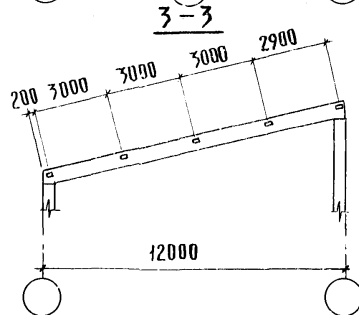
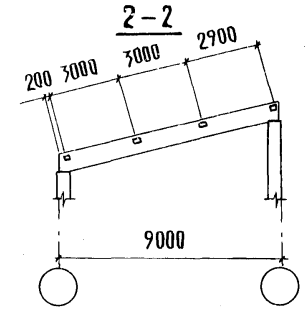
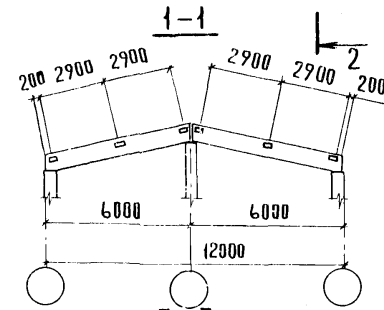
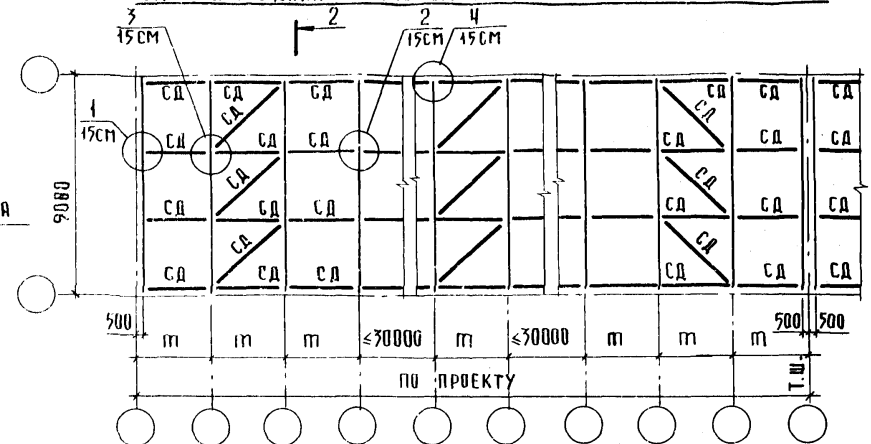


СХЕМА 20. Здание пролетом 9 м с шагом балок $m=3$ и 6 м



ИЗЧ.ОТД	Бирко	<i>Бирко</i>
И.КОНТР.	Рятушный	<i>Рятушный</i>
ГЛ.КОНСТР.	Козинский	<i>Козинский</i>
ГИП	Рятушный	<i>Рятушный</i>
РУК. ГР.	Конюхова	<i>Конюхова</i>
ИНЖЕНЕР	Свиридова	<i>Свиридова</i>
ПРОВЕРИЛ	Конюхова	<i>Конюхова</i>

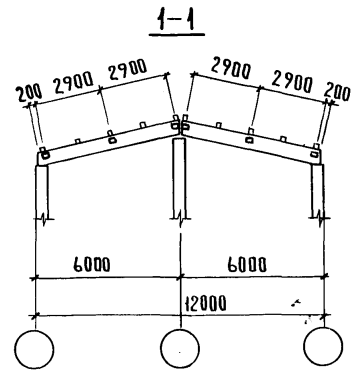
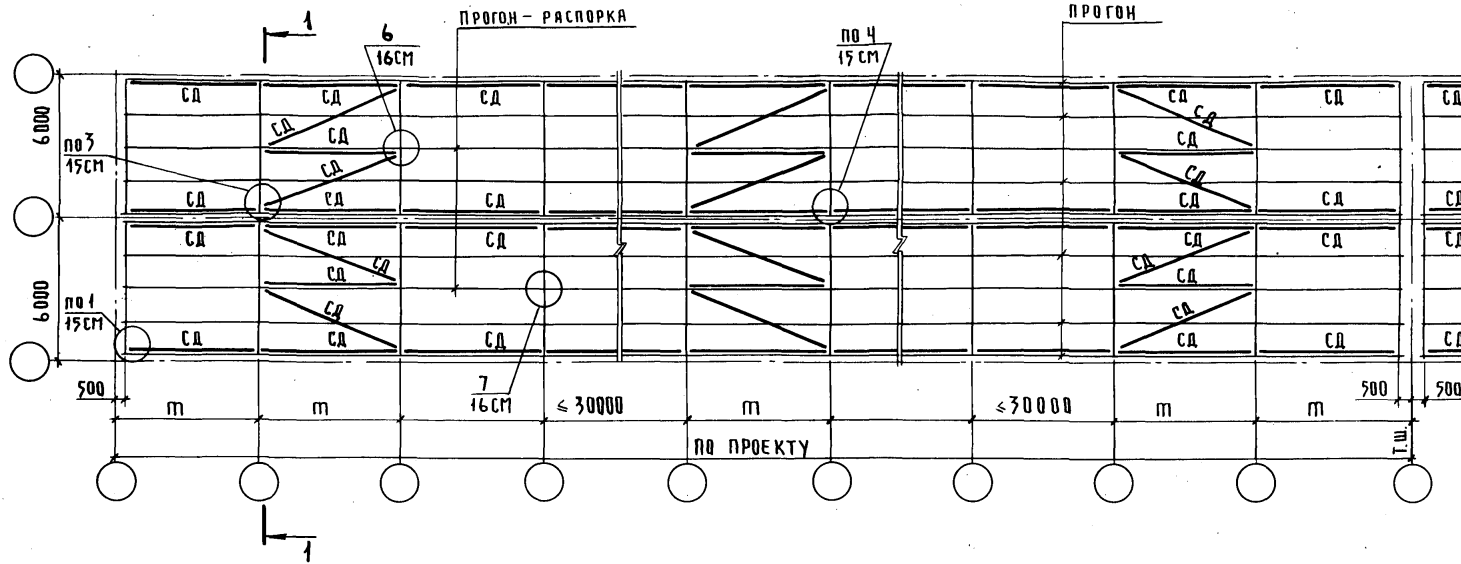
1.869.5-2.1-11 СМ

ПРИМЕРЫ РЕШЕНИЯ СХЕМ СВЯЗЕЙ В ПОКРЫТИИ ЗДАНИЙ С УТЕПЛЕННЫМИ ПЛАТАМИ ПО БЛКАМ СЕРИИ 1.062.5-1

СТАДИЯ	ЛИСТ	ЛИСТОВ
Р		1
ЦНИИЭП СЕЛЬСТРОЙ		

ИНВ.№ ПОДА. ПОДПИСЬ И ДАТА. ВЗАИМОВЫН?

СХЕМА 22. Здание шириной 12 м с шагом балок т 3 и 6 м



1.869.5-2.1-12 CM			
НАЧ. ОТД.	БИРКО		
Н. КОНТР.	РАТУШНЫЙ		
ГЛАВ. КОНСТ.	КОЗИНСКИЙ		
ГИП	РАТУШНЫЙ		
РУК. ГР.	КОНЮХОВА		
ИНЖЕНЕР	СВИРИДОВА		
ПРОВЕРИЛ	КОНЮХОВА		
ПРИМЕРЫ РЕШЕНИЯ СХЕМ СВЯЗЕЙ В ПОКРЫТИИ ЗАДАНИЙ С ПРОГОНАМИ ПО БАЛКАМ СЕРИИ 1.062.5-1			СТАДИЯ ЛИСТ ЛИСТОВ Р 1 2
			ЦНИИЭП СЕЛЬСТРОЙ

СХЕМА 23. Здание пролетом 9 м с шагом балок т=3 и 6 м

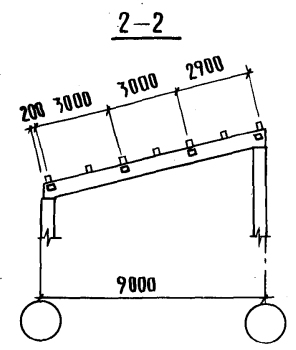
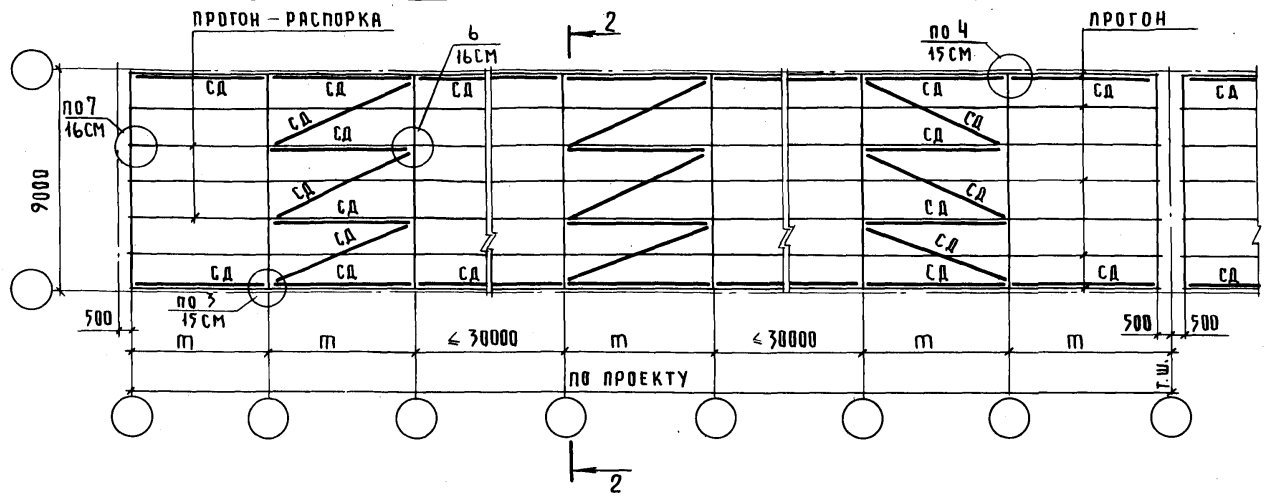
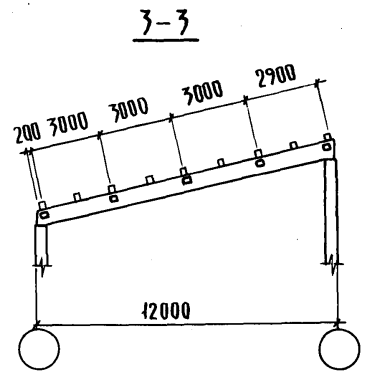
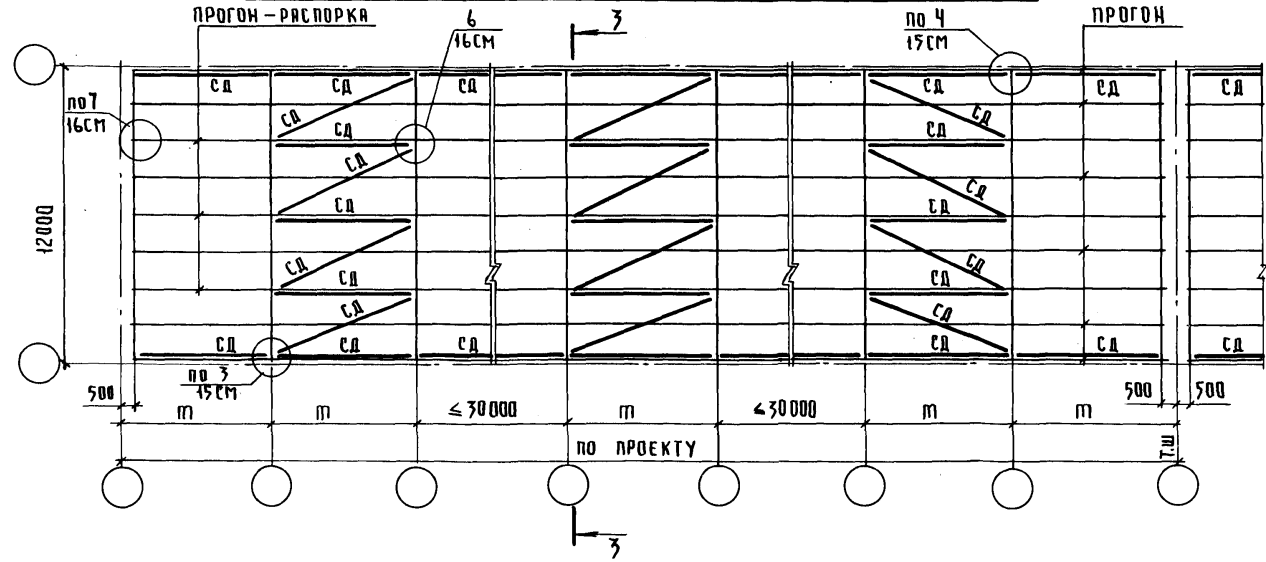


СХЕМА 24. Здание пролетом 12 м с шагом балок т=3 и 6 м



ИНВ.№ ПОДА. ПОДПИСЬ И ДАТА. ВЗРАМ.ИЖБ.№

СХЕМА 25. Склад пролетом 12 м с арками марок ДСА 12-4.8

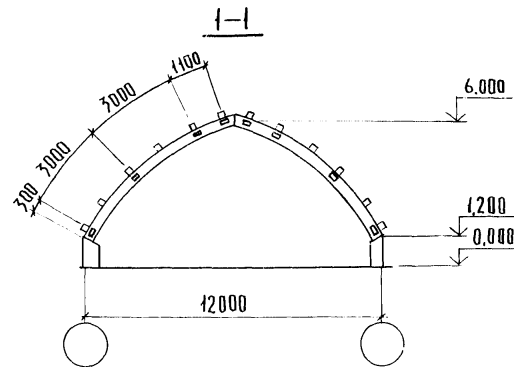
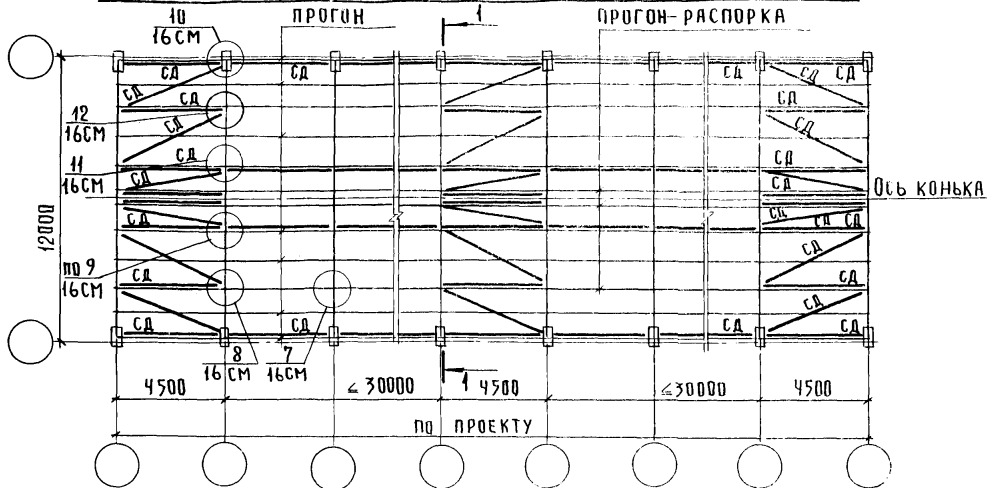
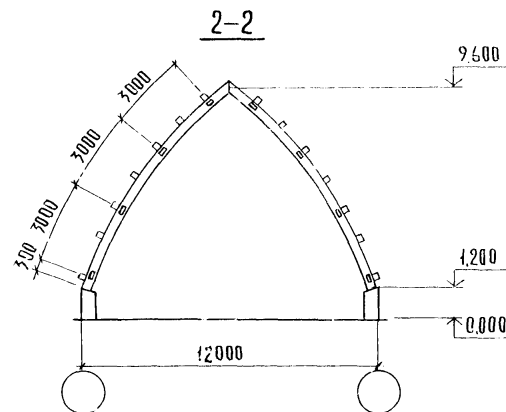
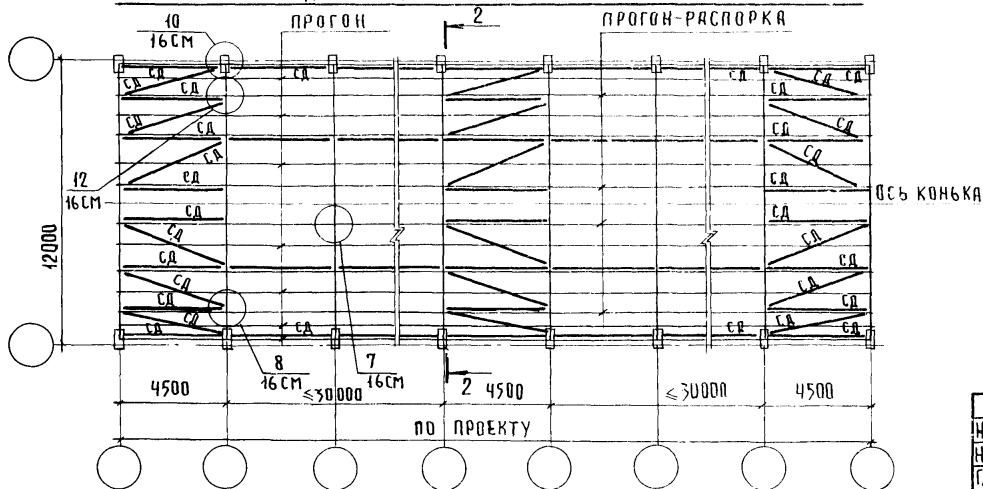
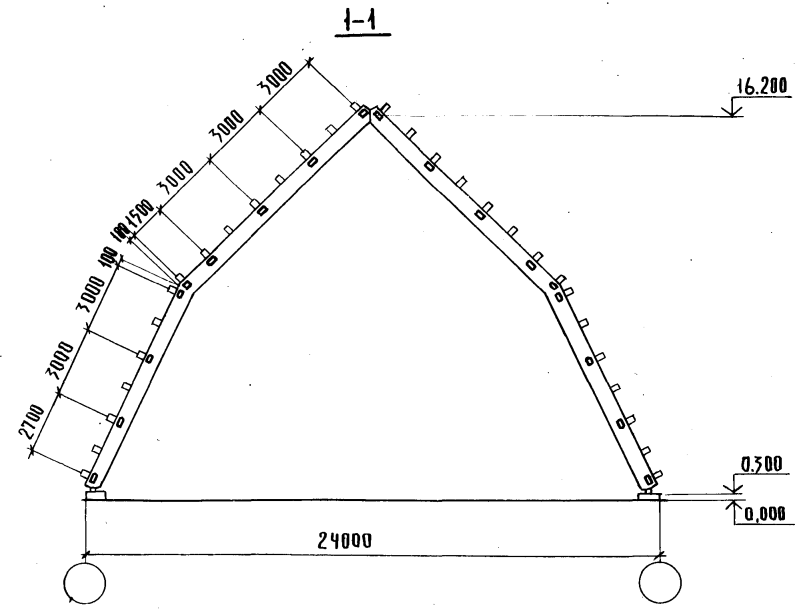
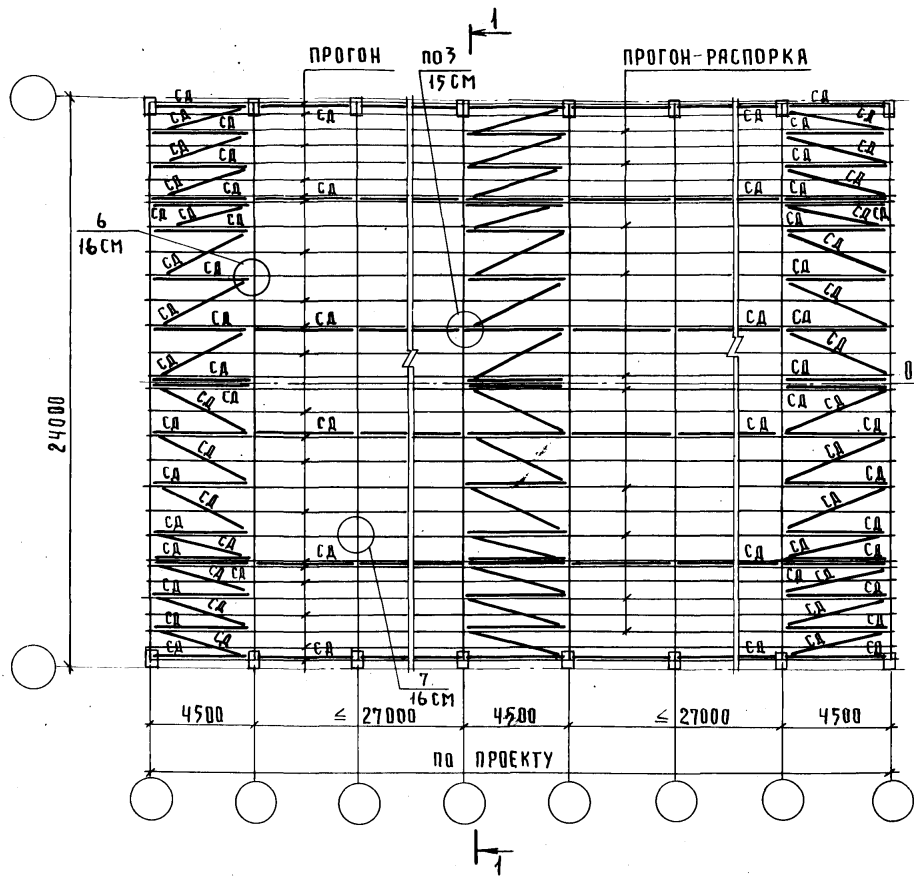


СХЕМА 26. Склад пролетом 12 м с арками марок ДСА 12-8.4



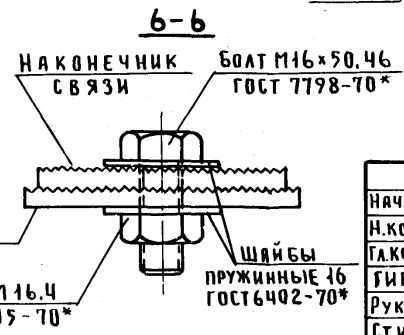
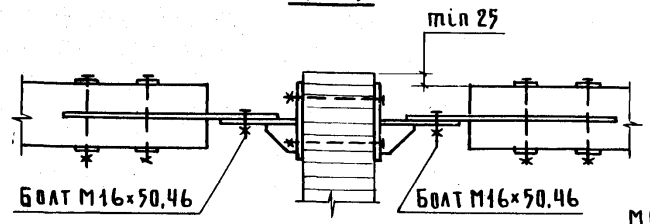
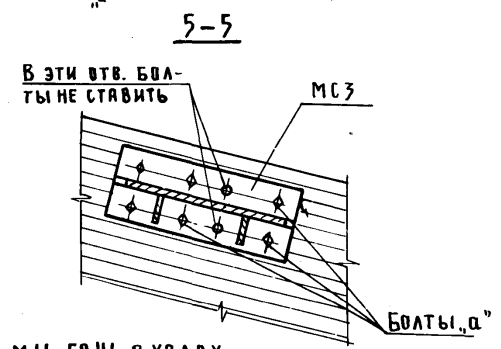
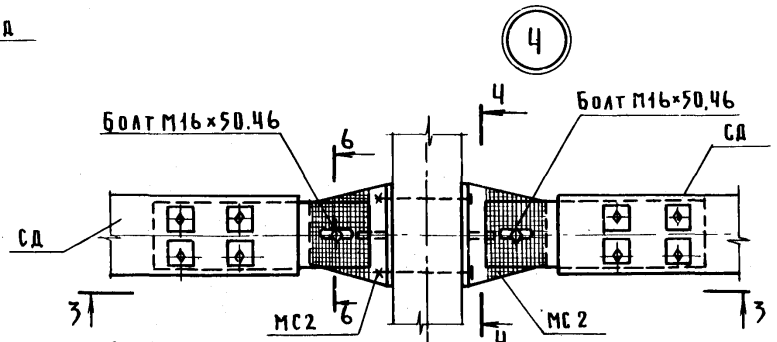
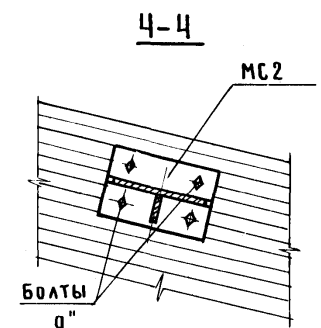
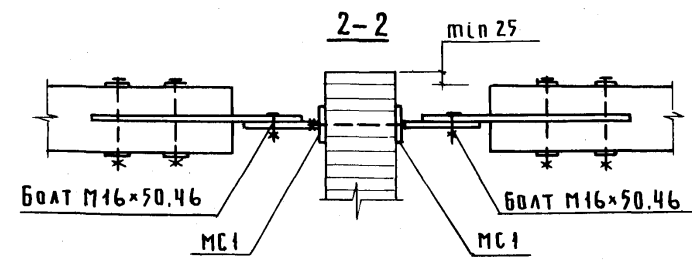
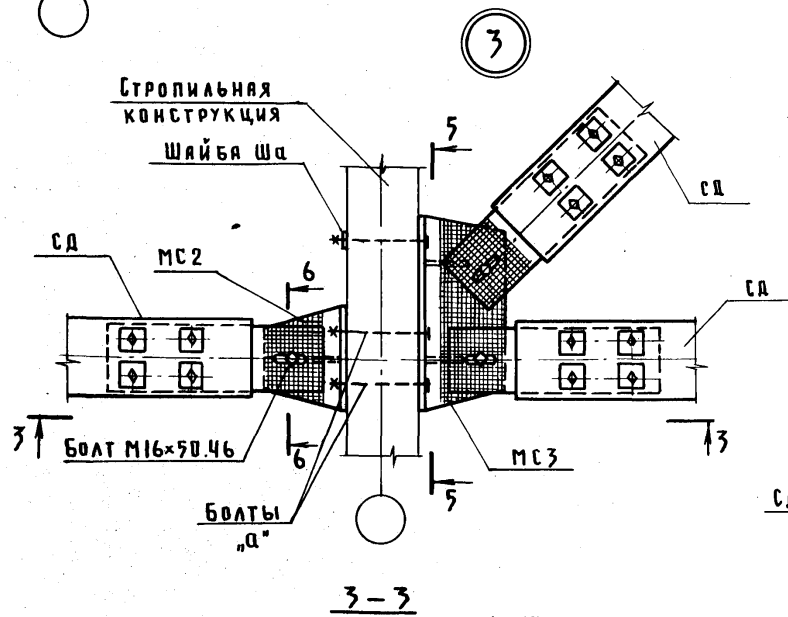
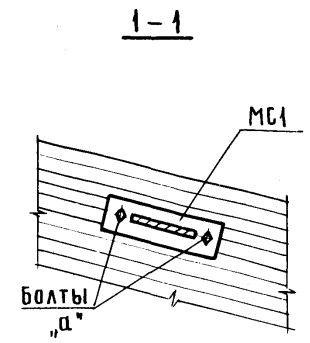
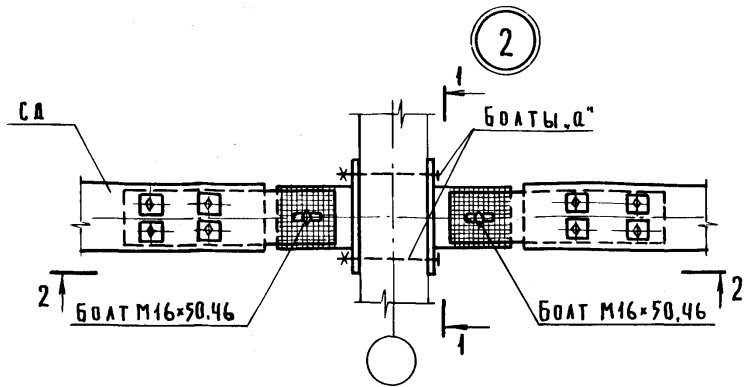
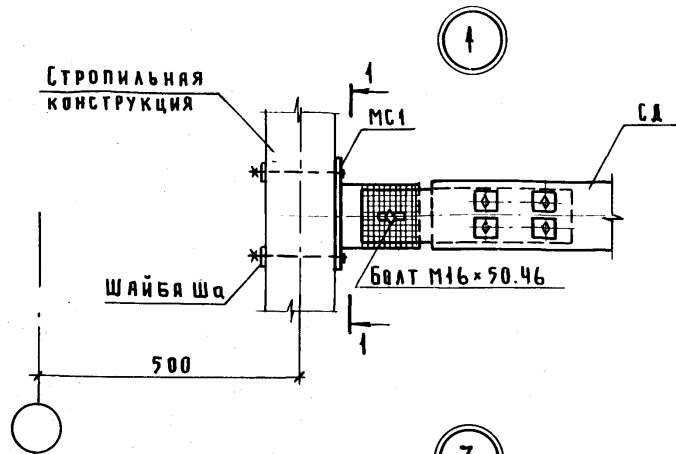
ИЗЧ.ОТД.	БИРКО	<i>В.Бирко</i>	1.869.5-2.1-13СМ			
И.КОНТР.	РАТУШНЫЙ	<i>И.Ратушный</i>				
ГЛ.КОНСТ.	КОЗИНСКИЙ	<i>В.Козинский</i>	ПРИМЕРЫ РЕШЕНИЯ СХЕМ СВЯЗЕЙ В ПОКРЫТИИ СКЛАДА С ПРОГОНАМИ ПО АРКАМ СЕРИИ 1.863-3	СТЯЖА	ЛИСТ	ЛИСТОВ
ГИП	РАТУШНЫЙ	<i>И.Ратушный</i>		Р	1	3
РУК.ГР.	КОНЮХОВА	<i>И.Конюхова</i>	ЦНИИЗПСЕЛЬСТРОЙ			
ИНЖЕНЕР	СВИРИДОВА	<i>И.Свиридова</i>				
ПРОВЕР.	КОНЮХОВА	<i>И.Конюхова</i>				

СХЕМА 29. СКЛАД ПРОЛОТОМ 24М



ИНВ.№ ПОДА. ПОДПИСЬ И ДАТА ВЗРМ.ИНВ.№

НАЧ.ОТД.	БИРКО	<i>Бирко</i>	1.869.5-2.1-14СМ			
Н.КОНТР.	РАТУШНЫЙ	<i>Ратушный</i>				
ГА.КОНСТ.	КОЗИНСКИЙ	<i>Козинский</i>	ПРИМЕР РЕШЕНИЯ СХЕМЫ СВЯЗЕЙ В ПОКРЫТИИ СКЛАДА С ПРОГОНАМИ ПО РАМАМ СЕРИИ 1.820.9-1	СТАНЦИЯ	ЛИСТ	ЛИСТОВ
ГИП.	РАТУШНЫЙ	<i>Ратушный</i>		Р		1
РУК.ГР.	КОНЮХОВА	<i>Конюхова</i>	ЦНИИЭП СЕЛЕСТРОЙ			
ИНЖЕНЕР	СВИРИДОВА	<i>Свиридова</i>				
ПРОВЕР.	ВОЛКОВА	<i>Волкова</i>				



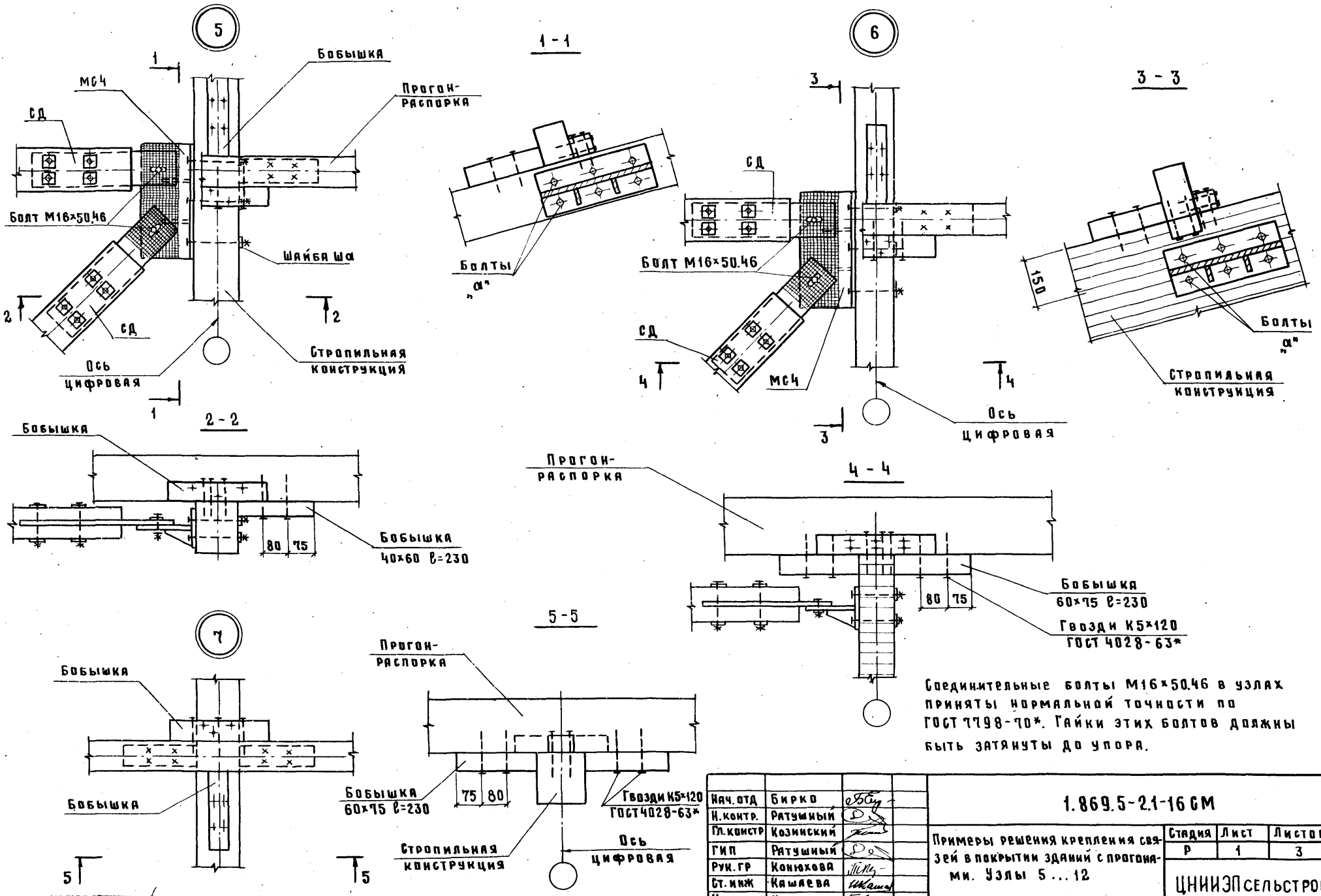
Соединительные болты М16х50.46 в узлах приняты нормальной точности по ГОСТ 7798-70* Гайки этих болтов должны быть затянуты до упора

Нач. отд.	Котов	<i>Котов</i>
Н. контр.	Корнеева	<i>Корнеева</i>
Гл. констр.	Мохов	<i>Мохов</i>
Гип	Мохов	<i>Мохов</i>
Рук. гр.	Корнеева	<i>Корнеева</i>
Ст. инж.	Орлова	<i>Орлова</i>
Провер.	Корнеева	<i>Корнеева</i>

1.869.5-2.1-15 CM

Примеры решения креплений связей в покрытии зданий с утепленными плитами. Узлы 1...4.

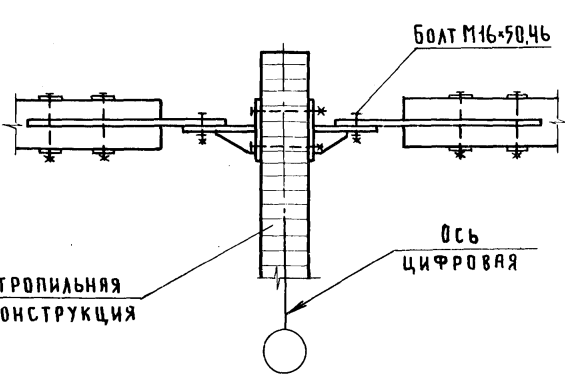
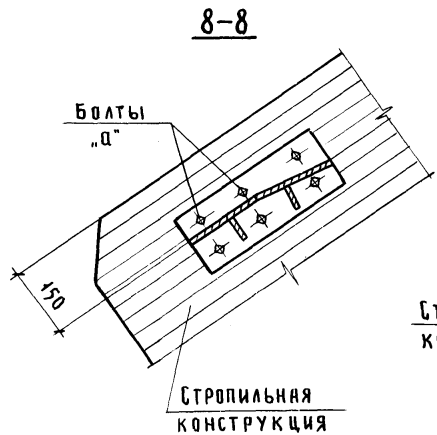
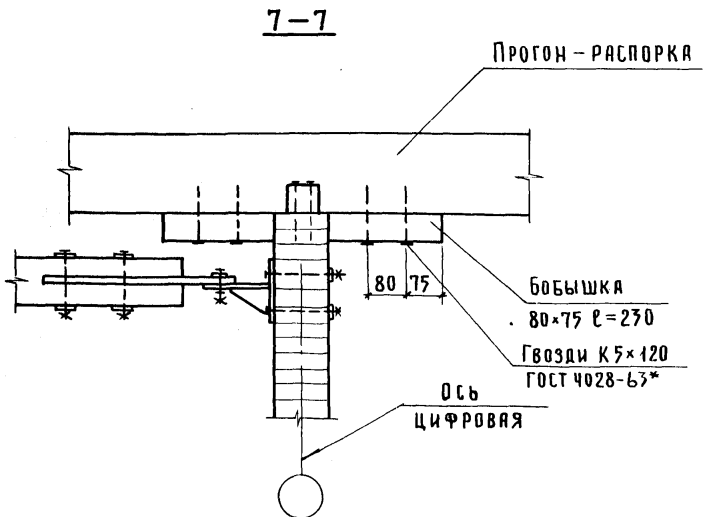
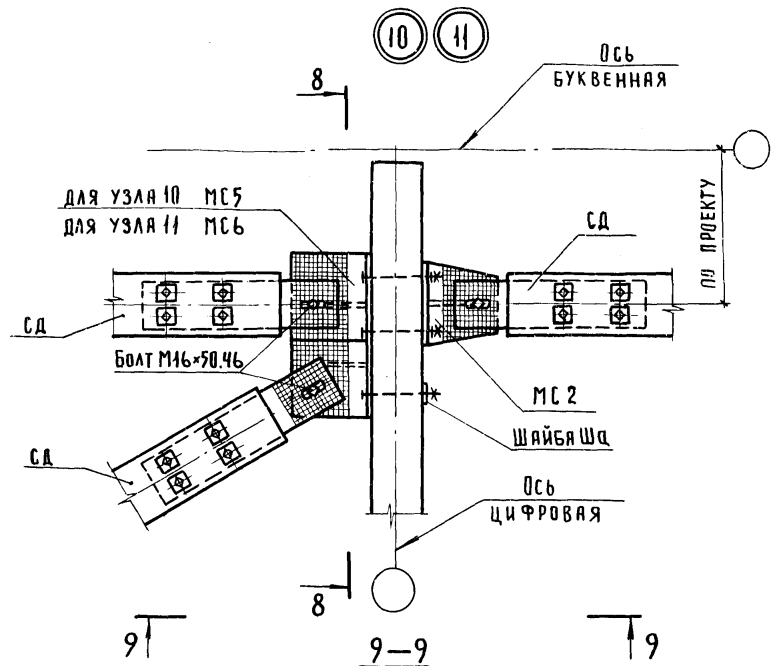
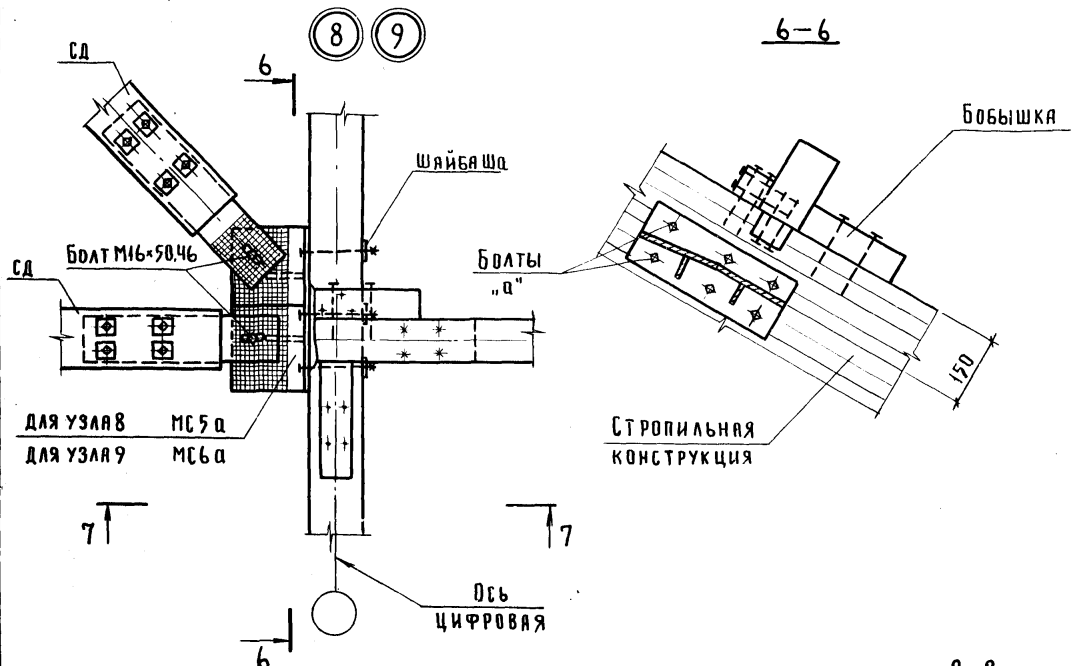
Стаяня	Лист	Листов
Р		1
ГИПРОНИСЕЛЬХОЗ		



Имя и подл. Подпись и дата. Взам. инв. №

Нач. отд.	Бирко	<i>Бирко</i>
И. контр.	Ратушный	<i>Ратушный</i>
Гл. констр.	Козинский	<i>Козинский</i>
ГИП	Ратушный	<i>Ратушный</i>
Рук. гр.	Конюхова	<i>Конюхова</i>
Ст. инж.	Кашаева	<i>Кашаева</i>
Инж.	Конюхова	<i>Конюхова</i>

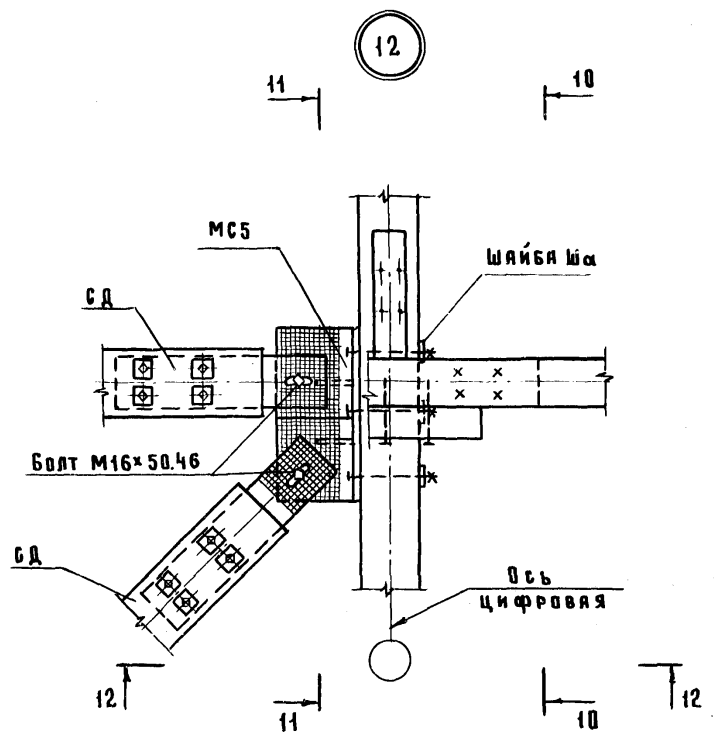
1.869.5-2.1-16СМ			
Примеры решения крепления связей в покрытии зданий с прогонами. Узлы 5...12	Стадия	Лист	Листов
	Р	1	3
ЦНИИЭПсельстрой			



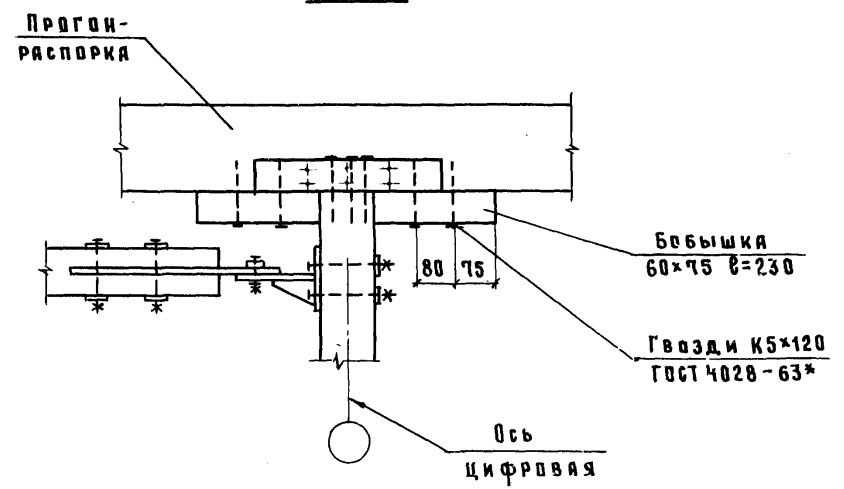
1. В УЗЛЕ 10 ПРОГОНЫ УСЛОВНО НЕ ПОКАЗАНЫ.
2. БОБЫШКИ В УЗЛАХ ВЫПОЛНЯТЬ ИЗ ПИЛОМАТЕРИАЛОВ 2 СОРТА СОСНЫ ИЛИ ЕЛИ ПО ГОСТ 8486-86 С РАЗМЕРАМИ ПО ГОСТ 24454-80. $\varphi \leq 20\%$

1.869.5-2.1-16СМ

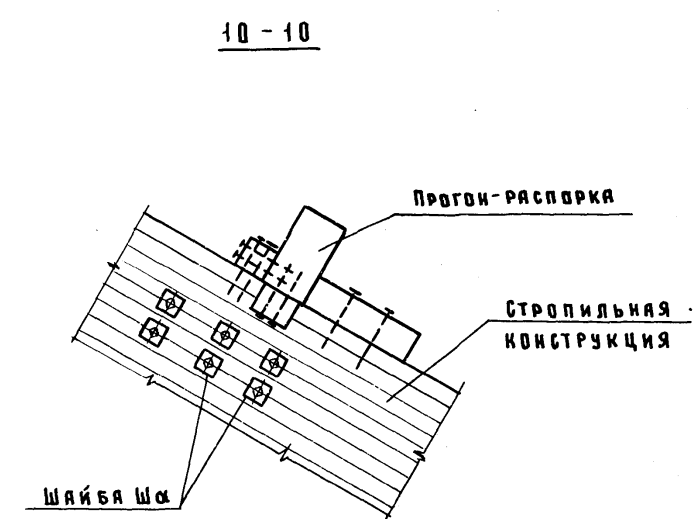
ИЗЧ.№ ПОДЛ. ПОДРОС. И ВЛТН. ОБЪЕДИН. МЧ



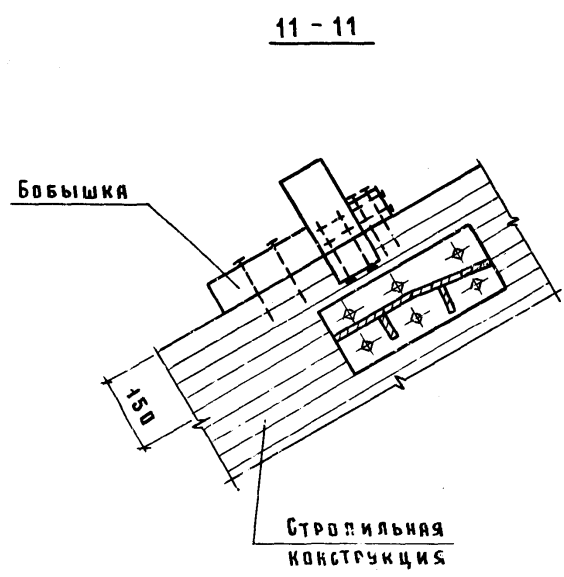
12-12



12-12



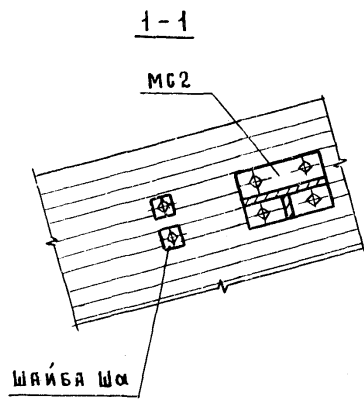
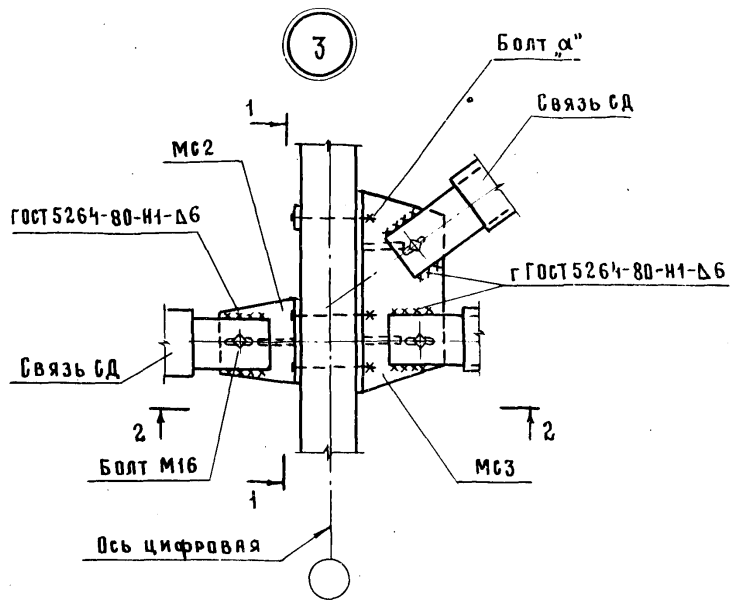
10-10



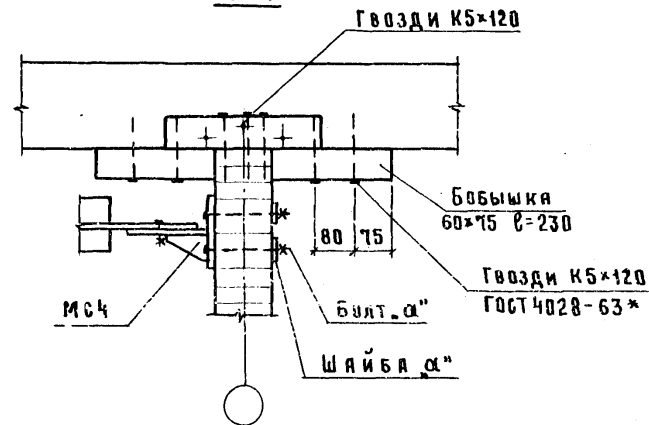
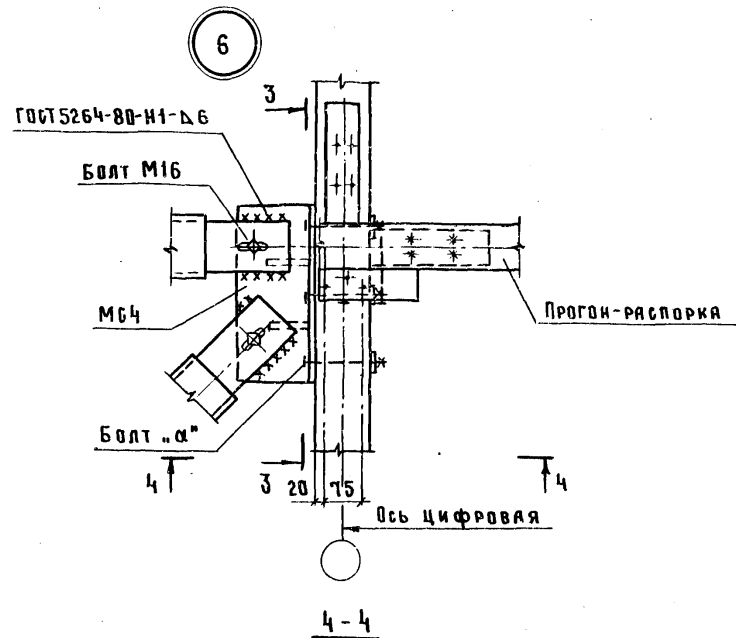
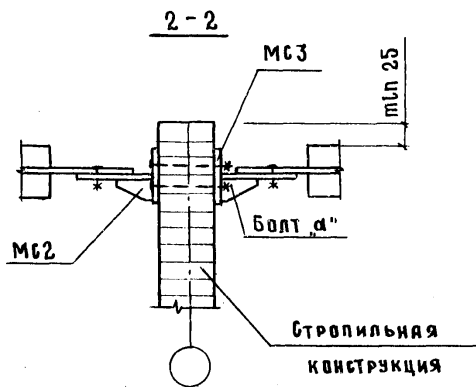
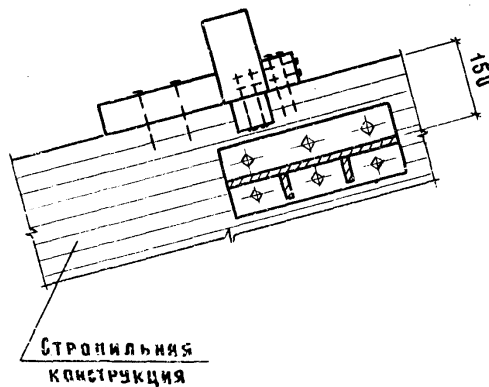
11-11

1.869.5-2.1-16СМ		Лист
		3

Имя и подл. Подпись и дата. Взятый



3-3



Бобышки в узлах выполнять из пиломатериалов 2 сорта сосны или ели по ГОСТ 8486-86 с размерами по ГОСТ 24454-80 $\varphi \leq 20\%$

Илч.отд	Бирка	<i>Бирка</i>	1.869.5-2.1-17СМ			
Ил.контр	Ратушный	<i>Ратушный</i>				
Гл.контр	Козмиский	<i>Козмиский</i>	Примеры решения креплений связей на сварке Вариант узлов 3,6	Стандия	Лист	Листов
Гип	Ратушный	<i>Ратушный</i>		Р		1
Рук.гр	Колыкова	<i>Колыкова</i>		ЦНИИЭПсельстрой		
Ст.инж	Кашаева	<i>Кашаева</i>				
Пров.	Волкова	<i>Волкова</i>				

ВВЕДЕНИЕ

Настоящие технические условия распространяются на деревянные элементы и металлические соединительные изделия связей для покрытий одноэтажных бескрановых сельскохозяйственных зданий с деревянными стропильными конструкциями.

Связи предназначены для зданий с относительной влажностью воздуха внутри помещений не более 75%, с неагрессивной, слабо- и среднеагрессивной степенью воздействия газообразных и твердых (пыли) сред и биологических агентов, возводимых в районах с расчетной температурой наружного воздуха не ниже минус 40 °С и эксплуатируемых при установившейся температуре воздуха до +35 °С включительно.

Установленные настоящими техническими условиями показатели технического уровня предусмотрены для первой категории качества.

Элементы связей и металлические соединительные изделия обозначены марками, указывающими на тип и вид конструкций, их технические характеристики и условия эксплуатации.

Например: СДЗ-4.16.4670.А1.Б1 - связь деревянная сечением типа 3 (125×100 мм), наконечники крепятся 4 болтами М16, длиной 4670 мм, предназначенная для эксплуатации в слабоагрессивной газовой среде и слабоагрессивном воздействии биологических агентов.

МС2-3.А2 - металлическое соединительное изделие типа 2, номер 3 по несущей способности, предназначенное для эксплуатации в среднеагрессивной среде.

1.869.5-2.1-ТУ

Стадия	Лист	Листов
Р	1	24

Технические условия

ГИПРОНИСЕЛЬХОЗ

Формат А4

1. ТЕХНИЧЕСКИЕ ТРЕБОВАНИЯ

1.1. Основные параметры и размеры.

1.1.1. Элементы связей и их составные элементы должны соответствовать требованиям настоящих технических условий и рабочим чертежам данной серии.

1.1.2. Форма, основные размеры и масса элементов связей и соединительных изделий должны соответствовать указанным в рабочих чертежах этих строительных изделий.

1.1.3. Связи должны поставляться предприятием-изготовителем полностью собранными с защитными покрытиями, предусмотренными конкретным проектом.

1.1.4. Предельные отклонения от проектных размеров элементов связей не должны превышать значений, указанных в рабочих чертежах данной серии и в табл. 1 и 2.

Предельные отклонения параметров деревянных элементов.

Таблица 1

Наименование проектного параметра	Норма для элементов	
	длиной до 4 м	длиной более 4 м
1. В размерах поперечных сечений, мм	±1,5	±1,5
2. Непрямолинейность боковых поверхностей деревянных элементов, мм	на 1000 мм	2,0
	на всей длине	3,0
3. Неплоскостность боковых поверхностей деревянных элементов на всей длине, мм	4,0	6,0
	1/100	1/100
4. Тангенс угла отклонения от перпендикулярности сторон поперечного сечения деревянных элементов	1/100	1/100
5. Сколы в деревянных элементах	не допускаются	

1.869.5-2.1-ТУ

Лист
2

23/32 36

Формат А4

Инв. № подл. Подпись и дата Взам. инв. №

Нач. отд.	Котов	<i>[Подпись]</i>
Н.контр.	Корнеева	<i>[Подпись]</i>
Гл. констр.	Мохов	<i>[Подпись]</i>
ГИП	Мохов	<i>[Подпись]</i>

Инв. № подл. Подпись и дата Взам. инв. №

ПРЕДЕЛЬНЫЕ ОТКЛОНЕНИЯ ПАРАМЕТРОВ МЕТАЛЛИЧЕСКИХ ИЗДЕЛИЙ

ТАБЛИЦА 2

НАИМЕНОВАНИЕ ПРОЕКТНОГО ПАРАМЕТРА	ПРЕДЕЛЬНЫЕ ОТКЛОНЕНИЯ ОТ РАЗМЕРОВ И ПАРАМЕТРОВ
1. ГАБАРИТНЫЕ РАЗМЕРЫ ЭЛЕМЕНТОВ: до 250 мм свыше 250 мм	± 1,5 мм ± 2,0 мм
2. УГОЛ МЕЖДУ ПЛАСТИНАМИ, СВАРЕННЫМИ В ТАВР	30
3. РАССТОЯНИЕ МЕЖДУ ЦЕНТРАМИ СМЕЖНЫХ ОТВЕРСТИЙ	± 1,0 мм
4. РАССТОЯНИЕ МЕЖДУ ГРУППАМИ ОТВЕРСТИЙ (ПО КРАЙНИМ ОТВЕРСТИЯМ)	± 2,0 мм
5. ИСКРИВЛЕНИЕ ДЕТАЛЕЙ (ЗАЗОР МЕЖДУ ПЛОСКОСТЬЮ ДЕТАЛИ И СТАЛЬНОЙ ЛИНЕЙКОЙ) НА ДЛИНЕ: до 250 мм свыше 250 мм	1,5 мм 2,0 мм
6. ВИНТООБРАЗНОСТЬ ЭЛЕМЕНТОВ (ДЛИНА ЭЛЕМЕНТА L)	0,001 L, но не более 2 мм
7. РАССЛОЕНИЯ, ТРЕЩИНЫ, ОКАЛИНА В МЕТАЛЛОПРОКАТЕ	не допускаются

1. 1. 5. Качество и отклонения в размерах отверстий должны удовлетворять требованиям п. 1. 68 СНиП III-18-75.

1. 1. 6. Швы сварных соединений по окончании сварки должны быть очищены от шлака, брызг и натеков металла.

По внешнему виду швы сварных соединений должны удовлетворять требованиям п. 1. 51 СНиП III-18-75. Допускаемые отклонения размеров сечения швов не должны превышать величин, указанных в ГОСТ 5264-80. Допускаемые дефекты сварных швов не должны превышать указанных в п. п. 1. 56, 1. 59 СНиП III-18-75.

1. 1. 7. Кромки плоских элементов соединительных деталей не должны иметь заусениц, надрывов и шероховатостей. Кромки плоских деталей после огневой резки должны быть очищены от грата, шлака, брызг и наплывов.

1. 1. 8. Внешний вид и качество поверхностей связей должны удовлетворять требованиям, указанным в СНиП III-19-76 и СНиП III-18-75.

1. 2. Требования к материалам.

1. 2. 1. Древесина.

1. 2. 1. 1. Для изготовления деревянных элементов связей должны применяться пиломатериалы 2 сорта из сосны или ели по ГОСТ 8486-86Е размерами по ГОСТ 24454-80Е, влажностью не более 20%. Ширина годичных слоев в древесине должна быть не более 5 мм, а содержание в них поздней древесины – не менее 20%.

Показатели прочности древесины должны отвечать показателям для древесины 2 сорта, приведенным в приложении 2 СНиП II-25-80. При этом средний показатель должен соответствовать временному, а минимальный – нормативному сопротивлению древесины.

1. 2. 2. Металл.

1. 2. 2. 1. Соединительные детали, наконечники связей и шайбы должны изготавливаться из листового проката из углеродистой стали общего назначения марки ВСтЗ кп2 по ГОСТ 380-71*.

1. 2. 2. 2. Класс прочности болтов, используемых в узлах соединения связей со стропильными конструкциями и для соединения наконечников с деревянными элементами связей, должен быть не ниже 4.6, класс прочности гаек для этих болтов – 4.

Метизы должны удовлетворять требованиям ГОСТ 1759-70**.

1. 2. 2. 3. Указанная выше марка стали соответствует условиям эксплуатации конструкций при расчетной температуре наружного воздуха не ниже минус 40 °С.

1. 2. 3. Материалы для защитной обработки.

1. 2. 3. 1. Для защиты деревянных элементов связей должны применяться пропиточные, мастичные или лакокрасочные материалы, марки и составы которых приведены в СНиП 2.03.11-85.

Допускается по согласованию с ЦНИИСК им. Кучеренко применение других материалов, обладающих требуемыми защитными свойствами.

Вид и толщину покрытия связей следует принимать аналогичным покрытию стропильных конструкций, о чем должно быть приведено указание в конкретном проекте. При отсутствии таких указаний защитное покрытие принимать, в зависимости от степени агрессивного воздействия биологических агентов и газообразной или твердой (пыли) среды, соответственно, по табл. 3 или 4.

ИМВ. № ПОДЛ. ПОДПИСЬ И ДАТА ВЗАМ. ИМВ. №

1.869.5-2.1-ТУ

Лист

3

Формат А4

1.869.5-2.1-ТУ

Лист

4

23/32 37

Формат А4

Таблица 3

Степень агрессивного воздействия биологических агентов на деревянные элементы	Индексы в марках связей, отражающие условия их эксплуатации	Участки поверхности деревянных элементов	
		Открытые боковые грани	Поверхности, закрываемые металлическими деталями и свободные торцы
		Защита	
Неагрессивная	—	Без защиты	Обработка антисептическими пастами (прил. 9 СНиП 2.03.11-85) или влагостойкими лакокрасочными покрытиями (В) толщ. 90-120 мкм (прил. 8 СНиП 2.03.11-85)
Слабоагрессивная	Б1	Антисептирование водорастворимыми антисептиками или обработка антисептическими пастами (прил. 9 СНиП 2.03.11-85)	Покрyтие мастиками или тиokolовыми герметиками (по п. 1.2.3.2 настоящих ТУ)
Среднеагрессивная	Б2	Антисептирование труднo-вымываемыми водорастворимыми антисептиками или обработка антисептическими пастами (прил. 9 СНиП 2.03.11-85)	

1.869.5-2.1-ТУ

Лист

5

Таблица 4

Степень агрессивного воздействия газообразных или твердых (пыли) сред на деревянные элементы при влажном режиме помещения	Индексы в марках связей, отражающие условия их эксплуатации	Участки поверхности деревянных элементов	
		Открытые боковые грани	Поверхности, закрываемые металлическими деталями и свободные торцы
		Защита	
Неагрессивная	Сухая, нормальная	—	Без защиты
			Антисептирование водорастворимыми антисептиками или обработка антисептическими пастами (прил. 9 СНиП 2.03.11-85)
Слабоагрессивная	Сухая, нормальная	А1 А2 ^{*)}	Без защиты
			Химстойкие влагостойкие лакокрасочные покрытия (Х, В) толщ. 110-130 мкм (прил. 8 СНиП 2.03.11-85)
	Влажная		Покрyтие мастиками или тиokolовыми герметиками (по п. 1.2.3.2 настоящих ТУ)

*) Здесь инд. А2 характеризует среднеагрессивную степень воздействия газовой среды по отношению к металлическим изделиям и деталям и слабоагрессивную степень воздействия данной среды к деревянным деталям.

1.869.5-2.1-ТУ

Лист

6

1. 2. 3. 2. В СВЯЗЯХ, ПРЕДНАЗНАЧЕННЫХ ДЛЯ ЭКСПЛУАТАЦИИ В СЛАБО-И СРЕДНЕАГРЕССИВНОЙ СРЕДЕ, УЧАСТКИ ДЕРЕВЯННЫХ ЭЛЕМЕНТОВ В МЕСТАХ КОНТАКТА С МЕТАЛЛОМ, ДО ПОСТАНОВКИ МЕТАЛЛИЧЕСКИХ ИЗДЕЛИЙ, А ТАК ЖЕ СВОБОДНЫЕ ТОРЦЫ ДОЛЖНЫ ПОДВЕРГАТЬСЯ ЗАЩИТНОЙ ОБРАБОТКЕ ОДНОЙ ИЗ МАСТИК: „ИЗОЛ“ (ТУ 21-27-37-74), „ВЕНТА“ (ТУ 21-27-39-78), „ЛИЛО“ (ТУ 21-27-87-80), „ГИССАР-1“ (ТУ 21-27-89-80) или тиколовым герметиком (мастикой). Толщина мастичного покрытия должна быть не менее 500 мкм.

1. 2. 3. 3. Защита металлических элементов связей должна производиться в соответствии с требованиями СНиП 2.03.11-85 (в зависимости от степени агрессивного воздействия среды) нанесением лакокрасочного покрытия, горячим цинкованием или газотермическим напылением цинка или алюминия.

Вид и толщину покрытий следует принимать по указаниям конкретного проекта, а при отсутствии таких указаний — по табл. 5.

Таблица 5

Степень агрессивного воздействия газовой среды на металлические элементы связей	Индексы в марке изделия отражающие условия его эксплуатации	Наименование металлических элементов		Класс качества лакокрасочного покрытия по ГОСТ 9.032-74	Степень очистки поверхности стальных элементов от окислов по ГОСТ 9.402-80
		Все сварные изделия и соединительные детали (наконечники) в связях, шайбы Ш и Ша	Стандартные метизы (болты, гайки, шайбы)		
		Способы защиты от коррозии			
Неагрессивная	—	Окрашивание лакокрасочными материалами Ип-2(55), окрашивание шайб после монтажа	Окрашивание лакокрасочными материалами выступающих частей после сборки и монтажа Ип-2(55)	VI	3

1.869.5-2.1-ТУ

Лист 7

Продолжение табл. 5

Степень агрессивного воздействия газовой среды на металлические элементы связей	Индексы в марке изделия, отражающие условия его эксплуатации	Наименование металлических элементов		Класс качества лакокрасочного покрытия по ГОСТ 9.032-74	Степень очистки поверхности стальных элементов от окислов по ГОСТ 9.402-80
		Все сварные изделия и соединительные детали (наконечники) в связях, шайбы Ш и Ша	Стандартные метизы (болты, гайки, шайбы)		
		Способы защиты от коррозии			
Слабоагрессивная	A1, A1. Б1, A1. Б2	А) горячее цинкование (t = 60-100 мкм); Б) газотермическое напыление цинка (t = 120-180 мкм) или алюминия (t = 200-250 мкм)	Гальваническое цинкование или кадмирование с последующим хромированием (t = 20 мкм, толщина покрытия на резьбе не должна превышать плюсовых допусков)	—	1
Среднеагрессивная	A2, A2. Б1, A2. Б2	А) горячее цинкование (t = 60-100 мкм) с последующим окрашиванием лакокрасочными материалами Шх-4 (140) после монтажа	Гальваническое цинкование или кадмирование с последующим хромированием (t = 20 мкм, толщина покрытия на резьбе не должна превышать плюсовых допусков)	IV	1

Инв. № подл. Подпись и дата
Взам. инв. №

1.869.5-2.1-ТУ

Лист 8

Продолжение табл. 5

Степень агрессивного воздействия газовой среды на металлические элементы связей	Индексы в марке изделия, отражающие условия его эксплуатации	Наименование металлических элементов		Класс качества лакокрасочного покрытия по ГОСТ 9.032-74	Степень очистки поверхности стальных элементов от окислов по ГОСТ 9.402-80
		Все сварные изделия и соединительные детали (наконечники) в связях, шайбы Ш и Ша	Стандартные метизы (болты, гайки, шайбы)		
		Способы защиты от коррозии			
Средне-агрессивная	A2 A2. B1 A2. B2	в) газотермическое напыление цинка или алюминия ($t=120-180$ мкм) с последующим окрашиванием лакокрасочными материалами Шх-2(60) после монтажа б) газотермическое напыление цинка ($t=200-250$ мкм) или алюминия ($t=250-300$ мкм)	с последующей дополнительной защитой выступающих частей после сборки и монтажа лакокрасочными покрытиями Шх-2(60)	IV	1

Примечания: 1. Маркировка лакокрасочных покрытий в таблице принята по СН и П 2.03.11-85, табл. 23 и прил. 15

2. На участках деталей с сетчатым рифлением лакокрасочное покрытие, а так же газотермическое напыление цинка или алюминия не наносится.

1. 2. 3. 4. Металлические покрытия стальных элементов должны отвечать требованиям ГОСТ 9.301-86 „Покрyтия металлические и неметаллические неорганические. Общие требования“

1. 3. Требования к производству.

1. 3. 1. Деревянные элементы связей должны изготавливаться в производственных помещениях, на оборудовании и при соблюдении

1.869.5-2.1-ТУ

Лист
9

технологических процессов и режимов, отвечающих требованиям СН и П III-19-76 „Деревянные конструкции“.

1.3.2. Металлические элементы связей должны изготавливаться в соответствии с требованиями СН и П III-18-75 „Металлические конструкции“.

1.3.3. Накатывание рифлений на плоских поверхностях остальных деталей по ГОСТ 21474-75 производить на поперечно-строгальных или долбежных станках свободно вращающимся роликом при принудительной подаче детали.

1.3.4. Работы по нанесению защитных покрытий на металлические сварные изделия и детали должны производиться в заводских условиях на готовые изделия, на деревянные связи - до сборки конструкций в соответствии с требованиями СН и П 3.04.03-85 „Защита строительных конструкций и сооружений от коррозии“.

1.3.5. Поверхности стальных деталей перед нанесением защитных покрытий должны быть очищены от загрязнений и коррозии в соответствии с требованиями ГОСТ 9.402-80; под лакокрасочные покрытия - любым из технологически осуществимых способов; под металлизационные покрытия - песко- или дробеструйным; под горячее цинкование и гальваническое покрытие - химическим (травление).

1.3.6. Нанесение на стальные изделия и детали металлических защитных покрытий должно осуществляться в соответствии с требованиями: ОСТ 26-1102-74 „Нанесение антикоррозионных покрытий из цинка и алюминия газотермическим распылением. Типовой технологический процесс“; „Руководства по горячему цинкованию стальных конструкций“, ЦНИИПроектСтальКонструкция, Москва, 1971г.; „Руководства по долговременной защите строительных стальных конструкций металлизационными и металлизационно-лакокрасочными покрытиями“, ЦНИИПроектСтальКонструкция, Москва, 1976г.

1.869.5-2.1-ТУ

Лист
10

Инд. № подл. Подпись и дата. Взам. инв. №

Инд. № подл. Подпись и дата. Взам. инв. №

1.3.7. Нанесение на стальные изделия и детали лакокрасочных покрытий осуществлять в соответствии с „Руководством по защите строительных металлоконструкций, работающих в агрессивных средах и различных климатических условиях“, Москва, Стройиздат, 1974 г.

1.3.8. Сборку деревянных связей необходимо вести в следующей последовательности:

после завершения механической обработки деревянных элементов (опиловки торцов и пропиловки пазов для наконечников) поверхности пазов обработать защитными мастичными покрытиями и провести при необходимости, технологическую выдержку защитного слоя;

используя отверстия в металлических насадках, просверлить отверстия в деревянных элементах;

отверстия и пазы очистить сжатым воздухом от опилок; установить на болтах наконечники.

1.3.9. По окончании сборки элементы связей должны быть замаркированы.

1.4. Комплектность.

1.4.1 Связи поставляются в комплекте с несущими стропильными конструкциями, включая соединительные изделия связей и метизы в соответствии со спецификацией комплекта, разработанной для конкретного объекта строительства.

1.5. Маркировка.

1.5.1. На каждом элементе связей и металлических изделиях, прошедших приемку и поставляемых потребителю, должны быть нанесены несмываемой краской при помощи трафарета или штампа маркировочные знаки:

товарный знак (наименование) предприятия-изготовителя;

номер партии и дата изготовления конструкций;
марка конструкции (изделия);
штамп технического контроля.

Маркировку наносить на поверхность, видимую после монтажа.

1.5.2. Маркировка соединительных изделий дается на бирках или наклейках на стенке упаковки.

1.5.3. К каждому комплекту должны быть приложены паспорт и отгрузочная спецификация.

1.6. Упаковка.

1.6.1. Элементы связей должны поставляться заказчику упакованными. Упаковка должна обеспечивать защиту элементов связей от увлажнения, воздействия солнечных лучей, загрязнения и механических повреждений.

1.6.2. В качестве упаковочных материалов для связей рекомендуется применять толь по ГОСТ 10999-76, пергамин по ГОСТ 2697-83 и другие материалы.

1.6.3. Мелкоразмерные металлические соединительные и крепежные изделия и детали упаковать в ящики массой не более 20 кг или контейнеры.

2. Правила приемки

2.1. Приемку элементов связей производит отдел технического контроля (ОТК) предприятия-изготовителя с целью установления соответствия прочности, размеров, форм и внешнего вида выпускаемых конструкций требованиям рабочих чертежей и настоящих технических условий.

ИНВ. И ПОДА. Подпись и дата Взам. инв. №

1.869.5-2.1-ТУ

Лист 11

1.869.5-2.1-ТУ

Лист 12

2.2. Приемка связей производится в два этапа. На первом этапе приемке подлежат деревянные и металлические элементы связей. На втором этапе принимаются собранные связи.

Металлические соединительные изделия принимаются в один этап.

2.3. Приемку деревянных и металлических элементов осуществлять партиями. Размер партии не должен превышать 100 элементов. В партию входят элементы одной марки, изготовленные по одной технологии из материала одинакового качества.

2.4. Правила приемки деревянных элементов принимать по СН и П III-19-76.

2.5. При приемке партии деревянных элементов связей должны производиться:

визуальный осмотр;

проверка измерительным инструментом фактических размеров элементов и их отклонений от заданных;

проверка влажности древесины;

проверка качества защитных покрытий.

2.6. Визуальному осмотру, при котором выявляются пороки древесины и оценивается равномерность защитных покрытий, должны подвергаться все элементы партии.

Инструментальную проверку размеров и их отклонений от заданных, определение влажности древесины и оценку качества защитных покрытий, следует проводить для каждой партии элементов в соответствии с планом одноступенчатого контроля, приведенным в табл. 6.

Выборку элементов осуществлять по ГОСТ 18321-73.

Таблица 6

Объем партии, шт.	Объем выборки, шт.	Приемочное число, шт.	Браковочное число, шт.
до 50 вкл.	7	2	3
от 51 до 100	10	4	5

2.7. При приемке партии металлических элементов должны производиться:

визуальный осмотр;

проверка измерительным инструментом фактических размеров элементов и сварных швов и определение их отклонений от заданных;

проверка соответствия качества металла и электродов заданным;

проверка качества защитных покрытий.

Визуальному осмотру, при котором выявляются наличие ржавчины, окарины, искажения профиля, трещины в сварных швах и проплавления основного металла, равномерность защитных покрытий, подвергаются все элементы партии.

Инструментальную проверку размеров элементов и сварных швов и их отклонений от заданных, а также оценку качества защитных покрытий проводят для каждой партии элементов в соответствии с планом одноступенчатого контроля, приведенным в табл. 6. Выборку элементов осуществлять по ГОСТ 18321-73 с учетом требований СН и П III-18-75.

Проверку соответствия качества металла и электродов проводят по данным сертификатов, а при их отсутствии - по данным лабораторных испытаний.

Инв. № подл. Подпись и дата

1.869.5-2.1-ТУ

Лист
13

Формат А4

Инв. № подл. Подпись и дата

1.869.5-2.1-ТУ

Лист
14

23/32 42

Формат А4

2.8. Партия элементов считается принятой, если число дефектных элементов меньше или равно приемочному числу. Если число дефектных элементов равно или больше браковочного числа, то все элементы партии принимаются поштучно. При этом элементы, не удовлетворяющие требованиям рабочих чертежей и настоящих технических условий, приемке не подлежат.

2.9. Окончательную приемку элементов связей производят партиями. Размер партии принимать согласно п. 2.3.

При приемке должны производиться:

визуальный осмотр, при котором определяется качество сборки (постановка соединительных болтов, затягивание гаек);
правильность постановки металлических насадок;
проверка измерительным инструментом фактической длины элементов связей и определение отклонений ее от заданной.

Визуальному осмотру, при котором определяется качество сборки, подвергаются все элементы партии.

Инструментальную проверку длины элементов осуществляют в соответствии с планом одноступенчатого контроля, приведенным в табл. 6.

Приемку партии элементов осуществляют по требованию п. 2.8.

2.10. На каждую партию принятых ОТК конструкций составляется паспорт, в котором указывается:

номер паспорта и дата его составления;
наименование и адрес предприятия-изготовителя;
марка элемента;
количество элементов в партии и номер партии;
дата изготовления;
шифр документа, по которому изготавливаются конструкции.

1.869.5-2.1-ТУ

Лист
15

Формат А4

3. МЕТОДЫ КОНТРОЛЯ

3.1. Контроль качества изготовления конструкций должен производиться в две стадии: пооперационный контроль и контроль готовой продукции.

3.2. До нанесения защитных покрытий все элементы, прошедшие механическую обработку, а металлические изделия и сварку, должны подвергаться промежуточной приемке.

Элементы, имеющие отклонения, превышающие установленные пределы, к дальнейшей обработке не допускаются.

Размеры элементов должны определяться металлической линейкой по ГОСТ 427-75, рулеткой 2-го класса типа РС по ГОСТ 7502-80.

3.3. Породу древесины определяют визуально, качество — по ГОСТ 2140-81.

3.4. Влажность древесины контролируют при помощи электро-влажмера по ГОСТ 15588-79 не менее чем в двух местах по длине элемента до защитной обработки.

3.5. Шероховатость поверхности деревянных элементов контролируют по ГОСТ 15612-85 или сравнивают с эталоном, утвержденным в установленном порядке.

3.6. Контроль качества изготовления металлических изделий и деталей в т. ч. качество сварных соединений и отверстий для болтов осуществлять в соответствии с требованиями СНиП III-18-75.

3.7. Контроль качества покрытий на основе эпоксидной шпатлевки и герметиков, а также биозащитных покрытий производить в соответствии с „Руководством по обеспечению долговечности деревянных клееных конструкций при воздействии на них микроклимата

1.869.5-2.1-ТУ

Лист
16

23132 43

Формат А4

Зданий различного назначения и атмосферных факторов" (Москва, Стройиздат, 1981г.).

3.8. Контроль качества лакокрасочных материалов перед употреблением проводят партиями по следующим показателям:

условная вязкость по ГОСТ 8420-74;

время и степень высыхания покрытий по ГОСТ 19007-73;

содержание летучих и нелетучих, твердых и пленкообразующих веществ по ГОСТ 17537-72.

3.9. Лакокрасочные покрытия необходимо контролировать по следующим показателям:

соответствие декоративного вида покрытия по ГОСТ 9.032-74;

толщина непрозрачного покрытия по ГОСТ 14644-86, по металлу — приборами типа МТ-20Н, МТЗОН;

адгезия пленки к металлической поверхности — по ГОСТ 15140-78, к древесине — по методике, приведенной в „Руководстве по изготовлению и контролю качества деревянных клееных конструкций" (Москва, Стройиздат, 1982 г.).

3.10. Контроль металлического защитного покрытия стальных изделий проводят по следующим показателям;

внешний вид и равномерность покрытия;

прочность сцепления покрытия с защищаемой поверхностью;

толщина покрытия.

При контроле внешнего вида выявляются пропуски, вздутия и отдельные крупные брызги, выступающие над поверхностью.

Металлизационное покрытие должно быть мелкозернистым и однородным. Алюминиевое покрытие должно иметь серебристый цвет, цинковое — голубовато-сероватый.

Адгезия металлизационного покрытия определяется методом панельных надрезов покрытия при помощи граверного штихеля. Расстояние между надрезами должно быть равно десятикратной толщине слоя. При прорезании до подложки покрытие не должно отслаиваться и выкрашиваться.

Определение толщины цинкового и алюминиевого покрытия производится магнитными и электромагнитными толщиномерами типа МТ-30Н, МИП-10, ИТП-1 и др.

4. Транспортирование и хранение

4.1. При хранении и транспортировании элементы связей следует защищать от увлажнения и воздействия солнечных лучей, загрязнения и механических повреждений. Элементы связей необходимо хранить в закрытых складах или под навесом. Допускается хранение их на открытых площадках с обязательным укрытием светозащитными материалами (толем, рубероидом, пергамином и т.п.)

4.2. При хранении связей в штабелях их следует укладывать на прокладки таким образом, чтобы исключить их провисание и остаточные деформации.

4.3. Мелкоразмерные металлические элементы связей следует транспортировать и хранить в ящиках или контейнерах.

4.4. Укладку связей в транспортные средства следует производить правильными устойчивыми рядами с надежным закреплением, предохраняющим от смещения и ударов во время перевозки.

4.5. Не допускается сбрасывание связей при их выгрузке

4.6. При хранении и транспортировании связей должны соблюдаться требования глав СНиП III-19-76, СНиП III-4-80.

ИНВ. № ПОДАЛ.	ПОДПИСЬ И ДАТА	ВЗАМ. ИНВ. №
---------------	----------------	--------------

1.869.5-2.1-ТУ

Лист
17

ИНВ. № ПОДАЛ.	ПОДПИСЬ И ДАТА	ВЗАМ. ИНВ. №
---------------	----------------	--------------

1.869.5-2.1-ТУ

Лист
18

5. ГАРАНТИИ ПОСТАВЩИКА

5.1. ПРЕДПРИЯТИЕ-ИЗГОТОВИТЕЛЬ ГАРАНТИРУЕТ КАЧЕСТВО ИЗГОТОВЛЕНИЯ ЭЛЕМЕНТОВ СВЯЗЕЙ В СООТВЕТСТВИИ С ТРЕБОВАНИЯМИ РАБОЧИХ ЧЕРТЕЖЕЙ И НАСТОЯЩИХ ТЕХНИЧЕСКИХ УСЛОВИЙ, А ТАКЖЕ ГОСУДАРСТВЕННЫХ СТАНДАРТОВ.

Приложение

**Перечень документов,
на которые даны ссылки в настоящих ТУ**

Обозначение	Наименование	Примечание
1. ГОСТ 9.032-74*	ЕСЗКС. Покрyтия лакокрасочные. Группы, технические требования и обозначения	
2. ГОСТ 9.301-86	ЕСЗКС. Покрyтия металлические и неметаллические неорганические. Общие требования	
3. ГОСТ 9.402-80*	ЕСЗКС. Покрyтия лакокрасочные. Подготовка металлических поверхностей перед окрашиванием	
4. ГОСТ 380-71*	Сталь углеродистая общего назначения. Марки и технические требования	
5. ГОСТ 427-75*	Линейки измерительные металлические. Технические условия	
6. ГОСТ 1759-70**	Болты, винты, шпильки и гайки. Технические требования	
7. ГОСТ 2140-81*	Пороки древесины. Классификация, термины и определения, способы измерения	
8. ГОСТ 2697-83	Пергамин кровельный. Технические условия	
9. ГОСТ 2789-73*	Шероховатость поверхности. Параметры и характеристики	
10. ГОСТ 5264-80	Ручная дуговая сварка. Соединения сварные. Основные типы, конструктивные элементы и размеры	

Лист
19

1.869.5-2.1-ТУ

Продолжение

Обозначение	Наименование	Примечание
11. ГОСТ 5915-70*	Гайки шестигранные класса точности В. Конструкция и размеры	
12. ГОСТ 6449.1-82	Изделия из древесины и древесных материалов. Поля допусков для линейных размеров и посадки	
13. ГОСТ 6449.2-82	Изделия из древесины и древесных материалов. Допуски углов	
14. ГОСТ 6449.3-82	Изделия из древесины и древесных материалов. Допуски формы и расположения поверхностей	
15. ГОСТ 6449.4-82	Изделия из древесины и древесных материалов. Допуски расположения осей отверстий для крепежных деталей	
16. ГОСТ 6449.5-82	Изделия из древесины и древесных материалов. Неуказанные предельные отклонения и допуски	
17. ГОСТ 7016-82	Древесина. Параметры шероховатости поверхности	
18. ГОСТ 7307-75*	Детали из древесины и древесных материалов. Припуски на механическую обработку	
19. ГОСТ 7502-80*	Рулетки измерительные металлические. Технические условия	

Инв. и подл. Подпись и дата Взам. инв. №

Лист
20

1.869.5-2.1-ТУ

Продолжение

Обозначение	Наименование	Примечание
20. ГОСТ 7512-82	Контроль неразрушающий. Соединения сварные. Радиографический метод	
21. ГОСТ 7798-70*	Болты с шестигранной головкой класса точности В. Конструкция и размеры	
22. ГОСТ 8420-74*	Материалы лакокрасочные. Методы определения условной вязкости	
23. ГОСТ 8486-86Е	Пиломатериалы хвойных пород. Технические условия	
24. ГОСТ 9070-75Е	Вискозиметры для определения условной вязкости лакокрасочных материалов. Технические условия	
25. ГОСТ 10277-76*	Шпатлевки. Технические условия	
26. ГОСТ 10999-76*	Толь кровельный и гидроизоляционный. Технические условия	
27. ГОСТ 11371-78*	Шайбы. Технические условия	
28. ГОСТ 12707-77*	Грунтовки фосфатирующие. Технические условия	
29. ГОСТ 13489-79*	Герметики марок У-30М и УТ-31. Технические условия	
30. ГОСТ 14025-84	Калибры предельные для изделий из древесины и древесных материалов. Допуски	

1.869.5-2.1-ТУ

Лист

21

Формат А4

Продолжение

Обозначение	Наименование	Примечание
31. ГОСТ 14644-86	Детали и изделия из древесины и древесных материалов. Метод определения толщины непрозрачных покрытий	
32. ГОСТ 14792-80	Детали и заготовки, вырезаемые кислородной и плазменно-дуговой резкой. Точность, качество поверхности реза	
33. ГОСТ 15140-78*	Материалы лакокрасочные. Методы определения адгезии	
34. ГОСТ 15612-85	Изделия из древесины и древесных материалов. Методы определения параметров шероховатости поверхности	
35. ГОСТ 16588-79*	Пилопродукция и деревянные детали. Методы определения влажности	
36. ГОСТ 17537-72*	Материалы лакокрасочные. Методы определения массовой доли летучих и нелетучих, твердых и пленкообразующих веществ	
37. ГОСТ 18321-73*	Статистический контроль качества. Методы случайного отбора выборок штучной продукции	
38. ГОСТ 19007-73*	Материалы лакокрасочные. Метод определения времени и степени высыхания	

1.869.5-2.1-ТУ

Лист

22

Инв. № подл. Подпись и дата Взам. инв. №

Инв. № подл. Подпись и дата Взам. инв. №

ПРОДОЛЖЕНИЕ

ОБОЗНАЧЕНИЕ	НАИМЕНОВАНИЕ	ПРИМЕЧАНИЕ
39. ГОСТ 21474-75	Рифления прямые и сетчатые. Форма и основные размеры	
40. ГОСТ 21554.2-81	Пиломатериалы и заготовки. Метод определения предела прочности при статическом изгибе	
41. ГОСТ 21751-76*	Герметики. Метод определения условной прочности относительно удлинения в момент разрыва и относительной остаточной деформации после разрыва	
42. ГОСТ 24454-80Е	Пиломатериалы хвойных пород. Размеры	
43. ОСТ 26-1102-74	Нанесение антикоррозионных покрытий из цинка и алюминия газотермическим напылением. Типовой технологический процесс	
44. ТУ 21-27-37-74	Мастика-изол холодная МРБ-Х-Т. Технические условия	
45. ТУ 21-27-39-78	Мастика битумно-каучуковая „Вента“. Технические условия	
46. ТУ 21-27-87-80	Мастика битумно-бутилкаучуковая „Лило“. Технические условия	
47. ТУ 21-27-89-80	Мастика „Гиссар-1“. Технические условия	
48. СН и П II-25-80	Деревянные конструкции. Нормы проектирования	
49. СН и П 2.03.11-85	Защита строительных конструкций от коррозии	

1.869.5-2.1-ТУ

Лист

23

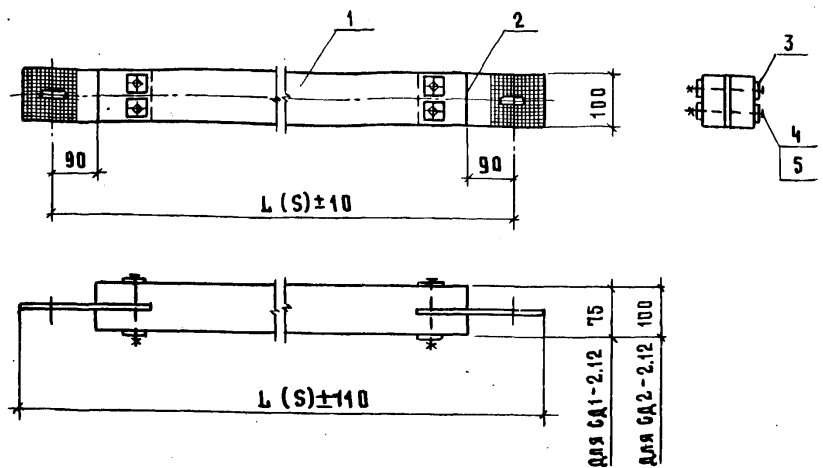
ПРОДОЛЖЕНИЕ

ОБОЗНАЧЕНИЕ	НАИМЕНОВАНИЕ	ПРИМЕЧАНИЕ
50. СНиП III-4-80	Техника безопасности в строительстве	
51. СНиП III-18-75	Металлические конструкции. Правила производства и приемки работ	
52. СНиП III-19-76	Деревянные конструкции. Правила производства и приемки работ	
53. СНиП 3.04.03-85	Защита строительных конструкций и сооружений от коррозии	
54.	Руководство по обеспечению долговечности деревянных клееных конструкций при воздействии на них микроклимата зданий различного назначения и атмосферных факторов (Москва, Стройиздат, 1981г.)	ЦНИИСК им. Кучеренко
55.	Руководство по горячему цинкованию стальных конструкций (Москва, 1971г.)	ЦНИИПРОЕКТ-СТАЛЬКОНСТРУКЦИЯ им. Мельникова
56.	Руководство по долговременной защите строительных стальных конструкций металлизационными и металлизационно-лакокрасочными покрытиями (Москва, 1976г.)	ЦНИИПРОЕКТ-СТАЛЬКОНСТРУКЦИЯ им. Мельникова

1.869.5-2.1-ТУ

Лист

24

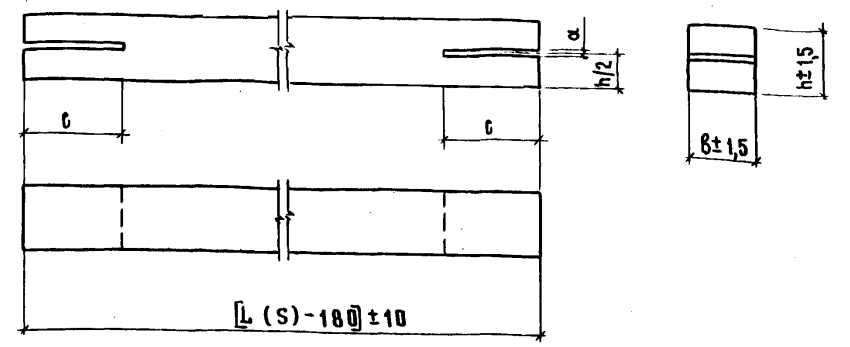


Марка связи	Поз.	Наименование	Код	Обозначение документа	Масса связи, кг
СД1-2.12	1	Элемент деревянный Д1-1	1	1.869.5-2.1-19	19,5
	2	Насадка Н1	2	1.869.5-2.1-20	
	3	Шайба Ш1	8	1.869.5-2.1-21	
	4	Болт М12×100.46	4		
	5	Гайка М12.4	4		
СД2-2.12		Поз. 2,3,5 по СД1-2.12			29,6
	1	Элемент деревянный Д2-1	1	1.869.5-2.1-19	
	4	Болт М12×120.46	4		

Болты поз. 4 по ГОСТ 7798-70*, гайки поз. 5 по ГОСТ 5915-70*

1. Масса связей дана при максимальной длине L(S), приведенной в номенклатуре (документ 1.869.5-2.1-1НИ)
2. Размер L(S) указан в марке связи конкретного проекта
3. Мероприятия по защите элементов связи принимать по ТУ

Нач. отд.	Котов	1.869.5-2.1-18	Связь деревянная	Стадия	Лист	Листов
Н. контр.	Корнеева					
Гл. констр.	Мохов					
ГИП	Мохов					
Рук. гр.	Корнеева					
Ст. инж.	Орлова					
Пров.	Корнеева	СД1-2.12; СД2-2.12	Р	1	ГИПРОНИСЕЛЬХОЗ	



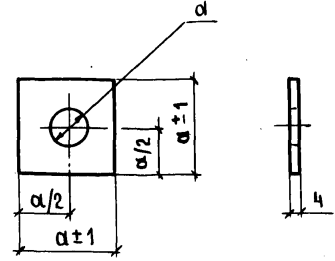
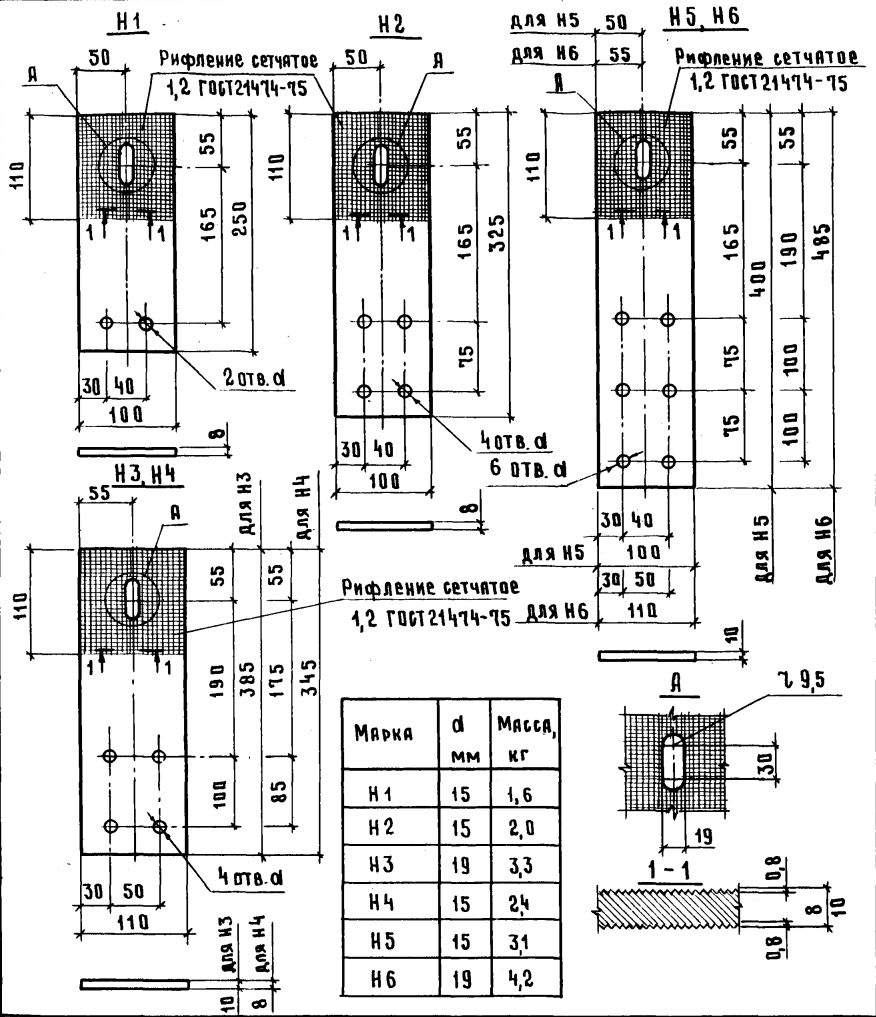
Марка элемента	РАЗМЕРЫ, мм				Объем древесины, м³	Масса, кг
	B	h	α	с		
Д1-1	100	75	10	120	0,031	15,5
Д1-2				190	0,021	10,5
Д2-1		120		0,051	25,5	
Д2-2		190		0,047	23,5	
Д2-3	100	12	10	270	0,032	16,0
Д3-1				190	0,064	32,0
Д3-2	125	12	10	250	0,044	22,0
Д4-1				220	0,097	48,5
Д4-2	125	12	10	250	0,08	40,0
Д5-1				220	0,117	58,5
Д5-2	150	12	10	250	0,109	54,5
Д6-1				250	0,140	70,0
Д6-2	150	12	10	250	0,135	67,5

Объем и масса деревянного элемента Д даны при максимальной длине связи L(S), приведенной в номенклатуре (документ 1.869.5-2.1-1НИ)

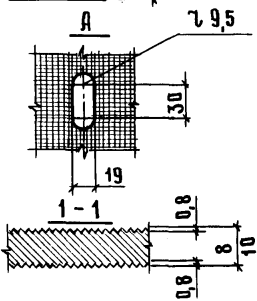
Имя, инициалы, Подпись и дата

1.869.5-2.1-19					
Нач. отд.	Котов	Элемент деревянный Д1-1; Д1-2; Д2-1... Д2-3; Д3-1; Д3-2; Д4-1; Д4-2; Д5-1; Д5-2; Д6-1; Д6-2	Стадия	Масса	Масштаб
Н. контр.	Корнеева		Р	см. табл.	1:10
Гл. констр.	Мохов		Лист	Листов	1
ГИП	Мохов		Брус 2 сорта - ГОСТ 8486-86Е		
Рук. гр.	Корнеева		сосна, ель φ ≤ 20%		
Ст. инж.	Орлова		ГИПРОНИСЕЛЬХОЗ		
Пров.	Корнеева				

Альбом



МАРКА	Размеры, мм		Масса, кг
	a	d	
Ш1	38	13	0,04
Ш2	48	17	0,07



ИВ. И ПОДП. ПОДПИСЬ И ДАТА ВЗАИМ. ИВ. И

Нач. отд.	Котов	<i>[Signature]</i>
И. контр.	Корнеева	<i>[Signature]</i>
Гл. констр.	Мохов	<i>[Signature]</i>
ГИП	Мохов	<i>[Signature]</i>
Рук. гр.	Корнеева	<i>[Signature]</i>
Инж.	Рутберг	<i>[Signature]</i>
Пров.	Корнеева	<i>[Signature]</i>

1.869.5-2.1-20		
Насадка H1... H6		
Стадия	Масса	Масштаб
P	см. табл.	-
Лист	Листов 1	
Лист	Б ГОСТ 19903-74	
Лист	ВСт 3 кп 2 ГОСТ 14637-79	
ГИПРОНИСЕЛЬХОЗ		

Формат А4

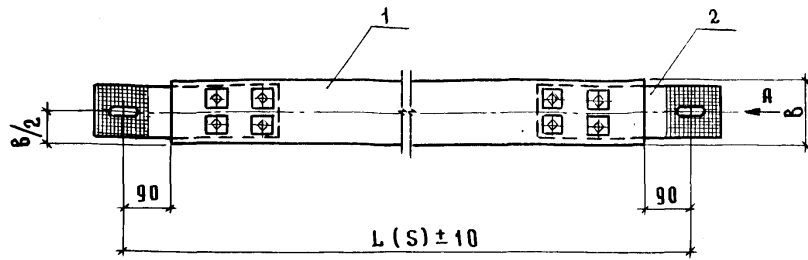
ИВ. И ПОДП. ПОДПИСЬ И ДАТА ВЗАИМ. ИВ. И

Нач. отд.	Котов	<i>[Signature]</i>
И. контр.	Корнеева	<i>[Signature]</i>
Гл. констр.	Мохов	<i>[Signature]</i>
ГИП	Мохов	<i>[Signature]</i>
Рук. гр.	Корнеева	<i>[Signature]</i>
Инж.	Рутберг	<i>[Signature]</i>
Пров.	Корнеева	<i>[Signature]</i>

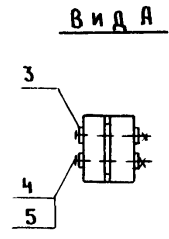
1.869.5-2.1-21		
Ш Я И БА Ш1, Ш2		
Стадия	Масса	Масштаб
P	см. табл.	-
Лист	Листов 1	
Лист	Б ГОСТ 19903-74	
Лист	ВСт 3 кп 2 ГОСТ 14637-79	
ГИПРОНИСЕЛЬХОЗ		

23132 49

Формат А4



Марка связи	Размеры, мм	
	В	h
СД1-4.12	100	75
СД2-4.12		100
СД3-4.12	125	100
СД3-4.16		125
СД4-4.12	150	125
СД4-4.16		150
СД5-4.12	150	150
СД5-4.16		150
СД6-4.16	150	150

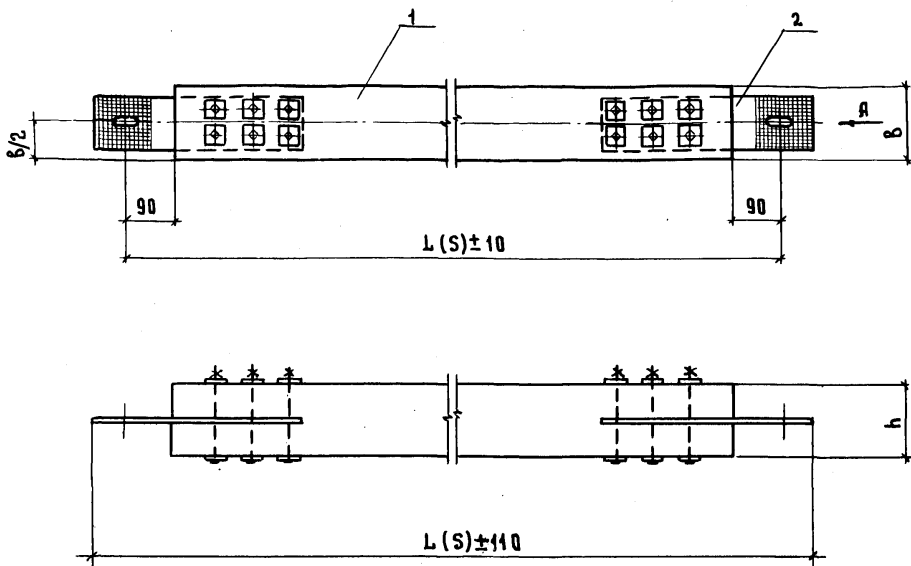


Поз	Наименование	Кол. на связь									Обозначение документа
		СД1-4.12	СД2-4.12	СД3-4.12	СД3-4.16	СД4-4.12	СД4-4.16	СД5-4.12	СД5-4.16	СД6-4.16	
1.	Элемент деревянный Д1-2	1									1.869.5-2.1-19
	Д2-2		1								
	Д3-1			1							
	Д3-2				1						
	Д4-1					1					
	Д4-2						1				
	Д5-1							1			
	Д5-2								1		
	Д6-1									1	
2	Накладка Н2	2	2	2							1.869.5-2.1-20
	Н3				2		2		2	2	
	Н4					2		2			
3	Шайба Ш1	16	16	16		16		16			1.869.5-2.1-21
	Ш2				16		16		16	16	
4	Болт М12 × 100.46	8									
	Болт М12 × 130.46		8	8							
	Болт М12 × 150.46					8		8			
	Болт М16 × 130.46				8						
	Болт М16 × 180.46						8		8	8	
5	Гайка М12.4	8	8	8		8		8			
	Гайка М16.4				8		8		8	8	
	Масса связи, кг	16,1	29,3	37,8	34,9	55,3	50,5	65,3	65,0	80,5	

Болты поз.4 по ГОСТ 7798-70*, гайки поз.5 по ГОСТ 5915-70*

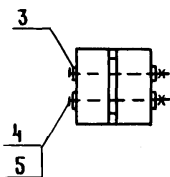
1. Масса связей дана при максимальной длине L (S), приведенной в номенклатуре (документ 1.869.5-2.1-1НИ)
2. Размер L (S) указан в марке связи конкретного проекта
3. Мероприятия по защите элементов связи принимать по ТУ

Нач.отд.	Котов	<i>Котов</i>	1.869.5-2.1-22	Связь деревянная	Лист	Листов
И.контр	Корнеева	<i>Корнеева</i>				
Гл.констр	Мохов	<i>Мохов</i>		СД1-4.12 ... СД5-4.12	Р	1
Гип	Мохов	<i>Мохов</i>		СД3-4.16 ... СД6-4.16	ГИПРОНИСЕЛЬХОЗ	
Рук.гр.	Корнеева	<i>Корнеева</i>				
Ст.инж	Орлова	<i>Орлова</i>				
Пров.	Корнеева	<i>Корнеева</i>				



Марка связи	Размеры, мм	
	б	h
СД 2 - 6.12	100	100
СД 6 - 6.16	150	150

Вид Я



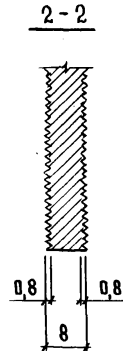
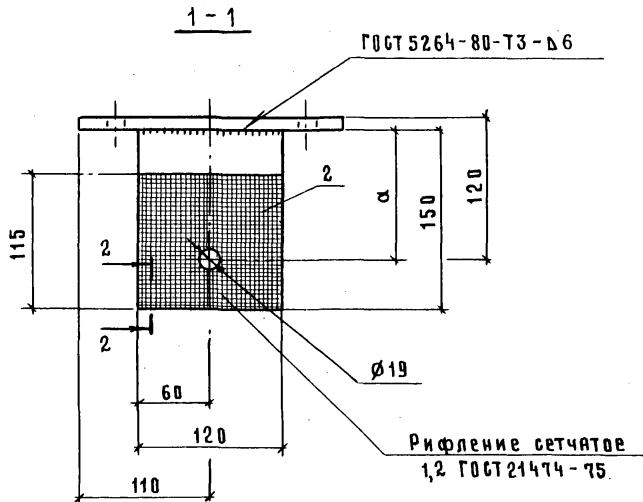
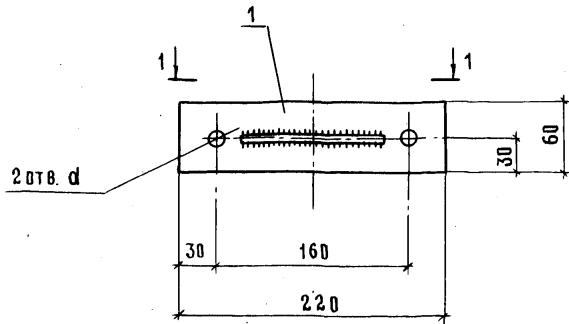
Марка связи	Поз	Наименование	Кол.	Обозначение документа	Масса связи, кг
СД 2 - 6.12	1	Элемент деревянный Д2-3	1	1.869.5-2.1-19	24,9
	2	Насадка Н5	2	1.869.5-2.1-20	
	3	Шайба Ш1	24	1.869.5-2.1-21	
	4	Болт М12×130.46	12		
	5	Гайка М12.4	12		
СД 6 - 6.16	1	Элемент деревянный Д6-2	1	1.869.5-2.1-19	81,8
	2	Насадка Н6	2	1.869.5-2.1-20	
	3	Шайба Ш2	24	1.869.5-2.1-21	
	4	Болт М16×180.46	12		
	5	Гайка М16.4	12		

Болты поз.4 по ГОСТ 7798-70*, гайки поз.5 по ГОСТ 5915-70*

1. Масса связей дана при максимальной длине L(S) приведенной в номенклатуре (документ 1.869.5-2.1-1НИ)
2. Размер L(S) указан в марке связи конкретного проекта
3. Мероприятия по защите элементов связи принимать по ТУ

Нач.отд	Котов	<i>[Signature]</i>	1.869.5-2.1-23	Стадия	Лист	Листов
Н.контр.	Боломатин	<i>[Signature]</i>		Р		1
Гл.контр.	Мохов	<i>[Signature]</i>	Связь деревянная СД 2 - 6.12; СД 6 - 6.16	ГИПРОНИСЕ ЛЬХОЗ		
Г.И.П.	Мохов	<i>[Signature]</i>				
Рук.гр.	Корнеева	<i>[Signature]</i>				
Ст.инж.	Орлова	<i>[Signature]</i>				
Пров.	Корнеева	<i>[Signature]</i>				

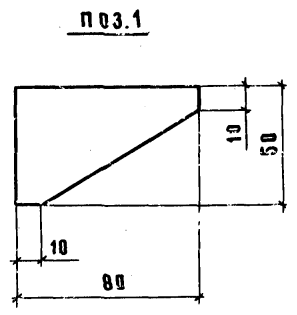
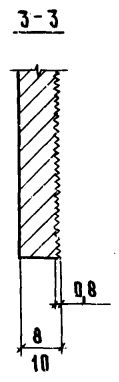
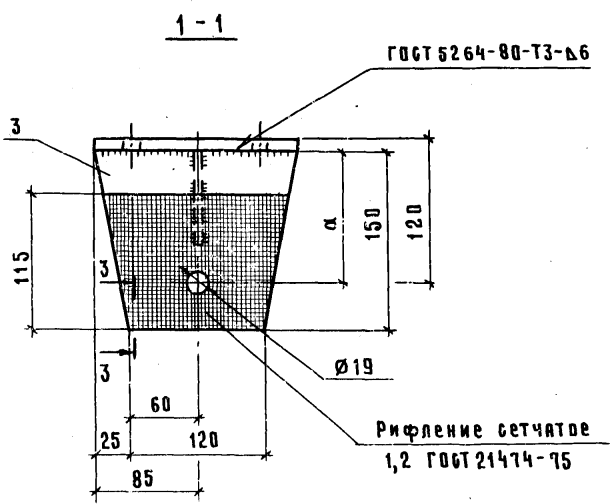
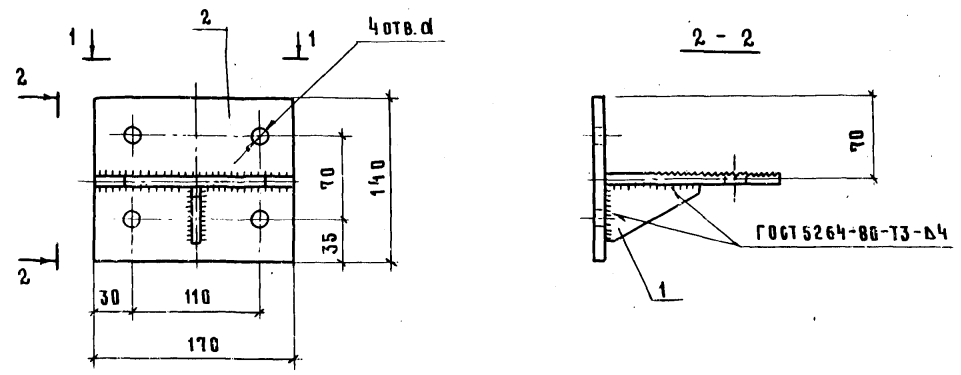
Имя, и подд. Подпись и дата Взам.инв.№



Марка изделия	Поз	Наименование	Кол.	Масса ед, кг	Масса изделия, кг
МС1-1	1	Лист Б10×60×220 ГОСТ19903-74 В6Т3 кп2 ГОСТ14637-79	1	1,04	2,17
	2	Лист Б8×120×150 ГОСТ19903-74 В6Т3 кп2 ГОСТ14637-79	1	1,13	
МС1-2	1	Лист Б14×60×220 ГОСТ19903-74 В6Т3 кп2 ГОСТ14637-79	1	1,45	2,58
	2	Лист Б8×120×150 ГОСТ19903-74 В6Т3 кп2 ГОСТ14637-79	1	1,13	

Марка	Размеры, мм	
	α	d
МС1-1	110	15
МС1-2	106	19

Исполн.	Котов		1.869.5-2.1-24		
Н. контр.	Соломатин				
Гл. конст.	Мохов		Изделие соединительное	Лист	Листов
Гип	Мохов			Р	
Рук. гр.	Корнеева		МС1-1, МС1-2	ГИПРОНИСЕЛЬХОЗ	
Инж.	Рутберг				
Пров.	Корнеева				



МАРКА ИЗДЕЛИЯ	ПОЗ.	Наименование	Кол	МАССА ЕД, кг	МАССА ИЗДЕЛИЯ, кг
МС2-1	1	Лист Б6х50х80 ГОСТ19903-74 ВСТ3 кп2 ГОСТ14637-79	1	0,13	3,60
	2	Лист Б10х140х170 ГОСТ19903-74 ВСТ3 кп2 ГОСТ14637-79	1	1,87	
	3	Лист Б8х150х170 ГОСТ19903-74 ВСТ3 кп2 ГОСТ14637-79	1	1,60	
МС2-2	ПОЗ.1 по МС2-1				4,25
	2	Лист Б12х140х170 ГОСТ19903-74 ВСТ3 кп2 ГОСТ14637-79	1	2,24	
	3	Лист Б10х150х170 ГОСТ19903-74 ВСТ3 кп2 ГОСТ14637-79	1	1,88	
МС2-3	ПОЗ.1 по МС2-1				4,75
	2	Лист Б14х140х170 ГОСТ19903-74 ВСТ3 кп2 ГОСТ14637-79	1	2,62	
	3	Лист Б10х150х170 ГОСТ19903-74 ВСТ3 кп2 ГОСТ14637-79	1	2,00	

МАРКА	РАЗМЕРЫ, мм	
	α	d
МС2-1	110	15
МС2-2	108	19
МС2-3	106	19

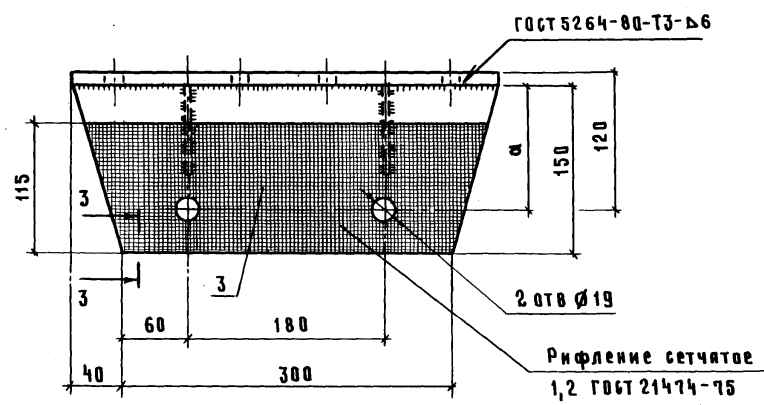
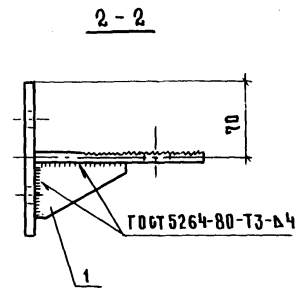
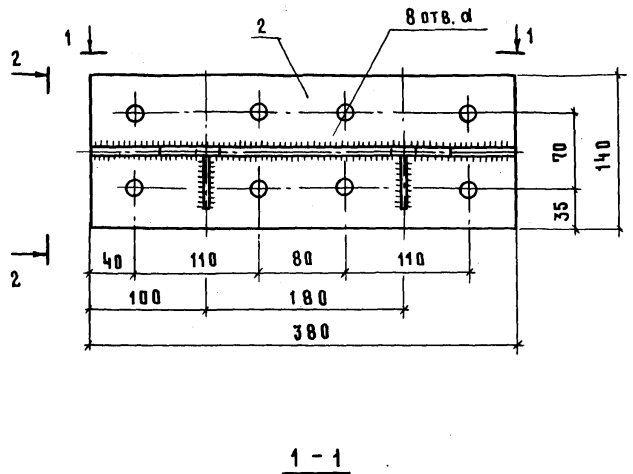
Име. № подл. Подпись и дата. Взам. инв. №

Нач. отд.	Котов	<i>[Signature]</i>
Н. контр.	Корнеева	<i>[Signature]</i>
Гл. констр.	Мохов	<i>[Signature]</i>
Г.И.П.	Мохов	<i>[Signature]</i>
Рук. гр.	Корнеева	<i>[Signature]</i>
Инж.	Рутберг	<i>[Signature]</i>
Пров.	Корнеева	<i>[Signature]</i>

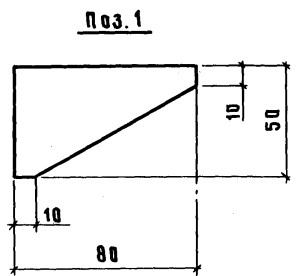
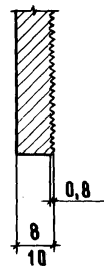
1.869.5-2.1-25

Изделие соединительное
МС2-1... МС2-3

Стандия	Лист	Листов
	Р	1
ГИПРОНИСЕЛЬХОЗ		



3-3



Марка	Размеры, мм	
	а	d
МСЗ-1	112	15
МСЗ-2	110	19
МСЗ-3	108	19

Марка изделия	Поз.	Наименование	Кол.	Масса ед, кг	Масса изделия, кг
МСЗ-1	1	Лист Б 6×50×80 ГОСТ19903-74 ВСТЗ кп2 ГОСТ14637-79	2	0,13	6,80
	2	Лист Б 8×140×380 ГОСТ19903-74 ВСТЗ кп2 ГОСТ14637-79	1	3,34	
	3	Лист Б 8×150×380 ГОСТ19903-74 ВСТЗ кп2 ГОСТ14637-79	1	3,20	
МСЗ-2		Поз.1 по МСЗ-1			8,45
	2	Лист Б10×140×380 ГОСТ19903-74 ВСТЗ кп2 ГОСТ14637-79	1	4,18	
	3	Лист Б10×150×380 ГОСТ19903-74 ВСТЗ кп2 ГОСТ14637-79	1	4,01	
МСЗ-3		Поз.1 по МСЗ-1			9,28
	2	Лист Б12×140×380 ГОСТ19903-74 ВСТЗ кп2 ГОСТ14637-79	1	5,01	
	3	Лист Б10×150×380 ГОСТ19903-74 ВСТЗ кп2 ГОСТ14637-79	1	4,01	

Нач.ОТД	КОТОВ	<i>[Signature]</i>
Н.КОНТР.	КОРНЕЕВА	<i>[Signature]</i>
Гл.КОНСТ.	МОХОВ	<i>[Signature]</i>
ГИП	МОХОВ	<i>[Signature]</i>
РЧК.ГР.	КОРНЕЕВА	<i>[Signature]</i>
ИНЖ.	РУТБЕРГ	<i>[Signature]</i>
Пров.	КОРНЕЕВА	<i>[Signature]</i>

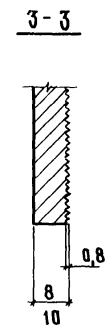
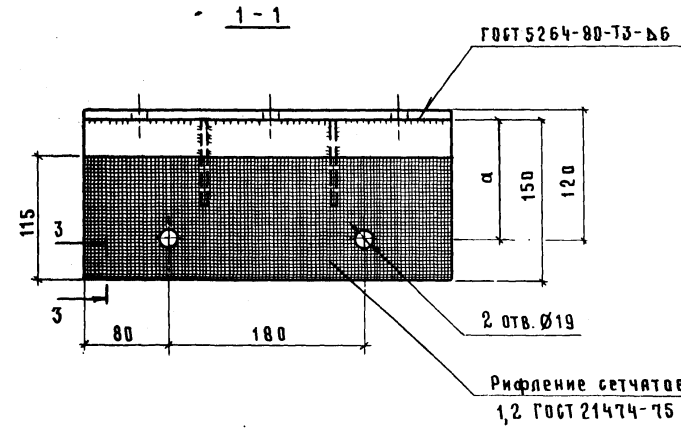
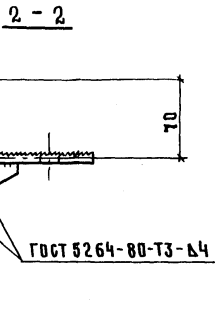
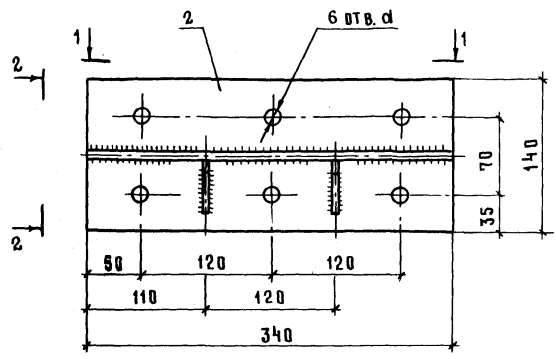
1.869.5-21-26

Изделие соединительное
МСЗ-1... МСЗ-3

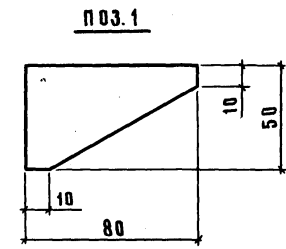
Стация	Лист	
	Р	Л
		1

ГИПРОНИСЕЛЬХОЗ

ИЗВ. И ПОДП. ПОДПИСЬ И ДАТА ВЗАИМНОЙ



Марка изделия	Поз	Наименование	Кол	Масса ед, кг	Масса изделия кг
МС4-1	1	Лист 66×50×80 ГОСТ19903-74 ВСТЗ кп2 ГОСТ14637-79	2	0,13	6,45
	2	Лист 68×140×340 ГОСТ19903-74 ВСТЗ кп2 ГОСТ14637-79	1	2,99	
	3	Лист 68×150×340 ГОСТ19903-74 ВСТЗ кп2 ГОСТ14637-79	1	3,20	
МС4-2	Поз.1 по МС4-1				8,00
	2	Лист 610×140×340 ГОСТ19903-74 ВСТЗ кп2 ГОСТ14637-79	1	3,74	
	3	Лист 610×150×340 ГОСТ19903-74 ВСТЗ кп2 ГОСТ14637-79	1	4,00	
МС4-3	Поз.1 по МС4-1				8,74
	2	Лист 612×140×340 ГОСТ19903-74 ВСТЗ кп2 ГОСТ14637-79	1	4,48	
	3	Лист 610×150×340 ГОСТ19903-74 ВСТЗ кп2 ГОСТ14637-79	1	4,00	



Марка	Размеры, мм	
	а	д
МС2-1	110	15
МС2-2	108	19
МС2-3	106	19

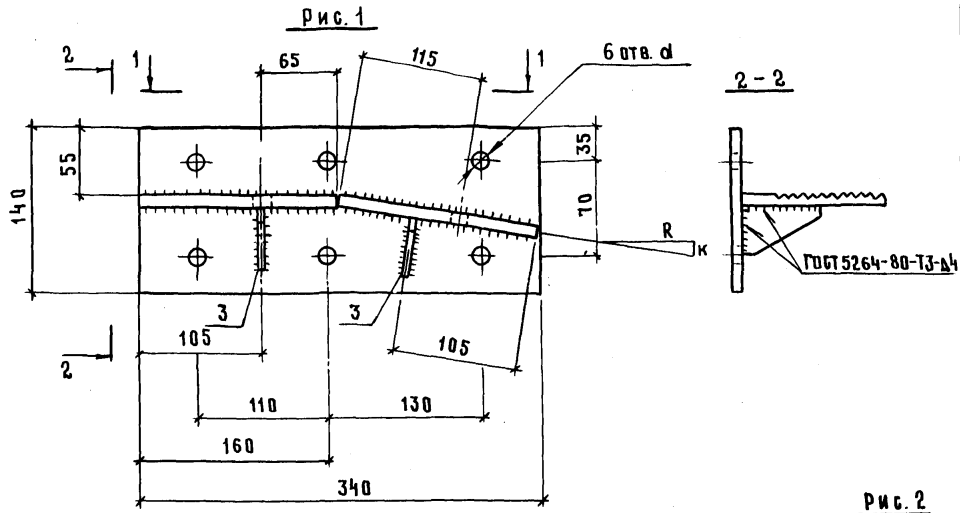
Иач.отд	Котов	<i>[Signature]</i>
И.контр.	Корнеева	<i>[Signature]</i>
Ил.констр	Мохов	<i>[Signature]</i>
ИП	Мохов	<i>[Signature]</i>
Рук.гр.	Корнеева	<i>[Signature]</i>
Ииж.	Рутберг	<i>[Signature]</i>
Пров.	Корнеева	<i>[Signature]</i>

1.869.5-2.1-27

Изделие соединительное
МС4-1... МС4-3

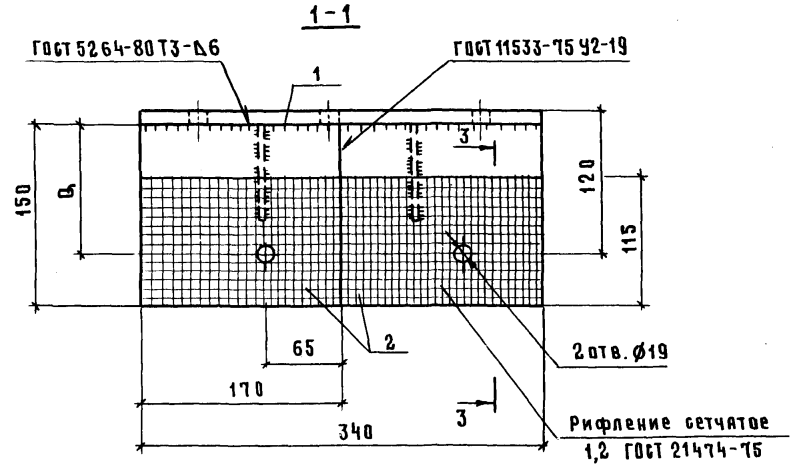
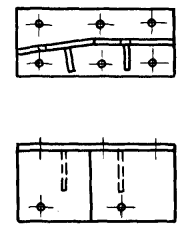
Стандия	Лист	Листов
	Р	1
ГИПРОНИСЛЬХОЗ		

№, И ПОДП. ПОДПИСЬ И ДАТА / ИЗВМ.ИИИИИИ



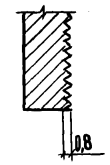
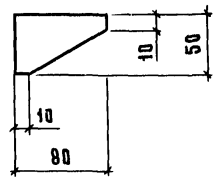
Поз	Наименование	Количество на марку								Масса ед, кг
		МС-1R	МС-2R	МС-1a	МС-2a	МС-1b	МС-2b	МС-1c	МС-2c	
1	Лист 610x440x340 ГОСТ19903-74 86ТЗ кп2 ГОСТ14637-79	1		1		1			1	3,74
	Лист 612x440x340 ГОСТ19903-74 86ТЗ кп2 ГОСТ14637-79		1		1		1		1	4,48
2	Лист 608x150x170 ГОСТ19903-74 86ТЗ кп2 ГОСТ14637-79	2		2		2		2	2	1,6
	Лист 610x150x170 ГОСТ19903-74 86ТЗ кп2 ГОСТ14637-79		2		2		2		2	2,0
3	Лист 606x50x80 ГОСТ19903-74 86ТЗ кп2 ГОСТ14637-79	2	2	2	2	2	2	2	2	0,19
	Масса, кг	7,32	8,86	7,32	8,86	7,32	8,86	7,32	8,86	

Рис. 2 Зеркальное отражение
Остальное см. рис.1



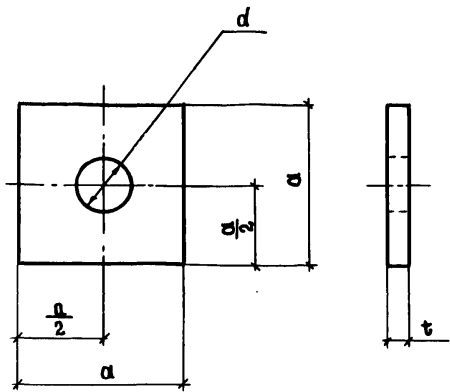
Марка	Рис.	Размеры, мм		
		d	Ø	к
МС5-1.R	1	15	110	1500
МС5-2.R		19	108	
МС5a-1.R	2	15	110	750
МС5a-2.R		19	108	
МС6-1.R	1	15	110	750
МС6-2.R		19	108	
МС6a-1.R	2	15	110	750
МС6a-2.R		19	108	

R — РАДИУС КРИВИЗНЫ ПОЛУАРКИ ПО ЛИНИИ КРЕПЛЕНИЯ К НЕЙ СОЕДИНИТЕЛЬНЫХ ИЗДЕЛИЙ. „R” В МАРКЕ СОЕДИНИТЕЛЬНОГО ИЗДЕЛИЯ ПРЕСТАВЛЯЕТСЯ ПРИ КОНКРЕТНОМ ПРОЕКТИРОВАНИИ



Нач. отд.	Бирко	<i>Бирко</i>			1.869.5-2.1-28			
Н. констр.	Ратушный	<i>Ратушный</i>			Изделие соединительное	Стадия	Лист	Листов
Гл. констр.	Козинский	<i>Козинский</i>				Р		1
Гип	Ратушный	<i>Ратушный</i>			МС5-1.R; МС5-2.R; МС5a-1.R; МС5a-2.R; МС6-1.R; МС6-2.R; МС6a-1.R; МС6a-2.R	ЦНИИЭПсельстрой		
Рук. гр.	Кониюхова	<i>Кониюхова</i>						
Ст. инж.	Кашаева	<i>Кашаева</i>						
Пров.	Кониюхова	<i>Кониюхова</i>						

Имя, И. Подпись и Дата. Взам. Ф.В.И.



МАРКА	РАЗМЕРЫ, ММ			МАССА, КГ
	a	d	t	
Ша-12	60	13	6	0,17
Ша-16	65	17	8	0,26
Ша-20		21		0,26

ИВ. И ПОД. ПОДПИСЬ И ДАТА ВЗАМ. ИВ. И

1.869.5-2.1-29

ИВ. ПОД.	КОТОВ	<i>[Signature]</i>
И. КОНТР.	КОРНЕЕВА	<i>[Signature]</i>
ГЛ. КОНСТР.	МОХОВ	<i>[Signature]</i>
ГИП	МОХОВ	<i>[Signature]</i>
РУК. ГР	КОРНЕЕВА	<i>[Signature]</i>
ИНЖ.	РУТБЕРГ	<i>[Signature]</i>
ПРОВ.	КОРНЕЕВА	<i>[Signature]</i>

Шайба
Ша-12; Ша-16; Ша-20

Лист 5 ГОСТ 19 903-74
Вст 3 кл 2 ГОСТ 14637-79

СТАДИЯ	МАССА	МАСШТАБ
Р	СМ. ТАБЛ	—
ЛИСТ	ЛИСТОВ 1	
ГИПРОНИСЕЛЬХОЗ		

ФОРМАТ А4