

ТИПОВЫЕ КОНСТРУКЦИИ, ИЗДЕЛИЯ И УЗЛЫ ЗДАНИЙ И СООРУЖЕНИЙ

СЕРИЯ 1.822.1-6

ЖЕЛЕЗОБЕТОННЫЕ РАМЫ ДЛЯ ОДНОПРОЛЕТНЫХ
СЕЛЬСКОХОЗЯЙСТВЕННЫХ ПРОИЗВОДСТВЕННЫХ ЗДАНИЙ
С УКЛОНОМ КРОВЛИ 1:4

Выпуск 6С

РАМЫ ПРОЛОТОМ 12,18 и 21 м с выСОТОЙ СТОЙКИ 3,75 м
МАТЕРИАЛЫ ДЛЯ ПРОЕКТИРОВАНИЯ ЗДАНИЙ С РАСЧЕТНОЙ СЕЙСМИЧНОСТЬЮ
7 и 8 БАЛЛОВ

24109 - 03
ЦЕНА

ТИПОВЫЕ КОНСТРУКЦИИ, ИЗДЕЛИЯ И УЗЛЫ ЗДАНИЙ И СООРУЖЕНИЙ

СЕРИЯ 1.822.1-6

ЖЕЛЕЗОБЕТОННЫЕ РАМЫ ДЛЯ ОДНОПРОЛЕТНЫХ
СЕЛЬСКОХОЗЯЙСТВЕННЫХ ПРОИЗВОДСТВЕННЫХ ЗДАНИЙ
С УКЛОНОМ КРОВЛИ 1:4

Выпуск 6с

Рамы пролетом 12, 18 и 21 м с высотой стойки 3,75 м
МАТЕРИАЛЫ ДЛЯ ПРОЕКТИРОВАНИЯ ЗДАНИЙ С РАСЧЕТНОЙ СЕЙСМИЧНОСТЬЮ
7 и 8 БАЛЛОВ

РАЗРАБОТАНЫ
ГИПРОНИСЕЛЬХОЗОМ

ГЛАВ. ИНЖ. ИНСТИТУТА *Чернояров* В.А. ЧЕРНОЯРОВ
НАЧ. ОТДЕЛА *И.Н. Котов* И.Н. КОТОВ
ГЛАВ. ИНЖ. ПРОЕКТА *Ерусалимская* С.Б. ЕРУСАЛИМСКАЯ

ПРИ УЧАСТИИ:
ЦНИИЭП СЕЛЬСТРОИ

ЗАМ. ДИРЕКТОРА *П.В. Чичков* П.В. ЧИЧКОВ
ЗАВ. ЛАБОРАТОРИИ Ж.Б.К. *А.И. Мангушев* А.И. МАНГУШЕВ
СТ. НАУЧН. СОТР. *В.Г. Назаренко* В.Г. НАЗАРЕНКО

НИИЖБ

ЗАВ. СЕКТОРОМ *Ф.А. Иссерг* Ф.А. ИССЕРГ
ГЛАВ. КОНСТР. ПРОЕКТА *Е.С. Гейлаер* Е.С. ГЕЙЛАЕР

УТВЕРЖДЕНЫ ГОССТРОЕМ СССР, ПИСЬМО
ОТ 06.05.89 № 4/5 - 670.
ВВЕДЕНЫ В ДЕЙСТВИЕ ГИПРОНИСЕЛЬХОЗОМ
С 01.04.90, ПРИКАЗ ОТ 18.09.89 № 211-П

ОБОЗНАЧЕНИЕ ДОКУМЕНТА	НАИМЕНОВАНИЕ	СТР.
1.822.1-6.6с - ПЗ	Пояснительная записка	3
- СМ1	Схема расположения элементов рамы	6
- СМ2	Схема расположения плит покрытия и вертикальных связей. Пример	
- СМ3	Схема расположения горизонтальных и вертикальных связей при прогонах. Пример	10
- СМ4	Схема расположения легковесных стеновых панелей. Пример	15
- СМ5	Положение закладных изделий для крепления элементов покрытия и связей.	
	Дополнительное отверстие в полураме	21
- СМ6	Положение закладных изделий в плите покрытия для крепления стеновых панелей	23
- СМ7	Положение закладных изделий в плите покрытия для приварки стержней монолитного участка	23
- СМ8	Положение закладных изделий в стеновой панели для крепления к полурамам и в фундаментной балке для крепления к фундаментам.	24
- 1	Сетка С6, С7	24
- 2	Сетка С8	25
- 3	Сетка С9... С12	25
- 4	Изделие соединительное МС1	26
- 5	Изделие соединительное МС2	26
- 6	Изделие соединительное МС3 ... МС7	27

ОБОЗНАЧЕНИЕ ДОКУМЕНТА	НАИМЕНОВАНИЕ	СТР.
- 7	Изделие соединительное МС8... МС10	27
- 8	Изделие соединительное МС11	28
- 9	Изделие соединительное МС12, МС13	28
- 10	Изделие соединительное МС14	29
- 11	Стержень арматурный СТ1 ... СТ3	29

ИВБ. И ПОДЛ. ПОДАТЬСЯ И ДАТА ВЗАМ. ИВБ. И

ИСПОЛ.	ГУСЕВА	<i>Гусева</i>
ПРОВЕР.	САСОНКО	<i>Сасонко</i>
И.КОНТР.	АХМЕТОВА	<i>Ахметова</i>

1.822.1-6.6с

СОДЕРЖАНИЕ

СТАДИЯ	ЛИСТ	ЛИСТОВ
Р		1

ГИПРОНИСЕЛЬХОЗ

1. Общая часть

В настоящем выпуске даны материалы по применению рам типа РПС 12, РПС 18 и РПС 21 в однопролетных сельскохозяйственных зданиях с расчетной сейсмичностью 7 и 8 баллов (дополнительно к выпуску 4).

В выпуске приведены данные по нагрузкам и воздействиям, условия расчета и конструктивное решение рам, принципиальные решения узлов стен и покрытия, чертежи рам с разбивкой дополнительных отверстий и закладных изделий.

Марки стали соединительных изделий, элементов связей и стального прогона принимать по таблице 1, в зависимости от температуры наружного воздуха.

Таблица 1

Расчетная температура наружного воздуха, °С	Марка стали	ГОСТ или ТУ
до минус 30 включительно	ВСт 3 кп 2 ВСт 3 пс 6	380-71
ниже минус 30 до минус 40 включительно	ВСт 3 пс 6	
до минус 50 включительно	09Г2с	14-1-3023-80

Кроме того, в составе проекта здания должны быть разработаны мероприятия по обеспечению антикоррозионной защиты стальных изделий в соответствии с требованиями СНиП 2.03.11-85 "Защита строительных конструкций от коррозии."

2. Конструктивные решения.

2.1. Каркас однопролетного здания включает трехшарнирные рамы, объединенные в пределах температурного отсека железобетонными плитами покрытия или прогонами и связями. Шаг рам - 6 м. Максимальная длина температурного отсека - 72 м.

2.2. Рамы состоят из двух "Г"-образных полурам, шарнирно соединенных между собой в коньковом узле и с фундаментами. При этом во избежание сдвига, стойка рамы дополнительно крепится к фундаменту (док. 1.822.1-6.6с-СМ1).

2.3. Продольная устойчивость и жесткость каркаса здания с покрытием из железобетонных плит обеспечивается установкой стальных вертикальных связей в пределах высоты стойки рамы и жестким диском покрытия, образуемых приваркой плит к ригелю рамы и замоноличиванием швов между плитами (док. 1.822.1-6.6с-СМ2).

2.4. Продольная устойчивость и жесткость каркаса здания с применением в покрытии прогонов обеспечивается установкой стальных вертикальных связей в пределах высоты стоек рам, а также распорок и горизонтальных связей в уровне ригеля рамы и приваркой прогонов к ригелям рам (док. 1.822.1-6.6с-СМ3).

2.5. Фундаменты связевого блока каркаса здания в пределах температурного отсека соединяются между собой фундаментной балкой, являющейся распоркой.

Необходимость соединения распорками соседних фундаментов с фундаментами связевого блока (для исключения их сдвига от действия горизонтальных сейсмических нагрузок) определяется при проектировании в зависимости от расчетной сейсмичности здания и характеристик грунта основания (док. 1.812.1-2.2с-20).

2.6. Крепление продольных стен к стойкам рам осуществляется при помощи гибких связей, допускающих перемещение каркаса в продольном направлении на величину деформации на уровне верха стоек рам от действия расчетных горизонтальных сейсмических нагрузок.

В торцевых стенах возможность перемещения каркаса здания в поперечном направлении на расчетную величину перемещения на уровне конькового узла рам от действия расчетных горизонтальных сейсмических нагрузок осуществляется подвижным креплением фахверковых стоек к ригелю рамы и образованием антисейсмического шва в углах здания. При этом крепление угловых панелей торцовых стен при отсутствии угловых стоек фахверка разработано с использованием авторского изобретения № 3385509 от 22.01.82 г.

2.7. При определении горизонтальных сейсмических нагрузок в соответствии со СНиП II-7-81 учтены следующие коэффициенты: K1=0,12 коэффициент, учитывающий допускаемые повреждения зданий и сооружений;

K2=0,8 коэффициент, учитывающий конструктивные решения зданий и сооружений при пролетах 12 и 18 м;

K3=1 то же, для зданий пролетом 21 м;

A — коэффициент, принимаемый равным: 0,1; 0,2 соответственно для расчетной сейсмичности 7 и 8 баллов.

Значения сейсмических нагрузок от стен определены при стеновых панелях толщиной 500 мм с $\gamma=1600 \text{ кг/м}^3$.

Изм. и подл. Подпись и дата Взам. инв. н

СОСТАВ.	ЕГУСАЛИНСКАЯ	Евгения		1.822.1-6.6с-ПЗ			
ПРОВЕР.	СЯСОНКО	Евгений					
				Пояснительная записка	СТАДИЯ	Лист	Листов
					Р	1	3
				ГИПРОНИСЕЛЬХОЗ			
И.КОНТР.	АХМЕТОВА	А.С.					

2.8. Стальные прогоны, выполняющие роль распорок, а также узлы их крепления к полурамам рассчитаны на усилия, возникающие в них при сейсмическом воздействии (см. таблицу 2).

Таблица 2

РАСЧЕТНАЯ РАВНОМЕРНО РАСПРЕДЕЛЕННАЯ НАГРУЗКА ОТ ПОКРЫТИЯ КГС/М ²		РАСЧЕТНАЯ СЕЙСМИЧЕСКАЯ НАГРУЗКА НА ПРОГОН-РАСПОРКУ ПРИ ПРОЛЕТЕ ЗДАНИЯ, S _p , T _C					
		12 м		18 м		21 м	
ПОЛНАЯ	В ТОМ ЧИСЛЕ ОТ СНЕГА	7 БАЛЛОВ	8 БАЛЛОВ	7 БАЛЛОВ	8 БАЛЛОВ	7 БАЛЛОВ	8 БАЛЛОВ
200	70	1,5	2,9	2,3	4,5	3,3	6,5
	100	1,4	2,7	2,1	4,3	3,1	6,3
250	70	1,7	3,4	2,6	5,2	3,8	7,6
	100	1,6	3,2	2,5	5,0	3,7	7,4
	140	1,5	3,1	2,4	4,7	3,5	7,0
300	140	1,8	3,6	2,7	5,5	4,0	8,0*

*) ПРИ ШАГЕ ПРОГОНОВ 1,5 м.

2.9. Сейсмическая нагрузка, приходящаяся на прогон дана в таблице 3.

Таблица 3

РАСЧЕТНАЯ РАВНОМЕРНО РАСПРЕДЕЛЕННАЯ НАГРУЗКА ОТ ПОКРЫТИЯ, КГС/М ²		РАСЧЕТНАЯ СЕЙСМИЧЕСКАЯ НАГРУЗКА НА ЖЕЛЕЗОБЕТОННЫЙ ПРОГОН ПРИ ПРОЛЕТЕ ЗДАНИЯ, S _p , T _C							
		12 и 18 м				21 м			
		ШАГ ПРОГОНОВ, м							
ПОЛНАЯ	В ТОМ ЧИСЛЕ ОТ СНЕГА	1,5		3,0		1,5		3,0	
		7 БАЛЛОВ	8 БАЛЛОВ	7 БАЛЛОВ	8 БАЛЛОВ	7 БАЛЛОВ	8 БАЛЛОВ	7 БАЛЛОВ	8 БАЛЛОВ
200	70							0,8	1,6
	100	0,3	0,6	0,6	1,2	0,4	0,8	0,7	1,5
250	70	0,4			1,4	0,5		0,9	1,8
	100		0,7	0,7			0,9	0,9	1,8
	140	0,3	0,6	0,6	1,3	0,4	0,8	0,8	1,7
300	140	0,4	0,8	0,8	1,5	0,5	1,0	—	—

2.10. Схема вертикальных связей и распределение усилий в стержнях, а также значение нагрузок на фундаменты связевого блока даны в таблице 3.

3. Стальные связи.

- 3.1. Вдоль здания в плоскости стоек рам в центре температурного отсека устанавливаются вертикальные связи.
- 3.2. Горизонтальные связи запроектированы только для зданий с прогонным решением покрытия (две связевые фермы по торцам здания или температурного отсека).
- 3.3. Вертикальные и горизонтальные связи рассчитаны на горизонтальные сейсмические нагрузки, действующие вдоль здания и приложенные в уровне покрытия.
- 3.4. Связи рассчитаны как сжато-растянутые элементы. Предельная гибкость их принята 200.
- 3.5. Элементы связей запроектированы из горячекатаных уголков.
- 3.6. Связи ниже отм. +0,100 обетонировать в соответствии с узлом 12 (док. 6с-СМ2)**

4. Узлы покрытия и стен.

- 4.1. Узлы покрытия и стен разработаны в соответствии с „Пособием по проектированию каркасных промзданий для строительства в сейсмических районах“ (ЦНИИПРОМЗДАНИЙ ГОССТРОЯ СССР).
- 4.2. Плиты покрытия крепятся к ригелям рам сваркой закладных изделий не менее чем в трех углах (док. 6с-СМ2).

Плиты, примыкающие к торцовой стене или антисейсмическому шву, привариваются к ригелю рамы со стороны одного продольного ребра, а торцы смежных продольных ребер соединяются между собой при помощи стальных накладок (док. 6с-СМ2).

Длина шва приварки плиты принимается по всей длине (ширине) закладного изделия. Катет шва принимается 6 мм в зданиях с расчетной сейсмичностью 7 баллов и 8 мм - с расчетной сейсмичностью 8 баллов. Сварку производить электродами Э42А по ГОСТ 9467-75. В продольные швы между плитами в зоне опирания на рамы устанавливаются плоские сварные сетки. Швы между плитами тщательно заполняются цементным раствором или бетоном класса В15 на мелком гравии или щебне (док. 6с-СМ2).

- 4.3. Расположение стеновых панелей и крепление их к каркасу разработано для варианта стен из легкобетонных панелей горизонтальной разрезки по серии 1.832.1-9. Крепление панелей осуществлено на гибких связях к рамам и фахверковым стойкам при помощи сварки электродами Э42А по ГОСТ 9467-75 (док. 6с-СМ4).

Между поверхностями стен и стоек рам и фахверков предусмотрен зазор 20 мм. Швы между панелями, за исключением антисейсмических, заполняются цементным раствором как для несейсмических районов.

***) Здесь и далее в обозначении документов обозначение серии условно не указано.

1.822.1-Б.6с-ПЗ

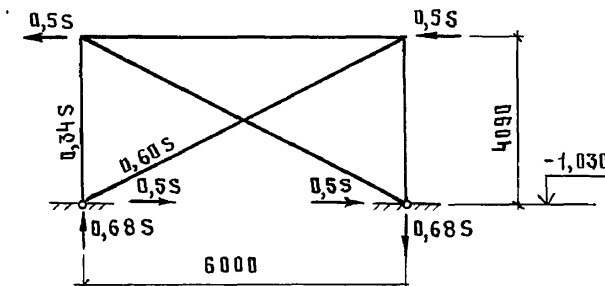
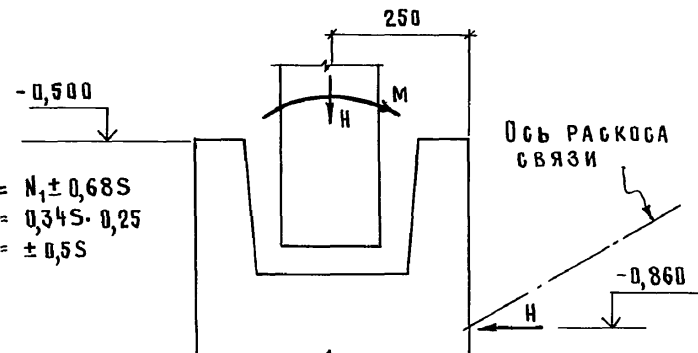
Лист

2

24109-03 5

ТАБЛИЦА 2

Сейсмическая нагрузка и нагрузки на фундамент связевого блока при продольном направлении сейсмического воздействия (расчетные), ТС и ТСМ

Эскиз	ПРОЕКТ РАМЫ М	РАСЧЕТНАЯ РАВНОМЕРНО РАСПРЕДЕЛЕННАЯ НАГРУЗКА ОТ ПОКРЫТИЯ КГС/М ²	7 БАЛЛОВ					8 БАЛЛОВ				
			N ₁	S	N ^{max} млн	M	H	N ₁	S	N ^{max} млн	M	H
<p>СХЕМА ВЕРТИКАЛЬНЫХ СВЯЗЕЙ И РАСПРЕДЕЛЕНИЕ УСИЛИЙ В СТЕРЖНЯХ ОТ ДЕЙСТВИЯ СЕЙСМИЧЕСКОЙ НАГРУЗКИ S.</p>  <p>НАГРУЗКИ НА ФУНДАМЕНТ СВЯЗЕВОГО БЛОКА</p>  <p> $N = N_1 \pm 0,68S$ $M = 0,34S \cdot 0,25$ $H = \pm 0,5S$ </p> <p> N_1 — НОРМАЛЬНАЯ СИЛА В СТОЙКЕ РАМЫ ОТ ВЕРТИКАЛЬНОЙ НАГРУЗКИ ПРИ СЕЙСМИЧЕСКОМ ВОЗДЕЙСТВИИ S — СЕЙСМИЧЕСКАЯ НАГРУЗКА В УРОВНЕ ПОКРЫТИЯ ДЛЯ ЗДАНИЯ (ТЕМПЕРАТУРНОГО ОТСЕКА) ДЛИНОЙ 72М, ПРИХОДЯЩАЯ НА ОДНУ ПРОДОЛЬНУЮ ВЕРТИКАЛЬНУЮ СВЯЗЬ </p>	12	200	7,4	±2,9	9,4 5,4	±0,25	±1,5	7,4	±5,8	11,3 3,5	±0,49	±2,9
	250	9,0	±3,4	11,3 6,7	±0,29	±1,7	9,0	±6,8	13,6 4,4	±0,58	±3,4	
	300	10,6	±3,9	13,3 7,9	±0,33	±2,0	10,6	±7,8	15,9 5,3	±0,66	±3,9	
	350	11,9	±4,3	14,8 9,0	±0,36	±2,2	11,9	±8,5	17,7 6,1	±0,72	±4,3	
	400	12,9	±4,6	16,0 9,8	±0,39	±2,3	12,9	±9,2	19,2 6,6	±0,78	±4,6	
	450	13,5	±4,8	16,8 10,2	±0,41	±2,4	13,5	±9,6	20,0 7,0	±0,82	±4,8	
	18	200	11,3	±4,5	14,4 8,2	±0,39	±2,3	11,3	±9,0	17,4 5,2	±0,77	±4,5
	250	13,7	±5,2	17,2 10,2	±0,44	±2,6	13,7	±10,4	20,8 6,6	±0,88	±5,2	
	300	16,2	±6,0	20,3 12,1	±0,51	±3,0	16,2	±12,0	24,4 8,0	±1,02	±6,0	
	350	18,0	±6,5	22,4 13,6	±0,55	±3,3	18,0	±13,1	26,9 9,1	±1,11	±6,6	
	400	19,5	±7,0	24,3 14,7	±0,60	±3,5	19,5	±14,0	29,0 10,0	±1,19	±7,0	
	450	20,4	±7,3	25,4 15,4	±0,62	±3,7	20,4	±14,6	30,3 10,5	±1,24	±7,3	
	21	200	12,9	±6,5	17,3 8,5	±0,55	±3,3	12,9	±13,0	21,7 4,1	±1,11	±6,5
	250	15,8	±7,6	21,0 10,6	±0,65	±3,8	15,8	±15,2	26,1 5,5	±1,29	±7,6	
	300	18,6	±8,7	24,5 12,7	±0,74	±4,3	18,6	±17,4	30,4 6,8	±1,48	±8,7	
	350	20,7	±9,6	27,2 14,2	±0,82	±4,8	20,7	±19,1	33,7 7,7	±1,62	±9,6	
	400	22,5	±10,3	29,5 15,5	±0,88	±5,2	22,5	±20,6	36,5 8,5	±1,75	±10,3	
	450	23,6	±10,7	30,9 16,3	±0,91	±5,4	23,6	±21,4	38,2 9,0	±1,82	±10,7	

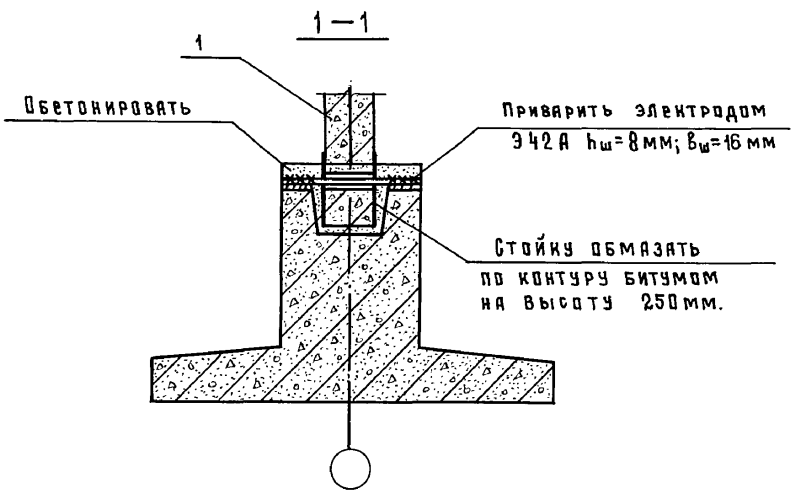
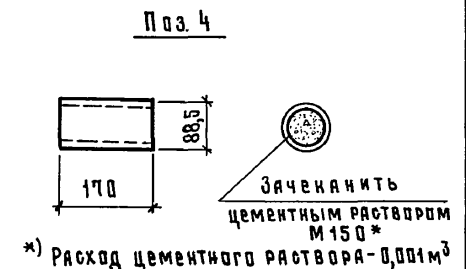
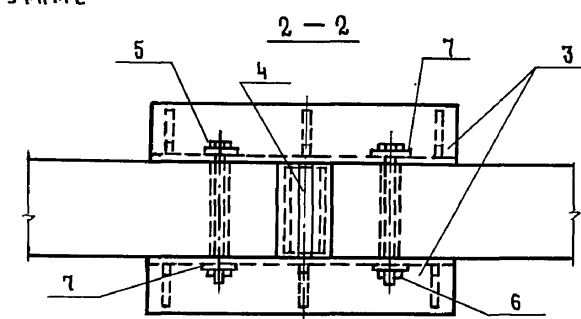
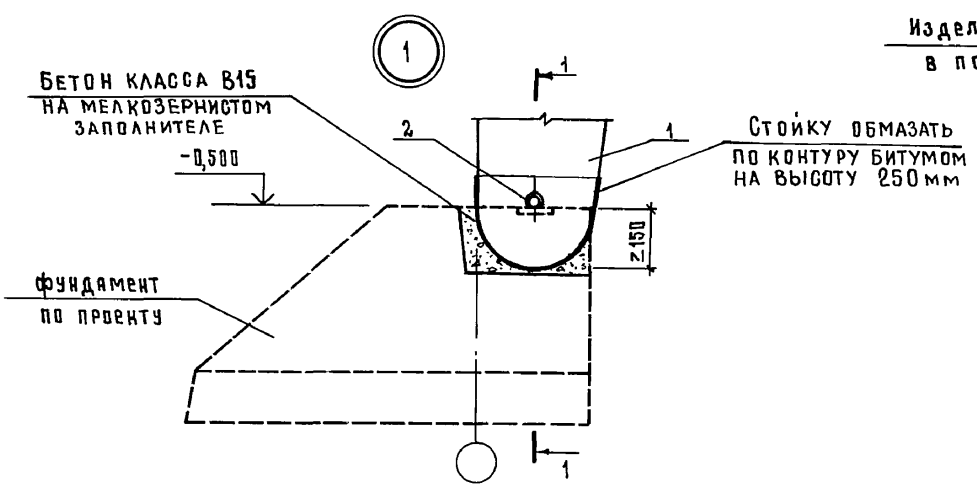
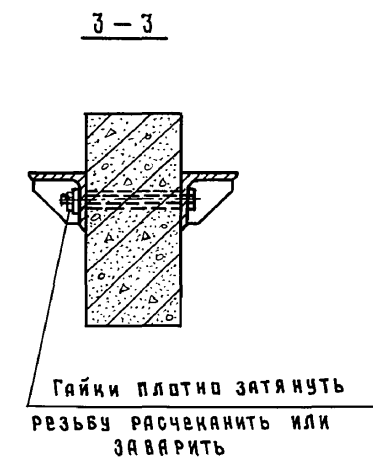
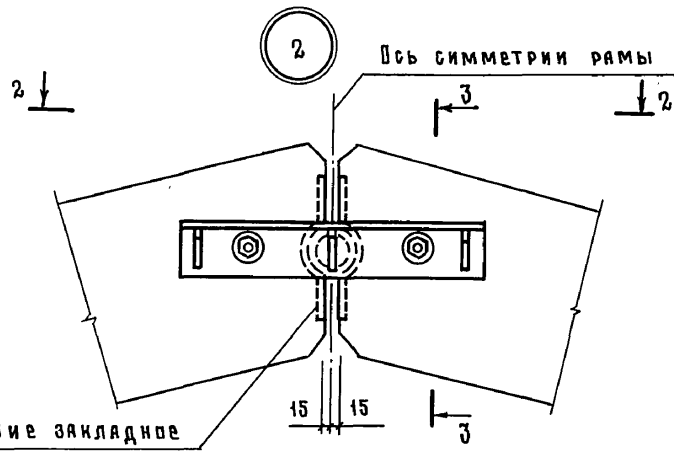
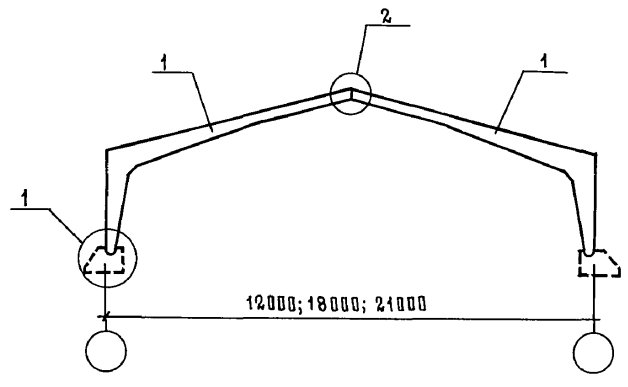
При определении сейсмической нагрузки величина веса снегового покрова взята минимальная из возможных для данной марки рамы (см. табл. 1, док. 4-ПЗ).

1.822.1-6.6с-ПЗ

Лист
3

24109-03 6

ФОРМАТ А3



Поз.	Наименование	Кол.	Масса ед, кг	Обозначение документа	Примечание
1	Полурама РПС	2	—	1.822.1-6.4-1Ф4(2Ф4)	Расход стали на раму 21,9 кг
2	Ф25 А I ГОСТ 5781-82 L=500	2	1,3	БЕЗ ЧЕРТ.	
3	Изделие соединительное М61	2	—	1.822.1-6.6с-6	
4	Труба 88,5x4, L=170, ГОСТ 3262-75	1	1,4	БЕЗ ЧЕРТ.	
5	Болт М20x240,46, ГОСТ 7798-70	2	0,66	БЕЗ ЧЕРТ.	
6	Гайка М20.4, ГОСТ 5915-70	2	0,06	БЕЗ ЧЕРТ.	
7	Шайба 20, ГОСТ 11371-78	4	0,02	БЕЗ ЧЕРТ.	

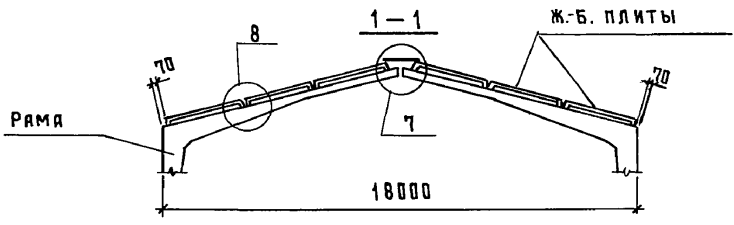
РАЗРАБ.	САСОНКО	<i>Сасонко</i>
ИСПОЛН.	ГУСЕВА	<i>Гусева</i>
ПРОВЕР.	ЕРУСАЛИМСКАЯ	<i>Ерусалимская</i>
И.КОНТР.	АХМЕТОВА	<i>Ахметова</i>

1.822.1-6.6с-СМ1		
СХЕМА РАСПОЛОЖЕНИЯ ЭЛЕМЕНТОВ РАМЫ	СТАДИЯ	ЛИСТ
	Р	1
ГИПРОНИСЕЛЬХОЗ		

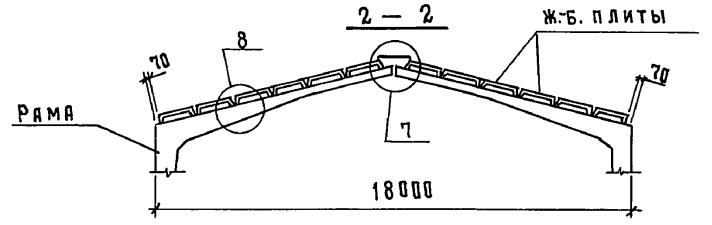
24109-03 7

ФОРМАТ А3

Инв. № подл. Подпись и дата. Взам. инв. №



Плиты покрытия размером 3x6 м



Плиты покрытия размером 1,5x6 м

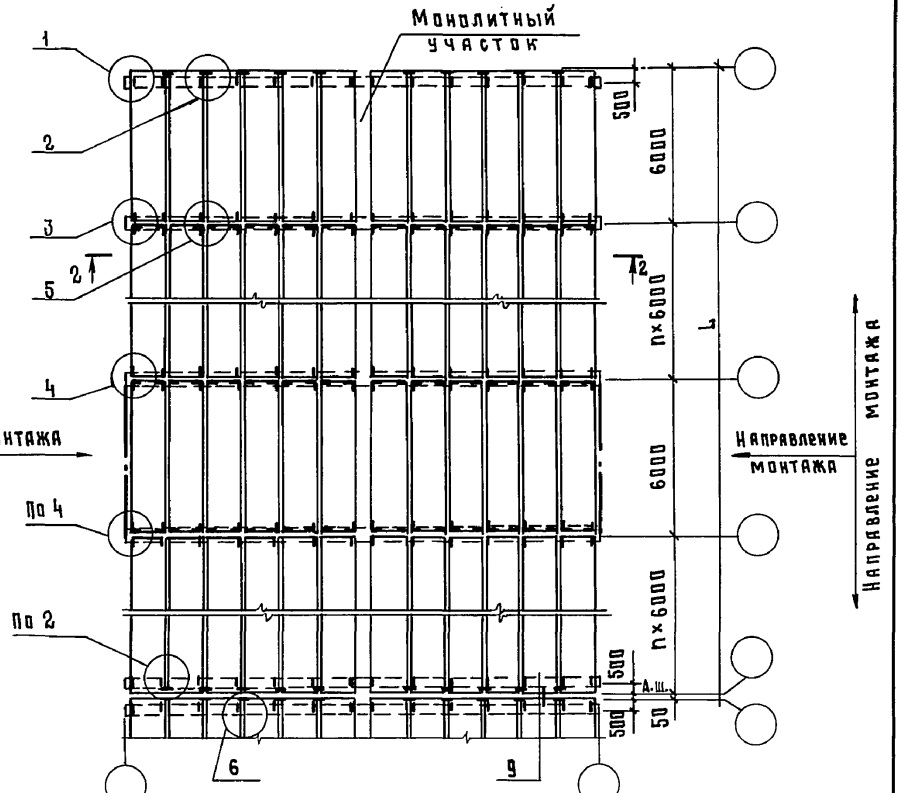
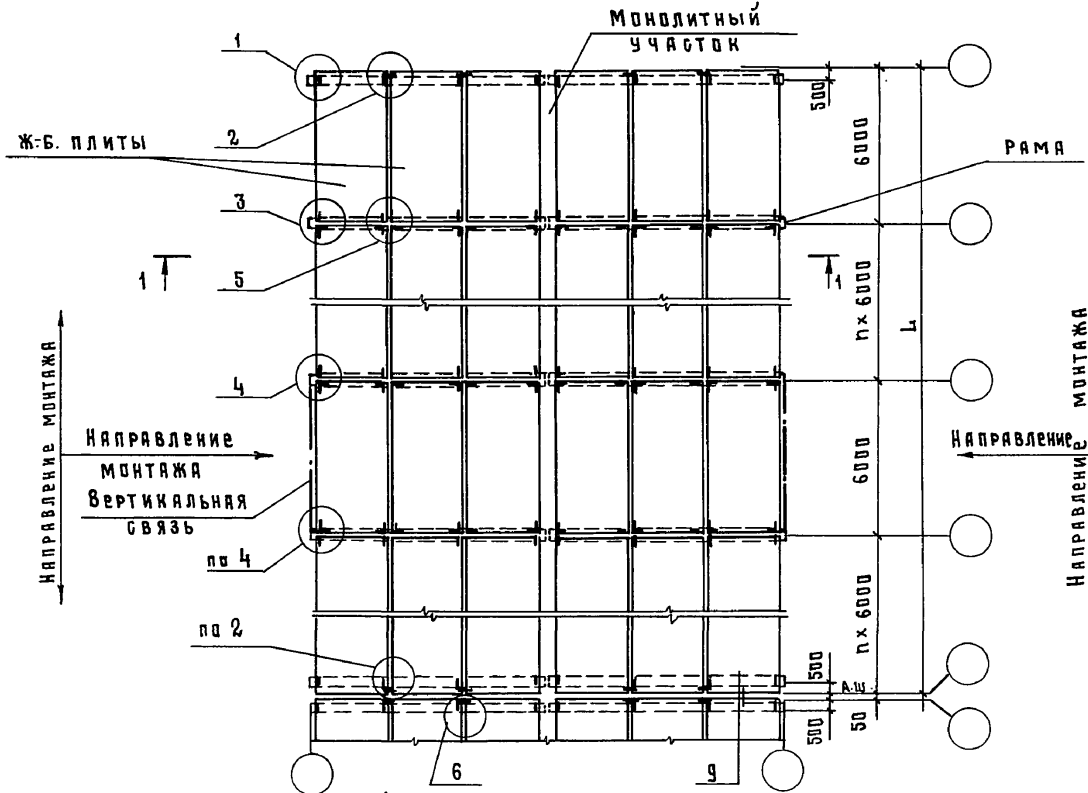
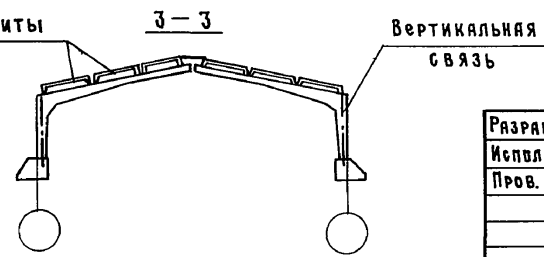
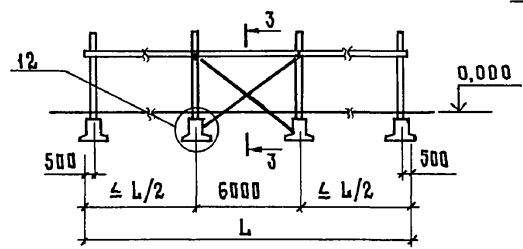


Схема вертикальных связей



Узлы 1...9 и примечания см. лист 2 и 3
Узел 12 см. СМЗ, лист 5

Инв. № подл. Подпись и дата. Взам. инв. №

Разраб.	Ерусалимская	<i>Ерус</i>
Исполн.	Гусева	<i>Гус</i>
Пров.	Сасонко	<i>Сас</i>
Н.контр.	Ахметова	<i>Ах</i>

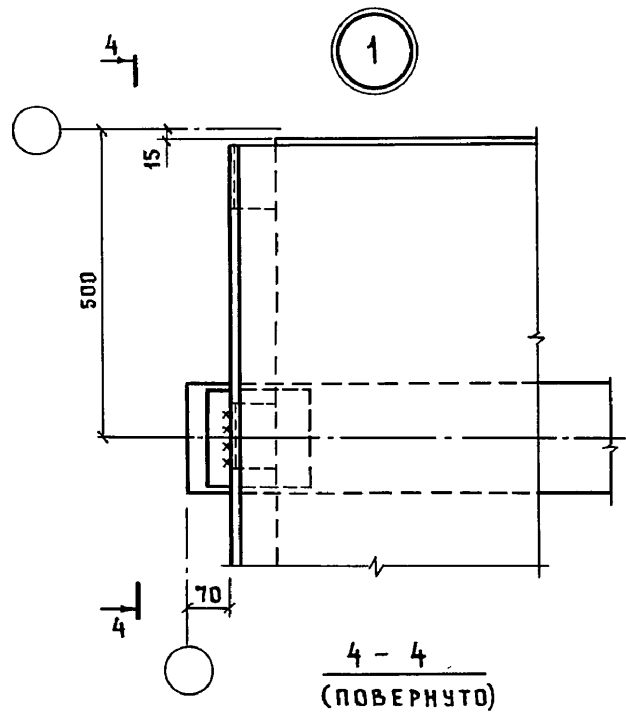
1.822.1-6.6с-СМ2

Схемы расположения плит покрытия и вертикальных связей. Пример.

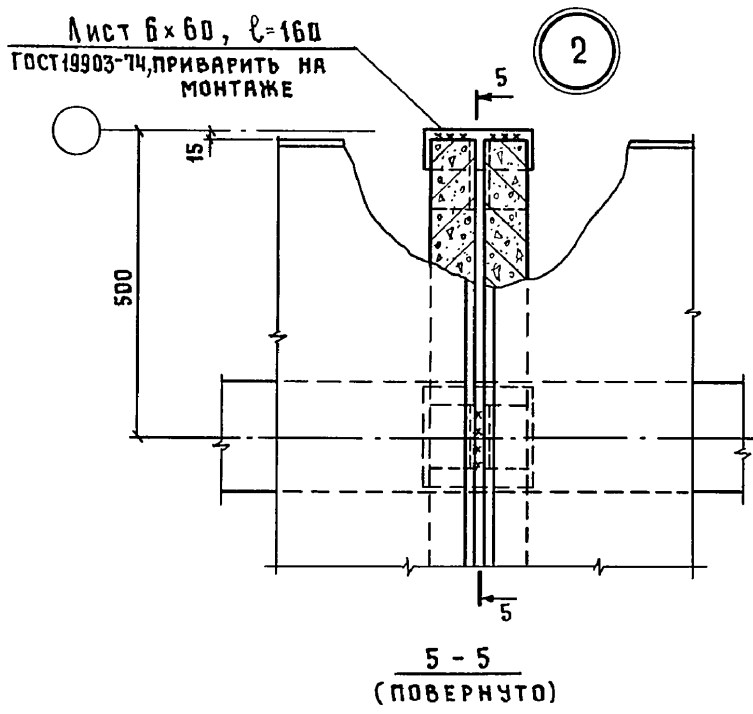
Стация	Лист	Листов
Р	1	3
ТИПРОНИСЕЛЬХОЗ		

24109-03 8

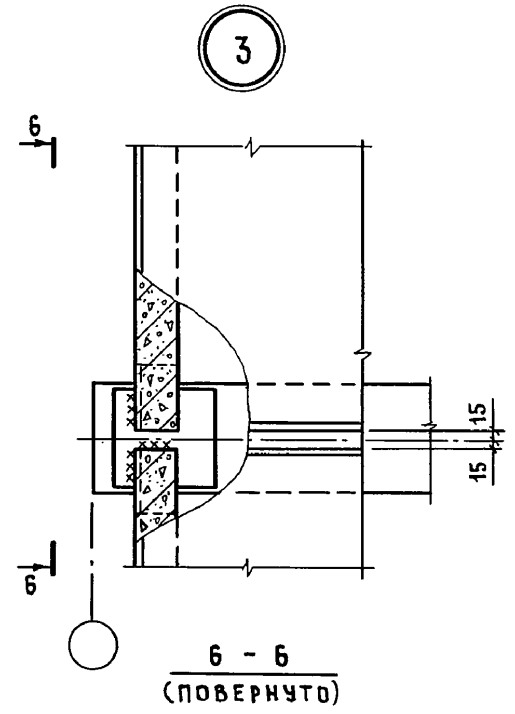
формат А3



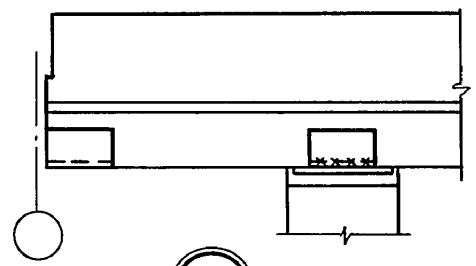
4 - 4
(ПОВЕРНУТО)



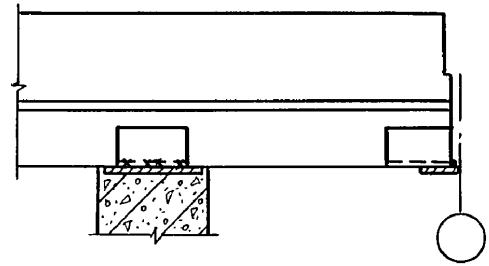
5 - 5
(ПОВЕРНУТО)



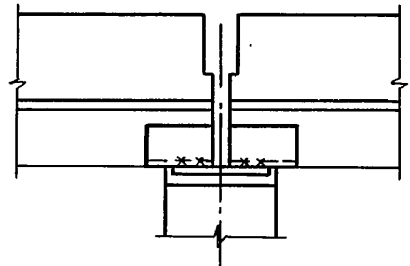
6 - 6
(ПОВЕРНУТО)



4

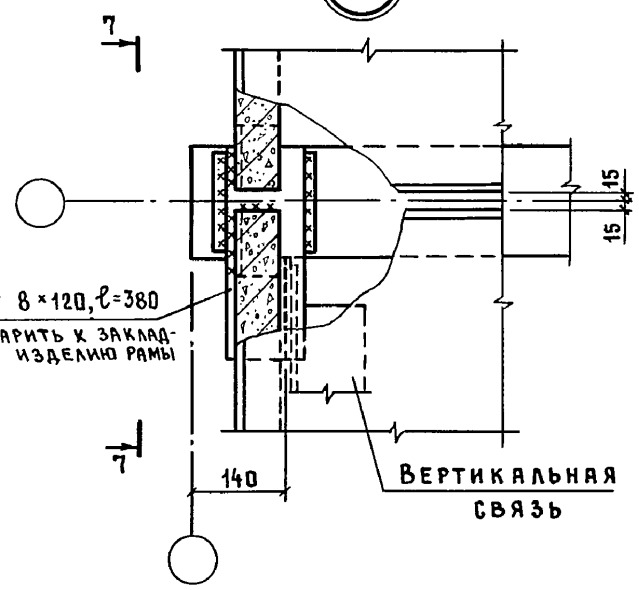


7 - 7
(ПОВЕРНУТО)

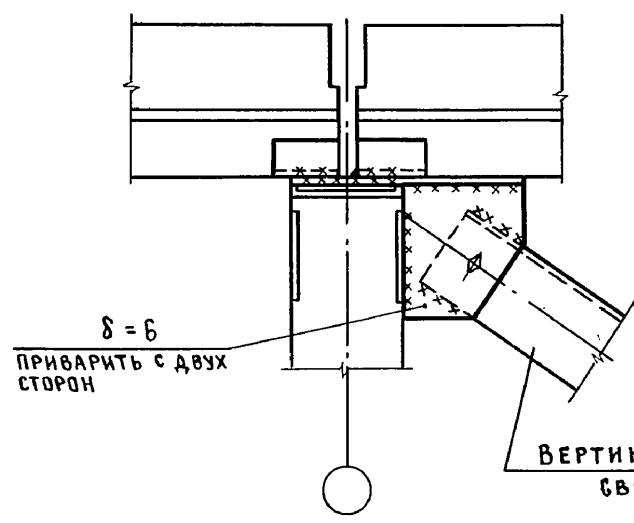


6

Лист 8x120, l=380
ПРИВАРИТЬ К ЗАКЛАДНОМУ ИЗДЕЛИЮ РАМЫ



ВЕРТИКАЛЬНАЯ СВЯЗЬ

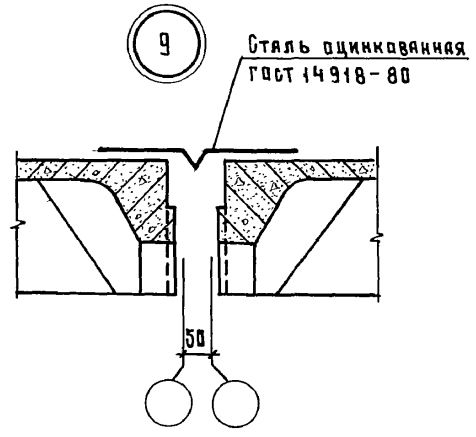
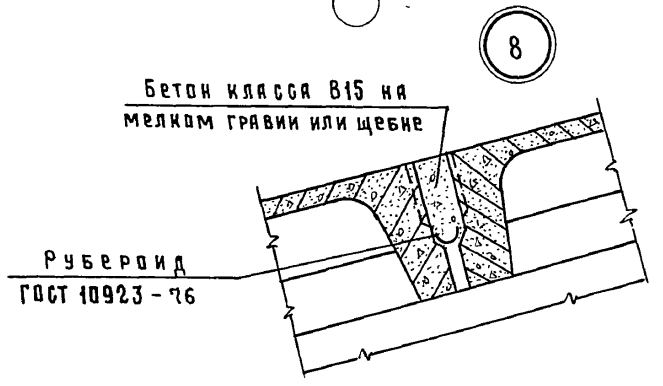
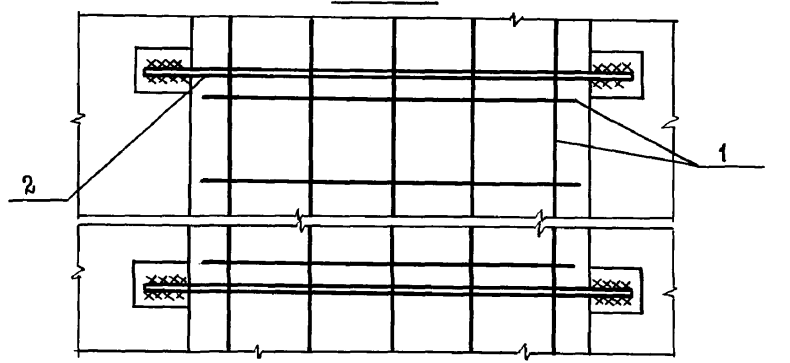
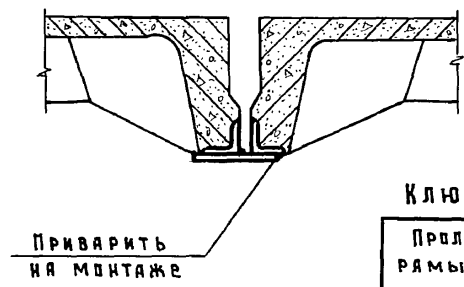
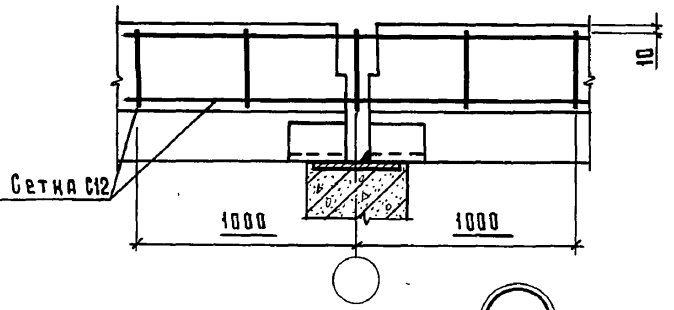
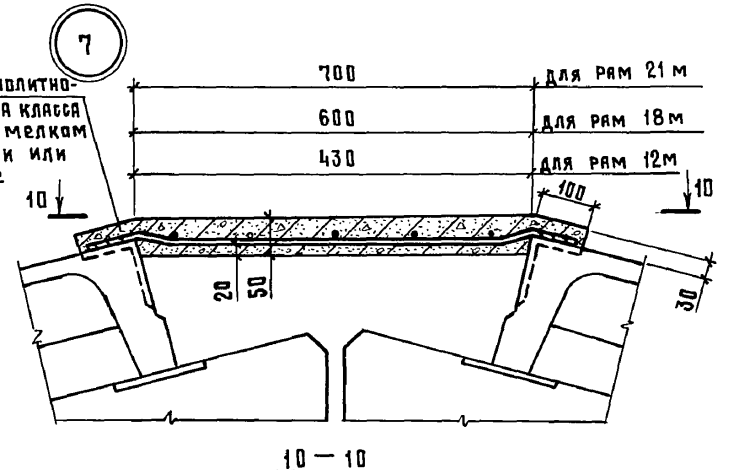
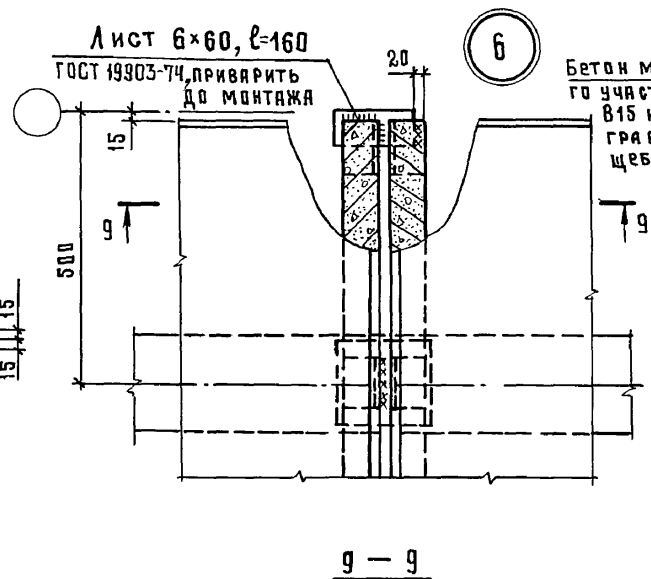
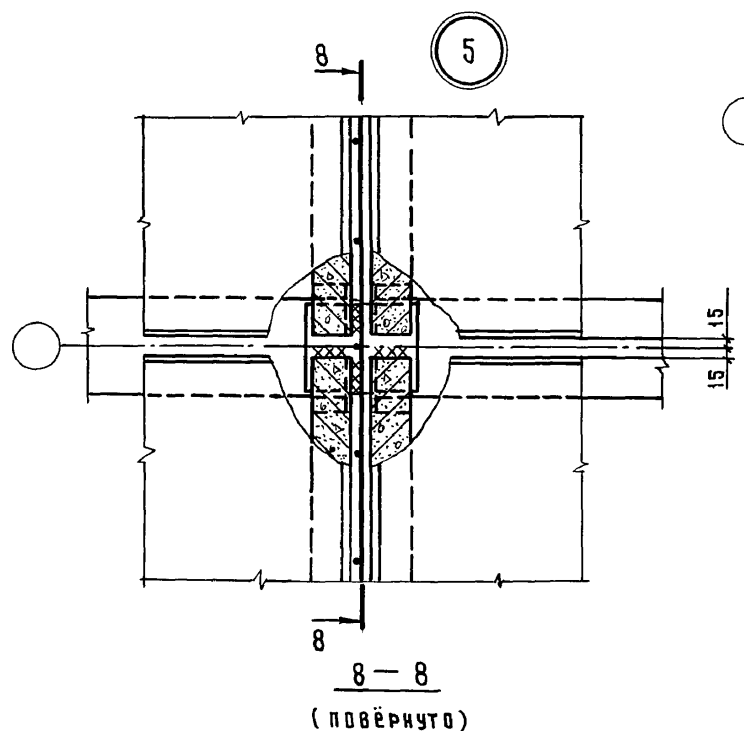


8=6
ПРИВАРИТЬ С ДВУХ СТОРОН

ВЕРТИКАЛЬНАЯ СВЯЗЬ

Последовательность монтажа конструкций показана в соответствии со вторым вариантом, изложенным в пояснительной записке вып. 4 (1.822.1-6.4-ПЗ).
Схемы расположения плит покрытия даны для зданий пролетом 18м, для зданий пролетом 12 и 21м схемы аналогичны.
Сетки, арматурные стержни и соединительные изделия разработаны в настоящем выпуске.
Размеры сварных швов и типы электродов приведены в пояснительной записке настоящего выпуска.
Швы между плитами условно не замоноличены.
Ключ подбора связей для зданий пролетом 12, 18 и 21м см. 1.822.1-6.6с-см2 лист 2.

Инв. № подл. Подпись и дата Взам. инв. №



Ключ подбора сеток и стержней (на монолитный участок длиной 72м)

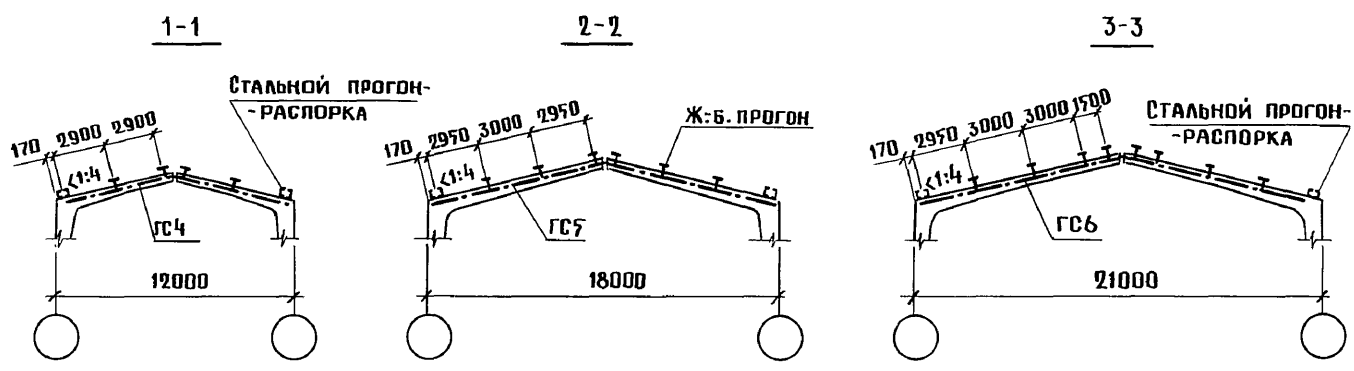
Пролёт рамы, м	Поз.	Наименование	Кол.	Обозначение документа
12	1	Сетка С9	36	1.822.1-Б.6с-3
	2	Стержень арматурный СТ1	60	- 11
18	1	Сетка С10	36	- 3
	2	Стержень арматурный СТ2	60	- 11
21	1	Сетка С11	36	- 3
	2	Стержень арматурный СТ3	60	- 11

Сетки поз.1 уложить по всей длине монолитного участка с перехлестом стержней 150 мм.
Стержни поз.2 приварить к закладным изделиям плит (доп. .6с-СМ1).
дуговой сваркой h_ш=4мм, b_ш=8мм, b_ш=100мм по всей длине монолитного участка.

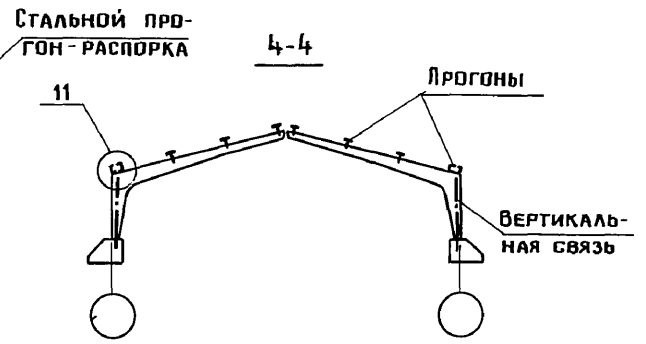
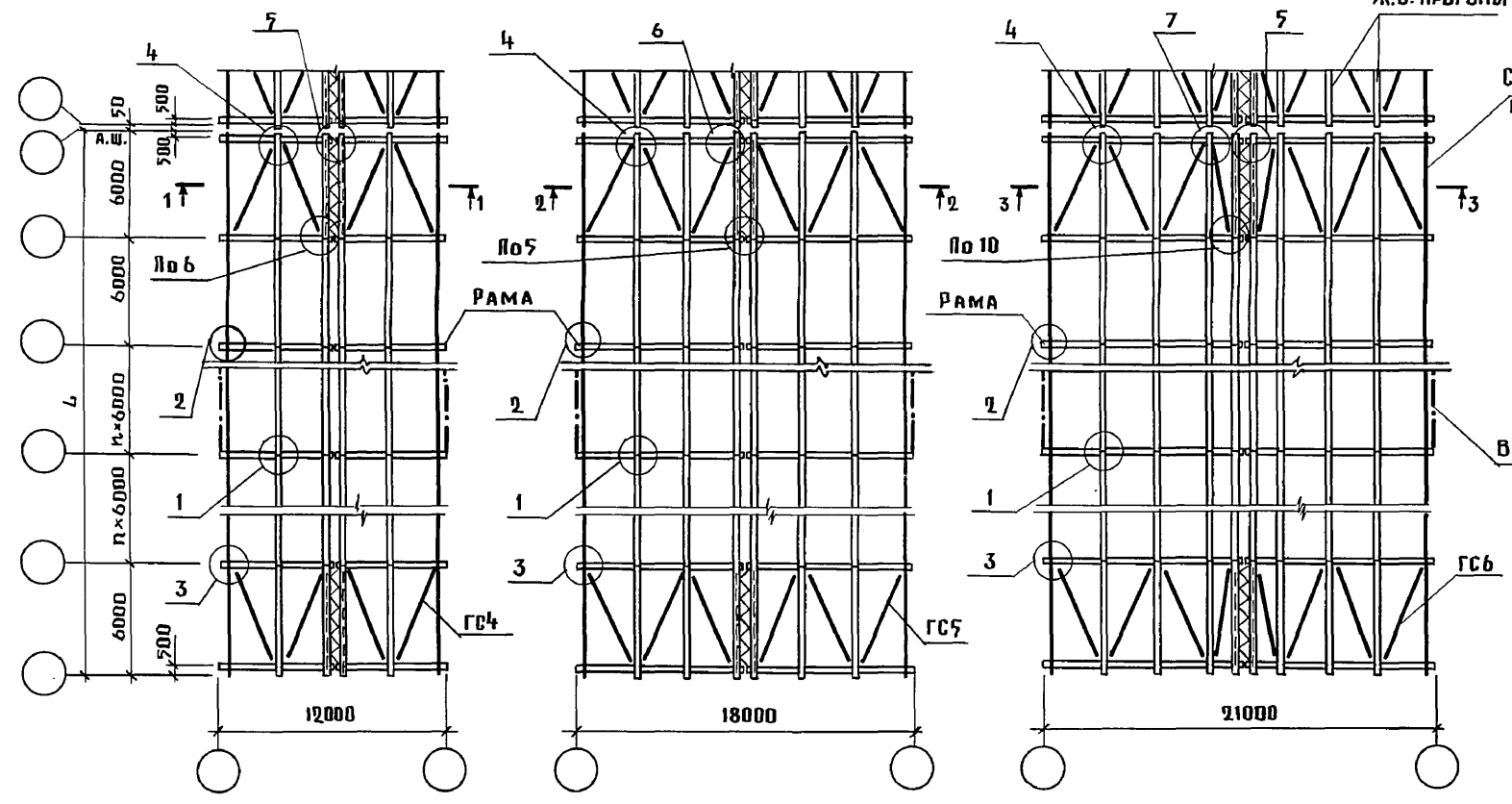
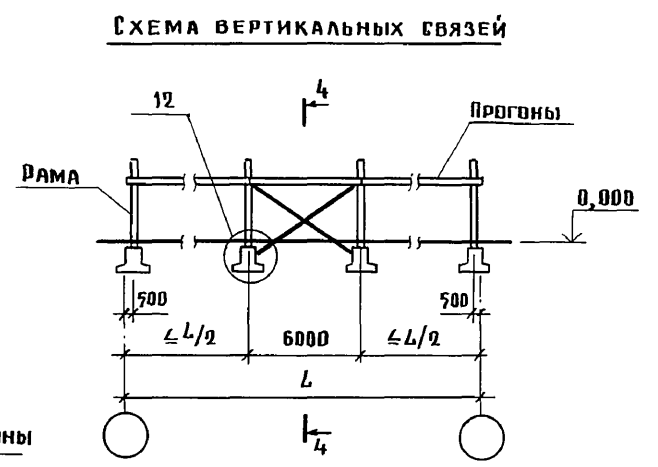
1.822.1-Б.6с-СМ2

Лист
3

Ив. № подл. Подпись и дата. Взам. инв. №



СХЕМЫ ГОРИЗОНТАЛЬНЫХ СВЯЗЕЙ
(ШАГ ПРОГОНОВ 3М)



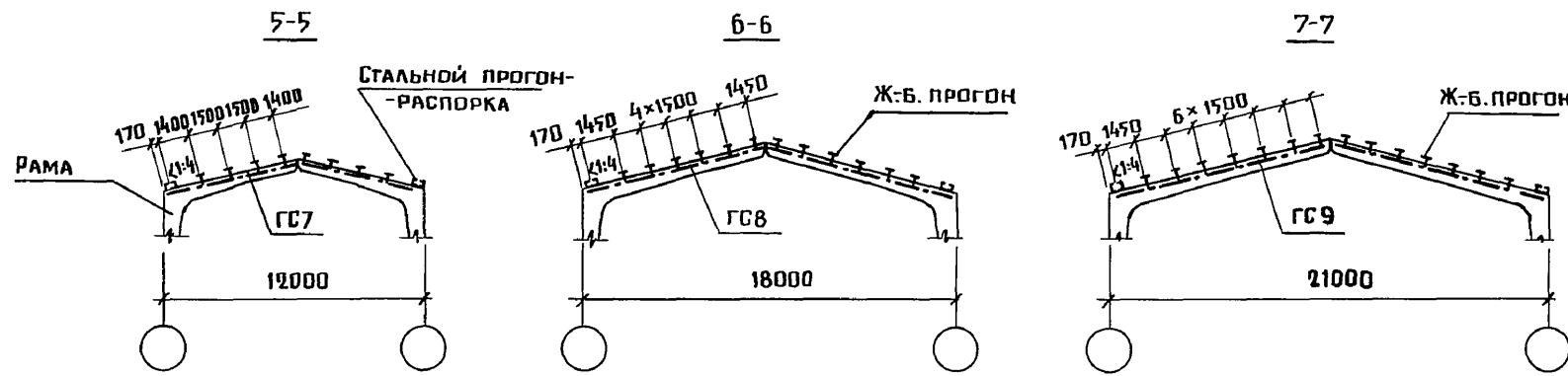
Узлы 1...12 см. листы 3...5.
ПРИМЕЧАНИЯ СМ. ЛИСТ 5

Инв. № подл. Подпись и дата. Взам. инв. №

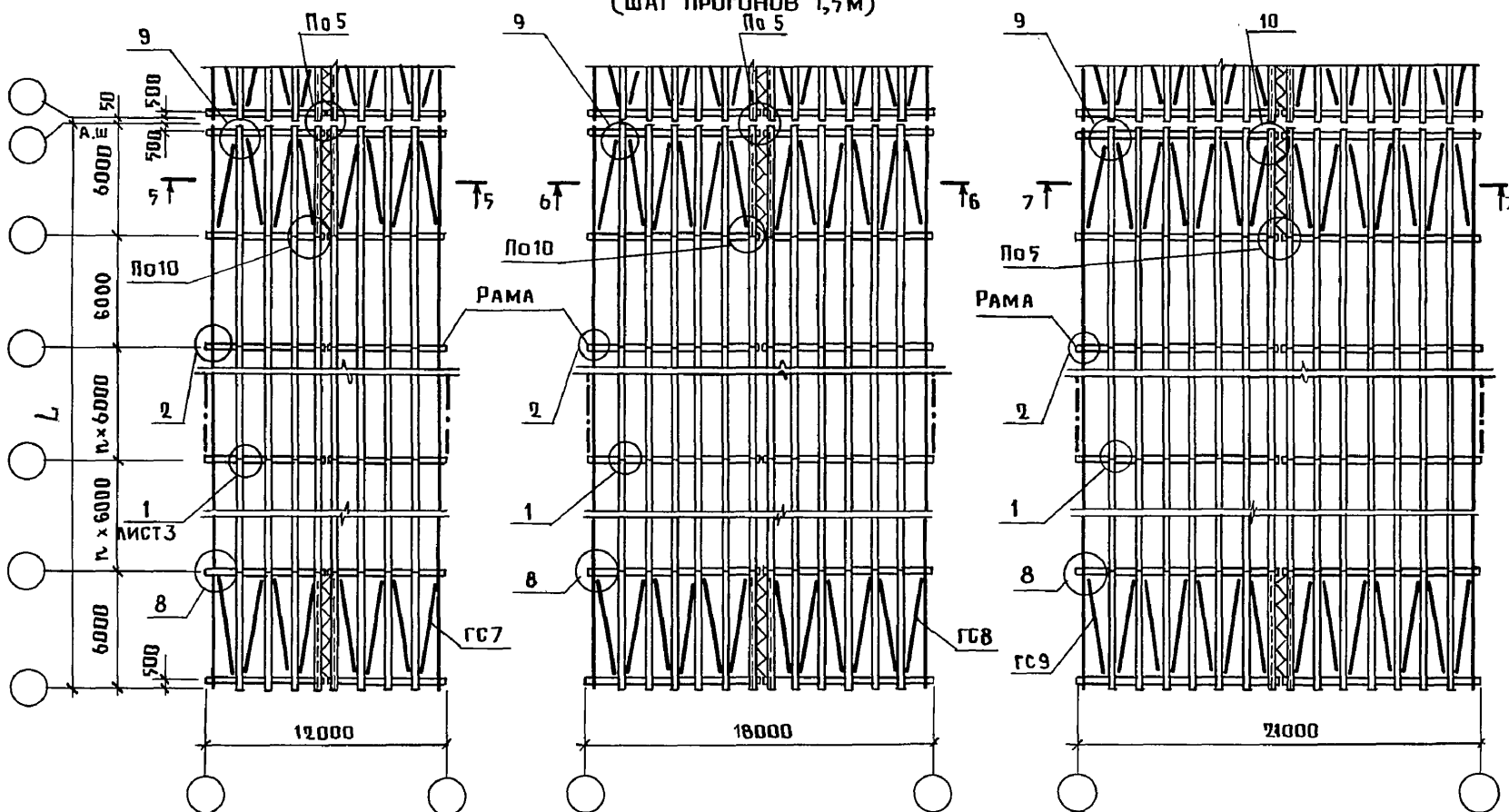
РАЗРАБ.	САСОНКО	<i>Сасонко</i>
ИСПОЛН.	ГУСЕВА	<i>Гусева</i>
ПРОВЕР.	ЕРУСАЛИМСКАЯ	<i>Ерусалимская</i>
Н. КОНТР.	АХМЕТОВА	<i>Ахметова</i>

1.822.1-Б.Бс-СМ3			
СХЕМА РАСПОЛОЖЕНИЯ ГОРИЗОНТАЛЬНЫХ И ВЕРТИКАЛЬНЫХ СВЯЗЕЙ ПРИ ПРОГОНАХ. ПРИМЕР	СТАДИЯ Р	ЛИСТ 1	ЛИСТОВ 5
ГИПРОНИСЕЛЬХОЗ			

24109-03 11



СХЕМЫ ГОРИЗОНТАЛЬНЫХ СВЯЗЕЙ (ШАГ ПРОГОНОВ 1,5 М)



СОРТАМЕНТ СТАЛЬНЫХ ЭЛЕМЕНТОВ

МАРКА ЭЛЕМЕНТА	ЭСКИЗ	ПОЗ.	СЕЧЕНИЕ	РАСХОД СТАЛИ НА ТЕМПЕРАТУРН. ОТСЕК (72М), КГ
ГОРИЗОНТАЛЬНЫЕ СВЯЗИ		1	ГС4	11 40
			ГС5	1640
			ГС6	2040
			ГС7	1860
			ГС8	2700
ГОРИЗОНТАЛЬНЫЕ СВЯЗИ		2	ГС7	1860
			ГС8	2700
			ГС9	3140
ВЕРТИКАЛЬНЫЕ СВЯЗИ		1	ВС2	386
			ВС3	440
			ВС4	542
ПРОГОН-РАСПОРКА		-	С18	210*

* РАСХОД СТАЛИ ДАН НА ОДИН ПРОГОН-РАСПОРКУ

КЛЮЧ ПОДБОРА ВЕРТИКАЛЬНЫХ СВЯЗЕЙ

ПРОЛЕТ РАМЫ, М	РАСЧЕТНАЯ РАВНОМЕРНО РАСПРЕДЕЛЕННАЯ НАГРУЗКА ОТ ПОКРЫТИЯ, КГС/М ²	МАРКА СВЯЗИ ПРИ СЕЙСМИЧНОСТИ	
		7 БАЛЛОВ	8 БАЛЛОВ
12	200, 250	ВС2	ВС2
	300, 350, 400, 450		
18	200, 250, 300, 350	ВС3	ВС3
	400, 450		
21	200	ВС2	ВС4
	250		
	300, 350, 400, 450		

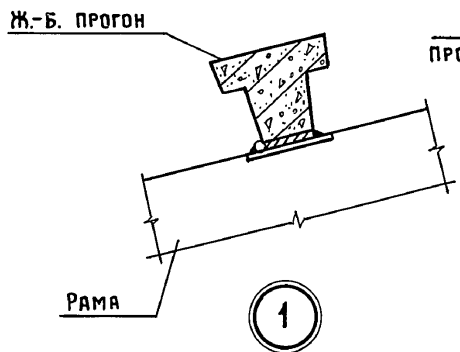
ИНВ. № ПОДЛ. Подпись и дата
 ВЗАМ. ИНВ. №

1.822.1-Б.Бс-СМ3

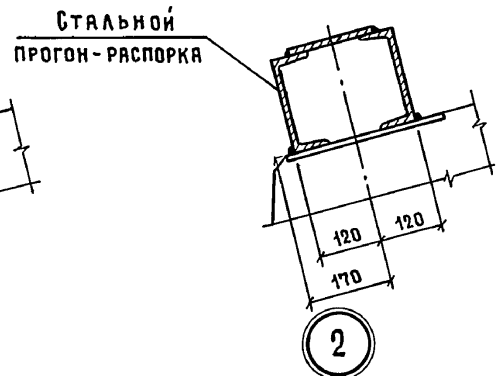
ЛИСТ 2

24109-03 12

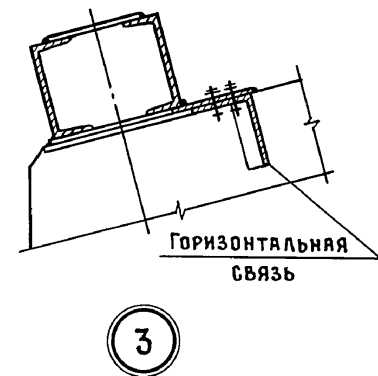
8 - 8



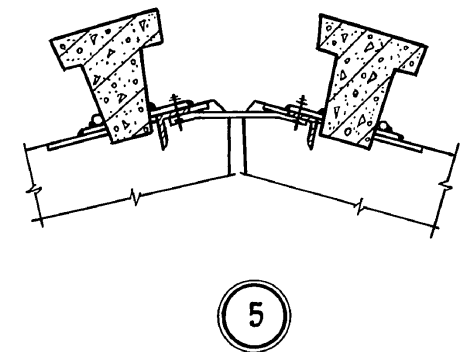
9 - 9



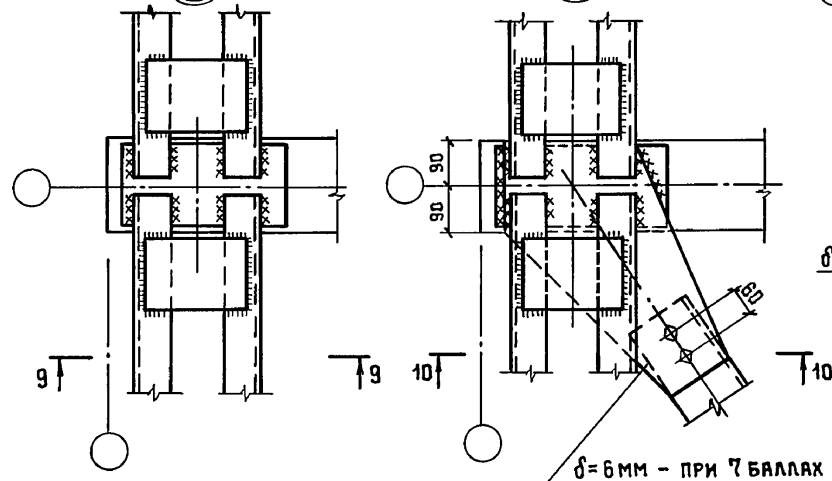
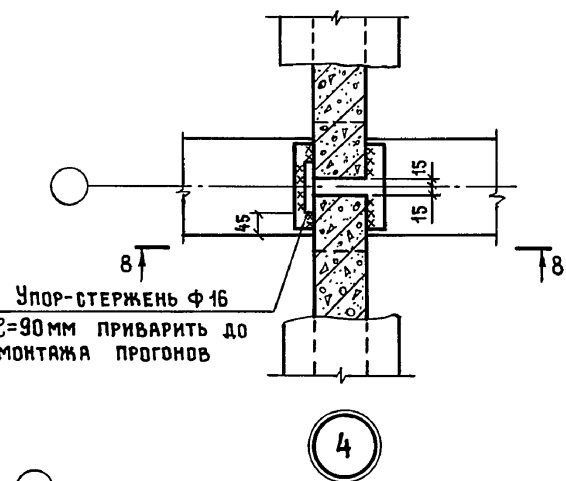
10 - 10



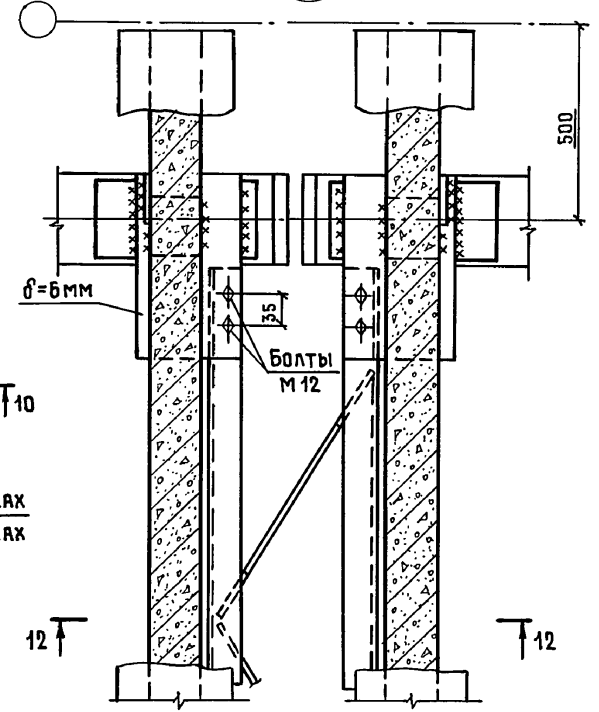
12 - 12



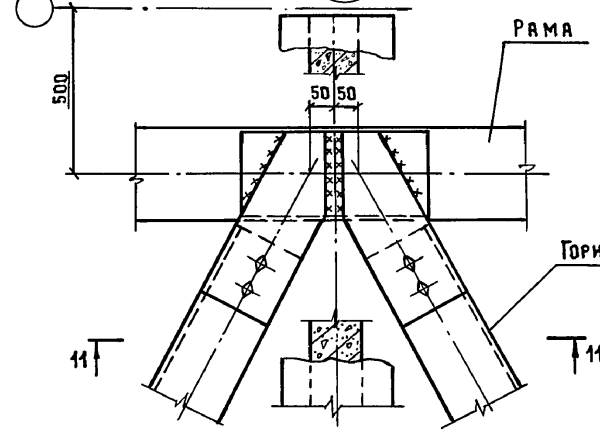
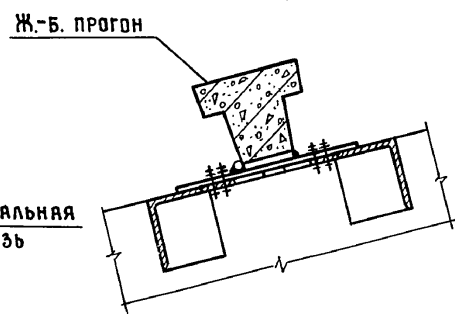
Упор-стержень $\phi 16$
 $\phi = 90$ мм ПРИВАРИТЬ ДО
 МОНТАЖА ПРОГОНОВ



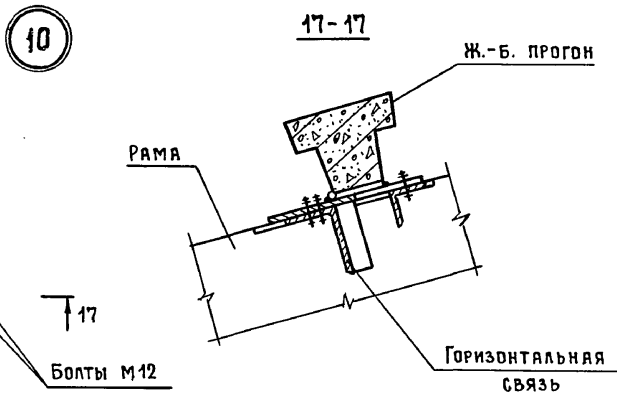
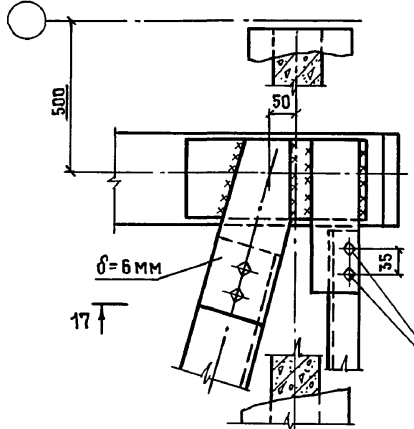
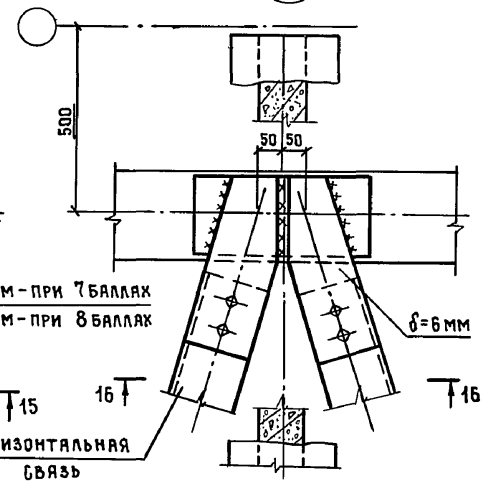
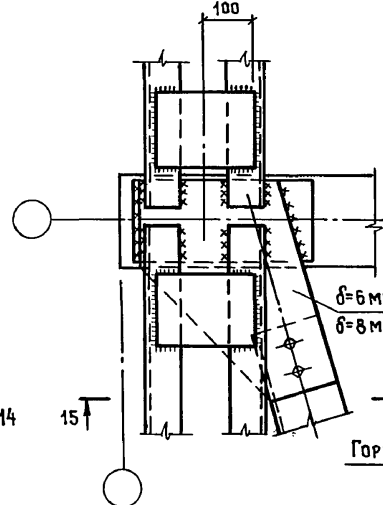
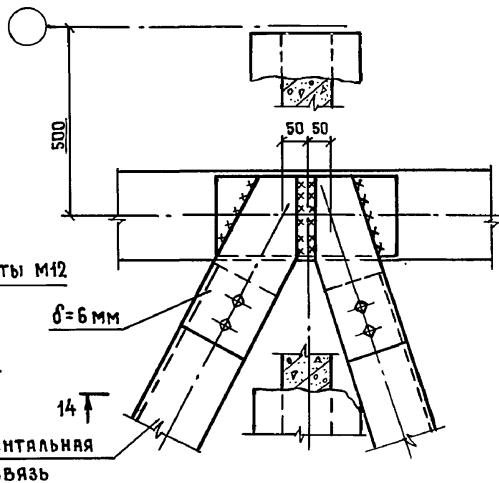
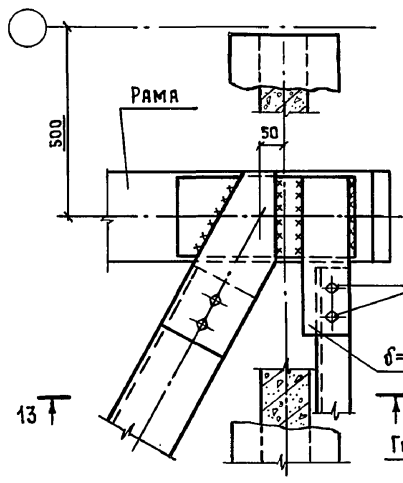
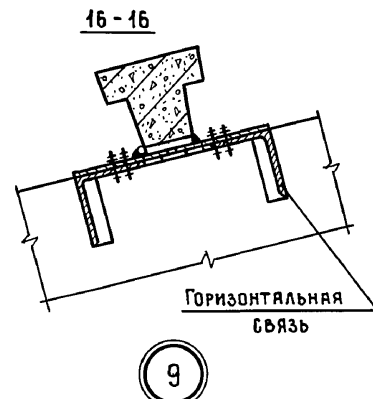
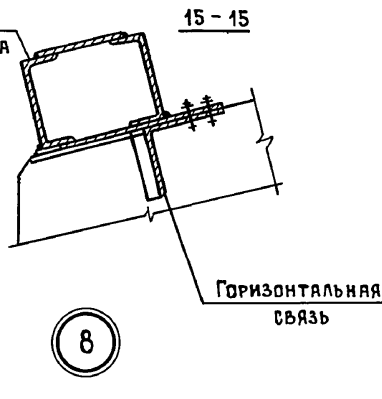
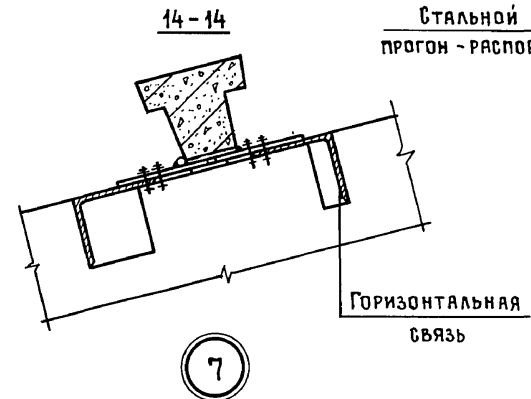
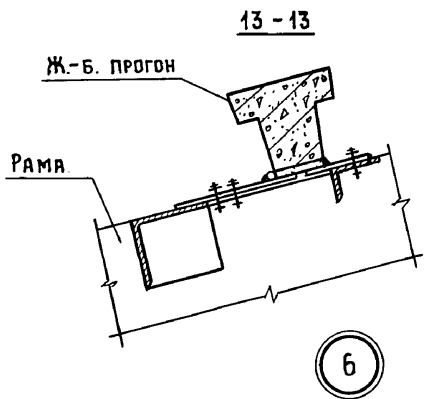
$\phi = 6$ мм - ПРИ 7 БАЛЛАХ
 $\phi = 8$ мм - ПРИ 8 БАЛЛАХ



11 - 11



Инв. Л. подл. Подпись и дата Взам. инв. №



Имя, № подл. Подпись и дата Взам. инв. №

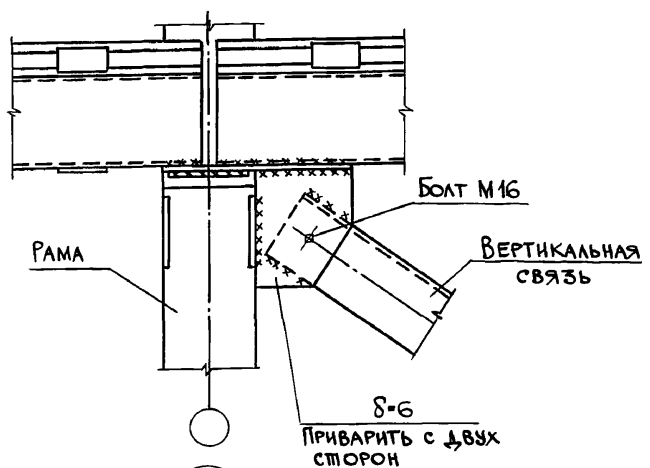
1.822.1-6.6с-СМЗ

Лист 4

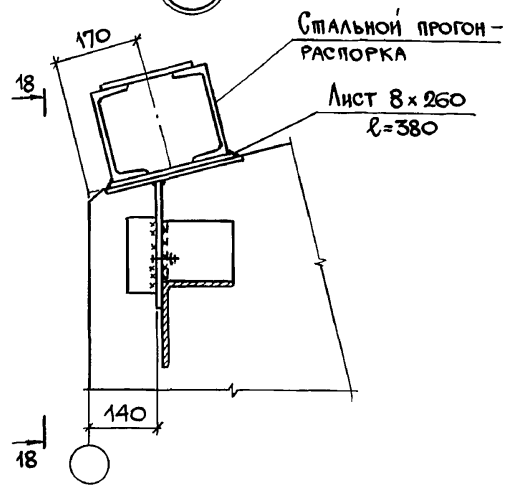
24109-03 14

Формат А3

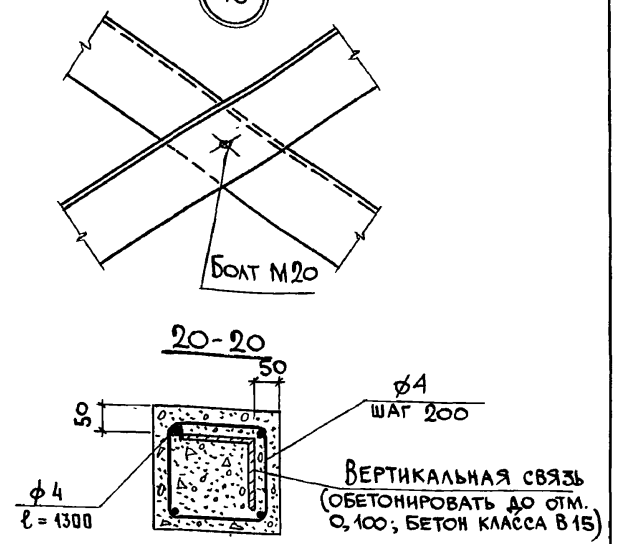
18-18



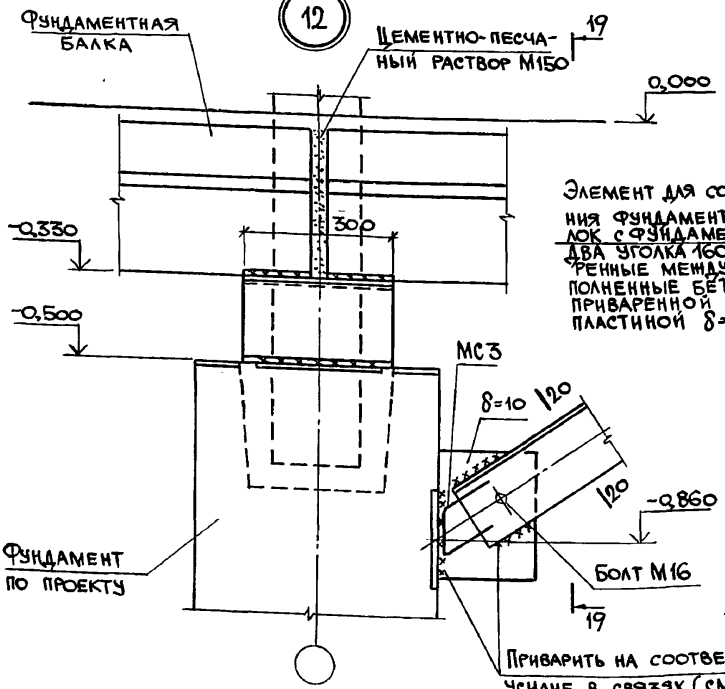
11



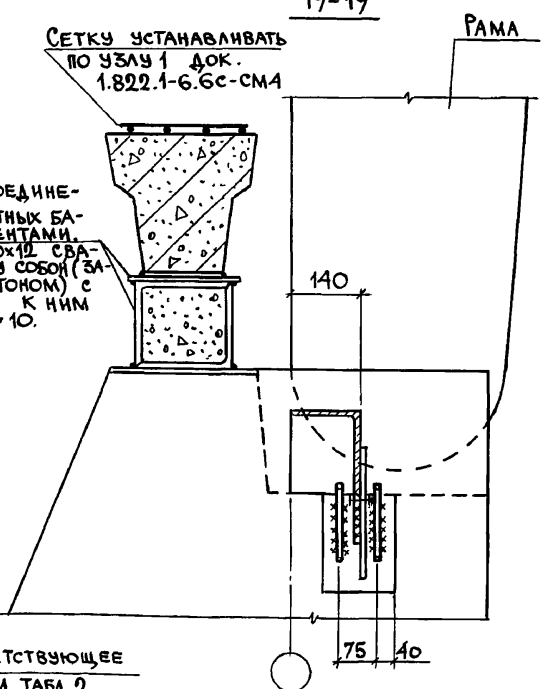
13



12



19-19



Марки стали элементов связи принимать по таблице 1 дюк.1.822.1-6.6С-ПЗ.
 Железобетонные прогоны и прогоны-распорки приварить по длине (ширине) закладных изделий. Катет шва приварки ж.-б. прогонов 6мм, катет шва приварки прогона-распорки 6мм в зданиях с расчетной сейсмичностью 7 баллов и 8мм в зданиях с расчетной сейсмичностью 8 баллов. Все неоговоренные швы - 6мм.
 Сварку производить электродами Э42А, ГОСТ 9467-75. Неоговоренные отверстия d=22мм, обрезы-50мм. Все неоговоренные болты М20, нормальной точности класса 4.6 ГОСТ 7798-70.
 Все металлические закладные и соединительные изделия ниже утм. 0,000 обетонировать бетоном класса В15 на мелкозернистом заполнителе слоем 50мм.

Имя, инициал, подпись и дата

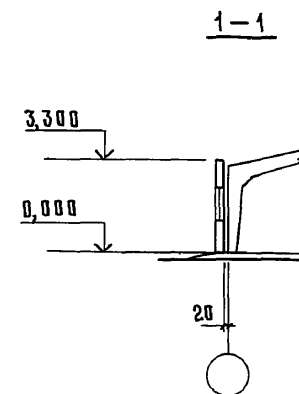
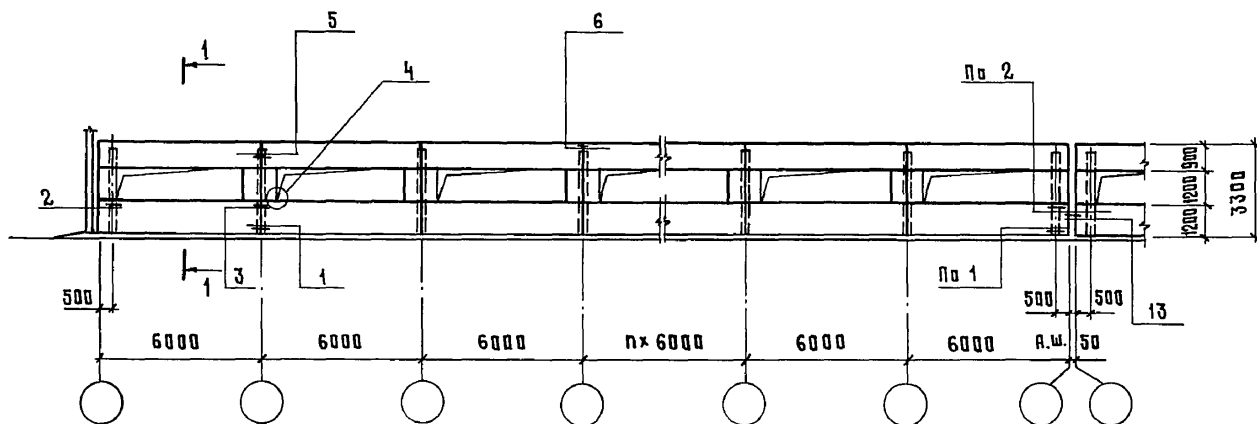
БЗСАМ. ИВВ. П.

1.822.1-6.6С-СМ3

Лист 5

24109-03 15 ФОРМАТ А3

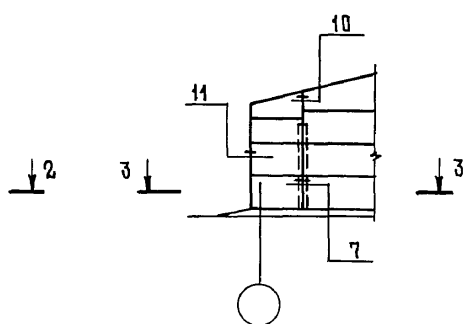
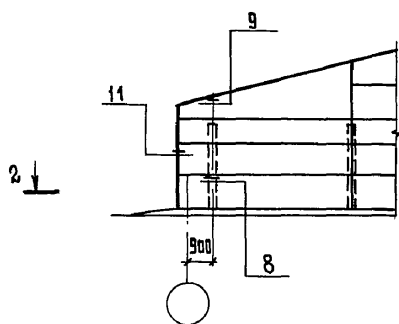
ФРАГМЕНТ ПРОДОЛЬНОЙ СТЕНЫ



ФРАГМЕНТЫ ТОРЦОВЫХ СТЕН

при крайних панелях
длиной 6м

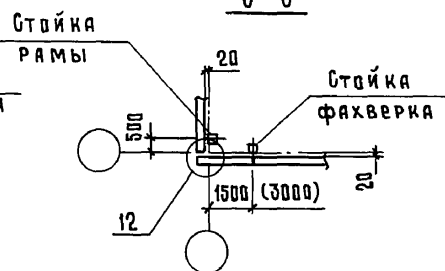
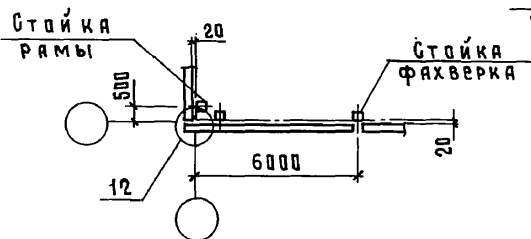
при крайних панелях
длиной 1,5 или 3м



Крепление стеновых панелей к стойкам рам и фахверка и между собой производить при помощи сварки электродами Э42 по ГОСТ 9467-75. Длину шва принять по всей ширине (длине) закладного изделия конструкции, высоту шва $h_{ш}=6$ мм, $в_{ш}=12$ мм. Соединительные изделия МС2-МС7, МС9-МС14 и сетки С6...С8 разработаны в настоящем выпуске. Узлы 1...13 см. листы 2...6.

2-2

3-3



РАЗРАБ.	Ерусалимская	<i>Ерусалимская</i>
ИСПОЛН.	Гусева	<i>Гусева</i>
ПРОВЕР.	Сасонко	<i>Сасонко</i>
Н.КОНТР.	АХМЕТОВА	<i>Ахметова</i>

1.822.1-6.6с-СМЧ

Схема расположения
легкобетонных стеновых
панелей. Пример.

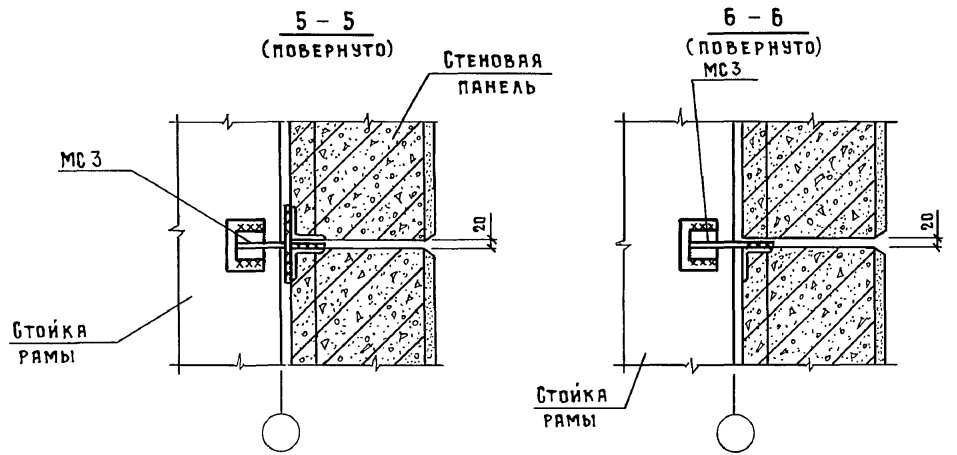
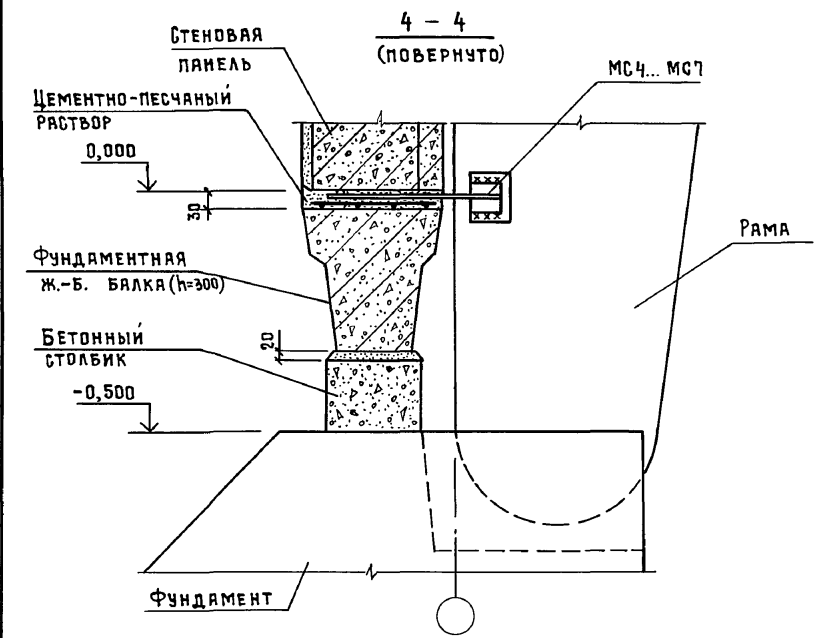
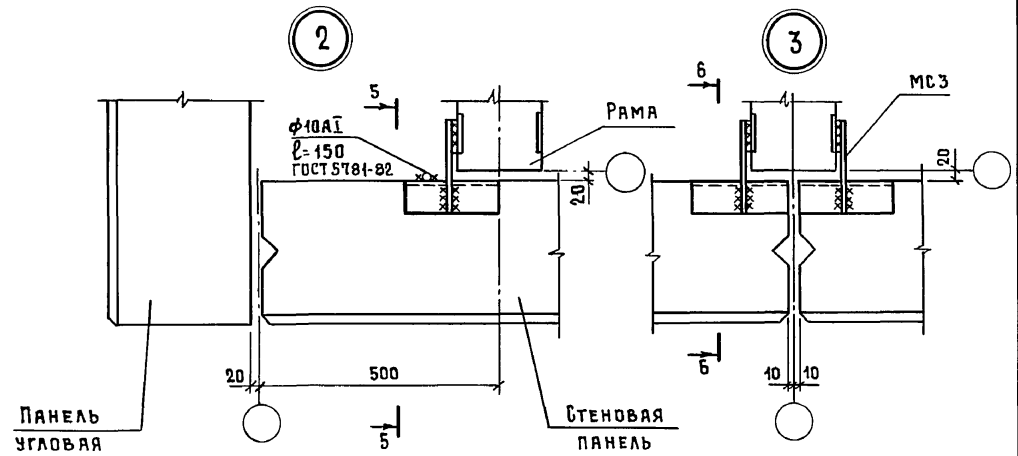
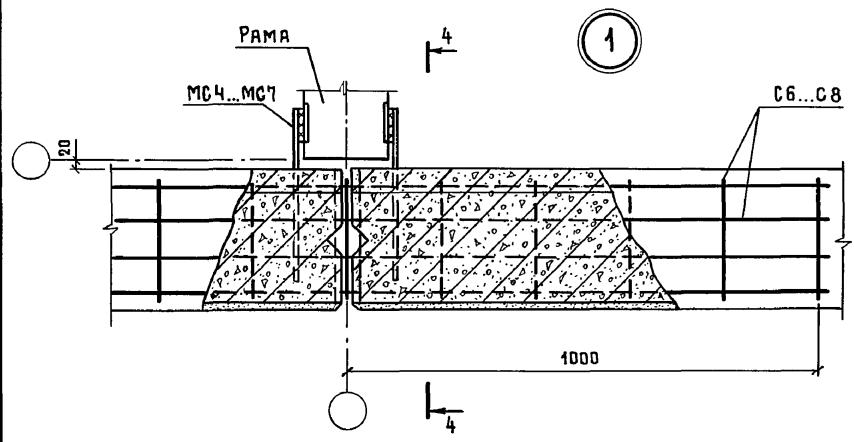
Этадия	Лист	Листов
Р	1	6

ГИПРОНИСЕЛЬХОЗ

24109-03 16

ФОРМАТ А3

Инв. № подл. Подпись и дата. Взам. инв. №



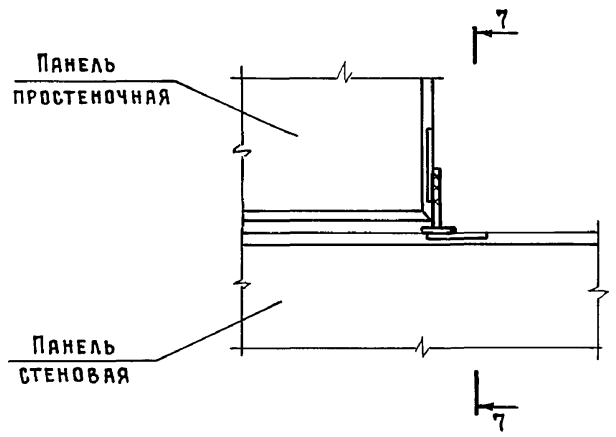
Ключ для подбора сеток и соединительных изделий

Толщина панели, мм	200,250	300	400	500
Марка сетки	С6	С7	С8	С8
Марка соединительного изделия	МС4	МС5	МС6	МС7

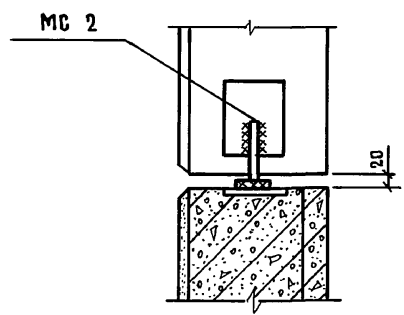
1.822.1-6.6с-СМ4	ЛИСТ
	2

Инв. и подл. Подпись и дата Взам. инв. №

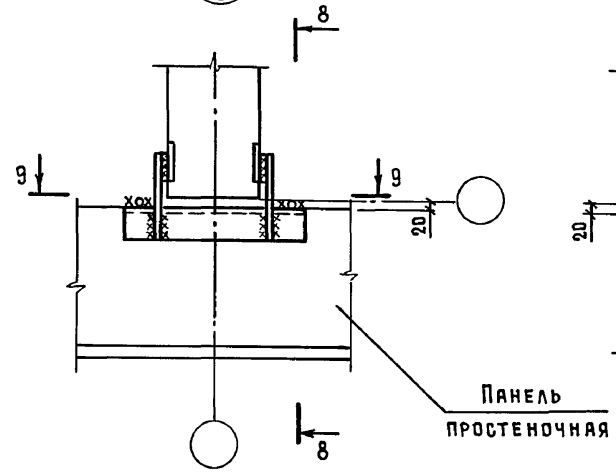
4



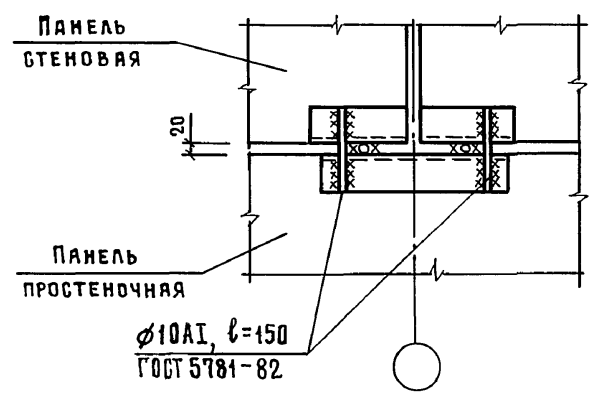
7-7



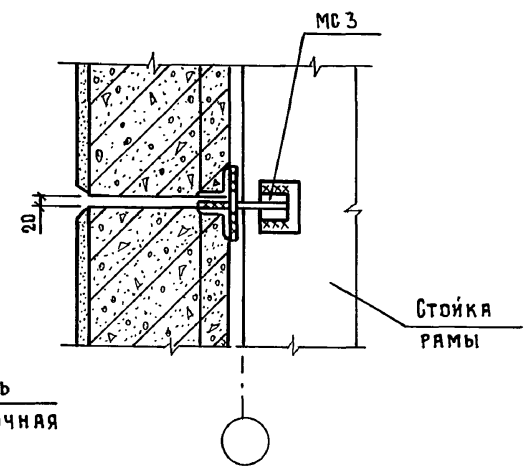
5



9-9 (повернуто)



8-8 (повернуто)



Инв. № подл. Подпись и дата Взам. инв. №

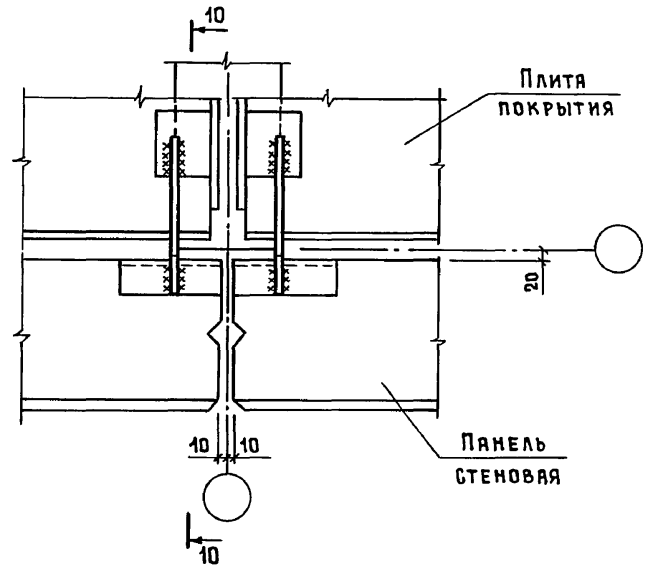
1.822.1-6.6с-СМЧ

ЛИСТ 3

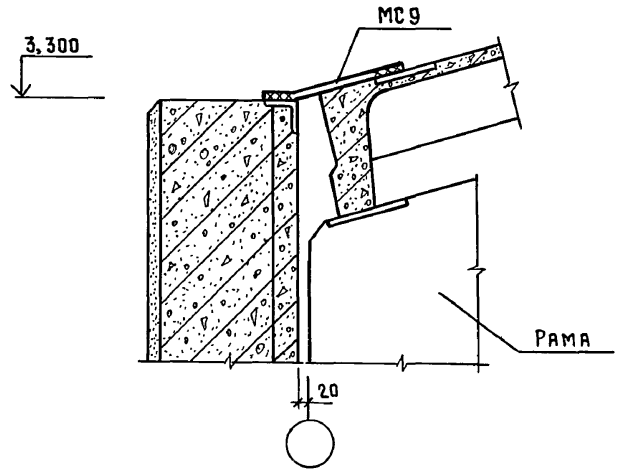
24109-03 18 ФОРМАТ А3

6

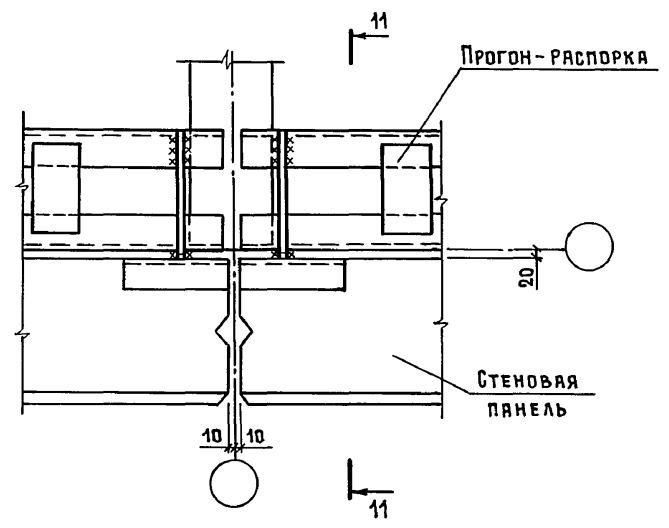
**КРЕПЛЕНИЕ СТЕНОВОЙ ПАНЕЛИ
К ПЛИТЕ ПОКРЫТИЯ**



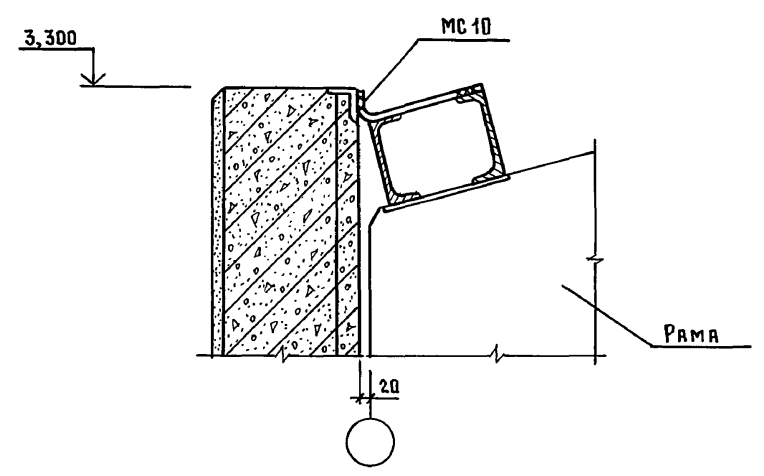
10-10 (ПОВЕРНУТО)



**КРЕПЛЕНИЕ СТЕНОВОЙ ПАНЕЛИ
К ПРОГОНУ-РАСПОРКЕ**



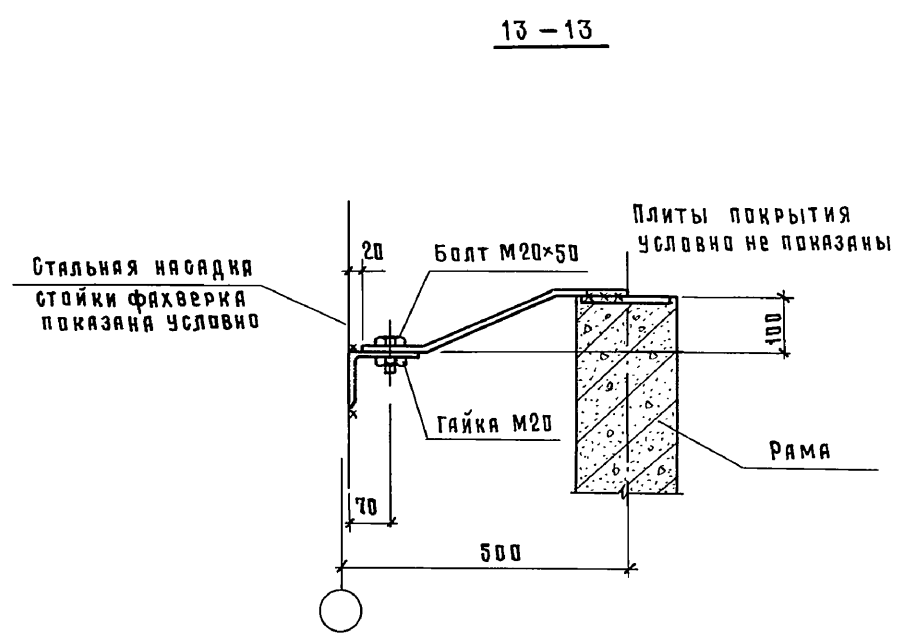
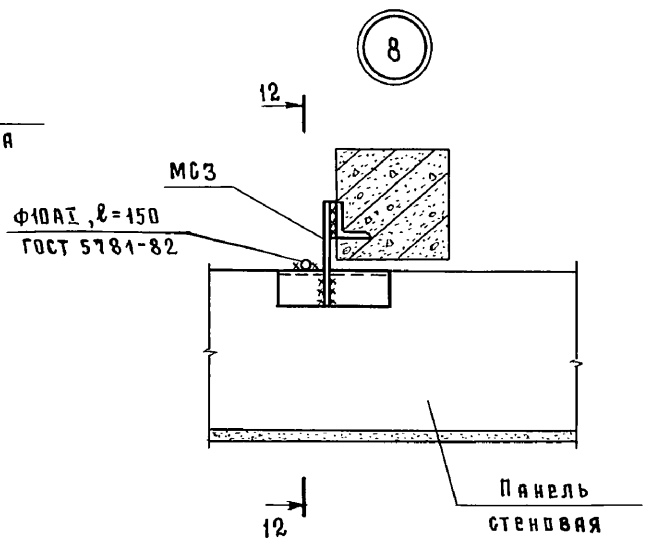
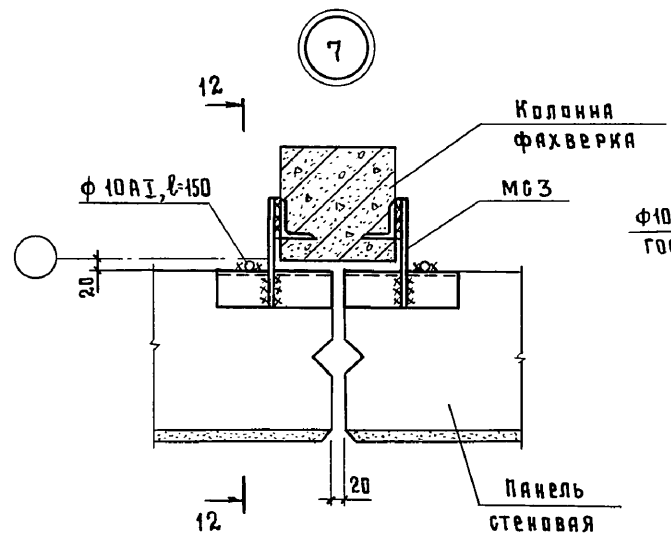
11-11 (ПОВЕРНУТО)



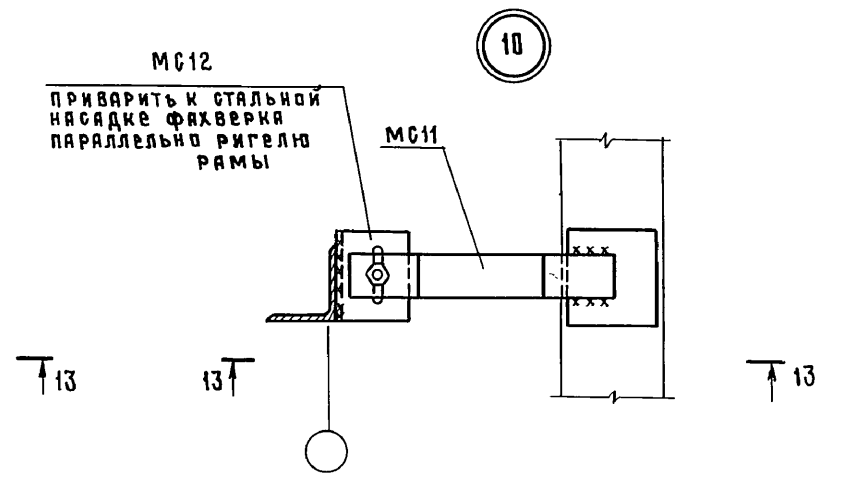
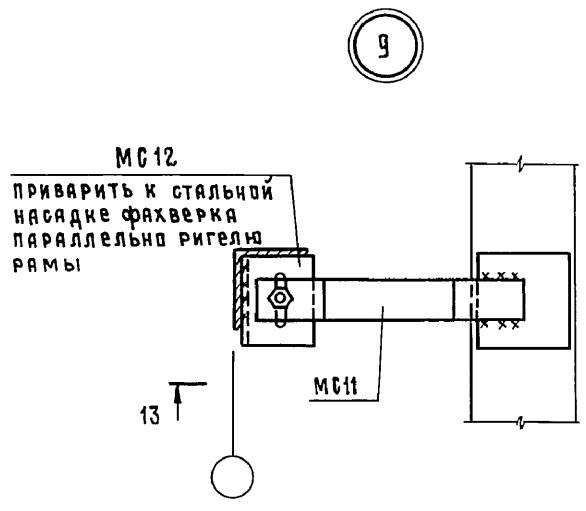
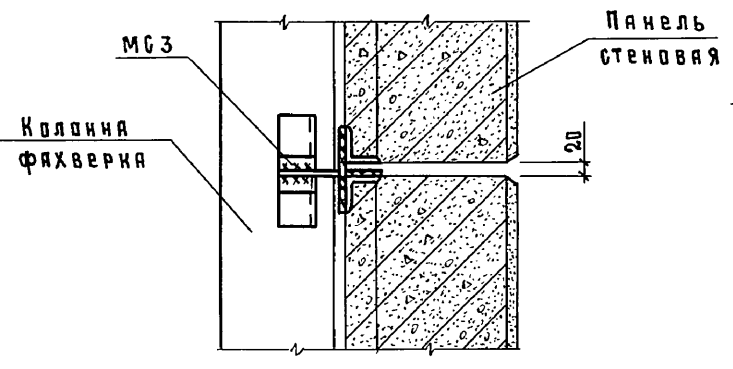
ИНВ. К ПОДА. ПОДПИСЬ И ДАТА. ВЗАМ. ИНВ. №

1.822.1-6.6с-СМЧ

ЛИСТ
4



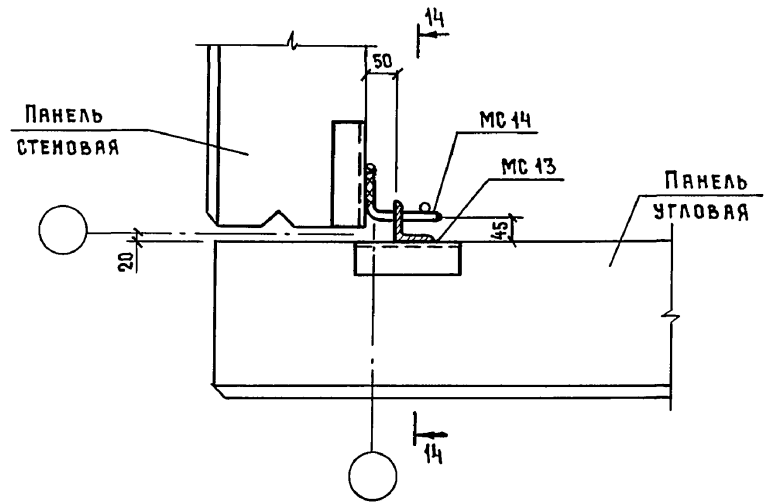
12-12 (повернуто)



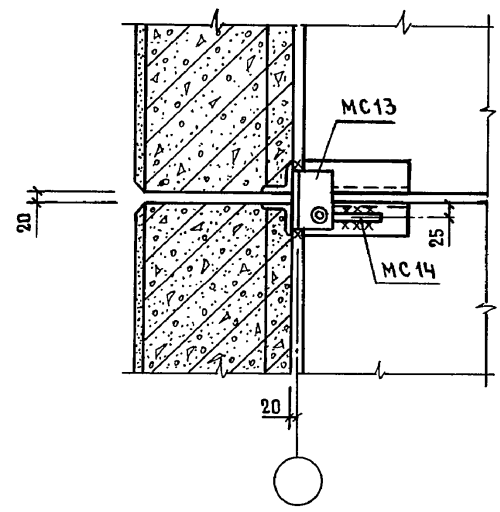
Болт по ГОСТ 7798-70, гайка по ГОСТ 5915-70

Инв. № подл.	Подпись и дата	Взам. инв. №

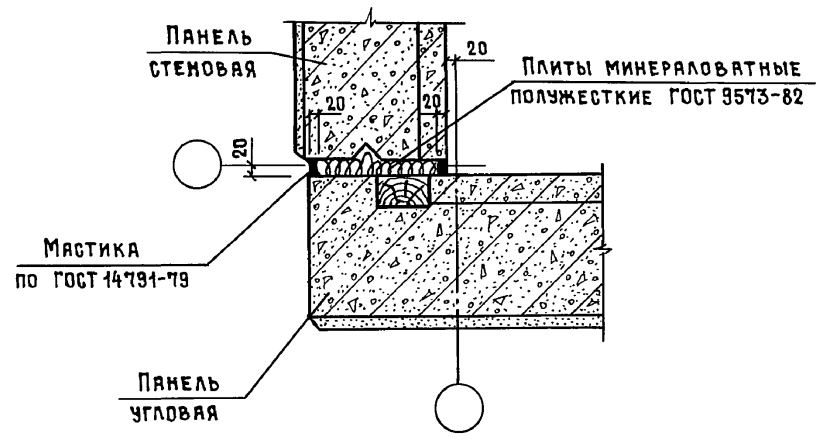
11



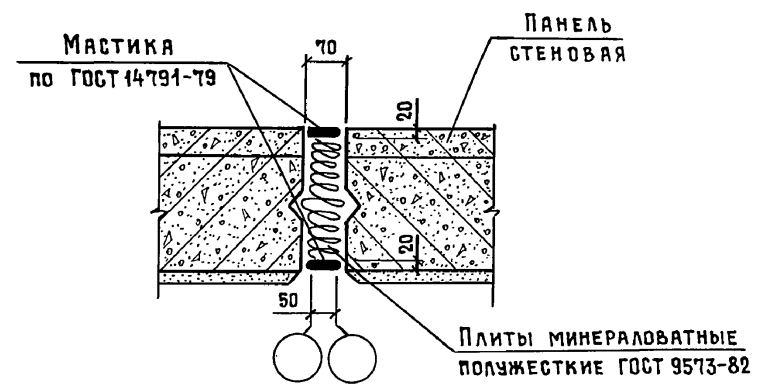
14-14 (ПОВЕРНУТО)



12



13



Инв. № подл. Подпись и дата. Взам. инв. №

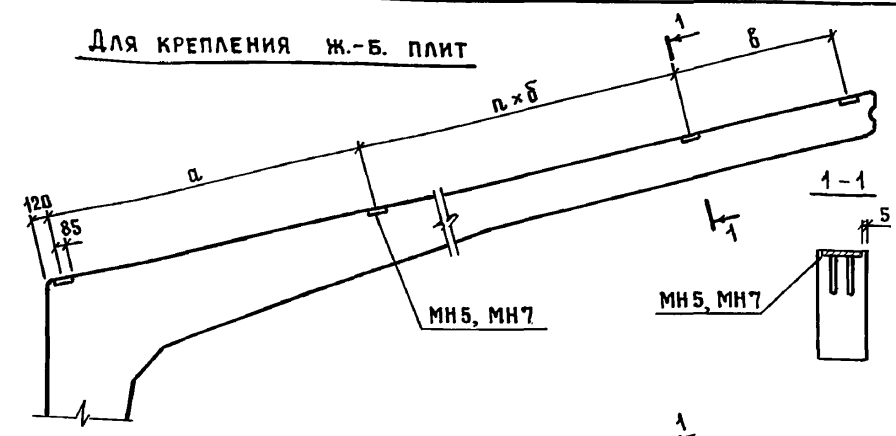
1.822.1-6.6с-СМЧ

Лист 6

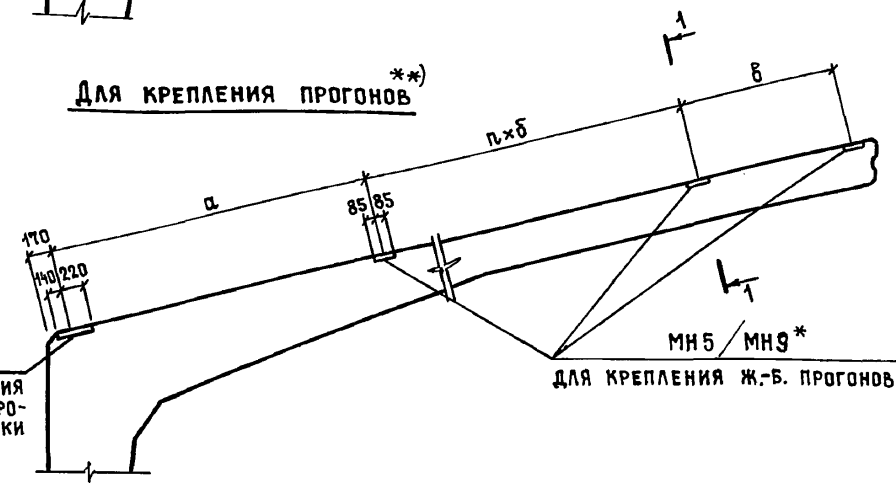
24109-03 2/

Формат А3

Для крепления ж.-б. плит



Для крепления прогонов**)

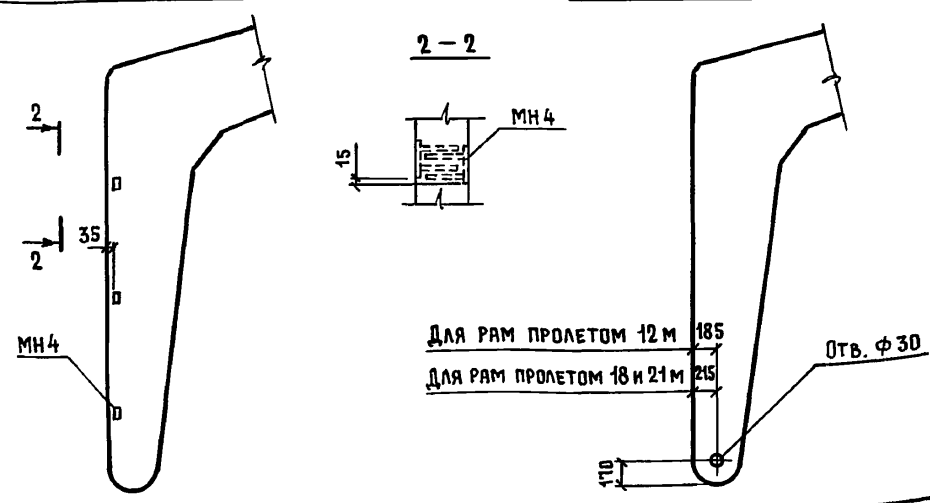


МН8
для крепления
стального про-
гона-распорки

для крепления ж.-б. прогонов

Для крепления стенового ограждения (см. примечание лист 2)

Привязка дополнительного отверстия в стойке полурамы



Для рам пролетом 12 м
Для рам пролетом 18 и 21 м

Ключ подбора закладных изделий для крепления элементов покрытия

Таблица 1

Несущие элементы покрытия	Пролет рамы, м	Размеры, мм			n	Марка закладного изделия*		Кол-во закладных изделий, шт.	Расход* стали на полураму, кг			
		a	б	в		сейсмичность			сейсмичность			
						7баллов	8баллов		7баллов	8баллов		
Железобетонные плиты	3x6 м	12	—	2950	—	МН5	МН7	3	4,8	6,6		
		18	2950	3000	1			4	6,4	8,8		
		21	—	1450	2			5	8,0	11,0		
	1,5x6 м	12	—	—	2			5	8,0	11,0		
		18	1450	1500	4			7	11,2	15,4		
		21	—	—	5			8	12,8	17,6		
Прогоны	Железобетонные	Шаг 3 м	12	2900	—	2900	МН5 / МН9		2	3,2	3,6	
			18	2950	3000	2950			1	3	4,8	5,4
			21	—	1500	1500			2	4	6,4	7,2
	Шаг 1,5 м	12	1400	—	1400	2			4	6,4	7,2	
		18	—	1500	1450	4			6	9,6	10,8	
		21	1450	—	1500	5			7	11,2	12,6	
	Стальные (распорки)	12	—	—	—	—			МН8	1	4,4	
		18	—	—	—	—						
		21	—	—	—	—						

* числитель - при прогонах по серии 1.462-14 выпуск 1.
знаменатель - при прогонах по серии 1.462-14 выпуск 2.

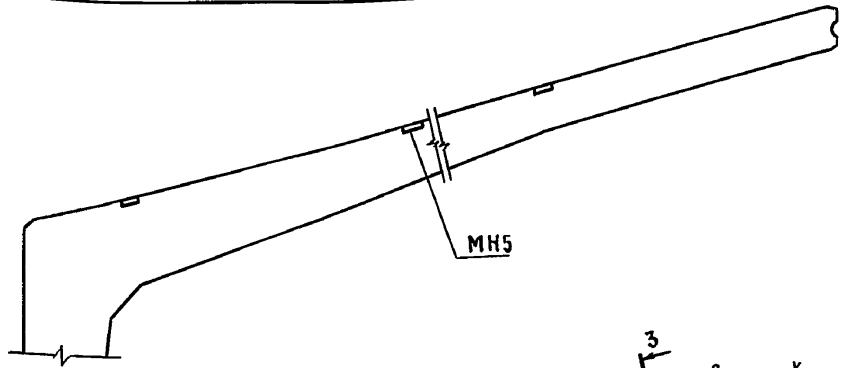
** За исключением полурам, к которым крепятся горизонтальные связи.

Рамы для зданий с расчетной сейсмичностью 7 и 8 баллов отличаются от рам применяемых в несейсмических районах только дополнительным отверстием. Рабочие чертежи рам и арматурных изделий даны соответственно в выпусках 4 и 5.

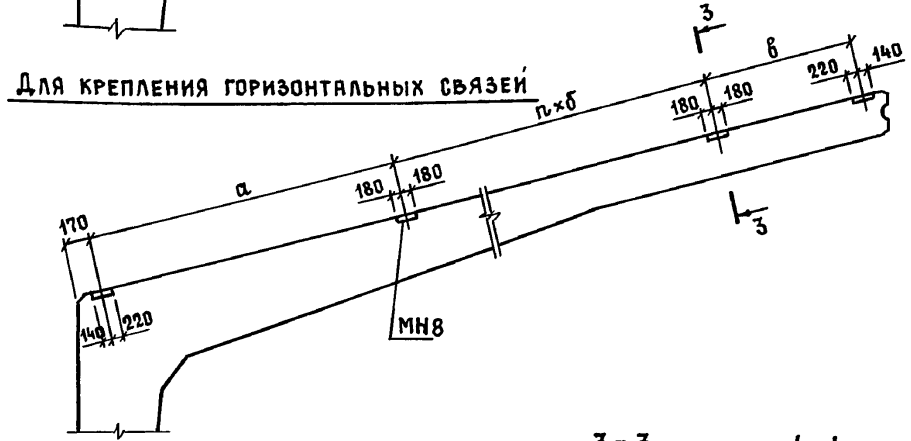
инв. № подл. Подпись и дата. Взам. инв. №

РАЗРАБ.	САСОНКО	<i>Сасонко</i>	1.622.1-6.6с-СМ5
ИСПОЛН.	ГУСЕВА	<i>Гусева</i>	
ПРОВЕР.	ЕРУСАЛИМСКАЯ	<i>Ерусалимская</i>	
Положение закладных изделий для крепления элементов покрытия и связей.			Страницы
Дополнительное отверстие в полураме			Лист
Н.КОНТР. АХМЕТОВА			Листов
			Р
			1
			2
			ГИПРОНИСЕ/ЬХОЗ

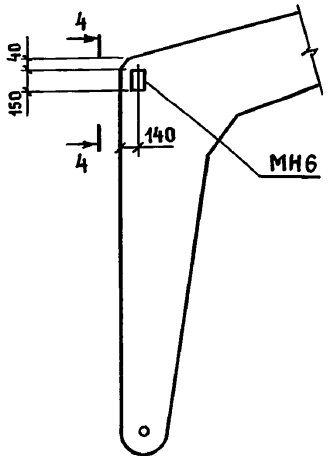
Для крепления стоек фахверка



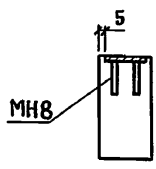
Для крепления горизонтальных связей



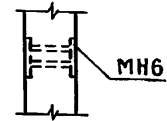
Для крепления вертикальных связей



3-3



4-4



Ключ подбора закладных изделий для крепления горизонтальных связей

Таблица 2

Шаг прогонов	Пролет рамы, м	Размеры, мм			n	Кол. закладных изделий МН8, шт.	Расход стали на полураму, кг
		а	б	в			
3 м	12	2900	—	2900	—	3	13,4
	18	2950	3000	2950	1	4	17,6
	21			1500	2	5	22,0
1,5 м	12	1400	1500	1400	2	5	22,0
	18	1450		1450	4	7	30,8
	21	1500		1500	5	8	35,2

Ключ подбора закладных изделий для крепления вертикальных связей

Таблица 3

Пролет рамы, м	Количество закладных изделий МН8, шт.	Расход стали на полураму, кг
12	1	2,4
18		
21		

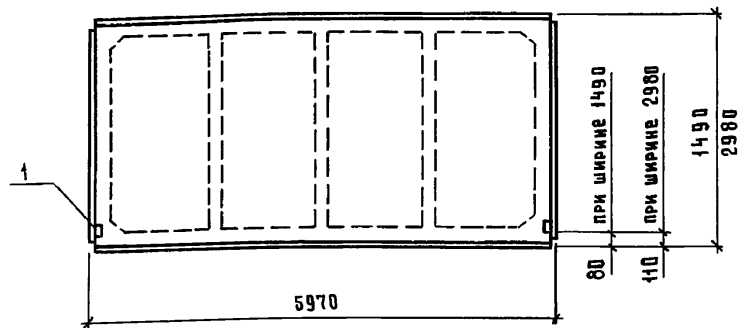
Для крепления стеновых ограждений и стоек фахверка расположение, количество закладных изделий и расход стали на них назначается в проекте здания в зависимости от вида ограждения. При установке изделий МН6 допускается смещение их на величину не превышающую 20 мм в вертикальной и горизонтальной плоскостях. Изделия закладные МН4... МН8 разработаны в выпуске 2.

Инв. № подл.
Подпись и дата
Взам. инв. №

1.822.1-6.6с-СМ5

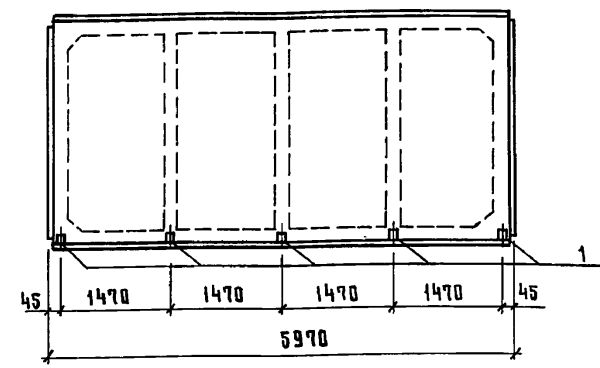
Лист
2

ПЛИТА ПОКРЫТИЯ ПО СЕРИИ 1.865.1-4/89



Поз.	Наименование	Кол.	Обозначение документа
1	Изделие закладное МН10	2	1.865.1-4/89 вып.2

ПЛИТА ПОКРЫТИЯ ПО СЕРИИ 1.865.1-4/89



Поз.	Наименование	Кол.	Обозначение документа
1	Изделие закладное МН12	5	1.865.1-4/89 вып.2

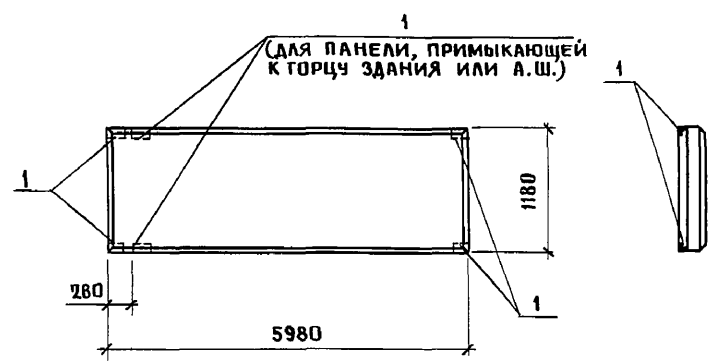
Инв. № подл.	Подпись и дата		Взам. инв. №	Разраб. ЕРУСАЛИМСКАЯ <i>Евг</i>	Исполн. ГУСЕВА <i>Люд</i>	Пров. СЯСОНКО <i>Ся</i>	1.822.1-6.6с-СМ6	Стадия	Лист	Листов
	Н.контр. АХМЕТОВА <i>Ах</i>	Положение закладных изделий в плите покрытия для крепления стеновых панелей								

формат А4

Инв. № подл.	Подпись и дата		Взам. инв. №	Разраб. ЕРУСАЛИМСКАЯ <i>Евг</i>	Исполн. ГУСЕВА <i>Люд</i>	Пров. СЯСОНКО <i>Ся</i>	1.822.1-6.6с-СМ7	Стадия	Лист	Листов
	Н.контр. АХМЕТОВА <i>Ах</i>	Положение закладных изделий в плите покрытия для приварки стержней монолитного участка								

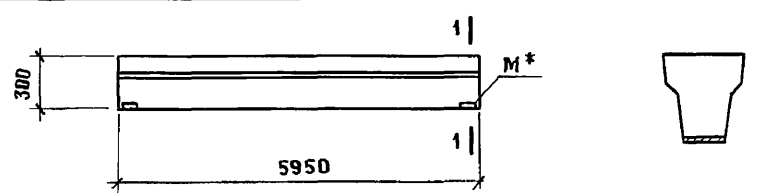
24109-03 24 формат А4

ПАНЕЛЬ ПО СЕРИИ 1.832.1-9



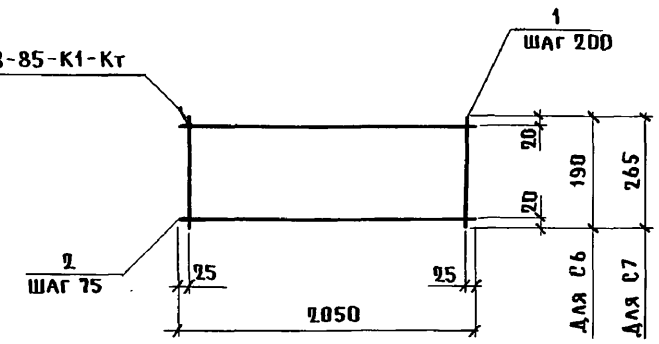
Поз.	НАИМЕНОВАНИЕ	Кол.	ОБОЗНАЧЕНИЕ ДОКУМЕНТА
1	ИЗДЕЛИЕ ЗАКЛАДНОЕ М10	4	1.030.1-1.1-335 вып.3

ФУНДАМЕНТНАЯ БАЛКА ПО СЕРИИ 1.415.1-2



* ЗАКЛАДНОЕ ИЗДЕЛИЕ ФУНДАМЕНТНОЙ БАЛКИ ЗАПРОЕКТИРОВАТЬ НА ЗНАКОПЕРЕМЕННОЕ СДВИГАЮЩЕЕ УСИЛИЕ ВДОЛЬ БАЛКИ $Q=5тс$.

ГОСТ 14098-85-К1-Кт

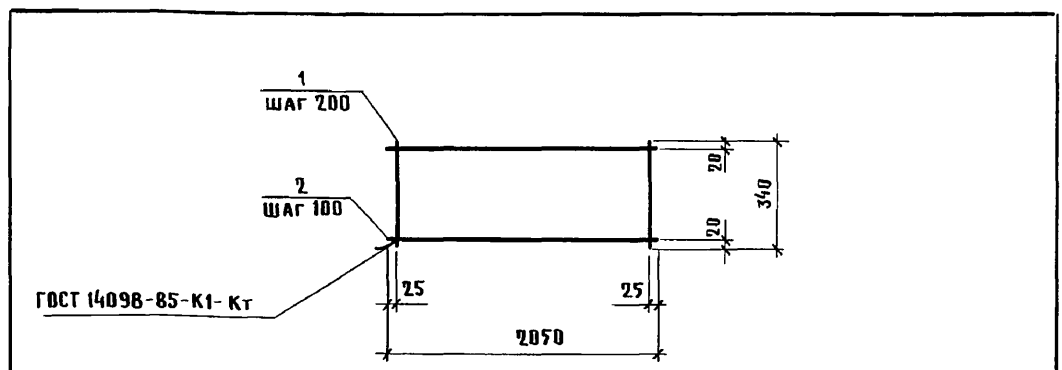


МАРКА СЕТКИ	Поз.	НАИМЕНОВАНИЕ	Кол.	МАССА ЕД., КГ	МАССА СЕТКИ, КГ
С6	1	$\phi 10A III, \ell = 190$	11	0,12	5,1
	2	$10A III, \ell = 2050$	3	1,26	
С7	1	$10A III, \ell = 265$	11	0,16	6,8
	2	$10A III, \ell = 2050$	4	1,26	

ТЕХНИЧЕСКИЕ УСЛОВИЯ СМ. 1.822.1-6.5-ТУ.
АРМАТУРА КЛАССА А-III ПО ГОСТ 5781-82.

ИНВ. № ПОДА.	ПОДПИСЬ И ДАТА.	ВЗАМ. ИНВ. №	1.822.1-6.6с-СМВ			
	РАЗРАБ. САСОНКО	ИСПОЛН. ГУСЕВА				ПРОВЕР. ЕРУСАЛИМСКАЯ
ИНВ. № ПОДА.	ПОДПИСЬ И ДАТА.	ВЗАМ. ИНВ. №	ПОЛОЖЕНИЕ ЗАКЛАДНЫХ ИЗДЕЛИЙ В СТЕНОВОЙ ПАНЕЛИ ДЛЯ КРЕПЛЕНИЯ К ПОЛУРАМАМ И В ФУНДАМЕНТНОЙ БАЛКЕ ДЛЯ КРЕПЛЕНИЯ К ФУНДАМЕНТАМ	СТАДИЯ	ЛИСТ	ЛИСТОВ
	Н. КОНТР. АХМЕТОВА			Р		1

ИНВ. № ПОДА.	ПОДПИСЬ И ДАТА.	ВЗАМ. ИНВ. №	1.822.1-6.6с-1			
	РАЗРАБ. ЕРУСАЛИМСКАЯ	РАССЧИТ. САСОНКО				ИСПОЛН. ГУСЕВА
ИНВ. № ПОДА.	ПОДПИСЬ И ДАТА.	ВЗАМ. ИНВ. №	СЕТКА С6, С7	СТАДИЯ	ЛИСТ	ЛИСТОВ
	Н. КОНТР. АХМЕТОВА			Р		1



МАРКА СЕТКИ	Поз.	НАИМЕНОВАНИЕ	Кол.	МАССА ЕД., КГ	МАССА СЕТКИ, КГ
СВ	1	φ 10A III, l = 340	11	0,21	6,1
	2	10A III, l = 2050	3	1,26	

ТЕХНИЧЕСКИЕ УСЛОВИЯ СМ. 1.822.1-6.5-ТУ.
АРМАТУРА КЛАССА А-III ПО ГОСТ 5781-82.

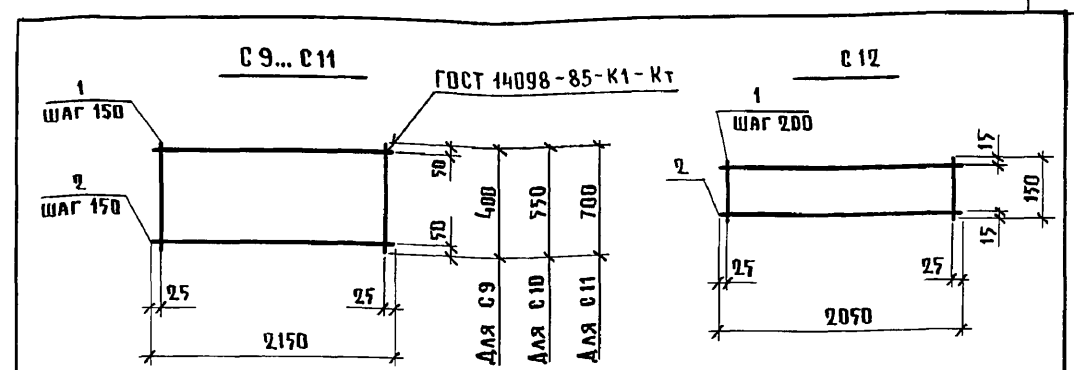
ИВ. № ПОДЛ. ПОДПИСЬ И ДАТА ВЗАМ. ИВ. №

РАЗРАБ.	ЕРУСАЛИМСКАЯ	<i>Ерух</i>
РАССЧИТ.	САГОНКО	<i>Сого</i>
ИСПОЛН.	ГУСЕВА	<i>Гусев</i>
ПРОВЕР.	АХМЕТОВА	<i>Ахмет</i>
Н. КОНТР.	АХМЕТОВА	<i>Ахмет</i>

1.822.1-6.6с-2

СЕТКА СВ

СТАДИЯ	ЛИСТ	ЛИСТОВ
Р		1
ГИПРОНИСЕЛЬХОЗ		



МАРКА СЕТКИ	Поз.	НАИМЕНОВАНИЕ	Кол.	МАССА ЕД., КГ	МАССА СЕТКИ, КГ
С9	1	φ 8A III, l = 400	15	0,2	5,7
	2	8A III, l = 2150	3	0,9	
С10	1	8A III, l = 550	15	0,2	6,6
	2	8A III, l = 2150	4	0,9	
С11	1	8A III, l = 700	15	0,3	9,0
	2	8A III, l = 2150	5	0,9	
С12	1	8A III, l = 150	11	0,1	2,7
	2	8A III, l = 2050	2	0,8	

ТЕХНИЧЕСКИЕ УСЛОВИЯ СМ. 1.822.1-6.5-ТУ.
АРМАТУРА КЛАССА А-III ПО ГОСТ 5781-82.

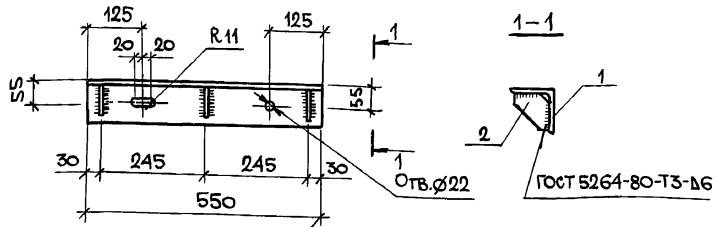
ИВ. № ПОДЛ. ПОДПИСЬ И ДАТА ВЗАМ. ИВ. №

РАЗРАБ.	ЕРУСАЛИМСКАЯ	<i>Ерух</i>
РАССЧИТ.	САГОНКО	<i>Сого</i>
ИСПОЛН.	ГУСЕВА	<i>Гусев</i>
ПРОВЕР.	АХМЕТОВА	<i>Ахмет</i>
Н. КОНТР.	АХМЕТОВА	<i>Ахмет</i>

1.822.1-6.6с-3

СЕТКА С9... С12

СТАДИЯ	ЛИСТ	ЛИСТОВ
Р		1
ГИПРОНИСЕЛЬХОЗ		



Поз.	НАИМЕНОВАНИЕ	Кол.	МАССА ЕД., КГ	МАССА ИЗДЕЛИЯ, КГ
1	Уголок 8x100, l=550	1	6,7	7,6
2	Лист 6x80, l=80	3	0,3	

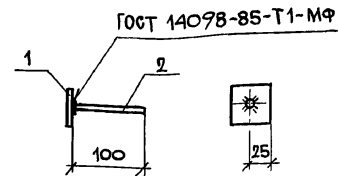
Листовая сталь по ГОСТ 19903-74.
Уголок ГОСТ 8509-86.

ИНВ. И ПОДЛ. ПОДПИСЬ И ДАТА ВЗАМ. ИНВ. N

РАЗР.	САСОНКО	<i>А. Сас</i>
ИСПОЛН.	ГУСЕВА	<i>Гусева</i>
ПРОВ.	ЕРУСАЛИМСКАЯ	<i>Ерусалимская</i>
И. КОНТР.	АХМЕТОВА	<i>Ахметова</i>

1.822.1-6.6с-4			
ИЗДЕЛИЕ СОЕДИНИТЕЛЬНОЕ МС1	СТАДИЯ	ЛИСТ	ЛИСТОВ
	Р		1
ГИПРОНИСЕЛХОЗ			

КОПИРОВАЛ *МШ* ФОРМАТ А4



Поз.	НАИМЕНОВАНИЕ	Кол.	МАССА ЕД., КГ	МАССА ИЗДЕЛИЯ, КГ
1	Лист 8x50, l=50	1	0,1	0,2
2	Ø 10 АГ, l=100	1	0,1	

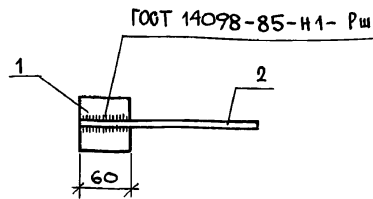
Листовая сталь по ГОСТ 19903-74.
Арматура класса А-I ГОСТ 5781-82.

ИНВ. И ПОДЛ. ПОДПИСЬ И ДАТА ВЗАМ. ИНВ. N

РАЗРАБ.	САСОНКО	<i>А. Сас</i>
ИСПОЛН.	ГУСЕВА	<i>Гусева</i>
ПРОВ.	ЕРУСАЛИМСКАЯ	<i>Ерусалимская</i>
И. КОНТР.	АХМЕТОВА	<i>Ахметова</i>

1.822.1-6.6с-5			
ИЗДЕЛИЕ СОЕДИНИТЕЛЬНОЕ МС2	СТАДИЯ	ЛИСТ	ЛИСТОВ
	Р		1
ГИПРОНИСЕЛХОЗ			

КОПИРОВАЛ *МШ* 24109-03 27 ФОРМАТ А4



МАРКА ИЗДЕЛИЯ	Поз.	НАИМЕНОВАНИЕ	КОЛ.	МАССА ЕД., КГ	МАССА ИЗДЕЛИЯ, КГ
МС 3	1	Лист 12x60, l=60	1	0,3	0,4
	2	∅10 АІ, l=180	1	0,1	
МС 4	1	Лист 12x60, l=60	1	0,3	0,5
	2	∅10 АІ, l=300	1	0,2	
МС 5	1	Лист 12x60, l=60	1	0,3	0,5
	2	∅10 АІ, l=360	1	0,2	
МС 6	1	Лист 12x60, l=60	1	0,3	0,6
	2	∅10 АІ, l=460	1	0,3	
МС 7	1	Лист 12x60, l=60	1	0,3	0,7
	2	∅10 АІ, l=580	1	0,4	

Листовая сталь ГОСТ 19903-74.
Арматура класса АІ ГОСТ 5781-82.

ИМВ. № ПОДА. ПОДПИСЬ И ДАТА ВЗАМ. ИМВ. №

РАЗРАБ.	ЕРУСАЛИМСКАЯ	<i>Ер</i>
ИСПОЛН.	ГУСЕВА	<i>Гус</i>
ПРОВ.	САСОНКО	<i>Сас</i>
И. КОНТР.	АХМЕТОВА	<i>Ах</i>

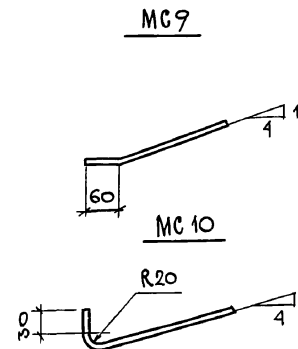
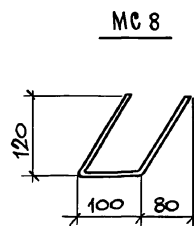
1. 822.1-6.6с-6

ИЗДЕЛИЕ СОЕДИНИТЕЛЬНОЕ
МС3... МС7

СТАДИЯ	ЛИСТ	ЛИСТОВ
Р		1
ГИПРОНИСБЕЛХОЗ		

Коп. МЗ-

ФОРМАТ А4



МАРКА ИЗДЕЛИЯ	∅, мм	ДЛИНА, мм	МАССА, КГ
МС 8	8 АІІІ	390	0,2
МС 9	10 АІ	300	0,2
МС 10	10 АІ	310	0,2

Арматура класса А-I и класса А-ІІІ
по ГОСТ 5781-82.

ИМВ. № ПОДА. ПОДПИСЬ И ДАТА ВЗАМ. ИМВ. №

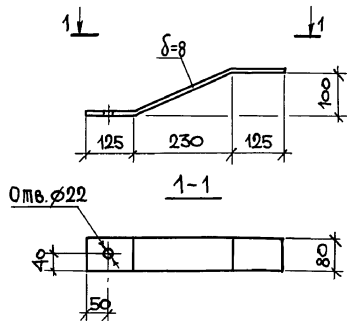
РАЗРАБ.	ЕРУСАЛИМСКАЯ	<i>Ер</i>
ИСПОЛН.	ГУСЕВА	<i>Гус</i>
ПРОВ.	САСОНКО	<i>Сас</i>
И. КОНТР.	АХМЕТОВА	<i>Ах</i>

1. 822.1-6.6с-7

ИЗДЕЛИЕ СОЕДИНИТЕЛЬНОЕ
МС8... МС10

СТАДИЯ	ЛИСТ	ЛИСТОВ
Р		1
ГИПРОНИСБЕЛХОЗ		

Коп. МЗ- 24109-03 28 ФОРМАТ А4



Длина, мм	Масса, кг
500	2,5

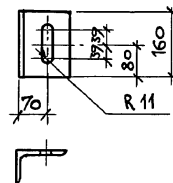
Листовая сталь по ГОСТ 19903-74.

ИВ. Н. ПСАЛ. ПОДПИСЬ И ДАТА	РАЗРАБ.	ЕРУСАЛИМСКАЯ	<i>Евгень</i>	1. 822.1- 6.6с- 8	СТАДИЯ	ЛИСТ	ЛИСТОВ
	ИСПОЛН.	ГУСЕВА	<i>Гусева</i>				
	ПРОВ.	САСОНКО	<i>Сасонко</i>				
	ИЗДЕЛИЕ СОЕДИНИТЕЛЬНОЕ	Р	1				
И. КОНТР.	АХМЕТОВА	<i>Ахметова</i>		МС 11			ГИПРОНИСЕЛЬХОЗ

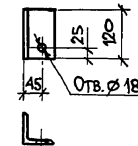
КОПИРОВАЛ *Мл*

ФОРМАТ А4

МС 12



МС 13

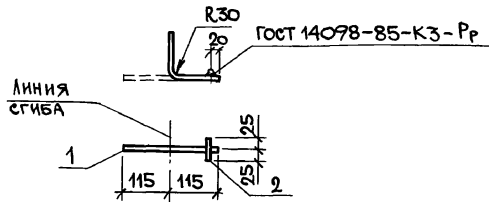


МАРКА ИЗДЕЛИЯ	СЕЧЕНИЕ, мм	МАССА, кг
МС 12	L125x80x8	2,0
МС 13	L75 x 5	0,7

Уголок 75x5 ГОСТ 8509-86, уголок 125x80x8 ГОСТ 8510-86.

ИВ. Н. ПСАЛ. ПОДПИСЬ И ДАТА	РАЗРАБ.	ЕРУСАЛИМСКАЯ	<i>Евгень</i>	1. 822.1- 6.6с- 9	СТАДИЯ	ЛИСТ	ЛИСТОВ
	ИСПОЛН.	ГУСЕВА	<i>Гусева</i>				
	ПРОВ.	САСОНКО	<i>Сасонко</i>				
	ИЗДЕЛИЕ СОЕДИНИТЕЛЬНОЕ	Р	1				
И. КОНТР.	АХМЕТОВА	<i>Ахметова</i>		МС 12, МС 13			ГИПРОНИСЕЛЬХОЗ

КОПИРОВАЛ *Мл* - 24109-03 29 ФОРМАТ А4



Поз.	НАИМЕНОВАНИЕ	КОЛ.	МАССА ЕД., КГ	МАССА ИЗДЕЛИЯ, КГ
1	∅14АІ, ℓ=230	1	0,3	0,4
2	14АІ, ℓ=50	1	0,1	

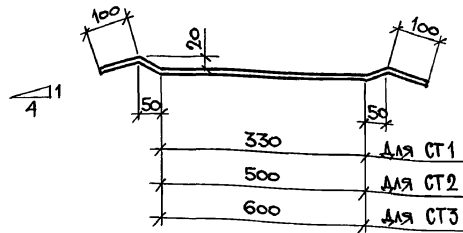
Арматура класса А-I по ГОСТ 5781-82.

ИВ. Н. ПОДП. ПОСДИЛИСЬ И ДАТА ВЗАМ. ИВ. Н.

РАЗРАБ.	ЕРУСАЛИМСКАЯ	<i>Ер</i>	1. 822.1-6.6с-10
ИСПОЛН.	ГУСЕВА	<i>Гус</i>	
ПРОВ.	САСОНКО	<i>Сас</i>	
ИВ. Н. ПОДП.			ИЗДЕЛИЕ СОЕДИНИТЕЛЬНОЕ МС 14
			ГИПРОНИСЕЛЬХОЗ
Н. КОНТР.	АХМЕТОВА	<i>Ах</i>	

КОПИРОВАЛ *лф*

ФОРМАТ А4



МАРКА СТЕРЖНЯ	ДЛИНА, ММ	МАССА, КГ
СТ1	630	0,4
СТ2	800	0,5
СТ3	900	0,6

Арматура ∅10 класса А-I по ГОСТ 5781-82.

ИВ. Н. ПОДП. ПОСДИЛИСЬ И ДАТА ВЗАМ. ИВ. Н.

РАЗРАБ.	САСОНКО	<i>Сас</i>	1. 822.1-6.6с-11
ИСПОЛН.	ГУСЕВА	<i>Гус</i>	
ПРОВ.	ЕРУСАЛИМСКАЯ	<i>Ер</i>	
ИВ. Н. ПОДП.			СТЕРЖЕНЬ АРМАТУРНЫЙ СТ1... СТ3
			ГИПРОНИСЕЛЬХОЗ
Н. КОНТР.	АХМЕТОВА	<i>Ах</i>	

КОПИРОВАЛ *лф* 24109-03 30 ФОРМАТ А4

лф

9.01.90. *л. Сав.*