

ТК I

ТЕРРИТОРИАЛЬНЫЙ
КАТАЛОГ ИНДУСТРИ-
АЛЬНЫХ ИЗДЕЛИЙ
ДЛЯ СТРОИТЕЛЬСТВА
В Г. МОСКВЕ

7НДС-103-88

НАДЗЕМНАЯ ЧАСТЬ ЗДАНИЯ

ДЕТАЛИ УЗЛОВ

г. Москва 1988 г.

ОТКОРРЕКТИРОВАН
XI 1999 г.

МОСГОРИСПОЛКОМ
ГЛАВНОСАРИТЕКТУРА

МНИИТЭП

7НДС-103-88

НАДЗЕЛНАЯ ЧАСТЬ ЗДАНИЯ

ДЕТАЛИ УЗЛОВ

ВВЕДЕНО В ДЕЙСТВИЕ МНИИТЭП
ОТ 13.05.88г. ПРИКАЗ № 163
ОТКОРРЕКТИРОВАН XI.1999г.
ЗАКАЗ № 1-794

Арх. № подл. | Подпись, дата | Взам. арх. №

гл. инж. инст	КРАЮШКИН		
гл. спец. инст	СИОНА		
рук. МАСТ.	КАПТЕРЕВ		13.05.88
гл. спец. м.	НИКИТИН		
ГИП	ГРАБЛИН		
н. КОИЩЕР	НИКИТИН		

Стадия	Лист	Листов
МНИИТЭП МАСТЕРСКАЯ 7		

НАЗ УЗЛА	НАИМЕНОВАНИЕ	ЛИСТ	СТР.
	Обложка		
	Титульный лист		
	Содержание	I÷10	I÷9,9a
	Пояснительная записка	I÷3	IO÷I2
	Вариантная замена герметизирующих материалов	I	I3
	Спецификация монтажных связей.	I÷7	I4÷20
	Спецификация монтажных связей.	I÷4	I88÷I9I
	Перечень примененных и ссылочных документов	I÷2	2I÷22
IИГ	Вертикальный стык рядовых панелей. Деталь герметизации.	I	23
2ИГ	Вертикальный стык рядовых панелей. Деталь герметизации.	I	24
3ИГ	Вертикальный стык рядовых панелей. Деталь герметизации.	I	25
4ИГ	Вертикальный стык рядовых панелей. Деталь герметизации.	I	26
5ИГ	Вертикальный стык рядовых панелей. Деталь герметизации.	I	27
6ИГ	Вертикальный стык наружных рядовой и угловой панелей. Деталь герметизации.	I	28
7ИГ	Вертикальный стык наружных панелей за- ла. Наружный угол. Деталь герметизации	I	29
8ИГ	Вертикальный стык наружных панелей га- лереи и примыкающего блока. Деталь герметизации.	I	30
9ИГ	Вертикальный стык наружных панелей га- лереи и примыкающего блока. Деталь герметизации.	I	3I
I0ИГ	Горизонтальный стык панелей 7ИС... и 7ИЦ.... Деталь герметизации.	I	32
I1ИГ	Горизонтальный стык при ширине панелей 500 мм. Деталь герметизации.	I	33
I2ИГ	Горизонтальный стык при толщине панелей 400 мм. Деталь герметизации.	I	34
I3ИГ	Вертикальный стык наружных панелей. На- ружный угол. Деталь герметизации.	I	I÷2

Взам. арх. №
Подпись, дата
Арх. № подл.

ИЛЧ И	КАЛШЕРЕВ	ИИЧОБЗ	
П. АГЕК	НИКИТИН		
Г. П.	ЧУШТАЕВ		
РАЗРАБ	БРОВКИНА		
Н. КОНТР.	НИКИТИН		

СОДЕРЖАНИЕ	Стадия	Лист	Листов
	Р	1	10
МНИИТЭП			
МАСТЕРСКАЯ № 7			

№№ УЗЛА	НАИМЕНОВАНИЕ	ЛИСТ	СТР.
14НГ	Вертикальный стык наружных панелей. Внутренний угол. Деталь герметизации.	I	193
14НФ	Вертикальный стык фризовых панелей. Деталь герметизации.	I	35
2НГФ	Вертикальный стык фризовых панелей. Деталь герметизации.	I	36
3НГФ	Вертикальный стык фризовых панелей. Деталь герметизации.	I	37
4НГФ	Вертикальный стык фризовых панелей. Наружный угол. Деталь герметизации.	I	38
5НГФ	Вертикальный стык фризовых панелей. Наружный угол. Деталь герметизации.	I	39
6НГФ	Горизонтальный стык наружных и фризовых панелей. Деталь герметизации.	I	40
7НГФ	Вертикальный стык фризовых панелей. Деталь герметизации.	I	41
8НГФ	Горизонтальный стык наружных и фризовых панелей. Деталь герметизации.	I	42
9НГФ	Вертикальный стык фризовых панелей гале- рей и примыкающего блока. Деталь герме- тизации.	I	43
10НГФ	Вертикальный стык фризовых панелей. Наружный угол. деталь герметизации.	I	44
11НГФ	Вертикальный стык фризовых панелей гале- рей и примыкающего блока. Деталь герме- тизации.	I	45
1Н	Вертикальный стык наружных панелей.	I	46
2Н	Вертикальный стык наружных панелей. Промежуточный.	I÷3	47÷49
3Н	Вертикальный стык наружных и внутренних панелей.	I,2	50,51
4Н	Вертикальный стык наружных панелей и перегородки.	I,2	52,53
5Н	Вертикальный стык наружных, внутренних панелей и стен ТНК...	I÷3	54÷56
6Н	Крепление внутренних панелей 7БС... и панелей галерей к наружным стенам.	I	57

нач. м	КАПТЕРЕВ	ИЗ	130533
гл. спец.	НИКИТИН	ИЗ	
ГИП	НУШТАЕВА	ИЗ	
РАЗРАБ.	БРОВКИНА	ИЗ	
н. констр.	НИКИТИН	ИЗ	

7НДС 103-88

СОДЕРЖАНИЕ

Стадия	Лист	Листов
Р	2	10

МНИИТЭП
Мастерская №7

№№
УСЛ.А

НАИМЕНОВАНИЕ

ЛИСТ

СТР. 3

7Н	Крепление панелей галереи к наружным панелям примыкающего блока	I,2	58,59
8Н	Вертикальный стык угловой и рядовой наружных панелей	I	60
9Н	Вертикальный стык угловой и рядовой наружных панелей. Промеж точный.	I,2	61,62
10Н	Вертикальный стык панелей галерей и наружных панелей примыкающего блока.	I	63
11Н	Крепление перегородок к наружным стенам.	I,2	64,65
12Н	Вертикальный стык наружных и внутренних панелей	I	66
13Н	Вертикальный стык наружных и внутренних панелей	I,2	67,68
14Н	Вертикальный стык наружных панелей зала. Наружный угол.	I	6.
15Н	Вертикальный стык наружных панелей, Наружный угол. Промежуточный.	I,2	70,71
16Н	Вертикальный стык наружных панелей зала с внутренними на отм. 9.90	I,2	72,73
17Н	Вертикальный стык наружных панелей зала с внутренними на отм. 6.60	I,2	74,
18Н	Крепление 7БС31 к 7Н053 и 7НС1	I	75
19Н	Крепление 7ЛБ4 к 7Н056	I	76
20Н	Крепление панеле. 7Н к наружным панелям.	I	77
21Н	Вертикальный стык наружных панелей. Наружный угол.	I	78
22Н	Вертикальный стык наружных панелей. Наружный угол. Промежуточный.	I	194
23Н	Вертикальный стык наружных панелей. Внутренний угол.	I	195
24Н	Вертикальный стык наружных панелей. Внутренний угол. Промежуточный.	I	196

НАЧ. М	КАПТЕРЕВ	<i>[Signature]</i>	7НДС 103-88									
ГЛ СПЕЦ.	НИКИТИН	<i>[Signature]</i>										
ГИП	НУШТАЕВА	<i>[Signature]</i>										
РАЗРАБ.	БРОВКИНА	<i>[Signature]</i>										
Н. КОИТР	НИКИТИН	<i>[Signature]</i>										
С О Д Е Р Ж А Н И Е			<table border="1" style="width: 100%;"> <tr> <td>Стадия</td> <td>Лист</td> <td>Листов</td> </tr> <tr> <td>Р</td> <td>3</td> <td>10</td> </tr> <tr> <td colspan="3" style="text-align: center;">МНИИТЭП</td> </tr> </table>	Стадия	Лист	Листов	Р	3	10	МНИИТЭП		
Стадия	Лист	Листов										
Р	3	10										
МНИИТЭП												

№ п/п	НАИМЕНОВАНИЕ	ЛИСТ	СТР
25Н	Вертикальный стык наружных панелей залов. Наружный угол	I	137
26Н	Вертикальный стык наружных панелей залов. Наружный угол.Промежуточный.	I	138
27Н	Вертикальный стык наружных панелей залов. Внутренний угол.Промежуточный.	I	139
28Н	Вертикальный стык наружных панелей и 7ЛБ.. Внутренн. угол.	I	200
29Н	Вертикальный стык наружных панелей и 7ЛБ.. на отм.3.30.Внутренний угол.	I	201
30Н	Вертикальный стык наружных панелей и 7ЛБ.. на отм.6.60. Внутренний угол.	I÷2	202-203
31Н	Вертикальный стык наружных панелей и 7ЛБ.. на отм.9.90 Внутренний угол.	I	204
32Н	Вертикальный стык наружных панелей и электроблока.	I	205
33Н	Вертикальный стык наружных и внутренних панелей лестницы с осевой привязкой.	I	206
34Н	Крепление наружных стен 7НС... к колонне.	I	207
35Н	Крепление внутренних стен 7ВС..к колонне.	I÷2	208-209
36Н	Крепление балки 7Б1 к колонне.	I	210
37Н	Крепление балок 7Б2 между собой и к колонне.	I,2	211-212
38Н	Крепление балок 7Б1 между собой.	I	213
1Ф	Вертикальный стык рядовых фризовых панелей.	I	79
2Ф	Вертикальный стык рядовой и угловой фризовых панелей.	I	80
3Ф	Вертикальный стык рядовых фризовых панелей.	I	81
4Ф	Вертикальный стык рядовой и угловой фризовых панелей зала.	I	82

НАЧ М	КАПТЕРЕВ	<i>[Signature]</i>	13.05.88
ГЛ. СПЕЦ.	НИКИТИН	<i>[Signature]</i>	
ГИЛ	НУШТАЕВА	<i>[Signature]</i>	
РАЗРАБ	БРОВКИНА	<i>[Signature]</i>	
И КОНТР	НИКИТИЧ	<i>[Signature]</i>	

7НДС 103-88

СОДЕРЖАНИЕ

Стадия	Лист	Листов
Р	4	10
МНИИТЭП		
МАСТЕРСКАЯ №7		

№ УЭЛА	НАИМЕНОВАНИЕ	ЛИСТ	СТР.	5
5Ф	Крепление фризových панелей галереи к наружным панелям примыкающего блока.	I	83	
6Ф	Крепление фризových панелей к ПАНЕЛИ ПЕРЕКРЫТИЯ	I	84	
7Ф	Крепление фризových панелей к ПАНЕЛИ ПЕРЕКРЫТИЯ	I	85	
8Ф	Крепление фризových панелей к БПЧ-12	I	86	
9Ф	Крепление фризových панелей к БПЧ-12	I	87	
10Ф	Крепление фризových панелей к ПАНЕЛИ ПЕРЕКРЫТИЯ	I	88	
11Ф	Крепление фризových панелей к ПАНЕЛИ ПЕРЕКРЫТИЯ НРФ...	I	90	
12Ф	Крепление фризových панелей галереи к наружным панелям примыкающего блока.	I	214	
13Ф	Крепление фризовой панели к ПАНЕЛИ ПЕРЕКРЫТИЯ	I,2	215	
1В	Вертикальный стык внутренних панелей.	I,2	91,92	
4В	Вертикальный стык внутренних панелей.	I	93	
5В	Опирающие перегородок 7ПБ... на плиты перекрытия.	I	94	
6В	Вертикальный стык внутренних панелей и перегородок 7ПБ...	I÷4	95-98	
6В Вар. I	Вертикальный стык внутренних панелей и перегородок 7ПБ...	I	216	
6В Вар. II	Вертикальный стык внутренних панелей и перегородок 7ПБ...	I	217	
7В	Опирающие панели перекрытия на консоли внутренних стен.	I	99	
8В	Опирающие 7П19, 7П20 на панель 7БС9.	I	100	
10В	Вертикальный стык внутренних панелей.	I÷4	101-104	
10В Вар. I	Вертикальный стык внутренних панелей.	I	218	
10В Вар. II	Вертикальный стык внутренних панелей.	I	219	
12В	Крепление перегородок 7ПБ... к внутренним панелям.	I÷2	105-106	

Рук. маст.	Капшеров	<i>Капшеров</i>	7НДС 103-88 отк Р В 1999г.
Гл. инж. м.	Марченко		
Тип	Грабалин		
			СОДЕРЖАНИЕ
			Стадия
			Лист
			Листов
			Р
			5
			10
			МНИИЭП
			МАСТЕРСКАЯ №7

№ УЗЛА	НАИМЕНОВАНИЕ	ЛИСТ	СТР.
12В Вар. I	Крепление перегородок 7ПБ... к внутренним панелям.	I	107
12В Вар. II	Крепление перегородок 7ПБ... к внутренним панелям.	I	108
15В	Вертикальный стык внутренних панелей.	I, 2	109, 110
15В Вар. I	Вертикальный стык внутренних панелей.	I	220
16В	Крепление 7ЕС9 к лестничной панели.	I	111
18В	Крепление перегородок 7ПБ... между собой.	I	112
19В	Примыкание перегородки 7ПБ... к внутренним стенам.	I+3	113-115
22В	Крепление перегородок между собой.	I	116
23В, 23В Вар. I, 23В Вар. 2	Вертикальный стык внутренних панелей.	I	117
24В, 24В Вар. I, 24В Вар. II	Вертикальный стык внутренних панелей.	I	118
25В, 25В Вар. I, 25В Вар. II	Вертикальный стык внутренних панелей.	I	119
27В, 27В Вар. I, 27В Вар. II	Вертикальный стык внутренних панелей.	I	120
28В	Крепление перегородок к внутренним панелям.	I+4	121-124
29В	Крепление панелей 7ЕС31, 7ЕС16 между собой.	I	125
32В	Вертикальный стык внутренних панелей и перегородки.	I, 2	126, 127
33В	Крепление 7ПБ16 и 7ПБ30 между собой.	I	128
34В	Крепление 7НК... между собой.	I	128

НАЧ М	КАПТЕРЕВ		СОДЕРЖАНИЕ	Стадия	Лист	Листов
ГЛ СПЕЦ	НИКИТИН			Р	6	10
ГИП	НУШТАЕВА			МНИИТЭП МАСТЕРСКАЯ №7		
РАЗРАБ	БРОВКИНА					
И КОМП.	НИКИТИН					

7НДС 103-88

УЗЛА	НАИМЕНОВАНИЕ	ЛИСТ	СТР
35Б	Вертикальный стык панелей вентканала и перегородок.	1	129
36Б	крепление перегородок к 7ЛБ...	1	130
37Б	крепление перегородок между собой.	1	130
38Б	Опирающие приточного блока 7БП1 на перекрытие над подвалом.	1,2	131,132
39Б	Опирающие приточного блока 7БП1 на междупэтажное перекрытие.	1,2	133,134
40Б	Установка запорки на вентиляционный блок 7ВВ1.	1,2	135,136
41Б	Опирающие вентиляционного блока на перекрытие.	1	137
42Б	крепление перегородок 7ЛБ... к внутренним панелям.	1	221
43Б	крепление перегородок 7ЛБ... между собой.	1	222
44Б	Крепление перегородок 7ЛБ... к внутренним стенам.	1	223
45Б	Крепление перегородок 7ЛБ... между собой и внутренним стенам.	1,2	224,225
46Б	Опирающие перегородок 7ЛБГ7-1 на плиты перекрытия 7П4(7П32).	1,2	226,227
47Б	Опирающие перегородок 7ЛББ-1 на плиты перекрытия 7П2	1,2	228,229
48Б	Примыкание перегородки 7ЛБ... к внутренним стенам.	1	230
49Б	Вертикальный стык внутренних панелей.	1,2	231,232
II	Крепление плит перекрытия 7П2, 7П1 к несущим наружным панелям.	1	138
2П	Крепление плит перекрытия 7П1 к торцевым наружным панелям.	1	139
3П	Крепление плит перекрытия 7П7, 7П12 к наружным торцевым стенам.	1,2	140,141
4П	Крепление плит перекрытия между собой и к внутренним стенам.	1	142

НАЧ. М.	КАП. ПЕРЕВ.	ИЗМЕН.
ГЛА. СПЕЦ.	НИКИТИН	
ГЛА. П.	ПУШТАЕВА	
РАЗРАБ. И КОР. Л?	БРОВКИНА	
	НИКИТИН	

7НДС 103-88

СОДЕРЖАНИЕ

Стадия	Лист	Листов
=	7	10
МНИИТЭП		
МАСТЕРСКАЯ № 7		

№
УЗЛА

НАИМЕНОВАНИЕ

ЛИСТ

СТР.

8

5П	Крепление плит перекрытия к наружным стенам.	I,2	I43,I44
6П	Крепление плит перекрытия 7П1, 7П11 к 7НС67.	I,2	I45,I46
7П	Крепление плит перекрытия 7П19, 7П20 между собой.	I	I47
8П	Крепление плит перекрытия 7П6 к наружным панелям.	I	I48
9П	Крепление плит покрытия БПУ-12... к наружным панелям зала.	I	I49
10П	Крепление плит покрытия БПУ-12... к наружным панелям зала.	I	I50,I50a
11П	Крепление плит покрытия БПУ-12... к наружным панелям зала.	I,2	I51,I52
12П	Крепление плит покрытия БПУ-12... между собой.	I	I53
13П	Крепление плит перекрытия 7П1 к электроблоку.	I	I54
14П	Крепление плит перекрытия к наружной несущей панели.	I	I55
15П	Крепление плит перекрытия к наружной несущей панели.	I	I56
16П	Крепление плит перекрытия к внутренним стенам.	I	I57
17П	Крепление плит перекрытия к внутренним стенам.	I	I58
18П	Крепление плит перекрытия к внутренним стенам.	I	I59
19П	Крепление плит перекрытия между собой.	I	I60
20П	Крепление плит перекрытия к внутренним стенам.	I	I61
21П	Крепление плит перекрытия к внутренним стенам.	I	I62
22П	Крепление плит перекрытия между собой.	I	I63
23П	Крепление плит перекрытия к наружной панели.	I	I64
24П	Крепление плит БПУ-12...к внутренним панелям.	I,2	I65,I66
25П	Крепление плит БПУ-12... к внутренним панелям.	I	I67,I67a

НАЧ М	КАПТЕРЕВ	<i>Каптерев</i>	
ГЛ ИНЖ.М.	МАРЧЕНКОВ	<i>Марченков</i>	
ГИП	ГРАБИЛИН	<i>Граблин</i>	
РАЗРАБ	КЛИНДУХОВА	<i>Клиндухова</i>	
ПРОВЕРИЛ	ГРАБИЛИН	<i>Граблин</i>	

7НДС 103-88 ОТКОРР В 1999Г.

СОДЕРЖАНИЕ

Стадия	Лист	Листов
2	8	10

МНИИТЭП

№№ УЗЛА	НАИМЕНОВАНИЕ	ЛИСТ	СТР.	9
26П	Крепление плит БЛУ12... и 7П6 между собой.	I,2	I68,I69	
27П	Узел установки опорных уголков на консоль 7БС10.	I	I70	
28П	Узел установки опорных уголков на консоль 7БС10.	I	I71	
29П	Узел установки опорных уголков на консоль 7БС53.	I	I72	
30П	Узел установки опорных уголков на консоль 7БС53.	I	I73	
3П	Крепление плиты перекрытия 7П2 к плитам	2,I	233,234	
1Л	Опираение лестничного марша 7Л1... на лестничные площадки.	I	I74	
2Л	Опираение лестничного марша 7Л1... на лестничные площадки.	I	I75	
3Л	Крепление стойки ограждения к лестничным маршам.	I	I76	
4Л	Опираение 7ЛП2 на консоль 7ЛВ...	I	I77	
5Л	Крепление панели 7ЛП1 к электроблоку.	I,2	I78,I79	
6Л	Установка стремянки МПБ63	I	I80	
7Л	Крепление МП-863 и МП-853 к 7ПЛУ8.	I	I81	
8Л	Крепление МП-863 и МП-853 к лестничной площадке.	I	I82	
9Л	Крепление МП-853 к панели 7ЛВ...	I	I83	
10Л	Крепление ПМ-33п к МП-853.	I	I84	
11Л	Крепление внутренних панелей и панелей лестницы к электроблоку.	I+3	I85-I87	
12Л	Крепление внутренних панелей, панелей лестницы к электроблоку и опираение 7ЛП4 на консоль 7ЛВ...	I+3	235-237	
13Л	Опираение 7ЛП5 на консоль 7ЛВ...	I,2	238,239	
14Л	Крепление внутренних панелей и панелей лестницы к электроблоку.	I,2	240,241	
15Л	Крепление внутренних панелей и панелей лестницы к электроблоку. Условные графические обозначения сварных швов по ГОСТ 2.312-72 Информационная карта	I I I	242 259 260	


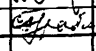
НАЧ. М.	КАПТЕРЕВ	<i>Каптерев</i>
ГЛ. ИНЖ. М.	МАРЧЕНКОВ	<i>Марченков</i>
ГИП	ГРАБИЛИН	<i>Граблин</i>
РАЗРАБ.	КЛИНДУХОВА	<i>Клиндухова</i>
ПРОВЕРИЛ	ГРАБИЛИН	<i>Граблин</i>

7ИАС-103-88. ОТКОРР. В 1999Г.

СОДЕРЖАНИЕ

Стадия	Лист	Листов
Р	9	10
МНИИТЭП		
МАШЕРСКАЯ 17		

		Лист	Стр
53 н	Вертикальный стык наружных панелей	1	243
54 н	Вертикальный стык наружных панелей Внутренний угол. Промежуточный	1	244
55 н	Вертикальный стык наружных панелей. Промежуточный	1	245
14ф, 15ф	Стык фризových панелей между собой	1	246
16 ф	Крепление фризовой панели к наружной панели	1	247
17 ф	Крепление фризовой панели к наружной и внутренней панели	1,3	248, 249, 250
70 п	Крепление плит перекрытия 7П2, 7П1 к несущим наружным панелям	1	251
71 п	Крепление плит покрытия БПУ-12 к наружным панелям зала	1,2	252, 253
72 п	Крепление плит перекрытия к наружным стенам	1,2	254, 255
73 п	Крепление плит перекрытия НРД к наружным стеновым панелям	1,2	256, 257
74 п	Крепление плит перекрытия к наружной стеновой панели	1	258

НАЧ.МАСТ.	КАПТЕРЕВ		7НДС 103-88			откorr в1999г.			
ГЛ.ИНЖ.М.	МАРЧЕНКОВ								
ГИП	ГРАБИЛИН								
			СОДЕРЖАНИЕ	Стадия	Лист	Листов			
				р	10	10			
				МНИИТЭП					
				Мастерская №7					

Альбом 7410-103 содержит детали узлов сопряжения элементов наружных и внутренних стен, панелей перекрытий надземной части крупнопанельных зданий школ и детских дошкольных учреждений.

Альбом включает детали узлов сопряжения элементов, входящих в Территориальный каталог ТК I-3-3.I для зданий общественного назначения.

Каждый узел имеет необходимое графическое изображение (виды сечения и пр.) и текстовое пояснение (выноски, указания и т.п.) размещенное на одном, двух и более листах, обозначенных одним номером.

Каждый узел данного альбома имеет самостоятельный порядковый номер и соответствующее буквенное обозначение.

НГ - герметизация стыков наружных стен.

НГФ - герметизация стыков фриз.

Н - наружные стены.

В - внутренние стены

П - перекрытия

Л - лестницы

В проектах ссылки на чертежах узлов данного альбома даются в следующем виде:

9Н номер узла
7410-103 шифр альбома

Самооличивание и герметизация стыков наружных и внутренних стен производится поэтапно до установки панелей перекрытия, примыкающих к стыку.

В качестве герметизирующих материалов применяются упругие уплотнительные прокладки, устанавливаемые в устье стыка насухо и герметизирующие м стыки. Варианты применения герметизирующих материалов см. стр.13

Упругие уплотнительные прокладки в стыках должны быть обжаты на 20-50%. Не допускается растягивать прокладки при их установке. Устанавливать в стык следует без разрывов. В месте соединения концы обрезать

НАЧ. М.	КА П П Е Р Е В	ИЗ0538	7410-103-85	<table border="1"> <tr> <td>Стадия</td> <td>Лист</td> <td>Листов</td> </tr> <tr> <td>Р</td> <td>1</td> <td>3</td> </tr> <tr> <td colspan="3" style="text-align: center;">МНИИТЭП</td> </tr> </table>	Стадия	Лист	Листов	Р	1	3	МНИИТЭП		
Стадия	Лист	Листов											
Р	1	3											
МНИИТЭП													
ГЛ. СПЕЦ.	НИКИТИН												
ТИП	ЧУШТАЕВА												
И. КОМП.	НИКИТИН												
			ПОЯСНИТЕЛЬНАЯ ЗАПИСЬ										

"на ус" и склеивать клеем-герметиком 5I-T-18 .Стык прокладок допускается устраивать на расстоянии не менее 0,5м от места пересечения горизонтальных и вертикальных стыков.Место склейки следует обматать изоляционной лентой на длине не менее 100мм, при этом диаметр прокладки должен быть сохранен.

В месте пересечения горизонтального и вертикального швов в прокладках вырезается паз и стык прокладок склеивается клеем-герметиком.Вертикальная прокладка при этом должна располагаться ближе к фасадной поверхности.

Работы производить в соответствии с требованиями ВСН-15-85 Главмосстроя.

к наружное устье стыка по прокладке укладывается твердеющая мастика с помощью электрогерметизатора, после чего мастику следует уплотнить с помощью расшивок так, чтобы её слой был не менее 20 мм и плотно прилегал к торцам панелей.После укладки слой мастики с помощью деревянной расшивки, смоченной в воде или мыльном растворе, следует разровнять.

По слою мастики выполняется защитное покрытие из полимерцементного раствора толщиной не менее 10 мм марка 100.

Герметизацию стыков отверждающими мастиками выполнять согласно ВСН-15-85.

Опираение панелей перекрытий на несущие конструкции производится на цементно-песчаном растворе в соответствии с требованиями ВСН-3I-66, толщина монтажного шва принята 20мм.

Поверхности стыкуемых элементов должны быть очищены от снега и наледи и подсушены горячим воздухом.Очищенные поверхности во избежание обледенения, следует укрывать.Раскладку раствора следует производить непосредственно перед укладкой панели перекрытия на место.Свы между панелями перекрытия должны тщательно заполняться цементным раствором марки 100.

Связь конструктивных элементов здания между собой производится на сварке с помощью соединительных монтажных накладок (связей) по закладным деталям и петлям.Материал монтажных накладок- ЕСтЗкп2 по ГОСТ 380-71*.Монтажные накладки, применяемые в стыках наружных стен должны быть оцинкованы.

нач.мас	Каптерев			7 НДС - 103 - 88
д.инж.м	Марченков	<i>М.С.</i>		
ГИП	Граблин	<i>Граблин</i>		

Пояснительная записка

Стадия	Лист	Листов
р	2	3
МНИИЭП		
Мастерская № 7		

Сварку необходимо вести в строгом соответствии технологических указаний, разработанных на узлы соединений сборных элементов. Без разработки технологических указаний сварочные работы не производить.

После производства сварочных работ антикоррозийное покрытие соединительных и закладных деталей необходимо восстановить цинк-силикатным покрытием в соответствии с требованиями ВСН-106-75, удовлетворяющим требованиям СНиП 2.03.11-85. Сварку следует производить в соответствии с требованиями СН393-78 электродами типа Э-46, удовлетворяющими требованиям ГОСТ 9466-75 и ГОСТ 9467-75.

Условные обозначения сварных швов приняты по ГОСТ 2.312-72, при этом типы и конструктивные элементы соответствуют ГОСТ 5264-80 и ГОСТ 14098-85.

К работе по сварке соединений в узлах примыкания сборных железобетонных элементов допускаются наиболее квалифицированные и опытные сварщики, прошедшие обучение в Учебном комбинате и имеющие непросроченные удостоверения на право сварки ответственных конструкций.

Окончание сварочных работ подлежит обязательному оформлению в журнале Сварочных работ и антикоррозийной защиты с последующим предъявлением авторскому надзору с оформлением актов на скрытые работы. Кроме того, все сварные соединения должны быть освидетельствованы поэтажно специалистом по сварочным работам, о чем должна быть сделана запись в журнале Сварочных работ.

На всех узлах показана минимальная величина сварных швов, качественное выполнение которых должно быть обеспечено на монтаже.

Расход стали на соединительные накладки приведен на стр.13-19 в СПЕЦИФИКАЦИИ МОНТАЖНЫХ СВЯЗЕЙ НА УЗЛАХ И СТР.108-191

Настоящий альбом деталей узлов откорректирован в связи с переходом на II этап повышения энергоэффективности.

При этом снимаются с производства кровельные утепляющие панели ПКУ, панели наружных стен и фризové панели выполняются трехслойными, что вызвало изменение размеров и расположения монтажных связей.

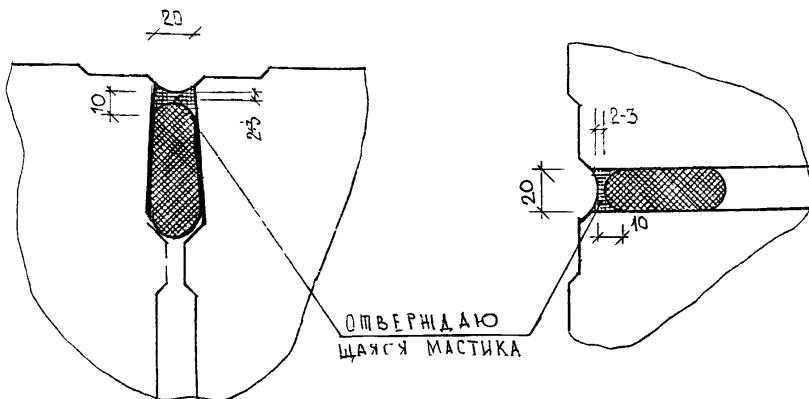
Рук.маст. Каптерев			7НДС-103-88 откорр. в 1999г
Гл.инж.М.Мадченков	И.С.		
ГИП	Граблин	Граблин	
Исполн.			Стадия
Провер.			Р
			Лист
			3
			Листов
			3
Пояснительная записка			МНИИЭП
			Мастерская № 7

	ВАРИАНТ I		ВАРИАНТ II	
	МАТЕРИАЛ	ОБОЗНАЧЕНИЕ	МАТЕРИАЛ	ОБОЗНАЧЕНИЕ
УПРУГИЕ ПРОКЛАДКИ УПЛОТНЯЮЩИЕ	ПРОКЛАДКА РЕЗИНОВАЯ ПОРИСТАЯ УПАТ-НЯЮЩАЯ	ГОСТ 19177-81	ВИЛАТЕРМ-СП	ТУ 6-05-2049-87
МАСТИКИ	МАСТИКА НЕ СТВЕРДЕЮЩАЯ СТРОИТЕЛЬНАЯ	ГОСТ 14791-79	АМ-05 АТ-1 ТИОПРОЛ-2 ЭЛАСТОСНА-11-06	ТУ 84-246-85 ТУ 38-4034-84-84 ТУ 400-1-411-83-85 ТУ 6-02-775-73
КЛЕЮЩИЕ СОСТАВЫ	ГЕРМЕТИК САУДЖИ 5/Г-18	ТУ 400-1-157-78	КН-2, КН-3	ГОСТ 24064-80 ТУ 38-40 188-75

ДЕТАЛЬ УЗЛА С РАЗМЕЩЕНИЕМ ГЕРМЕТИЗИРУЮЩИХ МАТЕРИАЛОВ ПО ВАРИАНТУ II (С ОТВЕРЖДАЮЩИМ МАСТИКОЙ)

ВЕРТИКАЛЬНЫЙ СТЫК

ГОРИЗОНТАЛЬНЫЙ СТЫК



НАЧ.М.	КАПТЕРЕВ	<i>Каптерев</i>
ГЛ.ИНЖ.М.	МАРЧЕНКОВ	<i>Марченков</i>
ГИП	ГРАБИЛИН	<i>Граблин</i>

УЧДС-103-88
откорр. в 1999г

ВАРИАНТЫ РАЗМЕЩЕНИЯ ГЕРМЕТИЗИРУЮЩИХ МАТЕРИАЛОВ

СТАДИЯ	ЛИСТ	ЛИСТОВ
Р	1	1
МНЦТЭП		
МАСТЕРСКАЯ № 7		

№№ узлов	СЕЧЕНИЕ (ММ) ИЛИ МАРКА	ДЛИНА, ММ	КОЛ-ВО, ШТ.	МАССА, КГ		ПРИМЕЧАНИЯ
				ОДНОЙ	ВСЕГО НА УЗЕЛ	
1Н	-40x8	200	1	0,5	0,5	
2Н	-40x8	170	2	0,43	0,86	
3Н	-40x8 МД 1958	200	1	0,5	1,45	
			1	0,95		
4Н	-40x8 -50x12	200	2	0,5	1,28	
		60	1	0,28		
5Н	МД 1958 МД 1608 -40x8	200	1	0,95	1,88	
			1	0,43		
			1	0,5		
6Н	L 50x5 -40x8	170	1	0,64	1,5	
		170	2	0,43		
7Н	L 40x8 -40x8	200	1	0,5	0,75	
		100	1	0,25		
8Н	-40x8	170	1	0,43	0,43	
9Н	-60x8	100	2	0,75	1,5	
73П	L 63x5	250	1	1,2	17,64	
	L 125x9	950	1	16,44		
	-40x8	100	1	0,25		
74П	МД-1586 L 100x8	60	1	0,33	1,07	
			1	0,74		

РУК МАСТ.	Каптерев		
ПЛ ИНЖ.-М.	Марченко		
ТИП	Грабалин		
ИСПОЛНИЛ	Клиндаухов		
ПРОВЕР.	Грабалин		

7НДС-103-88 откорр в 1999г

СПЕЦИФИКАЦИЯ -
МОНТАННЫХ СВЯЗЕЙ
НА УЗЕЛ

Стадия	Лист	Листов
Р	1	7

МНИИТЭП
мастерская №7

№№ УЗЛОВ	СЕЧЕНИЕ ИЛИ МАРКА	ДЛИНА, мм	КОЛ-ВО, шт.	МАССА, кг		ПРИМЕЧАНИЯ
				ОДНОЙ	ВСЕГО НА УЗЕЛ	
10Н	-40x8	170	1	0,43	1,25	
	L63x5	170	1	0,82		
11Н	-40x8	170	1	0,43	0,9	
	-50x20	60	1	0,47		
12Н	L50x5	90	1	0,34	1,13	
	-40x8	150	1	0,34		
	L100x63x6	60	1	0,45		
13Н	МД 1958		1	0,95	0,95	
14Н	-40x8	170	1	0,43	0,43	
15Н	МД 159Н		2	0,24	0,48	
16Н	-40x8	240	1	0,6	1,55	
	МД 1958		1	0,95		
17Н	МД 1958		1	0,95	0,95	
18Н	-40x8	200	2	0,50	1,0	
19Н	L100x8	60	1	0,74	0,83	
	Ф16А-I	60	1	0,09		
20Н	-40x8	200	1	0,5	2,57	
	-40x8	100	1	0,25		
	L75x50x6	380	1	1,82		

ОПЕЦИФИКАЦИЮ НА УЗЛЫ 21Н ÷ 38Н СМ. СТР. 188.

Рук. маст	Каптерев	<i>Каптерев</i>
Гл. инж. м.	Марченко	<i>Марченко</i>
Гип	Граблин	<i>Граблин</i>
Исполнил	Клиндухра	<i>Клиндухра</i>
Провер.	Граблин	<i>Граблин</i>

7НДС-103-88. откорр. в 1999г.

СПЕЦИФИКАЦИЯ
МОНТАЖНЫХ СВЯЗЕЙ

Стадия	Лист	Листов
Р	2	7

МНИИТЭП

мастерская №7

№ № УЗЛА	СЕЧЕНИЕ ИЛИ МАРКА	ДЛИНА мм	КОЛ-ВО шт	МАССА кг		ПРИМЕЧАНИЯ
				ОДНОЙ	ВСЕГО НА УЗЕЛ	
1Б	-60x5	170	1	0,64	0,64	
4Б	-60x8	170	1	0,64	0,64	
6Б	L 50x5	170	1	0,64	1,07	СПЕЦИФИКАЦИЮ НА УЗЛЫ 6Б ВАР. I 6Б ВАР. II СМ СТР. 189
	-40x8	170	1	0,43		
10Б	-50x5	170	1	0,64	1,82	СПЕЦИФИКАЦИЮ НА УЗЛЫ 10Б ВАР. I 10Б ВАР. II СМ СТР. 189
	-40x8	300	1	0,75		
	-40x8	170	1	0,43		
12Б	L 50x5	170	1	0,64	1,39	СПЕЦИФИКАЦИЮ НА УЗЛЫ 12Б ВАР. I 12Б ВАР. II СМ СТР. 189
	-40x8	300	1	0,75		
15Б	L 50x5	170	2	0,64	1,28	СПЕЦ. НА УЗЕЛ 15Б ВАР. I СМ. СТР. 189
16Б	-80x8	100	1	0,5	1,64	
	С 16 С ПАРАЛ. ПОЛКАМИ	80	1	1,14		
18Б	-40x8	170	2	0,43	0,86	
19Б	-40x8	170	2	0,43	0,86	
22Б	-40x8	170	1	0,43	1,57	
	С 16 С ПАРАЛ. ПОЛКАМИ	80	1	1,14		
23Б	L 50x5	170	1	0,64	2,14	СПЕЦИФИКАЦИЮ НА УЗЛЫ 23Б ВАР. I, 23Б ВАР. II СМ. СТР. 189
	-40x8	300	2	0,75		
24Б	L 50x5	170	1	0,64	1,39	СПЕЦИФИКАЦИЮ НА УЗЛЫ 24Б ВАР. I 24Б ВАР. II СМ СТР. 189
	-40x8	300	1	0,75		
25Б	L 50x5	170	1	0,64	1,50	УЗЛЫ 25Б ВАР. I 25Б ВАР. II СМ СТР. 190
	-40x8	170	2	0,43		

РУС. ЧАСТ.	КАПТАРОВ	СВЯТЫХ	130588
СПЕЦ. М.	НИКИТИН	СВЯТЫХ	
ИТ	ГРЯБИЦА	СВЯТЫХ	
ИСТОРИЯ	ЧВАНОВА	СВЯТЫХ	
ПРОВЕСИЛ	ГРЯБИЦА	СВЯТЫХ	
И. КОДИР?	НИКИТИН	СВЯТЫХ	

7 НДС-103-88

СПЕЦИФИКАЦИЯ
МОНТАЖНЫХ СЪЕЗДОВ

Стадия | Лист | Листов

= | 3 | 7

МНИИТЭП

ЧСТЕРСКАЯ №7

№ УЗЛА	СЕЧЕНИИ ИЛИ МАРКА	ДЛИНА мм	КОЛ-ВО шт.	МАССА кг		ПРИМЕЧАНИЯ
				ОДНОЙ	ВСЕГО НА УЗЛА	
27Б	L50x5	170	1	0,64	1,39	27Б ВАР I, 27Б ВАР II см. стр. 190
	-40x8	300	1	0,75		
28Б	L100x63x6	90	1	0,69	2,46	28Б ВАР I см. стр. 190
	-40x8	300	2	0,75		
	-60x8	70	1	0,27		
41Б	L100x10	350	2	5,29	10,58	
40Б	МД 1923		1	2,08	2,08	
29Б	-80x8	200	1	1,0	1,0	
32Б	-40x8	300	1	0,75	1,39	
	L50x5	170	1	0,64		
33Б	-40x8	300	1	0,75	0,75	
34Б	-40x8	170	1	0,43	0,43	
35Б	-40x8	170	3	0,43	1,29	
36Б	Ø16АІ	250	1	0,4	0,4	
37Б	С16 ФЛАРАМ ПОЛКАМИ	80	1	1,14	1,89	
	-40x8	300	1	0,75		
38Б	МД 1922		1	32,46	32,46	
39Б	L100x10	80	4	1,21	4,84	

СПЕЦИФИКАЦИЮ НА УЗЛЫ 42Б÷49Б. см. стр. 190

ВУК ЧАСТ	КАП-ВРЕЗ	С.А.А. 430584
Г. СПЕЦМ	НИКИТИН	С.А.А.
ТИП	ГРАБЛИН	С.А.А.
ГОРСЧИК	ЧВАНОВА	С.А.А.
ПРОБЕРИ	ГРАБЛИН	С.А.А.
Н. КВНТ?	НИКИТИН	С.А.А.

7 НАС - 103 - 88

СПЕЦИФИКАЦИЯ
МОНТАЖНЫХ УЗЛОВ

Стация	Лист	Листов
7	4	7
МНИИТЭП		
МОСТОВСКАЯ 17		

№№ УЗЛОВ	СЕЧЕНИЕ ИЛИ МАРКА	ДЛИНА ММ	КОЛИЧ. ШТ	МАССА, КГ		ПРИМЕЧАНИЯ
				ОДНОЙ	ВСЕГО НА УЗЕЛ	
1П	МД-1599 Ц		1	0.26	0.26	
2П	∅12 АІ	220	1	0.19	0.19	
3П	∅12 АІ	240	1	0.21	0.21	
4П	МД-101		1	0.73	1.06	
	МД-1586 Ц		1	0.33		
5П	МД-1599 Ц		1	0.26	0.26	
6П	МД-159А		2	0.24	0.48	
7П	-80×8	170	1	0.85	0.85	
8П	∅12 АІ	300	1	0.27	0.27	
9П	-80×8	170	1	0.85	0.85	
10П	-80×8	120	1	0.61	0.61	
11П	-40×8	200	1	0.5	0.5	
12П	-40×8	130	1	0.32	0.32	
13П	МД-1586 Ц		1	0.33	0.33	
14П	∅12 АІ	220	1	0.19	0.19	
29П	L160×100×10	1500	1	29.7	30.908	
	L100×10	80	1	1.208		
30П	L160×100×10	700	1	13.86	15.068	
	L100×10	80	1	1.208		

РУК.МАСТ	КАПТЕРЕВ										
Л.ИНЖ.М.	МАРЧЕНКОВ	<i>М.М.</i>									
Л.ИНЖ.ПР.	ГРАБИЛИН	<i>Г.Г.</i>									
РАЗРАБ.	КЛИНДУХОВА	<i>К.К.</i>									
ПРОВЕРИЛ	ГРАБИЛИН	<i>Г.Г.</i>									
7НДС-103-88. ОТКРР. В 1999Г											
СПЕЦИФИКАЦИЯ МОНТАЖНЫХ СВЯЗЕЙ											
			Стадия	Лист	Листов						
			Р	5	7						
МНИИТЭП МАСТЕРСКАЯ №7											

№ узлов	СЕЧЕНИЕ ИЛИ МАРКА	ДЛИНА ММ	КОЛИЧ. ШТ.	МАССА, КГ		ПРИМЕЧАНИЯ
				ОДНОЙ	ВСЕГО НА УЗЕЛ	
15П	Ø12 АІ L100x63x6	200 90	1 x	0.18 0.68	0.86	
16П	МД-101 МД-1957		1 1	0.73 0.41	1,14	
17П	МД-1586 МД-1957		1 1	0.33 0.41	0,74	
18П	МД-1586Ц		2	0.33	0.66	
19П	Ø12 АІ	130	1	0.11	0.11	
20П	МД-101 МД-1957		1 1	0.73 0.41	1,14	
21П	МД-1957		2	0.41	0.82	
22П	-40x8	170	1	0.43	0.43	
23П	МД-101		1	0.73	0.73	
24П	МД-1957		1	0.41	0.41	
25П	-280x20	170	1	7.47	7.47	
26П	L75x50x5 -40x8	80 210	1 1	0.38 0.53	0.91	
27П	L160x100x10 С24С ПАРАЛ. ПОЛК.	1500 80	2 1	29.7 1.92	61.32	
28П	L160x100x10 С24С ПАРАЛ. ПОЛК.	700 80	2 1	13.86 1.92	29.64	
4Л	-60x8	100	1	0.38	0.38	
5Л	-40x8	100	2	0.25	0.5	
9Л	-40x8	60	2	0.15	0.3	
10Л	-40x8	60	2	0.15	0.3	
11Л	-40x8 L50x5	100 70	1 1	0.25 0.26	0.51	

РУК. МАСТ.	КАПТЕРЕВ	<i>[Signature]</i>
ТЛ. ИНЖ. М.	МАРЧЕНКОВ	<i>[Signature]</i>
ТЛ. ИНЖ. ПР.	ГРАБИЛИН	<i>[Signature]</i>
РАЗРАБОТ.	КЛИНДУХОВА	<i>[Signature]</i>
ПРОВЕРКА	ГРАБИЛИН	<i>[Signature]</i>

УНДС-103-88. ОТКОРР В 1999г

СПЕЦИФИКАЦИЯ МОН-
ТАЖНЫХ СВЯЗЕЙ

Стадия	Лист	Листов
Р	6	7
МНИИТЭП МАСТЕРСКАЯ №7		

№№ УЗЛОВ	СЕЧЕНИЕ ИЛИ МАРКА	ДЛИНА мм	Кол-во, шт.	Масса, кг		ПРИМЕЧАНИЯ
				ОДНОЙ	ВСЕГО НА УЗЕЛ	
1Ф	-40x8	210	1	0.53	0.53	
2Ф	-40x8	210	1	0.53	0.53	
3Ф	-40x8	210	1	0.53	0.53	
4Ф	-40x8	210	1	0.53	0.53	
5Ф	φ16 AI	300	1	0.48	0.48	
6Ф	-100x8	120	1	0.75	1.00	
	-40x8	100	1	0.25		
7Ф	L100x8	300	1	3.68	3.68	
8Ф	-100x8	120	1	0.75	0.75	
9Ф	-100x8	170	1	1.07	3.34	
	L75x6	330	1	2.27		
10Ф	-100x8	120	1	0.75	6.63	
	L100x8	480	1	5.88		
11Ф	L100x8	250	1	3.06	6.25	
	L100x8	260	1	3.19		
12Ф	L125x9	100	1	1.73	3.22	
	-80x20	110	1	1.38		
	φ16 AI	70	1	0.11		

ПРОДОЛЖЕНИЕ СПЕЦИФИКАЦИИ СМ. СТР. 188-191

РУК. МАСТ	КАПТЕРЕВ	<i>[Signature]</i>
ГЛ. ИНЖ. М.	МАРЧЕНКОВ	<i>[Signature]</i>
ГЛ. ИНЖ. ПР.	ГРАБИЛИН	<i>[Signature]</i>
РАЗРАБОТ	КЛИНДУХОВА	<i>[Signature]</i>
ПРОВЕРИЛ	ГРАБИЛИН	<i>[Signature]</i>

У#ДС - 103-88. ДТКДРР. В 1999Г

СПЕЦИФИКАЦИЯ МОН-ТАЖНЫХ СВЯЗЕЙ

Стадия	Лист	Листов
Р	7	7
МНИИТЭП		
МАСТЕРСКАЯ №7		

- СНиП 3.03.01-87 Несущие и ограждающие конструкции.
- СНиП 2.03.11-85 - Защита строительных конструкций от коррозии.
- СН 393-78 - Инструкция по сварке соединений арматуры и закладных деталей железобетонных конструкций.
- ВСН 15-85 - инструкция по технологии герметизации стыков наружных стен и полносборных зданий.
- ВСН-169-80 - инструкция по применению прокладок из пенопласта для уплотнения стыков полносборных зданий.
- ВСН-31-66 - Временные указания на приготовление и применение цементно-песчаных паст при контактном методе монтажа крупнопанельных зданий.
- Главмосстрой - Указания по восстановлению после сварки противокоррозийной защиты стальных связей панелей комбинированным покрытием.
- ВСН-106-75 - Указания по восстановлению после сварки противокоррозийной защиты стальных связей панелей комбинированным покрытием.
- Главмосстрой - Указания по восстановлению после сварки противокоррозийной защиты стальных связей панелей комбинированным покрытием.
- ГОСТ 380-71* - Сталь углеродистая обыкновенного качества. Марки и общие технические требования.
- ГОСТ 5264-80 - Ручная дуговая сварка. Соединения сварные. Основные типы, конструктивные элементы и размеры.
- ГОСТ 14098-85 - Соединения сварные арматуры и закладных изделий железобетонных конструкций. Типы конструкций и размеры.
- ГОСТ 10922-75 Арматурные изделия и закладные детали сварные для железобетонных конструкций. Технические требования и методы испытаний.

Рук. маст	Каптерев	<i>[Signature]</i>	130598
Гл. спец. м	Чикитиц	<i>[Signature]</i>	
Гип	Граблин	<i>[Signature]</i>	
Исполч	Бровкина	<i>[Signature]</i>	
Проектир	Граблин	<i>[Signature]</i>	
и констр	Никишин	<i>[Signature]</i>	

7НДС-103-88

Перечень примененных и ссылочных документов

Стадия	Лист	Листов
С	1	2
МНИИТЭП мастерская № 7		

ГОСТ 5781-82*

- Сталь горячекатанная для армирования железобетонных конструкций

ГОСТ 9466-75

- Электроды покрытые металлические для ручной дуговой сварки сталей и нивлавки.

ГОСТ 9467-75

- Электроды покрытия металлические для ручной дуговой сварки конструкционных и теплоустойчивых сталей.

ГОСТ 103-76*

- Полоса стальная горячекатанная.

ГОСТ 19177-81

- Прокладки резиновые пористые уплотняющие.

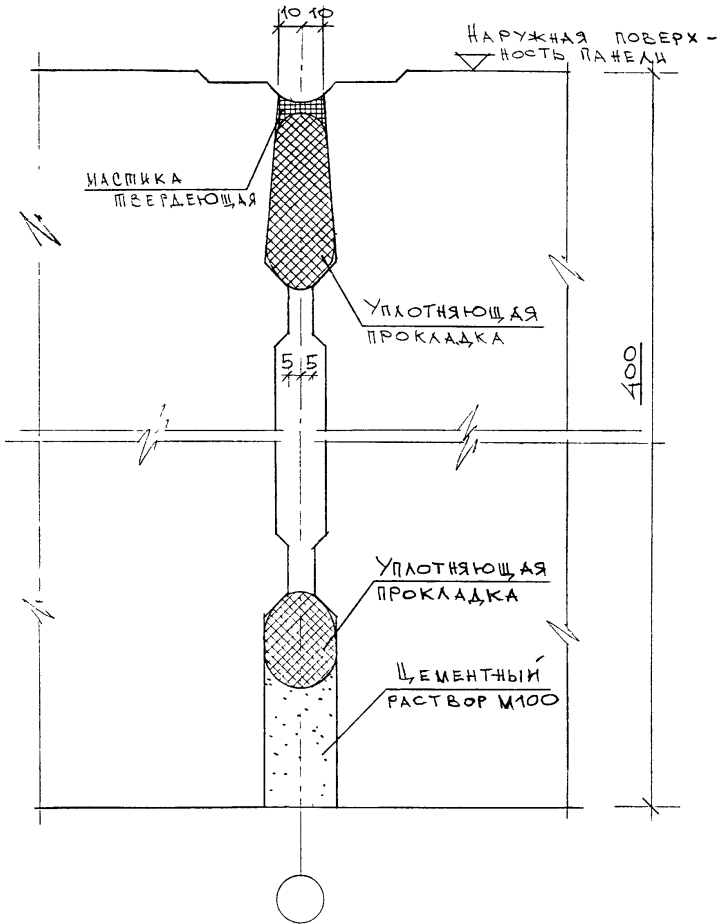
РУК.МАС	КАПТЕВЪ	_____	13.05.88
ГАС.ПЕШ	НИКИТИН	_____	
ГИП	ГОАБИЛИН	_____	
ИСПОЛН	БРОВКИНА	_____	
ПРОВЕР	ГОАБИЛИН	_____	
И КОНТР	НИКИТИН	_____	

7НДС-103-88

Перечень примененных и ссылок на документы

СТАДИЯ	ЛИСТ	ЛИСТОВ
Р	2	2

МНИЦТЭП
МАСТЕРСКАЯ №7

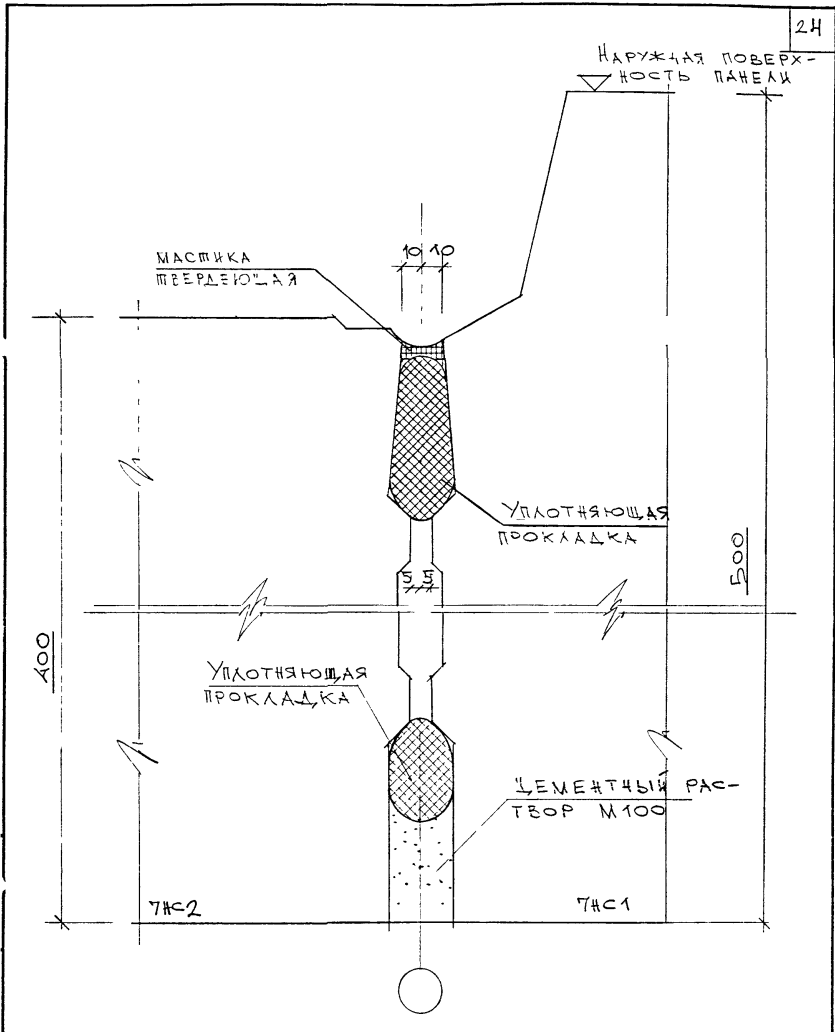


РУК. МАС.	КАПТЕРЕВ		
ГЛ. ИНЖ. М.	МАРЧЕНКОВ	<i>М.М.</i>	
ГЛ. ИНЖ. ПР.	РАБИЛИН	<i>С.А.</i>	
РАОРАБ.	КЛИНДУХОВА	<i>И.И.</i>	
ПРОВЕР.	РАБИЛИН	<i>С.А.</i>	

УНДС - 103 - 88 откпрр. в 1999г

ВЕРТИКАЛЬНЫЙ СТЫК
 РЯДОВЫХ ПАНЕЛЕЙ
 ДЕТАЛЬ ГЕРМЕТИЗАЦИИ
 УЗЕЛ 1НГ

СТАЛИЯ	ЛИСТ	ЛИСТОВ
Р	1	1
МНИЦТЭП		
МАСТЕРСКАЯ №7		



Бук.м.ас	КАПТЕРЕВ		
Гл.инж.м	МАРЧЕНКОВ		
Гл.инж.лп	ГРАБИЛИН		
РАЗРАБ.	КЛИНДУКОВА		
ПРОВЕРИЛ	ГРАБИЛИН		

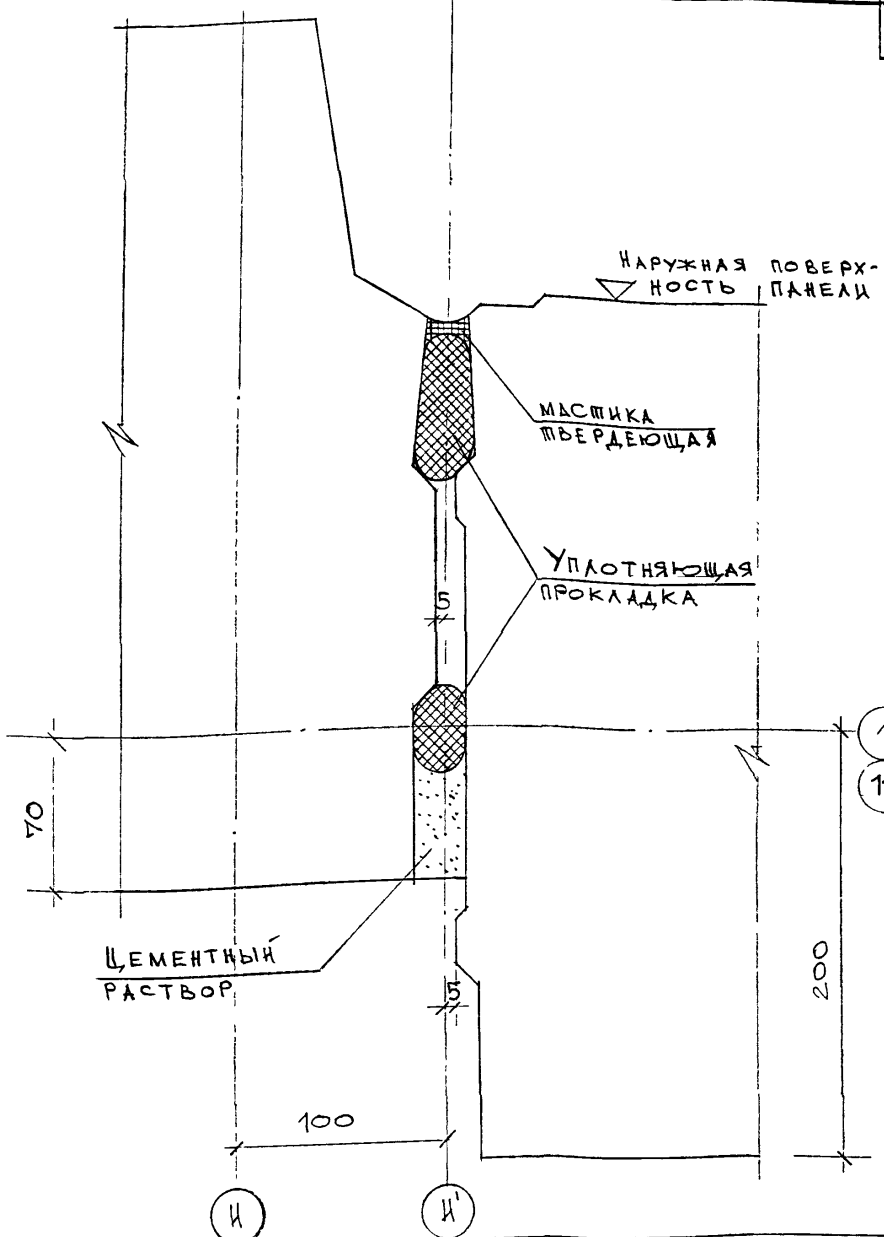
7НДС-103-88 откорр. в 1999 г

ВЕРТИКАЛЬНЫЙ СТОК РАДОВЫХ ПАНЕЛЕЙ

ДЕТАЛЬ ГЕРМЕТИЗАЦИИ

УЗЕЛ 2НГ

СТАЛИЯ	ЛИСТ	ЛИСТОВ
Р	1	1
МНИЦТЭП		
МАСТЕРСКАЯ №7		



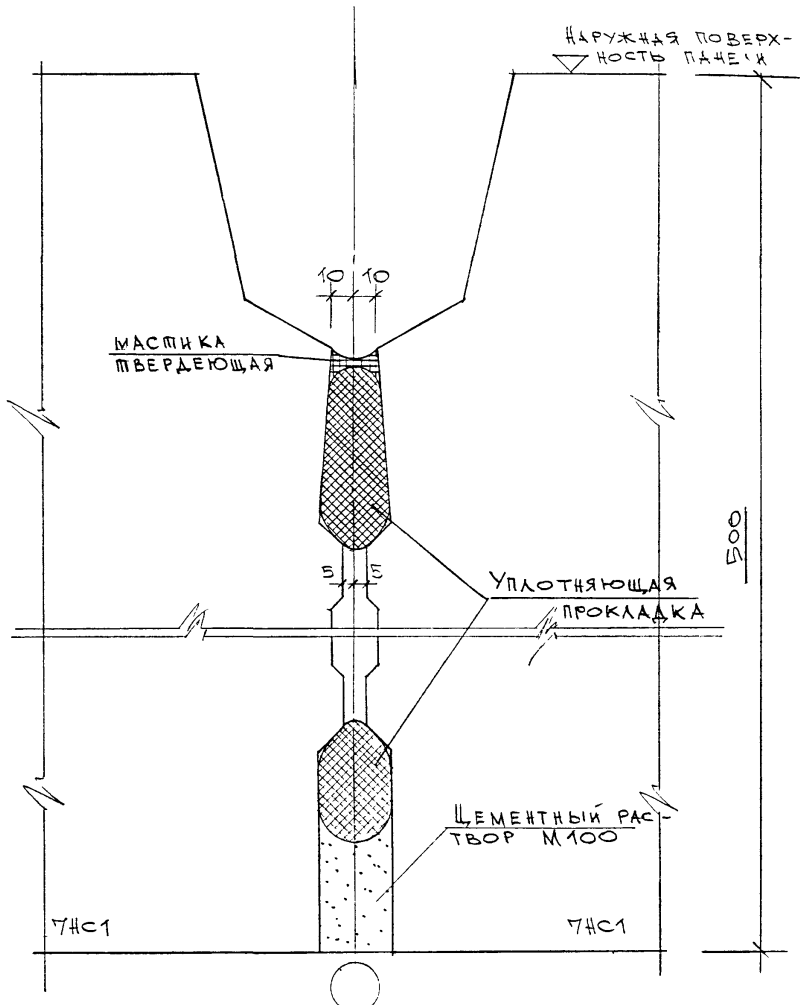
Арх. № подл. 90988
 Подпись, дата
 Взам. арх. №

Ук. маст	КАПТЕРЕВ	<i>[Signature]</i>
К. инж. м.	МАРЧЕНКОВ	<i>[Signature]</i>
Л. инж. фр.	ГРАБИЛИН	<i>[Signature]</i>
РАЗРАБОТ.	КЛИНДУХОВА	<i>[Signature]</i>
ПРОВЕРКА	ГРАБИЛИН	<i>[Signature]</i>

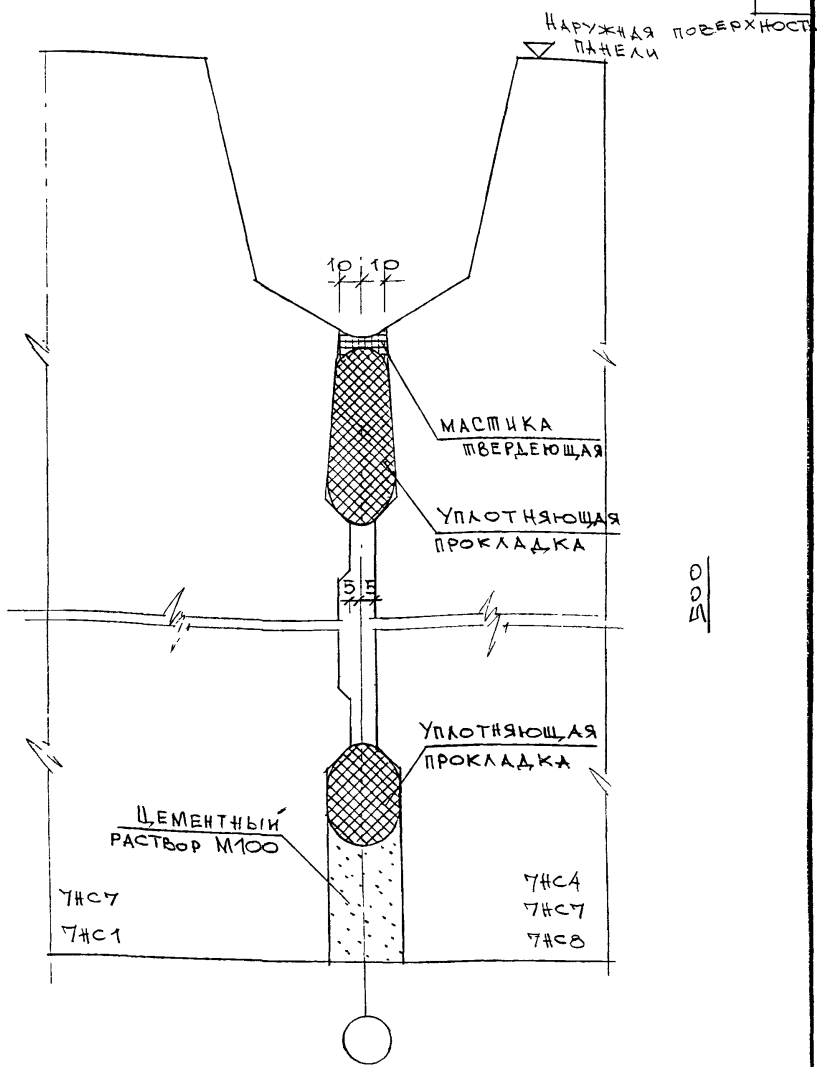
ГНДС-103-88 откдрр. в 1995г

ВЕРТИКАЛЬНЫЙ СТЫК РА
 ДОРЫХ ПАНЕЛЕЙ
 ДЕТАЛЬ ГЕРМЕТИЗАЦИИ
 УЗЛА ЗНГ

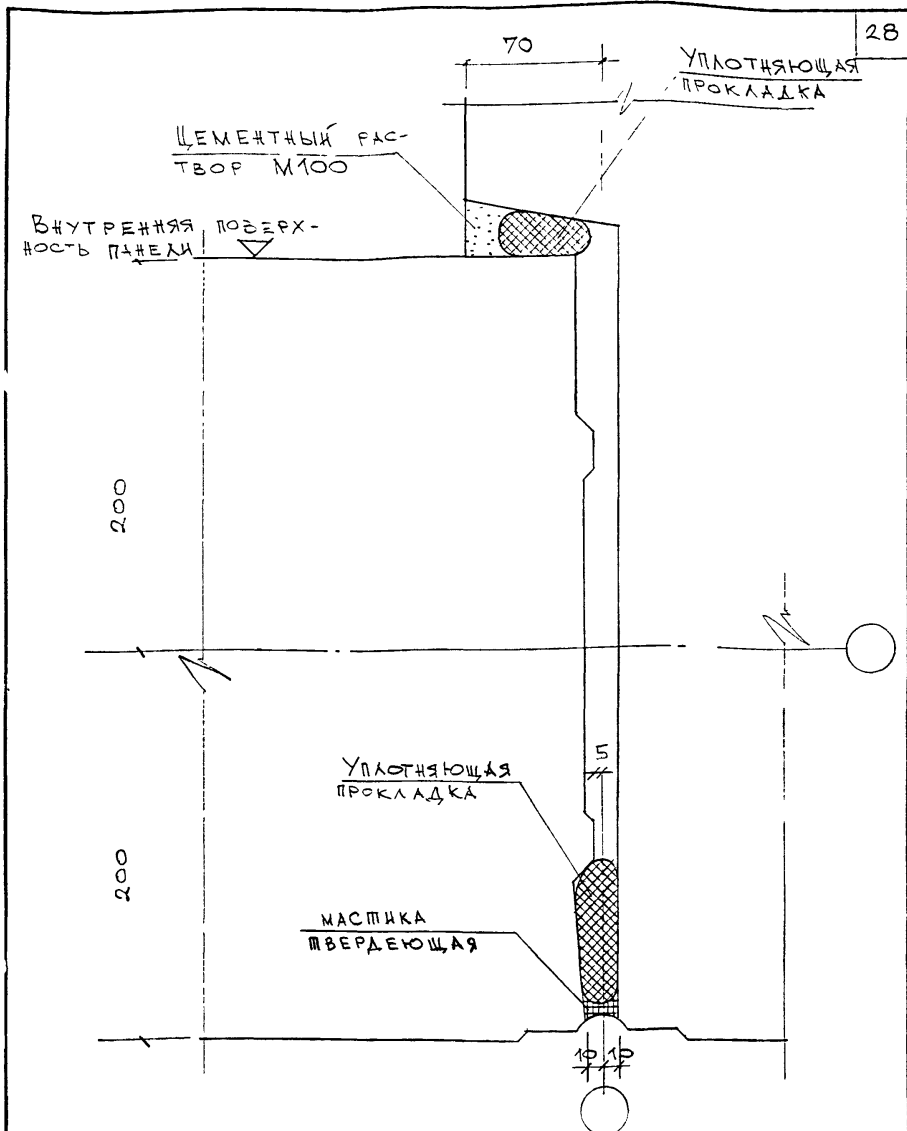
Стадия	Лист	Листов
Р	1	1
МНИИТЭП		
МАСТЕРСКАЯ №7		



Рук.мас	КАПТЕРЕВ	<i>[Signature]</i>	УНС - 103 - 88. откорр. в 1999 г.	СТАДИЯ	ЛИСТ	ЛИСТОВ
П.инж.м.	МАРЧЕНКОВ	<i>[Signature]</i>		Р	1	1
К.инж.пр.	ГРАБИЛИН	<i>[Signature]</i>		МНЦТЭП МАСТЕРСКАЯ №7		
РАЗРАБ.	КЛИНДУХОВА	<i>[Signature]</i>				
ПРОВЕРИЛ	ГРАБИЛИН	<i>[Signature]</i>	ВЕРТИКАЛЬНЫЙ СТЫК РАДОВЫХ ПАНЕЛЕЙ. ДЕТАЛЬ ГЕРМЕТИЗАЦИИ УЗЕЛ 4 НГ			



УК. МАСТ	КАПТЕРЕВ	Грабалин	7НДС-103-88 откorr. в 1999г. ВЕРТИКАЛЬНЫЙ СТЫК РА ДОВЫХ ПАНЕЛЕЙ ДЕТАЛЬ ГЕРМЕТИЗАЦИИ УЗЕЛ 5НГ	СТАДИЯ	ЛИСТ	ЛИСТОВ
А.И.ИЖ.И	МАРЧЕНКОВ	М		Р	1	1
А.И.ИЖ.ПР	ГРАБИЛИН	Грабалин		МНИЦТЭП МАСТЕРСКАЯ №7		
РАЗРАБ.	КЛИНДУХОВА	Клинухова				
ПРОВЕР.	ГРАБИЛИН	Грабалин				

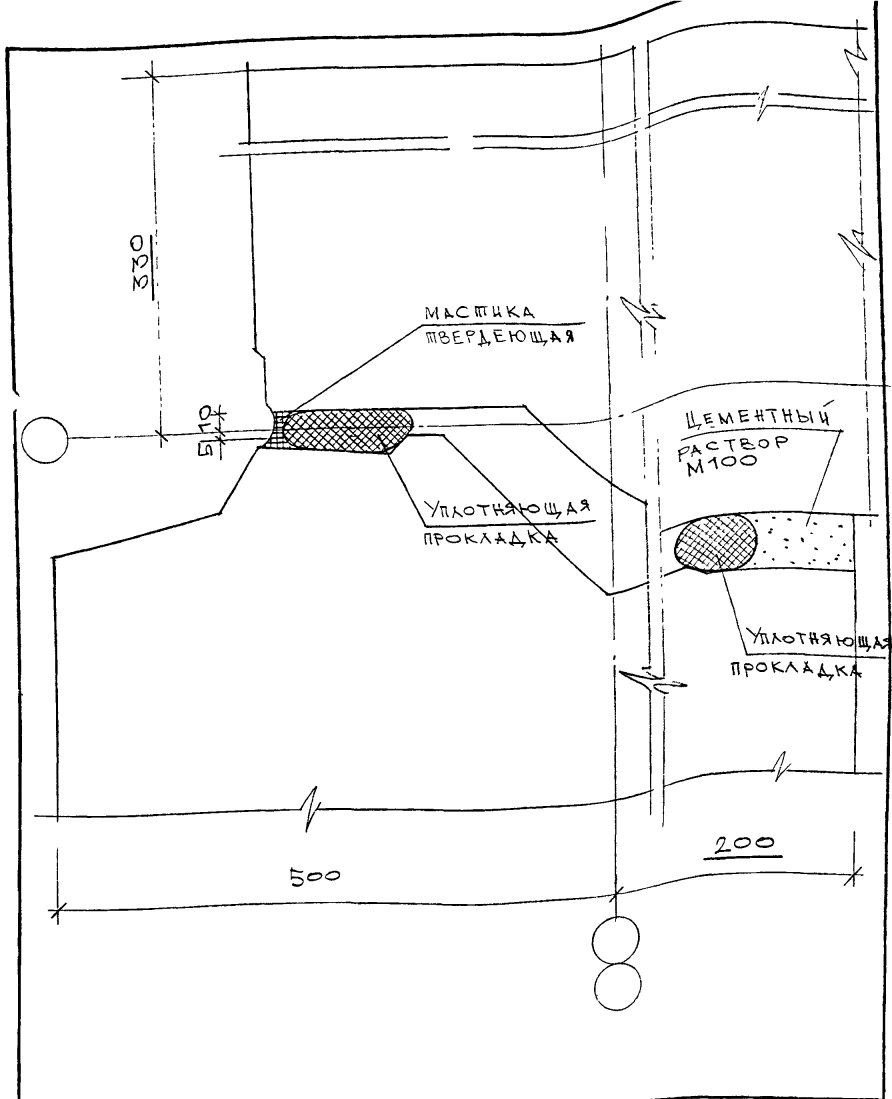


ГЛАВ. МАСТ.	КАПТЕРЕВ		
Т. И. И. Ж. М.	МАРЧЕНКОВ	<i>М.М.</i>	
Т. К. И. И. Ж. Л. Р.	ГРАБИЛИН	<i>С.А. Кабанов</i>	
РАЗР. Б.	ЖИЛНДУХОВА	<i>Л.А. Д.</i>	
ПРОВЕР.	ГРАБИЛИН	<i>С.А. Кабанов</i>	

ГНДС - 103 - 88 откорр. в 1999г

ВЕРТИКАЛЬНЫЙ СТЫК НАРУЖНЫХ РЯДОВОЙ И УГЛОВОЙ ПАЧЕЛЫ
ДЕТАЛЬ ГЕРМЕТИЗАЦИИ
УЗЛА БНГ

СТАДИЯ	ЛИСТ	ЛИСТОВ
Р	1	1
МНИЦТЭЛ		
МАСТЕРСКАЯ №7		

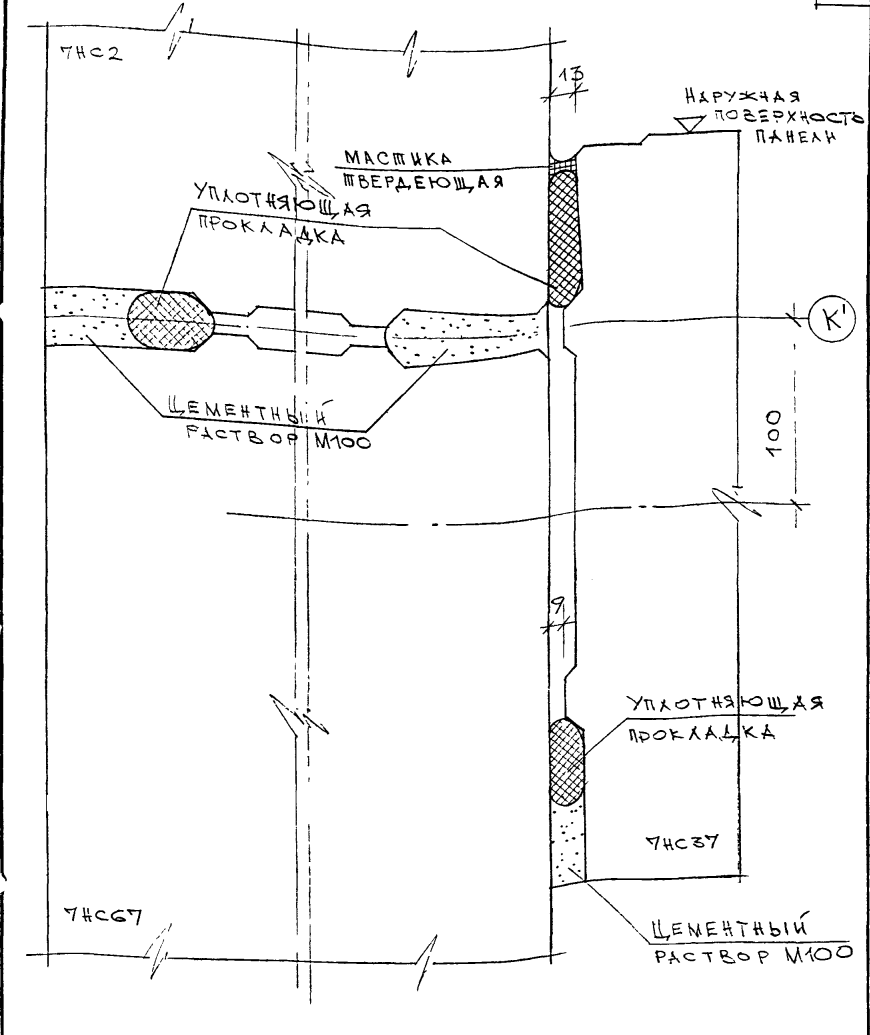


УДС - 103 - 88 откорр. в 1999г.

Гук.Маст	КАПТЕРЕВ	Мин	
Л.И.И.М.	МАРЧЕНКОВ	Мин	
Л.И.И.П.	ТРАВИЛИН	Мин	
Г.З.Р.Б.С.	КЛИНДУХОВА	Мин	
ПРОВЕРИЛ	ТРАВИЛИН	Мин	

ВЕРТИКАЛЬНЫЙ СОТЫК НА-
 СУЖНЫХ ПАНЕЛЕЙ ЗАДА НА-
 РУЖНЫЙ УГОЛ
 ДЕТАЛЬ ГЕРМЕТИЗАЦИИ
 УЗЛА УНГ

СТАДИЯ	ЛИСТ	ЛИСТОВ
Р	1	1
МНИЦТЭП		
МАСТЕРСКАЯ №7		

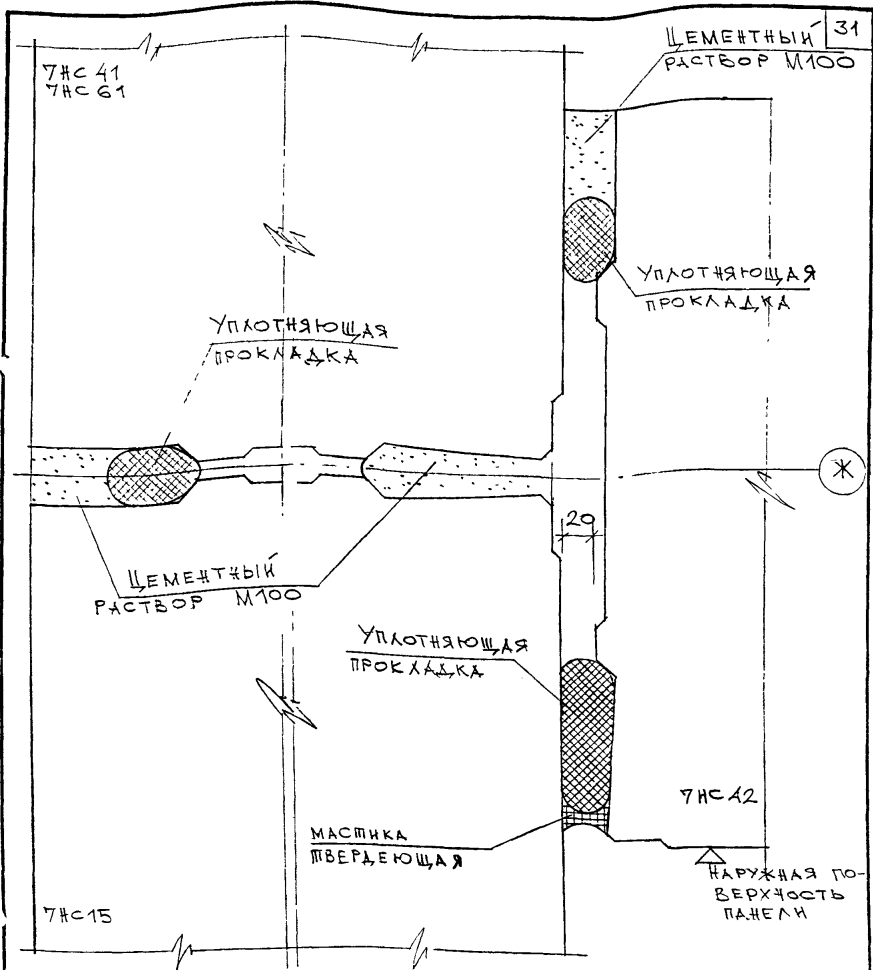


РУК.МАСТ	КАПТЕРЕВ		
ГЛ.ИЗЖ.И	МАРЧЕНКОВ	И.И.	
ГЛ.ИЗЖ.ПР	ГРАВИЛИН	И.И.	
ИЗРАБ.	КЛИНАУХОВА	И.И.	
ПРОВЕРИЛ	ГРАВИЛИН	И.И.	

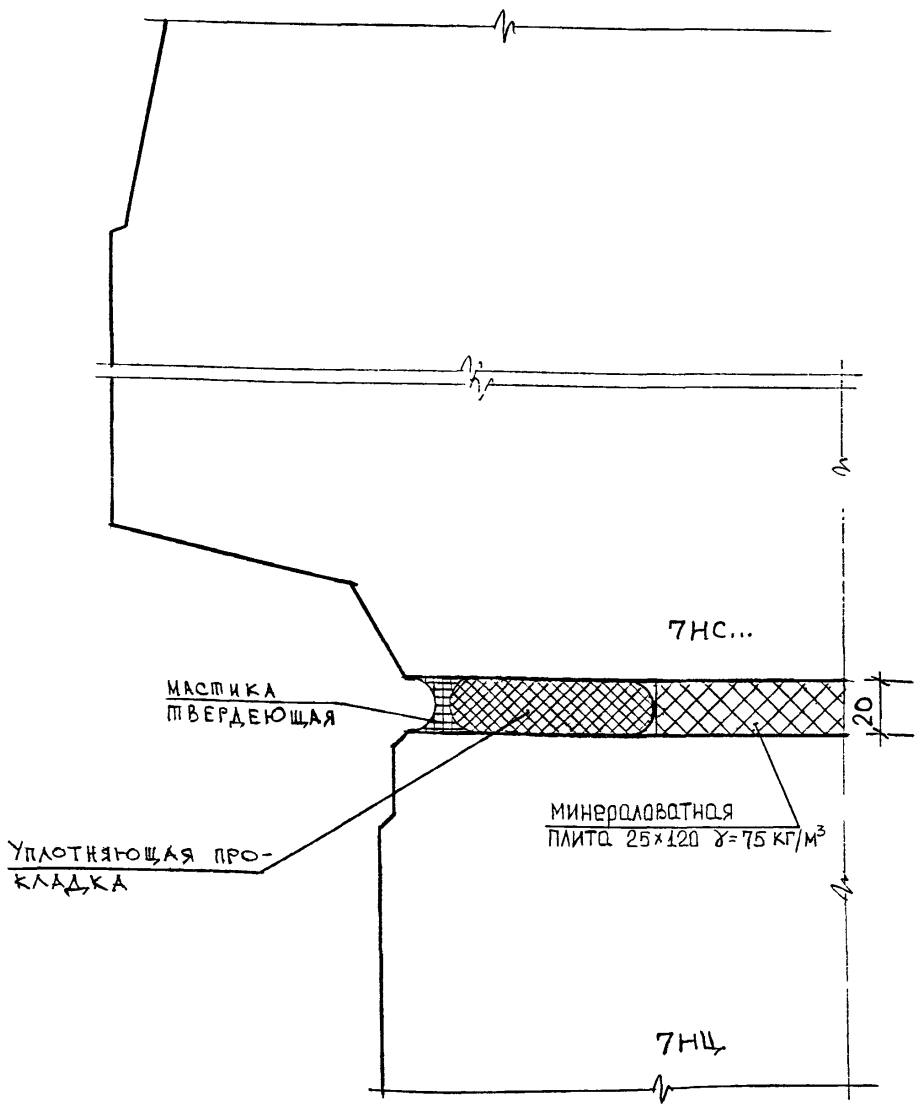
ТНС-103-88. откорр. в 1999 г.

ВЕРТИКАЛЬНЫЙ СТЫК НАРУЖНЫХ ПАНЕЛЕЙ ГАЛЕРЕИ И ПРИМЫКАЮЩЕГО БЛОКА ДЕТАЛЬ ГЕРМЕТИЗАЦИИ
УЗЛА 8НГ

СТАДИЯ	ЛИСТ	ЛИСТОВ
Р	1	1
МНИЦТЭЛ		
МАСТЕРСКАЯ №7		



РУК.МАС	КАПТЕРЕВ			7HC - 103 - 88 откorp в 1999 г	СТАДИЯ	ЛИСТ	ЛИСТОВ
Д.И.ИЖ.М	МАРЧЕНКО	<i>М</i>			Р	1	1
Д.И.ИЖ.П	РАБИЛИН	<i>С</i>			МНИТЭП МАСТЕРСКАЯ №7		
РАЗРАБ.	КЛИНДУХОВА	<i>И</i>					
ПРОВЕРИ	РАБИЛИН	<i>С</i>		ВЕРТЯКАЛЬНЫЙ СТЫК НА- РУЖНЫХ ПАНЕЛЕЙ ГАЛЕРЕИ И ПРИМЫКАЮЩЕГО БАВКА ДЕТАЛЬ ГЕРМЕТИЗАЦИИ УЗЕЛ 9 НГ			

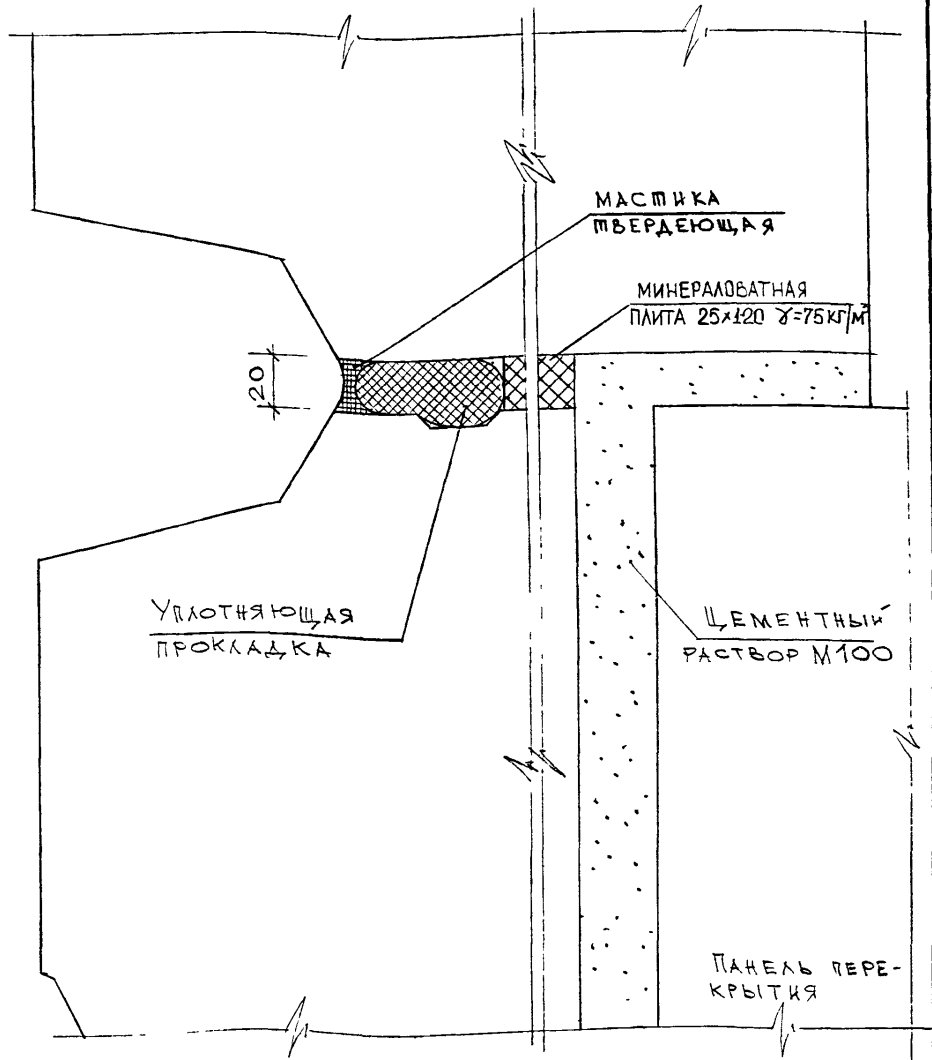


РУК. МАСТ	КАПТЕРЕВ		
ГЛ ИНЖ.М	МАРЧЕНКОВ		
ГИП	ГРАБИЛИН		
ИСПОЛНИТ	КЛИНДУХОВА		
ПРОВЕРИЛ	ГРАБИЛИН		

7НС-103-88 откорр. в 1999г.

ГОРИЗОНТАЛЬНЫЙ СТЫК
ПАНЕЛЕЙ 7НС... И 7НЦ...
ДЕТАЛЬ ГЕРМЕТИЗАЦИИ
УЗЕЛ 10НГ

Стадия	Лист	Листов
Р	1	1
МНИИТЭП		
МАСТЕРСКАЯ 7		

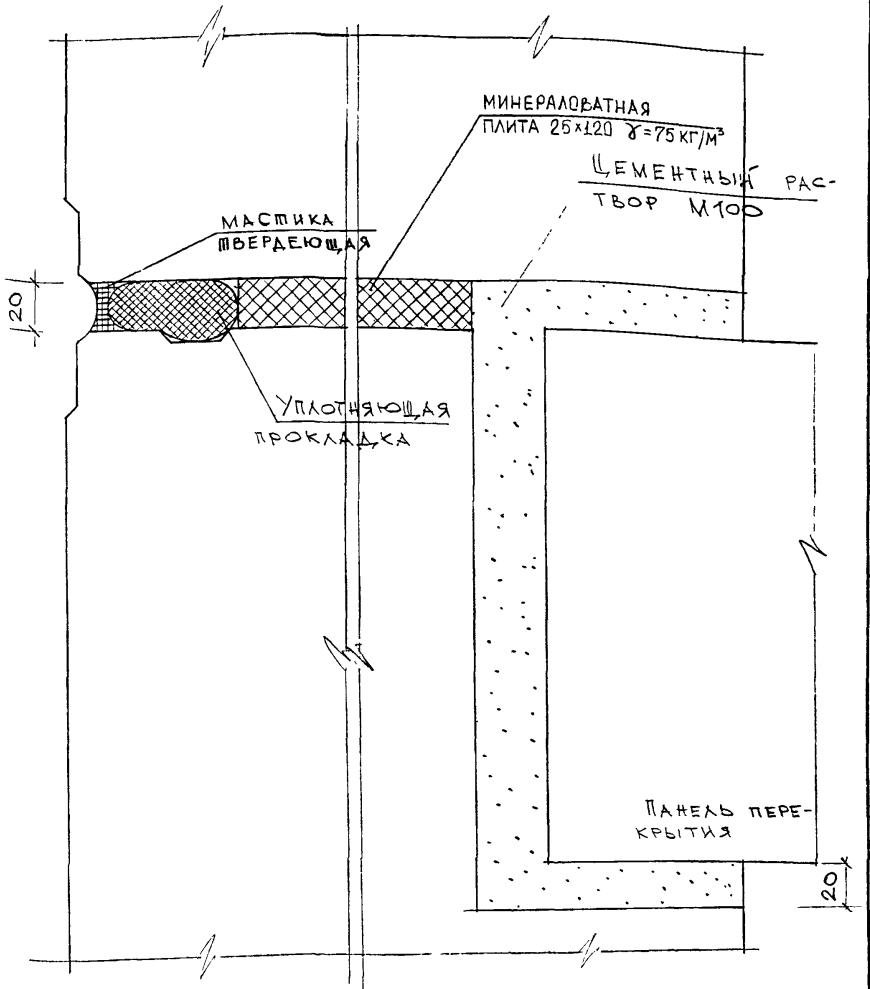


Рук. Мад	Каптерев	<i>[Signature]</i>
Гл. инж. м	Марченков	<i>[Signature]</i>
Гл. инж. пр.	Грабилин	<i>[Signature]</i>
Разраб.	Клиндухова	<i>[Signature]</i>
Проверш	Грабилин	<i>[Signature]</i>

УДС-103-88 откорр. в 1999 г

ГОРИЗОНТАЛЬНЫЙ СТЫК
ПРИ ШИРИНЕ ПАНЕЛЕЙ
500 ММ.
ДЕТАЛЬ ГЕРМЕТИЗАЦИИ
УЗЛА 11 НГ

СТАДИЯ	ЛИСТ	ЛИСТОВ
Р	1	1
МНИЦТЭП		
МАСТЕРСКАЯ №7		



РУК. МАСТ	КАПТЕРЕВ	<i>[Signature]</i>
Л. ИНЖ. М.	МАРЧЕНКОВ	<i>[Signature]</i>
Л. ИНЖ. ПР.	ГРАБИЛИН	<i>[Signature]</i>
РАЗРАБОТ	КЛИНДУХОВА	<i>[Signature]</i>
ПРОВЕРИЛ	ГРАБИЛИН	<i>[Signature]</i>

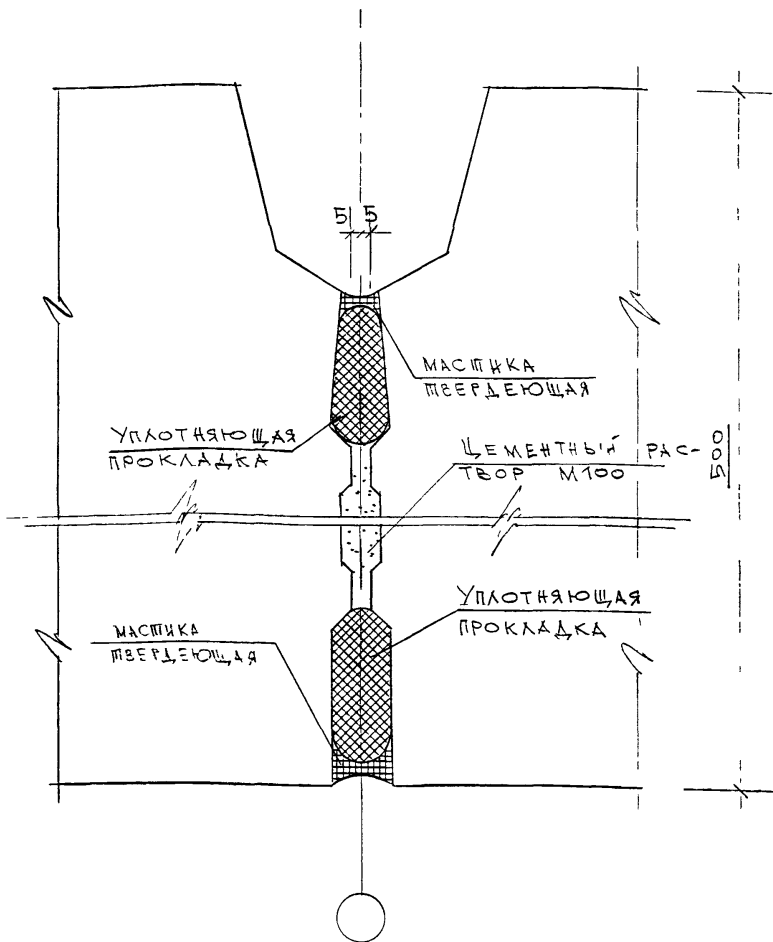
ДДС - 103 - 88 откорр. в 1999 г.

ГОРИЗОНТАЛЬНЫЙ СТЫК
ПРИ ТОЛЩИНЕ ПАНЕЛЕЙ 400 мм
ДЕТАЛЬ ГЕРМЕТИЗАЦИИ.

СТАДИЯ	ЛИСТ	ЛИСТОВ
Р	1	1

МНИЦТЭП
МАСТЕРСКАЯ №7

Узел 12 НГ

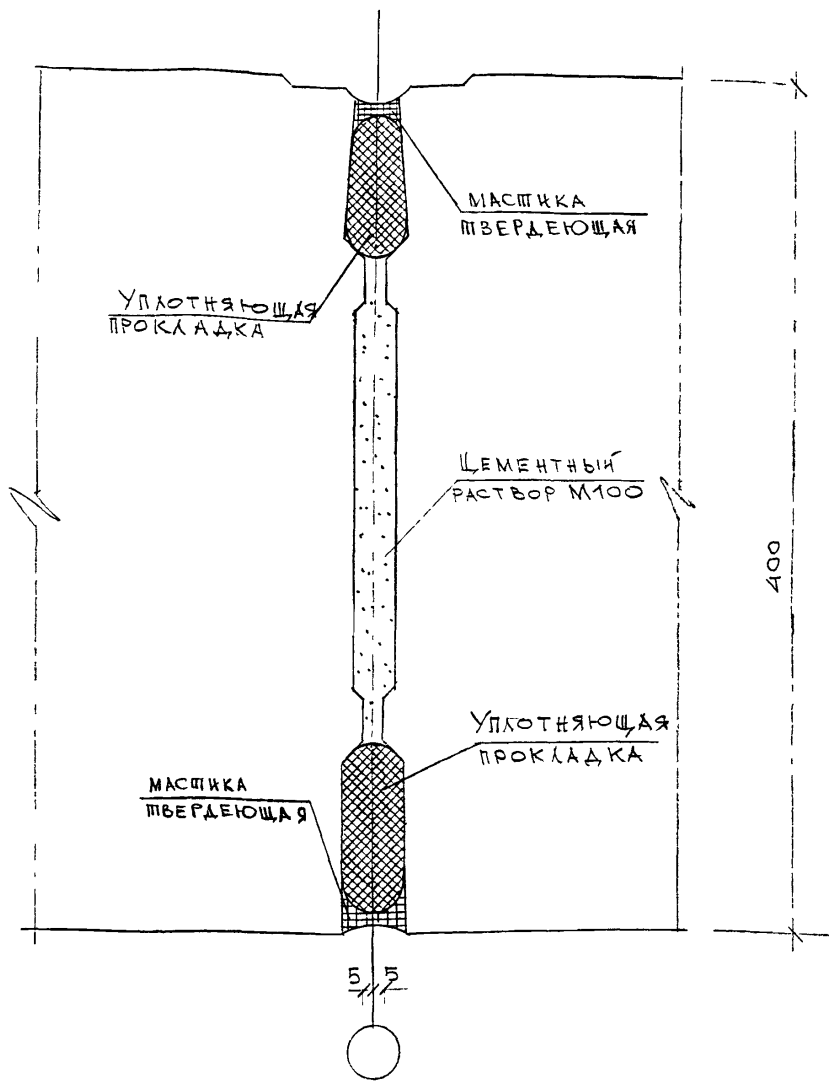


РУК. МАСТ.	КАПТЕРЕВ	<i>Каптерев</i>	
Л. ИНЖ. М.	МАРЧЕНКОВ	<i>Марченков</i>	
Л. ИНЖ. ПР.	ГРАБИЛИН	<i>Граблин</i>	
РАЗРАБОТ.	ЛИНДУХОВА	<i>Линдухова</i>	
ПРОВЕРКА	ГРАБИЛИН	<i>Граблин</i>	

УДС - 103 - 88 отк. в 1999г.

ВЕРТИКАЛЬНЫЙ СТЫК
ФРИЗОВЫХ ПАНЕЛЕЙ.
ДЕТАЛЬ ГЕРМЕТИЗАЦИИ.
УЗЕЛ 1НГФ

Стадия	Лист	Листов
Р	1	1
МНИИТЭП		
МАСТЕРСКАЯ №7		



400

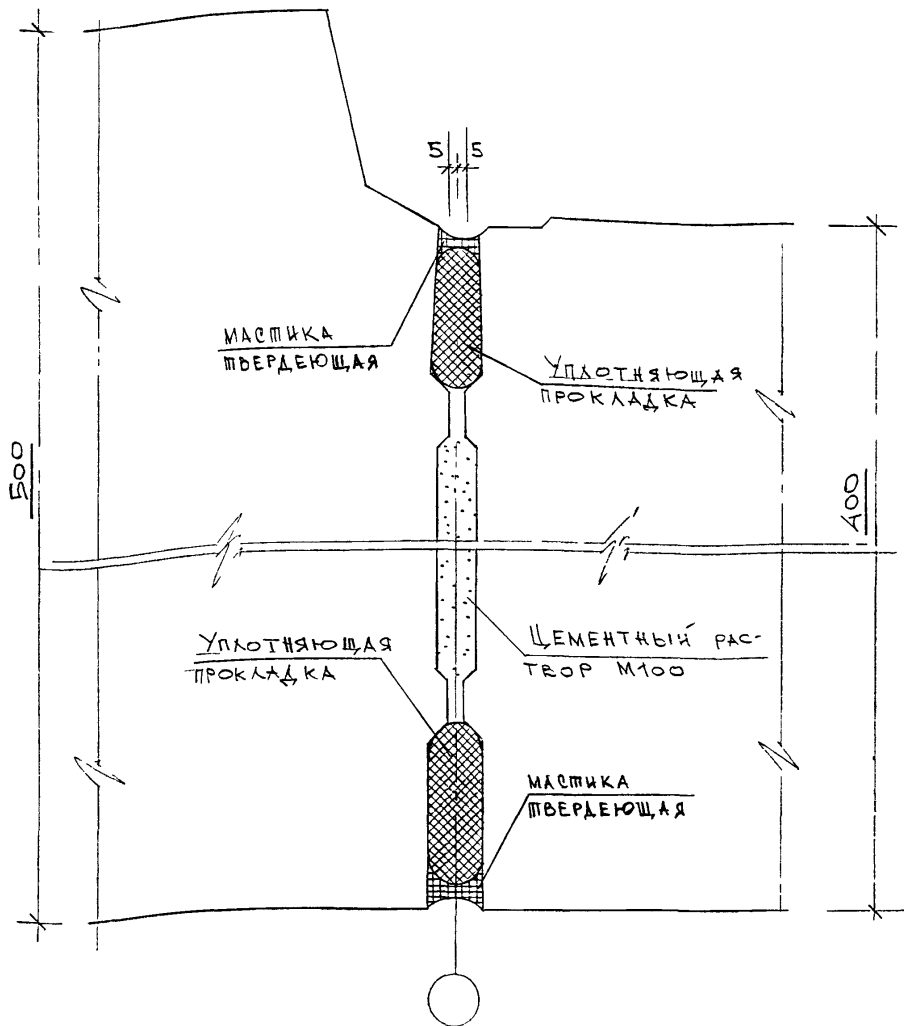
50/50

РУК. МАСТ.	КАПТЕРЕВ		
ГЛ. ИНЖ. М.	МАРЧЕНКОВ	<i>М.В.</i>	
ГЛ. ИНЖ. ПР.	ГРАВИЛИН	<i>Г.В.</i>	
РАЗРАБОТ.	КЛИНДУХОВА	<i>К.В.</i>	
ПРОВЕРИЛ	ГРАВИЛИН	<i>Г.В.</i>	

ТНДС-103-88. ДТК Дрр. В 1999г

ВЕРТИКАЛЬНЫЙ СТЫК
ФРИЗОВЫХ ПАНЕЛЕК.
ДЕТАЛЬ ГЕРМЕТИЗАЦИИ
УЗЕЛ 2 НГФ

Стадия	Лист	Листов
Р	1	1
МНИИТЭП		
МАСТЕРСКАЯ №7		

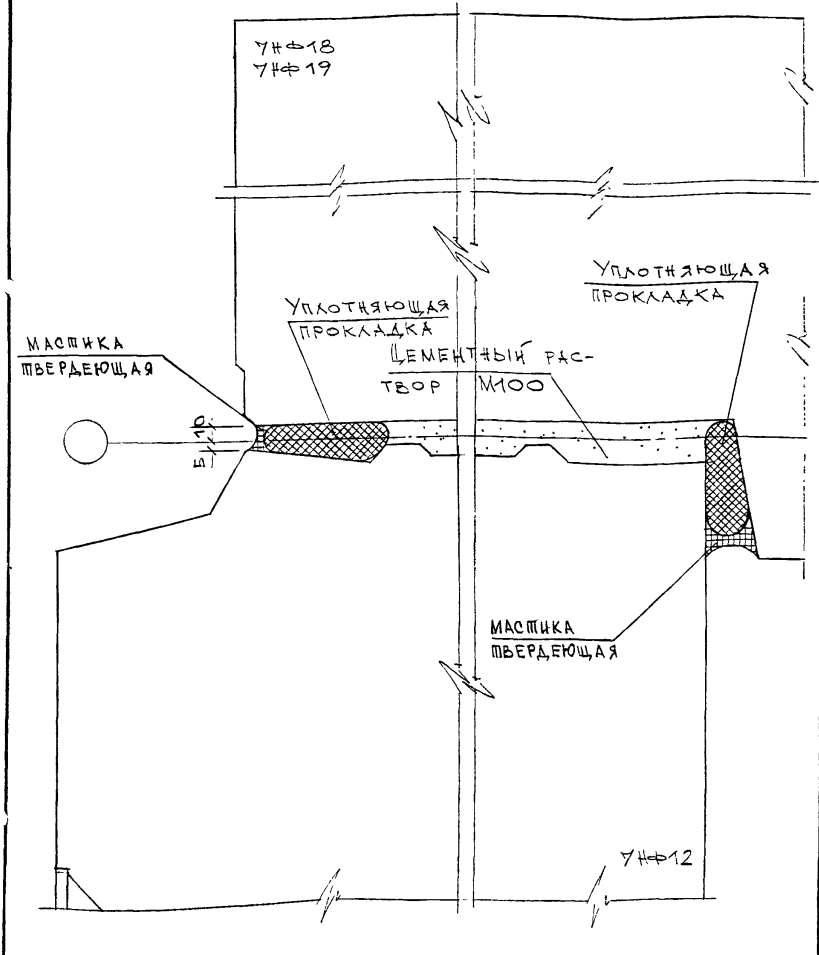


Рук. Маст.	КАПТЕРЕВ		
Л. Инж. М	МАРЧЕНКОВ	<i>М.М.</i>	
Л. Инж. Пр	ГРАБИЛИН	<i>Г.Г.</i>	
РАЗРАБОТ	КЛИНДУХОВА	<i>К.К.</i>	
ПРОВЕРКА	ГРАБИЛИН	<i>Г.Г.</i>	

УЖДС - 103 - 88 ОТКРР. В 1999Г.

ВЕРТИКАЛЬНЫЙ СТЫК ФРИЗОВЫХ ПАНЕЛЕЙ.
ДЕТАЛЬ ГЕРМЕТИЗАЦИИ.
Узел ЗНГФ

Стадия	Лист	Листов
Р	1	1
МНИИТЭП		
МАСТЕРСКАЯ №7		



РУК.МАСТ	КЛПТЕРЕВ	<i>[Signature]</i>
ГЛ.ИНЖ.М	МАРЧЕНКОВ	<i>[Signature]</i>
ГЛ.ИНЖ.ПР	ГРАБИЛИН	<i>[Signature]</i>
РАЗРАБ.	КЛИНДУХОВА	<i>[Signature]</i>
ПРОВЕРИЛ	ГРАБИЛИН	<i>[Signature]</i>

УНДС - 103 - 88 откорр. в 1999г

ВЕРТИКАЛЬНЫЙ СТЫК ФРИЗОВЫХ ПАНЕЛЕК. НАРУЖНИИ УГОЛ
ДЕТАЛЬ ГЕРМЕТИЗАЦИИ
Узел 4 УГФ

СТАДИЯ	ЛИСТ	ЛИСТОВ
Р	1	1
МНИЦТЭП		
МАСТЕРСКАЯ №27		

МАСТИКА
ТВЕРДЕЮЩАЯ

7#Ф1
7#Ф2

УПЛОТНЯЮЩАЯ
ПРОКЛАДКА

15

ЦЕМЕНТНЫЙ
РАСТВОР М100

УПЛОТНЯЮЩАЯ
ПРОКЛАДКА

МАСТИКА
ТВЕРДЕЮЩАЯ

7#Ф5

105

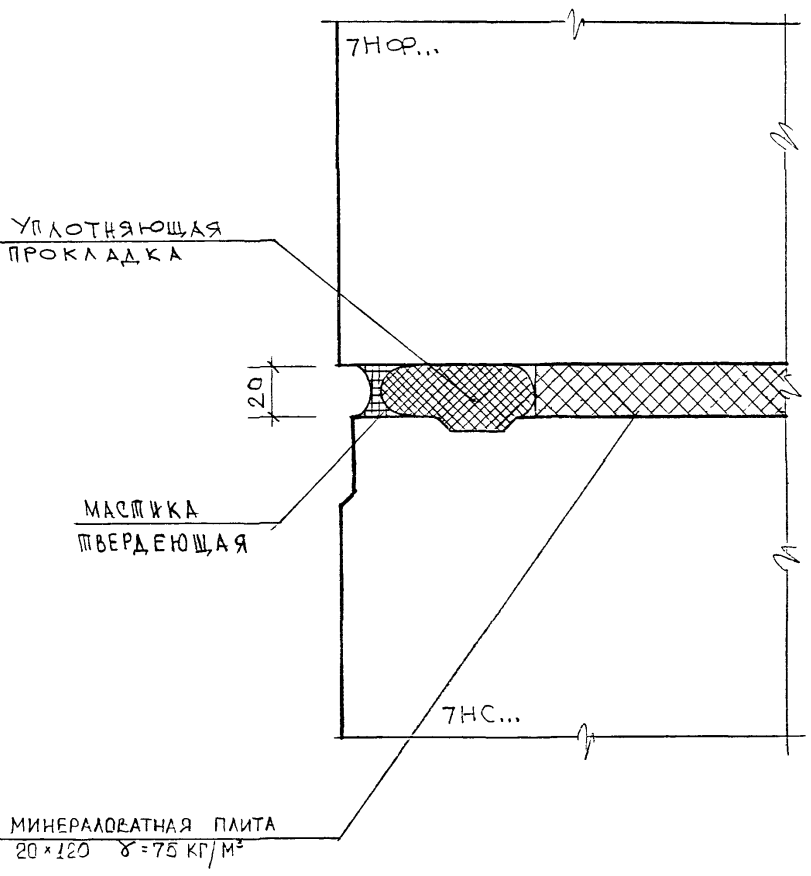


РУК.МАСТ.	КАПТЕРЕВ	<i>[Signature]</i>	
ГЛ.ИНЖ.М.	МАРЧЕНКОВ	<i>[Signature]</i>	
ГЛ.ИНЖ.ПР.	ГРАВИЛИН	<i>[Signature]</i>	
РАЗРАБОТ.	КЛИНДУХОВА	<i>[Signature]</i>	
ПРОВЕРИЛ	ГРАВИЛИН	<i>[Signature]</i>	

7НДС-103-88 откорр в 1999 г.

ВЕРТИКАЛЬНЫЙ СТЫК ФР
ЗОВЫХ ПАНЕЛИ. НАРУЖ-
НИЙ УГОЛ
ДЕТАЛЬ ГЕРМЕТИЗАЦИИ.
УЗЕЛ 5 НГФ

Стадия	Лист	Листов
Р	1	1
МНИИТЭП		
МАСТЕРСКАЯ №7		

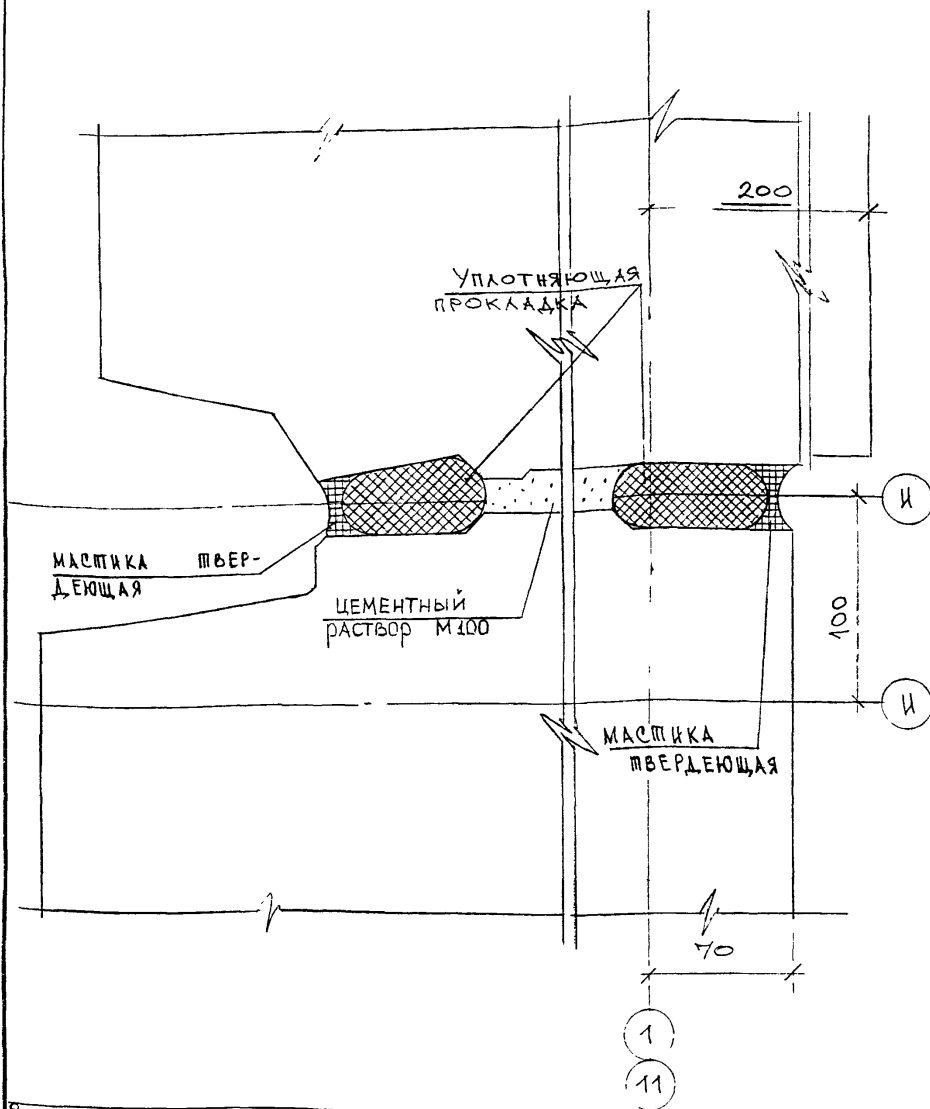


РУК. МАСТ.	КАПТЕРЕВ	<i>Каптерев</i>
ПЛ. ИНЖ. М.	МАРЧЕНКОВ	<i>Марченков</i>
ГИП	ГРАБИЛИН	<i>Грабилин</i>
ИСПОЛНИТ	КЛИНДУХОВА	<i>Клиндухова</i>
ПРОВЕРИЛ	ГРАБИЛИН	<i>Грабилин</i>

7НДС-103-88 откорт в 1999г.

ГОРИЗОНТАЛЬНЫЙ СТЫК
НАРУЖНЫХ И ФРИЗОВЫХ
ПАКЕЛЕЙ
ДЕТАЛЬ ГЕРМЕТИЗАЦИИ
УЗЛА БНГФ

Стадия	Лист	Листов
Р	1	1
МНИИТЭП		
МАСТЕРСКАЯ 7		

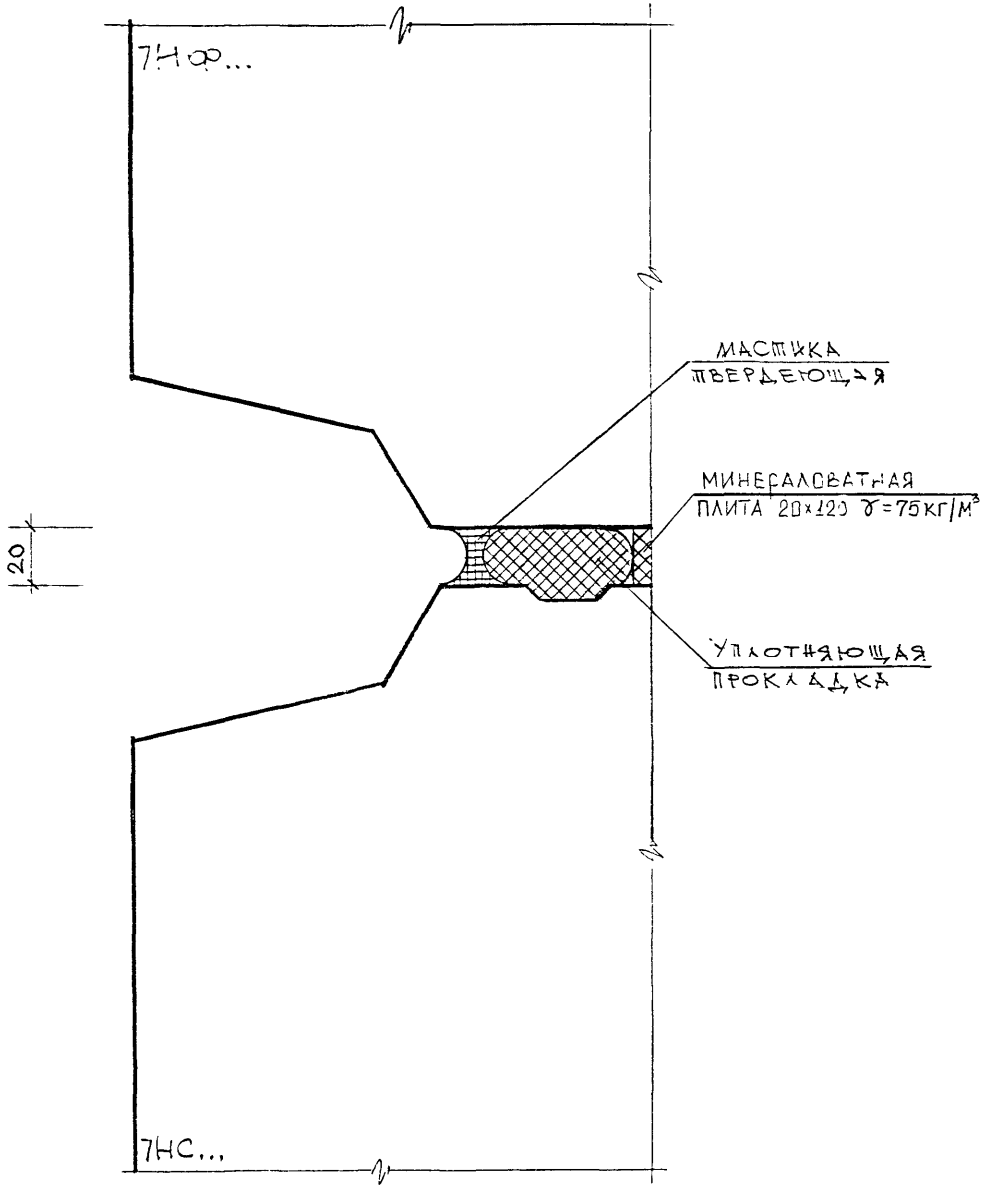


РУК. МАСТ.	КАПТЕРЕВ	<i>[Signature]</i>	
Л. ИНЖ. М.	МАРЧЕНКОВ	<i>[Signature]</i>	
Л. ИНЖ. ПР.	ГРАБИЛИН	<i>[Signature]</i>	
РАЗРАБОТ.	КЛИНДУХОВА	<i>[Signature]</i>	
ПРОВЕРКА	ГРАБИЛИН	<i>[Signature]</i>	

УНДС-103-88. ОТКРОР. В 1999Г.

ВЕРТИКАЛЬНЫЙ СТЫК ФРП-
ЗОВЫХ ПАНЕЛЕЙ.
ДЕТАЛЬ ГЕРМЕТИЗАЦИИ
УЗЕЛ УНДФ

Стадия	Лист	Листов
Р	1	1
МНИИТЭП		
МАСТЕРСКАЯ №7		



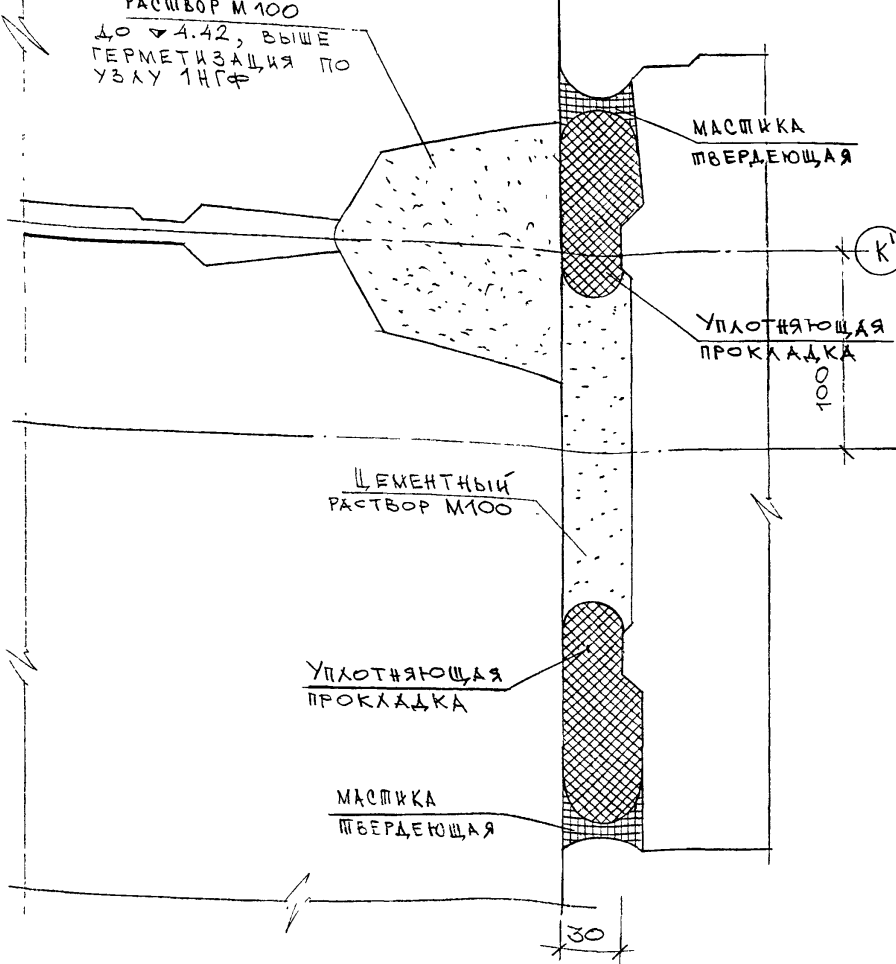
РУК. МАСТ.	КАПТЕРЕВ		
ГЛ ИНЖ. М	МАРЧЕНКОВ	<i>М.В.</i>	
ГИП	ГРАБИЛИН	<i>Грабин</i>	
ИСПОЛНИТ.	КЛИНДУХОВА	<i>Клинухова</i>	
ПРОВЕРИЛ	ГРАБИЛИН	<i>Грабин</i>	

7НДС-103-88. отк. в 1999 г.

ГОРИЗОНТАЛЬНЫЙ СТЫК
НАРУЖНЫХ И ФРИЗОВЫХ
ПАНЕЛЕЙ
ДЕТАЛЬ ГЕРМЕТИЗАЦИИ
УЗЛА ВНФ

Стадия	Лист	Листов
Р	1	1
МНИИТЭП МАСТЕРСКАЯ 7		

ЦЕМЕНТНЫЙ
РАСТВОР М100
до ∇ 1.42, ВЫШЕ
ГЕРМЕТИЗАЦИЯ ПО
УЗЛУ 1НГФ



ЦЕМЕНТНЫЙ
РАСТВОР М100

Уплотняющая
ПРОКЛАДКА

МАСТИКА
ТВЕРДЕЮЩАЯ

МАСТИКА
ТВЕРДЕЮЩАЯ

Уплотняющая
ПРОКЛАДКА

100

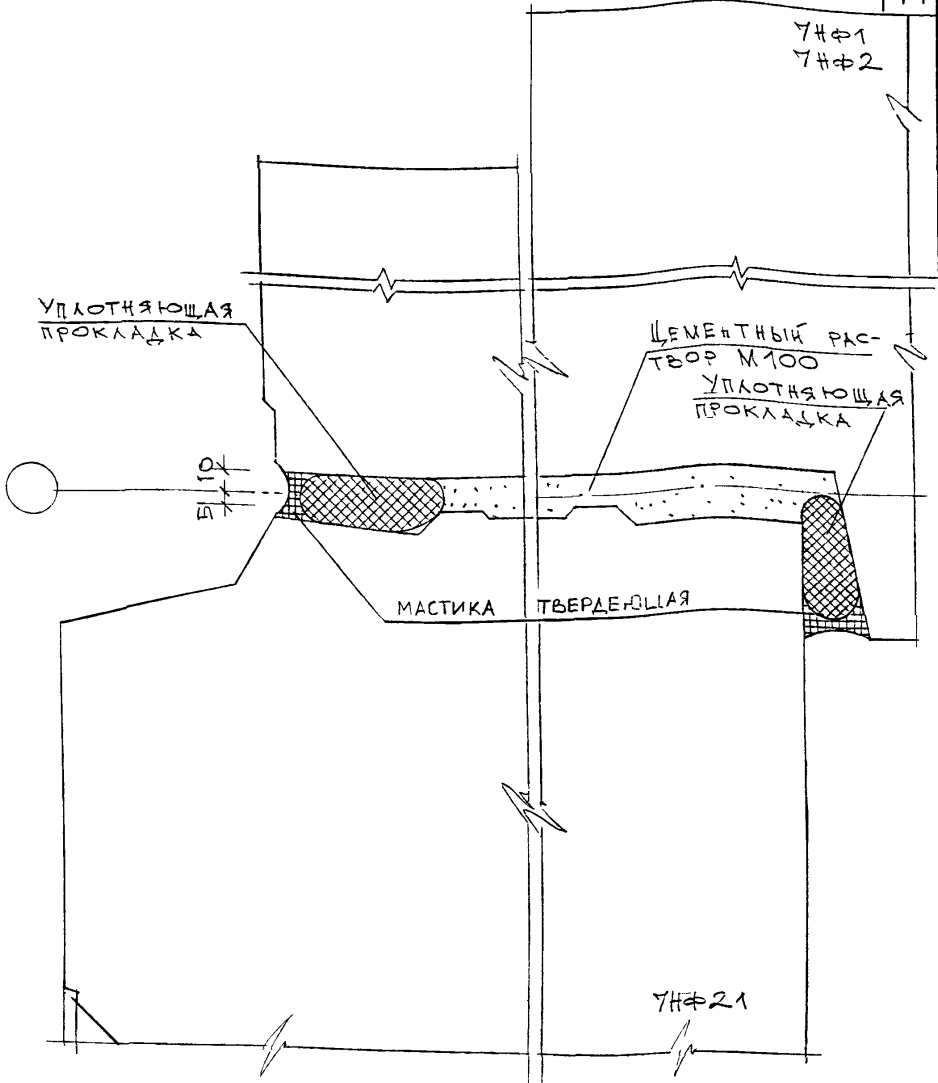
30

РУК. МАСТ	КАПТЕРЕВ	<i>Каптерев</i>
Л. И. Н. Ж. М.	МАРЦЕНКОВ	<i>Марценков</i>
Л. И. Н. Ж. ПР.	РАБИЛИН	<i>Рабилин</i>
РАЗРАБОТ.	КЛИНДУХОВА	<i>Клиндухова</i>
ПРОВЕРКА	РАБИЛИН	<i>Рабилин</i>

7 НДС-103-88. Откорр. в 1999г.

ВЕРТИКАЛЬНЫЙ СТЫК ФРИЗОВЫХ ПАНЕЛЕЙ ГАЛЕРЕИ И ПРИМЫКАЮЩЕГО БЛОКА.
ДЕТАЛЬ ГЕРМЕТИЗАЦИИ
УЗЛА 9НГФ

Стадия	Лист	Листов
Р	1	1
МНИИТЭП МАСТЕРСКАЯ № 7		

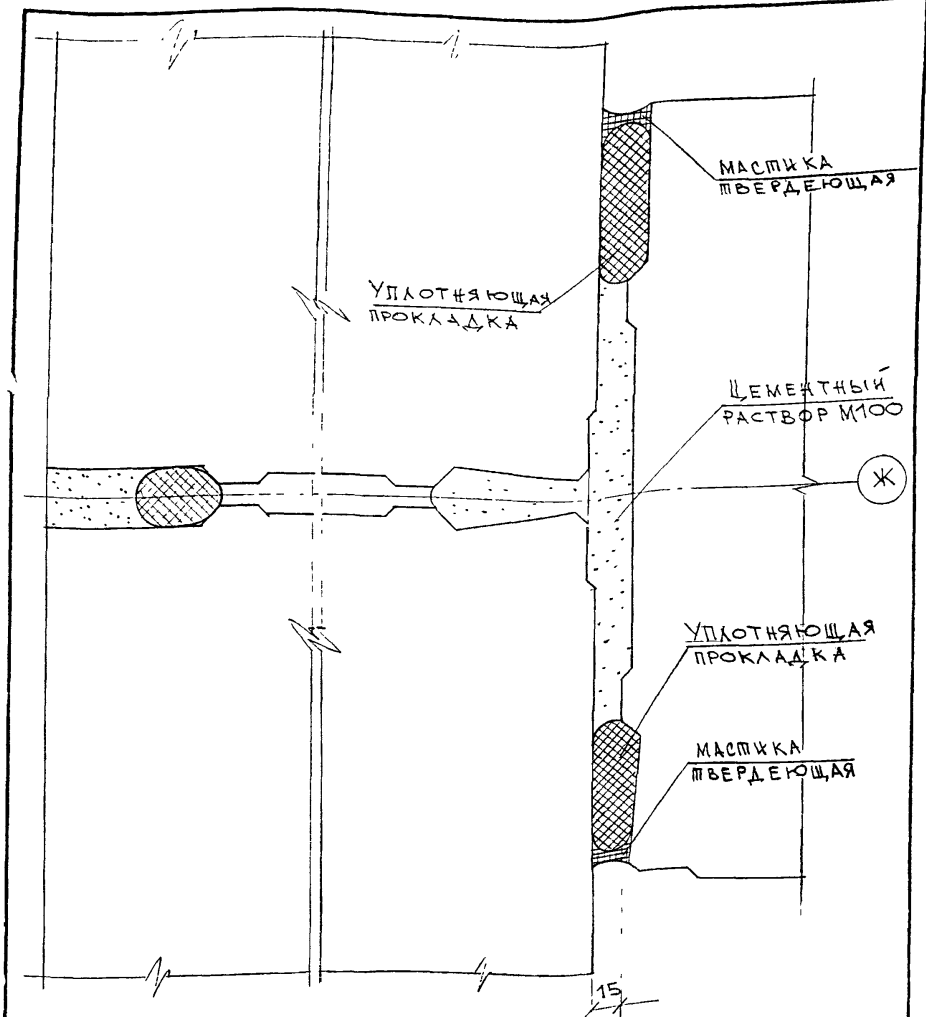


РУК. МАСТ.	КАПТЕРЕВ	<i>[Signature]</i>
Л. ИНЖ. М.	МАРЧЕНКОВ	<i>[Signature]</i>
Л. ИНЖ. ПР.	ГРАБИЛИН	<i>[Signature]</i>
РАЗРАБОТ.	КЛИНДУХОВА	<i>[Signature]</i>
ПРОВЕРКА	ГРАБИЛИН	<i>[Signature]</i>

УДС - 103 - 88. Откорр. в 1999 г.

ВЕРТИКАЛЬНЫЙ СТЫК ФРИЗОВЫХ ПАНЕЛЕЙ. НАРУЖНИИ УГОЛ.
ДЕТАЛЬ ГЕРМЕТИЗАЦИИ.
УЗЕЛ 10НГФ

Стадия	Лист	Листов
Р	1	1
МНИИТЭП МАСТЕРСКАЯ №7		

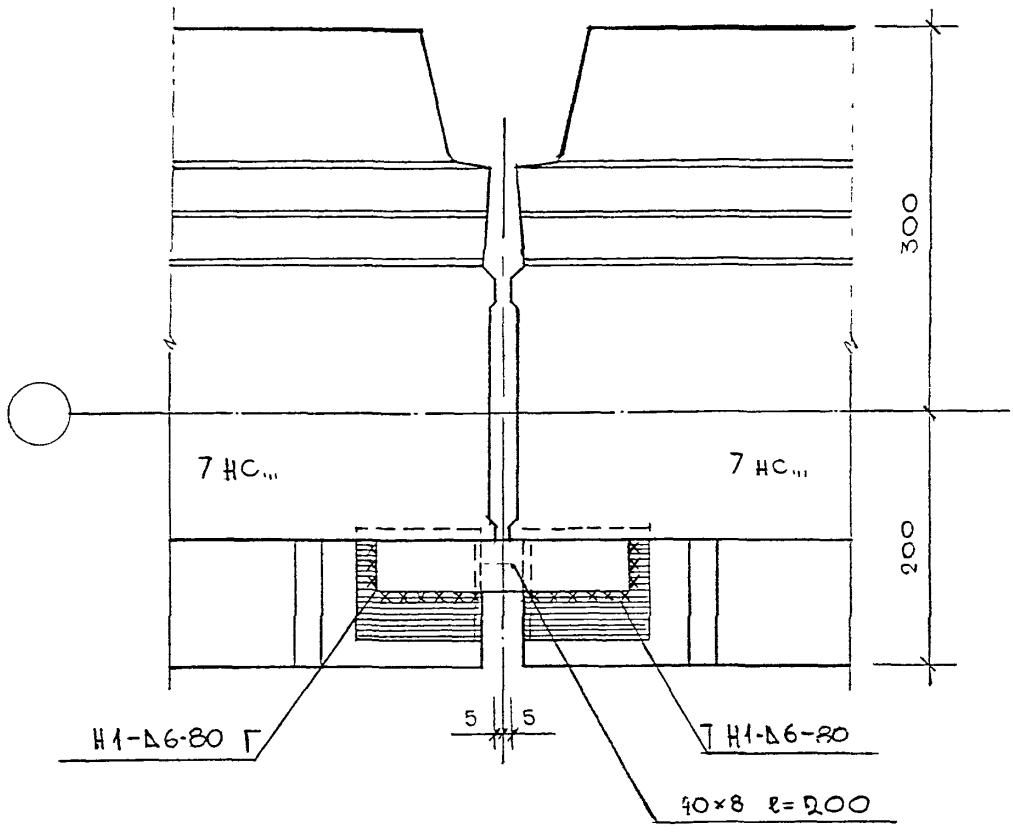


РУК.МАСТ	КАПТЕРЕВ		
Д.И.И.Ж.М.	МАРЧЕНКОВ		
Д.И.И.Ж.П.	ГРАБИЛИН		
РАЗРАБ.	КЛИНДУХОВА		
ПРОВЕРИЛ	ГРАБИЛИН		

УДС - 103 - 88. откорр. в 1999 г.

ВЕРТИКАЛЬНЫЙ СТЫК ФРИЗОВЫХ ПАНЕЛЕЙ ГАЛЕРЕИ И ПРИМЫКАЮЩЕГО БЛОКА.
ДЕТАЛЬ ГЕРМЕТИЗАЦИИ
УЗЛА ПНГФ

СТАДИЯ	ЛИСТ	ЛИСТОВ
Р.	1	1
МНИЦТЭП МАСТЕРСКАЯ №7		



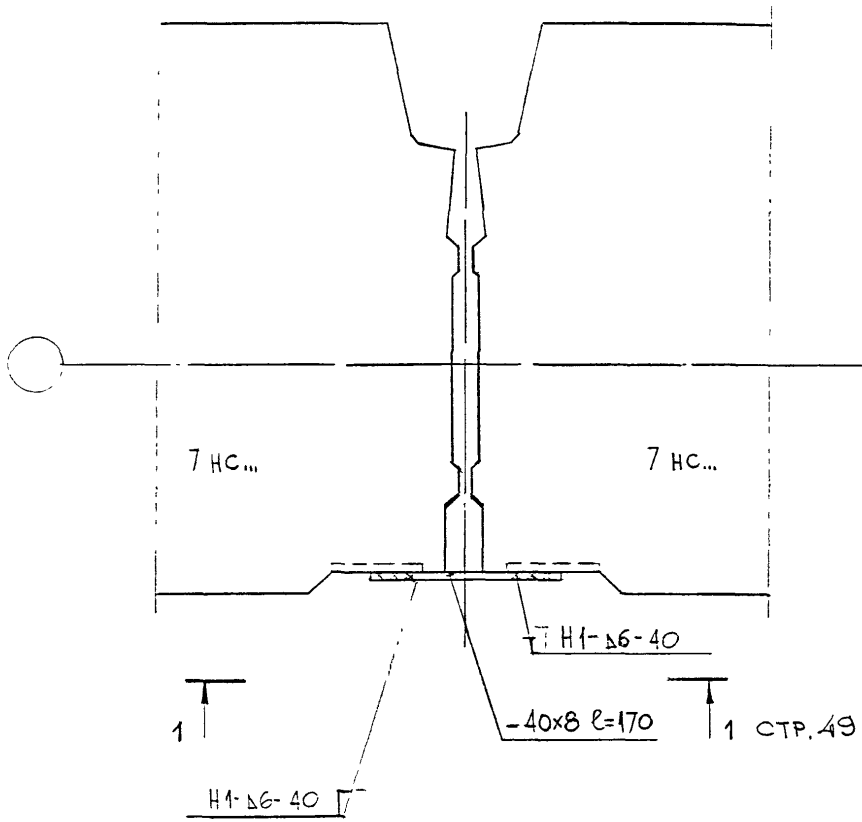
НАЧ. МАСШ.	КАПТЕРЕВ				
ГЛ. ИНЖ. М	МАРЧЕНКОВ	<i>М. Марченко</i>			
ГИП	ГРАБИЛИН	<i>Г. Грабалин</i>			
ИСПОЛНИЛ	КЛИНДУХОВА	<i>Т. Клиндухова</i>			
ПРОВЕР.	ГРАБИЛИН	<i>Г. Грабалин</i>			

7 НС-103-88 откорр. в 1999 г.

ВЕРТИКАЛЬНЫЙ СТЫК
НАРУЖНЫХ ПАНЕЛЕЙ

УЗЕЛ 1Н

Стадия	Лист	Листов
Р	1	1
МНИИТЭП		
МАСТЕРСКАЯ №7		

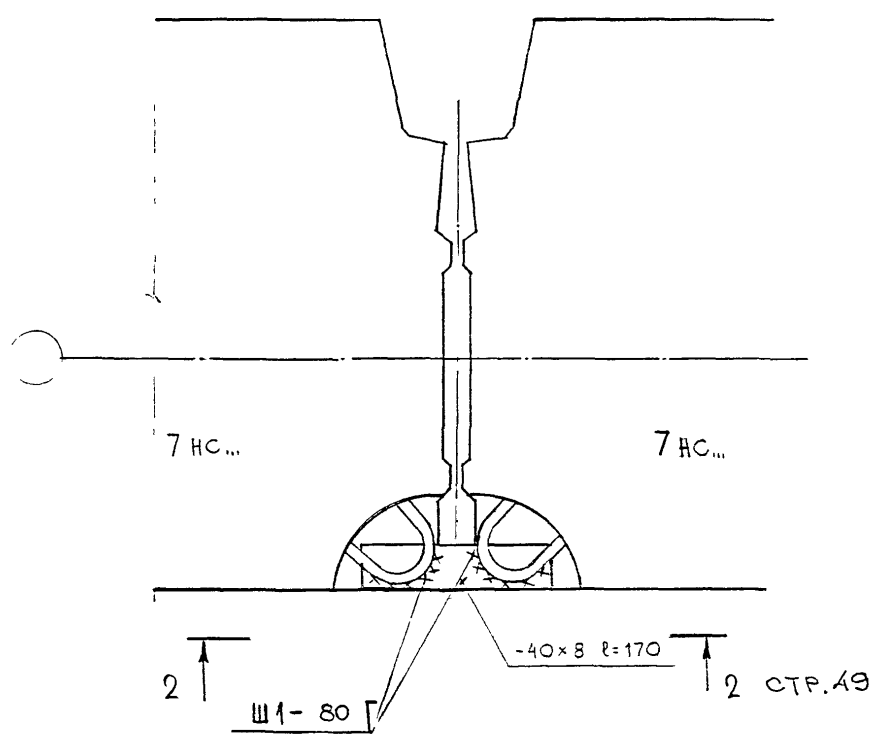


РУК. МЭСТ	КАПТУЧЕВ	130588
ТА СПЗ-М	НИКИТИН	
ГИП	ГРЕБИЛИН	
МОНТ-М	САТЛАКОВ	
Т-СЗ	ГОДИНА	
Н. КОНТР	НИКИТИН	

7 НС-103-88

ВЕРТИКАЛЬНЫЙ СТЫК
НАРУЖНЫХ ПАНЕЛЕЙ
ПРОМЕЖУТОЧНЫЙ.
Узел 2Н

Стадия	Лист	Листов
Р	1	3
МНИИТЭП		
мастерская 47		



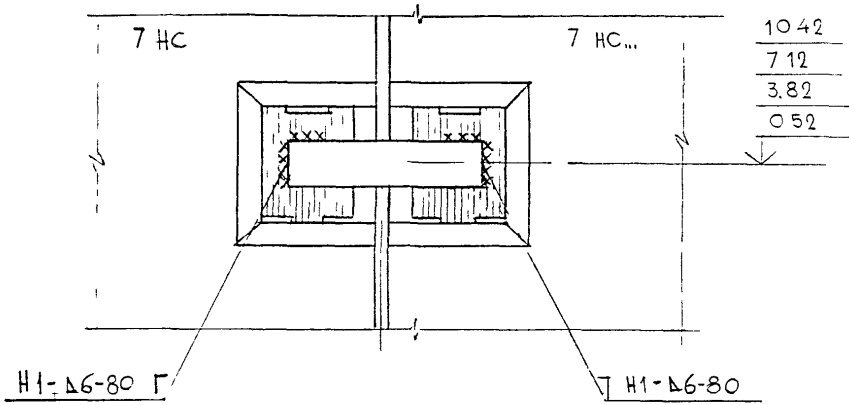
РУК МАСТ	КАПТЕРОВ	Ш	13.05.88
МАСТЕР	НИКИТИН	Ш	
ТИП	ПЕЧАЛАЧ	Ш	
ИСПОЛНИЛ	НИКИТИН	Ш	
ПРОЕКТ	НИКИТИН	Ш	
И КОНТРОЛЬ	НИКИТИН	Ш	

7НДС-103-88

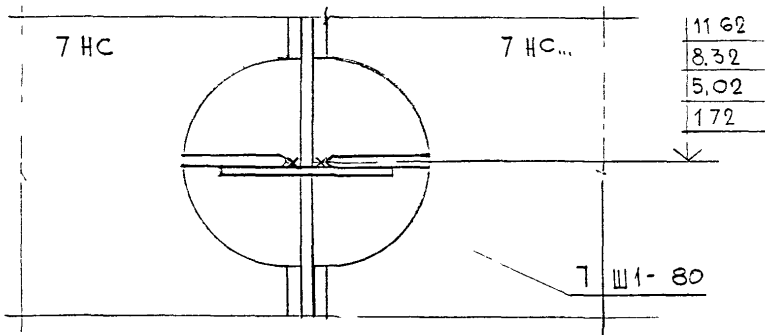
ВЕРТИКАЛЬНЫЙ СТЫК
НАРУЖНЫХ ПАНЕЛЕЙ
ПРОМЕЖУТОЧНЫЙ
УЗЕЛ 2Н

Стадия	Лист	Листов
Р	2	3
МНИИТЭП		
МАСТЕРСКАЯ 47		

1 - 1



2 - 2

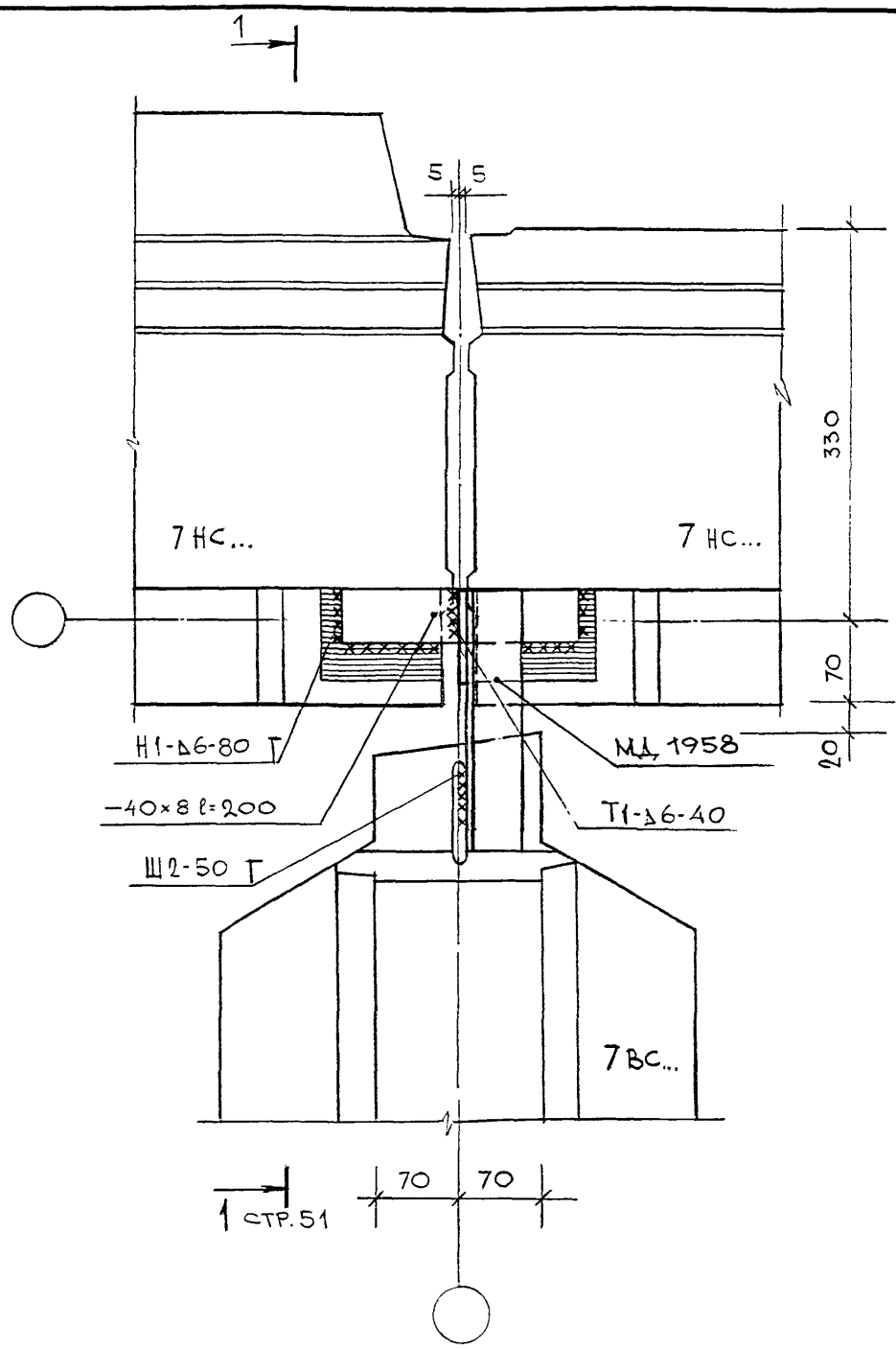


РУК МЕСТ	КЛГ-2-22	ИЗ 05.88
ТЛ СПЗШ М	НИКИТИН	ИЗ 05.88
ГЛГ	ГРЕБЕННИ	ИЗ 05.88
КСР	ШАТОВ	ИЗ 05.88
Н КОВАР.	НИКИТИН	ИЗ 05.88

7 НДС-103 - 88

ВЕРТИКАЛЬНЫЙ СТЫК
 ЧАРУЖНЫХ ПАНЕЛЕЙ
 ПРОМЕЖУТОЧНЫЙ
 УЗЕЛ 2Н

Стадия	Лист	Листов
Р	3	3
МНИИТЭП		
МСС-2РСК-28 N7		

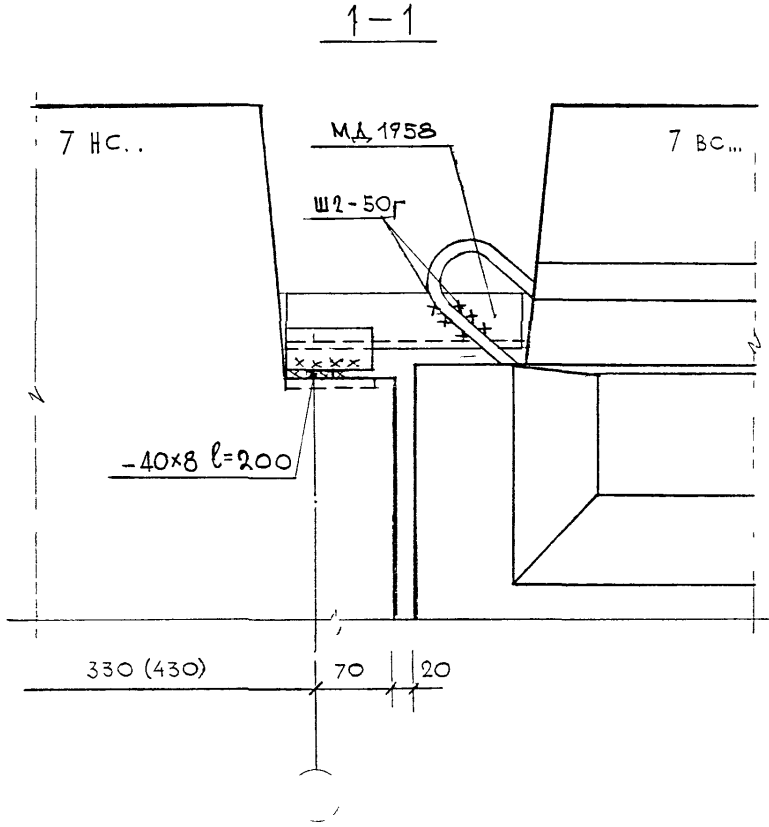


рук. маст.	Каптерев	<i>Каптерев</i>	
гл. инж. м.	Марченко	<i>Марченко</i>	
ГИП	Граблин	<i>Граблин</i>	
исполнил	Клиндухова	<i>Клиндухова</i>	
провер.	Граблин	<i>Граблин</i>	

7 НДС-103-88 откorr. в 1999 г.

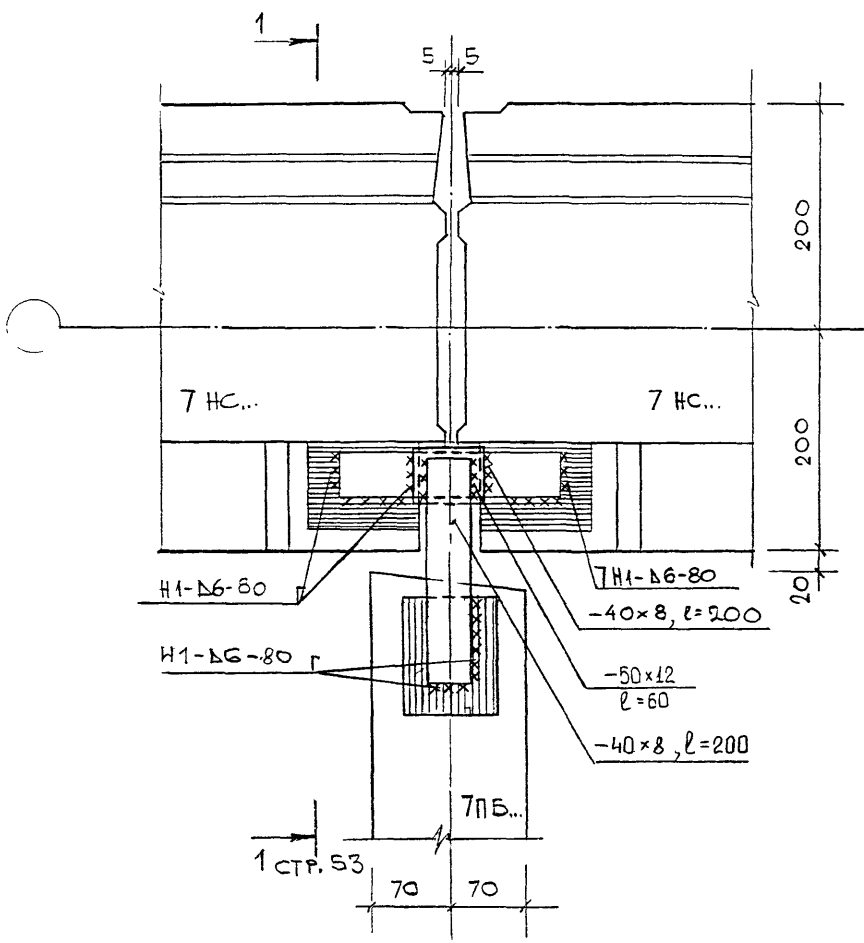
ВЕРТИКАЛЬНЫЙ СТЫК
НАРУЖНЫХ И ВНУТРЕН-
НИХ ПАНЕЛЕЙ
УЗЛА 3Н

Стадия	Лист	Листов
Р	1	2
МНИИТЭП		
мастерская №7		



ПРИМЕЧАНИЕ:
 ВОЗМОЖНА ПОСТАВКА 7ВС... С ЗАКЛАДНЫМИ
 ДЕТАЛЯМИ ВМЕСТО ПЕТЕЛЬ НА КРАЯХ ПАНЕЛЕЙ
 СОЕДИНЕНИЕ ПРОИЗВОДИТЬ ПО СЕЧ. 14 СТР. 68

рук. маст.	КАПТЕРЕВ	<i>[Signature]</i>	7 НС-103 -88. откорт в 1999г. ВЕРТИКАЛЬНЫЙ СТЫК НАРУЖНЫХ И ВНУТРЕН- НИХ ПАНЕЛЕЙ Узел 3Н	Стадия	Лист	Листов
гл. инж м	МАРЧЕНКОВ	<i>[Signature]</i>		Р	2	2
тип	ГРАБИЛИН	<i>[Signature]</i>		МНИИТЭП		
исполнил	КАИНДУХОВА	<i>[Signature]</i>		мастерская №7		
провер.	ГРАБИЛИН	<i>[Signature]</i>				



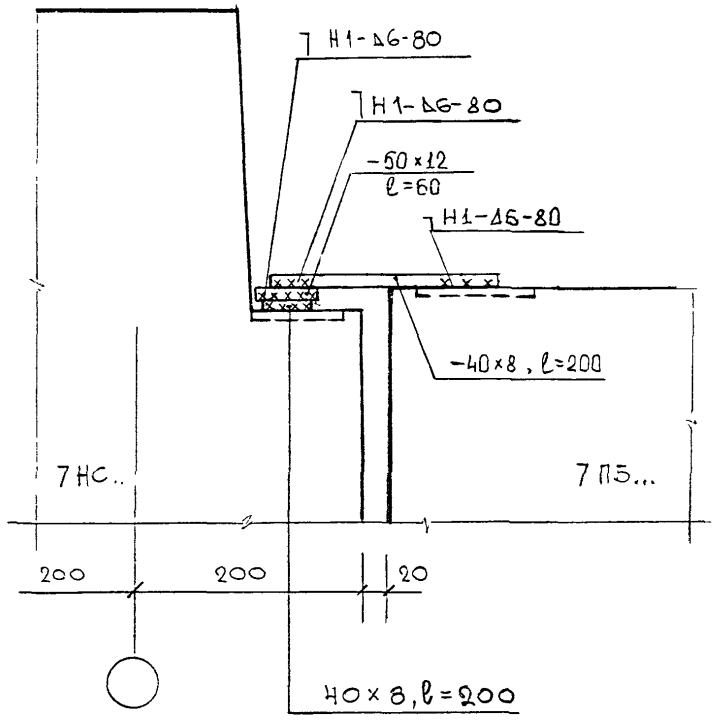
РУК. МАСТ.	КАПТЕРЕВ	<i>[Signature]</i>
ГЛ. ИНЖ. М	МАРЧЕНКОВ	<i>[Signature]</i>
ГИП	ГРАБИЛИН	<i>[Signature]</i>
ИСПОЛНИЛ	КЛИНДУХОВА	<i>[Signature]</i>
ПРОВЕР.	ГРАБИЛИН	<i>[Signature]</i>

7 НАС-103 - 88 откорр. в 1999г

ВЕРТИКАЛЬНЫЙ СТЫК НА
РУЖНЫХ ПАНЕЛЕЙ И
ПЕРЕГОРОДКИ
УЗЕЛ 4Н

Стадия	Лист	Листов
Р	1	2
МНИИТЭП		
мастерская №7		

1-1

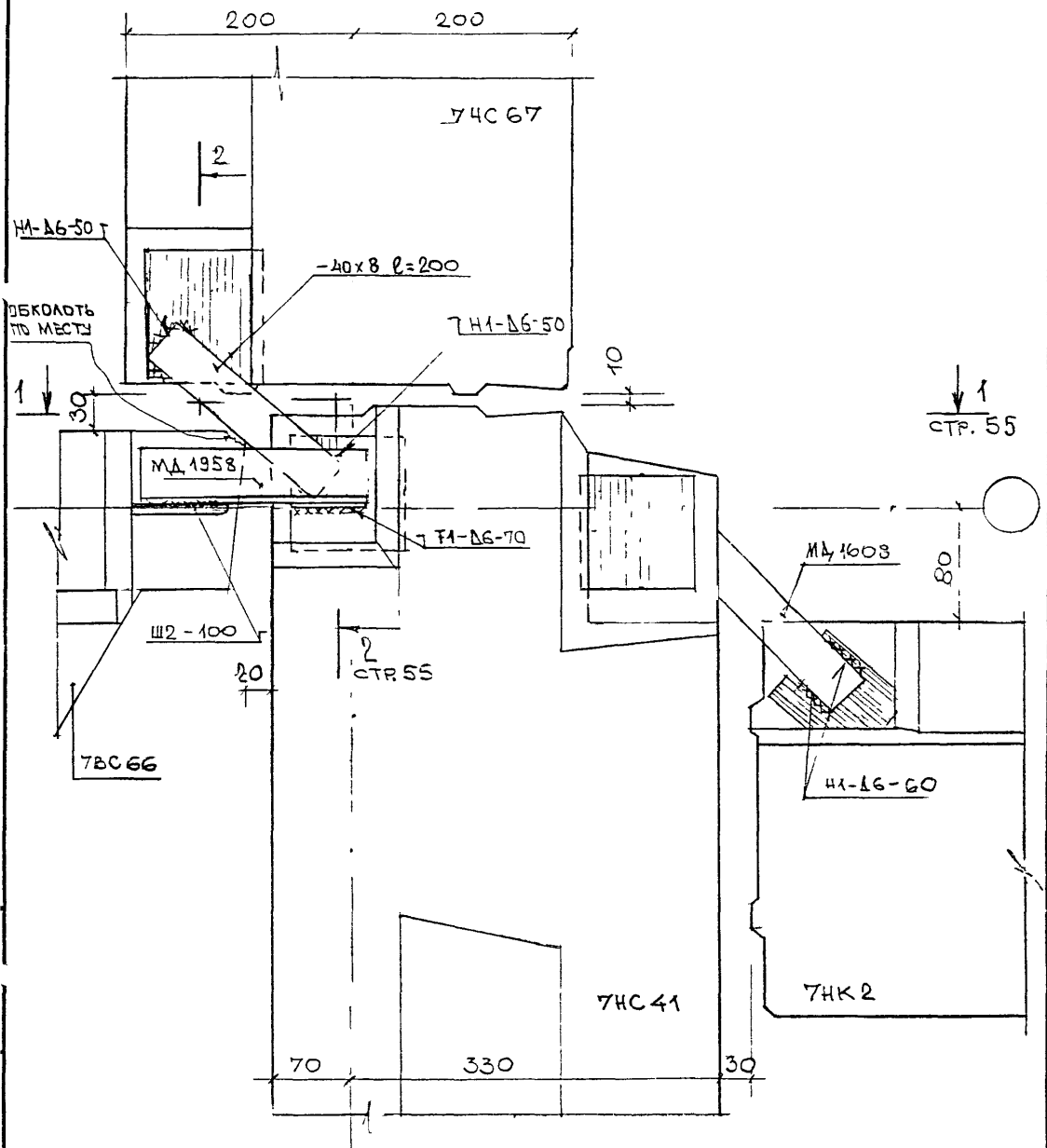


РУК. МАСТ.	Каптерев	<i>[Signature]</i>
ГЛ ИНЖ.М	Марченко	<i>[Signature]</i>
ГИП	Грабилин	<i>[Signature]</i>
ИСПОЛНИ	Клинухова	<i>[Signature]</i>
ПРОВЕР.	Грабилин	<i>[Signature]</i>

7 НС-103-88 откврр в 1999 г

ВЕРТИКАЛЬНЫЙ СТЫК
НАРУЖНЫХ СТЕН И
ПЕРЕГОРОДКИ
УЗЕЛ АН

Стадия	Лист	Листов
Р	2	2
МНИИТЭП		
мастерская №7		



РУК МАСТ.	КАПТЕРЕВ	<i>[Signature]</i>
ГЛ. ИНЖ. М.	МАРЧЕНКОВ	<i>[Signature]</i>
ГИП	ГРАБИЛИН	<i>[Signature]</i>
РАЗРАБ.	ПАЛАТНИК	<i>[Signature]</i>
ПРОВЕРИЛ	ГРАБИЛИН	<i>[Signature]</i>

74С - 103 - 88 ОТКОРР 1999Г

ВЕРТИКАЛЬНЫЙ СТЫК НАРУЖНЫХ, ВНУТРЕННИХ ПАНЕЛЕЙ К СТЕК 7НК...

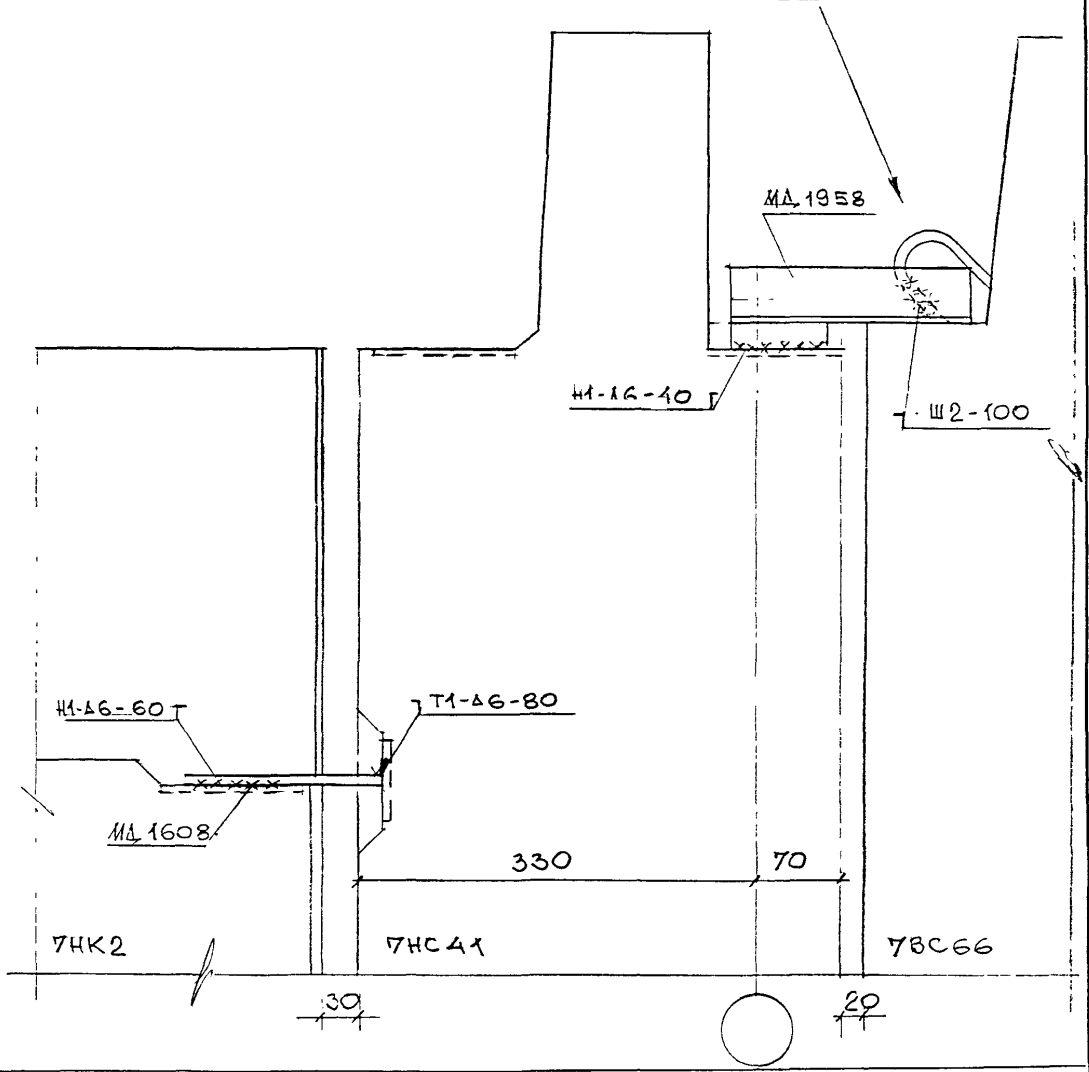
СТАДИЯ	ЛИСТ	ЛИСТОВ
Р	1	3

УЗЕЛ 5Н

МНЦТЭП
МАСТЕРСКАЯ № 7

1-1

ВСЕМ СЖА ПОСТАВКА ТВС... С ЗАКАЗ -
 НЫМ, ДЕТАЛИ НА КРАЯХ ПАНЕЛИ
 ВМЕСТО ПЕТЕЛЬ СОЕДИНЕНИЕ ПРОИЗВО-
 ДИТЬ ПО СЕЧ 1-1 СТР...



РУК. МАСТ.	КАПТЕРЕВ	<i>[Signature]</i>
ГЛАВН. И.	МАРЧЕНКОВ	<i>[Signature]</i>
ГЦП	ГРАБИЛИН	<i>[Signature]</i>
РАЗРАБ.	ПАЛАШНИК	<i>[Signature]</i>
ПРОВЕР.	ГРАБИЛИН	<i>[Signature]</i>

ТНС-103-88 ОТКОРР. В 1999 Г.

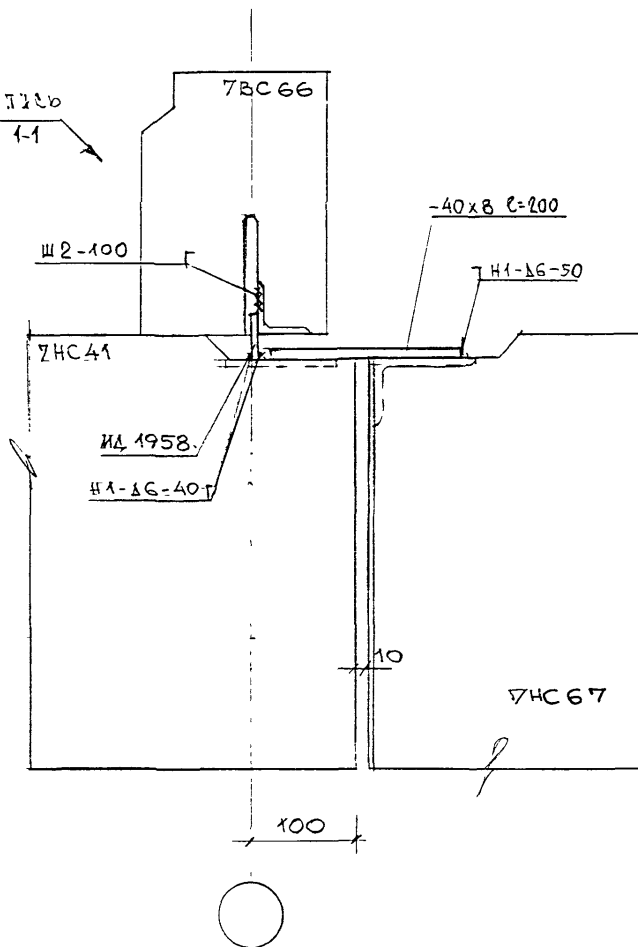
ВЕРТИКАЛЬНЫЙ СТЫК НА-
 РЖНЫХ, ВНУТРЕННИХ ПА-
 НЕЛЕЙ И СПЕЦ ТНС...

УЗЕЛ 5Н

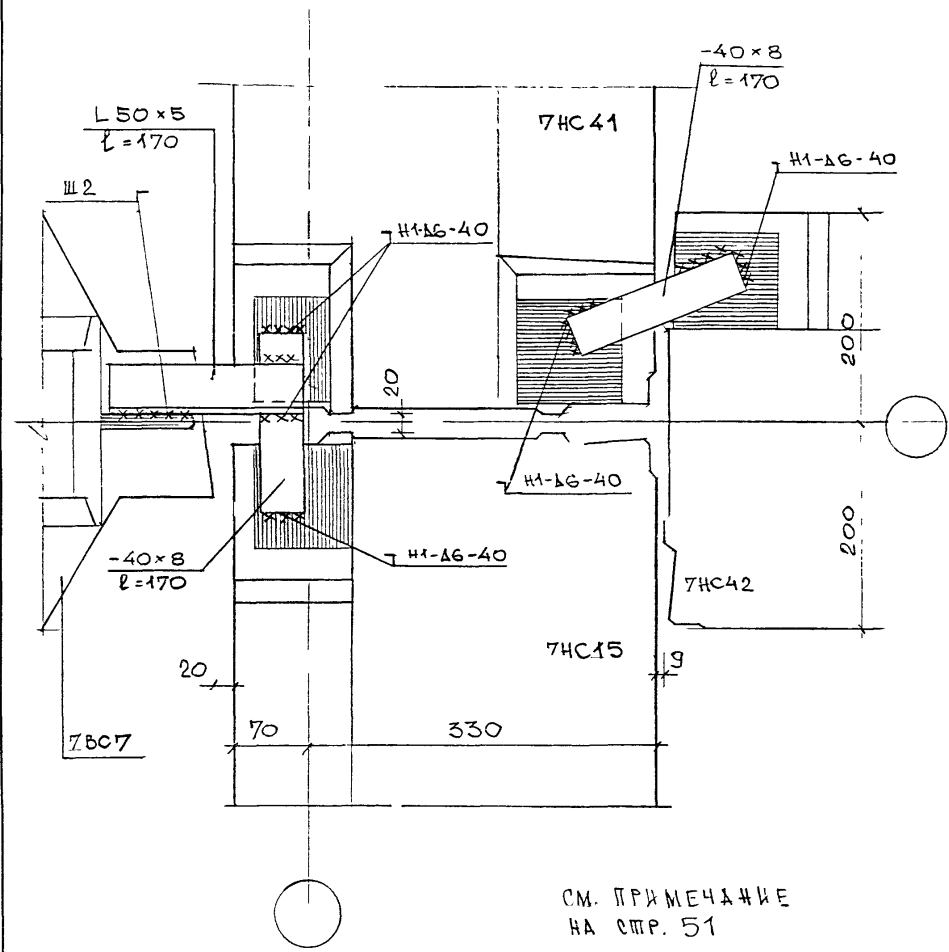
Стадия	Лист	Листов
Р	2	3
МНИИТЭП		
МАСТЕРСКАЯ № 7		

2-2

СМ. ЗАПИСЬ
НА ЛЕЧ 4-1



РЫК. МАСТ	НАПТЕРЕВ								
ГЛ. ИНЖ. М.	МАРЧЕНКОВ	<i>М.М.</i>						7НС-103-88 ОТКРРВ 1997	
ГИП	ГРАБИЛИН	<i>Грабин</i>							
РАЗРАБ.	ПАЛАТНИК	<i>Па</i>							
ТОЛБЕР.	ГРАБИЛИН	<i>Грабин</i>							
				ВЕРТИКАЛЬНЫЙ СТЫК НАРУЖНЫХ, ВНУТРЕННИХ ПАЧЕЛЕЙ И СТЕН 7НК...			Стадия Р	Лист 3	Листов 3
				УЗЕЛ 54			МНИИТЭП МАСТЕРСКАЯ № 7		



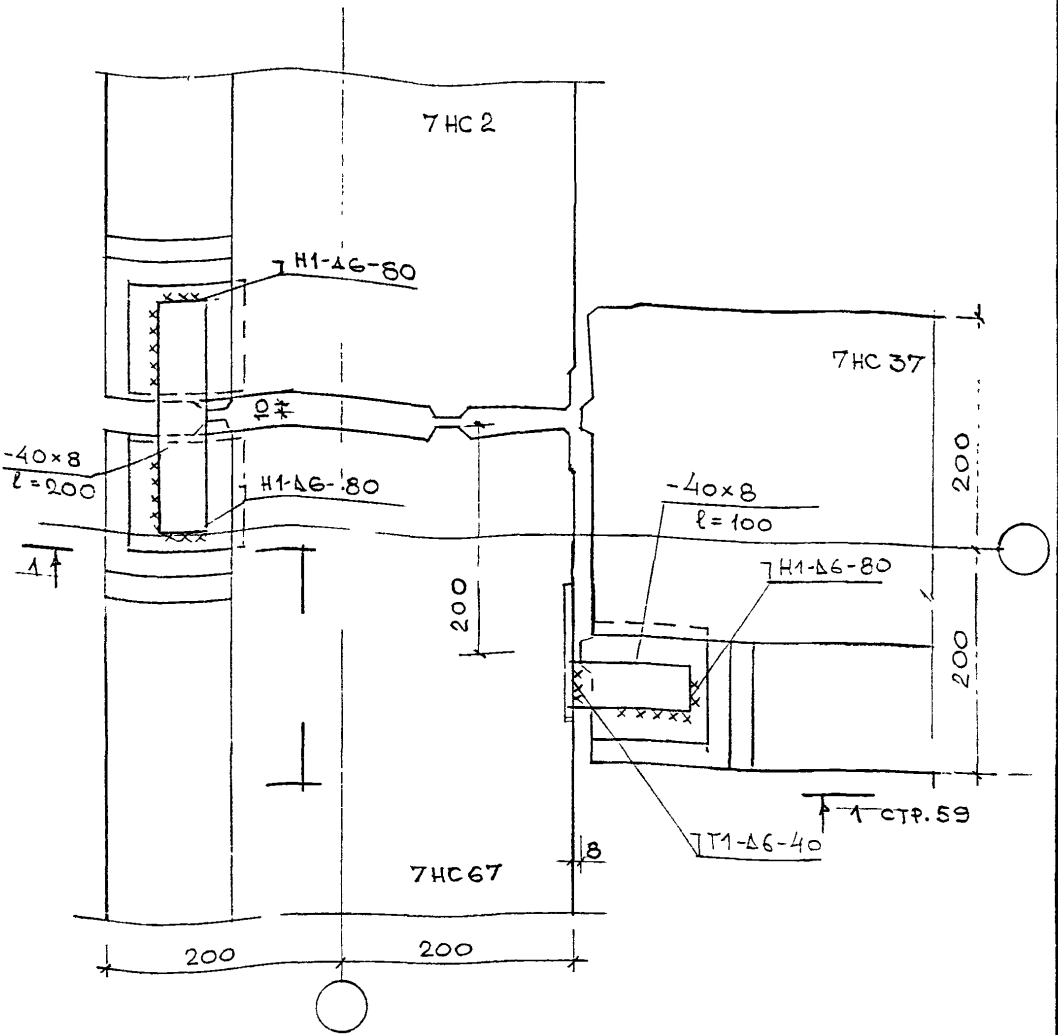
СМ. ПРИМЕЧАНИЕ
НА СТР. 51

НАЧ. И.	КАПТЕРЕВ	<i>[Signature]</i>
ГЛ. ИНЖ. И.	МАРЧЕНКОВ	<i>[Signature]</i>
ГЧП	ГРИБАЛИН	<i>[Signature]</i>
РАЗРАБ.	КЛИНАУХОВА	<i>[Signature]</i>
ПРОВЕР.	ГРИБАЛИН	<i>[Signature]</i>

7 НДС-103 - 88 откорр. в 1999 г

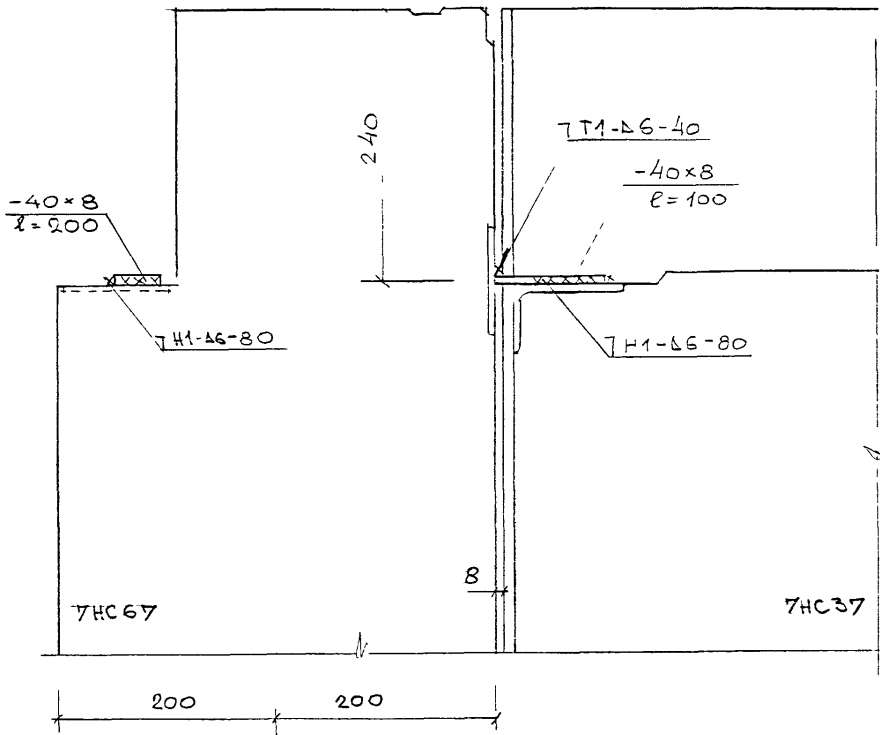
КРЕПЛЕНИЕ ВНУТРЕННИХ ПАНЕЛЕЙ 7ВС... И ПАНЕЛЕЙ ГАЛЕРЕИ К НАРУЖНЫМ СТЕНАМ УЗЛА БН

Стадия	Лист	Листов
Р	1	1
МНИИТЭП		
МАСТЕРСКАЯ № 7		



НАЧ. М	КАМЕРОВ			7 НДС -103 - 88 откорр. в 1999г.	СТАДИЯ	ЛИСТ	ЛИСТОВ
ГЛ. ИНЖ. М	МАРЧЕНКОВ						
ГИП	ГРАБИЛИН	<i>Грабильн</i>					
РАЗРАБ.	ПАЛАШНЯК	<i>Пашняк</i>					
ПРОВЕР.	ГРАБИЛИН	<i>Грабильн</i>					
				КРЕПЛЕНИЕ ПАНЕЛЕЙ ГАЛЕРЕИ К НАРУЖНЫМ ПАНЕЛЯМ ПРИМЫКАЮЩЕГО БЛОКА	Р	Л	2
				УЗЕЛ 7Н	МНЦТЭП МАСТЕРСКАЯ № 7		

1-1



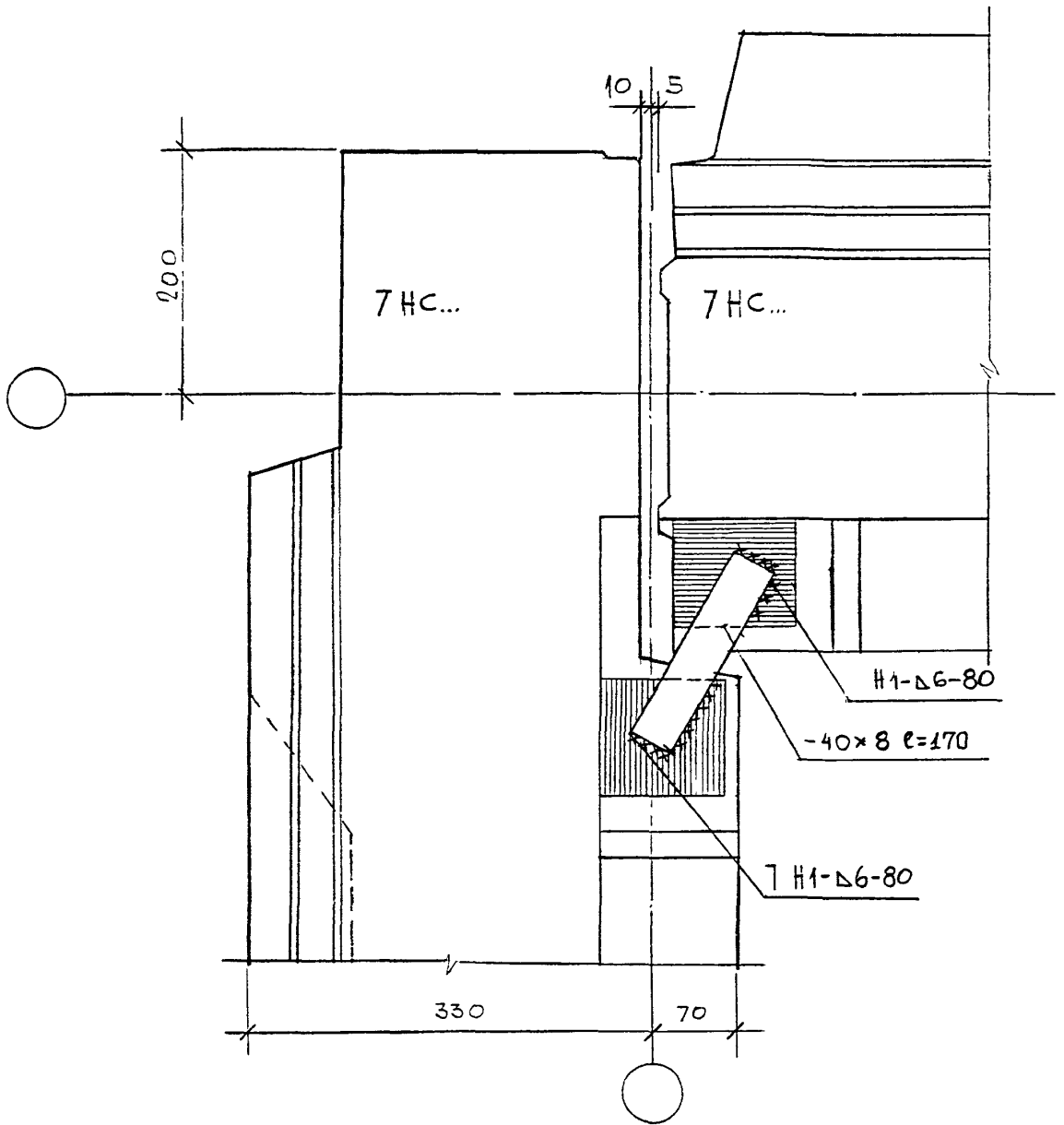
НАЧ. М	КАПТЕРЕВ	<i>[Signature]</i>
ГД И ИЖ И	МАРЧЕЧКОВ	<i>[Signature]</i>
ГХП	ГРАБИЛИЧ	<i>[Signature]</i>
РАЗРЪБ.	ПАЛАШНИК	<i>[Signature]</i>
ПРОВЕР	ГРАБИЛИН	<i>[Signature]</i>

7НДС-103 88 откорр. в 1999г

КРЕПЛЕНИЕ ПАНЕЛЕЙ ГАЛЕРЕЙ К НАРУЖНЫМ ПАНЕЛЯМ ПРИМЫКАЮЩЕГО БЛОКА
УЗЕЛ 7Н

Стадия	Лист	Листов
Р	2	2

МНИИТЭП
МАСТЕРСКАЯ № 7



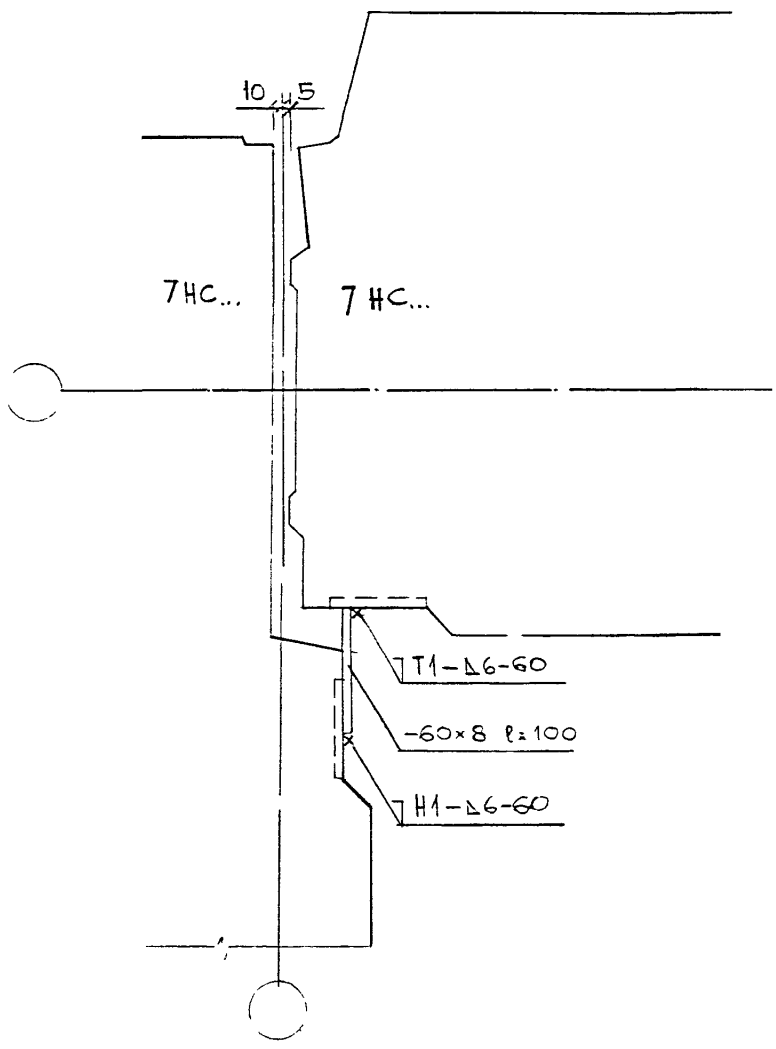
рук. маст	Каптерва	<i>[Signature]</i>	
гл. инж. м.	Марченков	<i>[Signature]</i>	
гип	Грабилин	<i>[Signature]</i>	
исполнил	Клиндухова	<i>[Signature]</i>	
провер.	Грабилин	<i>[Signature]</i>	

7 НАС-103-88 откорр. в 1999г.

ВЕРТИКАЛЬНЫЙ СТЫК
УГЛОВОЙ И РЯДОВОЙ
НАРУЖНЫХ ПАНЕЛЕЙ

Узел 8Н

Стадия	Лист	Листов
Р	1	1
МНИИТЭП		
мастерская №7		

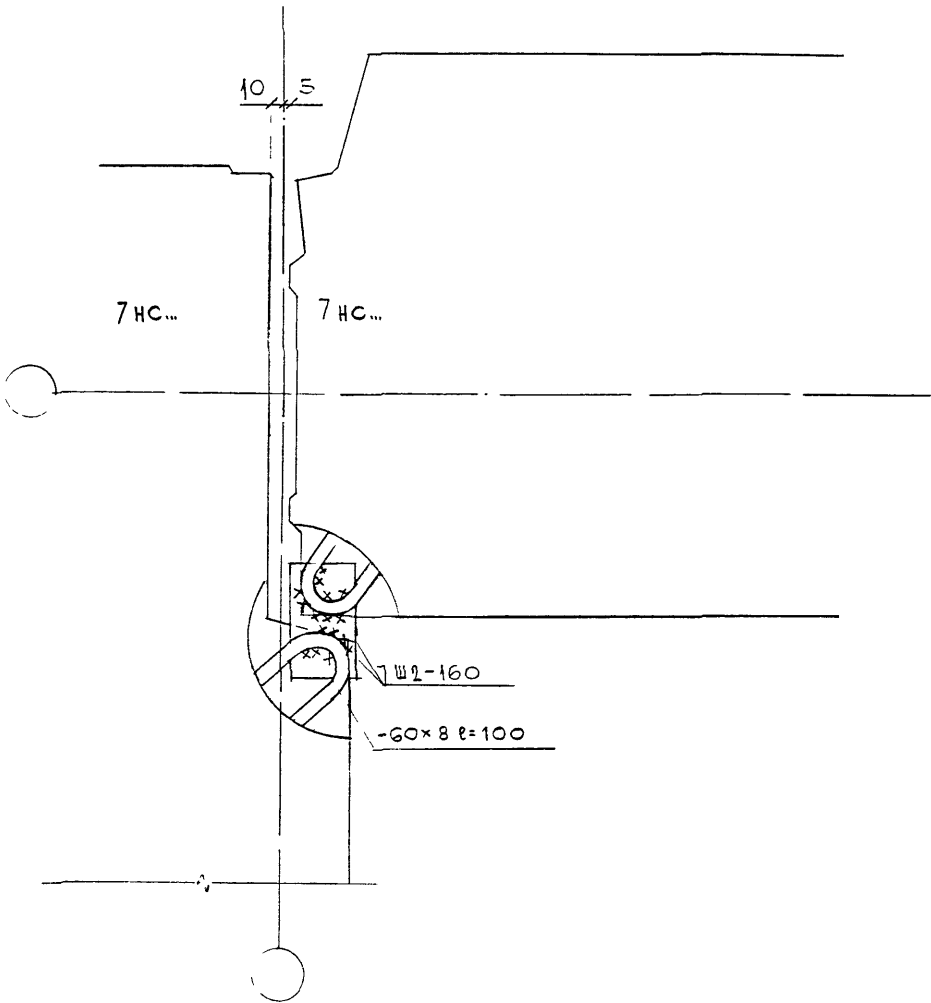


РУК МАСТ	КАСТРАЗ	Штамп	18.08.88
ПР. СПЕЦ. И	КАТАН	Штамп	
	Г. АЗИЛ. И	Штамп	
	ШТАТ. ИЗО	Штамп	
ПРОВЕР	Г. АЗИЛ. И	Штамп	
И КОНТР.	НИКИТИЦ	Штамп	

7 НС-103-88

ВЕРТИКАЛЬНЫЙ СТЫК
УГЛОВОЙ И РЯДОВОЙ
НАРУЖНЫХ ПАНЕЛЕЙ
ПРОМЕЖУТОЧНЫХ
УЗЕЛ 9#

Стадия	Лист	Листов
Р	1	2
МНИИТЭП		



РК ЧАСТ	Колосов	13.05.88	13.05.88
ИСПОД И	Никитин	13.05.88	
ТАГ	Григорьев	13.05.88	
КО-ТР	Никитин	13.05.88	

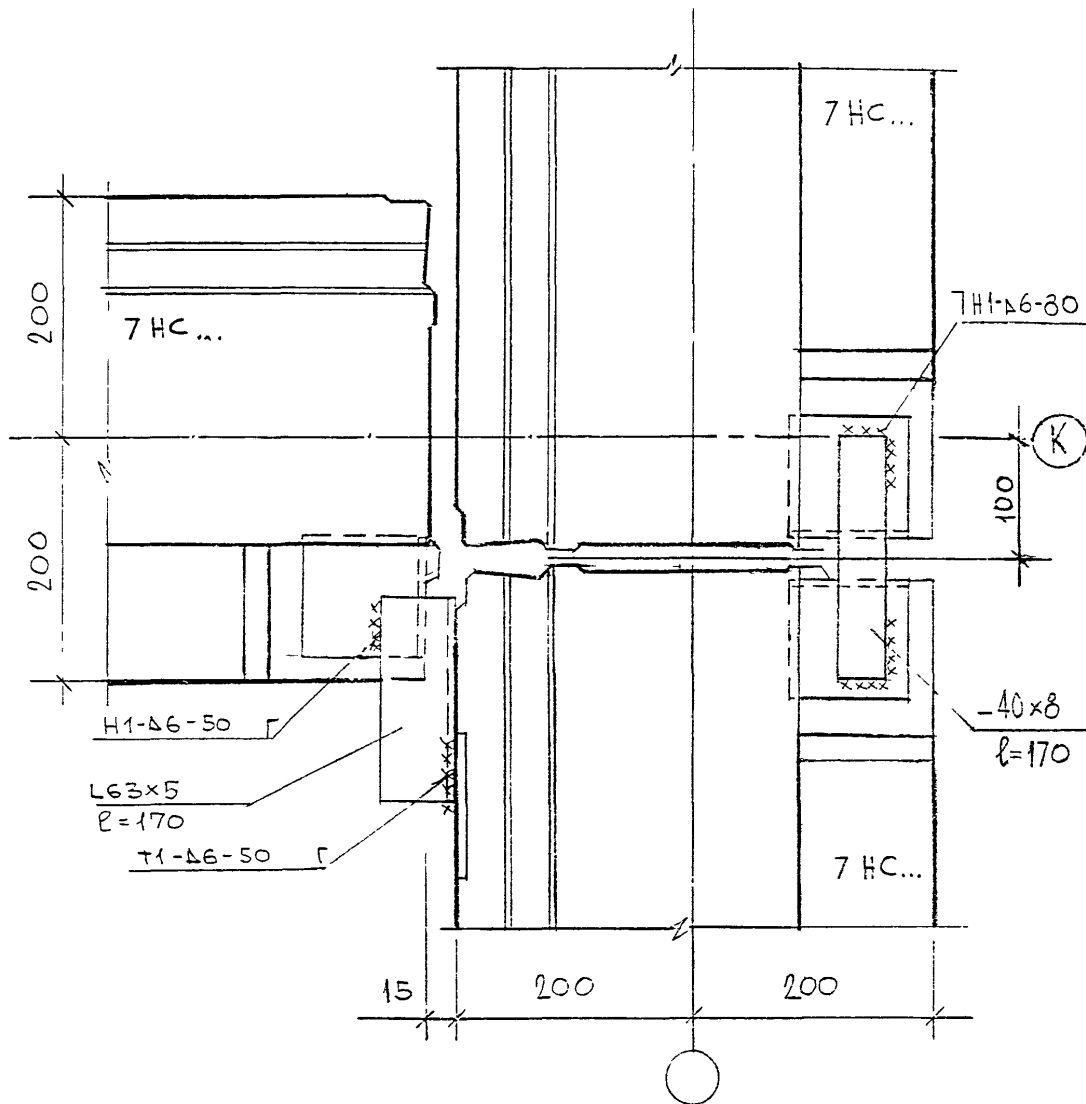
7 НС-103-88

ВЕРТИКАЛЬНЫЙ СТЫК
УГЛОВОЙ И РЯДОВОЙ
НАРУЖНЫХ ПАНЕЛЕЙ
ПРОМЕЖУТОЧНЫЙ
УЗЕЛ 9Н

Стадия	Лист	Листов
Р	2	2

МНИИТЭП

мастерская 117

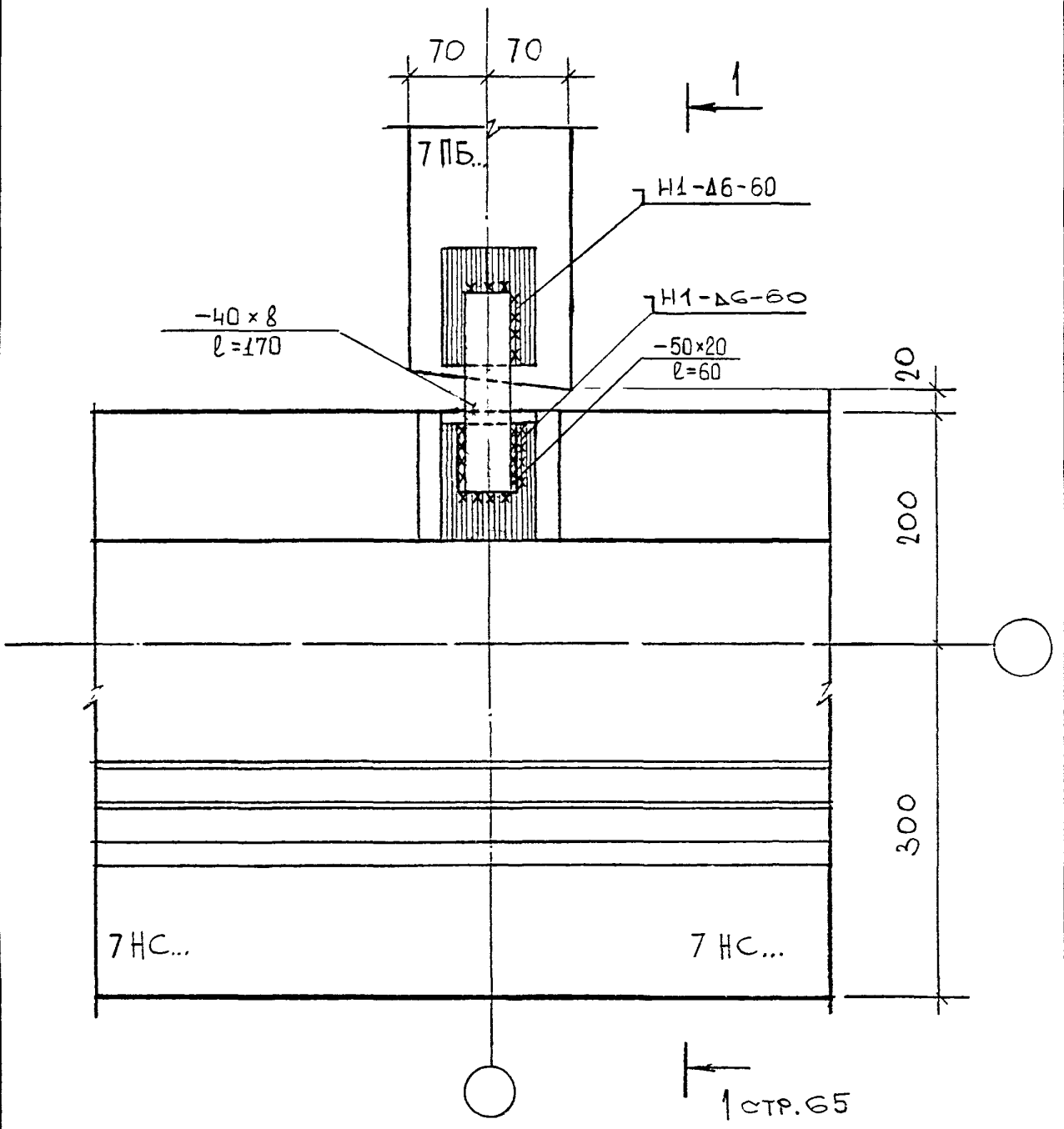


РУК. МАСТ.	Каптерев	<i>[Signature]</i>
ГЛ. ИНЖ. М.	Марченко	<i>[Signature]</i>
ТИП	Гравлин	<i>[Signature]</i>
ИСПОЛНИЛ		
ПРОВЕРИЛ	Гравлин	<i>[Signature]</i>

7 НАС-103-88 откорр. в 1999г

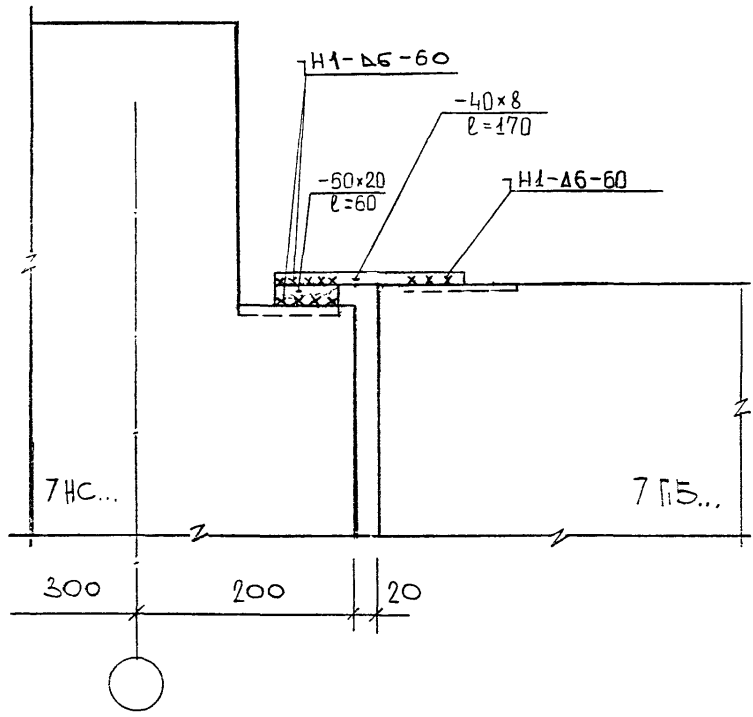
ВЕРТИКАЛЬНЫЙ СТЫК
ПАНЕЛЕЙ ГАЛЕРЕИ И
СОЕДИНЯЮЩЕГО БЛОКА
УЗЕЛ 10К

Стадия	Лист	Листов
Р	1	1
МНИИТЭП		
мастерская №7		



рук. маст.	Каптерев	<i>[Signature]</i>	7 НС-103-88 откорр. в 1999 г.	Стадия	Лист	Листов
гл. инж. м.	Марченков	<i>[Signature]</i>		Р	1	2
ГИП	Грабилин	<i>[Signature]</i>		МНИИТЭП мастерская №7		
исполнил	Клиндаухова	<i>[Signature]</i>				
провер.	Грабилин	<i>[Signature]</i>	КРЕПЛЕНИЕ ПЕРЕГОРОДОК К НАРУЖНЫМ СТЕНАМ			
			Узел 11Н			

1-1



РУК. МАСТ.	КАПТЕРОВ	<i>[Signature]</i>	
ГЛ. ИНЖ. М.	МАРЧЕНКОВ	<i>[Signature]</i>	
ГИП	ГРАБИЛИН	<i>[Signature]</i>	
ИСПОЛНИЛ	ХАИНДУХОВА	<i>[Signature]</i>	
ПРОВЕР.	ГРАБИЛИН	<i>[Signature]</i>	

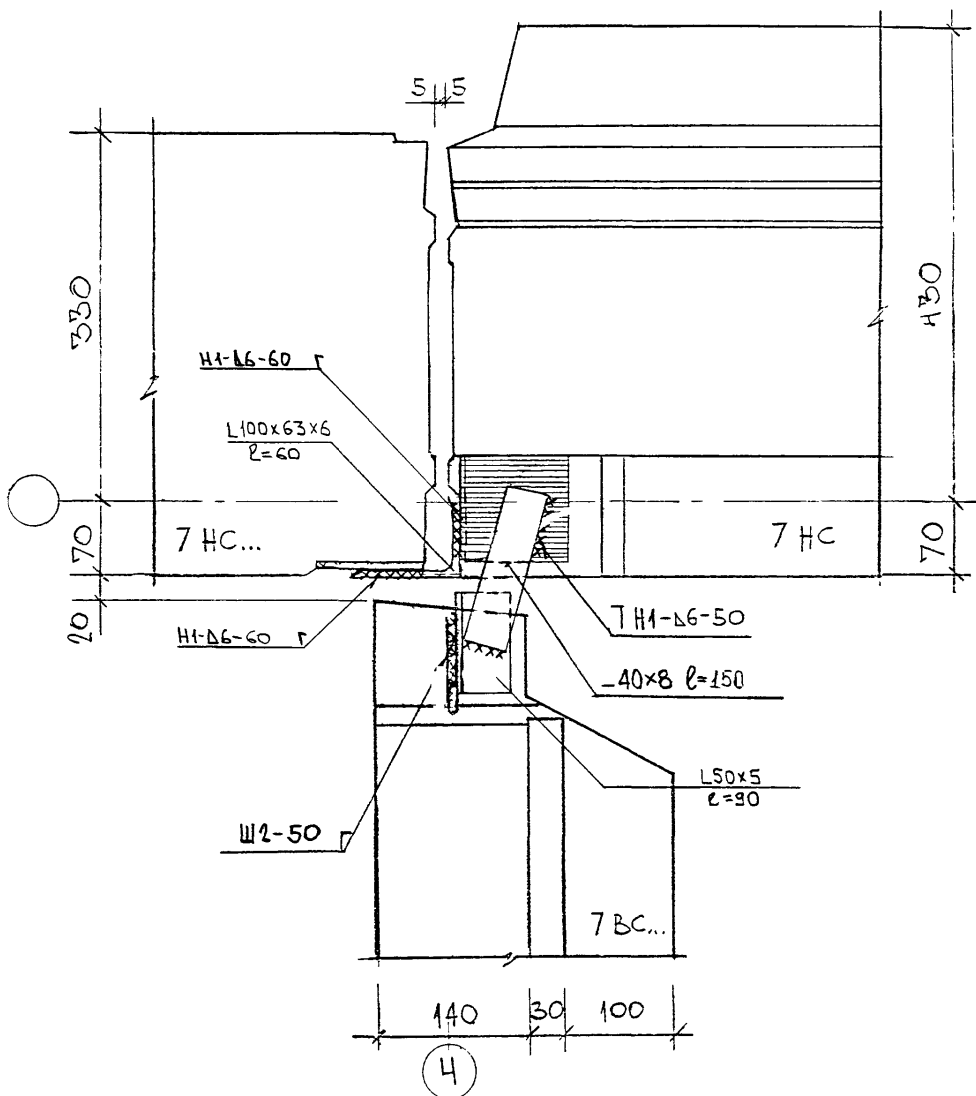
7НДС-103-88 откorr. в 1999г

КРЕПЛЕНИЕ ПЕРЕГОРОДОК
К НАРУЖНЫМ СТЕНАМ.

Стадия	Лист	Листов
Р	2	2

МНИИТЭП
мастерская №7

УЗЕЛ 11Н



Рук. маст.	Каптерев		
Гл инж. м	Марченков		
ГИП	Грабилин		
Исполнил	Клиндахова		
Провер.	Грабилин		

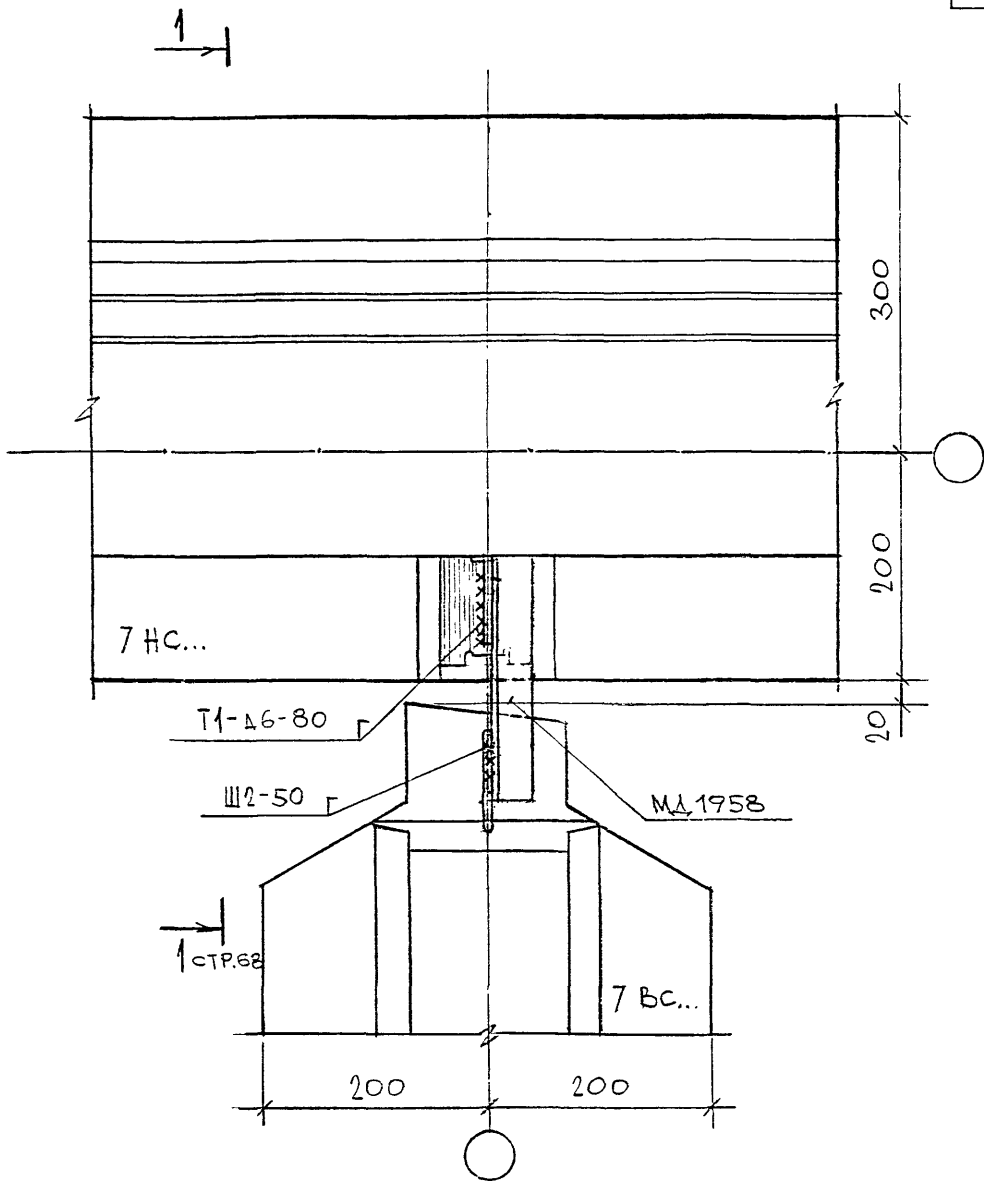
7НДС-103-88 откорр. в 1999 г.

ВЕРТИКАЛЬНЫЙ СТЫК
НАРУЖНЫХ И ВНУТРЕН-
НИХ ПАНЕЛЕЙ

УЗЕЛ 12Н

Стадия	Лист	Листов
Р	1	1

МНИИТЭП
мастерская №7



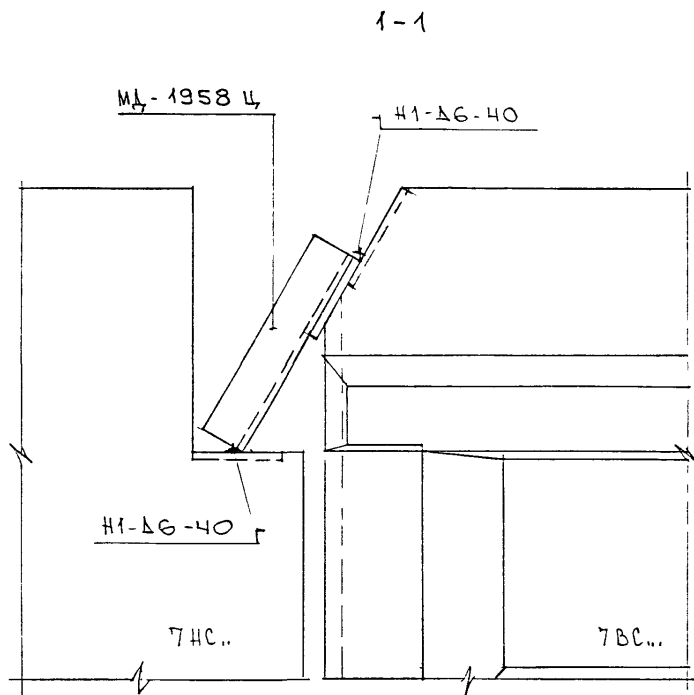
ИМ МБСТ	КАПТЗ-СВ	<i>[Signature]</i>	16.05.88
ДИС. П.	<i>[Signature]</i>	<i>[Signature]</i>	
ГИП	<i>[Signature]</i>	<i>[Signature]</i>	
ИСПОЛНИЛ	ИЗТДЛОВ	<i>[Signature]</i>	
ПРОВЕР	<i>[Signature]</i>	<i>[Signature]</i>	
И КОНТР.	НИКИТИН	<i>[Signature]</i>	

7НДС-103-88

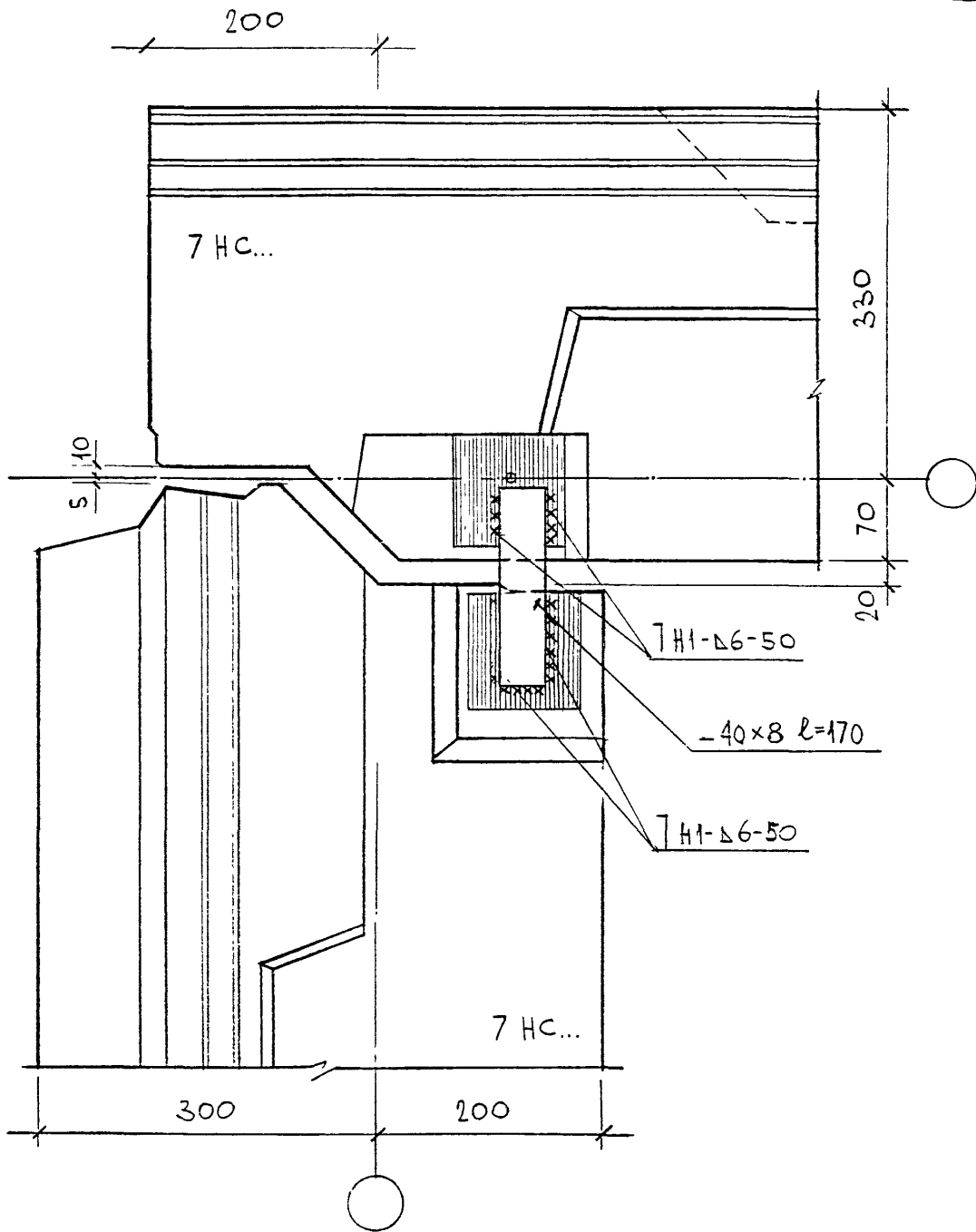
ВЕРТИКАЛЬНЫЙ СТЫК
НАРУЖНЫХ И ВНУТРЕН-
НИХ ПАНЕЛЕЙ
УЗЕЛ 13Н

Стадия	Лист	Листов
Р	1	2

МНИИТЭП



НАЧ М	КАП ПЕРЕВ	<i>[Signature]</i>	430588	7НДС-103-88			
П.ЭЛЕЦ	НИКИТИН	<i>[Signature]</i>					
ГИП	НУШТАЕВА	<i>[Signature]</i>		ВЕРТИКАЛЬНЫЙ СТЫК КРУПНЫХ И ВНУТРЕННИХ ПАНЕЛЕЙ УЗЕЛ 124	СТАДИЯ	ЛИСТ	ЛИСТОВ
РАЗРАБ	БРОВКИНА	<i>[Signature]</i>			Р	2	2
ТРОВЕР.	НУШТАЕВА	<i>[Signature]</i>			МНЦТЭП		
Ч КОЧР	НИКИТИН	<i>[Signature]</i>					



РУК. МАСТ.	КАПТЕРЕВ	<i>[Signature]</i>	
ГЛ. ИНЖ. М	МАРЧЕНКОВ	<i>[Signature]</i>	
ГИП	ГРАБИЛИН	<i>[Signature]</i>	
ИСПОЛНИЛ	КЛИНДУХОВА	<i>[Signature]</i>	
ПРОВЕР.	ГРАБИЛИН	<i>[Signature]</i>	

7 НС-103-88 отк. в 1999 г.

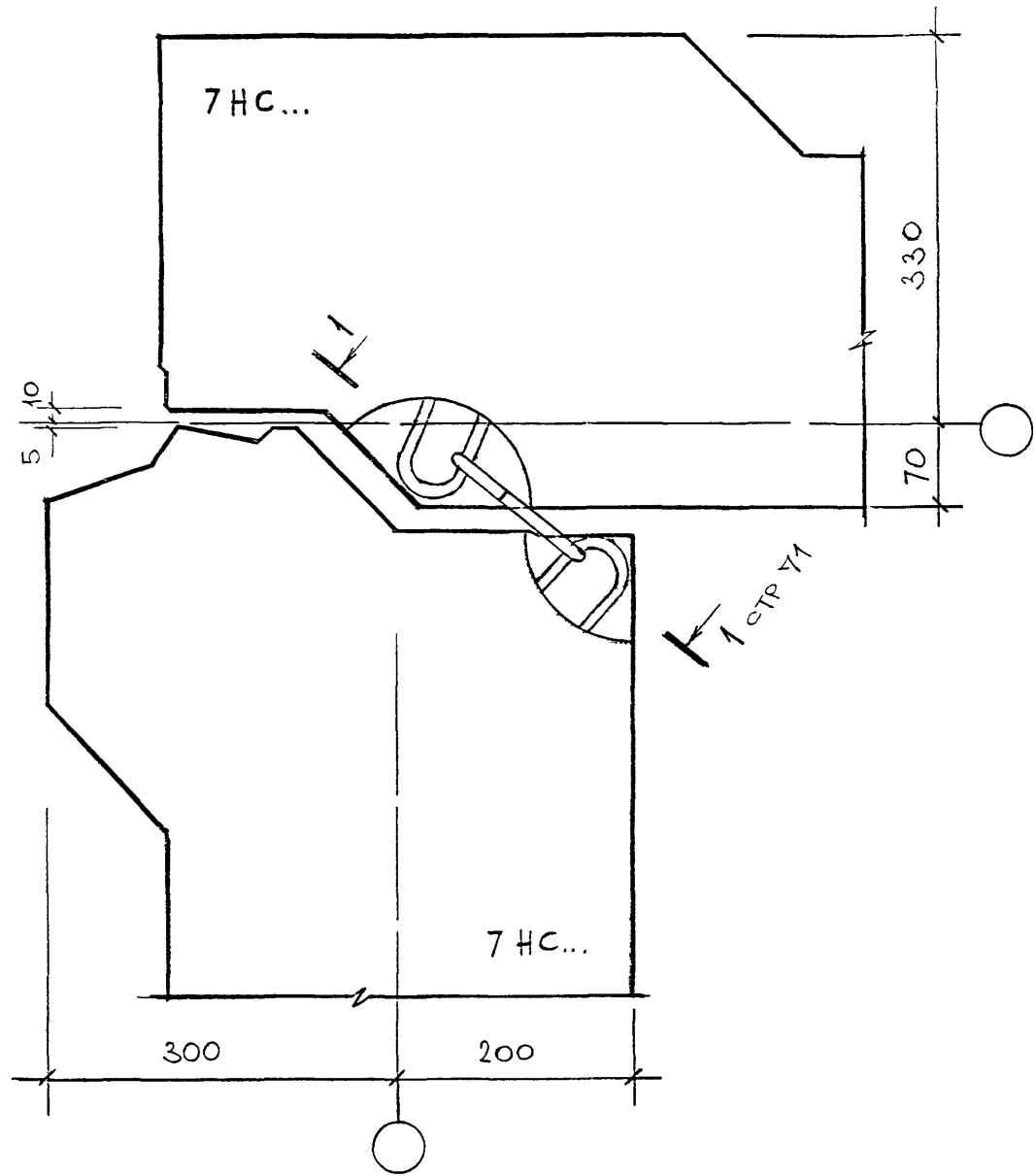
ВЕРТИКАЛЬНЫЙ СТЫК НА-
РУЖНЫХ ПАНЕЛЕЙ ЗАЛА
НАРУЖНЫЙ УГОЛ

Стадия	Лист	Листов
Р	1	1

МНИИТЭП

Узел 14Н

мастерская №7



Ручка		С. С. С. / 05.98
ГЛ		С. С. С.
ТИП		С. С. С.
Исполн.	С. С. С.	С. С. С.
Прозер	С. С. С.	С. С. С.
Н. кол-р	С. С. С.	С. С. С.

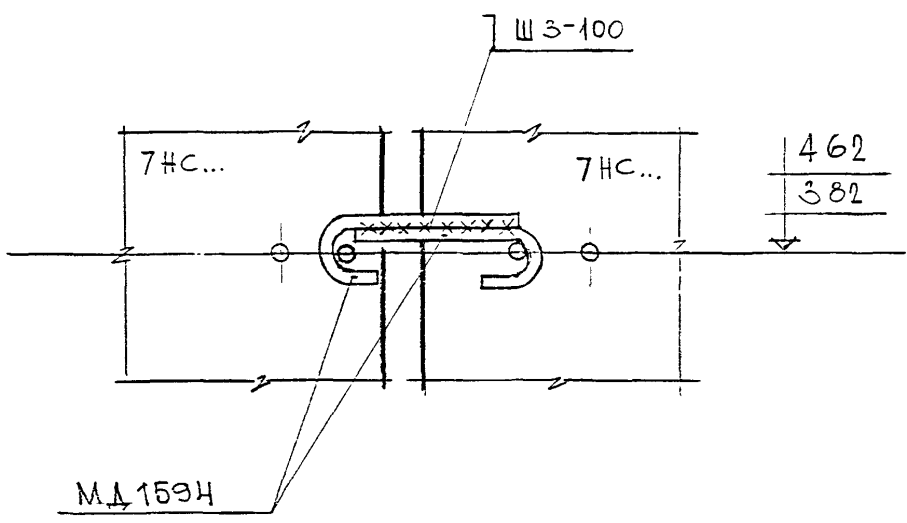
7HC-103-88

ВЕРТИКАЛЬНЫЙ СТЫК
НАРУЖНЫХ ПАНЕЛЕЙ НАРУЖ-
НЫЙ УГОЛ. Промежуточный
Узел 15Н

Стадия	Лист	Листов
Р	1	2

МНИИТЭП

1-1

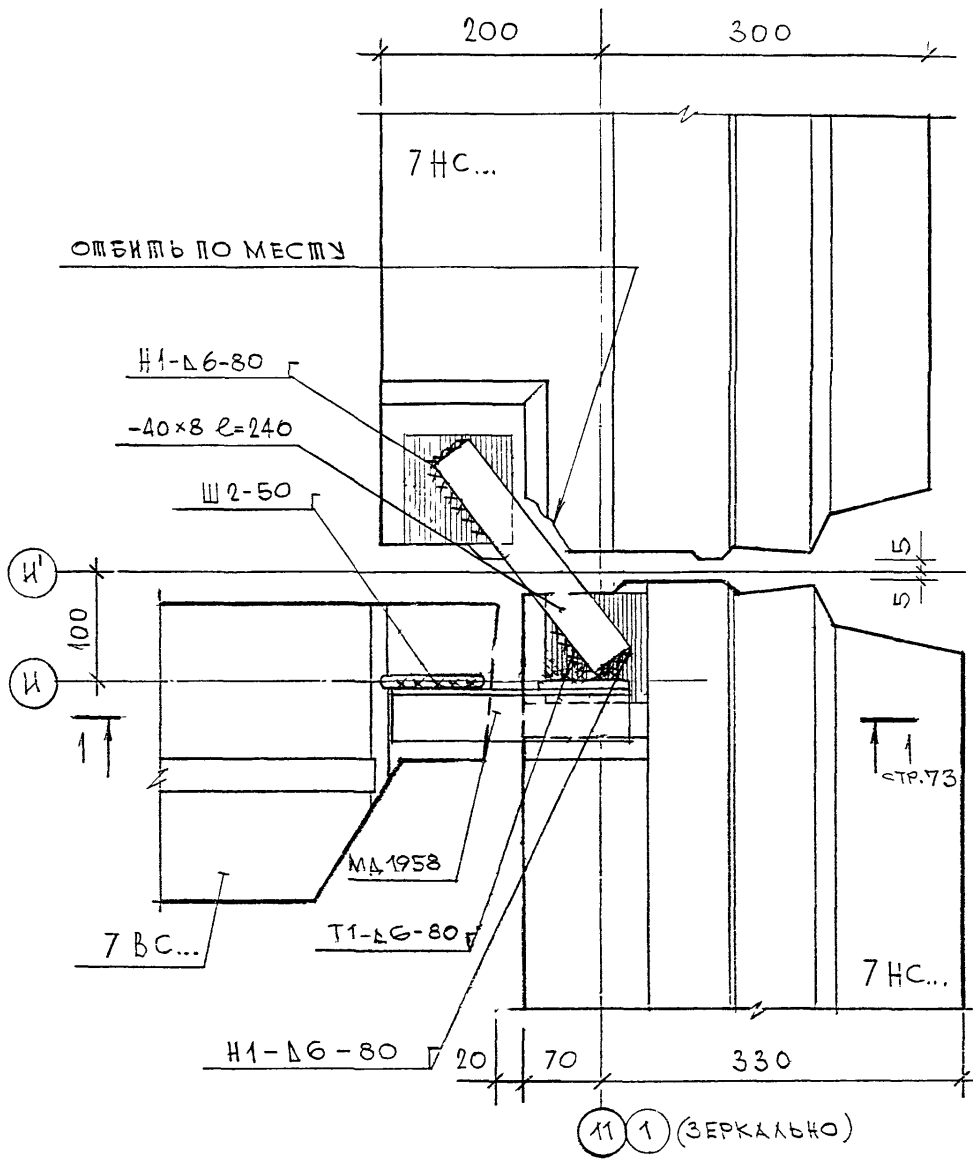


Рук. маст.	Картон-доск	Уз	13.05.88
Тех. слезым	Лик. ГИ	Уз	
Гип	Генератор	Сотворил	
Копия	Шатер	Уз	
Тех. слез.	График	Сотворил	
И. Коштр	Цикл-УН	Уз	

7 НДС-103-88

ВЕРТИКАЛЬНЫЙ СТЫК НАРУЖНЫХ ПАНЕЛЕЙ. НАРУЖНЫЙ УГОЛ ПРОМЕЖУТОЧНЫЙ
Узел 15 Н

Стадия	Лист	Листов
Ф	2	2
МНИИТЭП		



Рук.мас.	Каптерев		
гл. инж.м.	Марченков		
тип	Грбалин		
исполнил	Клиндаухова		
провер.	Грбалин		

7 НДС-103-88 откорр. в 1999 г

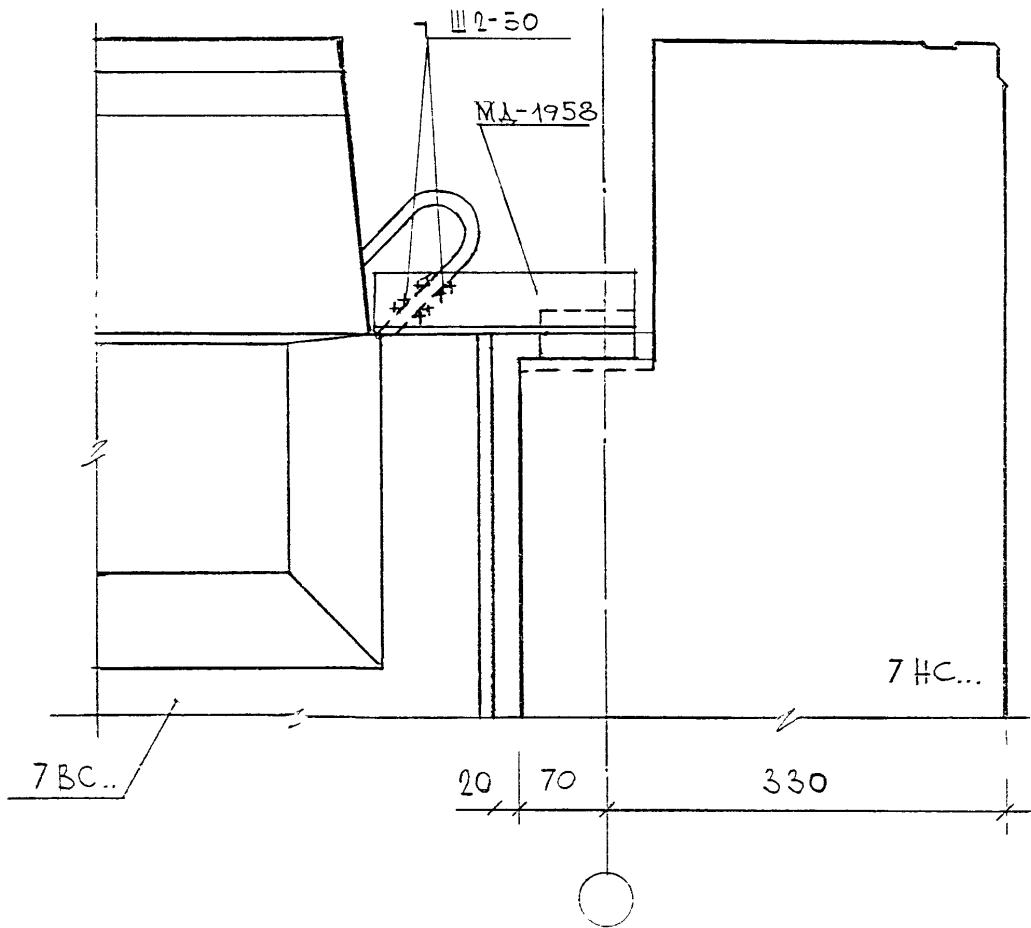
ВЕРТИКАЛЬНЫЙ СТЫК НАРУЖНЫХ ПАНЕЛЕЙ ЗАЛАС ВНУТРЕННИМИ НА 9.90

Стадия	Лист	Листов
Р	1	2

МНИИТЭП

УЗЕЛ 16Н

1-1



СМ. ПРИМЕЧАНИЕ СТР. 51 И СЕЧ. 1-1 НА СТР. 68.

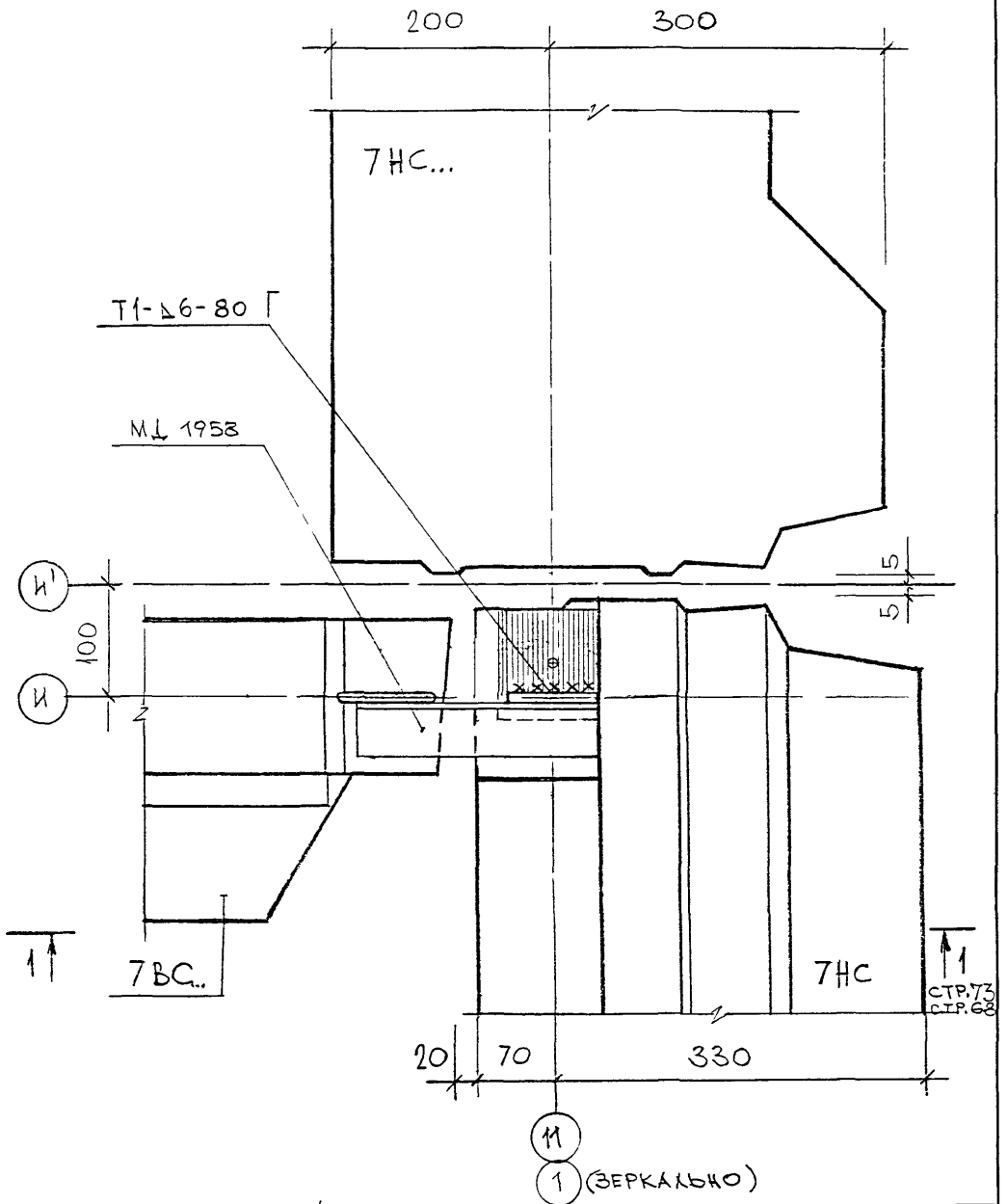
РУК МАСТ	КАПТЭРЭВ	
ТА СФЭ	НИКИТИН	<i>[Signature]</i>
РАТ	ГРЕМИН	<i>[Signature]</i>
ИСС	ШТАДОВ	<i>[Signature]</i>
ПРОВЕР.	ГРЕГ	<i>[Signature]</i>
Ч.КОНТР	НИКИТИН	<i>[Signature]</i>

7НДС-103-88

ВЕРТИКАЛЬНЫЙ СТЫК НАРУЖНЫХ ПАНЕЛЕЙ ЗАЛА С ВНУТРЕННИМИ НА $\nabla 9.90$
УЗЕЛ 16Н

Стадия	Лист	Листов
Р	2	2

МНИИТЭП



РУК. МАСТ	КАПТЕРЕВ	<i>[Signature]</i>	
ГЛ. ИНЖ. М	МАРЧЕНКОВ	<i>[Signature]</i>	
ГИП	ГРАБИЛИН	<i>[Signature]</i>	
ИСПОЛНИЛ	КЛИНДУХОВА	<i>[Signature]</i>	
ПРОВЕР	ГРАБИЛИН	<i>[Signature]</i>	

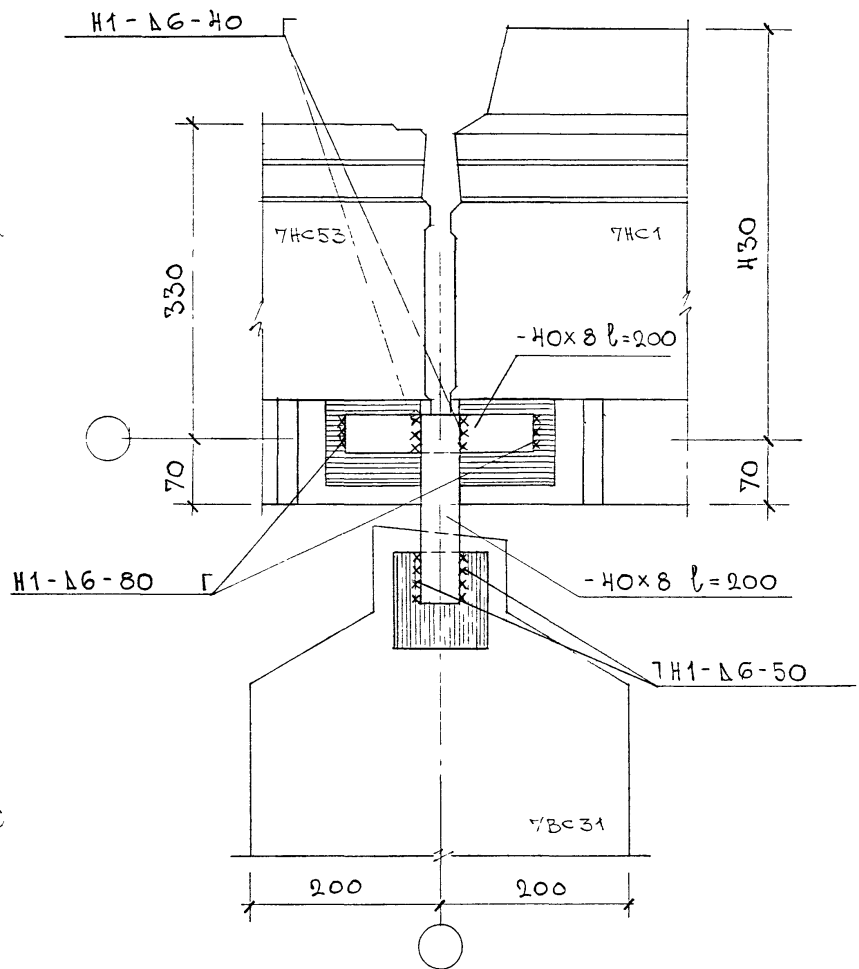
7НС-103-88 открит в 1999г.

ВЕРТИКАЛЬНЫЙ СТЫК НА
РУЖНЫХ ПАНЕЛЯХ ЗАЛА
С ВНУТРЕННИМИ НА 6.60

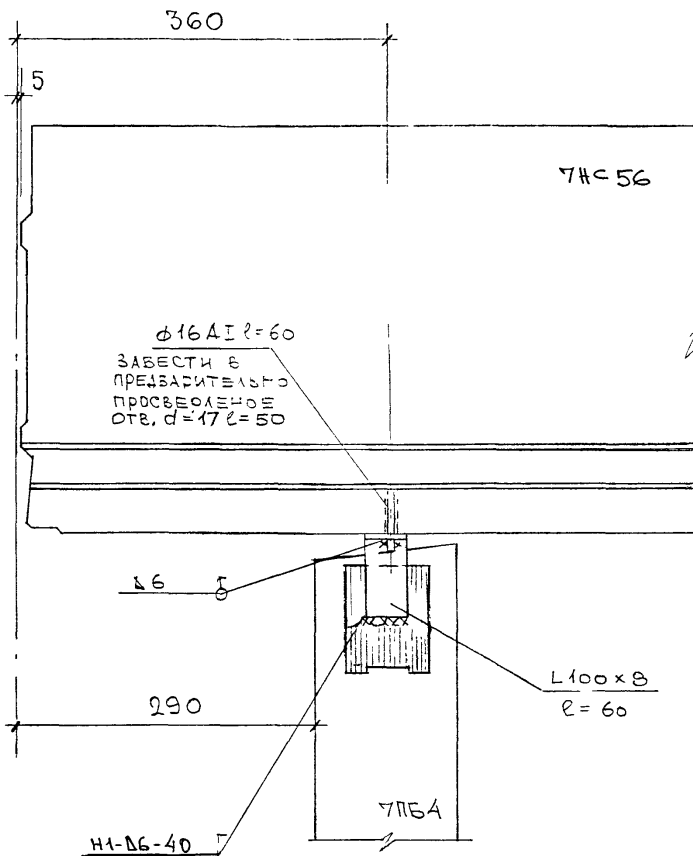
Стадия	Лист	Листов
Р	1	1

МНИИТЭП
МАСТЕРСЛАЙД №7

УЗЕЛ 17Н



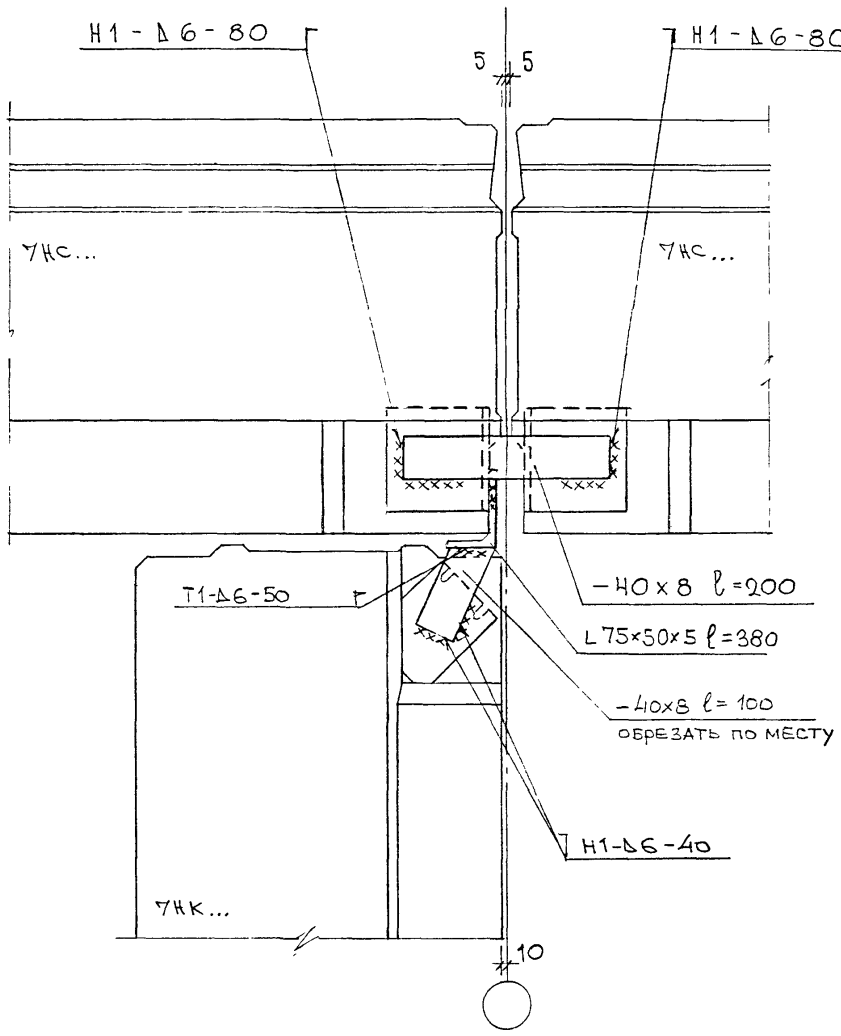
РУК МАСТ	КАП ПЕРЕВ	<i>[Signature]</i>	7HC - 103-88 откorp. в 1989 г.	СТАЛИЯ	ЛИСТ	ЛИСТОВ
ГЛ. ИНЖ. М	МАРЧЕНКОВ	<i>[Signature]</i>		КРЕПЛЕНИЕ 7BC31 к к 7HC53 и 7HC1	Р	1
ГЛ. ИНЖ. ПР	ГРАБИЛИН	<i>[Signature]</i>	УЗЕЛ 18Н		МНЦТЭП	
РАЗРАБОТ.	КЛИНДУХОВА	<i>[Signature]</i>			МАСТЕРСКАЯ №7	
ПРОВЕРКА	ГРАБИЛИН	<i>[Signature]</i>				



РУК. МАСТ.	КАПТЕРЕВ	<i>[Signature]</i>
ГЛАВ. ИНЖ. М.	МАРЧЕНКОВ	<i>[Signature]</i>
ГЛАВ. ИНЖ. ПР.	ГРАБИЛИН	<i>[Signature]</i>
РАЗРАБОТ.	ПАЛАШНИК	<i>[Signature]</i>
ПРОВЕРИЛ	ГРАБИЛИН	<i>[Signature]</i>

7HC-103-88 ДТКОРР. В 1999Г		
КРЕПЛЕНИЕ 7ПБА К 7HC56		
СТАДИЯ	ЛИСТ	ЛИСТОВ
Р	1	1
МНИЦЭП		
МАСТЕРСКАЯ №7		

УЗЕЛ 19Н



РУК. МАСТ	КАПТЕДЕВ		
ГЛ. ИНЖ. М	МАРЧЕНКОВ	<i>М.В.</i>	
ГЛ. ИНЖ. ПР.	ГРАБИЛИН	<i>Г.В.</i>	
РАЗРАБОТ			
ПРОВЕРИЛ	ГРАБИЛИН	<i>Г.В.</i>	

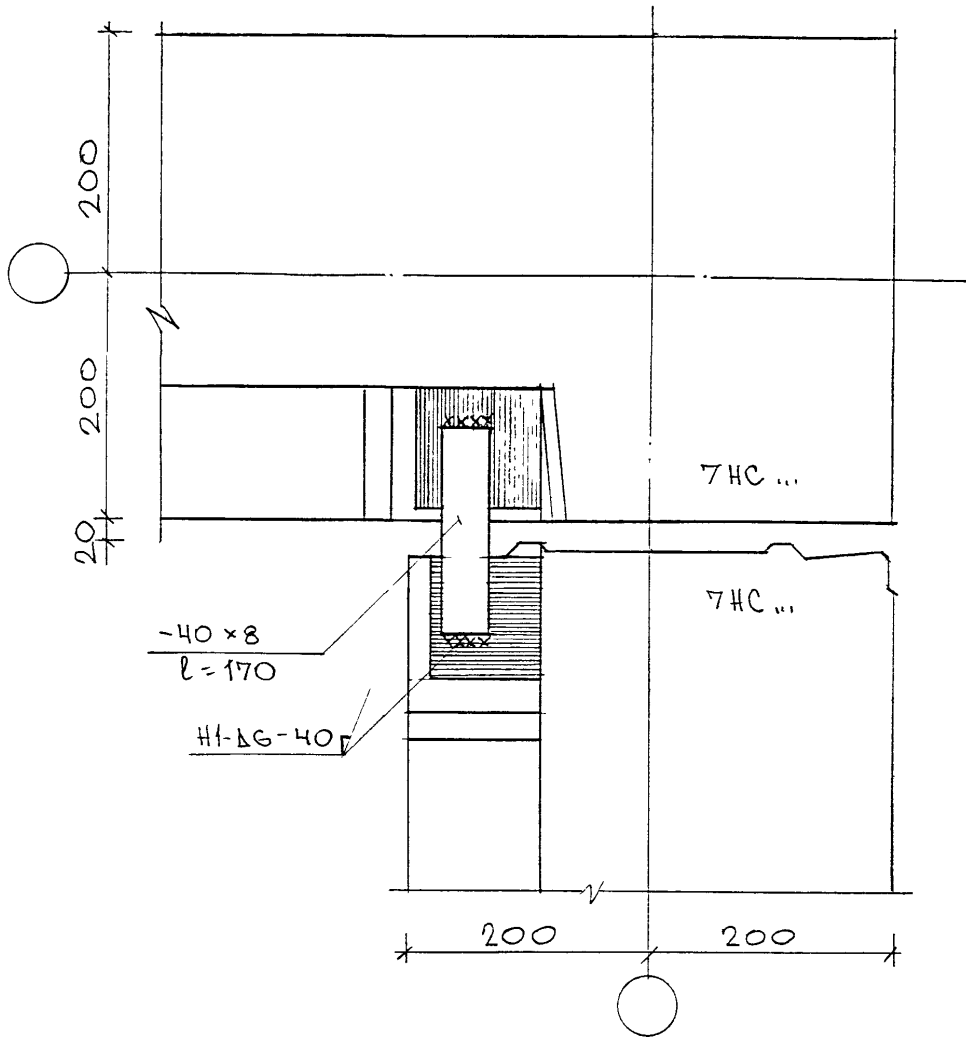
УНС-103-88 откорр в 1999г

КРЕПЛЕНИЕ ПАНЕЛЕЙ УНС...
К НАРУЖНЫМ ПАНЕЛЯМ.

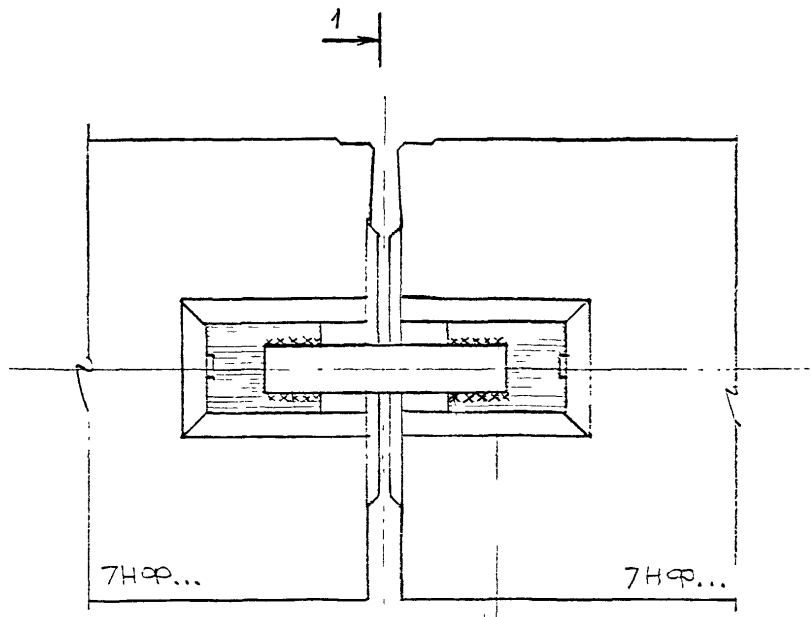
СТАДИЯ	ЛИСТ	ЛИСТОВ
Р	1	1

Узел 20ж

МНЦТЭП
МАСТЕРСКАЯ №7

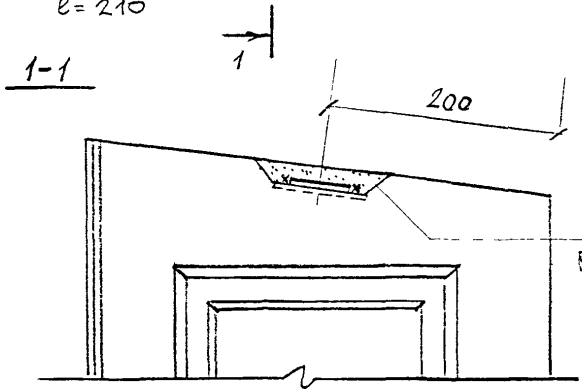


НАЧ. М	КАПТЕРЕВ	И.И.И.	13.05.88	7НДС-103-88			
ГЛ. СЧЕТ.	НИКИТИН	И.И.И.					
ГЛП	НУШТАЕВА	И.И.И.		ВЕРТИКАЛЬНЫЙ СТЫК НА- РУЖНЫХ ПАНЕЛЕЙ НАРУЖНЫЙ УГОЛ	СТАДИЯ	ЛИСТ	ЛИСТОВ
РАЗРАБ	БРОВКИНА	И.И.И.				3	
ТРОВЕР	НУШТАЕВА	И.И.И.			МНЦТЭП МАСТЕРСКАЯ №7		
Ч. КОШР	НИКИТИН	И.И.И.					
				УЗЕЛ 21#			



-40x8
l=210

7Н1-Д6-50

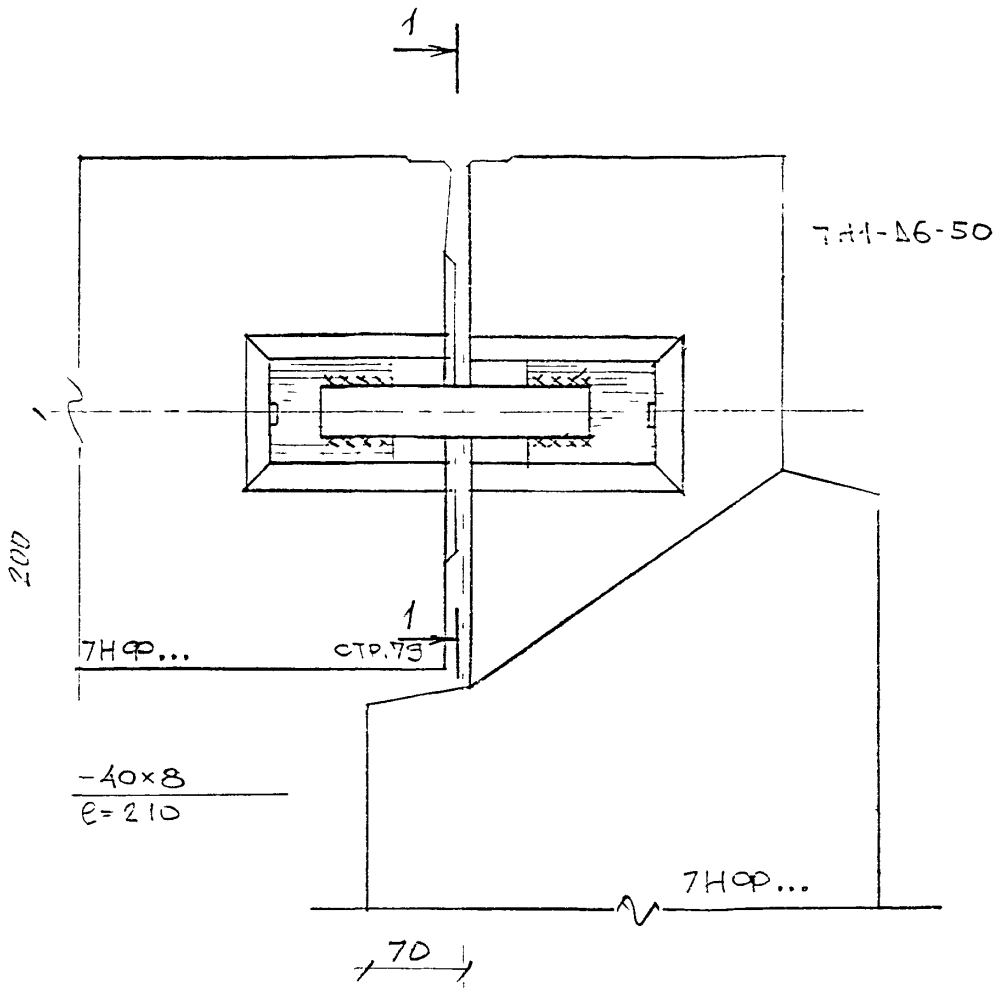


РХК. МАСТ.	Каптерев	<i>[Signature]</i>	13.05.88
гл спец. м	Никитин	<i>[Signature]</i>	
ГИП	Граблин	<i>[Signature]</i>	
ИСПОЛНИЛ	Гандушинова	<i>[Signature]</i>	
ПРОВЕР	Граблин	<i>[Signature]</i>	
и ко-тр.	Никитин	<i>[Signature]</i>	

7НДС-103-88

ВЕРТИКАЛЬНЫЙ СТЫК
РЯДОВЫХ ФРИЗОВЫХ
ПАНЕЛЕЙ
Узел 1Ф

Стадия	Лист	Листов
Р	1	1
МНИИТЭП		
МАСТЕРСКАЯ 7		

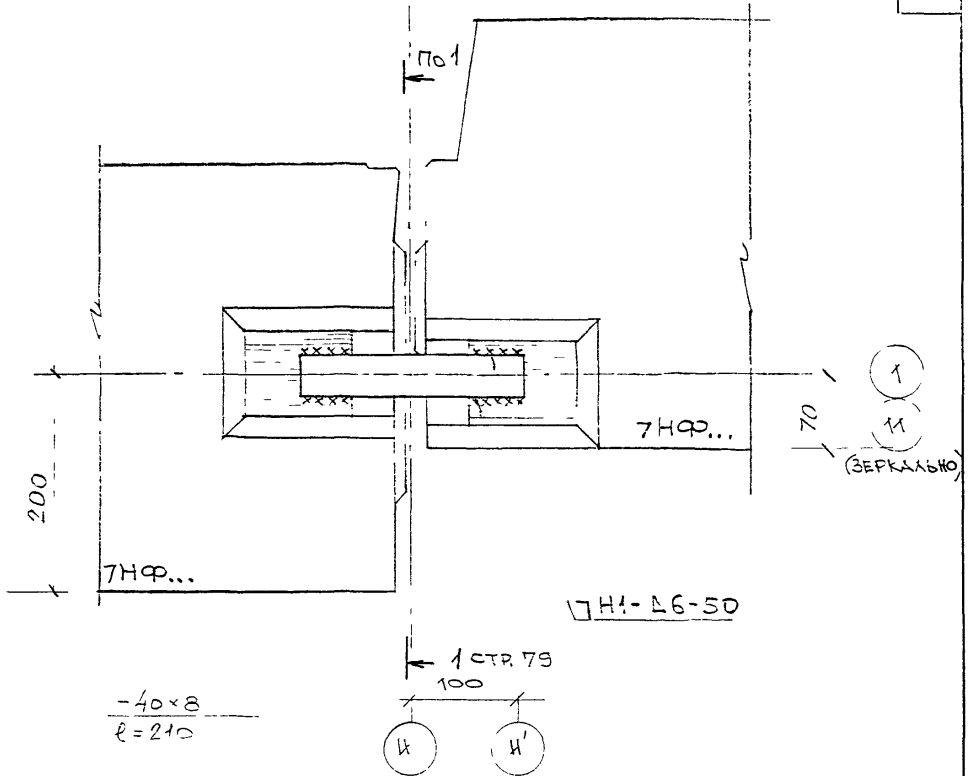


РУК МАСТ.	КАПТЕРЕВ	В.И. Каптерев	13.05.88
ГЛ СПЕЦ. М	НИКИТИН	В.И. Никитин	
ГИП	ГРАБИЛИН	В.И. Граблин	
ИСПОЛНИЛ	ШУСТОВА	В.И. Шустова	
ПРОВЕРИЛ	ГРАБИЛИН	В.И. Граблин	
Ч КО-ТР	НИКИТИН	В.И. Никитин	

7НДС-103-88

ВЕРТИКАЛЬНЫЙ СТЫК
РЯДОВОЙ И УГЛОВОЙ
ФРИЗОВЫХ ПАНЕЛЕЙ
УЗЕЛ 2Ф

Стадия	Лист	Листов
Р	1	1
МНИИТЭП		
МАСТЕРСКАЯ 7		



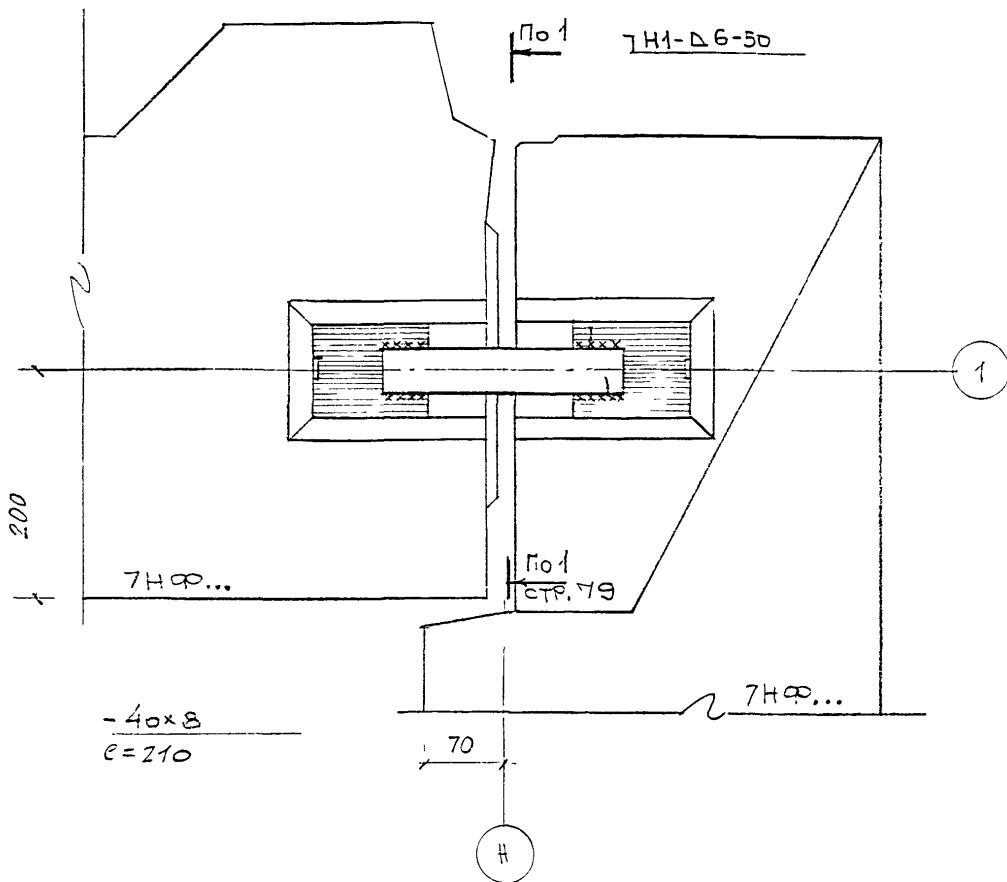
рук. мас.	Каптерев	Григорьев	В.О.С. 27
гл. спец. и	Никитин	Григорьев	
ГИП	Гравилан	Григорьев	
исполнил	Шустова	Григорьев	
проверил	Гравилан	Григорьев	
ч.ко-тс	Никипич		

7НДС-103-88

ВЕРТИКАЛЬНЫЙ СТЫК
РАДОВЫХ ФРИЗОВЫХ
ПАНЕЛЕЙ
Узел 3Ф

Стадия	Лист	Листов
0	1	1

МНИИТЭП
МАСТЕРСКАЯ 7

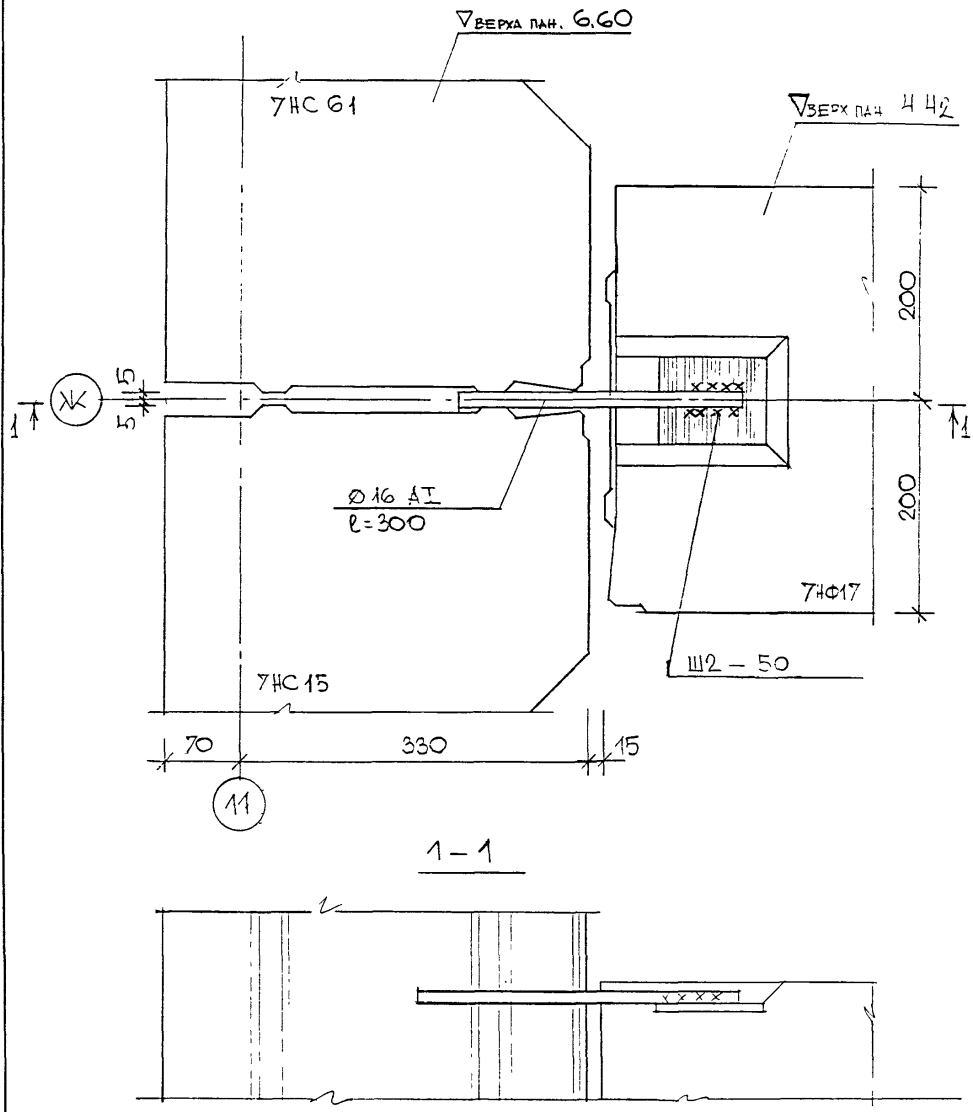


РУК. МАСТ.	Каптерев	<i>[Signature]</i>	13.05.88
Гл. спец. м.	Никитин	<i>[Signature]</i>	
ГИП	Граблин	<i>[Signature]</i>	
исполнил	Шустова	<i>[Signature]</i>	
провер	Граблин	<i>[Signature]</i>	
Ч.К.-О.	Никитин	<i>[Signature]</i>	

7НДС-103-88

ВЕРТИКАЛЬНЫЙ СТЫК УГЛОВОЙ И РЯДОВОЙ ФРИЗОВЫХ ПАНЕЛЕЙ ЗАЛА
Узел 4Ф

Стадия	Лист	Листов
Р	1	1
МНИИТЭП		
МАСТЕРСКАЯ 7		

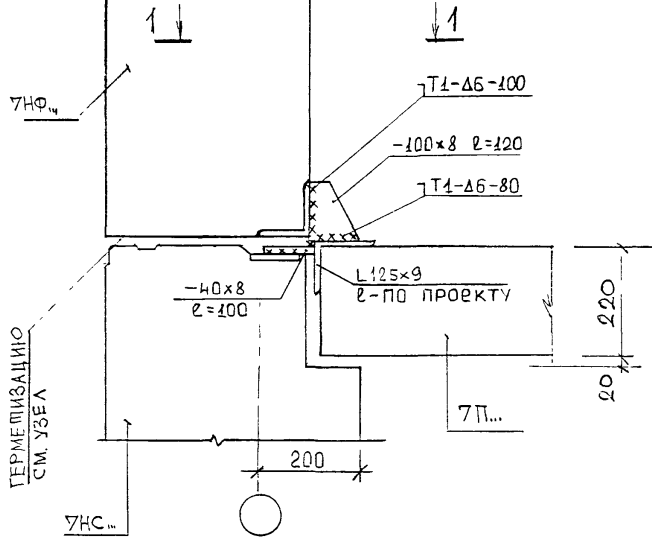


Рук. М.	КАПТЕРЕВ	<i>[Signature]</i>
Гл. сп. М.	ЧИКИТИН	<i>[Signature]</i>
Гип	НУШТАЕВА	<i>[Signature]</i>
Исполн.	ГАЙДУДИНОВА	<i>[Signature]</i>
Проект	НУШТАЕВА	<i>[Signature]</i>
И контр.	ЧИКИТИН	<i>[Signature]</i>

7HC - 103 - 88

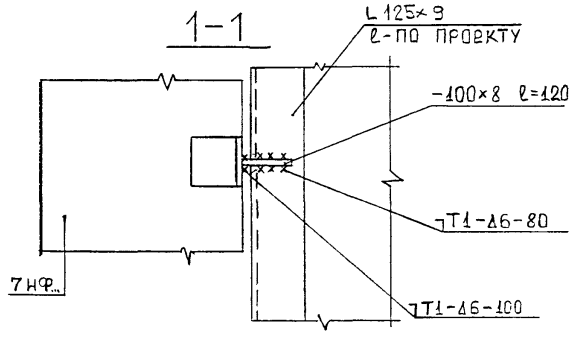
КРЕПЛЕНИЕ ФРИЗОВЫХ ПАНЕЛЕЙ
ГАЛЕРЕИ К НАРУЖНЫМ ПАНЕЛЯМ
ПРИМЫКАЮЩЕГО БЛОКА
УЗЕЛ 50

Стадия	Лист	Листов
Р	1	1
МНИИТЭП		
МАСТЕРСКАЯ № 7		



ТЕРМИЗИЗАЦИЮ
СМ. УЗБЕЛ

7НФ...

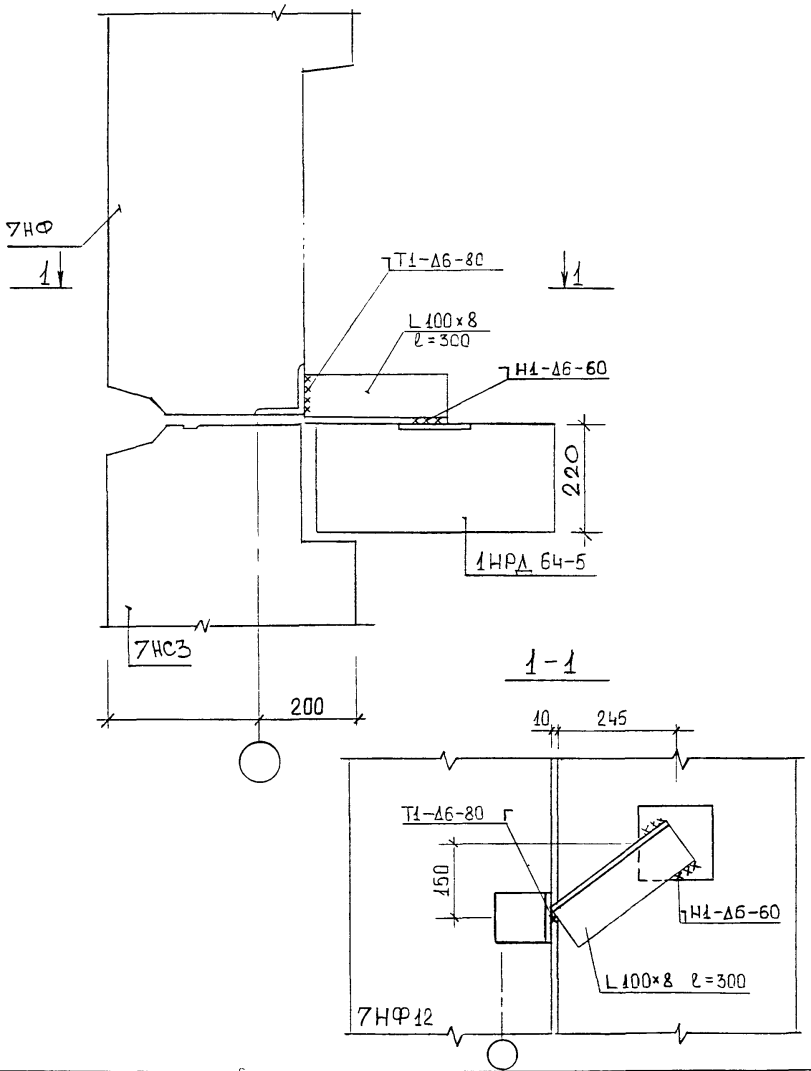


НАЧ. МАСТ.	КАПШЕРЕВ	<i>[Signature]</i>
ГЛ. ИНЖ. М.	МАРЧЕНКОВ	<i>[Signature]</i>
ГЛ. ИНЖ. ПР.	ГРАБИЛИН	<i>[Signature]</i>
РАЗРАБ.	КЛИНДУХОВА	<i>[Signature]</i>
ПРОВЕРИЛ	ГРАБИЛИН	<i>[Signature]</i>

7 НДС 103-88. Откорр. в 1999 г.

КРЕПЛЕНИЕ ФРИЗОВЫХ
ПАНЕЛЕЙ К ПАНЕЛИ
ПЕРЕКРЫТИЯ
6Ф

Стадия	Лист	Листов
Р	1	1
МНИИТЭП		
МАСТЕРСКАЯ 7		

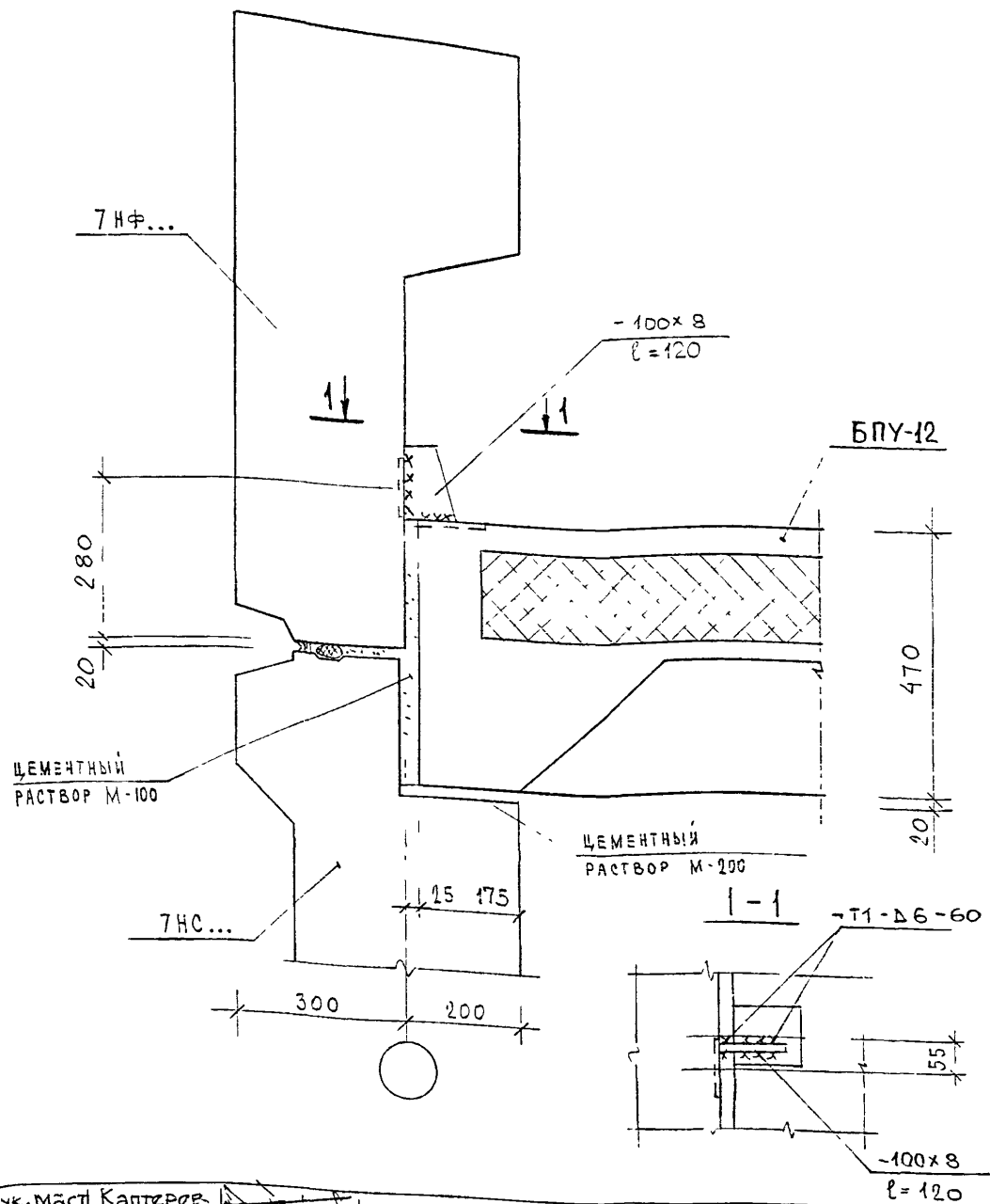


НАЧ. МАСТ.	КАПТЕРЕВ	<i>[Signature]</i>	
ГЛ. ИНЖ. М.	МАРЧЕНКОВ	<i>[Signature]</i>	
ГИП	ГРАБИЛИН	<i>[Signature]</i>	
РАЗРАБ.	КЛИНДУХОВА	<i>[Signature]</i>	
ПРОВЕРИЛ	ГРАБИЛИН	<i>[Signature]</i>	

7НДС-103-88. откорр. в 1999г.

КРЕПЛЕНИЕ ФРИЗОВЫХ
ПАНЕЛЕЙ К ПАНЕЛИ
ПЕРЕКРЫТИЯ
7Ф

Стадия	Лист	Листов
Р	1	1
МНИИТЭП		
МАСТЕРСКАЯ 7		

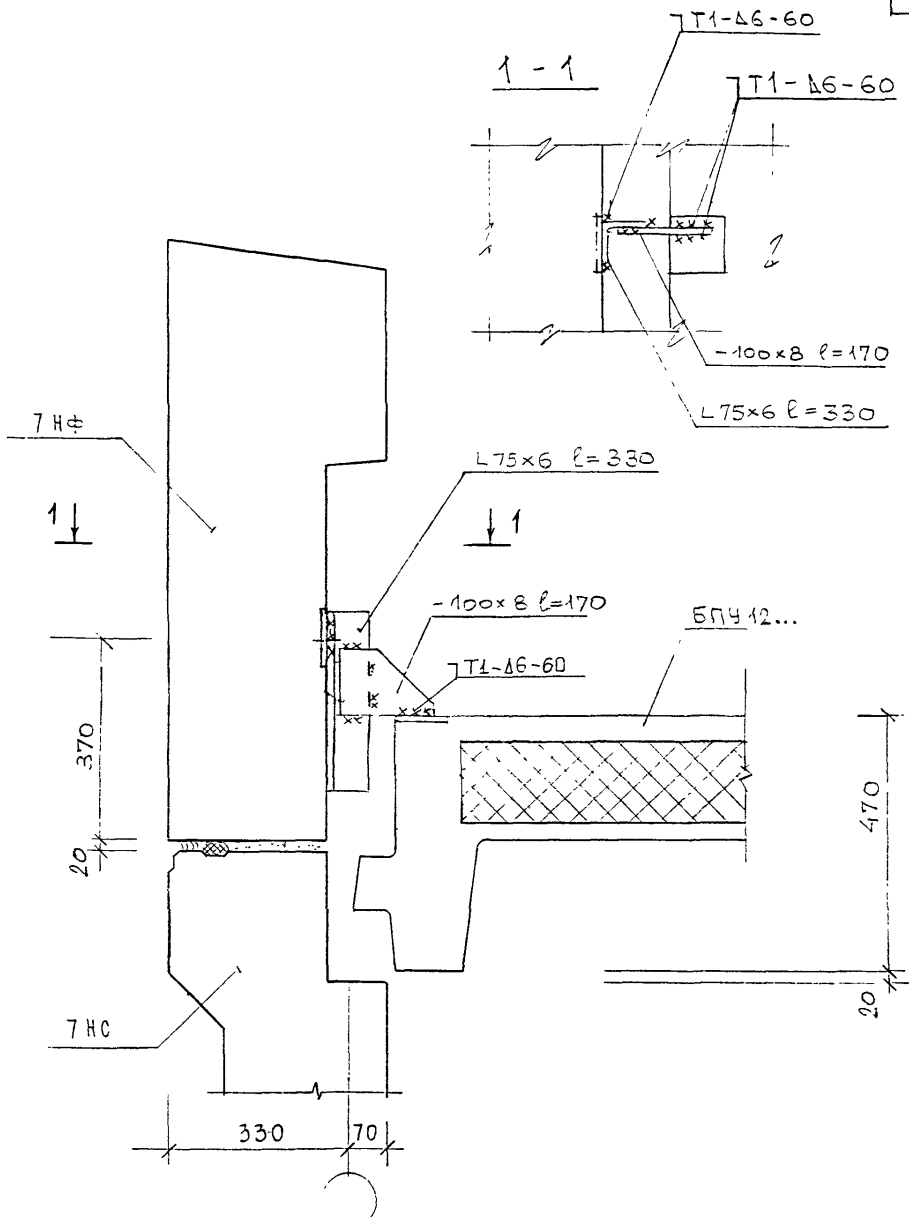


руч. маст	Каптерев	<i>[Signature]</i>
гл. инж. м	Марченко	<i>[Signature]</i>
гип	Грабин	<i>[Signature]</i>
исполнил	Клинухова	<i>[Signature]</i>
провер.	Грабин	<i>[Signature]</i>

7НДС-103-88. ОТКОРР. В 1999 г.

КРЕПЛЕНИЕ ФРИЗОВЫХ
ПАНЕЛЕЙ К ПАНЕЛЯМ
ПОКРЫТИЯ БПУ-12
УЗЕЛ 8Ф

Стадия	Лист	Листов
Р	1	1
МНИИЭП		
МАСТЕРСКАЯ №7		

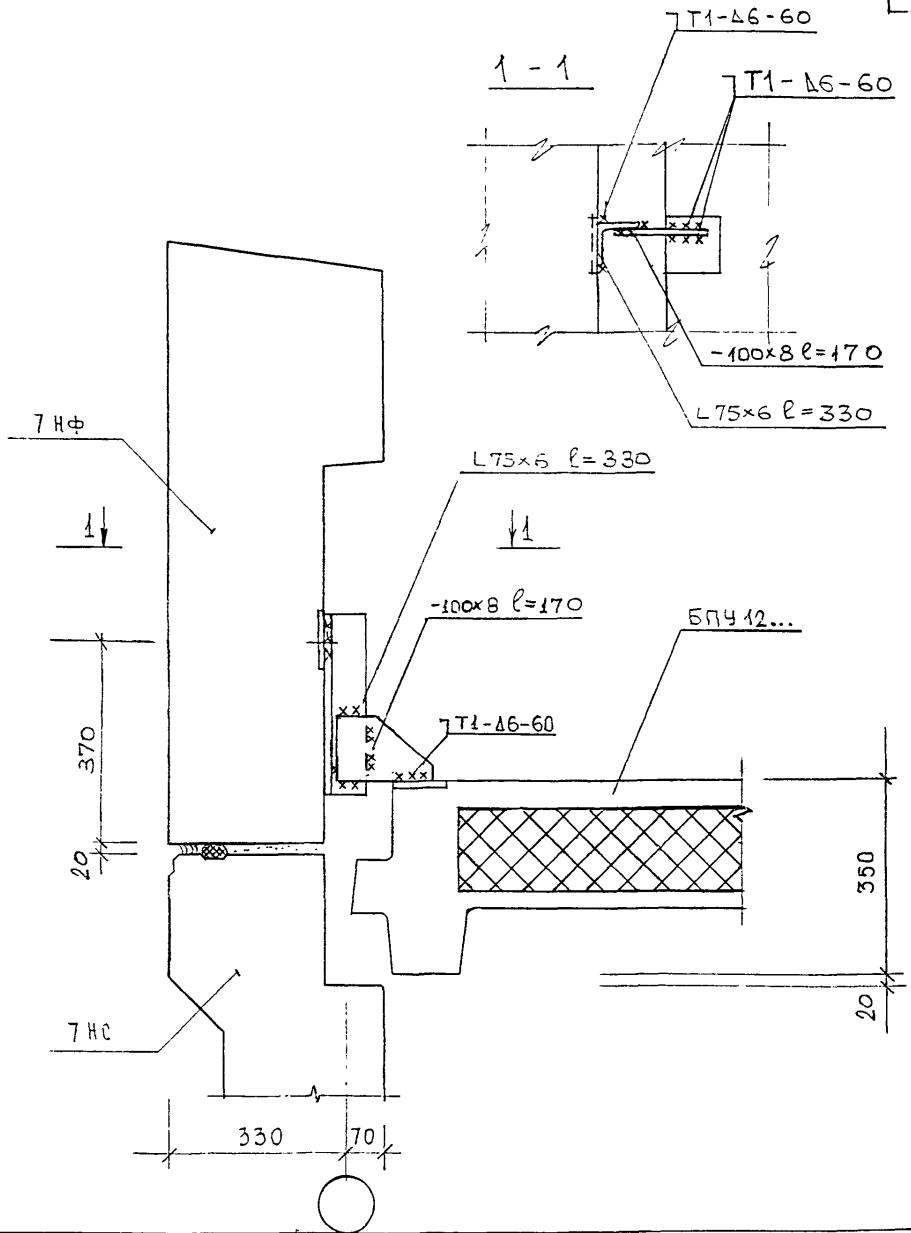


РУК.МАСТ.	КАПТЕРЕВ	<i>[Signature]</i>
ГЛ.ИНЖ.М.	МАРЧЕНКОВ	<i>[Signature]</i>
ТИП	ГРАБИЛИН	<i>[Signature]</i>
ПРОВЕРИЛ	ГРАБИЛИН	<i>[Signature]</i>

7НДС 103-88 откорр. в 1999г

КРЕПЛЕНИЕ ФРИЗОВЫХ ПАНЕЛЕЙ К ПАНЕЛЯМ БПУ-12...
УЗЕЛ 9Ф

Стадия	Лист	Листов
Р	1	2
МНИИТЭП		
МАСТЕРСКАЯ №7		

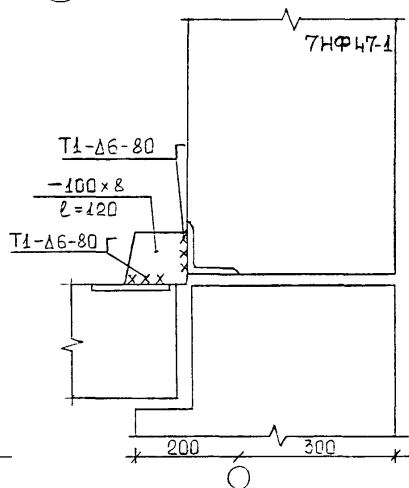
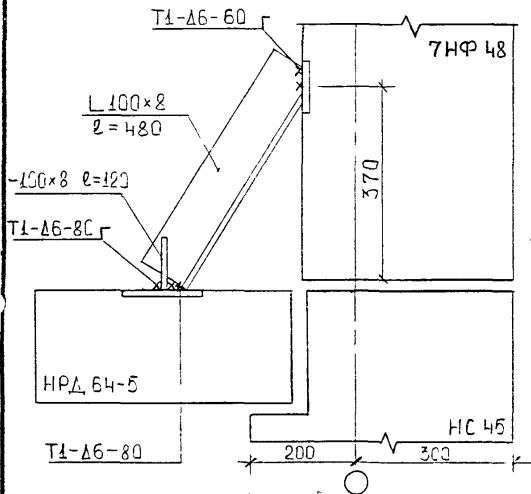
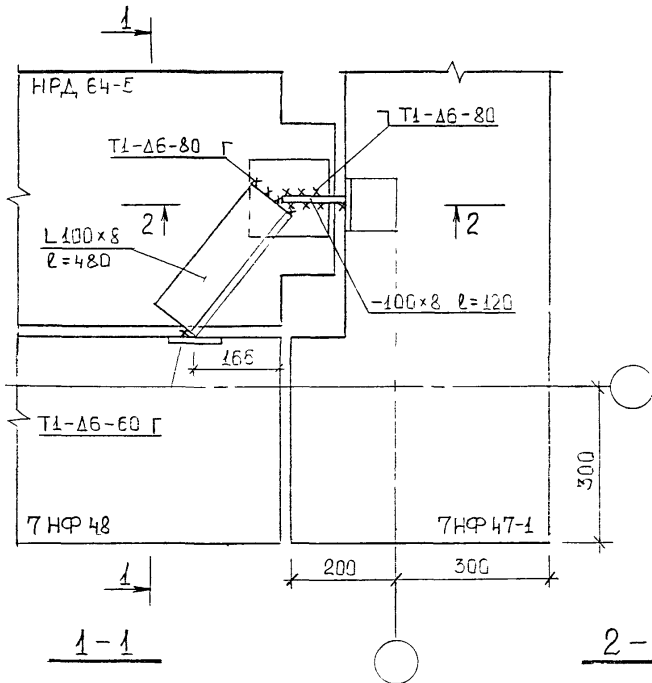


РУК. МАСТ.	КАИТЕРЕВ		
ГЛ. ИНЖ. М	МАРЧЕНКОВ		
ГИП	ГРАБИАН	<i>Грабиан</i>	
ПРОВЕРЯЮ	ГРАБИАН	<i>Грабиан</i>	

7НС 103-88 откорр. в 1999г

КРЕПЛЕНИЕ ФРИЗОВЫХ
ПАНЕЛЕЙ К ПАНЕЛЯМ
БПУ-12...
УЗЕЛ 9Ф

Стадия	Лист	Листов
Р	2	2
МНИИТЭП		
МАСТЕРСКАЯ №7		



НАЧ. МАСТ.	КАПТЕРЕВ	
ГЛ. ИНЖ. М.	МАРЧЕНКО	<i>М. В.</i>
ГИП	ПРАВИЛИН	<i>П. П.</i>
РАЗРАБОТ.	КЛИНДУХОВА	<i>К. К.</i>
ПРОВЕРИЛ	ПРАВИЛИН	<i>П. П.</i>

7НДС-103-88. ОТКОРР. В 1999 Г.

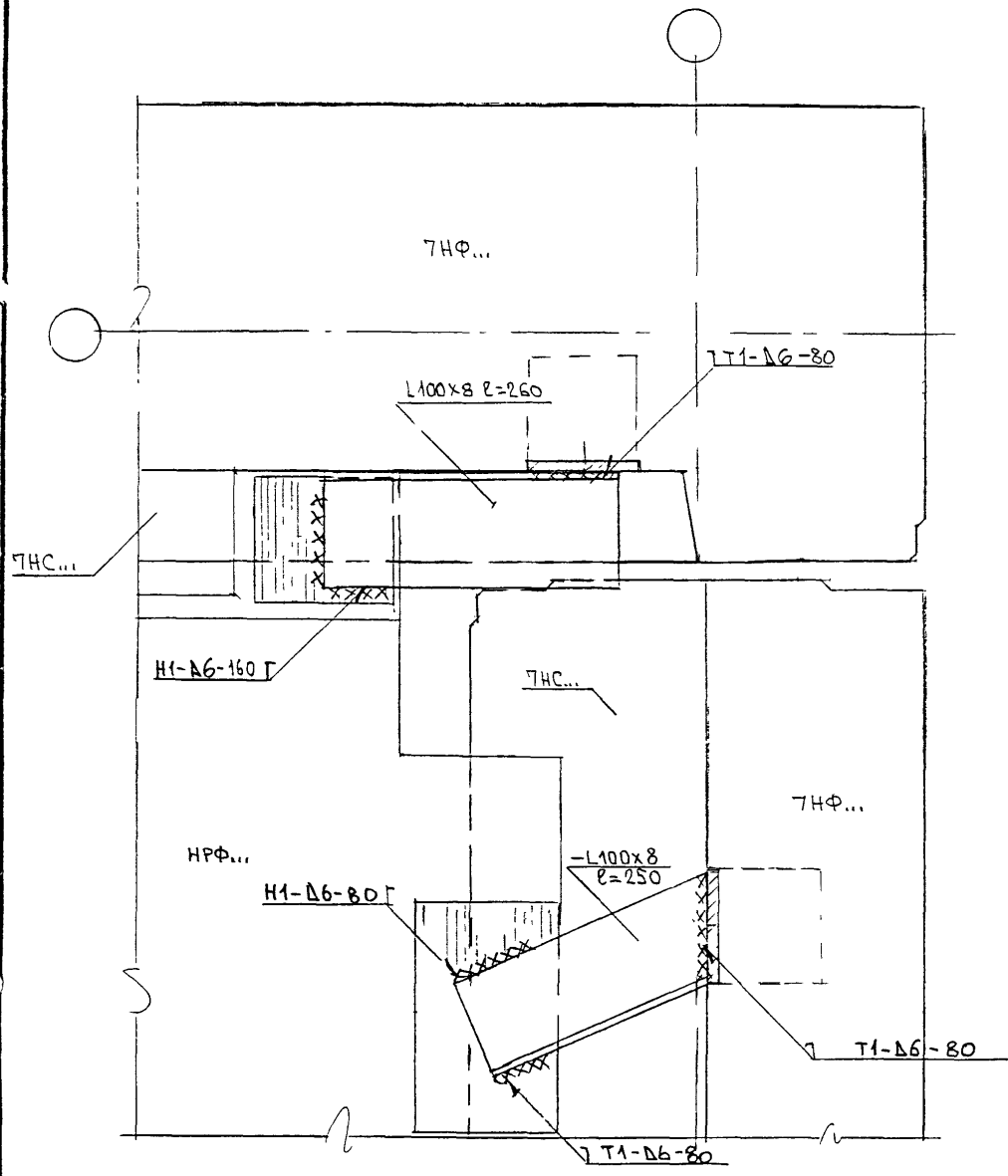
КРЕПЛЕНИЕ ФРИЗОВЫХ ПАНЕЛЕЙ К ПАНЕЛИ ПЕРЕКРЫТИЯ

Стадия	Лист	Листов
Д	1	1

МНИИТЭП

100

МАСТЕРСКАЯ №7

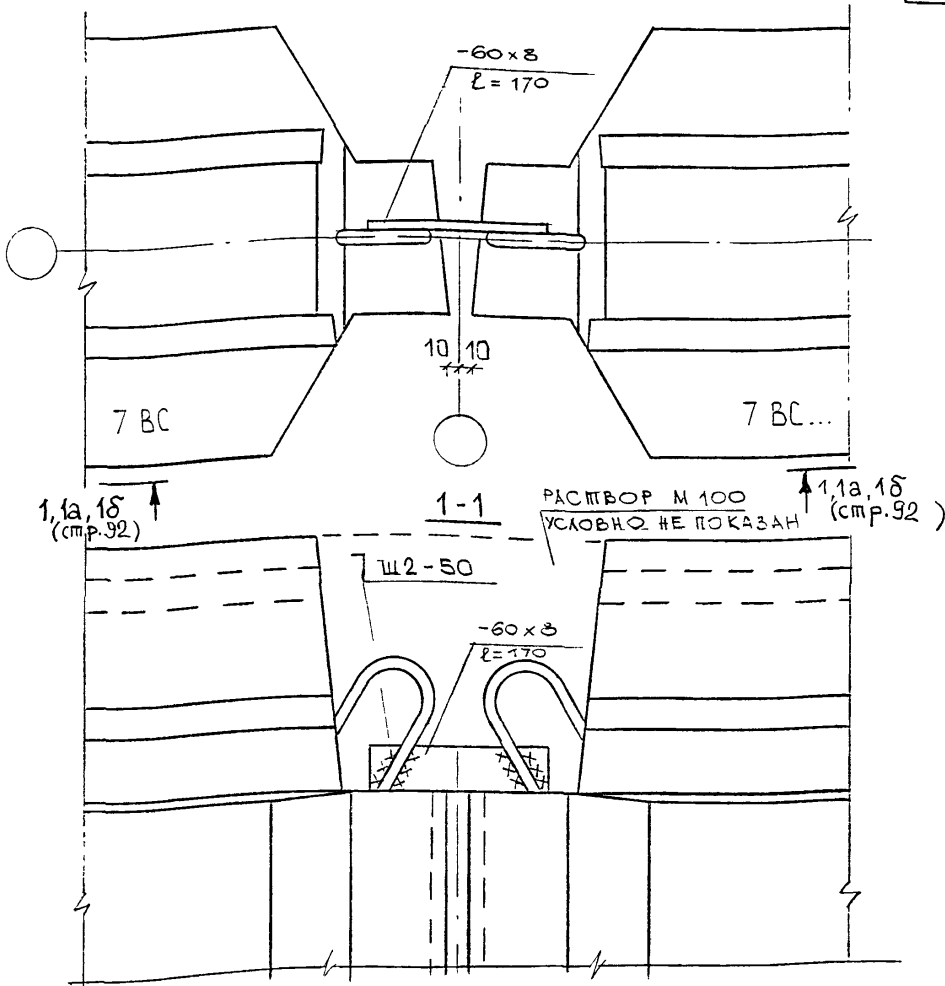


РУК. МАСТ	КАПТЕРЕВ	<i>[Signature]</i>
ГЛ. ИНЖ. М.	МАРЧЕНКОВ	<i>[Signature]</i>
ГИП	ГРАБИЛИН	<i>[Signature]</i>
РАЗРАБОТ	ПАПАШНИК	<i>[Signature]</i>
ПРОВЕРКА	ГРАБИЛИН	<i>[Signature]</i>

7НДС 103-88 ОТКОРР. В 1999Г

КРЕПЛЕНИЕ ФРИЗОВЫХ СТЕ-
НОВЫХ ПАНЕЛЕЙ К ПЛИТЕ
ПЕРЕКРЫТИЯ НРФ...
ЭЗЕЛ 11Ф

Стадия	Лист	Листов
Р	1	
МНИИТЭП МАСТЕРСКАЯ У7		



ПРИМЕЧАНИЕ
 ВОЗМОЖНА ПОСТАВКА ОДНОЙ ИЛИ ДВУХ ПАНЕЛЕЙ 7 BC...
 С ЗАКЛАДНЫМИ ДЕТАЛЯМИ ВМЕСТО РЕШЕЛЬ СоеДИ-
 НЕНИЕ ПРОИЗВОДИТЬ ПО СЕЧЕНИЯМ 1а-1а и
 1б-1б СТР. 92

РУК.МАС	КАПТЕРОВ	УЗДС88
ГАСПЕЦ.М	НИКИТИН	
ТИП	ГРАВИЛИН	
ИСПОЛНИЛ	ГАНДУДИНОВА	
ПРОЕКТ	ГРАВИЛИН	
Ч.КОНТР.	НИКИТИН	

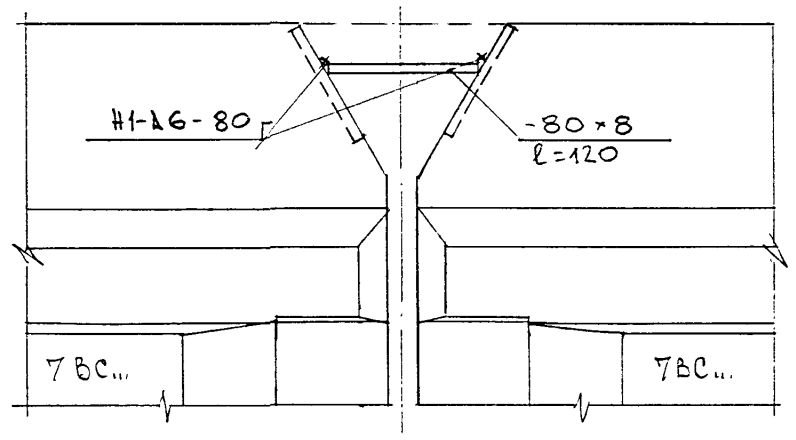
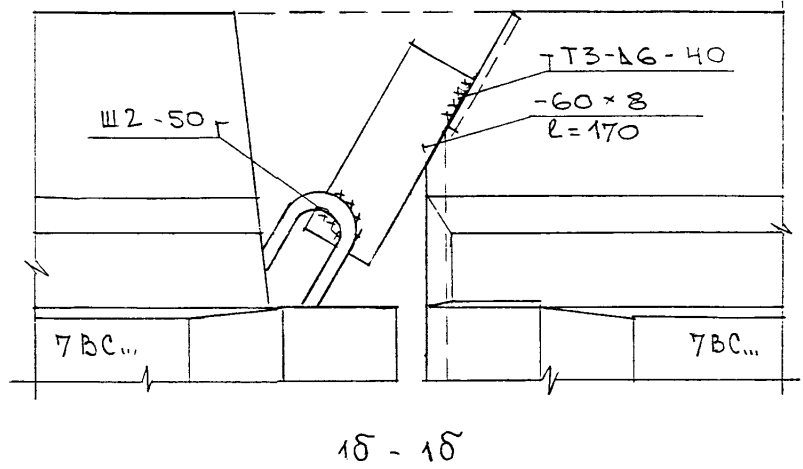
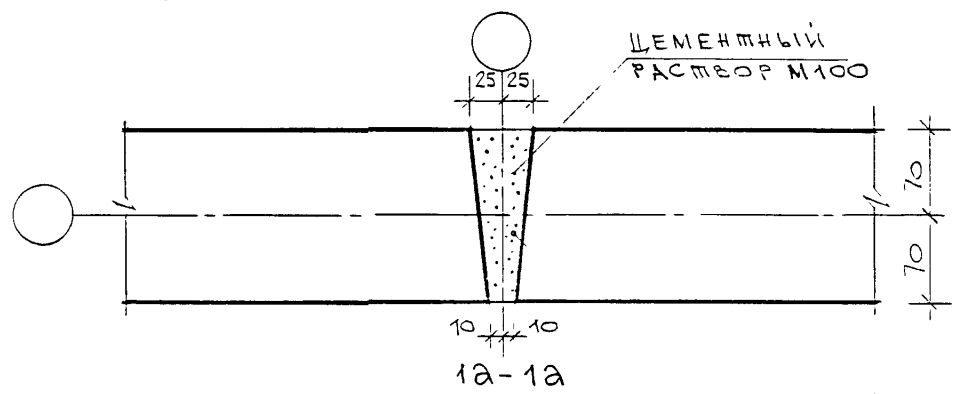
7НДС-103-88

ВЕРТИКАЛЬНЫЙ СТЫК
 ВНУТРЕННИХ ПАНЕЛЕЙ

УЗЕЛ 1В

Стадия	Лист	Листов
Р	1	2
МНИИТЭП		
МАСТЕРСКАЯ/7		

ПЛАН В УРОВНЕ ЭТАЖА



РУК. МАС.	КАПТЕРЕЗ		
ГЛ. СПЕЦ. М.	НИКИТИН		
ТИП	ГРЯБИЛИН		
ИСПОЛ. М.	СОДЯКО		
ПРОЕЗД.	ГОДЕМИН		
Ч. КОНТ.	ЦИКИТИН		

7НДС-103-88

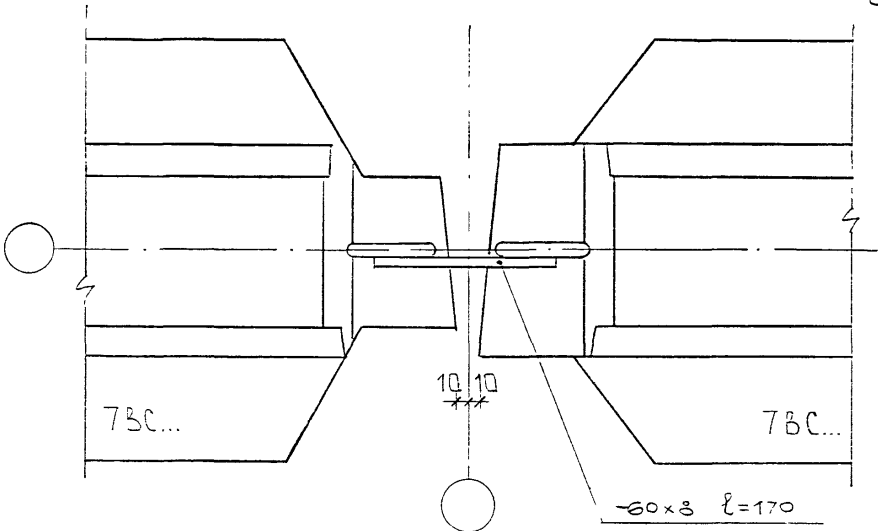
ВЕРТИКАЛЬНЫЙ СТЫК
ВНУТРЕННИХ ПАНЕЛЕЙ
УЗЕЛ 1В

Стадия	Лист	Листов
Р	2	2
МНИИТЭП		
МАСТЕРСКАЯ №7		

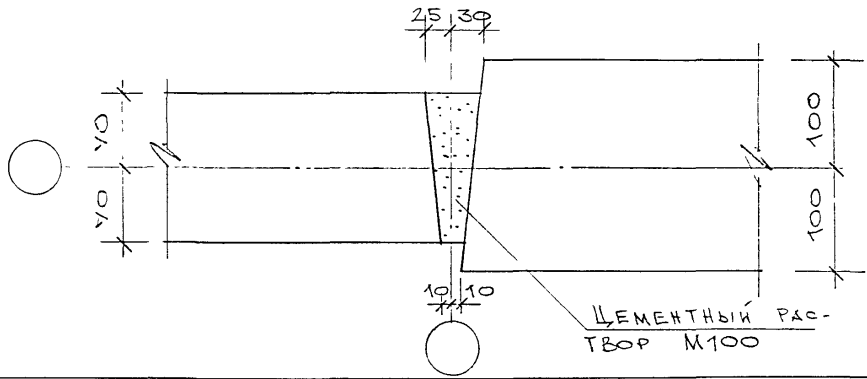
1a ↓
1 ↓

ПЛАН В УРОВНЕ МОНТАЖНЫХ СВЯЗЕЙ

↓ 1a
СТР. 92
↓ 1
СТР. 91



ПЛАН В УРОВНЕ ЭТАЖА

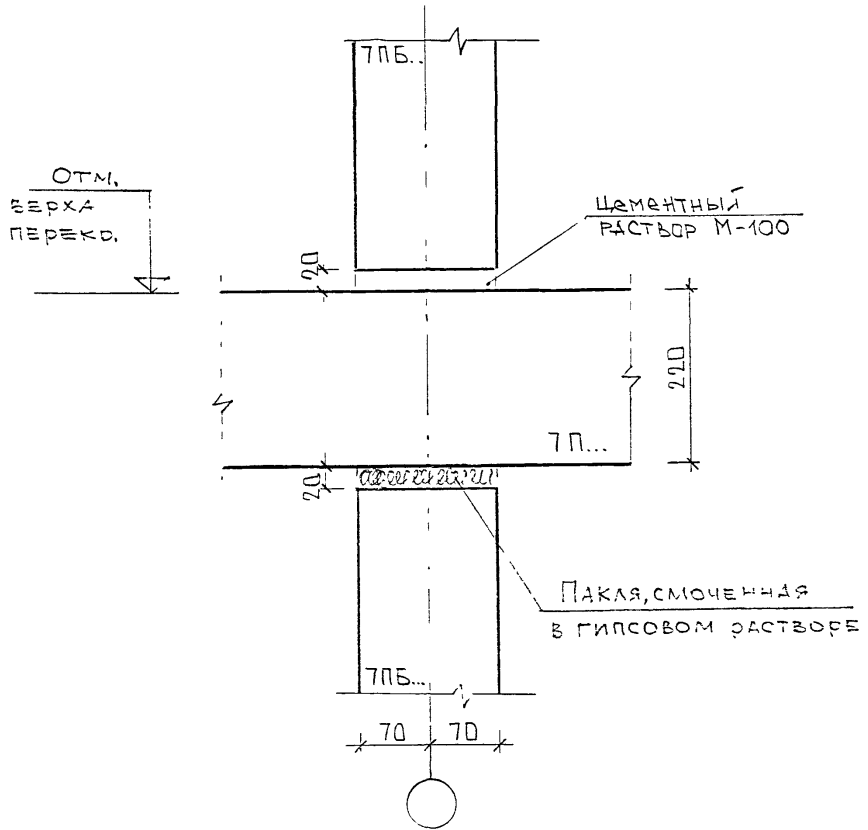


Рук. МАС	КАПТЗР	133533
ДИЧ.М	НИКИТИН	
ТИП	ТРАЕКЛИМ	
АСЛО...	ЧВАНОВА	
ТРОУЗ.	НИКИТИН	
И.КОНТ.	НИКИТИН	

7НДС-103-88

ВЕРТИКАЛЬНЫЙ СТЫК
ВНУТРЕННИХ ПАНЕЛЕЙ
УЗЕЛ АВ

Стадия	Лист	Листов
Р	1	1
МНИИТЭП		
МАСТЕРСКАЯ 17		



РУК МАСТ	КАТРОЗОВ	<i>[Signature]</i>	13.05.88
ТА СГЩ М	КАТРОЗОВ	<i>[Signature]</i>	
ГИТ	КАТРОЗОВ	<i>[Signature]</i>	
СТРОИТЕЛЬ	ЧВАНОВА	<i>[Signature]</i>	
МАСТЕР	ГОЛОВИ	<i>[Signature]</i>	
Ч КОНТР	НИКИТИН	<i>[Signature]</i>	

7 НДС-103-88

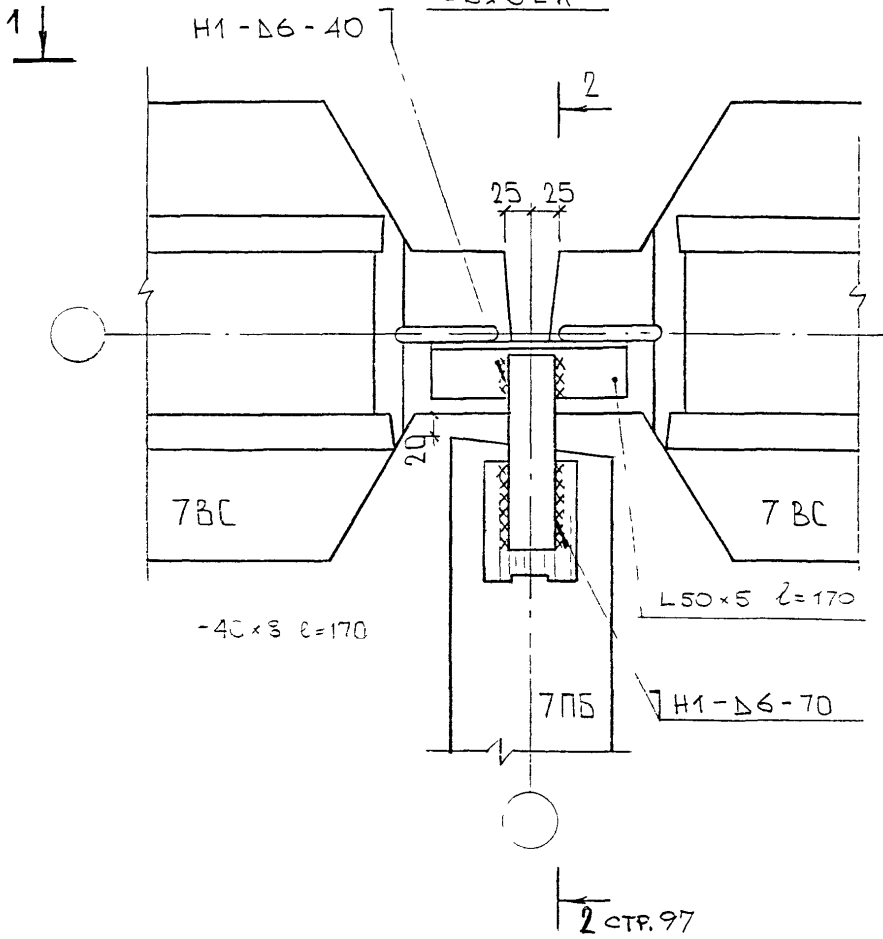
ОПИРАНИЕ ПЕРЕГОРОДОК
 ГПБ... НА ПЛЫТЫ ПЕРЕ-
 КРЫТИЯ
 УЗЕЛ 5В

Стадия	Лист	Листов
Р	1	1
МНИИТЭП		

ПЛАН В УРОВНЕ МОНТАЖНЫХ СВЯЗЕЙ

95

1
УСТР. 96

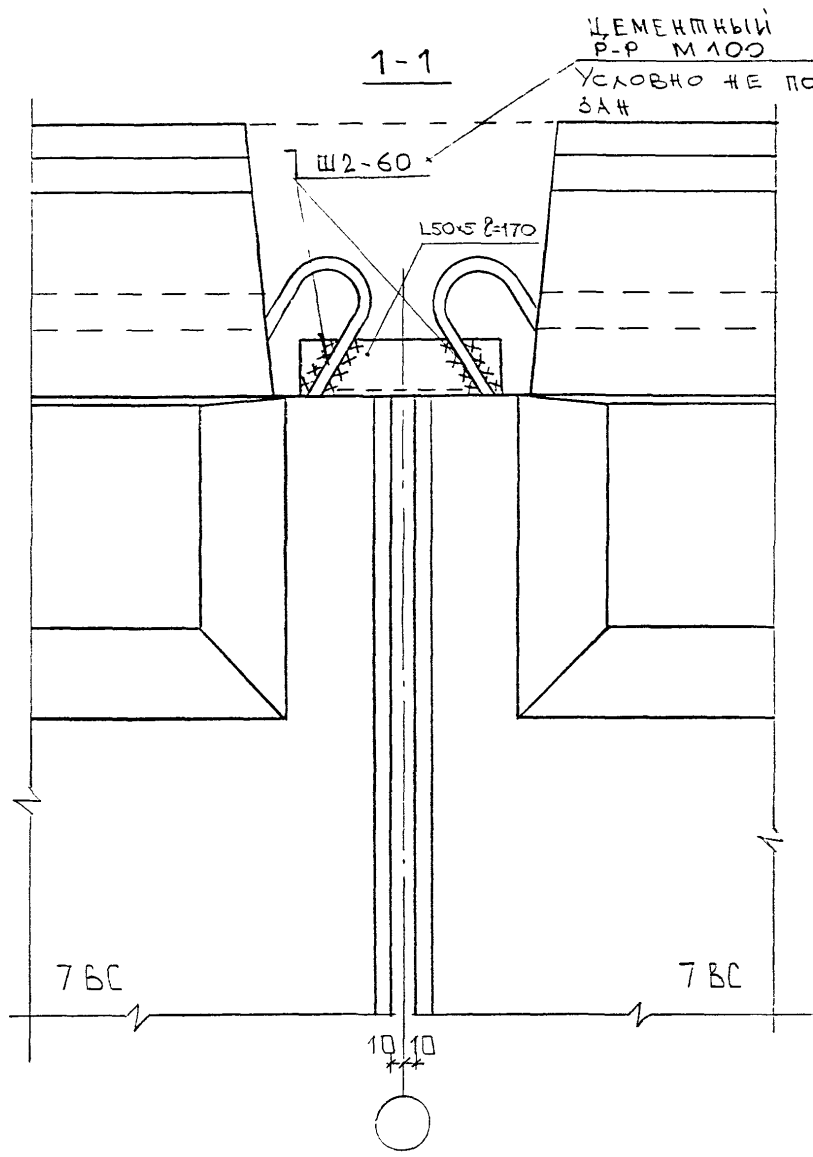


РУК. МАС.	КАПТЕРОВ	<i>[Signature]</i>	130588
ГЛ. СПЕЦ. М.	НИКИТИН	<i>[Signature]</i>	
ТИП	ГРАБИЛИН	<i>[Signature]</i>	
ИСПОЛНИЛ	ЧВАНОВА	<i>[Signature]</i>	
ПРОВЕР	ГРАБИЛИН	<i>[Signature]</i>	
Н. КОНТР.	НИКИТИН	<i>[Signature]</i>	

7НДС-103-88

ВЕРТИКАЛЬНЫЙ СТЫК
ВНУТРЕННИХ ПАНЕЛЕЙ И
ПЕРЕГОРОДОК 7ПБ
УЗЕЛ 6В

Стадия	Лист	Листов
Р	1	4
МНИИТЭП		
МАСТЕРСКАЯ №7		



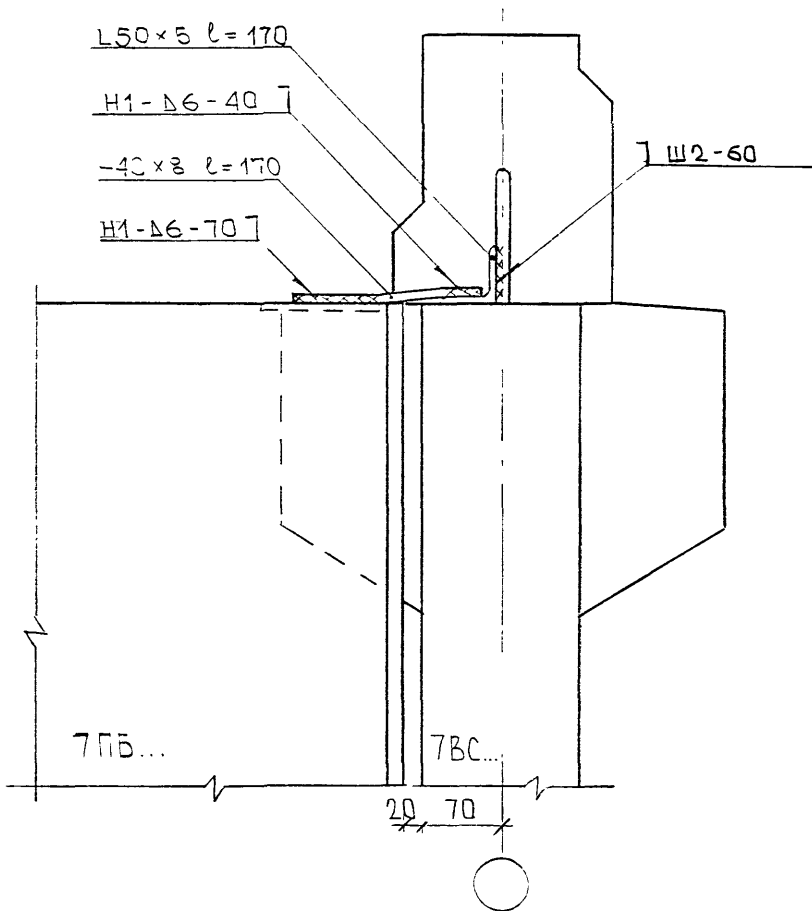
РУК МАС	КАПТЕР	<i>[Signature]</i>	130588
СПЕЦ М	НИКИТИН	<i>[Signature]</i>	
ТИП	ГРАВИЛИН	<i>[Signature]</i>	
ИСПОЛНИ	ЧВАНОВА	<i>[Signature]</i>	
ПРОВЕР	ГРАВИЛИН	<i>[Signature]</i>	
Н.КОНТР	НИКИТИН	<i>[Signature]</i>	

7НДС-103-88

ВЕРТИКАЛЬНЫЙ СТЫК
ВНУТРЕННИХ ПАНЕЛЕЙ И
ПЕРЕГОРОДОК УПБ...
УЗЕ 6В

Стадия	Лист	Листов
Р	2	4
МНИИТЭП		
МАСТЕРСКАЯ №7		

2-2



РУК. М.	КАПТЕРЕВ	<i>[Signature]</i>	15.05.88
ГЛ. СПЕЦ. М.	НИКИТИН	<i>[Signature]</i>	
ТИП	ГРЭБИЛИН	<i>[Signature]</i>	
ИСПОЛНИЛ	ЧВАНОВА	<i>[Signature]</i>	
ПРОВЕР.	ГРЭБИЛИН	<i>[Signature]</i>	
Н. КОНТР.	НИКИТИН	<i>[Signature]</i>	

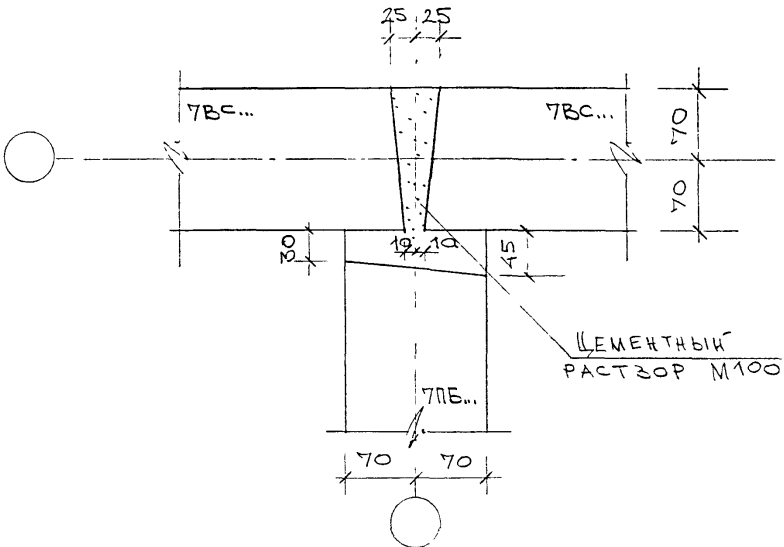
7 НДС-103-88

ВЕРТИКАЛЬНЫЙ СТЫК
ВНУТРЕННИХ ПАНЕЛЕЙ
И ПЕРЕГОРОДОК
УЗЕЛ 6В

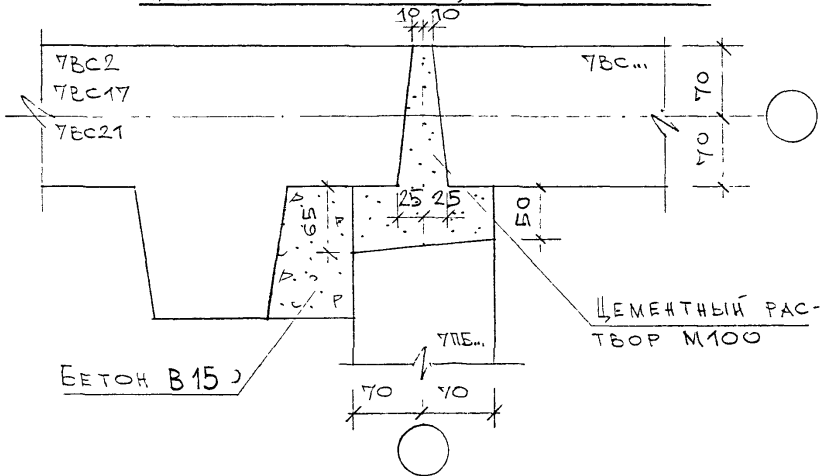
Стадия	Лист	Листов
Р	3	4
МНИИТЭП		
мастерская №7		

ПЛАН В УРОВНЕ ЭТАЖА

98



ПЛАН В УРОВНЕ ЭТАЖА ПРИ ПРИМЫКАНИИ ПАНЕЛЕЙ УВС2, УВС17 И УВС21

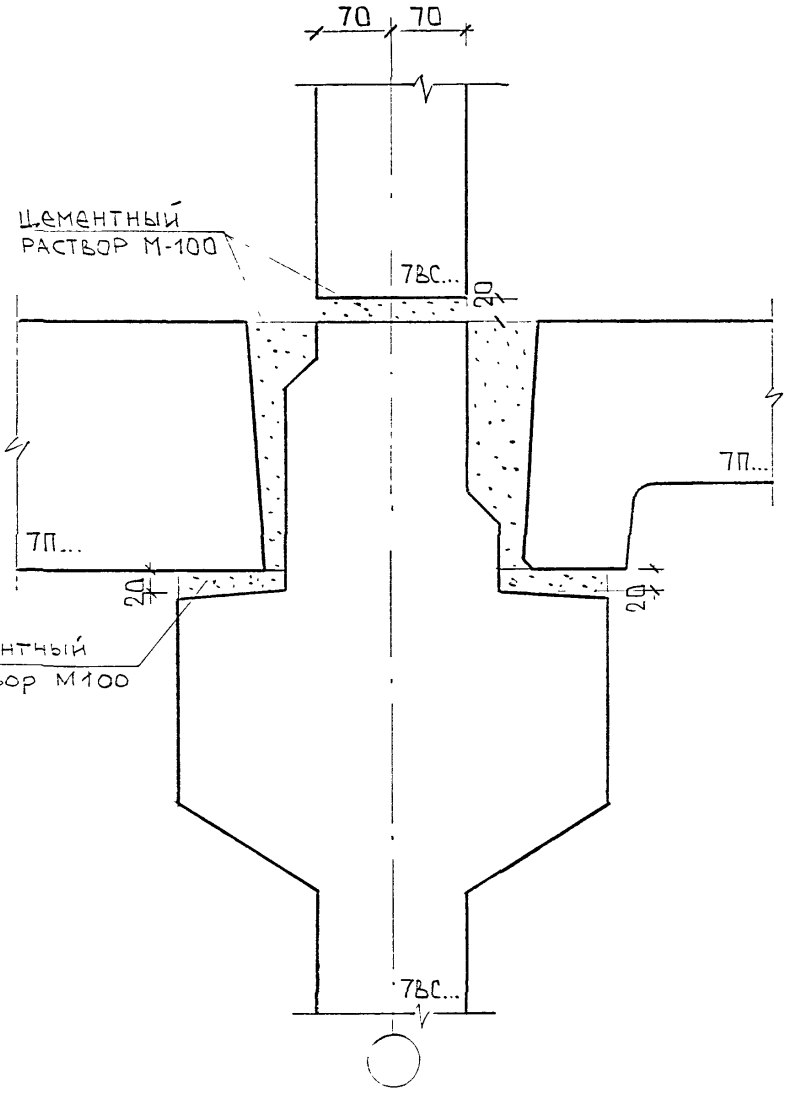


УК. МАСТ	КАПТЕРЕВ	305.88
Л. ИНЖ. М.	НИКИТИН	
Л. ИНЖ. ПР.	НУШТАЕВА	
РАЗРАБОТ.	КОРОВИНА	
ПРОВЕРИЛ	НУШТАЕВА	
Н. КАНДИД.	НИКИТИН	

УДС - 103 - 88

ВЕРТИКАЛЬНЫЙ СТЫК
ВНУТРЕННИХ ПАНЕЛЕЙ
И ПЕРЕГОРОДОК УПС...
УЗЕЛ 6В

Стадия	Лист	Листов
Р	4	4
МНИИТЭП МАСТЕРСКАЯ № 1		

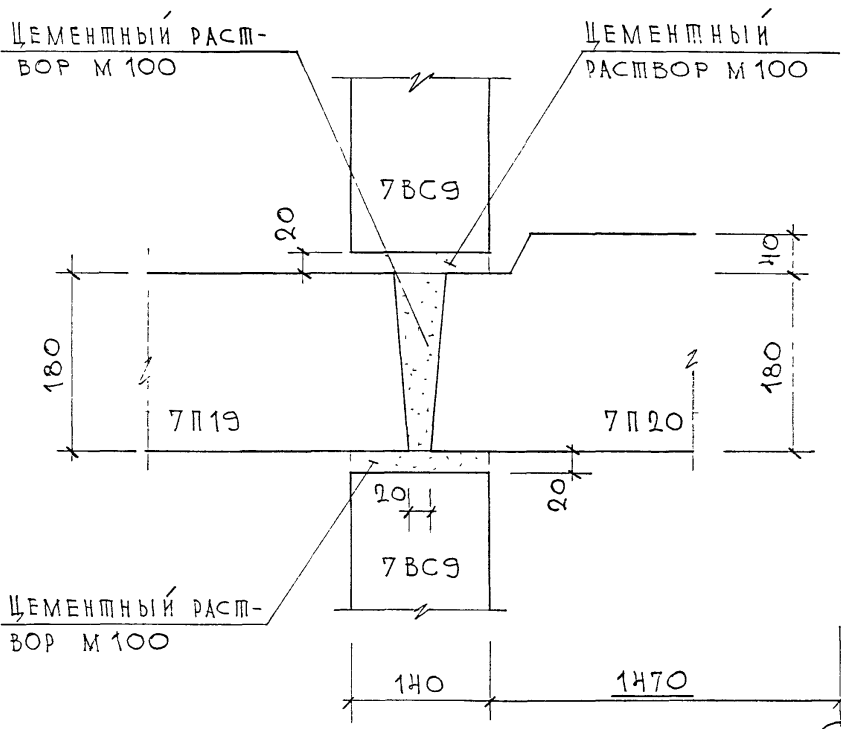


РУК МАСТ	КАПТО-СЗ	<i>[Signature]</i>	15.05.88
ДИСТАНТ	ТИП	<i>[Signature]</i>	
ТИП	ГРЭС	<i>[Signature]</i>	
ХРОНИКА	ЧВАНОВА	<i>[Signature]</i>	
ПРОСЕР	ГРЭС	<i>[Signature]</i>	
Н. КОНТР	НИКИТИН	<i>[Signature]</i>	

7Н4С-103-2В

ОПИРАНИЕ ПАНЕЛЕЙ ПЕРЕКРЫТИЯ НА КОНСОЛИ ВНУТРЕННИХ СТЕН
УЗЕЛ 7В

Стадия	Лист	Листов
Р	1	1
МНИИТЭП		



РУК. МАСТ	КАЛПЕРЕВ		
ГЛ. СПЕЦ. М	НИКИТИН	<i>[Signature]</i>	
ГЛ. ИНЖ. ПР	НУШТАЕВА	<i>[Signature]</i>	
РАЗРАБОТ	РАДЗИШЕВСКА	<i>[Signature]</i>	
ПРОВЕРИЛ	НУШТАЕВА	<i>[Signature]</i>	
И КОНТ?	НИКИТИН	<i>[Signature]</i>	

7НДС-103-88

ОПИРАНИЕ 7П19 И 7П20 НА ПАНЕЛЬ 7ВС9

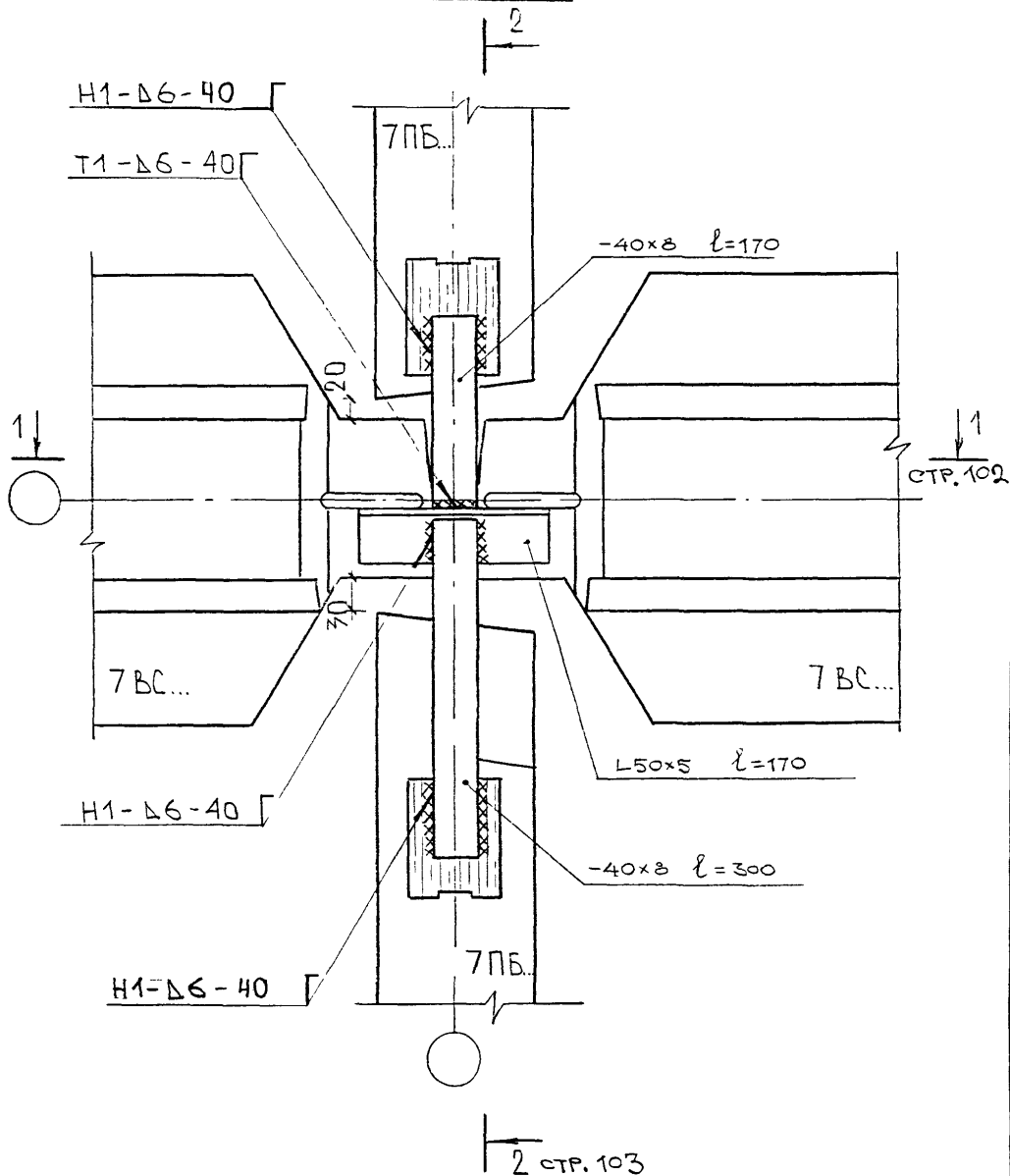
Стадия	Лист	Листов
Р	1	1

УЗЕЛ 8В

МНИИТЭП
МАСТЕРСКАЯ №7

ПЛАН В УРОВНЕ МОНТАЖНЫХ СВЯЗЕЙ

101



РУК. МАС.	КАПТЕРЕВ	<i>[Signature]</i>	13.05.88
ГЛ. СПЕЦ. М.	НИКИТИН	<i>[Signature]</i>	
ТИП	ГРАБИЛИН	<i>[Signature]</i>	
ИСПОЛНИЛ	ЧВАНОВА	<i>[Signature]</i>	
ПРОЗ. ОР.	ГРАБИЛИН	<i>[Signature]</i>	
Н. КОНТР.	НИКИТИН	<i>[Signature]</i>	

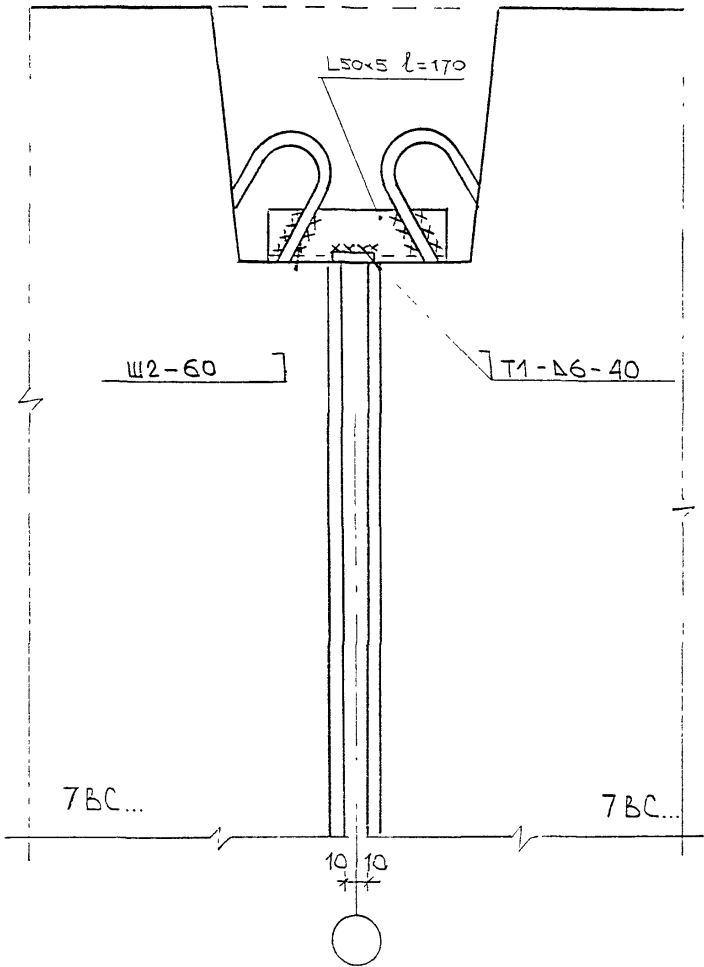
7НДС-103-88

ВЕРТИКАЛЬНЫЙ СТЫК
ВНУТРЕННИХ ПАНЕЛЕЙ

УЗЕЛ 10В

Стадия	Лист	Листов
Р	1	4
МНИИТЭП		
мастерская №7		

1-1



Р/К МАСШ	КАТЕГОРИЯ		140588
ГЛ СПЕЦ М	НИКАТИН	<i>[Signature]</i>	
ГИП	ТРЕБАКИ	<i>[Signature]</i>	
ИСПОЛНИ	ЧВАНОВА	<i>[Signature]</i>	
ПРОЗЕ	ТРАСИЛ	<i>[Signature]</i>	
Н.КОНТР	НИКИТИН	<i>[Signature]</i>	

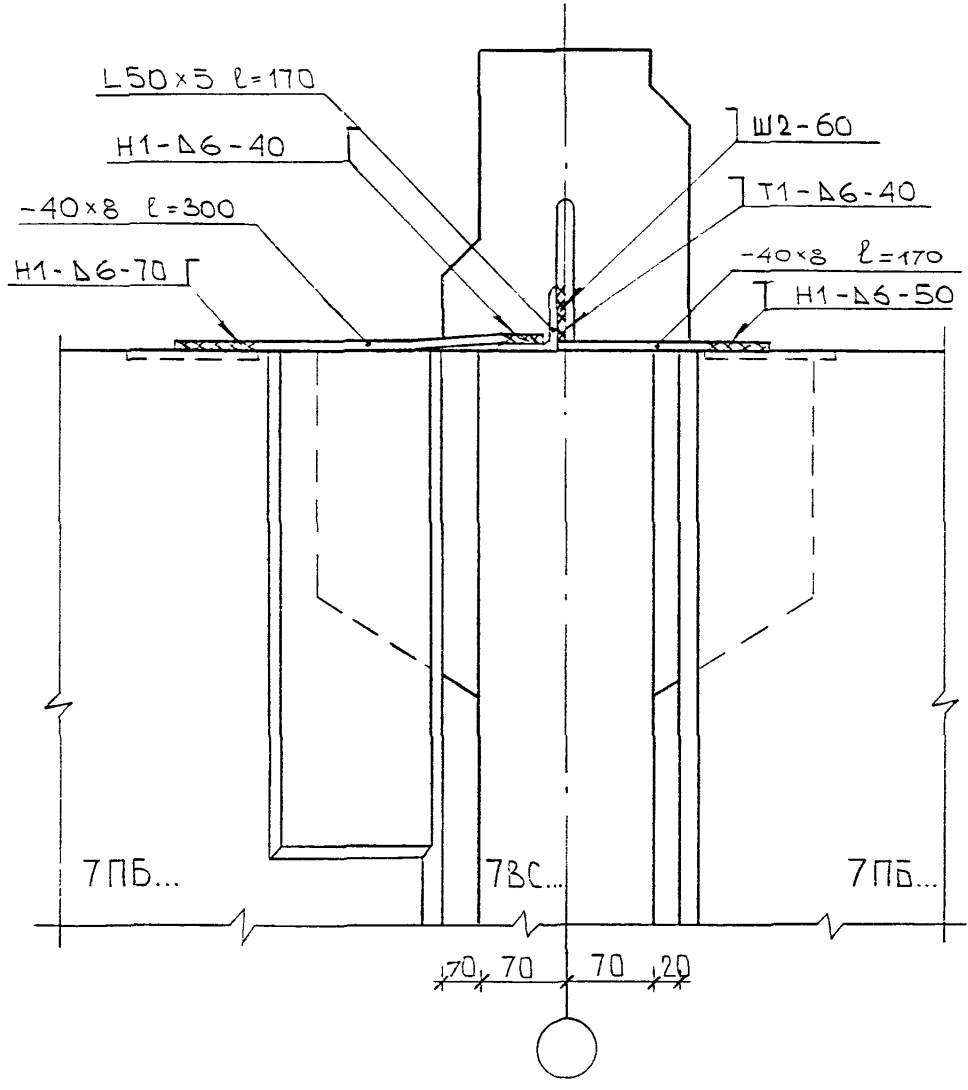
7НДС-103-88

ВЕРТИКАЛЬНЫЙ СТЫК
ВНУТРЕННИХ ПАНЕЛЕЙ
УЗЕЛ 10В

Стадия	Лист	Листов
0	2	4

МНИИТЭП

2-2



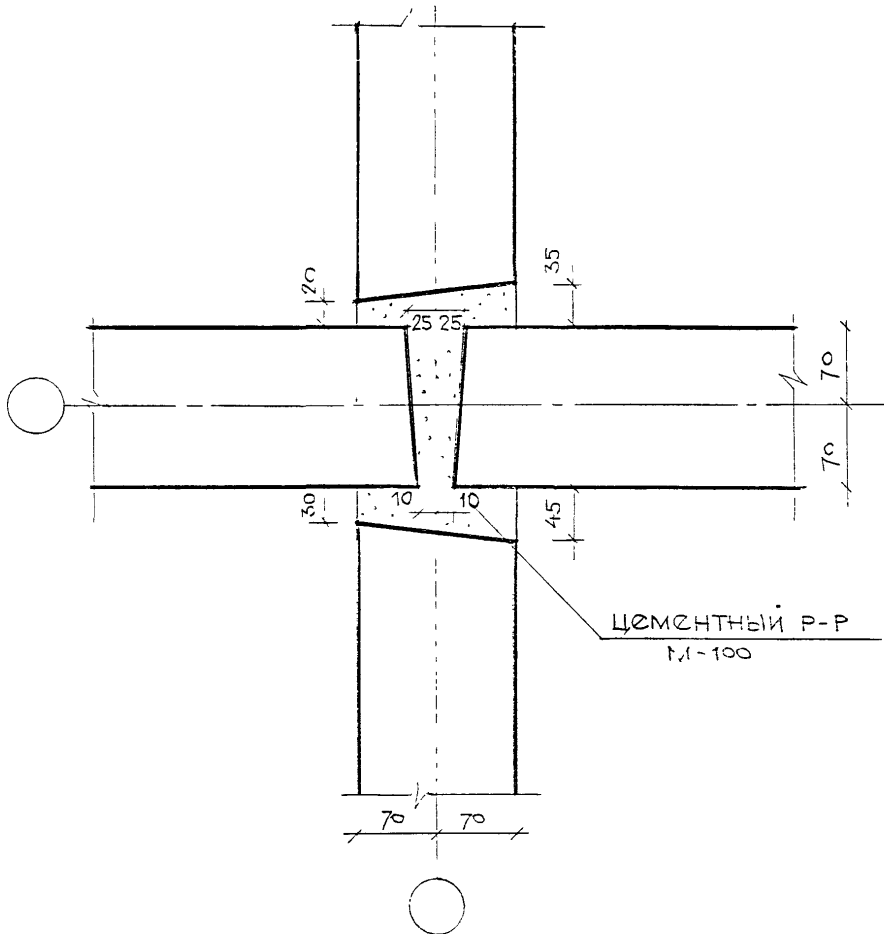
рук.мас	Каптерев	<i>[Signature]</i>
гл. спец. м.	Никитин	<i>[Signature]</i>
ГИП	Грабалин	<i>[Signature]</i>
исполнил	Чванова	<i>[Signature]</i>
провер.	Грабалин	<i>[Signature]</i>
н. контр.	Никитин	<i>[Signature]</i>

7НДС-103-88

ВЕРТИКАЛЬНЫЙ СТЫК
ВНУТРЕННИХ ПАНЕЛЕЙ
УЗЕЛ 10В

Стадия	Лист	Листов
Р	3	4
МНИИТЭП		
мастерская №7		

ПЛАН В УРОВНЕ ЭТАЖА



РУК. МАС.	КАЛТЕРЕВ	<i>[Signature]</i>	14.05.88.
ГЛА СПЕЦ. М.	НИКИТИН	<i>[Signature]</i>	
ТИП	ТРАВЯНИН	<i>[Signature]</i>	
ИСПОЛНИЛ	СЕРДЮК	<i>[Signature]</i>	
ПРОЕКТОР	ТРАВЯНИН	<i>[Signature]</i>	
Н.КОНТРОЛЬ	НИКИТИН	<i>[Signature]</i>	

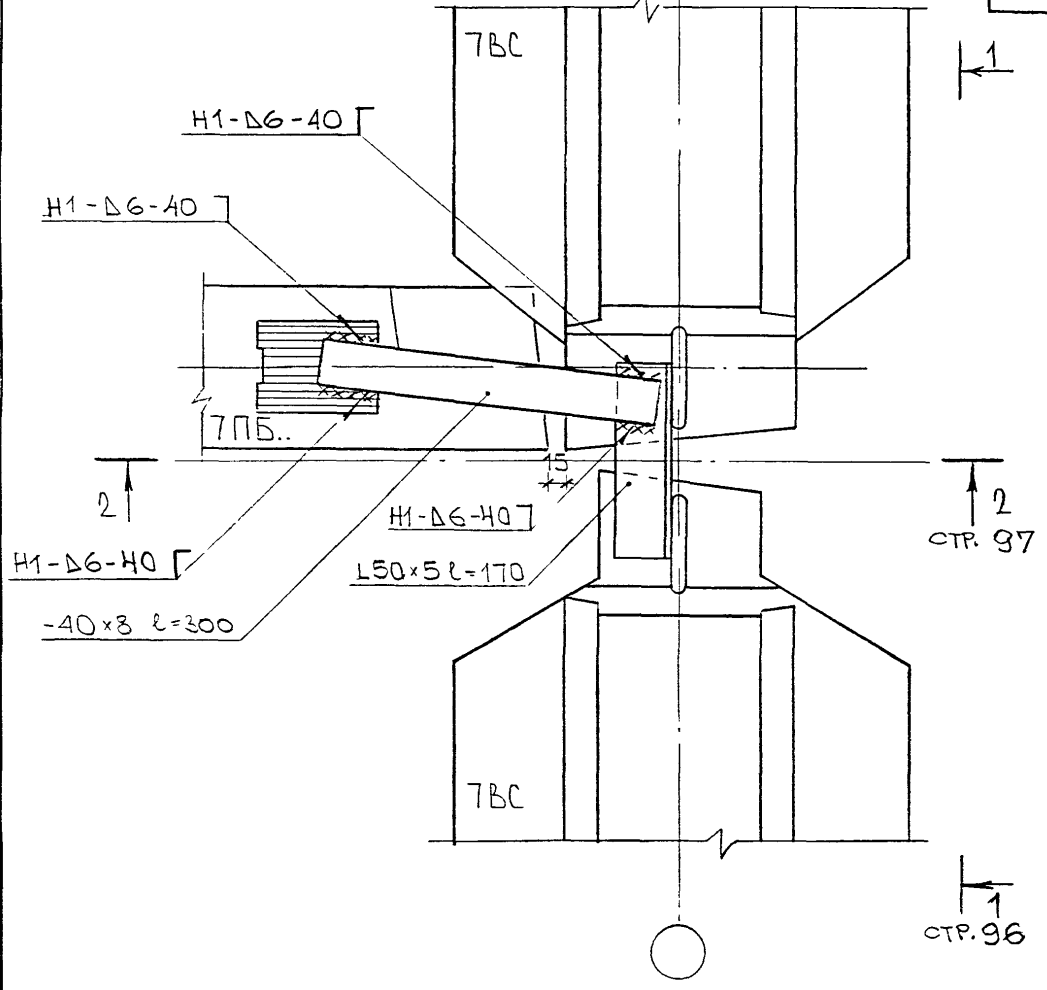
7 НДС-103-88

ВЕРТИКАЛЬНЫЙ СТЫК
ВЧУТРЕННИХ ПАНЕЛЕЙ
УЗЕЛ 10В

Стадия	Лист	Листов
Р	4	4
МНИИТЭП		
МАСТЕРСКАЯ №7		

ПЛАН В УРОВНЕ МОНТАЖНЫХ СВЯЗЕЙ

105



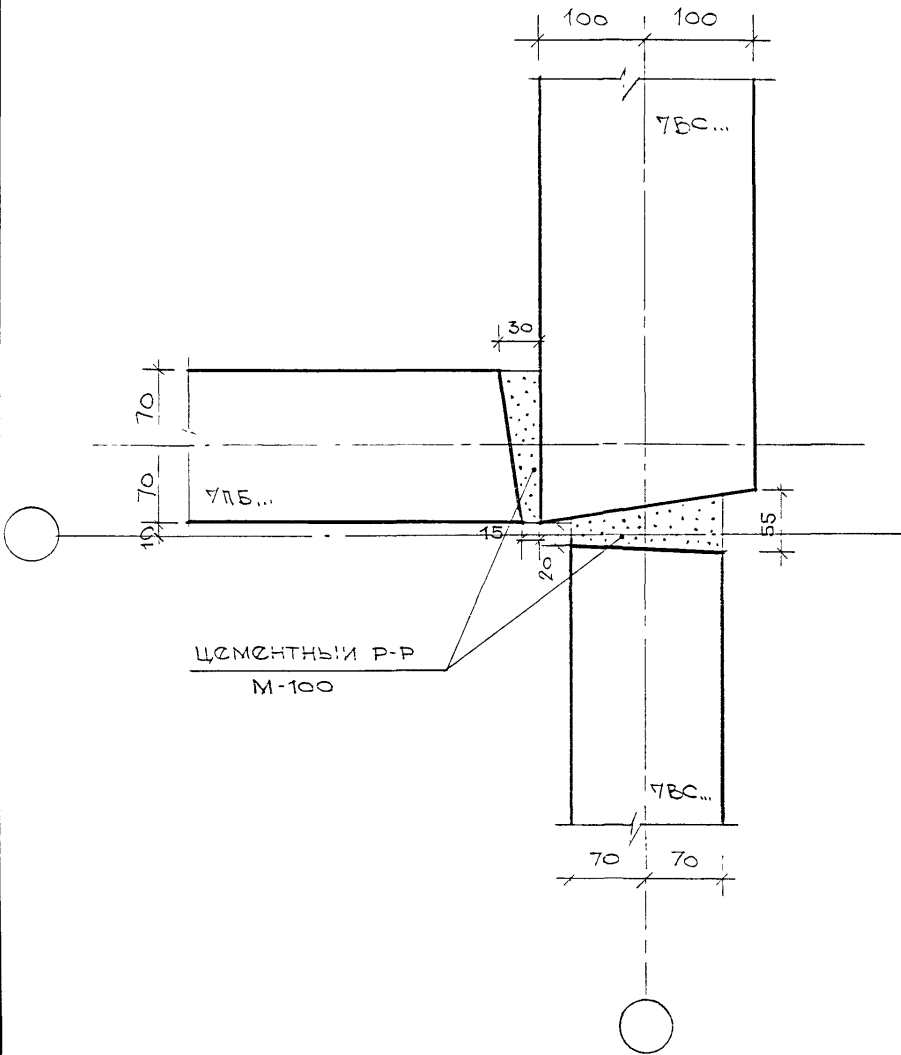
↑ 2
СТР. 97

↑ 1
СТР. 96

РУК МАС	КАПТЕРОВ	И.О.С.Б.	14.05.88	7НДС-103-88	Стадия Д	Лист 1	Листов 4
ГЛАВ. ДИ.	НИКИТИН	И.О.С.Б.	7				
ГИП	ГРИБИЛИН	И.О.С.Б.	7	КРЕПЛЕНИЕ ПЕРЕГОРОДОК 7ПБ К ВНУТРЕННИМ ПАНЕЛЯМ	МНИИТЭП		
ИСПОЛ-ИИ	ЧВАНОВА	И.О.С.Б.	7		мастерская №7		
ПРОЗР	ГРИБИЛИН	И.О.С.Б.	7		УЗЕЛ 128		
И КОНТР	ЧИКИТИН	И.О.С.Б.	7				

ПЛАН В УРОВНЕ ЭТАЖА

106



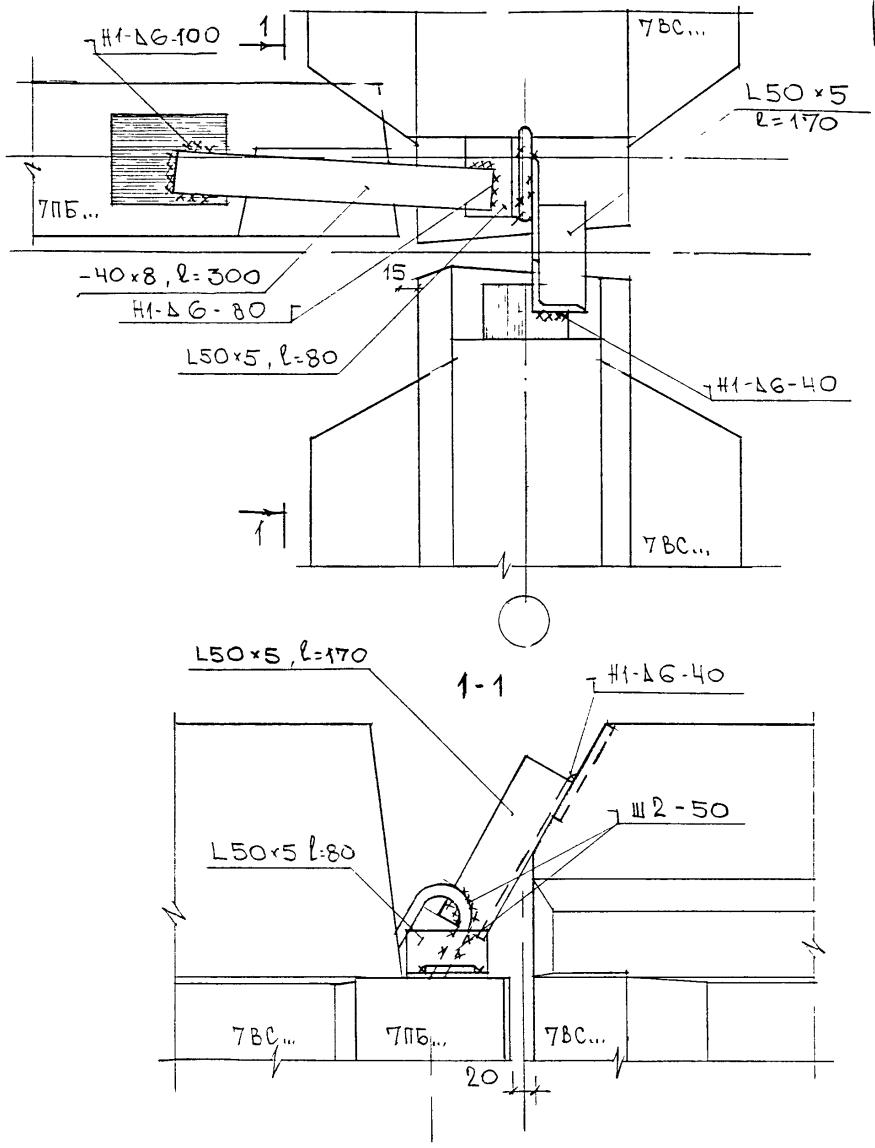
ЦЕМЕНТНЫЙ Р-Р
М-100

РУК. МАС.	КАПТЕРЗЕ	Степанов	43 ДБ 38
ГЛ СПЕЦ. М.	НИКИТИН	Степанов	
ГИП	ГРЭВИЛИН	Степанов	
ИСПОЛ-ИЛ	СЕРГЕЕВ	Степанов	
ПРОЕЗР.	ГРЭВИЛИН	Степанов	
Н. КОНТР.	НИКИТИН	Степанов	

7 НДС-103-88

КРЕПЛЕНИЕ ПЕРЕГОРОДОК
УПБ К ВНУТРЕННИМ ПА-
НЕЛЯМ
УЗЕЛ 12В

Стадия	Лист	Листов
Р	4	4
МНИИТЭП		
МАСТЕРСКАЯ №7		

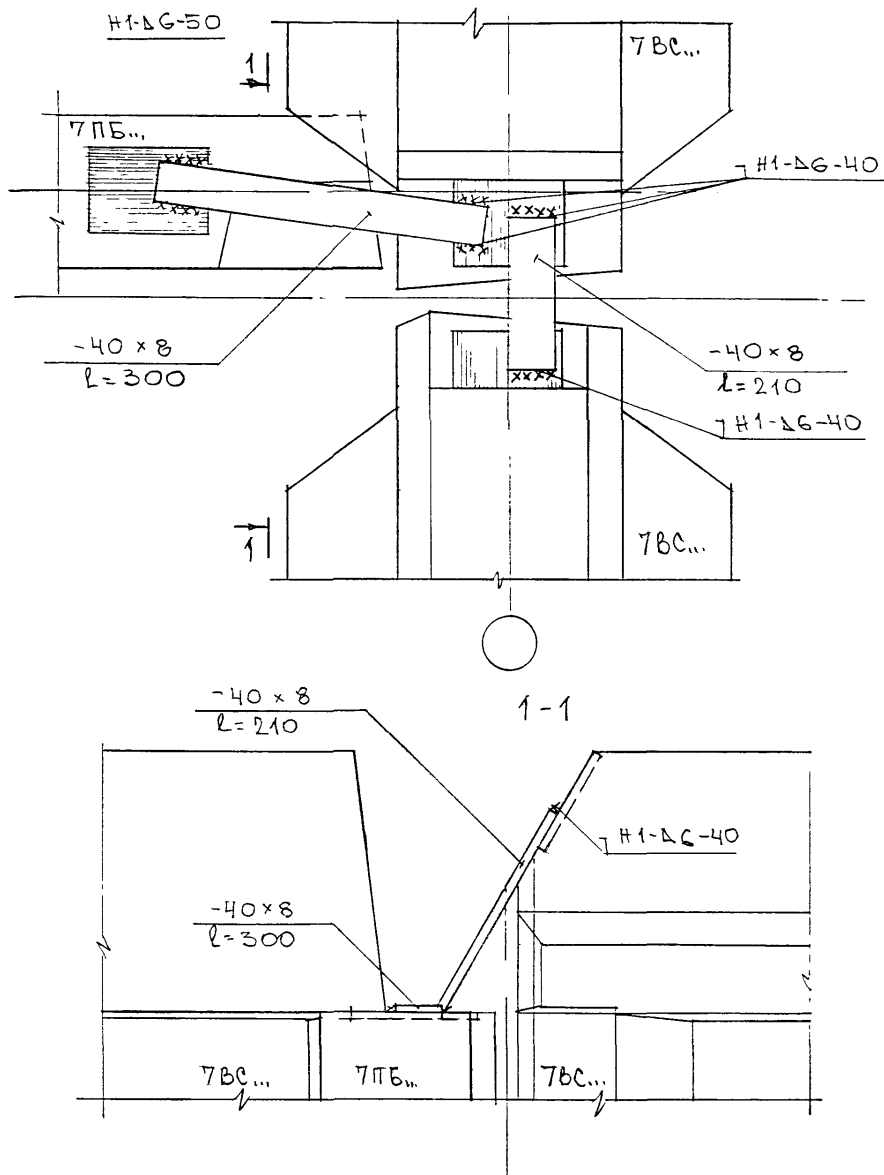


НАЧ. М.	КАПТЕРЕВ	УН.0588
ГЛ. СПЕЦ.	НИКИТИН	
ГЛ. П.	ДУШТАЕВА	
РАЗРАБ.	БРОВКИНА	
ТРОСЕР.	ДУШТАЕВА	
Н. КОНТР.	НИКИТИН	

У НАС-103-88

КРЕПЛЕНИЕ ПЕРЕГОРОДОК
 7ПБ... К ВНУТРЕННИМ
 ПАНЕЛЯМ
 УЗЕЛ 12В ВАР I

Стадия	Лист	Листов
МНИИТЭП		
МАСТЕРСКАЯ №7		



НАЧ.М.	КАПТЕРЕР	14.05.88
ГЛ.СПЕЦ.	НИКИТИН	
ГИП	НУШТАЕВА	
РАЗРАБ.	БРОЗКИНА	
ПРОВЕР	НУШТАЕВА	
Н.КОМПР	НИКИТИН	

7НДС-103-88

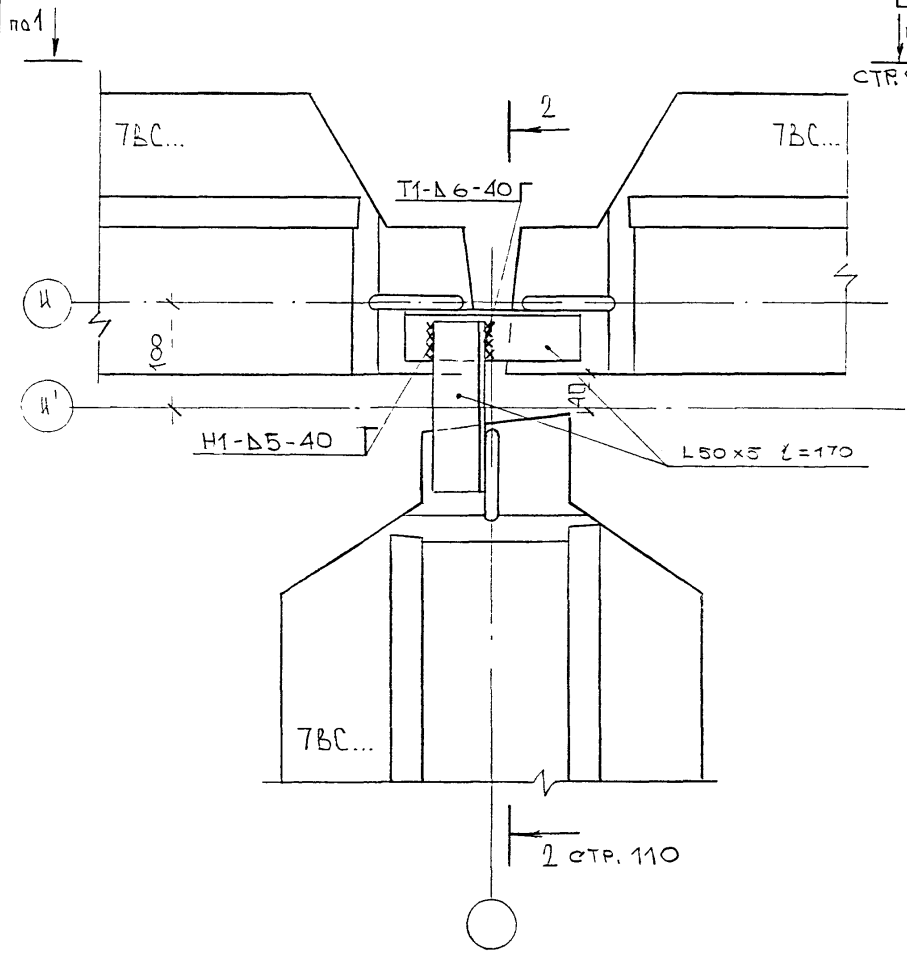
КРЕПЛЕНИЕ ПЕРЕГОРОДОК
7ПБ... К ВНУТРЕННИМ
ПАНЕЛЯМ

Стадия	Лист	Листов
--------	------	--------

МНИИТЭП

ЧАСТЕРСКАЯ №7

УЗЕЛ 12 В ВАР. II



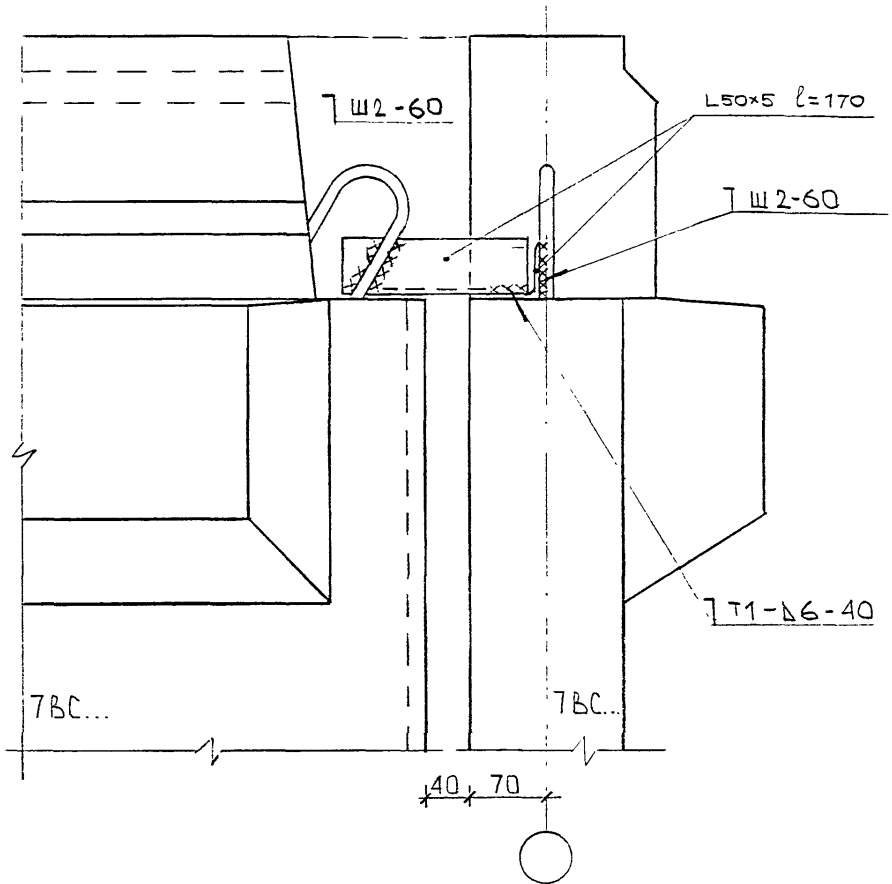
РУК. МАС.	К.В. Т.С. К.З.	<i>[Signature]</i>	13.05.88
ПРОЕЦ. М.	НИКИТИН	<i>[Signature]</i>	
ТИП	ТРАВЯЛИН	<i>[Signature]</i>	
ИСПОЛЧ.	ЧВАНОВА	<i>[Signature]</i>	
ТОРИЗ.	ТРАВЯЛИН	<i>[Signature]</i>	
Н. КОМП.	НИКИТИН	<i>[Signature]</i>	

7 НАС-103-88

ВЕРТИКАЛЬНЫЙ СТЫК
ВНУТРЕННИХ ПАНЕЛЕЙ
УЗЕЛ 15В

Стадия	Лист	Листов
Р	1	2
МНИИТЭП		

2-2



Рук. мас.	Каптерев	<i>[Signature]</i>	13.05.93
гл. спец. м.	Никитин	<i>[Signature]</i>	
тип	Гривилин	<i>[Signature]</i>	
исполнил	Чванова	<i>[Signature]</i>	
провер.	Гривилин	<i>[Signature]</i>	
н. контр.	Чушпаева	<i>[Signature]</i>	

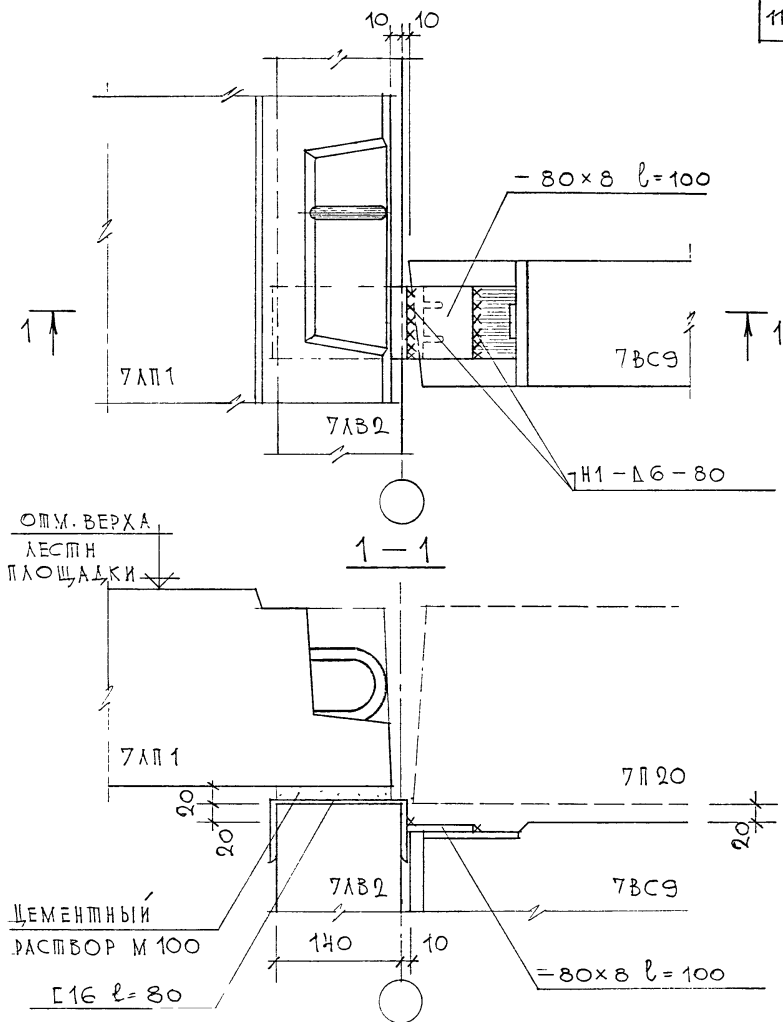
7НДС-103-88

ВЕРТИКАЛЬНЫЙ СТЫК
ВНУТРЕННИХ ПАНЕЛЕЙ

Стадия	Лист	Листов
Р	2	2

МНИИТЭП

Узел 15В



РУК. МАСТ.	КАПТЕРЕВ	
ГЛ. СПЕЦ. М.	НИКИТИН	
ГЛ. ИНЖ. ПР.	НУШТАЕВА	
РАЗРАБОТ.	РАДЗИШЕВСКАЯ	
ПРОВЕРКА	НУШТАЕВА	
Ъ КОМП.	НИКИТИН	

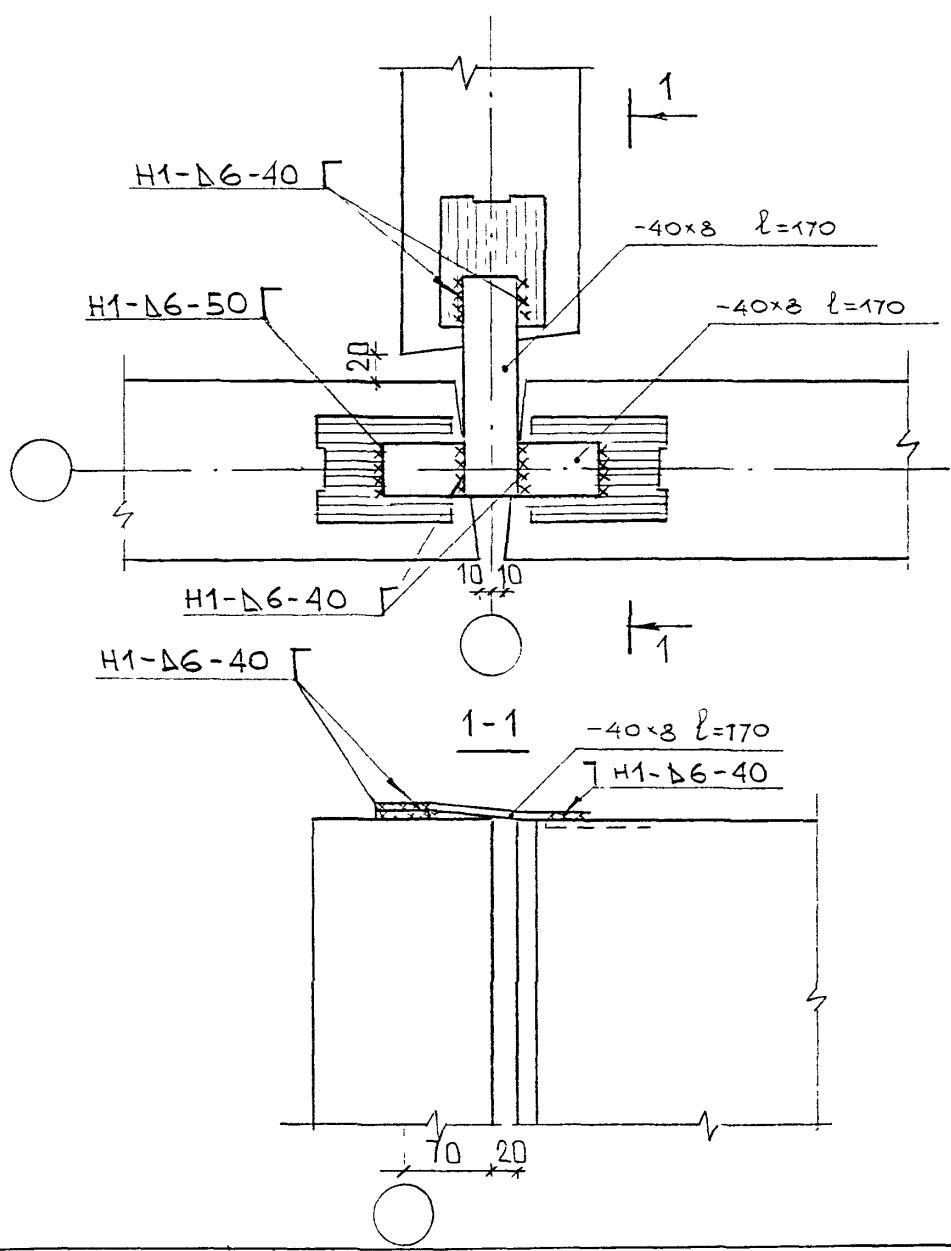
7НДС-103-88

КРЕПЛЕНИЕ 7ВС9 К
ЛЕСТНИЧНОЙ ПАНЕЛЕ

УЗЕЛ 16В

Стадия	Лист	Листов
Р	1	1

МНИИТЭП
МАСТЕРСКАЯ №7



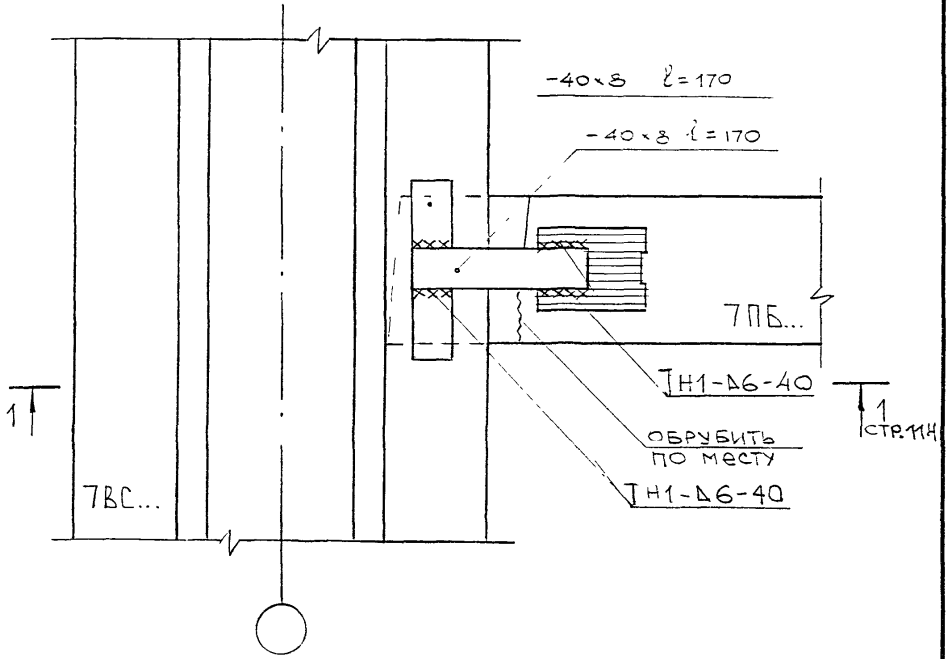
РУК МАС	КАПТЕРЕВ	_____
СПЕЦ.М.	НИКИТИН	_____
ТИП	ГРЭБИЛИН	_____
ИСПОЛ.ИЛ	ЧВАНОВА	_____
ПРОВЕР	ГРЭБИЛИН	_____
И КОЧЕР	НИКИТИН	_____

7 НДС-103-88

КРЕПЛЕНИЕ ПЕРЕГОРО-
ДОК УПБ... МЕЖДУ СОБОЙ
УЗЕЛ 18В

Стадия	Лист	Листов
Р	1	1
МНИИТЭП		
МАСТЕРСКАЯ №7		

ПЛАН В УРОВНЕ МОНТАЖНЫХ СВЯЗЕЙ



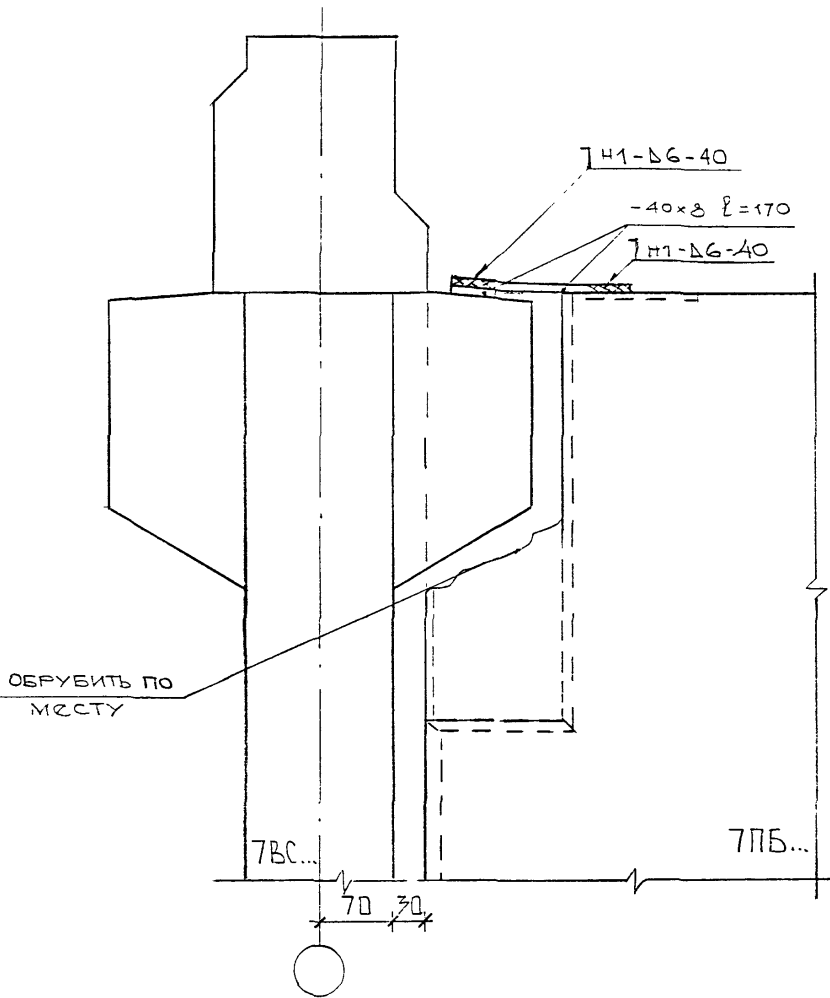
Рук.мас	Каптерев	Н.О.С.	14.05.88
гл.спец.м	Никитин	Н.О.С.	
тип	Траевлин	Н.О.С.	
исполн	Чванова	Н.О.С.	
провер	Траевлин	Н.О.С.	
и.контр	Никитин	Н.О.С.	

7НДС-103-88

ПРИМЫКАНИЕ ПЕРЕГО-
РОДКИ 7ПБ... К ВНУТРЕН-
НИМ СТЕНАМ
УЗЕЛ 19В

Стадия	Лист	Листов
Р	1	3
МНИИТЭП		
МАСТЕРСКАЯ №7		

1-1



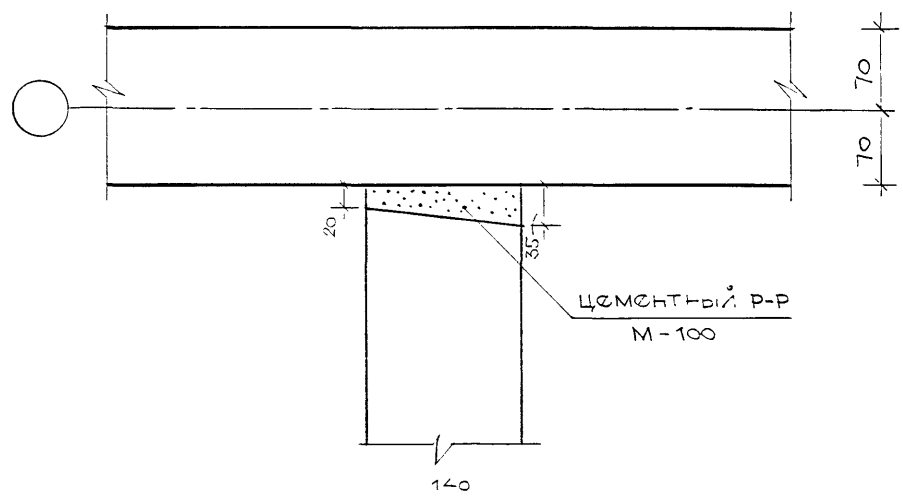
РУК. МАС.	КАПТЕРС	ИЗ 13.05.88
СПЕЦ. М.	НИКИТИН	ИЗ
ГИП	ГРЕБИЛИН	ИЗ
ИСПОЛНИЛ	ЧВАНОВА	ИЗ
ПРОВЕР	ГРЕБИЛИН	ИЗ
Н. КОНТР.	НИКИТИН	ИЗ

7НДС-103-88

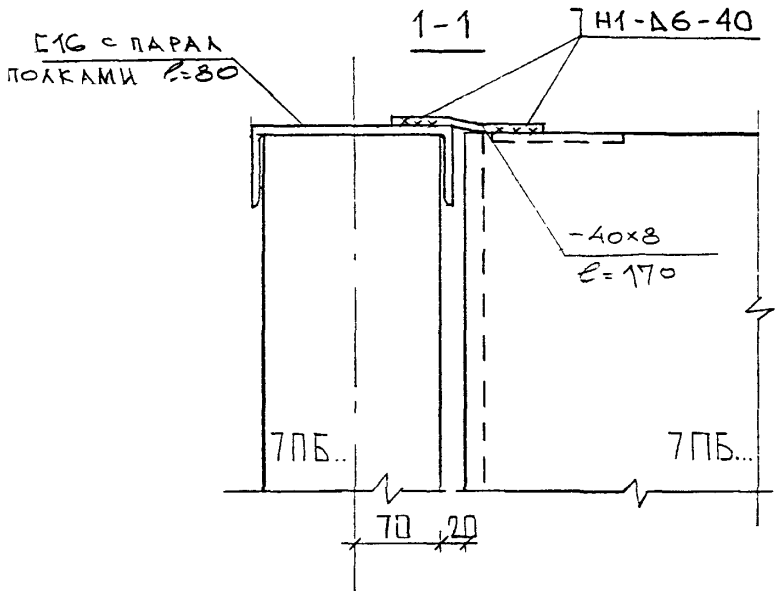
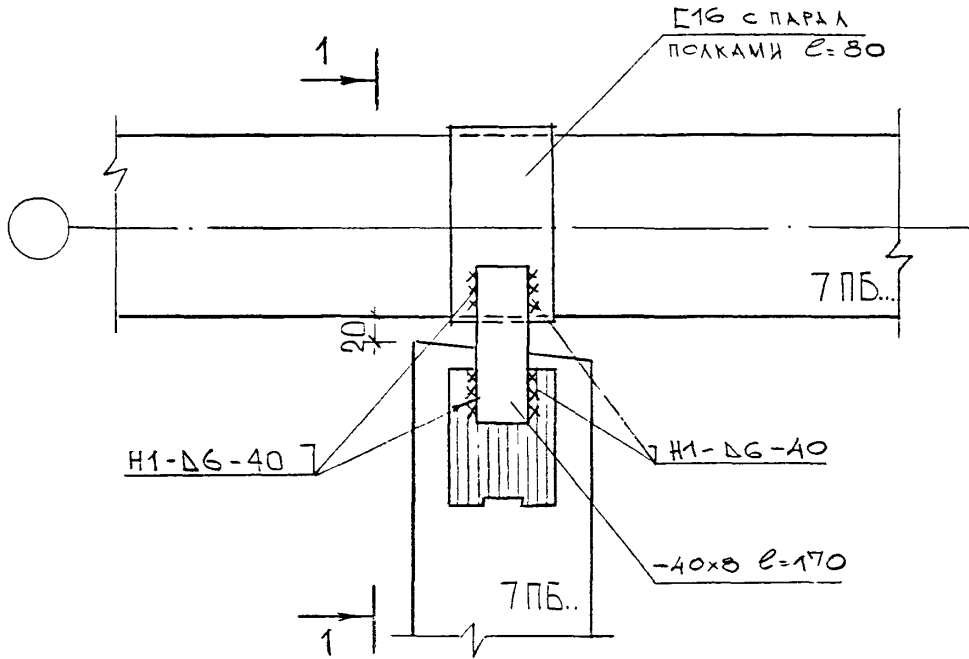
ПРИМЫКАНИЕ ПЕРЕГО-
РОДКИ 7ПБ... К ВНУТ-
РЕННИМ СТЕНАМ
УЗЛА 198

Стадия	Лист	Листов
Р	2	3
МНИИТЭП		
МАСТЕРСКАЯ 117		

ПЛАН В УРОВНЕ ЭТАЖА



РУК. МАСТ	КАПТЗЕРВ	СЕРДЮК	430588	7 НДС-103-38	Стадия 0	Лист 3	Листов 3
ГЛА СПЕЦ. М	НИКИТИН	СЕРДЮК					
ТИП	ГРЗВИЛИЧ	СЕРДЮК		ПРИМЫКАНИЕ ПЕРЕГОРОДКИ КН УПБ К ВНУТРЕННИМ СТЕНАМ УЗЕЛ 19В	МНИИТЭП мастерская №7		
ИСПОЛНИЛ	СЕРДЮК	СЕРДЮК					
ПОДСОБН.	ГРЗВИЛИЧ	СЕРДЮК					
Н. КОМП.	НИКИТИН	СЕРДЮК					

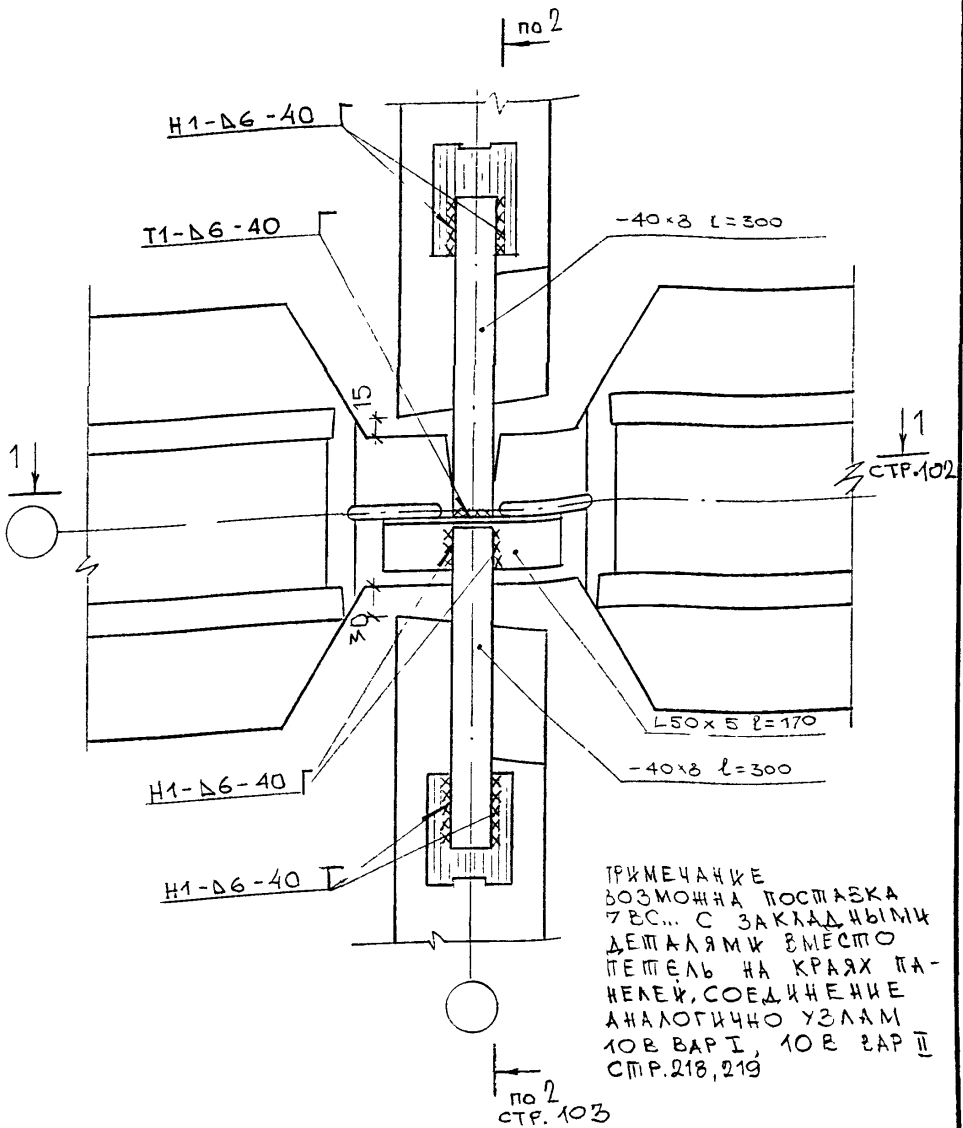


РУК МАС.	КАПТЕРЕЗ	<i>[Signature]</i>	1305.88
ГЛ. СПЕЦ. М	НИКИТИН	<i>[Signature]</i>	
ТИП	ГРЗБИЛИЧ	<i>[Signature]</i>	
ИСПОЛНИЛ	ЧВАНОВА	<i>[Signature]</i>	
ПРОВЕР	ГРЗБИЛИЧ	<i>[Signature]</i>	
Н. КОМП.	НИКИТИН	<i>[Signature]</i>	

7НДС-103-88

КРЕПЛЕНИЕ ПЕРЕГОРО-
ДОК МЕЖДУ СОБОЙ
УЗЕЛ 22В

Стадия	Лист	Листов
Р	1	1
МНИИТЭП		
МАСТЕРСКАЯ 117		

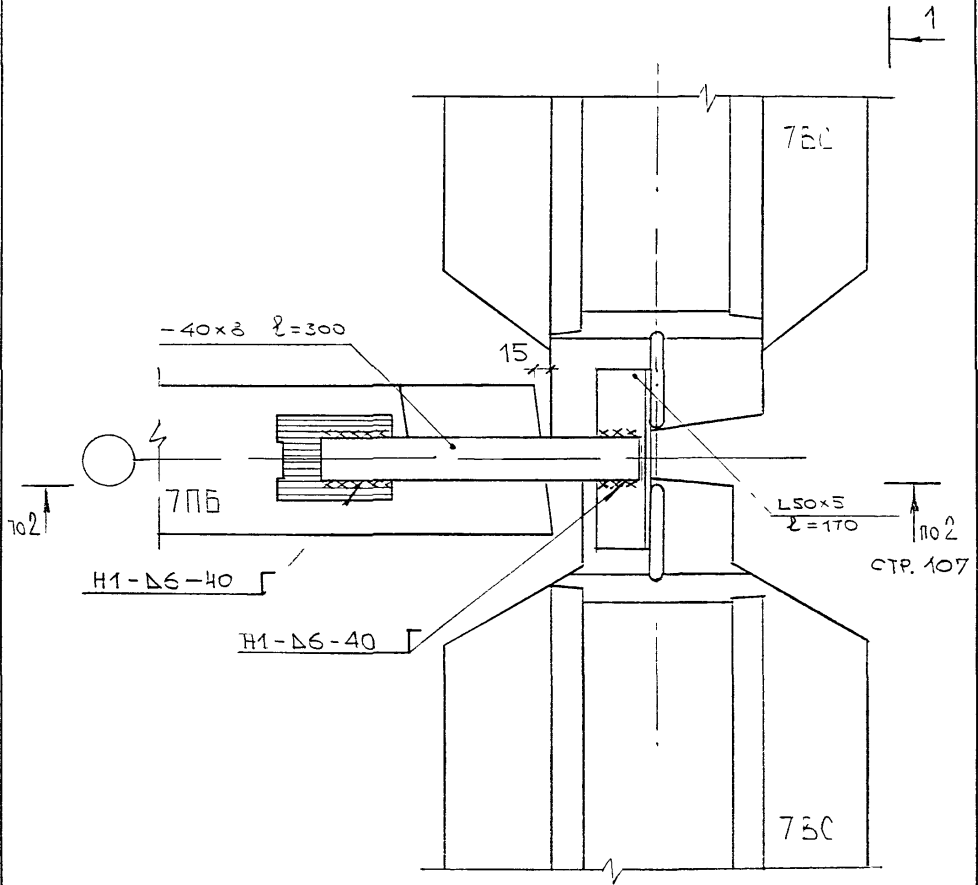


РУК. МАС.	КАПТЕРОВ	<i>[Signature]</i>	13.05.88
СА. СПОД. М.	НИКИТИН	<i>[Signature]</i>	
ТИП	ТРЕВИЛИН	<i>[Signature]</i>	
ИСПОЛНИЛ	ЧВАНОВА	<i>[Signature]</i>	
ПРОСЕР	ТРЕВИЛИН	<i>[Signature]</i>	
Н. КОМП. Р.	НИКИТИН	<i>[Signature]</i>	

7НДС-103-88

ВЕРТИКАЛЬНЫЙ СТЫК
ВНУТРЕННИХ ПАНЕЛЕЙ
УЗЛА 23В
23В ВАР I
23В ВАР II

Стадия	Лист	Листов
Р	1	1
МНИИТЭП		
МАСТЕРСКАЯ 17		



СТР. 107

СТР. 96

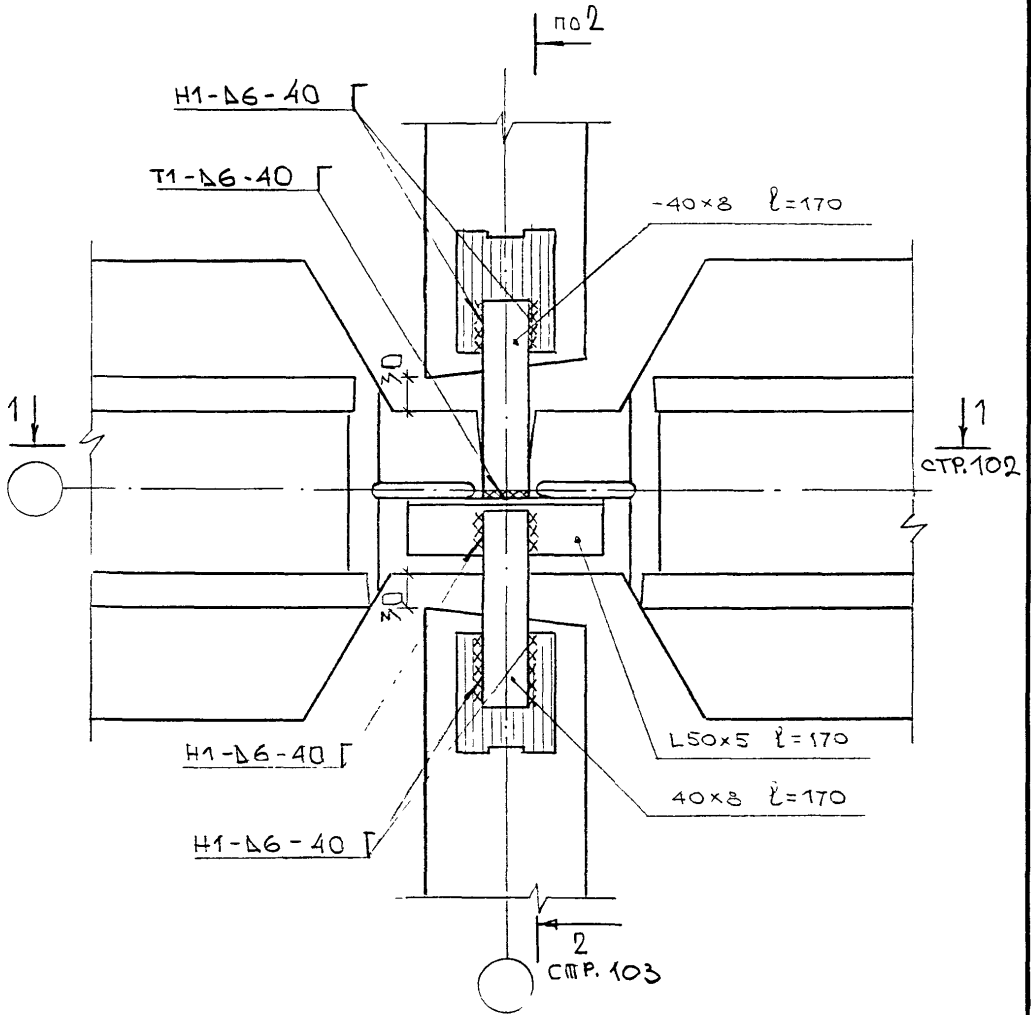
ПРИМЕЧАНИЕ:
 ВОЗМОЖНА КОСТАВКА 7БС... С ЗАКЛАДНЫМИ ДЕ-
 ТАЛЯМИ ВМЕСТО ПЕТЕЛЬ НА КРАЯХ ПАНЕЛЕЙ
 СОЕДИНЕНИЕ АНАЛОГИЧНО УЗЛАМ 12В ВАР. I, СТР. 107
 12В ВАР. II СТР. 108

РУК МАС	КАРТЕРОВ	130588	130588
ГЛА ИЧН М	НИКИТИН	130588	
ТИП	ГРЭВИЛИН	130588	
ИСПОЛНИЛ	ЧВАНОВА	130588	
ПРОЗ	ГРЭВИЛИН	130588	
Н КОЧЕР?	НИКИТИН	130588	

7НДС-103-88

ВЕРТИКАЛЬНЫЙ СТЫК
 ВНУТРЕННИХ ПАНЕЛЕЙ
 УЗЕЛ 24В
 24В ВАР. I
 24В ВАР. II

Стадия	Лист	Листов
Р	1	1
МНИИТЭП		



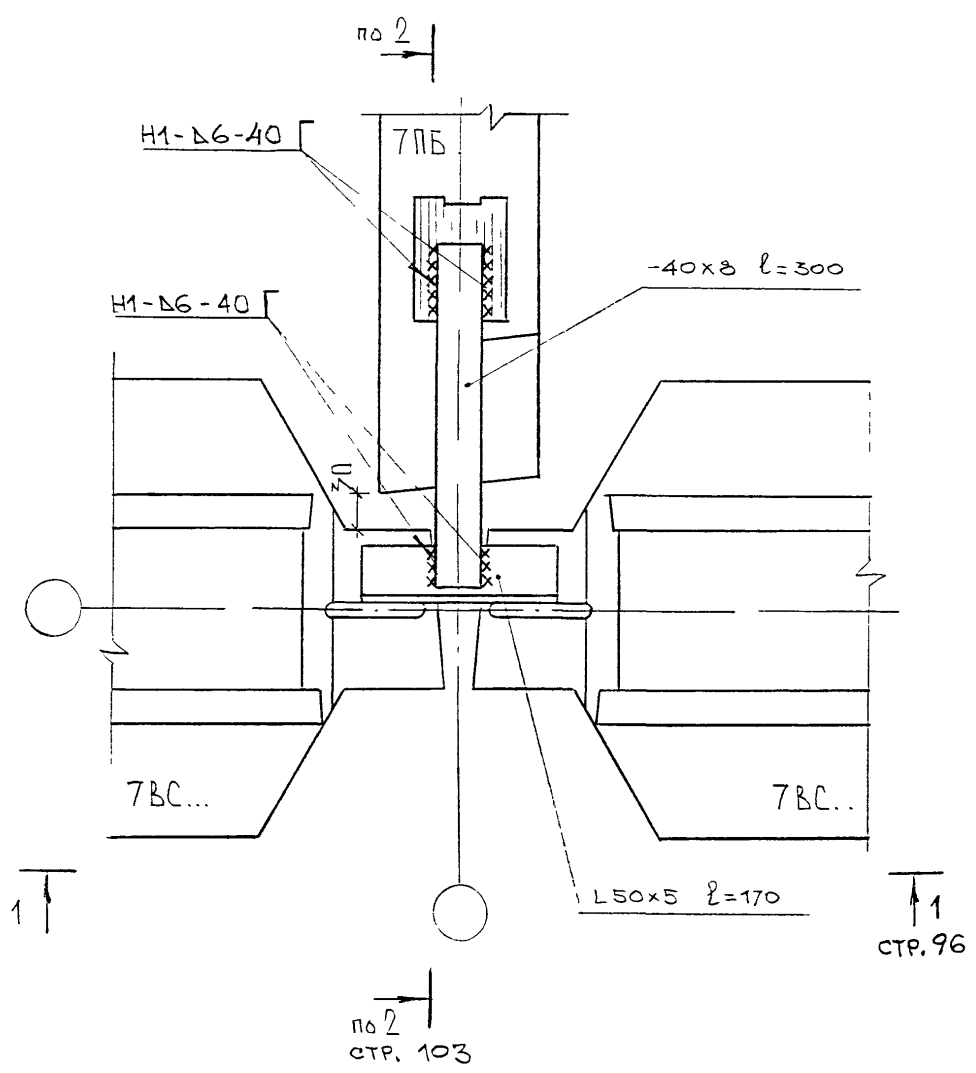
ПРИМЕЧАНИЕ:
 ВОЗМОЖНА ПОСТАВКА УВС... С ЗАКЛАДНЫМИ ДЕТАЛЯМИ
 ВМЕСТО ПЕТЕЛЬ НА КРАЯХ ПАНЕЛЕЙ
 СОФДИКНЕЧЕ АНАЛОГИЧНО УЗЛАМ 10В ВАР. I СТР.
 И 10В ВАР. II СТР.

РУК. МАС	КАПТЕРЗВ	11.08.88
ГЛ. СПЕЦ. М	НИКИТИН	
ТИП	ГРЭМИН	
ИСПОЧИЛ	ЧВАНОВА	
ПРОВЕР	РЕДИН	
И КОНТ?	НИКИТИН	

7 НДС-103-88

ВЕРТИКАЛЬНЫЙ СТЫК
 ВНУТРЕННИХ ПАНЕЛЕЙ
 УЗЕЛ 25 В
 25 В ВАР. I
 25 В ВАР. II

Стадия	Лист	Листов
Р	1	1
МНИИТЭП		
МАСТЕРСКАЯ 17		

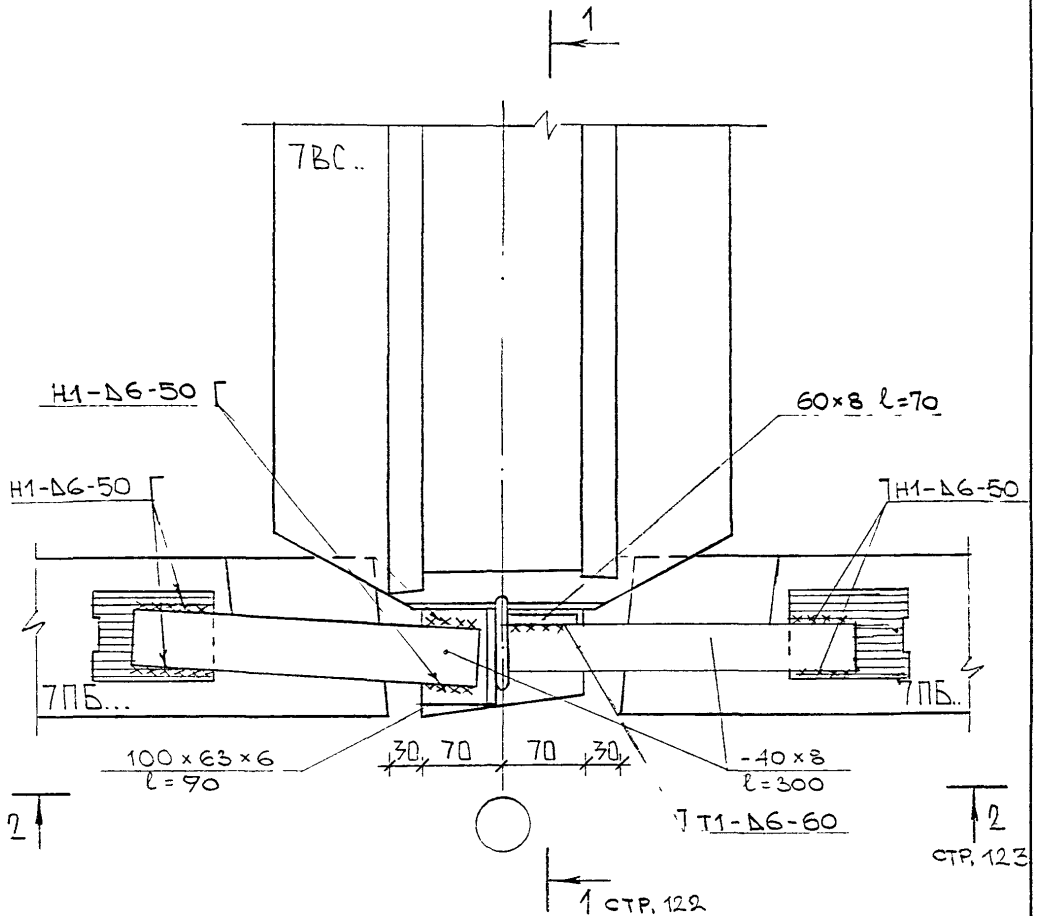


ПРИМЕЧАНИЕ
 ВОЗМОЖНА ПОСТАВКА УВС.. С ЗАКЛАДНЫМИ ДЕТАЛЯМИ
 ВМЕСТО ПЕТЕЛЬ НА КРАЯХ ПАНЕЛЕЙ
 СОЕДИНЕНИЕ АНАЛОГИЧНО УЗЛУ 6В ВАР I СТР.
 6 В ВАР II СТР.

РУК МАС	КАПТЕРЕВ	30588	7 НАС-103-88			
ТА ИШ М	НИКИТИН					
ТИП	ПРЕЗИЛИТ	Склад	ВЕРТИКАЛЬНЫЙ СТЫК ВНУТРЕННИХ ПАНЕЛЕЙ			
ИСПОЛНИ	ЧВАНОВА					
ПРОВЕР	ПРЕЗИЛИТ	Склад	Узел 27 В	Стадия Р	Лист 1	Листов 1
Н КОНТР	НИКИТИН		27 В ВАР I	МНИИТЭП МАСТЕРСКАЯ 17		
			27 В ВАР II			

П Л А Н В У Р О В Н Е М О Н Т А Ж -
Н Ы Х С В Я З Е К

121



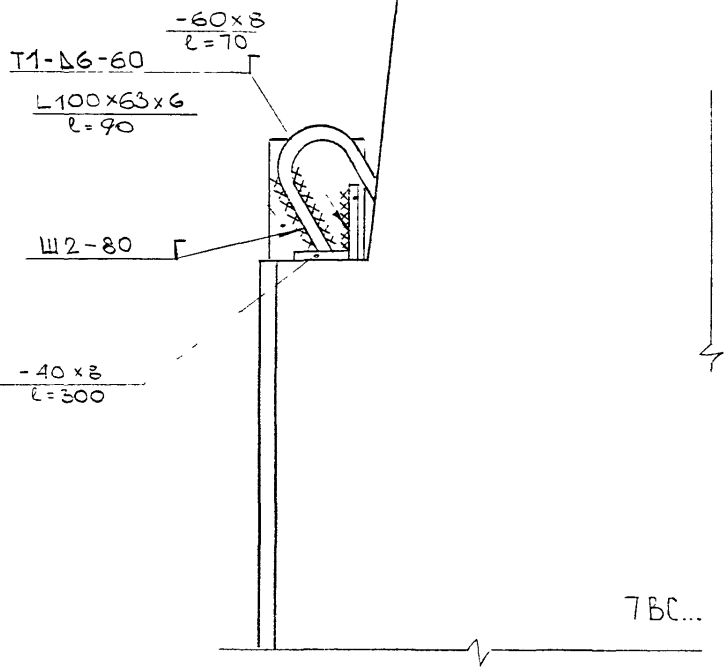
РУК МАС	КАПТЕРЕВ	<i>[Signature]</i>	130588
Л СПЕЦ М	НИКИТИН	<i>[Signature]</i>	
ГИП	ГРАВИН	<i>[Signature]</i>	
АСПМ-11	ЧВАНОВА	<i>[Signature]</i>	
ТРОСЦ	ТРЕДЕНЧ	<i>[Signature]</i>	
И КОЯЛ?	НУКИМИН	<i>[Signature]</i>	

7 НАС-103-88

КРЕПЛЕНИЕ ПЕРЕГОРО-
ДОК К ВНУТРЕННИМ ПА-
НЕЛЯМ
УЗЕЛ 28В

Стадия	Лист	Листов
Р	1	4
МНИИТЭП		
МАСТЕРСКАЯ 7		

1-1



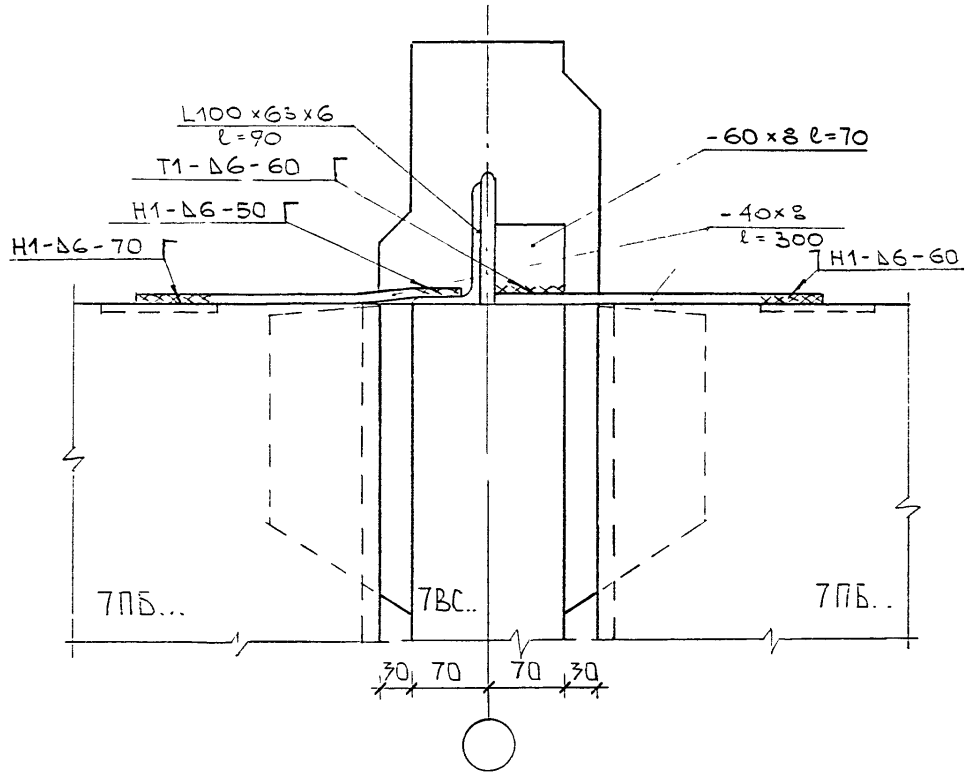
Рук. мас.	Картс-2В	<i>[Signature]</i>	ИЗ0588
Гл. спец. м.	Никитин	<i>[Signature]</i>	
ТИП	ТРАВИЛИН	<i>[Signature]</i>	
Испол. ил.	ЧВАНОВА	<i>[Signature]</i>	
ТРОЗЕР	ГОДЕЛ...	<i>[Signature]</i>	
И. КОМП?	НИКИТИН	<i>[Signature]</i>	

7НДС-103-88

КРЕПЛЕНИЕ ПЕРЕГОРО-
ДОК К ВНУТРЕННИМ
ПАНЕЛЯМ
УЗЕЛ 28В

Стадия	Лист	Листов
Р	2	4
МНИИТЭП		
МАСТЕРСКАЯ №7		

2-2



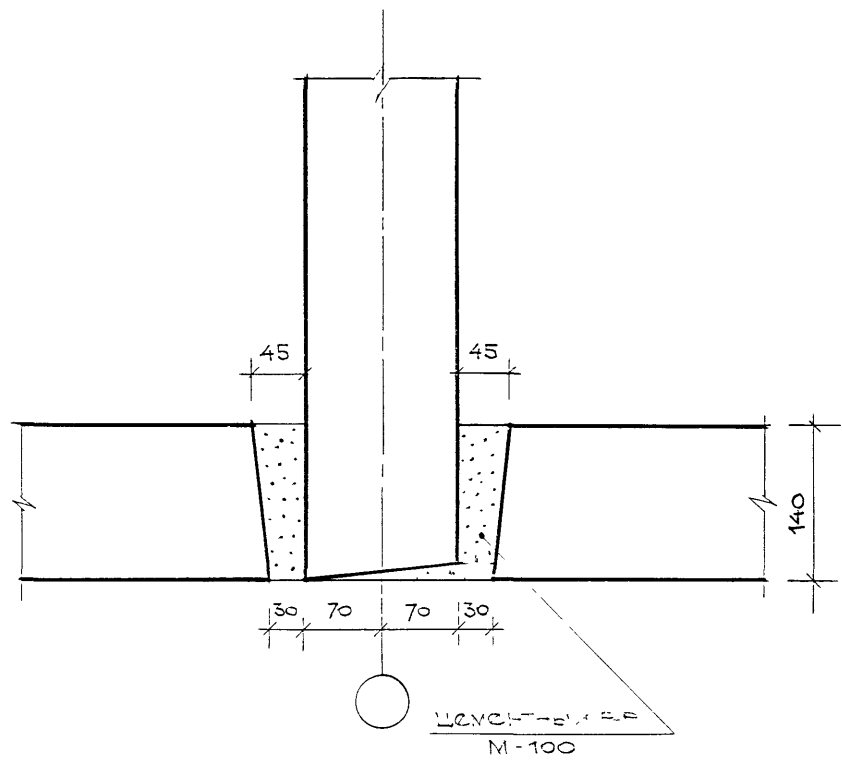
РУК МАС	КАПТЕРОВ	<i>[Signature]</i>
ГЛА СПЕЦ. М.	НИКИТИН	<i>[Signature]</i>
ТИП	ГРЭВИЛИН	<i>[Signature]</i>
ИСПОЛН.	ЧВАНОВА	<i>[Signature]</i>
ПРОВЕР.	ГРЭВИЛИН	<i>[Signature]</i>
Н. КОМП.	НИКИТИН	<i>[Signature]</i>

7 НДС-103-88

КРЕПЛЕНИЕ ПЕРЕГОРОДОК К ВНУТРЕННИМ ПАНЕЛЯМ
УЗЕЛ 28В

Стадия	Лист	Листов
Р	3	4
МНИИТЭП		
мастерская 17		

П Л А Н В У Р О В Н Е Э Т А Ж А

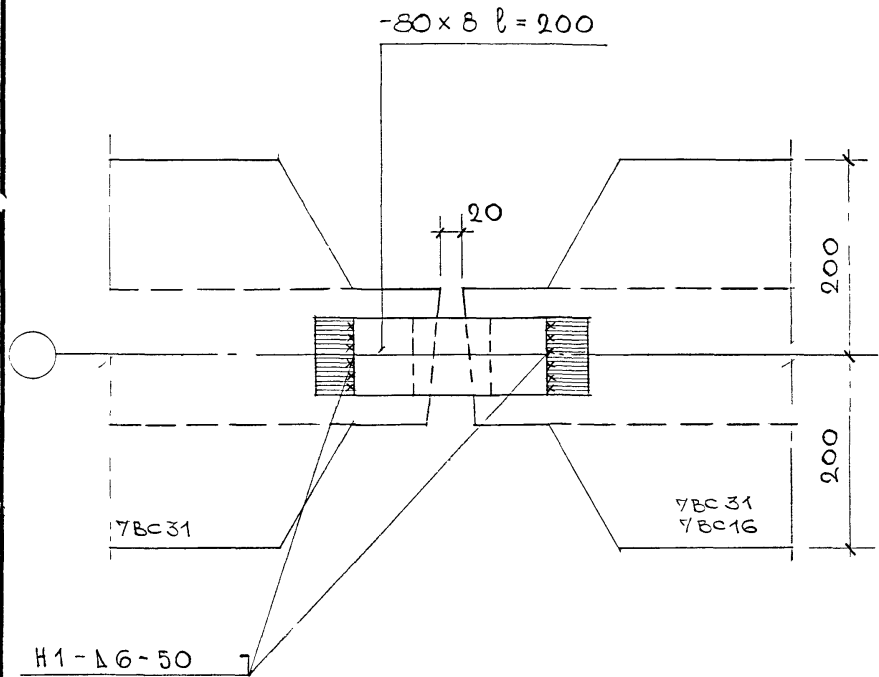


РУК. МАСТ	Каптерев	<i>[Signature]</i>	130588
ТА СПЕЦ. М	НИКИТИН	<i>[Signature]</i>	
ТИП	ГРЭВИЛИН	<i>[Signature]</i>	
ИСПОЛНИЛ	СЕРГЕЕВ	<i>[Signature]</i>	
ПРОВЕРИЛ	ГРЭВИЛИН	<i>[Signature]</i>	
Ч КОНТР	НИКИТИН	<i>[Signature]</i>	

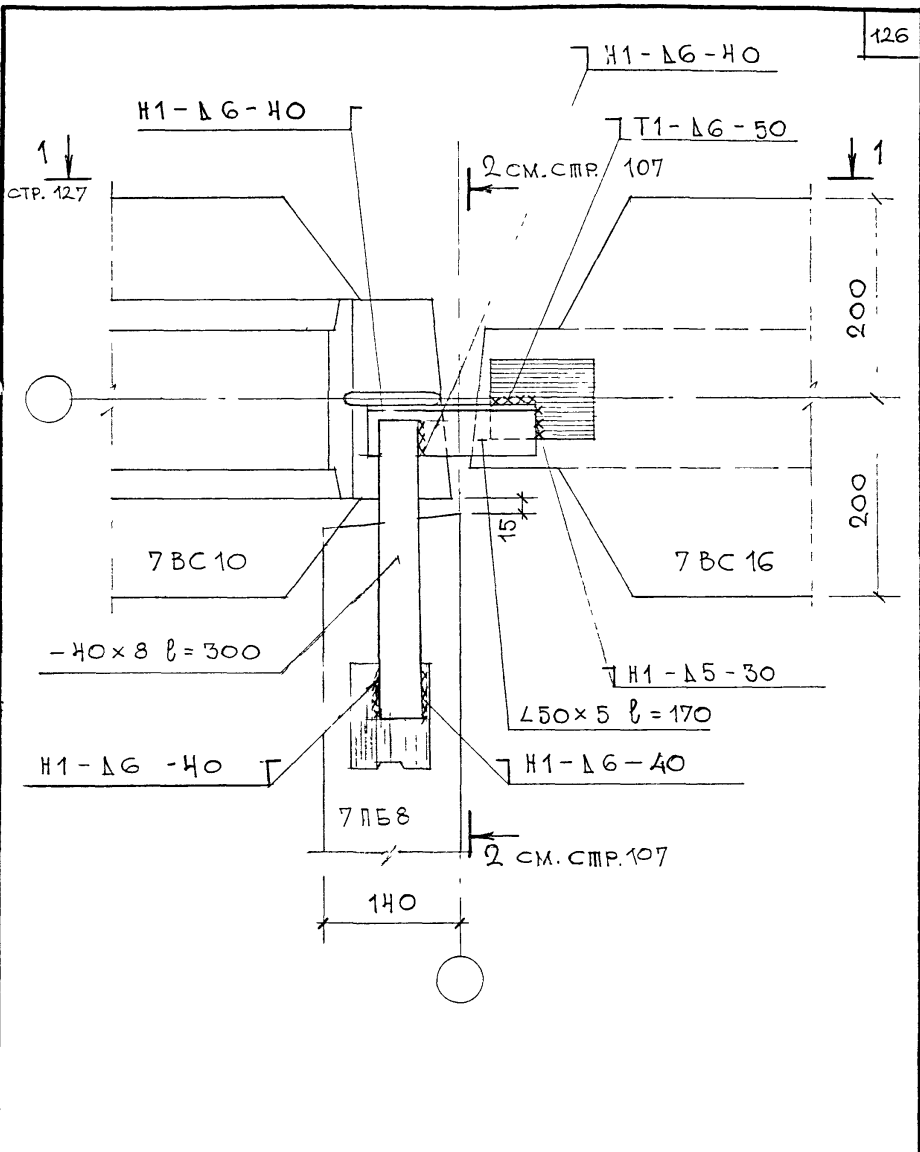
7 НДС-103-88

КРЕПЛЕНИЕ ПЕРЕГОРОДОК К ВНУТРЕННИМ ПАНЕЛЯМ
Узел 28В

Стадия	Лист	Листов
Р	А	А
МНИИТЭП		
МАСТЕРСКАЯ №7		



ДУК. МАСТ	КАПТЕРЕВ	<i>[Signature]</i>	13.05.88	7 НДС 103-88	КРЕПЛЕНИЕ ПАЧЕЛЕЙ 7BC31 7BC16 МЕЖДУ СОБОЙ	СТАЛИЯ	ЛИСТ	ЛИСТОВ
ГЛ. СПЕЦ. М	НИКИТИН	<i>[Signature]</i>				Р	1	1
ГЛ. ИНЖ. ПР	НУШТАЕВА	<i>[Signature]</i>		МНИЦТЭП				
РАЗРАБОТ	РАДЗИШЕВСКА	<i>[Signature]</i>		МАСТЕРСКАЯ №7				
ПРОВЕРИЛ	НУШТАЕВА	<i>[Signature]</i>		УЗЕЛ 29В				
И. КОМП. Р	НИКИТИН	<i>[Signature]</i>						

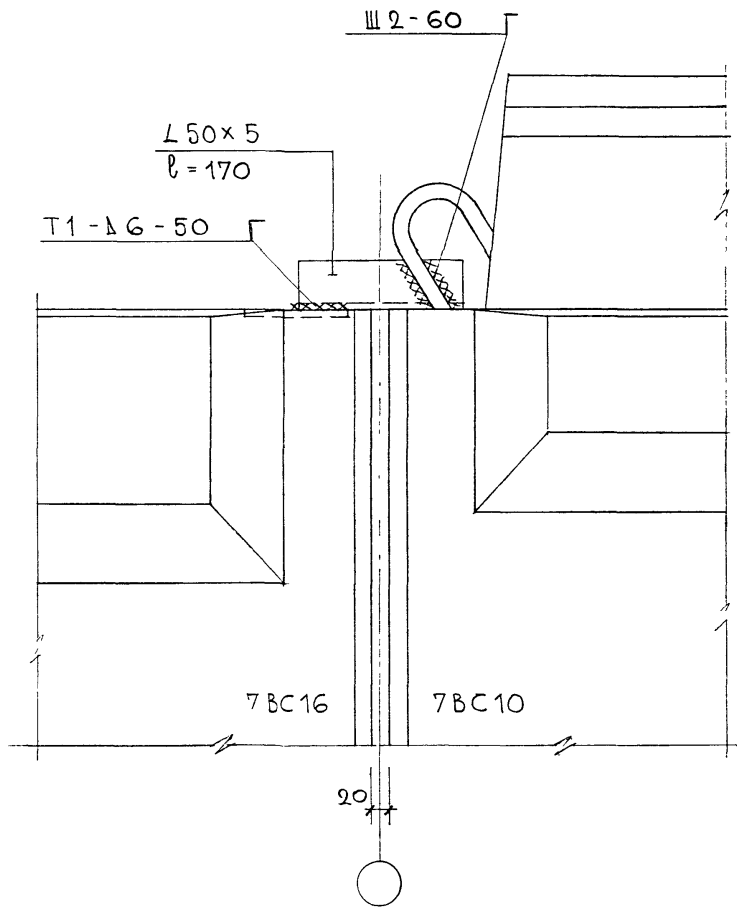


РУК МАСТ	КАПТЕРЕВ	<i>[Signature]</i>	13.05.88
ГЛ. СПЕЦ. М.	НИКИТИН	<i>[Signature]</i>	
ГЛ. ИНЖ. ПР.	НУШТАЕВА	<i>[Signature]</i>	
РАЗРАБОТ	РАДЗИШЕВСКАЯ	<i>[Signature]</i>	
ПРОВЕРИЛ	НУШТАЕВА	<i>[Signature]</i>	
И КОНТР.	НИКИТИН	<i>[Signature]</i>	

7 НДС - 103-88		
ВЕРТИКАЛЬНЫЙ СТЫК ВНУТРЕННИХ ПАНЕЛЕЙ И ПЕРЕГОРОДКИ		
СТАДИЯ	ЛИСТ	ЛИСТОВ
Р	1	2
МНЦТЭП МАСТЕРСКАЯ №7		

Узел 32в

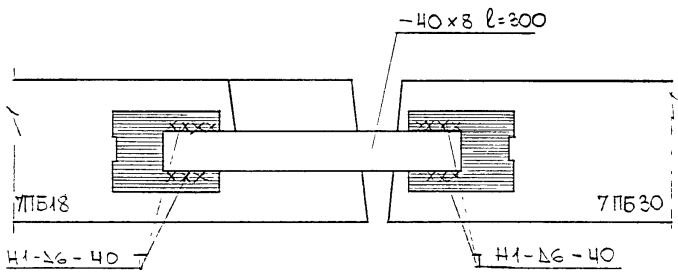
1-1



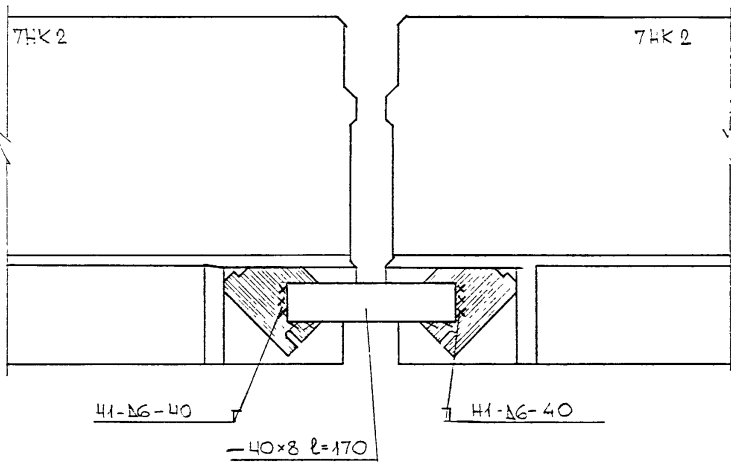
ДУК. МАСТ.	КАПТЕРЕВ	<i>[Signature]</i>
ГЛ. СПЕЦ. М.	ЧИКИТИН	<i>[Signature]</i>
ГЛ. ИНЖ. ПР.	НУШТАЕВА	<i>[Signature]</i>
РАЗРАБОТ.	РАДЗИШЕВСКАЯ	<i>[Signature]</i>
ПРОВЕРИЛ.	НУШТАЕВА	<i>[Signature]</i>
Ч. КОНТР.	ЧИКИТИН	<i>[Signature]</i>

7 НДС - 103-88		
ВЕРТИКАЛЬНЫЙ СТЫК ВНУТРЕННИХ ПАНЕЛЕЙ И ПЕРЕГОРОДКИ УЗЕЛ 32 в		
СТАДИЯ	ЛИСТ	ЛИСТОВ
Р	2	2
МНИЦТЭП МАСТЕРСКАЯ №7		

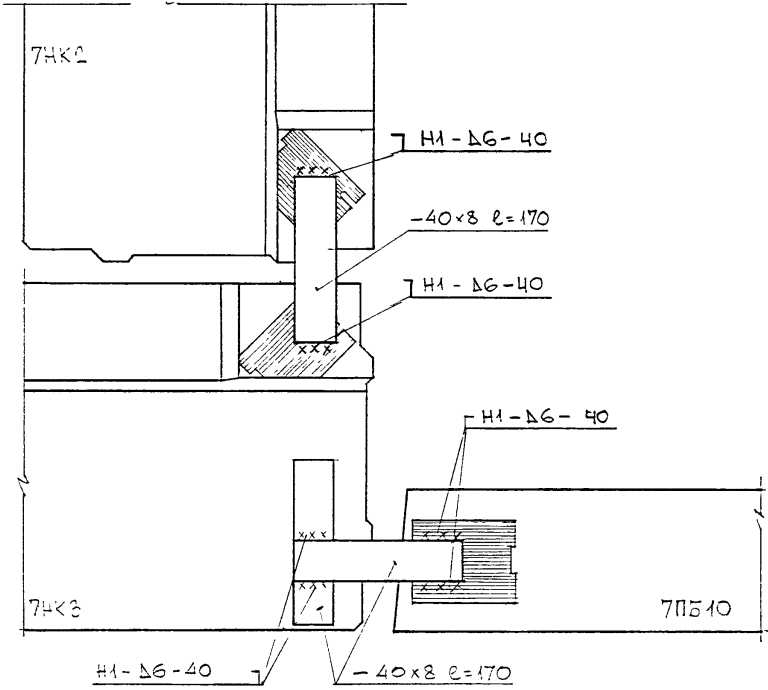
33B



34B

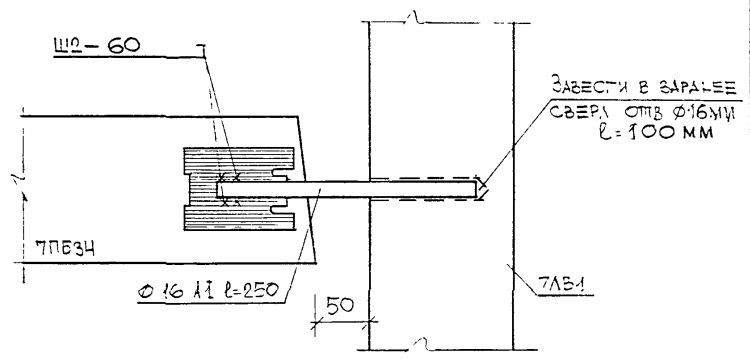


Р.У.К. М.	КАПТЕРЕВ	<i>[Signature]</i>	7НДС - 103 - 88	СТАДИЯ	ЛИСТ	ЛИСТОВ
Г.А. СПЕЦ.М.	ЧИКИТИЧ	<i>[Signature]</i>		Р	1	1
Л.И.И.Н. П.Р.	НУШТАЕВА	<i>[Signature]</i>		МНЦТЭП МАСТЕРСКАЯ № 7		
И.С.П.О.Л.И.Н.	ГАЙДУДИНОВА	<i>[Signature]</i>				
П.Р.О.В.Е.Р.	ЧУШТАЕВА	<i>[Signature]</i>				
А.К.У.Н.Д.И.Р.	НИКИТИН	<i>[Signature]</i>	КРЕПЛЕНИЕ УПБ18 и УПБ30 МЕЖДУ СОБОЙ УЗЕЛ 33B КРЕПЛЕНИЕ 7НК...МЕЖДУ СОБОЙ УЗЕЛ 34B			

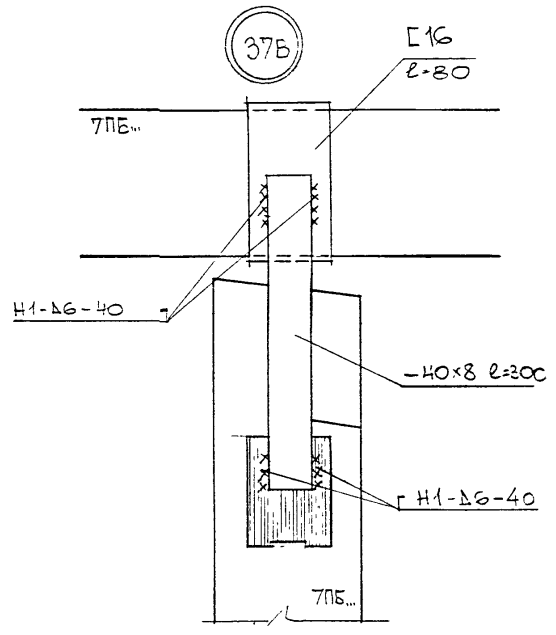


Рук. МАСТ.	КАПТЕРЕВ	<i>[Signature]</i>	13.0587	7НДС - 103 - 88	СТАДИЯ ЛИСТ ЛИСТОВ Р 1 1
Л. СПЕЦ. М.	НИКИТИН	<i>[Signature]</i>			
ГЛ. ИНЖ. ПР.	МУШТАЕВА	<i>[Signature]</i>		ВЕРТИКАЛЬНЫЙ СТЫК ПАНЕЛЕЙ ВЕНТКАНАЛА И ПЕРЕГОРОДОК УЗЕЛ 353	МНЦТЭП
ИСПОЛН.	ГАЙДУЦИНОВА	<i>[Signature]</i>			
ПРОВЕР.	МУШТАЕВА	<i>[Signature]</i>			
И КОНТР.	НИКИТИН	<i>[Signature]</i>			

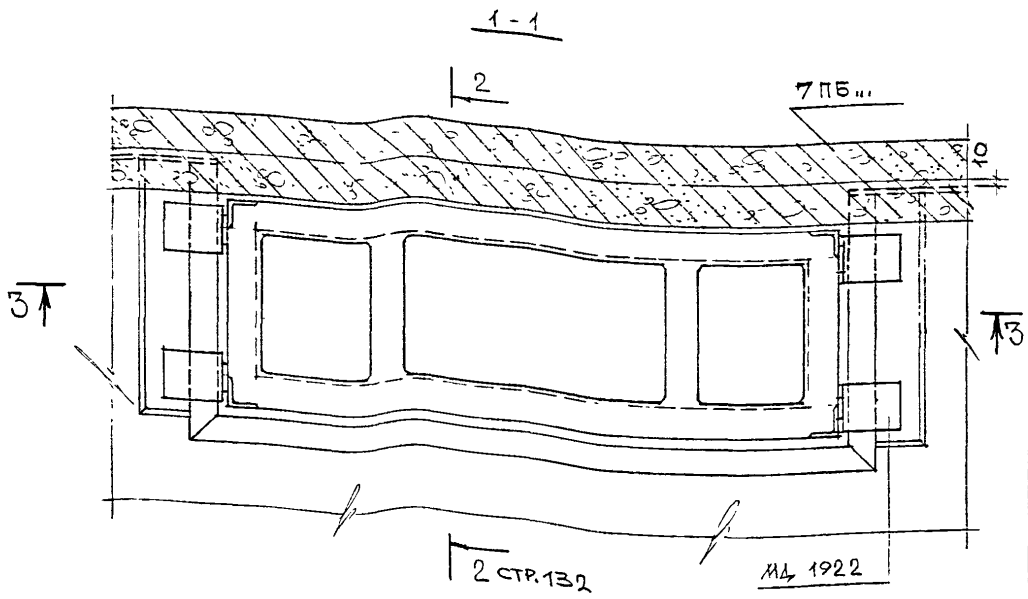
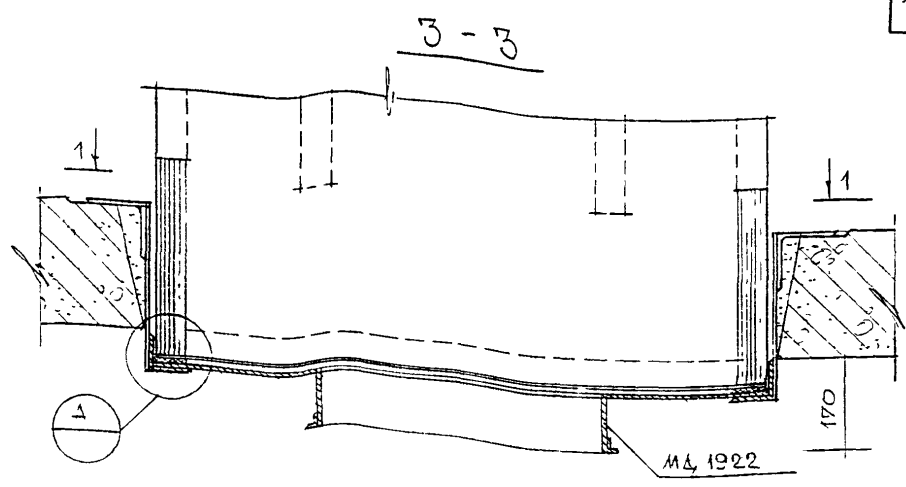
36В



37В

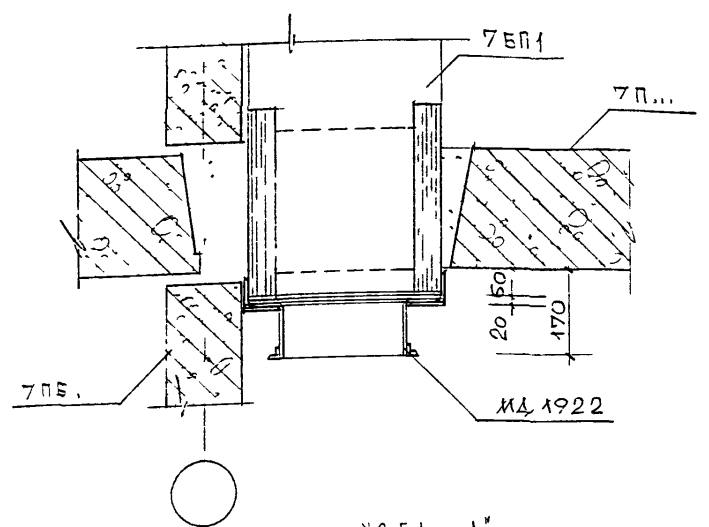


Рук. м.	КАЛПЕРОВ		13.05.88	7НДС - 103 - 88			
Гл. сп. м.	НИКИТИН						
Гл. инж.	НУШТАЕВА			КРЕПЛЕНИЕ ПЕРЕГОРОДКИ К ПЛАСТИДИ		ЛИСТ	ЛИСТОВ
Исполн.	ГАЙДУКОВА			УЗЕЛ 36В		Р	1
Провер.	ЧУШТАЕВА			КРЕПЛЕНИЕ ПЕРЕГОРОДОК МЕЖДУ СОБОЙ		МНЦТЭП	
Н. контр.	НИКИТИН			УЗЕЛ 37В		МАСТЕРСКАЯ № 5	

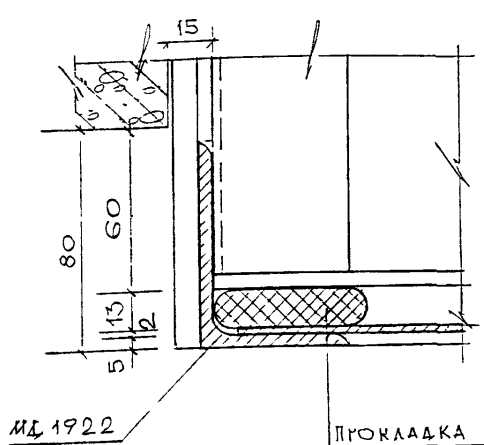


НАЧ. МАСТ.	КАПТЕРЕВ	<i>[Signature]</i>	13.05.88	7 НДС 103-88	СТАДИЯ	ЛИСТ	ЛИСТОВ
ГЛ. СПЕЦ. М	НИКИТИН	<i>[Signature]</i>			Р	1	2
ГИП	МУШТАЕВА	<i>[Signature]</i>		ОПИСАНИЕ ПРИТОЧНОГО БЛОКА УБП1 НА ПЕРЕКРЫ- ТИЕ НАД ПОДВАЛОМ. УЗЕЛ 38В	МНИЦТЭП МАСТЕРСКАЯ 7		
РАЗРАБОТ	БРОВКИНА	<i>[Signature]</i>					
ПРОВЕРИЛ	МУШТАЕВА	<i>[Signature]</i>					
И КОЧЕР	МУШТАЕВА	<i>[Signature]</i>					

2-2



УЗЕЛ "А"



ПРОКЛАДКА ИЗ ГАЗБАТОВОЙ
РЕЗИНЫ ТОЛЩИНОЙ 16 мм
ШИР. 40 мм по ТУ 38 105.867-75

НАЧ. МАШ	КАПТЕРЕЗ	<i>[Signature]</i>	50588
А СПЕЦ М	НИКИТИН	<i>[Signature]</i>	
ТИП	МУШТАЕВА	<i>[Signature]</i>	
РАЗРАБОТ	БРОБКИНА	<i>[Signature]</i>	
ПРОВЕРКА	МУШТАЕВА	<i>[Signature]</i>	
А КОНТРО	НИКИТИН	<i>[Signature]</i>	

У Н Д С 103-88

ОПОРНЫЕ ПРИТОЧНОГО
БЛОКА УБП1 НА ПЕРЕ-
КРЫТИЕ НАД ПОДВАЛОМ
УЗЕЛ 38В

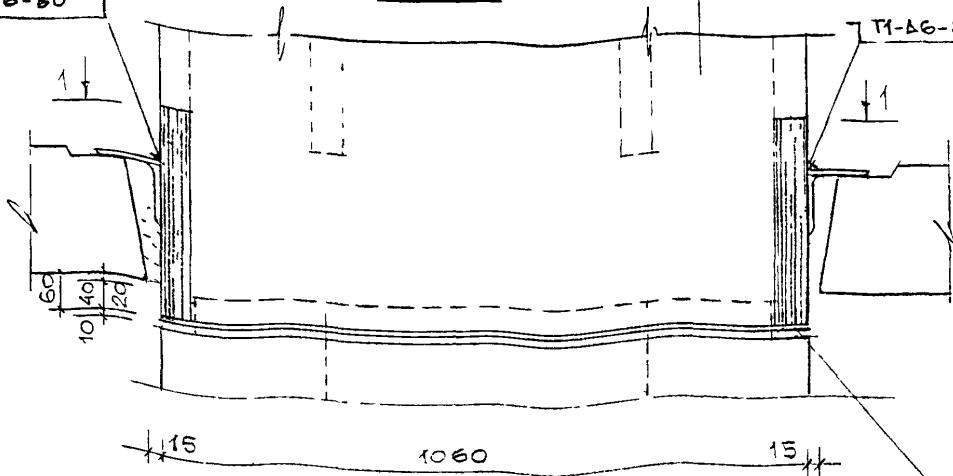
СТАДИЯ	ЛИСТ	ЛИСТОВ
Р	2	2
МНЦТЭП		
МАСТЕРСКАЯ 7		

Т1-Д6-80

Ч-Ч

УБП1

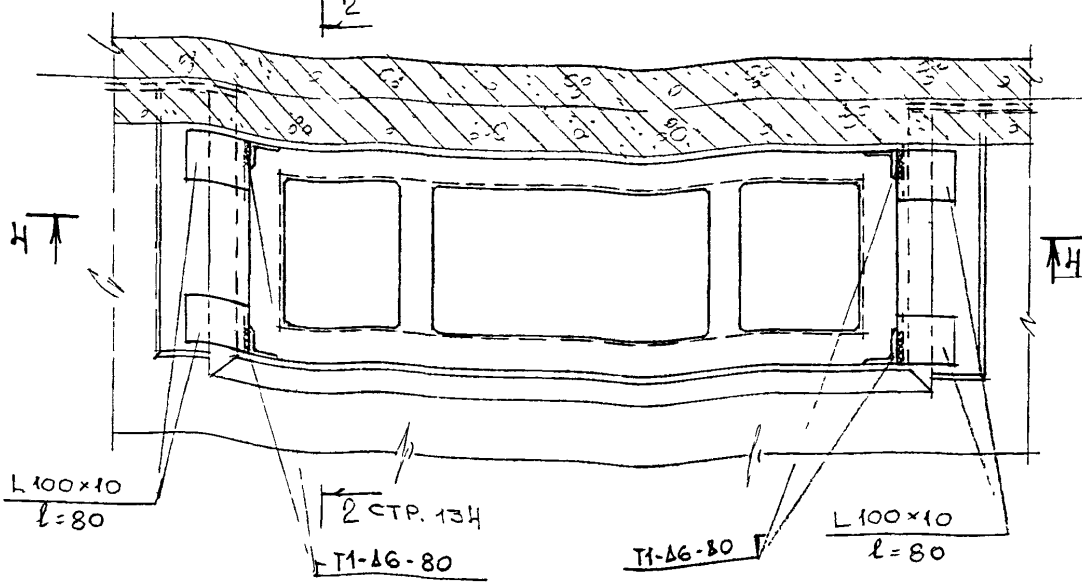
Т1-Д6-80



1-1

ЦЕМЕНТНЫЙ Р-Р
М 100

2



L 100x10
l=80

2 СТР. 134

Т1-Д6-80

Т1-Д6-80

L 100x10
l=80

НАЧ МАСТ	КАПТЕРЕВ		
ГЛ СПЕЦ.М	НИКИТИН		13.05.88
ГЛ П	НУШТАЕВА		
РАЗРАБТ	ЭРОВКИНА		
ПРОВЕРК	НУШТАЕВА		
И КОНТР	НИКИТИН		

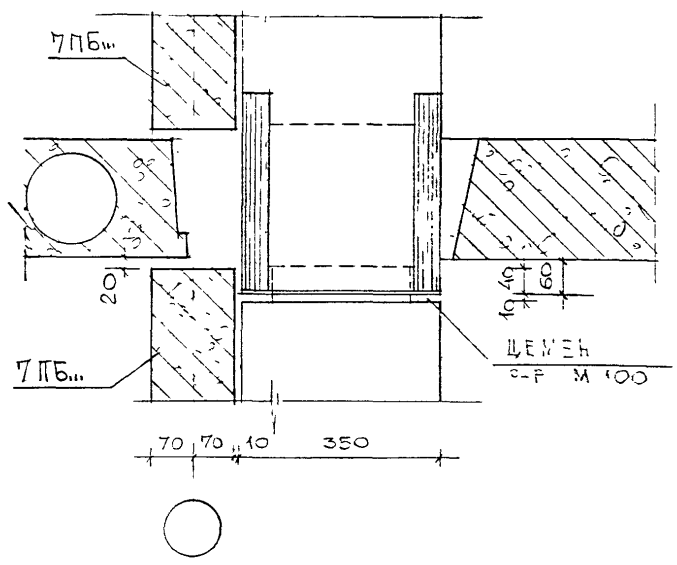
УНДС 103-88

ОПОРНЫЕ ПРИТОЧНОГО
БЛОКА УБП1 НА МЕЖДУ-
ЭТАЖНОЕ ПЕРЕКРЫТИЕ

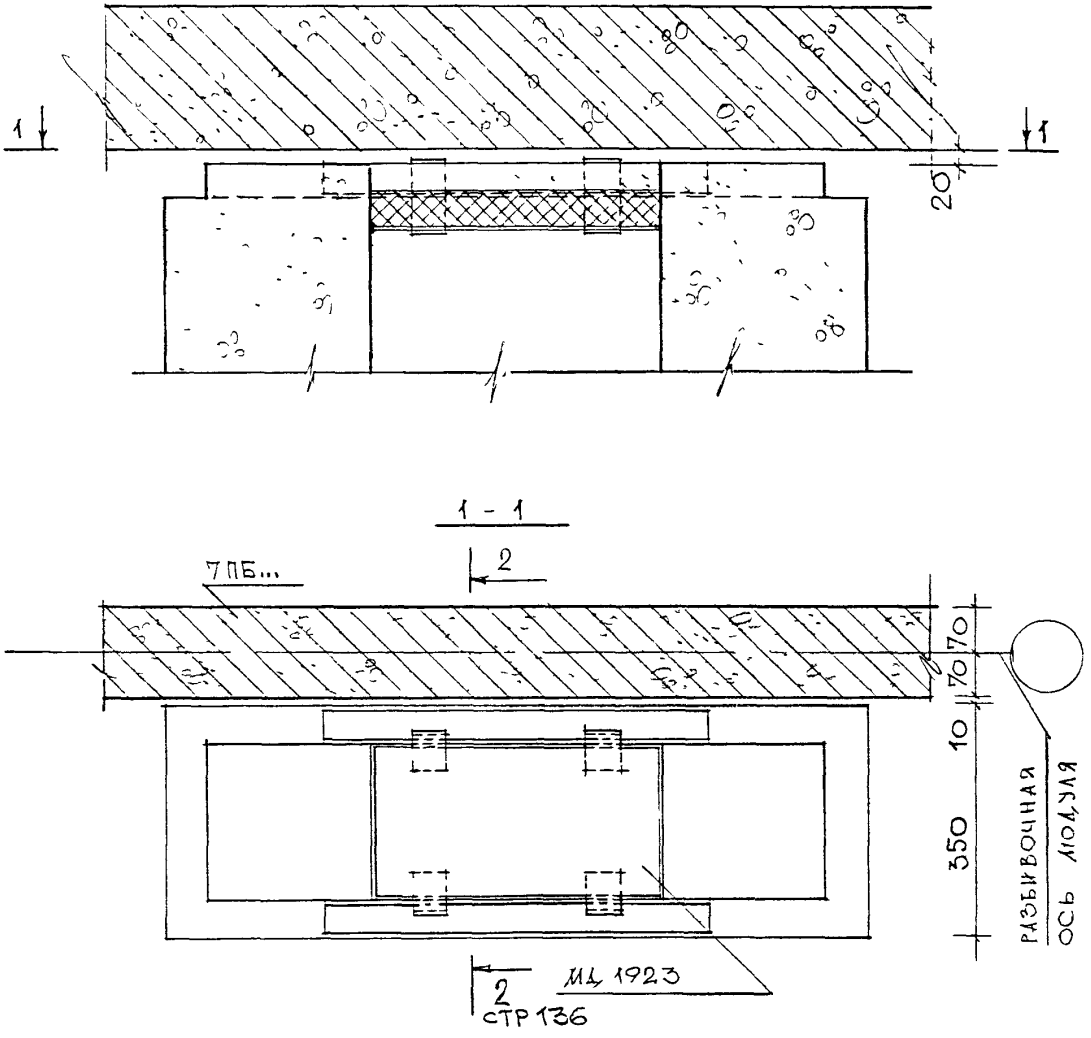
СТАДИЯ	ЛИСТ	ЛИСТОВ
Р	1	2
МНИЦТЭП		
МАСТЕРСКАЯ 7		

Узел 39В

2-2



НАЧ. МАСТ	КАПТЕРЕВ		13.05.88	ТНДС 103-88		
ГЛ. СПЕЦ. И	НИКИТИН	<i>[Signature]</i>				
ГИП	НУШТАЕВА	<i>[Signature]</i>		ОПОРНИЕ ПРИТОЧНОГО БЛОКА 7БМ НА МЕЖДУ- СТАЖНОЕ ПЕРЕКРЫТИЕ УЗЕЛ 39В		
РАЗРАБОТ	БРОВКИНА	<i>[Signature]</i>				
ТРОБЕРИК	НУШТАЕВА	<i>[Signature]</i>		СТАДИЯ	ЛИСТ	ЛИСТОВ
Ч. КОНТР.	НИКИТИН	<i>[Signature]</i>		Р	2	2
				МНЦ ТЭП МАСТЕРСКАЯ 7		



РУК МАСТ	КАПТЕРЕВ	<i>[Signature]</i>	1305.38
ТА СПЕЦИ	НИКИТИН	<i>[Signature]</i>	
ГИП	ЧУШТАЕВА	<i>[Signature]</i>	
РАЗРАБ	БРОВКИНА	<i>[Signature]</i>	
ПРОВЕРКА	ЧУШТАЕВА	<i>[Signature]</i>	
Ч КОНТР	НИКИТИН	<i>[Signature]</i>	

УЧДС 103 - 88

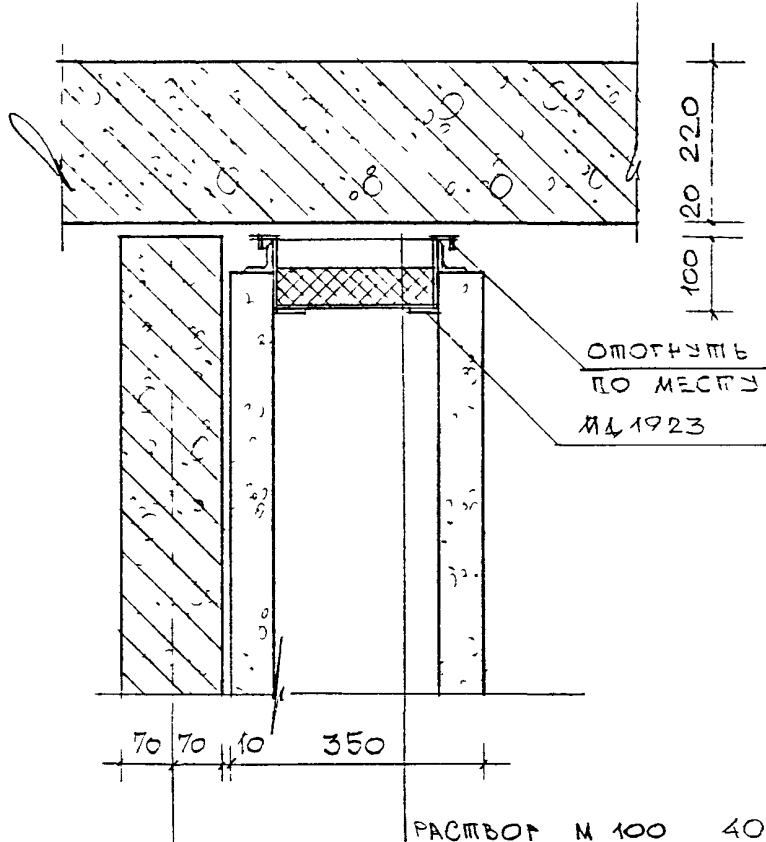
УСТАНОВКА ЗАГЛУШКИ
НА ВЕНТИЛЯЦИОННЫЙ БЛОК
УБВ1

УЗЕЛ 40 В

СТАЛИЯ	ЛИСТ	ЛИСТОВ
Р	1	2

МНЦТЭП
МАСТЕРСКАЯ № 7

2-2



РАСТВОР М 100 40ММ
 МИНВАТА (ПЛОТНО ЗАБИТЬ) 50ММ
 ЗАГЛУШКА МД 1923

РЭК МАСТ.	КАПТЕРЕВ	<i>[Signature]</i>	13.05.88
ГЛ. СПЕЦ. М.	НИККИТИН	<i>[Signature]</i>	
ГЖП	НУШТАЕВА	<i>[Signature]</i>	
РАЗРАБ	БРОВКИНА	<i>[Signature]</i>	
ПРОВЕРИЛ	НУШТАЕВА	<i>[Signature]</i>	
Н. КОНТР.	НИККИТИН	<i>[Signature]</i>	

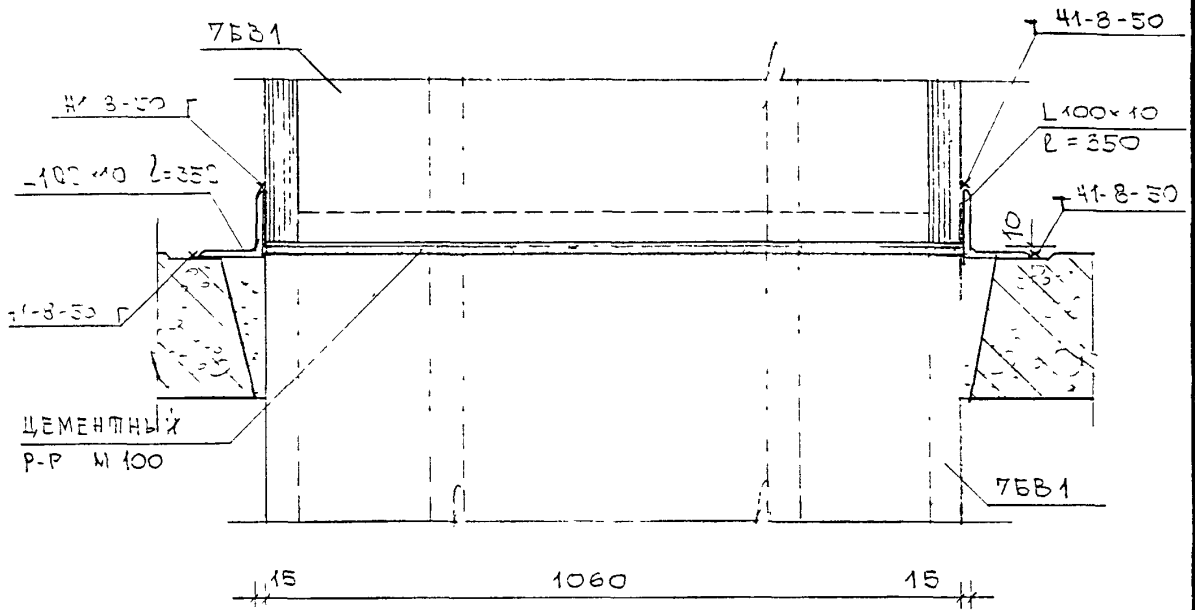
УНДС 103-88

УСТАНОВКА ЗАГЛУШКИ
 НА ПРИПОЧНЫЙ
 БЛОК УПБ1

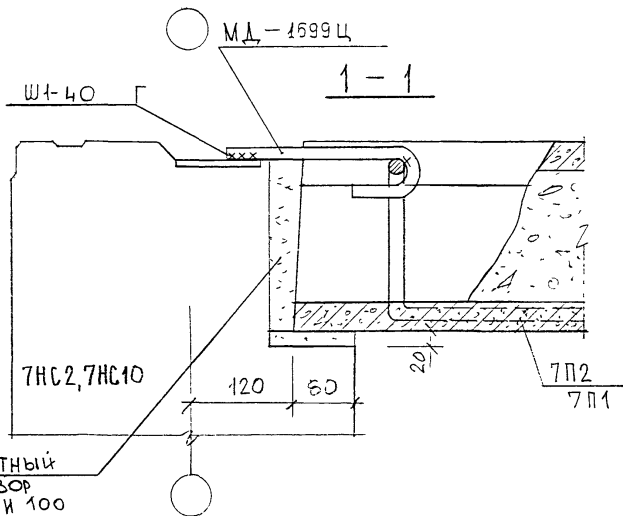
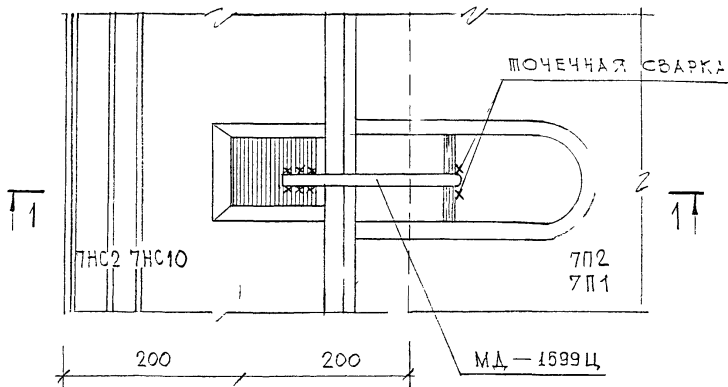
СТАДИЯ	ЛИСТ	ЛИСТОВ
Р	2	2

МНЦТЭП
 МАСТЕРСКАЯ № 7

УЗЕЛ 20 В



ЧАЧ. МАСТ	КАПТЕРЕВ		13.05.88	7 НДС 103-88		
СА СПЕЦ. М	НИКИТИН					
ГХП	НУШТАЕВА			ОПРАНИЕ ВЕНТИЛЯЦИОННОГО БЛОКА НА ПЕРЕКРЫТИЕ		
РАЗРАБОТ.	БРОВКИНА					
ПРОВЕРКА	НУШТАЕВА			СТАДИЯ	ЛИСТ	ЛИСТОВ
А. КОНСТР.	НИКИТИН			Р	1	1
				МНЦТЭП МАСТЕРСКАЯ № 7		
				Узел 41 В		

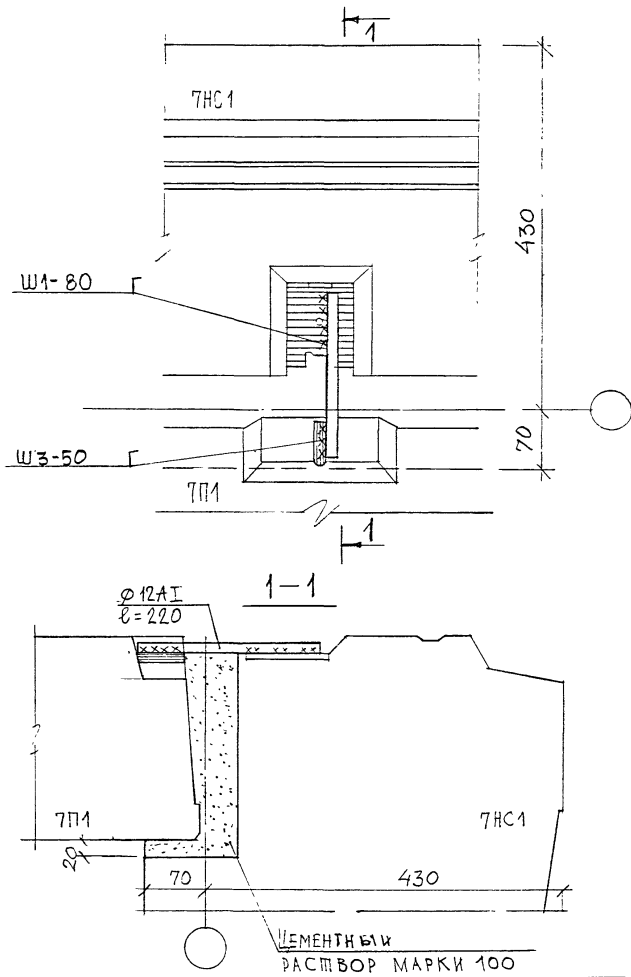


РУК. МАСТ.	КАПТЕРЕВ	
ГЛАВ. ИНЖ. М.	МАРЧЕНКОВ	
ГИП	ГРАБИЛИН	<i>Грабин</i>
ИСПОЛНИЛ	КЛИНДУХОВА	<i>Клинухова</i>
ПРОВЕРИЛ	ГРАБИЛИН	<i>Грабин</i>

7НС-103-88 откорр. в 1999г.

КРЕПЛЕНИЕ ПЛИТ ПЕРЕ-
КРЫТИЯ 7П2, 7П1 К НЕСУЩИМ
НАРУЖНЫМ ПАНЕЛЯМ
УЗЕЛ 1П

Стадия	Лист	Листов
Р	1	1
МНИИТЭП МАСТЕРСКАЯ №7		

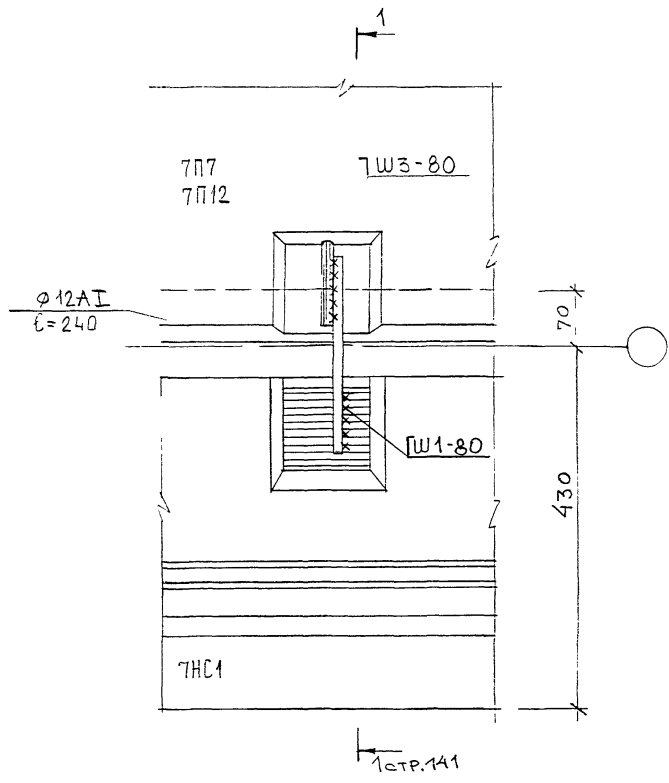


РУК. МАСТ.	КАПТЕРЕВ	<i>[Signature]</i>	13.05.88
ГЛАВ. СЛ. И.	НИКИТИН	<i>[Signature]</i>	
ГИП	ГРАБИЛИН	<i>[Signature]</i>	
ИСПОЛНИЛ	ГЛАДКОВА	<i>[Signature]</i>	
ПРОВЕРИЛ	ГРАБИЛИН	<i>[Signature]</i>	
И. КОНТР.	НИКИТИН	<i>[Signature]</i>	

7НС-103-88

КРЕПЛЕНИЕ ЛИТ ПЕРЕКРЫТИЯ
7П1 К ТОРЦЕВЫМ НАРУЖ-
НЫМ ПАНЕЛЯМ
УЗЕЛ 2П

Стадия	Лист	Листов
Р	1	1
МНИИТЭП МАСТЕРСКАЯ №7		



РУК. МАСТ.	КАПТЕРЕВ	<i>[Signature]</i>
ГЛ. ИНЖ. М.	МАРЧЕНКОВ	<i>[Signature]</i>
ГИП	ГРАБИЛИН	<i>[Signature]</i>
ИСПОЛНИЛ	КЛИНДУХОВА	<i>[Signature]</i>
ПРОВЕРИЛ	ГРАБИЛИН	<i>[Signature]</i>

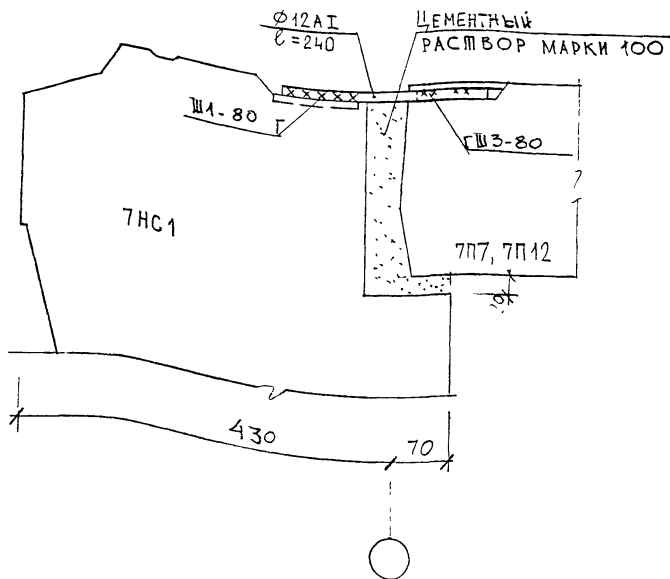
7ШС - 103 - 88 откорр. в 1999 г.

КРЕПЛЕНИЕ ПЛИТ ПЕРЕКРЬИ-
ТЯ 7П7, 7П12 К НАРУЖНЫМ
ТОРЦЕВЫМ СТЕНАМ
УЗЕЛ 3П

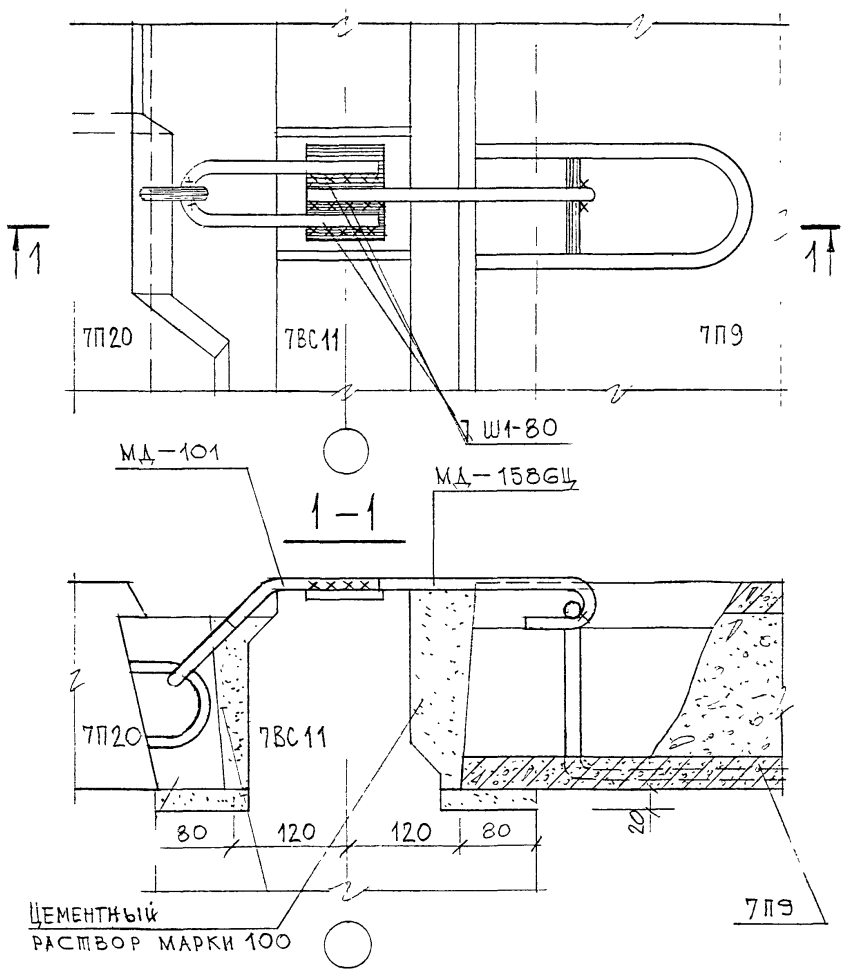
Стадия	Лист	Листов
Р	1	2

МНИИЭП
МАСТЕРСКАЯ №7

1-1



РУК. МАСТ.	КАПТЕРЕВ				7НС-103-88 отк.р. в 1999г.		
ГЛ. ИНЖ. М.	МАРЧЕНКОВ	<i>М. В.</i>					
ГИП	ГРАБИЛИН	<i>Г. А.</i>					
ИСПОЛНИЛ	КЛИНДУКОВА	<i>К. А.</i>					
ПРОВЕРИЛ	ГРАБИЛИН	<i>Г. А.</i>					
					КРЕПЛЕНИЕ ПЛИТ ПЕРЕ- КРЫТИЯ ГП7, ГП12 К НА- РУЖНЫМ ТОРЦЕВЫМ СТЕНАМ УЗЕЛ ЗП		
					Стадия	Лист	Листов
					Р	2	2
					МНИИТЭП МАСТЕРСКАЯ №7		

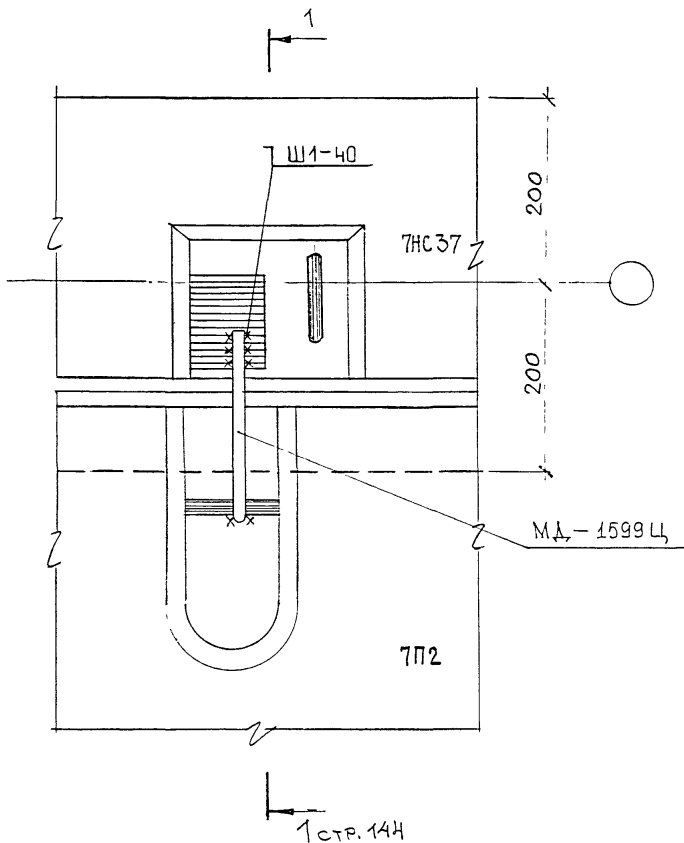


РУК. МАСТ.	КАПТЕРЕВ	30.05.88
Л. СПЕЦ. М.	НИКИТИН	
ГИП	ГРАВЧИЛИН	
ИСПОЛНИЛ	ГЛАДКОВА	
ПРОВЕРИЛ	ГРАВЧИЛИН	
Н. КОЖ. ШР.	НИКИТИН	

7НДС-103-88

КРЕПЛЕНИЕ ПЛИТ ПЕРЕКРЫТИЯ
МЕЖДУ СОБОЙ И К ВНУТ-
РЕННИМ СТЕНАМ
УЗЕЛ ЧП

Стадия	Лист	Листов
Р	1	1
МНИИТЭП МАСТЕРСКАЯ №7		



1 стр. 144

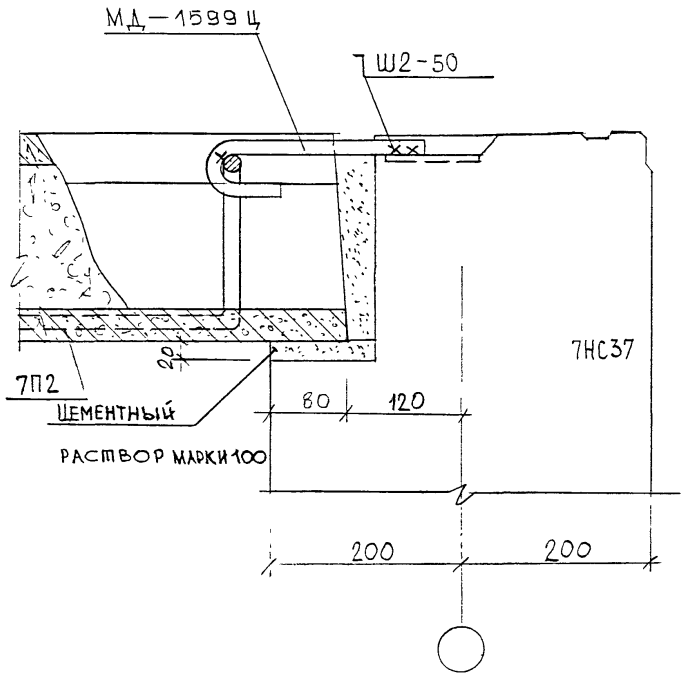
РУК.МАСТ.	КАПТЕРЕВ	<i>[Signature]</i>	
Л.ИНЖ М	МАРЧЕНКОВ	<i>[Signature]</i>	
ГИП	ГРАБИЛИН	<i>[Signature]</i>	
ИСПОЛНИЛ	КЛИНДУХОВА	<i>[Signature]</i>	
ПРОВЕРИЛ	ГРАБИЛИН	<i>[Signature]</i>	

7НС-103-88 откорр. в 1999г.

КРЕПЛЕНИЕ ПЛИТ ПЕРЕ-
КРЫТИЯ К НАРУЖНЫМ
СТЕНАМ.
УЗЕЛ 5П

Стадия	Лист	Листов
Р	1	2
МНИИТЭП МАСТЕРСКАЯ №7		

1 - 1



РУК. МАСТ.	КАПТЕРЕВ	<i>[Signature]</i>
ГЛ. ИНЖ. М.	МАРЧЕНКОВ	<i>[Signature]</i>
ГИП	ГРАБИЛИН	<i>[Signature]</i>
ИСПОЛНИЛ	КЛИНДУХОВА	<i>[Signature]</i>
ПРОВЕРИЛ	ГРАБИЛИН	<i>[Signature]</i>

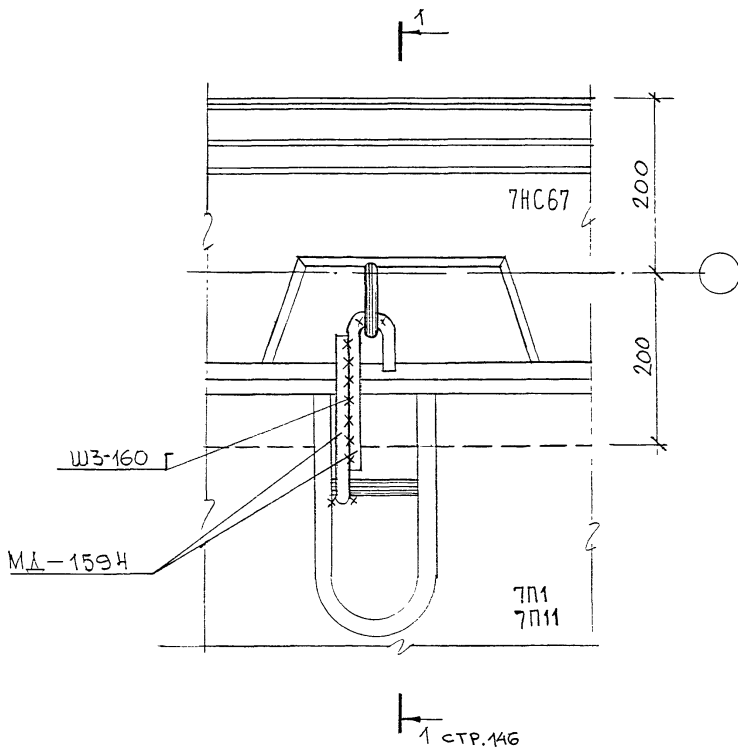
7НДС-103-88 откорр. в 1999г

КРЕПЛЕНИЕ ПЛИТ ПЕРЕКРЫТИЯ К НАРУЖНЫМ СТЕНАМ

Стадия	Лист	Листов
Р	2И	2

УЗЕЛ 5П

МНИИТЭП
МАСТЕРСКАЯ №7



РУК. МАСТ.	КАПТЕРЕВ		15.05.88
ГЛ. СПЕЦ. М.	НИКИТИН		
ГИП	ГРАБИЛИН		
ИСПОЛНИЛ	ЛАДКОВА		
ПРОВЕРИЛ	ГРАБИЛИН		
Н. КОМПР.	ЧИКИВИН		

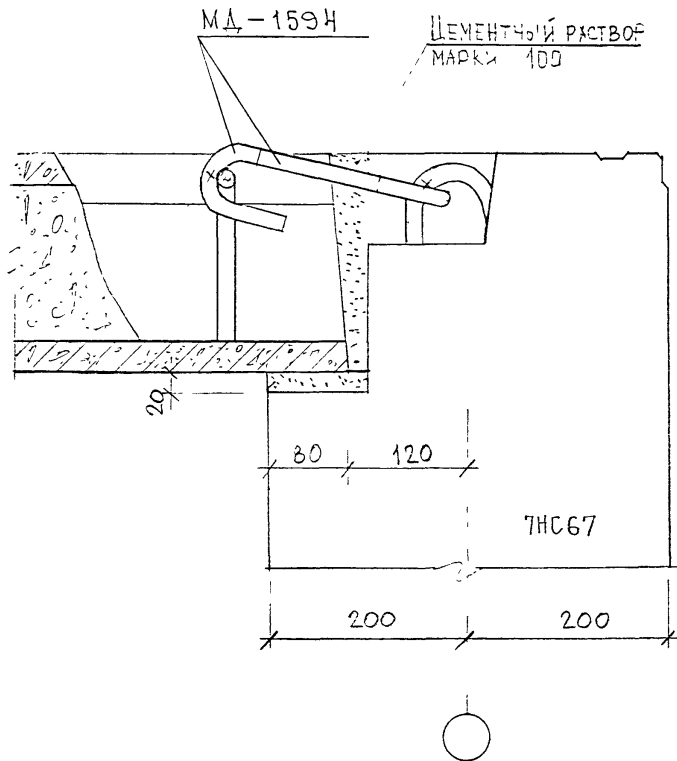
7НДС-103-88

КРЕПЛЕНИЕ ПЛИТ ПЕРЕ-
КРЫТИЯ 7П1, 7П11 К
7НС67
УЗЕЛ 6П

Стадия	Лист	Листов
Р	1	2

МНИИТЭП
МАСТЕРСКАЯ № 7

1-1

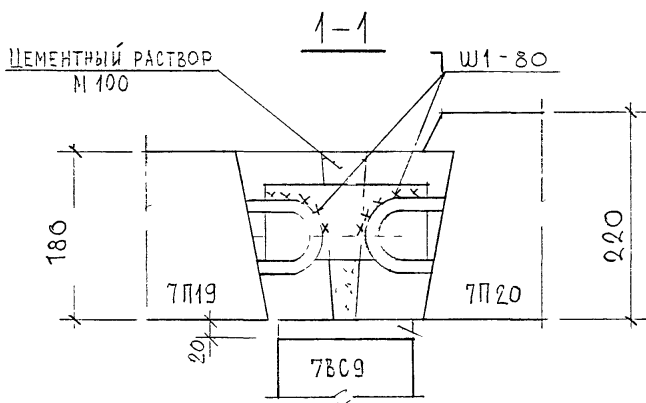
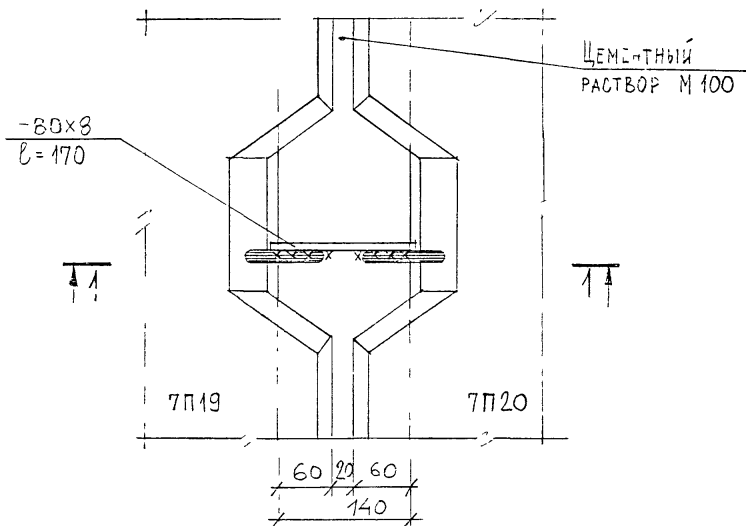


РУК. МАСТ.	КАПТЕРЕВ	<i>[Signature]</i>
ГЛ. СПЕЦ. М.	НИКИТИН	<i>[Signature]</i>
ГИП	ГРАБИЛАН	<i>[Signature]</i>
ИСПОЛНИЛ	ГЛАДКОВА	<i>[Signature]</i>
ПРОВЕРИЛ	ГРАБИЛАН	<i>[Signature]</i>
И КОМП.	НИКИТИН	<i>[Signature]</i>

7НС-103-88

КРЕПЛЕНИЕ ПЛИТ ПЕРЕ-
КРЫШНЯ 7Л1, 7Л11 К
7НС67
УЗЕЛ 6П

Стадия	Лист	Листов
Р	2	2
МНИИТЭП МАСТЕРСКАЯ №7		



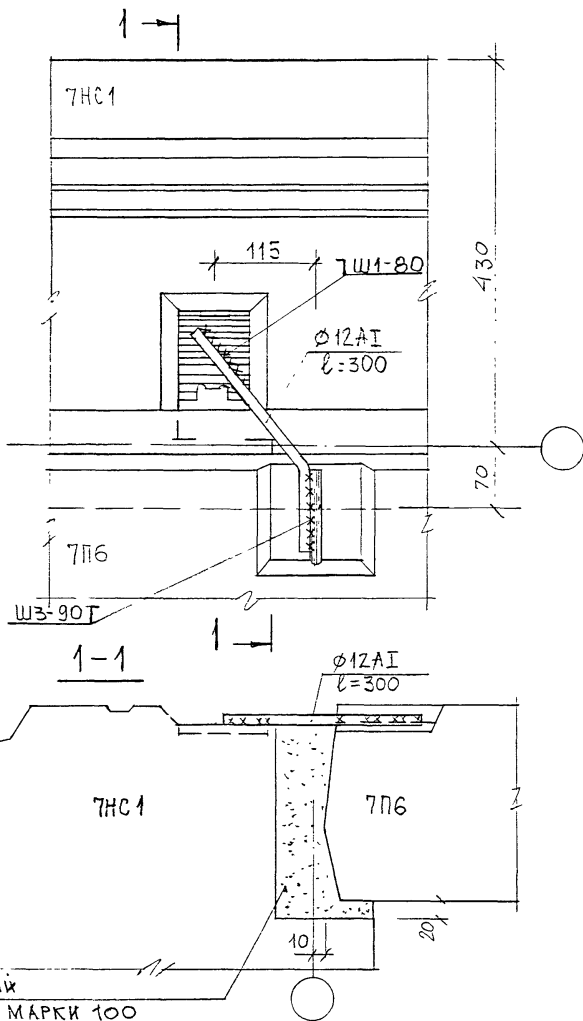
РУК. МАСТ.	КАПТЕРЕВ	<i>[Signature]</i>	05.08.88
ТАСЛЕЦ. М.	НИКИТИН	<i>[Signature]</i>	
ГИП	ГРАБЛИН	<i>[Signature]</i>	
ИСПОЛНИЛ	ГЛАДКОВА	<i>[Signature]</i>	
ПРОВЕРИЛ	ГРАБЛИН	<i>[Signature]</i>	
И КОНТР.	ЧИКИТИЧ.	<i>[Signature]</i>	

7НДС-103-88

КРЕПЛЕНИЕ ПЛИТ ПЕРЕ-
КРЫТИЯ 7П19, 7П20
МЕЖДУ СОБОЙ
УЗЕЛ 7П

Стадия	Лист	Листов
Р	1	1

МНИИТЭП
НАСТЕРСКАЯ №7



ЦЕМЕНТНЫЙ
РАСТВОР МАРКИ 100

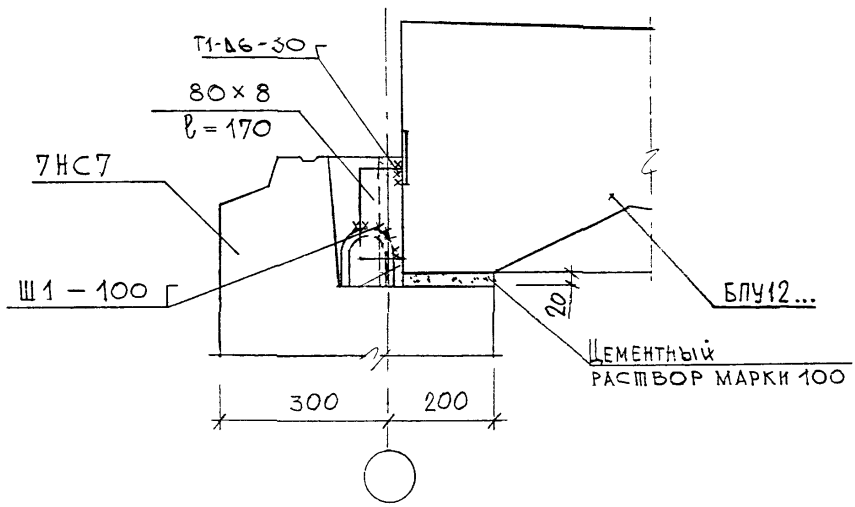
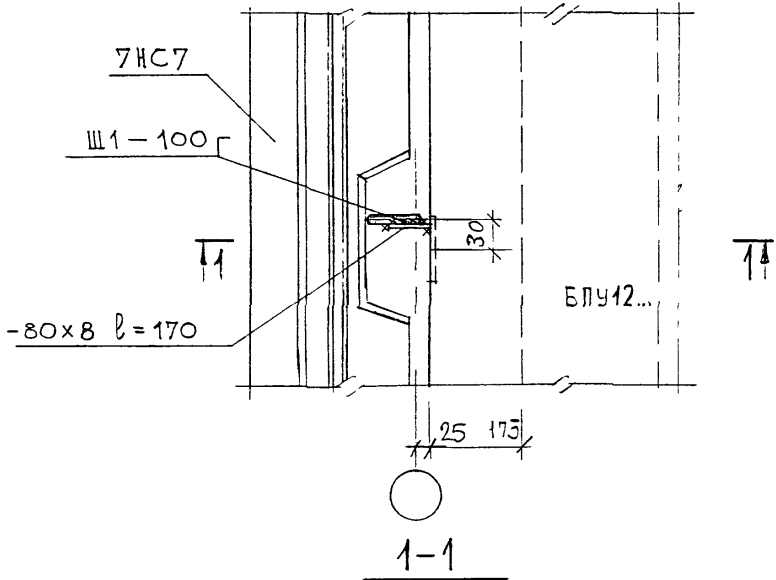
РУК. МАСТ.	КАПТЕРЕВ	<i>[Signature]</i>	30.05.88
Л. СПЕЦ. М.	НИКИТИН	<i>[Signature]</i>	
ТИП	ГРАБЯНИН	<i>[Signature]</i>	
ИСПОЛНИЛ	ЛАДКОВА	<i>[Signature]</i>	
ПРОВЕРИЛ	ГРАБЯНИН	<i>[Signature]</i>	
Л. КОНТР.	НИКИТИН	<i>[Signature]</i>	

7HC-103-88

КРЕПЛЕНИЕ ПЛИТ ПЕРЕ-
КРЫТИЯ 7П6 К НАРУЖ-
НЫМ ПАНЕЛЯМ
УЗЕЛ 8П

Стадия	Лист	Листов
Р	1	1

МНИИТЭП
МАСТЕРСКАЯ №7

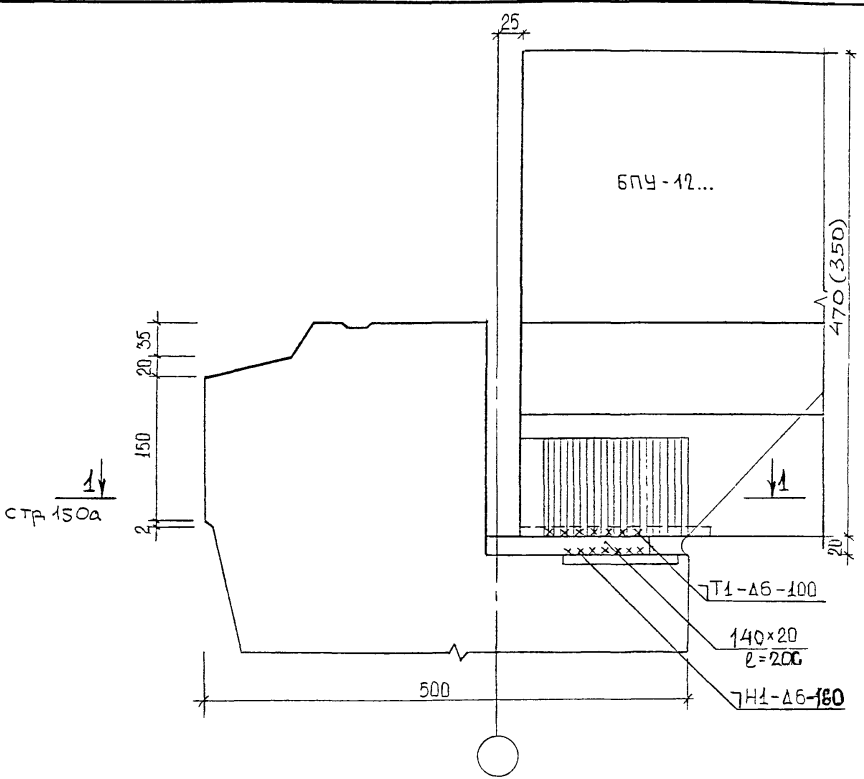


РУК МАСТ.	КАПТЕРЕВ	
ГЛ. ИНЖ. МАСТ.	МАДЧЕНКОВ	<i>Мадченко</i>
ГИП	ГРАБИЛИН	<i>Граблин</i>
ИСПОЛНИЛ		
ПРОВЕРИЛ	ГРАБИЛИН	<i>Граблин</i>

7НДС-103-88 откорр. в 1999г

КРЕПЛЕНИЕ ПЛИТ ПОКРЫТИЯ БЛУ12... К НАРУЖНЫМ ПАНЕЛЯМ ЗАЛА
УЗЕЛ 9П

Стадия	Лист	Листов
Р	1	1
МНИИТЭП МАСТЕРСКАЯ №7		

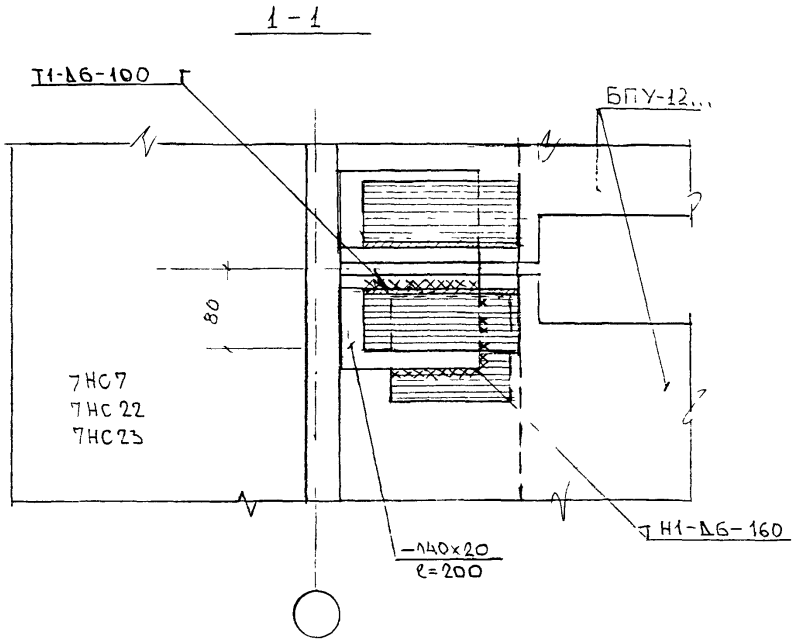


РУК МАСТ.	КАПТЕРЕВ		
Д.И.И.Ж.М.	МАРЧЕНКОВ	<i>М.М.</i>	
ГИП	ГРИБИЛИН	<i>Грибин</i>	
ПРОЕКТИРОВАНИЕ	ГРИБИЛИН	<i>Грибин</i>	

7НДС-103-88 откорр. в 1999 г

Крепление плит покрытия бпу-12... к наружным панелям зала
Узел 10 П

СТАЖА	ЛИСТ	ЛИСТОВ
Р	1	2
МНИИТЭП		
МАСТЕРСКАЯ №7		

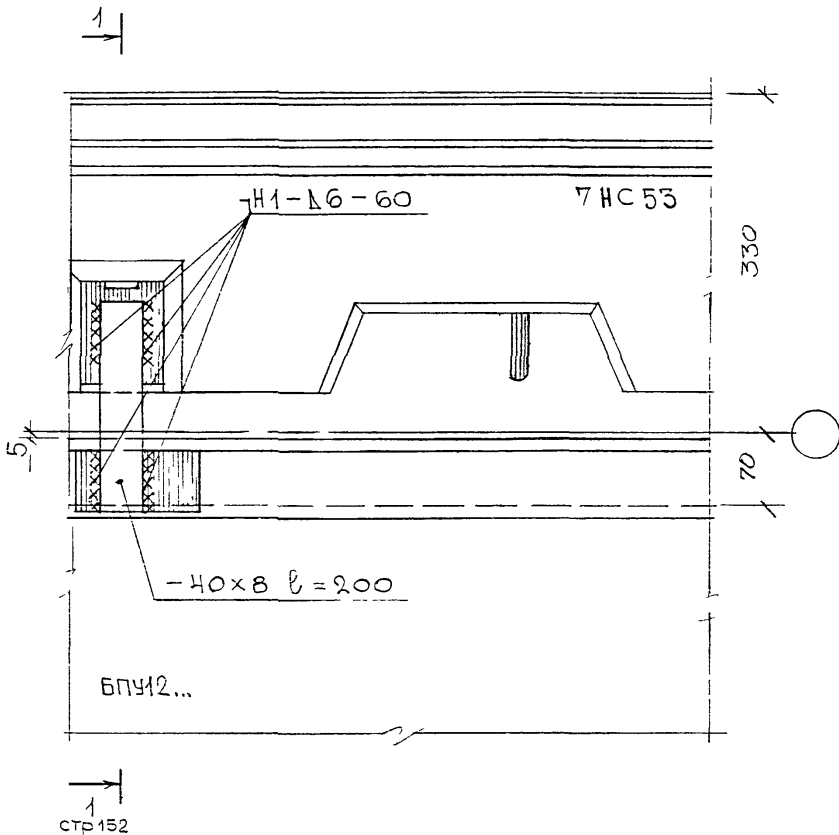


РУК МАСТ	КАПТЕРЕВ	И.И.И.
ДИНЖИ	МАРЧЕНКОВ	И.И.И.
ГИП	ИРАЕИЛИН	И.И.И.
АЗРАБ	КЛИМАНОВА	И.И.И.
ПОСВЕДИ	ИРАВИГИН	И.И.И.

7НДС-103-88 откорт в 1999 г

Крепление плит покрытия
БПУ-12... к наруж-
ным панелям зала
Узел 10 П

СТАДИЯ	ЛИСТ	ЛИСТОВ
Р	2	2
МНИИТЭП		
МАСТЕРСКАЯ №7		



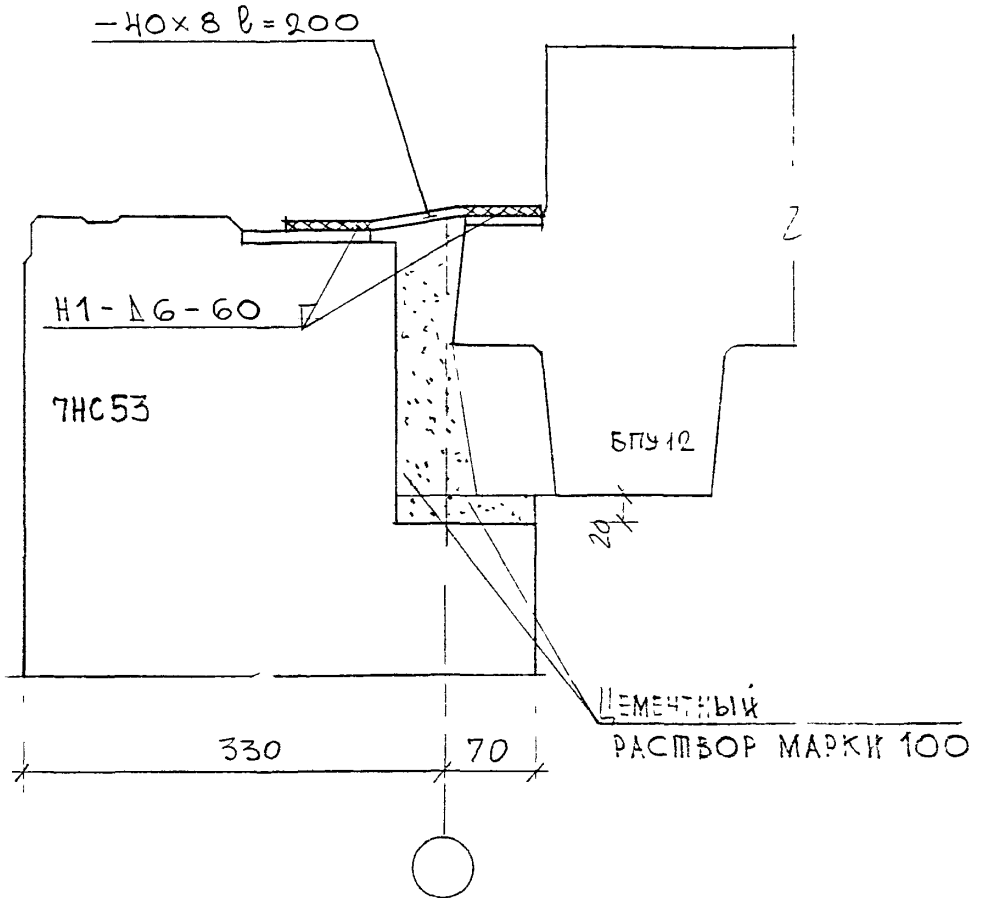
РУК. МАСТ	КАПТЕРЕВ	
ГЛ. ИНЖ. М	МАРЧЕНКОВ	<i>М. В. У.</i>
ГИП	ГРАБИЛИН	<i>Грабалин</i>
ИСПОЛН		
ПРОВЕР.	ГРАБИЛИН	<i>Грабалин</i>

7НС-103-88 откорр. в 1999г

КРЕПЛЕНИЕ ПЛИТ ПОКРЫТИЯ
ПИС БПУ-12... К НАРУЖ-
НЫМ ПАНЕЛЯМ ЗАЛА
УЗЕЛ 11П

Стадия	Лист	Листов
Р	1	2
МНИИТЭП		
мастерская		7

1 - 1

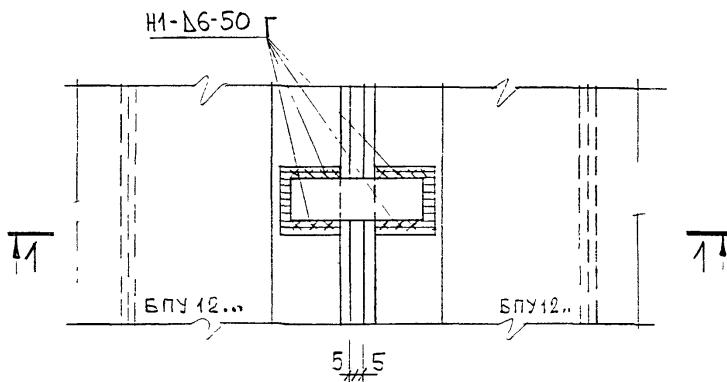


Рук. маст.	Каптерев	<i>[Signature]</i>
Гл. инж. м	Марченко	<i>[Signature]</i>
Гип	Грабалин	<i>[Signature]</i>
Исполнил		
Провер	Грабалин	<i>[Signature]</i>

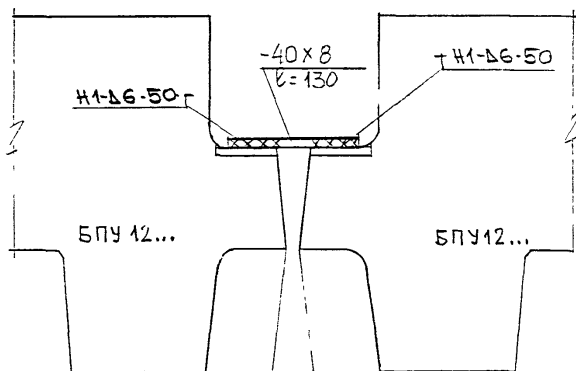
7НДС-103-88 откорр. в 1999

КРЕПЛЕНИЕ ПЛИТ ПОКРЫТИЯ БПУ 12... К НАРУЖНЫМ ПАНЕЛЯМ ЗАЛА.
УЗЕЛ 11П

Стадия	Лист	Листов
□	2	2
МНИИТЭП		



1-1



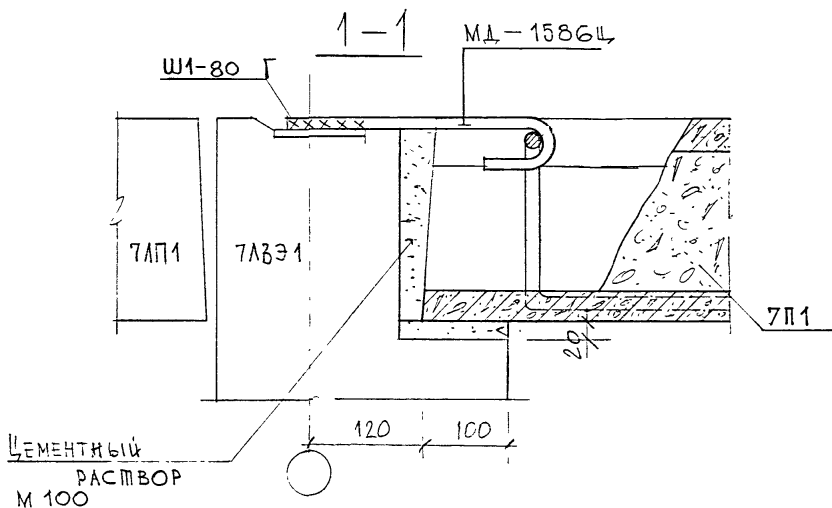
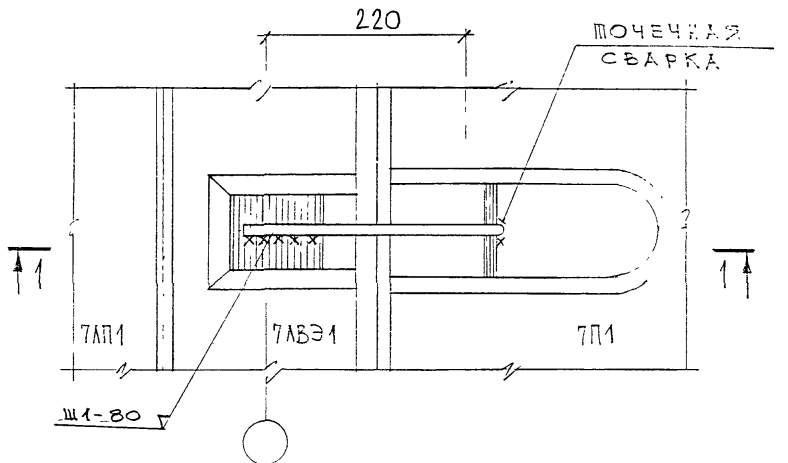
РУК. МАСТ.	КАПТЕРОВ	
ЛИНН. МАСТ.	МАРЧЕНКОВ	
ТИП	ТРАБИЛИН	
ИСПОЛНИЛ	ТРАБИЛИН	
ПРОВЕРИЛ	ТРАБИЛИН	

7НДС-103-88 откорр. в 1999г

КРЕПЛЕНИЕ ПЛИТ ПОКРЫ-
ТИЯ БПУ 12... МЕЖДУ
СОБОЙ

УЗЕЛ 12 П

Стадия	Лист	Листов
Р	1	1
МНИИТЭП МАСТЕРСКАЯ №7		



ЦЕМЕНТНЫЙ
РАСТВОР
М 100

РУК. МАСТ.	КАПТЕРЕВ	<i>[Signature]</i>	60588
Л. ИНЖ. МАСТ.	НИКИТИН	<i>[Signature]</i>	
ГИП	ГРАБИЛИН	<i>[Signature]</i>	
РАЗРАБ.	ГЛАДКОВА	<i>[Signature]</i>	
ПРОВЕРИЛ	ГРАБИЛИН	<i>[Signature]</i>	
И. КОНТР.	НИКИТИН	<i>[Signature]</i>	

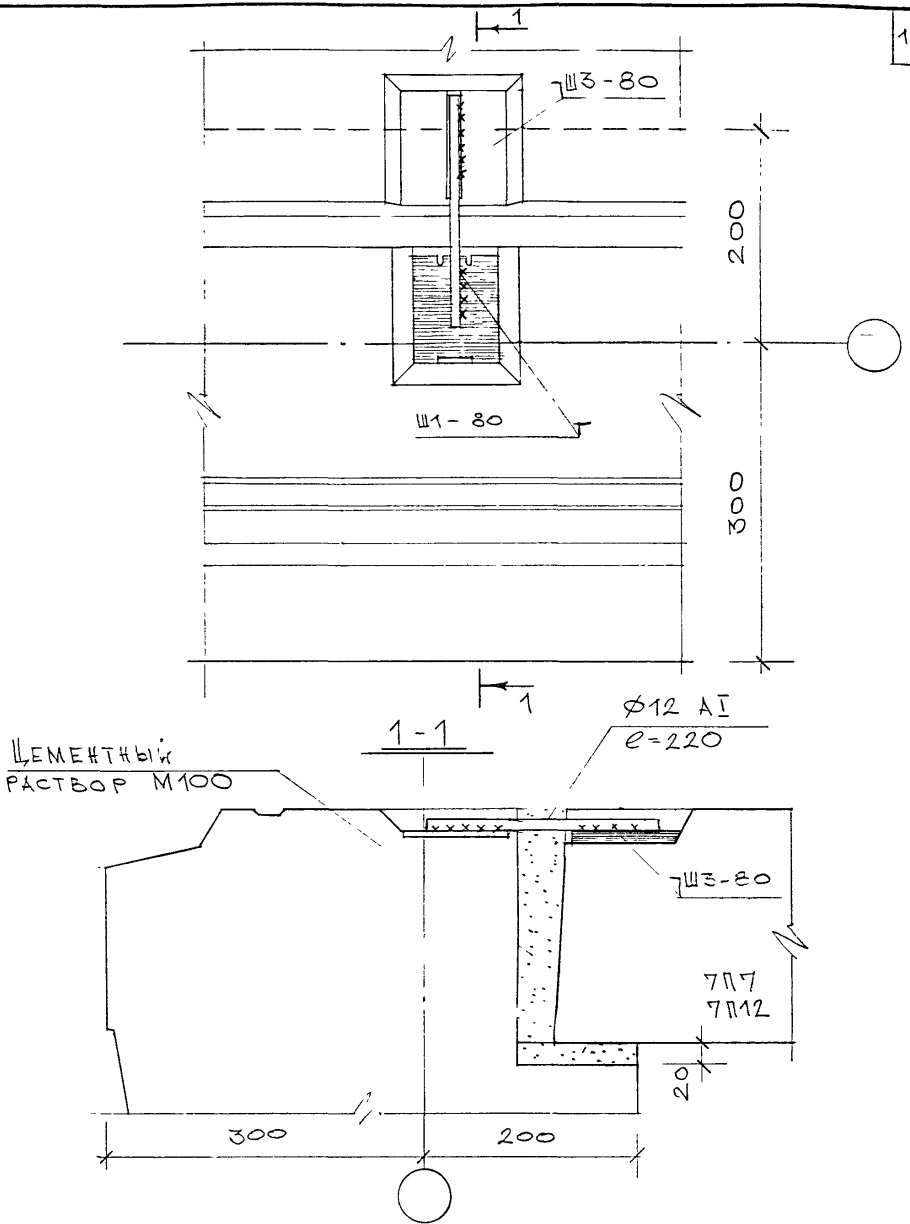
ГНДС-103-88

КРЕПЛЕНИЕ ПЛИТ ПЕРЕ-
КРЫТИЯ 7Л1 К ЭЛЕК-
ТРОБЛОКУ

УЗЕЛ 13П

Стадия	Лист	Листов
Р	1	1

МНИИТЭП
МАСТЕРСКАЯ №7

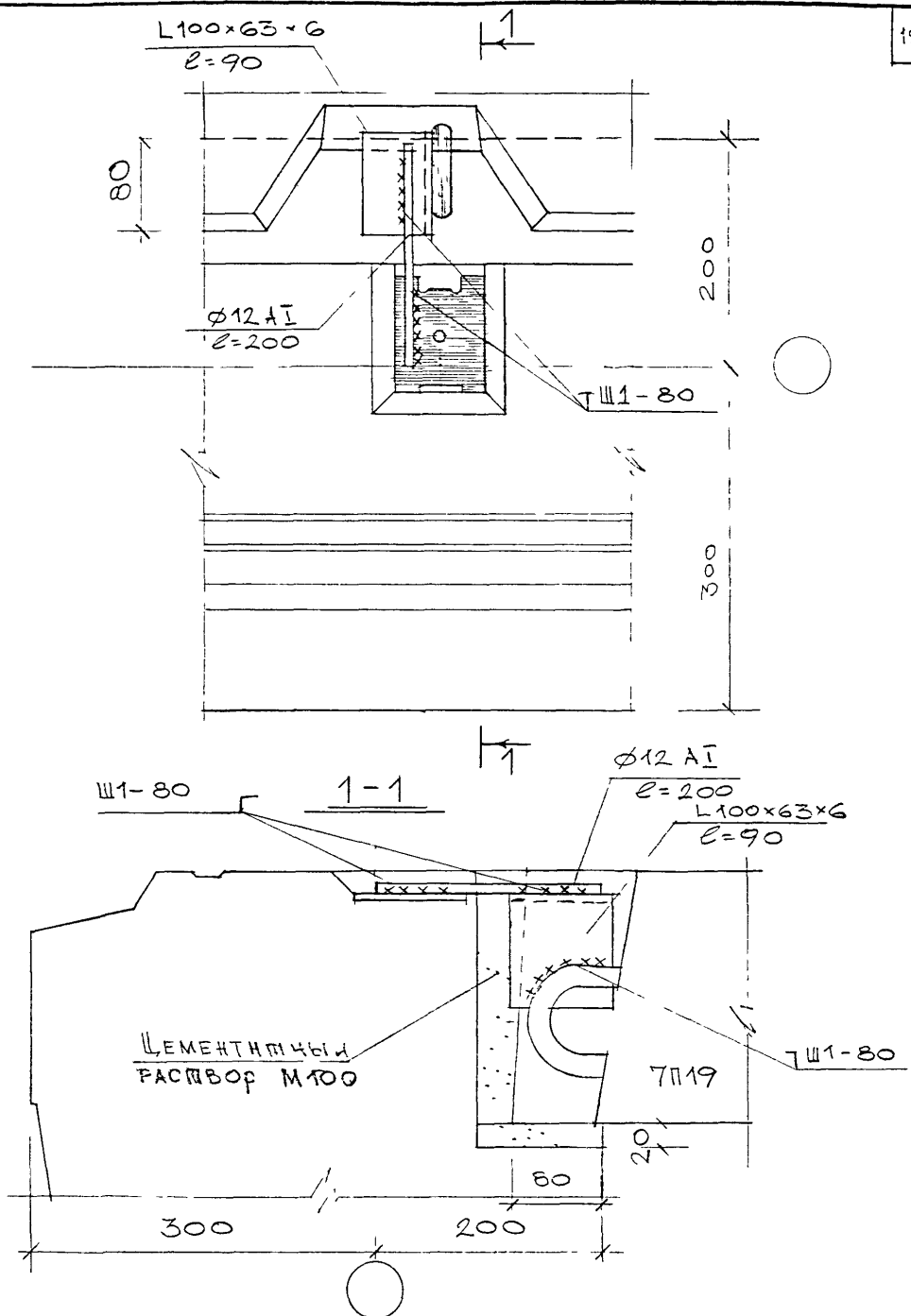


РУК. МАСТ.	КАПТЕРЕВ	<i>[Signature]</i>	13.05.88
ГЛ. СПЕЦ. М	НИКИТИН	<i>[Signature]</i>	
ГЛ. ИНЖ. ПР.	БУШТАЕВА	<i>[Signature]</i>	
РАЗРАБОТ.	КОРОВИНА	<i>[Signature]</i>	
ПРОВЕРИЛ	БУШТАЕВА	<i>[Signature]</i>	
И. КОМП. Р.	НИКИТИН	<i>[Signature]</i>	

ГНДС - 103-88

КРЕПЛЕНИЕ ПЛИТ ПЕРЕ-
КРЫТИЯ К НАРУЖНЕЙ
НЕСУЩЕЙ ПАНЕЛЕ
УЗЕЛ 14П

СТАДИЯ	ЛИСТ	ЛИСТОВ
Р	1	1
МНИЦТЭП		
МАСТЕРСКАЯ №7		



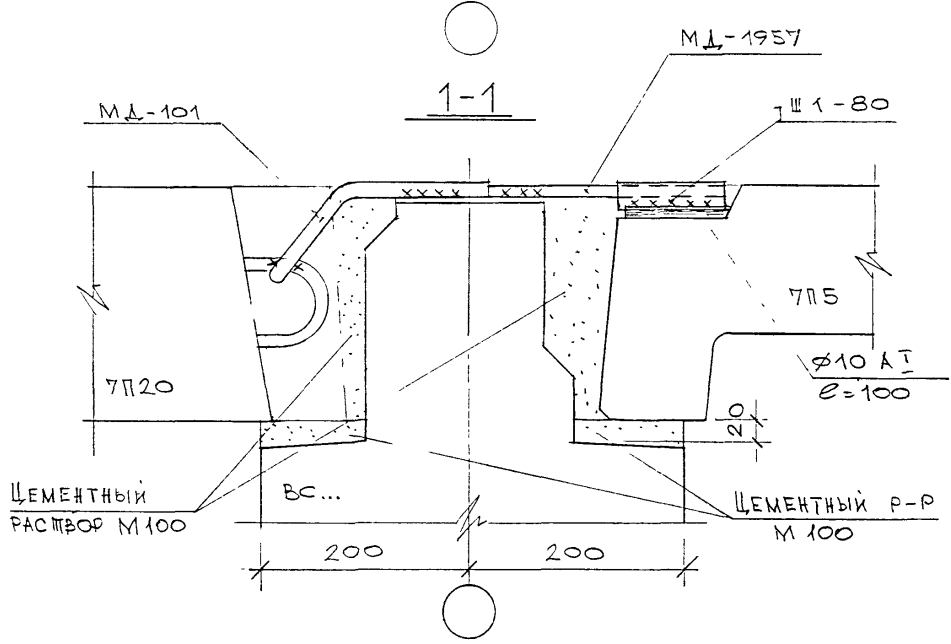
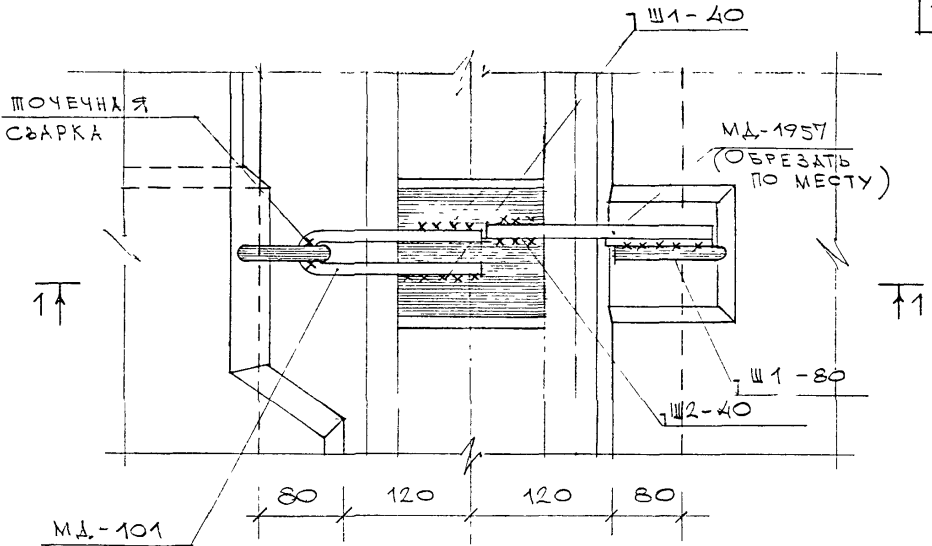
РУК. МАСТ.	КАПТЕРЕВ	<i>[Signature]</i>
ГЛ. СПЕЦ.	МНИКИТКИН	<i>[Signature]</i>
ГЛ. ИНЖ. ПР.	ДУШТАЕВА	<i>[Signature]</i>
РАЗРАБОТ.	КОРОВИНА	<i>[Signature]</i>
ПРОВЕРИЛ	ДУШТАЕВА	<i>[Signature]</i>
Н. КОНТР.	МНИКИТКИН	<i>[Signature]</i>

УНДС-103-88

КРЕПЛЕНИЕ ПЛИТ ПЕРЕ-
КРЫТИЯ К НАРУЖНЕЙ
НЕСУЩЕЙ ПАНЕЛЕ

УЗЕЛ 15Ц

СТАДИЯ	ЛИСТ	ЛИСТОВ
Р	1	1
МНИЦТЭП		
МАСТЕРСКАЯ №7		

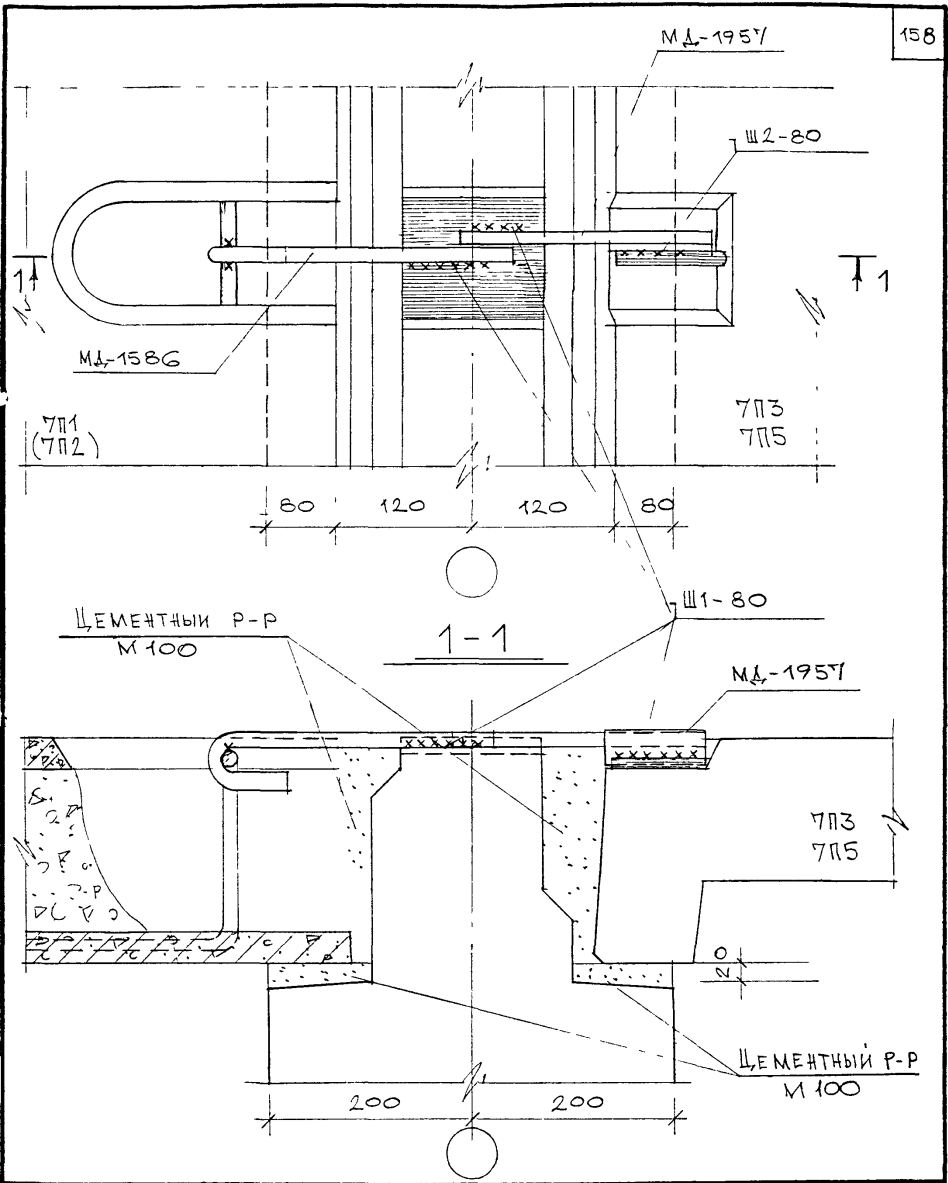


РУК. МАСТ.	КАПТЕРЕВ	<i>[Signature]</i>	13.05.88
ГЛ. СПЕЦ. М.	НИКИТИН	<i>[Signature]</i>	
ГЛ. ИНЖ. ПР.	НУШТАЕВА	<i>[Signature]</i>	
РАЗРАБОТ.	КОРОВИНА	<i>[Signature]</i>	
ПРОВЕРШ	НУШТАЕВА	<i>[Signature]</i>	
Д. КОЧТР.	НИКИТИН	<i>[Signature]</i>	

7#ДС-103-88

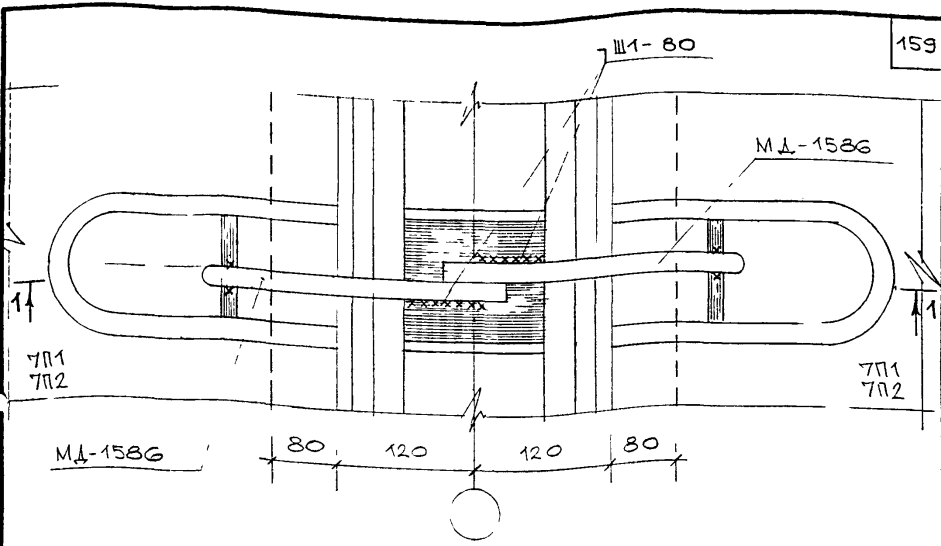
КРЕПЛЕНИЕ ПЛИТ ПЕРЕ-
КРЫТИЯ К ВНУТРЕННИМ
СФЕРАМ
УЗЕЛ 16П

СТАДИЯ	ЛИСТ	ЛИСТОВ
Р	1	1
МНЦТЭП МАСТЕРСКАЯ №7		

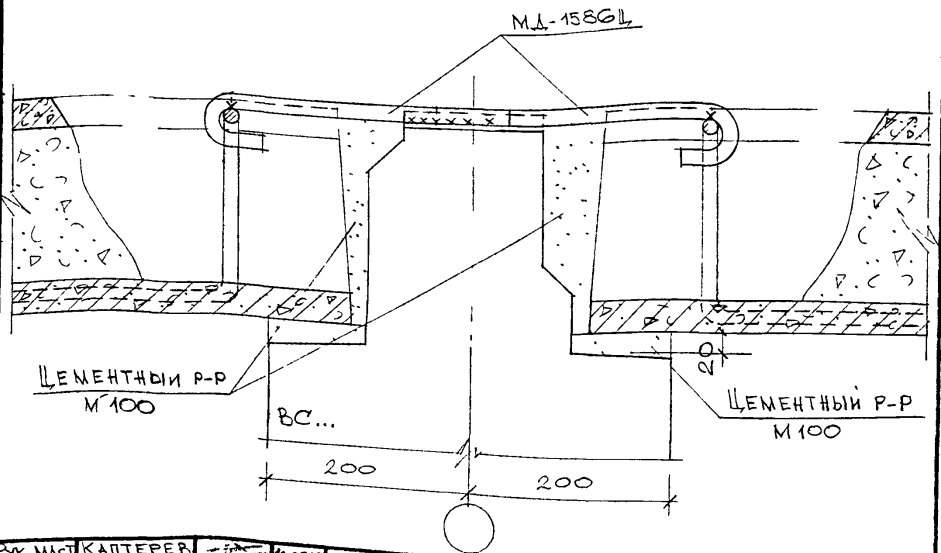


ЧУК.МАС.	КАПТЕРЕВ	13.05.88
Л.СПЕЦ.М	НИКИТИН	
Л.ИНЖ.ПР.	НУШТАЕВА	
РАЗРАБ.	КОРОВИНА	
ПРОВЕРИЛ	НУШТАЕВА	
И КОНТР.	НИКИТИН	

7НДС-103-88		
КРЕПЛЕНИЕ ПЛИТ ПЕРЕ- КРЫТИЯ К ВНУТРЕН- НИМ СПЕНАМ		
УЗЕЛ 17П		
СТАЛИЯ	ЛИСТ	ЛИСТОВ
	1	1
МНЦТЭП МАСТЕРСКАЯ №7		



1-1

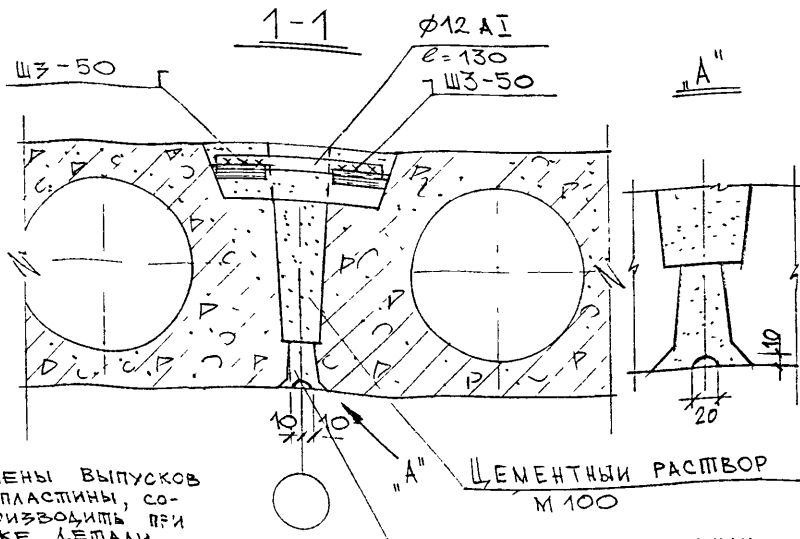
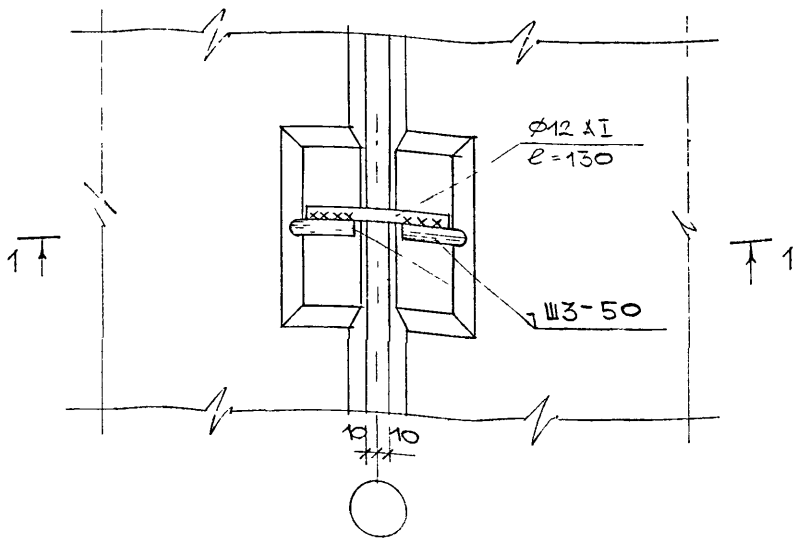


РУК.МАСТ	КАПТЕРЕВ	18.05.88
А.СРЕЦМ	НИКИТИН	
А.ИИЖ.ПР.	ЧУШТАЕВА	
РАЗРАБОТ	КОРОБИНА	
ПРОВЕРИЛ	ЧУШТАЕВА	
Ч.КОНТР.	НИКИТИН	

УНДС-103-88

КРЕПЛЕНИЕ ПЛИТ ПЕРЕ-
КРЫТИЯ К ВНУТРЕН-
НИМ СТЕНАМ
УЗЛА 18П

СТАДИЯ	ЛИСТ	ЛИСТОВ
Р	1	1
МНЦТЭП		
МАСТЕРСКАЯ №27		



1. В СЛУЧАЕ ЗАМЕНЫ ВЫПУСКОВ В ПЛИТАХ НА ПЛАСТИНЫ, СОЕДИНЕНИЕ ПРОИЗВОДИТЬ ПРИ ПОМОЩИ ТОЙ ЖЕ ДЕТАЛИ $\phi 12 \text{ A I } L=130$, НО НА СВАРКЕ ШЗ-50

ЦЕМЕНТНЫЙ РАСТВОР М 100
ЗАЧЕКАНИТЬ ШТУКАТУРНЫМ РАСТВОРОМ С ГРУНТОВОЙ

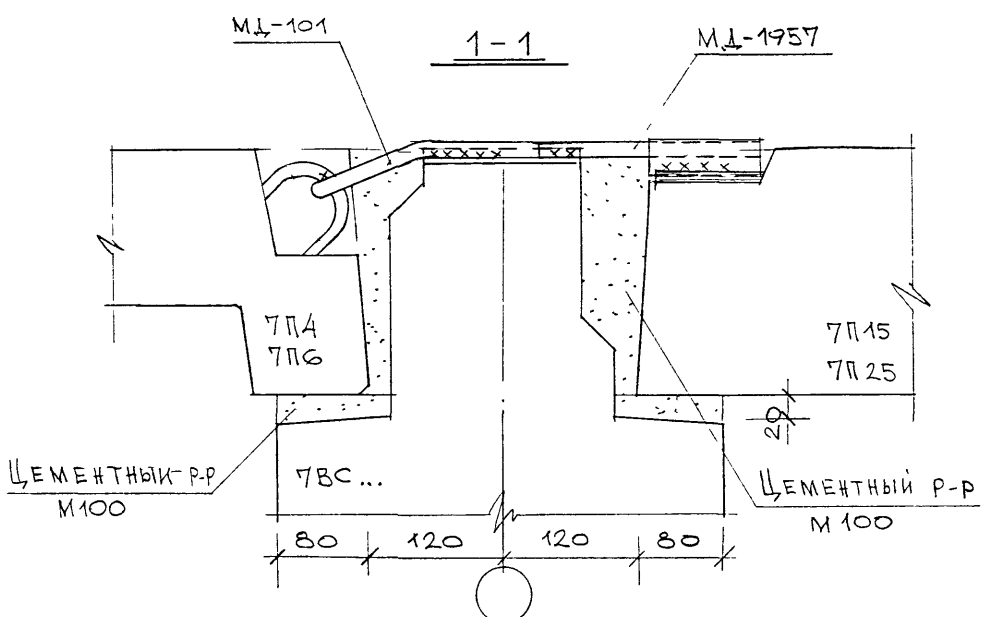
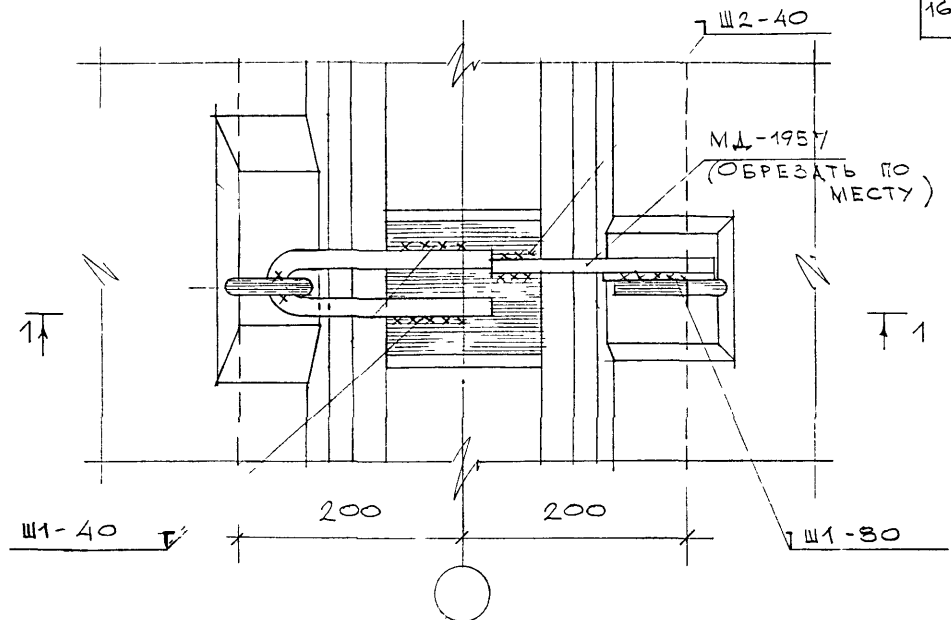
Рук. маст	КАПТЕРЕВ	18.05.88
Л. спец. м.	НИКИТИН	
Л. инж. пр.	ЧУШТАЕВА	
РАЗРАБОТ.	КОРОВИНА	
ПРОВЕРКА	ЧУШТАЕВА	
Ч. КОШТ.	НИКИТИН	

7НДС-103-88

КРЕПЛЕНИЕ ПЛИТ ПЕРЕ-
КРЫТИЯ МЕЖДУ СО-
БОЙ

УЗЕЛ 19П

СТАЛИЯ ЛИСТ	ЛИСТОВ
Р	1
МНЦТЭП	
МАСТЕРСКАЯ №7	

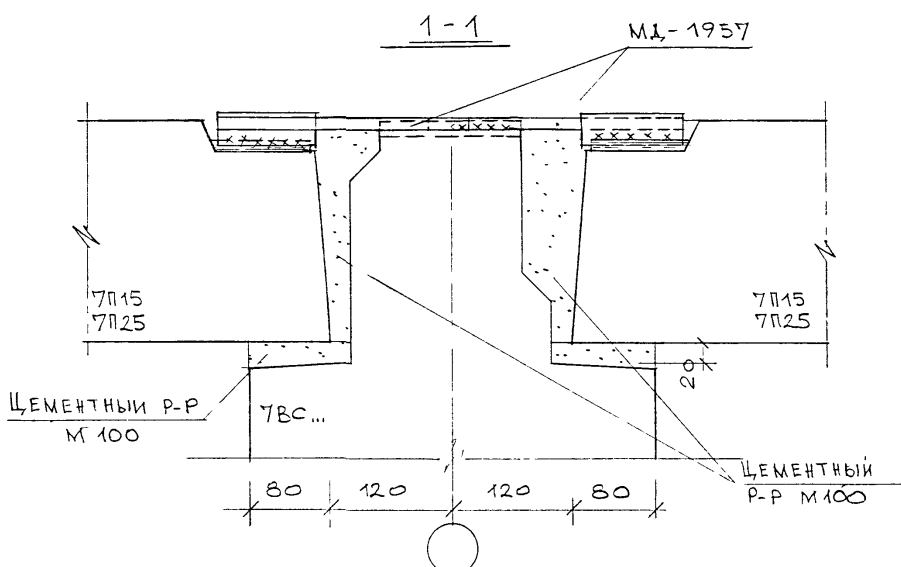
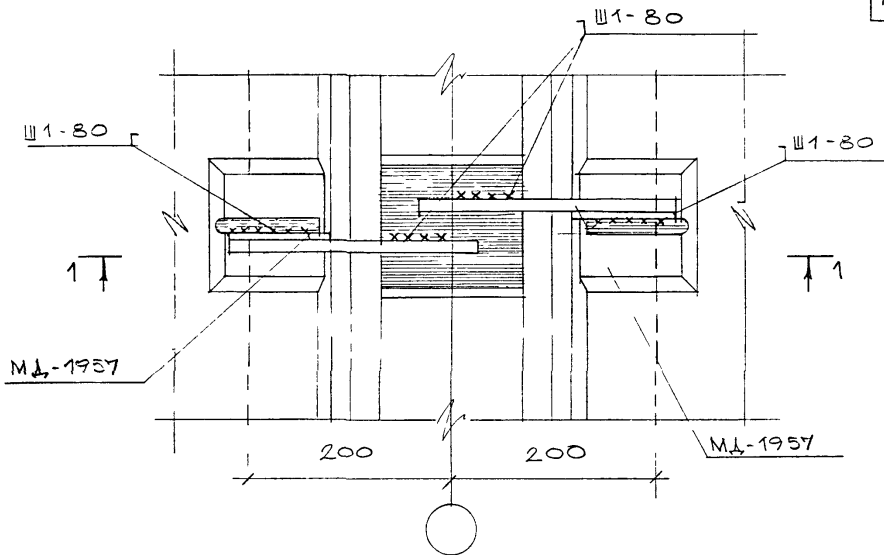


РУК.МАСТ.	КАПТЕРЕВ		13.05.88
Л.СПЕЦ.М.	НИКИТИН		
Л.ИНЖ.ПР.	НУШТАЕВА		
РАЗРАБОТ.	КОРОВИНА		
ПРОВЕРКА	НУШТАЕВА		
И КОНТР.	НИКИТИН		

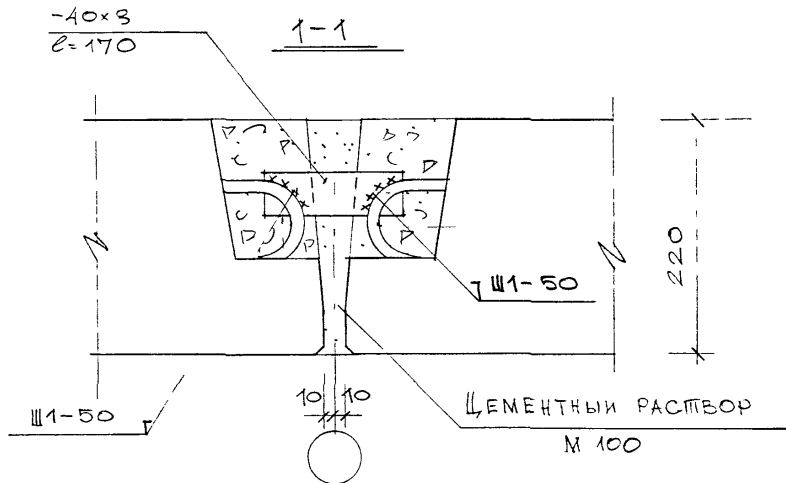
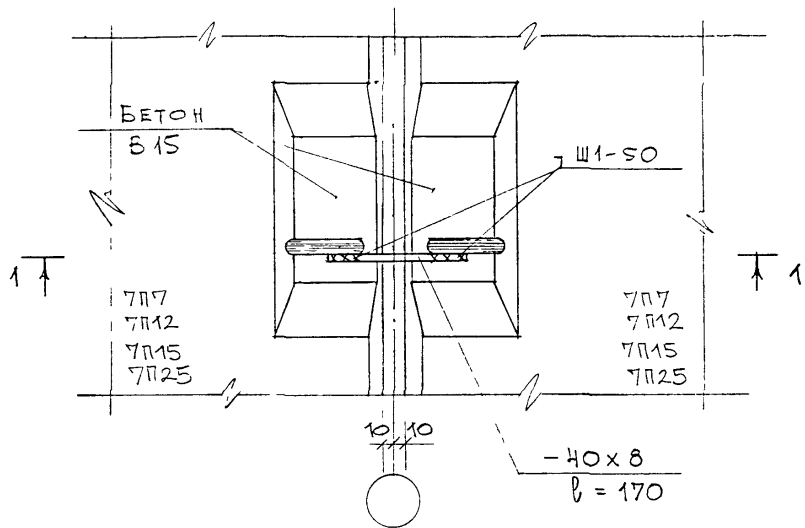
7НДС-103-88

КРЕПЛЕНИЕ ПЛИТ ПЕРЕ-
КРЫТИЯ К ВНУТРЕННИМ
СТЕНАМ
Узел 20П

СТАДИЯ	ЛИСТ	ЛИСТОВ
Р	1	1
МНЦТЭП		
МАСТЕРСКАЯ №7		



РУК. МАСТ	КАПТЕРЕВ	И. П. С. С. Р.	УДС-103-88 КРЕПЛЕНИЕ ПЛИТ ПЕРЕ- КРЫТИЯ К ВНУТРЕННИМ СТЕНАМ Узел 21П	СТАДИЯ	ЛИСТ	ЛИСТОВ
ТА. СПЕЦ. М	НИКИТИН	И. П. С. С. Р.		1	1	
А. И. Ж. ДР.	НУШТАЕВА	И. П. С. С. Р.		МНИЦТЭП МАСТЕРСКАЯ №7		
РАЗРАБ.	КОРОВИНА	И. П. С. С. Р.				
ПРОВЕРИ	НУШТАЕВА	И. П. С. С. Р.				
И КОТЛР	НИКИТИН	И. П. С. С. Р.				



УК. МАСТ	КАПТЕРЕВ	<i>[Signature]</i>	130588
Л. СПЕЦ. М	НИКИТИН	<i>[Signature]</i>	
Л. ИНЖ. ПР	НУШТАЕВА	<i>[Signature]</i>	
РАЗРАБОТ	КОРОВИЧ	<i>[Signature]</i>	
ПРОВЕРИЛ	НУШТАЕВА	<i>[Signature]</i>	
Ч. КОНТР.	НИКИТИН	<i>[Signature]</i>	

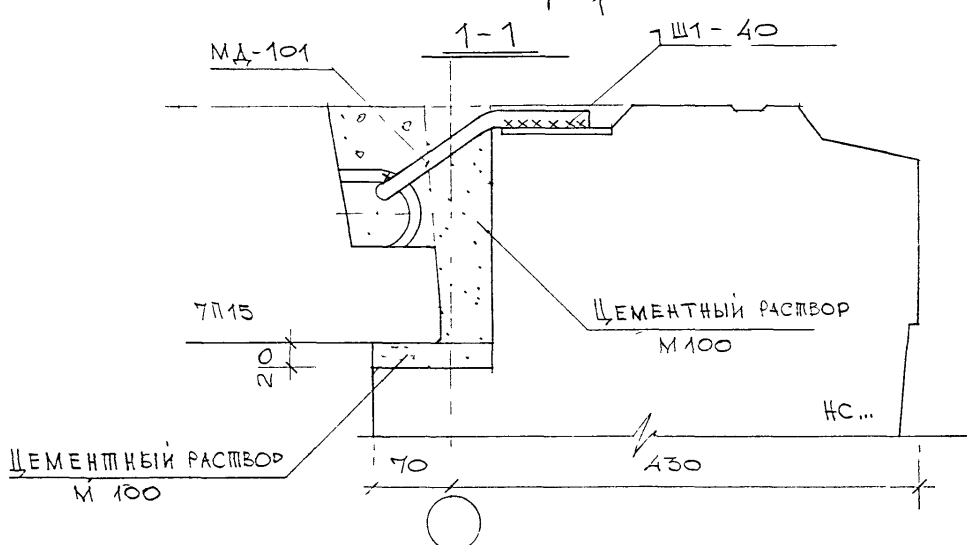
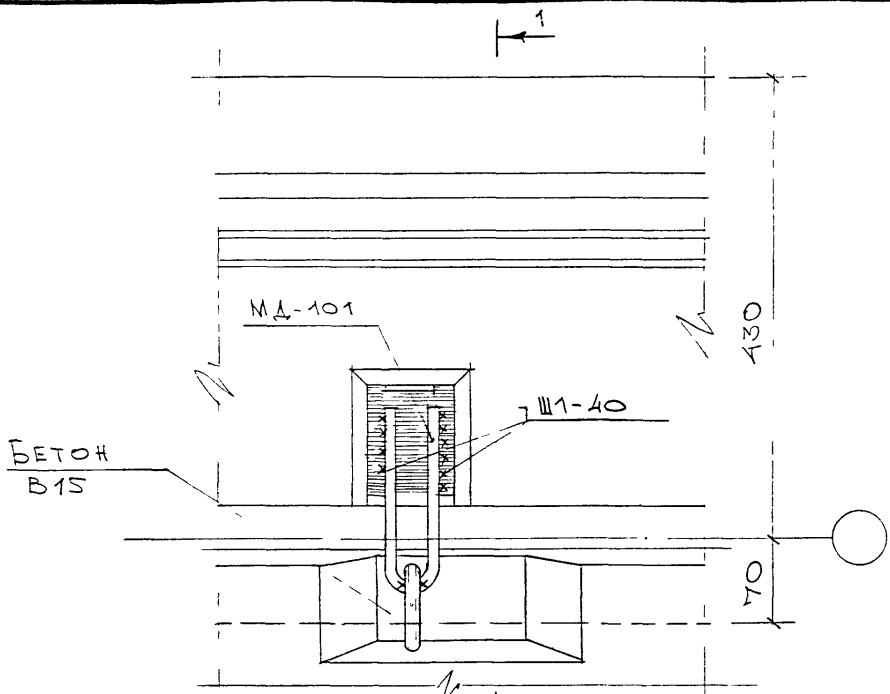
ГНДС - 103 - 88

КРЕПЛЕНИЕ ПЛИТ ПЕРЕ-
КРЫТИЯ МЕЖДУ СОБОЙ

СТАДИЯ	ЛИСТ	ЛИСТОВ
Р	1	1

УЗЕЛ 22П

МНЦТЭП
МАСТЕРСКАЯ №7

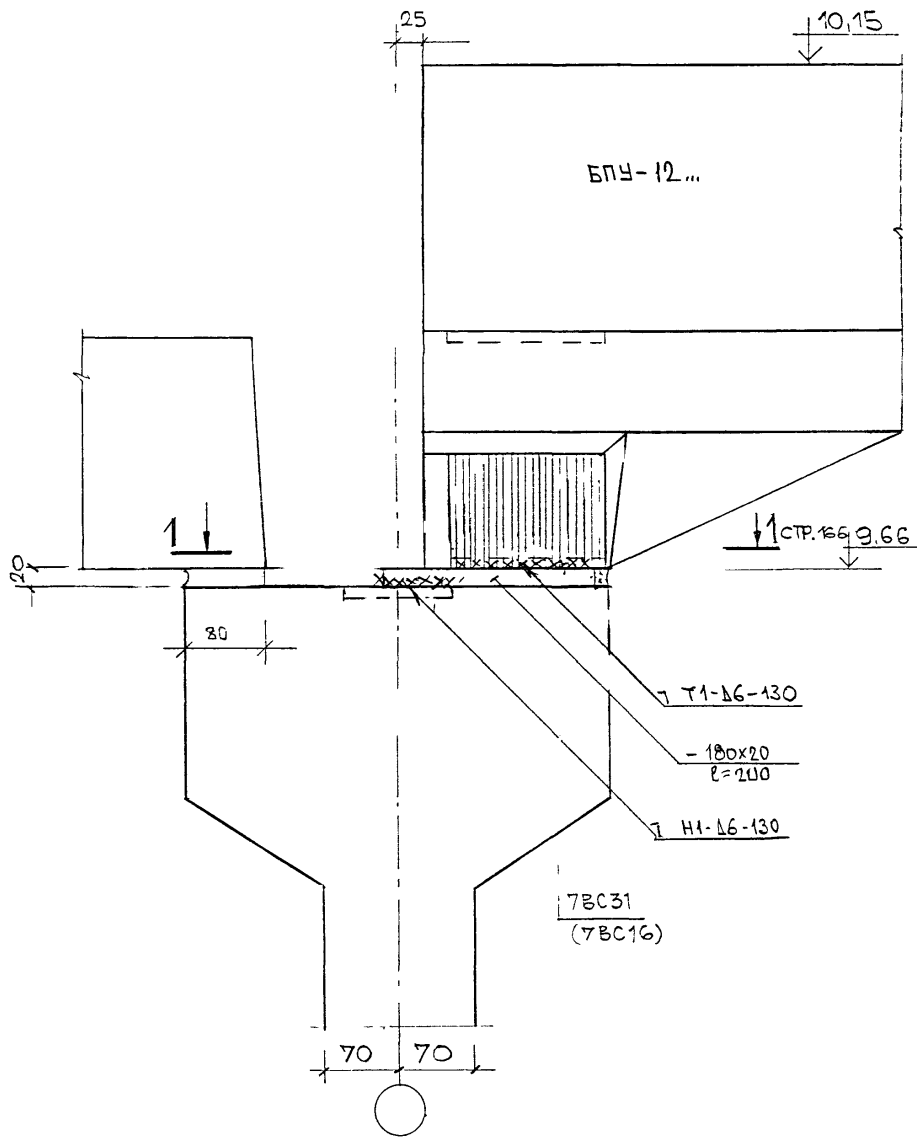


БУК.МАСТ	КА ПЕРЕД	<i>[Signature]</i>	13.05.88
Л.СПЕЦ.И	НИКИТИН	<i>[Signature]</i>	
Л.ИНЖ.ПР.	НУШТАЕВА	<i>[Signature]</i>	
РАЗРАБОТ.	КОРОВАНА	<i>[Signature]</i>	
ПРОВЕРИЛ	НУШТАЕВА	<i>[Signature]</i>	
№ КОНТР.	НИКИТИН	<i>[Signature]</i>	

7 НДС - 103-88

КРЕПЛЕНИЕ ПЛИТ
ПЕРЕКРЫТИЯ К
НАРУЖНЕЙ ПАНЕЛИ
УЗЕЛ 23П

СТАДИЯ	ЛИСТ	ЛИСТОВ
Р	1	1
МНЦТЭП		
МАСТЕРСКАЯ №7		



РУК. МАСТЕР	КАПТЕРЕВ	<i>Каптерев</i>	
ГЛАВ. ИНЖ.	МАРЧЕНКОВ	<i>Марченков</i>	
ГИП	ГРАБИЛИН	<i>Грабилин</i>	
РАЗРАБ.	ПАЛАПНИК	<i>Палапник</i>	
ПРОВЕР.	ГРАБИЛИН	<i>Грабилин</i>	

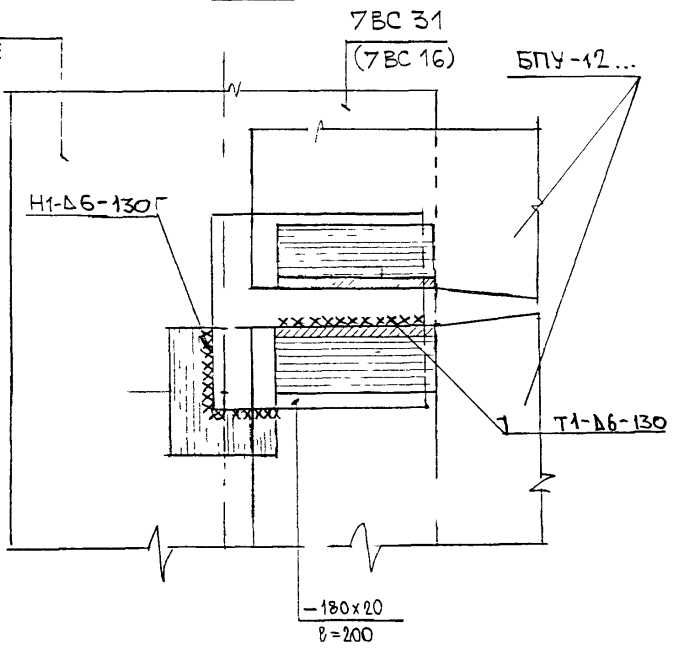
7 НДС 103-88 ОТКОРР В 1999 Г

КРЕПЛЕНИЕ ПЛИТ БПУ 12
К ВНУТРЕННИМ ПАНЕЛЯМ
24 п

СТАДИЯ	ЛИСТ	ЛИСТОВ
Р	1	2
МНЦТЭП		
МАСТЕРСКАЯ 7		

1-1

ПАНЕЛИ
УСЛОВНО НЕ
ПОКАЗАНЫ



РУК. МАСТ.	КАПТЕРЕВ		
ГЛ. ИНЖ. М.	МАРЧЕНКОВ	<i>М. В.</i>	
ТИП	ГРАБИЛИН	<i>Граб.</i>	
РАЗРАБ.	ПАЛАТНИК	<i>Пал.</i>	
ПРОВЕРИЛ	ГРАБИЛИН	<i>Граб.</i>	

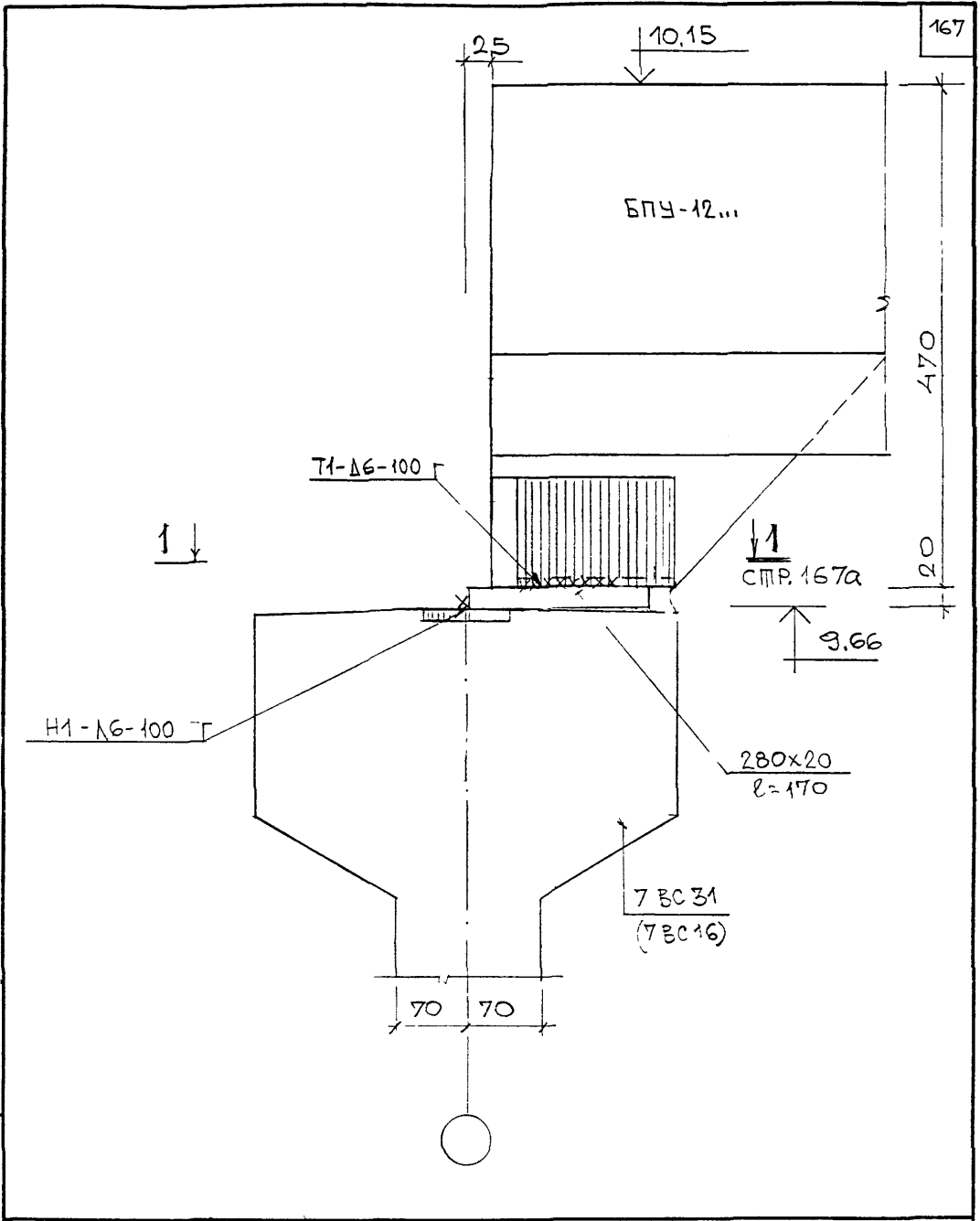
7 НДС - 103-88 ОТКОРР В 1939 Г

КРЕПЛЕНИЕ ПЛИТ БПУ-12...
К ВНУТРЕННИМ ПАНЕЛЯМ

СТАЛИЯ	ЛИСТ	ЛИСТОВ
Р	2	2

24 П

МНЦ ТЭП
МАСТЕРСКАЯ 7



РУК. МАСТ	КАПТЕВ ЕВ	<i>ММ</i>	
ГЛ. ИНЖ. М.	МАРЧЕНКОВ	<i>ММ</i>	
РЫП	ГРАБИЛИН	<i>Грабин</i>	
РАЗРАБ.	ПАЛАТНИК	<i>Пал</i>	
ПРОВЕРИЛ	ГРАБИЛИН	<i>Грабин</i>	

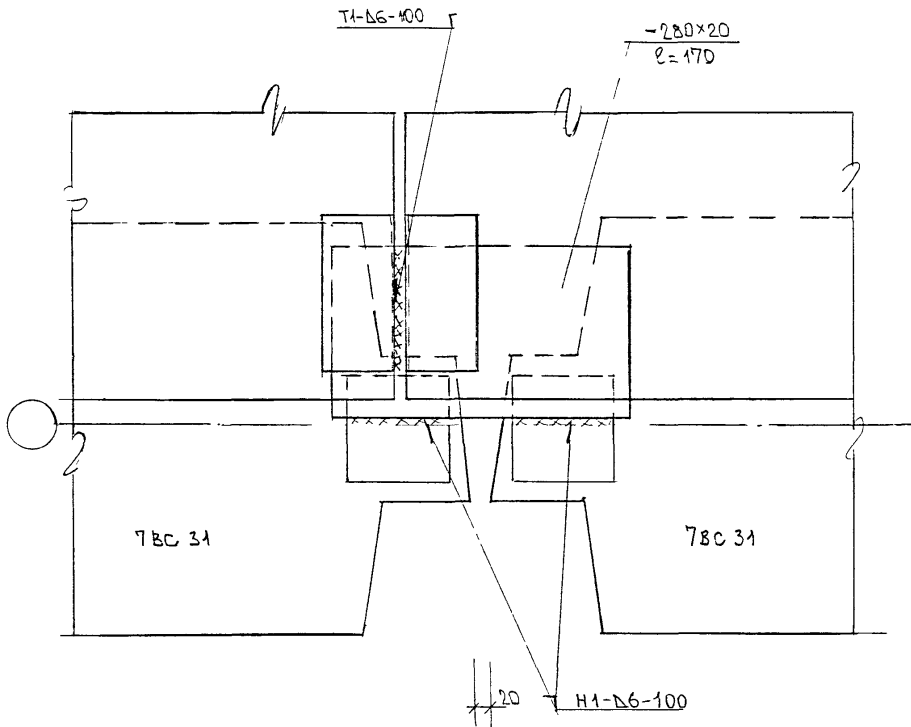
7 НДС-103-88 ОТКОРР. В 1999 г.

КРЕПЛЕНИЕ ПЛИТЫ БПУ-12...
К ВНУТРЕННИМ ПАНЕЛЯМ

25 п

СТАДИЯ	ЛИСТ	ЛИСТОВ
Р	1	2
МНЦТЭП		
МАСТЕРСКАЯ №7		

1-1



РУК. МАСТ	КАПТЕРЕВ	
Л. И. И. И. М.	МАРЧЕНКОВ	<i>М. П.</i>
Г. И. П.	ГРАБИЛИН	<i>Г. И. П.</i>
РАЗРАБ.	ПАЛАТНИК	<i>Па</i>
ПРОВЕРКА	ГРАБИЛИН	<i>Грабильн</i>

7НДС 103-88 ОТКОРР. В 1999 Г.

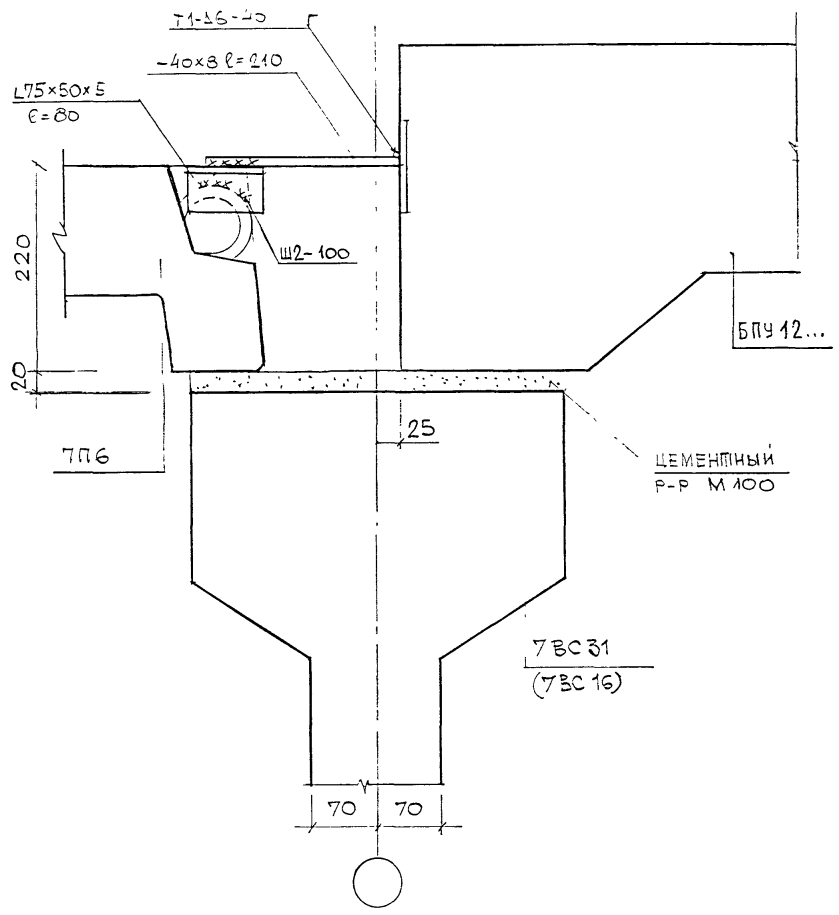
КРЕПЛЕНИЕ ПЛИТЫ БПУ-12,,
К ВНУТРЕННИМ ПАНЕЛЯМ

25п

Стадия	Лист	Листов
Р	2	2
МНИИТЭП		
МАСТЕРСКАЯ №7		

A ↓

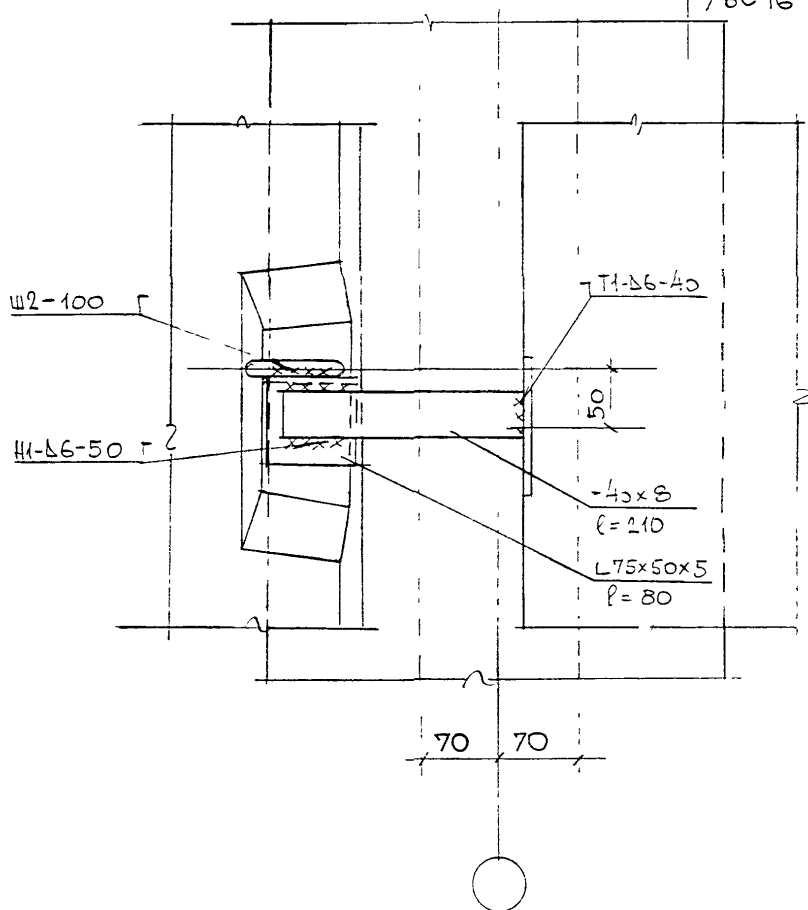
↓ A стр. 169



НАЧ. МАСТ	КАПТЕРЕВ		7 НДС - 103 - 88 откорр. в 1999г	СТАДИЯ	ЛИСТ	ЛИСТОВ	
ГЛ. ИНЖ. И.	МАРЧЕНКО	<i>М. Марченко</i>		Р	1	2	
ГЛ. ИНЖ. ПР.	ГРАСИЛИЦ	<i>Г. Грасилиц</i>		КРЕПЛЕНИЕ ПЛИТ БПУ 12... И			
ПРОВЕР.	ГРАСИЛИЦ	<i>Г. Грасилиц</i>	7П6 МЕЖДУ СОБОЙ			МНЦТЭП МАСТЕРСКАЯ 7	
			26 П				

A - A

(73031)
73016



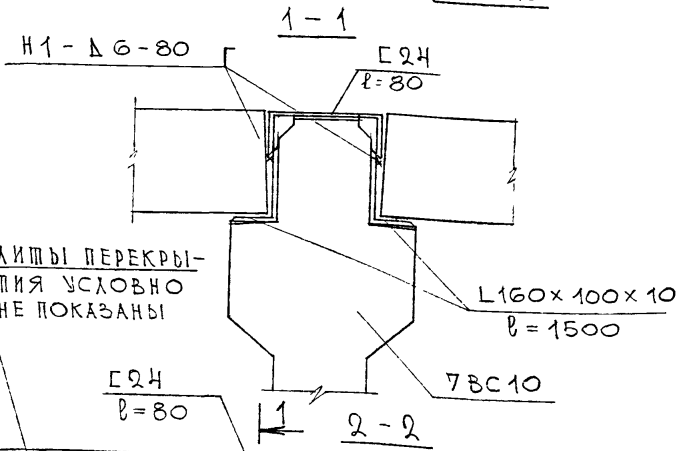
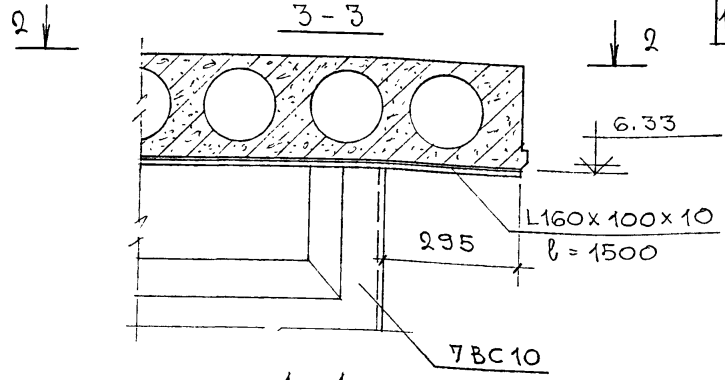
НАЧ. М.СТ	КАРТЕРЕВ	<i>[Signature]</i>	
ГЛ. ИНЖ. М.	МАРЧЕНКОВ	<i>[Signature]</i>	
ГЛ. ИНЖ. П.	ГРАБИЛИН	<i>[Signature]</i>	
ПРОВЕР.	ГРАБИЛИН	<i>[Signature]</i>	

7НДС-103-88 откорр. в 1999г

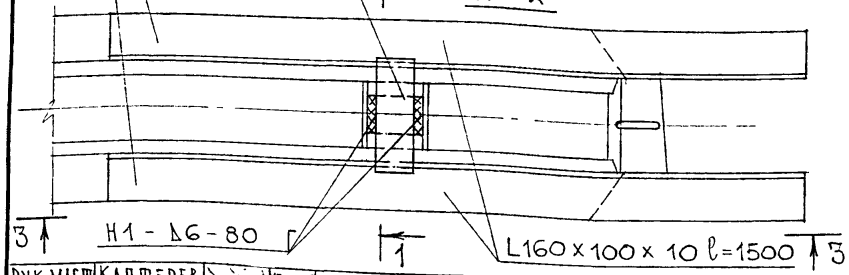
КРЕПЛЕНИЕ ПЛИТ БПУ 12
7П6 МЕЖДУ СОБОЙ

26 п

СТАДИЯ	ЛИСТ	ЛИСТОВ
	2	2
МНЦТЭП МАСТЕРСКАЯ 7		



ПЛИТЫ ПЕРЕКРЫТИЯ УСЛОВНО НЕ ПОКАЗАНЫ

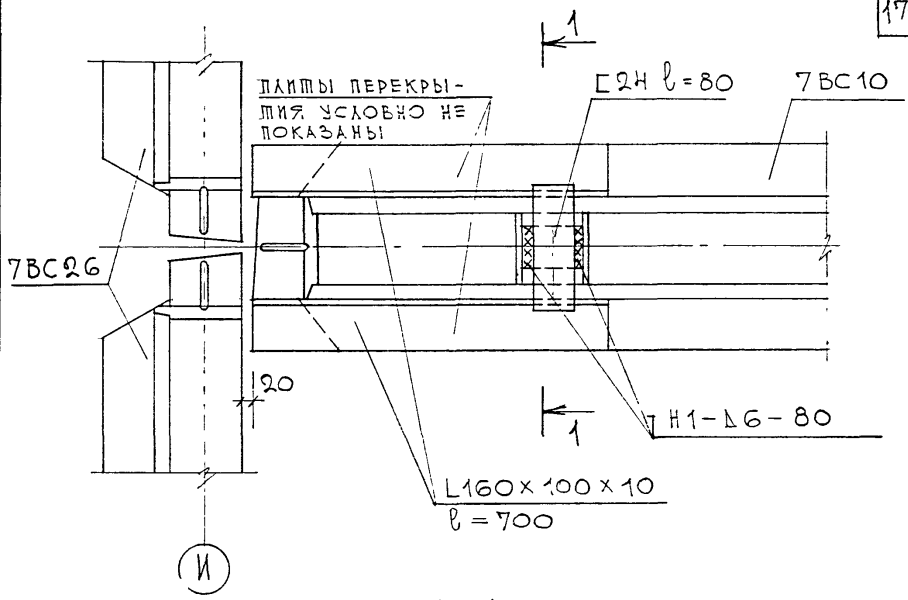


РУК. МАСТ	КАПТЕРЕВ	13.05.88
ТА. СПЕЦ. М	НИКИТИН	
ГИП	НУШТАЕВА	
РАЗРАБОТ	РАДЗИШЕВСКАЯ	
ПРОВЕРКА	НУШТАЕВА	
И КОНТР.	НИКИТИН	

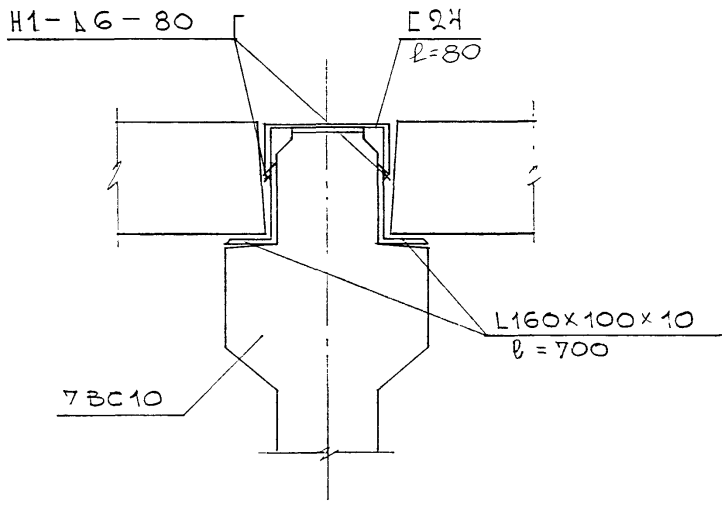
7НДС-103-88

УЗЕЛ УСТАНОВКИ ОПОРНЫХ УГОЛКОВ НА КОНСОЛЬ 7ВС10
УЗЕЛ 27П

Сталь	Лист	Листов
Р	1	1
МНИИТЭП		
МАСТЕРСКАЯ №7		



1-1



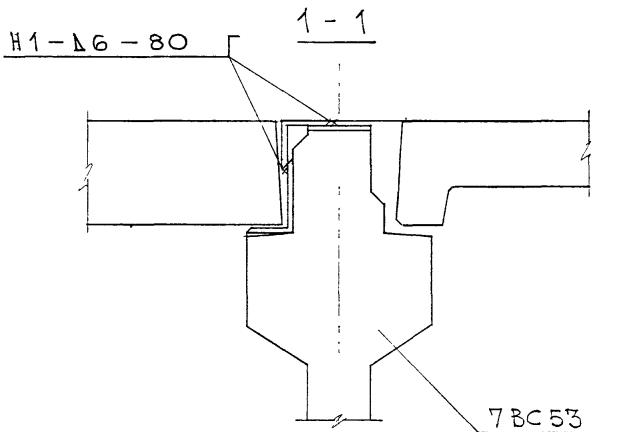
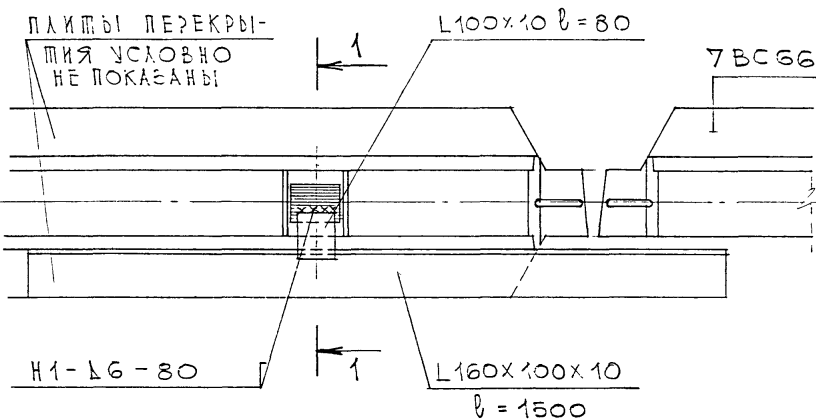
РУК. МАСТ	КАЛТЕРЕВ	<i>[Signature]</i>	13.05.88
ГЛ. СПЕЦ. М.	НИКИТИН	<i>[Signature]</i>	
ГИП	НУШТАЕВА	<i>[Signature]</i>	
РАЗРАБОТ	РАДЗИШЕВСКАЯ	<i>[Signature]</i>	
ПРОВЕРИЛ	НУШТАЕВА	<i>[Signature]</i>	

УЗЕХ-103-88

УЗЕХ УСТАНОВКИ
ОПОРНЫХ УГОЛКОВ
НА КОНСОЛЬ 7BC10
УЗЕХ 2ВП

Стадия	Лист	Листов
Р	1	1
МНИИТЭП		
МАСТЕРСКАЯ №7		

ПЛИТЫ ПЕРЕКРЫ-
ТИЯ УСЛОВНО
НЕ ПОКАЗАНЫ



7 5 ЗЕРКАЛЬНО

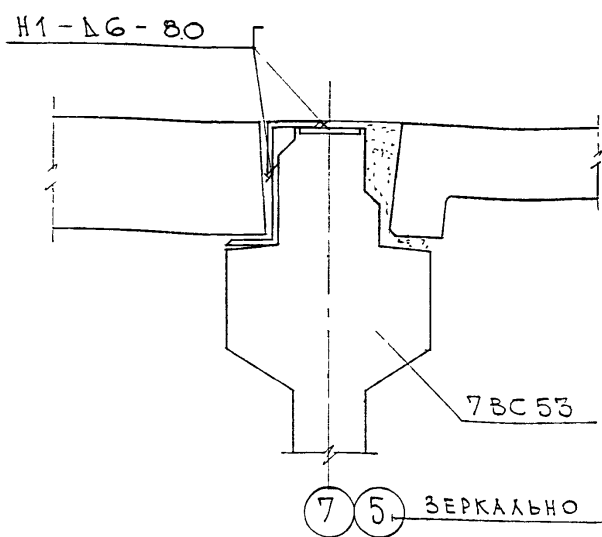
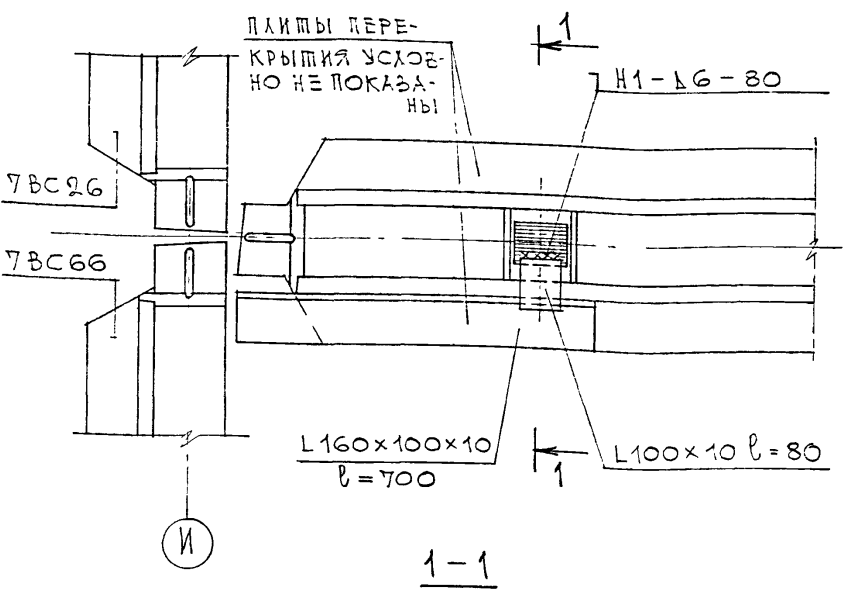
РУК. МАСТ	КАПТЕРЕВ	<i>[Signature]</i>	03.05.88
ГЛ. СПЕЦ. М.	НИКИТИН	<i>[Signature]</i>	
ГИП	НУШТАЕВА	<i>[Signature]</i>	
РАЗРАБОТ	РАЗВИШЕВСКАЯ	<i>[Signature]</i>	
ПРОВЕРИЛ	НУШТАЕВА	<i>[Signature]</i>	
И КОНТР	НИКИТИН	<i>[Signature]</i>	

7НДС-103-88

УЗЕЛ УСТАНОВКИ
ОПОРНЫХ УГОЛКОВ
НА КОНСОЛЬ 7ВС53
УЗЕЛ 29П

Стадия	Лист	Листов
Р	1	1

МНИИТЭП
МАСТЕРСКАЯ №7

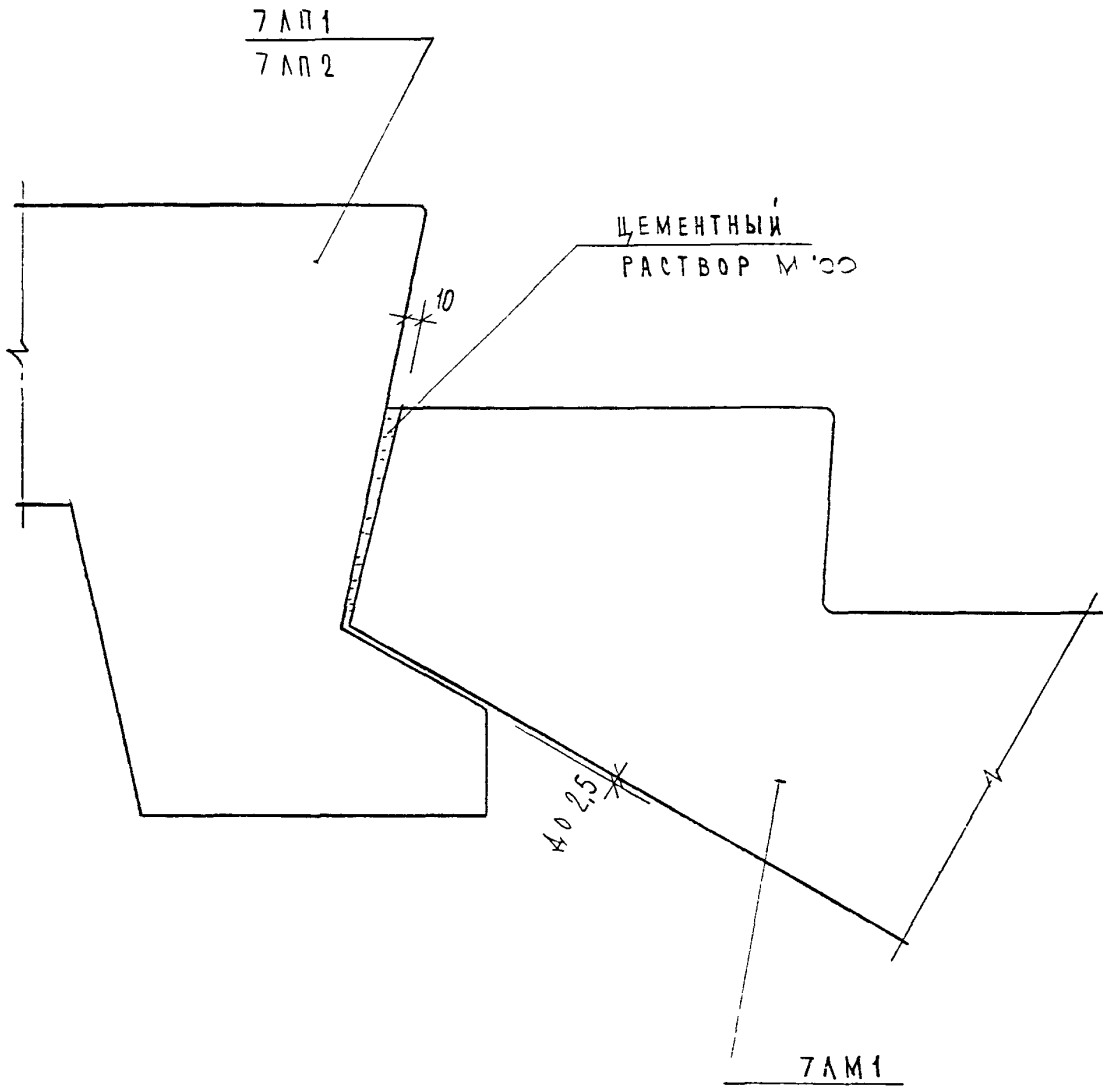


РУК.МАСТ.	КАПТЕРЕВ	<i>[Signature]</i>	2.05.78
ГЛА СПЕЦ.М.	НИКИТИН	<i>[Signature]</i>	
ГИП	НУШТАЕВА	<i>[Signature]</i>	
РАЗРАБОТ.	РАДЧИШЕВСКАЯ	<i>[Signature]</i>	
ПРОВЕРИЛ	НУШТАЕВА	<i>[Signature]</i>	
И КОНТР.	НИКИТИН	<i>[Signature]</i>	

7 НДС-103-88

УВЕЛ УСТАНОВКИ
ОПОРНЫХ УГОЛКОВ
НА КОНСОЛЬ 7ВС53
УВЕЛ ЗОП

Стадия	Лист	Листов
Р	1	1
МНИИТЭП		
МАСПЕРСКАЯ 17		

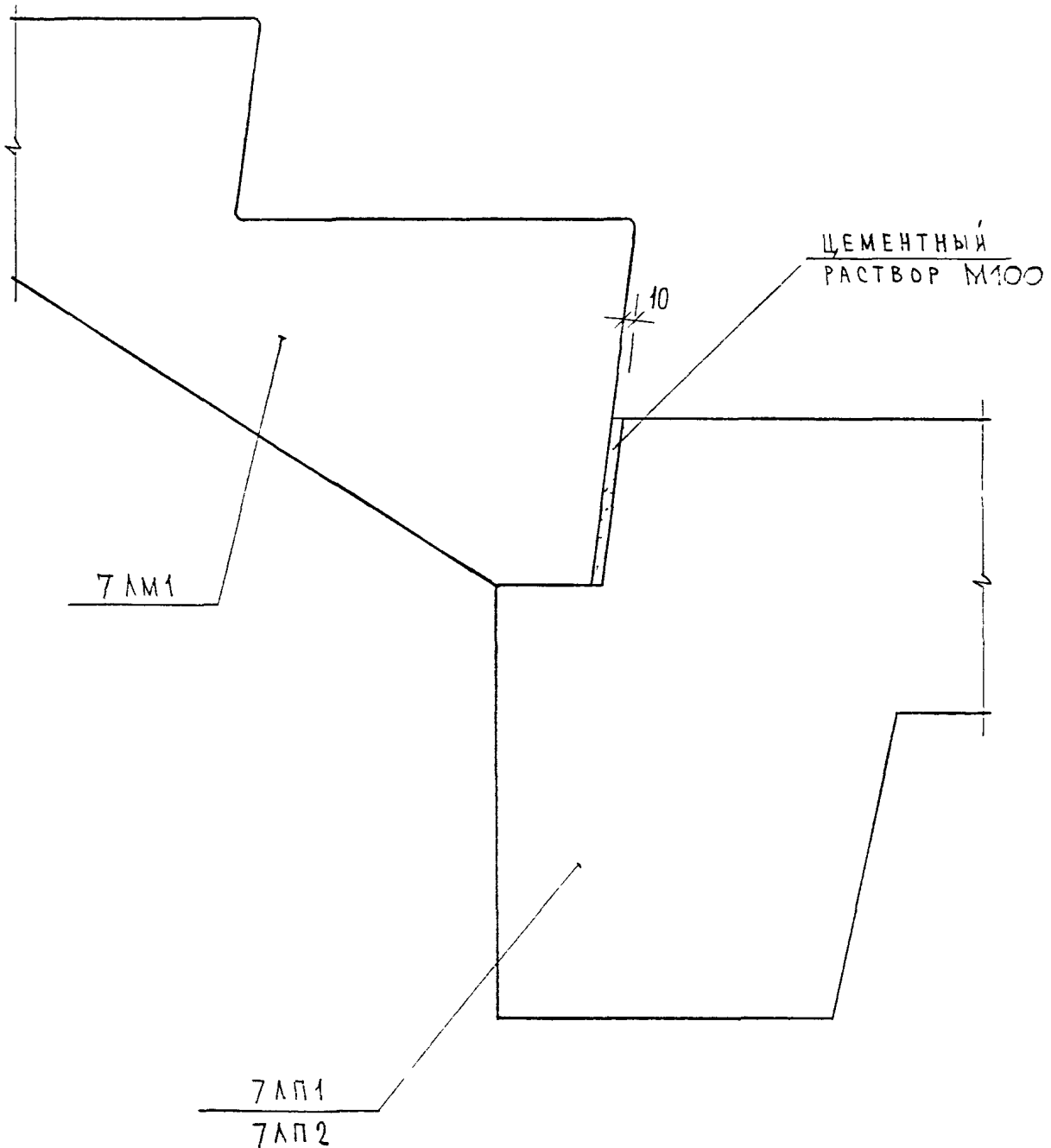


рук маст	Каптерев	130588
гл спец, м	Никитин	130588
тип	Травилч	130588
исполнил	Бровкина	130588
проект	Травилч	130588
№ контр	Чикитин	130588

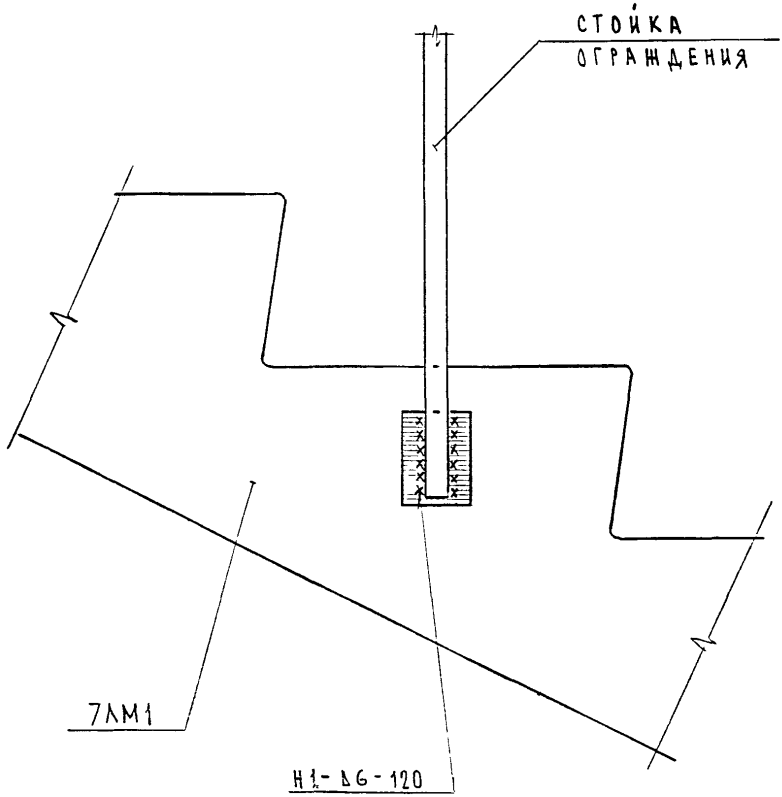
7 НАС-103-88

ОПИРАНИЕ ЛЕСТНИЧНО-ГО МАРША 7ЛМ... НА ЛЕСТНИЧНЫЕ ПЛОЩАДКИ УЗЕЛ 1А

Стадия	Лист	Листов
Р	1	1
МНИИТЭП		
мастерская №7		



РУК МЕСТ	13 05 88	7НДС-103-ЕВ	ОПОРНЫЕ ЛЕСТНИЧНОГО МАРША 7ЛМ... НА ЛЕСТ- НИЧНЫЕ ПЛОЩАДКИ УЗЕЛ 2А	Стадия	Лист	Листов
ТА СПЕЦ. М.	НИК. Т. П.			Р	1	1
ГИП	ГРЕБЕНЬ	С. А. Б.	МНИИТЭП	МАСТЕРСКИЕ № 47		
ИСПОЛНИ	БРОЖКИНА	С. А. Б.				
ПРОБЕР	ГРЕБЕНЬ	С. А. Б.				
Ч КСНТО	ЧИКАТИЧ	С. А. Б.				

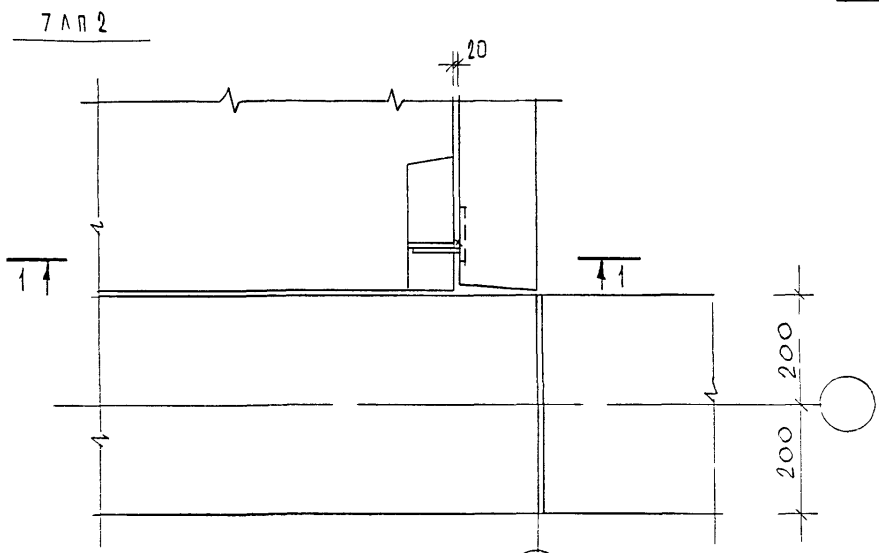


БУК. МАСТ	КАРГЕРС	<i>[Signature]</i>	13.05.98
А СПЕЦ. М	НИКИТИН	<i>[Signature]</i>	
ТИП	ГРИБИЛИН	<i>[Signature]</i>	
ИСТОЧНИК	БРЮКИНА	<i>[Signature]</i>	
ПРОЕКТ	ГРИБИЛИН	<i>[Signature]</i>	
№ КОМП.	НИКИТИН	<i>[Signature]</i>	

7НДС-103-88

КРЕПЛЕНИЕ СТОЙКИ
ОГРАЖДЕНИЯ К ЛЕСТ-
НИЧНЫМ МАРШАМ
УЗЕЛ 3А

Стадия	Лист	Листов
Р		1
МНИИТЭП		



ПЛИТКА ПОД ЦВЕТ
МОЗАИЧНОГО ПОЛА

7 ЛП 2

1-1

Ш1-80 Г

7 ЛВ 1
7 ЛВ 2

- 60 x 8
Ø = 100

ЦЕМЕНТНЫЙ
РАСТВОР М-100

40

20

Т1-Д6-80 Г

140

ЧК МАСТ	КАТЕГОРИЯ	<i>С.С.С.С.</i>	УЗС 05 88
ГЛАВНЫЙ	НИКИТИН	<i>С.С.С.С.</i>	
ТИП	ГРЕБЕНЬ	<i>С.С.С.С.</i>	
ИСПОЛНИТЕЛЬ	БРОСКИНА	<i>С.С.С.С.</i>	
ПРОЕКТ	ГРЕБЕНЬ	<i>С.С.С.С.</i>	
И КОНТРОЛЬ	НИКИТИН	<i>С.С.С.С.</i>	

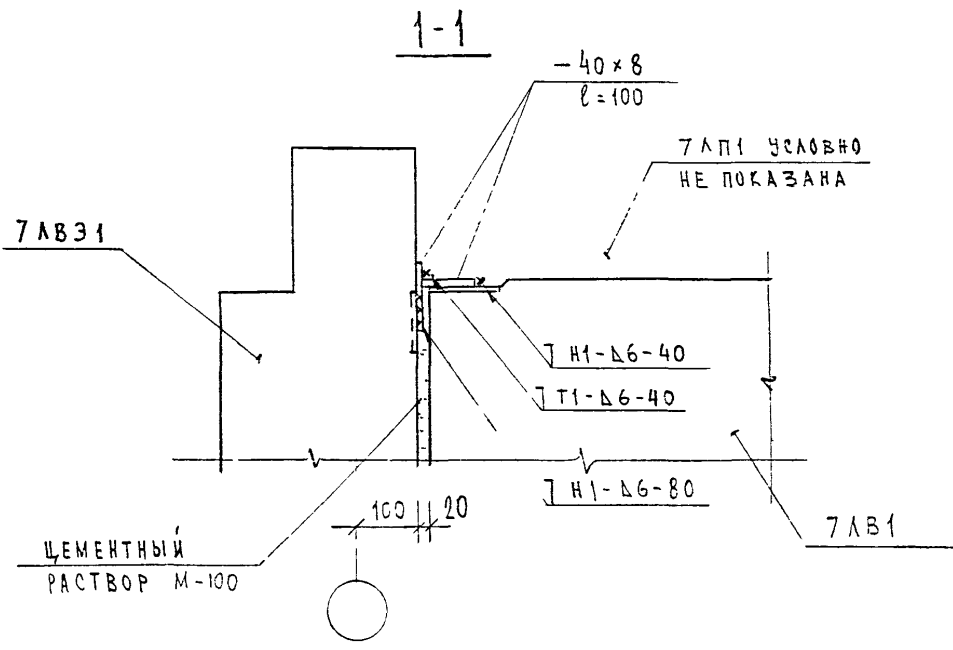
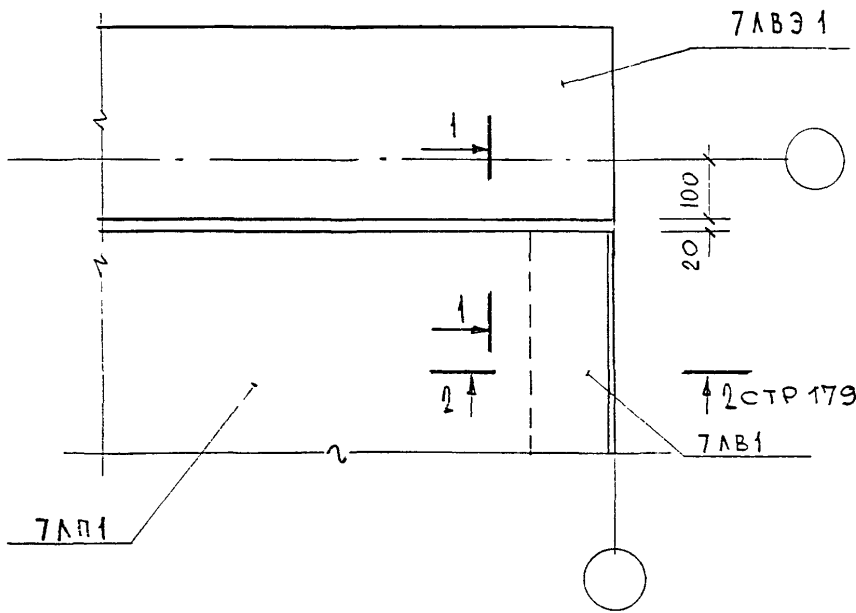
7 4-10-103-88

ОПИРАНИЕ УЛП2 НА
КОНСОЛЬ УЛВ...

УЗЕЛ АА

Стадия	Лист	Листов
Р	1	1

МНИИТЭП



РУК МАСТ	КО-ТОРЭВ	<i>[Signature]</i>	130588
А СПЕЦ М	НАКЛЮЧ	<i>[Signature]</i>	
ТИП	ТРЕБОВАН	<i>[Signature]</i>	
ИСПОЛНИ	ГАИДУАНОВА	<i>[Signature]</i>	
ТОРСЕР	ТРЕБОВАН	<i>[Signature]</i>	
И КО-ТР	НИКИТИН	<i>[Signature]</i>	

7НДС-103-88

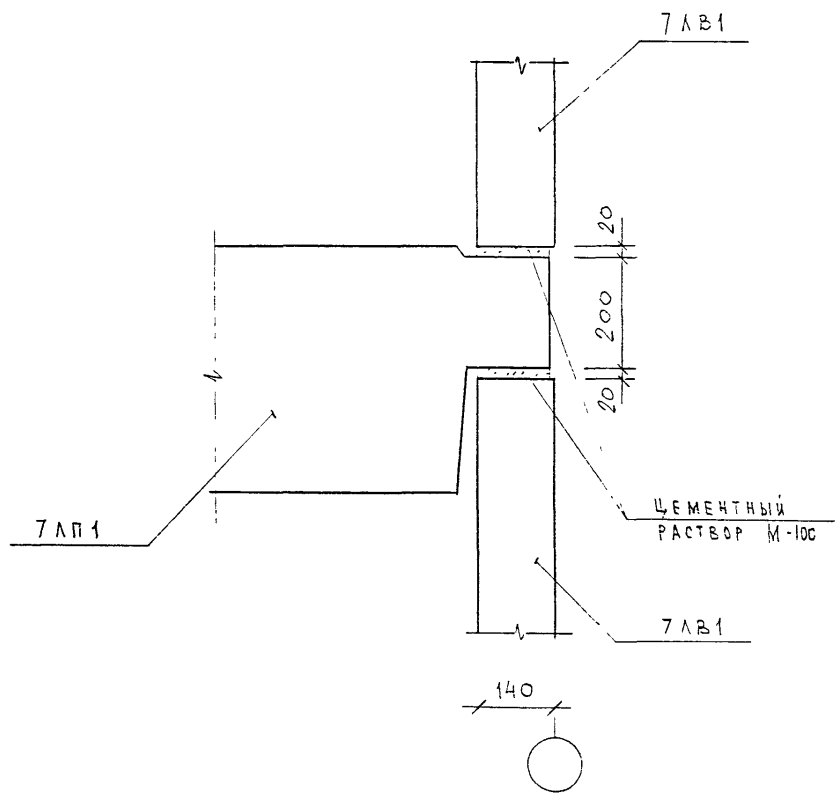
КРЕПЛЕНИЕ ПАНЕЛИ
7ЛВ1 К ЭЛЕКТРОБЛОКУ

Стадия	Лист	Листов
Р		2

МНИИТЭП

УЗЕЛ 5А

2-2

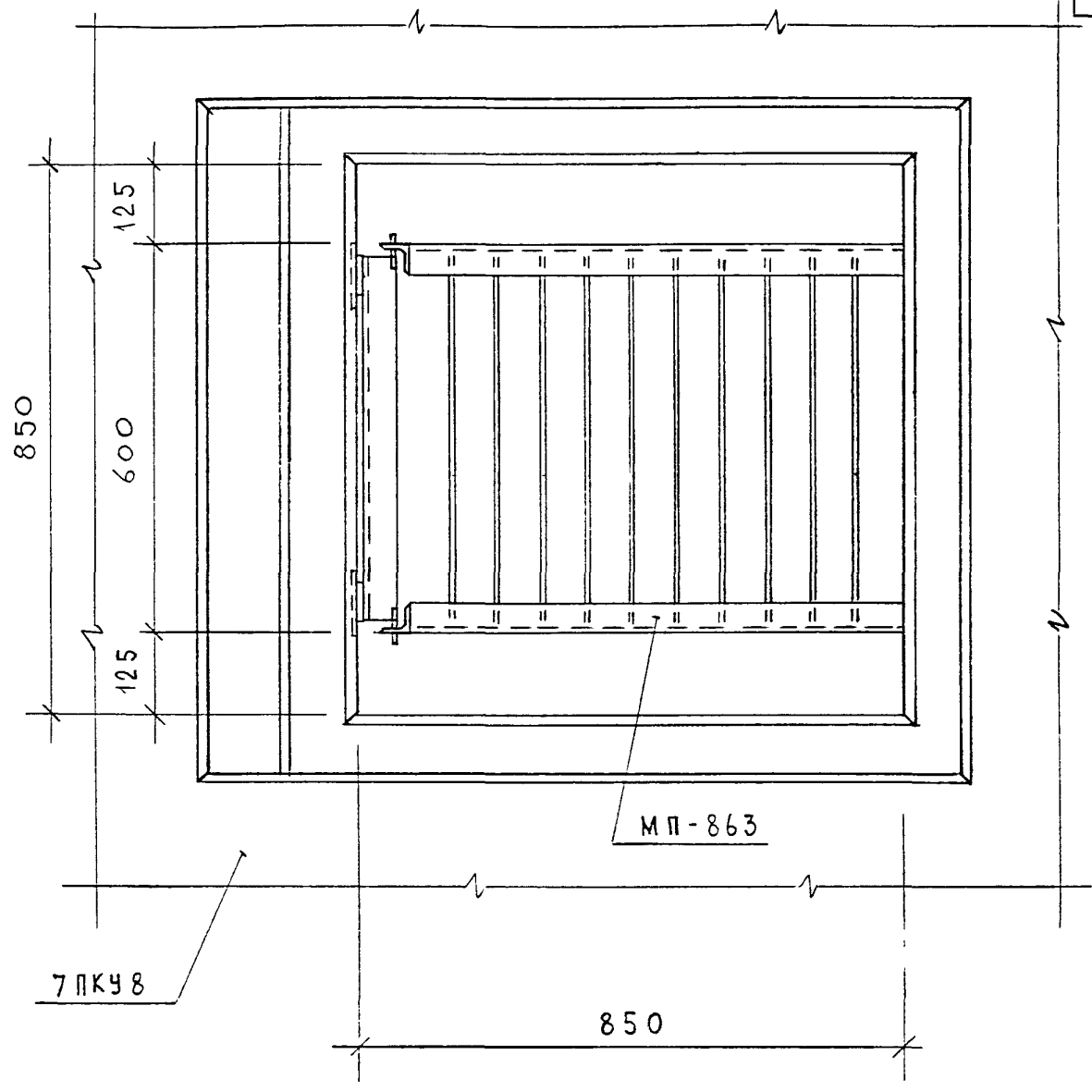


РУК. МАСТ.	КАПТЕРЕВ	<i>[Signature]</i>	13.05.88
Т. СПЕЦ. М.	НИКИТИН	<i>[Signature]</i>	
Т. П.	ГРАБИЛИН	<i>[Signature]</i>	
ИСПОЛНИЛ	ГАЛДУДИНОВА	<i>[Signature]</i>	
ПРОВЕРИЛ	ГРАБИЛИН	<i>[Signature]</i>	
И КОНТР.	НИКИТИН	<i>[Signature]</i>	

7НДС-103-88

КРЕПЛЕНИЕ ПАНЕЛИ
7ЛП1 К ЭЛЕКТРОБЛОКУ
УЗЕЛ 5А

Стадия	Лист	Листов
Р	2	2
МНИИТЭП		
МАСТЕРСКАЯ №7		



маст	Катте-ЗВ	<i>[Signature]</i>	13.05.88	Установка стрелки МП-863			Стадия	Лист	Листов
испещ м	Никитин	<i>[Signature]</i>					Р	1	1
тип	Гравилин	<i>[Signature]</i>		Узек 61			МНИИТЭП мастерская		
исполнил	Бровкина	<i>[Signature]</i>							
п. безр	Гравилин	<i>[Signature]</i>							
и контр	Никитин	<i>[Signature]</i>							

7НДС-703-88

МНИИТЭП

Узек 61

мастерская

Ш2 - 100

175

7Н1-Δ6-100

12,98

50

7ПКУ8

МП-853

МП-863

РУК МАСТ	КАПТЕРОВ	<i>[Signature]</i>	13.05.88
ТАСГЕЦ.М	ЧИКИТИН	<i>[Signature]</i>	
ТИГ	ГРЕБЕНИН	<i>[Signature]</i>	
ИСПОЛНИЛ	БРОВКИНА	<i>[Signature]</i>	
ТРОСЕР	ГРЕБЕНИН	<i>[Signature]</i>	
И КОЛЬЦА	НИКИТИН	<i>[Signature]</i>	

7НДС-103-88

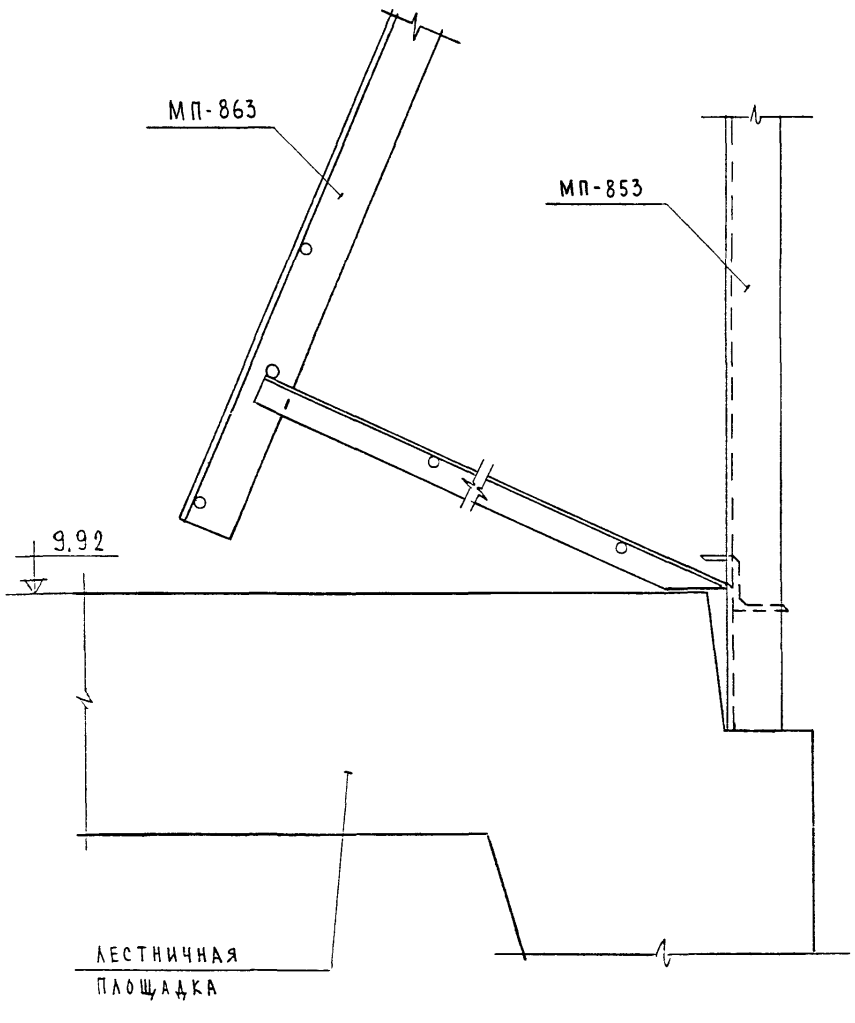
КРЕПЛЕНИЕ МП-863
И МП-853 К 7ПКУ8

Стадия	Лист	Листов
Р		1

МНИИТЭП

УЗЕЛ 7А

мастерская №7

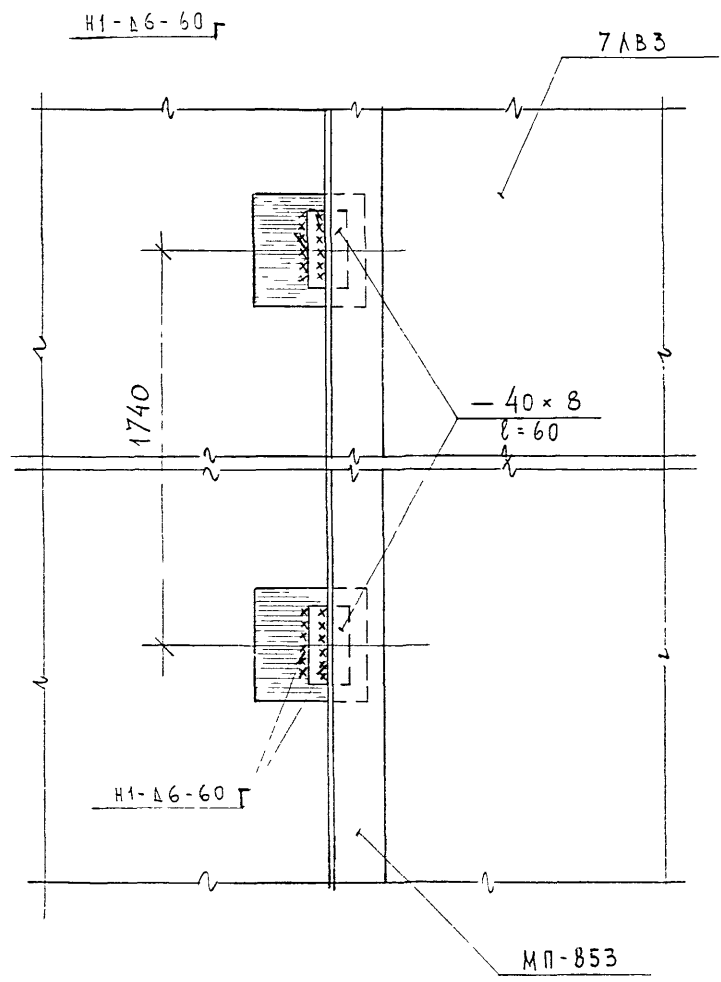


рук.мас	Каптерев	<i>[Signature]</i>	13.05.88
гл.спец.м	Никитин	<i>[Signature]</i>	
тип	Гривилин	<i>[Signature]</i>	
исполни	Бровкина	<i>[Signature]</i>	
проект.	Гривилин	<i>[Signature]</i>	
№ контр	Никитин	<i>[Signature]</i>	

7 ДС-103-БЗ

КРЕПЛЕНИЕ МП-863 И
МП-853 К ЛЕСТНИЧНОЙ
ПЛОЩАДКЕ
УЗЕЛ 8А

Стадия	Лист	Листов
Р	1	1
МНИИТЭП		
мастерская №7		



ИМЯ	КАРГЕЕВ	18.05.88
СРЕДСТВО	ЦИСКАН	
ТИП	ТРАВИАТ	
ИСПОЛНИЛ	БРОБИНА	
КОРРЕКТОР	ГРИЗИН	
Ч. КОМП.		

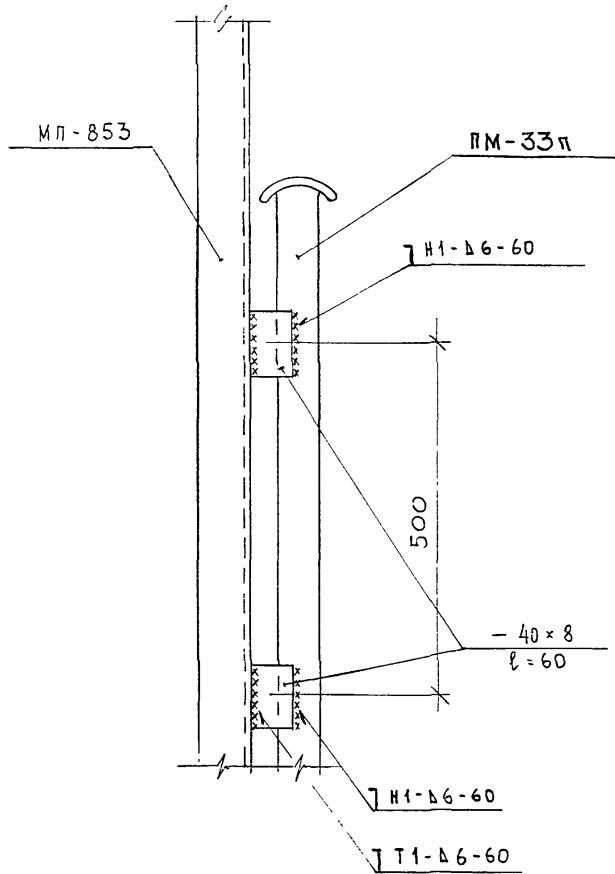
7 НДС-103-88

КРЕПЛЕНИЕ МП-853
К ПАНЕЛИ 7 АВЗ...

Стадия	Лист	Листов
Р	1	1

МНИИТЭП

УЗЕЛ 9А



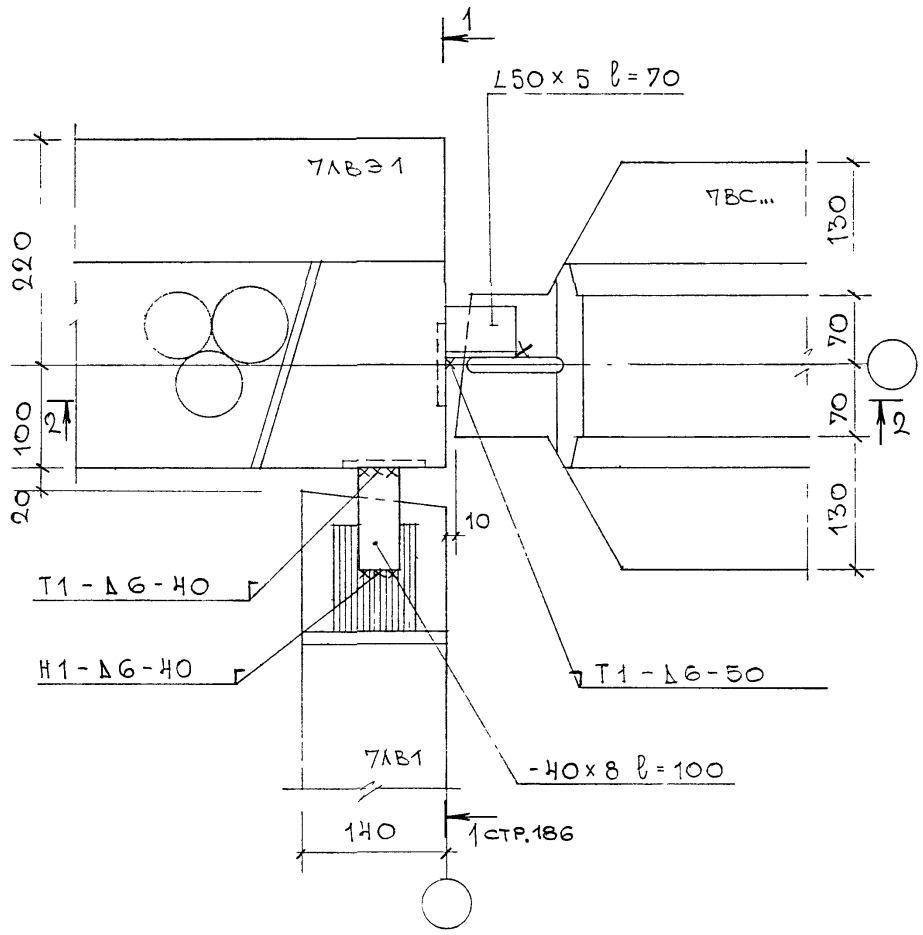
РУК. МАСТ.	КАПТЕРЕВ	<i>[Signature]</i>	12.05.88
ГЛА. СПЕЦ. М.	НИКИТИН	<i>[Signature]</i>	
ТИП	ГРАБИЛИН	<i>[Signature]</i>	
ИСПОЛНИЛ	ЛЫЦЫНОВА	<i>[Signature]</i>	
ПРОВЕРИЛ	ГРАБИЛИН	<i>[Signature]</i>	
И КОМП.	НИКИТИН	<i>[Signature]</i>	

7 Н Д С - 103 - 88

КРЕПЛЕНИЕ ПМ-33п к МП-853

Узел 10А

Стадия	Лист	Листов
Р	1	1
МНИИТЭП		
МАСТЕРСКАЯ №7		



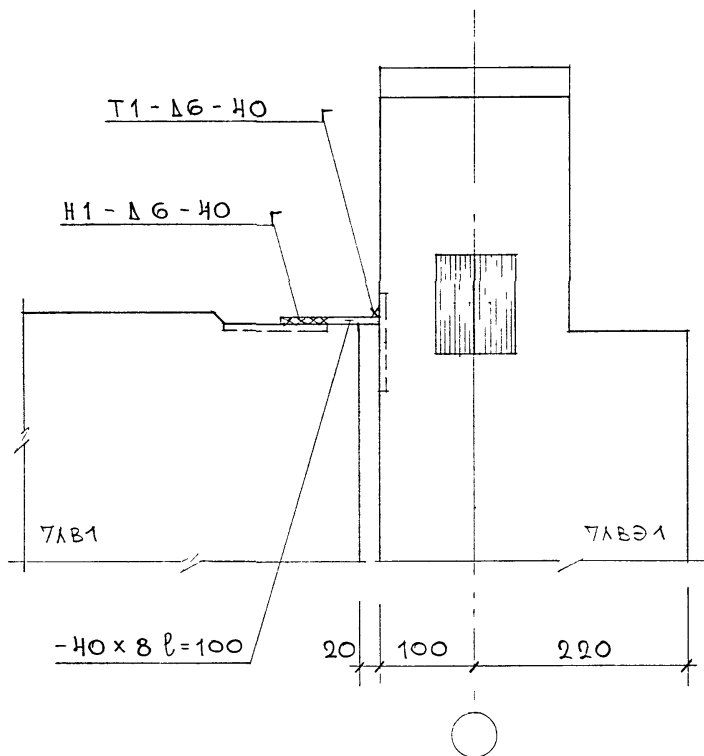
РУК. МАСТ	КАПТЕРЕВ	<i>[Signature]</i>	130588
ГЛ. СПЕЦ. М	НИКИТИН	<i>[Signature]</i>	
ГЛ. ИНЖ. ПР	ДУШТАЕВА	<i>[Signature]</i>	
РАЗРАБОТ	РАДЗИШЕВСКА	<i>[Signature]</i>	
ПРОВЕРИЛ	ДУШТАЕВА	<i>[Signature]</i>	
Ч. КОНТР.	НИКИТИН	<i>[Signature]</i>	

7 НДС - 103-88

КРЕПЛЕНИЕ ВНУТРЕННИХ ПАНЕЛЕЙ И ПАНЕЛЕЙ ЛЕСТНИЦЫ К ЭЛЕКТРОБЛОКУ УЗЕЛ 11А

СТАДИЯ	ЛИСТ	ЛИСТОВ
Р	1	3
МНЦТЭП		
МАСТЕРСКАЯ №7		

1 - 1



РУК МАСТ	КАПШЕРОВ		
ГЛ. СПЕЦ. Ж.	НИКИТИН	<i>[Signature]</i>	
ГЛ. ИНЖ. ПР.	НУШТАЕВА	<i>[Signature]</i>	
РАЗРАБОТ.	РАДЗИШЕВСКАЯ	<i>[Signature]</i>	
ПРОВЕРИЛ	НУШТАЕВА	<i>[Signature]</i>	
И КО-ТР	НИКИТИН	<i>[Signature]</i>	

7 НДС - 103 - 88

КРЕПЛЕНИЕ ВНУТРЕННИХ
ПАНЕЛЕЙ И ПАНЕЛЕЙ ЛЕСТ
НИЦЫ К ЭЛЕКТРОБЛОКУ

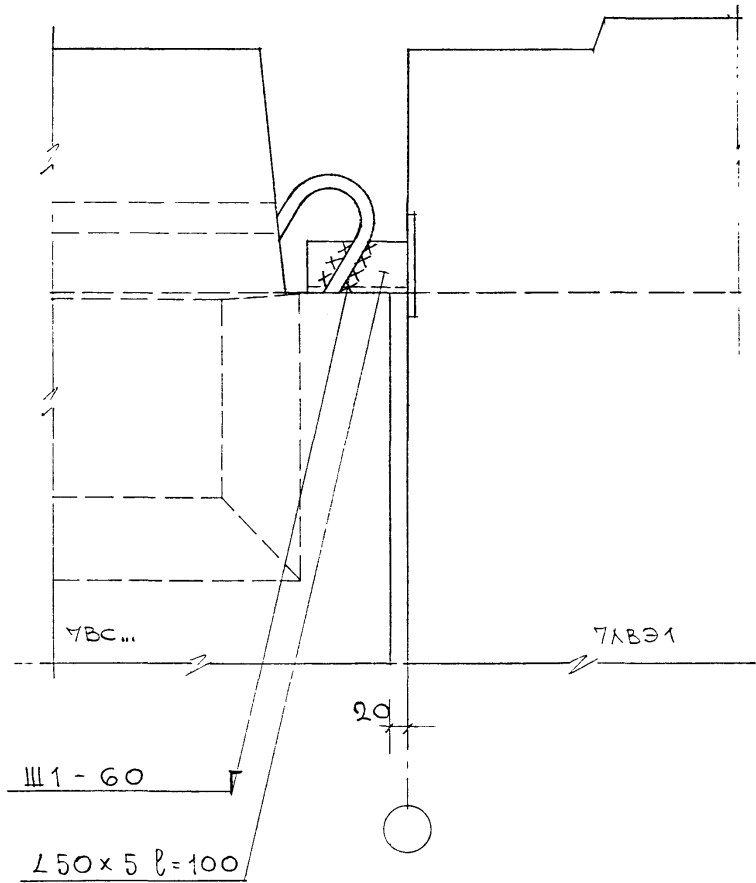
УЗЕК 11А

СТАДИЯ ЛИСТ ЛИСТОВ

Р 2 3

МНЦТЭП
МАСТЕРСКАЯ №7

2-2 / ЗЕРКАЛЬНО /



РУК. МАСТ.	КАПТЕРЕВ	<i>[Signature]</i>	16.05.88
ГЛ. СПЕЦ. М.	НИКИТИН	<i>[Signature]</i>	
ГЛ. ИНЖ. ПР.	НУШТАЕВА	<i>[Signature]</i>	
РАЗРАБОТ.	РАДЗИШЕВСКА	<i>[Signature]</i>	
ПРОВЕРИЛ.	НУШТАЕВА	<i>[Signature]</i>	
Ч. КОНТ.	НИКИТИН	<i>[Signature]</i>	

7НДС-103-88

КРЕПЛЕНИЕ ВНУТРЕННИХ
ПАНЕЛЕЙ ЛЕСТНИЦЫ К
ЭЛЕКТРОБЛОКУ
УЗЕЛ 11А

СТАДИЯ	ЛИСТ	ЛИСТОВ
Р	3	3
МНЦТЭП		
МАСТЕРСКАЯ №7		

№ № УЗЛОВ	СЕЧЕНИЕ (ММ) НАК МАРКА	ДЛИНА ММ	КОЛ- ВО ШТ	МАССА КГ		ПРИМЕЧА НИЯ
				ОДНОЙ	ВСЕГО НА УЗЛЕ	
1	2	3	4	5	6	7
21H	- 40 × 8	170	1	0.43	0.43	
22H	- 60 × 8	170	1	0.64	0.64	
23H	- 40 × 8	240	1	0.6	1.03	
	- 40 × 8	170	1	0.43		
24H	- 40 × 8	170	1	0.43	0.43	
25H	- 40 × 8	170	1	0.43	0.43	
26H	- 40 × 8	170	1	0.43	0.43	
27H	- 60 × 8	150	1	0.57	0.57	
28H	- 40 × 8	170	2	0.43	1.14	
	- 50 × 12	60	1	0.28		
29H	- 40 × 8	170	2	0.43	0.86	
30H	- 40 × 8	170	1	0.43	2.94	
	- 80 × 20	200	1	2.51		
31H	- 40 × 8	170	2	0.43	1.33	
	- 50 × 20	60	1	0.47		
32H	- 40 × 8	170	1	0.43	0.88	
	- 60 × 8	120	1	0.45		
33H	- 40 × 8	170	1	0.43	0.96	
	- 40 × 8	210	1	0.53		
34H	- 40 × 8	320	1	0.8	0.8	
35H	L 100 × 8	580	1	7.03	12.94	
	L 100 × 8	480	1	5.86		
36H	- 40 × 8	150	1	0.33	0.33	
37H	L 75 × 50 × 5	150	1	0.72	1.62	
	- 40 × 8	150	1	0.33		
	- 60 × 8	150	1	0.57		
38H	- 40 × 8	170	2	0.43	0.86	

НАЧ. М.	КАПТЕРЕВ	<i>[Signature]</i>
ГЛ. ИНЖ. М	МАРЧЕНКОВ	<i>[Signature]</i>
ТИП	ГРАБИЛИН	<i>[Signature]</i>
РАЗРАБ.	КЛИНДУХОВА	<i>[Signature]</i>
ПРОБЕР.	ГРАБИЛИН	<i>[Signature]</i>

7НДС-103-88. ОТКОРР. В 1999г.

СПЕЦИФИКАЦИЯ МОНТАЖ- НЫХ СВЯЗЕЙ	Стадия	Лист	Листов
	Р	1	4
МНИИТЭП			
МАСТЕРСКАЯ №7			

1	2	3	4	5	6	7
13 Ф	-100×8	170	1	1.07	1.248	
	Φ12 AI	200	1	0.178		
6B BAP. I	L 50×5	200	1	0.76	1.57	
	-40×8	170	1	0.43		
	-60×8	100	1	0.38		
6B BAP. II	-60×8	100	1	0.38	1.03	
	-40×8	260	1	0.65		
10B BAP. I	-40×8	210	1	0.53	2.31	
	-60×8	100	1	0.38		
	-40×8	300	1	0.76		
	L 50×5	170	1	0.64		
10B BAP. II	-40×8	210	1	0.53	1.89	
	-40×8	300	1	0.76		
	-80×8	120	1	0.60		
12B BAP. I	-40×8	300	1	0.75	1.69	
	L 50×5	80	1	0.3		
	L 50×5	170	1	0.64		
12B BAP. II	-40×8	210	1	0.53	1.28	
	-40×8	300	1	0.75		
15B BAP. I	L 50×5	170	1	0.64	1.29	
	-40×8	260	1	0.65		
23B BAP. I	-40×8	300	2	0.75	2.29	
	L 50×5	210	1	0.79		
23B BAP. II	-40×8	300	2	0.75	2.1	
	-80×8	120	1	0.6		
24B BAP. I	L 50×5	80	1	0.3	1.70	
	-40×8	300	1	0.76		
	L 50×5	170	1	0.64		
24B BAP. II	-40×8	210	1	0.53	1.29	
	-40×8	300	1	0.76		

ИЗЧ. ИАСТ	КАПТЕРЕВ	<i>[Signature]</i>
ГЛ. ИНЖ. М.	МАРЧЕНКОВ	<i>[Signature]</i>
ГИП	ГРАБИЛИН	<i>[Signature]</i>
РАЗРАБ.	КЛИНДУХОВА	<i>[Signature]</i>
ПРОВЕР.	ГРАБИЛИН	<i>[Signature]</i>

7 НАС 103-88. ОТКОРР. В. 1999Г

СПЕЦИФИКАЦИЯ МОН-ТАЖНЫХ СВЯЗЕЙ

Стадия	Лист	Листов
Р	2	4
МНИИТЭП		
МАСТЕРСКАЯ №7		

1	2	3	4	5	6	7
25В ВАР.1	-40×8	170	2	0.43	1.50	
	150×5	170	1	0.64		
25В ВАР.1	-40×8	170	2	0.43	1.46	
	-80×8	120	1	0.6		
27В ВАР.1	-40×8	260	1	0.65	1.41	
	150×5	200	1	0.76		
27В ВАР.1	-40×8	260	1	0.65	1.25	
	-80×8	120	1	0.6		
28В ВАР.1	100×10	80	2	1.21	4.54	
	-40×8	210	4	0.53		
42В	150×5	170	1	0.64	0.64	
43В	-40×8	300	1	0.76	0.76	
44В	-40×8	400	1	1.02	1.66	
	150×5	170	1	0.64		
45В	-40×8	300	2	0.76	2.06	
	МД 1596Ц		1	0.54		
46В	163×6	40	2	0.23	0.96	
	-40×8	100	2	0.25		
47В	-80×8	100	1	0.50	0.96	
	163×6	80	1	0.46		
48В	-40×8	270	1	0.68	1.06	
	150×5	100	1	0.38		
49В	-40×8	400	1	1.00	2.40	
	-40×8	300	1	0.76		
	150×5	170	1	0.64		
31П	163×6	100	1	0.57	1.20	
	-40×8	250	1	0.63		

НАЧ. М.	КАПТЕРЕВ	130588
ГЛ. СПЕЦ.	НИКИТИН	
ГХП	НУШТАЕВА	
РАЗРАБ.	БРОВКИНА	
ПРОВЕР	НУШТАЕВА	
Н. КОМП.	НИКИТИН	

7НДС-103-88

СПЕЦИФИКАЦИЯ МОН-
ТАЖНЫХ СВЯЗЕЙ

Стадия	Лист	Листов
Р	3	4

МНИИТЭП

МАСТЕРСКАЯ №7

1	2	3	4	5	6	7
12А	-60×8	100	2	0.38	1.24	
	МА 1634Ц		1	0.48		
13А	-60×8	100	1	0.38	0.38	
14А	-60×8	100	1	0.38	2.58	
	-40×8	300	1	0.76		
	L50×5	300	1	1.13		
	-50×8	100	1	0.31		
15А	-40×8	300	1	0.76	3.34	
	-60×8	100	1	0.38		
	-50×8	100	1	0.31		
	L50×5	500	1	1.89		
14Ф	-40×8	210	1	0.53	0.53	
15Ф	-40×8	340	1	0.85	0.85	
16Ф	-60×8	100	1	0.36	0.36	
17Ф	МА-1958		1	0.95	7.82	
	L75×6	340	1	2.34		
	L100×8	370	1	4.53		
53Н	-80×40	200	1	5.03	5.03	
54Н	L50×5	50	1	0.19	1.54	
	-50×20	60	1	0.47		
	-40×8	350	1	0.88		
55Н	L50×5	50	2	0.19	1.26	
	-40×8	350	1	0.88		
70П	-40×8	100	1	0.25	9.33	
	L125×9	500	1	8.65		
	L63×5	90	1	0.43		
71П	-80×40	200	1	5.03	5.03	
72П	-70×20	80	1	0.88	1.13	
	-40×8	100	1	0.251		

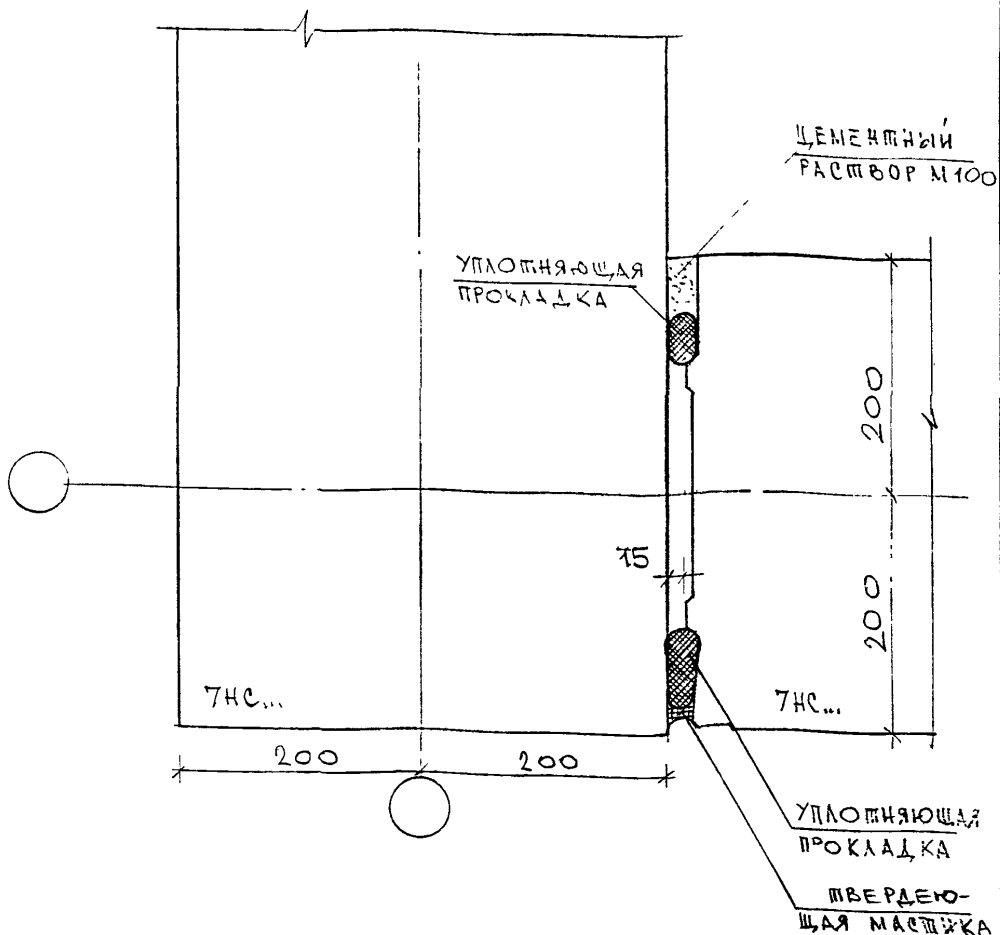
НАЧ. М.	КАПТЕРЕВ		
ГЛ. ИНЖ. М	МАРЧЕНКОВ		
ГИП	ГРАБИЛИН		
РАЗРАБ.	КЛИНДУХОВА		
ПРОВЕР.	ГРАБИЛИН		

7 ДС-103-88 ОТКРРВ19991

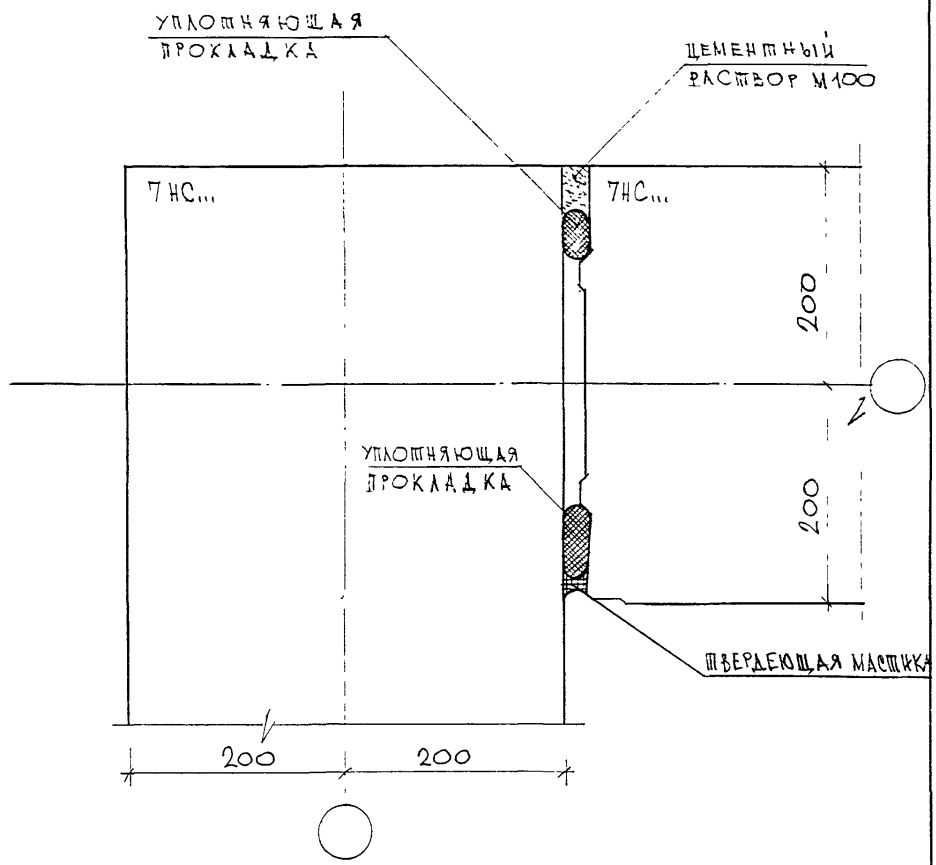
СПЕЦИФИКАЦИЯ МОН-ТАЖНЫХ СВЯЗЕЙ

Стадия	Лист	Листов
Р	Ц	Ц

МНИИТЭП
МАСТЕРСКАЯ № 7



НАЧ. М.	КАПТЕРЕВ			7 НДС - 103 - 88 откорр. в 1999г	СТАДИЯ	ЛИСТ	ЛИСТОВ
ГЛ. ИНЖ. М.	МАРЧЕНКОВ	<i>М.И.</i>					
ГИП	ГРАБИЛИН	<i>Граб.</i>			Р	1	1
РАЗРАБ.	КЛИНДУХОВА	<i>Кли.</i>	ВЕРТИКАЛЬНЫЙ СТЫК НАРУЖНЫХ ПАНЕЛЕЙ НАРУЖНЫЙ УГОЛ ДЕТАЛЬ ГЕРМЕТИЗАЦИИ УЗЕЛ ЛЗНГ	МНЦТЭП МАСТЕРСКАЯ №27			
ПРОВЕР.	ГРАБИЛИН	<i>Граб.</i>					

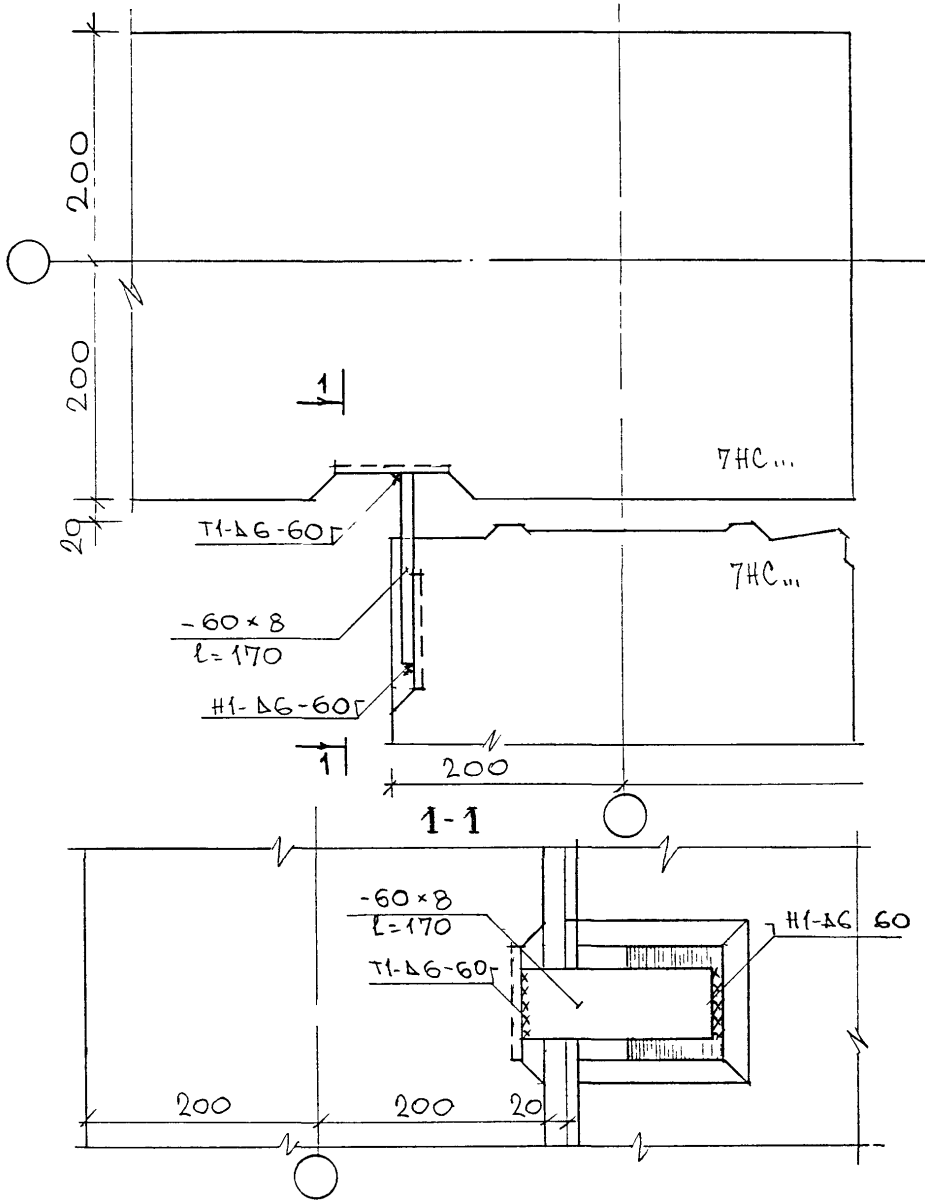


НАЧ. М.	КАПТЕРЕВ		
ГЛ. ИНЖ. М.	МАРЧЕНКОВ	<i>М.М.</i>	
ГИП	ГРАВИЛИН	<i>С.В.</i>	
РАЗРАБ	КЛИНДУХОВА	<i>К.С.</i>	
ПРОВЕР	ГРАВИЛИН	<i>С.В.</i>	

7НС-103-88. Отк. в 1999 г

ВЕРТИКАЛЬНЫЙ СТЫК НА-
РУЖНЫХ ПАНЕЛЕЙ
ВНУТРЕННИЙ УГОЛ
ДЕТАЛЬ ГЕРМЕТИЗАЦИИ
УЗЕЛ 1ЦНГ

Стадия	Лист	Листов
Р	1	1
МНИИТЭП		
МАСТЕРСКАЯ №7		

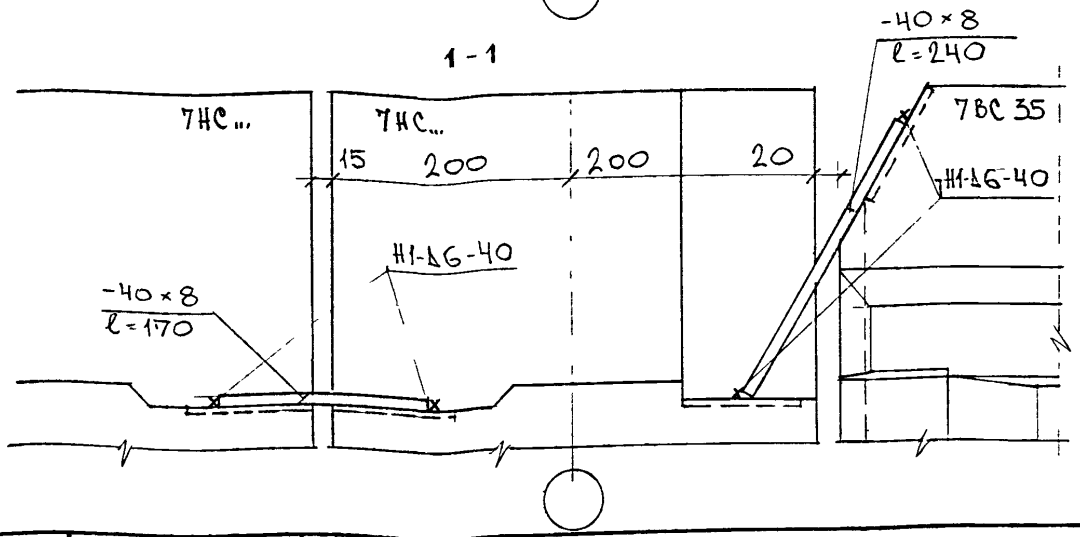
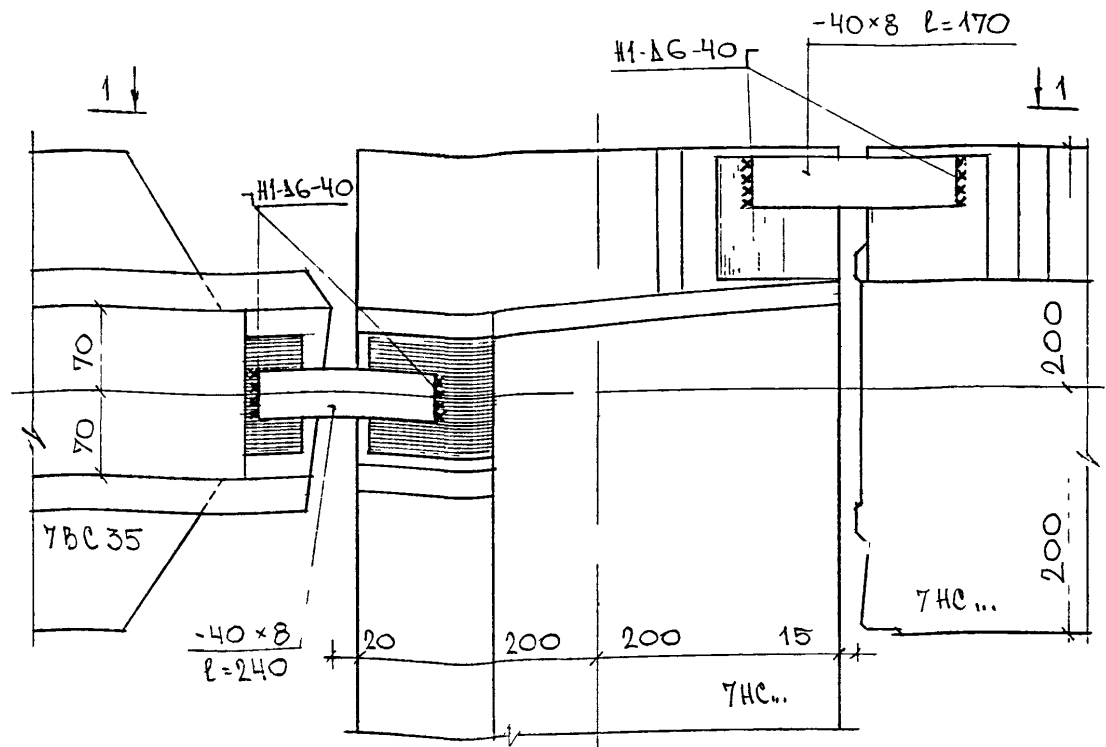


7НС-103-88

И.А.Ч. М.	КАПТЕРЕВ	<i>[Signature]</i>	13.05.88
ГЛ. СПЕЦ.	И.К.К.П.Ж.	<i>[Signature]</i>	
Г.И.П.	ЧУШТАЕВА	<i>[Signature]</i>	
РАЗРАБ.	БРОВКИНА	<i>[Signature]</i>	
ПРОВЕР.	ЧУШТАЕВА	<i>[Signature]</i>	
И. КОНТР.	И.К.К.П.Ж.	<i>[Signature]</i>	

ВЕРТИКАЛЬНЫЙ СТЫК НАРУЖНЫХ ПАНДЕЛЕК, НАРУЖНЫЙ УГОЛ ПРОМФ. ЧУШТОЧЬИХ УЗЕЛ 22Н

СТАДИЯ	ЛИСТ	ЛИСТОВ
Р	1	1
МНЦТЭП		



НАЧ. М.	КАТТЕРЕВ	80588	80588
ГЛ. СПЕЦ.	НИКИТИН	80588	
ГЛП	МУШТАЕВА	80588	
РАЗРАБ	БРОВКИНА	80588	
ПРОВЕР	МУШТАЕВА	80588	
И. КОНТР	НИКИТИН	80588	

ГНС -103-88

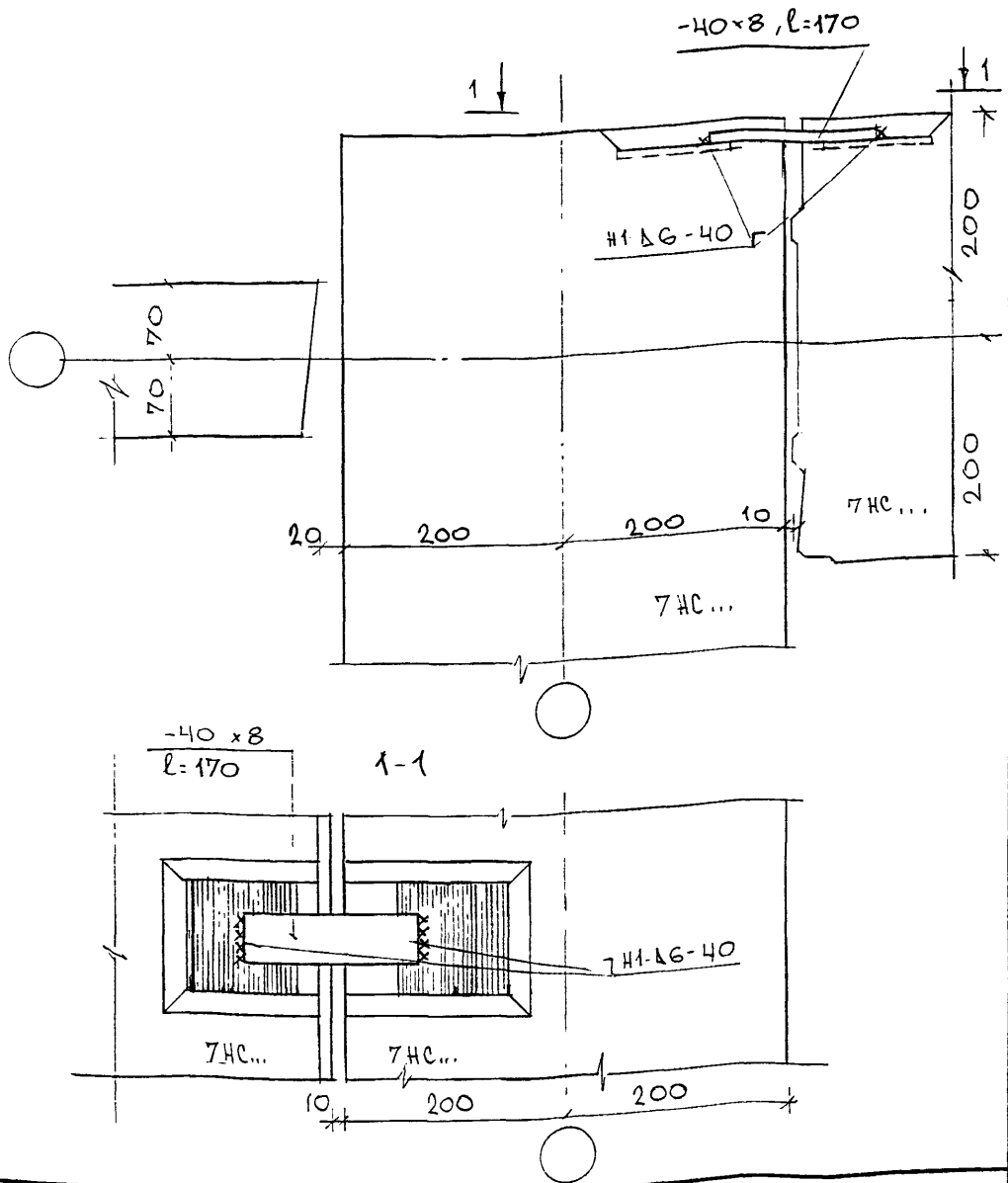
ВЕРТИКАЛЬНЫЙ СТЫК НАРУЖНЫХ ПАНЕЛЕЙ ВНУТРЕННИЙ УГОЛ

СТАДИЯ	ЛИСТ	ЛИСТОВ
Р	1	1

МНЦТЭП
 МАСТЕРСКАЯ №7

УЗЕЛ 23

ПОИЩАЖНЫЕ СВЯЗИ НА $\nabla 0.52$

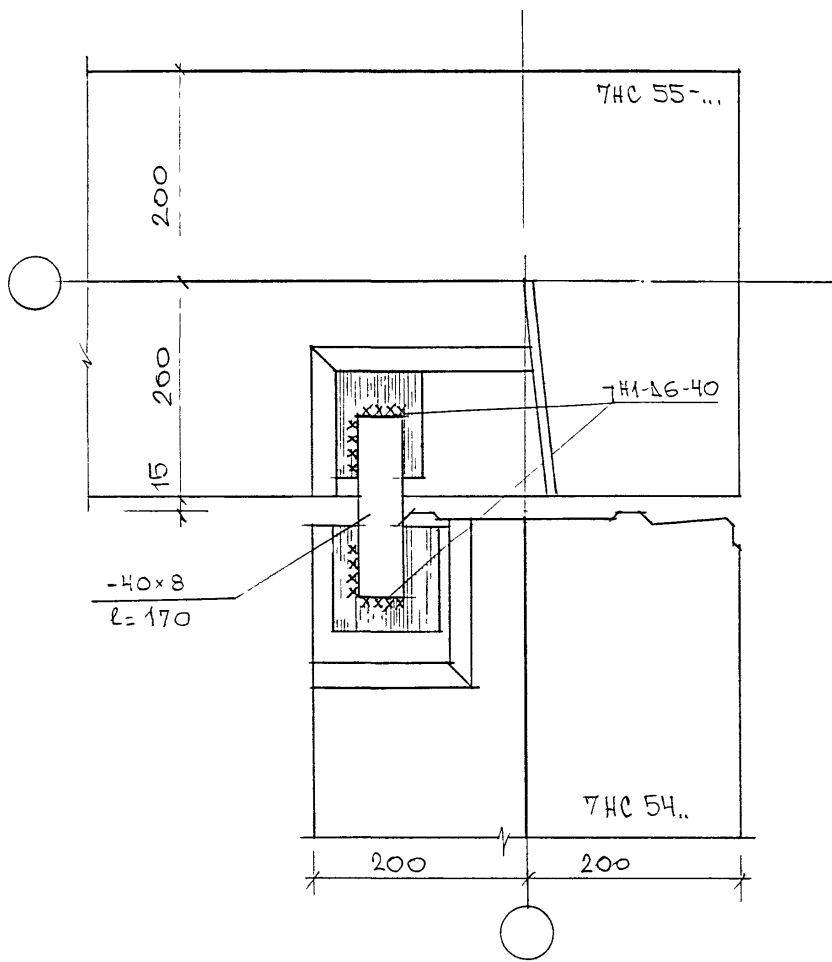


НАЧ И	КАПТЕРЕВ		60588
ГЛ. СПЕЦ	АКЖАТИН		
ГКП	МУШТАЕВА		
РАЗРАБ.	БРОВККА		
ТРОБЕР.	МУШТАЕВА		
Н. КОНТР	АКЖАТИН		

ГНС-103-88

ВЕРТИКАЛЬНЫЙ СТЫК НАРУЖНЫХ ПАНЕЛЕЙ ВНУТРЕННИЙ УГОЛ ПРОМЕЖУТОЧНЫЙ УЗЕЛ 24Н

СТАЛИЯ	ЛИСТ	ЛИСТОВ
Р	1	1
МНЦТЭП		
МАСТЕРСКАЯ № 7		



ИДЧ.М.	КАПТЕРЕВ	<i>[Signature]</i>	00588
ГЛ. СПЕЦ.	НИКИТИН	<i>[Signature]</i>	
ГИП	ИУШТАЕВА	<i>[Signature]</i>	
РАЗРАБ	БРОВКИНА	<i>[Signature]</i>	
ПРОВЕР	ИУШТАЕВ	<i>[Signature]</i>	
И КОНТР.	НИКИТИН	<i>[Signature]</i>	

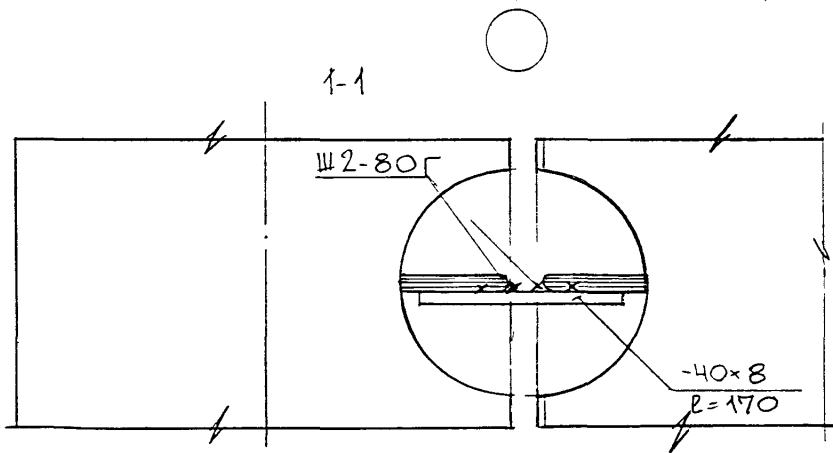
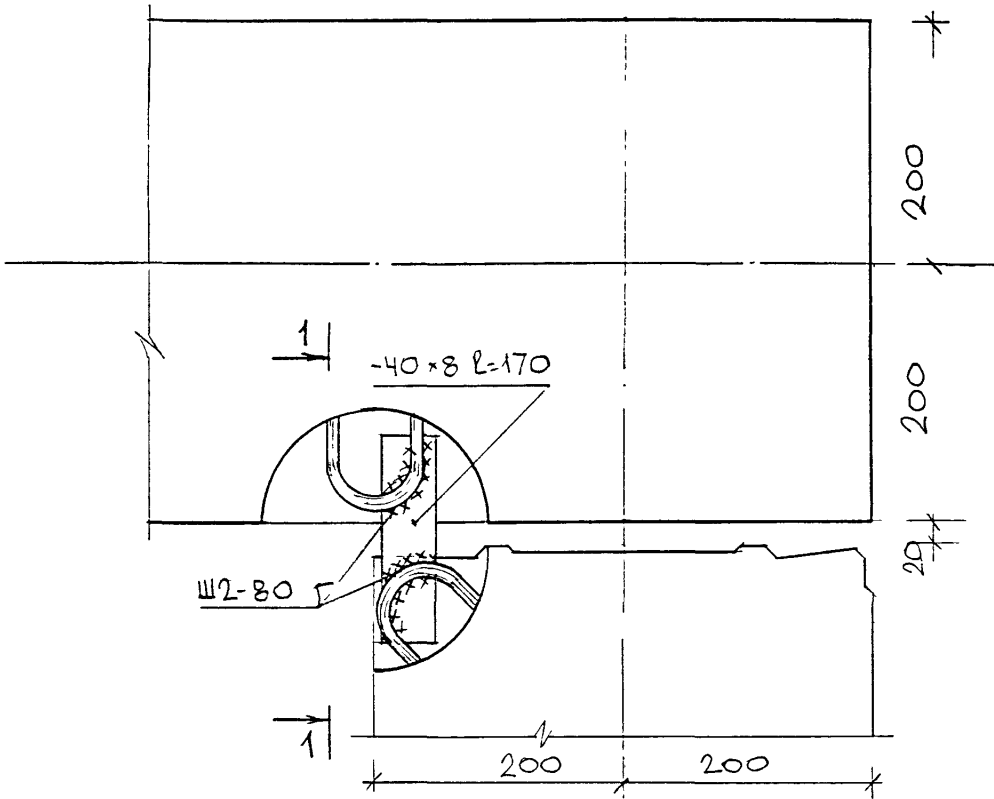
7HC-103-88

ВЕРТИКАЛЬНЫЙ СТЫК НАРУЖНЫХ ПАНЕЛЕЙ ЗАЛОВ НАРУЖНЫЙ УГОЛ.

СТАДИЯ	ЛИСТ	ЛИСТОВ
Р	1	1

МНЦТЭП
МАСТЕРСКАЯ №7

УДЕЛ 25#



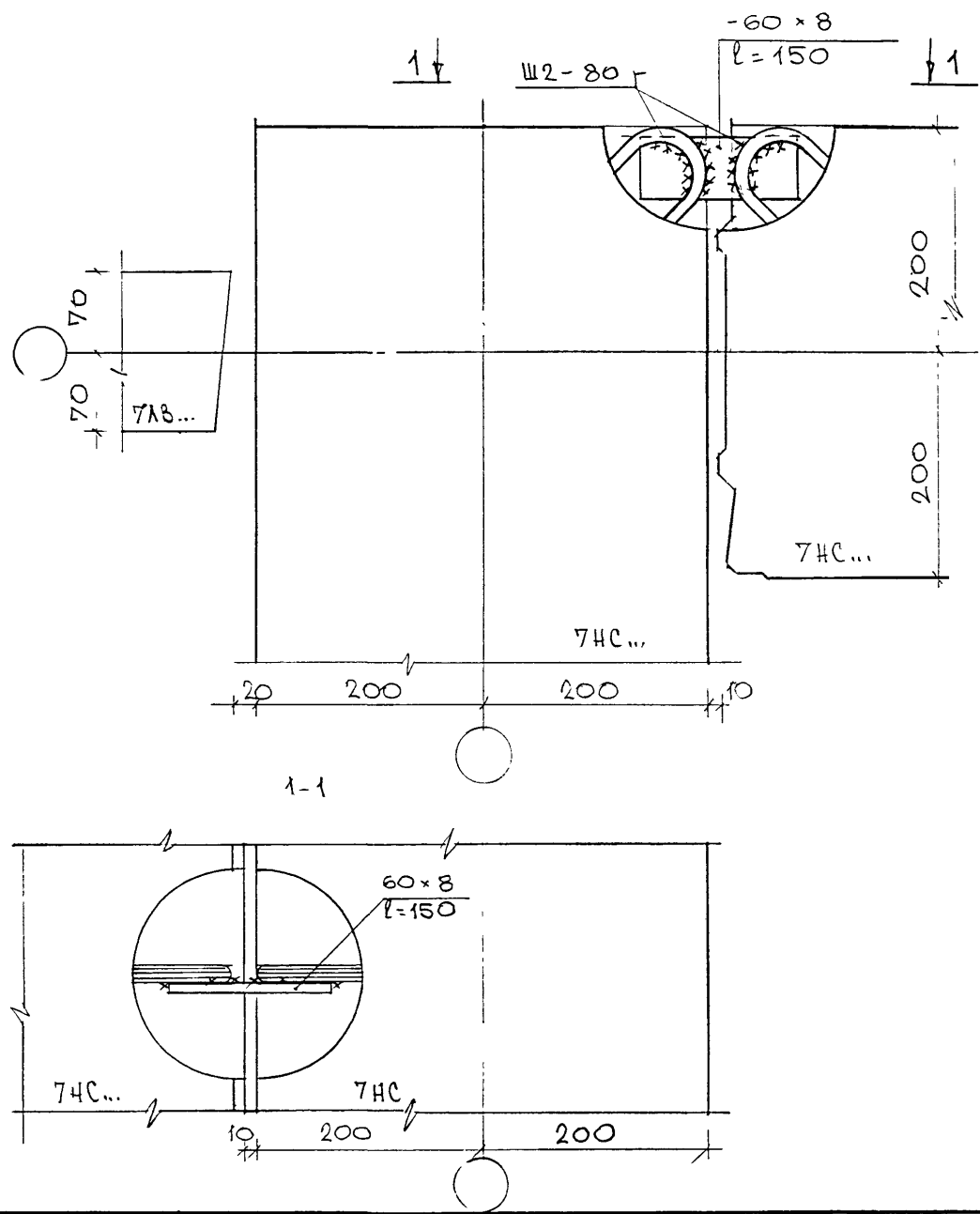
ЧАЧ.М	КАПТЕРЕВ	<i>[Signature]</i>	15.05.88
ГЛ.СПЕЦ	НИКИТИН	<i>[Signature]</i>	
ГИП	НИШТАЕВА	<i>[Signature]</i>	
РАЗРАБ	БРОВКИНА	<i>[Signature]</i>	
ПРОВЕР.	НИШТАЕВА	<i>[Signature]</i>	
И.КОНТР.	НИКИТИН	<i>[Signature]</i>	

7НДС 103-88

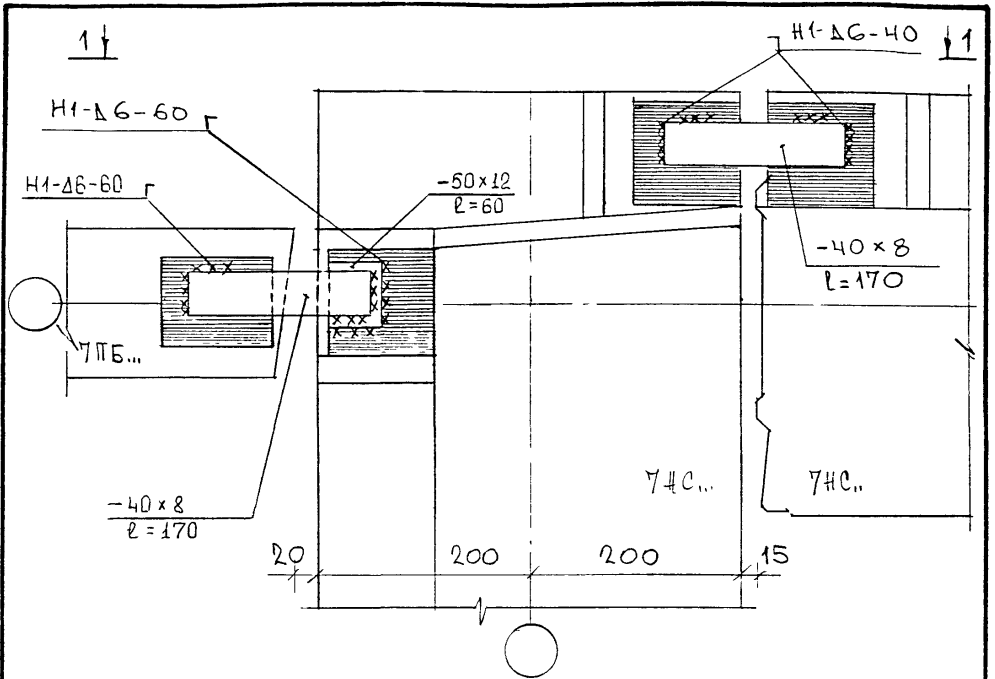
ВЕРТИКАЛЬНЫЙ СТЫК НА-
РУЖНЫХ ПАНЕЛЕЙ ЗАЛОВ.
НАРУЖНЫЙ УГОЛ,
ПРОМЕЖУТОЧНЫЙ
УЗЕЛ 26Н

СТАДИЯ	ЛИСТ	ЛИСТОВ
Р	1	1
МНИТЭП		
НАСТЕРСКАЯ №7		

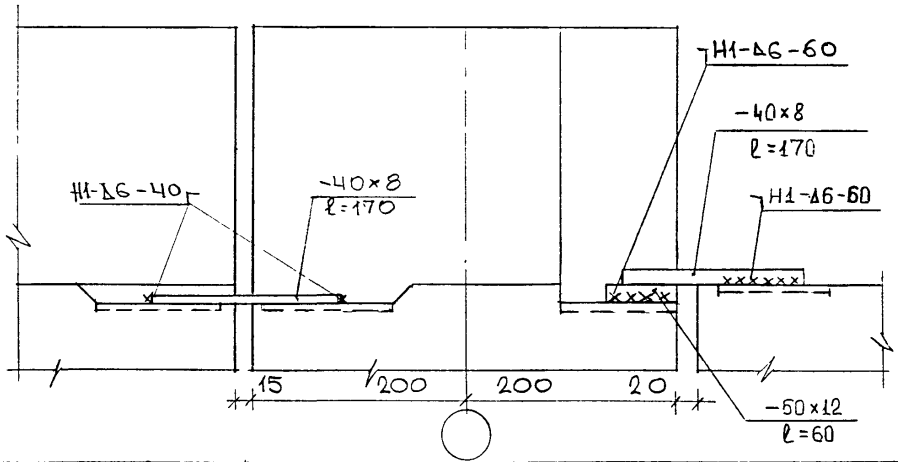
МОНТАЖНЫЕ СВЯЗИ НА ∇ 5.02, 8.32



НАЧ. М.	КАПТЕРЕВ			7НС-103-88	СТАДИЯ	ЛИСТ	ЛИСТОВ
ГЛ. СПЕЦ.	НИКИТИН						
ГЯП	ДУШТАЕВА				МНЦТЭП МАСТЕРСКАЯ №7		
РАЗРАБ.	БРОВКИНА						
ПРОВЕР.	ДУШТАЕВА						
И. КОНТР.	НИКИТИН			ВЕРТИКАЛЬНЫЙ СТЫК НАРУЖНЫХ ПАНЕЛЕЙ ЗАЛОВ ВНУТРЕННИЙ УГОЛ ПРОМЕЖУТОЧНЫЙ УЗЕЛ 27Н			



1-1



НАЧ. М.	КАПТЕРЕВ		
ГЛ. ИНЖ. М.	МАРЧЕНКОВ	<i>М.М.</i>	
ГИП	ГРАВИЛИН	<i>Гравилин</i>	
РАЗРАБ	КЛИНДУХОВА	<i>Клинухова</i>	
ПРОВЕР.	ГРАВИЛИН	<i>Гравилин</i>	

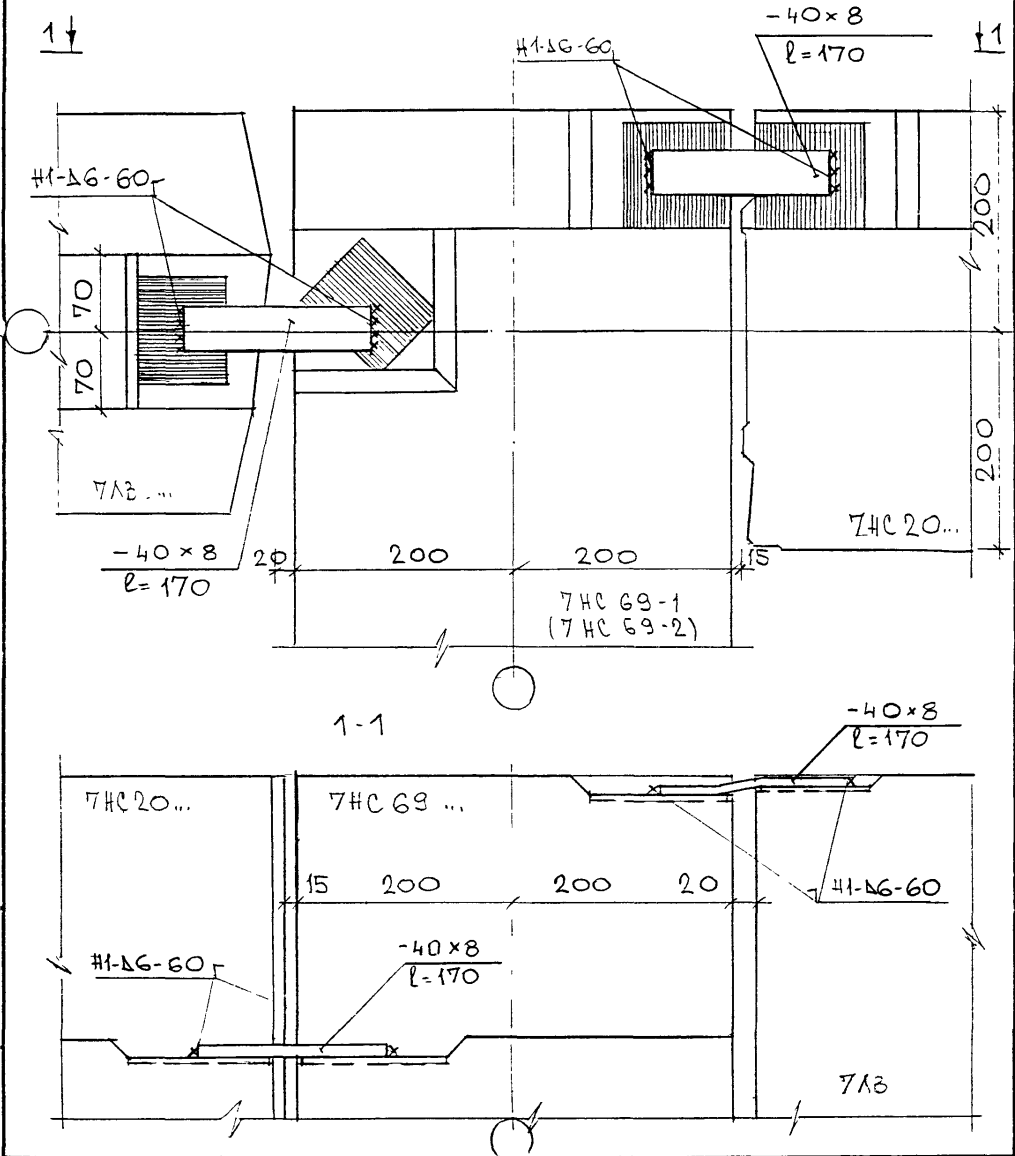
74ДС-103-88 откorr в 1999 г.

ВЕРТИКАЛЬНЫЙ СТЫК НА-
РУЖНЫХ ПАНЕЛЕЙ И 7ПБ...
ВНУТРЕННИЙ УГОЛ

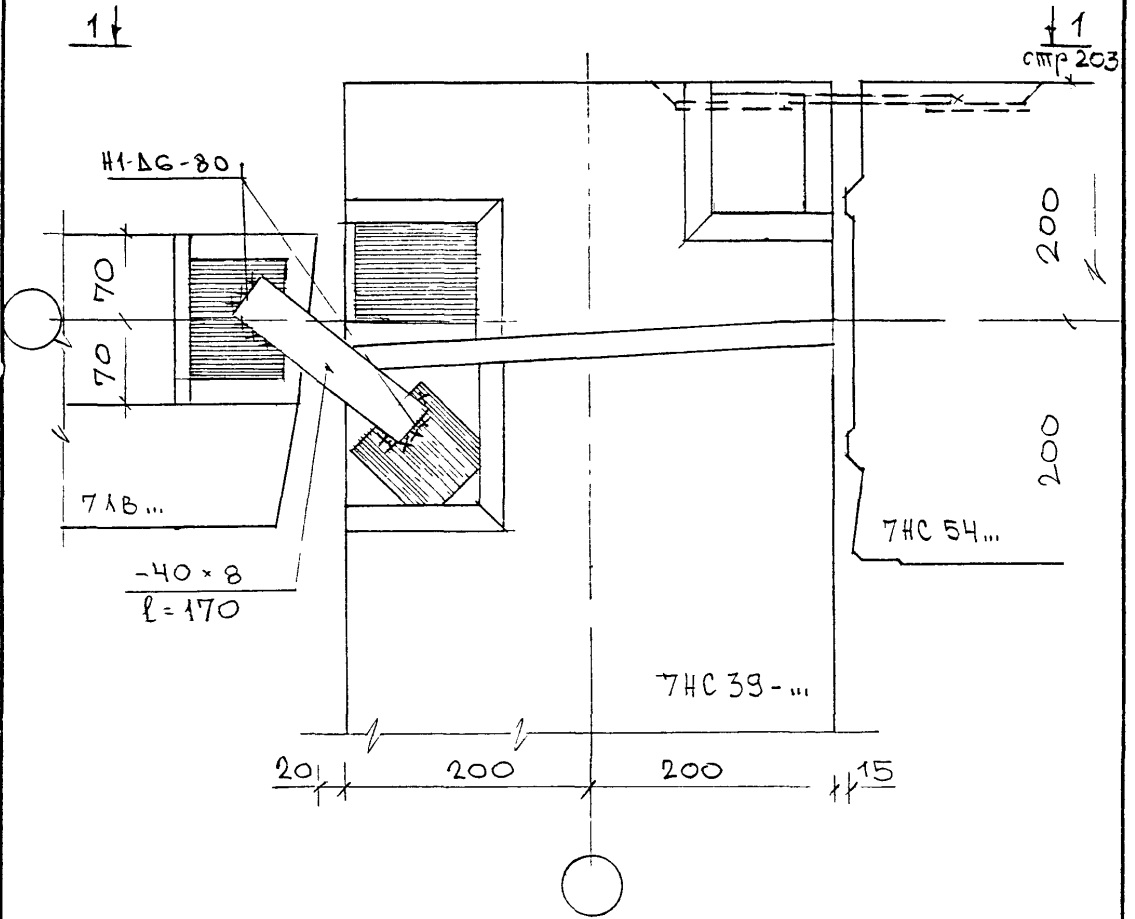
СТАЛЬ	ЛИСТ	ЛИСТОВ
Р	1	1

МНЦТЭП
ИЛСТЕРСКАЯ №7

УЗЕЛ 28Н



НАЧ.М.	КАПТЕРЕВ			7 НДС - 103 - 88 откорр. в 1999 г.	СТАДИЯ	ЛИСТ	ЛИСТОВ
ГЛ.ИНЖ.М	МАРЧЕНКОВ						
ГИП	ГРИБИЛИН	<i>Грибинин</i>		ВЕРТИКАЛЬНЫЙ СТЫК НА РУЖНЫХ ПАНЕЛЕИ И УЛВ... НА У 330 ВНУТРЕННИИ УГОЛ УЗЕЛ 29Н	МНЦТЭП МАСТЕРСКАЯ №7		
РАЗРАБ	КЛИНДУХОВА	<i>Клинухова</i>					
ПРОВЕР.	ГРИБИЛИН	<i>Грибинин</i>					



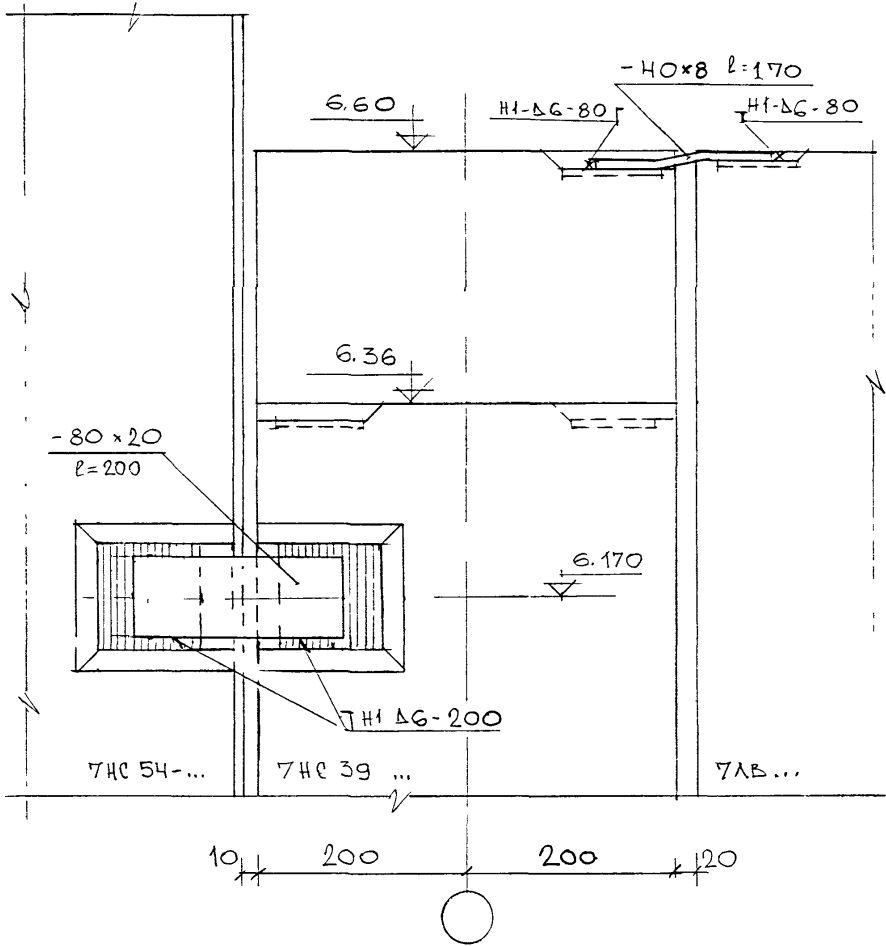
НАЧ М	КАПТЕРЕВ	<i>[Signature]</i>	205.88
ГЛ. СПЕЦ.	ЧУШТАЕВА	<i>[Signature]</i>	
ГЛП	ЧУШТАЕВА	<i>[Signature]</i>	
РАЗРАБ	БРОВКИНА	<i>[Signature]</i>	
ПРОВЕР.	ЧУШТАЕВА	<i>[Signature]</i>	
И КОНТР	ЧУШТАЕВА	<i>[Signature]</i>	

7 НДС 103-88

ВЕРТИКАЛЬНЫЙ СТЫК НАРУЖНЫХ ПАНЕЛЕЙ И 7ЛВ... НА ∇ 6.60
ВНУТРЕННИЙ УГОЛ
УЗЕЛ 30Д

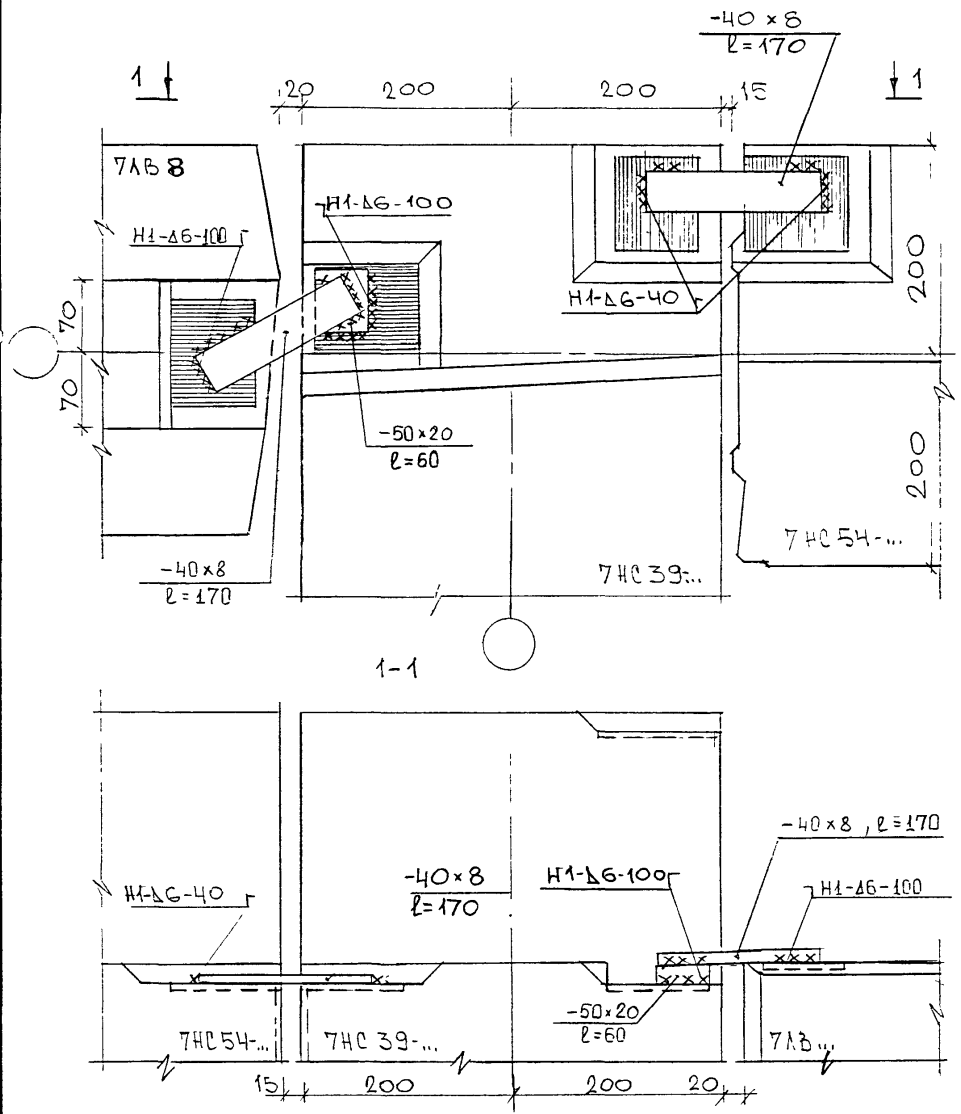
СТАДИЯ	ЛИСТ	ЛИСТОВ
Р	1	2
МНИЦТЭП		
МАСТЕРСКАЯ №7		

1-1

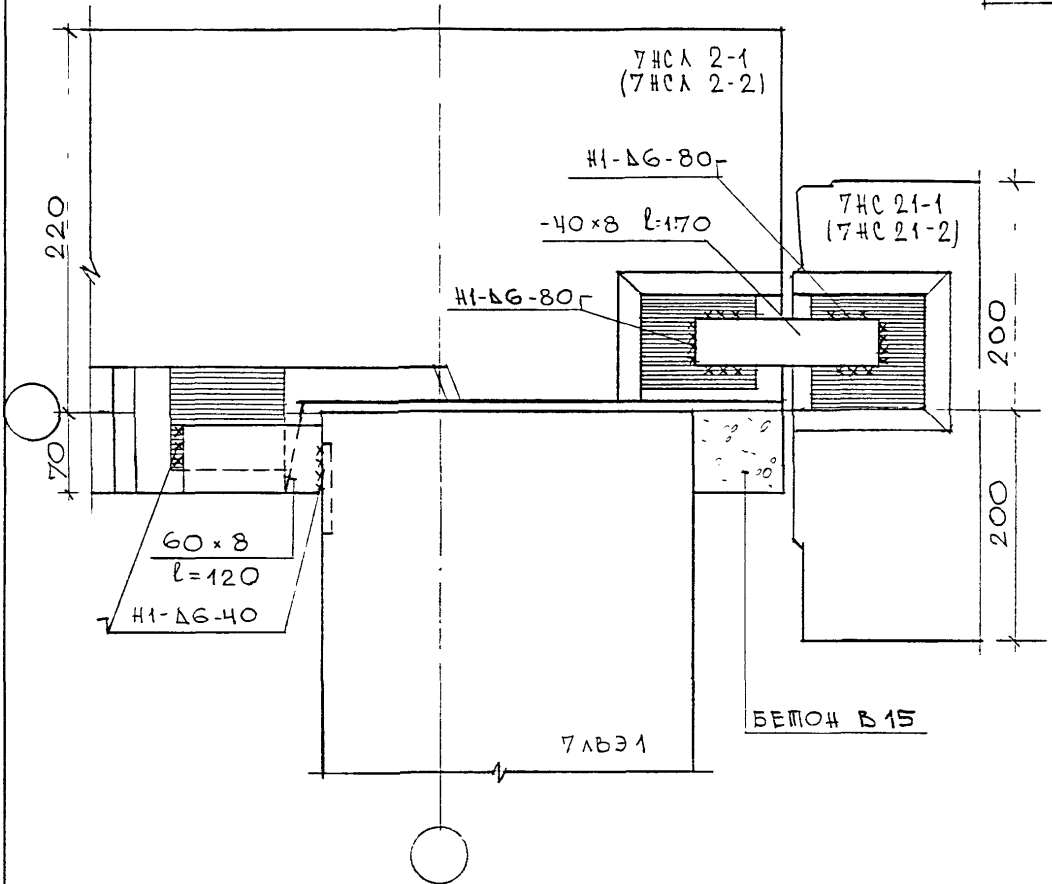


РЧК.МАС	КАПШЕРЕВ			ТНС - 103 - 88 откорр. в 1999г	СТАДИЯ	ЛИСТ	ЛИСТОВ
ГЛ.ИН.М.	МАРЧЕНКОВ				Р	2	2
ГНП	ГРАБИЛИН	<i>Серафим</i>		ВЕРТИКАЛЬНЫЙ СТЫК НАРУЖ- НЫХ ПАНЕЛЕЙ К ТЛВ... ЧА 76.60 ВНУТРЕННИЙ УГОЛ УЗЕЛ 304	МНЦТЭП ПАСИЕРСКАЯ Д. 7		
РАЗРАБ.	ПАЛАТНИК	<i>Тас</i>					
УРОВЕР	ГРАБИЛИН	<i>Серафим</i>					

МОНТАЖНЫЕ СВЯЗИ НА $\nabla 990$



НАЧ. М.	КАПТЕРЕВ			7НС-103-88	открит в 1999 г.	СТАДИЯ	ЛИСТ	ЛИСТОВ
ГЛАВ. ИНЖ. М.	МАРЧЕНКОВ	<i>М.М.</i>				Р	1	1
ГЛАВ. ПР.	ГРИБЛИН	<i>Гриблин</i>		ВЕРТИКАЛЬНЫЙ СТЫК НАРУЖНЫХ ПАНЕЛЕЙ И 7ЛВ... НА $\nabla 990$ ВНУТРЕННИЙ УГОЛ. УЗЕЛ 31Н		МНЦТЭП МАСТЕРСКАЯ №7		
РАЗРАБ.	КЛИНДУХОВА	<i>Клинухова</i>						
ПРОВЕР.	ГРИБЛИН	<i>Гриблин</i>						



НАЧ. М.	КАПТЕРЕВ	<i>[Signature]</i>
ГЛ. ИНЖ. М.	МАРЧЕНКОВ	<i>[Signature]</i>
ГИП	ГРАБИЛИН	<i>[Signature]</i>
РАЗРАБ	КЛИНДУХОВА	<i>[Signature]</i>
ПРОВЕР	ГРАБИЛИН	<i>[Signature]</i>

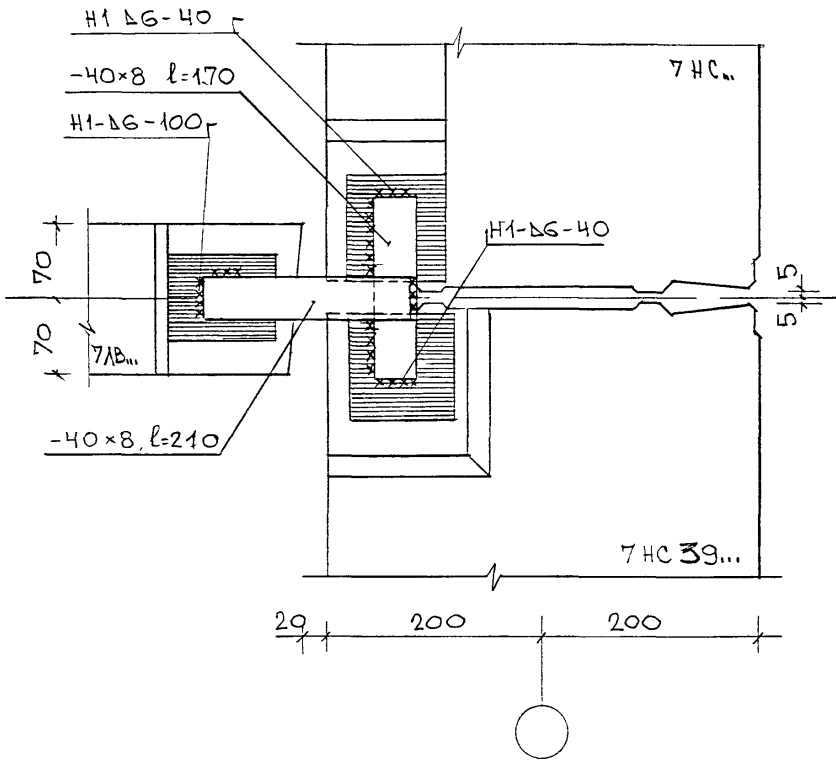
7НДС-103-88 отк. в 1999 г.

ВЕРТИКАЛЬНЫЙ СТЫК
НАРУЖНЫХ ПАНЕЛЕЙ И
ЭЛЕКТРОБЛОКА

Стадия	Лист	Листов
Р	1	1

МНИИТЭП
МАСТЕРСКАЯ № 7

УЗЕЛ 32 Н

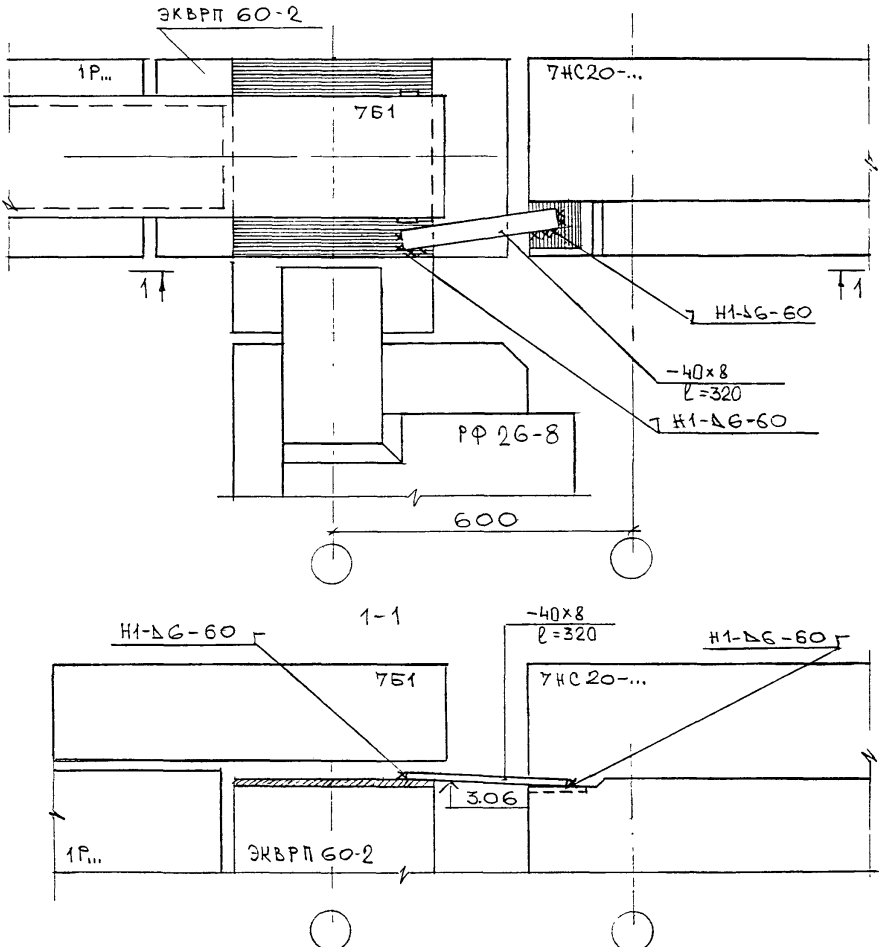


НАЧ.М.	КАПТЕРЕВ	<i>[Signature]</i>
ГЛИНЖ.М	МАРЧЕНКОВ	<i>[Signature]</i>
ГЛП	ГРАБИЛИН	<i>[Signature]</i>
РАЗРАБ.	КЛИНДУХОВА	<i>[Signature]</i>
ПРОВЕР	ГРАБИЛИН	<i>[Signature]</i>

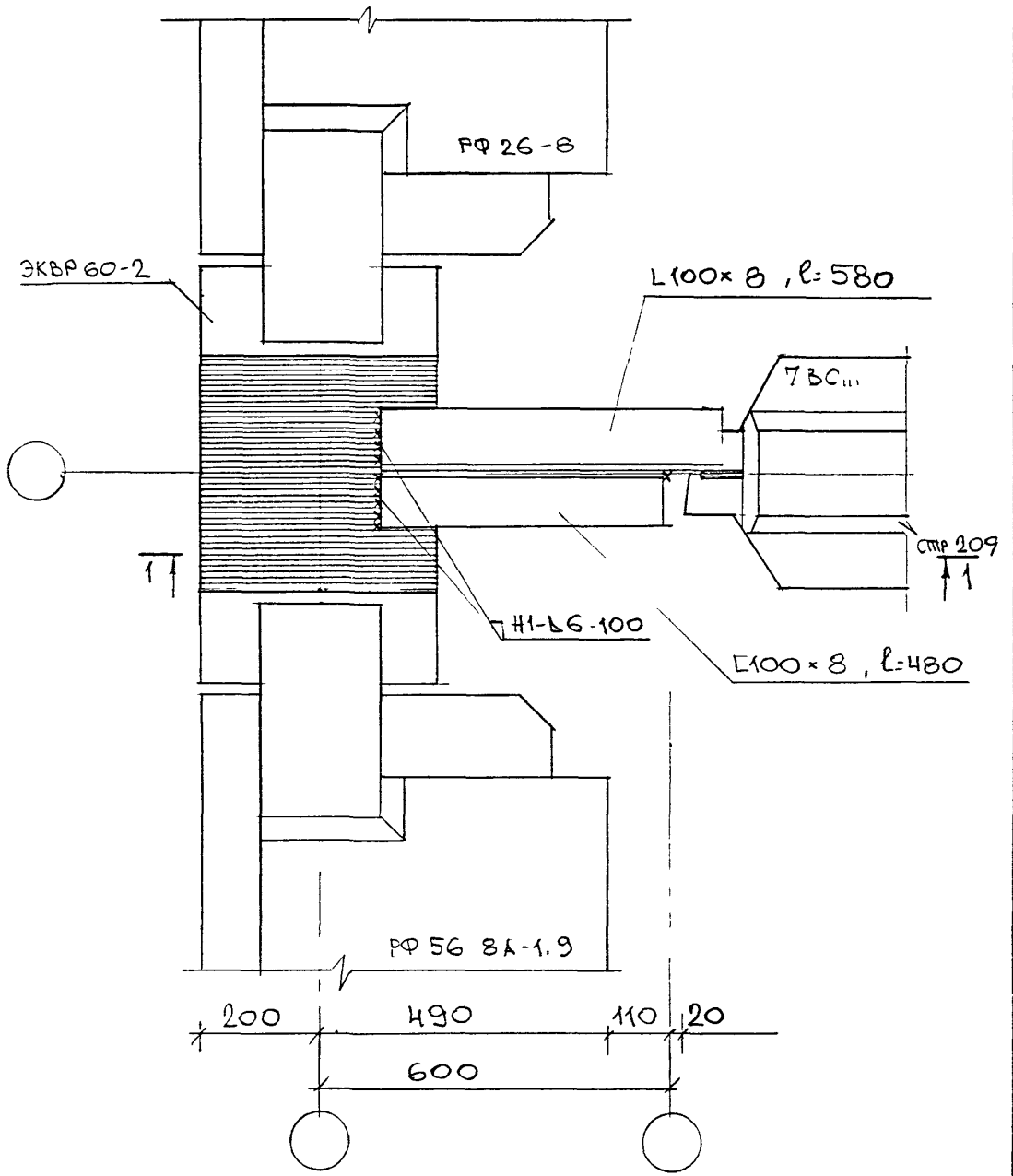
7НДС-103-88 откорр в 1999 г

ВЕРТИКАЛЬНЫЙ СТЫК НА-
 РУЖНЫХ И ВНУТРЕННИХ ПА-
 НЕЛЕЙ ЛЕСТНИЦЫ С ОСЕВОЙ
 ПРЯВЯЗКОЙ
 УЗЕЛ 33 Н

СТАДИЯ	ЛИСТ	ЛИСТОВ
Р	1	1
МНИЦТЭП		
МАСТЕРСКАЯ №7		

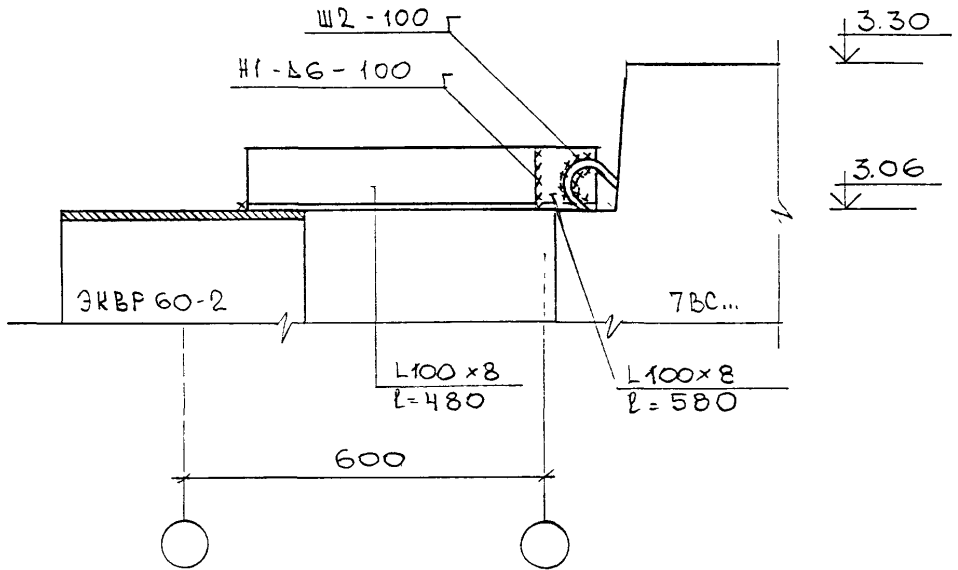


НАЧ.М.	КАПТЕРЕВ	<i>[Signature]</i>	7НДС-103-88 откорр. в 1999 г.	СТADIЯ	ЛИСТ	ЛИСТОВ
ГЛ ИНЖ.М.	МАРЧЕНКОВ	<i>[Signature]</i>				
ГИП	ГРАБИЛИН	<i>[Signature]</i>				
РАЗРАБ.	КЛИНДУХОВА	<i>[Signature]</i>	КРЕПЛЕНИЕ НАРУЖНЫХ СТЕЖ 7НС... К КОЛОДЦЕ	Р	1	1
ПРОВЕР.	ГРАБИЛИН	<i>[Signature]</i>		МНИЦТЭП МАСТЕРСКАЯ №7		
			УЗЕЛ 34 Н			



НАЧ НАСТ	КАПТЕРЕВ	<i>[Signature]</i>	13.05.88	7НДС 103-88		
ГЛ. СПЕЦ.	НИКИТИН	<i>[Signature]</i>				
ГЛП	ЧУШТАЕВА	<i>[Signature]</i>		КРЕПЛЕНИЕ ВНУТРЕННИХ СТЕЧ 7БС. К КОЛОННЕ		
РАЗРАБ.	БРОВКИНА	<i>[Signature]</i>				
ПРОВЕР.	ЧУШТАЕВА	<i>[Signature]</i>		СТАДИЯ	ЛИСТ	ЛИСТОВ
Ч.КОНПР	НИКИТИН	<i>[Signature]</i>		Р	1	2
				МНЦТЭП		
				УЗЕЛ 35#		

1-1



НАЧ. МАСТ.	КАПТЕРЕВ	<i>[Signature]</i>	13.05.88
ГЛ. СПЕЦ.	НИКИТИН	<i>[Signature]</i>	
ГИП	НУШТАЕВА	<i>[Signature]</i>	
РАЗРАБ.	БРОЗКИНА	<i>[Signature]</i>	
ПРОСЕР.	НУШТАЕВА	<i>[Signature]</i>	
И КОНТР.	НИКИТИН	<i>[Signature]</i>	

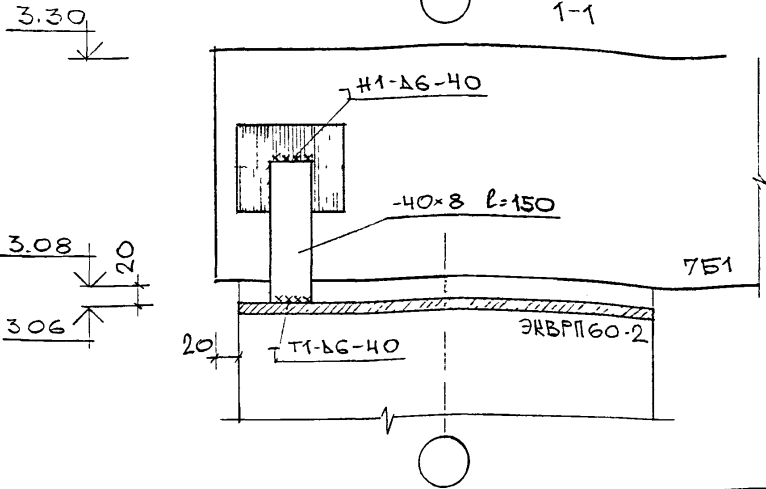
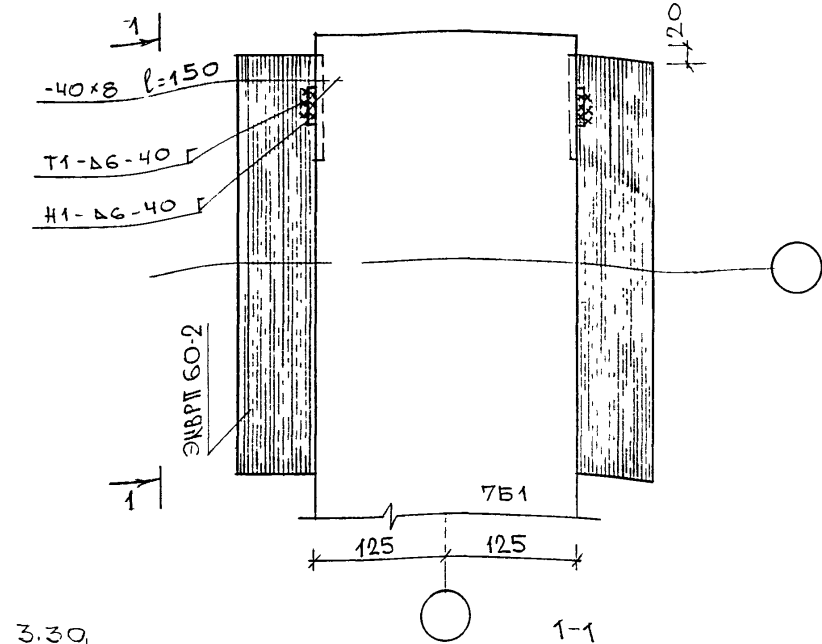
7ЧДС 103-88

КРЕПЛЕНИЕ ВНУТРЕННИХ
СПЕЦ 7ВС... К КОЛОННЕ

СТАДИЯ	ЛИСТ	ЛИСТОВ
Р	2	2

УЗЕЛ 35Н

МНЦТЭП
МАСТЕРСКАЯ № 7



НАЧ.М.	КАПТЕРЕВ		
ГЛ.ИНЖ.И	МАРЧЕНКОВ	<i>М.С.</i>	
ГИП	ГРИБАЛИН	<i>Г.И.</i>	
РАЗРАБ.	КЛИНДУХОВА	<i>К.И.</i>	
ПРОВЕР.	ГРИБАЛИН	<i>Г.И.</i>	

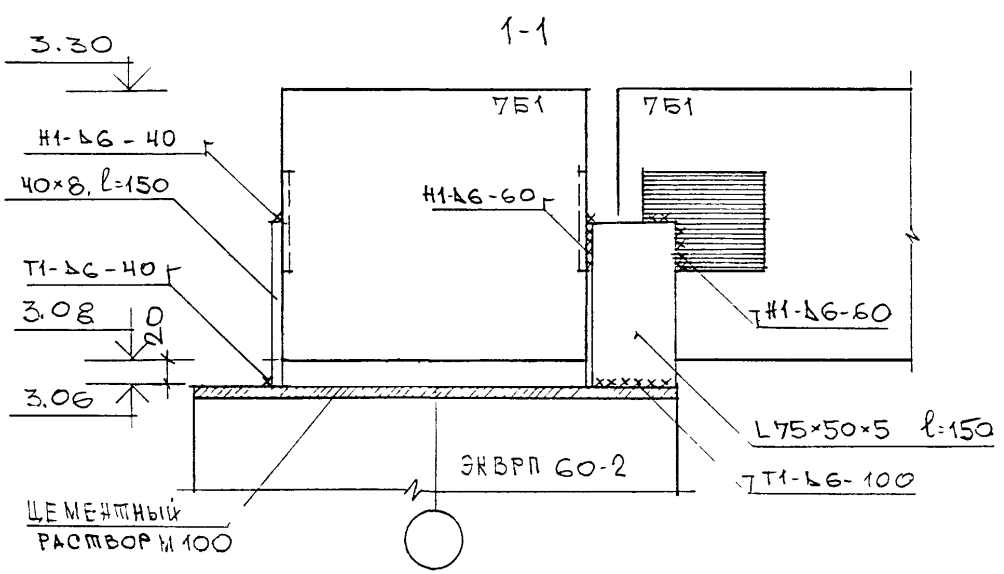
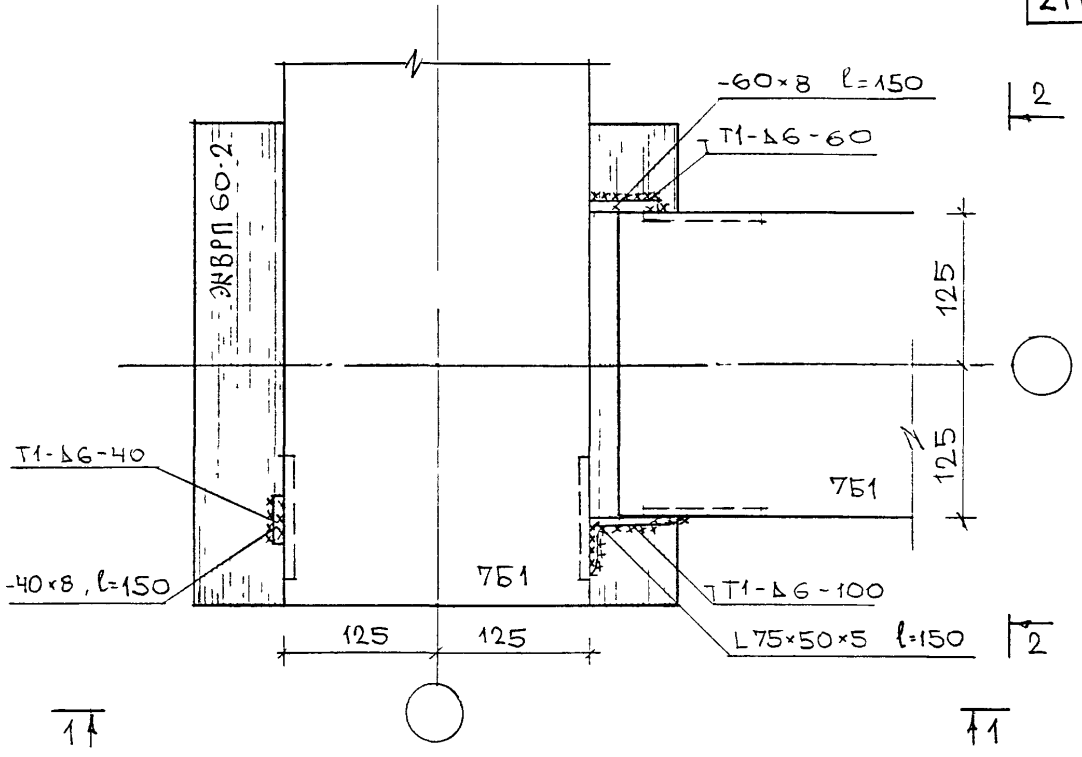
7НДС-103-88 отк.р. в 1999.

КРЕПЛЕНИЕ БАКИ 7Б1
К КОЛОННЕ

СТАДИЯ	ЛИСТ	ЛИСТОВ
Р	1	1

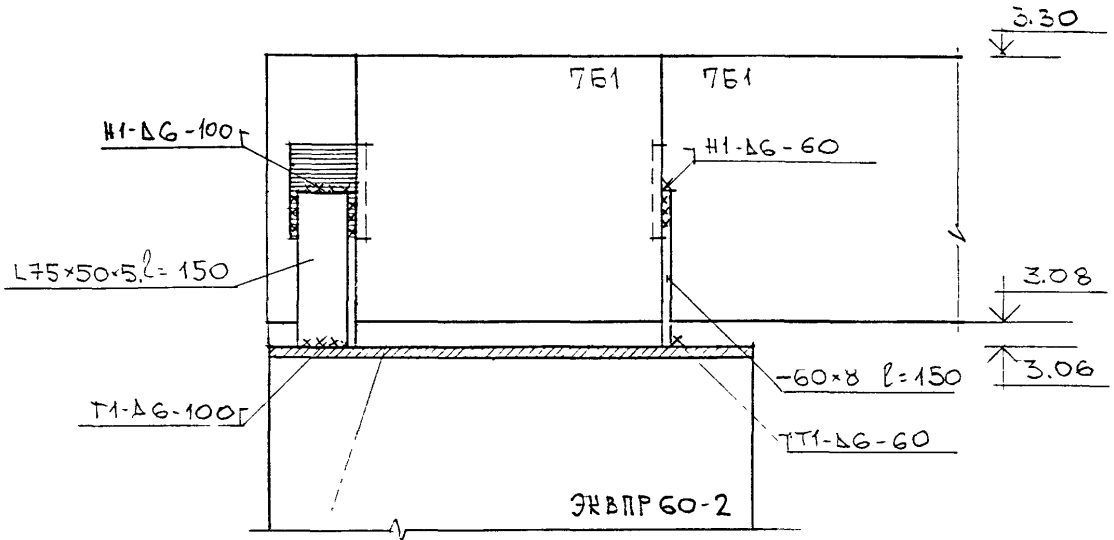
МНЦТЭП
МАСТЕРСКАЯ №7

УЗЕЛ 36Н



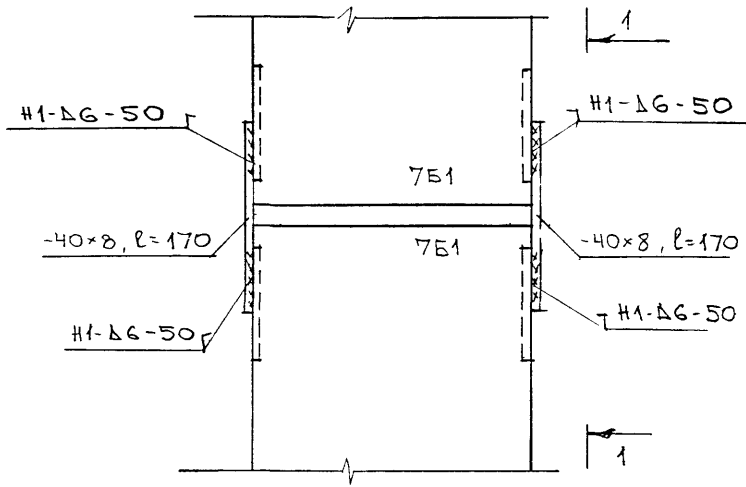
НАЧ М	САПТЕРЕВ	<i>[Signature]</i>	В.05.88	7НДС-103-88		
ГЛ СПЕЦ.	НИКИТИН	<i>[Signature]</i>				
ГИП	НУШТАЕВА	<i>[Signature]</i>		КРЕПЛЕНИЕ БАЛОК 7Б1 МЕЖДУ СОБОЙ И К КОЛОННЕ		
РАЗРАБ	БРОВКНА	<i>[Signature]</i>				
ПРОВЕР	НУШТАЕВА	<i>[Signature]</i>		СТАДИЯ	ЛИСТ	ЛИСТОВ
И.КОЧЕР	НИКИТИН	<i>[Signature]</i>		Ф	1	2
				МНИТЭП		
				МАСТЕРСКАЯ № 7		
УЗЕЛ 374						

2-2

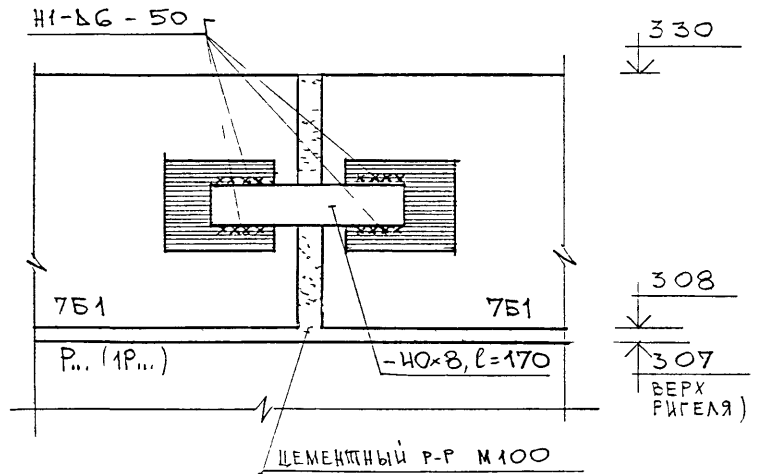


ЦЕМЕНТНЫЙ РАС.
730Ф М100

НАЧ.М.	КАПТЕРЕВ.		УНДС-103-88
ГЛ.СПЕЦ	НИКИТИН	<i>[Signature]</i>	
ГИП	НУШТАЕВА	<i>[Signature]</i>	
ИСПОЛН.	БРОЗКИНА	<i>[Signature]</i>	
ПРОВЕР.	НУШТАЕВА	<i>[Signature]</i>	
Ч.КОНТР	НИКИТИН	<i>[Signature]</i>	
			КРЕПЛЕНИЕ БАЛОК 7Б1 МЕЖДУ СБОЙ И К КОЛОННЕ
			СТАДИЯ ЛИСТ ЛИСТОВ Р 2 2
			МНИЦТЭП НАСТЕРСКАЯ №7
			ЭЛЕМ 374



1-1



НАЧ М	КАПТЕРЕВ	<i>[Signature]</i>	3.05.88
ТА. СПЕЦ.	НИКИТИЧ	<i>[Signature]</i>	
ТИП	ЧУШТАЕВА	<i>[Signature]</i>	
РАЗРАБ	БРОЕКИНА	<i>[Signature]</i>	
ПРОСЕР	УШТАЕВА	<i>[Signature]</i>	
Ч КИТР	НИКИТИЧ	<i>[Signature]</i>	

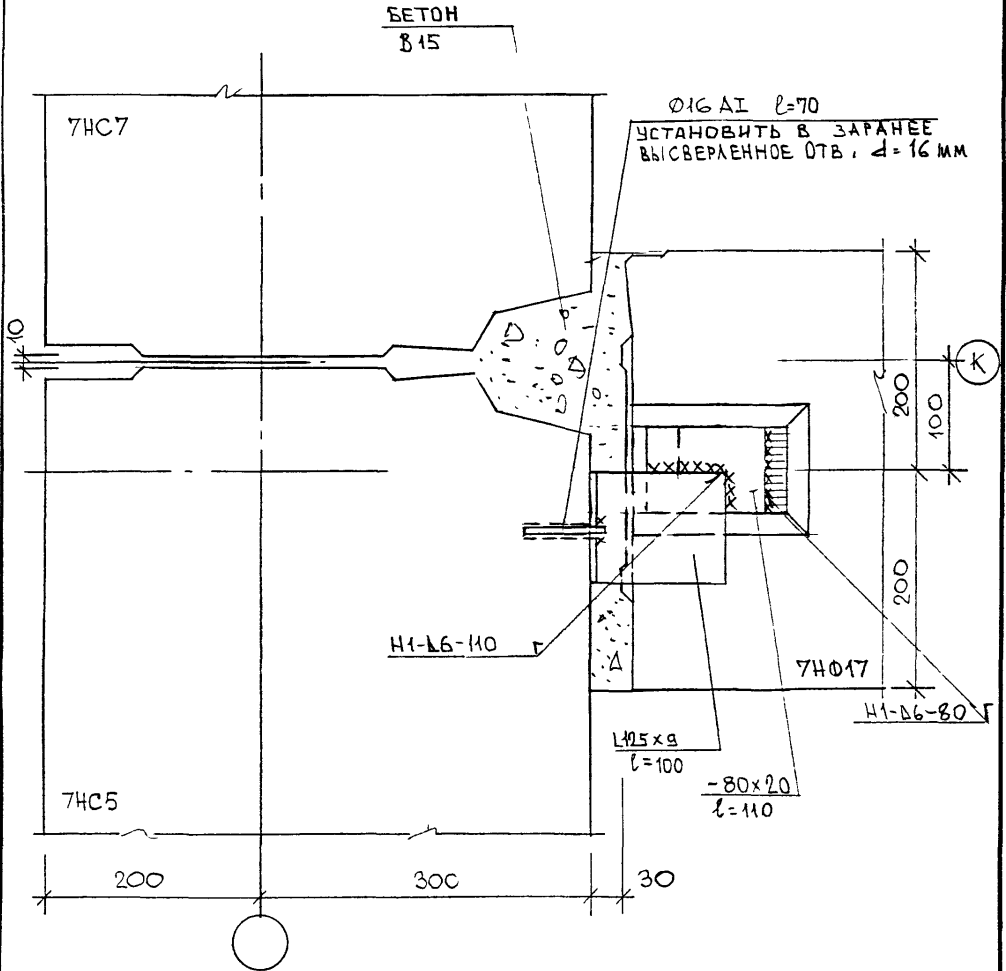
7НДС -103-88

КРЕПЛЕНКЕ БЛОК 7Б1
МЕЖДУ СОБОЙ

СТАДИЯ	ЛИСТ	ЛИСТОВ
Р	1	1

МНЦТЭП
НАСТЕРСКАЯ №7

УЗЕЛ 38#



РУК. М.	КАПТЕРЕВ		
П. ИНЖ. М.	МАРЧЕНКОВ	<i>М. Марченков</i>	
РИЛ	ГРАБИЛИН	<i>Г. Грабилин</i>	
РАЗРАБОТ	ПАЛАПНИК	<i>П. Палапник</i>	
ПРОВЕРИЛ	ГРАБИЛИН	<i>Г. Грабилин</i>	

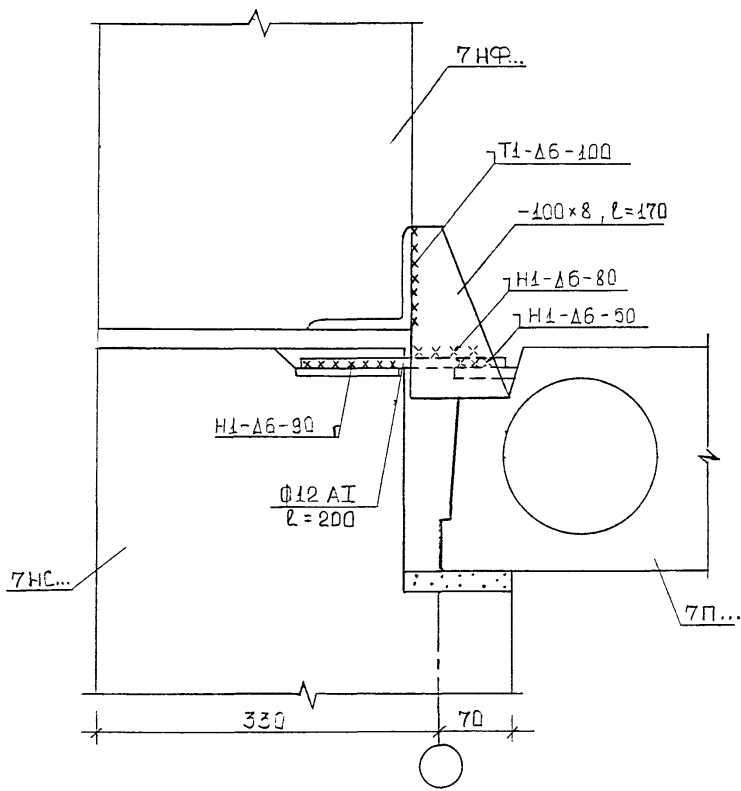
7HC - 103 - 88 откорр. в 1999г

КРЕПЛЕНИЕ ФРИЗОВЫХ ПАНЕЛЕЙ
ГАЛЕРЕИ К НАРУЖНЫМ ПАНЕЛЯМ
ПРИМЫКАЮЩЕГО БЛОКА

Стадия	Лист	Листов
Р	1	1

12 ф

МНИИТЭП
МАСТЕРСКАЯ №7



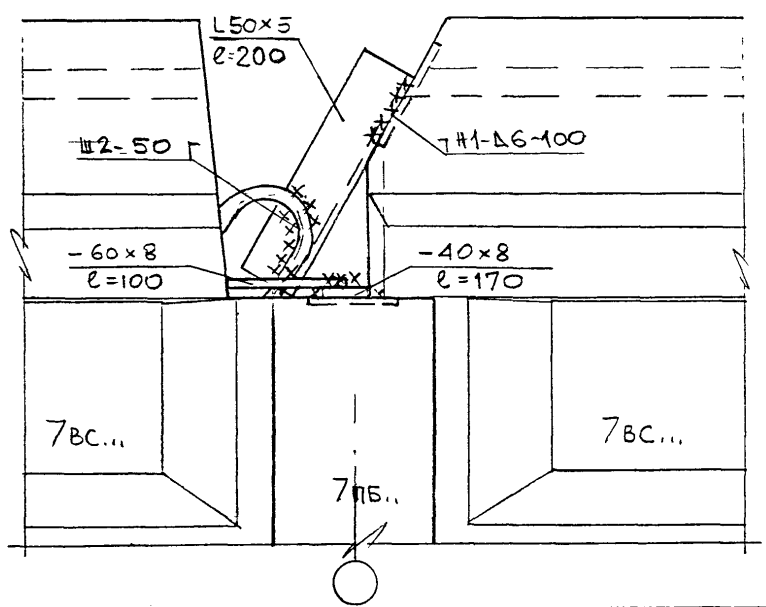
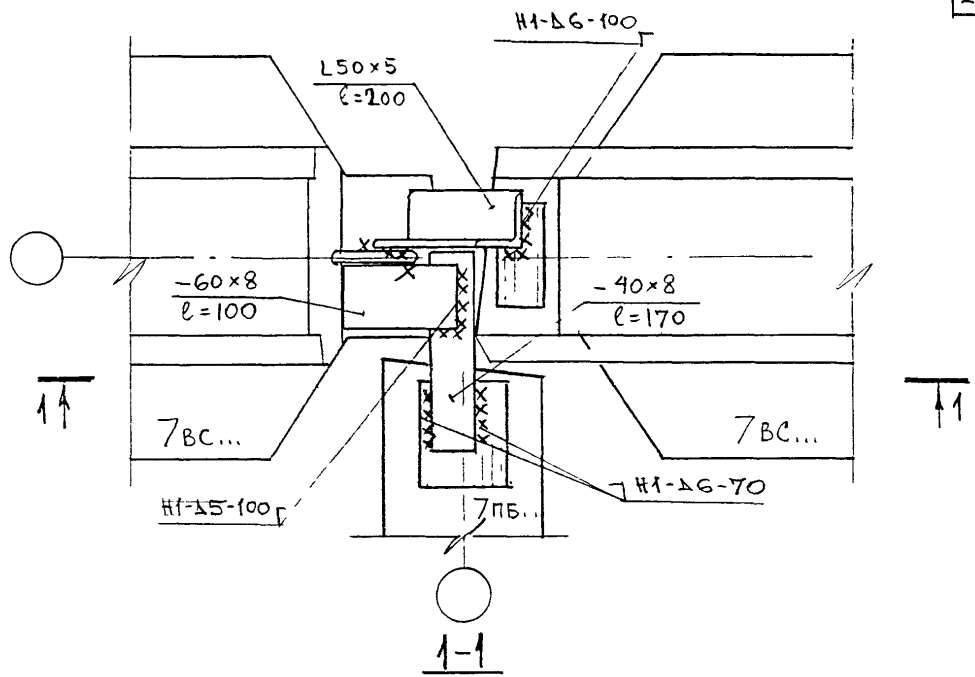
РУК.МАСТ	КАПТЕРЕВ	<i>[Signature]</i>	
ГЛ.ИНЖ.И	МАРЧЕНКОВ	<i>[Signature]</i>	
ГИП	ГРИБЛИН	<i>[Signature]</i>	
РАЗРАБ	КЛИНДУКОВА	<i>[Signature]</i>	
ПРОВЕРИЛ	ГРИБЛИН	<i>[Signature]</i>	

7НДС 103-88. ОТКОФР В 1999 Г.

КРЕПЛЕНИЕ ФРИЗОВЫХ ПАНЕЛЕЙ К ПАНЕЛЯМ ПЕРЕКРЕТИЯ

13 Ф

Стадия	Лист	Листов
Р		
МНИИТЭП		
МАСТЕРСКАЯ №27		



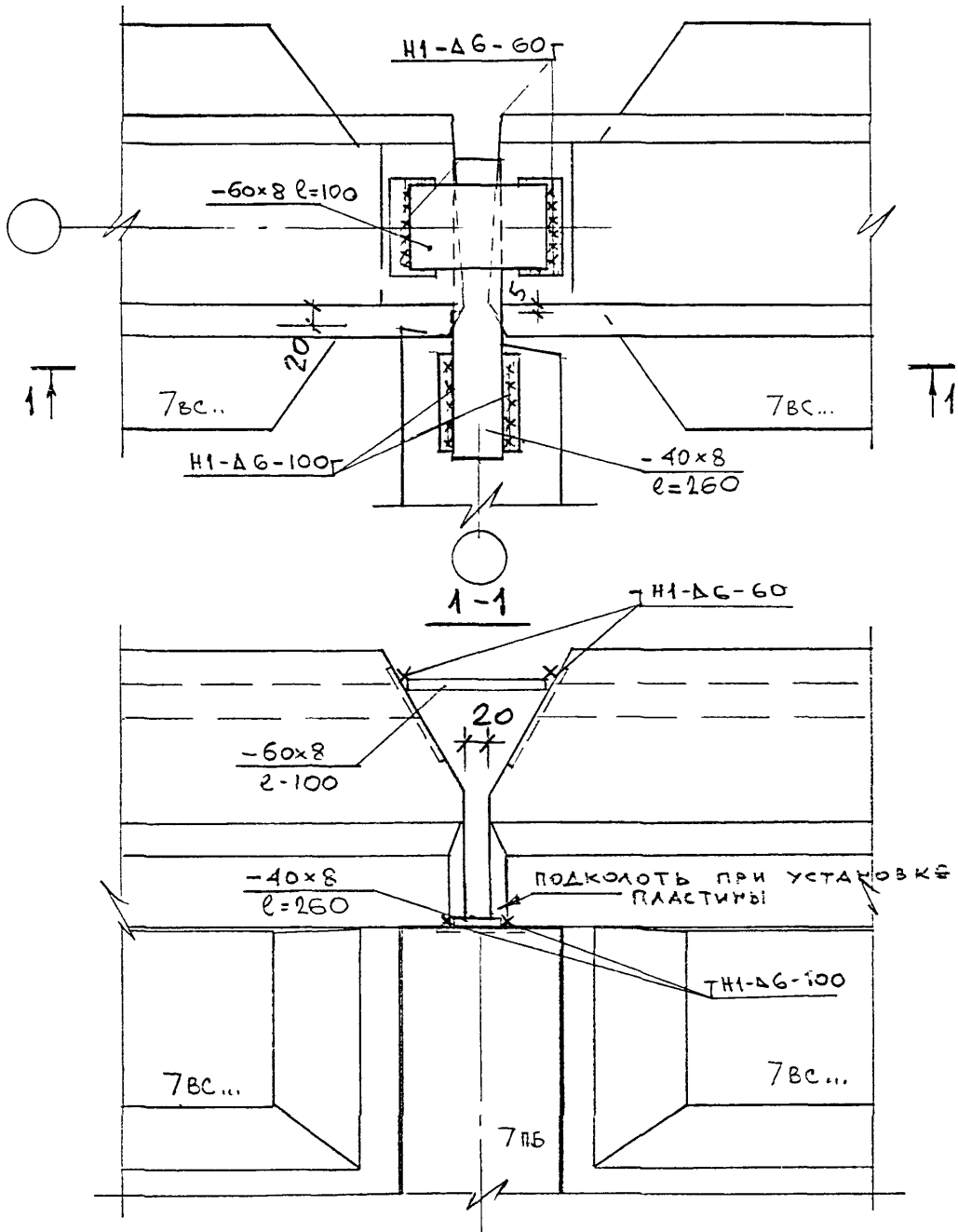
НАЧ.М	КАПТЕРЕВ	<i>[Signature]</i>	03.05.88
ГЛ. СПЕЦ.	НИКИТИН	<i>[Signature]</i>	
ГИП	МУШТАЕВА	<i>[Signature]</i>	
РАЗРАБ	БРОВКИНА	<i>[Signature]</i>	
ТРОВЕР	МУШТАЕВА	<i>[Signature]</i>	
И КОНТР	НИКИТИН	<i>[Signature]</i>	

7НДС-103-88

ВЕРТИКАЛЬНЫЙ СТЫК
ВНУТРЕННИХ ПАНЕЛЕЙ И
ПЕРЕГОРОДОК УПБ...

СТАДИЯ	ЛИСТ	ЛИСТОВ
Р	1	1
МНИТЭП		
МАСТЕРСКАЯ		

УЗЕЛ ГВ ВАР. I



НАЧ.М.	КАПТЕРЕВ.	<i>[Signature]</i>	В.05.88
П.СПЕЦ.	НИКИТИН	<i>[Signature]</i>	
ТИП	НУШТАЕВА	<i>[Signature]</i>	
РАЗРАБ.	БРОВКИНА	<i>[Signature]</i>	
ПРОВЕР.	НУШТАЕВА	<i>[Signature]</i>	
И.КОМПР.	НИКИТИН	<i>[Signature]</i>	

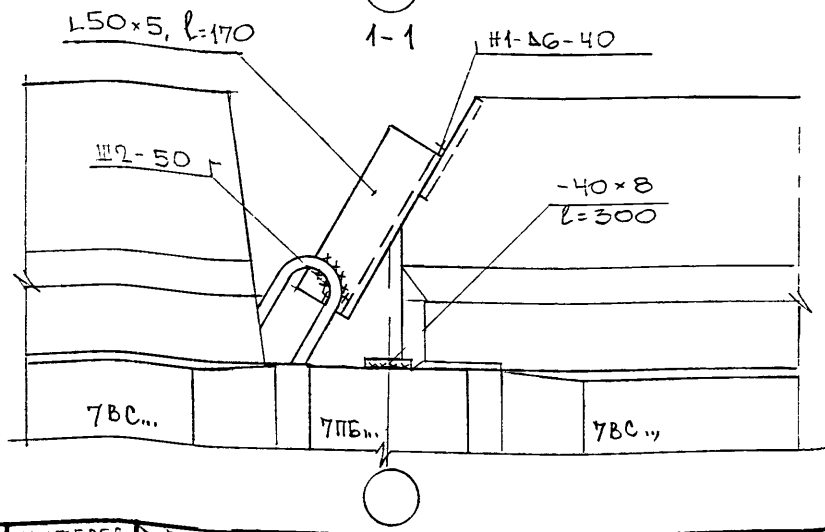
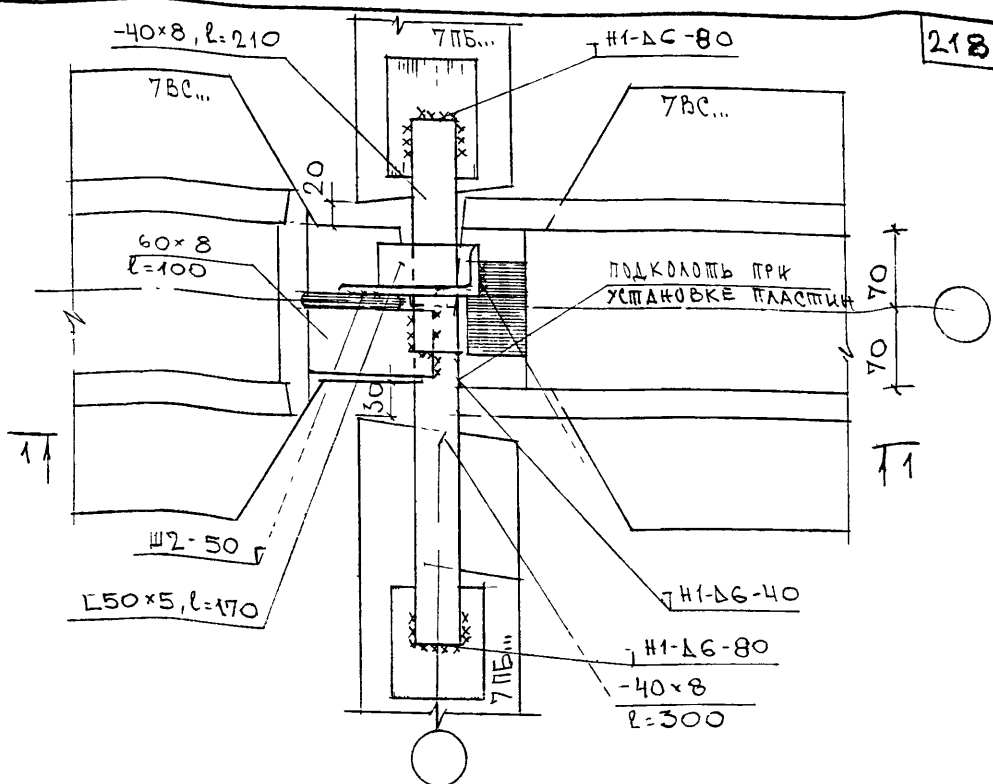
7 НДС-103-88

ВЕРТИКАЛЬНЫЙ СТЫК
ВНУТРЕННИХ ПАНЕЛЕЙ
И ПЕРЕГОРОДОК 7ПБ...

СТАДИЯ	ЛИСТ	ЛИСТОВ
Р	1	1

МНЦТЭП
МАСТЕРСКАЯ № 7

УЗЕЛ 6В ВАР. II



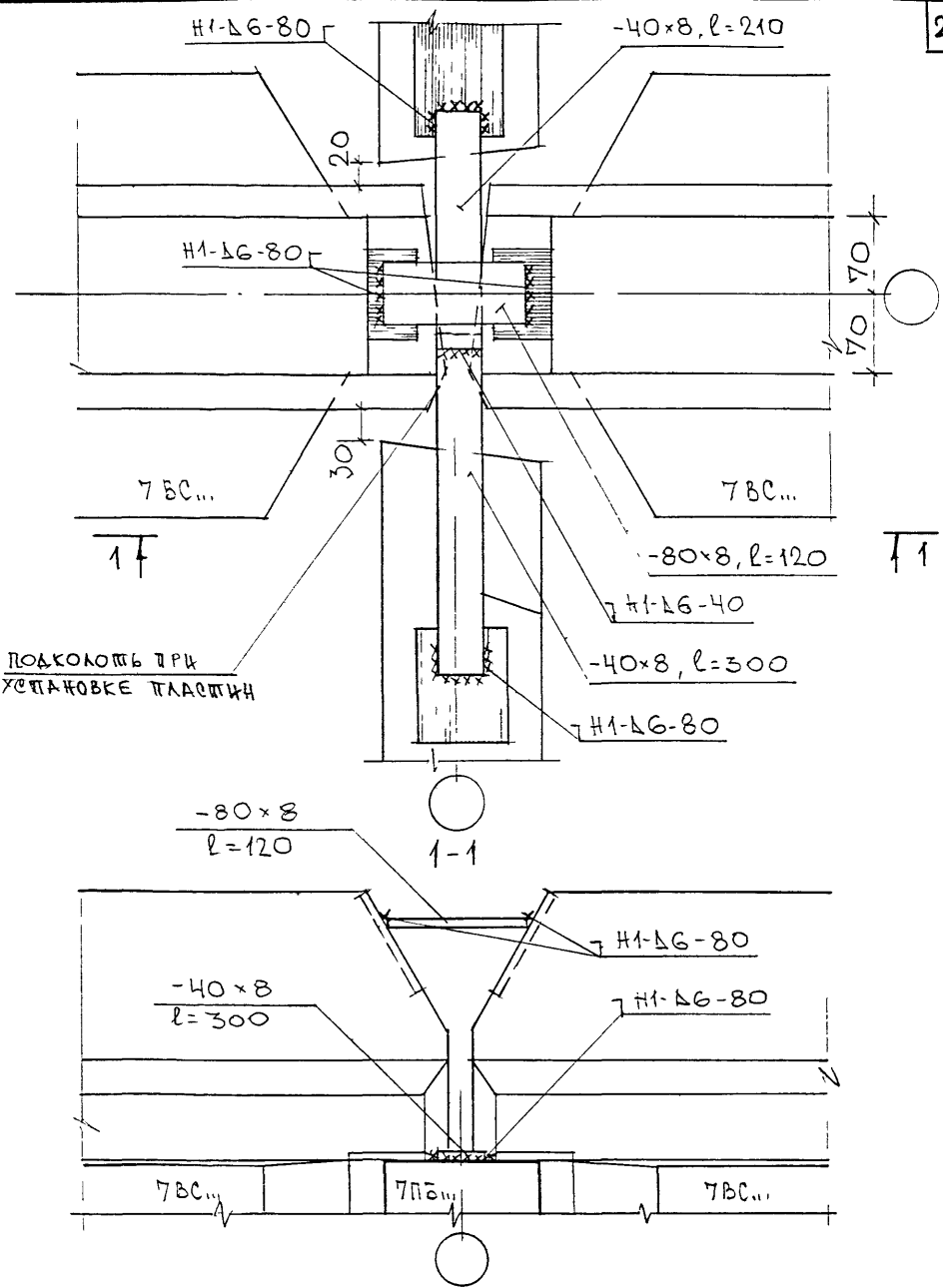
НАЧ М	КАПТЕРЕВ	<i>[Signature]</i>	130588
ГЛ. СПЕЦ.	НИКИТИН	<i>[Signature]</i>	
ГИП	НУШТАЕВА	<i>[Signature]</i>	
РАЗРАБ.	БРОВКИНА	<i>[Signature]</i>	
ПРОВЕР.	НУШТАЕВА	<i>[Signature]</i>	
Ч. КОНТР	НИКИТИН	<i>[Signature]</i>	

ИДС-103-88

ВЕРТИКАЛЬНЫЙ СТЫК
ВНУТРЕННИХ ПАНЕЛЕЙ

СТАДИЯ	ЛИСТ	ЛИСТОВ
Р	1	1
МНЦТЭП		
МАСТЕРСКАЯ-55		

УЗЕЛ 10В ВАР I



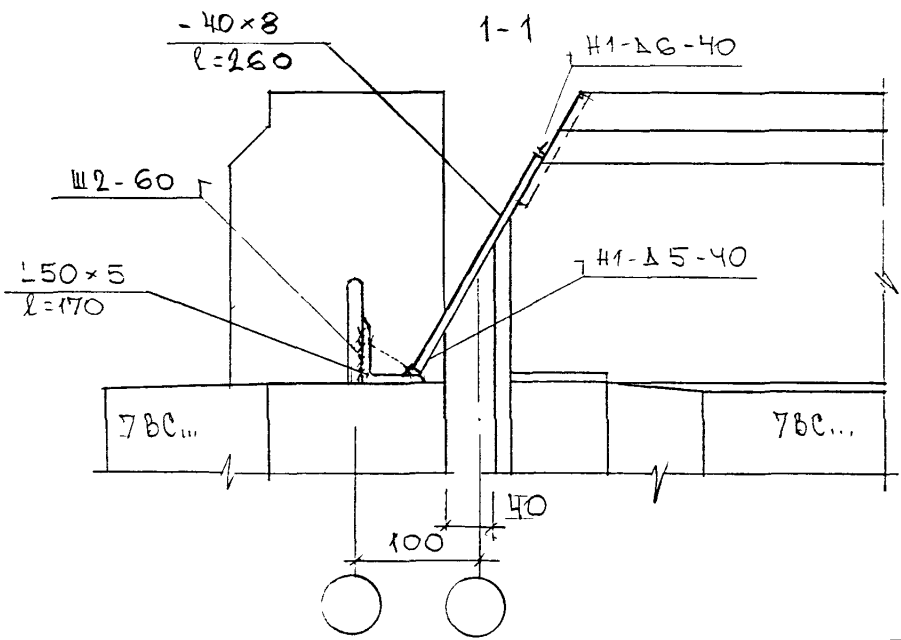
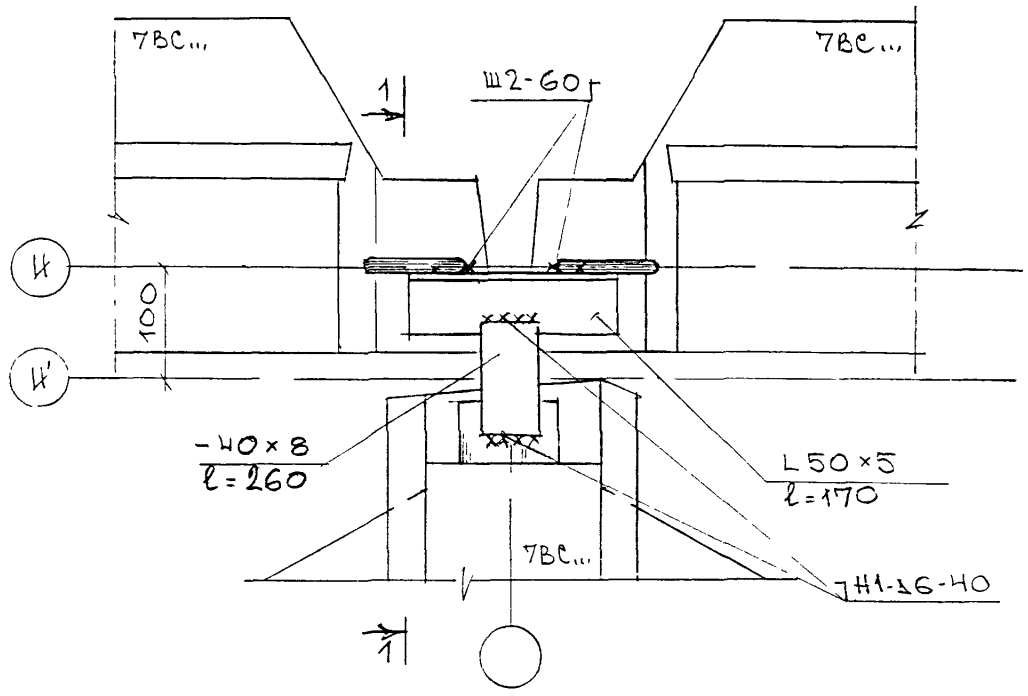
НАЧ М	КАПТЕРЕВ	В.О.СВ
ГЛ. СПЕЦ	ЧИКИТИН	В.О.СВ
ГИП	НУШТАЕВА	В.О.СВ
РАЗРАБ	БРОВКИНА	В.О.СВ
ПРОБЕР.	НУШТАЕВА	В.О.СВ
И, КОНТР	ЧИКИТИН	В.О.СВ

УДС 103-88

ВЕРТИКАЛЬНЫЙ СТЫК
ВНУТРЕННИХ ПАНЕЛЕК

УЗЕЛ 10В ВАР II

СТАДИЯ	ЛИСТ	ЛИСТОВ
Р	1	1
МНЦТЭП		
МАСТЕРСКАЯ 7		



НАЧ. М	КАПТЕРЕВ	В.С. 88	В.С. 88
ГЛА СПЕЦ	НИКИТИН	В.С. 88	
ТИП	НУШТАЕВА	В.С. 88	
РАЗРАБ	БРОВКИНА	В.С. 88	
ПРОВЕР	НИШТАЕВА	В.С. 88	
Н.КОИТР	НИКИТИН	В.С. 88	

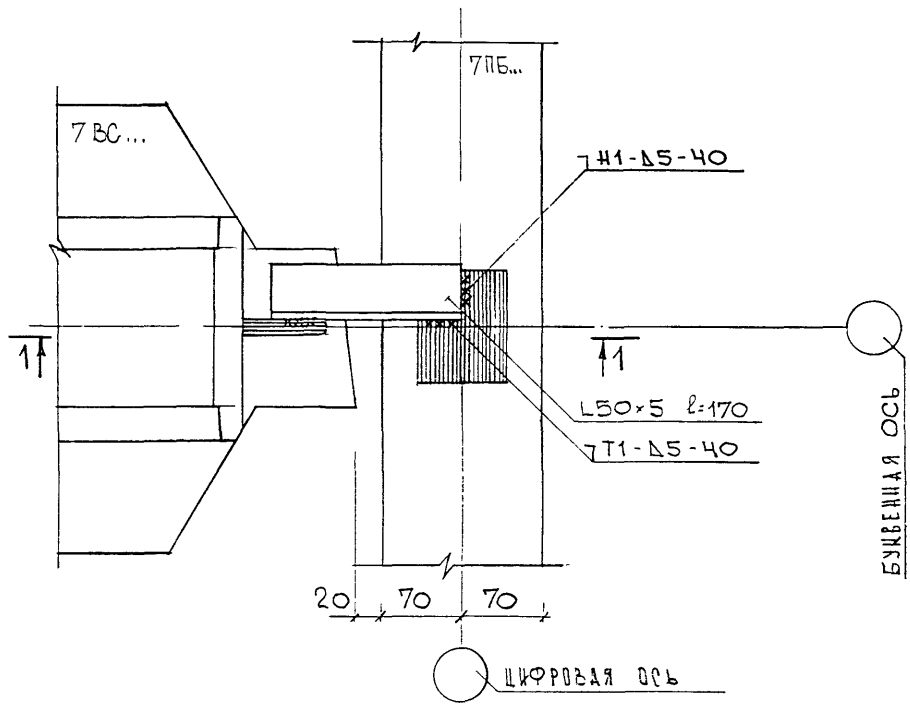
7 НДС - 103 - 88

ВЕРТИКАЛЬНЫЙ СТЫК
ВНУТРЕННИХ ПАНЕЛЕЙ

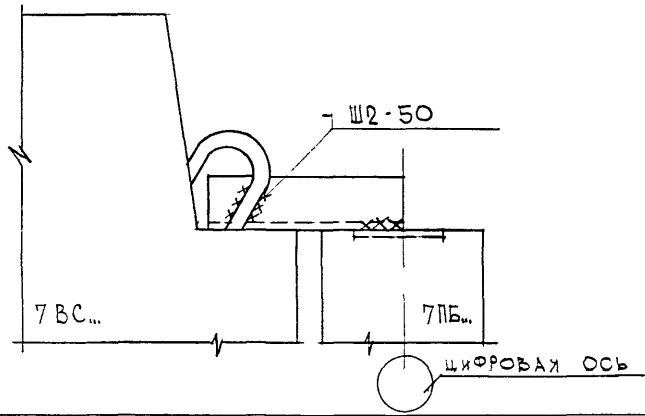
Стадия	Лист	Листов
Р	1	1

УЗЕЛ 15В ЭАР. I

МНИИТЭП
МАСТЕРСКАЯ №7



1-1



НАЧ. М.	КАПТЕРЕВ	<i>[Signature]</i>
ГЛ. СПЕЦ.	ИЖИКИН	<i>[Signature]</i>
ГИП	ИУШТАЕВА	<i>[Signature]</i>
РАЗРАБ.	БРОВКИНА	<i>[Signature]</i>
ПРОВЕР.	ИУШТАЕВА	<i>[Signature]</i>
Ч. КОМП.	ИЖИКИН	<i>[Signature]</i>

7 ДС-103-88

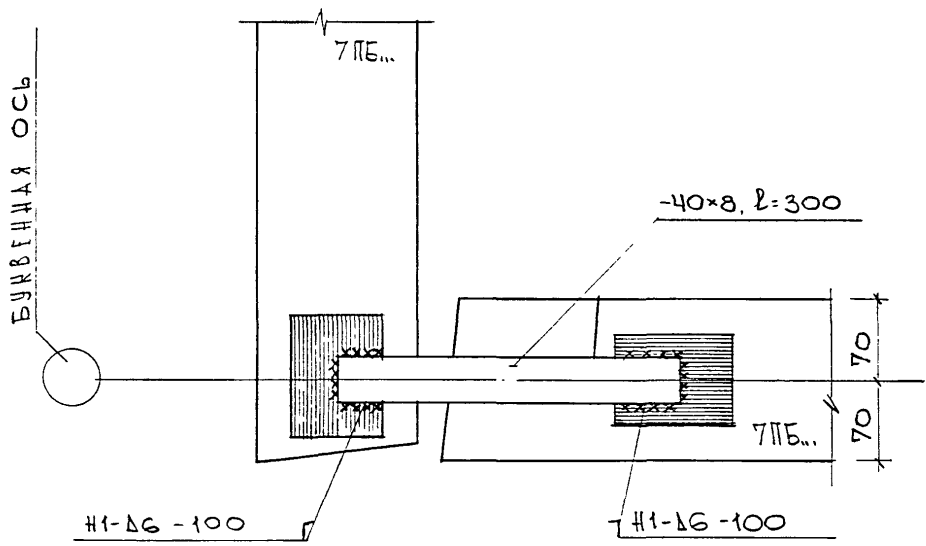
КРЕПЛЕНКЕ ПЕРЕГОРОДОК
УПБ... К ВНУТРЕННИМ
ПАНЕЛЯМ

Стадия	Лист	Листов
Р	1	1

МНИИТЭП

УЗЕЛ 42 В

МАСТЕРСКАЯ № 7



НАЧ. М.	КАПТЕРЕВ	<i>[Signature]</i>
ГЛ. СПЕЦ.	ИЖКХТКН	<i>[Signature]</i>
ГКП	НУШТАЕВА	<i>[Signature]</i>
РАЗРАБ	БРОВКИНА	<i>[Signature]</i>
ПРОВЕР.	НУШТАЕВА	<i>[Signature]</i>
Н. КОНТР.	ИЖКХТКН	<i>[Signature]</i>

7 ДС-103-88

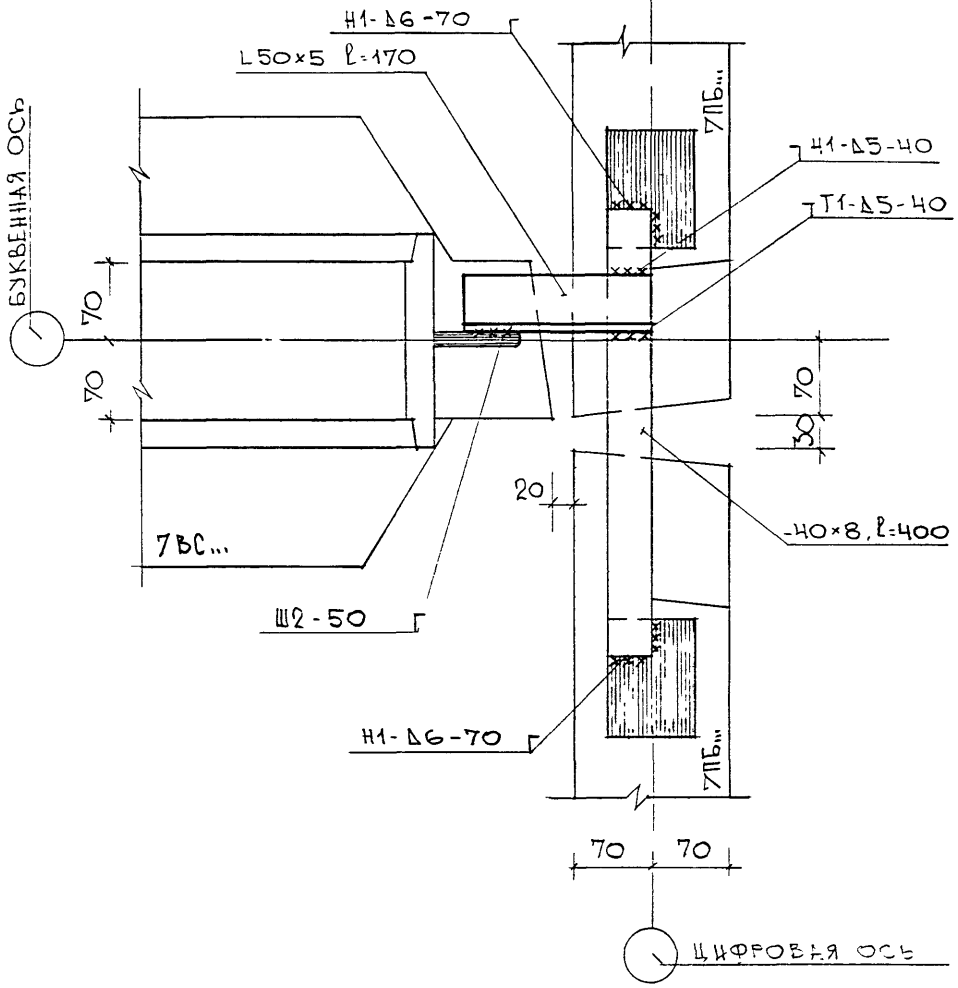
КРЕПЛЕНИЕ ПЕРЕГОРОДОК
УПБ... МЕЖДУ СОБОЙ

Стадия	Лист	Листов
Р	1	1

МНИИТЭП

УЗЕЛ ЧЗВ

МАСТЕРСКАЯ № 7



НАЧ. М.	КАПТЕРЕВ	<i>[Signature]</i>	13.05.88
ГЛ. СПЕЦ.	НИКИТИН	<i>[Signature]</i>	
ГИП	МУШТАЕВА	<i>[Signature]</i>	
РАЗРАБ	БРОВКИНА	<i>[Signature]</i>	
ПРОВЕР	МУШТАЕВА	<i>[Signature]</i>	
И КОНТР	НИКИТИН	<i>[Signature]</i>	

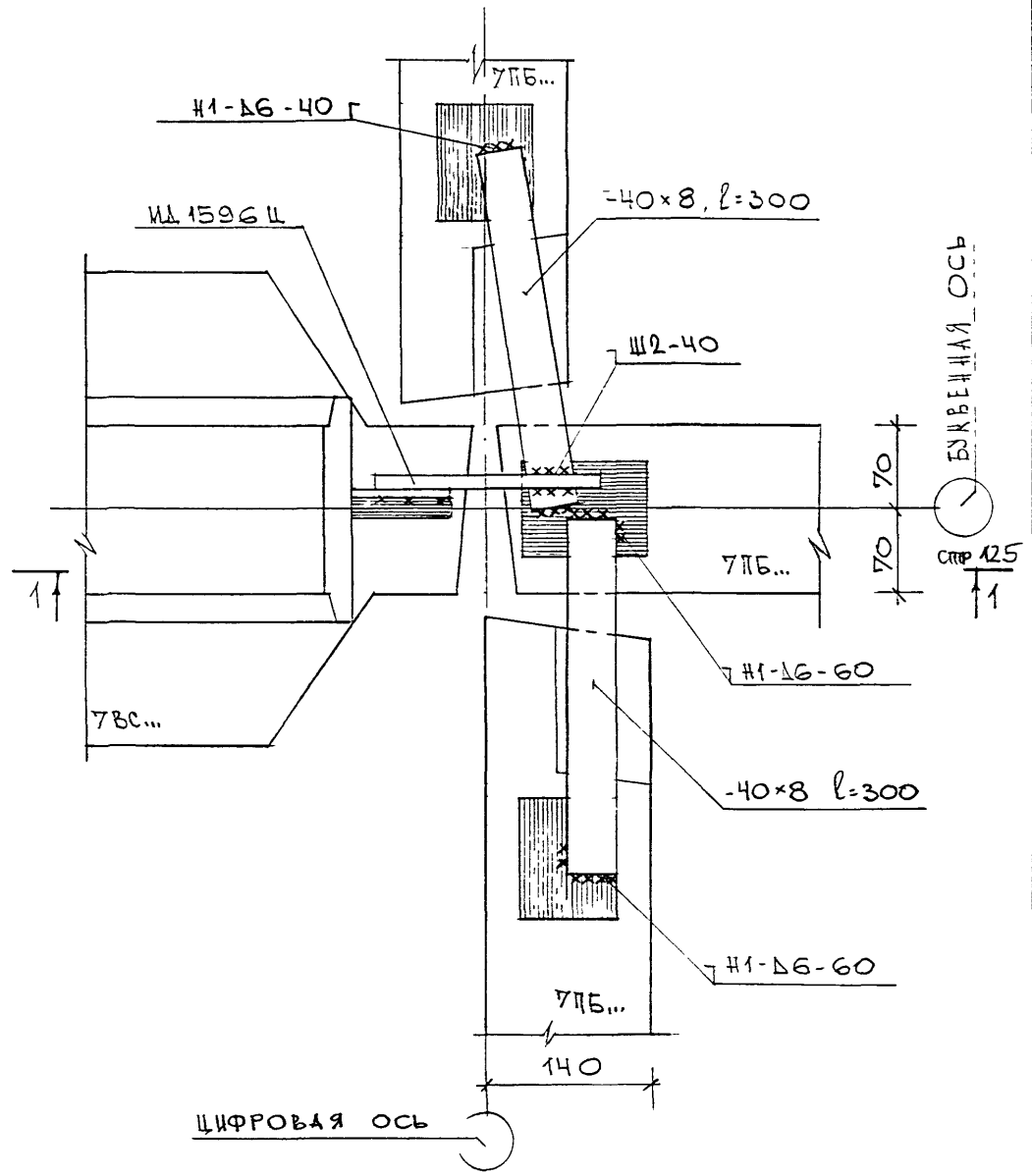
УНДС 103-88

КРЕПЛЕНИЕ ПЕРЕГОРО-
ДОК УЛБ... К ВНУТРЕН-
НИМ СТЕНАМ

Стадия	Лист	Листов
Р	1	1

МНИИТЭП
МАСТЕРСКАЯ №7

УЗЕЛ ЧЧВ



НАЧ М	КАПТЕРЕЗ	<i>[Signature]</i>	ИДС.88.
ИЛ. СТЕЩ.	ИИКИТИИ	<i>[Signature]</i>	
ГКП	ИУШТАЕВА	<i>[Signature]</i>	
РАЗРАБ	БРОВКИНА	<i>[Signature]</i>	
ПРОВЕР.	ИУШТАЕВА	<i>[Signature]</i>	
И. КОМПР	ИИКИТИИ	<i>[Signature]</i>	

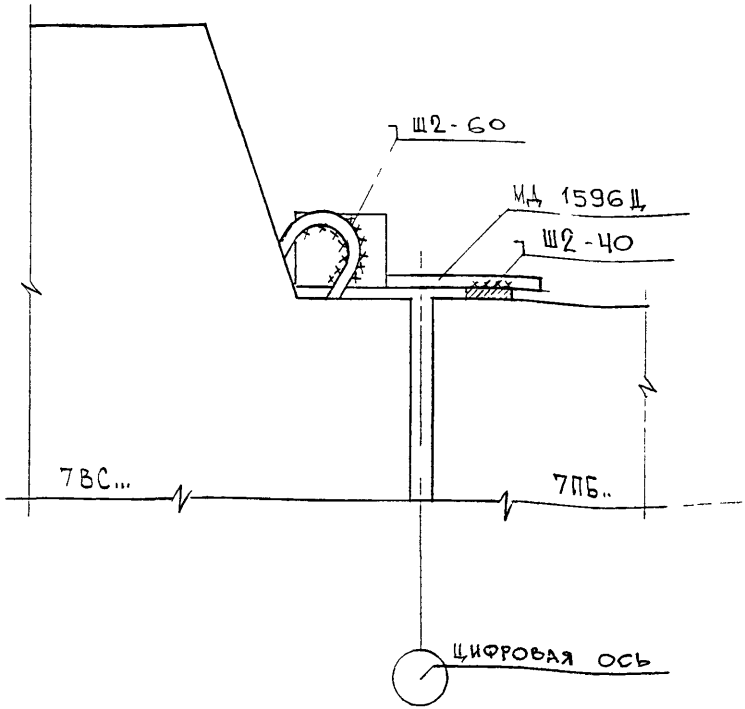
ИДС - 105-88

КРЕПЛЕНИЕ ПЕРЕГОРОДОК
УПБ., МЕЖДУ СОБОЙ И
ВНУТРЕННИМ СТЕНАМ.

Стадия	Лист	Листов
Р	1	2
МНИИТЭП		
МАСТЕРСКАЯ № 7		

УЗЕЛ Ч5В

1-1

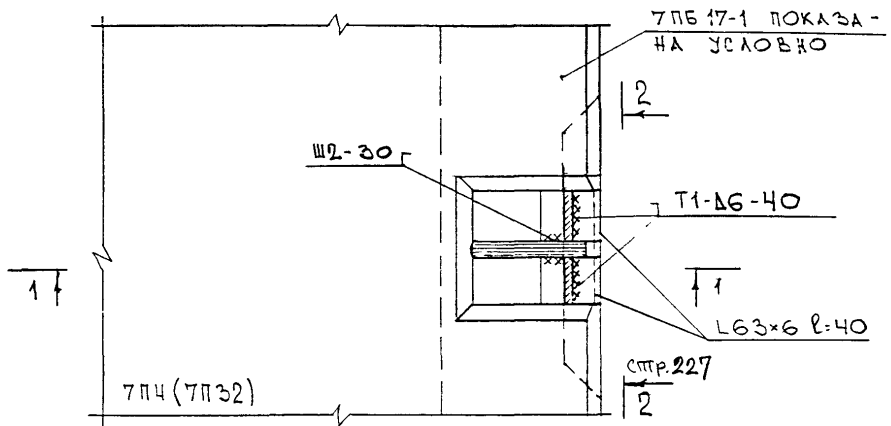


НАЧ. М.	КАПТЕРЕВ	В.0528
ГЛ. СПЕЦ.	НИКИТИЧ	
ГИП	НУШТАЕВА	
РАЗРАБ	БРОВКИНА	
ПРОВЕР	НУШТАЕВА	
Н. КОНТР	НИКИТИЧ	

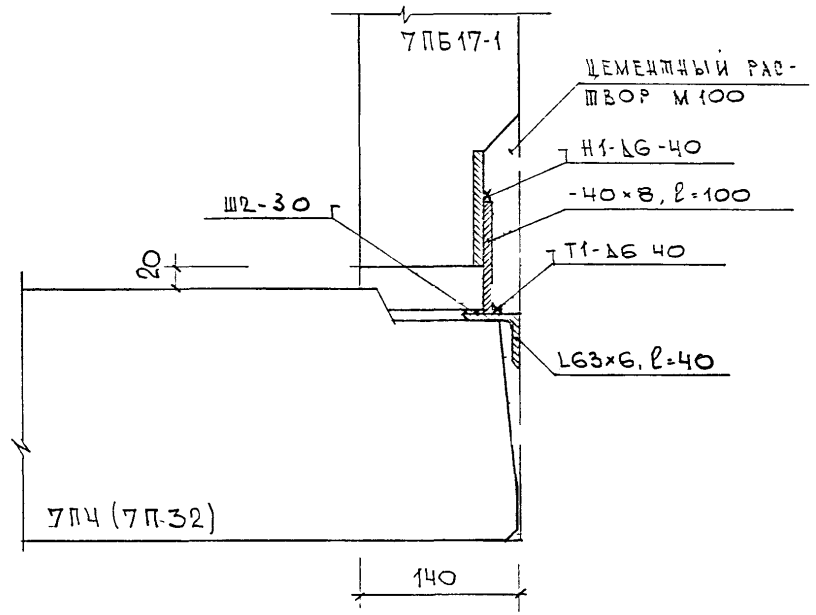
7НДС-103-88

КРЕПЛЕНИЕ ПЕРЕГОРОДОК
У ПБ... МЕЖДУ СОБОЙ И
ВНУТРЕННИМ СТЕНАМ
УЗЕЛ 45В

Стадия	Лист	Листов
Р	2	2
МНИИТЭП		
МАСТЕРСКАЯ № 7		

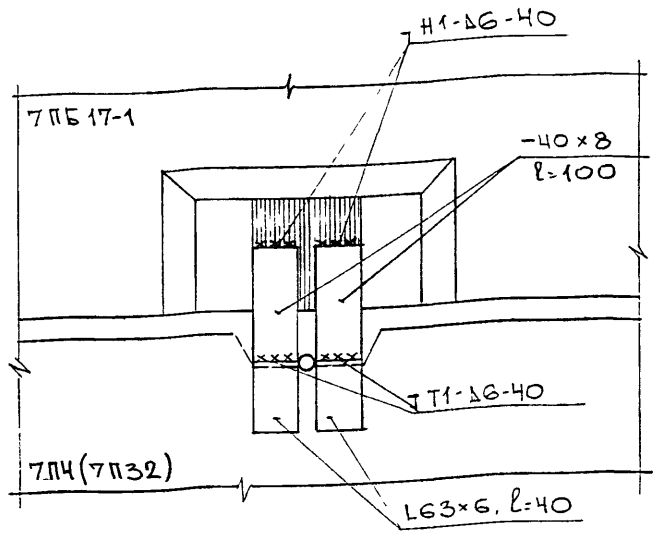


1-1



ИЗЧ. М	КАПТЕРЕВ	11.05.88	УДС-103-88 ОКРАНИЕ ПЕРЕГОРОДОК УПБ 17-1 НА ПЛКМЫ ПЕРЕКРЫТИЯ УПЧ (УП32) УЗЕЛ 46 В	Стадия	Лист	Листов
ГЛ. СПЕЦ	НИКИТИН			Р	1	2
ГИП	НУШТАЕВА			МНИИТЭП		
РАЗРАБ	БРОВКИНА			ИЛСТЕРСКАЯ №7		
ПРОВЕР	НУШТАЕВА					
И. КОНТР	НИКИТИН					

2-2



L63x6, R=40 (2шт) приварить к закладной детали плиты перекрытия до монтажа перегородки

НАЧ. М.	КАПТЕРЕВ	<i>[Signature]</i>	8.05.88
ГЛ. СПЕЦ.	ИЖКИТКИН	<i>[Signature]</i>	
ФХП	НУШТАЕВА	<i>[Signature]</i>	
РАЗРАБ	БРОВКИНА	<i>[Signature]</i>	
ПРОВЕР	НУШТАЕВА	<i>[Signature]</i>	
И КОНТР	ИЖКИТКИН	<i>[Signature]</i>	

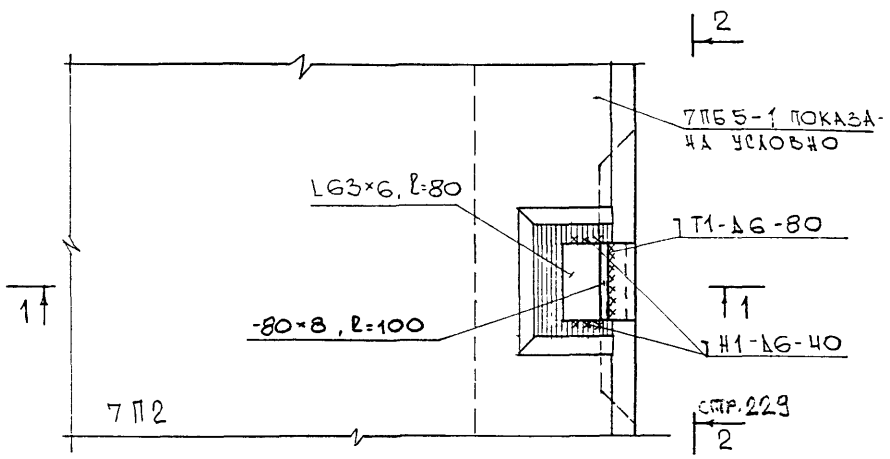
УЧДС-103-88

ОПРАВКА ПЕРЕГОРОДОК
УПБ 17-1 НА ПЛИТЫ ПЕ-
РЕКРЫТИЯ УПЧ (УП32)

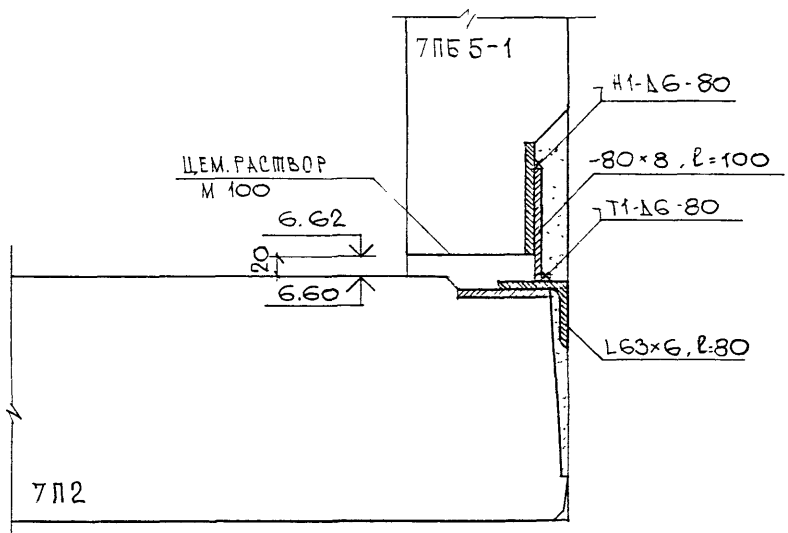
Стадия	Лист	Листов
Р	2	2

МНИИТЭП
МАСТЕРСКАЯ №7

УЗЕЛ 46В

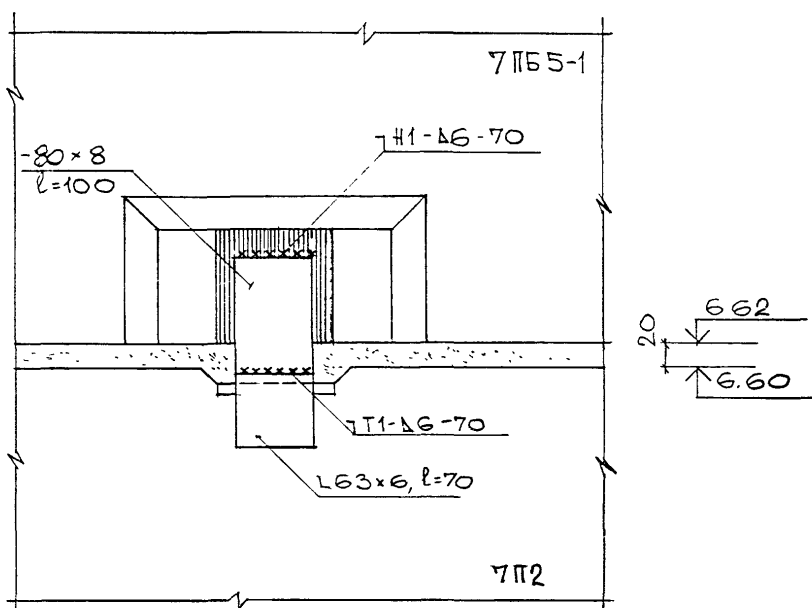


1-1



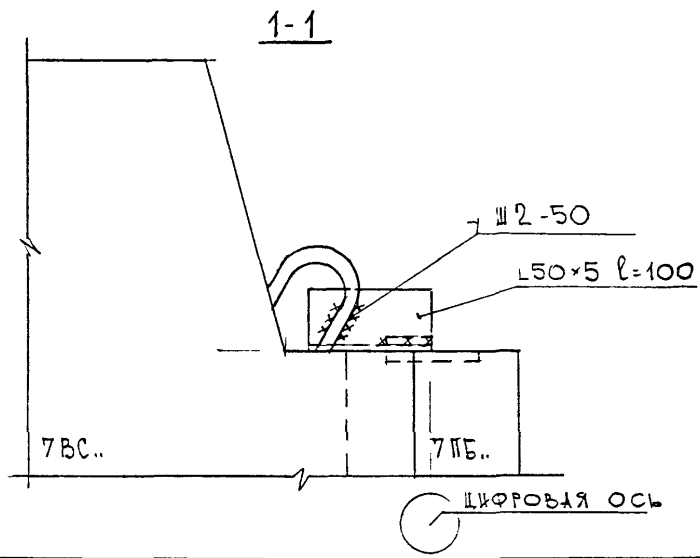
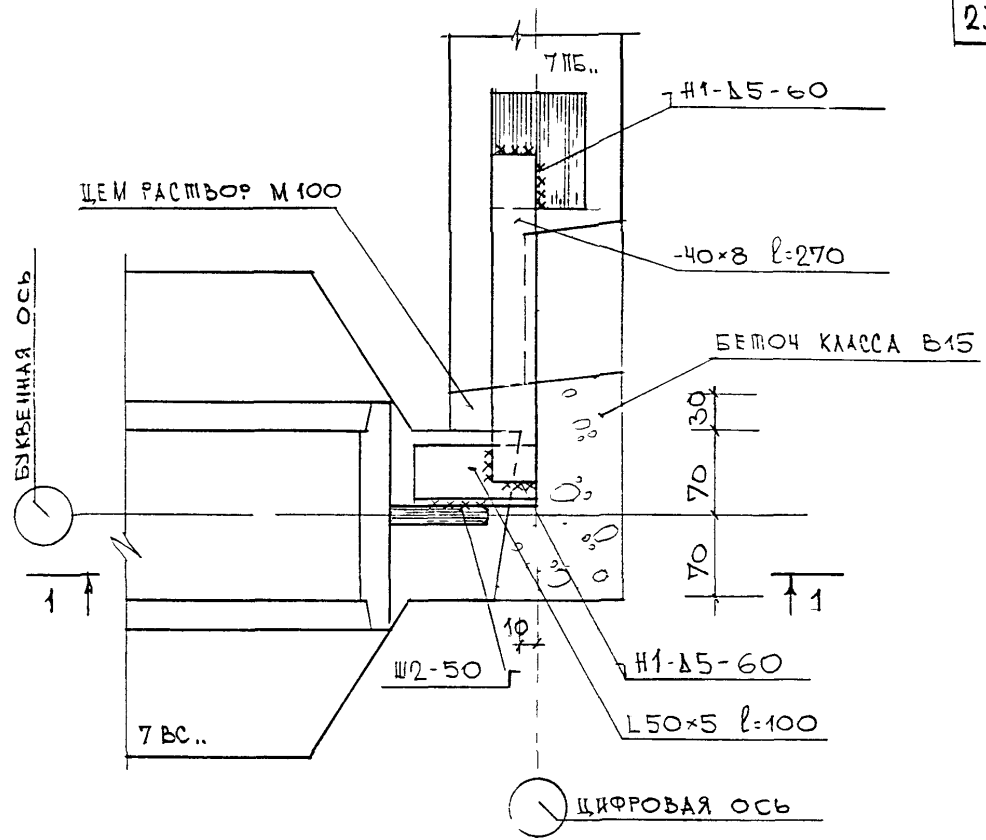
НАЧ. М	КАПТЕРЕВ	_____	0.05.88	7 ПБ 5-1 НА ПЛИТКИ ПЕРЕ- КРЫШНЯ 7 П2	Стадия	Лист	Листов
ГЛ. СПЕЦ.	НИКИТИН	_____			Р	1	2
ГКП	НУШТАЕВА	_____		УЗЕЛ 47 В	МНИИТЭП		
РАЗРАБ	БРОВКНА	_____			МАСТЕРСКАЯ №7		
ПРОВЕР.	НУШТАЕВА	_____					
И. КОНТР	НИКИТИН	_____					

2-2



L63x6, l=70 ПРИВАРИТЬ К ЗАКЛАДНОМ ДЕ-
ТАЛИ ПЛИТЫ ПЕРЕКРЫТИЯ ДО МОУЛАСКА
ПЕРЕГОРОДОК

НАЧ. М.	КАПТЕРЕВ	<i>[Signature]</i>	13.05.88	УДС -103-88												
ГЛ. СПЕЦ.	НИКИТИН	<i>[Signature]</i>														
ГИП	НУШТАЕВА	<i>[Signature]</i>														
РАЗРАБ	БРОВКИНА	<i>[Signature]</i>														
ПРОВЕР	НУШТАЕВА	<i>[Signature]</i>														
Ж. КОМП.	НИКИТИН	<i>[Signature]</i>														
ОПИРАНИЕ ПЕРЕГОРОДОК УПБ 5-1 НА ПЛИТЫ ПЕРЕКРЫТИЯ УП 2				<table border="1" style="width: 100%;"> <tr> <td>Стадия</td> <td>Лист</td> <td>Листов</td> </tr> <tr> <td>Р</td> <td>2</td> <td>2</td> </tr> <tr> <td colspan="3" style="text-align: center;">МНИИТЭП</td> </tr> <tr> <td colspan="3" style="text-align: center;">МАСТЕРСКАЯ Б:7</td> </tr> </table>	Стадия	Лист	Листов	Р	2	2	МНИИТЭП			МАСТЕРСКАЯ Б:7		
Стадия	Лист	Листов														
Р	2	2														
МНИИТЭП																
МАСТЕРСКАЯ Б:7																
УЗЕЛ Ч7В																



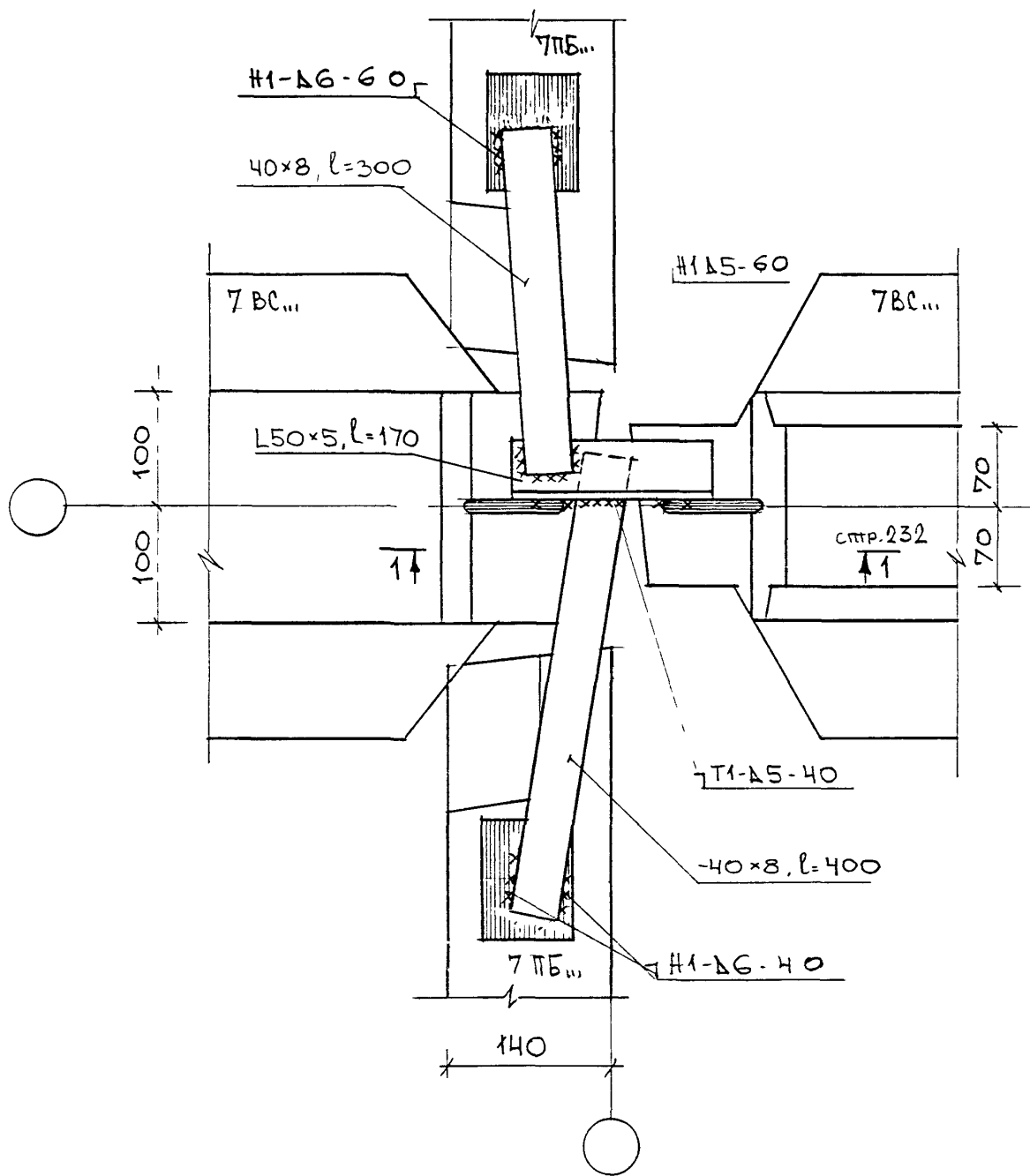
НАЧ М	КАПТЕРЕВ	13.05.88
ГЛ. СПЕЦ	ИИКИПКИ	
ГЧП	НУШТАЕВА	
РАЗРАБ	БРОВКИНА	
ПРОВЕР	НУШТАЕВА	
И. КОМП	ИИКИПКИ	

7НДС-103-88

ПРИМЫКАНИЕ ПЕРЕГОРОДКИ 7ПБ.. К ВНУТРЕННИМ СТЕЧАМ

УЗЕЛ 48 В

Стадия	Лист	Листов
Р	1	1
МНИИТЭП		
НАСТЕРСКАЯ №7		



НАЧ.М	КАПТЕРЕВ	<i>[Signature]</i>	19.05.88
ГЛ.СПЕЦ.	НИКИТИН	<i>[Signature]</i>	
ГИП	НУШТАЕВА	<i>[Signature]</i>	
РАЗРАБ	БРОВКИНА	<i>[Signature]</i>	
ПРОВЕР.	НУШТАЕВА	<i>[Signature]</i>	
И КОНТР.	НИКИТИН	<i>[Signature]</i>	

УДС-103-88

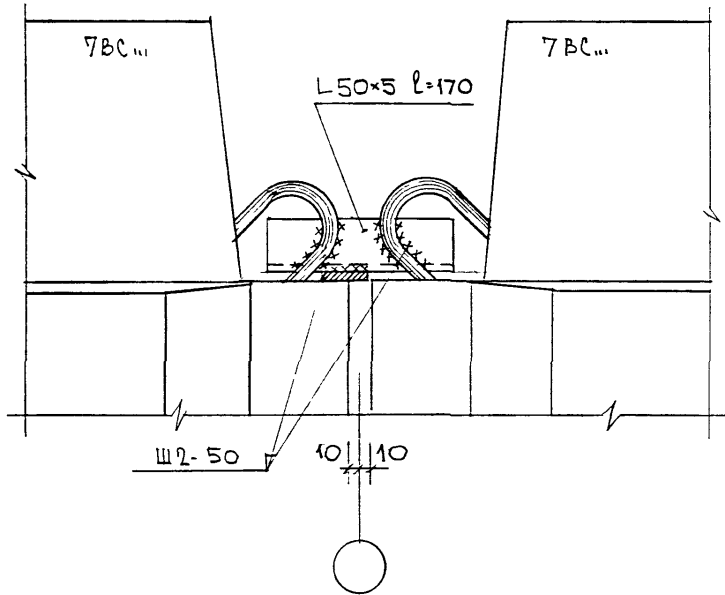
ВЕРТИКАЛЬНЫЙ СТЫК
ВНУТРЕННИХ ПАНЕЛЕЙ

СТАДИЯ	ЛИСТ	ЛИСТОВ
Р	1	2

УЗЕЛ Ч9В

МНЦТЭП
МАСТЕРСКАЯ №7

1-1



НАЧ. М.	КАПТЕРЕВ	<i>[Signature]</i>	13.05.88
ГЛ. СПЕЦ	НИКИТИН	<i>[Signature]</i>	
ТИП	ДУШТАЕВА	<i>[Signature]</i>	
РАЗРАБ	БРОВКИНА	<i>[Signature]</i>	
ПРОВЕР	ДУШТАЕВА	<i>[Signature]</i>	
Н. КОЭТР.	НИКИТИН	<i>[Signature]</i>	

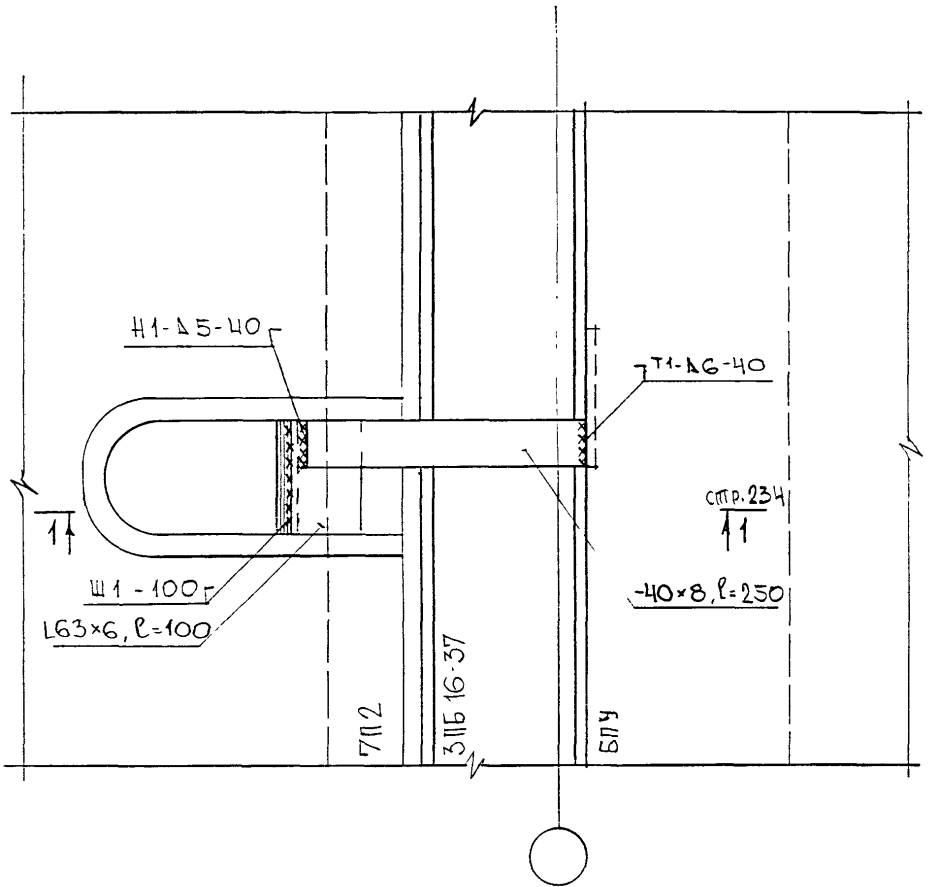
74ДС 103-88

ВЕРТИКАЛЬНЫЙ СТЫК
ВНУТРЕННИХ ПАНЕЛЕЙ

СТАДИЯ	ЛИСТ	ЛИСТОВ
Р	2	2

УЗЕЛ 49В

МНЦТЭП
МОСТЕРСКАЯ №7



НАЧ. М	КАПТЕРЕВ	Сидорова
ГЛ. ИНЖ. М	МАДЧЕНКОВ	М.И.
ГИП	ГВАБИЛИН	Сидорова

7НДС-103-88

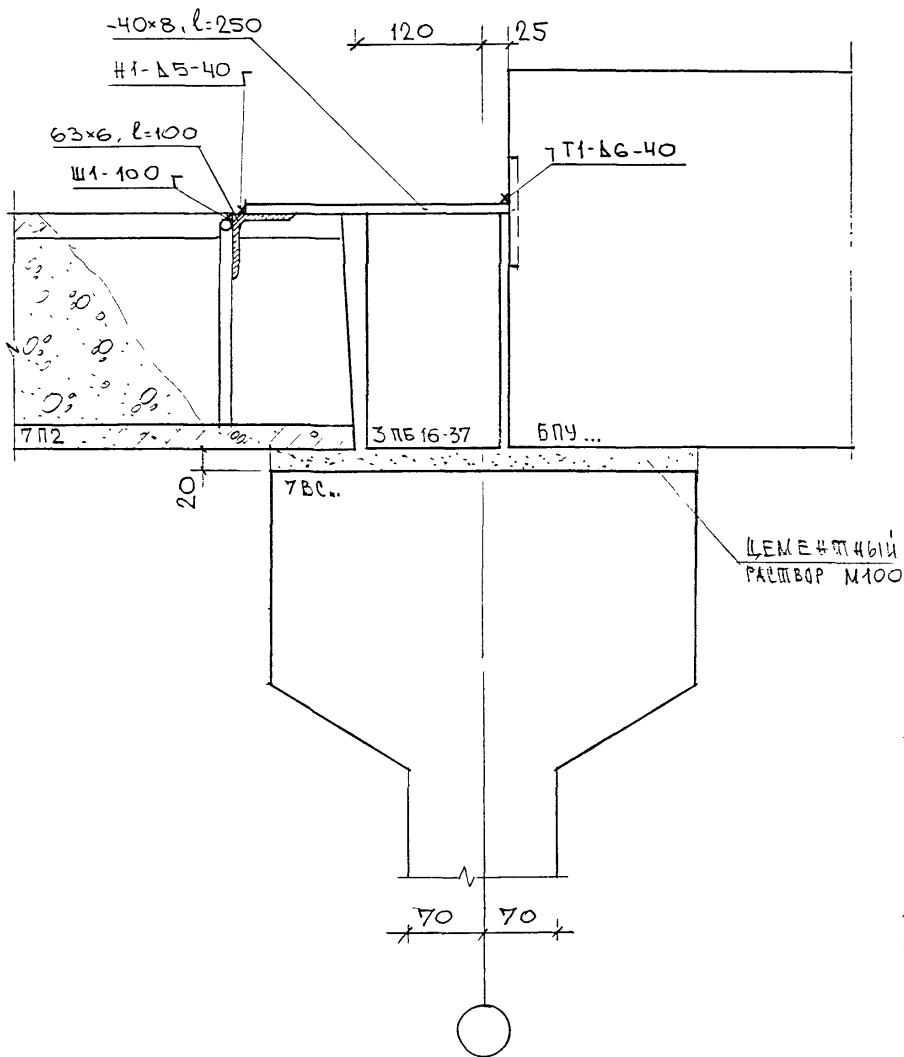
КРЕПЛЕНКЕ ПЛИТЫ ПЕРЕКРЫ-
ТКА 7П2 К ПЛИТАМ БПУ...

СТАЛИЯ	ЛИСТ	ЛИСТОВ
Р	1	2

УЗЕЛ 31П

МНЦТЭП
 МАСТЕРСКАЯ № 7

1-1



НАЧ.М.	КАПТЕРЕВ	<i>[Signature]</i>	
ГЛАВН.И.	МАРЧЕНКОВ	<i>[Signature]</i>	
ГИП	ГРАБИЛИН	<i>[Signature]</i>	

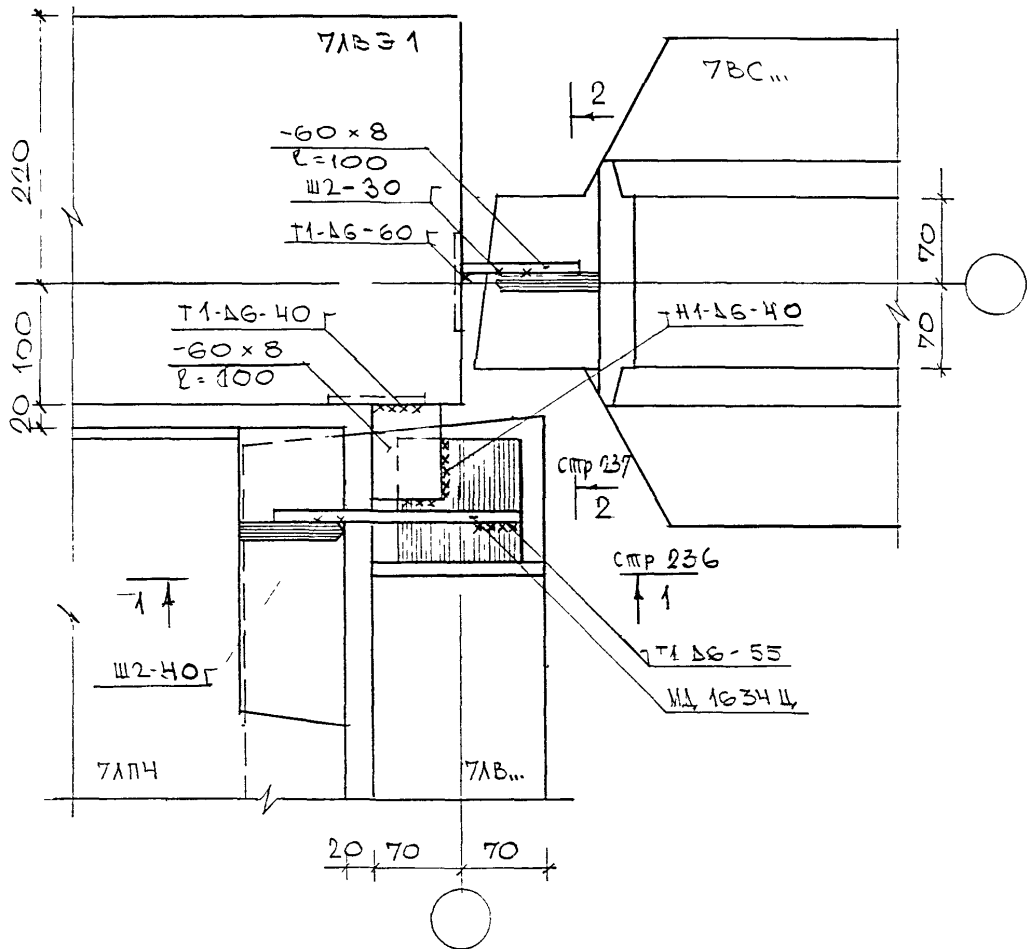
7 НДС-103-88

КРЕПЛЕНИЕ ПЛИТ ПЕРЕКРЫТИЯ 7П2 К ПЛАТМАМ БПУ...

СТАДИЯ	ЛИСТ	ЛИСТОВ
Р	2	2

МНИЦТЭП
МАСТЕРСКАЯ №7

УЗЕЛ 31Т.



НАЧ. МАСТ	КАПТЕРЕВ	<i>[Signature]</i>	01.05.88
ГЛ. СПЕЦ. М.	НИКИТИН	<i>[Signature]</i>	
ГИП	НУШТАЕВА	<i>[Signature]</i>	
УЗЛОЖ.	БРОВКИНА	<i>[Signature]</i>	
ПРОЗЕР.	НУШТАЕВА	<i>[Signature]</i>	
Ч. КОЧЕР.	НИКИТИН	<i>[Signature]</i>	

7НДС-103-88

КРЕПЛЕНИЕ ВНУТРЕННИХ ПАНЕЛЕЙ ПАНЕЛЕЙ ЛЕСТНИЦЫ И ЭЛЕКТРОБОЛОКУ И ОПИРАЮЩЕ 7ЛПЧ НА КОНСОЛЬ 7ЛБ...

СТАДИЯ	ЛИСТ	ЛИСТОВ
Р	1	3
МНЦТЭП		
МАСТЕРСКАЯ №7		

УЗЕЛ 12А

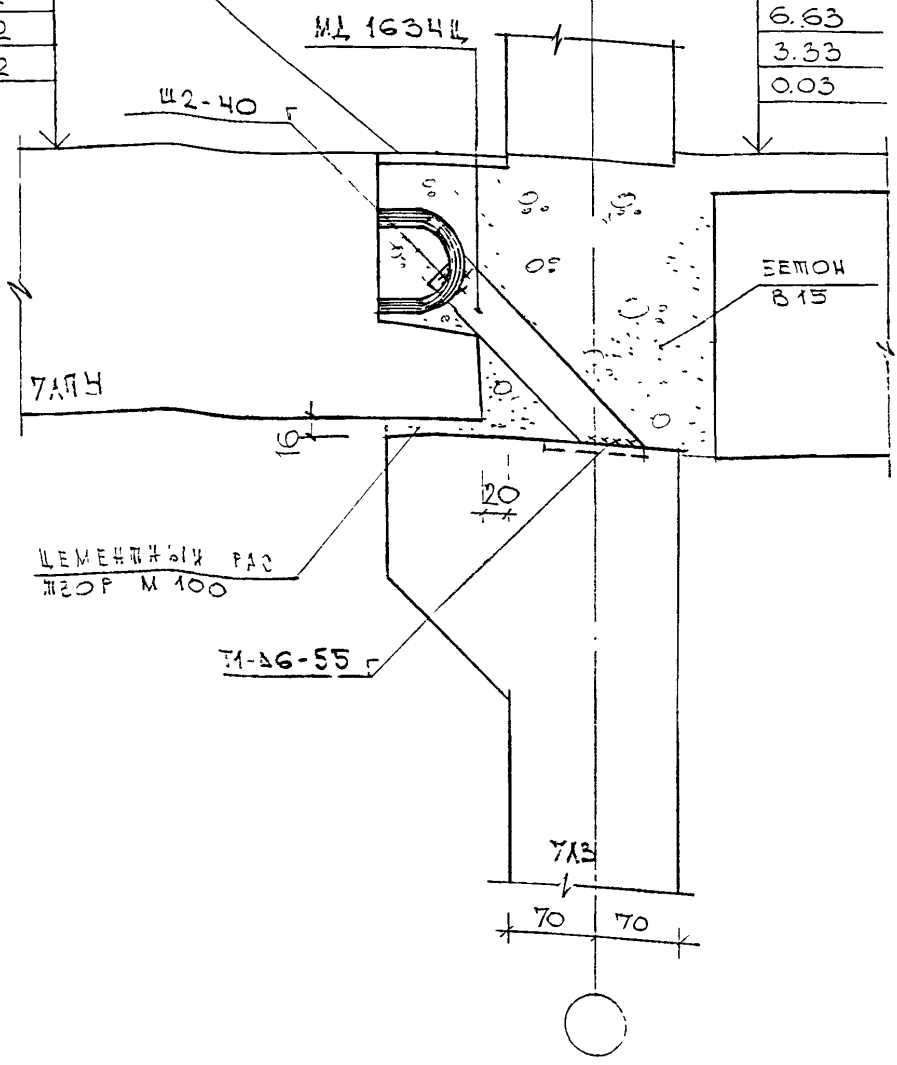
9.92
6.62
3.32
0.02

ЛАЙТКА ПОД ЦВЕТ МО-
ЗАИЧНОГО ПОЛА

1-1

236

9.93
6.63
3.33
0.03



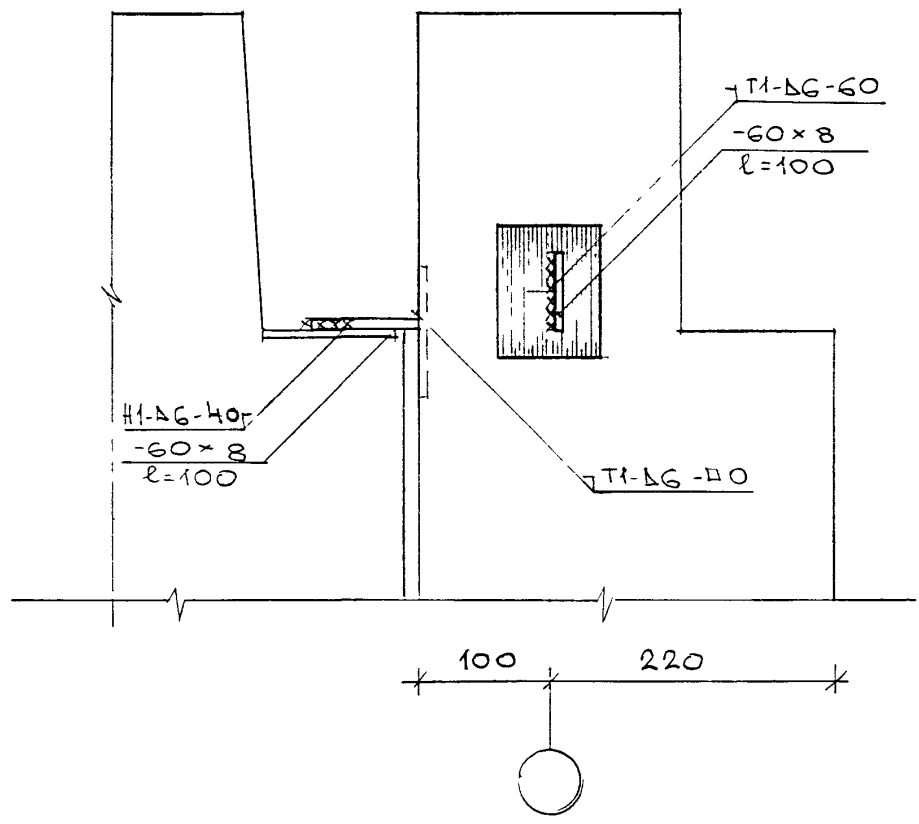
НАЧ. МАСТ	КАПТЕРЕВ	
ГЛ. СПЕЦ. М.	НИКИТИН	
ГИП	КУШТАЕВА	
ИСПОЛН	БРОВКИНА	
ПРОВЕРИЛ	КУШТАЕВА	
И. КОМПР	НИКИТИН	

7НДС-103-88

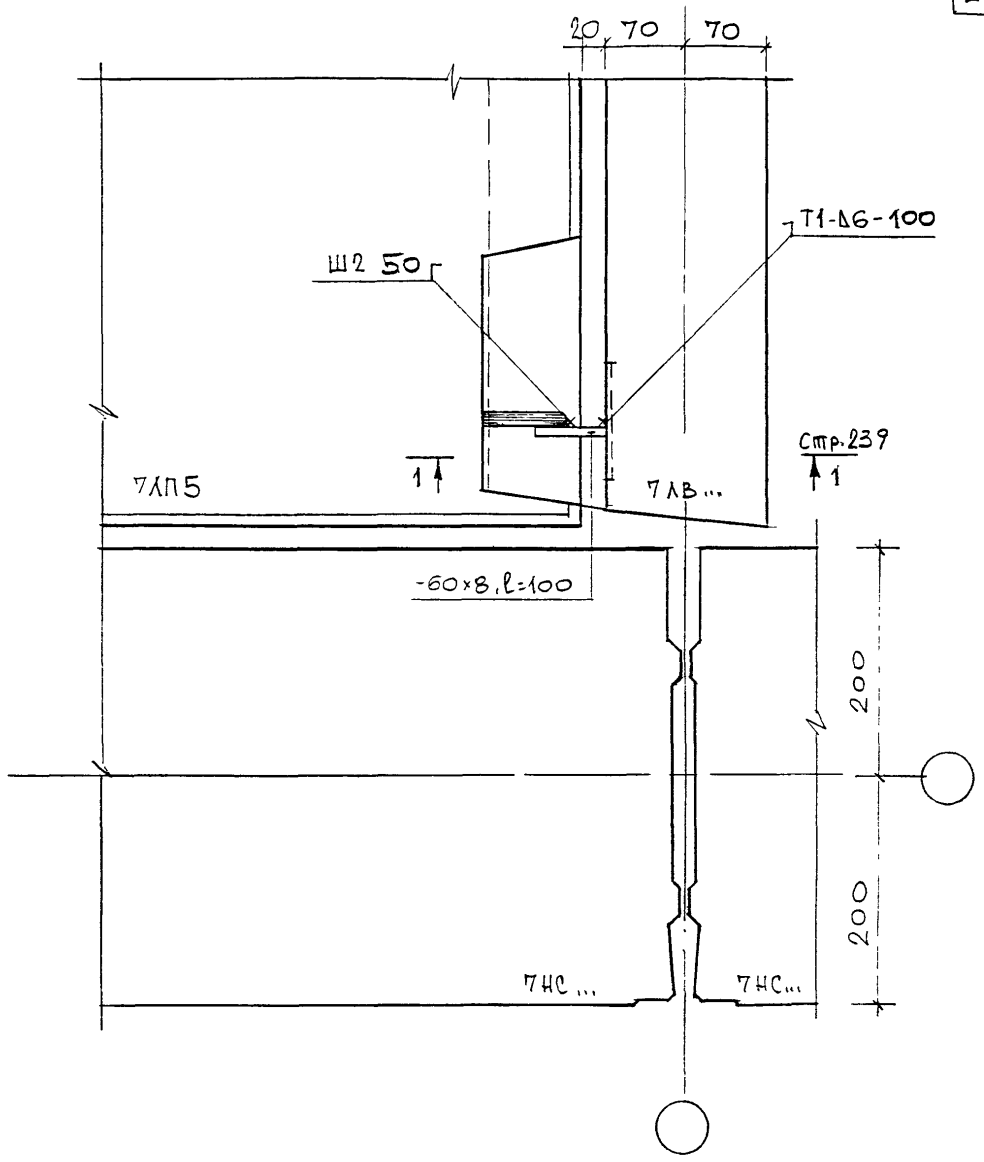
КРЕПЛЕНИЕ ВНУТРЕННИХ ПАНЕЛЕЙ, ПАНЕЛЕЙ ЛЕСТНИЦЫ К ЭЛЕКТРОБЛОКУ И ОПИРАНИЕ УЛЦ НА КОНСОЛЬ УЛЗ...
УЗЕЛ 12А

Стадия	Лист	Листов
Р	2	3
МНИИТЭП		
МАСПЕРСКАЯ №7		

2-2



НАЧ. МАСТ	КАПТЕРЕВ	<i>[Signature]</i>	13.05.88	7НДС 103-88		
ГЛ. СПЕЦ.	НИКИТИН	<i>[Signature]</i>				
ГИП	НУШТАЕВА	<i>[Signature]</i>		СТАДИЯ ЛИСТ ЛИСТОВ Р 3 3		
ИСПОЛН	БРОВКИНА	<i>[Signature]</i>				
ПРОВЕР	НУШТАЕВА	<i>[Signature]</i>		МНЦТЭП МАСТЕРСКАЯ №7		
И КОНТР.	НИКИТИН	<i>[Signature]</i>				
				КРЕПЛЕНИЕ ВНУТРЕННИХ ПАНЕЛЕЙ, ПАНЕЛЕЙ ЛЕСТНИЦЫ К ЭЛЕКТРОБЛОКУ И ОКРАШЕНИЕ ТАЛЧ НА КОНСОЛЬ УЛБ...		
				УЗЕЛ 12 А		



НАЧ. М	КАПТЕРЕВ	<i>[Signature]</i>	13.05.88
ГЛ СПЕЦ.	НИККИТИН	<i>[Signature]</i>	
ГИП	НУШТАЕВА	<i>[Signature]</i>	
РАЗРАБ	БРОВКИНА	<i>[Signature]</i>	
ПРОВЕР	НУШТАЕВА	<i>[Signature]</i>	
И. КОФЕР	НИККИТИН	<i>[Signature]</i>	

7ЧС 103-88

ОПРАНКЕ 7ЛП5 НА
КОНСОЛЬ 7ЛВ...

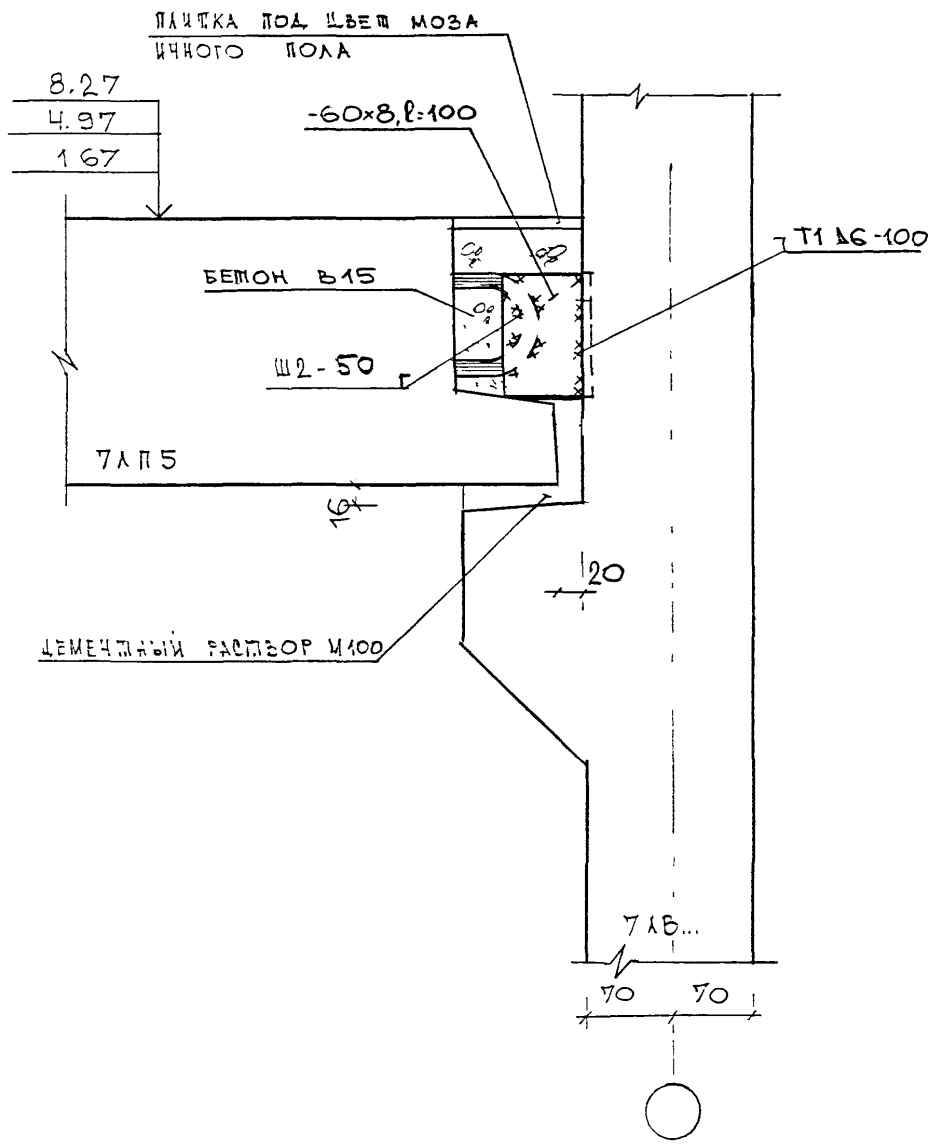
Стадия	Лист	Листов
Р	1	2

МНИИТЭП

МАСШЕТСКАЯ №7

УЗЕЛ 13А

1-1



НАЧ. М	КАТЕРЕВ	<i>[Signature]</i>	В05.88
ГА СЛЕД.	НИКИТИН	<i>[Signature]</i>	
ГИП	НУШТАЕВА	<i>[Signature]</i>	
РАЗРАБ	БРЮККИНА	<i>[Signature]</i>	
ПРОВЕР.	НУШТАЕВА	<i>[Signature]</i>	
И КОНТР	НИКИТИН	<i>[Signature]</i>	

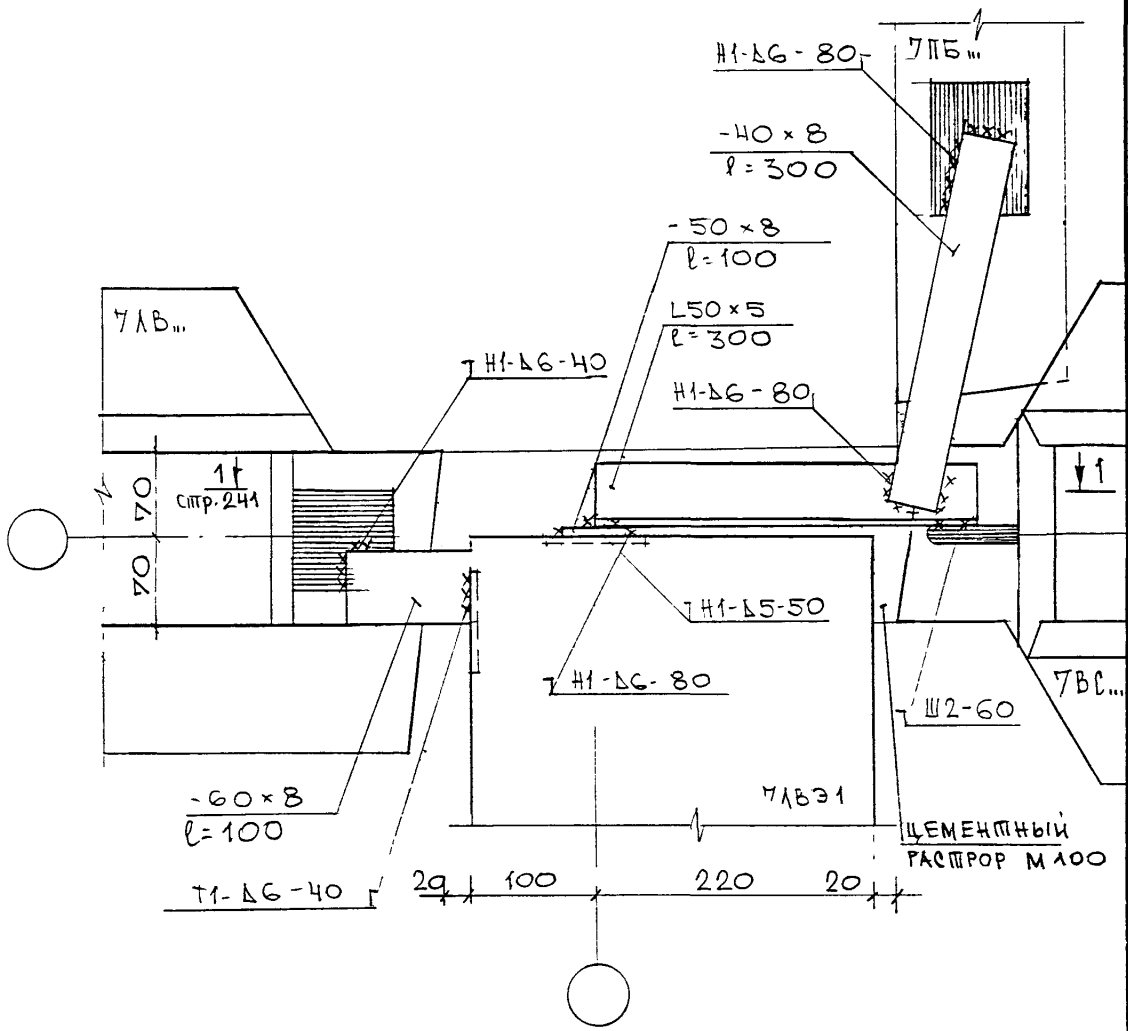
7ДС-103-88

ОПИРАНИЕ 7ЛП5 НА
КОНСОЛЬ 7ЛБ...

Стадия	Лист	Листов
Р	2	2

МНИИТЭП
МАСТЕРСКАЯ №7

УЗЕЛ 13А



НАЧ. М	КАПТЕРЕВ	<i>[Signature]</i>	13.05.88
ГЛ. СПЕЦ.	ИЖККИИЧ	<i>[Signature]</i>	
ГКМ	НУШТАЕВА	<i>[Signature]</i>	
РАЗРАБ	БРОВКИНА	<i>[Signature]</i>	
ПРОВЕР	НУШТАЕВА	<i>[Signature]</i>	
И. КОМП.	ИЖККИИЧ	<i>[Signature]</i>	

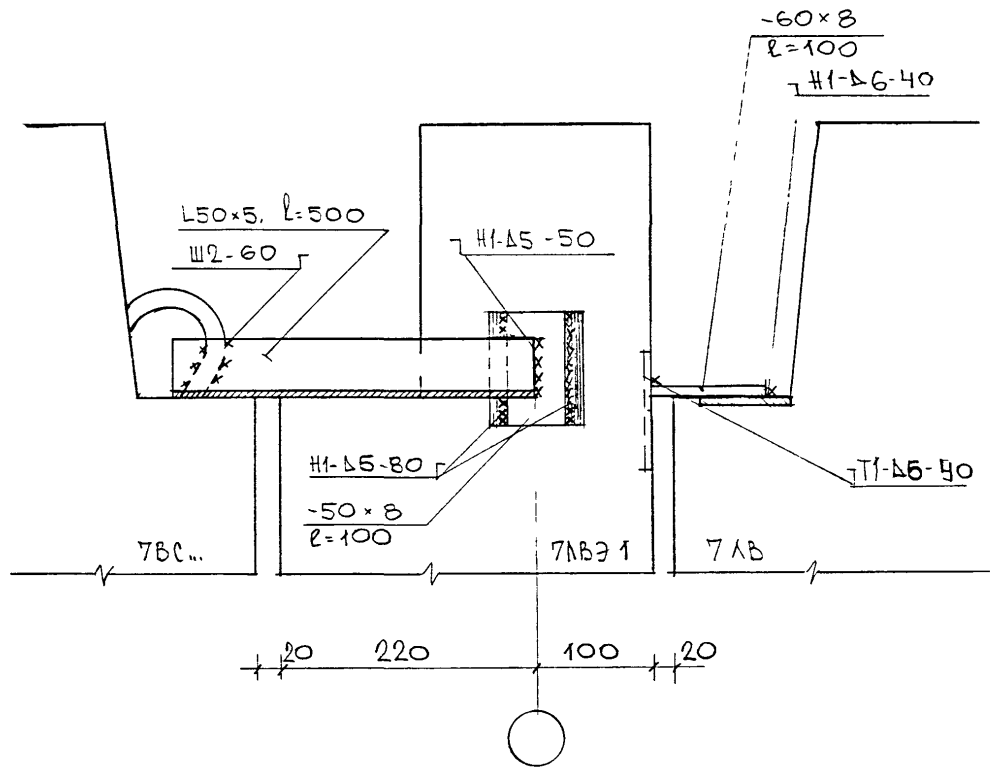
7НДС-103-88

КРЕПЛЕНИЕ ВЪУТРЕЧНЫХ ПАНЕЛЕЙ И ПАНЕЛЕЙ ЛЕСТНИЦЫ К ЭЛЕКТРОБЛОКУ

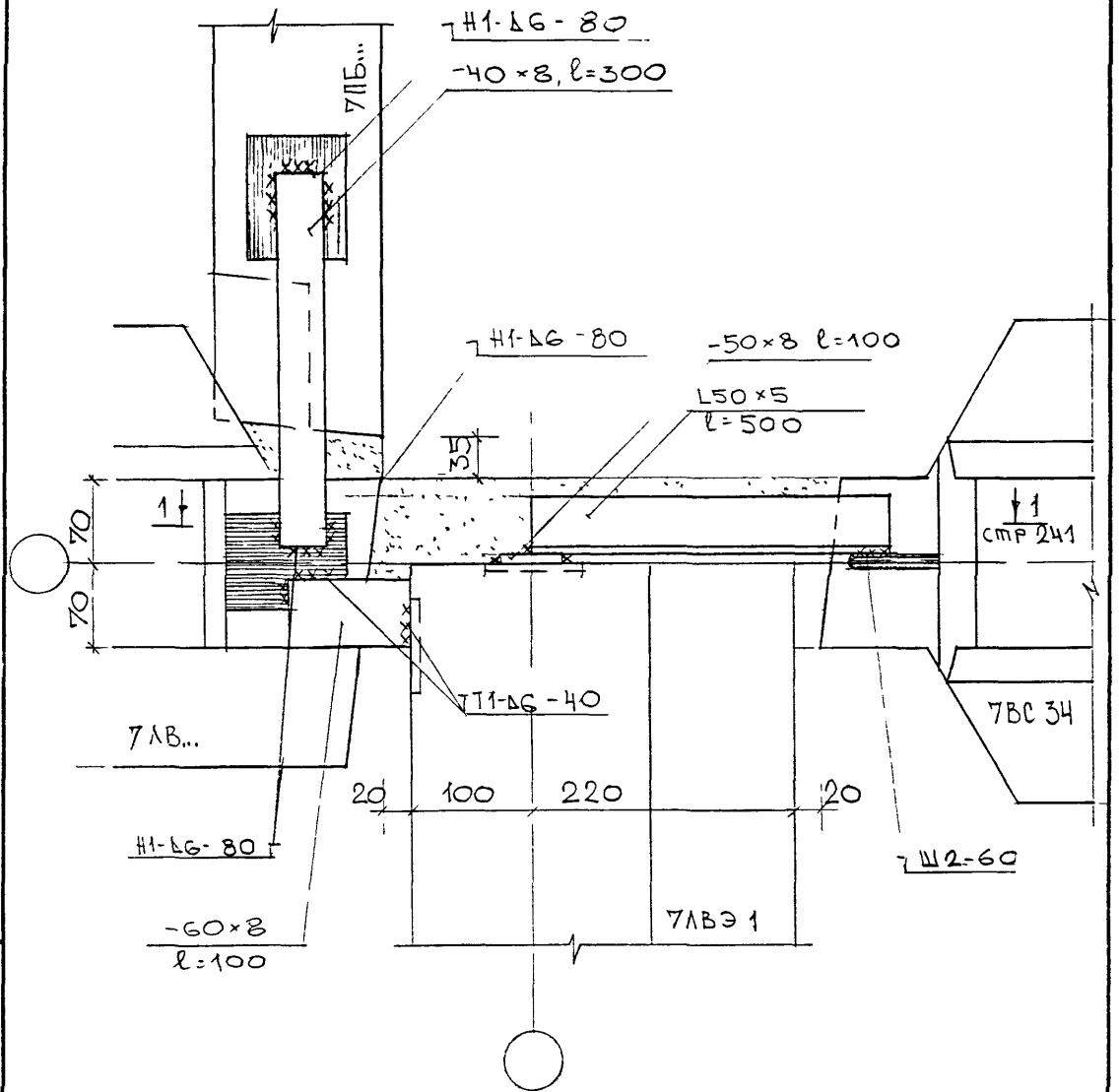
СТАДИЯ	ЛИСТ	ЛИСТОВ
Р	1	2
МНИЦТЭП		
МАСТЕРСКАЯ №7		

УЗЕЛ 14А

1-1

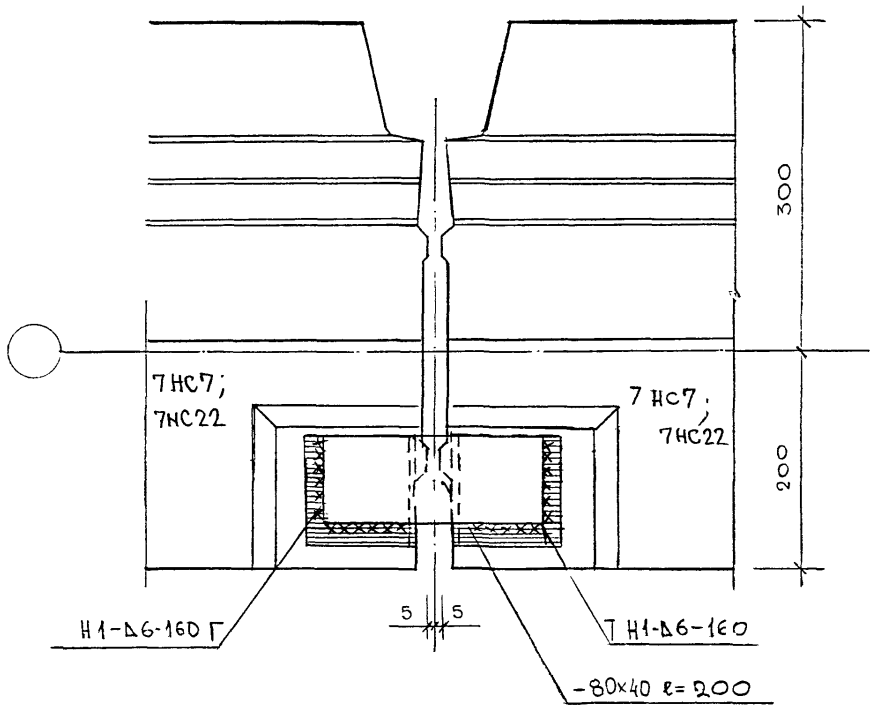


ЧАЧ М	КАПТЕРЕВ	В.А.С.	В.А.С.	7НДС-103-88	СТАДИЯ	ЛИСТ	ЛИСТОВ
ГЛАВЦ	ИИКИТИИ	ИИКИТИИ					
ГЛП	ИУШТАЕВА	ИУШТАЕВА					
РАЗРАБ	БРОВКХА	БРОВКХА					
ПРОВЕР.	ИУШТАЕВА	ИУШТАЕВА					
И.КОНТР	ИИКИТИИ	ИИКИТИИ		КРЕПЛЕНИЕ ВНУТРЕННИХ ПАНЕЛЕЙ И ПАНЕЛЕЙ ЛЕСТНИЦЫ К ЭЛЕКТРОБЛОКУ			
				УЗЕЛ 14А			
				МНИЦТЭП			
				МАСТЕРСКАЯ №7			

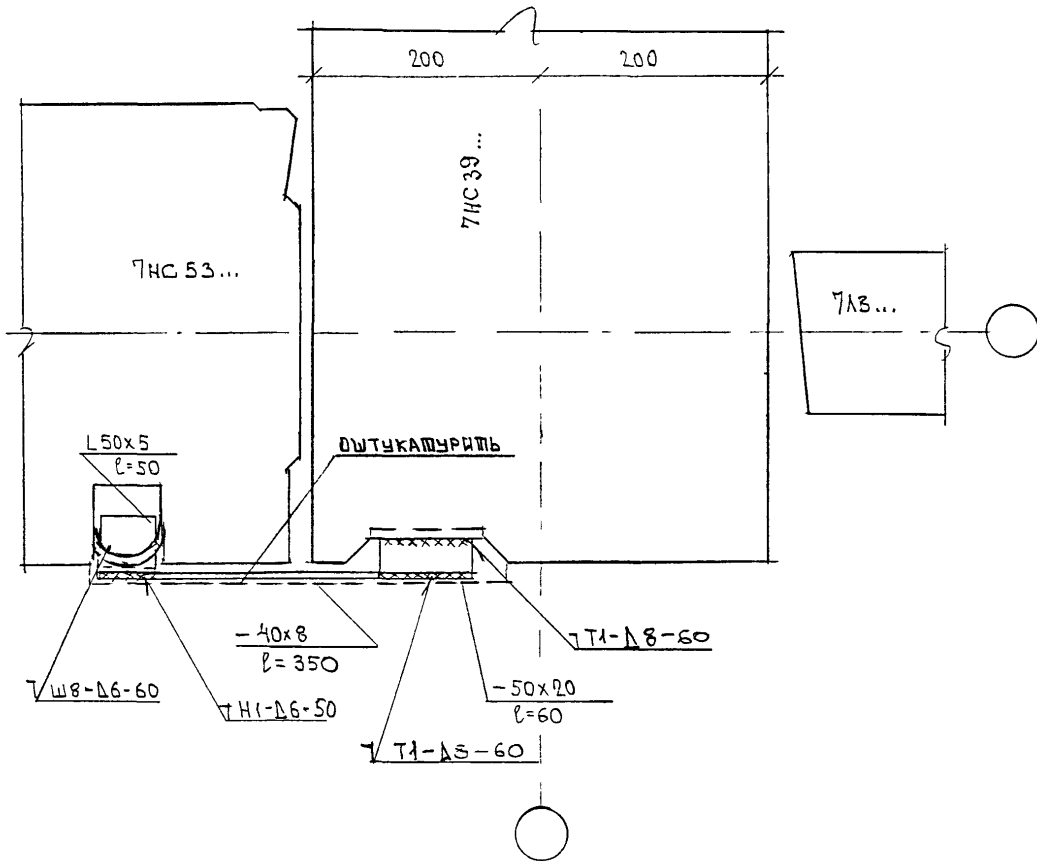


НАЧ.М	КАПТЕРЕВ	ИЗ	13.05.88
ГЛ.СПЕЦ.	НИКИТИН	ИЗ	
ГЛА	МУШТАЕВА	ИЗ	
РАЗРАБ	БРОВКИНА	ИЗ	
ПРОВЕР	МУШТАЕВА	ИЗ	
И.КОМП	НИКИТИН	ИЗ	

УДАС 103-88		
СТАДИЯ	ЛИСТ	ЛИСТОВ
Р	1	2
МНИЦТЭП		
МАСТЕРСКАЯ № 7		
УЗЕЛ 15А		



НАЧ. МАСТ.	КАЛПЕРОВ		7 НС-103 - 88 откорр. в 1999 г. ВЕРТИКАЛЬНЫЙ СТЫК НАРУЖНЫХ ПАНЕЛЕЙ Узел 53 н	Стадия	Лист	Листов
ГЛ. ИНЖ. М.	МАРЧЕНКОВ	<i>М.М. Марченко</i>		Р	1	1
ГИП	ГРАБИЛИН	<i>Г.А. Граблин</i>		МНИИТЭП		
ИСПОЛНИЛ	КЛИНДУХОВА	<i>К.И. Клиндухова</i>		МАСТЕРСКАЯ №7		
ПРОВЕР.	ГРАБИЛИН	<i>Г.А. Граблин</i>				



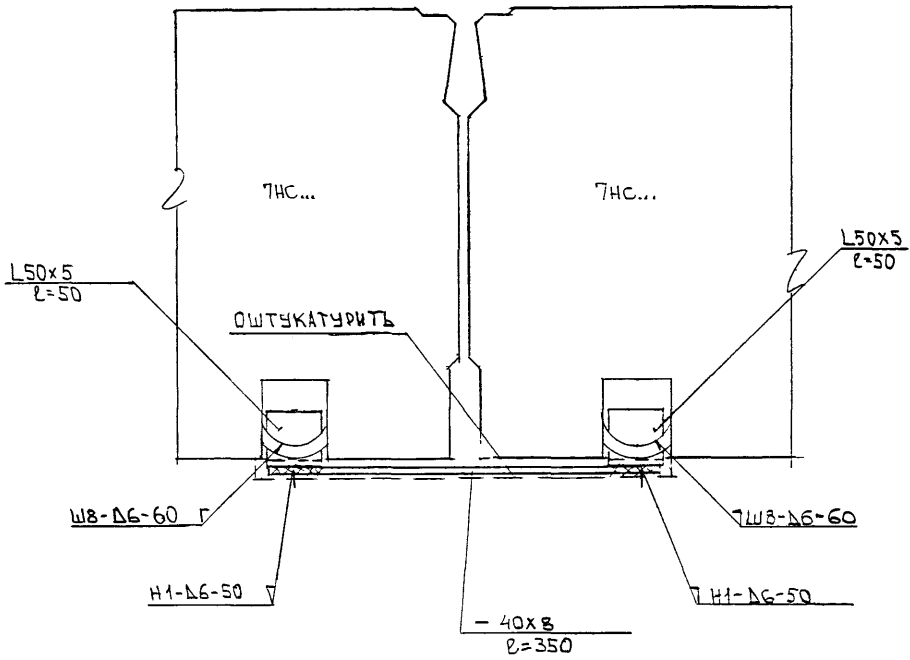
МОНТАЖНЫЕ СВЯЗИ НА γ 0.52

РУК. МАСТ	КАПТЕРЕВ	<i>[Signature]</i>	
ГЛ. ИНЖ. М	МАРЧЕНКОВ	<i>[Signature]</i>	
ГИП	ГРАВИЛИН	<i>[Signature]</i>	
РАЗРАБ	ПАЛАТНИК	<i>[Signature]</i>	
ПРОВЕРИЛ	ГРЕБИЦА	<i>[Signature]</i>	

ГНС 103-88 ОТКОРР В 1999 Г

ВЕРТИКАЛЬНЫЙ СТЫК НАРУЖНЫХ ПАНДЕЙ ЗНАПРЕННИЙ УГОЛ. ПРОМЕЖУТОЧНЫЙ
УЗЕЛ 54 Н

Стадия	Лист	Листов
Р	1	1
МНИИТЭП		
МАСТЕРСКАЯ №7		



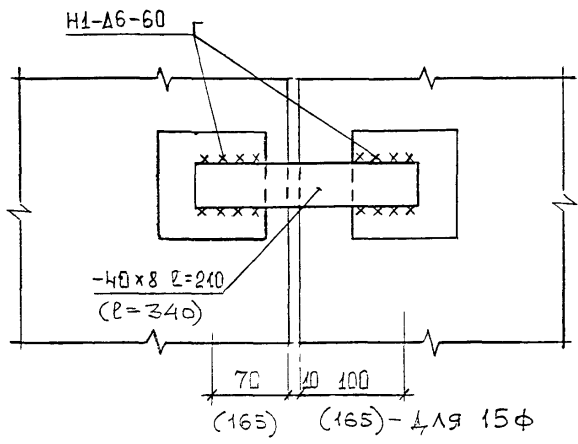
Моншаные связи на $\nabla 0.52, \nabla 1.72$

РУК МАСТЕР	МАСТЕР	<i>[Signature]</i>
ИЛИ ИНИИ	МАРЧЕНКОВ	<i>[Signature]</i>
ГИП	ГРАВИЛИН	<i>[Signature]</i>
РАЗРАБ.	ПАЛАШНИК	<i>[Signature]</i>
ПРОВЕРИЛ	ГРАВИЛИН	<i>[Signature]</i>

7НС-103-88 ОТКРЫВ 1993г

ВЕРТИКАЛЬНЫЙ СТЫК НАРУЖНЫХ ПАНЕЛЕЙ ПРОМЕЖУТОЧНЫЙ
Узел 55 Н

Стадия	Лист	Листов
Р	1	1
МНИИТЭП		
МАСТЕРСКАЯ №7		



НАЧ. МАСТ.	КАПТЕРЕВ	<i>[Signature]</i>
ГЛ. ИНЖ. М.	МАРЧЕНКОВ	<i>[Signature]</i>
РИП	ГРАБИЛИН	<i>[Signature]</i>
РАЗРАБ.	КЛИНДУХОВА	<i>[Signature]</i>
ПРОВЕРИЛ	ГРЕБИШИН	<i>[Signature]</i>

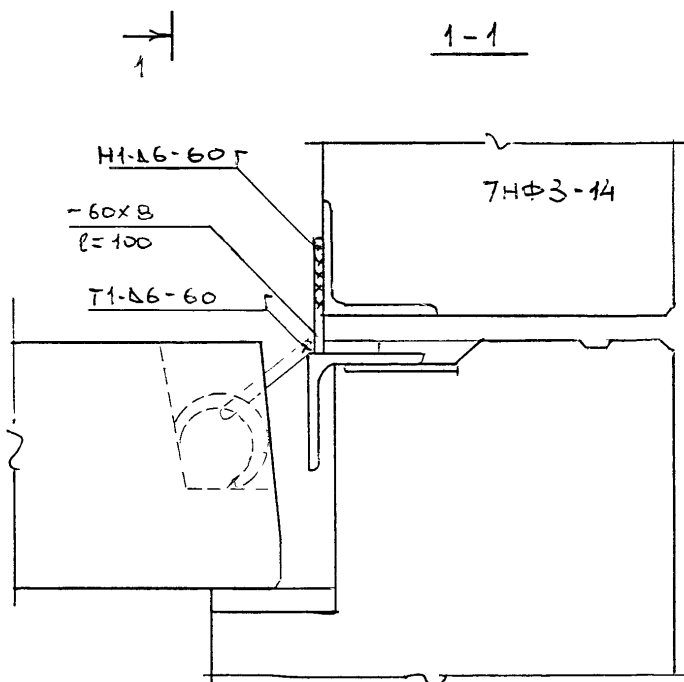
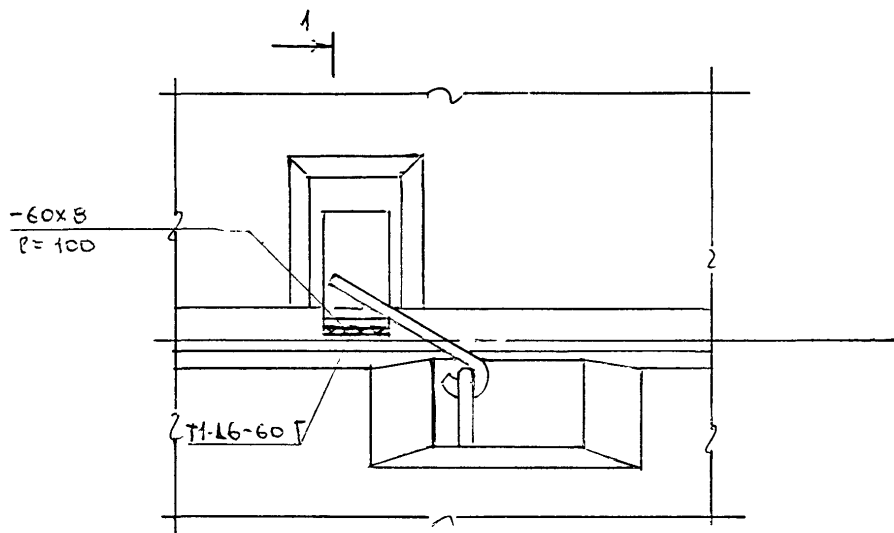
7 НДС - 103-88. ОТКОРР. В 1999 Г.

СТЫК ФРИЗОВЫХ ПАНЕЛЕЙ МЕЖДУ СЛОЕЙ

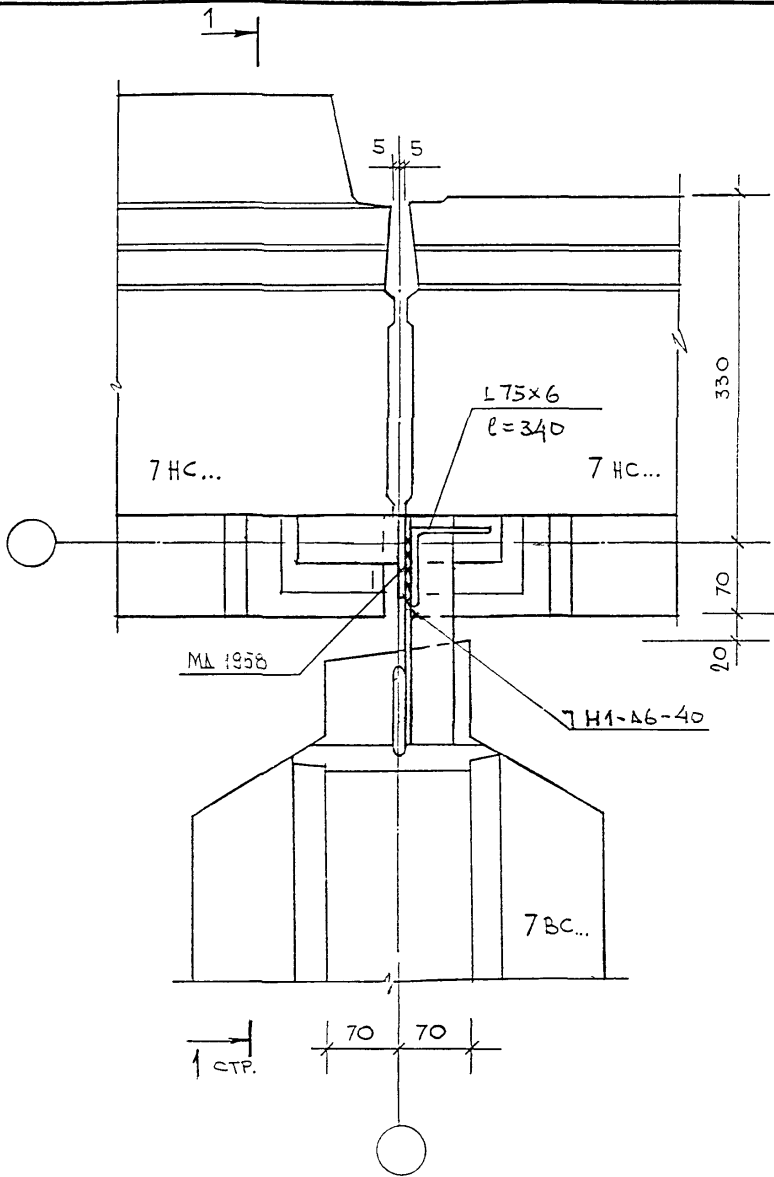
Стадия	Лист	Листов
Р	1	1

МНИИТЭП
МАСТЕРСКАЯ №7

14 ф, 15 ф



НАЧ. МАС	КАПТЕРЕВ	<i>[Signature]</i>	7НДС 103-88	откорр. в 1999г		
ГЛ. ИНЖ. М	МАРЧЕНКОВ	<i>[Signature]</i>				
ГИП	ГРЯБИЦИН	<i>[Signature]</i>				
			КРЕПЛЕНИЕ ФИЗОВОЙ ПАНЕЛИ К НАРУЖНОЙ ТАЧЕЛИ УЗЕЛ 16Ф	Стадия	Лист	Листов
				Р	1	1
				МНИИТЭП		
				МАСТЕРСКАЯ №7		



7НДС 103-88 отхорр. в 1989 г.

ИЗМ.	КОЛУЧ	ЛИСТ	№ ДОК.	ПОДПИСЬ	ДАТА
------	-------	------	--------	---------	------

Нач. маст.	Каптерев	М.И.У.			
------------	----------	-------------------	--	--	--

Глиниж.ч.	Марченко	М.И.У.			
-----------	----------	--------	--	--	--

ГИП	Граблин	С.В.К.			
-----	---------	--------	--	--	--

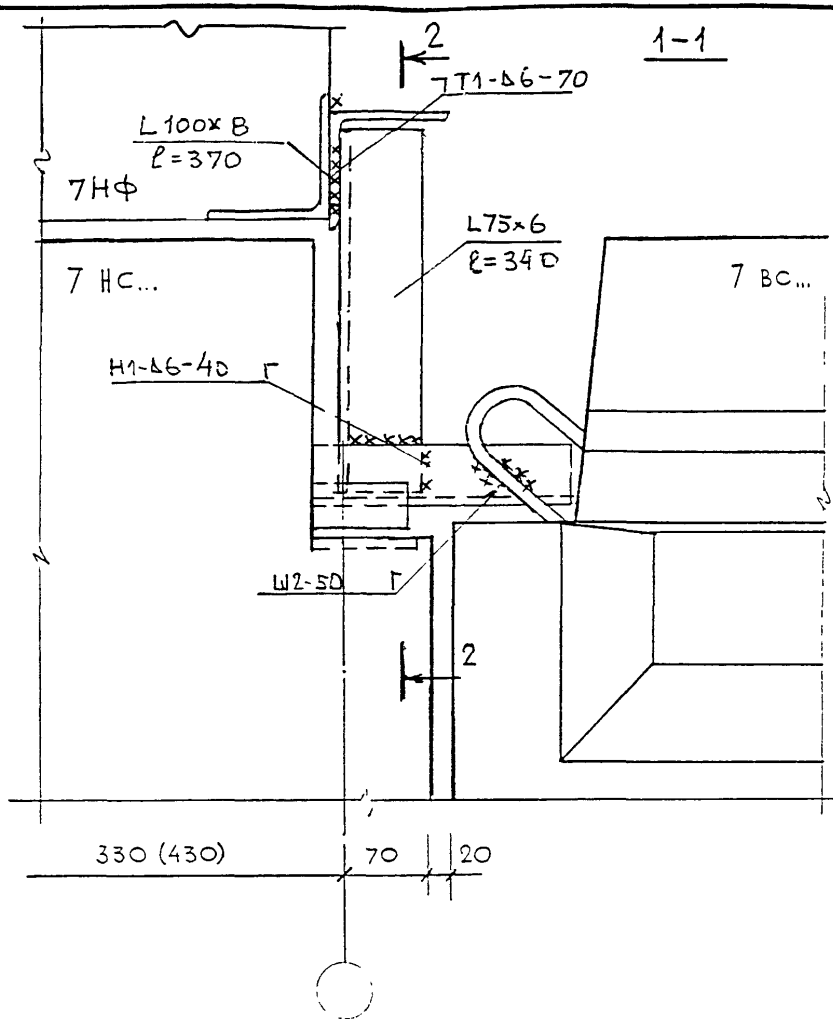
КРЕПЛЕНИЕ ФРИЗОВОЙ ПАНЕЛИ К НАРУЖНОЙ И ВНУТРЕННЕЙ ПАНЕЛЯМ

СТАДИЯ	ЛИСТ	ЛИСТОВ
Р	1	3

МНИИТЭП
мастерская № 7

УЗЕЛ 17Ф

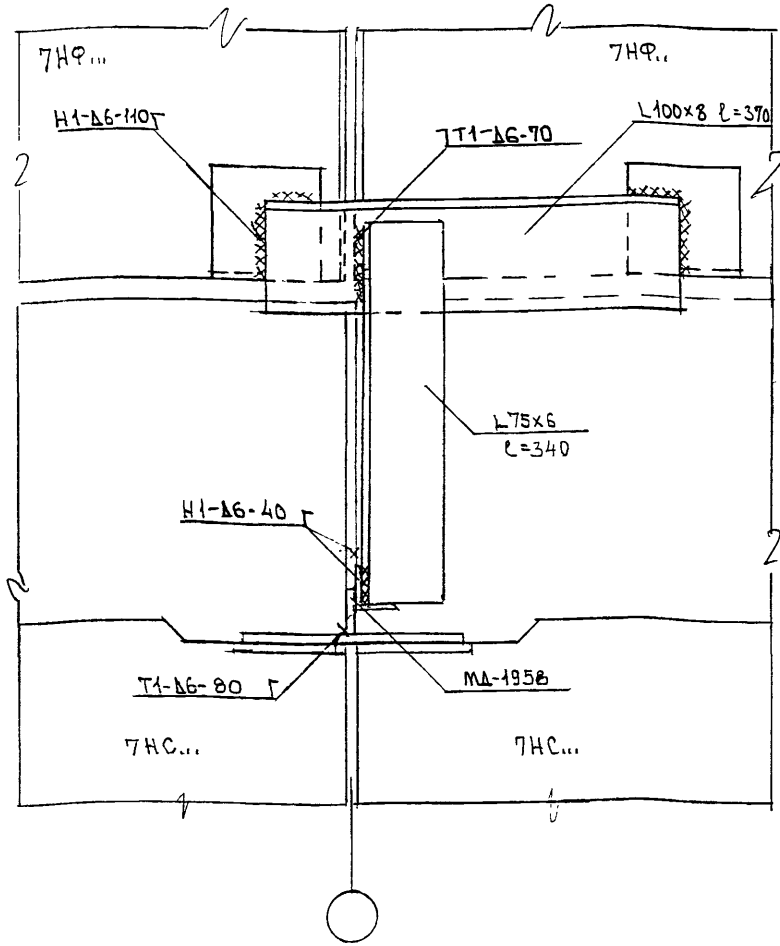
1 СТР.



ПРИМЕЧАНИЕ:
 ВОЗМОЖНА ПОСТАВКА 7ВС... С ЗАКЛАДНЫМИ
 ДЕТАЛЯМИ ВМЕСТО ПЕТЕЛЬ НА КРАЯХ ПАНЕЛЕЙ
 СОЕДИНЕНИЕ ПРОИЗВОДИТЬ ПО СЕЧ.14. СТР. 68

				7НДС 103-88 отхорр.в 1988г.				
ИЗМ.	КОЛУЧ	ЛИСТ И ДОК.	ПОДПИСЬ	ДАТА	КРЕПЛЕНИЕ ФРИЗОВОЙ ПАНЕЛИ К НАРУЖНОЙ И ВНУТРЕННЕЙ ПАНЕЛЯМ	СТАДИЯ	ЛИСТ	ЛИСТОВ
Нач.маст.	Каптерев					Р	2	3
Гли.инж.	Марченко				МНИИТЭП мастерская N 7			
ГИП	Граблин							
					УЗЕЛ 17Ф			

2-2



НАЧ. МАС	КАПТЕРЕВ	<i>[Signature]</i>
ГЛ. ИНЖ. М	МАРЧЕНКОВ	<i>[Signature]</i>
ГИП	ГРАВИЛИН	<i>[Signature]</i>
РАЗРАБОТ	ПАЛАШНИК	<i>[Signature]</i>
ПРОВЕРИЛ	ГРАВИЛИН	<i>[Signature]</i>

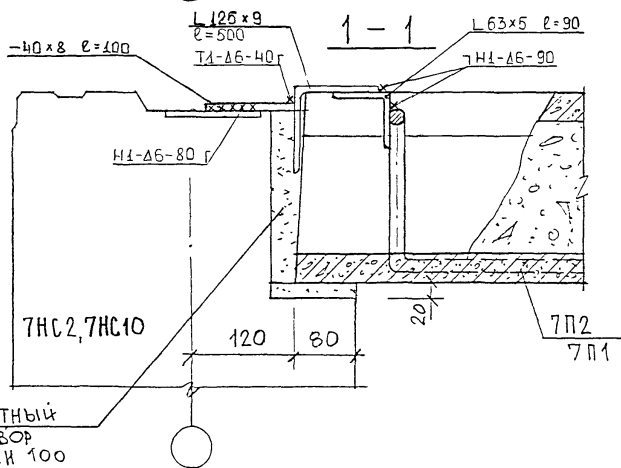
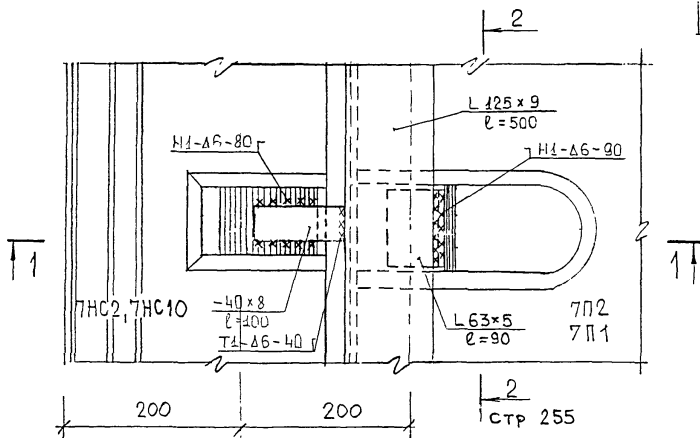
7НДС 103-88

откорр. в 1999г

КРЕПЛЕНИЕ ФРИЗОВОЙ ПАНЕЛИ К НАРУЖНОЙ И ВНУТРЕННЕЙ ПАНЕЛЯМ

Узел 17Ф

Стадия	Лист	Листов
Р	3	3
МНИИТЭП		
МАСТЕРСКАЯ №7		



РУК. МАСТ.	КАПТЕРЕВ	<i>[Signature]</i>
ГА. ИНИИ.М	МАРЧЕНКОВ	<i>[Signature]</i>
ТИП	ГРАБЛИН	<i>[Signature]</i>
ИСПОЛНИТ	Клиндухова	<i>[Signature]</i>
ПРОВЕРИЛ	ГРАБЛИН	<i>[Signature]</i>

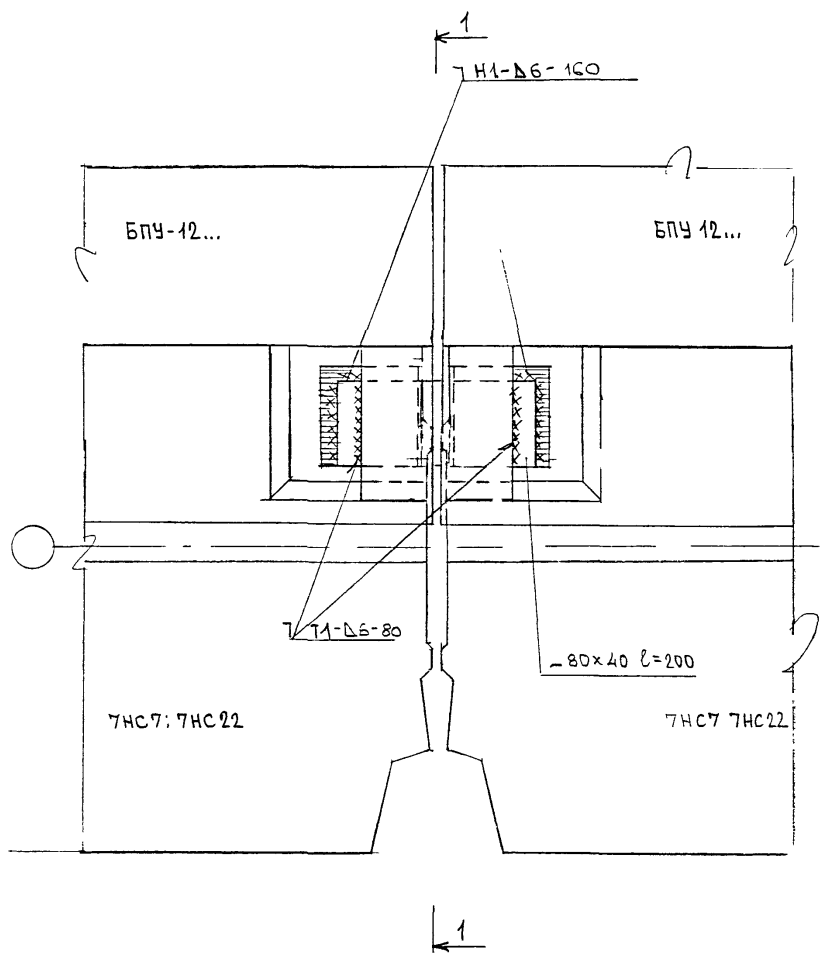
7НДС-103-88

КРЕПЛЕНИЕ ПЛИТ ПЕРЕ-
КРЫТИЯ 7П2, 7П1 К НЕСУЩИМ
НАРУЖНЫМ ПАНЕЛЯМ.

УЗЕЛ 70П

Стадия	Лист	Листов
Р	1	1

МНИИТЭП
МАСТЕРСКАЯ №7



Рук. м.	КАПТЕРЕВ	<i>[Signature]</i>	
Гл. инж. м.	МАРЧЕНКОВ	<i>[Signature]</i>	
ГИП	ГРАБИЛИН	<i>[Signature]</i>	
РАЗРАБ.	ПАЛАТНИК	<i>[Signature]</i>	
ПРОВЕРИЛ	ГРАБИЛИН	<i>[Signature]</i>	<i>[Signature]</i>

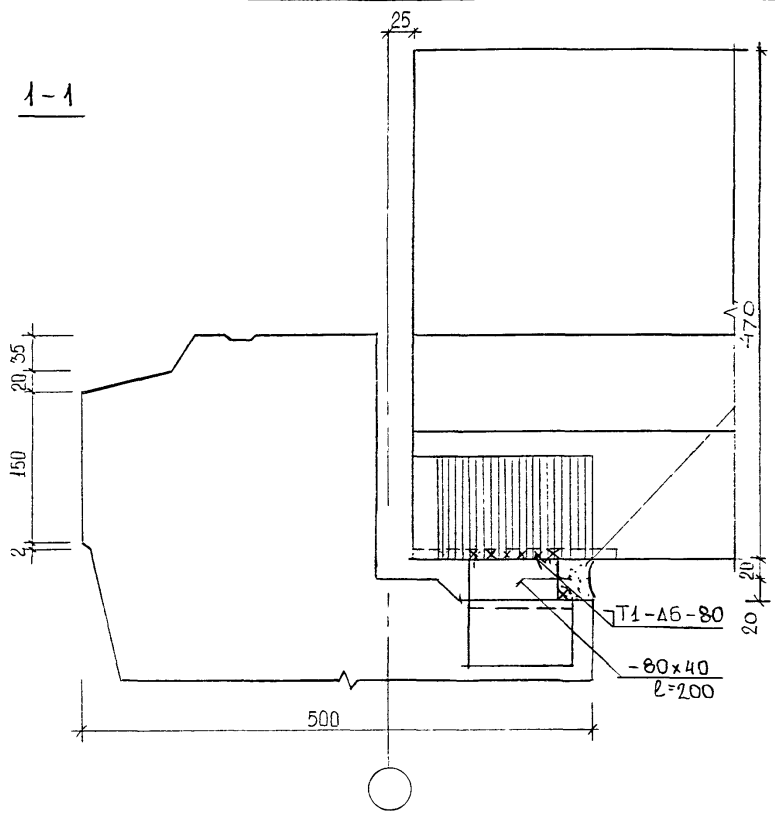
7НДС-103-88 откорр в 1999г

КРЕПЛЕНИЕ ПЛИТ ПОКРЫТИЯ
БПУ-12... К НАРУЖНЫМ
ПАНЕЛЯМ ЗАЛА
УЗЕЛ 71 П

Стадия	Лист	Листов
Р	1	2

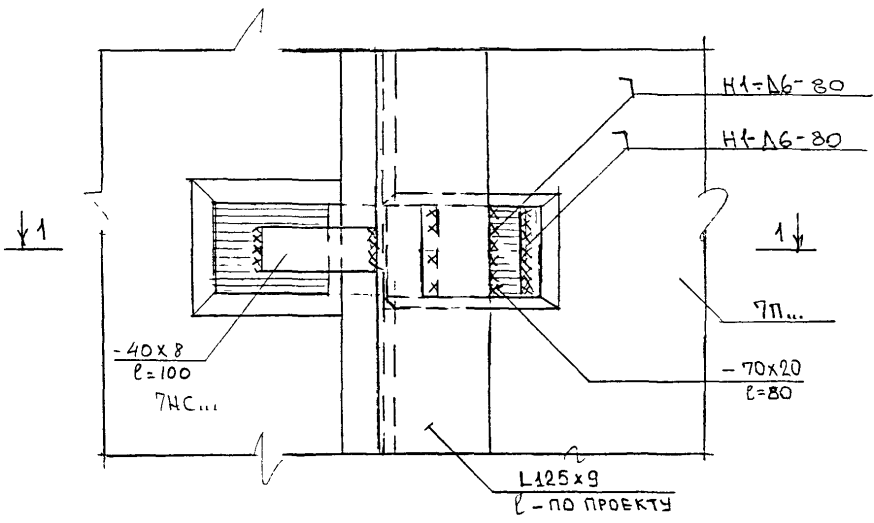
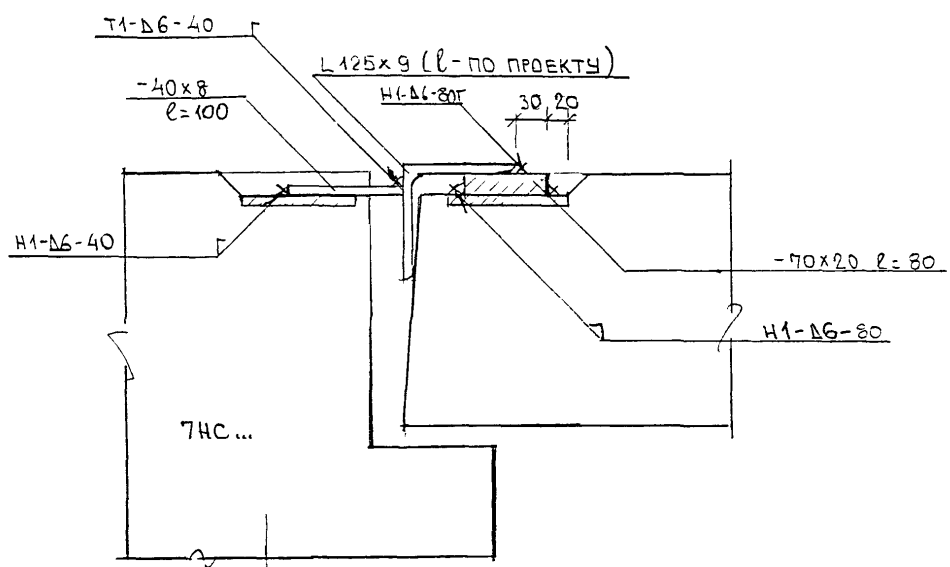
МНИИТЭП
МАСТЕРСКАЯ №7

1-1



РУК. МАСТ.	КАПТЕРЕВ	<i>[Signature]</i>	7 НДС-103-88 отквр. в 1999 г			
П. ИНЖ. М.	МАРЧЕНКО	<i>[Signature]</i>				
ГИП	САБИЛИН	<i>[Signature]</i>	Крепление плит покрытия БПУ-12... к наружным панелям зала УЗЕЛ 71 п	СТАДИЯ	ЛИСТ	ЛИСТОВ
РАЗРАБ.	КЛИНДУХОВА	<i>[Signature]</i>		Р	2	2
ПРОБЕРИЛ	РАБИЛИН	<i>[Signature]</i>	МНИИТЭП МАСТЕРСКАЯ №7			

1-1



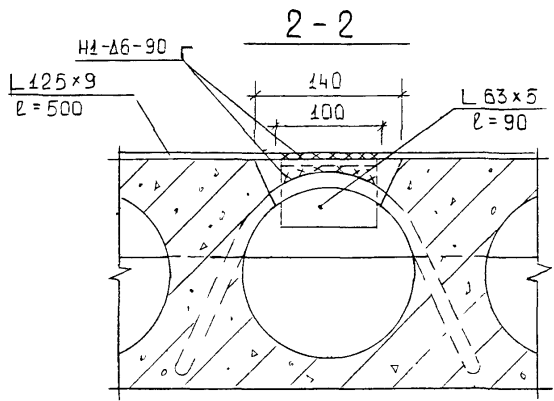
РУК. МАСТ.	КАПТЕРЕВ	<i>[Signature]</i>	
ГЛАВН. М.	МАРЧЕНКОВ	<i>[Signature]</i>	
ГИП	ГРАБИЛИН	<i>[Signature]</i>	
РАЗРАБОТ.	ПАЛАТНИК	<i>[Signature]</i>	
ПРОВЕРИЛ	ГРАБИЛИН	<i>[Signature]</i>	

7НС-103-88 ОТКОРР. В 1999Г

КРЕПЛЕНИЕ ПЛИТ ПЕРЕ-
КРЫТИЙ К НАРУЖНЫМ
СТЕНАМ

Стадия	Лист	Листов
Р	1	2
МНИИТЭП		
МАСТЕРСКАЯ №7		

УЗЕЛ 72 П



РУК. МАСТ	КАПТЕРЕВ	<i>[Signature]</i>	
ГЛ. ИНЖ. М.	МАРЧЕНКО	<i>[Signature]</i>	
ГИП	ГРАБИЛИН	<i>[Signature]</i>	
РАЗРАБ.	КЛИНДУХОВА	<i>[Signature]</i>	
ПРОВЕСИЛ	ГРАБИЛИН	<i>[Signature]</i>	

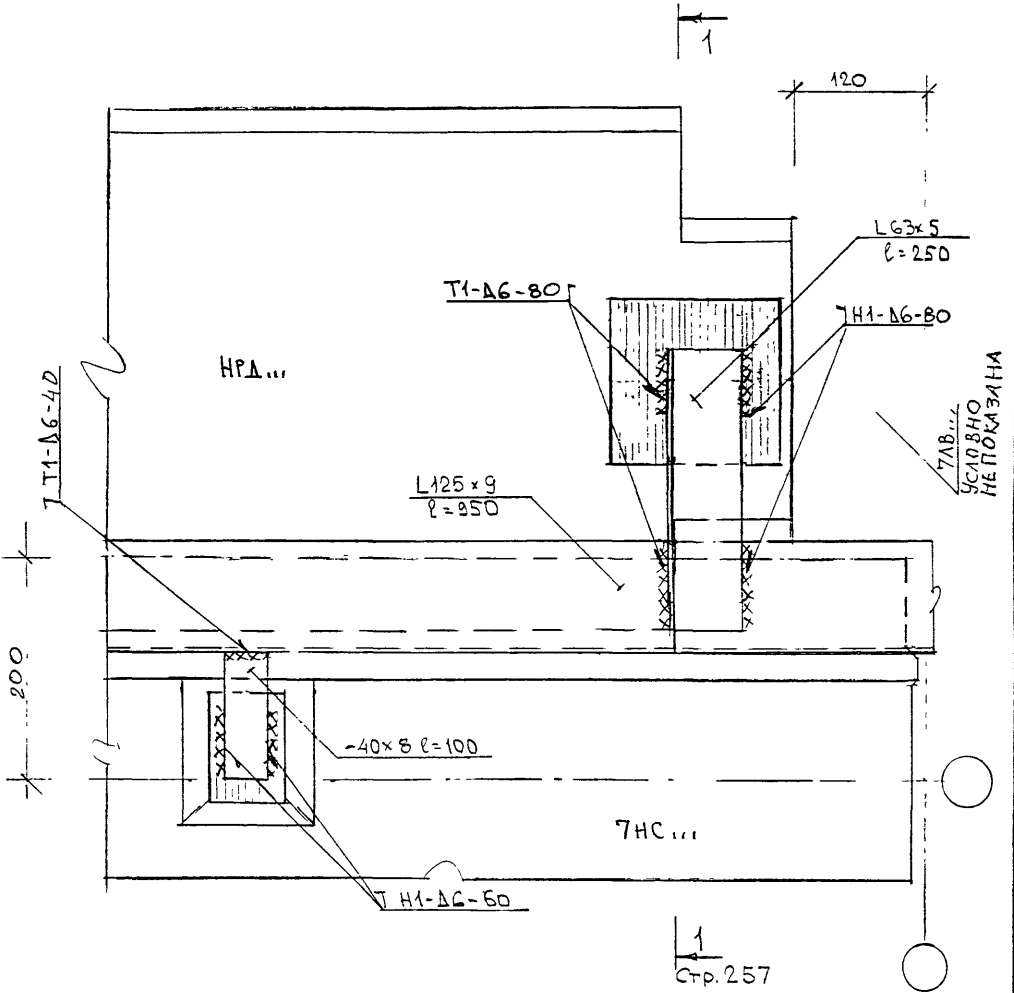
7НДС-103-88 ОТКОРР В 1999 Г

КРЕПЛЕНИЕ ПЛИТ ПЕРЕ-
КРЫТИЙ К НАРУЖНЫМ
СТЕНАМ

УЗЕЛ 70П

Стадия	Лист	Листов
Р	2	2

МНИИТЭП
МАСТЕРСКАЯ 1/27



Стр. 257

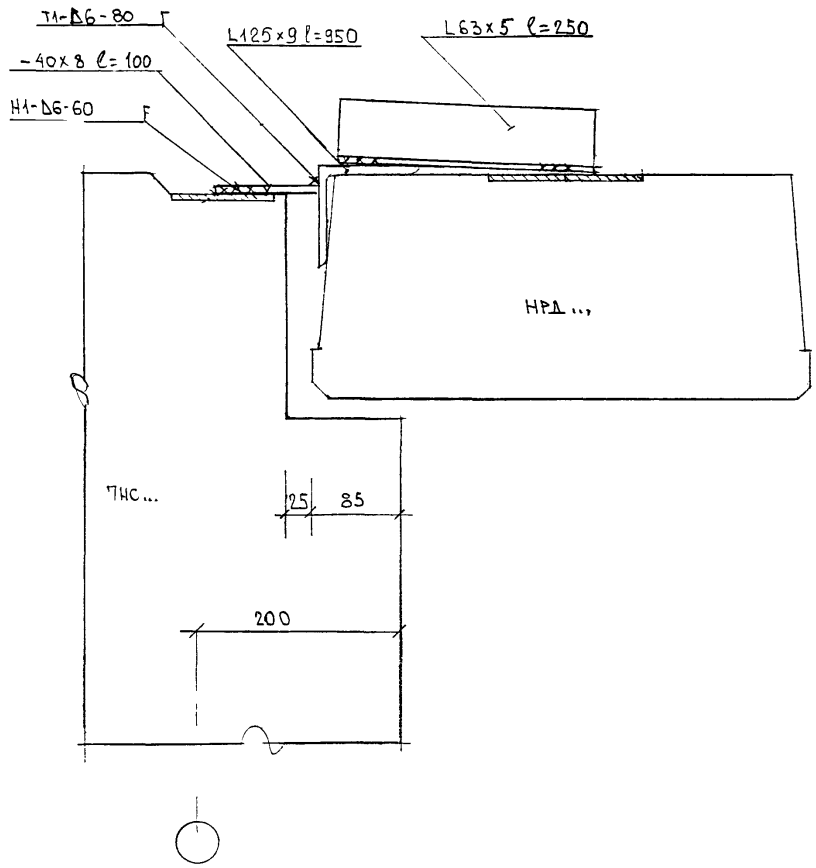
Руч. м.	КАПТЕРЕВ	
Гл. инж. м.	МАРЧЕНКОВ	
ГИП	ГРАБИЛИН	
РАЗРАБОТ	ПАЛАТНИК	
ПРОБЕРИЛ	ГРАБИЛИН	

ТНСД 103-88 ОТКОРР В 1999Г

КРЕПЛЕНИЕ ПЛИТ ПЕРЕКРЫТИЯ НРА К НАРУЖНЫМ СТЕНОВЫМ ПАНЕЛЯМ
УЗЕЛ 73 П

Стадия	Лист	Листов
Р	1	2
МНИИТЭП МАСТЕРСКАЯ №7		

1-1

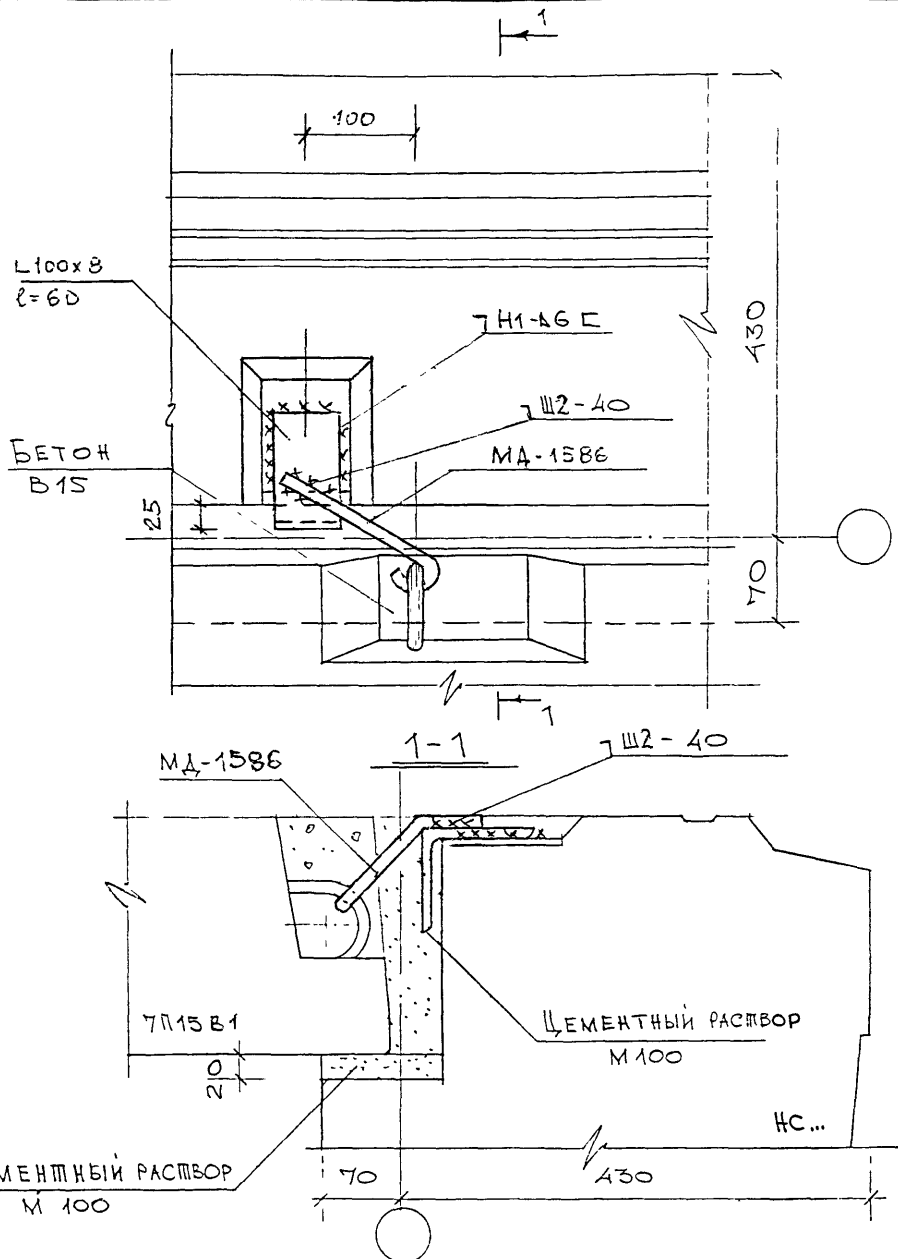


РУК МАСТ	КАПТЕРЕВ	Л.В.
ГЛАВН.И.М	МАРЧЕНКОВ	Л.В.
РИП	ГРАБИЛИН	Л.В.
РАЗРАБОТ.	ПАЛАШНИК	Л.В.
ПРОВЕРИЛ	ГРАБИЛИН	Л.В.

ТНС 103-88 ОТКОРР В 1999Г

КРЕПЛЕНИЕ ПЛИТ ПЕРЕКРЫТИЯ НРА К НАРУЖНЫМ СТЕНОВЫМ ПАНЕЛЯМ
УЗЕЛ 73 П

Стадия	Лист	Листов
Р	2	2
МНИИТЭП МАСТЕРСКАЯ №7		



РУК. МАСТ	КА. ПЕРЕКР.	САВАДУК
И.Л. ИНЖ. М.	МАРЧЕНКОС	М.И.И.
И.Л. ИНЖ. ПР.	ГРАБИЛИН	Савадук
РАЗРАБОТ.	ПАЛАТНИК	Лас
ПРОВЕРЯЮ.	ГРАБИЛИН	

7 НДС - 103 - 88 откорр в 1999г

КРЕПЛЕНИЕ ПЛИТ
ПЕРЕКРЫТИЯ К
НАРУЖНОЙ ПАНЕЛИ
Узел 74 П

СТАДИЯ	ЛИСТ	ЛИСТОВ
Р	1	1

МНИЦТЭП
МАСТЕРСКАЯ №7

ТИП СОЕДИНЕНИЯ ПО ГОСТ	ХАРАКТЕРИСТИКА ШВА	КОНСТРУКТИВНЫЕ ЭЛЕМЕНТЫ	
		ПОДГОТОВЛЕННОЙ КРОМКИ	ВЫПОЛНЕННОГО ШВА

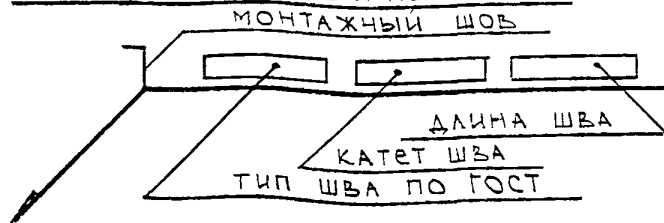
ТИПЫ СТАНДАРТНЫХ ШВОВ

ГОСТ 5264-80 РУЧНАЯ ДУГОВАЯ СВАРКА	H1	Шов соединения внахлестку без скоса кромок односторонний		
	T1	Шов таврового соединения без скоса кромок односторонний		
	T3	Шов таврового соединения без скоса кромок двухсторонний		

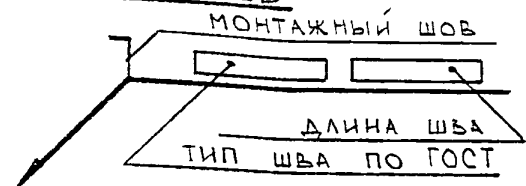
ТИПЫ НЕСТАНДАРТНЫХ ШВОВ

ГОСТ 5264-80 РУЧНАЯ ДУГОВАЯ СВАРКА	Ш1	Шов без скоса кромок односторонний		
	Ш2	Шов без скоса кромок двухсторонний		
	Ш3	Шов нахлесточного соединения односторонний		

УСЛОВНЫЕ ОБОЗНАЧЕНИЯ СТАНДАРТНЫХ СВАРНЫХ ШВОВ



УСЛОВНЫЕ ОБОЗНАЧЕНИЯ НЕСТАНДАРТНЫХ СВАРНЫХ ШВОВ



РУК.МАСТ	КАПТЕРЕВ		13.05.88.
ГЛ.СПЕЦМ	НИКИТИН		
ГИП	ГРАБИЛИН		
ИСПОЛНИЛ	БРОВКИНА		
ПРОВЕРИЛ	ГРАБИЛИН		
Н.КОНТРОЛ	НИКИТИН		

НДС-103-88

УСЛОВНЫЕ ГРАФИЧЕСКИЕ
ОБОЗНАЧЕНИЯ СВАРНЫХ
ШВОВ ПО ГОСТ 2.312-72

Стадия	Лист	Листов
Р	1	1
МНИИТЭП МАСТЕРСКАЯ № 7		

№№ п/п	ШИОР	НАИМЕНОВАНИЕ	К-ВО ЛИСТОВ	Дата	
				ВВОДА	ОПМЕНИ
	7НДС103	НАДЗЕМНАЯ ЧАСТЬ ЗДАНИЯ ДЕТАЛИ УЗЛОВ СОДЕРЖАНИЕ СТР 1 ÷ 4 ПОЯСНИТЕЛЬНАЯ ЗАПИСКА СТР.5÷15 ДЕТАЛИ УЗЛОВ СТР 16 - 137	4 11 122	ПРИКАЗ № 458 07 25.11.85г.	ПРИКАЗ № 476 07 25.12.86
	7НДС 103-86	НАДЗЕМНАЯ ЧАСТЬ ЗДАНИЯ ДЕТАЛИ УЗЛОВ СОДЕРЖАНИЕ СТР 1 ÷ 9 ПОЯСНИТЕЛЬНАЯ ЗАПИСКА СТР 10 ÷ 22 ДЕТАЛИ УЗЛОВ СТР 23 ÷ 187	9 13 165	ПРИКАЗ № 476 07 25.12.86г.	ПРИКАЗ № 163 07 13.05.88г.
	7НДС 103-88 7НДС 103-88	НАДЗЕМНАЯ ЧАСТЬ ЗДАНИЯ ДЕТАЛИ УЗЛОВ СОДЕРЖАНИЕ СТР 1 ÷ 9 ПОЯСНИТЕЛЬНАЯ ЗАПИСКА СТР. 10 ÷ 22 ДЕТАЛИ УЗЛОВ СТР. 23 ÷ 242 ОТКОРРЕКТИРОВАН Х1 - 1999г ОТКОРРЕКТИРОВАННЫЕ ЧЕРТЕНИ ИМЕЮТ СООТВЕТСТВУЮЩУЮ НАДПИСЬ	9 13 220	ПРИКАЗ № 163 07 13.05.88г.	

НАЧ. МАСТ. КАПТЕРЕВ			
ГЛ. ИНЖ. И	МАРЧЕНКОВ	<i>[Signature]</i>	
ГИП	ГРАБИЛИН	<i>[Signature]</i>	

7НДС 103-88

Откорр. В. 1999

ИНФОРМАЦИОННАЯ
КАРТА

Стадия	Лист	Листов
Р	1	

МНИИТЭП

МАСТЕРСКАЯ №7