

ТИПОВЫЕ СТРОИТЕЛЬНЫЕ КОНСТРУКЦИИ, ИЗДЕЛИЯ И УЗЛЫ

С Е Р И Я I . 4 6 4 - 2 9 . 9 4

ФОНАРИ ЗЕНИТНЫЕ С ПРИМЕНЕНИЕМ ОРГАНИЧЕСКОГО СТЕКЛА

ВЫПУСК I

ФОНАРЬ ЗЕНИТНЫЙ ГЛУХОЙ С РАЗМЕРАМИ СВЕТОВОГО ПРОЕМА

1,2×1,4 м С ДВУХСЛОЙНЫМ КУПОЛОМ.

РАБОЧИЕ ЧЕРТЕЖИ

Ц 00318-01

ТИПОВЫЕ СТРОИТЕЛЬНЫЕ КОНСТРУКЦИИ, ИЗДЕЛИЯ И УЗЛЫ

С Е Р И Я I . 4 6 4 - 2 9 . 9 4

ФОНАРИ ЗЕНИТНЫЕ С ПРИМЕНЕНИЕМ ОРГАНИЧЕСКОГО СТЕКЛА

ВЫПУСК I

ФОНАРЬ ЗЕНИТНЫЙ ГЛУХОЙ С РАЗМЕРАМИ СВЕТОВОГО ПРОЕМА

I,2xI,4 м С ДВУХСЛОЙНЫМ КУПОЛОМ.

РАБОЧИЕ ЧЕРТЕЖИ

Разработаны АО ЦНИИПРОМЗДАНИЙ

Зем.директора института
Заведующий отделом
Научный сотрудник



С.М.Гликин
Ю.П.Александров
В.К.Мирошниченко

Утверждены

ГЛАВПРОЕКТОМ МИНСТРОЯ РФ,

письмо от 10.11.94 № 9-3-1/161
Введены в действие АО ЦНИИПРОМЗДАНИЙ
с 01.01.95,
приказ от 16.11.94 № 62

Обозначение документа	Наименование	Стр.
I.464-29.94.I-TT	ТЕХНИЧЕСКИЕ ТРЕБОВАНИЯ	3
I.464-29.94.I-0.00	Фонарь зенитный	6
I.464-29.94.I-0.00СБ	Фонарь зенитный. Сборочный чертёж	7
I.464-29.94.I-I.00	Стакан	12
I.464-29.94.I-I.00СБ	Стакан. Сборочный чертёж	13
I.464-29.94.I-0.01	Элемент фартука	14
I.464-29.94.I-0.02	Элемент фартука	14
I.464-29.94.I-0.03	Пластина	15
I.464-29.94.I-0.04	Элемент рамы	15
I.464-29.94.I-0.05	Прокладка	16
I.464-29.94.I-0.06	Прокладка	16
I.464-29.94.I-0.07	Кляммера	17
I.464-29.94.I-I.01	Полка	17
I.464-29.94.I-I.02	Стенка стакана	18
I.464-29.94.I-I.03	Стенка стакана	18

Взам. инв. №

Подпись и дата

Инв. № подл.

			1994	1.464-29.94.1			
				Содержание	Стадия	Лист	Листов
					Р		1
					ЦНИИПРОМЗДАНИЙ		
Н.контр.	Мирошниценко						
Рисовал	Александров						
Проверил	Александров						
Разработчик	Мирошниценко						

1. ОБЩАЯ ЧАСТЬ

Серия 1.464-29.94 "Фонари зенитные с применением органического стекла" состоит из трех выпусков:

Выпуск 1. Фонарь зенитный глухой с размерами светового проема 1,2x1,4 м с двухслойным куполом. Рабочие чертежи ;

Выпуск 2. Фонарь зенитный глухой с размерами светового проема 2,6x2,6 м с двухслойным куполом. Рабочие чертежи ;

Выпуск 3. Фонарь зенитный открывающийся с размерами светового проема 1,1x1,1 м с двухслойным куполом. Рабочие чертежи .

1.1. Настоящий выпуск 1 "Фонарь зенитный глухой с размерами светового проема 1,2x1,4 м с двухслойным куполом.

Рабочие чертежи" содержит рабочие чертежи указанной конструкции.

1.2. Зенитный фонарь предназначен для устройства естественного освещения помещений отапливаемых зданий промышленных предприятий, строящихся в районах с расчетной температурой наружного воздуха (средняя наиболее холодной пятидневки не ниже минус 30°C с нормальным температурно-влажностным режимом согласно СНиП П-3-79* "Строительная теплотехника" (табл. I), при избыточных тепловыделениях не более 23 Вт/м³ и содержания в воздушной среде пыли, копоти и других аэрозолей не более 10 мг/м³.

1.3. Несущая способность зенитного фонаря рассчитана на возможность его применения в зданиях, расположенных в I...III районах по весу снегового покрова и в Ia...IV районах по ветровому давлению.

1.4. Фонарь может устанавливаться в покрытиях из профилированного холодного стального оцинкованного настила по ГОСТ 24045-86 марок Н57...Н75 или в покрытиях из железобетонных плит размерами 1,5x6 или 3x6 м с проемами для фонарей, рабочие чертежи которых соответственно разработаны в сериях 1.465.1-20 "Плиты железобетонные ребристые размером 1,5x6 м для покрытий одноэтажных производственных зданий" и 1.465.1-21.94

"Плиты железобетонные ребристые размером 3x6 м для покрытий одноэтаж-

ных производственных зданий".

1.5. При проектировании естественного освещения зданий, разработке проекта производства работ и монтаже конструкций зенитных фонарей, а также их эксплуатации следует руководствоваться указаниями "Рекомендаций по проектированию, устройству и эксплуатации светопрозрачных конструкций промышленных зданий" (ЦНИИПромзданий, М., Стройиздат, 1985 г.) и СНиП 2.09.02-85* "Производственные здания".

2. КОНСТРУКТИВНЫЕ РЕШЕНИЯ

2.1. Основными элементами зенитного фонаря являются: светопропускающий элемент - купол, утепленный опорный стакан, деревянная рама, фартук.

2.2. Светопропускающий элемент фонаря выполняется в виде двухслойного купола 2К 1,6 . 1,4 ГОСТ 22160-76 из органического стекла способом пневматического формования. Изготовитель куполов - АО "Филикровля", г.Москва.

2.3. Купол устанавливается на деревянную раму через эластичные прокладки и крепится к ней кляммерами.

2.4. Стакан запроектирован сварным из листовой стали толщиной 2 мм по ГОСТ 19903-74 и поставляется на строительство в собранном виде. Стакан имеет наклонные стенки. Размеры светового проема по верху стакана - 1200 x 1400 мм, по низу - 1500 x 1700 мм.

2.5. Стенки стакана утепляются жесткими минераловатными плитами толщиной 60 мм по ГОСТ 9573-82 с плотностью не более 250 кг/м³. Плиты подгоняются друг к другу и приклеиваются к стенкам стакана битумной мастикой. Зазоры между плитами не допускаются.

Инв. № подл. Подпись и дата. Взам. инв. №

				1464-29.94.1 - ТТ		
				Технические требования		
Н.контр.	Мирошниченко	Иванов		Стадия	Лист	Листов
Рисовал	Александров	Иванов		Р	1	3
Провер.	Александров	Иванов		ЦНИИПРОМЗДАНИЙ		
Разработ.	Мирошниченко	Иванов				

2.6. Деревянная рама изготавливается из воздушно-сухой древесины хвойных пород влажностью не более 20 %. Элементы рамы должны быть остроганы и антисептированы. Соединение элементов рамы производится с помощью поливинилацетатного клея ПВА по ГОСТ 18992-80 и сбивается по углам.

2.7. Фартук зенитного фонаря изготавливается из оцинкованной стали и крепится гвоздями к деревянной раме. Элементы фартука соединяются между собой двойным фальцем.

3. МАТЕРИАЛЫ

3.1. Для изготовления двухслойного купола применяется органическое техническое стекло толщиной 4-5 мм марок ТОСП и ТОСН первого и второго сортов по ГОСТ 17622-72. Размеры листов должны быть не менее 1500x1700 мм.

3.2. Металлические элементы зенитного фонаря изготавливаются из стали классов С38/23 марки СтЗкп2 по ГОСТ 380-88.

3.3. Сварка стальных конструкций - ручная электродуговая по ГОСТ 5264-80. При сварке применяются электроды типа Э42 по ГОСТ 9467-75.

3.4. Материал уплотняющих эластичных трубчатых прокладок - морозо-озоностойкая резина средней твердости по ГОСТ 5496-78. Профильный уплотнитель - деталь № 408-840.20.56 изготавливает московское АО ЭРТИ - "Каучук" по ТУ 38105-1868-89.

3.5. Для приклеивания уплотняющих прокладок применяется клей 88-Н по ТУ 38-1051061-82.

3.6. Водонепроницаемый ковер, наклеиваемый на стакан фонаря, устраивается из трех слоев - верхний из рубероида кровельного марки РКК-420Б, два нижних - из рубероида подкладочного РПП-300Б по ГОСТ 10923-82.

При устройстве кровельных покрытий из вулканизированных полимерных пленок на основе традиционных или этиленпропиленовых каучуков следует руководствоваться типовыми разработками узлов примыкания опорных стаканов фонарей к кровле по серии 2.460-20, выпуск I "Узлы кровель произ-

водственных зданий промышленных предприятий с однослойным кровельным ковром из полимерных пленок".

3.7. Пароизоляция фонаря выполняется из рубероида подкладочного РПП-300Б по ГОСТ 10923-82.

3.8. Наклейка плит утеплителя, пароизоляции и дополнительных слоев водонепроницаемого ковра производится с помощью битумной мастики марки МБК-Г-85 по ГОСТ 2889-80.

3.9. Деревянная рама и стакан окрашиваются за два раза пентафтальевыми эмалями белого цвета ПФ-133 по ГОСТ 926-82 по двум слоям грунтовки ГФ-021 по ГОСТ 25129-82. Общая толщина лакокрасочного покрытия - 80 мкм.

4. УКАЗАНИЯ ПО ИЗГОТОВЛЕНИЮ И МОНТАЖУ

4.1. Стальные конструкции фонарей должны изготавливаться в заводских условиях в соответствии с настоящими рабочими чертежами с учетом требований СНиП III-18-75 "Металлические конструкции. Правила производства и приемки работ".

Сварные соединения конструкций должны выполняться в соответствии с требованиями СНиП II-23-81 "Стальные конструкции".

4.2. Неуказанные предельные отклонения размеров: отверстий - Н14, прочих - $\pm \frac{0,14}{2}$.

4.3. Сборка зенитного фонаря производится на строительной площадке. На полки утепленного стакана устанавливается деревянная рама и крепится к стенкам стакана шурупами. На раму наклеиваются прокладки поз. 8, 9 и прибиваются гвоздями с шагом 200 мм. Стакан устанавливается в проектное положение.

4.4. При устройстве зенитного фонаря на покрытиях с применением железобетонных плит установка стакана производится на плиты с проемами для фонарей. Стакан фонаря устанавливается на пластины, приваренные к заклад-

ным деталям плиты и приваривается к ним.

Зазоры между стаканом и плитой уплотняются резиновой трубкой.

4.5. При устройстве зенитного фонаря на покрытиях из стального профилированного настила стакан фонаря крепится к прогонам самонарезающими винтами. Расположение прогонов должно указываться при разработке конкретного проекта.

4.6. После закрепления стакана над проемом на его стенки заводится пармизоляция и наклеиваются плиты утеплителя.

4.7. Основной водозоляционный ковер кровли заводится на наклонный бортик, устраиваемый по периметру опорного стакана. На утеплитель опорного стакана наклеиваются три слоя водозоляционного ковра, которые заводятся на плоскость основного ковра соответственно на 150, 250 и 350 мм, перекрывая друг друга.

Дополнительные слои водозоляционного ковра после наклейки прижимаются металлическими пластинами, которые прибиваются к деревянной раме.

4.8. После установки фартука, на него наклеиваются прокладки поз. 10, 11. Защитный фартук прибивается к деревянной раме гвоздями с шагом 200 мм.

4.9. Купол устанавливается на стакан после окончания кровельных работ и крепится кляммерами.

4.10. Монтаж элементов зенитного фонаря следует производить при температуре не ниже 5°C.

5. ТРЕБОВАНИЯ ПОЖАРНОЙ БЕЗОПАСНОСТИ

5.1. При проектировании естественного освещения помещений с помощью зенитных фонарей со светопропускающими элементами из органического стекла следует выполнять следующие требования пожарной безопасности:

5.1.1. Зенитные фонари со светопропускающими элементами из органического стекла допускается применять только в зданиях I и II степени огне-

стойкости в помещениях категорий Г и Д (согласно ОНП 24-86 "Определение категорий помещений и зданий по взрывопожарной и пожарной опасности") с покрытиями из негорючих и трудногорючих материалов с рулонной кровлей, имеющей защитное покрытие из гравия.

5.1.2. Общая площадь светопропускающих элементов фонарей из органического стекла не должна превышать 15 % общей площади покрытия, площадь проема одного фонаря - не более 10 м², а удельная масса светопропускающих элементов - не более 20 кг/м².

5.1.3. Расстояние (в свету) между зенитными фонарями со светопропускающими элементами из органического стекла должно составлять не менее 4 м.

5.1.4. Зенитные фонари разрешается совмещать в группы. При этом они принимаются за один фонарь, к которому относятся все вышеуказанные ограничения. В случае, если общая площадь совмещенных фонарей составляет от 5 до 10 м², расстояние между ними (в свету) должно быть не менее 5 м.

5.1.5. Между зенитными фонарями со светопропускающими элементами из органического стекла в продольном и поперечном направлениях покрытия здания через каждые 5 м должны устраиваться противопожарные разрывы шириной не менее 6 м. Расстояние по горизонтали от противопожарных стен до зенитных фонарей должно составлять не менее 5 м.

6. Указания по эксплуатации фонарей

6.1. Зенитные фонари со светопропускающими элементами из органического стекла не рекомендуется применять для устройства естественного освещения помещений, в которых имеются технологические выделения жирных кислот.

6.2. Зенитные фонари необходимо очищать от пыли и грязи не реже 2^х раз в год путем промывки их поверхностей теплой водой с небольшим количеством синтетических стиральных порошков. С поверхности фонарей не допускается скалывание наледей и уборка смерзшегося снега.

1.464.29.94.1-ТТ

Лист
3

Формат	Зона	Пояс	Обозначение	Наименование	Кол.	Примечание
				<u>Документация</u>		
A3			I.464-29.94.I-0.00СБ	Сборочный чертёж		
				<u>Сборочные единицы</u>		
A4	I		I.464-29.94.I-I.00	Стакан	I	
				<u>Детали</u>		
A4	2		I.464-29.94.I-0.0I	Элемент фартука	2	
A4	3		I.464-29.94.I-0.02	Элемент фартука	2	
A4	4		I.464-29.94.I-0.03	Пластина	2	
	5		-0I	Пластина	2	
A4	6		I.464-29.94.I-0.04	Элемент рамы	2	
	7		-0I	Элемент рамы	2	
A4	8		I.464-29.94.I-0.05	Прокладка	2	
	9		-0I	Прокладка	2	
A4	10		I.464-29.94.I-0.06	Прокладка	2	
	11		-0I	Прокладка	2	
A4	12		I.464-29.94.I-0.07	Кляммера	8	
B4	13			Трубка 3C12x2, L = 1480		
				ГОСТ 5496-78	2	0,156кг
B4	14			Прокладка		

1.464-29.94.1-0.00

Фанарь
Зенитный

Страниц	Лист	Листов
Р	1	2

ЦНИИПРОМЗАДАНИЙ

Шифр № подл. Подпись и дата. Взам. инв. №

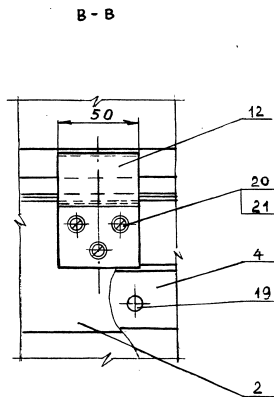
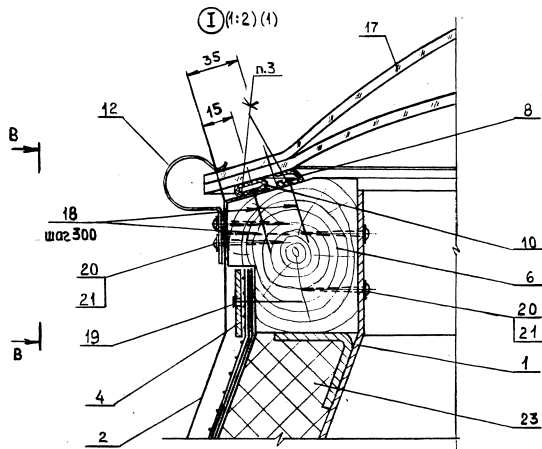
И.контр. Мирошниченко
Ручев. Александров
Провер. Александров
Разраб. Мирошниченко

Формат	Зона	Пояс	Обозначение	Наименование	Кол.	Примечание
				Трубка 3C12x2, L = 1700		
				ГОСТ 5496-78	2	0,179кг
B4	I5			Пластина 10x50x110		
				Лист Б-ПН-10ГОСТ19903-74		
				Ст3кп2ГОСТ14637-89	4	0,39кг
				<u>Стандартные изделия</u>		
		I7		Купол 2К I,6·I,4		
				ГОСТ 22160-76	I	24,2кг
		I8		Гвоздь К1,8x32		
				ГОСТ 4028-63	44	
		I9		Гвоздь К3,5x40		
				ГОСТ 4030-63	22	
		20		Шайба 5.0I.08кп.0I9		
				ГОСТ 11371-78	50	
		2I		Шуруп I-5x40,0I9		
				ГОСТ 1145-80	50	
		22		Гвоздь К3,0x70		
				ГОСТ 4028-63	8	
				<u>Материалы</u>		
		23		Плита минераловатная		
				П200-1000x500x60		
				ГОСТ 9573-82	0,15	м ³
		24		Рубероид подкладочный		
				РПШ-300Б ГОСТ10923-82	8,4	м ²
		25		Рубероид кровельный		
				РКК-420Б ГОСТ10923-82	3,2	м ²

1.464-29.94.1-0.00

Лист
2

140018-01 7



Показатели расхода материалов на один фонарь

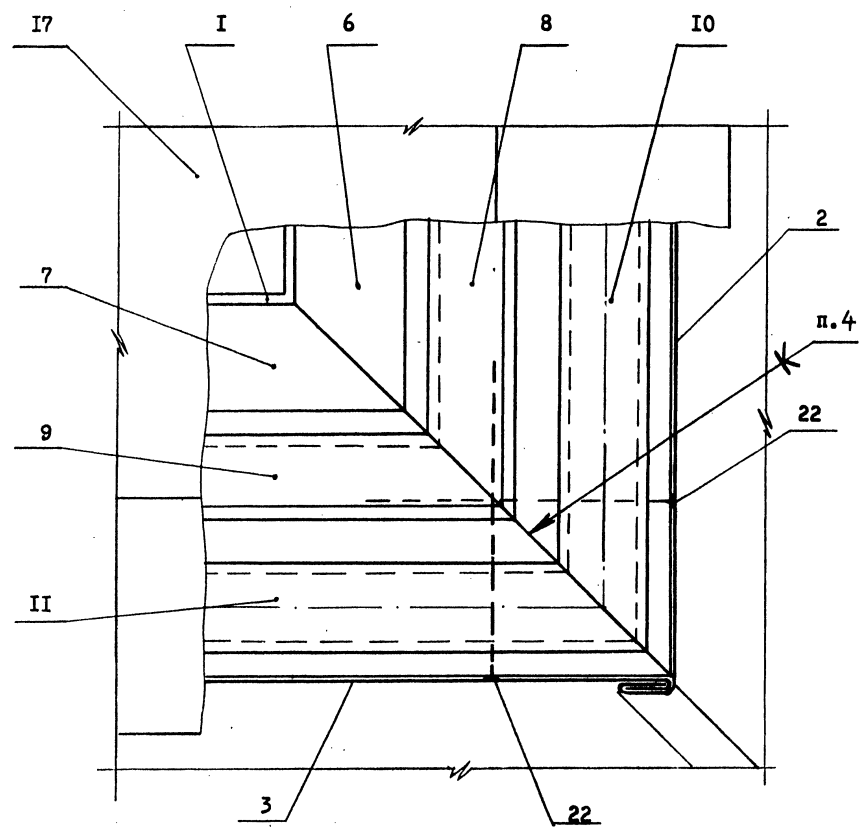
Килограмм краски, кг	Сталь, кг				Резина, кг		Клей г 88н/гва, г	Дерево - сосна, г	Утеплитель, г δ = 60,	Э-к слойный вводной кабель, г	Парализация, г
	Листовая	Лента	Оцинкованная, δ = 0,7	Крепежные элементы	Профиль: равнинный	Трехслойная					
24,2	58,9	0,56	6,7	0,7	0,46	1,28	0,2	0,04	0,15	8,7	2,9

1,464-29.94, 1- 0.00 c5

Лист

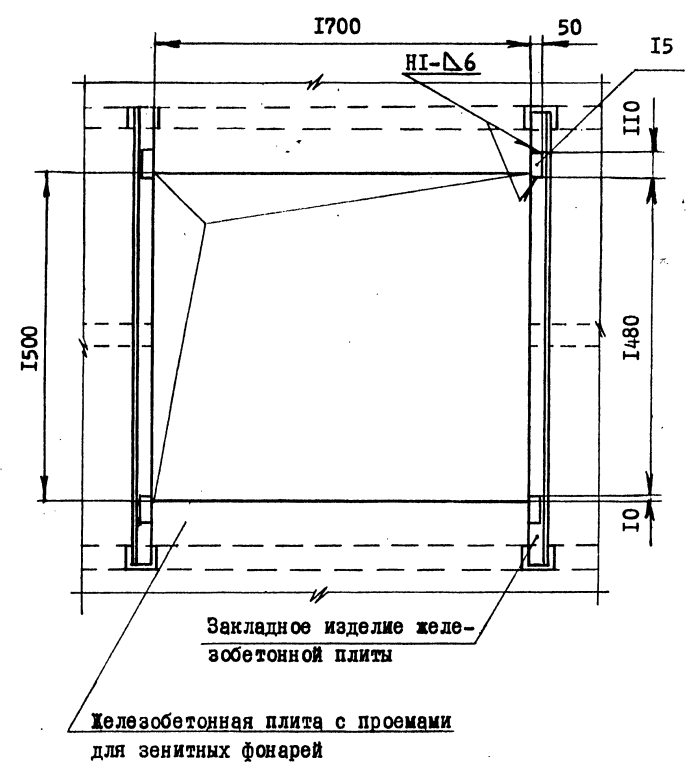
2

II (1:1) (1)



Соединение элементов фартука (поз.2 и 3) производится двойным фальцем

Схема расстановки пластин (поз. I5) (1:20)



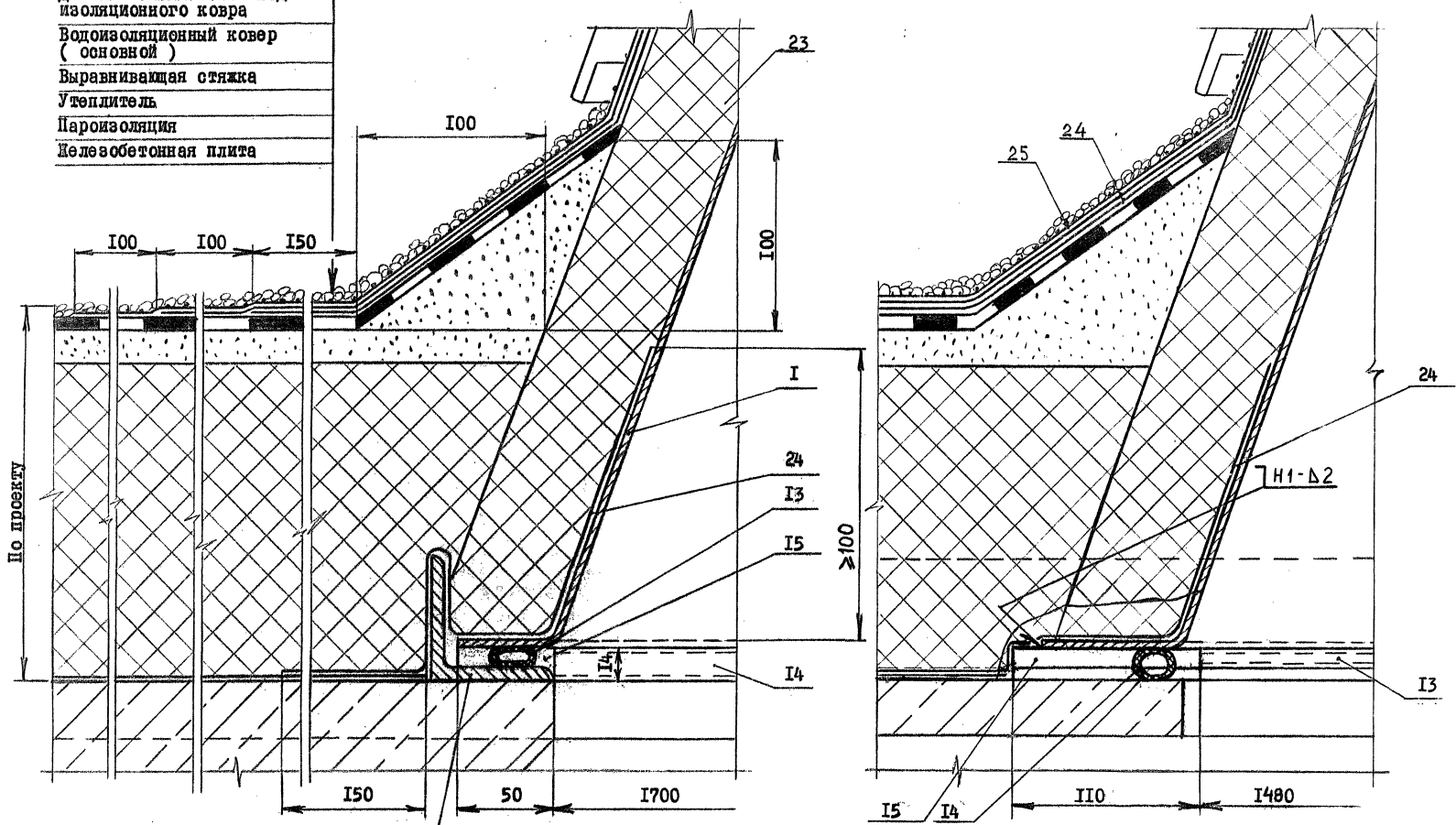
Инв. № подл. Подп. и дата. Изм. №

Ц00318-01 10

- Гравий, втопленный в мастику
- Дополнительные слои водо-
изоляционного ковра
- Водоизоляционный ковер
(основной)
- Выравнивающая стяжка
- Утеплитель
- Пароизоляция
- Железобетонная плита

III (1:2) (1)

IV (1:2) (1)



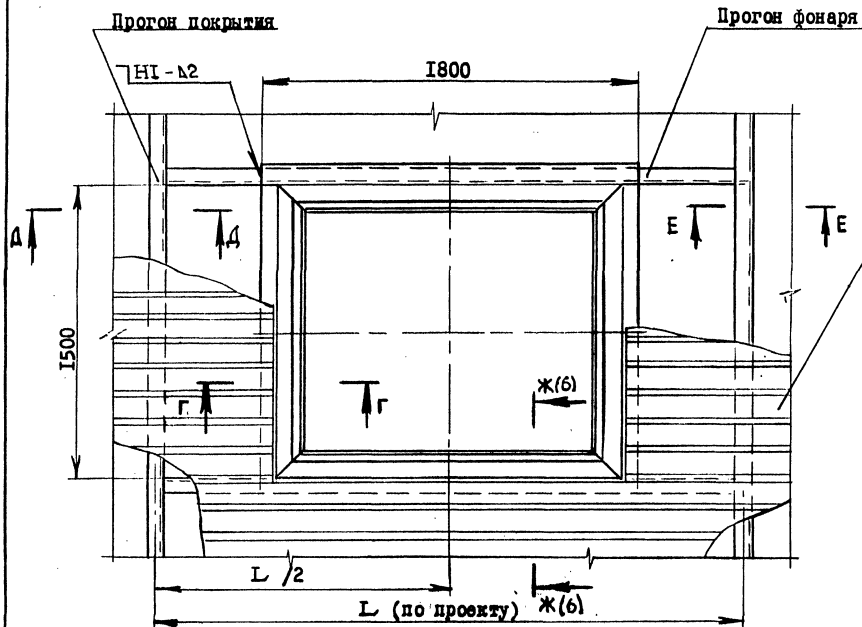
Закладное изделие железобетонной плиты

18-85007 11

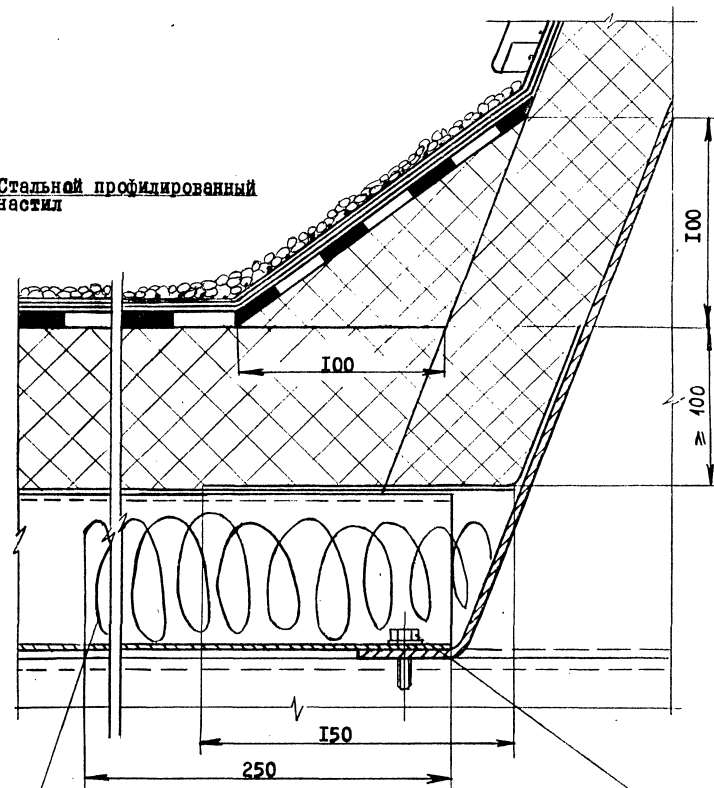
Лав. Инстит. Проект. и Конс. Запад. Инв. И

Схема установки стакана фанаря на покрытие с применением
стального профилированного настила (1:20)

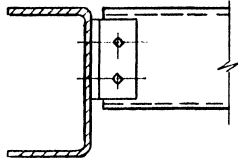
Г-Г (1:2)



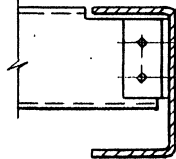
Стальной профилированный настил



А-А (1:2)



Е-Е (1:2)



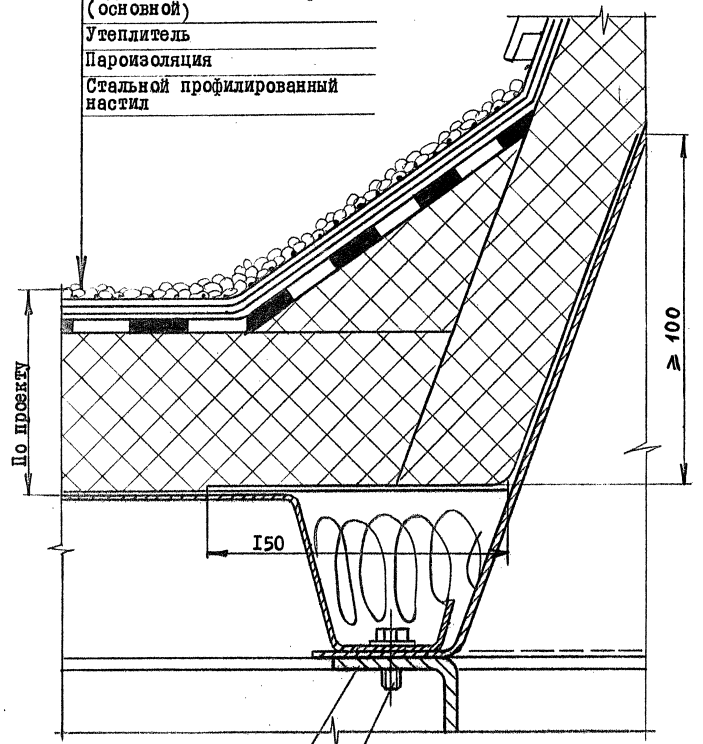
Винт самонарезающий В6х25,01,016
 ГОСТ 10621-80 в каждой волне настила
 Полости настила заполнить по периметру проема на
 250 мм негорючим материалом (минеральной
 ватой и т. п.)

1.464-29.94.1-0.00СБ

Инв. № 001/1001. И. Давы. Взам. Инв. №

Ж-Ж (1:2)(5)

- Гравий, втопленный в мастику
- Дополнительные слои водо-изоляционного ковра
- Водоизоляционный ковер (основной)
- Утеплитель
- Пароизоляция
- Стальной профилированный настил



Прогон фонаря

Винт самонарезающий В6х25, 01.016 шаг 300, ГОСТ 10621-80

1.464.29.94.1- 0.00СБ

Лист 6

ИВ. ИПОЛД. ПОДЛ. И ДАТА ВЗАМ. ИВБ. И

Формат	Возв	Поз.	Обозначение	Наименование	Кол.	Примечание
				<u>Документация</u>		
A3			I.464-29.94.1-I.00.СБ	Сборочный чертеж		
				<u>Детали</u>		
A4	I		I.464-29.94.1-I.01	Полка	8	
A4	2		I.464-29.94.1-I.02	Стенка стакана	2	
A4	3		I.464-29.94.1-I.03	Стенка стакана	2	

ИВ. ИПОЛД. ПОДЛ. И ДАТА ВЗАМ. ИВБ. И

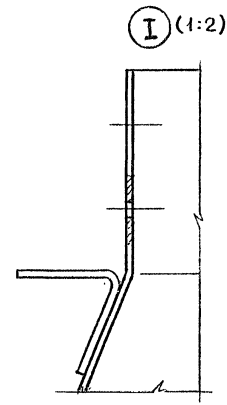
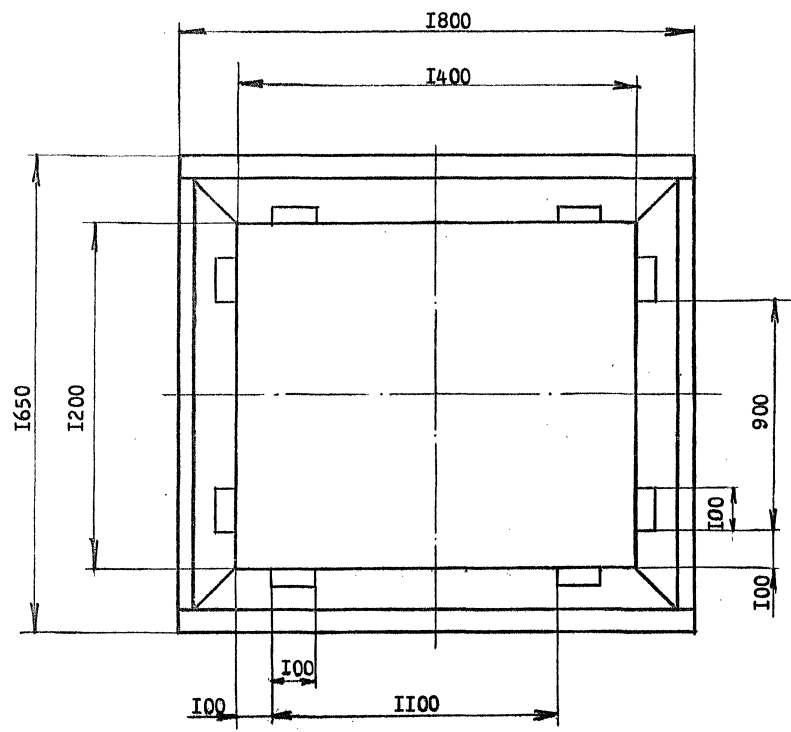
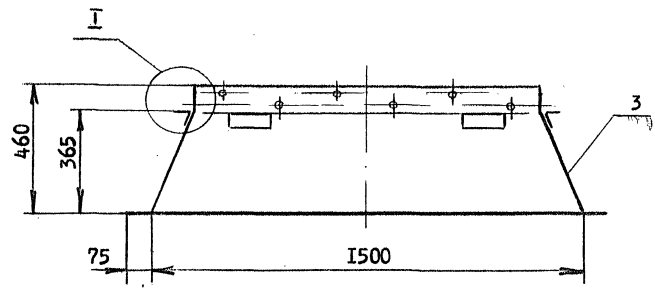
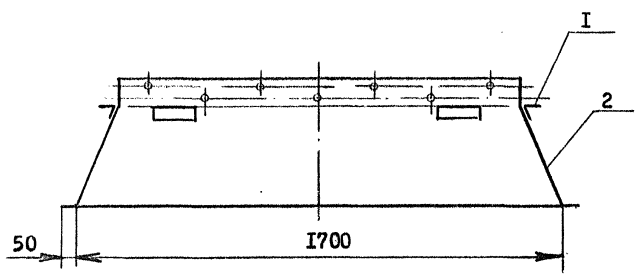
1.464-29.94.1-1.00

Н. контр. Мирошниченко
 Ржев. Александров
 Провер. Александров
 Разраб. Мирошниченко

Стакан

Страницы Лист Листов
 Р I

ЦНИИПРОМЗДАНИИ

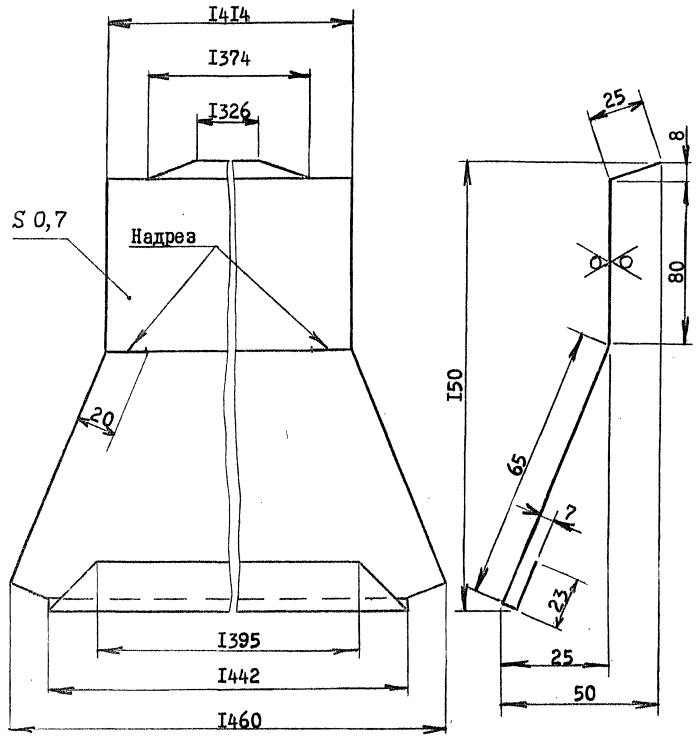


- 1. Сварку производить по контуру прилегания деталей. Катет швов 2 мм. Сварка по ГОСТ 5264-80
- 2. Окрасить за два раза пентафталевыми эмалями по двум слоям грунтовки

Изм. ЕПОНД, Попл. и Дата Взам. ИВВ. №

			1994	1464-29.94.1 - 1.00СБ			
				Стакан. Сборочный чертёж	Стадия	Масса	Масштаб
					Р	54,8	1:15
				Лист	Листов 1		
Н.контр	Мирошниченко	Руков.	Александров	ЦНИИПРОМЗДАНИЙ			
Дров.	Александров	Разраб.	Мирошниченко				

R_z80 (✓) (✓)



1.464-29.94.1-0.01

Элемент фартука

Стадия	Масса	Масштаб
Р	I,56	I:2
Лист	Листов I	

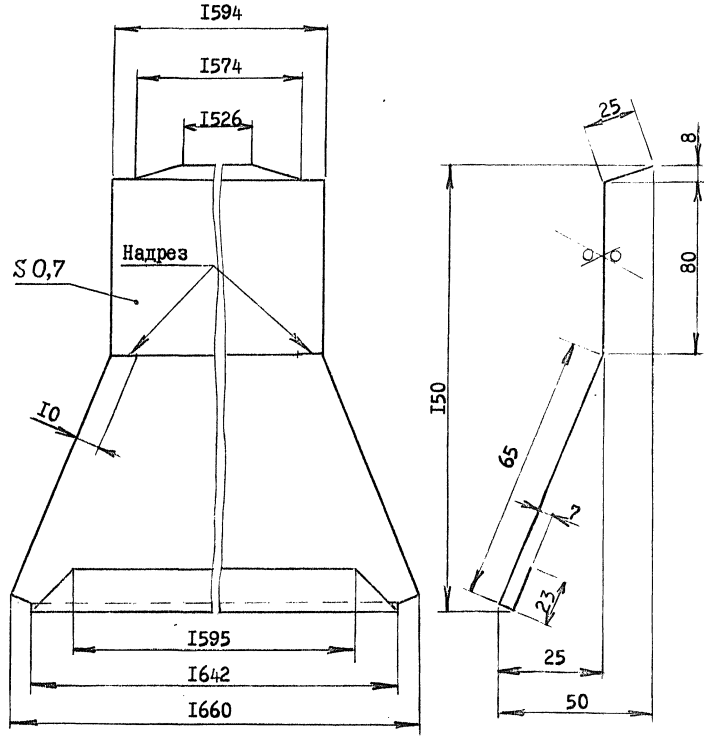
ЦНИИПРОМЗДАНИЙ

Н.контр. Мирониченко
 Руков. Александров
 Пров. Александров
 Разраб. Мирониченко

Лист оцинкованный
 Б-ПН-0,7 ГОСТ 19904-90
 СтЗкп-ПК-МТ-НР-1ГОСТ 14918-80

Изм., Исполн., Полн. и дата Взам. инв. №

R_z80 (✓) (✓)



1.464-29.94.1-0.02

Элемент фартука

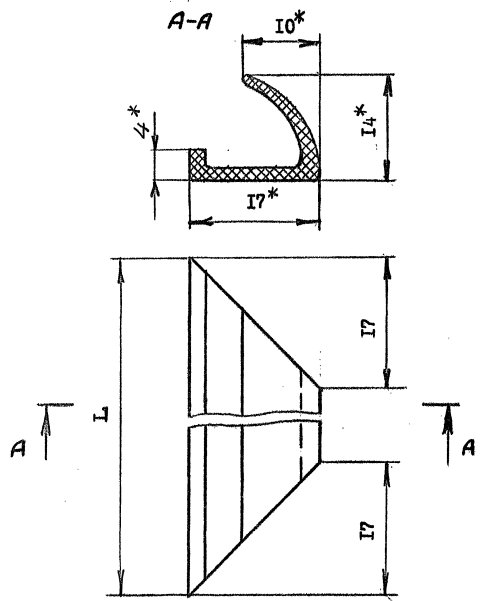
Стадия	Масса	Масштаб
Р	I,77	I:2
Лист	Листов I	

ЦНИИПРОМЗДАНИЙ

Н.контр. Мирониченко
 Руков. Александров
 Пров. Александров
 Разраб. Мирониченко

Лист оцинкованный
 Б-ПН-0,7 ГОСТ 19904-90
 СтЗкп-ПК-МТ-НР-1ГОСТ 14918-80

Изм., Исполн., Полн. и дата Взам. инв. №



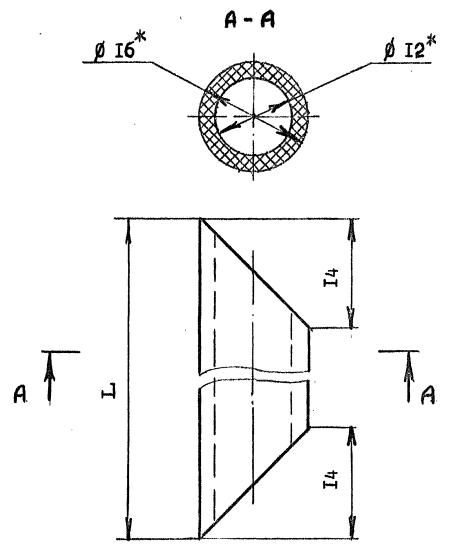
Обозначение	L, мм	Масса, кг
1.464-29.94.1-0.05	I330	0,106
-0I	I530	0,122

- 1. * Размеры для справок
- 2. № детали 408-840.20.56

ДТВ, ПОЛТ. ПОЛП. И ДАТА ВЗАМ. МНВ. №

1.464-29.94.1-0.05		
Прокладка	Стадия	Масса
	Р. табл.	Масштаб
Режина средней твердости ТУ 38 105-1868-89	Лист	Листов I
	ЦИНИПРОМЗДАНИЙ	

Н.контр. Мирониченко
Руков. Александров
Пров. Александров
Разраб. Мирониченко



Обозначение	L, мм	Масса, кг
1.464-29.94.1-0.06	I370	0,143
-0I	I570	0,164

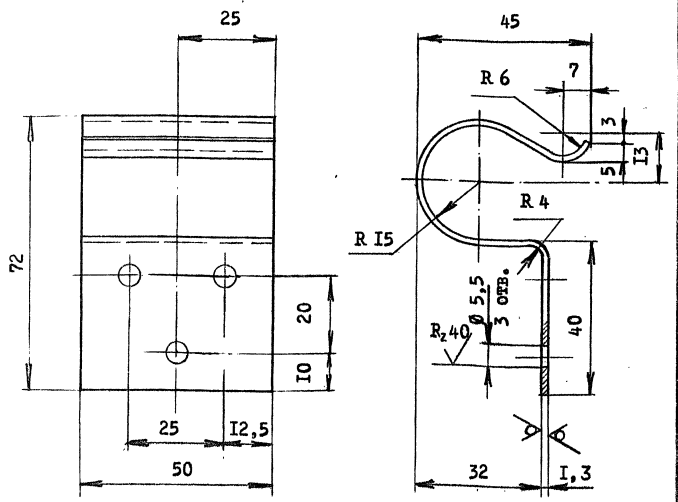
* Размеры для справок

ДТВ, ПОЛТ. ПОЛП. И ДАТА ВЗАМ. МНВ. №

1.464-29.94.1-0.06		
Прокладка	Стадия	Масса
	Р. табл.	Масштаб
Труба 3CI2x2 ГОСТ 5496-78	Лист	Листов I
	ЦИНИПРОМЗДАНИЙ	

Н.контр. Мирониченко
Руков. Александров
Пров. Александров
Разраб. Мирониченко

R₂80 (✓)



- 1. Твердость НРС 48...52
- 2.* Размер для справок
- 3. Длина заготовки 148мм

1.464-29.94.1-0.07

Кляммера

Стадия	Масса	Масштаб
Р	0,07	I:I
Лист	Листов I	

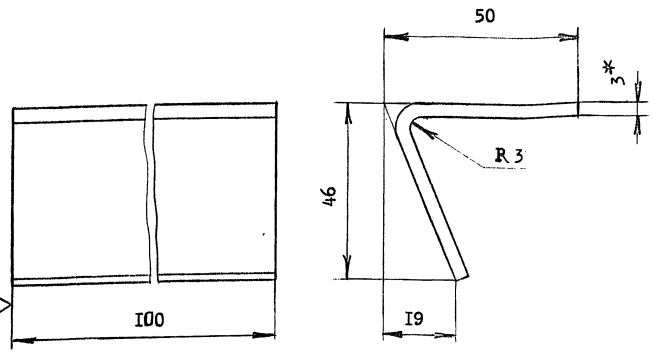
ЦНИИПРОМЗДАНИЙ

Лента ЗП-Ц-Д-1, 3x50
ГОСТ 21996-76

Дав. Исполн.	Полн. и дата	Взам. инв. №
Н.контр.	Мирошниченко	
Руков.	Александров	
Пров.	Александров	
Разраб.	Мирошниченко	

✓ (✓)

R₂80 По контуру



* Размер для справок

1.464-29.94.1-1.01

Полка

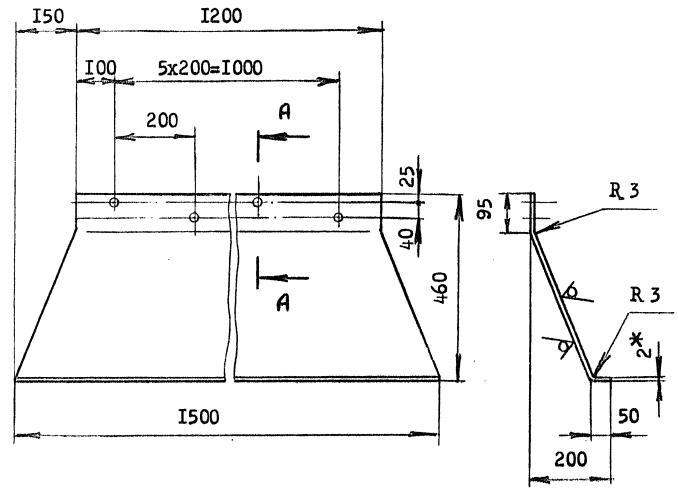
Стадия	Масса	Масштаб
Р	0,22	I:I
Лист	Листов I	

ЦНИИПРОМЗДАНИЙ

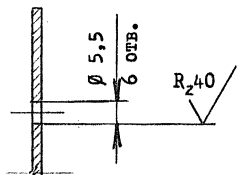
Б-ПН-3, ГОСТ 19903-74
4-IV-Ст3кл2 ГОСТ 16523-89

Дав. Исполн.	Полн. и дата	Взам. инв. №
Н.контр.	Мирошниченко	
Руков.	Александров	
Пров.	Александров	
Разраб.	Мирошниченко	

R_z80 ✓ (✓)



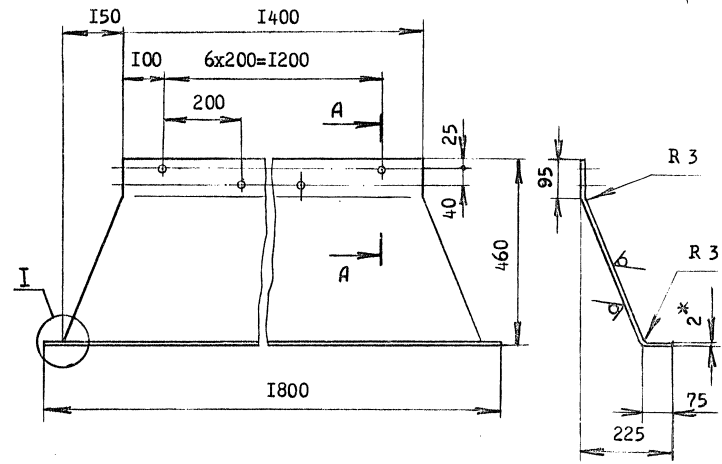
A-A (1:1)



* Размер для справок

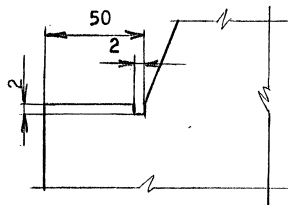
И.контр.	Мирошниченко	Лист	1.464-29.94.1-1.02		
			Р	II,2	I:10
И.контр.	Александров	Лист	Стенка стакана		
Проверил	Александров	Лист	Б-ПН-2, ОГОСТ19903-74		
Разработал	Мирошниченко	Лист	4-IV Ст3кп2ГОСТ16523-89		
			Лист	ЦНИИПРОМЗДАНИЙ	

R_z80 ✓ (✓)



Ⓢ (1:2)

A-A (1:1)



* Размер для справок

И.контр.	Мирошниченко	Лист	1.464-29.94.1-1.03		
			Р	I3,7	I:10
И.контр.	Александров	Лист	Стенка стакана		
Проверил	Александров	Лист	Б-ПН-2, ОГОСТ19903-74		
Разработал	Мирошниченко	Лист	4-IV Ст3кп2ГОСТ16523-89		
			Лист	ЦНИИПРОМЗДАНИЙ	

400218-01 19