

ГОСУДАРСТВЕННЫЙ КОМИТЕТ СОВЕТА МИНИСТРОВ СССР
ПО ДЕЛАМ СТРОИТЕЛЬСТВА
/ ГОССТРОЙ СССР /

ТИПОВЫЕ КОНСТРУКЦИИ И ДЕТАЛИ ЗДАНИЙ И СООРУЖЕНИЙ

Серия 2.420-5

ТИПОВЫЕ ДЕТАЛИ КАРКАСОВ
УНИФИЦИРОВАННЫХ ОДНОЭТАЖНЫХ
ПРОМЫШЛЕННЫХ ЗДАНИЙ / СЕРИЙ /
СМЕШАННОЙ КОНСТРУКЦИИ

Выпуск 3

ДЕТАЛИ КАРКАСОВ ЗДАНИЙ
СО СТРУКТУРНЫМИ БЛОКАМИ ПОКРЫТИЯ
ИЗ ПРОКАТЫХ СТАЛЬНЫХ ПРОФИЛЕЙ
/ ТИПА ЦНИИСК /

РАБОЧИЕ ЧЕРТЕЖИ

РАЗРАБОТАНЫ
ЦНИИПРОМЗДАНИЙ,
ЦНИИСК им. В.А. Кучеренко ГОССТРОЙ СССР

ОДОБРЕНЫ
Отделом типового проектирования
и организации проектно-исследовательских работ
ГОССТРОЙ СССР
Протоколом от 20 января 1975 г.

Содержание

	Стр.	Лист
Пояснительная записка	45	
Опирание структурных блоков покрытия на колонну. Деталь 1.	6	1
Опирание структурных блоков покрытия на колонну в поперечном температурном шве. Деталь 2.	7	2
Сопряжение структурных блоков между собой. Детали 3, 4.	8	3
Зоведка колонны в фундамент. Детали 5 и 6.	9	4
Опирание колонн фахверка на фундамент. Деталь 7.	10	5
Крепление колонн продольного фахверка к конструкциям покрытия. Деталь 8.	11	6
Крепление колонн торцового фахверка к конструкциям покрытия. Детали 9 и 10.	12	7
Крепление связей к колоннам зданий без мастовых кранов. Деталь 11.	13	8
Крепление связей к колоннам зданий без мастовых кранов. Деталь 12.	14	9
Крепление связей к колоннам фахверка зданий без мастовых кранов. Деталь 13.	15	10
Крепление нижних связей к крайним колоннам здания, оборудованных мастовыми кранами. Деталь 14.	16	11
Крепление нижних связей к средним колоннам здания, оборудованных мастовыми кранами. Деталь 15.	17	12

	Стр.	Лист
<i>Крепление распорки к крайним колоннам зданий, оборудованных мостовыми кранами. Деталь 16.</i>	18	13
<i>Разрезы 2-2 и 3-3 к детали 16.</i>	19	14
<i>Крепление распорки к средним колоннам зданий, оборудованных мостовыми кранами. Деталь 17.</i>		
<i>Разрез 2-2 к детали 17.</i>	21	15
<i>Крепление верхних связей к крайним колоннам зданий, оборудованных мостовыми кранами. Деталь 18.</i>	22	17
<i>Крепление верхних связей к средним колоннам зданий, оборудованных мостовыми кранами. Деталь 19.</i>	23	18
<i>Крепление верхних связей к тормозным устройствам подкрановых балок. Детали 20, 21.</i>	24	19
<i>Сопряжение элемента нижних связей по крайним колоннам зданий, оборудованных мостовыми кранами. Деталь 22.</i>	25	20
<i>Крепление колонн продольного фахверка с тормозными устройствами подкрановых балок. Деталь 23.</i>	26	21
<i>Крепление колонн продольного фахверка с тормозными устройствами подкрановых балок в местах расположения вертикальных связей. Деталь 24.</i>	27	22
<i>Стальные изделия МС1-МС22</i>	28-35	23-30

Пояснительная записка

1. Настоящий выпуск 3 содержит рабочие чертежи типовых монтажных деталей сопряжений элементов каркаса - структурных блоков покрытия, колонн, вертикальных связей по колоннам, колонн факберков одноэтажных прокатных зданий смешанной конструкции с применением структурных блоков покрытия из прокатных профилей (типа ЦНУСКС).

Выпуск предназначен для непосредственного использования на строительстве.

2. Монтаж конструкций должен выполняться в соответствии с проектом производства монтажных работ, утвержденным в установленном порядке в соответствии с главой СНиП III-Я. 6-62 "Организационно-техническая подготовка к строительству. Основные положения. При этом следует учитывать требования СНиП III-В. 5-62 "Металлические конструкции. Правила изготовления и приемки." СНиП III-15-73 "Бетонные и железобетонные конструкции сборные. Правила производства и приемки монтажных работ", а также "Указаний по монтажу конструкций одноэтажных прокатных зданий со структурным покрытием из прокатных профилей" (шифр 21175 ЭИ-1), разработанных институтом Промстандартконструкция.

3. Сборные монтажные швы сопряжения элементов каркаса варить электродами Э-42 по ГОСТ 9467-60.

4. Заводские швы стальных конструкций на чертежах деталей условно не показаны.

ТД
1975г

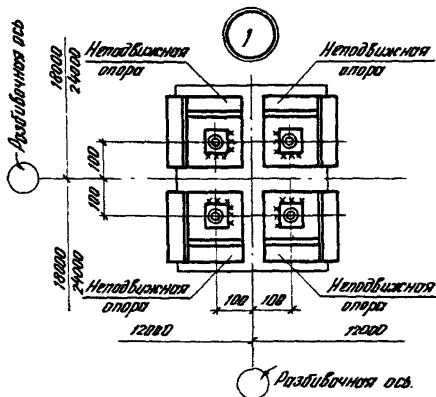
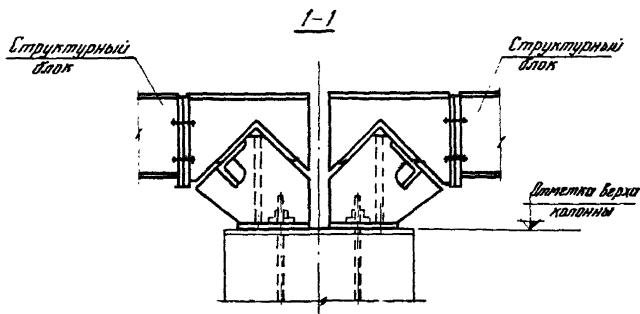
Пояснительная записка

Серия 2.420-5	
Выпуск 3	Лист

- 5 Для замоналичивания колонн в стаканах фундаментов следует применять бетон не ниже марки бетона колонн, уменьшенной на одну ступень, но не ниже марки 200. Кроме того следует учитывать указания, приведенные в серии колонн.

Условные обозначения.

- ⊕ - отверстие для болтов
 ⊕ - болт с гайкой и шайбой
 x x x x - сварной монтажный шов



Высота монтажного шва принята 6 мм.

ТА
1975г

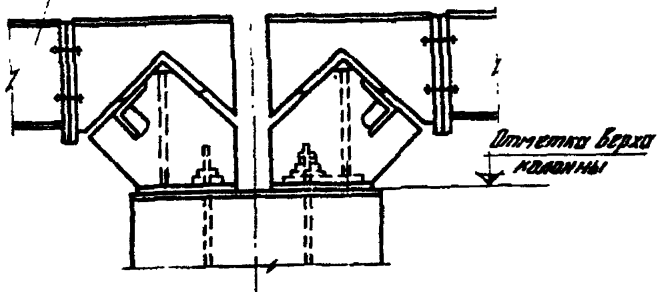
Опираение структурных блоков покрытия на колонну
Деталь 1.

Серия г. 420-5	Лист 1
Выпуск 3	1

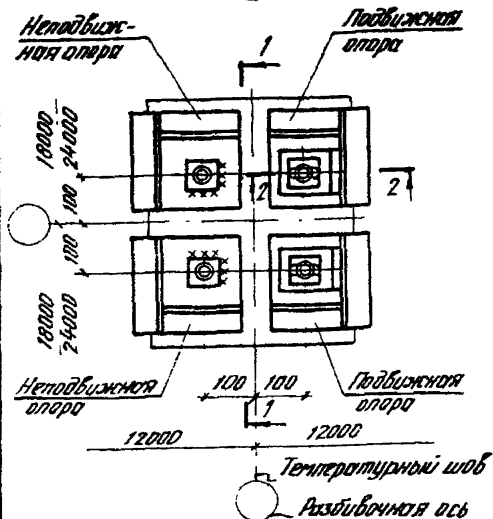
14047 7

1-1

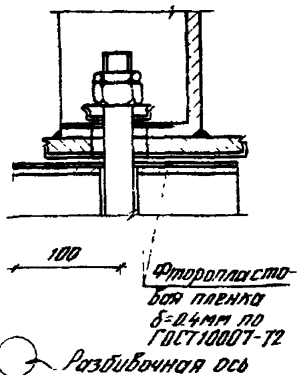
Структурный блок



2



2-2



Высота монтажного шва принята 6мм.

ТД
1975гЭпирание структурных блоков покрытия на колонну
в поперечном температурном шве.

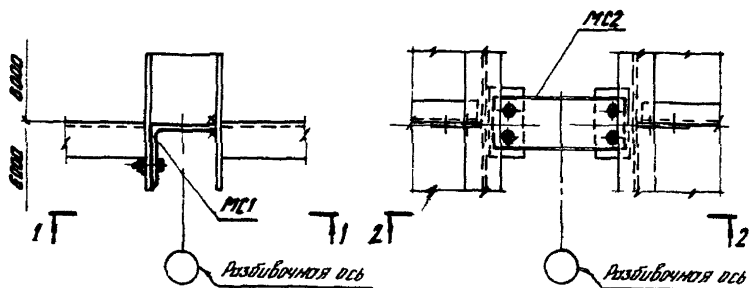
Деталь 2

Серия
2.420-5Выпуск
3Лист
2

14047 8

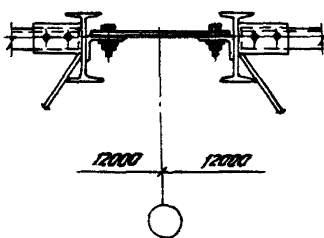
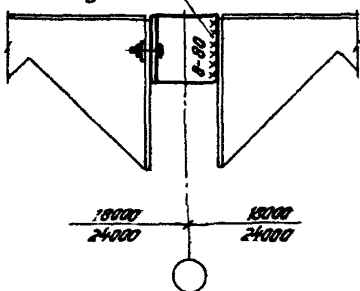
3

4



1-1

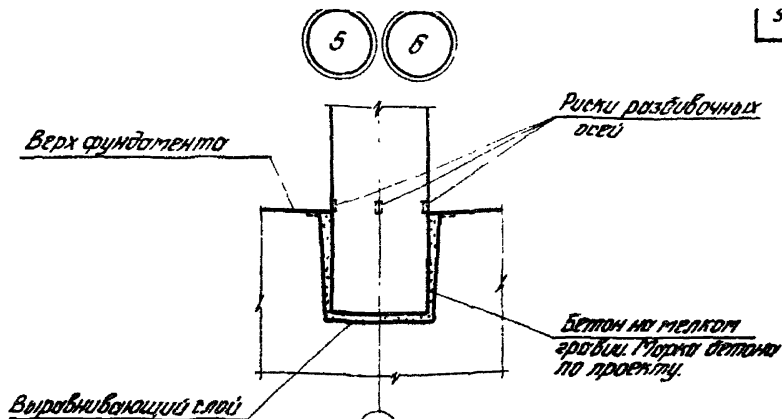
2-2

Угловая обрезка
по месту

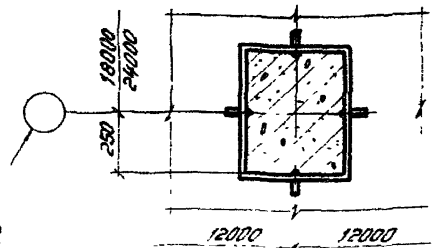
Болты М16 ГОСТ 7798-70

ТД
1975гСопряжение структурных блоков между собой.
Детали 3, 4.Серия
2420-5
Выпуск 3 Лист 3

14047 9

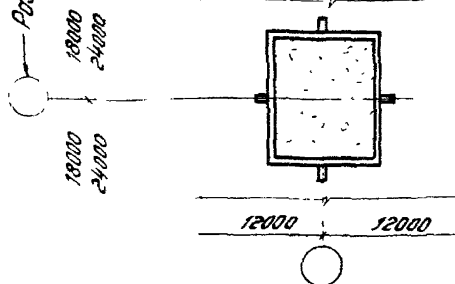


1-1
для детали 5



Разбивочная ось

1-1
для детали 6



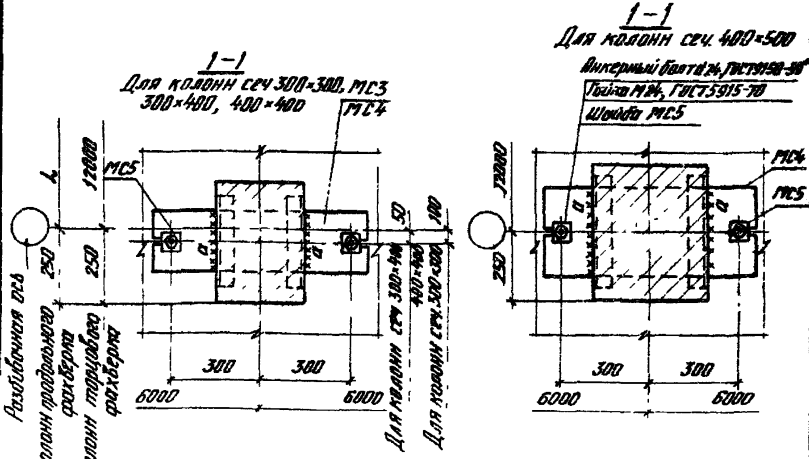
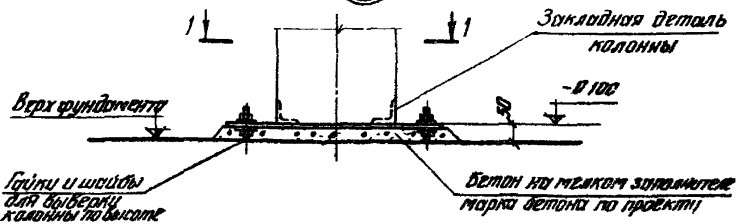
ТА
19752

Заделка колонны в фундамент
Детали 5 и 6

СЕРИЯ
2 420-5
Зыльц 3 Лист 4

14047 10

7

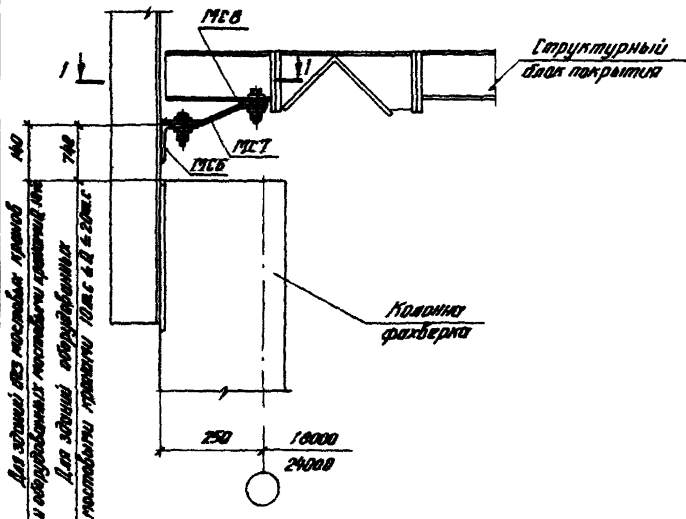


Марка колонн	Сечение колонн	Марка бетонного элемента	Размеры монтажного шва "а"
КФ11-1, КФ11-2, КФ51-1, КФ56-2	300x300	МС3	б-200
КФ12-3, КФ12-4; КФ16-1, КФ16-2, КФ17-2; КФ17-3, КФ21-1, КФ21-2, КФ57-1а	400x300		
КФ22-1, КФ22-2, КФ25-3, КФ25-4, КФ26-3а; КФ26-4а, КФ58-1	400x400	МС4	б-300
КФ27-3а, КФ27-4а, КФ30-1, КФ30-2, КФ32-1, КФ32-2, КФ35-1, КФ35-2; КФ37-1, КФ37-2	500x400		

ТД
1975з

Опирание колонн фрагментов на фундамент.
Деталь 7

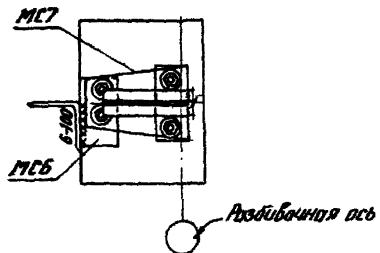
Серия 2.420-5
Лист 3 / 5



Для здания, где монтаж кровли и оборудования осуществляется с помощью кранов

Для здания оборудованного мостовыми кранами 10 т.с. в.В. и 20 т.с.

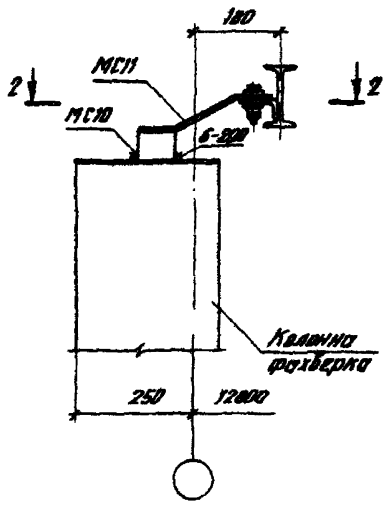
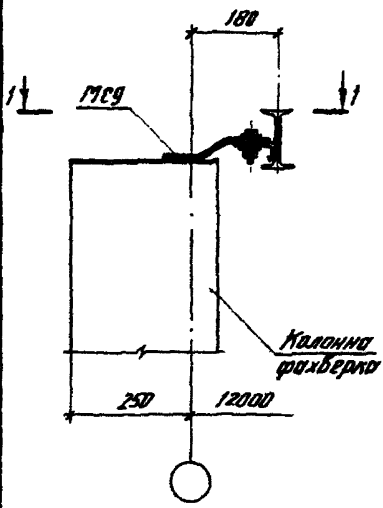
1-1



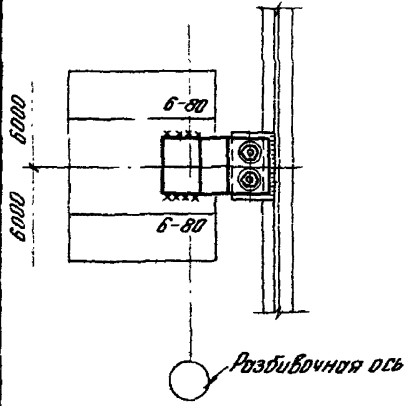
ТД
1973а

Крепление колонн продольного фахверга к конструкции покрытия.
Деталь 8.

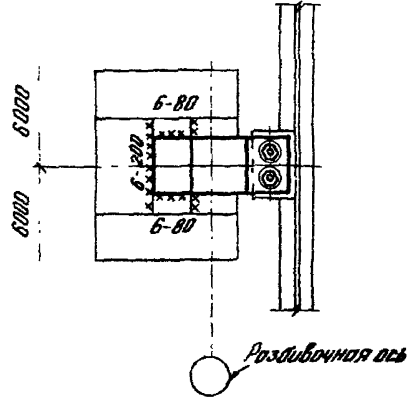
Серия 2.420-5	
Выпуск 3	Лист 6



1-1



2-2



ТА
1975г

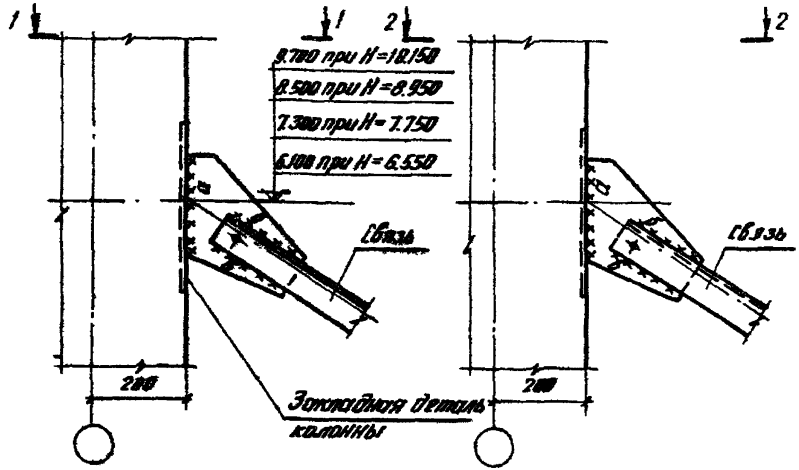
Крепление колонн торцового фальсберга
к конструкции покрытия.
Детали 9, 10

Серия 2.420-5	
Выпуск 3	Лист 7

11

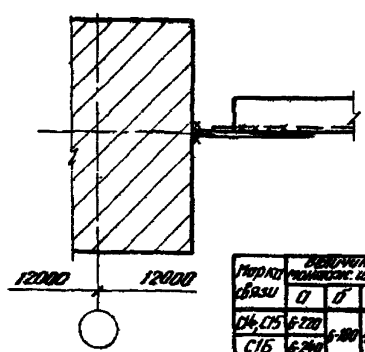
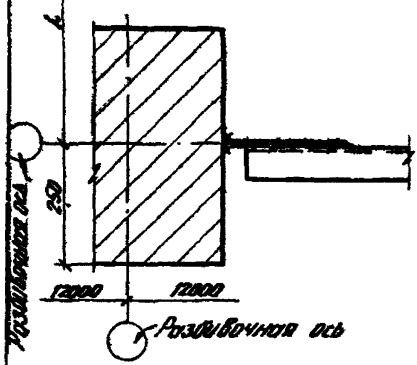
Для крайних рядов колонн

Для средних рядов колонн



1-1

2-2



Усиленная ось

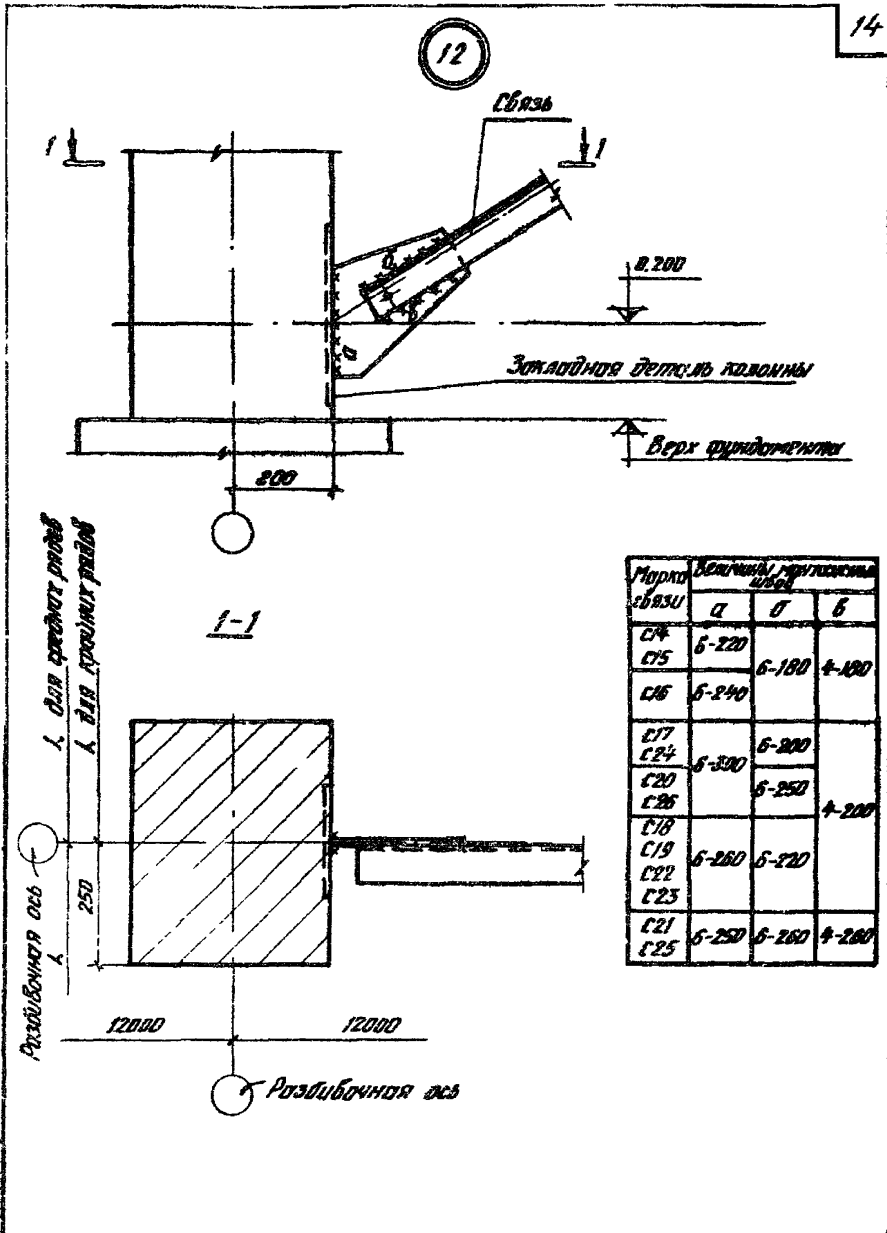
H - отметка верха колонны.

Марка связи	Величины размеров, мм		
	а	б	в
С14, С15	6-220	6-200	6-200
С16	6-240		
С18, С22	6-280	6-280	
С19, С23			
С24	6-300		
С17		6-280	6-280
С20, С26	6-340	6-250	
С21, С25	6-270	6-260	6-260

ТА
1975г.

Крепление связей к колоннам зданий
без мостовых кранов.
Деталь 11.

серия
2.420-5
Выпуск 3 Лист 8



ТА
1975г

Крепление связей к колоннам зданий
без постовых кранов
Деталь 12

Серия
2.420-6
Вып. 3 Лист 9

14047 15

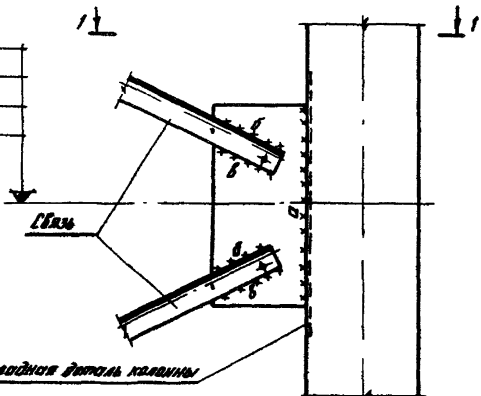
13

4.950 при H = 10.150

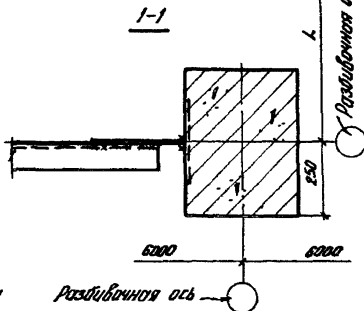
4.350 при H = 8.950

3.750 при H = 7.750

3.150 при H = 6.550



Марка связи	Величины монтажных швов		
	а	б	в
С14	6-165		
С15	6-570	6-100	4-100
С16	6-420		
С17	6-630	6-200	6-200



Н-отметка верха колонны

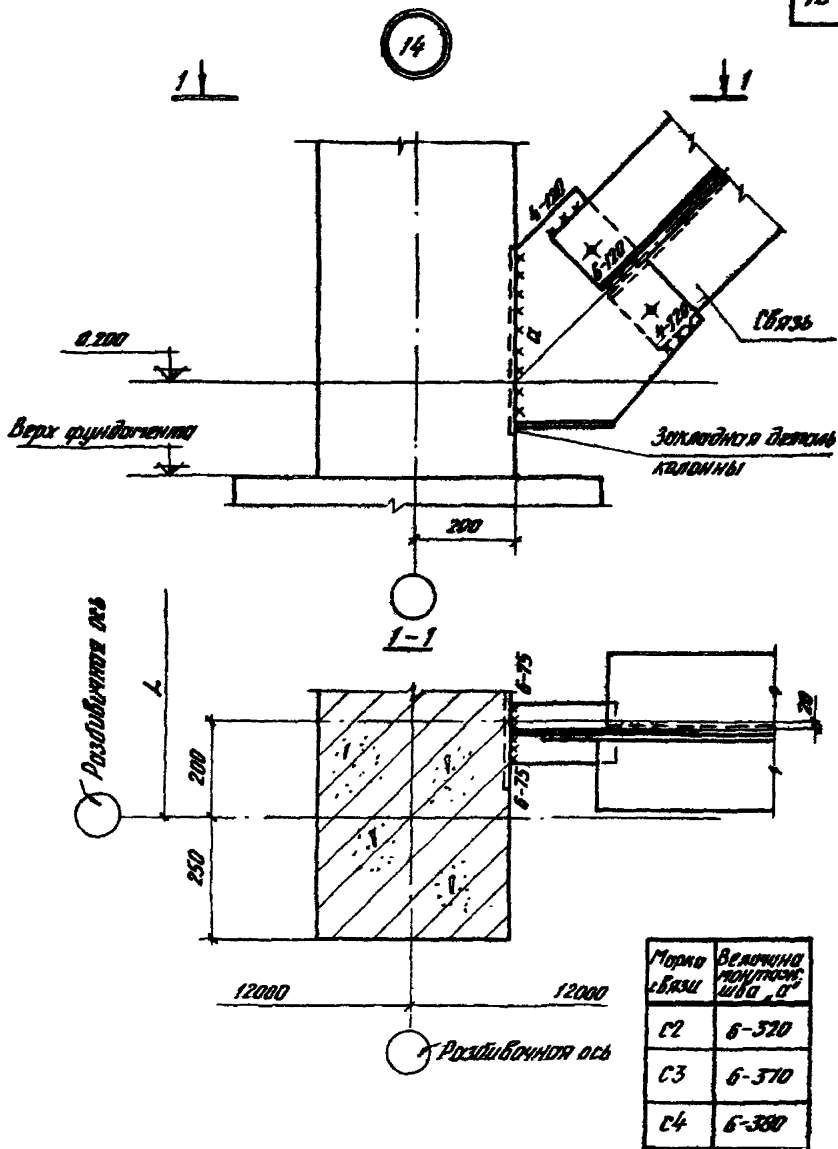
Разбивочная ось

ТА

1975г

Крепление связей к колоннам фахверка зданий
без мостовых кранов
Деталь 13.

Серия
2 420-5Выпуск
3Лист
10



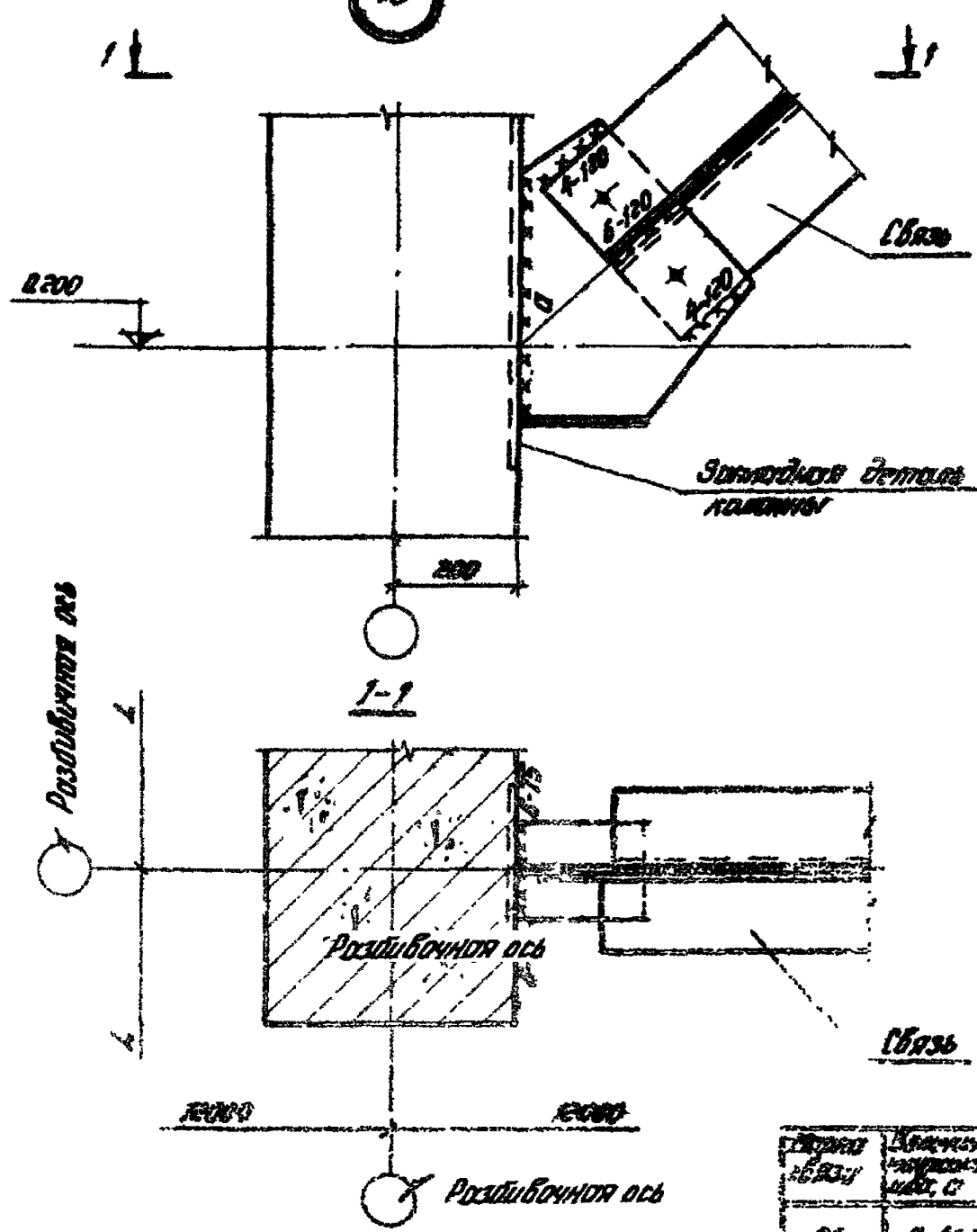
ТА
1975г

Крепление нижних связей к крайним колоннам здания, оборудованных мостовыми кранами.
Деталь 14.

Серия
2 420-5
Листок 3
Лист 11

14047 17

15



Связь	Классификация
№	№, С
СБ	Б-420
СТ	Б-400
СВ	Б-370

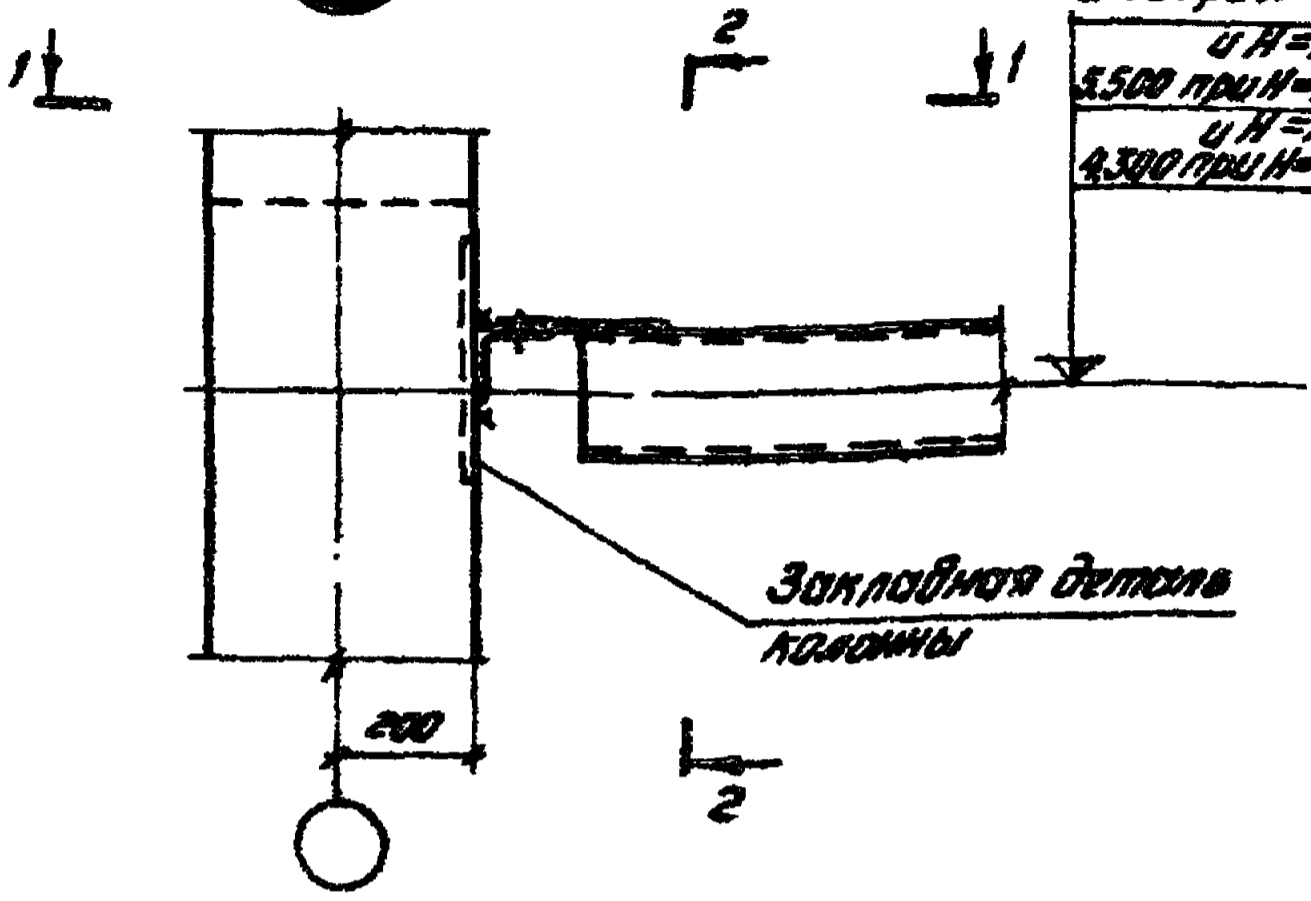
ТД
1975г

Крепление нижних связей к средним колоннам зданий, оборудованных мостовыми кранами.
Деталь 15.

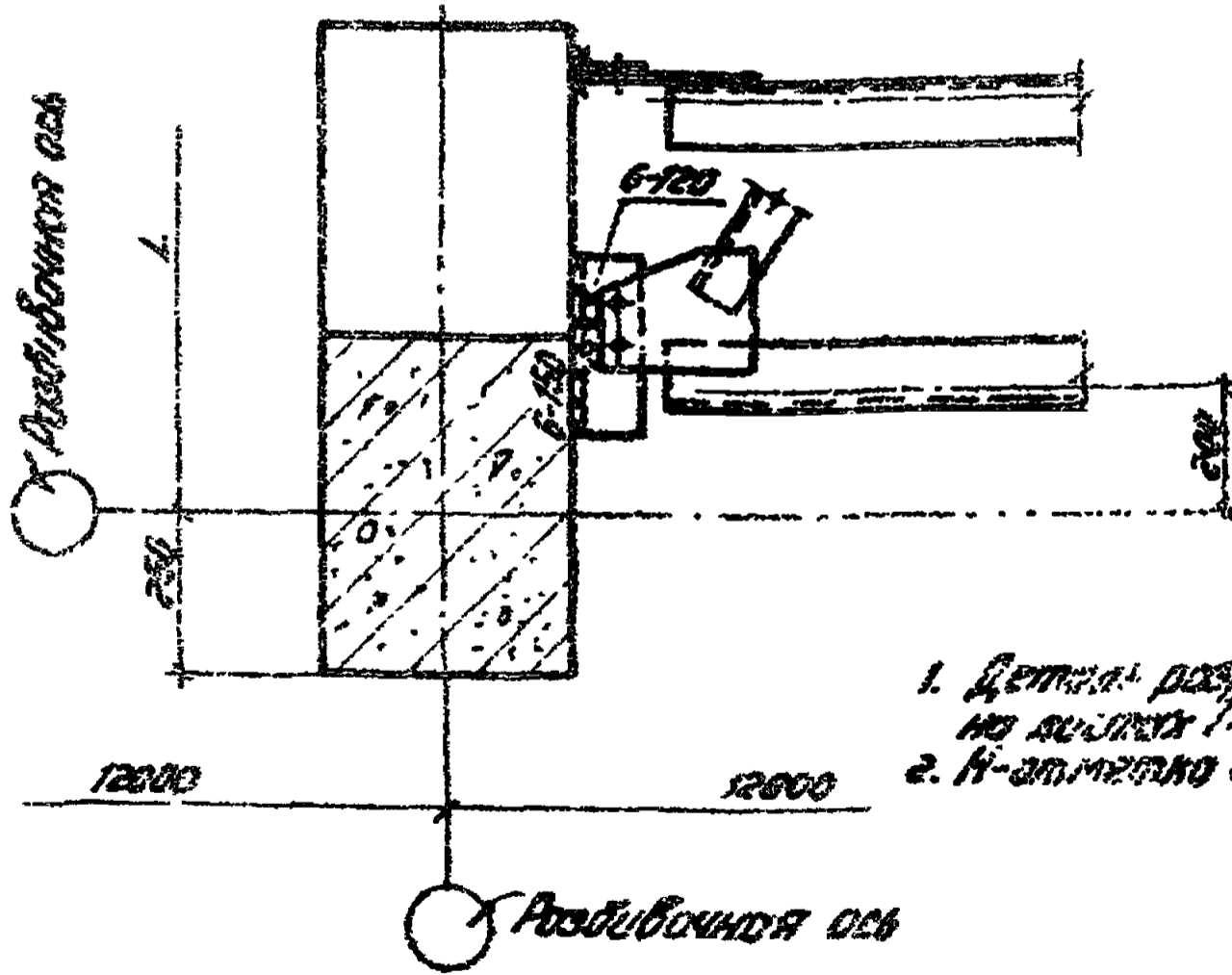
СРДМ
2.420-5
Выпуск 3 Лист 12

16

8700 при H=12.550
и H=11.950
8500 при H=11.350
и H=10.750
8300 при H=9.550



Закладная деталь колонны

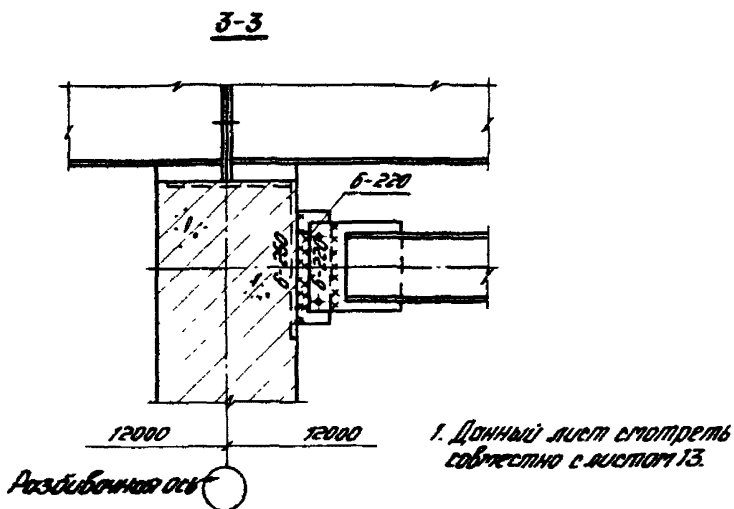
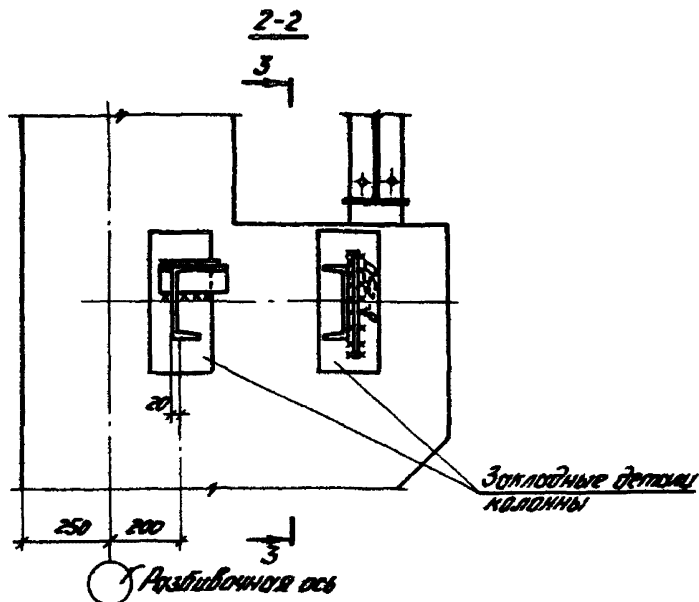


1. Детали разработаны на листах 13, 14.
2. Н-атметки береть колонны

ТД
1975г

Крепление распорки к крайним колоннам здания, оборудованных мостовыми кранами.
Деталь 16.

серия 2.420-5	
выпуск 3	лист 13



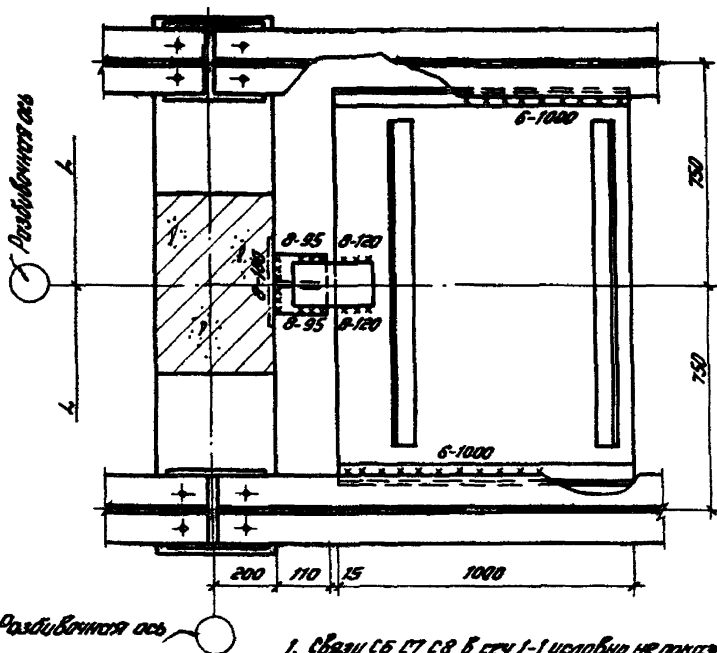
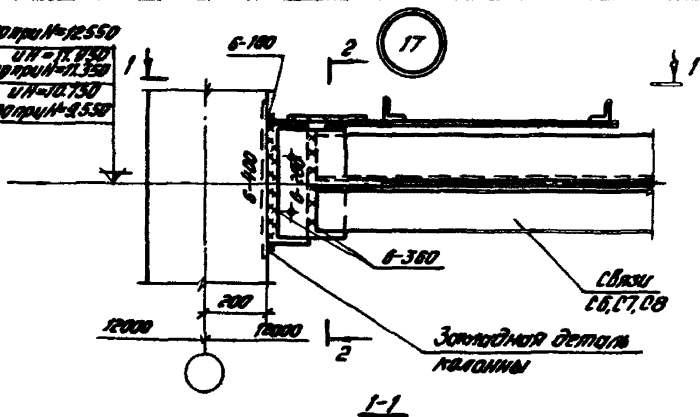
ТА
1975z

Разрезы 2-2 и 3-3 и детали 16.

Серия	2420-5
Выпуск	Лист 14
3	

14047 20

К700 пром №12550
 УИ-11.0.50
 К.600 пром №1.350
 УИ-10.750
 К.300 пром №1.550



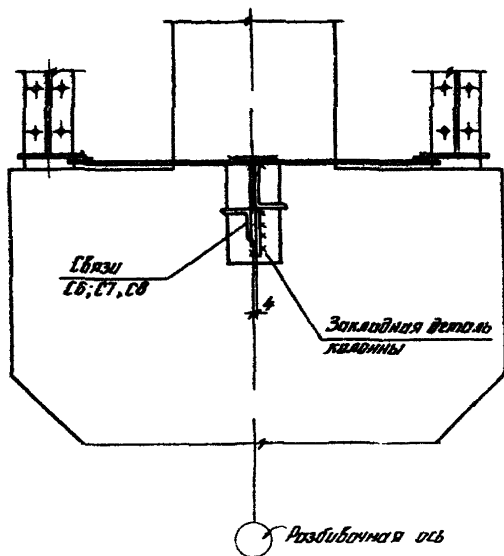
1. Связи с в. с. 6, 7, 8 в сеч. 1-1 условно не показаны.
 2. Деталь разработана на листах 15, 16.

ТД
 1975г

Крепление ростверка к средним колоннам зданий,
 оборудованных мостовыми кранами.
 Деталь 17.

Серия	2.420-5
Выпуск	Лист
3	15

2-2



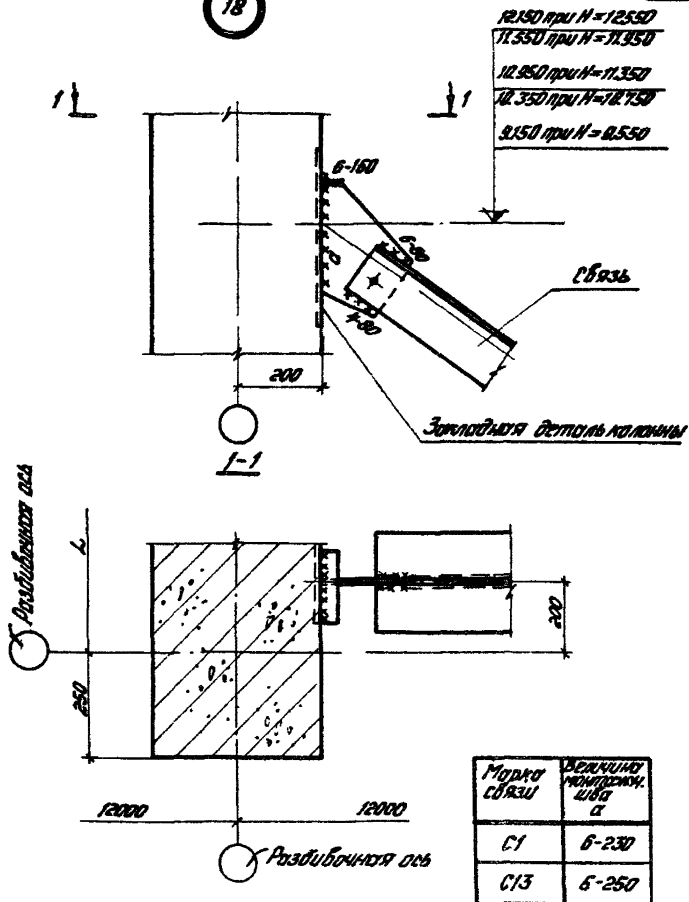
Данный лист смотреть совместно с листом 15

ТД
975с

Разрез 2-2 к детали 17

Серия
2.420-5
Выпуск 3 Лист 16

18



ТД
1975г

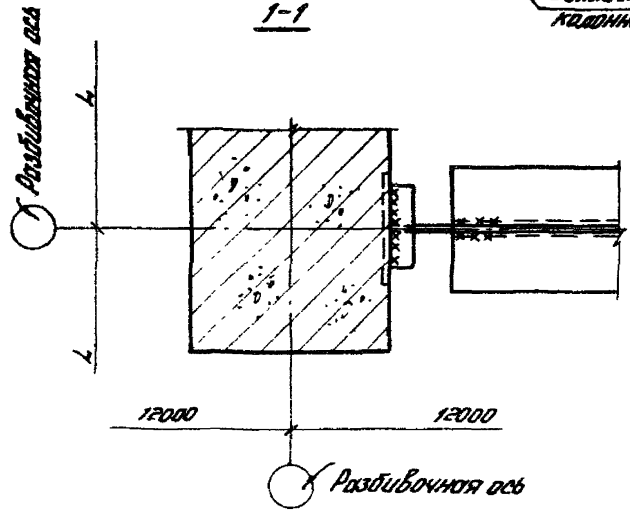
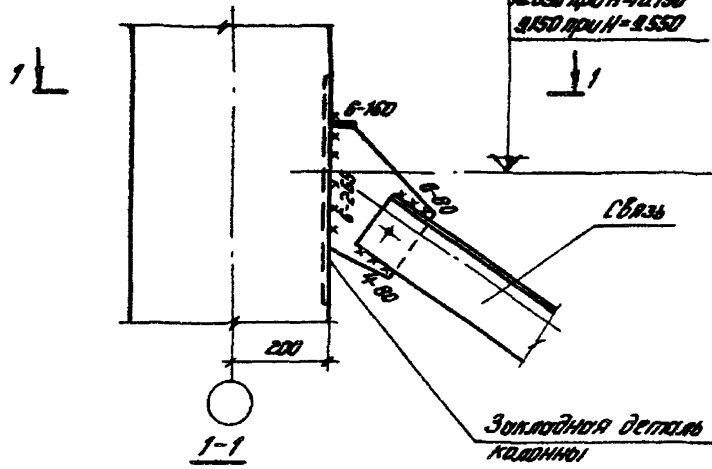
Крепление верхних связей к крайним колоннам зданий, оборудованных мостовыми кранами.
Деталь 18.

Серия
2.420-5
Выпуск
3
Лист
17

14047 23

19

12.150	прп	N = 12.550
11.550	прп	N = 11.950
10.950	прп	N = 11.350
10.350	прп	N = 10.750
9.750	прп	N = 9.550



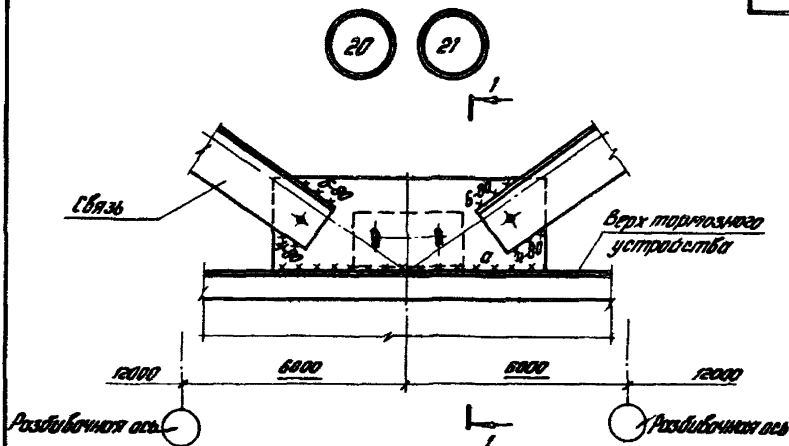
N - диаметр верха колонны.

ТА
9752

Крепление верхних связей к средним колоннам зданий, оборудованных тавровыми кронштейнами.
Деталь 19.

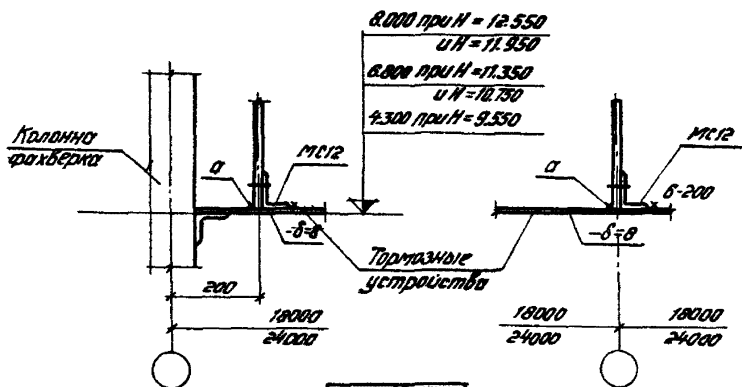
серия 2.420-5	
выпуск 3	лист 18

14047 24



1-1
для детали 20

1-1
для детали 21



Группа связи	Дополнительная высота δ
C1	6-600
C13	6-620

H - отметка верха колонны

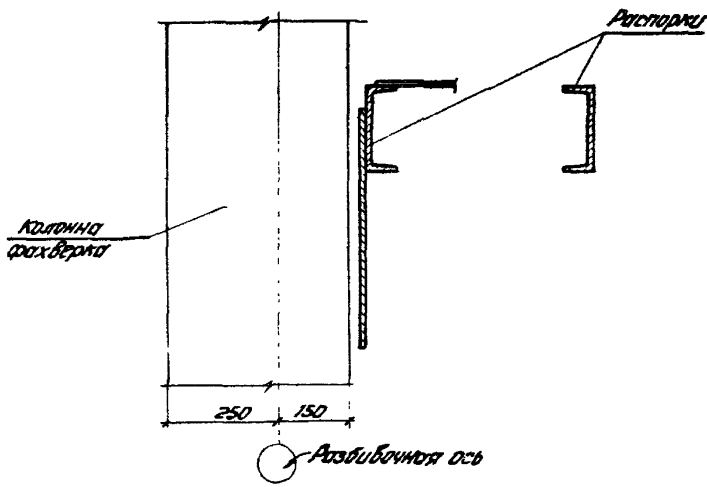
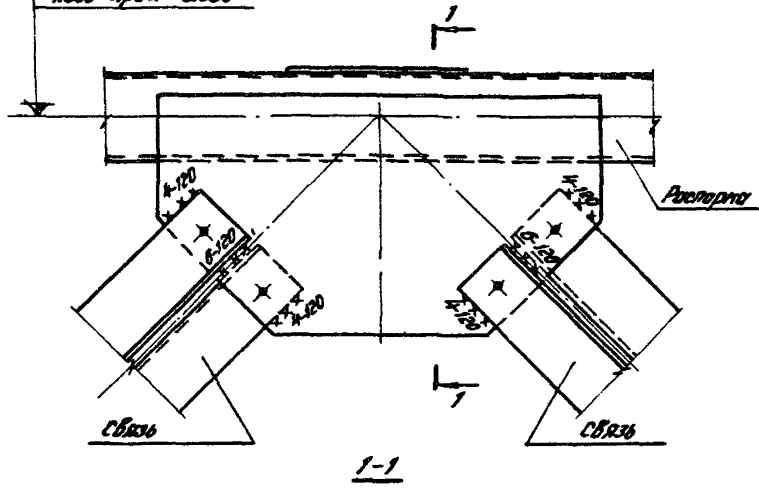
ТА
1975г

Крепление верхних связей к тормозным устройствам подкрановых балок.
Детали 20, 21.

Серия
2420-5
Выпуск Лист
3 19

14047 25

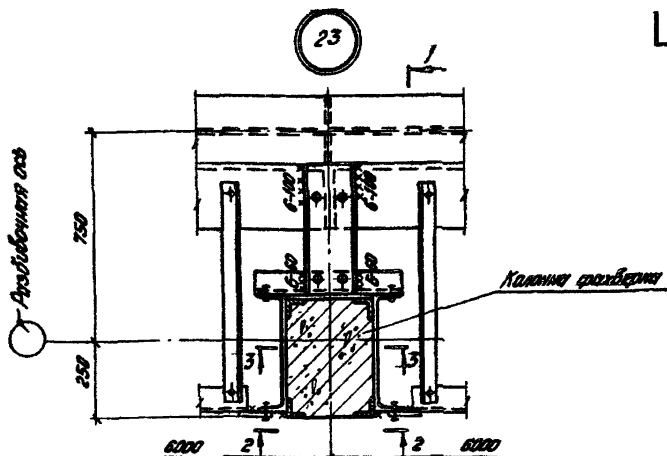
6.700	при H = 12.550
	и H = 11.950
5.500	при H = 11.350
	и H = 10.750
4.300	при H = 9.550



ТА
1975г

Сопряжение элементов нижних связей по крайним колоннам зданий, оборудованных тастовыми кранами.
Деталь 22.

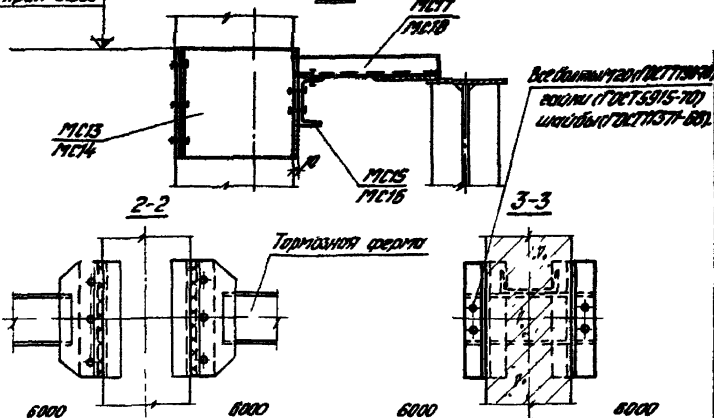
Серия 2420-5	Листы
Выпуск 3	20



8.800 при H=12.000

6.900 при H=12.000

5.700 при H=9.600



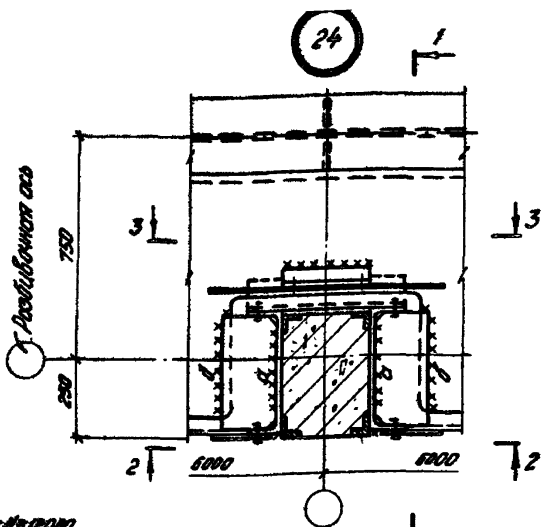
1. Н-отметка верха железобетонной части колонны фахверга
2. Отдельные изделия МС13 и МС17 для колонн КФ56-1 и КФ56-2; МС14 и МС18 для колонн КФ57-1 и КФ58-1; МС15 для колонн КФ56-1; КФ56-2 и КФ57-1; МС16 для колонны КФ58-1.

ТА
1975z

Крепление колонн продольного фахверга
с тормозными устройствами подкрановых балок.
Деталь 23.

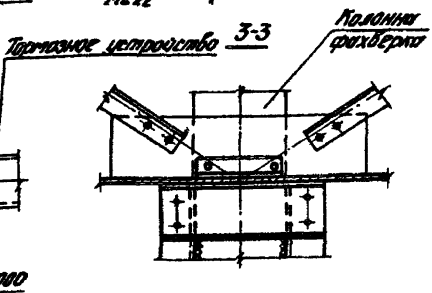
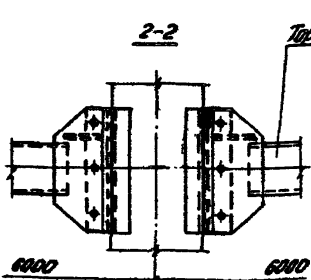
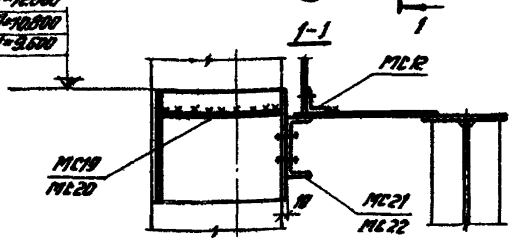
Чертеж
2 420-5
Выпуск 3
Лист 21

14047 27



Марка бетона элементов	Размеры гидроизоляции	
	а	б
М19	6-240	6-по проекту
М20	6-330	

2.100 при N=12.000
 4.800 при N=10.000
 5.100 при N=9.500

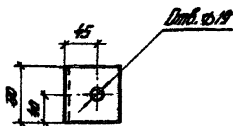


1. Н-отметка верха железобетонной части колонн фахверга.
2. Стальное изделие М19 донны для колонн КФ56-1; КФ56-2; М20- для КФ57-1; КФ58-1, М21- для КФ56-1; КФ56-2; КФ57-1; М22-КФ58-1.

ТА
1975г

Крепление колонн продольного фахверга с тормозными устройствами подстропильных балок в местах распалывания вертикальных связей.
 Деталь 24.

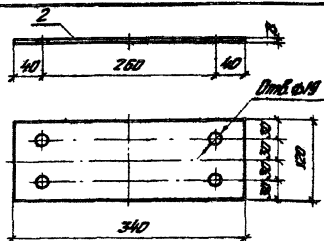
Серия 2.420-5	
Выпуск 3	Лист 22



Спецификация стали на одну штуку каждой марки

В Ст.3 КП2

Марка	№ поз	Сечение	Длина, мм	Кол. шт.	Вес, кг			Примечание
					Поз	Всех	Марки	
МС1	1	45x45	80	1	0,5	0,5	0,5	ГОСТ 8509-72



Спецификация стали на одну штуку каждой марки

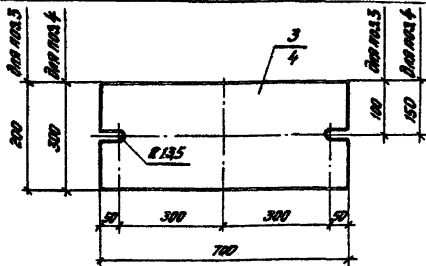
В Ст.3 КП2

Марка	№ поз	Сечение	Длина, мм	Кол. шт.	Вес, кг			Примечание
					Поз	Всех	Марки	
МС2	2	120x8	340	1	2,6	2,6	2,6	ГОСТ 19903-74

ТА
19752

Стальные изделия МС1, МС2.

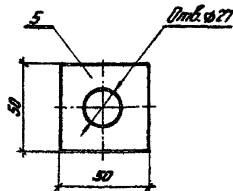
Серия
2 420-5
Лист
3 / 23



Спецификация стали на одну штуку каждой марки

В Ст.3 лп2

Марка	№ поз.	Сечение	Длина, мм	Кол, шт.	Вес, кг			Примечание
					поз.	всех	марки	
МС3	3	-200x20	700	1	220	220	220	ГОСТ 19903-74
МС4	4	-300x20	700	1	330	330	330	ГОСТ 19903-74



Спецификация стали на одну штуку каждой марки

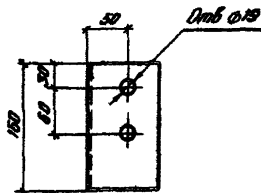
В Ст.3 лп2.

Марка	№ поз.	Сечение	Длина, мм	Кол, шт.	Вес, кг			Примечание
					поз.	всех	марки	
МС5	5	-50x10	50	1	22	22	22	ГОСТ 19903-74

ТД
1975г

Стальные изделия МС3; МС4 и МС5.

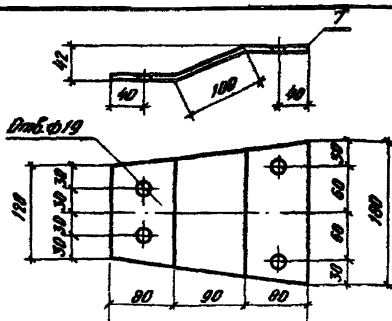
Серия
2420-5
Выпуск 3 Лист 24



Спецификация стали на одну штуку каждой марки

В Ст.3 кп.2

Марка	№ поз	Сечение	Длина, мм	Кол. шт.	Вес, кг			Примечание
					Поз.	Всех	Марки	
МСБ	6	L90x9	160	1	20	20	20	ГОСТ 8509-72



Спецификация стали на одну штуку каждой марки

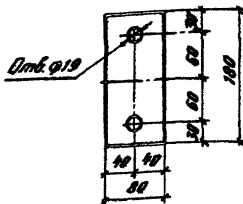
В Ст.3 кп.2

Марка	Поз.	Сечение	Длина, мм	Кол. шт.	Вес, кг			Примечание
					Поз.	Всех	Марки	
МСТ	7	-180x8	260	1	29	29	29	ГОСТ 19903-74

ТА
1975г

Стальные изделия МСБ, МСТ.

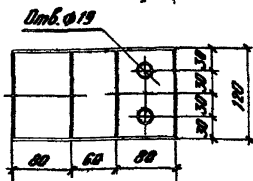
Серия
2420-5
Выпуск Лист
3 25



Спецификация стали на одну штуку каждой марки

В. Ст. 3 кп 2

Марка	№ паз	Сечение	Длина, мм	Кол. шт.	Вес, кг			Примечание
					Паз	Всех	Марки	
Мсв	8	-80x8	100	1	0,9	0,9	0,9	ГОСТ 19903-74



Спецификация стали на одну штуку каждой марки

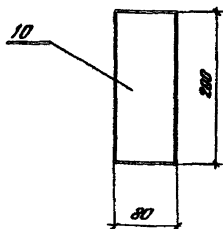
В. Ст. 3 кп 2

Марка	№ паз	Сечение	Длина, мм	Кол. шт.	Вес, кг			Примечание
					Паз	Всех	Марки	
Мс9	9	-120x8	230	1	1,7	1,7	1,7	ГОСТ 19903-74

ТА
1975г.

Стальные изделия Мсв, Мс9

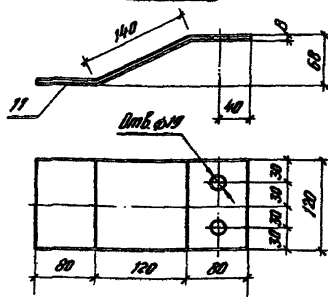
Серия
2.420-5
Выпуск Лист
3 26



Спецификация стали на одну штуку каждой марки

В. Ст. 3 кл. 2

Марка	№ поз.	Сечение	Длина, мм	Кол. шт.	Вес, кг			Примечание
					Поз.	Всех	Марки	
МС10	10	-80x60	200	1	7,6	7,6	7,6	ГОСТ 19903-74



Спецификация стали на одну штуку каждой марки

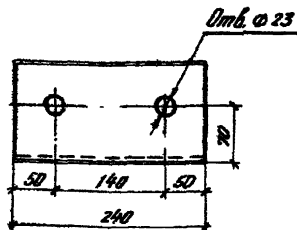
В. Ст. 3 кл. 2

Марка	№ поз.	Сечение	Длина, мм	Кол. шт.	Вес, кг			Примечание
					Поз.	Всех	Марки	
МС11	11	-120x8	300	1	23	23	23	ГОСТ 19903-74

ТД
1975z

Стальные изделия МС10, МС11.

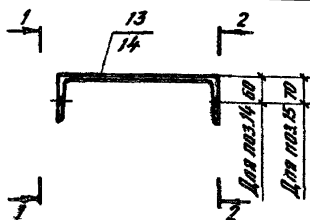
серия
2.420-5
Выпуск 3 Лист 27



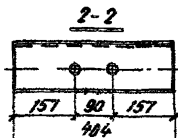
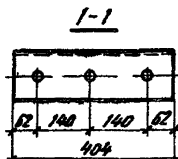
Спецификация стола на одну штуку каждой марки

В Ст 3-п 2

Марка	№ поз.	Сечение	Длина, мм	Кол. шт.	Вес, кг			Примечание
					Поз.	Всех	Марки	
МС12	12	Л125×8	240	1	3,7	3,7	3,7	ГОСТ 8509-72



Отверстия $d = 23 \text{ мм}$



Спецификация стола на одну штуку каждой марки

В Ст 3-п 2

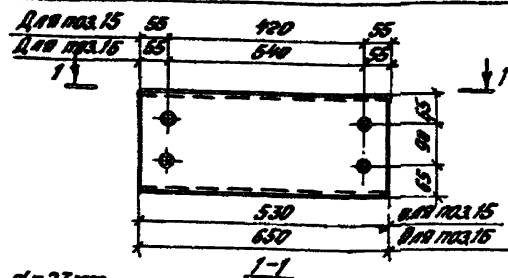
Марка	№ поз.	Сечение	Длина, мм	Кол. шт.	Вес, кг			Примечание
					Поз.	Всех	Марки	
МС13	13	С30	404	1	12,8	12,8	12,8	ГОСТ 8240-72
МС14	14	С40	404	1	19,5	19,5	19,5	—

ТА
1975г

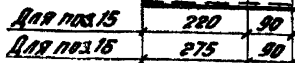
Стальные изделия МС12, МС13, МС14

Серия
2420-5

Выпуск 3 Лист 28



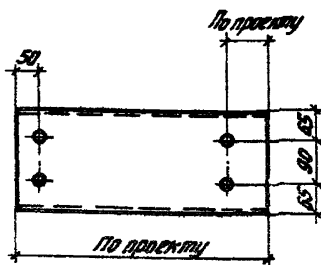
Отверстия $d=23\text{мм}$.



Спецификация стали на одну штуку каждой марки

В Ст.3 кп.2

Марка	№ поз.	Сечение	Длина, мм	Кол. шт.	Вес, кг			Примечание
					поз.	всех	марки	
МС15	15	L22	530	1	11,1	11,1	11,1	ГОСТ 8240-72
МС16	16	L22	650	1	13,6	13,6	13,6	—



Отверстия $d=23\text{мм}$

Спецификация стали на одну штуку каждой марки

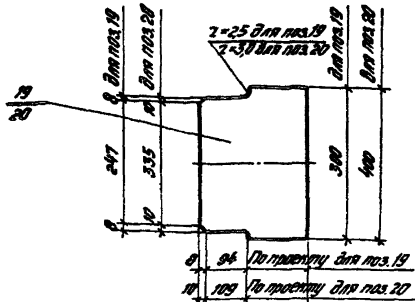
В Ст.3 кп.2

Марка	№ поз.	Сечение	Длина, мм	Кол. шт.	Вес, кг			Примечание
					поз.	всех	марки	
МС17	17	L22	По проекту	1	—	—	—	ГОСТ 8240-72
МС18	18	L22	По проекту	1	—	—	—	—

ТД
1975₂

Стальные изделия МС15, МС16, МС17, МС18.

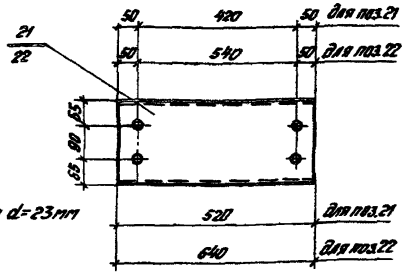
Серия
2.420-5
Выпуск 3
Лист 29



Спецификация стали на одну штуку каждой марки

В. Ст.3 кп2

Марка	№ поз.	Сечение	Длина, мм	Кол. шт.	Вес, кг			Примечание
					поз.	всех	марки	
МС19	19	-300x8	По проекту	1	—	—	—	ГОСТ 19903-74
МС20	20	-400x8	По проекту	1	—	—	—	ГОСТ 19903-74



Диаметр d=23mm

Спецификация стали на одну штуку каждой марки

В. Ст.3 кп2

Марка	№ поз.	Сечение	Длина, мм	Кол. шт.	Вес, кг			Примечание
					поз.	всех	марки	
М.21	21	Г22	520	1	10,9	10,9	10,9	ГОСТ 8240-72
М.22	22	Г22	640	1	13,4	13,4	13,4	—

ТА
1975г.

Стальные изделия МС19; МС20; МС21; МС22

Серия 2.420-5
Выпуск 3
Лист 30