

ТИПОВЫЕ КОНСТРУКЦИИ, ИЗДЕЛИЯ И УЗЛЫ  
ЗДАНИЙ И СООРУЖЕНИЙ

Серия 1.436.3-16

ОКНА С ПЕРЕПЛЕТАМИ ИЗ ГНУТЫХ ПРОФИЛЕЙ,  
ИЗГОТОВЛЯЕМЫХ ИЗ ТОНКОЛИСТОВОЙ СТАЛИ,  
И МЕХАНИЗМЫ ОТКРЫВАНИЯ

ВЫПУСК 1  
ОКНА, ФРАМУГИ, СТВОРКИ

РАБОЧИЕ ЧЕРТЕЖИ

РАЗРАБОТАНЫ

ЦНИИПРОМЗДАНИЙ

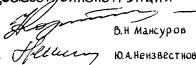
Зам. директора  
по научной работе  
Рук. лаборатории  
Светопрозр. огражд.  
Гл. специалист



С.М. Гликин  
Ю.П. Александров  
С.К. Стрельков

ЭКБ ВПО „СОЮЗСТРОЙКОНСТРУКЦИЯ“

Главный инженер  
Гл. инженер проекта



В.Н. Мансуров  
Ю.А. Неизвестный

УТВЕРЖДЕНЫ

ГОССТРОЕМ СССР  
Протоколы от 9 декабря 1981 г.  
№ 82  
и от 21 апреля 1982 г.  
№ 27

## Содержание

Обозначение	Наименование	Стр
1	2	3
1.436.3-16.1 0.00070	Техническое описание	3...5
1.436.3-16.1 0.100	Окно ОГД со стеклом	6...9
1.436.3-16.1 0.101	Окно ОГД со стеклопакетом	10...14
1.436.3-16.1 0.102	Окно ОГД со стеклом	15...17
1.436.3-16.1 0.103	Окно ОГД со стеклопакетом	18...20
1.436.3-16.1 0.104	Окно ОГР	21...24
1.436.3-16.1 0.105	Окно ОТР	25...28
1.436.3-16.1 0.106	Рама	29...33
1.436.3-16.1 0.107	Рама	34...39
1.436.3-16.1 0.108	Рама внутренняя	40...42
1.436.3-16.1 0.109	Рама	43...47
1.436.3-16.1 0.110	Рама наружная	48...50
1.436.3-16.1 0.111	Рама внутренняя	51...54
1.436.3-16.1 0.112	Рама	55...59
1.436.3-16.1 0.113	Рама	60...64
1.436.3-16.1 0.114	Фрамуга	65...69
1.436.3-16.1 0.115	Створка	70...73
1.436.3-16.1 1.500	Узел 1.1	74
1.436.3-16.1 1.501	Узел 2.1	74
1.436.3-16.1 1.502	Узел 3.1	75
1.436.3-16.1 1.503	Узел 4.1	75
1.436.3-16.1 1.504	Узел 5.1	76
1.436.3-16.1 1.505	Узел 6.1	76
1.436.3-16.1 1.506	Узел 7.1	77
1.436.3-16.1 1.507	Узел 8.1	77
1.436.3-16.1 1.508	Узел 1.2	78
1.436.3-16.1 1.509	Узел 2.2	78
1.436.3-16.1 1.510	Узел 3.2	79

Обозначение	Наименование	Стр
1.436.3-16.1 1.511	Узел 4.2	79
1.436.3-16.1 1.512	Узел 5.2	80
1.436.3-16.1 1.513	Узел 6.2	80
1.436.3-16.1 1.514	Узел 7.2	81
1.436.3-16.1 1.515	Узел 8.2	81
1.436.3-16.1 1.516	Узел 1.3	82
1.436.3-16.1 1.517	Узел 2.3	82
1.436.3-16.1 1.518	Узел 3.3	83
1.436.3-16.1 1.519	Узел 4.3	83
1.436.3-16.1 1.520	Узел 5.3	84
1.436.3-16.1 1.521	Узел 6.3	84
1.436.3-16.1 1.522	Узел 7.3	85
1.436.3-16.1 1.523	Узел 8.3	85
1.436.3-16.1 1.524	Узел 9.3	86
1.436.3-16.1 1.525	Узел 1.4	86
1.436.3-16.1 1.526	Узел 2.4	87
1.436.3-16.1 1.527	Узел 3.4	87
1.436.3-16.1 1.528	Узел 4.4	88
1.436.3-16.1 1.529	Узел 5.4	88
1.436.3-16.1 1.530	Узел 6.4	89
1.436.3-16.1 1.531	Узел 7.4	89
1.436.3-16.1 1.532	Узел 8.4	90
1.436.3-16.1 1.533	Узел 9.4	90
1.436.3-16.1 1.534	Узел 1.5	91
1.436.3-16.1 1.535	Узел 2.5	91
1.436.3-16.1 1.536	Узел 3.5	92
1.436.3-16.1 1.537	Узел 4.5	92
1.436.3-16.1 1.538	Узел 5.5	93
1.436.3-16.1 1.539	Узел 6.5	93
1.436.3-16.1 1.540	Узел 1.6	94
1.436.3-16.1 1.541	Узел 2.6	94

## Содержание

Обозначение	Наименование	Стр.
1.436.3-16.1 1.542	Узел 3.6	95
1.436.3-16.1 1.543	Узел 4.6	95
1.436.3-16.1 1.544	Узел 5.6	96
1.436.3-16.1 1.545	Узел 6.6	96
1.436.3-16.1 1.546	Узел 7.6	97
1.436.3-16.1 1.547	Узел 8.6	98
1.436.3-16.1 1.548	Узел 1.7	99
1.436.3-16.1 1.549	Узел 2.7	99
1.436.3-16.1 1.550	Узел 3.7	100
1.436.3-16.1 1.551	Узел 4.7	100
1.436.3-16.1 1.552	Узел 5.7	101
1.436.3-16.1 1.553	Узел 6.7	101
1.436.3-16.1 1.554	Узел 7.7	102
1.436.3-16.1 1.555	Узел 1.8	102
1.436.3-16.1 1.556	Узел 2.8	103
1.436.3-16.1 1.557	Узел 3.8	103
1.436.3-16.1 1.558	Узел 4.8	104
1.436.3-16.1 1.559	Узел 5.8	104
1.436.3-16.1 1.560	Узел 1.9	105
1.436.3-16.1 1.561	Узел 2.9	105
1.436.3-16.1 1.562	Узел 3.9	106
1.436.3-16.1 1.563	Узел 4.9	106
1.436.3-16.1 1.564	Узел 5.9	107
1.436.3-16.1 1.565	Узел 6.9	107
1.436.3-16.1 1.566	Узел 7.9	108
1.436.3-16.1 1.567	Узел 8.9	108
1.436.3-16.1 1.568	Узел 9.9	109
1.436.3-16.1 1.569	Узел 10.9	109
1.436.3-16.1 1.570	Узел 1.10	110

Обозначение	Наименование	Стр.
1.436.3-16.1 1.571	Узел 2.10	110
1.436.3-16.1 1.572	Узел 3.10	111
1.436.3-16.1 1.573	Узел 6.7	111
1.436.3-16.1 1.574	Узел 4.10	112
1.436.3-16.1 1.575	Узел 5.10	112
1.436.3-16.1 1.576	Узел 1.11	113
1.436.3-16.1 1.577	Узел 2.11	113
1.436.3-16.1 1.578	Узел 3.11	114
1.436.3-16.1 1.579	Узел 4.11	114
1.436.3-16.1 1.580	Узел 1.12	115
1.436.3-16.1 1.581	Узел 2.12	115
1.436.3-16.1 1.582	Узел 3.12	116
1.436.3-16.1 1.583	Узел 4.12	116
1.436.3-16.1 1.584	Узел 5.12	117
1.436.3-16.1 1.585	Узел 6.12	117
1.436.3-16.1 1.586	Узел 7.12	118
1.436.3-16.1 1.587	Узел 8.12	118
1.436.3-16.1 1.588	Узел 9.12	119
1.436.3-16.1 1.589	Узел 10.12	119
1.436.3-16.1 1.590	Узел 11.12	120
1.436.3-16.1 1.591	Узел 12.12	120

## 1. ВВЕДЕНИЕ

1.1. Настоящая работа выполнена по плану типового проектирования Госстроя СССР на 1981 год, раздел II, пункт 67 и включает рабочие чертежи конструкций окон с переплетами, изготавливаемыми из унифицированных холодногнутых профилей.

1.2. Работа содержит по вып I и II:

1.2.1. Выпуск I - Техническое описание. Рабочие чертежи окон, рам, фрамуг, створок.

1.2.2. Выпуск II - Рабочие чертежи деталей и механизмы открывания окон.

## 2. КОНСТРУКЦИЯ

2.1. Окна разработаны глухими и открывающимися, с одинарными и раздельными переплетами. В открывающихся окнах с одинарными переплетами фрамуги навешены на балансиры и движутся в верхней части переплета в ползунах. Открывание и закрывание производят ручкой, расположенной на нижней части фрамуги.

В открывающихся окнах с раздельными переплетами фрамуги навешиваются на балансиры в середине рамы и движутся в ползунах в верхней и нижней частях рамы. Механизмы открывания фрамуг рычажного типа.

Во всех окнах с раздельными переплетами предусмотрены створки (с внутренней стороны) для очистки стекол. Створки навешены на петли. Для фиксации применены завертки.

2.2. Переплеты окон выполнены из унифицированных холодногнутых замкнутых профилей, трех типов сечения - Г, Т и Z -образного, изготавливаемых из оцинкованной рулонной стали толщиной 1 мм. Применяемая рулонная сталь нормальной точности прокатки Б, высокой плоскостности ПВ, с обрезной кромкой О, марки СтЗкп, под окраску ПК, без узора кристаллизации МТ, с уменьшенной разнотолщиной УР.

Покрытие наружных поверхностей профилей эмаль МЛ-12, цвет по образцу-эталоону предприятия изготовителя, ГОСТ 9754-76, IV, ХЛ1.

Элементы переплетов соединяют между собой стальными штампованными уголками и фланцами из пластмассы.

2.3. Стекло и стеклопакеты крепятся в переплетах съемными штапиками, представляющими собой гнутые профили из стальной ленты толщиной 0,6 мм. Штапики удерживаются пластмассовыми планками, закрепленными на элементах переплета самонарезающими винтами.

2.4. Уплотнение зазоров по контуру примыкания стекла и стеклопакета к элементам переплетов, а так же уплотнение притворов фрамуг и створок производится профилями из озоно-светоморозостойкой резины марки 26-404 ТУ 38-1051082-76 или марки 26-82 ТУ 38-105259-78, предназначенных для эксплуатации в климатических зонах с температурными интервалами от минус 50°С до плюс 70°С, средней твердостью 30...60 условных единиц по Шору. Резиновые профили установлены в пазы переплетов и штапиков.

2.5. Устройство местных межрамных прокладок предусмотрено из полиэтилена низкого давления 20908-040 ГОСТ 16338-77.

## 3. УСТАНОВКА СТЕКОЛ И СТЕКЛОПАКЕТОВ

3.1. Остекление окон стеклом или стеклопакетами должно производиться в соответствии с указаниями ГОСТ 23344-78 "Окна стальные. Общие технические условия".

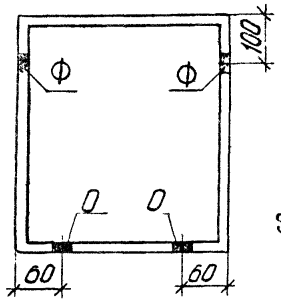
3.2. Установку стекол и стеклопакетов производить на опорные и фиксирующие подкладки в соответствии с приведенными ниже схемами.

				1.436.3-16.1 0.00010			
Зав. отд. и контр. Рук. брига. инж.	Полуров Эйкова Малодых Кашелева	15.11.82 25.11.82 1.12.82 1.12.82	15.11.82 25.11.82 1.12.82 1.12.82	Техническое описание	Статус	Лист	Листов
					Р	1	3
					Минтяжстрой СССР ЗКБ ВПО Создание конструкции		

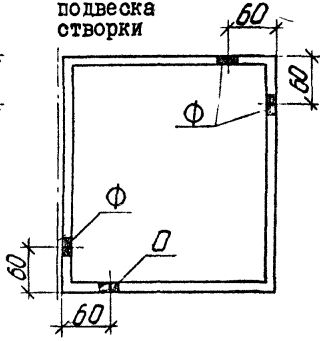


### СХЕМЫ РАСПОЛОЖЕНИЯ ПОДКЛАДОК

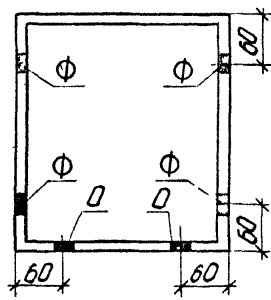
Глухое остекление



Боковая подвеска створки



Верхняя или нижняя подвеска фрамуги



- O - опорная подкладка
- Φ - фиксирующая подкладка

### 4. ТЕХНИЧЕСКИЕ ТРЕБОВАНИЯ

- 4.1. Неуказанные предельные отклонения размеров: отверстий - Н14, валов - Н14, остальных  $\pm \frac{IT14}{2}$ .
- 4.2. Неперпендикулярность створок, фрамуг и переплетов не должна быть более 1 мм на 1 м длины и более 2 мм на всей длине.
- 4.3. Неплоскостность створок, фрамуг и переплетов не должна быть более 1 мм на 1 м длины и 2 мм по всей длине.
- 4.4. Места стыковых соединений элементов конструкции изделий должны быть тщательно промазаны герметиком УТ-31 ГОСТ 13489-79.
- 4.5. Винты 6.001, 6.002, 6.003, 6.004, 6.009; профили 2.901, 2.902, 2.903 и болты 6.105 выполняются по нормам завода-изготовителя.
- 4.6. Покрытие наружной поверхности линейных элементов (оснований, стоек, поперечин, штапиков, козырьков): эмаль МЛ-12, цвет по эталону ГОСТ 9754-76, IV, ХЛ1.

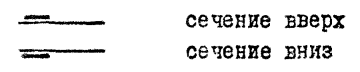
### 5. ОБОЗНАЧЕНИЕ ЧЕРТЕЖЕЙ

5.1. Для окон принято следующее обозначение:

0.100	- 0.115	- сборочные чертежи (схемы)
1.500	- 1.590	- узлы и сечения
1.600	- 1.624	- конструктивные элементы деталей
	3.000	- механизмы открывания
5.000	- 5.082	- линейные элементы
7.000	- 7.016	- стекло.

### 6. КРАТКОЕ ОПИСАНИЕ ТЕХНИЧЕСКОГО РЕШЕНИЯ ВЫПОЛНЕНИЯ РАБОЧИХ ЧЕРТЕЖЕЙ

- 6.1. Техническое решение выполнения рабочих чертежей основано на унификации конструкции 108 типоразмеров окон и на унификацию графического изображения сечений изделий и конструктивных элементов всех деталей изделий.
- 6.2. Общие виды окон, рам, фрамуг и створок выполнены групповым методом в виде схем, с указанием на каждой схеме всех необходимых сечений, раскрывающих конструкцию изделия.
- 6.3. Каждое сечение выполнено на отдельном чертеже с обозначением номера чертежа.
- 6.4. Все детали линейных элементов выполнены также групповым методом в виде схем с указанием на каждой схеме деталей с помощью стрелки с цифровым обозначением унифицированных конструктивных элементов детали.
- 6.5. Каждый элемент конструкции детали выполняется на отдельном чертеже с обозначением номера чертежа.
- 6.6. Направление сечений показано следующим образом:



сечение налево

сечение направо

Пример обозначения см. чертежи 0.100 - 0.115.

6.7. Положения изделий и материалов, приведенные в спецификациях, указаны на сборочных чертежах и соответствующих им узлах.

6.8. В остальном рабочие чертежи на окна выполнены в соответствии с ГОСТ ЕСКД и СПДС.

## 7. МАРКИРОВКА

7.1. Маркировку, упаковку, транспортирование и хранение окон производить в соответствии с указаниями ГОСТ 23344-78 "Окна стальные. Общие технические условия".

7.2. Примеры маркировки окон:

ОГД 12.18-1 - окно глухое с одинарными переплетами высотой 1200 мм, шириной 1800 мм с одним рядом остекления;

ОГД 12.18-2 - то же, с двумя рядами остекления (стеклопакет);

ОТД 12.18-1 - окно открывающееся с одинарными переплетами высотой 1200 мм, шириной 1800 мм с одним рядом остекления;

ОТД 12.18-2 - то же, с двумя рядами остекления (стеклопакет);

ОГР 12.18-2 - окно глухое с отдельными переплетами высотой 1200 мм и шириной 1800 мм с двумя рядами остекления;

ОТР 12.18-2 - окно открывающееся с отдельными переплетами высотой 1200 мм и шириной 1800 мм с двумя рядами остекления;

ОГД 12.30-1п - окно глухое с одинарными переплетами высотой 1200 мм, шириной 3000 мм с одним рядом остекления, с правым расположением узкой створки;

ОГД 12.30-1л - то же, с левым расположением узкой створки.

№ п/п	№ док.	Обозначение	Наименование	Кол. на исп. № 1.436.3-16.1 0.100-																	Примечание	
				-	01	02	03	04	05	06	07	08	09	10	11	12	13	14	15	16		17
<u>Документация</u>																						
43		1.436.3-16.1 0.100 СБ	Сборочный чертёж	×	×	×	×	×	×	×	×	×	×	×	×	×	×	×	×			
44		1.436.3-16.1 1.500	Узел 1.1	×	×	×	×	×	×	×	×	×	×	×	×	×	×	×	×			
44		1.436.3-16.1 1.501	Узел 2.1	×	×	×	×	×	×	×	×	×	×	×	×	×	×	×	×			
44		1.436.3-16.1 1.502	Узел 3.1	×	×	×	×	×	×	×	×	×	×	×	×	×	×	×	×			
44		1.436.3-16.1 1.503	Узел 4.1	×	×	×	×	×	×	×	×	×	×	×	×	×	×	×	×			
44		1.436.3-16.1 1.504	Узел 5.1	×	×	×	×	×	×	×	×	×	×	×	×	×	×	×	×			
44		1.436.3-16.1 1.505	Узел 6.1	×	×	×	×	×	×	×	×	×	×	×	×	×	×	×	×			
44		1.436.3-16.1 1.506	Узел 7.1	×	×	×	×	×	×	×	×	×	×	×	×	×	×	×	×			
44		1.436.3-16.1 1.507	Узел 8.1	×	×	×	×	×	×	×	×	×	×	×	×	×	×	×	×			
<u>Детали</u>																						
43	19	1.436.3-16.2 3.201	Узелок	4	4	4	4	4	4	4	4	4	4	4	4	4	4	4	4	4	4	4
44	22	1.436.3-16.2 3.202	Вкладыш	4	4	4	4	4	4	4	4	4	4	4	4	4	4	4	4	4	4	4
43	23	1.436.3-16.2 3.204	Фланец	2	2	2	4	4	4	2	2	2	4	4	4	6	6	6	10	10	10	
44	24	1.436.3-16.2 3.205	Планка	24	24	28	38	38	38	32	32	36	50	50	50	52	52	60	62	62	62	
44	25	1.436.3-16.2 3.249	Подкладка	8	8	8	12	12	12	8	8	8	12	12	12	16	16	16	24	24	24	
43	28	1.436.3-16.3 5.000	Импост верхний	1						1					1							
		-01	Импост верхний		1						1					1						
		-02	Импост верхний			1						1					1					
		-03	Импост верхний				1						1					1				
		-04	Импост верхний					1						1					1			

1.436.3-16.1 0.100			
Зав. отд. И.Каша Дук. Брус	Получено Зыкова Молодых	№ 25 № 182	Стр. 1 Лист 3 Импост верхний СССР 315 В10

ОГНО ОГД  
ГО СТАКПОМ









Марка Зона	Поз.	Обозначение	Наименование	Кал. на исполн 1.436.3-16.1 0.101																	Примечание						
				-	01	02	03	04	05	06	07	08	09	10	11	12	13	14	15	16		17					
АЗ	34	1.436.3-16.3 0.101-03	Штатик	2			2	2	2	2			2	2	2	4				4	4	4					
		-04	Штатик	2		4	4	4	4	2		4	4	4	4	4				8	8	8	8				
		-05	Штатик		4						4									8							
АЗ	35	1.436.3-16.3 5.003	Цмпост верхний	1					1							1											
		-01	Цмпост верхний		1					1							1										
		-02	Цмпост верхний			1					1								1								
		-03	Цмпост верхний				1					1								1							
		-04	Цмпост верхний					1					1										1				
		-05	Цмпост верхний						1						1									1			
		36	-06	Цмпост нижний	1					1								1									
			-07	Цмпост нижний		1					1									1							
			-08	Цмпост нижний			1					1									1						
			-09	Цмпост нижний				1					1									1					
			-10	Цмпост нижний					1					1									1				
			-11	Цмпост нижний						1						1								1			
37	-12	Цмпост левый	1	1	1	1	1	1																			
	-13	Цмпост левый							1	1	1	1	1	1													
	-14	Цмпост левый														1	1	1	1	1	1	1					
38	-15	Цмпост правый	1	1	1	1	1	1																			
	-16	Цмпост правый							1	1	1	1	1	1													
	-17	Цмпост правый														1	1	1	1	1	1	1					
АЗ	39	1.436.3-16.3 5.004	Цмпост средний	1	1	1	2	2	2																		
		-01	Цмпост средний							1	1	1	2	2	2												
		-02	Цмпост средний														1	1	1	2	2	2					
		-03	Цмпост средний														1			1	1	1					
		-04	Цмпост средний														1			2	2	2	2				
-05	Цмпост средний																	2									



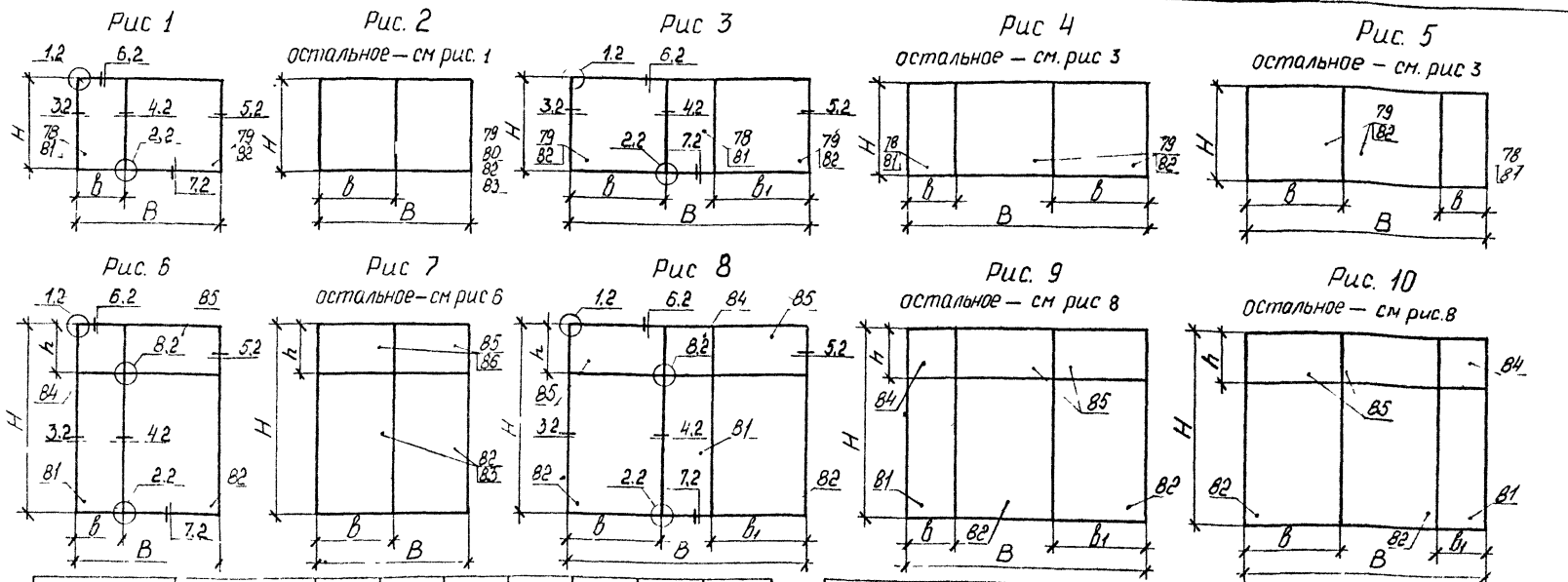
№ п/п	Лист	Обозначение	Наименование	Кол. на исполн 1.4.36.3-16.1 0.101 -																	Примечания	
				01	02	03	04	05	06	07	08	09	10	11	12	13	14	15	16	17		
			<u>Стандартные изделия</u>																			
78			СПК1 550*1080 $\frac{4}{15}$ стекло оконное, ГОСТ 24866-81	1			1	1	1													
79			СПК1 1075*1130 $\frac{4}{15}$ стекло оконное, ГОСТ 24866-81	1		2	2	2	2													
80			СПК1 930*1075 $\frac{4}{15}$ стекло оконное, ГОСТ 24866-81		2																	
81			СПК1 550*1680 $\frac{4}{15}$ стекло оконное, ГОСТ 24866-81						1			1	1	1			1	1	1			
82			СПК1 1130*1675 $\frac{4}{15}$ стекло оконное, ГОСТ 24866-81						1		2	2	2	2	1		2	2	2	2		
83			СПК1 930*1675 $\frac{4}{15}$ стекло оконное, ГОСТ 24866-81							2						2						
84			СПК1 550*560 $\frac{4}{15}$ стекло оконное, ГОСТ 24866-81										1				1	1	1			
85			СПК1 555*1130 $\frac{4}{15}$ стекло оконное, ГОСТ 24866-81											1		2	2	2	2			
86			СПК1 555*930 $\frac{4}{15}$ стекло оконное, ГОСТ 24866-81													2						
			<u>Прочие изделия</u>																			
88			Винт 3,5*9,5 6.001	40	40	44	54	54	54	48	48	52	66	66	66	68	68	76	98	98	98	
89			Винт 4,2*13 6.002	4	4	4	8	8	8	4	4	4	8	8	8	12	12	12	20	20	20	
90			Винт 4,2*13 6.004	4	4	4	8	8	8	4	4	4	8	8	8	12	12	12	20	20	20	

1.4.36.3-16.1 0.101

Лист

3

Формат Зона Поз.	Обозначение	Наименование	Код на исполн. 1.436.3-16.1 D.101-																	Примечание			
			-	01	02	03	04	05	06	07	08	09	10	11	12	13	14	15	16		17		
		Материалы																					
95		Профиль резиновый 2.902	14,7	15,4	18	23,8	23,8	23,8	19,5	20,2	22,8	27,4	27,4	27,4	31	32,3	36,6	45,8	45,8	45,8		м	



Обозначение	Марка	рис.	H, мм	h, мм	B, мм	b, мм	b <sub>1</sub> , мм	Масса, кг
1.436.3-16.10.101	ОГД 12.18-2	1	1150	—	1805	615	—	51,0
— 01	ОГД 12.20-2	2	1150	—	1980	990	—	59,0
— 02	ОГД 12.24-2	2	1150	—	2380	1190	—	69,0
— 03	ОГД 12.30-2	3	1150	—	2980	1190	1190	87,5
— 04	ОГД 12.30-2л	4	1150	—	2980	615	1190	87,5
— 05	ОГД 12.30-2п	5	1150	—	2980	1190	615	87,5
— 06	ОГД 18.18-2	1	1750	—	1805	615	—	78,5
— 07	ОГД 18.20-2	2	1750	—	1980	990	—	86,0
— 08	ОГД 18.24-2	2	1750	—	2380	1190	—	101
— 09	ОГД 18.30-2	3	1750	—	2980	1190	1190	129
— 10	ОГД 18.30-2л	4	1750	—	2980	615	1190	129
— 11	ОГД 18.30-2п	5	1750	—	2980	1190	615	129
— 12	ОГД 24.18-2	6	2350	615	1805	615	—	100
— 13	ОГД 24.20-2	7	2350	615	1980	990	—	119

Обозначение	Марка	рис.	H, мм	h, мм	B, мм	b, мм	b <sub>1</sub> , мм	Масса, кг
1.436.3-16.10.101-14	ОГД 24.24-2	7	2350	615	2380	1190	—	140
— 15	ОГД 24.30-2	8	2350	615	2980	1190	1190	178
— 16	ОГД 24.30-2л	9	2350	615	2980	615	1190	178
— 17	ОГД 24.30-2п	10	2350	615	2980	1190	615	178

1.436.3-16.1 0.101СБ

Окно ОГД со стеклопакетом. Сборочный чертеж.

Студия	Масса	Наименов
Р	см. табл.	—

Лист 1 из 1  
Минтяжстрой СССР  
ЭКБ ВПО  
С/Онозстройакадемия

Зав. отд. Н. Кондр. Рук. бюро Н. Чж.

п.ч. урдов Зыкова Молодых Колосов

28

12.08.82

11.11.82

10.02.83

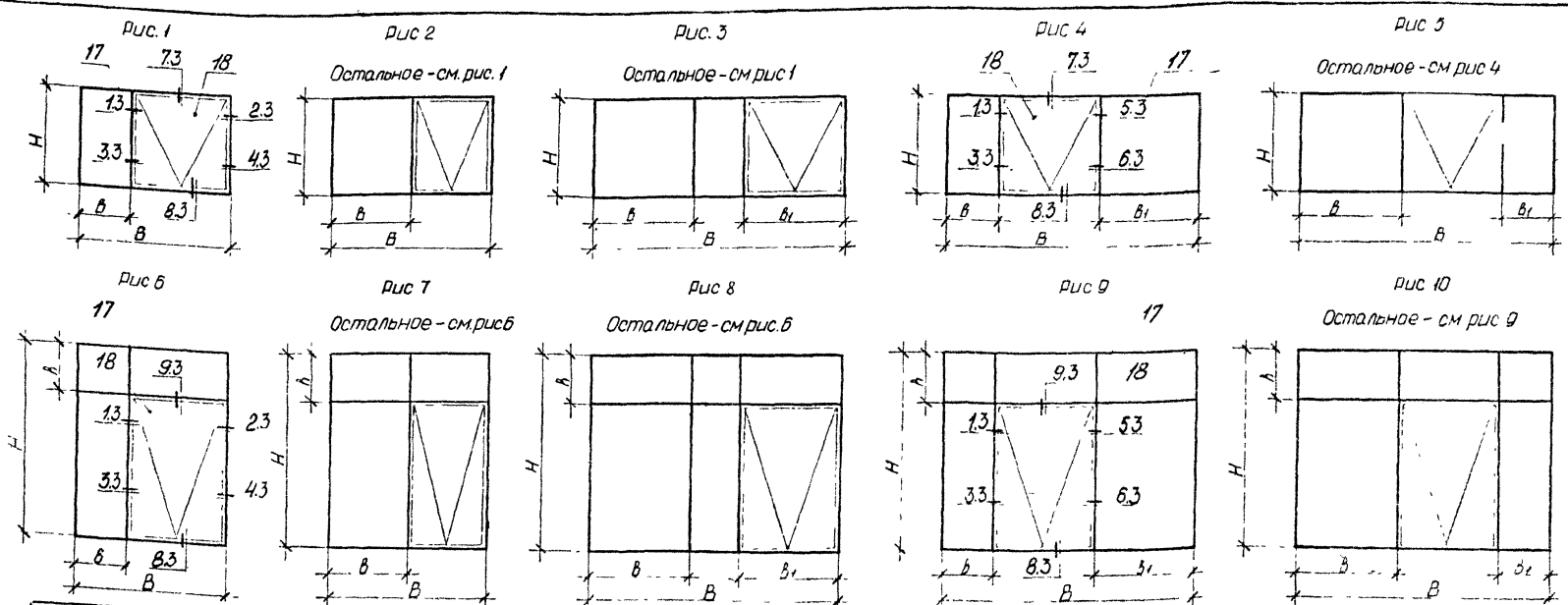
10.02.83

Формат Зона	Лист	Обозначение	Наименование	Кал на исполн 1.436.3-16.1 0.102-																	Примечания				
				-	01	02	03	04	05	06	07	08	09	10	11	12	13	14	15	16		17			
			<u>Документация</u>																						
A3		1.436.3-16.1 0.102СБ	Сборочный чертёж	X	X	X	X	X	X	X	X	X	X	X	X	X	X	X	X	X	X	X	X	X	
A4		1.436.3-16.1 1.516	Узел 1.3	X	X	X	X	X	X	X	X	X	X	X	X	X	X	X	X	X	X	X	X	X	
A4		1.436.3-16.1 1.517	Узел 2.3	X	X	X	X	X	X	X	X	X	X	X	X	X	X	X	X	X	X	X	X	X	
A4		1.436.3-16.1 1.518	Узел 3.3	X	X	X	X	X	X	X	X	X	X	X	X	X	X	X	X	X	X	X	X	X	
A4		1.436.3-16.1 1.519	Узел 4.3	X	X	X	X	X	X	X	X	X	X	X	X	X	X	X	X	X	X	X	X	X	
A4		1.436.3-16.1 1.520	Узел 5.3				X	X				X	X									X	X		
A4		1.436.3-16.1 1.521	Узел 6.3				X	X				X	X									X	X		
A4		1.436.3-16.1 1.522	Узел 7.3	X	X	X	X	X	X	X	X	X	X	X	X	X	X	X	X	X	X	X	X	X	
A4		1.436.3-16.1 1.523	Узел 8.3	X	X	X	X	X	X	X	X	X	X	X	X	X	X	X	X	X	X	X	X	X	
A4		1.436.3-16.1 1.524	Узел 9.3											X	X	X	X	X	X	X	X	X	X		
			<u>Сборочные единицы</u>																						
A3	17	1.436.3-16.1 0.106	Рама	1																					
		-01	Рама		1																				
		-02	Рама			1																			
		-03	Рама				1																		
		-04	Рама					1																	
		-05	Рама						1																
		-06	Рама							1															

						1.436.3-16.1 0.102	
Зав. отд.	Получено	№	дт	ОКНО ОТД		Исполн	Лист
И.контр.	Экз. №	Зав. отд.	11.11.82	СО СТЕКЛОМ		Р	1
Рук. б-ля	Молодых	Инж.	11.12.82			Минтягострой	Респ
Инж.	Кочегаров	Инж.	12.12.82			Экз. б-ля	Соб.
						Специализированная	
						в Свердловске	

	Отношение	Наименование	Кол. на исп. в 1436.3-16.1 0102-																	Примечание										
			-	01	02	03	04	05	06	07	08	09	10	11	12	13	14	15	16		17									
13	1436.3-16.1 0.106	-07	Рама								1																			
		-08	Рама												1															
		-09	Рама														1													
		-10	Рама															1												
		-11	Рама																1											
		-12	Рама																	1										
		-13	Рама																		1									
		-14	Рама																			1								
		-15	Рама																				1							
		-16	Рама																					1						
		-17	Рама																						1					
		18	1436.3-16.1 0.114		Фрамуга	1		1	1	1	1																			
				-01	Фрамуга		1																							
				-02	Фрамуга								1		1	1	1	1		1	1	1	1							
				-03	Фрамуга									1																
		4	1436.3-16.2 3.100		Ползун левый	1	1	1	1	1	1	1	1	1	1	1	1	1	1	1	1	1	1	1	1	1	1	1	1	
					Ползун правый	1	1	1	1	1	1	1	1	1	1	1	1	1	1	1	1	1	1	1	1	1	1	1	1	
14	22	1436.3-16.2 3.102	Балансир	2	2	2	2	2	2	2	2	2	2	2	2	2	2	2	2	2	2	2	2	2	2	2	2			
14	23	1436.3-16.2 3.103	Ручка	1	1	1	1	1	1	1	1	1	1	1	1	1	1	1	1	1	1	1	1	1	1	1	1			

1436.3-16.1 0.102



Обозначение	Марка	Рис	H, мм	b, мм	B, мм	b, мм	b <sub>1</sub> , мм	Масса, кг
1436.3-16.1 0.102	ОТД 12 18-1	1	1150	-	1805	615	-	47,5
-01	ОТД 12 20-1	2	1150	-	1980	990	-	49,5
-02	ОТД 12 24-1	2	1150	-	2380	1190	-	56,0
-03	ОТД 12 30-1	3	1150	-	2980	1190	1190	58,5
-04	ОТД 12 30-1П	4	1150	-	2980	615	1190	68,5
-05	ОТД 12 30-1П	5	1150	-	2980	1190	615	68,5
-06	ОТД 18 18-1	1	1750	-	1805	615	-	58,5
-07	ОТД 18 20-1	2	1750	-	1980	990	-	64,0
-08	ОТД 18 24-1	2	1750	-	2380	1190	-	70,5
-09	ОТД 18 30-1	3	1750	-	2980	1190	1190	88,0
-10	ОТД 18 30-1П	4	1750	-	2980	615	1190	88,0
-11	ОТД 18 30-1П	5	1750	-	2980	1190	615	88,0
-12	ОТД 24 18-1	6	2350	615	1805	615	-	73,5
-13	ОТД 24 20-1	7	2350	615	1980	990	-	85,0

Обозначение	Марка	Рис	H, мм	b, мм	B, мм	b, мм	b <sub>1</sub> , мм	b <sub>2</sub> , мм	Масса, кг
1436.3-16.1 0.102-14	ОТД 24 24-1	7	2350	615	2380	1190	-	-	95,5
-15	ОТД 24 30-1	8	2350	615	2980	1190	1190	-	119
-16	ОТД 24 30-1П	9	2350	615	2980	615	1190	-	119
-17	ОТД 24 30-1П	10	2350	615	2980	1190	615	-	119

**1.436 3-16.1 0 102 СБ**

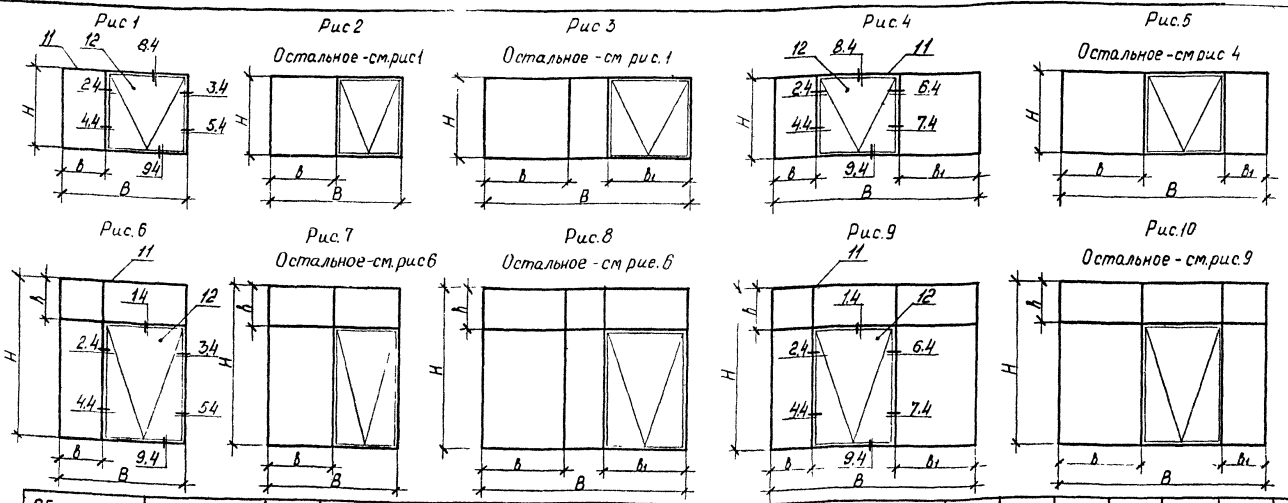
<b>Окно ОТД со стеклом</b> Сборочный чертёж		Стабильность	
		Р	—
Зав. отд. Инж. Рух Биле	Почуров Эвкова Мотодих Киселева	2.1.05 11.32 10.20.02 10.20.02	Министерство ССРР ЗКБ-300 Самаркандский ин-т СЭИ

№ п/п	№	Обозначение	Наименование	Кол. на исполн 1436.3-16.1 0103																	Примечание
				-	01	02	03	04	05	06	07	08	09	10	11	12	13	14	15	16	
<u>Документация</u>																					
13	11	1436.3-16.1 0103СБ	Сборочный чертеж	X	X	X	X	X	X	X	X	X	X	X	X	X	X	X	X		
		1436.3-16.1 1.525	Узел 1.4											X	X	X	X	X	X		
		1436.3-16.1 1.526	Узел 2.4	X	X	X	X	X	X	X	X	X	X	X	X	X	X	X	X		
		1436.3-16.1 1.527	Узел 3.4	X	X	X	X			X	X	X			X	X	X	X			
		1436.3-16.1 1.528	Узел 4.4	X	X	X	X	X	X	X	X	X	X	X	X	X	X	X	X		
		1436.3-16.1 1.529	Узел 5.4	X	X	X	X			X	X	X	X		X	X	X	X			
		1436.3-16.1 1.530	Узел 6.4					X	X				X	X					X	X	
		1436.3-16.1 1.531	Узел 7.4					X	X				X	X					X	X	
		1436.3-16.1 1.532	Узел 8.4	X	X	X	X	X	X	X	X	X	X	X					X	X	
		1436.3-16.1 1.533	Узел 9.4	X	X	X	X	X	X	X	X	X	X	X	X	X	X	X	X	X	
<u>Сборочные единицы</u>																					
13	11	1436.3-16.1 0.107	Рама	1																	
		-01	Рама		1																
		-02	Рама			1															
		-03	Рама				1														
		-04	Рама					1													
		-05	Рама						1												
		-06	рама								1										

1436.3-16.1 0.103				
Зав. отд.	Полынов	Зав. отд.	Колосов	Листов
Н. контро.	Зыкова	Зав. отд.	Колосов	Листов
Рис. вкл.	Молодых	Зав. отд.	Колосов	Листов
Инж.	Кашеяева	Зав. отд.	Колосов	Листов
Окно ОТД со стеклопакетом				Стадия Лист Листов Р 1 2 Монтаж контрол. СМР ЭКБ. ВПО в. Черепанов







Обозначение	Марка	Рис.	H, мм	h, мм	B, мм	b, мм	b <sub>1</sub> , мм	Масса, кг
1436.3-16.1 0103	ОТД 12.18-2	1	1150	—	1805	615	—	63,0
- 01	ОТД 12.20-2	2	1150	—	1980	990	—	70,0
- 02	ОТД 12.24-2	2	1150	—	2380	1190	—	81,0
- 03	ОТД 12.30-2	3	1150	—	2980	1190	1190	99,5
- 04	ОТД 12.30-2П	4	1150	—	2980	615	1190	99,5
- 05	ОТД 12.30-2П	5	1150	—	2980	1190	615	99,5
- 06	ОТД 18.18-2	1	1750	—	1805	615	—	92,5
- 07	ОТД 18.20-2	2	1750	—	1980	990	—	99,5
- 08	ОТД 18.24-2	2	1750	—	2380	1190	—	110
- 09	ОТД 18.30-2	3	1750	—	2980	1190	1190	143
- 10	ОТД 18.30-2П	4	1750	—	2980	615	1190	143
- 11	ОТД 18.30-2П	5	1750	—	2980	1190	615	143
- 12	ОТД 24.18-2	6	2350	615	1805	615	—	114
- 13	ОТД 24.20-2	7	2350	615	1980	990	—	132

Обозначение	Марка	Рис.	H, мм	h, мм	B, мм	b, мм	b <sub>1</sub> , мм	Масса, кг
1436.3-16.1 0103/14	ОТД 24.24-2	7	2350	615	2380	1190	—	154
- 15	ОТД 24.30-2	8	2350	615	2980	1190	1190	192
- 16	ОТД 24.30-2П	9	2350	615	2980	615	1190	192
- 17	ОТД 24.30-2П	10	2350	615	2980	1190	615	192

**1.436.3-16.1 0103СБ**

**Окно ОТД со стеклопакетом**  
Сборочный чертёж

Сталь	Масса	Масло
Р	см табл	—
Лист	Листов 1	

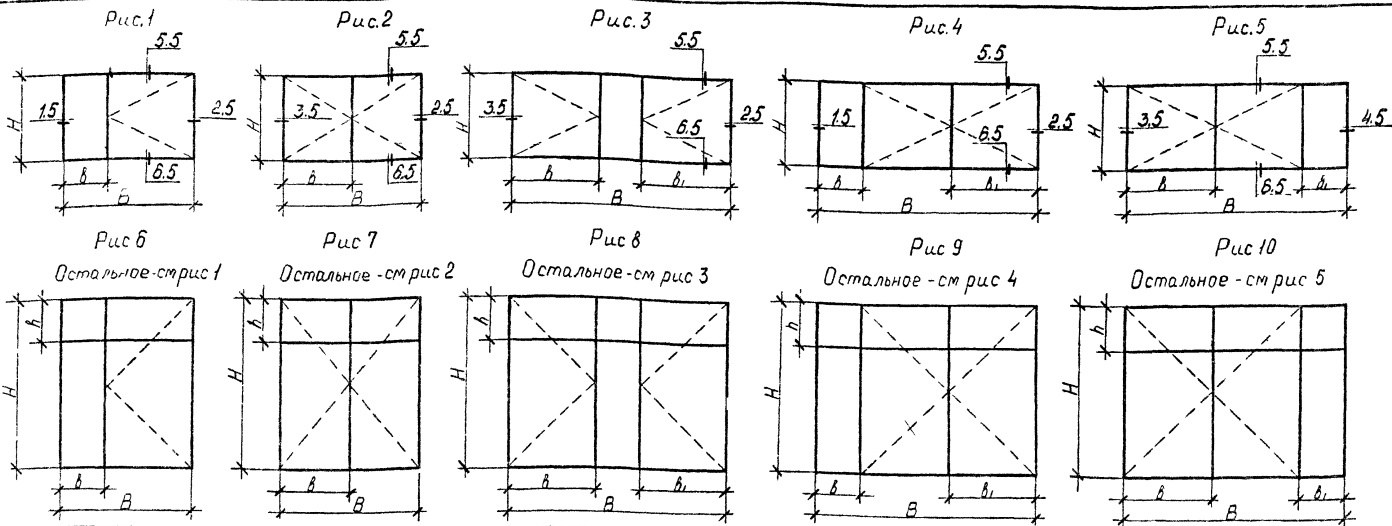
Минтехстрой СССР  
 ОКБ ВПО  
 «Совхозтранстракторстрой»  
 г. Челябинск

Зав. отд. Н. Калита Рук. бюро. Инж. Лопухов Зыкова Малых Молочко Инж. Кочергаев  
 Зав. отд. Зыков. Инж. Малых Зыков. Инж.









Обозначение	Марка	Рис.	H, мм	h, мм	B, мм	b, мм	b <sub>1</sub> , мм	Масса, кг
1436.3-16.1 Q.104	ОГР 218-2	1	1150		1805	615		83,0
-01	ОГР 1220-2	2	1150		1980	990		99,0
-02	ОГР 1224-2	2	1150		2380	1190		113
-03	ОГР 1230-2	3	1150		2980	1190	1190	148
-04	ОГР 1230-2Л	4	1150		2980	615	1190	148
-05	ОГР 1230-2П	5	1150		2980	1190	615	148
-06	ОГР 1818-2	1	1750		1805	615		116
-07	ОГР 1820-2	2	1750		1930	990		138
-08	ОГР 1824-2	2	1750		2380	1190		155
-09	ОГР 1830-2	3	1750		2980	1190	1190	190
-10	ОГР 1830-2Л	4	1750		2980	615	1190	190
-11	ОГР 1830-2П	5	1750		2980	1190	615	190
-12	ОГР 2418-2	6	2350	615	1805	615		155
-13	ОГР 2420-2	7	2350	615	1980	990		187

Обозначение	Марка	Рис.	H, мм	h, мм	B, мм	b, мм	b <sub>1</sub> , мм	Масса, кг
1436.3-16.1 Q.104-14	ОГР 2424-2	7	2350	615	2380	1190	—	210
-15	ОГР 2430-2	8	2350	615	2980	1190	1190	259
-16	ОГР 2430-2Л	9	2350	615	2980	615	1190	259
-17	ОГР 2430-2П	10	2350	615	2980	1190	615	259

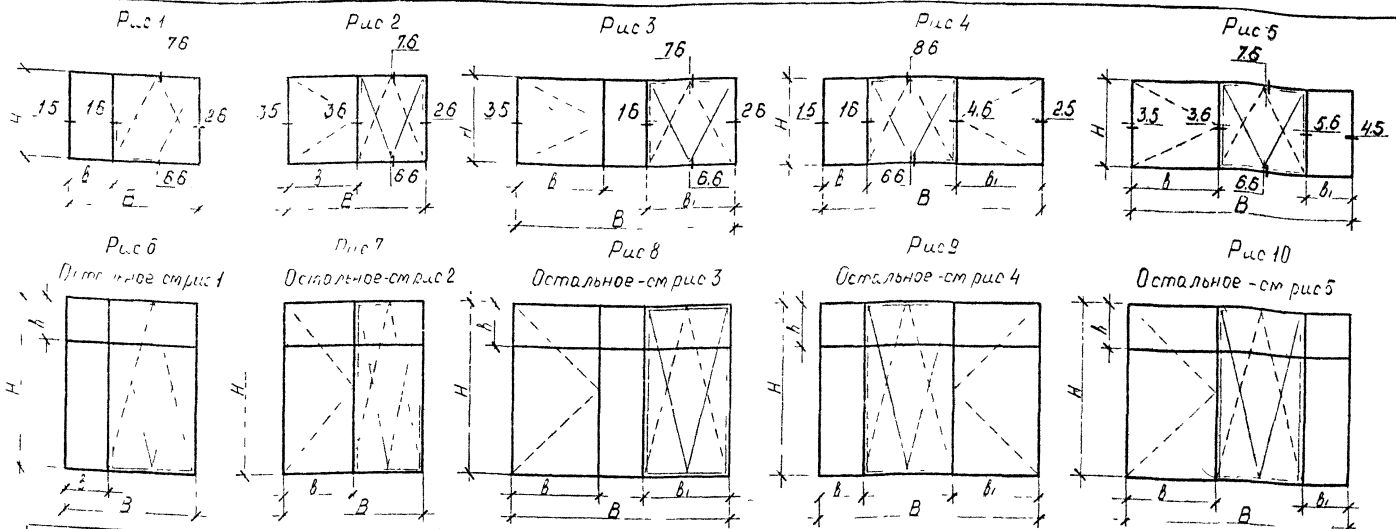
Зав. отч. и контр. Рук. Бюро. Инж.		Лончаев Зыкова Малозык Мещеряков		12.11.82 11.12.82 10.07.82 1979		1.436.3-16.1 Q.104СБ		
Окно ОГР Сборочный чертёж						Стальной	Масса	Масштаб
						Р	см, табл.	—
						Лист	Листов /	
						Министерство СССР ЭНБ ВПО „Самарский институт"		











Обозначение	Марка	Рис	H, мм	h, мм	B, мм	b, мм	b <sub>1</sub> , мм	Масса, кг
14363-16.1 0.105	ОТР1218-2	1	1150	—	1805	615	—	100
-01	ОТР1220-2	2	1150	—	1980	990	—	115
-02	ОТР1224-2	2	1150	—	2380	1190	—	129
-03	ОТР1230-2	3	1150	—	2980	1190	1190	154
-04	ОТР1230-2Л	4	1150	—	2980	615	1190	154
-05	ОТР1230-2П	5	1150	—	2980	1190	615	154
-06	ОТР1818-2	1	1750	—	1805	615	—	136
-07	ОТР1820-2	2	1750	—	1980	990	—	157
-08	ОТР1824-2	2	1750	—	2380	1190	—	175
-09	ОТР1830-2	3	1750	—	2980	1190	1190	210
-10	ОТР1830-2Л	4	1750	—	2980	615	1190	210
-11	ОТР1830-2П	5	1750	—	2980	1190	615	210
-12	ОТР2418-2	5	2350	—	1805	615	—	178
-13	ОТР2420-2	7	2350	—	1980	990	—	204

Обозначение	Марка	Рис	H, мм	h, мм	B, мм	b, мм	b <sub>1</sub> , мм	Масса, кг
14363-16.1 0.105/14	ОТР2424-2	7	2350	615	2380	1190	—	234
-15	ОТР2430-2	8	2350	615	2980	1190	1190	282
-16	ОТР2430-2Л	9	2350	615	2980	615	1190	282
-17	ОТР2430-2П	10	2350	615	2980	1190	615	282

1.436.3-16.1 0.105СБ

Окно ОТР  
Сборочный чертёж

Лист	Листов 1
Министерство СССР ЭНБ ВПО	—
"Специальконструкция" г. Свердловск	

Зав. отд. полнороб. Зыкова  
Рук. отд. Молодых  
Инж. Кошелева

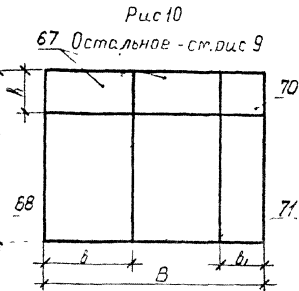
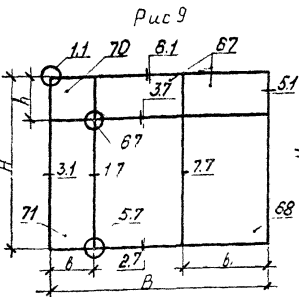
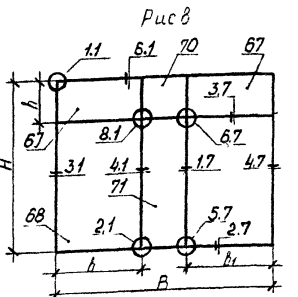
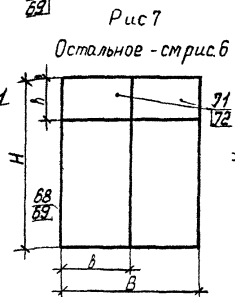
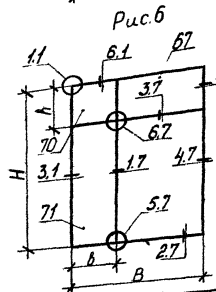
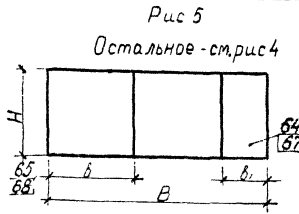
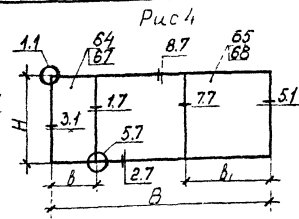
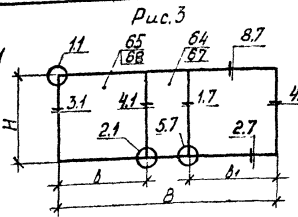
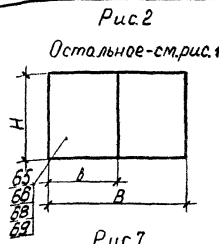
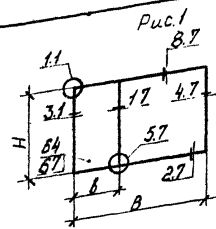
Инж. Мещеряков  
Инж. Мещеряков  
Инж. Мещеряков



Контр. знак	№	Обозначение	Наименование	Кал. на станд. 1.436.3-16.1 0.106-																	Примечание			
				-	01	02	03	04	05	06	07	08	09	10	11	12	13	14	15	16		17		
А4	24	1.436.3-16.2 3.205	Планка	10	12	14	24	24	24	14	16	18	32	32	32	34	36	42	64	64	64			
А4	25	1.436.3-16.2 3.249	Подкладка	8	8	8	12	12	12	8	8	8	12	12	12	15	16	16	24	24	24			
А3	28	1.436.3-16.3 5.000	Цмпост верхний													1								
		-01	Цмпост верхний														1							
		-02	Цмпост верхний															1						
		-03	Цмпост верхний																1					
		-04	Цмпост верхний																		1			
		-05	Цмпост верхний																			1		
	30	-12	Цмпост левый	1	1	1	1	1	1															
		-13	Цмпост левый							1	1	1	1	1	1									
		-14	Цмпост левый													1	1	1	1	1	1			
	31	-15	Цмпост правый					1	1															
		-16	Цмпост правый											1	1									
		-17	Цмпост правый																			1	1	
А2	32	1.436.3-16.3 5.001	Цмпост средний				1																	
		-01	Цмпост средний												1									
		-02	Цмпост средний																1					
		-03	Цмпост средний													1				1	1	1		
		-04	Цмпост средний																1	1	1	1		
		-05	Цмпост средний																1					
3	34	1.436.3-16.3 5.002	Штапик	2	2	2	4	4	4															
		-01	Штапик							2	2	2	4	4	4	2	2	2	4	4	4			
		-02	Штапик													4	4	4	6	6	6			
		-03	Штапик	2			2	2	2	2				2	2	2	4			4	4	4		
		-04	Штапик			2	2	2	2				2	2	2	2	2		6	6	6	6		
		-05	Штапик		2						2							6						
А4	41	1.436.3-16.3 5.005	Цмпост верхний	1						1														
		-01	Цмпост верхний		1						1													
		-02	Цмпост верхний			1							1											



№	Обозначение	Наименование	Кол. на исполн 1.436 3-16.1 0.106																	Примечание				
			-	01	02	03	04	05	06	07	08	09	10	11	12	13	14	15	16		17			
58	1.436.3-16.1 7.004	Лист 1130×1675									1	1	1	1		1	1	1	1					
69	1.436.3-16.1 7.005	Лист 930×1675								1					1									
70	1.436.3-16.1 7.006	Лист 555×555															1	1	1	1				
71	1.436.3-16.1 7.007	Лист 555×1130														1	2	1	1	1				
72	1.436.3-16.1 7.008	Лист 555×930															2							
		<u>Прочие изделия</u>																						
88		Винт 3,5×9,5 6.001	26	28	30	40	40	40	30	32	34	48	48	48	50	52	54	80	80	80				
89		Винт 4,2×13 6.002	4	4	4	8	8	8	4	4	4	8	8	8	12	12	12	20	20	20				
90		Винт 4,2×13 6.004	4	4	4	8	8	8	4	4	4	8	8	8	12	12	12	20	20	20				
		<u>Материалы</u>																						
94		Профиль резиновый 2.901	4,47	4,07	4,47	4,47	4,47	4,47	5,67	5,27	5,67	5,67	5,67	5,67	5,67	5,27	5,67	5,67	5,67	5,67				М
95		Профиль резиновый 2.902	5,8	7,3	9,1	14,9	14,9	14,9	8,2	9,7	11,5	16,1	16,1	16,1	19,7	21,8	25,3	34,5	34,5	34,5				М



Обозначение	Рис.	H, мм	h, мм	B, мм	b, мм	b <sub>1</sub> , мм	Масса, кг
1436.3-16.1 0106	1	1150	—	1805	615	—	23,0
-01	2	1150	—	1980	990	—	28,0
-02	2	1150	—	2380	1190	—	31,5
-03	3	1150	—	2980	1190	1190	44,0
-04	4	1150	—	2980	615	1190	44,0
-05	5	1150	—	2980	1190	615	44,0
-06	1	1750	—	1805	615	—	30,5
-07	2	1750	—	1980	990	—	39,0
-08	2	1750	—	2380	1190	—	42,5
-09	3	1750	—	2980	1190	1190	60,0
-10	4	1750	—	2980	615	1190	60,0
-11	5	1750	—	2980	1190	615	60,0
-12	6	2350	615	1805	615	—	50,5
-13	7	2350	615	1980	990	—	60,0

Обозначение	Рис.	H, мм	h, мм	B, мм	b, мм	b <sub>1</sub> , мм	Масса, кг
1436.3-16.1 0106-14	7	2350	615	2380	1190	—	61,5
-15	8	2350	615	2980	1190	1190	91,0
-16	9	2350	615	2980	615	1190	91,0
-17	10	2350	615	2980	1190	615	91,0

1436.3-16.1 0106СБ

Рама  
Сборочный чертёж

Стандартная масса		Масса ст. 5	
□	см табл.	—	—
Вост. отд. Института	Листов	Минтажстрой СССР	Листов
Зав. отд. Лыкова	№ 1132	3:5 В40	—
Инж. Кашелева	Лист 1/1012	«Совместное предприятие»	



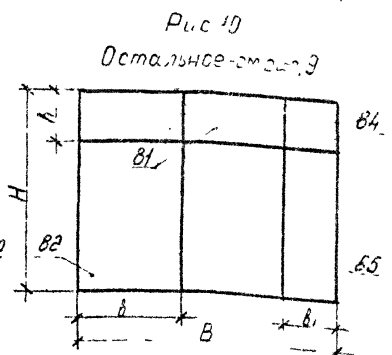
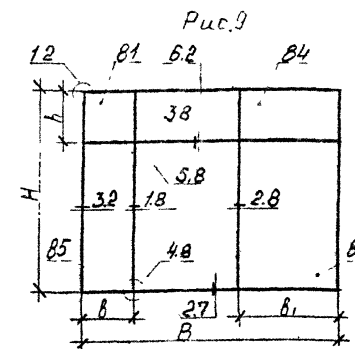
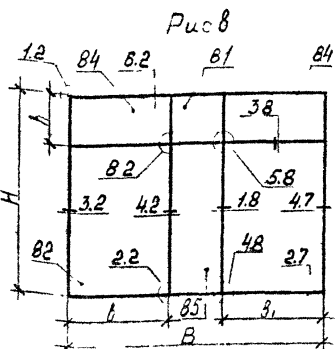
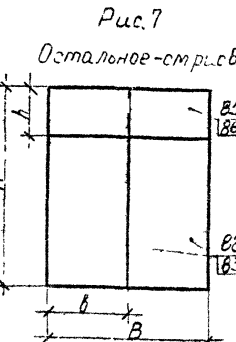
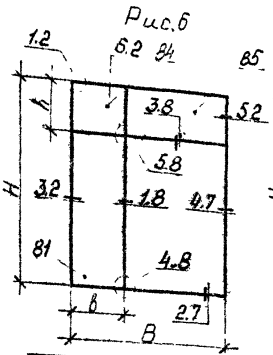
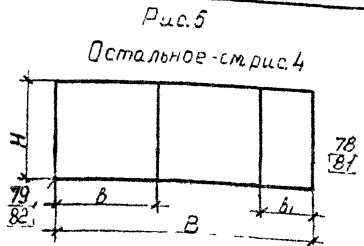
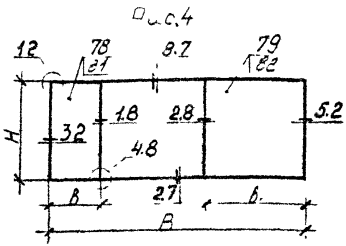
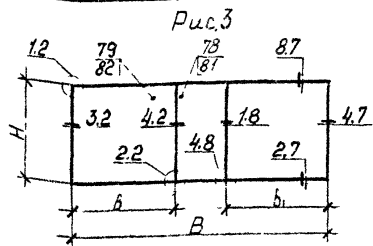
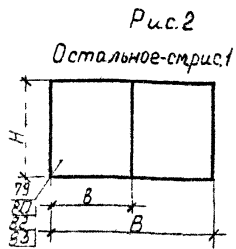
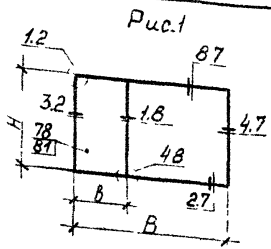




№ п/п	№	Обозначение	Наименование	Кал на исполн 1436.3-16.1 0107-																	Примечание
				-	01	02	03	04	05	06	07	08	09	10	11	12	13	14	15	16	
43		1436.3-16.3 5.004-05	Цмпост средний																		
44	46	1436.3-16.3 5.018	Козырек											1			1	1	1	1	
		-01	Козырек													1					
44	47	1436.3-16.3 5.021	Цмпост верхний	1						1											
		-01	Цмпост верхний		1						1										
		-02	Цмпост верхний			1					1										
44		1436.3-16.3 5.022	Цмпост верхний				1					1									
44		1436.3-16.3 5.023	Цмпост верхний					1					1								
		-01	Цмпост верхний						1					1							
44	48	1436.3-16.3 5.024	Цмпост нижний	1						1					1						
		-01	Цмпост нижний		1						1						1				
		-02	Цмпост нижний			1						1						1			
44		1436.3-16.3 5.025	Цмпост нижний				1					1							1		
44		1436.3-16.3 5.026	Цмпост нижний					1					1							1	
		-01	Цмпост нижний						1					1							1
44	49	1436.3-16.3 5.027	Цмпост правый	1	1	1	1														
		-01	Цмпост правый							1	1	1	1								
44		1436.3-16.3 5.028	Цмпост правый											1	1	1	1				
44	50	1436.3-16.3 5.029	Цмпост средний	1	1	1		1	1												
		-01	Цмпост средний							1	1	1		1	1						
44		1436.3-16.3 5.030	Цмпост средний												1	1	1			1	1
44		1436.3-16.3 5.031	Цмпост средний				1	1													
		-01	Цмпост средний										1	1							
44		1436.3-16.3 5.032	Цмпост средний																	1	1
44	51	1436.3-16.3 5.033	Цмпост средний												1		1	1	1	1	
		-01	Цмпост средний													1					

Формы	Эл.п.	Таб.	Обозначение	Наименование	Кол. на исполн 1.436 3-161 0.107 -																	Примечание			
					-	01	02	03	04	05	06	07	08	09	10	11	12	13	14	15	16		17		
				<u>Стандартные изделия</u>																					
		78		СПК1 550*1080 $\frac{4}{5}$ стекло оконное, ГОСТ 24866-81	1				1	1	1														
		79		СПК1 1075*1130 $\frac{4}{5}$ стекло оконное, ГОСТ 24866-81				1	1	1	1														
		80		СПК1 930*1075 $\frac{4}{5}$ стекло оконное, ГОСТ 24866-81	1																				
		81		СПК1 550*1680 $\frac{4}{15}$ стекло оконное, ГОСТ 24866-81						1			1	1	1	1				2	2	2			
		82		СПК1 1130*1675 $\frac{4}{15}$ стекло оконное, ГОСТ 24866-81									1	1	1	1				1	1	1	1		
		83		СПК1 930*1675 $\frac{4}{15}$ стекло оконное, ГОСТ 24866-81						1						1									
		84		СПК1 550 560 $\frac{4}{15}$ стекло оконное, ГОСТ 24866-81												1				1	1	1			
		85		СПК1 555, 1130 $\frac{4}{15}$ стекло оконное, ГОСТ 24866 6												1				2	1	1	1		
		86		СПК1 555*930 $\frac{4}{15}$ стекло оконное, ГОСТ 24866 81 <u>Прочие изделия</u>																2					
		88		Винт 3,5*9,5 6.004	26	28	30	40	40	40	30	32	34	48	48	48	50	52	54	80	80	80			
		89		Винт 4,2*13 6.002	4	4	4	8	8	8	4	4	4	8	8	8	12	12	12	20	20	20			
		90		Винт 4,2*13 6.004	4	4	4	8	8	8	4	4	4	8	8	8	16	16	16	24	24	24			

№ п/п	Обозначение	Наименование	Кол на исполн 1436.3-16.1 0.107-																	Примечание		
			-	01	02	03	04	05	06	07	08	09	10	11	12	13	14	15	16		17	
		Материалы																				
94		Профиль резиновый 2,901	1,47	4,07	4,47	4,47	4,47	4,47	4,47	5,67	5,27	5,67	5,67	5,67	5,67	5,27	5,67	5,67	5,67	5,67		М
95		Профиль резиновый 2,902	5,8	7,3	9,1	14,9	14,9	14,9	8,2	9,7	11,5	16,1	16,1	16,1	19,7	21,8	25,1	34,5	34,5	34,5		М



Обозначение	Рис	H, мм	h, мм	B, мм	b, мм	b <sub>1</sub> , мм	Масса кг
1.436.3-16.1 0.107	1	1150	—	1805	615	—	26.0
-01	2	1150	—	1980	990	—	38.5
-02	2	1150	—	2380	1190	—	44.0
-03	3	1150	—	2980	1190	1190	63.0
-04	4	1150	—	2980	615	1190	63.0
-05	5	1150	—	2980	1190	615	63.0
-06	1	1750	—	1805	615	—	40.0
-07	2	1750	—	1980	990	—	54.0
-08	2	1750	—	2380	1190	—	62.5
-09	3	1750	—	2980	1190	1190	90.0
-10	4	1750	—	2980	615	1190	90.0
-11	5	1750	—	2980	1190	615	90.0
-12	6	2350	615	1805	615	—	60.5
-13	7	2350	615	1980	990	—	87.0

Обозначение	Рис	H, мм	h, мм	B, мм	b, мм	b <sub>1</sub> , мм	Масса кг
1.436.3-16.1 0.107-14	7	2350	615	2380	1190	—	101
-15	8	2350	615	2980	1190	1190	130
-16	9	2350	615	2980	615	1190	129
-17	10	2350	615	2980	1190	615	132

1.436.3-16.1 0.107-14  
 1.436.3-16.1 0.107-15  
 1.436.3-16.1 0.107-16  
 1.436.3-16.1 0.107-17

1.436.3-16.1 0.107СБ

Рама

Сборочный чертеж

Материал	Масштаб
Д	1:1

Изв. отд. Ланж. 25  
 и кат. 25  
 Р.К. С.В. М.Л. 11.4.8  
 И.Н.К. 10.07.80

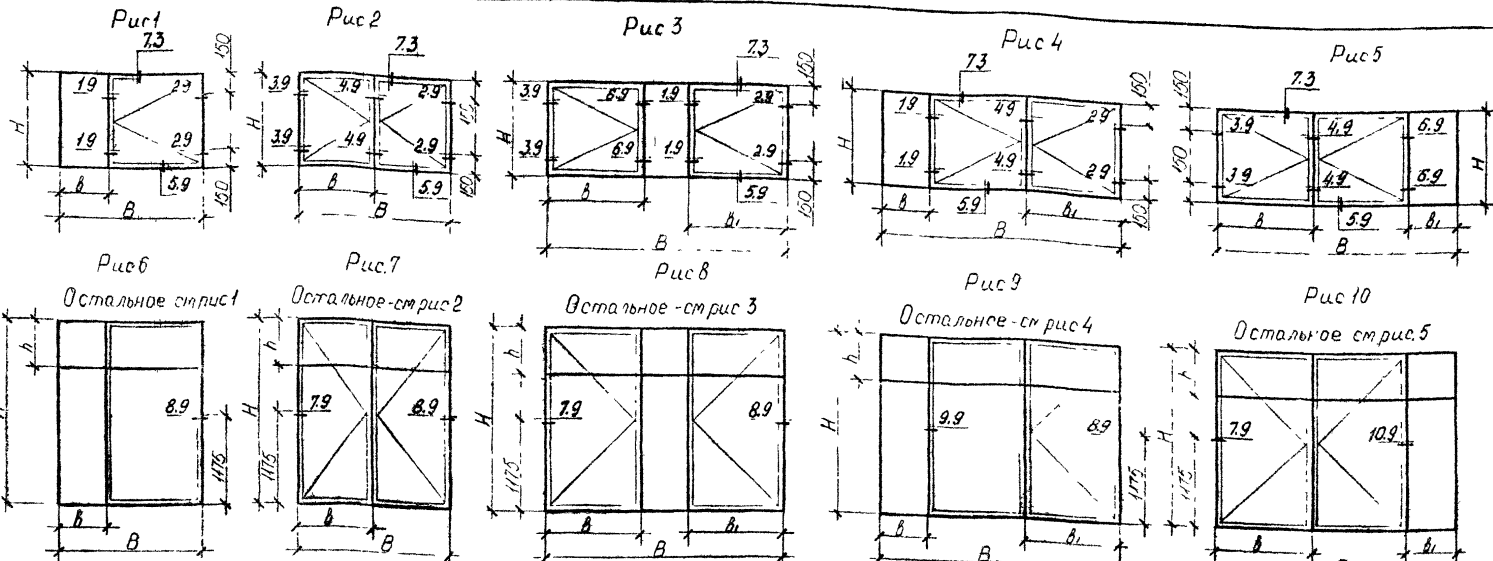
№ п/п	Лист	№	Обозначение	Наименование	кол на исполн. 1436.3-16.1 0108 -																	Примечание
					01	02	03	04	05	06	07	08	09	10	11	12	13	14	15	16	17	
				<u>Документация</u>																		
13			1436.3-16.1 0.108 СБ	Сборочный чертёж	X	X	X	X	X	X	X	X	X	X	X	X	X	X	X	X	X	
14			1436.3-16.1 1.522	Узел 7.3	X	X	X	X	X	X	X	X	X	X	X	X	X	X	X	X	X	
14			1436.3-16.1 1.560	Узел 1.9	X		X	X		X		X	X		X		X		X		X	
14			1436.3-16.1 1.561	Узел 2.9	X	X	X	X	X		X	X	X	X	X		X		X		X	
14			1436.3-16.1 1.562	Узел 3.9		X	X	X			X	X	X		X		X		X		X	
14			1436.3-16.1 1.563	Узел 4.9		X	X	X	X		X	X	X		X		X		X		X	
14			1436.3-16.1 1.564	Узел 5.9	X	X	X	X	X	X	X	X	X	X	X	X	X	X	X	X	X	
14			1436.3-16.1 1.565	Узел 6.9				X	X			X		X		X		X		X	X	
14			1436.3-16.1 1.566	Узел 7.9										X	X	X	X		X		X	
14			1436.3-16.1 1.567	Узел 8.9										X	X	X	X	X	X		X	
14			1436.3-16.1 1.568	Узел 9.9															X		X	
14			1436.3-16.1 1.569	Узел 10.9																X	X	
				<u>Сборочные единицы</u>																		
17			1436.3-16.1 0.109	Рама	1																	
			-01	Рама		1																
			-02	Рама			1															
			-03	Рама				1														
			-04	Рама					1													

			1436.3-16.1 0.108		
Зав. отд. и канц. Рук. бюро И.И.	Получен инж. В. И.И.	Лист	Листов		Составитель Инженер
			1	2	
РАМА внутренняя			Составитель Инженер		

Формат Зона	№з	Обозначение	Наименование	КМ на исполн 1436.3-16.1 0.108-																	Примечания
				-	01	02	03	04	05	06	07	08	09	10	11	12	13	14	15	16	
А3	17	1.436.3-16.1 0.109-05	Рама						1												
		-06	Рама							1											
		-07	Рама								1										
		-08	Рама									1									
		-09	Рама										1								
		-10	Рама											1							
		-11	Рама												1						
		-12	Рама													1					
		-13	Рама														1				
		-14	Рама															1			
		-15	Рама																1		
		-16	Рама																	1	
		-17	Рама																		1
А3	19	1.436.3-16.1 0.115	Створка			1	1	1	1												
		-01	Створка	1		1	1	1	1												
		-02	Створка		1																
		-03	Створка		1																
		-04	Створка								1	1	1	1							
		-05	Створка							1	1	1	1	1							
		-06	Створка								1										
		-07	Створка								1										
		-08	Створка														1	1	1	1	1
		-09	Створка														1	1	1	1	1
		-10	Створка															1			
		-11	Створка															1			
А4	24	1.436.3-16.2 3.104	Шарнир	2	2	2	2	2	2	2	2	2	2	2	2	2	2	2	2	2	2
		- 01	Шарнир		2	2	2	2	2	2	2	2	2	2	2	2	2	2	2	2	2
А4	25	1.436.3-16.2 3.105	Завертка	2	4	4	4	4	4	4	2	4	4	4	4	4	3	6	6	6	6
А4	26	1.436.3-16.2 3.106	Накладка														1	2	2	2	2

1.436.3-16.1 0.108

Лист  
2



Обозначение	Рис	H, мм	h, мм	B, мм	b, мм	b <sub>1</sub> , мм	Масса кг
1436.3-16.1 0.108	1	1150	—	1805	615	—	47,0
-01	2	1150	—	1980	990	—	50,0
-02	2	1150	—	2380	1190	—	57,6
-03	3	1150	—	2980	1190	1190	79,5
-04	4	1150	—	2980	615	1190	79,5
-05	5	1150	—	2980	1190	615	79,5
-06	1	1750	—	1805	615	—	64,0
-07	2	1750	—	1980	990	—	82,0
-08	2	1750	—	2380	1190	—	91,0
-09	3	1750	—	2980	1190	1190	109
-10	4	1750	—	2980	615	1190	109
-11	5	1750	—	2980	1190	615	109
-12	6	2350	615	1805	615	—	84,5
-13	7	2350	615	1980	990	—	110

Обозначение	Рис	H, мм	b, мм	B, мм	b, мм	b <sub>1</sub> , мм	Масса кг
1436.3-16.1 0.108-14	7	2350	615	2380	1190	—	121
-15	8	2350	615	2980	1190	1190	145
-16	9	2350	615	2980	615	1190	145
-17	10	2350	615	2980	1190	615	145

				1.436.3-16.1 0.108 СБ			
				Рама внутренняя			
				Сборочный чертеж			
				Стандарт		Масса	Масштаб
				Д		СМ	—
				Листы		Листов	
				Минтрансстрой СССР		ЗКБ ВПО	
				Создатель		Проверитель	

Формат Листа Табл.	Обозначение	Наименование	Кол на исполн 1.436.3-16.1 0.109-																	Примечание
			-	01	02	03	04	05	06	07	08	09	10	11	12	13	14	15	16	
		<u>Документация</u>																		
A3	1.436.3-16.1 0.109СБ	Сборочный чертеж	x	x	x	x	x	x	x	x	x	x	x	x	x	x	x	x	x	x
A4	1.436.3-16.1 1.500	Узел 11						x					x						x	
A4	1.436.3-16.1 1.502	Узел 3.1					x						x						x	
A4	1.436.3-16.1 1.504	Узел 5.1	x				x		x				x		x				x	
A4	1.436.3-16.1 1.548	Узел 1.7				x		x				x		x			x		x	
A4	1.436.3-16.1 1.549	Узел 2.7	x	x	x	x	x	x	x	x	x	x	x	x	x	x	x	x	x	x
A4	1.436.3-16.1 1.551	Узел 4.7		x	x	x	x	x	x	x		x		x		x		x		x
A4	1.436.3-16.1 1.552	Узел 5.7	x			x	x	x	x			x	x	x			x	x	x	
A4	1.436.3-16.1 1.554	Узел 7.7	x			x	x		x			x	x		x			x	x	
A4	1.436.3-16.1 1.570	Узел 1.10	x	x	x	x	x	x	x	x	x	x	x		x		x	x		x
A4	1.436.3-16.1 1.571	Узел 2.10		x	x	x	x	x	x	x	x	x	x		x	x		x	x	
A4	1.436.3-16.1 1.572	Узел 3.10	x	x	x	x	x		x	x	x	x		x	x		x	x		x
A4	1.436.3-16.1 1.573	Узел 8.7		x	x	x	x	x		x	x	x		x	x		x	x		x
A4	1.436.3-16.1 1.574	Узел 4.10		x	x		x		x	x		x	x		x	x		x	x	
A4	1.436.3-16.1 1.575	Узел 5.10												x			x	x	x	
		<u>Детали</u>																		
A5	19 1.436.1-16.2 3.201	Уголок	4	4	4	4	4	4	4	4	4	4	4	4	4	4	4	4	4	4
A5	22 1.436.1-16.2 3.202	Вкладыш	4	4	4	4	4	4	4	4	4	4	4	4	4	4	4	4	4	4

1.436.3-16.1 0.109-СБ

				1.436.3-16.1 0.109			
Зав. отд.	Помурод	И.С.М.	К.С.М.				
Н.контр.	Зыкова	З.И.С.	В.И.С.				
Вук. бриг.	Молодых	И.И.В.	И.И.В.				
Инж.	Коселева	Л.И.К.	Л.И.К.				
				Рама			
				Стадия		Лист	
				Р		4	
				Минтэкстрол СЗСР			
				ЗКБ ВПО			
				Специализация			
				Свердловск			



Элементы	№2	Обозначение	Наименование	Кол. на исполн. 1.436.3-16.1 0.109-																	Примечание		
				-	01	02	03	04	05	06	07	08	09	10	11	12	13	14	15	16		17	
А3	23	1.436.3-16.2 3.204	Фланец	2	2	2	4	4	4	2	2	2	4	4	4	2	2	6	6	6			
А3	24	1.436.3-16.2 3.205	Планка	10			10	10	10	14			14	14	14	22		22	22	22			
А4	25	1.436.3-16.2 3.249	Падкладка	4			4	4	4	4			4	4	4	8		8	8	8			
А3	30	1.436.3-16.3 5.000-12	Импост левый						1														
		-13	Импост левый										1										
		-14	Импост левый																			1	
	31	-15	Импост правый	1	1			1															
		-16	Импост правый							1					1								
		-17	Импост правый												1							1	
А3	33	1.436.3-16.3 5.001-03	Импост средний													1				1	1	1	
А3	34	1.436.3-16.3 5.002	Штапик	2			2	2	2														
		-01	Штапик							2			2	2	2	2				2	2	2	
		-02	Штапик													2				2	2	2	
		-03	Штапик	2			2	2	2	2			2	2	2	4				4	4	4	
А4	47	1.436.3-16.3 5.019	Импост верхний		1						1						1						
		-01	Импост верхний			1						1								1			
А4		1.436.3-16.3 5.020	Импост верхний				1						1							1			
А4	52	1.436.3-16.3 5.034	Импост верхний	1						1						1							
А4		1.436.3-16.3 5.035	Импост верхний					1							1							1	
		-01	Импост верхний						1													1	
А4	53	1.436.3-16.3 5.036	Импост нижний		1						1												
		-01	Импост нижний			1						1									1		
А4		1.436.3-16.3 5.037	Импост нижний				1						1								1		
А4		1.436.3-16.3 5.038	Импост нижний					1						1								1	
		-01	Импост нижний						1						1								1
А4		1.436.3-16.3 5.039	Импост нижний	1						1						1							
А4	55	1.436.3-16.3 5.040	Импост левый	1	1	1	1	1															
		-01	Импост левый								1	1	1	1	1								

Формат	Дюйм	Лист	Обозначение	Наименование	кол на исполн 1436.3-16.1 0.109-																	Примечание			
					-	01	02	03	04	05	06	07	08	09	10	11	12	13	14	15	16		17		
A4	56		1.436.3-16.3 5.040-02	Цмпост левый									1	1	1	1	1								
			1.436.3-16.3 5.041	Цмпост правый		1	1	1		1															
				-01	Цмпост правый							1	1	1	1										
				-02	Цмпост правый											1	1	1			1				
A4	57		1.436.3-16.3 5.042	Цмпост средний	1			2		1															
				-01	Цмпост средний						1				2	1									
				-02	Цмпост средний					1															
				-03	Цмпост средний											1									
A4			1.436.3-16.3 5.043	Цмпост средний										1								1			
				-01	Цмпост средний																		1		
A4			1.436.3-16.3 5.044	Цмпост средний		1	1		1	1															
				-01	Цмпост средний							1	1		1	1									
				-02	Цмпост средний												1	1				1	1		
A4			1.436.3-16.3 5.045	Цмпост средний																		1			
				-01	Цмпост средний																				1
					Лист																				
					Стекло 4 ГОСТ 111-78:																				
Б4	Б4		1.436.3-16.1 7.000	Лист 555 × 1075	1			1	1	1															
Б4	Б7		1.436.3-16.1 7.003	Лист 555 × 1675							1			1	1	1	1				1	1	1		
Б4	70		1.436.3-16.1 7.006	Лист 555 × 555												1					1	1	1		
					Прочие изделия																				
			88	Винт 3,5 × 9,5 6.001		26	16	16	26	26	26	30	16	16	30	30	30	38	16	16	38	38	38		
			89	Винт 4,2 × 13 6.002		4	4	4	8	8	8	4	4	4	8	8	8	8	4	4	12	12	12		

№ п/п	№ инв.	№ п/п	Обозначение	Наименование	Кол на исполн 1436.3-16.1 0.109-																	Примечание			
					-	01	02	03	04	05	06	07	08	09	10	11	12	13	14	15	16		17		
90				Винт 4,2×13 6.004	4	4	4	8	8	8	4	4	4	8	8	8	8	4	4	12	12	12			
				<u>Материалы</u>																					
94				Профиль резиновый 2.901	4,47	8,14	8,94	8,94	8,94	8,94	5,67	10,54	11,34	11,34	11,34	11,34	6,87	12,94	13,74	13,74	13,74	13,74			М
95				Профиль резиновый 2.902	5,8			5,8	5,8	5,8	8,2			8,2	8,2	8,2	12,8			12,8	12,8	12,8			М

1436.3-16.1 0.109

Всего

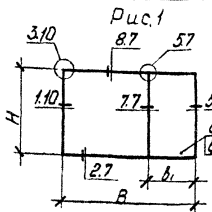


Рис.6

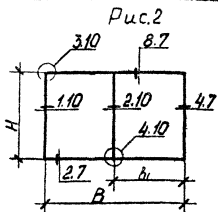


Рис.7

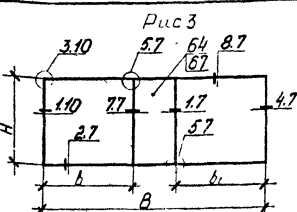


Рис.8

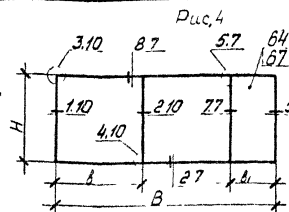


Рис.9

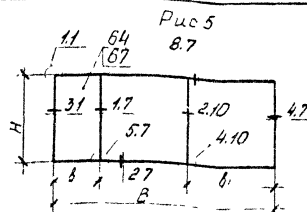
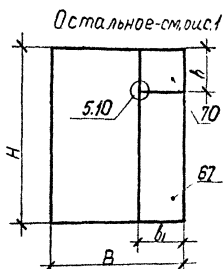
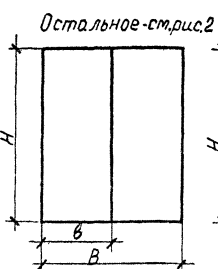


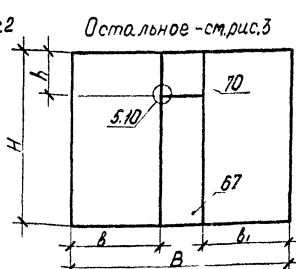
Рис.10



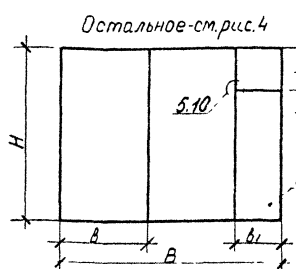
Остальное-см.рис.1



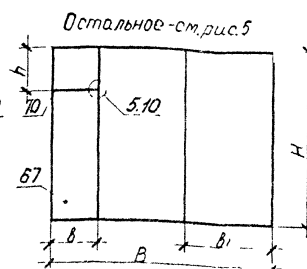
Остальное-см.рис.2



Остальное-см.рис.3



Остальное-см.рис.4



Остальное-см.рис.5

Обозначение	Рис.	H, мм	h, мм	B, мм	b, мм	b <sub>1</sub> , мм	Масса, кг
1436.3-16.1 0.109	1	1150	—	1805	—	615	23.0
-01	2	1150	—	1980	—	990	17.5
-02	2	1150	—	2380	—	1190	19.0
-03	3	1150	—	2980	1190	1190	31.5
-04	4	1150	—	2980	1190	615	31.5
-05	5	1150	—	2980	615	1190	31.5
-06	1	1750	—	1805	—	615	30.5
-07	2	1750	—	1980	—	990	23.0
-08	2	1750	—	2380	—	1190	23.5
-09	3	1750	—	2980	1190	1190	41.0
-10	4	1750	—	2980	1190	615	41.0
-11	5	1750	—	2980	615	1190	41.0
-12	6	2350	615	1805	—	615	38.0
-13	7	2350	615	1980	—	990	28.0

Обозначение	Рис.	H, мм	h, мм	B, мм	b, мм	b <sub>1</sub> , мм	Масса, кг
1436.3-16.1 0.109-14	7	2350	615	2380	—	1190	28.5
-15	8	2350	615	2980	1190	1190	52.5
-16	9	2350	615	2980	1190	615	52.5
-17	10	2350	615	2980	615	1190	52.5

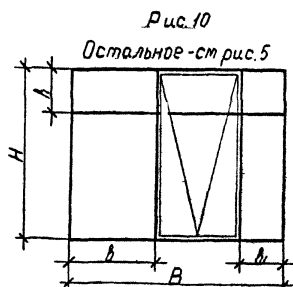
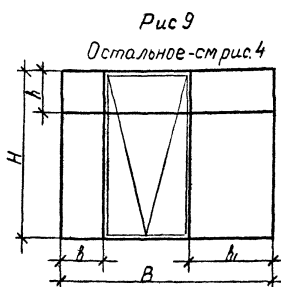
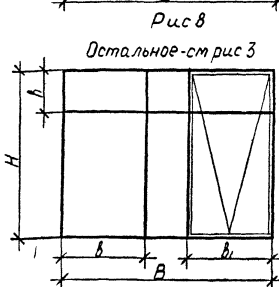
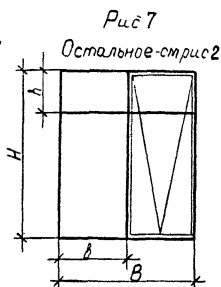
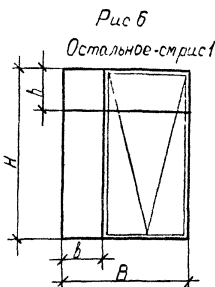
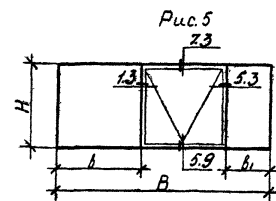
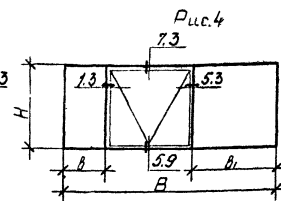
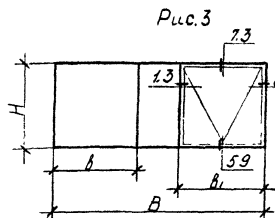
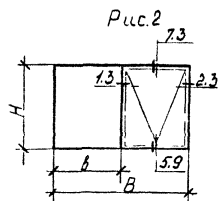
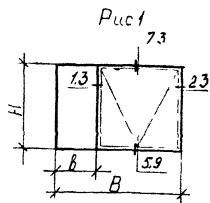
		1436.3-16.1 0.109С5		
		Рама		Сталь
		Сборочный чертёж		Масса
		Р	от 11 до 10	—
		Мат	Материал	
		Материал: сталь, СС-Р		
		ЗКР ВПО		
Зав. отд.	Понуров	28	120182	
Н. контр.	Зыкова	28	11112	
Рук. б-ном	Малодык	28	110913	
Инж.	Космелова	28	11177	

Л. №	Лист	Обозначение	Наименование	Кол. на исполн. 1.436.3-16.1 0.110-																	Примечание					
				-	01	02	03	04	05	06	07	08	09	10	11	12	13	14	15	16		17				
			<u>Документация</u>																							
3		1.436.3-16.1 0.110СБ	Сборочный чертёж	X	X	X	X	X	X	X	X	X	X	X	X	X	X	X	X	X	X	X	X	X	X	
4		1.436.3-16.1 1.515	Узел 1.3	X	X	X	X	X	X	X	X	X	X	X	X	X	X	X	X	X	X	X	X	X	X	
4		1.436.3-16.1 1.517	Узел 2.3	X	X	X	X		X	X	X	X		X	X	X	X									
4		1.436.3-16.1 1.520	Узел 5.3					X	X				X	X								X	X			
4		1.436.3-16.1 1.522	Узел 7.3	X	X	X	X	X	X	X	X	X	X	X	X	X	X	X	X	X	X	X	X	X	X	
4		1.436.3-16.1 1.554	Узел 5.9	X	X	X	X	X	X	X	X	X	X	X	X	X	X	X	X	X	X	X	X	X	X	
			<u>Сборочные единицы</u>																							
17		1.436.3-16.1 0.112	Рама	1																						
		-01	Рама		1																					
		-02	Рама			1																				
		-03	Рама				1																			
		-04	Рама					1																		
		-05	Рама						1																	
		-06	Рама							1																
		-07	Рама								1															
		-08	Рама									1														
		-09	Рама										1													
		-10	Рама											1												

			1.436.3-16.1 0.110				
Зав. отд.	Монуров	З	15.11.82	Рама наружная	Отделка	Лист	Листов
И. контр.	Зайкова	В	15.11.82		2	2	
Рук. бр-е	Молодых	И.И.	15.11.82		Минтехотряд СССР ЗКБ ВПО Объединение "Спецтехника" Свердловск		
Инж.	Кавелева	В.И.	15.11.82				

Формы Зона	Поз.	Обозначение	Наименование	Кол. на исполн. 1.436.3-16.1 0.110 -																	Примечание				
				-	01	02	03	04	05	06	07	08	09	10	11	12	13	14	15	16		17			
		1.436.3-16.1 0.112 -11	Рама																						
		-12	Рама																						
		-13	Рама																						
		-14	Рама																						
		-15	Рама																						
		-16	Рама																						
		-17	Рама																						
А3	18	1.436.3-16.1 0.114 -04	Фрамуга	1			1	1	1	1	1														
		-06	Фрамуга				1																		
		-08	Фрамуга							1		1	1	1	1										
		-10	Фрамуга							1															
		-16	Фрамуга																						
		-18	Фрамуга																						
А4	20	1.436.3-16.2 3.100	Ползун левый	1	1	1	1	1	1	1	1	1	1	1	1	1	1	1	1	1	1	1	1	1	
А4	21	1.436.3-16.2 3.101	Ползун правый	1	1	1	1	1	1	1	1	1	1	1	1	1	1	1	1	1	1	1	1	1	

1.436.3-16.1 0.110



Обозначение	Рис.	H, мм	h, мм	B, мм	b, мм	b <sub>1</sub> , мм	Масса кг
1436.3-16.1 0.110	1	1150	—	1805	615	—	46,5
-01	2	1150	—	1980	990	—	48,5
-02	2	1150	—	2380	1190	—	55,5
-03	3	1150	—	2980	1190	1190	67,5
-04	4	1150	—	2980	615	1190	67,5
-05	5	1150	—	2980	1190	615	67,5
-06	1	1750	—	1805	615	—	64,0
-07	2	1750	—	1980	990	—	68,0
-08	2	1750	—	2380	1190	—	76,0
-09	3	1750	—	2980	1190	1190	93,5
-10	4	1750	—	2980	615	1190	93,5
-11	5	1750	—	2980	1190	615	93,5
-12	6	2350	615	1805	615	—	83,0
-13	7	2350	615	1980	990	—	89,0

Обозначение	Рис	H, мм	h, мм	B, мм	b, мм	b <sub>1</sub> , мм	Масса кг
1436.3-16.1 0.110-14	7	2350	615	2380	1190	—	104
-15	8	2350	615	2980	1190	1190	129
-16	9	2350	615	2980	615	1190	129
-17	10	2350	615	2980	1190	615	129

				1436.3-16.1 0.110СБ		
				Рама наружная Сборочный чертеж		
		Стади	Масса	Масштаб		
		Р	СМ	табл.		
		Лист	выпущен			
		Минмашстрой СССР				
		ЭМБ ВПТО				
		Совместная конструкция				
		г. Свердловск				
Вед. отд.	Пончаров	ЭБ	КМ			
Н.контр.	Зыкова	ЭМ	М			
Рис. отд.	Молодых	М	М			
Инж.	Пошевелов	ЭБ	КМ			

Формат	Лист	Обозначение	Наименование	Кол. на исполн. 1.436.3-16.1 0.111-																	Примечание				
				-	01	02	03	04	05	06	07	08	09	10	11	12	13	14	15	16		17			
			<u>Документация</u>																						
A3		1.436.3-16.1 0.111СБ	Сборочный чертёж	×	×	×	×	×	×	×	×	×	×	×	×	×	×	×	×	×	×	×			
A4		1.436.3-16.1 1.516	Узел 1.3	×			×	×		×		×	×		×		×		×	×					
A4		1.436.3-16.1 1.517	Узел 2.3	×	×	×	×			×	×	×			×	×	×	×							
A4		1.436.3-16.1 1.520	Узел 5.3						×					×									×		
A4		1.436.3-16.1 1.522	Узел 7.3	×	×	×	×	×	×	×	×	×	×	×	×	×	×	×	×	×	×	×	×		
A4		1.436.3-16.1 1.561	Узел 2.9						×				×										×		
A4		1.436.3-16.1 1.562	Узел 3.9		×	×	×		×		×	×	×		×		×	×	×				×		
A4		1.436.3-16.1 1.564	Узел 5.9	×	×	×	×	×	×	×	×	×	×	×	×	×	×	×	×	×	×	×	×		
A4		1.436.3-16.1 1.565	Узел 6.9				×															×			
A4		1.436.3-16.1 1.566	Узел 7.9									×						×	×	×			×		
A4		1.436.3-16.1 1.567	Узел 8.9																			×			
A4		1.436.3-16.1 1.576	Узел 1.11		×	×			×		×	×			×		×	×				×			
A4		1.436.3-16.1 1.577	Узел 2.11		×	×			×		×	×			×		×	×				×			
A4		1.436.3-16.1 1.578	Узел 3.11					×					×										×		
A4		1.436.3-16.1 1.579	Узел 4.11					×					×										×		
			<u>Сборочные единицы.</u>																						
A3	17	1.436.3-16.1 0.113	Рама	1																					
		-01	Рама		1																				
		-02	Рама			1																			
		-03	Рама				1																		

Инв. № подл. Подл. и дата. Вх. в арх. инв. №

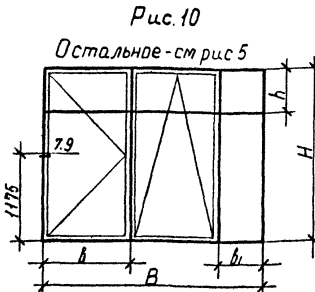
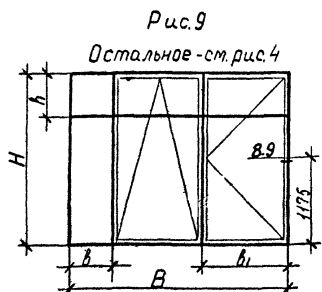
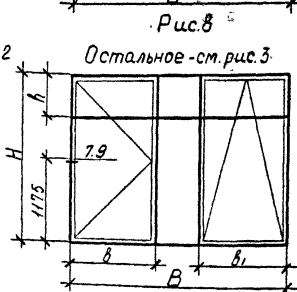
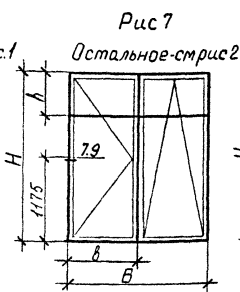
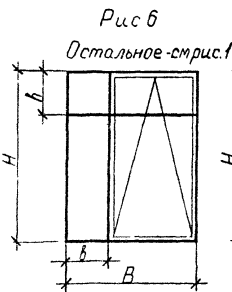
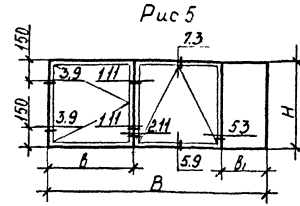
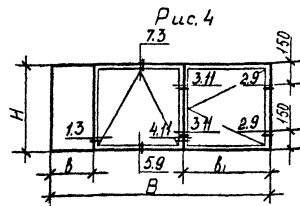
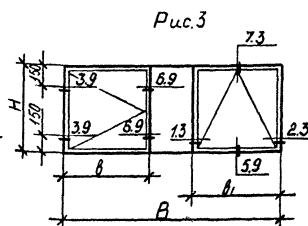
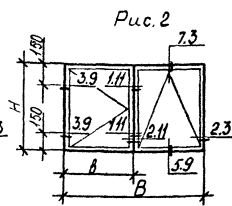
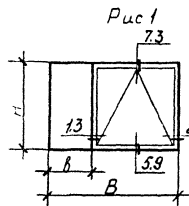
1.436.3-16.1 0.111			
Зав. отд.	Полурод	Ш	К.М.
Н. контр.	Зыкова	Зилев	И.И.И.
Дук. брив.	Молодых	Малец	В.И.И.
Инж.	Кощеева	Жид	А.А.А.
Рама		внутренняя	
Стадия	Лист	Листов	
Р	1	3	
Министерство СССР			
ЗБ АИД			
Докладная конструктория			
г. Свердловск			



№ п/п	Дата	№ п/п	Обозначение	Наименование	Кол на испол. 1.436.3-16.1 0.111 -																	Примечание							
					-	01	02	03	04	05	06	07	08	09	10	11	12	13	14	15	16		17						
			1.436.3-16.1 0.113 - 04	Рама						1																			
			- 05	Рама							1																		
			- 06	Рама									1																
			- 07	Рама											1														
			- 08	Рама												1													
			- 09	Рама													1												
			- 10	Рама														1											
			- 11	Рама															1										
			- 12	Рама																	1								
			- 13	Рама																		1							
			- 14	Рама																			1						
			- 15	Рама																				1					
			- 16	Рама																					1				
			- 17	Рама																						1			
15	18		1.436.3-16.1 0.114 - 05	Фрамуга	1			1	1	1	1																		
			- 07	Фрамуга			1																						
			- 09	Фрамуга								1			1	1	1	1											
			- 11	Фрамуга									1																
			- 17	Фрамуга																1			1	1	1	1			
			- 19	Фрамуга																					1				
A5	19		1.436.3-16.1 0.115	Створка						1																			
			- 01	Створка					1	1			1																
			- 03	Створка			1																						
			- 04	Створка														1											
			- 05	Створка															1	1			1						
			- 07	Створка									1																
			- 08	Створка																							1		
			- 09	Створка																								1	
			- 11	Створка																								1	

Инв. №	Поз.	Обозначение	Наименование	Кол. на исполн. 1.436.3-16.1 0111-																	Примечание		
				-	01	02	03	04	05	06	07	08	09	10	11	12	13	14	15	16		17	
A4	20	1.436.3-16.2 3.100	Ползун левый	1	1	1	1	1	1	1	1	1	1	1	1	1	1	1	1				
A4	21	1.436.3-16.2 3.101	Ползун правый	1	1	1	1	1	1	1	1	1	1	1	1	1	1	1	1				
A4	24	1.436.3-16.2 3.104	Шарнир					2						2					2				
		- 01	Шарнир		2	2	2		2		2	2	2		2		2	2	2				
A4	25	1.436.3-16.2 3.105	Завертка	2	2	2	2	2		2	2	2	2		2		2	2	2	2			
A4	26	1.436.3-16.2 3.106	Накладка															1	1	1	1	1	

Лист № 3



Обозначение	Рис	H, мм	h, мм	B, мм	b, мм	b <sub>1</sub> , мм	Масса, кг
1436.3-16.1 О.ИИ	1	1150	—	1805	615	—	47,0
-01	2	1150	—	1980	990	—	59,5
-02	2	1150	—	2380	1190	—	67,0
-03	3	1150	—	2980	1190	1190	79,0
-04	4	1150	—	2980	615	1190	79,0
-05	5	1150	—	2980	1190	615	79,0
-06	1	1750	—	1805	615	—	64,0
-07	2	1750	—	1980	990	—	81,5
-08	2	1750	—	2380	1190	—	90,5
-09	3	1750	—	2980	1190	1190	108
-10	4	1750	—	2980	615	1190	108
-11	5	1750	—	2980	1190	615	108
-12	6	2350	615	1805	615	—	85,0
-13	7	2350	615	1980	990	—	107

Обозначение	Рис	H, мм	h, мм	B, мм	b, мм	b <sub>1</sub> , мм	Масса, кг
1436.3-16.1 О.ИИ-И	7	2350	615	2380	1190	—	121
-15	8	2350	615	2980	1190	1190	145
-16	9	2350	615	2980	615	1190	145
-17	10	2350	615	2980	1190	615	145

				1436.3-16.1 О.ИИСБ		
				Рама внутренняя		
				Сборочный чертёж		
Зав. отд.	Полковник	Л	22.11.82	Станд.	Масса	Масштаб
Н. контр.	Зыкова	З	22.11.82	Р	см табл.	—
Вн. бр.	Молодых	Л	22.11.82	Лист	Листов	—
Инж.	Ковалева	Л	22.11.82	Мин-т.строй СССР ЗКБ ВПО Связьстройинструки		

Формат листа	Лист №	Обозначение	Наименование	Кол. на исполн 1.436.3-16.1 0.112 —																	Примечание						
				-	01	02	03	04	05	06	07	08	09	10	11	12	13	14	15	16		17					
			<u>Документация</u>																								
A3		1.436.3-16.1 0.112 СБ	Сборочный чертеж	×	×	×	×	×	×	×	×	×	×	×	×	×	×	×	×	×	×	×	×	×	×	×	
A4		1.436.3-16.1 1.500	Узел 1.1	×	×	×	×	×	×	×	×	×	×	×	×	×	×	×	×	×	×	×	×	×	×	×	
A4		1.436.3-16.1 1.501	Узел 2.1				×							×									×				
A4		1.436.3-16.1 1.502	Узел 3.1	×	×	×	×	×	×	×	×	×	×	×	×	×	×	×	×	×	×	×	×	×	×	×	
A4		1.436.3-16.1 1.503	Узел 4.1				×								×								×				
A4		1.436.3-16.1 1.504	Узел 5.1					×	×						×	×								×		×	
A4		1.436.3-16.1 1.507	Узел 8.1																							×	
A4		1.436.3-16.1 1.548	Узел 1.7	×	×	×	×	×	×	×	×	×	×	×	×	×	×	×	×	×	×	×	×	×	×	×	
A4		1.436.3-16.1 1.549	Узел 2.7	×	×	×	×	×	×	×	×	×	×	×	×	×	×	×	×	×	×	×	×	×	×	×	
A4		1.436.3-16.1 1.551	Узел 4.7	×	×	×	×			×	×	×	×				×	×	×	×							
A4		1.436.3-16.1 1.552	Узел 5.7	×	×	×	×	×	×	×	×	×	×	×	×	×	×	×	×	×	×	×	×	×	×	×	
A4		1.436.3-16.1 1.554	Узел 7.7					×						×											×		
A4		1.436.3-16.1 1.573	Узел 8.7	×	×	×	×	×	×	×	×	×	×	×	×	×	×	×	×	×	×	×	×	×	×	×	
A4		1.436.3-16.1 1.575	Узел 5.10																						×	×	×
			<u>Детали</u>																								
A3	19	1.436.3-16.2 3.201	Узелок	4	4	4	4	4	4	4	4	4	4	4	4	4	4	4	4	4	4	4	4	4	4	4	
A4	22	1.436.3-16.2 3.202	Вкладыш	4	4	4	4	4	4	4	4	4	4	4	4	4	4	4	4	4	4	4	4	4	4	4	
A3	23	1.436.3-16.2 3.204	Фланец	2	2	2	4	4	4	2	2	2	4	4	4	4	4	4	4	4	4	8	8	8			

				1.436.3-16.1 0.112						
автор	Пануров	15.11.84		Рама				Стандия	Лист	Листов
н. контрол.	Зыкова	15.11.84						р	г	д
Вук. бр.	Молодых	15.11.84						Минтякстрой СССР Зав. в/п Спецстройконструкция г. Свердловск		
Инж.	Кашелева	15.11.84								

Код	Поз	Обозначение	Наименование	Кол на исполн 1.436.3-16.1 0.112-																	Примечание					
				-	01	02	03	04	05	06	07	08	09	10	11	12	13	14	15	16		17				
14	24	1.436.3-16.2 3.205	Планка	10	12	14	24	24	24	14	16	18	32	32	32	22	26	30	52	52	52					
14	25	1.436.3-16.2 3.249	Подкладка	4	4	4	8	8	8	4	4	4	8	8	8	8	8	8	16	16	16					
A3	30	1.436.3-16.3 5.000	-12	Цмпост левый	1	1	1	1	1	1																
			-13	Цмпост левый							1	1	1	1	1	1										
			-14	Цмпост левый													1	1	1	1	1	1				
			-15	Цмпост правый					1	1																
			-16	Цмпост правый												1	1									
A3	31	1.436.3-16.3 5.001	-17	Цмпост правый																1	1					
			-01	Цмпост средний				1							1											
			-02	Цмпост средний																						
			-03	Цмпост средний													1					1	1	1		
			-04	Цмпост средний																	1	1	1	1		
A3	32	1.436.3-16.3 5.001	-05	Цмпост средний												1										
			-01	Цмпост средний																						
			-02	Цмпост средний																						
			-03	Цмпост средний																						
			-04	Цмпост средний																						
A3	34	1.436.3-16.3 5.002	-05	Цмпост средний													1									
			-01	Шталик	2	2	2	4	4	4																
			-02	Шталик								2	2	2	4	4	4	2	2	2	4	4	4			
			-03	Шталик	2			2	2	2	2				2	2	2	4				4	4	4		
			-04	Шталик			2	2	2	2				2	2	2	2				4	4	4	4		
A4	41	1.436.3-16.3 5.005	-05	Шталик		2					2									4						
			-01	Цмпост верхний	1						1										1					
			-01	Цмпост верхний		1						1										1				
			-02	Цмпост верхний			1						1													
			-01	Цмпост верхний				1						1									1			
A4		1.436.3-16.3 5.006	Цмпост верхний				1						1								1					
A4		1.436.3-16.3 5.007	Цмпост верхний					1						1								1				
A4	40	1.436.3-16.3 5.027	-01	Цмпост верхний					1						1								1			
			-01	Цмпост правый	1	1	1	1																		
			-02	Цмпост правый								1	1	1	1											

1.436.3-16.1 0.112

Испол  
2

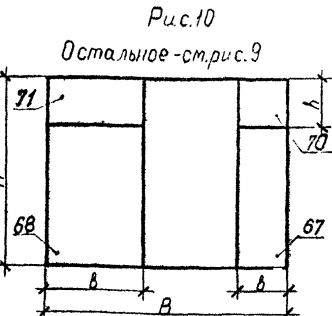
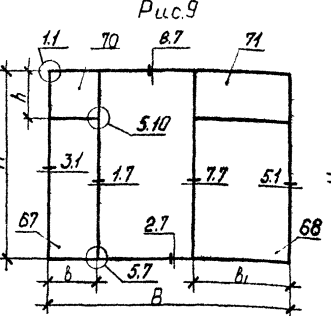
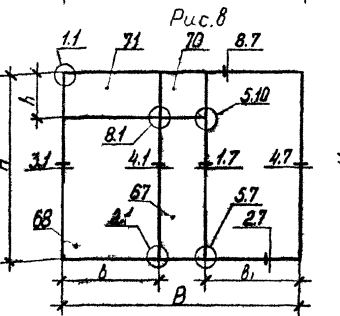
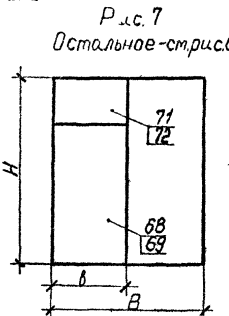
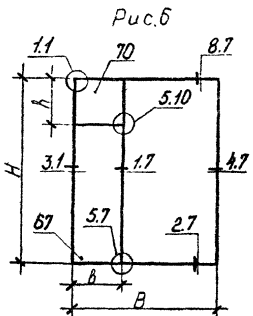
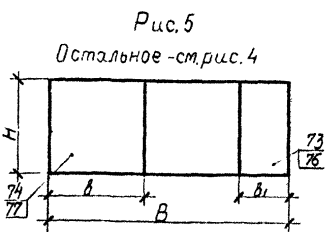
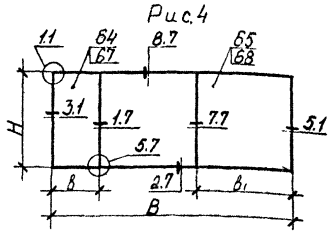
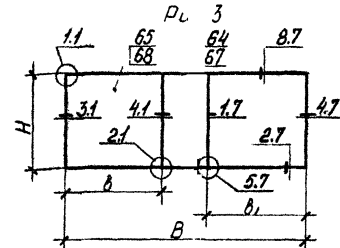
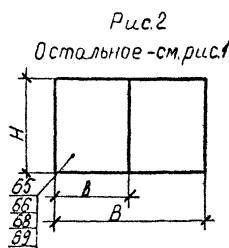
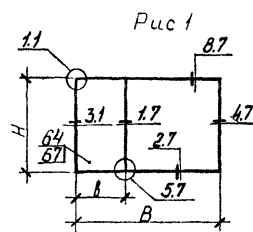
Формат	Зона	Лист	Обозначение	Наименование	Кол на исполн 1436.3-16.1 0.112 -																	Примечание																	
					-	01	02	03	04	05	06	07	08	09	10	11	12	13	14	15	16		17																
A3	59	1436.3-16.3	5.046	Цмпорт нижний	1						1				1																								
				-01	Цмпорт нижний		1						1					1																					
				-02	Цмпорт нижний			1						1					1																				
A3		1436.3-16.3	5.047	Цмпорт нижний				1						1								1																	
A4		1436.3-16.3	5.048	Цмпорт нижний				1						1									1																
				-01	Цмпорт нижний					1					1									1															
A4	61	1436.3-16.3	5.050	Цмпорт средний	1	1	1	1	1	1																													
				-01	Цмпорт средний						1	1	1	1	1	1																							
A4		1436.3-16.3	5.051	Цмпорт средний														1	1	1	1	1	1																
A4		1436.3-16.3	5.052	Цмпорт средний				1	1																														
				-01	Цмпорт средний											1	1																						
A4		1436.3-16.3	5.053	Цмпорт средний																				1	1														
				Лист																																			
				Стекла ГОСТ 111-78																																			
B4	64	1436.3-16.1	7.000	Лист 555x1075	1			1	1	1																													
B4	65	1436.3-16.1	7.001	Лист 1075x1130			1	1	1	1																													
B4	66	1436.3-16.1	7.002	Лист 930x1075		1																																	
B4	67	1436.3-16.1	7.003	Лист 555x1675							1			1	1	1	1						1	1	1														
B4	68	1436.3-16.1	7.004	Лист 1130x1675									1	1	1	1	1						1	1	1	1													
B4	69	1436.3-16.1	7.005	Лист 930x1675								1										1																	
B4	70	1436.3-16.1	7.006	Лист 555x555																		1				1	1	1											
B4	71	1436.3-16.1	7.007	Лист 555x1130																					1	1	1	1											
B4	72	1436.3-16.1	7.008	Лист 555x930																				1															
				Прочие изделия																																			
	88			Витт 3,5 x 9,5 6.001		26	28	30	40	40	40	30	32	34	48	48	48	38	42	46	68	68	68																

1436.3-16.1 0.112

Лист  
3

Инв. № инв. Лист в деле.

№ п/п	Этаж	Поз	Обозначение	Наименование	Кол на испитн 1436.3-16.1 0.112 —																	Примечание	
					—	01	02	03	04	05	06	07	08	09	10	11	12	13	14	15	16		17
		89		Винт 4,2×13 6.002	4	4	4	8	8	8	4	4	4	8	8	8	8	8	16	16	16		
		90		Винт 4,2×13 6.004	4	4	4	8	8	8	4	4	4	8	8	8	8	8	16	16	16		
				<u>Материалы</u>																			
		94		Профиль резиновый 2.901	4,47	4,07	4,47	4,47	4,47	4,47	5,67	5,27	5,67	5,67	5,67	5,67	6,87	6,27	6,87	6,87	6,87	6,87	М
		95		Профиль резиновый 2.902	5,8	7,3	9,1	14,9	14,9	14,9	8,2	9,7	11,5	16,1	16,1	16,1	13,9	16,1	19,46	28,7	28,7	28,7	М



Обозначение	Рис.	H, мм	h, мм	B, мм	b, мм	b <sub>1</sub> , мм	Масса, кг
1436.3-16.1 Q.112	1	1150	-	1805	615	-	23.0
-01	2	1150	-	1980	990	-	28.0
-02	2	1150	-	2380	1190	-	31.5
-03	3	1150	-	2980	1190	1190	44.0
-04	4	1150	-	2980	615	1190	44.0
-05	5	1150	-	2980	1190	615	44.0
-06	1	1750	-	1805	615	-	30.5
-07	2	1750	-	1980	990	-	39.0
-08	2	1750	-	2380	1190	-	42.5
-09	3	1750	-	2980	1190	1190	60.0
-10	4	1750	-	2980	615	1190	60.0
-11	5	1750	-	2980	1190	615	60.0
-12	6	2350	615	1805	615	-	38.5
-13	7	2350	615	1980	990	-	51.0

Обозначение	Рис.	H, мм	h, мм	B, мм	b, мм	b <sub>1</sub> , мм	Масса, кг
1436.3-16.1 Q.112-14	7	2350	615	2380	1190	-	57.5
-15	8	2350	615	2980	1190	1190	82.0
-16	9	2350	615	2980	615	1190	82.0
-17	10	2350	615	2980	1190	615	82.0

1.436.3-16.1 Q.112 СБ

Рама

Сборочный чертеж

Стр. №	Масса	Масштаб
Р	см табл.	-

Лист Листов 1

Министерство СССР  
ЗНБ ВПО  
«Совместное строительство»  
г. Свердловск

Вып. отд. Панчов  
Н. Канте Зыкова  
Рул. Брис Молодых  
Ижм. Кошелева

12.01.82  
Зинд. Н.И.152  
10.07.82  
09.07.82

1436.3-16.1 Q.112 СБ



Лист	Обозначение	Наименование	Кол на детал 1436.3-161 0113-																	Примечания	
			-	01	02	03	04	05	06	07	08	09	10	11	12	13	14	15	16		17
<u>Документация</u>																					
A3	1436.3-161 0113СБ	Сборочный чертёж	×	×	×	×	×	×	×	×	×	×	×	×	×	×	×	×	×		
A-1	1436.3-161 1500	Узел 1.1						×					×							×	
A-1	1436.3-161 1502	Узел 2.1								×				×							×
A-1	1436.3-161 1504	Узел 5.1	×				×		×					×						×	
A-1	1436.3-161 1548	Узел 1.7				×		×					×							×	
A-1	1436.3-161 1549	Узел 2.7	×	×	×	×	×	×	×	×	×	×	×	×	×	×	×	×	×	×	
A-1	1436.3-161 1551	Узел 4.7		×	×	×		×		×	×	×		×		×	×	×		×	
A-1	1436.3-161 1552	Узел 5.7	×			×	×		×			×	×		×				×	×	
A-1	1436.3-161 1554	Узел 7.7	×			×	×		×			×	×		×				×	×	
A-1	1436.3-161 1570	Узел 1.10	×	×	×	×		×		×	×	×		×					×	×	
A-1	1436.3-161 1571	Узел 2.10		×	×		×	×		×	×	×		×					×	×	
A-1	1436.3-161 1572	Узел 3.10	×	×	×	×		×		×	×	×		×					×	×	
A-1	1436.3-161 1573	Узел 8.7	×	×	×	×	×	×	×	×	×	×	×	×	×	×	×	×	×	×	
A-1	1436.3-161 1574	Узел 4.10		×	×		×		×			×	×		×				×	×	
A-1	1436.3-161 1575	Узел 5.10										×							×	×	
<u>Детали</u>																					
A3	19 1436.3-162 3.201	Уголок	4	4	4	4	4	4	4	4	4	4	4	4	4	4	4	4	4	4	
A4	22 1436.3-162 3.202	Вкладыш	4	4	4	4	4	4	4	4	4	4	4	4	4	4	4	4	4	4	

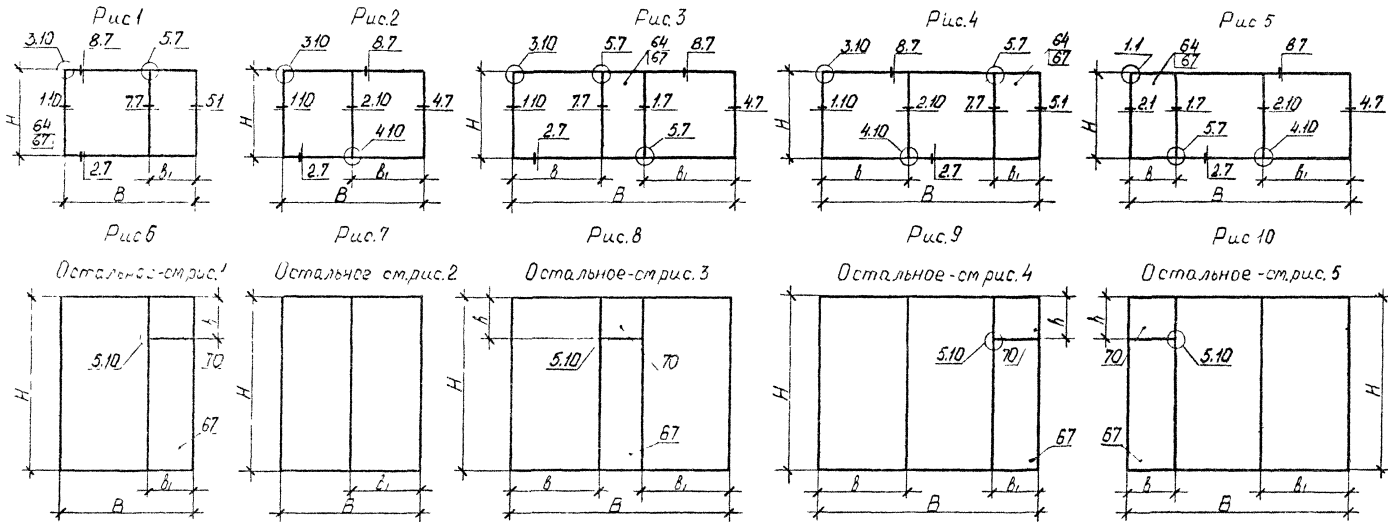
1.436.3-161 0.113			
Зав. отд. Лануров	Инж. Кошлякова	Инж. Шай	Инж. Костюк
Н.контр. Зыкова	Инж. Шай	Инж. Шай	Инж. Шай
Дир. Брие Молодых	Инж. Шай	Инж. Шай	Инж. Шай
Инж.	Инж.	Инж.	Инж.
Рама			Листов
			Р 1 4
			Минтяжстрой СССР
			з-б ВПО
			для строительства
			в Свердловск

Формат Зонд	Поз	Обозначение	Наименование	Кол на исполн 1436.3-16.1 0113-																	Примечание	
				-	01	02	03	04	05	06	07	08	09	10	11	12	13	14	15	16		17
A3	23	1.436.3-16.2 3.204	Фланец	2	2	2	4	4	4	2	2	2	4	4	4	2	2	6	6	6		
A4	24	1.436.3-16.2 3.205	Планка	10			10	10	10	14			14	14	14	28		22	22	22		
A4	25	1.436.3-16.2 3.249	Подкладка	4			4	4	4	4			4	4	4	8		8	8	8		
A3	30	1.436.3-16.3 5.000-12	Цмпост левый						1													
			-13 Цмпост левый											1								
			-14 Цмпост левый																	1		
	31		-15 Цмпост правый	1			1															
			-16 Цмпост правый						1					1								
			-17 Цмпост правый												1				1			
A3	33	1.436.3-16.3 5.001-03	Цмпост средний												1			1	1	1		
A3	34	1.436.3-16.3 5.002	Шталик	2			2	2	2													
			-01 Шталик							2			2	2	2							
			-02 Шталик															2	2	2		
			-03 Шталик	2			2	2	2	2			2	2	2	4			4	4	4	
A4	53	1.436.3-16.3 5.036	Цмпост нижний		1						1						1					
			-01 Цмпост нижний			1						1						1				
A4		1.436.3-16.3 5.037	Цмпост нижний				1						1						1			
A4		1.436.3-16.3 5.038	Цмпост нижний					1						1						1		
			-01 Цмпост нижний						1						1						1	
A4		1.436.3-16.3 5.039	Цмпост нижний	1						1						1						
A4	55	1.436.3-16.3 5.040	Цмпост левый				1															
			-01 Цмпост левый											1								
			-02 Цмпост левый																	1		
A4	56	1.436.3-16.3 5.041	Цмпост правый		1	1	1		1													
			-01 Цмпост правый							1	1	1		1								
			-02 Цмпост правый														1	1	1	1		
A4	57	1.436.3-16.3 5.042	Цмпост средний				1															
			-01 Цмпост средний											1								
A4		1.436.3-16.3 5.045	Цмпост средний																	1		

№ п/п	№ инв.	№ п/п	№ инв.	Обозначение	Наименование	Кол. на исполн 1.436.3-16.1 0.113-																	Примечание				
						-	01	02	03	04	05	06	07	08	09	10	11	12	13	14	15	16		17			
47	47	60	1436.3-16.3	5.049	Импост левый	1	1	1	1																		
				-01	Импост левый						1	1	1	1													
				-02	Импост левый										1	1	1	1									
44	44	61	1436.3-16.3	5.050	Импост средний	1			1	1																	
				-01	Импост средний						1			1	1												
42	42		1436.3-16.3	5.051	Импост средний																				1		
43	43		1436.3-16.3	5.052	Импост средний					1																	
				-01	Импост средний										1												
4	4		1436.3-16.3	5.053	Импост средний																		1		1		
44	44	62	1436.3-16.3	5.054	Импост верхний	1					1														1	1	
44	44		1436.3-16.3	5.055	Импост верхний		1					1													1		
				-01	Импост верхний			1				1													1		
44	44		1436.3-16.3	5.056	Импост верхний				1				1												1		
44	44		1436.3-16.3	5.057	Импост верхний				1					1											1		
14	14		1436.3-16.3	5.058	Импост верхний					1					1											1	
4	4	63	1436.3-16.3	5.059	Импост средний	1	1			1																	
				-01	Импост средний							1	1			1											
				-02	Импост средний																					1	
			1436.3-16.3	5.060	Импост средний					1																	
				-01	Импост средний											1											
				-02	Импост средний																					1	
					Лист																						
					Стекло 4 ГОСТ 11-78:																						
64	64	64	1436.3-16.1	7.000	Лист 555 × 1075	1			1	1	1																
64	64	67	1436.3-16.1	7.003	Лист 555 × 1675						1			1	1	1	1							1	1	1	
64	64	70	1436.3-16.1	7.006	Лист 555 × 555											1								1	1	1	

Код	Обозначение	Наименование	Кол на исполн 1.436.3-16.1 0.113—																	Примечан.	
			—	01	02	03	04	05	06	07	08	09	10	11	12	13	14	15	16		17
		<u>Прочие изделия</u>																			
88		Винт 3,5×9,5 6.001	26	16	16	26	26	26	30	16	16	30	30	30	38	16	16	38	38	38	
89		Винт 4,2×13 6.002	4	4	4	8	8	8	4	4	4	8	8	8	8	4	4	12	12	12	
90		Винт 4,2×13 6.004	4	4	4	8	8	8	4	4	4	8	8	8	8	4	4	12	12	12	
		<u>Материалы</u>																			
94		Профиль резиновый 2.901	4,47	8,14	8,94	8,94	8,94	8,94	5,67	10,54	11,34	11,34	11,34	11,34	6,87	12,34	13,74	13,74	13,74	13,74	М
95		Профиль резиновый 2.902	5,8		5,8	5,8	5,8	8,2				8,2	8,2	8,2	12,8			12,8	12,8	12,8	М

Инв. № таб. \* Лист и дата



Обозначение	Рис	H, мм	h, мм	B, мм	l, мм	б <sub>1</sub> , мм	Масса, кг
1436.3-16.1 0113	1	1150	—	1805	—	615	13,0
-01	2	1150	—	1980	—	990	17,5
-02	2	1150	—	2380	—	1190	19,0
-03	3	1150	—	2980	1190	1190	31,5
-04	4	1150	—	2980	1190	615	31,5
-05	5	1150	—	2980	615	1190	31,5
-06	1	1750	—	1805	—	615	30,5
-07	2	1750	—	1980	—	990	23,0
-08	2	1750	—	2380	—	1190	23,5
-09	3	1750	—	2980	1190	1190	41,0
-10	4	1750	—	2980	1190	615	41,0
-11	5	1750	—	2980	615	1190	41,0
-12	6	2350	615	1805	—	615	35,0
-13	7	2350	615	1980	—	990	28,0

Обозначение	Рис	H, мм	h, мм	B, мм	l, мм	б <sub>1</sub> , мм	Масса, кг
1436.3-16.1 0113-14	7	2350	615	2380	—	1190	28,5
-15	8	2350	615	2980	1190	515	51,5
-16	9	2350	615	2980	1190	615	52,5
-17	10	2350	615	2980	1190	1190	52,5

				1436.3-16.1 0113СБ			
				Рама			
				Сборочный чертеж			
Вед. отп.	Получил	22	12.1988	Вед. отп.	Получил	22	11.11.88
Н. Л. М. П.	Земцова			Вед. отп.	Малоземля		10.12.88
Вн. отв.	Малоземля			Инт. отв.	Получил		11.11.88

Формат	Экз.	Лист	Обозначение	Наименование	Кол на исполн 1436.3-16.1 0.114																			Примечани.
					-	01	02	03	04	05	06	07	08	09	10	11	12	13	14	15	16	17	18	
				<u>Документация</u>																				
A3			1.436.3-16.1 0.114СБ	Сборочный чертёж	X	X	X	X	X	X	X	X	X	X	X	X	X	X	X	X	X	X	X	
A4			1.436.3-16.1 1.580	Узел 1.12	X	X	X	X	X	X	X	X	X	X	X				X	X	X	X	X	
A4			1.436.3-16.1 1.581	Узел 2.12	X	X	X	X	X	X	X	X	X	X	X				X	X	X	X	X	
A4			1.436.3-16.1 1.582	Узел 3.12	X	X	X	X	X	X	X	X	X	X	X				X	X	X	X	X	
A4			1.436.3-16.1 1.583	Узел 4.12	X	X	X	X	X	X	X	X	X	X	X				X	X	X	X	X	
A4			1.436.3-16.1 1.584	Узел 5.12	X	X	X	X	X	X	X	X	X	X	X				X	X	X	X	X	
A4			1.436.3-16.1 1.585	Узел 6.12												X	X	X	X					
A4			1.436.3-16.1 1.586	Узел 7.12												X	X	X	X					
A4			1.436.3-16.1 1.587	Узел 8.12												X	X	X	X					
A4			1.436.3-16.1 1.588	Узел 9.12												X	X	X	X					
A4			1.436.3-16.1 1.589	Узел 10.12												X	X	X	X					
A4			1.436.3-16.1 1.590	Узел 11.12																X	X	X	X	
A4			1.436.3-16.1 1.591	Узел 12.12																X	X	X	X	
				<u>Детали</u>																				
A3	19	1.436.3-16.2 3.201	Уголок	Уголок	2	2	2	2	2	2	2	2	2	2	2	2	2	2	2	2	2	2	2	
	20	-01	Уголок	Уголок	2	2	2	2	2	2	2	2	2	2	2	2	2	2	2	2	2	2	2	
	21	-02	Уголок	Уголок	2	2	2	2	2	2	2	2	2	2	2	2	2	2	2	2	2	2	2	
A4	22	1.436.3-16.2 3.202	Вкладыш	Вкладыш	4	4	4	4	4	4	4	4	4	4	4	4	4	4	4	4	4	4	4	
A4	23	1.436.3-16.2 3.203	Вкладыш	Вкладыш	4	4	4	4	4	4	4	4	4	4	4	4	4	4	4	4	4	4	4	
A3	24	1.436.3-16.2 3.204	Фланец	Фланец																2	2	2	2	

				1.436.3-16.1 0.114			
Зав. отд.	Пануров	Инж.		Мин. отд.	Законова	Инж.	
Н.контр.	Законова	Инж.		Мин. отд.	Молодых	Инж.	
Рук. отд.	Молодых	Инж.		Мин. отд.	Кашенева	Инж.	
Инж.	Кашенева	Инж.		Мин. отд.	Кашенева	Инж.	
				Фрамуза			
				Издана	Лист	Листов	
				1	4		
				Мин. отд. "Сбербанк России" г. Санкт-Петербург			

№ п/п	№	Обозначение	Наименование	Кол на исполн. 1.436.3-16.1 0.114 -																			Примечание	
				-	01	02	03	04	05	06	07	08	09	10	11	12	13	14	15	16	17	18		19
А4	25	1.436.3-16.2 3.205	Планка	12	12	16	16	12	12	12	12	16	16	16	16	12	12	16	16	26	26	26	26	
А4	26	1.436.3-16.2 3.249	Подкладка	4	4	4	4	4	4	4	4	4	4	4	4	4	4	4	4	8	8	8	8	
А4	27	1.436.3-16.2 3.252	Подкладка													4	4	4	4					
А4	28	1.436.3-16.2 3.254	Пробка													4	4	4	4					
А3	29	1.436.3-16.3 5.002-03	Штапик																	2	2	2	2	
		-06	Штапик	2		2		2	2			2	2		2		2		4	4				
		-07	Штапик		2		2			2	2			2	2		2		2			4	4	
		-08	Штапик	2	2			2	2	2	2					2	2							
		-09	Штапик			2	2					2	2	2	2			2	2					
		-10	Штапик																	2	2	2	2	
А4	30	1.436.3-16.3 5.061	Импост	1		1		2	2			2	2							2	2			
		-01	Импост		1		1			2	2			2	2							2	2	
А4	31	1.436.3-16.3 5.062	Импост нижний	1		1																		
		-01	Импост нижний		1		1																	
А4	32	1.436.3-16.3 5.063	Импост верхний												1		1							
		-01	Импост верхний													1		1						
А4	33	1.436.3-16.3 5.064	Импост нижний												1		1							
		-01	Импост нижний													1		1						
А4	34	1.436.3-16.3 5.065	Импост левый	1	1																			
		-01	Импост левый			1	1																	
А4		1.436.3-16.3 5.066	Импост левый												1	1								
		-01	Импост левый													1	1							
А4		1.436.3-16.3 5.067	Импост левый					1	1															
		-01	Импост левый									1	1											
А4		1.436.3-16.3 5.068	Импост левый																	1		1		
А4		1.436.3-16.3 5.069	Импост левый						1	1														
		-01	Импост левый												1	1								
А4		1.436.3-16.3 5.070	Импост левый																	1		1		
А4	35	1.436.3-16.3 5.071	Импост правый	1	1																			

1.436.3-16.1 0.114

Лист  
2

Формат Зона	Лист	Обозначение	Наименование	Кол. на исполн. 1.436.3-16.1 0.114-																	Примечание				
				-	01	02	03	04	05	06	07	08	09	10	11	12	13	14	15	16		17	18	19	
		1436.3-16.3 5.071 - 01	Цмпост правый			1	1																		
А4		1436.3-16.3 5.072	Цмпост правый											1	1										
		-01	Цмпост правый														1	1							
А4		1436.3-16.3 5.073	Цмпост правый				1		1																
		-01	Цмпост правый										1		1										
А4		1436.3-16.3 5.074	Цмпост правый															1				1			
		1436.3-16.3 5.075	Цмпост правый					1		1															
		-01	Цмпост правый											1		1									
А4		1436.3-16.3 5.078	Цмпост правый																			1		1	
А4	36	1436.3-16.3 5.082	Цмпост средний																			1	1		
		-01	Цмпост средний																				1	1	
			Лист																						
			Стекло 4 ГОСТ 111-78																						
Б4	40	1436.3-16.1 7.009	Лист 995 x 1050	1		1		1	1																
Б4	41	1436.3-16.1 7.010	Лист 850 x 995		1		1			1	1														
Б4	42	1436.3-16.1 7.011	Лист 1050 x 1595											1	1										
Б4	43	1436.3-16.1 7.012	Лист 850 x 1595												1	1									
Б4	44	1436.3-16.1 7.013	Лист 515 x 1050																				1	1	
Б4	45	1436.3-16.1 7.014	Лист 1050 x 1635																				1	1	
Б4	46	1436.3-16.1 7.015	Лист 515 x 850																					1	1
Б4	47	1436.3-16.1 7.016	Лист 850 x 1635																					1	1
			Стандартные изделия																						
		55	СПК1 995 x 1050 $\frac{4}{8}$ стекло оконное, ГОСТ 24866-81																					1	
		56	СПК1 850 x 990 $\frac{4}{8}$ стекло оконное, ГОСТ 24866-81																					1	

1.436.3-16.1 0.114

Лист  
3



№ п/п	Зона	703	Обозначение	Наименование	Кол на исполн 1.436.3-16.1 0 114 -														Примечание						
					-	01	02	03	04	05	06	07	08	09	10	11	12	13		14	15	16	17	18	19
		57		СПК1 1050×1595 $\frac{4}{13}$ стекла оконное, ГОСТ 24866-81																1					
		58		СПК1 850×1590 $\frac{4}{13}$ стекла оконное, ГОСТ 24866-81																					
				<u>Прочие изделия</u>																					
		60		Винт 3,5×9,5 6.001	28	28	32	32	28	28	28	28	32	32	32	28	28	32	32	42	42	42			
		61		Винт 4,2×13 6.002																4	4	4	4		
		62		Винт 4,2×13 6.004																4	4	4	4		
				<u>Материалы</u>																					
		65		Профиль резиновый 2.901	4,55	4,15	5,75	5,35	4,55	4,55	4,55	4,15	4,15	5,75	5,75	5,35	5,35	4,55	4,15	5,75	6,95	6,95	6,95	6,95	м
		66		Профиль резиновый 2.902	8,3	7,5	10,7	9,9	8,3	8,3	7,5	7,5	10,7	10,7	9,9	9,9	8,3	7,5	10,7	9,9	17,2	17,2	16,4	16,4	м

1.436.3-16.1 0.114

Лист  
4

Рис.1

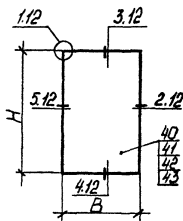


Рис.2

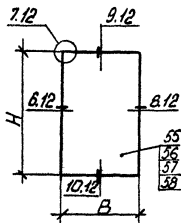
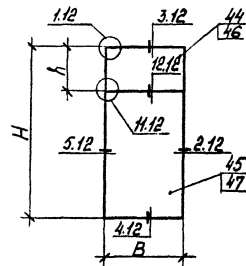


Рис.3



Обозначение	Рис.	H, мм	h, мм	B, мм	Масса, кг
1436.3-16.1 0.114	1	1110	—	1165	23,5
-01	1	1110	—	965	20,5
-02	1	1710	—	1165	27,0
-03	1	1710	—	965	24,0
-04	1	1110	—	1165	24,0
-05	1	1110	—	1165	24,0
-06	1	1110	—	965	20,5
-07	1	1110	—	965	20,5
-08	1	1710	—	1165	33,5
-09	1	1710	—	1165	33,5
-10	1	1710	—	965	29,0
-11	1	1710	—	965	29,0
-12	2	1110	—	1165	35,5
-13	2	1110	—	965	30,5
-14	2	1710	—	1165	52,0
-15	2	1710	—	965	44,5

Обозначение	Рис.	H, мм	h, мм	B, мм	Масса, кг
1436.3-16.1 0.114-16	3	2310	595	1165	48,0
-17	3	2310	595	1165	46,0
-18	3	2310	595	965	38,0
-19	3	2310	595	965	38,0

Уд. № 1436.3-16.1 0.114

1.436.3-16.1 0.114 СБ

Фрамуга  
Сборочный чертёж

Страниц	Масса	Масштаб
Р	см	—

Лист	Листов
Минтехстрой СССР Зав. ВПО Самостоятельная проектная организация г. Свердловск	

Зав. отд. Пануров  
Начальн. Зыкова  
Рис. Врис Малых  
Инж. Кашелёва

Инж. Яковлев  
Инж. Яковлев  
Инж. Яковлев

Формат	Экз.	Лист	Обозначение	Наименование	Кол. на исполн. 1.436.3-16.1 0.115 -											Примечание				
					-	01	02	03	04	05	06	07	08	09	10		11			
				<u>Документация</u>																
A3			1.436.3-16.1 0.115СБ	Оборочный чертеж	X	X	X	X	X	X	X	X	X	X	X	X				
A4			1.436.3-16.1 1.580	Узел 1.12	X	X	X	X	X	X	X	X	X	X	X	X				
A4			1.436.3-16.1 1.581	Узел 2.12	X	X	X	X	X	X	X	X	X	X	X	X				
A4			1.436.3-16.1 1.582	Узел 3.12	X	X	X	X	X	X	X	X	X	X	X	X				
A4			1.436.3-16.1 1.583	Узел 4.12	X	X	X	X	X	X	X	X	X	X	X	X				
A4			1.436.3-16.1 1.584	Узел 5.12	X	X	X	X	X	X	X	X	X	X	X	X				
A4			1.436.3-16.1 1.590	Узел 11.12									X	X	X	X				
A4			1.436.3-16.1 1.591	Узел 12.12									X	X	X	X				
				<u>Детали</u>																
A3	19	1.436.3-16.2 3.201	Уголок	4	4	4	4	4	4	4	4	4	4	4	4	4				
A4	22	1.436.3-16.2 3.202	Вкладыш	4	4	4	4	4	4	4	4	4	4	4	4	4				
A4	23	1.436.3-16.2 3.203	Вкладыш	4	4	4	4	4	4	4	4	4	4	4	4	4				
A3	24	1.436.3-16.2 3.204	Фланец										2	2	2	2				
A4	25	1.436.3-16.2 3.205	Планка	12	12	12	12	16	16	16	16	26	26	26	26	26				
A4	26	1.436.3-16.2 3.249	Подкладка	4	4	4	4	4	4	4	4	8	8	8	8	8				
A3	29	1.436.3-16.3 5.002 - 03	Штапик										2	2	2	2				
		- 06	Штапик	2	2			2	2				4	4						
		- 07	Штапик			2	2				2	2			4	4				

				1.436.3-16.1 0.115			
Зав. отд.	Пачуров	Экз.	15.11.82	Створка	Итадия Лист		
И. контр.	Зыкова	Экз.	15.11.82		Р	1	3
Дир. б-на	Молодик	Экз.	21.12		Мин.экстр. ЦСР		
Инж.	Коселева	Экз.	28.07.83	ЗКС ВЛО			
				Специальная конструкция в Свердловске			

Код	Зона	Лист	Обозначение	Наименование	Кол. на исполн. 1.436.3-16.1 0.115-											Примечание			
					-	01	02	03	04	05	06	07	08	09	10		11		
			1.436.3-16.3 5.002	-08 Штаник	2	2	2	2											
				-09 Штаник					2	2	2	2							
				-10 Штаник									2	2	2	2			
А4	30	1.436.3-16.3 5.061		Цмпорт	2	2			2	2			2	2					
				-01 Цмпорт			2	2			2	2			2	2			
А4	34	1.436.3-16.3 5.077		Цмпорт левый	1		1												
				-01 Цмпорт левый					1	1									
А4		1.436.3-16.3 5.078		Цмпорт левый									1		1				
				-01 Цмпорт левый										1		1			
А4	35	1.436.3-16.3 5.079		Цмпорт правый	1	2	1	2											
				-01 Цмпорт правый					1	2	1	2							
А4		1.436.3-16.3 5.080		Цмпорт правый										1		1			
А4		1.436.3-16.3 5.081		Цмпорт правый										1		1			
А4	36	1.436.3-16.3 5.082		Цмпорт средний										1	1				
				-01 Цмпорт средний												1	1		
				Лист															
				Стекло 4 ГОСТ ИИ-78															
Б4	40	1.436.3-16.1 7.009		Лист 995 × 1050	1	1													
Б4	41	1.436.3-16.1 7.010		Лист 850 × 995			1	1											
Б4	42	1.436.3-16.1 7.011		Лист 1050 × 1595					1	1									
Б4	43	1.436.3-16.1 7.012		Лист 850 × 1595						1	1								
Б4	44	1.436.3-16.1 7.013		Лист 515 × 1050										1	1				
Б4	45	1.436.3-16.1 7.014		Лист 1050 × 1635										1	1				
Б4	46	1.436.3-16.1 7.015		Лист 515 × 850												1	1		
Б4	47	1.436.3-16.1 7.016		Лист 830 × 1635												1	1		

Лист № 10/017 10/017 и 10/018 10/018

Лист №	Обозначение	Наименование	Кол. на исполн 1.436.3-16.1 0.115-													Примечание																									
			-	01	02	03	04	05	06	07	08	09	10	11																											
		Прочие изделия																																							
60		Винт 3,5×9,5 6.001	28	28	28	28	32	32	32	32		42	42	42	42																										
61		Винт 4,2×13 6.002														4	4	4	4																						
62		Винт 4,2×13 6.004														4	4	4	4																						
		Материалы																																							
65		Профиль резиновый 2.901	4,55	4,55	4,15	4,15	5,75	5,75	5,35	5,35	6,95	6,95	6,55	6,55																									М		
66		Профиль резиновый 2.902	8,3	8,3	7,5	7,5	10,7	10,7	9,9	9,9	17,2	17,2	16,4	16,4																									М		

Рис.1

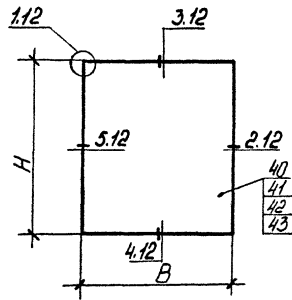
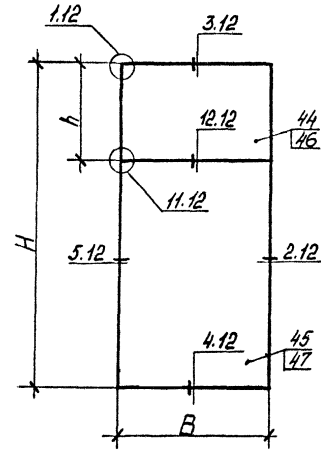
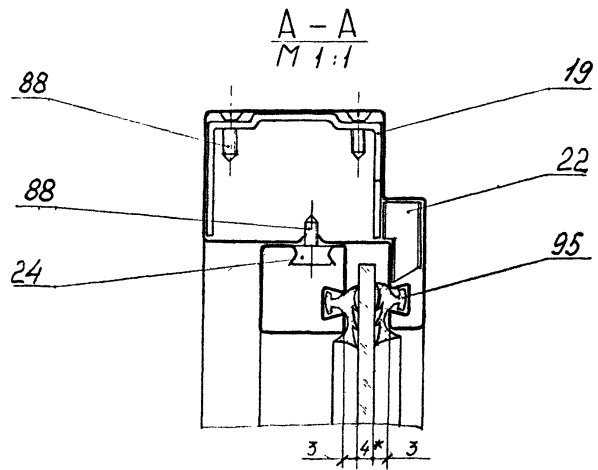
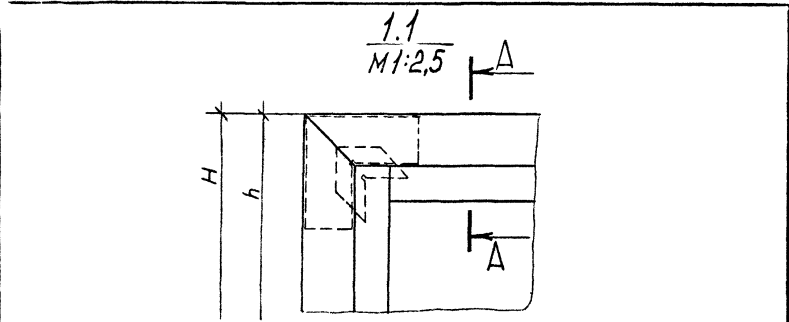


Рис.2



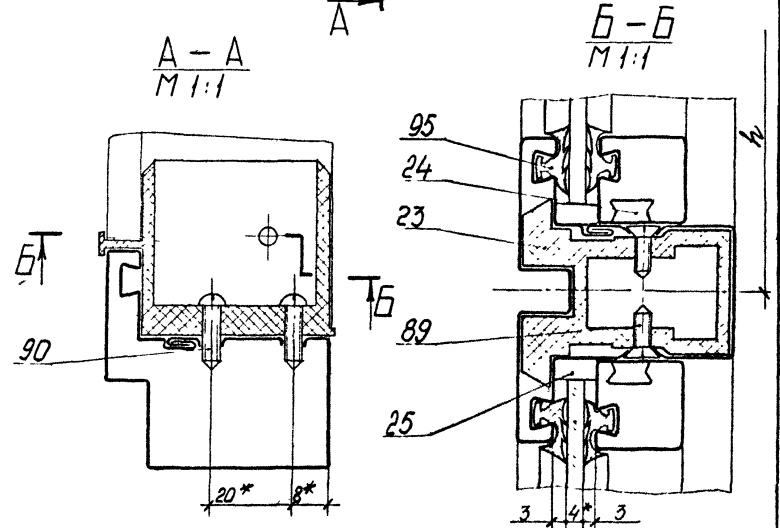
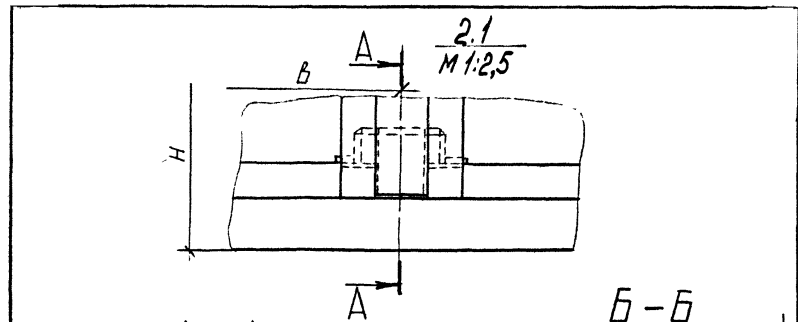
Обозначение	Рис.	H, мм	h, мм	B, мм	Масса, кг
1436.3-16.1 0.115	1	1110	—	1165	23,5
-01	1	1110	—	1165	23,5
-02	1	1110	—	965	20,5
-03	1	1110	—	965	20,5
-04	1	1710	—	1165	33,5
-05	1	1710	—	1165	33,5
-06	1	1710	—	965	29,0
-07	1	1710	—	965	29,0
-08	2	2310	595	1165	45,5
-09	2	2310	595	1165	45,5
-10	2	2310	595	965	40,0
-11	2	2310	595	965	40,0

				1436.3-16.1 0.115 СБ				
				Створка Сборочный чертеж		Стандарт	Масса	Масштаб
						Р	см. тол	—
Зад. отд.	Почтовый	ЛБ	120282	Лист Листов 1 Министерств СССР ЭкБ ВПО „Совзнастранинструкция 2 С. Беларусь				
Н. катр	Зыкова	Зыков	11.11.82					
Выс. боч	Малодик	Малодик	04.11.82					
Инжс	Кашелева	Жакич	04.07.82					



1\* Размер для справок

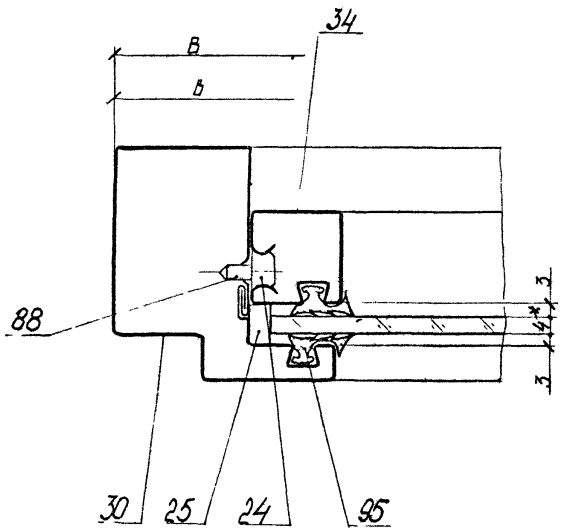
				1.436.3-16.1 1.500		
Зав. отд. Инж. Контр. Рык. Баче Инж.	Понуров Зыкова Малодых Кашелева	Зыков Малодых Кашелев	100730 2.11.82 10.07.82 6.07.82	Стадия	Лист	Листов
				р	7	7
				Узел 1.1		
				Минтяжстрой СССР ЭКБ ВПО Союзстройконструкция* г. Свердловск		



1. \*Размеры для справок

				1.436.3-16.1 1.501		
Зав. отд. Инж. Контр. Рык. Баче Инж.	Понуров Зыкова Малодых Кашелева	Зыков Малодых Кашелев	100730 2.11.82 10.07.82 6.07.82	Стадия	Лист	Листов
				р	7	7
				Узел 2.1		
				Минтяжстрой СССР ЭКБ ВПО Союзстройконструкция*		

3.1  
M 1:1



1.\* Размер для справок

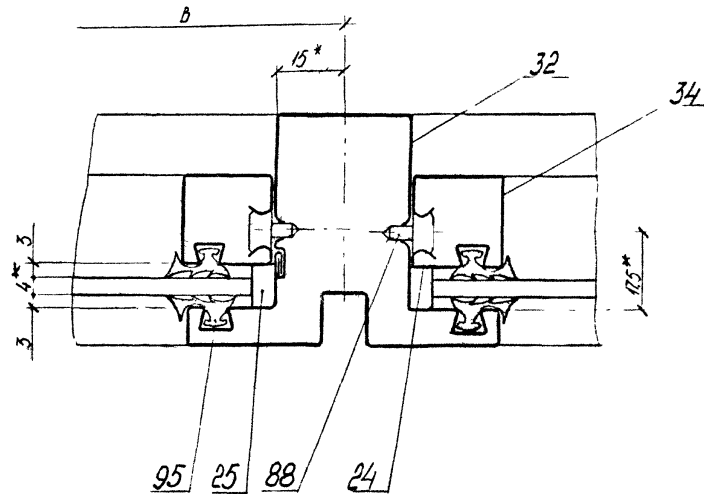
1.436.3-16.1 1.502

Узел 3.1

Стадия	Лист	Листов
Р		1

Минтяжстрой СССР  
ЗКБ ВПО  
Совхозстройконструкция\*  
г. Свердловск

4.1  
M 1:1



1.\* Размеры для справок

1.436.3-16.1 1.503

Узел 4.1

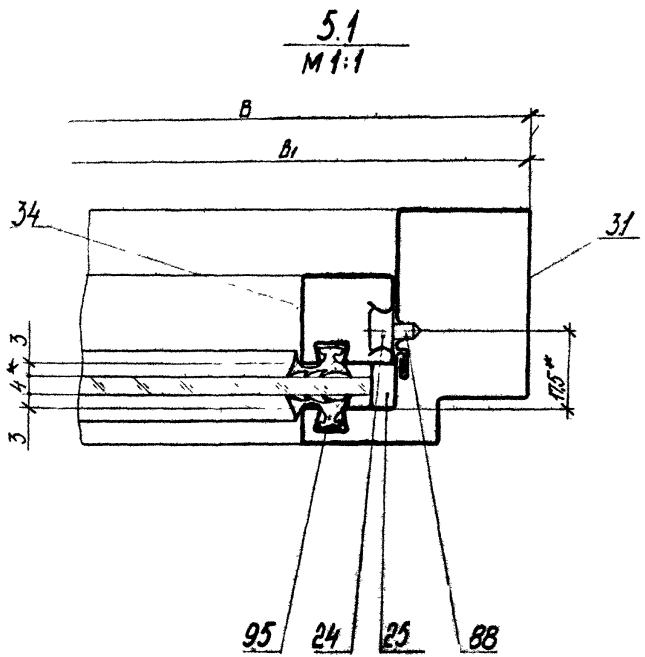
Стадия	Лист	Листов
Р		1

Зав. отд. Н.Кантар. Рук. боем. Инж. Пануров. Зыкова. Зыков. Малых. Кошелев. Зыков. Малых. Кошелев. Зыков. Малых. Кошелев.

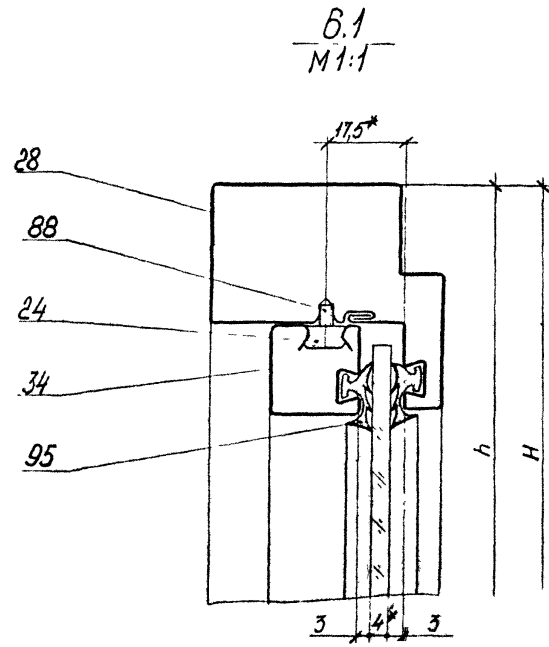
Инв. № лист	Подп. и дата	Исполнитель №					

Инв. № лист	Подп. и дата	Исполнитель №					





1.\* Размеры для справок



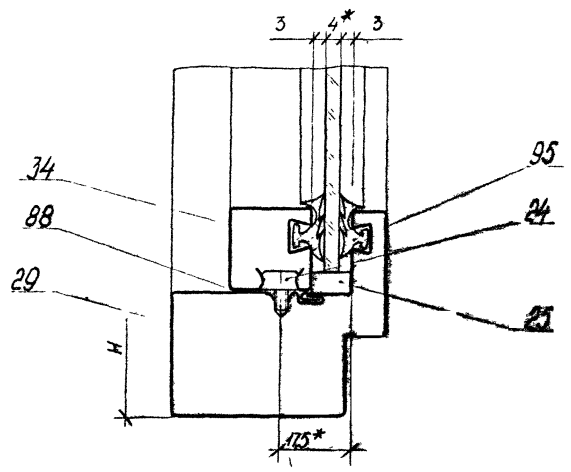
1.\* Размеры для справок

				1.436.3-16.1 1.504		
				Узел 5.1		
Зав. отд.	Понуров	16.11.82		Лист	Листов	
Н. контр.	Зыкова	11.11.82		Р	1	
Рук. б/в	Молодых	10.11.82		Минтяжстрой СССР ЭКБ ВПО "Совхозстроймонтажтрест" г. Свердловск		

				1.436.3-16.1 1.505		
				Узел 6.1		
Зав. отд.	Понуров	16.11.82		Лист	Листов	
Н. контр.	Зыкова	11.11.82		Р	1	
Рук. б/в	Молодых	10.11.82		Минтяжстрой СССР ЭКБ ВПО "Совхозстроймонтажтрест" г. Свердловск		

Инд. № подл. / Дата и дата / Взам. инв. №

7.1  
M 1:1



1.\* Размеры для справок

1.436.3-16.1 1.506

Узел 7.1

Этадия	Лист	Листов
Р		1

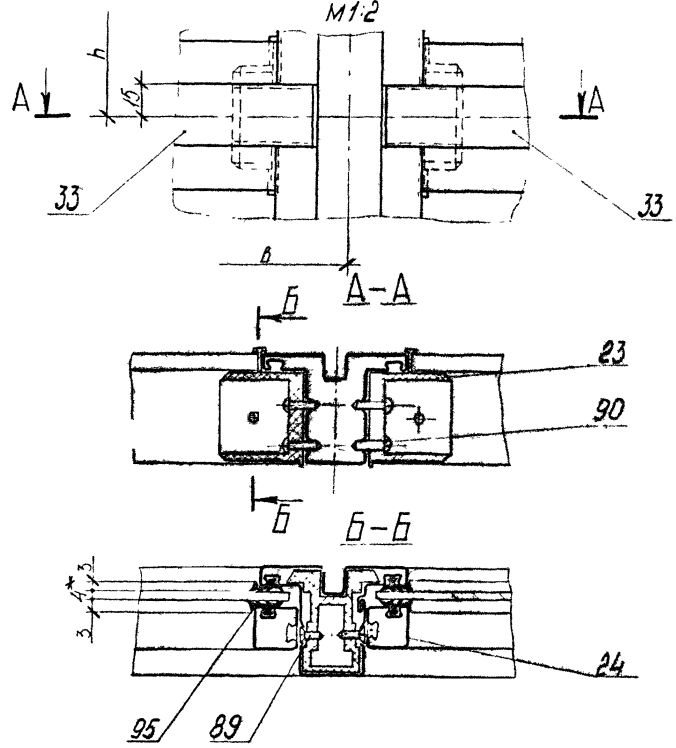
Министерство СССР  
ЭКБ ВПО  
Специальная конструкция  
г. Свердловск

Зав. отд. Пануров  
Н.контр. Зыкова  
Дир.бюро Молодых  
Инж. Кошелева

Зыков  
Масло  
Левин

№ 8.1  
М.1.182  
10.07.82  
Левин

8.1  
M 1:2



1.\* Размер для справок

1.436.3-16.1 1.507

Узел 8.1

Изм. № 1  
Подп. и дата  
Исполн. №

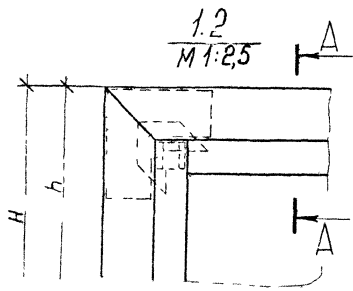
Зав. отд. Пануров  
Н.контр. Зыкова  
Дир.бюро Молодых  
Инж. Кошелева

Зыков  
Масло  
Левин

№ 8.1  
М.1.182  
10.07.82  
Левин

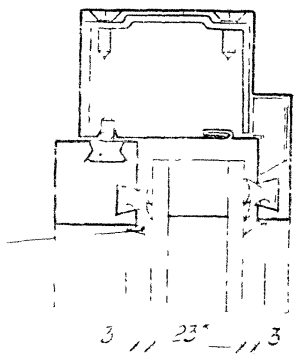
Этадия	Лист	Листов
Р		1

Министерство СССР  
ЭКБ ВПО  
Специальная конструкция  
г. Свердловск



А - А

- 88
- 19
- 88
- 24
- 95



22

\* Размеры - для справок

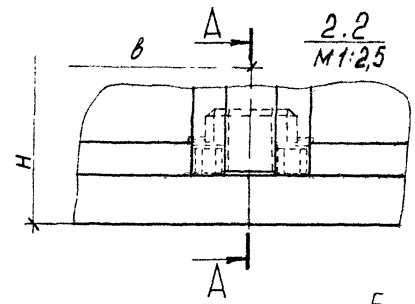
1.436.3-16.1 1.508

Зав. отд. конструктор  
 - конструктор  
 - инженер  
 - инженер  
 - инженер

Узел 1.2

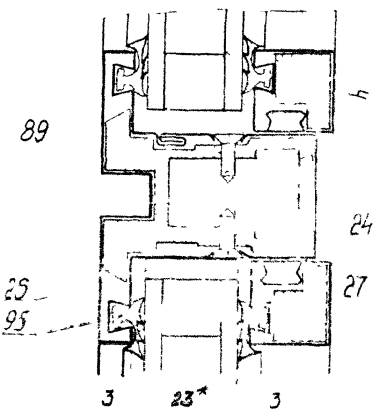
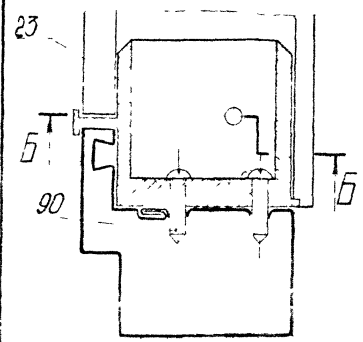
Страница	Лист	Листов
1	1	1

УТВЕРЖДЕНО  
 30.05.88  
 И.И.И.И.И.



А - А  
М 1:1

Б - Б  
М 1:1



\* Размеры - для справок

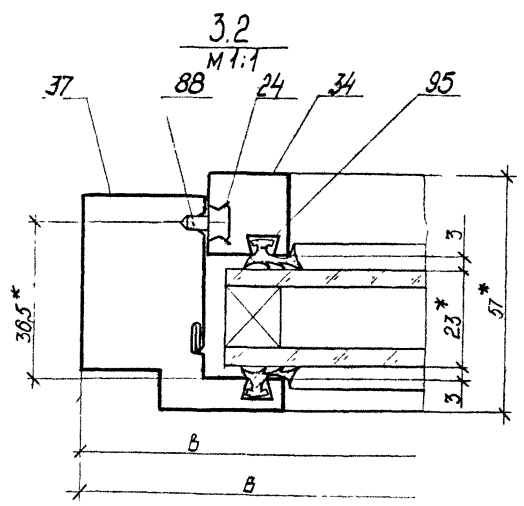
1.436.3-16.1 1.509

Зав. отд. конструктор  
 - конструктор  
 - инженер  
 - инженер  
 - инженер

Узел 2.2

Страница	Лист	Листов
1	1	1

УТВЕРЖДЕНО  
 30.05.88  
 И.И.И.И.И.



1\* Размеры для справок

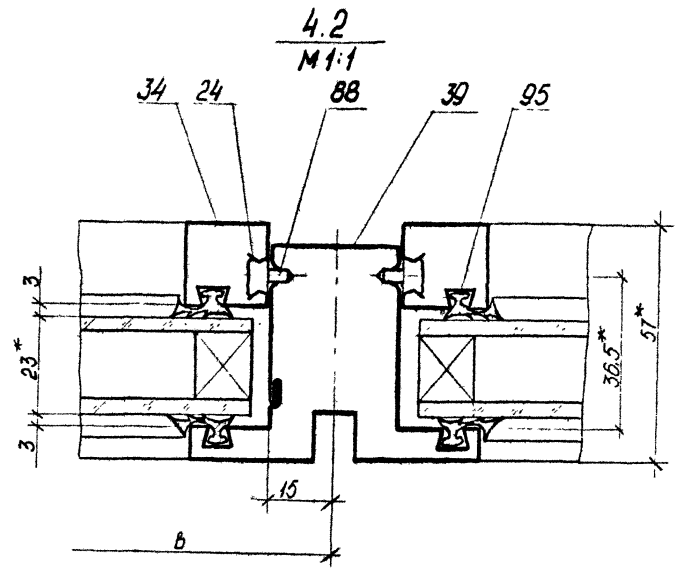
1.436.3-16.1 1.510

Узел 3.2

ИИВ № 10027  
И.И. № 10027  
И.И. № 10027  
И.И. № 10027

Зав. отд.	Понуров	16.07.84
И.контр.	Зыкова	11.11.84
Рук. б/в	Молодых	10.07.84
Инж.	Ковшелев	16.07.84

Итадия	Лист	Листов
р	1	1
Минтяжстрой СССР ЭКБ ВПО Создатель-конструктор г. Свердловск		



1\* Размеры для справок

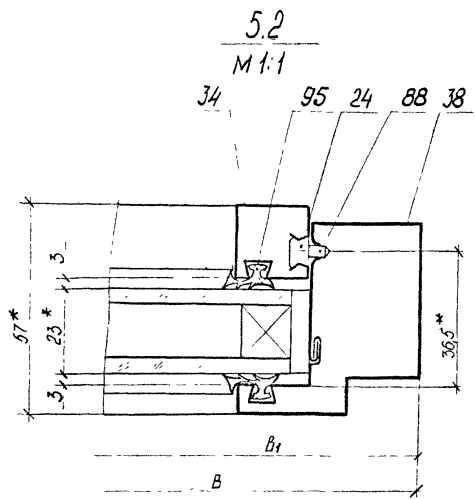
1.436.3-16.1 1.511

Узел 4.2

ИИВ № 10027  
И.И. № 10027  
И.И. № 10027  
И.И. № 10027

Зав. отд.	Понуров	16.07.84
И.контр.	Зыкова	11.11.84
Рук. б/в	Молодых	10.07.84
Инж.	Ковшелев	16.07.84

Итадия	Лист	Листов
р	1	1
Минтяжстрой СССР ЭКБ ВПО Создатель-конструктор г. Свердловск		



1.\* Размеры для справок

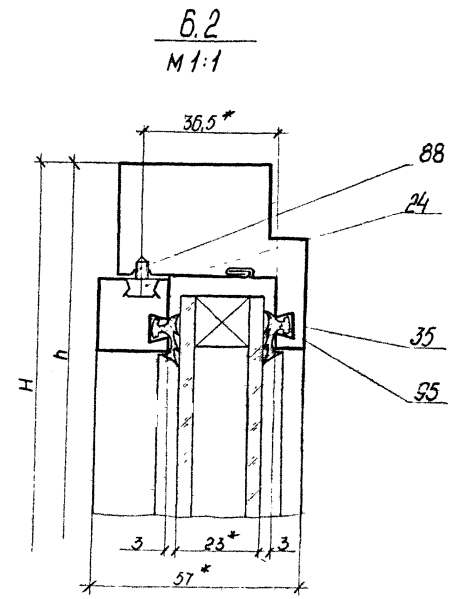
1.436.3-16.1 1.512

Узел 5.2

Итого листов	Листов
1	1

Минтяжстрой СССР  
ЭКБ ВПО  
Союзстроиндустрия  
г. Свердловск

36 отб.	Понуров	16.01.82
Н.Кенте	Зыкова	14.08.82
Р.А.Бра	Маловых	10.07.82
Ин.ж.	Кочелова	16.02.82



1.\* Размеры для справок

1.436.3-16.1 1.513

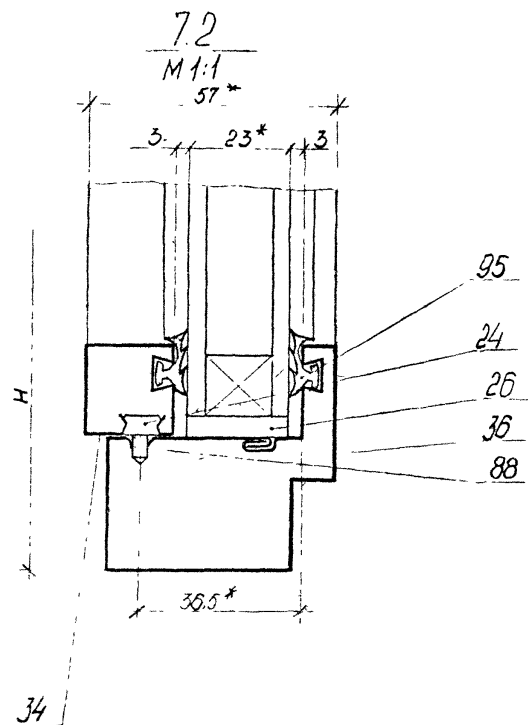
Узел 6.2

Итого листов 1

Зав. отд.	Понуров	16.01.82
Н.Кенте	Зыкова	14.08.82
Р.А.Бра	Маловых	10.07.82
Ин.ж.	Кочелова	16.02.82

Итого листов	Листов
1	1

Минтяжстрой СССР  
ЭКБ ВПО  
Союзстроиндустрия  
г. Свердловск

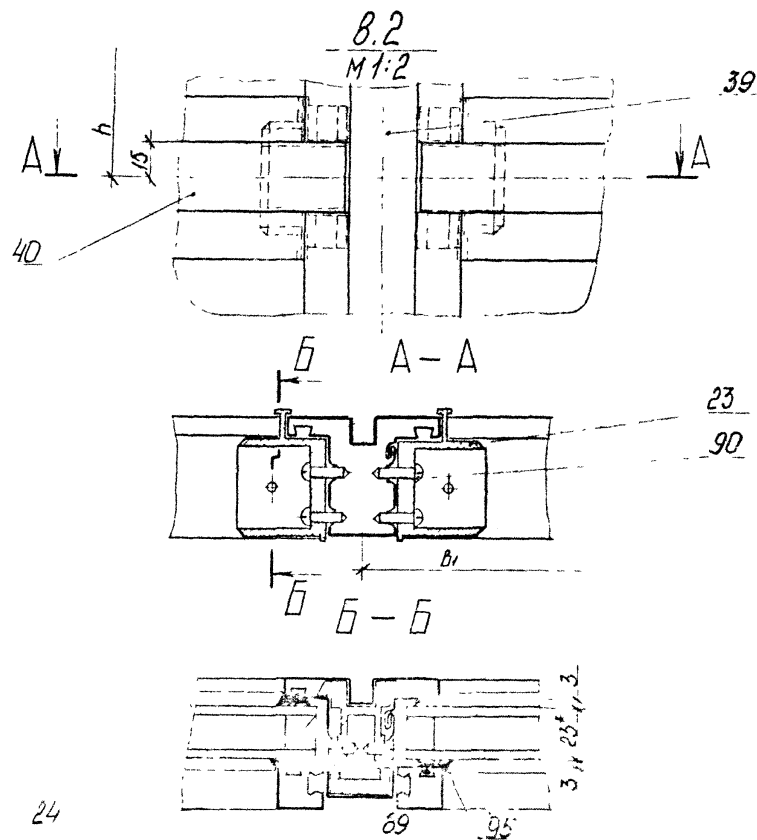


1.\* Размеры для справок

1.436.3-16.1 1.514

Узел 7.2

Стадия	Лист	Листов
р		
Институт «Светлострой» ВАС		
Секция механической и электрической в Свердловске		



1.\* Размер для справок

1.436.3-16.1 1.515

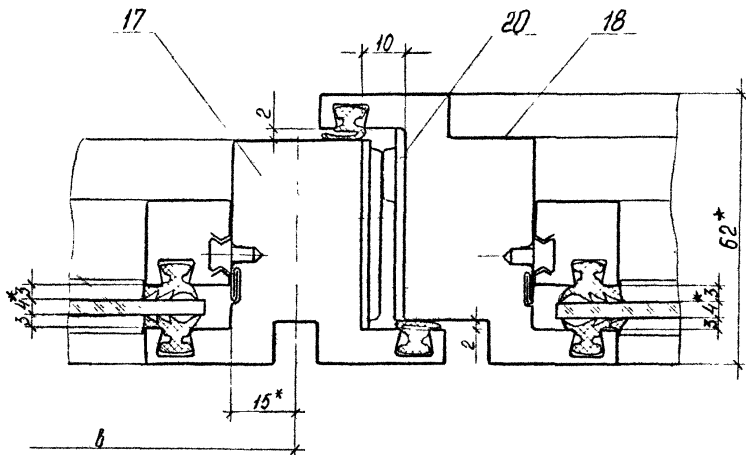
Узел 8.2

Стадия	Лист	Листов
р		
Институт «Светлострой» ВАС		
Секция механической и электрической в Свердловске		

И.И.И.	И.И.И.	И.И.И.	И.И.И.	И.И.И.	И.И.И.
Зав. отд.	Понуров	Инж.	Зыкова	Инж.	Молодых
Н. контр.	Зыкова	Инж.	Молодых	Инж.	Кашельба
Рук. б-ка	Молодых	Инж.	Кашельба	Инж.	Кашельба
Инж.	Кашельба	Инж.	Кашельба	Инж.	Кашельба

И.И.И.	И.И.И.	И.И.И.	И.И.И.	И.И.И.	И.И.И.
Зав. отд.	Понуров	Инж.	Зыкова	Инж.	Молодых
Н. контр.	Зыкова	Инж.	Молодых	Инж.	Кашельба
Рук. б-ка	Молодых	Инж.	Кашельба	Инж.	Кашельба
Инж.	Кашельба	Инж.	Кашельба	Инж.	Кашельба

1.3  
M 1:1



1\* Размеры для справок

1.436.3-16.1 1.516

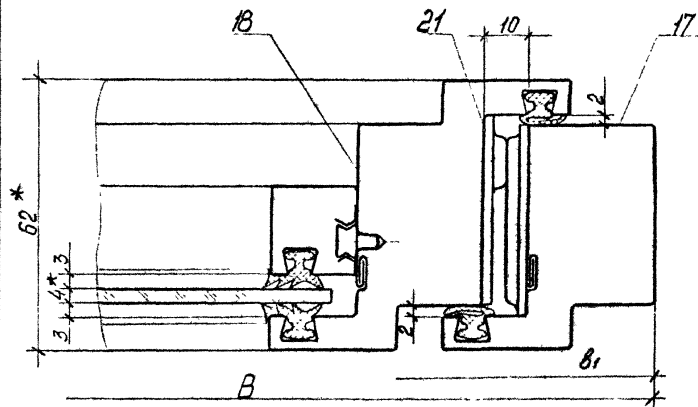
Узел 1.3

Стадия	Лист	Листов
Р		1
Минтяжстрой СССР ЭКБ ВПО Доконструкция г. Свердловск		

Зав. отд. Пануров  
Н. контр. Зыкова  
Рук. бр-м. Малахов  
4Н.24

16.07.82  
Экз. № 1182  
10.07.82

2.3  
M 1:1



1\* Размеры для справок

1.436.3-16.1 1.517

Узел 2.3

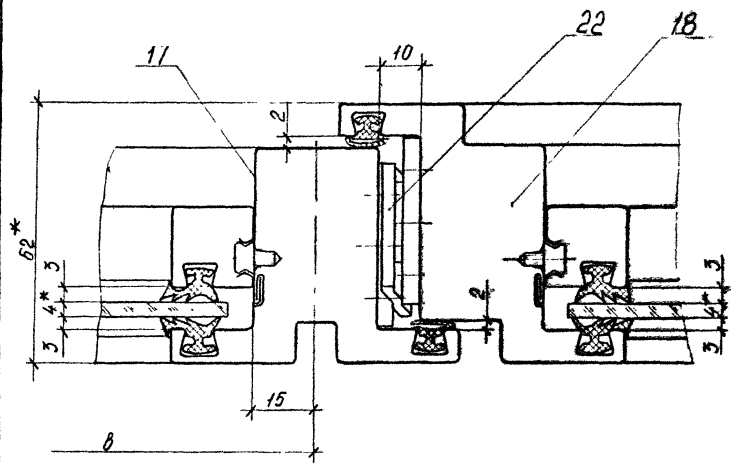
Стадия	Лист	Листов
Р		1
Минтяжстрой СССР ЭКБ ВПО "Совместной конструкции" г. Свердловск		

Зав. отд. Пануров  
Н. контр. Зыкова  
Рук. бр-м. Малахов  
И.Н.Ж.

16.07.82  
Экз. № 1182  
10.07.82

Инв. № листа / год и дата / баз. инв. №

3.3  
M1:1



1.\* Размеры для справок

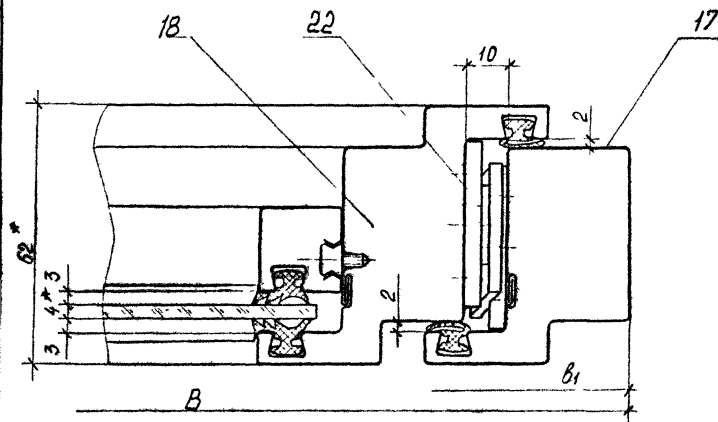
1.436.3-16.1 1.518

Узел 3.3

Стадия	Лист	Листов
Р		1
Минтяжстрой СССР ЭИБ ВПО "Союзстройинструкция" г. Свердловск		

Зав. отд.	Моняров	И.И.С.
Н. контр.	Зыкова	И.И.В.
Рис. брше.	Молодох	И.И.В.
И.И.М.	Ковшелева	И.И.В.

4.3  
M1:1



1.\* Размеры для справок

1.436.3-16.1 1.519

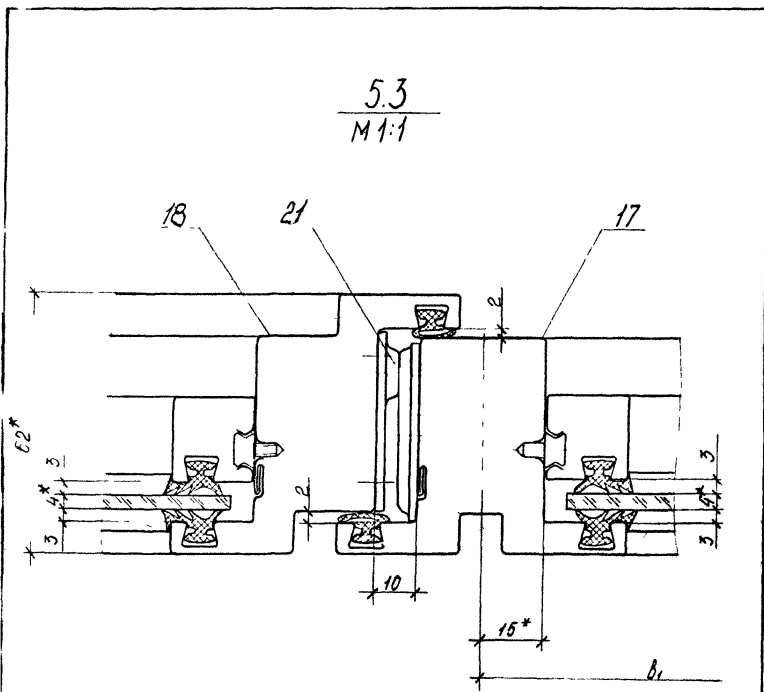
Узел 4.3

Стадия	Лист	Листов
Р		1
Минтяжстрой СССР ЭИБ ВПО "Союзстройинструкция" г. Свердловск		

Зав. отд.	Моняров	И.И.С.	Карт.
Н. контр.	Зыкова	И.И.В.	И.И.В.
Рис. брше.	Молодох	И.И.В.	И.И.В.
И.И.М.	Ковшелева	И.И.В.	И.И.В.

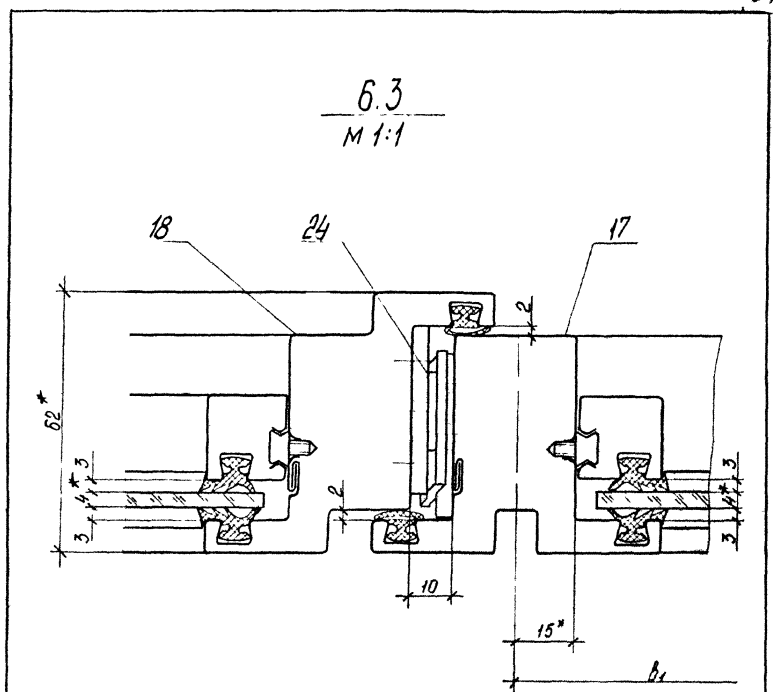
И.И.М. Ковшелева





5.3  
M 1:1

1.\* Размеры для справок



6.3  
M 1:1

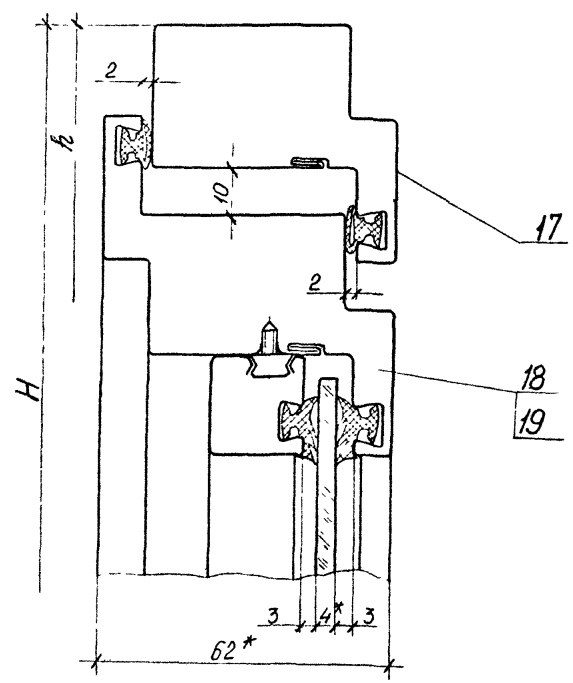
1.\* Размеры для справок

				1.436.3-16.1 1.520		
				Узел 5.3		
Зав. отд. Пануров		Инж. Кошелева		Студия	Лист	Листов
Н. контр. Зыкова		Инж. Малодых		Р		1
				Министерство СССР ЗВ ВПО Совместной конструкции г. Свердловск		

				1.436.3-16.1 1.521		
				Узел 6.3		
Зав. отд. Пануров		Инж. Кошелева		Студия	Лист	Листов
Н. контр. Зыкова		Инж. Малодых		Р		1
				Министерство СССР ЗВ ВПО Совместной конструкции г. Свердловск		

Инв. № подл. Подп. и дата. Взам инв. №

7.3  
M 1:1



1.\* Размеры для справок

1.436.3-16.1 1.522

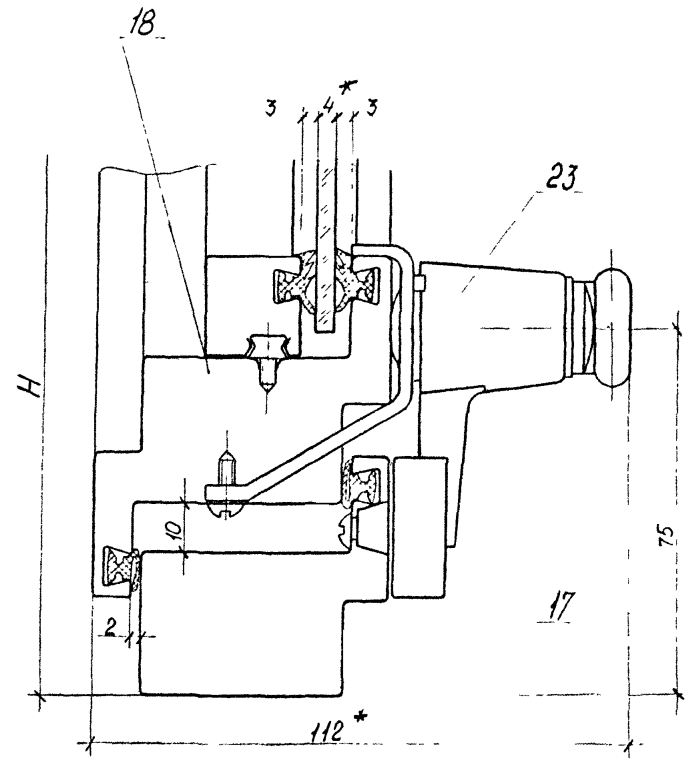
Узел 7.3

Стадия	Лист	Листов
Р		1
Минтяжстрой СССР ЭКБ ВПО Совместная конструкция г. Свердловск		

Изд. № 1001  
Подп. и дата  
Взам. инв. №

Зав. отд.	Понуров	Лист	160782
Н. контр.	Зыкова	Экз.	11.11.82
Рук. бр.	Молодых	Лист	10.07.82
Инж.	Косарева	Лист	160782

8.3  
M 1:1



1.\* Размеры для справок

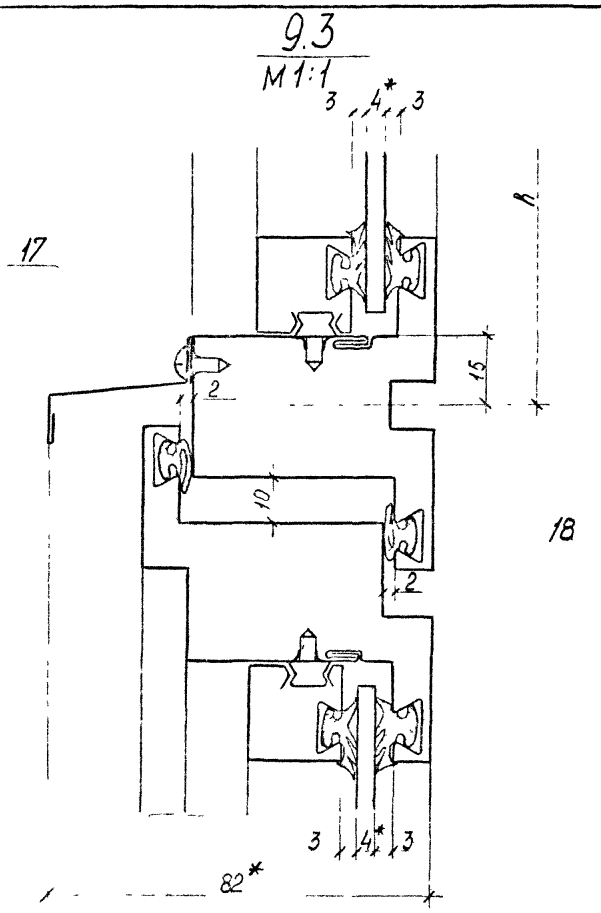
1.436.3-16.1 1.523

Узел 8.3

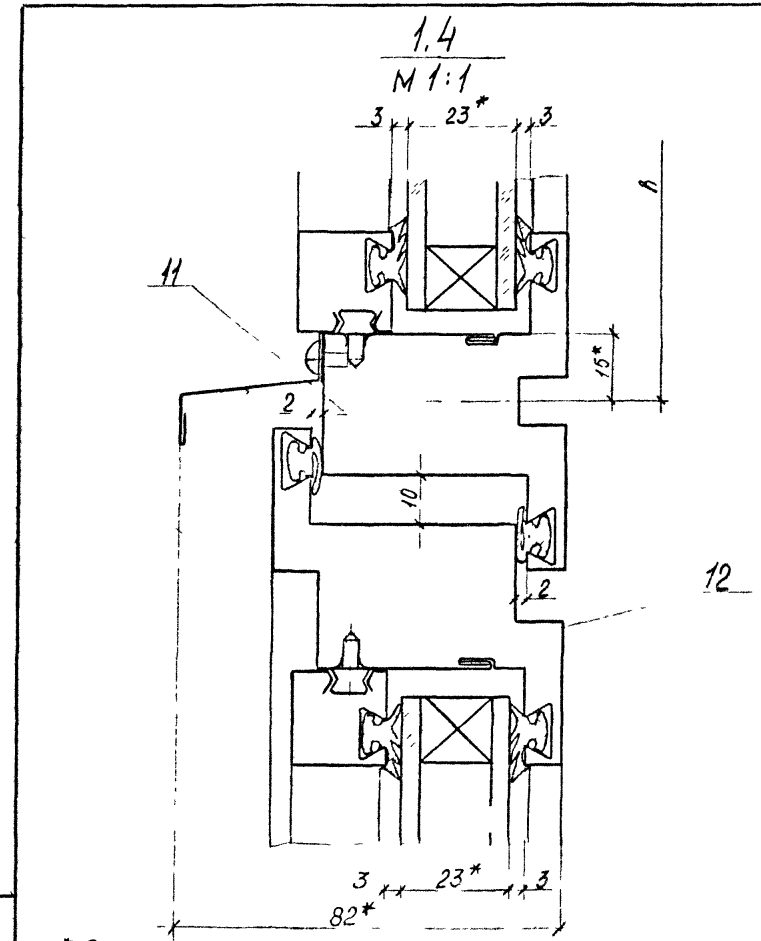
Стадия	Лист	Листов
Р		1
Минтяжстрой СССР ЭКБ ВПО Совместная конструкция г. Челябинск		

Изд. № 1001  
Подп. и дата  
Взам. инв. №

Зав. отд.	Понуров	Лист	160782
Н. контр.	Зыкова	Экз.	11.11.82
Рук. бр.	Молодых	Лист	10.07.82
Инж.	Косарева	Лист	160782



1.\* Размеры для справок



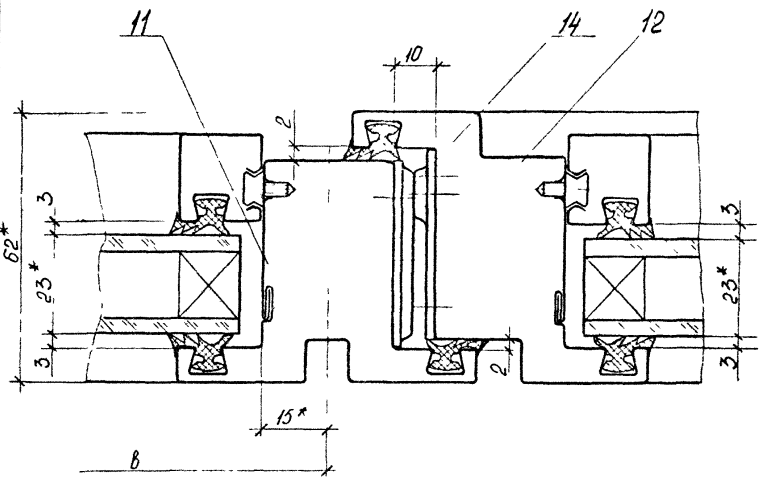
1.\* Размеры для справок

			1.436.3-16.1 1.524		
Зав. отд. Пануров	Инж. Зыкова	Инж. Зыков	Сталь	Лист	Листов
Минтяжстрой СССР	ЭКБ ВПО		Узел 9.3		

			1.436.3-16.1 1.525		
Зав. отд. Пануров	Инж. Зыкова	Инж. Зыков	Сталь	Лист	Листов
Минтяжстрой СССР	ЭКБ ВПО		Узел 1.4		

Взам. инж. Пест. и вата

2.4  
M 1:1



1. \* Размеры для справок

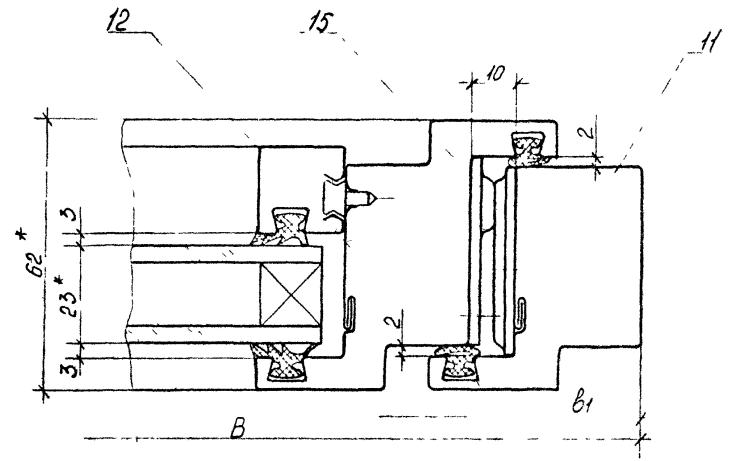
1.436.3-16.1 1526

Узел 2.4

Стадия	Лист	Листов
Д		1
Минтяжстрой СССР ЭКБ ВПО "Союзстройконструкция" г. Свердловск		

Зав. отд.	Пануров	Инж.	Кашелева
Н. контр.	Зыкова	Инж.	Молодых
Рук. бр-г.	Молодых	Инж.	Кашелева
Инж.	Кашелева	Инж.	Молодых

3.4  
M 1:1



1. \* Размеры для справок

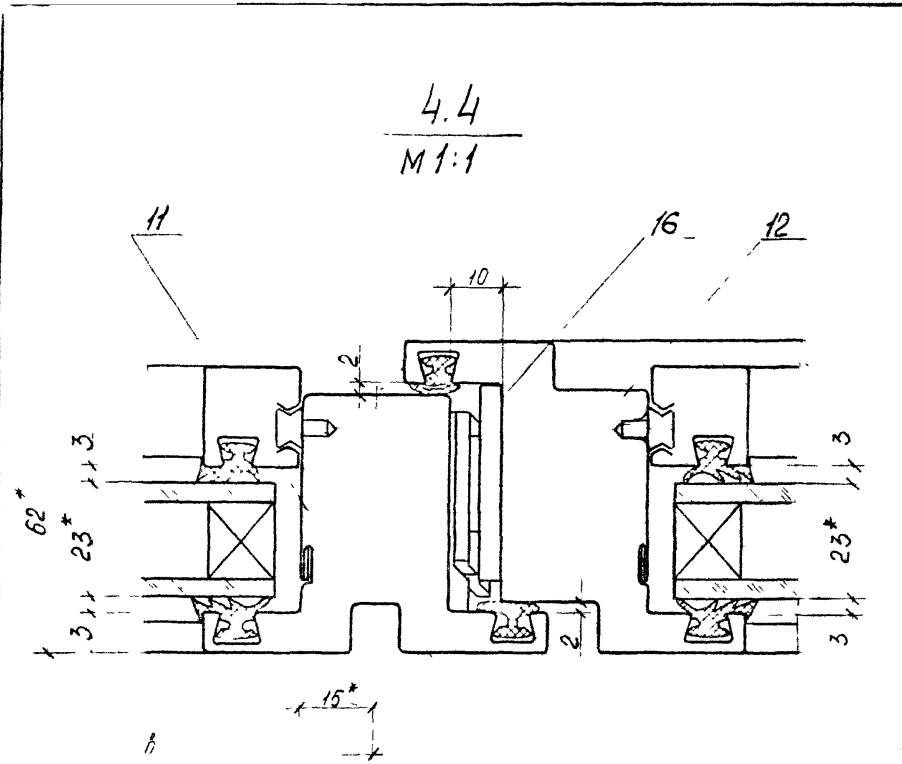
1.436.3-16.1 1527

Узел 3.4

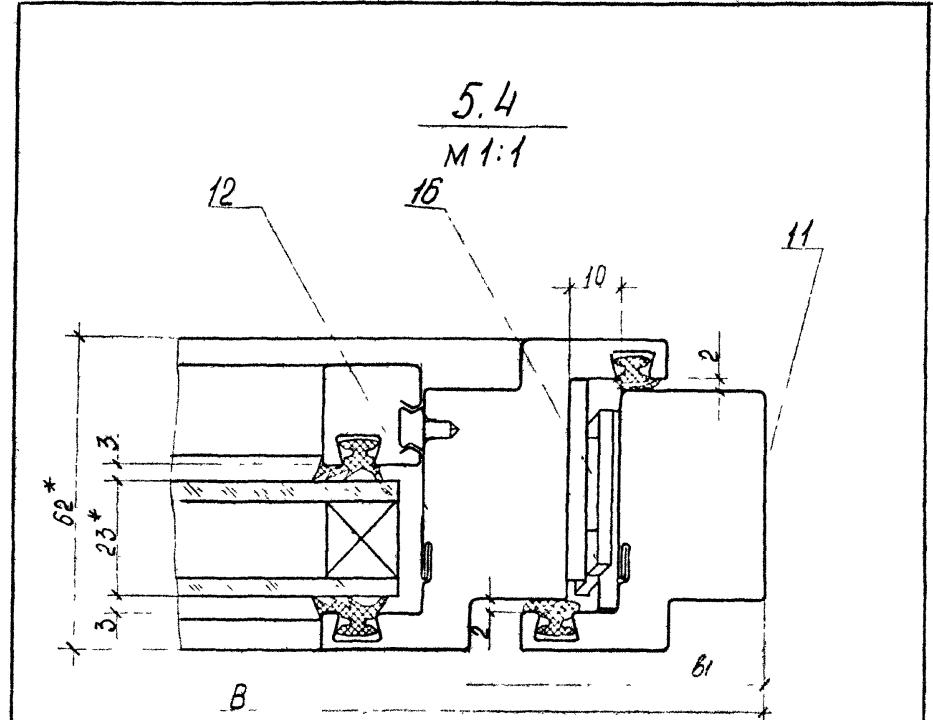
ИЧВ 1\* лист Подп. и дата: Взам. инв. №

Зав. отд.	Пануров	Инж.	Кашелева
Н. контр.	Зыкова	Инж.	Молодых
Рук. бр-г.	Молодых	Инж.	Кашелева
Инж.	Кашелева	Инж.	Молодых

Стадия	Лист	Листов
Д		1
Минтяжстрой СССР ЭКБ ВПО "Союзстройконструкция" г. Свердловск		



1\* Размеры для справок

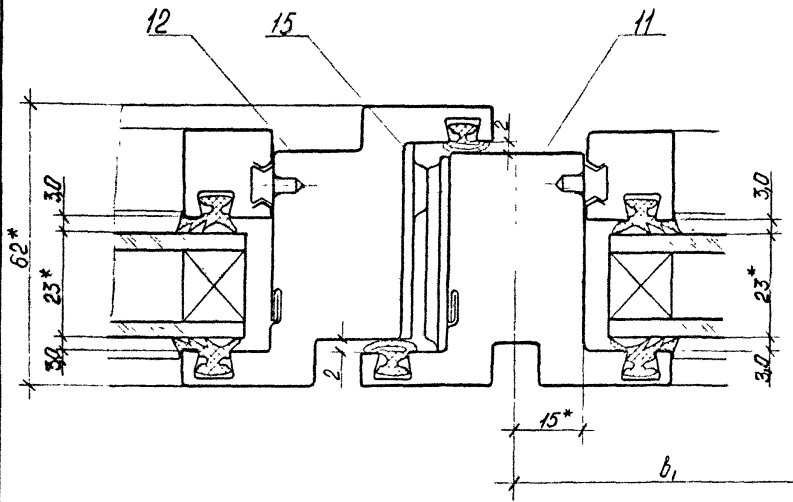


1\* Размеры для справок

				1436.3-16.1 1.528		
				Узел 4.4		
Зав. отд.	Пануров	Зав. отд.	Молодых	Лист	Листов	
Рук. бр.	Зыкова	Молодых	Хай	Р	1	
Инж.	Кошелева	Хай	Молодых	Минтяжстанд СССР Экс. ВТО Совмест. конструкция г. Свердловск		

				1436.3-16.1 1.529		
				Узел 5.4		
Зав. отд.	Пануров	Зав. отд.	Молодых	Лист	Листов	
Рук. бр.	Зыкова	Молодых	Хай	Р	1	
Инж.	Кошелева	Хай	Молодых	Минтяжстанд СССР Экс. ВТО Совмест. конструкция г. Свердловск		

6.4  
M 1:1



1.\* Размеры для справок

1.436.3-16.1 1.530

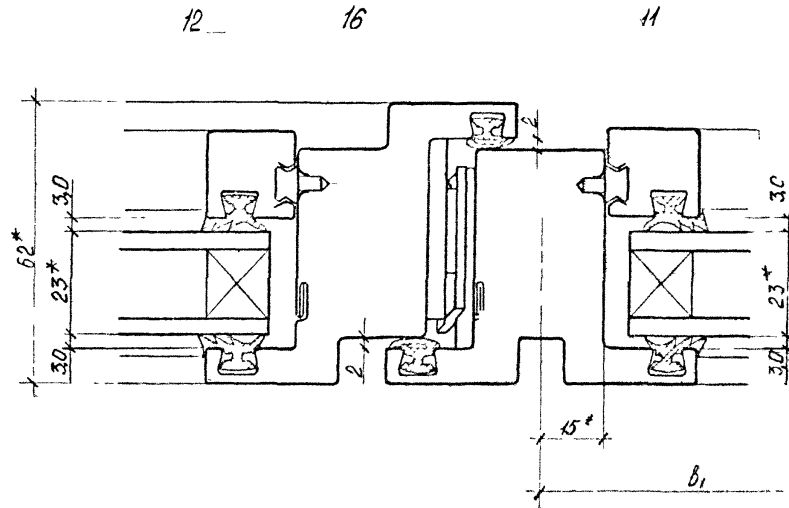
Узел 6.4

Итого	Лист	Листов
1	1	1

Министерство СССР  
ЭКБ ВПО

Зав. отд. Пануров  
Н. Кондр. Зыков  
Рис. 1  
Экзет  
16.72  
И.И.Б.

7.4  
M 1:1



1.\* Размеры для справок

1.436.3-16.1 1.531

Узел 7.4

Итого	Лист	Листов
1	1	1

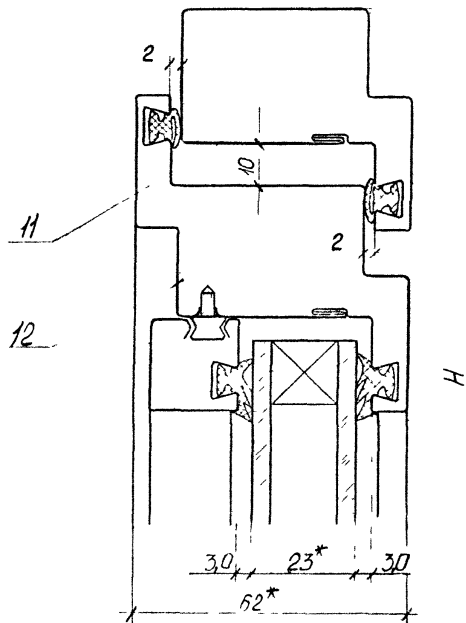
Министерство СССР  
ЭКБ ВПО

Зав. отд. Пануров  
Н. Кондр. Зыков  
Рис. 2  
Экзет  
16.73  
И.И.Б.

№ подл. Листы и дата

№ подл. Листы и дата

8.4  
М 1:1



1\* Размеры для справок

1436.3-16.1 1.532

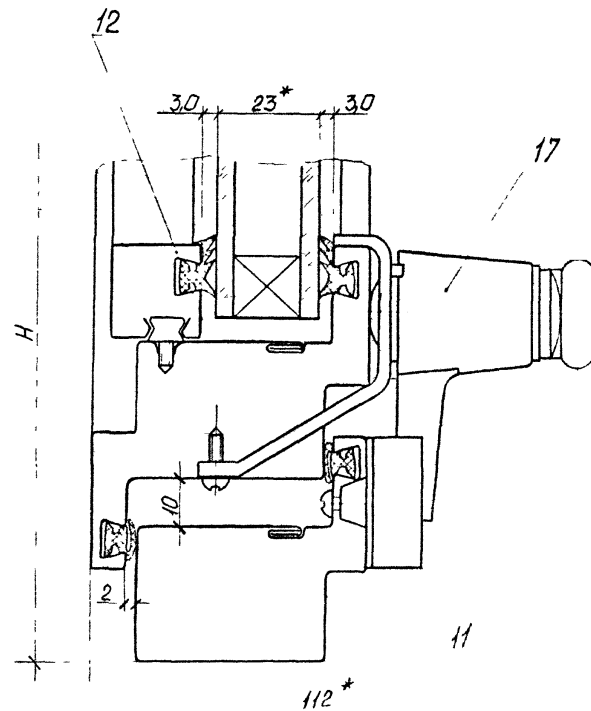
Узел 8.4

Стадия	Лист	Листов
	1	1

ЭБ В.3  
Соединительная конструкция  
2-й этаж

Зав. отд. констр. Е. М. Брызгалов  
Инж. Кошелева  
Инж. Малахов  
Инж. Хисун

9.4  
М 1:1



1\* Размеры для справок

1436.3-16.1 1.533

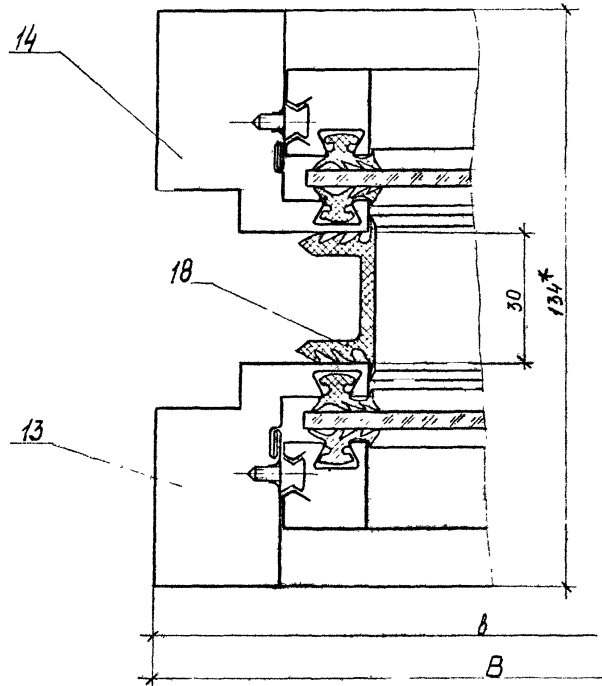
Узел 9.4

Стадия	Лист	Листов
	1	1

ЭБ В.3  
Соединительная конструкция  
2-й этаж

Зав. отд. констр. Е. М. Брызгалов  
Инж. Кошелева  
Инж. Малахов  
Инж. Хисун

1.5  
M 1:1



1.\* Размер для справок

1.436.3-16.1 1.534

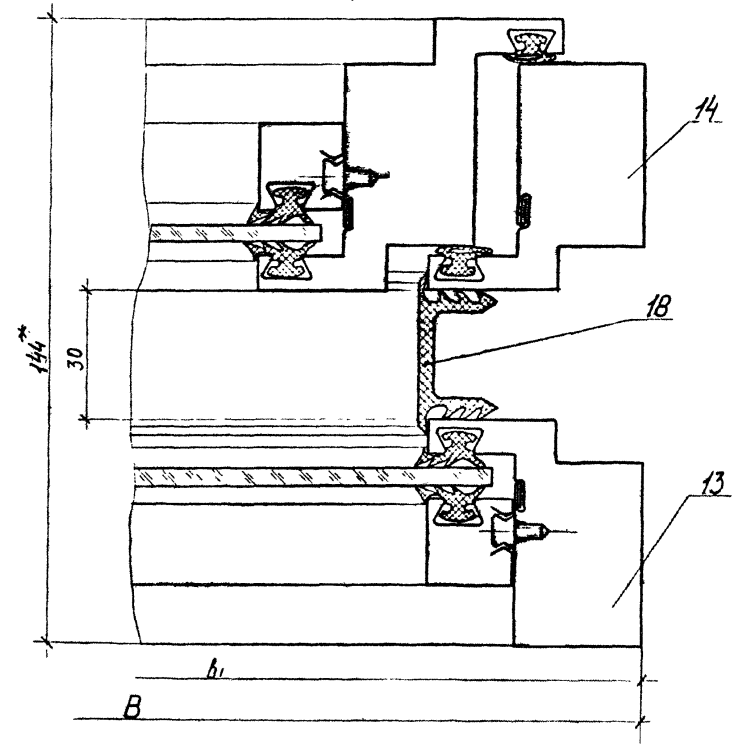
Узел 1.5

Стандия	Лист	Листов
Р		1
Минтяжстрой СССР ЭКБ ВЛД Совозстройконструкция г. Свердловск		

Зав. отд. Пануров  
Н. контр. Зыкова  
Рук. бриг. Маладых  
Инж. Кошелева

Л.с.  
Э.И.И.  
М.И.И.  
Л.И.И.

2.5  
M 1:1



1.\* Размер для справок

1.436.3-16.1 1.535

Узел 2.5

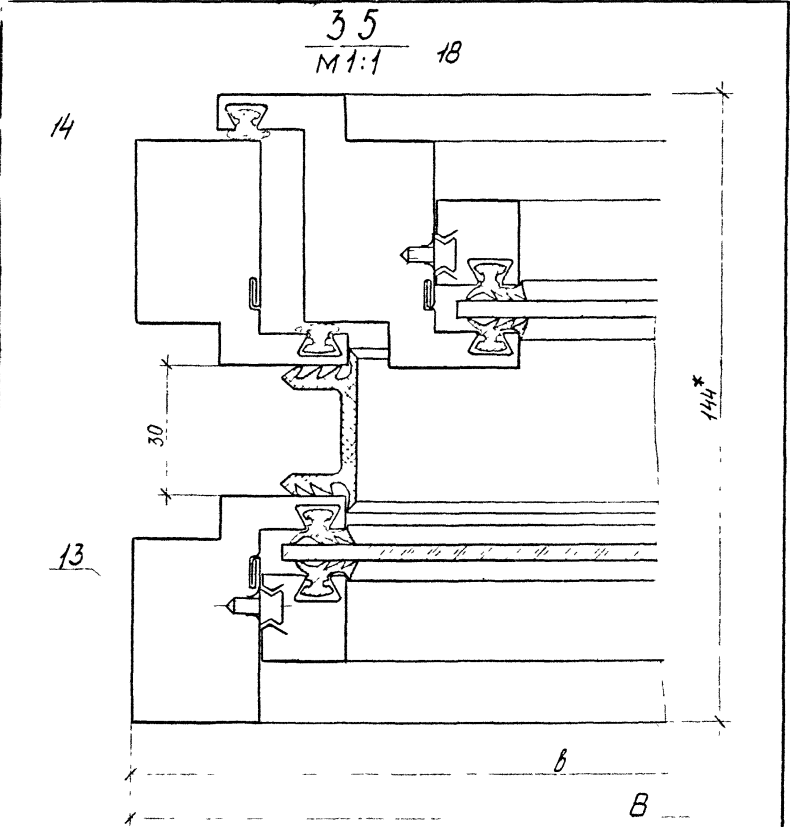
Шифр по плану и дате  
Взам. шифр №

Стандия	Лист	Листов
Р		1
Минтяжстрой СССР ЭКБ ВЛД Совозстройконструкция г. Свердловск		

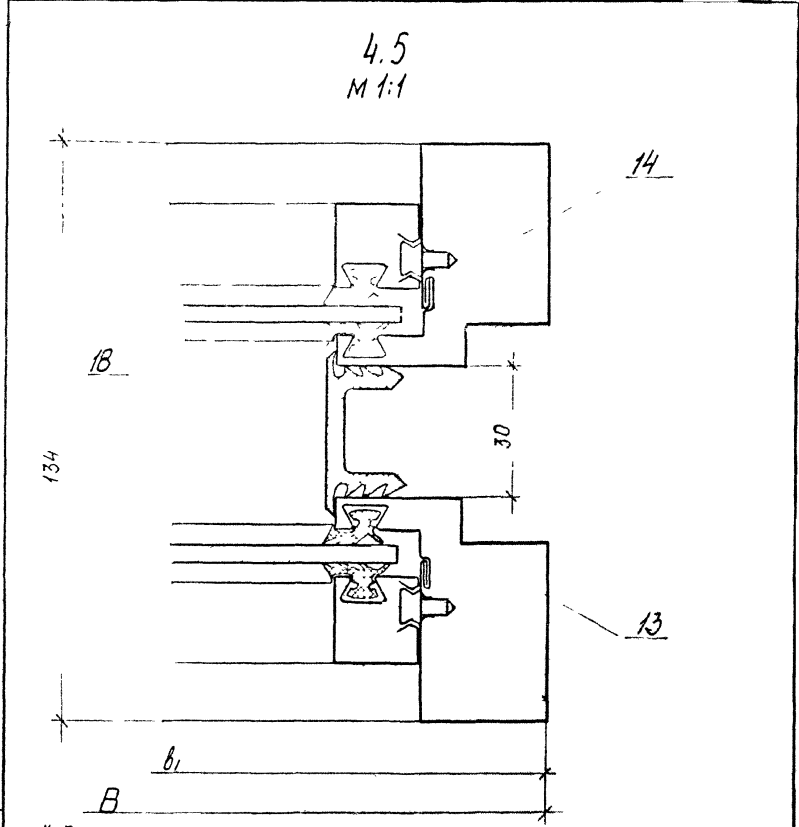
Зав. отд. Пануров  
Н. контр. Зыкова  
Рук. бриг. Маладых  
Инж. Кошелева

Л.с.  
Э.И.И.  
М.И.И.  
Л.И.И.





1.\* Размер для справок

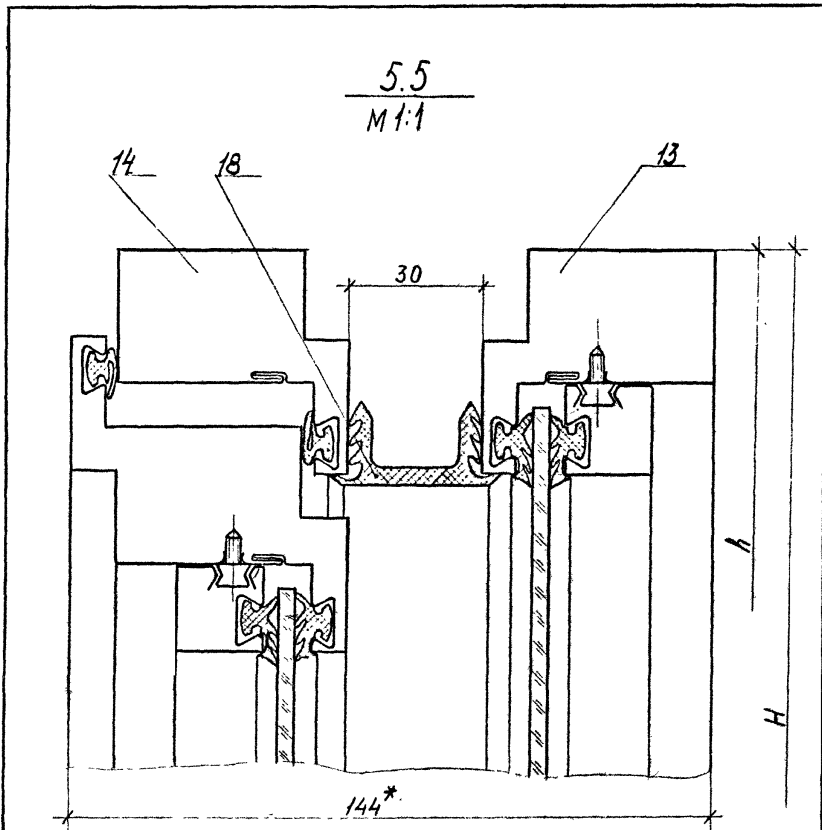


1.\* Размер для справок

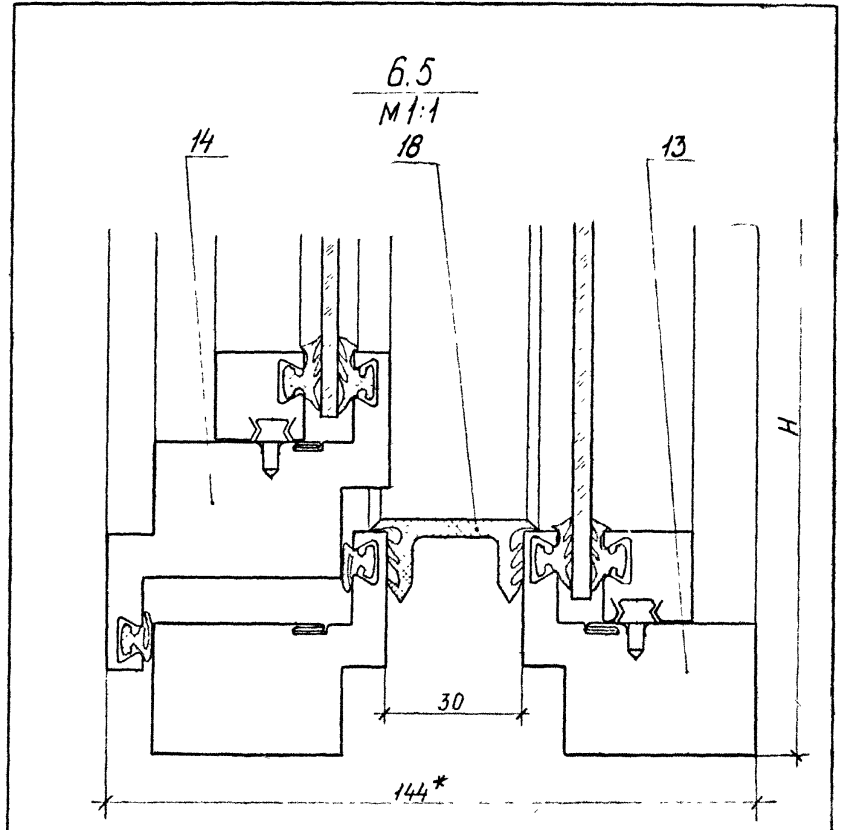
1.436.3-16.1 1.536			
<b>Узел 3.5</b>			
Зав. отб. Пануров Н. контр. Зыкова Рук. бриг. Молодых Инж. Кошерева	Лист 1	Листов 1	Минтяжстрой СССР ЗКБ ВПО «Союзстройконструкция» г. Свердловск

1.436.3-16.1 1.537			
<b>Узел 4.5</b>			
Зав. отб. Пануров Н. контр. Зыкова Рук. бриг. Молодых Инж. Кошерева	Лист 1	Листов 1	Минтяжстрой СССР ЗКБ ВПО «Союзстройконструкция» г. Свердловск

Ш-5 Младш. Лодн и блата. Взломщик №1



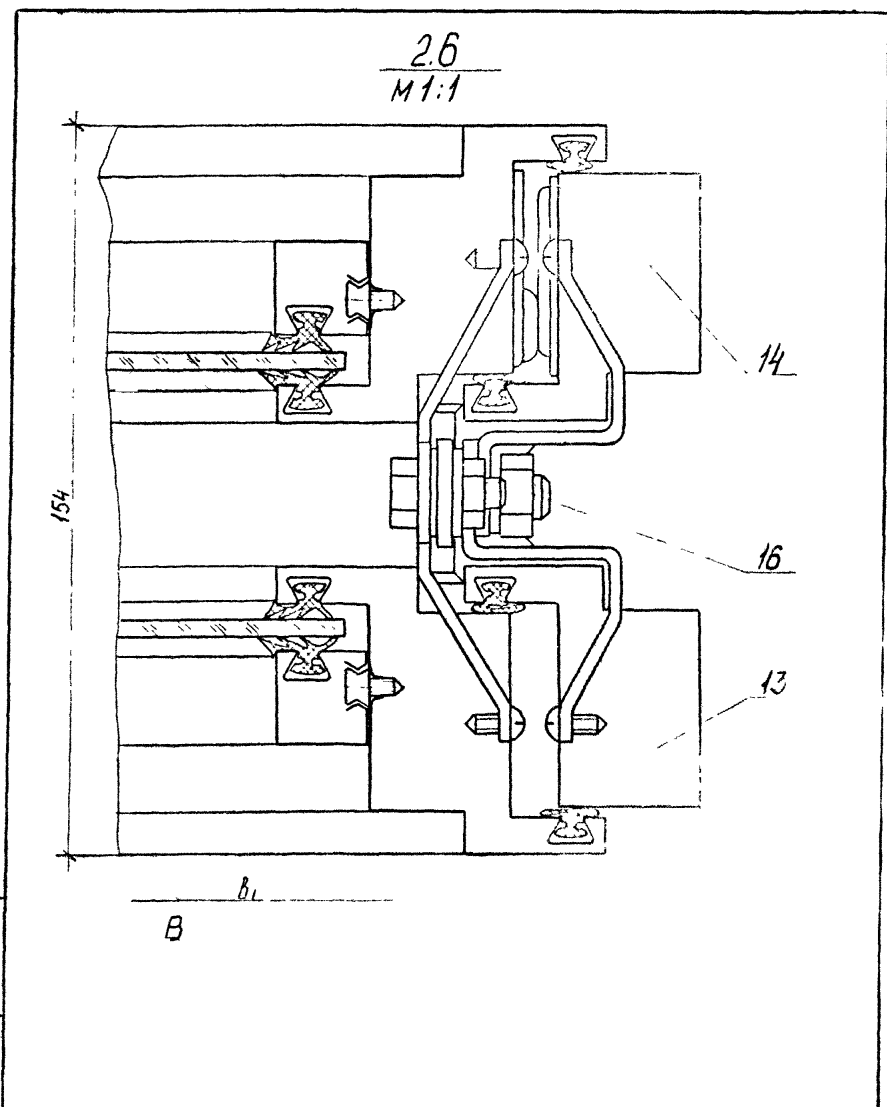
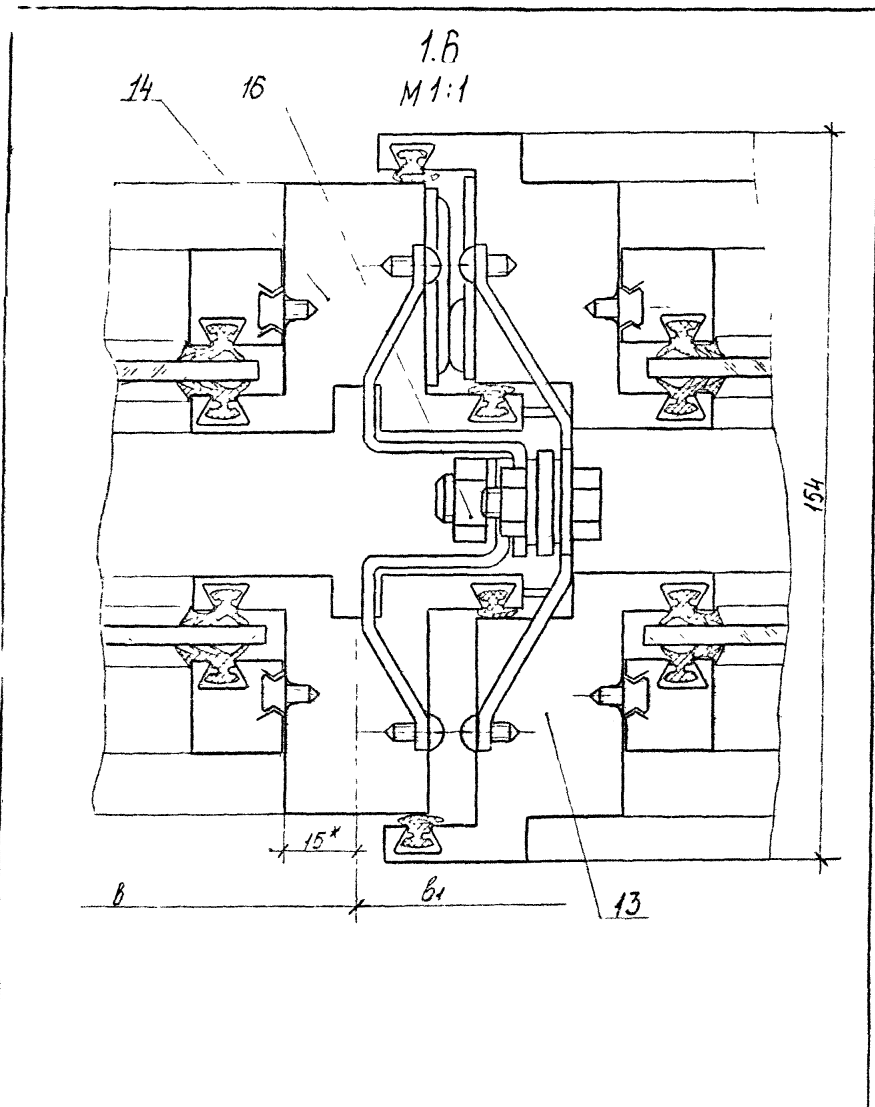
1.\*Размер для справок



1.\*Размер для справок

				1.436.3-16.1 1.538		
Зав. отд.	Понуров	Инж. М.И.В.	16.07.84	Лист	Листов	1
Н. контр.	Зыкова	Инж. М.И.В.	16.07.84	Минтяжстрой СССР		
Рук. бр-га	Молодых	Инж. М.И.В.	16.07.84	ЭКБ ВПО		
Инж.	Кашелева	Инж. М.И.В.	16.07.84	С.юзстройконструкция		
				г. Свердловск		
Узел 5.5						

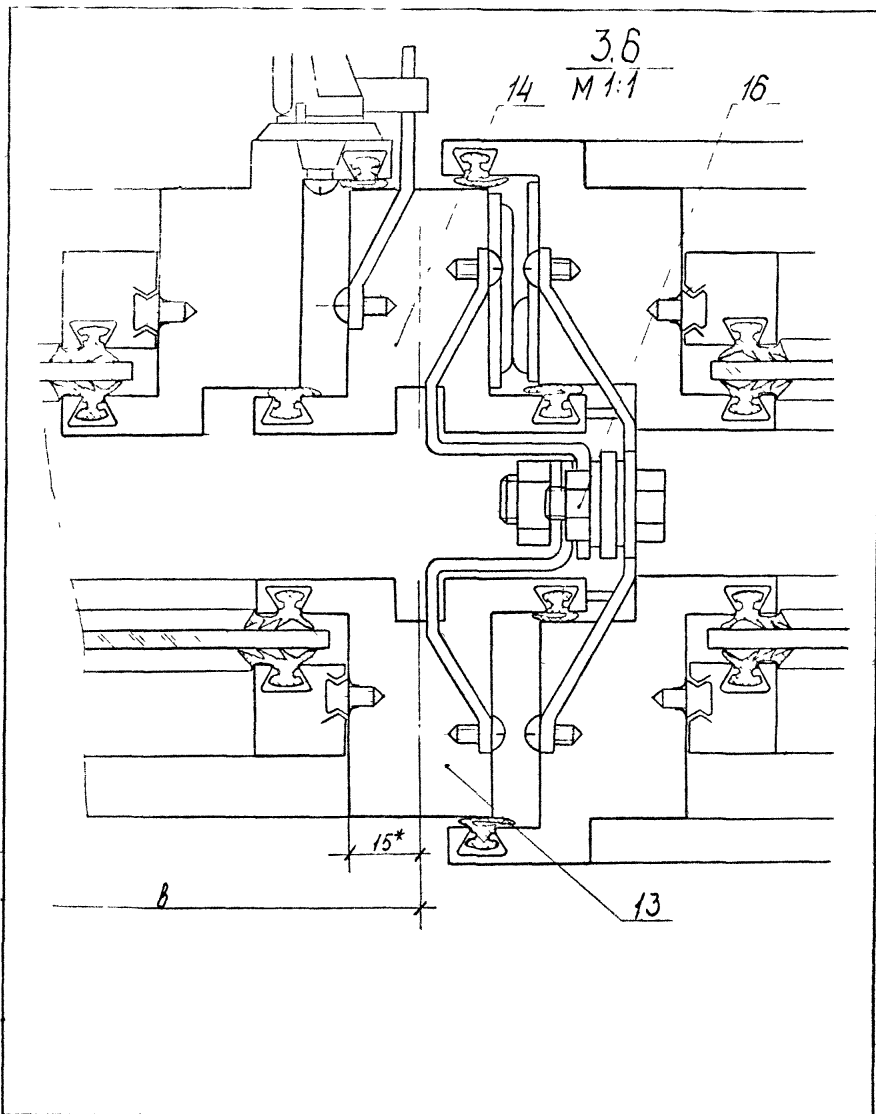
				1.436.3-16.1 1.539		
Зав. отд.	Понуров	Инж. М.И.В.	16.07.84	Лист	Листов	1
Н. контр.	Зыкова	Инж. М.И.В.	16.07.84	Минтяжстрой СССР		
Рук. бр-га	Молодых	Инж. М.И.В.	16.07.84	ЭКБ ВПО		
Инж.	Кашелева	Инж. М.И.В.	16.07.84	С.юзстройконструкция		
				г. Свердловск		
Узел 6.5						



				1.436.3-16.1 1.540		
				Узел 1.6		
Экз. отд.	Полуроб	Знак	10.07.82	Стадия	Лист	Листов
4	Зайкова	Знак	11.11.82	Р	1	1
2 + 3	Молодых	Знак	12.07.82	Минтяжстрой СССР		
И.ч.ж.	Машелева	Знак	17.07.82	ЭКБ ВПО		
				„Союзстройконструкция“		
				г. Свердловск		

				1.436.3-16.1 1.541		
				Узел 2.6		
Экз. отд.	Полуроб	Знак	10.07.82	Стадия	Лист	Листов
4	Зайкова	Знак	11.11.82	Р	1	1
2 + 3	Молодых	Знак	12.07.82	Минтяжстрой СССР		
И.ч.ж.	Машелева	Знак	17.07.82	ЭКБ ВПО		
				„Союзстройконструкция“		
				г. Свердловск		

Взам упр. №  
 Подп. и дата



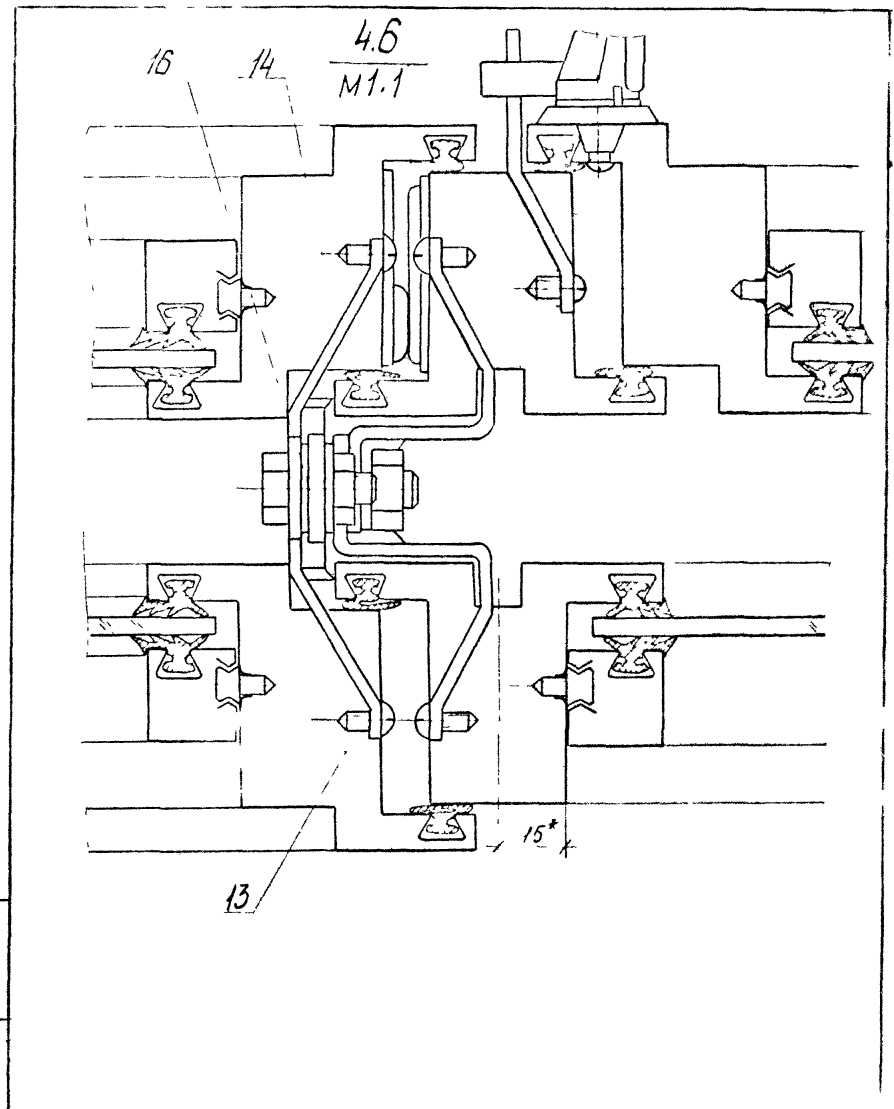
1.436.3-16.1 1.542

Узел 36

Стадия	Лист	Листов
р		1
Минтяжстрой СССР ЭКБ ВПО "Союзстройконструкция" г. Свердловск		

Зав. отд. Пануров  
Н. контр. Зыкова  
Рук. бриг. Молодых  
И.н.ж. Кошелева

Инж. Кошелева  
10.07.82



1.436.3-16.1 1.543

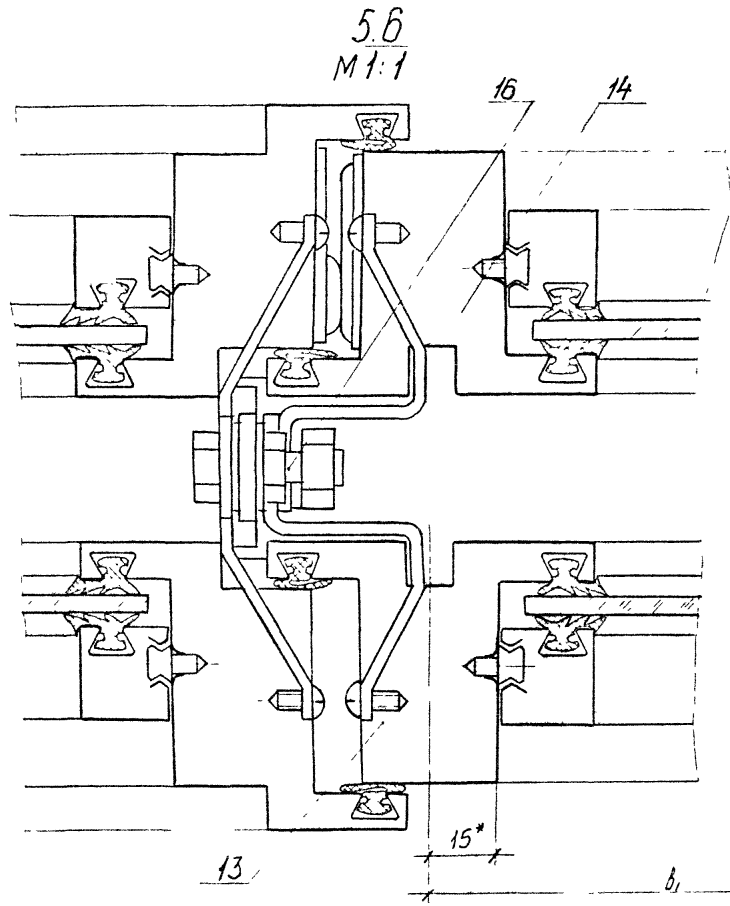
Узел 4.6

Инв. № подл. Подл. и дата. Взам. инв. №

Зав. отд. Пануров  
Н. контр. Зыкова  
Рук. бриг. Молодых  
И.н.ж. Кошелева

Инж. Кошелева  
10.07.82

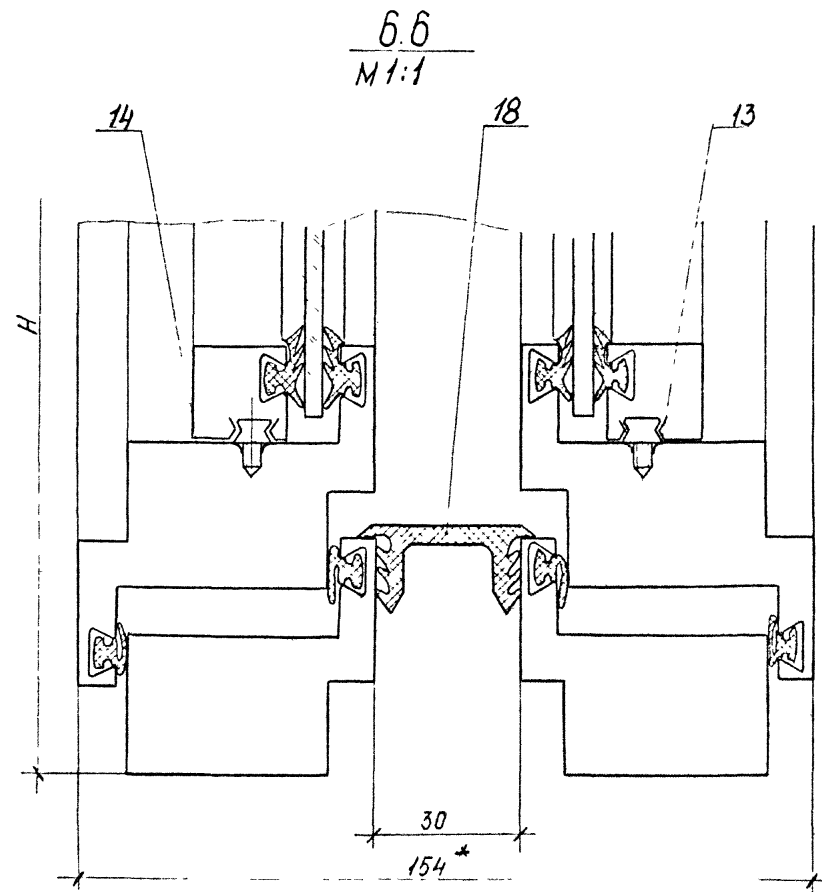
Стадия	Лист	Листов
р		1
Минтяжстрой СССР ЭКБ ВПО "Союзстройконструкция" г. Свердловск		



1.436.3-16.1 1.544

Узел 5.6

Италия	Лист	Листов
Р	1	1
Минтяжстрой СССР ЭКБ ВПО „Союзстройконструкция“ г. Свердловск		



1.436.3-16.1 1.545

Узел 6.6

Взам. инв. №

№ инв. подл.

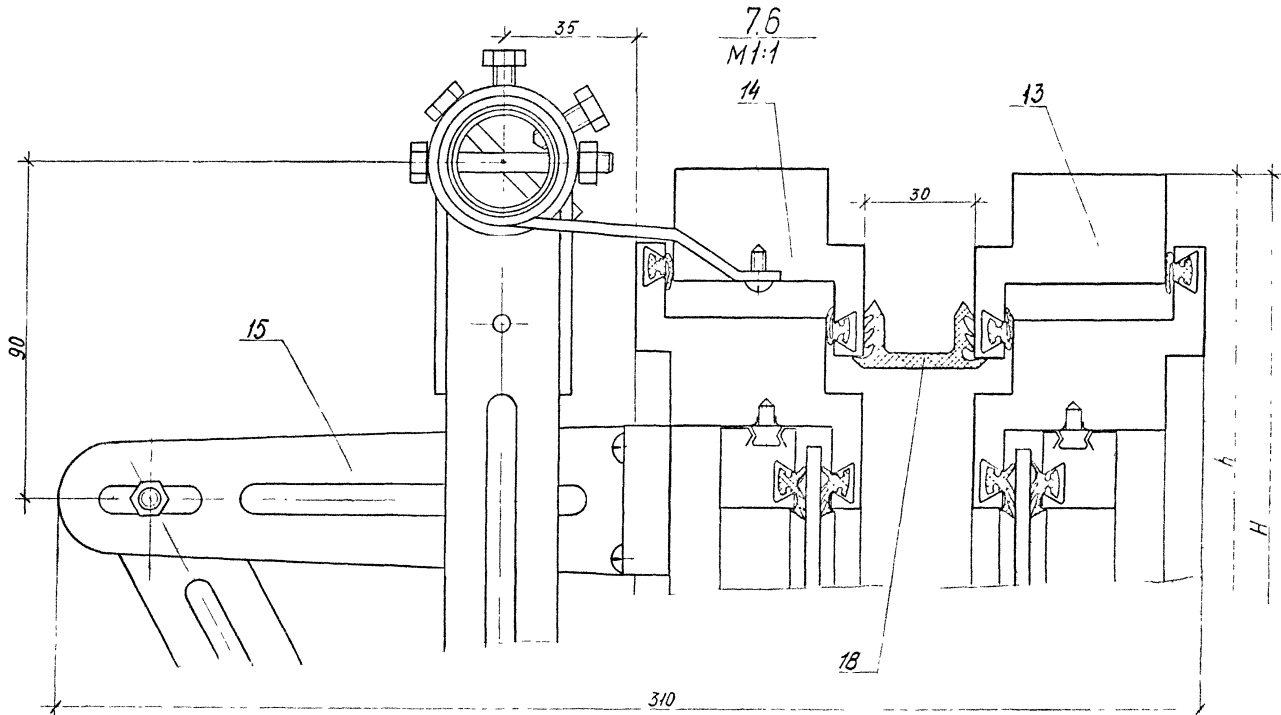
№ инв. подл.

Экз. отп. Ланчуров  
Н. констр. Зыкова  
Рук. баш. Методовых  
Инж. Кошелева

Инв. № 12.07.82  
Экз. № 07.07.82

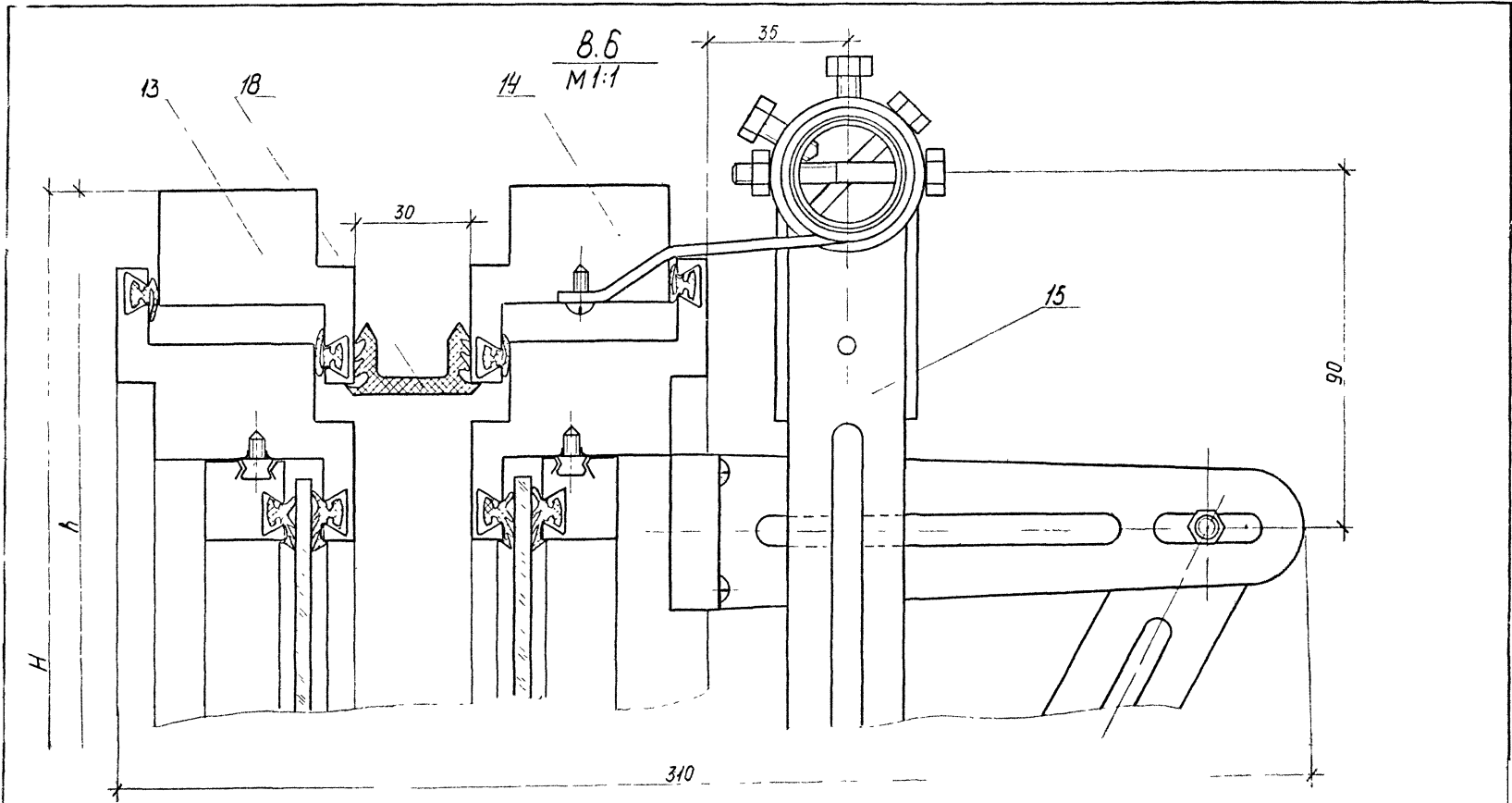
Италия	Лист	Листов
Р	1	1
Минтяжстрой СССР ЭКБ ВПО „Союзстройконструкция“ г. Свердловск		

1.\* Размер для справок



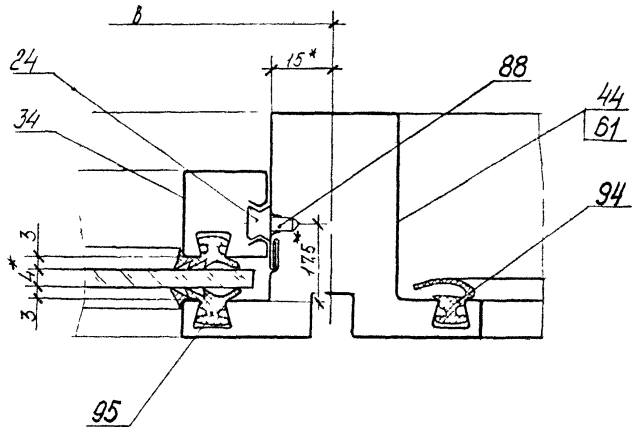
Инж. М. Леонов  
Леонов и Вата  
Инж. М. Леонов

				1.436.3-16.1 1.546	
				Узел 7.6	
Зав. отд.	Помуров	Инж.	М. Леонов	Стадия	Лист
Н. кр. отд.	Зыкова	Инж.	М. Леонов	Р	1
Рук. отд.	Малахов	Инж.	М. Леонов	Минтяжстрой СССР	
Инж.	Коселов	Инж.	М. Леонов	УЗ ВПО	
				Совхозтехконструкторы	
				г. Челябинск	



				1.436.3-16.1 1.547		
				Узел 8.6		
Зав. отд.	Понуров	6-2214		Стадия	Лист	Листов
Н. контр.	Зыкова	ЭНГЛ-ИИИ		Р		1
Рук. бюро	Малодых	А.С.ИИ	10/12	Минтяжстрой СССР		
ИНЖ	Кашегера	А.С.ИИ	10/12	ЭБ ВПО		
				«Союзстройконструкция»		
				г. Свердловск		

1.7  
M 1:1



1.\* Размеры для справок

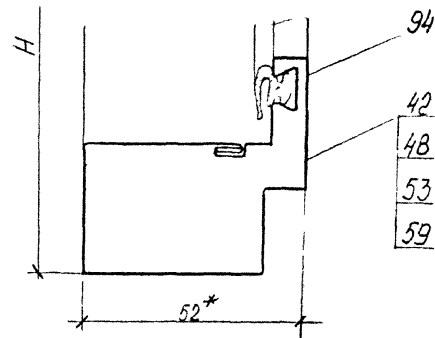
Изд. № 1/80  
Лист № 1  
Подп. и дата  
ИЗМ. № 1/80

1.436.3-16.1 1.548

Узел 1.7

Стадия	Лист	Листов
Р	1	1
Минтяжстрой СССР ЭКБ ВПО "Союзстройинструкция" г. Свердловск		

2.7  
M 1:1



1.\* Размер для справок

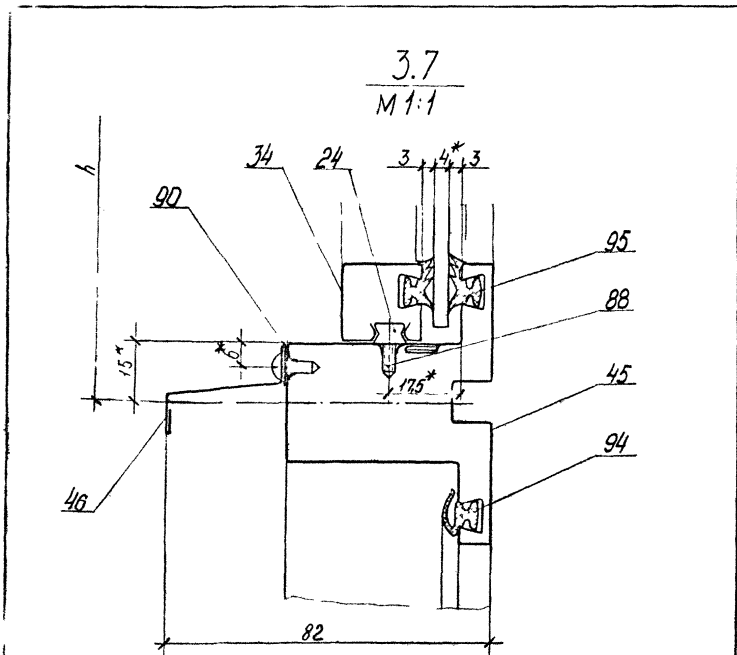
Изд. № 1/80  
Лист № 1  
Подп. и дата  
ИЗМ. № 1/80

1.436.3-16.1 1.549

Узел 2.7

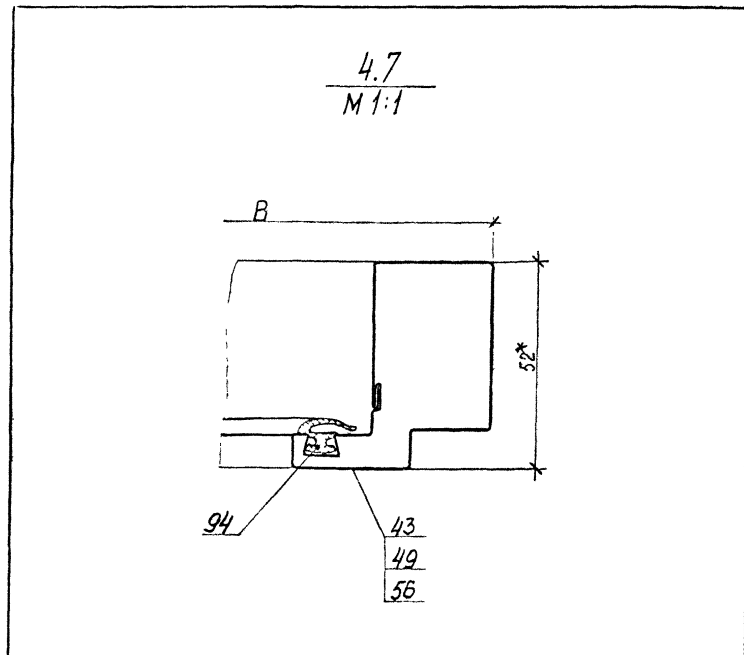
Стадия	Лист	Листов
Р	1	1
Минтяжстрой СССР ЭКБ ВПО "Союзстройинструкция" г. Свердловск		





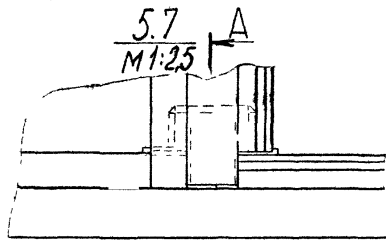
1.\* Размеры для справок

1.436.3-16.1 1.550			
Зав. отд. Н. Контр. Рук. бриг. Инж.	Пануров Зыкова Молодых Кашелева	Зинель-Давид Н.Н.83 10.07.88 10.07.88	Узел 3.7
			Таблица Лист Листов Р 1
			Минтяжстрой ССРСР ЭНБ ВПО "Союзстройинженерия" г. Свердловск

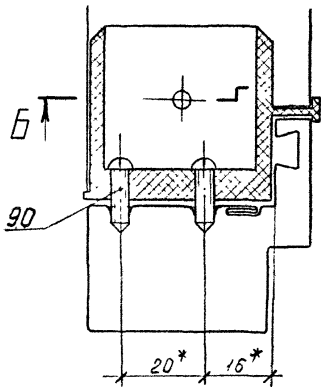


1.\* Размер для справок

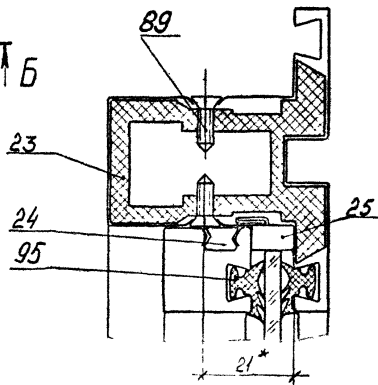
Инв. № табл. Табл. и дата Взам. инв. №	1.436.3-16.1 1.551		
	Зав. отд. Н. Контр. Рук. бриг. Инж.	Пануров Зыкова Молодых Кашелева	Зинель-Давид Н.Н.83 10.07.88 10.07.88
	Узел 4.7		
	Таблица Лист Листов Р 1		
			Минтяжстрой ССРСР ЭНБ ВПО "Союзстройинженерия" г. Свердловск



A-A  
M 1:1



B-B  
M 1:1

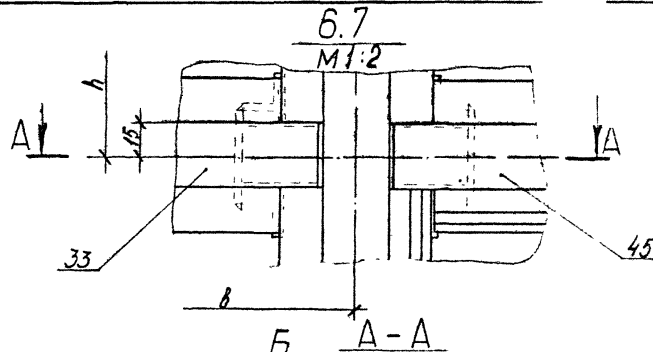


1\* Размеры для справок

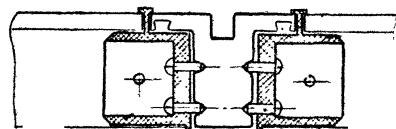
1.436.3-16.1 1.552

Узел 5.7

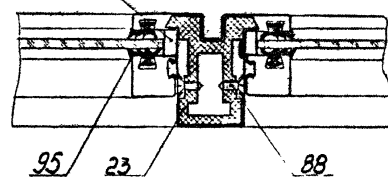
Лист	Листов
Р	7
Минтяжстрой СССР ЭКБ ВПО Союзспецконструкция ? Свердловск	



A-A



B-B

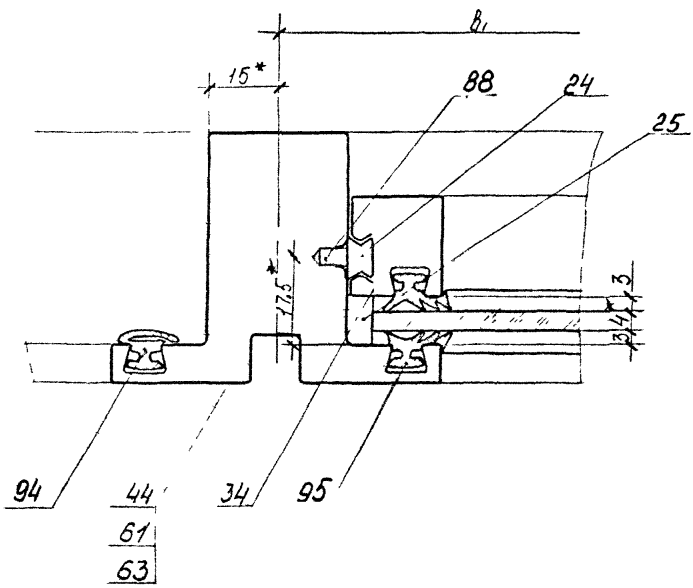


1.436.3-16.1 1.553

Узел 6.7

Лист	Листов
Р	7
Минтяжстрой СССР ЭКБ ВПО Союзспецконструкция ? Свердловск	

7.7  
М 1:1



1.\* Размеры для справок

1436.3-16.1 1594

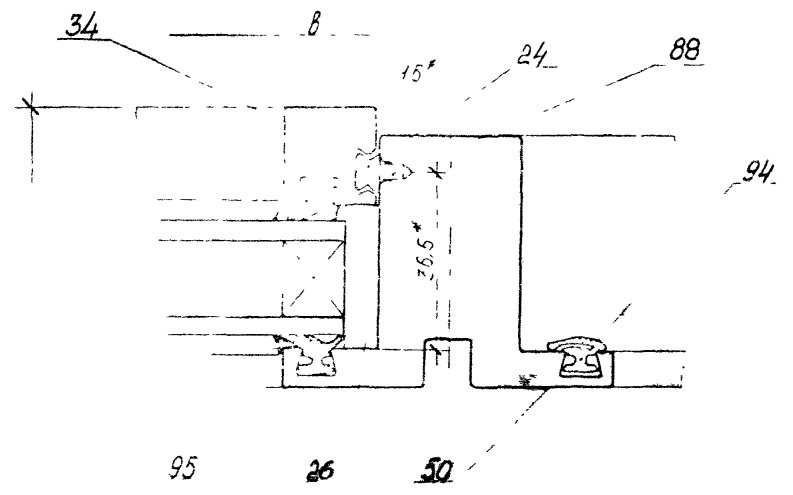
Узел 7.7

Страниц	Лист	Листов
1		1

Зав. отд. Пануров  
Ч. контр. Зыкова  
Рук. бриг. Малахов  
И.Н.Ж. Кошелева

Инж. Кошелева  
Инж. Кошелева

1.8  
М 1:1



\* Размер для справок

1436.3-16.1 1.555

Узел 1.8

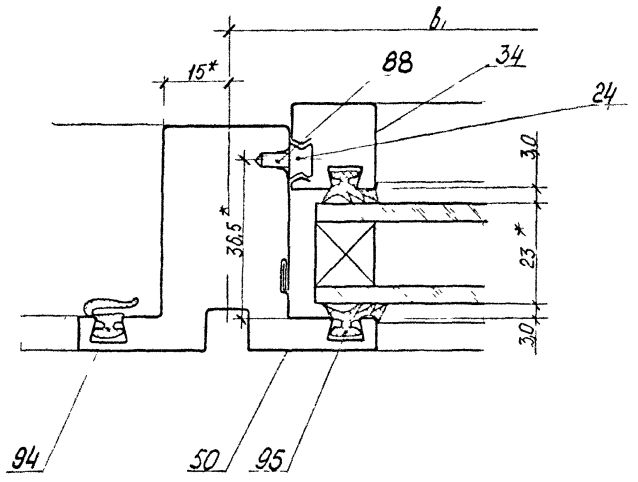
Страниц	Лист	Листов
1		1

Зав. отд. Пануров  
Ч. контр. Зыкова  
Рук. бриг. Малахов  
И.Н.Ж. Кошелева

Инж. Кошелева  
Инж. Кошелева

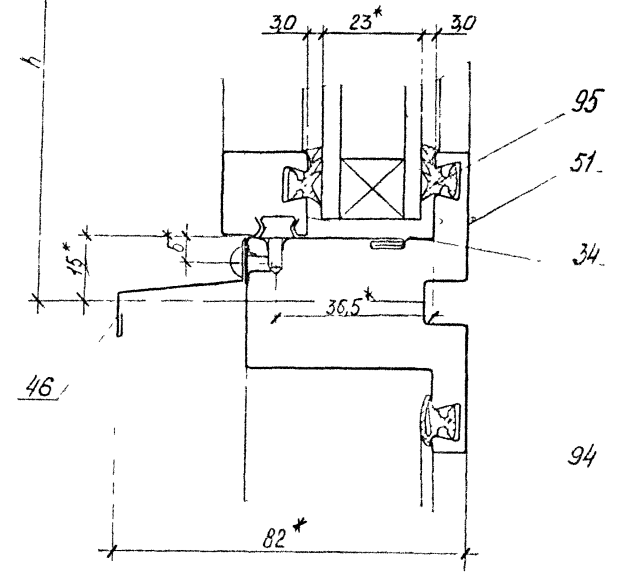
Минтяжстрой СССР  
Э.Б. ВЛО  
Самостоятельная  
в Свердловск

2.8  
M 1:1



1.\* Размеры для справок

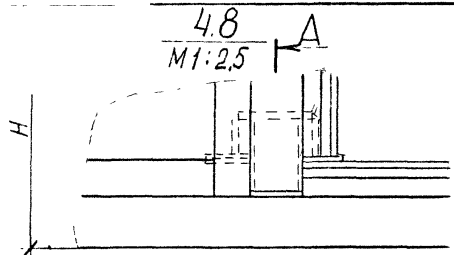
24 3.8  
88 M 1:1



1.\* Размеры для справок

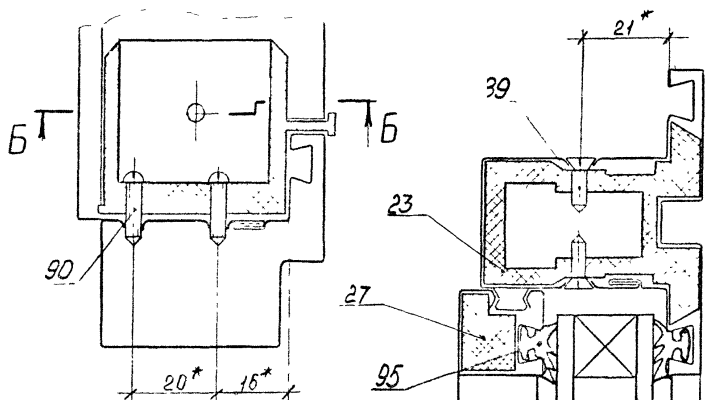
№ в каталоге	Лист и дата	1436.3-16.1 1556		
		Узел 28	Стадия	Лист
Зав. отд.	Н. контр.	Вик. Брык.	Инж.	Получено
Получено	Лист и дата	1436.3-16.1 1556	М.И.В.	10.07.82
Зав. отд.	Н. контр.	Вик. Брык.	Инж.	Получено
Получено	Лист и дата	1436.3-16.1 1556	М.И.В.	10.07.82

№ в каталоге	Лист и дата	1436.3-16.1 1557		
		Узел 38	Стадия	Лист
Зав. отд.	Н. контр.	Вик. Брык.	Инж.	Получено
Получено	Лист и дата	1436.3-16.1 1557	М.И.В.	10.07.82
Зав. отд.	Н. контр.	Вик. Брык.	Инж.	Получено
Получено	Лист и дата	1436.3-16.1 1557	М.И.В.	10.07.82



A-A  
M1:1

Б-Б  
M1:1



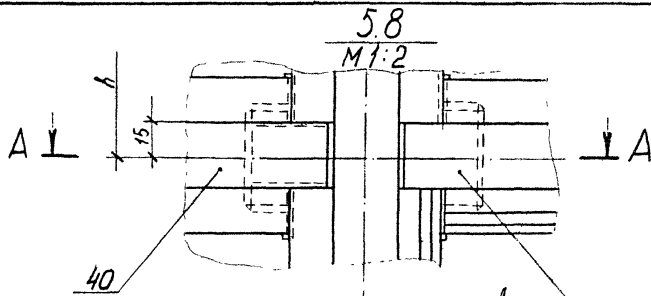
\* Размеры для справок

1.436.3-16.1.558

Узел 48

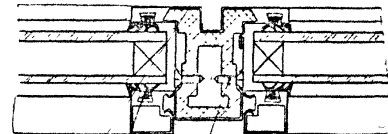
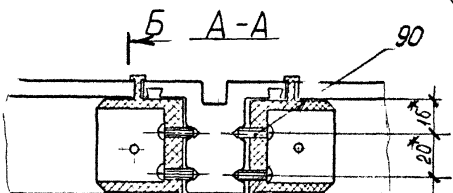
Листов  
Р 1  
Минтяжстрой СССР  
ЗКБ ВПО  
(Создательная конструкция)  
г. Свердловск

536 стд Пануров 4.2.12  
4 стд Зыкова 4.2.12  
2.к.б.р. Малодых 4.2.12  
14.к.к. Мещеряев 4.2.12



A-A

Б-Б



\* Размер для справок

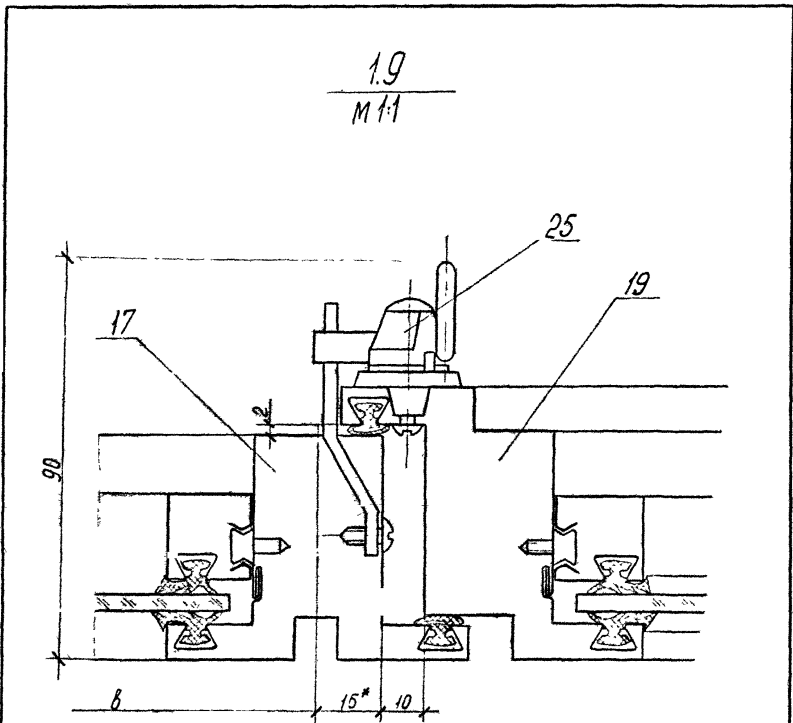
1.436.3-16.1.559

Узел 58

Листов  
Р 1  
Минтяжстрой СССР  
ЗКБ ВПО  
(Создательная конструкция)  
г. Свердловск

Листов  
Р 1  
Минтяжстрой СССР  
ЗКБ ВПО  
(Создательная конструкция)  
г. Свердловск

Зав. отд. Пануров 4.2.12  
Н.к.к. Зыкова 4.2.12  
Р.к.б.р. Малодых 4.2.12  
Инж. Кошелев 4.2.12



1.\* Размер для справок

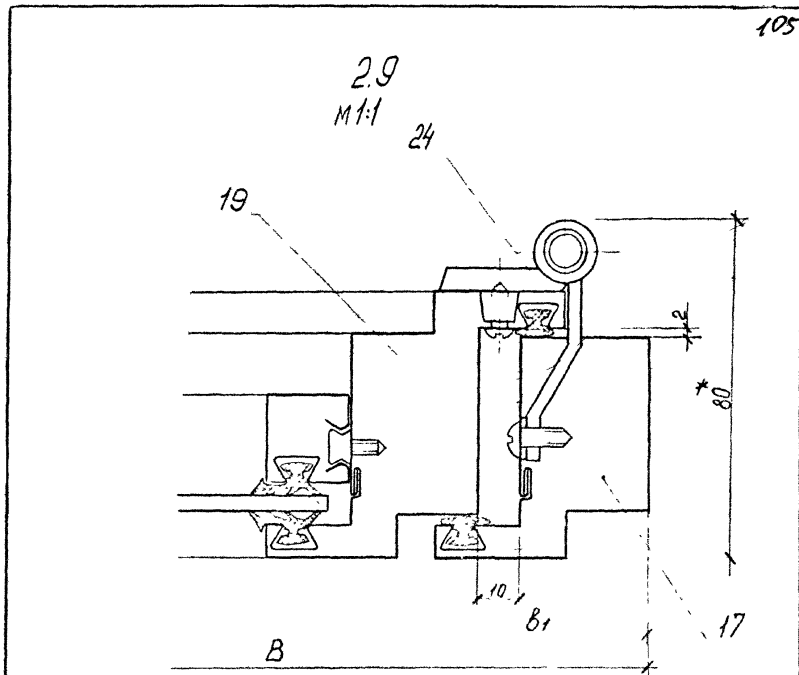
1435.3-16.1 1.560

Узел 19

Стандия	Лист	Листов
Р		1
Минтяжстрой СССР ЭКБ ВПО «Совозстройконструкция» г. Свердловск		

Зав. отд. Пануров  
Н. контр. Зыкова  
Инж. Филатов  
Инж. Кошелева

16.07.82  
М.Н.82  
10.07.82  
1982



1.\* Размер для справок

1435.3-16.1 1.561

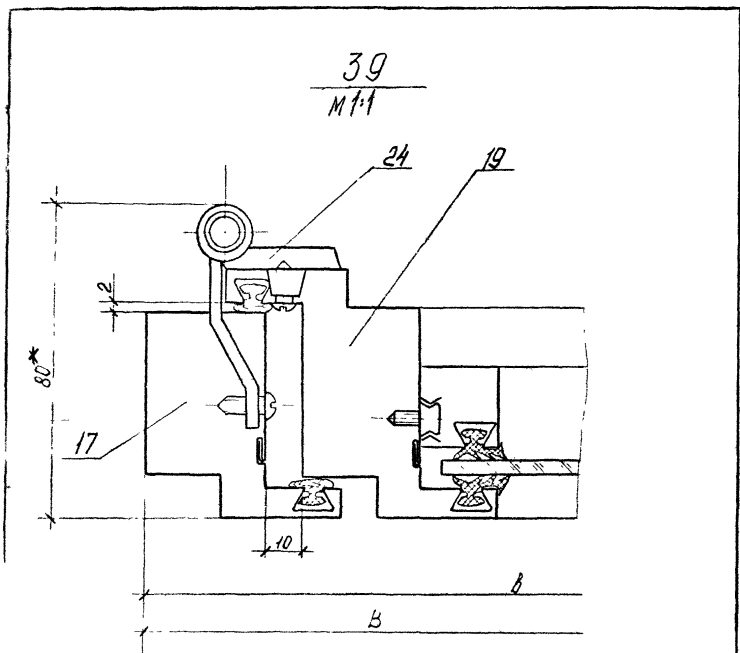
Узел 29

Уч. № подл. Проект и дата

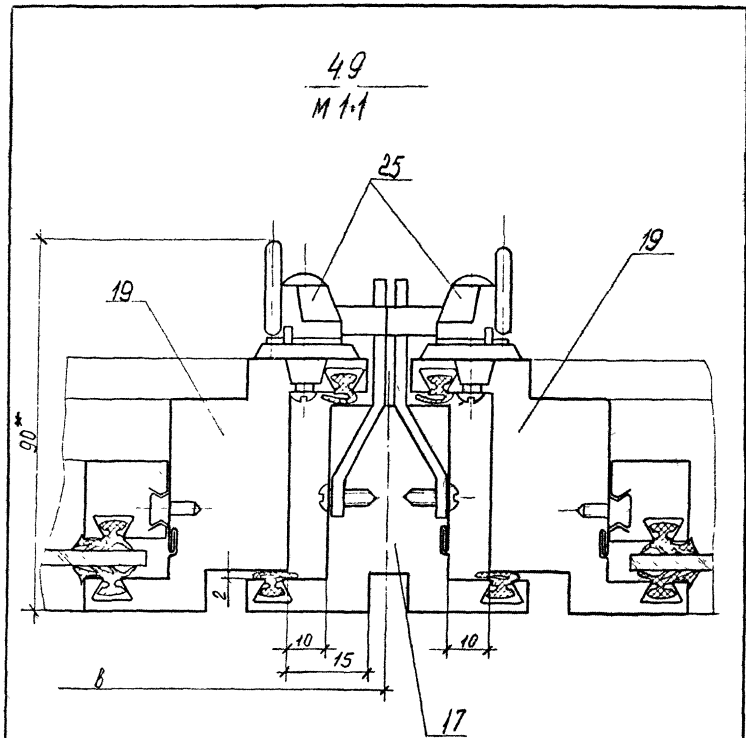
Зав. отд. Пануров  
Н. контр. Зыкова  
Инж. Филатов  
Инж. Кошелева

16.07.82  
М.Н.82  
10.07.82  
1982

Стандия	Лист	Листов
Р		1
Минтяжстрой СССР ЭКБ ВПО «Совозстройконструкция» г. Свердловск		



1\* Размер для справок

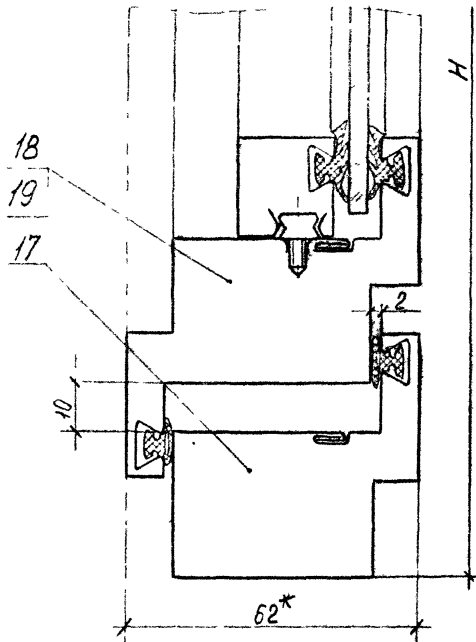


1\* Размер для справок

1436.3-16.1 1.562			
Зав. отд. Н. Конта Руд. Беле Уш. Ш.	Понуров Зыкова Молодых Ковалева	Эксп. И.Н.С. А.А.С. И.И.С.	14.07.82
Узел 39			Стандия Лист Листов Р 1 Минтяжстрой ССР ЭКБ ВПО „Совхозстройконструкция“ г. Свердловск

1436.3-16.1 1.563			
Зав. отд. Н. Конта Руд. Беле Уш. Ш.	Понуров Зыкова Молодых Ковалева	Эксп. И.Н.С. А.А.С. И.И.С.	14.07.82
Узел 49			Стандия Лист Листов Р 1 Минтяжстрой ССР ЭКБ ВПО „Совхозстройконструкция“ г. Свердловск

5.9  
M 1:1



1\* Размер для справок

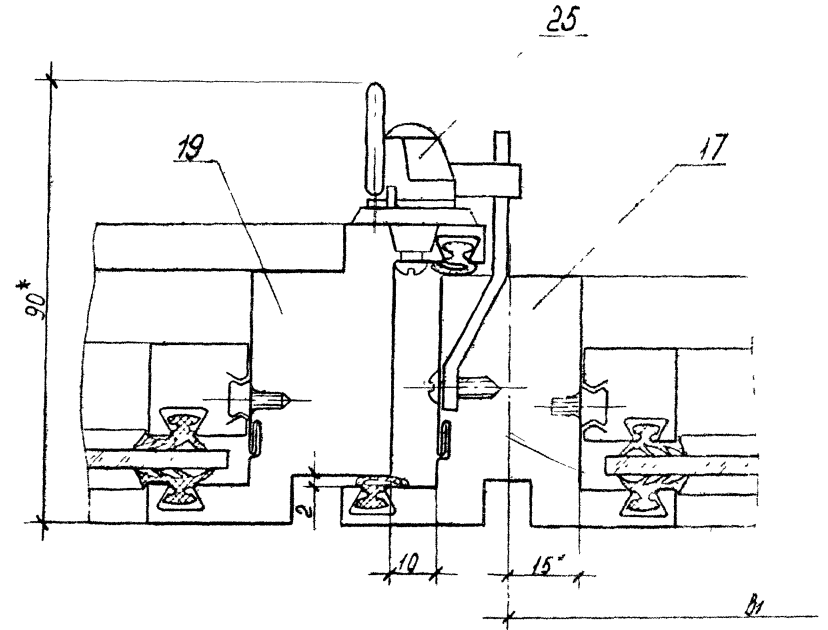
1.436.3-16.1 1.564

Узел 5.9

Стадия	Лист	Листов
Р	1	1
Минтяжстрой СССР ЭБ В/П "Союзстройинструкция" г. Свердловск		

Зав. отд.	Понуров	Инж.	М.И.К.
Н. контр.	Зыкова	Инж.	У.Н.
Рук. отд.	Молодых	Инж.	И.О.Т.
Инж.	Ковалева	Инж.	В.П.Т.

6.9  
M 1:1



1\* Размер для справок

1.436.3-16.1 1.565

Узел 6.9

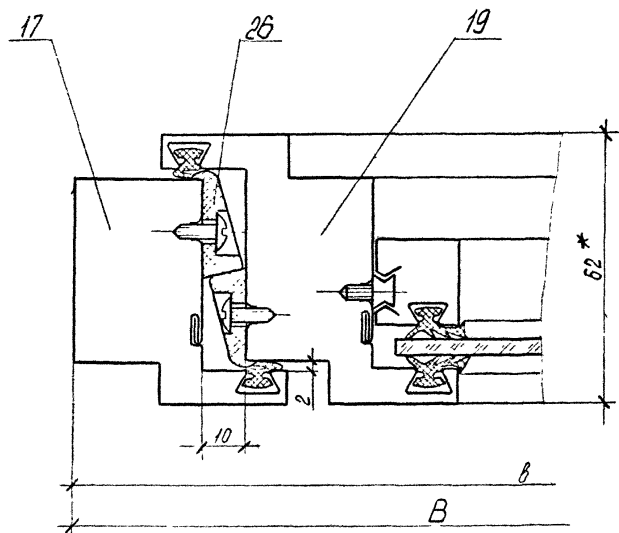
Стадия	Лист	Листов
Р	1	1
Минтяжстрой СССР ЭБ В/П "Союзстройинструкция" г. Свердловск		

Лист № разра. Подл. и дата. Взам. инв. №

Зав. отд.	Понуров	Инж.	М.И.К.
Н. контр.	Зыкова	Инж.	У.Н.
Рук. отд.	Молодых	Инж.	И.О.Т.
Инж.	Ковалева	Инж.	В.П.Т.

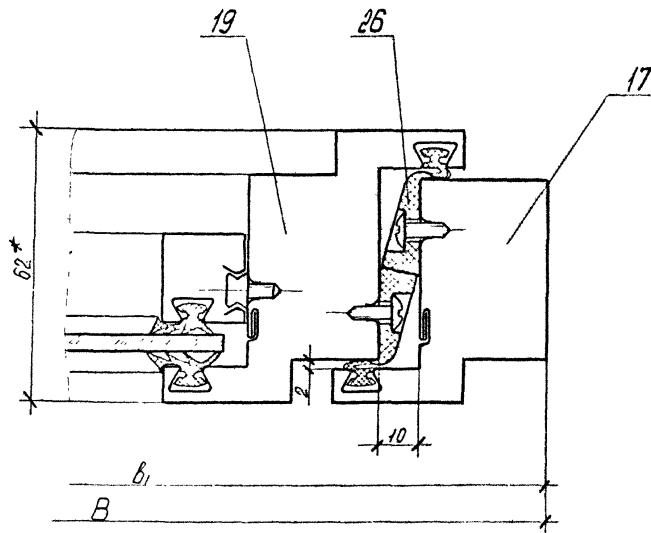


7.9  
М 1:1



\* Размер для справок

8.9  
М 1:1



1\* Размер для справок

1436 3-16.1 1.566

Узел 7.9

Стадия	Лист	Листов
Р	1	1
Минтяжстрой СССР ЭКБ ВПО Совместной конструкции г. Свердловск		

Зав. отд. Пануров  
Ч. контр. Зыкова  
Р.к. Б. Зиг. Молодых  
И. Юс. Дашелева

Экз. № 1  
9.11.82  
10.01.83  
10.01.83

1436 3-16.1 1.567

Узел 8.9

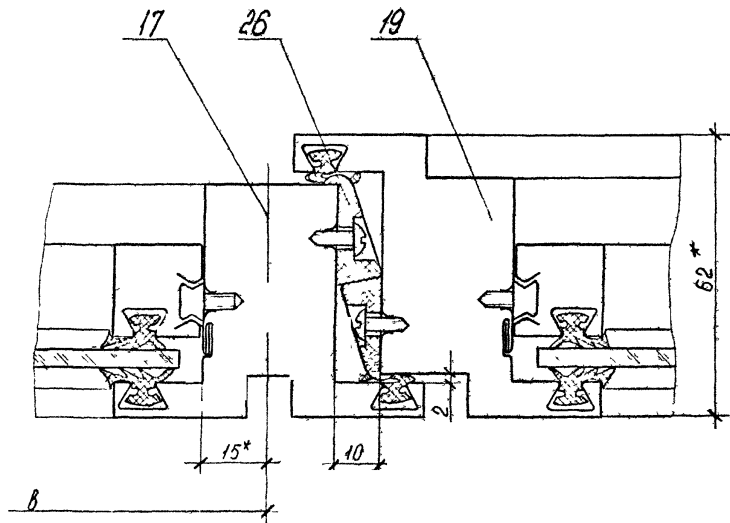
Инв. № подл. Подп. и дата вх. док. инв. №

Зав. отд. Пануров  
Ч. контр. Зыкова  
Р.к. Б. Зиг. Молодых  
И. Юс. Дашелева

Экз. № 1  
9.11.82  
10.01.83  
10.01.83

Стадия	Лист	Листов
Р	1	1
Минтяжстрой СССР ЭКБ ВПО Совместной конструкции г. Свердловск		

9.9  
М 1:1



1.\* Размер для справок

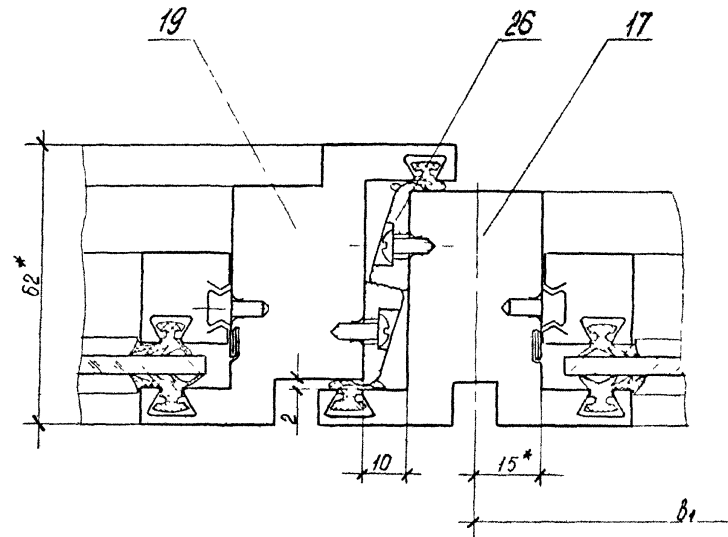
1.436.3-16.1 1568

Узел 9.9

Студия	Лист	Листов
Р		1
Минтяжстрой СССР ЭКБ ВПО "Союзстройконструкция" г. Свердловск		

Зав. отд.	Пануров	Инж.	16.07.82
Н. контр.	Зыкова	Инж.	11.11.82
Рук. бюро	Молодых	Инж.	10.07.82
	Кочелева	Инж.	10.07.82

10.9  
М 1:1



1.\* Размер для справок

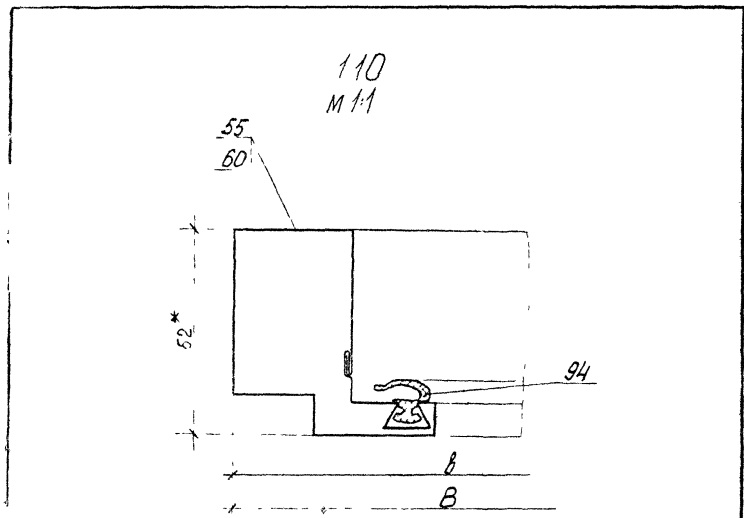
1436 3-16.1 1569

Узел 10.9

Студия	Лист	Листов
Р		1
Минтяжстрой СССР ЭКБ ВПО "Союзстройконструкция"		

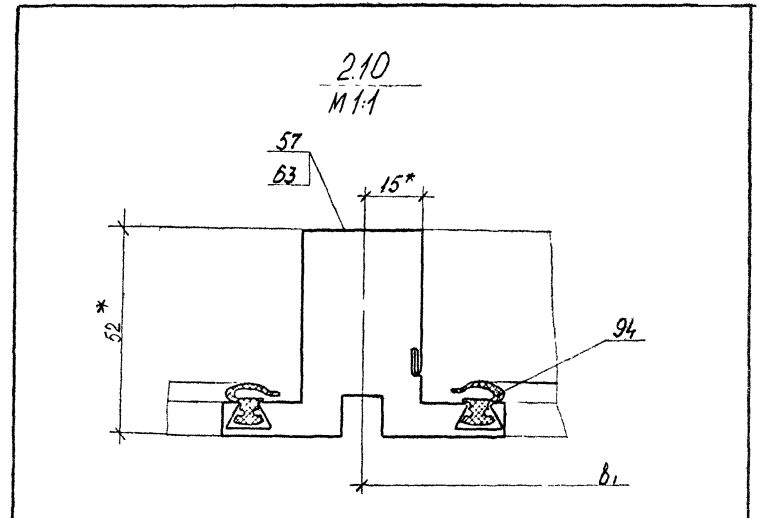
Инв. № подл.  
Год и дата  
Взам. инв. №

Зав. отд.	Пануров	Инж.	16.07.82
Н. контр.	Зыкова	Инж.	11.11.82
Рук. бюро	Молодых	Инж.	10.07.82
Инж.	Кочелева	Инж.	10.07.82



\* Размер для справок

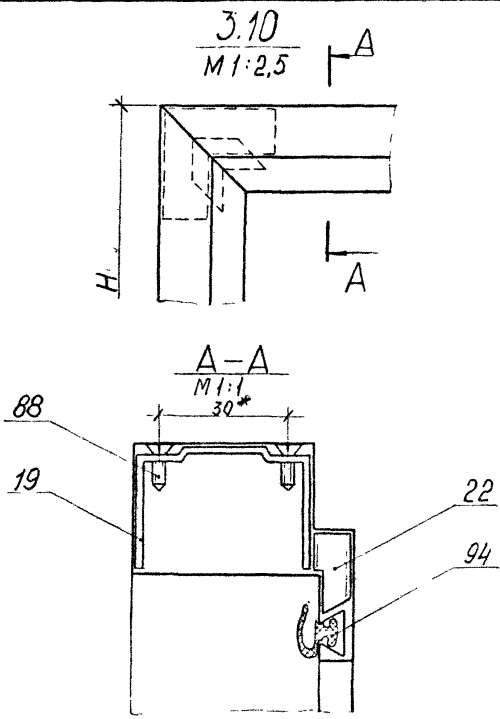
				1.4363-16.1 1.570			
З отд.	Пануров	Инж.	И.И.И.	Узел 110	Студия	Лист	Листов
Инж.	Зыкова	Инж.	И.И.И.		Р		1
Инж.	Молодых	Инж.	И.И.И.		Минтяжстрой СССР ЭКБ ВПО "Союзгосэкспрострой" г.Свердловск		



1. \* Размер для справок

№ п/п и дата

				1.4363-16.1 1.571			
З отд.	Пануров	Инж.	И.И.И.	Узел 210	Студия	Лист	Листов
Инж.	Зыкова	Инж.	И.И.И.		Р		1
Инж.	Молодых	Инж.	И.И.И.		Минтяжстрой СССР ЭКБ ВПО "Союзгосэкспрострой" г.Свердловск		



1.\* Размер для справок

1.436.3-16.11572

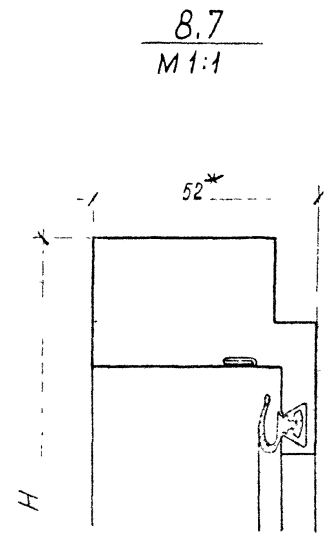
Узел 3.10

Лист	Листов
Р	1
Министерство СССР ЗКБ ВПО Специально-технический Сектор ЦАМБ	

Зав. отд.  
Н.Кантар  
Рук.бureau  
Инж. Кошелева

Получено  
Зайкова  
Молодых  
Лавин

Инж. Кошелева



1.\* Размер для справок

1.436.3-16.11573

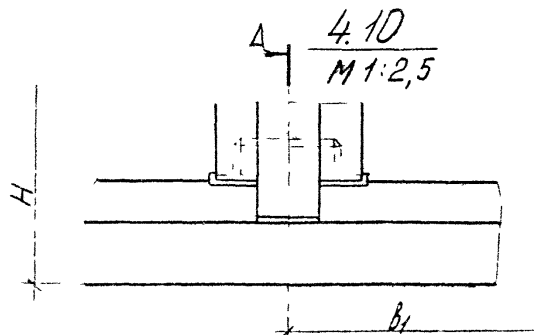
Узел 8.7

Лист	Листов
Р	1
Министерство СССР ЗКБ ВПО Специально-технический Сектор ЦАМБ	

Зав. отд.  
Н.Кантар  
Рук.бureau  
Инж. Кошелева

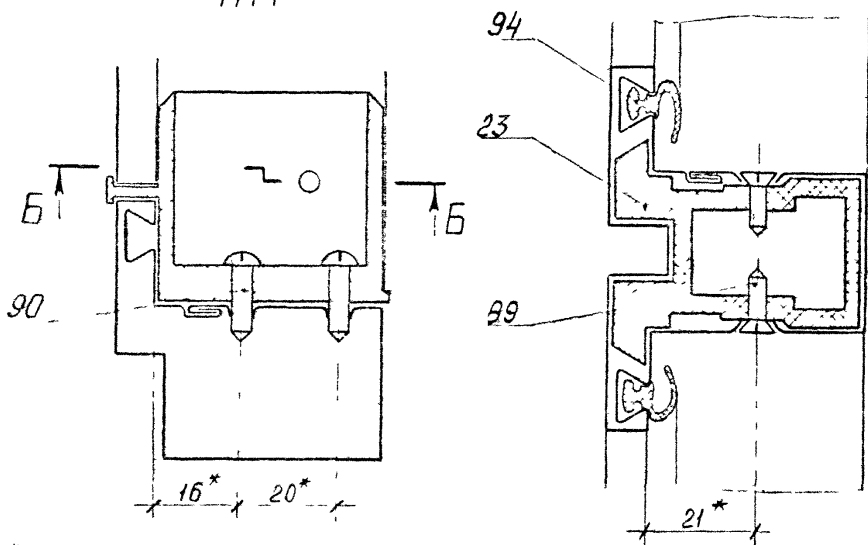
Получено  
Зайкова  
Молодых  
Лавин

Инж. Кошелева



A-A  
M11

Б-Б  
M11



1.\* Размеры для справок

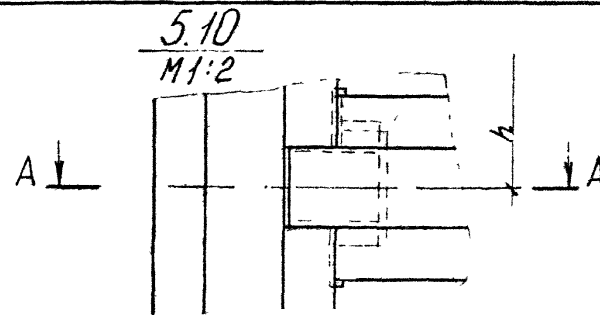
1.436.3-16.1 1.574

Узел 4.10.

Стадия	Лист	Листов
Р		1
Министерство СССР ЭКБ ВПО Соединение элементов А-10 2-0-004-500		

Понуров  
Яковлев  
Молодых  
Куликов  
1973

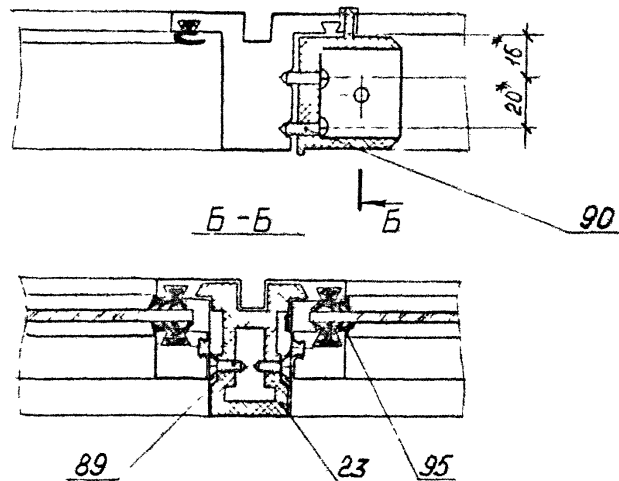
112



33

A-A

Б



1.\* Размеры для справок

1.436.3-16.1 1.575

Узел 5.10

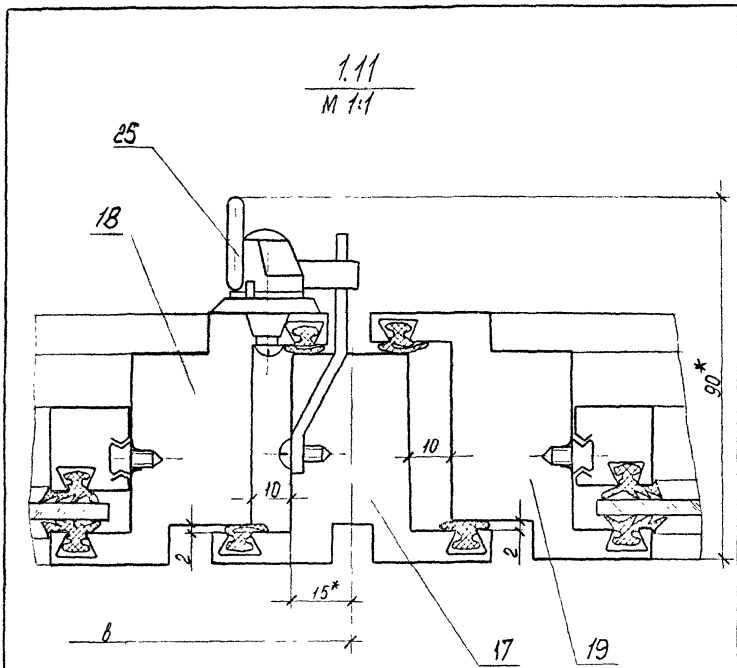
Проц. и дата

Лист из 12

Стадия	Лист	Листов
Р		1
Министерство СССР ЭКБ ВПО Соединение элементов А-10 2-0-004-500		

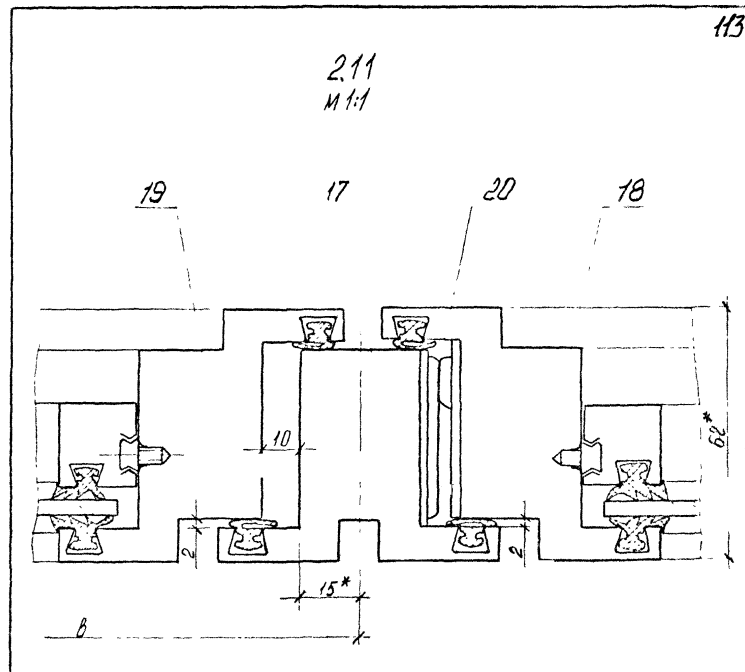
Стадия	Лист	Листов
Р		1
Министерство СССР Соединение элементов А-10 2-0-004-500		

Понуров  
Яковлев  
Молодых  
Куликов  
1973



1.\* Размер для справок

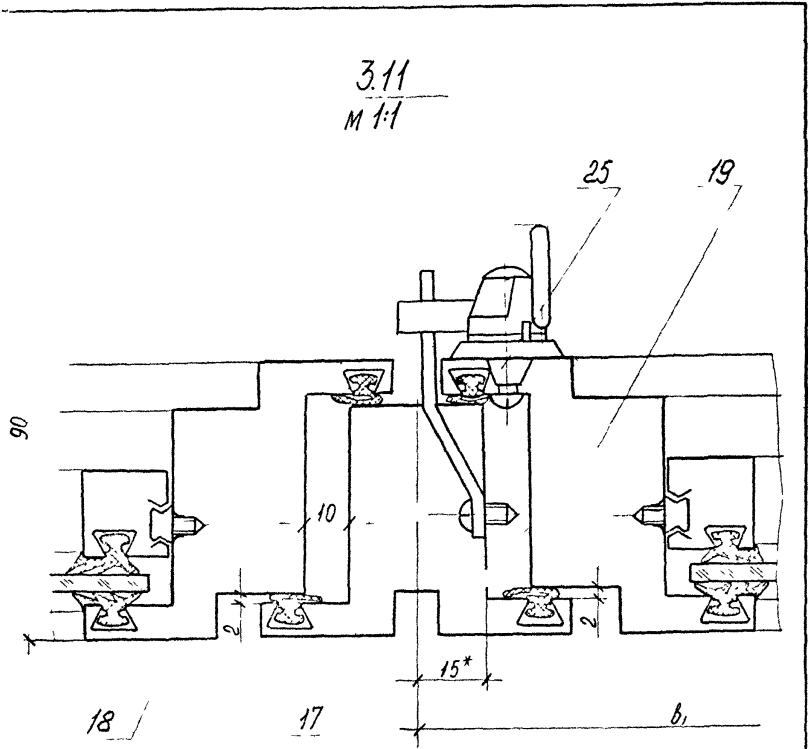
				1436.3-16.1 1.576	
				Узел 1.11	
Зав. отд. Н. канта Рул. бр. в. Инж.		Понуров Зыкова Молодых Кашелева		Инж.	
				Стадия Лист Листов	
				Р Минтяжстрой СССР ЭКБ ВПО «Союзстройконструкция» г. Свердловск	



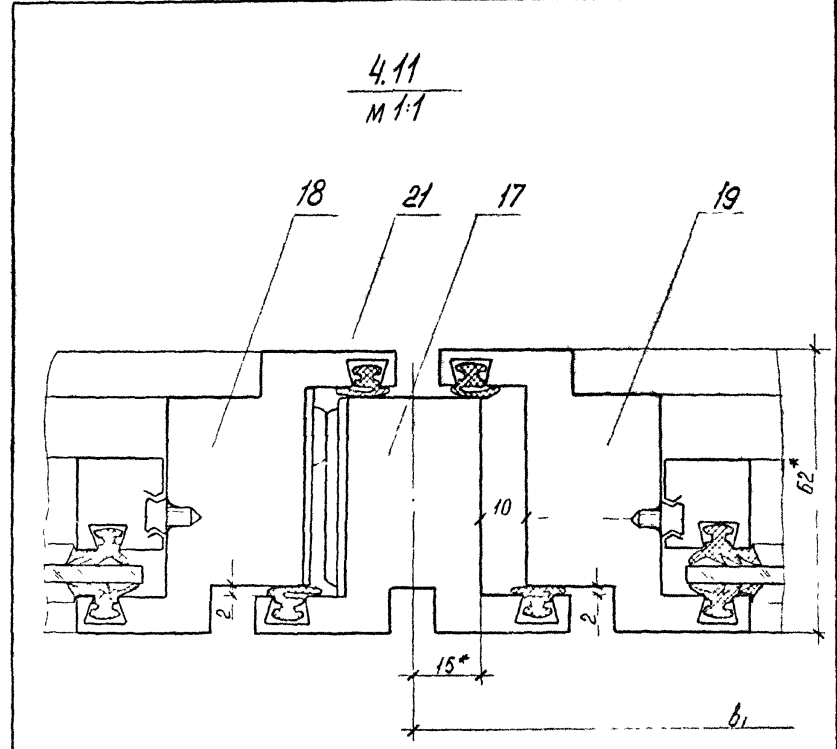
1.\* Размер для справок

				1436.3-16.1 1.577	
				Узел 2.11	
Зав. отд. Н. канта Рул. бр. в. Инж.		Понуров Зыкова Молодых Кашелева		Инж.	
				Стадия Лист Листов	
				Р Минтяжстрой СССР ЭКБ ВПО «Союзстройконструкция» г. Свердловск	

Шифр листа: Лист № 1 из 1



1.\* Размер для справок

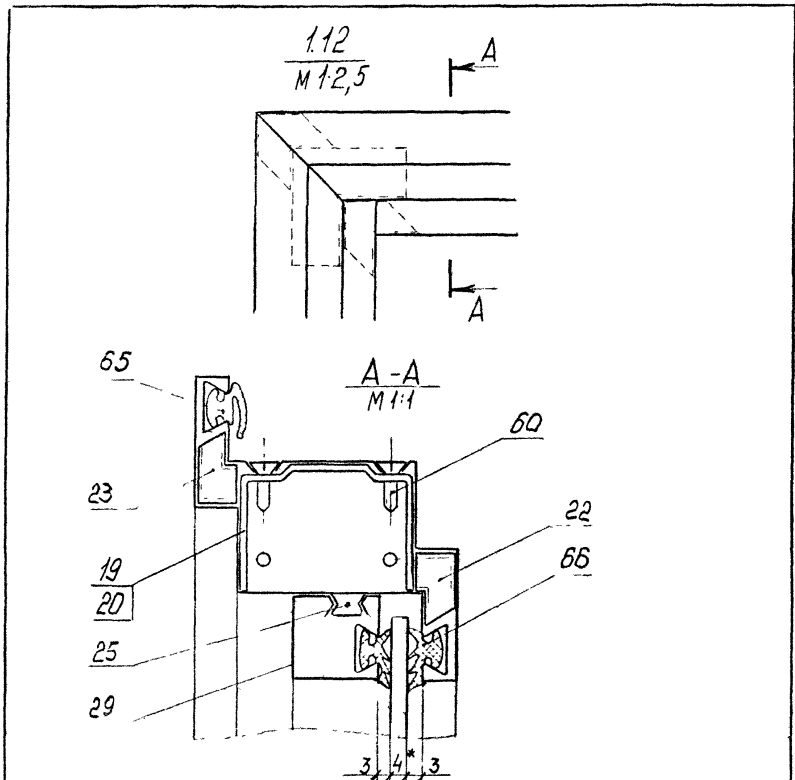


1.\* Размер для справок

1.436.3-16.1 1.578			
18 отд.	Понуров	16.11.82	
контр.	Зыкова	Зисел	МН 12
и.э.и.	Малодык	Александр	00122
И.И.С.	Кайселева	Косил	04072
Узел 311			
Стандия	Лист	Листов	
Р		1	
Минтяжстрой СССР ЭКБ ВПО Союзстройинструкция			

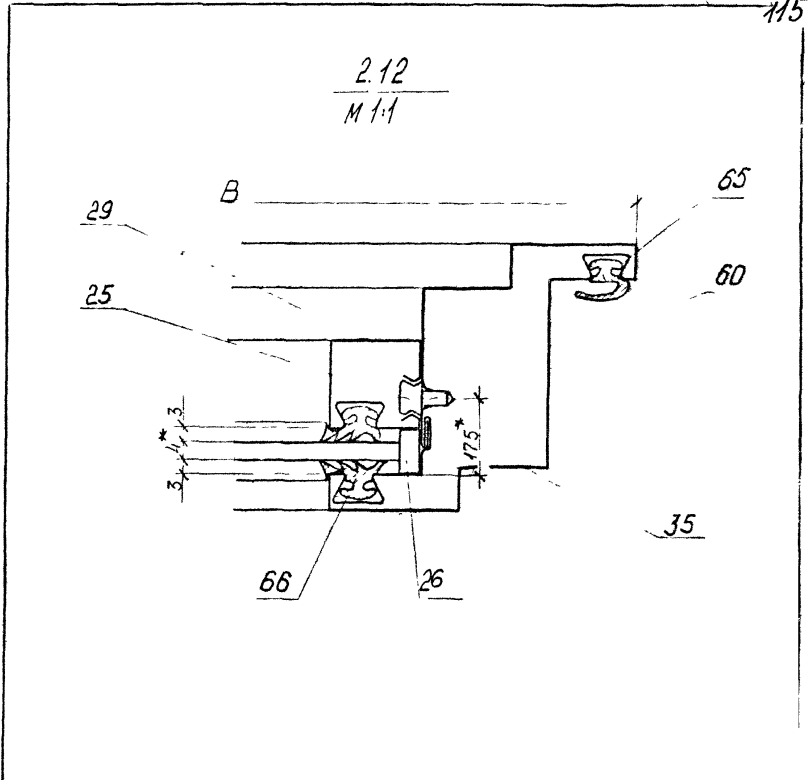
1.436.3-16.1 1.579			
18 отд.	Понуров	16.11.82	
контр.	Зыкова	Зисел	МН 12
и.э.и.	Малодык	Александр	00122
И.И.С.	Кайселева	Косил	04072
Узел 411			
Стандия	Лист	Листов	
Р		1	
Минтяжстрой СССР ЭКБ ВПО			

ЦНБ ИГиЛ Пед. ин-та. Взам инв. №



1.\*Размер для справок

1.4363-16.1-1.580			
Узел 112			
Зав. инж.	Панчраб	Инж.	Листов
Инж. констр.	Зыкова	Инж. констр.	1
Инж. констр.	Малодых	Инж. констр.	
Минтяжстрой СССР ЭКБ ВПО Совместная конструкция г. Ленинград			

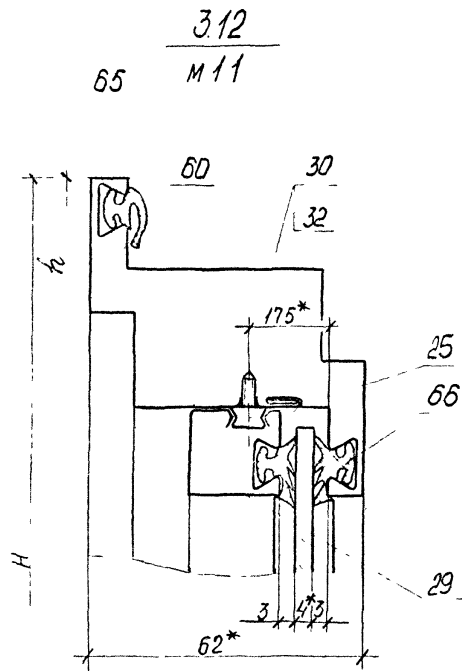


1.\*Размеры для справок

Экземпляр №

1.4363-16.1-1.581			
Узел 212			
Зав. инж.	Панчраб	Инж.	Листов
Инж. констр.	Зыкова	Инж. констр.	1
Инж. констр.	Малодых	Инж. констр.	
Минтяжстрой СССР ЭКБ ВПО Совместная конструкция г. Ленинград			





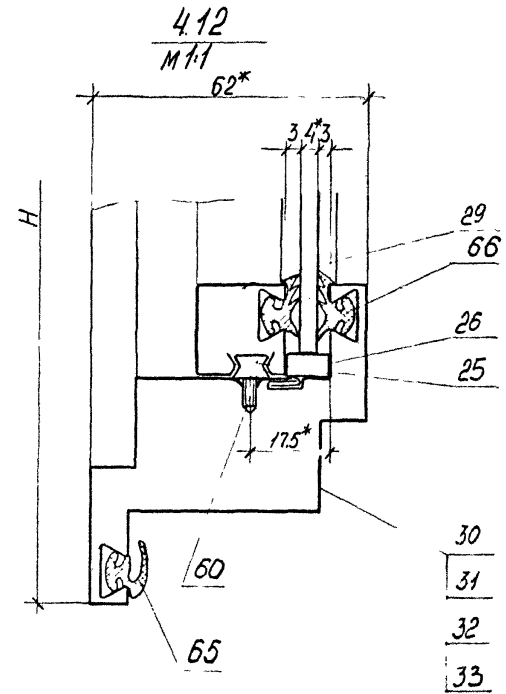
1\* Размеры для справок

1436.3-16.1 1.582

Узел 3.12

Стация	Лист	Листов
Р	1	1
Минтяжстрой СССР ЭКБ ВПО Совместная конструкция г. Свердловск		

Зав. отд	Понуров		
Инж. Зыкова	Инж. Зыкова	Инж. Зыкова	Инж. Зыкова
Инж. Малых	Инж. Малых	Инж. Малых	Инж. Малых
Инж. Кошелева	Инж. Кошелева	Инж. Кошелева	Инж. Кошелева



1\* Размеры для справок

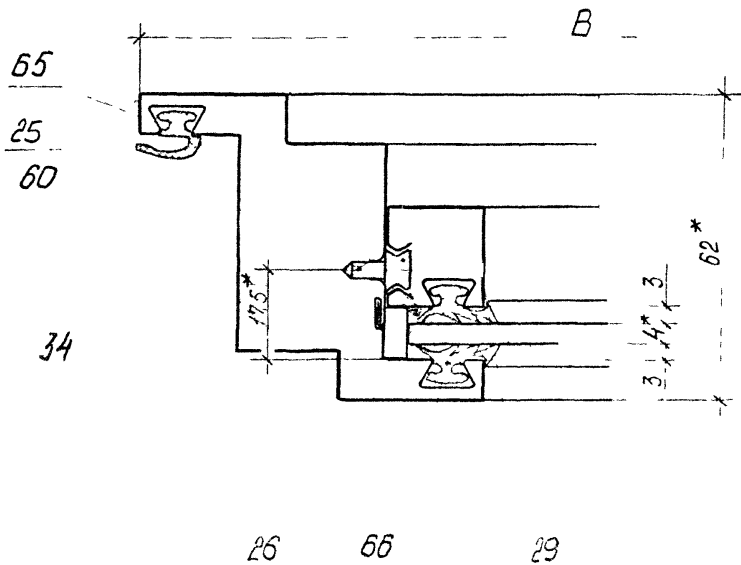
1436.3-16.1 1.583

Узел 4.12

Стация	Лист	Листов
Р	1	1
Минтяжстрой СССР ЭКБ ВПО Совместная конструкция г. Свердловск		

Зав. отд	Понуров		
Инж. Зыкова	Инж. Зыкова	Инж. Зыкова	Инж. Зыкова
Инж. Малых	Инж. Малых	Инж. Малых	Инж. Малых
Инж. Кошелева	Инж. Кошелева	Инж. Кошелева	Инж. Кошелева

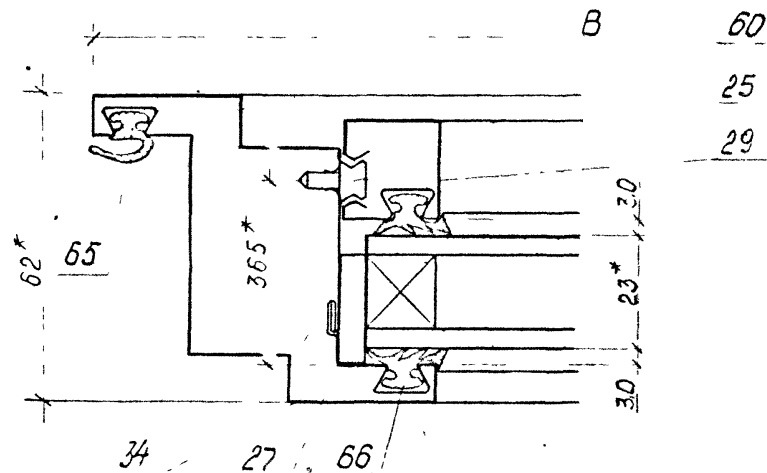
5.12  
М 1:1



1\* Размеры для справок

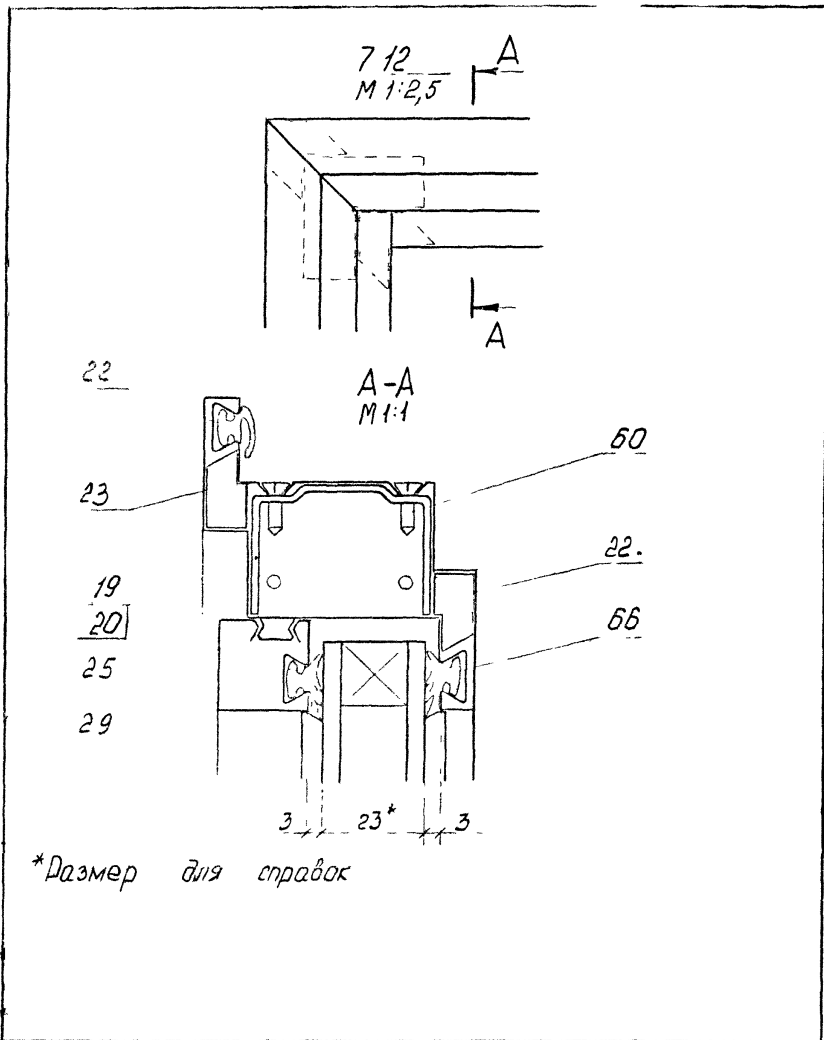
14363-16.1 1584			
Узел 5.12		Стация	Лист
		Р	1
Минтяжстрой СССР ЭкБ ВПО Союзстройконструкция г. Свердловск			
33* 17.0 Инж. Г. Зыкова	Инж. Зыкова	Инж. Зыкова	Инж. Зыкова
Инж. Кошелева	Инж. Кошелева	Инж. Кошелева	Инж. Кошелева

6.12  
М 1:1

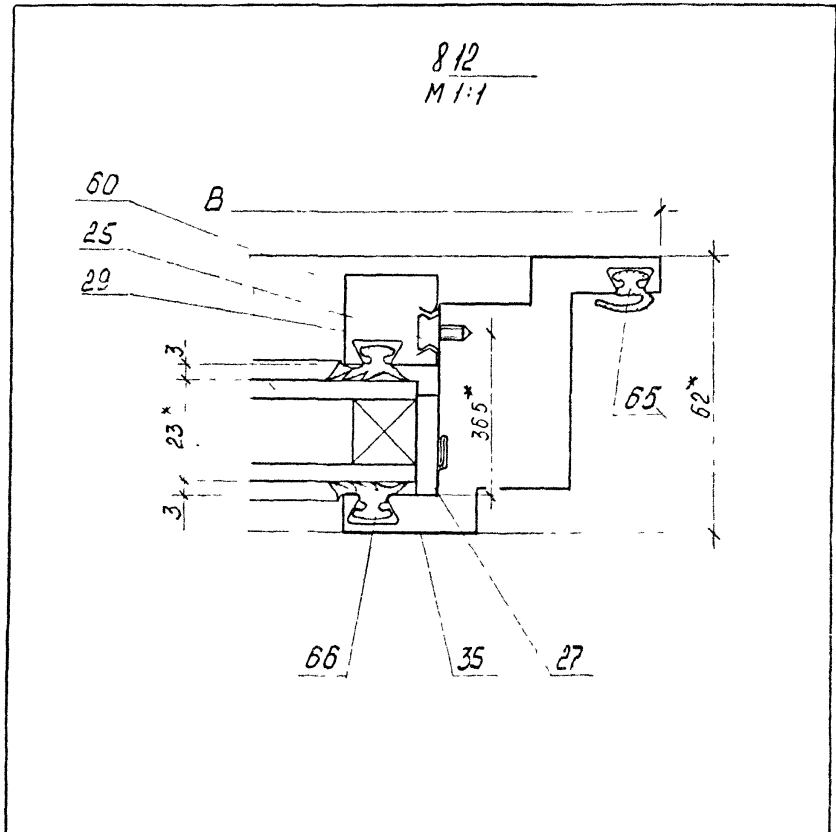


1\* Размеры для справок

14633-16.1 1585			
Узел 6.12		Стация	Лист
		Р	1
Минтяжстрой СССР ЭкБ ВПО Союзстройконструкция г. Свердловск			
Инж. Зыкова	Инж. Зыкова	Инж. Зыкова	Инж. Зыкова
Инж. Кошелева	Инж. Кошелева	Инж. Кошелева	Инж. Кошелева

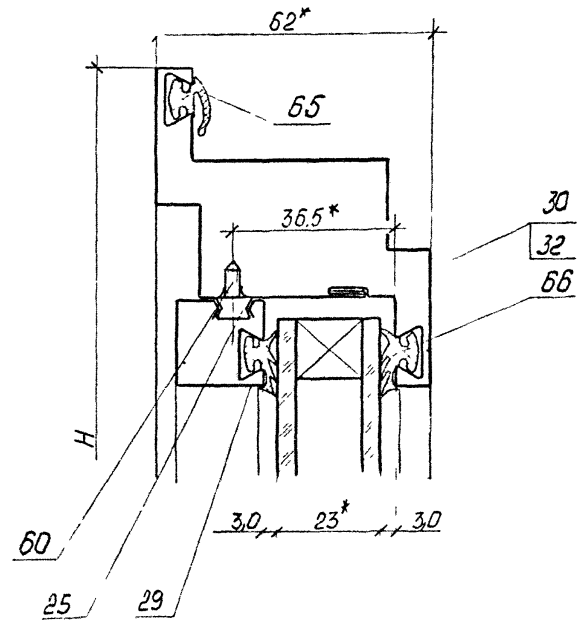


1.436.3-16.1.1.586			
Зав. отд. И. Кондр. Рук. отд. И. Ж.с.	Ломышев Зайкова Л. Слобод. М. С. С. С.	2011 2011	Стандарт Лист Листов
			Узел 7.12
			Министерство СССР ЭНБ ВПО Совместное предприятие "Сибирь-1000"



1.436.3-16.1.1.587			
Зав. отд. И. Кондр. Рук. отд. И. Ж.с.	Ломышев Зайкова Л. Слобод. М. С. С. С.	2011 2011	Стандарт Лист Листов
			Узел 8.12
			Министерство СССР ЭНБ ВПО Совместное предприятие "Сибирь-1000"

9.12  
M 1:1



1\* Размеры для справок

№ п/п  
Подп. и дата

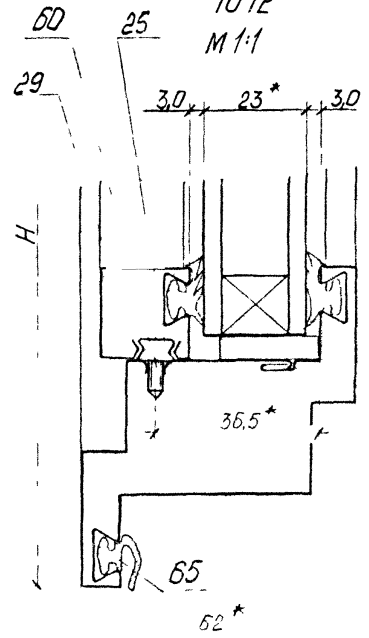
1.436.3-16.1 1.588

Узел 9.12

Стандия	Лист	Листов
Р		1
Минтяжстрой СССР ЭКБ ВПО Соезстройконструкция г. Свердловск		

Зав. отд. Н. Кондр. Рук. брше. Пануров Зыков В.А. Малодых И.И. М.И.И. 10.07.88

10.12  
M 1:1



1\* Размеры для справок

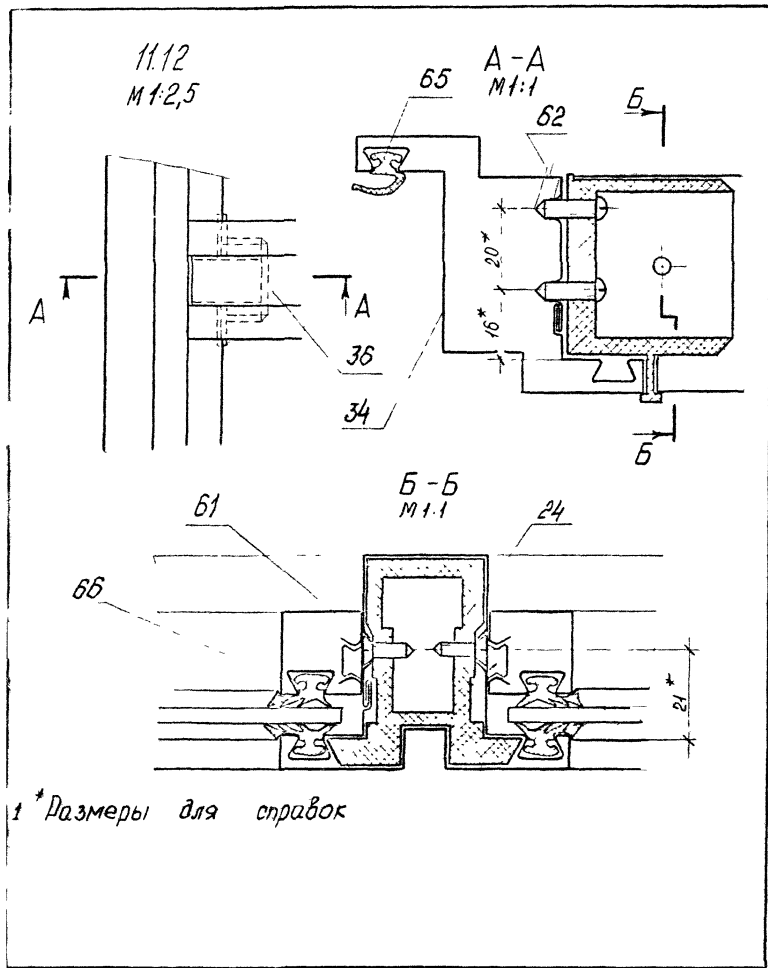
№ п/п  
Подп. и дата

1.436.3-16.1 1.589

Узел 10.12

Стандия	Лист	Листов
Р		1
Минтяжстрой СССР ЭКБ ВПО Соезстройконструкция		

Зав. отд. Н. Кондр. Рук. брше. Пануров Зыков В.А. Малодых И.И. М.И.И. 10.07.88



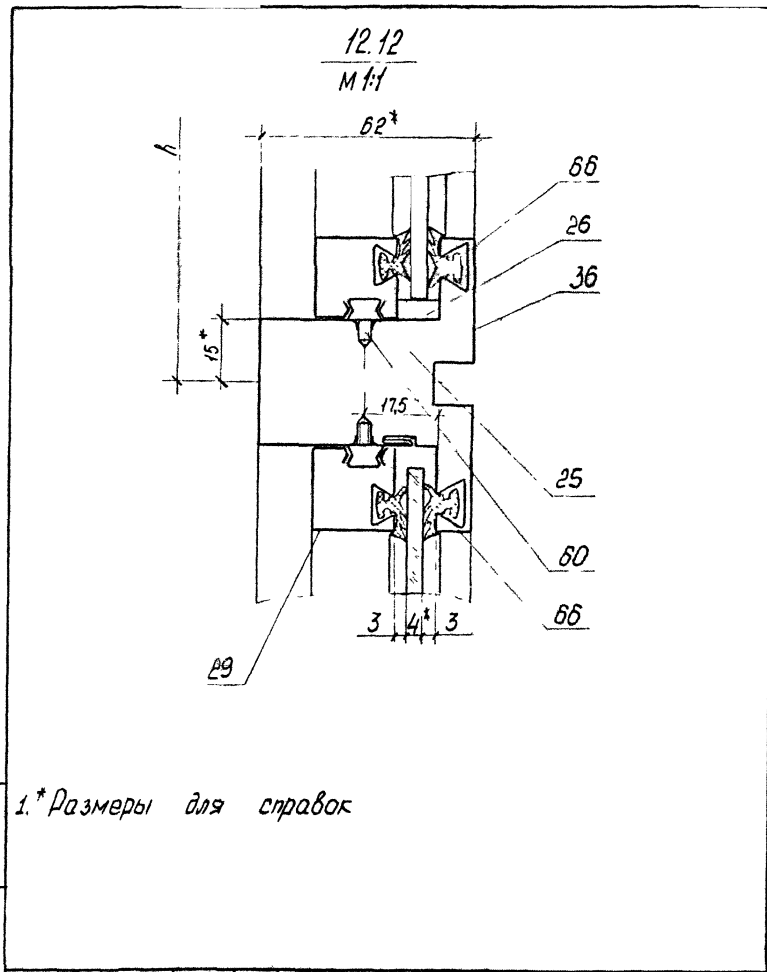
1\* Размеры для справок

1436.3-16.1 1.590

Узел 11.12

Стандарт	Лист	Листов
Р		1
БСР Экз ВПО Совместноконструкция г. Свердловск		

Зав. отд.	Понуров	Инж. Н.М.12
Н. контр.	Зыкова	Инж. М.М.12
Инж. Б.С.	М.М.12	Инж. В.В.12
Инж. К.Ш.	Кашаев	Инж. В.В.12



1\* Размеры для справок

1436.3-16.1 1.591

Узел 12.12

Взам. инж. Понуров

Зав. отд.	Понуров	Инж. Н.М.12
Н. контр.	Зыкова	Инж. М.М.12
Инж. Б.С.	М.М.12	Инж. В.В.12
Инж. Я.С.	Кашаев	Инж. В.В.12

Стандарт	Лист	Листов
Р		1
Минтяжстрой СССР Экз ВПО Совместноконструкция г. Свердловск		