

ТИПОВЫЕ СТРОИТЕЛЬНЫЕ КОНСТРУКЦИИ, ИЗДЕЛИЯ И УЗЛЫ

СЕРИЯ 1.460.3-22

СТАЛЬНЫЕ КОНСТРУКЦИИ ПОКРЫТИЙ  
НЕОТАПЛИВАЕМЫХ ЗДАНИЙ

ВЫПУСК 1

КОНСТРУКЦИИ ПОКРЫТИЙ ЗДАНИЙ ПРОЛЕТАМИ 18,24  
и 30 м С КРОВЛЕЙ ИЗ АСБЕСТОЦЕМЕНТНЫХ ВОЛНИСТЫХ ЛИСТОВ  
ПО ПРОГОНАМ С ШАГОМ 1,5 м

ЧЕРТЕЖИ КМ

23943

ЦЕНА

НАСТОЯЩАЯ ДОКУМЕНТАЦИЯ НЕ ПОДЛЕЖИТ  
ПРЯМОЙ ПЕРЕДАЧЕ НА ЗАВОД-ИЗГОТОВИТЕЛЬ  
И МОЖЕТ БЫТЬ ИСПОЛЬЗОВАНА В КАЧЕСТВЕ  
СПРАВОЧНОГО МАТЕРИАЛА ПРИ РАЗРАБОТКЕ  
КОНКРЕТНОГО ПРОЕКТА (ПИСЬМО РОССТРО  
ОТ 19.07.2004 № ВА-3602/06)

# ТИПОВЫЕ СТРОИТЕЛЬНЫЕ КОНСТРУКЦИИ, ИЗДЕЛИЯ И УЗЛЫ

СЕРИЯ 1.460.3 - 22

## СТАЛЬНЫЕ КОНСТРУКЦИИ ПОКРЫТИЙ НЕОТАПЛИВАЕМЫХ ЗДАНИЙ

ВЫПУСК 1

КОНСТРУКЦИИ ПОКРЫТИЙ ЗДАНИЙ ПРОЛЕТАМИ 18,24  
и 30м С КРОВЛЕЙ ИЗ АСБЕСТОЦЕМЕНТНЫХ ВОЛНИСТЫХ ЛИСТОВ  
ПО ПРОГОНАМ С ШАГОМ 1,5м

ЧЕРТЕЖИ КМ

Разработаны

ЦНИИПроектстальконструкции им. Мельникова  
Гл. инженер института *С.К. Каневский*  
Зав. отделом *В.Ф. Беляев*  
Гл. конструктор отдела *Л.К. Шувалов*  
Гл. инженер проекта *Л.К. Шувалов*

Утверждены Главным управлением  
организации проектирования Госстроя СССР  
письмо от 09.03.89 г № 4/5-457  
введены в действие с 1 января 1990 г.  
ЦНИИПроектстальконструкции  
им. Мельникова приказ от 23 мая 1989 г.  
№ 243.

Обозначение	Наименование	Стр.
1.460.3-22.1-003КМ	Пояснительная записка	3
- 01КМ	Нагрузки	8
- 02КМ	Таблицы для выбора марок элементов покрытия	10
- 03КМ	Схемы стропильных ферм	13
- 04КМ	Схемы расположения углов для крепления прогонов	14
- 05КМ	Схемы расположения прогонов и связей по верхним поясам стропильных ферм для однопролётных зданий	15
- 06КМ	Схемы расположения прогонов и связей по верхним поясам стропильных ферм для двухпролётных зданий	17
- 07КМ	Схемы расположения связей по нижним поясам стропильных ферм для однопролётных зданий бескрановых и с мостовыми кранами	18
- 08КМ	Схемы расположения связей по нижним поясам стропильных ферм для однопролётных зданий с подвесными кранами	19
- 09КМ	Схемы расположения связей по нижним поясам стропильных ферм для двухпролётных зданий	20
- 10КМ	Сортамент стропильных ферм марок от Ф18-1 до Ф18-3	21
- 11КМ	Сортамент стропильных ферм марок от Ф18-4 до Ф18-7	22
- 12КМ	Сортамент стропильных ферм марок от Ф18-8 до Ф18-10	23
- 13КМ	Сортамент стропильных ферм марок от Ф24-1 до Ф24-3	24
- 14КМ	Сортамент стропильных ферм марок от Ф24-4 и до Ф24-7	25

Обозначение	Наименование	Стр.
1.460.3-22.1-15КМ	Сортамент стропильных ферм марок от Ф24-8 до Ф24-10	26
- 16КМ	Сортамент стропильных ферм марок от Ф30-1 до Ф30-3	27
- 17КМ	Сортамент стропильных ферм марок от Ф30-4 до Ф30-7	28
- 18КМ	Сортамент связей по верхним поясам стропильных ферм	29
- 19КМ	Сортамент вертикальных связей	30
- 20КМ	Сортамент связей по нижним поясам стропильных ферм, рамных распорок, тормозных балок, надколонных стоек и элементов К	31
- 21КМ	Стропильные фермы. Узлы 1 и 2	32
- 22КМ	Стропильные фермы. Узлы 3-8	33
- 23КМ	Стропильные фермы. Узлы 9-13	34
- 24КМ	Крепление прогонов и связей. Узлы 14-19	35
- 25КМ	Крепление прогонов и связей. Узлы 20-26	36
- 26КМ	Крепление связей. Узлы 27-32	37
- 27КМ	Крепление связей. Узлы 33-39	38
- 28КМ	Крепление связей. Узлы 40-43	39
- 29КМ	Спецификация стали для стропильных ферм	40
- 30КМ	Спецификация стали для связей, надколонных стоек, рамных распорок, тормозных балок и тяжёлых	42

Зав. отд.	Беляев	
Н. квант.	Камарова	
Э. квант.	Шубалов	
Э. инж. пр.	Шубалов	
Руч. пр. инж.	Жиленико	
Правильн.	Жиленико	
Исполнил	Басак	

1.460.3-22.1-00КМ

Содержание

Страниц листов

Р - - 1

ИЗДАНИЕ ОБЪЕКТА ГАЛЬВАНИЧЕСКАЯ  
ИМ. МЕЛНИКОВА

## 1. Область применения конструкций покрытий

Конструкции покрытий разработаны для производственных неотапливаемых бесфрантовых зданий:

однопрелётных - с шириной пролётов 18, 24 и 30 м

и двухпрелётных - с шириной пролётов 18 и 24 м;

с номинальными высотами (отметка верха колонн)

от 6,0 до 12,0 м при пролётах 18 м и от 8,0 до 14,4 м при пролётах 24 и 30 м;

с шагом стропильных ферм и колонн 6 м;

с опиранием на стальные и железобетонные колонны;

с двускатной кровлей при уклоне ската 1:4;

с кровлей из асбестоцементных волнистых листов типа УВ, укладываемых на прогоны с шагом 1,5 м;

со стенами по всему периметру здания;

без кранов, с мастовыми кранами грузоподъёмностью до 16 т (один кран в пролёте), с подвесными кранами грузоподъёмностью до 5 т (только в однопрелётных зданиях);

с неагрессивной и слабоагрессивной средой;

возводимых:

во всех климатических районах СССР кроме района I, (расчётная температура  $t \geq -50^\circ\text{C}$ );

в сейсмических районах (сейсмичностью до 6 баллов включительно) и в районах сейсмичностью 7, 8 и 9 баллов;

в I-IV районах по снеговому покрову (для зданий с расчётной сейсмичностью 8 и 9 баллов предельным принят III район);

в I-IV районах по скоростному напору ветра.

## 2. Конструктивные решения

2.1. Кампановка несущих конструкций покрытия.

2.1.1. Стальные конструкции покрытий состоят из стро-

пильных ферм, проанов и системы связей. В двухпрелётных зданиях, кроме того, предусмотрены надколонные стойки по среднему ряду колонн и рамные распорки в уровне нижних поясов ферм.

2.1.2. Опирание стоек торцевого факсверка на конструкции покрытия принята в уровне нижних и верхних поясов стропильных ферм.

2.1.3. Наибольшие расстояния между температурными швами в зданиях со стальными колоннами определяются требованиями главы СНиП II-23-81\* "Стальные конструкции", в зданиях с железобетонными колоннами - указаниями, приведенными в сериях железобетонных колонн. В зданиях с расчётной сейсмичностью 7, 8 и 9 баллов расстояния между антисейсмическими швами не должны превышать 72 м.

## 2.2. Стропильные фермы

2.2.1. Стропильные фермы приняты треугольного очертания (двускатные для однопрелётных зданий и односкатные для двухпрелётных зданий) с разреженной решёткой и жёстким верхним поясом.

2.2.2. Верхние пояса ферм запроектированы из двутавров типа Б по ГОСТ 26020-83.

2.2.3. Нижние пояса и элементы решётки запроектированы из парных горячекатаных уголков, соединённых в тавр.

2.2.4. Монтажные стыки верхних поясов ферм запроектированы с применением фланцев и упорных планок, предназначенных для передачи усилий в поясах через снятые тарцы.

зав.-опд.	Беллев	
Н.контр.	Комарова	Колма
Эл.констр.	Шубалов	Мур
Элк.маш.	Шубалов	Мур
Рис.рис.	Жиленькова	Мур
Проверил	Жиленькова	Мур
Исполнил	Басак	

1.460.3-22.1-00 ПЗКМ

Пояснительная записка

стандарт	лист	лист-ов
В	1	5
ШИПР ОБЪЕКТ СТАЛЬНАЯ КОНСТРУКЦИЯ им. Мельникова		

Между фланцами предусмотрены прокладки для создания разгрузающего момента в верхнем поясе и обеспечения шарнирности сединения в плоскости фермы.

2.2.5. Монтажные стыки нижних поясов ферм разработаны с применением стыковых накладок на болтах класса точности В; допускается сединение на сварке.

### 2.3. Рамные распорки и надколонные стойки для двупролётных зданий

2.3.1. Рамные распорки в уровне нижних поясов стропильных ферм совместно с горизонтальными участками нижних поясов образуют ригель поперечной рамы здания. Распорки запроектированы из профилей квадратного сечения, сваренных из гнутых швеллеров, или крестового сечения из горячекатаных уголков.

2.3.2. Надколонные стойки предусмотрены по средним рядам колонн для опирания стропильных ферм и запроектированы крестового сечения из горячекатаных уголков.

## 2.4. Прогоны

2.4.1. Прогоны приняты длиной 6 м с развязкой в плоскости ската одним тяжём из круглой стали в середине пролёта.

2.4.2. Прогоны запроектированы из горячекатаных швеллеров по ГОСТ 8240-72.

## 2.5. Связи

2.5.1. Проектом предусмотрены связи по верхним и ниж-

ним поясам стропильных ферм, а также вертикальные связи между фермами в середине пролёта и между надколонными стойками.

2.5.2. Связи по верхним поясам стропильных ферм запроектированы в виде ферм с параллельными поясами, прикрепляемых снизу к прогонам и располагаемых у торцов зданий и у поперечных температурных или антисейсмических швов. При длинных блоках и расчётной сейсмичности зданий, оговоренных в указании 3 на вк.ум. 05КМ, предусматривается двуполительная связывающая ферма, располагаемая посредине длины блока.

Все элементы этих связей запроектированы из обычных горячекатаных уголков.

2.5.3. Связи по нижним поясам стропильных ферм состоят из:

а) поперечных горизонтальных связей, располагаемых в тех же шагах, что и связи по верхним поясам;

б) растяжек из одиночных уголков, располагаемых в середине пролёта здания;

в) продольных горизонтальных связей, предусмотренных в зданиях с мостовыми кранами и в зданиях с расчётной сейсмичностью 7, 8 и 9 баллов и располагаемых вдоль крайних рядов колонн.

В однопролётных зданиях с мостовыми кранами с шириной пролёта 18 и 24 м, вазвудимых в несейсмических районах, продольные связи допускается устанавливать только вдоль одного ряда колонн;

г) распорок вдоль средних рядов колонн двупролётных зданий, прикрепляемых к опорным плитам надколонных стоек.

1.460.3-22.1-00 ПЗКМ

лист  
2

Элементы поперечных и продольных связей и распорки по нижним поясам стропильных ферм запроектированы из профилей квадратного сечения, сваренных из гнутых швеллеров, или крестового сечения из горячекатаных уголков.

2.5.4. Для восприятия тормозных усилий от подвесного транспорта предусмотрены тормозные балки из горячекатаных швеллеров.

2.5.5. Вертикальные связи между стропильными фермами и между наклонными стойками предусмотрены в тех же шагах, что и поперечные связи.

Элементы вертикальных связей запроектированы из горячекатаных уголков, швеллеров и профилей квадратного сечения, сваренных из гнутых швеллеров.

2.5.6. В двухпролётных зданиях вдоль средних рядов колонн в местах расположения вертикальных связей между опорами стропильных ферм предусмотрены элементы „К“ из горячекатаных швеллеров. Назначение этих элементов - восприятие опрокидывающего момента из плоскости ферм, вызываемого продольными горизонтальными нагрузками на покрытие (по крайним рядам опрокидывающие моменты воспринимаются элементами крепления стропильной фермы к колонне).

## 2.6. Соединения

2.6.1. Все заводские соединения сварные, монтажные - болтовые.

2.6.2. Указанные на чертежах размеры угловых швов приняты из условия полуволновой сварки в углекислом газе проволокой сплошного сечения диаметром 1,4-2 мм в нижнем положении.

2.6.3. Для крепления прогонов из швеллеров N14 и N16 к

стропильным фермам и крепления связей к этим прогонам приняты болты М16. В остальных случаях предусмотрены болты М20.

2.6.4. Крепление стропильных ферм к железобетонным колоннам предусмотрено на анкерных болтах диаметром 20 мм, за следующими исключениями:

- в зданиях, возводимых в районах сейсмичностью 9 баллов в сочетании с III районом по снеговому покрову, при значении коэффициента динамичности  $\beta > 2$  и отсутствии вертикальных связей по колоннам, анкерные болты следует принимать диаметром не менее 22 мм;

- в зданиях, возводимых в районах сейсмичностью 7,8 и 9 баллов, при наличии вертикальных связей по колоннам крепление стропильных ферм к связевым колоннам осуществляется на сварке.

2.6.5. Крепление стропильных ферм к стальным колоннам предусмотрено на болтах; в зданиях, возводимых в районах сейсмичностью 7,8 и 9 баллов, крепление стропильных ферм к связевым колоннам следует осуществлять на сварке, при этом в конструкцию оголовка типовых стальных колонн следует внести изменения в соответствии с узлом 1 на докум. 21КМ.

2.6.6. Крепление наклонных стоек к колоннам предусмотрено осуществлять при помощи болтов, при этом в конструкцию оголовка типовых стальных колонн следует внести изменения в соответствии с узлом 43 на докум. 28КМ.

## 3. Основные расчётные положения и нагрузки

3.1. Расчёт конструкций выполнен в соответствии с требованиями СНиП II-23-81\* „Стальные конструкции“; СНиП 2.01.07-85 „Нагрузки и воздействия“ и „Дополнения. Разд. 10

Прогибы и перемещения" и СНиП II-7-81 „Строительство в сейсмических районах“.

3.2. Стропильные фермы рассчитаны как статически неопределимые, шарнирно опертые системы.

В двухпролётных зданиях шарнирное опирание ферм по среднему ряду обеспечено раздельными надколонными стойками, исключаящими неразрезность ферм у среднего ряда колонн.

3.3. Верхние пояса стропильных ферм, несущие внахлестку вертикальную нагрузку, рассчитаны как внецентренно сжатые стержни с развязкой из плоскости фермы через 1,5 м.

Для уменьшения в верхних поясах расчётных изгибающих моментов, в опорных узлах ферм и в монтажных стыках верхних поясов предусмотрены эксцентриситеты рабные 60,80 и 120 мм для ферм 18,24 и 30 м соответственно.

3.4. Сечения раскосов и нижних поясов стропильных ферм, расположенных у торцов здания, в которых возникают сжимающие усилия при ветровой нагрузке с торца здания, подобраны с ограничением гибкости 180.

3.5. Принятые для расчёта конструкций нагрузки приведены на док. Д1КМ.

#### 4. Материал конструкций

4.1. Марки стали для элементов конструкций покрытий следует принимать по приведенной ниже таблице.

Приведенные в таблице марки стали приняты по следующим ГОСТам и ТУ:

09Г2С - по ГОСТ 19281-73; ГОСТ 19282-73 и ТУ 14-1-3023-80;  
ВСтЗ - по ГОСТ 380-71 и ТУ 14-1-3023-80.

4.2. Материалы для сварки следует принимать по СНиП II-23-81\*.

Конструктивный элемент	Тип профиля	Толщина, мм	Климатический район (расчётная температура, °С)		
			II <sub>2</sub> и др. (t <sub>ср</sub> > -30)	II <sub>4</sub> (-30 > t <sub>ср</sub> > -40)	I <sub>2</sub> , II <sub>2</sub> и II <sub>3</sub> (t <sub>ср</sub> > -50)
Марка стали					
Верхний пояс	I		09Г2С-6		
Стропильная ферма	Нижний пояс, раскосы, стойки, стыковые узелки нижнего пояса	L	≤ 10	09Г2С-12-1 ВСтЗпс6-1	09Г2С-12-1
	Узелки для крепления прогонов	L	10	ВСтЗпс6-1	09Г2С-6
	Человые фасанки	-	≤ 14	ВСтЗсп5-1	09Г2С-15
	Опорные ребра и плиты, фланцы в стыке верхнего пояса, упорные планки	-	16; 20	ВСтЗпс6-1	09Г2С-6
Прогоны	C	14* 16; 18; 20*	ВСтЗкп2 ВСтЗпс6-1	ВСтЗпс6-1	09Г2С-6
Наклонная стойка	L	7; 8	ВСтЗпс6-1		09Г2С-6
Листовые детали наклонной стойки	-	8 20	ВСтЗкп2 ВСтЗпс6-1	ВСтЗпс6-1	09Г2С-6
Рамная распорка	ГнС	4	ВСтЗпс2		-
	-	8; 10	ВСтЗпс6-1		09Г2С12-1
	ГнС	4 3	ВСтЗпс2 4-IV-ВСтЗкп		-
Связи, тормазные болты, тяжи, листовые детали к ним	C	10; 12*		ВСтЗкп2	ВСтЗкп5
		14*		ВСтЗкп2	09Г2С-6
		18; 20*		ВСтЗпс6-1	ВСтЗсп5-1
	L	24*		ВСтЗпс6	ВСтЗсп5
		5		ВСтЗкп2	09Г2С-6
		6		ВСтЗпс6	ВСтЗсп5
-	6; 7; 8; 10		ВСтЗпс6-1	ВСтЗсп5-1	
	8 10		ВСтЗкп2 ВСтЗпс6-1	ВСтЗсп5-1	
•	Φ16		ВСтЗкп2		

\*) Для швеллера в графе „толщина“ указан номер профиля

4.3. Болты М16 и М20 следует принимать по ГОСТ 7798-70 класса прочности 5,8 по ГОСТ 1759.4-87 с клеем завода и маркировкой класса прочности.

Гайки М16 и М20 по ГОСТ 5915-70 класса прочности 5 по ГОСТ 1759.5-87.

Шайбы - по ГОСТ 11371-78.

4.4. Марки стали анкерных болтов и закладных деталей в железобетонных колоннах, необходимых для крепления стропильных ферм и надколонных стоек, должны быть указаны в чертежах колонн проектируемого здания. При этом механические свойства стали анкерных болтов должны быть не ниже предусмотренных для стали ВСт 3.

### 5. Требования к изготовлению и монтажу

5.1. Изготовление стальных конструкций следует выполнять в соответствии с указаниями главы СНиП III-18-75 "Металлические конструкции", монтаж конструкций - в соответствии с указаниями главы СНиП 3.03.01-87 "Несущие и ограждающие конструкции".

5.2. Заводские сварные швы следует выполнять полуавтоматической сваркой в углекислом газе, монтажные швы - ручной сваркой.

5.3. Защиту конструкций от коррозии следует производить в соответствии с указаниями главы СНиП 2.03-14-85 "Защита строительных конструкций от коррозии. Нормы проектирования", СНиП 3.04.03-85 "Защита строительных конструкций и сооружений от коррозии. Правила производства и приемки работ".

В чертежах КМ проектируемого объекта должны указываться способ защиты от коррозии с обозначением марок и количества слоев материала грунтовки и

эмали (краски, лаки).

### 6. Указания по применению материалов выпуска

6.1. Размеры температурных блоков и расстояния между антисейсмическими швами следует принимать в соответствии с п. 2.1.3.

6.2. Расположение стальных конструкций покрытий следует принимать по схемам на докум. 05КМ-09КМ.

6.3. Выбор марок стальных конструкций и сечений проганов следует производить в зависимости от параметров зданий и районов их возведения по таблицам на докум. 02КМ.

6.4. Сечения элементов стальных конструкций, за исключением проганов, и усилия для их прикрепления следует принимать по сартаментам этих элементов, приведенным на докум. 10КМ-20КМ.

6.5. Конструктивные решения сопряжений элементов следует принимать по узлам, изображенным на докум. 21КМ-28КМ.

6.6. Техническую спецификацию стали следует составлять по данным, приведенным на докум. 29КМ и 30КМ.

Упр. проекта, подпись и дата



Таблица 1

Наименование нагрузок		Единица измерения	Нормативная нагрузка	Коэффициент перегрузки	Коэффициент надежности по нагрузке $\gamma_n$	Расчётная нагрузка	
Постоянная	ДЦВ листы ЧВ-7,5 ГОСТ 16233-77	кПа	0,23	1,1	0,95	0,24	
	Прогоны		0,11			0,11	
	Связи		0,05	1,05		0,05	
	Стропильные фермы		L = 18	0,13			0,13
			L = 24	0,15			0,15
			L = 30	0,18			0,18
Суммарная нагрузка от покрытия	L = 18	0,52		0,53			
	L = 24	0,54		0,55			
	L = 30	0,57		0,58			
Коммуникации		По 5 кН на каждый узел нижнего пояса стропильной фермы*					
Временная	Снеговой покров	кПа	I район	0,5	1,4	0,665	
			II район	0,7	1,6 для 18,0 и 14,4 для 30 м	1,06 0,93	
			III район	1,0		1,52	
			IV район	1,5	1,6	2,28	
	Скоростной напор ветра	кПа	1,4	I район	0,23		0,31
				II район	0,30		0,40
				III район	0,38		0,51
				IV район	0,48		0,64

\* Для зданий бескрановых и с мастовыми кранами.

Значения аэродинамических коэффициентов

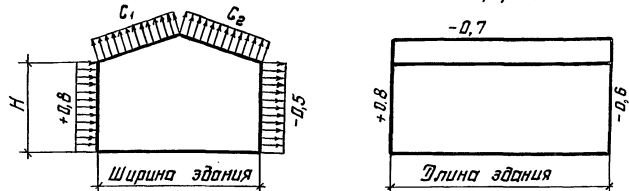


Таблица 2

Высота здания H, м	Ширина пролёта L, м									
	18		24		30		2 x 18		2 x 24	
	Аэродинамические коэффициенты									
	C1	C2	C3	C4	C1	C2	C3	C4	C1	C2
6,0	-0,26		-0,16		-0,10		-0,06		-0,02	
7,2	-0,34	-0,4	-0,22		-0,15		-0,10		-0,04	
8,4	-0,42		-0,28		-0,20		-0,14		-0,08	
9,6	-0,48	-0,41	-0,34	-0,4	-0,24	-0,4	-0,18	-0,4	-0,10	-0,4
10,8	-0,51	-0,42	-0,40		-0,29		-0,22		-0,14	
12,0	-0,54	-0,43	-0,46		-0,34		-0,26		-0,16	
13,2	-0,57	-0,45	-0,48	-0,41	-0,39		-0,30		-0,20	
14,4	-0,60	-0,46	-0,51	-0,42	-0,44		-0,34		-0,22	

Зав. отд.	Беляев	
И. напр.	Камаева	Сидорова
Эл. конст.	Шубалов	Шубалов
Эл. инж.	Шубалов	Шубалов
Рук. бив.	Жигленкова	Жигленкова
Проб. бив.	Жигленкова	Жигленкова
Исполн.	Фомина	Фомина

1.60.3-22.1-01KM

Нагрузки

Статус	Лист	Листов
P	1	2

ЦНИИ по проектированию конструкций им. Мельникова

Таблица 3

Эскиз	Грузоподъёмность крана $Q$ , т	Масса крана, кг	Нормативная нагрузка от тележки, Н		Сумма ординат линии влияния	Коэффициент перегрузки	Коэффициент надёжности $\gamma_n$	$R$ расчётное, кН	
			$m_{ax}$	$m_{in}$				$m_{ax}$	$m_{in}$
	2,0	1870	15300	3876	3,91	1,1	0,95	54,6	16,4
	3,2	2480	23260	4591	3,91			82,2	20,8
	5,0	3270	17900	2375	3,81			120,5	21,0
	1,0	820	7380	1544	3,92	1,1	0,95	28,7 / 24,4	9,4 / 8,5
	2,0	1030	13100	1757	3,92			47,5 / 39,9	10,1 / 9,1
	3,2	1360	20260	2099	3,92			72,6 / 60,8	12,7 / 11,4
	1,0	940	7740	1772	3,92	1,1	0,95	29,8 / 25,3	10,1 / 9,1
	2,0	1270	13760	2274	3,92			49,7 / 41,7	11,8 / 10,5
	3,2	1760	21360	2960	3,92			76,3 / 63,8	15,5 / 13,8
	5,0	2470	16820	1494	3,81			114 / 94,6	15,3 / 13,6
	1,0	1220	8460	2425	3,91	1,1	0,95	32,1 / 27,2	12,3 / 10,9
	2,0	1560	14460	2996	3,91			51,8 / 43,4	14,1 / 12,4
	3,2	1990	21920	3528	3,91			77,8 / 65,1	17,3 / 15,3
	5,0	2890	17320	2024	3,81			117 / 97,2	18,7 / 16,4

1. Подвесные краны по ГОСТ 7890-84

2. Нагрузки от подвесных кранов на одну стропильную ферму указаны в числителе от двух связанных кранов на одном пути, в знаменателе - от двух связанных кранов на каждом пути в пролёте из условия неразрезности балок подвесного пути и с учётом их собственного веса.

3. Усилия в нижних поясах стропильных ферм от

мастоваых кранов (как в ригеле рамы) определены исходя из наличия в пролёте одного мастового крана общего назначения по ТУ 24.09-455-83 грузоподъёмностью 16/3,2т или одного мастового крана - штабелера по ГОСТ 16353-88 - грузоподъёмностью 5 т. Это усилие принято равным 15,0 кН.

1.660.3-22.1-01KM

лист  
2

### Стропильные фермы

#### Однопролётные здания

С подвесными кранами пролётом  $L_{кр}, м$

12

двухпролётные здания

бескрановые и с мостовыми кранами

Ширина пролёта здания, м	Район по снеговому покрову	бескрановые и с мостовыми кранами	Грузоподъёмность кранов, т														
			15			6			9			12					
			2,0	3,2	5,0	1,0	2,0	3,2	1,0	2,0	3,2	5,0	1,0	2,0		3,2	5,0
18	I	Ф18-1	Ф18-3	Ф18-4	Ф18-4	Ф18-6	Ф18-6	Ф18-7	—	—	—	—	—	—	—	—	Ф18-9
	II	Ф18-2	Ф18-3	Ф18-4	Ф18-5	Ф18-6	Ф18-6	Ф18-8	—	—	—	—	—	—	—	—	Ф18-9
	III	Ф18-2	Ф18-3	Ф18-4	Ф18-5	Ф18-6	Ф18-7	Ф18-8	—	—	—	—	—	—	—	—	Ф18-10
	IV	Ф18-2	Ф18-4	Ф18-4	Ф18-5	Ф18-7	Ф18-8	Ф18-8	—	—	—	—	—	—	—	—	Ф24-8
24	I	Ф24-1	—	—	—	—	—	—	Ф24-3	Ф24-3	Ф24-4	Ф24-6	—	—	—	—	Ф24-8
	II	Ф24-1	—	—	—	—	—	—	Ф24-3	Ф24-4	Ф24-4	Ф24-6	—	—	—	—	Ф24-9
	III	Ф24-1	—	—	—	—	—	—	Ф24-4	Ф24-4	Ф24-5	Ф24-6	—	—	—	—	Ф24-10
	IV	Ф24-2	—	—	—	—	—	—	Ф24-5	Ф24-5	Ф24-5	Ф24-7	—	—	—	—	—
30	I	Ф30-1	—	—	—	—	—	—	—	—	—	—	Ф30-4	Ф30-4	Ф30-4	Ф30-6	—
	II	Ф30-1	—	—	—	—	—	—	—	—	—	—	Ф30-4	Ф30-4	Ф30-5	Ф30-6	—
	III	Ф30-2	—	—	—	—	—	—	—	—	—	—	Ф30-5	Ф30-5	Ф30-5	Ф30-6	—
	IV	Ф30-3	—	—	—	—	—	—	—	—	—	—	Ф30-6	Ф30-6	Ф30-6	Ф30-7	—

Таблица 2

#### Прогибы и элемент „Ж“

Район по снеговому покрову	Марка	Вид профиля, ГОСТ	Обозначение и номер профиля	Марка металла, ГОСТ, ту для климатических районов (расчётная температура, °С)			Ж
				II <sub>5</sub> и др. (t <sub>г</sub> > -30)	II <sub>4</sub> (-30 > t <sub>г</sub> > -40)	I <sub>2</sub> , II <sub>2</sub> и II <sub>3</sub> (-40 > t <sub>г</sub> > -50)	
I	п1	Швеллеры горячекатаные ГОСТ 8240-72	С14	ВСт3кп2 ГОСТ 380-71	ВСт3псб-1 ту 14-1-3023-80	09г2с-6 ГОСТ 19282-73	Ж1
II	п2		С16	ВСт3псб-1			
III	п3		С18	ту 14-1-3023-80			
IV	п4		С20				

Указания приведены на листе 3 данного документа

Зав. отд.	Бетерб		<h2>1.60.3-22.1-02КМ</h2> <p>Таблицы для выбора марок элементов покрытия</p>	Страница	Лист	Листов
Н. контр.	Комарова			Р	1	3
Зд. констр.	Шубалов			ШИП на текст тальма инструкция им. Мельникова		
Эл. инж. пр.	Шубалов					
Рук. бриг.	Жилеников					
Проверщ.	Жилеников					
Исполнит.	Комарова					

ШИП. № 10041. Подпись и дата 1930М. ШИП. № 10041

Горизонтальные связи по верхним поясам ферм, распорки и элементы К для районов сейсмичности 7, 8 и 9 баллов

Ширина пролёта, м	Число пролётов	Обозначение связи на схемах	Расчётная сейсмичность в баллах																																											
			7									8									9																									
			Районы по снеговому покрову																																											
			I			II			III			IV			I			II			III			I			II			III																
			Коэффициент динамичности $\beta$																																											
			1	2	3	1	2	3	1	2	3	1	2	3	1	2	3	1	2	3	1	2	3	1	2	3	1	2	3	1	2	3														
			Марки																																											
18	1 и 2	ГС	ГС1	ГС2	ГС1	ГС2	ГС3	ГС1	ГС2	ГС3	ГС2	ГС3	ГС4	ГС2	ГС3	ГС4	ГС2	ГС3	ГС4	ГС2	ГС3	ГС4	ГС5	ГС3	ГС4	ГС3	ГС5	ГС4	ГС5	Р3																
	2	Р	Р1																									Р2	Р1	Р2	Р1	Р2	Р1	Р2	Р1	Р2	Р1	Р2	Р1	Р2	Р1	Р2	Р1	Р2	Р1	Р2
		К	К1																									К2																		
24	1 и 2	ГС	ГС7	ГС8	ГС7	ГС8	ГС9	ГС7	ГС8	ГС9	ГС7	ГС8	ГС9	ГС8	ГС9	ГС8	ГС9	ГС10	ГС8	ГС9	ГС10	ГС8	ГС9	ГС10	ГС9	ГС10	ГС9	ГС10	ГС9	ГС10	Р3															
	2	Р	Р1											Р2	Р1	Р2	Р1	Р2	Р1	Р2	Р1	Р2	Р1	Р2	Р1	Р2	Р1	Р2	Р1	Р2	Р3															
		К	К1																									К2	К1	К2	К1	К2	К1	К2	К1	К2	К1	К2	К1	К2	К1	К2	К1	К2	К1	К2
30	1	ГС	ГС11	ГС12	ГС13	ГС11	ГС12	ГС13	ГС12	ГС13	ГС13	ГС12	ГС13	ГС14	ГС12	ГС13	ГС14	ГС12	ГС13	ГС14	ГС12	ГС13	ГС14	ГС13	ГС14	ГС13	ГС14	ГС13	ГС14	ГС13	ГС14	ГС15														

Таблица 4

Горизонтальные связи по верхним поясам ферм, распорки и элементы К для несейсмических районов

Обозначение связи на схемах	Число пролётов	Ширина пролёта, м											
		18	24	30									
		Район по скоростному напору ветра											
		I	II	III	IV	I	II	III	IV	I	II	III	IV
Марки													
ГС	1	ГС1		ГС6	ГС7	ГС11							
Р	при вы- соте здания ≤ 9,6 > 9,6	Р1		Р2	Р1	Р2	Р3						
		Р1	Р2	Р2	Р3								
		К1											
К		К1											

Указания приведены на листе 3 данного документа

УИБ. № 1008. Таблица 3 и 4. Дата введения 1974 г.

Вертикальные связи, надколонные стойки, рамные распорки  
и тормозные балки

Таблица 5

Ширина пролёта, м	Число пролётов	Вертикальная связь					Надколонная стойка КС	Рамная распорка РР		Тормозные балки е	
		ВС		КС				Климатический район строительства (расчётная температура, °С)	Марки		
		Расчётная сейсмичность здания в баллах									
		до 6 включительно	7, 8 и 9	до 6 включительно				7, 8 и 9	Климатический район строительства (расчётная температура °С)		Марки
				$\bar{II}_4, \bar{II}_5$ и др. ( $t \geq -40$ )		$\bar{I}_2, \bar{II}_2$ и $\bar{II}_3$ ( $-40 > t \geq -50$ )					
Марки											
18	1	ВС1	ВС2	—	—	—	—	—	—	е1	
	2	ВС8	ВС8	КС1	КС3	КС5	КС1	РР1	РР3	—	
24	1	ВС3	ВС4	—	—	—	—	—	—	е2	
	2	ВС9	ВС9	КС2	КС4	КС6	КС2	РР2	РР4	—	
30	3	ВС5	ВС6; ВС7*	—	—	—	—	—	—	е3	

\* Марка ВС7 предусматривается в зданиях с расчётной сейсмичностью 8 баллов при коэффициенте динамичности  $\beta > 2$  и 9 баллов при  $\beta \geq 2$

1. Сортаменты стропильных ферм приведены на док. 10КМ-17КМ.
2. Расположение подвесных кранов приведено на док. 01КМ.
3. Схемы расположения связей и прогонов приведены на док. 05КМ-09КМ.
4. Сортаменты связей, надколонных стоек рамных распорок и тормозных балок приведены на док. 18-20КМ.

5. При выборе распорок Р для зданий с расчётной сейсмичностью 7, 8 и 9 баллов из двух требуемых по таблицам 3 и 4 марок следует принимать марку с большим цифровым индексом.

Связи по нижним поясам  
стропильных ферм

Таблица 6

Обозначение связи на схеме	Климатический район строительства (расчётная температура °С)	
	$\bar{II}_4, \bar{II}_5$ и др. ( $t \geq -40$ )   $\bar{I}_2, \bar{II}_2$ и $\bar{II}_3$ ( $-40 > t \geq -50$ )	
	Марки	
а	а1	а2
б	б1	б2
в	в	
д	д	

1.460.3-22.1-02КМ

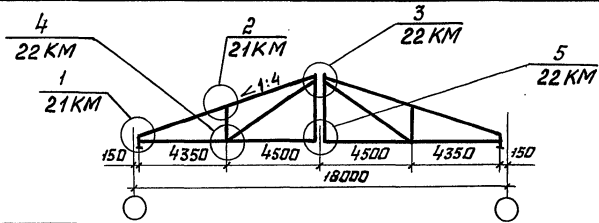
лист

3

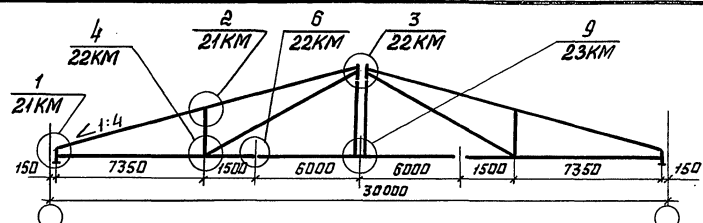
Однопролётные здания

Однопролётные здания

Бескрановые

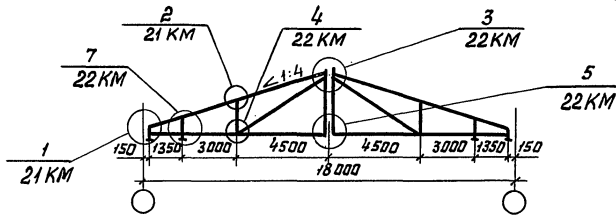


Бескрановые и с мастовыми кранами



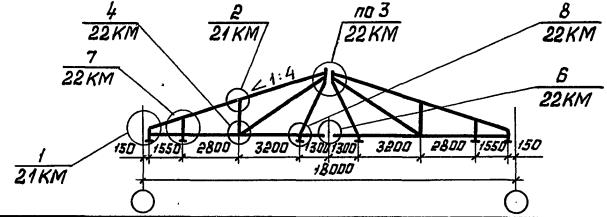
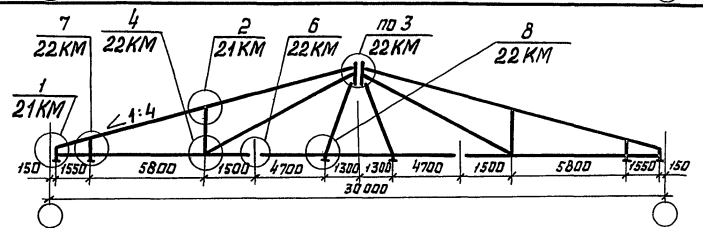
Ширина пролёта 18 м

с подвесными кранами



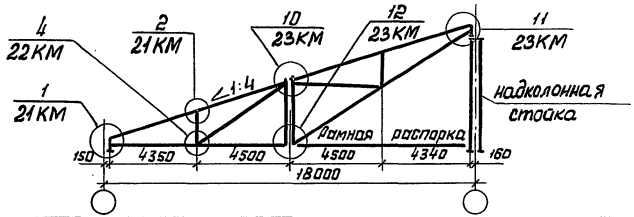
Ширина пролёта 30 м

с подвесными кранами

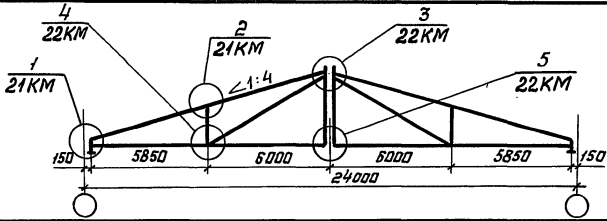


Двухпролётные здания

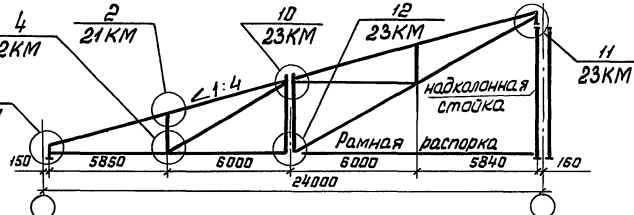
Ширина пролёта 18 м



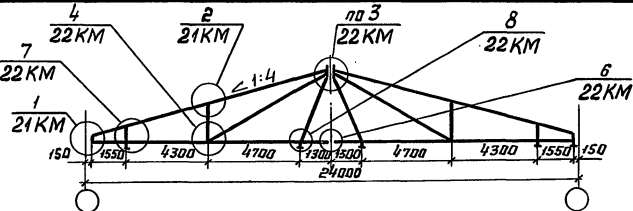
Бескрановые и с мастовыми кранами



Ширина пролёта 24 м



с подвесными кранами



Шиб.-к. № 001, Подпись и дата (3 зам. стр. № 2)

Заб. отд.	Беляев	Калаш
Н. контр.	Котрава	Калаш
Эл. констр.	Шубалов	Шубалов
Эл. инж-р	Шубалов	Шубалов
Тек. бр-г	Жилецкава	Жилецкава
Проверил	Жилецкава	Жилецкава
Сметчик	Чайкина	Чайкина

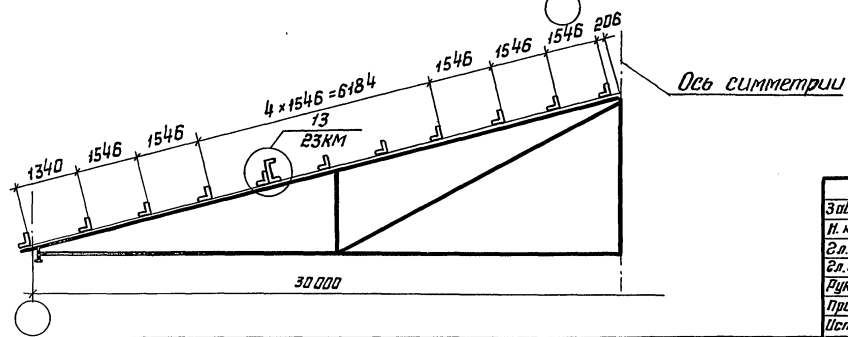
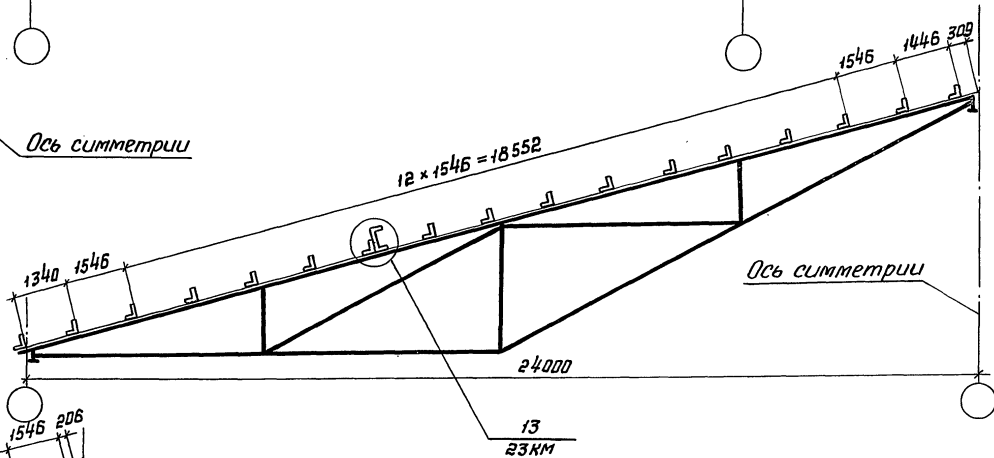
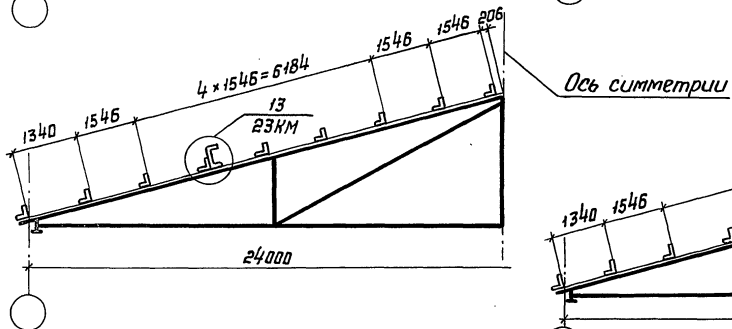
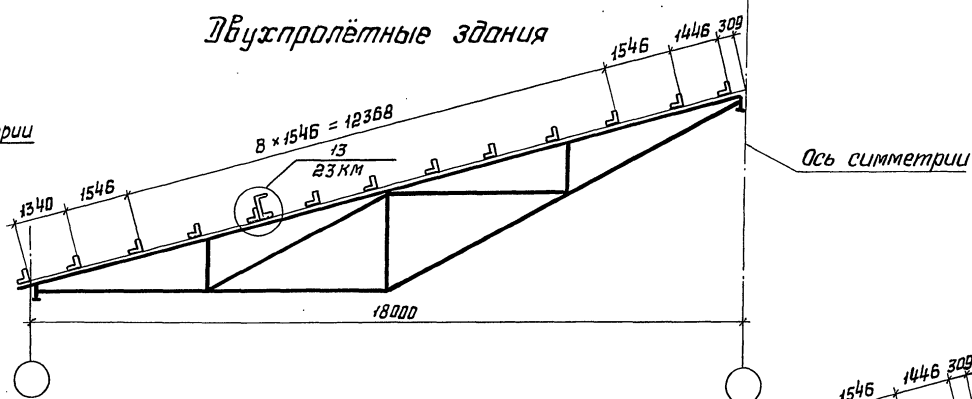
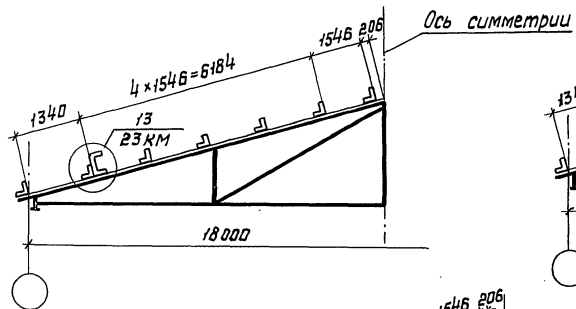
1.60.3-22.1-03KM

Схемы стропильных ферм

Станд.	Лист	Листов
□	-	1
ИИИИ ПРОЕКТАЛЬНАЯ КОНСТРУКЦИЯ им. Мельникаба		

Однопролётные здания

Двухпролётные здания



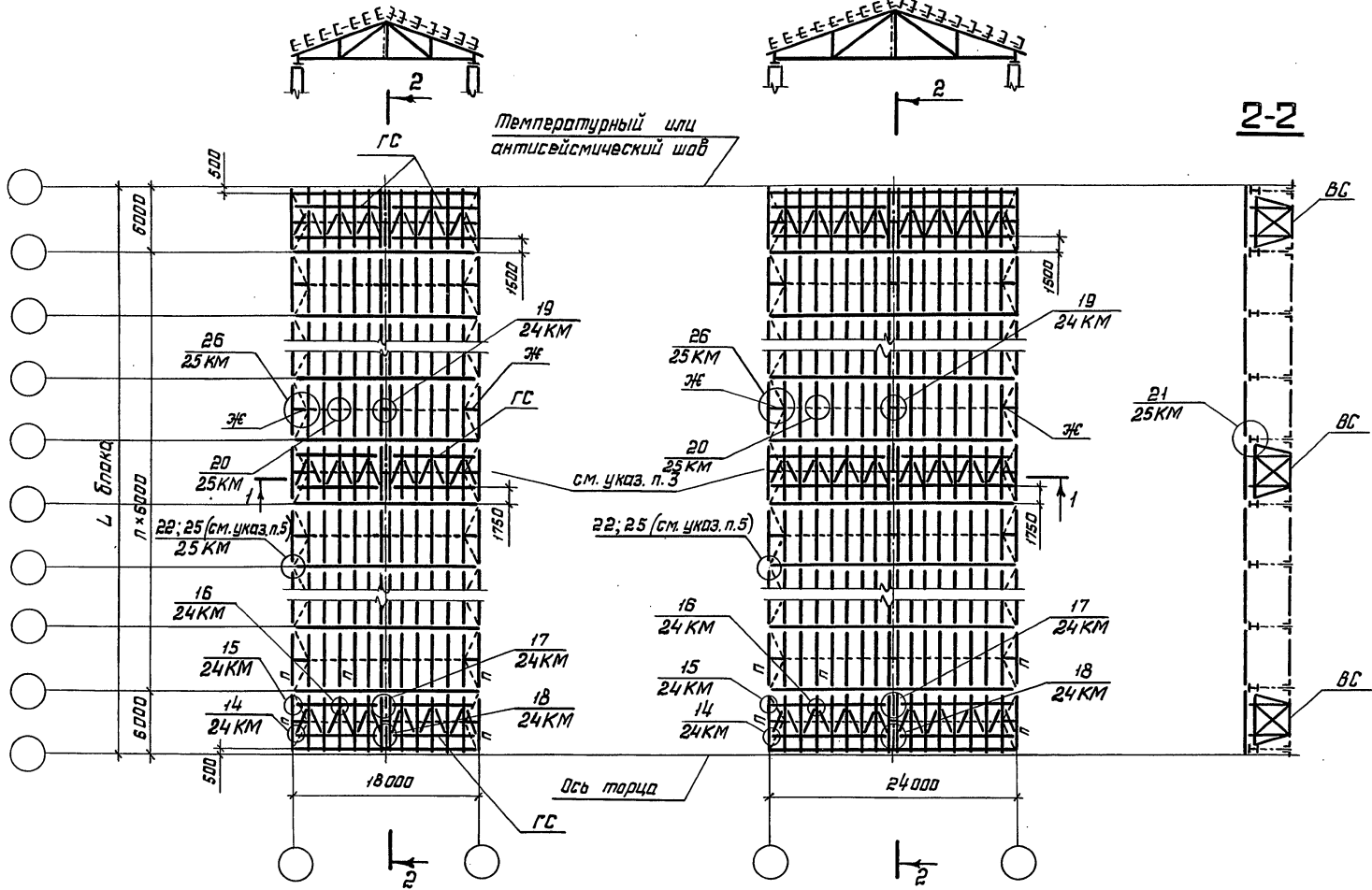
Заб. отд.	Белая	
И. контр.	Комарова	Каша
Эл. констр.	Шубалов	Шубалов
Эл. инж.	Шубалов	Шубалов
Рук. прог.	Жиленкова	Жиленкова
Проверил	Жиленкова	Жиленкова
Исполнил	Шатина	Шатина

1.460.3-22.1-04KM	
Схемы расположения	стадия лист
уголков для крепления	Р - 1
прогноз	Проектальная конструкция
	ит. Мельникова

Лист № табл. Подпись и дата. Взам. инв. №

1-1

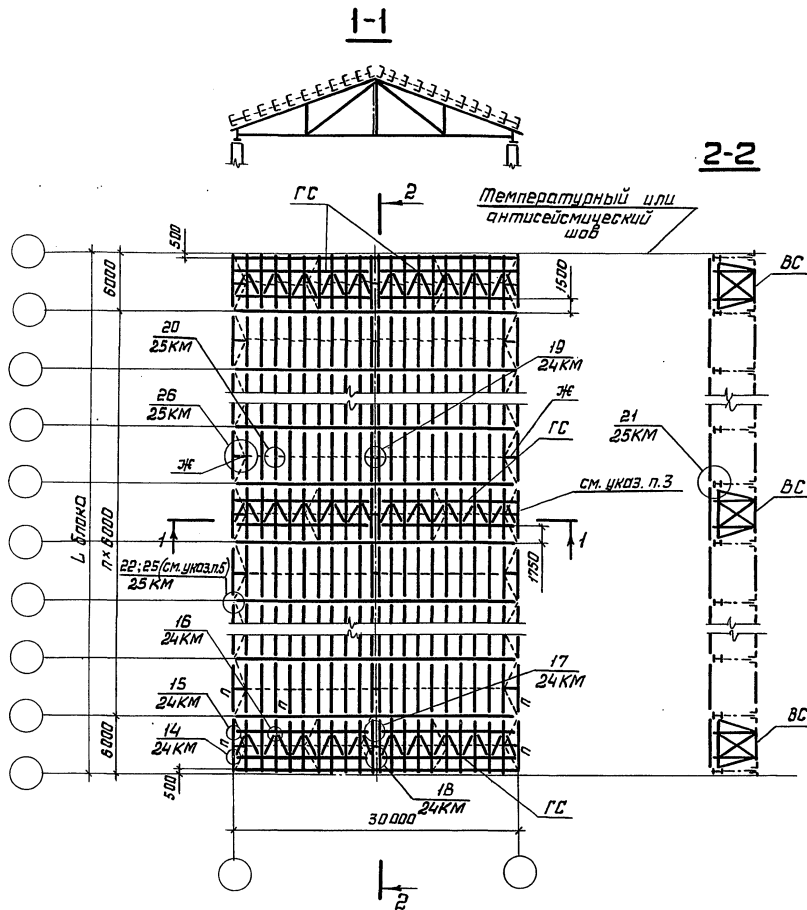
2-2



ИНВ. № проекта, Подпись и дата, ВЗДМ.инв.№

1.660.3-22.1-05KM		Стадия	Лист	Листов
Заб. отд.	Беляев	Р	1	2
Н. контр.	Комарова	Системы расположения прогонов и связей по верхним поясам стропильных ферм для однопролетных зданий		
гл. констр.	Шубалов	ИИИПРОЕКТАЛЬНИКСТРОИТЕЛЬНАЯ им. Мельникова		
гл. инж. пр.	Шубалов			
Рук. брига.	Жиленькова			
Проверил	Комарова			
Исполнил	Фотина			





1. Таблицы для выбора сечений прогонов и марок связей приведены на докум. 02КМ.

2. Схемы расположения уголков для крепления прогонов приведены на докум. 04КМ.

3. Промежуточные связевые фермы ГС и вертикальные связи следует устанавливать в зданиях:

возводимых в климатических районах II<sub>4</sub>, II<sub>5</sub> и др. ( $t \geq -40^\circ\text{C}$ ) при длине блока более 144 м, возводимых в климатических районах I<sub>2</sub>, II<sub>2</sub> и II<sub>3</sub> ( $-40^\circ\text{C} > t \geq -50^\circ\text{C}$ ) при длине блока более 120 м; с расчётной сейсмичностью 9 баллов и значений коэффициента динамичности  $\beta > 2$  при длине блока 54 м и более.

Указанные связи следует располагать в середине блока.

4. Пунктиром показаны тяжи из круглой стали  $\Phi$  16 мм.

5. Крепление прогонов следует выполнять по узлу 22 за исключением случаев, указанных в таблице, при которых крепление прогонов по рядам колонн следует выполнять по узлу 25.

Ширина пролёта, м	Расчётная сейсмичность в баллах	$\beta$	Районы по снеговому покрыву
24	9	$\geq 2$	II и III
	8	$> 2$	II и III
30	9	$\geq 2$	I, II и III

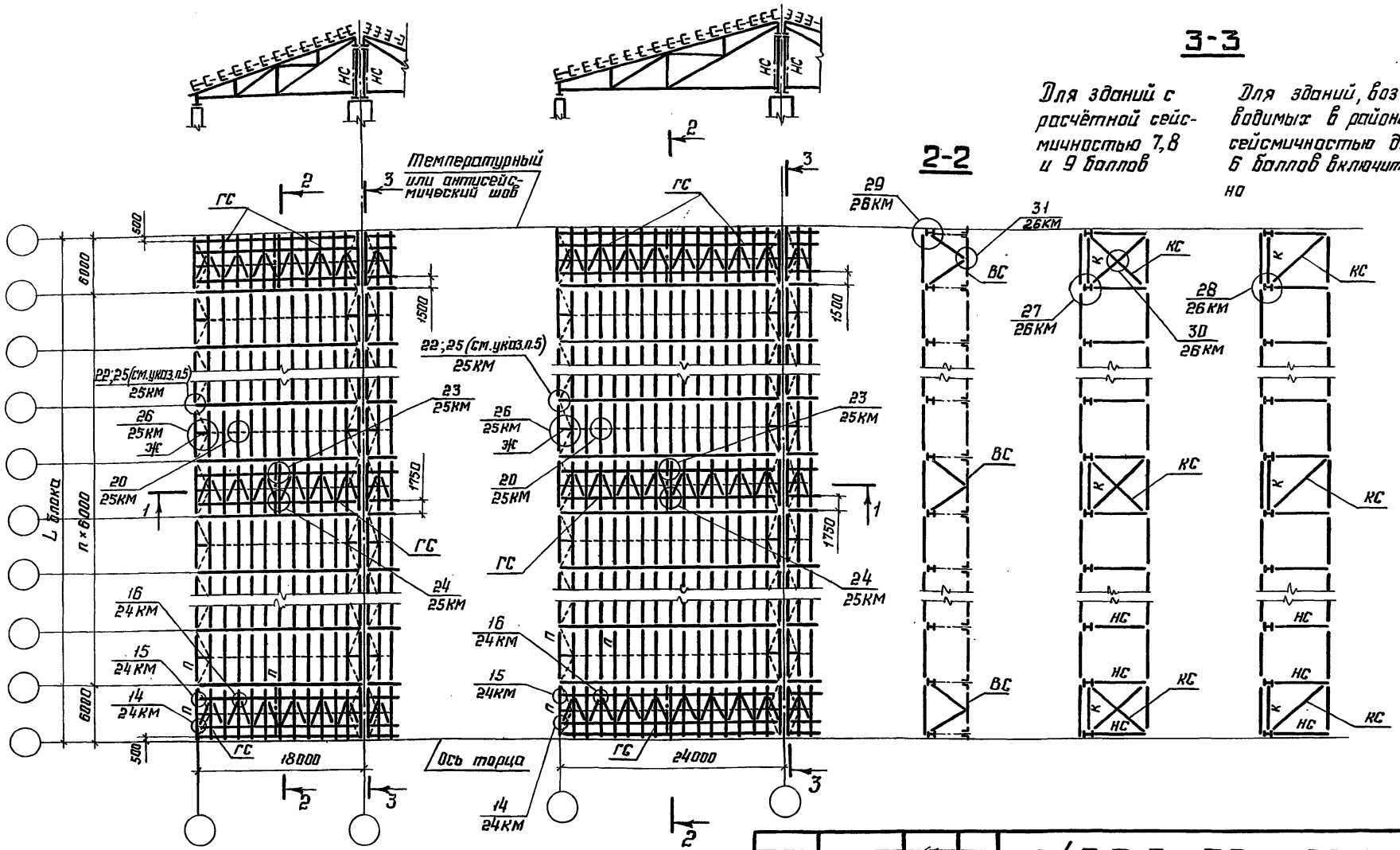
1.460.3-22.1-05KM

лист

2

1-1

3-3

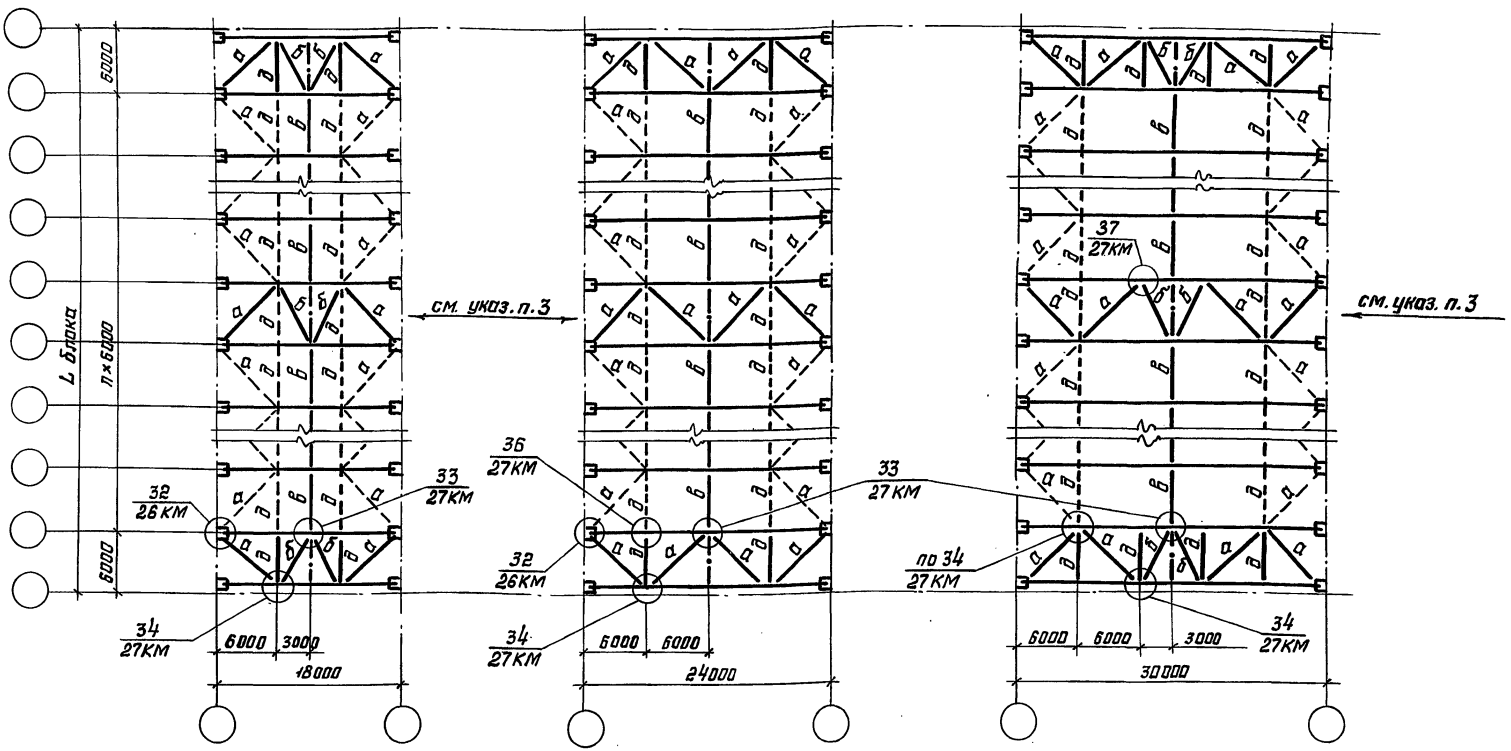


Для зданий с расчётной сейсмичностью 7,8 и 9 баллов  
 Для зданий, возводимых в районах сейсмичности до 6 баллов включительно

Шифр № табл. Указать и дату. Указ. инв. №

- Общие указания приведены на докум. 05КМ.
- Таблица для выбора марок НС приведена на докум. 02КМ.

Заб. отд.	Белая				<b>1.460.3-22.1-06КМ</b>	Студия	Лист	Листов
Н. кантр.	Камаева	Колос				Р	-	1
Зл. канстр.	Шубалов	Шубалов				(III) ПО ТЕХСТАДИИ ИНСТРУКЦИЯ ИМ. Мельникова		
Зл. инж. тр.	Шубалов	Шубалов						
Рук. бриг.	Жилинкова	Жилинкова						
Проберши	Камаева	Колос						
Исполнил	Фрамина	Фрамина						



1. Таблицы для выбора марок связей приведены на док. 02KM.
2. Продольные связи, показанные пунктиром, следует установить в зданиях:

с расчётной сейсмичностью 7,8 и 9 баллов;

с мостовыми кранами (в районах сейсмичностью до 6 баллов включительно в зданиях с шириной пролёта 18м доукрепляется их установка вдоль одного ряда).

3. Промежуточные связи следует устанавливать в местах расположения промежуточных связевых ферм ГС по верхним поя-

сам стропильных ферм.

Зав. отд.		Беляев		<h2 style="margin: 0;">1.460.3-22.1-07KM</h2> <p style="margin: 0;">Схемы расположения связей по нижним поясам стропильных ферм для однопролётных зданий бескрановых и мостовыми кранами</p>	Страницы	Лист	Листов
Н. контр.		Камаева	Ковал		Р	-	1
Эл. конст.		Шубалов	Шубалов		ИПР ОБЪЕКТАЛЬНАЯ КОНСТРУКЦИЯ		
Эл. инж. т.		Жилекина	Жилекина		им. Мельникова		
Руч. впис.		Камаева	Ковал				
Проверил		Камаева	Ковал				
Исполнил		Фомина	Фомина				

Лист № 18 из 18. Подпись и дата. Взам. инв. №

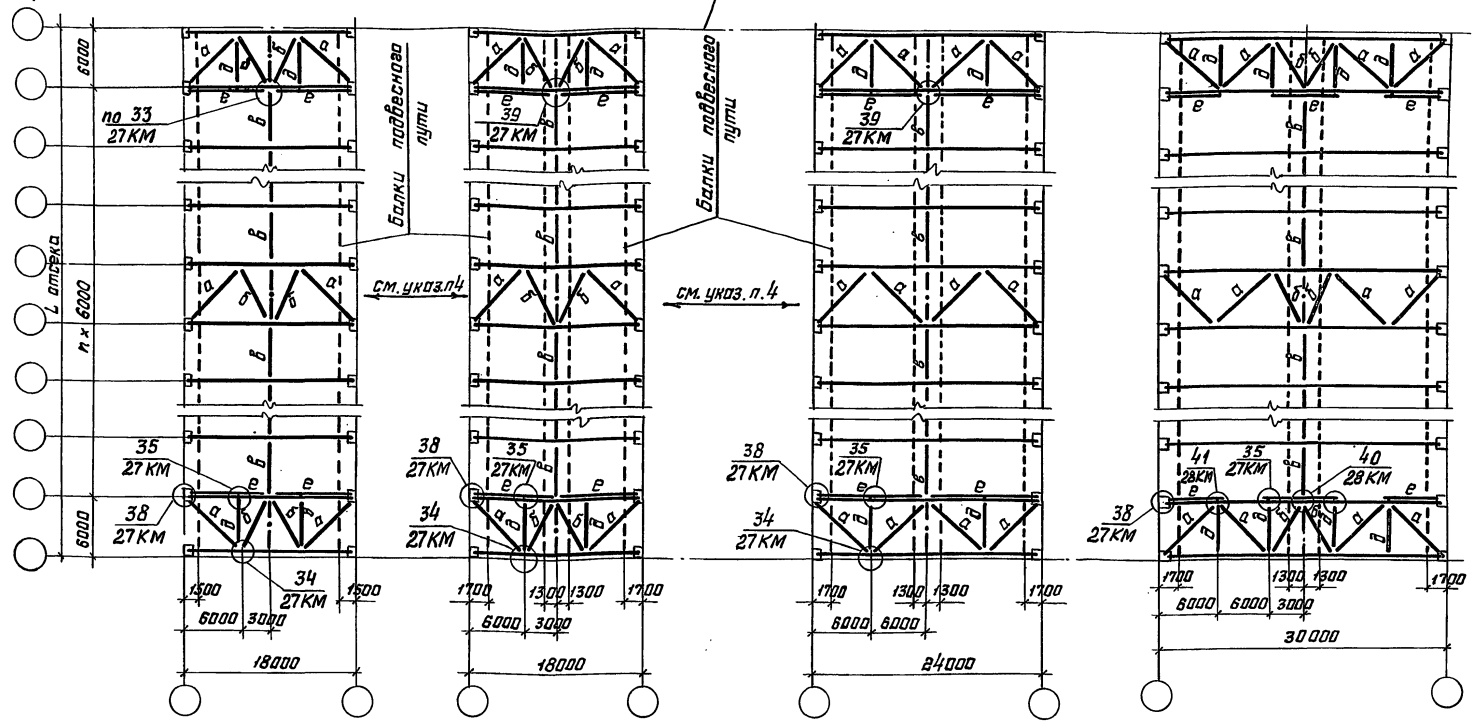
При  $L_{кр} = 15м$

При  $L_{кр} = 6м$

При  $L_{кр} = 9м$

При  $L_{кр} = 12м$

Температурный или  
антисейсмический шов

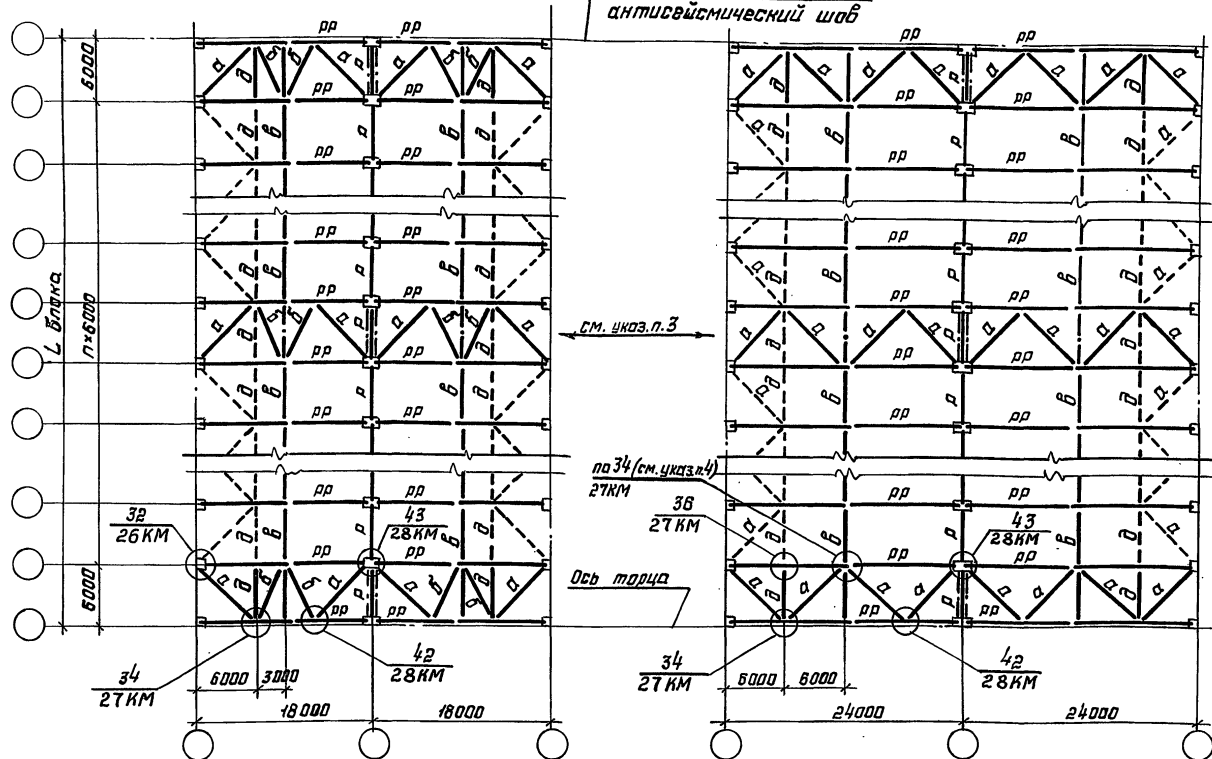


1. Схемы расположения подвесных кранов в пролёте приведены на докум. 01KM.
2. Таблицы для выбора марок связей и тормозных блоков приведены на докум. 02KM.
3. Продольные связи на схемах условно не показаны. Их следует принимать по докум. 07KM.
4. Промежуточные связи следует устанавливать в местах расположения промежуточных связей ферм ГС по верхним поясам стропильных ферм.

Заб. отд	Белград				<h2 style="margin: 0;">1.460.3-22.4-08KM</h2> <p style="margin: 0;">Схемы расположения связей по нижним поясам стропильных ферм для одноплетневых зданий с подвесными кранами</p>	Страницы	Лист	Листов
Н. констр.	Котарава	Личн.				Р	—	1
Эл. констр.	Шубалов	Личн.				ООО ПКБ «СТЕПАНОВИЧ ИНЖИНИРИНГ» ул. Мельникова		
Эл. инж. пр.	Шубалов	Личн.						
Рук. бр-ом	Жиленица	Личн.						
Проверено	Котарава	Личн.						
Исполнено	Фомина	Личн.						

ШНБ-№160/01. Подпись и дата. Визит-информация

Температурный или  
антисейсмический шов



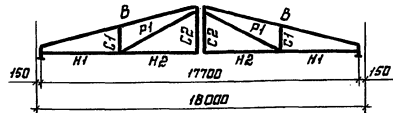
1. Таблицы для выбора марок связей и рамных распорок PP приведены на док. Д2КМ.
2. Правильные связи, показанные пунктиром, следует устанавливать в зданиях с расчётной сейсмичностью 7,8 и 9 баллов, а также в зданиях с мостовыми кранами, возводимых в районах сейсмичностью до 6 баллов включительно.
3. Промежуточные связи следует устанавливать в местах расположения промежуточных связей ферм ГС по верхним поясам стропильных ферм.

4. Крепление рамной распорки PP следует принимать по узлу 12 на док. Д3КМ

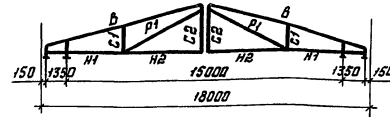
Заб. отд.	Беляев		1.60.3-22.1-09КМ	Схемы расположения связей по нижним поясам стропильных ферм для двухпролётных зданий	Статус	Лист	Листов
Н. контр.	Камрава				Р	-	1
Эк. конст.	Шубатов				ЩИпроектальная инструкция им. Мельникова		
Эк. инж. пр.	Шубатов						
Руч. бриг.	Жигленкова						
Проверил	Разанова						
Исполнил	Рафина						

Инв. № табл. Подпись и дата Взам. инв. №

Ф18-1; Ф18-2



Ф18-3



Элемент фермы	Обозначение стержня	Марка фермы											
		Ф18-1			Ф18-2			Ф18-3					
		Расчетное усилие		Сечение	Марка стали	Расчетное усилие		Сечение	Марка стали	Расчетное усилие		Сечение	Марка стали
N, кН	M, кН·м	N, кН	M, кН·м			N, кН	M, кН·м						
Верхний пояс	В	-217,0 -222,0	-11,6	I 18Б1	09ГАС-6	-456 -483	-31,7 +27,7	I 23Б1	09ГАС-12-1	-342 -346	-65,6 -57,3	I 26Б1	09ГАС-12-1
Нижний пояс	H1	212	—	Л 80×6	ВСТЗпсб	461	—	Л 80×6	09ГАС-6	322	—	Л 80×6	ВСТЗпсб
	H2	144	—			312	—			218	—		
Раскосы	P1	79 +41	—	Г 75×6	ВСТЗпсб	+178 -6,3	—	Г 75×6	ВСТЗпсб	+128,0 -3,65	—	Г 75×6	ВСТЗпсб
Стойки	C1	-30,4	—	Г 75×6	ВСТЗпсб	-75,0	—	Г 75×6	ВСТЗпсб	-57,2	—	Г 75×6	ВСТЗпсб
	C2	+5,0	—	Л 75×6	ВСТЗпсб	5,0	—	Л 75×6	ВСТЗпсб	+0	—	Л 75×6	ВСТЗпсб
Опорное давление кН		-72			-160			-148					
Масса фермы, кг		950			1180			1280					

1. Выбор марок стропильных ферм следует производить по табл.1 на докум. 02КМ
2. Марки стали указаны применительно к климатическим районам строительства II<sub>4</sub>; II<sub>5</sub> и др. ( $t \geq -40^\circ C$ ); в климатических районах I<sub>2</sub>; II<sub>2</sub> и II<sub>3</sub> ( $-40^\circ C > t \geq -50^\circ C$ ) марки стали следует принимать по табл.2 пояснительной записки.
3. В каждой ферме следует применять узловые фасонки одной толщины.
4. Схемы ферм с маркировкой узлов приведены на докум. 03КМ
5. Масса фермы дана с учетом наплавленного металла сварных швов (1% от массы основного металла).

Рекомендуемые толщины узловых фасонки

Расчетное усилие в элементе H1 (H2) нижнего пояса, кН	до 265	266-420	421-640	641-1070
Толщина фасонки, мм	8	10	12	14

Заб. отд.	Беляев	Ильин
Н. контр.	Комарова	Розов
Вл. контр.	Шубалов	Ильин
Эл. контр.	Шубалов	Ильин
Рук. бриг.	Жуленкова	Ильин
Проверш.	Жуленкова	Ильин
Исполнил.	Фармина	Ильин

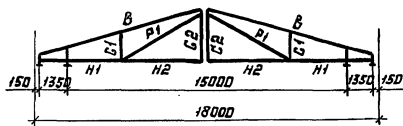
1.60.3-22.1-10КМ

Сортамент стропильных ферм марок от Ф18-1 до Ф18-3

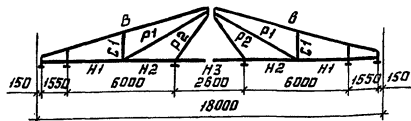
Стадия	Лист	Листов
Р	-	1
ЦНИИпроектсгальностр.к-ция им. Мельникова		

Шк. № табл. Подпись и дата. Взам. инв. №

Ф18-4; Ф18-5



Ф18-6; Ф18-7



Элемент фермы	Обозначение стержня	Марка фермы															
		Ф18-4				Ф18-5				Ф18-6				Ф18-7			
		Расчётное усилие		Сечение	Марка стали	Расчётное усилие		Сечение	Марка стали	Расчётное усилие		Сечение	Марка стали	Расчётное усилие		Сечение	Марка стали
N, кН	M, кН·м	N, кН	M, кН·м			N, кН	M, кН·м			N, кН	M, кН·м						
Верхний пояс	B	-471	-90,5	I 3061	09Г2С-12-1	-517	-107	I 3561	09Г2С-12-1	-355	-50,7	I 2361	09Г2С-12-1	-490,5	-25,4	I 2661	09Г2С-12-1
		-477	-81,5			-511	-124			-385	21,9			-469	-50,9		
														-281	-10,7		
Нижний пояс	Н1	443	—	—	—	477	—	—	—	366	—	—	—	468	—	—	—
	Н2	298	—	Л 80×6	09Г2С-6	309	—	Л 80×6	09Г2С-6	311	—	Л 80×6	ВСт 3псб	363	—	Л 80×6	09Г2С-6
	Н3	—	—	—	—	—	—	—	—	289	—	—	—	351	—	—	—
Раскосы	П1	180	-9,55	Г 75×6	ВСт 3псб	206	—	Г 75×6	ВСт 3псб	122	-12,0	Г 75×6	ВСт 3псб	160	—	Г 75×6	ВСт 3псб
	П2	—	—	—	—	—	—	—	—	46,5	—	—	—	-16,3	—	—	—
Стойки	С1	-80,4	—	Г 75×6	ВСт 3псб	-92,0	—	Г 75×6	ВСт 3псб	-54,6	—	Г 75×6	ВСт 3псб	72,7	—	Г 75×6	ВСт 3псб
	С2	0	—	Г 75×6	ВСт 3псб	0	—	Г 75×8	ВСт 3псб	—	—	—	—	-71,4	—	Г 75×6	ВСт 3псб
Опорное давление, кН		205				235				137				174			
Масса фермы, кг		1390				1510				1290				1340			

Рекомендуемые толщины узловых фасонки и указания приведены на докум. 10КМ.

Зав. отд.	Беляев	<i>[Handwritten]</i>
Н. контро.	Камаева	<i>[Handwritten]</i>
Эп. мастер	Шубалов	<i>[Handwritten]</i>
Эп. инженер	Шубалов	<i>[Handwritten]</i>
Дир. бюро	Жиленькова	<i>[Handwritten]</i>
Пров. бюро	Жиленькова	<i>[Handwritten]</i>
Исполнитель	Фомина	<i>[Handwritten]</i>

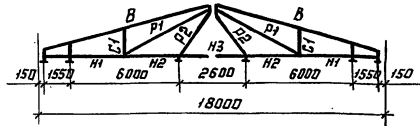
1.460.3-22.1-11КМ

Сортамент  
стропильных ферм  
марок от Ф18-4  
до Ф18-7

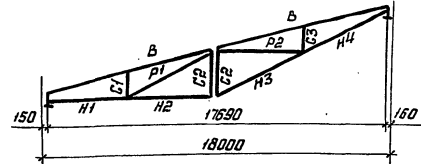
Страниц	Лист	Листов
1	-	1
ИЗДАНИЕ СТЯЛЬНОСТРОПильной ИМ. МЕЛЬНИКОВА		

Шлб. № табл. Подпись и Дата

Ф18-8



Ф18-9; Ф18-10



Элемент фермы	Обозначение стержня	Марка фермы											
		Ф18-8			Ф18-9				Ф18-10				
		Расчётное усилие		Сечение	Марка стали	Расчётное усилие		Сечение	Марка стали	Расчётное усилие		Сечение	Марка стали
N, кН	M, кН·м	N, кН	M, кН·м			N, кН	M, кН·м						
Верхний пояс	В	-604 -502	+34,5 -85,1	I 3061	09Г2С-12-1	-412	-28,5	I 2361	09Г2С-12-1	-558	-39,1	I 2661	09Г2С-12-1
Нижний пояс	Н1	575	—	Л 80×6	09Г2С-6	345	—	Л 80×6	09Г2С-6	464	—	Л 90×6	09Г2С-6
	Н2	486	—			240	—			321	—		
	Н3	455	—			270	—			362	—		
	Н4	—	—			439	—			594	—		
Раскосы	Р1	193 -28,1	—	Г 75×6	ВСт3пс6	130 2,3	—	Г 75×6	ВСт3пс6	176 -2,2	—	Г 75×6	ВСт3пс6
	Р2	72,7	—			155 7,65	—			213 5,3	—		
Стойки	С1	-86,5	—	Г 75×6	ВСт3пс6	-52,6	—	Г 75×6	ВСт3пс6	-72,8	—	Г 75×6	ВСт3пс6
	С2	—	—			-120	—			-163	—		
	С3	—	—			-63,5	—			-89,1	—		
Опорное давление, кН	216			134				183					
Масса фермы, кг	1470			1190				1260					

Рекомендуемые толщины узловых фасонки и указания приведены на докум. 10КМ

Зав. отд.	Велаяв	
Н. кантр.	Комарава	
Эл. кантр.	Шубалов	
Эл. инженер	Шубалов	
Руч. бриг.	Жуленкова	
Пробирка	Жуленкова	
Исполнитель	Фомина	

1.60.3-22.1-12KM

Сортамент стропильных ферм марок от Ф18-8 до Ф18-10

Страницы	Лист	Листов
Р	—	1

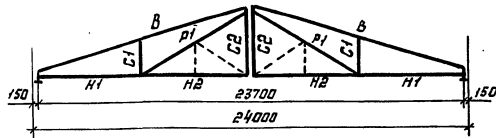
ИПН № ОК 27416 ИСТРУКЦИЯ им. Мельникова

23943 24

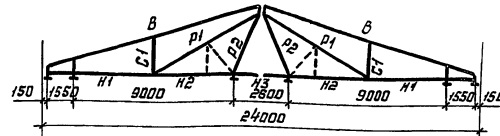
Формат А3



Ф 24-1; Ф 24-2



Ф 24-3



Элемент фермы	Обозначение стержня	Марка фермы											
		Ф 24-1				Ф 24-2				Ф 24-3			
		Расчётное усилие		Сечение	Марка стали	Расчётное усилие		Сечение	Марка стали	Расчётное усилие		Сечение	Марка стали
		N, кН	M, кН·м			N, кН	M, кН·м			N, кН	M, кН·м		
Верхний пояс	В	-443 -466	-53,0 +35,5	I 2661	09Г2С-12-1	-595 -630	-74,2 +48,0	I 3061	09Г2С-12-1	-391 -310 -415	-47,0 -61,0 +31,6	I 2661	09Г2С-12-1
	H1	444	—	—	—	600	—	—	—	395	—	—	—
	H2	307	—	Л 80×6	09Г2С-6	414	—	Л 90×6	09Г2С-6	317	—	Л 80×6	ВСт3пс6
Нижний пояс	H3	—	—	—	—	—	—	—	—	300	—	—	—
	P1	+166 -155	—	Г 100×7	ВСт3пс6-1	226 -7,12	—	Г 100×7	ВСт3пс6-1	+130 -9,6	—	Г 100×7	ВСт3пс6-1
	P2	—	—	—	—	—	—	—	—	50,3	—	Г 75×6	ВСт3пс6
Раскосы	C1	-74,0	—	Г 75×6	ВСт3пс6	-98,0	—	Г 75×6	ВСт3пс6	-58,3	—	Г 75×6	ВСт3пс6
	C2	5,0	—	Л 75×6	ВСт3пс6	5,0	—	Л 75×6	ВСт3пс6	—	—	—	—
Опорное давление, кН				155				211				145	
Масса фермы, кг				1720				1910				1850	

1. Общие указания и рекомендуемые толщины узловых фазанок приведены на докум. 10км.

2. Стержни, показанные пунктиром, следует предусматривать в торцевых и во второй от торца стропильных фермах, кроме зданий высотой H < 9,5м, возводимых в I районе по скоростному напору ветра.

Сечение и марку стали этих стержней принимать по элементу C1; расчётное усилие в них 30 кН.

Заб. акт	Беллев	
Н. контр.	Камарова	
Зл. констр.	Шубалов	
Зл. инж.пр.	Шубалов	
Рук. арх.	Жиленикова	
Проверил	Жиленикова	
Исполнил	Шамина	

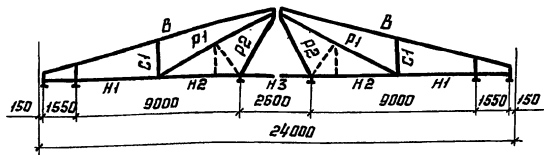
1.60.3-22.1-13KM

Сортамент стропильных ферм марок от Ф 24-1 до Ф 24-3

Стация	Лист	Листов
Р	-	1
ИИИпр ОКСТАЛЬИНСТРУКЦИЯ им. Мельникова		

Шб. № 2 пзлн. Подпись и дата (взлом. шб. №)

## Ф24-4; Ф24-5; Ф24-6; Ф24-7



Марка фермы

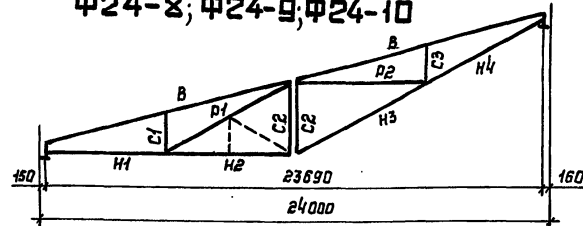
Элемент фермы	Обозначение стержня	Марка фермы															
		Ф24-4			Ф24-5			Ф24-6			Ф24-7						
		Расчётное усилие		Сечение	Марка стали	Расчётное усилие		Сечение	Марка стали	Расчётное усилие		Сечение	Марка стали				
N, кН	M, кН·м	N, кН	M, кН·м			N, кН	M, кН·м			N, кН	M, кН·м						
Верхний пояс	В	-516	-68,0	I 3061	09Г2С-12-1	-720	-95,0	I 3561	09Г2С-12-1	-540	-127	I 3562	09Г2С-6	-684	-134	I 4061	09Г2С-6
Нижний пояс	H1	529	—	Л 80*6	09Г2С-6	744	—	Л 90*7	09Г2С-6	691	—	Л 90*7	09Г2С-6	830	—	Л 100*7	09Г2С-6
	H2	452	—			606	—			605	—			702	—		
	H3	426	—			580	—			569	—			666	—		
Раскосы	P1	+175	-21,4	Г 100*7	ВСтЗпсб-1	+247	-31,1	Г 100*7	ВСтЗпсб-1	+216	-37,4	Г 100*7	ВСтЗпсб-1	+269	-43,5	Г 100*7	09Г2С-6
	P2	77,5	—	Г 75*6	ВСтЗпсб	78,0	—	Г 75*6	ВСтЗпсб	109	—	Г 75*6	ВСтЗпсб	109	—	Г 75*6	ВСтЗпсб
Стайки	C1	-78,2	—	Г 75*6	ВСтЗпсб	-110	—	Г 75*6	ВСтЗпсб	-98,5	—	Г 75*6	ВСтЗпсб	-120	—	Г 75*6	ВСтЗпсб
Опорное давление, кН		196			275			259			308						
Масса фермы, кг		1990			2280			2410			2620						

1. Общие указания и рекомендуемые толщины узловых фасонак приведены на докум. ЮКМ.
2. Стержни, показанные пунктиром, следует предусматривать в торцевых и во второй от торца стропильных фермах марки Ф24-4:  
 кроме ферм зданий высотой  $H < 9,6$  м, возводимых в I районе по скоростному напору ветра.  
 Сечение и марку этих стержней принимать по элементу C1; расчётное усилие в них 30 кН.

Зав. отд.	Беляев	<i>[Signature]</i>	<h3 style="margin: 0;">1.460.3-22.1-14КМ</h3> <p style="margin: 0;">Сортамент стропильных ферм марок от Ф24-4 до Ф24-7</p>	Сталь	Лист	Листов
N. контр.	Комарова	<i>[Signature]</i>		Р	-	1
Эл. маст.	Шубалов	<i>[Signature]</i>		ИПР ОЕКСТАЛЬКОНСТРУКЦИЯ им. Мельникова		
Эл. инж. пр.	Шубалов	<i>[Signature]</i>				
Руч. бриг.	Жуленкова	<i>[Signature]</i>				
Проверил	Жуленкова	<i>[Signature]</i>				
Исполнил	Фармина	<i>[Signature]</i>				

Объ. № подл. Подпись и дата. Взам. инв. №

## Ф24-8; Ф24-9; Ф24-10

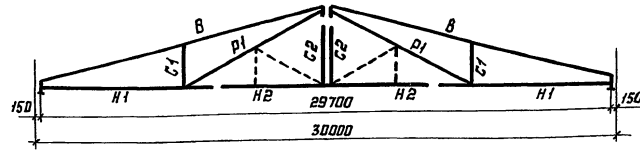


Элемент фермы	Обозначение стержня	Марка фермы											
		Ф24-8				Ф24-9			Ф24-10				
		Расчетное усилие		Сечение	Марка стали	Расчетное усилие		Сечение	Марка стали	Расчетное усилие		Сечение	Марка стали
N, кН	M, кН·м	N, кН	M, кН·м			N, кН	M, кН·м						
Верхний пояс	В	-421	+23,8	I 2361	09Г2С-12-1	-540	+30,3	I 3061	09Г2С-12-1	-736	+41,0	I 3561	09Г2С-12-1
		-445	-37,0			-532	-48,3			-725	-67,0		
Нижний пояс	Н1	359	—	Л 80×6	09Г2С-6	454	—	Л 90×6	09Г2С-6	614	—	Л 100×7	09Г2С-6
	Н2	248	—			314	—			423	—		
	Н3	219	—			353	—			476	—		
	Н4	447	—			572	—			780	—		
Раскосы	Р1	134	—	Г 100×7	ВСт3пс6-1	171	—	Г 100×7	ВСт3пс6	234	—	Г 100×7	09Г2С-6
	Р2	643	—			293	—			-298	—		
Стойки	С1	-55,1	—	Г 75×6	ВСт3пс6	-71,3	—	Г 75×6	ВСт3пс6	-98,7	—	Г 80×6	ВСт3пс6
	С2	-123	—			-157	—			-214	—		
	С3	-65,3	—			-86,5	—			-122	—		
Опорное давление, кН		137				176				242			
Масса фермы, кг		1710				1970				2290			

- 1 Общие указания и рекомендуемые толщины узловых раскосов приведены на док. 10КМ.
- 2 Стержни, показанные пунктиром, следует предусматривать в торцевых и во второй от торца стропильных фермах марки Ф24-8 и Ф24-9: кроме зданий высотой  $H < 9,6$  м, возводимых в I районе по скоростному напору ветра.
- Сечение и марку этих стержней принимать по элементу С1; расчетное усилие в них 30 кН.

Зав. отд.	Беляев	Мас		1.460.3-22.1-15KM	Сортамент стропильных ферм марок Ф24-8 до Ф24-10	Стадия	Лист	Листов
Н.контр.	Комарова	Колуш				Р	-	1
Планист.	Шувалов	Шува			ЦНИИПРОЕКТСТАЛЬНОИНСТРУКЦИЯ им. Мельникова			
Плани. пр.	Шувалов	Шува						
Рук. прог.	Жульенкова	Жуль						
Проверил	Жульенкова	Жуль						
Исполнил	Фомина	Фом						

Ф 30-1; Ф 30-2; Ф 30-3



Элемент фермы	Обозначение стержня	Марка фермы											
		Ф 30-1				Ф 30-2				Ф 30-3			
		Расчётное усилие		Сечение	Марка стали	Расчётное усилие		Сечение	Марка стали	Расчётное усилие		Сечение	Марка стали
N, кН	M, кН·м	N, кН	M, кН·м			N, кН	M, кН·м						
Верхний пояс	B	-426	49.0	I 26Б1	09Г2С-12-1	-537	61.3	I 30Б1	09Г2С-12-1	-722	82.4	I 35Б2	09Г2С-6
		-377	-31.0			-514	65.0			-684	102.0		
Нижний пояс	H1	432	—	Л 90×6	ВСтЗпсБ-1	550	—	Л 90×6	09Г2С-6	745	—	Л 90×7	09Г2С-6
	H2	299	—			380	—			515	—		
Раскосы	P1	160 2,8	—	Г 125×8	ВСтЗпсБ-1	206 0	—	Г 125×8	ВСтЗпсБ-1	282 -8,0	—	Г 125×8	ВСтЗпсБ-1
Стойки	C1	-61	—	Г 90×6	ВСтЗпсБ-1	-79	—	Г 90×6	09Г2С-6	-109	—	Г 90×7	09Г2С-6
	C2	5,0	—	Л 90×6	ВСтЗпсБ-1	5,0	—	Л 90×6	09Г2С-6	5,0	—	Л 90×7	09Г2С-6
Опорное давление, кН		141				179				241			
Масса фермы, кг		2390				2570				3030			

1. Общие указания и рекомендуемые толщины узловых фасонек приведены на док. 10 КМ.  
 2. Стержни, показанные пунктиром, следует предусматривать в торцевых и во второй от торца стропильных фермах в зданиях высотой  $H \geq 10,8$  м, возводимых во II районе по скоростному напору ветра, и в зданиях, возводимых в III и IV районах по скоростному напору ветра.  
 Сечение и марку этих стержней принимать по элементу C1; расчётное усилие в них 30 кН.

Заб. отд	Белрев	<i>[Signature]</i>
Н. кантр.	Камарова	<i>[Signature]</i>
Бл. кантр.	Шубалов	<i>[Signature]</i>
Бл. инж. пр.	Шубалов	<i>[Signature]</i>
Рук. пр. пр.	Жиленкова	<i>[Signature]</i>
Проектир.	Жиленкова	<i>[Signature]</i>
Исполнил	Фамкина	<i>[Signature]</i>

1.460.3-22.1-16KM

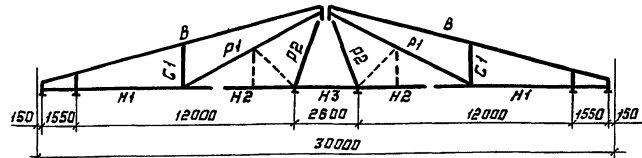
Сортамент стропильных ферм марок от Ф 30-1 до Ф 30-3

Стандия	Лист	Листов
P	-	1

ЦОПРОЕКТСТАЛЬИНСТРУКЦИЯ им. Мельникова

Инв. 198 года. Подпись и дата. Взам. инв. №

Ф 30-4; Ф 30-5; Ф 30-6; Ф 30-7



Элемент фермы	Обозначение стержня	Марка фермы															
		Ф 30-4			Ф 30-5			Ф 30-6			Ф 30-7						
		Расчётное усилие		Сечение	Марка стали	Расчётное усилие		Сечение	Марка стали	расчётное усилие		Сечение	Марка стали	Расчётное усилие		Сечение	Марка стали
N, кН	M, кН·м	N, кН	M, кН·м			N, кН	M, кН·м			N, кН	M, кН·м						
Верхний пояс	B	-546	62,0	I 3061	09Г2С-12-1	-724	82,5	I 3561	09Г2С-12-1	-860	-115	I 4061	09Г2С-6	-996	114	I 4062	09Г2С-6
Нижний пояс	H1	518	—	Л 90×6	09Г2С-6	688	—	Л 90×7	09Г2С-6	860	—	*	09Г2С-6	947	—	Л 110×8	09Г2С-6
	H2	424	—			571	—			692	—	791		—			
	H3	410	—			551	—			672	—	763		—			
Доскасы	P1	+159	—	Г 125×8	ВСт3пс6-1	211	—	Г 125×8	ВСт3пс6-1	277	—	Г 125×8	ВСт3пс6-1	295	—	Г 125×8	ВСт3пс6-1
	P2	-10,0	—	Г 75×6	ВСт3пс6	73,4	—	Г 75×6	ВСт3пс6	105	—	Г 75×6	ВСт3пс6	105	—	Г 75×6	ВСт3пс6
Стойки	C1	-71	—	Г 75×6	ВСт3пс6	-94,5	—	Г 75×6	ВСт3пс6	-124	—	Г 75×6	ВСт3пс6	-132	—	Г 75×6	ВСт3пс6
Опорное давление, кН		195			259			322			357						
Масса фермы, кг		2730			3030			3420			3830						

\* См. указ. п. 3

1. Общие указания и рекомендуемые толщины узловых фасанок приведены на докум. 10КМ.

2. Стержни, показанные пунктиром, следует предусматривать в торцевых и во второй от торца стропильных фермах в зданиях высотой  $H \geq 10,8$  м, возводимых во II районе по скоростному напору ветра, и в зданиях, возводимых в III и IV районах по скоростному напору ветра. Сечение и марку этих стержней принимать по элементу C1; расчётное усилие в них 30кН.

3. В марке стропильной фермы Ф30-6 в торцевых и вторых от торца фермах требуется нижний пояс сечением 2Л110×8 в следующих случаях:

при высоте здания  $H=14,4$  м, возводимых в I районе по скоростному напору ветра;  
 при высоте здания  $H \geq 10,8$  м, возводимых во II районе по скоростному напору ветра, и в зданиях, возводимых в III и IV районах по скоростному напору ветра.

Заб. отд.	Белаяв	
Н. констр.	Канарова	
Эл. констр.	Шубалов	
Эл. инж. кон.	Шубалов	
Рук. бриг.	Жиленькова	
Проверка	Жиленькова	
Исполнитель	Ягомина	

**1.460.3-22.1-17КМ**

Сортамент стропильных ферм марка от Ф30-4 до Ф30-7

Страниц	Лист	Листов
Р	-	1

ИИИПроектСтальИнструкция им. Мельникова

Шиб. не читать! Подпись и дата в правом углу.

Таблица 1

Связи по верхним поясам ферм

Схема связи	Марка	Элемент	Сечение	Усилие для крепления элемента, кН	Масса, кг
<p>Прогоны</p> <p>Ось крайнего ряда</p>	ГС1	п	Л 75×6	±18	295
		р	Л 75×6	±11	
<p>Прогоны</p> <p>Ось крайнего ряда</p>	ГС2	п	Л 90×6	±37	325
		р	Л 75×6	±22	
<p>Прогоны</p> <p>Ось крайнего ряда</p>	ГС3	п	Л 100×7	±59	395
		р	Л 90×6	±35	
<p>Прогоны</p> <p>Ось крайнего ряда</p>	ГС4	п	Л 110×8	±95	490
		р	Л 100×7	±57	
<p>Середина пролёта</p> <p>Ось среднего ряда</p> <p>двухпролётного здания</p>	ГС5	п	Л 125×8	±145	575
		р	Л 110×8	±87	
<p>Прогоны</p> <p>Ось крайнего ряда</p>	ГС6	п	Л 75×6	±19	385
		р	Л 75×6	±10	
<p>Прогоны</p> <p>Ось крайнего ряда</p>	ГС7	п	Л 90×6	±43	420
		р	Л 75×6	±20	
<p>Прогоны</p> <p>Ось крайнего ряда</p>	ГС8	п	Л 110×8	±66	585
		р	Л 90×6	±30	
<p>Прогоны</p> <p>Ось крайнего ряда</p>	ГС9	п	Л 125×8	±130	690
		р	Л 100×7	±60	
<p>Середина пролёта</p> <p>Ось среднего ряда</p> <p>двухпролётного здания</p>	ГС10	п	Л 160×10	±259	1025
		р	Л 125×8	±118	

Продолжение таблицы 1

Схема связи	Марка	Элемент	Сечение	Усилие для крепления элемента, кН	Масса, кг
<p>Прогоны</p> <p>Ось крайнего ряда</p>	ГС11	п	Л 90×6	±43	520
		р	Л 75×6	±16	
<p>Прогоны</p> <p>Ось крайнего ряда</p>	ГС12	п	Л 110×8	±86	725
		р	Л 90×6	±32	
<p>Прогоны</p> <p>Ось крайнего ряда</p>	ГС13	п	Л 140×9	±171	985
		р	Л 100×7	±64	
<p>Прогоны</p> <p>Ось крайнего ряда</p>	ГС14	п	Л 160×10	±312	1285
		р	Л 125×8	±116	
<p>Прогоны</p> <p>Ось крайнего ряда</p>	ГС15	п	Л 180×11	±416	1520
		р	Л 125×9	±154	
<p>Прогоны</p> <p>Ось крайнего ряда</p>	ЖС1	—	Л 63×5	-20	7
		ЖС2	—	Л 75×6	-30

Указания приведены на докум. 20КМ

Заб. отд.	Белград	
Н. контр.	Камарова	
Эл. конструк.	Шубалов	
Эл. инж. пр.	Шубалов	
Руч. прим.	Жиленикова	
Проверил	Жиленикова	
Установил	Камарова	

1.460.3-22.1-18КМ

Сортамент связей по верхним поясам стропильных ферм

Страница	Лист	Листов
Р	-	1

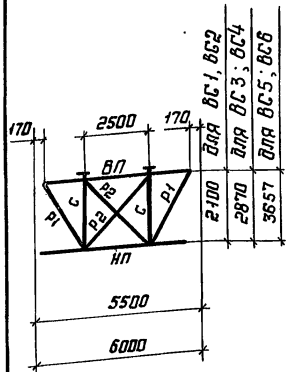
Центр проектной и технической документации им. Мельникова

Инв. № подл. Подпись и дата. Взам. инв. №

Вертикальные связи

Таблица 1

Схема связи	Марка	Элемент	Сечение	Усиление для крепления элемента, кН	Масса, кг.
	ВС1	ВП, НП	ЛЛ 63×5	±20	275
		С	ЛЛ 63×5		
		Р1	ЛЛ 63×5		
		Р2	Л 63×5		
	ВС2	ВП	ЛС 10	±25 M=545кН·см	320
		НП	ЛЛ 63×5	±25	
		С	ЛЛ 63×5	±75	
		Р1	ЛЛ 63×5	±40	
		Р2	Л 63×5	55	
	ВС3	ВП, НП	ЛЛ 63×5	±30	310
		С	ЛЛ 63×5		
		Р1	ЛЛ 63×5		
		Р2	Л 63×5		
	ВС4	ВП	ЛС 12	±30 M=966кН·см	460
		НП	ЛЛ 75×6	±30	
		С	ЛЛ 75×6	±125	
		Р1	ЛЛ 75×6	±70	
		Р2	Л 75×6	130	
	ВС5	ВП, НП	ЛЛ 75×6	±30	490
		С	ЛЛ 75×6		
		Р1	ЛЛ 75×6		
		Р2	Л 75×6		
	ВС6	ВП	ЛС 12	±20 M=780кН·см	535
		НП	ЛЛ 75×6	±20	
		С	ЛЛ 80×6	±105	
		Р1	ЛЛ 75×6	±55	
		Р2	Л 75×6	65	



Продолжение таблицы 1

Схема связи	Марка	Элемент	Сечение	Усиление для крепления элемента, кН	Масса, кг
	ВС7	ВП	ЛС 12	±35 M=1550кН·см	600
		НП	ЛЛ 80×6	±35	
		С	ЛЛ 100×7	±205	
		Р1	ЛЛ 80×6	±105	
		Р2	Л 80×6	125	
	ВС8	П	ЛЛ 63×5	±30	135
		П	ЛЛ 63×5		
	ВС9	П	ЛЛ 75×6	±30	200
		П	ЛЛ 75×6		
	КС1	—	2ГЛС 100×50×3	±30	70
		—	2ГЛС 120×60×4	±50	115
		—	Л 100×7	±30	160
		—	Л 110×8	±50	220
	КС5	—	ЛЛ 90×6	±60	255
		—	ЛЛ 100×7	±80	360

Указания приведены на докум. 20КМ

Заб. отд.	Беляев	
Н. кантр	Камарова	Васильев
Эл. канстр	Шубалов	Шубалов
Эл. инж. пр.	Шубалов	Шубалов
Руч. бриг.	Жиленикова	Жиленикова
Проберил	Жиленикова	Жиленикова
Исполнил	Камарова	Васильев

1.460.3-22.1-19КМ

Сортамент

Вертикальных связей

Сталь	Лист	Лист
Р	-	1

ИИИИ ПРОЕКТСТАЛЬИНСТРУКЦИЯ  
ИМ. Мельникова

ИИИИ ПРОЕКТСТАЛЬИНСТРУКЦИЯ ИМ. Мельникова

Таблица 1

Связи по нижним поясам ферм и элементы К

Марка	Сечение	Длина, м	Усилие для крепления элемента, кН	Масса, кг	Примечание	
а	а1	2 Гн. С 120×60×4	8,2	± 80	120	—
	а2	Г 110×8		225		
б	б1	2 Гн. С 120×60×4	6,3	± 80	95	—
	б2	Г 110×8		170		
	в	Л 75×6	6,0	30	50	—
	д	Г 80×6	6,0	-30	90	—
р	р1	Г 80×6	6,0	-73	95	Крепление распорок и элементов К принимать по узлам на данном документе
	р2	Г 90×6		-109	105	
	р3	Г 100×7		-160	130	
к	к1	С 20	6,0	M = 18 кН·м	120	
	к2	С 24		M = $\frac{28}{33}$ кН·м	160	

Таблица 2  
Домные распорки, тормозные балки и наклонные стойки

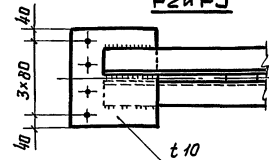
Марка	Сечение	Длина, м	Усилие для крепления элемента, кН	Масса, кг	
рр	рр1	2 Гн. С 120×60×4	9,0	± 50	120
	рр2	2 Гн. С 160×80×4	12,0	± 90	220
	рр3	Г 125×8	9,0	± 50	255
	рр4	Г 160×10	12,0	± 90	555
е	е1	Г 18	9,0	—	165
	е2		12,0	—	215
	е3		6,0	—	115
нс	нс1	Г 100×7	4,5	-190	125
	нс2	Г 125×8	6,0	-250	175

Узлы крепления распорок

Р1



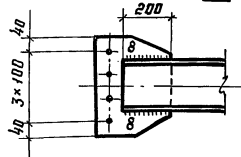
Р2 и Р3



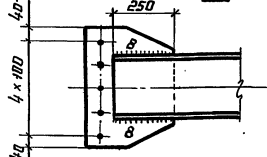
\* В числителе дан допустимый момент при балтовом соединении, в знаменателе - при монтажной сварке.

Узлы крепления элементов К

К1



К2



4. Отверстия  $\Phi 23$  под болты М20.

5. Неогорелые сварные швы следует определять расчётом и в соответствии с табл. 38 СНиП II-23-81.\*

1. Схемы расположения связей приведены на докум. 05КМ-09КМ.

2. Таблицы для выбора марок связей приведены на докум. 02КМ.

3. Марки стали следует принимать по таблице п.4.1 пояснительной записки.

Зав. отд.	Беляев								
Н. констр.	Камарова	Клиш							
Эл. констр.	Шубалов	Дуб							
Эл. инж. пр.	Шубалов	Дуб							
Рук. бриг.	Жиленикова	Дуб							
Проектир.	Камарова	Клиш							
Исполнил	Жиленикова	Дуб							

1.460.3-22.1-20КМ

Сортамент связей по нижним поясам стропильных ферм, размытых распорок, тормозных балок, наклонных стоек и элементов К

Стандарт лист Листов

Р - - 1

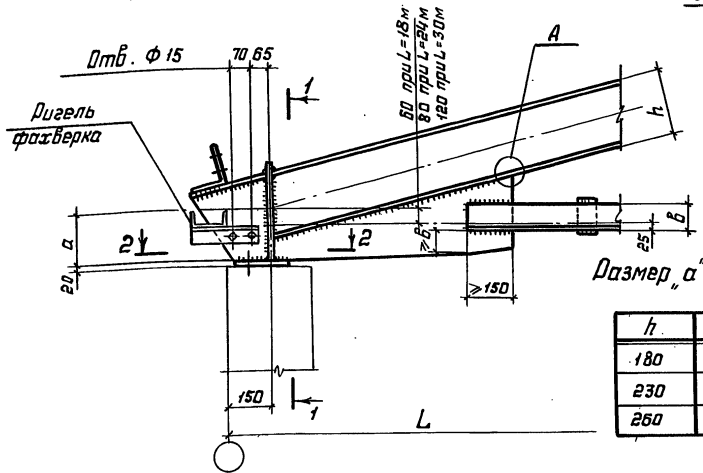
Центральный институт стали и конструктивных материалов им. Мельникова

ДНЕ. № табл. Подпись и дата. Взам. инв. №

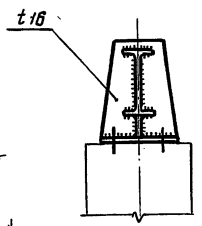


1

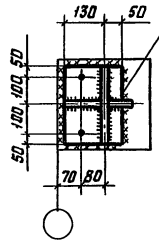
При опирании на железобетонные колонны



1-1

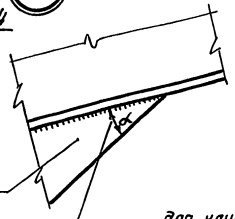


2-2



См. ПЗ п. 2.6.4 и п. 2.6.5

А



Узловая фанонка

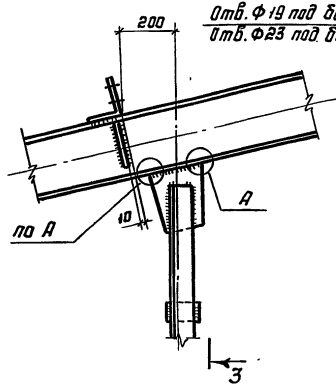
для климатических районов I<sub>2</sub>; II<sub>2</sub> и III<sub>3</sub> α ≤ 45°

2

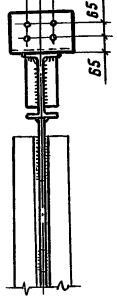
Размер "а" в зависимости от "h"

h	а	h	а
180	180	300	240
230	200	350	260
260	220	400	280

3-3

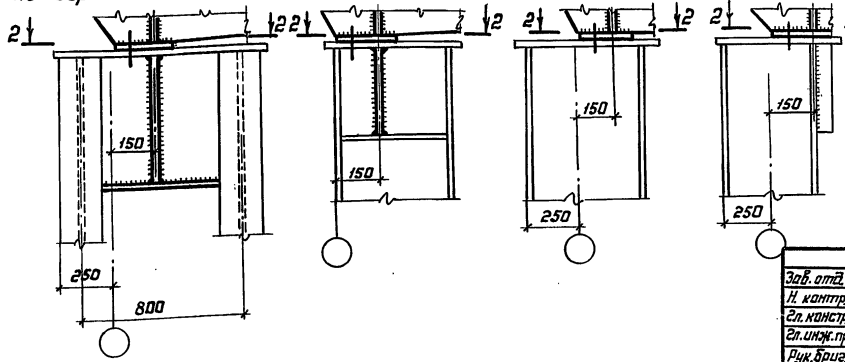


Отб. Ф19 под болты М16 50 50  
Отб. Ф23 под болты М20



При опирании на стальные колонны

по серии 1.423.3-8.1 по серии 1.423.3-8.2 по серии 1.424.3-7.2 по серии 1.424.4-7.1



- Общие указания приведены на докум. 23КМ.
- Разрез 2-2 показан применительно к железобетонным колоннам.

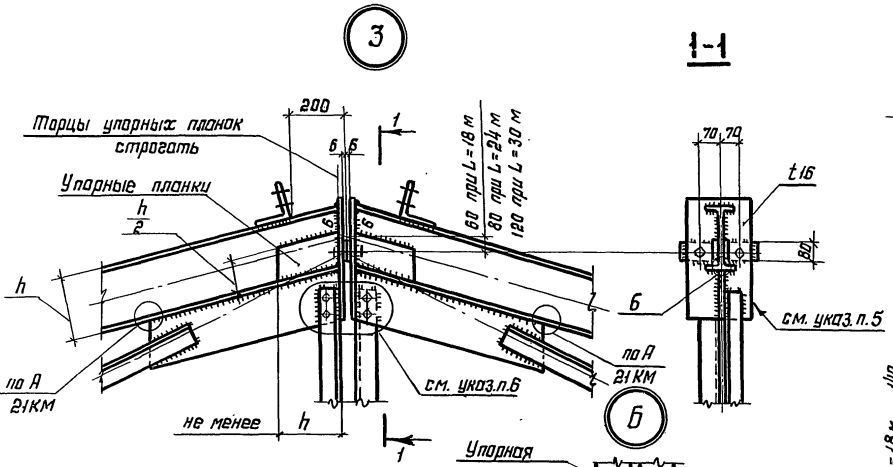
Заб. от	Беляев	
И. контр.	Камаева	
гл. констр.	Шубалов	
гл. инж. пр.	Шубалов	
Рис. брос.	Жуленкова	
Проверил	Жуленкова	
Исполнил	Шубаева	

1.460.3-22.1-21КМ

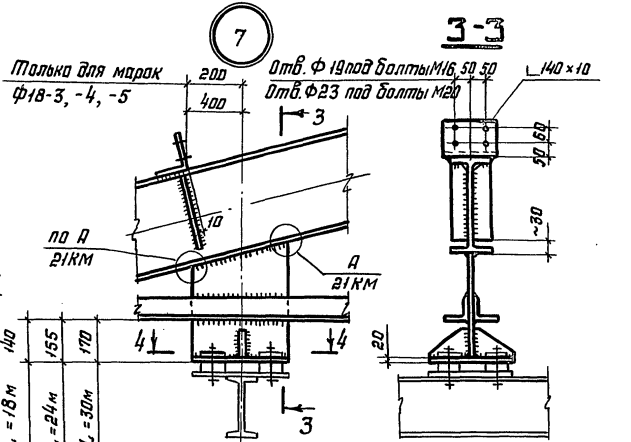
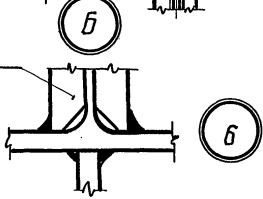
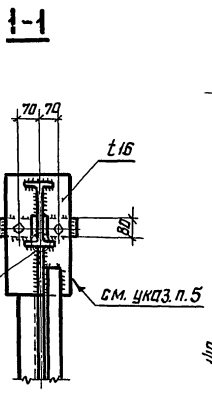
Стропильные фермы.  
Узлы 1 и 2

Статус	Лист	Листов
Р	-	1
ИИИПр ДЕК СТАЛЬКОНСТРУКЦИЯ им. Мельникова		

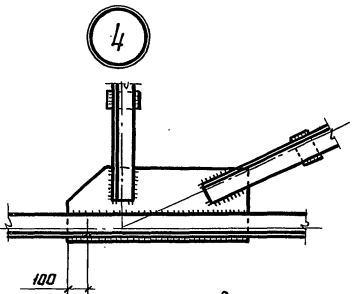
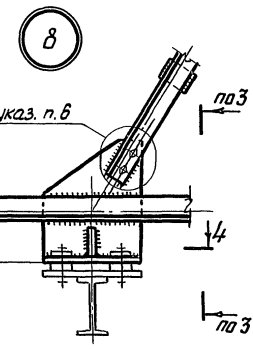
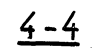
Шиб. № табл. Подпись и дата Взам. инв. №



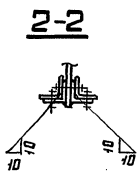
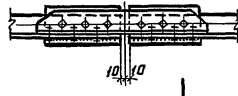
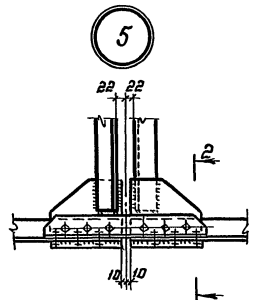
Толщина упорных планок:  
 t 20 для фермы Ф24-7 и всех марок Ф30;  
 t 16 для прочих ферм



при L = 18 м  
 при L = 24 м  
 при L = 30 м



Крайнее отверстие для крепления связей (в фермах пролётам 24 м)

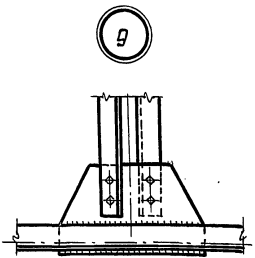


Указания приведены на докум. 23КМ

Зав. отд.	Беллев	
Н. контр.	Котарава	
Эл. констр.	Шубалов	
Эл. инж. пр.	Шубалов	
Руч. бриг.	Жиленькова	
Проведено	Котарава	
Исполнил	Шубалов	

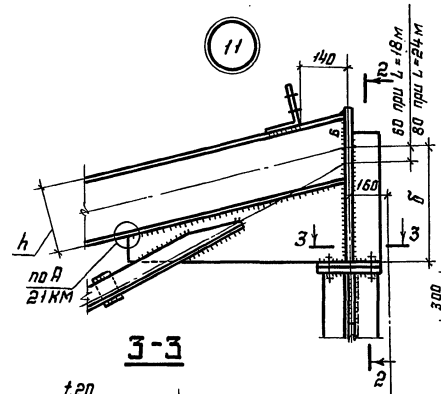
1.460.3-22.1-22КМ	
Станция	Лист
ЩИТ	1
Стропильные фермы. Узлы 3-8	
ЩИТ АРДЕКСТАЛЬКОНСТРУКЦИЯ ИМ. Мельникова	

Инж. М.С. Павлов, Подпись и дата 1930г. № 112

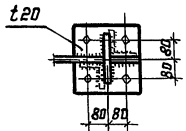


Размер "б"  
в зависимости от "h"

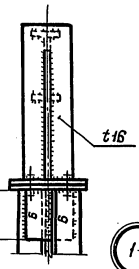
h	б
230	440
260	460
300	480
350	500



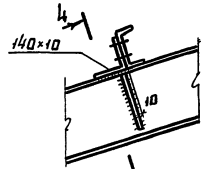
3-3



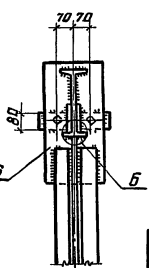
2-2



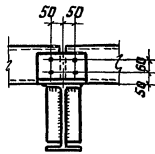
13



1-1



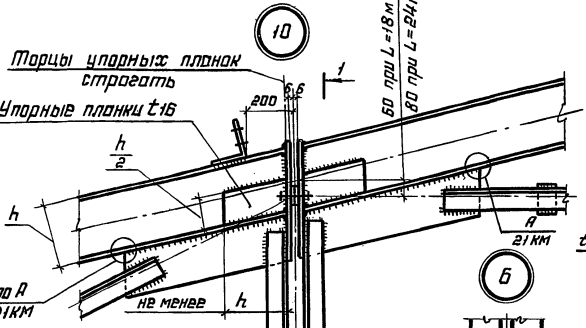
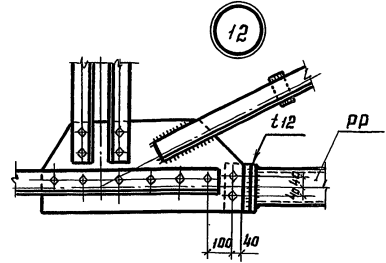
4-4



б



Упорная планка



Торцы упорных планок  
строгать  
Упорные планки t16

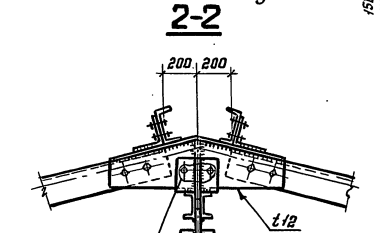
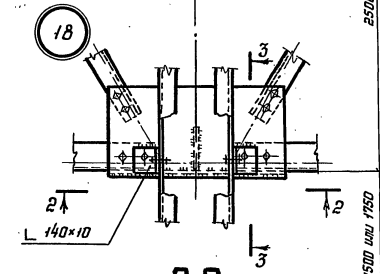
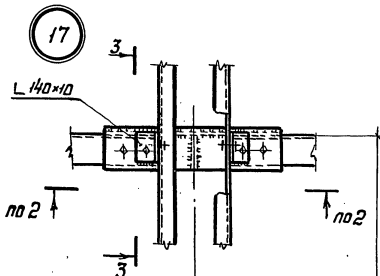
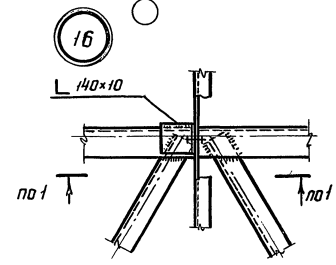
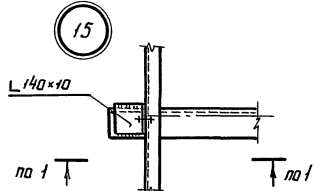
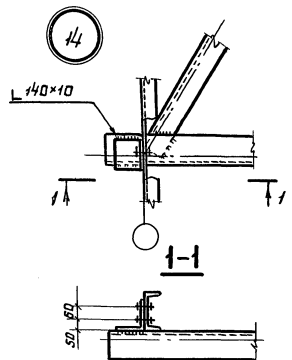
1. Маркировка узлов 1-12 приведена на дакум. 03КМ, узла 13 - на дакум. 04КМ.
2. Неогваренные толщины листовых деталей следует принимать по толщине узловых фасонак.
3. Все неогваренные отверстия  $\Phi 23$  под болты М20.
4. Все неогваренные сварные швы следует принимать в соответствии с табл. 38 СНиП II-23-81, кроме сварных швов, приобаривающих нижний пояс и элементы решётки, а также монтажного сварного шва (см. узел), который определяется расчётом.
5. При креплении вертикальной связи к стропильной ферме (узлы 3 и 10) конструктивные разрезы фланца следует принимать соответственно по узлам 21 и 29 (дакум. 25 и 26).
6. Крепление узлов следует выполнять: на сварке в фермах марки Ф18 и Ф24; на болтах в фермах марок Ф30.
7. Количество болтов в монтажных стыках нижнего пояса по узлам 5, 6 и 12 определяется расчётом; допускается стыки выполнять на сварке.

Заб. отд.	Беляев	
Н. контр.	Камаева	Камел
Эл. констр.	Шубаев	Шуб
Эл. инж. пр.	Шубаев	Шуб
Физ. инж.	Жульникова	Жуль
Проектир.	Камаева	Камел
Исполнил.	Шубаева	Шуб

1.460.3-22.1-23КМ

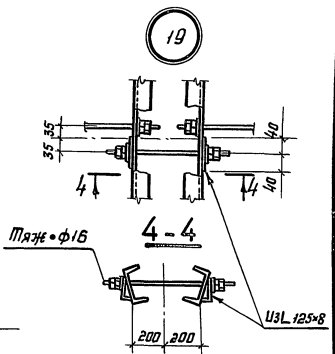
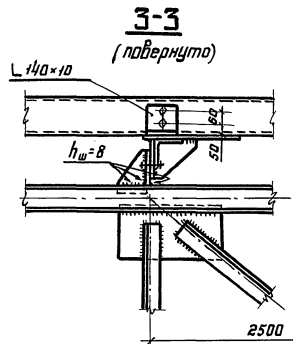
Стропильные фермы.  
Узлы 9-13

Стадия	Лист	Листов
Р	-	1
Исполнитель: И.М. Мельникова		



Для связей ВС-4, ВС-6  
предусмотреть 4 болта

Вертикальная  
связь



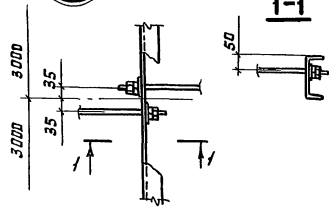
1. Схемы расположения прогонов и связей с маркировкой узлов приведены на докум. 05КМ-09КМ.
2. Отверстия для крепления прогонов к фермам и связям к проганам в зданиях, возводимых в I и II районах по снеговому покрову, φ 19 под болты М16, в остальных случаях φ 23 под болты М20.
3. Количество болтов и размеры сварных швов для крепления элементов связей устанавливаются расчетом. Усилие приведены на докум. 18КМ-20КМ. Прочие неоговоренные сварные швы следует принимать в соответствии с табл. 38 СНиП II-23-81.
4. Все неоговоренные листовые детали т.б.
5. Разрезы 2-2 и 3-3 на данном документе и узел 21 даны применительно к маркам вертикальных связей ВС2, ВС4 и ВС6. Связи марок ВС1, ВС3 и ВС5 в узле 21 крепить на 2 болта.

Зав. отд.	Беллев	
И. констр.	Камарова	(ином.)
Эк. констр.	Шубалов	ШШ
Эк. инж-ра	Шубалов	ШШ
Рис. инж-ра	Жуленкова	ЖК
Проверил	Шубалева	ШШ
Сметчик	Жаминка	ЖЖ

1.60.3-22.1-24КМ		
Крепление прогонов и связей. Узлы 14-19		
Сталь	Лист	Листов
□	-	1
ШШИПРОЕКТИСТВАЛЬНИНСТРУКЦИОНА ИЛИ МАШИНОСТРОИТЕЛЬНА		

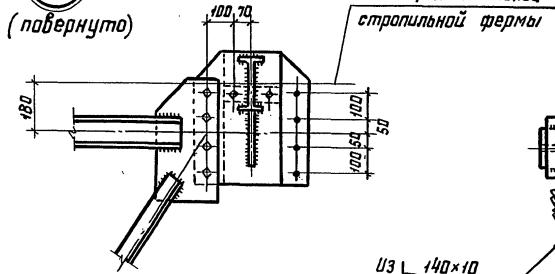
Лист № табл. Подпись и дата

20



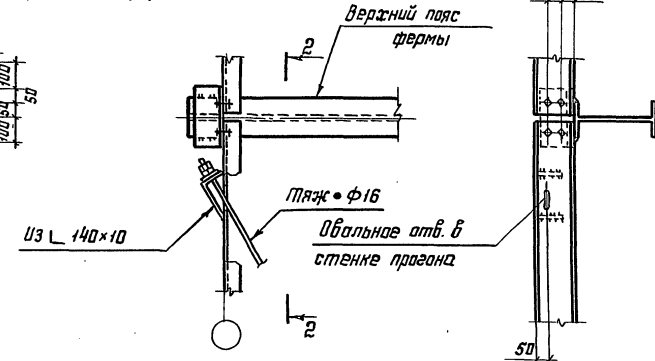
21

(повернуто)

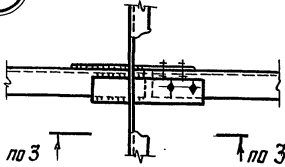


22

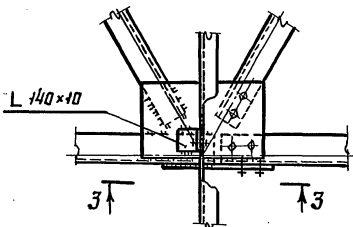
2-2



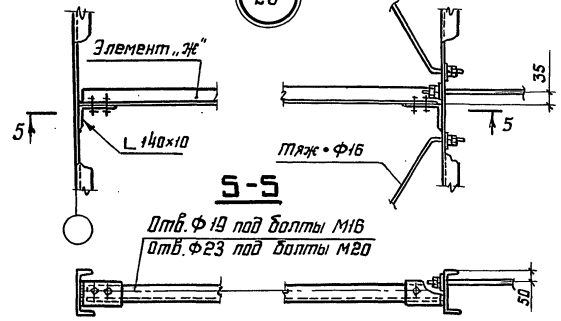
23



24

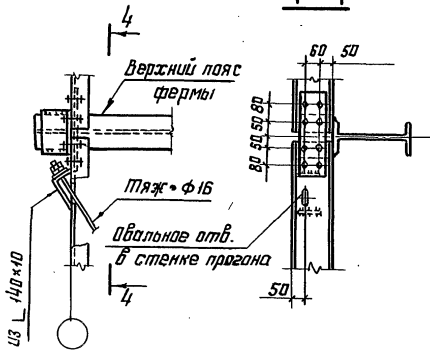


26

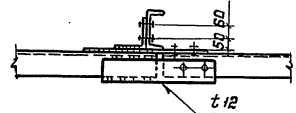


25

4-4



3-3



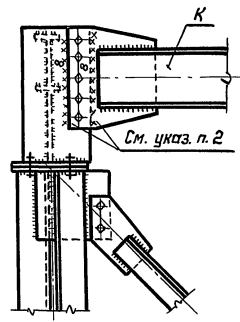
Указания приведены на докум. 24кМ

Зав. отд.	Беляев	
Н. контр.	Камарова	Колос
Эл. констр.	Шубалов	Шубалов
Эл. инж. пр.	Шубалов	Шубалов
Рук. бюро	Жуленкова	Жуленкова
Проверил	Шубалова	Шубалов
Исполнил	Фаминин	Фаминин

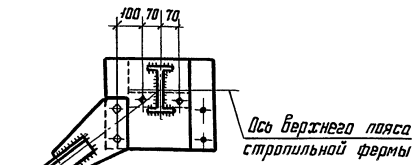
1.460.3-22.1-25кМ		
Крепление прогонов и связей. Узлы 20-26.		
Стация	Лист	Листов
Р	-	1
ЦНИИПРОЕКТИСТАЛЬИСТРУКЦИЯ им. Мельникова		

Инв. № пасп. Подпись и дата Взам. инв. №

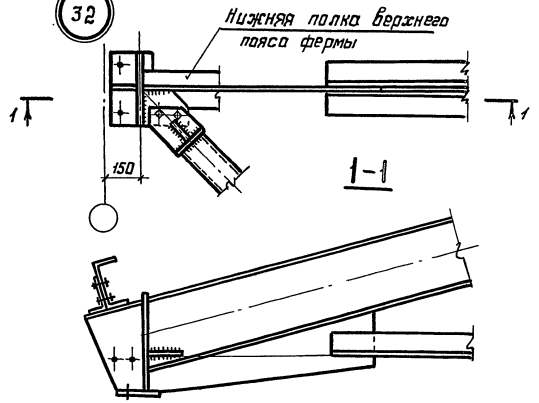
27



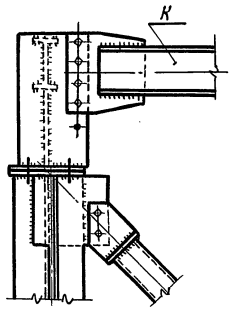
29



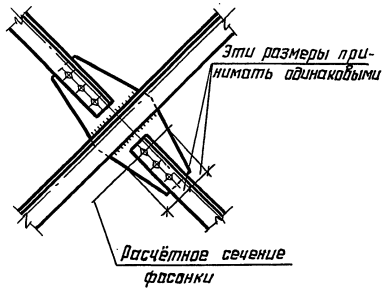
32



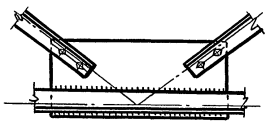
28



30



31



1. Общие указания приведены на дакум. 24КМ.
2. В узлах 27 и 28 количество болтов для крепления элемента К следует принимать по узлам, приведенным на дакум. 20КМ.

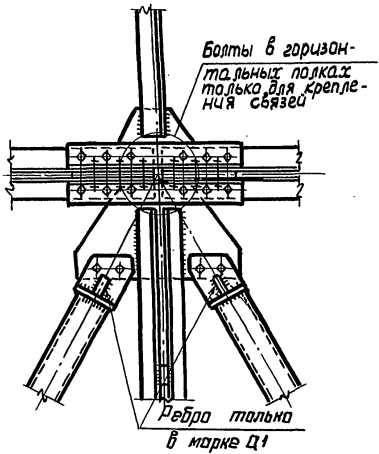
Монтажные швы в узле 27 следует предусматривать в зданиях с шириной пролёта 24м, в III районе по снеговому покрыву, сейсмичностью 9 баллов и коэффициентом динамичности  $\beta \geq 2$ .

3. В узле 32, чтобы обеспечить возможность выполнения нижнего шва, приваривающего фасанку для крепления связи к стенке двутавра, допускается распалогать фасанку выше показанного на разрезе 1-1 положения, но не более, чем на 50 мм или приварить её к стенке двутавра V-образным швом встык без подварки края шва.

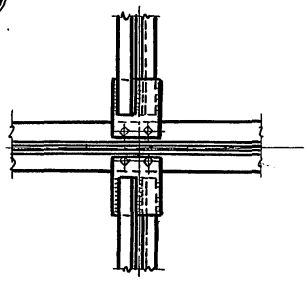
Заб. отд.	Белаяв				<p>1.460.3-22.1-26КМ</p> <p>Крепление связей.</p> <p>Узлы 27-32</p>	Стальная	Лист	Листов
Н. контр.	Капароба	Ковш				Р	-	1
Эл. инж. ств.	Шубалов	М. П.				ЦНИИпроектСтальИнструкция им. Мельникова		
Эл. инж. пр.	Шубалов	М. П.						
Рук. бриг.	Жилекова	А. П.						
Пров. бриг.	Шубалов	М. П.						
Исп. инж.	Фомина	М. П.						

Шиб. № подл. Подпись и дата. Взам. инв. №

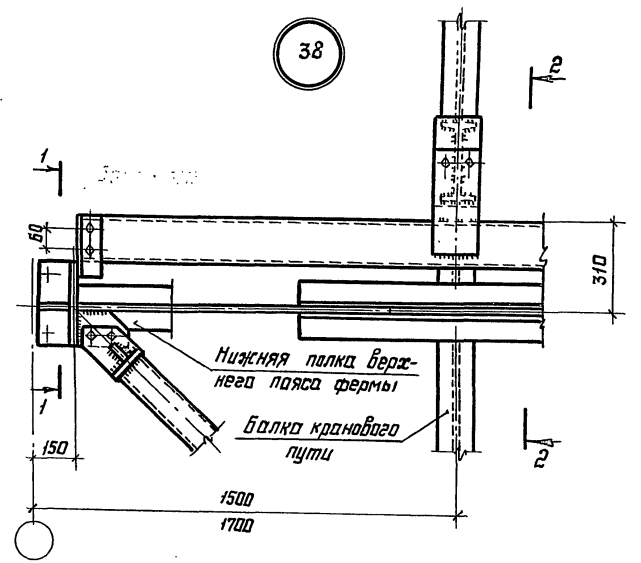
33



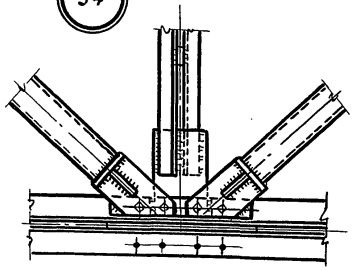
36



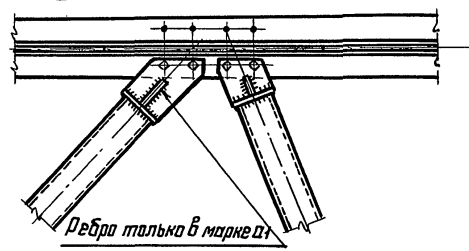
38



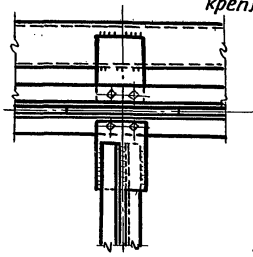
34



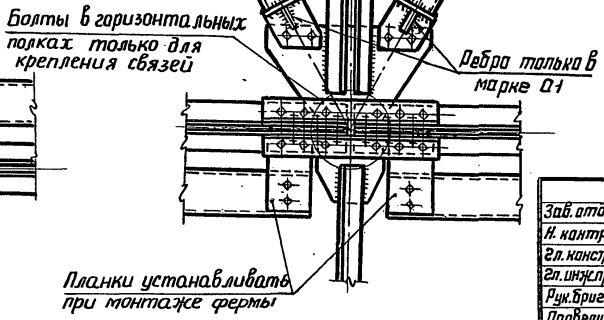
37



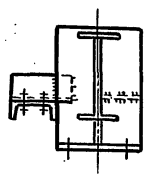
35



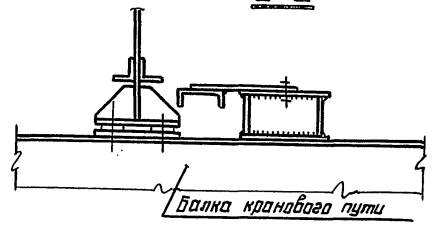
39



1-1



2-2



Указания приведены на докум. 28КМ

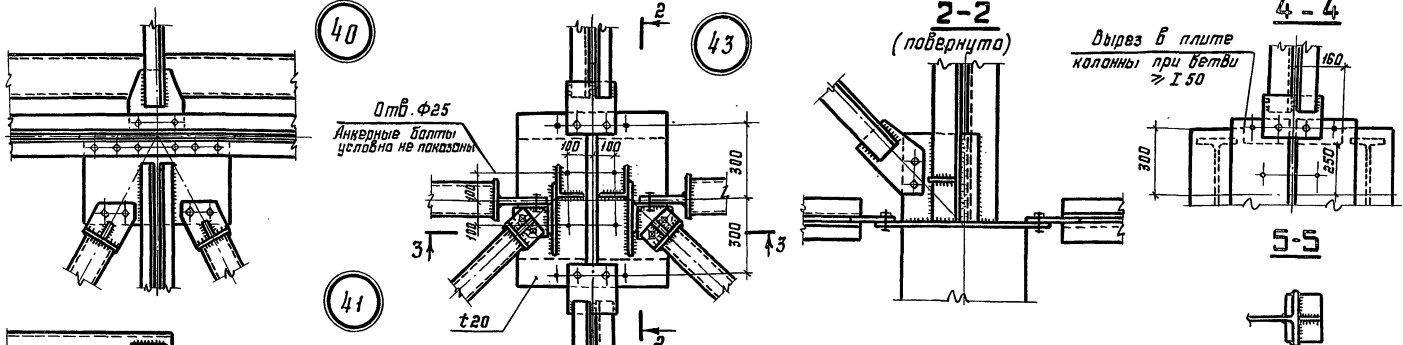
Заб. отд.	Белая	<i>[Signature]</i>
Н. кантр.	Комарова	<i>[Signature]</i>
Гл. инжнр	Шубаев	<i>[Signature]</i>
Зл. инжнр	Шубаев	<i>[Signature]</i>
Рук. бриг.	Жилеников	<i>[Signature]</i>
Проверш	Шубаев	<i>[Signature]</i>
Исполниш	Фармина	<i>[Signature]</i>

1.460.3-22.1-27КМ

Крепление связей.  
Узлы 33-39

Стация	Лист	Листов
Р	-	1
ИИИПроектыТяжелойСтроительной им. Мельникова		

ШЕ-№ 1001. Подпись и дата. Векна. ШЕ-1001



40

43

41

42

3-3

4-4

5-5

Отв.  $\Phi 25$   
Якорные баллы  
условно не показаны

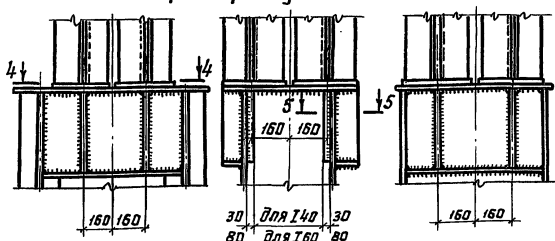
2-2  
(повернута)

Вырез в плите  
колонны при ветви  
 $\geq I 50$

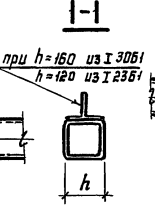
При опирании на железобетонные колонны При опирании на стальные колонны

По серии 1.423.3-8.1 По сериям 1.423.3-8.2 и 1.424.3-7.2 По сериям 1.423.3-8.2; 1.424-3-7.2 и 1.424.4-7.1

Рамные распорки условно не показаны



Ребра толкы  
в марке 01



при  $h=160$  из I 3061  
 $h=180$  из I 2361

1. Схемы расположения связей с маркировкой узлов приведены на док. 05KM-09KM.
2. Все неагбаренные отверстия  $\Phi 23$  под баллы  $t20$ .
3. Сварные швы следует принимать в соответствии с табл.38 СНиП II-23-81\*.
4. Все неагбаренные листовые детали  $t8$ .
5. Узлы даны применительно к связям из гнутых швеллеров. Связи из горячекатаных профилей следует крепить аналогично.
6. В узле 43 показано крепление распорок P1. Узлы крепления распорок других марок приведены на док. 20KM.

Зав. отд.	Беляев	
Н. контр.	Конарова	
Эл. констр.	Шубалов	
Эл. инж. л.	Шубалов	
Рук. бриг.	Жилинкова	
Проектир.	Шубалева	
Исполнил.	Фомина	

1.460.3-22.1-28KM		
Крепление связей. Узлы 40-43		
сталь	лист	листаб
P	-	1
ЦНИИпроектстальконструкция им. Мельникова		

ЦНИИпроектстальконструкция им. Мельникова



Вид профиля, ГОСТ	Марка металла, ГОСТ, ТУ	Обозначение и размер профиля	Масса металла по маркам, кг																			
			Ф18-1	Ф18-2	Ф18-3	Ф18-4	Ф18-5	Ф18-6	Ф18-7	Ф18-8	Ф18-9	Ф18-10	Ф24-1	Ф24-2	Ф24-3	Ф24-4						
Двутавры стальные горячекатаные с параллельными ара- нями полок ГОСТ 26020-83	09Г2С-6 ГОСТ 19281-73	I 1861	281																			
		I 2361		470				470														
	09Г2С-12-1 ТУ 14-1-3023-80	I 2661			511					511						511	684		684			
		I 3061				600					600							804		804		
		I 3561						709									111		110			
Сталь прокатная угловая равнополочная ГОСТ 8509-86	ВСт 3пс6 ГОСТ 380-71	L 75x6	168	161	155	155	150	196	190	190	175	171	69	69				318				
		L 80x6	246		241				243								318			315		
	09Г2С-6 ГОСТ 19281-73	L 80x6		243			238	236		241	238	251				265		356				
		L 90x6																	244	242	244	242
	ВСт 3пс 6-1 ТУ 14-1-3023-80	L 100x7																	76	76	76	76
		L 140x10	60	60	60	60	60	60	60	60	60	56	56	76	76	76	76	76	76	76	76	
		Итого	474	464	456	453	446	499	491	488	482	492	707	743	749	743						
Прокат листов горячекатаный ГОСТ 19903-74	ВСт 3сп 5-1 ТУ 14-1-3023-80	t 8	123																238			
		t 10			165				167			154										
		t 12		152			179	195		173	189		163	222	247						257	
	ВСт 3пс 6-1 ТУ 14-1-3023-80	t 16	50	62	83	90	96	62	70	90	61	68	72	83	72	83						
		t 20	17	17	51	51	51	84	84	84	15	15	17	17	84	84						
		Итого	190	231	299	320	342	313	327	363	230	246	311	347	394	424						
Всего масса металла, кг			945	1165	1266	1373	1497	1282	1329	1451	1183	1249	1702	1894	1827	1971						

Шиб. №9 табл. Платить и дата. Взам. инв. №9

Зав. отд.	Беллев	
Н. кантр	Кочарова	Усова
Эл. кантр	Шубалов	Шубалов
Эл. инж. пр.	Шубалов	Шубалов
Рук. брига	Жигленкова	Жигленкова
Проведил	Жигленкова	Жигленкова
Исполнил	Босак	Босак

1.460.3-22.1-29KM

Спецификация стали  
для стропильных ферм

Сталь	лист	листок
Р	1	2

Шиб. №9 табл. Платить и дата. Взам. инв. №9

Вид профиля, ГОСТ	Марка металла ГОСТ, ТУ	Обозначение и размер профиля	Масса металла по маркам, кг														
			Ф24-5	Ф24-6	Ф24-7	Ф24-8	Ф24-9	Ф24-10	Ф30-1	Ф30-2	Ф30-3	Ф30-4	Ф30-5	Ф30-6	Ф30-7		
Двутавры стальные горячекатаные с параллельными арками полок  ГОСТ 26020-83	09Г2С-12-1 ТУ 14-1-3023-80	I 2361				630											
		I 2661							857								
		I 3061					803				1007		1007				
		I 3561	950						950					1191			
		I 4061															
	09Г2С-6 ГОСТ 19281-73	I 3562		1058								1326					
		I 4061			1175										1473		
		I 4062														1675	
																190	
																190	
Сталь прокатная угловая равнополочная ГОСТ 8509-86	ВСт3пс6 ГОСТ 380-71	L 75x6	110	110	109	105	104			110							
		L 80x6															
	09Г2С-6 ГОСТ 19281-73	L 80x6					347						481				
		L 90x6						388			593						
		L 90x7	408	408								682		554			
		L 100x7			687				722							616	
		L 110x8															772
	ВСт3пс6-1 ТУ 14-1-3023-80	L 90x6									595						
		L 100x7	238	238		235	228										
		L 125x8									422	406	386	406	386	365	365
		L 140x10	76	76	76	71	71	71	71	94	94	94	94	94	94	94	94
		Итого	832	832	872	758	791	903	1111	1093	1162	1173	1226	1265	1421		
	Прокат листовый горячекатаный  ГОСТ 19903-74	ВСт3сп5-1 ТУ 14-1-3023-80	t10					221	255		309	331		353			
t12																	
t14			294	311	338				296			391		391	442	495	
ВСт3пс6-1 ТУ 14-1-3023-80		t16	97	97	74	63	84	100	55	64	65	59	65	71	71		
		t20	84	84	134	19	19	19	38	45	55	112	123	134	134		
		Итого	475	492	546	303	358	415	402	440	511	524	579	647	700		
Всего масса металла, кг			2257	2382	2593	1691	1952	2268	2370	2540	2999	2704	2996	3385	3796		

1.460.3-22.1-29KM

Лист  
2

23943 42 Формат А3

Инв. № подл. Подпись и дата

Масса металла по маркам, кг

Вид профиля, ГОСТ	Марка металла, ГОСТ, ТУ	Обозначение и размер профиля	Связи																											
			Надколон- ные стоеки																											
			НС1	НС2	ГС1	ГС2	ГС3	ГС4	ГС5	ГС6	ГС7	ГС8	ГС9	ГС10	ГС11	ГС12	ГС13	ГС14	ГС15	ВС1	ВС2	ВС3	ВС4	ВС5	ВС6	ВС7	ВС8	ВС9	К1	К2
Швеллеры ГОСТ 8240-72	ВСт 3 кп 2 ГОСТ 380-71	С 10																			95									
		С 12																							114	114				
	ВСт 3 пс 6-1 ТУ 14-1-3023-80	С 20																										104		
	ВСт 3 пс 6 ГОСТ 380-71	С 24																			220	167	253				118		135	
Сталь прокат- ная угловая равнополочная ГОСТ 8509-86	ВСт 3 кп 2 ГОСТ 380-71	Л 63x5																			220	167	253					182		
		Л 75x6			245	119					328	159				201									286	428	249			
	ВСт 3 пс 6-1 ТУ 14-1-3023-80	Л 80x6																							108	266				
		Л 90x6				153	143				205	192				258	243											158		
		Л 100x7	90			198	186					248					318													
		Л 110x8					249	232				332					417													
		Л 125x8		129				284					380	354				452												
		Л 125x9																	504											
		Л 140x9																	600											
		Л 140x10			20	20	20	20	20	23	23	23	23	23	26	26	26	26	26	26	26									
	Л 160x10																		606											
	Л 180x11																													
Итого			90	129	265	292	361	455	536	351	387	547	651	983	485	686	944	1242	1473	220	167	253	286	428	357	424	118	182		
Прокат листовый горячекатаный ГОСТ 19903-74	ВСт 3 кп 2 ГОСТ 380-71	± 8	2	2	29	29	30	30	31	29	29	30	31	32	29	30	31	32	33	52	52	54	54	56	56	56	16	16	14	22
		ВСт 3 пс 6-1 ТУ 14-1-3023-80	± 20	32	40																									
	Итого			34	42	29	29	30	30	31	29	29	30	31	32	29	30	31	32	33	52	52	54	54	56	56	56	16	16	14
Всего масса металла, кг			124	171	294	321	391	485	567	380	416	577	682	1015	514	716	975	1274	1506	272	314	307	454	484	527	594	134	198	118	157

Зав. отд.	Беляев	<i>[Signature]</i>
Н. кантр.	Кагарова	<i>[Signature]</i>
Эл. констр.	Шубалов	<i>[Signature]</i>
Эл. инж. пр.	Шубалов	<i>[Signature]</i>
Рук. бриг.	Жилкина	<i>[Signature]</i>
проберил	басак	<i>[Signature]</i>
Специалист	Шубалева	<i>[Signature]</i>

**1.460.3-22.1-30KM**

Спецификация стали для  
связей, надколонных стоек,  
рамных распорок, тормоз-  
ных балок и тяжей

Лист	1	2
Итого листов	2	

ИИИ по ОКСТ. А. И. Мельникова

Изм. № подл. Подпись и дата

Масса металла по маркам, кг

Вид профиля ГОСТ	Марка металла, ГОСТ, ТУ	Обозначение и размер профиля	Связи																							Тяжи (на 1 шаг ферм)											
			Порозные балки			Рамные распорки				Длинные распорки												Обнаплетные здания пролетами			Обнаплетные издания пролетами												
			е1	е2	е3	рр1	рр2	рр3	рр4	кк1	кк2	кк3	кк4	кк5	кк6	р1	р2	р3	о1	о2	б1	б2	б	д	ж1	ж2	18м	24м	30м	18м	24м						
Швеллеры ГОСТ 8240-72	ВСт3пс6-1 ТУ14-1-3023-80	С 18	147	196	98																																
Сталь прокатная угловая равнополочная ГОСТ 8509-86	ВСт3кп2 ГОСТ 380-71	Л 63×5																			40					7											
	ВСт3пс6 ГОСТ 380-71	Л 75×6																																			
		Л 80×6																	78																		
	ВСт3пс6-1 ТУ14-1-3023-80	Л 90×6													225		88																				
		Л 100×7												146		328		114																			
		Л 110×8													205						212		159														
Л 125×8																																					
Л 160×10												546																									
Швеллеры стальные гнутые равнополочные ГОСТ 8278-83	4-IV-ВСт3кп ГОСТ 16523-70	ГнС 100×50×3								59																											
	ВСт3кп2 ГОСТ 380-71	ГнС 120×60×4									105										116		89														
	ВСт3сп2 ГОСТ 380-71																																				
	ВСт3сп2 ГОСТ 380-71	ГнС 160×80×4																																			
Прокат листовой горячекатаный ГОСТ 19903-74	ВСт3кп2 ГОСТ 380-71	t 8	15	15	15	4	4	4	4	7	7	13	14	27	28	5				4	10	4	8	7	4												
	ВСт3пс6-1 ТУ14-1-3023-80	t 10																		15	15																
		t 12				4	6																														
	Штаб		15	15	15	8	10	4	4	7	7	13	14	27	28	5	15	15	4	10	4	8	7	4													
Прокат стальной горячекатаный круглый ГОСТ 2590-88	ВСт3кп2 ГОСТ 380-71	• ф16																																			
Всего масса металла, кг			162	211	113	149	218	252	550	66	112	159	219	252	356	83	103	129	120	222	93	167	47	88	7	10	47	57	64	78	99						

1.660.3-22.1-30КМ

Лист

2

23343 (44)

Формат А3