

ТИПОВЫЕ КОНСТРУКЦИИ, ИЗДЕЛИЯ И УЗЛЫ ЗДАНИЙ И СООРУЖЕНИЙ

СЕРИЯ 3.017 -3

ОГРАЖДЕНИЯ ПЛОЩАДОК И УЧАСТКОВ ПРЕДПРИЯТИЙ,
ЗДАНИЙ И СООРУЖЕНИЙ

выпуск 3

ДЕРЕВЯННЫЕ ЭЛЕМЕНТЫ ОГРАД.

РАБОЧИЕ ЧЕРТЕЖИ

Ц00108-04

ТИПОВЫЕ КОНСТРУКЦИИ, ИЗДЕЛИЯ И УЗЛЫ ЗДАНИЙ И СООРУЖЕНИЙ

СЕРИЯ 3.017-3

ОГРАЖДЕНИЯ ПЛОЩАДОК И УЧАСТКОВ ПРЕДПРИЯТИЙ,
ЗДАНИЙ И СООРУЖЕНИЙ

ВЫПУСК 3

ДЕРЕВЯННЫЕ ЭЛЕМЕНТЫ ОГРАД.

РАБОЧИЕ ЧЕРТЕЖИ

РАЗРАБОТАНЫ

ПРОЕКТНЫМ ИНСТИТУТОМ № 2

Гл. инженер ин-та *Иванов* В. П. АРОНОВ

Гл. инженер проекта *Ильин* М. А. БЕЛЕЦКИЙ

УТВЕРЖДЕНЫ
УПРАВЛЕНИЕМ ПРОЕКТИРОВАНИЯ
И ИНЖЕНЕРНЫХ ИССЛЕДОВАНИЙ

Министрa России

письмо от 31.12.92 № 9-1/424

ВВЕДЕНЫ В ДЕЙСТВИЕ

ПРОЕКТНЫМ ИНСТИТУТОМ № 2
с 01.03.93. ПРИКАЗ ОТ 10.03.93. № 25

ОБОЗНАЧЕНИЕ ДОКУМЕНТА	НАИМЕНОВАНИЕ	СТР.
3.017-3.3 - Т0	ТЕХНИЧЕСКОЕ ОПИСАНИЕ	2
- 1	Панель 1ПА30.12; 1ПА30.16; 1ПА30.20	4
- 2	Панель 2ПА30.20	5
- 3	Узел 1,2	6
- 4	Столб ДЕРЕВЯННЫЙ СД 16*18; СД 18*27; СД 20*32	6

Blank area for technical drawing or additional text.

ИЗЧ. ОТГ. ГЛАЗУНОВ		3.017-3.3	
И. КОНТР. ДМИТРИЕВСКИЙ			
И. СПЕЦ. НОВИКОВА			
ТЕХНИК. ВОСКЛАНОВА			
ПРОВЕР. НОВИКОВА			
		СТАДИЯ Лист Листов	
		Р 1 1	
		ПРОЕКТНЫЙ ИНСТИТУТ N 2	

№, № ПОДЛ. ПОЛН. И ДАТА

1. В настоящем выпуске даны рабочие чертежи деревянных элементов оград: решетчатые и глухие панели и столбы.

2. Схемы оград и указания по расчету и применению конструкции даны в выпуске 0.

3. Каждому типу деревянных элементов присвоено условное обозначение (марка). Структура марки панели принята следующая:

x x x

ТИПОРАЗМЕР ИЗДЕЛИЯ
НАИМЕНОВАНИЕ ИЗДЕЛИЯ
ГАБАРИТНЫЕ РАЗМЕРЫ ИЗДЕЛИЯ
В ДЕЦИМЕТРАХ

ПРИМЕР: 1ПА 30.16 - панель деревянная, первого типоразмера, длиной 3,0 м, высотой 1,6 м в марке столба цифры после типа конструкции обозначают сечение и длину столба в метрах.

ПРИМЕР: СД 18*27 - столб деревянный сечением 0,18 м и длиной 2,7 м.

4. Деревянные элементы оград надлежит изготавливать из материалов, удовлетворяющих требованиям СНиП II-25-80 ч. II гл. 25.

5. Древесина должна быть хвойных пород II сорта для столбов и III сорта для панелей. Для панелей влажность древесины не должна быть более 25%.

6. Сортамент пиломатериалов и заготовок принят в соответствии с ГОСТ 8486-86 и ГОСТ 24454-80*Е.

7. Несущие брусья должны быть обработаны с трех сторон.

ИЗЧ. ОТГ. ГЛАЗУНОВ		3.017-3.3-Т0	
И. КОНТР. ДМИТРИЕВСКИЙ			
И. СПЕЦ. НОВИКОВА			
ТЕХНИК. ВОСКЛАНОВА			
ПРОВЕР. НОВИКОВА			
		СТАДИЯ Лист Листов	
		Р 1 2	
		ПРОЕКТНЫЙ ИНСТИТУТ N 2	

№, № ПОДЛ. ПОЛН. И ДАТА

8. Деревянные элементы антисептировать с последующей защитой подземных частей, в соответствии со СНиП 2.03.11-85 и СНиП 3.04.03-85.

9. Все элементы окрасить масляной краской за 2 раза по грунтовке.

10. Для устранения повреждений при складировании деревянных панелей должны быть использованы деревянные прокладки, располагаемые рядами по вертикали.

11. Приемку и монтаж деревянных конструкций осуществлять в соответствии с требованиями СНиП 3.03.01-87.

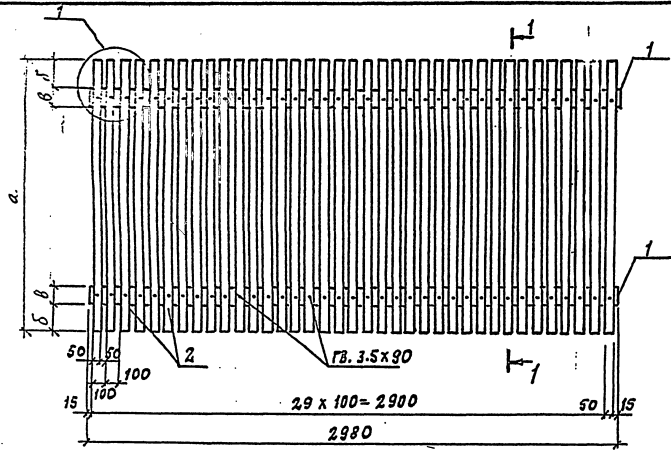
№ п/п
Подпись и дата
Должность

3.017-33 - Т0
Лист
2

№ п/п
Подпись и дата
Должность

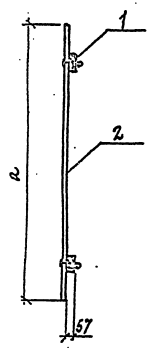
Лист
4

108-04



МАРКА ПАНЕЛЕЙ	Поз.	НАИМЕНОВАНИЕ	Кол.	ОБЪЕМ ЕДИН. М ³	ОБЪЕМ ВСЕХ, М ³	ПРИМЕЧ.
ДЕТАЛИ						
1ПД30.12	1	БРУСОК 94x57 ГОСТ 8486-86 ^П -2980	2	0,016	0,032	0,065
	2	ДОСКА 50x19 ГОСТ 8486-86 ^П -1150	30	0,0011	0,033	
ДЕТАЛИ						
1ПД30.16	1	БРУСОК 119x57 ГОСТ 8486-86 ^П -2980	2	0,0202	0,0404	0,0314
	2	ДОСКА 50x22 ГОСТ 8486-86 ^П -1550	30	0,0017	0,051	
ДЕТАЛИ						
1ПД30.20	1	БРУСОК 144x57 ГОСТ 8486-86 ^П -2980	2	0,0245	0,049	0,121
	2	ДОСКА 50x25 ГОСТ 8486-86 ^П -1950	30	0,0024	0,072	

1-1



РАЗМЕРЫ мм	МАРКА ПАНЕЛИ		
	1ПД 30.12	1ПД 30.16	1ПД 30.20
а	1150	1550	1950
б	140	140	310
в	96	123	143

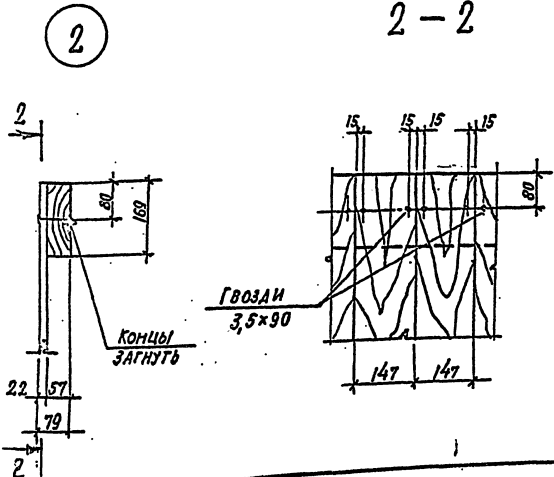
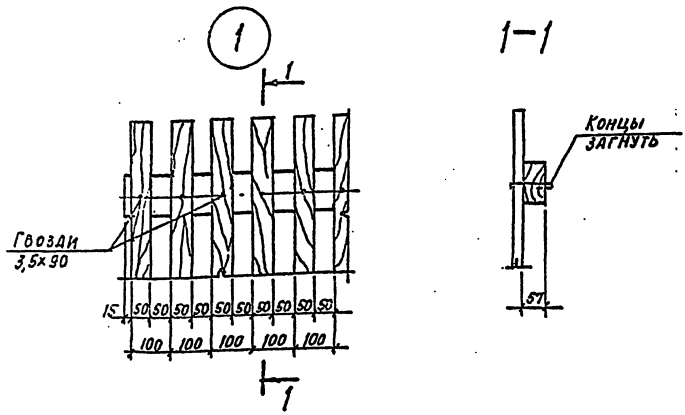
ГВЗДАИ	Количество шт.	Масса, кг	ГОСТ
3,5x 90	60	0,4	4028-63 ^н

УЗЕЛ 1 см. 3.017-3.3-3.

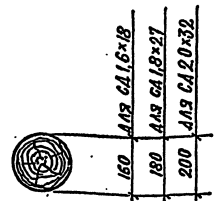
ИВ. ОТВ.	ГЛАЗУНОВ	ВЗ
И. КОНТР.	МАЙРИБЕКОВ	ВЗ
И. СПЕЦ.	НОВИКОВА	ВЗ
И. СПОЛН.	КОСЯКОВА	ВЗ
ПРОВЕР.	НОВИКОВА	ВЗ

3.017- 3.3 - 1		
ПАНЕЛЬ	1ПД 30.12	СТРАНА ЛИСТ ЛИСТОВ Р Т
	1ПД 30.16	
	1ПД 30.20	
		ПРОЕКТИВНЫЙ ИНСТИТУТ №2

ИВ. № ПОСАД. ПОДПИСЬ НА ДИП. ПРОЕКТНО-ИЗЫС.



СЕЧЕНИЕ СТОЛБОВ СД 1,6x18;
СД 1,8x27 ; СД 2,0x32



МАРКА СТОЛБА	СЕЧЕНИЕ мм	ДЛИНА мм	ОБЪЕМ ДРЕВЕС. м ³
СА 1,6x18	d _в = 160	1800	0,036
СА 1,8x27	d _в = 180	2700	0,069
СА 2,0x32	d _в = 200	3200	0,101

Имя № пола. ПОДПИСЬ И ЛАГА КОМПЕТЕНТНОСТЬ

УЧАСТ. ОТА.	ГЛАЗУНОВ	СД
Н. КОНТР.	МИТРИЩЕВИЧ	СД
ГЛ. СПЕЦ.	НОВИКОВА	СД
ИСПЫЛ.	ВОСКАНОВА	СД
ПРОВЕР.	НОВИКОВА	СД

3.017-3.3-3

УЗЕЛ 1;2

СТАВЛЯ	ЛИСТ	ЛИСТОВ
Р		1
ПРОЕКТИВНЫЙ ИНСТИТУТ №2		

КОПИРОВАЛ СЛЭ-

ФОРМАТ

Имя № пола. ПОДПИСЬ И ЛАГА КОМПЕТЕНТНОСТЬ

НАЧ. ОТА.	ГЛАЗУНОВ	СД
Н. КОНТР.	МИТРИЩЕВИЧ	СД
ГЛ. СПЕЦ.	НОВИКОВА	СД
ИСПОЛН.	ВОСКАНОВА	СД
ПРОВЕР.	НОВИКОВА	СД

3.017-3.3-4

СТОЛБ ДЕРЕВЯННЫЙ
СА 1,6x18 ; СА 1,8x27 ; СА 2,0x32

СТАВЛЯ	ЛИСТ	ЛИСТОВ
Р		1
ПРОЕКТИВНЫЙ ИНСТИТУТ №2		

400108-04 (7)