

ТИПОВЫЕ КОНСТРУКЦИИ, ИЗДЕЛИЯ И УЗЛЫ ЗДАНИЙ И СООРУЖЕНИЙ

СЕРИЯ 3.017-3

ОГРАЖДЕНИЯ ПЛОЩАДОК И УЧАСТКОВ ПРЕДПРИЯТИЙ.
ЗДАНИЙ И СООРУЖЕНИЙ

ВЫПУСК 4

МОНТАЖНЫЕ УЗЛЫ ОГРАД

рабочие чертежи

Ц00108-05

ТИПОВЫЕ КОНСТРУКЦИИ, ИЗДЕЛИЯ И УЗЛЫ ЗДАНИЙ И СООРУЖЕНИЙ

СЕРИЯ 3.017-3

ОГРАЖДЕНИЯ ПЛОЩАДОК И УЧАСТКОВ ПРЕДПРИЯТИЙ,
ЗДАНИЙ И СООРУЖЕНИЙ

ВЫПУСК 4

МОНТАЖНЫЕ УЗЛЫ ОГРАД.

РАБОЧИЕ ЧЕРТЕЖИ

РАЗРАБОТАНЫ
ПРОЕКТНЫМ ИНСТИТУТОМ №2
Гл. инженер ин-та *Б.Л. Аронов* Б.Л. Аронов
Гл. инженер проекта *М.А. Белецкий* М.А. Белецкий

УТВЕРЖДЕНЫ
УПРАВЛЕНИЕМ ПРОЕКТИРОВАНИЯ И
ИНЖЕНЕРНЫХ ИЗЫСКАНИЙ
Минстроя России
письмо от 31.12.92 №6-1/427
ВВЕДЕНА В ДЕЙСТВИЕ
ПРОЕКТНЫМ ИНСТИТУТОМ №2
с 01.03.93г приказ от 10.03.93г №25

ОБОЗНАЧЕНИЕ ДОКУМЕНТА	НАИМЕНОВАНИЕ	СТР.
3.017-3.4- ТТ	ТЕХНИЧЕСКИЕ ТРЕБОВАНИЯ	2
- 1	УЗЕЛ 1; 2; 3; 4	3
- 2	УЗЕЛ 5; 6; 6 ^а ; 6 ^б ; 7	4
- 3	УЗЕЛ 8, 9, 10 ПРИМЕР КРЕПЛЕНИЯ НАГААКИ	5
- 4	УЗЕЛ 11; 11 ^а ; 11 ^б ; 12, 12 ^а ; 12 ^б ; 13; 13 ^а ; 13 ^б ; 14; 15	6
- 5	УЗЕЛ 14 ^а ; 16; 17; 17 ^а ; 18; 18 ^а	7
- 6	УЗЕЛ 19; 19 ^а ; 20; 21; 21 ^а ; 22	8
- 7	УЗЕЛ 23; 24; 25	9
- 8	УЗЕЛ 26; 27; 28; 29	10
- 9	УЗЕЛ 30; 31; 32	11
- 10	УЗЕЛ 33; 34; 35	12
- 11	УЗЕЛ 36; 37; 38 ДЕТАЛЬ ЗАЩИТЫ СТОЛБА ОТ ГНЕНИЯ	13
- 12	УЗЕЛ 39; 40; 41; 42; 43; 44	14
- 13	УЗЕЛ 45; 46; 47; 48; 49	15
- 14	СОЕДИНИТЕЛЬНЫЕ ЭЛЕМЕНТЫ МС-1; МС-2; МС-3	16
- 15	СОЕДИНИТЕЛЬНЫЕ ЭЛЕМЕНТЫ МС-4; МС-5	16
- 16	СОЕДИНИТЕЛЬНЫЕ ЭЛЕМЕНТЫ МС-6. 12	17
- 17	МОНТАЖНЫЙ УЗЕЛ. СПЕЦИФИКАЦИЯ, РАСХОД МАТЕРИАЛОВ	18

3.017-3.4		СОДЕРЖАНИЕ		
НАЧ. ОТД.	ГЛАЗУНОВ	СТАВЛЯ	ЛИСТ	ЛИСТОВ
Н. КОНТР.	ИВАНОВ	Р	1	1
И. СПЕЦ.	КОБЫЛОВА	ПРОЕКТНЫЙ ИНСТИТУТ № 2		
ИНЖ.	ТАРАСОВА			
ПРОВ.	КОБЫЛОВА			

КОПИРОВАЛ:

ФОРМАТ А4

1. В настоящем выпуске приведены монтажные узлы железобетонных, металлических и деревянных оград, а также ворот и калиток.

2. Монтажные узлы замаркированы на схемах в.0 и предназначены для непосредственного использования на строительстве.

3. Для замоноличивания столбов в стаканах фундаментов принят бетон класса В15 на мелком заполнителе, для замоноличивания столбов в скважинах-бетон класса В15.

4. Врубki в деревянных столбах круглого сечения выполняются по месту в соответствии с узлами.

5. Электроды принять типа Э42 по ГОСТ 9467-75*.

6. Сварку производить в соответствии с ГОСТ 5264-80*, ГОСТ 14098-91 и СНиП 3.03.01-87.

7. Закладные и соединительные изделия должны отвечать требованиям ГОСТ 10922-90.

8. Закладные и соединительные изделия защитить антикоррозионным покрытием-двумя слоями эмали ПФ-115 ГОСТ 6465-76* по грунту из лака ПФ-170.

9. Нарушенное монтажной сваркой антикоррозионное покрытие соединительных элементов необходимо восстановить.

10. Монтажные работы производят с учетом требований СНиП 3.03.01-87.

Имя, № подл. Подпись и дата (вместе с табл.)

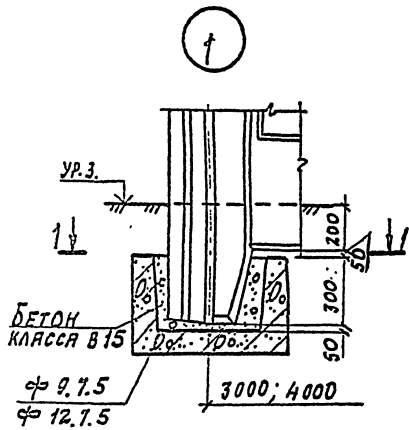
3.017-3.4-ТТ		ТЕХНИЧЕСКИЕ ТРЕБОВАНИЯ		
НАЧ. ОТД.	ГЛАЗУНОВ	СТАВЛЯ	ЛИСТ	ЛИСТОВ
Н. КОНТР.	ИВАНОВ	Р		1
И. СПЕЦ.	КОБЫЛОВА	ПРОЕКТНЫЙ ИНСТИТУТ № 2		
ИНЖ.	ТАРАСОВА			
ПРОВ.	КОБЫЛОВА			

КОПИРОВАЛ:

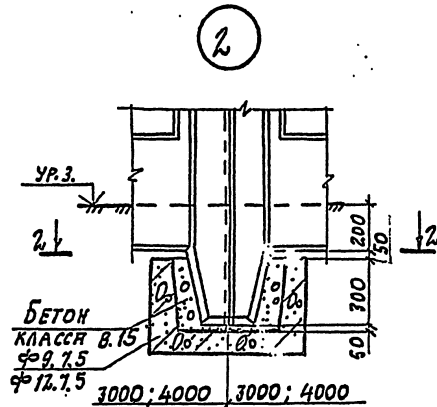
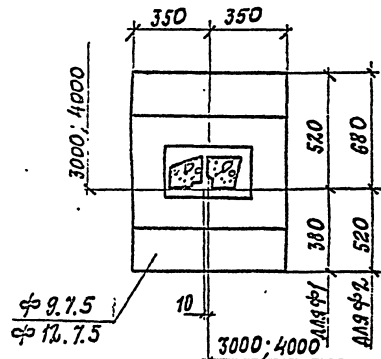
400108-05 3

ФОРМАТ А4

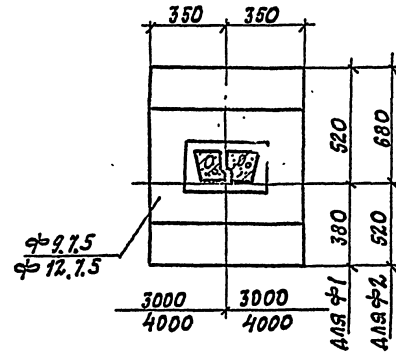
Имя, № подл. Подпись и дата (вместе с табл.)



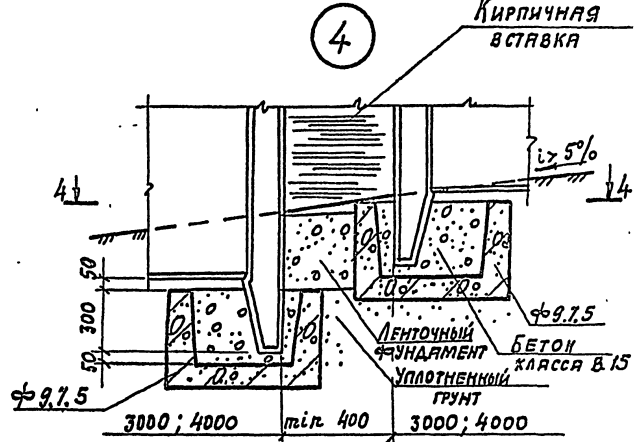
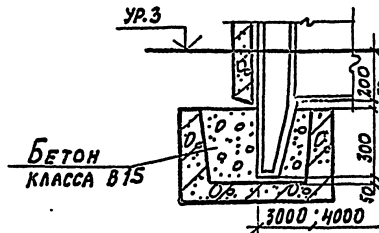
1-1



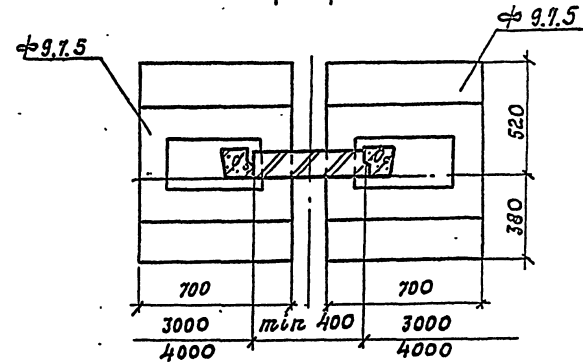
2-2



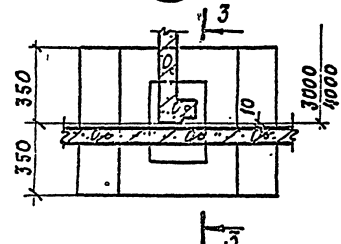
3-3



4-4



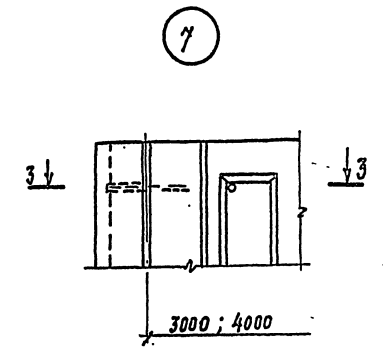
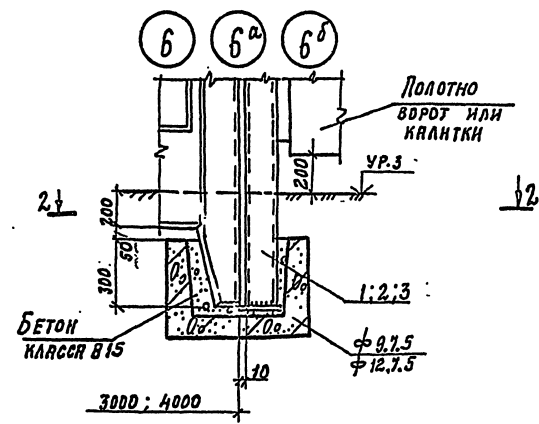
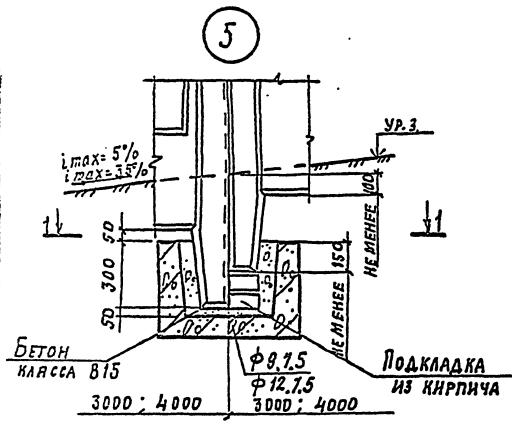
3



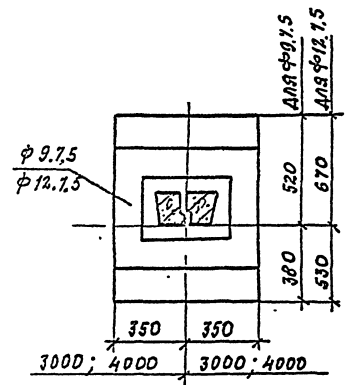
3.017-3.4-1		
УЗЕМ 1;2;3;4	СТАНЦИЯ	ЛИСТ
	Р	4
ПРОЕКТИНЬ ИНСТИТУТ №2		

КОПИРОВАЛ: 400108-05 4 ФОРМАТ А3

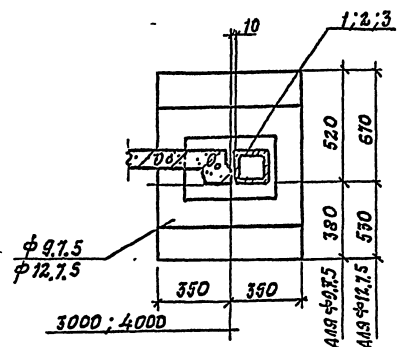
ИНВ. № ПОС.А. ВЕРСИИ И АЛТА ДИСТАНЦИОН



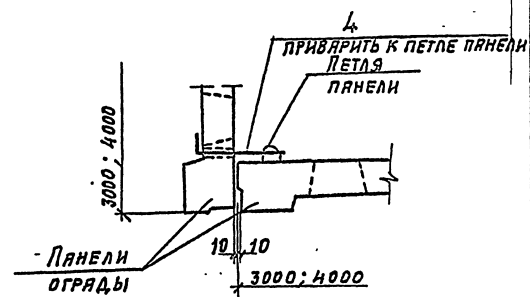
1-1



2-2



3-3



ИЗБ. № 15.1.1. ПОДАНИЕ И ОСТА. ПЕРИОДИЧЕСКИ

ИЗЧ. ОТА	ПЛАЗУНОВ	Р	
Н. КОНТР.	АМИТРИСКИНА	Р	
П. СПЕЦ.	НОВИКОВА	Р	
И. СПОДН.	ВОСКАНОВА	Р	
ПРОВЕР.	НОВИКОВА	Р	

3.017-3.4-2

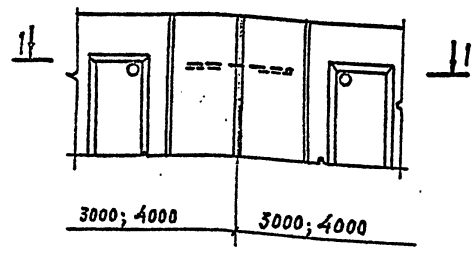
УЗЕЛ 5; 6; 6^а; 6^б; 7

СТАДИЯ	ЛИСТ	ЛИСТОВ
Р	1	1

ПРОЕКТИВНЫЙ ИНСТИТУТ №2

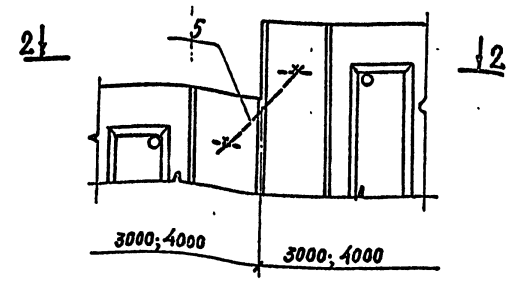
КОПИРОВАЛ: Ц00108-05 5 700РМАТ А3

8



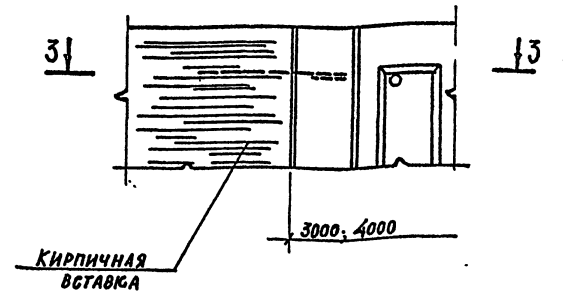
1-1

9

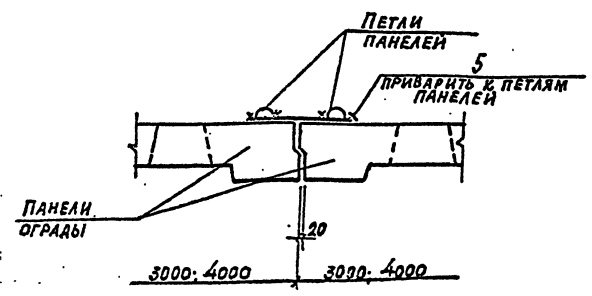


2-2

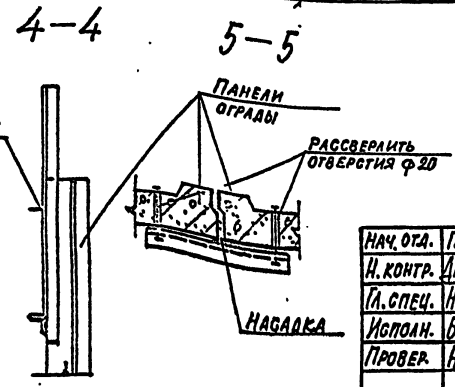
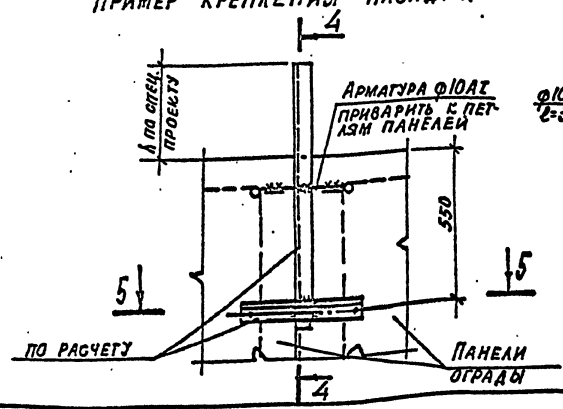
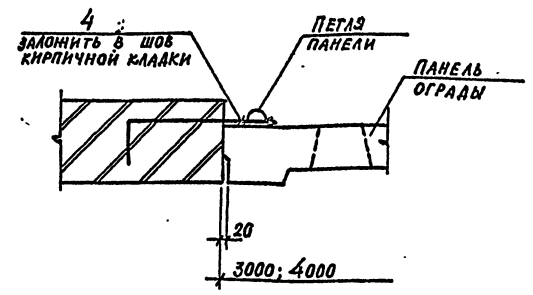
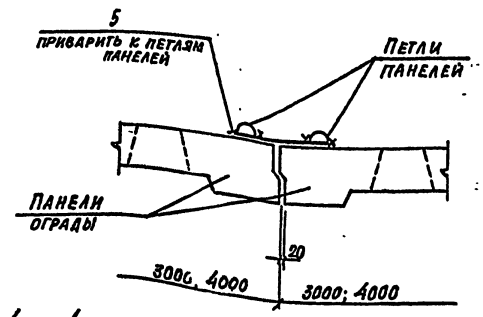
10



3-3



ПРИМЕР КРЕПЛЕНИЯ НАСАДКИ



НАЧ. ОТД.	ГЛАЗУНОВ	Дз
И. КОНТР.	АМИТРИЕВСКИЙ	Дз
ГЛ. СПЕЦ.	НОВИКОВА	Е.А.В.
ИСПОЛН.	ВОСКАНОВА	Воскан
ПРОВЕР.	НОВИКОВА	Е.А.В.

3.017-3.4-3

Узел 8; 9; 10

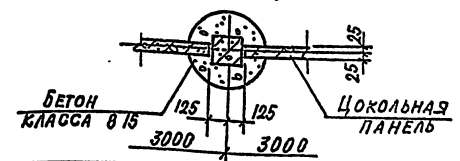
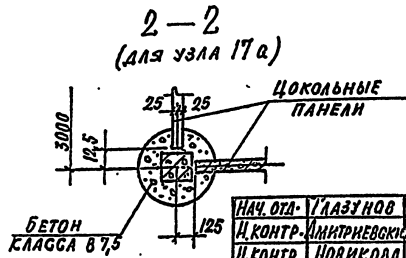
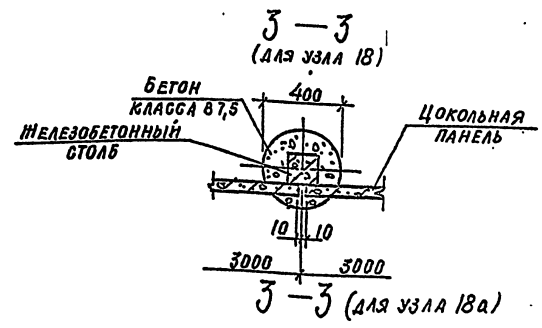
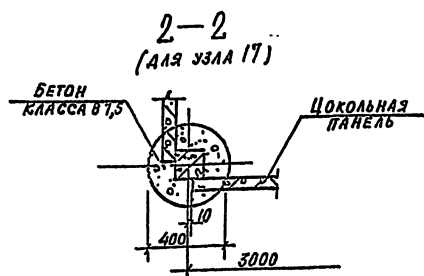
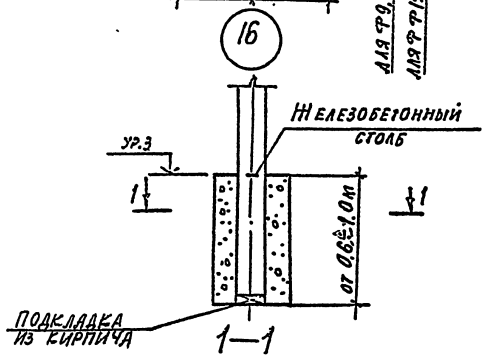
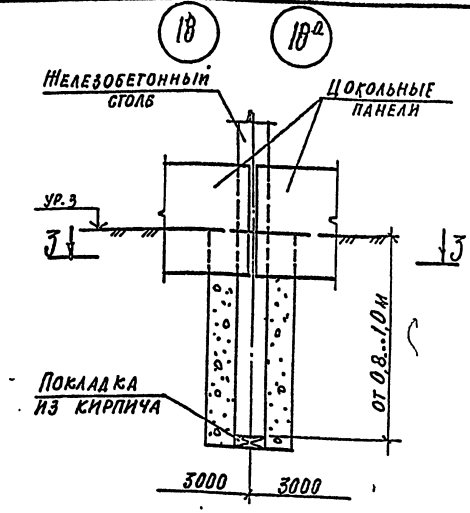
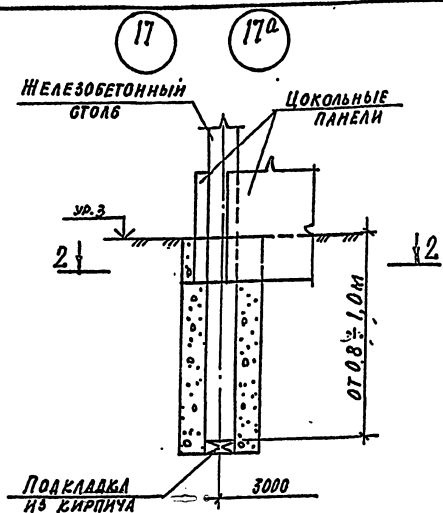
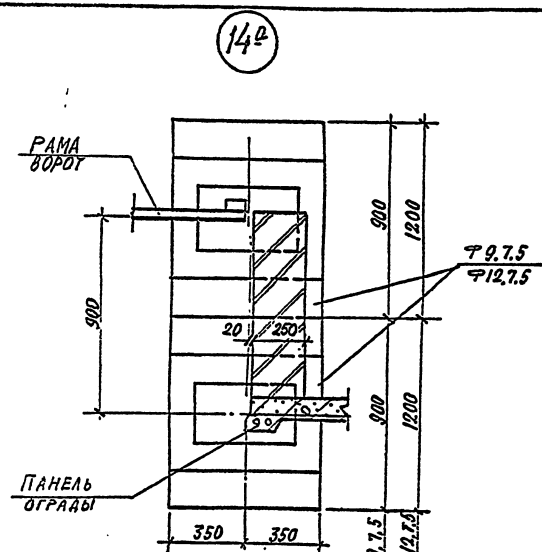
ПРИМЕР КРЕПЛЕНИЯ НАСАДКИ

СТАДИЯ	ЛИСТ	ЛИСТОВ
Р	1	1

ПРОЕКТНЫЙ ИНСТИТУТ N 2

КОПИРОВАНО: 400108-05 6 ФОРМАТ А3

Имя, Фамилия, Подпись и дата



НАЧ. ОТД. УЛАЗУНОВ	<i>С</i>
И. КОНТР. ИМИТРЕВСКИЙ	<i>С</i>
И. КОНТР. НОВИКОВА	<i>С</i>
ИСПОЛ. ПОСКОЛОВА	<i>С</i>
ПРОВЕР. НОВИКОВА	<i>С</i>

3.017-3.4-5

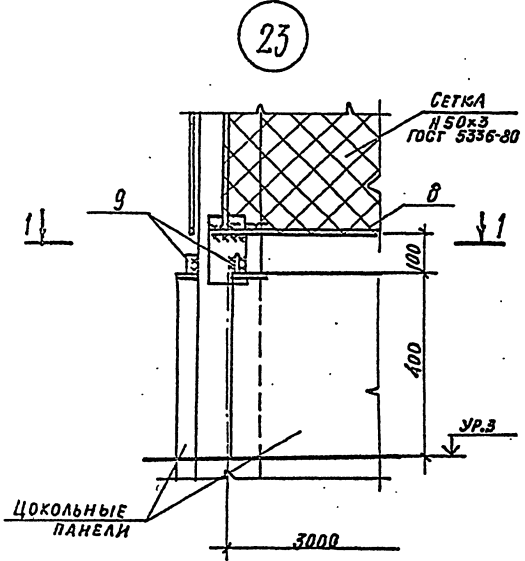
УЗЛА 14a, 16, 17, 17a, 18, 18a

СТАДИЯ	АНГЛ	АНГЛ
Р	1	1

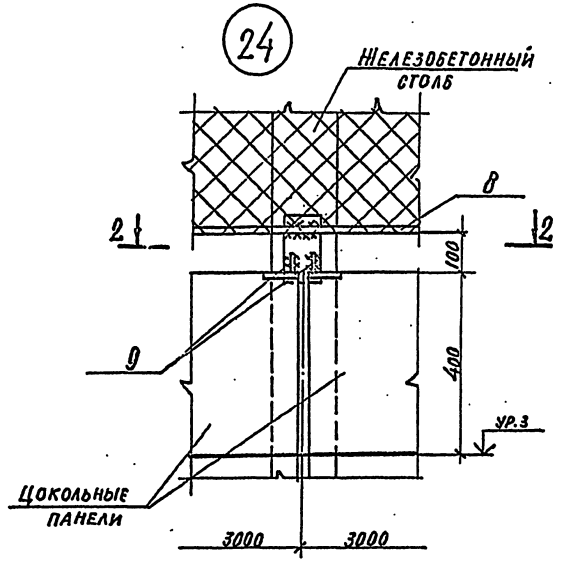
ИДЕНТИФИКАЦИОННЫЙ ИСТИТУТ №2

КОПИРОВАЛ: ЦОИ/08-05 8 ФОРМАТ А3

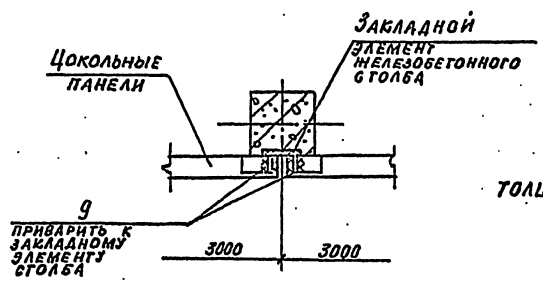
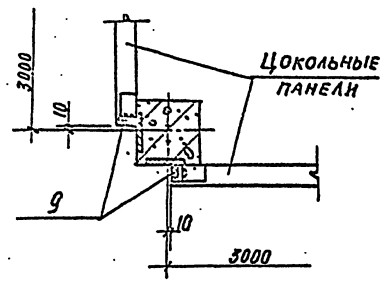
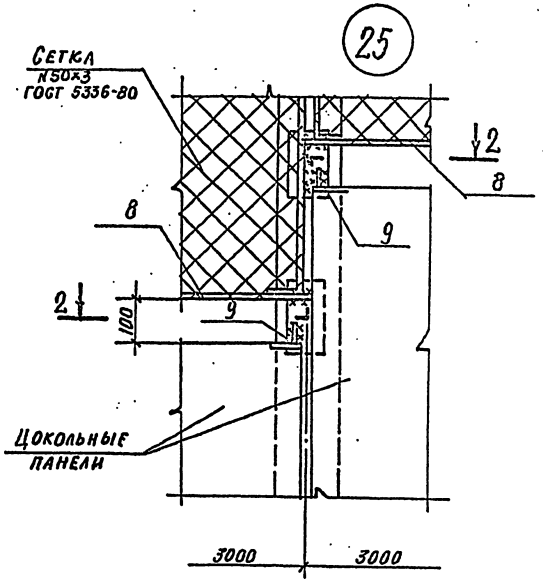
ИЗМ. № 1-14 ПОЗИЦИЯ И ДИМ. (КЛАСС) ВНОС



1-1



2-2



ВЫСОТУ СВАРНЫХ ШВОВ ПРИНЯТЬ РАВНОЙ ТОЛЩИНЕ СВАРИВАЕМЫХ ЭЛЕМЕНТОВ.

Иач. ОГА.	ГЛАЗУНОВ	<i>Глу</i>
И. КОНТ.	АМИТРЕВСКИЙ	<i>Ам</i>
ГЛ. СПЕЧ.	ПОДКОВА	<i>Под</i>
Исполн.	ВОСКАНОВА	<i>Вос</i>
Проект.	ПОДКОВА	<i>Под</i>

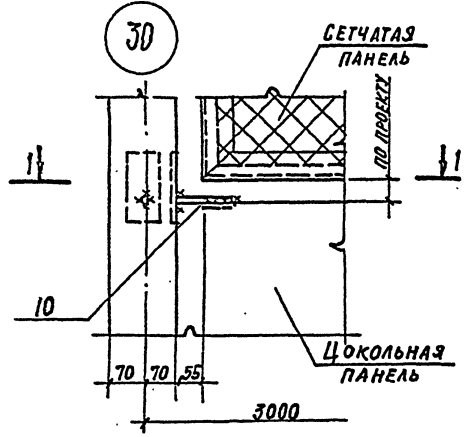
3.017-3.4-7

УЗБА 23; 24; 25

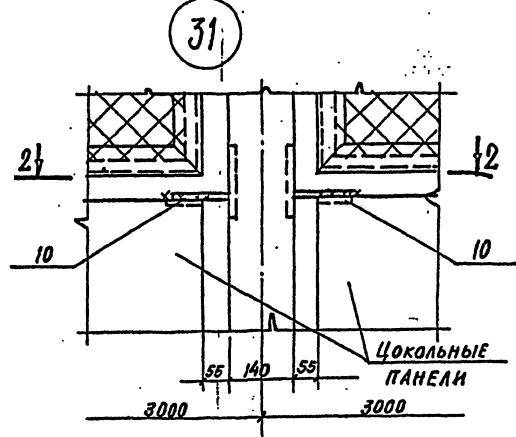
СТАЛНЗ	АНСТ	АНСТОВ
Р		1
ПРОЕКТНЫЙ ИНСТИТУТ №2		

1500108-85 10

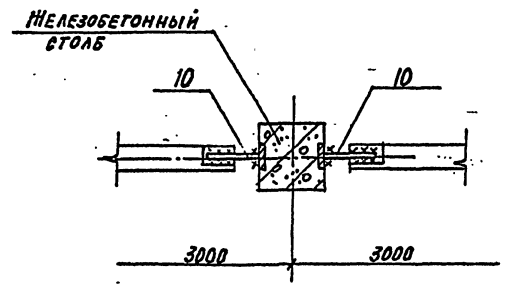
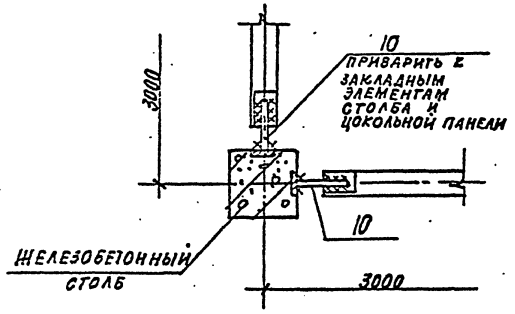
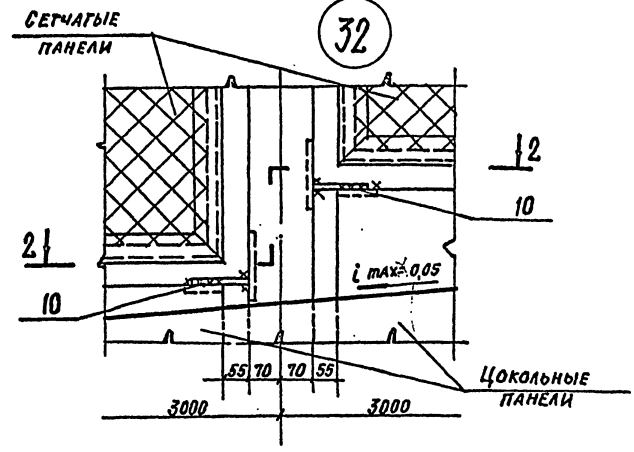
ИЗМ. № 1. СДЕЛАН И ПЛАТ. УДАЛЕН ПИКА



1-1



2-2



ВЫСОТУ СВАРНЫХ ШВОВ ПРИНЯТЬ РАВНОЙ ТОЛЩИНЕ СВАРЯЕМЫХ ЭЛЕМЕНТОВ.

Л. 3. № 10.1. ПОДПИСЬ И ДАТА РЕВИЗИОННО

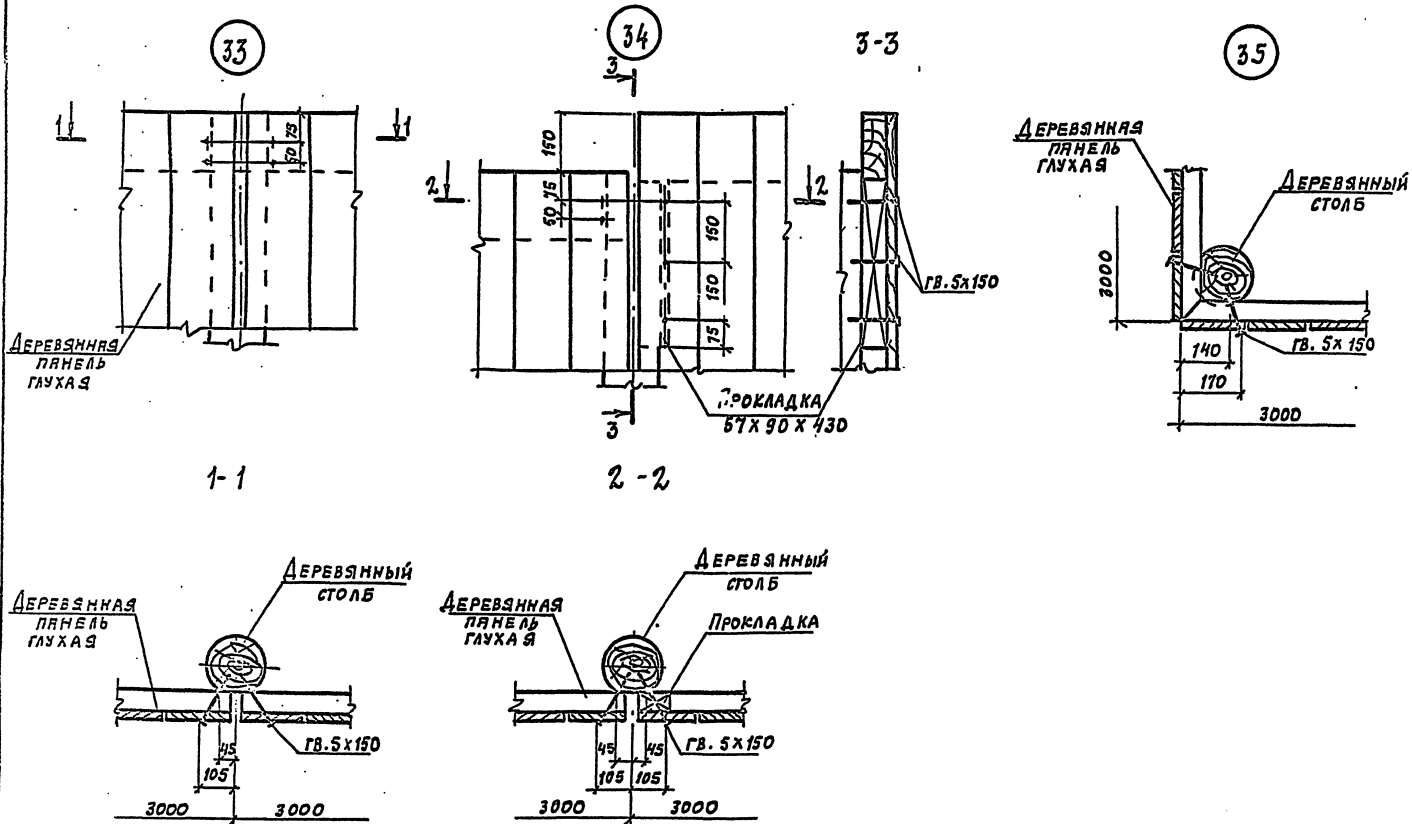
НАЧ. ОТД.	ГЛАЗУНОВ	СВ
Н. КОНТР.	АМИТРИЕВСКИЙ	СВ
ГЛ. СПЕЦ.	НОВИКОВА	СВ
ИСПОЛН.	ВОСКАНОВА	ВОСС
ПРОВЕР.	НОВИКОВА	СВ

3.017-3.4-9

Узел 30; 31; 32

СТАДИЯ	ЛИСТ	ЛИСТОВ
Р		1
ПРОЕКТИНЬ ИНСТИТУТ ИД		

КОПИРОВАЛ: Ц00108-05 12 ФОРМАТ А3



ИЛУ. ОТД.	ГЛАЗУНОВ	<i>ГЛ</i>	
И. КОНТР.	АМИРБЕКОВ	<i>А</i>	
ГЛ. СПЕЦ.	НОВИКОВА	<i>Н</i>	
ИСПОЛН.	ВОСКАНОВА	<i>В</i>	
ПРОВЕР.	НОВИКОВА	<i>Н</i>	

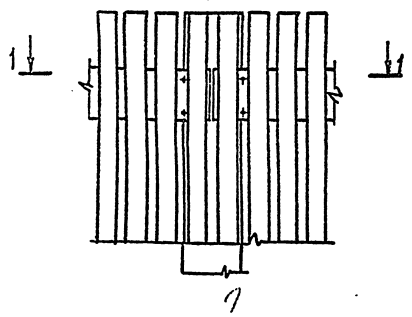
3.017-3.4-10

Узел 33; 34; 35

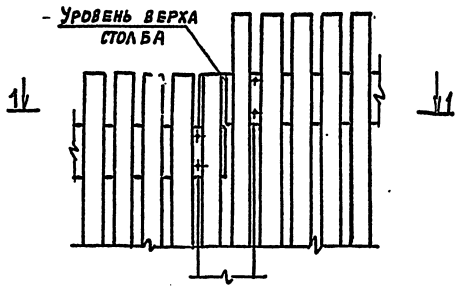
СТАНЦ	ЛИСТ	ЛИСТОВ
Р		1
ПРЕДСКИЙ ИНСТИТУТ №2		

КОПИРОВАЛ: 1300.08-05 13 ФОРМАТ А3

36

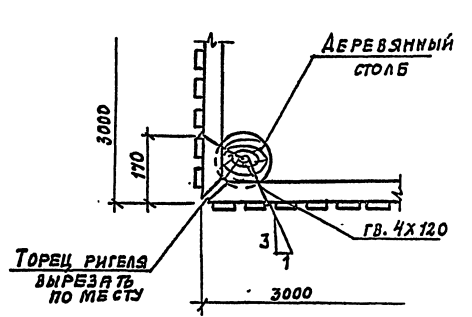


37

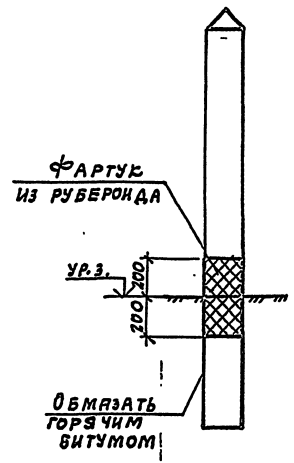
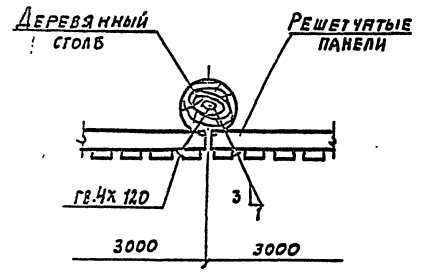


ДЕТАЛЬ ЗАЩИТЫ СТОЛБА ОТ ГНИЕНИЯ

38



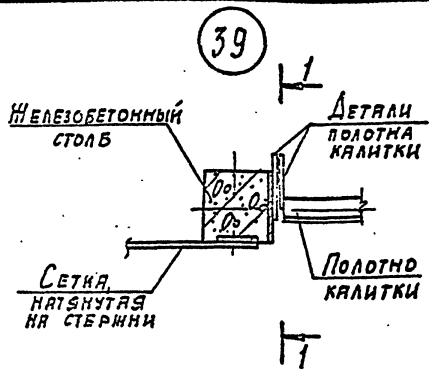
1-1



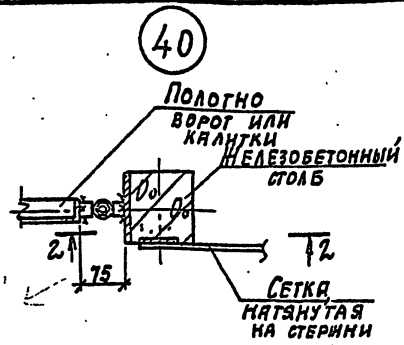
НАЧ. ОТД.	ГЛАЗУНОВ	<i>Глу</i>	3.017-3.4-И	УЗВА 36; 37; 38. ДЕТАЛЬ ЗАЩИТЫ СТОЛБА ОТ ГНИЕНИЯ	СТРАНА	ЛИСТ	ЛИСТОВ
Н. КОНТР.	АМИТРИНСКИЙ	<i>Ам</i>			Р		1
ГЛ. СПЕЦ.	НОВИКОВА	<i>Нов</i>			ПРОФИЛЬНЫЙ ИНСТИТУТ №2		
ИСПОЛН.	ВОСКЯНОВА	<i>Воск</i>					
ПРОВЕР.	НОВИКОВА	<i>Нов</i>					

КОПИРОВАЛ: 1500108-05 14 ФОРМАТ А3

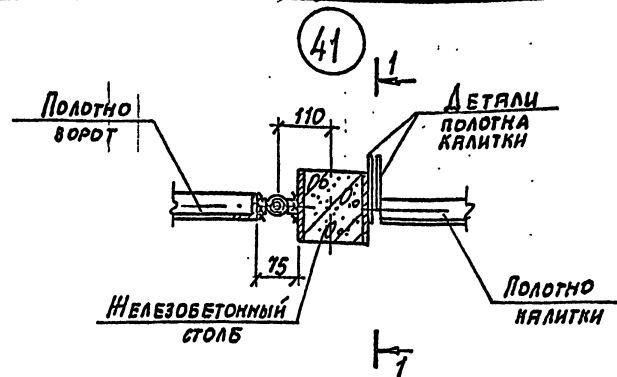
БЗ-3-81 (01) | ГОДИСЬ-КАПТ | ЗИМНИ-ИВМ



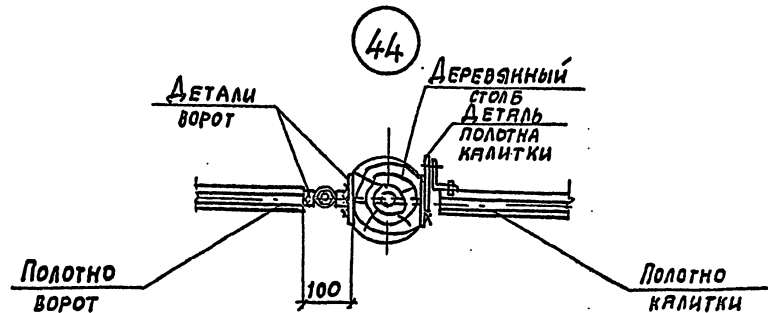
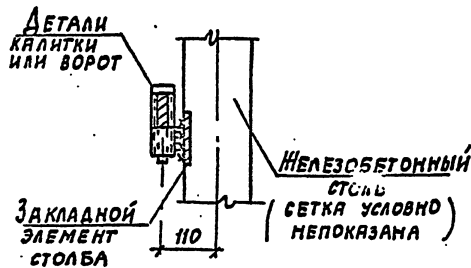
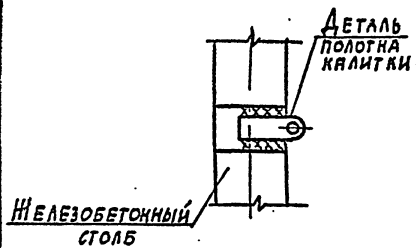
1-1



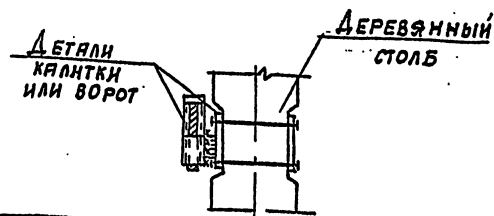
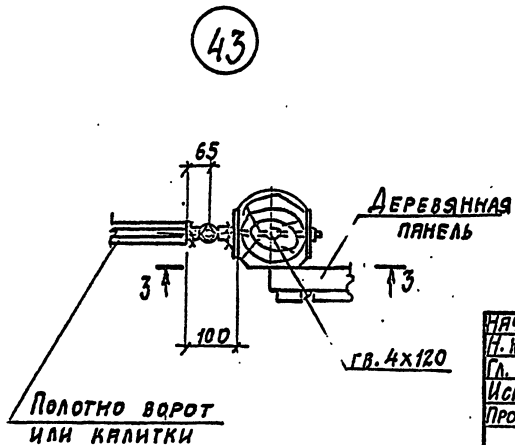
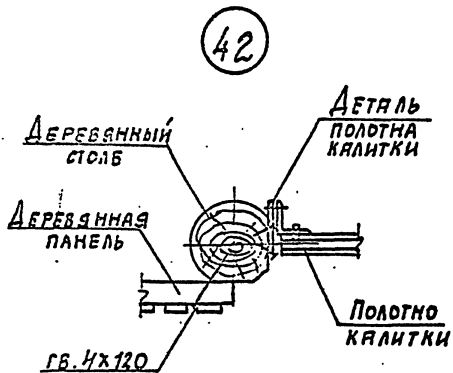
2-2



1-1



3-3



НАЧ. ОУД.	ГЛАЗУНОВ	В
Н. КОНТР.	ДИМИТРИЕВСКИЙ	В
ГЛ. СПЕЦ.	НОВИКОВА	В
ИСПОЛН.	ВОСКАНОВА	Воск
ПРОВЕР.	НОВИКОВА	Воск

3.017-34-12

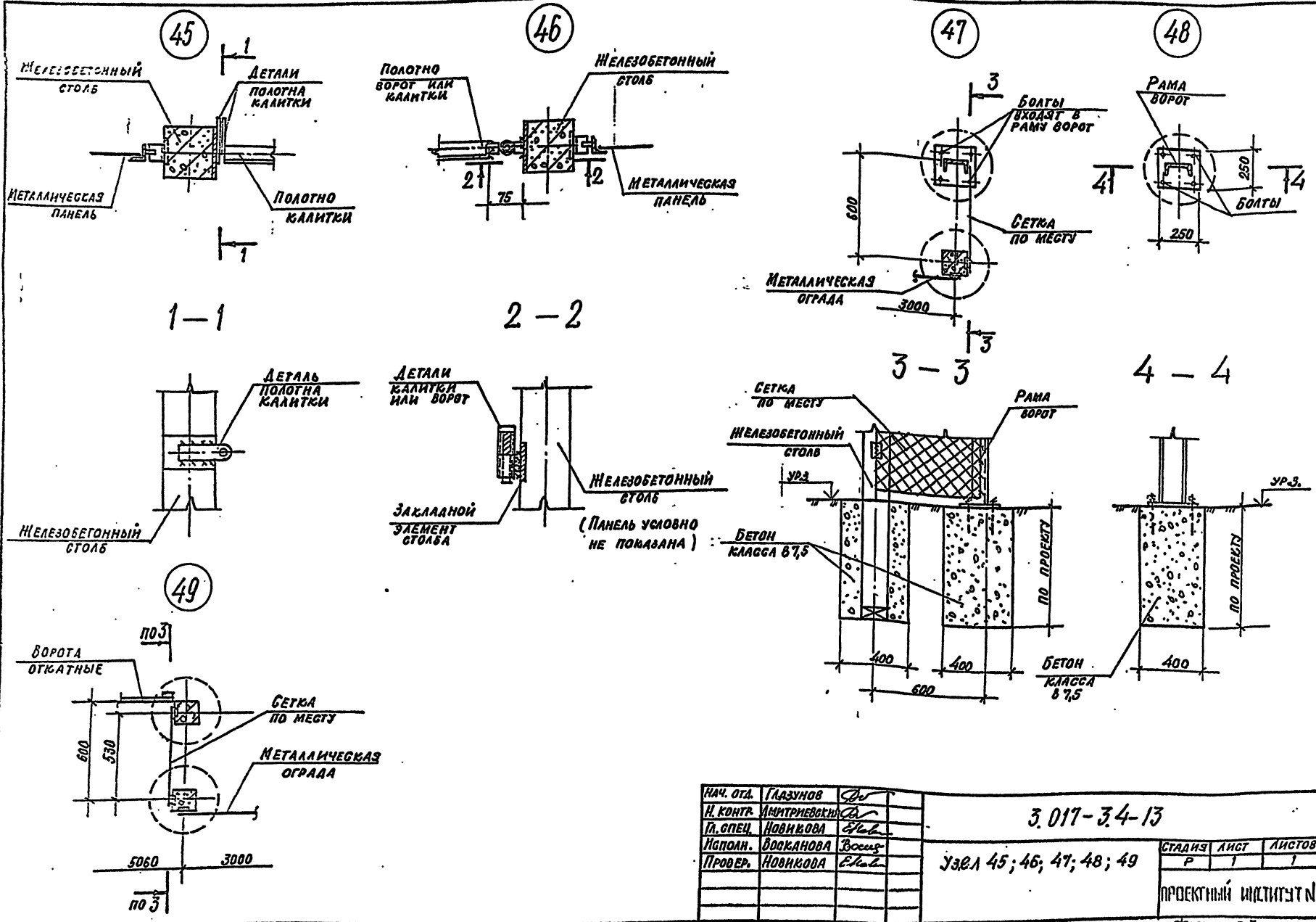
Узел 39; 40; 41; 42; 43; 44.

СТРАНИС	ЛИСТ	ЛИСТОВ
Р		1

ПРОЕКТИВНЫЙ ИНСТИТУТ

КОПИРОВАЛ: 1500108-05 15 ФОРМАТ

ПОДПИСЬ И АИП ЗАДАЧА



Имя, № подл. Подпись и дата. Изменения

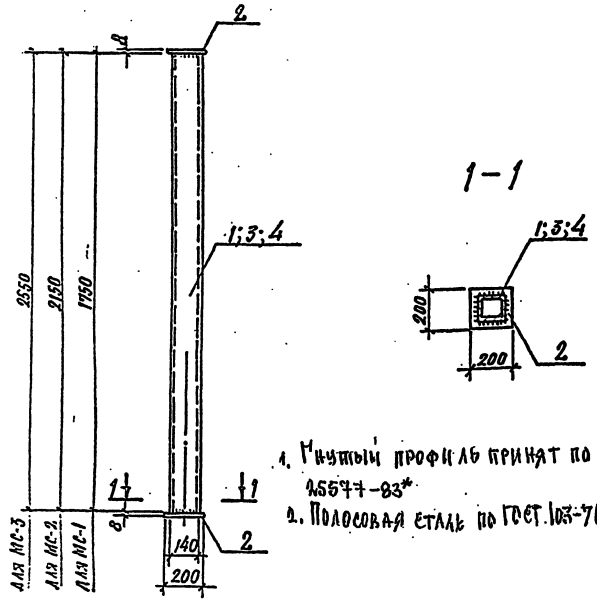
НАЧ. ОТД.	ГЛАЗУНОВ	<i>ГЛ</i>
Н. КОНТР.	АМИТРИЕВСКАЯ	<i>АМ</i>
ИЛ. СПЕЦ.	НОВИКОВА	<i>НН</i>
Исполн.	ВОСКАНОВА	<i>ВО</i>
ПРОВЕР.	НОВИКОВА	<i>НН</i>

3.017-34-13

Узел 45; 46; 47; 48; 49

СТАДИИ	ЛИСТ	ЛИСТОВ
Р	1	1
ПРОЕКТИННІЙ ІНСТИТУТ № 2		

КОПИРОВАЛ: 200108-05 16 ФОРМАТ А3



1. Гнутый профиль принят по ГОСТ 46577-83*
2. Полосовая сталь по ГОСТ 103-76*

МАРКА ЭЛЕМЕНТА	Поз	НАИМЕНОВАНИЕ	КОЛ.	МАССА ЕД., КГ	МАССА ЭЛЕМЕНТА, КГ
МС-1	1	Гн. П 140x140x7, l=1750	1	51,15	56,17
	2	-200x8 l=200	2	2,51	
МС-2	1	Гн П 140x140x7, l=2150	1	62,85	67,87
	2	-200x8 l=200	2	2,51	
МС-3	1	Гн П 140x140x7, l=2550	1	74,54	79,56
	2	-200x8, l=200	2	2,51	

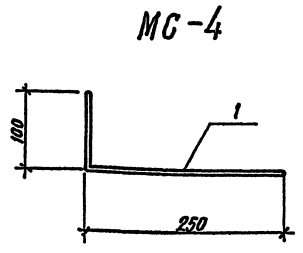
3.017-3.4-14

СОЕДИНИТЕЛЬНЫЙ ЭЛЕМЕНТ: МС-1; МС-2; МС-3

СТАНДА ЛИСТ ЛИСТОВ
Р 1

ПРОЕКТИНЬ ИНСТИТУТ N 2

КОПИРОВАЛ: ФОРМАТ А4



МАРКА ЭЛЕМЕНТА	Поз	НАИМЕНОВАНИЕ	КОЛ.	МАССА ЕД., КГ	МАССА ЭЛЕМЕНТА КГ
МС-4	1	Ф10А1, l=350	1	0,22	0,22
МС-5	1/4	Ф10А1, l=300	1	0,19	0,19

АРМАТУРА: КЛАССА А-I по ГОСТ 5781-82*

НАЧ. ОТД. ГЛАЗУНОВ
И. КОНТР. МИТЯЕВСКАЯ
И. СПЕЦ. НОВИКОВА
ИСПОЛН. ВОСКАНОВА
ПРОБЕР. НОВИКОВА

3.017-3.4-15

СОЕДИНИТЕЛЬНЫЙ ЭЛЕМЕНТ: МС-4; МС-5

СТАНДА ЛИСТ ЛИСТОВ
Р 1

ПРОЕКТИНЬ ИНСТИТУТ N 2

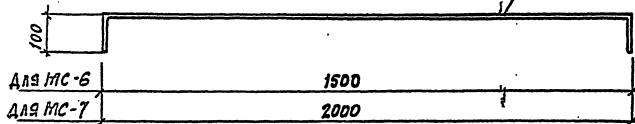
КОПИРОВАЛ: ФОРМАТ А4

ИЗЧ. № ПОДА ПОДПИСЬ И ДАТА ЭЛЕМЕНТНОГО

ИЗЧ. № ПОДА ПОДПИСЬ И ДАТА ЭЛЕМЕНТНОГО

МС-6, МС-7

1:2



для МС-6

1500

для МС-7

2000

МАРКА ЭЛЕМЕНТА	Поз.	НАИМЕНОВАНИЕ	кол.	МАССА ЕД. кг	МАССА ЭЛЕМЕНТА кг
МС-6	1	φ 6 А I, l=1700	1	0,38	0,38
МС-7	2	φ 6 А I, l=2200	1	0,49	0,49
МС-8		φ 10 А I, l=1000	М	0,62	0,62
МС-9		-40x8, l=45	1	0,11	0,11
МС-10		φ 12 А I, l=100	1	0,09	0,09
МС-11		∟50x32x4, l=50	1	0,12	0,12
МС-12		-40x8, l=40	1	0,10	0,10

1. Арматура класса А-I по ГОСТ 5781-82*
2. Полосовая сталь по ГОСТ 103-76*
3. Уголок по ГОСТ 8510-86

НАЧ. ОТД. П. АЗУНОВ
 Н. КОНТР. А. МИХАЙЛОВ
 ГЛ. СПЕЦ. Н. КОРИКОВА
 ИСПОЛН. КОСКИНОВА
 ПРОВЕР. ПОЛУКОВА

3.017-3.4-16

СОЕДИНИТЕЛЬНЫЙ ЭЛЕМЕНТ.. МС-6..МС-7

СТРАНА АНСТ УНСТОВ

Р 1 1

ПРОЕКТИНЬ ИНСТИТУТ №2

КОПИРОВАЛ:

ФОРМАТ А4

СПЕ. № ПОС. А. ПОДПИСЬ И ДАТА

КОПИРОВАЛ:

600108-05 18 ФОРМАТ А4

ЛИСИ

