

ПРАВИТЕЛЬСТВО МОСКВЫ
ДЕПАРТАМЕНТ СТРОИТЕЛЬСТВА

М Н И Т Э П

ПРОЕКТЫ НА ОСНОВЕ КОНСТРУКЦИЙ И ИЗДЕЛИЙ ТЕРРИТОРИАЛЬНОГО КАТАЛОГА
ЖЕЛЕЗОБЕТОННЫЕ КОНСТРУКЦИИ ПАНЕЛЬНЫХ ЖИЛЫХ ДОМОВ С УЗКИМ ШАГОМ НЕСУЩИХ СТЕН
ДЛЯ ЖИЛЫХ БЛОК-СЕКЦИЙ П46М ПРОИЗВОДСТВА АОСТ "АРКАДО" ДСК-4

Б РС 41-59

ПАНЕЛИ ВХОДОВ БЕТОННЫЕ ТРЕХСЛОЙНЫЕ
С ВЫСОКИМИ ТЕПЛОТЕХНИЧЕСКИМИ ХАРАКТЕРИСТИКАМИ

Опалубочные чертежи

Москва 1996г.

ПРАВИТЕЛЬСТВО МОСКВЫ
ДЕПАРТАМЕНТ СТРОИТЕЛЬСТВА

М Н И Т Э П

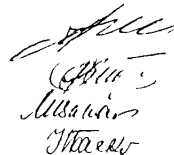
ПРОЕКТЫ НА ОСНОВЕ КОНСТРУКЦИЙ И ИЗДЕЛИЙ ТЕРРИТОРИАЛЬНОГО КАТАЛОГА
ЖЕЛЕЗОБЕТОННЫЕ КОНСТРУКЦИИ ПАНЕЛЬНЫХ ЖИЛЫХ ДОМОВ С УЗКИМ ШАГОМ НЕСУЩИХ СТЕН
ДЛЯ ЖИЛЫХ БЛОК-СЕКЦИЙ П46М ПРОИЗВОДСТВА АООТ "АРКАДО" ДСК-4

Б РС 41-59

ПАНЕЛИ ВХОДОВ БЕТОННЫЕ ТРЕХСЛОЙНЫЕ
С ВЫСОКИМИ ТЕПЛОТЕХНИЧЕСКИМИ ХАРАКТЕРИСТИКАМИ

Опалубочные чертежи

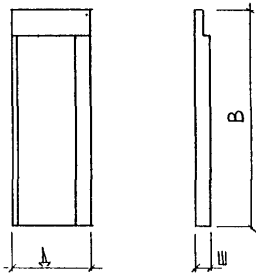
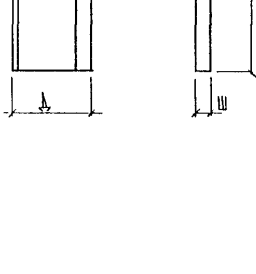
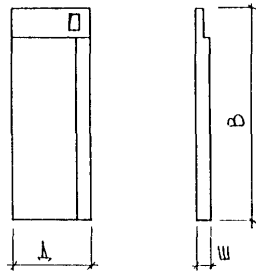
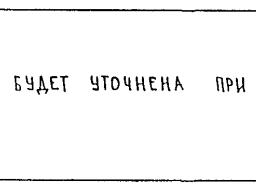
Главный инженер института
Главный конструктор института
Начальник ОСК
Главный специалист ОСК



Е.Е.Никитин
В.А.Сиора
М.В.Баняг
Н.Н.Васко

Москва 1996г.

СОГЛАСОВАНО
 РАСЧИСЛЕНА
 ПОДПИСАНЫ
 ДИРЕКТОР
 ПРОЕКТА
 ИЛИ
 ЗАКАЗЧИКА
 ИЛИ
 ПОДПИСАНЫ
 ДИРЕКТОР
 ПРОЕКТА
 ИЛИ
 ЗАКАЗЧИКА

№№ п.п.	МАРКА ИЗДЕЛИЯ ПО ГОСТ	МАРКА ИЗДЕЛИЯ ПО ПРОЕКТУ	Эскиз изделия	ПАРАМЕТРЫ ИЗДЕЛИЯ						ОБЪЕМ, м ³									№ СТРАНИЦ Р.С.
				РАЗМЕРЫ, мм			ПЛОЩАДЬ, м ²	ОБЪЕМ, м ³	ПРОЕКТНАЯ МАССА, т										
				Д	Ш	В				11	12	13	14	15	16	17	18		
1		НВ 19-1		1930	350	5200	10.04	3.14	2.71										
2		НВ 19-2		1930	350	5200	10.04	3.14	2.71										
3		НВ 16		1580	350	5200	8.22	2.53	2.18										
4		НВ 19-3		1930	350	5200	9.95	3.27	3.12										
5		НВ 19-4		1930	350	5200	9.95	3.27	3.12										

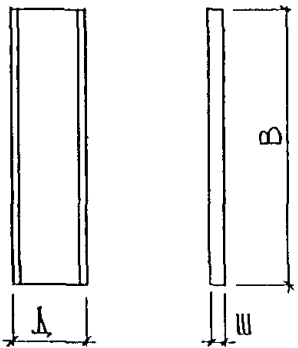
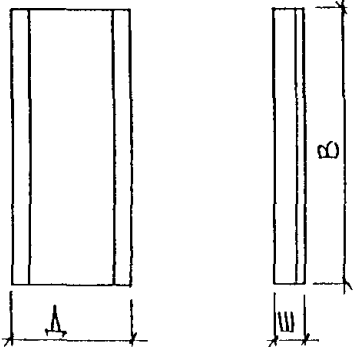
ПРОЕКТНАЯ МАССА ИЗДЕЛИЙ БУДЕТ УТОЧНЕНА ПРИ РАЗРАБОТКЕ РАБОЧИХ ЧЕРТЕЖЕЙ

НАЧ. ОТД.	ВАНДГ	<i>Мана</i>
ГЛАВ. СПЕЦ.	БАСКО	<i>Баско</i>
СПЕЦ.		
ЗАВ. ГР.	НИКОЛАЕВА	<i>Николаева</i>
РАЗРАБ.	ТЕЛЕСИЦКАЯ	<i>Телесицкая</i>
ПРОВЕР.	НИКОЛАЕВА	<i>Николаева</i>
И КОНТР.		

5РС41-59 ИИ

НОМЕНКЛАТУРА

СТАДИЯ	ЛИСТ	ЛИСТОВ
Р	1	2
МНИИТЭП ОСК		

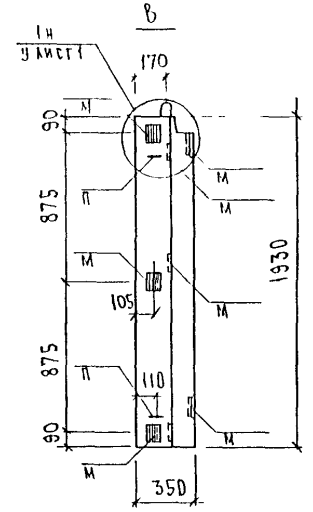
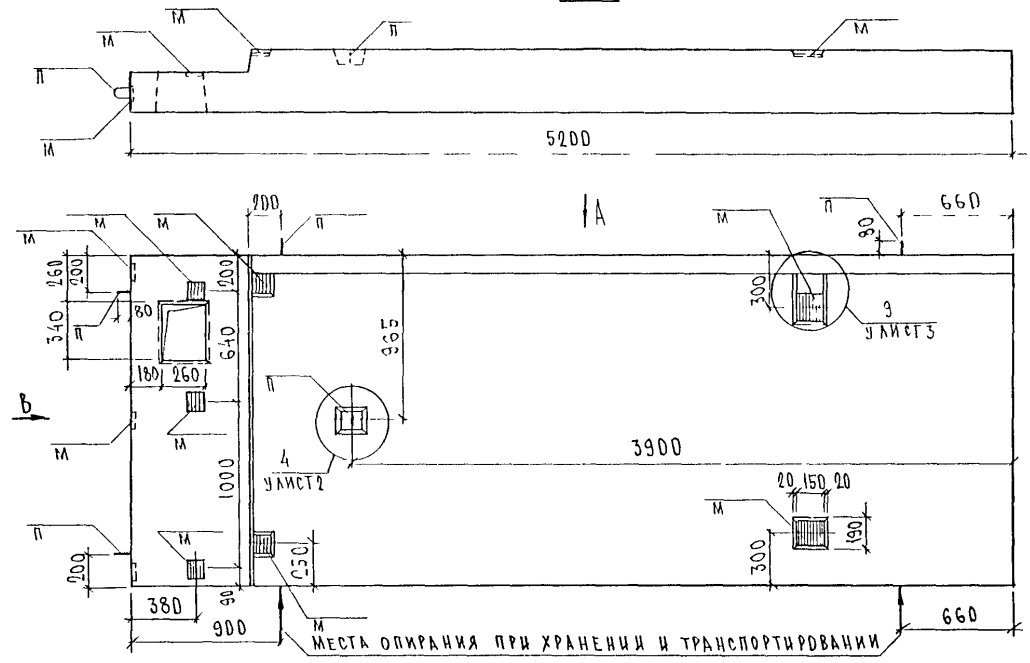
1	2	3	4	5	6	7	8	9	10	11	12	13	14	15	16	17	18	19	
6		HB 12		1180	250	4480	5.29	1.25	1.69										
7		HB 20		1372	300	4480	8.83	2.57	3.01										

ИМЯ И ПОДПИСЬ ДАТА ВЗАМ. ИМЯ И ПОДПИСЬ

5РС 41-59. ИИ

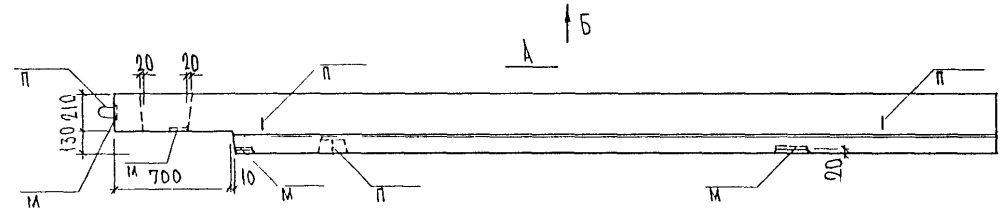
НВ 19-3

Б



НВ 19-4

ЗЕРКАЛЬНОЕ ОТРАЖЕНИЕ НВ 19-3

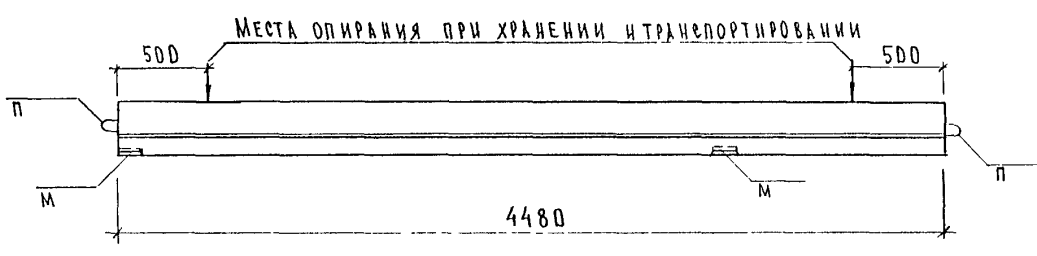
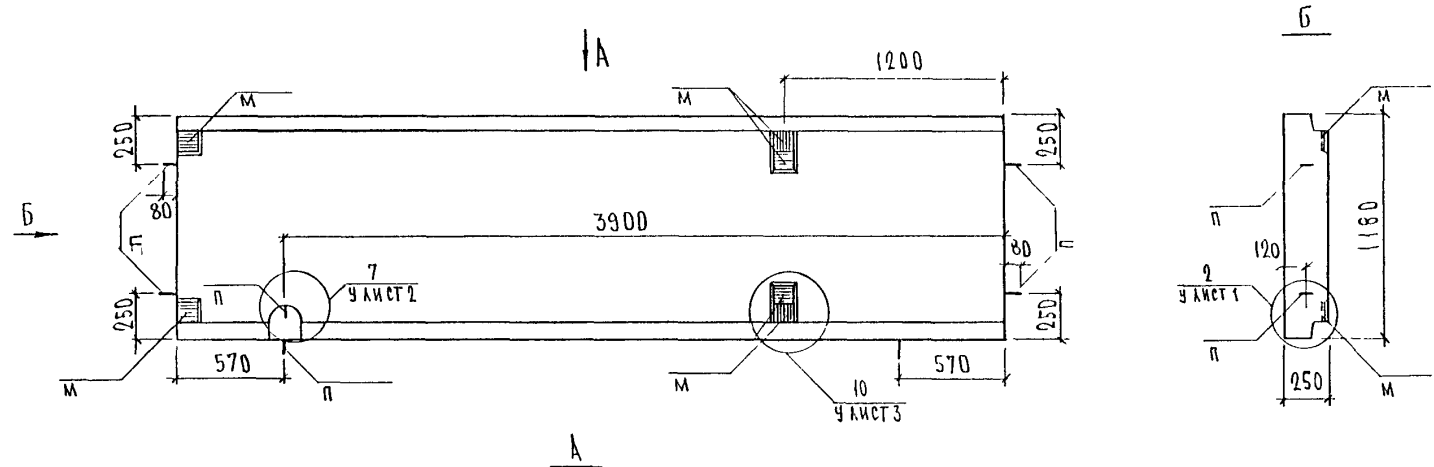


НАЧ. ОТА.	ВАНГ	М. Ванг
ГЛАВ. СПЕЦ.	БАСКО	И. Баско
ЗАВ. ГР.	НИКОЛАЕВА	Н. Николаева
РАЗРАБ.	ТЕКЕШИЦКАЯ	Л. Текешницкая
ПРОВЕР.	НИКОЛАЕВА	Н. Николаева

5РС 41-59 НВ 02СБ

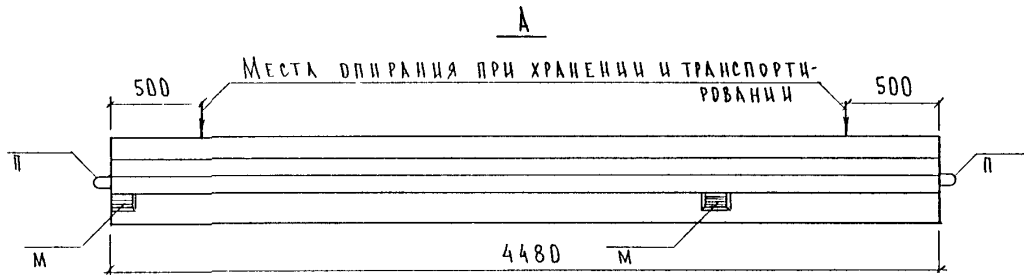
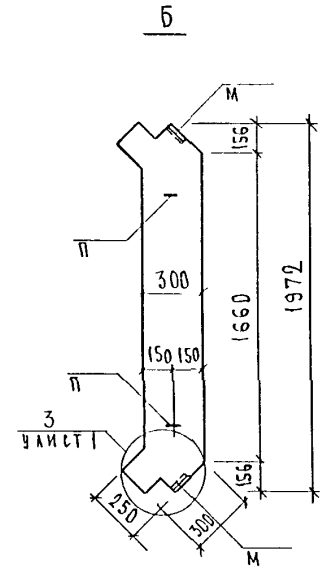
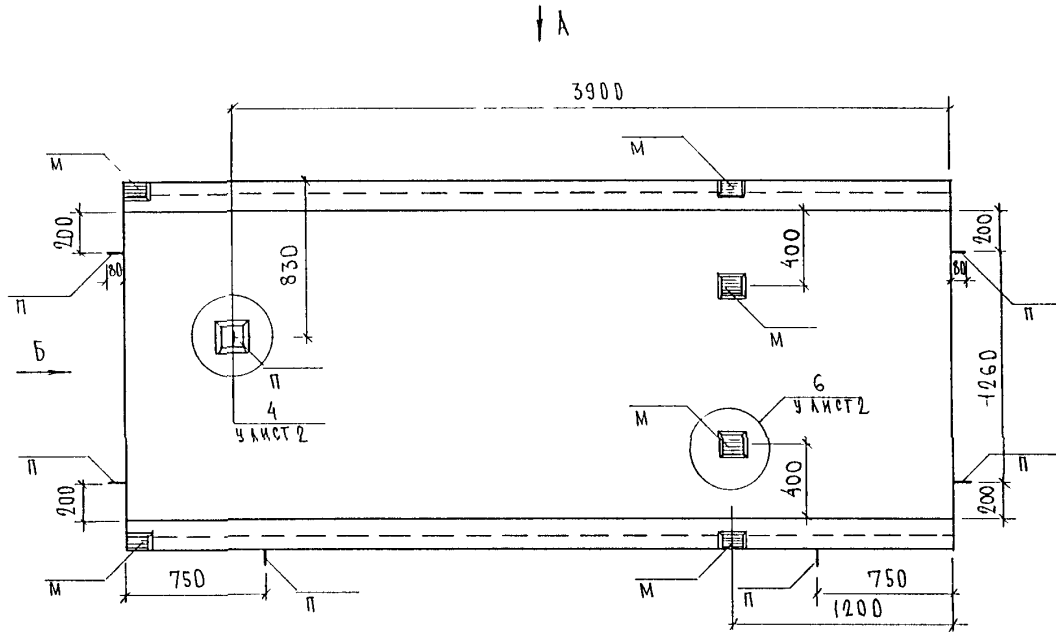
ПАНЕЛИ НВ 19-3, НВ 19-4
СБОРЩИЧЬИЙ ЧЕРТЕЖ

СТАДИИ	ЛИСТ	ЛИСТОВ
Р	1	3
МНИИТЭП ОСК		



НАЧ. ОТД.	ВАН Г	<i>Иванов</i>	5РС 41-59. НВ 03СБ		
ГЛАСИЩ.	БЛЕСКО	<i>Блеско</i>			
ЗАВ. ГР.	НИКОЛАЕВА	<i>Николаева</i>	ПАНЕЛЬ НВ 12 СБОРОЧНЫЙ ЧЕРТЕЖ		
РАЗРАБ.	ГЕЛЕСНИЦКА	<i>Гелесницка</i>			
ПРОВЕР.	НИКОЛАЕВА	<i>Николаева</i>	СТАДИИ ЛИСТ ЛИСТОВ		
			Р	1	3
			МНИИТЭП ОСК		

СОГЛАСОВАНО
 РУК. МАСТ. Н.С. АНКИН
 САМХ. М.С. ХАТЪЕВ
 ГА.П. М.С. КАЗАКОВ



НАЧ. ДА	В. НАЧ.	<i>Иванов</i>
ГАС. ПЕЧ.	Б. АСКД	<i>Иванов</i>
ЗАВ. ГР.	НИКОЛАЕВА	<i>Иванов</i>
РАЗРАБ.	ТЕЛЕСНИЦКАЯ	<i>Иванов</i>
ПРОВЕР.	НИКОЛАЕВА	<i>Иванов</i>

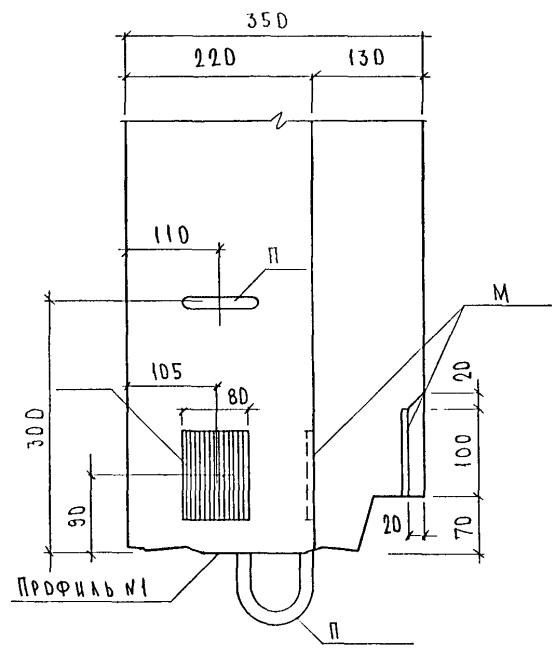
5РС 41-59 НВ.04СБ

ПАНЕЛЬ НВ20
СБОРОЧНЫЙ ЧЕРТЕЖ

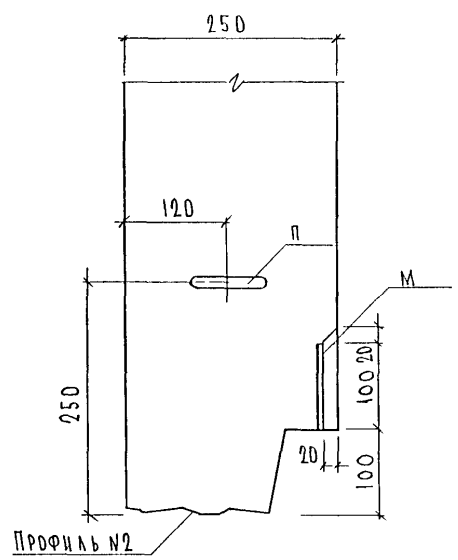
СТАДИЯ	ЛИСТ	ЛИСТОВ
Р	1	3
МНИЦЭП ОСК		

СОГЛАСОВАНО
 РУЧ. ИЛИ ЭЛ. П. 5
 А. И. И. И. И.
 И. П. А. Т. Б. Е. В.
 К. А. З. А. К. О. В.
 К. А. П. М. 5
 К. А. П. М. 5

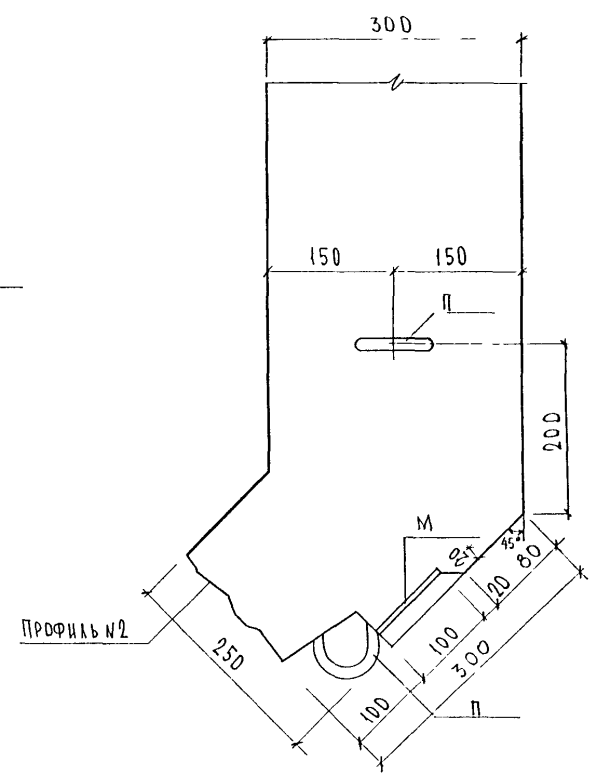
1



2



3



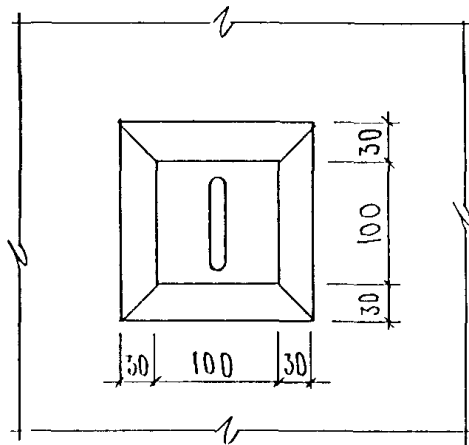
НАЧ. ОТД.	ВАНАТ	<i>И. И. И.</i>
ГЛ. СПЕЦ.	БАСКО	<i>И. П. А.</i>
ЗАВ. ГР.	НИКОЛАЕВА	<i>И. П. А.</i>
РАЗРАБ.	ТКАЧЕННИЦКА	<i>И. П. А.</i>
ПРОВЕР.	НИКОЛАЕВА	<i>И. П. А.</i>

5РС 41-59.4

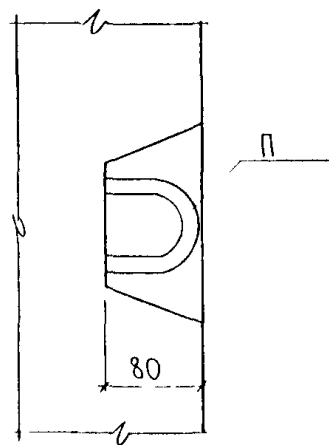
УЗЛЫ

ЭТАП	ДИАГ.	ИЛИ	ИЛИ	ИЛИ	ИЛИ
Р	1	4			
МНИИТЭП ОСК					

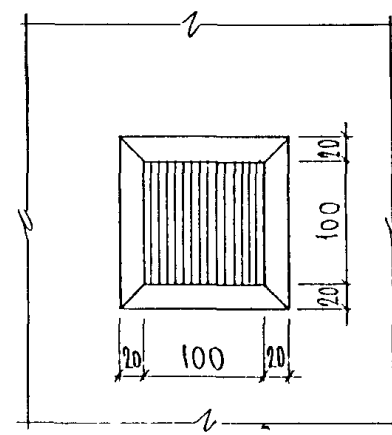
4



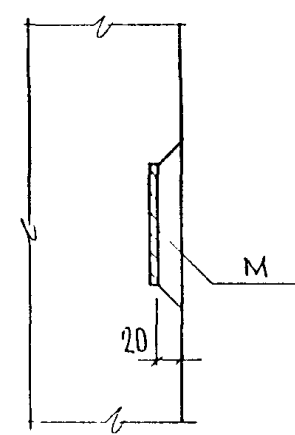
1-1



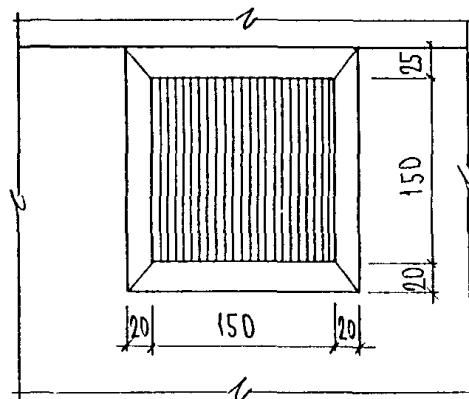
6



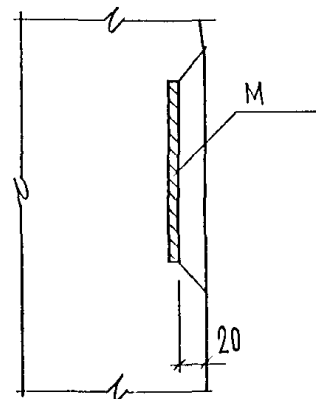
3-3



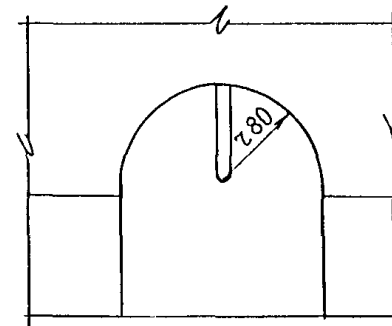
5



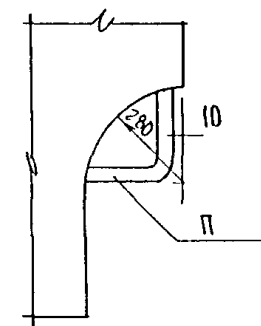
2-2



7



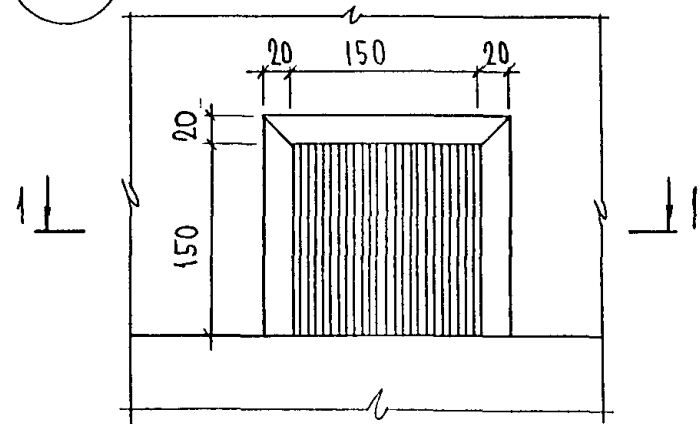
4-4



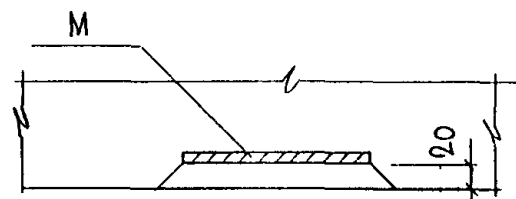
4

2

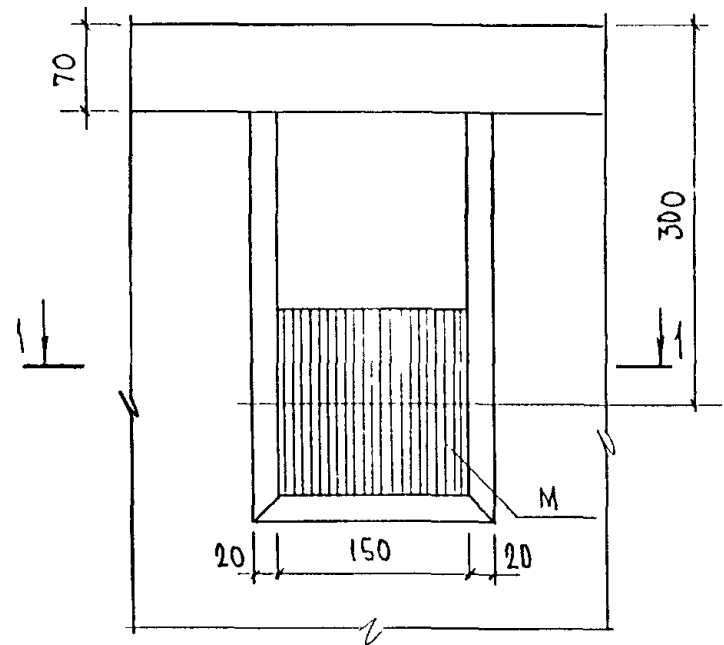
8



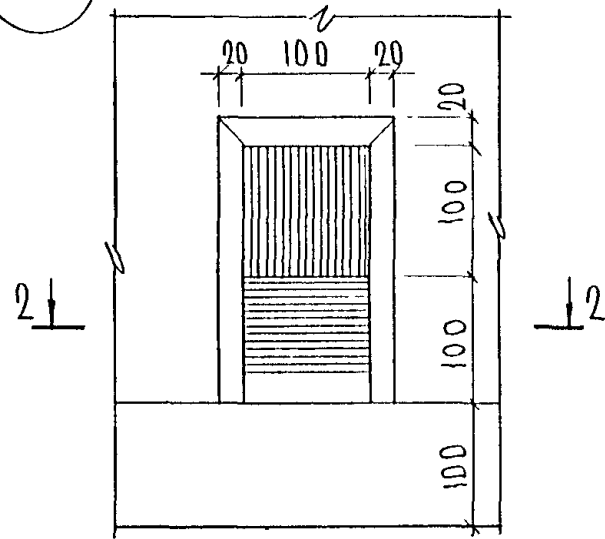
1-1



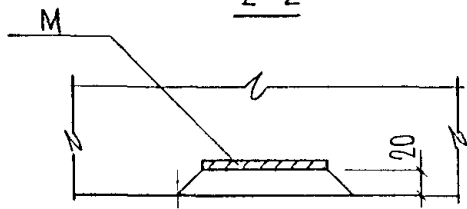
9



10



2-2



2

