

ПРАВИТЕЛЬСТВО МОСКВЫ  
ДЕПАРТАМЕНТ СТРОИТЕЛЬСТВА  
М Н И Т Э П

ПРОЕКТЫ НА ОСНОВЕ КОНСТРУКЦИЙ И ИЗДЕЛИЙ ТЕРРИТОРИАЛЬНОГО КАТАЛОГА  
ЖЕЛЕЗОБЕТОННЫЕ КОНСТРУКЦИИ ПАНЕЛЬНЫХ ЖИЛЫХ ДОМОВ С УЗКИМ ШАГОМ НЕСУЩИХ СТЕН  
ДЛЯ ЖИЛЫХ БЛОК-СЕКЦИЙ П46М ПРОИЗВОДСТВА АООТ "АРКАДО" ДСК-4

**БРС 41-57**

ПАНЕЛИ НАРУЖНЫХ СТЕН БЕТОННЫЕ ТРЕХСЛОЙНЫЕ  
С ВЫСОКИМИ ТЕПЛОТЕХНИЧЕСКИМИ ХАРАКТЕРИСТИКАМИ

Опалубочные чертежи

Москва 1996г.

ПРАВИТЕЛЬСТВО МОСКВЫ  
ДЕПАРТАМЕНТ СТРОИТЕЛЬСТВА  
М Н И И Т Э П

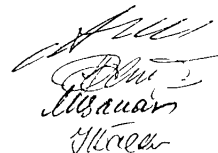
ПРОЕКТЫ НА ОСНОВЕ КОНСТРУКЦИЙ И ИЗДЕЛИЙ ТЕРРИТОРИАЛЬНОГО КАТАЛОГА  
ЖЕЛЕЗОБЕТОННЫЕ КОНСТРУКЦИИ ПАНЕЛЬНЫХ ЖИЛЫХ ДОМОВ С УЗКИМ ШАГОМ НЕСУЩИХ СТЕН  
ДЛЯ ЖИЛЫХ БЛОК-СЕКЦИЙ П46М ПРОИЗВОДСТВА АОСТ "АРКАДО" ДСК-4

**БРС 41-57**

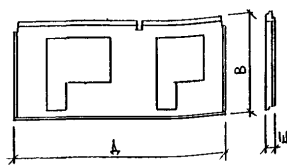
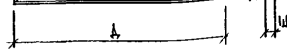
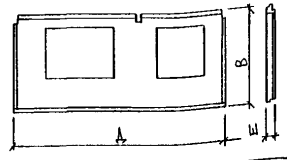
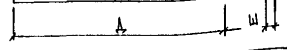
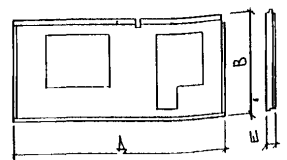
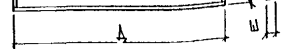
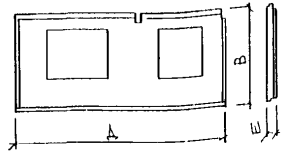
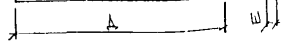
ПАНЕЛИ НАРУЖНЫХ СТЕН БЕТОННЫЕ ТРЕХСЛОЙНЫЕ  
С ВЫСОКИМИ ТЕПЛОТЕХНИЧЕСКИМИ ХАРАКТЕРИСТИКАМИ

Опалубочные чертежи

Главный инженер института  
Главный конструктор института  
Начальник ОСК  
Главный специалист ОСК

  
Е.Е.Никитин  
В.А.Сиора  
М.В.Ванаг  
Н.Н.Васко

Москвы 1996г.

№№ п.п.	Марка изделия по ГОСТ	Марка изделия по проекту	Эскиз изделия	ПАРАМЕТРЫ ИЗДЕЛИЯ						ОБЪЕМ, м <sup>3</sup>									
				РАЗМЕРЫ, мм			ПЛОЩАДЬ, м <sup>2</sup>	ОБЪЕМ, м <sup>3</sup>	ПРОЕКТНАЯ МАССА, т										
				Д	Ш	В				11	12	13	14	15	16	17	18	19	
1		5Н72-1		7180	350	2860	14,21	4,34	4,10										
2		5Н72-2		7180	350	2860	14,21	4,34	4,10										
3		5Н72-3		7180	350	2860	15,49	4,88	5,21										
4		5Н72-4		7180	350	2860	15,49	4,88	5,21										
5		5Н72-5		7180	350	2860	14,90	4,61	4,96										
6		5Н72-6		7180	350	2860	14,90	4,61	4,96										
7		5Н72-7		7180	350	2860	15,54	4,89	5,23										
8		5Н72-8		7180	350	2860	15,54	4,89	5,23										

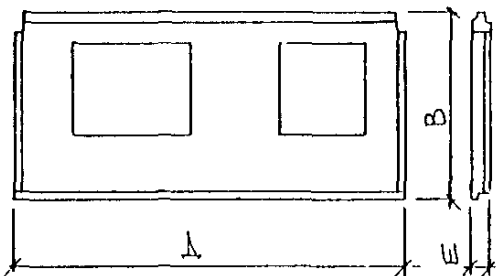
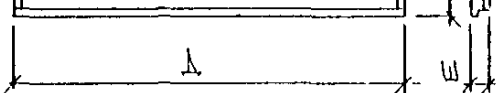
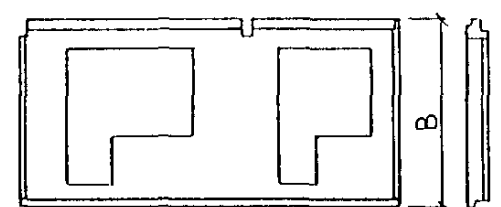
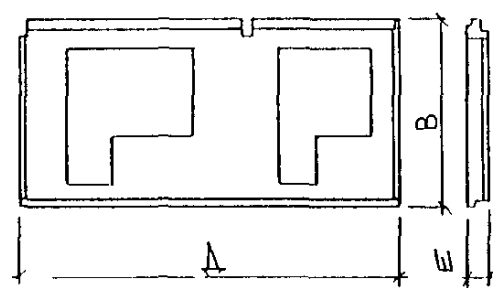
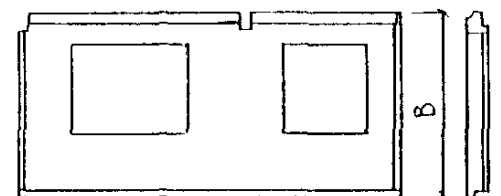
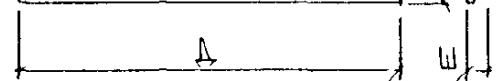
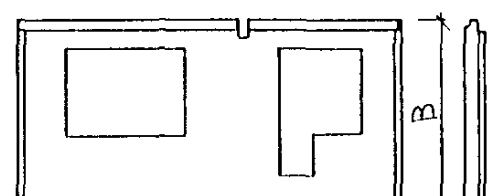
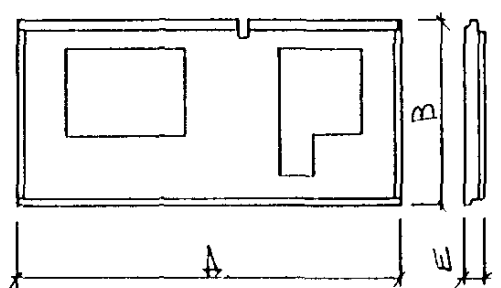
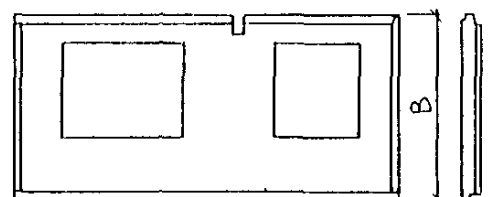
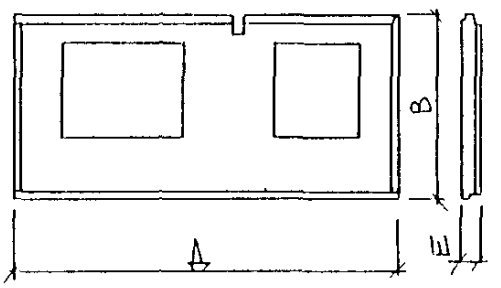
ДАННЫЕ ЧЕРТЕЖИ ДОЛЖНЫ РАССМАТРИВАТЬСЯ СОВМЕСТНО С ЧЕРТЕЖАМИ ПО ОТДЕЛКЕ НАРУЖНЫХ ПОВЕРХНОСТЕЙ ПАНЕЛЕЙ  
ПРОЕКТНАЯ МАССА ИЗДЕЛИЯ БУДЕТ УТОЧНЕНА ПРИ РАЗРАБОТКЕ РАБОЧИХ ЧЕРТЕЖЕЙ

НАЧ. ОТД.	ВАНДГ	<i>Мини</i>
ГАСПЕК	ВАСКО	<i>III</i>
ГАСПЕК		
ЗАВ. ГР.	ТУРЕВИЧ	<i>г/пр</i>
РАЗРАБ.	ЗАНЦЕВА	<i>г/пр</i>
ПРОВЕР.		
И. КОНТР.		

СРС 41 57 НИ

Номенклатура

СТАДИЯ	ЛИСТ	ЛИСТОВ
	1	10
МНИИТЭП ОСК		

1	2	3	4	5	6	7	8	9	10	11	12	13	14	15	16	17	18	19
3		5H72 9		7180	350	2860	15.57	4.90	5,23									
10		5H72-10		7180	350	2860	15.57	4.90	5,23									
11		5H71-1		7080	350	2860	13.97	4.24	4,62									
12		5H71-2		7080	350	2860	13.97	4.24	4,62									
13		5H71-3		7080	350	2860	15.25	4.78	5,11									
14		5H71-4		7080	350	2860	15.25	4.78	5,11									
15		5H71-5		7080	350	2860	14.65	4.51	4,87									
16		5H71-6		7080	350	2860	14.65	4.51	4,87									
17		5H71-7		7080	350	2860	15.29	4.79	5,13									
18		5H71-8		7080	350	2860	15.29	4.79	5,13									

ИМЯ И ПОДА ПОДПИСЬ ДАТА ВЗАМ ИМЯ И

5РС 41-57. НУ

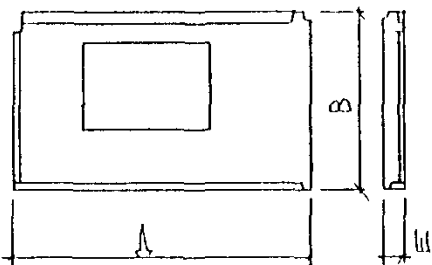
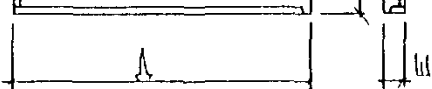
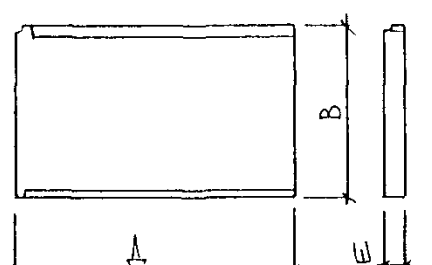
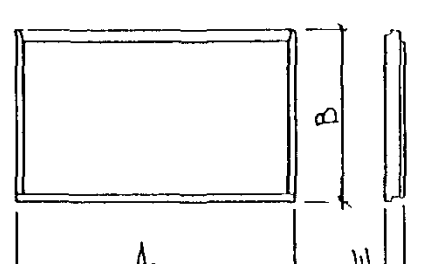
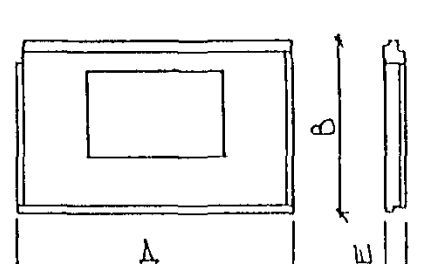

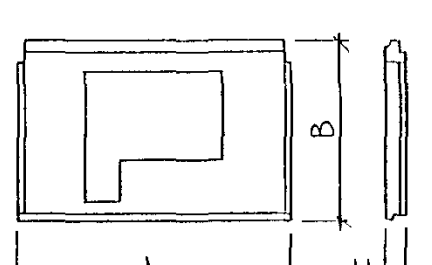
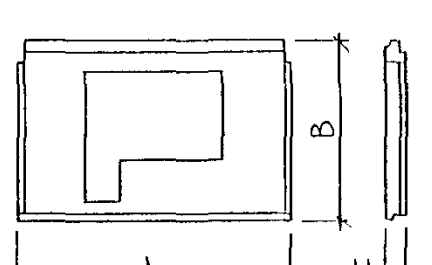
1	2	3	4	5	6	7	8	9	10	11	12	13	14	15	16	17	18	19	
19		5H63-1		6250	300	2860	1787	507	6,28										
20		5H63-2		6250	300	2860	1787	507	6,28										
21		5H57-1		5650	300	2860	1615	458	5,67										
22		5H57-2		5650	300	2860	1615	458	5,67										
23		5H63-3		6250	300	2860	1787	507	6,28										
24		5H63-4		6250	300	2860	1787	507	6,28										
25		5H60-1		5980	350	2860	1300	406	4,60										
26		5H59-1		5890	350	2860	1389	442	4,74										
27		5H59-2		5880	350	2860	1386	443	4,57										

ИМБ Н ПОДА ПОДПИСЬ ДАТА ВЗАМ ИМБ Н

5РС 41-57 ИИ

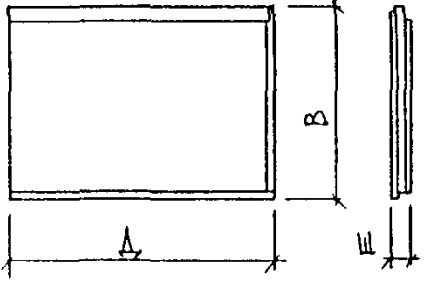
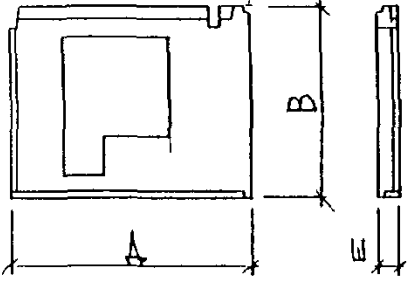
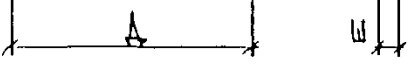
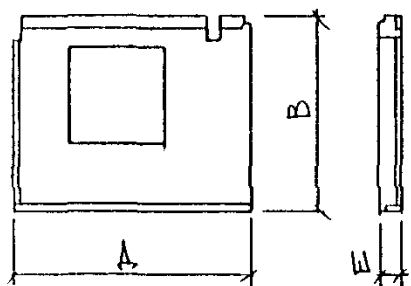
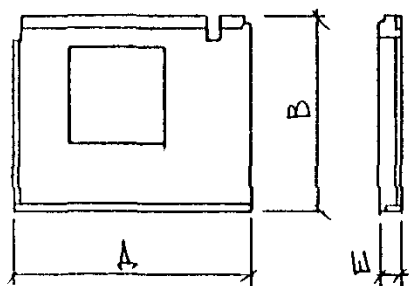
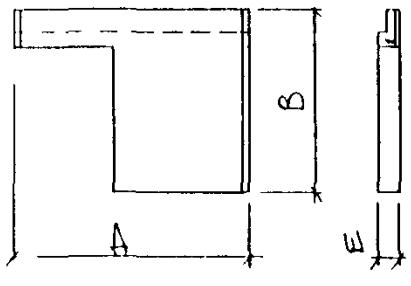
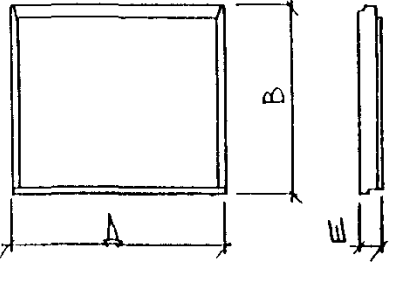
Лист

3

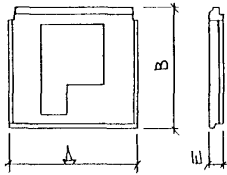

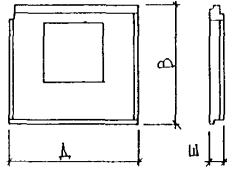
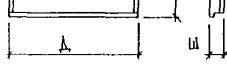
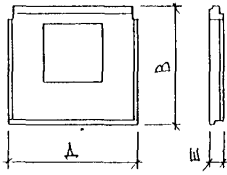
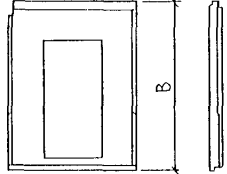

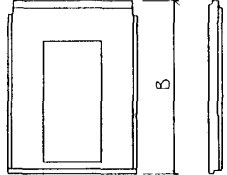
1	2	3	4	5	6	7	8	9	10	11	12	13	14	15	16	17	18	19
28		5H47-1		4650	350	2860	1038	333	3,52									
29		5H47-2		4650	350	2860	1038	333	3,52									
30		5H43		4255	350	2860	1216	407	4,26									
31		5H42-1		4210	350	2860	1204	396	4,31									
32		5H42-2		4180	350	2860	904	284	3,07									
33		5H42-3		4180	350	2860	904	284	3,07									
34		5H42-4		4180	350	2860	836	258	2,77									
35		5H42-5		4180	350	2860	836	258	2,77									

МВБ К ПОДА ПОДПИСЬ ДАТА ВЗАМ МВБ Н

5 PC 41-57 HH

1	2	3	4	5	6	7	8	9	10	11	12	13	14	15	16	17	18	19	
36		5H38		3790	350	2860	1084	359											
37		5H35-1		3450	350	2860	710	217											
38		5H35-2		3450	350	2860	710	217											
39		5H35-3		3450	350	2860	773	245											
40		5H35-4		3450	350	2860	773	245											
41		5H35-5		3480	350	2620	604	195											
42		5H30		2980	300	2860	852	239											

УИВЪ И ПОВА ПОДПИСЪ ДАТА ВЪЗМ ИМЪ И

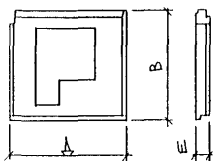
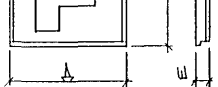
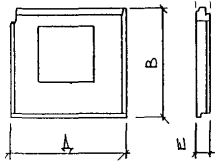

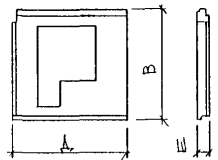
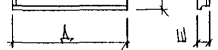
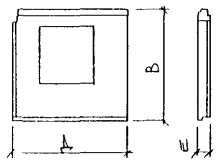
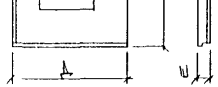
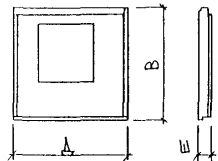
1	2	3	4	5	6	7	8	9	10	11	12	13	14	15	16	17	18	19	
43		5Н30-1		2980	350	2860	5,54	1,82	1,90										
44		5Н30-2		2980	350	2860	5,54	1,82	1,90										
45		5Н30-3		2980	350	2860	6,32	2,08	2,17										
46		5Н30-4		2980	350	2860	6,32	2,08	2,17										
47		5Н30-5		2980	350	2860	6,32	2,08	2,17										
48		5Н30-6		2980	350	4060	8,22	2,75	2,94										
49		5Н30-7		2980	350	4060	8,22	2,75	2,94										
50		5Н30-8		2980	350	4060	8,22	2,74	2,92										

ИМЯ И ПОДПИСЬ ДАТА ВЗАИМНО

5РС 41-57. НН

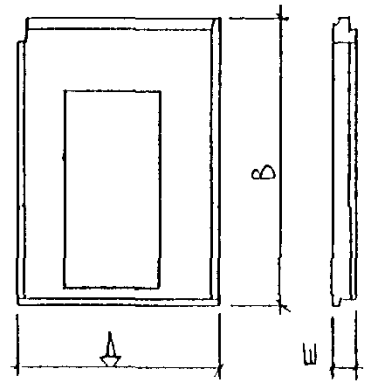
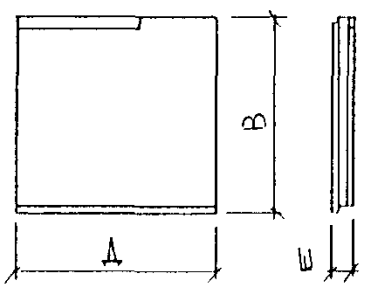
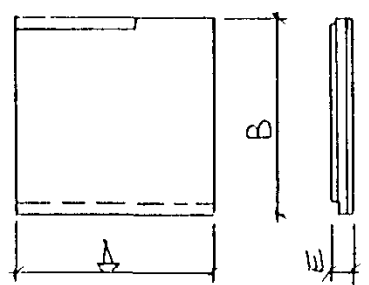
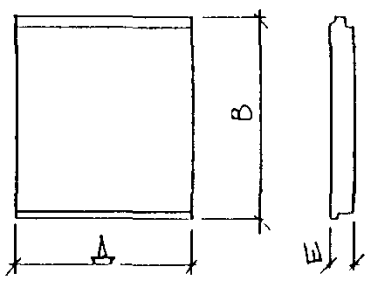
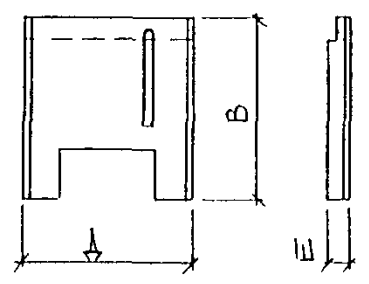
Лист  
6



1	2	3	4	5	6	7	8	9	10	11	12	13	14	15	16	17	18	19	
51		5Н 29-1		2880	350	2860	5,31	1,73	1,80										
52		5Н 29-2		2880	350	2860	5,31	1,73	1,80										
53		5Н 29-3		2880	350	2860	6,02	1,98	2,07										
54		5Н 29-4		2880	350	2860	6,02	1,98	2,07										
55		5Н 29-5		2880	350	2860	5,31	1,73	1,80										
56		5Н 29-6		2880	350	2860	5,31	1,73	1,80										
57		5Н 29-7		2880	350	2860	6,02	1,98	2,07										
58		5Н 29-8		2880	350	2860	6,02	1,98	2,07										
59		5Н 29-9		2880	350	2860	6,02	2,00	2,09										

ИИИ. И. ПОДА. БОДИКСЬ БАТА. ПЗАМ ИИИ. И.

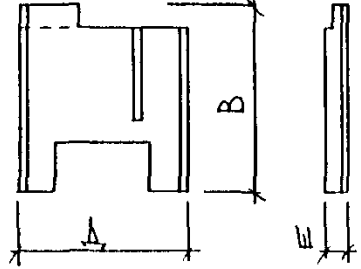
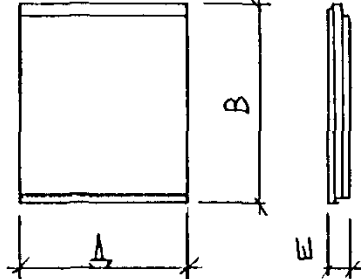
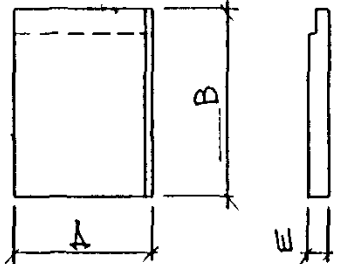
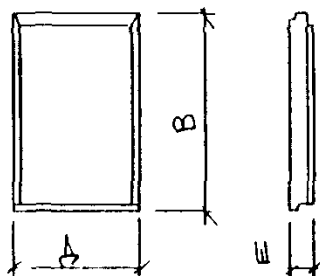
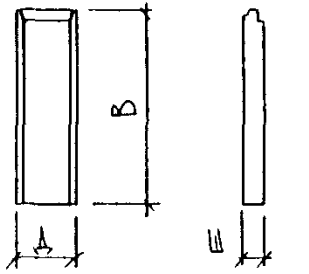
МНБ.Н. ВОДА. ПОДПИСЬ ДАТА ВЗАМ МНБ.Н

1	2	3	4	5	6	7	8	9	10	11	12	13	14	15	16	17	18	19
60		5H29 10		2880	350	4060	7,79	2,61	280									
61		5H28-1		2820	350	2860	7,87	2,64	2,75									
62		5H28 2		2820	350	2780	7,87	2,64	2,75									
63		5H25		2510	350	2860	7,16	2,42	2,50									
64		5H24 1		2380	350	2620	5,20	1,82	3,18									

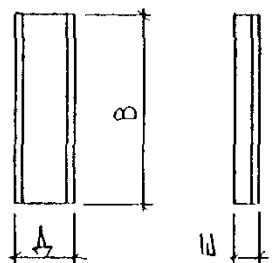
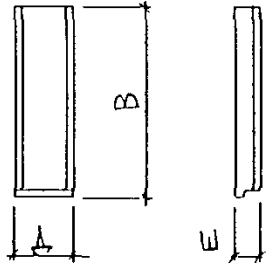
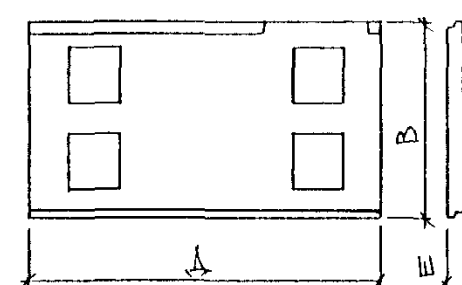
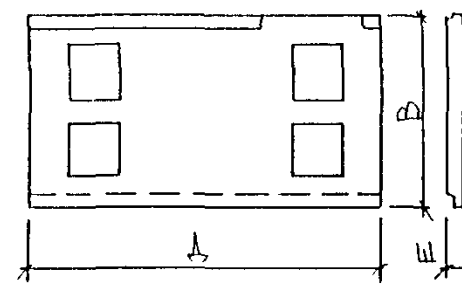
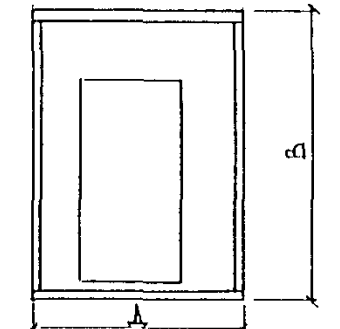
5 PC 41-57 HH

Лист

8

1	2	3	4	5	6	7	8	9	10	11	12	13	14	15	16	17	18	19
65		5Н24-2		2380	350	2620	5,20	1,82	3,18									
66		5Н24-3		2400	350	2860	6,86	2,40	2,43									
67		5Н20		2000	350	2620	5,25	1,84	1,92									
68		5Н18		1780	300	2860	5,12	1,47	1,80									
69		5Н8-1		810	350	2780	2,25	0,78	0,80									
											5РС 41 57 НН							Лист
																		9

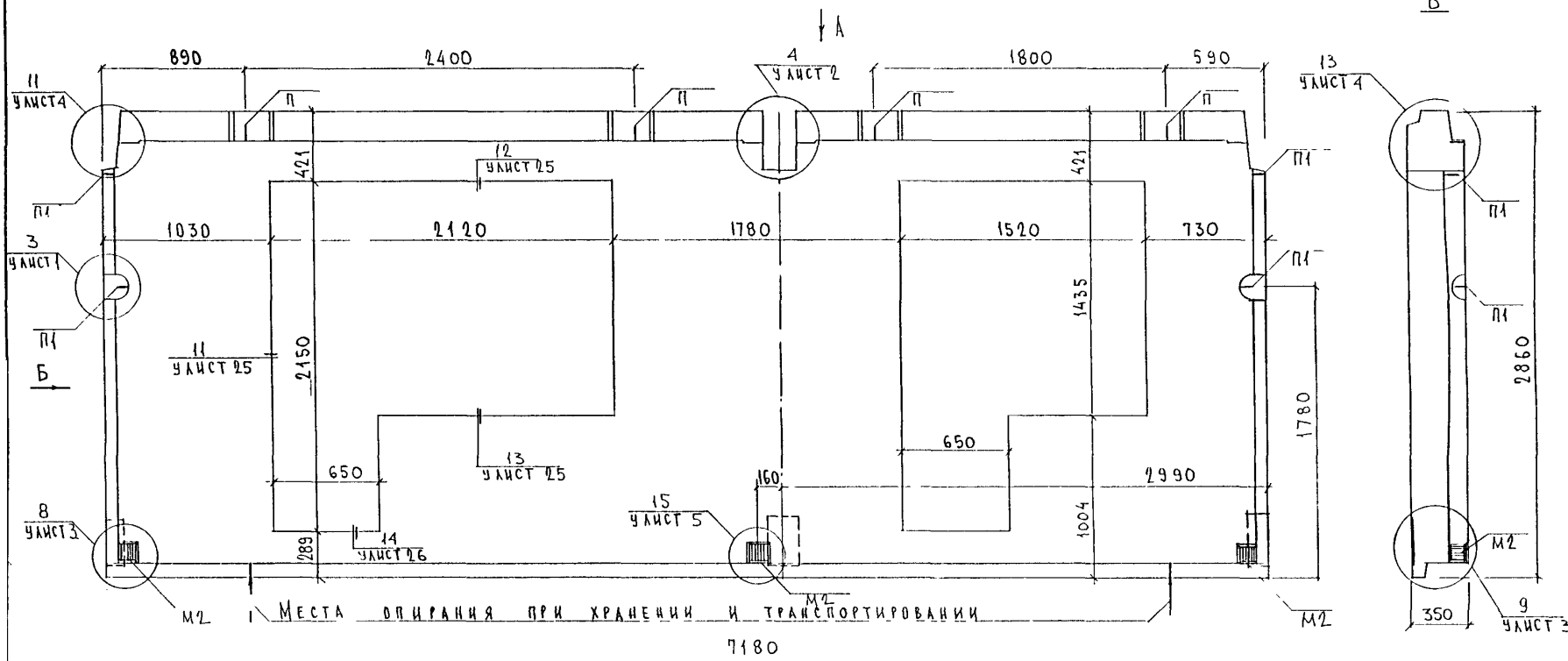
Имя и фамилия  
подпись  
дата  
взам инв.н

1	2	3	4	5	6	7	8	9	10	11	12	13	14	15	16	17	18	19
70		5H8-2		810	350	2620	2,12	0,74	0,78									
71		5H8-3		810	350	2700	2,19	0,76	0,80									
72		5H60-2		5980	350	2860	13,45	4,60	4,84									
73		5H60-3		5980	350	2780	13,45	4,60	4,84									
74		5H 29-11		2880	350	4060	7,79	2,61	2,80									

ИМЯ И ФАМИЛИЯ ПОДПИСЬ ДАТА ВЗАИМН. ИМ. И

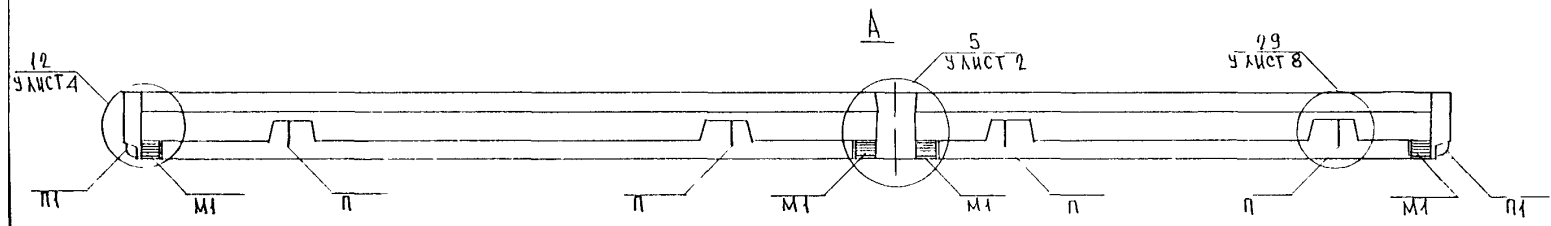
5 PC 41-57 HU

5Н72-1



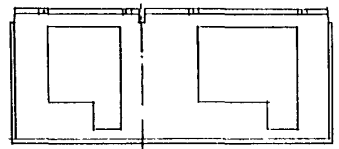
М2 Места опирания при хранении и транспортировании

7180

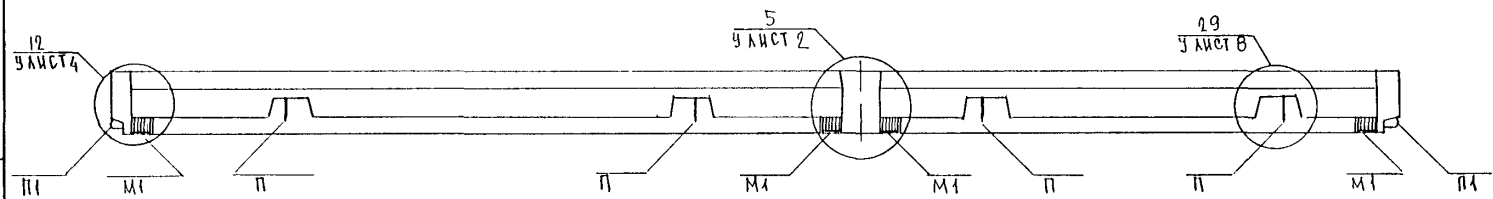
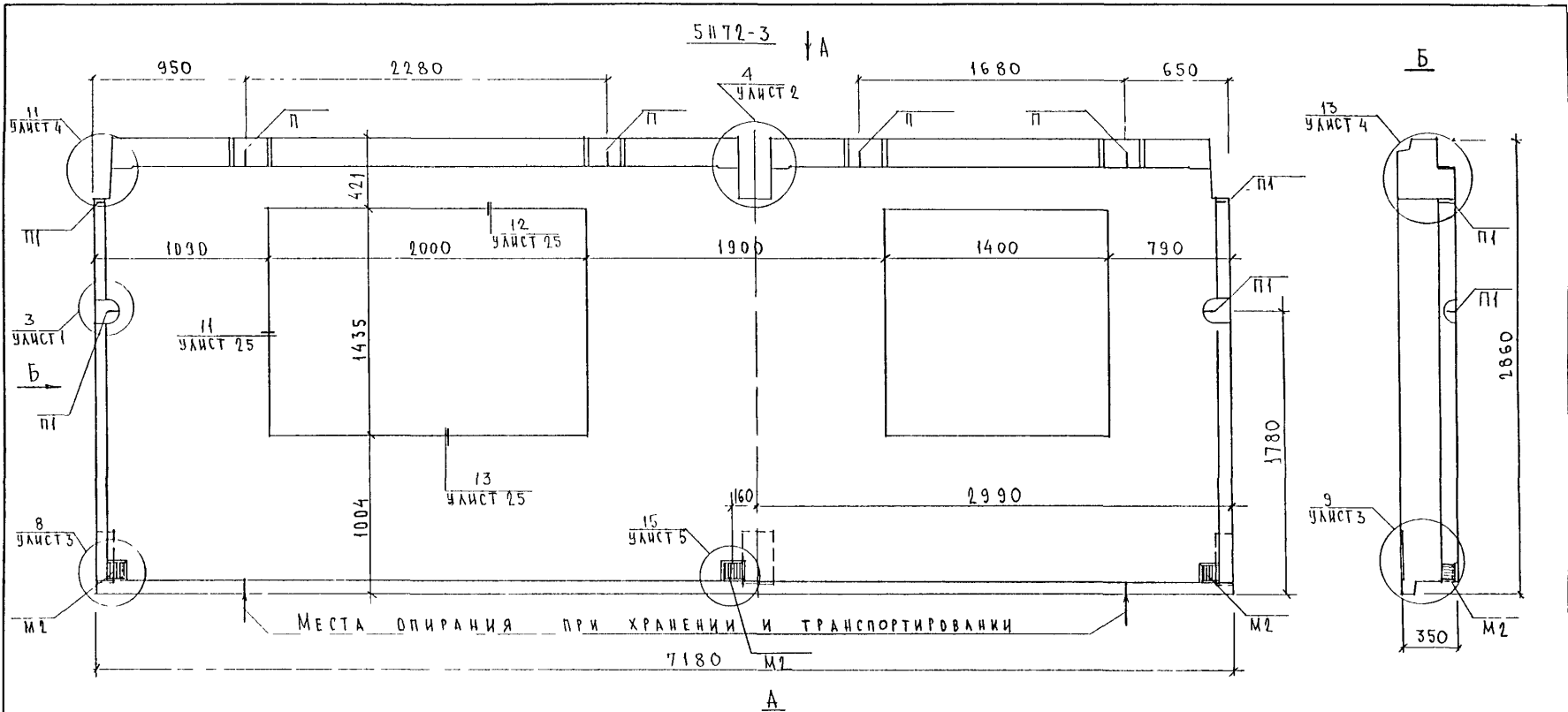


Вид панелей дан с внутренней стороны

5Н72-2  
Зеркальное отражение 5Н72-1

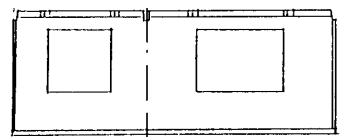


НАЧ. ОТД.	ВАН АГ	Иванов	2802	5РС41-5Ч	ПАНЕЛИ 5Н72-1, 5Н72-2 СБОРОЧНЫЙ ЧЕРТЕЖ	СТАДИЯ	ЛИСТ	ЛИСТОВ
ГЛ. СПЕЦ.	БАСКО	Ильин				Р	1	3
ЗАВ. ГР.	ГУРЕВИЧ	Гуревич				МНИИТЭП		
РАЗРАБ.	НИКОЛАЕВА	Николаева				ОСК		
ПРОВЕР.	ГУРЕВИЧ	Гуревич						



ВИД ПАНЕЛЕЙ ДАИ С ВНУТРЕННЕЙ СТОРОНЫ

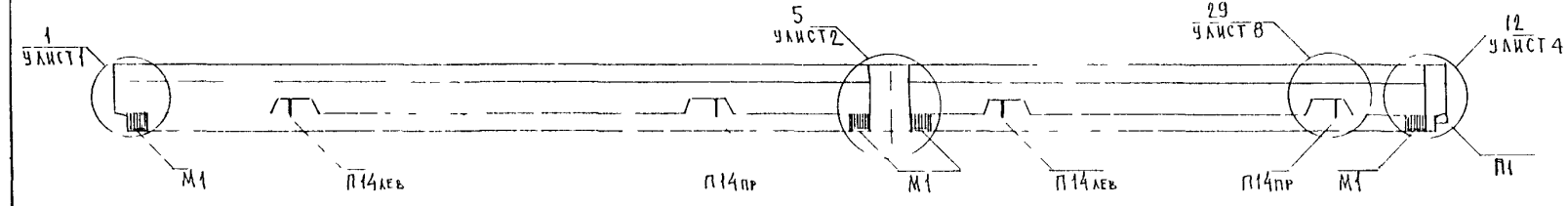
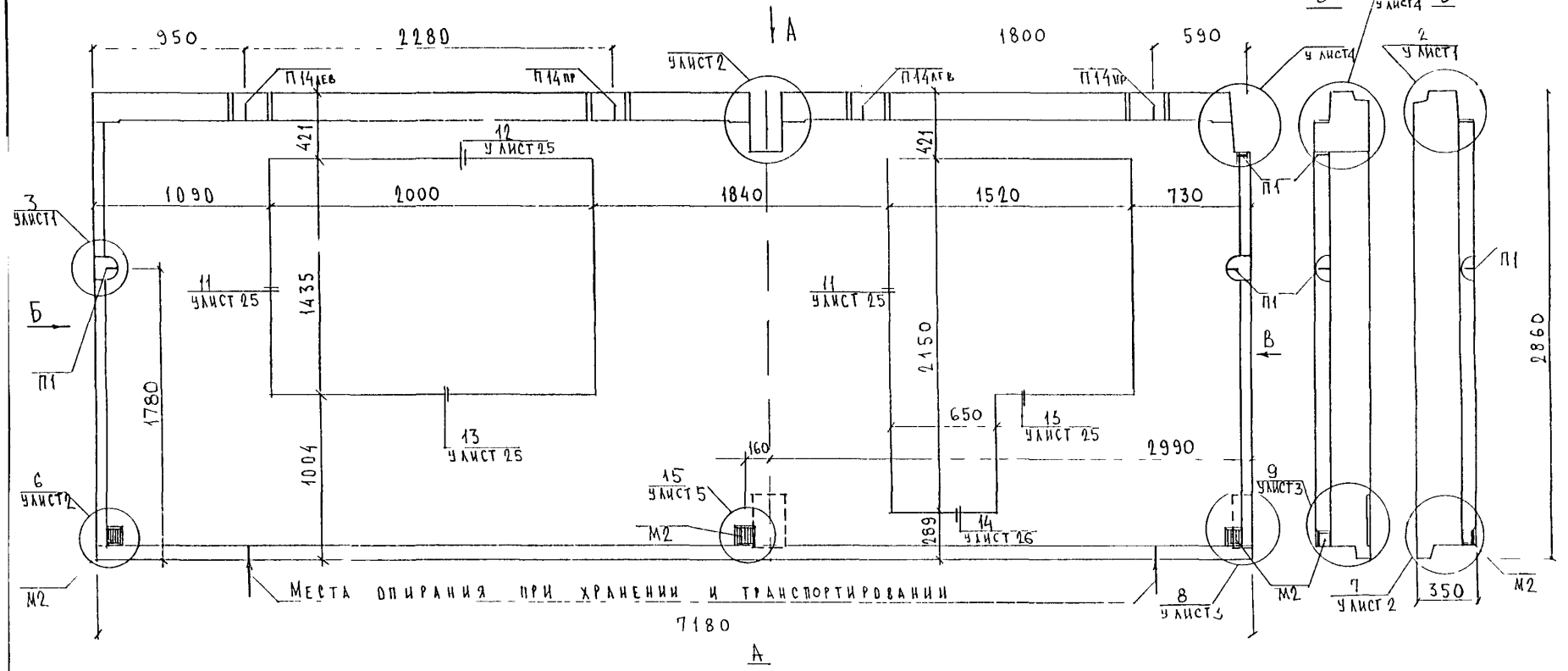
5Н72-4  
ЗЕРКАЛЬНОЕ ОТРАЖЕНИЕ 5Н72-3



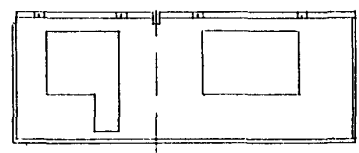
НАЧ. ОТД.	ВАНАГ	<i>Иванова</i>	28.02
ГЛ. СПЕЦ.	БАСКО	<i>Баско</i>	
ЗАВ. ГР.	ГУРЕВИЧ	<i>Гуревич</i>	
РАЗРАБ.	НИКОЛЛЕВА	<i>Николлева</i>	
ПРОВЕРКА	ГУРЕВИЧ	<i>Гуревич</i>	

5РС41-51		
ПАНЕЛИ 5Н72-3; 5Н72-4	ЛИСТ	ЛИСТОВ
СБОРОЧНЫЙ ЧЕРТЕЖ	Р	3
	МНИИТЭП ОСК	

5Н72-5



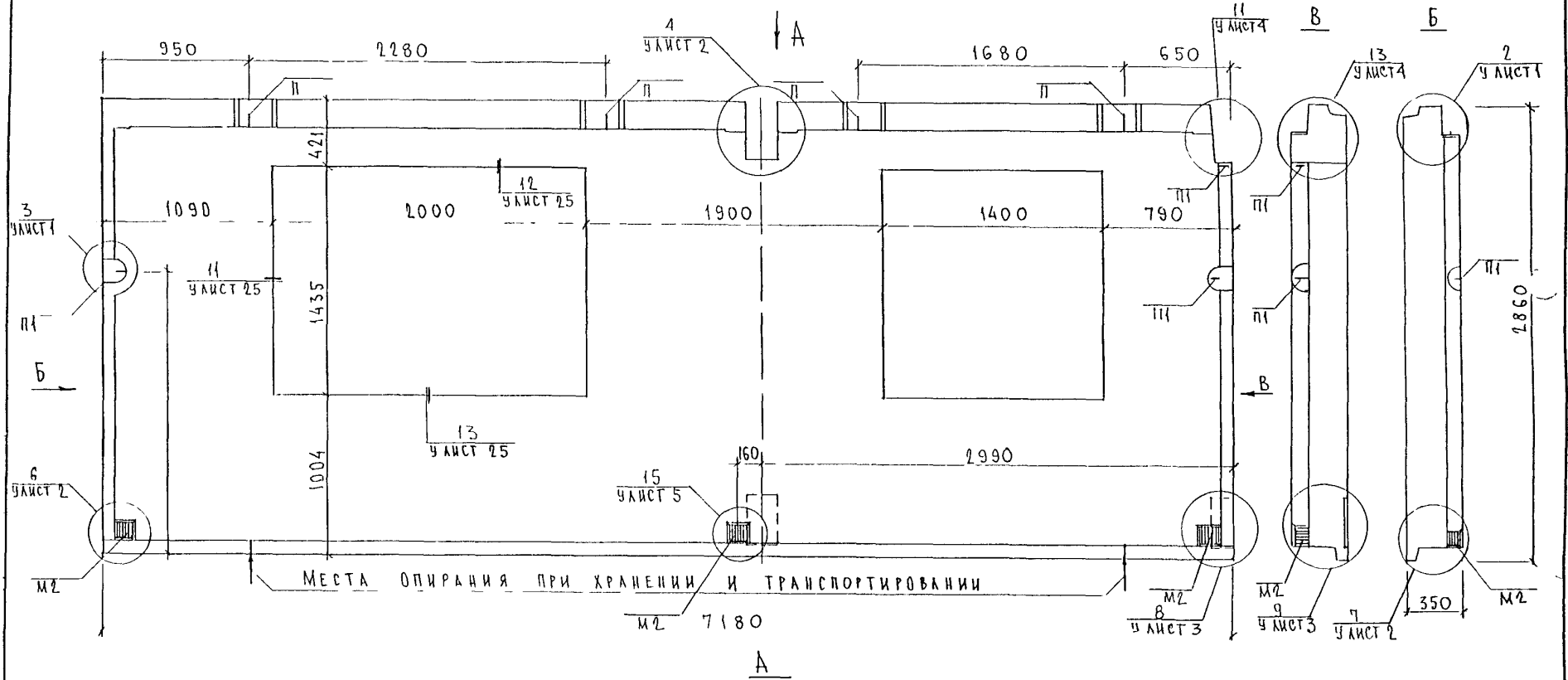
5Н72-6  
ЗЕРКАЛЬНОЕ ОТРАЖЕНИЕ 5Н72-5



ВИД ПАНЕЛЕЙ ДАН С ВНУТРЕННЕЙ СТОРОНЫ

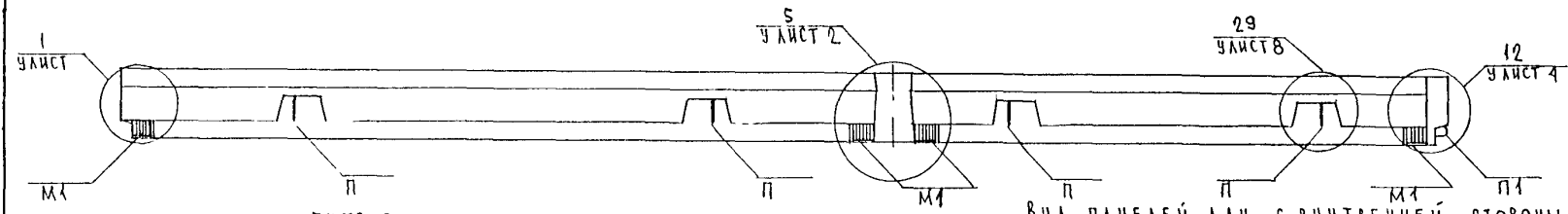
НАЧ ОТД.	В АНАГ	<i>Металл</i>	5РС 41-57	ПАНЕЛИ 5Н72-5, 5Н72-6 СБОРОЧНЫЙ ЧЕРТЕЖ	СТАДИЯ	ЛИСТ	ЛИСТОВ
ГЛ СПЕЦ.	БАКСО	<i>В.В.В.</i>			Р	1	3
ЗАВ ГР	ГУРЕВИЧ	<i>Фиги</i>			МНИИТЭП ОСК		
РАЗРАБ	НИКОЛАЕВА	<i>Татьяна</i>					
ПРОВЕР	ГУРЕВИЧ	<i>Фиги</i>					

5Н72-7

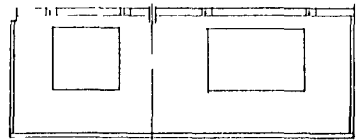


МЕСТА ОПИРАНИЯ ПРИ ХРАНЕНИИ И ТРАНСПОРТИРОВАНИИ

A



5Н72-8  
ЗЕРКАЛЬНОЕ ОТРАЖЕНИЕ 5Н72-7



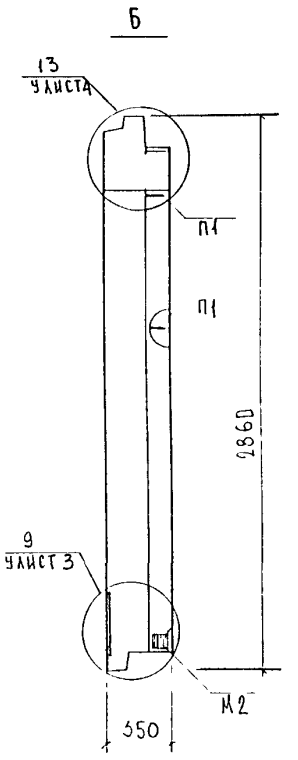
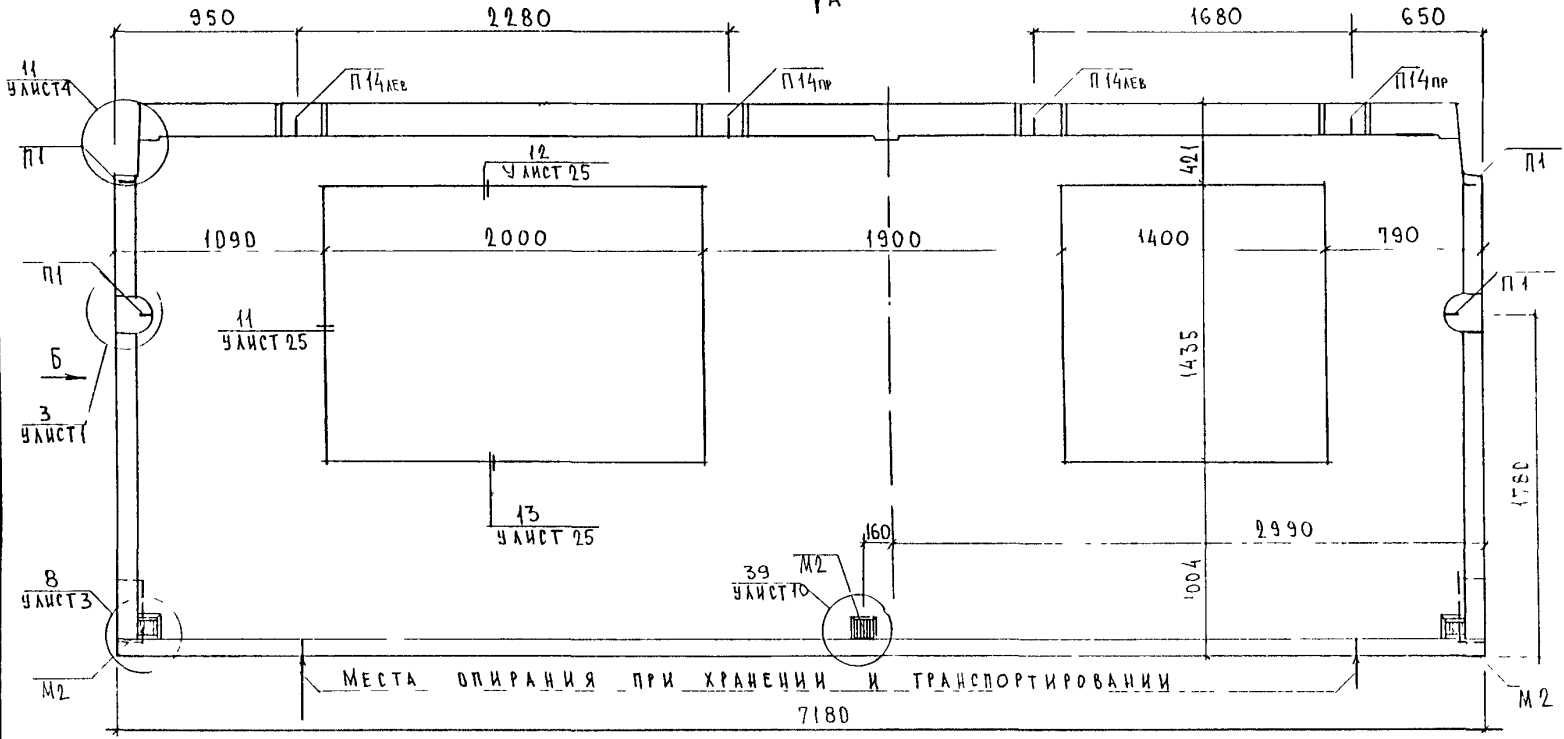
ВИД ПАНЕЛЕЙ ДАН С ВНУТРЕННЕЙ СТОРОНЫ

НАЧ. ОТД.	ВАНАГ	<i>М.В.В.</i>	5РС41-57	ПАНЕЛИ 5Н72-7, 5Н72-8	СТАДИЯ ЛИСТ ЛИСТОВ	
ГА СПЕЦ.	БАСКО	<i>В.В.В.</i>				
СА В.ТР.	ГУРЕВИЧ	<i>Г.Г.Г.</i>				
РАЗРАБ.	НИКОЛАЕВА	<i>Н.Н.Н.</i>				
ПРОВЕР.	ГУРЕВИЧ	<i>Г.Г.Г.</i>				
СБОРОЧНЫЙ ЧЕРТЕЖ				Р	1	3
				МНИИТЭЛ ОСК		

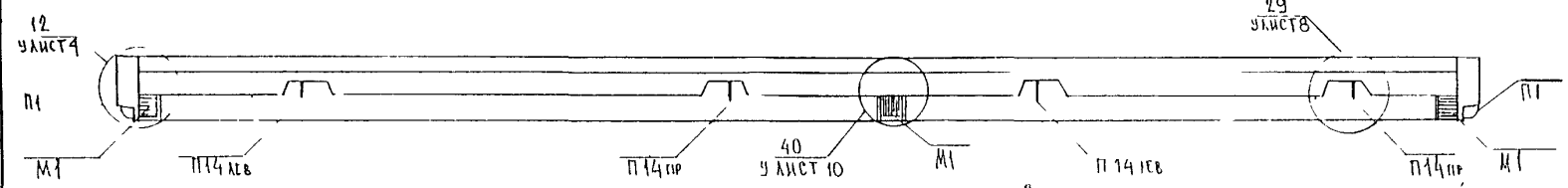


5Н72-9

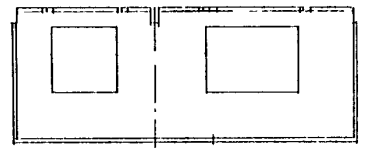
A



A

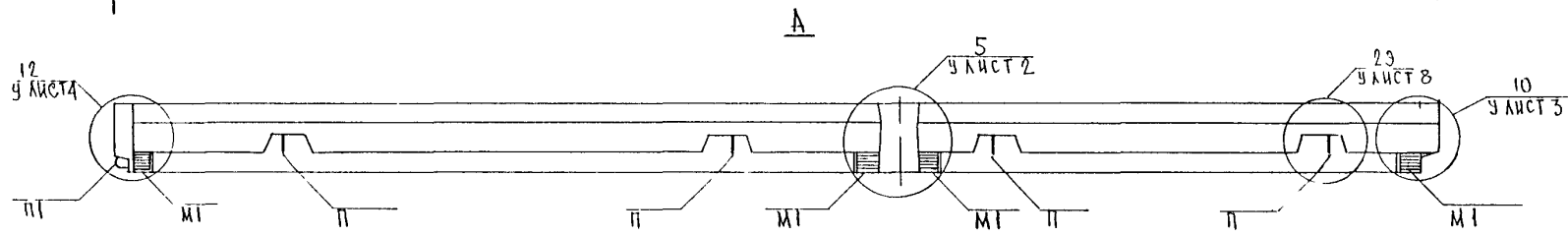
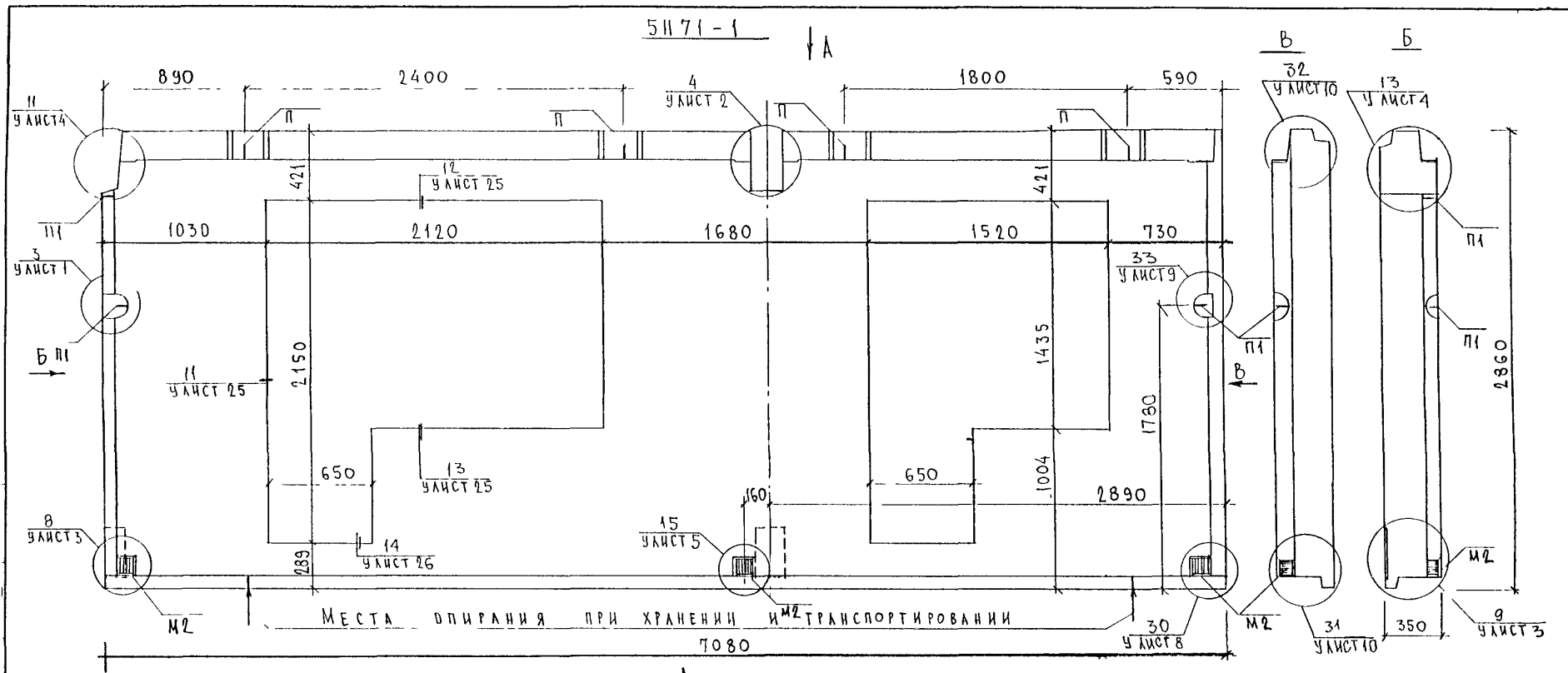


5Н72-10  
ЗЕРКАЛЬНОЕ ОТРАЖЕНИЕ 5Н72-9

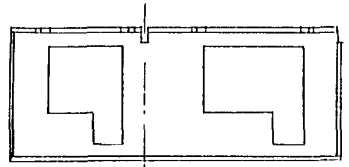


ВИД ПАНЕЛИ ДАН С ВНУТРЕННЕЙ СТОРОНЫ

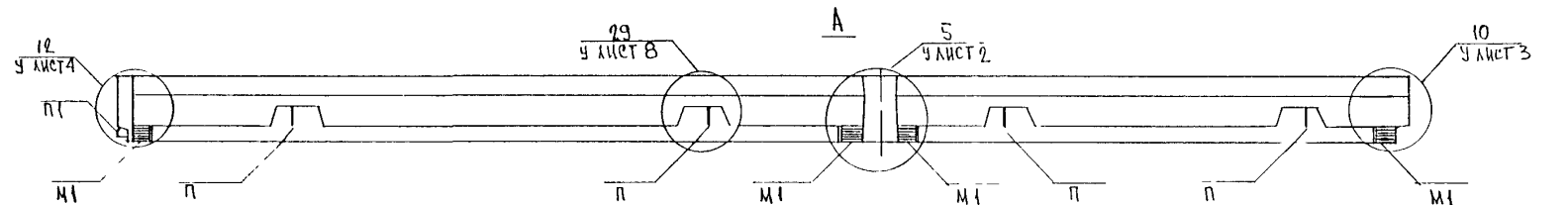
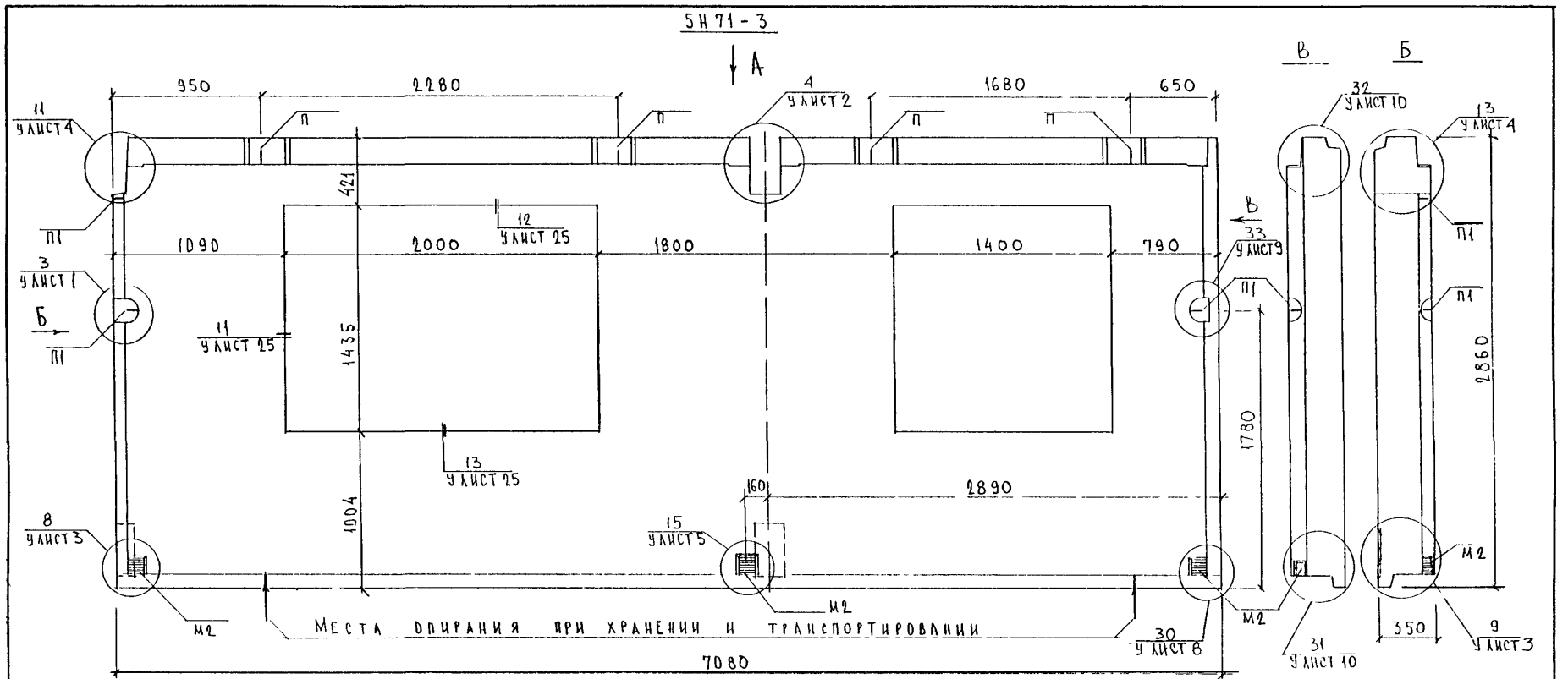
НАЧ. ОТА	ВЛ. НАГ	<i>Мана</i>	5РС 41-57		
РАСЧЕТ	БАРСКО	<i>Мухом</i>			
ЗАВ. ГР.	ГУРЕВИЧ	<i>Пуч</i>			
РАСРАБ.	НИКОЛАЕВА	<i>Поб</i>			
ПРОВЕР.	ГУРЕВИЧ	<i>40/21</i>			
			ПАНЕЛИ 5Н72-9, 5Н72-10		
			СБОРОЧНЫЙ ЧЕРТЕЖ		
			СТАДИЯ	ЛИСТ	Листов
			Р	1	3
			МНИЦЭП ОСК		



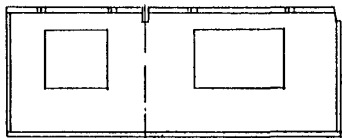
ВИД ПАНЕЛЕЙ ДАИ С ВНУТРЕННЕЙ СТОРОНЫ



ИЗДАТЕЛЬ	ВАНАГ	<i>В.В. Ваня</i>	5РС 41-57			
ГЛА СПЕЦ.	БАСКО	<i>В.В. Баско</i>				
ЗАВ. ГР.	ГУРЕВИЧ	<i>Г.И. Гуревич</i>	ПАНЕЛИ 5Н71-1, 5Н71-2 СБОРОЧНЫЙ ЧЕРТЕЖ	СТАДНАЯ	ЛИСТ	ЛИСТОВ
РАЗРАБ.	НИКОЛАЕВА	<i>Н.И. Николаева</i>		Р	1	3
ПРОВЕР.	ГУРЕВИЧ	<i>Г.И. Гуревич</i>	МНИИТЭП ОСК			

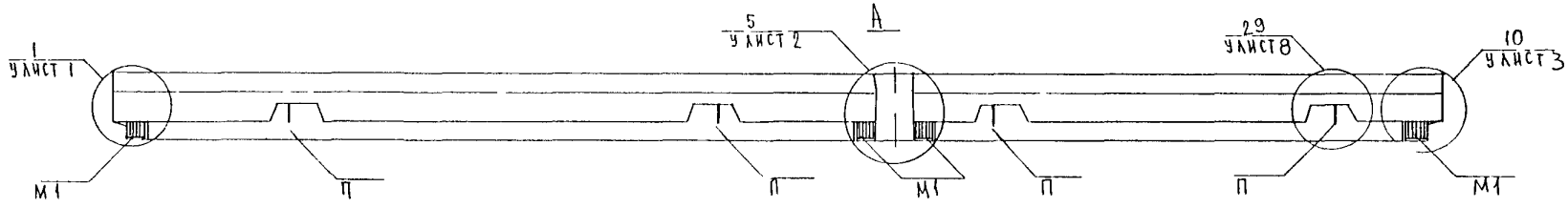
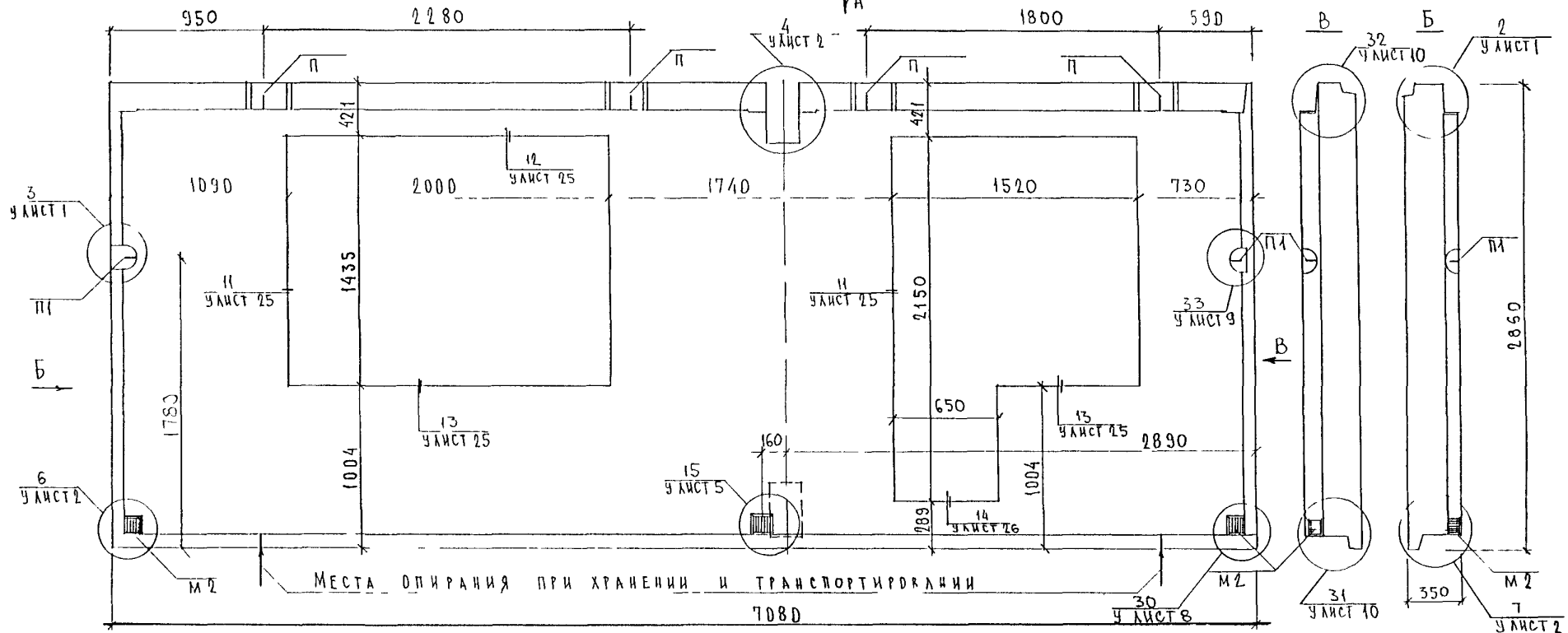


5Н 71-4  
ЗЕРКАЛЬНОЕ ОТРАЖЕНИЕ 5Н 71-3

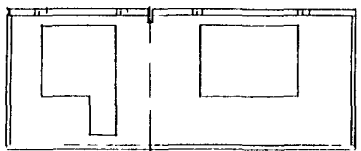


НАЧ. ОТД.	ВАН АГ	<i>Шваб</i>	5РС 41-57	<table border="1"> <tr> <td>СТADIЯ</td> <td>ЛИСТ</td> <td>ЛИСТОВ</td> </tr> <tr> <td>Р</td> <td>1</td> <td>3</td> </tr> <tr> <td colspan="3" style="text-align: center;">МНИИ ТЭП ОСК</td> </tr> </table>	СТADIЯ	ЛИСТ	ЛИСТОВ	Р	1	3	МНИИ ТЭП ОСК		
СТADIЯ	ЛИСТ	ЛИСТОВ											
Р	1	3											
МНИИ ТЭП ОСК													
ГЛ. СПЕЦ.	БАРКО	<i>Шваб</i>											
ЗАВ. ГР.	ГУРЕВИЧ	<i>Шваб</i>											
РАЗРАБ.	НИКОЛАЕВА	<i>Шваб</i>											
ПРОВЕР.	ГУРЕВИЧ	<i>Шваб</i>	ПАНЕЛИ 5Н 71-3, 5Н 71-4 СБОРОЧНЫЙ ЧЕРТЕЖ										

5Н71-5



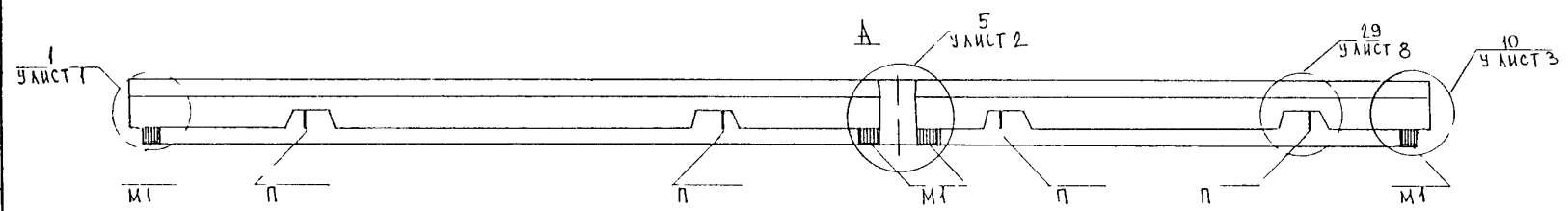
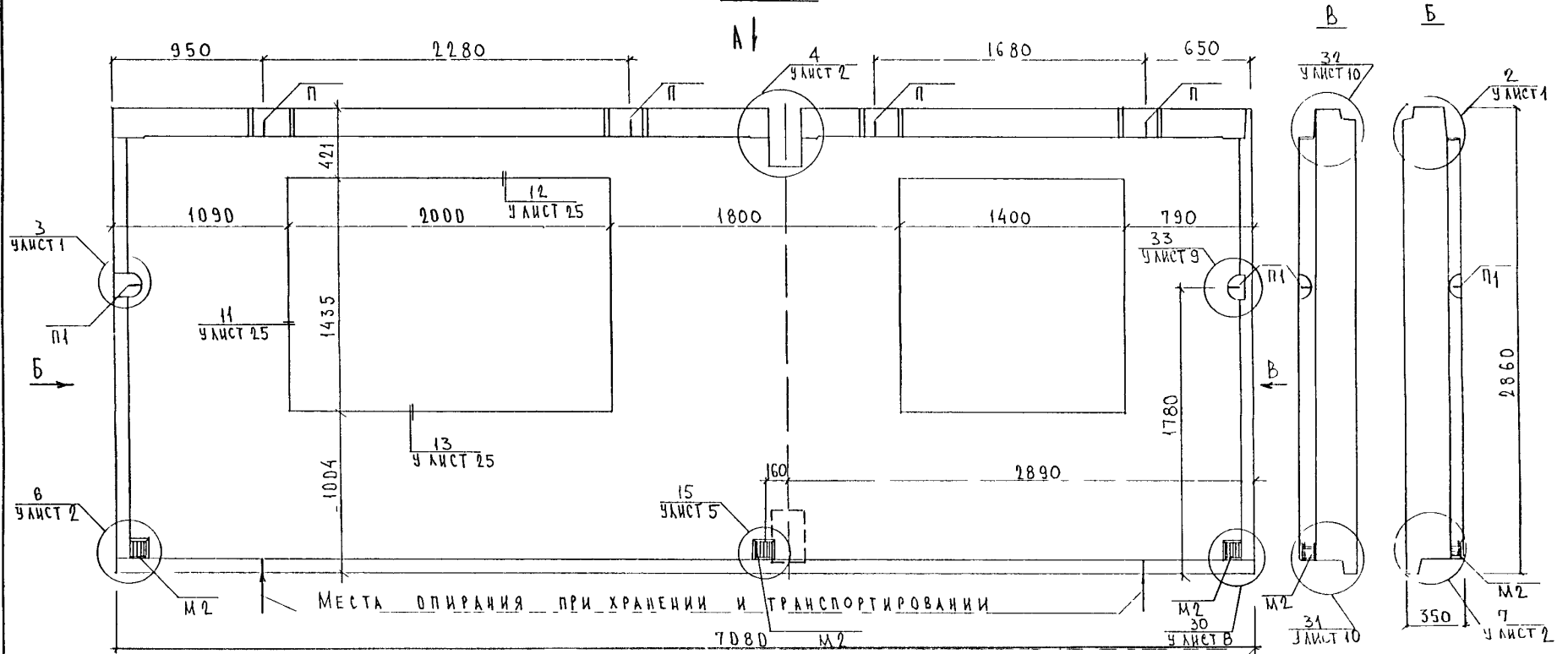
5Н71-6  
ЗЕРКАЛЬНОЕ ОТРАЖЕНИЕ 5Н71-5



ВИД ПАНЕЛЕЙ ДАИ С ВНУТРЕННЕЙ СТОРОНЫ

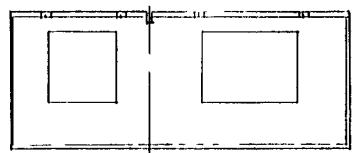
НАЧ ОТА	ВАН АГ	ШВАБ	5РС 41-57		
ГХ СПЕЦ	БАСКО	ШВАБ			
ЗАВ ГР	ГУРЕВИЧ	ШВАБ			
РАЗРАБ	НИКОЛАЕВА	ШВАБ			
ПРОВЕР	ГУРЕВИЧ	ШВАБ			
			ПАНЕЛИ 5Н71-5, 5Н71-6		
			СБОРОЧНЫЙ ЧЕРТЕЖ		
			СТАДИЯ	ЛИСТ	ЛИСТОВ
			Р	1	3
			МИИЦТЭП ОСК		

5Н71-7



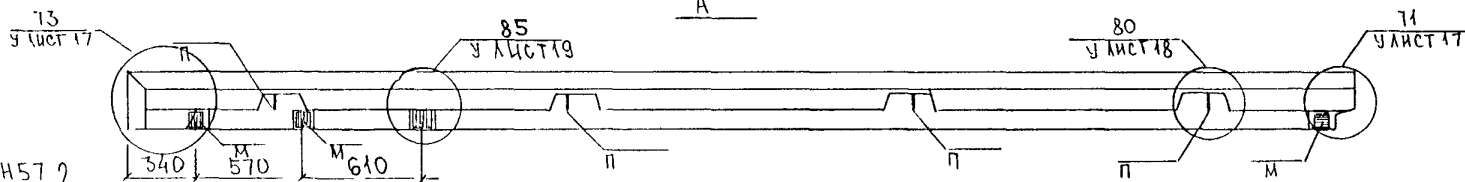
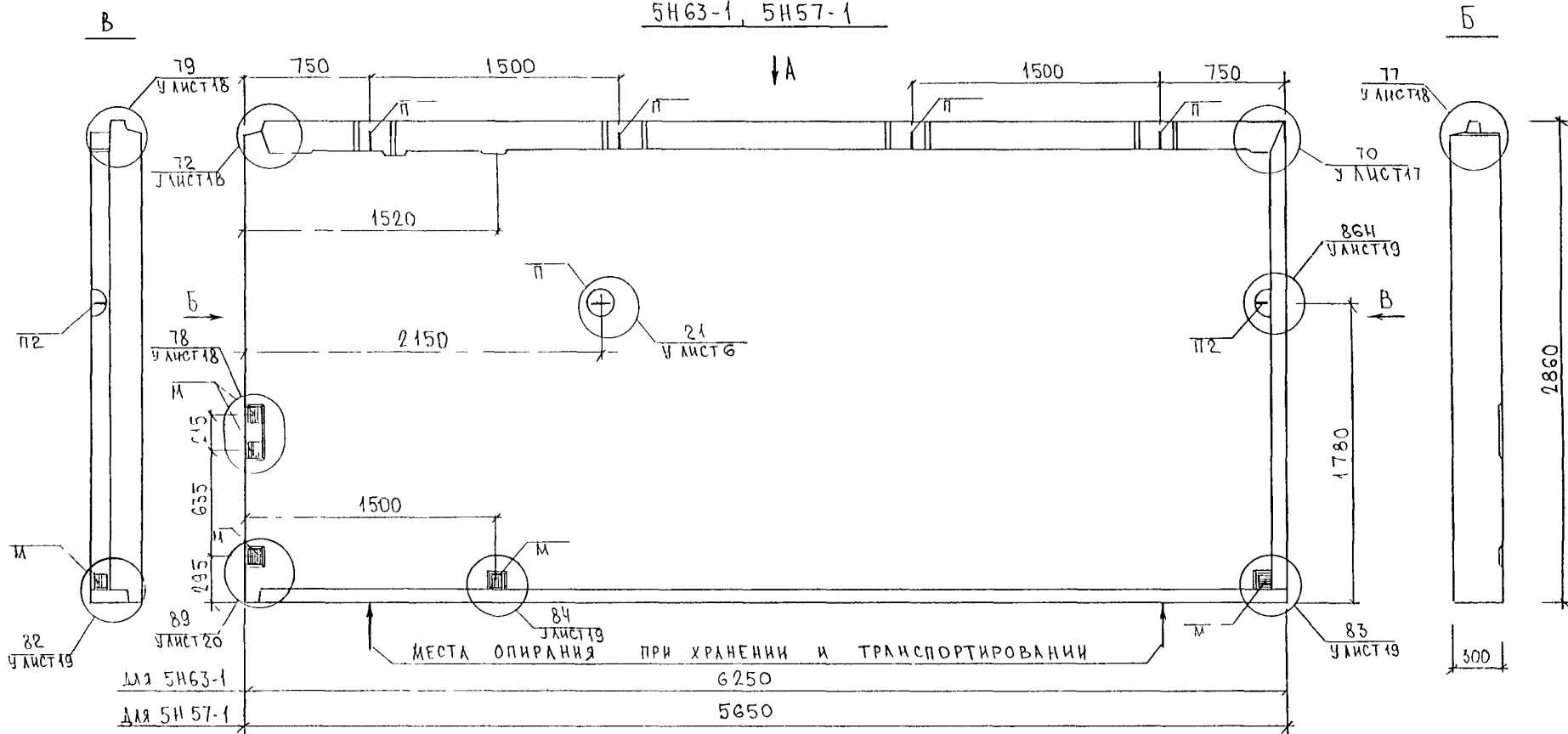
ВИД ПАНЕЛИ ДАИ С ВНУТРЕННЕЙ СТОРОНЫ

5Н71-8  
ЗЕРКАЛЬНОЕ ОТРАЖЕНИЕ 5Н71-7



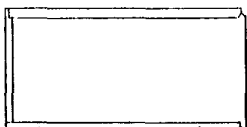
НАЧ ОТА	ВАН АГ	<i>Шевкин</i>	5РС 41 57		
ГЛ СПЕЦ	БАСКО	<i>Шевкин</i>	ПАНЕЛИ 5Н71-7, 5Н71 В		
ЗАВ ГР	ГУРЕВИЧ	<i>Гуревич</i>	СБОРОЧНЫЙ ЧЕРТЕЖ		
РАЗРАБ	НИКОЛЛЕВА	<i>Николева</i>	СТАДИЯ	ЛИСТ	ЛИСТОВ
ПРОВЕР	ГУРЕВИЧ	<i>Гуревич</i>	Р	1	3
			МНИИТЭП ОСК		

5Н63-1, 5Н57-1



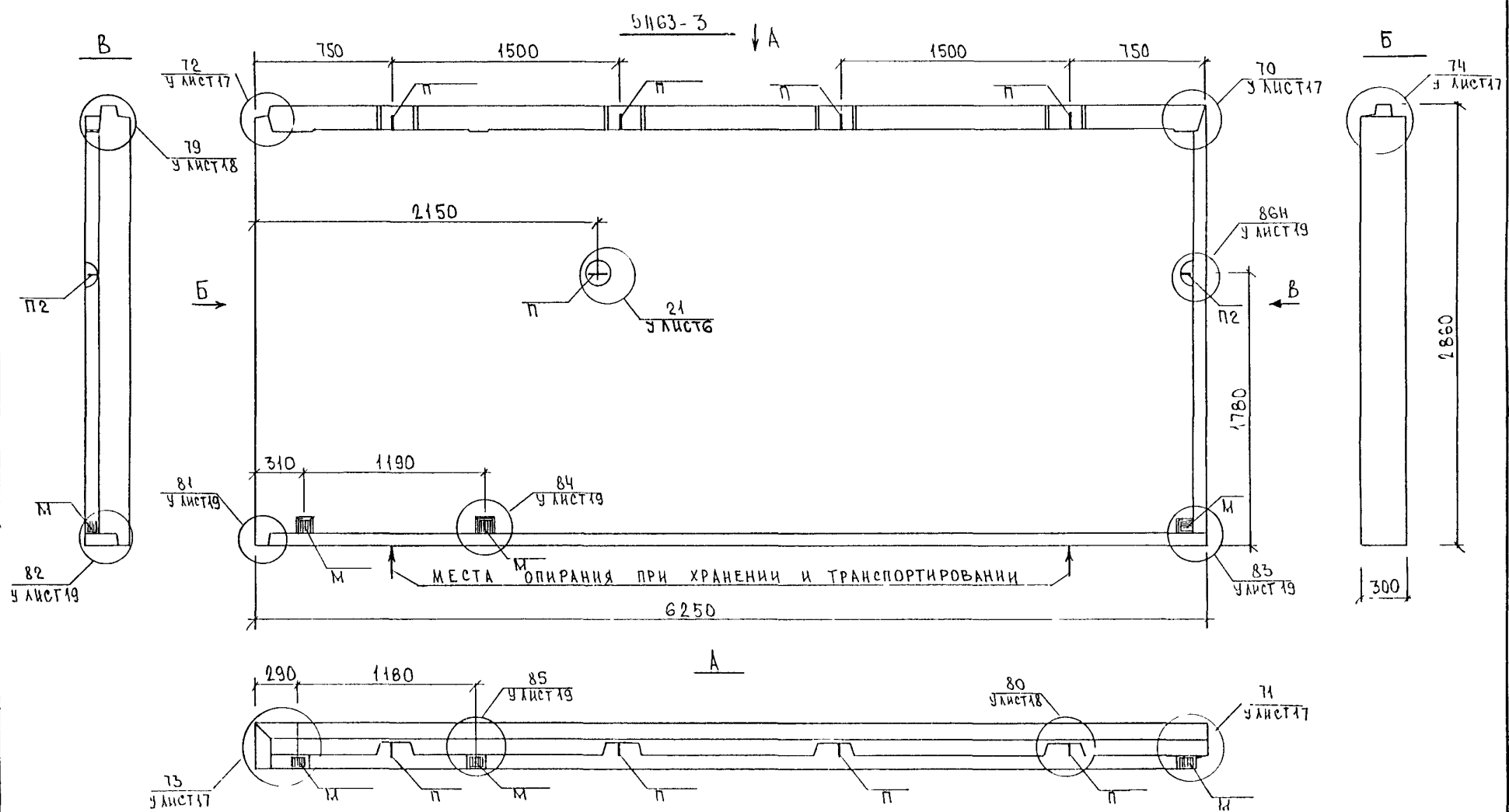
5Н63-2, 5Н57-2

ЗЕРКАЛЬНОЕ ОТРАЖЕНИЕ 5Н63-1, 5Н57-1



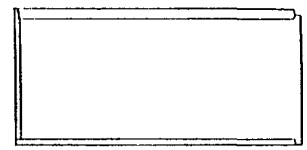
ВИД ПАНЕЛИ ДАН С ВНУТРЕННЕЙ СТОРОНЫ

НАЧ. ОТД.	ВАНАГ	<i>Иванов</i>	5 РС 41-57		
ГЛА СПЕЦ.	БАСКО	<i>Иванов</i>			
ЗАВ. ГР.	ГУРЕВИЧ	<i>Иванов</i>			
РАЗРАБ.	ЗАЙЦЕВА	<i>Иванов</i>			
ПРОБЕРИЛ	ГУРЕВИЧ	<i>Иванов</i>			
			ПАНЕЛИ 5Н63-1 ; 5Н63-2, 5Н57-1, 5Н57-2 СБОРОЧНЫЙ ЧЕРТЕЖ		
			СТАДИЯ	ЛИСТ	ЛИСТОВ
			Р	1	
			МНИИТЭП ОСК		

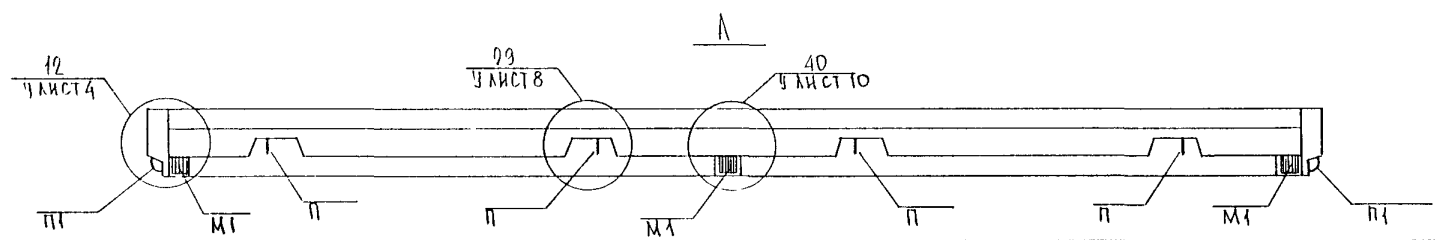
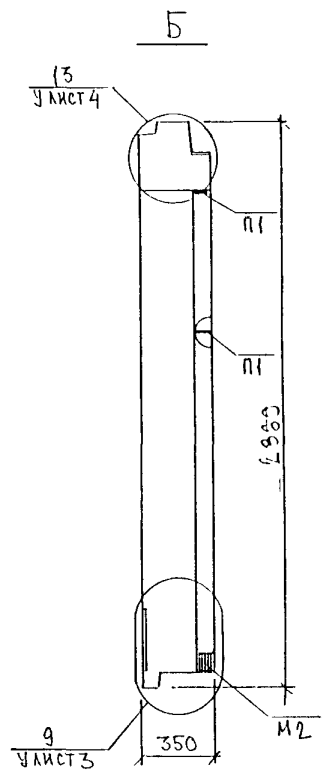
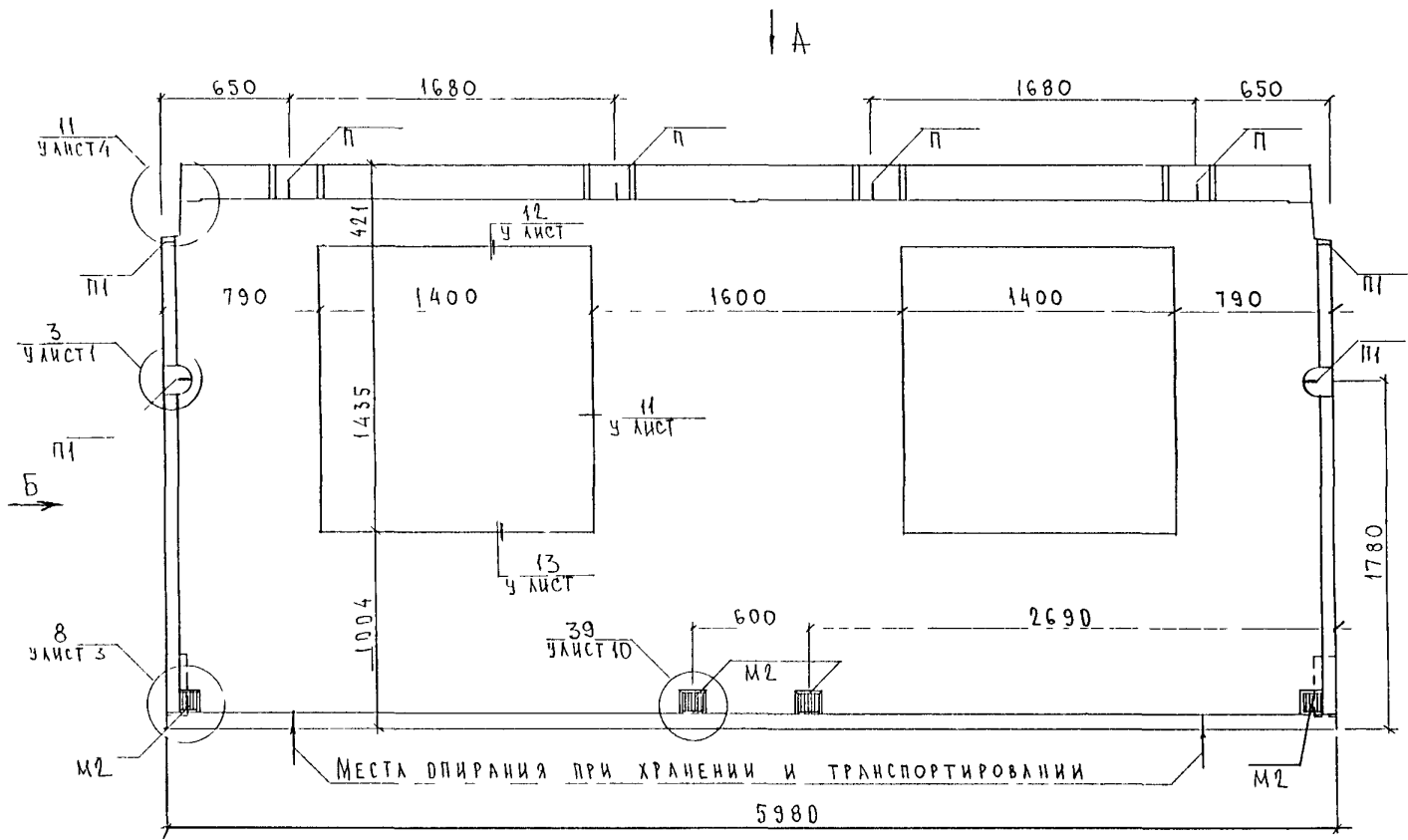


5НГЗ-4  
ЗЕРКАЛЬНОЕ ОТРАЖЕНИЕ 5НГЗ-3

ВИД ПАНЕЛИ ДАН С ВНУТРЕННЕЙ СТОРОНЫ



НАЧ. ОТД.	БАНАГ	<i>Медведев</i>	5 РС 41-57		
ГА СПЕЦ.	БАСКО	<i>Баско</i>			
ЗАВ. ГР.	ГУРЕВИЧ	<i>Гуревич</i>			
РАЗРАБ.	ЗАЩЕВА	<i>Защева</i>			
ПРОБЕРИЛ	ГУРЕВИЧ	<i>Гуревич</i>			
			ПАНЕЛИ 5НГЗ-3, 5НГЗ-4	СТАДИЯ	ЛИСТ
			СБОРОЧНЫЙ ЧЕРТЕЖ	Р	1
			МНИИТЭЛ ОСК		

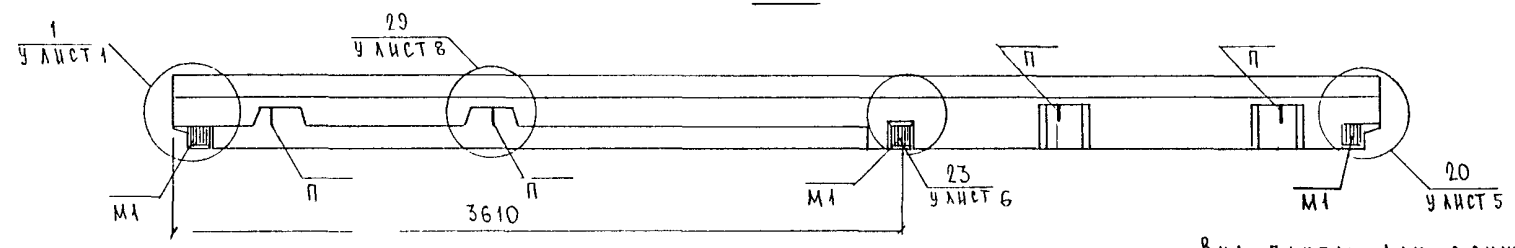
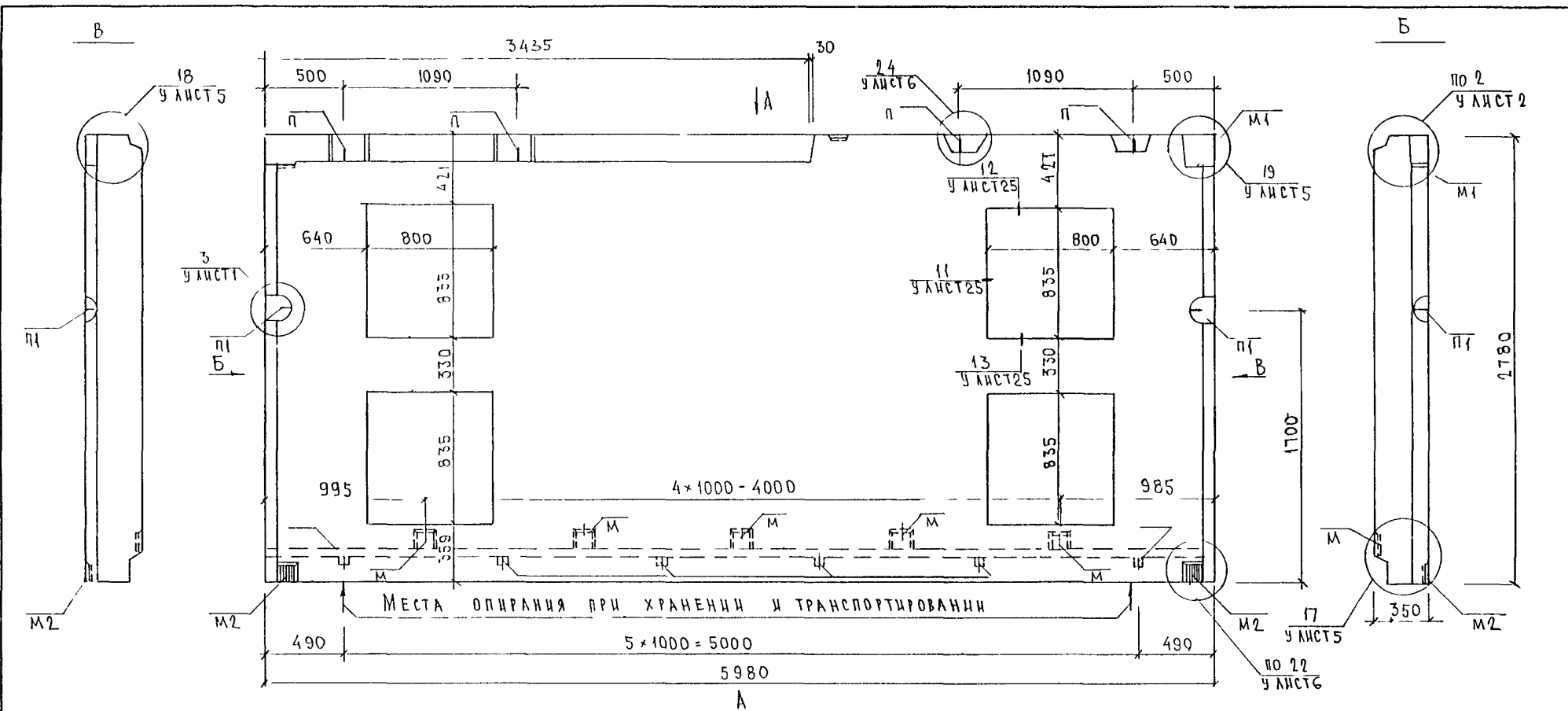


ВИД ПАНЕЛИ ДАН С ВНУТРЕННЕЙ СТОРОНЫ

НАЧ ОД	ВАНАГ	<i>Иванов</i>	5 РС 41-57			
ГА СПЕЦ	БАСКО	<i>Иванов</i>	ПАНЕЛЬ 5Н60-1	СТАЛИ	ЛИСТ	ЛИСТОВ
ЗЫБ ГР	ГУРЕВИЧ	<i>Иванов</i>		Р	1	
РАЗРАБ	ЗЫЦЕВА	<i>Иванов</i>		МНИИТЭП ОСК		
ПРОВЕРИЛ	ГУРЕВИЧ	<i>Иванов</i>				

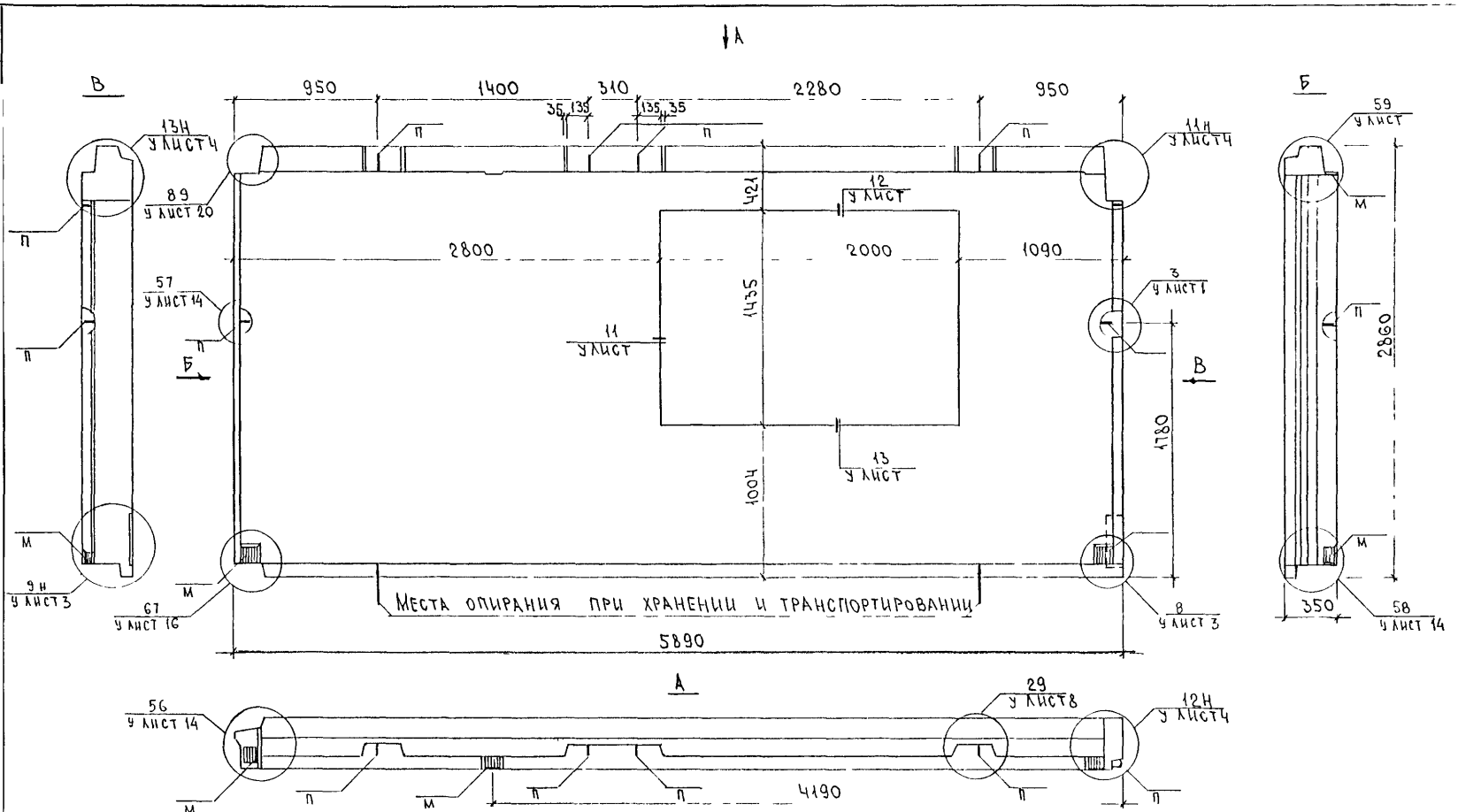






Вид, панели для внутренней стороны

НАЧ ОТА	ВАНАГ	<i>Иванов</i>	SPC 41-57.		
ГА СПЕЦ	БАСКО	<i>Иванов</i>	ПАНЕЛЬ 5Н 60-3 СБОРОЧНЫЙ ЧЕРТЕЖ		
ЗАВ. ГР	ГУРЕВЫЧ	<i>Иванов</i>			
РАЗРАБ	КОМИССАРОВ	<i>Иванов</i>			
ПРОВЕРИ	ГУРЕВЫЧ	<i>Иванов</i>			
			СТАДИЯ	ЛИСТ	ЛИСТОВ
			Р	1	
			МН ИИ ТЭ П ОСК		



ВИД ПАНЕЛИ ДАН С ВНУТРЕННЕЙ СТОРОНЫ

НАЧ ОТА	БАНАГ	<i>Иванов</i>	5 РС 41-57			
ТА СПЕЦ	БАСКО	<i>Иванов</i>	ПАНЕЛЬ 5Н59-1 СБОРОЧНЫЙ ЧЕРТЕЖ	Стадия	Масса	Масштаб
ЗАВ ГР	ГУРЕВИЧ	<i>Иванов</i>		Р		
РАЗРК	СКОМОРОХОВ	<i>Иванов</i>		Лист 1	Листов	
ПРОВЕР	ГУРЕВИЧ	<i>Иванов</i>		МНИИЭП ОСК		

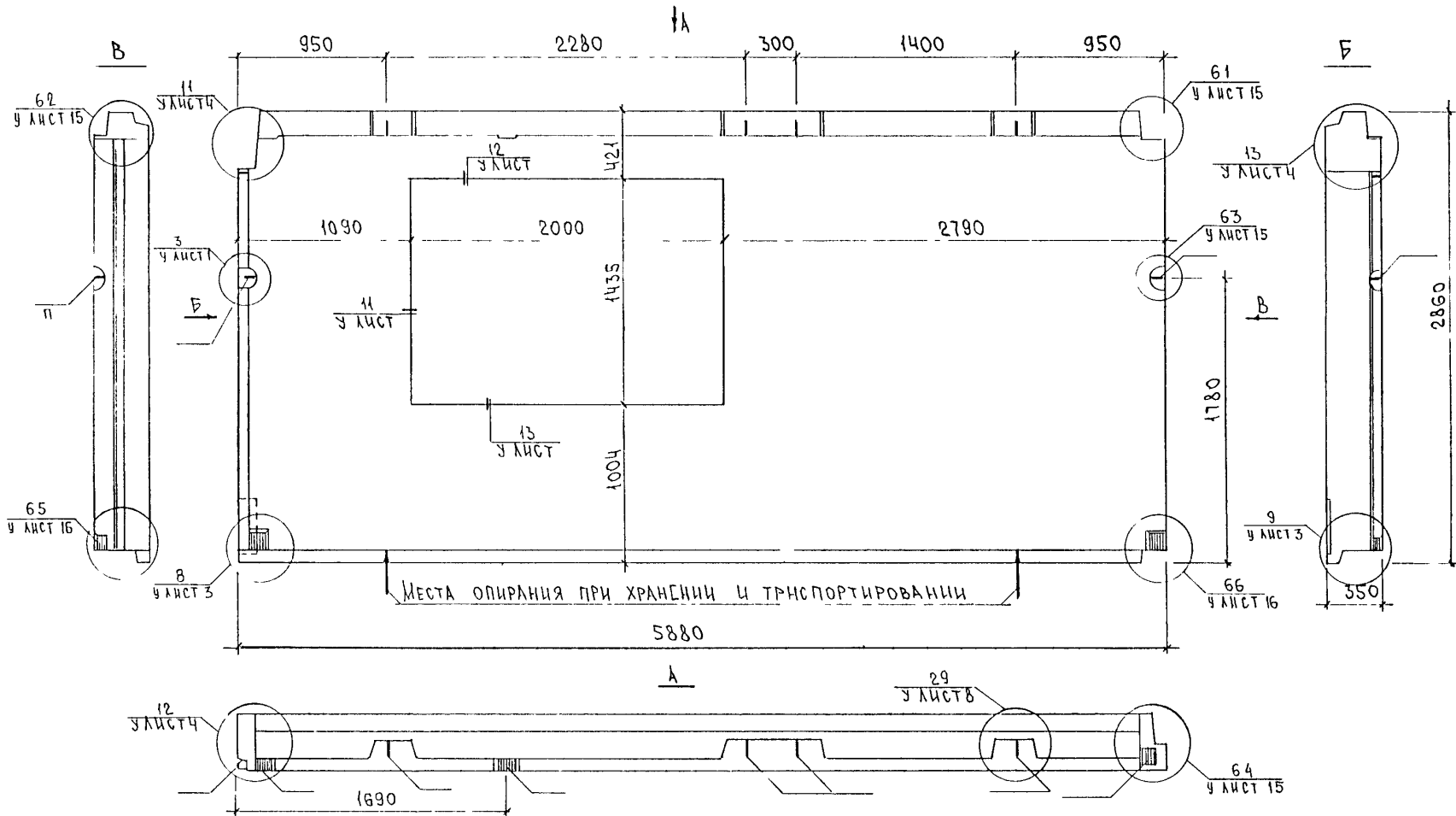
СОГЛАСОВАНО

СЗК МАСТ'НС  
 АНКИН  
 ПАШУК МАСТ'НС  
 ПАТ МАСТ'НС  
 КАЗАКОВ

Взам. инв. №

Подпись и дата

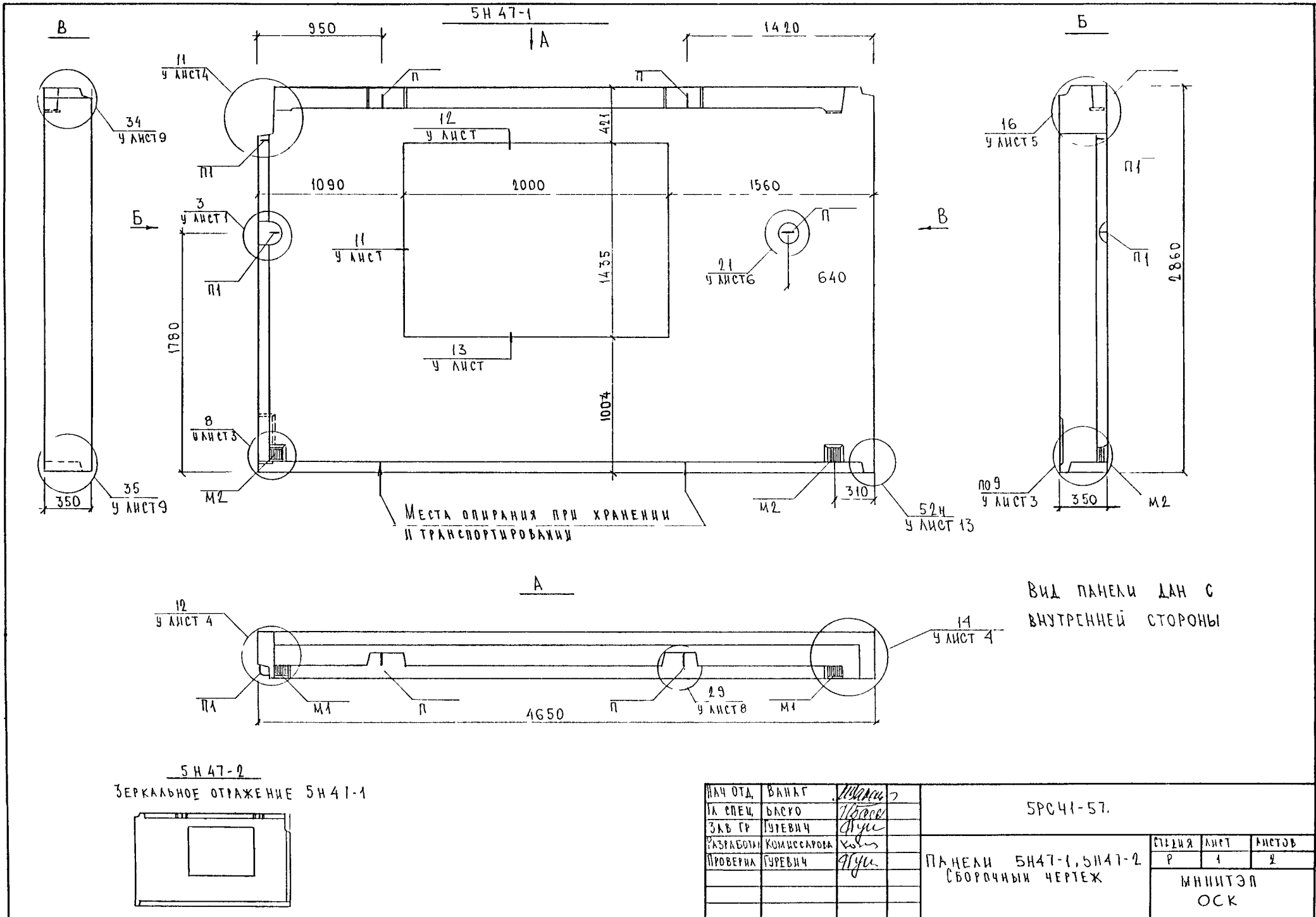
Инв. № подл.



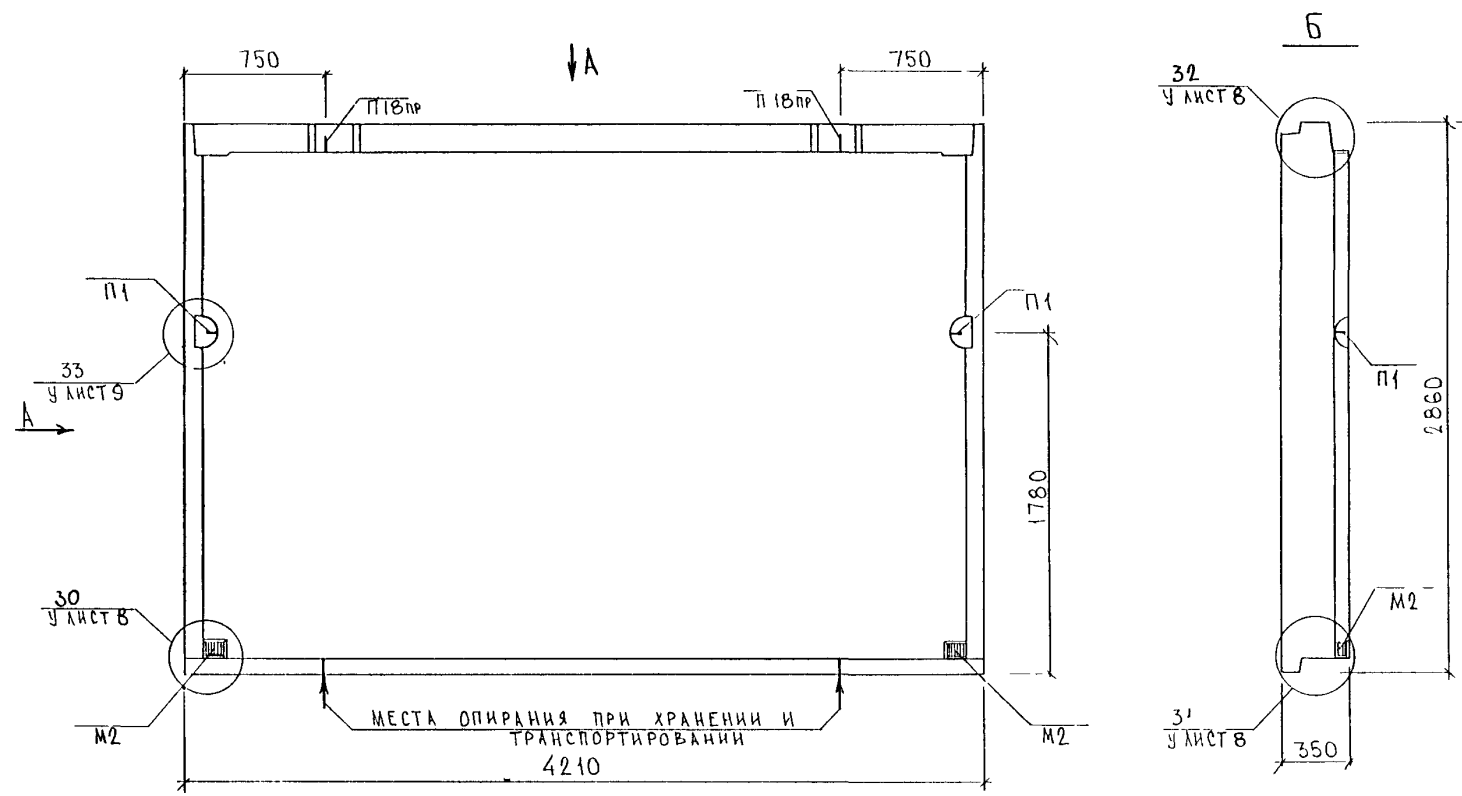
Вид панели дан с внутренней стороны

НАЧ. ОТД.	ВАНГА	<i>Иванов</i>
ГЛ. СПЕЦ.	ВАСКО	<i>Иванов</i>
ЗАВ. ГР.	ГУРЕВИЧ	<i>Иванов</i>
РАЗРАБ.	СКОМОРОХОВ	<i>Иванов</i>
ПРОВЕР.	ГУРЕВИЧ	<i>Иванов</i>

5РС 4157		
Панель 5Н59-2 СБОРОЧНЫЙ ЧЕРТЕЖ		
Стадия	Масса	Масштаб
Р		
Лист 1	Листов	
МНИИТЭП ОСК		







ВИД ПАНЕЛИ ДЛН С ВНУТРЕННЕЙ СТОРОНЫ

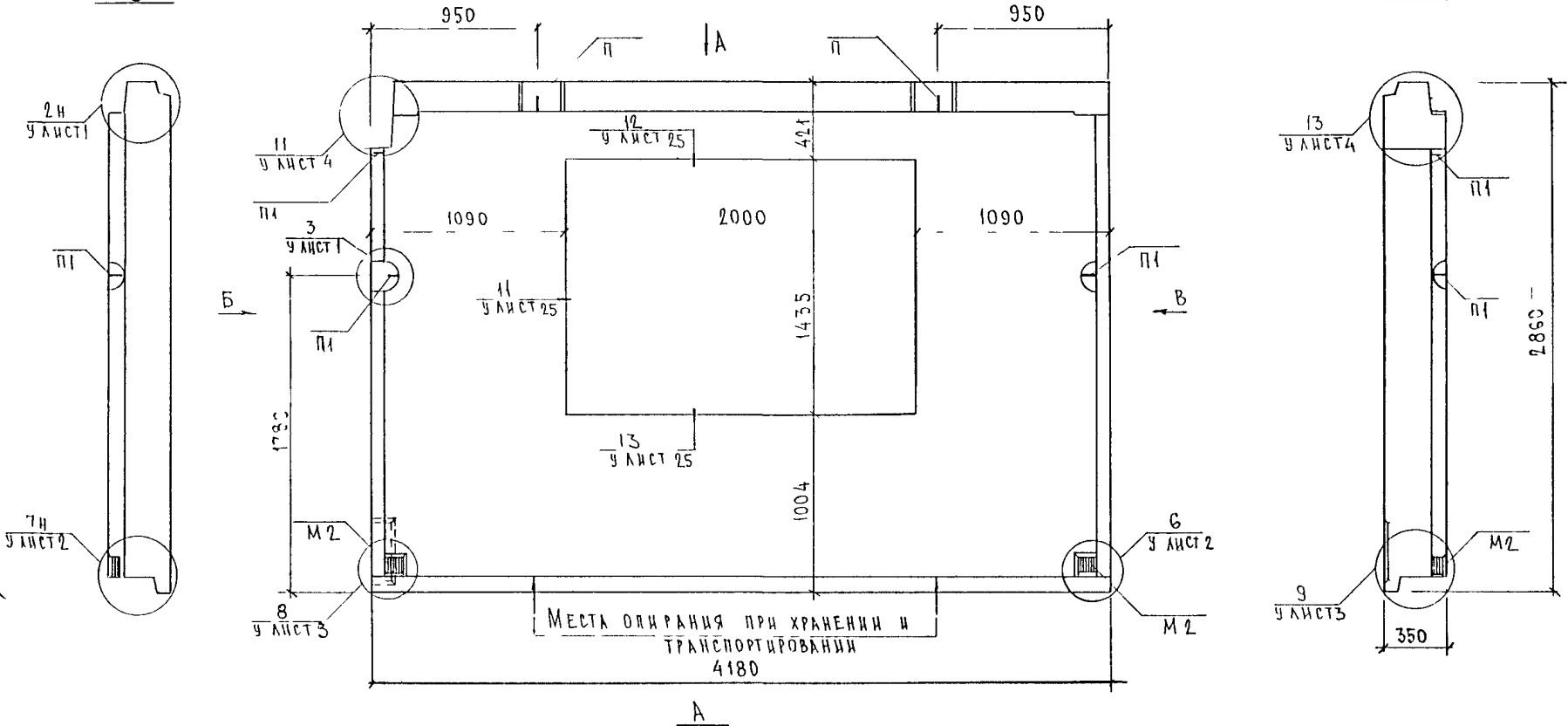
НАЧ ОТД.	ВАННАТ	<i>М.И.И.</i>	5РС41-57		
ГЛ СПЕЦ	БАСУО	<i>П.И.И.</i>	ПАНЕЛЬ 5Н42-1		
ЗАБ ГР	ГУРЕВИЧ	<i>П.И.И.</i>	СБОРОЧНЫЙ ЧЕРТЕЖ		
РАЗРАБ	ЗАЙЦЕВА	<i>Зайц</i>	СТАДИЯ	ЛИСТ	ЛИСТОВ
ПРОВЕРИЛ	ГУРЕВИЧ	<i>П.И.И.</i>	Р	1	
			МНИИТЭП ОСК		

ССТАКОВАНО  
 РУК ЧАСТ №5 АНАКАУ  
 МАШХ М №5 БАЛТАШЕВ  
 ГАП М №5 КАЗАКОВ

5Н42-2

В

Б



7Н  
у лист 2

13  
у лист 4

11  
у лист 4

3  
у лист 1

11  
у лист 25

12  
у лист 25

13  
у лист 25

М2

8  
у лист 3

6  
у лист 2

М2

9  
у лист 3

2887

350

А

12  
у лист 4

М1

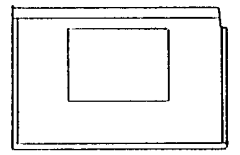
29  
у лист 8

1  
у лист 1

М1

5Н42-3  
 Зеркальное отражение 5Н42-2

Вид панели для с внутренней стороны

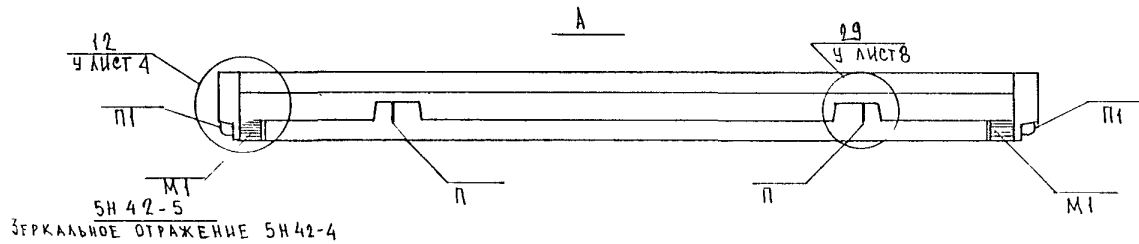
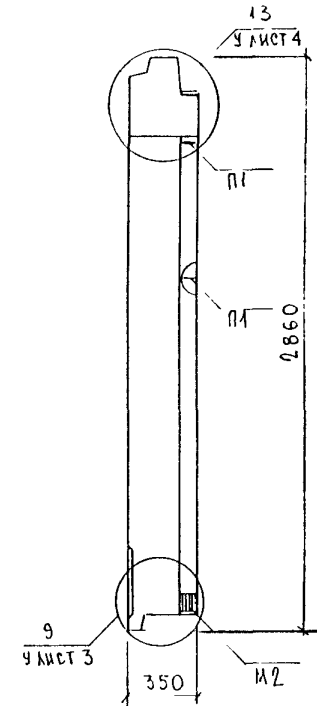
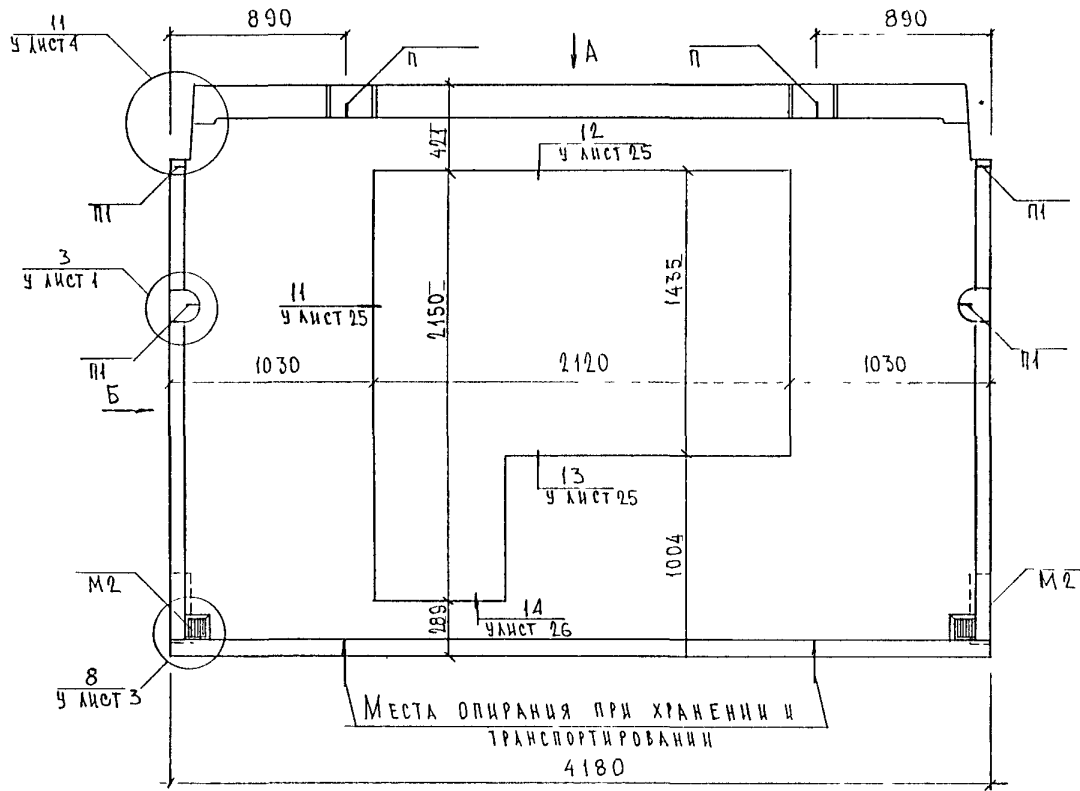


НАЧ ОД.	ВНАГ	<i>Шалар</i>	БРС 41-57.	СТАДИЯ	ЛИСТ	ЛИСТОВ
ТА СПЕЦ.	БАСКО	<i>Шалар</i>				
ЗАВ ГР	ТУРЕВИЧ	<i>Бучи</i>				
РАЗРАБ	КОМИССАРОВ	<i>Кол</i>				
ПРОВЕРКА	ТУРЕВИЧ	<i>Туревич</i>				
ПАНЕЛИ 5Н42-2, 5Н42-3 СБОРОЧНЫЙ ЧЕРТЕЖ				Р	1	
МНИНТЭП ОСК						

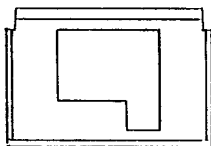


5Н42-4

Б



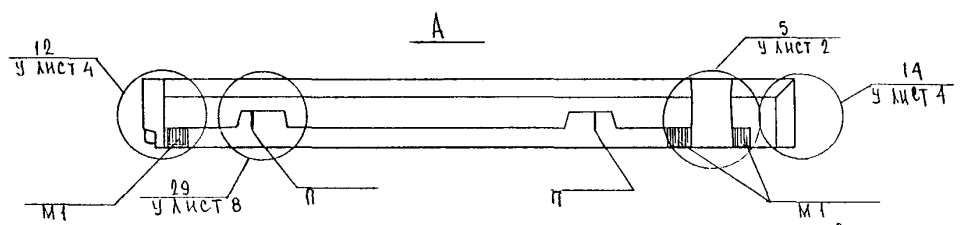
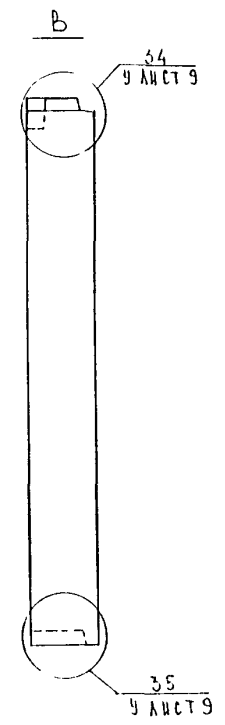
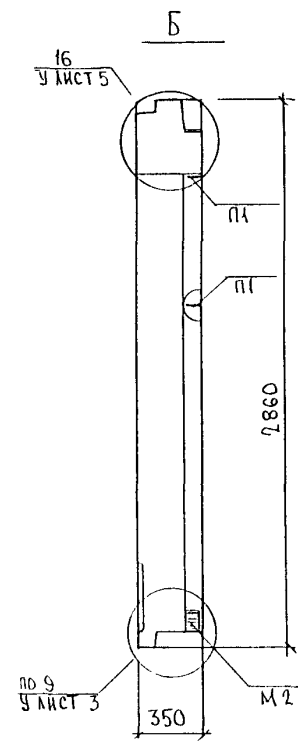
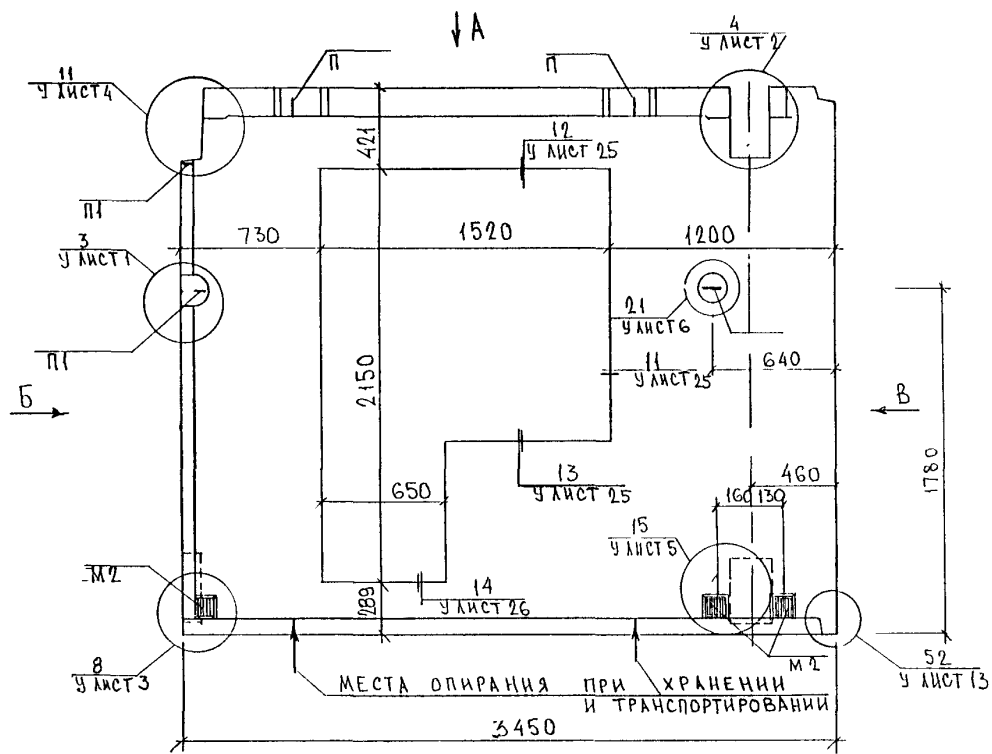
Вид панели дан с внутренней стороны



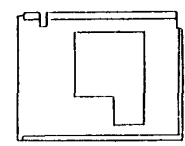
НАЧ. ОЦ.	ВАНГ	<i>Шварц</i>	5РС 41-57			
ГЛ. СПЕЦ.	БАЕКО	<i>Шварц</i>				
ЗАВ. ГР.	ТУРЕВИЧ	<i>Шварц</i>	Панели 5Н42-4, 5Н42-5 СБОРОЧНЫЙ ЧЕРТЕЖ	СТАДИЯ	ЛИСТ	ЛИСТОВ
РАЗРАБ.	КОМИССАРОВА	<i>Шварц</i>		Р	1	3
ПРОВЕРИЛ	ТУРЕВИЧ	<i>Шварц</i>		МНИИТЭП ОСК		



5Н 35 - 1



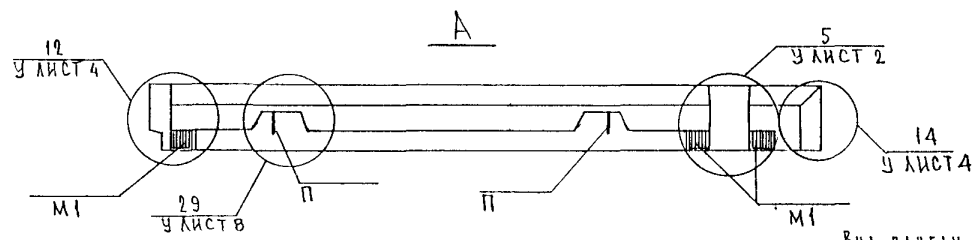
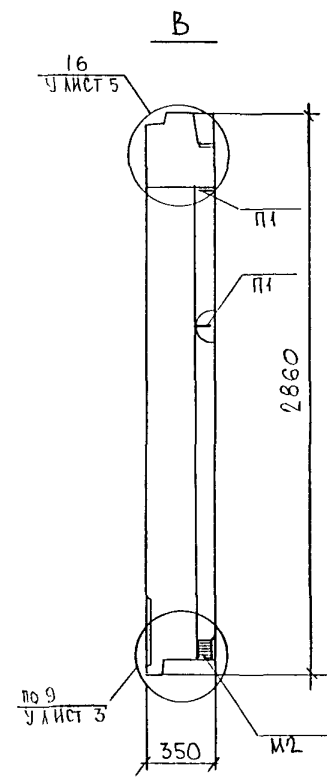
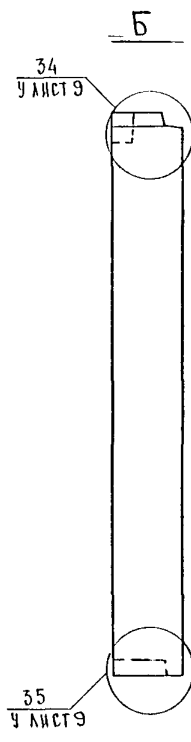
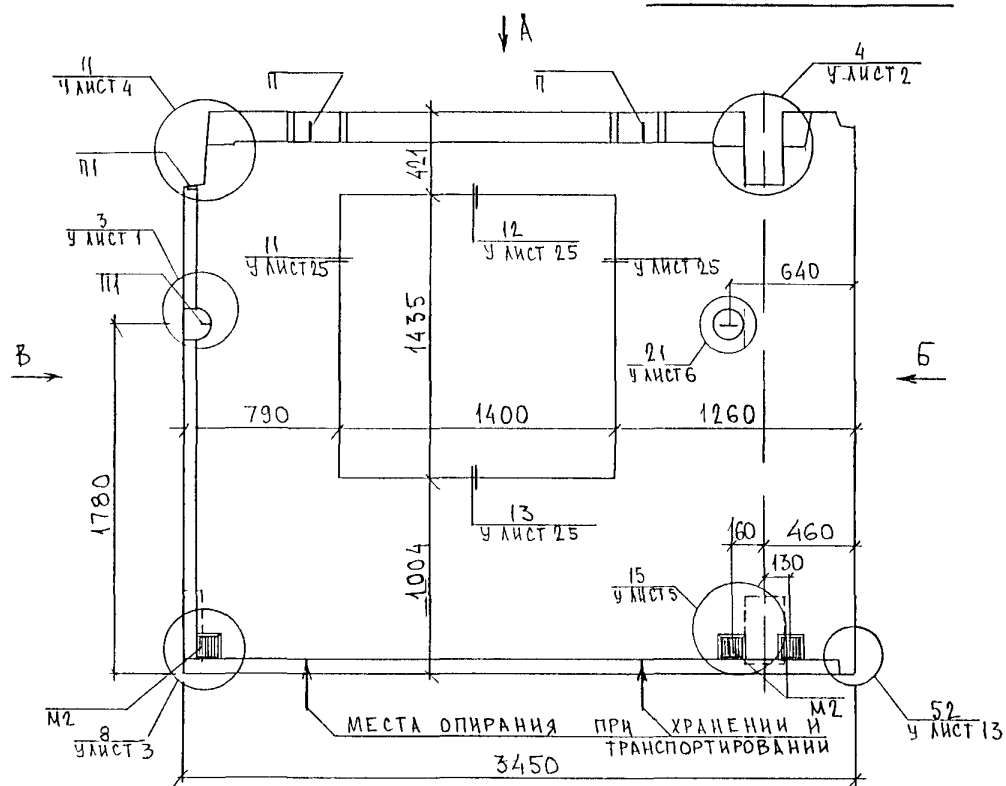
5Н 35-2  
ЗЕРКАЛЬНОЕ ОТРАЖЕНИЕ  
5Н 35 1



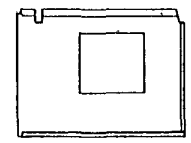
ВНД ПАНЕЛИ ДАН С ВНУТРЕННЕЙ СТОРОНЫ

НАЧ ОТА	ВАНАГ	<i>Шварц</i>	5РС 41-57			
ГА СПЕЦ	БАСКО	<i>Шварц</i>				
ЗАВ ГР	ГУРЕВИЧ	<i>Гуревич</i>	ПАНЕЛИ 5Н35-1, 5Н35-2 СБОРОЧНЫЙ ЧЕРТЕЖ	СТАДНЯ	ЛИСТ	ЛИСТОВ
РАЗРАБ	ЗАЙЦЕВА	<i>Зайцева</i>		Р	1	
ПРОВЕРИЛ	ГУРЕВИЧ	<i>Гуревич</i>	МНИИТЭП ОСК			

5Н35-3

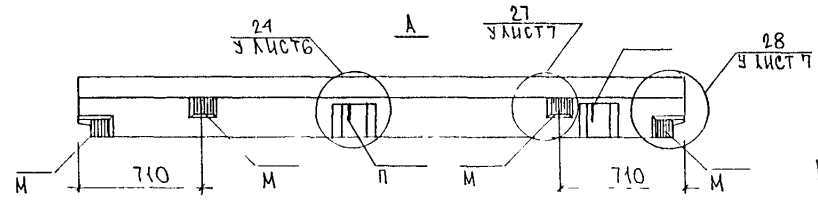
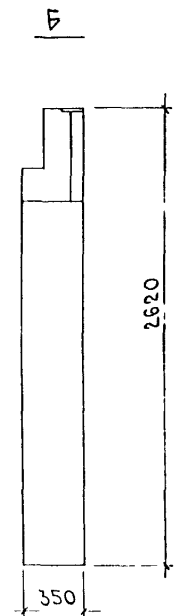
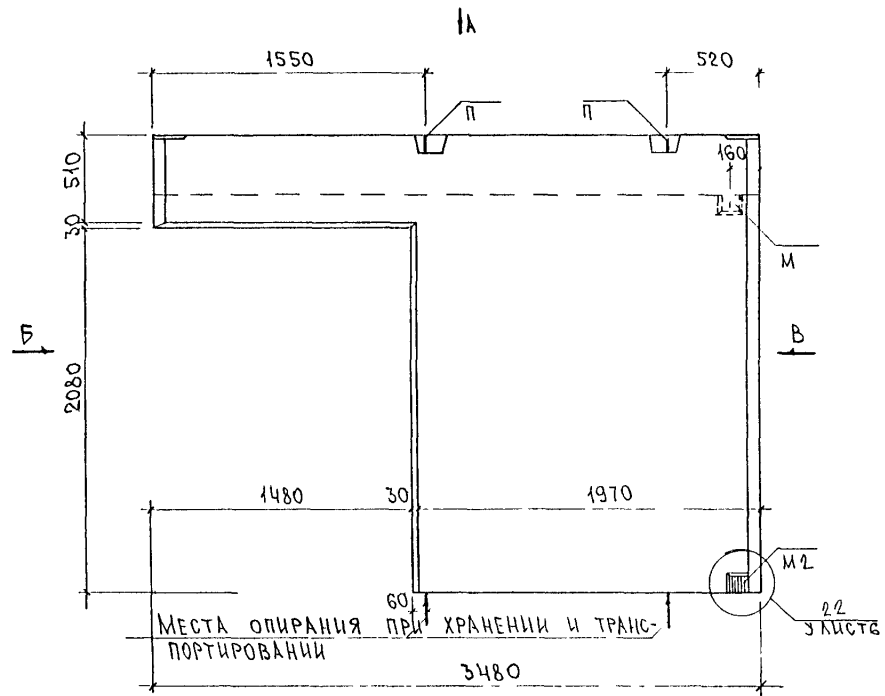
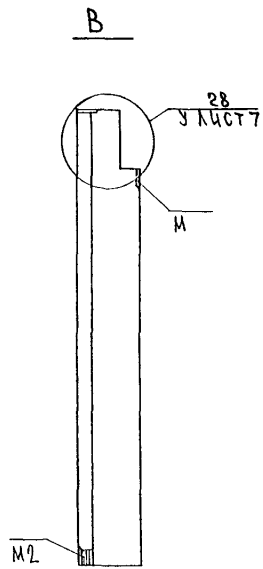


5Н35-4  
ЗЕРКАЛЬНОЕ ОТРАЖЕНИЕ  
5Н35-3



ВИД ПАНЕЛИ ДЛН С ВНУТРЕННЕЙ СТОРОНЫ

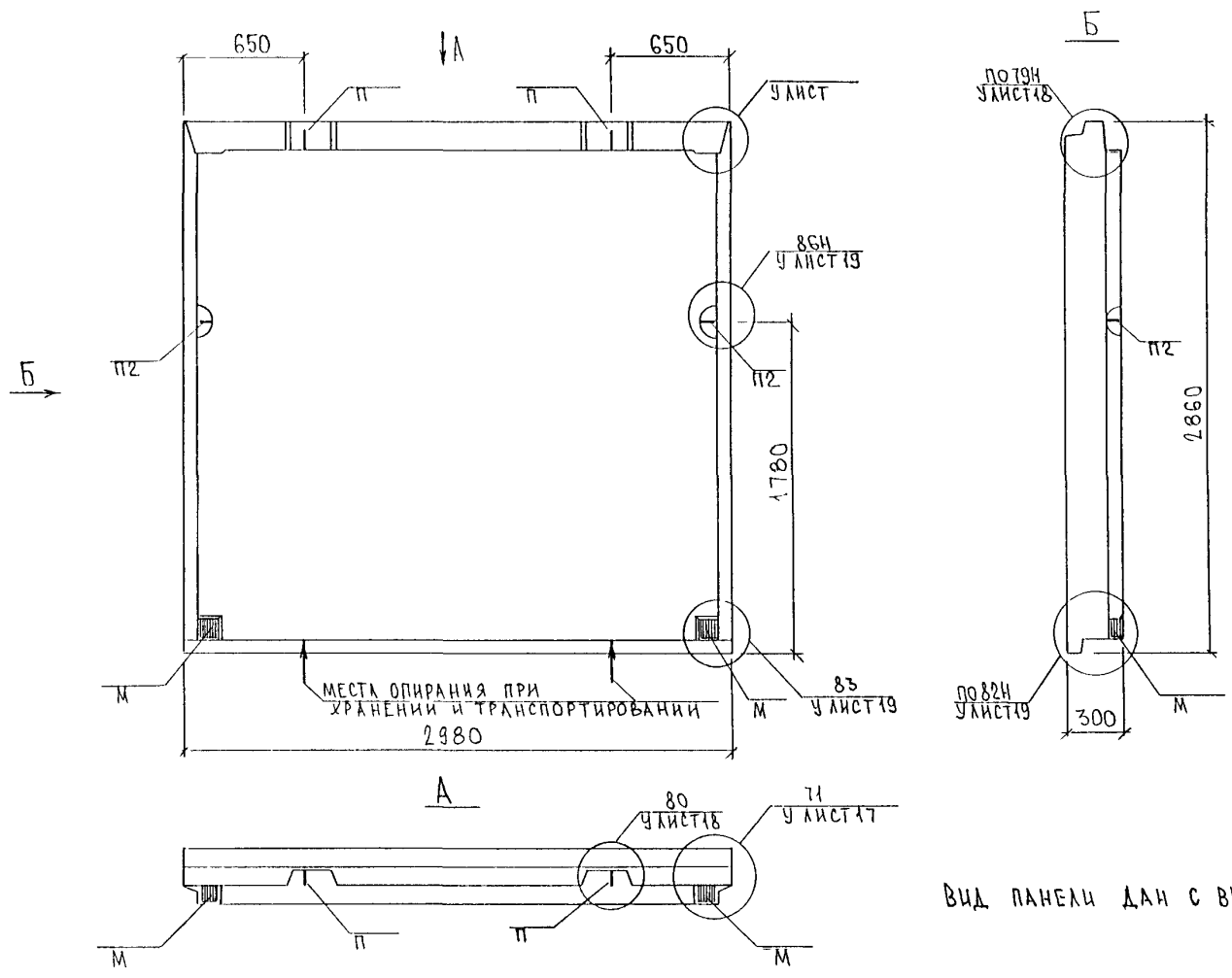
НАЧ. ОТД.	ВНАЧ.	<i>М.В.А.</i>	5РС 41-57		
ГЛ. СПЕЦ.	БАСКО	<i>Г.В.С.</i>	СТАДИЯ	ЛИСТ	ЛИСТОВ
ЗАВ. ГР.	ГУРЕВИЧ	<i>Г.У.</i>	Р	1	
РАЗРАБ.	ЗАНЦЕВА	<i>З.А.</i>	МНИИ ГЭП		
ПРОВЕРИ.	ГУРЕВИЧ	<i>Г.У.</i>	ОСК		
			ПАНЕЛИ 5Н35-3 5Н35-4		
			СБОРОЧНЫЙ ЧЕРТЕЖ		



ВИД ПАНЕЛИ ДАН С ВНУТРЕННЕЙ СТОРОНЫ

НАЧ. ОТД.	БАНАГ	Иванов
ГЛА СПЕЦ.	БАСКО	Иванов
ЗАВ. ГР.	ГУРЕВИЧ	Иванов
РАЗРАБ.	СКОМОРОХОВА	Иванов
ПРОВЕР.	ГУРЕВИЧ	Иванов

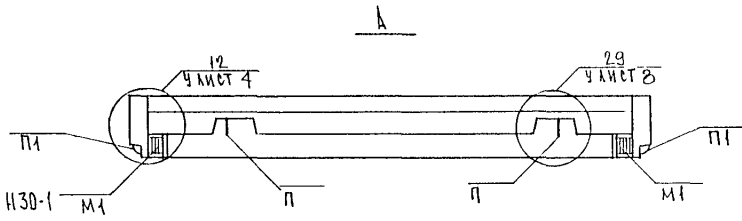
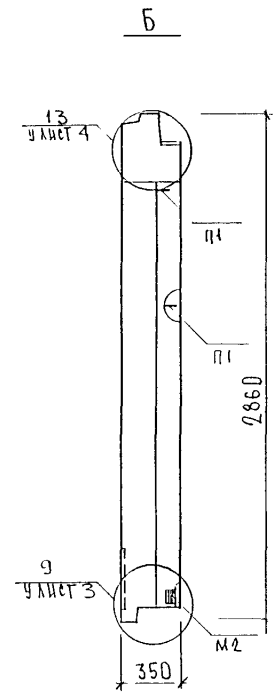
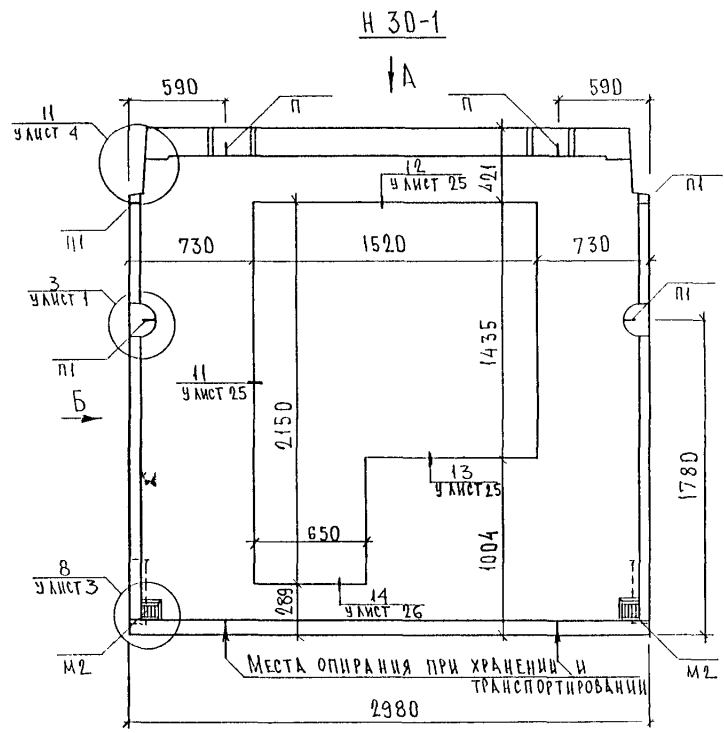
5РС 41-57		
ПАНЕЛЬ 5Н35-5		
СБОРОЧНЫЙ ЧЕРТЕЖ		
Стдия	Масса	Масштаб
Лист 1	Листов	
МНИИТЭП ОСК		



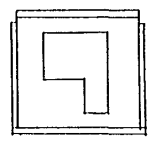
ВИД ПАНЕЛИ ДАН С ВНУТРЕННЕЙ СТОРОНЫ

У Л И С Т 1 9	У Л И С Т 1 9
У Л И С Т 1 9	У Л И С Т 1 9
У Л И С Т 1 9	У Л И С Т 1 9
У Л И С Т 1 9	У Л И С Т 1 9

НАЧ ОД	В Л А Д	У Л И С Т	5РС41-57.		
Г Л С П Е Д	Б А С К О	У Л И С Т			
Р А З Р А Б	З А Й Ц Е В А	У Л И С Т			
П Р О В Е Р И Л	Г У Р Е В И Ч	У Л И С Т			
			ПАНЕЛЬ БН30		
			СБОРОЧНЫЙ ЧЕРТЕЖ		
			СТАДИЯ	Л И С Т	Л И С Т О В
			Р	1	
			МНИИТЭП		
			ОСК		



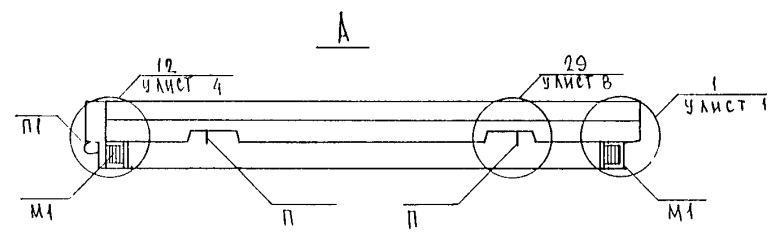
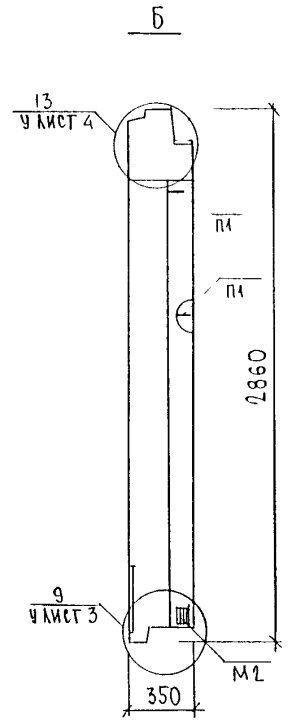
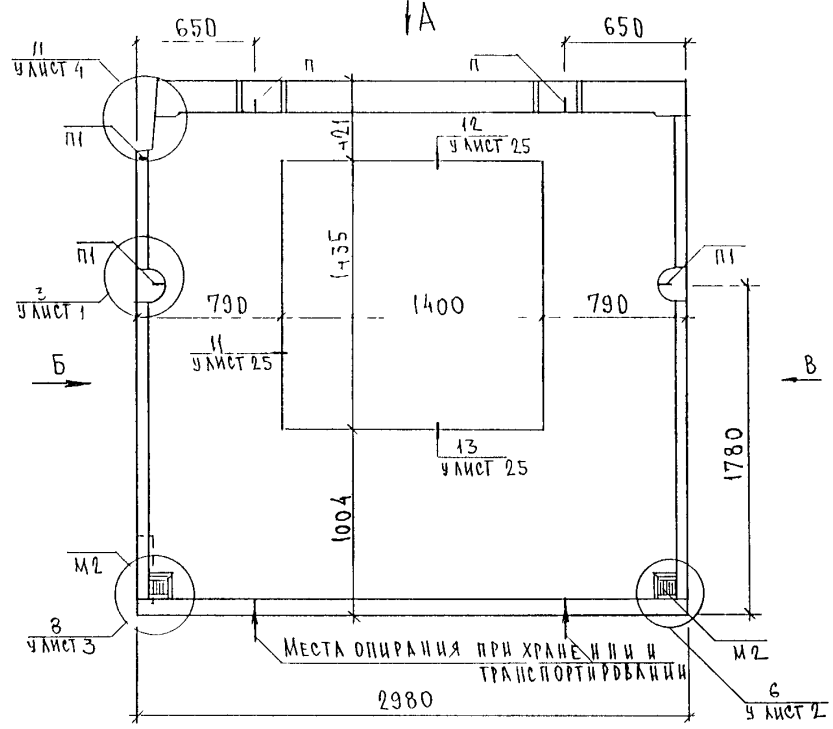
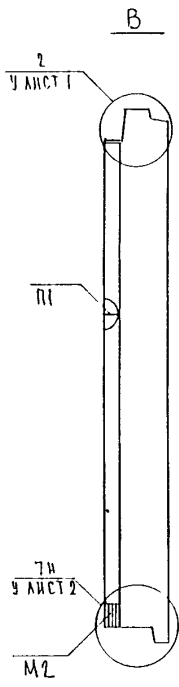
Н 30-2  
ЗЕРКАЛЬНОЕ ОТРАЖЕНИЕ Н 30-1



Вид панели дан с внутренней стороны

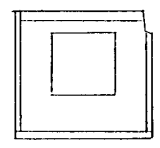
НАЧ ДТА	В АНАТ	<i>М.В.М.</i>	5РС 41-57		
ГЛ СПЕЦ	БАСКО	<i>П.К.К.</i>			
ЗЛБ ГР	ГУРЕВИЧ	<i>П.К.К.</i>	Панели Н 30-1, Н 30-2 СБОРОЧНЫЙ ЧЕРТЕЖ		
РАЗРАБ	ТЕКЕСИНИЦКАЯ	<i>М.В.М.</i>			
ПРОВЕР	ГУРЕВИЧ	<i>П.К.К.</i>	СТАЛ.МФ	Лист	Листов
			Р	1	
			МНИИТЭП ОСК		

Н 30-3



ВИД ПАНЕЛИ ДАН С ВНУТРЕННЕ СТОРОНЫ

Н 30-4  
ЗЕРКАЛЬНОЕ ОТРАЖЕНИЕ Н 30-3

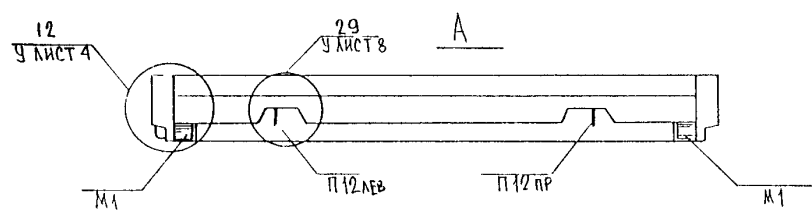
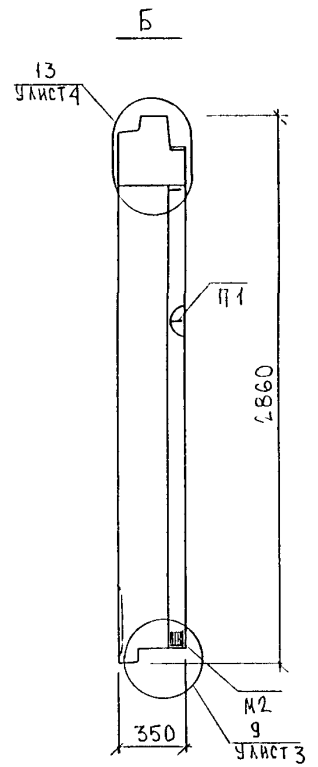
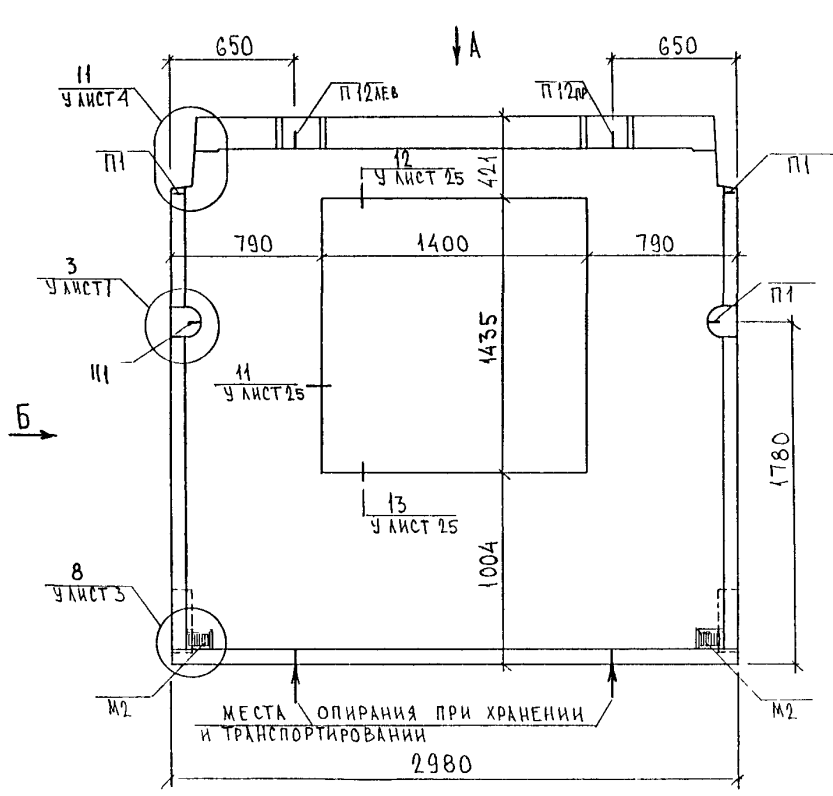


СОГЛАСОВАНО  
УЧ. ЛИСТ № 5  
П. П. П. П. П.  
ТАП. М. № 5

АНКНЧ  
АПЛТБЭЗ  
КАСАКОЗ

НАЧ. ОТД.	ВАНАГ	<i>М. М. М.</i>	5РС 41-57	ПАНЕЛИ Н 30-3, Н 30-4 СБОРОЧНЫЙ ЧЕРТЕЖ	СТАД. МЧ	ЛИСТ	ЛИСТОВ
ГЛАВ. СПИЦ.	БАСКО	<i>В. В. В.</i>			Р	1	1
ЗАВ. ГР.	ГУРЕВНУ	<i>Г. Г. Г.</i>			МНИИТЭП ОСК		
РАЗРАБ.	ТЕЛЕСНИЦКА	<i>Т. Т. Т.</i>					
ПРОВЕР.	ГУРЕВНУ	<i>Г. Г. Г.</i>					

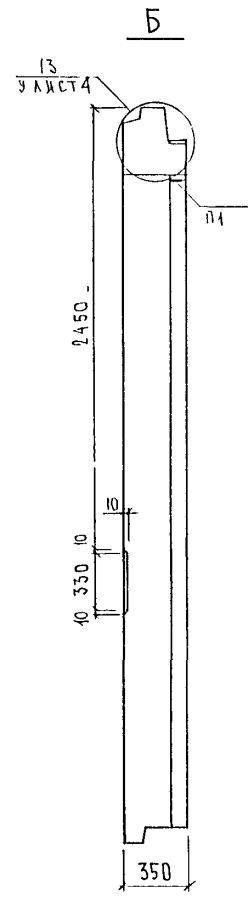
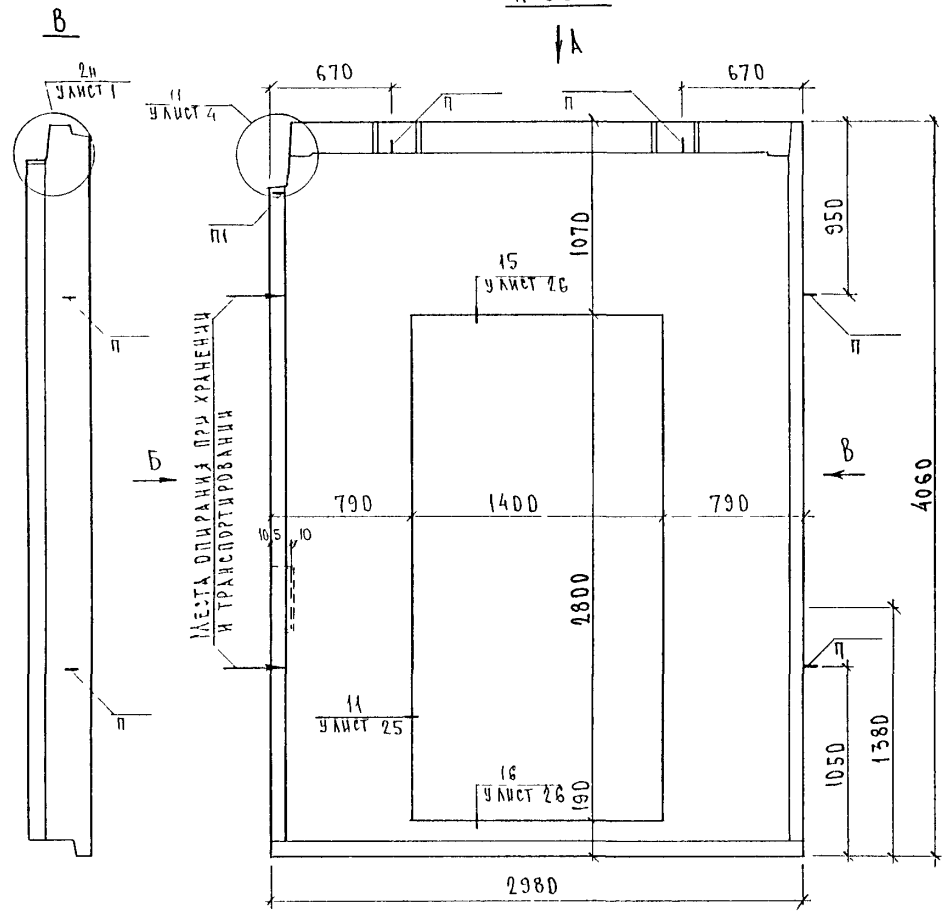




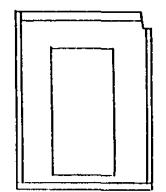
ВИД ПАНЕЛИ ДАН С ВНУТРЕННЕЙ СТОРОНЫ

НАЧ ОТА	ВАНЯГ	<i>М.М.Сидор</i>	5РС 41 57		
ГА СПЕЦ	БАСКО	<i>И.И.Сидор</i>	СТАНД	ЛИСТ	ЛИСТОВ
ЗАВ ГР	ГУРЕВИЧ	<i>Г.И.Сидор</i>	Р	1	
РАЗРБ	САЙЦЕВА	<i>Г.И.Сидор</i>	ПАНЕЛЬ БН30-5		
ПРОВЕРКА	ГУРЕВИЧ	<i>Г.И.Сидор</i>	СБОРОЧНЫЙ ЧЕРТЕЖ		
			МНИИТЭП		
			ОСК		

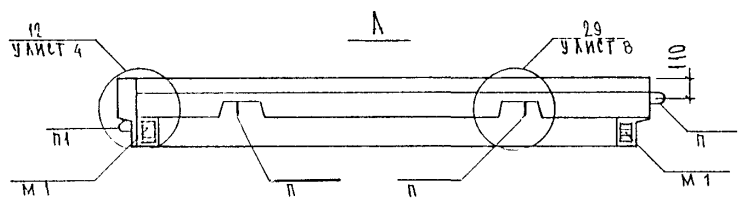
Н 30-6



Н 30-7  
ЗЕРКАЛЬНОЕ ОТРАЖЕНИЕ  
Н 30-6



ВИД ПАНЕЛИ ДЛН С ВНУТРЕННЕЙ СТОРОНЫ

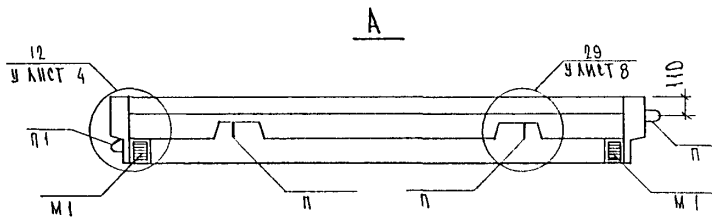
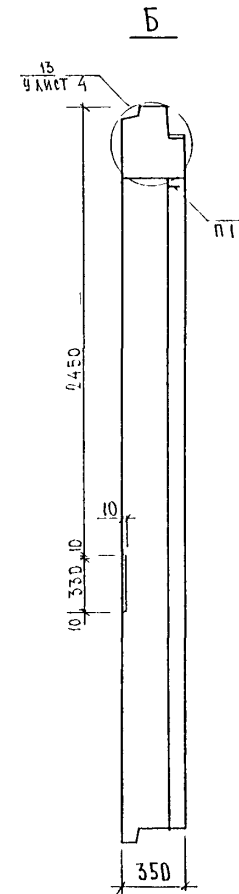
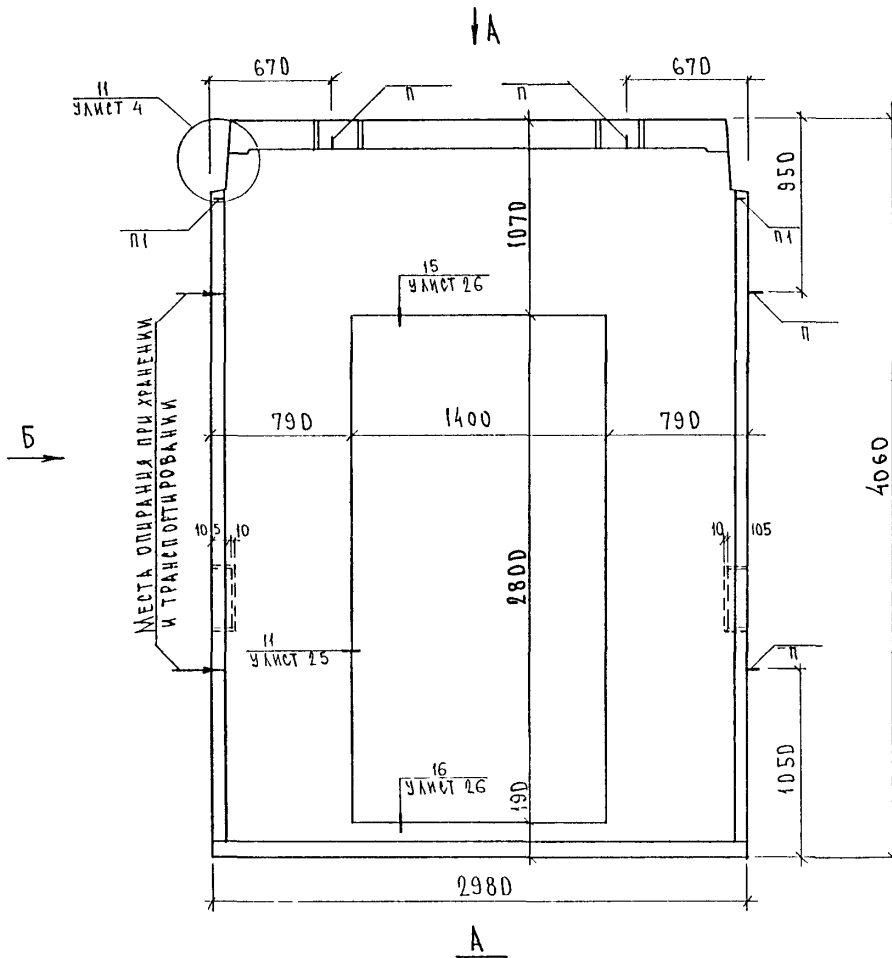


ШАПОЛА	ВЛАНАТ	<i>Иванов</i>
ГАСПЕЦ	БАСКО	<i>Иванов</i>
ЗВЪ ГР	ГУРЕВИЧ	<i>Иванов</i>
РАЗРАБ	ПЕЛЕСИНИЦКАЯ	<i>Иванов</i>
ПРОВЕР	ГУРЕВИЧ	<i>Иванов</i>

5РС 41-57

ПАНЕЛИ Н 30-6  
Н 30-7  
СБОРОЧНЫЙ ЧЕРТЕЖ

СТАД	МСТ	ЛКСТОВ
Р	1	
МНИИТЭП ОСК		

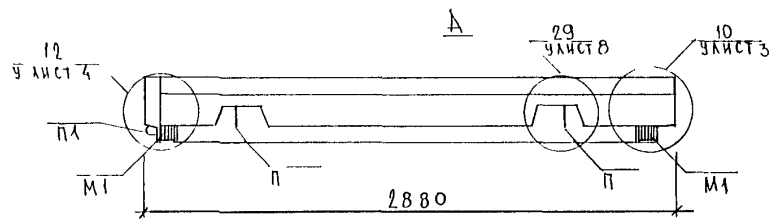
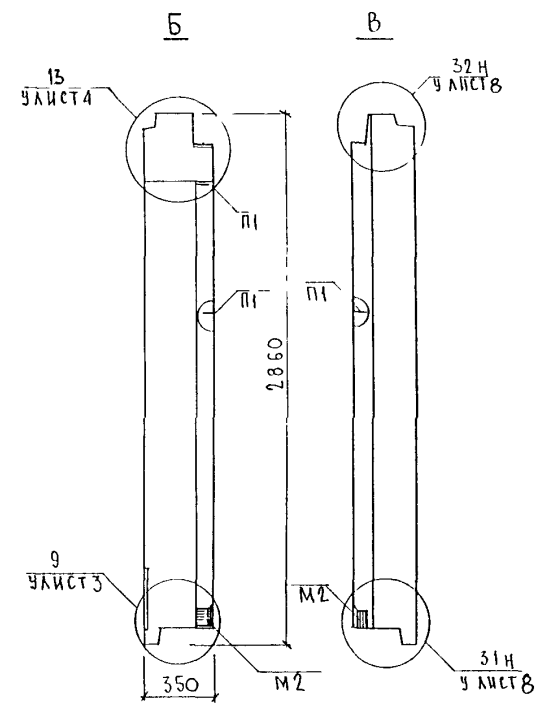
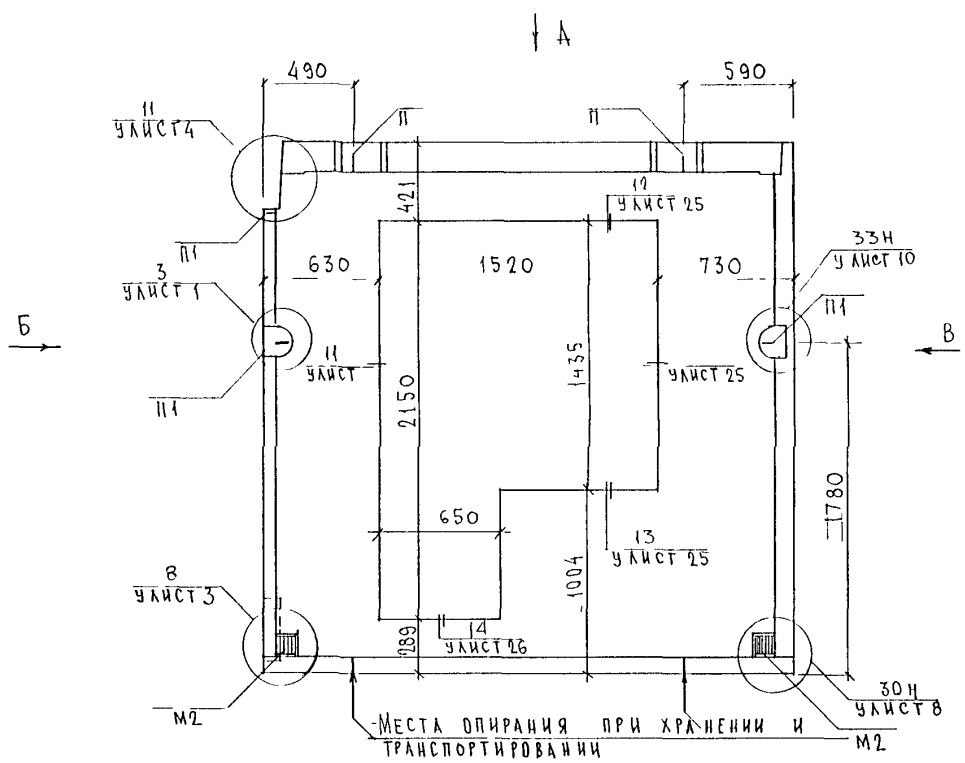


ВИД ПАНЕЛИ ДАН С ВНУТРЕННЕЙ СТОРОНЫ

НАЧ. ОТД.	В. А. НАГ	И. В. А. С.	
ГЛАВ. СПЕЦ.	Б. А. С. К. О.	Т. П. В. О. С.	
ЗАВ. ТР.	Г. У. Р. Е. В. И. Ч.	С. П. С.	
РАЗРАБ.	Т. Е. Л. Е. С. И. Н. И. Ц. К. А. С.	И. В. С. Е. Л.	
ПРОВЕР.	Г. У. Р. Е. В. И. Ч.	Ф. О. Ч. Е. Л.	

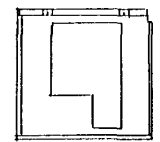
5РС 41-57		
ПАНЕЛЬ Н 30-В		
СБОРОЧНЫЙ ЧЕРТЕЖ		
СТАД. ДИ.	ЛИСТ	Л. К. С. Т. О. В.
Р	1	
ИНИИТЭН ОСК		

5Н29-1



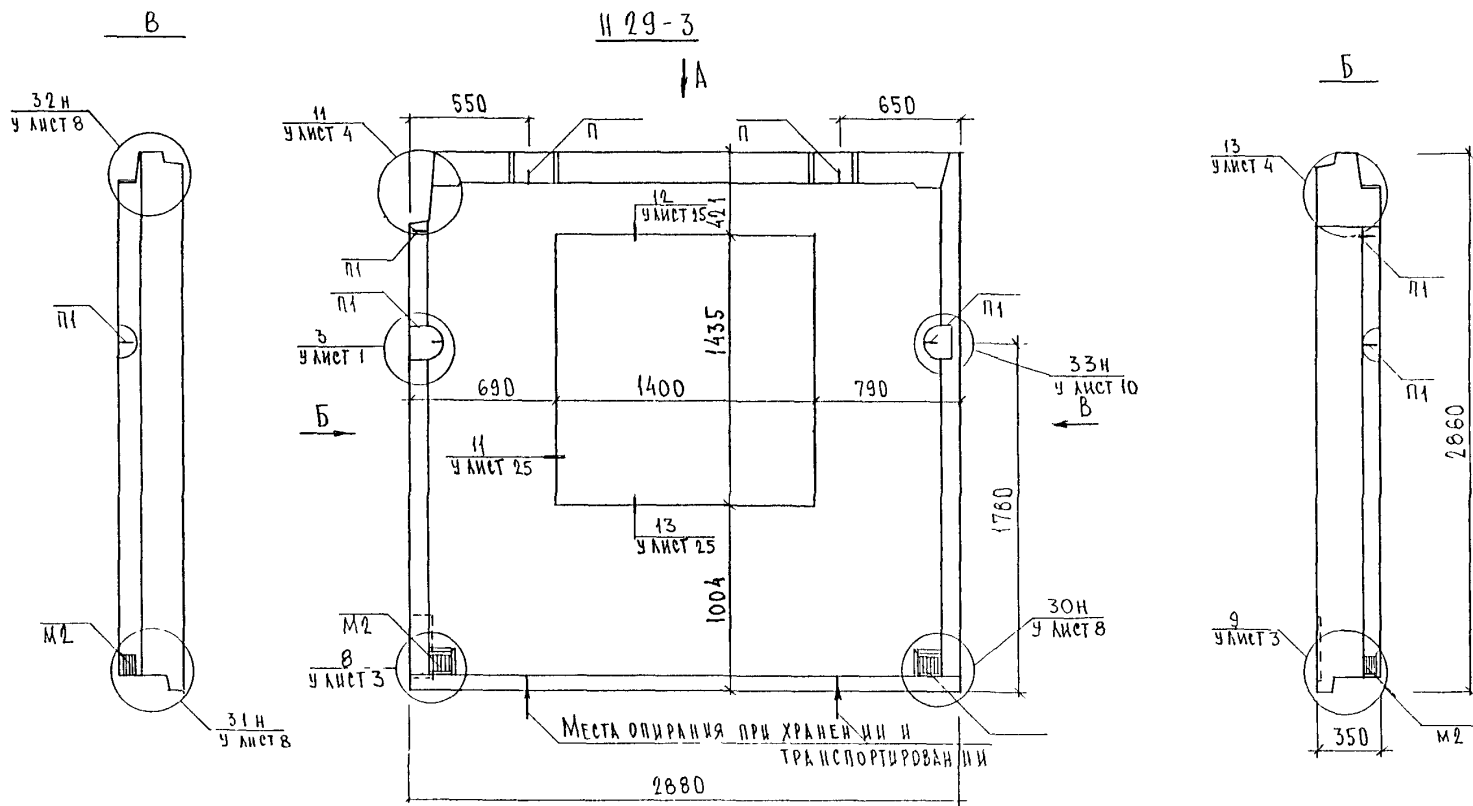
ВИД ПАНЕЛЕЙ ДАН С ВНУТРЕННЕЙ СТОРОНЫ

5Н29-2  
ЗЕРКАЛЬНОЕ ОТРАЖЕНИЕ 5Н29-1

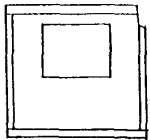


СОГЛАСОВАНО  
 ДИРЕКТОР  
 ИНЖЕНЕР  
 ПРОЕКТИРОВЩИК  
 КОМПЬЮТЕРНОЕ  
 ПОСОБИЕ

ИЛЧ ОД	ВНАГ	ИЛЧ ОД	5РС41-57			
ТА СПЕЦ	БАСКО	ИЛЧ ОД	ПАНЕЛИ 5Н29-1, 5Н29-2	СТАДНЯ	ЛИСТ	ЛИСТОВ
ЗАВ ГР	ГУРЕВИЧ	ИЛЧ ОД		Р	1	
РАЗРАБ	НИКОЛАЕВА	ИЛЧ ОД	СБОРочный ЧЕРТЕЖ	МНИИТЭП		
ПРОВЕРКА	ГУРЕВИЧ	ИЛЧ ОД		ОСК		

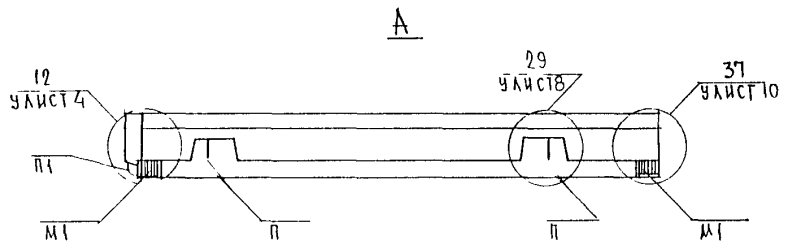
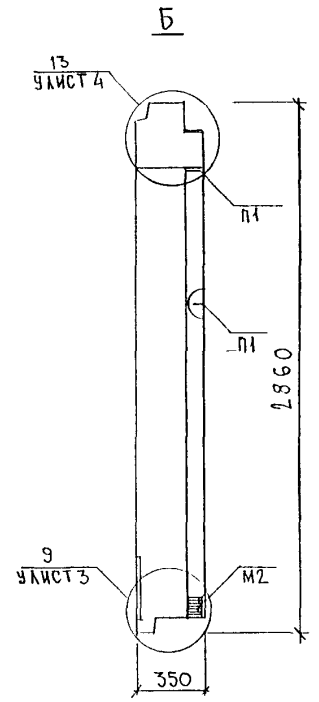
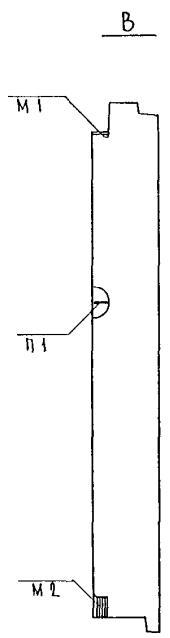
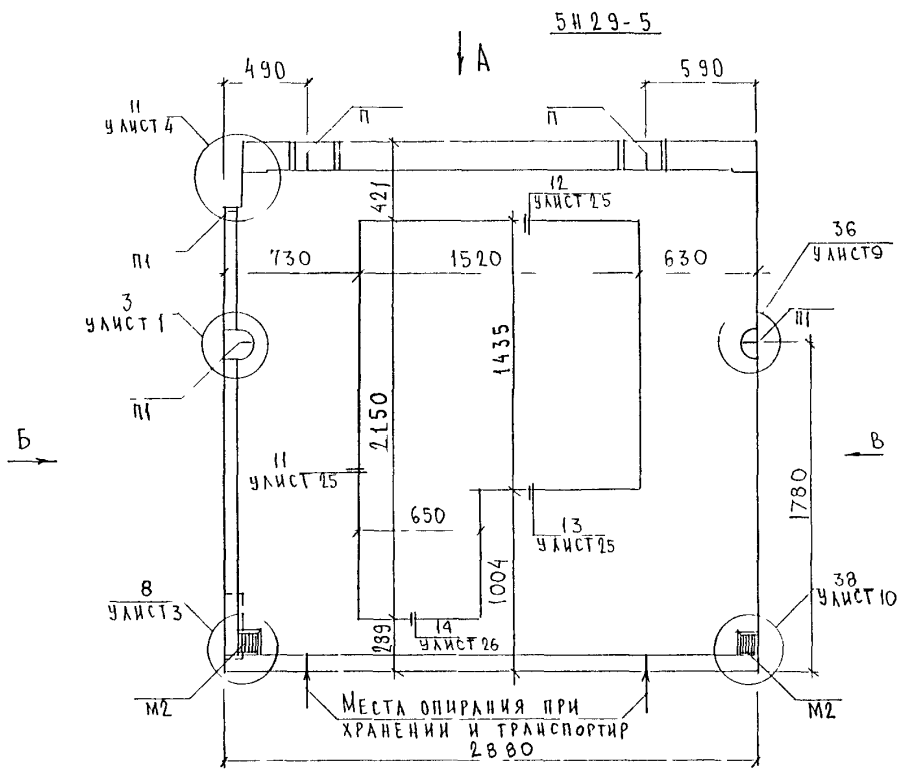


**И 29-4**  
ЗЕРКАЛЬНОЕ ОТРАЖЕНИЕ И 29-3

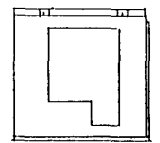


ВИД ПАНЕЛИ ДАК С ВНУТРЕННЕЙ СТОРОНЫ

НАЧ ОТД.	БАНАГ	<i>М.А.И.</i>	5РС 41-57		
ИКСНЕЦ	БАСКО	<i>М.А.И.</i>			
ЗАВ ИР	ГУРЕВИЧ	<i>М.А.И.</i>	ПАНЕЛИ И 29-3; И 29-4 СБОРОЧНЫЙ ЧЕРТЕЖ		
РАЗРАБ	БЕЛЕННИЦКАЯ	<i>М.А.И.</i>			
ПРОВЕР	ГУРЕВИЧ	<i>М.А.И.</i>			
			СТАДЖА	ЛИСТ	ЛИСТОВ
			Р	1	
			МИНИСТЭН ОСК		



5Н29 6  
ЗЕРКАЛЬНОЕ ОТРАЖЕНИЕ 5Н29-5



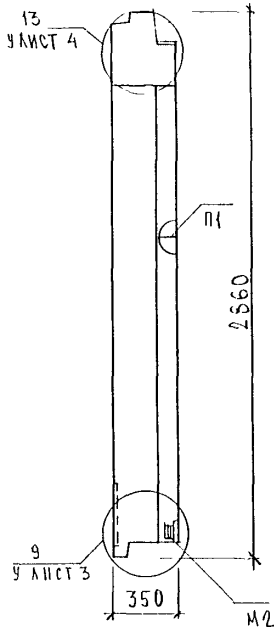
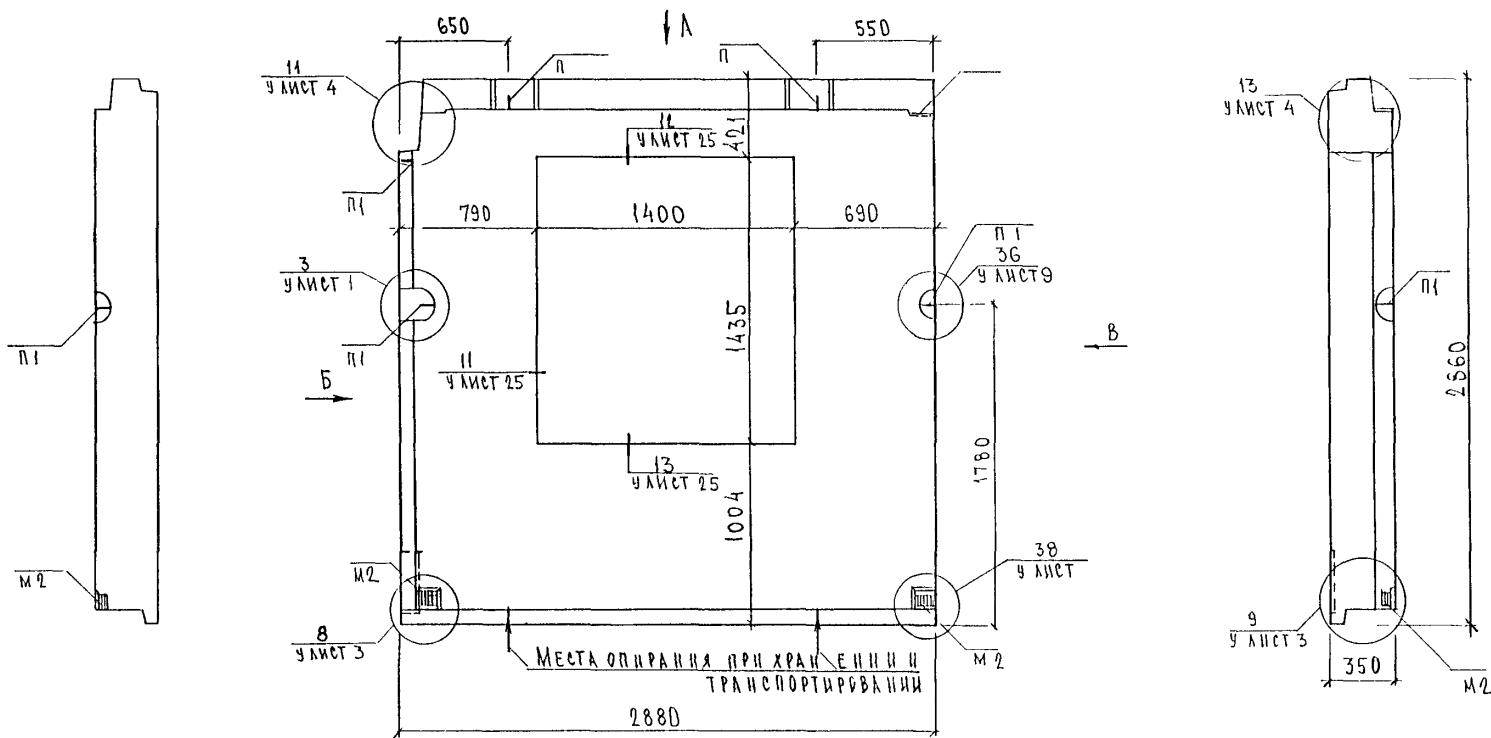
Вид панелей дан с внутренней стороны:

НАЧ ОЦА	ВАН АГ	<i>Шван</i>		5РС 41-57			
ГЛ СПЕЦ	БАСКО	<i>Шван</i>		ПАНЕЛИ 5Н29-5, 5Н29-6	СТАДИЯ	ЛИСТ	ЛИСТОВ
ЗАВ ГР	ГУРЕВИЧ	<i>Шван</i>		СБОРОЧНЫЙ ЧЕРТЕЖ	Р	1	
РАЗРАБ	НИКОЛАЕВА	<i>Шван</i>			МНИИТЭП		
ПРОВЕР	ГУРЕВИЧ	<i>Шван</i>			ОСК		

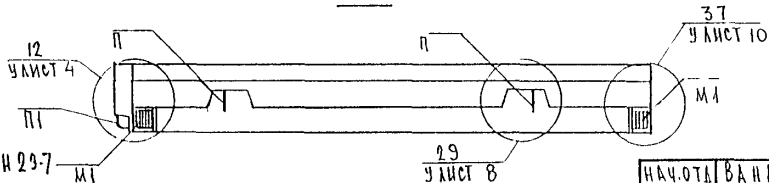
И 29-7

В

Б



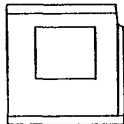
А



Вид панели дан с внутренней стороны

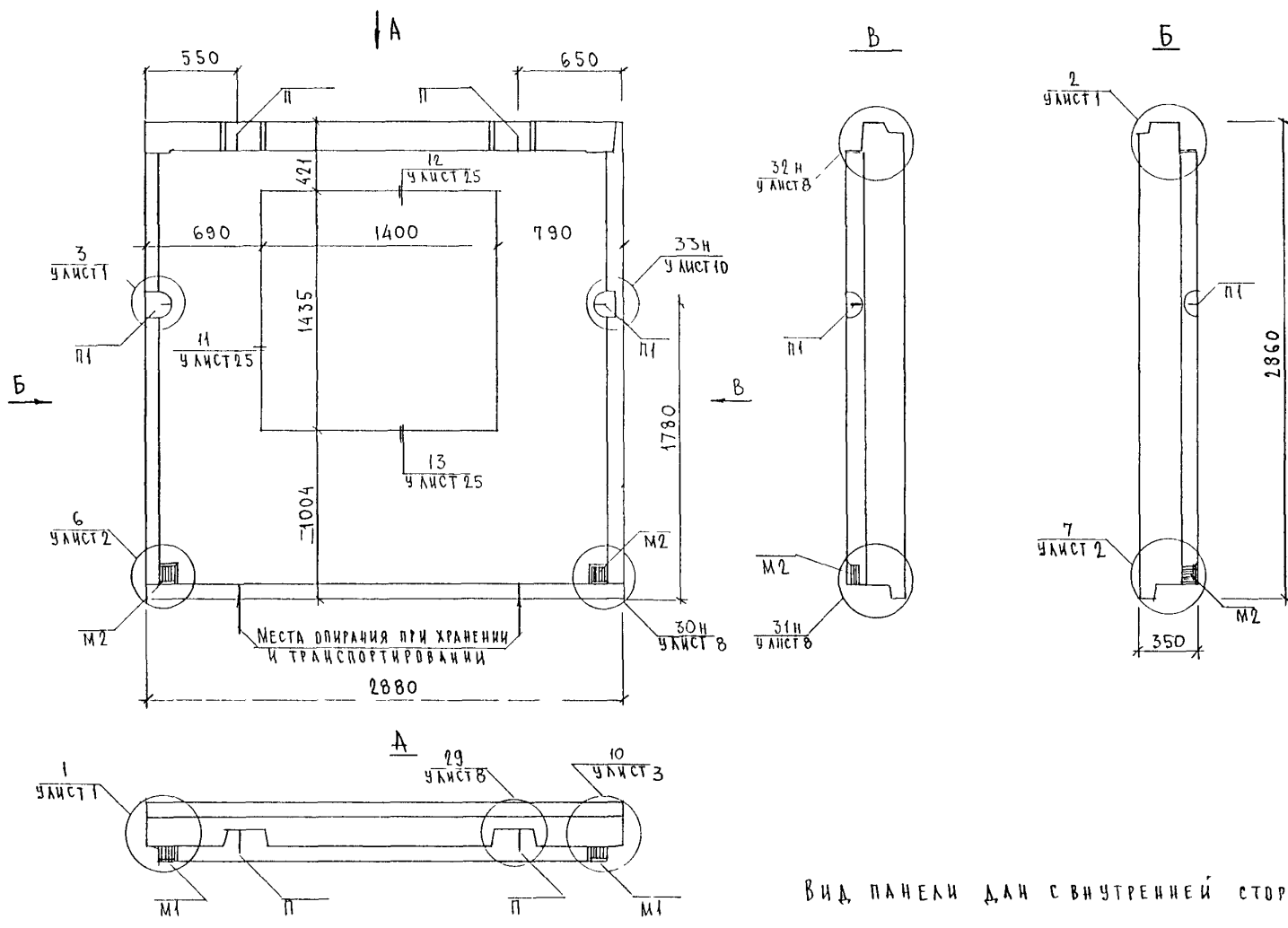
И 29-8

Зеркальное отражение И 29-7



НАЧ. ОТД.	ВАНАГ	<i>Млад</i>	5 РС 41-57	СТАД. НА	ЛИСТ	ЛИСТОВ
ГЛАВ. СПЕЦ.	БАСКО	<i>Трап</i>		Р	1	
ЗАВ. ГР.	ГУРЕВИЧ	<i>Илья</i>		Панели И 29-7, И 29-8 СБОРОЧНЫЙ ЧЕРТЕЖ		
РАЗРАБ.	ТЕЛЕННИКОВ	<i>Илья</i>				
ПРОВЕР.	ГУРЕВИЧ	<i>Илья</i>				
			ИНИТЭП ОСК			

ЛУГАНСКОЕ  
 РУКМАСТ MS  
 ГЛАНЖ М MS  
 -ЛП М MS  
 АНЖИН  
 ШПАТЕВ  
 КАЗАКОВ



ВИД ПАНЕЛИ ДАН С ВНУТРЕННЕЙ СТОРОНЫ

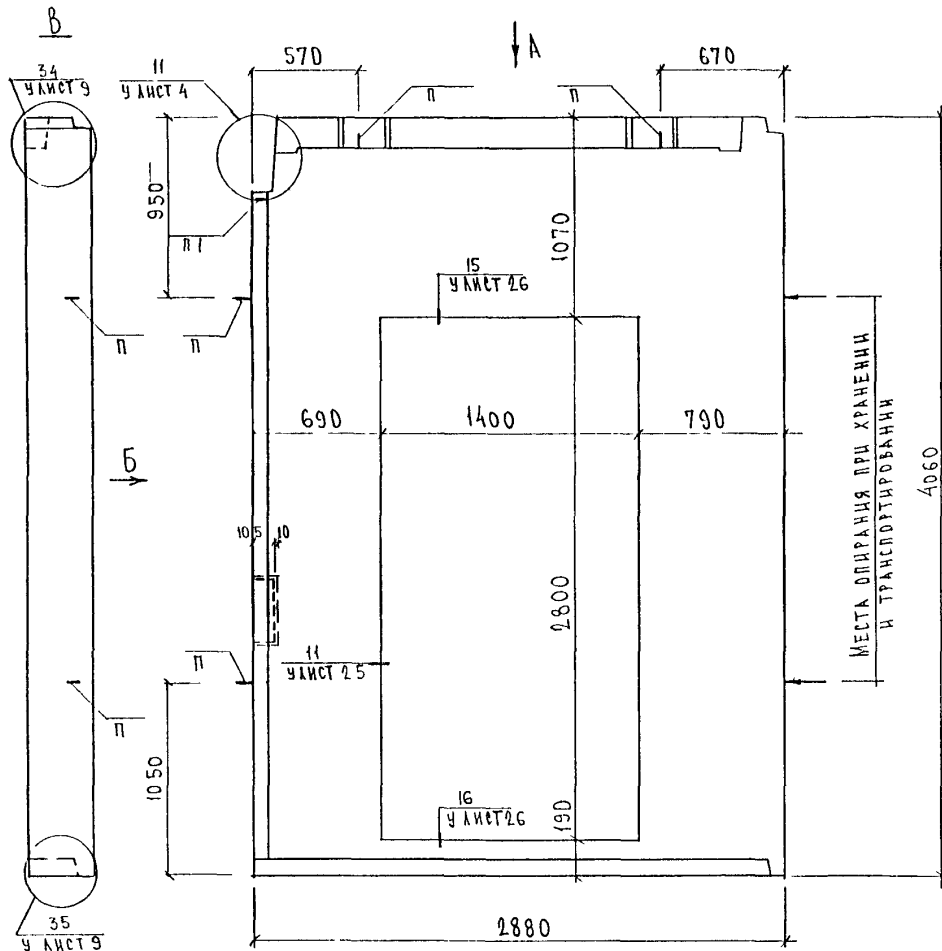
ИЗЧ. ОТД.	В. АНАГ	Шманс
ГЛ. СПЕЦ.	БАСКО	Посса
ЗАВ. ГР.	ГУРЕВИЧ	Гурич
РАЗРАБ.	НИКОЛАЕВА	Николаева
ПРОВЕР.	ГУРЕВИЧ	Гурич

5РС 41-57

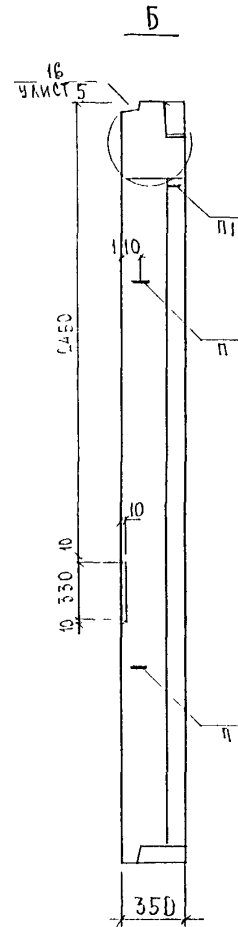
Панель 5Н 29-9  
СБОРОЧНЫЙ ЧЕРТЕЖ

СТАДЧА	ЛИСТ	ЛИСТОВ
Р	1	
МНИИ ТЭП ОСК		

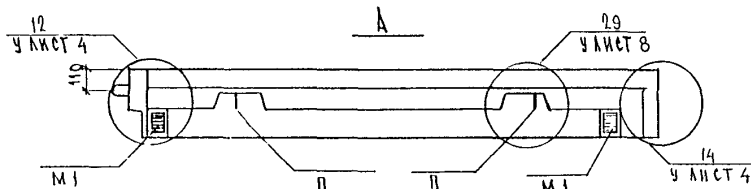




В



ВИД ПАНЕЛИ ДЛН С ВНУТРЕННЕЙ СТОРОНЫ



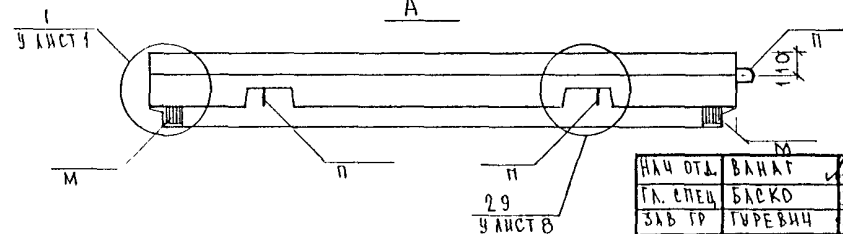
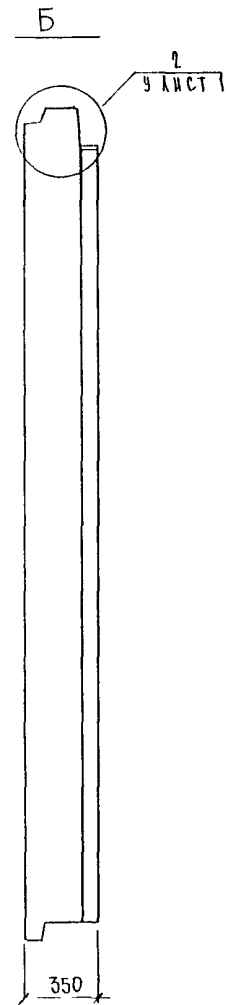
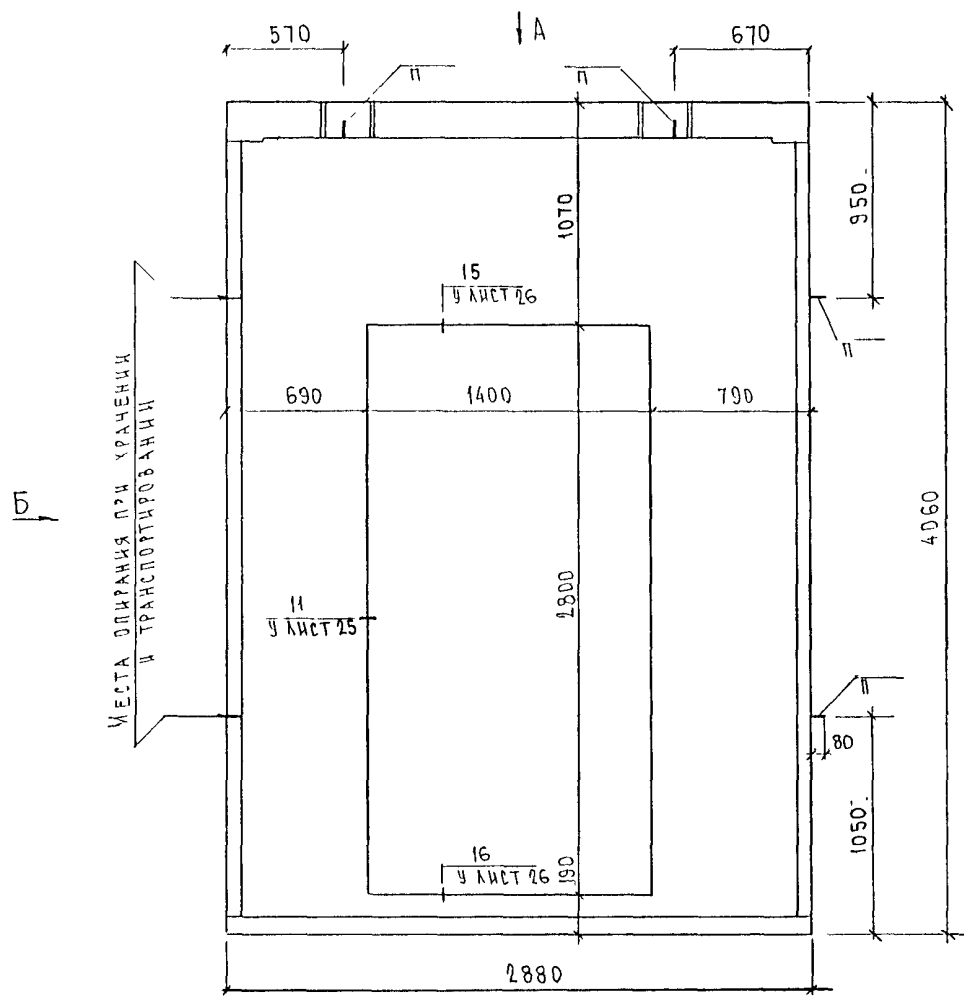
НАЧ. ОТД.	ВАНАТ	<i>М. М. М.</i>
ГЛАВ. СПЕЦ.	БАСКО	<i>М. М. М.</i>
ЗАВ. ГР.	ГУРЕВИЧ	<i>Г. Г. Г.</i>
РАЗРАБ.	ТЕЛЕСНИЦКАЯ	<i>Т. Т. Т.</i>
ПРОВЕР.	ГУРЕВИЧ	<i>Г. Г. Г.</i>

5РС 4157

ПАНЕЛЬ Н 29-10  
СБОРОЧНЫЙ ЧЕРТЕЖ

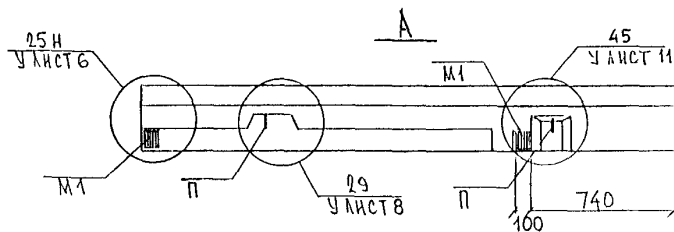
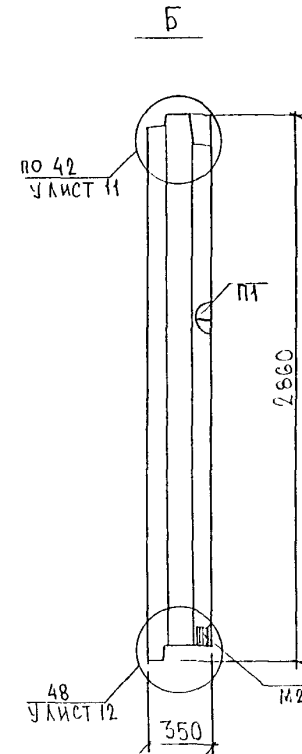
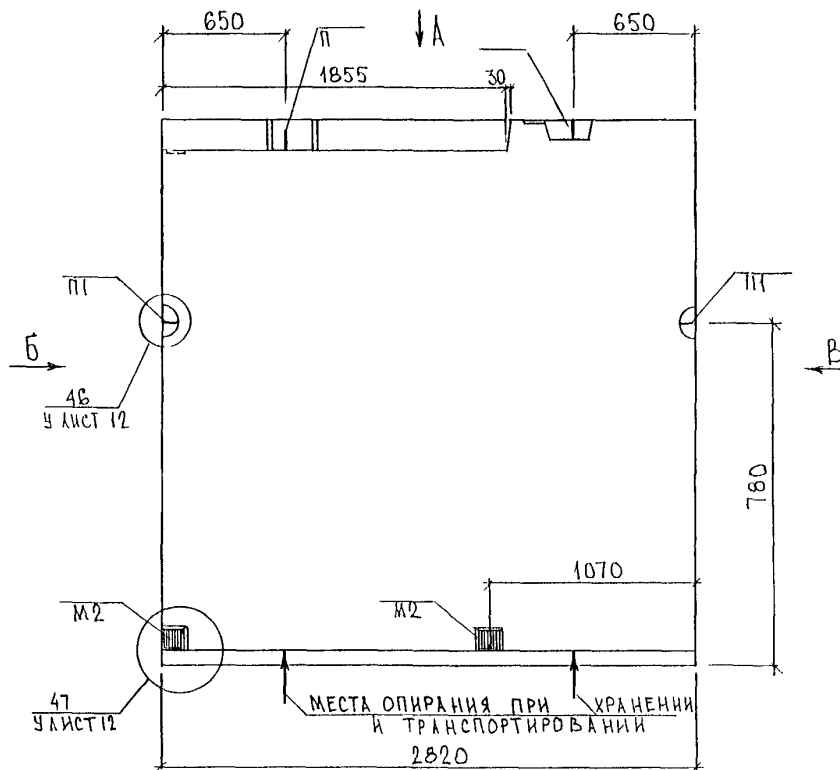
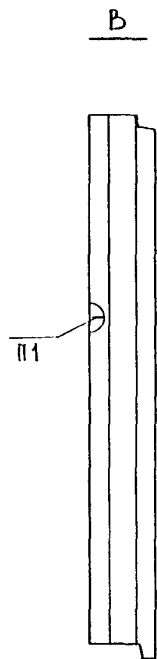
СТАДИИ	ЛИСТ	ЛИСТОВ
Р	1	
МНИИТЭП ОСК		

УКАЗАНИЕ	АРХИВ
ЧУК МАСТ 3	ИЛТРЕВ
ГАП М 5	КАЖАКОВ
ГАП М 5	



Вид панели дан с внутренней стороны.

НАЧ ОТД.	ВАНГАТ	<i>Иванов</i>	БРС 41-57		
ГЛ. СПЕЦ	БАСКО	<i>Иванов</i>	СТАДИЯ	ЛИСТ	ЛИСТОВ
ЗАВ ГР	ГУРЕВИЧ	<i>Иванов</i>	1	1	
РАЗРБ	КОМИССАРОВ	<i>Иванов</i>	МНИИТЭП ДСК		
ПРОВЕРИ	ГУРЕВИЧ	<i>Иванов</i>			
			Панель И 29-11 СБОРОЧНЫЙ ЧЕРТЕЖ		

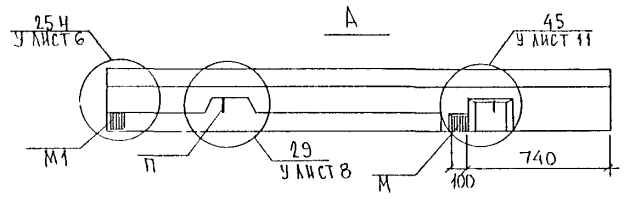
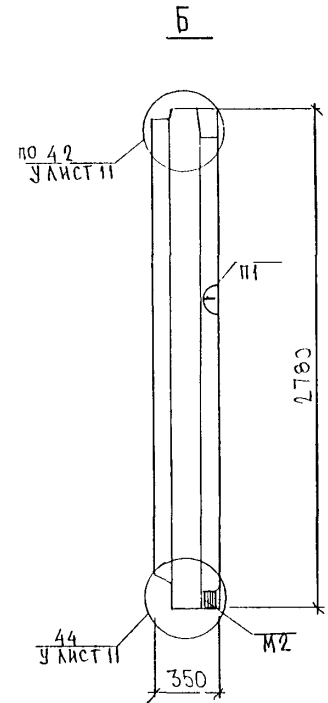
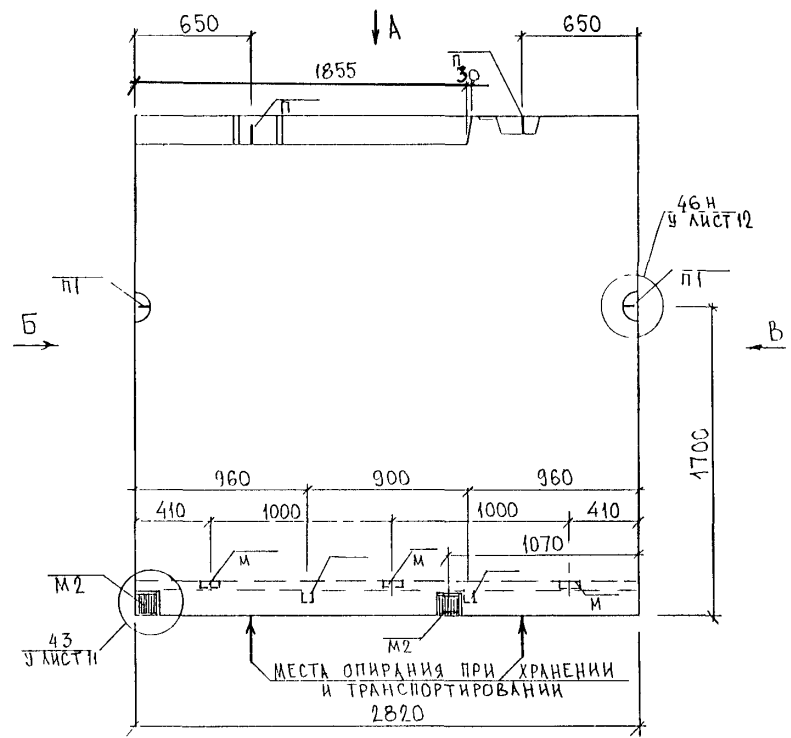
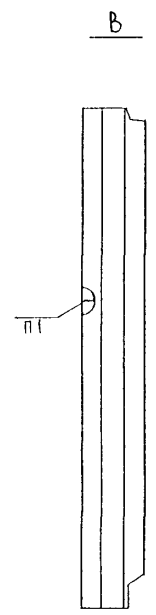


ВИД ПАНЕЛИ ДАН С  
ВНУТРЕННЕЙ СТОРОНЫ.

НАЧОТА	БАНАГ	<i>Швабко</i>	5РС 41-57		
ГАСПЕЦ	БАСКО	<i>Швабко</i>			
ЗАВ ГР	ГУРЕВЧ	<i>Гур</i>			
РАЗРАБ	ЗАИЦЕВА	<i>Заиц</i>			
ПРОВЕРИЛ	ГУРЕВЧ	<i>Гур</i>			
ПАНЕЛЬ 5Н28-1 СБОРОЧНЫЙ ЧЕРТЕЖ			СТАВКА	ЛИСТ	ЛИСТОВ
			Р	1	
			МНИТЭИ ОСК		

СОГЛАСОВАНО

РУК. РАБОТЫ  
 А. А. К. М. В.  
 А. А. К. М. В.  
 А. А. К. М. В.



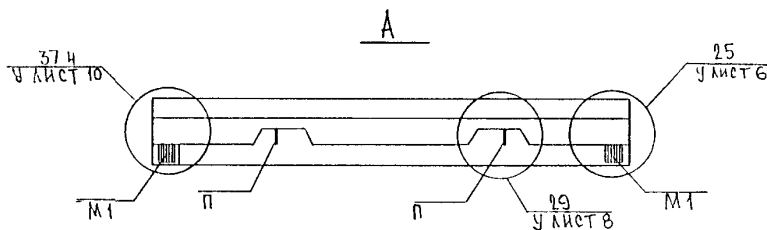
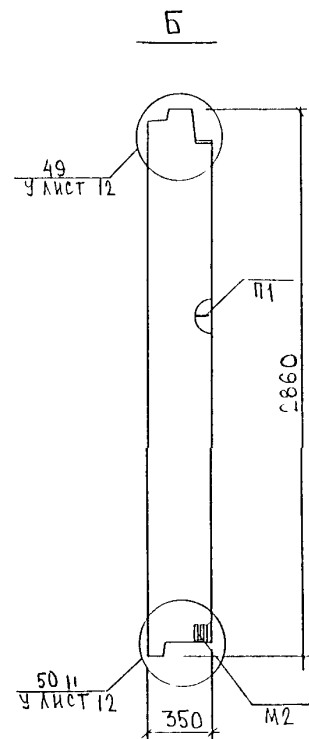
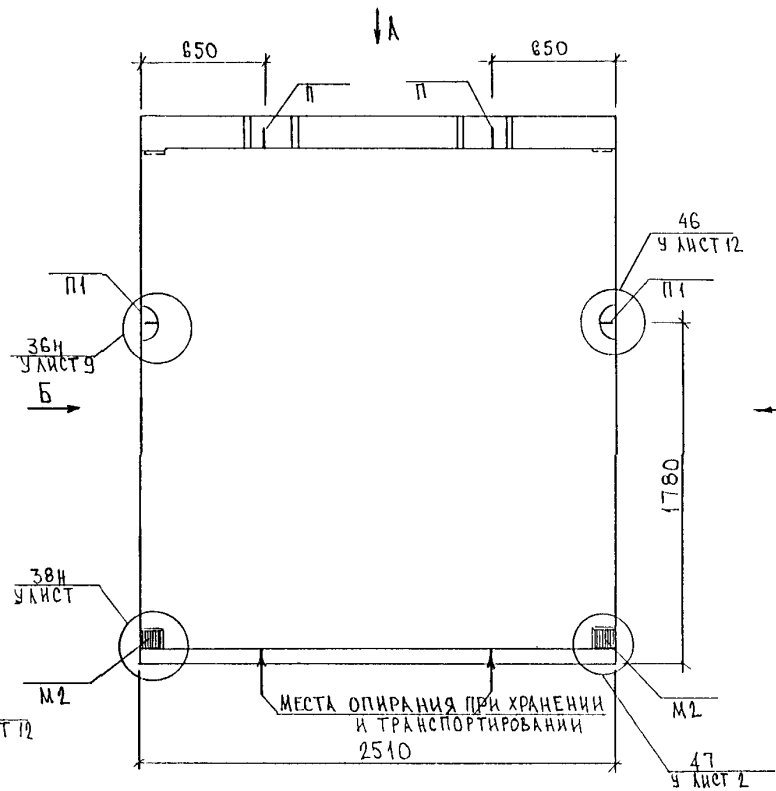
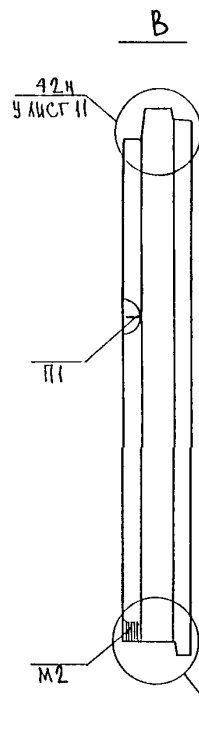
ВИД ПАНЕЛИ ДАН С ВНУТРЕННЕЙ СТОРОНЫ

НАЧ. ОТД.	В. АНАТ.	<i>Сидорова</i>
ГЛ. СПЕЦ.	БАСКО	<i>Павел</i>
ЗАВ. ГР.	ГУРЕВИЧ	<i>Гури</i>
РАЗРАБ.	ЗАЙЦЕВА	<i>Зайцева</i>
ПРОВЕРИЛ	ГУРЕВИЧ	<i>Гури</i>

БРС 41-57

ПАНЕЛЬ 5Н 28-2  
 СБОРОЧНЫЙ ЧЕРТЕЖ

СТАДИЯ	ЛИСТ	ЛИСТОВ
Р	1	
МНИИТЭП ОСК		

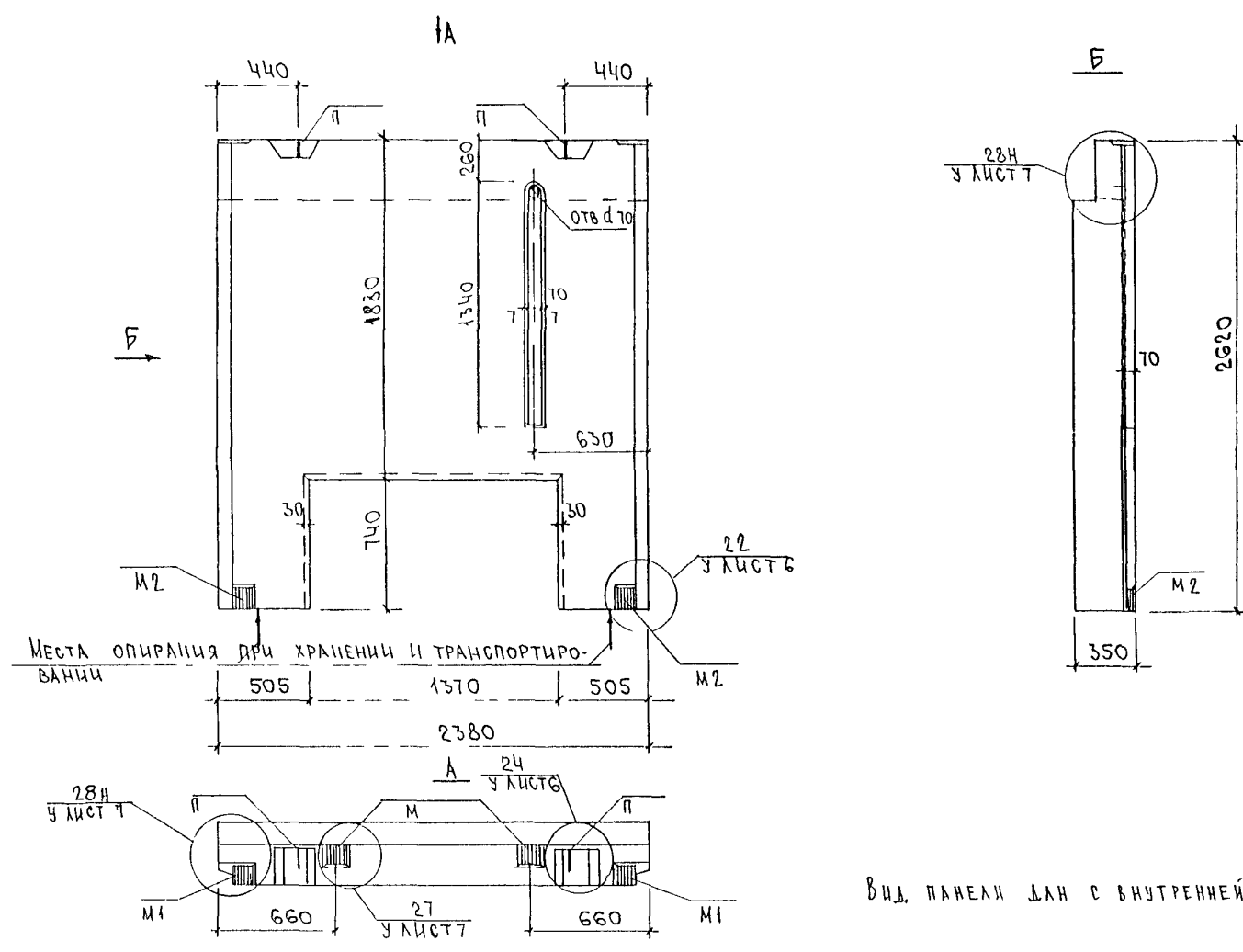


ВИД ПАНЕЛИ ДАН С ВНУТРЕННЕЙ СТОРОНЫ

НАЧ ОТД.	ВАНАГ	<i>М.В.А.</i>	5РС 41-57		
ГЛ СПЕЦ.	БАСКО	<i>Н.В.В.</i>	ПАНЕЛЬ ЖН 25 СБОРОЧНЫЙ ЧЕРТЕЖ		
ЗАВ ГР	ГУРЕВИЧ	<i>Г.Г.</i>			
РАЗРАБ	ЗАЙЦЕВА	<i>З.З.</i>			
ПРОВЕРИЛ	ГУРЕВИЧ	<i>Г.Г.</i>			
			СТАДИИ	ЛИСТ	ЛИСТОВ
			Р	1	
			МНИИТЭП ОСК		

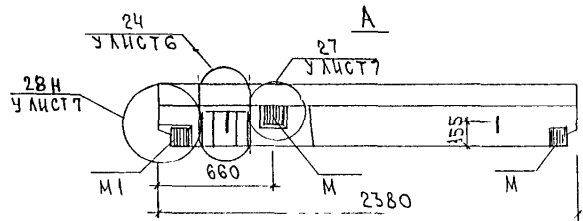
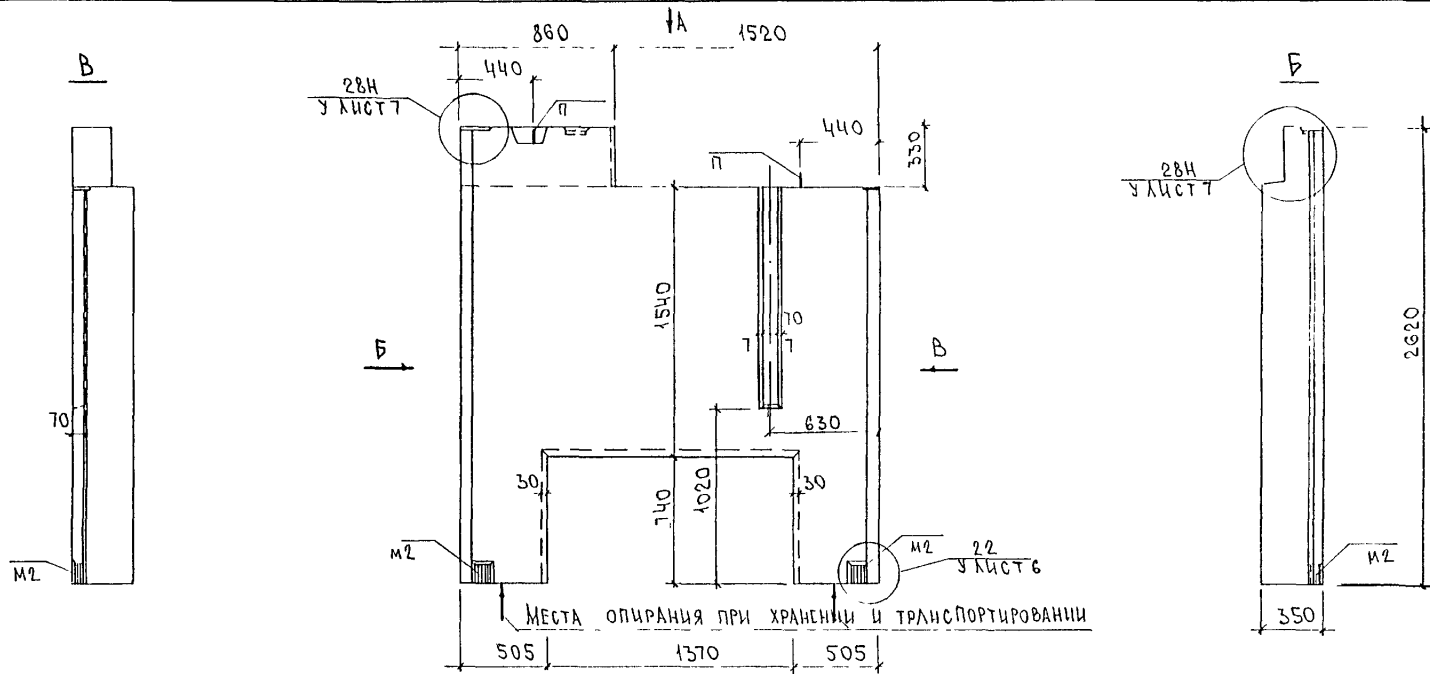
СОГЛАСОВАНО  
 РУК. МАСТ. УС. АНКИЕВ  
 ГЛАВ. ИНЖ. МАСТ. ПЛАТОВС  
 ТАП. МАСТ. КАЗАКОВ

Взам. инв. № \_\_\_\_\_  
 Подпись и дата \_\_\_\_\_  
 Инв. № подл. \_\_\_\_\_



Вид панели ЛАН с внутренней стороны.

Исполн.	ВАНЯТ	М.Анжеев	5 РС 41-57	Стадия	Масса	Масштаб
Гл. спец.	БАСКО	П.Анжеев				
Зав. гр.	ГУРЕВИЧ	П.Анжеев	ПАНЕЛЬ 5Н24-1 СБОРОЧНЫЙ ЧЕРТЕЖ	Р		
Разраб.	СКОМОРОХОВ	П.Анжеев				
Провер.	ГУРЕВИЧ	П.Анжеев	Лист 1	Листов		
			МНИТЭП ОСК			

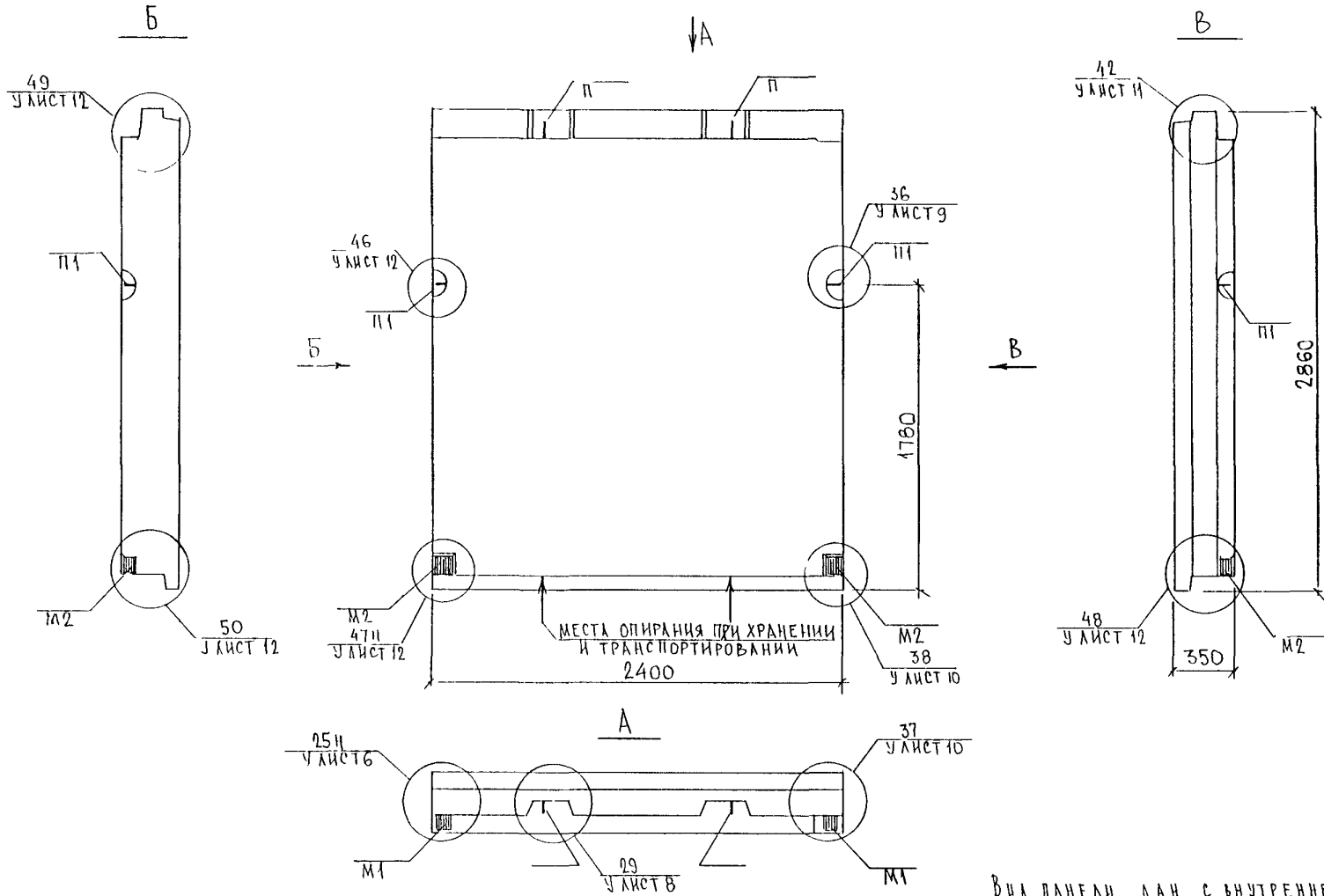


ВИД ПАНЕЛИ ДАН С ВНУТРЕННЕЙ СТОРОНЫ

НАЧ. ОТД.	БАНАГ	М.М.М.	2	5РС 41-57			
ГЛ. СПЕЦ.	БАСКО	М.М.М.		Панель 5Н24-2 СБОРОЧНЫЙ ЧЕРТЕЖ	Стадия	Масса	Масштаб
ЗАВ. ГР.	ГУРЕВИЧ	М.М.М.			Р		
РАЗРАБ.	СКОМОРОХОВ	М.М.М.			Лист 1	Листов	
ПРОВЕР.	ГУРЕВИЧ	М.М.М.			МНИИТЭП ОСК		

СОГЛАСОВАНО

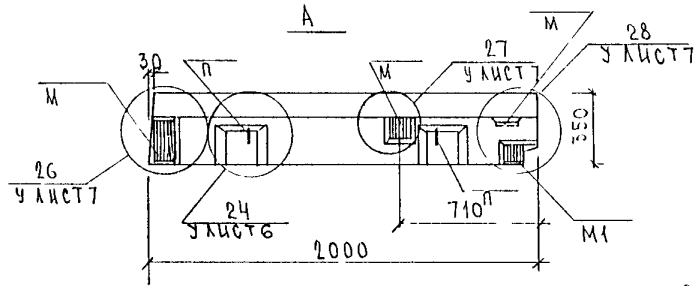
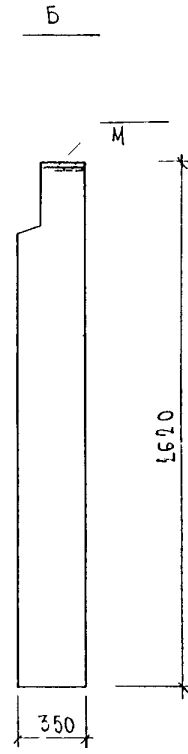
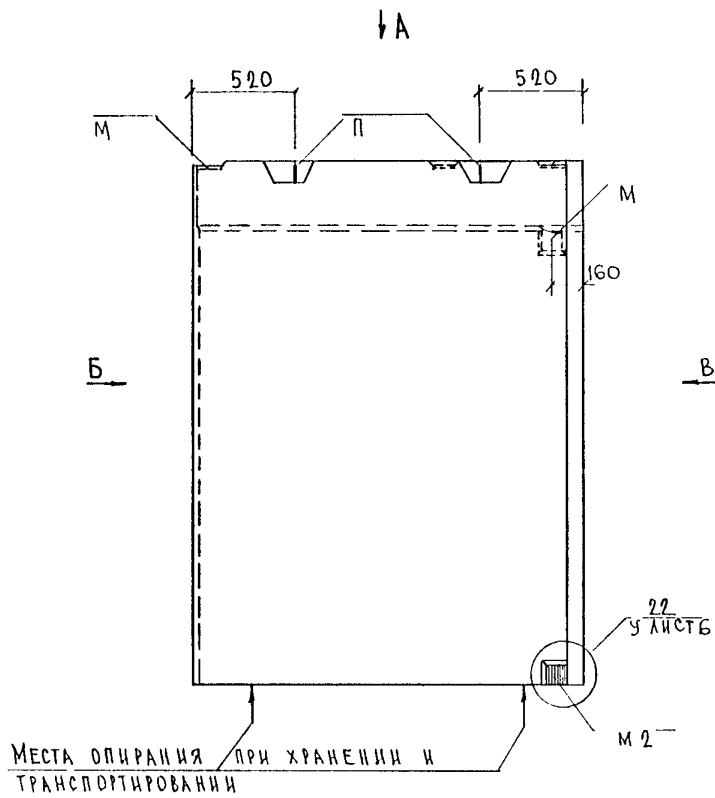
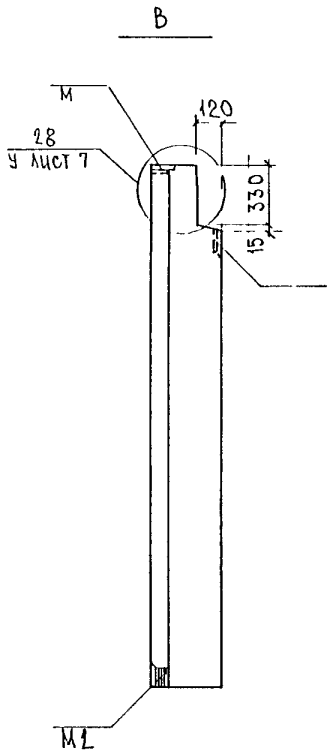
23К МСТ 15  
 АНКИН  
 АНН М 5  
 АТАБЕВ  
 ГАП М 5  
 КАЗАКОВ



Вид панели дан с внутренней стороны

НАЧ ОИД	ВАНГ	<i>Ванг</i>	5РС 41-57	СТАДИИ	Л И С Т	Л И С Т О В
ГЛ СПЕЦ	БАСКО	<i>Баско</i>				
ЗАВ ГР	ГУРЕВИЧ	<i>Гуревич</i>				
РАЗРАБ	ЗАНЦЕВА	<i>Занцева</i>				
ПРОВЕРИЛ	ГУРЕВИЧ	<i>Гуревич</i>				
			ПАНЕЛЬ 5Н 24-3	Р	1	
			СБОРОЧНЫЙ ЧЕРТЕЖ	МНИИТЭП ОСК		

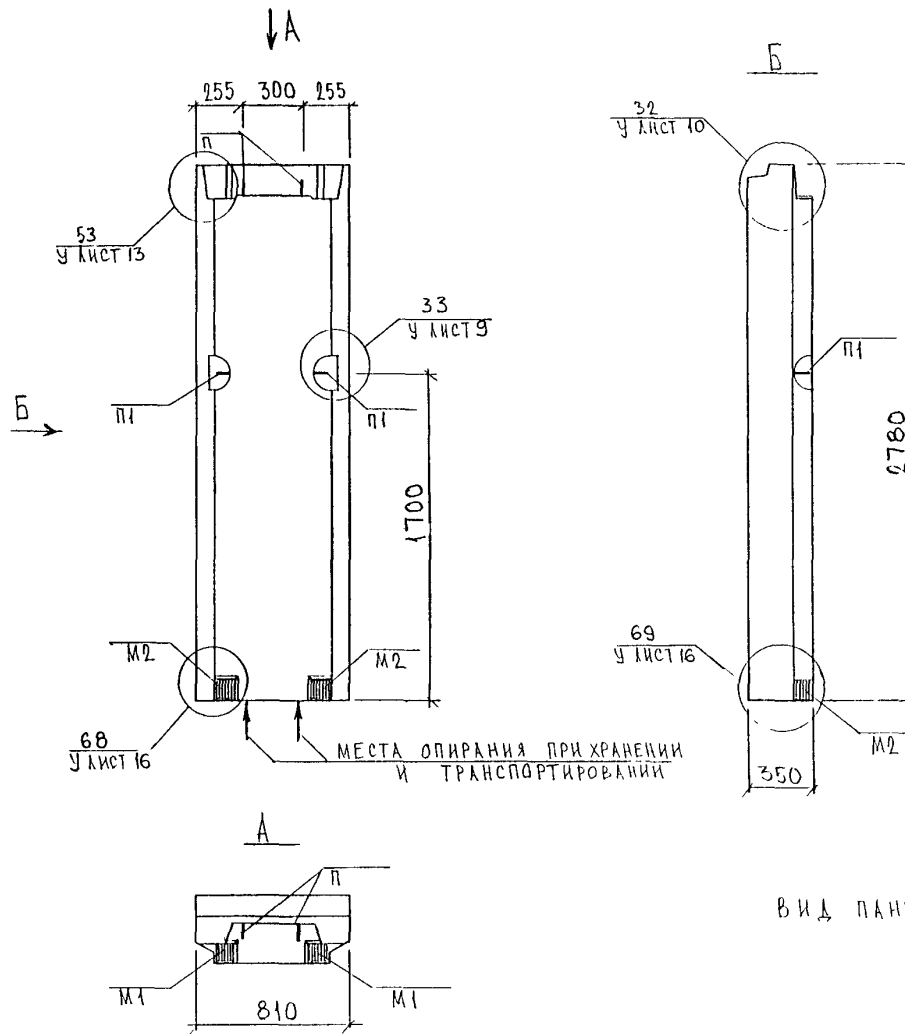




Вид панели дан с внутренней стороны

ИЛЧ ОТА.	ВНАГ	<i>ИЛЧ</i>		5 РС 41 57	СТАЛЬНО		
ИЛ СПЕЦ	БАРКО	<i>ИЛЧ</i>			Р	1	2
ЗАВ ГР	ГУРЕВИЧ	<i>ИЛЧ</i>		Панель 5Н20 СБОРОЧНЫЙ ЧЕРТЕЖ	МНИИТЭП		
РАЗРАБ	КОМИССАРОВ	<i>ИЛЧ</i>			ОСК		
ПРОВЕРИ	ГУРЕВИЧ	<i>ИЛЧ</i>					

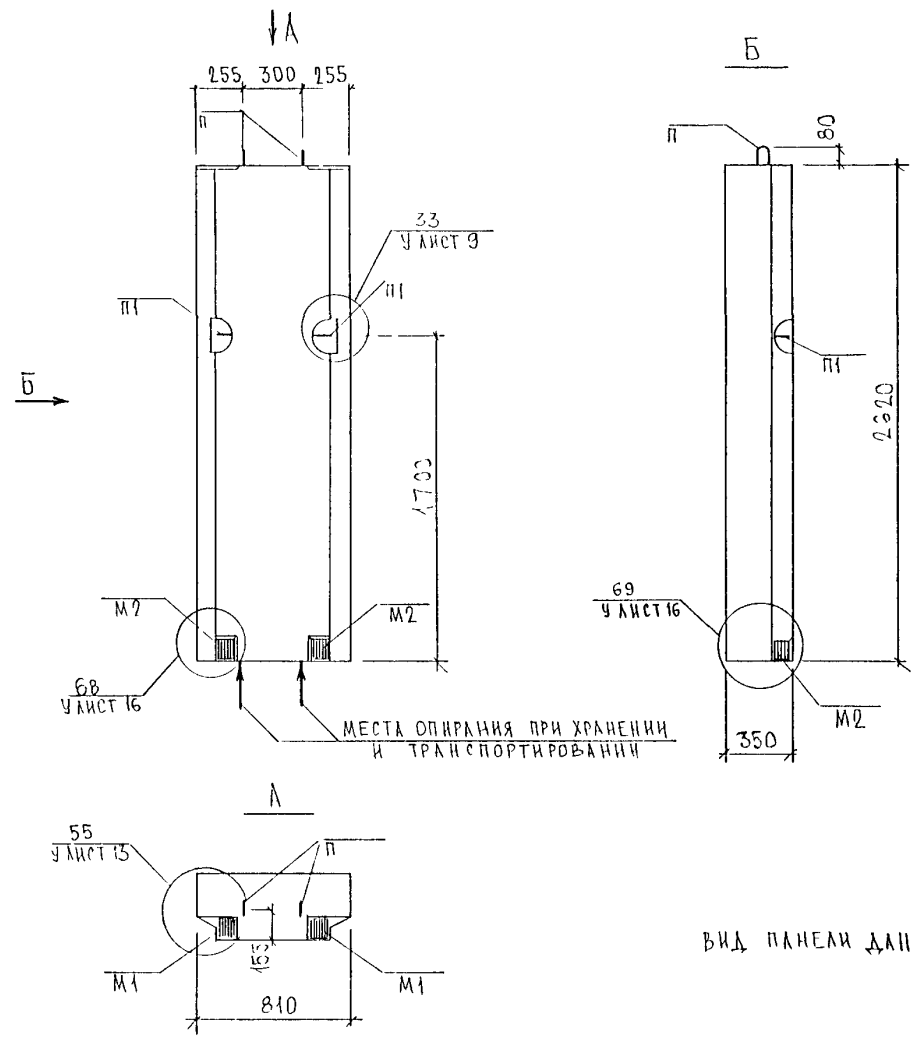




ВИД ПАНЕЛИ ДАН С ВНУТРЕННЕЙ СТОРОНЫ.

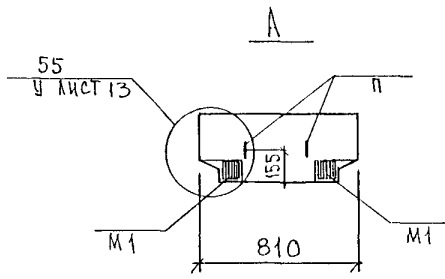
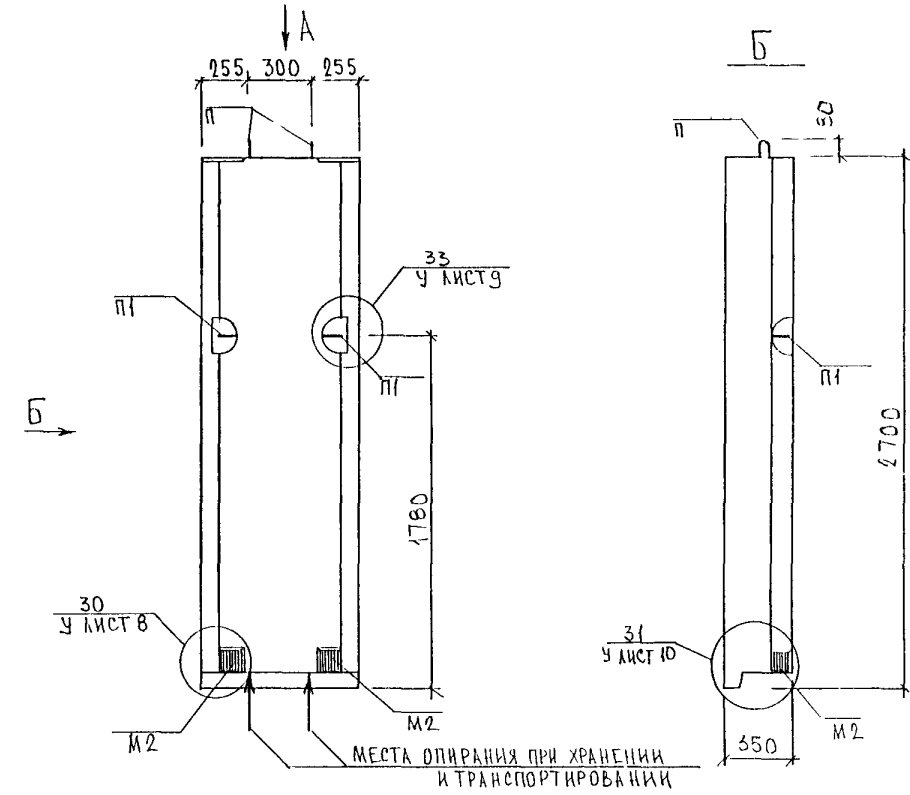
НАЧ. ОТА	ВАНЯГ	<i>М. М. М. М.</i>	5РС 41-57		
ГЛА СПЕШ.	БАСУО	<i>П. П. П. П.</i>			
ЗАВ. ГР.	ГУРЕВИЧ	<i>Г. Г. Г. Г.</i>			
РАЗРАБ.	ЗАЙЦЕВА	<i>З. З. З. З.</i>			
ПРОВЕРИЛ	ГУРЕВИЧ	<i>Г. Г. Г. Г.</i>			
			ПАНЕЛЬ ЗИВ-1		
			СБОРОЧНЫЙ ЧЕРТЕЖ		
			ЛИСТ	ЛИСТ	ЛИСТОВ
			Р	Г	
			МНИИТЭП ОСК		

СО-1308210  
 ЧЕРТЕЖ  
 Ч. 1  
 Л. 1  
 М. 1



ВИД ПАНЕЛИ ДЛН С ВНУТРЕННЕЙ СТОРОНЫ

НАЧ. ОТД.	БАНАГ	<i>Иванов</i>	5РС 41-57		
ГЛА СПЕЦ.	БАСКО	<i>Иванов</i>			
ЗАВ. ГР.	ГУРЕВИЧ	<i>Иванов</i>			
РАЗРАБ.	ЗАЙЦЕВА	<i>Иванов</i>	СТАДИЯ	ЛИСТ	ЛИСТОВ
ПРОВЕРИЛ	ГУРЕВИЧ	<i>Иванов</i>	Р	1	
			МНИИТЭП ОСК		
			ПАНЕЛЬ 5Н8-2 СБОРОЧНЫЙ ЧЕРТЕЖ		



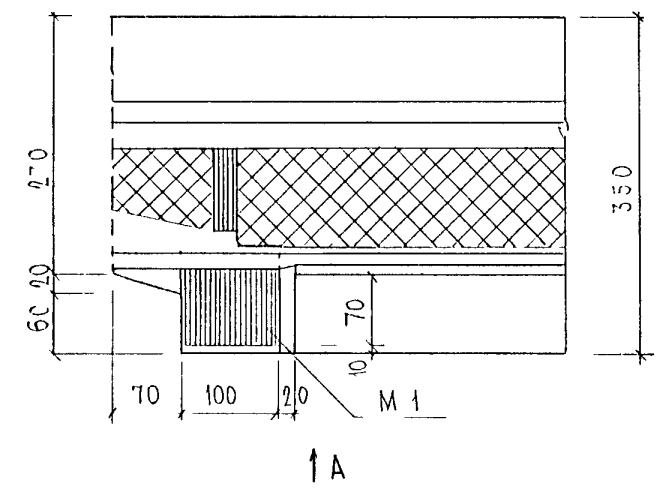
МЕСТА ОПИРАНИЯ ПРИ ХРАНЕНИИ И ТРАНСПОРТИРОВАНИИ

ВИД ПАНЕЛИ ДЛН С ВНУТРЕННЕЙ СТОРОНЫ

НАЧ ОТА	ВНАГ	<i>И.И.И.</i>	5РС 41-57			
ГЛ СПИ Ч.	ВАСКО	<i>И.И.И.</i>				
ЭВ ГР	ГУРЕВИЧ	<i>И.И.И.</i>	ПАНЕЛЬ БНР-3 СБОРОЧНЫЙ ЧЕРТЕЖ	СТАДИЯ	ЛИСТ	ЛИСТОВ
РАЗРАБ	ЗАЙЦЕВА	<i>И.И.И.</i>		Р	1	
ПОБЕРНА	ГУРЕВИЧ	<i>И.И.И.</i>	МНИИТЭП ОСК			

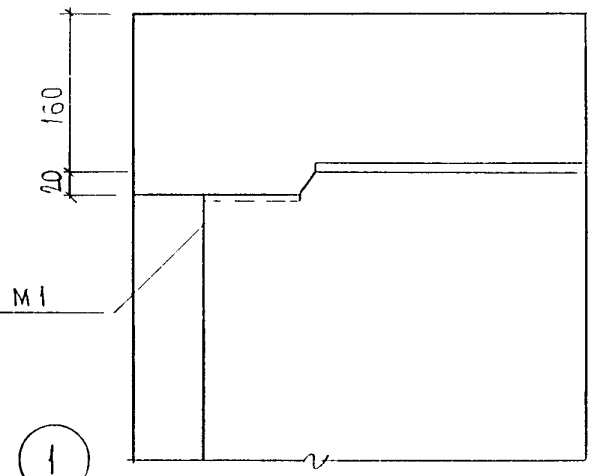
СОГЛАСОВАНО	РУК. МАСТ. УБ.	АНУКИН
	ТАКЖ. М. УБ.	ИПАТБЕК
	ТАП. М. УБ.	КАЗАРОВ

1  
Профиль №1  
У лист 21

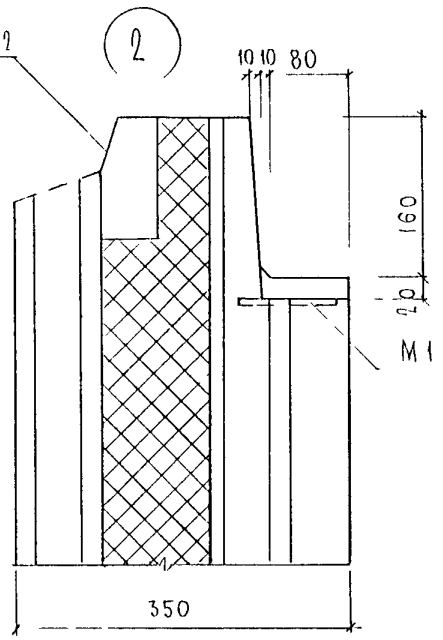


↑ A

A

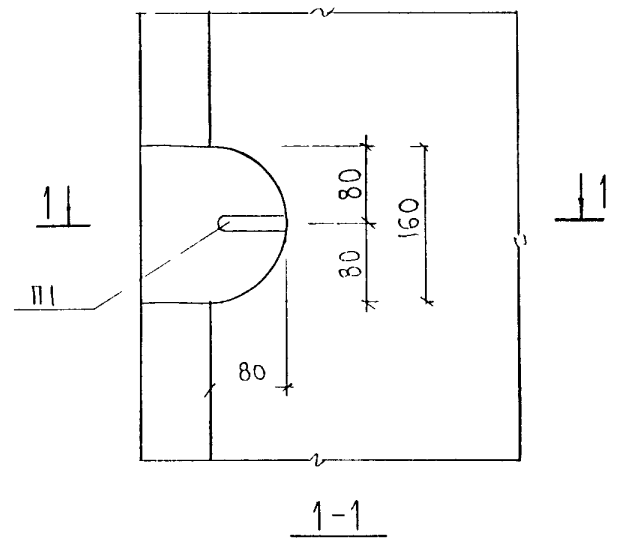


Профиль №2  
У лист 21

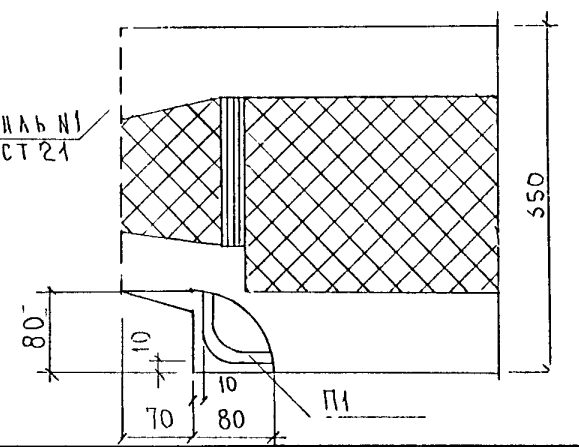


2

3



Профиль №1  
У лист 21



НАЧ. ОТД.	БАНАТ	Иванов
1А СПЕЦ.	БАСКО	Ильин
ЗЛА ТР.	ГУРЕВИЧ	Глуша
РАЗРБ.	КОМИССАРОВ	Козы
ПРОВЕРНА	ГУРЕВИЧ	Глуша

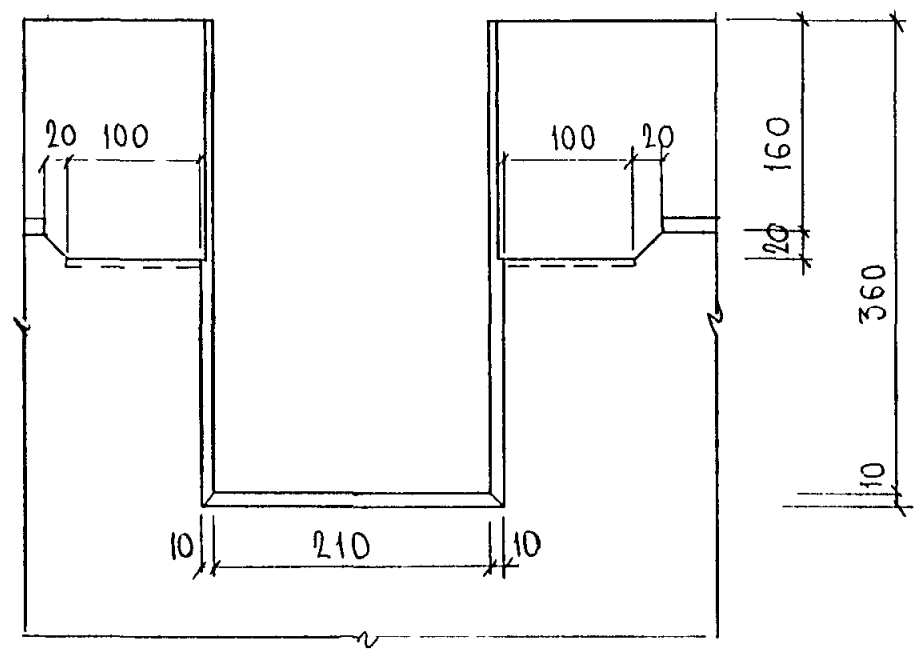
СРС 41-57 У

УЗЛА ГАБАРИТНЫЕ

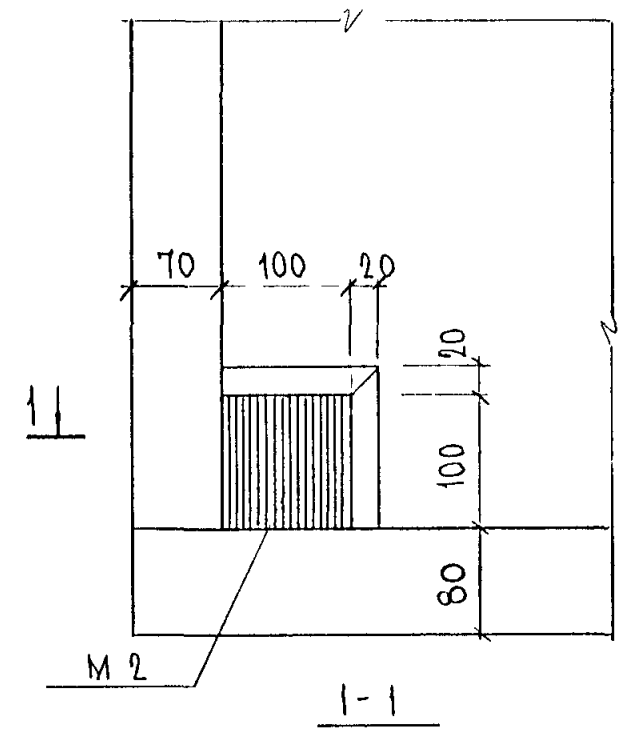
ГЛАВЯ	Лист	Листов
Р	1	27

МНИИТЭЯ  
ОСК

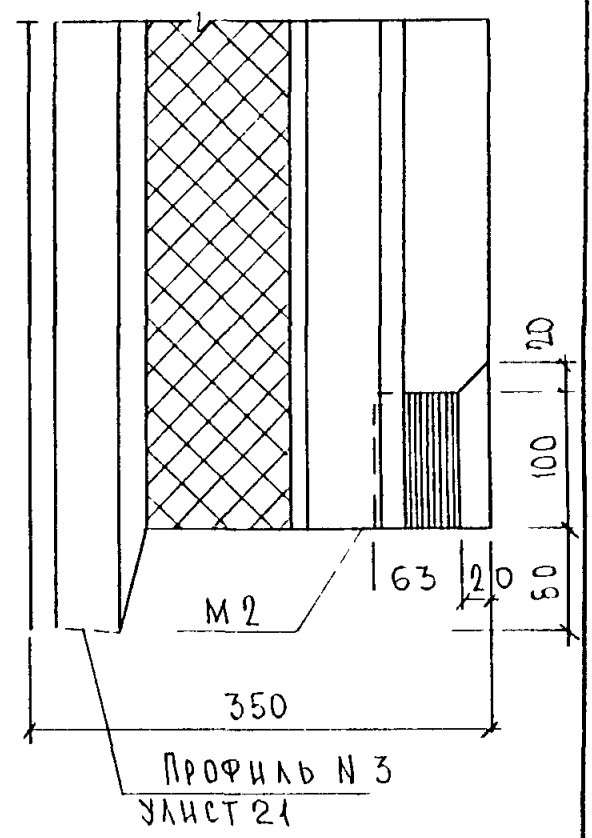
4



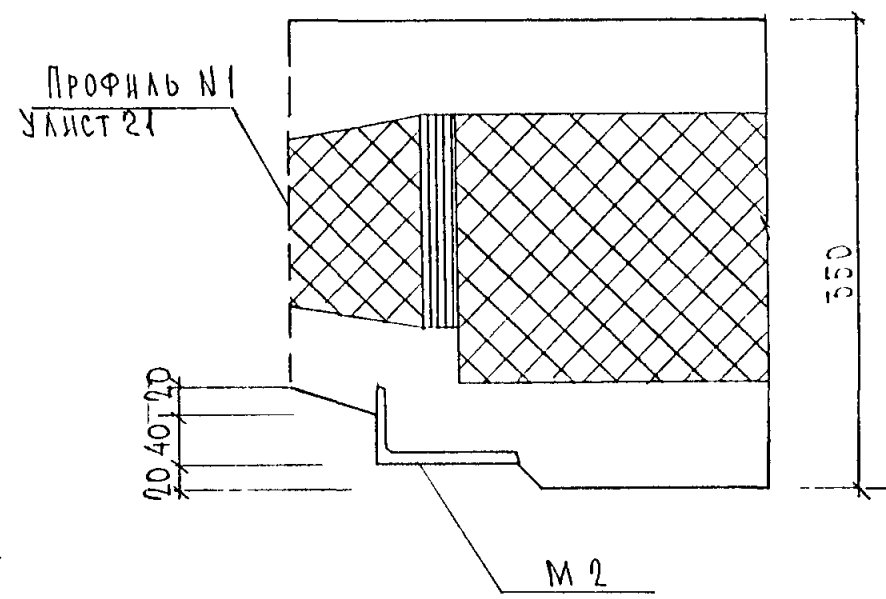
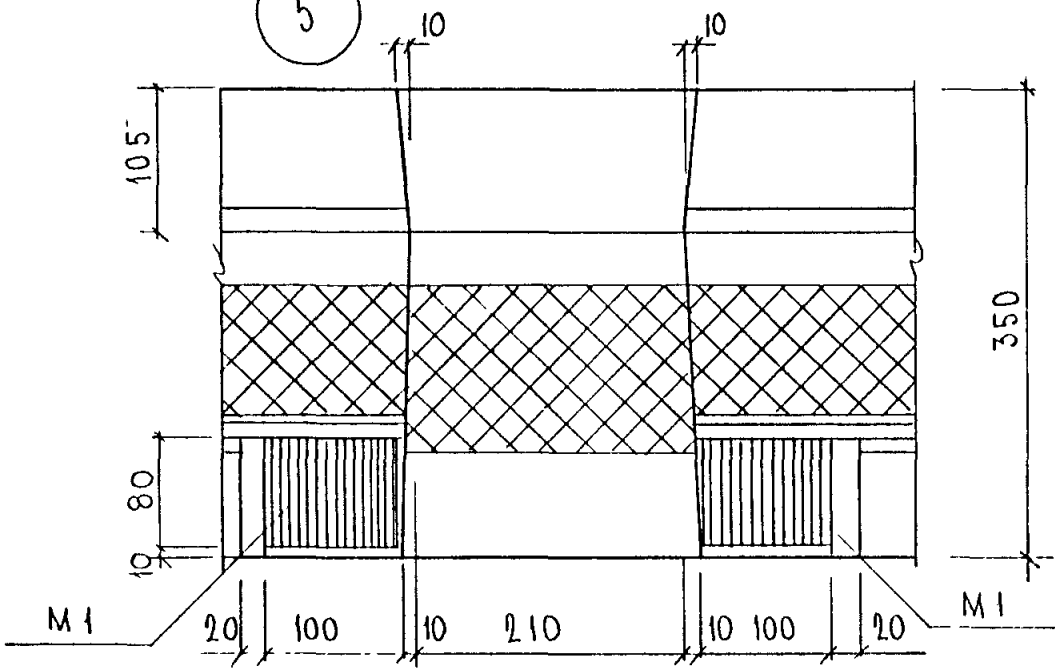
6

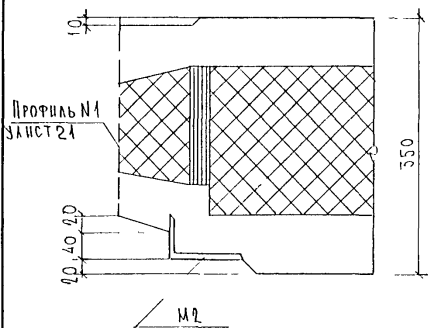
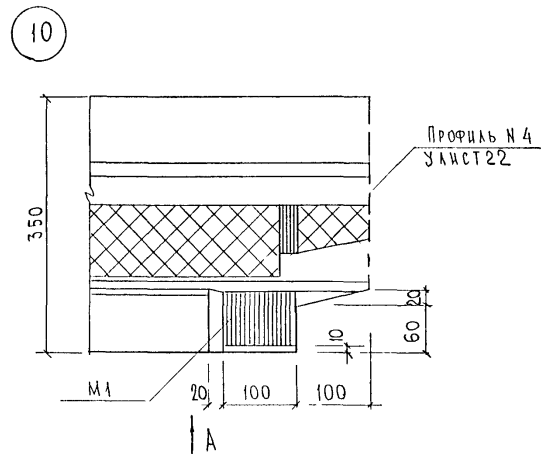
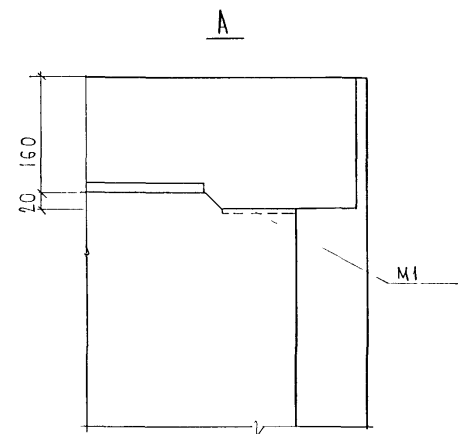
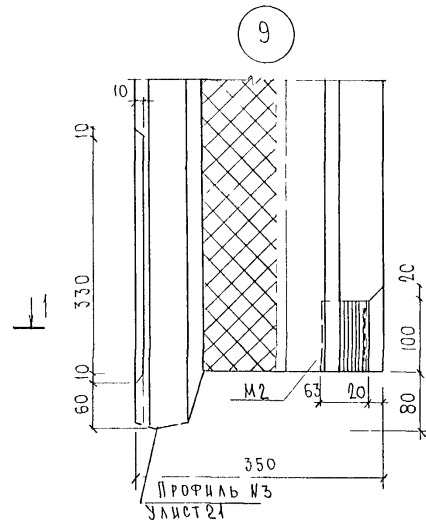
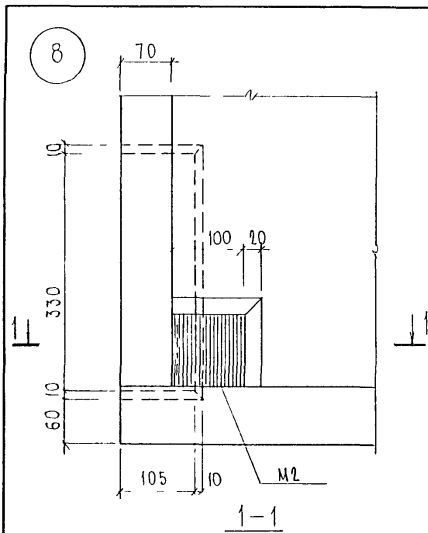


7

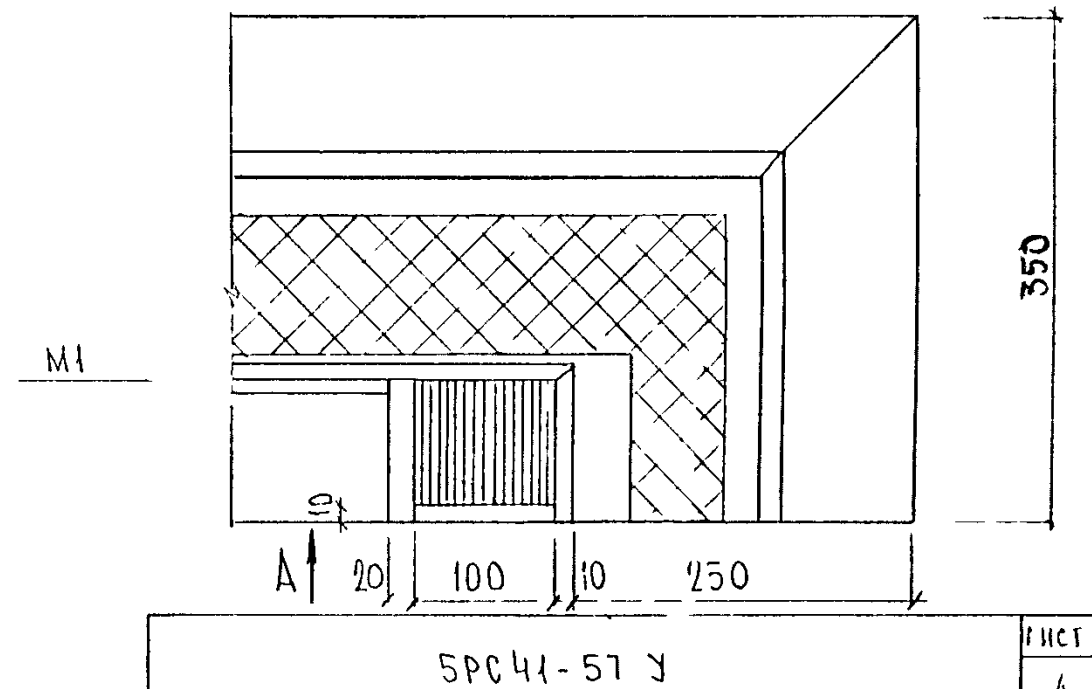
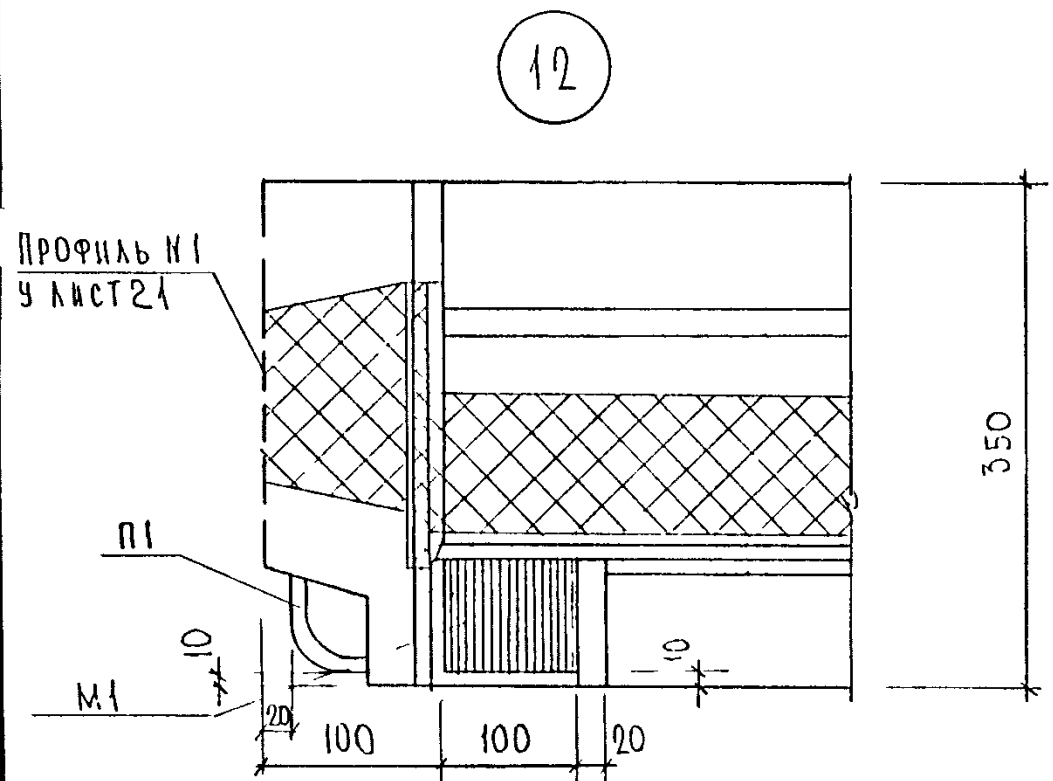
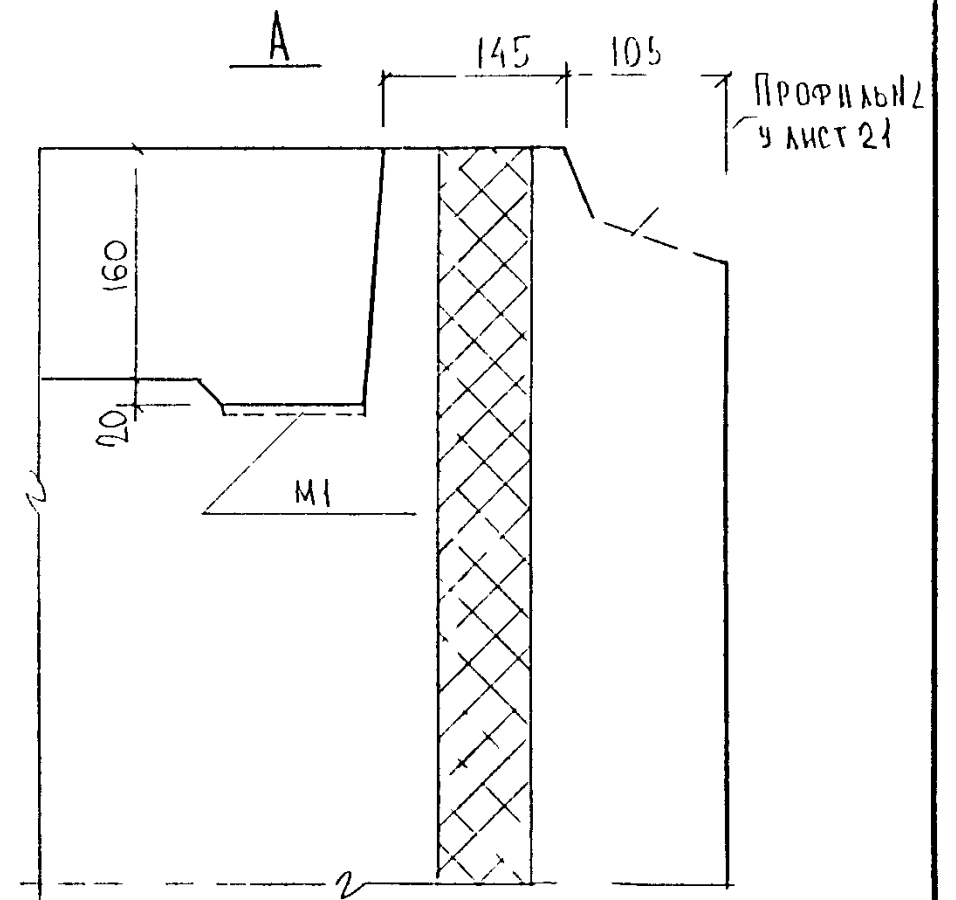
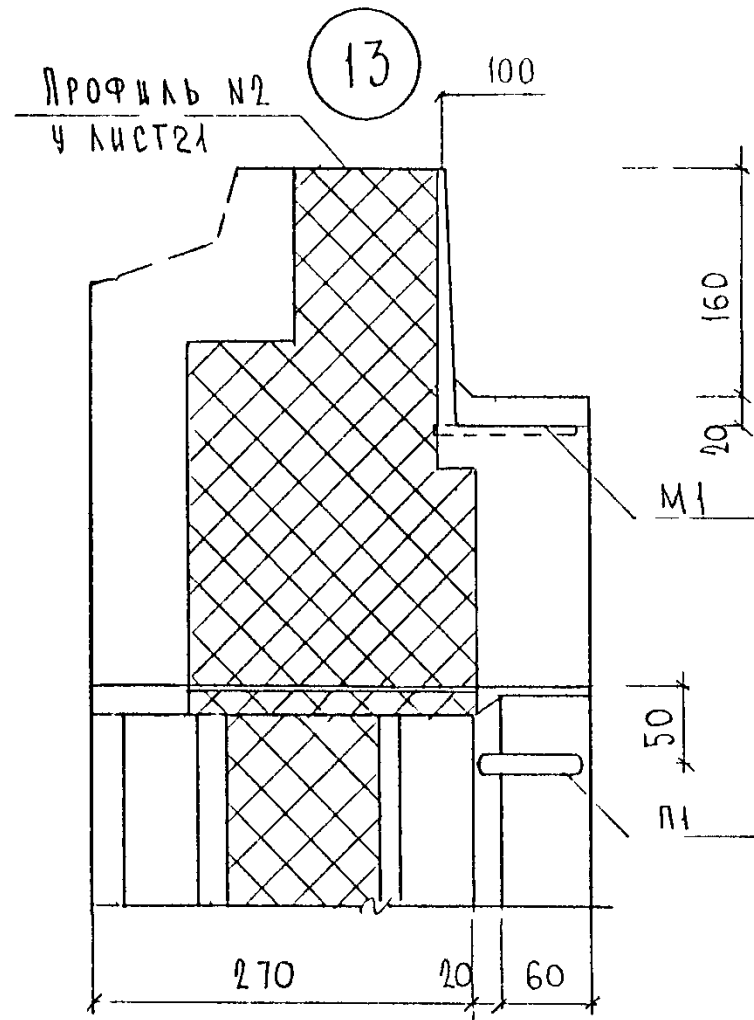
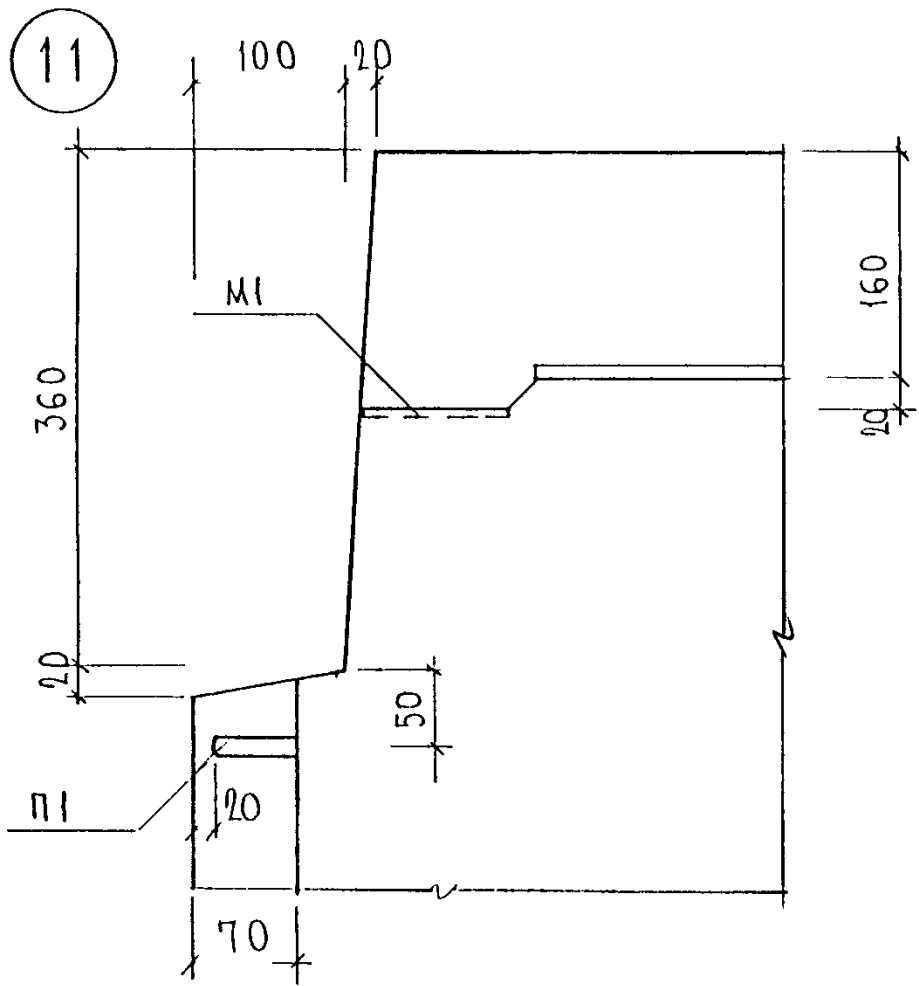


5



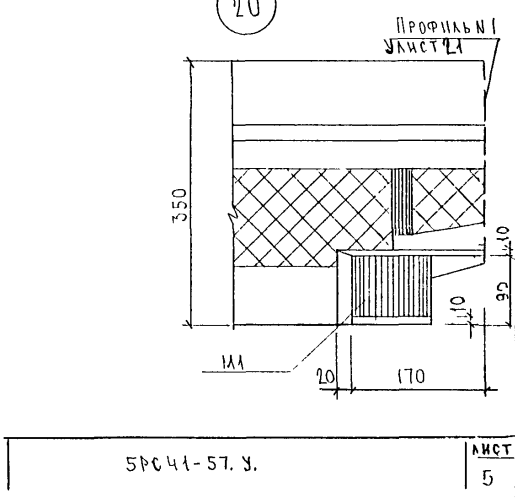
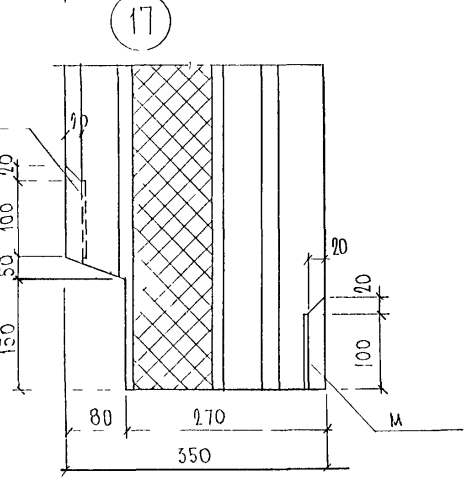
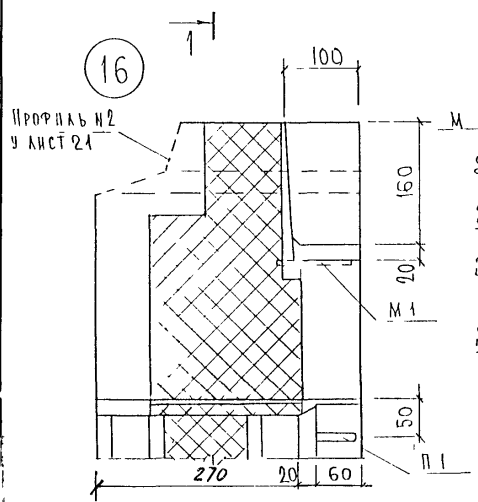
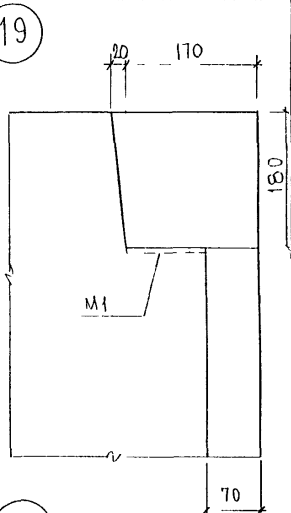
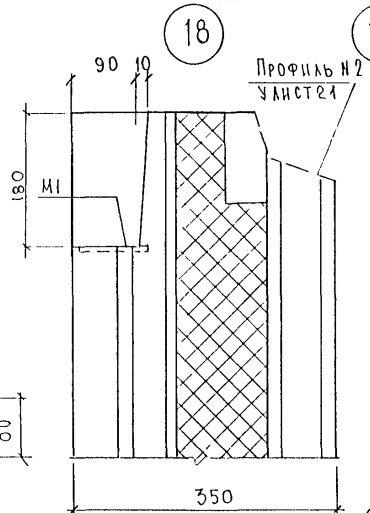
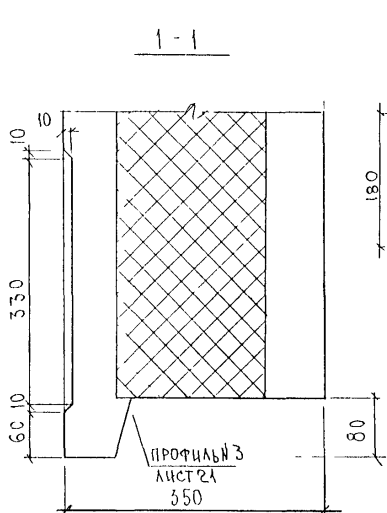
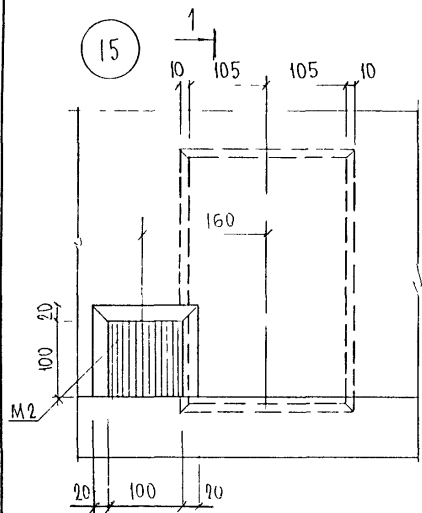






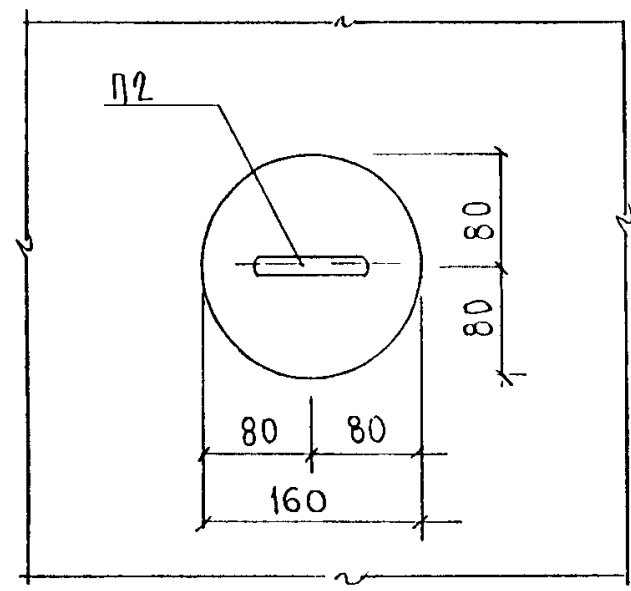
5РС41-57 У

ЛИСТ  
4

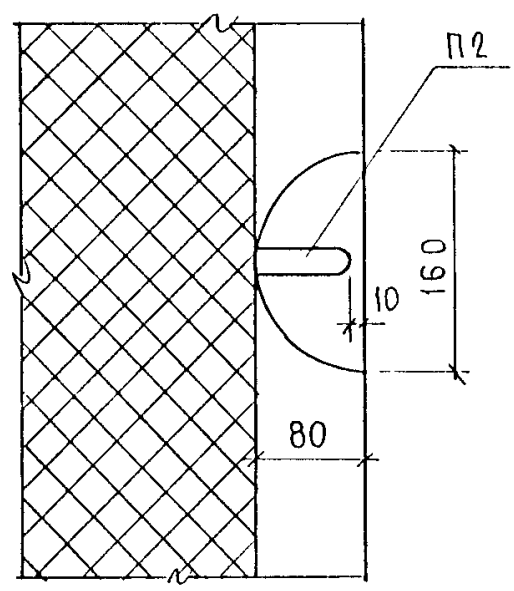


5РС 41-57. У.

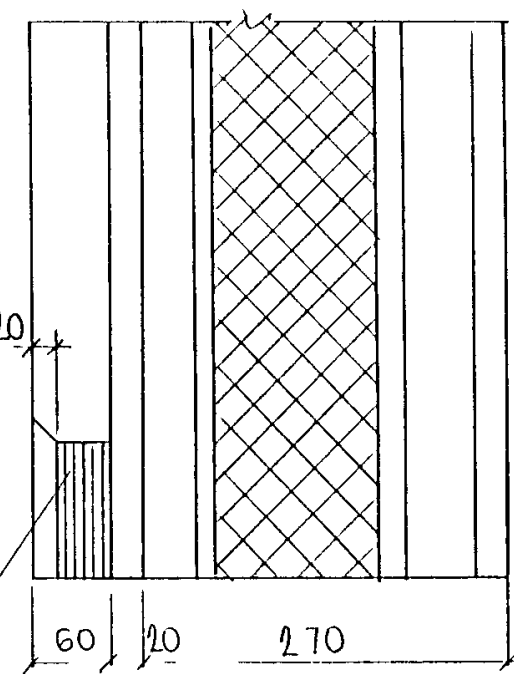
21



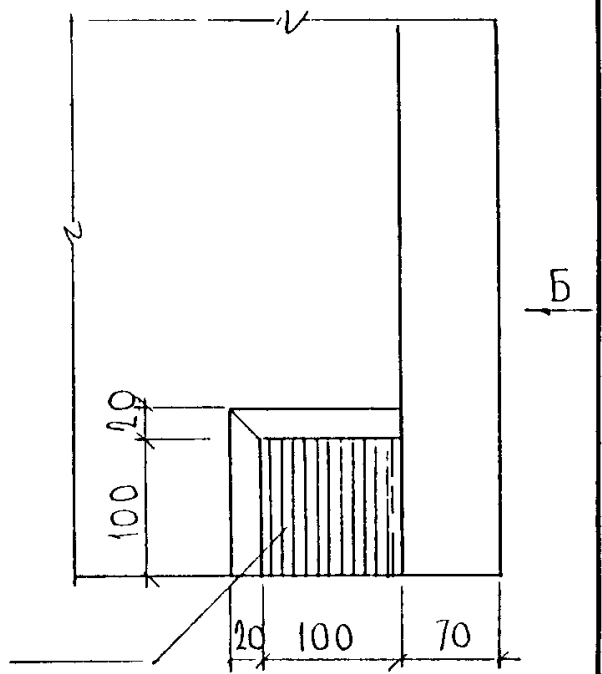
1-1



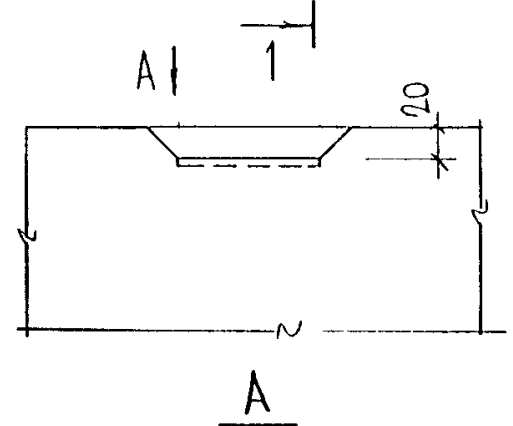
Б



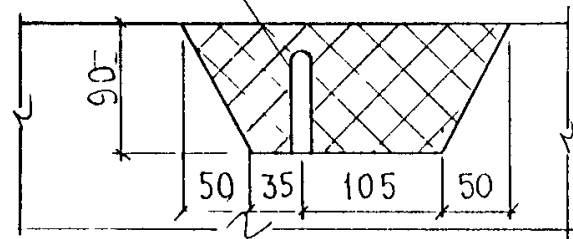
22



23



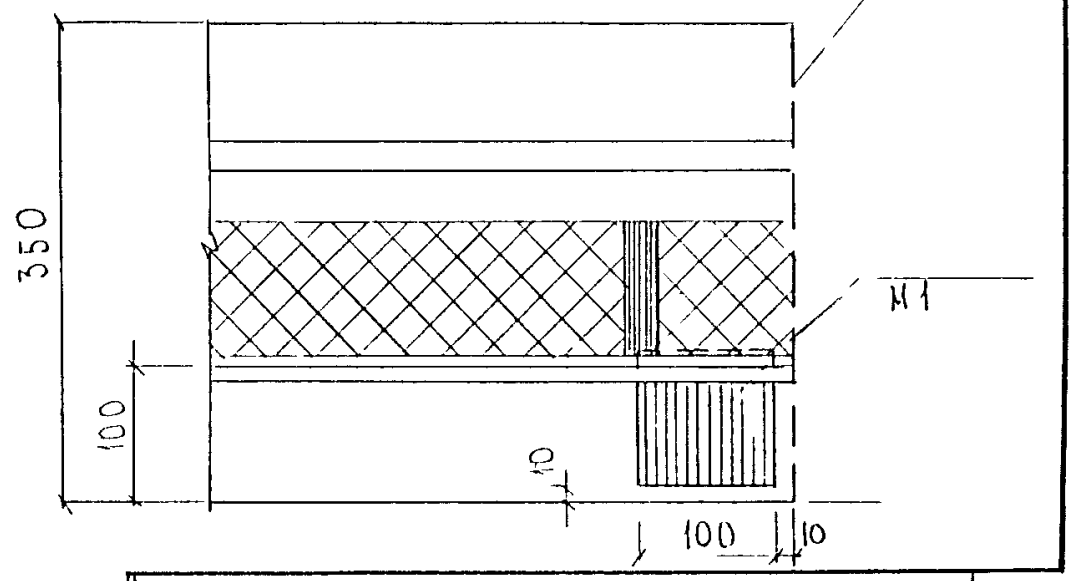
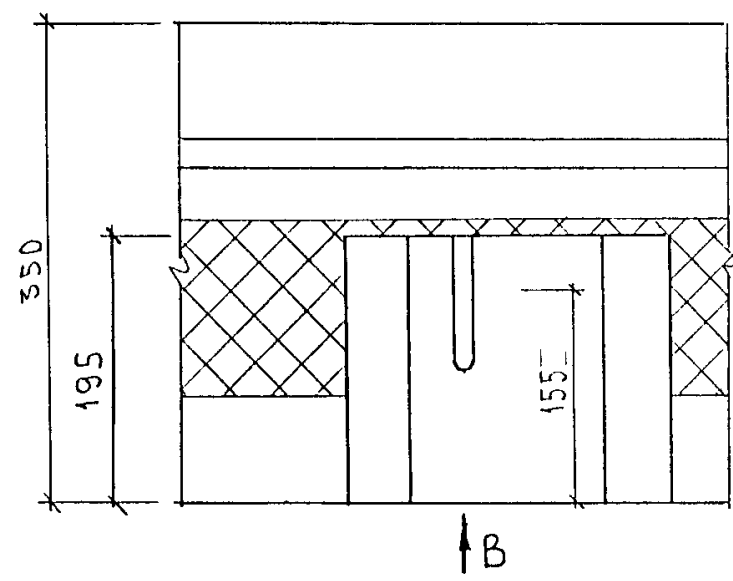
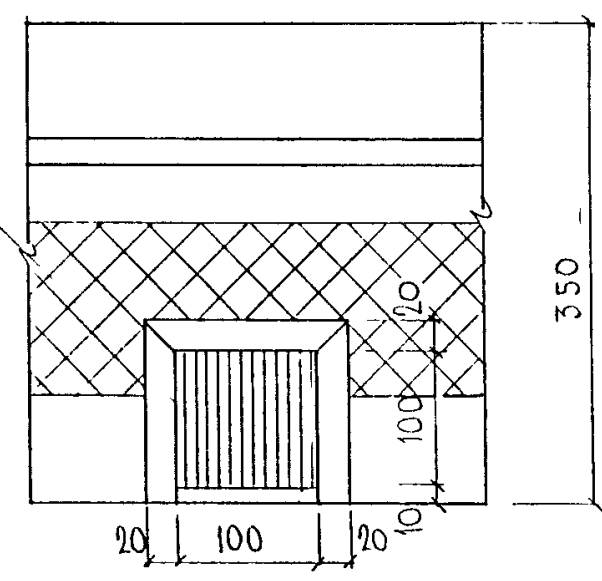
24



25

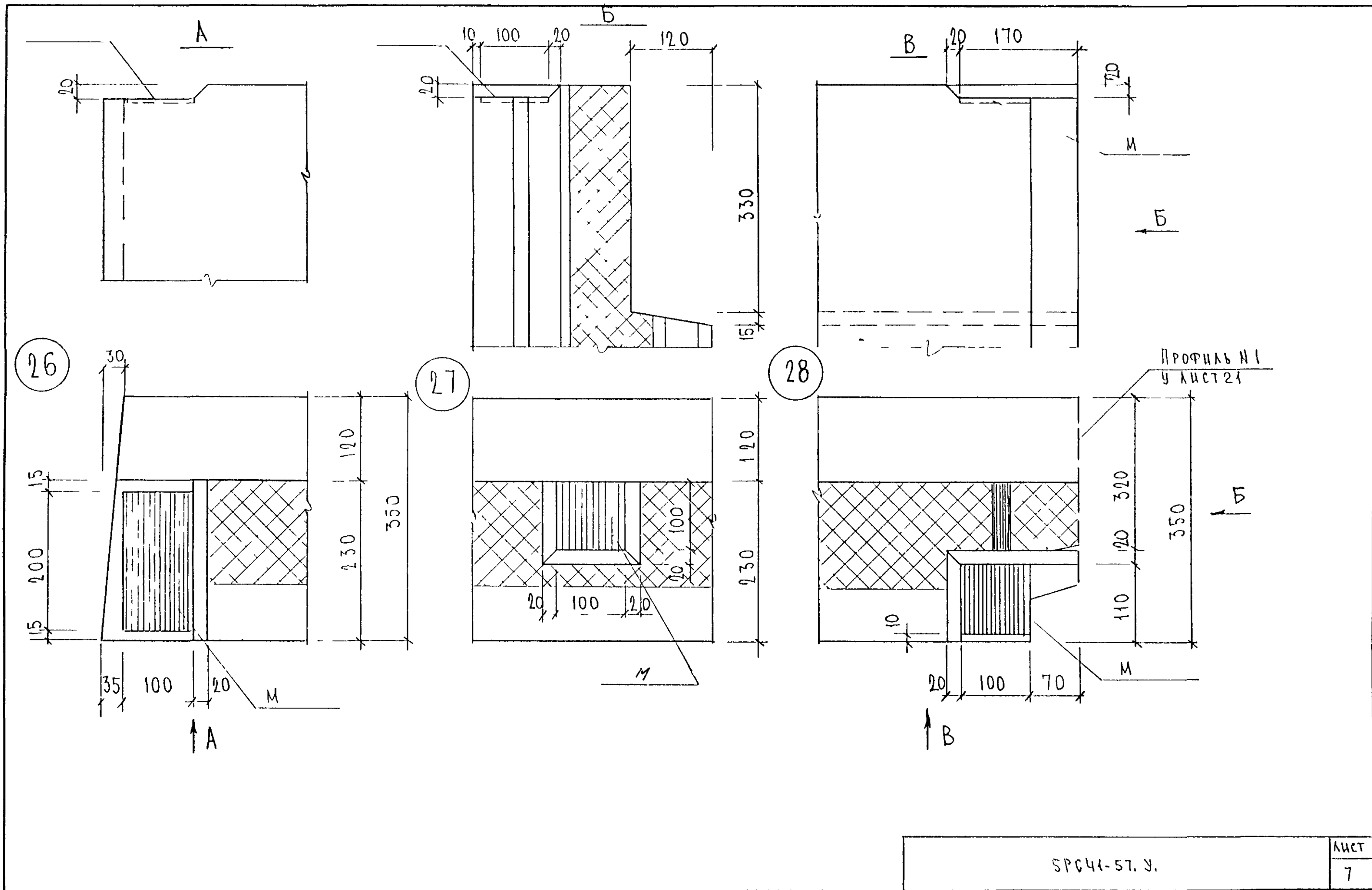
ПРОФИЛЬ №5  
У ЛИСТ 22

М1

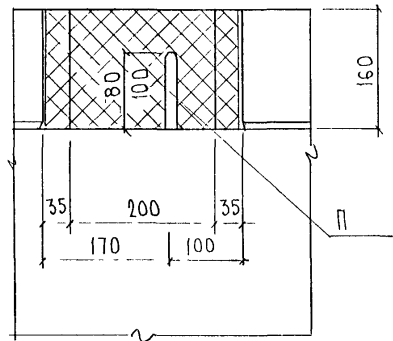


СПЧ41-57.У

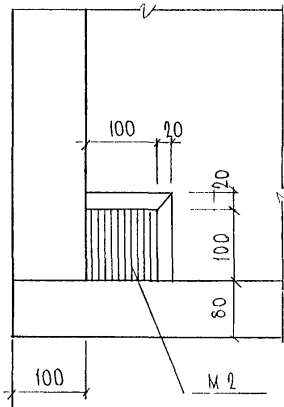
ЛИСТ  
6



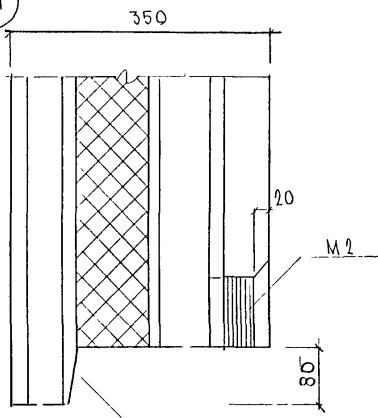
A



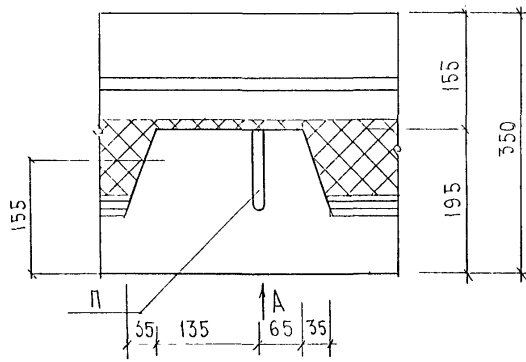
30



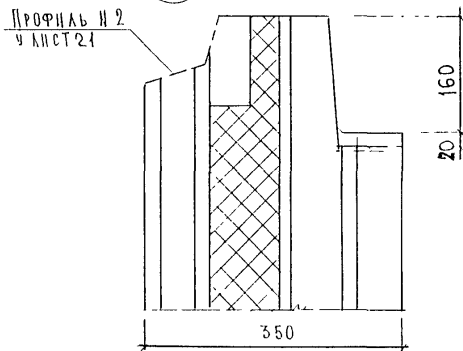
31



29

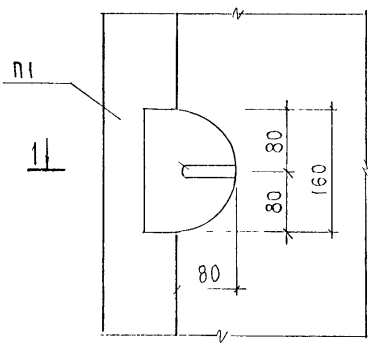


32



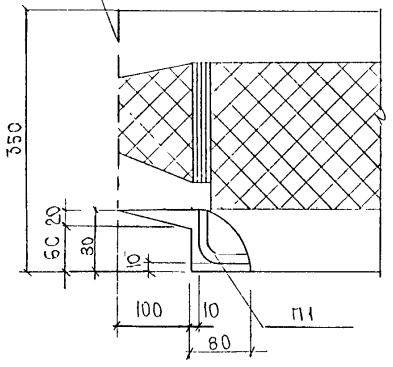
СПС 41-57.У

33



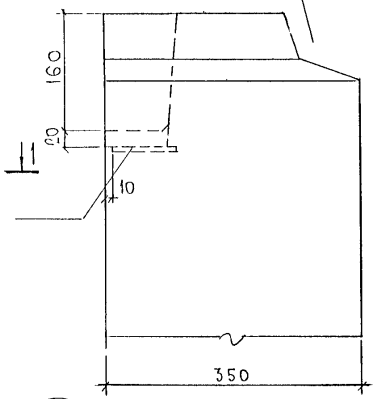
1-1

ПРОФИЛЬ №4  
У ЛИСТА 22

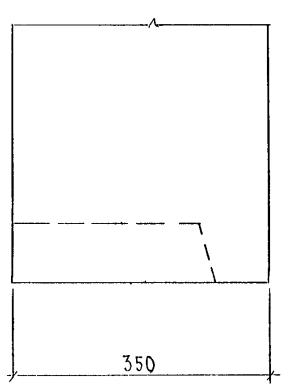


34

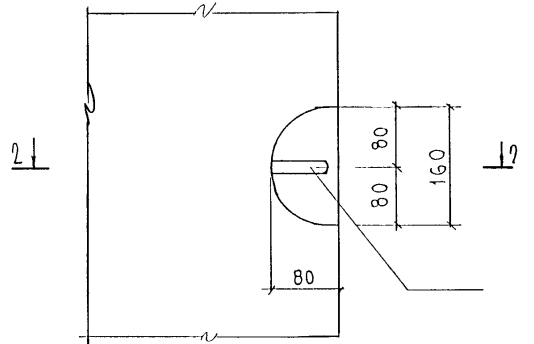
ПРОФИЛЬ №3  
У ЛИСТА 24



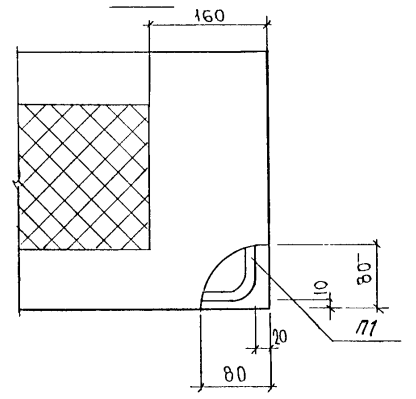
35



36

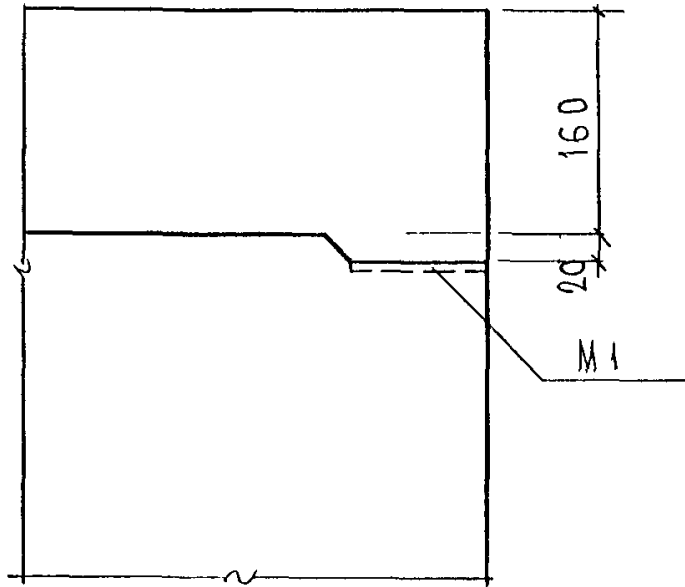


2-2

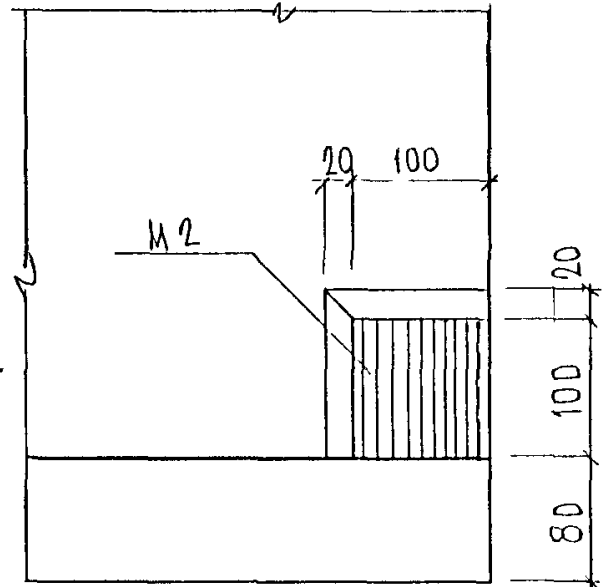


5PC 41-57. 3

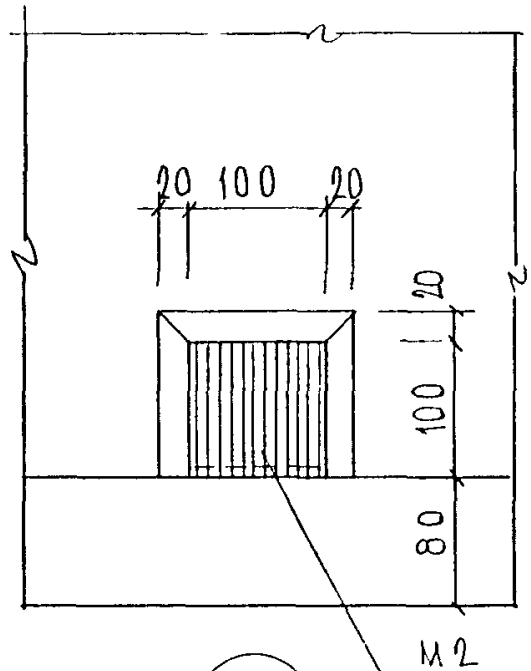
A



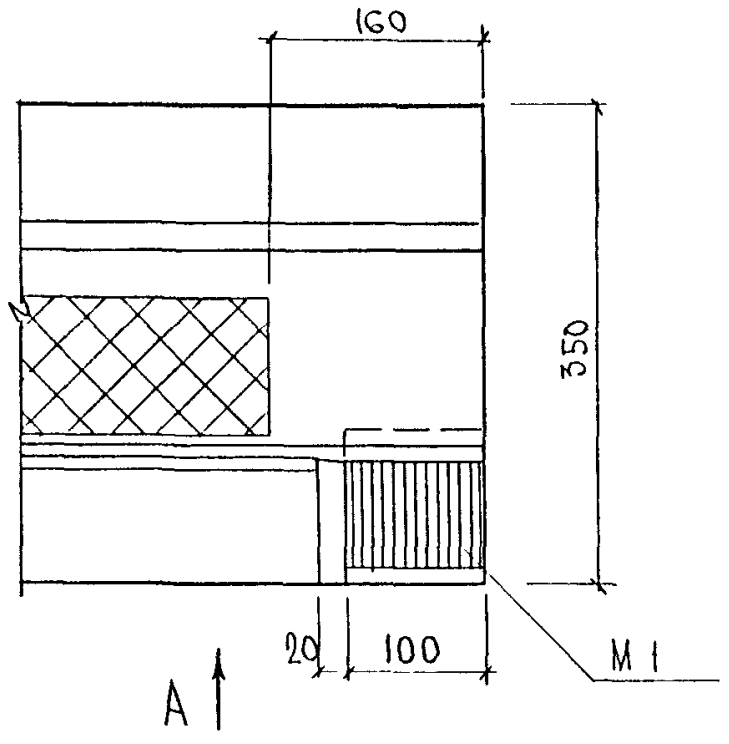
38



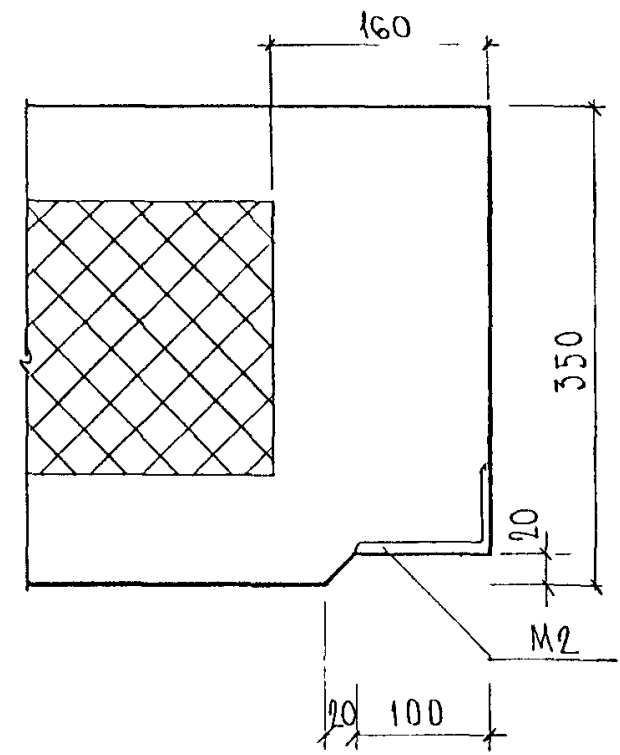
39



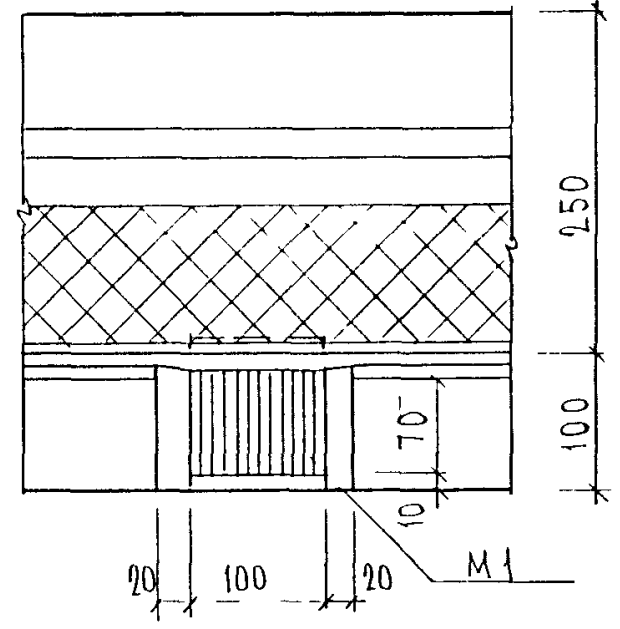
37



1-1

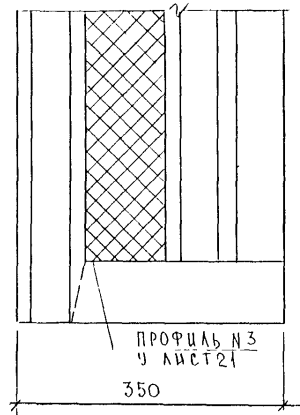


40



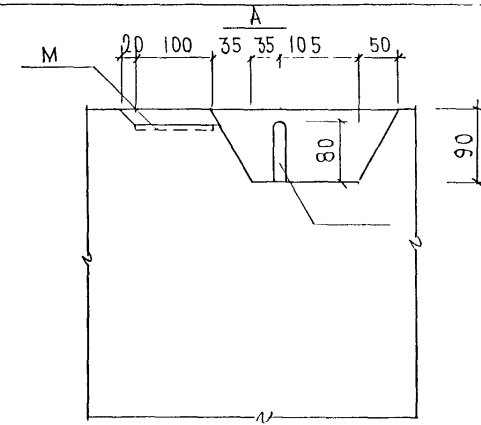
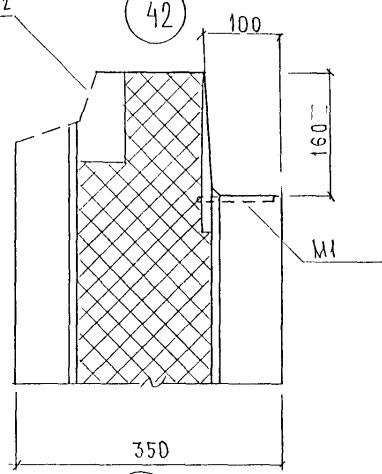
5PC41-57 Y

41

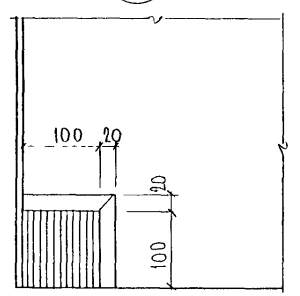


ПРОФИЛЬ №2  
у АИСТ 21

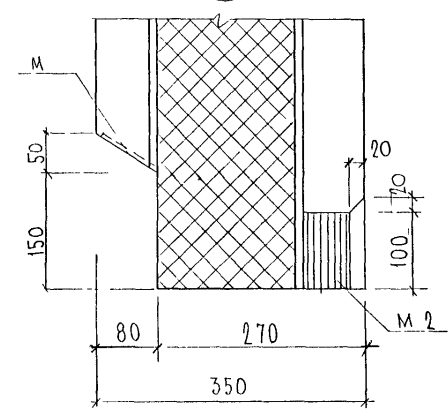
42



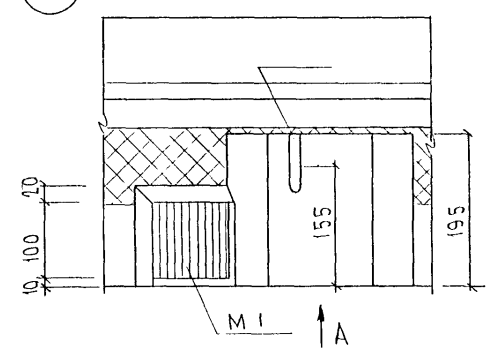
43



44

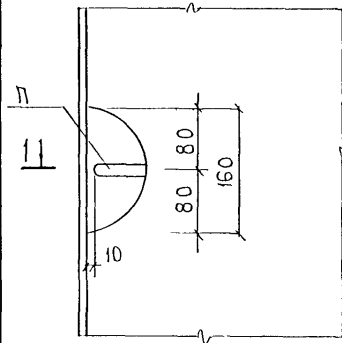


45

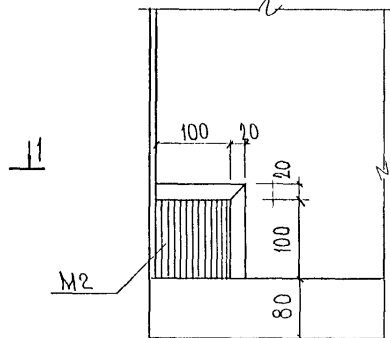




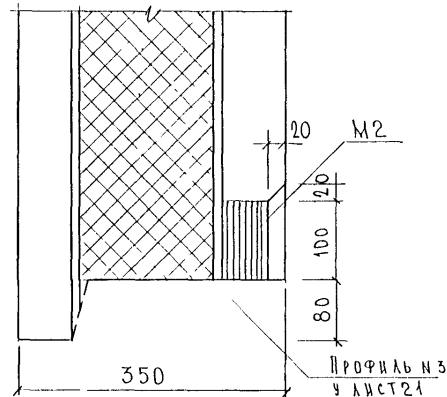
46



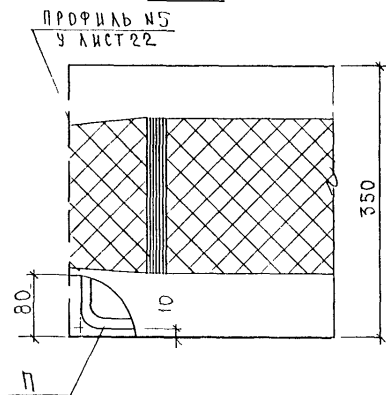
47



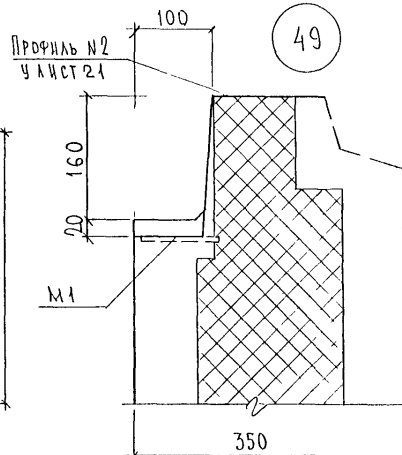
48



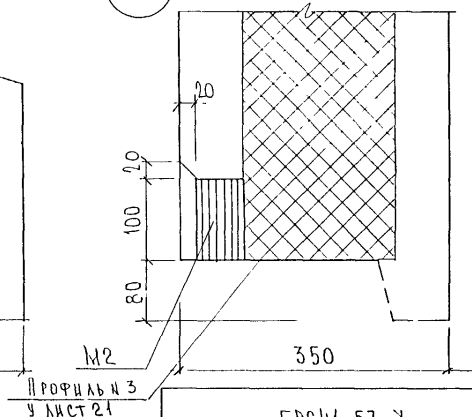
1-1



49



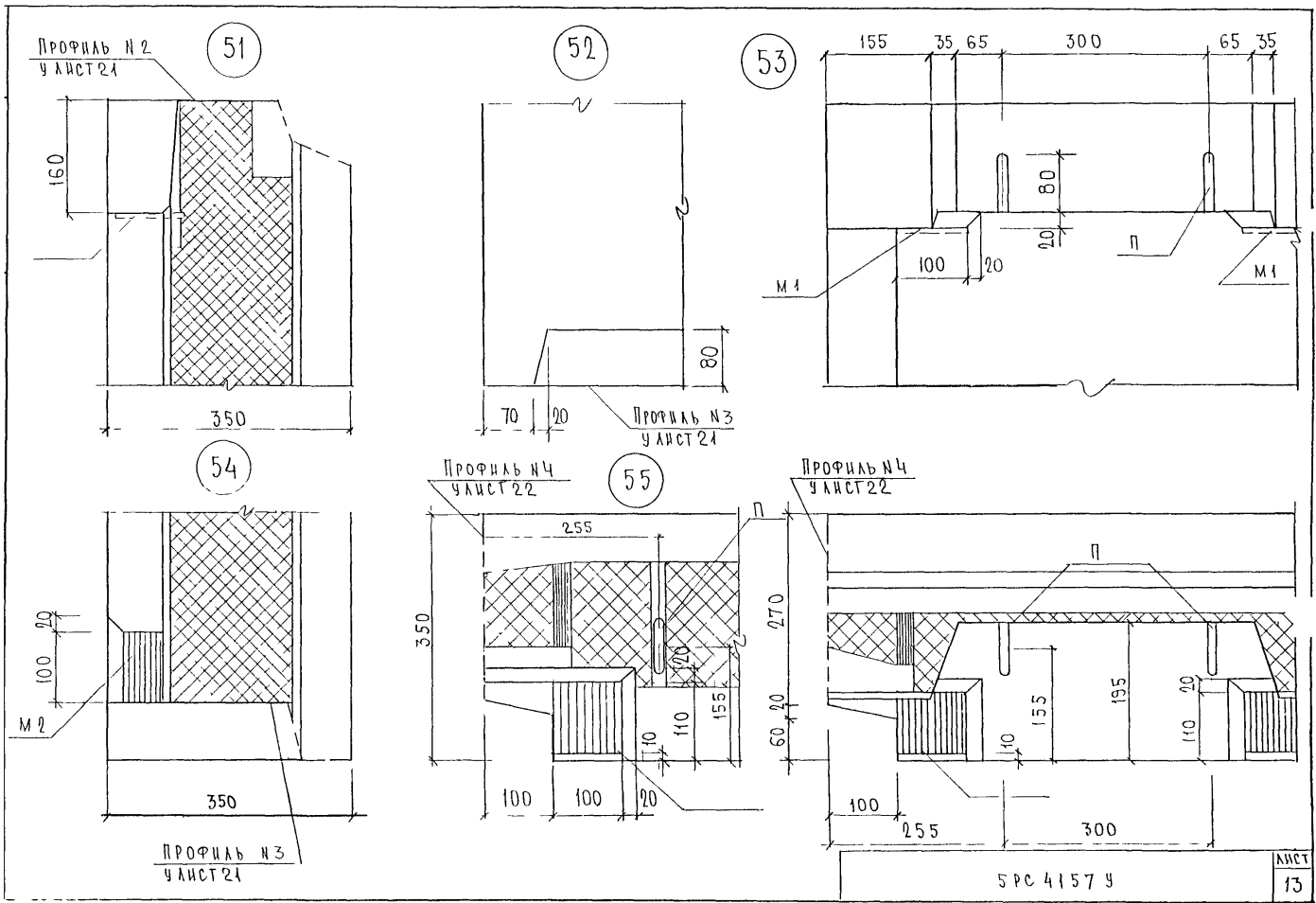
50



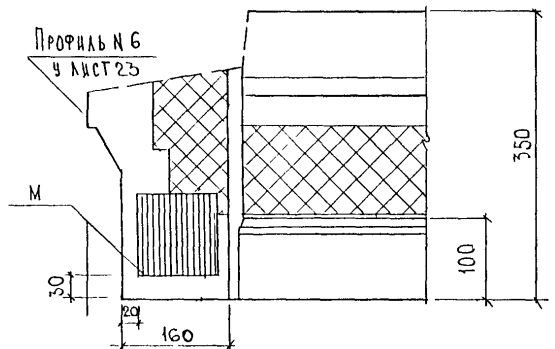
БРСЧ-57. У

ЛИСТ

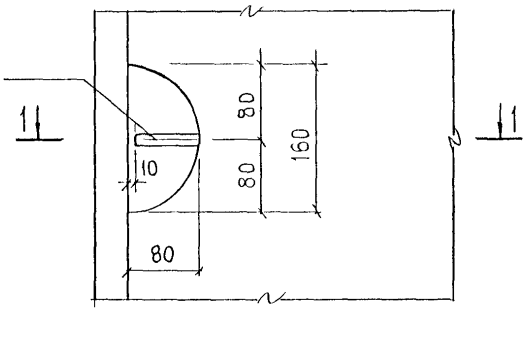
12



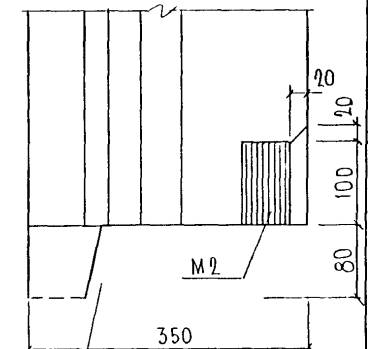
56



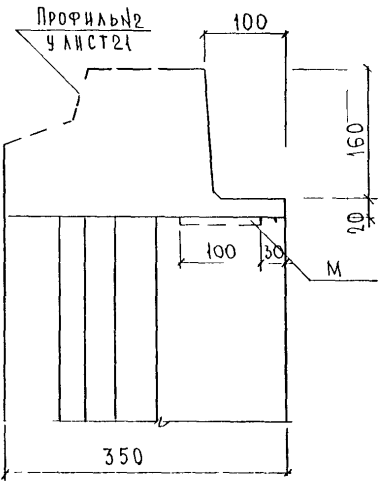
57



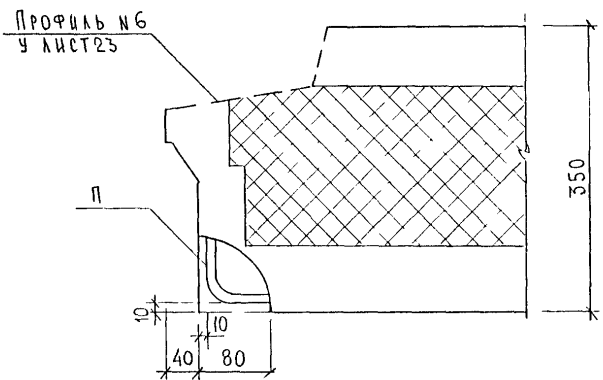
58



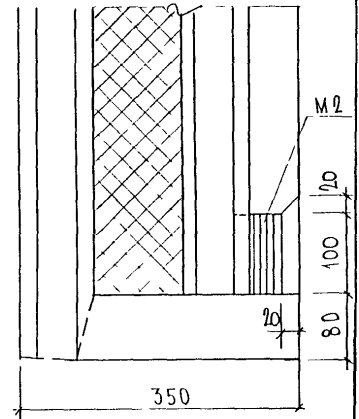
59

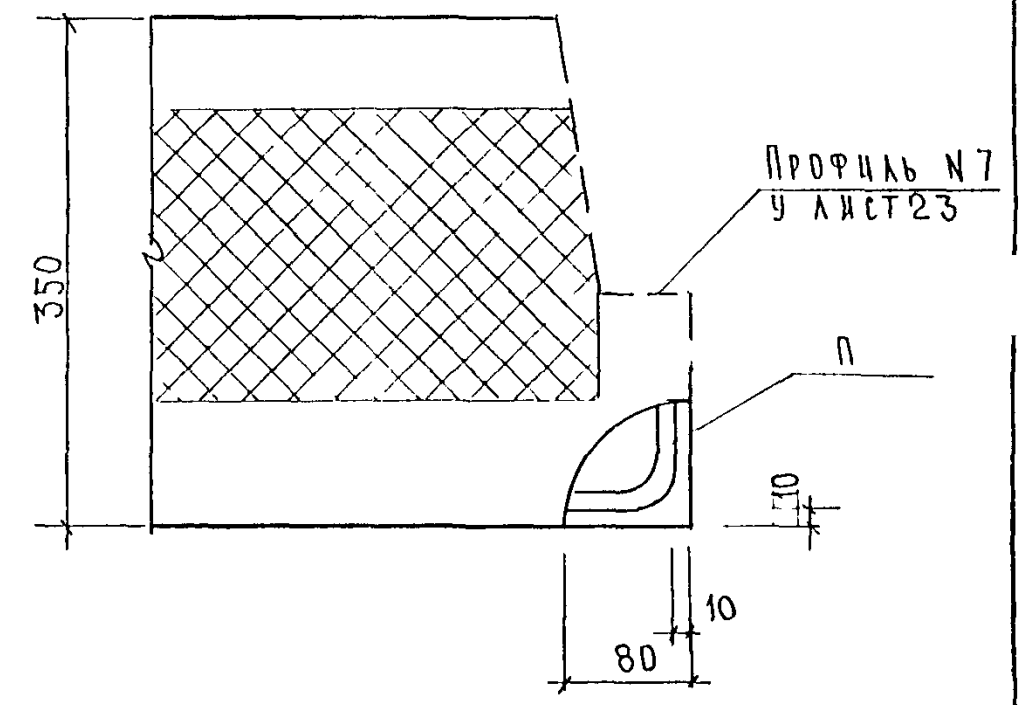
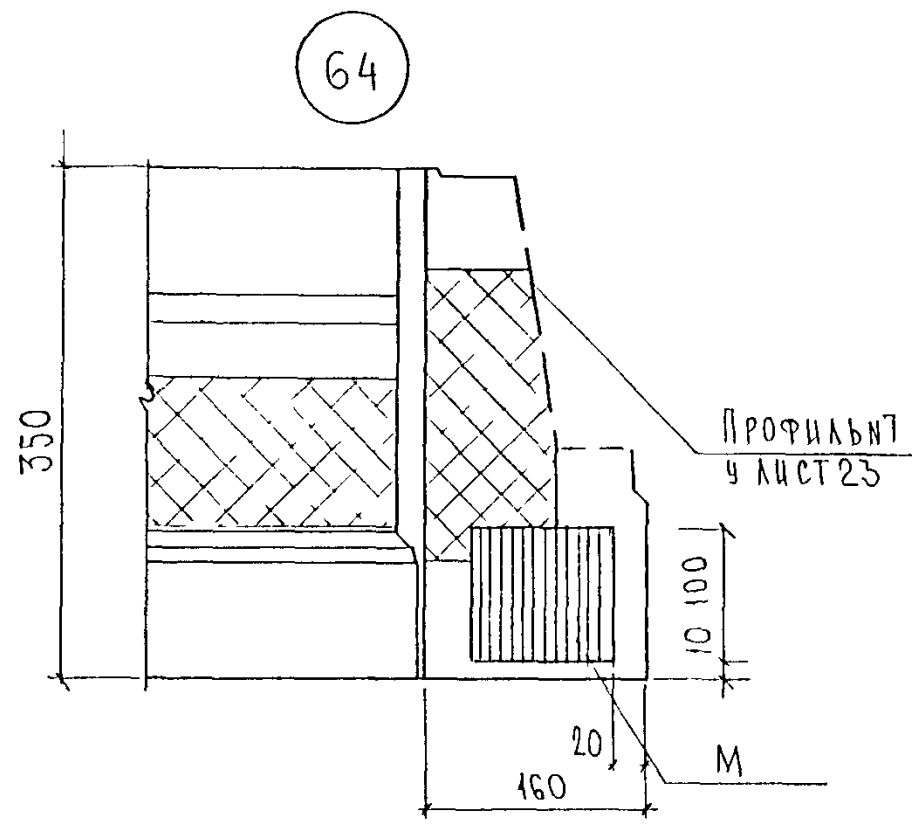
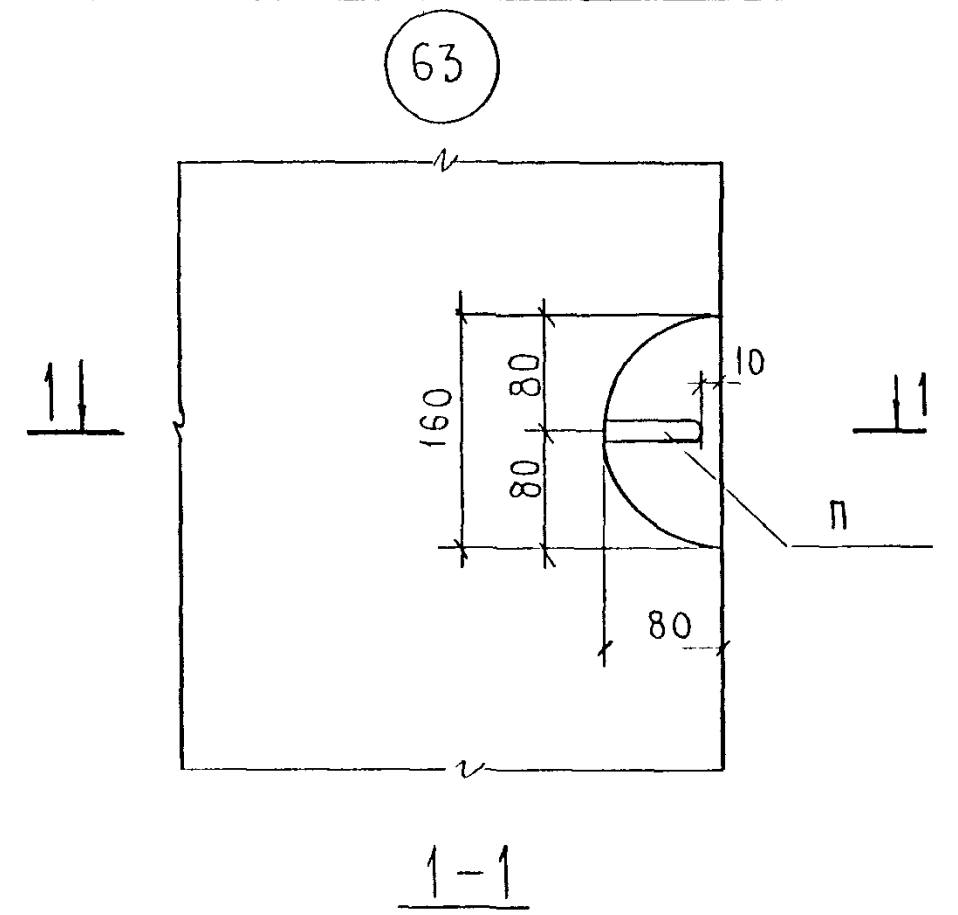
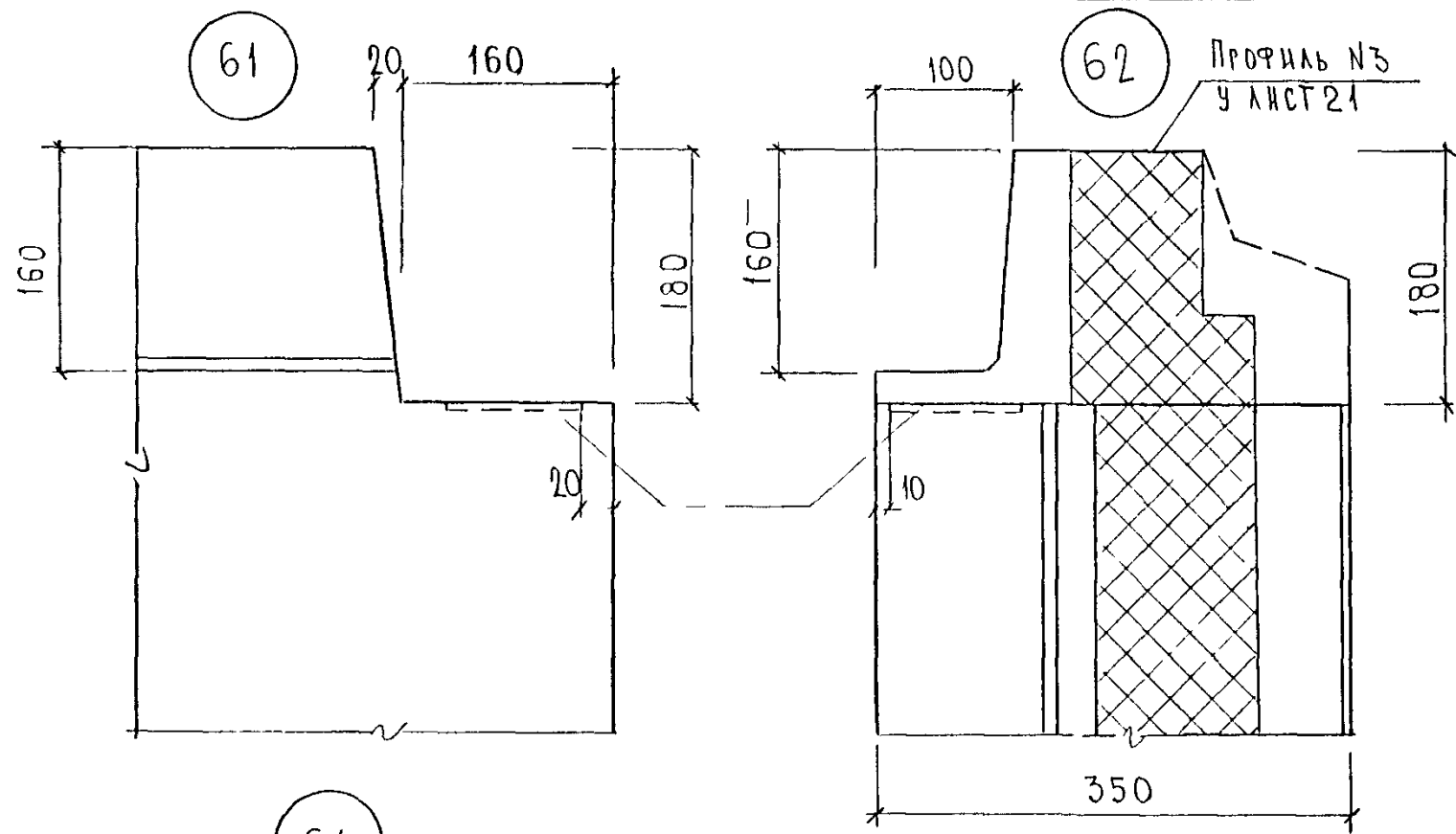


1-1

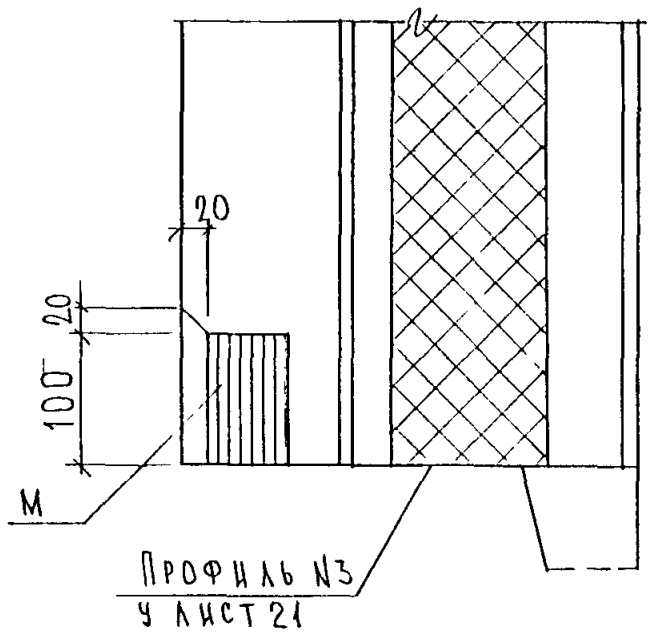


60

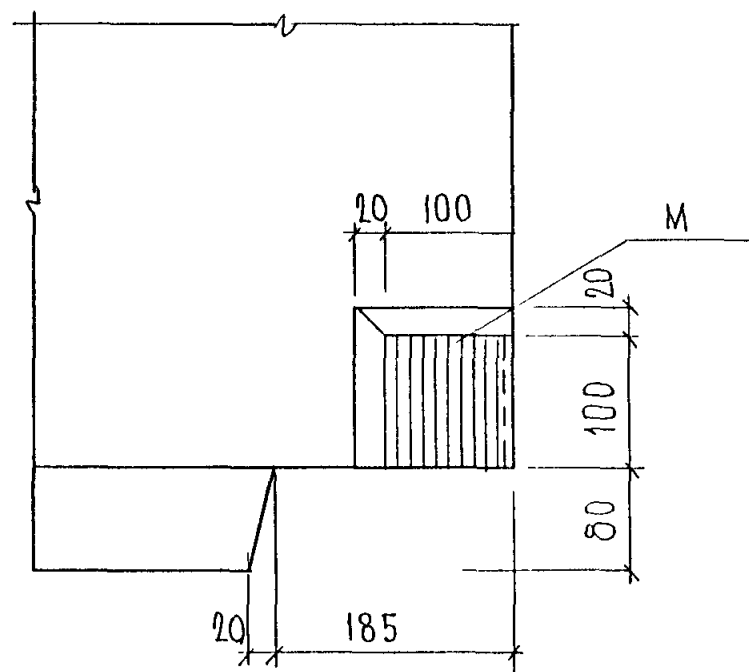




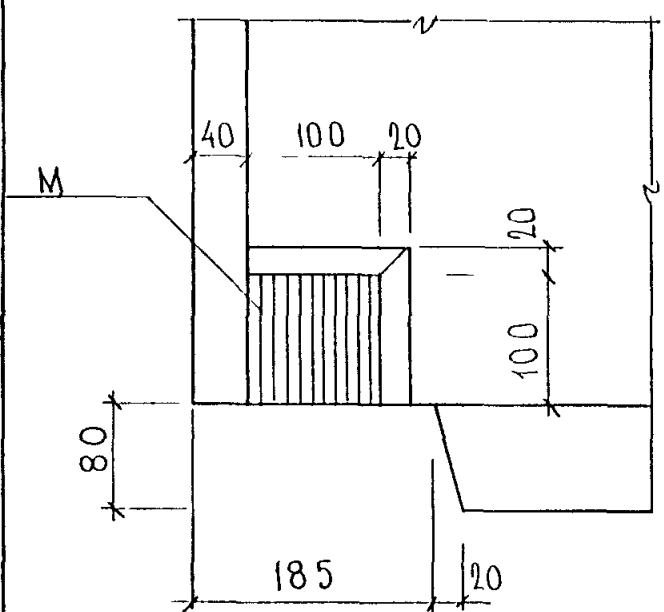
65



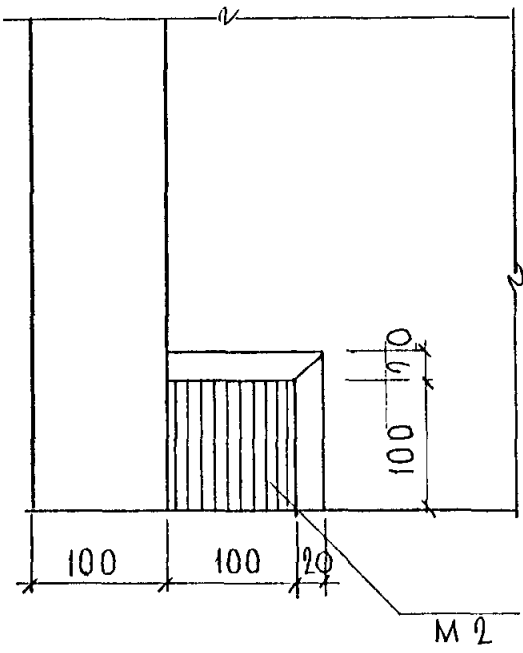
66



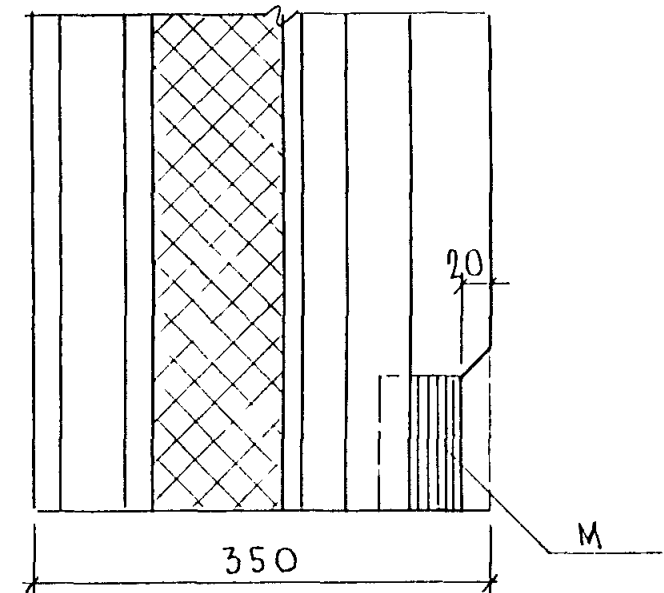
67

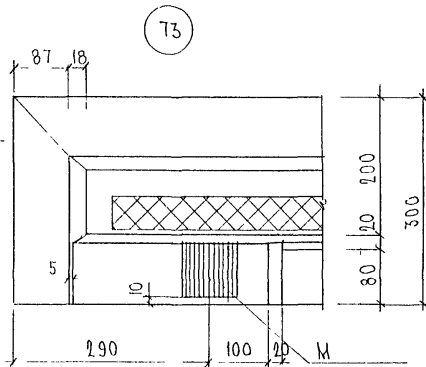
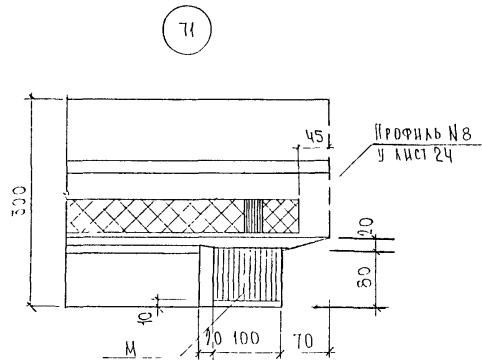
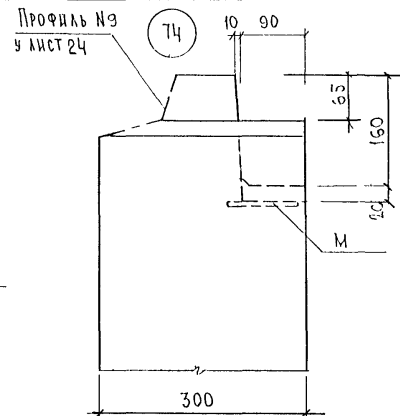
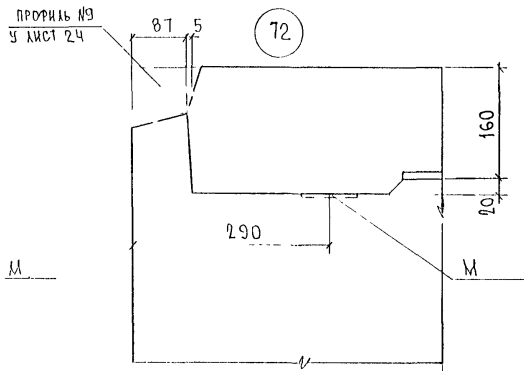
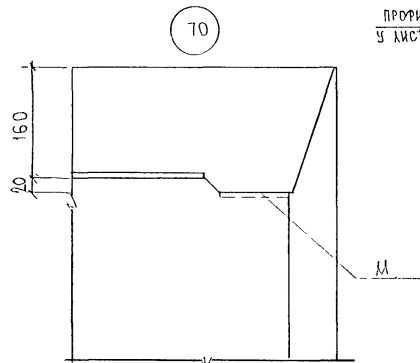


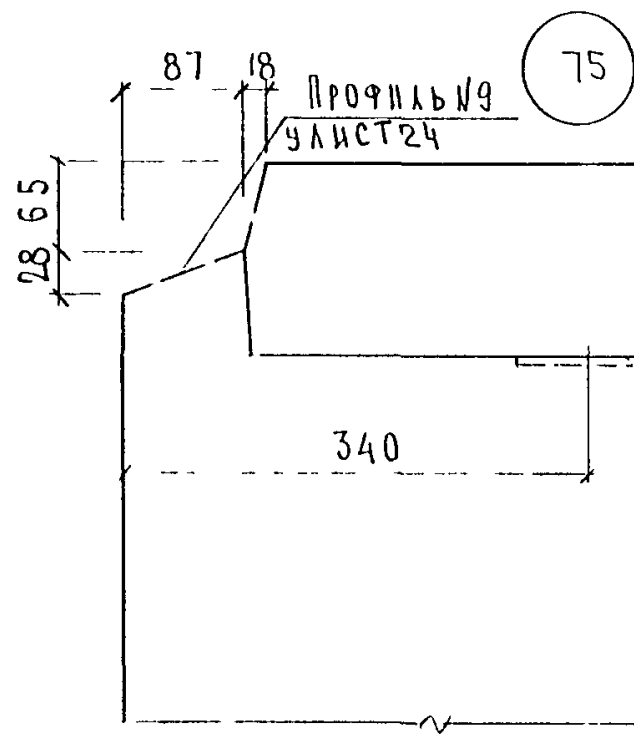
68



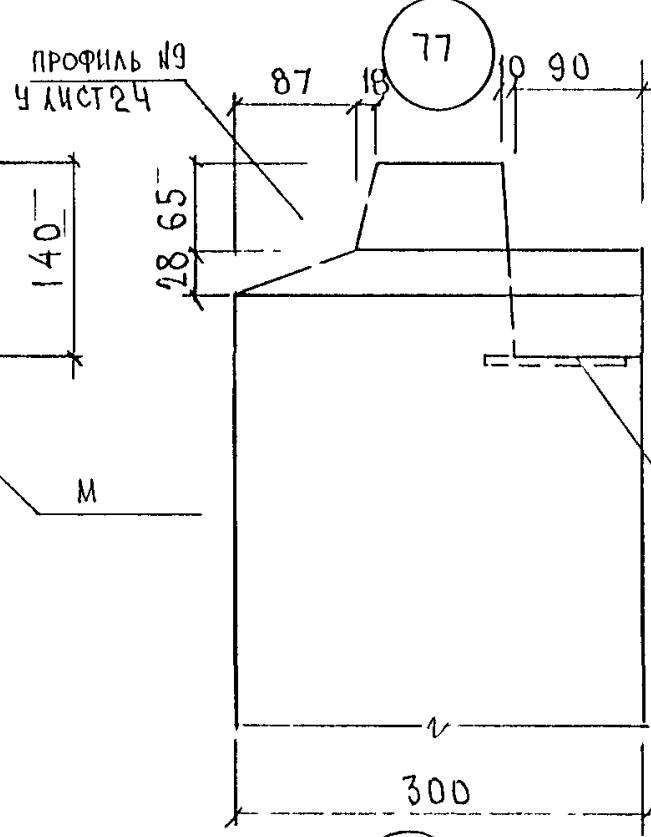
69



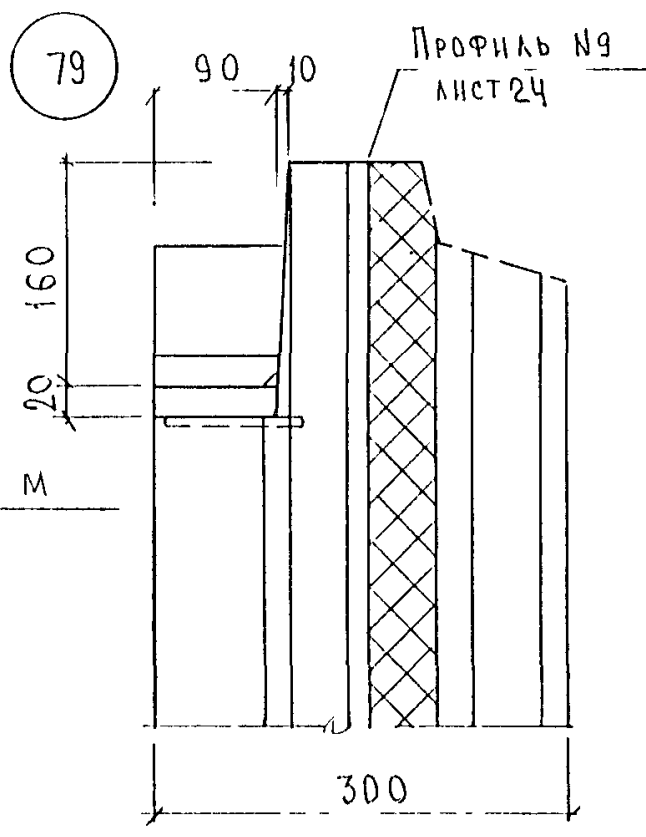




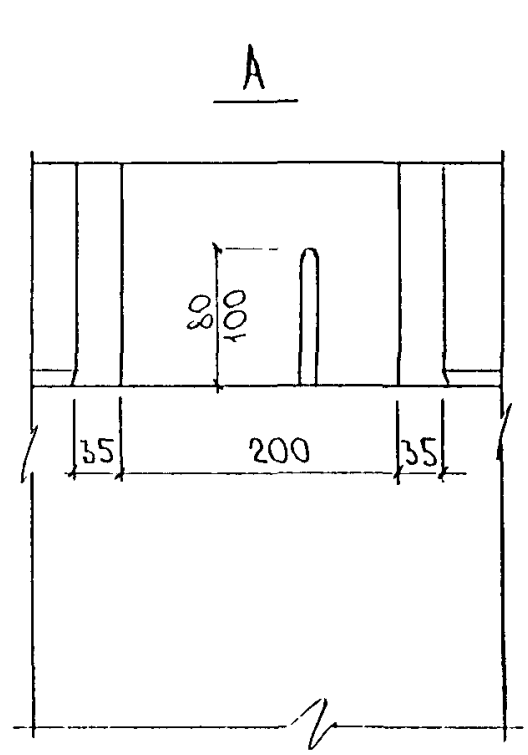
76



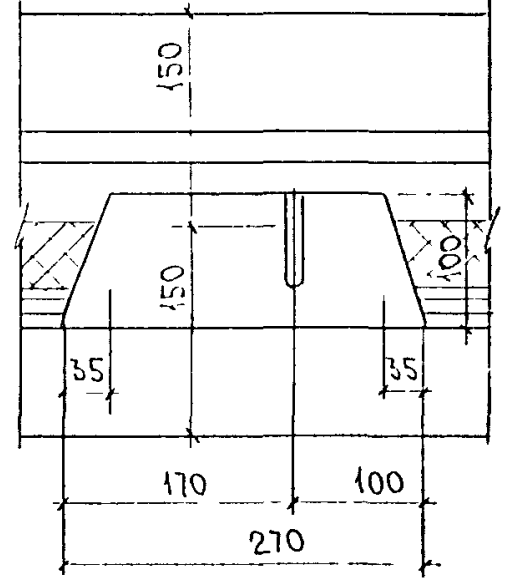
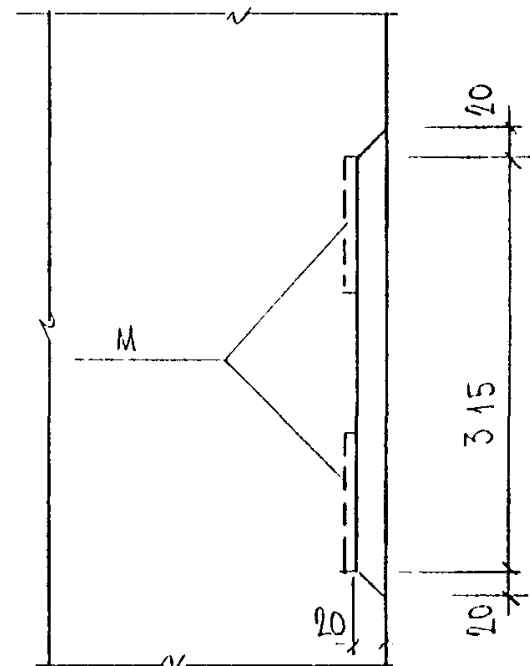
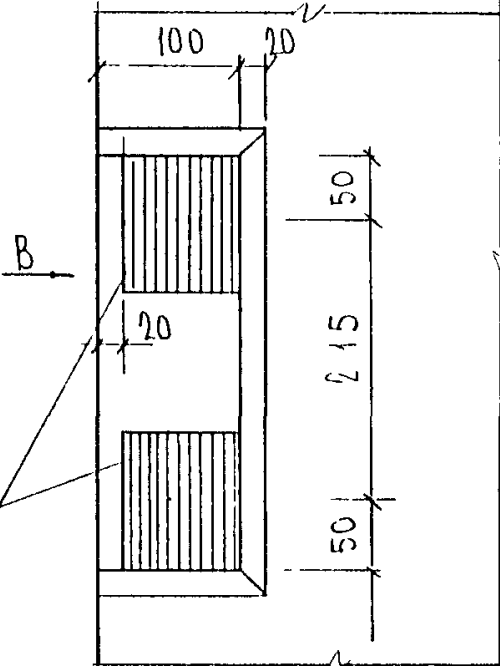
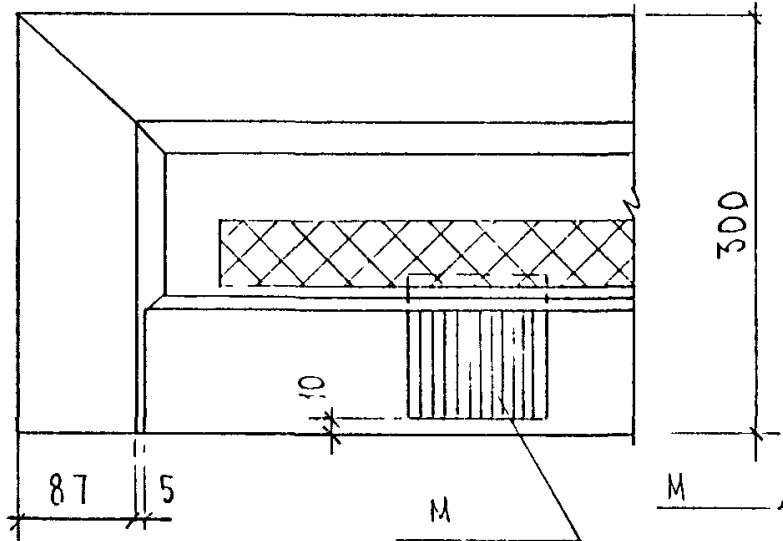
78



В

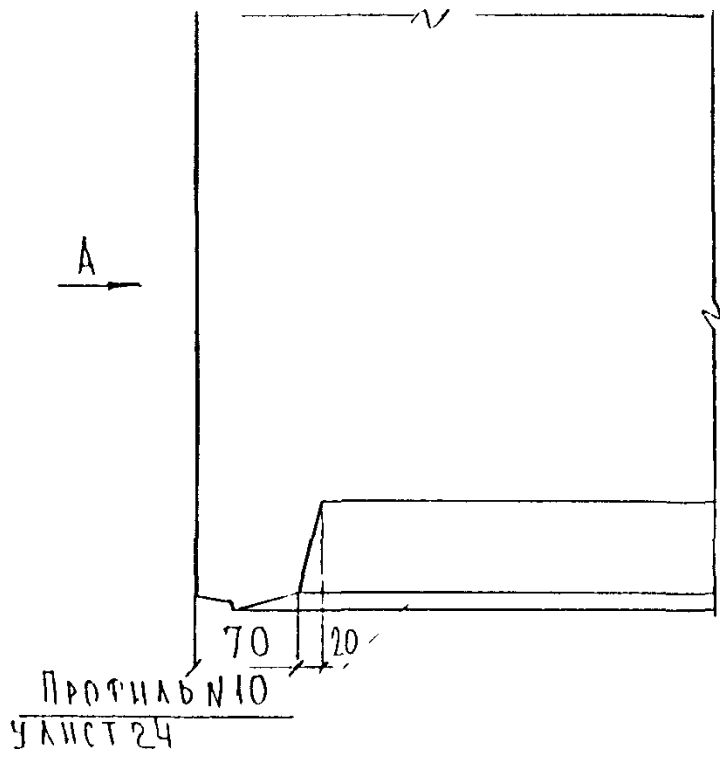


80

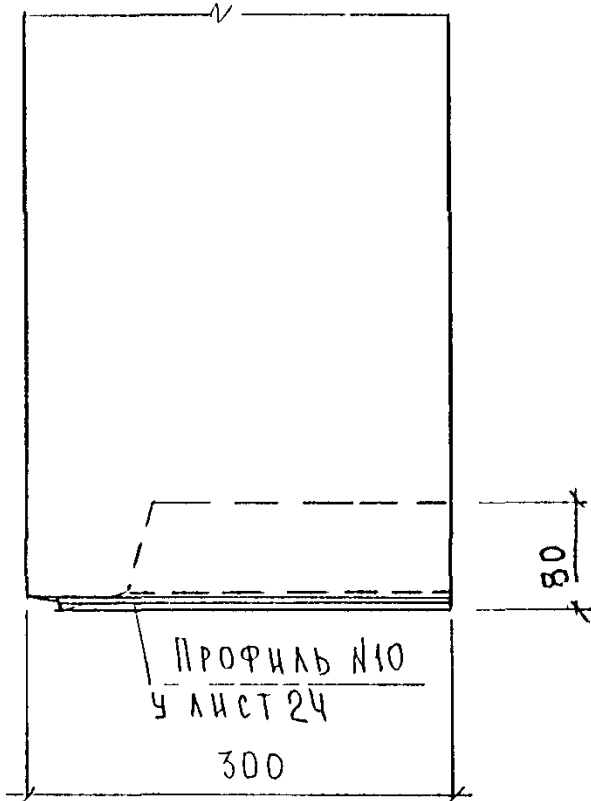


А

81

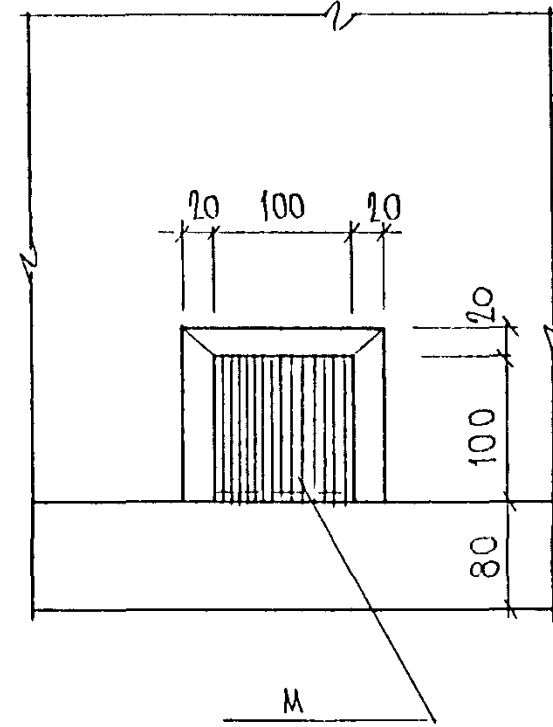


A

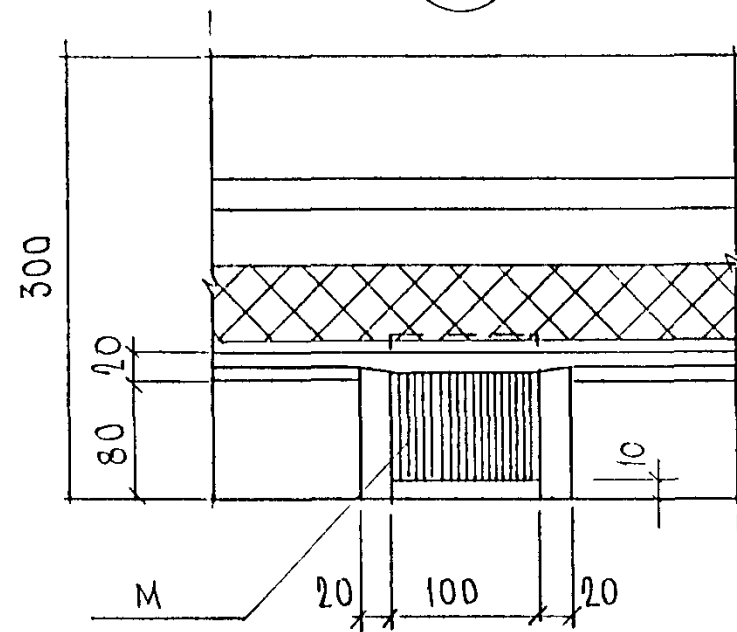


83

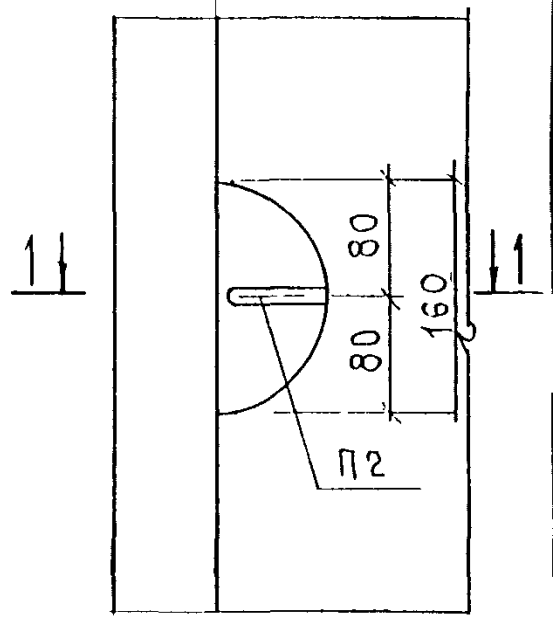
84



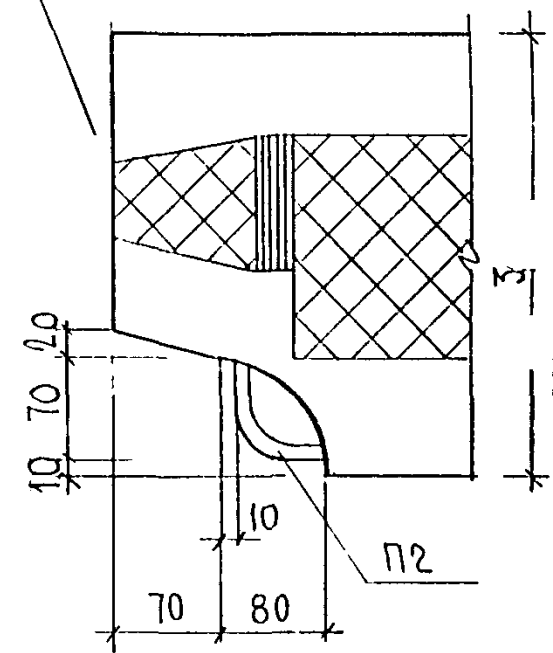
85



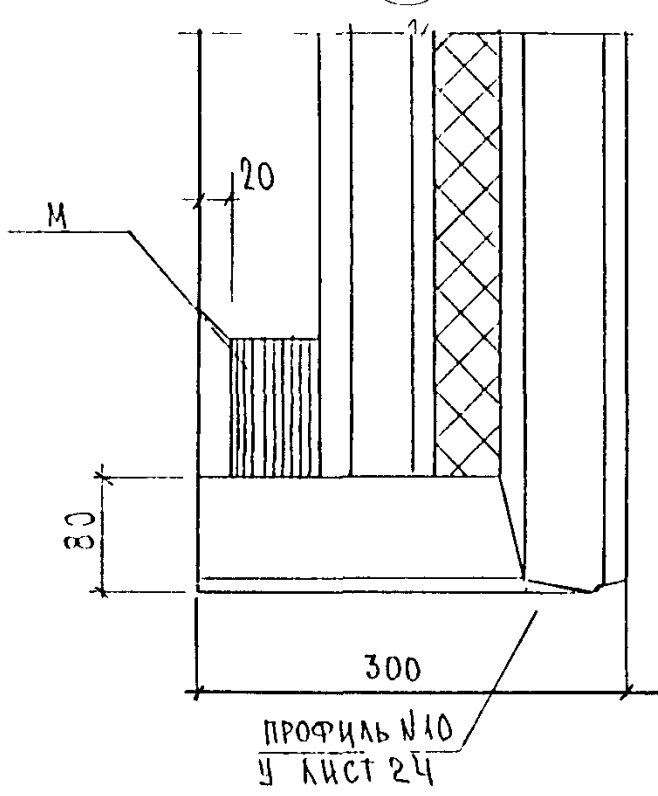
86



1-1

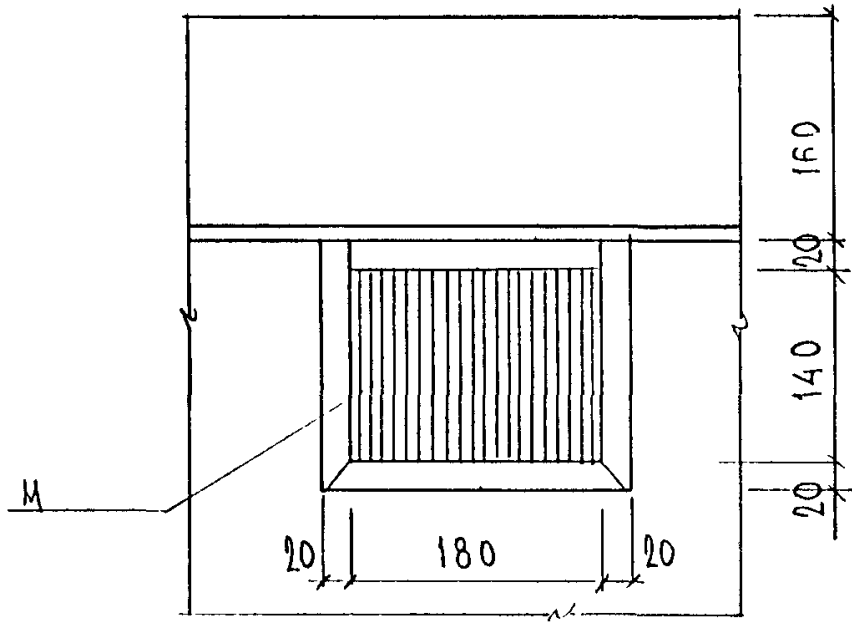


82

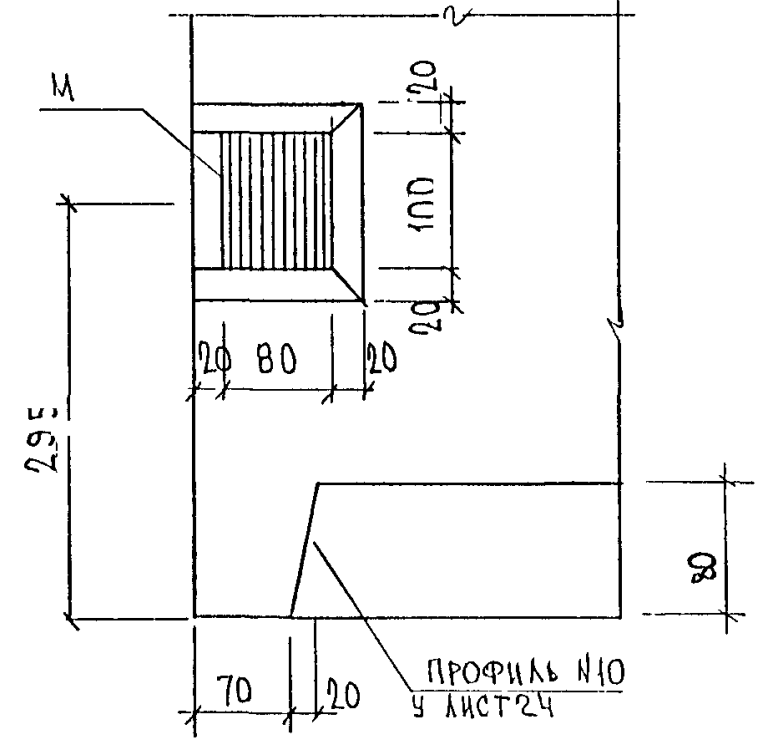




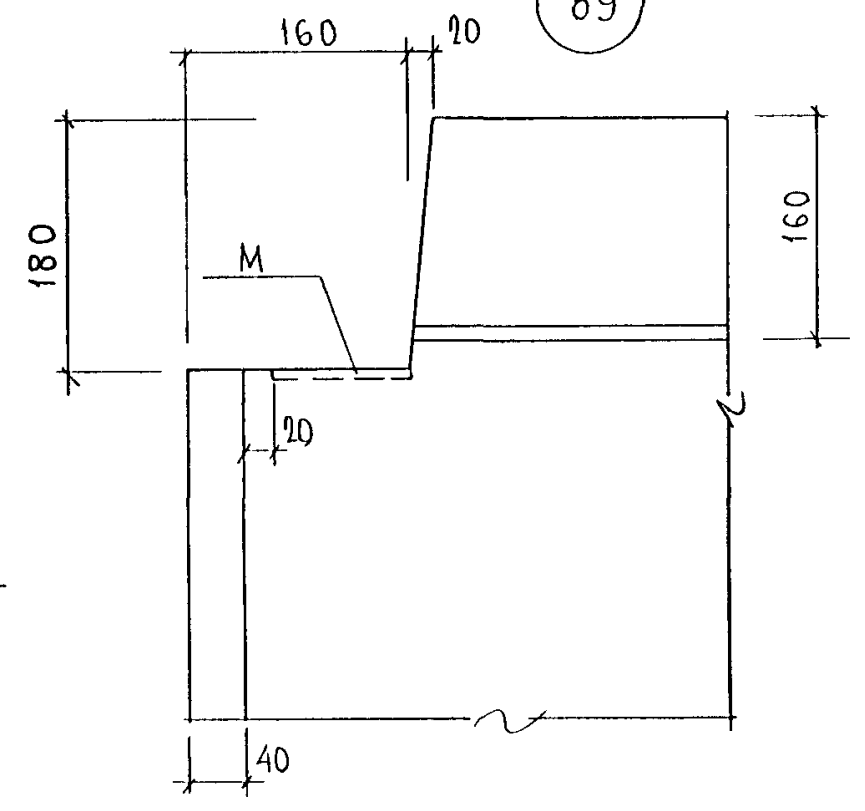
87



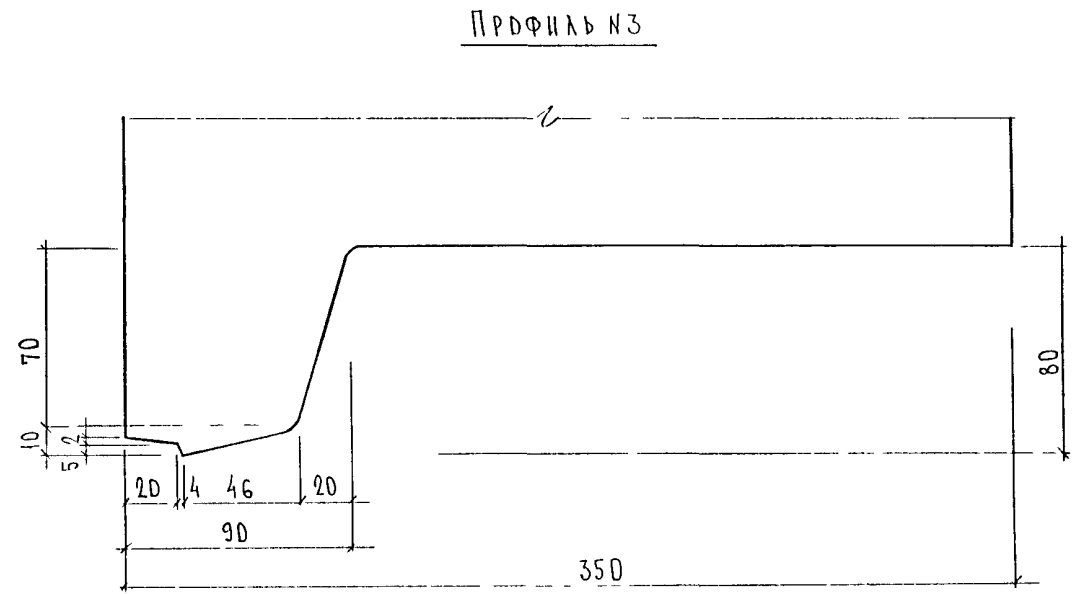
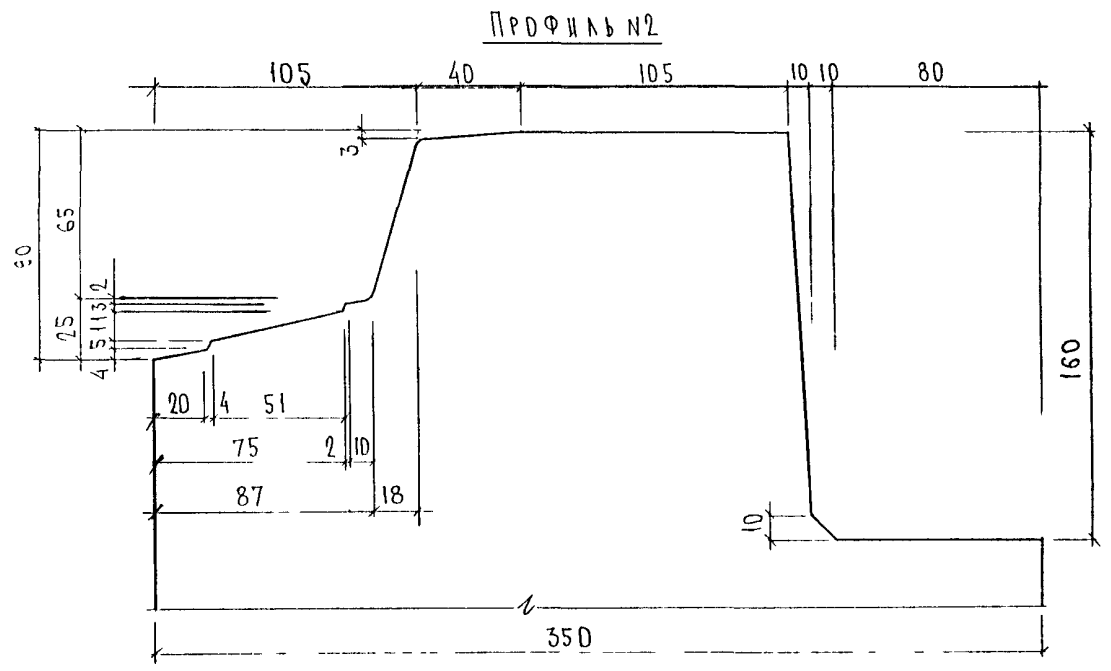
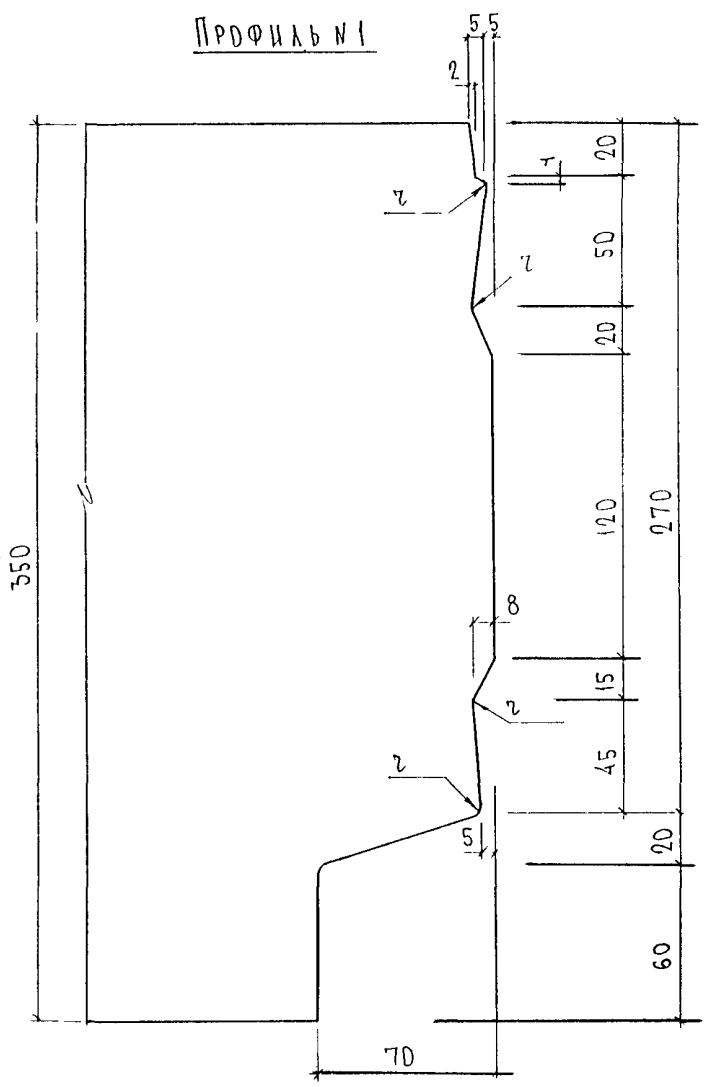
88



89

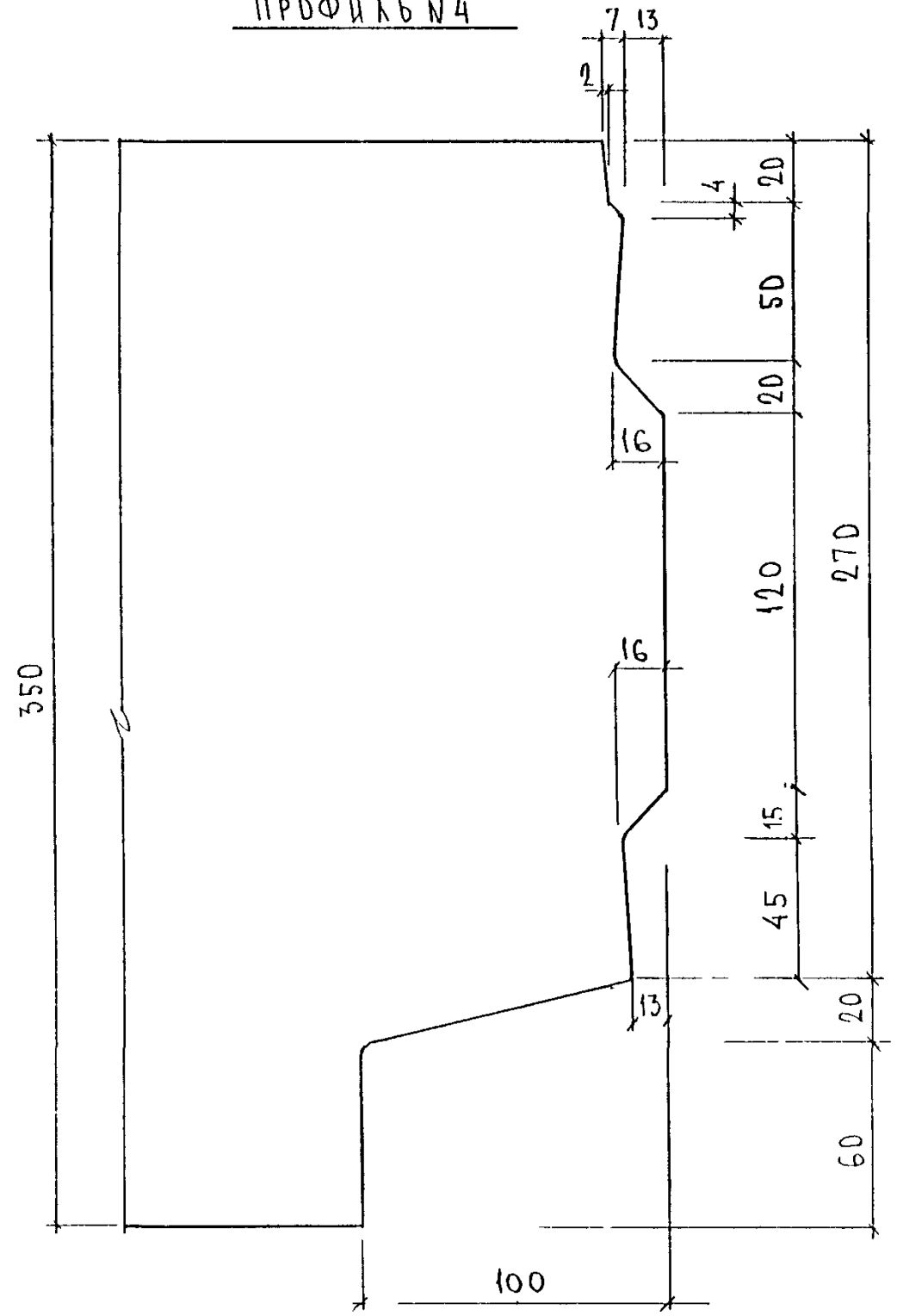


СӨТӨЛӨӨДӨГ	АНХСНН
РУС МАСТ	КАСАКОВ
ТА АРУ ПР	
ТА ЧХК МАСТ	УТАТДЭВ

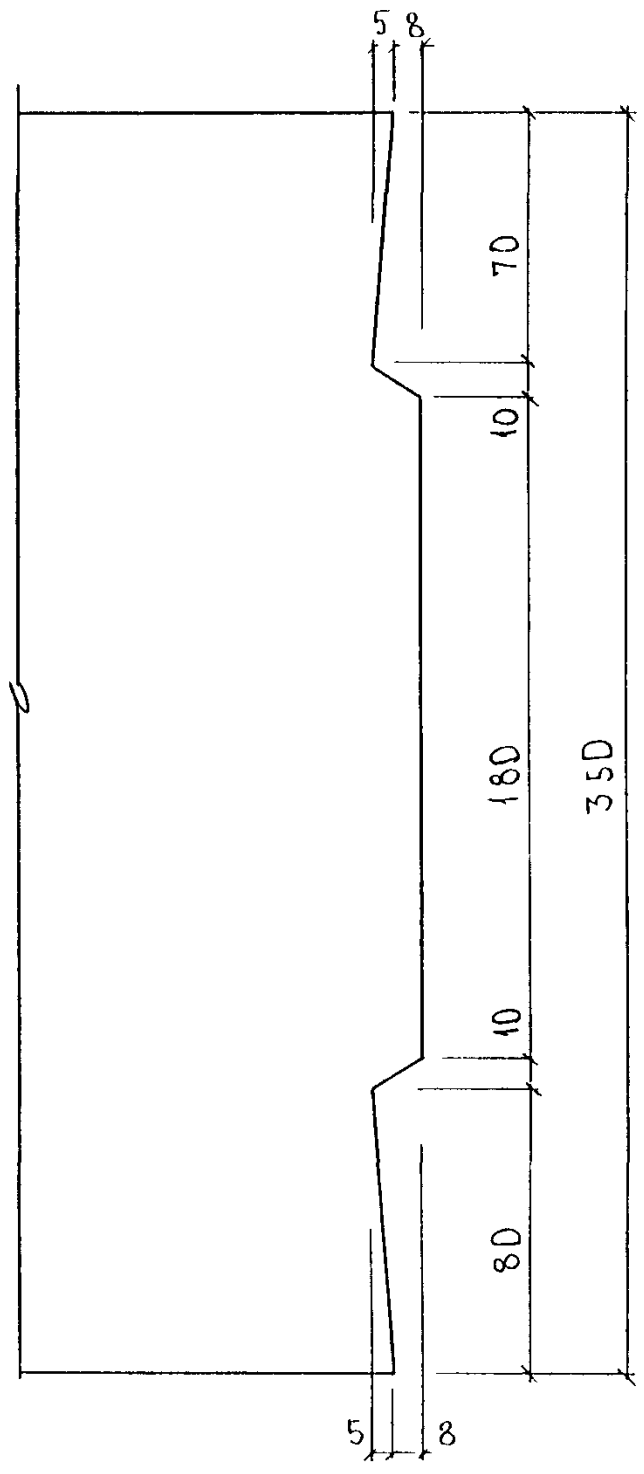


СОГЛАСОВАНО	
РУК МАСТ	АНИКИН
ТАРХ ПР	КАЗАКОВ
ТАИЖ МАСТ	САПАТБЕК

ПРОФИЛЬ №4



ПРОФИЛЬ №5

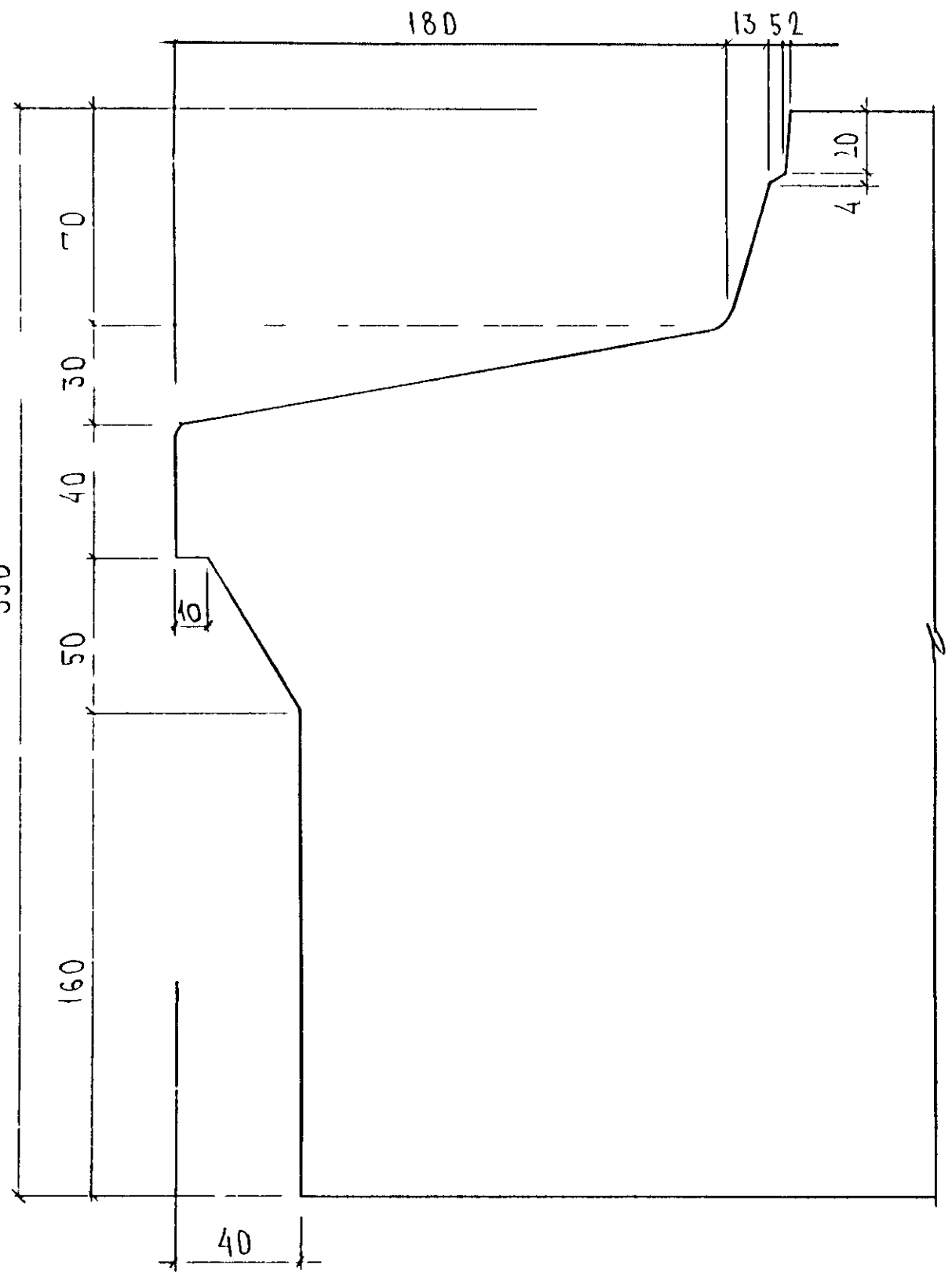


РУКМАСТ 5  
 ГЛАВУ ПР  
 ГЛАНУ М 5

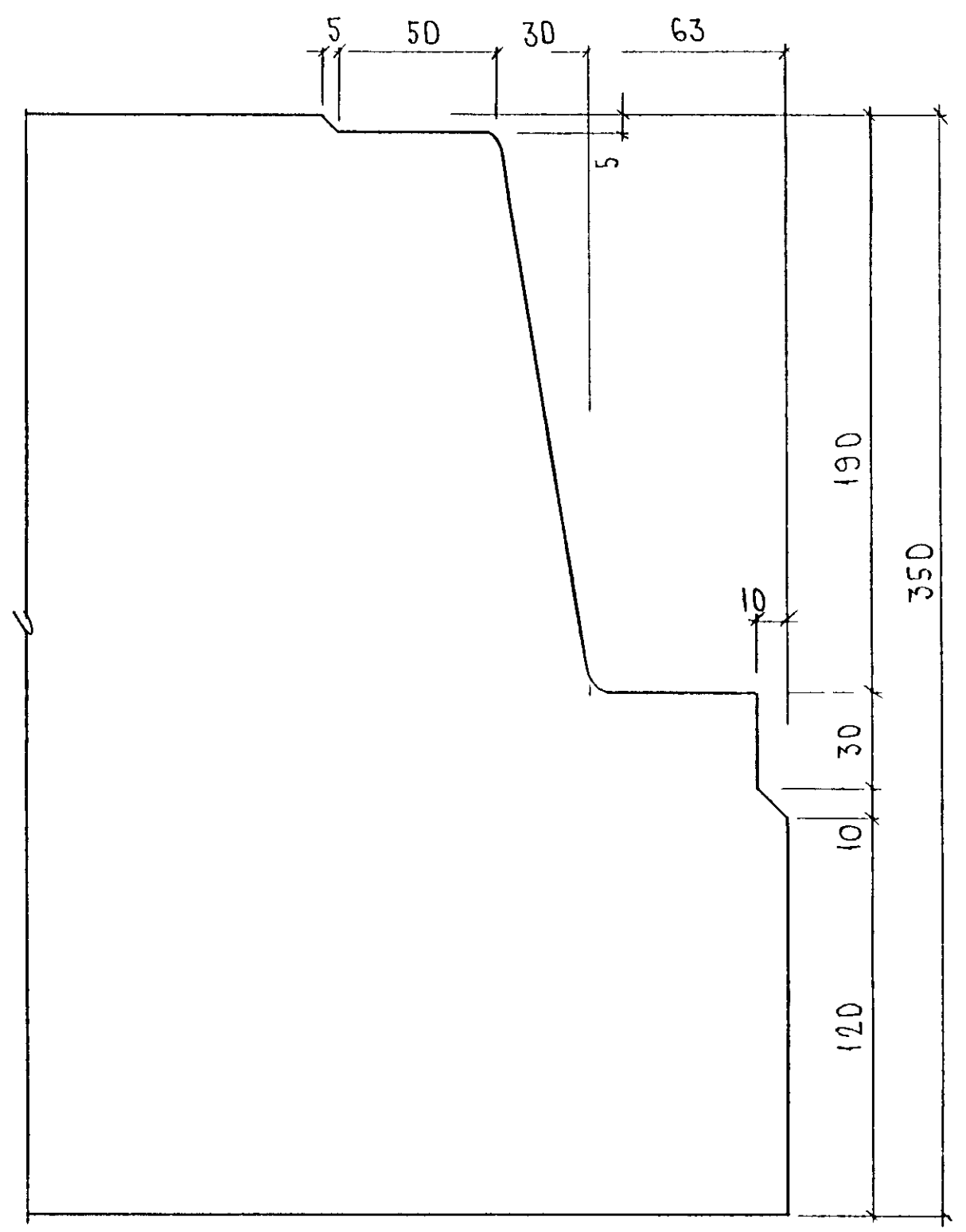
АНУКУН  
 КАЗАКОВ  
 ТА'ДЕС

350

ПРОФИЛЬ №6



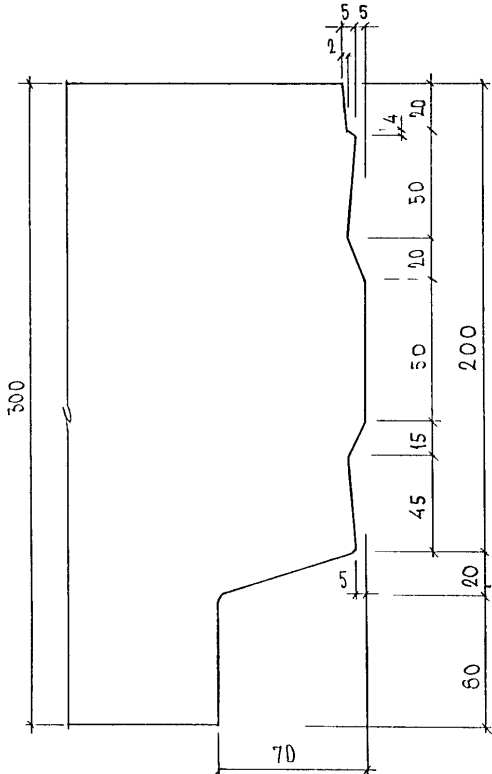
ПРОФИЛЬ №7



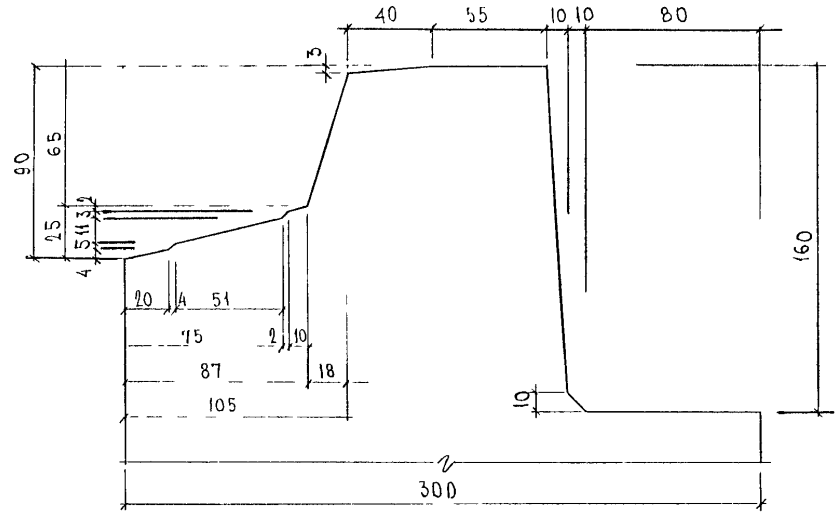
5PC 41-57 J

СОГЛАСОВАНО  
 РУК. МАСТ'НС АНДРИИ  
 ГАИ МАСТ'НС КАЗАКОВ  
 ПЛ. ЦИЖ МАСТ'НС ШИТАЛЕВ

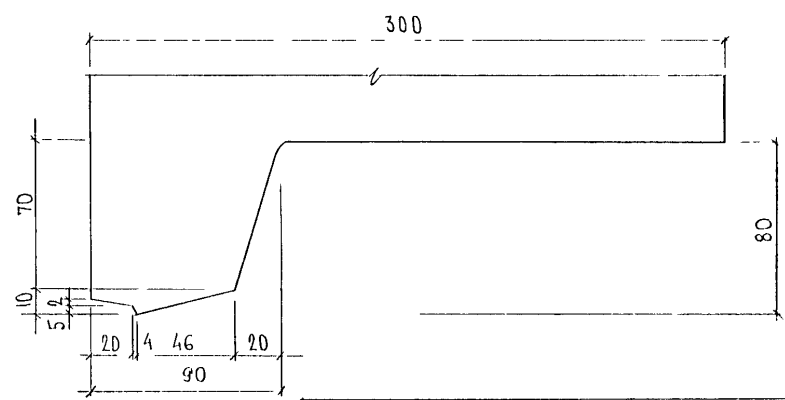
Профиль 8



Профиль 9



Профиль 10

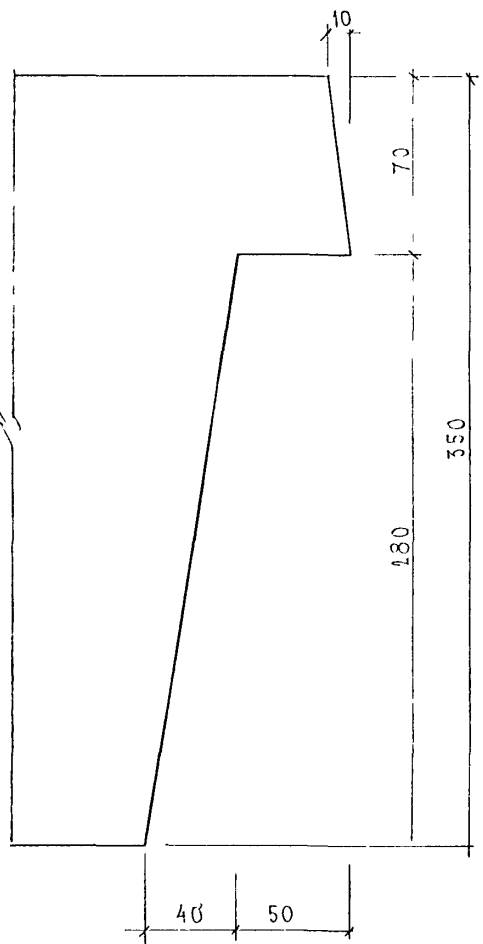


SPC41-57.4.

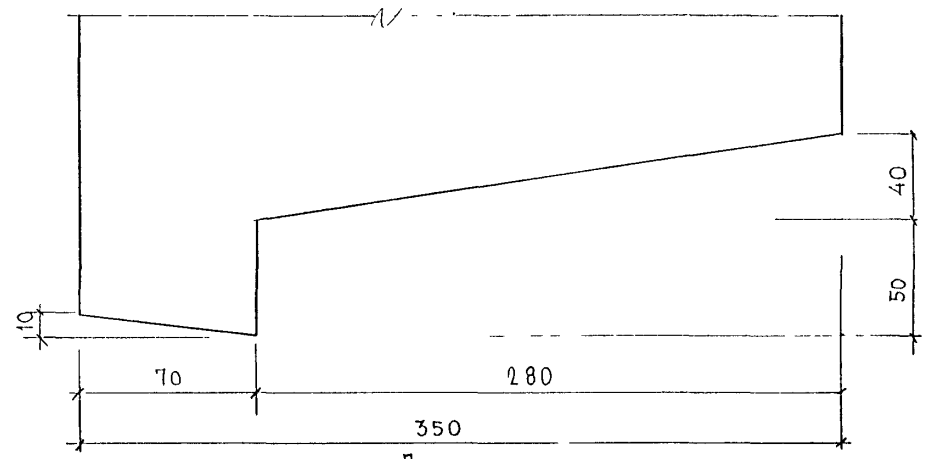
СОГЛАСОВАНО  
ДИК МАСТІС  
ТАП МАСТІС  
ТА ЧИЖ МАСТІС

ГАНЮКІН  
КАЗАРОВ  
ШУТАВЪЕВ

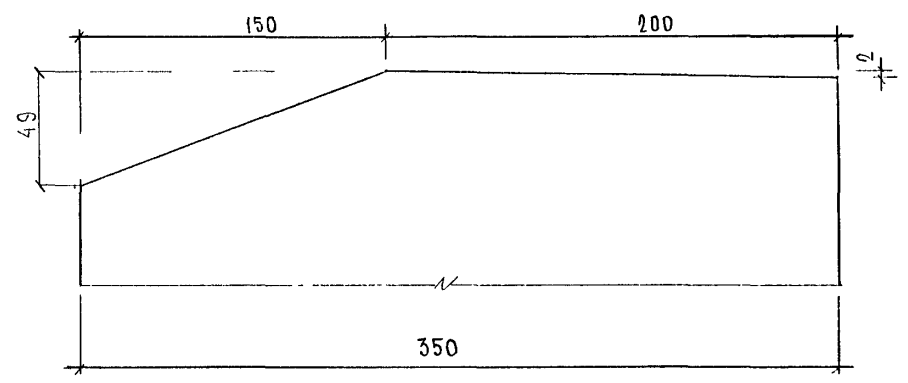
ПРОФИЛЬ N 11



ПРОФИЛЬ N 12

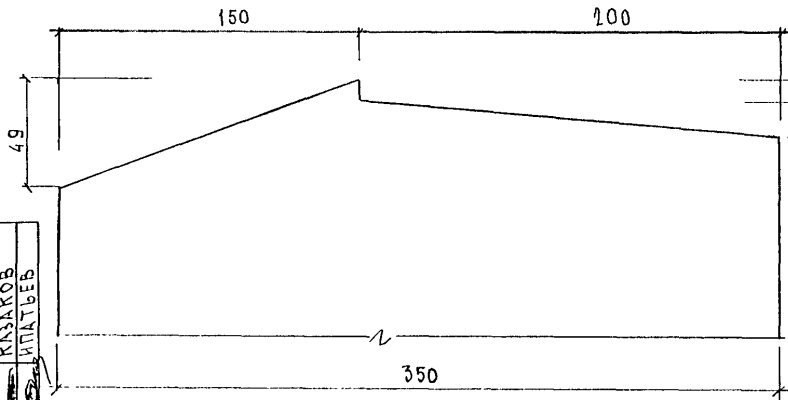


ПРОФИЛЬ N 13

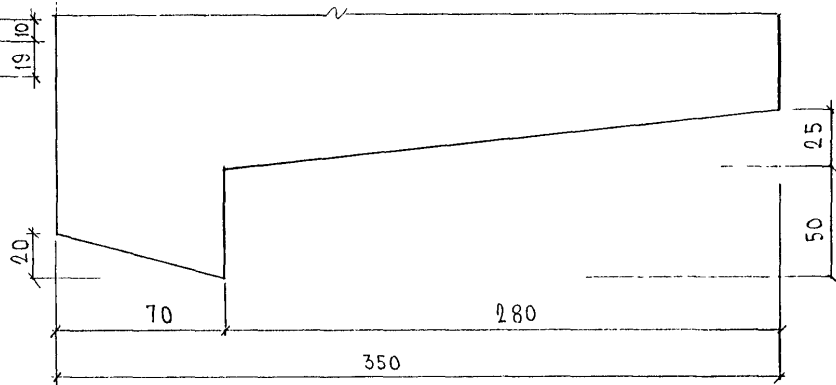


СОТЛАСОВАНО
ВУКМАСТАС
ТАТМАСТАС
ТА. ДИЖИМАСТЫС
АНДРИУ
КНСАКОВ
ИПАТБЕВ

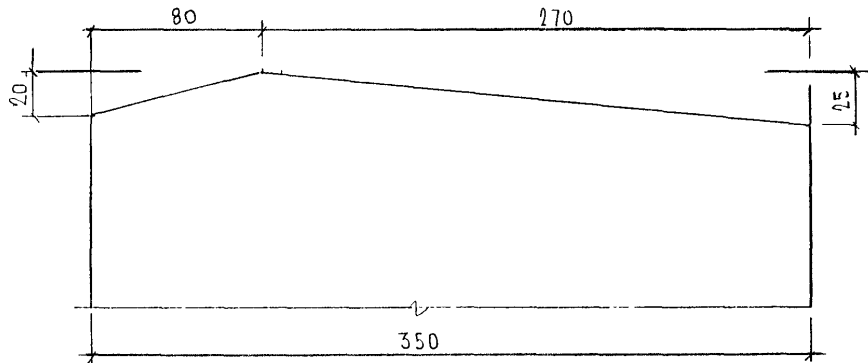
Профиль N 14

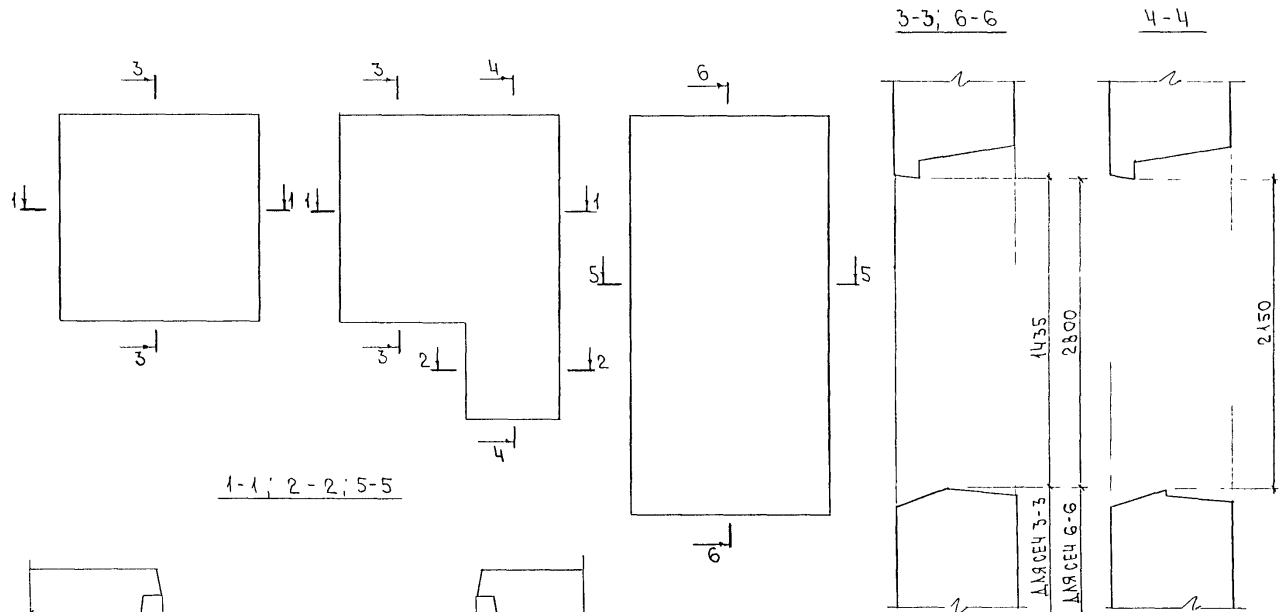


Профиль N 15



Профиль N 16





На оплазубочных чертежах панелей пробки для крепления столярных изделий и пазы для заведения подоконников и сливов в оконных проемах условно не показаны

1400	
2000	
1520	
2420	
800	
500	
650	для сеч 2-2
1400	для сеч 5-5