

ПРАВИТЕЛЬСТВО МОСКВЫ  
ДЕПАРТАМЕНТ СТРОИТЕЛЬСТВА  
М Н И И Т Э П

Проекты на основе конструкций и изделий территориального каталога  
Железобетонные конструкции панельных жилых домов с узким шагом  
несущих стен производства АО МПСМ и ПСМО ДСК-4

**БРС 43-24**

**ОГРАЖДЕНИЯ ЛОДЖИЙ  
ЖЕЛЕЗОБЕТОННЫЕ**

РАБОЧИЕ ЧЕРТЕЖИ

Москва 1996г.

ОТКОРРЕКТИРОВАН И ДОПОЛНЕН	25.09. 1998г.
----------------------------	------------------

ПРАВИТЕЛЬСТВО МОСКВЫ  
ДЕПАРТАМЕНТ СТРОИТЕЛЬСТВА  
М Н И И Т Э П

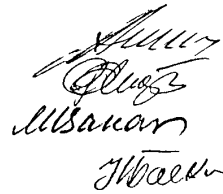
Проекты на основе конструкций и изделий территориального каталога  
Железобетонные конструкции панельных жилых домов с узким шагом  
несущих стен производства АО МПСМ и ПСМО ДСК-4

**БРС 43-24**

**ОГРАЖДЕНИЯ ЛОДЖИЙ  
ЖЕЛЕЗОБЕТОННЫЕ**

РАБОЧИЕ ЧЕРТЕЖИ

Главный инженер института  
Главный конструктор института  
Начальник ОСК  
Главный специалист ОСК



Е.Е.Никитин  
В.А.Сиора  
М.В.Ванаг  
Н.Н.Васко

Москва 1996г.

Введен в действие МНИИТЭП  
ПРИКАЗ №20-то от 26.06.96г.

Обозначение	Наименование	Стр.
БРС43-24.ПЗ.	Пояснительная записка	4
БРС43-24.НИ.	Номенклатура изделий.	5
БРС43-24.РС.	Ведомость расхода стали.	6
БРС43-24.50Л.01СВ.	Ограждения лоджий 50Л1-101А, 50Л1-102А, 50Л1-103, 50Л1-104, 50Л2-102, 50Л2-103, 50Л2-106. Сборочный чертеж.	7-10
БРС43-24.	Каркасы. Сборочный чертеж.	14-15
БРС43-24.	Сетки. Сборочный чертеж.	16-17
БРС43-24.	Информационная карта.	18
БРС43-24.50Л.02СВ.	ОГРАЖДЕНИЯ ЛОДЖИЙ 50Л2611-1, 50Л2611-2. СБОРОЧНЫЙ ЧЕРТЕЖ.  Калькуляция: 93-47/1 - 2 изд.  Договор: I-528 - 5 изд.  1-579 - III ЭТАП - 2 изд.	11-13

СОГЛАСОВАНО

Изм. № подл. Подпись и дата  
Взам. инв. №

БРС43-24		
Содержание	Стадия	Масса
	р.	
	Лист I	Листов I
МНИИТЭП ОСН		

1. Альбом 5PC43-24 содержит рабочие чертежи железобетонных ограждений лоджий для жилых олок-секций серий П46М и П55М. Чертежи ограждений лоджий соответствуют аналогичным изделиям из альбома ИЖ-490, разработанного КТБ Мосоргстройматериалы.

2. Изделия запроектированы с учетом изготовления их в горизонтальном положении фасадной поверхностью к поддону.

3. Изделия рассчитаны и законструированы в соответствии с СНиП 2.03.01-84.

4. Изделия должны изготавливаться в соответствии с требованиями ГОСТ 13015.0-83 и техническими условиями утвержденными в установленном порядке.

5. Для изделий принят тяжелый бетон класса по прочности на сжатие В 22,5. Марка бетона по морозостойкости и водонепроницаемости соответственно F 150, W4.

6. Отпускная прочность бетона на сжатие из условий транспортирования, монтажа и сроков загрузки должна быть равна 70% от класса по прочности на сжатие.

При этом предприятие-изготовитель обязано гарантировать достижение бетоном прочности, соответствующей его классу в возрасте 28 суток.

7. Армирование изделий предусмотрено из сварных каркасов и сеток, собранных в пространственный каркас с помощью контактной точечной сварки по ГОСТ 14098-91 /Н1-Нт/ или вязальной проволоки.

Каркасы и сетки следует изготавливать из горячекатаной арматурной стали класса А-I /ГОСТ 5781-82/ и холоднотянутой арматурной проволоки класса Вр-I /ГОСТ 6727-80/.

Качество изготовления арматурных изделий должно удовлетворять требованиям ГОСТ 10922-90.

8. Монтажные /подъемные/ петли должны изготавливаться из горячекатаной арматурной стали класса А-I /ГОСТ 5781-82/ марок СтЗсп и СтЗпс. Чертежи петель приведены в альбоме ИЖ-490.

В случае, если возможен монтаж изделий при температуре ниже минус 40°C, для монтажных петель не допускается применять сталь марки СтЗпс.

9. В изделиях предусмотрены стальные сварные закладные детали, чертежи которых приведены в альбоме ИЖ-490.

Для изготовления закладных деталей применяется прокат из стали СтЗкп2 /ГОСТ 535-88/ и арматурная сталь класса А-II /ГОСТ 5781-82/- для анкеров. Закладные детали должны изготавливаться в соответствии с ГОСТ 10922-90, ГОСТ 14098-91.

10. Значения действительных отклонений геометрических параметров изделий не должны превышать:

- по длине ± 10мм

- по высоте ± 5мм

- по толщине ± 3мм

- по положению закладных деталей в плоскости изделий ± 10мм из плоскости ± 3мм

11. Качество отделки поверхностей должно соответствовать требованиям ГОСТ 13015.0-83 категории АЗ.

12. Схемы и данные для испытаний ограждений лоджий см. по альбому ИЖ-490 КТБ Мосоргстройматериалы.

13. Габаритные и арматурные узлы см. в альбоме ИЖ-490.

14. При приемке, хранении и транспортировании изделий, следует соблюдать требования ГОСТ 13015.1-81, ГОСТ 13015.2-81, ГОСТ 13015.3-81, ГОСТ 13015.4-84.

15. Маркировка изделий соответствует принятой в проекте.

16. Принятые обозначения по маркировке узлов, например:

2 - номер узла

/ уа лист I - номер листа, на котором расположен узел.

17. Минимальный предел огнестойкости - 0,5 часа. Максимальный предел распространения огня - 0, что соответствует I степени огнестойкости здания (СНиП 2.01.02-85).

18. Исходное сырье должно применяться с обязательным радиологическим контролем.

ИНВ. № ПОДА. ПОДПИСЬ И ДАТА. ВЗАМ. ЛИНЕ № 083142

нач. отд.	Ванаг	<i>Шань</i>	5PC43-24.ПЗ.	стадия	лист	листок
гл. спец.	Васко	<i>Никола</i>				
			Пояснительная записка	р	I	I
				МНИИГЭП		
				ОСН		

СУЛАА СУДАРНУ  
 ТАН М АБ КАЗАКОВ  
 ТАХИЖ Н. АБДИКАТБЕК  
 2023/12

№№ пп	Марка изделия по ГОСТ	Марка изделия по проекту	Эскиз изделия	ПАРАМЕТРЫ ИЗДЕЛИЯ						ОБЪЕМ, м <sup>3</sup>										
				РАЗМЕРЫ, мм			ПЛОЩАДЬ, м <sup>2</sup>	ОБЪЕМ, м <sup>3</sup>	ПРОЕКТИВНАЯ МАССА, т	ТЯЖ БЕТОН В-2400 КЛАСС В 22,5										
				Д	Ш	В				11	12	13	14	15	16	17	18	19		
1		50А1-101А		3720	1080	120	4.02	0.28	0.70	0.28									7-10	
2		50А1-102А																		
3		50А1-103																		
4		50А1-104																		7-10
5		50А2-102																		
6		50А2-103																		7-10
7		50А2-106																		7-10
8		50А2611-1																		
9		50А2611-2																		11-13

НАЧ ОТД	БАНАГ	<i>М.С.О.</i>
ГЛА СПЕЦ	БАСКО	<i>Т.К.</i>
ГЛА СЕК		
ЗАВ ГР	ГУРЕВИЧ	<i>Г.И.</i>
РАЗРАБ	ГУРЕВИЧ	<i>Г.И.</i>
ПРОВЕР		
И КОНТР		

5РС43-24. ИИ

НОМЕНКЛАТУРА

СТАДИЯ	ЛИСТ	ЛИСТОВ
Р	1	1
МНИ ИТЭП ОСК		

№№ п/п	МАРКА	ИЗДЕЛИЯ АРМАТУРНЫЕ											ИЗДЕЛИЯ ЗАКЛАДНЫЕ											РАСХОД СТАЛИ					
		АРМАТУРА КЛАССА											АРМАТУРА КЛАССА				ПРОКАТ МАРКИ							Всего	Длину на 1 м <sup>2</sup> изд.				
		А I			А III			Вр I			А I		А II		ВСтЗ кп2				ВСтЗ кп2		ВСтЗ кп2								
		ГОСТ 5781-82*			ГОСТ 5781-82*			ГОСТ 6727-80*			ГОСТ 5781-82*		ГОСТ 5781-82*		ГОСТ 103-76*				ГОСТ 8509-86		ГОСТ 8510-86								
φ10	Итого		φ10	φ8	Итого	φ5	φ4	Итого	Всего	φ10	Итого	φ10	Итого	80×8	80×6	60×8	30×10	Итого	75×6	Итого	75×6	Итого	Всего						
1	50A1-101A	-	1.16	-	1.16	-	9.08	6.00	15.08	8.11	-	8.11	24.35	0.25	0.25	5.34	5.34	-	0.60	1.88	1.42	3.90	1.10	1.10	2.85	2.85	13.44	37.99	9.45
2	50A1-102A																												
3	50A1-103		1.16		1.16		9.08	6.00	15.08	8.11		8.11	24.35	0.25	0.25	5.34	5.34		0.60	1.88	1.42	3.90	1.10	1.10	2.85	2.85	13.44	37.99	9.47
4	50A1-104																												
5	50A2-102		1.16		1.16		8.48	8.48	3.25	1.46	4.71	14.35	0.25	0.25	5.34	5.34		0.60	1.88	1.42	3.90	1.10		2.85	2.85	13.44	27.79	10.25	
6	50A2-103																												
7	50A2-106		1.16		1.16		6.02	6.02	3.16	1.38	4.54	11.72	0.25	0.25	5.34	5.34		0.60	1.88	1.42	3.90	1.10		2.85	2.85	13.44	25.16	9.68	
8	50A2611-1		1.16		1.16		6.36	4.71	11.07	5.68		5.68	11.91			5.60	5.60	0.80		1.88	1.42	4.10	3.74	3.74			13.44	31.35	11.08
9	50A2611-2																												

НАЧ.ОТД.	В.И.НАГ.	<i>И.И.И.</i>
ГЛ.СПЕЦ.	БАСКО	<i>И.И.И.</i>
ЗАВ.ГР.	ГУРЕВИЧ	<i>И.И.И.</i>
РАЗРАБ.	НИКОЛАЕВА	<i>И.И.И.</i>
ПРОВЕРИЛ	ГУРЕВИЧ	<i>И.И.И.</i>

5РС 43-24 . РС.

ВЕДОМОСТЬ РАСХОДА СТАЛИ  
НА ИЗДЕЛИЕ, КГ

СТАДИЯ	ЛИСТ	ЛИСТОВ
Р	1	1
МНИИТЭП ДСК		

ИНВ № ПОДА ПОДПИСЬ И ДАТА ВЗАИМ №

ФОРМАТ	ЗОНА	ПОЗИЦ	ОБОЗНАЧЕНИЕ	НАИМЕНОВАНИЕ	КОД НА ИСПОЛ							ПРИМЕЧ		
					01	02	03	04	05	06	07			
				<u>ДОКУМЕНТАЦИЯ</u>										
А3			БРС 43-24 50Л. 01СБ.	СБОРОЧНЫЙ ЧЕРТЕЖ	×	×	×	×	×	×	×			
			БРС 43-24. ПЗ.	ПОЯСНИТЕЛЬНАЯ ЗАПИСКА	×	×	×	×	×	×	×			
			БРС 43-24. РС.	ВЕДОМОСТЬ РАСХОДА СТАЛИ	×	×	×	×	×	×	×			
			ИЖ 490	УЗЛЫ ГАБАРИТНЫЕ	×	×	×	×	×	×	×			
			ИЖ 490	УЗЛЫ АРМАТУРНЫЕ	×	×	×	×	×	×	×			
				<u>СБОРОЧНЫЕ ЕДИНИЦЫ</u>										
		1	ИЖ 490	ЗАКЛАДНАЯ ДЕТАЛЬ ИЖ	2	2	2	2	2	2	2			
		2		ИЖ	2	2	2	2	2	2	2			

НАЧ. ОД.	ВАНАГ	<i>Шванс</i>
ГЛА СПЕЦ.	БАСКО	<i>Прос</i>
ЗАРЬ. ГР.	ГУРЕВИЧ	<i>Гур</i>
РАЗРАБ.	ГУБЕРНИИ	<i>Гур</i>
ПРОВЕРЯЮЩИЙ	ВАНАГ	<i>Шванс</i>

БРС 43-24 . 50Л. 01СБ.

ОГРАЖДЕНИЯ ЛОДЖИЙ  
 50Л1-101А; 50Л1-102А,  
 50Л1-103; 50Л1-104;  
 50Л2-102; 50Л2-103; 50Л2-106

СТАДИЯ	АНЕТ	АНЕТОВ
Р	1	3
МНИИТЭП ОСК		

ФОРМА 16 ГОСТ 2.113-75

ИНВ № ПОДА	ПОДПИСИ И ДАТА	ВЗАМ ИНВ №
------------	----------------	------------

ФОРМАТ	ЗОНА	ПОЗИЦ	ОБОЗНАЧЕНИЕ	НАИМЕНОВАНИЕ		КОЛ НА МЕСТО								ПРИМЕЧ.			
						01	02	03	04	05	06	07					
А3		5	ИЖ 490	ПЕТАЛЯ	П10	2	2	2	2	2	2	2					
		7	БРС43-24	КАРКАС	К34	2	2	2	2								
					КР6					2	2						
					КР7								2				
		8			К35	1	1	1	1								
					К14					1	1						
					К15								1				
		9			КР17	2	2	2	2	2	2	2					
		13	БРС43-24	СЕТКА	С23	1	1	1	1								
					С6					1	1						
					С7								1				

МАРКА

50Л1-101А

50Л1-102А

50Л1-103

50Л1-101

50Л2-102

50Л2-103

50Л2-106

БРС43-24 . 50Л.01СБ.

АНСТ

2



ИНВ № ПОДА    ПОДПИСЬ И ДАТА    ВЗАМ ИНВ №

ФОРМАТ	ЗОНА	ПОЗИЦ	ОБОЗНАЧЕНИЕ	НАИМЕНОВАНИЕ	КОЛ. НА ИСПОЛ								ПРИМЕЧ				
					01	02	03	04	05	06	07						
					<u>ДЕТАЛИ</u>												
					<u>СТЕРЖНИ</u>												
					СТАЛЬ КЛАССА А-III ГОСТ 5781-82												
А3		18		Ф8	ℓ=3700    1,46кг	3	3	3	3								
					ℓ=2490    0,98кг					3	3						
					ℓ=2390    0,94кг							3					
					<u>МАТЕРИАЛЫ</u>												
		23		ТЯЖЕЛЫЙ БЕТОН В22,5, м³		0,18	0,18	0,28	0,28	0,20	0,20	0,19					

ФОРМА 18 ГОСТ 2113-75

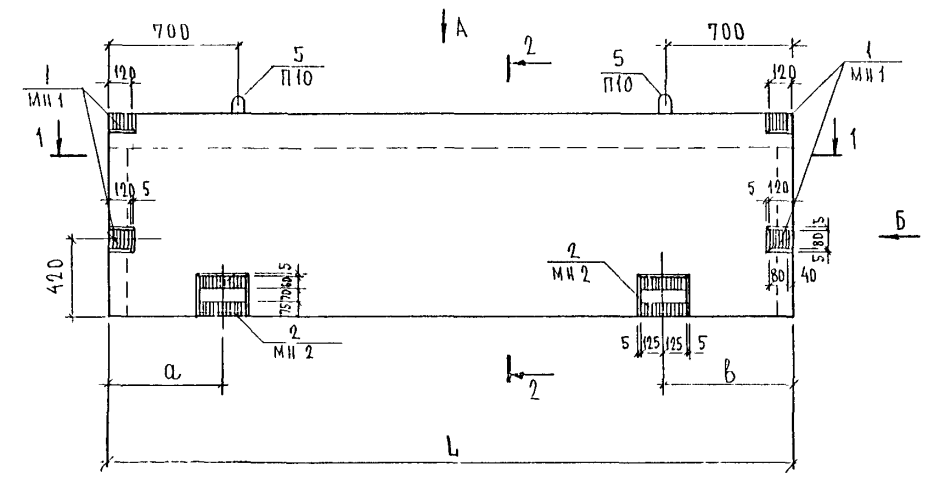
ИНВ № ПОДА | ПОДПИСЬ И ДАТА | ВЗАМ ИНВ №

ФОРМАТ	ЗОНА	ПОЗИЦ.	ОБОЗНАЧЕНИЕ	НАИМЕНОВАНИЕ	КОД НА ИСПОЛ.										ПРИМЕЧ.					

ФОРМА 16 ГОСТ 2.113-75

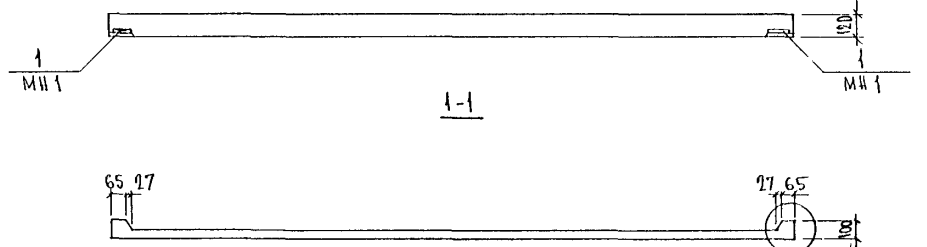
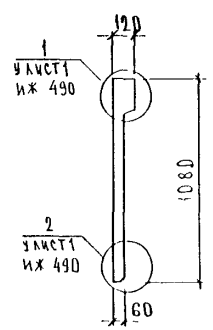
Лист

50Л1-101А; 50Л1-103; 50Л2-103; 50Л2-106



Б

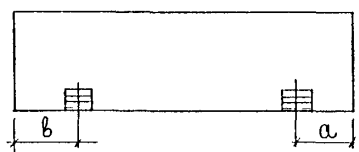
2-2



50Л1-102А; 50Л1-104; 50Л2-102  
ЗЕРКАЛЬНОЕ ОТРАЖЕНИЕ 50Л1-101А; 50Л1-103; 50Л2-103

ВИД ОГРАЖДЕНИЯ ДАН С ВНУТРЕННЕЙ СТОРОНЫ

МАРКА ИЗДЕЛИЯ	Л	а	в
50Л1-101А	3720	610	710
50Л1-102А	3720	610	710
50Л1-103	3710	600	710
50Л1-104	3710	600	710
50Л2-102	2510	600	710
50Л2-103	2510	600	710
50Л2-106	2410	600	610

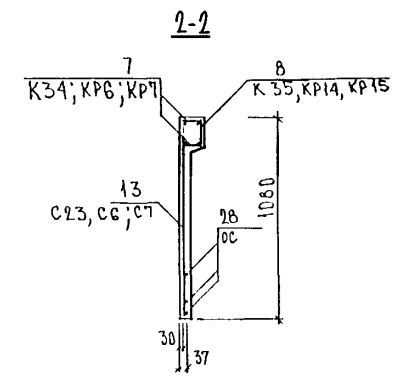
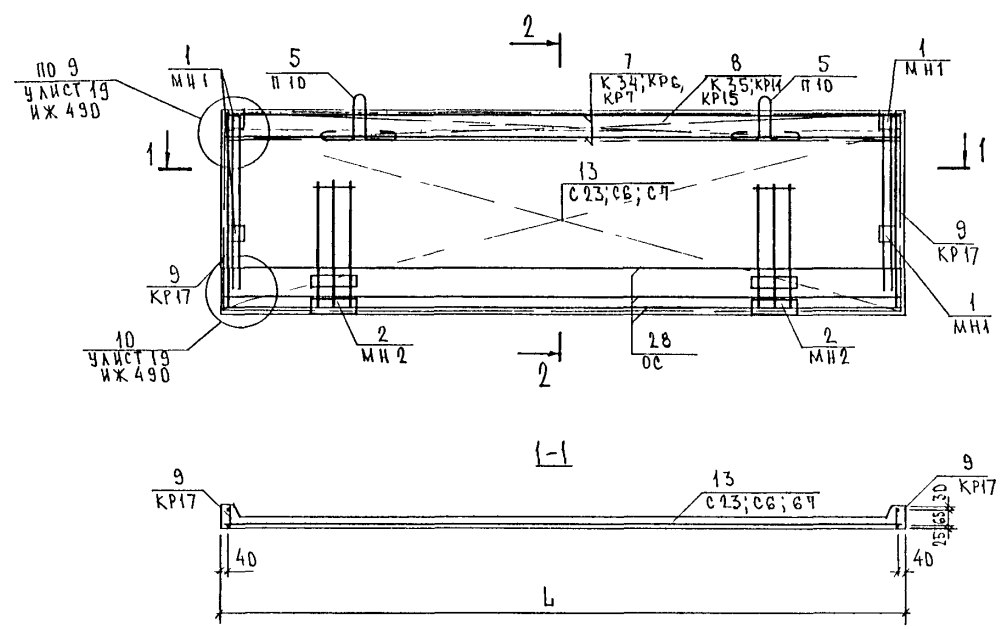


ИМЯ ОТД.	ИМЯ ФАК.	ПОДПИСЬ
МАСТЕР	БАСКО	<i>[Signature]</i>
САМЕР	ГУРЕВИЧ	<i>[Signature]</i>
РАЗРАБ	БЕЛЕСНИЦКАЯ	<i>[Signature]</i>
ПРОВЕР	ГУРЬВИЧ	<i>[Signature]</i>

СПС 43-24.50Л.01СБ.		
ОГРАЖДЕНИЯ ЛОДЖИИ		
50Л1-101А; 50Л1-102А;		
50Л1-103; 50Л1-104;		
50Л2-102; 50Л2-103; 50Л2-106		
СБОРОЧНЫЙ ЧЕРТЕЖ		
СТАДИА	КМЕТ	КМЕТ01
Р	Г	?
МНИИТЭИ ОСК		

С.И. АЛУБАНОВ  
 З.В. ГР. Б.В. М. 5 КОПЧЕНОВА  
 023/42

СХЕМА АРМИРОВАНИЯ 50Л1-101А; 50Л1-103; 50Л2-103; 50Л2-106



50Л1-102А; 50Л1-104; 50Л2-102  
 ЗЕРКАЛЬНОЕ ОТРАЖЕНИЕ 50Л1-101А, 50Л1-103,  
 50Л2-103

МАРКА ИЗДЕЛИЯ	L
50Л1-101А	3720
50Л1-102А	3720
50Л1-103	3710
50Л1-104	3710
50Л2-102	2510
50Л2-103	2510
50Л2-106	2410



ИНВ. № ПОДА. ПОДПИСЬ ДАТА ВЗАМ.ИНВ.№

ФОРМАТ	ЗОНА	ПРЗНАЧ.	ОБОЗНАЧЕНИЕ	НАИМЕНОВАНИЕ	КДА. НА ИСПОЛ.								ПРИМЕЧ.	
					01	02								
А3				<u>Документация</u>										
			БРС 43-24. 50Л.02СБ.	СБОРОЧНЫЙ ЧЕРТЕЖ	×	×								
			БРС 43-24. ПЗ	ПОЯСНИТЕЛЬНАЯ ЗАПИСКА	×	×								
			БРС 43-24. РС.	ВЕДОМОСТЬ РАСХОДА СТАЛИ	×	×								
			ИЖ 490	ЧЗЛЫ ГАБАРИТНЫЕ	×	×								
			ИЖ 490	ЧЗЛЫ АРМАТУРНЫЕ	×	×								
				<u>СБОРОЧНЫЕ ЕДИНИЦЫ</u>										
	1		ИЖ 490	ЗАКЛАДНАЯ ДЕТАЛЬ МН 1	2	2								
	2			МН 2	2	2								

НАЧ. ОТД.	БАНК	<i>Шкода</i>
ГЛ. СПЕЦ.	БАСКО	<i>Шкода</i>
ЗАВ. ГР.	ГУРЕВИЧ	<i>Шкода</i>
РАЗРАБ.	КОМИССАРОВ	<i>Шкода</i>
ПРОБЕРНА	ГУРЕВИЧ	<i>Шкода</i>

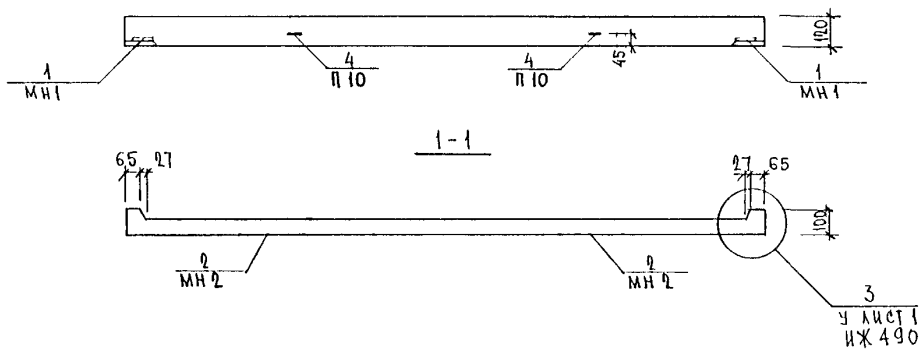
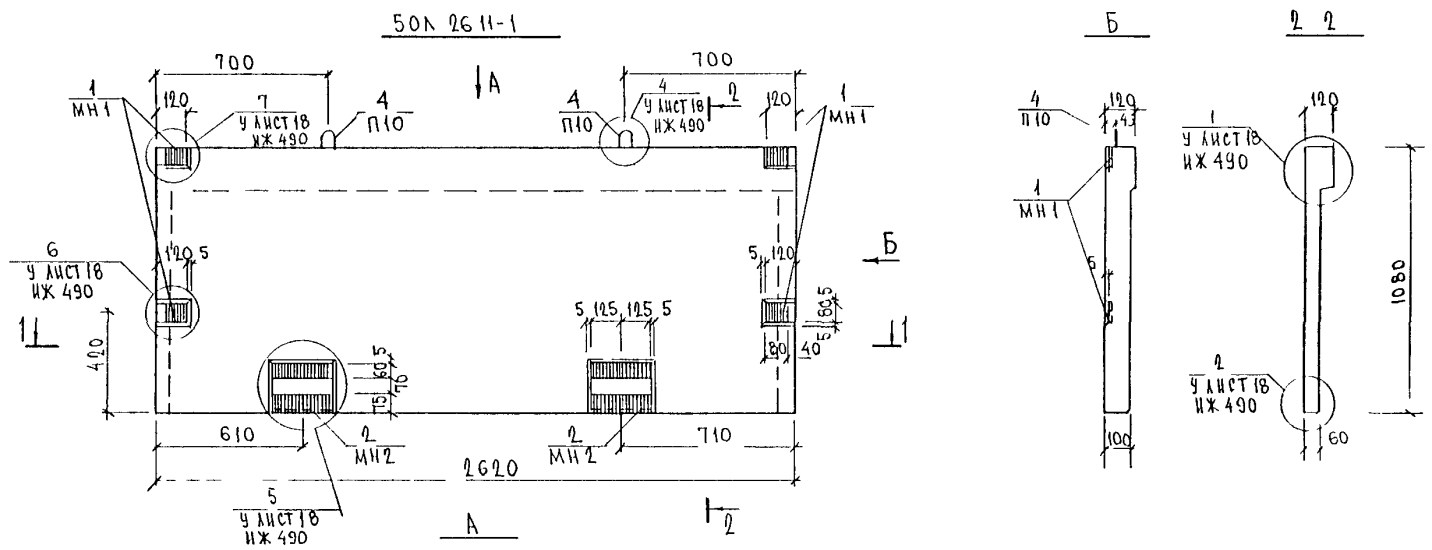
БРС 43-24 50Л.02СБ

Ограждения колжий  
50Л 26 11-1; 50Л 26 11-2

СТАДИЯ	ЛИСТ	ЛИСТОВ
Р	1	3
МНИИТЭП ОСК		

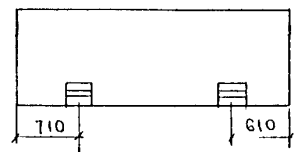
ФОРМА 15 ГОСТ 2.113-75

ФОРМАТ	ЗОНА	ПОЗМЕЧ.	ОБОЗНАЧЕНИЕ	НАИМЕНОВАНИЕ	КОЛ. НА ИСПОЛ.										ПРИМЕЧ.			
					01	02												
А3	4		ИЖ 490	ПЕТЛЯ	П 10	2	2											
	7		ИЖ 490	КАТКАС	К 36	2	2											
	8				К 37	1	1											
	9				КР 17	2	2											
	11		ИЖ 490	СЕТКА	С 25	1	1											
				ДЕТАЛИ	СТАЛЬ КЛАССА А-III ГОСТ 15818-82*													
Б4	15			ОВ	В: С 600 103er	3	3											
						50k 2611-1	50k 2611-2											
											5PC 43-24 . 50k. 02 CB							Лист
																		2



50Л 26 11-2  
ЗЕРКАЛЬНОЕ ОТРАЖЕНИЕ 50Л 26 11

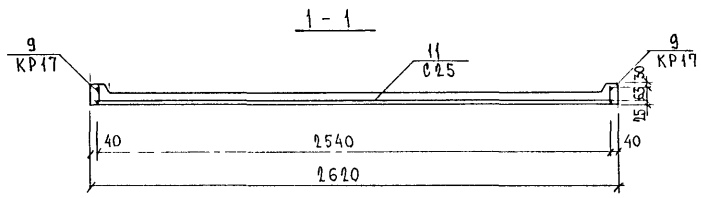
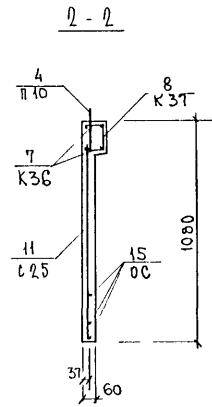
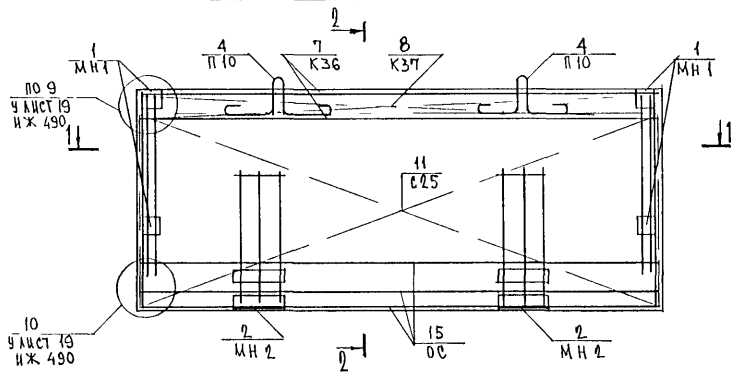
ВИД ОГРАЖДЕНИЯ ДАН С ВНУТРЕННЕЙ СТОРОНЫ



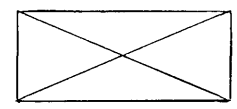
НАЧ. ОТД.	ВНАГ	<i>М.В.С.</i>	СПС 4324 50Л 02СБ		
ГЛ. СПЕЦ.	БАСКО	<i>М.В.С.</i>			
ЗАВ. ГР.	ГУРЕВИЧ	<i>Г.И.</i>			
РАЗРАБ.	КОМИССАРОВА	<i>В.О.</i>			
ПРОВЕРКА	ГУРЕВИЧ	<i>Г.И.</i>			
			ЖЕЛЕЗОБЕТОННЫЕ ОГРАЖДЕНИЯ		
			ПОДЖИИ ТИПА 50Л 26 11 1		
			50Л 26 11 2 СБОРОЧНЫМ ЧЕРТЕЖ		
			СТАЛЬЯ	ЛЮСТ	ЛЮСТОТ
			1	1	2
			МНИЦТЭП		
			ОСЧ		

СОГЛАСОВАНО  
 ГЛ. М.С.  
 ИМЕННИКОВ  
 И.И.  
 16.07.63

СХЕМА АРМИРОВАНИЯ 50Л 2611-1



50Л 2611-2  
ЗЕРКАЛЬНОЕ ОТРАЖЕНИЕ 50Л 2611-1



ИМЯ, № ПОДА, ПОДАЛИСЬ И ДАТА. ВЗЯМ ШИВ № 1967/97



рис. 1

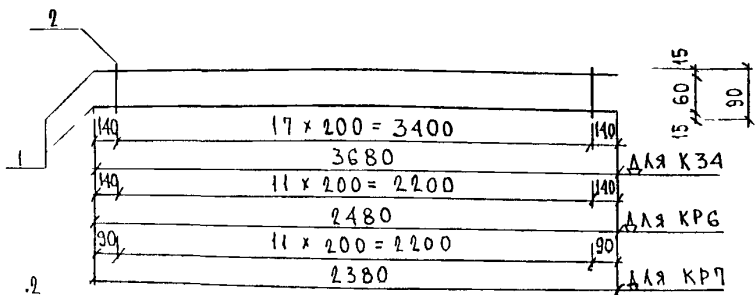


рис. 2

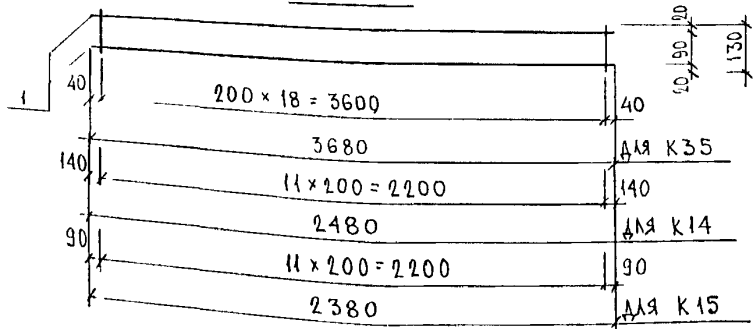


рис. 3

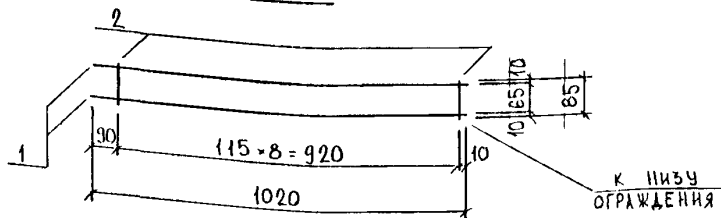


рис	МАРКА	ПОЗ.	НАИМЕНОВАНИЕ	КОЛ.	ОБОЗНАЧЕНИЕ	МАССА	МАССА
1	К 34	1	∅ 10 АШ l = 3680	2		454	477
		2	∅ 5 Вр I l = 90	18		0.23	
	КР 6		∅ 8 АШ l = 2480	2		196	2.12
			∅ 5 Вр I l = 90	12		0.16	
	КР 7		∅ 8 АШ l = 2380	2		0.79	0.95
			∅ 5 Вр I l = 90	12		0.16	
	2	К 35	1	∅ 5 Вр I l = 3680	2		106
2			∅ 5 Вр I l = 130	19		0.36	
К 14		1	∅ 5 Вр I l = 2480	2		0.71	0.93
		2	∅ 5 Вр I l = 130	12		0.22	
К 15		1	∅ 5 Вр I l = 2380	2		0.69	0.91
		2	∅ 5 Вр I l = 130	12		0.22	
3	Кр 17	1	∅ 8 АШ l = 1020	2		0.81	0.92
		2	∅ 5 Вр I l = 85	9		0.11	

Арматура класса АШ по ГОСТ 5781-82\* и класса Вр I по ГОСТ 6727-80\*  
Сварные соединения К1-К7 по ГОСТ 14098-91

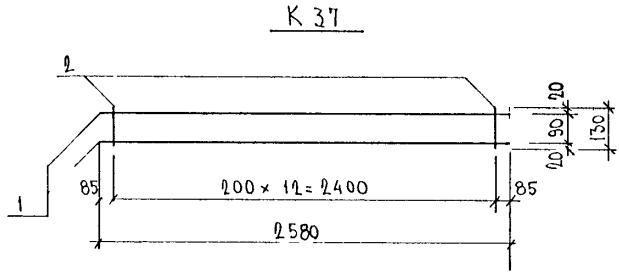
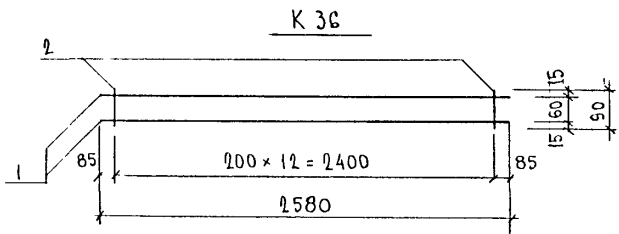
ИНВ. № ПОДЛ. ПОДПИСЬ И ДАТА. ВЗАМ. ИНВ. №

ИЛЧ ОТД.	ВАНАТ	<i>Иванов</i>
ГЛ. СПЕЦ.	БАСКО	<i>Баско</i>
З.А.В. ГР.	ГУРЕВИЧ	<i>Гуревич</i>
РАЗРАБ.	КОМИССАРОВ	<i>Комиссаров</i>
ПРОВЕРИЛ	НИКОЛАЕВА	<i>Николаева</i>

5РС 43-24

КАРКАСЫ  
СБОРОЧНЫМ ЧЕРТЕЖ

СТАДИЯ	ЛИСТ	ЛИСТОВ
Р	1	1
МНИИТЭП ОСК		



МАРКА	ПОЗ.	НАИМЕНОВАНИЕ	КОЛ.	ОБОЗНАЧЕНИЕ	МАССА	МАССА
K 36	1	∅ 10AIII l=2580	2		3,18	3,35
	2	∅ 5BpI l=90	13		0,17	
K 37	1	∅ 5BpI l=2580	2		0,74	0,98
	2	∅ 5BpI l=130	13		0,24	

Арматура класса AIII по ГОСТ 5781-82\* и класса BpI по ГОСТ 6727-80\*  
 Сварные соединения К1-Кт по 14 098-91

ИЗМ. № ПОДЛ. ПОДПИСЬ И ДАТА. ИСАМ ИВБ №.  
 867/865

ИЛ. ОТД.	ВАНАГ	Шварц
ГЛ. СПЕЦ.	БАСКО	Ильин
ЗАВ. ГР.	ГУРЕВИЧ	Филипп
РАЗРАБ.	КОМИССАРОВА	Колп
ПРОВЕРКА	ГУРЕВИЧ	Филипп

5РС 43-24

КАРКАСЫ  
 СБОРОЧНЫЙ ЧЕРТЕЖ

СТADIЯ	ЛИСТ	ЛИСТОВ
Р	1	1
МНИИЭП ОСК		

Рис. 1

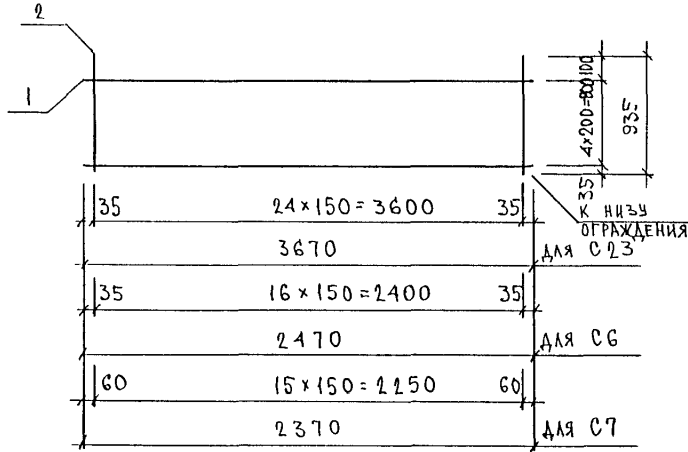
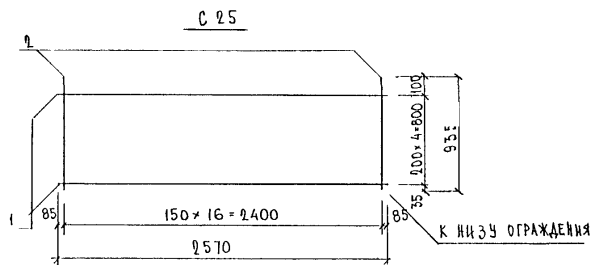


Рис.	МАРКА	ПОЗ	НАИМЕНОВАНИЕ	КОЛ ШТ	ОБОЗНАЧЕНИЕ	МАССА ПОЗИЦИИ КГ	МАССА ЧАСТИ КГ
1	С23	1	φ 5 ВрI $l=3670$	5		2.64	6.04
		2	φ 5 ВрI $l=935$	25		3.37	
1	С6	1	φ 5 ВрI $l=2470$	5		1.78	3.24
		2	φ 4 ВрI $l=935$	17		1.46	
1	С7	1	φ 5 ВрI $l=2370$	5		1.71	3.09
		2	φ 4 ВрI $l=935$	16		1.38	

АРМАТУРА КЛАССА ВрI ПО ГОСТ 6727-80\*  
 СВАРНЫЕ СОЕДИНЕНИЯ К1-К7 ПО ГОСТ 14098-91

ИЗМ. № ПОДАТ. ПОДПИСЬ И ДАТА. ВЗАМ. ИВБ. №:  
 203/17

НАЧ. ОТД.	ВАНАГ	<i>Ваня</i>	5РС43-24	СТАДИЯ	ЛИСТ	ЛИСТОВ
ГК СПЕЦ.	БАСКО	<i>Баско</i>				
ГК СПЕЦ.			СЕТКИ СБОРОЧНЫЙ ЧЕРТЕЖ	Р	1	1
ЭВБ. ГР.	ГУРЕВИЧ	<i>Гуревич</i>		МНИИТЭП ОСК		
РАЗРАБ.	ГУРЕВИЧ	<i>Гуревич</i>				
ПРОВЕР.						
И КОНТР.						



МАРКА	ПОЗ.	НАИМЕНОВАНИЕ	КОЛ	ОБОЗНАЧЕНИЕ	МАССА	МАССА КГ
С 25	1	∅ 5 ВрI l = 2570	5		1,85	
	2	∅ 5 ВрI l = 935	17		2,29	4,14

АРМАТУРА КЛАССА ВрI ПО ГОСТ 6727-80\* СВАРНЫЕ СОЕДИНЕНИЯ К1-Кт ПО ГОСТ 14098-91

ИЗМ. № ПОДА. ПОДАРИТЬ И ДАТА ИЗДАНИЕ №

НАЧ. ОТД.	ВАНЯГ	<i>М. Васильев</i>
П. СПЕЦ.	БАСКО	<i>В. Баско</i>
ЗАВ. ГР.	ГУРЕВИЧ	<i>Г. Гуревич</i>
РАЗРАБ.	КОМИССАРОВА	<i>Н. Комиссарова</i>
ПРОВЕРКА	ГУРЕВИЧ	<i>Г. Гуревич</i>

5РС 43-24

СЕТКА  
СБОРОЧНЫЙ ЧЕРТЕЖ.

СТАДИЯ	ЛИСТ	ЛИСТОВ
Р	Г	Г
МНИИТЭП ОСК		

СОГЛАСОВАНО

Изм. № подл. Подпись и дата Взам. инв. №

№ п/п	Шифр	Наименование	Кол-во листов	Дата	
				ввод	архив
I	5PC43 24	Ограждения лоджий железобетонные Содержание Пояснительная записка Номенклатура изделий Ведомость расхода стали Рабочие чертежи Каркасы Сетки	1 1 1 1 4 1 1	Приказ № 20-10 от 26.06. 1996г.	
2.	5PC43-24	Дополнен 2-мя изделиями 50A2611-1;50A2611-2		25.09 1998г.	

5PC43-24			
Информационная карта	Стадия	Масса	Масштаб
	р.		
	Лист I	Листов I	
		МНИИТЭП ОСК	