

ТИПОВЫЕ КОНСТРУКЦИИ, ИЗДЕЛИЯ И УЗЛЫ ЗДАНИЙ И СООРУЖЕНИЙ

СЕРИЯ 3.300.9-2
МАЛЫЕ ФОРМЫ АРХИТЕКТУРЫ И ЭЛЕМЕНТЫ БЛАГОУСТРОЙСТВА
ДЛЯ IV КЛИМАТИЧЕСКОГО РАЙОНА

ВЫПУСК 1

ИЗДЕЛИЯ
ЗАВОДСКОГО ИЗГОТОВЛЕНИЯ

РАБОЧИЕ ЧЕРТЕЖИ

РАЗРАБОТАНЫ
ТашЗНИИЭП

ГЛАВНЫЙ ИНЖЕНЕР ИНСТИТУТА  МУХАМЕДШИН Л.А.
ГЛАВНЫЙ ИНЖЕНЕР ПРОЕКТА  ГИЛЬМАН Я.З.

УТВЕРЖДЕНЫ И ВВЕДЕНЫ В
ДЕЙСТВИЕ С 01.06.85
ГОСГРАЖДАНСТРОЕМ
ПРИКАЗ ОТ 24.05.85 N 164

Обозначение	Наименование	Стр.
3.300.9-2.1 - 00.0000.70	Техническое описание	5
01.00.00	UM-1, UM-2	6
02.00.00	UM-3	7
03.00.00	UM-4	8
04.00.00	UM-5	9
04.10.00	Стойка SM-1	10
04.20.00	Опорное кольцо ОП-1	11
05.00.00	UM-6	12
06.00.00	UM-7, UM-8, UM-9, UM-10, UM-11, UM-12	13
07.00.00	UM-13	14
08.00.00	UM-14	15
09.00.00	UM-15	16
10.00.00	UM-16, UM-17	17
11.00.00	UM-18, UM-19	17
10.00.00СБ	UM-16, UM-17. Сборочный чертеж	18
11.00.00СБ	UM-18, UM-19. Сборочный чертеж	19
12.00.00	UM-20	20
13.00.00	UM-21	21
14.00.00	UM-22	23
15.00.00	UM-23	24
16.00.00	UM-24	25
17.00.00	UM-25, UM-26, UM-27, UM-28, UM-29	26
17.00.00СБ	UM-25, UM-26, UM-27, UM-29. Сборочный чертеж	27
18.00.00	UM-30	28
19.00.00	UM-31	29

Обозначение	Наименование	Стр.
3.300.9-2.1- 20.00.00	UM-32	
21.00.00	UM-33	30
22.00.00	UM-34, UM-35, UM-36	31
23.00.00	UM-37	31
24.00.00	UM-38; UM-39	32
25.00.00	UM-40, UM-41, UM-42	33
26.00.00	UM-43, UM-44	34
27.00.00	UM-45, UM-46	35
28.00.00	UM-47, UM-48, UM-49, UM-50, UM-51	36
29.00.00	UM-52	37
30.00.00	UM-53	39
31.00.00	UM-54	40
300.00	Стойка SM-2	41
31.20.00	Элемент решетки ЭР-1	42
32.00.00	UM-55	43
32.10.00	Стойка SM-3	44
32.20.00	Элемент решетки ЭР-2	45
32.00.01	M-1, M-2	46
32.00.02	M-3	47
33.00.00	UM-56	47
33.10.00	Элемент решетки ЭР-3	48
33.20.00	Элемент решетки ЭР-4	49
34.00.00	UM-57	49
34.10.00	Элемент решетки ЭР-5	50
		51

Инж. Лейбин	Инж. Шмаков	Инж. Ильин	Инж. Давыдов	3.300.9-2.1-00.00.00
Инж. Мухоморов	Инж. Шмаков	Инж. Ильин	Инж. Давыдов	Содержание
Инж. Мухоморов	Инж. Шмаков	Инж. Ильин	Инж. Давыдов	
Инж. Мухоморов	Инж. Шмаков	Инж. Ильин	Инж. Давыдов	Стр. 1 2 3
Инж. Мухоморов	Инж. Шмаков	Инж. Ильин	Инж. Давыдов	ТашЭНИИЭП
Инж. Мухоморов	Инж. Шмаков	Инж. Ильин	Инж. Давыдов	Ташкент

Обозначение	Наименование	Стр.
3.300.9-2.1-35.00.00	ИМ-58	52
36.00.00	ИМ-59	53
36.10.00	Элемент решетки ЗР-6	54
36.20.00	Элемент решетки ЗР-7	55
36.30.00	Элемент решетки ЗР-8	55
37.00.00	ИМ-60	56
38.00.00	ИМ-61	57
39.00.00	ИМ-62	58
40.00.00	ИМ-63	59
41.00.00	ИМ-64	60
42.00.00	ИМ-65	61
42.10.00	Опорная рама ОР-1	62
43.00.00	ИМ-66	63
43.10.00	Элемент решетки ЗР-9	64
43.20.00	Элемент решетки ЗР-10	65
43.30.00	Элемент решетки ЗР-11	66
43.40.00	Элемент решетки ЗР-12	67
44.00.00	ИМ-67	68
45.00.00	ИМ-68	69
46.00.00	ИМ-69	70
47.00.00	ИМ-70	70
48.00.00	ИМ-71	71
49.00.00	ИМ-72, ИМ-73	72
50.00.00	ИМ-74, ИМ-75, ИМ-76	73
51.00.00	ИМ-77	74
52.00.00	ИМ-78, ИМ-79	75
53.00.00	ИМ-80	76

Обозначение	Наименование	Стр.
3.300.9-2.1-54.00.00	ИМ-81, ИМ-82	77
55.00.00	ИМ-83	78
56.00.00	ИМ-84, ИМ-85	79
57.00.00	ИМ-86	80
58.00.00	Полукольцо ПК-1, ПК-2	81
58.10.00	Сетка С-1, С-2	82
58.20.00	МН-1	83
58.30.00	МН-2	83
58.40.00	МН-3	84
58.00.01	Петля П-1	84
59.00.00	Полукольцо ПК-3	85
59.10.00	С-3	86
59.20.00	МН-4	86
60.00.00	Фундаменты Ф-1, Ф-2	87
60.10.00	МН-5	88
60.20.00	МН-6	88
61.00.00	Элемент ограждения ЭО-1	89
62.00.00	Бетонная чаша БЧ-1	89
61.00.00 СБ	Элемент ограждения ЭО-1 ^{Сборочный чертеж} _{герметиз}	90
61.10.00	Каркас плоский К1, К-2	91
61.20.00	Каркас плоский К-3	92
61.30.00	МН-7 Изделие закладное	92
62.00.00 СБ	Бетонная чаша БЧ-1. ^{Сборочный чертеж}	93
62.10.00	МН-8 Изделие закладное	95
62.20.00	МН-9 Изделие закладное	95
63.00.00	Бетонная чаша БЧ-2	96
64.00.00	Бетонная чаша БЧ-3	96

3.300.9-2.1-00.00.00

Лист

2

Обозначение	Наименование	Стр.
3.300.9-2.1-63.00.00 СБ	Бетонная чаша БЧ-2. Сборочный чертеж	97
64.00.00 СБ	Бетонная чаша БЧ-3. Сборочный чертеж	99
65.00.00	Бетонная чаша БЧ-4	101
66.00.00	Бетонная чаша БЧ-5	101
65.00.00 СБ	Бетонная чаша БЧ-4. Сборочный чертеж	102
66.00.00 СБ	Бетонная чаша БЧ-5. Сборочный чертеж	104
66.00.03	МС-1, МС-2 Изделия соединительные	106
67.00.00	ИД-1	107
67.10.00	Каркас деревянный КД-1	108
67.20.00	Каркас деревянный КД-2	108
67.30.00	Связь металлическая СМ-1	109
68.00.00	ИД-2	110
68.10.00	Каркас деревянный КД-4	111
68.20.00	Связь металлическая СМ-2	111
69.00.00	ИД-3	112
69.10.00	Каркас деревянный КД-3	113
70.00.00	ИД-4 Сборочный чертеж	114
70.00.01	Позиции 6..6	115
70.00.02	Позиция 7	116
70.00.03	Позиция 8	116
71.00.00	ИД-5	117
71.00.01	Позиции 1...4	118
71.00.02	Позиции 5..11	118
72.00.00	ИД-6	119
72.00.04	Позиция 4	120
72.00.05	Позиция 5	120
73.00.00	ИД-7	121

Обозначение	Наименование	Стр.
3.300.9-2.1-73.00.01	Позиции 1, 2	122
73.00.03	Позиция 4	122
74.00.00	ИД-8	123
75.00.00	ИД-9	124
76.00.00	ИД-10	125
77.00.00	ИД-11	126
77.10.00	ЗД-1	127
77.20.00	ЗД-2	127
78.00.00	ИД-12	128
78.00.00	ЗД-3	129
78.00.01	ЗД-4	129
79.00.00	ИД-13	130
79.10.00	ЗД-5	131
79.10.10	Накладка НМ-1	131
00.00.00 РМ	Ведомость расхода материалов	132
00.00.00 РС	Ведомость расхода стали	141

3.300.9-2.1-00.00.00	Лист 3
----------------------	-----------

1. Общая часть

Выпуск 1 настоящей серии содержит рабочие чертежи изделий малых форм архитектуры и элементов благоустройства.

Изделия имеют маркировку, где буквы обозначают: ИМ - изделия металлические; ИД - изделия деревянные; БЧ - бетонные чаши; КД - каркас деревянный и т.д. Цифры после буквенного индекса обозначают тип изделия.

Разработанные конструкции и изделия предназначены для размещения на площадках в центрах „малая“ жилых образований и выполняются в различных материалах - бетоне, металле, дереве.

2. Технические требования.

Бетон для сборных железобетонных изделий малых форм архитектуры применять маркиюю, М150М300. Сталь для изготовления арматурных изделий и закладных деталей должна отвечать требованиям ГОСТов, указанных на чертежах. Сварные сетки изготавливать на автоматических линиях.

Электродуговая сварка закладных деталей оговорена в чертежах. Качество железобетонных конструкций и изделий должны отвечать требованиям ГОСТ 13015.0-83.

На поверхности ж.б. изделий не допускаются раковины, сколы, наплывы бетона или вмятины.

Поверхности металлических изделий и деталей должны соответствовать ГОСТ 2309-73, швы сварных соединений - ГОСТ 5264-80. Материалы, применяемые для изготовления металлических изделий и деталей должны удовлетворять требованиям ГОСТов, указанных на чертежах. Окраска металлических изделий должна производиться нитроэмалью или масляной краской за 2 раза по чистой, высушенной, загрунтованной поверхности.

Арматура А-I и А-III должна соответствовать ГОСТ 5781-82. Марка стали для класса А-I - Ст3 сп3, для класса А-III - 35ГС.

Деревянные изделия и детали должны изготавливаться из пиломатериалов хвойных пород 2 сорта по ГОСТ 8486-66**. Поверхности деревянных изделий должны быть тщательно оструганы, ошкурены и покрыты водостойчивым лакокрасочным покрытием группы I по ГОСТ 9825-73*. Клеящие материалы должны быть водостойкими и обеспечивать прочность при склеивании по клеевому слою в сухом состоянии не менее 20 кгс/м². Прочность клеевых соединений проверяют по ГОСТ 9624-72*.

3. Защита конструкций от коррозии.

В железобетонных изделиях толщина защитного слоя бетона до поверхности арматуры должна соответствовать проектной и обеспечиваться путем применения пластмассовых или цементных фиксаторов.

Антикоррозийную защиту закладных деталей, металлических изделий и деталей, крепежных элементов выполнять в соответствии с требованиями СНиП II-28-73*.

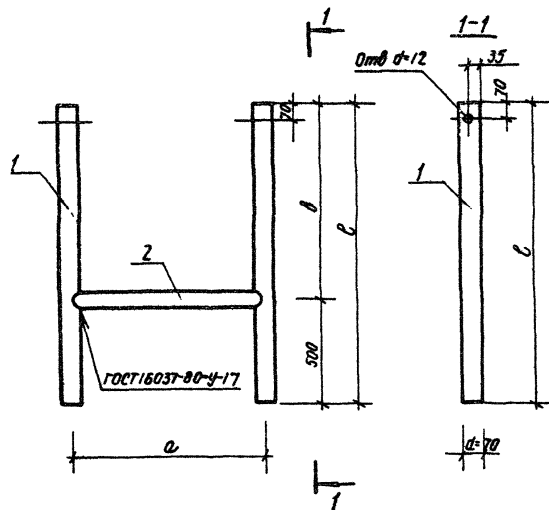
4. Приемка, транспортирование, хранение.

Изделия и детали малых форм архитектуры должны быть приняты техническим контролем предприятия-изготовителя.

Поставка изделий может производиться в собранном виде или комплектно (в соответствии с рабочими чертежами). При укладке для транспортирования изделия должны быть обеспечены устройствами для погрузки и монтажа.

Транспортирование изделий и деталей должно производиться в условиях, исключающих возможность загрязнения и механических повреждений. Изделия малых форм должны храниться на складах готовой продукции, рассортированные по типам.

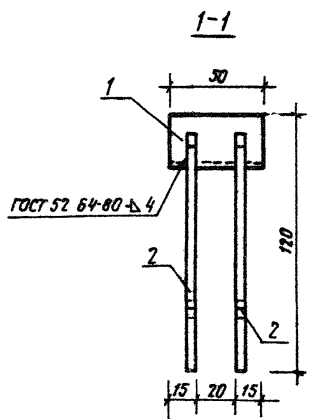
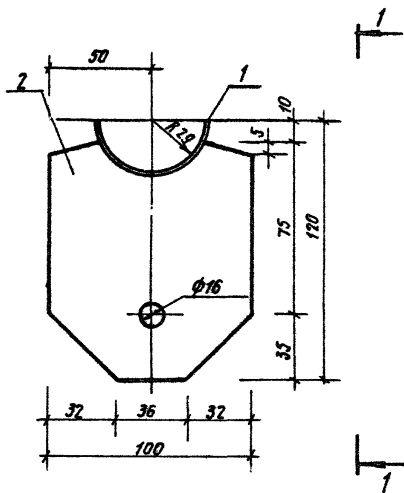
И.контр.	Левин	Иванов	3.300.9-2.1-00.00.00.00.00.00			
Нач.атм.	Турсунбаева	Сайт	Техническое описание	Станд.	Лист	Листов
ГАП	Шмаков	Алиев		Р	?	?
Гип	Гильман	Сайт		ТашЗНИИЭП		
Разраб.	Голубева	Сайт		г.Ташкент		



Формат	Зона	Пов.	Обозначение	Наименование	кол.	Примечание
				Документация.		
A3			3.300.9-2.1-00.00.00.00	Техническое описание.		
A3			00.00.00.00.00	Ведомость расхода материалов		
				Детали		Масса, кг.
Переменные данные для исполнений:						
			3.300.9-2.1-01.00.00 (ИМ-1)			
				Труба ГОСТ 10704-76* ст 3сп ГОСТ 10705-80		
Б4	1		01.00.01	70x3,5 С-1350	2	7,75
Б4	2		01.00.02	50x3,5 С-820	1	3,21
			3.300.9-2.1-01.00.00-01 (ИМ-2)			
				Труба ГОСТ 10704-76* ст 3сп ГОСТ 10705-80		
Б4	1		01.00.03	70x3,5 С-1550	2	8,90
Б4	2		01.00.04	50x3,5 С-1020	1	4,05

Обозначение	Марка	Рис.	Размеры, мм			Масса, кг
			а	в	б	
3.300.9-2.1-01.00.00	ИМ-1	1	820	850	1350	18,71
01.00.00-01.	ИМ-2	1	1020	1030	1550	21,85

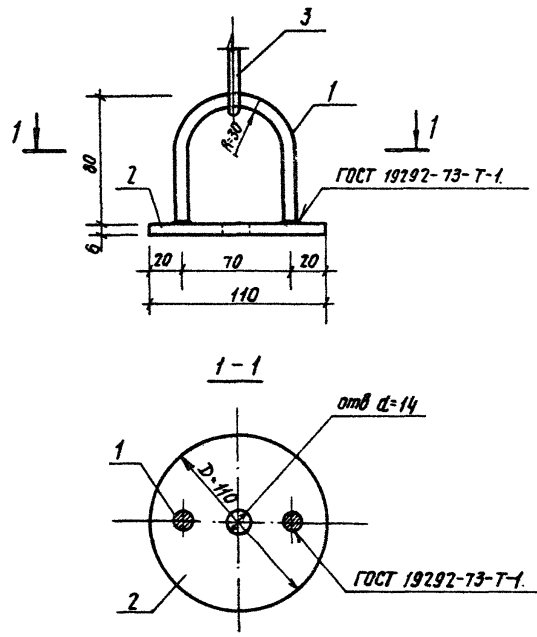
3.300.9-2.1-01.00.00.					
И.контр.	Левин	И.контр.	Левин	И.контр.	Левин
Нач.АПМ?	Турсунбаева	Нач.АПМ?	Турсунбаева	Нач.АПМ?	Турсунбаева
П.стеч.	Левин	П.стеч.	Левин	П.стеч.	Левин
ГИП	Гильман	ГИП	Гильман	ГИП	Гильман
Разработ.	Насибулло	Разработ.	Насибулло	Разработ.	Насибулло
			ИМ-1, ИМ-2		
			Стандарт	Масштаб	Масштаб
			р	см.	табл.
			Лист	Листов 1	
ТАШЗНИИЭП ТАШКЕНТ					



Фирма	Знак	Лист	Обозначение	Наименование	Кол.	Примечание
				Документация		
А3			3.300.9-2.1-00.00.0070	Техническое описание.		
А3			00.00.00.004	Ведомость расходуемых материалов.		
				Детали		Масса в кг.
				Полоса ГОСТ 103-76* Ст.3СП ГОСТ 335-79*		
Б4	1		02.00.01	4x50 С=91	1	0,15
Б4	2		02.00.02.	5x100 С=110	2	0,43

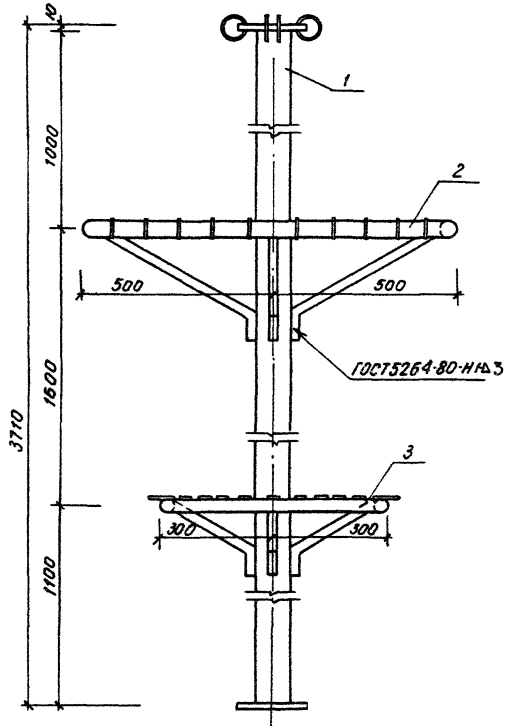
			3.300.9-2.1-02.00.00.		
Исполн.	Левин		ЦМ-3	Стандарт	Масштаб
Нач. ЦМ-3	Турсунбаева			р	1:01
Гл. спец.	Левин			Лист	Листов 1
ГВП	Гильман			ТашЗНИИЭП	
Разработ.	Бабоев			Ташкент	

20744-82 8
 Изготовитель / Изделие / Издание №:



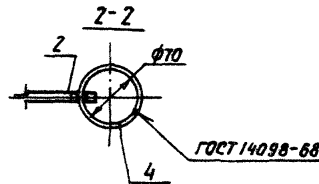
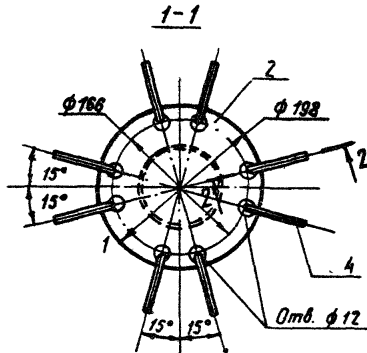
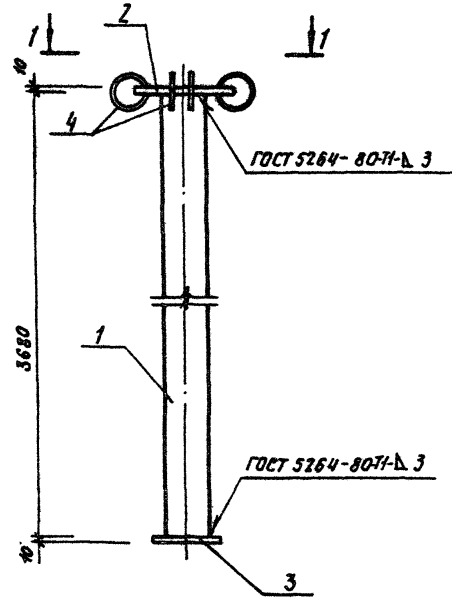
Формат	Этап	Пав.	Обозначение	Наименование	Кол.	Примечание
				<u>Документация</u>		
A3			3.300.9-2.1-00.00.00.00.00	Техническое описание		
A3			00.00.00.00.00.00	Ведомость расхода материалов		
				<u>Детали</u>		Масса, кг
БВ	1		03.00.01	Ф10.А-1 ГОСТ 5761-82 С-210	1	0,13
БВ	2		03.00.02	Полоса 6x10 ГОСТ 103-76 Ст.3сп ГОСТ 535-79		
				С-110	1	0,57
				<u>Стандартные изделия</u>		
			3	Цель Ø2-10x35 ГОСТ 2319-81 С-900	1	

			3.300.9-2.1-03.00.00			
Н.контр.	Левин		ИМ-4	Листов	Масса	Аналогов
Нач.АПМ-2	Турсунбаева			Р	0,65	1:2
Гл. спец.	Левин			Лист	Листов 1	
Разработ.	Насибуллина			ТАШЗНИИЭП ТАШКЕНТ		



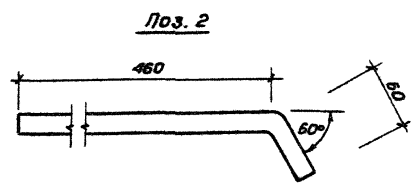
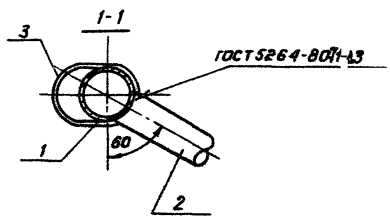
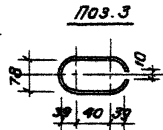
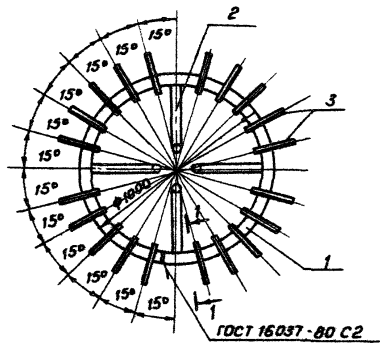
Вариант	Зона	Листы	Обозначение	Наименование	Кол	Примечание
				<u>Документация</u>		
A3			3.300.9-2.1-00.00.00.00.00	Техническое описание		
A3			00.00.00.00.00.00	Ведомость расхода материалов		
				<u>Сборочные единицы</u>		
A3	1		04.10.00	Стойка СМ-1	1	
A3	2		04.20.00	Опорное кольцо ОП-1	1	
A3	3		15.00.00	Изделие УМ-23	1	

				3.300.9-2.1-04.00.00			
				UM-5	Стандарт	Масса	Масштаб
И. КОМП.	Левин	М. А.			P	75,47	1:10
Нач. АИМ-2	Турсунбаева	С. А.		Лист	Листов 1		
И. спец.	Левин	М. А.		ТашЗНИИЭП			
ГУП	Тильман	М. А.		Ташкент			
Разраб.	Бавбеков	А. А.					



Формат	Зона	Позиц	Обозначение	Наименование	Кол.	Примечание
				<u>Документация</u>		
A3			3.300.9-2.1-00.00.0070	Техническое описание		
				<u>Детали</u>		Масса, кг
Б4	1		04.10.01	Труба 102x3,5 ГОСТ 10704-76* Ст 3СП ГОСТ 10705-80		
				С=3680	1	3,30
				Полоса ГОСТ 103-76* Ст 3СП ГОСТ 535-79*		
Б4	2		04.10.02	10x200 С=200	1	3,14
Б4	3		04.10.03	10x150 С=150	1	1,77
Б4	4		04.10.04	ФЛАНГ ГОСТ 5781-82 С=195	8	0,125

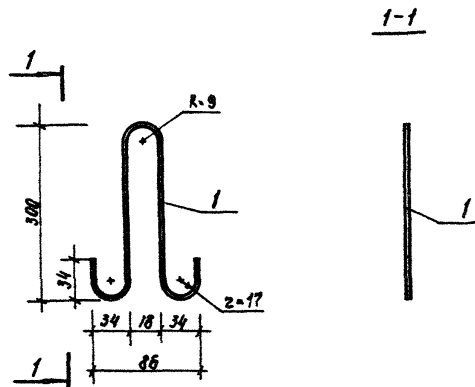
			3.300.9-2.1-04.10.00		
И.контр.	Левин	И.инж.	Стадия	Масса	Масштаб
И.контр.	Левин	И.инж.	р	36,83	1:10
И.контр.	Турсунбаева	И.инж.	Лист	Листов 1	
И.контр.	Левин	И.инж.	ТашЗНИИЭП		
И.контр.	Гильман	И.инж.	Ташкент		
И.контр.	Разраб. Бадбеков	И.инж.			



Формат	Зона	Лист	Обозначение	Наименование	Кол.	Примечание
				<u>Документация</u>		
A3			3.300.9-2.1-00.00.0070	Техническое описание		
A3			00.00.00PM	Ведомость расхода мат-об		
				<u>Детали</u>		Масса ед.ке.
				Труба ГОСТ 10704-76* ст 3п ГОСТ 10705-80		
B4	1		04.20.01	70x3,5 E-340	1	19,47
B4	2		04.20.02	40x3,5 E-540	4	1,81
B4	3		04.20.03	ФИАИ ГОСТ 5781-82 E-320	20	0,195

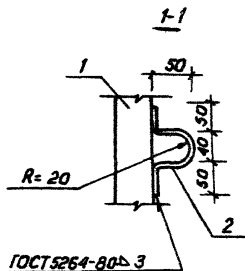
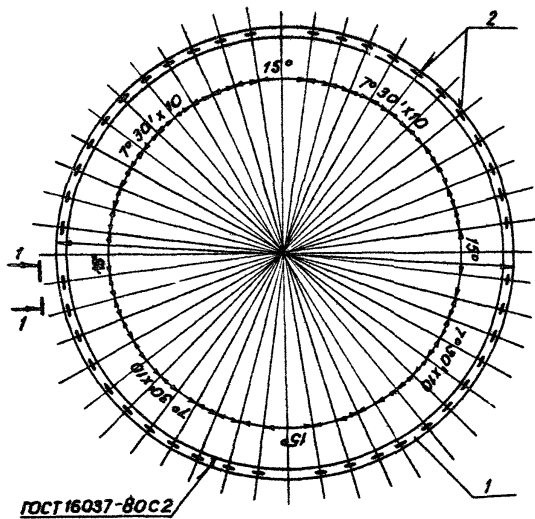
3.300.9-2.1-04.20.00			Статус	Масса	Листов
И.протр.	Левин	<i>[Signature]</i>	Р	29,01	1:20
И.контр.	Гурсунбаева	<i>[Signature]</i>			
И.спец.	Левин	<i>[Signature]</i>	Лист	Листов 1	
И.израб.	Вавбеков	<i>[Signature]</i>	ТашЭНИЦЭП г.Ташкент		

Опорное кольцо
оп-1



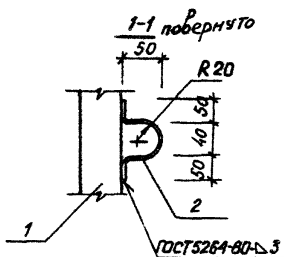
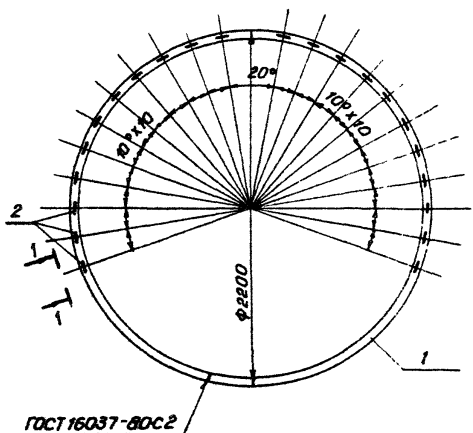
Формат	Зона	Поз.	Обозначение	Наименование	Кол.	Примечание
				Документация		
A3			3.300.9-2.1-00.00.0070	Техническое описание.		
A3			00.0000 PM	Ведомость расхода материалов		

			3.300.9-2.1-05.00.00		
И. КОНТР.	Левин	И.И.	Сталь	Масса	Масштаб
Нач. АПМ-2	Турсунбаева	Р.А.	Р	0,4%	1:10
Гл. спец.	Левин	И.И.	Лист	Листов 1.	
ГИП	Гильман	И.И.	ФЮЯ1 ГОСТ 5781-82 С-790		
Разработ	Вавбеков	И.И.	ТАШЗНИИЭП Ташкент		



Формат Листов	Этап Изменения	Обозначение	Наименование	кол.	Примечание
			<u>Документация</u>		
A3		3.300.9-2.1-00.00.00 TO	Техническое описание		
A3		00.00.00 PM	Ведомость расхода материалов		
			<u>Детали</u>		
					масса ед. к.
B4	1	07.00.01	Труба 60x3 ГОСТ10704-76 * ст 3СП ГОСТ10705-80		
			E=8790	1	37,10
B4	2	07.00.02	φ10A1 ГОСТ5781-82 E=240	44	0,15

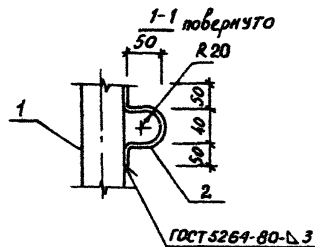
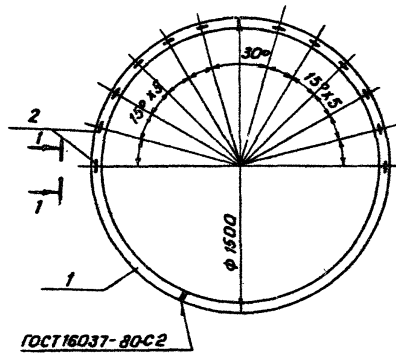
				3.300.9-2.1-07.00.00			
				Стадия	масса	Листов	
Н.контр.	Левин	<i>[Signature]</i>		ИМ - 13	р	45,7	1 : 20
Нач. АПМ	Пирсунбаева	<i>[Signature]</i>					
Тя. спец.	Левин	<i>[Signature]</i>					
Г.П.	Гильман	<i>[Signature]</i>					
Разраб.	Байбеков	<i>[Signature]</i>					
							ТашЗНЦЭП Ташкент



Формат Листа	Формат Листов	Обозначение	Наименование	Кол.	Примечание
			<u>Документация</u>		
A3		З.300.9-2.1-00.00.00.ТО	Техническое описание		
A3		00.00.00.РМ	Ведомость расхода материалов		
			<u>Детали</u>		
				Масса ед., кг.	
B4	1	08.00.01	Труба 60x3 ГОСТ 10704-76* :ТЭСП ГОСТ 10705-80		
			E=690B	1	29,15
B4	2	08.00.02	Ф10A1 ГОСТ 5781-82 E=240	22	0,15

				З.300.9-2.1-08.00.00		
				Статус	Масса	Масштаб
И. КОНТР.	ЛЕВИН	<i>A. Levin</i>	ИМ - 14	Р	32,45	1:20
УЧН. АНН.	М.М. З. Турсунбаева	<i>M. Z. Tursunbaeva</i>		Лист	Листов 1	
И. СПЕЦ.	ЛЕВИН	<i>A. Levin</i>		ТашЗНИИЭП		
ГИП	Гильман	<i>G. Gilmann</i>		Ташкент		
Дизайн	Баббеков	<i>B. Babbekov</i>				

20744-02 16
Коп. Владислава
Формат А



Форм. зона	Позиц.	Обозначение	Наименование	Кол.	Примечание
			<u>Документация</u>		
А3		3.300.9-2.1-00.00.0070	Техническое описание		
А3		00.00.00.00.00.00	Ведомость расхода материалов		
			<u>Детали</u>		
					масса ед. кг.
В4	1	09.00.01	Труба 60x3 ГОСТ 10704-76 * ст 3сп ГОСТ 10705-80		
			с=4520	1	19,08
В4	2	09.00.02	Ф 104x ГОСТ 5781-82; с=240	12	0,15

				3.300.9-2.1-09.00.00			
И. КОНТР.	Левин	М. Левин		ИМ - 15	Статус	Масса	Масштаб
Илч. АИМЗ	Турсунбаева				Р	20,08	1:20
Ил. спец.	Левин				Лист	Листов 1	
Разраб.	Баббенов	Баббенов			ТашЗНИИЭП г. Ташкент		

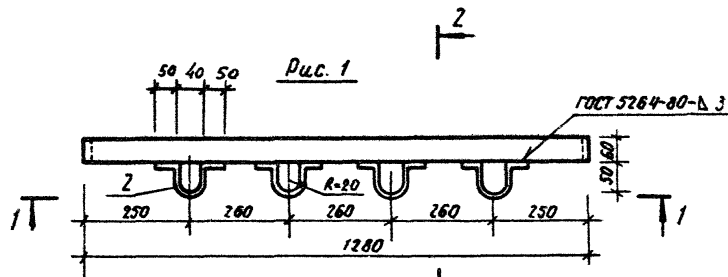
20744-02 17
Коп. Владислава Формата

Архив	Дата	Выпуск	Обозначение	Наименование	Кол.	Примечание
				<u>Документация</u>		
			3.300.9-2.1-00.00.00.00.00.00	Техническое описание		
			10.00.00.00.00	Сборочный чертеж		
			00.00.00.00.00	Ведомость расхода материалов		
				<u>Детали</u>		Масса ед., кг
04	1	10.00.01	Труба 60*3 ГОСТ 10704-76* ст 3СП ГОСТ 10705-80	Е=1260	1	5,41
<u>Переменные данные для исполнений:</u>						
3.300.9-2.1-10.00.00 (ИМ-16)						
04	2	10.00.02	φ10 А1 ГОСТ 5781-82 Е=240	8		0,15
3.300.9-2.1-10.00.00-01 (ИМ-17)						
04	2	10.00.02	φ10 А1 ГОСТ 5781-82 Е=240	4		0,15
3 300.9-2.1-10.00.00						
И.контр.	Левин					
Нач. АПМ-2	Турсунбаева			Лист	Листов	
Гл. сп. эк.	Левин					
ГПП	Уильман			ТашЗНУУЭП г. Ташкент		
Разраб.	Баббеков					

17

Архив	Дата	Выпуск	Обозначение	Наименование	Кол.	Примечание
				<u>Документация</u>		
			3.300.9-2.1-00.00.00.00.00.00	Техническое описание		
			11.00.00.00.00	Сборочный чертеж		
			00.00.00.00.00	Ведомость расхода материалов		
				<u>Детали</u>		Масса ед., кг
04	1	11.00.01	Труба 60*3 ГОСТ 10704-76* ст 3СП ГОСТ 10705-80	Е=990	1	4,18
<u>Переменные данные для исполнений:</u>						
3.300.9-2.1-11.00.00 (ИМ-18)						
04	2	11.00.02	φ10 А1 ГОСТ 5781-82 Е=240	6		0,15
3.300.9-2.1-11.00.00-01 (ИМ-19)						
04	2	11.00.02	φ10 А1 ГОСТ 5781-82 Е=240	3		0,15
3.300.9-2.1-11.00.00						
И.контр.	Левин					
Нач. АПМ-2	Турсунбаева			Лист	Листов	
Гл. сп. эк.	Левин					
ГПП	Уильман			ТашЗНУУЭП г. Ташкент		
Разраб.	Баббеков					

И.контр. Левин
Нач. АПМ-2 Турсунбаева
Гл. сп. эк. Левин
ГПП Уильман
Разраб. Баббеков



1-1

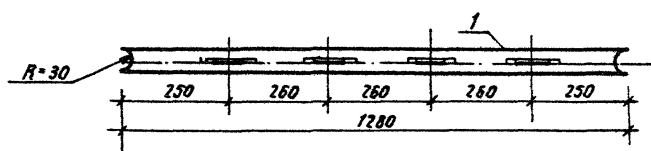
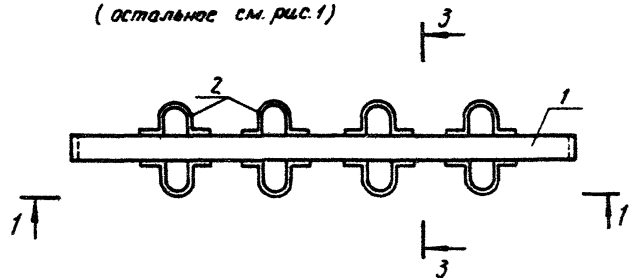


Рис. 2
(остальное см. рис. 1)



2-2

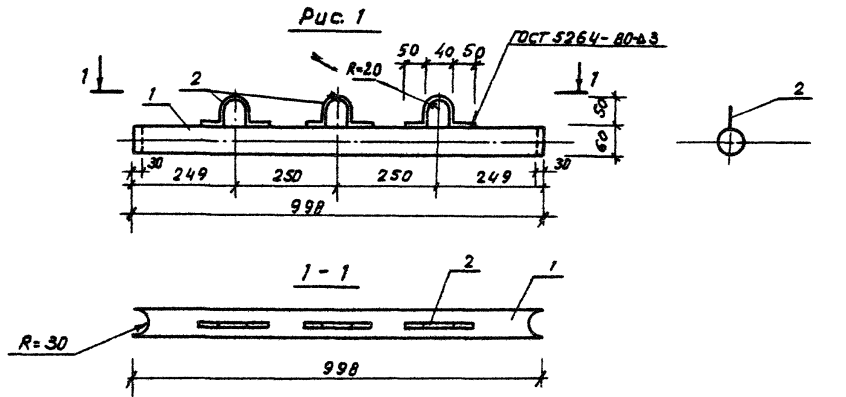


Обозначение	Марка	Рис	Масса, кг
3.300.9-2.1-10.00.00	УМ-16	2	6,61
-01	УМ-17	1	6,01

3-3

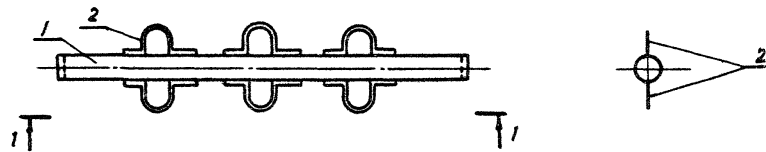


3.300.9-2.1-10.00.00 СБ				Стандия	Масса	Масштаб
Исполн	Левин	В. Левин	УМ-16, УМ-17 Сборочный чертеж	р	см.	1:10
Нач. АЛМ-2	Турсунбаева	В. Турсунбаева		табл.		
Гл. спец.	Левин	В. Левин		Лист	Листов 1	
ГПП	Гильман	В. Гильман				
Разраб.	Бадбеков	В. Бадбеков				
				Таш. ЗНИНЭП г. Ташкент		

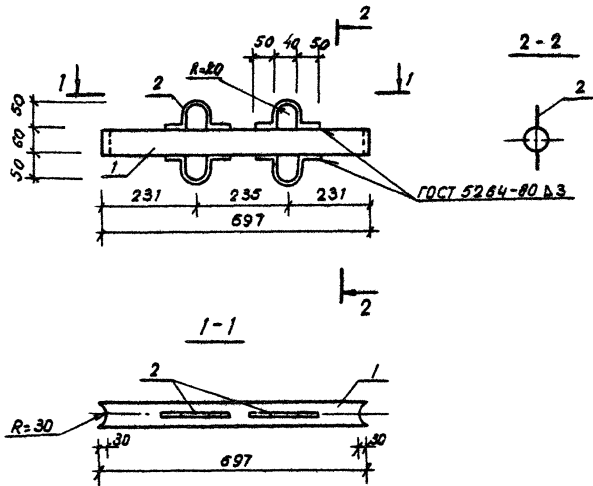


Обозначение	Марка	Рис	Масса, кг
З 3009-2.1-И.00.00	ИМ-18	2	5,08
-01	ИМ-19	1	4,83

Рис. 2
(остальное см. рис. 1)



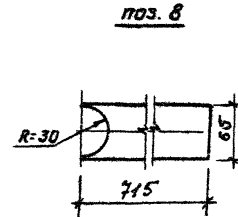
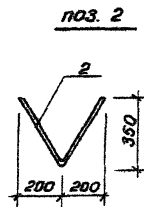
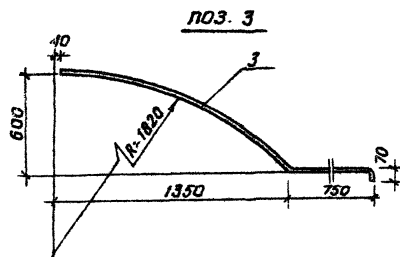
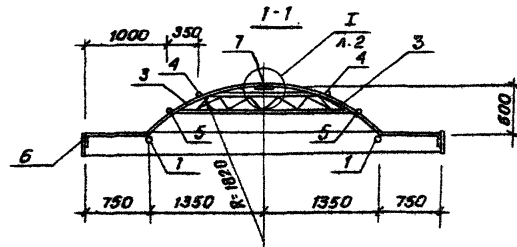
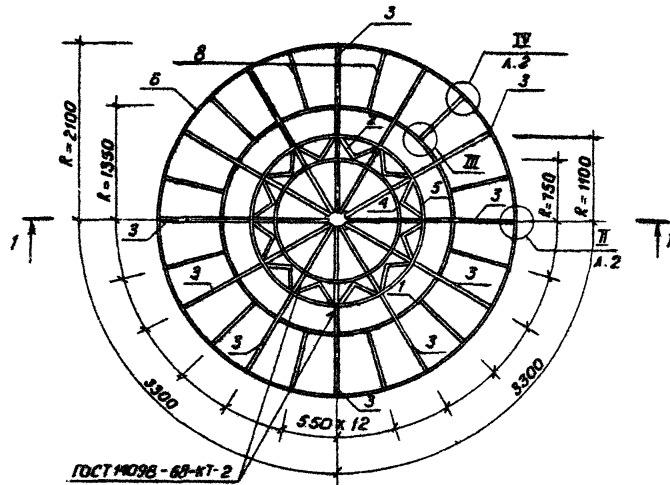
				З.3009-2.1-И.00.00 СБ		
И.контр.	Левин	<i>[Signature]</i>	ИМ-18, ИМ-19. Сборочный чертеж	Станд.	Масса	Масштаб
Уточ.	И.П.М. 2 Турсунбаева	<i>[Signature]</i>		Р	см табл.	1:10
И.спец.	Левин	<i>[Signature]</i>		Лист	Листов 1	
Разраб.	Байбеков	<i>[Signature]</i>		Таш ЗНУУЭП г.Ташкент		



Проект	Лист	Масштаб	Обозначение	Наименование	Кол.	Примечание
				<u>Документация</u>		
43			3.300.9-2.1-00.00.00.00.70	Техническое описание		
43			00.00.00.РМ	Сведения расхода материалов		
				<u>Детали</u>		Масса ед. кг.
54	1		12.00.01	труба 60x3 ГОСТ 10704-78* СТЗСП ГОСТ 10705-80		
				l= 697	1	2,95
54	2		12.00.02	ф100x1 ГОСТ 5781-82	4	0,15
				l= 240		

3.300.9-2.1-12.00.00			Стандарт	Масса	Масштаб
И.контр.	Ивдин	<i>[Signature]</i>	ИМ - 20	Р	3,55
И.ч.АП	Э.Гурсунбаева	<i>[Signature]</i>		Лист	1
И.спец.	Ивдин	<i>[Signature]</i>		Листов	1
ГИП	Гильман	<i>[Signature]</i>		ТашЗНУУЭП	
Разработ.	Вадбеков	<i>[Signature]</i>	г.Ташкент		

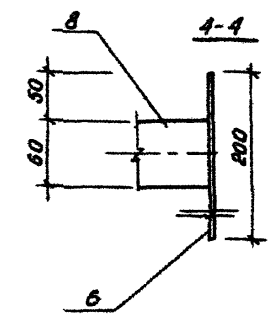
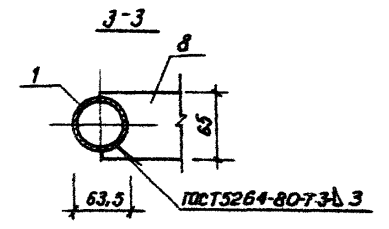
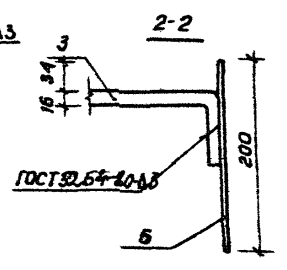
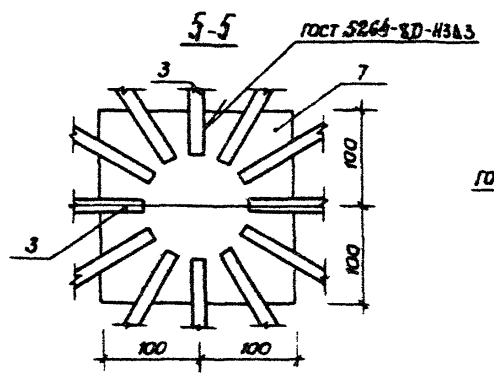
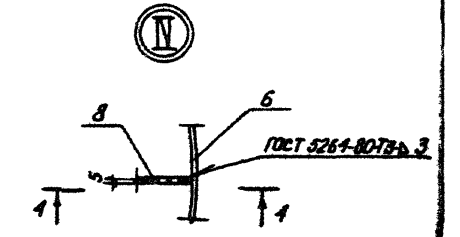
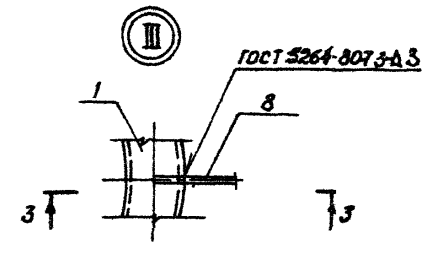
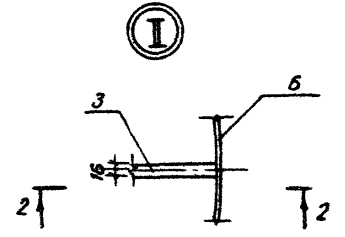
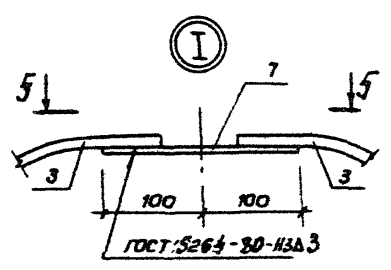
Капирава Машкова 20744-02 2/ Фарман А3

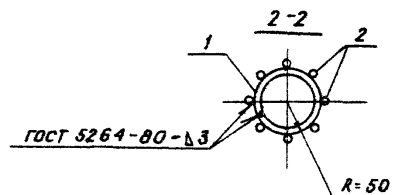
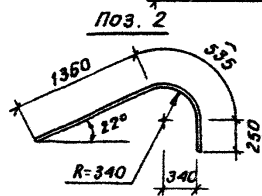
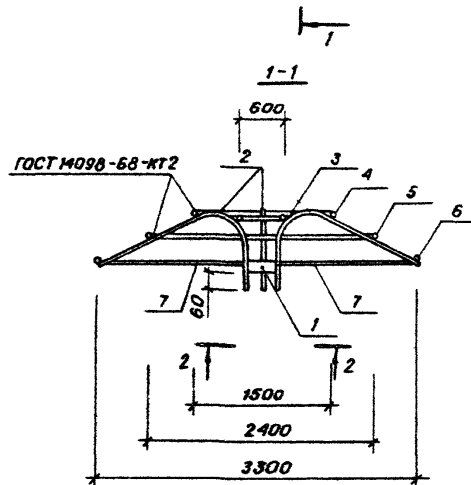
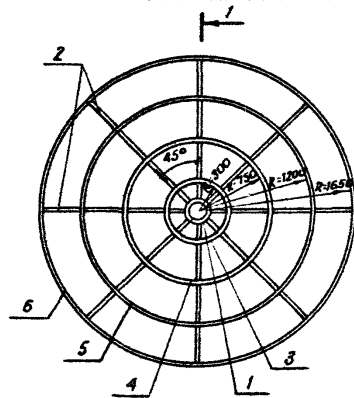


Формат	Зона	Поз.	Обозначение	Наименование	Кол.	Примечание
				<u>Документация</u>		
A3			3.300.9-2.1-00.00.00.00.00	Техническое описание		
A3			00.00.00.РМ	ведомость расхода материалов		масса ед, кг
				<u>Детали</u>		
B4	1		13.00.01	Труба 63,5x2 ГОСТ10704-76* ст3сп ГОСТ10705-80		
				E-8670	1	26,27
B4	2		13.00.02	Ф10А1 ГОСТ5781-82 E-650	12	0,40
B4	3		13.00.03	Ф16А1 ГОСТ5781-82 E-2216	12	3,51
B4	4		13.00.04	Ф10А1 ГОСТ5781-82 E-4710	1	2,92
B4	5		13.00.05	Ф10А1 ГОСТ5781-82 E-6910	1	4,3
				Полоса ГОСТ 103-76* ст3сп ГОСТ 535-79*		
B4	6		13.00.06	5x200 E-13190	1	103,54
B4	7		13.00.07	6x200 E-200	1	1,90
B4	8		13.00.08	5x68 E-715	12	1,82

3.300.9-2.1-13.00.00			
И. КОНТР.	Левчин	М. Кондратьев	Масштаб
Испол. АИ	В. Турсунова	В. Турсунова	Р 206,3 1:50
Гл. спец.	Левчин	М. Кондратьев	Лист 1 из 2
Гип	Гильман	М. Кондратьев	ТашЗНИЦЭП
Разраб.	Шамизарова	В. Турсунова	Ташкент

№194-02
Коп. Владиславлёва 22
Формат А

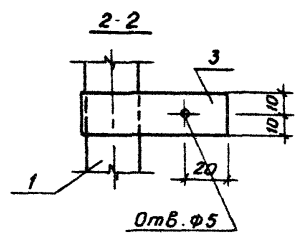
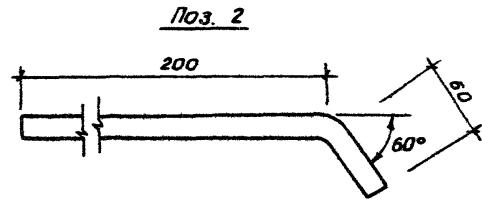
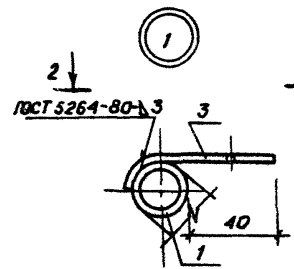
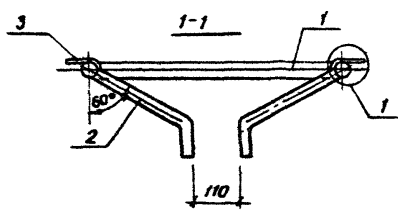
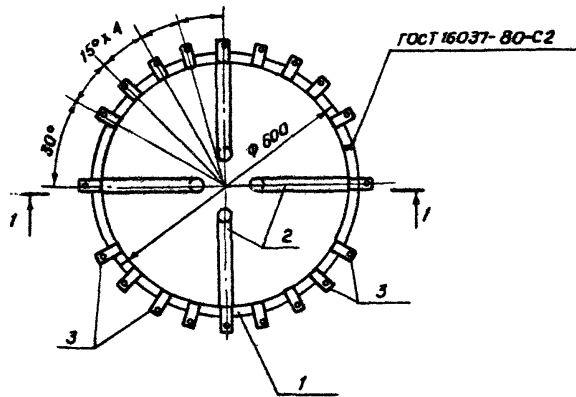




Формат	Зона	Поз.	Обозначение	Наименование	Кол.	Примечание.
				<u>Документация</u>		
A3			3.300.9-2.1-00.00.00.00	Техническое описание		
A3			00.00.00РМ	Ведомость расхода материалов		
				<u>Детали</u>		масса ед, кг.
Б4	1		14.00.01	Полоса 5x30 ГОСТ 103-76* Ст.3сп ГОСТ 535-79*		
				E=320	1	0,38
Б4	2		14.00.02	Ф10А1 ГОСТ 5781-82 E=2145	8	1,33
Б4	3		14.00.03	Ф10А1 ГОСТ 5781-82 E=1885	1	1,17
Б4	4		14.00.04	Ф10А1 ГОСТ 5781-82 E=4710	1	2,92
Б4	5		14.00.05	Ф10А1 ГОСТ 5781-82 E=7540	1	4,67
Б4	6		14.00.06	Ф10А1 ГОСТ 5781-82 E=10360	1	6,42
Б4	7		14.00.07	Ф10А1 ГОСТ 5781-82 E=1600	8	1,00

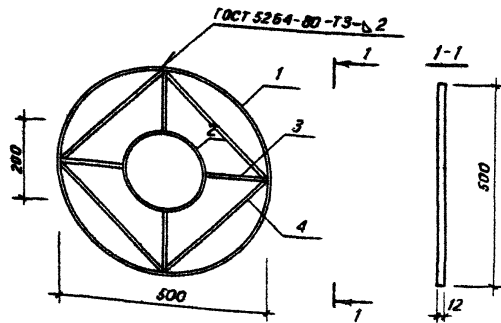
3.300.9-2.1-14.00.00			
И.контр.	Левин	В.Д.	Стальная масса
Иж.лпмг	Узрсулдаева	О.С.	Р 34,20
Гл.спец.	Левин	В.Д.	1:20
ГЛП	Гильман	В.Д.	Лист: 1
Разраб.	Насибуллина	У.С.	Листов: 1
			ТашЗНИИЭП Ташкент

20744-02 2.7
Коп. Владиславлева Фармаг А.



Формат	Зона	Поз.	Обозначение	Наименование	Кол.	Примечания
				<u>Документация</u>		
А3			3.300.9-2.1-00.00.0070	Техническое описание		
А3			00.00.00РМ	Ведомость расхода материалов		
				<u>Детали</u>		
				Труба ГОСТ 10704-76*		Масса ед.кв.
				СТ 3 СП ГОСТ 10705-80		
Б4	1		15.00.01	30x3,5 С=1884	1	4,93
Б4	2		15.00.02	30x3,5 С=280	4	0,88
Б4	3		15.00.03	Полоса 4x20 ГОСТ 103-76*		
				СТ 3 СП ГОСТ 535-79*		
				С=70	20	0,044

				3.300.9-2.1-15.00.00		
И.контр.	Левин			ИМ-23	Стадия	Масштаб
Испол.	Алимов Турсунбаев				Р	8,73 1:10
Гл. спец.	Левин				Лист:	Листов 1
Разраб.	Баббеков				ТашЭНИУЭП Ташкент	



			3.300.9-2.1-16.00.00 СБ		
Н. контр.	Левин	И. Левин	Стадия	Масса	Масштаб
Нач. д.м.з.	Гурсибаева	Гурсибаева	Р	1,60	1:10
ГАП	Шмаков	Шмаков	Лист	Листов 1	
ГЛП	Гильман	Гильман	ТашЗНИИЭП		
Разраб.	Голубева	Голубева	г. Ташкент		
			ИМ-24. Сборочный чертеж		

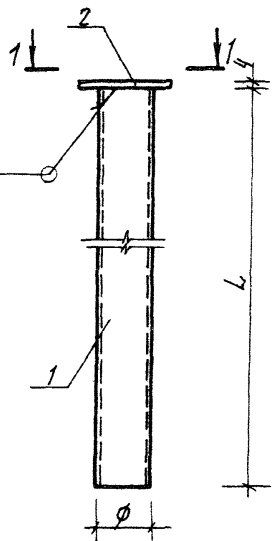
Формат А4

Шиб. № подл. Подпись и дата. Взам. инв. №

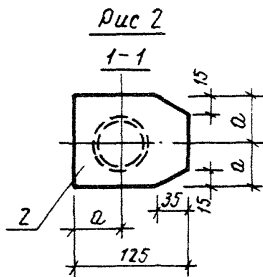
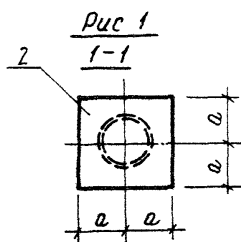
Проект	Зона	Поз.	Обозначение	Наименование	Кол.	Примечание
				<u>Документация</u>		
А3			3.300.9-2.1-00.00.00ТО	Техническое описание		
А3			00.00.00РМ	Ведомость расхода материалов		
			16.00.00СБ	Сборочный чертеж		
				<u>Детали</u>		Масса св, кг.
				Полоса 4x12 ГОСТ 103-76*		
				Ст зсп ГОСТ 535-79*		
Б4	1		16.00.01	С-1570	1	0,536
Б4	2		16.00.02	С-628	1	0,239
Б4	3		16.00.03	С-150	4	0,057
Б4	4		16.00.04	С-350	4	0,133

			3.300.9-2.1-16.00.00		
Н. контр.	Левин	И. Левин	Стадия	Лист	Листов
Нач. д.м.з.	Гурсибаева	Гурсибаева	Р	1	
ГАП	Шмаков	Шмаков	ТашЗНИИЭП		
ГЛП	Гильман	Гильман	г. Ташкент		
Разраб.	Голубева	Голубева			
			ИМ-24		

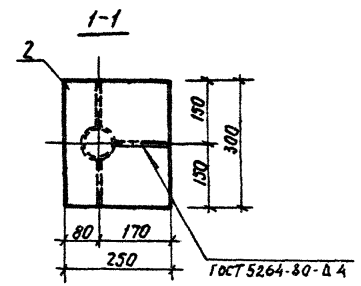
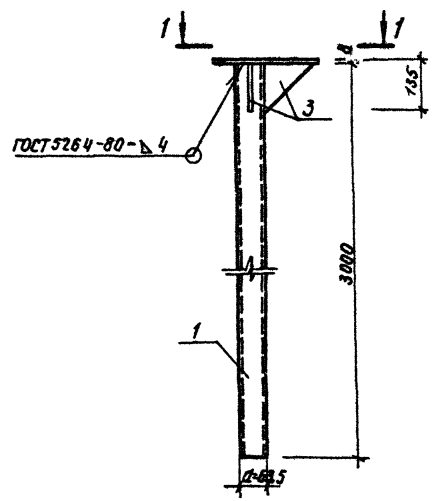
ГОСТ 5264-80-БЗ



Обозначение	Марка	Рис	Размеры, мм			Масса, кг
			a	L	φ	
3.300.9-21-17.00.00	УМ-25	1	50	2700	63,5	16,12
- 01	УМ-26	1	50	3000	63,5	17,93
- 02	УМ-27	1	75	3000	102	22,67
- 03	УМ-28	1	50	2800	63,5	16,76
- 04	УМ-29	2	50	3000	63,5	18,01

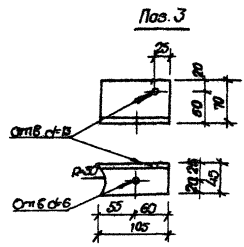
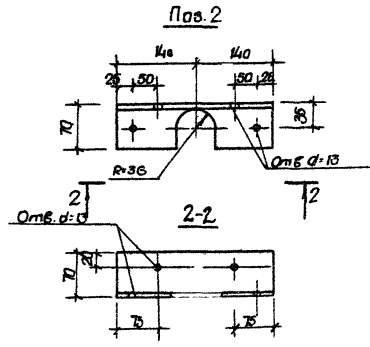
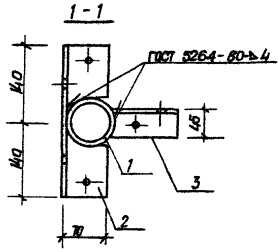
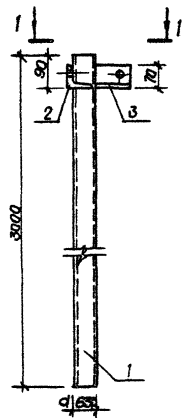


			3.300.9-21-17.00.00.00.00			
Н. контр.	Левин	<i>Левин</i>	УМ-25, УМ-26, УМ-27, УМ-28, УМ-29	Сталь	Масса	Масштаб
Нач. ИТМ-2	Турсунбаева	<i>Турсунбаева</i>		Р	см. табл.	1:5
Гл. спец.	Левин	<i>Левин</i>	Сварочный чертеж	Лист	Листов	
ГЛП	Гильман	<i>Гильман</i>				
Разработ.	Насибулина	<i>Насибулина</i>				
			ТашЗНИИЭП ТАШКЕНТ			



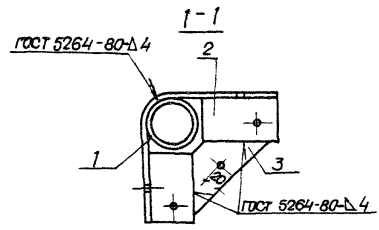
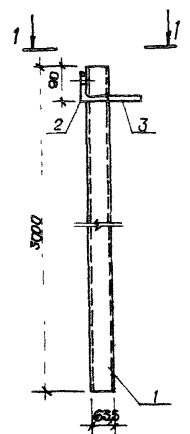
Формат	Зона	Поз.	Обозначение	Наименование	кол.	Примечание.
				<u>Документация</u>		
			3.300.9-2.1-00.00.0070	Техническое описание		
			00.00.00 PM	Ведомость расхода материалов		
				<u>Детали</u>		масса, ед, кг
Б4		1	18.00.01	Труба 63,5x4 ГОСТ 10704-76* ст 3сп ГОСТ 10705-80.		
				С=3000	1	17,61
				Полоса ГОСТ 103-76* Ст 3сп ГОСТ 335-79*		
Б4		2	18.00.02	8x250 С=300	1	4,71
Б4		3	18.00.03	4x125 С=135	3	0,53

3.300.9-2.1-18.00.00.					
И. контр.	Левин		ЦМ-30		
Нач. АМЗ	Турсунбаева				
Гл. спец.	Левин				
Г.И.П.	Гольман				
Разработ.	Насибуллова				
			Стадия	Масса	Масштаб
			Р	23,91	1:10
			Лист	Листов 1	
			ТашНИИЭП Ташкент		

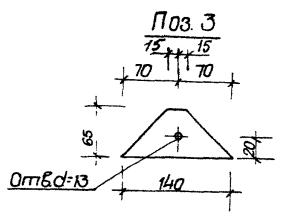
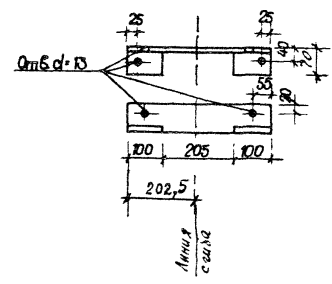


Формат листа	Всего листов	Обозначение	Наименование	Кол.	Приме- чение
			Документация		
A3		3.300.9-2.1-00.00.00.00	Техническое описание		
A3		00.00.00.00.00	Ведомость расхода материалов		
			Д Е Т А Л И		Масса ед. кг.
Б4	1	19.00.01	Труба 63,5x4 ГОСТ 10704-76 ст.301 ГОСТ 10705-80		
			ℓ=3000	1	17,61
Б4	2	19.00.02	Уголок 57х70x1,5 ГОСТ 8509-72 ст.301 ГОСТ 535-79		
			ℓ=280	1	1,51
Б4	3	19.00.03	Уголок 57х70x1,5 ГОСТ 8512-72 ст.301 ГОСТ 535-79		
			ℓ=105	1	0,46

3.300.9-2.1-19.00.00			Страниц	Масштаб	Масштаб
И. КОМАНД. ЛЕБЕВИЧ И. КОМАНД. ТУРСИНСКОЕ И. КОМАНД. ЛЕБЕВИЧ ГУП ГИЛЬМОИ ГОССТАТИ НАХОДИЛИНА	И. КОМАНД. ЛЕБЕВИЧ И. КОМАНД. ТУРСИНСКОЕ И. КОМАНД. ЛЕБЕВИЧ ГОССТАТИ НАХОДИЛИНА	И. КОМАНД. ЛЕБЕВИЧ И. КОМАНД. ТУРСИНСКОЕ И. КОМАНД. ЛЕБЕВИЧ ГОССТАТИ НАХОДИЛИНА	P	19,58	1:10
			Лист	Листов 1	
			МОШАНУЛОВ Ташкент		

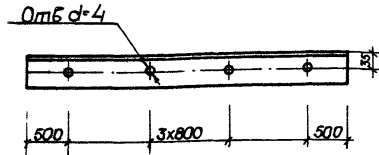


Развертка
Поз. 2

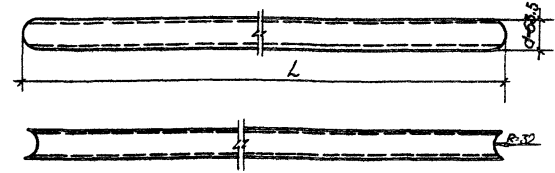


Формат Листа	Поз.	Обозначение	Наименование	кол.	Приме- чание
			<u>Документация</u>		
A3		З.300.9-2.1-00.00.0070	Техническое описание		
A3		00.00.00PM.	Ведомость расхода материалов		
			<u>Детали</u>		масса ед. кг.
B4	1	20.00.01	Труба 63,5x4 ГОСТ 10704-76* ст.3сп ГОСТ 10705-80		
			ℓ = 3000	1	17,61
B4	2	20.00.02	Уголок 570x70x5 ГОСТ 8509-72* ст.3сп ГОСТ 535-79*		
			ℓ = 405	1	2,18
B4	3	20.00.03	Полоса 5x65 ГОСТ 103-75* ст.3сп ГОСТ 535-79*		
			ℓ = 140	1	0,36

3 300.9-2.1-20.00.00			
И.КОНТР.	Левин		
И.ОЧ.И.П.2	Турсунбаев		
П.СПЕЦ.	Левин		
Г.И.П.	Гильман		
Разраб.	Насибкина		
		UM-32	
			Статус
			Масса
			Машишт
			P
			20,15
			1:10
			Лист
			Листов 1
			ПашЗНИИЭП
			Ташкент



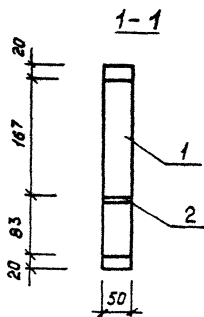
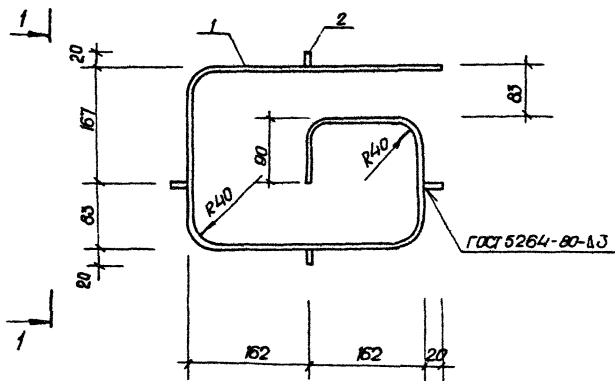
Формат	Зона	Лист	Обозначение	Наименование	кол.	Примечание
				Документация		
A3			3.300.9-2.1-00.00.00.00.00	Техническое описание		
A3			00.00.00.PM	Ведомость расхода материалов		
3.300.9-2.1-21.00.00						
Н. контр.	Лебим		UM-33	Сталь	Масса	Масштаб
Нач. АПМ2	Турсынбаева			Р	19,46	1:50
Л. спец.	Лебим			Лист	Листов 1	
Г.И.П.	Гильман			Уголок 63x63x6 ГОСТ 8509-78*		
Разработ.	Насибулина		с 3 сп ГОСТ 535-79* 03400			ТашЗНИУЭП Ташкент



Формат	Зона	Лист	Обозначение	Наименование	кол.	Примечание
				Документация		
A3			3.300.9-2.1-00.00.00.00.00	Техническое описание		
A3			00.00.00.PM	Ведомость расхода материалов		

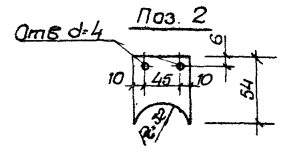
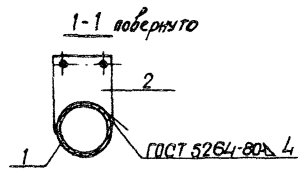
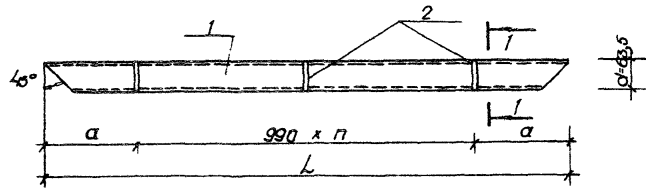
Обозначение	Марка	L, мм	Масса, кг
3.300.9-2.1-22.00.00	UM-34	3000	17,61
-01	UM-35	3800	21,13
-02	UM-36	2000	11,74

Лист №1 (общий) (общий)	3.300.9-2.1-22.00.00						
	Н. контр.	Лебим		UM-34, UM-35, UM-36	Сталь	Масса	Масштаб
	Нач. АПМ2	Турсынбаева			Р	см. табл.	1:10
	Л. спец.	Лебим			Лист	Листов 1	
Г.И.П.	Гильман		Труба 63,5x4 ГОСТ 10704-76*				
Разработ.	Насибулина		с 3 сп ГОСТ 10705-80			ТашЗНИУЭП Ташкент	



Рядовый номер	Вид	Поз.	Обозначение	Наименование	кол	Приме- чание
				<u>Документация</u>		
A3			З.300.9-2.1-00.00.00.10	Техническое описание		
A3			00.00.00.PM	Ведомость расхода мат-об		
				<u>Детали</u>		
				Полоса 6x80 ГОСТ 103-76 * ст 3 сп ГОСТ 535-79*		
B4	1		23.00.01	С = 1550	1	3,04
B4	2		28.00.02	С = 20	4	0,04

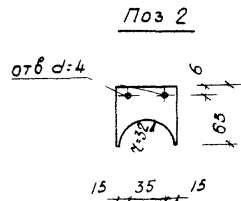
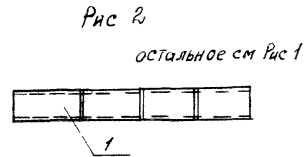
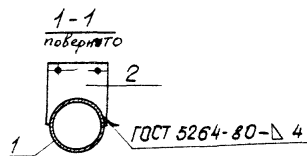
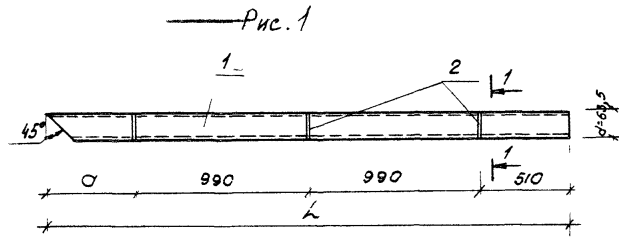
				3.300.9-2.1-23.00.00		
Н контро	Левин	<i>[Signature]</i>	UM-37	Стандарт	Масштаб	Масштаб
Нач. АИ	Турсунбаев	<i>[Signature]</i>		P	3,20	1:5
Л. спец.	Левин	<i>[Signature]</i>		Лист	Листов 1	
Разраб	Гильман	<i>[Signature]</i>		Таш.ЗНИИЭП Ташкент		



Обозначение	Марка	L, мм	a, мм	n	Масса, кг
3.300.9-21-25.00.00	UM-40	3060	525	2	18,29
-01	UM-41	2060	535	1	12,32
-02	UM-42	4060	545	3	24,27

Обозначение	Наименование	Кол	Примечание
<u>Документация</u>			
A3	3.300.9-21-00.00.00.00		Техническое описание
A3	00.00.00.PM		Ведомость расхода мат-ов
<u>Детали</u>			
переменные данные для исполнений:			
3.300.9-2.1-25.00.00 (UM-40)			
B4	25.00.01		Труба 63,5x4 ГОСТ 10704-76* ст 3 сп ГОСТ 10705-80
		l=3060	1 17,96
B4	25.00.02		Полоса 4x65 ГОСТ 103-76* ст 3 сп ГОСТ 535-79*
		l=64	3 0,11
3.300.9-2.1-25.00.00-01 (UM-41)			
B4	25.00.01		Труба 63,5x4 ГОСТ 10704-76* ст 3 сп ГОСТ 10705-80
		l=2060	1 12,10
B4	25.00.02		Полоса 4x65 ГОСТ 103-76* ст 3 сп ГОСТ 535-79*
		l=64	2 0,11
3.300.9-2.1-25.00.00-02 (UM-42)			
B4	25.00.01		Труба 63,5x4 ГОСТ 10704-76* ст 3 сп ГОСТ 10705-80
		l=4060	1 23,83
B4	25.00.02		Полоса 4x65 ГОСТ 103-76* ст 3 сп ГОСТ 535-79*
		l=64	4 0,11

3.300.9-2.1-25.00.00		
Н. контр.	Левин	Масштаб
Нач. АПМ	Турсунбаев	ст. табл.
Гл. спец.	Левин	лист
ГУП	Гильман	лист 1
Разработ	Насибуллина	Маш ЭНИЦЭП Ташкент



Обозначение	Марка	L, мм	σ, мм	Масса, кг	Рис
3 300 9-21-26.00 00	УМ-43	3032	542	18,12	1
- 01	УМ-44	3000	510	17,94	2

Формат	Зона	Поз.	Обозначение	Наименование	Кол.	Примечание
				<u>Документация</u>		
A3			3 300 9-21-00.00.00 Т0	Техническое описание		
A3			00.00.00 РМ	Ведомость расхода материалов		
				<u>ДЕТАЛИ</u>		масса ед кг
<u>Переменные данные для исполнений:</u>						
			3 300.9-21-26.00 00 (УМ-43)			
Б4	1	26.00 01	труба 63,5x4 ГОСТ 10704-76* ст 3 СП ГОСТ 10705-80	E=3032	1	17,19
Б4	2	26 00 02	полоса 4x65 ГОСТ 103-76* ст 3 СП ГОСТ 535-79*	E=65	3	0,11
			3.300.9-21-26.00.00-01(УМ-44)			
Б4	1	26.00 03	труба 63,5x4 ГОСТ 10704-76* ст 3 СП ГОСТ 10705-80	E=3000	1	17,67
Б4	2	26.00 02	полоса 4x65 ГОСТ 103-76 ст 3 СП ГОСТ 535-79*	E=65	3	0,11

				3 300 9-21-26.00 00							
И.контр.	Левин	Нач.АПМ 2	Курсунбаева	Ил. спец	Левин	Г.И.П	Гильман	Разраб.	Шатинова	Масса	Масштаб
										Р	см табл
										лист	листа в 1
										ТОО ЗНУУЭП ГОШ КЕНТ	

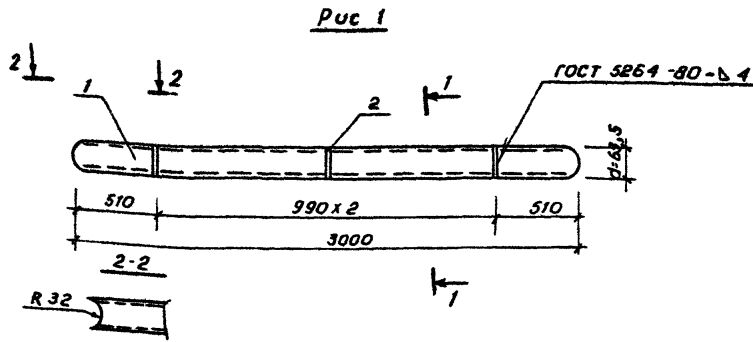
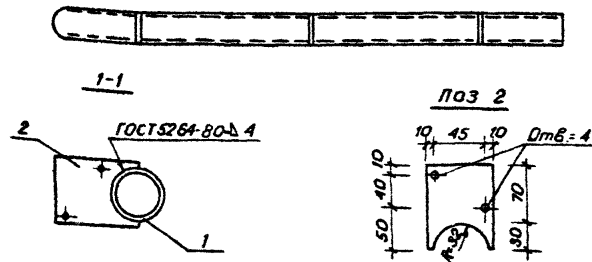


Рис 2
(остальное см. рис. 1)



Обозначение	Марка	Рис	Масса, кг
3.300.9-2.1-27.00.00	УМ-45	1	18,03
-01	УМ-46	2	18,03

Формат	Экз	Поз.	Обозначение	Наименование	Кол.	Примечание
				<u>Документация</u>		
А3			3.300.9-2.1-00.00.00ТО	Техническое описание		
А3			00.00.00РМ	Ведомость расхода материала		
				<u>Детали</u>		масса экз, кг
			3.300.9-2.1-27.00.00 (УМ-45)			
			3.300.9-2.1-27.00.00-01 (УМ-46)			
В4	1		27.00.01	Труба 63,5x4 ГОСТ 10704-76* Ст 3сп ГОСТ 10705-80	1	17,61
В4	2		27.00.02	Ломас 4x65 ГОСТ 103-76* Ст 3сп ГОСТ 535-79*	3	0,14

3.300.9-2.1-27.00.00			
И. контр.	Левин	И. контр.	И. контр.
Нач. д.т.в.	Турсунбаев	Нач. д.т.в.	Нач. д.т.в.
И. спец.	Левин	И. спец.	И. спец.
Г.П.	Гильман	Г.П.	Г.П.
Разраб.	Насибулло	Разраб.	Разраб.
		УМ-45, УМ-46	Станд. Масса Масшт.
			р см.
			табл.
			Лист 1 Листов 1
			Таш-ЗНИИЭП
			Ташкент

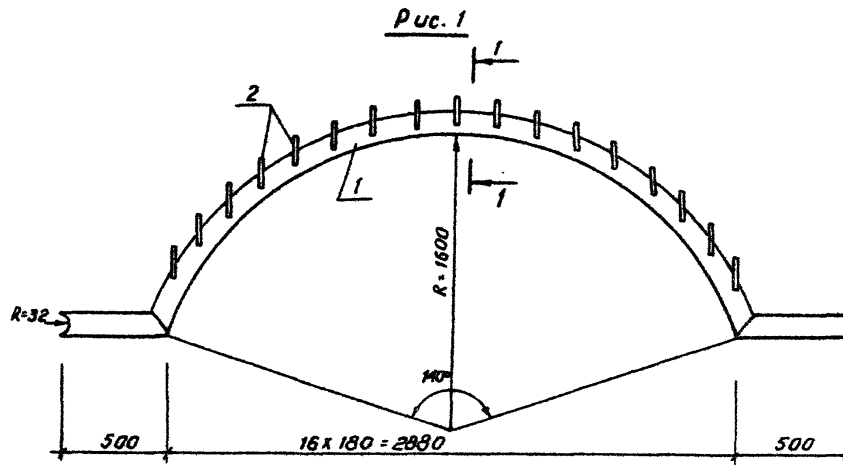
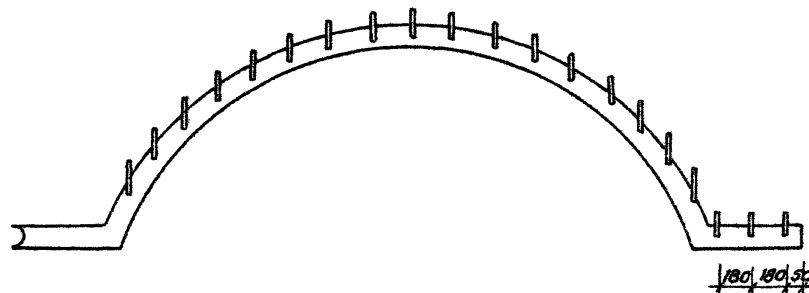


Рис. 2
(остальное см. рис. 1)



Примечание:

1 Сечение 1-1 и поз. 2 см. лист 2

Формат	Зона	Поз.	Обозначение	Наименование	Кол	Примечание
				<u>Документация</u>		
А3			3.300.9-2.1-00.00.00ТД	Техническое описание		
А3			00.00.00РМ	Ведомость расхода мат.об.		
				<u>Детали</u>		Масса ед. к.р.
Б4	1		28.00.01	Труба 63,5x4 ГОСТ10704-76* ст3сп ГОСТ10705-80	1	28,76
				Е=4900		
				<u>Переменные данные для исполнения:</u>		
				3.300.9-2.1-28.00.00 (ИМ-47)		
				3.300.9-2.1-28.00.00-01 (ИМ-48)		
Б4	2		28.00.02	Полоса 4x100 ГОСТ103-76* ВстЗКЛ2 ГОСТ535-79*	17	0,2
				Е=65		
				3.300.9-2.1-28.00.00-02 (ИМ-49)		
				3.300.9-2.1-28.00.00-03 (ИМ-50)		
Б4	2		28.00.02	Полоса 4x100 ГОСТ103-76* ВстЗКЛ2 ГОСТ535-79*	20	0,2
				Е=65		
				3.300.9-2.1-28.00.00-04 (ИМ-51)		
Б4	2		28.00.02	Полоса 4x100 ГОСТ103-76* ВстЗКЛ2 ГОСТ535-79*	23	0,2
				Е=65		

			3.300.9-2.1-28.00.00		
			Стадия	Масса	Масштаб
		ИМ-47, ИМ-48, ИМ-49, ИМ-50, ИМ-51	Р	см. табл.	1:20
			Лист 1	Листов 2	
			ТашЗНЦИЭП г.Ташкент		

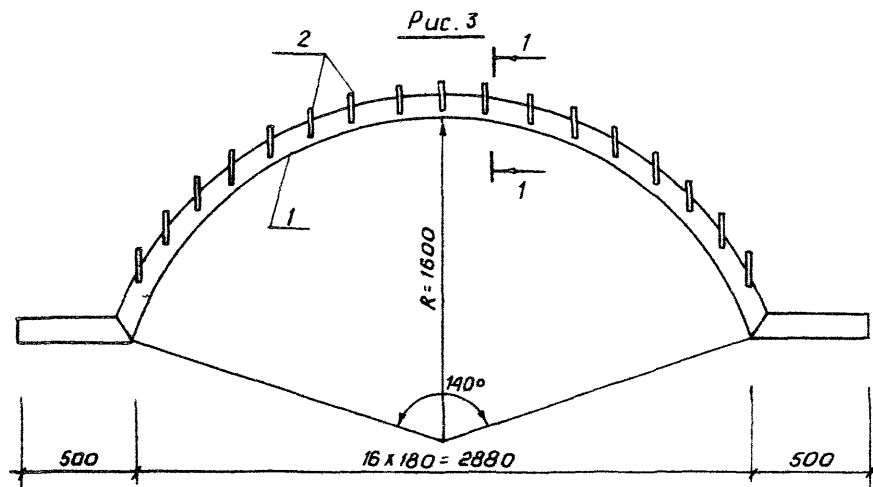


Рис 4
(остальное см рис. 3)

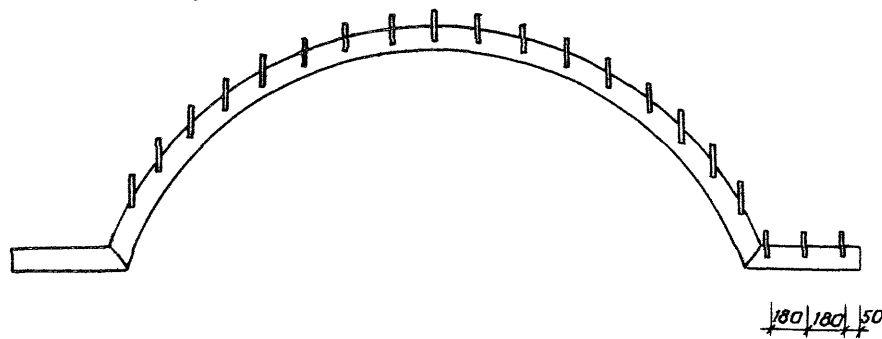
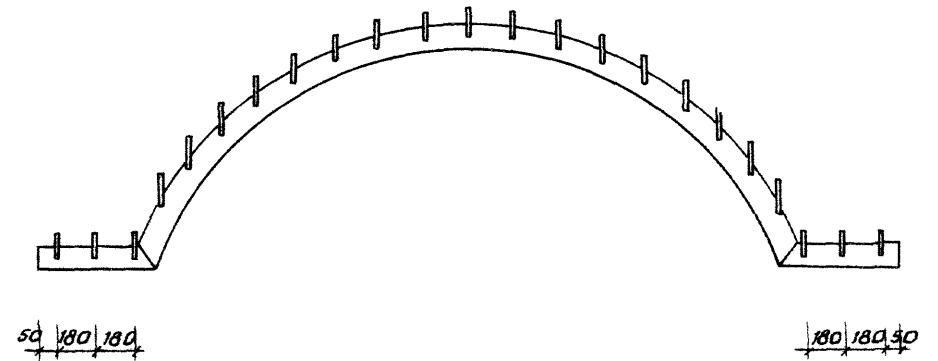
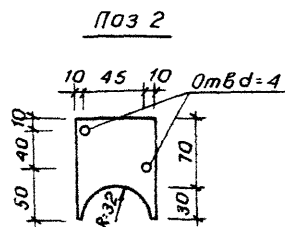
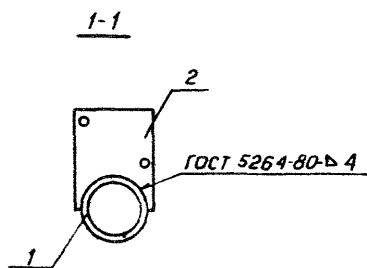


Рис 5
(остальное см рис. 3)

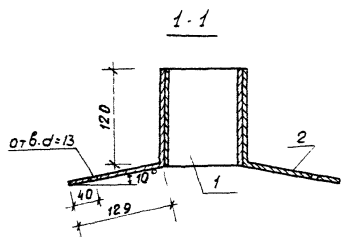
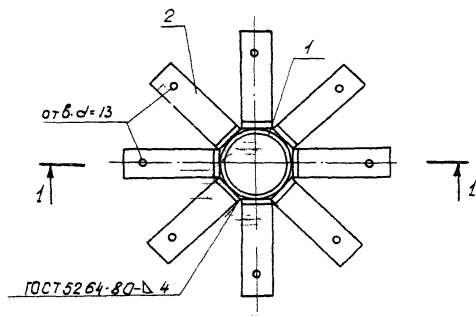


Обозначение	Марка	Рис	Масса, кг
3.300.9-2.1-28 00 00	UM-47	3	32,16
-01	UM-48	1	32,16
-02	UM-49	4	32,76
-03	UM-50	2	32,76
-04	UM-51	5	33,36



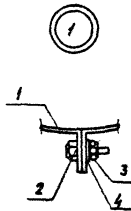
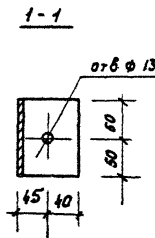
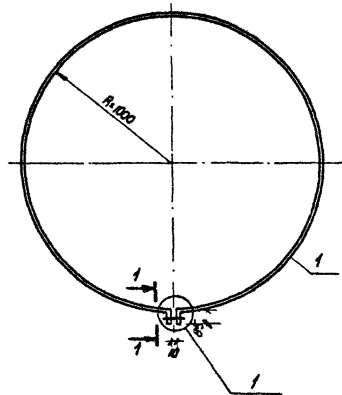
3.300.9-2.1-28 00 00

Лист
2



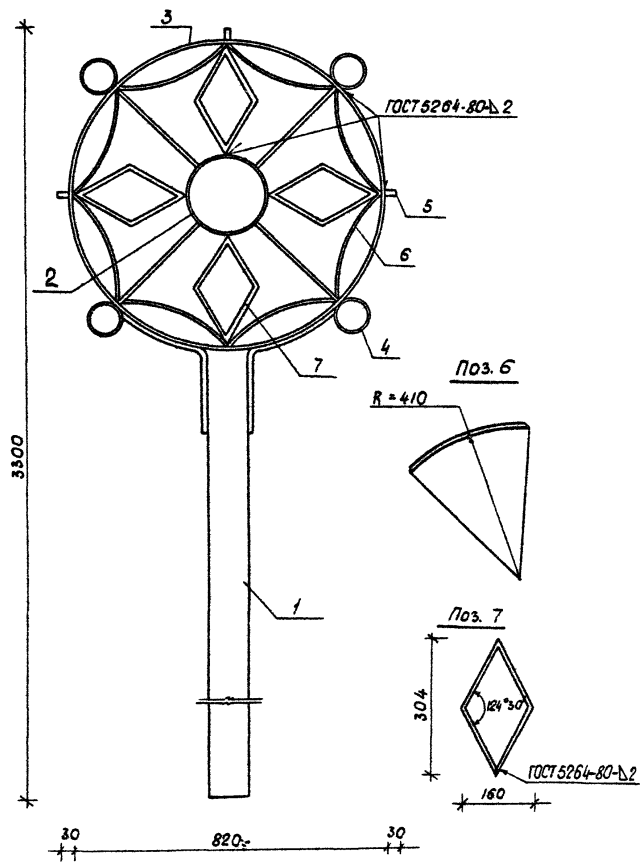
Формат	Зона	Поз.	Обозначение	Наименование	Кол.	Примечание
				<u>Документация</u>		
A3			3.300.9-2.1-00.00.00.00	Техническое описание		
A3			00.00.00.00.00	Ведомость расхода материалов		
				<u>Детали</u>		
						масса ед, кг
B4	1		29.00.01	Труба 114x4 ГОСТ10704-78* ст 3 сп ГОСТ10705-80		
				R=120	1	1,40
B4	2		29.00.02	Полоса 6x43 ГОСТ103-76* Ст 3 сп ГОСТ535-79*		
				R=258	8	0,55

			3.300.9-2.1-29.00.00			
Исполн.	Левин	<i>Левин</i>	UM-52	Ставля	Масса	Масштаб
Нач. ИМ-2	Турсунбаева	<i>Турсунбаева</i>		P	5,80	
Т.сл.спец.	Левин	<i>Левин</i>		Листов 1		
Г.И.П.	Гильман	<i>Гильман</i>		ИЗШУУЭП Ташкент		
Разработ.	Насибуллина	<i>Насибуллина</i>				



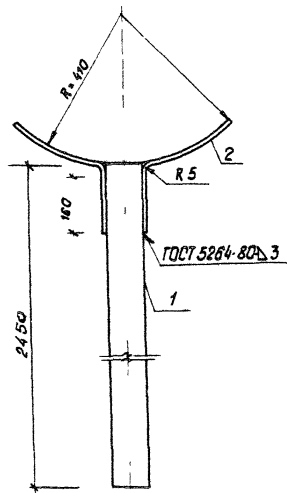
Формат	Зона	пол.	Обозначение	Наименование	Кол.	Примечание
				<u>Документация</u>		
A3			3.300.9-2.1-00.00.0070	Техническое описание		
A3			00.00.00 PM	Ведомость расхода мат-ов		
				<u>Детали</u>		
B4	1		30.00.01	плата 5x100 ГОСТ 103-78 * Ст 3сп ГОСТ 535-79 *		
				С-6400	1	20,23
				<u>Стандартные изделия</u>		
		2		Болт М12x40 ГОСТ 7798-70*	1	0,050
		3		Гайка М12 ГОСТ 5915-70*	1	
		4		Шайба М13 ГОСТ 14371-78	1	

			3.300.9-2.1-30.00.00			
Н.контр. Левин	Нач.ИИМ-2 Турсунбаев	Г.ИПТ Гильман	UM-53	Итого	Масса	Масштаб
Разраб. Шокиязарова				P	20,28	1:10
				Лист	Листов 1	
				Таш 3ИИИЭП Ташкент		



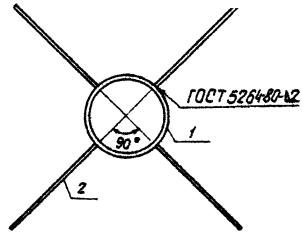
Формат	Зона	Поз.	Обозначение	Наименование	Кол.	Примечание
				<u>Документация</u>		
А3			3.300.9-2.1-00.00 00 10	Техническое описание		
А3			00.00.00 РМ	Ведомость расхода матер-об		
				<u>Сборочные единицы</u>		
А3	1		31.10.00	Стойка СМ-2	1	
А3	2		31.20.00	Элемент решетки ЭР-1	1	
				<u>Детали</u>		Масса ед. кс.
				труба ГОСТ 10704-76*		
				ст 3 СП ГОСТ 10705-80		
Б4	3		31.00.01	820x7 R=100	1	14,0
Б4	4		31.00.02	40x1,2 R=100	4	0,12
				полоса 2x100 ГОСТ 19903-74		
				14Г2 ГОСТ 17066-80		
Б4	5		31.00.03	R=30	3	0,05
Б4	6		31.00.04	R=321	8	0,50
Б4	7		31.00.05	R=345	4	0,54

			3.300.9-2.1-31.00.00			
Н.контр.	Левин	Р. Левин	UM-54	Листов	Масса	
Нач. АИМ-2	Турсунбаева	Р. Левин		Р	49,42	1:10
Тл. спец.	Левин	Р. Левин		Лист	Листов 1	
Г.И.П.	Гильман	Р. Левин		Таш ЗНУУЗН		
Разраб.	Канабаева	Н.С.	Таш КЕНТ			



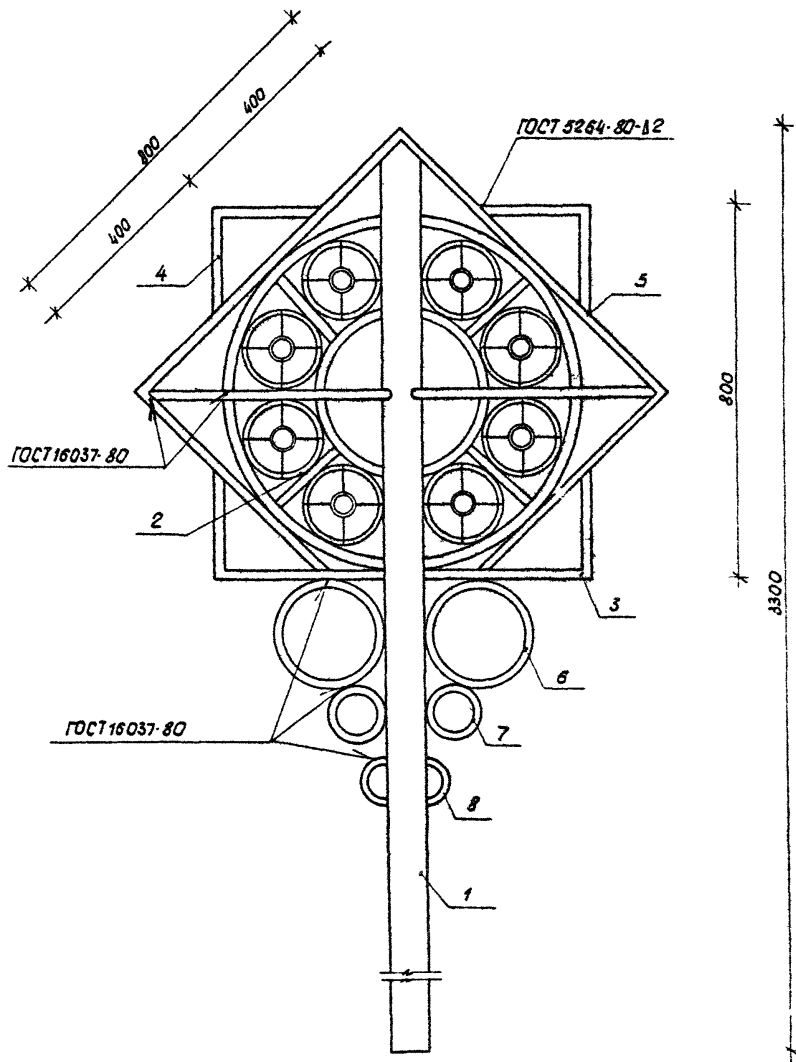
Формат	Шкала	Поз.	Обозначение	Наименование	Кол.	Примечание
				<u>Документация</u>		
A3			3.300.9-2.1-00.00.00.70	<u>Техническое описание</u>		
				<u>Детали</u>		масса ед., кг
Б4	1		31.10.01	труба 83х3,5 ГОСТ 10704-76* стен ГОСТ 10705-80		
				Р=2450	1	20,43
Б4	2		31.10.02	палка 4х100 ГОСТ 103-76* Ст3сп ГОСТ 535-79*		
				Р=480	2	1,51

3.300.2-2.1-31 10 00				Стр.	Масса	Масшт.
Н.контр.	Левин			Р	23,45	1 10
Исп. АИМЗ	Турсунбаева			Лист		Листов 1
Ил. спец.	Левин			Таш. ЗНУУЭП Ташкент		
ГИП	Гильман					
Разраб.	Коноваленко					



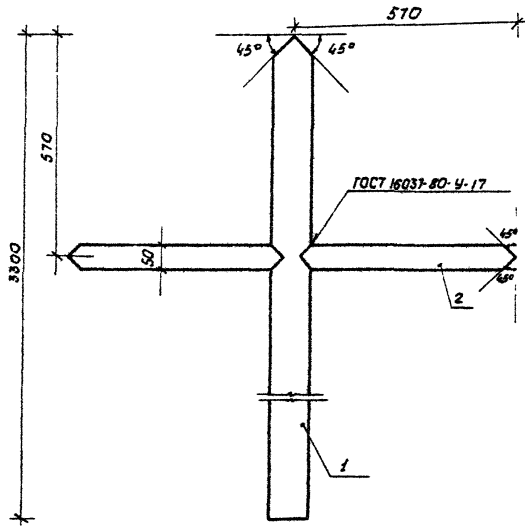
Формат листа	Год.	Обозначение	Наименование	Кол.	Приме- чание.
			<u>Документация</u>		
A3		3.300.9-2.1-00.00.00.70	<u>Техническое описание</u>		
			<u>Детали</u>		масса ед., кг
Б4	1	31.20.01	труба 203×4,5 ГОСТ 10704-76* ст 3сп ГОСТ 10705-80		
			R=100	1	2,20
Б4	2	31.20.02	полоса 2×100 ГОСТ 18903-74 14Г2 ГОСТ 17066-80		
			R=304	4	0,41

3.300.9-2.1-31.20.00				Стандия	Масса	Масштаб	
И.контр.	Левин	Р.И.	Элемент решетки ЭР-1	Р	4,08	1:10	
Исполн	Турсундосов	Р.И.		Лист	Листов 1		
И.спец.	Левин	Р.И.		ТашЗНУУЭП			
ГМП	Ливман	Р.И.		Ташкент			
Разраб.	Комаровичко	Крис					



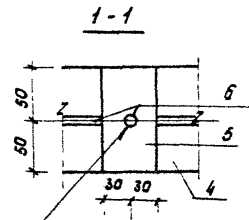
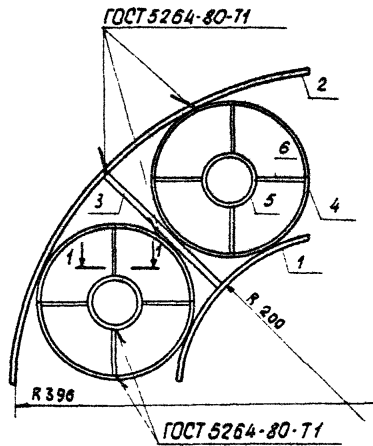
Формат	Зема	ноз.	Обозначение	Наименование	Кол.	Примечание
				<u>Документация</u>		
A3			3.300.9-2.1-00.00.0070	Техническое описание		
A3			00.00.00.РМ.	ведомость расхода мат.об.		
				<u>Сборочные единицы</u>		
A3	1		32.10.00	Стойка СМ-3	1	
A3	2		32.20.00	Элемент решетки ЭР-2	4	
				<u>Детали</u>		
						масса ед. кг
A4	3		32.00.01	М-1	2	1,0
A4	4		30.00.01-01	М-2	2	0,76
A4	5		32.00.02	М-3	1	4,26
				труба		
				ГОСТ 10704-76* ст 3 сн ГОСТ 10703-80		
Б4	6		32.00.04	245x4,5 R=100	2	0,65
Б4	7		32.00.05	121x2,5 R=100	2	0,73
Б4	8		32.00.06	108x2,5 R=100	2	2,70

3.300.9-2.1-32.00.00			
И контр	Левин	В.И.	UM-55
Нач АПМЗ	Турсунбаева	К.И.	
Тл спец	Левин	К.И.	
ГМП	Гильман	А.И.	
Разработ	Коноваленко	К.С.	
			Стр. Масса Масшт.
			Р 1630 1:10
			Лист 1 из 6
			Таш ЗНУУЭП Ташкент



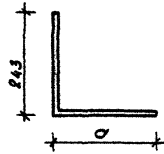
Формат	Знак	Поз.	Обозначение	Наименование	Кол.	Примечание
				<u>Документация</u>		
А3			3.300.9-2.1-00.00.00.00	Техническое описание		
				<u>Детали</u>		
					масса в кг	
Б4	1		32.10.01	труба 80x3,5 ГОСТ 3262-75* ст 3 СП ГОСТ 10705-80	1	27,52
				Р=3300		
Б4	2		32.10.02	труба 50x3 ГОСТ 10704-76* ст 3 СП ГОСТ 10705-80	2	2,78
				Р=570		

				3.300.9-2.1-32.10.00			
Н.КОНТР.	И.Б.И.И.			Стойка СМ-3	Стандия	Масса	Масштаб
Нач.АПМ-2	Турсунбаева				Р	33,08	1:10
Пл.спец	И.Б.И.И.				Лист	Листов	1
Г.Ч.П.	Гульман				Таш ЗИИУЭП Ташкент		
Разраб.	Хомоваленко						



Формат	Зона	Лист	Обозначение	Наименование	Кол.	Примечание
				Документация		
A3			3.300.9-2.1-00.00.00 Т0	Техническое описание		
				Детали		масса в кг
				полоса 2x100 ГОСТ 103-76* ст 3сп ГОСТ 535-79*		
Б4	1		32.20.01	R=245	1	0,38
Б4	2		32.20.02	R=553	1	0,87
Б4	3		32.20.03	R=195	1	0,31
				труба ГОСТ 10704-76* ст 3сп ГОСТ 10705-80		
Б4	4		32.20.04	194x4,5 R=100	2	2,11
Б4	5		32.20.05	60x1,4 R=100	2	0,20
Б4	8		32.20.06	φ10 А1 ГОСТ 5781-82 R=135	8	0,08

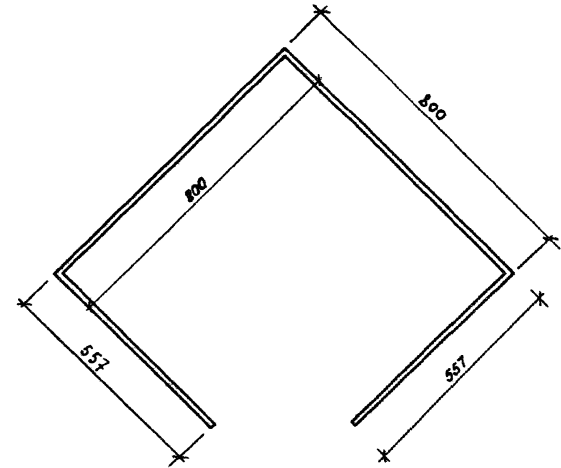
				3.300.9-2.1-32.20.00			
Н.контр.		Левин	И.И.	Элемент решетки	Стадии	Масса	Масштаб
Нач.АПМЗ		Турсунбаева	И.И.		ЭР-2	Р	6,82
Гл. спец.		Левин	И.И.	Лист		Листов	
Разработ.		Коноваленко	И.И.	Таш 3НУУЭП Ташкент			



Обозначение	Марка	σ мм	Масса кг
32.00.01	M-1	360	1,0
32.00.01-01	M-2	243	0,76

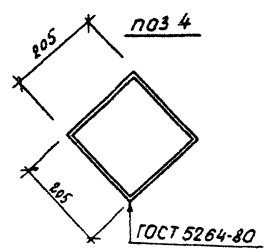
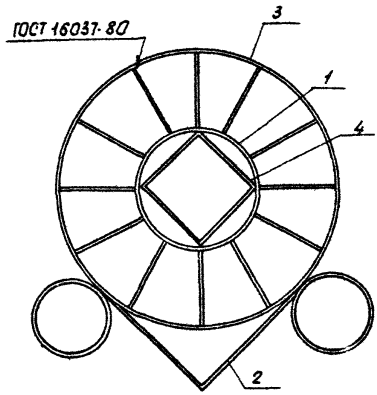
				3.300.9-2.1-32.00.01				
				M-1, M-2		Стандия	Масса	Масштаб
						Р	см. тадл.	
Н.контр. Левин Нач.АПМЗ Турсунбаева Г.сл.ц. Левин ГИП Гильман Разраб. Кановаленко						Лист	Листов 1	
						полоса 2x100 ГОСТ 19903-74 14 Г 2 ГОСТ 7066-80		ТошЗНИУЭП Ташкент

4/4



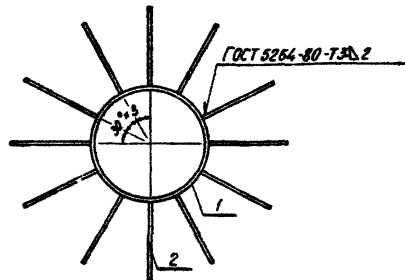
				3.300.9-2.1-32.00.02				
				M-3		Стандия	Масса	Масштаб
						Р	4,26	1:10
Н.контр. Левин Нач.АПМЗ Турсунбаева И.спец. Левин ГИП Гильман Разраб. Кановаленко						Лист	Листов 1	
						полоса 2x100 ГОСТ 19903-74 14 Г 2 ГОСТ 7066-80		ТошЗНИУЭП Ташкент

21744-02 48



Формат	Вана	Лист	Обозначение	Наименование	Кол.	Примечание
				<u>Документация</u>		
A3			3.300.9-2.1-00.00.0070	Техническое описание		
A3			00.00.00 PM	Ведомость расхода мат.об.		
				<u>Сборочные единицы</u>		
A4	1		33.10.00	Элемент решетки ЭР-3	1	
A4	2		33.20.00	Элемент решетки ЭР-4	1	
				<u>Детали</u>		
					Масса	
					ед., кг	
Б4	3		33.00.01	труба 720x7 ГОСТ10704-78* с13 спГОСТ10705-80		
					r=30	1 3,70
Б4	4		33.00.02	плоско 2x30 ГОСТ19903-74 14Г2 ГОСТ17066-80		
					r=823	1 0,47

3.300.9-2.1-33.00.00				Станд.	Масса	Масштаб
И.контр.	Левин	В.Левин		P	8,46	1:10
Исполн.	Турсунбаева	С.Турсунбаева		Лист		Листов 1
Гл.инж.	Левин	В.Левин		ТашХИУЭП Ташкент		
Разработ.	Конаваленко	Л.Конаваленко				

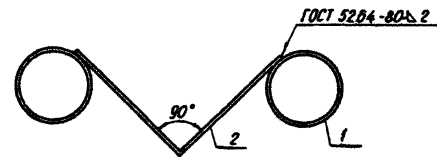


Формат	Зона	Лист	Обозначение	Наименование	Кол.	Примечание
<u>Документация</u>						
А3			3.300.9-2.1-00.00.00 Т0	Техническое описание		
<u>Детали</u>						
Б4	1		33.10.01	Труба 299*6 ГОСТ 10704-76* ст3СП ГОСТ 10705-80		Масса ед., кг
				Р=30	1	1,30
Б4	2		33.10.02	Листа 2*30 ГОСТ 19903-74 14Г2 ГОСТ 17066-80		
				Р=206	12	0,1

			3.300.9-2.1-33.10.00			
Н. контр.	Левин	И. Левин	Элемент решетки	Стадия	Масса	Масштаб
Нач. АПМ-2	Турсунбаева	И. Левин	ЭР-3	Р	2,50	1:10
Гл. спец.	Левин	И. Левин		Лист	Листов 1	
Разраб.	Конюваленко	И. Левин	ТашЗНИИЭП Ташкент			

Копировала Блинова

Формат #4



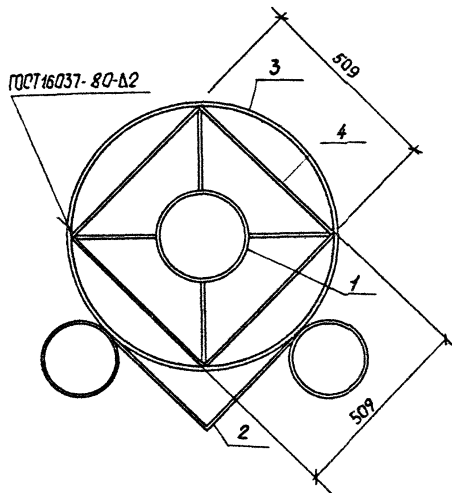
Формат	Зона	Лист	Обозначение	Наименование	Кол.	Примечание
<u>Документация</u>						
А3			3.300.9-2.1-00.00.00 Т0	Техническое описание		
<u>Детали</u>						
Б4	1		33.20.01	Труба 203*4,5 ГОСТ 10704-76* ст3СП ГОСТ 10705-80		Масса ед., кг
				Р=30	2	0,66
Б4	2		33.20.02	Листа 2*30 ГОСТ 19903-74 14Г2 ГОСТ 17066-80		
				Р=80	1	0,47

Шиф. и подл. - Листы и Форм. Выход. Л.

			3.300.9-2.1-33.20.00			
Н. контр.	Левин	И. Левин	Элемент решетки	Стадия	Масса	Масштаб
Нач. АПМ-2	Турсунбаева	И. Левин	ЭР-4	Р	1,79	1:10
Гл. спец.	Левин	И. Левин		Лист	Листов 1	
Разраб.	Конюваленко	И. Левин	ТашЗНИИЭП Ташкент			

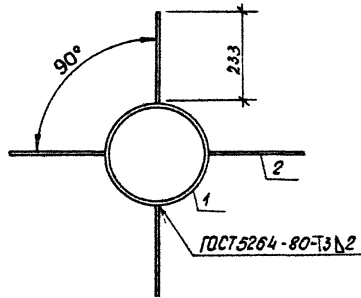
Копировала Блинова 20944-02

Формат #4 58



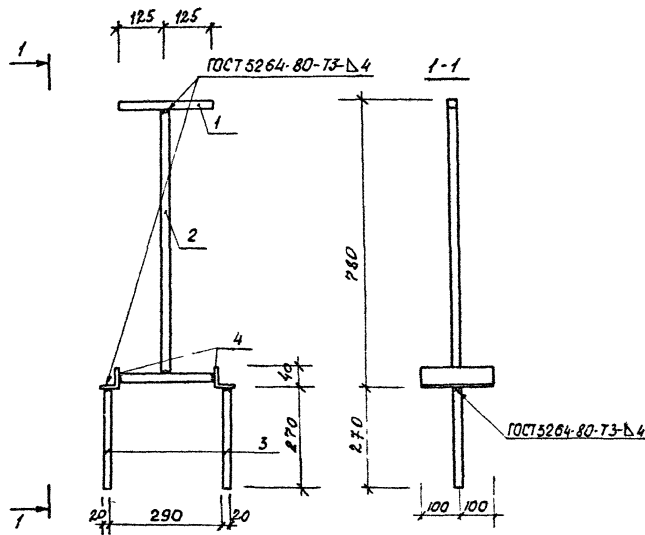
Формат	Зона	Пол.	Обозначение	Наименование	Кол.	Примечание
				<u>Документация</u>		
А3			3.300.9-2.1-0000.0070	Техническое описание		
А3			00.00.00.РМ	Ведомость расхода мат-ов		
				<u>Сборочные единицы</u>		
А3	1		34.10.00	Элемент решетки ЭР-5	1	
А4	2		33.20.00	Элемент решетки ЭР-4	1	
				<u>Детали</u>		масса в кг
Б4	3		34.00.01	труба 720x7 ГОСТ 10704-78* ст 3сп ГОСТ 10705-80		
				р=30	1	3,70
Б4	4		34.00.02	полоса 2x30 ГОСТ 19903-74 14Г2 ГОСТ 17065-80		
				р=509	4	0,24

			3.300.9-2.1-34.00.00			
И.контр.	Левин	<i>[Signature]</i>	UM-57	Сталь	Масса	Масштаб
Нач.АИМ-2	Курсунбаева	<i>[Signature]</i>		Р	6,98	1:10
Ил.спец.	Левин	<i>[Signature]</i>		Лист	Листов 7	
ГМП	Гильман	<i>[Signature]</i>		ТашЗНИИЭП Ташкент		
Разр.об.	Канобаленко	<i>[Signature]</i>				



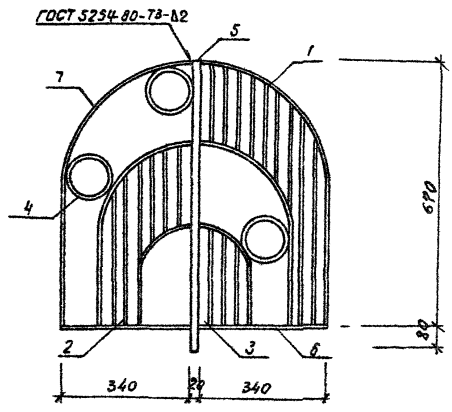
Формат листа	Поз.	Обозначение	Наименование	Кол.	Приме- чание.
			<u>Документация</u>		
A3		3.300.9-2.1-00.00.00.00	Техническое описание		
			<u>Детали</u>		
Б4	1	34.10.01	труба 245x4,5 ГОСТ 17004-76 ст 3 сп ГОСТ 10705-80		
			R=30	1	0,81
Б4	2	34.10.02	полоса 2x30 ГОСТ 19903-74 1АГ2 ГОСТ 17066-80		
			R=233	4	0,11

				3.300.9-2.1-34.10.00			
				Элемент решетки		Станд. Масса	Масшт.
И.контр.	Левин			ЭР-5	Р	1,25	1:10
Ноч.АПМ-2	Курсунбаева						
Г.л.спец.	Левин						
Г.л.П	Гильмом						
Разраб.	Кановбаева						
				Таш.ЗНУУЭП Ташкент			

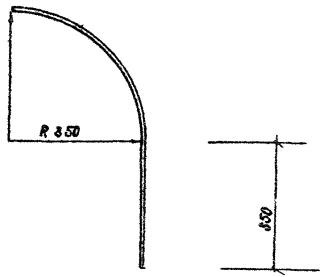


Формат	Зона	Поз.	Обозначение	Наименование	Кол.	Примечание
				<u>Документация</u>		
A3			3 300.9-2.1.00.00.00.00	Техническое описание		
A3			00.00.00.00.00.00	Ведомость расхода мат-ов		
				<u>Детали</u>		
				кв.дрот В20 ГОСТ 2591-71 *		масса вв. кг.
				Ст 3 ГОСТ 535-79 *		
B4	1		35.00.01	С = 250	2	1,28
B4	2		35.00.02	С = 730	1	2,32
B4	3		35.00.03	С = 270	2	0,85
B4	4		35.00.04	уголок 50x40x4 ГОСТ 8509-72		
				Ст 3 СП ГОСТ 535-79 *		
				С = 200	2	0,48

3 300.9-2.1-35.00.00				
И.контр. Левин	М.В.	UM-58		
Нач.АПМ-2 Турсынбаева	М.В.			
И.спец. Левин	М.В.	ТашЗНИИЭП Ташкент		
ГМП Гильман	М.В.			
Разработчик Кановалонка	М.В.			
		Страницы	Масса	Масштаб
		Р	6,55	1:10
		Лист	Листов 1	

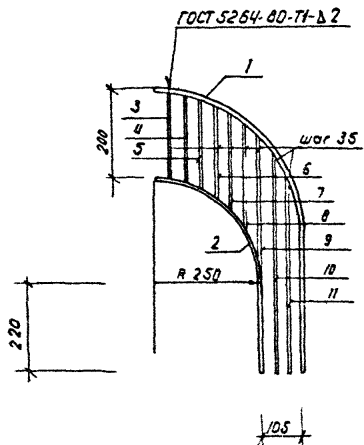


Поз.7



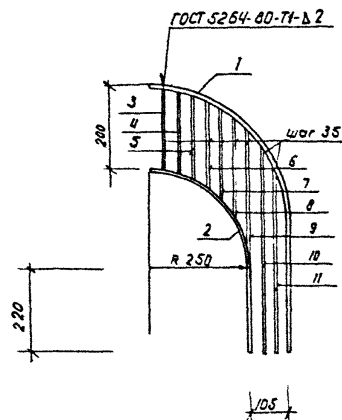
Формат	Зона	Поз.	Обозначение	Наименование	кол	Примечание
				<u>Документация</u>		
A3			З. 300. 9- 2.1- 00. 00. 00ГО	Техническое описание		
A3			00. 00. 00 РМ	Ведомость расхода мат-ов		
				<u>Сборочные единицы</u>		
B4	1		36. 10. 00	Элемент решетки ЗР-6	1	
B4	2		36. 20. 00	Элемент решетки ЗР-7	1	
B4	3		36. 30. 00	Элемент решетки ЗР-8	1	
				<u>Детали</u>		
B4	4		36. 00. 01	труба 102x2 ГОСТ 10704-76* АСт3Сп ГОСТ 10705-80		масса ед, кг
				ℓ= 30	3	0,15
B4	5		36. 00. 02	квдрат 820 ГОСТ 2591-71* Ст 3 ГОСТ 535-79*		
				ℓ= 750	1	2,36
				полоса 4x30 ГОСТ 108-76* Ст 3сп ГОСТ 535-79*		
B4	6		36. 00. 03	ℓ= 340	2	0,32
B4	7		36. 00. 04	ℓ= 870	1	0,82

3. 300. 9- 2.1- 36. 00. 00											
И контр. Левин	Исполн. Куркумбаева	ИМ- 59									
Ил. спец. Левин	Исполн. ГИП										
Разраб. Ионоваленко	Исполн. Кас	<table border="1" style="width: 100%;"> <tr> <td>Стандия</td> <td>Масса</td> <td>Масштаб</td> </tr> <tr> <td>Р</td> <td>3,17</td> <td>1:10</td> </tr> <tr> <td>Лист</td> <td colspan="2">Листов 1</td> </tr> </table>	Стандия	Масса	Масштаб	Р	3,17	1:10	Лист	Листов 1	
Стандия	Масса	Масштаб									
Р	3,17	1:10									
Лист	Листов 1										
Таш ЗНУУЭП г. Ташкент											



Формат	Зона	Лист	Обозначение	Наименование	Кол.	Примечание
				<u>Документация</u>		
A3			З. 300. 9- 2. 1- 00. 00. 0070	Техническое описание		
				<u>Детали</u>		масса ед, кг
				полоса 4x30 ГОСТ 103-76* СТ 3 сп ГОСТ 535-79*		
Б4	1		36. 10. 01	ℓ= 870	1	0,02
Б4	2		36. 10. 02	ℓ= 513	1	0,48
Б4	3		36. 10. 03	ℓ= 200	1	0,19
				полоса 2x30 ГОСТ 103-76* СТ 3 сп ГОСТ 535-79*		
Б4	4		36. 10. 04	ℓ= 210	1	0,10
Б4	5		36. 10. 05	ℓ= 220	1	0,10
Б4	6		36. 10. 06	ℓ= 230	1	0,11
Б4	7		36. 10. 07	ℓ= 240	1	0,11
Б4	8		36. 10. 08	ℓ= 250	1	0,12
Б4	9		36. 10. 09	ℓ= 300	1	0,14
Б4	10		36. 10. 10	ℓ= 530	1	0,25
Б4	11		36. 10. 11	ℓ= 480	1	0,23

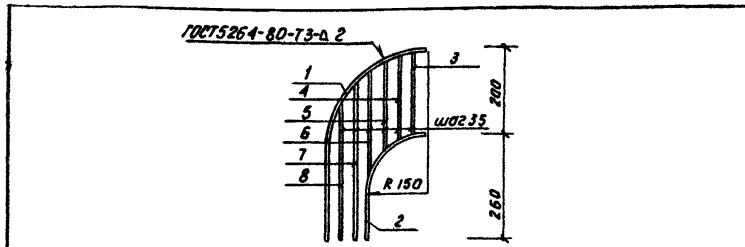
			З. 300. 9- 2. 1- 36. 10. 00			
			Элемент решетки ЭР-Б	Листов	Масса	Машт.
И контр.	Левин	В. В.		Таш 3НУУЭП г. Ташкент	Р	2,65
И уч. АИП-2	Турсунбаева	В. В.	лист			
Ил. спец.	Левин	В. В.	лист			
ГИП	Гильтоман	В. В.				
Разраб.	Коноваленко	К. В.				



Формат Зона	Лист	Обозначение	Наименование	кол.	Примечание
			<u>Документация</u>		
A3		З. 300. 9- 2. 1- 00. 00. 00Т0	Техническое описание		
			<u>Детали</u>		
			полосы 11x30 ГОСТ 103-76* СТ 3 сп ГОСТ 535-79*		
Б4	1	ЗБ. 10. 01	ℓ= 870	1	0,82
Б4	2	ЗБ. 10. 02	ℓ= 513	1	0,48
Б4	3	ЗБ. 10. 03	ℓ= 200	1	0,19
			полосы 2x30 ГОСТ 103-76* СТ 3 сп ГОСТ 535-79*		
Б4	4	ЗБ. 10. 04	ℓ= 210	1	0,10
Б4	5	ЗБ. 10. 05	ℓ= 220	1	0,10
Б4	6	ЗБ. 10. 06	ℓ= 230	1	0,11
Б4	7	ЗБ. 10. 07	ℓ= 240	1	0,11
Б4	8	ЗБ. 10. 08	ℓ= 250	1	0,12
Б4	9	ЗБ. 10. 09	ℓ= 300	1	0,14
Б4	10	ЗБ. 10. 10	ℓ= 530	1	0,25
Б4	11	ЗБ. 10. 11	ℓ= 480	1	0,23

			З. 300. 9- 2. 1- 36. 10. 00		
			Элемент решетки	Листов	Масса
			ЭР-6	р	2,65
				лист	1:10
				лист	1:10
				Таш ЗНУУЭП г. Ташкент	

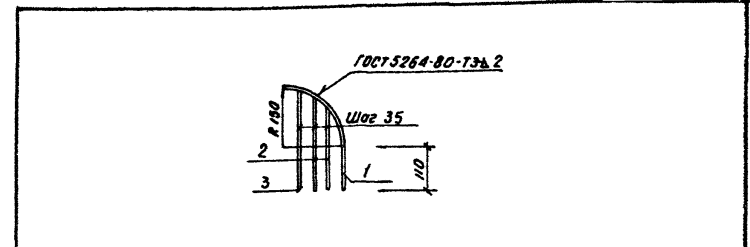
11 контр Левин
 Начальник Турсунбаева
 11 спец Левин
 ГИП Гильман
 Разраб. Яноваленко



Формат	Зона	Листы	Обозначение	Наименование	Кол	Примечание
				<u>Документация</u>		
А3			3.300.9-2.1-00.00.0070	Техническое описание		
				<u>Детали</u>		
				Полоса 4x30 ГОСТ 103-76* Ст 3СП ГОСТ 535-79*		
Б4	1		36.20.01	Р=513	1	0,48
Б4	2		36.20.02	Р=360	1	0,34
				Полоса 2x30 ГОСТ 19903-74 1АГ2 ГОСТ 17066-80		
Б4	3		36.20.03	Р=200	1	0,09
Б4	4		36.20.04	Р=210	1	0,10
Б4	5		36.20.05	Р=220	1	0,10
Б4	6		36.20.06	Р=250	1	0,12
Б4	7		36.20.07	Р=380	1	0,18
Б4	8		36.20.08	Р=330	1	0,16

			3.300.9-2.1-36.20.00			
Исполн	Левин	М. Левин	Элемент решетки Эр-7	Толщина	Масса	Масштаб
Нач АИМ	Турсундосова	М. Левин		Р	1,57	1:10
Исполн	Левин	М. Левин	Лист	Листов 1		
Г.У.П.	Гильман	М. Левин	ТашЗНИИЭП			
Разработ	Конаваленко	В.С.	Ташкент			

Копировала Бершадская Формат А4

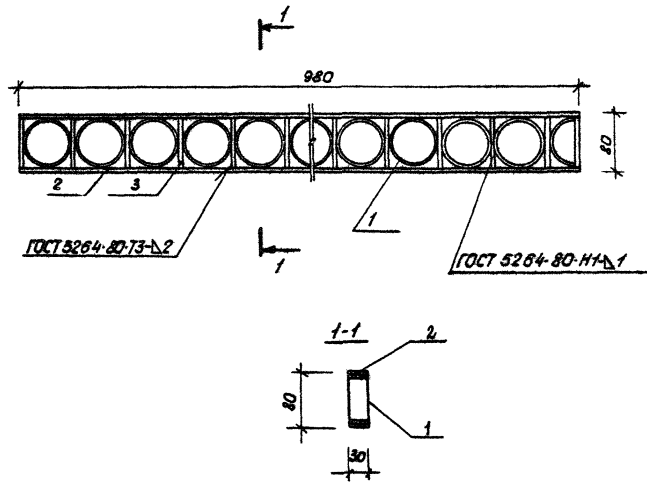


Формат	Зона	Листы	Обозначение	Наименование	Кол	Примечание
				<u>Документация</u>		
А3			3.300.9-2.1-00.00.0070	Техническое описание		
				<u>Детали</u>		
Б4	1		36.30.01	Полоса 4x30 ГОСТ 103-76* Ст 3СП ГОСТ 535-79*		
				Р=360	1	0,34
				Полоса 2x30 ГОСТ 19903-74 1АГ2 ГОСТ 17066-80		
Б4	2		36.30.02	Р=230	2	0,11
Б4	3		36.30.03	Р=250	1	0,12

			3.300.9-2.1-36.30.00			
Исполн	Левин	М. Левин	Элемент решетки Эр-8	Толщина	Масса	Масштаб
Нач АИМ	Турсундосова	М. Левин		Р	0,68	1:10
Исполн	Левин	М. Левин	Лист	Листов 1		
Г.У.П.	Гильман	М. Левин	ТашЗНИИЭП			
Разработ	Конаваленко	В.С.	Ташкент			

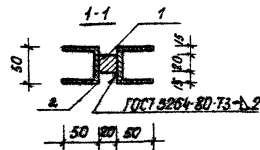
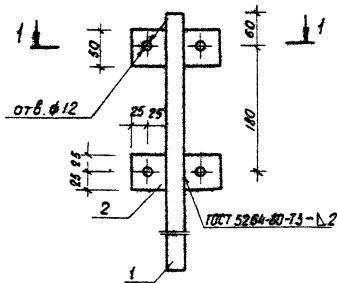
Копировала Бершадская Формат А4
20744-02 56

Шаб. № 10-паш. Подпись и дата. В зам. Унб.ж.



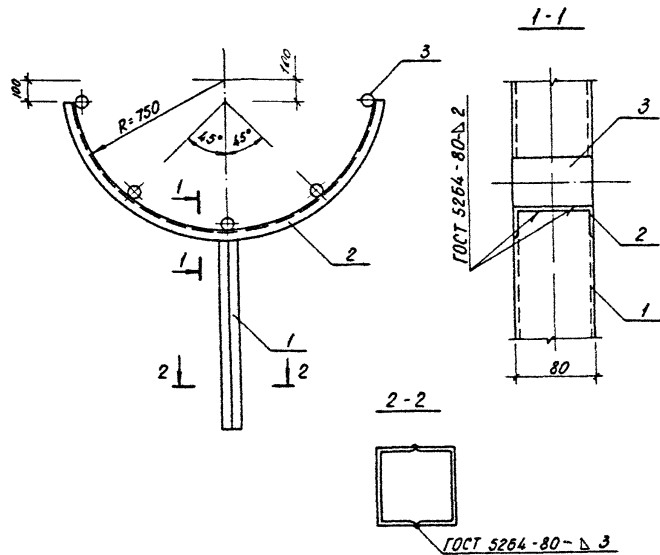
Код	Обозначение	Наименование	Кол.	Примечание
		<u>Документация</u>		
A3	3.300.9-2.1-00.00.00.70	Техническое описание		
A3	00.00.00.РМ	Ведомость расхода мат-ов		
		<u>Детали</u>		
				масса ед, кг
Б4	1	37.00.01		
		труба	70x14 ГОСТ 10704-76* ст 3сп ГОСТ 10705-80	
			р=30	13 0,08
			полоса	2x30 ГОСТ 15903-74 14Г2 ГОСТ 17065-80
Б4	2	37.00.02	р=980	2 0,47
Б4	3	37.00.03	р=75	13 0,04

3.300.9-2.1-37.00.00			
Н.контр.	Левин		
Ноч.атм.	Пурсунбаева		
Тя.спец.	Левин		
ГУП	Гильман		
Разработ.	Голоболенко		
UM-60		Стрелка	Масштаб
P	2,32	1:5	
		Лист	Листов 1
Таш.ЗНУУЗП ТАШКЕНТ			



Фигуры и поз.	Обозначение	Наименование	кол.	Примечание		
		<u>Документация</u>				
А3	3.300.9-21-00.00.0010	Техническое описание				
А3	00.00.00.РМ	Ведомость расхода материалов				
		<u>Детали</u>		масса ед, кг		
Б4	1	38.00.01	кварцы	Ø20 ГОСТ 2591-71 ^а С73 ГОСТ 335-79 ^а r=650	1	2,04
Б4	2	38.00.02	полосы	2x50 ГОСТ 11903-74 74Т2 ГОСТ 17066-80 r=150	4	0,12

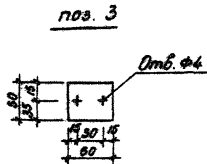
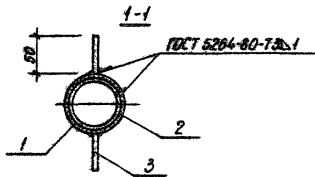
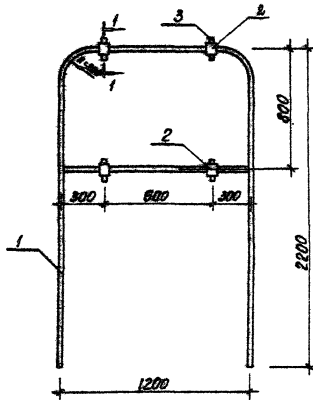
		3.300.9-2.1-38.00.00	
И.КОНТР.	Л.Б.И.И.	UM-61	Объем Масса Площадь
И.О.И.И.И.	И.С.И.И.И.		Р 2,52 1:5
И.С.И.И.	Л.Б.И.И.		Лист 1
И.И.И.	И.И.И.И.		Листов 1
И.И.И.	И.И.И.И.		ТашХИИУЭИТ
			Tashkent



Формат	Зона	Пос.	Обозначение	Наименование	Кол.	Примечание
				<u>Документация</u>		
A3			3.300.9-2.1-00.00.00-70	Техническое описание		
A3			00.00.00 PM	Ведомость расхода мат-ов		
				<u>Детали</u>		
				Швеллер 8 ГОСТ 8240-72* Ст 3 ГОСТ 535-79*		Масса ед., кг
B4	1		39.00.01	Е = 1190	2	8,45
B4	2		39.00.02	Е = 2150	1	15,00
B4	3		39.00.03	Труба 50*2 ГОСТ 10704-76* ст 3 СП ГОСТ 10702-80		
				Е = 80	5	0,19

3.300.9-2.1-39.00.00					
		ЛМ-62	Стадия	Масса	Масштаб
И.КОНТР	Левин		Р	42,85	1:20
Нач. АИМ-2	Урусубаева		Лист	Листов 1	
Ил. спец.	Левин		Таш ЭНЦИЭП		
ГИП	Гильман		г. Ташкент		
Разраб.	Цой				

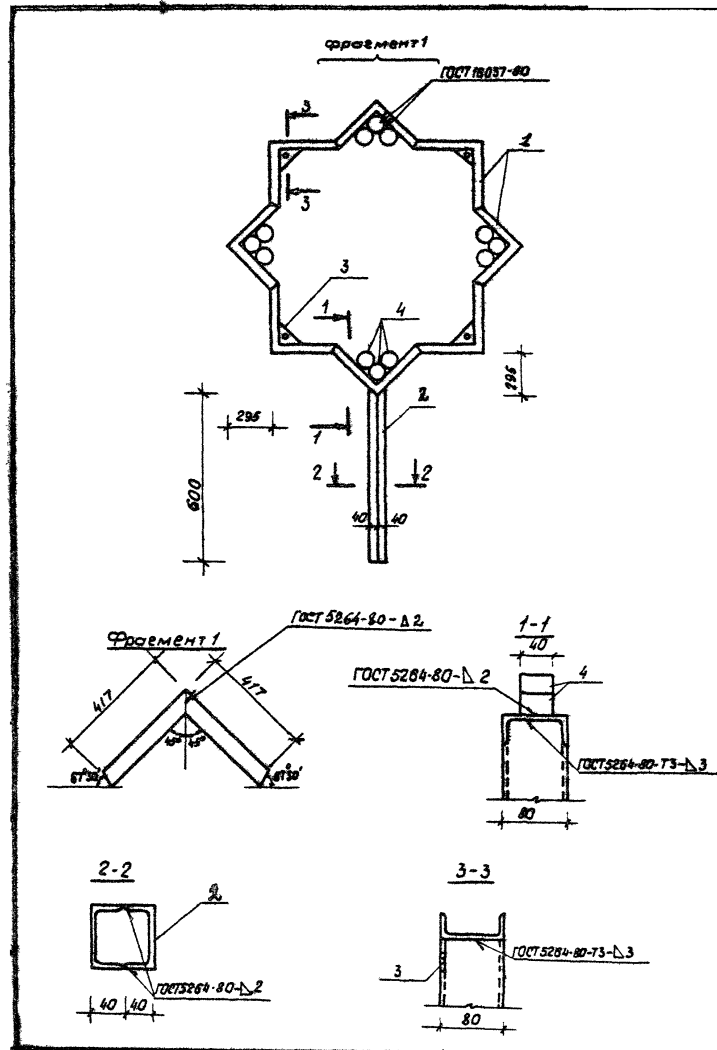
Копировала Блинова 20744-02 53 Формат А3



Формат	Вона	Поз.	Обозначение	Наименование	Кол.	Примечание
				Документация		
A3			3.300.9-2.1-00.00.00 TO	Техническое описание		
A3			00.00.00 PM	Ведомость расхода мат-ов		
				Детали		
				Труба ГОСТ 10704-76 * Ст.3СП ГОСТ 10705-80		Масса ед., кг
Б4	1		40.00.01	70×2 L=6800	1	22,78
Б4	2		40.00.02	73×2 L=80	4	0,28
Б4	3		40.00.03	Ломоса 2×50 ГОСТ 18903-79 14 F2, ГОСТ 22066-87		
				L=60	8	0,05

3.300.9-2.1-40.00.00					
И.КОНТР	Л.БЫН			Лист	Масса
И.КОНТР	Л.БЫН			Р	24,30
И.КОНТР	Т.СУМБАЕВА				1:20
Гл. спец.	Л.БЫН			Листов 1	
ГИП	Гильман			Ташкент	
Разроб.	Бабатжонба			Ташкент	

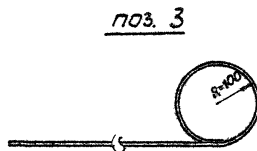
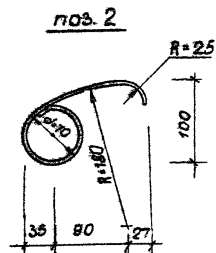
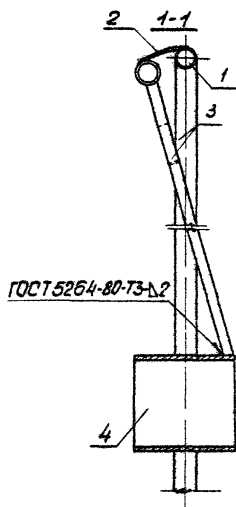
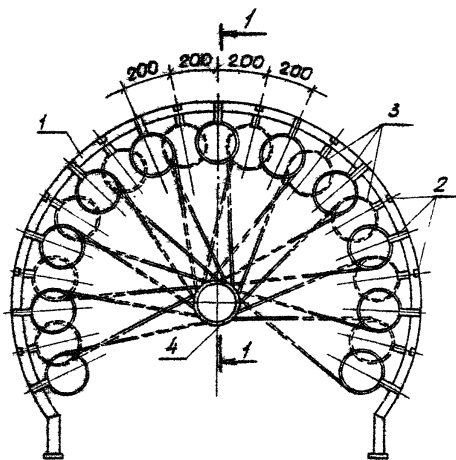
Копирование материала 20704-02 60 Формат #3



Элемент	Вид	Лист	Обозначение	Наименование	Кол.	Примечание
<u>Документация</u>						
АБ			3.300.9-2.1-00.00.00.00	Техническое описание		
АБ			00.00.00.00 РМ	Ведомость расхода мат.об.		
<u>Детали</u>						
номер 8ГОСТ 8240-72*						
С3 ГОСТ 535-79*						
Б4	1		41.00.01	$r=84\phi$	2	5,88
Б4	2		41.00.02	$r=600$	2	4,23
Б4	3		41.00.03	диаметр 2×150 ГОСТ 19903-77 14Г2: ГОСТ 12066-80		
				$r=150$	4	0,35
Б4	4		41.00.04	труба $121 \times 2,5$ ГОСТ 10704-76* ст 3сп ГОСТ 10705-80		
				$r=40$	12	0,3

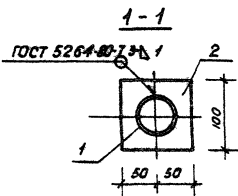
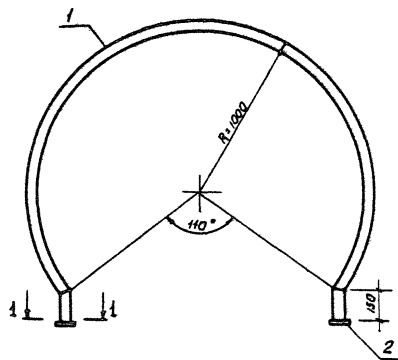
			3.300.9-2.1-41.00.00		
И.контр.	Левин	Левин	Статус	Масса	Масштаб
Нач.АПМ-2	Турсунбаева	Левин	Р	50,6	1:20
Гл.спец.	Левин	Левин	Лист		Листов 1
ГМП	Гильман	Левин	ТашЗНИИЭП Ташкент		
Разреш.	ЦОИ	Левин			

2014-02 61



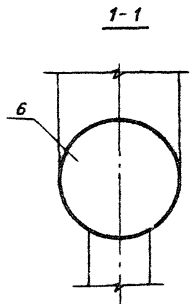
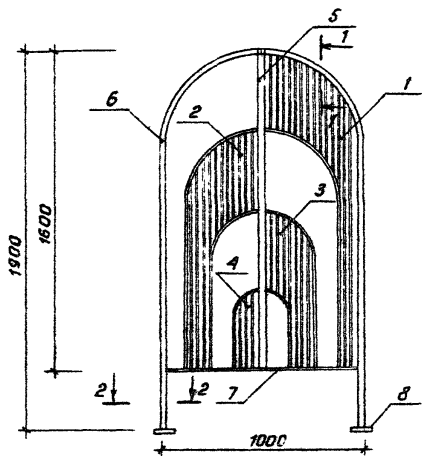
Формат	Зона	Гос.	Обозначение	Наименование	Кол.	Примечание
				<u>Документация</u>		
A3			3.300.9-2.1-00.00.00.00	Техническое описание		
A3			00.00.00.00	Ведомость расхода мат-ов		
				<u>Сборочные единицы</u>		
A3	1		42.10.00	Опорная рама ОП-1	1	
				<u>Детали</u>		масса ед. к.г.
				плоско 2x30 ГОСТ 19903-74 ИГР ГОСТ 17066-80		
Б4	2		42.00.01	Р=410	21	0,19
Б4	3		42.00.02	Р=1550	21	0,73
Б4	4		42.00.03	труба 219x5 ГОСТ 10704-76* Ст 3сп ГОСТ 10705-80		
				Р=250	1	6,60

3.300.9-2.1-42.00.00			Стандарт	Масса	Масштаб
Н. контр.	Лебун		P	34,52	1:20
Нач. АПМЗ	Урсунбаева				
Т. спец.	Лебун		Лист		Листов 1
Г. И. П.	Гильман				
Разраб.	Насыбуллина				
	Рахмонова				
			Таш 3МУУЭП Ташкент		

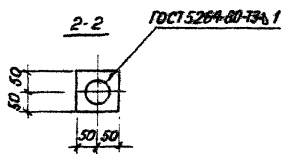
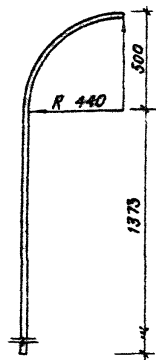


Объем	Зона	№3	Обозначение	Наименование	Кол.	Примечание
				<u>Документация</u>		
А3			3.300.9-21-00.00.0070	Техническое описание		
				<u>Детали</u>		Масса ед. ед.
Б4	1	42.10.01	труба	50x1,4 ГОСТ 10704-76* ст 3сп ГОСТ 10705-80		
				Р=4750	1	7,98
Б4	2	42.10.02	плоска	4x100 ГОСТ 103-75* Ст 3сп ГОСТ 535-79*		
				Р=100	2	0,31

			3.300 9-21-42.10.00			
			Статус	Масса	Масштаб	
И контр. Лебин			Опорная рама ОР-1	Р	8,50	1:20
Нач. АИМЗ Куроундасов						
Гл. спец. Лебин						
Гипп Гулямман						
Разработ. Навоимина						
			Лист	Листов 1		
			Таш 3НУУ917 Ташкент			

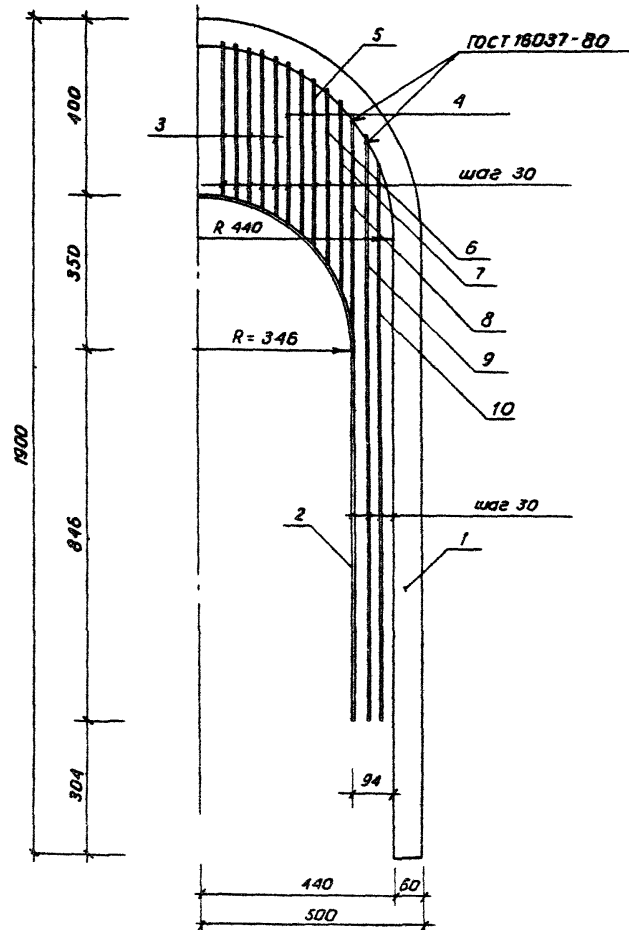


Поз. 6



Формат	Зона	Поз.	Обозначение	Наименование	Кол.	Примечание
				<u>Документация</u>		
А3			3.300.9-2.1-00.00.00ТО	Техническое описание		
А3			00.00.00РМ	Ведомость расхода металлов		
				<u>Сборочные единицы</u>		
А3	1		43.10.00	Элемент решетки ЭР-9	1	
А3	2		43.20.00	Элемент решетки ЭР-10	1	
А3	3		43.30.00	Элемент решетки ЭР-11	1	
А3	4		43.40.00	Элемент решетки ЭР-12	1	
				<u>Детали</u>		
				Труба 60x1,4 ГОСТ 10704-76*		Масса ед. кс
				Ст 3сп ГОСТ 10705-80		
Б4	5		43.00.01	с=1530	1	3,22
Б3	6		43.00.02	с=2238	1	4,52
				<u>Ломоса</u> ГОСТ 103-76*		
				Ст 3сп ГОСТ 535-79*		
Б4	7		43.00.03	4x30 с=900	1	0,85
Б4	8		43.00.04	4x100 с=100	2	0,32

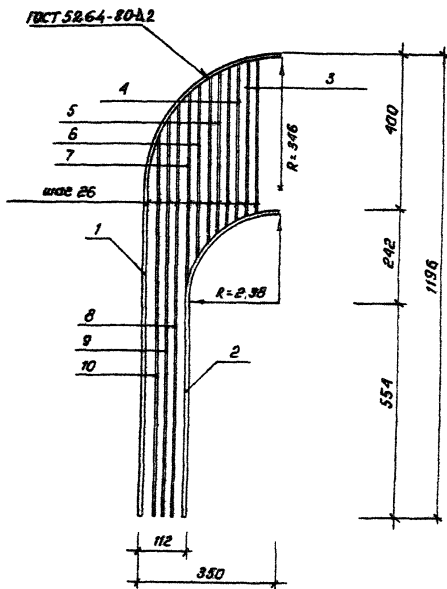
				3.300.9-2.1-43.00.00		
				Станд.	Масса	Масштаб
И. контр.	Левин			Ум - 66	Р	27,83
И. атт.	Турчибаев				Лист	Листов 1
И. спец.	Левин			ТашЗНИИЭП		
Г.И.П.	Гильман			г. Ташкент		
Разраб.	Рахмонова					



Формат Зона	Лист	Обозначение	Наименование	Кол.	Примечание
<u>Документация</u>					
А3		3.300.9-2.1-00.00.00.00.00	Техническое описание		
<u>Детали</u>					
Б4	1	43.10.01	Труба 60x1,4 ГОСТ10704-76* СтЗСП ГОСТ10705-80		Масса ед, кг
			c=2 238	1	4,52
Б4	2	43.10.02	Полоса 4x30 ГОСТ103-76* СтЗСП ГОСТ 535-79*		
			c=1400	1	1,32
			Полоса 2x30 ГОСТ19903-74 14Г2 .ГОСТ17066-80		
Б4	3	43.10.03	c=360	5	0,17
Б4	4	43.10.04	c=380	2	0,18
Б4	5	43.10.05	c=390	1	0,19
Б4	6	43.10.06	c=410	1	0,20
Б4	7	43.10.07	c=440	1	0,21
Б4	8	43.10.08	c=490	1	0,23
Б4	9	43.10.09	c=1340	1	0,63
Б4	10	43.10.10	c=1280	1	0,60

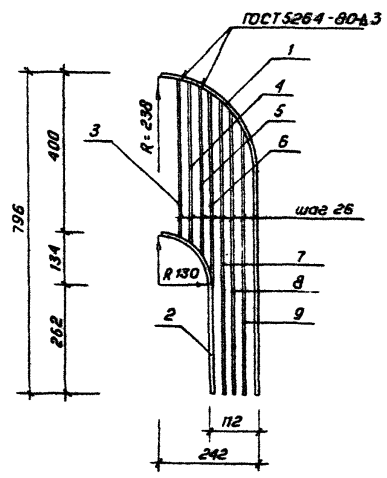
3.300.9-2.1 - 43.10.00						
Исполн.	Левин	И.И.	Элемент решетки ЭР-9	Стандия	Масса	Масштаб
Нач. АПИ	Турсунбаева	Р.Д.		р	9,11	1:10
Ил. спец.	Левин	И.И.		Лист	Листов 1	
ГИП	Гильман	И.И.		ТашЗНИИЭП Ташкент		
Разраб.	Радианова	И.И.				

20744-02 65
Владиславлева Формат А



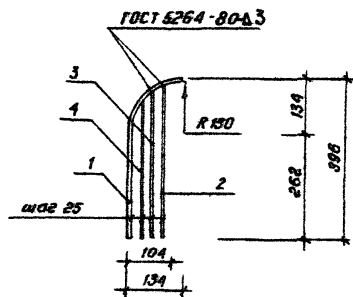
Формат	Зона	Поз.	Обозначение	Наименование	Кол.	Примечание
				<u>Документация</u>		
А3			3.300.9-2.1 00.00.0070	Техническое описание		
				<u>Детали</u>		
				Листов 4х30 ГОСТ 103-76*		Масса ед, кг
				Ст 3сп ГОСТ 535-79**		
Б4	1		43.20.01	ℓ = 1100	1	1,32
Б4	2		43.20.02	ℓ = 934	1	0,88
				Листов 2х30 ГОСТ 19903-74		
				1АГ2 ГОСТ 17066-80		
Б4	3		43.20.03	ℓ = 410	2	0,19
Б4	4		43.20.04	ℓ = 420	2	0,20
Б4	5		43.20.05	ℓ = 430	2	0,21
Б4	6		43.20.06	ℓ = 460	1	0,22
Б4	7		43.20.07	ℓ = 500	1	0,24
Б4	8		43.20.08	ℓ = 1070	1	0,50
Б4	9		43.20.09	ℓ = 1040	1	0,49
Б4	10		43.20.10	ℓ = 1000	1	0,47

3.300.9-2.1 - 43.20.00		
И.контр.	Левин	Левин
И.контр.	Алиев	Алиев
И.контр.	Левин	Левин
И.контр.	Гильман	Гильман
И.контр.	Радионова	Радионова
Элемент решетки ЭР-10		Листов 5,32 1:10 Лист Листов 1
		ТашкииЭП е.Ташкент



Формат	Элем	Поз.	Обозначение	Наименование	Кол.	Примечание
				<u>Документация</u>		
А3			3.300.9-2.1 00.00.0070	Техническое описание		
				<u>Детали</u>		
				Полоса 4x30 ГОСТ 103-76* СТ 3 сп ГОСТ 535-79*		Масса ед, кг
Б4	1		43.30.01	с-934	1	0,88
Б4	2		43.30.02	с-472	1	0,45
				Полоса 2x30 ГОСТ 19903-74 14Г2 ГОСТ 17066-80		
Б4	3		43.30.03	с-410	1	0,19
Б4	4		43.30.04	с-420	1	0,20
Б4	5		43.30.05	с-430	1	0,21
Б4	6		43.30.06	с-500	1	0,24
Б4	7		43.30.07	с-750	1	0,35
Б4	8		43.30.08	с-730	1	0,34
Б4	9		43.30.09	с-630	1	0,32

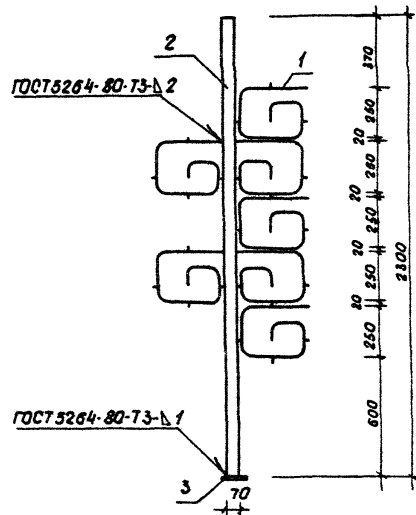
				3.300.9-2.1-43.30.00			
И КОНТ	Левин			Элемент решетки	Станд	Масса	Масштаб
Испол. АИМЕ	Турсунбаева			эр-11	Р	3,18	1:10
Испол. СПЕЧ	Левин				лист	лист 6/1	
Испол. ГИП	Гильман			ТашЗНИИЭП г.Ташкент			
Разраб.	Радинова						



Формат Зона	Поз.	Обозначение	Наименование	Кол.	Примечание
			<u>Документация</u>		
А3		3.300.9-2.1-00.00.0070	Техническое описание		
			<u>Детали</u>		
Б4	1	43.40.01	Полоса 4x30 ГОСТ103-76* СТЗСП ГОСТ535-79*		
			Е=472	1	0,45
			Полоса 2x30 ГОСТ19903-24 -14Г2 ГОСТ17066-88		
Б4	2	43.40.02	Е=390	1	0,19
Б4	3	43.40.03	Е=380	1	0,18
Б4	4	43.40.04	Е=350	1	0,17

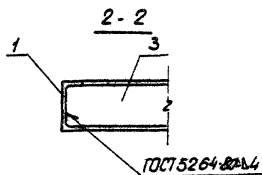
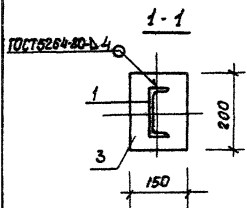
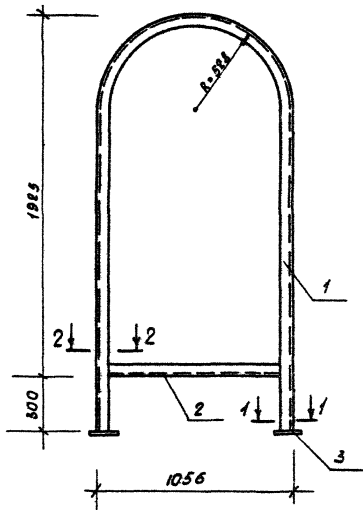
			3.300.9-2.1-43.40.00			
Исполн.	Кедом	КЗ	Элемент решетки ЭР-12	Сила	Масса	Масштаб
И.И.И.	И.И.И.	И.И.И.		р	0,99	1:10
И.И.И.	И.И.И.	И.И.И.	Лист	Листов 1		
И.И.И.	И.И.И.	И.И.И.	ТашЗНИИЭП г.Ташкент			

2014-02 68
ФОРМАТ А3
Ф.В. ВЛАДИСЛАВЛЕСА



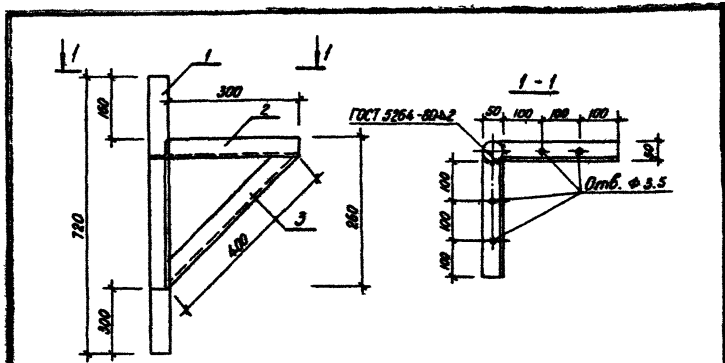
Формат Заня	Лист	Обозначение	Наименование	Кол.	Примечание
			<u>Документация</u>		
A3		3.300-9-2.1-00.00.00.00	Техническое описание		
A3		00.00.00 РМ	Ведомость расхода мат.об.		
			<u>Сборочные единицы</u>		масса ед. кг
A3	1	23.00.00	УМ-37	7	
			<u>Детали</u>		
Б4	2	44.00.01	труба 70x1/4 ГОСТ 10704-76* Ст 3сп ГОСТ 10705-80		
			е=2800	1	5,45
Б4	3	44.00.02	полоса 4x100 ГОСТ 103-76* Ст 3сп ГОСТ 535-79*		
			е=100	1	0,31

3.300.9-2.1-44.00.00			
И.контр.	Л.В.И.Н	И.И.И.	Стр. 1/1 Масса 1:20
Нач.АТМ	И.И.И.	И.И.И.	
Тл. спец.	Л.В.И.Н	И.И.И.	Лист 1/1
Г.И.П.	И.И.И.	И.И.И.	
Разраб.	И.И.И.	И.И.И.	ТашЗНЦУЭП ТашКЕНТ



Формат 3.инв	Лист	Обозначение	Наименование	Кол.	Приме- чание
			<u>Документация</u>		
A3		3.30.0.9-2.1-00.00.00.00	Техническое описание		
A3		00.00.00 PM	Ведомость расхода мат-ов.		
			<u>Детали</u>		
			швеллер 14 ГОСТ 8240-72*		масса ед. кг
			Ст3 ГОСТ 535-79*		
Б4	1	45.00.01	Р=5140	1	63,22
Б4	2	45.00.02	Р=1050	1	13,00
Б4	3	45.00.03	полоса 4x150 ГОСТ 103-76*		
			Ст3сп ГОСТ 535-79*		
			Р=200	2	0,94

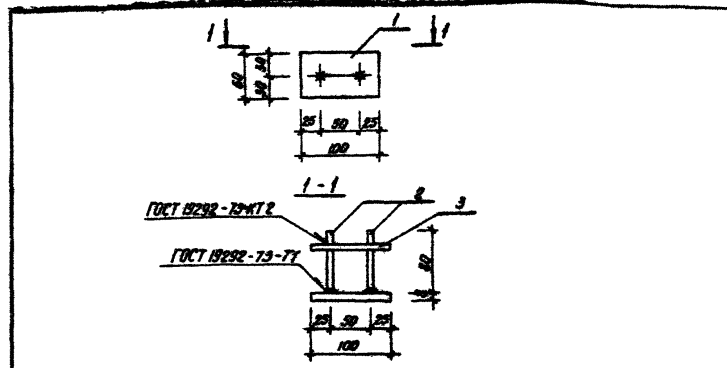
		3.300.9-2.1-45.00.00			
И.контр.	Лебун	UM-68	Сталь	Масса	Изготов.
Исполн	Турсунбаева		P	78,10	1-20
И.спец.	Лебун		Лист	Листов 1	
Г.И.П.	Ульяман		Таш 31111311		
Разраб.	Насибулло	Ташкент.			



Формат	Зона	Пол.	Обозначение	Наименование	Кол.	Примечание
<u>Документация</u>						
A3			3.300.9 - 2.1 - 00.00.00 Т0	Техническое описание		
A3			00.00.00 РМ	Ведомость расхода мат-ов		
<u>Детали</u>						
B4	1		46.00.01	Труба 52-2 ГОСТ 10704-76* Ст 3сп ГОСТ 10705-80		Масса ед. кг
				Р = 720	1	1,71
				Уголок 50-50-5 ГОСТ 8509-72* Ст 3 ГОСТ 535-79*		
B4	2		46.00.02	Р = 300	2	1,13
B4	3		46.00.03	Р = 400	2	1,51

			3.300.9 - 2.1 - 46.00.00			
инж.	Левин	В.И.	ИМ - 69	Станд.	Масса	Масштаб
инж.	АИМ-2	Турсунбаева		Р	6,99	1:10
инж.	Левин	В.И.		Лист	Листов 1	
инж.	Гильман	С.И.		ТашЗНИИЭП Ташкент		
инж.	Цой	В.И.				

Копировала Блинова Формат А4

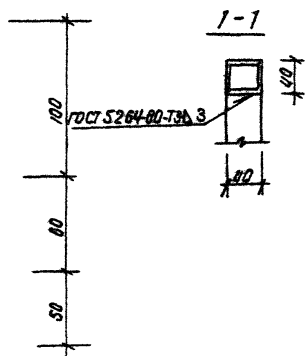
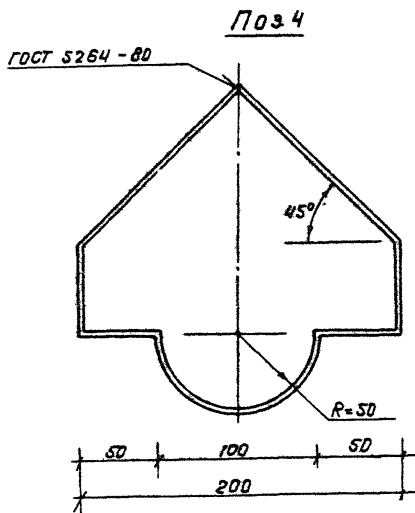
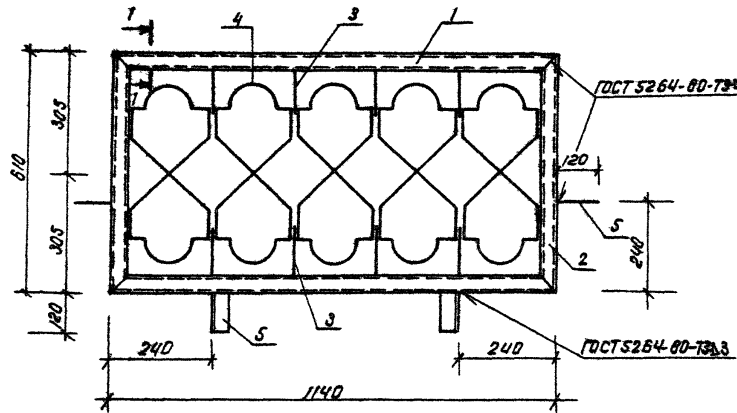


Формат	Зона	Пол.	Обозначение	Наименование	Кол.	Примечание
<u>Документация</u>						
A3			3.300.9 - 2.1 - 00.00.00 Т0	Техническое описание		
A3			00.00.00 РМ	Ведомость расхода мат-ов		
<u>Детали</u>						
B4	1		47.00.01	Валок 8-60 ГОСТ 103-76* Ст 3сп ГОСТ 535-79*		Масса ед. кг
				Р = 100	1	0,38
				φ 6 АИ ГОСТ 5781-82		
B4	2		47.00.02	Р = 80	2	0,02
B4	3		47.00.03	Р = 100	1	0,02

ИМ-70

			3.300.9 - 2.1 - 47.00.00			
инж.	Левин	В.И.	ИМ - 70	Станд.	Масса	Масштаб
инж.	АИМ-2	Турсунбаева		Р	0,64	1:5
инж.	Левин	В.И.		Лист	Листов 1	
инж.	Гильман	С.И.		ТашЗНИИЭП Ташкент		
инж.	Цой	В.И.				

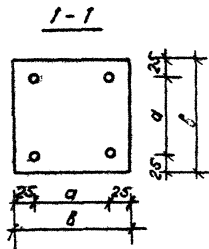
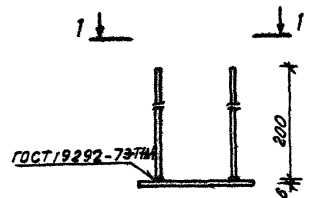
Копировала Блинова 28744-02 71 Формат А4



№ документа	Дата	ГОСТ	Обозначение	Наименование	Кол.	Примечание
<u>Документация</u>						
А3			З 300.9-2.1-00.00.0070	Техническое описание		
А3			00.00.00.РМ	Ведомость расхода материалов		
<u>Детали</u>						
						Масса ед. кг
						Уголок 540x40x4 ГОСТ 8510-72* Ст 3сп ГОСТ 535-79*
Б4	1		48.00.01	ℓ=1140	4	2,76
Б4	2		48.00.02	ℓ=610	4	1,47
						Половица 4x40 ГОСТ 103-76* Ст 3сп ГОСТ 535-79*
Б4	3		48.00.03	ℓ=130	8	0,16
Б4	4		48.00.04	ℓ=670	10	0,64
						Уголок 540x40x4 ГОСТ 8510-72* Ст 3сп ГОСТ 535-79*
Б4	5		48.00.05	ℓ=120	2	0,73

З 300.9-2.1-48.00.00					
		ИМ-71		Станд. Масса	Масштаб
				Р	1:10
				Лист	Листов 1
				ТашЗНУУЭП г. Ташкент	

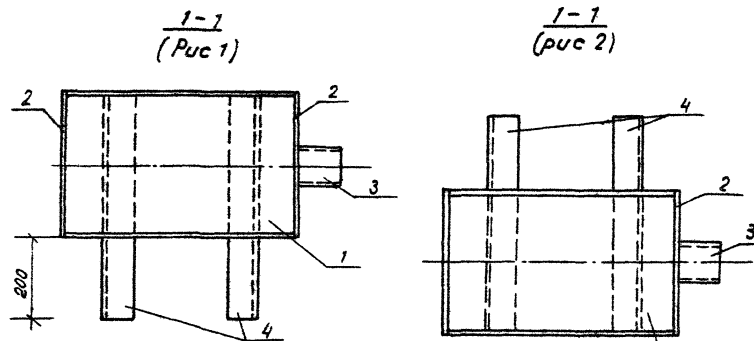
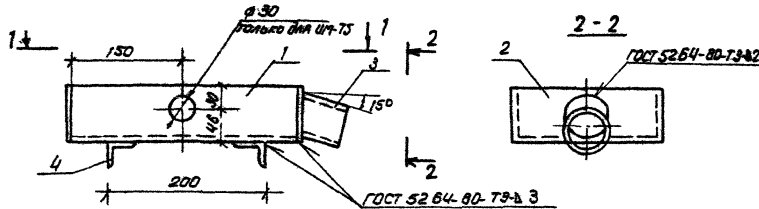
Копировал Машкова 20744-02 72 Корнет



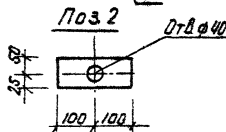
Обозначение	Марка	a, мм	b, мм	Масса, кг
3.300.9-21-49.00.00	УМ-72	50	100	0,71
- 01	УМ-73	100	150	1,38

Формат	Зона	Гос.	Обозначение	Наименование	кол.	Примечание
				<u>Документация</u>		
A3			3.300.9-2.1-00.00.00ТО	Техническое описание		
A3			00.00.00 РМ	Ведомость расхода мат-ов		
				<u>Детали</u>		Масса в кг
B4	1		49.00.01	о.в.а.г. ГОСТ 581-82 С-200	4	0,08
				<u>Переменные данные для исполнения:</u>		
				3.300.9-21-49.00.00 (УМ-72)		
B4	2		49.00.02	Детали полоса 6x150 ГОСТ 103-76* СТЗСП ГОСТ 535-79*		
				l=150	1	1,08
				3.300.9-21-49.00.00-01 (УМ-73)		
B4	2		49.00.02	Детали полоса 5x100 ГОСТ 103-76* СТЗСП ГОСТ 535-79*		
				l=100	1	0,39

3.300.9-21-49.00.00					
И.контр.	Левин	УМ-72, УМ-73	Ктобыл	Масса	Масшт.
И.контр.	Турсунбаева		Р	см.	табл.
Г.слес.	Лодим		Лист	Листов	
Разраб.	Зусайнов		ТашЗНИИЭП г.Ташкент		



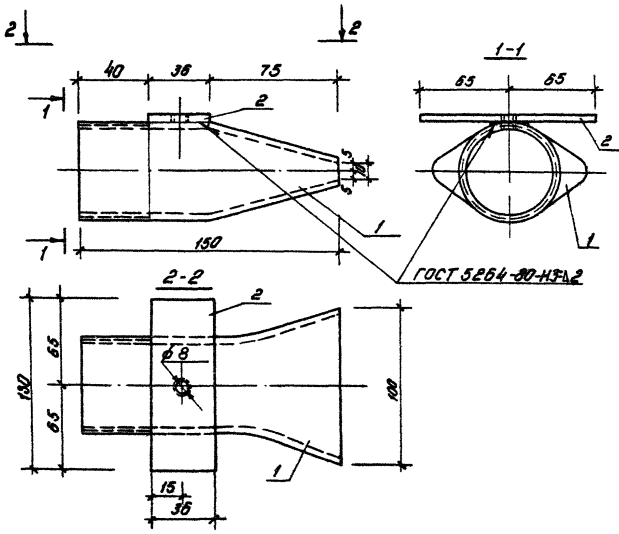
Обозначение	Марка	Рис	Масса, кг
3.300.9-2.1-50.00.00	УМ-74	1	8,72
-01	УМ-75	1	8,72
-02	УМ-76	2	8,72



Примечание.
1. Отверстие в поз. 2
выполнять только со стороны
примыкания поз. 3

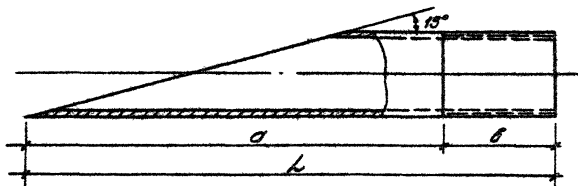
Контр-Зона	Поз.	Обозначение	Наименование	Кол.	Примечание
			Документация		
A3		3.300.9-2.1-00.00.0070	Техническое описание		
A3		00.00.00PM	ведомость расхода мат-ла		
			Детали для исполнения:		масса в кг
		3.300.9-2.1-50.00.00	(УМ-74)		
		3.300.9-2.1-50.00.00-01	(УМ-75)		
		3.300.9-2.1-50.00.00-02	(УМ-76)		
Б4	1	50.00.01	швеллер 20 ГОСТ 8240-72 Ст 3 ГОСТ 535-79*		
			ℓ=300	1	5,53
Б4	2	50.00.02	полоса 4x75 ГОСТ 103-76 Ст 3сп ГОСТ 535-79*		
			ℓ=200	2	0,48
Б4	3	50.00.03	труба 40x2 ГОСТ 10704-76* Ст 3сп ГОСТ 10705-80		
			ℓ=70	1	0,11
Б4	4	50.00.04	уголок 645x45x4 ГОСТ 8509-72* Ст 3сп ГОСТ 535-79*		
			ℓ=380	2	1,86
Различные исполнения по сборному чертежу					

3.300.9-2.1-50.00.00			График Масса/Масшт.		
Умконтр.	Маш.Авт.	Масшт.	Р	см. табл.	1:5
Левин	Турсунбаева				
Левин	Гильям				
Гильям	Равваков				
УМ-74, УМ-75, УМ-76.			Лист 3 из 3 г. Ташкент		



Формат	Зона	Пояс	Обозначение	Наименование	Кол.	Примечание
				<u>Документация</u>		
А3			3. 300.9-2.1-00.00.0070	Техническое описание		
А3			00.00.00РМ	Возможность расхода материалов		
				<u>Детали</u>		
						масса ед. изм.
Б4	1		51.00.01	труба 57х3 ГОСТ 10704-78* Ст 3 сп ГОСТ 10705-78*		
				В=150	1	0,69
Б4	2		51.00.02	полоса 5х38 ГОСТ 103-78* Ст 3 сп ГОСТ 1035-78*		
				В=130	1	0,18

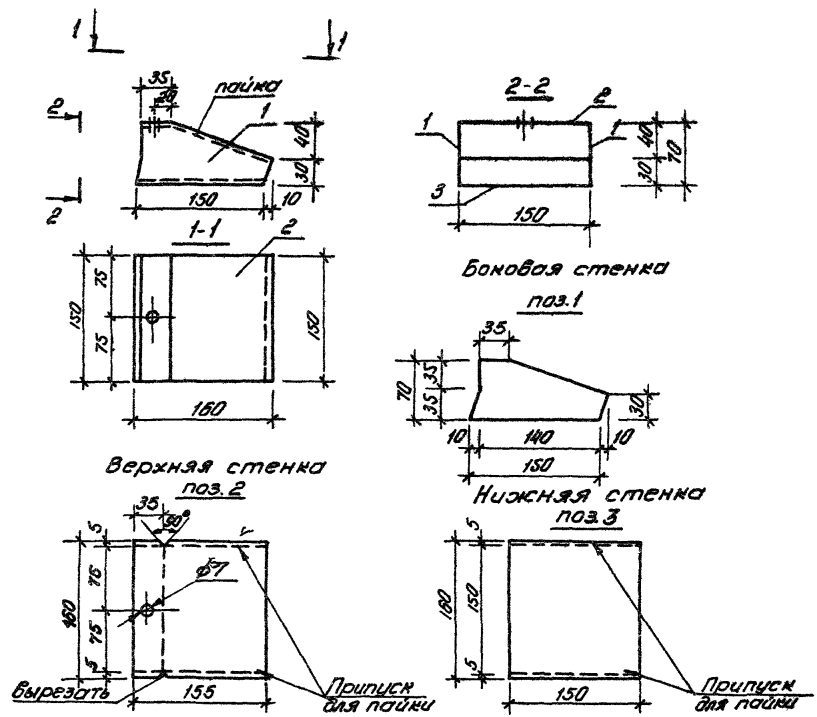
3.300.9-2.1-51.00.00			
И. КОТЕЛ. Лебдин Н.И. АИМ. Герсун. Баранов А. СПЕЦ. Лебдин Г. П. П. Гильман Разработчик: Бабаева		UM-77	
		Лист 1 Листов 1 Точка 340/371 Толщина	



Обозначение	Марка	Размеры, мм			Масса, кг
		a	b	L	
3.300.9-2.1-52.00.00	UM-78	275	75	350	1,54
-01	UM-79	240	50	280	1,40

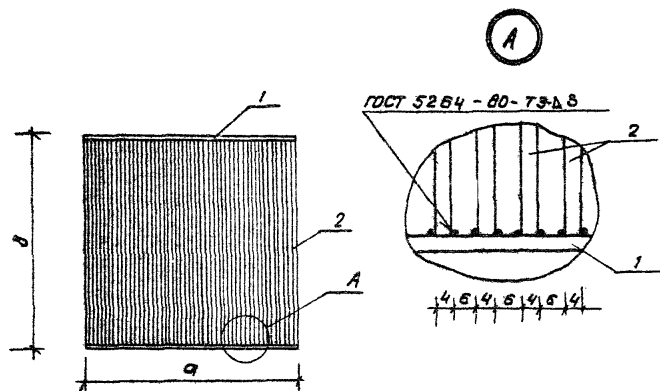
Размер	Зона	Пов.	Обозначение	Наименование	Код.	Примечание
				<u>Документация</u>		
A3			3.300.9-2.1-00.00.0010	Техническое описание		
A3			00.00.00 PM	Возможность расхода материала		

3.300.9-2.1-52.00.00				Страна		Масса		Материал	
UM-78, UM-79				P	см.				
				КС	Тр.об.				
Труба 57x3,5 ГОСТ 8732-78								Точ. ЗНУ037	
СФСН ГОСТ 10705-80								Ташкент	



Формат	Зона	Поз.	Обозначение	Наименование	Кол.	Примечание
				<u>Документация</u>		
А5			3.300.9-2.1-00.00.00.00	Техническое описание		
А5			00.00.00.00 PM	Ведомость расходов материалов		
				<u>Детали</u>		масса ед. кр
				Листовая оцинкованная		
				А ГОСТ 3680-57 08 КЛ-ВГ-2 ГОСТ 14918-66		
64	1		53.00.01	0,6 × 150 × 70	2	0,041
64	2		53.00.02	0,6 × 155 × 160	1	0,193
64	3		53.00.03	0,6 × 150 × 160	1	0,187

			3.300.9-2.1-53.00.00		
			UM-80		
И.контр. Лебин			Стадия		
Нач.ЛПМ Турсунбаева			Масса	Масшт.	
И. спец. Лебин			P	0,462	1:5
ГУП Гильман			Лист	Листов	
Разработчик Бабоева			ТашЭНИУЭП Ташкент		

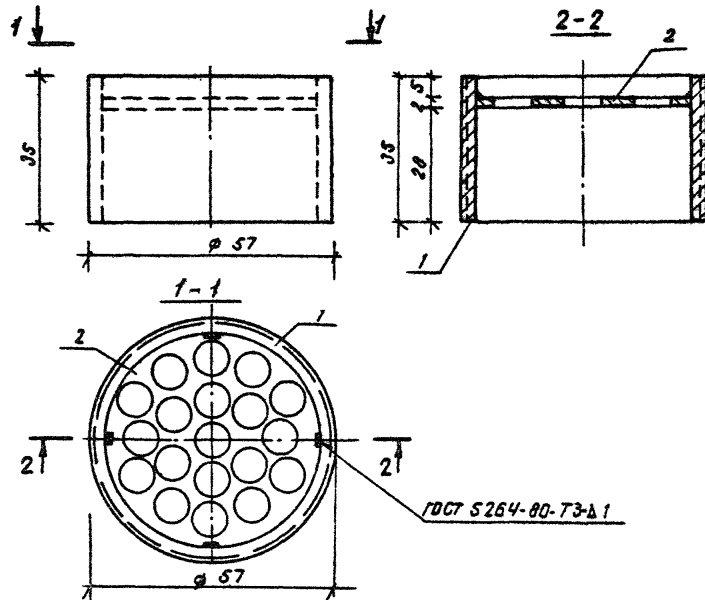


Обозначение	Марка	a, мм	b, мм	Масса
3.300.9-2.1-54.00.00	UM-81	244	236	5,01
-01	UM-82	104	142	1,53

Код документа	Код документа	Код документа	Обозначение	Наименование	кол.	Примечание
				Документация		
A3			3.300.9-2.1-00.00.00ГО	Техническое описание		
A3			00.00.00.РМ	Ведомость расхода мат-ов		
						масса вв. кг
Переменные данные для исполнений:						
			3.300.9-2.1-	54.00.00 (UM-81)		
				полоса ^{детиали} 4x30 ГОСТ-103-76* СТ 3СП ГОСТ 535-79*		
Б4	1		54.00.01	Р= 244	2	0,23
Б4	2		54.00.02	Р= 236	25	0,22
			3.300.9-2.1-	54.00.00-01 (UM-82)		
				полоса ^{детиали} 4x30 ГОСТ 103-76* СТ 3СП ГОСТ 535-79*		
Б4	1		54.00.03	Р= 104	2	0,10
Б4	2		54.00.04	Р= 142	11	0,13

			3.300.9-2.1-54.00.00		
Н.контр.	Левин	Левин	Р	Масса табл.	Масшт.
Исполн.	Левин	Левин			
И. спец.	Левин	Левин			
Г.И.П.	Гильман	Левин			
Разраб.	Баббеков	Левин			
			UM-81, UM-82		
			Лист Листов 1		
			Таш ЗИИУЭП г. Ташкент		

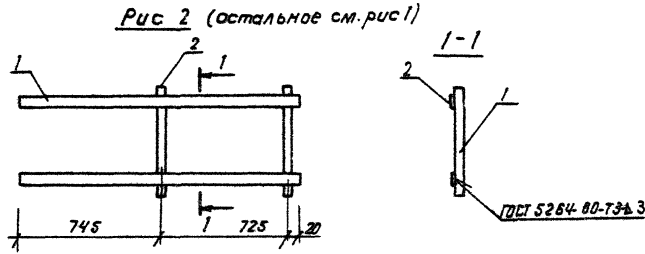
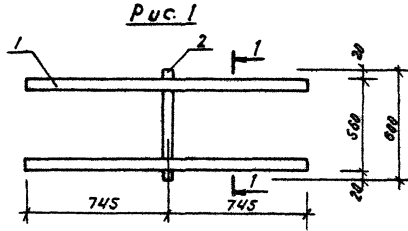
Копировал Машкова 20744-02 78 Формат А3



Примечание.
1. В позиции 2 просверлить
отверстия $\phi 8$ мм

Формат Зона 1704	Обозначение	Наименование	Кол.	Приме- чание
		<u>Документация</u>		
A3	З 300.9-2.1-00.00.00.00	Техническое описание		
A3	00.00.00 РМ	Ведомость расхода мат-ов		
		<u>Детали</u>		
Б4	55.00.01	труба $57 \times 3,5$ ГОСТ 10704-76* ст 3сп ГОСТ 10705-80		масса ед. кг
		$L=35$	1	0,16
Б4	55.00.02	полоса 2×50 ГОСТ 19903-74 14Г2 ГОСТ 17066-80		
		$L=50$	1	0,03

		З 300.9-2.1-55.00.00	
У.контр.	Левин	ИМ-83	Листов
Нач.АП	Турсунбаева		Р
Ин.спец.	Левин		Листов
ГИП	Гильман		1
Разработ.	Вайбеков		
			ТашЗНИИЭП г.Ташкент

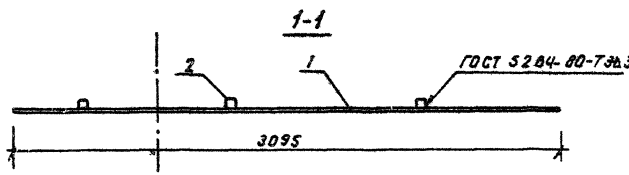
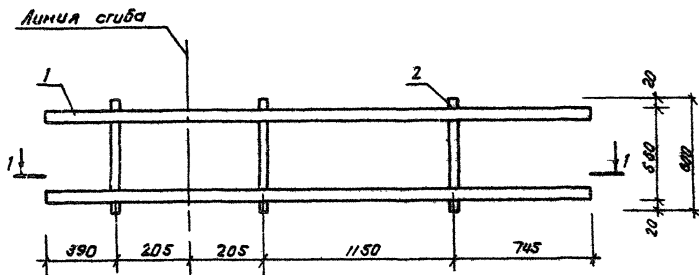


Обозначение	Марка	Рис.	Масса, кг
З.З00.9-2.1-56.00.00	УМ-84	1	5,69
- 01	УМ-85	2	6,72

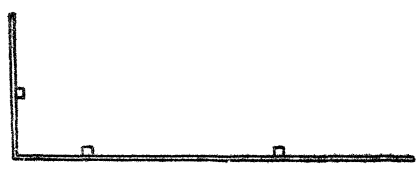
Формат	Вид	Год	Обозначение	Наименование	Кол.	Примечание
				<u>Документация</u>		
A3			З.З00.9-2.1-00.00.00.00	Техническое описание		
A3			00.00.00.РМ	Бедность расхода мат-ла		
				<u>Детали</u>		Масса, кг
B4	1		56.00.01	полоса 5x40 ГОСТ 103-76* СТЗСП ГОСТ 535-79*	2	2,33
				Р=1490	2	2,33
			<u>Переменные данные для исполнения:</u>			
			3.300.9-2.1-56.00.00 (УМ-84)			
B4	2		56.00.02	кв. диаметр 815 ГОСТ 2591-71* СТЗГОСТ 535-79*	1	1,03
				Р=800	1	1,03
			3.300.9-2.1-56.00.00-01 (УМ-85)			
B4	2		56.00.02	кв. диаметр 815 ГОСТ 2591-71* Ст 3 ГОСТ 535-79*	2	1,03
				Р=600	2	1,03

			3.300.9-2.1-56.00.00			
Проктор	Левин	[Signature]	УМ-84, УМ-85	Страниц	Масштаб	
Нач. АРМ	Турсунбаева			Р	табл.	1:20
Л.спец.	Левин			Лист	Листов	1
ГУП	Талыман			ТашМУУЭП		
Разраб	Пасибумов	Жилин	г.Ташкент			

Копировал Машкова 20744-02 80 Формат

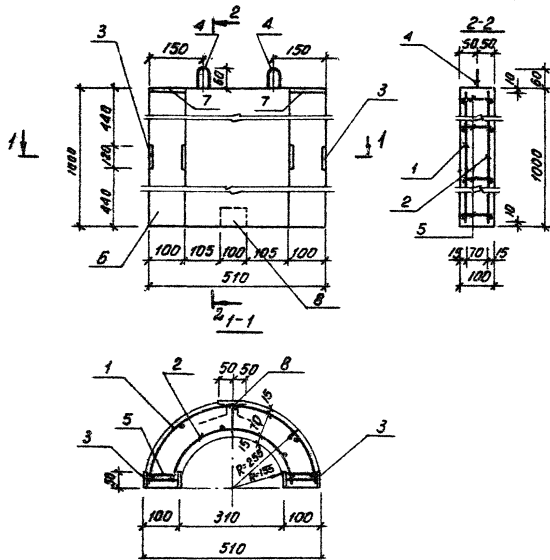


Деталь в согнутом виде



Формат	Возв	Лист	Обозначение	Наименование	Кол	Примечание
				<u>Документация</u>		
A3			З.300.9-2.1-00.00.00.00	Техническое описание		
A3			00.00.00.00.00	Ведомость расхода металла		
				<u>Детали</u>		
B4	1		57.00.01	плоск. 5x40 ГОСТ 103-76* бт 3сл ГОСТ 535-79*		
				Е=3095	2	4,86
B4	2		57.00.02	квадрат 815 ГОСТ 2591-71 бт 3 ГОСТ 535-79*		
				Е=600	3	1,03

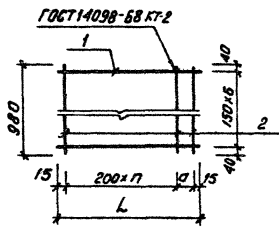
З.300.9-2.1-57.00.00				Листов	Масштаб	Масштаб
UM-86				Р	12,81	1:20
ГЛ.КОНТ.Р. Левин				Лист		
Инж. АМ-2 Гурсунбаева				Листов ?		
Гл. спец. Левин				Таш.ЗМУУЭП		
ГВП Гильман				г.Ташкент		
Работав. Масдулина						



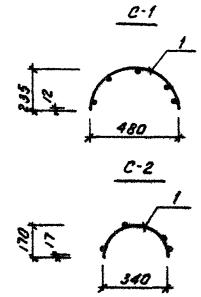
Формат	Зонт	Листы	Обозначение	Наименование	Кол	Примечание
				<u>Документация</u>		
A3			3.300.9-2.1-00.00.00.00	Техническое описание		
A3			00.00.00.РМ	Ведомость расхода металла		
A3			00.00.00.РС	Ведомость расхода стали		
				<u>Сборочные единицы</u>		масса ед., кг
A3	1		58.10.00	Сетка С-1	1	
A3	2		58.10.00-01	С-2	1	
A4	3		58.20.00	Изделие закладное МН-1	2	0,42
				<u>Детали</u>		
A4	4		58.00.01	Петля П-1	2	0,18
B4	5		58.00.02	Ф48, ГОСТ 6727-80 С-80	21	0,908
				<u>Материалы</u>		
	6			Бетон М100	0,052	м ³
			<u>Переменные данные для исполнений:</u>			
				<u>Сборочные единицы:</u>		
			3.300.9-2.1	~ 58.00.00 (ПК-1)		
A4	7		58.30.00	Изделие закладное МН-2	2	0,39
			3.300.9-2.1	~ 58.00.00-01 (ПК-2)		
A4	8		58.40.00	Изделие закладное МН-3	1	0,92

			3.300.9-2.1-58.00.00		
			Полукольцо ПК-1, ПК-2		
			Листов	Масштаб	Масштаб
			Р	155	1:10
			Лист	Листов 1	
			ТашЗНУЦЗП		
			Ташкент		
Исполн	Лебун				
Мод. АИЧ	Турсунбаева				
Ин. спец.	Лебун				
ГУП	Умарбаев				
Разработ	Шамширова				

Калировка Бюрокадрам 2014-09 10



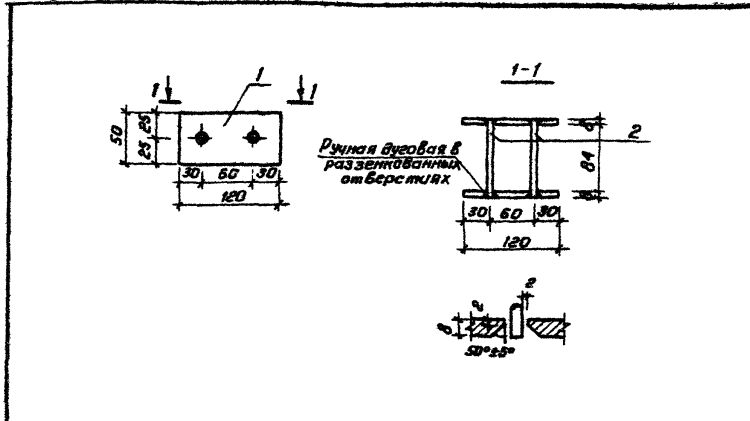
Сетка в согнутом виде.



Обозначение	Марка	n	σ , мм	L, мм	Масса, кг
3.300.9-2.1-58.10.00	С-1	3	100	730	0,99
-01	С-2	2	70	500	0,75

Формат	Зона	Листы	Обозначение	Наименование	Кол	Примечание
				<u>Документация</u>		
A3			3.300.9-2.1-00.00.00.00	Техническое описание		
				<u>Детали</u>		марка 80, кг
				<u>Переменные данные для исполнений:</u>		
				3.300.9-2.1-58.10.00 (С-1)		
				48p I ГОСТ 6727-80		
Б4	1		58.10.01	Р-780	7	0,07
Б4	2		58.10.02	Р-980	5	0,10
				3.300.9-2.1-58.10.00-01 (С-2)		
				48p I ГОСТ 6727-80		
Б4	1		58.10.03	Р-500	7	0,05
Б4	2		58.10.04	Р-980	4	0,10

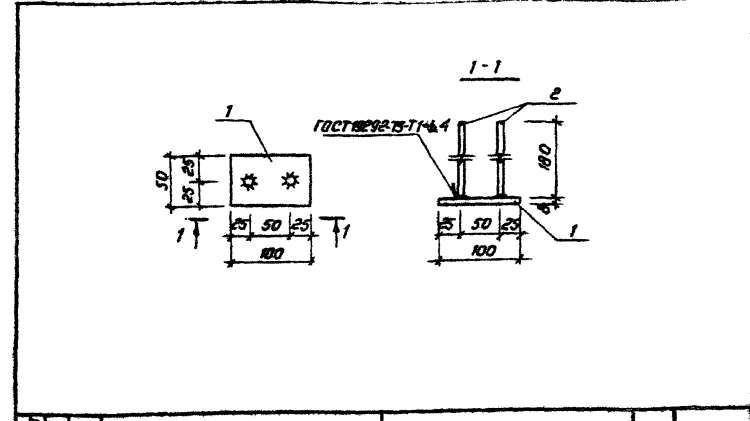
3.300.9-2.1-58.10.00						
И.контр.	Левин	И.инж.	Сетка	Стади	Масса	Масса
				р	см.	таба
И.контр.	Левин	И.инж.	Сетка			
И.контр.	Левин	И.инж.	С-1, С-2			
И.контр.	Левин	И.инж.		Лист	Лист	1
И.контр.	Левин	И.инж.		Таш	ЗНИИЭП	
И.контр.	Левин	И.инж.		Ташкент		



Формат	Зона	Лист	Обозначение	Наименование	Кол.	Примечание
				<u>Документация</u>		
А3			3.300.9-2.1-00.00.0070	Техническое описание		
				<u>Детали</u>		Масса в кг.
Б4	1		58.20.01	Полоса 8x50 ГОСТ 103-76 ВстЗкл2 ГОСТ 535-79*		
				Р=120	2	0,38
Б4	2		58.20.02	ФБА II ГОСТ 5781-82 Р=100	2	0,02

			3.300.9-2.1-58.20.00			
И.контр.	Левин	Л. Левин	МН 1	Стандия	Масса	Масштаб
Нач. АИМЕ	Турсунбаева	Л. Левин		Р	0,80	1:5
И. спец.	Левин	Л. Левин	Лист	Листов 1		
Гип	Гильман	Л. Левин	ТашЗНИИЭП			
Разраб	Шахназарова	Л. Левин	е. Ташкент			

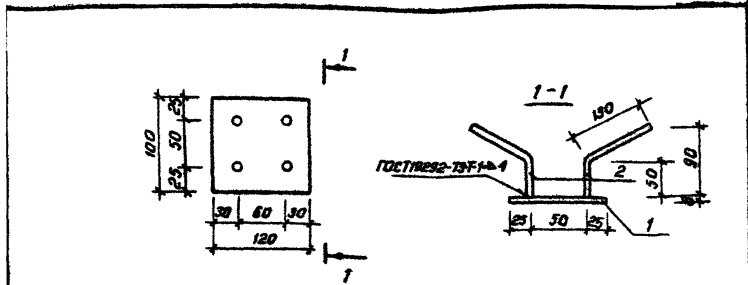
Формат А4



Формат	Зона	Лист	Обозначение	Наименование	Кол.	Примечание
				<u>Документация</u>		
А3			3.300.9-2.1-00.00.0070	Техническое описание		
				<u>Детали</u>		Масса в кг.
Б4	1		58.30.01	Полоса 8x50 ГОСТ 103-76 ВстЗкл2 ГОСТ 535-79*		
				Р=100	1	0,31
Б4	2		58.30.02	ФБА III ГОСТ 5781-82 Р=100	2	0,04

			3.300.9-2.1-58.30.00			
И.контр.	Левин	Л. Левин	МН-2	Стандия	Масса	Масштаб
Нач. АИМЕ	Турсунбаева	Л. Левин		Р	0,39	1:5
И. спец.	Левин	Л. Левин	Лист	Листов 1		
Гип	Гильман	Л. Левин	ТашЗНИИЭП			
Разраб	Шахназарова	Л. Левин	е. Ташкент			

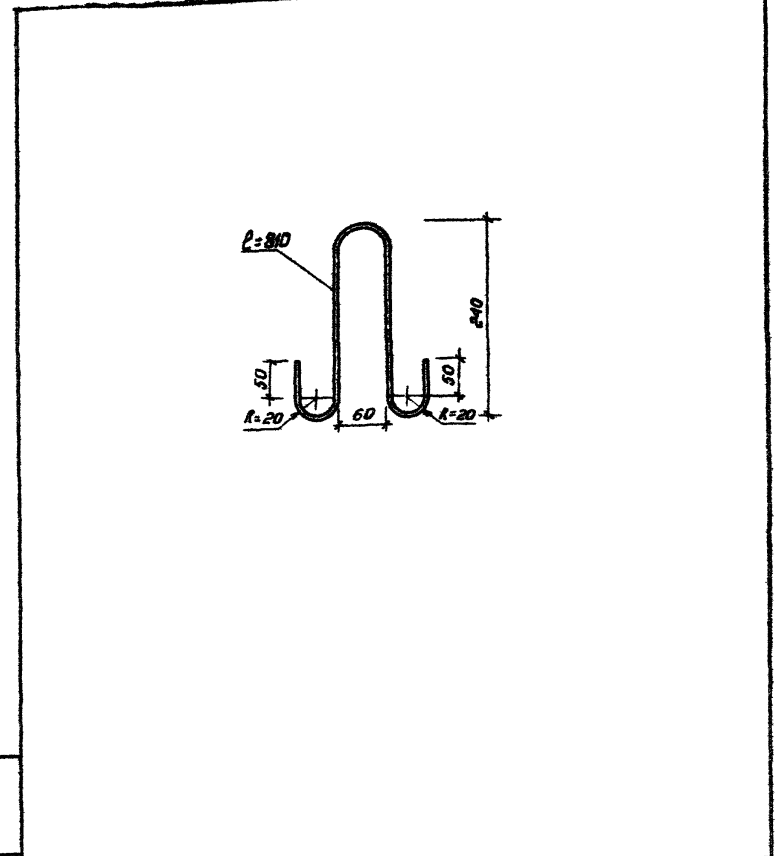
Итого № табл. листов и листов в сборе



Формат	Зона	Поз.	Обозначение	Наименование	Кол.	Примечание
				<u>Документация</u>		
Б3			3.300.9-2.1-00.00.00.00.00	Техническое описание		
				<u>Детали</u>		
Б4	1		58.40.01	Полоса $\delta=100$ ГОСТ 103-76* ВсЭЗ №2 ГОСТ 535-79*		
				$\epsilon=120$	1	0,75
Б4	2		58.40.02	ФБА II ГОСТ 5781-82	4	0,04

			3.300.9-2.1-58.40.00		
Н.контр.	Левин	<i>Левин</i>	Стадия	Масса	Масштаб
Нач. арт.	Турсунбаева	<i>Турсунбаева</i>	Р	0,91	1:5
Гл. спец.	Левин	<i>Левин</i>	Лист	Листов 1	
Гип	Гильман	<i>Гильман</i>	ТашЭНИЭП г. Ташкент		
Разраб.	Шахназарова	<i>Шахназарова</i>			

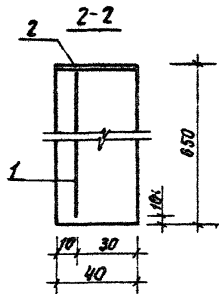
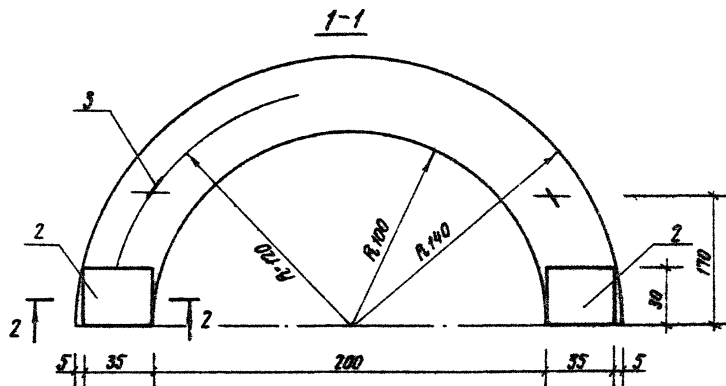
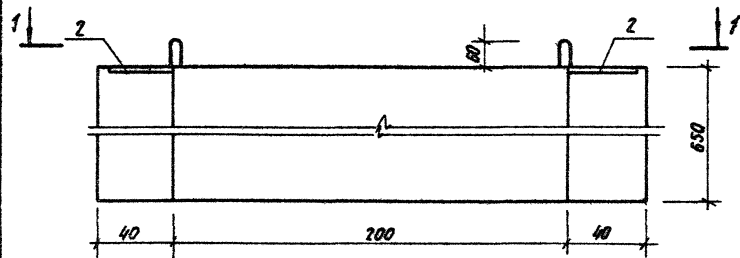
Формат А4



Инс. № маш. Подпись и дата

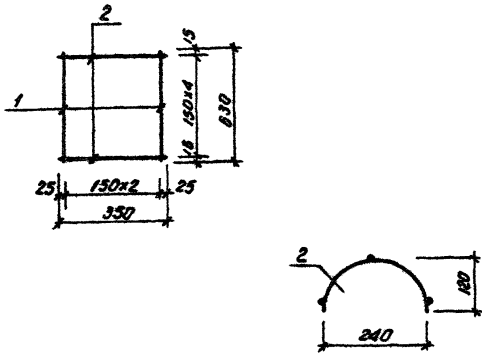
			3.300.9-2.1-58.00.01		
Н.контр.	Левин	<i>Левин</i>	Стадия	Масса	Масштаб
Нач. арт.	Турсунбаева	<i>Турсунбаева</i>	Р	0,48	1:5
Гл. спец.	Левин	<i>Левин</i>	Лист	Листов 1	
Гип	Гильман	<i>Гильман</i>	ТашЭНИЭП г. Ташкент		
Разраб.	Шахназарова	<i>Шахназарова</i>	ФБА I ГОСТ 5781-82		

20744-02
Коп. Владислава
85
Формат А4



Формат	Этаж	Пос.	Обозначение	Наименование	Кол.	Примечание
				Документация		
А3			3.300.9- 2.1- 00. 00. 00 Т0	Техническое описание		
А3			00. 00. 00 РМ	ведомость расхода материалов		
А3			00. 00. 00 РС	ведомость расхода стали		
				Сварочные единицы.		
ЛЧ	1		59.10. 00	Сетка С-3	1	
ЛЧ	2		59. 20. 00	Изделие закладное		
				МН-4	2	
				Детали		
ЛЧ	3		58. 00. 01.	Петля П-1	2	
				Материалы		
				Бетон М 100	0011	м ³

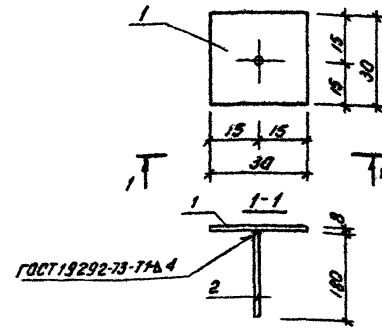
3.300.9-2.1-58.00.00			Стадия	Масса	Масштаб
Полукольцо ПК-3			Р	28	1:5
			Лист	Листов 1	
			ТАШЭНИНЭП ТАШКЕНТ		



Формат	Этап	Листы	Обозначение	Наименование	Кол	Примечание
				<u>Документация</u>		
A3			3.300.9-2.1-00.00.0070	Техническое описание		
				<u>Детали</u>		
				ф 4 ВрЗ ГОСТ 6727-80		
Б4	1		59.10.01	R=630	3	0,06
Б4	2		59.10.02	R=350	5	0,03

3.300.9-2.1-59.10.00		
Левин И.И.	И.И.	Стадия
Турсунбаева И.И.	И.И.	Масштаб
Левин И.И.	И.И.	Масштаб
Гильман И.И.	И.И.	Масштаб
Насибалина И.И.	И.И.	Масштаб
		Р 0,33 1:10
		лист 1 из 1
		Таш ЗНИУЭП
		Ташкент

Копировала Бершадская

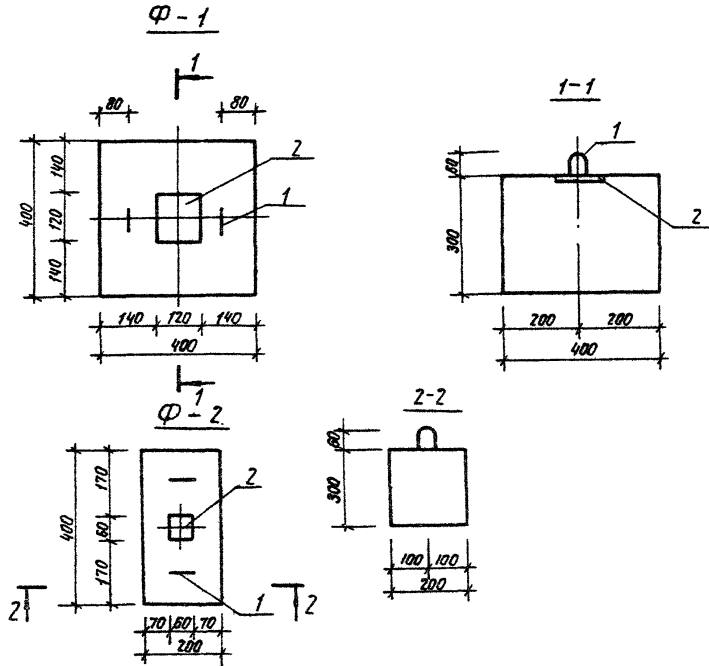


Формат	Этап	Листы	Обозначение	Наименование	Кол	Примечание
				<u>Документация</u>		
A3			3.300.9-2.1-00.00.0070	Техническое описание		
				<u>Детали</u>		
				ф 4 ВрЗ ГОСТ 6727-80		
Б4	1		59.20.01	Полоса 8*30 ГОСТ 103-76*		
				вот ЗКп2 ГОСТ 535-79*		
				R=30	1	0,06
Б4	2		59.20.02	ф 6 ВрЗ ГОСТ 5781-82 R=180	1	0,04

Лист № подл. Подпись и дата

3.300.9-2.1-59.20.00		
И.И.	И.И.	Стадия
И.И.	И.И.	Масштаб
И.И.	И.И.	Масштаб
И.И.	И.И.	Масштаб
И.И.	И.И.	Масштаб
		Р 0,1
		лист 1 из 1
		Таш ЗНИУЭП
		Ташкент

Копировала Бершадская
20744-02 87

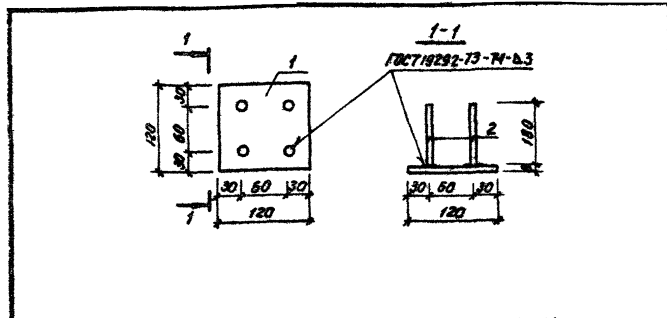


Обозначение	Марка	Масса, кг
3.300.9-2.1-60.00.00	Ф-1	96
-01.	Ф-2	32

Формат	Зона	Пов.	Обозначение	Наименование	Кол.	Примечание	
				Документация			
A3			3.300.9-2.1-00.00.00.00	Техническое описание			
A3			00.00.00.00.00	Ведомость расхода материалов			
A3			00.00.00.00.00	Ведомость расхода стали			
				Детали			
A4	1		58.00.01	Пятна П-1.	2	0,18	
			Переменные данные для установлений:				
			3.300.9-2.1-60.00.00 (Ф-1)				
				Сборочные единицы			
A4	2		60.10.00	Изделие закладное			
				МН-5	1	1,07	
				Материалы			
				Бетон М200	0098	м ³	
			3.300.9-2.1-60.00.00-01 (Ф-2)				
				Сборочные единицы			
A4	2		60.20.00.	Изделие закладное			
				МН-6	1	0,27	
				Материалы			
				Бетон М200	0016	м ³	

3.300.9-2.1-60.00.00			Столбы	Масса	Масштаб
Фундаменты Ф-1, Ф-2.			м	см	1:10.
Н.контр. Левин			Лист 1		
Исполн. Турсунбаева			Листов 1		
П.стеч. Лебим			Листов 1		
ГИП Гильман			Листов 1		
Ст. арх. Голубева			Листов 1		
Разр.б. Кановаленко			Листов 1		
			ГАЗНИИЭП Ташкент		

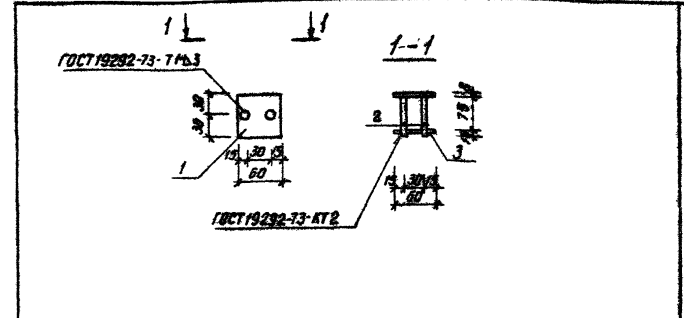
20744-02 88



Формат	Заглав	Листы	Обозначение	Наименование	Кол	Примечание
				<u>Документация</u>		
A3			3.300.9-2.1-00.00.0070	Техническое описание		
				<u>Детали</u>		
Б4	1		60.10.01	Листы 8*120 ГОСТ 103-76* 8*120 КЛ2 ГОСТ 535-79*		
				Р=120	1	0,91
Б4	2		60.10.02	Ф6А ГОСТ 5781-82 Р=180	4	0,04

			3.300.9-2.1-60.10.00		
Исполн	Левин	М. Левин	Судья	Масса	Масштаб
Исх. АИМ	2	Урсунбаева	Р	4,07	1:5
Листец	Левин	М. Левин	Лист	Листов 1	
Г.И.П.	Гильман	М. Левин	ТашЗНУУЭП		
Разработ	Коноваленко	М. Левин	Ташкент		

Учреждение Бершадская



Формат	Заглав	Листы	Обозначение	Наименование	Кол	Примечание
				<u>Документация</u>		
A3			3.300.9-2.1-00.00.0070	Техническое описание		
				<u>Детали</u>		
Б4	1		60.20.01	Листы 8*60 ГОСТ 103-76* 8*120 КЛ2 ГОСТ 535-79*		
				Р=60	1	0,23
Б4	2		60.20.02	Ф6А ГОСТ 5781-82 Р=90	2	0,02
Б4	3		60.20.03	Ф6А ГОСТ 5781-82 Р=60	1	0,01

Лист не перед. Проверить и внести в смету

			3.300.9-2.1-60.20.00		
Исполн	Левин	М. Левин	Судья	Масса	Масштаб
Исх. АИМ	2	Урсунбаева	Р	0,27	1:5
Листец	Левин	М. Левин	Лист	Листов 1	
Г.И.П.	Гильман	М. Левин	ТашЗНУУЭП		
Разработ	Коноваленко	М. Левин	Ташкент		

Копировала Бершадская 20744-02 89

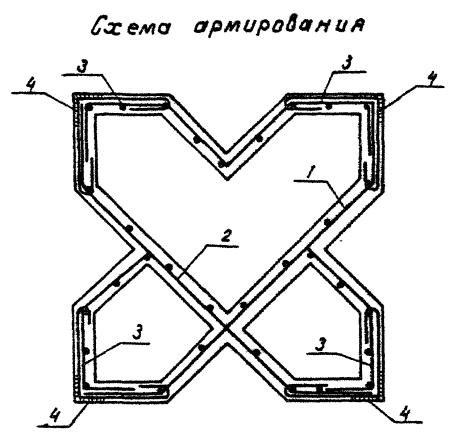
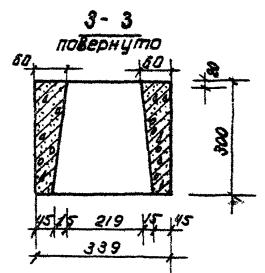
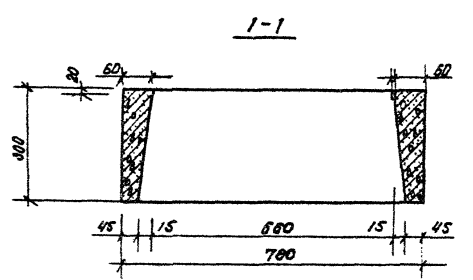
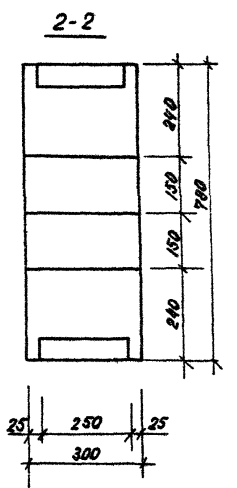
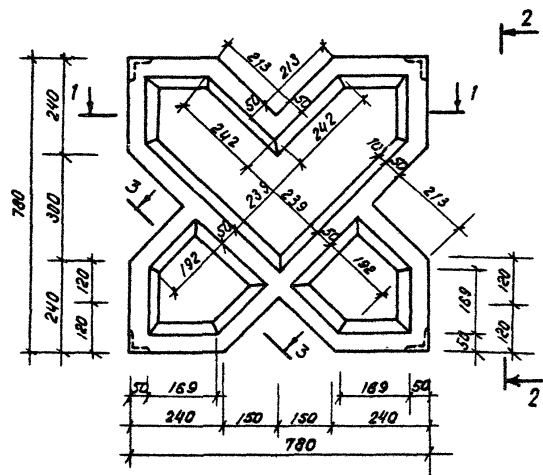
Формат	Зона	Поз.	Обозначение	Наименование	Кол.	Примечание																															
				<u>Документация</u>																																	
				<u>Документация</u>																																	
A3			з.300.9-2.1-00.00.00ТО	Техническое описание																																	
A3			00.00.00PM	ведомость расхода мат-ов																																	
A3			00.00.00PC	ведомость расхода стали																																	
A3			61.00.00CB	Сборочный чертеж																																	
				<u>Сборочные единицы</u>																																	
				Каркас плоский																																	
A3	1		61.10.00	К-1	1	2,74																															
A3	2		61.10.00-D1	К-2	1	2,74																															
A4	3		61.20.00	К-3	1	3,46																															
				Изделие закладное																																	
A4	4		61.30.00	МН-7	4	3,23																															
				<u>материалы</u>																																	
				Бетон м 200	0,07	м ³																															
<p align="center">з.300.9-2.1-61.00.00</p> <table border="1"> <tr> <td>И.контр.</td> <td>Левин</td> <td></td> <td rowspan="5">Элемент озераждения 30-1</td> <td>Сталая</td> <td>Лист</td> <td>Листов</td> </tr> <tr> <td>И.ч. АИМ 2</td> <td>Турсунбаева</td> <td></td> <td>Р</td> <td></td> <td>1</td> </tr> <tr> <td>Гл. спец.</td> <td>Левин</td> <td></td> <td colspan="3">ТашЗНИИЭП г.Ташкент</td> </tr> <tr> <td>Гип</td> <td>Гильман</td> <td></td> <td></td> <td></td> <td></td> </tr> <tr> <td>Разраб.</td> <td>Исабулина</td> <td></td> <td></td> <td></td> <td></td> </tr> </table>							И.контр.	Левин		Элемент озераждения 30-1	Сталая	Лист	Листов	И.ч. АИМ 2	Турсунбаева		Р		1	Гл. спец.	Левин		ТашЗНИИЭП г.Ташкент			Гип	Гильман					Разраб.	Исабулина				
И.контр.	Левин		Элемент озераждения 30-1	Сталая	Лист	Листов																															
И.ч. АИМ 2	Турсунбаева			Р		1																															
Гл. спец.	Левин			ТашЗНИИЭП г.Ташкент																																	
Гип	Гильман																																				
Разраб.	Исабулина																																				

Формат А-4

Формат	Зона	Поз.	Обозначение	Наименование	Кол.	Примечание																															
				<u>Документация</u>																																	
A3			з.300.9-2.1-00.00.00ТО	Техническое описание																																	
A3			00.00.00PM	ведомость расхода мат-ов																																	
A3			00.00.00PC	ведомость расхода стали																																	
A3			62.00.00CB	Сборочный чертеж																																	
				<u>Сборочные единицы</u>																																	
				Изделие закладное																																	
A4	1		62.10.00	МН-8	1	0,85																															
A4	2		62.20.00	МН-9	1	0,86																															
				<u>Детали</u>																																	
				φ48pI ГОСТ 6727-80																																	
B4	3		62.00.01	С-3990	1	0,39																															
B4	4		62.00.02	С-3430	1	0,34																															
B4	5		62.00.03	С-2670	1	0,27																															
B4	6		62.00.04	С-1520	1	0,15																															
B4	7		62.00.05	С-470	1	0,05																															
B4	8		62.00.06	С-760	12	0,08																															
				<u>Стандартные изделия</u>																																	
B4	9			Тканая сетка ГОСТ 3826-62 №10-1, м ²	1,6	1,15																															
				<u>материалы</u>																																	
				Бетон маркировочный М200	0,31	м ³																															
<p align="center">з.300.9-2.1-62.00.00</p> <table border="1"> <tr> <td>И.контр.</td> <td>Левин</td> <td></td> <td rowspan="5">бетонная чаша БЧ-1</td> <td>Сталая</td> <td>Лист</td> <td>Листов</td> </tr> <tr> <td>И.ч. АИМ 2</td> <td>Турсунбаева</td> <td></td> <td>Р</td> <td></td> <td>1</td> </tr> <tr> <td>Гл. спец.</td> <td>Левин</td> <td></td> <td colspan="3">ТашЗНИИЭП г.Ташкент</td> </tr> <tr> <td>Гип</td> <td>Гильман</td> <td></td> <td></td> <td></td> <td></td> </tr> <tr> <td>Разраб.</td> <td>Бабоеков</td> <td></td> <td></td> <td></td> <td></td> </tr> </table>							И.контр.	Левин		бетонная чаша БЧ-1	Сталая	Лист	Листов	И.ч. АИМ 2	Турсунбаева		Р		1	Гл. спец.	Левин		ТашЗНИИЭП г.Ташкент			Гип	Гильман					Разраб.	Бабоеков				
И.контр.	Левин		бетонная чаша БЧ-1	Сталая	Лист	Листов																															
И.ч. АИМ 2	Турсунбаева			Р		1																															
Гл. спец.	Левин			ТашЗНИИЭП г.Ташкент																																	
Гип	Гильман																																				
Разраб.	Бабоеков																																				

См. метод. Подпись и дата в соответствии с

30.04.82
И.ч. Владимирова Формат А-4



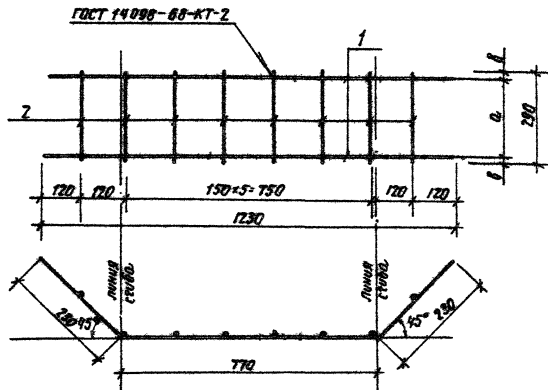
						3 300.9-2.1-61.00.00 СБ
И.контр	Левин	И.Исмаилов	Элемент ограждения ЭО-1. Сборочный чертеж	Студия	Масса	Масштаб
И.уч.АПР-2	Турсунбаева	Ю.И.Исмаилов		Р	180	1:10
И.спеч.	Левин	И.Исмаилов	Лист	Листов 1		
Т.И.П.	Гильман	Ю.И.Исмаилов	ТашЗНИИЭП г.Ташкент			
Разработана	На субулума	Ю.И.Исмаилов				

Копировал Машкова

2014-02

91

Формат А3



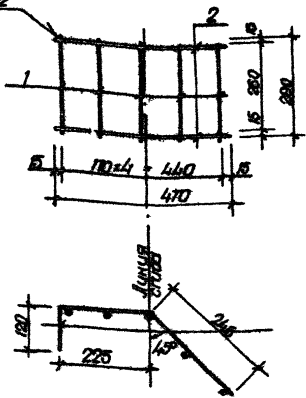
Обозначение	Марка	a, мм	b, мм	Масса, кг
3.800.9-2.1-61.10.00	К-1	250	15	2,74
-a1	К-2	230	30	2,74

Формат	Листы	Итого	Обозначение	Наименование	Кол.	Примечание
				Документация.		
А3			3.800.9-2.1-00.00.0070	Техническое описание		
				Детали		Масса со. кг
БУ	1		61.10.01	Ф12.А ГОСТ 5781-82.С-1230	2	1,09
БУ	2		61.10.02	Ф6.А.Т. ГОСТ 5781-82.С-290	8	0,07

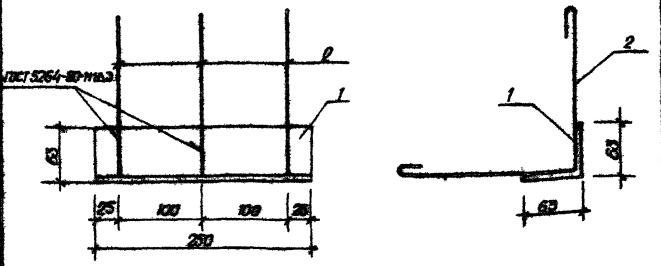
			3.800.9-2.1-61.10.00		Стандарт	Масштаб	Масштаб
И. автор	Левин		Каркас плоский К-1, К-2	Р	см.	1:10	Лист 1
Мас. лист	Парусникова						
Тех. спец.	Левин						
Г.И.П.	Гильман						
Разработчик	Насибуртенов						
				ТашЭННЭП ТАШКЕНТ.			

20774-02 92
Контроль (Получил) Формат А3.

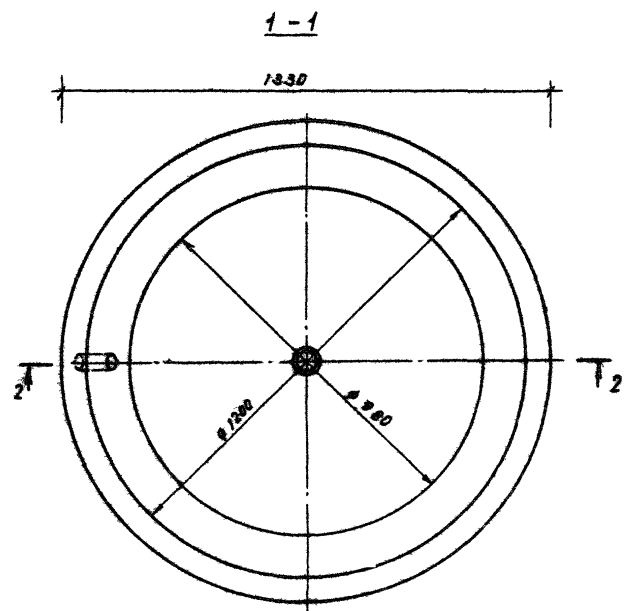
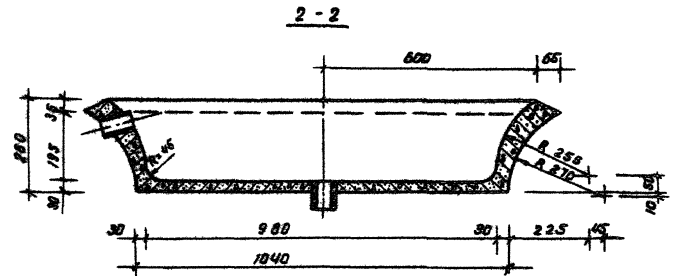
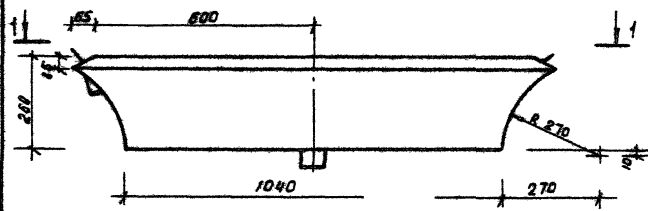
ГОСТ 14096-68АГ-2



Код документа	Символ	Поз.	Обозначение	Наименование	Кол.	Примечание												
				<u>Документация</u>														
A3			3.300.9-2.1-00.00.0070	Техническое описание														
				<u>Детали</u>														
Б4	1		61.20.01	φ 16 АІ ГОСТ 5781-82 L-280	5	0,48												
Б4	2		61.20.02	φ 12 АІІ ГОСТ 6781-82 L-380	2	0,60												
<table border="1" style="width: 100%;"> <thead> <tr> <th colspan="4">3.300.9-2.1-61.20.00</th> </tr> <tr> <th>И.конст.</th> <th>Нач.проект.</th> <th>Гл.инж.</th> <th>Инженер</th> </tr> </thead> <tbody> <tr> <td>Левин</td> <td>Курочкин</td> <td>Левин</td> <td>Сидоров</td> </tr> </tbody> </table>							3.300.9-2.1-61.20.00				И.конст.	Нач.проект.	Гл.инж.	Инженер	Левин	Курочкин	Левин	Сидоров
3.300.9-2.1-61.20.00																		
И.конст.	Нач.проект.	Гл.инж.	Инженер															
Левин	Курочкин	Левин	Сидоров															
				Стандарт	Масштаб	Масштаб												
				Р	3,46	1:10												
				Испол.	Листов 1													
				ТашОШХИИЭП														
				Ташкент														



Код документа	Символ	Поз.	Обозначение	Наименование	Кол.	Примечание												
				<u>Документация</u>														
A3			3.300.9-2.1-00.00.0070	Техническое описание														
				<u>Детали</u>														
Б4	1		61.30.01	Уголок 563x63x6 ГОСТ 8509-78 Вес 3,112 по ГОСТ 535-79 ²														
				L-280	1	4,43												
Б4	2		61.30.02	φ 12 АІІ ГОСТ 5781-82 L-600	3	0,6												
<table border="1" style="width: 100%;"> <thead> <tr> <th colspan="4">3.300.9-2.1-61.30.00</th> </tr> <tr> <th>И.конст.</th> <th>Нач.проект.</th> <th>Гл.инж.</th> <th>Инженер</th> </tr> </thead> <tbody> <tr> <td>Левин</td> <td>Курочкин</td> <td>Левин</td> <td>Сидоров</td> </tr> </tbody> </table>							3.300.9-2.1-61.30.00				И.конст.	Нач.проект.	Гл.инж.	Инженер	Левин	Курочкин	Левин	Сидоров
3.300.9-2.1-61.30.00																		
И.конст.	Нач.проект.	Гл.инж.	Инженер															
Левин	Курочкин	Левин	Сидоров															
				Стандарт	Масштаб	Масштаб												
				Р	3,28	1:5												
				Испол.	Листов 1													
				ТашОШХИИЭП														
				Ташкент														



				3.300.9-2.1-62.00.00.00.00		
Исполн:	Левин	М. Левин		Бетонная чаша	Листы	Масштаб
Утвердил:	Турсунбаева	Турсунбаева		БЧ-1.	Р	275,0 1:10
Гл. спец.:	Левин	Левин		Сборочный чертёж	Лист	Листов 2
ГЛП:	Тиламан	Тиламан			ТашЗНИИЭП	
Рисовал:	Шмаков	Шмаков			г. Ташкент	
	Вадбеков	Вадбеков				

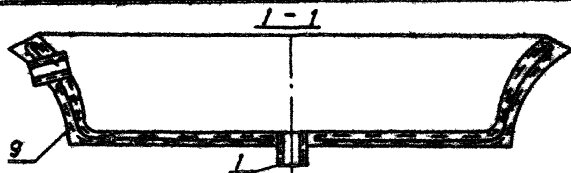
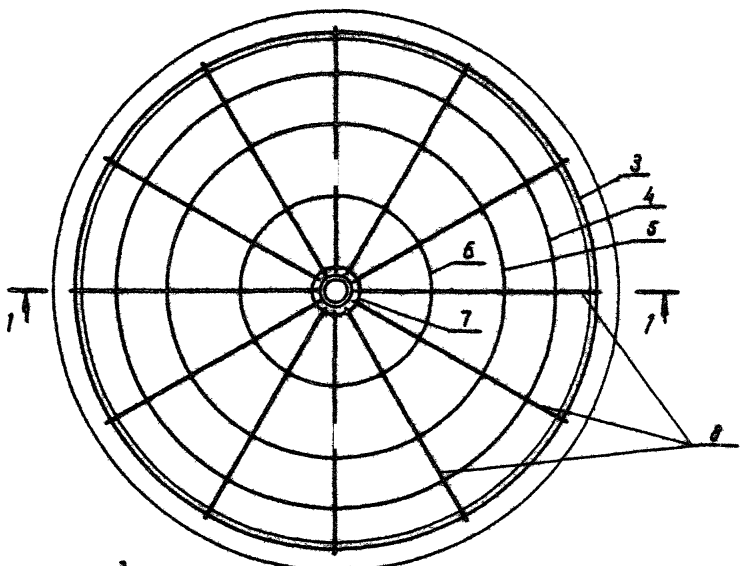
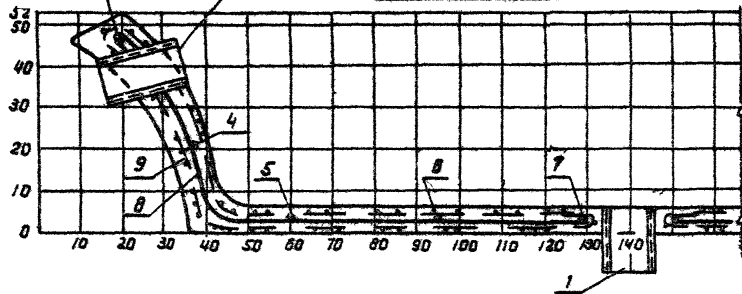


Схема армирования

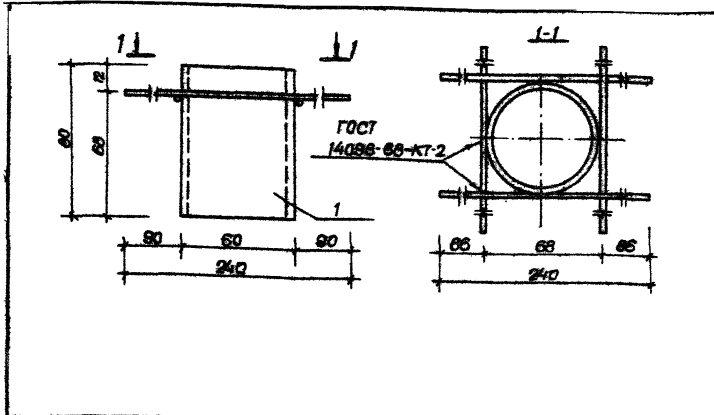


Шаблон Б4-1



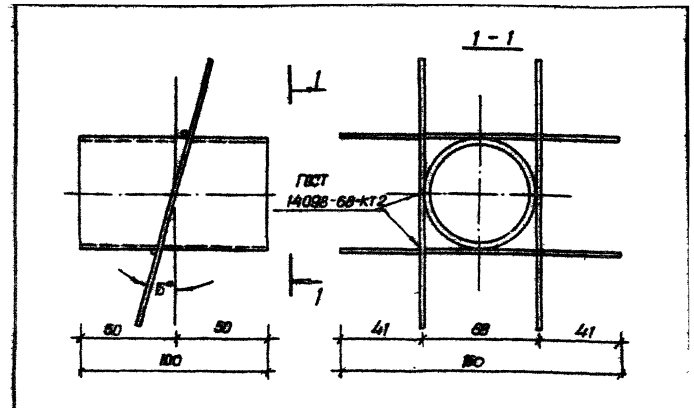
Поз	Знач
3	
4	
5	
6	
7	
8	По шаблону

3.300.9-2.1-62.00.00 СБ Лист 2



Код документа	Код документа	Пор.	Обозначение	Наименование	Кол.	Примечание
				<u>Документация</u>		
АЗ			3.300.9-2.1-00.00.00.00	Техническое описание		
				<u>Детали</u>		
Б4	1		62.10.01	Труба 50x4,5 ГОСТ 8732-78* с/зоп ГОСТ 1706-80		
				С-80	1	0,49
Б4	2		62.10.02	ФВА ГОСТ 5781-82 С-240	4	0,29

			3.300.9-2.1-62.10.00		
			Изделие закладное		
			МН-8		
			Средняя масса Массшт.		
			Р 0,95 1:2		
			ТашЗНИУЭП Ташкент		
И.контр.	Левин	<i>[Signature]</i>			
И.уч.арт.	Браунштейн	<i>[Signature]</i>			
И.спец.	Левин	<i>[Signature]</i>			
ГИП	Гильман	<i>[Signature]</i>			
Рисовал	Бабаскоб	<i>[Signature]</i>			



Код документа	Код документа	Пор.	Обозначение	Наименование	Кол.	Примечание
				<u>Документация</u>		
АЗ			3.300.9-2.1-00.00.00.00	Техническое описание		
				<u>Детали</u>		
Б4	1		62.20.01	Труба 50x4,5 ГОСТ 8732-78* с/зоп ГОСТ 1706-80		
				С-100	1	0,62
Б4	2		62.20.02	ФВА ГОСТ 5781-82 С-50	4	0,06

			3.300.9-2.1-62.20.00		
			Изделие закладное		
			МН-9		
			Средняя масса Массшт.		
			Р 0,95 1:2		
			ТашЗНИУЭП Ташкент		
И.контр.	Левин	<i>[Signature]</i>			
И.уч.арт.	Браунштейн	<i>[Signature]</i>			
И.спец.	Левин	<i>[Signature]</i>			
ГИП	Гильман	<i>[Signature]</i>			
Рисовал	Бабаскоб	<i>[Signature]</i>			

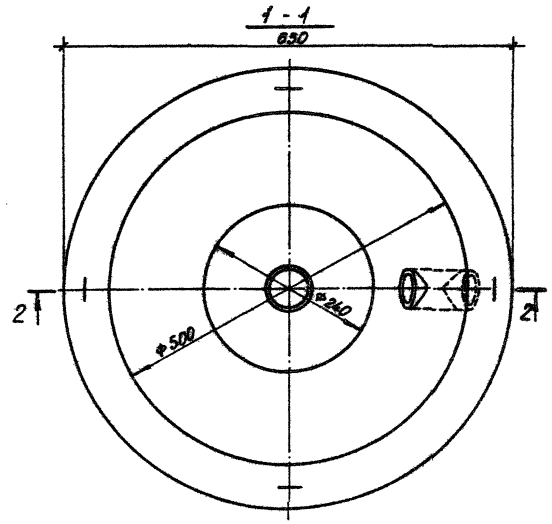
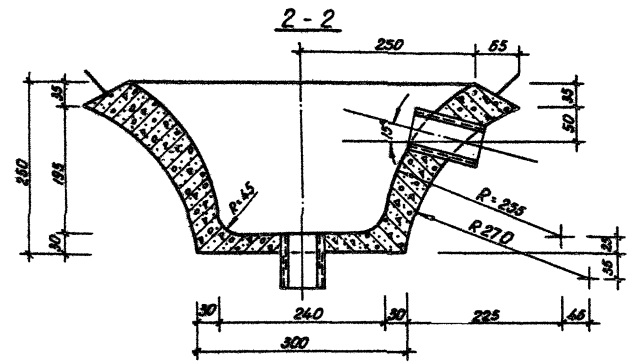
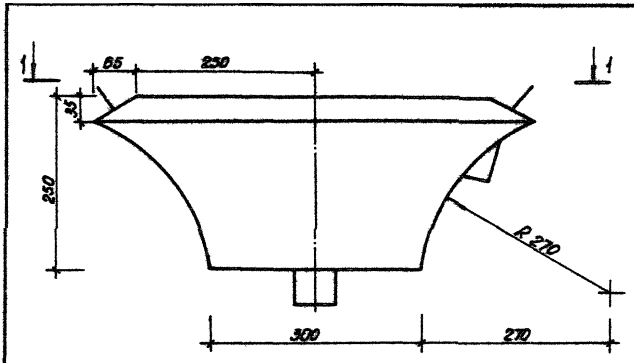
Всё в наличии (включая и детали) в наличии

Формат	Зона	№ п/п	Обозначение	Наименование	кол.	Примечание	
				<u>Документация</u>			
A3			3 300.9-2.1-00.00.00.70	Техническое описание			
A3			00.00.00.РМ	Ведомость расхода мат-в			
A3			00.00.00.РС	Ведомость расхода стали			
A3			63.00.00.СВ	Сборочный чертеж			
				<u>Сборочные единицы</u>			
				Изделие закладное			
A4	1		62.10.00	МН-8	1	0,85	
A4	2		62.20.00	МН-9	1	0,86	
				<u>Детали</u>			
A4	3		58.00.01	Петля П-1 94DrI ГОСТ В.727-80	4	0,18	
B4	4		63.00.01	г=1820	1	0,19	
B4	5		63.00.02	г=1200	1	0,12	
B4	6		63.00.03	г=470	1	0,05	
B4	7		63.00.04	г=410	12	0,04	
				<u>Стандартные изделия</u>			
B4	8			Тканая сетка ГОСТ 3826-82 N10-1, м ²	1,05	6,15	
				<u>Материалы</u>			
				Бетон мелкозернистый М300.0000 м ³			
3 300.9-2.1-63.00.00							
И.контр.	Левин			Бетонная чаша 64-2	Стадия	Лист	Листов
И.контр. АИР-2	Гирсунбаева				Р	1	1
Гл. спец.	Левин				Таш ЗНУУЭП		
Разработ.	Вавбеков						

Формат А4

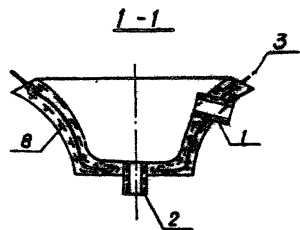
Формат	Зона	№ п/п	Обозначение	Наименование	кол.	Примечание	
				<u>Документация</u>			
A3			3 300.9-2.1-00.00.00.70	Техническое описание			
A3			00.00.00.РМ	Ведомость расхода мат-в			
A3			00.00.00.РС	Ведомость расхода стали			
A3			64.00.00.СВ	Сборочный чертеж			
				<u>Сборочные единицы</u>			
				Изделие закладное			
A4	1		62.10.00	МН-8	1	0,85	
A4	2		62.20.00	МН-9	1	0,86	
				<u>Детали</u>			
A4	3		58.00.01	Петля П-1 94DrI ГОСТ В.727-80	4	0,18	
B4	4		64.00.01	г=2110	1	0,21	
B4	5		64.00.02	г=1420	1	0,14	
B4	6		64.00.03	г=1010	1	0,10	
B4	7		64.00.04	г=470	1	0,05	
B4	8		64.00.05	г=580	12	0,08	
				<u>Стандартные изделия</u>			
B4	9			Тканая сетка ГОСТ 3826-82 N10-1, м ²	1,6	6,15	
				<u>Материалы</u>			
				Бетон мелкозернистый М300.0000 м ³			
3 300.9-2.1-64.00.00							
И.контр.	Левин			Бетонная чаша 64-3	Стадия	Лист	Листов
И.контр. АИР-2	Гирсунбаева				Р	1	1
Гл. спец.	Левин				Таш ЗНУУЭП		
Разработ.	Вавбеков						

Копировал Машкова 20744-02 97 Формат А4



				3.300.9-2.1-63.00.00 С5		
				Бетонная чаша Б4-2, Сборочный чертеж		
				Сплав	Масса	Масшт
				Р	70	1:5
				Лист 1 Листов 2		
				Таш ЭНИИЭП Ташкент		

И. конст. Арбин
 Инж. Арин Исидимуров
 Г.А. спец. Арбин
 ГИП Шинганов
 ГИП Гильман
 Разраб. Бабичев



Шаблон БЧ-2

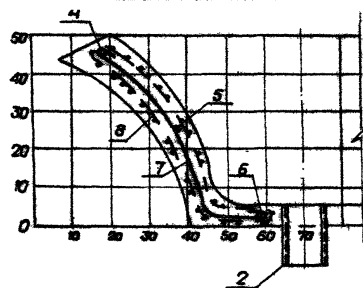
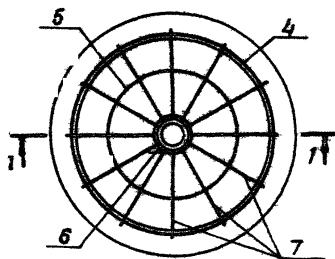


Схема армирования



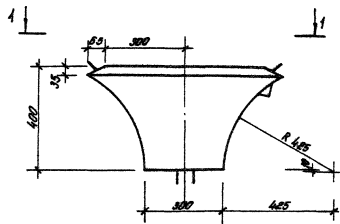
Ведомость деталей

Поз.	Эскиз
4	
5	
6	
7	По шаблону

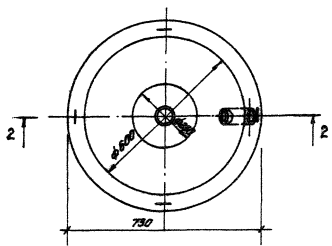
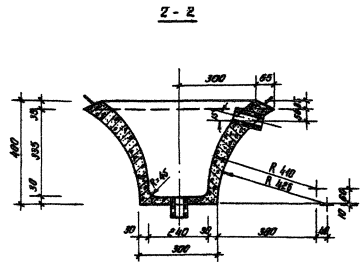
3.300.9-21-63.00.00 СБ

БЧ-2 90

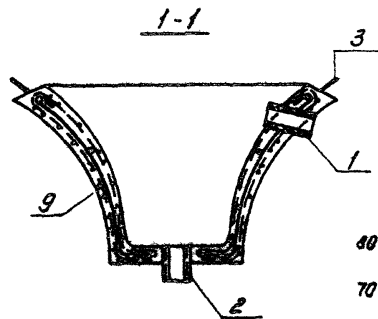
Лист
2



1 - 1



				3.300.9-2.1-64.00.00 СБ		
				Бетонная чаша Б4-3		
				Сборочный чертёж		
				Р	100,0	1:10
				Лист 1 из 10		
				ТашЭНИИЭП		
				Ташкент		



шаблон БУ-3

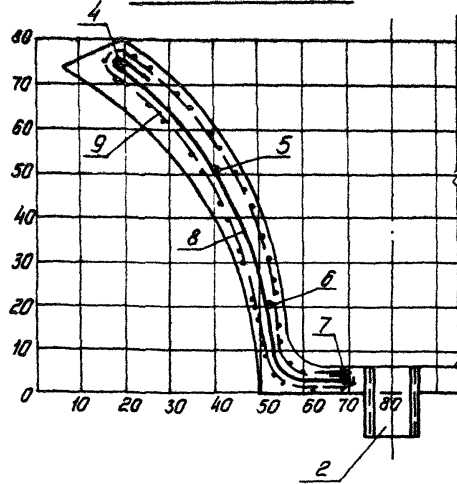
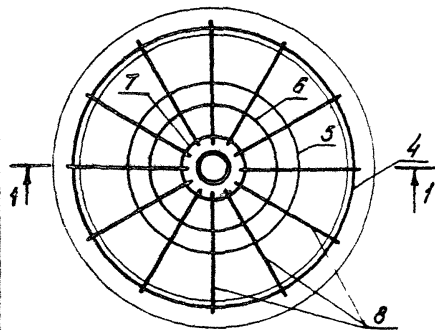


Схема армирования



Ведомость деталей
БУ-3

Поз	Эскиз
4	
5	
6	
7	
8	По шаблону

3.300.9-2.1-64 00 00 СБ

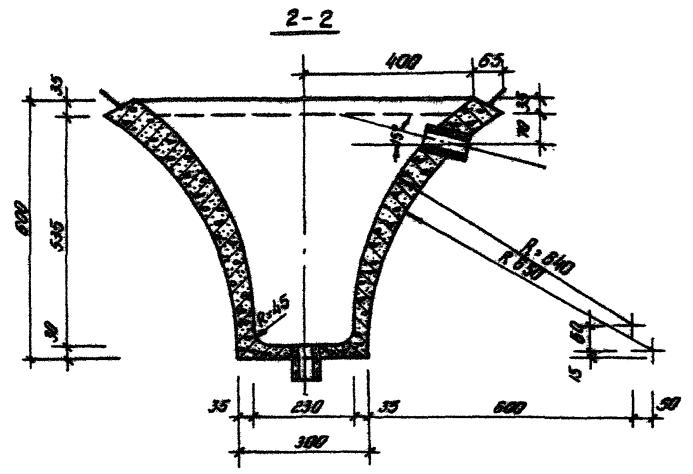
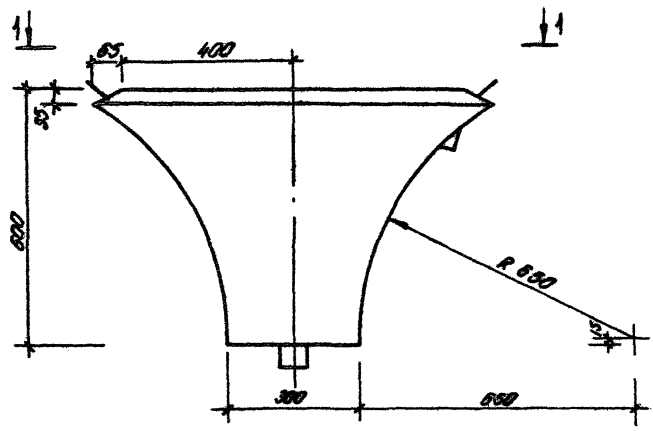
20744-02 101

Лист
2

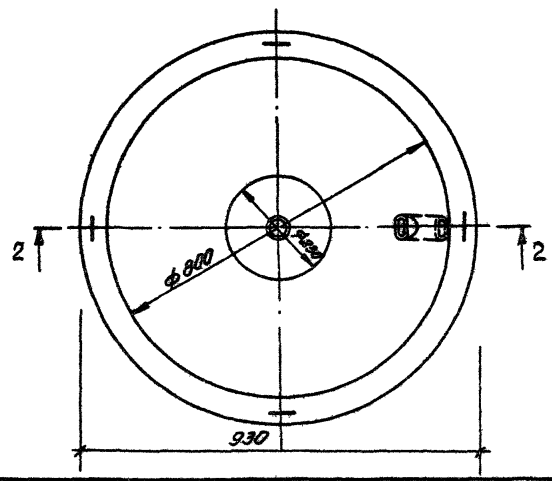
Формат Зона	Лист	Обозначение	Наименование	Кол.	Примечание
			<u>Документация</u>		
A3		3.300.9-2.1-00.00.00.00	Техническое описание		
A3		00.00.00.РМ	Ведомость расхода мат.об.		
A3		00.00.00.РС	Ведомость расхода стали		
A3		65.00.00.СБ	Сборочный чертеж.		
			<u>Сборочные единицы</u>		
			<u>Изделие закладное</u>		
A4	1	62.10.00	МН-8	1	
A4	2	62.20.00	МН-9	1	
			<u>Детали</u>		масса ед. кг.
A4	3	58.00.01	Петля П-1	4	0,18
			ф4 вР I ГОСТ 6727-80		
B4	4	65.00.01	Р=2740	1	0,27
B4	5	65.00.02	Р=1920	1	0,19
B4	6	65.00.03	Р=1320	1	0,13
B4	7	65.00.04	Р=1040	1	0,10
B4	8	65.00.05	Р=470	1	0,05
B4	9	65.00.06	Р=790	12	0,08
			<u>Стандартные изделия</u>		
B4	10		Тканая сетка ГОСТ 3826-82 №10-1 м ²	4,6	3,29
			<u>Материалы</u>		
			бетон мелкозернистый М300 Q17		м ³
3.300.9-2.1-65.00.00					
Н.контр.	Лебун		Бетонная чаша Б4-4	Студия Ауст	Аустов
Нач.АИМ-2	Тургунбаева			Р	1
Н.спец.	Лебун			ТашЗНИУЭП	
ГЛП	Тильман			Ташкент	
Разраб.	Баббеков				

Формат Зона	Лист	Обозначение	Наименование	Кол.	Примечание
			<u>Документация</u>		
A3		3.300.9-2.1-00.00.00.00	Техническое описание		
A3		00.00.00.РМ	Ведомость расхода мат.об.		
A3		00.00.00.РС	Ведомость расхода стали		
A3		66.00.00.СБ	Сборочный чертеж		
			<u>Детали</u>		масса ед. кг.
			труба ГОСТ 10704-76* ст 3сп ГОСТ 10705-80		
B4	1	66.00.01	40x2 Р=40	1	0,07
B4	2	66.00.02	70x2 Р=40	2	0,13
A3	3	66.00.03	МС-1	1	
A3	4	66.00.03-01	МС-2	1	
A4	5	58.00.01	Петля П-1	4	
			<u>Стандартные изделия</u>		
B4	6		Сетка тканая ГОСТ 3826-82 №10-1 м ²	11,2	8,05
B4	7		Сетка 4вР I-200 4вР I-200 1550x3050 4вР I-200 ГОСТ 8478-81		5,25
			<u>Материалы</u>		
			бетон мелкозернистый М300 Q17		м ³
3.300.9-2.1-66.00.00					
Н.контр.	Лебун		Бетонная чаша Б4-4	Студия Ауст	Аустов
Нач.АИМ-2	Тургунбаева			Р	1
Н.спец.	Лебун			ТашЗНИУЭП	
ГЛП	Тильман			Ташкент	
Разраб.	Баббеков				

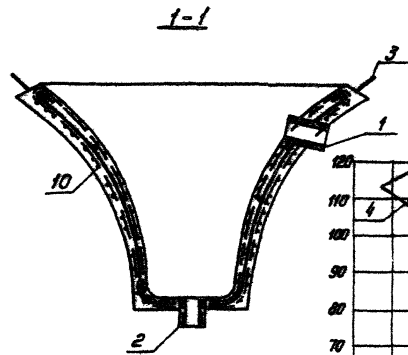
Ш.в. № 101/1. Подпись и дата



1-1



				3.300.9-2+65.00.00СБ		
И.контр. Лебим		И.контр. Шманов		Бетонная чаша БЧ-4		Сталь Масштаб
И.контр. Мухоморов		И.контр. Мухоморов		Сборочный чертёж		Р 250 1:10
И.контр. ГАП		И.контр. ГАП				Лист 1 из 1
И.контр. Разраб. Боббенов		И.контр. Разраб. Боббенов				Таш ЗНИИЭП Ташкент



Шаблон Б4-4

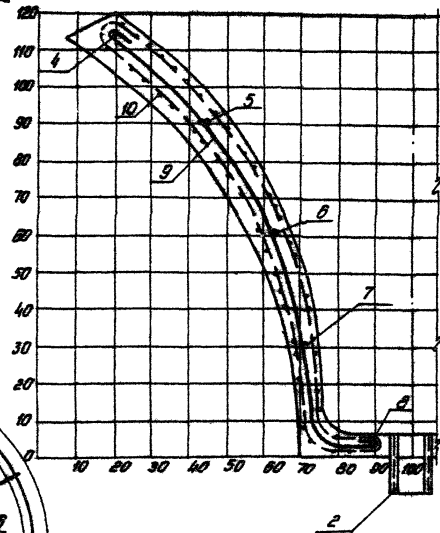
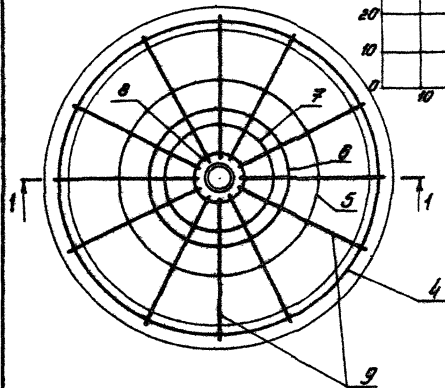
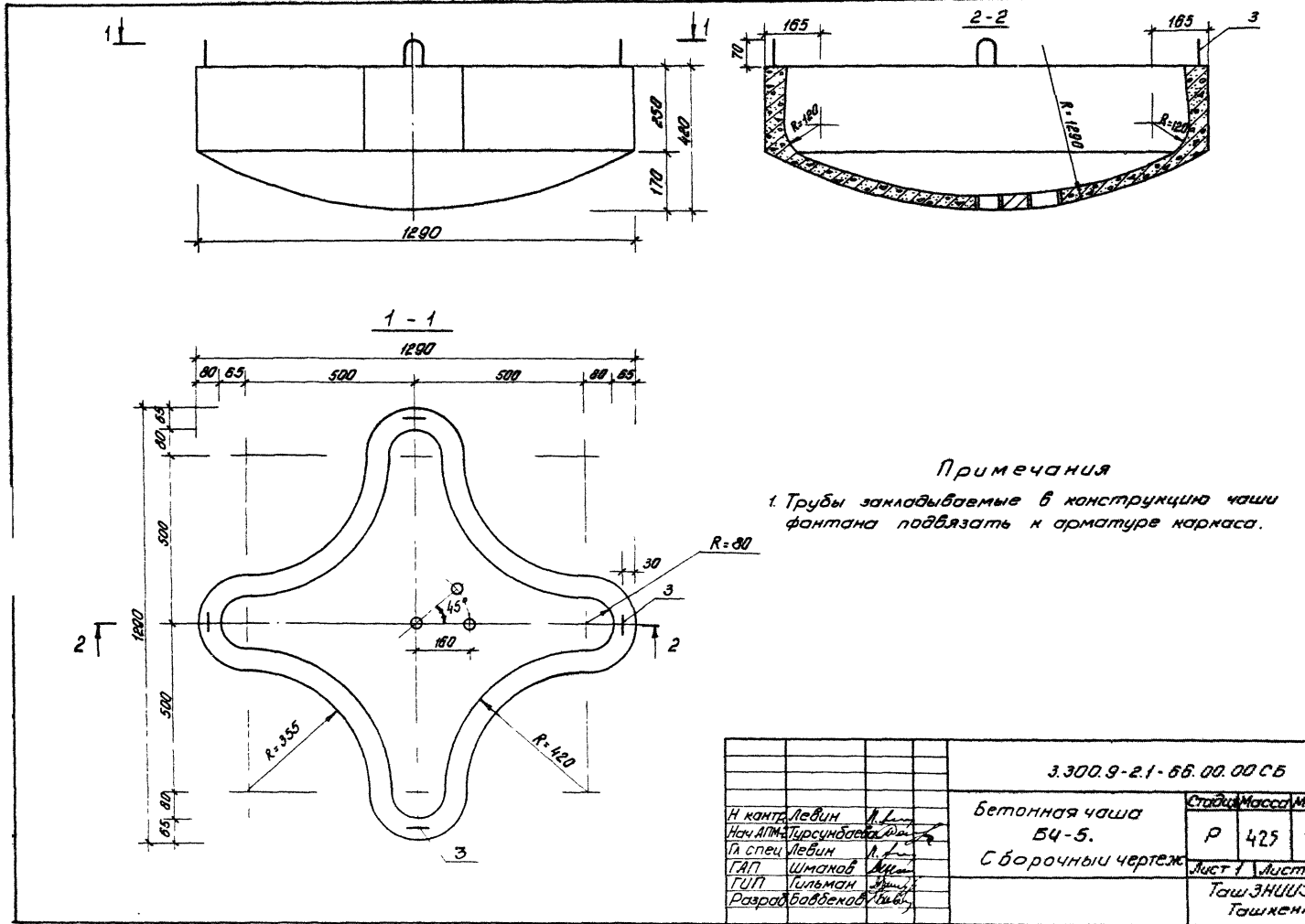


Схема армирования



Ведомость деталей

Поз	Эскиз
4	
5	
6	
7	
8	
9	По шаблону

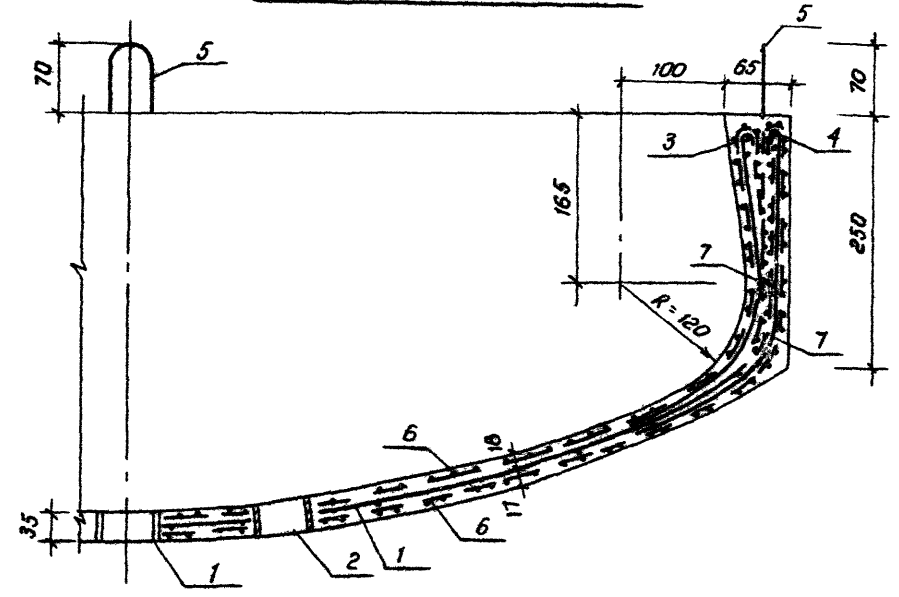


Примечания

1. Трубы закладываемые в конструкцию чаши фонтана подвязать к арматуре каркаса.

				3.300.9-2.1-66.00.00 СБ			
Н канд. Левин Нач. АПМ Турсунбаева ТП спец. Левин ГАП Шмаков ГУП Ильман Разраб. Бабенков				Бетонная чаша БЧ-5.		Студия Массы Масштаб	
				Сборочный чертеж		Р	425
				Лист 1 Листов 2			
				Таш.ЗНИИЭП Ташкент			

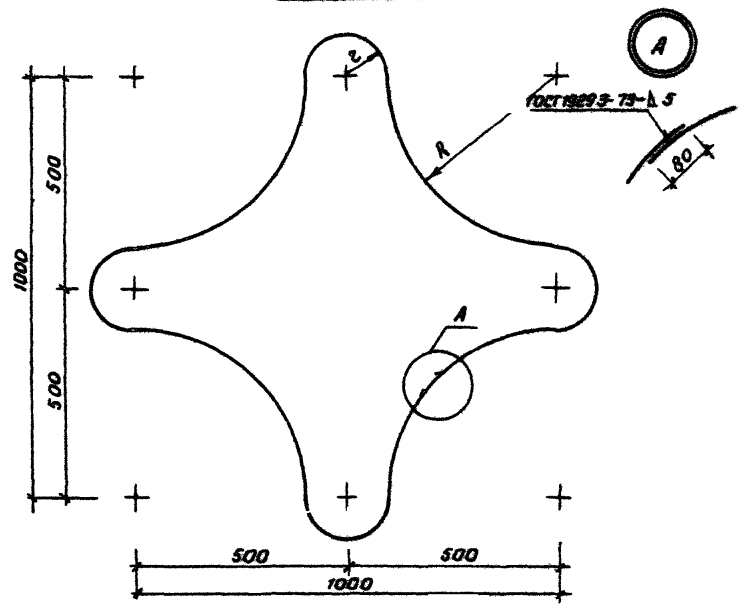
Армирование чаши



3.300.9-2.1-66.00.00СБ	Лист 2
------------------------	-----------

20704-02 106
Коп. Владислаблева Формат А3

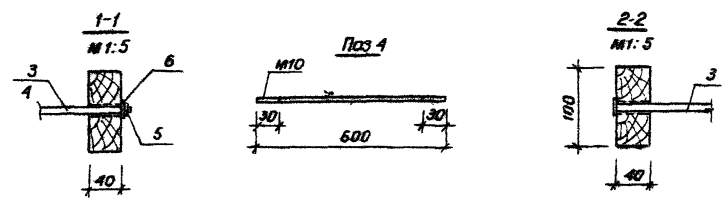
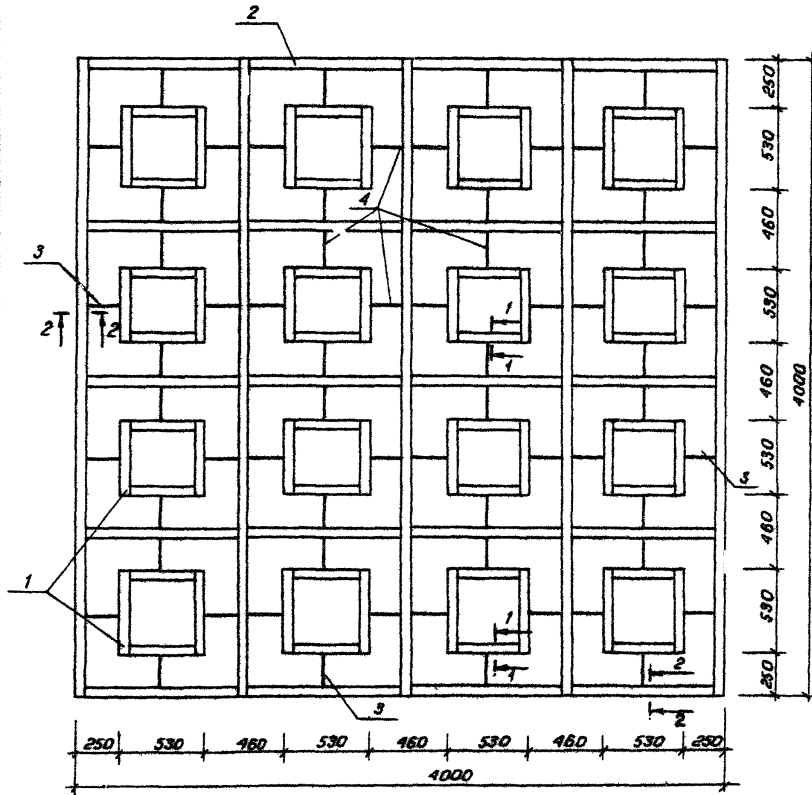
МС-1; МС-2



Стр.	Зона	Лос.	Обозначение	Наименование	Кол.	Примечание
				Документация		
43			3.300.9-2.1-00.00.00.00	Техническое описание		

Обозначение	Марка	L, мм	R, мм	ε, мм	Масса, кг
3.300.9-2.1-66.00.03	МС-1	3930	400	100	2,43
-01	МС-2	4050	380	120	2,50

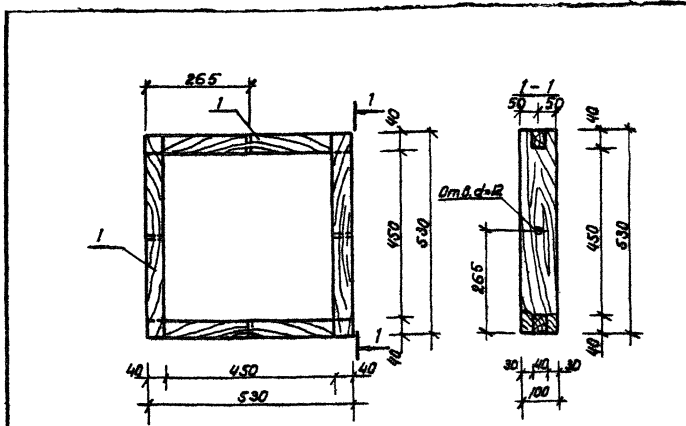
3.300.9-2.1-66.00.03						
И. контр.	Левин			Изделия соединительные МС-1, МС-2	Стадия	Масштаб
Нач. апте.	Турсунбаев				Р	см. табл.
Гл. спец.	Левин				Лист	Листов 1
ГАП	Шмаков					
ТУП	Гильман					
Разраб.	Баббеков					
				Ф 10А1 ГОСТ 5781-82	ТашЗНИЦЭП г. Ташкент	



Формат	Зона	Лист	Обозначение	Наименование	Кол.	Примечание
				<u>Документация</u>		
А5			3.300.9-2.1-00.00.0070	Техническое описание		
А3			00.00.00РМ	Ведомость расхода материалов		
				<u>Сборочные единицы</u>		
А4	1		67.10.00	Каркас деревянный КД-1	16	
А4	2		67.20.00	Каркас деревянный КД-2	1	
А4	3		67.30.00	Связь металлическая см-1	16	
				<u>Детали</u>		Масса ед. кс.
Б4	4		67.00.01	ФЮАГ ГОСТ 5781-82 Р-600	64	0,37
				<u>Стандартные изделия</u>		
	5			Гайка М10 ГОСТ 5915-70*	64	0,0114
	6			Шайба 10 ГОСТ 1371-78	64	0,0041

		3.300.9-2.1-67.00.00		
И. КОНТР.	ЛЕВКИН	И.Д.-1	Р 100,97 1:25	
Исх. автор	Турсунбаева			
Гл. спец.	ЛЕВКИН		Лист	Листов 1
ГАП	ШМАКОВ		ТашЗНИИ ЭП	
Разраб.	Исабуллина		г. Ташкент	

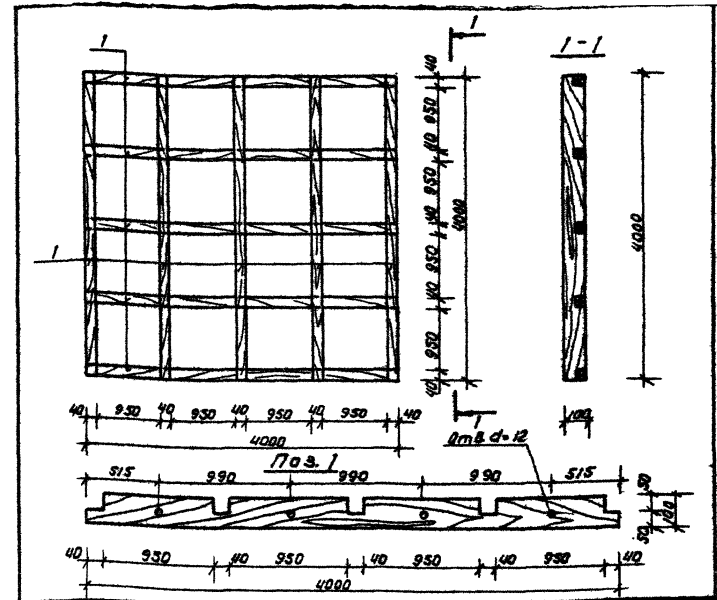
20744-02 108
 Коп. Владиславлева Формат А3



Формат Зона	Лист	Обозначение	Наименование	Кол.	Примеч.
			<u>Документация</u>		
A3		3.300.9-21-00.00.00 Т0	Техническое описание		
			<u>Детали</u>		
B4	1	67.10.01	40x100 сосна сорт 2 Доска ГОСТ 8486-66**2-530	4	0,0021 м3

		3.300.9-21 - 67.10.00		Стадия	Масштаб
И.контр.	Левин	В.Климов	Каркас деревянный КА-1	Р	5:1 1:10
Нач.АПР-2	Турсунбаева	А.Алиев		лист	лист 1
ГАП	Штаков	А.Алиев		ТашЗНИУЭП г.Ташкент	
ГЛП	Гульяман	А.Алиев			
Разраб.	Насибуллина	А.Алиев			

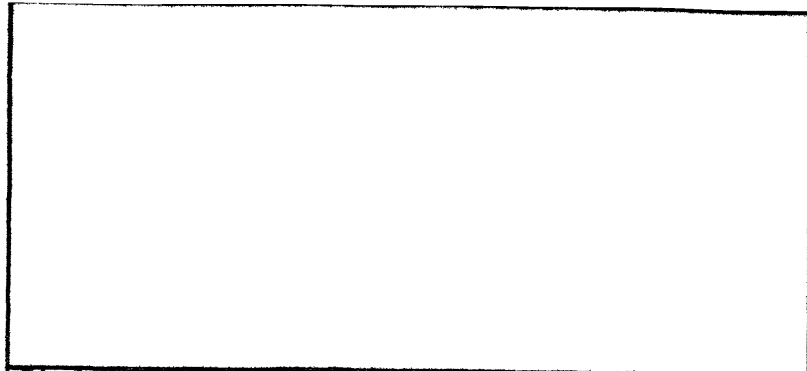
Формат А4



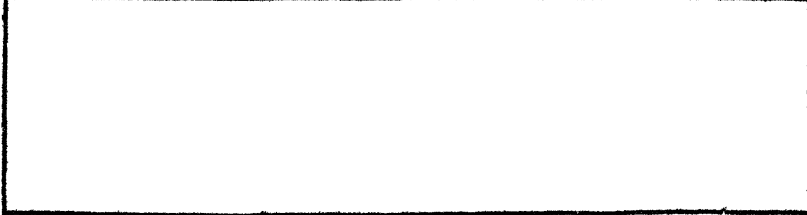
Формат Зона	Лист	Обозначение	Наименование	Кол.	Примеч.
			<u>Документация</u>		
A3		3.300.9-21-00.00.00 Т0	Техническое описание		
			<u>Детали</u>		
B4	1	67.20.01	40x100 сосна сорт 2 Доска ГОСТ 8486-66**2-4000	10	0,016 м3

		3.300.9-21 - 67.20.00		Стадия	Масштаб
И.контр.	Левин	В.Климов	Каркас деревянный КА-2	Р	9:0 1:30
Нач.АПР-2	Турсунбаева	А.Алиев		лист	лист 1
ГАП	Штаков	А.Алиев		ТашЗНИУЭП г.Ташкент	
ГЛП	Гульяман	А.Алиев			
Разраб.	Насибуллина	А.Алиев			

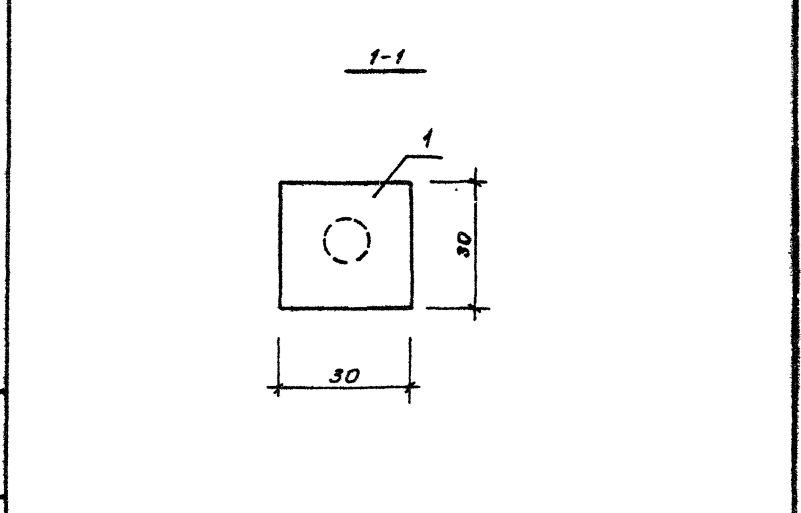
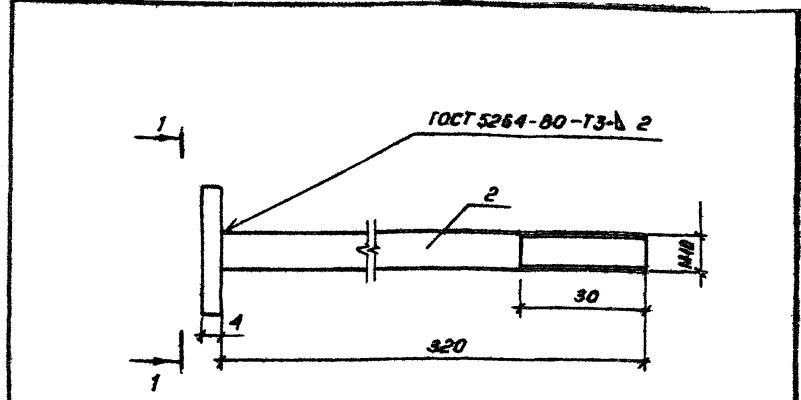
Копировал Машкова 20744-02 10.9 Формат А4



Регистр	Зона	Лист	Обозначение	Наименование	Кол.	Примечание
				<u>Документация</u>		
A3			3.300.9-2.1-00.00.00.00	Техническое описание		
A3			67.30.00СБ	Сборочный чертеж		
				<u>Детали</u>		Масса в з.к.р.
				Полоса 4х30 ГОСТ 103-76 ^н		
				Вся 3 ГОСТ 5781-82 ^н		
БЧ	1		67.30.01	с=30	1	0,019
				φ 10 А I ГОСТ 5781-82		
БЧ	2		67.30.02	с=30	1	0,20

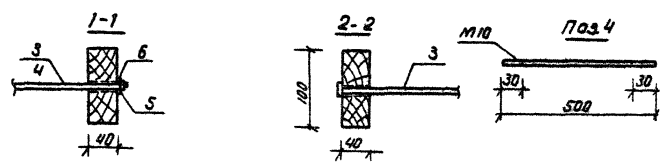
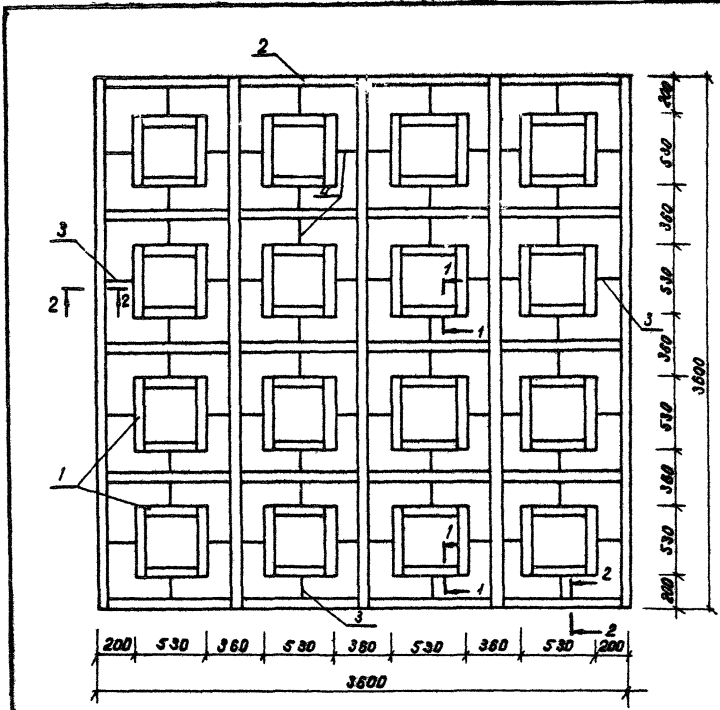


			3.300.9-2.1-67.30.00			
Н.контр.	Левин	<i>Левин</i>	Связь металлическая	Станд.	лист	Листов
Нач. АИМ 2	Турсунбаев	<i>Турсунбаев</i>		Р		1
ГАП	Шмаков	<i>Шмаков</i>		ТашЗНИИЭП г Ташкент		
ГИП	Гильман	<i>Гильман</i>				
Разраб.	Насыбуллин	<i>Насыбуллин</i>				



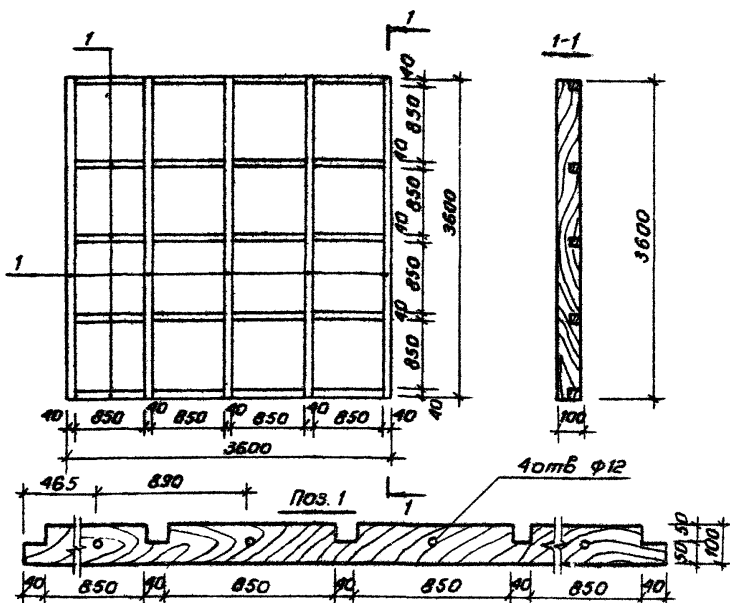
Шифр № подл. Подписать и датой вост. шифр.

			3.300.9-2.1-67.30.00СБ			
Н.контр.	Левин	<i>Левин</i>	Связь металлическая	Станд.	Масса	Масштаб
Нач. АИМ 2	Турсунбаев	<i>Турсунбаев</i>		Р	0,219	1:1
ГАП	Шмаков	<i>Шмаков</i>		ТашЗНИИЭП г Ташкент		
ГИП	Гильман	<i>Гильман</i>				
Разраб.	Насыбуллин	<i>Насыбуллин</i>				



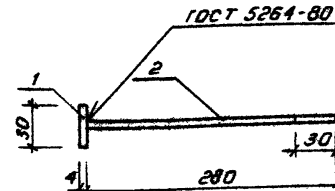
Формат листа №	№	Обозначение	Наименование	Кол.	Примечание
<u>Документация</u>					
A3		3.300.9-21-00.00.00.00	Техническое описание		
A3		00.00.00.00.00	Ведомость расхода материала		
<u>Сборочные единицы</u>					
A4	1	67.10.00	Каркас деревянный КА-1	16	
A4	2	68.10.00	Каркас деревянный КА-4	1	
A4	3	68.20.00	Связь металлическая СМ-2	16	
<u>Детали</u>					
Б4	4	00.00.01	Ф10 А1 ГОСТ 5781-82 Р-300	24	0,30
<u>Стандартные изделия</u>					
	5		Гайка М10 ГОСТ 5915-78*	64	0,014
	6		Шайба 10 ГОСТ 11371-78	64	0,0041

3.300.9-21-68.00.00			
И.Канте	Левин	В.Левин	Листов
И.И.П.П.	Турсунбаева	В.Левин	Масса
Л.спец.	Левин	В.Левин	Листов
Л.П.	Штаков	В.Левин	Листов
Г.П.	Гильман	В.Левин	Листов
Розраба	Голубева	В.Левин	Листов
ИД - 2			ТашЗНУЭП г.Ташкент



Формат	Зона	Поз.	Обозначение	Наименование	Кол.	Примечание
			<u>Документация</u>			
			<u>Документация</u>			
A3			3.300.9-2.1-00.00.00 TO	Техническое описание		
			<u>Детали</u>			
B4		1	68.10.01	Доска 40x100 сосна сорт2 ГОСТ486-66**	10	
				$L = 3600$		0,0144 м³

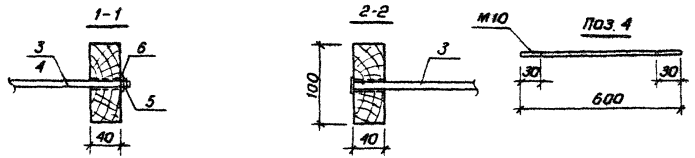
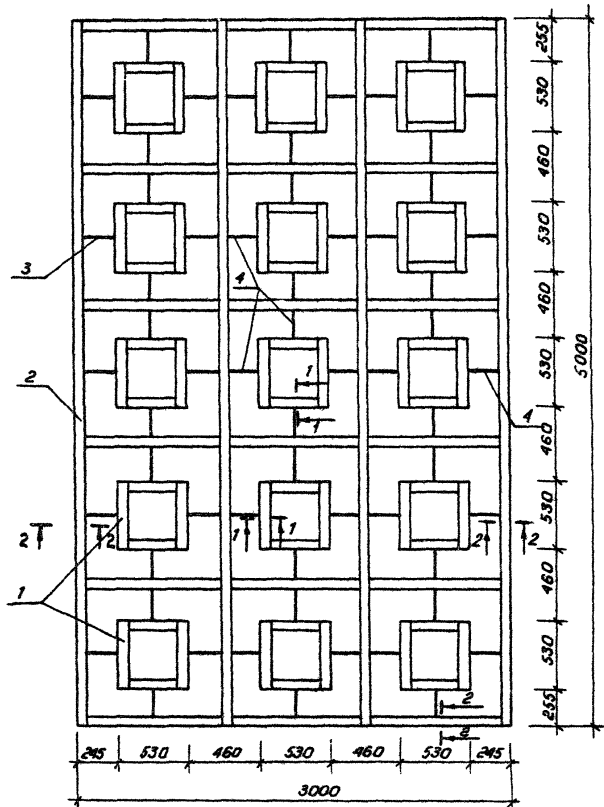
3.300.9-2.1-68.10.00						
И.КОНТР	Л.СЛЕД.	И.ПРОС.	Каркас деревянный КД-4	Стадия	Масса	Масштаб
ЛЕВИН	ЛЕВИН	ТУРСУНБАЕВА			Р	86,4
И.ПРОС.	И.ПРОС.	И.ПРОС.		Лист	Листов	1
Г.П.	Г.П.	Г.П.		ТашЗНИИЭП г.Ташкент		
РАЗРАБ.	РАЗРАБ.	РАЗРАБ.				



Формат	Зона	Поз.	Обозначение	Наименование	Кол.	Примечание
			<u>Документация</u>			
A3			<u>Документация</u>			
			<u>Документация</u>			
			<u>Документация</u>			
			<u>Документация</u>			
B4		1	68.20.01	Полоса 4x30 ГОСТ103-76*	1	0,013
				в ст 3 ГОСТ535 79**		
				$L = 30$		
B4		2	68.20.02	Ф10А I ГОСТ 5781-8Е	1	0,15
				$L = 280$		

3.300.9-2.1-68.20.00						
И.КОНТР	Л.СЛЕД.	И.ПРОС.	СВЯЗЬ металличе- ская см-2	Стадия	Масса	Масштаб
ЛЕВИН	ЛЕВИН	ТУРСУНБАЕВА			Р	0,163
И.ПРОС.	И.ПРОС.	И.ПРОС.		Лист	Листов	1
Г.П.	Г.П.	Г.П.		ТашЗНИИЭП г.Ташкент		
РАЗРАБ.	РАЗРАБ.	РАЗРАБ.				

ИВБ № посл. Подпись и дата. Взам инв. №



Формат Зона	Лист	Обозначение	Наименование	Кол.	Примечание
			<u>Документация</u>		
A3		3.300.9-2.1-00.00.00.00	Техническое описание		
A3		00.00.00.00	Ведомость расхода материалов		
			<u>Сборочные единицы</u>		Масса ед.кв.
A4	1	67.10.00	Каркас деревянный КД-1	15	5,1
A4	2	69.10.00	Каркас деревянный КД-3	1	91,2
A4	3	67.30.00	Связь металлическая СМ-1	16	0,219
			<u>Детали</u>		
B4	4	69.00.01	Ф10А1 ГОСТ 5781-82 2-600	22	0,37
			<u>Стандартные изделия</u>		
	5		Гайка М10 ГОСТ 5915-70*	60	0,0114
	6		Шайба 10 ГОСТ 11371-78	60	0,0041

3.300.9-2.1-69.00.00			Статус	Масштаб	Масштаб
УД-3			Р	1:25	1:25
			Лист	Листов 1	
			ТашЭНИЦЭП г.Ташкент		

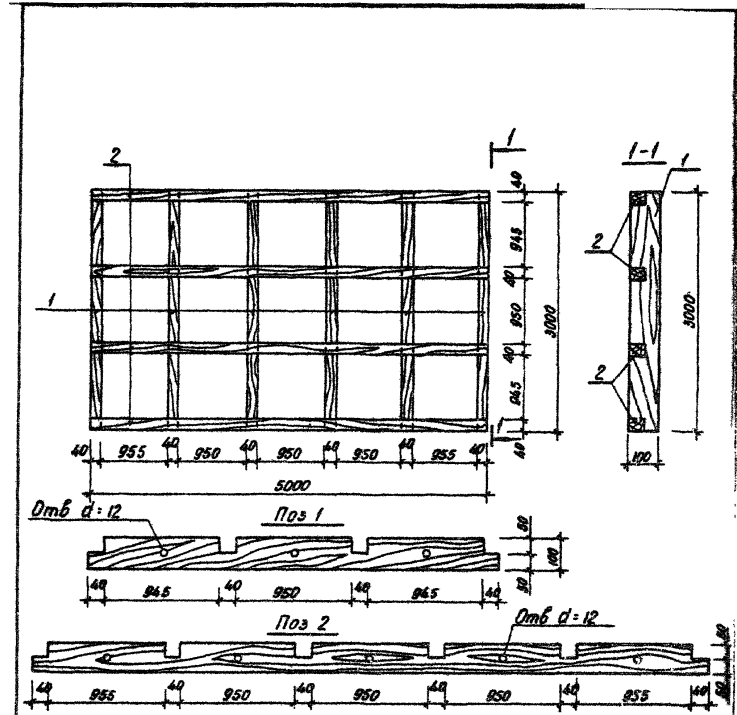
Коп. Владислава 20744-92 113
Формат А

Код	Дата	Лист	Обозначение	Наименование	Кол.	Примечание
				<u>Документация</u>		
ИЗ			3.300.9-2.1-00.00.00 ТД	Техническое описание		
			69.10.00 СБ	Сборочный чертеж		
				<u>Детали</u>		
				Доска 40x110, сосна сарт 2		
				ГОСТ 8486-66 **		
Б4	1		69.10.01	ℓ = 3000	6	0,0132 м ³
Б4	2		69.10.02	ℓ = 5000	4	0,022 м ³

3.300.9-2.1-69.10.00		
----------------------	--	--

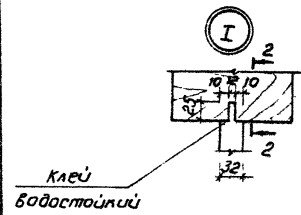
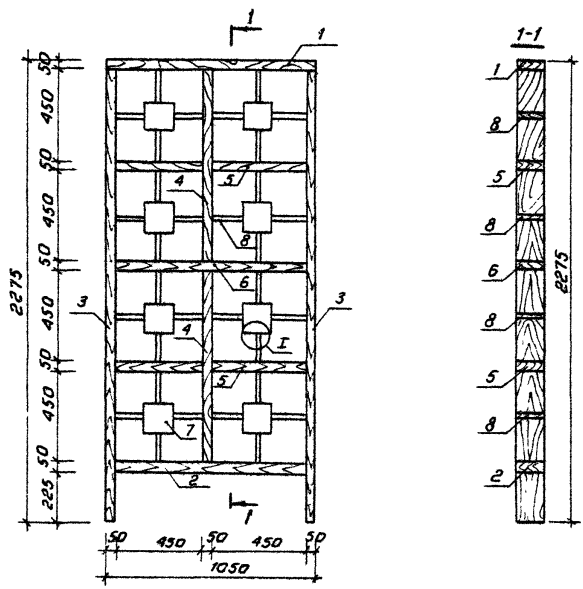
И. контр.	Лебин	И. контр.		Каркас деревянный КД-3	ТашЗНИИЭП г. Ташкент
Исп. АИМ-2	Турсунбаева	Исп. АИМ-2			
ГАП	Шмаков	ГАП			
ГИП	Гильман	ГИП			
Разраб.	Насибуллина	Разраб.			

Копировала Блинова Фермат А4



3.300.9-2.1-69.10.00 СБ					
И. контр.	Лебин	И. контр.	Каркас деревянный КД-3	Стадия	Масштаб
Исп. АИМ-2	Турсунбаева	Исп. АИМ-2		Р	91,2 1:50
ГАП	Шмаков	ГАП		Лист	Листов 1
ГИП	Гильман	ГИП		ТашЗНИИЭП	
Разраб.	Насибуллина	Разраб.		г. Ташкент	

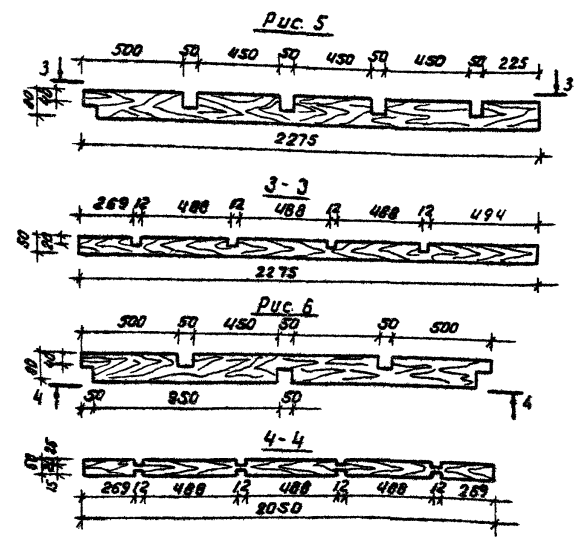
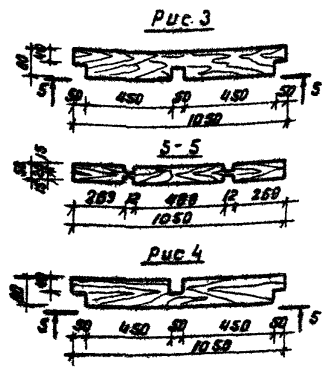
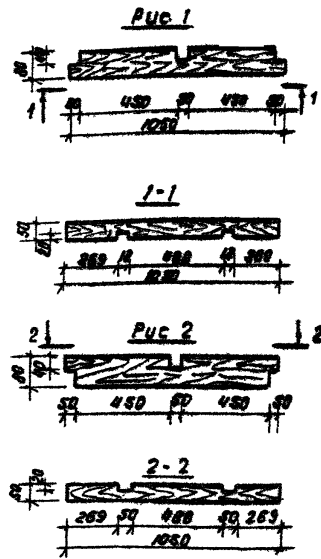
Копировала Блинова 20/11/02 #4Фермат



Формат Зона	Лист	Обозначение	Наименование	Лист	Примечание
			<u>Документация</u>		
A3		3.300.9-2.1-00.00.00.70	Техническое описание		
A3		00.00.00.00	Ведомость расхода материалов		
			<u>Детали</u>		
			Брус 50x80 сосна сорт2		
			ГОСТ 8486-66**		
A3	1	70.00.01	с = 1050	1	
A3	2	70.00.01-01	с = 1050	1	
A3	3	70.00.01-02	с = 2275	2	
A3	4	70.00.01-03	с = 2050	1	
A3	5	70.00.01-04	с = 1050	2	
A3	6	70.00.01-05	с = 1050	1	
A4	7	70.00.02	Доска 50x150 сосна сорт2		
			ГОСТ 8486-66** с=150	8	0,0015 м3
A4	8	70.00.03	Брус 32x50 сосна сорт2		
			ГОСТ 8486-66** с=200	32	0,006 м3

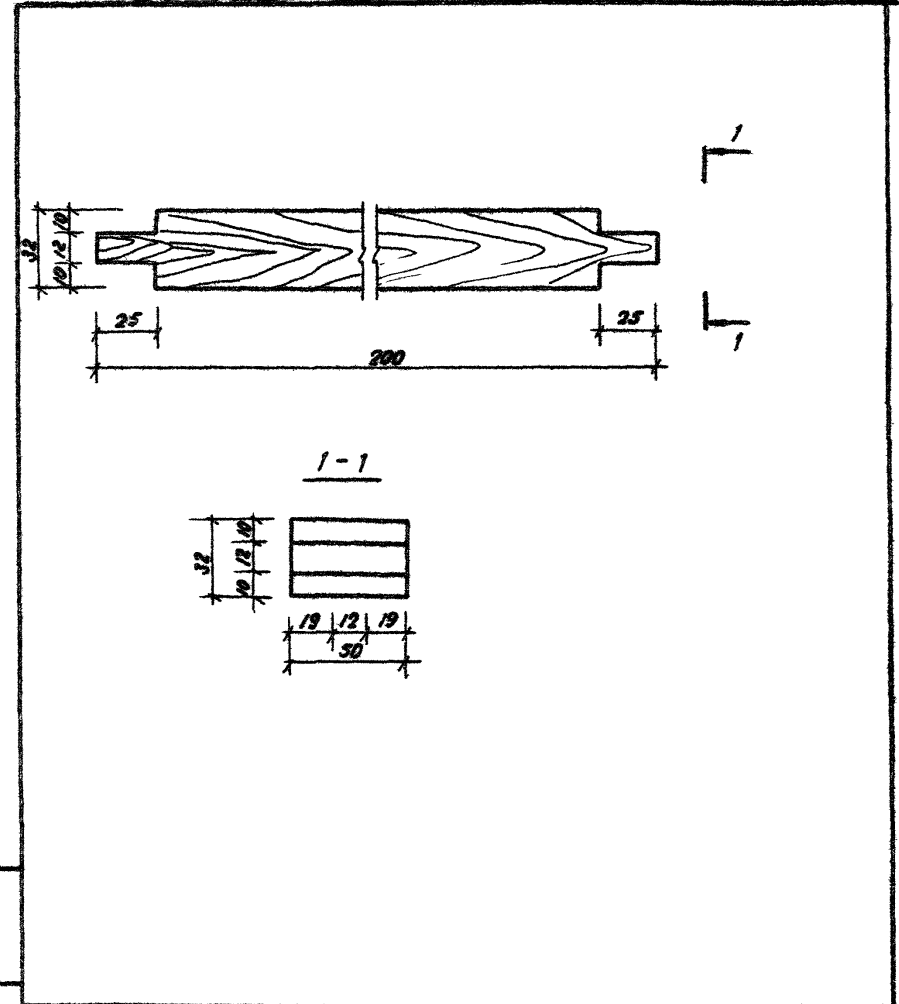
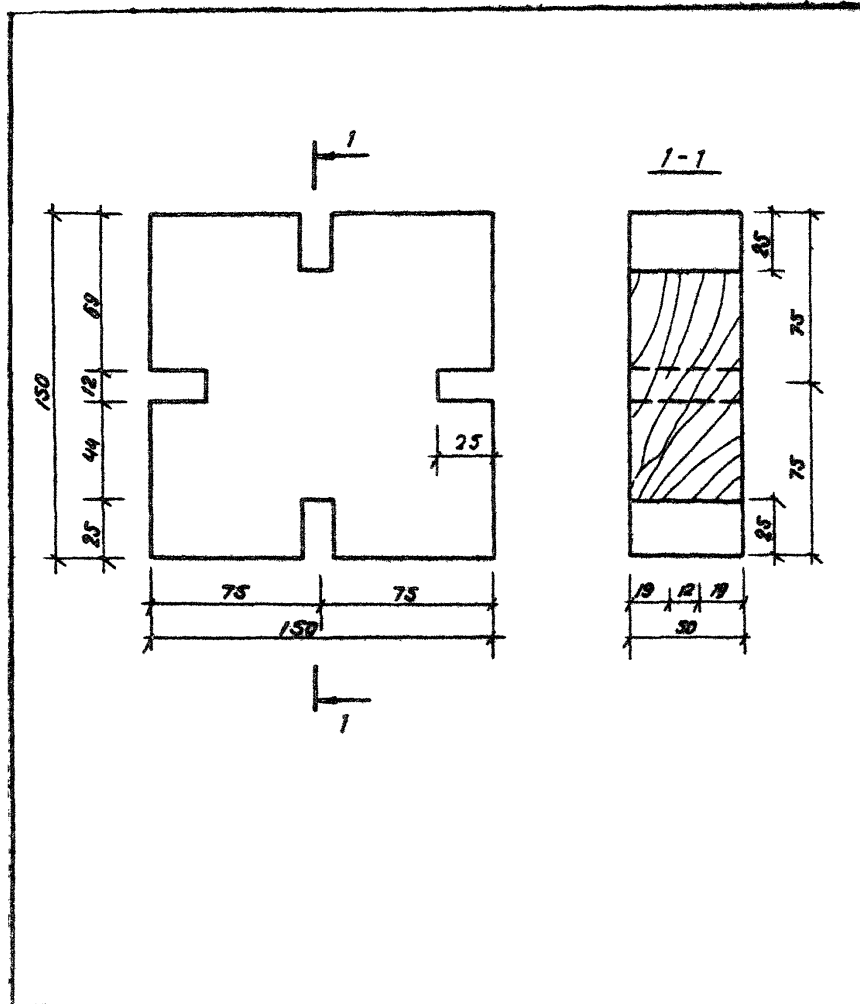
3.300.9-2.1-70.00.00			
И.контр.	Левин	Р.С.	УД-4
Нач. АИМ	Турсунбаева	Р.С.	
Гл. спец.	Левин	Р.С.	
ГАП	Шмаков	Р.С.	
ТИП	Гильман	Р.С.	
Разреш.	Бабаджанова	Р.С.	
Стадия	Масса	Масштаб	
Р	40,44	1:20	
Лист	Листов 1		
ТашЗНИИЭП г.Ташкент			

20784-02 ИС
Коп. Владиславлева Формат А3



Обозначение	Поз.	Рис	Масса ед. шт	Объем брусчатки м3
3.300.9-21-70.00.01	1	1	2,52	0,004
70.00.01-01	2	2	2,52	0,004
70.00.01-02	3	3	2,52	0,004
70.00.01-03	6	4	2,52	0,004
70.00.01-04	3	5	5,46	0,009
70.00.01-05	4	6	4,92	0,0088

				3.300.9-21-70.00.01		
				Позиции 1..5		
				брус 50x80 сосны сорт 2		
				ГОСТ 8486-86 **		
И.контр.	Левин	И.контр.	И.контр.	Листов	Масштаб	Масштаб
Нач.пр.	Турсунбаева	Нач.пр.	Турсунбаева	№	С.м.	Л: 20
Уд. спец.	Левин	Уд. спец.	Левин	Листов 1		
ГАП	Шляков	ГАП	Шляков	Таш ЗИУУ ЭП		
ГПП	Гильман	ГПП	Гильман	г. Ташкент		
Разраб.	Голубева	Разраб.	Голубева			



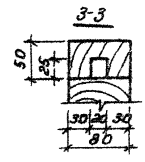
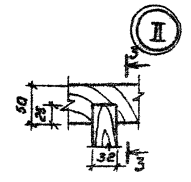
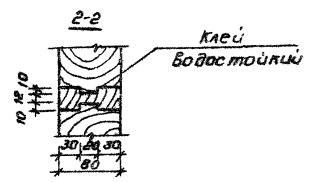
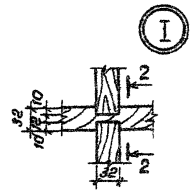
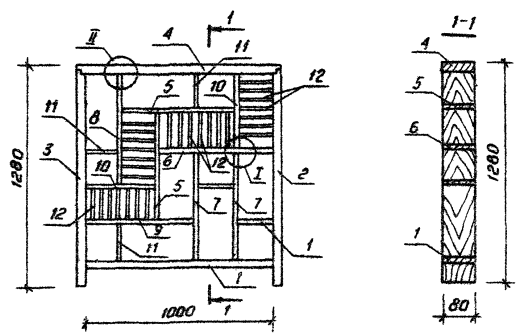
3.300.9-2.1-70.00.02				Позиция 7		
И.контр.	Левин	<i>Левин</i>	Стадия	Масса	Масштаб	
И.ч. АПР-2	Турсунбаева	<i>Турсунбаева</i>	Р	0,7кг	1:2	
Гл. спец.	Левин	<i>Левин</i>	Лист	Листов 1		
ГАП	Шмаков	<i>Шмаков</i>	Доска 30 x 150 сосна сорт 2			
ГИП	Гильман	<i>Гильман</i>	ТашЗНИУЭП			
Разраб.	Голубева	<i>Голубева</i>	г. Ташкент			

Шиб. № подл. Подпись и дата

3.300.9-2.1-70.00.03				Позиция 8		
И.контр.	Левин	<i>Левин</i>	Стадия	Масса	Масштаб	
И.ч. АПР-2	Турсунбаева	<i>Турсунбаева</i>	Р	0,2кг	1:2	
Гл. спец.	Левин	<i>Левин</i>	Лист	Листов 1		
ГАП	Шмаков	<i>Шмаков</i>	Брус 32 x 50 сосна сорт 2			
ГИП	Гильман	<i>Гильман</i>	ТашЗНИУЭП			
Разраб.	Голубева	<i>Голубева</i>	г. Ташкент			

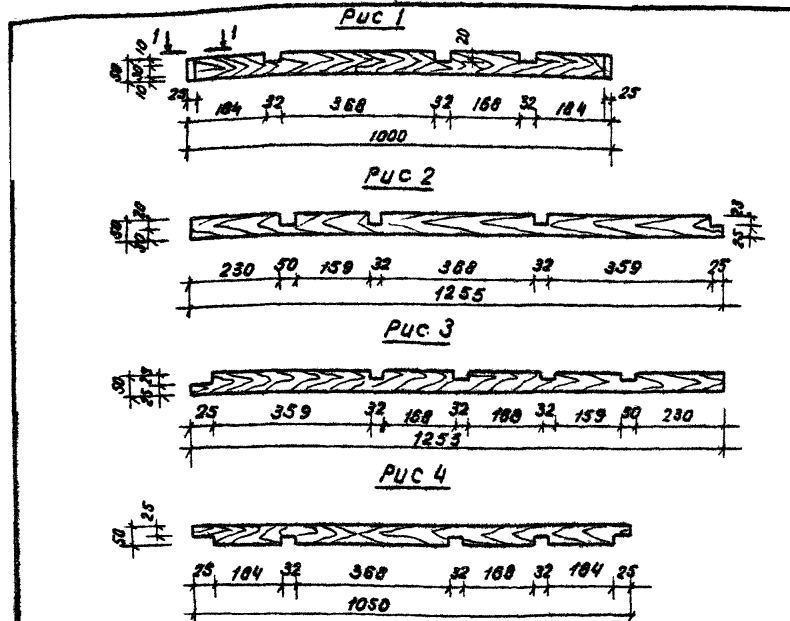
Формат А4

копиравал Машкова 20744-02 117 Формат А4



Формат	Зона	Поз.	Обозначение	Наименование	Кол.	Примечание
			<u>Документация</u>			
A3			3.300.9-2.1- 00.00.0010	Техническое описание		
A3			00.00.0001	Ведомость расхода материалов		
			<u>Детали</u>			
			Брус 50x80 сосна сорт 2 ГОСТ 8486-66**			
A4	1		11.00.01	E=1000	1	0,004 м³
A4	2		11.00.01-01	E=1255	1	0,005 м³
A4	3		11.00.01-02	E=1255	1	0,005 м³
A4	4		11.00.01-03	E=1050	1	0,004 м³
			Доска 32x80 сосна сорт 2 ГОСТ 8486-66**			
A4	5		11.00.02	E=600	2	0,0015 м³
A4	6		11.00.02-01	E=600	1	0,0015 м³
A4	7		11.00.02-02	E=600	2	0,0015 м³
A4	8		11.00.02-03	E=600	1	0,0015 м³
A4	9		11.00.02-04	E=600	1	0,0015 м³
A4	10		11.00.02-05	E=400	2	0,01 м³
A4	11		11.00.02-06	E=200	5	0,0005 м³
B4	12		11.00.03	Доска 16x80 сосна сорт 2 ГОСТ 8486-66**		
					28	0,00025 м³

3.300.9-2.1-11.00.00					
			УД - 5		
И. КОНТР.	Левин		Ставка Масса Масса		
Иск. АТМ	Гурсунбаева				
Ил. спец.	Левин		P	27,17	1:20
ГЛП	Шмаков		Лист Листов 1		
ГЛП	Тильман				
Разраб.	Габдулхамидов		ТашЗНИИЭП г.Ташкент		

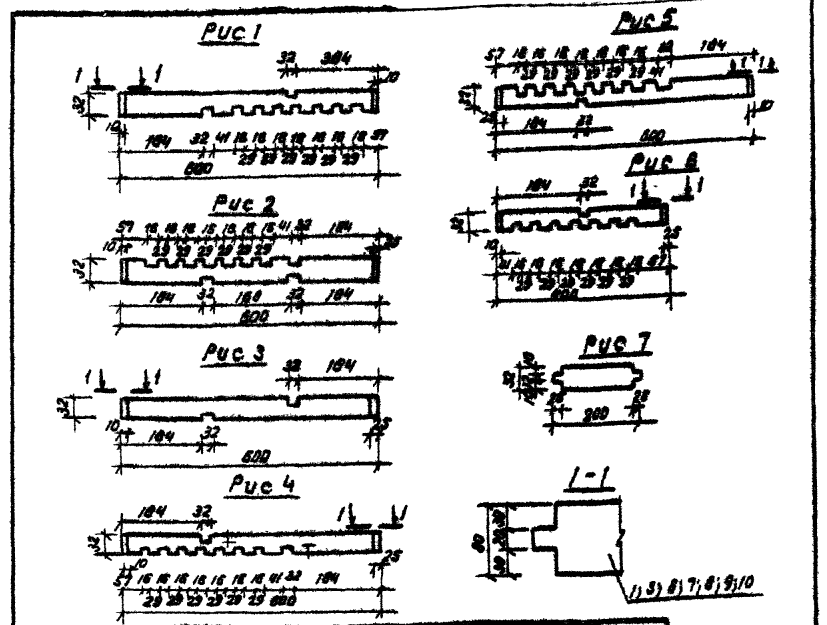


Обозначение	Поз.	Рис.	Масса
33009-21-71.00.01	1	1	2,4
71.00.01-01	2	2	3,0
71.00.01-02	3	3	3,0
71.00.01-03	4	4	2,52

1-1 смотреть документ 71.00.02

3.300.9-2,1-71.00.01			
И.контр.	Левин	<i>Л. Левин</i>	Позиции 1..4
Нач. АИМ	Турсунбаева	<i>Турсунбаева</i>	
Гл. спец.	Левин	<i>Л. Левин</i>	Лист Листов 1
ГАП	Шмаков	<i>Шмаков</i>	
ГУП	Гильман	<i>Гильман</i>	Брус 50x80 сосна сорт 2 ГОСТ 8486-86**
Разраб.	Бабаджанова	<i>Бабаджанова</i>	
			ТашЗНУУЭП г.Ташкент

Формат А4

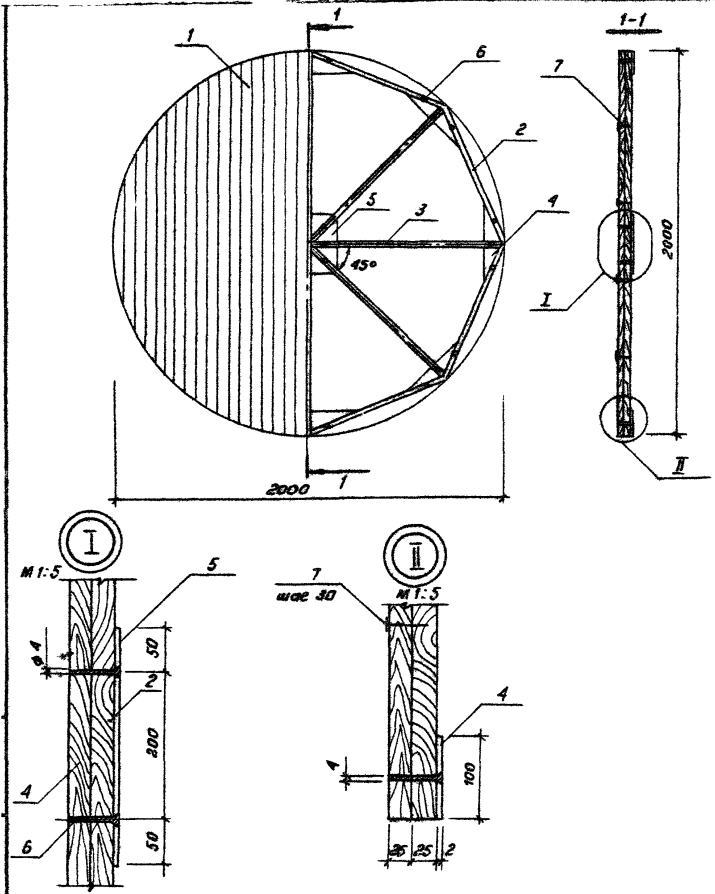


Обозначение	Поз.	Рис.	Масса
33009-21-71.00.02	5	1	0,92
71.00.02-01	6	2	0,92
71.00.02-02	7	3	0,92
71.00.02-03	8	4	0,92
71.00.02-04	9	5	0,92
71.00.02-05	10	6	0,81
71.00.02-06	11	7	0,31

Лист № подл. Позиция и дата Вост. лист №2

3.300.9-21-71.00.02			
И.контр.	Левин	<i>Л. Левин</i>	Позиции 5..11
Нач. АИМ	Турсунбаева	<i>Турсунбаева</i>	
Гл. спец.	Левин	<i>Л. Левин</i>	Лист Листов 1
ГАП	Шмаков	<i>Шмаков</i>	
ГУП	Гильман	<i>Гильман</i>	Доска 32x80 сосна сорт 2 ГОСТ 8486-86**
Разраб.	Бабаджанова	<i>Бабаджанова</i>	
			ТашЗНУУЭП г.Ташкент

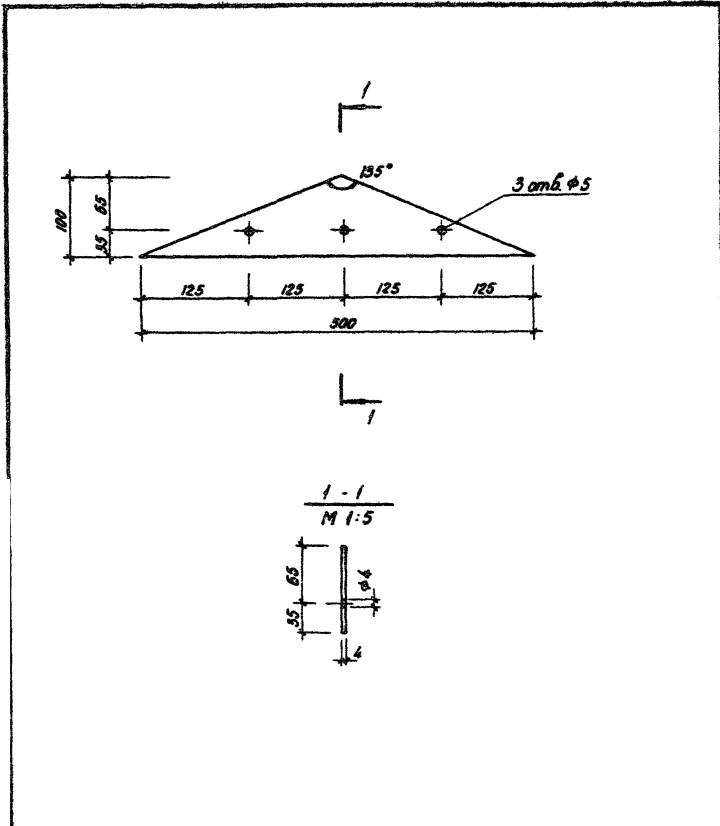
Копировал Машкова 20744-02 119 Формат А4



Формат	Зона	Лист	Обозначение	Наименование	кол.	Примечание
				<u>Документация</u>		
			3.300.9-2.1-00.00.0070	Техническое описание		
			00.00.00PM	Ведомость расхода материалов		
				<u>Детали</u>		
Б4	1	72.00.01	Брусok 25x40 сосна сорт 2 ГОСТ 9685-61*	Брусok 25x40 сосна сорт 2 ГОСТ 9685-61*	36	0,002 м3
				Брусok 25x25 сосна сорт 2 ГОСТ 9685-61*		
Б4	2	72.00.02	Брусok E=800	Брусok E=800	8	0,0008 м3
Б4	3	72.00.03	Брусok E=1000	Брусok E=1000	8	0,001 м3
				Полоска 4x200 ГОСТ 103-76* Ст 3сп ГОСТ 535-79*		
А4	4	72.00.04	Полоска E=500	Полоска 4x200 ГОСТ 103-76* Ст 3сп ГОСТ 535-79* E=500	8	1,57
А4	5	72.00.05	Полоска E=300	Полоска 4x200 ГОСТ 103-76* Ст 3сп ГОСТ 535-79* E=300	1	1,884
				<u>Стандартные изделия</u>		
		6	Шпунт 1x4x25 ГОСТ 1145-80*	Шпунт 1x4x25 ГОСТ 1145-80*	24	
		7	Гвозди К1,2x20 ГОСТ 1028-63*	Гвозди К1,2x20 ГОСТ 1028-63*	500	

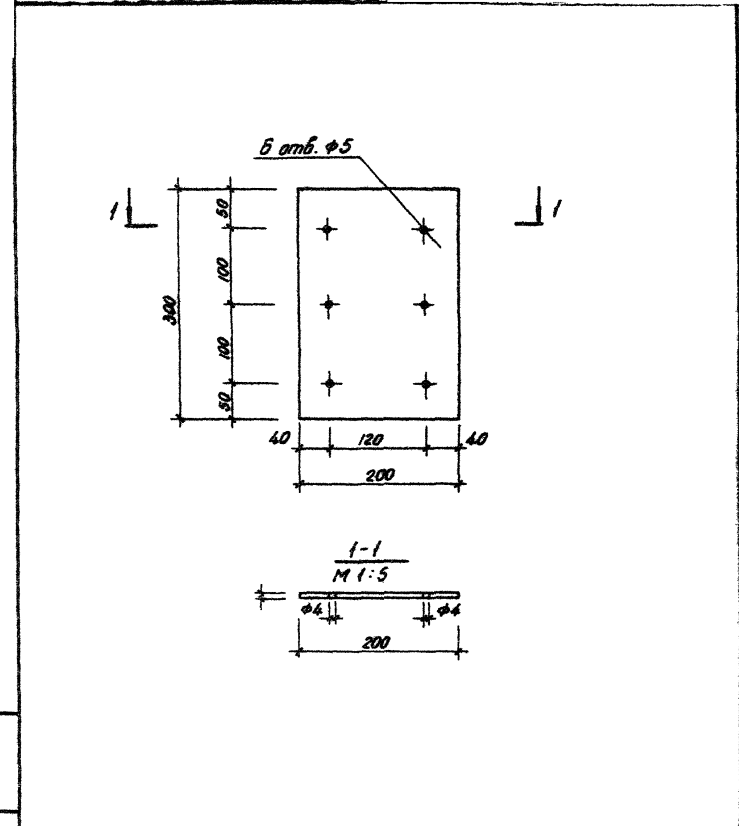
3.300.9-2.1-72.00.00			Статус	Масштаб	Масштаб
И. контр.	ЛЕВИН		УД-6	Р	63,04
И. атт.	Турсимбаева				
И. спец.	ЛЕВИН		Лист	Листов	1
И. п.	Шмаков				
И. п.	Гильман		ТашЭНИЦЭП г. Ташкен		
Разраб.	Голубева				

20744-02 120
Коп. Владислава Формат А3



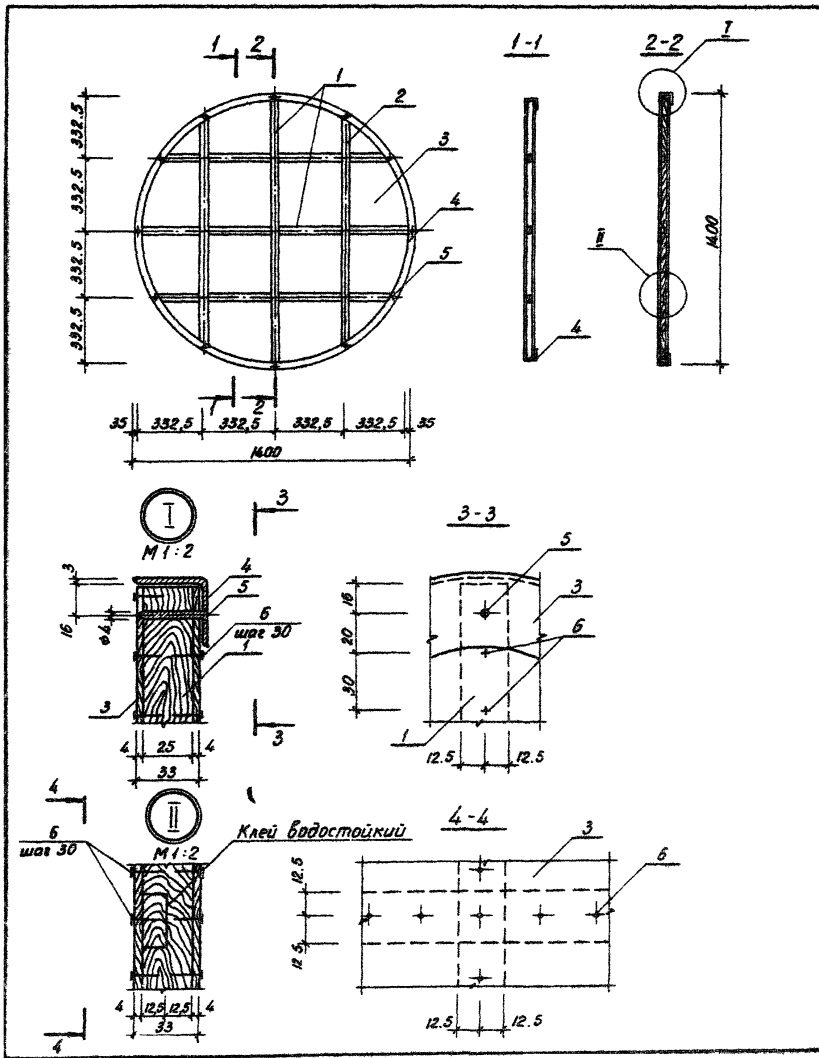
				3.300.9-2.1-72.00.04		
				Стация	Масса	Масштаб
Н. контр.	Лебин	<i>В. Шмаков</i>		Р	1,57	1:5
Нач. АПМ-2	Турсунбаева	<i>В. Шмаков</i>	Позиция 4			
Гл. спец.	Лебин	<i>В. Шмаков</i>				
ГАП	Шмаков	<i>В. Шмаков</i>	Лист	Листов 1		
ГИП	Гильман	<i>В. Шмаков</i>	ТашЗНЦШЭП			
Разраб.	Голубева	<i>В. Шмаков</i>	г. Ташкент			
Полоса				4 × 100 ГОСТ 103-76 *		
				Ст.З СП ГОСТ 535-79*		

Копировала Блинова Формат А4



				3.300.9-2.1-72.00.05		
				Стация	Масса	Масштаб
Н. контр.	Лебин	<i>В. Шмаков</i>		Р	1,884	1:5
Нач. АПМ-2	Турсунбаева	<i>В. Шмаков</i>	Позиция 5			
Гл. спец.	Лебин	<i>В. Шмаков</i>				
ГАП	Шмаков	<i>В. Шмаков</i>	Лист	Листов 1		
ГИП	Гильман	<i>В. Шмаков</i>	ТашЗНЦШЭП			
Разраб.	Голубева	<i>В. Шмаков</i>	г. Ташкент			
Полоса				4 × 200 ГОСТ 103-76 *		
				Ст.З СП ГОСТ 535-79*		

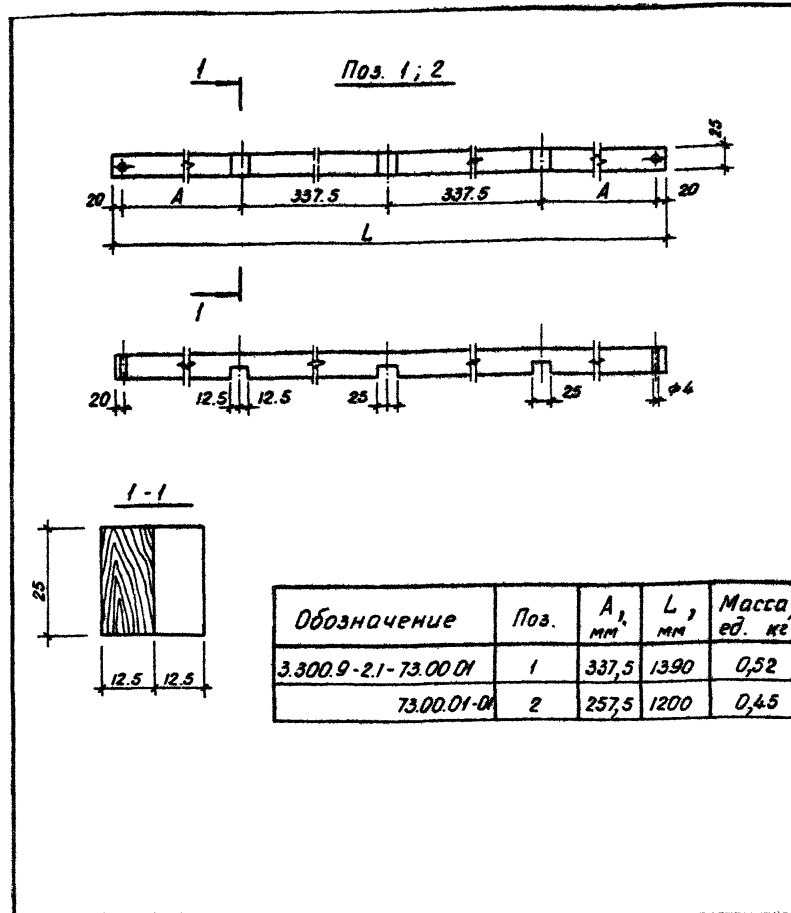
Копировала Блинова 2014-02 121 Формат А4



Формат	Зона	Лес.	Обозначение	Наименование	Кол.	Примечан
				<u>Документация</u>		
A3			3.300 9 - 2.1 - 00.00.00 ТО	Техническое описание		
A3			00.00.00 РМ	Ведомость расхода материалов		
				<u>Детали</u>		
				Брус 25*25 сосна сорт 2 ГОСТ 9685 - 61*		
A4	1		73.00.01	Е = 1390	2	0,0008 м³
A4	2		73.00.01 - 01	Е = 1200	4	0,00075 м³
B4	3		73.00.02	Фанера ФС Ф4 1400*1400 ГОСТ 5.1494 - 72*	2	2 м²
A4	4		73.00.03	Уголок Б.35*35*3 ГОСТ 8509-78 Ст.3СП ГОСТ 535-79* Е = 4400	1	7,26
				<u>Стандартные изделия</u>		
	5			Шурупы 1*4=25 ГОСТ 1465-80*	12	
	6			Гвозди К1,2=20 ГОСТ 4028-63*	240	

3.300.9-2.1 - 73.00.00		
И контр.	Лес.	Лист
И контр. Лебин	Лес.	Лист
Исп. ММ-2 Турсунбаева	Лес.	Лист
Ил. спец. Лебин	Лес.	Лист
ГАП Шмаков	Лес.	Лист
ГИП Гилман	Лес.	Лист
Разраб. Голубева	Лес.	Лист
УД - 7		Лист 1 из 1
Таш ЗИЛЦИЗП		Ташкент

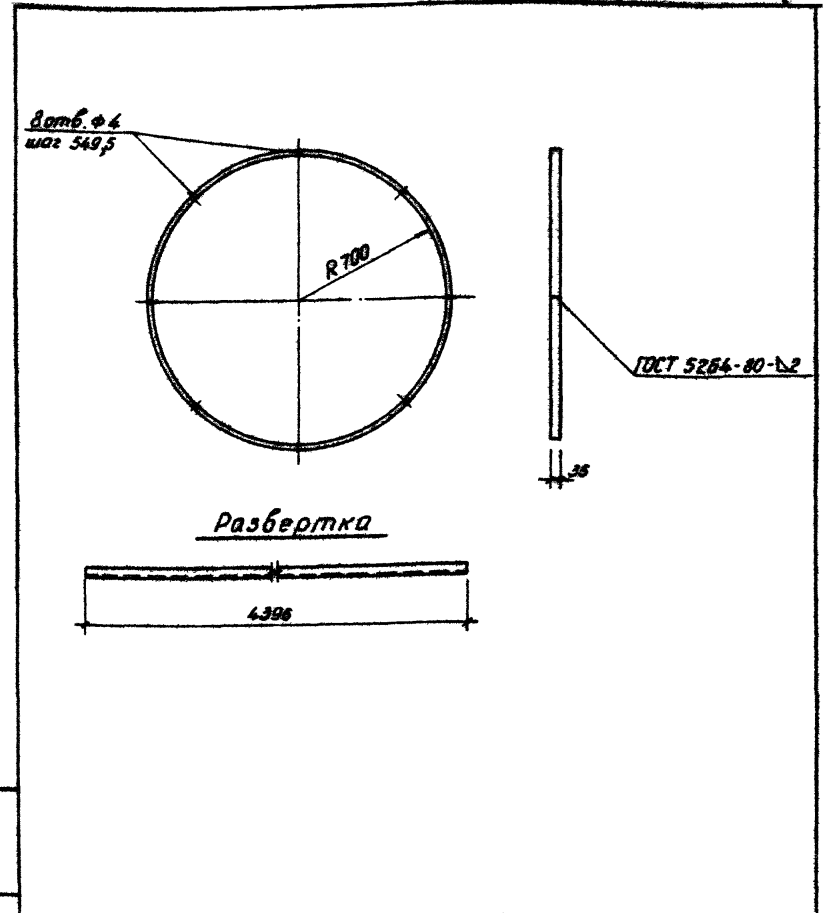
Копировала Блинова 2014-08 Формат А3



3.300.9-2.1-73.00.01			
Н контр. Лебин	В. Лебин		
Нач. АПМ-2 Турсунбаева	В. Турсунбаева		
Гл спец. Лебин	В. Лебин		
ГАП Шмаков	В. Шмаков		
ГИП Гильман	В. Гильман		
Разраб. Голубева	В. Голубева		
Позиция 1,2		Стадия Р	Масса см. табл. 1:10
Брус 25x25 сосна сорт 2 ГОСТ 9685-61*		Лист	Листов 1
ТашЗНИИЭП г. Ташкент			

Копировала Блинова

Формат А4



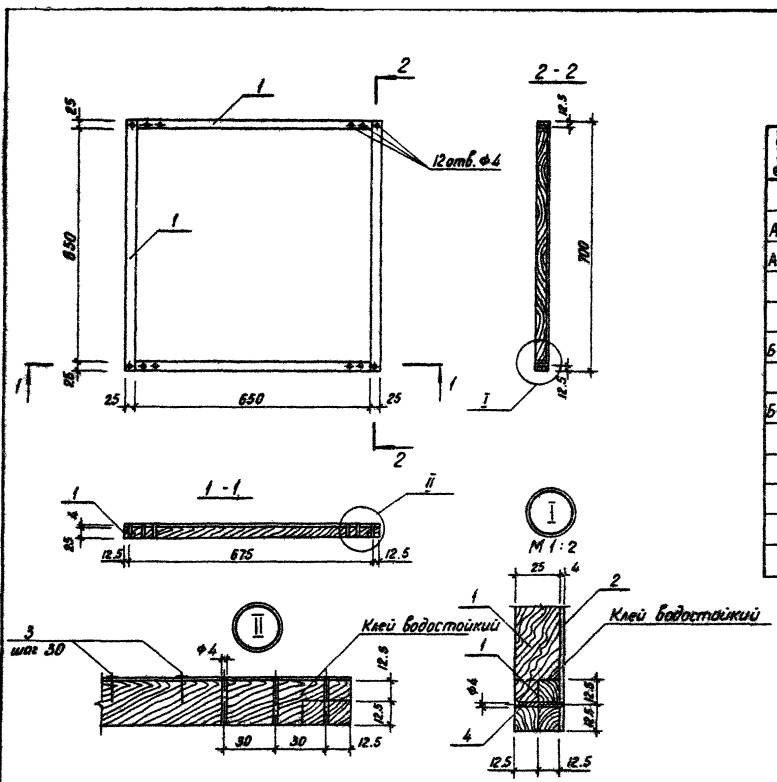
3.300.9-2.1-73.00.03			
Н контр. Лебин	В. Лебин		
Нач. АПМ-2 Турсунбаева	В. Турсунбаева		
Гл спец. Лебин	В. Лебин		
ГАП Шмаков	В. Шмаков		
ГИП Гильман	В. Гильман		
Разраб. Голубева	В. Голубева		
Позиция 4		Стадия Р	Масса 7,25
Уголок Б35x35x3 ГОСТ 8509-72 Ст 3 СП ГОСТ 535-79*		Лист	Листов 1
ТашЗНИИЭП г. Ташкент			

Копировала Блинова

Формат А4

2024-02

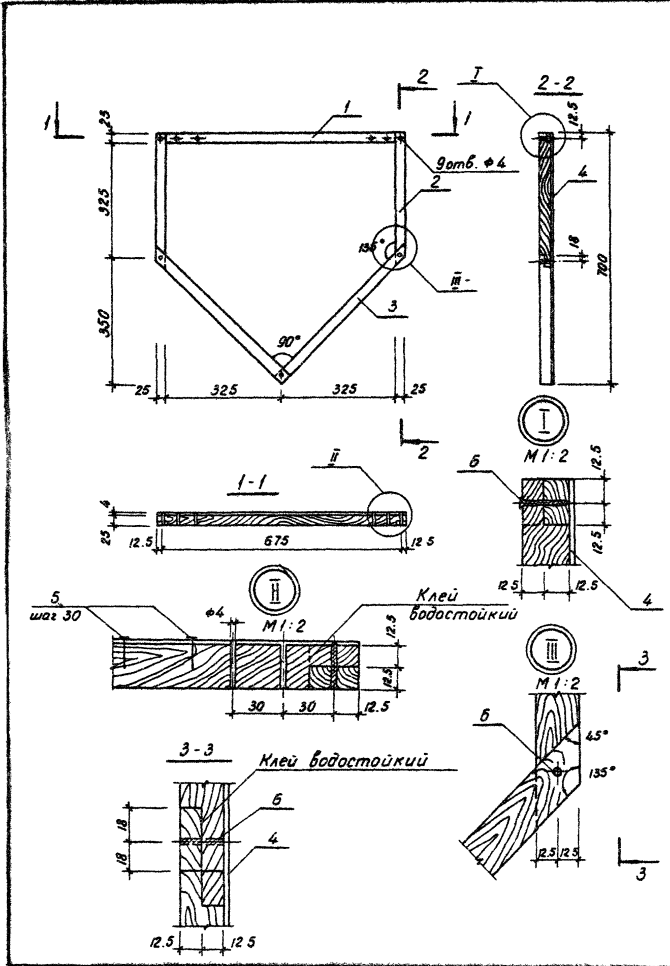
123



Формат Листа	Лист	№	Обозначение	Наименование	Кол.	Примечание
				<u>Документация</u>		
A3			3.300.9 - 2.1 - 00.00.00 TO	Техническое описание		
A3			00.00.00 PM	Ведомость расхода материалов		
				<u>Детали</u>		
Б4	1		74.00.01	Брусок 25x25 сосна сорт 2 9687-61*, P = 700	4	0,00044м³
Б4	2		74.00.02	Фанера ФСФ4 700x700 ГОСТ 5.1496-72*	1	0,49м²
				<u>Стандартные изделия</u>		
		3		Гвозди К1,2x20 ГОСТ 4028-83*	80	
		4		Шпунты 1-4x25 ГОСТ 145-80*	8	

3.300.9 - 2.1 - 74.00.00			
И.контр. Левин Нач. АИМ-2 Турсынбаева ГИП Гильман ГАП Шмаков Разраб. Толудеба	И.диз. Б.Левин В.Султанов А.Исмаилов А.Исмаилов	ИД - 8	
		Статус	Масштаб
		P	2,42 1:10
		Лист	Листов 1
ТашЭНИЦЭП г. Ташкент			

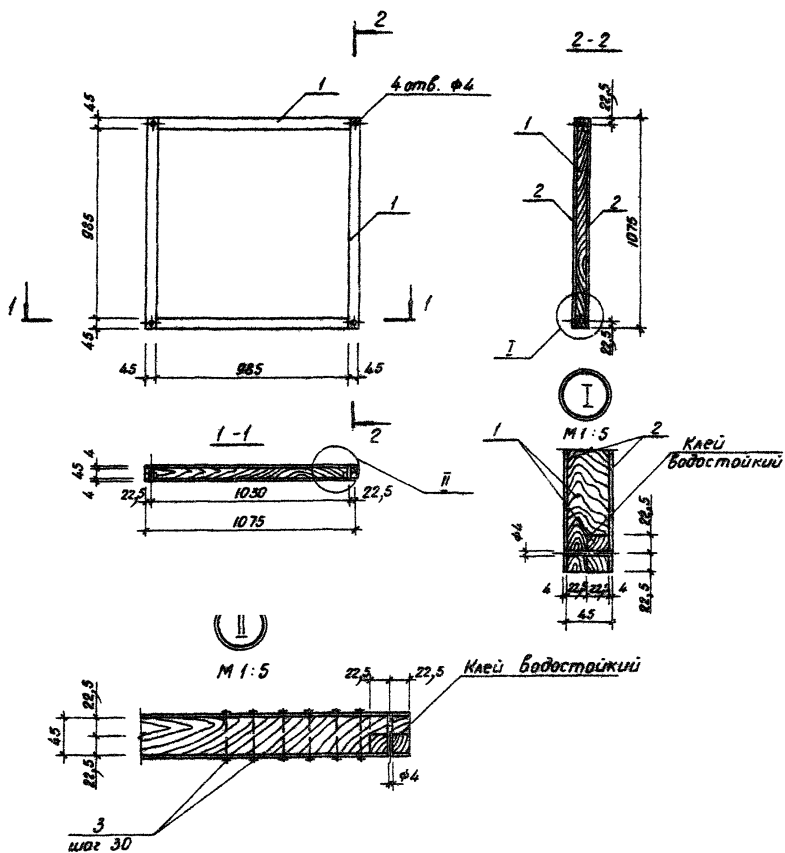
Копировала Блинова, 2014-02, Формат А3, 124



Формат Дата	Лист	Обозначение	Наименование	Кол.	Примечание
<u>Документация</u>					
A3		3.300.9 - 2.1 - 00.00.00.00.00	Техническое описание		
A3		00.00.00 РМ	Ведомость расхода материалов		
<u>Детали</u>					
Б4	1	75.00.01	Брусок 25×25 сосна сорт 2 ГОСТ 9685-81* Е-700	1	0,00044 м3
Б4	2	75.00.02	Брусок 25×25 сосна сорт 2 ГОСТ 9685-81* Е-370	2	0,00023 м3
Б4	3	75.00.03	Брусок 25×25 сосна сорт 2 ГОСТ 9685-81* Е-530	2	0,00033 м3
Б4	4	75.00.04	Фанера ØС Ø4 700×700 ГОСТ 5.1494-72*	1	0,49 м2
<u>Стандартные изделия</u>					
	5		Гвозди К1,2×20 ГОСТ 4028-63*	70	
	6		Шпурты 1-4×25 ГОСТ 1145-80*	5	

3.300.9 - 2.1 - 75.00.00				
И. контр. Лебин Нач. АИМ 2 Грознефтеба Гл. спец. Лебин ГАП Шмаков ГШП Гильман Разраб. Голубева	И. Голубева В. Шмаков И. Гильман И. Голубева	И. Голубева В. Шмаков И. Гильман И. Голубева	Стадия	Масштаб
			Р	2,31
ИД - 9		Лист Листов ?		
Таш ЭНИЦЭП г. Ташкент				

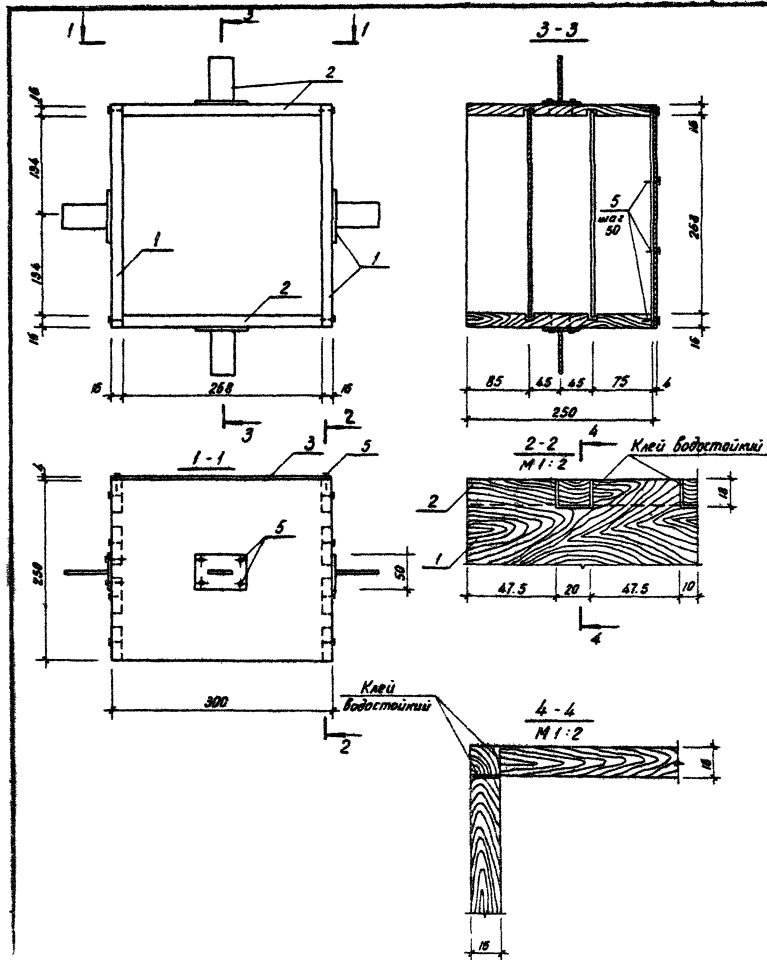
Капирабала Блинова Формат А3
20744-82 125



Код документа	Дата	Пос.	Обозначение	Наименование	Кол.	Примечание
				<u>Документация</u>		
А3			3.300.9-2.1-00.00.00 ТО	Техническое описание		
А3			00.00.00 РМ	Ведомость расхода материалов		
				<u>Детали</u>		
Б4	1		76.00.01	Брусok 45x45 сосна сорт 2 ГОСТ 9685-61* Р-1075	4	1,31
Б4	2		76.00.02	Фанера ФС-4 1075x1075 ГОСТ 5.1494-72*	2	1/5 м2
				<u>Стандартные изделия</u>		
	3			Убавки К1,2=20 ГОСТ 4028-63*	140	

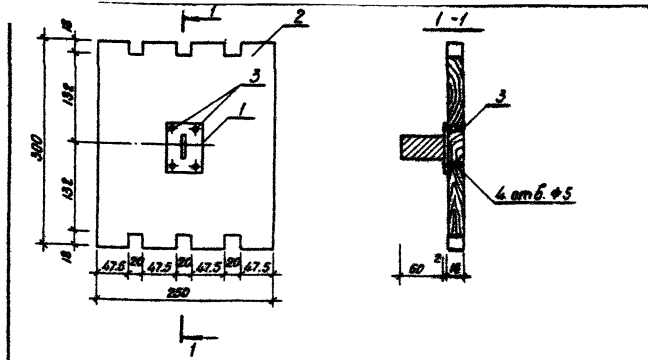
				3.300.9-2.1-76.00.00			
II. контр.	Лебин	В. Лебин		УД - 10	Статья	Масса	Масштаб
Нач. АИМ. 2	Урасибаева	У. Урасибаева			Р	11,72	1:20
Гл. спец.	Лебин	В. Лебин		Лист	Листов 1		
ГЛП	Шмаков	А. Шмаков		ТашЗНИИЭП			
ГЛП	Шильман	А. Шильман		г. Ташкент			
Разр.	Галибаева	А. Галибаева					

Копировала Блинова
2014-02
Формат А3
126



Код	Зона	Поз.	Обозначение	Наименование	Кол.	Примечание
<u>Документация</u>						
A3			3.300.9-2.1-00.00.00 TO	Техническое описание		
A3			00.00.00 PM	Ведомость расхода материалов		
<u>Сборочные единицы</u>						
A4	1		77.10.00	Элемент доски 3А-1	2	
A4	2		77.20.00	Элемент доски 3А-2	2	
<u>Детали</u>						
B4	3		77.00.01	Фанера ФГФб 300-300 ГОСТ 5.484-72	1	009 м ²
<u>Стандартные изделия</u>						
		4		Стекло оконное ГОСТ ИИ-78 284-284-4	1	
		5		Шуруп 1-5-20 ГОСТ 1145-80	15	

			3.300.9-2.1-77.00.00		
И.контр.	Лесбим	Лесбим	Станд.	Масса	Масштаб
Мач. АИМ-2	Гурсинова	Лесбим	УД-11	Р	1:5
ГАП	Шмаков	Лесбим		3,49	1:2
ГИП	Гильман	Лесбим	Лист	Листов	1
Разраб.	Голубева	Лесбим	Таш.ЭНИИЭП г. Ташкент		

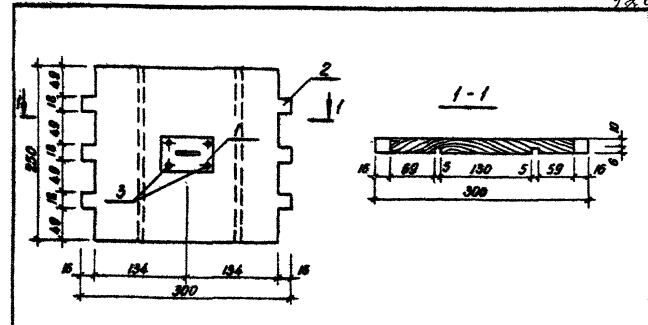


Формат	Этаж	Пол.	Обозначение	Наименование	Кол.	Примечание
				<u>Документация</u>		
A3			3.300.9 - 2.1 - 00.00.00 TO	Техническое описание		
				<u>Сборочные единицы</u>		
A4	1		79.10.01	Накладка НМ-1	1	
				<u>Детали</u>		
B4	2		77.10.01	Доска 16x250 сосна сорт 2 ГОСТ 8486-66* P-300	1	0,0012 м3
				<u>Стандартные изделия</u>		
	3			Шурупы 1-5x20 ГОСТ 1165-80	4	

3.300.9 - 2.1 - 77.10.00			Этаж	Масса	Масштаб
3Д-1			P	0,81	1:5
			Лист	Листов 1	
			Таш ЗНИИЭП г. Ташкент		

Копировала Блинова

Формат А4



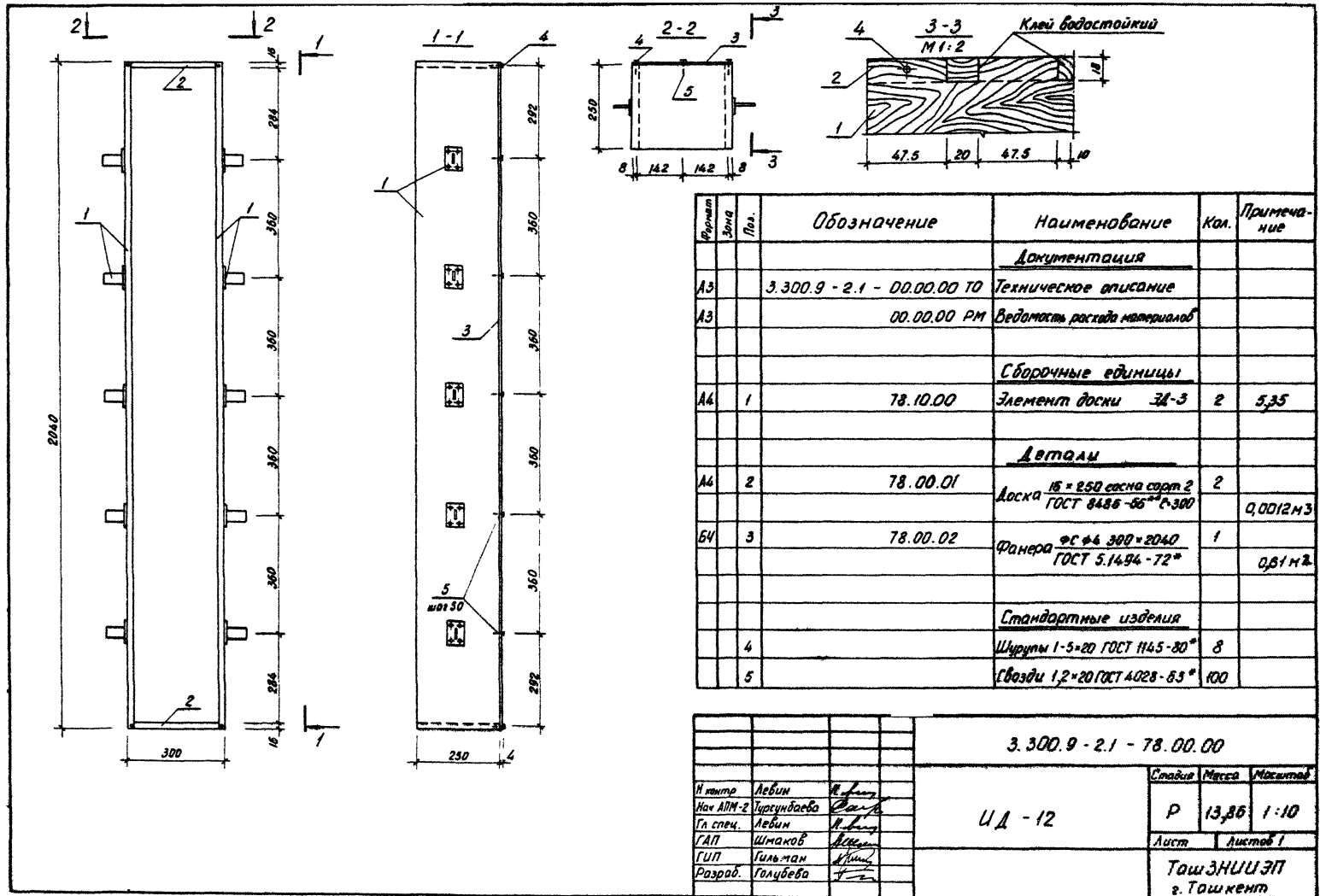
Формат	Этаж	Пол.	Обозначение	Наименование	Кол.	Примечание
				<u>Документация</u>		
A3			3.300.9 - 2.1 - 00.00.00 TO	Техническое описание		
				<u>Сборочные единицы</u>		
A4	1		79.10.01	Накладка НМ-1	1	
				<u>Детали</u>		
B4	2		77.20.01	Доска 16x250 сосна сорт 2 ГОСТ 8486-66* P-300	1	0,0012 м3
				<u>Стандартные изделия</u>		
	3			Шурупы 1-5x20 ГОСТ 1165-80	4	

3.300.9 - 2.1 - 77.20.00			Этаж	Масса	Масштаб
3Д-2			P	0,81	1:5
			Лист	Листов 1	
			Таш ЗНИИЭП г. Ташкент		

Копировала Блинова

Формат А4

Шк. и техн. Издательство и фирма "Дарин-инт.изд."

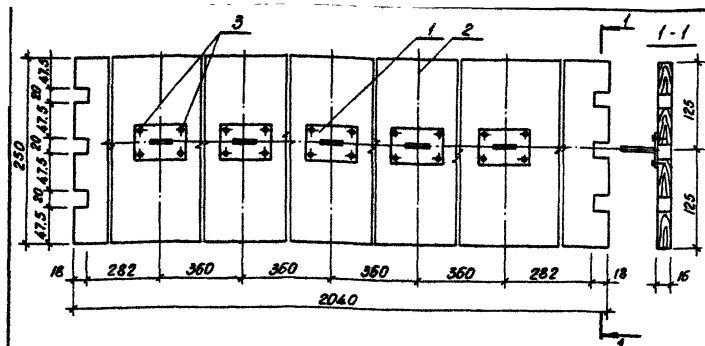


Формат Листа	Пор.	Обозначение	Наименование	Кол.	Примечание
			<u>Документация</u>		
A3		3.300.9 - 2.1 - 00.00.00 TO	Техническое описание		
A3		00.00.00 PM	Ведомость расхода материалов		
			<u>Сборочные единицы</u>		
A4	1	78.10.00	Элемент доски 3-3	2	5,35
			<u>Детали</u>		
A4	2	78.00.01	Доска 18 × 250 ежма сорт 2 ГОСТ 8486-86** 6,300	2	0,0012 м ³
B4	3	78.00.02	Фанера φс φ4 300 × 2040 ГОСТ 5.1494-72*	1	0,61 м ²
			<u>Стандартные изделия</u>		
	4		Шпунты 1-5×20 ГОСТ 1145-80*	8	
	5		Свояди 1,2×20 ГОСТ 4028-83*	100	

			3.300.9 - 2.1 - 78.00.00		
И.контр	Левин	В.Левин	Стадия	Масса	Максимум
Нач. АИМ-2	Турсунбаева	В.Левин	P	13,85	1:10
Гл. спец.	Левин	В.Левин	Лист	Листов 1	
ГАП	Шмаков	В.Левин	ТашЭНЦИЭП		
ГИП	Гильман	В.Левин	г. Ташкент		
Разраб.	Голубева	В.Левин			

Копировала Блинова

Формат А3

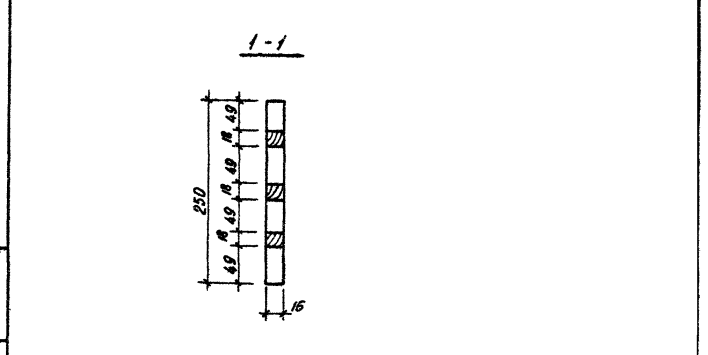
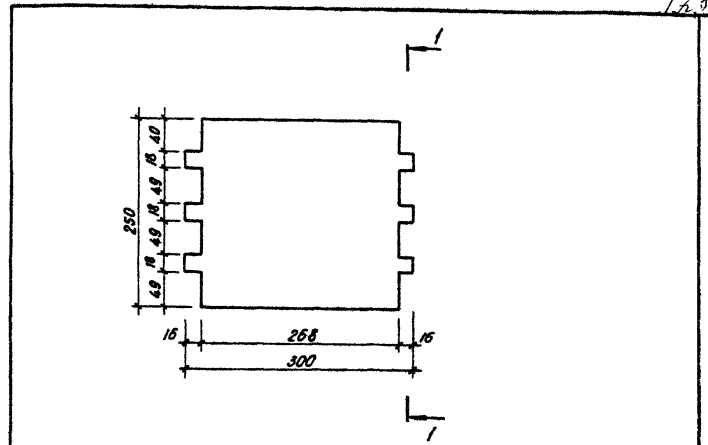


Формат	Зона	Пов.	Обозначение	Наименование	Кол.	Примечание
				<u>Документация</u>		
A3			3.300.9 - 2.1 - 00.00.00 ТО	Техническое описание		
				<u>Сборочные единицы</u>		
A4	1		79.10.01	Накладка НМ-1	5	0,09
				<u>Детали</u>		
B4	2		78.10.01	Доска 16x250 сосна сорт 2 ГОСТ 8485-86* Е-2040	1	0,082 м ³
				<u>Стандартные изделия</u>		
		3		Шпунты 1-5x20 ГОСТ 1145-80	20	

3.300 9 - 2.1 - 78.10.00					
И. н. интр.	Лебин	<i>Л. Лебин</i>	Стадия	Масса	Масштаб
И. н. инт. 2	Турсунбаева	<i>Т. Турсунбаева</i>			
И. н. спец.	Лебин	<i>Л. Лебин</i>	Лист	Листов	1
ГИП	Шмаков	<i>Ш. Шмаков</i>			
Г.И.П.	Гильман	<i>Г. Гильман</i>	ТашЭНИИЭП г. Ташкент		
Разраб.	Голубева	<i>Г. Голубева</i>			

Копиробала Блинова

Формат А4



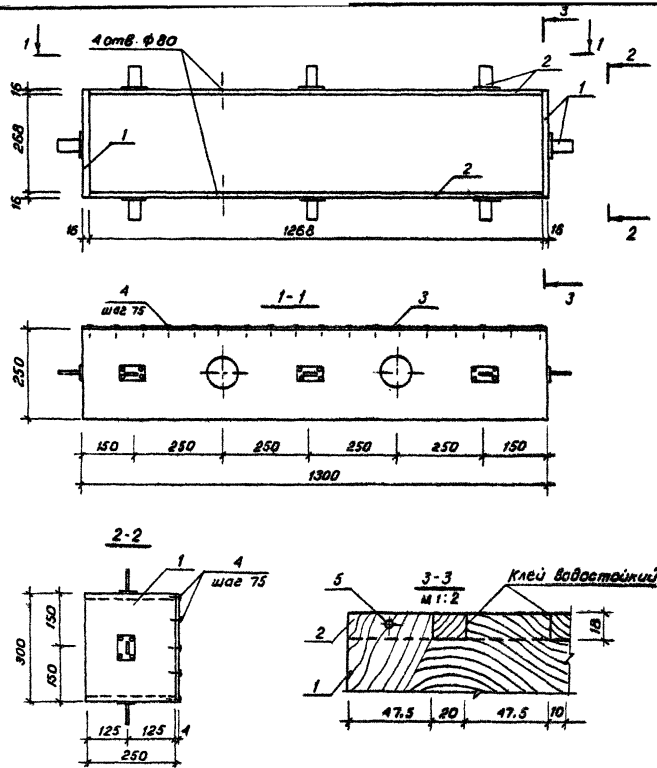
И. н. инт. 1

3.300.9 - 2.1 - 78.00.01					
И. н. интр.	Лебин	<i>Л. Лебин</i>	Стадия	Масса	Масштаб
И. н. инт. 2	Турсунбаева	<i>Т. Турсунбаева</i>			
И. н. спец.	Лебин	<i>Л. Лебин</i>	Лист	Листов	1
ГИП	Шмаков	<i>Ш. Шмаков</i>			
Г.И.П.	Гильман	<i>Г. Гильман</i>	ТашЭНИИЭП г. Ташкент		
Разраб.	Голубева	<i>Г. Голубева</i>			

Копиробала Блинова
2014-02

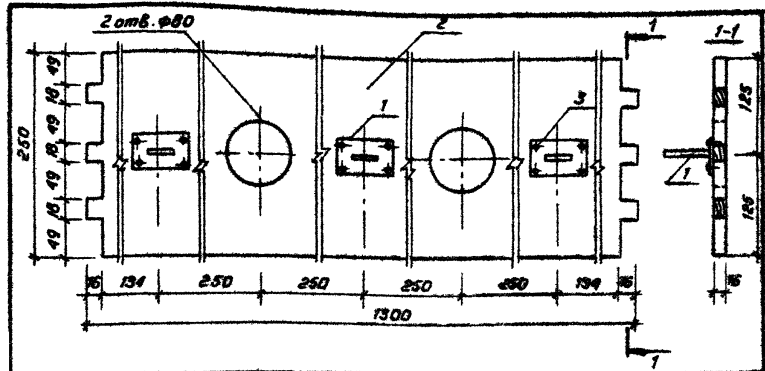
Формат А4
1:30

129



Формат Элемент Уникал Поз.	Обозначение	Наименование	Кол.	Примечание
<u>Документация</u>				
A3	3.300.9-2.1-00.00.00.00	Техническое описание		
A3	00.00.00.00	Ведомость расхода материалов		
<u>Сборочные единицы</u>				
A4	1	17.10.00	Элемент рамки	ЗД-1 2
A4	2	79.10.00	Элемент доски	ЗД-5 2
<u>Детали</u>				
B4	3	79.00.01	Фанера ФКФ4 300x1300 ГОСТ 5.1494-78*	1 Д/МЗ
<u>Стандартные изделия</u>				
	4		Гвозди 1,2x20 ГОСТ 4026-65*	50
	5		Шурупы 1,5x30 ГОСТ 1145-80*	4

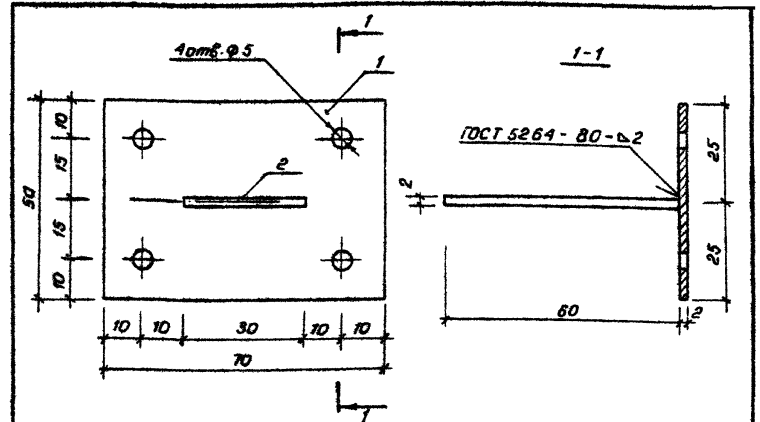
3.300.9-2.1 - 79.00.00			
И.контр.	Левин	В. Левин	И.Д. - 13
Испол. арт.	Гурстובה	В. Гурстובה	
Ил. спец.	Левин	В. Левин	ТашЭНИЦЭП г.Ташкент
ИП	Шмаков	В. Шмаков	
ИП	Пильман	В. Пильман	
Разраб	Голубева	В. Голубева	
		Статус	Масштаб
		р	9,49 1:10
		Лист	Листов 1



Формат	Зона	Поз.	Обозначение	Наименование	Кол.	Примечание
				<u>Документация</u>		
А3			3.300.9-2.1-00.00.00.00.00	Техническое описание		
				<u>Сборочные единицы</u>		
А4	1		79.10.10	Накладка НМ-1	3	
				<u>Детали</u>		Масса ед. кг
Б4	2		79.10.08	Доска 15x250 сосна сорт 2 ГОСТ 8486-86 Ч-1300	1	0,12
				<u>Стандартные изделия</u>		
		3		Шпурлы 1-5x20 ГОСТ 1145-80	12	

			3.300.9-2.1-79.10.00		
			Станд.	Масса	Масштаб
			р	3,39	1:5
			Лист	Листов 1	
			ТашЗНИЦЭП г. Ташкент		
И.КОНТР.	ЛЕВИН		ЭД-5		
Исх. альт.	Турсунбаева				
И. спец.	ЛЕВИН				
ГАП	ШМАКОВ				
ГИП	Гильман				
Разраб.	Голубева				

Формат А4



Формат	Зона	Поз.	Обозначение	Наименование	Кол.	Примечание
				<u>Документация</u>		
А3			3.300.9-2.1-00.00.00.00.00	Техническое описание		
				<u>Детали</u>		Масса ед. кг
Б4	1		79.10.11	Полоса 2x50 ГОСТ 1903-74 14Г2 ГОСТ 17066-80	1	0,06
				С-70		
Б4	2		79.10.12	Полоса 2x30 ГОСТ 1903-74 14Г2 ГОСТ 17066-80	1	0,03
				С-60		

Шиб. №1000. Проверить и датировать шиб. №1000

			3.300.9-2.1-79.10.10		
			Станд.	Масса	Масштаб
			р	0,09	1:1
			Лист	Листов 1	
			ТашЗНИЦЭП г. Ташкент		
И.КОНТР.	ЛЕВИН		Накладка НМ-1		
Исх. альт.	Турсунбаева				
И. спец.	ЛЕВИН				
ГАП	ШМАКОВ				
ГИП	Гильман				
Разраб.	Голубева				

30744-02 132

№ строки	Наименование материалов и единица измерения	Код		Марка изделия. Кол-во по марку																		
		Материала	ед изм	УМ-1	УМ-2	УМ-3	УМ-4	УМ-5	УМ-6	УМ-7	УМ-8	УМ-9	УМ-10	УМ-11	УМ-12	УМ-13	УМ-14	УМ-15	УМ-16	УМ-17	УМ-18	
1	Арматурные изделия																					
2	Сталь класса АІ ГОСТ 5781-82	093004																				
3	φ10 кг		166	-	-	-	0,43	4,9	0,48	-	-	-	-	-	-	6,6	3,30	1,8	1,20	0,60	0,30	
4	φ20 кг		166	-	-	-	-	-	-	7,56	6,60	6,00	5,85	6,20	6,99	-	-	-	-	-	-	
5	Сталь полосовая ГОСТ 103-76*	093000																				
6	толщ 4 мм кг		166	-	-	0,15	-	0,88	-	-	-	-	-	-	-	-	-	-	-	-	-	
7	" 5 мм кг		166	-	-	0,86	-	-	-	-	-	-	-	-	-	-	-	-	-	-	-	
8	" 6 мм кг		166	-	-	-	0,57	-	-	-	-	-	-	-	-	-	-	-	-	-	-	
9	" 10 мм кг		166	-	-	-	-	4,91	-	0,20	0,20	0,20	0,20	0,20	0,20	-	-	-	-	-	-	
10	Трубы стальные ГОСТ 10704-76*	137300																				
11	70x3,5 кг		166	15,50	17,80	-	-	19,47	-	-	-	-	-	-	-	-	-	-	-	-	-	
12	50x3,5 кг		166	3,21	4,05	-	-	-	-	-	-	-	-	-	-	-	-	-	-	-	-	
13	102x3,5 кг		166	-	-	-	-	31,30	-	-	-	-	-	-	-	-	-	-	-	-	-	
14	60x3 кг		166	-	-	-	-	-	-	-	-	-	-	-	37,10	29,15	19,08	5,41	5,41	4,18	-	
15	30x3,5 кг		166	-	-	-	-	7,85	-	-	-	-	-	-	-	-	-	-	-	-	-	
16	40x3,5 кг		166	-	-	-	-	7,64	-	-	-	-	-	-	-	-	-	-	-	-	-	
17	Цель В2-10x35 ГОСТ 2319-81 L=900 мм																					
18																						
19																						
20																						
21																						
22																						
23																						
24																						

3.300.9-2.1-00.00.00 PM			
И.контр	Лебун	<i>В. Лун</i>	Ведомость расхода материалов
И.контр	Турсунова	<i>В. Лун</i>	
И. спец	Лебун	<i>В. Лун</i>	
Г.У.П	Ильман	<i>В. Лун</i>	
Разраб	Ильман	<i>В. Лун</i>	ТашЗНИИЭП Ташкент

№ строки	Наименование материалов и единица измерения	Код		Марка изделия Кол-во на марку																	
		материала	ед. изм.	UM-19	UM-20	UM-21	UM-22	UM-23	UM-24	UM-25	UM-26	UM-27	UM-28	UM-29	UM-30	UM-31	UM-32	UM-33	UM-34	UM-35	UM-36
1	Арматурные изделия																				
2	Сталь класса А-I ГОСТ 5701-02	093004																			
3																					
4	φ 10 кг		186	0,45	0,6	12,0	33,02														
5	φ 16 кг		186			42,0															
6	Сталь полосовая ГОСТ 103-76*	093000																			
7	толщ. 4 мм кг		186					0,88	1,6	0,32	0,32	0,71	0,32	0,40	1,59						
8	5 мм кг		186			125,38	0,38											0,36			
9	6 мм кг		186			1,90															
10	8 мм кг		186											4,71							
11	Трубы стальные ГОСТ 10704-76*	137300																			
12	70 x 3,5 кг		186																		
13	60 x 3 кг		186	4,18	2,95																
14	63,5 x 2 кг		186			26,27															
15	40 x 3,5 кг		186																		
16	63,5 x 4 кг		186						15,8	17,61		16,44	17,61	17,61	17,61	17,61		17,61	21,13	14,74	
17	30 x 3,5 кг		186					7,85													
18	102 x 3 кг		186									21,96									
19	Уголок ГОСТ 8509-72*	093100																			
20	L 63 x 63 x 6 кг		186															19,45			
21	L 70 x 70 x 5 кг		186											1,51	2,18						
22	Уголок ГОСТ 8510-72*		186																		
23	L 70 x 45 x 5 кг		186										0,45								
24																					

3.300.9-2.1-00.00.00 PM 2

№ строки	Наименование материала и единица измерения	Код		Марка изделия, Кол-во на марку																		
				материала	св. цзр.	УМ-37	УМ-38	УМ-39	УМ-40	УМ-41	УМ-42	УМ-43	УМ-44	УМ-45	УМ-46	УМ-47	УМ-48	УМ-49	УМ-50	УМ-51	УМ-52	УМ-53
1	Сталь листовая ГОСТ 19903-74	097 200																				
2	толщ. 2 мм кг	166																				6,19
3	Сталь полосовая ГОСТ 103-76 *	093000																				
4	толщ. 4 мм кг	166		260	140	0,33	0,22	0,44	0,33	0,33	0,42	0,42	3,40	3,40	4,00	4,00	4,60					
5	5 мм кг	166	3,20																		20,28	
6	6 мм кг	166																4,40				
7	Трубы стальные ГОСТ 10704-76*	137300																				
8	63,5 x 4 кг	166		10,68	13,81	13,96	12,10	23,83	13,79	13,81	13,81	13,81	26,76	26,76	26,76	26,76	26,76					
9	114 x 4 кг	166																4,40				
10	620 x 7 кг	166																				14,0
11	40 x 4,2 кг	166																				4,48
12	83 x 3,5 кг	166																				20,48
13	203 x 4,5 кг	166																				2,20
14																						

3. 300-9 - 2.1-00.00.00 РМ

3

№ строки	Наименование материала и единица измерения	Код		Марка изделия, Кол-во на марку																		
		материала	ед. изм.	УМ-53	УМ-56	УМ-57	УМ-58	УМ-59	УМ-60	УМ-61	УМ-62	УМ-63	УМ-64	УМ-65	УМ-66	УМ-67	УМ-68	УМ-69	УМ-70	УМ-71	УМ-72	
1	Арматурные изделия																					
2	Сталь класса А-I ГОСТ 5781-82	093 004																				
3	φ 8 кг		166																			0,32
4	φ 10 кг		166	8,66																		
5	Сталь класса А-II ГОСТ 5781-82																					
6	φ 6 кг		166																		0,06	
7	Сталь листовая ГОСТ 19903-74	097 200																				
8	толщ. 2 мм кг		166	14,02	2,14	1,87		2,25	1,46	0,48		0,40	1,40	19,32	9,18							
9	Сталь полосовая ГОСТ 103-76*	093 000																				
10	толщ. 4 мм кг		166					4,11					0,62	6,83	0,31	1,88					10,28	
11	5 мм кг		166												22,4							
12	6 мм кг		166																		6,06	
13	8 мм кг		166																	0,38		
14	Сталь квадратная ГОСТ 8591-71*	093 200																				
15	□ 20 кг		166				6,58	2,36		2,04												
16	Уголок ГОСТ 8589-72*	093 100																				
17	L 40 x 40 x 4 кг		166				0,96															
18	L 50 x 50 x 5 кг		166																	5,28		
19	Уголок ГОСТ 8510-72*																					
20	L 63 x 40 x 4 кг		166																		21,68	
21	Трубы стальные ГОСТ 10704-76*	137 300																				
22	50 x 1,4 кг		166											7,98								
23	50 x 2 кг		166										0,95							4,71		
24	50 x 3 кг		166	5,58																		

3.300.9-2.100.00.00 РМ
4

№ строки	Наименование материала и единица измерения	Код		Марка изделия. Кол-во на марку																			
				материала	ед. изм.	UM-55	UM-56	UM-57	UM-58	UM-59	UM-60	UM-61	UM-62	UM-63	UM-64	UM-65	UM-66	UM-67	UM-68	UM-69	UM-70	UM-71	UM-72
1	Трубы стальные ГОСТ 10704-76*	137	300																				
2	60 x 4,4 кг	166		1,6										12,04									
3	70 x 4,4 кг	166														5,45							
4	70 x 2 кг	166										22,78											
5	73 x 2 кг	166										1,12											
6	76 x 1,4 кг	166						1,00															
7	80 x 3,5 кг	166		27,52																			
8	102 x 2 кг	166					0,45																
9	108 x 2,5 кг	166		5,40																			
10	121 x 2,5 кг	166		1,46									3,60										
11	194 x 4,5 кг	166		16,88																			
12	203 x 4,5 кг	166			1,32	1,32																	
13	219 x 5 кг	166												6,60									
14	245 x 4,5 кг	166		1,30		0,91																	
15	299 x 6 кг	166			1,30																		
16	720 x 7 кг	166			3,70	3,70																	
17	Швеллер ГОСТ 8240-72	092	500																				
18	[8 кг	166									31,90		45,60										
19	[14 кг	166															76,22						
20																							
21																							
22																							
23																							
24																							

3 300 9-2.1-00.00.00 PM

лист

5

136

№ строки	Наименование материала и единица измерения	Код		Марка изделия. Кол. на марку																				
				материала	ед. изм.	УМ-19	УМ-74	УМ-75	УМ-76	УМ-77	УМ-78	УМ-79	УМ-80	УМ-81	УМ-82	УМ-83	УМ-84	УМ-85	УМ-86	ПК-1	ПК-2	ПК-3	Ф-1	
1	Арматурные изделия																							
2	Сталь класса А I ГОСТ 5781-82	093 004																						
3	φ 6 кг		166																					
4	φ 6 кг		166	0,32																	0,36	0,36	0,36	0,36
5	Сталь класса А II ГОСТ 5781-82																							
6	φ 6 кг		166																					
7	Проволока стальная низкоугле-	121400																						
8	родистая периодического																							
9	профиля класса Вр-I ГОСТ 6727-80																							
10	φ 4 кг		166																					
11	Сталь листовая ГОСТ 19903-74	097 200																						
12	толщ. 2 мм кг		166													0,03								
13	Сталь листовая оцинкованная																							
14	ГОСТ 14918-80*	097 400																						
15	толщ. 0,6 мм кг		166									0,46												
16	Сталь полосовая ГОСТ 103-76*	093 000																						
17	толщ. 4 мм кг		166		0,96	0,96	0,96						5,96	5,63										
18	5 мм кг		166	0,39				0,10								4,66	4,66	0,72						
19	6 мм кг		166																1,59	1,57	0,12	0,91		
20	Сталь квадратная ГОСТ 2591-71	093 200																						
21	□ 15 кг		166																		1,03	2,06	3,09	
22	Швеллер ГОСТ 8240-72	092 500																						
23	Г 20 кг		166		5,53	5,53	5,53																	
24																								

3. 300. 9-2.1-00. 00. 00 РМ

№	Наименование материалов и единица измерения	код материала	ед. изм.	Марка изделия, кол. на марку																		
				УИМ-73	УИМ-74	УИМ-75	УИМ-76	УИМ-77	УИМ-78	УИМ-79	УИМ-80	УИМ-81	УИМ-82	УИМ-83	УИМ-84	УИМ-85	УИМ-86	ПК-1	ПК-2	ПК-3	Ф-1	
1	Уголок ГОСТ 8509 - 72*	093100																				
2	L 45x43x4 кг		166		2,12	2,12	2,12															
3	Трубы стальные ГОСТ 10704-76*	187300																				
4	40x2 кг		166		0,11	0,11	0,11															
5	57x3,5 кг		166					0,89	1,34	1,40					0,16							
6	бетон																					
7	M 100 м ³		113																0,062	0,062	0,011	0,040
8																						
9																						
10																						
11																						
12																						
13																						
14																						
15																						
16																						
17																						
18																						
19																						
20																						
21																						
22																						
23																						
24																						

3.300.9-2.1-00.00.00 РМ Лист
7

№ строки	Наименование материала и единица измерения	Код		Марка изделия. Количество на марку															
		материала	ед. изм.	Ф-2	Ф0-1	Ф4-1	Ф4-2	Ф4-3	Ф4-4	Ф4-5									
1	Арматурные изделия																		
2	Сталь класса А I ГОСТ 5781-82	093004																	
3	φ 6 кг		166	0,96	1,12	0,72	0,72	0,72	0,72	0,72									
4	φ 8 кг		166			0,60	0,60	0,60	0,60										
5	φ 10 кг		166																
6	φ 16 кг		166		3,60														4,93
7	Сталь класса А II ГОСТ 5781-82																		
8	φ 12				15,80														
9	Сталь класса А II ГОСТ 5781-82																		
10	φ 6			0,05															
11	Проволока стальная низкоугле-	121400																	
12	родистая периодического																		
13	профиля класса В I ГОСТ 6728-80																		
14	φ 4 кг		166			2,16	1,22	1,22	1,70	5,25									
15	Проволока																		
16	φ 1 кг		166			5,76	1,18	1,07	1,29	0,05									
17	Сталь полусовая ГОСТ 103-76	093000																	
18	толщ. 8 мм кг		166	0,23															
19	Уголок ГОСТ 8509-72*	093100																	
20	L 63 x 63 x 6 кг		166	5,72															
21	Трубы стальные ГОСТ 8732-78*	131000																	
22	50 x 4,5 кг		166			1,11	1,11	1,11	1,11										
23	Трубы стальные ГОСТ 10704-76*	137300																	
24	40 x 2 кг		166																0,07
25	70 x 2 кг		166																0,26
26	Бетон марки 100 м³		113	0,018	0,072														
27	Бетон марки 300 м³		113			0,11	0,028	0,043	0,079	0,17									

№ строки	Наименование материала и единица измерения	Код		Марка изделия, количество на марку														
		материала	ед. изм.	ИА-1	ИА-2	ИА-3	ИА-4	ИА-5	ИА-6	ИА-7	ИА-8	ИА-9	ИА-10	ИА-11	ИА-12	ИА-13		
1	Арматурные изделия																	
2	Сталь класса АІ ГОСТ 5781-82																	
3	φ 10 кг	093004	166	12,1	9,6	11,34												
4	Сталь полосовая ГОСТ 103-76*	093000	166	0,304	0,304	0,304		14,44										
5	толщ. 4 мм кг																	
6	Сталь полосовая ГОСТ 19903-74																	
7	толщ. 2 мм кг	093000	166										0,36	0,9	0,72			
8	Углок ГОСТ 8509-72	093100	166						7,26									
9	L 35 x 35 x 3 кг																	
10	Крепежные элементы кг																	
11	(чашки, шайбы, шурупы, гвозди)	128200	166	0,99	0,99	0,93		0,5	0,5	0,3	0,3	0,5	0,3	0,4	0,5			
12	Древесина ГОСТ 8486-66** м³	533100	113	0,17	0,153	0,17	0,07	0,05	0,08	0,001	0,002	0,002	0,009	0,005	0,02	0,013		
13	Фанера ГОСТ 51494-72* м²	551000	055							4,00	0,49	0,49	1,15	0,09	0,61	0,4		
14	Стекло оконное ГОСТ 111-78 м²																	
15	толщ. 4 мм	591120	055										0,08					

Марка элемента	Узделя арматурные										Узделя закладные													Общий расход							
	Арматура класса										Арматура класса			Прокат марки							Всего										
	А-I		А-II		ВР-I		Проволока		Всего	А I			Всг3 кл 2				Всего														
	ГОСТ 5781-82		ГОСТ 5781-82		ГОСТ 8727-80		ГОСТ 3826-82			ГОСТ 5781-82			ГОСТ 5509-72*		ГОСТ 875278			ГОСТ 10704-76*													
	Ф6	Ф10	Ф16	Ш1020	Ф12	Ш1020	Ф4	Ш1020		Ф1	Ш1020	Ф8	Ф12	Ф5	Всего	ГОСТ 5509-72*		ГОСТ 875278	ГОСТ 10704-76*	Всг3 кл 2											
ГОСТ 103-76*		ГОСТ 103-76*		ГОСТ 103-76*		ГОСТ 103-76*		ГОСТ 103-76*		ГОСТ 103-76*		ГОСТ 103-76*		ГОСТ 103-76*		ГОСТ 103-76*															
ПК-1	0,36	—	—	0,36	—	—	1,89	1,89	—	—	2,25	—	—	1,25	1,25	—	—	—	—	—	—	1,39	—	—	—	1,39	2,64	4,89			
ПК-2	0,36	—	—	0,36	—	—	1,89	1,89	—	—	2,25	—	—	0,25	0,25	—	—	—	—	—	—	0,76	0,75	—	—	—	1,51	1,76	4,01		
ПК-3	0,36	—	—	0,36	—	—	0,33	0,33	—	—	0,69	—	—	0,16	0,16	—	—	—	—	—	—	—	—	—	—	0,12	—	—	0,12	0,28	0,97
Ф-1	0,36	—	—	0,36	—	—	—	—	—	—	0,36	—	—	0,16	0,16	—	—	—	—	—	—	—	—	—	—	0,91	—	0,91	1,07	1,43	
Ф-2	0,36	—	—	0,36	—	—	—	—	—	—	0,36	—	—	0,05	0,05	—	—	—	—	—	—	—	—	—	—	—	0,23	0,23	0,28	0,64	
Э0-1	1,12	—	9,6	10,72	8,60	8,60	—	—	—	—	19,32	—	7,2	—	7,2	5,72	5,72	—	—	—	—	—	—	—	—	—	—	—	12,92	32,24	
Б4-1	0,72	—	—	0,72	—	—	2,16	2,16	5,76	5,76	8,64	0,6	—	—	0,6	—	—	1,11	—	—	—	—	—	—	—	—	—	—	1,67	10,31	
Б4-2	0,72	—	—	0,72	—	—	1,22	1,22	1,18	1,18	3,12	0,6	—	—	0,6	—	—	1,11	—	—	—	—	—	—	—	—	—	—	1,67	4,79	
Б4-3	0,72	—	—	0,72	—	—	1,22	1,22	1,87	1,87	3,81	0,6	—	—	0,6	—	—	1,11	—	—	—	—	—	—	—	—	—	—	1,67	5,48	
Б4-4	0,72	—	—	0,72	—	—	1,70	1,70	3,29	3,29	5,71	0,6	—	—	0,6	—	—	1,11	—	—	—	—	—	—	—	—	—	—	1,67	7,38	
Б4-5	0,72	4,93	—	5,65	—	—	5,25	5,25	8,05	8,05	18,95	—	—	—	—	—	—	—	—	—	—	—	—	—	—	—	—	—	0,33	19,28	

3.300.9-2.1 - 00.00.00 РС		
Н.КОНТР. ЛЕВИН	В.Д.М.	Ведомость расхода стали, кг
Нач. АПМЕ Турсунбаева	В.Д.М.	
Гл. спец. ЛЕВИН	В.Д.М.	
Г.И.П. Гильман	В.Д.М.	
Разраб. Насибуллина	В.Д.М.	
Страница	Лист	Листов
Р	Г	Г
ТашЗНИИЭП г.Ташкент		