

39386

Типовые конструкции, изделия и узлы зданий и сооружений

Серия 3.702.1-4

Унифицированные сборные железобетонные конструкции силосных
сооружений предприятий по хранению и переработке зерна

выпуск 3

Плиты и балки перекрытий
Рабочие чертежи

23220

ЦЕНА 7-22

Типовые конструкции, изделия и узлы зданий и сооружений

Серия 3.702.1-4

Унифицированные сборные железобетонные конструкции силосных
сооружений предприятий по хранению и переработке зерна
выпуск 3
Плиты и балки перекрытий
Рабочие чертежи

Разработан: ЦНИИпроектгипропроект

Утверждены

Главный инженер института *Сидоров* /о.к.Добьзалло/

протоколом Госстроя СССР

Главный инженер проекта *Сидоров* /А.Н.Простосердоб/

от 13 мая

1988 г. №28

введены в действие с 1 августа 1988г.

Согласован НИИЖБ

Зам. директора

Г /Гуща Ю.И./

Содержание альбома / начало

Обозначение	Наименование	Стр.
	Содержание	2-4
3.702.1-4.3-00.0.0.0.00	Техническое описание	5
3.702.1-4.3-18.0.0.0.00	Литца надписанная Л3.1-1	6
3.702.1-4.3-18.0.0.00СБ	Литца надписанная Л3.1-1 сборочный чертёж	
3.702.1-4.3-19.0.0.0.00	Литца надписанная Л3.2-1	7
3.702.1-4.3-19.0.0.00СБ	Литца надписанная Л3.2-1 сборочный чертёж	
3.702.1-4.3-20.0.0.0.00	Литца надписанная Л3.3-1	8
3.702.1-4.3-20.0.0.00СБ	Литца надписанная Л3.3-1 сборочный чертёж	
3.702.1-4.3-21.0.0.0.00	Литца надписанная Л3.4-1	9
3.702.1-4.3-21.0.0.00СБ	Литца надписанная Л3.4-1 сборочный чертёж	
3.702.1-4.3-22.0.0.0.00	Литца надписанная Л3.5-1	10
3.702.1-4.3-22.0.0.00СБ	Литца надписанная Л3.5-1 сборочный чертёж	
3.702.1-4.3-23.0.0.0.00	Литца надписанная Л3.6-1	11
3.702.1-4.3-23.0.0.00СБ	Литца надписанная Л3.6-1 сборочный чертёж	
3.702.1-4.3-24.0.0.0.00	Литца надписанная Л6.1-1, Л6.2-1	13
3.702.1-4.3-24.0.0.00СБ	Литца надписанная Л6.1-1, Л6.2-1 сборочный чертёж	14, 15
3.702.1-4.3-25.0.0.0.00	Литца надписанная Л6.3-1	16
3.702.1-4.3-25.0.0.0.00	Литца надписанная Л6.4-1, Л6.4-1-2, Л6.4-1-3	
3.702.1-4.3-25.0.0.00СБ	Литца надписанная Л6.3-1 сборочный чертёж	17, 18
3.702.1-4.3-26.0.0.0.00СБ	Литца надписанная Л6.4-1, Л6.4-1-2, Л6.4-1-3, сборочный чертёж	19, 20

Обозначение	Наименование	Стр.
3.702.1-4.3-27.0.0.0.00	Литца покрытая скарнилом Л6.5-1, Л6.5-2	21
3.702.1-4.3-27.0.0.00СБ	Литца покрытая скарнилом Л6.5-1, Л6.5-2 сборочный чертёж	22
3.702.1-4.3-28.0.0.0.00	Белка 6.5.1, 2.5, 6.5.5, 2.4	23
3.702.1-4.3-32.0.0.0.00	Литца надписанная ЛП3.5-1	
3.702.1-4.3-32.0.0.00СБ	Белка 6.5.5, 2.6, 6.5.5, 2.4 сборочный чертёж	24
3.702.1-4.3-32.0.0.0.00	Литца надписанная ЛП3.1-1	25
3.702.1-4.3-30.0.0.0.00	Литца надписанная ЛП3.2-1	25
3.702.1-4.3-29.0.0.00СБ	Литца надписанная ЛП3.1-1 сборочный чертёж	26
3.702.1-4.3-30.0.0.00СБ	Литца надписанная ЛП3.2-1 сборочный чертёж	27
3.702.1-4.3-31.0.0.0.00	Литца надписанная ЛП3.3-1, ЛП3.4-1	28
3.702.1-4.3-31.0.0.00СБ	Литца надписанная ЛП3.3-1, ЛП3.4-1 сборочный чертёж	29
3.702.1-4.3-32.0.0.00СБ	Литца надписанная ЛП3.5-1 сборочный чертёж	30
3.702.1-4.3-33.0.0.0.00	Литца надписанная ЛП3.6-1, ЛП3.7-1	31
3.702.1-4.3-33.0.0.00СБ	Литца надписанная ЛП3.6-1, ЛП3.7-1 сборочный чертёж	32
3.702.1-4.3-00.0.0.0.002	Металл-армированные и оловянные литы ЛП3.1-1, ЛП3.7-1	33, 34
3.702.1-4.3-34.0.0.0.00	Литца перекрытия ЛП3.8-1	35
3.702.1-4.3-34.0.0.00СБ	Литца перекрытия ЛП3.8-1 сборочный чертёж	36, 37
3.702.1-4.3-35.0.0.0.00	Литца надписанная ЛП3.9-1	38
3.702.1-4.3-35.0.0.00СБ	Литца надписанная ЛП3.9-1 сборочный чертёж	39
3.702.1-4.3-36.0.0.0.00	Литца надписанная ЛП3.7-1	

Содержание альбома (продолжение)

Обозначение	Наименование	Стр.	Обозначение	Наименование	Стр.
3.702.1-43-19.0.00СБ	Литца надписанная ПЗ.7-1		3.702.1-43-19.1.1.00	Каркас плоский КР7, КР8	
	Сборочный чертеж	40	3.702.1-43-19.1.1.00СБ	Каркас плоский КР7, КР8	
3.702.1-43-37.0.0.00	Литца перекрытия ПЗ.8-1			Сборочный чертеж	57
3.702.1-43-37.0.0.00СБ	Литца перекрытия ПЗ.8-1		3.702.1-43-19.2.0.00	Каркас протрастиженный КЛ5, КЛ6	
	Сборочный чертеж	47	3.702.1-43-19.2.0.00СБ	Каркас протрастиженный КЛ5, КЛ6	
3.702.1-43-38.0.0.00	Литца перекрытия П55.30.4			Сборочный чертеж	58
3.702.1-43-38.0.0.00СБ	Литца перекрытия П55.30.4		3.702.1-43-19.2.1.00	Каркас плоский КР9, КР10	
	Сборочный чертеж	45+44	3.702.1-43-19.2.1.00СБ	Каркас плоский КР9, КР10	
3.702.1-43-00.0.0.00	Удобность расхода стали	45, 46		Сборочный чертеж	59
3.702.1-43-19.0.1.00	Сетка арматурная С1, С2	47	3.702.1-43-24.0.2.00	Сетка арматурная С13	
3.702.1-43-19.0.1.00СБ	Сетка арматурная С1, С2		3.702.1-43-24.0.2.00СБ	Сетка арматурная С13	
	Сборочный чертеж	48, 49		Сборочный чертеж	60
3.702.1-43-24.0.1.00	Сетка арматурная С3: С7, С6: С20, С38		3.702.1-43-24.0.3.00	Сетка арматурная знутая С14	
3.702.1-43-24.0.1.00СБ	Сетка арматурная С3: С7, С6: С20, С38		3.702.1-43-26.0.1.00	Сетка арматурная С41, сетка арматурная знутая С42	
	Сборочный чертеж	50	3.702.1-43-26.0.1.00СБ	Сетка арматурная С41, сетка арматурная знутая С42	
3.702.1-43-19.0.2.00	Сетка арматурная знутая С8, С9, С21, С22			Сборочный чертеж	61
3.702.1-43-19.0.2.00СБ	Сетка арматурная знутая С8, С9, С21, С22		3.702.1-43-24.1.0.00	Каркас протрастиженный КЛ9+КЛ11	
	Сборочный чертеж	51	3.702.1-43-24.1.0.00СБ	Каркас протрастиженный КЛ9+КЛ11	
3.702.1-43-19.0.1.00	Сетка арматурная знутая С40: С42, С24, С25	51, 52		Сборочный чертеж	64
3.702.1-43-19.0.1.00СБ	Сетка арматурная знутая С40: С42, С24, С25		3.702.1-43-24.1.1.00	Каркас плоский КР11+КР13	
	Сборочный чертеж	53	3.702.1-43-24.1.1.00СБ	Каркас плоский КР11+КР13	
3.702.1-43-19.1.0.00	Каркас протрастиженный КЛ1, КЛ2			Сборочный чертеж	65
3.702.1-43-19.1.0.00СБ	Каркас протрастиженный КЛ1, КЛ2		3.702.1-43-27.1.0.00	Каркас протрастиженный КЛ12	
	Сборочный чертеж	54	3.702.1-43-24.0.6.00	Изделие заводное М1	
3.702.1-43-19.1.1.00	Каркас плоский КР1+КР3		3.702.1-43-26.0.1.00	Изделие заводное М2	
3.702.1-43-19.1.1.00СБ	Каркас плоский КР1+КР3			Сборочный чертеж	67
	Сборочный чертеж	55	3.702.1-43-28.1.0.00	Каркас протрастиженный КЛ13	
3.702.1-43-19.1.0.00	Каркас протрастиженный КЛ3, КЛ4		3.702.1-43-28.1.0.00СБ	Каркас протрастиженный КЛ13	
3.702.1-43-19.1.0.00СБ	Каркас протрастиженный КЛ3, КЛ4			Сборочный чертеж	68, 69
	Сборочный чертеж	55			

Обозначение	Наименование	Стр.	Обозначение	Наименование	Стр.
3.702.1-43-28.1.1.00	Каркас лоскуй КР14		3.702.1-43-34.1.0.00	Сетка арматурная С28.С29	
3.702.1-43-28.1.1.00СБ	Каркас лоскуй чертеж		3.702.1-43-34.0.2.00	Сборочный чертеж	83
3.702.1-43-28.1.2.00	Сборочный чертеж	70	3.702.1-43-35.0.1.00СБ	Сетка арматурная С30.С31	
3.702.1-43-28.1.3.00	Изделие заводное М3		3.702.1-43-35.0.1.00	Сборочный чертеж	
3.702.1-43-28.1.3.00	Изделие заводное МН	71	3.702.1-43-35.0.1.00СБ	Сетка арматурная С32	84
3.702.1-43-28.2.0.00	Каркас протрагиваемый КЛ14		3.702.1-43-35.0.1.00СБ	Сетка арматурная С32	
3.702.1-43-28.2.0.00СБ	Каркас протрагиваемый КЛ14		3.702.1-43-35.0.1.00СБ	Сборочный чертеж	
3.702.1-43-28.2.2.00	Сборочный чертеж	72	3.702.1-43-35.1.0.00	Каркас протрагиваемый КЛ21.КЛ22	85
3.702.1-43-28.2.2.00	Каркас лоскуй КР15		3.702.1-43-35.1.0.00СБ	Каркас протрагиваемый КЛ21+КЛ22	
3.702.1-43-28.2.2.00	Каркас лоскуй КР15	73	3.702.1-43-35.1.1.00	Сборочный чертеж	
3.702.1-43-28.2.2.01	Изделие заводное М5		3.702.1-43-35.1.1.00СБ	Сетка арматурная змучная С33.С37	87
3.702.1-43-28.2.2.01	Листовина		3.702.1-43-35.1.1.00СБ	Сетка арматурная змучная С33.С37	
3.702.1-43-29.1.0.00	Каркас протрагиваемый КЛ15	74	3.702.1-43-35.1.1.00СБ	Сборочный чертеж	88
3.702.1-43-29.1.0.00СБ	Каркас протрагиваемый КЛ15		3.702.1-43-36.1.0.00	Каркас протрагиваемый КЛ25	
3.702.1-43-29.1.1.00	Сборочный чертеж		3.702.1-43-36.1.1.00	Сетка арматурная змучная С28	89
3.702.1-43-29.1.1.00	Каркас лоскуй КР16+КР20	75	3.702.1-43-36.0.2.00	Изделие заводное М6.М7	
3.702.1-43-29.1.1.00СБ	Каркас лоскуй КР16+КР20		3.702.1-43-36.0.2.00СБ	Изделие заводное М6.М7	
3.702.1-43-29.1.2.00	Сборочный чертеж	76	3.702.1-43-38.0.1.00	Сборочный чертеж	90
3.702.1-43-29.1.2.00	Каркас протрагиваемый КЛ17		3.702.1-43-38.0.1.00СБ	Каркас лоскуй КР6	
3.702.1-43-29.1.2.00СБ	Каркас протрагиваемый КЛ17		3.702.1-43-38.0.1.00СБ	Каркас лоскуй КР6	
3.702.1-43-30.1.1.00	Сборочный чертеж	77	3.702.1-43-38.0.2.00	Сборочный чертеж	91
3.702.1-43-30.1.1.00СБ	Каркас лоскуй КР21		3.702.1-43-38.0.3.00	Сетка арматурная С39	92
3.702.1-43-30.1.1.00СБ	Каркас лоскуй КР21		3.702.1-43-38.0.4.00	Сетка арматурная С40	
3.702.1-43-30.2.0.00	Сборочный чертеж	78	3.702.1-43-20.0.0.01	Отдельные стержни	93
3.702.1-43-30.2.0.00	Каркас протрагиваемый КЛ15+КЛ20	79			
3.702.1-43-30.2.0.00СБ	Каркас протрагиваемый КЛ15+КЛ20				
3.702.1-43-30.2.1.00	Сборочный чертеж	80			
3.702.1-43-30.2.1.00	Каркас лоскуй КР23+КР25	81			
3.702.1-43-30.2.1.00СБ	Каркас лоскуй КР23+КР25				
3.702.1-43-30.2.1.00СБ	Сборочный чертеж				
3.702.1-43-34.0.1.00	Сетка арматурная С28.С29	82			

4. Сборные железобетонные плиты и балки перекрытий изготавливаются с учетом их изготовления в инвентарных металлургических формах по технологии, одобренной заводом производителя при производстве управления "Электростройматериалы" Ростовского района.

2. Защитный слой рабочей арматуры обеспечивается установкой фиксаторов из цементно-песчаного раствора или пластика. Применение металлургических фиксаторов, выходящих на поверхность бетона, не допускается.

3. Арматурные изделия предусматриваются просторными и плоскими арматурными каркасами, сборными сетками и плоскими каркасами.

4. Для обеспечения точности просторных каркасов сборка их должна производиться в кондукторе. Плоские арматурные каркасы и сетки при сборке просторного каркаса соединяются между собой при помощи контактных точечной сборки. В случае отсутствия на заводе-изготовителе электросборочных клещей необходимой мощности, допускается просторными каркасами допускается осуществляется с помощью скважинных каркасов и сеток при помощи скважин (см. рис. 1).

1- плоский каркас

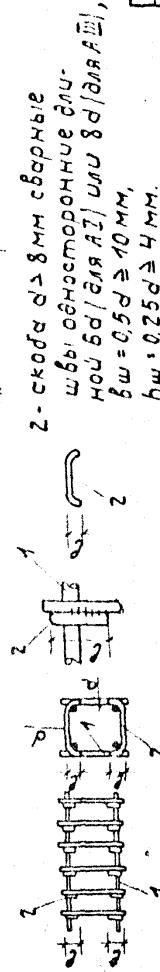


Рис. 1

5. Заложные изделия и монтажные петли принимаются по серии 1.465.1-7/84. болт. 2: 1.400-15 и 3.400-7 болт. 1.

крепление заложных деталей в просторном каркасе осуществляется вручную электродуговой сваркой, сборкой стержней заложных деталей и арматурных изделий или вязальной проволокой. Фиксацию заложных деталей в изделиях вязальной проволокой допускается производить только в тех случаях, когда не менее трех мест вязки расположено на одной прямой.

6. Плоские каркасы и сетки должны изготавливаться при помощи контактной точечной сборки. Применение электродуговой сборки вместо контактной точечной не допускается.

7. Качество, условия транспортирования и хранения плит должны соответствовать ТУ 10-69-343-87. Плиты перекрытий железобетонные сплошные сopusужены при изготовлении по хранению и переработке зерно, а балок-ТУ 10-69-343-87, балки перекрытий железобетонные сплошные при изготовлении по хранению и переработке зерна.

8. Арматурные каркасы, сетки и заложные изделия должны изготавливаться в соответствии с требованиями нормативных документов: ГОСТ 10922-75, Арматурные изделия и заложные детали сборные для железобетонных конструкций Технические требования и методы испытаний; ГОСТ 14098-85, Соединения сварные арматуры и заложных изделий железобетонных конструкций ТУ-конструкция и размеры; СН 333-78, Инструкции по сборке соединенной арматуры и заложных деталей железобетонных конструкций.

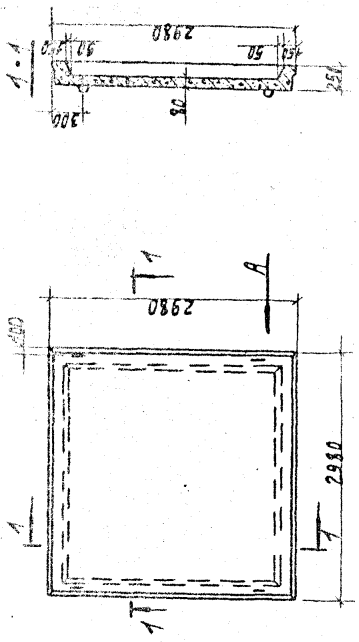
3.702.1-4.3-00.0.0.0.0.0	
Техническое описание	Страницы Листов
1	1
ЦНИИЭМЗСРБНПРОЕКТ	

23220 6

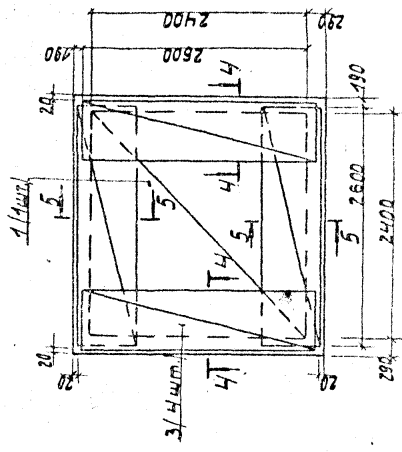
№ п/п	Обозначение	Наименование	Кол-во
		Документация	
01	3.702.1-4.3-18.0.0.00.06	Сборочный чертеж	
02	3.702.1-4.3-00.0.0.0.0.0.0	Техническое описание	
03	3.702.1-4.3-00.0.0.0.06.00	Ведомость расхода стали	
04	3.702.1-4.3-00.0.0.0.0.0.1	Астала армирующая проволока	
		карнит типа ПЗ.1-1	
		Сборочные единицы	
01	3.702.1-4.3-18.0.1.00	Сетка арматурная С1	1
02	3.702.1-4.3-18.1.0.00	Корпус пространственный К4	4
03	3.702.1-4.3-18.0.2.00	Сетка арматурная зигзаг С2	4
		Астала	
04	4.Сетка 3.400-2.Вып.1	Литая М12-150	4
		Материалы	
		Бетон класса В22,5	1,1 м ³

3.702.1-4.3-18.0.0.00		Станд. лист	Листов
Литая Подслосная		Р	2,8 м
ПЗ.1-1		Лист	1
		ЦИМПРОМЪБЕРНОПРОЕК	
ГНП	Проектировщик		
И.Колтв	Куратор		
Нач. отд.	Разработка		
Ст. спец.	Куратор		
С.С.Иж.	Контроль		

Формат А4



План расположения верхних и нижних сеток



Вид А-А
М 1:10

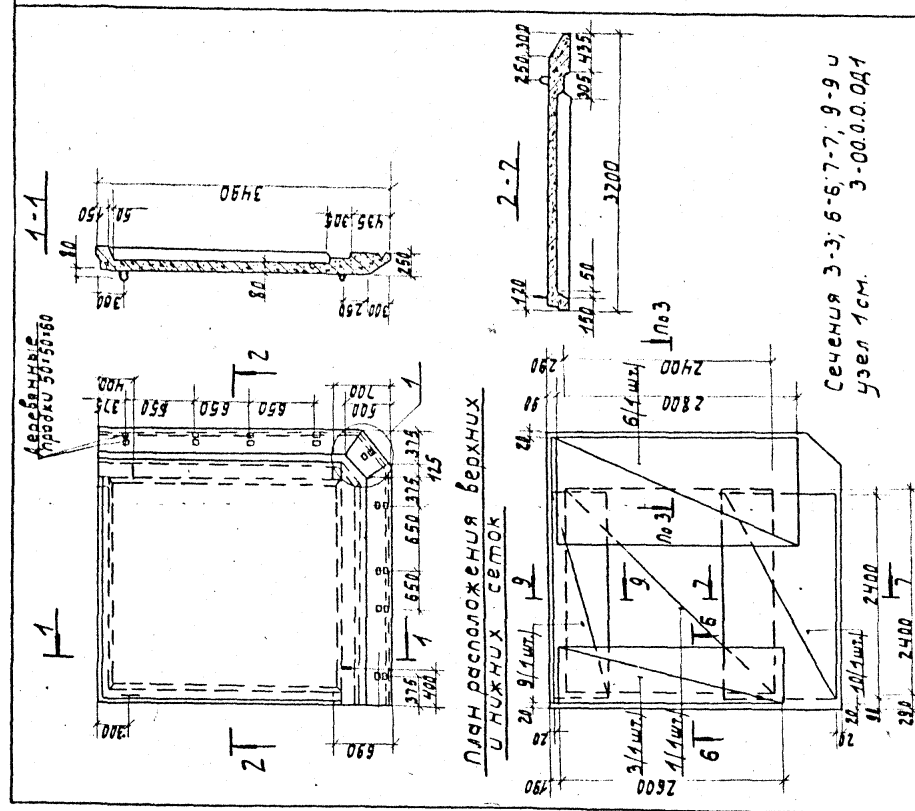
Сечение 4-4 и 5-5 см.
3.702.1-4.3-00.0.0.0.0.0.1

3.702.1-4.3-18.0.0.00.06		Станд. лист	Листов
Литая Подслосная		Р	2,8 м
ПЗ.1-1		Лист	1
		ЦИМПРОМЪБЕРНОПРОЕК	
ГНП	Проектировщик		
И.Колтв	Куратор		
Нач. отд.	Разработка		
Ст. спец.	Куратор		
С.С.Иж.	Контроль		

23220

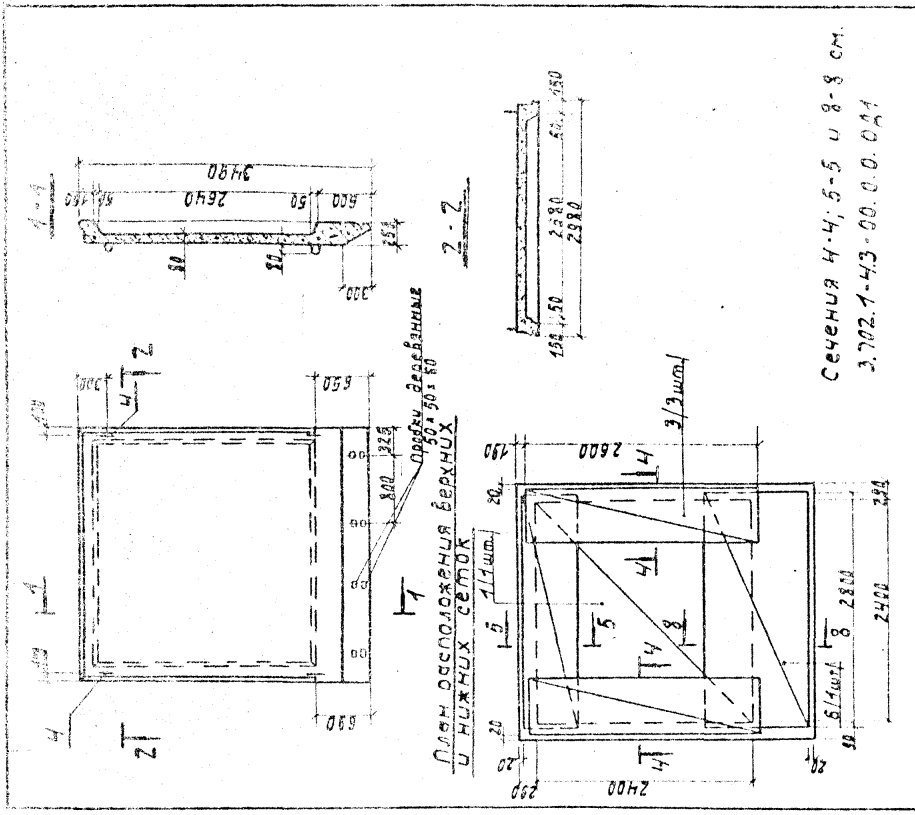
Формат А4

Формы	Поэ	Обозначение	Наименование	Ком.Примеч.
			Документация	
И1		3.702.1-4.3-20.0.0.00СБ	Сборочный чертёж	
И2		3.702.1-4.3-00.0.0.010	Техническое описание	
И3		3.702.1-4.3-00.0.0.05МС	Ведомость расхода сталей	
И5		3.702.1-4.3-00.0.0.041	Металлоарматурная оболочка	
			Мет. типа ПЗМ-1 ПЗМ-1	
			Сборочные единицы	
И1		3.702.1-4.3-24.0.1.00-05	Сетка арматурная СБ	1
И2		3.702.1-4.3-19.1.0.00-01	Корпус пространственный КС	1
И4		3.702.1-4.3-18.0.2.00	Сетка арматурная знутая СБ	1
И5		3.702.1-4.3-19.2.0.00	Корпус пространственный КС	1
И7		3.702.1-4.3-19.0.1.00	Сетка арматурная знутая СБ	1
И8		3.702.1-4.3-19.1.0.00	Корпус пространственный КС	1
И9		3.702.1-4.3-19.2.0.00-01	Сетка арматурная знутая СБ	1
И10		3.702.1-4.3-19.0.1.00-02	Сетка арматурная знутая СБ	1
			Детали	
И11		3.702.1-4.3-20.0.0.01-02	Стержень знутый	1
И12		3.702.1-4.3-20.0.0.01-03	"	2
И13		3.702.1-4.3-20.0.0.01	"	1
И14		3.702.1-4.3-20.0.0.01-01	"	1
И15		Летая МАН-150	"	4
			Материалы	
			Бетон класса В22,5	16 м ³
3.702.1-4.3-20.0.0.00				
			Лито небелосая	
			ПЗ.3-1	
ГДН			Склад Массе Масштаб	
И.Кантв.			Р	4,0 м 1:50
И.Кантв.			Лито Масштаб 1	
С.А.И.К.			ЦНИИТМАШПРОЕКТ	



3.702.1-4.3-20.0.0.00СБ	
Лито небелосая	Склад Массе Масштаб
ПЗ.3-1	Р 4,0 м 1:50
Сборочный чертёж	Лито Масштаб 1
ЦНИИТМАШПРОЕКТ	
23220 9	

Сечения 3-3; 6-6; 7-7; 9-9 и узел 1 см.



3.702.1-43-21.0.0.0056		Станд. Масса	Крышка
Литая надсвлоносная ПЗ.Ч-1		Р	3,3 м 1:50
Сборочный чертеж		Лист	Крышка 1
ЦНИИПРОМБЕЗОПРОЕКТ			

23220 10

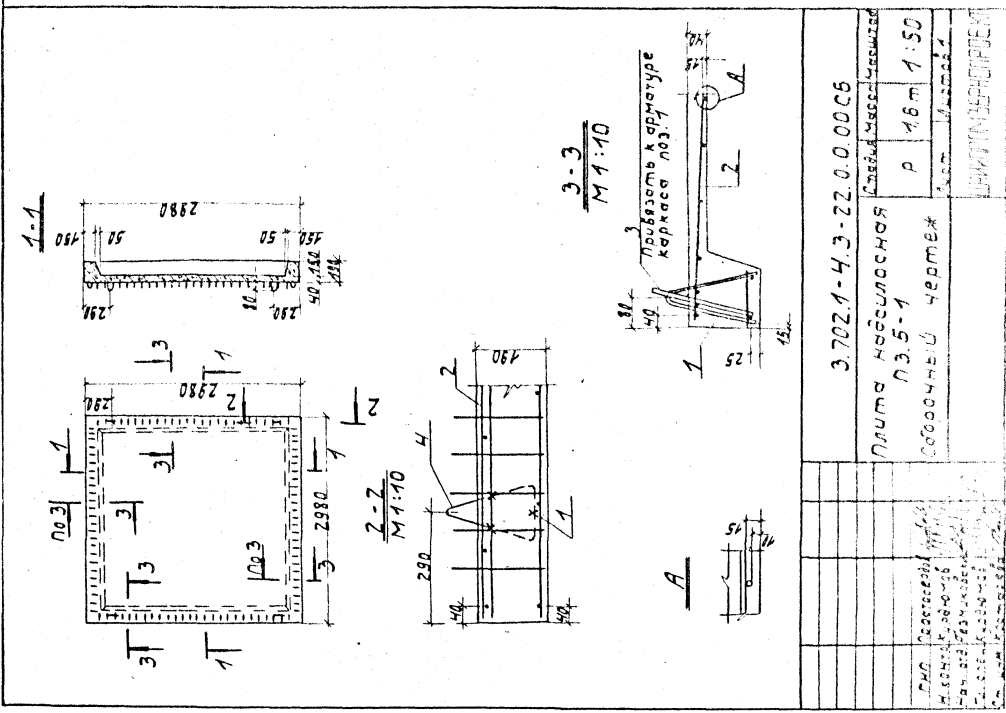
Формат А4

№	Обозначение	Наименование	Кол. Примеч.
		документация	
И1	3.702.1-43-21.0.0.0056	Сборочный чертеж	
И2	3.702.1-43-00.0.0.010	Техническое описание	
И3	3.702.1-43-00.0.0.000	Возможность расклада стержней	
И4	3.702.1-43-00.0.0.041	Детали армирования и анкеровки	
		Лит. титлы ПЗ.Ч-1	
		Сборочные единицы	
И1	3.702.1-43-18.0.1.00	Сетка арматурная С1	1
И2	3.702.1-43-18.1.0.00	Каркас прогонный бетонный КЛ.3	3
И3	3.702.1-43-18.0.2.00	Сетка арматурная анкерная С3	3
И4	3.702.1-43-18.1.0.00.01	Каркас прогонный бетонный КЛ.1	1
И5	3.702.1-43-18.0.1.00	Сетка арматурная анкерная С1	1
		Атласы	
И	Серия 3.400-7, Вып. 1	Литая МН-150	4
		Материалы	
		Бетон класса В22,5	130 м ³

3.702.1-43-21.0.0.00		Станд. Масса	Крышка
Литая надсвлоносная ПЗ.Ч-1		Р	3,3 м 1:50
ЦНИИПРОМБЕЗОПРОЕКТ			

Формат А4

Формы	Зона	Поз.	Обозначение	Наименование	Код	Примеч.
				Документация		
44			3.702.1-4.3-22.0.0.00СБ	Сборочный чертеж		
45			3.702.1-4.3-00.0.0.0та	Техническая опись		
46			3.702.1-4.3-00.0.0.0ВМС	ведомость расхода стали		
				Сборочные единицы		
44	1		3.702.1-4.3-35.1.0.00-01	Корпус орасрансвенный КЛЗ	4	
44	2		3.702.1-4.3-18.0.1.00-01	сетка арматурная С2	1	
				Асталл		
3			Серия 3.400.7.Был.1	Лента М10-150	4	
				Материалы		
				бетон класса В22.5	0.55 м ³	



3.702.1-4.3-22.0.0.00СБ	Лента железобетонная	Код	Масштаб
	ПЗ.5-1	Р	1:50
	Сборочный чертеж	Лист	1 из 1
ДИПЛОМ ПРОЕКТА			
20220 70			

Формат 1:4

Лист	Обозначение	Наименование	Кол-во	Примеч.
		<u>Документация</u>		
1	3.702.1-4.3-23.0.0.0005	Сборочный чертёж		
2	3.702.1-4.3-00.0.0.010	Техническое описание		
3	3.702.1-4.3-00.0.0.06мс	ведомость расхода стали		
		<u>Сборочные единицы</u>		
1	3.702.1-4.3-35.1.0.00-01	каркас простоярострительный КСЗ Ч	4	
2	3.702.1-4.3-18.0.1.00-01	сетка арматурная СЗ 1	1	
3	3.702.1-4.3-19.0.1.00-01	сетка арматурная зная СЧ 1	1	
		<u>Аттел</u>		
	Ч серия 3.400-7. Вып. 1	Лента М12-150	Ч	
		<u>Материалы</u>		
		бетон класса В22,5	0,89 м ³	

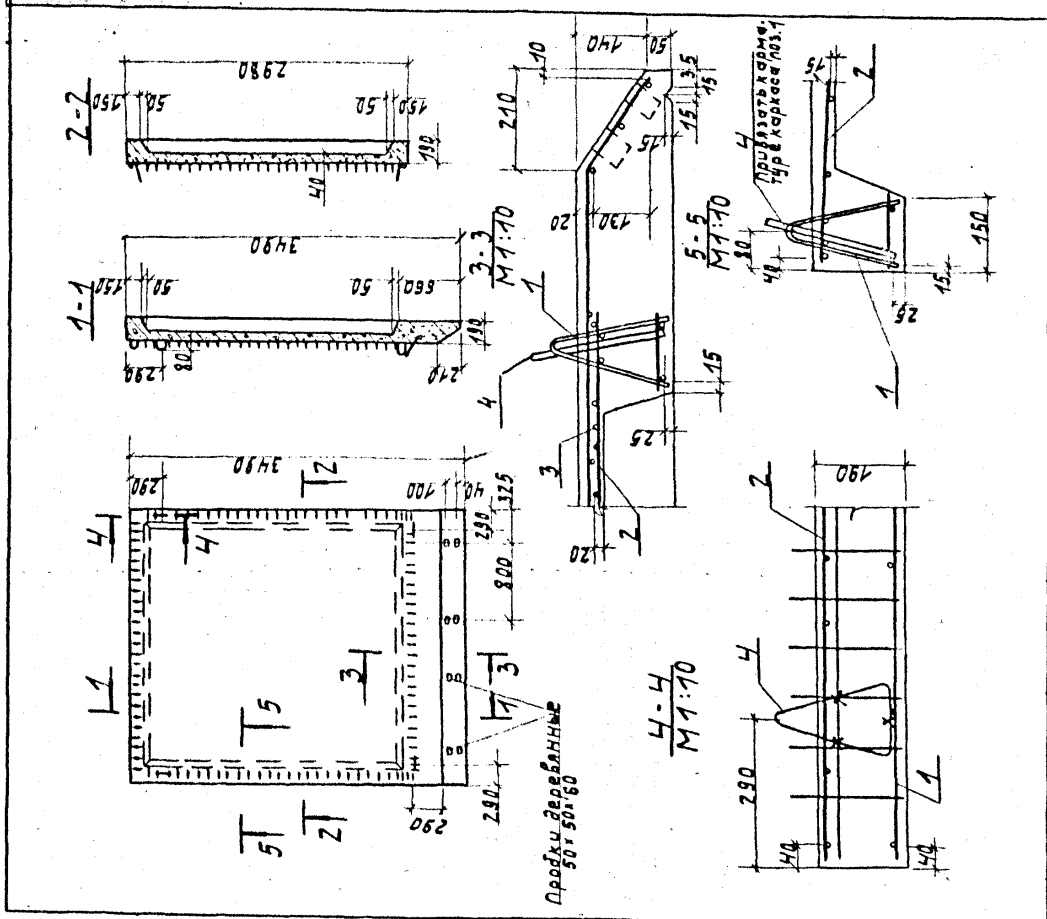
3.702.1-4.3-23.0.0.000

Лента надслюсная
3.Б-1

Состав	Масса	Масса
Р	2,2 м	1:50

УН Служба
Кураторы
Инженеры
Специалисты
Ст. инженер

Формат А4



3.702.1-4.3-23.0.0.0005

Лента надслюсная
3.Б-1

Состав	Масса	Масса
Р	2,2 м	1:50

УН Служба
Кураторы
Инженеры
Специалисты
Ст. инженер

23220 13

Формат А4

№ п/п	Сборочные	Наименование	Ед. измер.
		Документация	
А4	3.702.1-4. 3-24.0.0.00.05	Сборочный чертеж	
А3	3.702.1-4. 3-00.0.0.0.10	Техническое описание	
А3	3.702.1-4. 3-00.0.0.0.05	Ведомость расхода стали	
		Сборочные единицы	
А4	1 3.702.1-4. 3-24.0.1.00	Цепка арматурная С3	1
А4	2 3.702.1-4. 3-24.0.2.00	С3	4
А4	3 3.702.1-4. 3-24.0.3.00	Цепка арматурная актоарС14	2
Б4	4 3.702.1-4. 3-24.0.4.00	Цепка С3, 1.00, арматурная А2008 390Г-100	2 20,8 кг
		Переменные данные для исполнения	
		3.702.1-4.3-24.0.0.00	Формат А4
		Сборочные единицы	
А4	5 3.702.1-4. 3-24.1.0.00	Каркас пространственный К19	2
		Материалы	
		бетон класса В22.5	2,01 м³
		3.702.1-4. 3-24.0.0.00	
		Плита несущая	Колонн Плиты Лестов
		ЛБ.1-1; 176.2-1	2
			Унифицированный проект

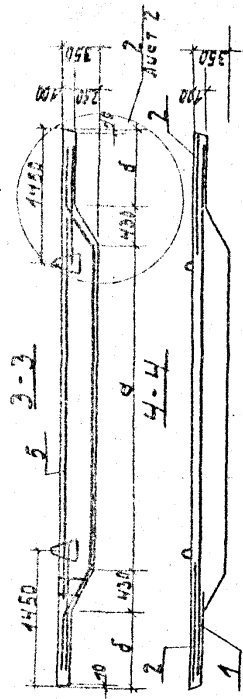
Формат А4

№ п/п	Сборочные	Наименование	Ед. измер.
		3.702.1-4. 3-24.0.0.00-01	Лист 2
		Сборочные единицы	
А4	5 3.702.1-4. 3-24.2.0.00-01	Каркас пространственный К19	2
		Материалы	
		бетон класса В22.5	2,01 м³
		* Данные для справок.	
		3.702.1-4. 3-24.0.0.00	Лист 2

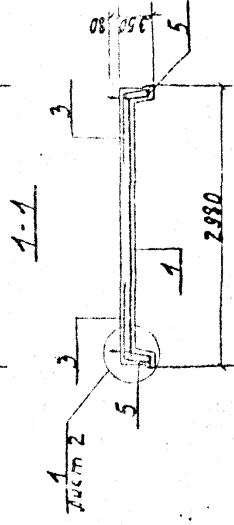
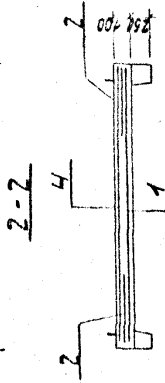
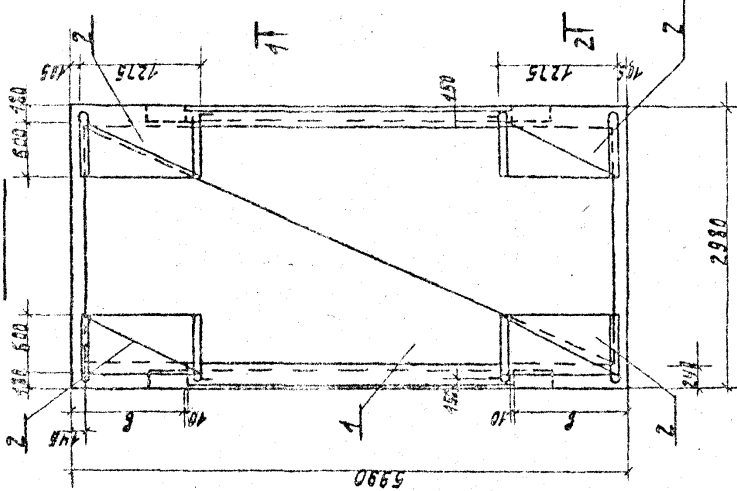
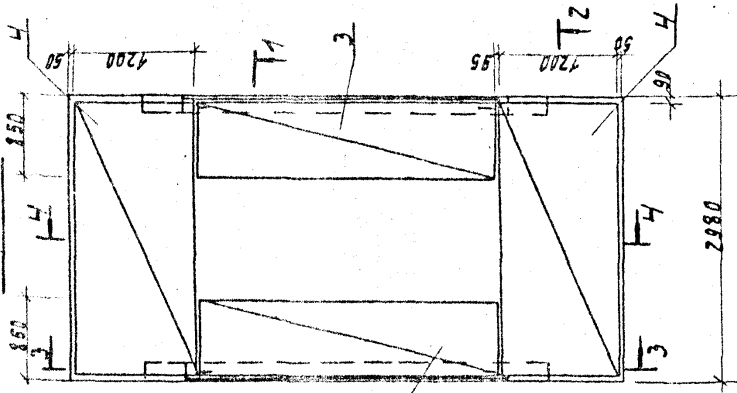
23220 14

Формат А4

Раскладка вспомогательных сеток
нижних
верхних



* Данные для справок



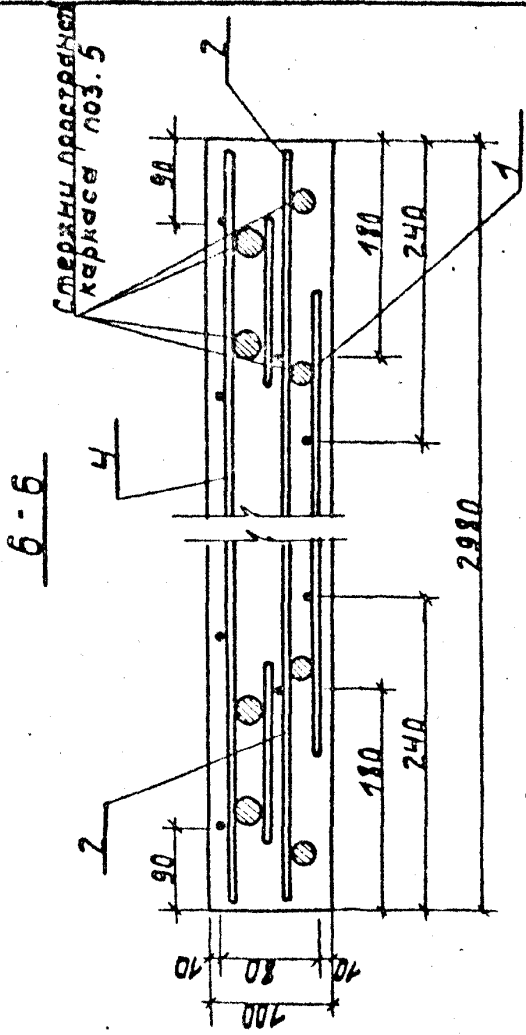
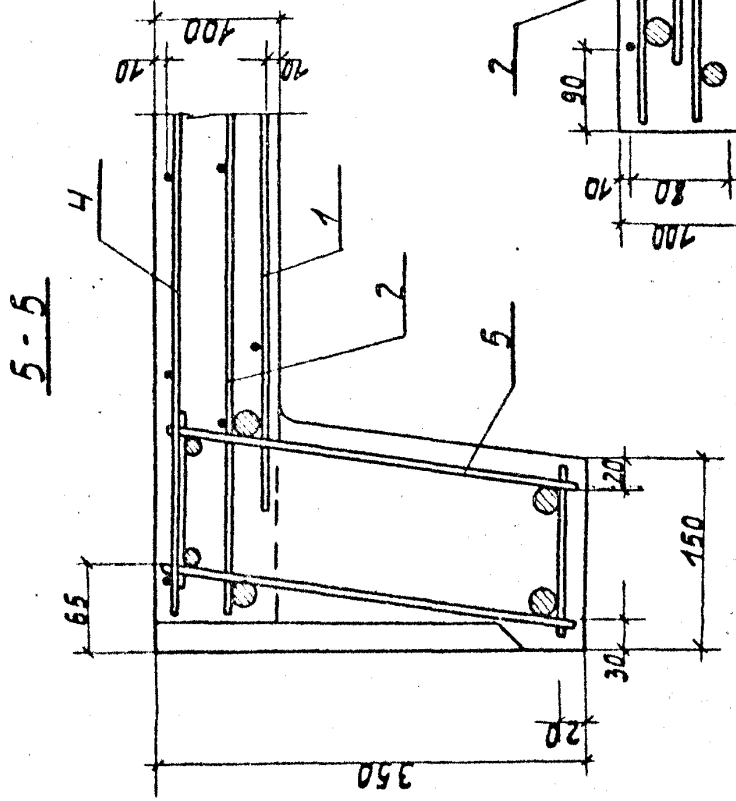
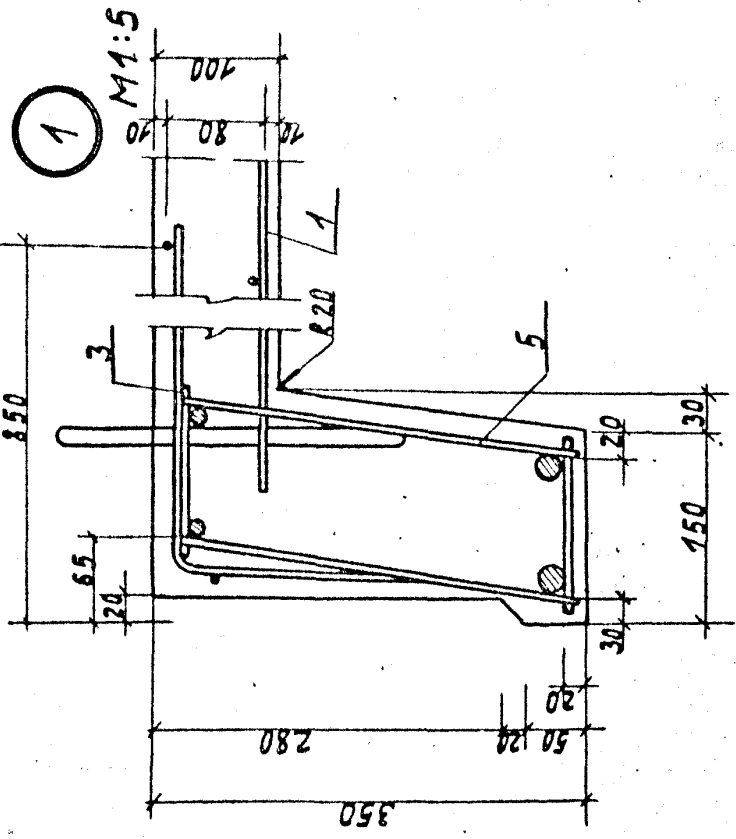
Обозначение	Марка	Размеры в мм		Масса т
		a	b	
3.702.1-4.3-24.0.0.00	ЛБ.1-1; 3930	600	1030	5,3*
	-0106.2-1; 3670	730	1160	5,2*

3.702.1-4.3-24.0.0.00 С6

Специф. Масса	Масса	Масштаб	
		р	с.м.
		1:50	1:50
Литя надвижная ЛБ.1-1; ЛБ.2-1		Сборочный чертёж	
Сборочный чертёж		Система	
Цифровой проект		Система	

23220 15

Формат А3

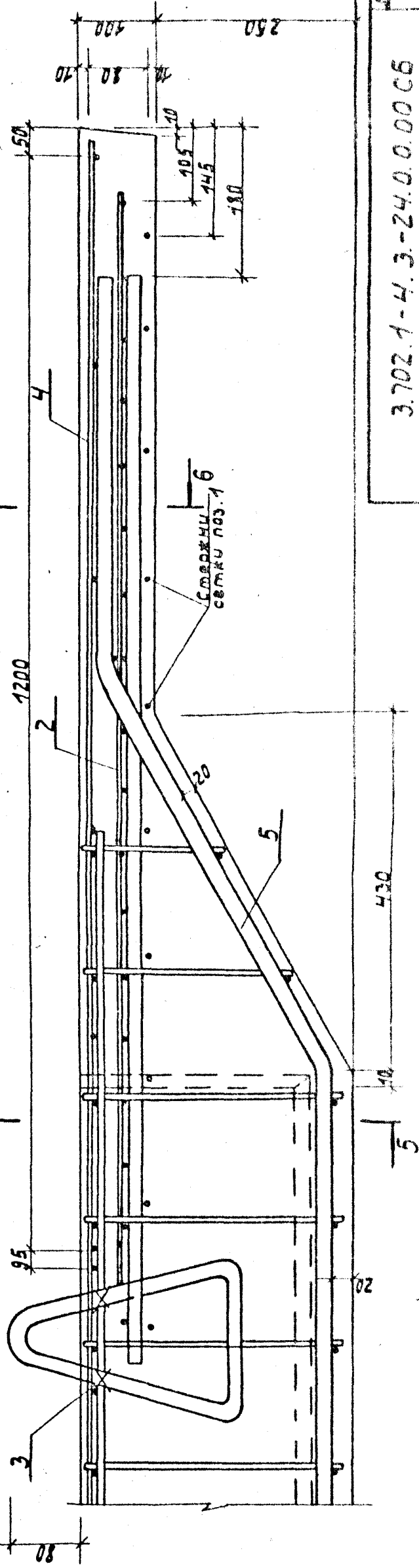


2

M1:5

5

6



3.702.1-4.3-24.0.0.00.06

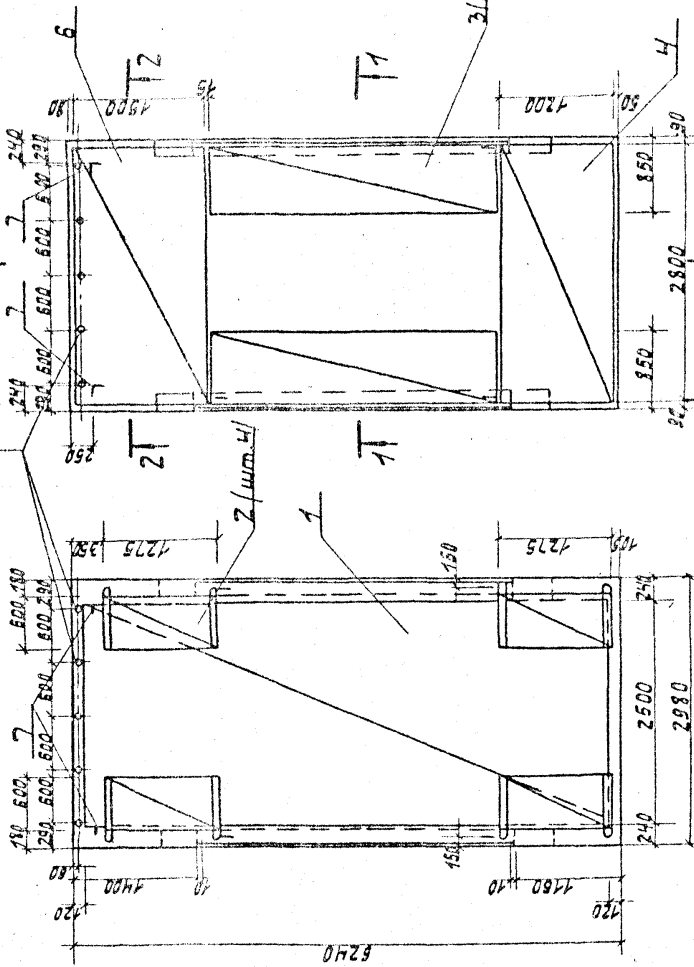
23220 '16

Формат А3

Раскладка автоматных семян

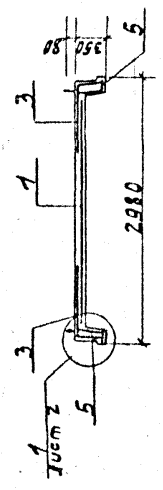
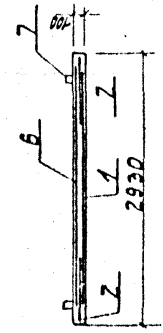
Нижних
 Диаметр трубчатых
 отверстий 600
 φ 20×100 шаг 600

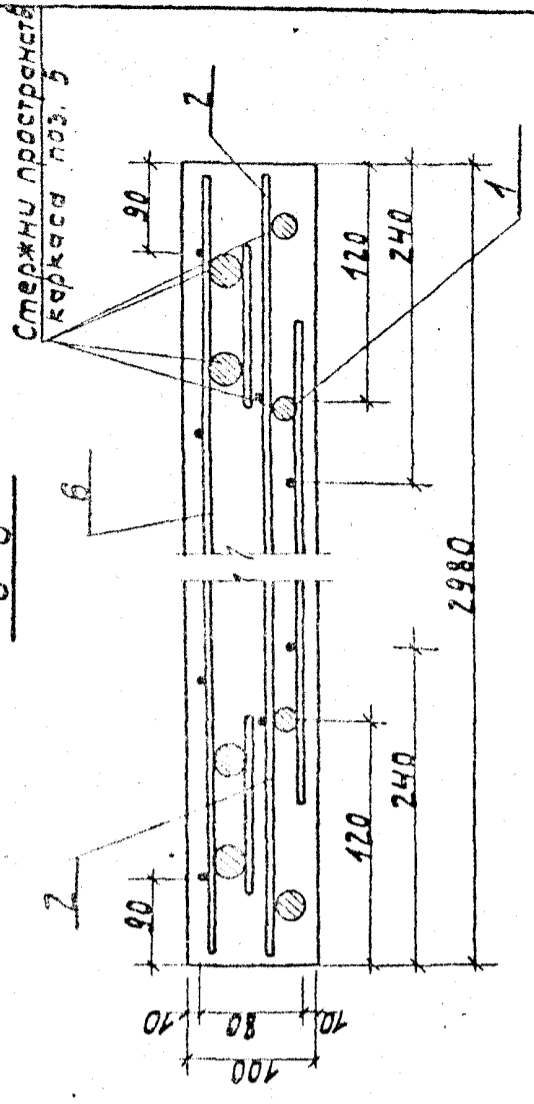
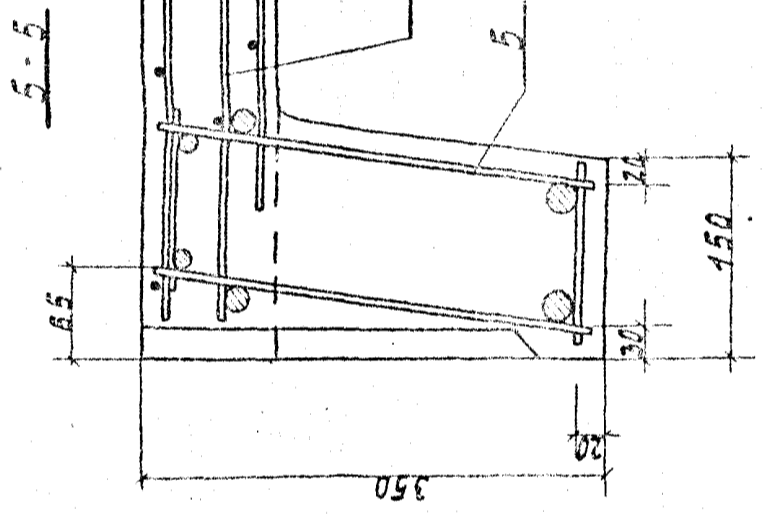
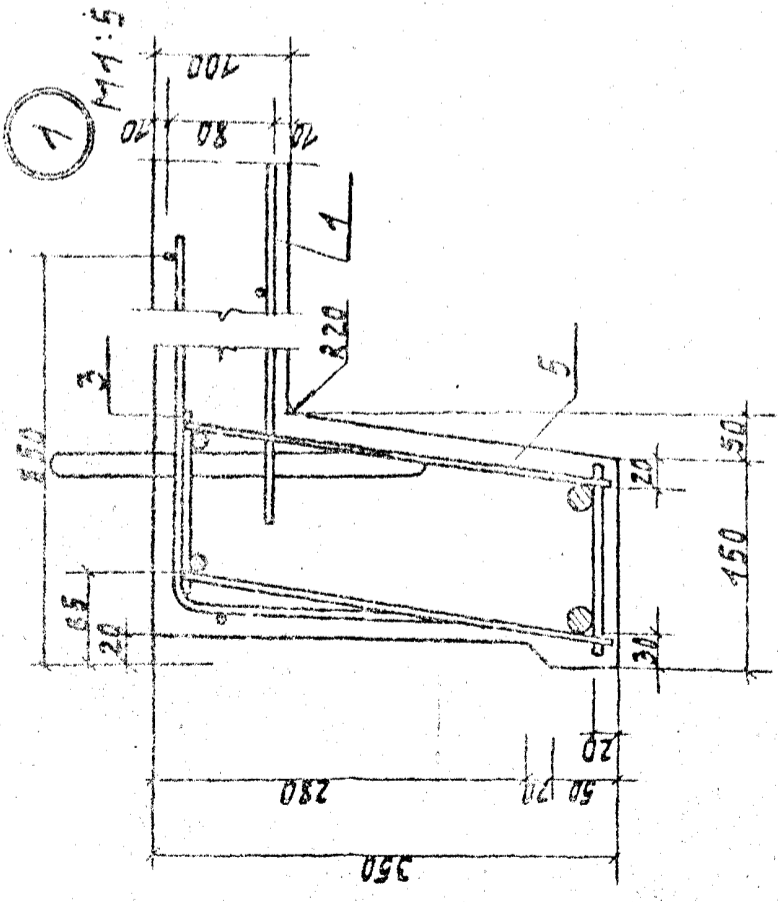
Верхних



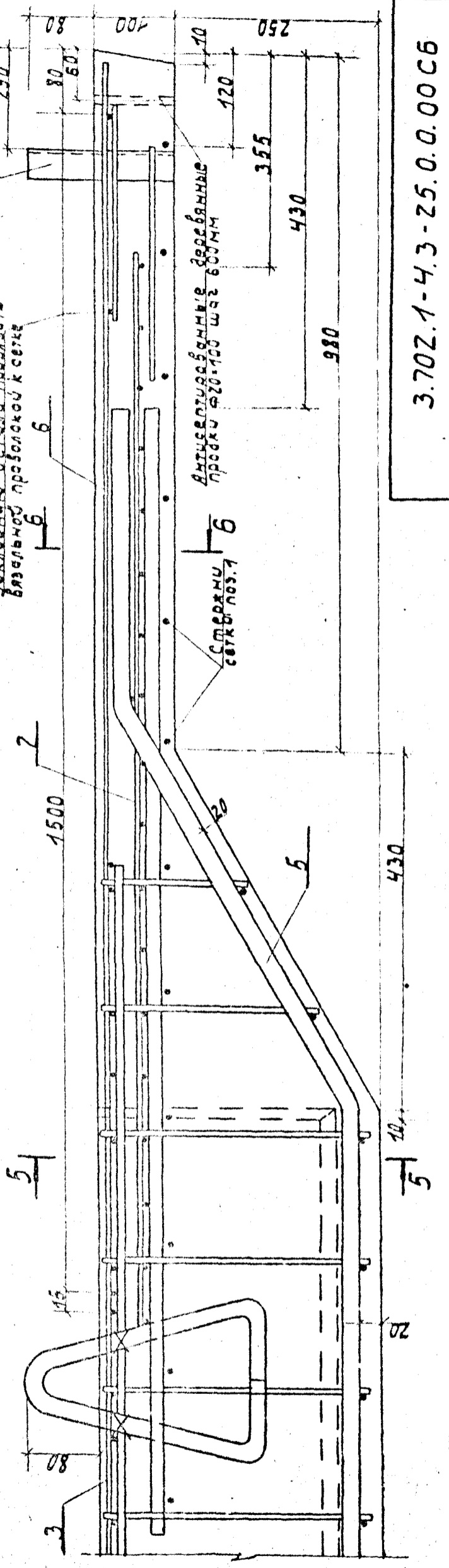
Р - Данные для справок

3.702.1-4.3-25.0.0.000С5	
Литра надписи	Литра надписи
П.Б.З.1	Р 5,4м 1:50
Сборочный чертеж	Лист 1 из 2
ЦНИИРОС-БЕРДЮКОВ	





2 M1:5



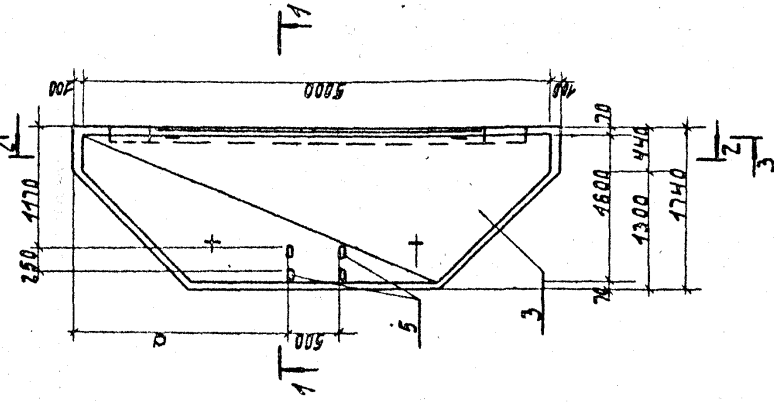
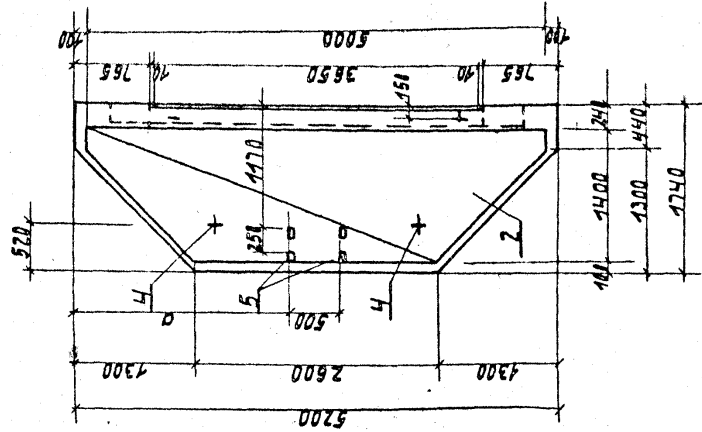
3.702.1-4.3-25.0.0.00 С6
Лист 2
23220 79

Формат А3

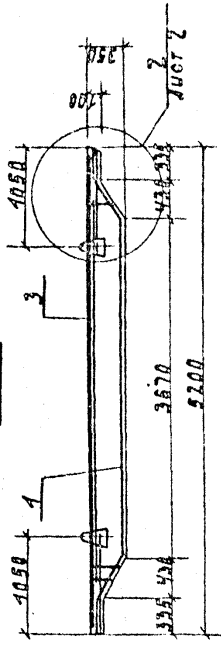
Раскладка арматурных сеток

НИЖНИХ

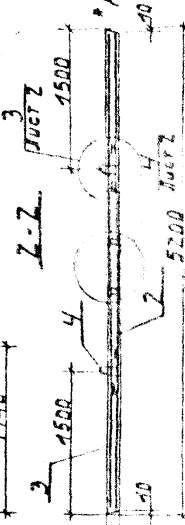
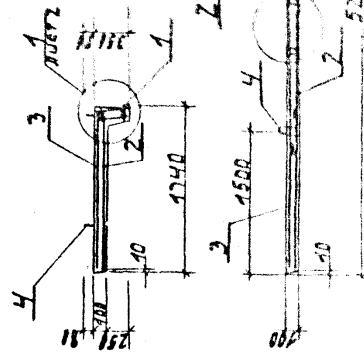
ВЕРХНИХ



3-3



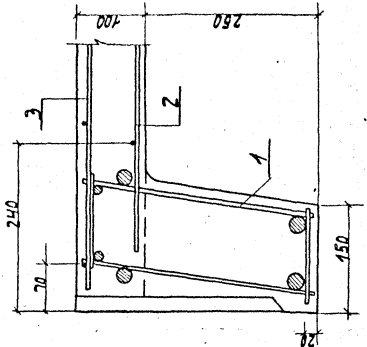
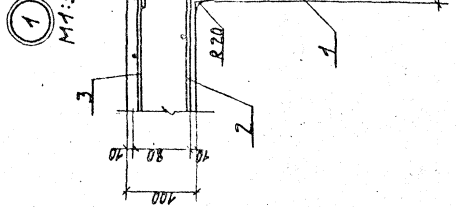
Обозначение	Марка	д
3.702.1-4.3-26.0.0.00	064-4.3.05	
	-01064-4.3	
	-02064-4.3	



3.702.1-4.3-26.0.0.0005	
Плита надземная	Марка бетона
06.4-4.1.06.4-1-2,	R 2.6 м 4:50
06.4-4.3	класс
СБОРОЧНЫЙ чертеж	ИЗДАТЕЛЬСТВО

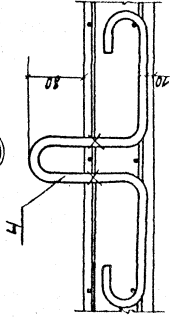
02 02262

формат А3

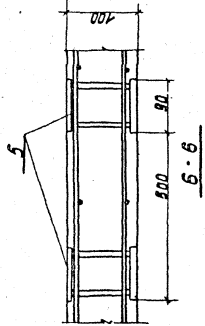


5-5

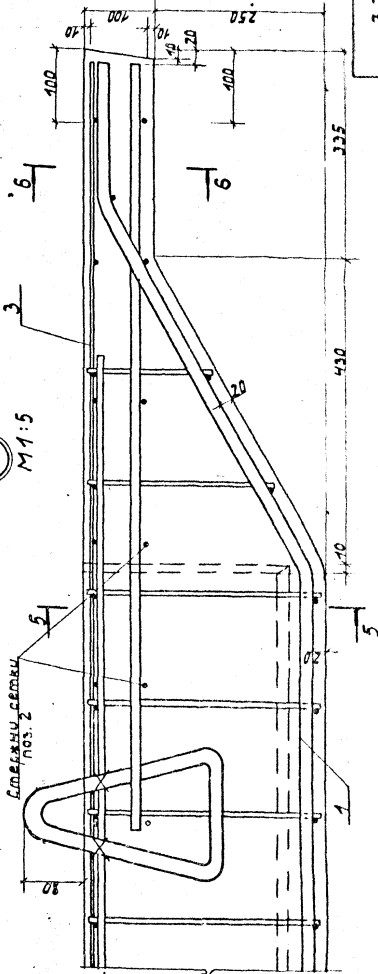
(3)



(4)



(2)



Стороны сетки
пос. 2

М 1:5

Перемычка

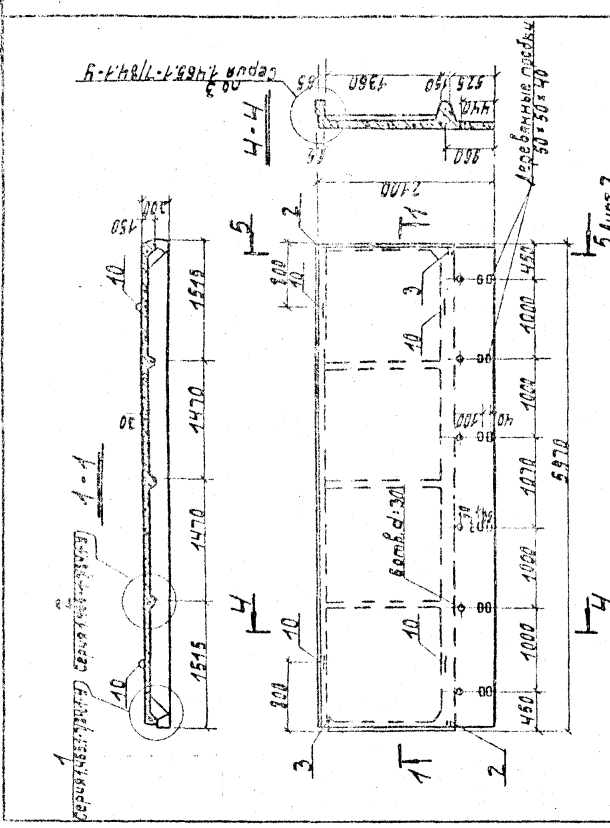
Стороны каркаса
проемчатого поз. 1

3 702.1-4.3-26 0.0.00 C6	Лист
23220 27	2

Формат А3

№ п/п	Обозначение	Наименование	Кол. Примеч.
		Документация	
	1.465.1-7/84.1-1СБ	Сборочный чертеж	
24	3.702.1-4.3-27.0.0.00СБ	Сборочный чертеж	
43	3.702.1-4.3-00.0.0.010	Техническое описание	
43	3.702.1-4.3-00.0.0.08МС	Уведомление расхвата стали	
	1.465.1-7/84.1-4	ЧЗЛы 1-10	
		Сборочные единицы	
	1.Серия 1.465.1-7/84.2-020-01	Корпус литейный КР3 2	
44	3.702.1-4.3-27.1.0.00	Корпус прострелочный КР2 1	
	4.Серия 1.465.1-7/84.2-010-02	Корпус литейный КР3 1	
	5.Серия 1.465.1-7/84.2-020-02	" " КР5 3	
44	3.702.1-4.3-24.0.1.00-03	Сетка арматурная С3 1	
	1.Серия 1.465.1-7/84.2-130	" " С3 4	
44	3.702.1-4.3-24.0.1.00-04	" " С7 1	
	2.Серия 1.465.1-7/84.2-150	Изделие закладное М1-2	
	3.Серия 1.465.1-7/84.2-150-04	" " М1-2 2	
		Детали	
44	Серия 1.465.1-7/84.2-001-21	Стержень напряженный С12 2	
	20.Серия 3.400-7.вып.1	Лента М14-150	4
		Материалы	
		Бетон класса В22.5	1,0 м ³
		3.702.1-4.3-27.0.0.00	
		Плита перекрытия с	
		карнизом Л60.21.3-5АШВ	
СНО	Составитель	С.В.С.	Листов 1
Ч.контр.	Корректировщик	В.И.С.	
Нач.отд.	Специалист	В.И.С.	
С.случ.	Корректор	В.И.С.	
С.тех.контр.	Корректор	В.И.С.	

Формат А4



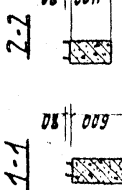
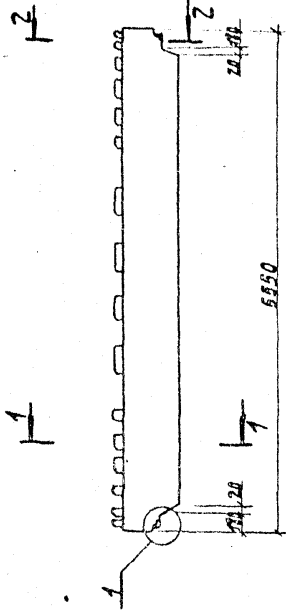
1. Плита изготавливается по технологии, изложенной в серии 1.465.1-7/84.
2. Углубления в чЗЛы плиты по узлам 1 и 2 док. 1.465.1-7/84.1-4 и узлу 3 док. 1.465.1-7/84.1-1СБ не делать.
3. Допускается применение для стержней поз. 8 арматуры других классов, указанных в серии 1.465.1-7/84 для плит без несущей способности.
4. Допускается исключение ленты поз. 10 при условии замены в закладных деталях М1-1 и М1-2 поз. 2 на стержни ф14А1.

3.702.1-4.3-27.0.0.00СБ	
Лист	Масштаб
Р	1:50
Плита перекрытия с карнизом Л60.21.3-5АШВ	
Сборочный чертеж	
ЦНИИРМ-БЕРНОПРЕКТ	

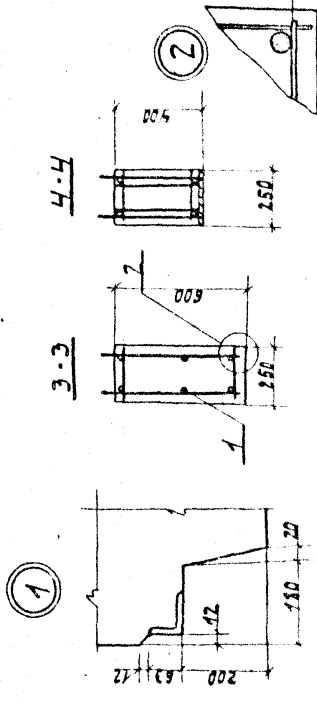
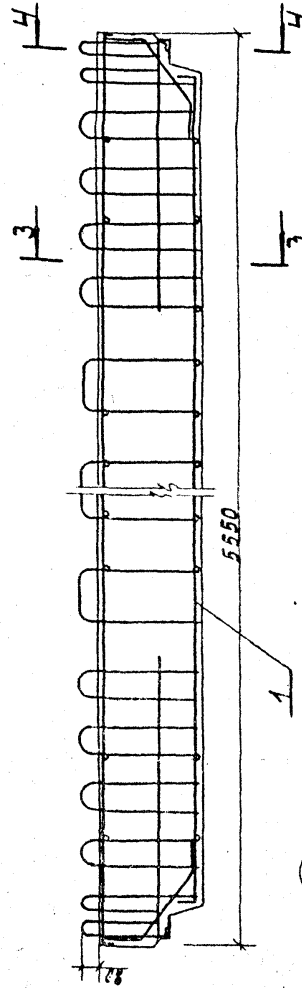
23220 22

Формат А4

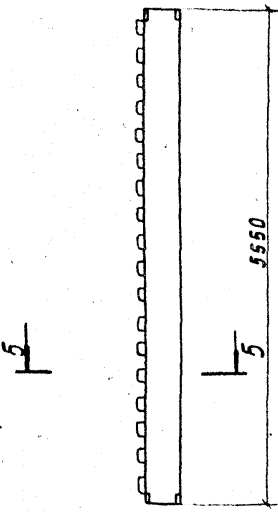
Балка Б 55.2.6



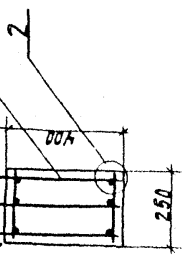
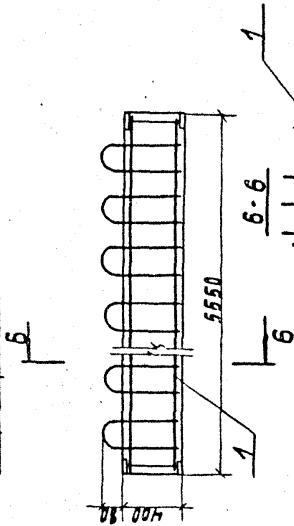
Армирование балки Б 55.2.6



Балка Б 55.2.4



Армирование балки Б 55.2.4



Обозначение	Марка	Масса Т
3.702.1-4.3-28.0.0.00	Б552.6	2.0
-01/Б552.4		1.4

3.702.1-4.3-28.0.0.00С6

Склад	Масса	Масса	Масса	Средняя масса		Итого
				Р	Т	
Балка Б 55.2.6; Б 55.2.4	1:50					
Сборочный чертёж	1:20					
СМД Проектная группа						
И.В. КОЗЛОВ						
М.В. ПЕТРОВ						
С.А. СЕРГЕЕВ						
И.В. КОЗЛОВ						
И.В. КОЗЛОВ						
И.В. КОЗЛОВ						

25220 25

Формат А3

№	Обозначение	Наименование	Мат. Примеч.
		<u>Документация</u>	
A4	3.702.1-4. 3-29.0.0.0005	Сборочный чертеж	
A3	3.702.1-4. 3-00.0.0.002	Плита армированная плит	
A3	3.702.1-4. 3-00.0.0.00	плита 203.1-1-203.7-1	
A3	3.702.1-4. 3-00.0.0.00	Техническое описание	
A3	3.702.1-4. 3-00.0.0.00	Водонепроницаемость раствора	
		<u>Сборочные единицы</u>	
A4	3.702.1-4. 3-18.0.1.00	Сетка арматурная С1	2
A4	3.702.1-4. 3-18.1.0.00	Корпус распределительный КП1	3
A4	3.702.1-4. 3-18.0.2.00-02	Сетка арматурная сучулая С21	6
A4	3.702.1-4. 3-29.1.0.00	Корпус распределительный КП2	2
A4	3.702.1-4. 3-24.0.1.00-06	Сетка арматурная С17	1
		<u>Материалы</u>	
		Бетон класса В22,5	20 м³
		3.702.1-4. 3-29.0.0.00	
		Плита надбазисная	
		203.1-1	
ТПП	Инженер	Состав	Участок
И. Копило	Инженер	Р	Листов
Н. Антонов	Инженер		1
А. Антонов	Инженер		
С. Селев	Инженер		
С. Селев	Инженер		
С. Селев	Инженер		
С. Селев	Инженер		

Формат А4

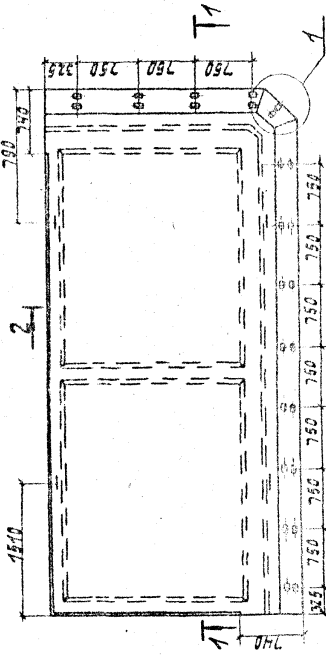
№	Обозначение	Наименование	Мат. Примеч.
		<u>Документация</u>	
A4	3.702.1-4. 3-30.0.0.0005	Сборочный чертеж	
A3	3.702.1-4. 3-00.0.0.002	Плита армированная плит	
A3	3.702.1-4. 3-00.0.0.00	плита 203.1-1-203.7-1	
A3	3.702.1-4. 3-00.0.0.00	Техническое описание	
A3	3.702.1-4. 3-00.0.0.00	Водонепроницаемость раствора	
		<u>Сборочные единицы</u>	
A4	3.702.1-4. 3-18.0.1.00	Сетка арматурная С1	2
A4	3.702.1-4. 3-18.1.0.00	Корпус распределительный КП1	2
A4	3.702.1-4. 3-18.0.2.00-02	Сетка арматурная сучулая С21	5
A4	3.702.1-4. 3-30.1.0.00	Корпус распределительный КП2	2
A4	3.702.1-4. 3-24.0.1.00-06	Сетка арматурная С17	1
A4	3.702.1-4. 3-30.2.0.00	Корпус распределительный КП3	1
A4	3.702.1-4. 3-19.0.1.00-03	Сетка арматурная С24	1
		<u>Материалы</u>	
		Бетон класса В22,5	2,3 м³
		3.702.1-4. 3-30.0.0.00	
		Плита надбазисная	
		203.2-1	
ТПП	Инженер	Состав	Участок
И. Копило	Инженер	Р	Листов
Н. Антонов	Инженер		1
А. Антонов	Инженер		
С. Селев	Инженер		
С. Селев	Инженер		
С. Селев	Инженер		
С. Селев	Инженер		

23.02.0

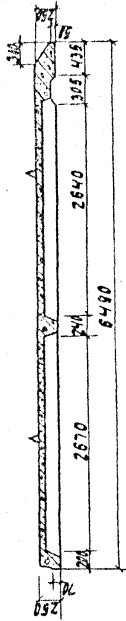
Формат А4

3.702.1-4.3-31.0.0.00

3.702.1-4.3-31.0.0.00-01-зеркальные
отражение. Остальные см.
3.702.1-4.3-31.0.0.00
М 1:100

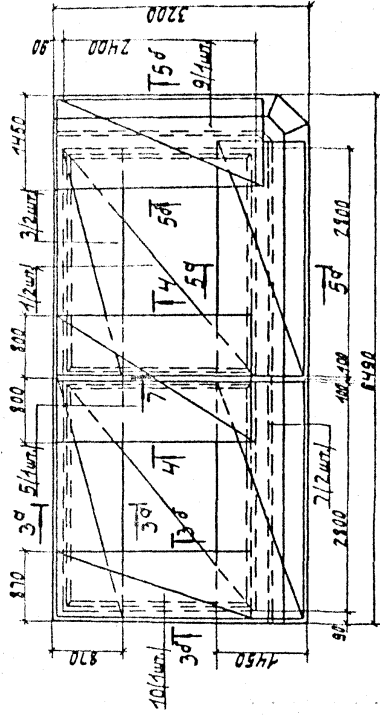


1-1

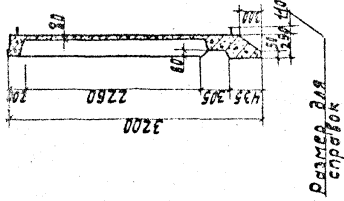


План расположения верхних и нижних сеток

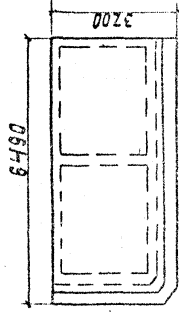
2



2-2



размер для справок



Сечения 39-39; 36-36; 4-4; 56-56; 58-58; 7-7 и узел 1
см. 3.702.1-4.3-00.0.0.00.02 л. 1

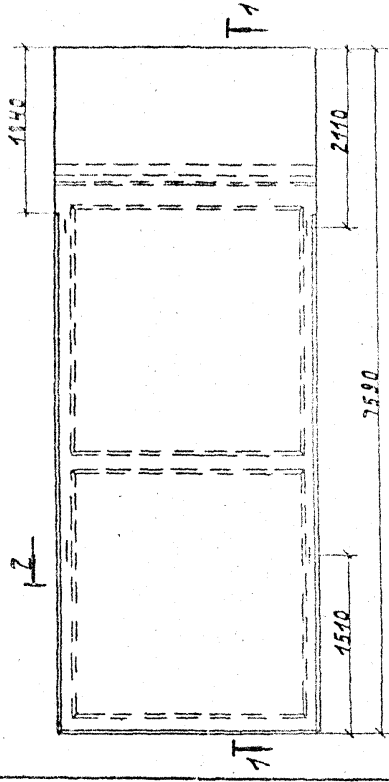
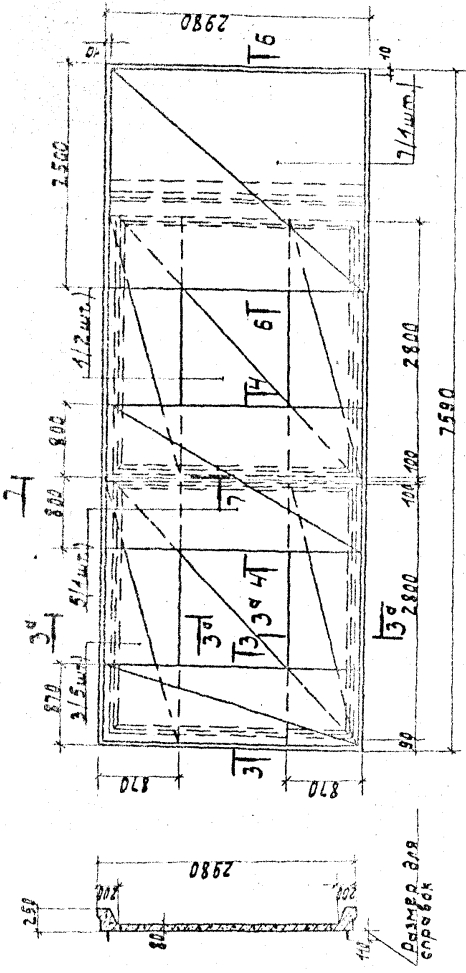
Обозначение	Марка
3.702.1-4.3-31.0.0.00	203.3-1
-01203.4-1	

3.702.1-4.3-31.0.0.00С6	
Исполн.	Масштаб
Лито Надслонская	Р 68 м 1:50
203.3-1; 203.4-1	Масштаб 1
Сборочный чертеж	ЦИНИПРОМЪЕРПРОЕКТ

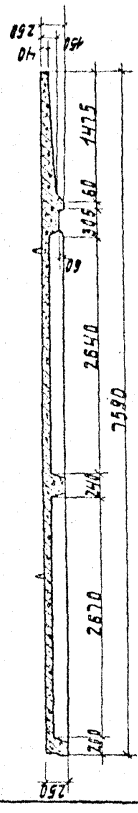
23220 30

Формат А3

2-2 ПЛАН РАСПОЛОЖЕНИЯ БЕРХНИХ И НИЖНИХ СЪЕМОК



1-1

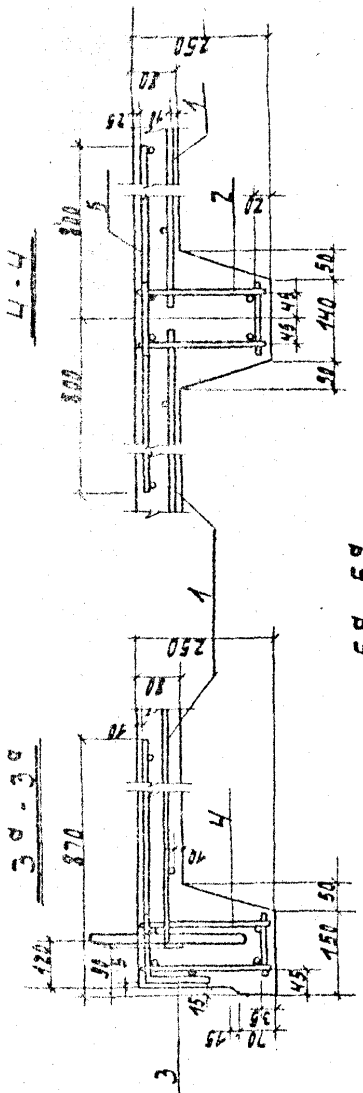


Сечения 3-3; 3-3'; 4-4; 6-6; 7-7 см. 3.702.1-4.3-00.00.00.02.а.1

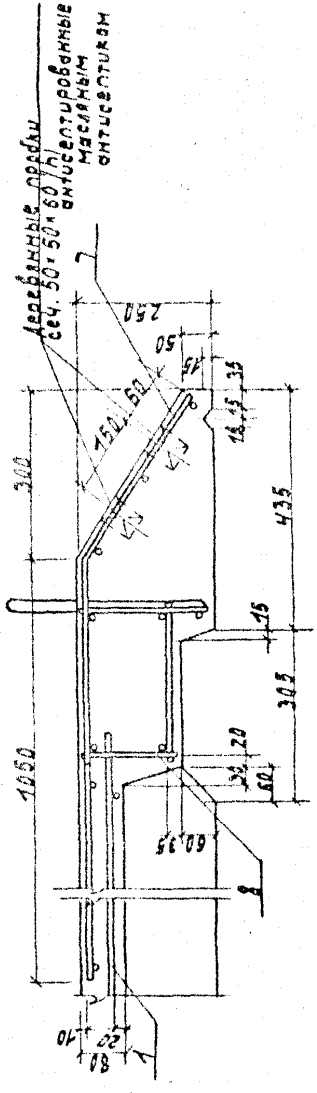
3.702.1-4.3-32.0.0.00С6	
Сталь	Масса
Литая надвижная	Р 7,0м 1:50
2ПЗ.5-1	Масса
Сборочный чертеж	УПРОМЕРПРОЕКТ
СНП	Проектировщик
И.В.Иванов	М.И.Иванов
Начальник	Инженер
Г.С.Сидоров	М.И.Иванов
С.М.Сидоров	Инженер

23220 37

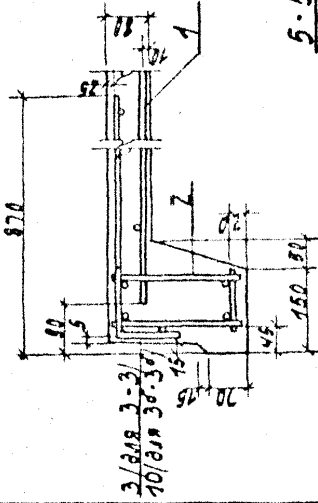
Формат А3



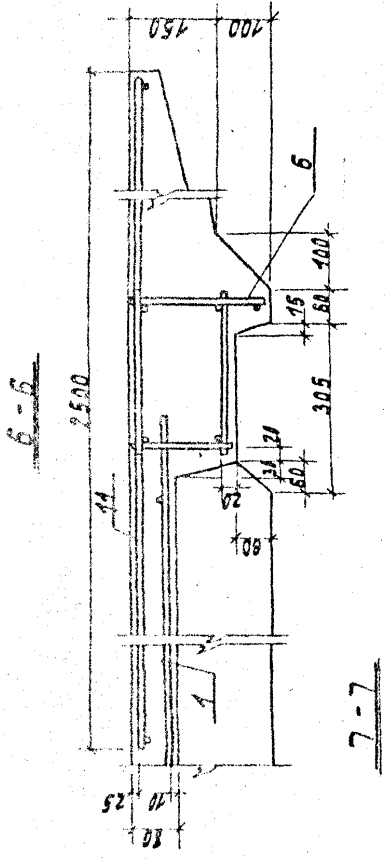
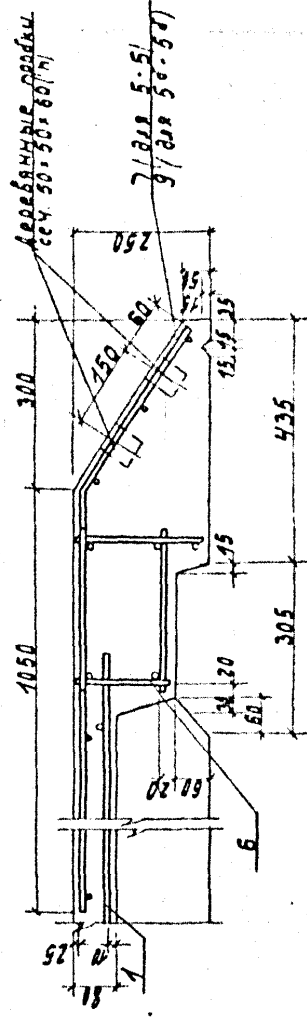
5 д - 5 б



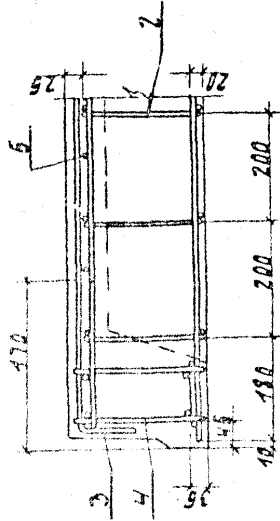
3 - 3 - 3 д - 3 б



5 д - 5 д - 5 б



7 - 7

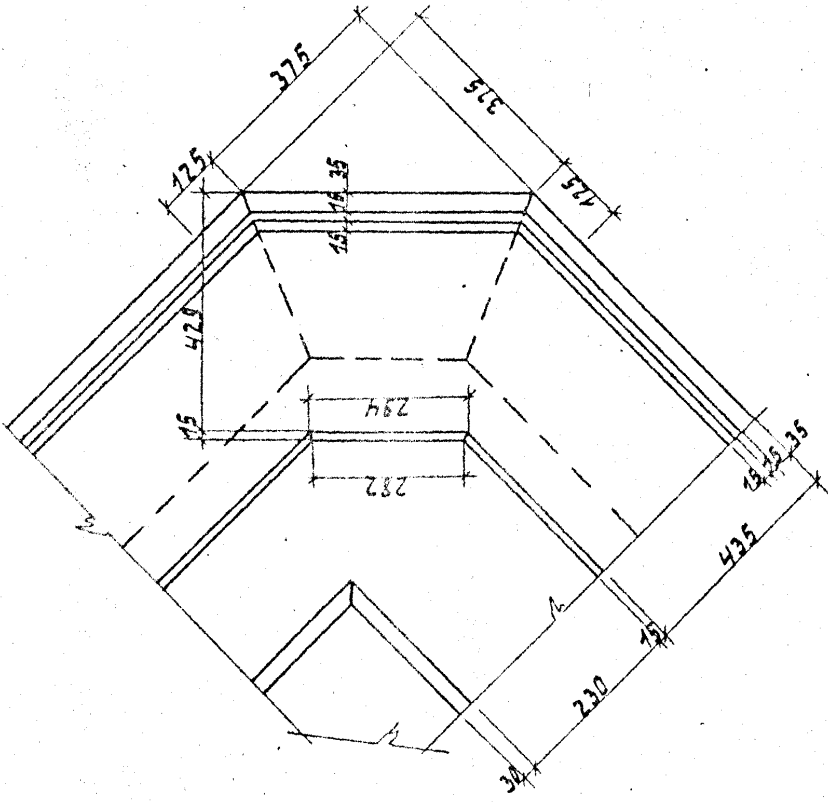


3.702.1-4.3-00.00.00.042		
Ассигнование	Статья	Масса
Детали армирования и опалубки литой типа 2ПЗ.1-1 ÷ 2ПЗ.7-1	Р	1:10
Лист 1 из 2		
ЦИНИПРОМБЕРНОРПРОЕКТ		

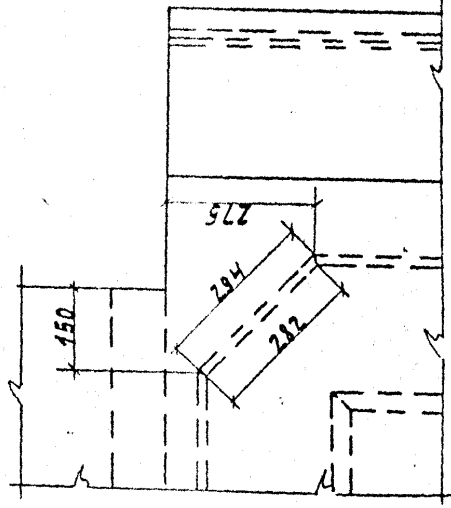
23220 34

формат А3

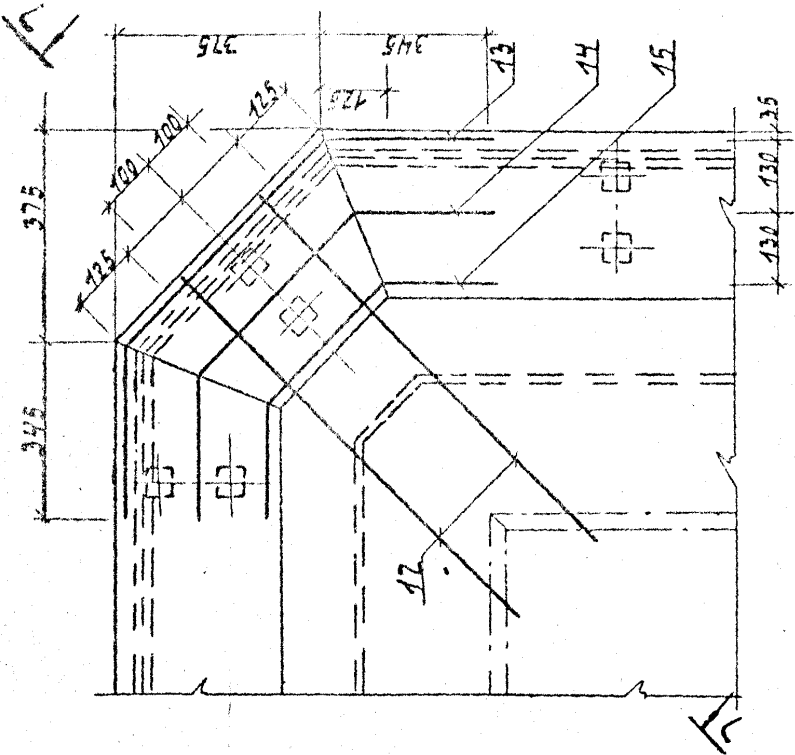
ВУЗ.А.



(2)

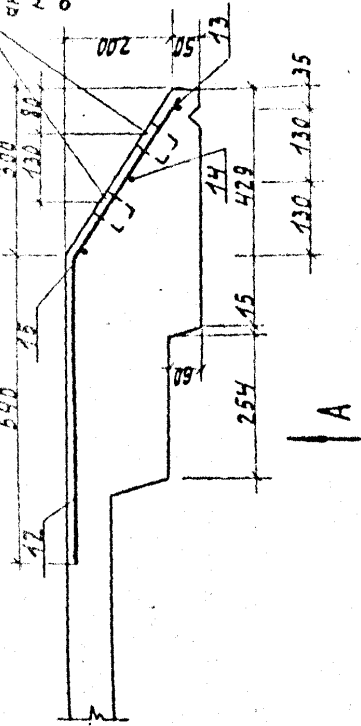


(1)



Асбестоцементные арматура
50x50x60/8
схмусенмупорозамбие
масляном
схмусенмукотом

7-7

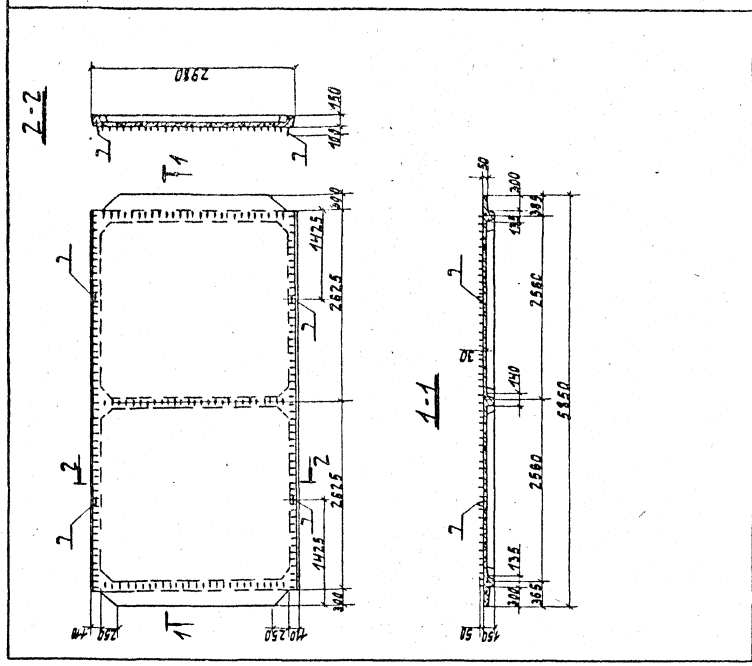


3.702.1-4.3.00.0.0.0.0.0.0.2	лист	2
------------------------------	------	---

23220 35

форма 13

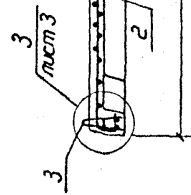
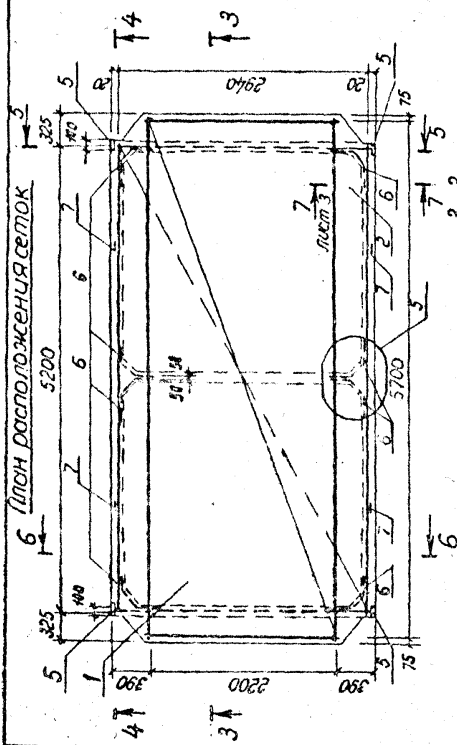
№ п/п	Обозначение	Наименование	Кол	Примеч.
		<u>Документация</u>		
44	3.702.1-4.3-34.0.0.00С6	Сборочный чертёж		
45	3.702.1-4.3-00.0.0.070	Техническое описание		
46	3.702.1-4.3-00.0.0.08мс	Ведомость расхода стали		
		<u>Сборочные единицы</u>		
47	3.702.1-4.3-34.0.1.00	Сетка арматурная С21	1	
48	3.702.1-4.3-34.0.2.00	Сетка арматурная С20	1	
49	3.702.1-4.3-35.1.00-02	Корпус протренировочный К021	2	
49	3.702.1-4.3-35.1.00-03	Корпус протренировочный К021	3	
50	Серия 1.400-16.00.02-06	Узлы и детали	4	
		<u>Детали</u>		
51	3.702.1-4.3-34.0.0.01	ФЛАНГОВАЯ ПЛИТА С21-С20	8	3,0 кг
7	Серия 3.400-7 б/м. 1	Плита М10-150	4	
		<u>Материалы</u>		
		Бетон класса В22.5	0,73 м ³	
3.702.1-4.3-34.0.0.00				
		Плита перекрытия		
		203.8-4		



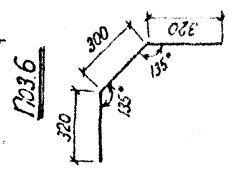
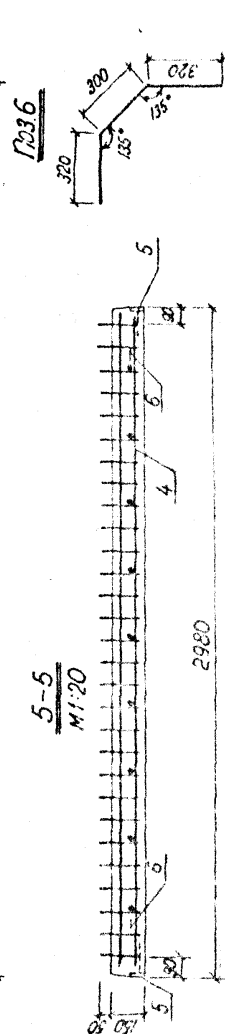
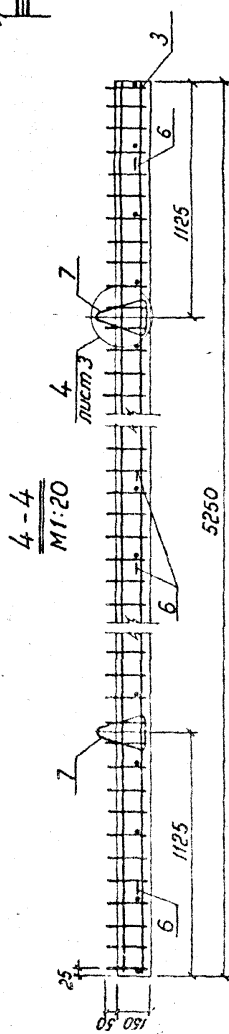
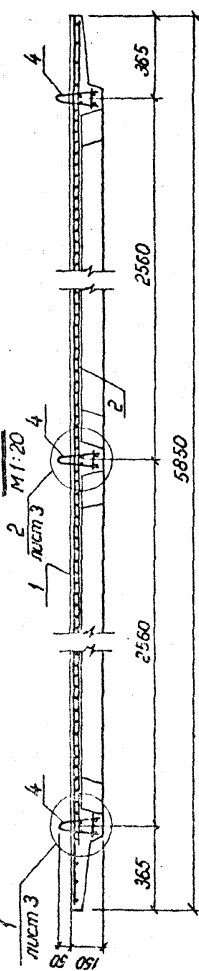
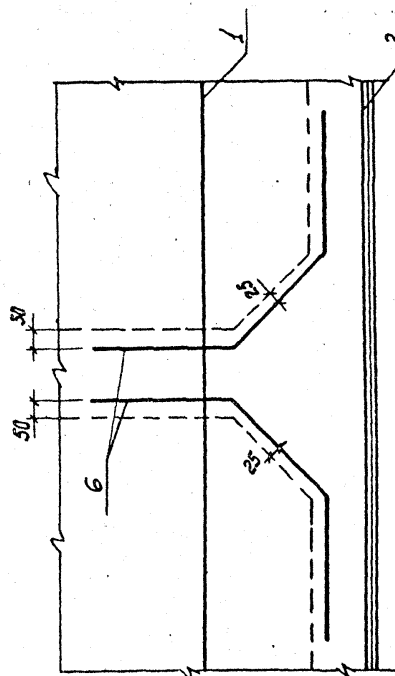
3.702.1-4.3-34.0.0.00С6	
Плита перекрытия	Сталь, класс С21-С20
203.8-4	Р 1,8 м 1:50
Сборочный чертёж	Лист 1 из 1
КНИПРОЦЕНТРОПРОЕК	КНИПРОЦЕНТРОПРОЕК

Формат А4

6 План расположения сеток



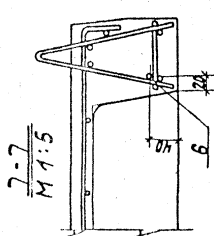
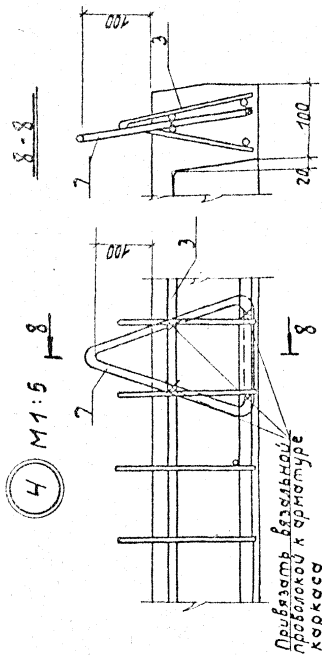
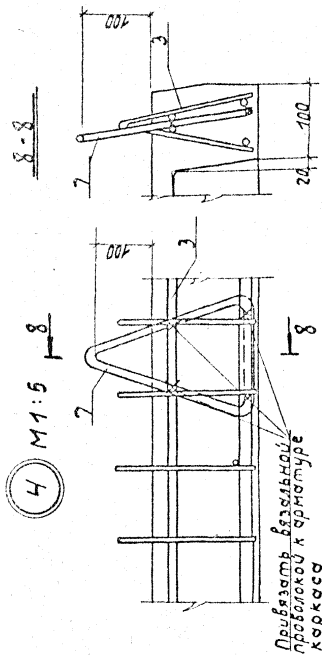
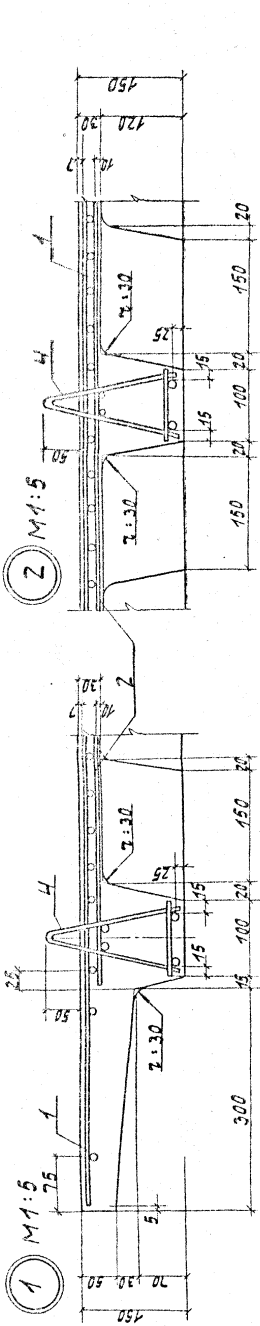
5 M1:10



3.702.1-4.3-34.00.00.05

23220 37

лист 2



Привязать
к
проболоку
к
арматуре
короба

Привязать
к
проболоку
к
арматуре
короба

3.702.1-Н.З.-З4.0.0.00СБ

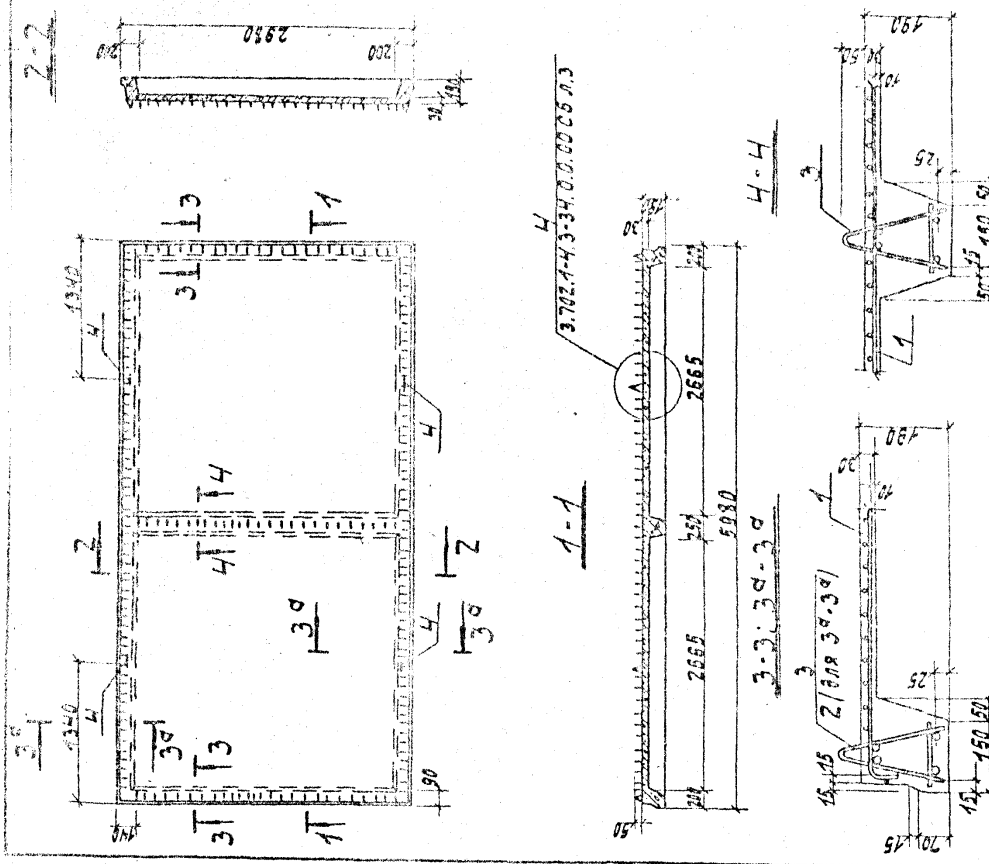
23220 38

лист 3

Формат А3

№ п/п	Объемные	Наименование	Комплекс
		Документация	
1	3.702.1-4.3-35.0.0.00СБ	Сборочный чертеж	
2	3.702.1-4.3-35.0.0.0170	Техническая пояснительная записка	
3	3.702.1-4.3-35.0.0.08МС	Плита надвешенная	
4	3.702.1-4.3-35.0.0.00СБ	Сборочный чертеж	Лист 2
		Сборочные единицы	
1	3.702.1-4.3-35.0.1.00	Затяжка прямоугольная К022	1
2	3.702.1-4.3-35.1.0.00	Крышка прорезиненная К022	2
3	3.702.1-4.3-35.1.0.00-01	Крышка прорезиненная К022	3
4	Серия 3.400-7. Вып. 1	Плита М17-150	4
		Материалы	
		Бетон класса В22.5	11 м ³
		3.702.1-4.3-35.0.0.00	
		Плита надвешенная	
		2ПЗ.9-1	
		Сборочный чертеж	
		Лист 1	
		ЦНИИПРОМБЕЗОПРОЕКТ	

Формат А4



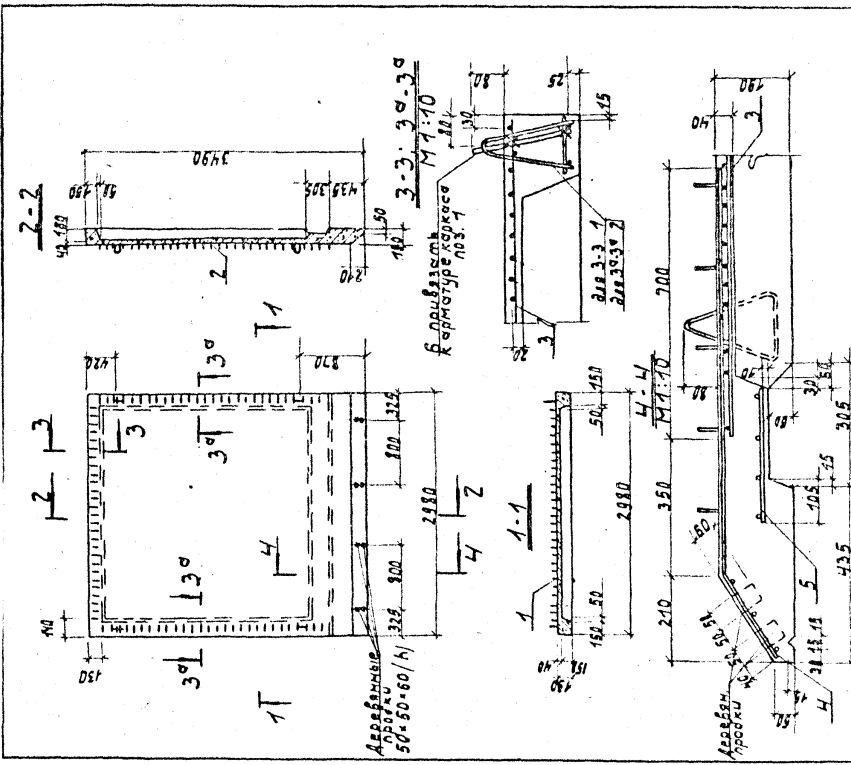
3.702.1-4.3-35.0.0.00СБ	
Плита надвешенная	Крышка прорезиненная
2ПЗ.9-1	Р 28 м
Сборочный чертеж	Лист 1
	ЦНИИПРОМБЕЗОПРОЕКТ

23220 39

Формат А4

№ п/п	Обозначение	Наименование	Кол. Примеч.
		Документация	
АЧ	3.702.1-4.3-36.0.0.00СБ	Сборочный чертеж	
АБ	3.702.1-4.3-00.0.0.070	Техническое описание	
АВ	3.702.1-4.3-00.0.0.00МС	Ведомость расхода стержней	
		Сборочные единицы	
АЧ	3.702.1-4.3-35.1.0.00-01	Корпус пространственный КОЗЗ	1
АЧ	3.702.1-4.3-35.1.0.00	Корпус пространственный КОЗВ	2
АЧ	3.702.1-4.3-18.0.1.00-01	Сетка арматурная С2	1
АЧ	3.702.1-4.3-18.0.1.00-01	Сетка арматурная 2чугунСМ	1
АЧ	3.702.1-4.3-24.0.1.00-10	Сетка арматурная С38	1
		Детали	
	Б серия 3.400-7 вып.1	Литая М12-450	4
		Материалы	
		Бетон класса В22,5 0,85 м ³	
		3.702.1-4.3-36.0.0.00	
		Литая набросочная ПЗ.7-1	
СПО	Лоскуткова	Сталь листов	лист 1
М. Костяк	Кудачкин	Р	2,1м 1:50
Чек. от з. Кудачкин			
Г. Селицкий			
С. И. И. Костяков			
			ИНЖПРОМБЕРНОПРОЕКТ

Формат А4

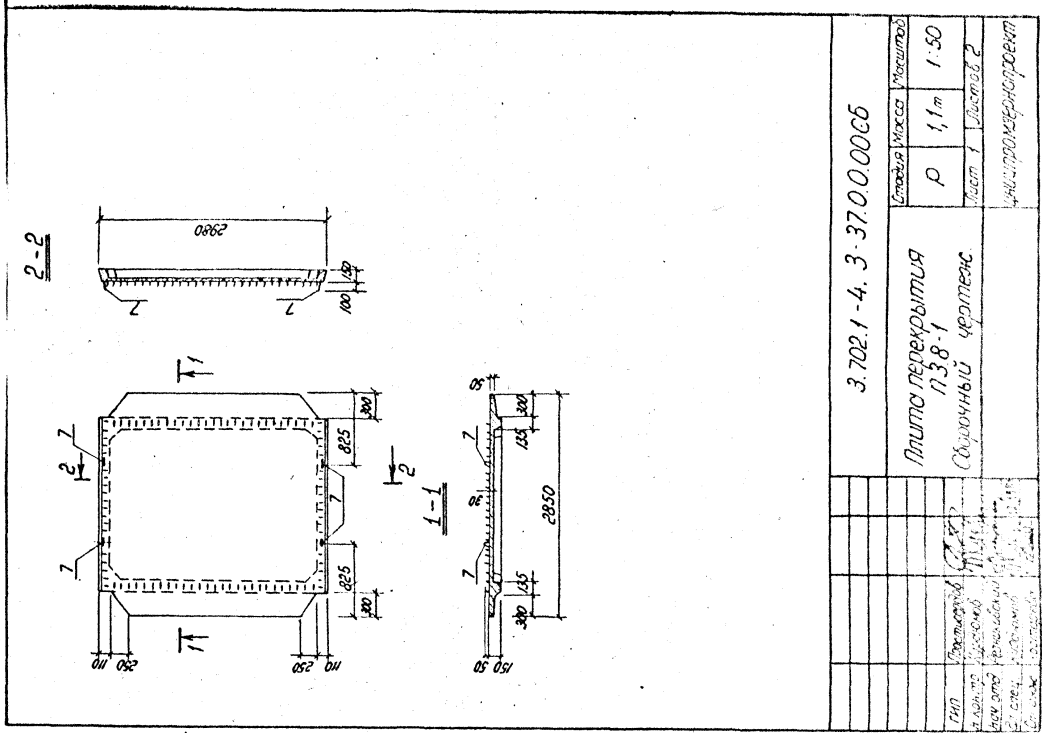


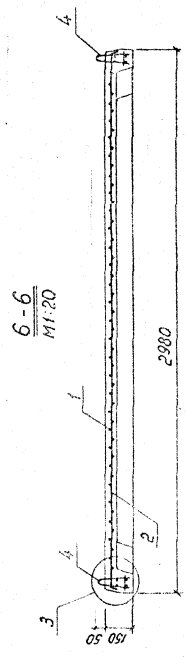
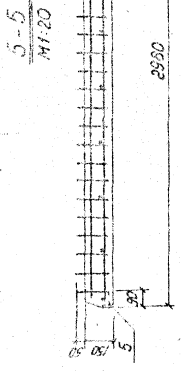
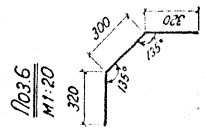
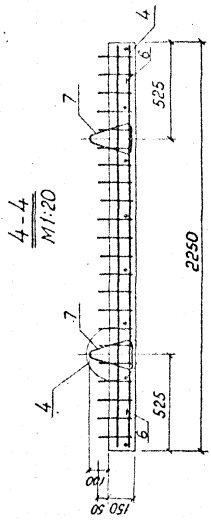
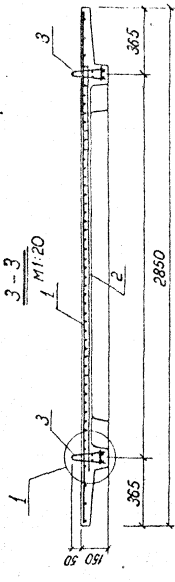
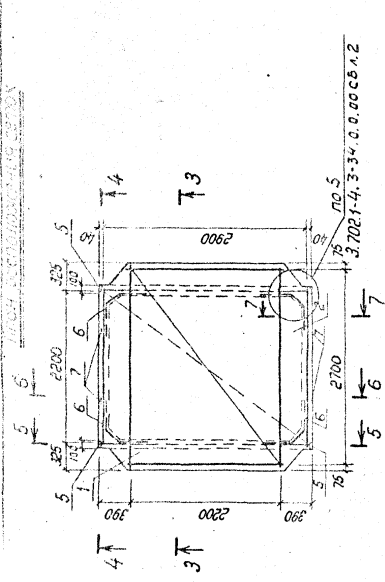
№ п/п	Обозначение	Наименование	Кол. Примеч.
		3.702.1-4.3-36.0.0.00СБ	
		Литая набросочная ПЗ.7-1	
СПО	Лоскуткова	Сталь листов	лист 1
М. Костяк	Кудачкин	Р	2,1м 1:50
Чек. от з. Кудачкин			
Г. Селицкий			
С. И. И. Костяков			
			ИНЖПРОМБЕРНОПРОЕКТ

23220 40

Формат А4

№ п/п	Обозначение	Наименование	Кол	Примеч
		Документация		
А4	3.702.1-4.3-37.0.0.00.06	Сборочный чертеж		
А3	3.702.1-4.3-34.0.0.00.05	Лист 2 ПЗ 8-1		Лист 3
А3	3.702.1-4.3-00.0.0.0.07	Сборочный чертеж		
А3	3.702.1-4.3-00.0.0.0.08.мс	Техническое описание		
		Ведомость расхода стали		
		Сборочные единицы		
А4	3.702.1-4.3-34.0.1.00.01	Сетка арматурная С 29	1	
А4	3.702.1-4.3-34.0.2.00.01	Сетка арматурная С 31	1	
А4	3.702.1-4.3-35.1.0.00.03	Корпус распределительный КП-24	2	
А4	3.702.1-4.3-35.1.0.00.04	Корпус распределительный КП-25	2	
А4	Серия 1400-15.50.02-06	Узелные закладные МН103-1	4	
		Детали		
Б4	3.702.1-4.3-34.0.0.01	Ф8х12 ГОСТ 5781-82, Р-940	4	1,5кг
7	Серия 3.400-7 выт. 1	Лента М10 160	4	
		Материалы		
		Бетон класса В 225	0,43	м ³
		3.702.1-4.3-37.0.0.00		
		Листа перекрытия ПЗ 8-1		
РД				
А.К.С.				
М.С.С.				
С.С.С.				
В.С.С.				





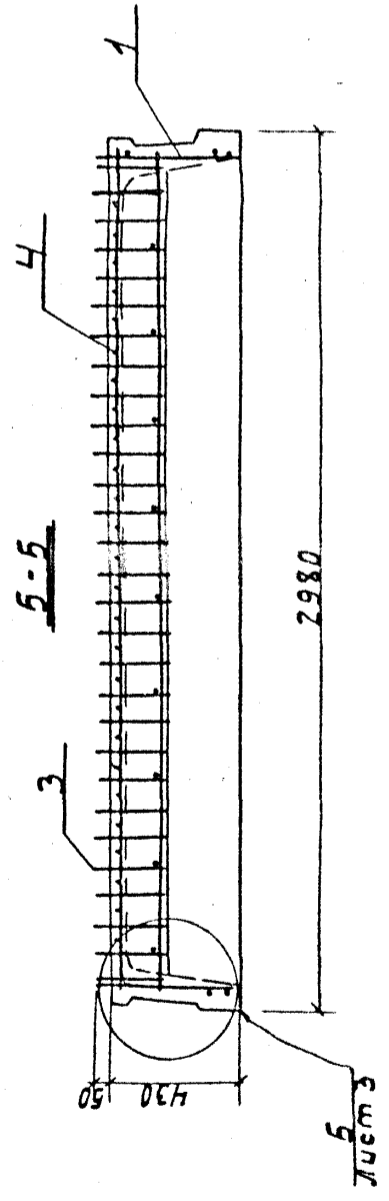
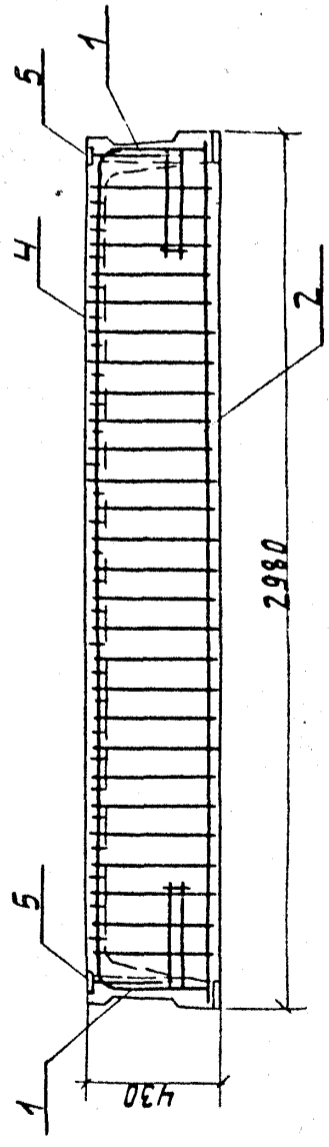
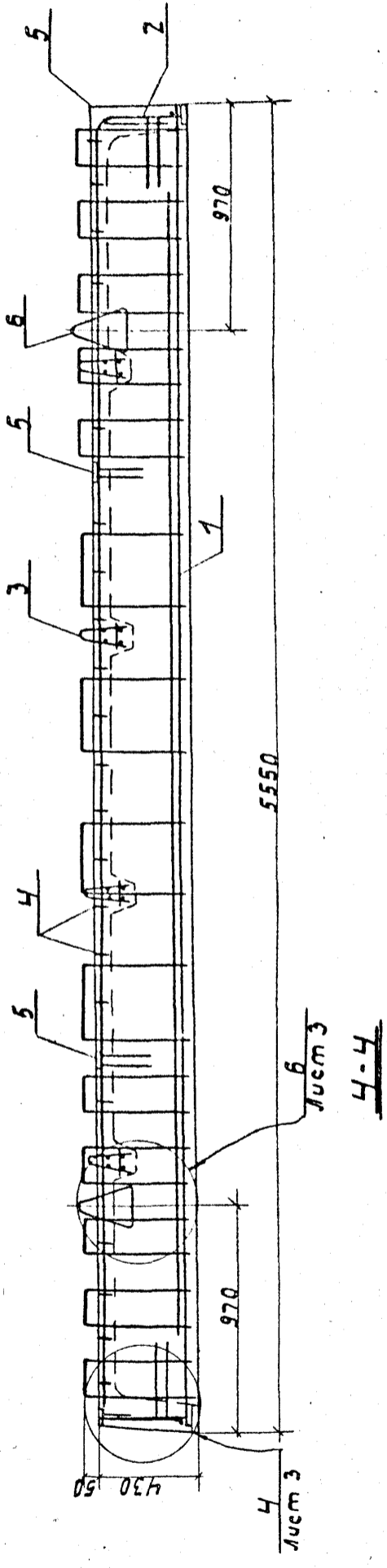
Узлы 1, 3, 4 и сечение 7 смотреть на черт. 3.702.1-4.3-34.0.000СБ.1.3

3.702.1-4.3-37.0.000СБ	Лист
	2

23220 42

Формат А3

3-2



3.702.1-4.3-38.0.0.00 C5
20220 44
JUCM 3 2

ФОРМАТ А3

Ведомость расхода стали на элемент, кг (начало)

Изделия арматурные
Арматура класса

А-I A-II A-III

B-II

20220

Марка элемента	ГОСТ 5781-82												ГОСТ 6727-80					20220					
	φ6	φ8	φ10	φ12	φ14	φ16	φ20	Утолщ	φ8	φ10	φ12	φ14	φ16	φ18	φ22	φ28	φ32		φ3	φ4	φ5	Утолщ	
ПЗ.1-1	35,2							37,7	28,8	14,4								43,2					80,9
ПЗ.2-1	39,8				3,6			43,4	28,8	15,6								44,4					87,8
ПЗ.3-1	43,2				3,6			46,8	28,8	14,9								44,5					88,3
ПЗ.4-1	39,8				3,6			43,4	28,8	14,4								43,2					86,6
ПЗ.5-1			16,1					16,1	0,4	20,8								21,2	27,6			27,6	64,9
ПЗ.6-1	7,1		14,4		2,5			24,0	0,4	20,8								21,2	27,6			27,6	72,8
ПЗ.1-1		22,4				5,6		28,0					14,4	46,4				60,8	8,4			65,9	154,7
ПЗ.2-1		21,2				5,6		26,8					16,0	46,4				62,4	8,4			65,9	155,1
ПЗ.3-1		21,2				5,6		26,8					16,0	46,4				62,4	10,7			63,7	152,9
ПЗ.4-1-2, ПЗ.4-1-3		10,6			2,9			13,5					6,6	21,2				27,8	6,6			16,8	58,1
2ПЗ.1-1	42,1					5,6		47,7	38,8	25,6								124,4					172,1
2ПЗ.2-1	44,7						10,8	55,5	102,1	26,4								128,5					184,0
2ПЗ.3-1, 2ПЗ.4-1	50,0						10,8	60,8	101,7	27,0								128,7					189,5
2ПЗ.5-1	46,0						10,8	56,8	108,2	28,4								134,6					191,4
2ПЗ.6-1, 2ПЗ.7-1	50,3						10,8	61,1	107,4	27,0								134,4					195,5
2ПЗ.8-1			25,3					25,3	3,5			46,5						50,0	59,3			59,3	134,6
2ПЗ.9-1			25,4		2,5			27,9	0,5	15,6		28,8						44,9	9,7			96,8	179,3
ПЗ.7-1	7,1		11,6		2,5			21,2	0,3	17,8								18,1	27,0			27,0	66,3
Б.55.2.4		15,1	16,2		14,7			46,0						49,5				49,5					95,5
Б.55.2.6		1,8	22,8		17,8			42,4						76,8				76,8					119,2
ПЗ.8-1			14,3					14,3	1,9									26,7					69,3
ПЗ.0.21.3-5 ПЗ.6	20	4,1				3,6		9,7		4,1								50	45			25,2	50,5
П55.30.4	5,0	2,0	14,4		2,5		1,0	24,9	17,0	8,8		28,4		62,2				116,4	46,4			46,4	187,7

3.702.1-4. 3-00.0.0.0 ВМС

Ведомость расхода стали	Лист	1	2
	Итого	1	2

20220 46

Формат А3

Бедность расхода стали на элемент, кг (окончатель)

Марка элемента	Изделия законченные										Агрегатная категория класса		Общий расход	
	А-III					А-II					А-IIIБ			
	ГОСТ 5781-82		ГОСТ 8509-72		ГОСТ 8510-72		ГОСТ 1903-74		ГОСТ 103-76		Всего			
Ф.8	Ф.12	Ф.16	Ф.15	Ф.10	Ф.16	Упоро	Упоро	Ф.10	Ф.10	Ф.10	Ф.10	Ф.22	Упоро	
ПЗ.1-1														80,9
ПЗ.2-1														87,8
ПЗ.3-1														88,3
ПЗ.4-1														85,6
ПЗ.5-1														64,9
ПЗ.6-1														72,8
ПЗ.1-1														154,7
ПЗ.2-1														155,1
ПЗ.3-1	0,2				0,2					1,4			1,6	154,5
ПЗ.4-1, ПЗ.4-1-2, ПЗ.1-3														63,7
2ПЗ.1-1						0,8			4,8					172,1
2ПЗ.2-1														184,0
2ПЗ.3-1, 2ПЗ.4-1														139,5
2ПЗ.5-1														191,4
2ПЗ.6-1, 2ПЗ.7-1	1,2				1,2					2,4			3,6	195,5
2ПЗ.8-1														138,2
2ПЗ.9-1														179,3
ПЗ.7-1														66,3
Б55.2.4						2,4	2,4				20,8			16,7
Б55.2.6	3,2				3,2			4,4	4,4					133,3
ПЗ.8-1	1,2				1,2				2,4					71,9
П60.21.3-5П	1,5				0,404	2,3			2,4	2,4				91,0
П55.304	2,4				2,4				4,8					197,5

3.702.1-4-3-00.0.0.0 ВМС

23220 47

Формат А3

Формат Зона	Лист	Обозначение	Наименование	Кол	Примеч
			<u>Документация</u>		
A4		3.702.1-4.3-24.0.1.00.08	Сборочный чертеж		
A3		3.702.1-4.3-24.0.0.0.070	Техническое описание		
			<u>Переменные данные для исполнений</u>		
			3.702.1-4.3-24.0.1.00		для С3
			<u>Детали</u>		
Б4	1	3.702.1-4.3-24.0.1.01	Ф5Вр-I ГОСТ 6727-80, Р-2750	39	16,5 кг
Б4	2	3.702.1-4.3-24.0.1.02	Ф4Вр-I ГОСТ 6727-80, Р-5880	11	6,4 кг
			3.702.1-4.3-24.0.1.00-01		для С4
			<u>Детали</u>		
Б4	1	3.702.1-4.3-24.0.1.01	Ф5Вр-I ГОСТ 6727-80, Р-2750	41	17,4 кг
Б4	2	3.702.1-4.3-24.0.1.03	Ф4Вр-I ГОСТ 6727-80, Р-5160	11	6,7 кг
			3.702.1-4.3-24.0.1.00-02		для С5
			<u>Детали</u>		
Б4	1	3.702.1-4.3-24.0.1.04	Ф5Вр-I ГОСТ 6727-80, Р-1640	20	5,0 кг
Б4	2	3.702.1-4.3-24.0.1.05	Ф4Вр-I ГОСТ 6727-80, Р-2990	7	2,0 кг
			3.702.1-4.3-24.0.1.00		
ТИП	Исполнение		Сетка стандартная	Листов	
С3-С7	С16-С20		С3-С7, С16-С20	1	3
С38			Цилиндрический объект		

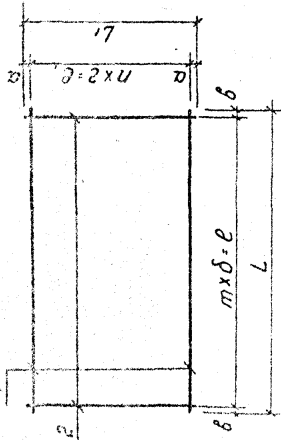
Формат А4

Формат Зона	Лист	Обозначение	Наименование	Кол	Примеч
			3.702.1-4.3-24.0.1.00-03		для С6
			<u>Детали</u>		
Б4	1	3.702.1-4.3-24.0.1.06	Ф5Вр-I ГОСТ 6727-80, Р-5920	11	9,1 кг
Б4	2	3.702.1-4.3-24.0.1.07	Ф5Вр-I ГОСТ 6727-80, Р-2080	30	8,7 кг
			3.702.1-4.3-24.0.1.00-04		для С7
			<u>Детали</u>		
Б4	1	3.702.1-4.3-24.0.1.06	Ф5Вр-I ГОСТ 6727-80, Р-5920	4	3,3 кг
Б4	2	3.702.1-4.3-24.0.1.08	Ф5Вр-I ГОСТ 6727-80, Р-630	30	2,6 кг
			3.702.1-4.3-24.0.1.00-05		для С6
			<u>Детали</u>		
Б4	1	3.702.1-4.3-24.0.1.09	Ф8АIII ГОСТ 5781-82, Р-2800	12	13,3 кг
Б4	2	3.702.1-4.3-24.0.1.10	Ф8АIII ГОСТ 5781-82, Р-2400	14	13,3 кг
			3.702.1-4.3-24.0.1.00-06		для С17
			<u>Детали</u>		
Б4	1	3.702.1-4.3-24.0.1.11	Ф6АI ГОСТ 5781-82, Р-2840	6	3,5 кг
Б4	2	3.702.1-4.3-24.0.1.12	Ф8АIII ГОСТ 5781-82, Р-1600	14	8,8 кг
			3.702.1-4.3-24.0.1.00		

23250 49

Формат А4

Рис 1



Обозначение	Марка	Размер, мм						Кол. шт.		Масса кг		
		a	б	с	е	L	l	п	т			
3.702.1-4.3-24.0.1.00	C3	125	150	80	250	3700	2500	6860	750	10	38	22,9
	-01 C4	125	150	80	250	5000	2500	6160	750	10	40	24,1
	-02 C5	70	150	35	250	2850	1500	2520	1540	6	19	7,0
	-03 C6	40	200	65	200	5800	2000	5530	2080	10	29	17,8
	-04 C7	125	200	65	150	5800	480	5930	630	3	29	5,9
	-05 C16	200	200	200	200	2400	2000	2000	2400	10	12	25,6
	-06 C17	50	200	20	300	2600	1500	2640	1500	5	13	12,3
	-07 C18	50	200	20	300	2300	1500	2240	1600	5	11	10,6
	-08 C19	20	200	80	350	2600	2450	2660	2400	7	14	20,0
	-09 C20	20	200	40	350	2500	2450	2580	2400	7	13	18,6
	-10 C38	25	200	50	400	2800	300	2900	350	3	14	1,5

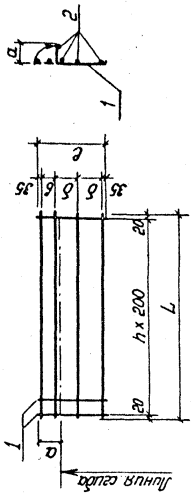
3.702.1-4.3-24.0.1.00 СБ			
Сетка арматурная СЗ-С7, С16 ÷ С20; С38	Сборочный чертёж	Масса	
		Сч. табл.	Масса, т
		Р	Лист
		Листов: 1	
Униформизированный проект			

№	Обозначение	Наименование	Мат. Прочн.
		3.702.1-4.3-24.0.1.00-07	для С16
		Детали	
54	1 3.702.1-4.3-24.0.1.13	Ф6 А I ГОСТ 5781-82; Е-2240	6 3,0 кг
54	2 3.702.1-4.3-24.0.1.12	Ф8 А III ГОСТ 5781-82; Е-1600	12 7,6 кг
		3.702.1-4.3-24.0.1.00-08	для С19
		Детали	
54	1 3.702.1-4.3-24.0.1.14	Ф6 А I ГОСТ 5781-82; Е-2960	8 5,2 кг
54	2 3.702.1-4.3-24.0.1.15	Ф8 А III ГОСТ 5781-82; Е-2490	15 14,8 кг
		3.702.1-4.3-24.0.1.00-09	для С20
		Детали	
54	1 3.702.1-4.3-24.0.1.16	Ф6 А I ГОСТ 5781-82; Е-2590	8 4,8 кг
54	2 3.702.1-4.3-24.0.1.15	Ф8 А III ГОСТ 5781-82; Е-2490	14 13,8 кг
		3.702.1-4.3-24.0.1.00-10	для С38
		Детали	
54	1 3.702.1-4.3-24.0.1.17	Ф4 Вр I ГОСТ 6727-80; Е-2900	4 1,0 кг
54	2 3.702.1-4.3-24.0.1.18	Ф4 Вр I ГОСТ 6727-80; Е-350	15 0,5 кг
		3.702.1-4.3-24.0.1.00	Лист 3

23220 50

формат А4

формат А4



Лист	Обозначение	Наименование	кол	Примеч
А4	3.702.1-4.3.19.0.1.00.05	Сборочный чертеж		
А3	3.702.1-4.3.00.00.0.70	Техническое описание		
	Переменные данные для исполнений			
	3.702.1-4.3.19.0.1.00			для С10
	Детали			
Б4	3.702.1-4.3.18.1.1.02	Ф.Б.А.Т.10СТ.5781-82; Р.2960	6	4,0 кг
Б4	3.702.1-4.3.19.0.1.02	Ф.Б.А.Т.10СТ.5781-82; Р.1940	15	4,5 кг
	3.702.1-4.3.19.0.1.00.01			для С11
	Детали			
Б4	3.702.1-4.3.18.1.1.02	Ф.Б.А.Т.10СТ.5781-82; Р.2960	6	4,0 кг
Б4	3.702.1-4.3.19.0.1.03	Ф.Б.А.Т.10СТ.5781-82; Р.920	15	3,1 кг
	3.702.1-4.3.19.0.1.00.02			для С12
	Детали			
Б4	3.702.1-4.3.19.0.1.04	Ф.Б.А.Т.10СТ.5781-82; Р.2640	6	3,5 кг
	3.702.1-4.3.19.0.1.00			
	Сетка арматурная			
	считая С10 = С12, С24, С25			
	Универсальный чертеж			

23220 52

Ф.Б.А.Т.10

Обозначение	Марка	Размеры, мм						Масса	
		а	б	в	г	д	е	шт.	кг
3.702.1-4.3.18.0.2.00	С8	225	350	150	920	2640	13	5,2	
-01	С9	225	350	150	920	2440	12	4,9	
-02	С21	120	300	300	970	2640	13	7,7	
-03	С22	120	300	300	970	2240	11	5,6	
3.702.1-4.3.18.0.2.00 С5									
Сетка арматурная									
считая С8, С9, С21, С22									
Сборочный чертеж									
Лист	Листов	Р	Масштаб						
Универсальный чертеж									

Ф.Б.А.Т.10

Форма Закв	Лист	Обозначение	Наименование	Кол. Примеч.
Б4	2	3.702.1-4.3-19.0.1.05	ФБАГ ГОСТ 5781-82. Р.1434 13	4,1 кг
		3.702.1-4.3-19.0.1.00-03		ВЛР С24
		Детали		
Б4	1	3.702.1-4.3-19.0.1.05	ФБАГ ГОСТ 5781-82. Р.2230 6	3,9 кг
Б4	2	3.702.1-4.3-19.0.1.07	ФБАГ ГОСТ 5781-82. Р.1460 15	8,7 кг
		3.702.1-4.3-19.0.1.00-04		ВЛР С25
		Детали		
Б4	1	3.702.1-4.3-19.0.1.04	ФБАГ ГОСТ 5781-82. Р.2250 6	3,5 кг
Б4	2	3.702.1-4.3-19.0.1.07	ФБАГ ГОСТ 5781-82. Р.1460 14	8,1 кг
		3.702.1-4.3-19.0.1.00		

ФОРМА А4

3.702.1-4.3-19.0.1.00

Лист 2

Рис. 1

Линия связи
Валы входы

Обозначение	Метка	Размеры, мм						n	Масса, кг	
		a	b	c	d	e	L			
3.702.1-4.3-19.0.1.00	С10	340	200	150	1340	80	2800	2960	14	8,5
-01 С11	С11	240	140	110	1280	80	2800	2960	14	7,1
-02 С12	С12	340	200	150	1430	120	2400	2640	12	7,6
-03 С24	С24	340	200	150	1430	65	2800	2930	14	12,4
-04 С25	С25	340	200	150	1430	70	2600	2640	13	11,6

3.702.1-4.3-19.0.1.00 С6

Сетка орбитальная зная С10+С12; С24, С25

Сборочный чертеж

Лист 3

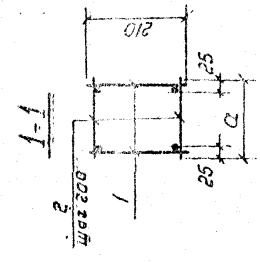
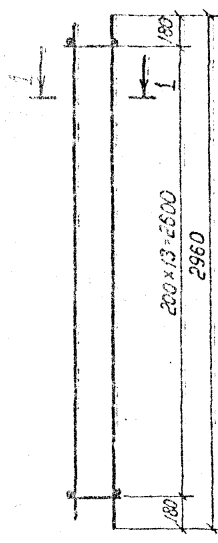
ФОРМА А4

23220 53

ФОРМА А4

№ п/п	Обозначение	Ассиметричное	кол.	Прометр
		Документация		
А1	3.702.1-4.3-18.1.0.00.05	Сборочный чертеж		
А2	3.702.1-4.3-00.0.0.0.0	Техническое описание		
<u>Переменные данные для исполнений</u>				
	3.702.1-4.3-18.1.0.00			для КР1
		Сборочные единицы		
А4	3.702.1-4.3-18.1.1.00	Корпус плоский КР1	2	
		Детали		
Б4	3.702.1-4.3-18.1.0.01	Ф.б.д. ГОСТ 5781-82. Е-130	28	0,8 кг
	3.702.1-4.3-18.1.0.00-01			для КР2
		Сборочные единицы		
А4	3.702.1-4.3-18.1.1.00	Корпус плоский КР1	2	
		Детали		
Б4	3.702.1-4.3-18.1.0.02	Ф.б.д. ГОСТ 5781-82. Е-340	28	2,1 кг
	3.702.1-4.3-18.1.0.00			
ГНП	Проектировщик			
Н.КОНТ	Контроль			
Чел. отд.	Разработка			
Взл. спец.	Контроль			
От. инж.	Контроль			
Корпус пространственный КР1, КР2			Лист	Листов 1
Универсальный проект				

Формат А4



Обозначение	Масса	К	Масса
	кг	ММ	кг
3.702.1-4.3-18.1.0.00	130	КР1	7,0
-01	340	КР2	8,3

3.702.1-4.3-18.1.0.00.05		Лист	Листов 1
Корпусы	Стандарт	Масса	Масштаб
пространственные	Р	СМ	табл.
КР1, КР2	Р	СМ	табл.
Сборочный чертеж	Лист	Листов 1	
Универсальный проект			

23250-54

Формат А4

Код	Обозначение	Наименование	Юл. Примеч.
А4	3.702.1-4, 3-18.1.1.00.06	<u>Документация</u>	
А3	3.702.1-4, 3-18.1.1.00.07	Сборочный чертеж Техническое описание	
		<u>Предельные данные для исполнения</u>	
		3.702.1-4, 3-18.1.1.00	для КР1
		<u>Детали</u>	
Б4	1 3.702.1-4, 3-18.1.1.01	ФЮАШ ГОСТ 5781-82; В-2960	1,8 кг
Б4	2 3.702.1-4, 3-18.1.1.02	ФБАЛ ГОСТ 5781-82; В-2960	1 0,7 кг
Б4	3 3.702.1-4, 3-18.1.1.03	ФБАЛ ГОСТ 5781-82; В-290	14 0,7 кг
		3.702.1-4, 3-18.1.1.00-01	для КР2
		<u>Детали</u>	
Б4	1 3.702.1-4, 3-18.1.1.01	ФЮАШ ГОСТ 5781-82; В-2960	1 1,8 кг
Б4	2 3.702.1-4, 3-18.1.1.02	ФБАЛ ГОСТ 5781-82; В-2960	1 0,7 кг
Б4	3 3.702.1-4, 3-18.1.1.04	ФБАЛ ГОСТ 5781-82; В-160	14 0,5 кг
		3.702.1-4, 3-18.1.1.00	
		<u>Корпус плоский</u>	
		КР1 ÷ КР3	
ГНП	Формат А4	Угловая Лист	Листов
И. Костюк		Р	1
И. Костюк			2
И. Костюк		Унифицированный	
И. Костюк		КР1 ÷ КР3	
И. Костюк			

Формат А4

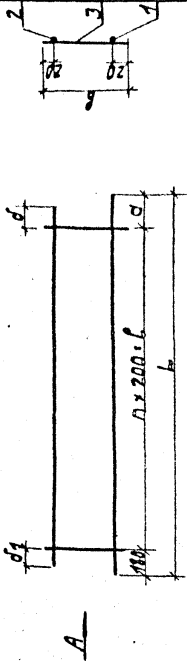
Код	Обозначение	Наименование	Юл. Примеч.
		3.702.1-4, 3-18.1.1.00-02	для КР3
		<u>Детали</u>	
Б4	1 3.702.1-4, 3-18.1.1.05	ФЮАШ ГОСТ 5781-82; В-2660	1 1,5 кг
Б4	2 3.702.1-4, 3-18.1.1.06	ФБАЛ ГОСТ 5781-82; В-2660	1 0,6 кг
Б4	3 3.702.1-4, 3-18.1.1.04	ФБАЛ ГОСТ 5781-82; В-160	12 0,4 кг

3.702.1-4, 3-18.1.1.00

23220 55

Формат А4

Вид А

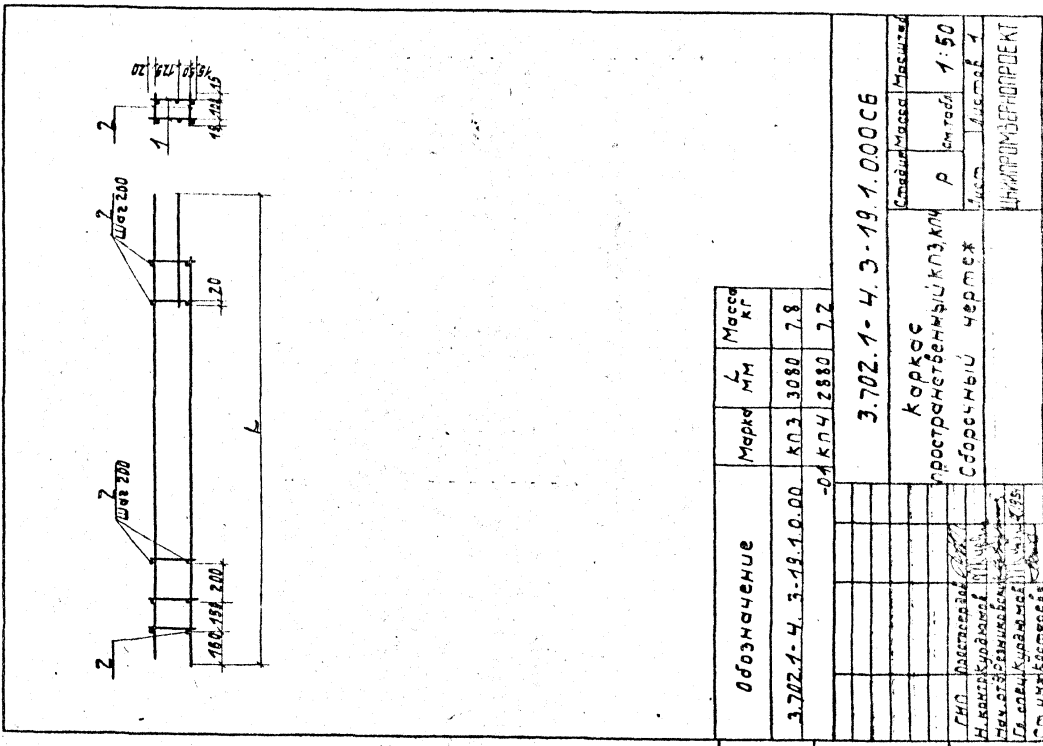


Обозначение	Марка	Размеры, в мм												Масса кг															
		a	b	c	d	e	f	g	h	i	j	k	l																
3.702.1-4.3-18.1.1.00СБ	КР1	180	165	165	210	2600	2360	13	3.2																				
	-01 КР2	180	180	180	160	2600	2360	13	3.0																				
	-02 КР3	210	180	180	160	2200	2660	11	2.5																				
3.702.1-4.3-18.1.1.00СБ																													
Корпус лоскущий КР1 + КР3																													
Сборочный чертёж																													
<table border="1" style="width: 100%;"> <tr> <td>Стандарт</td> <td>Масса</td> <td>Масштаб</td> </tr> <tr> <td>3.702.1-4.3-18.1.1.00СБ</td> <td>Р</td> <td>1:50</td> </tr> <tr> <td>Материал</td> <td>Материал</td> <td>Материал</td> </tr> <tr> <td>ЦНИИПРОМБЕРНОПРОЕКТ</td> <td>ЦНИИПРОМБЕРНОПРОЕКТ</td> <td>ЦНИИПРОМБЕРНОПРОЕКТ</td> </tr> </table>																		Стандарт	Масса	Масштаб	3.702.1-4.3-18.1.1.00СБ	Р	1:50	Материал	Материал	Материал	ЦНИИПРОМБЕРНОПРОЕКТ	ЦНИИПРОМБЕРНОПРОЕКТ	ЦНИИПРОМБЕРНОПРОЕКТ
Стандарт	Масса	Масштаб																											
3.702.1-4.3-18.1.1.00СБ	Р	1:50																											
Материал	Материал	Материал																											
ЦНИИПРОМБЕРНОПРОЕКТ	ЦНИИПРОМБЕРНОПРОЕКТ	ЦНИИПРОМБЕРНОПРОЕКТ																											

Формы	Обозначение	Наименование	Код	Примеч.												
		Документация														
ИЧ	3.702.1-4.3-19.1.0.00СБ	Сборочный чертёж														
ИЗ	3.702.1-4.3-00.0.0.01	Техническое описание														
	Переменные данные для исполнений															
	3.702.1-4.3-19.1.0.00			для КЛЗ												
	Сборочные единицы															
ИЧ	3.702.1-4.3-19.1.1.00	Корпус лоскущий КР1	2													
	Аеталл															
БЧ	3.702.1-4.3-19.1.0.01	ФБЛ ГОСТ 5781-72. Р-130. 28	0.9 кг													
	3.702.1-4.3-19.1.0.00-01			для КЛЗ												
	Сборочные единицы															
ИЧ	3.702.1-4.3-19.1.1.00-02	Корпус лоскущий КР3	2													
	Аеталл															
ИЧ	3.702.1-4.3-19.1.0.01	ФБЛ ГОСТ 5781-72. Р-130. 28	0.9 кг													
<table border="1" style="width: 100%;"> <tr> <td>Стандарт</td> <td>Масса</td> <td>Масштаб</td> </tr> <tr> <td>3.702.1-4.3-19.1.0.01</td> <td>Р</td> <td>1:50</td> </tr> <tr> <td>Материал</td> <td>Материал</td> <td>Материал</td> </tr> <tr> <td>ЦНИИПРОМБЕРНОПРОЕКТ</td> <td>ЦНИИПРОМБЕРНОПРОЕКТ</td> <td>ЦНИИПРОМБЕРНОПРОЕКТ</td> </tr> </table>					Стандарт	Масса	Масштаб	3.702.1-4.3-19.1.0.01	Р	1:50	Материал	Материал	Материал	ЦНИИПРОМБЕРНОПРОЕКТ	ЦНИИПРОМБЕРНОПРОЕКТ	ЦНИИПРОМБЕРНОПРОЕКТ
Стандарт	Масса	Масштаб														
3.702.1-4.3-19.1.0.01	Р	1:50														
Материал	Материал	Материал														
ЦНИИПРОМБЕРНОПРОЕКТ	ЦНИИПРОМБЕРНОПРОЕКТ	ЦНИИПРОМБЕРНОПРОЕКТ														

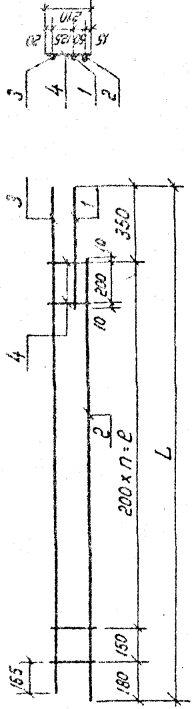
23220 56

Формат А4



Формат	Лист	Обозначение	Наименование	Кол. Примеч.
			Документация	
		3.702.1-4.3-19.1.1.00	Сборочный чертёж	
		3.702.1-4.3-00.0.0.00	Техническое описание	
			Детали	
		3.702.1-4.3-19.1.1.01	ФЛПА ГОСТ 5781-82. Р:560	1 Р.Ч.С.
			Переменные данные для исполнения	
			3.702.1-4.3-19.1.1.00	для КР7
			Детали	
		3.702.1-4.3-19.1.1.02	ФЛПА ГОСТ 5781-82. Р:274	1 1.7 кг
		3.702.1-4.3-19.1.1.03	ФЛПА ГОСТ 5781-82. Р:304	1 0.7 кг
		3.702.1-4.3-19.1.1.04	ФЛПА ГОСТ 5781-82. Р:240	1 0.7 кг
		3.702.1-4.3-19.1.00.01		для КР8
			Детали	
		3.702.1-4.3-19.1.1.05	ФЛПА ГОСТ 5781-82. Р:250	1 1.6 кг
		3.702.1-4.3-19.1.1.06	ФЛПА ГОСТ 5781-82. Р:245	1 0.6 кг
		3.702.1-4.3-19.1.1.04	ФЛПА ГОСТ 5781-82. Р:240	1 0.6 кг
			3.702.1-4.3-19.1.1.00	
			Коркас плоский КР7, КР8	
			ЦНИИПРОМБРОПРОЕКТ	

23220 S7



Обозначение	Марка	n	e	L	Масса
			мм	мм	кг
3.702.1-4.3-19.1.1.00	Кр 7	12	2400	3280	3,5
-01	Кр 8	11	2200	2880	3,2

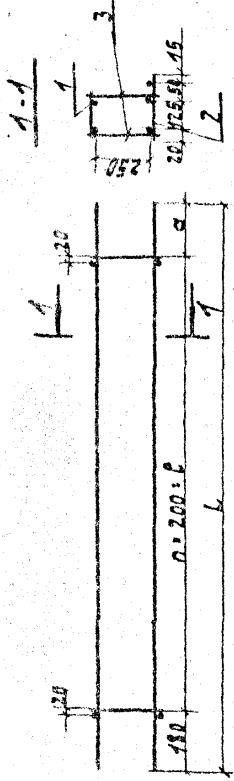
3.702.1-4.3-19.1.1.00СБ	
Стандарт	Масса
Корпус плоский Кр 7; Кр 8	См табл 1-50
Сборочный чертеж	Лист 1
ГИП Проектсервис и конгр. Казань Нач. отд. Религиозный За спец. Казань Ст. спец. Удмуртия	

Формат А4

№ п/п	Обозначение	Наименование	Кол. листов
		Документация	
А4	3.702.1-4.3-19.2.0.00СБ	Сборочный чертеж	
А3	3.702.1-4.3-00.0.0.010	Техническое описание	
	Переменные данные для исполнения		
	3.702.1-4.3-19.2.0.00		для КП5
		Сборочные единицы	
А4	3.702.1-4.3-18.1.1.00-01	Корпус плоский Кр 2	1
А4	3.702.1-4.3-19.2.1.00	" Кр 9	1
		Детали	
Б4	3.702.1-4.3-19.2.0.01	ФБАТ ГОСТ 5781-82; Е-280	28 1,7 кг
	3.702.1-4.3-19.2.0.00-01		для КПЕ
		Сборочные единицы	
А4	3.702.1-4.3-18.1.1.00-02	Корпус плоский Кр 3	1
А4	3.702.1-4.3-19.2.1.00-01	" Кр 10	1
		Детали	
Б4	3.702.1-4.3-19.2.0.01	ФБАТ ГОСТ 5781-82; Е-280	24 1,5 кг
	3.702.1-4.3-19.2.0.00		
		Корпус пространственный КП5, КП6	
ГИП	Проектсервис	Специаль. Лист	Листов
и конгр.	Казань	Р	1
Нач. отд.	Религиозный	Удмуртский проект	
За спец.	Казань		
Ст. спец.	Удмуртия		

23220 58

Формат А4



Обозначение	Марка	Размеры, мм				Масса	
		а	с	л	п	кг	шт
3.702.1-4.3-19.2.0.00	К05	190	2500	2060	13	8,4	
-01	К06	280	2200	2660	41	7,4	

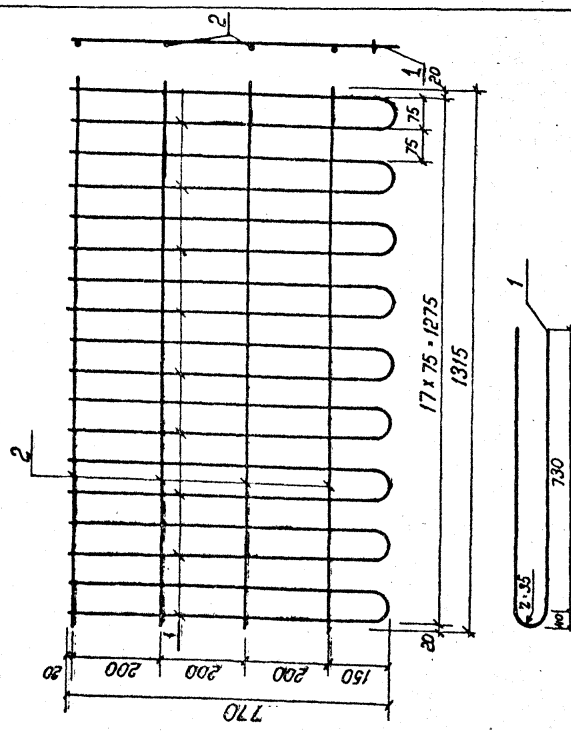
3.702.1-4.3-19.2.0.00СБ		Стальная масса	Масса
каркас		р	шт
пространственный		с	шт
КПБ; КЛБ		1	1:50
Сборочный чертеж		ЦНИИПРОМБЕРПРОЕКТ	
Гип	Проектировщик		
М.контр.Курдюмов	М.исп.		
Нач. отд. Уманский	М.пр.		
Сл. отд. Курдюмов	М.пр.		
Ст. инж. Кошарова	М.пр.		

Формат А4

№	Обозначение	Наименование	Код	Примеч
		Документация		
И4	3.702.1-4.3-19.2.1.00СБ	Сборочный чертеж		
И5	3.702.1-4.3-19.2.0.0.0.0.0.0	Техническое описание		
		Переменные данные для исполнений		
		3.702.1-4.3-19.2.1.00		для КР9
		Детали		
Б4	3.702.1-4.3-19.2.1.1.01	Ф108 ГОСТ 5781-82; Л: 2660	1	1,8 кг
Б4	3.702.1-4.3-19.2.1.1.02	Ф68 ГОСТ 5781-82; Л: 2660	2	1,3 кг
Б4	3.702.1-4.3-19.2.1.1.03	Ф68 ГОСТ 5781-82; Л: 2610	14	0,7 кг
		3.702.1-4.3-19.2.1.00-01		для КР10
		Детали		
Б4	3.702.1-4.3-19.2.1.1.04	Ф108 ГОСТ 5781-82; Л: 2660	1	1,8 кг
Б4	3.702.1-4.3-19.2.1.1.05	Ф68 ГОСТ 5781-82; Л: 2660	2	1,2 кг
Б4	3.702.1-4.3-19.2.1.1.03	Ф68 ГОСТ 5781-82; Л: 2610	12	0,6 кг
		3.702.1-4.3-19.2.1.00		
		каркас плоский		
		КР9, КР10		
		Стальная масса	масса	
		1		
		ЦНИИПРОМБЕРПРОЕКТ		

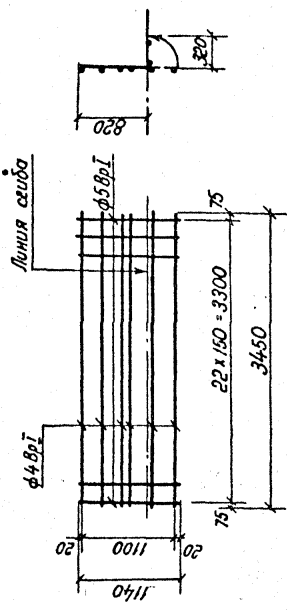
23220 53

Формат А4



3.702.1-4. 3-24 0.2 00 с5	
Сетка арматурная С13	Листов / Масса / Мешков
Сборочный чертеж	Р 2,5 / 1:10
ГНП	Листов /
И.К.И.П.	И.К.И.П.
И.К.И.П.	И.К.И.П.
И.К.И.П.	И.К.И.П.
И.К.И.П.	И.К.И.П.
И.К.И.П.	И.К.И.П.

Формат А4



3.702.1-4. 3.24 0.3 00	
Сетка арматурная знучная С14	Листов / Масса / Мешков
Лист	Р 6,1 / 1:50
ГНП	Листов /
И.К.И.П.	И.К.И.П.
И.К.И.П.	И.К.И.П.
И.К.И.П.	И.К.И.П.
И.К.И.П.	И.К.И.П.
И.К.И.П.	И.К.И.П.

Формат А4

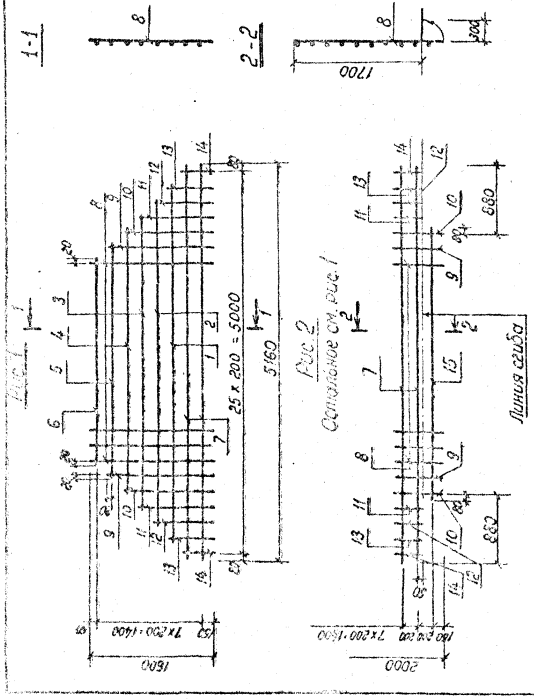
Лист	Обозначение	Наименование	Мас	Примеч.
		Документация		
ЛН	3.702.1-4.3-26.0.1.00.05	Сборочный чертёж		
ЛЗ	3.702.1-4.3-00.0.0.0.0	Техническое описание		
		Детали		
		Ф49р-1 ГОСТ 6727-80		
54	3.702.1-4.3-26.0.1.01	В = 4640	1	0,4 кг
54	3.702.1-4.3-26.0.1.02	В = 4240	1	0,4 кг
54	3.702.1-4.3-26.0.1.03	В = 3840	1	0,4 кг
54	3.702.1-4.3-26.0.1.04	В = 3440	1	0,3 кг
54	3.702.1-4.3-26.0.1.05	В = 3040	1	0,3 кг
54	3.702.1-4.3-26.0.1.06	В = 2640	1	0,2 кг
	Переменные данные для исполнения			
		3.702.1-4.3-26.0.1.00		для С41
		Детали		
54	3.702.1-4.3-26.0.1.07	Ф49р-1 ГОСТ 6727-80; В=560	2	0,9 кг
54	3.702.1-4.3-26.0.1.08	В = 1600	14	3,1 кг
54	3.702.1-4.3-26.0.1.09	В = 1370	2	0,4 кг
54	3.702.1-4.3-26.0.1.11	В = 1170	2	0,3 кг
	3.702.1-4.3-26.0.1.00			
ГНП	Сетка орматурная С 41			Листов
и кондр	Сетка орматурная С 41			Р
начоде	Сетка орматурная С 42			Лист
да спец	Сетка орматурная С 42			1
Отпуск	Сетка орматурная С 42			2
	Контроль			Листов
	Сетка орматурная С 42			Р

Формат А4

Лист	Обозначение	Наименование	Мас	Примеч.
54	3.702.1-4.3-26.0.1.12	Ф59р-1 ГОСТ 6727-80; В=570	2	0,3 кг
54	3.702.1-4.3-26.0.1.13	В = 770	2	0,2 кг
54	3.702.1-4.3-26.0.1.14	В = 570	2	0,2 кг
54	3.702.1-4.3-26.0.1.15	В = 370	2	0,1 кг
		3.702.1-4.3-26.0.1.00-01		для С42
		Детали		
54	3.702.1-4.3-26.0.1.07	Ф49р-1 ГОСТ 6727-80; В=560	3	1,4 кг
54	3.702.1-4.3-26.0.1.16	Ф59р-1 ГОСТ 6727-80; В=2000	14	3,9 кг
54	3.702.1-4.3-26.0.1.17	В = 1770	2	0,5 кг
54	3.702.1-4.3-26.0.1.18	В = 1570	2	0,4 кг
54	3.702.1-4.3-26.0.1.19	В = 1070	2	0,3 кг
54	3.702.1-4.3-26.0.1.20	В = 870	2	0,2 кг
54	3.702.1-4.3-26.0.1.21	В = 670	2	0,2 кг
54	3.702.1-4.3-26.0.1.22	В = 470	2	0,1 кг
54	3.702.1-4.3-26.0.1.23	Ф49р-1 ГОСТ 6727-80; В=560	1	0,3 кг
		3.702.1-4.3-26.0.1.00		Лист
		3.702.1-4.3-26.0.1.00		2

23220 62

Формат А4



Обозначение	Рис.	Масса кг	3.702.1-4.3-26.0.1.00СБ	
			Таблицы	Масса
3.702.1-4.3-26.01.00	1	С41 7,5	Р	1:50
-01	2	С42 9,3	Лист	Листов 1
3.702.1-4.3-26.0.1.00СБ				
Сетка ортогональная С41			Масса	Масштаб
Сетка ортогональная С42			Р	1:50
Сборочный чертеж			Лист	Листов 1
ТПП	Проектировщик			
И.Колосов	Исполнитель			
В.Степанов	Проверенный			
В.Степанов	Утвержденный			
И.Смирнов	Составитель			

№ документа	№ лист	Обозначение	Наименование	Кол. листов
			Документация	
А4		3.702.1-4.3-24.1.0.00СБ	Сборочный чертеж	
А3		3.702.1-4.3-00.0.0.0	Техническое описание	
			Детали	
Б4	1	3.702.1-4.3-24.1.0.01	СВВП ГОСТ 15.2-10	34 ЛР №
			Переченьные данные для исполнений	
		3.702.1-4.3-24.1.0.00		Для КР9
			Сборочные единицы	
А4	2	3.702.1-4.3-24.1.1.00	Корпус плоский КР11	2
			Детали	
		3.400-7.вып.1	Литая М16-200	2
				Для КР10
			Сборочные единицы	
А4	2	3.702.1-4.3-24.1.00-01	Корпус плоский КР12	2
			3.702.1-4.3-24.1.0.00	
			Корпус ортогональный КР9 - КР11	
			Лист	Листов
			Р	1
			Исполнитель	Л.Степанов
			Проверенный	В.Степанов
			Утвержденный	В.Степанов
			Составитель	И.Смирнов

23220 63

Формат А4

Формат А4

Зона	Лист	Обозначение	Наименование	Кол.	Примеч.
			Документация		
А4		3.702.1-4. 3-24.1.1.00сс	Сборочный чертеж		
А4		3.702.1-4. 3-00.0.0.10	Техническое описание		
		<u>Переменные данные для исполнений</u>			
		3.702.1-4. 3-24.1.1.00			для Кр11
			<u>Детали</u>		
			ф8ЯТ ГОСТ 5781-82		
Б4	1	3.702.1-4. 3-24.1.1.01	Е=4580	1	1,6 кг
Б4	2	3.702.1-4. 3-24.1.1.02	Е=340	20	2,6 кг
Б4	3	3.702.1-4. 3-24.1.1.03	Е=270	2	0,2 кг
Б4	4	3.702.1-4. 3-24.1.1.04	Е=160	2	0,1 кг
А4	5	3.702.1-4. 3-24.1.1.05	ф18ЯТ ГОСТ 5781-82; Е=5790	1	11,6 кг
Б4	6	3.702.1-4. 3-24.1.1.06	ф8ЯТ ГОСТ 5781-82; Е=1140	2	3,6 кг
			3.702.1-4. 3-24.1.1.00.01		для Кр12
			<u>Детали</u>		
			ф8ЯТ ГОСТ 5781-82		
Б4	1	3.702.1-4. 3-24.1.1.07	Е=4680	1	1,6 кг

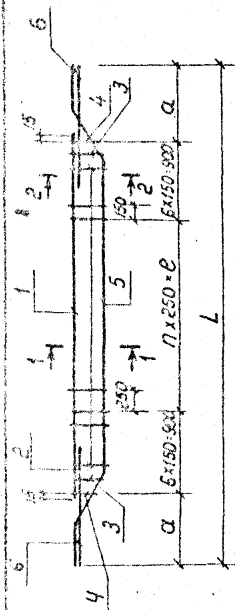
ГМП	Исполнитель	Листов	2
М.С.А.П.	Корпус плоский	Листов	2
К.С.А.П.	Кр11-Кр13	Листов	2
С.С.А.П.	Корпус плоский	Листов	2

Зона	Лист	Обозначение	Наименование	Кол.	Примеч.
Б4	2	3.702.1-4. 3-24.1.1.02	Е=340	18	2,4 кг
Б4	3	3.702.1-4. 3-24.1.1.08	Е=300	2	0,2 кг
Б4	4	3.702.1-4. 3-24.1.1.09	Е=210	2	0,2 кг
А4	5	3.702.1-4. 3-24.1.1.05	ф18ЯТ ГОСТ 5781-82; Е=5790	1	11,6 кг
Б4	6	3.702.1-4. 3-24.1.1.10	ф16ЯТ ГОСТ 5781-82; Е=1260	2	4,0 кг
			3.702.1-4. 3-24.1.1.00.02		для Кр13
			<u>Детали</u>		
			ф8ЯТ ГОСТ 5781-82		
Б4	1	3.702.1-4. 3-24.1.1.07	Е=4080	1	1,6 кг
Б4	2	3.702.1-4. 3-24.1.1.02	Е=340	18	2,4 кг
Б4	3	3.702.1-4. 3-24.1.1.08	Е=300	2	0,2 кг
Б4	4	3.702.1-4. 3-24.1.1.09	Е=210	2	0,2 кг
А4	5	3.702.1-4. 3-24.1.1.11	ф18ЯТ ГОСТ 5781-82; Е=5320	1	10,6 кг
Б4	6	3.702.1-4. 3-24.1.1.12	ф16ЯТ ГОСТ 5781-82; Е=1030	2	3,3 кг

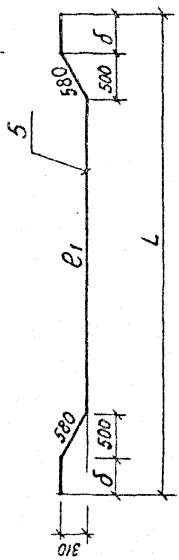
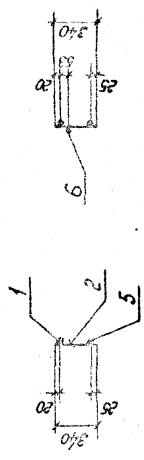
3.702.1-4. 3-24.1.1.00

2320 65

Формат А4

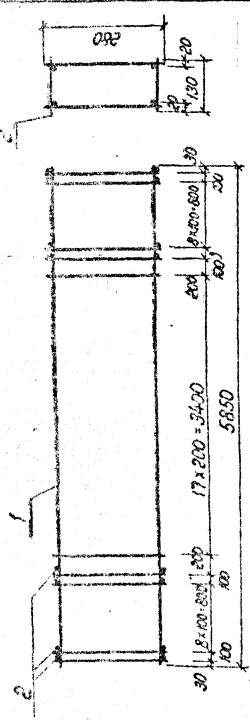


1-1



Обозначение	Марка	Размеры в мм.						Масса кг
		a	b	L	П	ε	ε ₁	
3.702.1-4.3-24.1.1.00	КР11	540	360	5630	11	2750	3910	193
	КР12	790	490	5630	9	2250	3650	200
	КР13	555	255	5160	9	2250	3650	183
3.702.1-4.3-24.1.1.00 СБ								
Каркас плоский КР11 - КР13		Листов	Масса	Масса		Масштаб		
Сборочный чертеж		Р	ст	табл		1:50		
		Лист	Листов		1			
		Универсальный проект						
ГНП Проектное бюро		И. Кондратьев						
Инженер		В. Сидоров						
Э. Сидоров		М. Сидоров						
С. Сидоров		Л. Сидоров						
С. Сидоров		С. Сидоров						

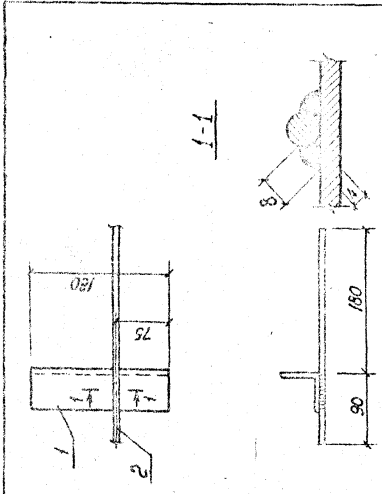
Формат А4



№	Обозначение	Наименование	Кол. Примеч.
		Документация	
	3.702.1-4.3-СО.О.О.ТО	Техническое описание	
		Сборочные единицы	
1	Серия 1.455.7 Вып. 3 т. 2 л. 8	Каркас плоский КР3	2
		Детали	
54	3.702.1-4.3-27.1.0.01	СВАТ ГОСТ 5781-82, Р-130	80 4,1 кг
3.702.1-4.3-27.1.0.00			
Каркас пространственный КР12		Листов	Масса
		Р	221 1:10
		Лист	Листов 1
		Универсальный проект	
ГНП Проектное бюро		И. Кондратьев	
Инженер		В. Сидоров	
Э. Сидоров		М. Сидоров	
С. Сидоров		Л. Сидоров	
С. Сидоров		С. Сидоров	

23220 66

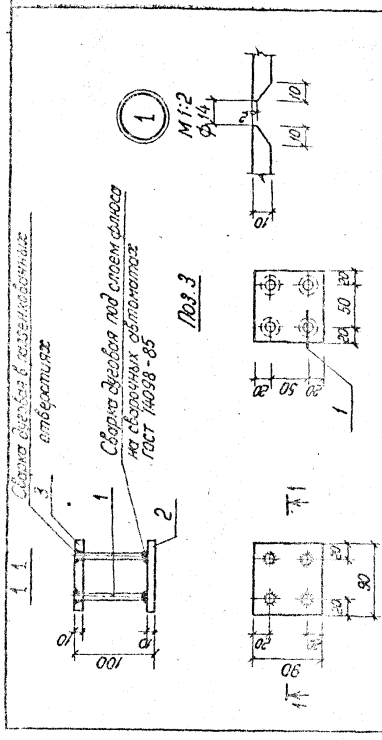
Формат А4



1-1

Вид	Зона	Лист	Обозначение	Наименование	Мол. Примеч.														
				Документация															
				Техническое описание															
				Детали															
				Б-2 10x80 ГОСТ 103-78 Б-3 10x12 ГОСТ 535-79															
Б4	1		3.702.1-4.3-24.0.6.01		0,7 кг														
Б4	2		3.702.1-4.3-24.0.6.02		0,1 кг														
3.702.1-4.3-24.0.6.00																			
Изделие закладное																			
М1																			
<table border="1" style="width: 100%;"> <tr> <td rowspan="2">Исполн.</td> <td colspan="2">Масса</td> <td rowspan="2">Масштаб</td> </tr> <tr> <td>Р</td> <td>Листов</td> </tr> <tr> <td>Исполн.</td> <td>Р</td> <td>Листов</td> <td>1-5</td> </tr> <tr> <td colspan="4" style="text-align: center;">Универсальный проект</td> </tr> </table>						Исполн.	Масса		Масштаб	Р	Листов	Исполн.	Р	Листов	1-5	Универсальный проект			
Исполн.	Масса		Масштаб																
	Р	Листов																	
Исполн.	Р	Листов	1-5																
Универсальный проект																			

Формат А4

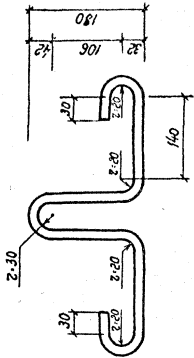


Лист 3

Вид	Зона	Лист	Обозначение	Наименование	Мол. Примеч.														
				Документация															
				Техническое описание															
				Детали															
				Б-2 10x80 ГОСТ 103-78 Б-3 10x12 ГОСТ 535-79															
Б4	1		3.702.1-4.3-26.0.7.01	φ10А1 ГОСТ 5781-82; В-90	0,2 кг														
Б4	2		3.702.1-4.3-26.0.7.02																
Б4	3		3.702.1-4.3-26.0.7.03	В-90	0,6 кг														
3.702.1-4.3-26.0.7.00																			
Изделие закладное																			
М2																			
<table border="1" style="width: 100%;"> <tr> <td rowspan="2">Исполн.</td> <td colspan="2">Масса</td> <td rowspan="2">Масштаб</td> </tr> <tr> <td>Р</td> <td>Листов</td> </tr> <tr> <td>Исполн.</td> <td>Р</td> <td>Листов</td> <td>1-5</td> </tr> <tr> <td colspan="4" style="text-align: center;">Универсальный проект</td> </tr> </table>						Исполн.	Масса		Масштаб	Р	Листов	Исполн.	Р	Листов	1-5	Универсальный проект			
Исполн.	Масса		Масштаб																
	Р	Листов																	
Исполн.	Р	Листов	1-5																
Универсальный проект																			

23220 67

Формат А4



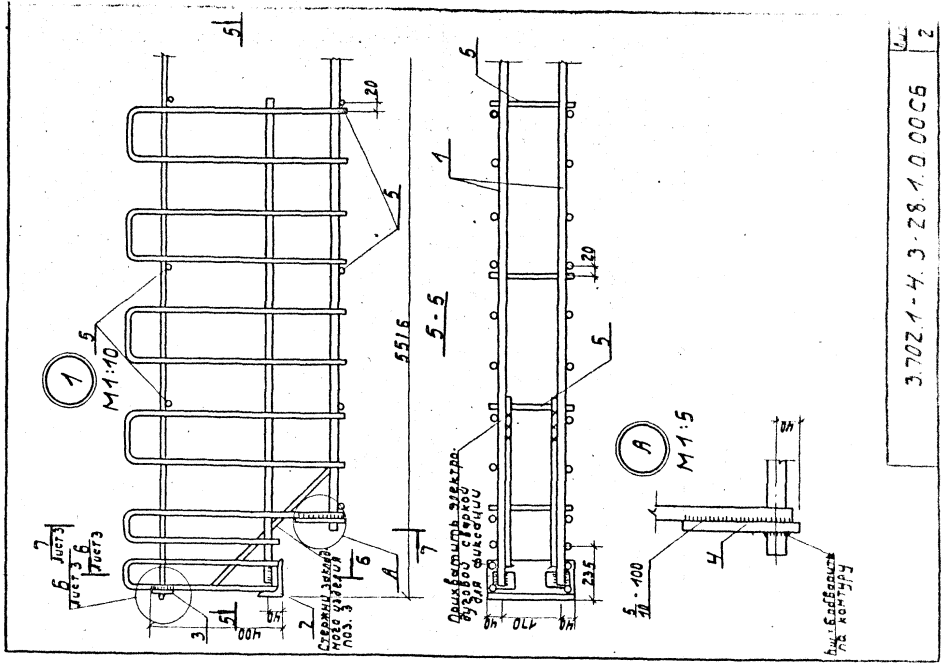
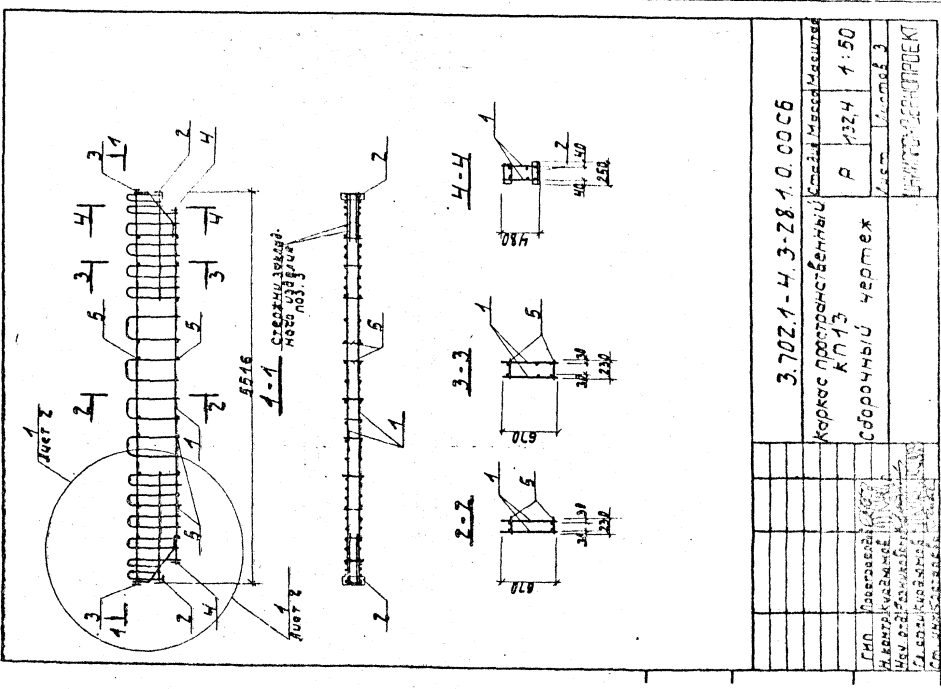
Возможно изготовление лепли из
арматурной стали ф10 АСІІ ГОСТ 5781-82, марки ЮГГ.

3.702.1-4. 3-26.00.01		Листов	Узелов
Лепля		Р	1:5
		Лист	Листов 1
ГНП		Арматурная сталь ф12 В1	
и констр		ГОСТ 5781-82, В-3603	
участок		ВСт-3сп2, ВСт-3п2 ГОСТ 3801-74	
на спец		Копирование	
Ст. 100			

Формат А4

Код	Обозначение	Наименование	Кол	Примеч
		<u>Документация</u>		
А4	3.702.1-4. 3-28.1.0.00.05	Сборочный чертеж		
А3	3.702.1-4. 3-00.0.0.070	Техническое описание		
		<u>Сборочные единицы</u>		
А4	1 3.702.1-4. 3-28.1.1.00	Корпус плоский КР.14	2	
А4	2 3.702.1-4. 3-28.1.2.00	Изделие закладное И.3	2	
А4	3 3.702.1-4. 3-28.1.3.00	Изделие закладное И.5	2	
		<u>Детали</u>		
А4	4 3.702.1-4. 3-28.1.3.01	Пластина	2	
Б4	5 3.702.1-4. 3-28.1.0.02	Фланц ГОСТ 5781-82, В-230	20	1,8 кг
		3.702.1-4. 3-28.1.0.00		
		Корпус пространственный		
		КР.13		
		ГНП	Листов	Листов
		и констр	Р	1
		участок		
		на спец		
		Ст. 100		
				3.320

Формат А4



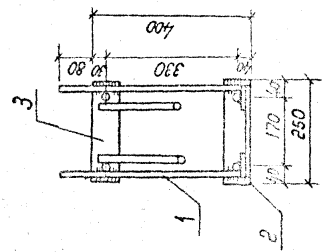
3.702.1-4.3-28.1.0.0006	
Каркас просторастельный	Коды МССД МСД
КП 13	Р 1324 1:50
Сборочный чертёж	Лист 1 из 3
ЛПО	ЛПТО-ЭКОПРОЕКТ

3.702.1-4.3-28.1.0.0006

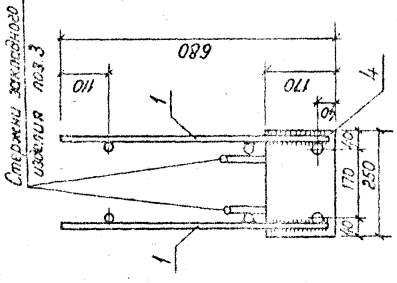
23.05.69

6901007

6-6



7-7

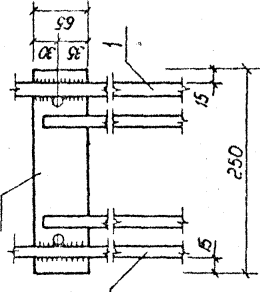
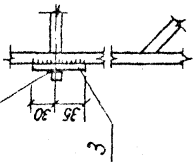


Стержни закреплены
в отверстиях листов 3

h_ш = 6, обра-
ботать по кон-
туру.

Б

8-8



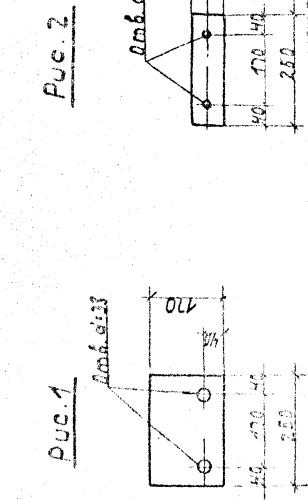
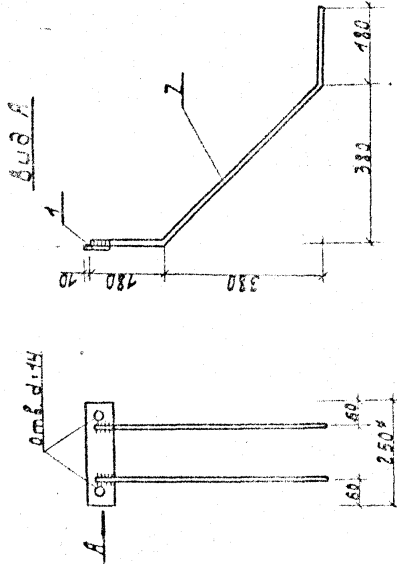
3.702.1-4. 3-28.1.0.00 С6

Лист 3

Формат А4

№ п/п	Обозначение	Исполнение	Количество	Единица измерения
А4	3.702.1-4. 3-28.1.1.00 С6	Сборочный чертеж		
А3	3.702.1-4. 3-00.0.0.070	Техническое описание		
		Детали		
Б4	1 3.702.1-4. 3-28.1.1.01	Ф.12.11.001.5701-02; Ф.10.10.15	2	1,8 кг
Б4	2 3.702.1-4. 3-28.1.1.02	Ф.12.11.001.5701-02; Ф.10.10.15	2	2,2 кг
Б4	3 3.702.1-4. 3-28.1.1.03	Ф.10.11.001.5701-02; Ф.10.10.15	8	7,4 кг
Б4	4 3.702.1-4. 3-28.1.1.04	Ф.10.11.001.5701-02; Ф.10.10.15	4	4,0 кг
Б4	5 3.702.1-4. 3-28.1.1.05	Ф.12.11.001.5701-02; Ф.10.10.15	1	4,9 кг
Б4	6 3.702.1-4. 3-28.1.1.06	Ф.28.11.001.5701-02; Ф.10.10.15	1	24,8 кг
Б4	7 3.702.1-4. 3-28.1.1.07	Ф.28.11.001.5701-02; Ф.10.10.15	2	13,6 кг
		3.702.1-4. 3-28.1.1.00		
		Корпус плоский КР 14		
		Стандарт		
		Листов		
		Р		
		Цилиндр		
		Зернопроект		
		23220 70		

Формат А4



№	Обозначение	Наименование	кол	Примеч	Стандарт		Масса	
					Р	Листов	М	Масса
1	3.702.1-4.3-00.0.0.070	Техническое описание	1		Р	2,9	1:10	
2	3.702.1-4.3-28.1.3.02	Атомолу	2		М	1,5	1:10	
3.702.1-4.3-28.1.3.01					Листов	1		
3.702.1-4.3-28.1.3.02					Листов	2		
3.702.1-4.3-28.1.3.00					Стандарт	М	Масса	Масса
Изделие заводное					Р	2,9	1:10	
М5					М	1,5	1:10	
СНД					Листов	1		
И.Контр.Курдюмов					Листов	1		
И.Контр.Рыжиков					Листов	1		
Л.Специ.Курдюмов					Листов	1		
С.И.И.И.Костарева					Листов	1		

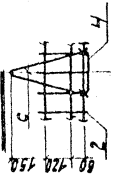
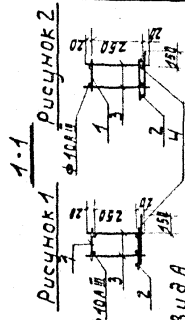
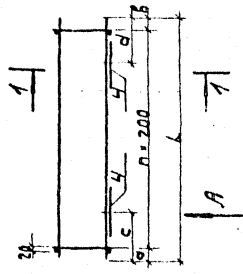
Обозначение	Рис.	Масса кг
3.702.1-4.3-28.1.3.01	1	3,3
-01	2	1,3

3.702.1-4.3-28.1.3.01		Стандарт		Масса	
Листовина		Р	М	Листов	Масса
		Р	2,9	1:10	
		М	1,5	1:10	
		ЦИНИПРОМБЕРПРОЕКТ			
		Полоса 6-2 10-250 ГОСТ 103-76			
		ГОСТ 3024-75			
		С.И.И.И.Костарева			

Формат А4

Формат А4

23220 74



Обозначение	Марка	Размеры, мм				n	Масса, кг
		Рис.	a	b	d		
3.702.1-4.3-30.2-0.00	КП16	1	160	200	2860	43	8,5
-01	КП17	1	280	200	2880	42	8,3
-02	КП18	1	160	320	6080	430	23,2
-03	КП19	2	200	280	2880	42	8,3
-04	КП20	2	320	160	6080	430	23,2

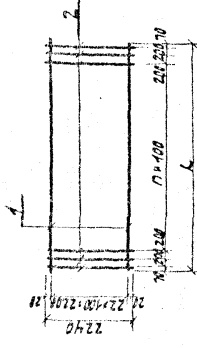
Летки поз. 4, 6 КП18 и КП20 привязать к арматуре каркаса вазальной проволокой

Формы	Поз	Обозначение	Наименование	Компримеч
			Документация	
А4		3.702.1-4.3-30.2-1.00.СБ	Сборочный чертеж	
А3		3.702.1-4.3-30.0.0.0.0.0.0	Техническое описание	
		Переменные данные для исполнений		
		3.702.1-4.3-30.2-1.00	детали	для КП23
			детали	
Б4	1	3.702.1-4.3-29.1-1.07	Ф10А Ш ГОСТ 5781-82; С:2960	1, 1,8 кг
Б4	2	3.702.1-4.3-29.1-1.04	Ф6А Ш ГОСТ 5781-82; С:2960	2, 1,3 кг
Б4	3	3.702.1-4.3-30.1-1.04	Ф6А Ш ГОСТ 5781-82; С:2920	14, 0,7 кг
		3.702.1-4.3-30.2-1.00-0.1	детали	для КП24
			детали	
Б4	1	3.702.1-4.3-29.1-1.08	Ф10А Ш ГОСТ 5781-82; С:2810	1, 1,8 кг
Б4	2	3.702.1-4.3-29.1-1.08	Ф6А Ш ГОСТ 5781-82; С:2810	2, 1,3 кг
Б4	3	3.702.1-4.3-30.1-1.04	Ф6А Ш ГОСТ 5781-82; С:2920	13, 0,6 кг
		3.702.1-4.3-30.2-1.00	Каркас плоский	
			КР23 ÷ КР25	
			Склад	Лист 1
				Лист 2
			ДИЗАЙН-ПРОЕКТ	

№ п/п	Обозначение	Наименование	Кол-во	Единица
		Документация		
84	3.702.1-4.3-34.0.1.00СБ	Сборочный чертеж		
85	3.702.1-4.3-00.0.0.0ГО	Техническое задание		
		Переменные данные для исполнения		
		3.702.1-4.3-34.0.1.00	23	шт. СЗ9
		детали		
86	3.702.1-4.3-34.0.1.01	Ф48р-1ГОСТ5727-80.Р:СЗ9	23	шт. К2
87	3.702.1-4.3-34.0.1.02	Ф48р-1ГОСТ5727-80.Р:СЗ9	54	шт. К2
		3.702.1-4.3-34.0.1.00-01	23	шт. СЗ9
		детали		
88	3.702.1-4.3-34.0.1.03	Ф48р-1ГОСТ5727-80.Р:СЗ9	23	шт. К2
89	3.702.1-4.3-34.0.1.02	Ф48р-1ГОСТ5727-80.Р:СЗ9	24	шт. К2
		3.702.1-4.3-34.0.1.00СБ		
		Сетка арматурная С28, С29		
СДП	Росинтер	Кол-во	шт	Метр
И.к.с.г.с.	И.к.с.г.с.	Р	шт	1
Наименование	И.к.с.г.с.	И.к.с.г.с.	И.к.с.г.с.	И.к.с.г.с.
С.с.с.с.с.	С.с.с.с.с.	С.с.с.с.с.	С.с.с.с.с.	С.с.с.с.с.
С.с.с.с.с.	С.с.с.с.с.	С.с.с.с.с.	С.с.с.с.с.	С.с.с.с.с.

3.702.1-4.3-34.0.1.00		Кол-во	Метр
Сетка арматурная С28, С29		Р	шт
И.к.с.г.с.		И.к.с.г.с.	И.к.с.г.с.
С.с.с.с.с.		С.с.с.с.с.	С.с.с.с.с.
С.с.с.с.с.		С.с.с.с.с.	С.с.с.с.с.

Формат А4



Обозначение	Метка	п	Л	Метр
	шт	шт	мм	к2
3.702.1-4.3-34.0.1.00	СЗ9	43	5840	23.0
-01	СЗ9	19	2340	10.7

3.702.1-4.3-34.0.1.00СБ		Кол-во	Метр
Сетка арматурная С28, С29		Р	шт
И.к.с.г.с.		И.к.с.г.с.	И.к.с.г.с.
С.с.с.с.с.		С.с.с.с.с.	С.с.с.с.с.
С.с.с.с.с.		С.с.с.с.с.	С.с.с.с.с.

2320 83

Формат А4

Формат Зона Лоз	Обозначение	Наименование	Кол Примеч.
		<u>Документация</u>	
А4	3 702.1-4. 3-35.1.1.00.06	Сборочный чертеж	
А3	3 702.1-4. 3 00.0.0.010	Техническое описание	
		<u>Переменные данные для исполнений</u>	
		3 702.1-4. 3-35.1.1.00	для С33
		<u>Детали</u>	
Б4	1 3 702.1-4. 3-35.1.1.01	Ф144Ш ГОСТ 5781-82; Е-5940	2 14,4 кг
Б4	2 3 702.1-4. 3-35.1.1.02	Ф10АТ ГОСТ 5781-82; Е-5940	2 7,3 кг
Б4	3 3 702.1-4. 3-35.1.1.03	Ф48р-Т ГОСТ 6727-80; Е-490	59 2,6 кг
		3 702.1-4. 3-35.1.1.00-01	для С34
		<u>Детали</u>	
Б4	1 3 702.1-4. 3-35.1.1.04	Ф12АШ ГОСТ 5781-82; Е-2940	2 5,2 кг
Б4	2 3 702.1-4. 3-35.1.1.05	Ф10АТ ГОСТ 5781-82; Е-2940	2 3,6 кг
Б4	3 3 702.1-4. 3-35.1.1.03	Ф48р-Т ГОСТ 5781-80; Е-490	28 1,2 кг
		3 702.1-4. 3-35.1.1.00	
Тип и контр исполн для спис для спис для спис	Вспомогательная техническая документация	Сетка самодурная гнущая С33 ÷ С37	Итого Р Итого г г

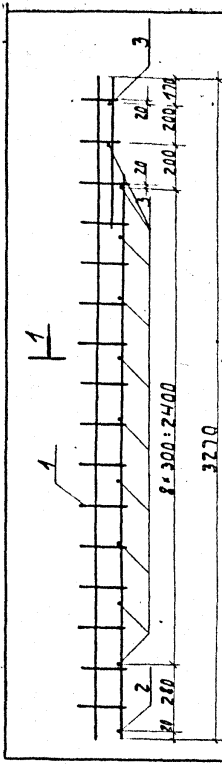
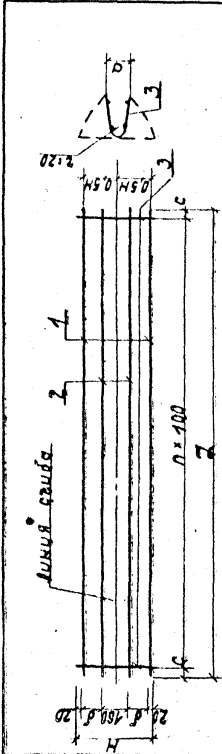
Формат А4

Формат Зона Лоз	Обозначение	Наименование	Кол Примеч.
		3 702.1-4. 3-35.1.1.00-02	для С35
		<u>Детали</u>	
Б4	1 3 702.1-4. 3-35.1.1.06	Ф144Ш ГОСТ 5781-82; Е-5200	2 12,6 кг
Б4	2 3 702.1-4. 3-35.1.1.07	Ф10АТ ГОСТ 5781-82; Е-5200	2 6,4 кг
Б4	3 3 702.1-4. 3-35.1.1.03	Ф48р-Т ГОСТ 6727-80; Е-420	52 2,0 кг
		3 702.1-4. 3-35.1.1.00-03	для С36
		<u>Детали</u>	
Б4	1 3 702.1-4. 3-35.1.1.04	Ф144Ш ГОСТ 5781-82; Е-2950	2 7,1 кг
Б4	2 3 702.1-4. 3-35.1.1.05	Ф10АТ ГОСТ 5781-82; Е-2950	2 3,6 кг
Б4	3 3 702.1-4. 3-35.1.1.08	Ф48р-Т ГОСТ 6727-80; Е-420	29 1,1 кг
		3 702.1-4. 3-35.1.1.00-04	для С37
		<u>Детали</u>	
Б4	1 3 702.1-4. 3-35.1.1.09	Ф144Ш ГОСТ 5781-82; Е-2200	2 5,3 кг
Б4	2 3 702.1-4. 3-35.1.1.10	Ф10АТ ГОСТ 5781-82; Е-2200	2 2,7 кг
Б4	3 3 702.1-4. 3-35.1.1.08	Ф48р-Т ГОСТ 6727-80; Е-420	22 0,8 кг
		3 702.1-4. 3-35.1.1.00	
		Итого	2

Формат А4

3 702.1-4. 3-35.1.1.00

23220 83

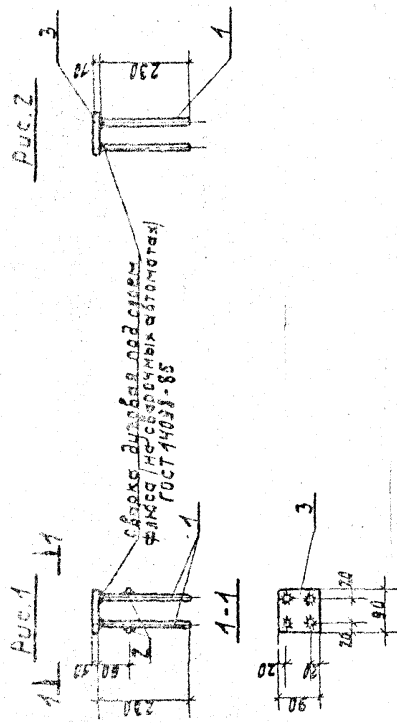


Обозначение	Марка	Размеры, мм				h		Масса кг
		г	н	д	с	шт	кг	
3.702.1-4.3-35-1.1.00	С33	5940	400	120	145	70	58	24.3
-04	С34	2840	400	120	145	120	27	10.0
-02	С35	5200	420	70	110	50	51	21.0
-03	С36	2150	420	70	110	75	28	11.8
-04	С37	1200	420	70	110	50	21	8.8

Формы	Лист	Поз	Обозначение	Наименование	Кол. Примеч.
				Документация	
			3.702.1-4.3-00.0.0.010	Техническое описание	
				Сборочные единицы	
		04	3.702.1-4.3-36-1.1.00	Сетка арматурная гнутая 02.1	
				Асталау	
Б.4		2	3.702.1-4.3-36-1.0.01	Фланг ГОСТ 5731-82. Р: 150	1 0.1 кг
Б.4		3	3.702.1-4.3-36-1.0.02	Фланг ГОСТ 5731-82. Р: 150	1 0.1 кг
			3.702.1-4.3-36-1.0.00		

Корпус	Масса	Масштаб	3.702.1-4.3-35-1.1.00 СБ	
			Р	Лист
Сетка арматурная гнутая С33+С37	см.	1:20		
Сборочный чертеж	см.	1:20		
И. КОРОТКО				

Корпус	Масса	Масштаб	3.702.1-4.3-36-1.0.00	
			Р	Лист
Корпус пространственный КН 26	см.	1:50		
И. КОРОТКО	см.	1:50		
И. КОРОТКО				



Обозначение	Рис.	Мерка	кг
3.702.1-4.3-36.0.2.00	1	M6	1,3
-01	2	M7	1,2

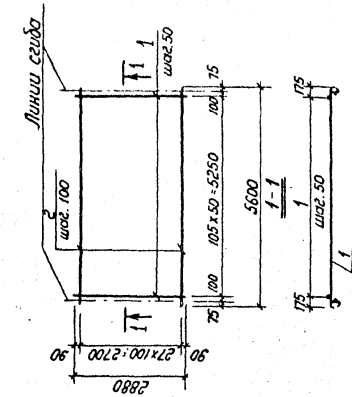
3.702.1-4.3-36.0.2.00 С6			
Издание	Р	Статус	Масса/Масса нето
		см. табл. 1	см. табл. 1
Сборочный чертёж			
ЦИНПРОМЪВЕРПРОЕКТ			

Формат А4

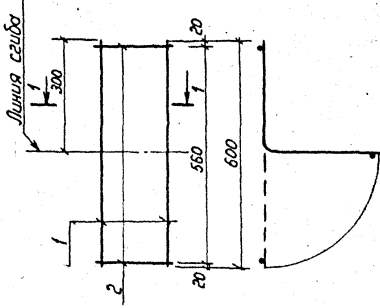
№ п/п	Обозначение	Наименование	Кол. Примеч
		Документация	
ИУ	3.702.1-4.3-38.0.1.00 С6	Сборочный чертёж	
ИВ	3.702.1-4.3-00.0.0.010	Техническое описание	
		<u>Детали</u>	
		Арматурная сталь	
		ГОСТ 5781-82:	
Б4	3.702.1-4.3-38.0.1.01	Ф22АII; Р:5530	1 15,5 кг
Б4	3.702.1-4.3-38.0.1.02	Ф22АII; Р:4800	1 14,3 кг
Б4	3.702.1-4.3-38.0.1.03	Ф88АII; Р:5400	1 2,1 кг
Б4	3.702.1-4.3-38.0.1.04	Ф88АII; Р:4230	4 1,8 кг
Б4	3.702.1-4.3-38.0.1.05	Ф88АII; Р:4080	10 4,3 кг
Б4	3.702.1-4.3-38.0.1.06	Ф10АII; Р:695	2 0,9 кг
Б4	3.702.1-4.3-38.0.1.07	Ф22АII; Р:50	2 0,3 кг
Б4	3.702.1-4.3-38.0.1.08	Ф20АI; Р:95	2 0,5 кг
Б4	3.702.1-4.3-38.0.1.09	Полоса БСт3КП2ГОСТ5357-79; Р:95	2 1,2 кг
		3.702.1-4.3-38.0.1.00	
		Каркас плоский КР5	
ИП	Проектировщик		
И.К.	Куратор		
И.С.	Специалист		
И.В.	Куратор		
И.П.	Куратор		

23220 91

Формат А4



Формат	Лист	Обозначение	Наименование	Кол.	Примеч.
			Документация		
			Техническое описание		
			Детали		
A3		3.702.1-4.3-00.0.0.0.0			
Б4	1	3.702.1-4.3-36.0.3.01	Ф4ФрТ ГОСТ 6177-80; Р-2880	106	27,5 кг
Б4	2	3.702.1-4.3-36.0.3.02	Ф4ФрТ ГОСТ 6177-80; Р-5600	28	14,1 кг
			3.702.1-4.3-38.0.3.00		
			Сетка арматурная С39		
				Р	416
				Лист	1
				Масса	1100
				Лист	1
				Масса	1100
				Лист	1
				Масса	1100



Формат	Лист	Обозначение	Наименование	Кол.	Примеч.
			Документация		
			Техническое описание		
			Детали		
A3		3.702.1-4.3-00.0.0.0.0			
Б4	1	3.702.1-4.3-38.0.4.01	Ф8ФрТ ГОСТ 5781-82; Р-600	2	0,5 кг
Б4	2	3.702.1-4.3-38.0.4.02	Ф4ФрТ ГОСТ 6177-80; Р-80	2	0,01 кг
			3.702.1-4.3-38.0.4.00		
			Сетка арматурная С40		
				Р	0,5
				Лист	1-10
				Масса	1100
				Лист	1
				Масса	1100

23220-33

Формат А4

