

Типовые конструкции,  
изделия и узлы зданий и сооружений

Серия 3.702.1-4

Унифицированные сборные железобетонные  
конструкции силосных сооружений предприятий  
по хранению и переработке зерна

Выпуск 6

Монтажные узлы  
силосных сооружений  
Рабочие чертежи

Типовые конструкции, изделия  
и узлы зданий и сооружений

Серия Э.702.1-4

Унифицированные сборные железобетонные  
конструкции силосных сооружений предприятий  
по хранению и переработке зерна

Выпуск 6

Монтажные узлы  
силосных сооружений  
Рабочие чертежи

Разработаны ЦНИИпромзернопроект  
Главный инженер *Добин* протоколом Госстроя СССР  
института /в.к.Добгалло/ от 13 мая 1988 г. № 28  
Главный инженер  
проекта *А.Н.Прятосердоб* /с 1 августа 1988 г.

НИИЖБ  
Зам. директора



© ЦНИИ Госстроя СССР, 1988

/Ю.П.Гуща/

## Содержание (начало)

Обозначение	Наименование	Стр.
3.702.1-4.6-01.ПЗ	Пояснительная записка	5
3.702.1-4.6-02	Узел 1	6
3.702.1-4.6-03	Узел 2	7
3.702.1-4.6-04	Узел 3	8
3.702.1-4.6-05	Узел 4,5	9
3.702.1-4.6-06	Узел 6	10
3.702.1-4.6-07	Узел 7	11
3.702.1-4.6-08	Узел 8,9	12
3.702.1-4.6-09	Узел 10,11	13
3.702.1-4.6-10	Узел 12	14
3.702.1-4.6-11	Узел 13	15
3.702.1-4.6-12	Узел 14	16
3.702.1-4.6-13	Узел 15	17
3.702.1-4.6-14	Узел 16,17,18	18
3.702.1-4.6-15	Узел 19	19
3.702.1-4.6-16	Узел 20	20
3.702.1-4.6-17	Узел 21	21
3.702.1-4.6-18	Узел 22	22
3.702.1-4.6-19	Узел 24	23
3.702.1-4.6-20	Узел 25	24
3.702.1-4.6-21	Узел 26	25
3.702.1-4.6-22	Узел 27,28	26
3.702.1-4.6-23	Узел 29,30	27
3.702.1-4.6-24	Узел 31,32,33	28
3.702.1-4.6-25	Узел 34	29
3.702.1-4.6-26	Узел 35	30
3.702.1-4.6-27	Узел 36,37	31
3.702.1-4.6-28	Узел 39	32

Содержание (продолжение)

Обозначение	Наименование	Стр.
3.702.1-4.6-30	Узел 40	33
3.702.1-4.6-31	Узел 41,42	34
3.702.1-4.6-32	Узел 43	35
3.702.1-4.6-33	Монолитный участок 1	36
3.702.1-4.6-33СБ	Монолитный участок 1.Сборочный чертеж	37
3.702.1-4.6-34	Монолитный участок 2	38
3.702.1-4.6-34СБ	Монолитный участок 2.Сборочный чертеж	39
3.702.1-4.6-35	Монолитный участок 3	40
3.702.1-4.6-35СБ	Монолитный участок 3.Сборочный чертеж	41
3.702.1-4.6-36	Узел 44	42
3.702.1-4.6-37	Узел 45	43
3.702.1-4.6-38	Узел 46	44
3.702.1-4.6-39	Узел 47	45
3.702.1-4.6-40	Узел 48	46
3.702.1-4.6-41	Узел 49	47
3.702.1-4.6-42	Узел 50	48
3.702.1-4.6-43	Узел 51	49
3.702.1-4.6-44	Узел 52	50
3.702.1-4.6-45	Узел 53	51,52
3.702.1-4.6-46	Узел 54	53
3.702.1-4.6-47	Узел 55	54
3.702.1-4.6-48	Узел 56	55,56
3.702.1-4.6-49	Узел 57	57
3.702.1-4.6-50	Монолитный участок 4	58
3.702.1-4.6-50СБ	Монолитный участок 4.Сборочный чертеж	59
3.702.1-4.6-51	Деталь окаймления отверстий сборно-монолитных перекрытий	60
3.702.1-4.6-52	Узел 58	61
3.702.1-4.6-53	Узел 59	62
3.702.1-4.6-54	Узел 60	63

Имя и фамилия составителя



В данном выпуске приведены монтажные узлы сборных железобетонных конструкций силосных сооружений для хранения зерна и продуктов его переработки, помещенных в выпусках 1...5 настоящей серии.

Все монтажные работы должны производиться согласно требованиям действующих нормативных документов: СНиП III-16-80, Бетонные и железобетонные конструкции сборные, ВСН10-83, Рекомендации по строительству сборных элеваторов Минсельстроя СССР за исключением ступенчатости стен которая допускается не более 10 мм.

Соединение монтируемых элементов на сварке должно осуществляться согласно требованиям, Инструкции по сварке соединений арматуры и закладных деталей железобетонных конструкций" (СН 393-78) и ГОСТ 14098-85.

Высота сварных швов, кроме оголовных на чертежах 4мм. Длина швов равна длине касания свариваемых элементов. Электроды - Э42 (ГОСТ 9467-75).

Сварку и замоноличивание узлов следует производить после тщательной проверки соответствия марок изделий и их положения проекту.

Металлические защитные покрытия закладных и соединительных деталей, поврежденные сваркой, должны быть восстановлены после окончания монтажа.

Толщина покрытий - 120 мкм (п. 2.45 СНиП 2.03.11-85).

Необетонируемые стальные закладные и соединительные изделия без цинкового покрытия после монтажа должны быть защищены лакокрасочными покрытиями. Монтаж варонок, капителей и элементов днищ, "насухо" или на какие либо прокладки категорически запрещен.\*

Соединительные изделия марки "МС" даны в выпуске 7 настоящей серии, а соединительные изделия марки "ММ" даны в серии ИИ 29-2/70.

\*) На капители колонн раствор укладывать равномерно по всей площади капители.

3.702.1-4.6-01.ПЗ

ГИП Лососевский  
Н.к.х.т.р. Б.с.ч.д.а.  
Нач.от.разм.ка.с.  
С.а.спец.к.р.д.э.м.с.

Пояснительная  
записка

Стр. 1  
Лист 1  
Листов 1  
ЦНИИПРОМБЕРНОПРОЕКТ

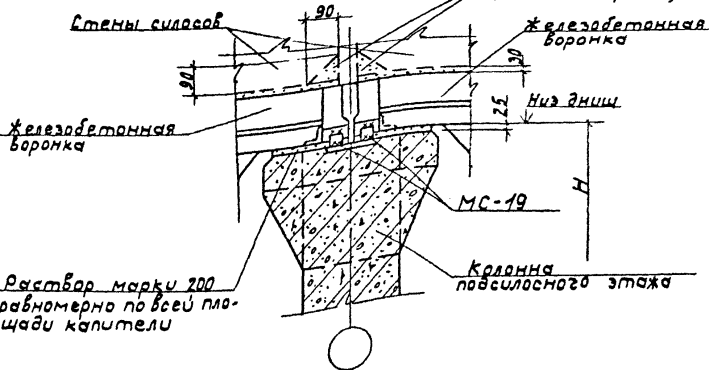
И.В.И.под. Подпись и дата



1-1

Стены силосов показаны условно

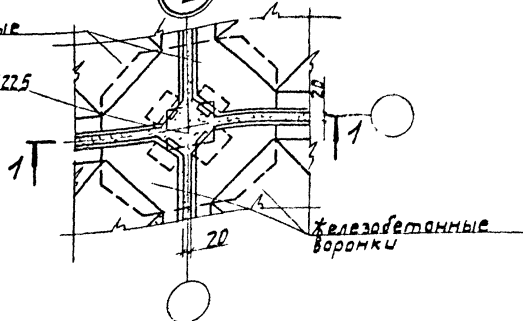
Раствор марки 200  
(откосы боронки)



2

Железобетонные  
боронки

Бетон класса В22.5



3.702.1-4.6-03

СНП	Средств	...	...
Н.контр.	пл.цв.	...	...
Бач.отд.	Рези...	...	...
Сл.сл.	К...	...	...
Ст.инж.	К...	...	...

Узел 2

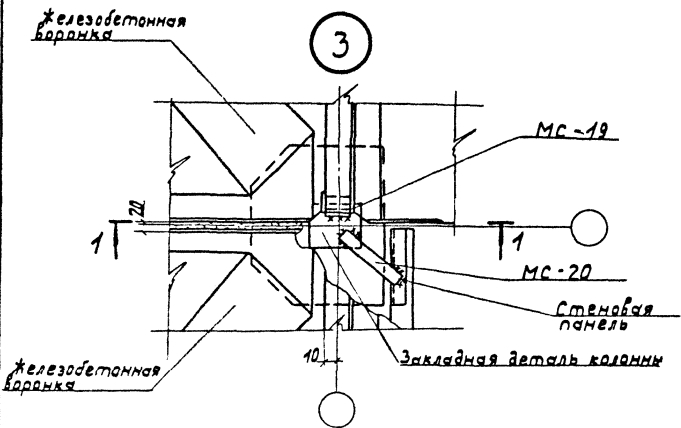
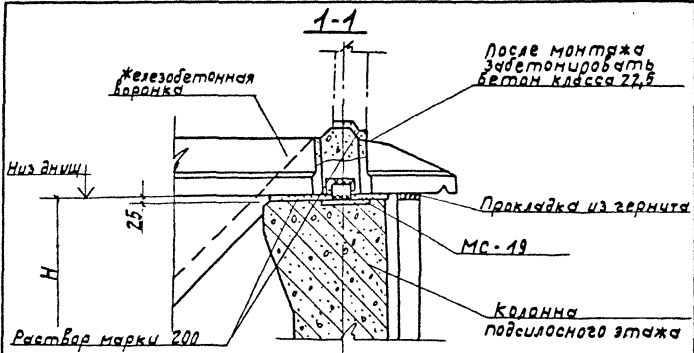
Станд. лист

лист

лист

23122 8





Инь и подл. Район и детализация инь

3.702.1-4.6-04

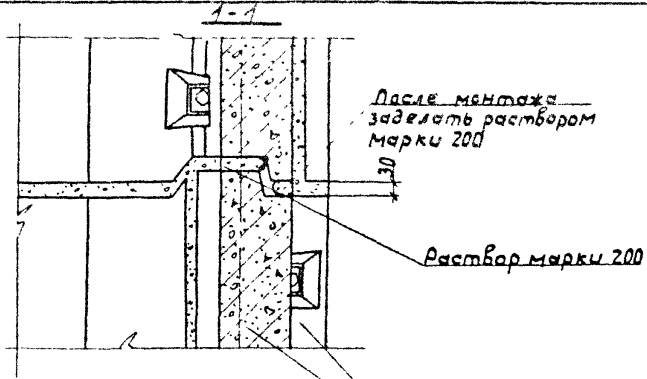
Узел 3

ГМП Владострой  
Н. Кондратьев  
И. Кондратьев  
Мач. от Р. Резникова  
Гл. спец. Курьянов  
Ст. инж. Костров

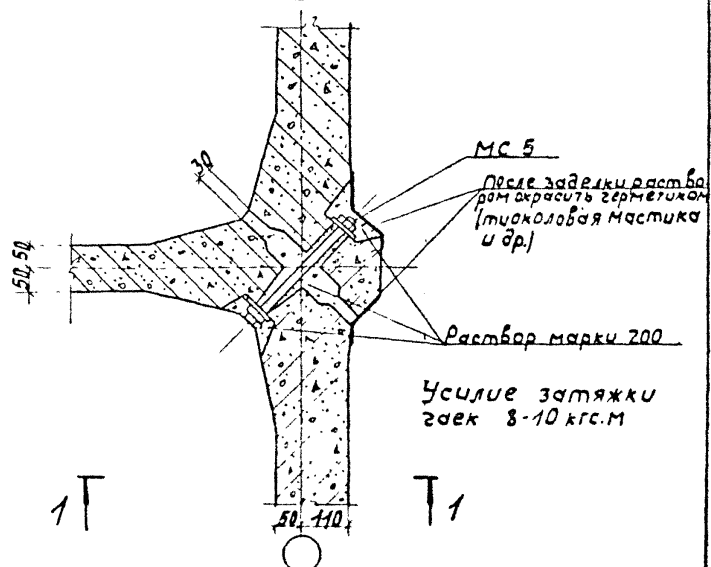
Лист	1	Листов	1
Р			

ЦНИИПРОМЭЗЕРНОПРОЕКТ





6



Имя и фамилия, Подпись и должность, дата

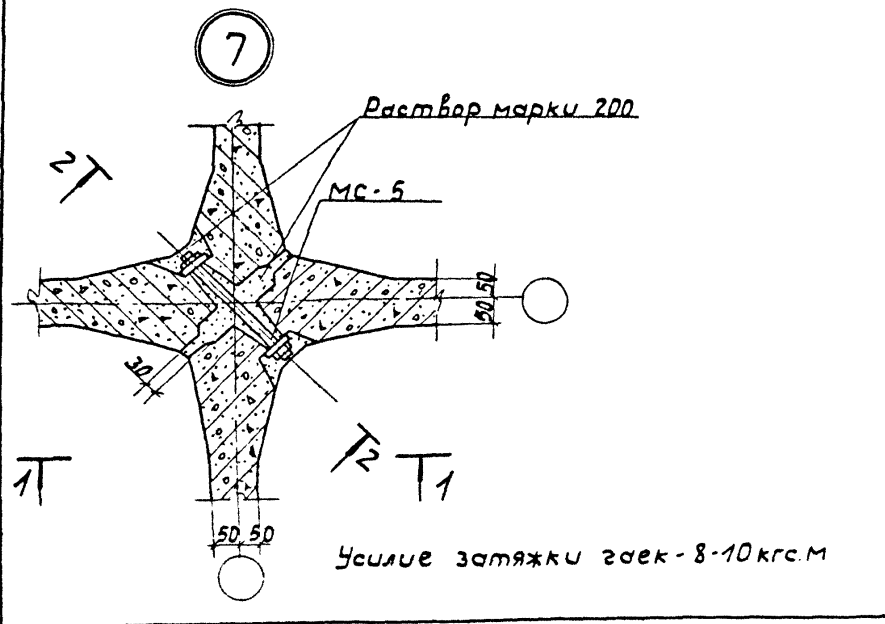
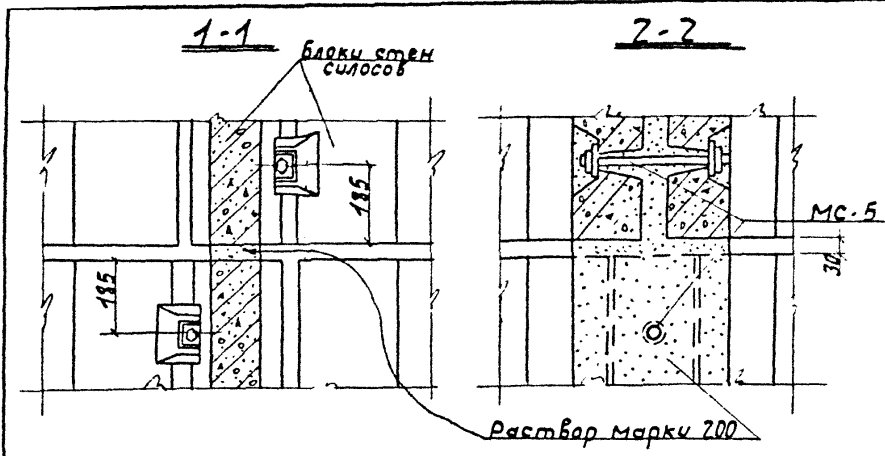
Г.И.И. Простосердов  
 Ч.контр. Брауде  
 Нач. отд. Резникова  
 Сл. спец. Курдюмов  
 Ст. инж. Костярев

3.702.1-4.6-06

Узел 6

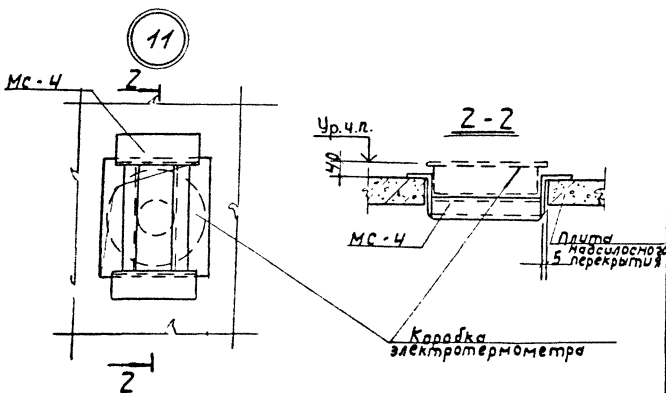
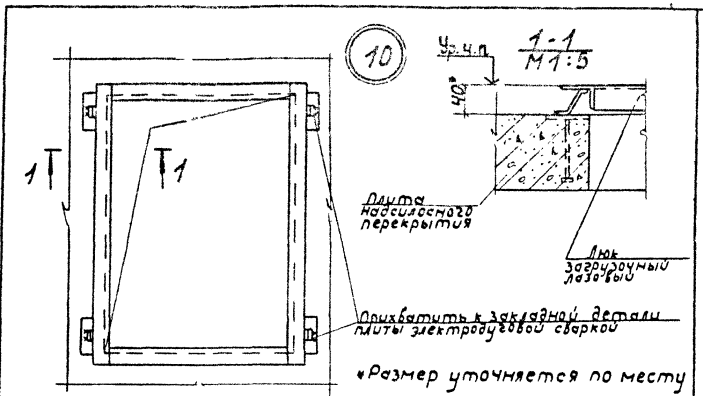
Стяжка	Лист	Листов
Р		1
ЦИНИПРОМЗЕРНОПРОЕКТ		

23222 И



				3.702.1-4.6-07							
ГИП Проектасердоя И.КОНТР. Бонуде Нач. отд. Физникова Э.СЛЕП. Бурдюгов Ст. тех. Костяев				Узел 7		Стяжка		Лист		Контр.	
						ЦНИИПРОМЗЕРНОПРОЕКТ		23222 12			

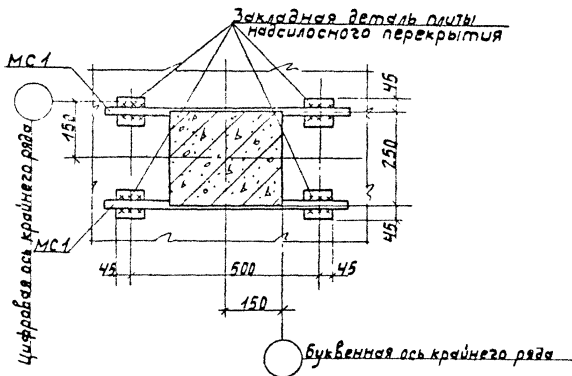




				3.702.1-4. 6-09		
				Узел 10,11		
ГИП	Львостердов			Станция	Лист	Листов
Н.контр.	Брауде			Р		1
Маш.контр.	Резникова			ЦИНИПРОМБЕРНПРОЕКТ		
С.спец.	Курдюмов					
Ст.инж.	Бастарова					

23222 14

12



Деталь крепления трюверс МС1 к закладной детали колонны см чертёж 3.702.1-4.6-59  
 Высота сварных швов  $h_w = 6$  мм.

Инв. л. подл. и дата взыскания

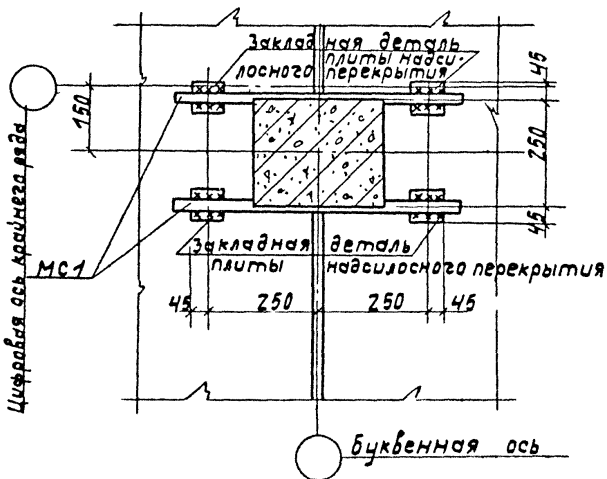
3.702.1-4.6-10

Узел 12

Станд. лист листов  
 р л т  
 ЦНИИПРОМБЕРНПРОЕКТ

ГНП Проектард  
 Н. кондр брауде  
 Нач. отд. Резникова  
 Г. спец. Курдюмов  
 Ст. инж. Костярев

13

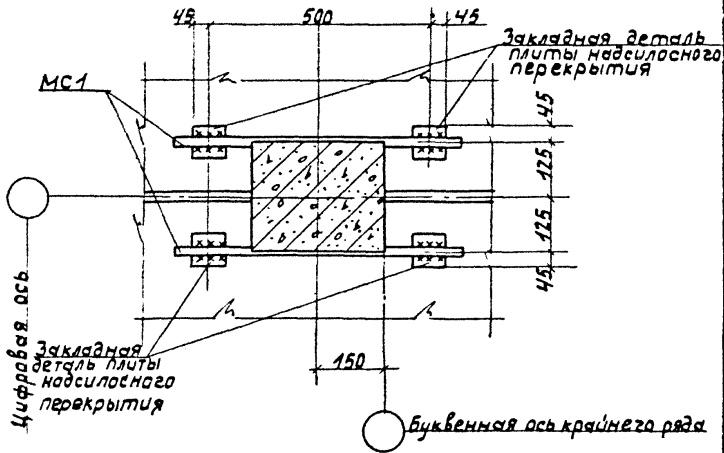


Деталь крепления траверс МС1 к закладной детали колонны см. чертеж 3.702.1-4.6-59.  
Высота сварных швов  $h_w = 6$  мм.

		3.702.1-4.6-11	
ГКН	Горюхаева	Студя	Лист
И	Кант	Лист	Лист
Узел 13		ЦНИИПРОМБЕРПРОЕКТ	
2-202		'6	



14



Деталь крепления траверс МС1 к закладной детали колонны см. чертёж 3.702.1-46-59.  
Высота сварных швов  $h_{ш}$  6 мм.

Узел 14. Листы и детали в масштабе

3.702.1-46-12

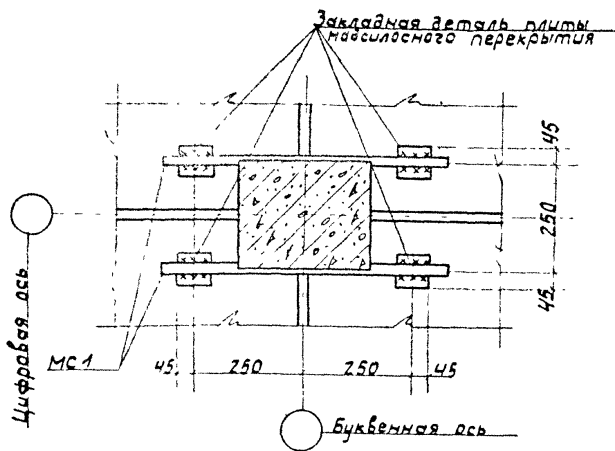
Узел 14

Стаян	Лист	Листов
Р		1

ЦНИИПРОМБЕРОПРОЕКТ

Г.И.П.	Ларстасерда	
Н.контр.	Блауде	
Нач.в.г.р.	Резникова	
А.спец.	Курдюмов	12.84
Ст.инж.	Костарева	

15

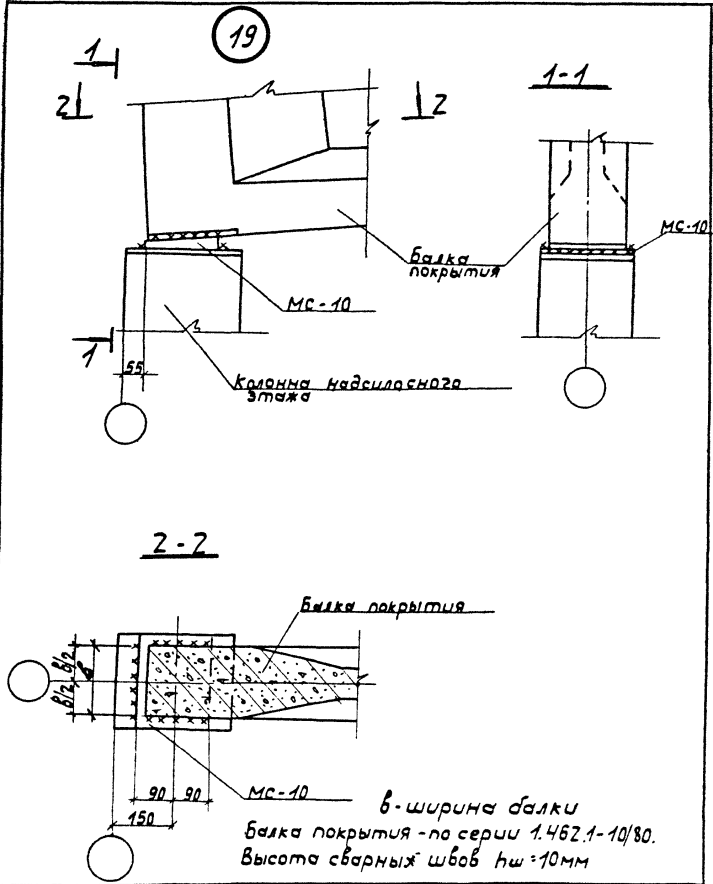


Деталь крепления траверс МС1 к закладной детали колонны см. чертеж 3.702.1-4.6-59.  
 высота сварных швов  $h_{ш}$ : 6 мм.

			3.702.1-4.6-13		
ГМП И. Контр. Нач. отд. С. Б. Плеч. Ст. инж.	Простосердов Брауде Резникова Курдюмов Костарева		Узел 15		
			Сталь	Лист	Листов
			Р		1
			ЦНИИПРОМЗЕРНОПРОЕКТ		

23222 18





		3.702.1-4.6-15	
ГНД	Плостсвароб	Узел 19	
М.контр.	Брашвар		
Мех.отр.	Крыльковскы		
Сл.слес.	Крыльковск		
Ст.инж.	Крыльковск		
		Стандия	Лист
		Р	1
		ПРОМБЕРНПРОЕКТ	

20

Балка покрытия

Балка покрытия

1-1

2-2

МС-10

МС-17

Колонна надземного этажа

2-2

МС-17

МС-10

Балка покрытия

Балки покрытия - по серии 1.462.1-10/80  
Высота сварных швов  $h_{ш} = 10$  мм.

3.7021-4.6-16

Узел 20

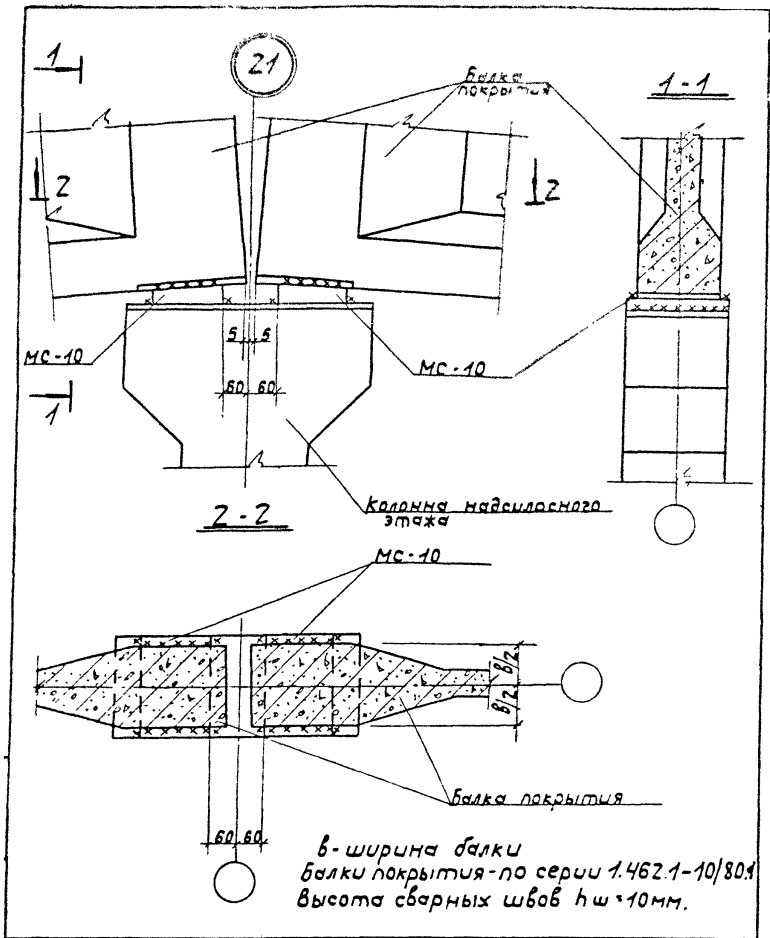
Станд.	Лист	Листов
0		1

ЦНИИПРОМЗЕРПРОСПЕКТ

23222 21

Узел 20. Узел 20. Узел 20. Узел 20. Узел 20.

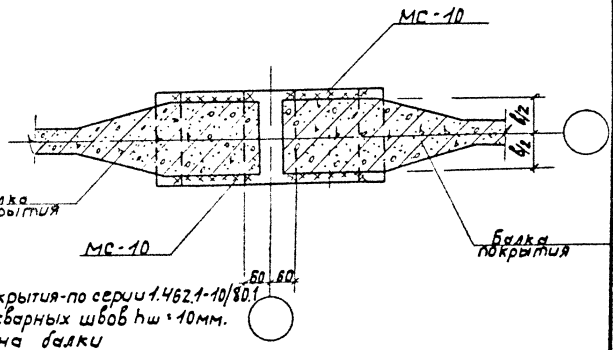
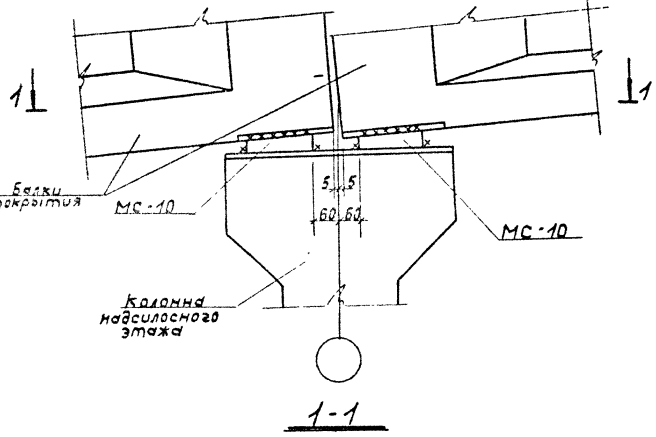
Ген. конструктор  
Инженер  
Проверен  
Утвержден



		3.702.1-4.6-17	
ГМД М.контр. Исч.отд. Э.слес. Ст.инж.	Орг.серв.обл. Бригаде Узел Кладовая Кладовая	Узел 21	
		Сталь	Лист
		ЦНИИПРОМЗЕРНОПРОЕКТ	

23222 22

22



Балки покрытия-по серии 1.4621-10/80.1  
 Высота сварных швов  $h_{ш} = 10$  мм.  
 b-ширина балки

3.702.1-4.6-18

Узел 22

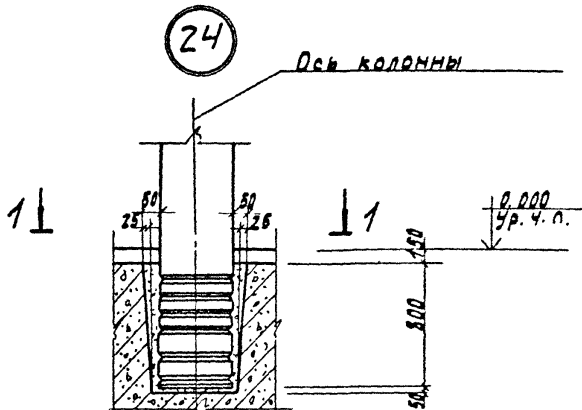
Сталь	Лист	Листов
P		1

ЦНИИПРОМЗЕРНОПРОЕКТ

23222 23

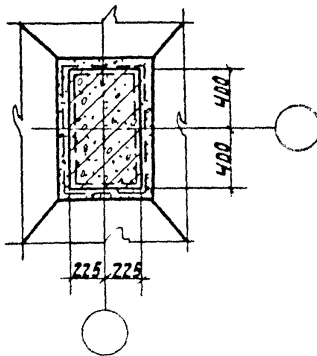
Инв. № опр. 1  
 № докум. 1  
 Дата изд. 1  
 Подпись 1

Ген. Проектировщик	М.С.С.
Инж. контролёр	М.С.С.
Нач. отд. конструкторов	М.С.С.
Специалист	М.С.С.
Ст. инж. конструктор	М.С.С.



Колонны устанавливаются на выравнивающий слой раствора марки 200 и временно раскрепляются. После выверки стаканы заделываются полностью бетоном класса В22.5 на мелком заполнителе.

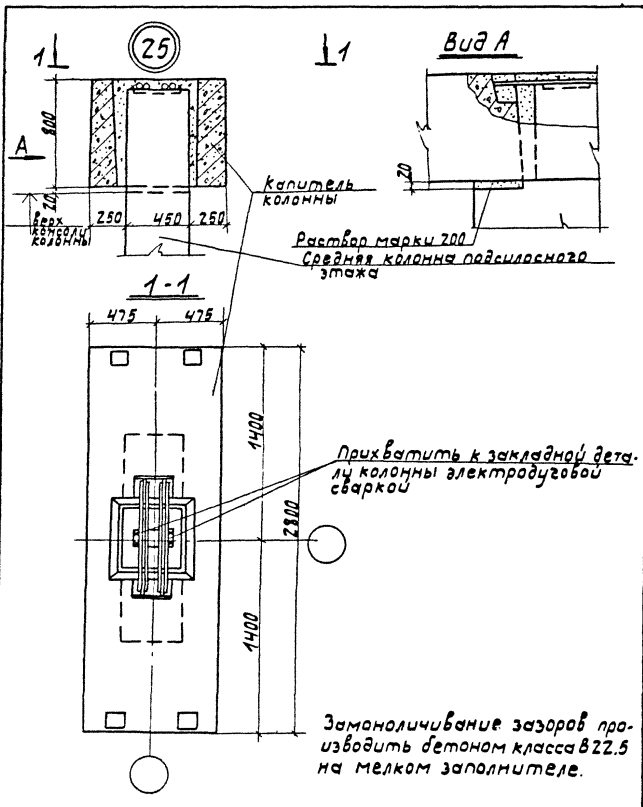
1-1



				3.702.1-4.6-19			
ГИД Проект И. КОМТ. БРАУН Нач. отд. ЗЕМЛЯКОВ Д. ВЛ. КИДЯНОВ В. В. И. КОМТ. БРАУН				Узел 24			
				Стадия: Лист: 2 из 2 Л. И. ПРОМЗЕРНПРОЕКТ			

Б 3022 24





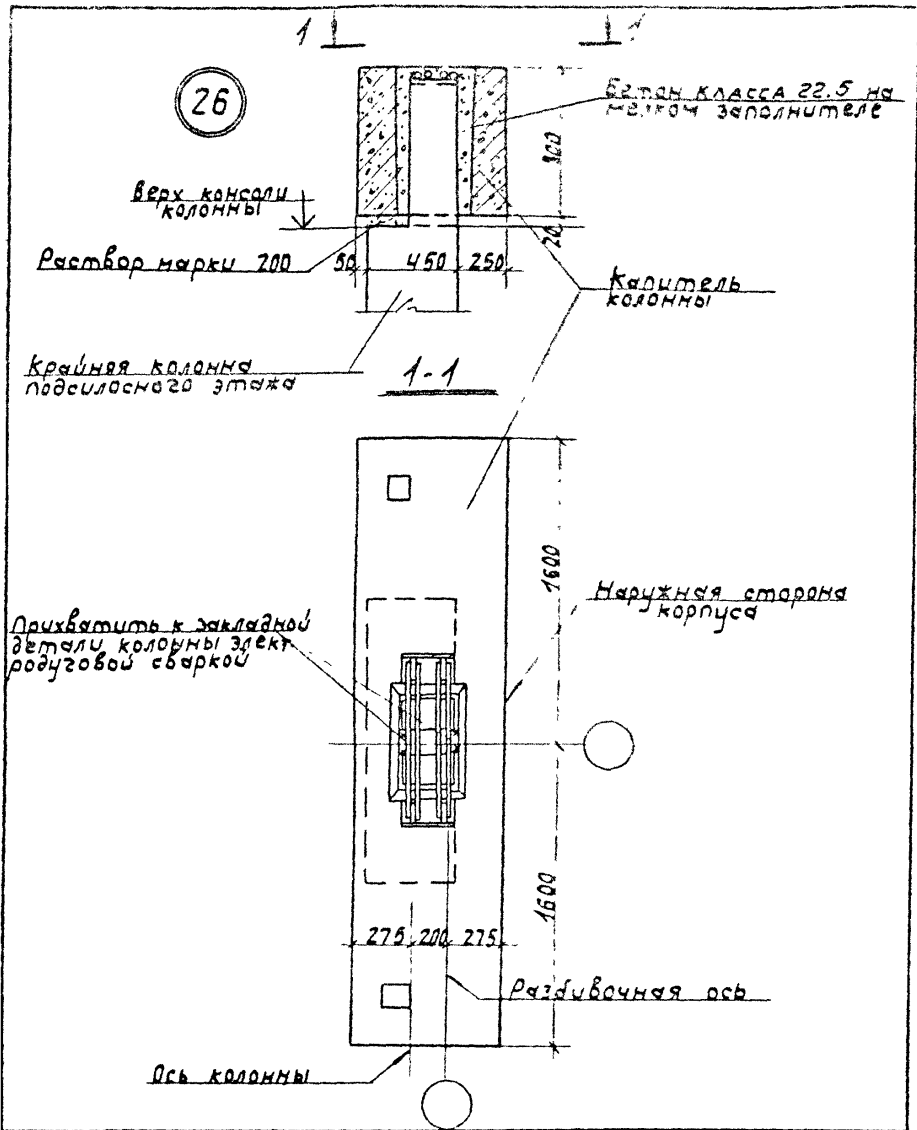
Инд. и заводские и детали

Г.И.С.	С.А.С.	С.А.С.	С.А.С.	С.А.С.
Н.К.	Н.К.	Н.К.	Н.К.	Н.К.
Н.А.	Н.А.	Н.А.	Н.А.	Н.А.
С.Т.	С.Т.	С.Т.	С.Т.	С.Т.

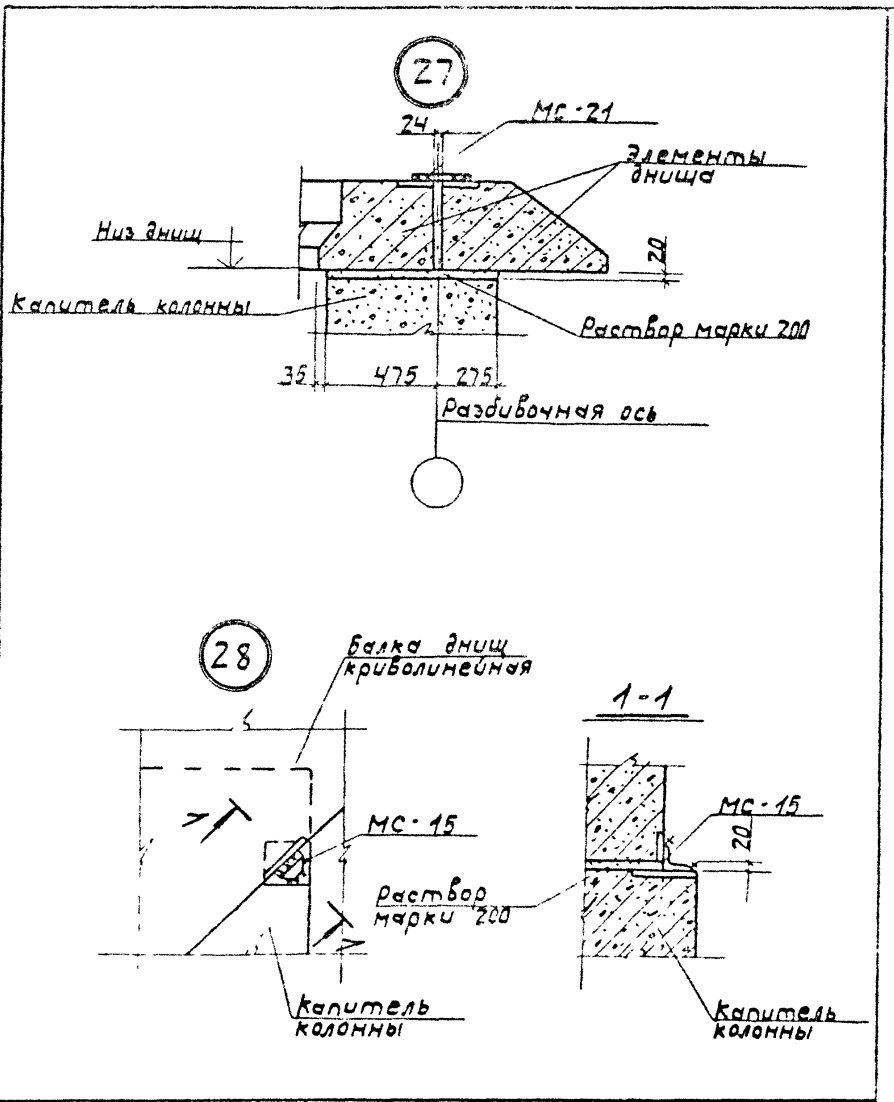
3.702.1-4.6-20

Узел 25

Стр.	Лист	Листов
1	1	1
ЦНИИПРОМБЕЗОПРОЕКТ		



				3.702.1-4.6-21		
ГИП Простосвоя М. контр. Брауде Инж. вгд. Резникова Гл. спец. Курдюмов Ст. инж. Кастарева	П. Кучер И. Кучер В. Кучер	1984	84	Узел 26		Стандарт
						Лист
				ЦНИИПРОМЭНЕРПРОЕКТ		



Узел 27, 28

3.702.1-4.6-22

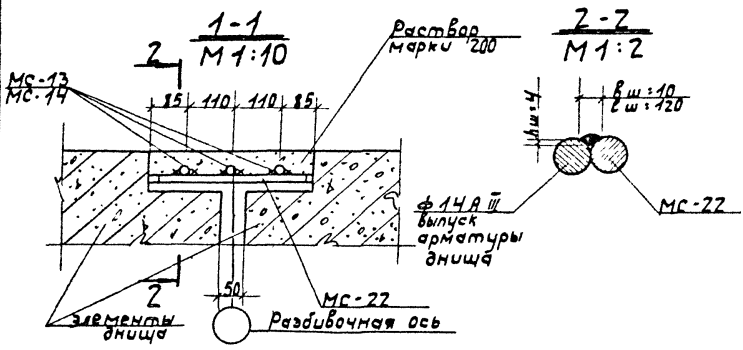
Узел 27, 28

ГАП - Проектсервис (1/2)  
 И. Канторяков (1/2)  
 И. С. Спирин (1/2)  
 С. И. Костяев (1/2)

Страница	Лист	Листов
1	1	1

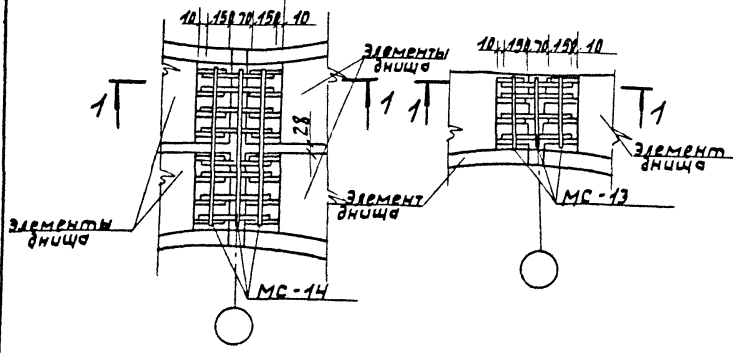
ЦНИИПРОМБЕРНПРОЕКТ

23222 27



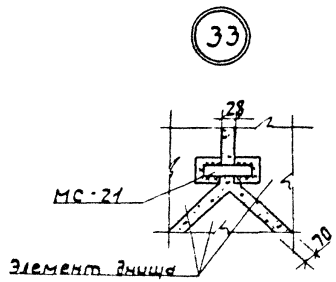
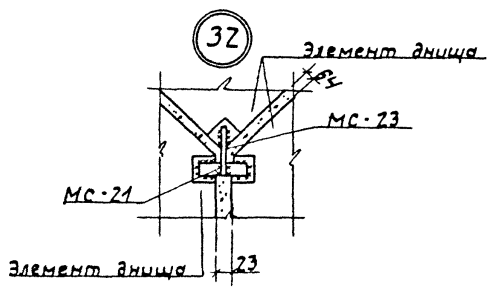
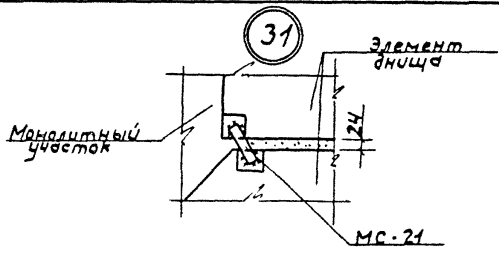
29

30



МС-13 и МС-14 крепить прихватками к МС-22 электродуговой сваркой.

				3.702.1-4.6-23		
ГНП Состосердов Н. контр. бродяче Нач. ст. Резниковский Гл. спец. Кудряшов Ст. инж. Костарев	М.И.Целин А.А.Корольков А.В.Сидоров	Узел 29, 30		Стандарт	Лист	Листов
				Р	1	
				ЦНИИПРОМЪЕРНОПРОЕКТ		



Вертикальные швы замоноличиваются раствором марки 200.

Каб. № 31. Поставщик и дата изготовления

3.702.1-4.6-24

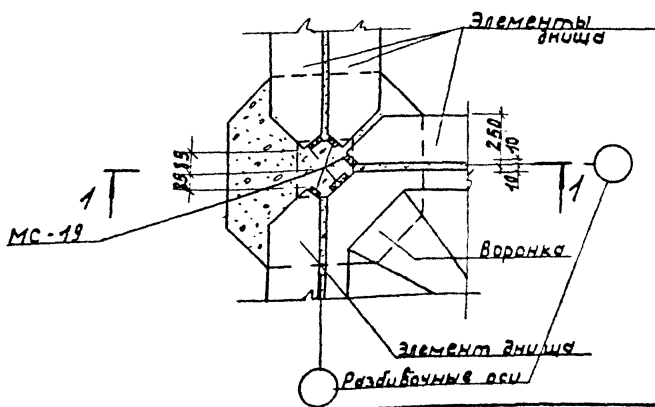
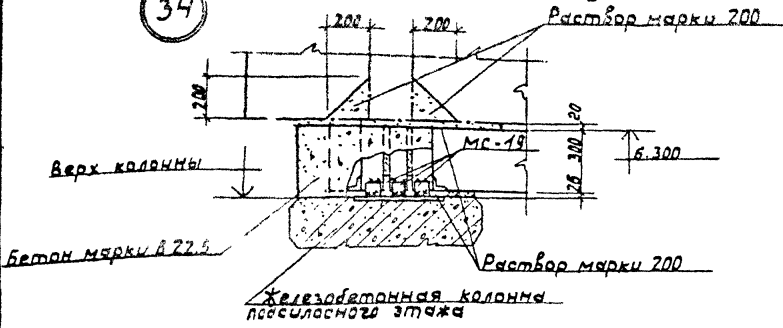
Узел 31, 32, 33

Страна	Лист	Листов
Р		1
ИЛИИПРОМБЕРНПРОЕКТ		

1-1

Стены силосов показаны условно

34



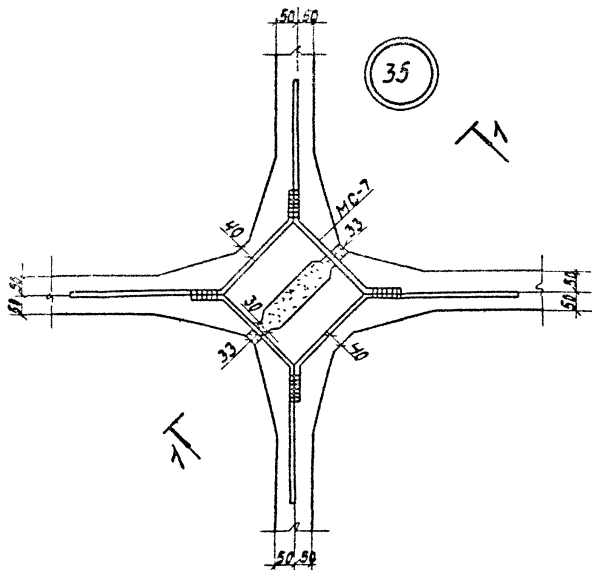
3.702.1-4.6-25

ГМП	Горстаскерда		
Н.контр.	Блауде		
Нач. отд.	Безникова		
С.я.опн.	Кудряшова		12.84
Ст. тех.	Костяева		

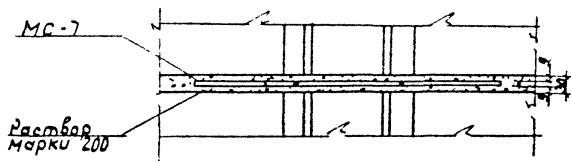
Узел 34

Стр.	Лист	Листов
Р		1
ЦНИИПРОМБЕРКОПРОЕКТ		

23222 30



1-1



Инв. и лав. Подпись и дата. Взам. инв. №

ГНП	Простокерво	А.А.
И.контр.	Брауце	М.М.
Нач. отд.	Резникова	С.С.
Ин. спец.	Курдюмов	И.И.
Ст. инж.	Костярева	С.С.

3.702.1-4.6-26

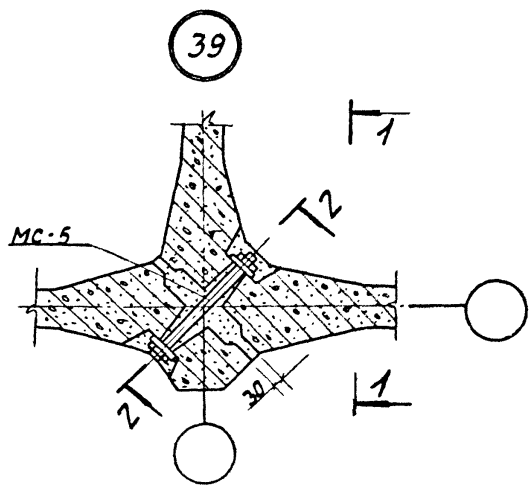
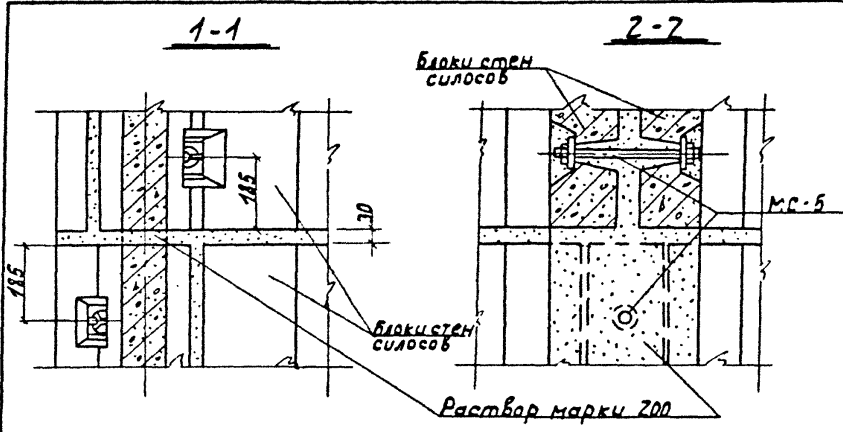
Узел 35

Станд.	Лист	Листов
Р		1
ЦНИИПРОМБЕРНПРОЕКТ		

23222 31







Усилие затяжки гаек 8-10 кгс.м

3.702.1-4.6-29

Изм. и разраб. Проектно-конструкторского бюро

Г.И.П. Прохасерова	1-1	
Н.контр. Брауде		
Нач. отд. Резникова		
Гл. спец. Курбанов		
Ст. инж. Состерев		

Узел 39

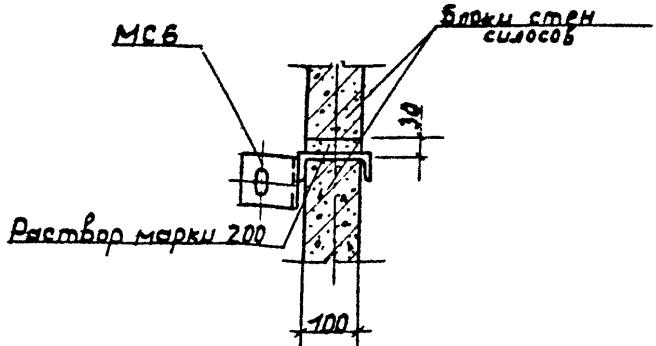
Стадия	Лист	Листов
Р		1
ЦНИИПРОМЭНЕРПРОЕКТ		

23222 33

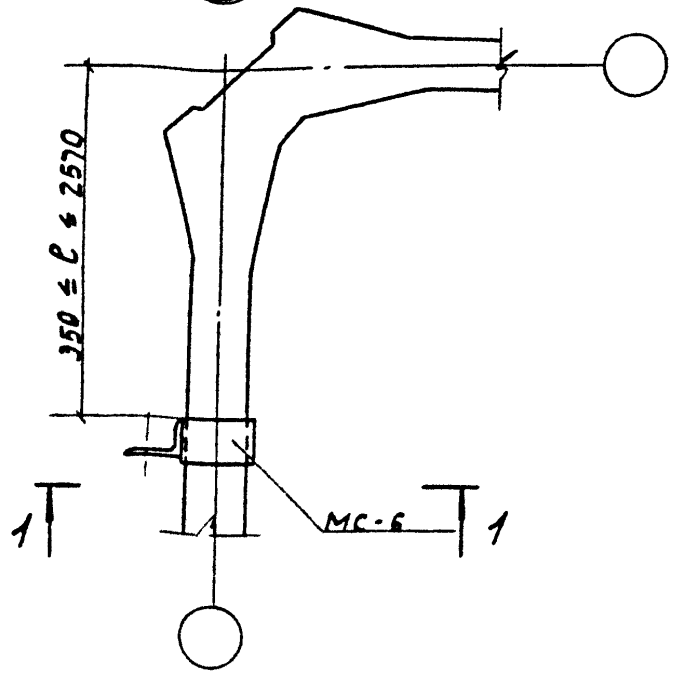




1-1



43

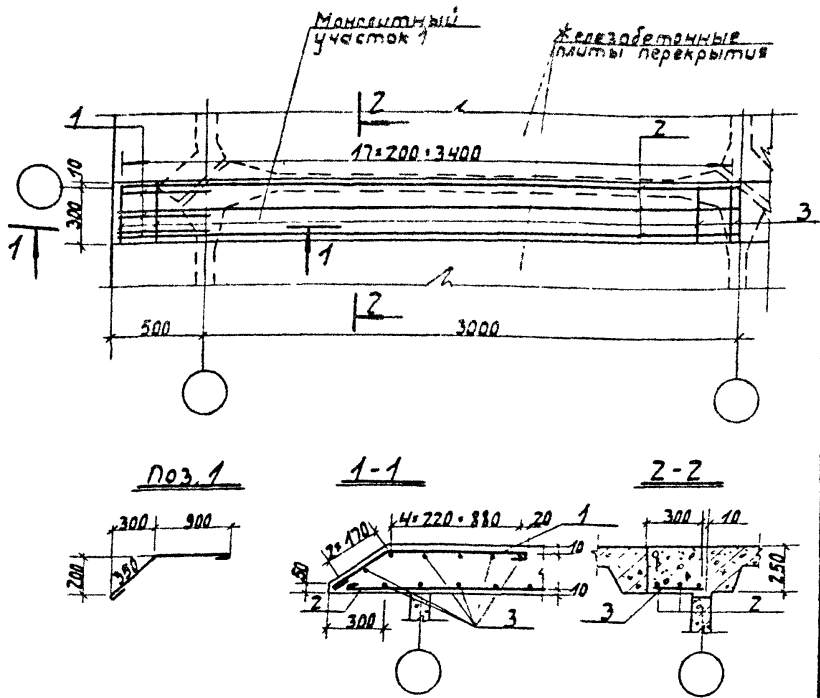


			3.702.1-4.6-32			
ГНП	Лавстсердов	<i>[Signature]</i>	Установка соединительной детали для крепления технологического оборудования к стенам силосов Узел 43	Стенд	Лист	
Н.контр.	Брянда	<i>[Signature]</i>		Р	1	
Инж.вет.	Резникобский	<i>[Signature]</i>		НИИПРОМЗЕРНОПРОЕКТ		
Инж.связ.	Курдюмов	<i>[Signature]</i>				
Ст.инж.	Костяев	<i>[Signature]</i>	23222 36			

№	Код	Обозначение	Наименование	Кол	Примеч.
			<u>Документация</u>		
А4		3.702.1-4-6.33СБ	Сборочный чертеж		
			<u>Детали</u>		
А4	1	3.702.1-4.6.33	Ф100Г ГОСТ 5781-82, Р.1490	3	2,3 кг
Б4	2	3.702.1-4.6.33-01	Ф100Г ГОСТ 5781-82, Р.3800	3	6,7 кг
Б4	3	3.702.1-4.6.33-02	Ф60Г ГОСТ 5781-82, Р.280	25	1,3 кг
			<u>Материалы</u>		
			бетон класса В15	0,26	м <sup>3</sup>

Журнал учета выдачи материалов

3.702.1-4.6-33		
ГИП. Кавказского М. Кант. Баянда Дач. ст. 2. Рез. ков.	Монолитный участок 1	5 1 ЦНИИПРОМСТРОПРОЕКТ



Выборка стали на один элемент, кг

Марка элемента	Конструктивные		Всего	
	температурная			
	сталь ГОСТ 5731-82			
	Класс А7			
	Ф	М	Итого	
	6	10		
Монолитный участок 1	1,3	9,0	5,7	10,3

3.702.1-4.6-33 с6

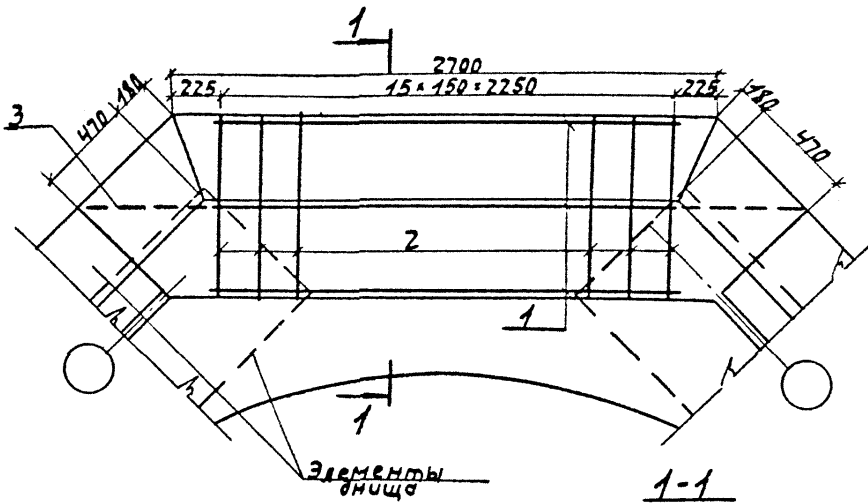
ГНП Проектверд  
 И. Кондр. Бродяга  
 Инж. А.В. Ремизовская  
 С.А. Спец. Кудряшов  
 Ст. инж. Бастарев

Монолитный участок 1  
 Сборочный чертёж

Корд.	Лист	Листов
Р	1	1

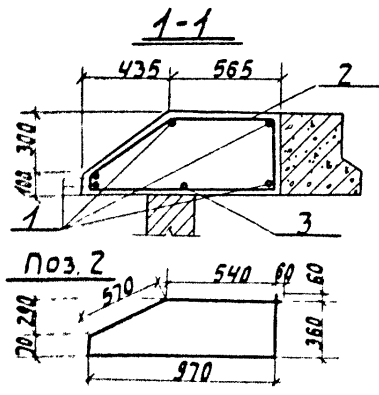
ЦНИИПРОМЗЕРНОПРОЕКТ





Выборка стали на один элемент, кг

Марка элемента	Арматурные изделия		Всего
	Арматурная сталь		
	ГОСТ 5781-82		
	класс А I		
	Ф мм	Итого	
Монолитный участок 2	9,1	9,7	18,8
			18,8



3.702.1-46-34 с6

ГМП - Проектсервис  
 И. Кант. Бригада  
 Нач. отд. Гезишавский  
 Д. Кант. Курдюмов  
 Ст. инж. Бестарев

Монолитный участок 2  
 Сборочный чертеж

Сталь	Лист	Листов
Р		1

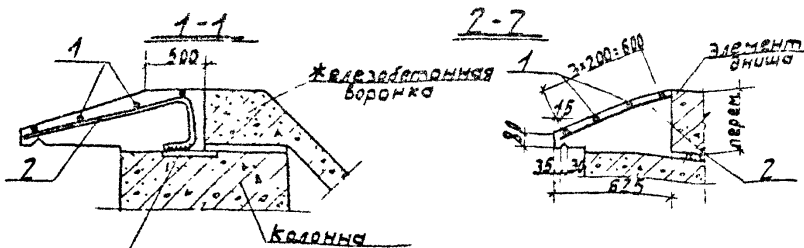
23.22 40



Корпус	Зона	Лист	Обозначение	Наименование	кол.	Примеч.
				<u>Документация</u>		
ЛН			3.702.1-4.6.35 СБ	Сборочный чертеж		
				<u>Детали</u>		
БЧ	1		3.702.1-4.6.35	№БЧ Гост 5781-82; Р-580	1	1,0 кг
БЧ	2		3.702.1-4.6.35-01	№10А Гост 5781-82; Р-1300	2	1,6 кг
				<u>Материалы</u>		
				Бетон класса В15	0,12	м <sup>3</sup>

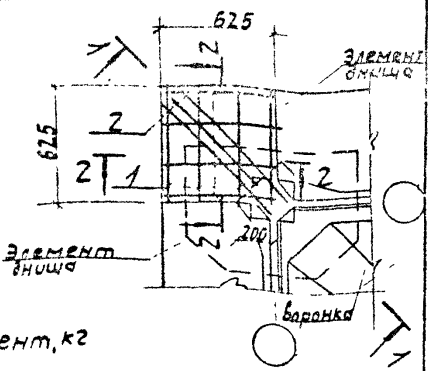
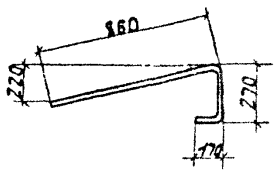
Инв. и под. Собирается в листы

3.702.1-4.6-35			
Г.И.П. Орстовецкая	И.Контр.Блауде	М.И.И.	Монолитный участок
Науч. инж. Резникова	Инж. Кудрявцев	Инж. Кудрявцев	Этадия Лист Листов
Ст. инж. Бастарова			3 1
			ЦНИИПРОМЪЕРНОПРОЕКТ



Прибавить к закладной детали колонны

Поз. 2



Выборка арматуры на один элемент, кг

Марка элемента	Арматурные участки				Всего
	Арматурная сталь ГОСТ 5781-82				
	класс А		класс В		
	Фмм	Уточ	Фмм	Уточ	
Монолитный участок 3	10	10	1,6	1,6	2,6

**3.702.1-4.6-35 СБ**

Г.И.П. Прохвасов	Н.контр. Брауде	Ч.ч.ст. Резникобели	Г.сл.ц. Хурданов	Ст.инж. Костарева	18.84	Монолитный участок 3 Сборочный чертеж	Стандия	Лист	Листов
								1	

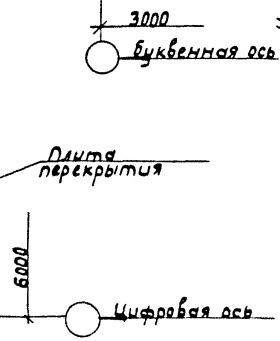
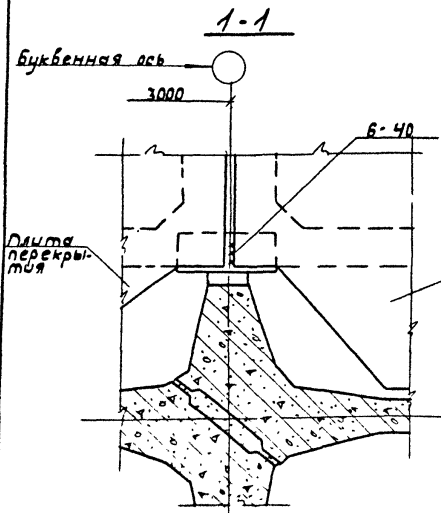
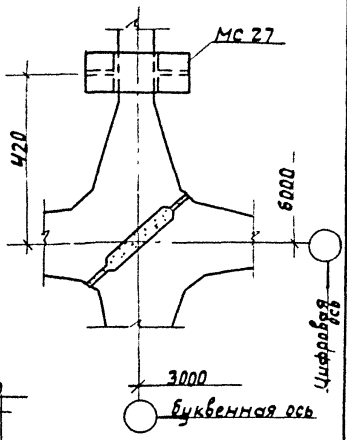
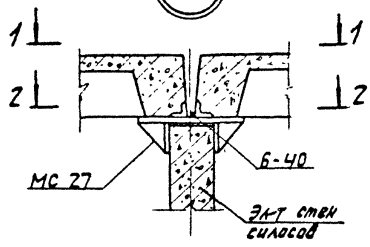
**ЦИНИТРОМВЕРНОПРОЕКТ**

23222 42



45

2-2



Плита перекрытия

Плита перекрытия

Буквенная ось

Буквенная ось

Цифровая ось

3.702 1-4.6-37

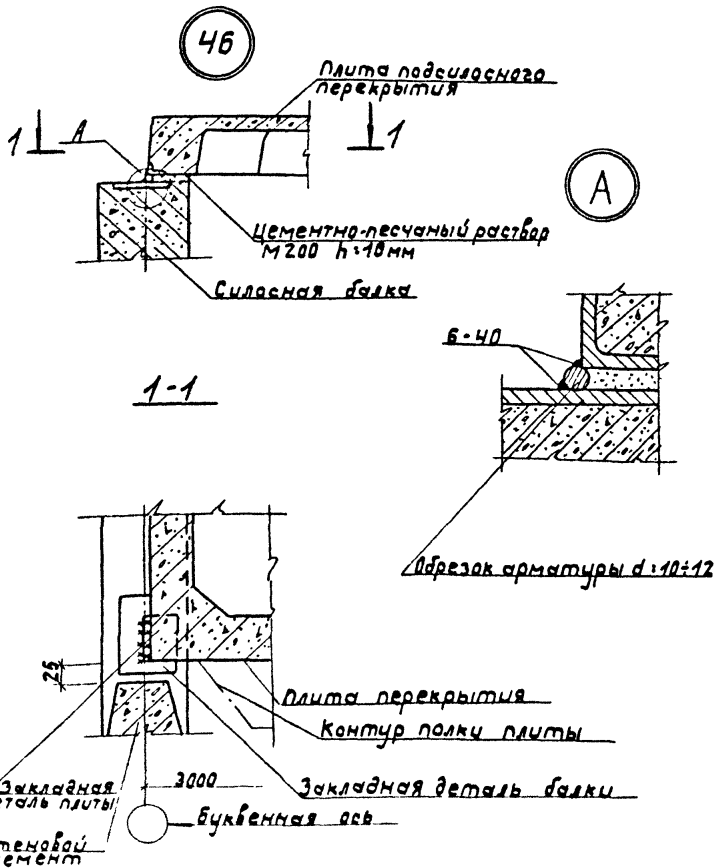
Узел 45

ГНД Простесердов  
 Н. Контр. Бродов  
 С. А. В. Резни. Кабел  
 С. А. В. К. Д. К. М. С. В.  
 С. А. В. К. Д. К. М. С. В.

Стандарт	Лист	Издание
Р	1	1

ЦНИИПРОМБЕРНПРОЕКТ

23222 +4



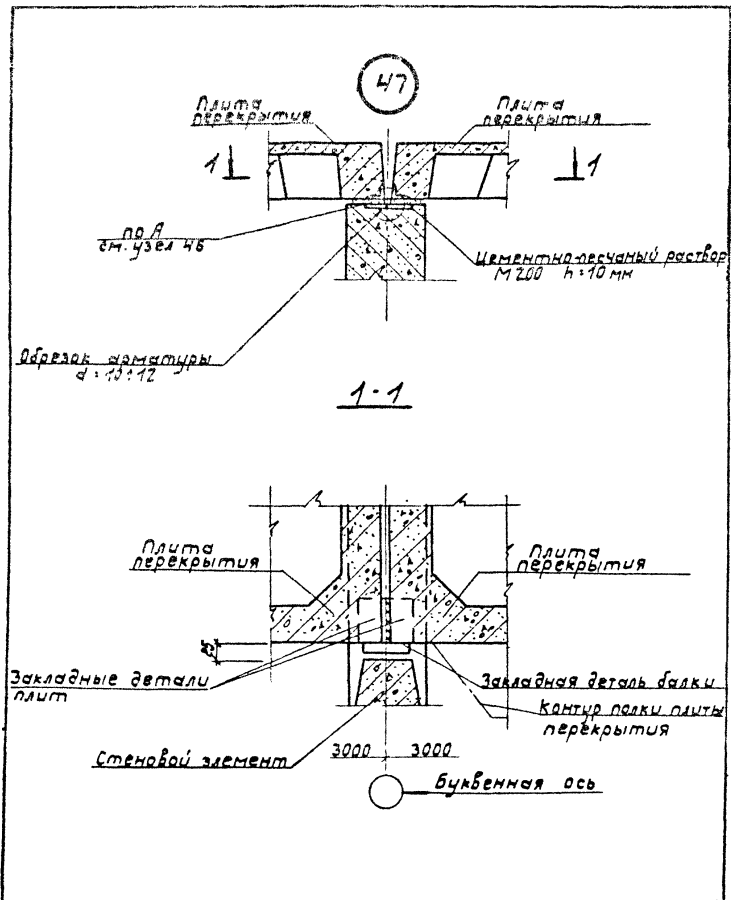
3.702.1-4.6-38

Узел 46

Кто	лист	листов
Р		1
ЦНИИПРОМБЕРНПРОЕКТ		

23222 45

ГМД - Проектная  
 М. Костякович  
 Нач. отд. рез. работ  
 Д. С. Костякович  
 Ст. инженер-проектант

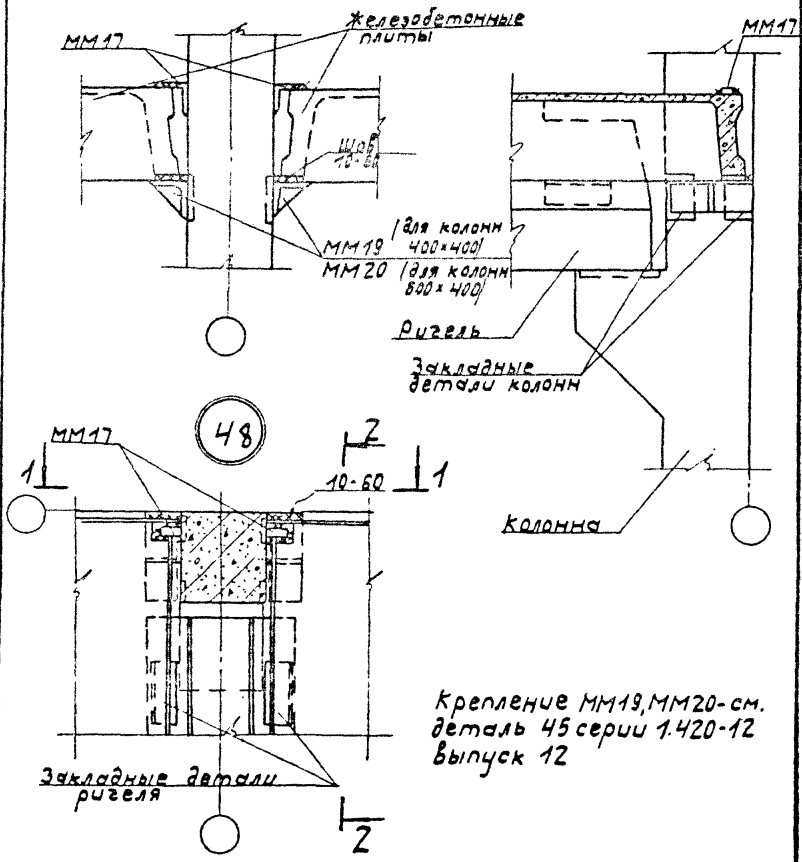


				3.702.1-4.6-39			
				Узел 47			
ГИП	Простяков	С.А.		Станд.	Лист	Листов	
Н.контр.	Брауде	В.И.		Р		1	
М.ч.отд.	Самилавск	И.И.		ЦИНИПРОМЪЕРНОПРОЕКТ			
Г.с.с.и.	Курьянов	В.И.	4.34				
Ст.инж.	Гостарев	Р.И.					

23222 46

1-1

2-2



Крепление ММ19, ММ20 - см. деталь 45 серии 1.420-12 выпуск 12

Инж. И. И. Давыдов и А. В. Давыдов

ГНП Проектострой  
 И. контр. Брунду  
 Нач. отд. Резникова  
 Гл. спец. Курдюмов  
 Ст. инж. Космарева

Узел 48

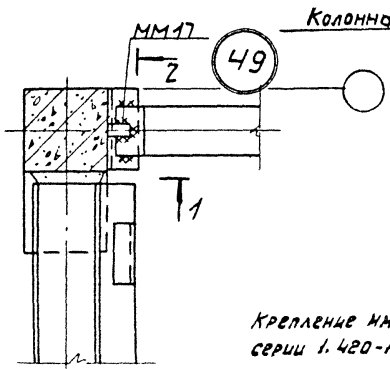
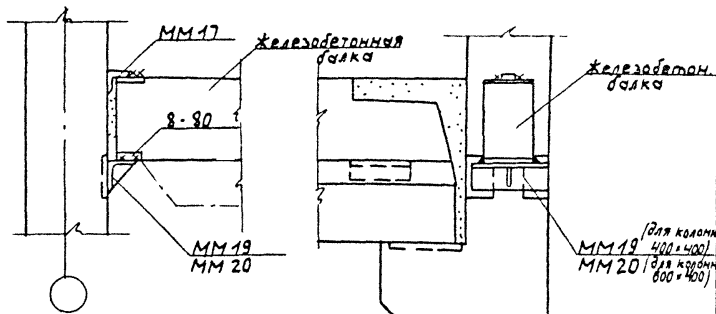
3.702.1-4.6-40

Станд. лист	Листов
Р	1
ЦИНИПРОМБЕРНПРОЕКТ	

23222 47

1-1

2-2



Крепление ММ19, ММ20 - см. деталь 45  
серии 1.420-18, выпуск 12.

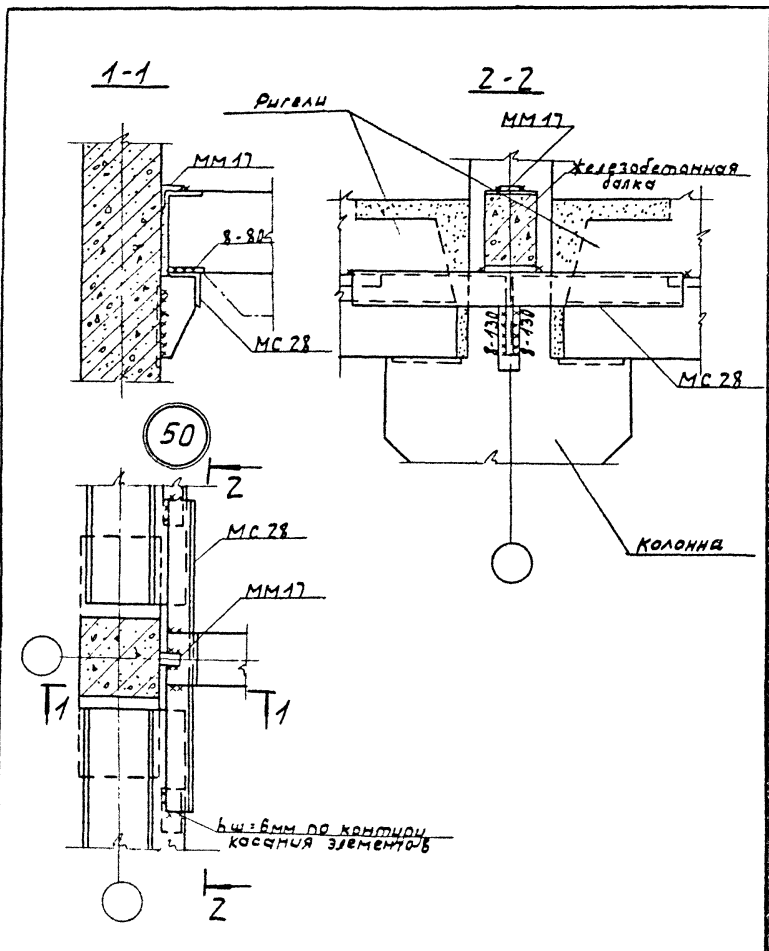
3.702.1-4.6-41

Узел 49

ГМН Проектное бюро  
И. Кондратьев  
М. А. Федорова  
С. А. Федорова

Станция Аэропорт, Москва





Узел 50  
Лоджия в доме №1

3.702.1-4.6-42

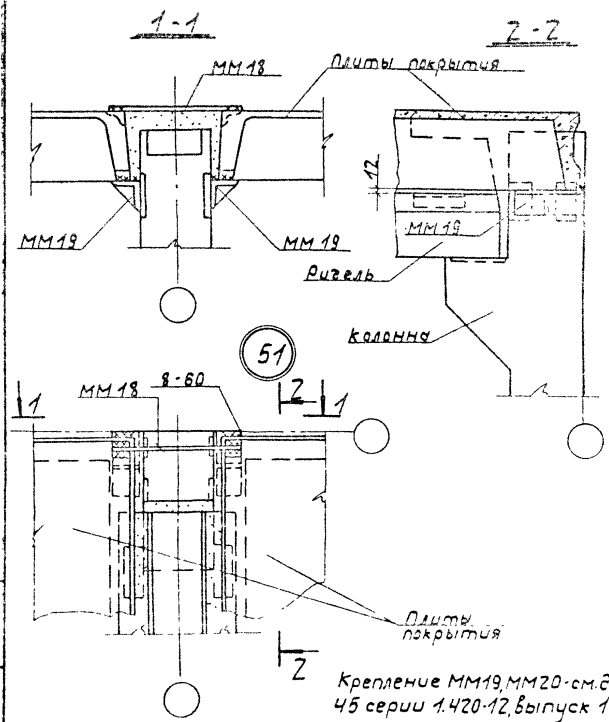
СНП Проектная  
Н. Кант. Браун  
Нач. отд. Резникова  
С. С. С. Кудряшов  
С. С. С. Кудряшов

Узел 50

Студия	Лист	Листов
Р		1

ЦНИИПРОМЗЕРНОПРОЕКТ

23222 49



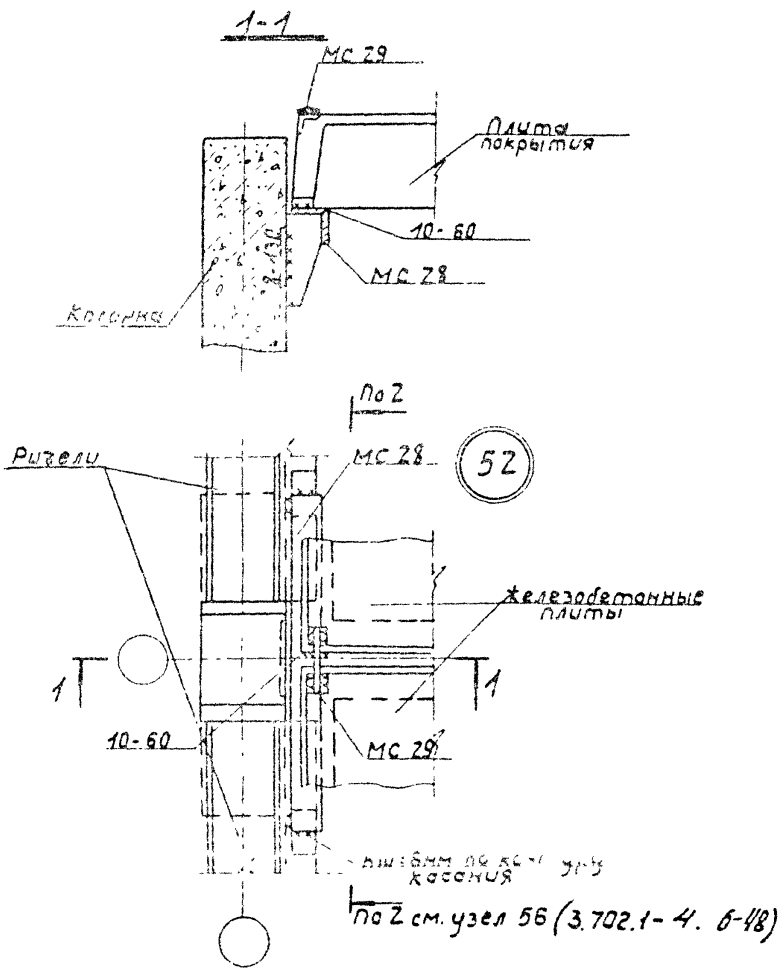
3.702.1-4.6-43

Г.П. Простовар  
 Н.Кантор Бршуд  
 Нач.отдела  
 С.А.Спач.Кирилюк  
 Ст.инж.Ветерин

Узел 51

Станд. лист № 1  
 ЦНИИПРОМБЕРНПРОЕКТ

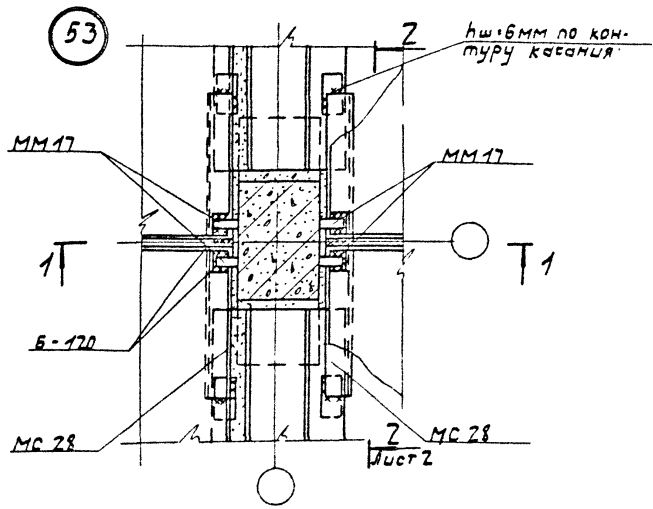
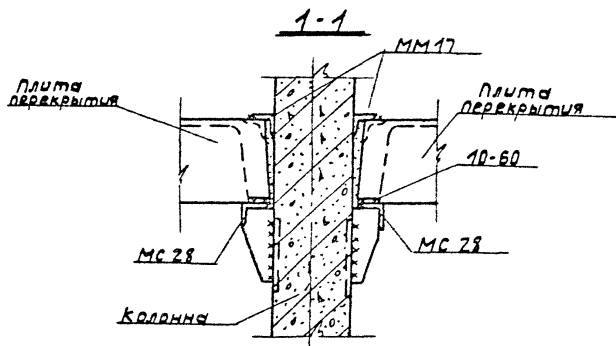
23222 50



Изм. и подп. (подпись и дата)

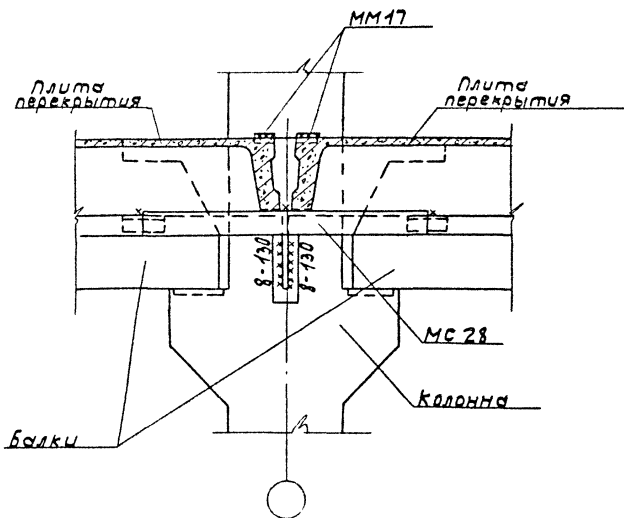
Ген. пр.	С. А. Кудряков	1984
Н. техн.	Б. Я. Яковлев	1984
Инж. спец.	Кудряков	1984
Ст. техн.	Кудряков	1984

3.702.1-46-44		
Узел 52		
Станд. лист	Исход.	
Р	1	
ДИПРОМБЕРПРОЕКТ		



	3.702.1-4.6-45	
СМР	Узел 53	Стр. 1 2
Проектировщик		Инженер-проектировщик
М.конт. Б.Б.Б.Б.		Инженер-проектировщик
М.конт. В.В.В.В.		Инженер-проектировщик
М.конт. Г.Г.Г.Г.		Инженер-проектировщик
М.конт. Д.Д.Д.Д.		Инженер-проектировщик
М.конт. Е.Е.Е.Е.		Инженер-проектировщик
М.конт. З.З.З.З.		Инженер-проектировщик
М.конт. И.И.И.И.		Инженер-проектировщик
М.конт. К.К.К.К.		Инженер-проектировщик
М.конт. Л.Л.Л.Л.		Инженер-проектировщик
М.конт. М.М.М.М.		Инженер-проектировщик
М.конт. Н.Н.Н.Н.		Инженер-проектировщик
М.конт. О.О.О.О.		Инженер-проектировщик
М.конт. П.П.П.П.		Инженер-проектировщик
М.конт. Р.Р.Р.Р.		Инженер-проектировщик
М.конт. С.С.С.С.		Инженер-проектировщик
М.конт. Т.Т.Т.Т.		Инженер-проектировщик
М.конт. У.У.У.У.		Инженер-проектировщик
М.конт. Ф.Ф.Ф.Ф.		Инженер-проектировщик
М.конт. Ц.Ц.Ц.Ц.		Инженер-проектировщик
М.конт. Ч.Ч.Ч.Ч.		Инженер-проектировщик
М.конт. Ш.Ш.Ш.Ш.		Инженер-проектировщик
М.конт. Щ.Щ.Щ.Щ.		Инженер-проектировщик
М.конт. Ъ.Ъ.Ъ.Ъ.		Инженер-проектировщик
М.конт. Ы.Ы.Ы.Ы.		Инженер-проектировщик
М.конт. Ь.Ь.Ь.Ь.		Инженер-проектировщик
М.конт. Э.Э.Э.Э.		Инженер-проектировщик
М.конт. Ю.Ю.Ю.Ю.		Инженер-проектировщик
М.конт. Я.Я.Я.Я.		Инженер-проектировщик

2-2



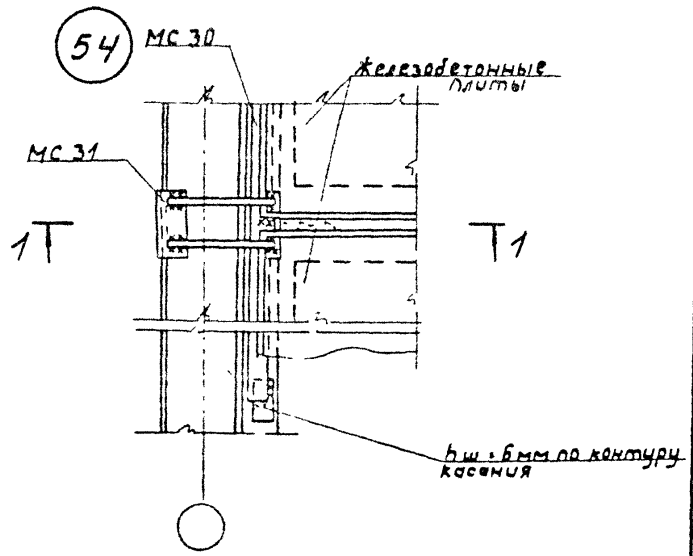
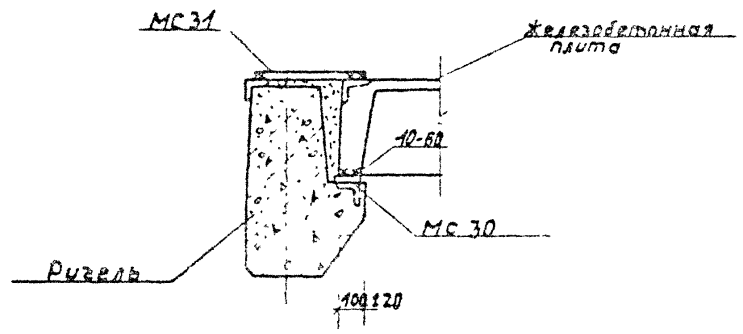
Универсальный строительный материал

3.702.1-48-45

2

20200 50

1-1



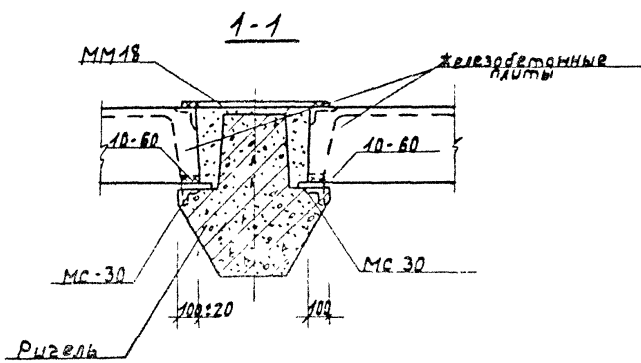
Г.И.П.	Простяксерды		
М.контр.	Воркуде		
нач. отд.	Ремниковски		
С.с.с.к.	Курдюмов		
Ст. инж.	Костерева		

3.702.1-4.6.46

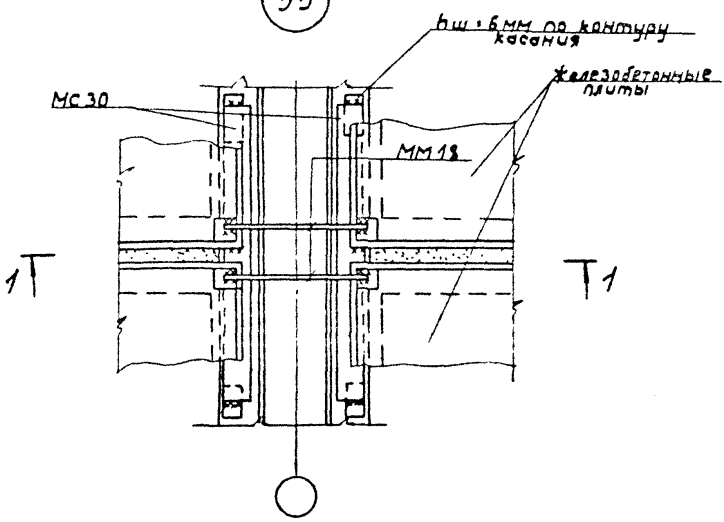
Узел 54

Стаян	Лист	Листов
Р		1
ЦИНИПРОМЗЕРНОПРОЕКТ		

23222 54



55



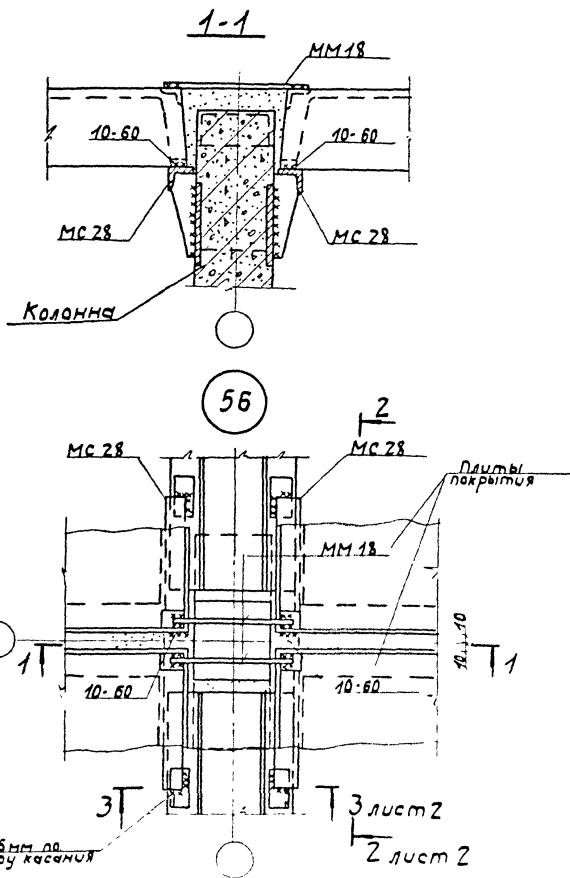
Имя и подв. Подпись и дата

ГМП	Средствозащит	
Н.контр	Брауде	
Нач.отд.	Технический	
С.савы	Курдюмов	
Ст.инж.	Белогорев	

3.702.1-4.6-47

Узел 55

Станция	Лист	Листов
Р		1
ЦИНИПРОМЭРНОПРОЕКТ		



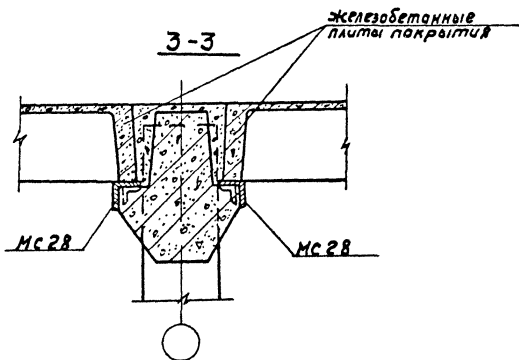
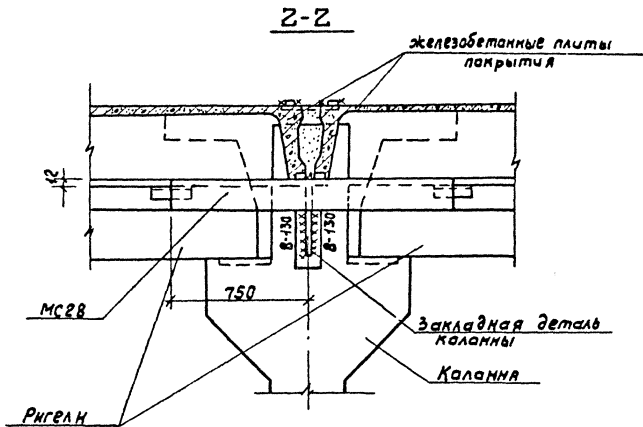
3 702.1-4.6-48

ГМП	Простяк	Брусья	Кладка	Кладка	Кладка
Н. контр.	Брусья	Кладка	Кладка	Кладка	Кладка
Нач. отд.	Брусья	Кладка	Кладка	Кладка	Кладка
Сл. слес.	Кладка	Кладка	Кладка	Кладка	Кладка
Ст. инж.	Кладка	Кладка	Кладка	Кладка	Кладка

Узел 56

Статья	Лист	Колонт.
Р	1	2
ИЗДАНИЕ ПЕРВОЕ		



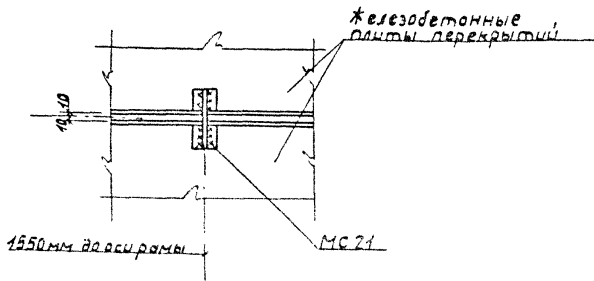


К.С. П.С. Подпись и дата 1948.06.04

3.702.1- 4. 6- 48

Лист  
2

23222 57

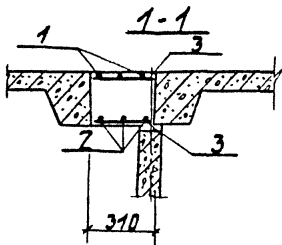
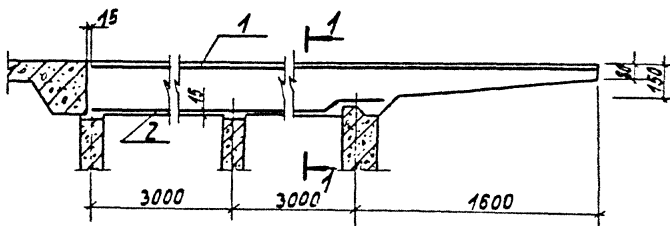


Высота сварных швов -  $h_w = 4 \text{ мм}$

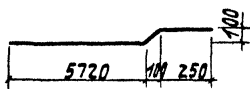
				3.702.1-4.6-49		
ГИП Проектосерд Н. кантр. Брауде Нач. отд. Резникова Гл. спец. Курдюмов Ст. тех. Костарев	МС МС МС	12.84 12.84	Узел 57			
			Стандарт	Лист	Листов	ЦНИИПРОМЗЕРНОПРОЕКТ

23222 58  
Формат А4





Поз. 2



выборка арматуры на монолитный участок, кг

Марка элемента	Арматурные изделия		Арматурная сталь		всего
	ГОСТ 5731-82		класс А1	класс АII	
	φ, мм	Итого	φ, мм	Итого	
Монолитный участок 4	6	3,0	12	36,4	39,4

3.702.1-4.6-50С6

ГИП	Лавровская	Лавровская	
и контр.	Борщев	Лавровская	
нач. отд.	Григорьевский	Лавровская	
ст. арх.	Куракин	Лавровская	
ст. инж.	Костяев	Лавровская	

Монолитный участок 4  
Сборочный чертеж

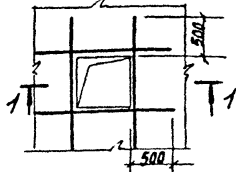
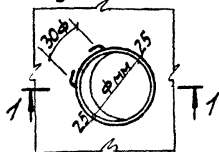
Стяжка	Лист	Листов	6	7
ЦНИИПРОМЗЕРПРОЕКТ				

23222 60

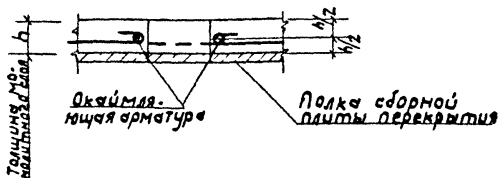
Деталь окаймления

Для круглых отверстий

Для прямоугольных отверстий



1-1



Работы по устройству сборно-монолитных перекрытий производить в следующем порядке:

- Смонтировать сборные плиты;
- поверхность сборных плит, соприкасающихся с бетоном монолитного слоя, очистить от строительного мусора и пыли;
- разметить по чертежам отверстия в перекрытиях;
- установить и закрепить от смещения опалубку для образования отверстий;
- уложить арматуру монолитного слоя;
- уложить бетон монолитного слоя;
- после достижения бетоном монолитного слоя 70% проектной прочности (100% - в зимнее время), полку плиты в пределах отверстий вырезать /допускается/ вырезать второстепенные ребра только в плитах П55.30.4 а также вырезать отверстия в плитах до укладки монолитного слоя бетона

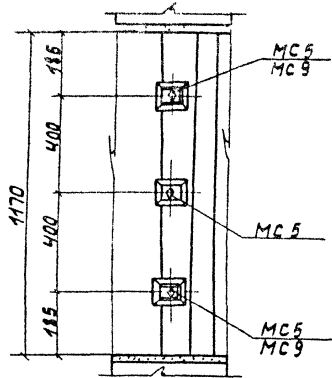
3 702.1 - 4. 6-51

ГМП «Своясфера»  
Н. Кантсерадзе  
Инженер-проектировщик  
Инженер-проектировщик  
Инженер-проектировщик

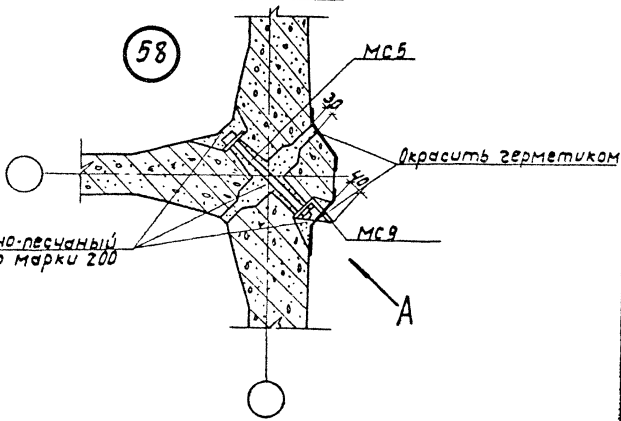
Деталь окаймления  
отверстия сборно-монолитных перекрытий

Студия «Искусство»  
Р  
1  
ИНЖЕНЕРНО-ПРОЕКТИРОВАТЕЛЬСКИЙ ЦЕНТР

Вуз А



58



ГМП	Светославский	И.И.	
И.И.	Контрабанд	И.И.	
И.И.	Светославский	И.И.	
И.И.	Светославский	И.И.	
И.И.	Светославский	И.И.	

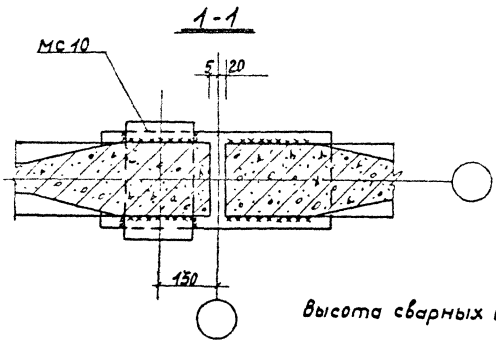
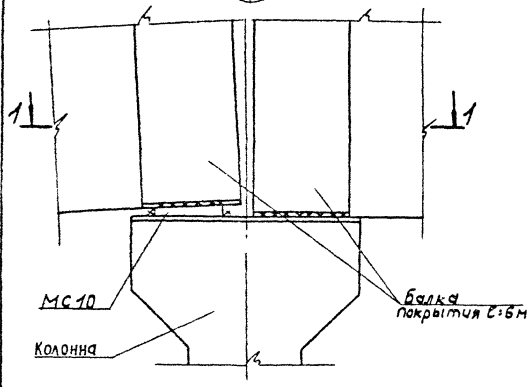
3.702.1-4.6-52

Узел 58

Сметов	Исмет	Исметов
Р	1	1
ЦНИИПРОМБЕЗОПРОЕКТ		

23222 62

59



ШНБ и под. Павловск и дата взым. шнб.л.

ГНП	Простосерд	10/1
И.кварт.	Браудя	11/1
И.кв.отд.	Резниловский	12/1
Г.с.п.и.	Курдюмов	13/1
вед. инж.	Чернышова	14/1

3.702.1-4. 6-53

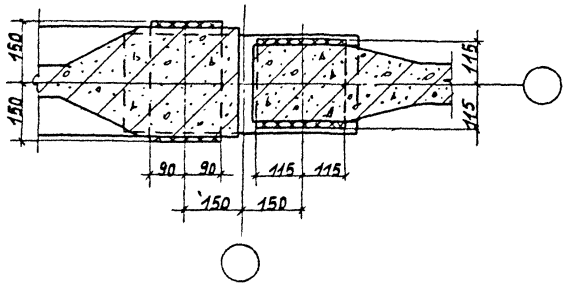
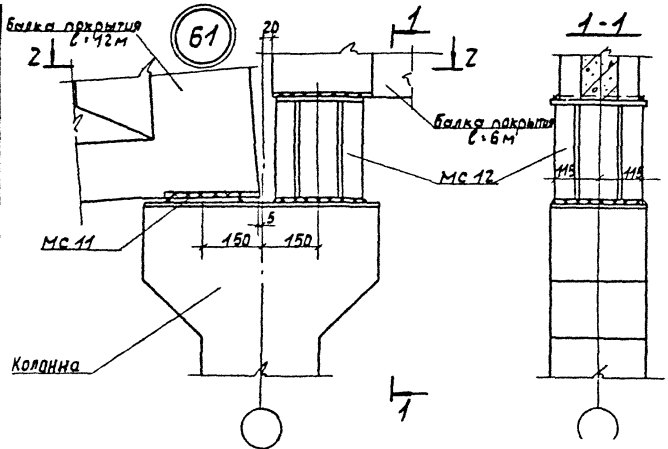
Узел 59

Станд. лист		Кустов	
Р			1
ШНИПРОМБЕРПРОЕКТ			

23222 63







Высота сварных швов - 10 мм.

Иск. и зад. поданы и дата взыск. инв. в

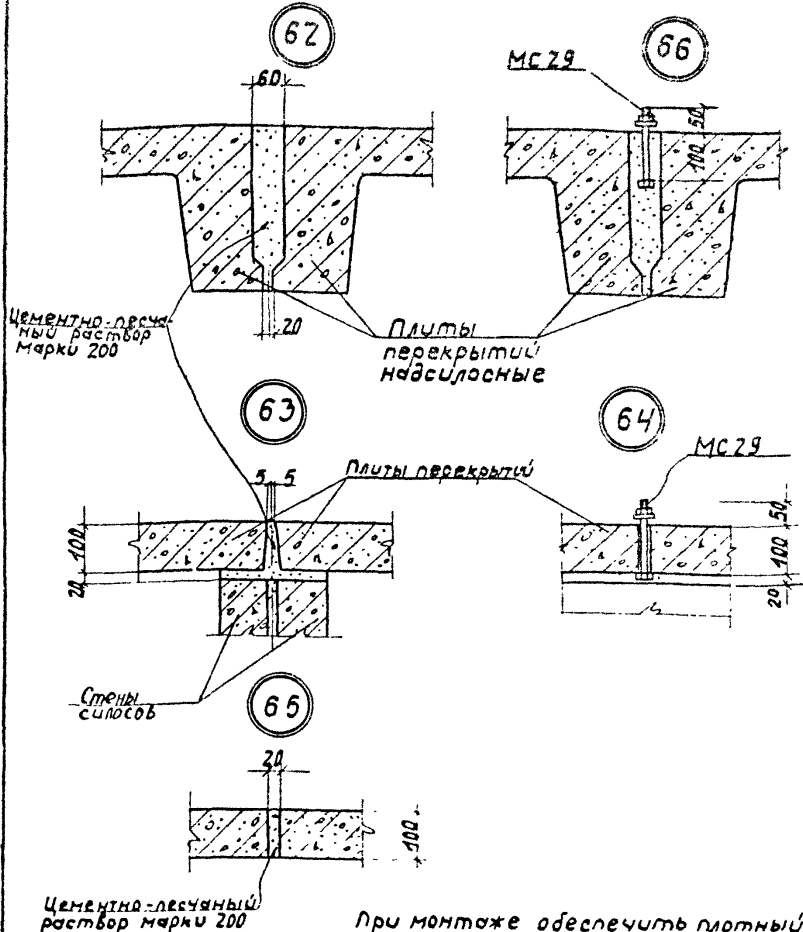
3.702.1-4. 6-55

ГИП	Протосердов	ИИ
И. контр.	Брауде	ИИ
Нач. отд.	Возничевский	ИИ
Гл. спец.	Кудряшов	ИИ
ИИ	Беленская	ИИ

Узел 61

Стальной лист	Листов
Р	1
ЦНИИПРОМБЕРНПРОЕКТ	

23222 65



При монтаже обеспечить плотный контакт плит со стенами силосов путем тщательного заполнения горизонтальных швов цементно-песчаным раствором марки 200.

				3.702.1-4.6-56			
ГИП... Простосерд Н.контр. Бруде Нач.отд Резникова Г.д.спец. Курдюмов Вед.инж. Сумягачев	<i>М.И.С.</i> <i>И.В.С.</i> <i>М.И.С.</i> <i>И.В.С.</i>	Узел 62,63,64,65,66		Стен	Лист	Листов	
				Р		1	
				ЦНИИПРОМЪЭНПРОЕКТ			
				23222 66			

Плита перекрытия  
наращенная

67

1-1  
2-2

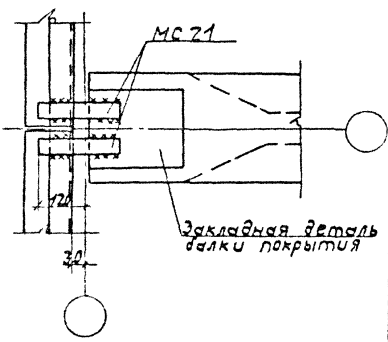
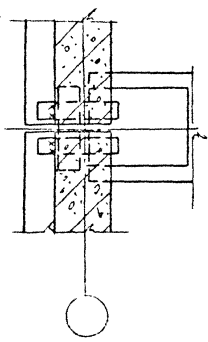
Закладная деталь  
плиты покрытия

Балка покрытия

Стальная  
панель

1-1

2-2



Закладная деталь  
балки покрытия

высота сварных швов - 6 мм.

Инв. № подл. 2  
Листов 1  
Всего листов 1

3.702.1-4.6-57

Узел 67

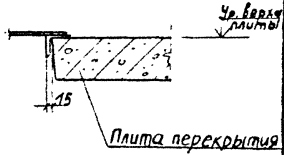
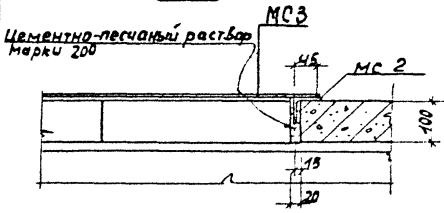
Сталь лист листы  
ЩИПРМВЕРНОПРОЕКТ

ГНП Простосерд  
Н. Кондр брацда  
Нач. отд. Резникобск  
Гл. спец. Курдямов  
Инженер Велецкая

23222 67

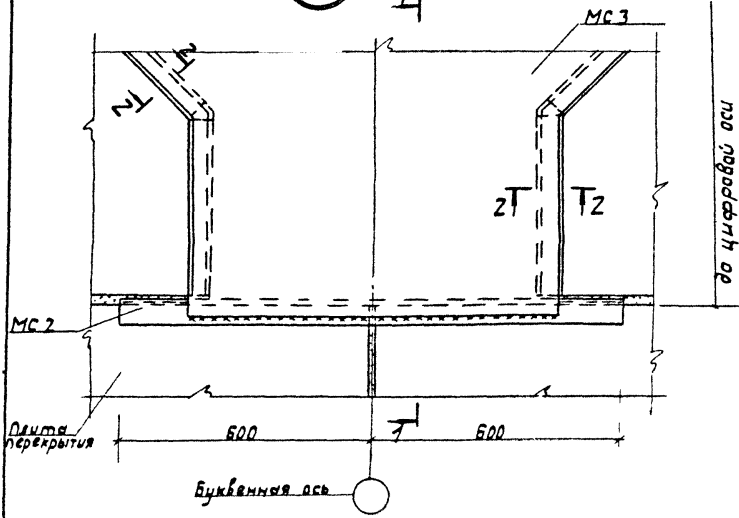
1-1

2-2



68

4



3.702.1-4.6-58

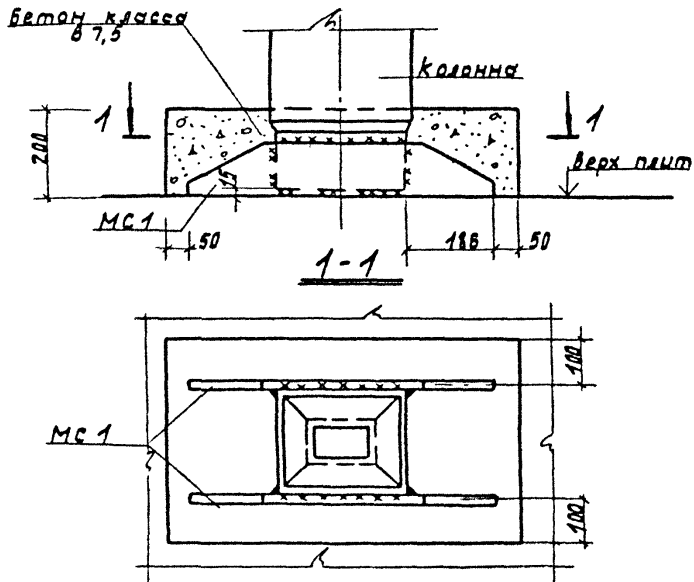
Узел 68

Г.И.П. Поставляющая  
 И.И.И. Брочде  
 Нач. отд. Резникова  
 С.С.С. Кирдямова  
 В.В.В. Кученкова

Стандарт	Лист	Система
Р		1

ЦИИПРОМЗЕРНОПРОЕКТ

23222 68  
 формат А4



Высота сварных швов  $h_{ш}$  6 мм  
 Траверсы МС 1 приварить до монтажа колонны

УТВЕРЖДЕНО

3.702.1-4.6-59

Ген. проект	Проектировщик	Инженер	Мастер	Деталь	Лист	Извест
И.И.И.	И.И.И.	И.И.И.	И.И.И.	коплектная траверса	1	1
				закладной детали		
				колонны		
						ИИИПРОМБЕИПРОЕКТИ

23222 (69)