

ТИПОВЫЕ КОНСТРУКЦИИ, ИЗДЕЛИЯ И УЗЛЫ ЗДАНИЙ И СООРУЖЕНИЙ

СЕРИЯ 3.006.1—2.87

СБОРНЫЕ ЖЕЛЕЗОБЕТОННЫЕ
КАНАЛЫ И ТОННЕЛИ ИЗ
ЛОТКОВЫХ ЭЛЕМЕНТОВ

ВЫПУСК 3

ЛОТКИ
АРМАТУРНЫЕ И ЗАКЛАДНЫЕ ИЗДЕЛИЯ
РАБОЧИЕ ЧЕРТЕЖИ

Сд ЦИТИ 620062, г. Свердловск, ул. Чебышева, 4
Зак. 548/инв. 22991-04 тираж 1500
Сдано в печать 10.10. 1988 Цена 5-32

22991-04
ЦЕНА 2-6Б

ТИПОВЫЕ КОНСТРУКЦИИ, ИЗДЕЛИЯ И УЗЛЫ ЗДАНИЙ И СООРУЖЕНИЯ

СЕРИЯ 3.006.1—2.87

СБОРНЫЕ ЖЕЛЕЗОБЕТОННЫЕ
КАНАЛЫ И ТОННЕЛИ ИЗ
ЛОТКОВЫХ ЭЛЕМЕНТОВ

ВЫПУСК 3

ЛОТКИ
АРМАТУРНЫЕ И ЗАКЛАДНЫЕ ИЗДЕЛИЯ
РАБОЧИЕ ЧЕРТЕЖИ

РАЗРАБОТАНЫ

ИНСТИТУТОМ ХАРЬКОВСКОГО ПРОМСТРОИПРОЕКТА

ГЛАВНЫМ ИНЖЕНЕРОМ ИНСТИТУТА *Л.С. ДОБРИН*

ГЛАВНЫМ ИНЖЕНЕРОМ ПРОЕКТА *Л.С. ДОБРИН* К.М. МОИЖИ

УТВЕРЖДЕНЫ СНАВПРОЕКТОМ

ГОССТРОИ СССР,

ПРОТОКОЛ ОТ 09.10.87 №79.

ВВЕДЕНЫ В ДЕЙСТВИЕ С 01.03.88
ХАРЬКОВСКИМ ПРОМСТРОИПРОЕКТОМ,
ПРИКАЗ ОТ 24.11.87 №147

ОБОЗНАЧЕНИЕ ДОКУМЕНТА	НАИМЕНОВАНИЕ	СТР.
3.006.1-287.3-10	ТЕХНИЧЕСКОЕ ОПИСАНИЕ	7
3.006.1-287.3-1	СЕТКА С1-1... С1-5	9
3.006.1-287.3-2	СЕТКА С1-6... С1-9	10
3.006.1-287.3-3	СЕТКА С1-10... С1-15	11
3.006.1-287.3-4	СЕТКА С2-1... С2-3	12
3.006.1-287.3-5	СЕТКА С2-4	13
3.006.1-287.3-6	СЕТКА С2-5	14
3.006.1-287.3-7	СЕТКА С2-6, С2-7	15
3.006.1-287.3-8	СЕТКА С2-8	16
3.006.1-287.3-9	СЕТКА С2-9	17
3.006.1-287.3-10	СЕТКА С2-10	18
3.006.1-287.3-11	СЕТКА С2-11, С2-12	19
3.006.1-287.3-12	СЕТКА С2-13	20
3.006.1-287.3-13	СЕТКА С2-14	21
3.006.1-287.3-14	СЕТКА С2-15	22
3.006.1-287.3-15	СЕТКА С2-16... С2-18	23
3.006.1-287.3-16	СЕТКА С2-19, С2-20	24
3.006.1-287.3-17	СЕТКА С2-21... С2-23	25
3.006.1-287.3-18	СЕТКА С2-24	26
3.006.1-287.3-19	СЕТКА С2-25	27
3.006.1-287.3-20	СЕТКА С2-26	28
3.006.1-287.3-21	СЕТКА С2-27	29
3.006.1-287.3-22	СЕТКА С2-28	30

ИВБ-НЕПОДА. ТРАС. 163 Н. В. ПИЛ. БЕЛОР. ИВБ-102

ИВБ. ОД.	В. П.
И. КОНТ.	И. П.
ГЛ. СРЕД.	И. П.
Р. К. П.	И. П.
БЕЛ. ИВБ.	И. П.
С. УМН.	И. П.
Провер.	Ф. П.

И. П.	И. П.
В. П.	И. П.
С. П.	И. П.
В. П.	И. П.
В. П.	И. П.
И. П.	И. П.
В. П.	И. П.

3.006.1-287.3

СОДЕРЖАНИЕ

СТАЯНА	ЛИСТ	ЛИСТОВ
Р	1	5
ХАРЬКОВСКИЙ ПРОМСТРОЙНИИПРОЕКТ		

22994-04 3

ФОРМАТ А4

ОБОЗНАЧЕНИЕ ДОКУМЕНТА	НАИМЕНОВАНИЕ	СТР.
3.006.1-2.87.3-23	СЕТКА С2-29	31
3.006.1-2.87.3-24	СЕТКА С2-30	32
3.006.1-2.87.3-25	СЕТКА С2-31	33
3.006.1-2.87.3-26	СЕТКА С3-1... С3-2	34
3.006.1-2.87.3-27	СЕТКА С3-3, С3-4, С3-5	35
3.006.1-2.87.3-28	СЕТКА С3-6, С3-7	36
3.006.1-2.87.3-29	СЕТКА С3-8... С3-10	37
3.006.1-2.87.3-30	СЕТКА С3-11, С3-12	38
3.006.1-2.87.3-31	СЕТКА С3-13... С3-15	39
3.006.1-2.87.3-32	СЕТКА С3-16, С3-17	40
3.006.1-2.87.3-33	СЕТКА С3-18	41
3.006.1-2.87.3-34	СЕТКА С4-1, С4-2	42
3.006.1-2.87.3-35	СЕТКА С4-3, С4-4	43
3.006.1-2.87.3-36	СЕТКА С4-5	44
3.006.1-2.87.3-37	СЕТКА С4-6	45
3.006.1-2.87.3-38	СЕТКА С4-7	46
3.006.1-2.87.3-39	СЕТКА С4-8, С4-9	47
3.006.1-2.87.3-40	СЕТКА С4-10	48
3.006.1-2.87.3-41	СЕТКА С4-11... С4-13	49
3.006.1-2.87.3-42	СЕТКА С4-14, С4-15	50
3.006.1-2.87.3-43	СЕТКА С4-16	51
3.006.1-2.87.3-44	СЕТКА С4-17	52
3.006.1-2.87.3-45	СЕТКА С4-18, С4-19	53
3.006.1-2.87.3-46	СЕТКА С4-20	54
3.006.1-2.87.3-47	СЕТКА С4-21	55
3.006.1-2.87.3-48	СЕТКА С4-22	56
3.006.1-2.87.3-49	СЕТКА С4-23	57
3.006.1-2.87.3-50	СЕТКА С4-24	58

3.006.1-2.87.3

АНК.

2

22991-04 4 ФОРМАТ А4

ОБОЗНАЧЕНИЕ ДОКУМЕНТА	НАИМЕНОВАНИЕ	СТР
3.006.1-2.87.3-51	СЕТКА С4-25	59
3.006.1-2.87.3-52	СЕТКА С4-26	60
3.006.1-2.87.3-53	СЕТКА С4-27	61
3.006.1-2.87.3-54	СЕТКА С4-28	62
3.006.1-2.87.3-55	СЕТКА С4-29	63
3.006.1-2.87.3-56	СЕТКА С4-30	64
3.006.1-2.87.3-57	СЕТКА С4-31	65
3.006.1-2.87.3-58	СЕТКА С4-32	66
3.006.1-2.87.3-59	СЕТКА С4-33	67
3.006.1-2.87.3-60	СЕТКА С4-34	68
3.006.1-2.87.3-61	СЕТКА С4-35	69
3.006.1-2.87.3-62	СЕТКА С4-36	70
3.006.1-2.87.3-63	СЕТКА С4-37	71
3.006.1-2.87.3-64	СЕТКА С4-38	72
3.006.1-2.87.3-65	СЕТКА С4-39	73
3.006.1-2.87.3-66	СЕТКА С4-40	74
3.006.1-2.87.3-67	СЕТКА С4-41	75
3.006.1-2.87.3-68	СЕТКА С4-42	76
3.006.1-2.87.3-69	СЕТКА С4-43	77
3.006.1-2.87.3-70	СЕТКА С4-44, С4-45	78
3.006.1-2.87.3-71	СЕТКА С4-46, С4-47	79
3.006.1-2.87.3-72	СЕТКА С4-48, С4-49	80
3.006.1-2.87.3-73	СЕТКА С4-50, С4-51	81
3.006.1-2.87.3-74	СЕТКА С4-52, С4-53	82
3.006.1-2.87.3-75	СЕТКА С4-54, С4-55	83
3.006.1-2.87.3-76	СЕТКА С4-56	84
3.006.1-2.87.3-77	СЕТКА С4-57, С4-58	85
ПРОМЕЖОТ. ПОЯСНИТЕЛЬНЫЕ ДИАГРАММЫ И ДР.	3.006.1-2.87.3	ИУС 3

ОБОЗНАЧЕНИЕ ДОКУМЕНТА	НАИМЕНОВАНИЕ	Стр
3.006.1-2.87.3-78	СЕТКА С4-59	86
3.006.1-2.87.3-79	СЕТКА С4-60	87
3.006.1-2.87.3-80	СЕТКА С4-61	88
3.006.1-2.87.3-81	СЕТКА С4-62	89
3.006.1-2.87.3-82	СЕТКА С4-63	90
3.006.1-2.87.3-83	СЕТКА С4-64	91
3.006.1-2.87.3-84	СЕТКА С4-65	92
3.006.1-2.87.3-85	СЕТКА С4-66	93
3.006.1-2.87.3-86	СЕТКА С4-67	94
3.006.1-2.87.3-87	СЕТКА С4-68	95
3.006.1-2.87.3-88	СЕТКА С4-69	96
3.006.1-2.87.3-89	СЕТКА С4-70	97
3.006.1-2.87.3-90	СЕТКА С4-71	98
3.006.1-2.87.3-91	СЕТКА С4-72	99
3.006.1-2.87.3-92	СЕТКА С4-73	100
3.006.1-2.87.3-93	СЕТКА С4-74	101
3.006.1-2.87.3-94	СЕТКА С4-75	102
3.006.1-2.87.3-95	СЕТКА С4-76	103
3.006.1-2.87.3-96	СЕТКА С4-77	104
3.006.1-2.87.3-97	СЕТКА С4-78	105
3.006.1-2.87.3-98	СЕТКА С4-79	106
3.006.1-2.87.3-99	СЕТКА С4-80	107
3.006.1-2.87.3-100	СЕТКА С4-81	108
3.006.1-2.87.3-101	СЕТКА С4-82	109
3.006.1-2.87.3-102	СЕТКА С4-83	
3.006.1-2.87.3-103	СЕТКА С4-84	
3.006.1-2.87.3-104	СЕТКА С4-85	
3.006.1-2.87.3-105	СЕТКА С4-86	

3.006.1-2.87.3

22991-04 6

ОБОЗНАЧЕНИЕ ДОКУМЕНТА	НАИМЕНОВАНИЕ	СТР.
3.006.1-2.87.3-106	СЕТКА С4-87	114
3.006.1-2.87.3-107	СЕТКА С4-88	115
3.006.1-2.87.3-108	СЕТКА С4-89	116
3.006.1-2.87.3-109	СЕТКА С4-90	117
3.006.1-2.87.3-110	СЕТКА С5-1	118
3.006.1-2.87.3-111	СЕТКА С5-2... С5-5	119
3.006.1-2.87.3-112	СЕТКА С5-6... С5-9	120
3.006.1-2.87.3-113	КАРКАС ПЛОСКИЙ Кр1	121
3.006.1-2.87.3-114	КАРКАС ПЛОСКИЙ Кр2	122
3.006.1-2.87.3-115	КАРКАС ПЛОСКИЙ Кр3	123
3.006.1-2.87.3-116	КАРКАС ПЛОСКИЙ Кр4	124
3.006.1-2.87.3-117	КАРКАС ПЛОСКИЙ Кр5	125
3.006.1-2.87.3-118	ИЗДЕЛИЕ ЗАКЛАДНОЕ М1, М2	126
3.006.1-2.87.3-119	ИЗДЕЛИЕ ЗАКЛАДНОЕ М3, М5	128
3.006.1-2.87.3-120	ИЗДЕЛИЕ ЗАКЛАДНОЕ М4, М6	129
3.006.1-2.87.3-121	ИЗДЕЛИЕ ЗАКЛАДНОЕ М7	130
3.006.1-2.87.3-122	ИЗДЕЛИЕ ЗАКЛАДНОЕ М8	131
3.006.1-2.87.3-123	ИЗДЕЛИЕ ЗАКЛАДНОЕ М9	132
3.006.1-2.87.3-124	ИЗДЕЛИЕ ЗАКЛАДНОЕ М10	133
3.006.1-2.87.3-125	ИЗДЕЛИЕ ЗАКЛАДНОЕ М11, М11	134
	М14, М15	
3.006.1-2.87.3-126	ИЗДЕЛИЕ ЗАКЛАДНОЕ М12	135
3.006.1-2.87.3-127	ИЗДЕЛИЕ ЗАКЛАДНОЕ М13	136
3.006.1-2.87.3-128	ИЗДЕЛИЕ СОЕДИНИТЕЛЬНОЕ МС1...МС4	137
3.006.1-2.87.3-129	СТЕРЖЕНЬ АРМАТУРНЫЙ ГРУНТОВЫЙ	138

3.006.1-2.87.3

Лист

5

22991-04 7 ФОРМАТ А4

1. ОБЩАЯ ЧАСТЬ

1.1 Настоящий выпуск серии 3.006.1-2.87 содержит рабочие чертежи арматурных и закладных изделий лотковых элементов.

Состав серии и материалы для проектирования каналов и тоннелей приведены в выпуске Ц, рабочие чертежи лотковых элементов - в выпуске 1.

1.2. В серии принято условное обозначение сеток, например, С2-3-1. Буква „С“ обозначает вид изделия (сетка). Цифра после буквы определяет место расположения сетки в сечении лотка (в соответствии с № позиции в схемах армирования, приведенных в выпуске 1). Цифра после первого тире - порядковый номер сетки данного типа, цифра после второго тире - вариант исполнения сетки данного типа, отличающийся от основного диаметром рабочей и распределительной арматуры.

ИВ. ПЕРВОЛ. ПОДПИСЬ И ДАТА 03.01.88 ИВ. П.З.

ИЗЧ. ОТГ.	Бродская	Л	
И. КОНТР.	Уманцева	Л	
ТЯ. СПЕЦ.	Королевская	Л	
РИС. ГР.	Чумакова	Л	
ВЕР. НИЖ.	Уманцева	Л	
СТ. НИЖ.	Гурович	Л	
ПРОВЕР.	Бомичев	Л	

3.006.1-2.87.3 ТО		
ТЕХНИЧЕСКОЕ ОПИСАНИЕ		
СТАДИЯ	ЛИСТ	ЛИСТОВ
Р	1	2
ХАРЬКОВСКИЙ ПРОМСТРОЙНИИПРОЕКТ		

2. ТЕХНИЧЕСКИЕ ТРЕБОВАНИЯ

к изготовленным арматурным и закладным изделиям

2.1. Изготовление арматурных и закладных изделий должно производиться в соответствии с требованиями ГОСТ 10922-75 «Арматурные изделия и закладные детали сварные для железобетонных конструкций. Технические требования и методы испытаний» и «Инструкции по сварке соединений арматуры и закладных деталей железобетонных конструкций» (ОИ 393-78).

2.2. Плоские арматурные сетки следует изготавливать с помощью контактной точечной сварки.

2.3. Классы и ГОСТы арматурной стали указаны в выводе 1.

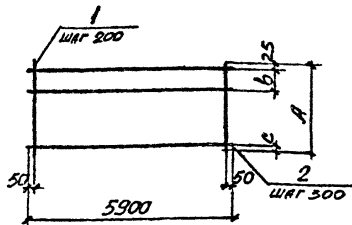
2.4. Приварку дополнительных стержней, оговоренных на чертежах, производить после изготовления сеток на многоэлектродных машинах.

ИЗВЕЩЕНИЕ ПОДПИСЬ И ДАТА ВЗЯТИЯ ПРОБ

3.006.1-2.87.3 ТО

ЛКС

2



МАРКА	РАЗМЕРЫ, мм		
	А	В	С
С1-1	980	250	105
С1-2	1300	260	115
С1-3	1620		
С1-4	720	270	125
С1-5	1020		

МАРКА	Поз.	НАИМЕНОВАНИЕ	Кол.	МАССА ЕД., КГ	ОБЩАЯ МАССА, КГ
С1-1	1	φ8АIII, l=980	30	0,39	12,9
	2	φ3ВрI, l=5900	4	0,30	
С1-2	1	φ8АIII, l=1300	30	0,51	16,8
	2	φ3Вр I, l=5900	5	0,30	
С1-3	1	φ8АIII, l=1620	30	0,64	21,0
	2	φ3Вр I, l=5900	6	0,30	
С1-4	1	φ6АIII, l=720	30	0,16	5,7
	2	φ3ВрI, l=5900	3	0,30	
С1-5	1	φ8АIII, l=1020	30	0,40	13,2
	2	φ3ВрI, l=5900	4	0,30	

Арматура класса АIII по ГОСТ 5781-82
 Арматура класса Вр-I по ГОСТ 6727-80*

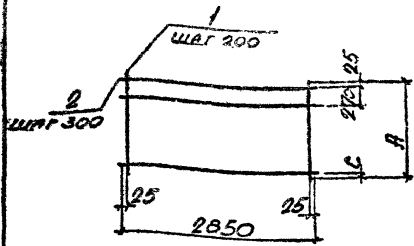
№ п/п, № подл., подл. П. И. РАТТА ВЗНУМ, ИВБ. АБ

ИВЧ. ОТД.	БРДСКИЙ		
Н. КОНТ.	УМАНЦЕВА		
ГЛ. СПЕЦ.	КОРОТЦЕНА		
РУК. ГР.	УМАНЦОВА		
ВЕД. ИВЧ.	УМАНЦЕВА		
СТ. ИВЧ.	ГУРВАНУ		
ПРОВЕР.	ФРОЛНЧЕВ		

3.006.1 - 2.87.3 - 1

СЕТКА С1-1...С1-5

СТАДИЯ	ЛИСТ	ЛИСТОВ
Р	1	1
ХАРЬКОВСКИЙ ПРОМСТРОЙНИИПРОЕКТ		



МАРКА	РАЗМЕРЫ, мм	
	А	С
С1-6	1320	125
С1-7	1620	
С1-8	740	145
С1-9	1040	

МАРКА	Поз.	НАИМЕНОВАНИЕ	КОЛ.	МАССА ЕД., КГ	ОБЩАЯ МАССА, КГ
С1-6	1	φ 8AIII, l=1320	15	0,52	8,5
	2	φ 3BpI, l=2850	5	0,14	
С1-7	1	φ 8AIII, l=1620	15	0,64	10,4
	2	φ 3BpI, l=2850	6	0,14	
С1-8	1	φ 6AIII, l=740	15	0,16	2,8
	2	φ 3BpI, l=2850	3	0,14	
С1-9	1	φ 8AIII, l=1040	15	0,41	6,7
	2	φ 3BpI, l=2850	4	0,14	

Арматура класса А-III по Гост 5781-82
 Арматура класса Вр-I по Гост 6727-80*

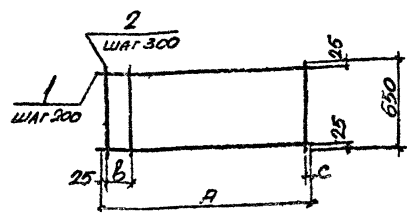
ИЗМЕНЕНИЯ ПОДПИСЬ И ДАТА ВЕР. ИЛИ ИСП. ЛИСТ

ИЗМ. ОТД.	БРОДСКАЯ	Б	
Н. КОНТР.	УМАНЦЕВА	У	
ГЛ. СПЕЦ.	КОРОТЕЦКИЙ	К	
РУК. ГР.	УМАКОВА	У	
ВЕД. ИНЖ.	УМАНЦЕВА	У	
СТ. ИНЖ.	ГУРОВИЧ	Г	
ПРОВЕР.	ФОРМИЧЕВ	Ф	

3.006.1-2.87.3-2

СЕТКА С1-6...С1-9

СТАДИЯ	ЛИСТ	ЛИСТОВ
Р		1
ХАРЬКОВСКИЙ ПРОМСТРОЙНИИПРОЕКТ		



МАРКА	РАЗМЕРЫ, мм		
	А	В	С
С1-10	980	250	105
С1-11	1300	260	115
С1-12	720		
С1-13	1020	270	125
С1-14	1320		
С1-15	1620		

МАРКА	Поз.	НАИМЕНОВАНИЕ	Кол.	МАССА ЕД., КГ	ОБЩАЯ МАССА, КТ
С1-10	1	φ 8AIII, l = 980	4	0,39	1,7
	2	φ 3BpI, l = 650	4	0,03	
С1-11	1	φ 8AIII, l = 1300	4	0,51	2,2
	2	φ 3BpI, l = 650	5	0,03	
С1-12	1	φ 6AIII, l = 720	4	0,16	0,7
	2	φ 3BpI, l = 650	3	0,03	
С1-13	1	φ 8AIII, l = 1020	4	0,40	1,7
	2	φ 3BpI, l = 650	4	0,03	
С1-14	1	φ 8AIII, l = 1320	4	0,52	2,2
	2	φ 3BpI, l = 650	5	0,03	
С1-15	1	φ 8AIII, l = 1620	4	0,64	2,7
	2	φ 3BpI, l = 650	6	0,03	

АРМАТУРА КЛАССА АIII по ГОСТ 5781-82
 АРМАТУРА КЛАССА Вр-I по ГОСТ 6727-80*

№ 12 ПОДЛ. ПОД П. И. ДАТА ВЪВЕДЕНИЯ В Д.

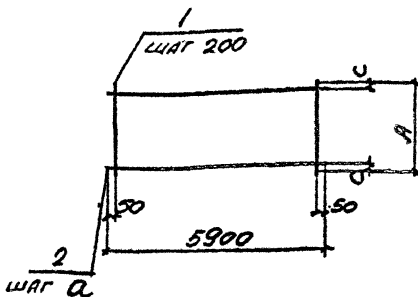
ИСК. ОТД.	БРОДСКИЙ	К
И. КОДТР.	УМАНЦЕВА	Иван
ПР. СПЕЦ.	КОРОТЕЦКИЙ	И
РВК. ГР.	ЧУМАКОВА	Иван
ВЕД. НИО	УМАНЦЕВА	Иван
СТ. ИНЖ.	ГУРОВИЧ	Иван
ПРОБЕР.	ФОЛКНЕВ	Иван

3006.1 - 2.87. 3 - 3

СЕТКА С1-10...С1-15

СТРАНА	ЛИСТ	ЛИСТОВ
Р		1

ХАРЬКОВСКИЙ
ПРОМСТРОИНИИПРОЕКТ



МАРКА	РАЗМЕРЫ, мм		
	А	а	С
C2-1	400	175	25
C2-2	550	250	
C2-3	750	200	75
C2-3-1			

Марка	Поз.	НАИМЕНОВАНИЕ	Кол.	МАССА, ЕД., КГ	ОБЩАЯ МАССА, КГ
C2-1	1	φ 6AIII, l = 400	30	0,09	3,6
	2	φ 3BPI, l = 5900	3	0,30	
C2-2	1	φ 6AIII, l = 550	30	0,12	4,5
	2	φ 3BPI, l = 5900	3	0,30	
C2-3	1	φ 6AIII, l = 750	30	0,17	6,3
	2	φ 3BPI, l = 5900	4	0,30	
C2-3-1	1	φ 8AIII, l = 750	30	0,29	9,9
	2	φ 3BPI, l = 5900	4	0,30	

Арматура класса A-III по ГОСТ 5781-82

Арматура класса BpI по ГОСТ 6727-80*

Имя, инициалы, подпись, дата

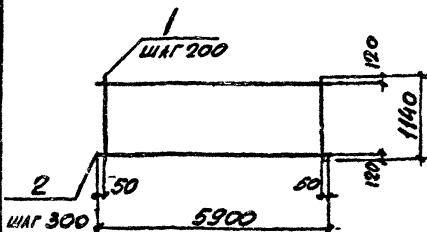
НАЧ. ОТД.	БРОДСКАЯ	Б
Н. КОНТР.	УМАНЦЕВА	У
ГЛ. СПЕЦ.	КОРОТЕЦКАЯ	К
РУК. ГР.	ЧУМАКОВА	Ч
ВЕД. НИЖ.	УМАНЦЕВА	У
СТ. НИЖ.	ГЗРОВИЧ	Г
ПРОВЕР.	ФРОМИЧЕВ	Ф

3.006.1-2.87.3-4

СЕТКА C2-1...C2-3

СТАНДА	ЛИСТ	ЛИСТОВ
Р		Т

ХАРЬКОВСКИЙ
ПРОМСТРОИНИИПРОЕКТ



МАРКА	Поз.	НАИМЕНОВАНИЕ	Кол.	МАССА ЕД., КГ	ОБЩАЯ МАССА, КГ
С2-4	1	φ 6AIII, l = 1140	30	0,25	8,7
	2	φ 3BpI, l = 5900	4	0,30	
С2-4-1	1	φ 8AIII, l = 1140	30	0,45	14,7
	2	φ 3BpI, l = 5900	4	0,30	
С2-4-2	1	φ 10AIII, l = 1140	30	0,70	23,1
	2	φ 4BpI, l = 5900	4	0,53	

Арматура класса AIII по ГОСТ 5781-82
Арматура класса Bp-I по ГОСТ 6727-80*

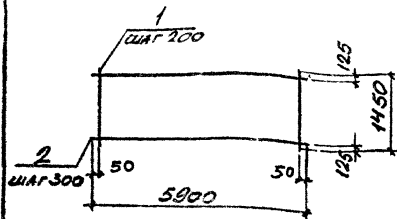
ИЗМ. № ПОДЛ. ПОДП. И. ДАТА. ВЗНОС. ИМБ. №

ИЗУ. ОТА.	БРДАСКИН	<i>Бр</i>
И. КОНТР.	УТЯНЦЕВА	<i>Ут</i>
ГЛ. СПЕЦ.	КОРОТЕЦКИН	<i>Кр</i>
РУК. ГР.	ЧУМАКОВА	<i>Чс</i>
ВЕД. ИНЖ.	УТЯНЦЕВА	<i>Ут</i>
СТ. ИНЖ.	ГУРОВАЧ	<i>Гу</i>
ПРОВЕР.	ФРОМКОВ	<i>Фр</i>

3.006.1-2.87.3-5

СЕТКА С2-4

СТАРИЙ	ЛИСТ	ЛИСТОВ
Р		1
ХАРЬКОВСКИЙ ПРОМСТРОЙНИИПРОЕКТ		



МАРКА	Поз	НАИМЕНОВАНИЕ	КОЛ.	МАССА ЕД., КГ	ОБЩАЯ МАССА, КГ
С2-5	1	φ 6AIII, l = 1450	30	0,32	16,1
	2	φ 3BPI, l = 5900	5	0,30	
С2-5-1	1	φ 8AIII, l = 1450	30	0,57	18,6
	2	φ 3BPI, l = 5900	5	0,30	
С2-5-2	1	φ 10AIII, l = 1450	30	0,89	29,4
	2	φ 4BPI, l = 5900	5	0,53	

АРМАТУРА КЛАССА А-III по ГОСТ 5781-82
АРМАТУРА КЛАССА Вр-I по ГОСТ 6727-80*

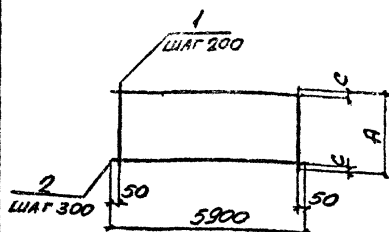
3.006.1-2.87.3-6

СЕТКА С2-5

СТАВКА	ЛИСТ	ЛИСТОВ
Р		1

ХАРЬКОВСКИЙ
ПРОМСТРОИНИИПРОЕКТ

МАРКА	РАЗМЕРЫ, мм	
	А	С
С2-6	1800	150
С2-6-1		
С2-7	2120	160



МАРКА	Поз	НАИМЕНОВАНИЕ	Кол.	МАССА ед., кг	ДЕЛИТЕЛЬ МАССЫ кг
С2-6	1	φ 8AII, L=1800	30	0,71	23,1
	2	φ 3BpI, L=5900	6	0,30	
С2-6-1	1	φ 10AII, L=1800	30	1,11	35,1
	2	φ 4BpI, L=5900	6	0,30	
С2-7	1	φ 10AII, L=2120	30	1,31	43,0
	2	φ 4BpI, L=5900	7	0,53	

Арматура класса AII по ГОСТ 5781-82

Арматура класса Bp-I по ГОСТ 6727-80*

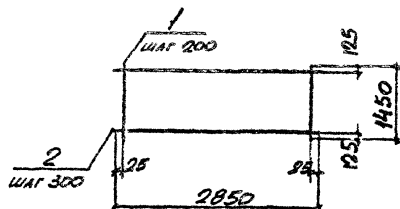
ИЗЧ. ОТЗ.	БРОДСКИЙ	25	
Н. КОНТР.	СТАНАЦЕВА	25	
ГЛ. СТЕК.	КОРОТЕЦКАЯ	25	
РИС. ГР.	ЧУМАКОВА	25	
ВЕД. ИИХ.	УМАНИЦВА	25	
СТ. ИИХ.	СВРОЗАНУ	25	
ПРОВЕР.	ФРОЛКИНА	25	

3.006.1-2.87.3-7

СЕТКА С2-6, С2-7

СТ. ЧЕР.	ЛИСТ	Л. ИТОГО
Р		7

ХАРЬКОВСКИЙ
ПРОМСТРОИТЕЛЬНЫЙ ИНСТИТУТ



МАРКА	КОЛ.	НАЗНАЧЕНИЕ	КОЛ.	МАССА ЕД., КГ	ОБЩАЯ МАССА, КТ
С2-8	1	$\phi 12AIII$, $l=1450$	15	1,29	22,5
	2	$\phi 6AII$, $l=2850$	5	0,63	
С2-8-1	1	$\phi 14AIII$, $l=1450$	15	1,75	29,4
	2	$\phi 6AII$, $l=2850$	5	0,63	
С2-8-2	1	$\phi 16AIII$, $l=1450$	15	2,29	37,5
	2	$\phi 6AII$, $l=2850$	5	0,63	

Арматура классов А-III, А-II по ГОСТ 5781-82

Изд. № подл. 12/14 П. И. ДАТА 15.03.01. ИИС. №

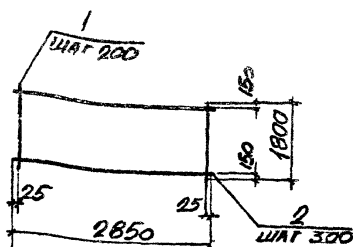
НАЧ. ОТД.	БРЮСКИН	Л
И. КОМП.	УШАНЦЕВА	Л
И. С. ЛЕШ.	КОРТЕЦКАЯ	Л
РЗК. ГР.	ЧУМАКОВА	Л
БЕР. ИЖ.	УШАНЦЕВА	Л
С. ИЖ.	ГУРДЕН	Л
ПРОВЕР.	ГОМОНЧЕВ	Л

3.006.1-2.87.3-8

СЕТКА С2-8

СТРАНА	ЛИСТ	ЛИСТОВ
Р	1	1

ХАРЬКОВСКИЙ
ПРОМСТРОИНИИПРОЕКТ



МАРКА	КОЛ	НАИМЕНОВАНИЕ	КОЛ	МАССА ЕД., КГ	ОБЩАЯ МАССА, КГ
С2-9	1	ϕ 12AIII, $l=1800$	15	1,6	27,8
	2	ϕ 8AII, $l=2850$	6	0,63	
С2-9-1	1	ϕ 14AIII, $l=1800$	15	2,17	36,3
	2	ϕ 6AII, $l=2850$	6	0,63	
С2-9-2	1	ϕ 16AIII, $l=1800$	15	2,84	46,4
	2	ϕ 6AII, $l=2850$	6	0,63	
С2-9-3	1	ϕ 18AIII, $l=1800$	15	3,60	60,7
	2	ϕ 8AII, $l=2850$	6	1,13	
С2-9-4	1	ϕ 20AIII, $l=1800$	15	4,44	73,4
	2	ϕ 8AII, $l=2850$	6	1,13	

Арматура класса AIII, AII по ГОСТ 5781-82

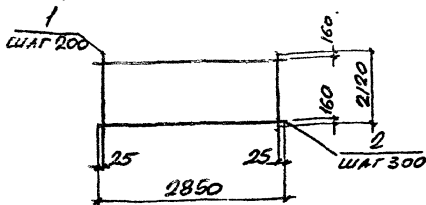
И.И. ОИ.	БРОДСКИЙ	ИЗ
Н. КОТЛ.	УМАНЦЕВА	ИЗ
Г. СПЕЦ	КОСОТЦЕНКО	ИЗ
В.К. ГР.	ЧУМАКОВА	ИЗ
В.Е. НИК.	УМАНЦЕВА	ИЗ
С.И. ИМ.	ГУДОВИЧ	ИЗ
ПРОВЕР.	РОМУЧЕВ	ИЗ

3.006.1-2.87.3-9

СЕТКА С2-9

СТРАНА	ЛИСТ	ЛИСТОВ
Р	1	1

ХАРЬКОВСКИЙ
ПРОМСТРОИММАТЕРИАЛ



МАРКА	КОЛ	НАИМЕНОВАНИЕ	КОЛ	МАССА ЕД., КГ	ОБЩАЯ МАССА, КГ
С2-10	1	φ 8AШ, l = 2120	15	0,83	13,5
	2	φ 3BPI, l = 2850	7	0,15	
С2-10-1	1	φ 10AШ, l = 2120	15	1,31	21,5
	2	φ 4BPI, l = 2850	7	0,26	
С2-10-2	1	φ 12AШ, l = 2120	15	1,88	32,6
	2	φ 6AИ, l = 2850	7	0,63	
С2-10-3	1	φ 14AШ, l = 2120	15	2,56	42,8
	2	φ 6AИ, l = 2850	7	0,63	
С2-10-4	1	φ 16AШ, l = 2120	15	3,35	54,7
	2	φ 6AИ, l = 2850	7	0,63	
С2-10-5	1	φ 18AШ, l = 2120	15	4,24	71,5
	2	φ 8AИ, l = 2850	7	1,13	
С2-10-6	1	φ 20AШ, l = 2120	15	5,23	86,4
	2	φ 8AИ, l = 2850	7	1,13	
С2-10-7	1	φ 22AШ, l = 2120	15	6,33	102,9
	2	φ 8AИ, l = 2850	7	1,13	

АРМАТУРА КЛАССОВ А-Ш, А-И по ГОСТ 5781-82
АРМАТУРА КЛАССА Вр-И по ГОСТ 6727-80*

ИЗДАНИЕ 1
ИЗМЕНЕНИЯ
И ДОПОЛНЕНИЯ

НАЧ. ОТД.	БРОДСКАЯ	
Н. КОДТР.	УМАНЦЕВА	
П. СПЕЦ.	КОРОТЕЦКАЯ	
РИС. ГР.	ЧУМАКОВА	
ВЕД. НАЧ.	УМАНЦЕВА	
СТ. ЧИМ.	ГУДОВИЧ	
ПРОВЕР.	РОМИНОВ	

3.006.1-2.87.3-10

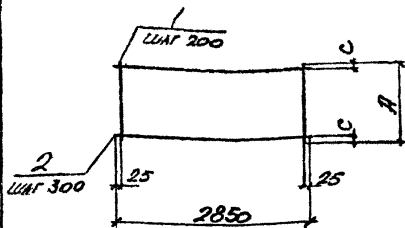
СЕТКА С2-10

СТАДИЯ	ЛИСТ	ЛИСТОВ
Р	1	1

ХАРЬКОВСКИЙ
ПРОМСТРОИНИИПРОЕКТ

22991-04 19

Формат А4



МАРКА	РАЗМЕРЫ, мм	
	A	C
C2-11	1140	120
C2-12		
C2-12-1	2420	160
C2-12-2		
C2-12-3		
C2-12-4		

МАРКА	ПЛОС	НАИМЕНОВАНИЕ	КОЛ	МАССА ЕД, КГ	ОСНОВН. МАССА, КГ
C2-11	1	$\phi 12AIII, l=1140$	15	1,01	17,7
	2	$\phi 6AI, l=2850$	4	0,63	
C2-12	1	$\phi 10AIII, l=2420$	15	1,49	24,4
	2	$\phi 4BpI, l=2850$	8	0,26	
C2-12-1	1	$\phi 12AIII, l=2420$	15	2,15	37,3
	2	$\phi 6AI, l=2850$	8	0,63	
C2-12-2	1	$\phi 14AIII, l=2420$	15	2,92	48,8
	2	$\phi 6AI, l=2850$	8	0,63	
C2-12-3	1	$\phi 16AIII, l=2420$	15	3,82	62,3
	2	$\phi 6AI, l=2850$	8	0,63	
C2-12-4	1	$\phi 18AIII, l=2420$	15	4,84	81,6
	2	$\phi 8AI, l=2850$	8	1,13	

АРМАТУРА КЛАССОВ А-III, А-I по ГОСТ 5781-82

АРМАТУРА КЛАССА Bp-I по ГОСТ 6727-80

3.0061-2.82.3-11

СЕТКА C2-11, C2-12

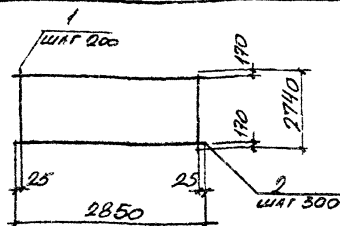
СТАЛЬ	ЛИСТ	ЛИСТОВ
P		1

ХАРЬКОВСКИЙ
ПРОМСТРОИНИНПРОЕКТ

22991-04 20

Формат А4

ИЗЧ. ОТА	БРОДСКИЙ	Л
И. КОНТ.Р.	УМАНЦЕВА	Л
ПР. СПЕЦ.	КОРОТЕЦКИЙ	Л
Р.В. Г.Р.	ЧУПАКОВА	Л
В.В. И.В.	УМАНЦЕВА	Л
С.Л. И.В.	ГУДОВИЧ	Л
И.В. В.В.	Л	Л



МАДРА	КРЗ.	НАИМЕНОВАНИЕ	КОЛ.	МАССА ЕВ, КГ	ОБЩАЯ МАССА, КТ
С2-13	1	$\phi 10AIII, L=2740$	15	1,69	27,7
	2	$\phi 4BPI, L=2850$	9	0,26	
С2-13-1	1	$\phi 12AIII, L=2740$	15	2,43	42,1
	2	$\phi 6AI, L=2850$	9	0,63	
С2-13-2	1	$\phi 14AIII, L=2740$	15	3,31	55,3
	2	$\phi 6AI, L=2850$	9	0,63	
С2-13-3	1	$\phi 16AIII, L=2740$	15	4,92	70,5
	2	$\phi 6AI, L=2850$	9	0,63	
С2-13-4	1	$\phi 18AIII, L=2740$	15	5,47	92,2
	2	$\phi 8AI, L=2850$	9	1,13	
С2-13-5	1	$\phi 20AIII, L=2740$	15	6,76	111,6
	2	$\phi 8AI, L=2850$	9	1,13	
С2-13-6	1	$\phi 22AIII, L=2740$	15	8,18	132,9
	2	$\phi 8AI, L=2850$	9	1,13	

Арматура классов А-II, А-I по ГОСТ 5781-82

Арматура класса Вр-I по ГОСТ 6781-80*

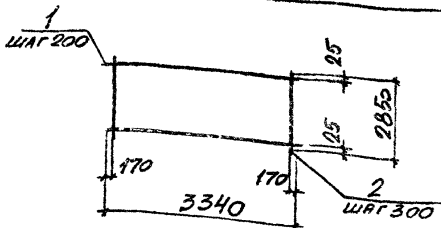
ИЗДАНИЕ: 10.01.2004. И.Д.А.Р.Б.С.Р.М.И.В.С.А.

ИЗМ. 02.	БРОДСКИЙ	
Р. КОТЛ.	УРАХИЦЕВ	45
ИЗ. СПЕК.	КОРТЕЛЕНКО	32
ИЗ. ГР.	УЗОНОВ	17
БЕЗ. ИЛ.	КОЩУБЕВ	45
СТ. УМН.	ГУРЬОВИЧ	57
ПРОБЕР.	КОМУЧЕВ	1

3.006.1-2.87.3-12

СЕТКА С2-13

СТАНДАРТ	ЛИСТ	ЛИСТОВ
Р		1
ХАРЬКОВСКИЙ ПРОМСТРОИНИИПРОЕКТ		



МАРКА	ПОЗ	НАИМЕНОВАНИЕ	КОЛ	МАССА ЕД., КГ	ОБЩАЯ МАССА, КГ
С2-14	1	φ 12AIII, l=3340	15	2,97	47,4
	2	φ 4BPI, l=2850	11	0,26	
С2-14-1	1	φ 14AIII, l=3340	15	4,03	67,4
	2	φ 6AI, l=2850	11	0,63	
С2-14-2	1	φ 16AIII, l=3340	15	5,27	86,0
	2	φ 6AI, l=2850	11	0,63	
С2-14-3	1	φ 18AIII, l=3340	15	6,67	112,5
	2	φ 8AI, l=2850	11	1,13	
С2-14-4	1	φ 20AIII, l=3340	15	8,24	136,0
	2	φ 8AI, l=2850	11	1,13	
С2-14-5	1	φ 22AIII, l=3340	15	9,97	162,0
	2	φ 8AI, l=2850	11	1,13	
С2-14-6	1	φ 25AIII, l=3340	15	12,86	212,3
	2	φ 10AI, l=2850	11	1,76	

Арматура классов AIII, AI по ГОСТ 5781-82

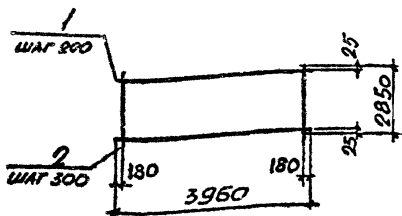
Арматура класса BpI по ГОСТ 6277-80*

3.006.1-2.87.3-13

СТАДИА	ЛИСТ	ЛИСТОВ
Р		1
ХАРЬКОВСКИЙ ПРОМСТРОЙНИНПРОЕКТ		

СЕТКА С2-14

ИВН ОТА.	БРОДСКИЙ	
И. КОНТ.	УМАНЦЕВА	
ОЛ СЛЕЖ.	КОФТЕЛЕНКО	
ИВК. ГР.	ЧУМАКОВА	
БЕЛ. ИКО.	УМАНЦЕВА	
С. ИМЧ.	ГУДОВИЧ	
ПРОБЕД.	ПОМИЧЕВ	



МАРКА	Поз.	НАИМЕНОВАНИЕ	Кол.	МАССА ЕД., КГ	ОБЩАЯ МАССА, КГ
С2-15	1	φ 14AII, $l = 3960$	15	4,78	79,9
	2	φ 6AII, $l = 2850$	13	0,63	
С2-15-1	1	φ 16AII, $l = 3960$	15	6,25	101,9
	2	φ 6AII, $l = 2850$	13	0,63	
С2-15-2	1	φ 18AII, $l = 3960$	15	7,91	133,3
	2	φ 8AII, $l = 2850$	13	1,13	
С2-15-3	1	φ 20AII, $l = 3960$	15	9,77	161,2
	2	φ 8AII, $l = 2850$	13	1,13	
С2-15-4	1	φ 22AII, $l = 3960$	15	11,82	192,0
	2	φ 8AII, $l = 2850$	13	1,13	
С2-15-5	1	φ 25AII, $l = 3960$	15	15,25	251,6
	2	φ 10AII, $l = 2850$	13	1,76	

АРМАТУРА КЛАССОВ AII, AII по ГОСТ 5781-82

НАЧ. ОТД. БРОДСКИЙ

Н. КОНТР. УТМАНЦЕВА

СЛ. СПЕЦ. КОРТЕЦКАЯ

С.С. ГР. ЧУТАКОВА

ВЭД. НКЖ. УТМАНЦЕВА

СТ. ИНЖ. ГИРОВИЧ

ПРОВЕР. ФРОЛИЧЕВ

3.006.1-2.87.3-14

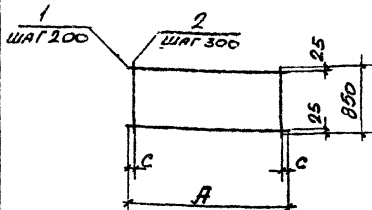
СЕТКА С2-15

СТРАНА ЛИСТ ЛИСТОВ

Р 1

ХАРЬКОВСКИЙ

ПРОМСТРОЙНИИПРОЕКТ



МАРКА	РАЗМЕРЫ	
	А	С
С2-16	1450	125
С2-17	1800	150
С2-17-1	1800	150
С2-18	2420	160
С2-18-1	2420	160

МАРКА	Поз	НАИМЕНОВАНИЕ	КОЛ.	МАССА ЕД., КГ	ОБЩАЯ МАССА, КГ
С2-16	1	φ3ВрI, l = 1450	5	0,07	1,3
	2	φ6AI, l = 850	5	0,19	
С2-17	1	φ3ВрI, l = 1800	5	0,09	1,6
	2	φ6AI, l = 850	6	0,19	
С2-17-1	1	φ3ВрI, l = 1800	5	0,09	2,5
	2	φ8AI, l = 850	6	0,34	
С2-18	1	φ3ВрI, l = 2420	5	0,12	2,1
	2	φ6AI, l = 850	8	0,19	
С2-18-1	1	φ3ВрI, l = 2420	5	0,12	3,3
	2	φ8AI, l = 850	8	0,34	

АРМАТУРА КЛАССА AI по ГОСТ 5781-82

АРМАТУРА КЛАССА ВрI по ГОСТ 6727-80*

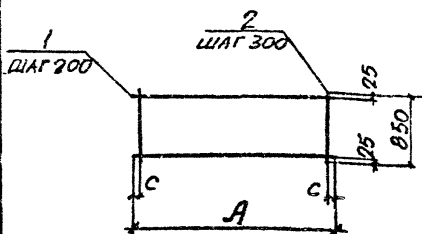
ИЗМЕНОВА	ИЗМЕНОВА	ИЗМЕНОВА	ИЗМЕНОВА	ИЗМЕНОВА	ИЗМЕНОВА
ИЗМЕНОВА	ИЗМЕНОВА	ИЗМЕНОВА	ИЗМЕНОВА	ИЗМЕНОВА	ИЗМЕНОВА
ИЗМЕНОВА	ИЗМЕНОВА	ИЗМЕНОВА	ИЗМЕНОВА	ИЗМЕНОВА	ИЗМЕНОВА
ИЗМЕНОВА	ИЗМЕНОВА	ИЗМЕНОВА	ИЗМЕНОВА	ИЗМЕНОВА	ИЗМЕНОВА
ИЗМЕНОВА	ИЗМЕНОВА	ИЗМЕНОВА	ИЗМЕНОВА	ИЗМЕНОВА	ИЗМЕНОВА
ИЗМЕНОВА	ИЗМЕНОВА	ИЗМЕНОВА	ИЗМЕНОВА	ИЗМЕНОВА	ИЗМЕНОВА
ИЗМЕНОВА	ИЗМЕНОВА	ИЗМЕНОВА	ИЗМЕНОВА	ИЗМЕНОВА	ИЗМЕНОВА
ИЗМЕНОВА	ИЗМЕНОВА	ИЗМЕНОВА	ИЗМЕНОВА	ИЗМЕНОВА	ИЗМЕНОВА
ИЗМЕНОВА	ИЗМЕНОВА	ИЗМЕНОВА	ИЗМЕНОВА	ИЗМЕНОВА	ИЗМЕНОВА
ИЗМЕНОВА	ИЗМЕНОВА	ИЗМЕНОВА	ИЗМЕНОВА	ИЗМЕНОВА	ИЗМЕНОВА

3.006.1-2.87.3-15

СЕТКА С2-16...С2-18

СТАВКА	КОЛ.	ИТОГО
Р		
Т		

ХАРЬКОВСКИЙ
ПРОСТРАНСТВЕННЫЙ ПРОЕКТ



МАРКА	РАЗМЕРЫ, мм	
	А	С
С2-19	2120	160
С2-19-1		
С2-20	1140	120

МАРКА	Поз.	НАИМЕНОВАНИЕ	Кол.	МАССА ЕД., кг	ОБЩАЯ МАССА, кг
С2-19	1	$\phi 3BpI$, $l=2120$	5	0,11	1,9
	2	$\phi 6AII$, $l=850$	7	0,19	
С2-19-1	1	$\phi 3BpI$, $l=2120$	5	0,11	2,9
	2	$\phi 8AII$, $l=850$	7	0,34	
С2-20	1	$\phi 3BpI$, $l=1140$	5	0,06	1,1
	2	$\phi 6AII$, $l=850$	4	0,19	

АРМАТУРА КЛАССА АІІ по ГОСТ 5781-82
 АРМАТУРА КЛАССА ВрІІ по ГОСТ 6727-80*

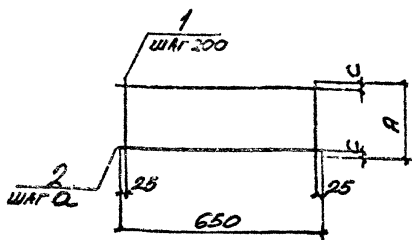
ИЗДАНИЕ: ПОЛ. П. И. ДИТЯ ВЕЧЕР. ИВ. 14

НАЧ. ОТД.	БРДСКИЙ	
Н. КОМП.	УМАНЦЕВА	
СП. СПЕЦ.	КОРОТЕЦКИЙ	
РУК. ГР.	ЧУМАКОВА	
ВЕД. ИНЖ.	УМАНЦЕВА	
СТ. ИНЖ.	ГУРОСКИЙ	
ПРОВЕР.	ФЕДИНЧЕВ	

3.006.1-2.87.3-16

СЕТКА С2-19, С2-20

СТРАНА	ЛИСТ	ЛИСТОВ
Р		1
ХАРЬКОВСКИЙ ПРОМСТРОИНИИПРОЕКТ		



МАРКА	РАЗМЕРЫ, ММ		
	А	α	С
С2-21	400	175	25
С2-22	550	250	
С2-23	750	300	75
С2-23-1			

МАРКА	Поз	НАИМЕНОВАНИЕ	КОЛ.	МАССА ЕД., КГ	ОБЩАЯ МАССА, КГ
С2-21	1	φ 6AIII, l=400	4	0,09	0,5
	2	φ 3BPI, l=650	3	0,03	
С2-22	1	φ 6AIII, l=550	4	0,12	0,6
	2	φ 3BPI, l=650	3	0,03	
С2-23	1	φ 6AIII, l=750	4	0,17	0,8
	2	φ 3BPI, l=650	3	0,03	
С2-23-1	1	φ 8AIII, l=750	4	0,30	1,3
	2	φ 3BPI, l=650	3	0,03	

Арматура класса А-III по ГОСТ 5781-82
Арматура класса Вр-I по ГОСТ 6727-80*

ИЗЧ. № ПОД. 2. ПОД П. И. ДАТА ВЗНН. ИВ. №

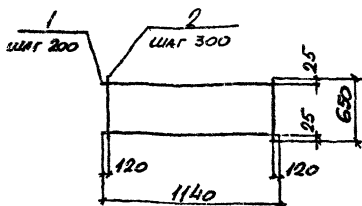
ИЗЧ. ОТА.	БРОДСКИЙ		
И. КОНТР.	УМАНЦЕВА		
ОЛ. СПЕЦ.	КОРТЕЦКИЙ		
РЛН. ГР.	ЧУМАКОВА		
ВЕД. ИИЖ.	УМАНЦЕВА		
СТ. ИИЖ.	ГУРВЕНЧУ		
ПРОВЕР.	ФРОМИЧЕВ		

3.006.1-2.97.3-17

СЕТКА С2-21...С2-23

СТРАНА	ЛИСТ	ЛИСТОВ
Р		7

ХАРЬКОВСКИЙ
ПРОМСТРОЙНИИПРОЕКТ



МАРКА	Поз	НАИМЕНОВАНИЕ	Кол.	МАССА ЕД., КГ	ОБЩАЯ МАССА, КГ
С2-24	1	$\phi 6AIII, l=1140$	4	0,25	1.1
	2	$\phi 3BpI, l=650$	4	0,03	
С2-24-1	1	$\phi 8AIII, l=1140$	4	0,45	1,9
	2	$\phi 3BpI, l=650$	4	0,03	
С2-24-2	1	$\phi 10AIII, l=1140$	4	0,70	3.0
	2	$\phi 4BpI, l=650$	4	0,06	
С2-24-3	1	$\phi 12AIII, l=1140$	4	1,01	4.3
	2	$\phi 4BpI, l=650$	4	0,06	

Арматура класса AIII по ГОСТ 5781-82

Арматура класса BpI по ГОСТ 6727-80*

ИЗДАТЕЛЬСТВО «СТРОИТЕЛЬСТВО»

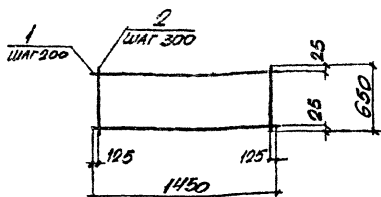
НАЧ. ОФД.	БРОДСКИЙ	И.В.
Н. КОНТ.	УШАЦЕВА	И.В.
С. СПЕЦ.	КОРТЕЦКИЙ	С.В.
С.К. ГР.	УШАЦЕВА	И.В.
В.Д. НИЖ.	УШАЦЕВА	И.В.
С. ЛИН.	УРОВНУ	С.В.
ПРОВЕР.	ФЕМИНОВ	С.В.

3.006.1-2.87.3-18

СЕТКА С2-24

СТРАНА	Лист	Листов
Р		1
ХАРЬКОВСКИЙ ПРОМСТРОИПРОЕКТ		

22991-04 27 ФОРМАТ А4



Модель	Пр.з.	НАИМЕНОВАНИЕ	Кол.	МАССА ЕЛ., кг	ОБЪЕМ МАССА, м ³
С2-25	1	φ 6AIII, l=1450	4	0,32	1,4
	2	φ 3BpI, l=650	5	0,03	
С2-25-1	1	φ 8AIII, l=1450	4	0,57	2,4
	2	φ 3BpI, l=650	5	0,03	
С2-25-2	1	φ 10AIII, l=1450	4	0,89	3,9
	2	φ 4BpI, l=650	5	0,06	
С2-25-3	1	φ 12AIII, l=1450	4	1,29	5,5
	2	φ 4BpI, l=650	5	0,06	
С2-25-4	1	φ 14AIII, l=1450	4	1,75	7,7
	2	φ 6AI, l=650	5	0,14	
С2-25-5	1	φ 16AIII, l=1450	4	2,29	9,9
	2	φ 6AI, l=650	5	0,14	

Арматура классов А-III, А-I по ГОСТ 5731-82
Арматура класса Вр-I по ГОСТ 6727-80*

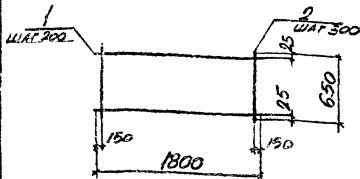
ИЗМ. ОТЗ.	ВЕРСИИ	№
ИЗМ. ОТЗ.	ИЗМЕНЕНИЯ	№
ИЗМ. ОТЗ.	ИЗМЕНЕНИЯ	№
ИЗМ. ОТЗ.	ИЗМЕНЕНИЯ	№
ИЗМ. ОТЗ.	ИЗМЕНЕНИЯ	№
ИЗМ. ОТЗ.	ИЗМЕНЕНИЯ	№
ИЗМ. ОТЗ.	ИЗМЕНЕНИЯ	№
ИЗМ. ОТЗ.	ИЗМЕНЕНИЯ	№
ИЗМ. ОТЗ.	ИЗМЕНЕНИЯ	№
ИЗМ. ОТЗ.	ИЗМЕНЕНИЯ	№

3.006.1-2.87.3-19

СЕТКА С2-25

СТР. №	Л. №	Л. №
1	1	1

КОМПЬЮТЕРНОЕ
ПРОЕКТИРОВАНИЕ



МАРКА	Поз	НАИМЕНОВАНИЕ	КОЛ.	МАССА ЕД., КГ	ОБЩАЯ МАССА, КГ
С2-26	1	φ 8 АII, L=1800	4	0,71	3,0
	2	φ 3 Вр I, L=650	6	0,03	
С2-26-1	1	φ 10 АII, L=1800	4	1,11	4,8
	2	φ 4 Вр I, L=650	6	0,06	
С2-26-2	1	φ 12 АII, L=1800	4	1,60	6,8
	2	φ 4 Вр I, L=650	6	0,06	
С2-26-3	1	φ 14 АII, L=1800	4	2,17	9,5
	2	φ 6 А I, L=650	6	0,14	
С2-26-4	1	φ 16 АII, L=1800	4	2,84	12,2
	2	φ 6 А I, L=650	6	0,14	
С2-26-5	1	φ 18 АII, L=1800	4	3,60	15,2
	2	φ 6 А I, L=650	6	0,14	
С2-26-6	1	φ 20 АII, L=1800	4	4,44	18,6
	2	φ 6 А I, L=650	6	0,14	

Арматура классов АII, АI по ГОСТ 5781-82

Арматура класса Вр I по ГОСТ 6727-80*

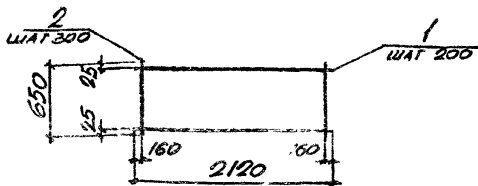
ПРОЕКТОР
ИЗМЕНИТЕЛЬ
УТВЕРЖДАЮЩИЙ
СВЯЗЬ
С
ПРОЕКТОМ

ИВЧ. ОТА.	БРОДСКАЯ	7/27
И. КОНТ.	УМАНЦЕВА	7/27
И. СПЕЦ.	БОРТЕЦКАЯ	7/27
РИС. Р.	УМАНЦОВА	7/27
ВЕД. ИНОС.	УМАНЦЕВА	7/27
СТ. ИНЖ.	ГУДОВИЧ	7/27
ПРОБЕЛ	ФОРМУЧЕВ	7/27

3.006.1-287.3-20

СЕТКА С2-26

СТРАНА	ЛИСТ	ЛИСТОВ
Р		7
ХАРЬКОВСКИЙ ПРОМСТРОЙНИИПРОЕКТ		



МАРКА	Поз.	НАИМЕНОВАНИЕ	Кол.	МАССА ЕД., КГ	ОБЩАЯ МАССА, КГ
С2-27	1	φ8AIII, $l=2120$	4	0,83	3,5
	2	φ3BpI, $l=650$	7	0,03	
С2-27-1	1	φ10AIII, $l=2120$	4	1,31	5,7
	2	φ4BpI, $l=650$	7	0,06	
С2-27-2	1	φ12AIII, $l=2120$	4	1,88	7,9
	2	φ4BpI, $l=650$	7	0,06	
С2-27-3	1	φ14AIII, $l=2120$	4	2,56	11,2
	2	φ6AII, $l=650$	7	0,14	
С2-27-4	1	φ16AIII, $l=2120$	4	3,35	14,4
	2	φ6AII, $l=650$	7	0,14	
С2-27-5	1	φ18AIII, $l=2120$	4	4,23	17,9
	2	φ6AII, $l=650$	7	0,14	
С2-27-6	1	φ20AIII, $l=2120$	4	5,23	21,9
	2	φ6AII, $l=650$	7	0,14	
С2-27-7	1	φ22AIII, $l=2120$	4	6,33	27,1
	2	φ8AII, $l=650$	7	0,26	

Арматура классов АIII, А-I по ГОСТ 5781-82
Арматура класса Вр-I по ГОСТ 6707-80*

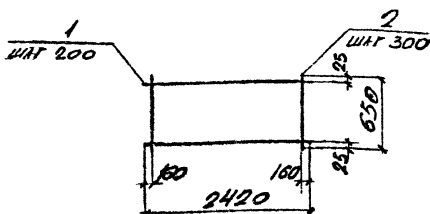
НАЧ. ОТА.	БРОДСКАЯ	Б
М. КОНТ.	УМАНЦЕВА	У
ПР. СПЕЦ.	КОРОТЕЦКАЯ	К
ФУК. ГР.	УМАКОВА	У
БЕВ. КИП.	УМАНЦЕВА	У
СТ. МНН.	ГУРОВИЧ	Г
ПРОБЕР.	КОДМИЧЕВ	К

3.006.1-2.87.3-21

СЕТКА С2-27

СТАВКА	ЛИСТ	ЛИТОВ
Р		1

ХАРЬКОВСКИЙ
ПРОМСТРОИНИИПРОЕКТ



МАРКА	Поз	НАИМЕНОВАНИЕ	Кол	МАССА, ЕД, КГ	ОБЩАЯ МАССА, КГ
С2-28	1	φ 10AII, L = 2420	4	1,49	6,4
	2	φ 4BpI, L = 650	8	0,06	
С2-28-1	1	φ 12AII, L = 2420	4	2,15	9,1
	2	φ 4BpI, L = 650	8	0,06	
С2-28-2	1	φ 14AII, L = 2420	4	2,92	12,8
	2	φ 6AII, L = 650	8	0,14	
С2-28-3	1	φ 16AII, L = 2420	4	3,82	16,4
	2	φ 6AII, L = 650	8	0,14	
С2-28-4	1	φ 18AII, L = 2420	4	4,84	20,5
	2	φ 6AII, L = 650	8	0,14	

Арматура классов AII, AI по ГОСТ 5781-82
Арматура класса BpI, по ГОСТ 6727-80

3.006.1-2.87.3-22

СЕТКА С2-28

СТАРИЯ	ЛИСТ	ЛИСТОВ
Р		1

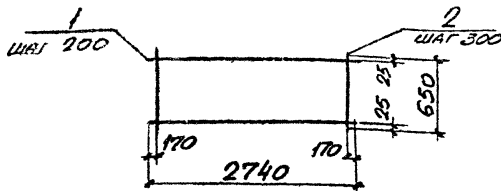
ХАРЬКОВСКИЙ
ПРОМСТРОИНИИПРОЕКТ

22991-04 31

ФОРМАТ А4

УВАЖАЮЩАЯ ПОДАПИСКА И ДАТА ВСЕХ ЖИЛЫХ ИЛИ

НАЧ. ОТД.	БРОДСКИЙ	
М. КОНТ.	УМАНИЦЕВА	
М. СПЕЦ.	КОРОТЦЫН	
РИС. ГР.	УМАНИЦЕВА	
ВЕД. ИНЖ.	УМАНИЦЕВА	
СТ. ИНЖ.	ГУРОВИЧ	
ПРОВ. О.	ДОМУЧЕВ	



МАРКА	Поз.	НАИМЕНОВАНИЕ	КОЛ.	МАССА ЕД., КГ	ОБЩАЯ МАССА, КГ
С2-29	1	φ 10AIII, l = 2740	4	1,69	7,3
	2	φ 4BpI, l = 650	9	0,06	
С2-29-1	1	φ 12AIII, l = 2740	4	2,43	10,3
	2	φ 4BpI, l = 650	9	0,06	
С2-29-2	1	φ 14AIII, l = 2740	4	3,31	14,5
	2	φ 6AII, l = 650	9	0,14	
С2-29-3	1	φ 16AIII, l = 2740	4	4,32	18,5
	2	φ 6AII, l = 650	9	0,14	
С2-29-4	1	φ 18AIII, l = 2740	4	5,47	23,1
	2	φ 6AII, l = 650	9	0,14	
С2-29-5	1	φ 20AIII, l = 2740	4	6,76	28,3
	2	φ 6AII, l = 650	9	0,14	
С2-29-6	1	φ 22AIII, l = 2740	4	8,18	35,1
	2	φ 8AII, l = 650	9	0,26	

Арматура КЛАССОВ AIII, AII по ГОСТ 5781-82
Арматура КЛАССА Bp-I по ГОСТ 6727-80*

ИЗВ. ОТД.	БРОДСКАЯ	Л
И. КОНТ.	УМАНЦЕВА	Л
И. СПЕЦ.	КОРОТКИХ	Л
И. К. Т.	ЧИРИКОВА	Л
БЕЛ. И. П.	УМАНЦЕВА	Л
С. И. И. Ч.	КОРОТКИХ	Л
ПРОВЕР.	ПРОМЧЕР	Л

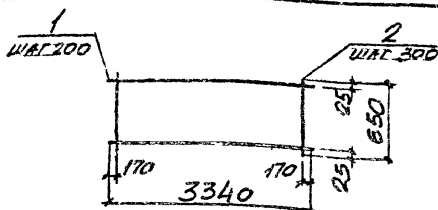
3.006.1-2.87.3-23

СЕТКА С2-29

СТАРШАЯ	УЧЕТ	ЛИСТОВ
Р		1
ХАРЬКОВСКИЙ ПРОМСТРОИНИПРОЕКТ		

22991-04 32

ФОРМАТ А4



МАРКА	№з	НАИМЕНОВАНИЕ	Кол.	МАССА ЕД, КГ	ОБЩАЯ МАССА, КГ
С2-30	1	φ 12AIII, L=3340	4	2,97	12,5
	2	φ 4BPI, L=650	11	0,06	
С2-30-1	1	φ 14AIII, L=3340	4	4,03	17,7
	2	φ 6AI, L=650	11	0,14	
С2-30-2	1	φ 16AIII, L=3340	4	5,27	22,6
	2	φ 6AI, L=650	11	0,14	
С2-30-3	1	φ 18AIII, L=3340	4	6,67	28,2
	2	φ 6AI, L=650	11	0,14	
С2-30-4	1	φ 20AIII, L=3340	4	8,24	34,5
	2	φ 6AI, L=650	11	0,14	
С2-30-5	1	φ 22AIII, L=3340	4	9,97	42,7
	2	φ 8AI, L=650	11	0,26	
С2-30-6	1	φ 25AIII, L=3340	4	12,86	54,3
	2	φ 8AI, L=650	11	0,26	

Арматура классов AIII, AI по ГОСТ 5781-82
Арматура класса BpI по ГОСТ 6727-80*

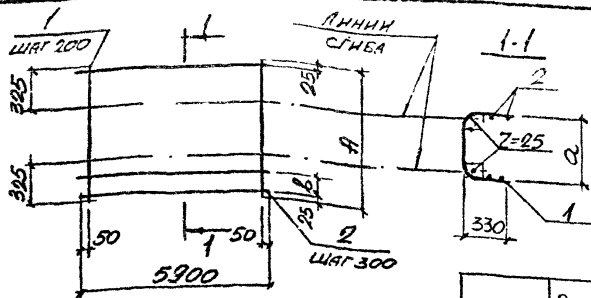
ИЗВЕРЖЕНА: ПОДПИСЬ И ДАТА ОБРАТНОГО НАЗНАЧЕНИЯ

И.И.ОТЗ.	БРОДСКАЯ	/
И.КОЗЛ.	УШАНИЦЕВА	/
И.СПЕВ.	ГОБДИЦЕН	/
И.К.ГР.	УШАНИЦЕВА	/
Б.Е.И.К.	УШАНИЦЕВА	/
И.И.И.И.	ГУРОВАЧ	/
П.О.В.В.	ГОБДИЦЕН	/

3.006.1-2.87.3-24

СЕТКА С2-30

СТАЛЬ	№ СЕТ	Листов
Р		1
ХАРЬКОВСКИЙ ПРОМСТРОИТЕЛЬНЫЙ ПРОЕКТ		



АРМАТУРА КЛАССА А-III по ГОСТ 5781-82
 АРМАТУРА КЛАССА ВрI по ГОСТ 6727-80

МАРКА	РАЗМЕРЫ, мм		
	А	а	В
СЗ-1			
СЗ-1-1	1020	380	70
СЗ-2			
СЗ-2-1	1170	530	220

МАРКА	Поз	НАИМЕНОВАНИЕ	Кол.	МАССА ЕД., кг	ОБЩАЯ МАССА, кг
СЗ-1	1	φ 6AIII, l = 1020	30	0,23	8,4
	2	φ 3BpI, l = 5900	5	0,30	
СЗ-1-1	1	φ 8AIII, l = 1020	30	0,40	13,5
	2	φ 3BpI, l = 5900	5	0,30	
СЗ-2	1	φ 6AIII, l = 1170	30	0,26	9,3
	2	φ 3BpI, l = 5900	5	0,30	
СЗ-2-1	1	φ 8AIII, l = 1170	30	0,46	15,3
	2	φ 3BpI, l = 5900	5	0,30	

ИЗМ. ОТД.	БРОДСКАЯ		
И. КОНТР.	УМЯНЦЕВА		
СР. СПЕЦ.	УМЯНЦЕВА		
РИС. ГР.	УМЯНЦЕВА		
СВ. МОН.	УМЯНЦЕВА		
СР. УИИ.	ГУРОВИЧ		
ПРОБЕР.	БОМОНКЕС		

3.006.1-2.87-3-26

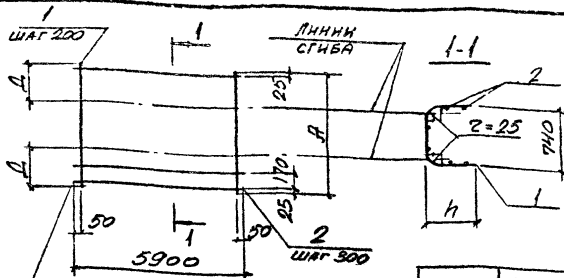
СЕТКА
 СЗ-1... СЗ-2

СТАВКА	ЛИСТ	ЛИСТОВ
Р		1

ХАРЬКОВСКИЙ
 ПРОСТРАНСТВЕННЫЙ ПРОЕКТ

22991-04 35

ФОРМАТ А4



Приварить
дополнительно

Арматура класса АIII по ГОСТ 5781-82
Арматура класса ВрI по ГОСТ 6727-80*

МАРКА	РАЗМЕРЫ, мм		
	А	В	Н
СЗ-3	1420	345	350
СЗ-3-1			
СЗ-4	1720	495	500
СЗ-5	2020	645	650

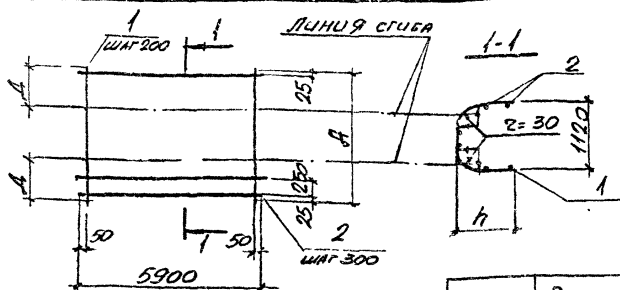
МАРКА	Поз	НАИМЕНОВАНИЕ	Кол.	МАССА ЕД., КГ	ОБЩАЯ МАССА, КГ
СЗ-3	1	φ 6 АIII, l=1420	30	0,32	12,8
	2	φ 4 Вр I, l=5900	6	0,53	
СЗ-3-1	1	φ 8 АIII, l=1420	30	0,56	20,0
	2	φ 4 Вр I, l=5900	6	0,53	
СЗ-4	1	φ 8 АIII, l=1720	30	0,68	24,1
	2	φ 4 Вр I, l=5900	7	0,53	
СЗ-5	1	φ 8 АIII, l=2020	30	0,80	28,2
	2	φ 4 Вр I, l=5900	8	0,53	

ИЧ. ОТД. БРОДСКИЙ
И. КОНТ. УМАШЕВА
П. СП. И. БОДИЦКИН
С. С. П. УМАШЕВА
С. С. И. УМАШЕВА
С. С. И. ПИРОВИЧ
ПРОС. РОМУШЕВ

3.006.1-2.87.3-27

СЕТКА СЗ-3,
СЗ-4, СЗ-5

СТАЛЬЯ ЛИСТ ЛИСТОВ
Р
ХАРЬКОВСКИЙ
ПРОМСТРОЙНАПРОЕКТ



МАРКА	РАЗМЕРЫ, мм		
	A	A	h
C3-6	2100	495	500
C3-6-1			
C3-7	2400	645	650
C3-7-1			

АРМАТУРА КЛАССА А-III по ГОСТ 5781-82
АРМАТУРА КЛАССА Вр-I по ГОСТ 6727-80*

МАРКА	Поз	НАИМЕНОВАНИЕ	Кол.	МАССА ЕД., КГ	ОБЩАЯ МАССА, КГ
C3-6	1	φ 8AIII, l = 2100	30	0.83	29.1
	2	φ 4BpI, l = 5900	8	0.53	
C3-6-1	1	φ 10AIII, l = 2100	30	1.30	43.2
	2	φ 4BpI, l = 5900	8	0.53	
C3-7	1	φ 8AIII, l = 2400	30	0.95	33.3
	2	φ 4BpI, l = 5900	9	0.53	
C3-7-1	1	φ 10AIII, l = 2400	30	1.48	49.2
	2	φ 4BpI, l = 5900	9	0.53	

ИЗДАТЕЛЬСТВО «СТРОИТЕЛЬСТВО»

ИЗДАТЕЛЬСТВО	БРОДСКАЯ	
И. КОМП.	УВАЖИТЕЛЬ	
И. КОМП.	УВАЖИТЕЛЬ	
И. КОМП.	УВАЖИТЕЛЬ	
И. КОМП.	УВАЖИТЕЛЬ	
И. КОМП.	УВАЖИТЕЛЬ	
И. КОМП.	УВАЖИТЕЛЬ	
И. КОМП.	УВАЖИТЕЛЬ	

3.006.1-2.87.3-28

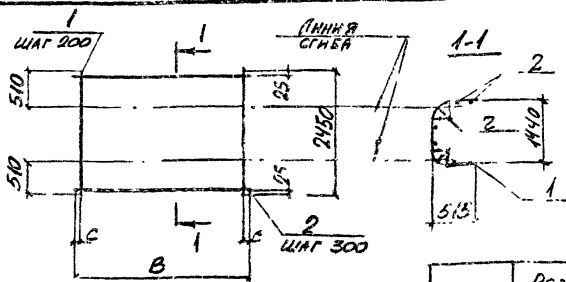
СЕТКА
C3-6, C3-7

СТАДИЯ	Л. СТ	ЛИСТОВ
P	1	1

ХАРЬКОВСКИЙ
ПРОМСТРОИНИНПРОЕКТ

22991-04 37

ФОРМАТ А4



МАРКА	РАЗМЕРЫ, мм		
	B	C	Z
C3-8	5900	50	30
C3-9	2850	25	40
C3-9-1			
C3-10	850		

Арматура классов АIII, АI по ГОСТ 5781-82
Арматура класса Вр-I по ГОСТ 6722-80

МАРКА	ПРЗ.	НАИМЕНОВАНИЕ	КОЛ.	МАССА ЕД., кг	ОБЩАЯ МАССА, кг
C3-8	1	$\phi 10AIII, l = 2450$	30	1,51	50,1
	2	$\phi 4BPI, l = 5900$	9	0,53	
C3-9	1	$\phi 12AIII, l = 2450$	15	1,18	38,4
	2	$\phi 6AII, l = 2850$	9	0,63	
C3-9-1	1	$\phi 14AIII, l = 2450$	15	2,96	50,1
	2	$\phi 6AII, l = 2850$	9	0,63	
C3-10	1	$\phi 3BPI, l = 2450$	5	0,12	2,3
	2	$\phi 6AII, l = 850$	9	0,19	

ИЗЧ.ОТД.	ВРОДСКАЯ	
И.С.ОТД.	УКРАИНСКАЯ	
И.С.С.В.К.	КОЛОДЦЕНСКАЯ	
Л.С.П.Р.	УКРАИНСКАЯ	
С.С.П.С.	УКРАИНСКАЯ	
С.Т.И.И.И.	УКРАИНСКАЯ	
ПРОЕКТ	ДОМНИЦА	

3.006.1-2.87.3-29

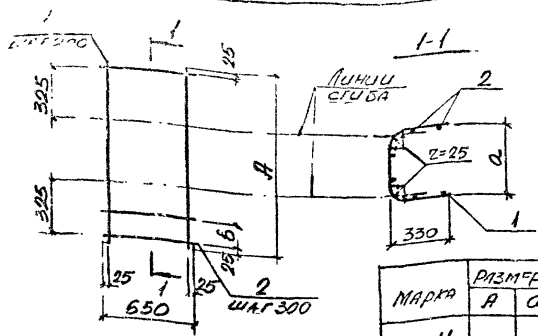
СЕТКА
C3-8... C3-10

СТАДИЯ	ЛИСТ	ЛИСТОВ
F		1

ХАРЬКОВСКИЙ
ПРОМСТРОИНИИПРОЕКТ

22991-04 38

ФОРМАТ А4



МАРКА	РАЗМЕРЫ, мм		
	А	Б	В
СЗ-11	1020	330	70
СЗ-11-1			
СЗ-12	1170	530	220
СЗ-12-1			

АРМАТУРА КЛАССА АIII по ГОСТ 5781-82
 АРМАТУРА КЛАССА Вр.I по ГОСТ 6727-80*

МАРКА	НОМ	НАИМЕНОВАНИЕ	КОЛ.	МАССА ЕД., кг	ОБЩАЯ МАССА, кг
СЗ-11	1	φ 6 АIII, L = 1020	4	0,23	1,1
	2	φ 3 Вр.I, L = 650	5	0,03	
СЗ-11-1	1	φ 8 АIII, L = 1020	4	0,40	1,8
	2	φ 3 Вр.I, L = 650	5	0,03	
СЗ-12	1	φ 6 АIII, L = 1170	4	0,26	1,2
	2	φ 3 Вр.I, L = 650	5	0,03	
СЗ-12-1	1	φ 8 АIII, L = 1170	4	0,46	2,0
	2	φ 3 Вр.I, L = 650	5	0,03	

И. С. КУПЦОВ, ГОР. ИНЖ. И. А. АТАН, ВЕР. И. АНД. НЕ

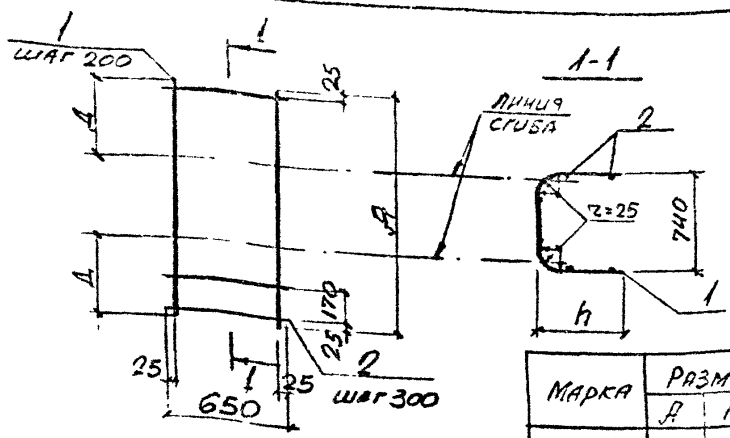
ИЗМ. ЗА.	ПРОЕКЦИОН.	ИЗМ. ЗА.	ИЗМ. ЗА.
ИЗМ. КОЭФ.	ИЗМ. КОЭФ.	ИЗМ. КОЭФ.	ИЗМ. КОЭФ.
ИЗМ. СЧЕТ.	ИЗМ. СЧЕТ.	ИЗМ. СЧЕТ.	ИЗМ. СЧЕТ.
ИЗМ. ПР.	ИЗМ. ПР.	ИЗМ. ПР.	ИЗМ. ПР.
ИЗМ. ВР.	ИЗМ. ВР.	ИЗМ. ВР.	ИЗМ. ВР.
ИЗМ. СЛ.	ИЗМ. СЛ.	ИЗМ. СЛ.	ИЗМ. СЛ.
ИЗМ. ДОС.	ИЗМ. ДОС.	ИЗМ. ДОС.	ИЗМ. ДОС.

3.006.1-2.87.3-30

СЕТКА
СЗ-11, СЗ-12

СТАЛЬ	ЛИСТ	ЛИСТОВ
Р	1	1

ХАРЬКОВСКИЙ
ПРОМСТРОЙНИИПРОЕКТ



Арматура класса АIII по ГОСТ 5781-82
 Арматура класса ВрI по ГОСТ 6727-80*

МАРКА	РАЗМЕРЫ, мм		
	А	h	Δ
СЗ-13	1420	350	345
СЗ-13-1			
СЗ-14	1720	500	495
СЗ-15	2020	650	645

МАРКА	ПОЗ.	НАИМЕНОВАНИЕ	КОЛ.	МАССА ЕД., КГ	ОБЩАЯ МАССА, КГ
СЗ-13	1	φ 6АIII, l=1420	4	0,32	1,5
	2	φ 3ВрI, l=650	6	0,03	
СЗ-13-1	1	φ 8АIII, l=1420	4	0,56	2,4
	2	φ 3ВрI, l=650	6	0,03	
СЗ-14	1	φ 8АIII, l=1720	4	0,68	2,9
	2	φ 3ВрI, l=650	7	0,03	
СЗ-15	1	φ 8АIII, l=2020	4	0,80	3,4
	2	φ 3ВрI, l=650	8	0,03	

ПРОД-100001. 11.01.1988. П. Ш. ИИИ. ОБЩЕСТВ. РЕЗ.

3.006.1-2.87.3-31

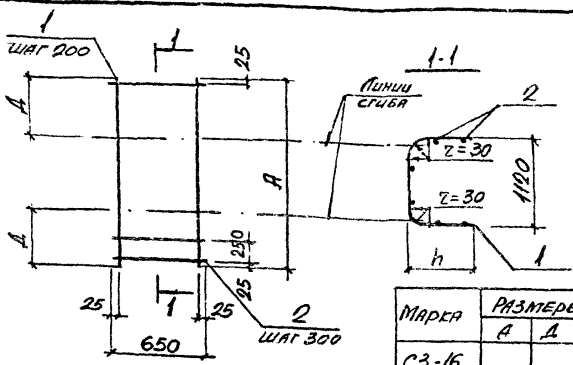
СЕТКА
 СЗ-13... СЗ-15

СЛОЖИ	ЛИСТ	ЛЮСТР
2		1

ХАРЬКОВСКИЙ
 ПРОМСТРОИТЕЛЬНИК

22991-04 40

формат АУ



АРМАТУРА КЛАССА АIII по ГОСТ 5781-82
 АРМАТУРА КЛАССА ВрI по ГОСТ 6727-80*

МАРКА	РАЗМЕРЫ, мм		
	А	Д	h
СЗ-16	2100	495	500
СЗ-16-1			
СЗ-17	2400	645	650
СЗ-17-1			

МАРКА	ПОС.	НАЗНАЧЕНИЕ	КОЛ.	МАССА ЕД., КГ	ОБЩАЯ МАССА, КГ
СЗ-16	1	φ8АIII, l=2100	4	0,83	3,6
	2	φ3ВрI, l=650	8	0,03	
СЗ-16-1	1	φ10АIII, l=2100	4	1,30	5,7
	2	φ4ВрI, l=650	8	0,06	
СЗ-17	1	φ8АIII, l=2400	4	0,95	4,1
	2	φ3ВрI, l=650	9	0,03	
СЗ-17-1	1	φ10АIII, l=2400	4	1,48	6,5
	2	φ4ВрI, l=650	9	0,05	

КОДЫ ПОС. ВНЕШ. ДИАГ. ВЕРХ. ПАР. АЗ

И.А. ДИД.	С.П. СЕРГЕЕВ	И.А. ДИД.	
И.А. ДИД.	И.А. ДИД.	И.А. ДИД.	
И.А. ДИД.	И.А. ДИД.	И.А. ДИД.	
И.А. ДИД.	И.А. ДИД.	И.А. ДИД.	
И.А. ДИД.	И.А. ДИД.	И.А. ДИД.	
И.А. ДИД.	И.А. ДИД.	И.А. ДИД.	
И.А. ДИД.	И.А. ДИД.	И.А. ДИД.	
И.А. ДИД.	И.А. ДИД.	И.А. ДИД.	

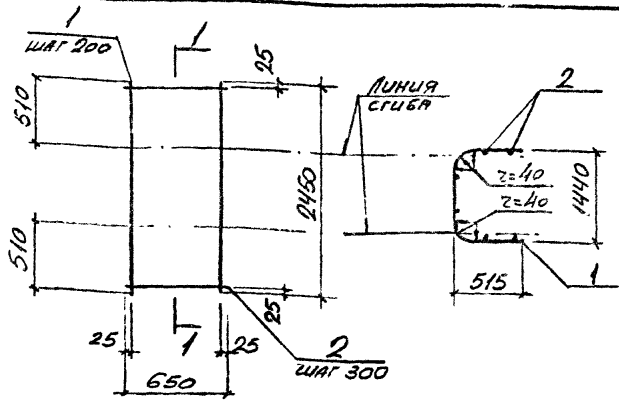
3.006.1-2.87.3-32

СЕТКА
 СЗ-16, СЗ-17

СТРАНА	Л. 7	ЛИСТОВ
Р		7
ХАРЬКОВСКИЙ ПРОМСТРОИПРОЕКТ		

22991-04 41

ФОРМАТ АУ



АРМАТУРА КЛАССА А-III по ГОСТ 5781-82
 АРМАТУРА КЛАССА Вр-I по ГОСТ 6727-80*

МАРКА	Поз.	НАИМЕНОВАНИЕ	Кол.	МАССА ЕД., КГ	ОБЩАЯ МАССА, КГ
СЗ-18	1	φ 10 А III, l = 2450	4	1,51	6,6
	2	φ 4 Вр I, l = 650	9	0,06	
СЗ-18-1	1	φ 12 А III, l = 2450	4	2,18	9,3
	2	φ 4 Вр I, l = 650	9	0,06	
СЗ-18-2	1	φ 14 А III, l = 2450	4	2,96	13,1
	2	φ 6 А I, l = 650	9	0,14	

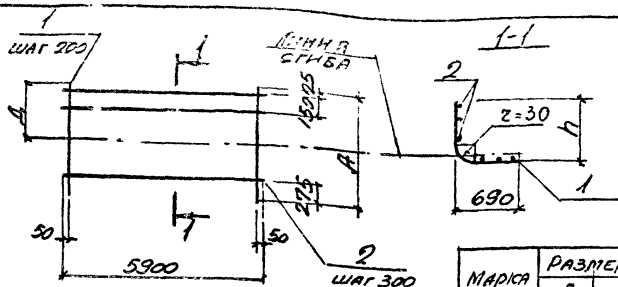
ЧИТАТЕЛЬСКИЙ ЗАКАЗ № 2018 ВВАИИ ИВБ НА

ИВЧ. ОГА.	БРОДСКАЯ	З
И. КОТА.	УМАНЦЕВА	З
И. СТЕП.	КОТОЛЬКОВА	З
И. Г. П.	УМАКОВ	З
В. В. КИ.	УМАНЦЕВА	З
СТ. УМАН.	УРОВНУК	З
ПРОВЕР.	ДОМУВЕР	З

3.006.1-2.87.3-33

СЕТКА СЗ-18

СТАДИИ	ЛЕТ	ЛЕТОВА
Р	7	
ХАРЬКОВСКИЙ ПРОМСТРОИНИНСТРУМЕНТ		



МАРКА	РАЗМЕРЫ, ММ		
	А	Д	h
С4-1	1650	965	970
С4-1-1			
С4-2	1950	1265	1270

МАРКА	Поз.	НАИМЕНОВАНИЕ	Кол.	МАССА ЕД., КГ	ОБЩАЯ МАССА, КГ
С4-1	1	φ8 AIII, l = 1650	30	0,65	21,3
	2	φ3 Bp I, l = 5900	6	0,30	
С4-1-1	1	φ10 AIII, l = 1650	30	1,02	33,8
	2	φ4 Bp I, l = 5900	6	0,53	
С4-2	1	φ10 AIII, l = 1950	30	1,20	39,7
	2	φ4 Bp I l = 5900	7	0,53	

Арматура класса AIII по ГОСТ 5781-82
Арматура класса Bp-I по ГОСТ 6727-80*

ИЗМЕНЕНИЯ ПОДПИСЬ И ДАТА ВЗНЕСЕНИЯ

ИМЯ ОТД.	БРОДСКИЙ		
И. КОФЕ.	УМАНЦЕВА		
ОТ. СЛЕД.	БОРДИКОВА		
РУК. ГР.	ЧУПРКОВА		
СВЯ. МАР.	УМАНЦЕВА		
СТ. ИНЖ.	Гурочка		
ПРОВЕР.	СОМНИЧЕВ		

3.006.1-2.87.3-34

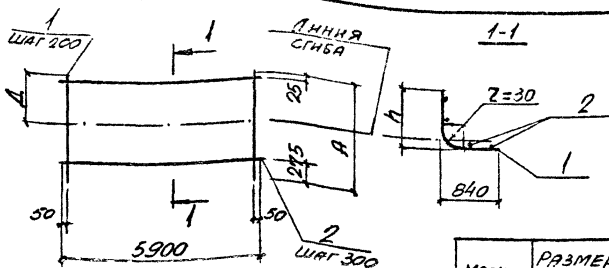
СЕТКА С4-1, С4-2

СТАЛЬНАЯ ЛИСТ ЛИСТОВ
Р 7

ХАРЬКОВСКИЙ
ПРОМСТРОЙНИИПРОЕКТ

22991-04 43

ФОРМАТ А4



МАРКА	РАЗМЕРЫ, мм		
	А	Д	h
С4-3	1500	665	670
С4-4	1800	965	970

МАРКА	ПОР	НАИМЕНОВАНИЕ	КОЛ.	МАССА ЕД., КГ	ОБЩАЯ МАССА, КГ
С4-3	1	φ10АIII, l=1500	30	0,93	30,6
	2	φ4Вр I, l=5900	5	0,53	
С4-4	1	φ10АIII, l=1800	30	1,11	36,5
	2	φ4Вр I, l=5900	6	0,53	

Арматура класса АIII по ГОСТ 5781-82
Арматура класса Вр I по ГОСТ 6707-80*

ИЗДАНИЕ ПОДПИСЬ И ДАТА ВОЗМ. НАС. ИЛИ

И.И. ОТА.	БРОДСКА	И
Л. КОСТА	ВУКАЧЕВА	И
М. СП.	ПОПОВА	И
С. С. С.	УЧИНОВА	И
В. В. П.	УМАНЦЕВА	И
С. С. П.	УРОВАН	И
ПРОСЕР	РОМИЧЕВ	И

3.006.1-2.87.3-35

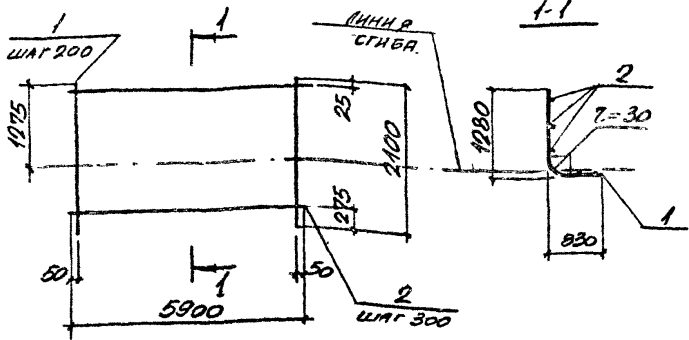
СЕТКА С4-3, С4-4

СТАЛЬ	ЛИСТ	ЛИСТОВ
Р		

ХАРЬКОВСКИЙ
ПРОМСТРОИНИНПРОЕСТ

22991-04 44

ФОРМАТ А4



МАРКА	КОЛ.	НАИМЕНОВАНИЕ	КОЛ.	МАССА ЕД., КГ	ОБЩАЯ МАССА, КГ
С4-5	1	φ8 III, l = 2100	30	983	27,0
	2	φ38p I, l = 5900	7	0,30	
С4-5-1	1	φ10 A III, l = 2100	30	1,30	42,7
	2	φ48p I, l = 5900	7	9,53	

Арматура класса А-III по ГОСТ 5781-82
 Арматура класса Вр-I по ГОСТ 6727-80

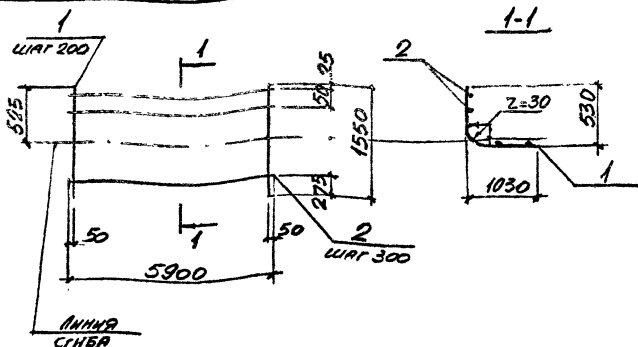
КОМП. ПОДПИСЬ И ДАТА
 ВЗН. И КОС. А.С.

ИВН. ДИЗ.	БРОДСКИЙ		
И. КОНТ.	УМАНЦЕВА		
П. СПЕЦ.	ГОРДЕЦЕНКО		
Р.К. ГР.	ЧУМАКОВА		
Б.В. ИВН.	УМАНЦЕВА		
С. ИВН.	ГУДОВИЧ		
ПРОВЕР.	ФОРМУЛЕВ		

3,006.1-2.87.3-36

СЕТКА С4-5

СТАДИЯ	ЛИСТ	ЛИСТОВ
Р		1
ХАРЬКОВСКИЙ ПРОМСТРОИНИИПРОЕКТ		



МАРКА	КОЛ.	НАИМЕНОВАНИЕ	КОЛ.	МАССА ЕД., кг	ОБЩАЯ МАССА, кг
С4-6	1	φ8AIII, l=1550	30	0,61	20,1
	2	φ3Bp I, l=5900	6	0,30	
С4-6-1	1	φ10AIII, l=1550	30	0,96	32,0
	2	φ4Bp I, l=5900	6	0,53	

Арматура класса А-III по ГОСТ 5781-82
Арматура класса Вр-I по ГОСТ 6727-80*

ИМ. ОТД.	БРОДСКИЙ	
И. КОНТ.	УМАНЦЕВА	
ПР. СПЕЦ.	КОРОТЦЕНКО	
ИЖ. ГР.	УМАНЦОВА	
БЕД. ИЖ.	УМАНЦЕВА	
СТ. ИЖ.	ГУРОВИЧ	
ПРОВЕР.	ДОМИЧЕВ	

3.006.1-2.87.3-37

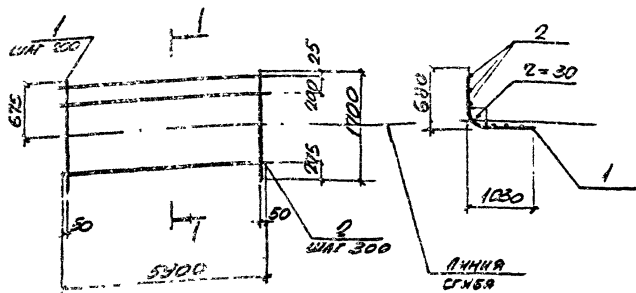
СЕТКА С4-6

СТАЛЬ	ЛИСТ	ЛИСТОВ
Р		1

ХАРЬКОВСКИЙ
ПРОМСТРОЙНИИПРОЕКТ

22991-04 46

ФОРМАТ А4



МАРКА	ГОД	НАИМЕНОВАНИЕ	КОЛ	МАССА ЕД., КГ	ОБЩАЯ МАССА, КГ
С4-7	1	110 мм, $l = 1700$	30	1,05	34,7
	2	Ф4 Вр I, $l = 5900$	6	0,53	

АРМАТУРА КЛАССА А-III ПО ГОСТ 5781-82
 АРМАТУРА КЛАССА Вр I ПО ГОСТ 6177-80*

И. КО. КОСЛОВ. ГОДИЩЬ И ДАТА ВЕРИМЫХ ИЗМ.

И. КО. КОСЛОВ.	ГОДИЩЬ И ДАТА ВЕРИМЫХ ИЗМ.	ИЗМ.	КОЛ.	ОБЩАЯ МАССА

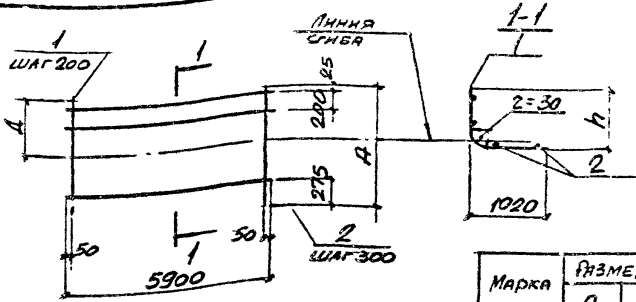
3.006.1-2.873-38

СЕТКА С4-7

СТАДИЯ	ЛИСТ	ЛИСТОВ
Р		1
ХАРЬКОВСКИЙ ПРОМСТРОИНИИПРОЕКТ		

22991-04 47

ФОРМАТ А4



МАРКА	РАЗМЕРЫ, мм		
	A	Δ	h
C4-8	2000	985	390
C4-9	2300	1285	1290

МАРКА	ПОВ.	НАИМЕНОВАНИЕ	КОЛ.	МАССА ЕД., КГ	ОБЩАЯ МАССА, КГ
C4-8	1	φ10AIII, L=2000	30	1,23	40,6
	2	φ4BpI, L=5900	7	0,53	
C4-9	1	φ10AIII, L=2300	30	1,42	46,8
	2	φ4BpI, L=5900	8	0,53	

АРМАТУРА КЛАССА AIII по ГОСТ 5781-82
 АРМАТУРА КЛАССА Bp-I по ГОСТ 6727-80*

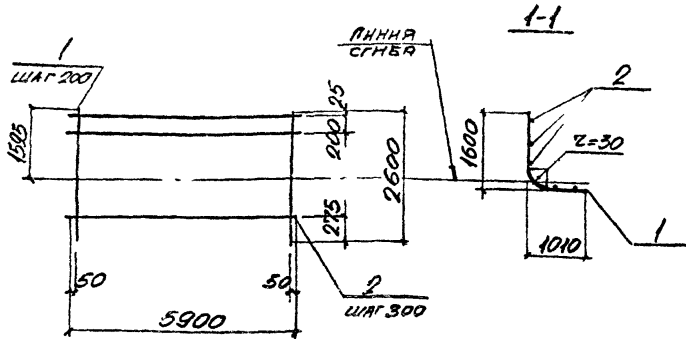
ПОДПИСЬ И ПЕЧАТЬ ПРОЕКТАНТА

ИВ. ОТА.	БРОДСКИЙ	
И. КОМА.	УМАНЦЕВА	
И. СЛЕ.	КОСТИЦЫН	
И. К. ГР.	ЧИЖИКОВА	
В. В. НИЧ.	УМАНЦЕВА	
С. И. НИЧ.	ГУРОВИЧ	
П. ОВЕР.	ДОМУНОВ	

3.006.1-2.87.3-39

СЕТКА C4-8, C4-9

СТАНДАРТ	ГОСТ	ГОСТ
2		1
ХАРЬКОВСКИЙ ПРОМСТРОИНИНТЕРБЕСТ		



МАРКА	ПОЗ.	НАИМЕНОВАНИЕ	КОЛ.	МАССА ЕД., КГ	ОБЩАЯ МАССА, КГ
С4-10	1	φ10AII, l = 2600	30	1,60	52,8
	2	φ4BPI, l = 5900	9	0,53	

Арматура класса А-III по ГОСТ 5781-82
 Арматура класса ВрI по ГОСТ 6727-80*

ИЗМЕНЕНИЯ ПОДАТЬСЯ НА ДАТУ ВВЕДЕНИЯ В ЭФ.

ИЗМ. ОТВ.	БРОДСКАЯ	
Н. КОТЛ.	УМАШЕВА	
И. СПЕЦ.	КОРОТЕЦКИЙ	
Р. Е. ГР.	ЧУМАКОВА	
С. А. ИВ.	УМАШЕВА	
СТ. ИНЖ.	ГУРОВИЧ	
ПРОФ.	ФРОЛИЦЕВ	

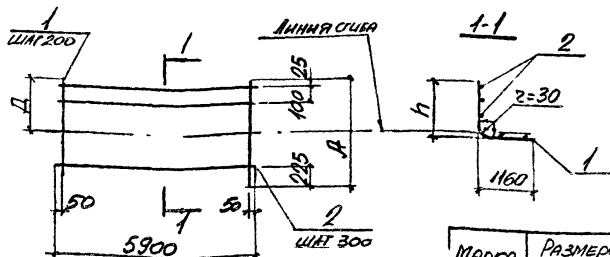
3.006.1-287.3-40

СЕТКА С4-10

СТАВКА	ЛИСТ	ЛИСТОВ
Р		1
ХАРЬКОВСКИЙ ПРОМСТРОЙНИКПРОЕКТ		

22991-04 49

ФОРМАТ А4



МАРКА	РАЗМЕРЫ, мм		
	А	Д	h
С4-11	1850	695	700
С4-12	2150	995	1000
С4-13	2450	1295	1300

МАРКА	ПРОС	НАИМЕНОВАНИЕ	КОЛ.	МАССА ЕД., КГ	ОБЩАЯ МАССА, КГ
С4-11	1	φ10AIII, l=1850	30	1,14	37,9
	2	φ4Bp I, l=5900	7	0,53	
С4-12	1	φ10AIII, l=2150	30	1,33	44,1
	2	φ4Bp I, l=5900	8	0,53	
С4-13	1	φ10AIII, l=2450	30	1,51	50,1
	2	φ4Bp I, l=5900	9	0,53	

Арматура класса AIII по ГОСТ 5781-82
Арматура класса Bp-I по ГОСТ 6727-80*

ИЗЧ. ОТА.	ЕРОДСКАЯ	
Д. КОНТ.	УИАНШЕВА	
П. СПЕЦ.	ГОРЮШИНА	
В. П. Г.	УИАНШЕВА	
Е. Д. К.	УИАНШЕВА	
СТ. ЦИМ.	ГИРОВИЧ	
ПРОЗЕР.	ТОМУШЕВ	

3.006.1-2.87.3-41

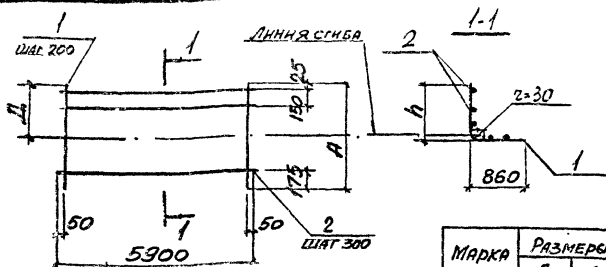
СЕТКА С4-11...С4-13

СЕТКА	СЕТ	УИАНШЕ
К	1	1

ХАРЬКОВСКИЙ
ПРОМСТРОИММАТЕРИАЛ

22991-04 50

ФОРМАТ А4



МАРКА	РАЗМЕРЫ, ММ		
	А	Л	h
С4-14	1550	695	700
С4-15	1850	995	1000

МАРКА	ПОЗ	НАИМЕНОВАНИЕ	КОЛ.	МАССА ЕД., КГ	ОБЩАЯ МАССА, КГ
С4-14	1	φ10AIII, L=1550	30	0,96	32,0
	2	φ4Bp I, L=5900	6	0,53	
С4-15	1	φ10AIII, L=1850	30	1,14	37,9
	2	φ4Bp I, L=5900	7	0,53	

Арматура класса А-III по ГОСТ 5781-82

Арматура класса Вр-I по ГОСТ 6727-80*

ПИСЬМЕНН. ПОДПИСИ И АТН СБАН. КОД. №

ИЗЧ. ОТЗ.	БРОДСКАЯ	
И. КОНТ.	ЧИТАНСЬКА	
И. СПЕЦ.	ВЕДИ	
И. С. ГР.	САН	
И. С. М. П.	ЧИТАНСЬКА	
С. И. М. П.	ГРОБОВИЧ	
ПРОВЕР.	СРАМУЧЕВ	

3.006.1-2.87.3-42

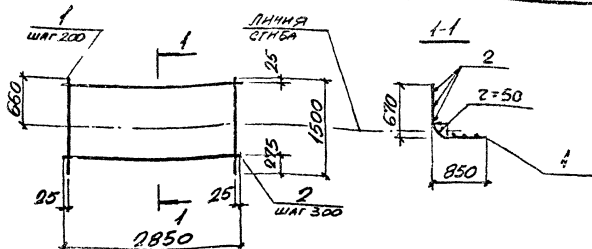
СЕТКА С4-14, С4-15

СТАЛЬ	ЛИСТ	ЛЮКТОЗ
Р		1

ХАРЬКОВСКИЙ
ПРОМСТРОЙНИИПРОЕКТ

22991-04 51

ФОРМАТ А4



МАРКА	ПР.З.	НАИМЕНОВАНИЕ	КОЛ.	МАССА ЕД., КГ	ОБЩАЯ МАССА, КГ
С4-16	1	Ф12АIII, $l = 1500$	15	1,33	23,1
	2	Ф6АI, $l = 2850$	5	0,63	
С4-16-1	1	Ф14АIII, $l = 1500$	15	1,81	39,3
	2	Ф6АI, $l = 2850$	5	0,63	
С4-16-2	1	Ф16АIII, $l = 1500$	15	2,37	38,7
	2	Ф6АI, $l = 2850$	5	0,63	

Арматура канцсов А-III, А-I по ГОСТ 5781-82

ИВН. ОТД.	БРОДСКАЯ	
КОНТ. А.	УМАШЕВ	
П. СПЕЦ	КОТЛЯНИН	
К. Р. П.	УМАШЕВ	726
В. А. Н. П.	УМАШЕВ	
С. П. П.	КОТЛЯНИН	
ПРОБЕР	КОТЛЯНИН	

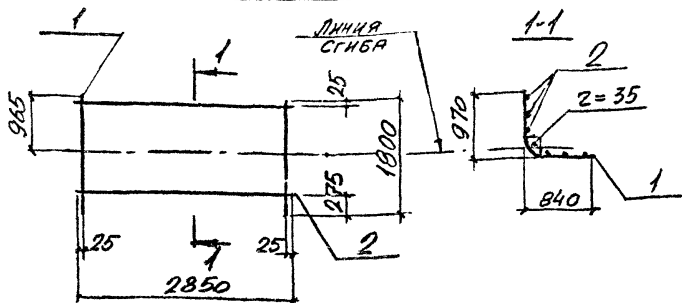
3.006.1-2.87.3-43

СЕТКА С4-16

СТАЖ	ДНТ	ДМТОВ
Р		7
ХАРЬКОВСКАЯ ПРОМ. СТ. САН. Т. ДОБКТ		

22991-04 52

ФОРМАТ А4



МАРКА	Поз	НАИМЕНОВАНИЕ	Кол.	МАССА ЕД., КГ	ОБЩАЯ МАССА, КГ
С4-17	1	φ 12AIII, L=1800	15	160	27,8
	2	φ 6AII, L=2850	6	0,63	
С4-17-1	1	φ 12AIII, L=1800	15	2,17	36,3
	2	φ 6AII, L=2850	6	0,63	

Арматура классов А-III, А-I по ГОСТ 5781-82

ПРОЕКТОР: КОТЛЯНСКИЙ И ДАИДОВСКИЙ

ИЗЧ. ОТА. БРАДСКАЯ	СТ
И. КОСТА. УМАНИЦЕВА	СТ
П. СПЕЦ. КОРОТКИН	СТ
В. П. П. УМАНИЦЕВА	СТ
С. В. П. УМАНИЦЕВА	СТ
С. П. П. П. П. П. П.	СТ
ПРОВЕР. ФОРМУЧЕВ	СТ

3.006.1-2.87.3-44

СЕТКА С4-17

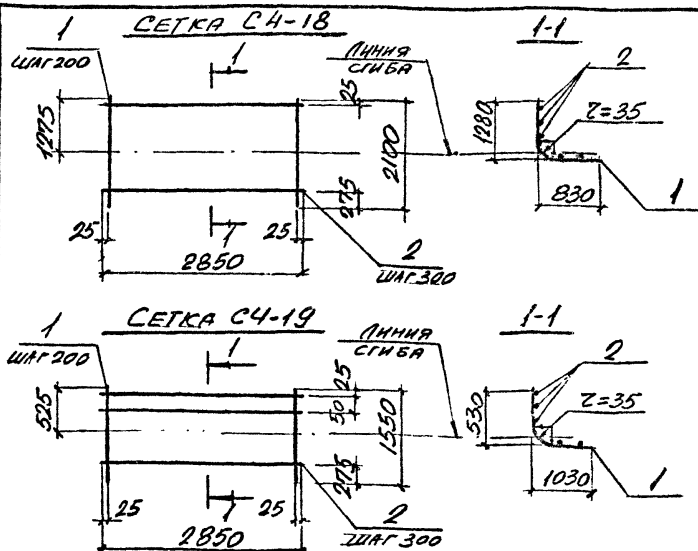
СТАНДАРТ ЛИСТОВ

Р 1

ХАРЬКОВСКИЙ
ПРОМСТРОЙНИКПРОЕКТ

22991-04 53

ФОРМАТ А4



МАРКА	Поз.	НАИМЕНОВАНИЕ	Кол.	МАССА ЕД., КГ	ОБЩАЯ МАССА, КГ
С4-18	1	$\phi 12AIII, l=2100$	15	1,86	32,3
	2	$\phi 6AII, l=2850$	7	0,63	
С4-19	1	$\phi 12AIII, l=1550$	15	1,38	24,5
	2	$\phi 6AII, l=2850$	6	0,63	

Арматура классов А-III, А-I по ГОСТ 5781-82

ИРЧ.ОТЗ.	БРОДСКАЯ		
Н.КОТЛ.	УМАНИЦЕВА		
П.СЛЕЧ.	КОРОТЕЦКАЯ		
К.К.ГР.	УМАНИЦЕВА		
Б.В.НИС.	УМАНИЦЕВА		
С.УМН.	ПРОВОХУ		
ПРОВЕР.	СРОМУЦЕВ		

3.006.1-2.87.3-45

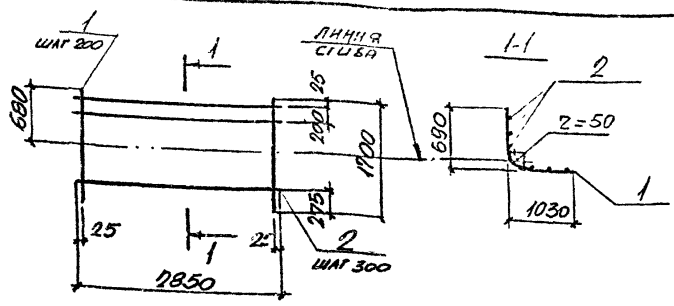
СЕТКА С4-18, С4-19

СТАВКА	ЛИСТ	ЛИСТОВ
Р		1

ХАРЬКОВСКИЙ
ПРОМСТРОИПРОЕКТ

22991-04 54

ФОРМАТ А4



МАРКА	ПОЗ	НАИМЕНОВАНИЕ	КОЛ.	МАССА БР., КГ	ОБЩАЯ МАССА, КГ
С4-20	1	φ1200, L=1700	15	1,51	26,4
	2	φ600, L=2850	6	0,63	
С4-20-1	1	φ1400, L=1700	15	2,05	34,5
	2	φ600, L=2850	6	0,63	
С4-20-2	1	φ1600, L=1700	15	2,68	44,0
	2	φ600, L=2850	6	0,63	

АРМАТУРА КЛАССОВ А-III, А-I ПО ГОСТ 5781-82

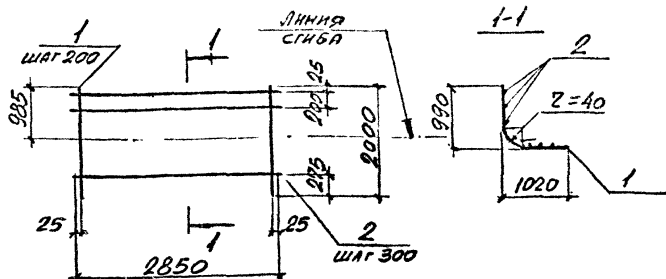
ИВАНЧЕНКО
 ПРОЕКТИРОВАНИЕ И СТРОИТЕЛЬСТВО

ИВАНЧЕНКО	ИВАНЧЕНКО	ИВАНЧЕНКО	ИВАНЧЕНКО
ИВАНЧЕНКО	ИВАНЧЕНКО	ИВАНЧЕНКО	ИВАНЧЕНКО
ИВАНЧЕНКО	ИВАНЧЕНКО	ИВАНЧЕНКО	ИВАНЧЕНКО
ИВАНЧЕНКО	ИВАНЧЕНКО	ИВАНЧЕНКО	ИВАНЧЕНКО
ИВАНЧЕНКО	ИВАНЧЕНКО	ИВАНЧЕНКО	ИВАНЧЕНКО

3.006.1-2.87.3-46

СЕТКА С4-20,

СТАЛЬ	ЛИСТ	ЛИСТОВ
Р		1
ХАРЬКОВСКИЙ ПРОМСТРОИНИИПРОЕКТ		



МАРКА	Поз	НАИМЕНОВАНИЕ	КОЛ.	МАССА ЕД., КГ	ОБЩАЯ МАССА, КГ
СЧ-21	1	$\phi 12AIII, l=2000$	15	1,78	31,1
	2	$\phi 6AII, l=2850$	7	0,63	
СЧ-21-1	1	$\phi 14AIII, l=2000$	15	2,42	40,7
	2	$\phi 6AII, l=2850$	7	0,63	
СЧ-21-2	1	$\phi 16AIII, l=2000$	15	3,16	51,8
	2	$\phi 6AII, l=2850$	7	0,63	

АРМАТУРА КЛАССОВ А-III, А-II по ГОСТ 5781-82

И.С. ФЕДОРОВ, И.С. ПИЩЕВ И Д.И.И. ВОЛЖИНСКИЙ И Д.

И.С. ФЕДОРОВ	Б.С. ПИЩЕВ		
И.С. ПИЩЕВ	И.С. ВОЛЖИНСКИЙ		
И.С. ВОЛЖИНСКИЙ	И.С. ПИЩЕВ		
И.С. ПИЩЕВ	И.С. ВОЛЖИНСКИЙ		
И.С. ВОЛЖИНСКИЙ	И.С. ПИЩЕВ		
И.С. ПИЩЕВ	И.С. ВОЛЖИНСКИЙ		
И.С. ВОЛЖИНСКИЙ	И.С. ПИЩЕВ		
И.С. ПИЩЕВ	И.С. ВОЛЖИНСКИЙ		

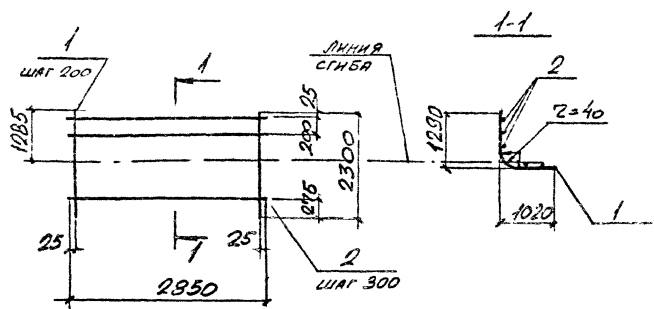
3.006.1-2.87.3-47

СЕТКА СЧ-21

СЕТКА	Л-17	С-1703
Р	1	1
ХАРЬКОВСКИЙ ПРОИЗВОДИТЕЛЬ ПРОБЕСТ		

22991-04 56

ФОРМАТ А4



МАРКА	ПРЗ.	НАИМЕНОВАНИЕ	КОЛ.	МАССА ЕД., КГ	ОБЩАЯ МАССА, КГ
С4-22	1	φ12A III, l=2300	15	2,04	35,6
	2	φ6A I, l=2850	8	0,63	
С4-22-1	1	φ14A III, l=2300	15	2,78	46,7
	2	φ6A I, l=2850	8	0,63	

Арматура классов А-III, А-I по ГОСТ 5781-82

Исполнитель: Подпись и дата

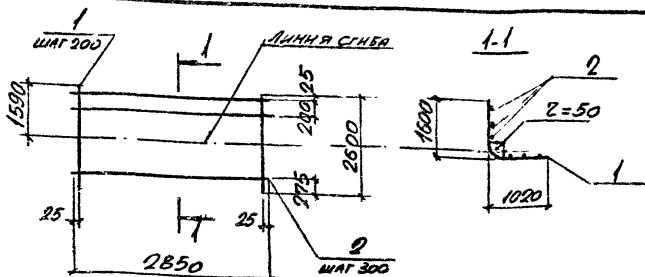
И.О.А.	БРОДСКАЯ	
И.КОНТ.	УМАНЦЕВА	
И.СПЕЦ.	ГОРДЕЛЕНКО	
И.К.ПР.	УМАНЦЕВА	
Б.С.И.Н.С.	УМАНЦЕВА	
Л.Т.И.Н.С.	ТИДОРКИ	
П.О.Б.С.	ГОЛУБЦЕВ	

3.006.1-2.87.3-48

СЕТКА С4-22

СТАРКА	ЛИСТ	ЛИСТОВ
Р		1

ХАРЬКОВСКИЙ
ПРОМСТРОЙНИИПРОЕКТ



МАРКА	ПОС.	НАИМЕНОВАНИЕ	КОЛ.	МАССА ЕД., КГ	ОБЩАЯ МАССА, КГ
С4-23	1	$\phi 14AIII, L=2600$	15	2,31	40,3
	2	$\phi 6AI, L=2850$	9	0,63	
С4-23-1	1	$\phi 14AIII, L=2600$	15	3,14	52,8
	2	$\phi 6AI, L=2850$	9	0,63	
С4-23-2	1	$\phi 16AIII, L=2600$	15	4,10	67,2
	2	$\phi 6AI, L=2850$	9	0,63	

АРМАТУРА КЛАССОВ А-III, А-I ПО ГОСТ 5781-82

ИЗВ. ПОДПИСЬ И ДАТА

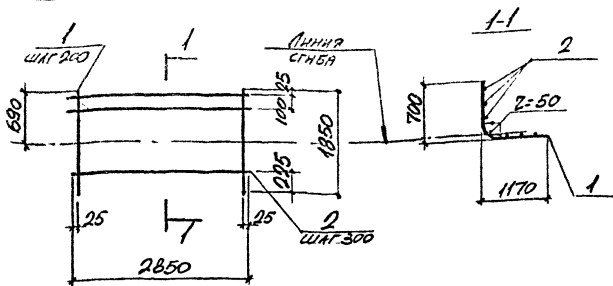
ИЗЧ. ОТЗ.	БРЮСКИН	
И. КОНТР.	УМАНЦЕВА	
ОТ. СПЕЦ.	КОБОТЕЦКАЯ	
ВЫК. ГР.	УМАТКОВА	
ВЕР. ИСХ.	УМАНЦЕВА	
СГ. ИММ.	ГРОВАН	
ПРОВЕР.	ФОНТУНОВ	

3.006.1-287.3-49

СЕТКА С4-23

СТАЛЬ	ЛИСТ	ЛИСТОВ
Р		1

ХАРЬКОВСКИЙ
ПРОМСТРОИНИИПРОЕКТ



МАРКА	Поз.	НАИМЕНОВАНИЕ	Кол.	МАССА ЕД., КГ	ОБЩАЯ МАССА, КГ
СЧ-24	1	Ф12АШ, $l=1850$	15	1,64	29,0
	2	Ф6АГ, $l=2850$	7	0,63	
СЧ-24-1	1	Ф14АШ, $l=1850$	15	2,23	37,9
	2	Ф6АГ, $l=2850$	7	0,63	
СЧ-24-2	1	Ф16АШ, $l=1850$	15	2,92	48,2
	2	Ф6АГ, $l=2850$	7	0,63	

АРМАТУРА КЛАССОВ А-III, А-I по ГОСТ 5781-82

ИЗДАНИЕ 1.0

ИЗЧ. ОТА.	БРОДСКАЯ		
ИЗЧ. ПИТ.	ИВАНЧЕНКО		
КА. СПЕЦ.	КОЗЛОВ		
ИЗЧ. ПР.	КУЛИКОВ		
С.Д. ПР.	СЕРГЕЕВ		
С.Д. ПР.	ГУДОВИЧ		
ПРОСЕР.	КОМУНОВ		

3.006.1-2.87.3-50

СЕТКА СЧ-24

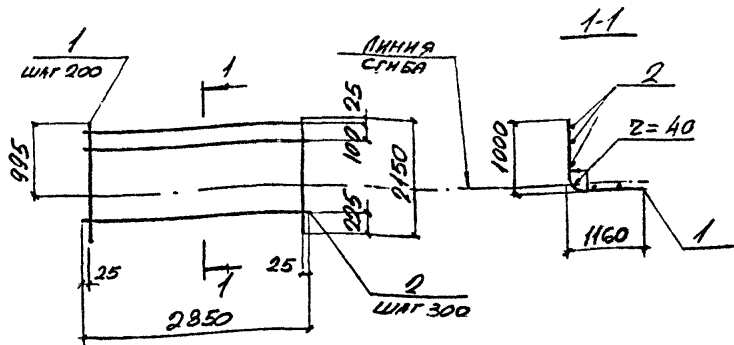
СТАНА: ЛИСТ ЛИСТОЗ

Р 1 1

ХАРЬКОВСКИЙ
ПРОМСТРОЙНИИПРОЕКТ

22991-04 59

ФОРМАТ А4



МАРКА	КОЛ	НАИМЕНОВАНИЕ	КОЛ	МАССА ЕД., КГ	ОБЩАЯ МАССА, КГ
С4-25	1	φ12 AIII, l=2150	15	1,91	33,7
	2	φ6 AII, l=2850	8	0,63	
С4-25-1	1	φ14 AIII, l=2150	15	2,60	44,0
	2	φ6 AII, l=2850	8	0,63	

Арматура классов А-III, А-II по ГОСТ 5781-82

ИЗМ. ОТВ.	БРОДСКИЙ	
Н. ХОМТЯ	УМАШНЕВА	
К. С. С. С.		
П. С. П.	УМАШНЕВА	
С. И. И.	УМАШНЕВА	
С. В. В.	УМАШНЕВА	
ПРОВЕР	ФОРМУСА	

3.006.1-2.87.3 -51

СЕТКА С4-25

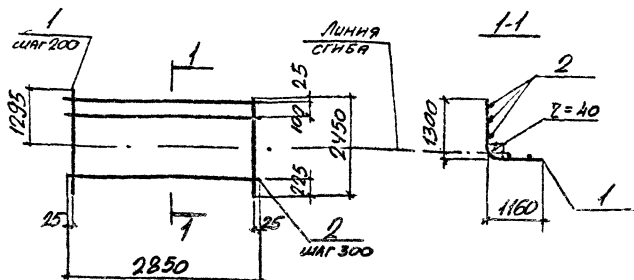
СТАЖА ЛИСА ЛИСА В

Р / /

ХАРЬКОВСКИЙ
ПРОМЫСЛОВЫЙ ПРОЕКТ

22991-04 60

ФОРМАТ А4



МАРКА	ПОЗ	НАИМЕНОВАНИЕ	КОЛ.	МАССА ЕД., КГ	ОБЩАЯ МАССА, КГ
С4-26	1	Φ12AII, L=2450	15	2,18	38,4
	2	Φ6AII, L=2850	9	0,63	
С4-26-1	1	Φ14AIII, L=2450	15	2,96	50,1
	2	Φ6AII, L=2850	9	0,63	

Арматура классов А-III, А-I по ГОСТ 5781-82

ИЗМЕНЕНИЯ ПОДАТЬ И ДАТА ВВЕДЕНИЯ ИХ

ИЗМ. ОТД.	БРОДСКАЯ	
И. КОНТР.	УМАНИЦЕВА	
П. СПЕЦ.	ГОРДЕЛКИН	
В.К. ГР.	УМАНИЦЕВА	
ВЕР. НИЗ.	УМАНИЦЕВА	
СТ. ШИШ.	ГУДОВИЧ	
ПРОВЕР.	РОМАНОВ	

3.006.1-2.87.3-52

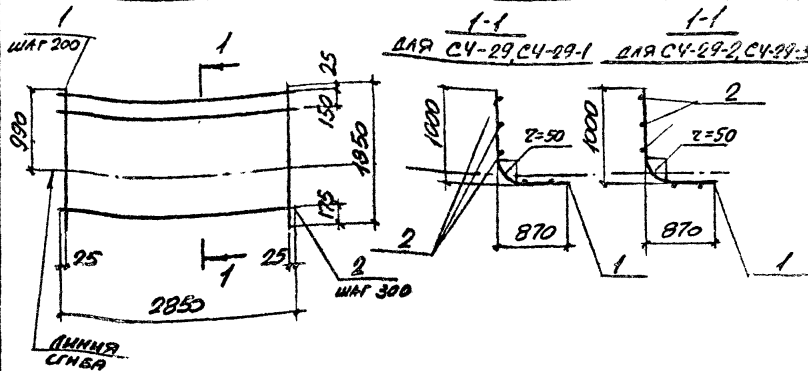
СЕТКА С4-26

СТАЯНА	ЛИСТ	ЛИСТОВ
Р		1

ХАРЬКОВСКИЙ
ПРОМСТРОИНИНЖПРОЕКТ

22991-04 61

ФОРМАТ А4



МАРКА	ПОЗ.	НАИМЕНОВАНИЕ	КОЛ.	МАССА ЕД., КГ	ОБЩАЯ МАССА, КГ
СЧ-29	1	Ф12АШ, $l = 1850$	15	1,64	29,0
	2	Ф6АІ, $l = 2850$	7	0,63	
СЧ-29-1	1	Ф14АШ, $l = 1850$	15	2,23	37,9
	2	Ф6АІ, $l = 2850$	7	0,63	
СЧ-29-2	1	Ф14АШ, $l = 1850$	15	2,23	37,9
	2	Ф6АІ, $l = 2850$	7	0,63	
СЧ-29-3	1	Ф16АШ, $l = 1850$	15	2,92	48,2
	2	Ф6АІ, $l = 2850$	7	0,63	

Арматура классов А-III, А-I по ГОСТ 5781-82

НАЧ. ОТД.	БРОДСКИЙ		
И. КОНТР.	УМАНЦЕВА		
СП. СПЕК.	СЕРДЕЦКАЯ		
РИС. ГР.	УМАНЦОВА		
ВЕР. ИИЗ.	УМАНЦЕВА		
СТ. ИИМ.	ГУРОВИЧ		
ПРОВЕР.	КОМУНЕНА		

3.006.1-2.87.3-55

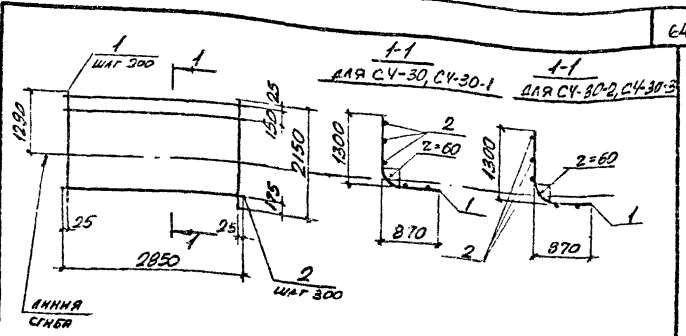
СЕТКА СЧ-29

СТАЛЬ П ЛИНТ ЛИСТОВ
P 1

ХАРЬКОВСКИЙ
ПРОМСТРОИНИЗПРОЕКТ

22991-04 64

ФОРМАТ А4



МАРКА	Поз.	НАИМЕНОВАНИЕ	КОЛ.	МАССА ЕД., кг	ОБЩАЯ МАССА, кг
СЧ-30	1	φ 12 АІІ, L = 2150	15	1,91	33,7
	2	φ 6 АІ, L = 2850	8	0,63	
СЧ-30-1	1	φ 14 АІІ, L = 2150	15	2,60	44,0
	2	φ 6 АІ, L = 2850	8	0,63	
СЧ-30-2	1	φ 16 АІІ, L = 2150	15	3,39	55,9
	2	φ 6 АІ, L = 2850	8	0,63	
СЧ-30-3	1	φ 18 АІІ, L = 2150	15	4,30	73,5
	2	φ 8 АІ, L = 2850	8	1,13	

ДРМАТУДА КЛАССОВ А-ІІ, А-І по ГОСТ 5781-82

УТВЕРЖДЕНО: _____
 ПРОЕКТИРОВЩИК: _____
 ЧИТАТЕЛЬ: _____
 КОМПЬЮТЕР: _____

3.006.1-2.87.3-56

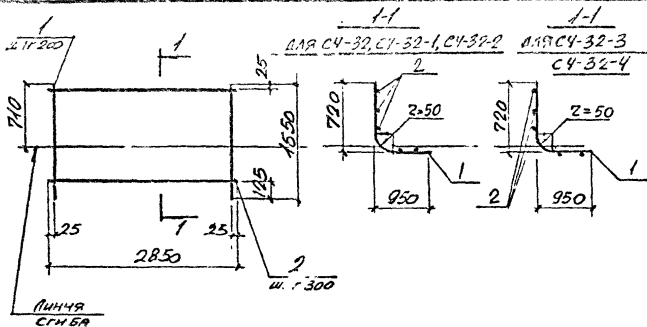
СЕТКА СЧ-30

СТАВКА	ЛИСТ	ЛИСТОВ
Р		1

ХАРЬКОВСКИЙ
ПРОМСТРОИНИНПРОЕКТ

22991-04 65

ФОРМАТ А4



МАРКА	Поз.	НАИМЕНОВАНИЕ	Кол.	МАССА ЕД., КГ	ОБЩАЯ МАССА, КГ
СЧ-32	1	φ 10AIII, l = 1650	15	1,02	16,9
	2	φ 4Bp I, l = 2850	6	0,26	
СЧ-32-1	1	φ 12AIII, l = 1650	15	1,47	25,8
	2	φ 6AII, l = 2850	6	0,63	
СЧ-32-2	1	φ 14AIII, l = 1650	15	1,99	33,6
	2	φ 6AII, l = 2850	6	0,63	
СЧ-3	1	φ 14AIII, l = 1650	15	1,99	33,6
	2	φ 6AII, l = 2850	6	0,63	
СЧ-32-4	1	φ 16AIII, l = 1650	15	2,60	42,8
	2	φ 6AII, l = 2850	6	0,63	

Арматура классов А-III, А-I по ГОСТ 5781-82
Арматура класса Вр-I по ГОСТ 6727-80*

Исполн.	Бросовкин	И.И.
Контр.	Сидоркин	С.С.
Провер.	Сидоркин	С.С.
Утверд.	Сидоркин	С.С.
Служба	Сидоркин	С.С.
Проект	Сидоркин	С.С.

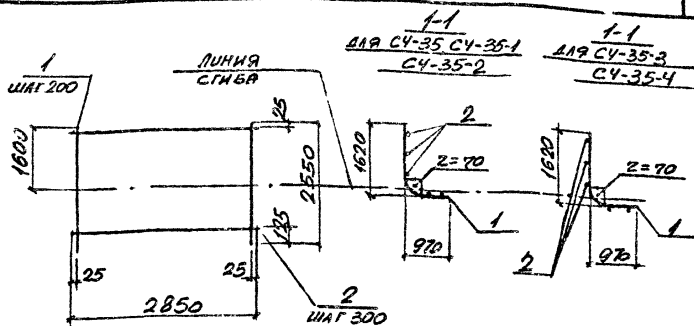
3.006.1- 2.873. - 58

СЕТКА СЧ-32

СТРАНА	ЛИСТ	ЛИСТОВ
Р		1
ХАРЬКОВСКИЙ ПРОМСТРОИПРОЕКТ		

22991-04 67

ФОРМАТ А4



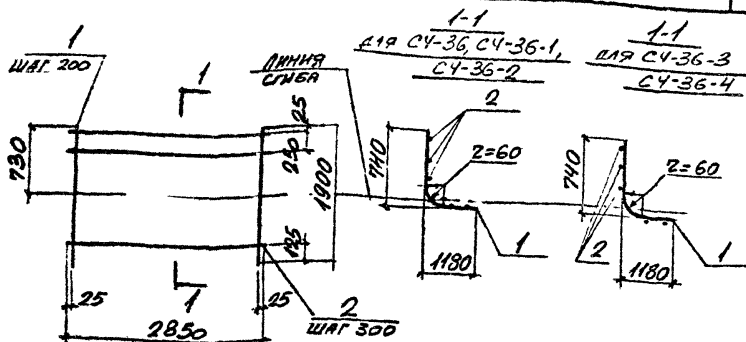
МАРКА	Поз	НАИМЕНОВАНИЕ	КОЛ.	МАССА, ЕД., КГ	ОБЩАЯ МАССА, КГ
СЧ-35	1	φ 14AII, l = 2550	15	3,08	51,9
	2	φ 6AII, l = 2850	9	0,63	
СЧ-35-1	1	φ 16AII, l = 2550	15	4,02	66,0
	2	φ 6AII, l = 2850	9	0,63	
СЧ-35-2	1	φ 18AII, l = 2550	15	5,10	86,7
	2	φ 8AII, l = 2850	9	1,13	
СЧ-35-3	1	φ 20AII, l = 2550	15	6,29	104,5
	2	φ 8AII, l = 2850	9	1,13	
СЧ-35-4	1	φ 22AII, l = 2550	15	7,61	124,3
	2	φ 8AII, l = 2850	9	1,13	

АРМАТУРА КАРСОВ А-Ц, А-І по ГОСТ 5751-82

3.006.1-2.87.3-61

СЕТКА СЧ-35

СТАЯКА	ЛИСТ	ЛИСТОВ
Р		1
ХАРЬКОВСКИЙ ПРОМСТРОИПРОЕКТ		



МАРКА	Поз.	НАИМЕНОВАНИЕ	КОЛ.	МАССА ЕД., КГ	ОБЩАЯ МАССА, КГ
СЧ-36	1	φ 10AIII, l = 1900	15	1,17	19,4
	2	φ 4BpI, l = 2850	7	0,26	
СЧ-36-1	1	φ 12AIII, l = 1900	15	1,69	29,8
	2	φ 6AII, l = 2850	7	0,63	
СЧ-36-2	1	φ 14AIII, l = 1900	15	2,30	38,9
	2	φ 6AII, l = 2850	7	0,63	
СЧ-36-3	1	φ 16AIII, l = 1900	15	3,00	49,4
	2	φ 6AII, l = 2850	7	0,63	
СЧ-36-4	1	φ 18AIII, l = 1900	15	3,80	64,9
	2	φ 8AII, l = 2850	7	1,13	

Арматура классов А-III, А-I по ГОСТ 5781-82
 Арматура класса Вр-I по ГОСТ 6727-80*

ИЗДАНИЕ ПОД ПИСЬМ. И ДИП. ВОЕН. ИНЖ. НА

НАЧ. ОТА	БРОДСКАЯ	
Н. КОНТ.	УМАНЦЕВА	
ГЛ. СПЕЧ.	КОРОТЕНКО	
РИС. ГР.	УМАНЦЕВА	
ВЕР. ИСП.	УМАНЦЕВА	
СГ. ИЩ.	ГУРОВА	
ПРОВЕР.	СОМОУЧЕВ	

3.006.1-2.87.3-62

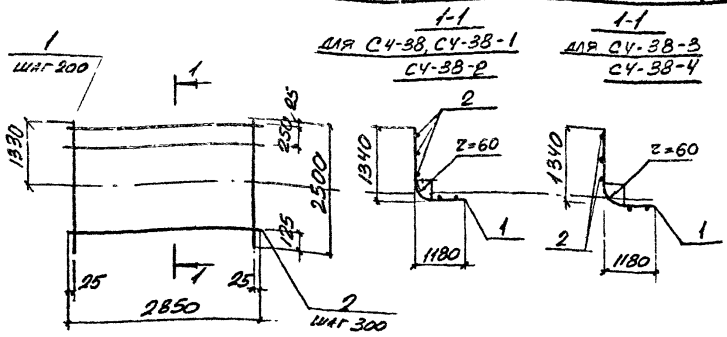
СЕТКА СЧ-36

СТАВКА	ЛИСТ	ЛИСТОВ
Р		1

ХАРЬКОВСКИЙ
ПРОМСТРОИПРОЕКТ

22991-04 71

ФОРМАТ А4



МАРКА	ПОЗ	НАИМЕНОВАНИЕ	КОЛ.	МАССА ЕД., КГ	ОБЩАЯ МАССА, КГ
СЧ-38	1	φ 12AII, l = 2500	15	2,22	39,0
	2	φ 6AII, l = 2850	9	0,63	
СЧ-38-1	1	φ 14AII, l = 2500	15	3,02	51,0
	2	φ 6AII, l = 2850	9	0,63	
СЧ-38-2	1	φ 16AII, l = 2500	15	3,95	64,9
	2	φ 6AII, l = 2850	9	0,63	
СЧ-38-3	1	φ 18AII, l = 2500	15	5,0	85,2
	2	φ 8AII, l = 2850	9	1,13	
СЧ-38-4	1	φ 20AII, l = 2500	15	6,17	102,7
	2	φ 8AII, l = 2850	9	1,13	

Арматура классов AII, AI по Гост 5781-82

Исполнитель: Подпись и дата: _____

Нач. отд.	Бродская	
Н. контр.	Уманцев	
гл. спец.	Родотенко	
рук. гр.	Чикаев	
вед. инж.	Уманцев	
ст. инж.	Гурович	
проект.	Фомичев	

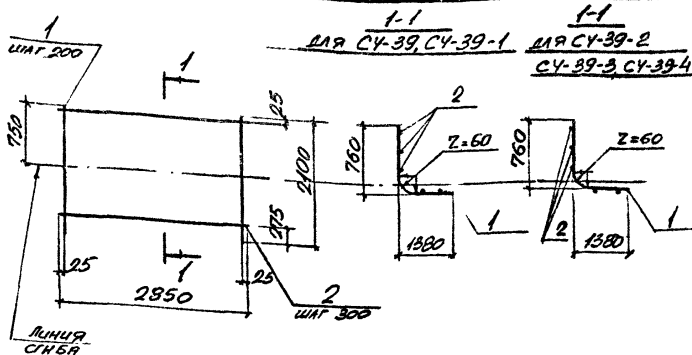
3.006.1-2.87.3-64

СЕТКА СЧ-38

СТАНДАРТ	ЛИСТ	ЛИСТОВ
Р	1	1
ХАРЬКОВСКИЙ ПРОМСТРОИПРОЕКТ		

22991-04 73

ФОРМАТ А4



МАРКА	Поз.	НАИМЕНОВАНИЕ	КОЛ.	МАССА ЕД., КГ	ОБЩАЯ МАССА, КГ
СЧ-39	1	$\phi 10A_{III}$, $l=2100$	15	1.30	21,3
	2	$\phi 4Bp I$, $l=2850$	7	0,26	
СЧ-39-1	1	$\phi 12A_{III}$, $l=2100$	15	1.86	32,3
	2	$\phi 6A_I$, $l=2850$	7	0.63	
СЧ-39-2	1	$\phi 12A_{III}$, $l=2100$	15	1.86	32,3
	2	$\phi 6A_I$, $l=2850$	7	0,63	
СЧ-39-3	1	$\phi 16A_{III}$, $l=2100$	15	3,31	54,1
	2	$\phi 6A_I$, $l=2850$	7	0,63	
СЧ-39-4	1	$\phi 18A_{III}$, $l=2100$	15	4.20	70,9
	2	$\phi 8A_I$, $l=2850$	7	1.13	

Арматура классов А-III, А-I по Гост 5781-82
Арматура класса Вр-I по Гост 6727-80*

ИЗМЕНЕНИЯ ПОДПИСЬ И ДАТА ВЗНЕС. ИЛИ ЛИС

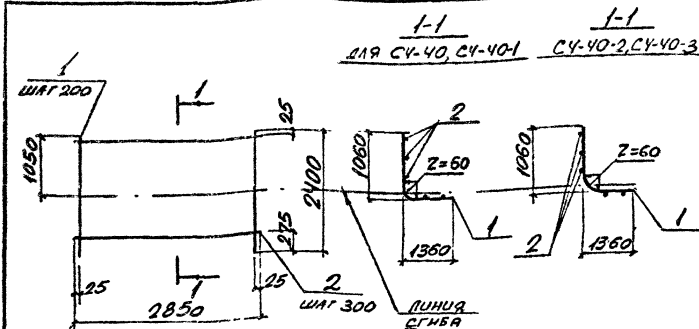
ИЗМ. ОТД.	БРОДСКАЯ		
И. КОИТА.	УМАНИЦЕВА		
П. СПЕЦ.	КОСОТЯКИН		
К. С. ПР.	УМАНИЦЕВА		
С. Д. ИЖ.	УМАНИЦЕВА		
С. Т. ИЖ.	ГУДОВИЧ		
Провер.	ПРОМИШЕВ		

3.006.1-2.82.3-65

СЕТКА СЧ-39

СТАВКА	ЛИСТ	ЛИСТОВ
Р	1	1

ХАРЬКОВСКИЙ
ПРОМСТРОИНИИПРОЕКТ



МАРКА	ПОЗ	НАИМЕНОВАНИЕ	КОЛ.	МАССА ЕД., КГ	ОБЩАЯ МАССА, КГ
СЧ-40	1	φ 12AIII, l = 2400	15	2,13	37,0
	2	φ 6AII, l = 2850	8	0,63	
СЧ-40-1	1	φ 16AIII, l = 2400	15	3,79	61,9
	2	φ 6AII, l = 2850	8	0,63	
СЧ-40-2	1	φ 18AIII, l = 2400	15	4,80	81,0
	2	φ 8AII, l = 2850	8	1,13	
СЧ-40-3	1	φ 20AIII, l = 2400	15	5,92	97,8
	2	φ 8AII, l = 2850	8	1,13	

Арматура классов А-III, А-II по ГОСТ 5781-82

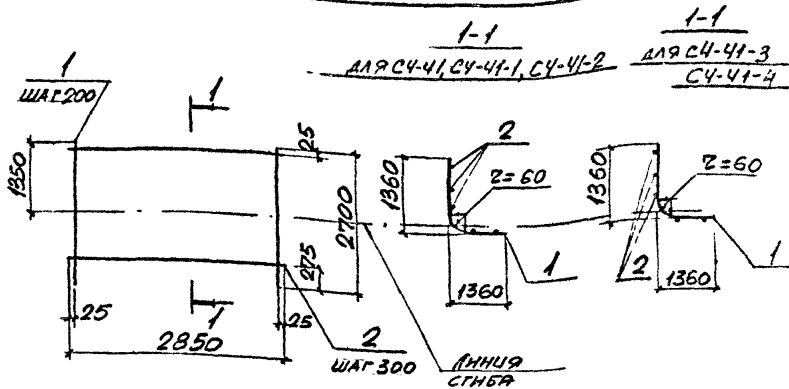
ИЗМЕНИТЕЛЬ	ПРАВИТЕЛЬ	ДАТА ПЕЧАТИ	ИЗМ. №
И.О.Т.А.	БРОДСКАЯ		
И.КОНТ.Р.	УМАНЦЕВА		
ГЛ.СПЕЦ.	КОРОТКИН		
В.К.П.	УМАНЦЕВА		
В.В.И.М.	УМАНЦЕВА		
С.Т.И.И.И.	ГУРОВУ		
ПРОВЕР.	ФОРМУС		

3.006.1-2.87.3-66

СЕТКА СЧ-40

СТАЯНО?	ЛИСТ	ЛИСТОВ
Р		1
ХАРЬКОВСКИЙ ПРОМСТРОИПРОЕКТ		

22991-04 75 ФОРМАТ А4



МАРКА	ПОЗ	НАИМЕНОВАНИЕ	КОЛ	МАССА ЕД., КГ	ОБЩАЯ МАССА, КГ
СЧ-41	1	φ 12 АIII, l = 2700	15	2,40	41,7
	2	φ 6 АI, l = 2850	9	0,63	
СЧ-41-1	1	φ 14 АIII, l = 2700	15	3,26	54,6
	2	φ 6 АI, l = 2850	9	0,63	
СЧ-41-2	1	φ 16 АIII, l = 2700	15	4,26	69,6
	2	φ 6 АI, l = 2850	9	0,63	
СЧ-41-3	1	φ 18 АIII, l = 2700	15	5,40	91,2
	2	φ 8 АI, l = 2850	9	1,13	
СЧ-41-4	1	φ 20 АIII, l = 2700	15	6,66	110,1
	2	φ 8 АI, l = 2850	9	1,13	

АРМАТУРА КЛАССОВ АIII, АI ПО ГОСТ 5781-82

ИМЧ. ОТД.	БРОДСКИЙ	
И. КОНТ.	УМАНЦЕВА	
П. СПЕЦ.	КОТЕНКО	
К. П. П.	УМАНЦЕВА	
Б. В. Н. П.	УМАНЦЕВА	
С. П. П.	УМАНЦЕВА	
П. П. П.	УМАНЦЕВА	

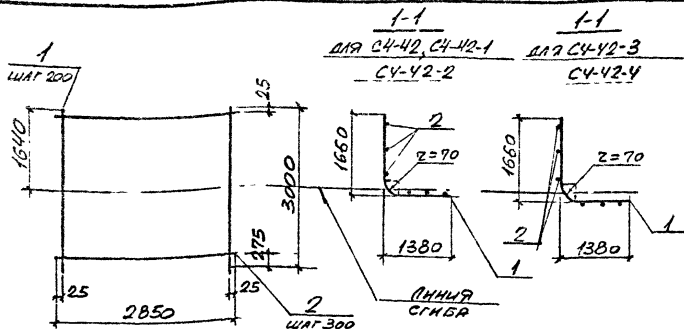
3.006.1-2.87.3-67

СЕТКА СЧ-41

СТАЛЬ	ЛИСТ	ЛИСТОВ
Р		1

ХАРЬКОВСКИЙ
ПРОМСТРОИНИНСТРОИСТ

22991-04 76 ФОРМАТ А4



МАРКА	КОЛ.	НАИМЕНОВАНИЕ	КОЛ.	МАССА ЕД., КГ	ОБЩАЯ МАССА, КГ
С4-42	1	Ф14АIII, L=3000	15	3,62	60,6
	2	Ф8АI, L=2850	10	0,63	
С4-42-1	1	Ф16АIII, L=3000	15	4,73	77,3
	2	Ф6АI, L=2850	10	0,63	
С4-42-2	1	Ф18АIII, L=3000	15	5,99	101,2
	2	Ф8АI, L=2850	10	1,13	
С4-42-3	1	Ф20АIII, L=3000	15	7,40	122,3
	2	Ф8АI, L=2850	10	1,13	
С4-42-4	1	Ф22АIII, L=3000	15	8,95	145,6
	2	Ф8АI, L=2850	10	1,13	

АРМАТУРА КЛАССОВ АIII, АI ПО ГОСТ 5781-82

ИЗМ. № 1

ИЗМ. № 1	ИЗМ. № 1	ИЗМ. № 1	ИЗМ. № 1
ИЗМ. № 1	ИЗМ. № 1	ИЗМ. № 1	ИЗМ. № 1
ИЗМ. № 1	ИЗМ. № 1	ИЗМ. № 1	ИЗМ. № 1
ИЗМ. № 1	ИЗМ. № 1	ИЗМ. № 1	ИЗМ. № 1
ИЗМ. № 1	ИЗМ. № 1	ИЗМ. № 1	ИЗМ. № 1
ИЗМ. № 1	ИЗМ. № 1	ИЗМ. № 1	ИЗМ. № 1
ИЗМ. № 1	ИЗМ. № 1	ИЗМ. № 1	ИЗМ. № 1
ИЗМ. № 1	ИЗМ. № 1	ИЗМ. № 1	ИЗМ. № 1
ИЗМ. № 1	ИЗМ. № 1	ИЗМ. № 1	ИЗМ. № 1
ИЗМ. № 1	ИЗМ. № 1	ИЗМ. № 1	ИЗМ. № 1

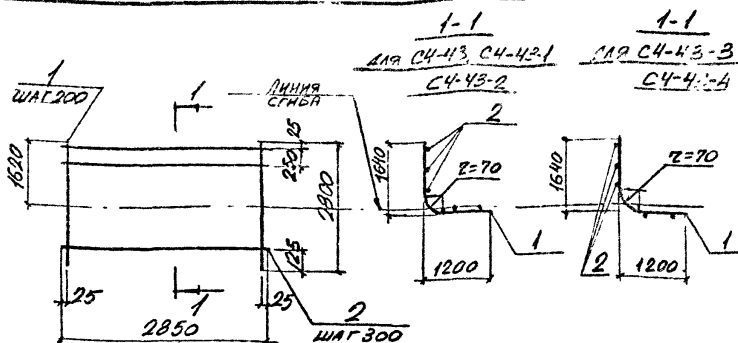
3.006.1-287.3-68

СЕТКА С4-42

СТАВКА	ЛИСТ	ЛИСТОВ
Р		1
ХАРЬКОВСКИЙ ПРОМСТРОИНИНСТРОБСТ		

22991-04 77

ФОРМАТ А4



МАРКА	ПОЗ	НАИМЕНОВАНИЕ	КОЛ.	МАССА ЕД., КГ	ОБЩАЯ МАССА, КГ
С4-43	1	φ14AIII, l=2800	15	3,38	57,0
	2	φ6AII, l=2850	10	0,63	
С4-43-1	1	φ16AIII, l=2800	15	4,42	72,6
	2	φ6AII, l=2850	10	0,63	
С4-43-2	1	φ18AIII, l=2800	15	5,59	95,2
	2	φ8AII, l=2850	10	1,13	
С4-43-3	1	φ20AIII, l=2800	15	6,30	114,8
	2	φ8AII, l=2850	10	1,13	
С4-43-4	1	φ22AIII, l=2800	15	8,36	136,7
	2	φ8AII, l=2850	10	1,13	

Арматура классов А-III, А-I по ГОСТ 5781-82

ИВЧ.ОТД.	ВРОДСКАЯ		
И.КОСТ.	УМАНЦЕВА		
П.СЛЕП.	КОЗЛОВИЧ		
И.И.ПР.	УМАНЦЕВА		
И.В.ИЗ.	УМАНЦЕВА		
С.ЛИНН.	ГУРЮКИН		
ПРОВЕР.	УМАНЦЕВА		

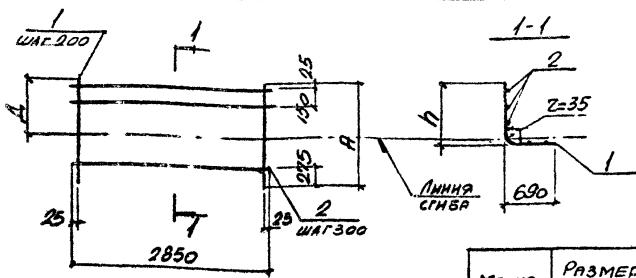
3.006.1-2.87.3-69

СЕТКА С4-43

СТАДИЯ	ЛИСТ	ЛИСТОВ
Р		1

ХИТОВСКИЙ
ПРОЕКТИННГПРОЕКТ

22991-04 78 ФОРМАТ А4



МАРКА	РАЗМЕРЫ, мм		
	А	В	Н
С4-44	1650	965	970
С4-45	1950	1265	1270

МАРКА	Поз	НАИМЕНОВАНИЕ	Кол.	МАССА ЕД., кг	ОБЩАЯ МАССА, кг
С4-44	1	$\phi 12 \text{ AIII}$, $l = 1650$	15	1,47	25,8
	2	$\phi 6 \text{ AI}$, $l = 2850$	6	0,63	
С4-45	1	$\phi 12 \text{ AIII}$, $l = 1950$	15	1,73	30,4
	2	$\phi 6 \text{ AI}$, $l = 2850$	7	0,63	

АРМАТУРА КАРСОВ А-III, А-I по ГОСТ 5781-82

ИЗДАТЕЛЬСТВО «СТРОИТЕЛЬСТВО»

ИЗМ. ОТЗ.	БРОДСКАЯ	Л
И. КОНТР.	УМАНЦЕВА	Л
ИТ. СПЕЦ.	КОРОТКИН	Л
РИС. ГР.	УМАНЦЕВА	Л
ВЕД. ИТР.	УМАНЦЕВА	Л
СТ. ИТР.	ГРОСНА	Л
ПРОВЕР.	ДОМИЦА	Л

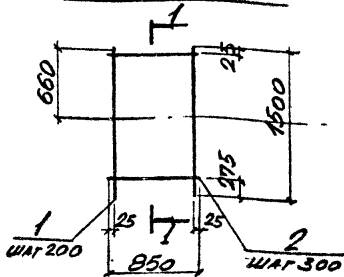
3.006.1-2.87.3-70

СЕТКА С4-44, С4-45

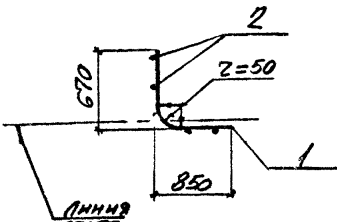
СТАЛЬ	ЛИСТ	ЛИСТОВ
Р		1

ХАРЬКОВСКИЙ
ПРОМСТРОИНИИПРОЕКТ

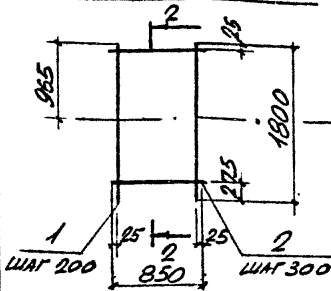
СЕТКА С4-46



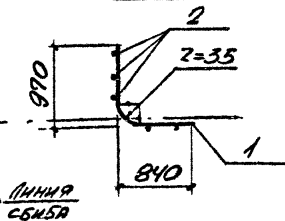
1-1



СЕТКА С4-47



2-2



МАРКА	ПОЗ	НАИМЕНОВАНИЕ	КОЛ	МАССА ВЗ, КГ	ОБЪЕМ МАССА, КГ
С4-46	1	Ф3ВрI, $l = 1500$	5	0,08	1,4
	2	Ф6АI, $l = 850$	5	0,19	
С4-47	1	Ф3ВрI, $l = 1800$	5	0,09	1,6
	2	Ф6АI, $l = 850$	6	0,19	

АРМАТУРА КЛАССА А-I по ГОСТ 5781-82
АРМАТУРА КЛАССА Вр-I по ГОСТ 6727-80*

3.006.1-2.87.3-71

СЕТКА С4-46,
С4-47.

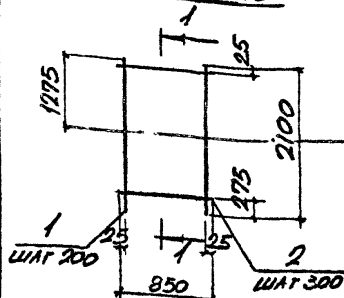
СТАРША ЛИНТ ЛИНТОЗ
Р 1
ХАРЬКОВСКИЙ
ПРОМСТРОИНИКПРОЕКТ

22991-04 80

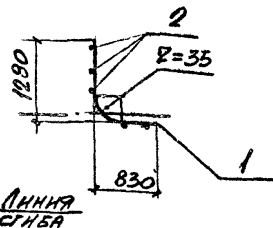
ФОРМАТ А4

ИЗЧ. ОТЗ.	БРОДСКАЯ	
И. КОНТР.	УМАНЦЕВА	
ГЛА. СПЕЦ.	КОБОТЕЦКИН	
РИС. РА.	УМАТКОСА	
ВЕД. ИНЖ.	УМАНЦЕВА	
СТ. ИНЖ.	ГУРОВИЧ	
ПРОВЕР.	ПОМПУЛОВ	

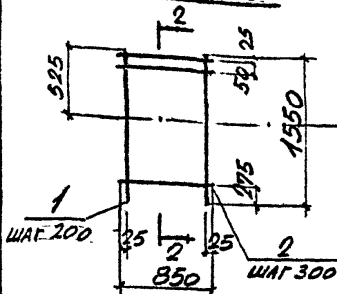
СЕТКА СЧ-48



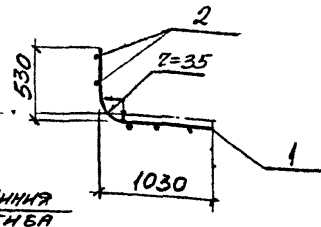
1-1



СЕТКА СЧ-49



2-2



МАРКА	ПОЗ	НАИМЕНОВАНИЕ	КОЛ	МАССА ЕД., КГ	ОБЩАЯ МАССА, КГ
СЧ-48	1	ф 3Вр I, $\ell = 2100$	5	0,11	1,9
	2	ф 6А I, $\ell = 850$	7	0,19	
СЧ-49	1	ф 3Вр I, $\ell = 1550$	5	0,08	1,5
	2	ф 6А I, $\ell = 850$	6	0,19	

АРМАТУРА КЛАССА А I по ГОСТ 5781-82
АРМАТУРА КЛАССА Вр I по ГОСТ 6727-80*

ЧАСТНОЕ ПРЕДПРИЯТИЕ "СВАРМАШБАЗ №2"

УЧ. ОТЗ.	СПОРСКИН		
И. КОНТР.	УМАШЦЕВА		
ПР. СПЕЦ.	КОЛОДЕЦКАЯ		
КВ. ПР.	УМАШЦЕВА		
БЕЗ. ИСП.	УМАШЦЕВА		
СТ. ЛИСТ.	ГУРЮВНУ		
ПРОВЕР.	ФРОМИНОВ		

3.006.1-2.87.3-72

СЕТКА СЧ-48, СЧ-49

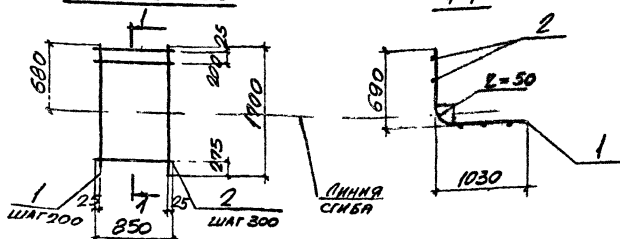
СТАЯЯ	ЛИСТ	ЛИСТОВ
Р		1

ХАРЬКОВСКИЙ
ПРОМСТРОИНИПРОЕКТ

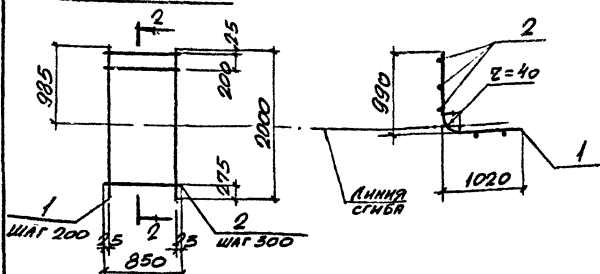
22991-04 81

ФОРМАТ А4

СЕТКА С4-50



СЕТКА С4-51



МАРКА	ПОЗ	НАИМЕНОВАНИЕ	КОЛ	МАССА ЕД., КГ	ОБЩАЯ МАССА, КГ
С4-50	1	Ф3ВрI $l = 1700$	5	0,09	1,6
	2	Ф6АI, $l = 950$	6	0,19	
С4-51	1	Ф3ВрI $l = 2000$	5	0,10	1,8
	2	Ф6АI, $l = 850$	7	0,19	

АРМАТУРА КЛАССА RI по ГОСТ 5781-82

АРМАТУРА КЛАССА ВрI по ГОСТ 6727-80*

УТВЕРЖДАЮТ: ПОДПИСЬ И ДАТА ЭСА.М.И.В.С. КЕ

ИЗЧ. ОТА.	БРОДСКАЯ		
Н. КОНТ.	УМАНЦЕВА		
ТЛ. СПЕЦ.	КОРОТЕЦКАЯ		
РК. ГР.	ЧУМАКОВА		
ВЕД. ИЖС.	УМАНЦЕВА		
СТ. УИИ.	ГУРОВИЧ		
ПРОВЕР.	ПОЛУЧОВ		

3.006.1-2.87.3-73

СЕТКА С4-50, С4-51

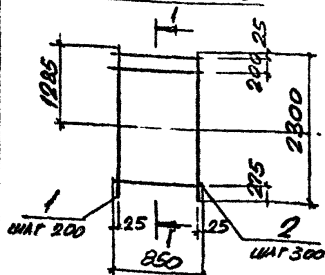
СТАЛЬ	ЛИСТ	ЛИСТОВ
Р		1

ХАРЬКОВСКИЙ
ПРОМСТРОЙНИИПРОЕКТ

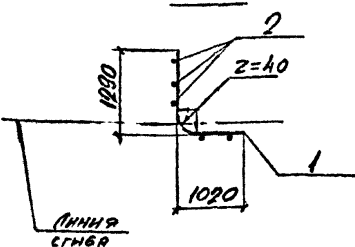
22991-04 82

ФОРМАТ А4

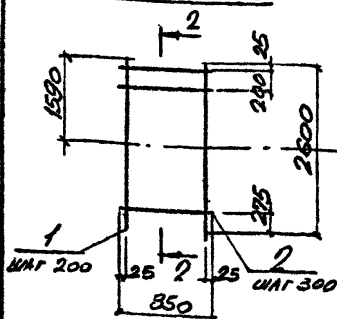
СЕТКА С4-52



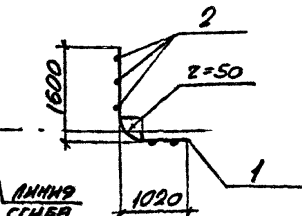
1-1



СЕТКА С4-53



2-2



МАРКА	ГОС	НАИМЕНОВАНИЕ	КОЛ.	МАССА ЕД. КГ	ОБЩАЯ МАССА, КГ
С4-52	1	φ3ВрI, l = 2300	5	0,12	2,1
	2	φ6A1, l = 850	8	0,19	
С4-53	1	φ3ВрI, l = 2600	5	0,13	2,4
	2	φ6A1, l = 850	9	0,19	

АРМАТУРА КЛАССА А-I ПО ГОСТ 5781-82
АРМАТУРА КЛАССА ВрI ПО ГОСТ 6727-80*

ИМЕНА ОТД. ПРАВИТЕЛЬСТВА И ДИРЕКТОРА БУХГАЛТЕРСКОГО ОТДЕЛА

ИМ. ОТД.	БРОДСКИЙ	
И. КОНТ.	УМАНЦЕВА	
П. СПЕЦ.	КОРОТЦЕНКО	
Р.К. Г.Р.	ЧУМАКОВА	
ВЕР. ИМ.	УМАНЦЕВА	
С. ИМ.	ГУРЮБИЧ	
ПРОВЕР.	ФОМИУД	

3.006.1-2.87.3-74

СЕТКА С4-52, С4-53

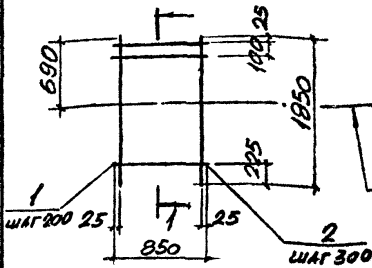
СТАЛЬ	ЛИСТ	ЛИСТОВ
Р		1

ХАРЬКОВСКИЙ
ПРОМСТРОЙНИИПРОЕКТ

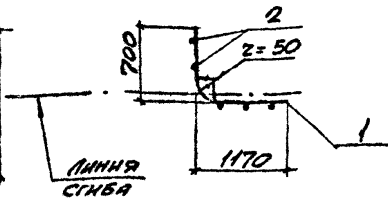
22991-04 83

ФОРМАТ А4

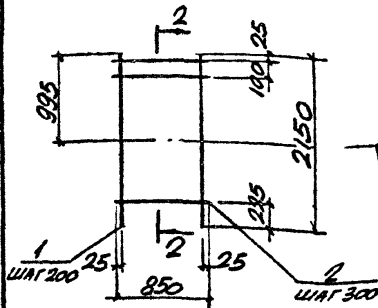
СЕТКА СЧ-54



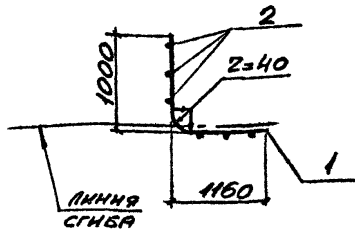
1-1



СЕТКА СЧ-55



2-2



МАРКА	Поз	НАИМЕНОВАНИЕ	КОЛ.	МАССА ЕД., КГ	ОБЩАЯ МАССА, КГ
СЧ-54	1	Ф 3Вр I, $\rho = 1850$	5	0,09	1,8
	2	Ф 6А I, $\rho = 850$	7	0,19	
СЧ-55	1	Ф 3Вр I, $\rho = 2150$	5	0,11	2,1
	2	Ф 6А I, $\rho = 850$	8	0,19	

АРМАТУРА КЛАССА А-I ПО ГОСТ 5781-82
АРМАТУРА КЛАССА Вр-I ПО ГОСТ 6727-80*

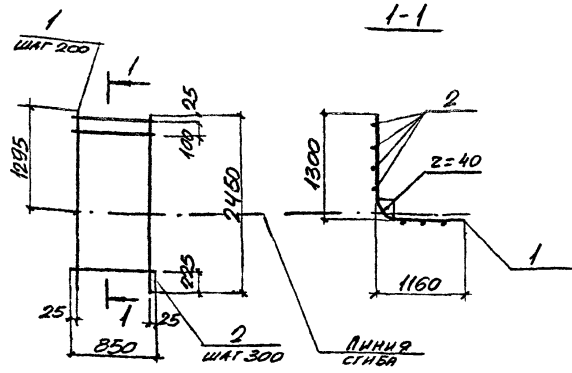
НАЧ. ОТД.	БРОДСКИЙ	
Н. КОНТ.	УМАНЦЕВА	
СП. СПЕЦ.	КОРОТЕЦКИН	
РИС. ГР.	УМАНЦОВА	
ВЕР. ИИЗ.	УМАНЦЕВА	
СТ. ИНЖ.	ГУРЮВУ	
ПРОВЕР.	ФОМИНОВ	

3.006.1-2.87.3-75

СЕТКА СЧ-54, СЧ-55

СТАНДАРТ	ЛИСТ	ЛИСТОВ
Р	1	1

ХАРЬКОВСКИЙ
ПРОМСТРОИПРОЕКТ



МАРКА	ПОЗ	НАИМЕНОВАНИЕ	КОЛ.	МАССА ЕД., КГ	ОБЩАЯ МАССА, КГ
С4-56	1	д3ВР. I, l=2450	5	0,12	2,3
	2	ф6ГР I, l=850	9	0,19	

АРМАТУРА КЛАССА А-I ПО ГОСТ 5781-82
 АРМАТУРА КЛАССА ВР-I ПО ГОСТ 6177-80*

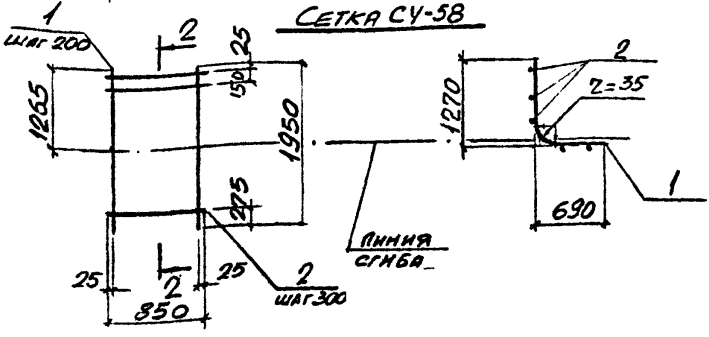
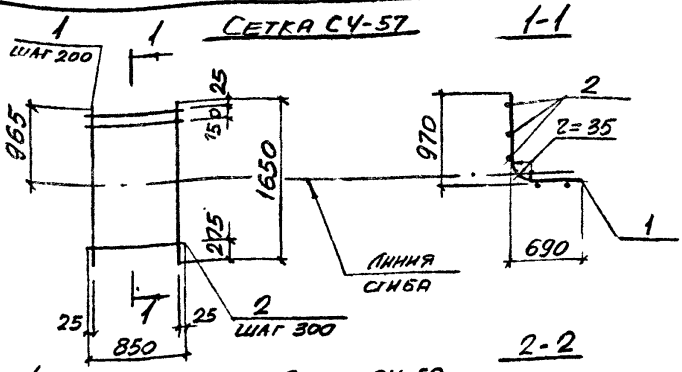
ИВАНЧЕНКО Д. П. ДИСТ. И. Д. АТЛ. ВЕР. И. ИВ. И. 15

НАЧ. ОТД.	БРОДСКИЙ	
И. КОНТ.	УМАНЦЕВА	
П. СПЕЧ.	КОРСТЕЦКИЙ	
Р. К. ГР.	ЧУМАКОВА	
ВЕР. ИИТ.	УМАНЦЕВА	
СТ. ИНЖ.	ГУРЮБИЧ	
ПРОВЕР.	ФРОМИНОВА	

3.006.1-2.87.3-76

СЕТКА С4-56

СТАЯКА	ЛИСТ	ЛИСТОВ
Р		1
ХАРЬКОВСКИЙ ПРОМСТРОИНИИПРОЕКТ		



МАРКА	ПОЗ	НАИМЕНОВАНИЕ	КОЛ	МАССА ЕД., КГ	ОБЩАЯ МАССА, КГ
СЧ-57	1	3Вр I, l = 1650	5	0,08	1,5
	2	6А I, l = 850	6	0,19	
СЧ-58	1	3Вр I, l = 1950	5	0,10	1,8
	2	6А I, l = 850	7	0,19	

Арматура КЛАССА АІ по ГОСТ 5781-82
 Арматура КЛАССА Вр I по ГОСТ 5727-80*

ИЗДАТЕЛЬСТВО ПОЛИТЕХНИКА И ДРУГАЯ ЛИТЕРАТУРА

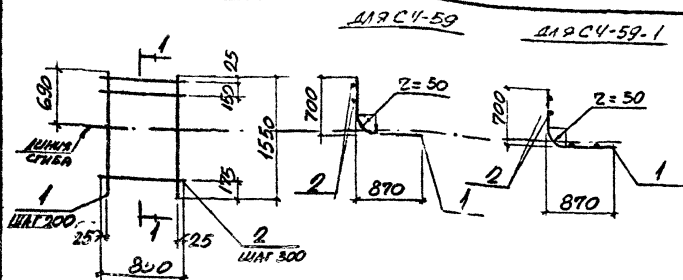
ИЗДАТЕЛЬСТВО	ПОЛИТЕХНИКА И ДРУГАЯ ЛИТЕРАТУРА
НАЧ. ОТД.	БРОДСКИЙ
Н. КОМП.	УМАНЦЕВА
ГЛА. СПЕЦ.	КОРОТЕЦКАЯ
РИС. ГР.	УМАНЦЕВА
ВЕД. ГР.	УМАНЦЕВА
СТ. ИНЖ.	ГУРОВИЧ
ПРОБЕР.	ФОМИНОВ

3.006.1-2.87.3-77

СЕТКА СЧ-57, СЧ-58

СТАРИК	ЛИСТ	ЛИСТОВ
Р		1

ХАРЬКОВСКИЙ
ПРОМ.СТРОИТЕЛЬНЫЙ ПРОЕКТ



МАРКА	Поз.	НАИМЕНОВАНИЕ	КОЛ.	МАССА ЕД., КГ	ОБЪЕМ МАССЫ, КГ
С4-59	1	φ3ВрI, L = 1550	5	0,08	1,5
	2	φ6AII, L = 850	6	0,19	
С4-59-1	1	φ3ВрI, L = 1550	5	0,08	1,5
	2	φ6AII, L = 850	6	0,19	

Арматура класса А-I по ГОСТ 5781-82

Арматура класса Вр-I по ГОСТ 6727-80*

ИЗМЕНЕНИЯ ПОДЛИНЫ И ДЛИНЫ СЕТКИ ИЛИ ИЛИ

ИЗМ. ОТВ.	ВРАДСКАЯ		
И. КОНТР.	УШАЦЕНКО		
ПР. СПЕЦ.	КОРОТЦЕВ		
ИЗМ. ПР.	УШАЦЕНКО		
В. Д. И. И.	УШАЦЕНКО		
С. И. И.	УШАЦЕНКО		
ПРОВЕР.	ПОМИНОВ		

3.006.1-2.87.3-78

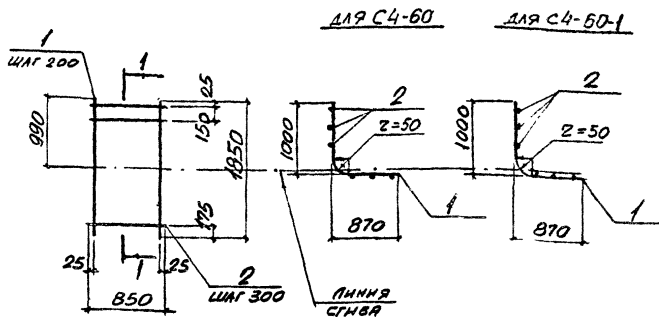
СЕТКА С4-59

СТАЛЬ	ЛИСТ	ЛИСТОВ
Р		1

ХАРЬКОВСКИЙ
ПРОМСТРОИНИИПРОЕКТ

22991-04 87

ФОРМАТ А4



МАРКА	Поз	НАИМЕНОВАНИЕ	Кол.	МАССА ЕД., КГ	ОБЩАЯ МАССА, КГ
С4-60	1	φ 3Bp I, ℓ = 1850	5	0,09	1,8
	2	φ 6A I, ℓ = 850	7	0,19	
С4-60-1	1	φ 3Bp I, ℓ = 1850	5	0,09	1,8
	2	φ 6A I, ℓ = 850	7	0,19	

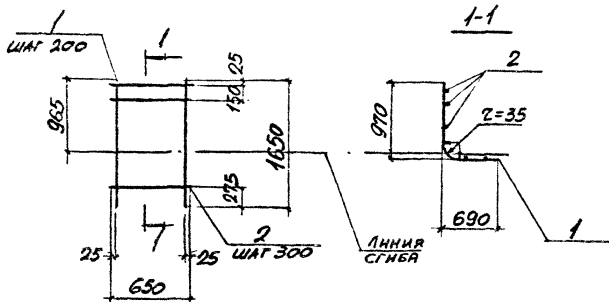
АРМАТУРА КЛАССА АІ по ГОСТ 5781-82

АРМАТУРА КЛАССА ВрІ по ГОСТ 6781-80*

ИВЧ.ОТД.	БРОДСКАЯ						
И.КОНТ.	УИРОМНЕСЯ						
И.СЛ.П.	И.СЛ.П.						
И.СЛ.П.	И.СЛ.П.						
СЛ.И.И.	ГУДОРНИ						
ПРОБЕД.	ДОМИЧЕВ						
				3.006.1-2.87.3-79			
СЕТКА С4-60				СТР.И.И.	Л.СТ	Л.ЧТОЗ	
				ХАРЬКОВСКИЙ ПРОМСТРОИНИНПРОЕКТ			

22991-04 88

формат А4



МАРКА	ПОЗ.	НАИМЕНОВАНИЕ	КОЛ.	МАССА ЕД., КГ	ОБЩАЯ МАССА, КГ
С4-61	1	$\phi 8 \text{ Вр I}$, $l = 1650$	4	0,65	2,8
	2	$\phi 3 \text{ Вр I}$, $l = 650$	6	0,03	
С4-61-1	1	$\phi 10 \text{ А III}$, $l = 1650$	4	1,02	4,4
	2	$\phi 4 \text{ Вр I}$, $l = 650$	6	0,06	
С4-61-2	1	$\phi 12 \text{ А III}$, $l = 1650$	4	1,47	6,2
	2	$\phi 4 \text{ Вр I}$, $l = 650$	6	0,06	

Арматура класса А-I по ГОСТ 5781-82
Арматура класса Вр-I по ГОСТ 6727-80*

ОБЪЕКТ: ПЛОЩАДЬ П. Д. ИЯ С/БАНКА ИАС. АИ.

ИЗЧ. ОТА.	БРОСЕНА	
И. КОНТ.	ИКАМНЕВА	
П. СЛЕД.	ГОДИЧКА	
С. П. Г.		45
С. П. П.		
С. П. П.	ГУДОВИЧУ	
ПРОСЕК	ТОМУЧЕВ	

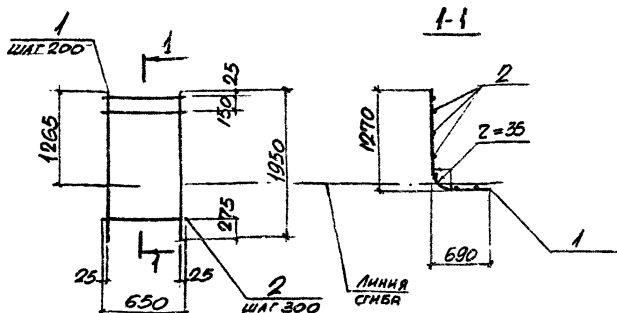
3.006.1-2.87.3-80

СЕТКА С4-61

СТАЛАЯ	ЛИСТ	ЛИСТОВ
P		1
ХАРЬКОВСКИЙ ПРОМСТРОЙНИКАПРЕКТ		

22991-04 89

ФОРМАТ А4



Марка	Поз	НАИМЕНОВАНИЕ	Кол.	МАССА ЕД., КГ	ОБЩАЯ МАССА, КГ
С4-62	1	$\phi 10AII, \ell = 1950$	4	1,20	5,2
	2	$\phi 4Bp I, \ell = 650$	7	0,06	
С4-62-1	1	$\phi 12AII, \ell = 1950$	4	1,73	7,3
	2	$\phi 4Bp I, \ell = 650$	7	0,06	

Арматура класса AII по ГОСТ 5781-82

Арматура класса Bp-I по ГОСТ 6727-80*

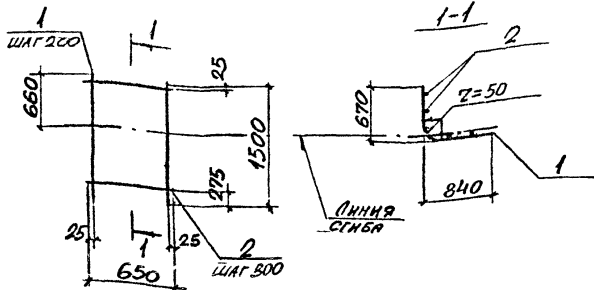
ИЗМ. ОТД.	БРОДСКАЯ	✓
И. КОНТР.	УМАШЦЕВА	✓
И. СПЕК.	ГОРДЕЦЕНКО	✓
ИЗМ. ГР.	УМАШЦЕВА	✓
БЕЛ. КИЗ.	УМАШЦЕВА	✓
Ст. Умт.	Гурович	✓
ПРОВЕР.	Фотимур	✓

3.006.1-2.87.3-81

СЕТКА С4-62

СТАЛЬ	ЛИСТ	ЛИСТОВ
Р	1	1

ХАРЬКОВСКИЙ
ПРОМСТРОИМПРОЕКТ



МАРКА	ПОС	НАИМЕНОВАНИЕ	КОЛ.	МАССА ЕД., КГ	ОБЩАЯ МАССА, КГ
С4-63	1	Φ10AIII, l=1500	4	0,92	4,0
	2	Φ4BPI, l=650	5	0,06	
С4-63-1	1	Φ12AIII, l=1500	4	1,33	5,6
	2	Φ4BPI, l=650	5	0,06	
С4-63-2	1	Φ14AIII, l=1500	4	1,81	7,9
	2	Φ6AII, l=650	5	0,14	
С4-63-3	1	Φ16AIII, l=1500	4	2,37	10,2
	2	Φ6AII, l=650	5	0,14	

АРМАТУРА КЛАССОВ А-III, А-I по ГОСТ 5781-82
АРМАТУРА КЛАССА Вр-I по ГОСТ 6727-80*

ИЗДАТЕЛЬСТВО «СТРОИТЕЛЬСТВО»

ИВЧ.ОТД.	БРОДСКАЯ	
И.КОНТР.	УКРАИНЦЕВА	
П.СПЕК.	КОЛОДИЦКА	
П.К.Р.	ЧУМАКОВА	
П.А.И.	УКРАИНЦЕВА	
П.С.И.	ГУРЬШИНА	
ПРОБЕР.	РОМУСОВ	

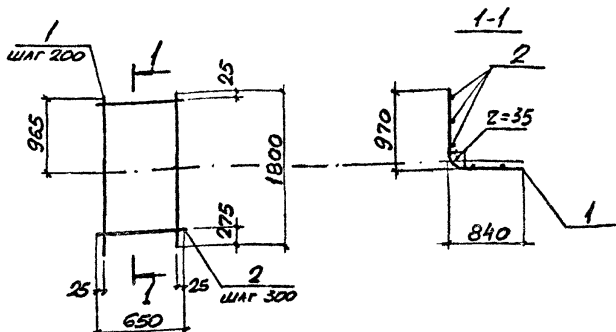
3.006.1-2.87.3-82

СЕТКА С4-63

СТАНА	ЛНСТ	ЛНСТОВ
Р		1
ХАРЬКОВСКИЙ ПРОМСТРОЙНИИПРОЕКТ		

22991-04 91

ФОРМАТ А4



МАРКА	ПОС.	НАИМЕНОВАНИЕ	КОЛ.	МАССА, ЕД., КГ	ОБЩАЯ МАССА, КГ
С4-64	1	$\phi 10AIII, \ell = 1800$	4	1,11	4,8
	2	$\phi 4BpI, \ell = 650$	6	0,06	
С4-64-1	1	$\phi 12AIII, \ell = 1800$	4	1,60	6,8
	2	$\phi 4BpI, \ell = 650$	6	0,06	
С4-64-2	1	$\phi 14AIII, \ell = 1800$	4	2,17	9,5
	2	$\phi 6AII, \ell = 650$	6	0,14	

АРМАТУРА КЛАССОВ А-III, А-I по ГОСТ 5781-82
АРМАТУРА КЛАССА Вр-I по ГОСТ 6727-80*

ИЗМ. № 01

ИЗМ. ОТД.	БРОДСКИЙ	
И. КОМТ.	УМАНИЦЕВА	
ДИ. СПЕЦ.	БРОДСКИЙ	
И. И. ПР.	УМАНИЦЕВА	
ДЕП. И. ПР.	УМАНИЦЕВА	
С. Г. И. И. ПР.	ГУРОВА	
ПРОВЕР.	РОМАНОВА	

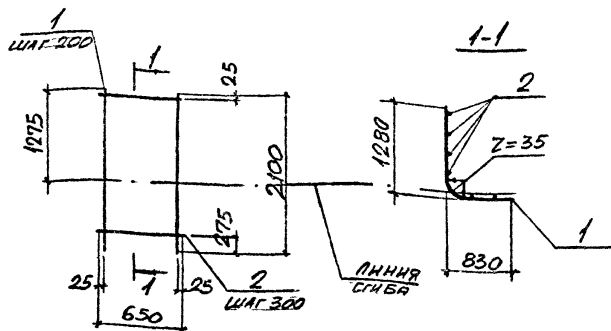
3.006.1-2.87.3-83

СЕТКА С4-64

СТАДИЯ	Л. ПР.	Л. ПР. ОТЗ.
Р		1
ХАРЬКОВСКИЙ ПРОМЫШЛЕННЫЙ ПРОЕКТ		

22991-04 92

формат А4



МАРКА	Поз.	НАИМЕНОВАНИЕ	КОЛ.	МАССА ЕД., КГ	ОБЩАЯ МАССА, КГ
С4-65	1	$\phi 8AIII, \ell = 2100$	4	0.83	3,5
	2	$\phi 3BPI, \ell = 650$	7	0,03	
С4-65-1	1	$\phi 10AIII, \ell = 2100$	4	1.30	5,6
	2	$\phi 4BPI, \ell = 650$	7	0,06	
С4-65-2	1	$\phi 12AIII, \ell = 2100$	4	1.86	7,9
	2	$\phi 4BPI, \ell = 650$	7	0,06	

АРМАТУРА КЛАССА А-III ПО ГОСТ 5781-82
 АРМАТУРА КЛАССА Вр-I ПО ГОСТ 6727-80*

АРХИТЕКТ. ПОД ПИСОМ Н. А. ДИКА СЕРИИ ИБС. № 1

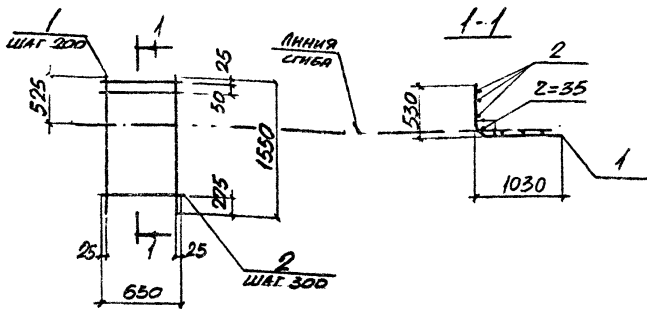
И.В. ОТЕ.	БРОДСКАЯ	
Н. КОТЛ.	УМАНИЦЕВ	
И.А. СПЕЦ.	КАРПЕНКО	
В.К. ГР.	ЧУМАКОВА	
В.Е. ИВ.	УМАНИЦЕВ	
С.Т. УИИ.	ГУДОВИЧ	
И.Д. ОВЕР.	РОМИЧЕВ	

3.006.1-2.87.3-84

СЕТКА С4-65

СТАРШАЯ	И.Т	ЛИТОВ
Р		1

ХАРЬКОВСКИЙ
ПРОМСТРОИНИИПРОЕКТ



МАРКА	ПОЗ	НАИМЕНОВАНИЕ	КОЛ.	МАССА ЕД., КГ	ОБЩАЯ МАССА, КГ
СЧ-66	1	ф8AIII, $l = 1550$	4	0.61	2.6
	2	ф3BpI $l = 650$	6	0.03	
СЧ-66-1	1	ф10AIII, $l = 1550$	4	0.96	4.2
	2	ф4BpI $l = 650$	6	0.06	
СЧ-66-2	1	ф12AIII, $l = 1550$	4	1.38	5.9
	2	ф4BpI, $l = 650$	6	0.06	

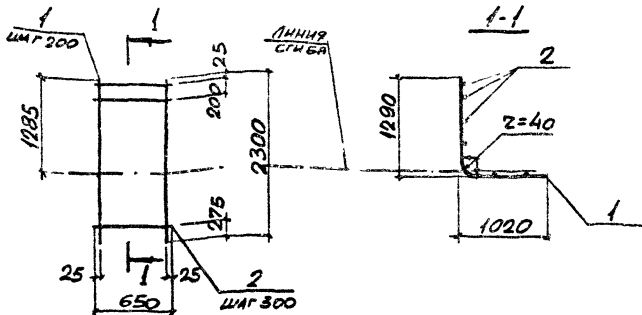
Арматура класса А-III по ГОСТ 5781-82
Арматура класса ВрI по ГОСТ 6727-80*

ИВЧ.ОТД.	БРОДСКИЙ	
И.КОМР.	УМАНЦЕВА	
П.СПЕЦ.	КОРОТЕЦКИЙ	
Р.К.ГР.	ЧУПАНОВА	
Б.В.ИИД.	УМАНЦЕВА	
С.ИИИ.	ГУДОВИЧ	
ПРОВЕР.	ФОРМИГА	

3.006.1-2.87.3-85

СЕТКА СЧ-66

СТАНДАРТ	ЛИСТ	ЛИСТОВ
Р		1
ХАРЬКОВСКИЙ ПРОМСТРОИНИИПРОЕКТ		



Марка	Поз.	НАИМЕНОВАНИЕ	Кол.	МАССА ЕД., КГ	ОБЩАЯ МАССА, КГ
СЧ-69	1	$\phi 10A_{III}, l = 2300$	4	1.42	6,2
	2	$\phi 4B_{pI}, l = 650$	8	0.06	
СЧ-69-1	1	$\phi 12A_{III}, l = 2300$	4	2.04	8,6
	2	$\phi 4B_{pI}, l = 650$	8	0.06	
СЧ-69-2	1	$\phi 14A_{III}, l = 2300$	4	2.78	12.2
	2	$\phi 6A_{I}, l = 650$	8	0.14	

Арматура классов А-III, А-I по ГОСТ 5781-80
Арматура класса Вр-I по ГОСТ 6727-80*

ИЗМЕНЕНИЯ ПОДПИСЬ И ДАТА ВНЕШНИЙ №

И.О.Д.	БРОДСКИЙ		
М.КОЧУ	УМАНЦЕВА		
Т.ОРЕЛ	КОРСТЕНКО		
В.К.П.	ЧУПРКОВ		
Е.В.КИС	УМАНЦЕВА		
С.Т.УМЧ.	УДОВИЧ		
ПРОБЕР	ФОРМУЛОВ		

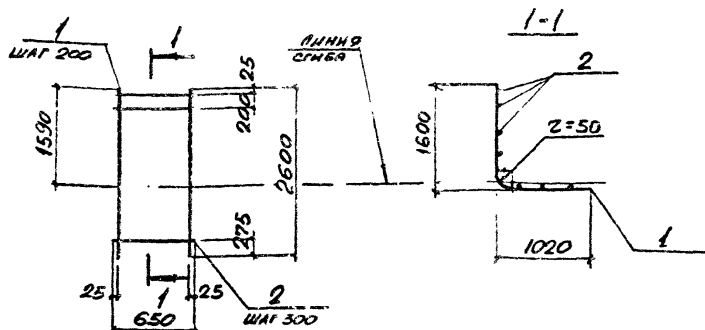
3.006.1-2.87.3-88

СЕТКА СЧ-69

СТАРКА	Лист	Листов
Р	7	7
ХАРЬКОВСКИЙ ПРОМСТРОИНИИПРОЕКТ		

22991-04 97

ФОРМАТ А4



МАРКА	ПОЗ.	НАИМЕНОВАНИЕ	КОЛ.	МАССА ЕД., КГ	ОБЩАЯ МАССА, КГ
СЧ-70	1	φ10AIII l = 2600	4	1,60	6,9
	2	φ4BpI l = 650	9	0,06	
СЧ-70-1	1	φ12AIII l = 2600	4	2,31	3,8
	2	φ4BpI l = 650	9	0,06	
СЧ-70-2	1	φ14AIII l = 2600	4	3,14	13,8
	2	φ6AII l = 650	9	0,14	
СЧ-70-3	1	φ16AIII l = 2600	4	4,10	17,7
	2	φ6AII l = 650	9	0,14	

АРМАТУРА КЛАССОВ А-III, А-I по ГОСТ 5781-82
 АРМАТУРА КЛАССА Вp-I по ГОСТ 6727-80*

УТВЕРЖДЕНО: ПОДПИСЬ И ДАТА ОБЪЕКТА ИЛИ ИС.

НАЧ. ОТД.	БРОДСКАЯ	
Н. КОМП.	УМАНЦЕВА	
Т. СПЕЦ.	КОРТЕЦКИ	
ЭК. ГР.	ЧУМАКОВА	
В. Д. И. К.	УМАНЦЕВА	
С. Г. И. И. К.	ГУДОВИЧ	
ПРОВЕР.	СОМНЧЕВ	

3.006.1-2.87.3-89

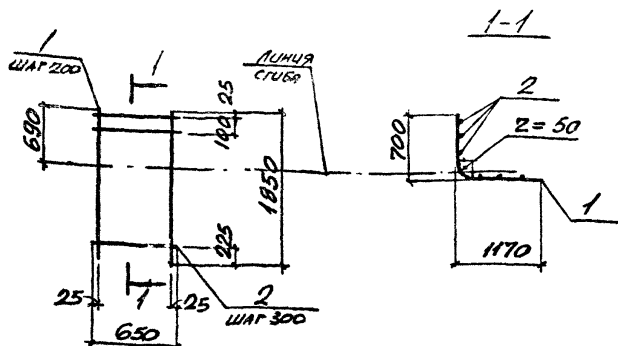
СЕТКА СЧ-70

СТАДИЯ	ЛИСТ	ЛИСТОВ
Р		1

ХАРЬКОВСКИЙ
ПРОМСТРОИПРОЕКТ

22591-пч 98

ФОРМАТ А4



МАРКА	ПОЗ	НАИМЕНОВАНИЕ	КОЛ.	МАССА ЕД., КГ	ОБЩАЯ МАССА, КГ
СЧ-71	1	φ10AIII, l = 1850	4	1,14	5,0
	2	φ4BpI, l = 650	7	0,06	
СЧ-71-1	1	φ12AIII, l = 1850	4	1,64	7,0
	2	φ4BpI, l = 650	7	0,06	
СЧ-71-2	1	φ14AIII, l = 1850	4	2,23	9,9
	2	φ6AII, l = 650	7	0,14	
СЧ-71-3	1	φ16AIII, l = 1850	4	2,92	12,7
	2	φ6AII, l = 650	7	0,14	

АРМАТУРА КЛАССОВ А-III, А-I ПО ГОСТ 5731-82

АРМАТУРА КЛАССА Вр-I ПО ГОСТ 6727-80*

ВИД ИЗОБРАЖ. ПОДПИСЬ И ДАТА ВВЕД. ИЛИ ПЕР.

НАЧ. ОУД.	БРОДСКИЙ		
И. КОМП.	УМАНЦЕВА		
СП. СПЕЦ.	БЕЛОУСОВ		
РИС. ГР.	УМАНЦЕВА	УМАНЦЕВА	
ВЗА. ИСП.	УМАНЦЕВА		
СТ. УЛН.	ГУРОВИЧ		
ПРОВЕР.	ФРОМИЦОВА		

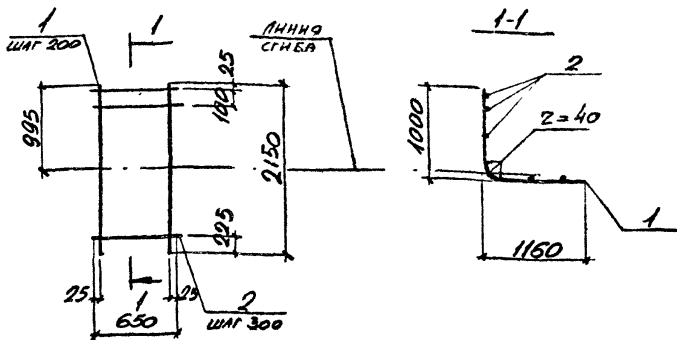
3.006.1-2.87.3-90

СЕТКА СЧ-71

СТАНДАРТ	ЛИСТ	ЛИСТОВ
Р		1
ХАРЬКОВСКИЙ ПРОМСТРОЙНИНПРОЕКТ		

22991-04 99

ФОРМАТ А4

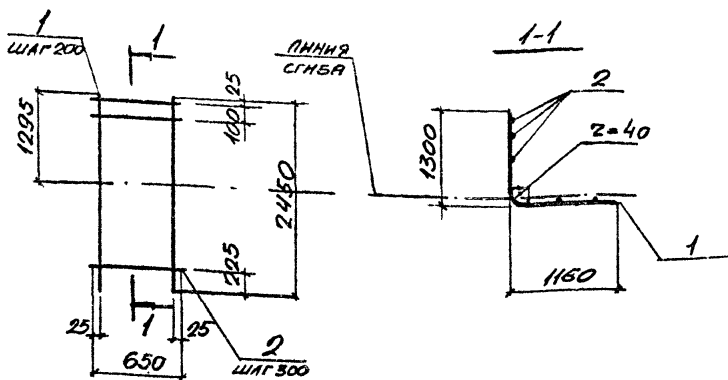


МАРКА	Поз	НАИМЕНОВАНИЕ	Кол.	МАССА ЕД., кг	ОБЩАЯ МАССА, кг
СЧ-72	1	φ10AIII, l = 2150	4	1.33	5,8
	2	φ4BpI, l = 650	8	0.06	
СЧ-72-1	1	φ12AIII, l = 2150	4	1.91	8,1
	2	φ4BpI, l = 650	8	0.06	
СЧ-72-2	1	φ14AIII, l = 2150	4	2.60	11,5
	2	φ6P1, l = 650	8	0.14	

Арматура классов А-III, А-I по ГОСТ 5781-82
Арматура класса Вр-I по ГОСТ 6727-80*

НАЧ. ОТД.	БРОДСКИЙ	Л	3.006 1-2.87.3 - 91	СТАРШАЯ	ЛИСТ	ЛИСТОВ	
Н. КОНТ.	УМАНЦЕВА	Л		СЕТКА СЧ-72	Р	1	ХАРЬКОВСКИЙ ПРОМСТРОИНИИПРОЕКТ
ПР. СПЕЦ.	СООТДЕЛЕНИЕ	Л					
Э. К. ГР.	ЧУМАНОВА	Л					
ВЕД. ИНЖ.	УМАНЦЕВА	Л					
СТ. ИНЖ.	ГУРОВИЧ	Л					
ПРОВЕР.	ФРОМИЧОВ	Л					

22991-04 100 ФОРМАТ А4



МАРКА	ПОЗ	НАИМЕНОВАНИЕ	КОЛ	МАССА ЕД., КГ	ОБЩАЯ МАССА, КГ
С4-73	1	φ10РШ, l=2450	4	1,51	6,6
	2	φ4ВрI, l=650	9	0,06	
С4-73-1	1	φ12АШ, l=2450	4	2,18	9,3
	2	φ4ВрI, l=650	9	0,06	
С4-73-2	1	φ14АШ, l=2450	4	2,96	13,1
	2	φ6АI, l=650	9	0,14	

АРМАТУРА КЛАССОВ А-III, А-I по ГОСТ 5781-82
 АРМАТУРА КЛАССА Вр-I по ГОСТ 6727-80*

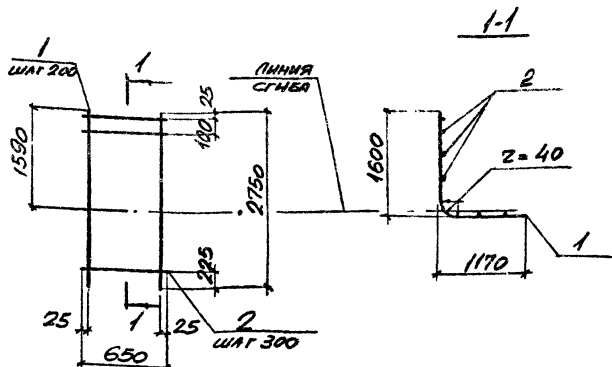
ИЗМ. № 1 1991 г. 17.03.91 10.04.91 08.05.91 04.06.91 01.07.91 01.08.91 01.09.91 01.10.91 01.11.91 01.12.91 01.01.92 01.02.92 01.03.92 01.04.92 01.05.92 01.06.92 01.07.92 01.08.92 01.09.92 01.10.92 01.11.92 01.12.92 01.01.93 01.02.93 01.03.93 01.04.93 01.05.93 01.06.93 01.07.93 01.08.93 01.09.93 01.10.93 01.11.93 01.12.93 01.01.94 01.02.94 01.03.94 01.04.94 01.05.94 01.06.94 01.07.94 01.08.94 01.09.94 01.10.94 01.11.94 01.12.94 01.01.95 01.02.95 01.03.95 01.04.95 01.05.95 01.06.95 01.07.95 01.08.95 01.09.95 01.10.95 01.11.95 01.12.95 01.01.96 01.02.96 01.03.96 01.04.96 01.05.96 01.06.96 01.07.96 01.08.96 01.09.96 01.10.96 01.11.96 01.12.96 01.01.97 01.02.97 01.03.97 01.04.97 01.05.97 01.06.97 01.07.97 01.08.97 01.09.97 01.10.97 01.11.97 01.12.97 01.01.98 01.02.98 01.03.98 01.04.98 01.05.98 01.06.98 01.07.98 01.08.98 01.09.98 01.10.98 01.11.98 01.12.98 01.01.99 01.02.99 01.03.99 01.04.99 01.05.99 01.06.99 01.07.99 01.08.99 01.09.99 01.10.99 01.11.99 01.12.99 01.01.00 01.02.00 01.03.00 01.04.00 01.05.00 01.06.00 01.07.00 01.08.00 01.09.00 01.10.00 01.11.00 01.12.00

НАЧ. ОТД.	БРОДСКАЯ	
Н. КОНТ.	УМАНЦЕВА	
ПР. СПЕЦ.	ГОРДЕНЯКИНА	
РУК. ГР.	УМАНЦЕВА	
ВЕД. НАЧ.	УМАНЦЕВА	
СТ. УМН.	ГУРОВА	
ПРОВЕР.	ГОРДЕНЯКИНА	

3.006.1-2.87.3-92

СЕТКА С4-73

СТРАНА	Л. Л.	ЛИСТОВ
Р		1
ХАРЬКОВСКИЙ ПРОМСТРОИПРОЕКТ		



МАРКА	ПОЗ	НАИМЕНОВАНИЕ	КОЛ.	МАССА ЕД., КГ	ОБЩАЯ МАССА, КГ
С4-74	1	$\phi 10AIII, l = 2750$	4	1,70	7,4
	2	$\phi 4BPI, l = 650$	10	0,06	
С4-74-1	1	$\phi 12AIII, l = 2750$	4	2,44	10,4
	2	$\phi 4BPI, l = 650$	10	0,06	
С4-74-2	1	$\phi 14AIII, l = 2750$	4	3,32	14,7
	2	$\phi 6AII, l = 650$	10	0,14	
С4-74-3	1	$\phi 16AIII, l = 2750$	4	4,34	18,8
	2	$\phi 6AII, l = 650$	10	0,14	

АРМАТУРА КЛАССОВ В-III, А-III ПО ГОСТ 5781-82
АРМАТУРА КЛАССА ВР-I ПО ГОСТ 6727-80*

ИЗЧ. ОТЗ.	БРОДСКАЯ	
Н. КОНТР.	УМАНЦЕВА	
П. СПЕЦ.	КОРОТЕЦКАЯ	
ВУК. ГР.	ЧУМАКОВА	
ВЕД. ИТР.	УМАНЦЕВА	
СЗ. ИНЖ.	ГУРОВАЧ	
ПРОВЕР.	ДОТЛИЧЕВ	

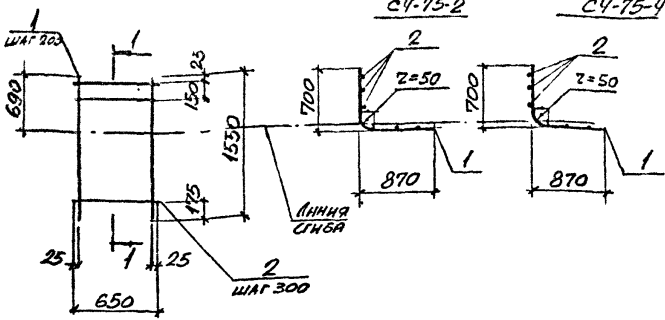
3.006.1-2.87.3-93

СЕТКА С4-74

СТРАНА	ЛИСТ	ЛИСТОВ
Р		1

ЛЯРЬКОСКИЙ
ПРОМСТРОИНИИПРОЕКТ

Л19 С4-75С4-75-1 Л19 С4-75-3
 С4-75-2 С4-75-4



МАРКА	ПОЗ.	НАИМЕНОВАНИЕ	КОЛ.	МАССА ЕД., КГ	ОБЩАЯ МАССА, КГ
С4-75	1	φ10AII, l = 1550	4	0,96	4,2
	2	φ4BPI, l = 650	6	0,06	
С4-75-1	1	φ12AII, l = 1550	4	1,38	5,9
	2	φ4BPI, l = 650	6	0,06	
С4-75-2	1	φ14AII, l = 1550	4	1,87	8,3
	2	φ6PI, l = 650	6	0,14	
С4-75-3	1	φ14AII, l = 1550	4	1,87	8,3
	2	φ6PI, l = 650	6	0,14	
С4-75-4	1	φ16AII, l = 1550	4	2,44	10,6
	2	φ6PI, l = 650	6	0,14	

АРМАТУРА КЛАССОВ А-II, AI по ГОСТ 5781-82
 АРМАТУРА КЛАССА Вр-I по ГОСТ 6727-80*

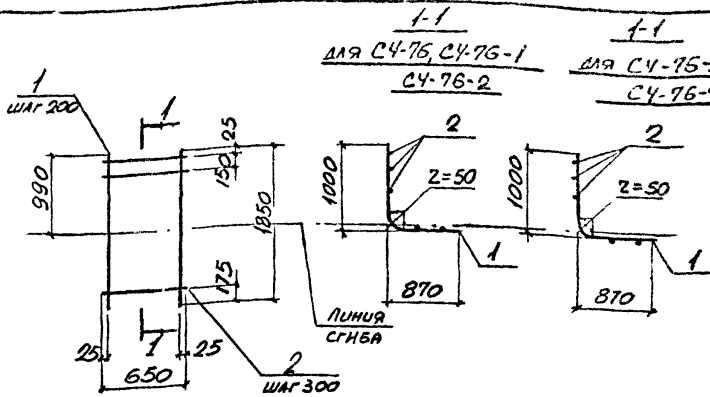
ИЗМЕНЕНИЯ ПОДПИСЬ И ДАТА ВНЕШНИЙ ЛИСТ

ИЧ.ОТД.	БРОДСКАЯ	
И.КОНТ.	УМАНИЦЕВА	
СЛ.С.ЭК.	КОЗЛОВИЧЕНКО	
СЛ.П.	УМАНИЦЕВА	
СЛ.СЛ.	УМАНИЦЕВА	
СЛ.СЛ.	УМАНИЦЕВА	
СЛ.СЛ.	УМАНИЦЕВА	
СЛ.СЛ.	УМАНИЦЕВА	
СЛ.СЛ.	УМАНИЦЕВА	

3.006.1-2.87.3-94

СЕТКА С4-75

СТАРШАЯ ЛИСТ ЛИСТОВ
 Р 1
 ХАРЬКОВСКИЙ
 ПРОМСТРОЙНИИПРОЕКТ



МАРКА	ПОЗ	НАИМЕНОВАНИЕ	КОЛ	МАССА ЕД., КГ	ОБЩАЯ МАССА, КГ
СЧ-76	1	$\phi 10AIII, l = 1850$	4	1,14	5,0
	2	$\phi 4BPI, l = 650$	7	0,06	
СЧ-76-1	1	$\phi 12AIII, l = 1850$	4	1,64	7,0
	2	$\phi 4BPI, l = 650$	7	0,06	
СЧ-76-2	1	$\phi 14AIII, l = 1850$	4	2,23	9,9
	2	$\phi 6AII, l = 650$	7	0,14	
СЧ-76-3	1	$\phi 14AIII, l = 1850$	4	2,23	9,9
	2	$\phi 6AII, l = 650$	7	0,14	
СЧ-76-4	1	$\phi 16AIII, l = 1850$	4	2,92	12,7
	2	$\phi 6AII, l = 650$	7	0,14	

Арматура классов А-III, В-I по ГОСТ 5781-82
Арматура класса ВР-I по ГОСТ 6727-80*

ИЗЧ. ОТЗ.	БРОДСКАЯ		
И. КОИТЭ	УМАИЦЕВА		
ПР. СЛЕД.	КОБЕЩЕВА		
ВЫЧ. ПР.	УМАИЦЕВА		
ВЕР. ИИЗ.	УМАИЦЕВА		
С. ИИИЗ.	С. ПРОХАНЧ		
Провер.	РОМУЛОВ		

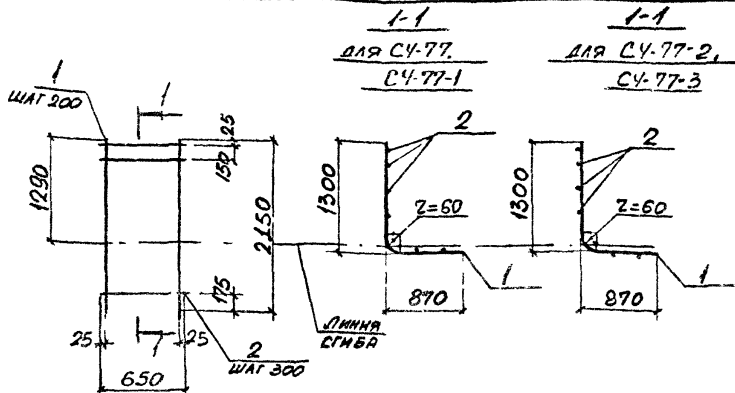
3.006.1-2.87.3-95

СЕТКА СЧ-76

СТАДИЯ	ИИИЗ	ИИИЗ
Р	1	1
ХРАБ. КОИТЭ И ПРОИЗВЕД. ИИИЗ. ПРОЕКТ		

22991-04 104

ФОРМАТ А4



МАРКА	КОЛ.	НАИМЕНОВАНИЕ	КОЛ.	МАССА ЕД., КГ	ДЕЛОВАЯ МАССА, КГ
С4-77	1	$\phi 12A_{III}$, $l = 2150$	4	1,91	8,1
	2	$\phi 4B_{P-I}$, $l = 650$	8	0,06	
С4-77-1	1	$\phi 14A_{III}$, $l = 2150$	4	2,60	11,5
	2	$\phi 6A_I$, $l = 650$	8	0,14	
С4-77-2	1	$\phi 16A_{III}$, $l = 2150$	4	3,39	14,7
	2	$\phi 6A_I$, $l = 650$	8	0,14	
С4-77-3	1	$\phi 18A_{III}$, $l = 2150$	4	4,30	18,3
	2	$\phi 6A_I$, $l = 650$	8	0,14	

Арматура классов А-III, А-I по ГОСТ 5781-82
Арматура класса Вр-I по ГОСТ 6727-80*

КРАС. ОТЗ. СПОДС. ОТЗ. ПОС. ОТЗ. И ДАТА ВЕР. ИС. ЧИС. ЛИС.

КРАС. ОТЗ.	СРОДСКЕНА		
И. КОТТЕ	УМАШЕВА		
П. СТЕЦ	ПРОТОЦКА		
К. С. ГР.	ЧЕРТОПАН		
С. В. И.	УМАШЕВА		
С. И. И.	ГУРОВИЧ		
ПРОСЕР.	ГОРЮНЦА		

3.006.1-2.87.3-96

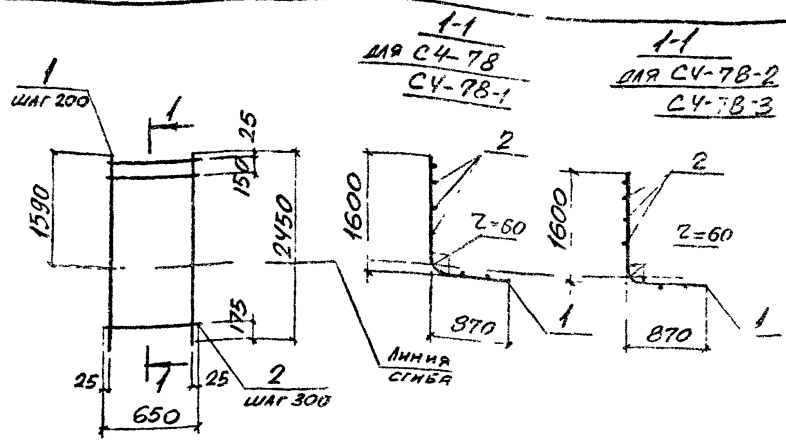
СЕТКА С4-77

СТАНА	ЛИСТ	ЛИСТОВ
Р		1

ХАРЬКОВСКИЙ
ПРОМСТРОИПРОЕКТ

2991-04 105

ФОРМАТ А4



МАРКА	ПОЗ	НАИМЕНОВАНИЕ	КОЛ	МАССА ЕД., КГ	ОБЩАЯ МАССА, КГ
С4-78	1	Ф12АIII l = 2450	4	2.18	9,3
	2	Ф4ВР1, l = 650	7	0.06	
С4-78-1	1	Ф14АIII, l = 2450	4	2.96	13,1
	2	Ф6А1, l = 650	9	0.14	
С4-78-2	1	Ф16АIII, l = 2450	4	3.87	16,7
	2	Ф6А1, l = 650	9	0.14	
С4-78-3	1	Ф18АIII, l = 2450	4	4.90	20,9
	2	Ф6А1, l = 650	9	0.14	

АРМАТУРА КЛАССОВ А-III, А-I по ГОСТ 578-82*
 АРМАТУРА КЛАССА ВР1 по ГОСТ 5727-80*

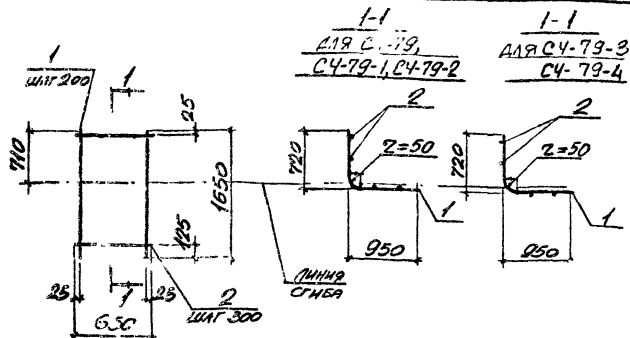
ЧАСТНОЕ ПРЕДПРИЯТИЕ "АРМА" АДРЕС: АЛМАТЫ

УЧ. ОТА	БРОДСКАЯ	
Н. КОМТ.	УМАШЦЕВА	
СР. СПЕЦ.	ПОЛОТЧЕНКО	
В.З. ПР.	УМАШЦЕВА	
БЕЛ. КИ.	УМАШЦЕВА	
С.И. УМ.	СЫРОВАЯ	
ПРОБЕ:	ДОМУЧЕВ	

3.006.1-2.87.3-97

СЕТКА С4-78

СТАДИЯ	ЛИСТ	ЛИСТОВ
П	1	1
ХИ ШКОЛЬНИЙ ИН. ДИСТРИБУТ. ПРОЕКТ		



МАРКА	ПОР	НАИМЕНОВАНИЕ	КОЛ	МАССА ЕД, КГ	ОБЩАЯ МАССА, КГ
С4-79	1	$\phi 10AIII, \quad l = 1650$	4	1.02	4,4
	2	$\phi 4BPI, \quad l = 650$	6	0.06	
С4-79-1	1	$\phi 12AIII, \quad l = 1650$	4	1.47	6,2
	2	$\phi 4BPI, \quad l = 650$	6	0.06	
С4-79-2	1	$\phi 14AIII, \quad l = 1650$	4	1.99	8,8
	2	$\phi 6AI, \quad l = 650$	6	0.14	
С4-79-3	1	$\phi 14AIII, \quad l = 1650$	4	1.99	8,8
	2	$\phi 6AI, \quad l = 650$	6	0.14	
С4-79-4	1	$\phi 16AIII, \quad l = 1650$	4	2.60	11.2
	2	$\phi 6AI, \quad l = 650$	6	0.14	

АРМАТУРА КЛАССОВ А-III, А-I ПО ГОСТ 5781-82
 АРМАТУРА КЛАССА ВР-I ПО ГОСТ 6782-80*

ИЗВ. ПРОДА. ПОД ПИСЬМ. Д. ПИЛ. СЕРИИ ИВ. ИВ. А-4

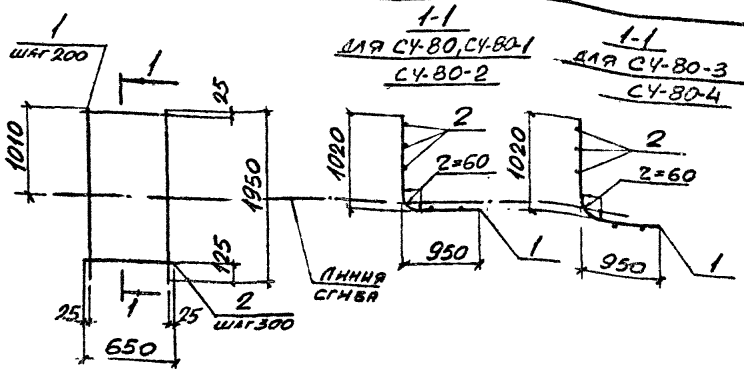
ИЗЧ. ОТД.	БРЮСКИН	
М. КОНТР.	УШАНЦЕВА	
ПЛ. СПЕЦ.	КОЗЛЕНКИН	
РУК. ГР.	УШАНЦЕВА	
ВЕД. ИВР.	УШАНЦЕВА	
СТ. ИНЖ.	Гурович	
ПРОВЕР.	Фомин	

3.006.1-2.87.3-98

СЕТКА С4-79

СТАДИЯ	ЛИСТ	ЛИСТОВ
Р		1

ХАРЬКОВСКИЙ
ПРОМСТРОИНИИПРОЕКТ



МАРКА	КОЛ	НАИМЕНОВАНИЕ	КОЛ	МАССА КА., КГ	ОБЩАЯ МАССА, КГ
СЧ-80	1	φ 10 АШ, l=1950	4	1.20	5.2
	2	φ 4 ВР I, l=650	7	0.06	
СЧ-80-1	1	φ 12 АШ, l=1950	4	1.73	7.3
	2	φ 4 ВР I, l=650	7	0.06	
СЧ-80-2	1	φ 16 АШ, l=1950	4	3.08	13.3
	2	φ 6 А I, l=650	7	0.14	
СЧ-80-3	1	φ 18 АШ, l=1950	4	3.90	15.6
	2	φ 6 А I, l=650	7	0.14	
СЧ-80-4	1	φ 20 АШ, l=1950	4	4.81	20.2
	2	φ 6 А I, l=650	7	0.14	

АРМАТУРА КЛАССОВ А-III, А-I по ГОСТ 5781-82
 АРМАТУРА КЛАССА ВР I по ГОСТ 6727-80*

ИВАНОВА Л. П. ДИДИНОВ М. А. АР. БЕР. М. № 2. №

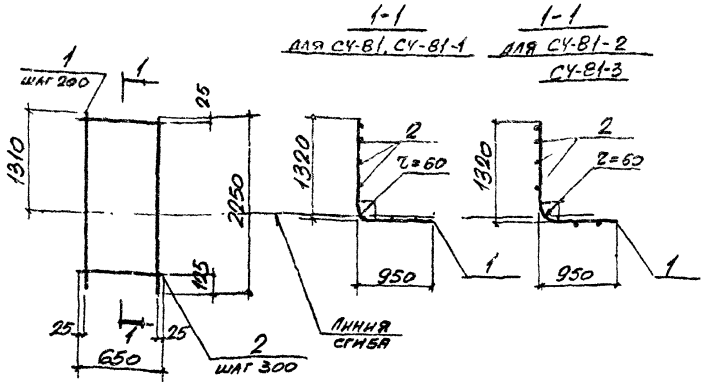
НАЧ. ОТА.	БРОДСКИЙ	
Н. КОНТР.	УМАНЦЕВА	
ГЛА. СПЕЦ.	ПРОТЕЦКАЯ	
РУК. ГР.	УМАНЦОВА	
ЗЕД. НИЧ.	УМАНЦЕВА	
СТ. НИЧ.	ГУДОВИЧ	
ПРОВЕР.	БОМЫЦА	

3.006.1-2.87-99

СЕТКА СЧ-80

СЛОВА	ЛИСТ	ЛИСТОВ
2		1

ХАРЬКОВСКИЙ
ПРОЕКТИРОВАНИИ ПРОЕКТ



МАРКА	ПОЗ.	НАИМЕНОВАНИЕ	КОЛ.	МАССА ЕД., КГ	ОБЩАЯ МАССА, КГ
СЧ-81	1	φ 12 АІІ, l = 2250	4	2,0	8,5
	2	φ 4 Вр I, l = 650	8	0,06	
СЧ-81-1	1	φ 14 АІІ, l = 2250	4	2,72	12,0
	2	φ 6 АІ, l = 650	8	0,14	
СЧ-81-2	1	φ 16 АІІ, l = 2250	4	3,55	15,3
	2	φ 6 АІ, l = 650	8	0,14	
СЧ-81-3	1	φ 18 АІІ, l = 2250	4	4,50	19,1
	2	φ 6 АІ, l = 650	8	0,14	

АРМАТУРА КЛАССОВ А-ІІІ, А-І ПО ГОСТ 5781-82
 АРМАТУРА КЛАССА Вр-I ПО ГОСТ 6727-8

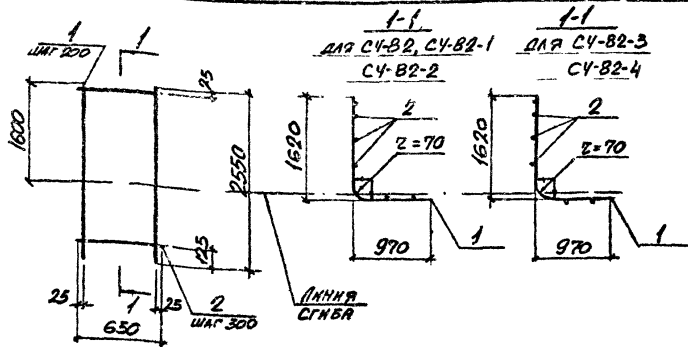
ИЗВ. № 60-01. ПЕРИМЕТР И ДИАГ. ВЕРХ. И ВЕР. МАР. №

НАЧ. СЛ.:	БРОДСЬКА		
И. КОНТ.:	УЛАНЦЕВА		
ПР. СПЕЦ.:	КОРОТЦЕНКО		
РИС. ГР.:	ЧУПРАКОВА		
ВЕД. ИНЖ.:	УЛАНЦЕВА		
СТ. ИНЖ.:	СЕРОВНИК		
ПРОВЕР.:	ФРАЙЛИЧЕВ		

3.006.1-2.81.3-100

СЕТКА СЧ-81

СТАРША	ЛИСТ	ЛИСТОВ
Р		А
ХАРЬКОВСКИЙ ПРОМСТРОИНИНПРОЕКТ		



МАРКА	ПОЗ.	НАИМЕНОВАНИЕ	КОЛ.	МАССА ЕД., КГ	ОБЩАЯ МАССА, КГ
СЧ-82	1	φ 14AIII, C=2550	4	3.08	13,6
	2	φ 6AII, C=650	9	0,14	
СЧ-82-1	1	φ 16AIII, C=2550	4	4.02	17,3
	2	φ 6AII, C=650	9	0,14	
СЧ-82-2	1	φ 18AIII, C=2550	4	5.02	21,7
	2	φ 6AII, C=650	9	0,14	
СЧ-82-3	1	φ 20AIII, C=2550	4	6.29	26,4
	2	φ 6AII, C=650	9	0,14	
СЧ-82-4	1	φ 22AIII, C=2550	4	7.61	32,8
	2	φ 6AII, C=650	9	0,14	

АРМАТУРА КЛАССОВ А-III, А-II ПО ГОСТ 5781-82

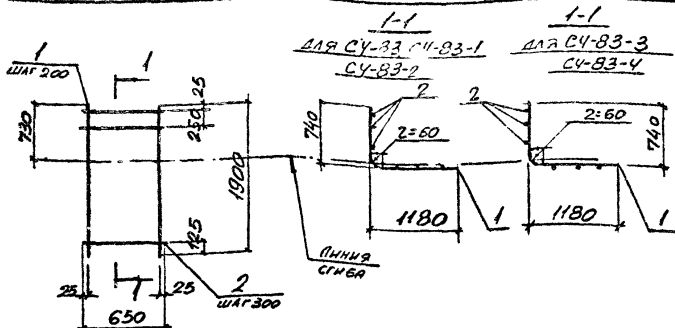
НАЧ. ОТЗ.	БРОДСКАЯ	Л
Н. КОЭПР	УМАНЦЕВА	Л
ГЛ. СПЕЦ	КОРОТЕЦКИЙ	Л
ВК. ГР.	ЧУМАКОВА	Л
ВЕД. НАЧ.	УМАНЦЕВА	Л
СТ. УКА.	ГРОСНУ	Л
ПРОВЕР.	ФЛОМУЧЕВ	Л

3.006.1-2.87.3-101

СЕТКА СЧ-82

СТАЛЬ	ЛИСТ	ЛИСТОВ
Р		1

ХАРЬКОВСКИЙ
ПРОМСТРОИНИИПРОЕКТ



МАРКА	ПОЗ	НАИМЕНОВАНИЕ	КОЛ.	МАССА ЕД., КГ	ОБЩАЯ МАССА, КГ
СЧ-83	1	$\phi 10AIII$, $l = 1900$	4	1,17	5,1
	2	$\phi 4BPI$, $l = 650$	7	0,06	
СЧ-83-1	1	$\phi 12AIII$, $l = 1900$	4	1,69	7,2
	2	$\phi 4BPI$, $l = 650$	7	0,06	
СЧ-83-2	1	$\phi 14AIII$, $l = 1900$	4	2,30	10,2
	2	$\phi 6AI$, $l = 650$	7	0,14	
СЧ-83-3	1	$\phi 16AIII$, $l = 1900$	4	3,00	13,0
	2	$\phi 6AI$, $l = 650$	7	0,14	
СЧ-83-4	1	$\phi 18AIII$, $l = 1900$	4	3,30	16,2
	2	$\phi 6AI$, $l = 650$	7	0,14	

Арматура классов А-III, А-I по ГОСТ 5781-82
Арматура класса Вр-I по ГОСТ 6727-80*

ИЗЧ. ОТЗ.	БРОДСКИЙ	
И. КОНТР.	УМАШЕВА	
ТЛ. СПЕЦ.	КОРОТЕЦКИ	
РУК. ГР.	УМАТКОВА	
БЕЛ. ИЗЧ.	УМАШЕВА	
СТ. ПИИ	ГУРОВАЯ	
ПРОВЕР.	ДОМИЧЕВ	

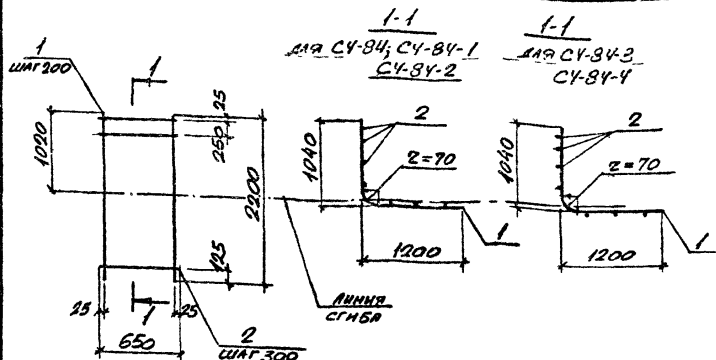
3.006.1-2.87.3-102

СЕТКА СЧ-83

СТАЛЬ	ЛЮСТ	ЛЮСТОВ
Р		
ХАРЬКОВСКИЙ ПРОМСТРОЙНИИПРОЕКТ		

22491-04 111

ФОРМАТ А4



МАРКА	Поз.	НАИМЕНОВАНИЕ	Кол	МАССА ЕД., КГ	ОБЩАЯ МАССА, КГ
СЧ-84	1	Φ120 \bar{A} $l=2200$	4	1,95	9,3
	2	Φ4B \bar{P} I $l=650$	8	0,06	
СЧ-84-1	1	Φ140 \bar{A} $l=2200$	4	2,66	11,8
	2	Φ6A \bar{I} $l=650$	8	0,14	
СЧ-84-2	1	Φ180 \bar{A} $l=2200$	4	4,40	18,7
	2	Φ6A \bar{I} $l=650$	8	0,14	
СЧ-84-3	1	Φ200 \bar{A} $l=2200$	4	5,43	22,8
	2	Φ6A \bar{I} $l=650$	8	0,14	
СЧ-84-4	1	Φ220 \bar{A} $l=2200$	4	6,56	28,3
	2	Φ8A \bar{I} $l=650$	8	0,26	

АРМАТУРА КЛАССОВ А-III, А-I по ГОСТ 5781-82
 АРМАТУРА КЛАССА Вр-I по ГОСТ 5727-80*

ИТЧ. ОЛ.	БРОДСКИЙ	
И. КОМП.	УМАНЦЕВА	
М. С. П. С.	ПРОТЦЕНКО	
К. У. П. Р.	ЧУМАКОВА	
И. В. НИЧ.	УМАНЦЕВА	
С. Т. УМАН.	ГУДОВИЧ	
ПРОЦЕД.	ФРОМУЧЕВ	

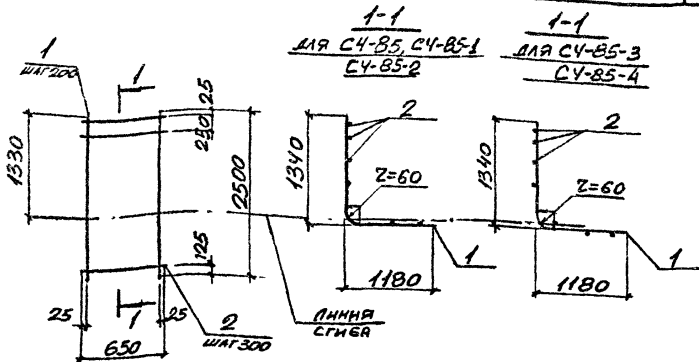
3006.1-287.3-103

СЕТКА СЧ-84

СТАЛЬ	ЛИСТ	ЛИСТОВ
Р		1
ХАРЬКОВСКИЙ ПРОМСТРОЙНИИПРОЕКТ		

22991-04 112 ФОРМАТ А4

ИВН-М-ПОД.ОЛ. ПОД ПИЧЬ. Н. А. ИТА ВЕР. М. ИВН. А. В.



МАРКА	ПОЗ.	НАИМЕНОВАНИЕ	КОЛ.	МАССА ЕД., КГ	ОБЩАЯ МАССА, КГ
С4-В5	1	φ 12AII, L = 2500	4	2,22	9,4
	2	φ 4BPI, L = 650	9	0,06	
С4-В5-1	1	φ 14AII, L = 2500	4	3,02	13,3
	2	φ 6AI, L = 650	9	0,14	
С4-В5-2	1	φ 16AII, L = 2500	4	3,94	17,0
	2	φ 6AI, L = 650	9	0,14	
С4-В5-3	1	φ 18AII, L = 2500	4	5,00	21,3
	2	φ 6AI, L = 650	9	0,14	
С4-В5-4	1	φ 20AII, L = 2500	4	6,17	25,9
	2	φ 6AI, L = 650	9	0,14	

АРМАТУРА КЛАССОВ А-II, А-I по ГОСТ 5781-77
 АРМАТУРА КЛАССА ВР-I по ГОСТ 6727-80*

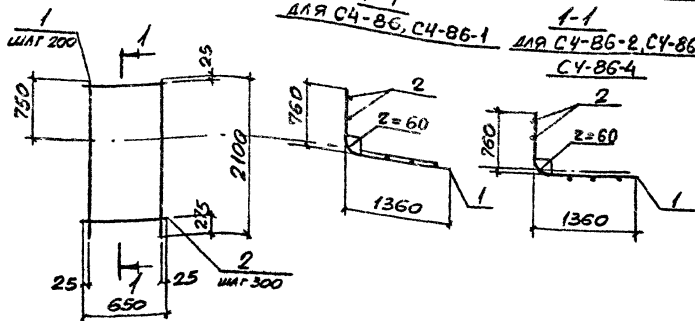
ПРОЕКТОР: В. ПИЛИПЕНКО
 ИНЖЕНЕР: И. Д. АНДРИАНОВ
 АРХИТЕКТ: А. В. МАКОВИЧ

НАЧ. ОУС.	БРОДСКИЙ	
И. КОМП.	УМАНИЦЕВ	
С. СПЕК.	БОРОТЕНКО	
С. П. ГР.	УВАКОВА	
С. Д. ИЖ.	УМАНИЦЕВ	
С. П. ИЖ.	УРОВНИН	
ПРОВЕР.	ФРОМЦОВА	

3.006.1-2.07.3-104

СЕТКА С4-В5

СТАЛКА	Л. 7	ЛИСТОВ
Р		1
ХАРЬКОВСКИЙ ПРОМСТРОИНИНПРОЕКТ		



МАРКА	Поз.	НАИМЕНОВАНИЕ	КОЛ.	МАССА ЕД., КГ	ОБЩАЯ МАССА, КГ
СЧ-86	1	$\phi 10AIII, l=2100$	4	4,30	5,6
	2	$\phi 4BpI, l=650$	7	0,06	
СЧ-86-1	1	$\phi 12AIII, l=2100$	4	1,86	7,9
	2	$\phi 4BpI, l=650$	7	0,06	
СЧ-86-2	1	$\phi 12AIII, l=2100$	4	1,86	7,9
	2	$\phi 4BpI, l=650$	7	0,06	
СЧ-86-3	1	$\phi 16AIII, l=2100$	4	3,31	14,2
	2	$\phi 6AII, l=650$	7	0,14	
СЧ-86-4	1	$\phi 18AIII, l=2100$	4	4,20	17,8
	2	$\phi 6AII, l=650$	7	0,14	

АРМАТУРА КЛАССОВ А-III, А-I ПО ГОСТ 5781-82
АРМАТУРА КЛАССА BpI ПО ГОСТ 6727-80*

ИРЧ. ОТА.	БРОДСКАЯ	
И. КОТР.	УЛАНЦЕВА	
КЛ. СЛЕД.	КОРОТЦЫКИН	
КВ. ГР.	ЧУМАКОВА	
С.Д. ИЛ.	УЛАНЦЕВА	
Г. ИЛАН.	ГУРОВИЧ	
ПРОВЕР.	ФОМИЧЕВ	

3.006.1-2.87.3-105

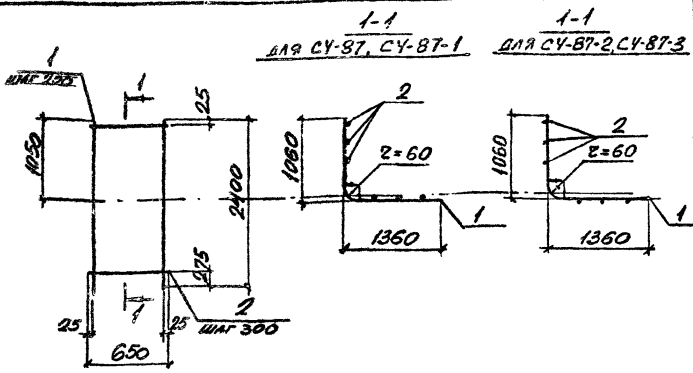
СЕТКА СЧ-86

СТАЯКА	ЛИСТ	ЛИСТОВ
Р		1

ХАРЬКОВСКИЙ
ПРОМСТРОЙНИНПРОЕКТ

22991-04 114

ФОРМАТ А4



МАРКА	Поз	НАИМЕНОВАНИЕ	КОЛ	МАССА ЕД., КГ	ОБЩАЯ МАССА, КГ
С4-87	1	φ 12AIII, L = 2400	4	2,13	9,0
	2	φ 4BPI, L = 650	8	0,06	
С4-87-1	1	φ 16AIII, L = 2400	4	3,79	16,3
	2	φ 6AII, L = 650	8	0,14	
С4-87-2	1	φ 18AIII, L = 2400	4	4,80	29,3
	2	φ 6AII, L = 650	8	0,14	
С4-87-3	1	φ 20AIII, L = 2400	4	5,92	24,8
	2	φ 6AII, L = 650	8	0,14	

АРМАТУРА КЛАССОВ А-III, А-I по ГОСТ 5781-82
 АРМАТУРА КЛАССА ВрI по ГОСТ 6727-80*

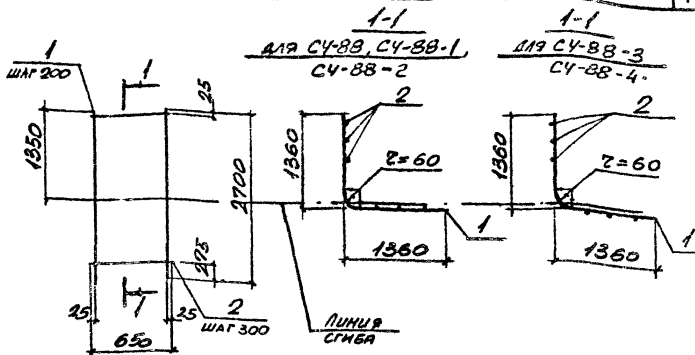
ЧИЗ-Н-ПОСЛ. ПОДАТЬСЯ И ДАТЬ ВЗН. П. № 2

НАЧ. ОТД.	БРОДСКИЙ	<i>[Signature]</i>	
И. КОНТР.	УМАНЦЕВА	<i>[Signature]</i>	
ГЛ. СПЕЦ.	КОРОТЕЦКИЙ	<i>[Signature]</i>	
РИС. ГР.	ЧУМАКОВА	<i>[Signature]</i>	
ВЕД. НАЧ.	УМАНЦЕВА	<i>[Signature]</i>	
СТ. ИНЖ.	ГУРОВИЧ	<i>[Signature]</i>	
ПРОВЕР.	ФОМИЧОВ	<i>[Signature]</i>	

3.006.1-2.87.3-106

СЕТКА С4-87

СТАЛЬ	ЛИСТ	ЛИСТОВ
Р		1
ХАРЬКОВСКИЙ ПРОМСТРОЙНИПРОЕКТ		



МАРКА	Поз	НАИМЕНОВАНИЕ	Кол.	МАССА ЕД., КГ	ОБЩАЯ МАССА, КГ
СЧ-88	1	φ 12AIII, l = 2700	4	2,40	10,1
	2	φ 4BpI, l = 650	9	0,06	
СЧ-88-1	1	φ 14AIII, l = 2700	4	3,26	14,3
	2	φ 6AII, l = 650	9	0,14	
СЧ-88-2	1	φ 16AIII, l = 2700	4	4,26	18,3
	2	φ 6AII, l = 650	9	0,14	
СЧ-88-3	1	φ 18AIII, l = 2700	4	5,40	22,9
	2	φ 6AII, l = 650	9	0,14	
СЧ-88-4	1	φ 20AIII, l = 2700	4	6,66	27,9
	2	φ 6AII, l = 650	9	0,14	

АРМАТУРА КЛАССОВ А-III, А-I по ГОСТ 5781-82.
АРМАТУРА КЛАССА Вp-I по ГОСТ 6727-80*

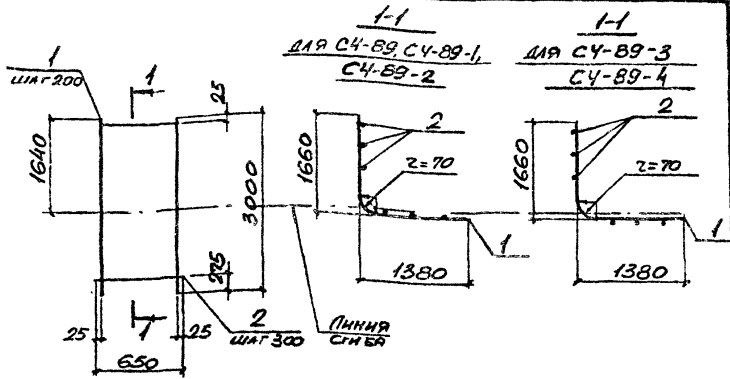
УТВЕРЖДАЮЩИЙ: ГЛАВ. ИНЖ. К. В. АНТ. (подпись)

ИВ. ОТА.	БРОДСКИЙ	
И. КОНТР.	УМАНЦЕВА	
П. СПЕЦ.	КОРОТЕЦКИЙ	
В. К. ГР.	УМАНЦЕВА	
ЗЕВ. И. С.	УМАНЦЕВА	
С. И. И. Ч.	ГУРОВИЧ	
ПРОВЕР.	ФРОМЦОВ	

3.006.1-2.87-3-107

СЕТКА СЧ-88

СТАЛЬНАЯ	ЛИСТ	ЛИСТОВ
Р	1	1
ХАРЬКОВСКИЙ ПРОМСТРОИНИНТРЕКТ		



МАРКА	Поз.	НАИМЕНОВАНИЕ	Кол.	МАССА ЕД., КГ	ОБЩАЯ МАССА, КГ
СЧ-89	1	φ 14 АIII, l = 3000	4	3,62	15,9
	2	φ 6 АI, l = 650	10	0,14	
СЧ-89-1	1	φ 16 АIII, l = 3000	4	4,73	20,3
	2	φ 6 АI, l = 650	10	0,14	
СЧ-89-2	1	φ 18 АIII, l = 3000	4	5,99	25,4
	2	φ 6 АI, l = 650	10	0,14	
СЧ-89-3	1	φ 20 АIII, l = 3000	4	7,40	31,0
	2	φ 6 АI, l = 650	10	0,14	
СЧ-89-4	1	φ 22 АIII, l = 3000	4	8,95	38,4
	2	φ 8 АI, l = 650	10	0,26	

АРМАТУРА КЛАССОВ А-III, А-I по ГОСТ 5781-82

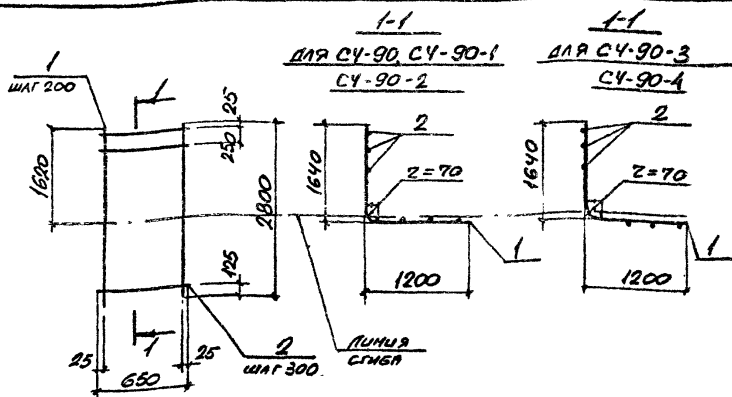
ИСП. ПОСЛА. ПЕР. ПИСЬМ И ДИТ. ВЕР. П. А. В. Б.

ИЗВ. ОТД.	БРОДСКАЯ	
Н. КОНТ.	УКРАИНСКА	
П. СПЕВ.	ПОДСТАВ.	
В. К. П.	В. П. П.	
С. П. П.	УКРАИНСКА	
С. П. П.	УКРАИНСКА	
ПРОВЕР.	ПРОМУЧОК	

3.006.1-2.87.3-108

СЕТКА СЧ-89

СТАНДА	ЛИСТ	ЛИСТОВ
Р		1
ХАРЬКОВСКИЙ ПРОМСТРОИНИНПРОЕКТ		



МАРКА	ПОЗ	НАИМЕНОВАНИЕ	КОЛ.	МАССА КД., КГ	ОБЩАЯ МАССА, КГ
СЧ-90	1	$\phi 14 \text{ AIII}, l = 2800$	4	3,38	14,9
	2	$\phi 6 \text{ AII}, l = 650$	10	0,14	
СЧ-90-1	1	$\phi 16 \text{ AIII}, l = 2800$	4	4,42	19,1
	2	$\phi 6 \text{ AII}, l = 650$	10	0,14	
СЧ-90-2	1	$\phi 18 \text{ AIII}, l = 2800$	4	5,59	23,8
	2	$\phi 6 \text{ AII}, l = 650$	10	0,14	
СЧ-90-3	1	$\phi 20 \text{ AIII}, l = 2800$	4	6,90	29,0
	2	$\phi 6 \text{ AII}, l = 650$	10	0,14	
СЧ-90-4	1	$\phi 22 \text{ AIII}, l = 2800$	4	8,36	36,0
	2	$\phi 8 \text{ AII}, l = 650$	10	0,26	

Арматура классов А-III, А-I по ГОСТ 5781-82

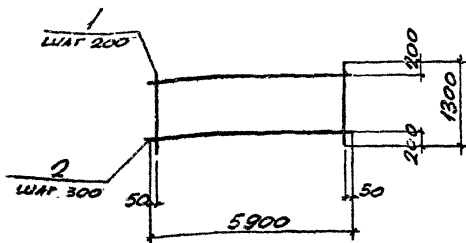
НАЧ. ОТД.	БРОДСКИЙ	ИЗ
И. КОНТ.	УМАНЦЕВА	ИЗ
ПР. СПЕЦ.	КОРОТЕНКО	ИЗ
РИС. ГР.	ЧУМАКОВА	ИЗ
ВЕД. ИНЖ.	УМАНЦЕВА	ИЗ
СТ. ИНЖ.	ГУРОВИЧ	ИЗ
ПРОВЕР.	РОМЫЧЕВ	ИЗ

3.006.1-2.87.3-109

СЕТКА СЧ-90

СТАЛЬ	ЛМТ	ЛМТОВ
Р		7

ХАРЬКОВСКИЙ
ПРОМСТРОИНИИПРОЕКТ



Марка	Грэд	НАИМЕНОВАНИЕ	Кол.	МАССА, ед., кг	ОБЩАЯ МАССА, кг
С5-1	1	φ 8AIII, l = 1300	30	0,51	16,5
	2	φ 38pI, l = 5900	4	0,3	

АРМАТУРА КЛАССА А-III ПО ГОСТ 5781-82
 АРМАТУРА КЛАССА Вp-I ПО ГОСТ 6727-80*

ИЗМЕНЕНИЯ ПОДПИСЬ И ДАТА АВТОРА ИЛИ ИСП.

НАЧ. ОТД.	БРОДСКАЯ	
Н. КОНТР.	УШАЦЕНКО	
Т. СПЕК.	КОРОТЦЕНКО	
РУК. ГР.	ЧУПРАКОВА	
ВЕД. НИЗ.	УШАЦЕНКО	
СТ. УЧЕТ.	ГУРЮМЕНУ	
ПРОВЕР.	ДОМЛЮЧЕВ	

3.006.1-2.87.3-110

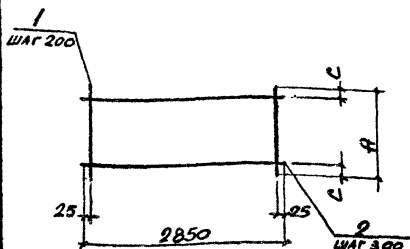
СЕТКА С5-1

СТАКА	ЛИСТ	ЛИСТОВ
Р		1

ХАРЬКОВСКИЙ
ПРОМСТРОИНИИПРОЕКТ

22991-04 119

ФОРМАТ А4



МАРКА	РАЗМЕРЫ, ММ	
	А	С
С5-2	1300	200
С5-3	1450	275
С5-4	1600	200
С5-5	1850	325

МАРКА	ПОЗ.	НАИМЕНОВАНИЕ	КОЛ.	МАССА ЕД., КГ	ОБЩАЯ МАССА, КГ
С5-2	1	φ 8AIII, L=1300	15	0,51	8,2
	2	φ 3BPI, L=2850	4	0,14	
С5-3	1	φ 8AIII, L=1450	15	0,57	9,1
	2	φ 3BPI, L=2850	4	0,14	
С5-4	1	φ 8AIII, L=1600	15	0,63	10,2
	2	φ 3BPI, L=2850	5	0,14	
С5-5	1	φ 8AIII, L=1850	15	0,73	11,7
	2	φ 3BPI, L=2850	5	0,14	

АРМАТУРА КЛАССА А-III по ГОСТ 5781-82
АРМАТУРА КЛАССА А-I по ГОСТ 6727-80*

ИЗМ. ОТВ.	БРОДСКАЯ	
И. КОНТ.	УМАНЦЕВА	
И. СПЕЦ.	ПОТЕКИН	
И. С. П.	УМАНЦЕВА	
И. А. И.	УМАНЦЕВА	
СЛ. УМ. П.	ВРОБЛЮ	
ПОДПИСЬ	СМОЛЧУВ	

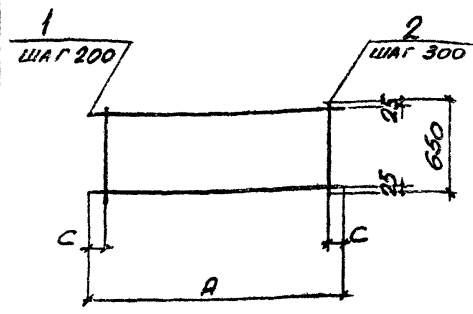
3.006.1-2.87.3-111

СЕТКА С5-2...С5-5

СТАДИЯ	ЛИСТ	Л. КТО?
Р		1

ХАРЬКОВСКИЙ
ПРОМСТРОЙПРОЕКТ

22991-04 120 ФОРМАТ А4



МАРКА	РАЗМЕРЫ, мм	
	A	C
C5-6	1300	200
C5-7	1450	275
C5-8	1600	200
C5-9	1850	325

МАРКА	Поз	НАИМЕНОВАНИЕ	КОЛ	МАССА ЕД., КГ	ОБЩАЯ МАССА, КГ
C5-6	1	φ 8AIII, l = 1300	4	0,51	2,2
	2	φ 3BpI, l = 650	4	0,03	
C5-7	1	φ 8AIII, l = 1450	4	0,57	2,4
	2	φ 3BpI, l = 650	4	0,03	
C5-8	1	φ 8AIII, l = 1600	4	0,63	2,7
	2	φ 3BpI, l = 650	5	0,03	
C5-9	1	φ 8AIII, l = 1850	4	0,73	3,1
	2	φ 3BpI, l = 650	5	0,03	

Арматура класса А-III по ГОСТ 5781-82
 Арматура класса А-I по ГОСТ 6727-80*

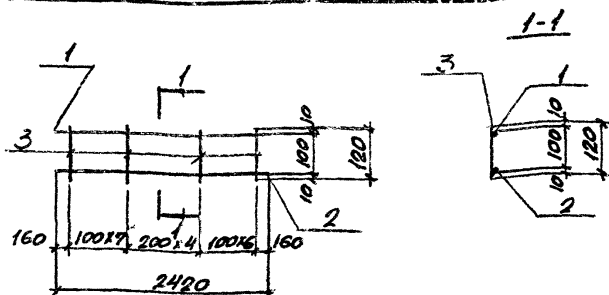
КУРСОВАЯ РАБОТА ПО ДИСЦИПЛИНЕ «ПРОЕКТИРОВАНИЕ И КОНСТРУКТИВНОЕ РЕШЕНИЕ ЗАДАЧ ПО СТРОИТЕЛЬСТВУ»

НАЧ. ОТА.	БРОДСКИЙ	<i>[Signature]</i>
П. КОНТ.	УШАКОВ	<i>[Signature]</i>
П. СПЕЦ.	КОРОТКИНА	<i>[Signature]</i>
РИС. ГР.	УШАКОВ	<i>[Signature]</i>
ВЕД. НАЧ.	УШАКОВ	<i>[Signature]</i>
СТУДЕНТ	ГУРЮНЧУК	<i>[Signature]</i>
ПРОВЕР.	ФОМИЧЕВ	<i>[Signature]</i>

3.006.1-2.87.3-112

СЕТКА C5-6...C5-9

СТАРИНА	ЛИСТ	ЛИСТОВ
Р		1
ХАРЬКОВСКИЙ ПРОМСТРОЙНИНПРОЕКТ		



МАРКА	ПОЗ.	НАИМЕНОВАНИЕ	КОЛ.	МАССА ЕД., КГ	ОБЩАЯ МАССА, КГ
Кр1	1	φ18AIII L = 2420	1	4,84	6,3
	2	φ8AII L = 2420	1	0,96	
	3	φ6AII L = 120	18	0,03	
Кр1-1	1	φ16AIII L = 2420	1	3,82	5,3
	2	φ8AII L = 2420	1	0,96	
	3	φ6AII L = 120	18	0,03	
Кр1-2	1	φ14AIII L = 2420	1	2,92	4,4
	2	φ8AII L = 2420	1	0,96	
	3	φ6AII L = 120	18	0,03	
Кр1-3	1	φ12AIII L = 2420	1	2,15	3,7
	2	φ8AII L = 2420	1	0,96	
	3	φ6AII L = 120	18	0,03	

АРМАТУРА КЛАССОВ АIII, АII ПО ГОСТ 5781-82

ИВАНОВСКОЕ УПРАВЛЕНИЕ И. А. ИТА (ВИА) ИИИС. №5

ИВ. ОТА.	БРОДСКИЙ	ИВ
И. КОНТР.	УМАНЦЕВА	ИВ
И. СПЕЦ.	КОРОТЕЦКИЙ	ИВ
ИВ. ГР.	УМАНЦЕВА	ИВ
ИВ. ИЖ.	УМАНЦЕВА	ИВ
СТ. ИЖ.	ГРУБОВИЧ	ИВ
ПРОВЕР.	ФОРМУЧЕВ	ИВ

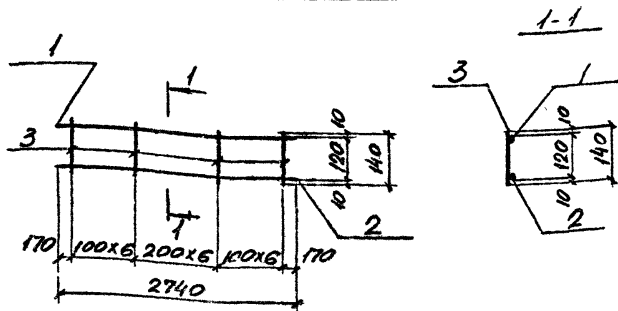
3.006.1-2.87.3-113

КАРКАС ПЛОСКОЙ
Кр1

СТАВЛЯ	ЛИСТ	ЛИСТОВ
Р		1

ХАРЬКОВСКИЙ
ПРОМСТРОЙНИИПРОЕКТ

22991-04 122



МАРКА	ПОЗ.	НАИМЕНОВАНИЕ	КОЛ.	МАССА, ЕД., КГ	ОБЩАЯ МАССА, КГ
Кр2	1	φ18AIII, l=2740	1	5,47	7,1
	2	φ8AII, l=2740	1	1,08	
	3	φ6AII, l=140	19	0,03	
Кр2-1	1	φ18AIII, l=2740	1	4,32	6,0
	2	φ8AII, l=2740	1	1,08	
	3	φ6AII, l=140	19	0,03	
Кр2-2	1	φ14AIII, l=2740	1	3,31	5,0
	2	φ8AII, l=2740	1	1,08	
	3	φ6AII, l=140	19	0,03	

Арматура классов А-III, А-II по ГОСТ 5781-82

ИВ.И.СОЛОД. ПОДАРИТЬ И Д.А.А. ВЗЯТИ ИЛИ ИЛИ

НАЧ. ОТД.	БРОДСКАЯ	
И. КОНТ.	УМАНЦЕВА	
СЛ. СПЕЦ.	КОРОТЦЕНКО	
РУК. ГР.	ЧУПАКОВА	
ВЕД. ИНЖ.	УМАНЦЕВА	
СТ. ИНЖ.	КУРОВИЧ	
ПРОВЕР.	ФОТИУВ	

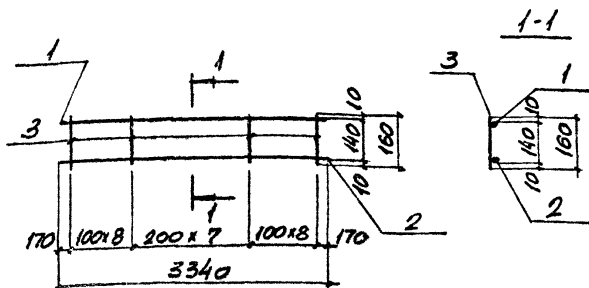
3.006.1-287.3-114

КАРКАС ПЛОСКИЙ
Кр2

СТАДИЯ	ЛИСТ	ЛИСТОВ
Р		1
ХАРЬКОВСКИЙ ПРОМСТРОЙНИИПРОЕКТ		

22991-04 123

ФОРМАТ А4



МАРКА	ПОЗ	НАИМЕНОВАНИЕ	КОЛ.	МАССА ЕД., КГ	ОБЩАЯ МАССА, КГ
Кр3	1	$\phi 18AIII, L=3340$	1	6,67	9.0
	2	$\phi 8AII, L=3340$	1	1.32	
	3	$\phi 6AII, L=160$	24	0,04	
Кр3-1	1	$\phi 20AIII, L=3340$	1	8,24	11.0
	2	$\phi 8AII, L=3340$	1	1.32	
	3	$\phi 8AII, L=160$	24	0,06	
Кр3-2	1	$\phi 22AIII, L=3340$	1	9,97	12.7
	2	$\phi 8AII, L=3340$	1	1.32	
	3	$\phi 8AII, L=160$	24	0,06	
Кр3-3	1	$\phi 16AIII, L=3340$	1	5,27	7.6
	2	$\phi 8AII, L=3340$	1	1.32	
	3	$\phi 6AII, L=160$	24	0,04	

Арматура классов А-III, А-II по Гост 5781-82

ИЗЧ. ОТА.	БРОДСКАЯ	
И. КОНТ.	УМАНЦЕВА	
П. СП. П.	КОТЕЛЕНКО	
РИС. ГР.	УМАНЦЕВА	
БЕЛ. ИЛ.	УМАНЦЕВА	
СЗ. ИЛ. П.	ПРОДНУ	
Пр. 2-2	ФОМИЧЕВА	

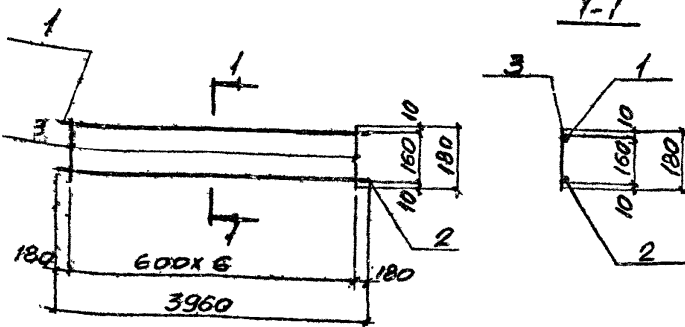
3.006.1-2.87-3-115

КАРКАС ПЛОСКИЙ
Кр3

СТАЛКА	САСТ	УМЕТЗ
Р		1
ХАРЬКОВСКИЙ ПРОМСТРОИПРОЕКТ		

22991-04 124

ФОРМАТ А4



МАРКА	ПОЗ.	НАИМЕНОВАНИЕ	КОЛ.	МАССА ЕД., КГ	ОБЩАЯ МАССА, КГ
Кр 4	1	φ20AIII, L=3960	1	9,77	11,6
	2	φ8AII, L=3960	1	1,56	
	3	φ6AII, L=180	7	0,04	

АРМАТУРА КАРКОСОВ A-III, A-II ПО ГОСТ 5781-82

ИСП. ОТЗ. БРОДСКИЙ
 И. КОНТР. УМАНИЦЕВА
 С. СТЕЩ. КОФЕДИЦА
 П. К. Г. В. ЧЕРНЫШОВ
 С. В. Н. М. ЧЕРНЫШОВ
 С. Л. И. И. Г. БУСЫМОВ
 ПРОВЕР. РОМАНОВ

3.006.1-2.87.3-116

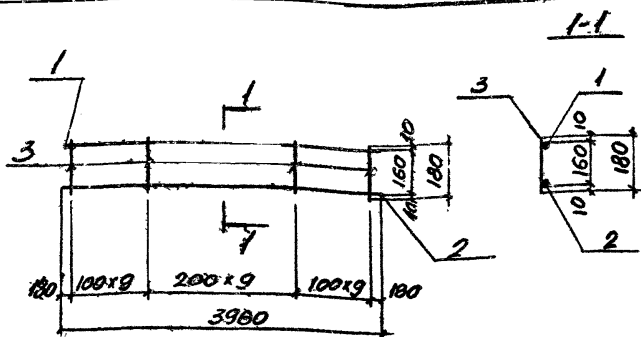
КАРКАС ПЛОСКИЙ
Кр 4

СТАВКА	ЛИСТ	ЛИСТОВ
Р		1

ХАРЬКОВСКИЙ
ПРОМСТРОЙНИИПРОЕКТ

22931-04 125

ФОРМАТ А4



МАРКА	ПОЗ.	НАИМЕНОВАНИЕ	КОЛ.	МАССА ЕД., КГ	ОБЩАЯ МАССА, КГ
КР5	1	$\phi 22AIII, l=3960$	1	11,82	15,3
	2	$\phi 8AI, l=3960$	1	1,56	
	3	$\phi 8AI, l=180$	28	0,07	
КР5-1	1	$\phi 25AIII, l=3960$	1	15,25	19,8
	2	$\phi 8AI, l=3960$	1	1,56	
	3	$\phi 8AI, l=180$	28	0,07	
КР5-2	1	$\phi 20AII, l=3960$	1	9,77	13,3
	2	$\phi 8AI, l=3960$	1	1,56	
	3	$\phi 8AI, l=180$	28	0,07	
КР5-3	1	$\phi 18AIII, l=3960$	1	7,91	10,6
	2	$\phi 8AI, l=3960$	1	1,56	
	3	$\phi 6AI, l=180$	28	0,04	

АРМАТУРА КЛАССОВ А-III, AI ПО ГОСТ 5781-82

3.006.1-2.87.3-117

НАЧ. ОТА.	БРОДСКАЯ	<i>Бр</i>	
Н. КОНТР.	УМАНЦЕВА	<i>Ум</i>	
КА. СПЕЧ.	КОРДЯЦКАЯ	<i>Кр</i>	
КУЛ. ГР.	ЧУМАКОВА	<i>Чу</i>	
ВЕД. НИЗ.	УМАНЦЕВА	<i>Ум</i>	
СТ. ЧИСТ.	ПРОВОДУ	<i>Пр</i>	
ПРОВЕР.	ДОМИЧЕВА	<i>Дом</i>	

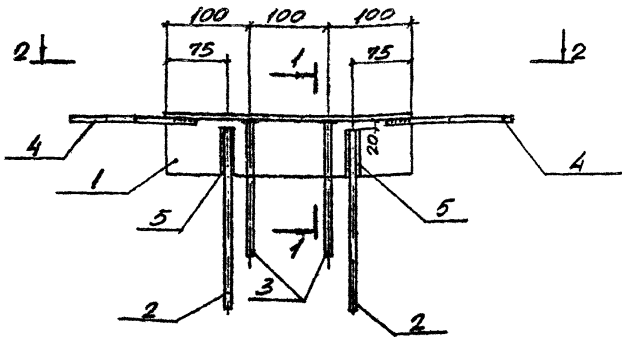
КАРКАС ПЛОСКИЙ
КР5

СТАЯНА	ЛЮСТ	ЛЮСТОВ
Р		1

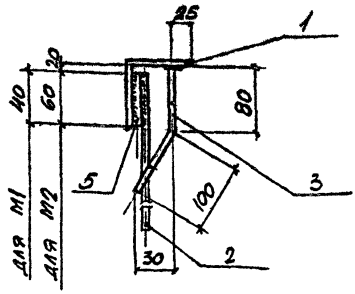
ХАРЬКОВСКИЙ
ПРОМСТРОЙНИИПРОЕКТ

22991-04 126

ФОРМАТ А4



1-1



ИВ. ПОЛОВА. ГРАДИНСЬ И Д. ДИЯ СВА. Ж. НИБ. РА

НАЧ. ОТД.	БРОДСКИЙ	
И. КОНТ.	УМАНЦЕВА	
ГЛ. СПЕЦ.	КОРОТЦЕНА	
РУК. ГР.	ЧУМАКОВА	
ВЕД. НИЖ.	УМАНЦЕВА	
С.Л. НИЖ.	ГУРОВНУ	
ПРОВЕР.	ФОТИЧОВ	

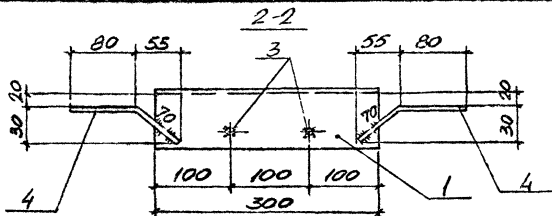
3.006.1-2.87.3-118

ИЗДЕЛИЕ ЗАКЛАДНОЕ
М1, М2

СТАЛИЯ	ЛМЕТ	ЛМЕТОВ
Р	1	2
ХАРЬКОВСКИЙ ПРОМСТРОИНИИПРОЕКТ		

22991-04 127

ФОРМАТ А4



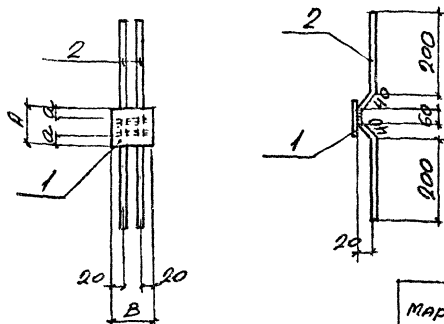
МАРКА	КОЛ	НАИМЕНОВАНИЕ	КОЛ	МАССА ЕД., КГ	ОБЪЕМ МАССА, КГ
M1	1	УГОЛОК 63×5 ГОСТ 8509-72* ВСТ 3 КЛ 2 ГОСТ 380-71			20
		$l = 300$	1	1.44	
		АРМАТУРА ГОСТ 5781-82			
	2	Φ ВА III, $l = 300$	2	0.12	
	3	Φ ВА III, $l = 180$	2	0.07	
	4	Φ ВА III, $l = 150$	2	0.06	
M2	5	Φ YA I, $l = 40$	2	0.05	2,8
	1	УГОЛОК 80×6 ГОСТ 8509-72* ВСТ 3 КЛ 2 ГОСТ 380-71			
		$l = 300$	1	2.21	
		АРМАТУРА ГОСТ 5781-82			
	2	Φ ВА III, $l = 300$	2	0.12	
	3	Φ ВА III, $l = 180$	2	0.07	
4	Φ ВА III, $l = 150$	2	0.06		
	5	Φ YA I, $l = 60$	2	0.07	

3.006.1-2.87.3-118

Лист

2

22991-04 128 ФОРМАТ А4



МАРКА	РАЗМЕРЫ, ММ		
	А	В	d
М3	80	100	10
М5	100	80	20

МАРКА	ПОЗ	НАИМЕНОВАНИЕ	КОЛ.	МАССА ЕД., КГ	ОБЩАЯ МАССА, КГ
М3	1	ПОЛОСА $\varnothing \times 6$ ГОСТ 10376 ВСТЗ кл 2 ГОСТ 38071			0,8
		$e = 100$	1	0,40	
М5	2	АРМАТУРА ГОСТ 5781-82 ФВА III, $e = 540$	2	0,21	0,8
	1	ПОЛОСА 100×6 ГОСТ 10376 ВСТЗ кл 2 ГОСТ 38071			
		$e = 80$	1	0,40	
М5	2	АРМАТУРА ГОСТ 5781-82 ФВА III, $e = 540$	2	0,21	0,8

ИЗДАТЕЛЬСТВО «СТРОИТЕЛЬСТВО»

И. П. ОТА. БРОДСКИЙ
И. П. ОТА. БРОДСКИЙ
И. П. ОТА. БРОДСКИЙ
И. П. ОТА. БРОДСКИЙ
И. П. ОТА. БРОДСКИЙ
И. П. ОТА. БРОДСКИЙ
И. П. ОТА. БРОДСКИЙ

3.006.1-2.87.3-119

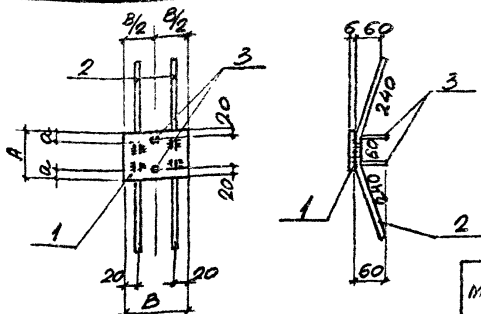
ИЗДЕЛИЕ ЗАКЛАДНОЕ
М3, М5

СТАЛЬ	ЛИСТ	ЛИСТОВ
Р		1

ХАРЬКОВСКИЙ
ПРОМСТРОИНИНПРОЕКТ

22991-04 129

ФОРМАТ А4



МАРКА	РАЗМЕРЫ, ММ		
	A	B	α
M4	80	100	10
M6	100	80	20

МАРКА	Поз.	НАИМЕНОВАНИЕ	Кол.	МАССА ЕД., КГ	ОБЩАЯ МАССА, КГ
M4	1	ПОЛОСА 80x6 ГОСТ 103-76 ^у ВСТЗ КЛ 2 ГОСТ 380-71 ^к			0,9
		ℓ = 100	1	0,40	
		Арматура ГОСТ 5781-82			
	2	φ8AIII, ℓ = 540	2	0,21	
	3	φ6AIII, ℓ = 60	2	0,02	
M6	1	ПОЛОСА 100x6 ГОСТ 103-76 ^у ВСТЗ КЛ 2 ГОСТ 380-71 ^к			0,9
		ℓ = 80	1	0,40	
		Арматура ГОСТ 5781-82			
	2	φ8AIII, ℓ = 540	2	0,21	
	3	φ6AIII, ℓ = 60	2	0,02	

ИЗВ. ИСПОЛ. ПОДПИСЬ И ДАТА ОБЯЗ. ИЛИ ИС.

НАЧ. ОТД.	БРОДСКИЙ	
И. КОНТ.	УШАЦЕВА	
ТЛ. СПЕЦ.	ГОРДЕЦЕНКО	
К.К. ГР.	ЧУПРАКОВА	
Б.Е. ИЛ.	УШАЦЕВА	
СЛ. СМ.	ГУРОВА	
ПРОВЕР.	ПРОМИСЛА	

3.006.1-2.87.3-120

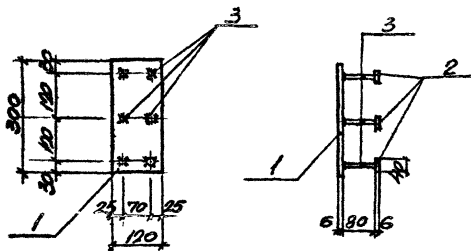
ИЗДЕЛИЕ ЗАКЛАДНОЕ
M4, M6

СТАВКА	ЛИСТ	ЛИСТОВ
Р		1

ХАРЬКОВСКИЙ
ПРОМСТРОИНИНПРОЕКТ

22991-04 130

ФОРМАТ А4



МАРКА	Поз.	НАИМЕНОВАНИЕ	Кол.	МАССА ЕД., КГ	ОБЩАЯ МАССА, ЕГ
М7	1	ПОЛОСА 120x6 ГОСТ 103-76* ВСТ.3 И П.2 ГОСТ 380-71			2,4
		$l = 300$	1	1,69	
	2	ПОЛОСА 40x6 ГОСТ 103-76* ВСТ.3 И П.2 ГОСТ 380-71			
		$l = 40$	6	0,08	
	3	АРМАТУРА ГОСТ 5781-82 Ф8АП			
		$l = 80$	6	0,03	

ИЗВ. ОТД.	БРОДСКИН		
И. КОНТР.	УМАНЦЕВА		
ГЛ. СПЕЦ.	КОРОТЕЦКАЯ		
РИС. ГР.	ЧУМАКОВА		
ВЕД. НАЧ.	УМАНЦЕВА		
СЛ. ЧИНН.	ГРОБОВ		
ПРОВЕР.	ДОМИНОВ		

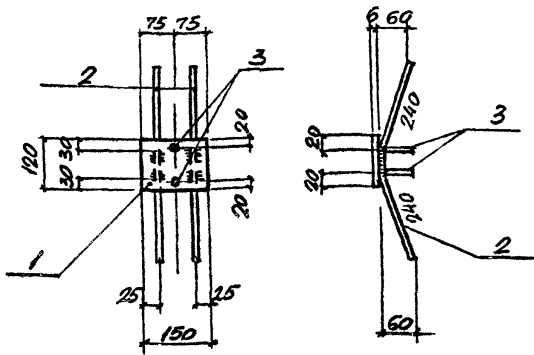
3.006.1-2.ВТ.3-121

ИЗДЕЛИЕ ЗАКЛАДНОЕ
М7

СТАДИЯ	ЛИСТ	ЛИТОВ
Р		1
ХАРЬКОВСКИЙ ПРОМСТРОЙНИИПРОЕКТ		

22.991-04 131

ФОРМАТ А4



МАРКА	ПОЗ.	НАИМЕНОВАНИЕ	КОЛ.	МАССА ЕД., КГ	ОБЩАЯ МАССА, КГ
М8	1	Полоса 120x6 ГОСТ 103-76* ВСТЗКП 2 ГОСТ 180-76			1.3
		l=150	1	0.80	
	2	Арматура ГОСТ 5781-82			
		ФВАII, l=540	2	0.21	
	3	ФВАIII, l=60	2	0.02	

ИЗМ. ОТВ.	ВРОДСКАЯ	
И. КОНТР.	УМАНЦЕВА	
ОТ. СПЕЦ.	КОРОТЕЦКИЙ	
РИС. ГР.	ЧУМАКОВА	
ВЕД. ИЖ.	УМАНЦЕВА	
СТ. УМОН.	ГУРОВИЧ	
ПРОВЕР.	СЕМИЦОВА	

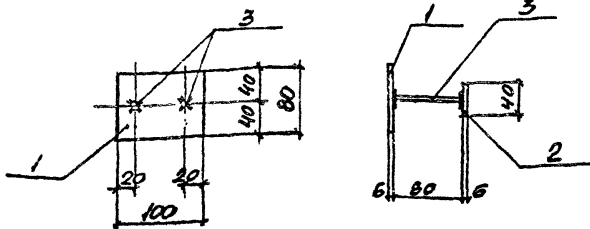
3.006.1-2.87.3-122

ИЗДЕЛИЕ ЗАКЛАДНОЕ
М8

СТАЛЬ	ЛИСТ	ЛИСТОВ
Р		1
ХАРЬКОВСКИЙ ПРОМСТРОИНИИПРОЕКТ		

22991-04 132

ФОРМАТ А4



МАРКА	ПОЗ	НАИМЕНОВАНИЕ	КОЛ.	МАССА ЕД., КГ	ОБЩАЯ МАССА, КГ
М9	1	ПОЛОСА 80x6 ГОСТ 103-76 ^н ВСТ 3 кл 2 ГОСТ 380-71 ^н			0.6
		$l = 100$	1	0.40	
	2	ПОЛОСА 40x6 ГОСТ 103-76 ^н ВСТ 3 кл 2 ГОСТ 380-71 ^н			
		$l = 40$	2	0.08	
	3	АРМАТУРА ГОСТ 5781-82 Ф 8 А III			
		$l = 80$	2	0.03	

ИЗМЕН. ПОДПИСЬ И ДАТА ВЕРН. КАР. №

НАЧ. ОТД.	БРОДСКАЯ	
Н. КОНТР.	УШАЦЕВА	
ГЛ. СПЕЦ.	КОРОТЦЕНКО	
КЛ. ГР.	УШАЦЕВА	
ВЕД. ИНЖ.	УШАЦЕВА	
СТ. ИНЖ.	ГУРЮБИЧ	
ПРОБЕР	ФОМИЧЕВ	

3.006.1-2.87.3-123

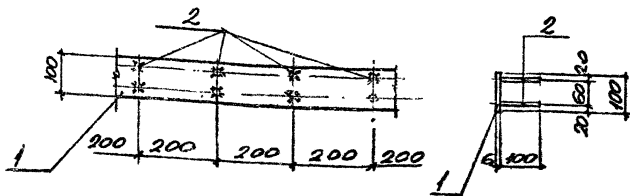
ИЗДЕЛИЕ ЗАКЛАДНОЕ
М9

СТАВАЯ	ЛИСТ	ЛИКТОВ
Р		1

ХАРЬКОВСКИЙ
ПРОМСТРОИНИИПРОЕКТ

22991-04 133

ФОРМАТ А4



МАРКА	ПРЗ.	НАИМЕНОВАНИЕ	КОЛ.	МАССА ЕД., КГ	ОБЩАЯ МАССА, КГ
М10	1	ПОЛОСА 100x6 ГОСТ 103-76* Всг 3 Кп2, ГОСТ 380-71			
		$l = 1000$	1	4.71	5.1
	2	АРМАТУРА ГОСТ 5781-82 ФВАIII, $l = 100$	10	0.04	

ИЗДАНИЕ ПОД ПИСЬМ. ДАТА ВВЕД. В ИСП. №

НАЧ. ОТД.	БРОДСКИЙ	<i>[Signature]</i>
Н. КОНТ.	УМАНЦЕВА	<i>[Signature]</i>
ГЛ. СПЕЦ.	КОРОТЦКИЙ	<i>[Signature]</i>
РИС. ГР.	ЧУМАКОВА	<i>[Signature]</i>
ВЕД. ИНЖ.	УМАНЦЕВА	<i>[Signature]</i>
СТ. ИНЖ.	ГУРОВИЧ	<i>[Signature]</i>
ПРОБЕР	ФЕЛМУХОВ	<i>[Signature]</i>

3.006.1-2.87.3-124

ИЗДЕЛИЕ ЗАКАЗНОЕ
М10

СТАДИЯ	ЛИСТ	ЛИСТОВ
Р		1

ХАРЬКОВСКИЙ
ПРОМСТРОЙНИИПРОЕКТ

22991-04 134

формат А4

Рис. 1

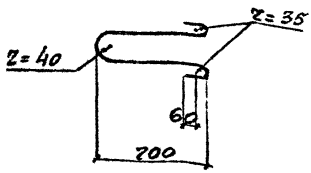


Рис. 2

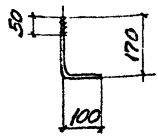


Рис. 3

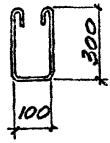
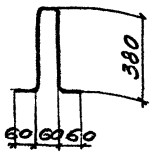


Рис. 4



МАРКА	Рис.	НАИМЕНОВАНИЕ	ОБЩАЯ МАССА, КГ
	1	АРМАТУРА ГОСТ 5781-82	
НУП1		φ20A1, l = 1750	4.3
М11	2	φ12A1, l = 270	0,2
М14	3	φ10A1, l = 850	0,5
М15	4	φ10A1, l = 900	0.6

ИВБ НЕОБЯЗ. ГОДА ПЕЧАТ. И ДАТА ВВЕДЕНИЯ В ДЕЙСТВИЕ

ИЗЧ. ОТД.	БРОДСКИЙ	
И. КОНТР.	УМАНЦЕВА	
СТ. СПЕЦ.	КОРОТЕЦКИН	
РИС. ГР.	ЧУМАКОВА	
ВЕД. ИНЖ.	УМАНЦЕВА	
СТ. УМН.	ГУРОВИЧ	
ПРОВЕР.	ГОРЛЮЧЕВ	

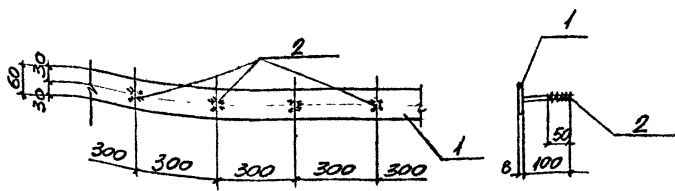
3.006.1-2.87.3-125

ИЗДЕЛИЕ ЗАКЛАДНОЕ
НУП1, М11, М14, М15.

СТАНДА	ЛИСТ	ЛИСТОВ
Р	7	7
ХАРЬКОВСКИЙ ПРОМСТРОЙНИИПРОЕКТ		

22991-04 135

ФОРМАТ А4



МАРКА	КОЛ	НАИМЕНОВАНИЕ	КОЛ	МАССА ЕД., КГ	ОБЩАЯ МАССА, КГ
М 12	1	ПОЛОСА 60x8 ГОСТ 103-76* ВСТЗКЛ2 ГОСТ 380-71*			4.1
		ℓ = 1000	1	3.97	
	2	АРМАТУРА ГОСТ 5701-82			
		φ12 А1, ℓ = 100	4	0.09	

ИЗМ. ОТВ. БРОДСКИЙ

Н. КОНТ. УМАНЦЕВА

Г. СПЕЦ. БОРОТЦЕНКО

РИС. ГР. ЧУПАНОВА

ВЕД. ИНЖ. УМАНЦЕВА

СТ. ИНЖ. ГИРОВИЧ

ПРОВЕР. ФРОЛИКОВ

3.006.1-2.87.3-126

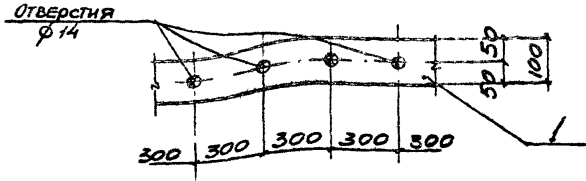
ИЗДЕЛИЕ ЗАКЛАДНОЕ
М 12

СТАРИЯ	ЛИСТ	ЛИСТОВ
Р		1

ХАРЬКОВСКИЙ
ПРОМСТРОИНИИПРОЕКТ

22991-04 136

ФОРМАТ А4



МАРКА	Поз.	НАИМЕНОВАНИЕ	КОЛ.	МАССА ЕД., КГ	ОБЩАЯ МАССА, КГ
М13	1	ПОЛОСА 100x8 ГОСТ 103-76 ВСТ3 КЛ2 ГОСТ 3808			6,3
		ℓ=1000	1	6,3	

ИЗМЕНЕНИЯ ПОДАТЬСЯ В ДАТУ ВСТУПЛЕНИЯ В СИЛУ

ИРЧ. ОТЗ.	БРОДСКИЙ	
Н. КОНТ.	УМАНЦЕВА	
П. СРЕД.	КОРДАЦКИЙ	
Р.К. ГР.	ЧУМАКОВА	
Б.В. НИЗ.	УМАНЦЕВА	
Т. ЛИНИ.	ГУРОВУ	
ПРОВЕР.	ФРОМУВА	

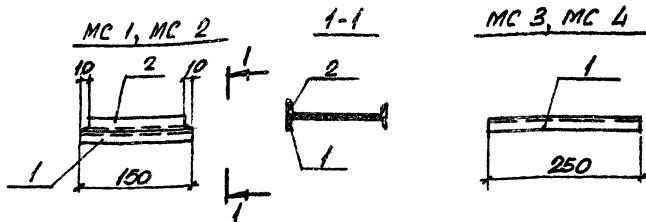
3.006.1-2.87.3-127

ИЗДЕЛИЕ ЗАКЛАДНОЕ
М13

СТАЛЬ	ЛИСТ	ЛИСТОВ
Р		1
ХАРЬКОВСКИЙ ПРОМСТРОЙНИИПРОЕКТ		

22991-04 137

ФОРМАТ А4



МАРСА	ПОР.	НАИМЕНОВАНИЕ	КОЛ.	МАССА ВЗ., КГ	ОБЪЕМ МАССА, КГ
МС 1	1	ШВЕЛЕР ^{12 ГОСТ 8240-72*} ВСТ 3х2х2 ГОСТ 380-74			2,9
		ℓ = 150	1	1,56	
	2	ℓ = 130	1	1,35	
МС 2	1	ШВЕЛЕР ^{14 ГОСТ 8240-72*} ВСТ 3х2х2 ГОСТ 380-74			3,5
		ℓ = 150	1	1,85	
	2	ℓ = 130	1	1,60	
МС 3	1	ШВЕЛЕР ^{14 ГОСТ 8240-72*} ВСТ 3х2х2 ГОСТ 380-74			3,1
		ℓ = 250	1	3,10	
МС 4	1	ШВЕЛЕР ^{16 ГОСТ 8240-72*} ВСТ 3х2х1 ГОСТ 380-74			3,6
		ℓ = 250	1	3,60	

ИЗЧ. ОТЗ.	БРОДСКИЙ	
И. КОНТР.	УМАНЦЕВА	
ОД. СПЕЦ.	КОРОТЕЦКИЙ	
РВК. ГР.	ЧУМАКОВА	
ВЕД. НИОС.	УМАНЦЕВА	
СТ. ИНЖ.	УРОВНУ	
ПРОВЕР.	ДОМЧУКОВ	

3.006.1-2.87.3-128.

ИЗДЕЛИЕ СОЕДИНИТЕЛЬНОЕ
МС1... МС4

СТАВАЯ	ЛИСТ	ЛИСТОВ
Р		1

ХАРЬКОВСКИЙ
ПРОМСТРОИПРОЕКТ

22991-04 138

ФОРМАТ А4

Рис. 1

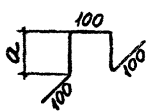


Рис. 2

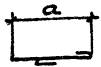


Рис. 3

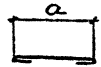


Рис. 4



МАРКА	Рис.	а, мм
Ф 1	1	90
Ф 2		110
Ф 3		130
Ф 4		150
Ф 5		170
Ф 6		70
СТ 1	2	150
СТ 2		180
СТ 3		210
СТ 4	3	5900
СТ 5		2900
СТ 6		650
СТ 7		4

МАРКА	НАИМЕНОВАНИЕ	ОБЩАЯ МАССА, кг
Арматура ГОСТ 5781-82		
Ф 1	Ф 6 А I, l = 500	0,11
Ф 2	Ф 8 А I, l = 540	0,21
Ф 3	Ф 8 А I, l = 580	0,23
Ф 4	Ф 10 А I, l = 620	0,38
Ф 5	Ф 10 А I, l = 660	0,41
Ф 6	Ф 6 А I, l = 460	0,10
Арматура ГОСТ 6727-80		
СТ 1	Ф 4 Вр-I, l = 200	0,02
СТ 2	Ф 4 Вр-I, l = 230	0,02
СТ 3	Ф 4 Вр-I, l = 260	0,02
Арматура ГОСТ 5781-82		
СТ 4	Ф 6 А I, l = 6000	1,33
СТ 5	Ф 6 А I, l = 3000	0,67
СТ 6	Ф 6 А I, l = 750	0,17
СТ 7	Ф 8 А I, l = 700	0,28

ИЗДАТЕЛЬСТВО ДИПЛОМАТИЧЕСКОГО СЛУЖБЫ

ИЗМ. ОД.	БРОДСКИН	
И. КОНТР.	УМАНЦЕВА	
ТЯ. СПЕЦ.	КОРОТЦЕНКО	
РИС. ГР.	УМАКОВА	
ВЕР. ИИЗ.	УМАНЦЕВА	
С.Т. ИИЗ.	ГУРОВИЧ	
ПРОВЕР.	ФОМИН	

3.006.1-2.87.3-129

СТЕРЖЕНЬ
АРМАТУРНЫЙ,
ГЛУТЫЙ

СТРАНА	ЛИСТ	ЛИСТОВ
Р	1	1
ХАРЬКОВСКИЙ ПРОМСТРОЙНИИПРОЕКТ		

22991-04

139

ФОРМАТ А4
260x360