

МИНИСТЕРСТВА СЕЛЬСКОГО ХОЗЯЙСТВА
РОССИЙСКОЙ ФЕДЕРАЦИИ

Департамент науки и
технического прогресса

Департамент социального
развития и охраны труда

Федеральное государственное научное учреждение
Научно-проектный центр «Гипронисельхоз»

**РЕКОМЕНДАЦИИ ПО ИСПОЛЬЗОВАНИЮ
НЕТРАДИЦИОННЫХ ИСТОЧНИКОВ
ЭНЕРГИИ В ЖИВОТНОВОДСТВЕ,
КОРМОПРОИЗВОДСТВЕ,
КРЕСТЬЯНСКИХ ХОЗЯЙСТВАХ И
СЕЛЬСКОМ ЖИЛОМ СЕКТОРЕ**

Москва
2003

УДК 621.472; 421.482; 621.548; 662.997

СОСТАВИТЕЛИ : канд. с-х. наук Виноградов П.Н., канд. техн. наук Силина М.И., Касумова К.А., Седов А.П., канд. техн. наук Шевченко С.С., Дорохова Е.В., (ФГНУ НПЦ «Гипронисельхоз»), канд. техн. наук Тихомиров А.В., д-р. техн. наук Расстригин В.Н., канд. техн. наук Сокольский А.К., канд. техн. наук Тверьенович Э.В., канд. техн. наук Беленов А.Т., канд. техн. наук Трушевский С.Н. (ГНУ «ВИЭСХ») под общей редакцией Виноградова П.Н.

Рекомендации разработаны по заданию Министерства сельского хозяйства Российской Федерации (тематический план на 2002 г.), рассмотрены и утверждены на заседании секции технологического проектирования Научно-технического совета Минсельхоза России 11 сентября 2003 г., Протокол № 24.

Издание Федерального государственного
научного учреждения
Научно-проектного центра «Гипронисельхоз»
107014, г. Москва, ул. Стромынка, д. 11, офис 209

Отдел разработки нормативных документов в области
сельскохозяйственного проектирования и строительства

СИСТЕМА НОРМАТИВНЫХ ДОКУМЕНТОВ
В АГРОПРОМЫШЛЕННОМ КОМПЛЕКСЕ
МИНИСТЕРСТВА СЕЛЬСКОГО ХОЗЯЙСТВА
РОССИЙСКОЙ ФЕДЕРАЦИИ

РЕКОМЕНДАЦИИ

РЕКОМЕНДАЦИИ ПО ИСПОЛЬЗОВАНИЮ НЕТРАДИЦИОННЫХ ИСТОЧНИКОВ ЭНЕРГИИ В ЖИВОТНОВОДСТВЕ, КОРМОПРОИЗВОДСТВЕ, КРЕСТЬЯНСКИХ ХОЗЯЙСТВАХ И СЕЛЬСКОМ ЖИЛОМ СЕКТОРЕ

ВВЕДЕНИЕ

В рекомендациях обобщен опыт использования нетрадиционных источников энергии в животноводстве, кормопроизводстве, крестьянских хозяйствах и сельском жилом секторе: для сушки сельхозпродукции, обогрева животноводческих помещений и подогрева технологической воды, автономного энергоснабжения ферм и водоподъема.

Представлены методы оценки экономической эффективности от использования каждого вида энергии.

Рекомендации предназначены для работников проектных организаций и специалистов АПК России.

1 ОБЩИЕ ПОЛОЖЕНИЯ

1.1 Рекомендации предназначены для создания эффективных технических решений по применению нетрадиционных источников энергии в сельскохозяйственном производстве и сельском жилом фонде

1.2 Рекомендации составлены на основе изучения и обобщения опыта применения разработанных различными организациями технологических, технических и экономических решений с использованием нетрадиционных источников энергии.

1.3 В настоящих рекомендациях рассматриваются самые доступные нетрадиционные источники энергии для нужд животноводства, кормопроизводства, крестьянских хозяйств и сельского жилого сектора: солнечная радиация, ветровая энергия, геотермальные воды, а также вторичное тепло животноводческих помещений

1.4 Территорией, где целесообразно использовать солнечную радиацию в летнее время для сушки сельскохозяйственной продукции и подогрева воды, являются регионы, расположенные южнее 60° северной широты, а для отопления помещений - южнее 50° северной широты (приложение А, рисунок А.1).

1.5 Для использования ветроэнергетических установок целесообразными являются регионы со среднегодовой скоростью ветра 6 м/с и выше (приложение А, рисунок А.2)

1.6 Основными регионами возможного использования энергии термальных вод являются Кавказ и Дальний Восток (приложение А, рисунок А.3)

1 7 При использовании нетрадиционных источников энергии целесообразно разрабатывать, исходя из конкретных условий, варианты одновременного применения двух или нескольких источников

1 8 Рекомендации содержат приложения, в которых приведены следующие материалы:

- картографический – приложение А,
- графический – приложение Б,
- табличный – приложение В;
- методики технологического расчета – приложение Г;
- схематический – приложение Д,
- форма расчета показателей экономической эффективности – приложение Е.

2 НОРМАТИВНЫЕ ССЫЛКИ

В настоящих рекомендациях использованы ссылки на следующие документы

СНиП 2 04 05 -91* Отопление, вентиляция и кондиционирование воздуха

ГОСТ 2874-82 Вода питьевая, Гигиенические требования и контроль за качеством.

ГОСТ 10354-82 Пленка полиэтиленовая Технические условия

ГОСТ 16272-79^х Пленка поливинилхлоридная пластифицированная техническая. Технические условия.

ТУ 6-19-97-80-78 Пленка полиэтиленовая армированная

Технические условия

СТУ 30-ПУ-2375. Ткань из пенополиуретана. Технические условия

ППБ 01-93 Правила пожарной безопасности в Российской Федерации.

ПТЭ Правила технической эксплуатации электроустановок потребителей

Методические рекомендации по оценке эффективности инвестиционных проектов (вторая редакция) (утверждены Минэкономки России, Минфин России, Госстрой России 21.06.1999 г.), - М. Экономика, 2000.

Правила охраны поверхностных вод от загрязнения сточными водами

3 РЕКОМЕНДАЦИИ ПО ИСПОЛЬЗОВАНИЮ СОЛНЕЧНОЙ РАДИАЦИИ

3.1 Средства преобразования солнечной радиации в тепловую энергию

3 1 1 Для преобразования энергии солнечной радиации в требуемый вид энергии (тепловую) используются гелиоколлекторы типа «горячий ящик»

3 1 2 Гелиоколлекторы, применяемые в сельскохозяйственном производстве, разделяются на воздушные и жидкостные (водяные) Воздушные в основном используют для сушки сельскохозяйственной продукции, жидкостные - для подогрева воды и

обогрева зданий.

3.1.3 Гелиоколлектор предназначен для улавливания солнечной радиации (прямой, отраженной и диффузной), поглощения и преобразования ее в тепловую энергию и передачи последней теплоносителю.

Гелиоколлектор в общем случае включает в себя следующие элементы:

- светопрозрачное покрытие;
- энергопоглощающую поверхность - абсорбер,
- котел - плоские трубчатые каналы для теплоносителя;
- корпус с теплоизоляцией.

3.1.4 Светопрозрачное покрытие служит для отделения лицевой поверхности гелиоколлектора от окружающей среды с целью уменьшения тепловых потерь.

Прозрачность покрытия для пропуска солнечной радиации должна быть

- максимальной - в диапазоне излучения коротких и средних волн (0,3 - 4,0 мкм);
- минимальной - в длинноволновом диапазоне излучения (более 4,0 мкм).

При разности температур менее 25⁰С используется один слой прозрачного покрытия, 25⁰С и более - два слоя. Количество слоев покрытий определяется технико-экономическим расчетом.

Возможно применение гелиоколлекторов без прозрачного покрытия, где светопоглощающая поверхность является одновременно верхним покрытием (такие коллекторы требуют меньших эксплуатационных затрат, но КПД у них в 3 раза ниже)

3 1 5 Энергопоглощающая поверхность (абсорбер) служит для поглощения солнечной радиации и преобразования ее в тепловую энергию. Абсорбером является поверхность, окрашенная черной матовой краской или имеющая селективное покрытие.

Селективное покрытие имеет высокую поглощательную способность солнечной радиации (ориентировочно 0,9) и низкую степень черноты длинноволнового излучения ($\approx 0,1$), что дает увеличение КПД солнечного коллектора или температуры теплоносителя.

3 1 6 Каналы для теплоносителя обеспечивают передачу тепла от абсорбера к теплоносителю. Каналы должны обеспечивать равномерное омывание абсорбера теплоносителем.

3 1 7 Корпус гелиоколлектора (днище и боковые стенки) для уменьшения тепловых потерь должен иметь теплоизоляцию. Возможно выполнение сплошной конструкции «корпус-изоляция» из пористых материалов (рипор). При малой разнице температур (5°C) между наружным воздухом и теплоносителем теплоизоляция не предусматривается.

3 1 8 Ориентация гелиоколлектора относительно сторон света должна обеспечивать эффективный режим его работы. Односкатные гелиоколлекторы ориентируют на юг $\pm 15^{\circ}$ широты.

3 1 9 Угол наклона поверхности гелиоколлектора по отношению к горизонту зависит от географической широты местности, а также от времени года и продолжительности его использования (приложение Б, рисунок Б 1). Отклонение от оптимального угла до 15° дает уменьшение получаемой энергии до 5 % (приложение Б, рисунки Б 1, Б 2 и Б 3).

3 1 10 При проектировании систем с воздушными или водяными коллекторами должны соблюдаться требования СНиП 2 04 05 -91^х

3 1 11 Воздушные гелиоколлекторы целесообразно применять во всех регионах страны южнее 60° северной широты, жидкостные гелиоколлекторы - во всех регионах страны южнее 50° северной широты

3 1 12 Гелиоколлекторы должны обеспечивать в солнечную погоду следующую степень нагрева теплоносителя после прохождения через них

- воздуха - не менее, чем на 4-5°С (в пасмурную погоду – на 1-2°С),

- воды - в зависимости от целей использования - до 40-65°С, получение воды с меньшей степенью нагрева, например, для поения животных, обеспечивается с помощью теплообменников

3.2 Сушка сена и другой сельскохозяйственной продукции

3 2 1 Гелиовоздухонагревательная установка для сушки сена и другой сельскохозяйственной продукции должна включать в себя гелиоколлектор, систему воздуховодов с блоком вентиляторов и сушильную камеру, которая может разделяться на секции

3 2 2 Воздушные гелиоколлекторы могут быть каркасные и бескаркасные

3 2 3 Каркасный гелиоколлектор имеет жесткий корпус или конструктивные элементы для размещения светопрозрачного покрытия, абсорбера и каналов теплоносителя.

Такие гелиоколлекторы целесообразно располагать на стенах или крышах зданий. В этом случае ограждающие конструкции являются составными элементами гелиоколлектора (корпус-абсорбер),

В зависимости от расположения коллектора выбирается схема размещения вентиляторов (приложение Д1).

3 2 4 Бескаркасные гелиоколлекторы представляют собой батареи элементов из пленочных труб, в которые вентиляторами нагнетается воздух. Элементы выполняются по схеме «труба в трубе» или «канал под каналом» и состоят из наружной прозрачной и внутренней черной труб или верхнего прозрачного и нижнего черного канала, в которых движется воздух, нагреваемый солнечной радиацией.

3 2 5 Для прозрачного покрытия гелиоколлекторов используются рулонные или листовые прозрачные материалы, примеры и основные характеристики которых представлены в приложении В, таблице В 1.

Наиболее технологичными являются армированная поливинилхлоридная (ПВХ) пленка или кровельные листы из поливинилхлорида, а также полиэтиленовая пленка с повышенной светопропускной способностью марок СК, СИК ГОСТ 10354-82

3 2 6 В качестве абсорбера для каркасных гелиоколлекторов рекомендуется использовать кровельные материалы - рубероид, шифер, жель, при этом они должны иметь черную ма-

товую поверхность

В бескаркасных гелиоколлекторах абсорбером служит черная полиэтиленовая пленка

3 2 7 Для сушки сена целесообразно использовать подкровельный гелиоколлектор без прозрачного покрытия, в котором движущийся воздух под крышей снимает тепло с нагретой солнечной радиацией кровли

3 2 8 В каркасных гелиоколлекторах, для исключения движения воздуха от воздухозаборной щели к вентилятору по кратчайшему пути и предотвращения образования застойных зон, пространство между прозрачным покрытием и абсорбером разделяется вертикальными перегородками в направлении движения воздуха на секции шириной 0,5 - 1 м

3 2 9 Размеры каналов для движения воздуха определяются исходя из производительности вентиляторов и оптимальной скорости движения воздуха (4 - 6 м/с).

3 2 10 Гелиовоздухонагревательная установка должна быть достаточно герметичной и не допускать подсоса холодного воздуха или потерь подогретого до входа в сушильную камеру

3 2 11 Система воздуходувов должна обеспечивать возможность использования всей поверхности воздушного гелиоколлектора независимо от числа одновременно включенных вентиляторов, для чего между коллектором и вентиляторами предусматривается канал разрежения

3 2 12 Для обеспечения возможности работы нескольких вентиляторов на произвольное число секций между блоком вентиляторов и каналами сушильных секций устраивается канал на-

гнетания. При этом каждый подпольный канал снабжается задвижной.

3.2.13 Конструкция воздухонагревательной установки с воздушными гелиоколлекторами должна исключать попадание отработанного воздуха в вентиляторы через незагруженные сушильные секции, для чего на входе каждого канала сушильных секций устанавливается обратный клапан.

3.2.14 Воздухозаборная щель гелиоколлектора и отверстия для выпуска отработанного воздуха из сушильных секций должны располагаться на достаточном удалении, исключая засасывание отработанного воздуха.

3.2.15 Система воздуховодов гелиовоздухонагревательной установки должна обеспечивать охлаждение гелиоколлектора при неработающих вентиляторах, для чего предусматривается свободный впуск холодного воздуха в канал разрежения и выпуск горячего воздуха в верхней части коллектора.

3.2.16 При выборе места для монтажа каркасного гелиоколлектора необходимо обеспечивать максимальную защищенность его от возможных механических повреждений и легкий доступ для обслуживания.

3.2.17 Для удобства эксплуатации и обслуживания воздушный гелиоколлектор рекомендуется монтировать из секций, промежутки между которыми являются технологическими проходами

3.2.18 Обслуживание и ремонт прозрачного покрытия рекомендуется производить с помощью перекидных помостов, концы которых опираются в технологических проходах.

3.2.19 Площадка для установки бескаркасных гелиоколлекторов должна быть тщательно выровнена и не содержать острых предметов,

3.2.20 Секции бескаркасного гелиоколлектора должны быть надежно закреплены на земле с помощью анкерных стержней и растяжек.

3.2.21 Эксплуатация вентиляционных установок должна производиться с соблюдением ППБ 01-93 и ПТЭ.

3.2.22 Расчет гелиовоздухонагревательной установки для сушки сена производится по методике, приведенной в приложении Г1.

3.3 Подогрев воды

3.3.1 Для подогрева воды применяют системы, которые включают в себя гелиоколлектор, бак-аккумулятор, электроннагреватель-дублиер, автоматику включения дублиера и стабилизации температуры, подающий и обратный трубопроводы. Более сложные системы содержат также теплообменники.

3.3.2 Водяные гелиоколлекторы применяются для нагревания воды в системах теплоснабжения животноводческих объектов:

- доильно-молочных блоков;
- душевых и бытовых помещениях;
- подогрева воды для поения животных;
- подогрева воды для обогрева полов в свинарниках-откормочниках и др.

3 3 3 Гелиоколлекторы для систем подогрева воды животноводческих объектов рекомендуется составлять из выпускаемых отечественной промышленностью гелиоприемников, путем их последовательно-параллельного соединения. Последовательно соединенные гелиоприемники (от 2 до 5 шт.) образуют модули, из которых параллельным соединением образуются блок-модули. В один блок-модуль рекомендуется соединять не более 6 модулей.

3 3 4 В качестве прозрачного покрытия водяных гелиоприемников рекомендуется использовать стекло.

3 3 5 В качестве теплоизоляции корпуса гелиоколлектора рекомендуется применять стекловолокно или аналогичные материалы слоем до 150 мм, для теплоизоляции бака-аккумулятора - до 200 мм.

3 3 6 Между абсорбером и теплоизолятором необходимо помещать теплоотражательный листовый материал, например, алюминиевую фольгу.

3 3 7 Каналы для теплоносителя в водяном гелиоприемнике должны выполняться из материала с достаточно высокой теплопроводностью, иметь надежный тепловой контакт с абсорбером и малое гидравлическое сопротивление.

3 3 8 Для размещения водяных гелиоколлекторов рекомендуется использовать крыши строений. При сплошной несекционной конструкции гелиоколлектора площадь под ним целесообразно использовать в качестве складских помещений или навеса и т.д.

3 3 9 Гелиосистемы подогрева воды для сезонного ис-

пользования (апрель-октябрь) могут быть одноконтурными, для круглогодичного использования - двухконтурными с теплообменником. В этом случае в контуре гелиоколлектора рекомендуется использовать антифриз (приложение Д2).

3.3.10 Для обеспечения круглогодичной работы гелиоколлектора или при использовании незамерзающих теплоносителей в контуре гелиоколлектора система теплоносителя должна быть замкнутой через теплообменник в баке-аккумуляторе и иметь расширительный бачок.

3.3.11 Количество теплообменников зависит от количества контуров, потребления тепла, назначения водонагревательной установки, степени жесткости нагреваемой установкой воды

3.3.12 Циркуляция воды в контуре гелионагревателя может быть естественная (термосифонная) или принудительная (с помощью циркуляционного насоса).

3.3.13 Контурные с термосифонной циркуляцией теплоносителя могут применяться открытого и закрытого типа, с принудительной циркуляцией – только закрытые.

3.3.14 Для лучшего обеспечения потребителей горячей водой в вечерние и ночные часы гелиоводонагревательные системы должны включать в себя баки-аккумуляторы, совмещающие в себе функции водозлектронагревателей, позволяющие выравнивать температуру воды до требуемых параметров независимо от погодных условий и времени суток.

3.3.15 В зависимости от компоновки и типа гелиоводонагревательных систем применяются соответствующие типы баков-аккумуляторов - для открытых и закрытых систем. Последние

работают под давлением водопроводной сети.

3.3.16 В системах с термосифонной циркуляцией теплоносителя бак-аккумулятор должен располагаться на 0,3-0,5 м выше гелиоколлектора, в системах с принудительной циркуляцией теплоносителя – в любом удобном месте.

3.3.17 В качестве баков-аккумуляторов с небольшой суточной теплопроизводительностью рекомендуется использовать серийные водоелектронагреватели:

- для открытых систем - типа УАП;
- для закрытых систем - типа ВЭТ (при давлении в водопроводной сети до 0,29 МПа) или СОАЗ и САЗС (при давлении в сети до 0,4 МПа).

3.3.18 Теплопроизводительность гелиоводонагревательных установок сезонного использования с дублирующим электронагревателем следует рассчитывать на 100 % значение суточной тепловой нагрузки потребителей с учетом коэффициента часовой неравномерности потребления.

Мощность дублирующих электронагревателей рассчитывается по максимальному значению тепловой нагрузки в период эксплуатации

3.3.19 В системах гелиоводнагрева теплотери в трубопроводах должны быть сведены к минимуму с помощью надежной теплоизоляции и рационального сокращения их длины.

3.3.20 Эффективность термосифонной системы рекомендуется увеличивать путем деления бака-аккумулятора на две секции - горячую и теплую, связанных по принципу сообщающихся сосудов и способных дать увеличение температуры горячей

воды, поступающей к потребителю, на 3-8°C и повысить теплопроизводительность системы.

3.3.21 Гелиоводонагревательные системы в обязательном порядке снабжаются предохранительными клапанами

3.3.22 Для потребления воды из бака-аккумулятора целесообразно использовать поплавковый водозаборный патрубок

3.3.23 Гелиоводонагревательные системы должны снабжаться автоматическим сливом из бака-аккумулятора в бак потребления при достижении температуры воды в системе 60-65°C

3.3.24. Гелиоводонагревательные системы должны снабжаться автоматическим устройством слива теплоносителя (воды) при опасности замерзания (температура ниже 3°C).

3.3.25 В системах сезонного использования в конце сезона производится опорожнение трубопроводов и промывка.

3.3.26 Прозрачное покрытие гелиоприемников необходимо мыть не менее двух раз за сезон.

3.4 Обогрев зданий

3.4.1 Для обогрева животноводческих и жилых зданий применяются гелиоколлекторы по конструкции аналогичные гелиоколлекторам, применяемым для подогрева воды.

3.4.2 Гелиоводосистемы используются, в основном, для обогрева полов в свинарниках-маточниках, а также для обогрева доильно-молочных блоков, ветпропускников и других зданий.

3.4.3 Гелиоводонагревательная система для теплоснабжения животноводческих и жилых зданий включает в себя, кроме

перечисленных в п 3 3 1 элементов, также систему отопления с трубопроводами

3 4 4 Для обогрева полов в свинарниках-маточниках используются монтируемые бетонные плиты, внутри которых заложены трубчатые регистры, представляющие собой каналы для движения теплой воды

3 4 5 Для обогрева помещений используются обычные отопительные радиаторы

3 4 6 Гелиоводонагревательные системы целесообразно использовать также для первичного подогрева воды в котельных

3 4 7 Расчет гелиоводонагревательных систем для подогрева воды и обогрева зданий производится по методике, приведенной в приложении Г2

3.5 Преобразование солнечной энергии в электрическую и использование фотоэлектрических установок

3 5 1 Для преобразования солнечной энергии в электрическую используются солнечные батареи (СБ) на основе фотоэлектрических преобразователей (солнечных элементов)

3 5 2 Конструкционной единицей при проектировании и создании солнечных батарей является солнечный фотоэлектрический модуль

Номинальная (пиковая) мощность модуля, определяемая при стандартных условиях облучения и температуры (1000 Вт/м^2 , АМ 1,5, $+25^{\circ}\text{C}$) Единичная номинальная мощность модулей обычно составляет 5-50 Вт и более

3.5.3 Мощность, напряжение и сила тока, реально вырабатываемые фотоэлектрическим модулем, зависят от интенсивности солнечного излучения, фактической температуры модуля и параметров нагрузки. При этом напряжение холостого хода модуля может превышать рабочее напряжение в 1,5 - 1,7 раза.

3.5.4 Солнечная батарея при освещении вырабатывает постоянный ток. Для получения переменного тока напряжением 220 В и частотой 50 Гц необходимо применять инверторы.

3.5.5 Солнечная батарея вырабатывает электроэнергию только в светлое время суток.

Для круглосуточной работы подключаемого к СБ оборудования ее необходимо использовать совместно с электрохимической аккумуляторной батареей (АБ), заряд (разряд) которой регулируется специальным контроллером.

Емкость АБ зависит от графика энергопотребления, нагрузки и предполагаемой продолжительности отсутствия прямого солнечного излучения.

3.5.6 Солнечные батареи без подключения АБ можно использовать для питания водонасосных установок, генераторов импульсов электроизгородей, электровентиляторов (дневного применения) и др. технического и светового оборудования, эксплуатируемого только в часы солнечного сияния.

3.5.7 Для одновременного получения электроэнергии и теплоты применяют комбинированные фотоэлектрические модули с концентраторами солнечного излучения. В качестве теплоносителя используются воздух или жидкость.

4 РЕКОМЕНДАЦИИ ПО ИСПОЛЬЗОВАНИЮ ЭНЕРГИИ ВЕТРА

4.1 Энергоснабжение

4 1 1 Для преобразования энергии ветра в требуемый вид используются ветроэнергетические агрегаты (ВЭА) и установки (ВЭУ)

4 1 2 Ветроэнергетический агрегат, состоящий из ветродвигателя (ВД) и генератора, служит для выработки электроэнергии

4 1 3 Ветроэнергетическая установка состоит из ВЭА, одной или нескольких рабочих машин, а также системы автоматического управления

4 1 4 Для гарантированного электроснабжения автономных потребителей рекомендуются гибридные энергетические установки, имеющие в составе несколько источников (ветроагрегат, солнечная фотобатарея, дизель-генератор и др), аккумулирующие устройства и системы автоматического управления

4 1 5 Применение ВЭУ рекомендуется в зонах со среднегодовой скоростью ветра не ниже 3,5-4 м/с Распределение зон средней интенсивности ветра в различных районах страны приведено в приложении А, рисунок А 2

4 1 6 Кинетическая энергия ветра преобразуется в механическую посредством ветродвигателя

Ветродвигатели бывают

- с горизонтальным валом, рабочий орган - ветроколесо,

- с вертикальным валом, рабочий орган - ротор

Мощность, развиваемая ветродвигателем, рассчитывается по формуле

$$N_{вет} = \rho \times V_n \times \frac{F_{вет}}{2} \times \xi, \quad (1)$$

где $N_{вет}$ - мощность, Вт,

ρ - плотность воздуха, кг/м³ (при $t = 15^\circ\text{C}$ и $P = 760$ мм р.с.
 $\rho = 1,23$ кг/м³,

V_n - скорость воздушного потока, м/с,

$F_{вет}$ - площадь поперечного сечения воздушного потока, проходящего через рабочий орган (ветроколесо или ротор), м²

ξ - коэффициент использования энергии ветра. Для различных типов ветродвигателей $\xi = 0,18 - 0,48$

4 1 7 Основное направление использования ВЭУ - снабжение электроэнергией отдельных потребителей освещение, питание отдельных приводных электродвигателей, нагрев воды с помощью ТЭНов и аккумулялирование тепла, питание электроизгородей, зарядка аккумуляторов, водоподъем

4 1 8 Мощность ВЭУ для питания приводных электродвигателей выбирается, исходя из суммарной установленной мощности потребителей ВЭУ применяются в технологических процессах и операциях произвольной периодичности включения - водоподъем, питание электродвигателей вентиляторов санных сараев и пр

4 1 9 Из тепловых технических средств, использующих энергию ветра рекомендуется применять трубчатые электриче-

ские нагреватели (ТЭН), устанавливаемые в емкостях с водой или нагревательные провода, закладываемые в обогреваемые полы (стены) Для удовлетворения на 60-70 % потребности фермы крестьянского хозяйства в энергии для нагревания воды и обогрева необходим ветроагрегат мощностью 15 кВт

4 1 10 Для снабжения энергией электроизгородей на ферме достаточно ВЭА мощностью 50 - 100 Вт и аккумулятора напряжением 12 в Протяженность изгороди может при этом достигать 50 км

4 1 11 Для стационарных пунктов зарядки аккумуляторов сельскохозяйственных машин рекомендуется применять ВЭА мощностью 100 - 500 Вт и напряжением 6, 12 и 24 в, которые обеспечивают начало работы при скорости ветра $\geq 3,5$ м/с

4 1 12 ВЭА малой мощности рекомендуется применять также в системах автономного электроосвещения, при этом в зависимости от типа генератора могут подключаться выпрямительное устройство и аккумуляторы

Характеристики ветроэнергетических установок, выпускаемых в России серийно, приведены в приложении В, таблица В 2

Характеристики ветроэнергетических установок малой мощности, выпускаемых по заказу, приведены в приложении В, таблица В 3

Схемы использования ВЭУ при автономной работе приведены в приложении Д3

4 1 13 При установке ВЭА расстояние ($L_{н\epsilon}$) до ближайшего препятствия с наветренной стороны вычисляется по формуле.

$$L_{nc} \geq 10 (d + H + h_k), \quad (2)$$

где L_{nc} – расстояние до ближайшего препятствия с наветренной стороны, м,

d - диаметр ветроколеса, м,

H - высота препятствия, м,

h_k - расстояние от поверхности земли до нижней кромки лопасти, м

4.2 Водоснабжение

4 2 1 Вторым основным направлением использования ВЭУ является подъем воды для автономных потребителей

4 2 2 Мощность ВЭУ, необходимая для работы водоподъемника, выбирается в зависимости от производительности насоса, высоты подъема и коэффициента полезного действия водоподъемника

4 2 3 Для обеспечения бесперебойного потребления воды водоподъемные устройства снабжаются накопительными емкостями, рассчитанными в зависимости от периодичности ветреной погоды на 2-3-х суточный запас воды, а также дублирующими устройствами с приводом от сети или двигателей внутреннего сгорания

4 2 4 Водоподъемные ВЭУ для орошения целесообразно применять в регионах с длительным вегетационным периодом возделывания культур

4 2 5 Для забора воды из открытых водоемов рекомендуется использовать поплавковые водяные насосы, объединяемые

с тихоходными ВЭУ

4 2 6 Тип и марка водоподъемного ВЭА выбираются исходя из заданного расхода воды и среднегодовой скорости ветра в данном регионе

ВЭА объединяется с насосом, имеющим электрический привод. Тип и марка водоподъемного насоса определяются параметрами водозаборного сооружения.

5 ИСПОЛЬЗОВАНИЕ ГЕОТЕРМАЛЬНЫХ ВОД

5.1 Общие положения

5 1 1 Геотермальные воды, отнесенные в установленном порядке к категории лечебных, на нужды теплоснабжения могут быть использованы только при решении органов по регулированию использования и охране водных ресурсов.

5 1 2 С учетом требований п 5 1 1 теплота геотермальных вод должна применяться для отопления, горячего водоснабжения, вентиляции и кондиционирования воздуха в сельскохозяйственных помещениях и сооружениях, крестьянских хозяйствах, сельском жилом секторе

5 1 3 Разработка проектов геотермальных систем теплоснабжения должна проводиться, как правило, на основе расчетной потребности в теплоте и балансовых запасов геотермальных вод

5 1 4 Проектирование и строительство геотермальных систем теплоснабжения допускается без утверждения запасов

геотермальных вод, если капитальные вложения при этом не превышает установленную величину.

5.1.5 Новые геотермальные системы следует располагать в непосредственной близости от потенциальных потребителей геотермальных вод с предварительным технико-экономическим обоснованием.

5.1.6 Распространение геотермальных вод по регионам приведено в приложении А, рисунок А.3.

5.1.7 Технические решения геотермальных систем теплоснабжения должны обеспечивать возможно большую глубину срабатывания теплового потенциала геотермального теплоносителя и равномерность использования утвержденного максимального дебита термоводозабора в течение года.

Расчет теплотехнических характеристик для использования геотермальных вод приведен в приложении Г, раздел Г3.

5.2 Схемы и оборудование геотермальных систем теплоснабжения

5.2.1 Принципиальные схемы геотермальных систем теплоснабжения должны выбираться с учетом температуры и химического состава геотермального теплоносителя, характера возможного потребления теплоты геотермальных вод, условий сброса отработанной геотермальной воды, наличия источника питьевой воды, взаимного расположения термоводозабора потребителя, места сброса и источника питьевой воды, расстояний между ними (приложение Д4).

5 2 2 Оборудование геотермальных систем теплоснабжения должно выбираться с учетом данных по химическому и газовому составам геотермального теплоносителя, а также испытаний его на агрессивность и склонность к отложению солей

5 2 3 Сброс отработавших геотермальных вод в открытые водоемы после использования их теплового потенциала должен производиться в соответствии с требованиями «Правил охраны поверхностных вод от загрязнения сточными водами»

5 2 4 Технические решения открытых геотермальных систем теплоснабжения необходимо согласовывать с органами государственного санитарного надзора. Этими органами при необходимости должны определяться меры по улучшению качества геотермального теплоносителя, подаваемого на водозабор, а также методы и периодичность контроля их качества

5 2 5 В геотермальных системах горячего водоснабжения допускается пониженная температура теплоносителя в точках водозабора (но не ниже 45°C) при условии, соответствия показателей этого теплоносителя нормам питьевой воды

5 2 6 Срок службы систем геотермального теплоснабжения должен быть не менее 20 лет. При экономическом обосновании допускается замена отдельных узлов и элементов геотермальных систем теплоснабжения ранее 20 лет

5 2 7 Системы отопления с использованием геотермальных вод, как правило, следует проектировать однотрубными

5 2 8 В геотермальных системах отопления следует применять отопительные приборы повышенных теплоплотностей «Универсал С», «Универсал О», радиаторы МС 140-108 и другие,

имеющие такую же или большую плотность

5 2 9 Тепловой расчет геотермальных систем отопления приведен в приложении Г4

6 РЕКОМЕНДАЦИИ ПО ПРОЕКТИРОВАНИЮ СИСТЕМ УТИЛИЗАЦИИ ВТОРИЧНОГО ТЕПЛА ПРИМЕНИТЕЛЬНО К ЖИВОТНОВОДЧЕСКИМ ЗДАНИЯМ

6.1 Рекомендации по проектированию систем микроклимата с утилизацией теплоты выбросного воздуха животноводческих помещений

6.1.1 Выбор систем обеспечения микроклимата (СОМ) животноводческих помещений с утилизацией теплоты выбросного воздуха следует проводить на основании вариантного проектирования, технико-экономического сопоставления и анализа удельных показателей конкурирующих систем

6 1 2 Одним из основных требований, предъявляемых при проектировании СОМ животноводческих помещений, является максимальная герметизация животноводческих зданий

6.1.3 При разработке проектов массового применения СОМ животноводческих помещений следует применять только серийно выпускаемые теплоутилизаторы и теплоутилизационные установки. При этом предпочтение отдавать теплоутилизационным установкам, поставляемым комплектно с вентиляционным оборудованием и станцией управления с необходимым набором датчиков и контрольно-измерительных приборов и отличающихся

низкой металлоемкостью, высокой эксплуатационно-технологической надежностью и простотой обслуживания.

6 1 4 При разработке индивидуальных проектов и проектов повторного применения, особенно при реконструкции животноводческих помещений возможно использование непромышленных теплоутилизационных установок.

6 1 5 Расчет вентиляции животноводческих помещений по количеству поступающих вредных веществ следует вести с учетом повышения начальной концентрации вредных веществ в приточном воздухе, вследствие их перетекания из вытяжных каналов теплоутилизаторов. Величину перетекания определяют на основании технических характеристик теплоутилизаторов

6 1 6 В случае повторного использования (рециркуляция) выбросного воздуха после теплоутилизатора, содержащего пыль или аэрозоли при проектировании СОМ необходимо устанавливать соответствующие фильтры для очистки этого воздуха

Для этого на всасывающей стороне теплообменника устанавливают металлические или капроновые сетки с ячейками различных размеров и кассеты с фильтрующим материалом (ткань из пенополиуретана ППУ-3-45-1,2; ФВ по СТУ 30-ПУ-2375, стекловолокно, поролон и др.). При загрязнении и увеличении аэродинамического сопротивления кассеты заменяют на новые или регенерируемые. Для регенерации кассеты снимают, фильтрующую ткань орошают дезраствором, затем механически очищают и промывают горячей водой с добавлением кальцинированной соды и дезинфицируют 2-3 % раствором едкого натра. После промывки и просушки кассеты используют повторно

6.1.7 В зданиях с ненормируемыми параметрами микроклимата проектирование СОМ с утилизацией теплоты выбросного воздуха не рекомендуется из-за низких нормируемых температур и высокой влажности внутреннего воздуха

6.1.8 Проектирование СОМ с утилизацией теплоты выбросного воздуха животноводческих помещений ведется на основе результатов расчета тепловоздушного баланса, выполненного для различных периодов года в соответствии с технологией содержания животных

6.1.9 Минимальное количество теплоутилизационных установок принимается из условия обеспечения требуемого воздухообмена в холодный период года в соответствии с техническими характеристиками выбранных теплоутилизаторов.

6.1.10 При расчете СОМ для зданий с промышленной технологией и изменяющимся по мере роста животных тепло- и влаговыделениями к установке принимается количество теплоутилизаторов, полученное при расчете воздухообмена для животных большей массы

6.1.11 Количество теплоты, возвращенной теплоутилизаторами, определяется в соответствии с их техническими характеристиками в выбранном рабочем диапазоне температур первичного и вторичного теплоносителей.

6.1.12 За расчетную температуру и влагосодержание первичного теплоносителя на входе в теплообменник принимается нормируемая температура и влажность внутреннего воздуха животноводческих помещений в соответствии с нормами технологического проектирования.

6.1.13 Для холодного периода за расчетную температуру и влагосодержание вторичного теплоносителя на входе в теплоутилизатор принимается температура наиболее холодной пятидневки и влажность наружного воздуха $\varphi_n = 0,9$.

6.1.14 Эффективность теплообмена в теплоутилизаторах E_n, E_i проверяется следующими безразмерными соотношениями:

- для удаляемого воздуха (первичный теплоноситель):

$$E_{i_1} = \frac{t_{n1} - t_{k1}}{t_{n1} - t_{n2}}; \quad E_{n_1} = \frac{i_{n1} - i_{k1}}{i_{n1} - i_{n2}} \quad (3)$$

- для приточного воздуха (вторичный теплоноситель):

$$E_{i_2} = \frac{t_{k2} - t_{n2}}{G_{np}(t_{n1} - t_{n2})};$$

$$E_{n_2} = \frac{i_{k2} - i_{n2}}{G_{np}(i_{n1} - i_{n2})}; \quad (4)$$

$$G_{np} = \frac{G_1 c_{p1}}{G_2 c_{p2}}$$

где t - температура воздуха, °С;

i - теплосодержание воздуха, ккал/кг;

G_{np} - коэффициент приведения;

c_{p1}, c_{p2} - удельная теплоемкость теплоносителя, ккал/кг.°С;

G_1, G_2 - расчетная воздухопроизводительность теплоутилизатора на первичном и вторичном теплоносителе.

Индексы «1», «2», «н», «к» соответствуют удаляемому и

приточному воздуху на входе и выходе теплоутилизатора.

6.1.15 Если СОМ с утилизацией теплоты выбросного воздуха не обеспечивает теплового баланса помещения, то недостаток теплоты компенсируется устройством дополнительного подогревателя (электро- или водяного калорифера) или автономной теплогенерирующей установкой с маломощными нагревательными приборами (предпочтительно электрическими).

6.1.16 Если конструкцией теплоутилизатора не предусмотрены меры по защите теплообменных поверхностей от замерзания на них конденсата и образования снеговой «шубы», то при проектировании СОМ с утилизацией выбросного воздуха необходимо в зависимости от конструктивных особенностей и технологических требований предусматривать:

- создание обвода по приточному воздуху;
- устройство предварительного подогрева наружного воздуха (предпочтительно электрокалориферами),
- снижение количества приточного воздуха и применение дополнительной рециркуляции на притоке после теплоутилизатора;
- повышение температуры внутреннего воздуха за счет включения дополнительных греющих установок;
- подогрев промежуточного теплоносителя от постороннего источника или увеличение количества промежуточного теплоносителя.

6.1.17 В наиболее холодное время года для повышения температуры приточного воздуха рекомендуется предусматривать рециркуляцию воздуха, прошедшего обработку в утилизаторе.

ре, т е более сухого и с меньшей концентрацией газов и пыли

6 1 18 Для создания равномерного температурного и влажностного полей по всему животноводческому помещению необходимо принимать рассредоточенную подачу приточного и распределенное удаление отработанного воздуха. Для раздачи воздуха следует применять, как правило, воздуховоды из полимерных материалов

6 1 19 При проектировании комплектных теплоутилизационных установок малой производительности их необходимо размещать так, чтобы было равномерное распределение температурно-влажностных полей по всему животноводческому помещению

6 1 20 При проектируемая СОМ с утилизацией теплоты выбросного воздуха для аварийных ситуаций (отключение электроэнергии) следует предусматривать возможность работы теплоутилизаторов в гравитационном режиме Это достигается за счет разницы высот между выбросным и приточным отверстиями и утепления выбросного вентиляционного канала При этом вентиляционные шахты для общеобменной вентиляции можно не предусматривать

6 1 21 Для обеспечения требуемого воздухообмена в переходный (в зависимости от технологии содержания животных) и теплый периоды года необходимо устройство дополнительной общеобменной вентиляции, работающей как в комплексе с утилизационными установками, так и без них.

6 1 22 При проектировании СОМ на базе индивидуальных технических разработок теплоутилизаторов с применением боль-

шого количества нестандартных узлов и конструктивных элементов необходимо использовать соответствующие методические указания по расчету и конструированию этих установок.

6.2 Рекомендации по использованию тепловых насосов для систем обеспечения микроклимата животноводческих помещений

6.2.1 При использовании теплонасосных установок типа «воздух-воздух» для систем обеспечения микроклимата животноводческих помещений требуется максимальная герметизация зданий и высокие теплотехнические качества ограждающих конструкций

6.2.2 Применяемые теплонасосные установки типа «воздух-воздух» в системах обеспечения микроклимата должны быть универсальными и многофункциональными и обеспечивать следующие технологические процессы обработки воздуха:

- осушку воздуха помещений с удалением конденсата и связанных с ним вредностей;
- осушку наружного воздуха, поступающего в помещения в переходный период, когда его температура и влажность соответствуют параметрам воздуха в помещениях;
- утилизацию теплоты воздуха животноводческих помещений в зимний и частично в переходный периоды;
- утилизацию теплоты наружного приточного воздуха в переходный период, когда его температура и влажность соответствуют параметрам воздуха в помещениях;

- охлаждение приточного воздуха в летний период при стойловом содержании животных.

6.2.3 При комплектовании соответствующего типа теплонасосной установки (ТНУ) необходимо исходить из принципа минимального допустимого коэффициента преобразования теплового насоса (μ) (и соответственно холодильного коэффициента ε). Минимально допустимый коэффициент преобразования ТНУ, ниже которого работа тепловых насосов из энергетических соображений не целесообразна по сравнению с традиционными системами теплоснабжения, находится в пределах $\mu \geq 2,5$ ($\varepsilon \geq 1,5$).

Выбор поверхностей теплообмена с воздухом конденсаторов и испарителей должен исходить из условия баланса теплохолодосъема с эффективной мощностью компрессоров

$$N_{\text{конденсатора}} - N_{\text{испарителя}} \approx N_{\text{компрессора}} \times 0,87, \text{ Вт}, \quad (5)$$

где 0,87 индикаторный коэффициент полезного действия компрессора;

$$\mu = \frac{N_{\text{конденсатора}}}{N_{\text{компрессора}}}, \quad (6)$$

$$\varepsilon = \frac{N_{\text{испарителя}}}{N_{\text{компрессора}}} \quad (7)$$

При использовании тепловых насосов необходимо привести технико-экономическое обоснование.

6.2.4 Отклонение режима работы ТНУ от минимального, как правило, не должно быть ниже 30 %, т.к. дальнейшее снижение нагрузок влечет за собой снижение температуры кипения рабочего агента и соответственно температуры воздуха на выходе из испарителя, которая должна быть выше 0°C во избежание льдообразования на поверхностях испарителя.

6.2.5 ТНУ должны иметь, как правило, бессальниковые компрессоры

6.2.6 Система управления установкой должна обеспечивать

- автоматическое регулирование теплопроизводительности в функции температуры воздуха в обслуживаемом помещении по усредненному сигналу;
- автоматическое регулирование холодопроизводительности в функции температуры в зоне животных;
- автоматическое переключение с режима на режим в функции температуры приточного воздуха;
- автоматическое регулирование подачи приточного воздуха в функции температуры наружного воздуха;
- блокировку от включения компрессора при отключенных вентиляторах;
- защиту от подачи холодного воздуха в помещение,
- защиту испарителя и прилегающей камеры смещения воздуха от обледенения;
- световую сигнализацию о режиме работы комплекта (наличие напряжения, включения-выключения компрессоров и вентиляторов);

- звуковую аварийную сигнализацию о выходе из строя отдельных элементов ТНУ,

- ручное управление двигателями вентиляторов и компрессоров с сохранением блокировки против включения последних при отключенных вентиляторах.

6 2 7 Первичные преобразователи регуляторов температуры должны быть защищены от прямого воздействия капель воды, пыли, тепловых излучений отопительных и осветительных приборов

6 2 8 Конструкция комплекта ТНУ должна отвечать требованиям ремонтпригодности и обеспечивать свободный доступ к элементам и узлам комплекта для осмотра; технического обслуживания и текущего ремонта

6 2 9 На фермах по производству молока возможно для систем горячего водоснабжения и отопления использовать холодильные машины для охлаждения и пастеризации молока, работающие в режиме теплового насоса. При этом необходимо ориентироваться на комплектное специализированное холодильное и технологическое оборудование

6 2 10 Применяемая в качестве хладоносителя для испарителя вода должна отвечать требованиям ГОСТ 2874-82 или применяться пресная технически чистая вода с концентрацией водородных ионов $\text{pH} = 6,5 - 9,5$, которая должна содержать не более 50 мг/л механических примесей, иметь временную устранимую карбонатную жесткость не более 5 мг.кВ/л

6 2 11 Вода, используемая для технологических нужд, подаваемая на конденсаторы, должна соответствовать ГОСТ

2874-82

6.2 12 Установка должна сохранять работоспособность при кратковременном отклонении напряжения питающей сети от номинального значения от минус 15 до плюс 10 %

6 2 13 При постоянной тепловой нагрузке должна быть обеспечена непрерывность работы в течение всего времени, необходимого для охлаждения молока и одновременного нагрева воды для технологических нужд.

При понижении тепловой нагрузки допускаются циклические работы установки. При этом должны быть обеспечены требования по основным температурным параметрам хладоносителя и молока

6.2 14 Система автоматизации теплоохладительной установки должна обеспечивать

- защиту от аварийных давлений всасывания и нагнетания, световую сигнализацию аварийного отключения,
- температурную защиту электродвигателя компрессора,
- защиту от снижения температуры воды на выходе из испарителя ниже заданной;
- тепловую защиту водяного насоса от перегрузки,
- защиту электродвигателей компрессора и водяного насоса от токов короткого замыкания,
- отключение холодильной машины по сигналу от датчика реле температуры, установленного в резервуаре-охладителе, при достижении заданной температуры молока и обратное включение;

- автоматическое поддержание заданной температуры горячей воды при включении электронагревателя.

6.2.15 При использовании ТНУ должны быть предусмотрены меры техники безопасности от поражения током, от отравляющего воздействия холодильным агентом от разрушения компрессора и теплообменных аппаратов при избыточном повышении давления хладагента в системе

7 ЭКОНОМИЧЕСКАЯ ЭФФЕКТИВНОСТЬ ИСПОЛЬЗОВАНИЯ НЕТРАДИЦИОННЫХ ИСТОЧНИКОВ ЭНЕРГИИ В СЕЛЬСКОМ ХОЗЯЙСТВЕ

7.1 Экономическая эффективность использования нетрадиционных источников энергии в сельском хозяйстве может быть определена в процессе проектирования новых объектов, где будет введена энергосистема, или при реконструкции существующих объектов, где предусматривается замена традиционной системы получения энергии, имея в виду получение дополнительной, либо более качественной продукции или экономию традиционной энергии

Основные характеристики применяемых систем приведены в таблице 1

7.2 Расчет экономической эффективности применения нетрадиционных источников энергии должен осуществляться в соответствии со схемой расчета, приведенной в таблице 2.

Таблица 1

Наименование объекта	Качественные характеристики применяемых систем
1	2
1 Солнечная радиация	
1.1 Энергосистема с гелиоколлектором при сушке сена	Экономия электроэнергии за счет сокращения времени работы вентиляторов
	Производство дополнительной продукции за счет получения более качественного корма (в 1 т сена содержится на 70 к.е. больше, чем в обычных условиях)
1.2 Гелиоустановка в системе горячего водоснабжения доильно-молочного блока	Экономия электроэнергии
	Повышение товарности молока
	Исключается использование холодной воды при перерывах в подаче электроэнергии.
1.3 Гелиоустановка для обогрева полов в свинарниках-маточниках	Экономия электроэнергии
	Дополнительный прирост массы поросят
2 Энергия ветра	
2.1 Ветроэнергетические агрегаты (ВЭА) и установки (ВЭУ)	Компенсация 60-70 % потребности крестьянских (фермерских) хозяйств в энергии на нагрев воды и обогрев зданий

Продолжение таблицы 1

1	2
	Снабжение энергией электроизгороди
	Обеспечение энергией пунктов зарядки аккумуляторов сельскохозяйственных машин
	Использование в системах автономного электроосвещения
	Применение для подъема и подачи воды автономным потребителям, в том числе для орошения
3 Энергия геотермальных вод	
3.1 Геотермальное водоснабжение	Экономия тепловой нагрузки в системах отопления и горячего водоснабжения
	Экономия электроэнергии при работе вентиляционных установок и кондиционировании воздуха
4 Вторичное тепло животноводческих помещений	
4.1 Система обеспечения микроклимата животноводческих помещений	Экономия теплоты за счет утилизации выбросного воздуха
	Обеспечивает следующие процессы обработки воздуха

Окончание таблицы 1

1	2
	- осушение воздуха помещений с удалением конденсата и связанных с ними вредностей;
	- осушение наружного воздуха, поступающего в помещения в переходной период, когда его температура и влажность соответствуют параметрам воздуха в помещениях;
	- утилизация теплоты воздуха животноводческих помещений в зимний и пастбищный периоды;
	- утилизация теплоты наружного приточного воздуха в переходный период, когда его температура и влажность соответствуют параметрам воздуха в помещениях;
	- охлаждение приточного воздуха в летний период при стойловом содержании животных.

Таблица 2

Принимаемый или определяемый показатель	Вариант 1	Вариант «n»
1	2	3
Принятая емкость аккумулирующего устройства, кВт.ч	$E_{ак_1}$	$E_{ак_n}$
Обеспечение графика энергопотребления, %	P_1	P_n
Дефицит потребления энергии за период T , который должен быть покрыт за счет традиционного источника энергии, кВт ч	$A_{д_1} = E_{T_1} \times \frac{100 - P_1}{100}$	$A_{д_n} = E_{T_n} \times \frac{100 - P_n}{100}$
Полезно используемая выработка не-традиционного источника энергии, кВт.ч	$A_{п_1} = E_{T_1} \times \frac{P_1}{100}$	$A_{п_n} = E_{T_n} \times \frac{P_n}{100}$
Капиталовложения на сооружение установки ($K_с$), руб.	$K_{с_1} = K_{с_1} + K_{в_1} + \beta E_{ак_1}$	$K_{с_n} = K_{с_n} + K_{в_n} + \beta E_{ак_n}$

Окончание таблицы 2

1	2	3
Себестоимость энергии, выработанной нетрадиционной установкой (C_a), руб/кВт.ч	$C_{a_1} = \frac{I_{a_1} \times 100}{E_{T_{p_1}}}$	$C_{a_n} = \frac{I_{a_n} \times 100}{E_{T_{p_n}}}$
То же, для традиционной установки, восполняющей дефицит энергии (C_n), руб/кВт ч	$C_{n_1} = C_{p_1}$	$C_{n_n} = C_{p_n}$

П р и м е ч а н и е

- E_T – потребность объекта в электроэнергии за период T , кВт.ч;
- K_a, K_n - капитальные вложения соответственно на приобретение и монтаж агрегата, руб.;
- β - коэффициент, отражающий удельную стоимость аккумулятора в определенном интервале емкости и зависящий от типа и конструкции аккумулирующего устройства;
- I – годовые (сезонные) эксплуатационные расходы,
- C – себестоимость электроэнергии.

Дальнейший расчет экономической эффективности различных вариантов производится в соответствии с положениями «Методических рекомендаций по оценке инвестиционных объектов»

7.3 Оценка объекта производится

- на стадии реализации проекта - на основании анализа финансово-экономической деятельности предприятия,

- при проектировании проекта – на основании прогнозных данных

7.4 Экономическая эффективность объекта определяется исходя из сопоставления притоков и оттоков денежных средств в расчетном периоде и (или) сравнения базового и нового решений

Для признания проекта эффективным необходимо, чтобы показатели эффективности проекта были положительными, а при сравнении альтернативных вариантов - у новых объектов были больше, чем у традиционных

7.5 Оценка эффективности проекта определяется при помощи следующих показателей

- чистый доход (ЧД),
- чистый дисконтированный доход (ЧДД),
- внутренняя норма доходности (ВНД),
- индекс доходности (ИД),
- срок окупаемости.

Основными показателями эффективности проекта являются чистый или чистый дисконтированный доход.

ЧД и ЧДД характеризуют превышение суммарных денежных поступлений над суммарными затратами для данного проекта соответственно без учета и с учетом неравноценности эффектов (т.е. затрат и результатов), относящихся к различным моментам времени

7.6 Чистый доход определяется по формуле

$$\text{ЧД} = \sum_m^M \Phi_m \quad (8)$$

где Φ_m - поток реальных денег (сальдо), определяемый как разность между притоками (поступлениями) и оттоками (расходом) денежных средств в течение периода m , руб.,

M – число интервалов планирования,

$$M = \sum_m t_m \quad (9)$$

где t_m – продолжительность интервала планирования, годы,

7.7 Чистый дисконтированный доход (ЧДД) рассчитывается по формуле

$$\text{ЧДД} = \sum_m^M \Phi_m \times \alpha_m \quad (10)$$

где α_m - коэффициент дисконтирования затрат, учитывающий приведение затрат к одному моменту времени

7.8 Приведение сравниваемых вариантов в сопоставимый вид по фактору времени необходимо, если капитальные вложения осуществляются в течение ряда лет или в разные сроки, а также, если текущие издержки и результаты производства изменяются по годам эксплуатации, например, при сравнении традиционной и геотермальной систем теплоснабжения

Для приведения затрат по фактору времени используется формула

$$\alpha_m = (1 + E)^{-(m-t_p)} \quad (11)$$

где E - норматив для приведения разновременных затрат,
 $E = 0,1$,

$t_m - t_p$ - период времени приведения в годах, t - число лет, отделяющих затраты и результаты данного года t_m от начала расчетного года t_p

Затраты и результаты, осуществляемые и получаемые до начала расчетного года, умножаются на коэффициент приведения (дисконтирования), а после начала расчетного года - делятся на этот коэффициент.

7 9 Приведение разновременных затрат и результатов используется только в расчетах экономического эффекта и не может служить основанием для изменения сметной стоимости объекта и др показателей, учитываемых в системе финансово-экономической деятельности предприятий

7 10 Внутренняя норма доходности ВНД определяется по формуле (10) при условии, что $E = \text{ВНД}$ и $\text{ЧДД} = 0$

Если $\text{ВНД} > 0$ и $\text{ЧДД} > 0$ - проект эффективен.

Если $\text{ВНД} < E$, $\text{ЧДД} < 0$ - проект не эффективен

7 11 Индекс доходности затрат - отношение суммы накопленных денежных поступлений к сумме накопленных денежных платежей.

7 12 Индекс доходности инвестиций – отношение, увеличенное на единицу, ЧД к накопленному объему капитальных вложений или ЧДД к накопленному дисконтированному объему капитальных вложений

7 13 Срок окупаемости - продолжительность периода от начального момента до момента окупаемости, т е момента когда текущий доход ЧД_к становится и в дальнейшем остается не отрицательным

7 14 Вся информация должна представляться в единых (текущих) ценах, т е ценах, действующих на момент расчета

В случае неоднородной инфляции по годам расчета, информация должна представляться в расчетных (дефлированных) ценах, которые учитывают изменение цены конкретного ресурса (продукции) относительно общего индекса цен

Формула для определения расчетных цен

$$U_m = \frac{U_0 \times I_p(t_p, t_m)}{I_u(t_p, t_m)} \quad (12)$$

где U_m, U_0 - соответственно расчетная и базовая цена, руб ,
 $I_p(t_p, t_m), I_u(t_p, t_m)$ - индексы цен (соотношение) соответственно на конкретный ресурс (продукцию) и общий за период времени t_m к периоду t_p

7 15 В случае частичной замены традиционных источников энергии производится корректировка выходных показателей продукции с учетом удельного веса расчетных показателей, обеспечиваемых новыми объектами

Например, частичное покрытие расчетной тепловой нагрузки, обеспечиваемой геотермальной системой теплоснабже-

ния, производится введением экономических показателей традиционной систем, рассчитываемых с учетом разности тепловых нагрузок.

$$\Delta Q = Q_{об} - Q_{геот} \quad (13)$$

где $Q_{об}$ - общая тепловая нагрузка всех потребителей, МВт;

$Q_{геот}$ - расчетная нагрузка, обеспечиваемая геотермальной системой теплоснабжения, МВт.

7.16 Форма расчета показателей эффективности проектов в общем виде приведена в приложении Е.

Приложение А
(справочное)

**Средние многолетние показатели
суммарной солнечной радиации,
показатели ветрового режима
и распространение перспективных
месторождений термальных вод
на территории России**

А1 Средние многолетние показатели суммарной солнечной радиации (мДж/м^2) приведены на рисунке А.1.

А2 Показатели ветрового режима приведены на рисунке А.2

А3 Схема распространения перспективных месторождений термальных вод приведена на рисунке А.3.

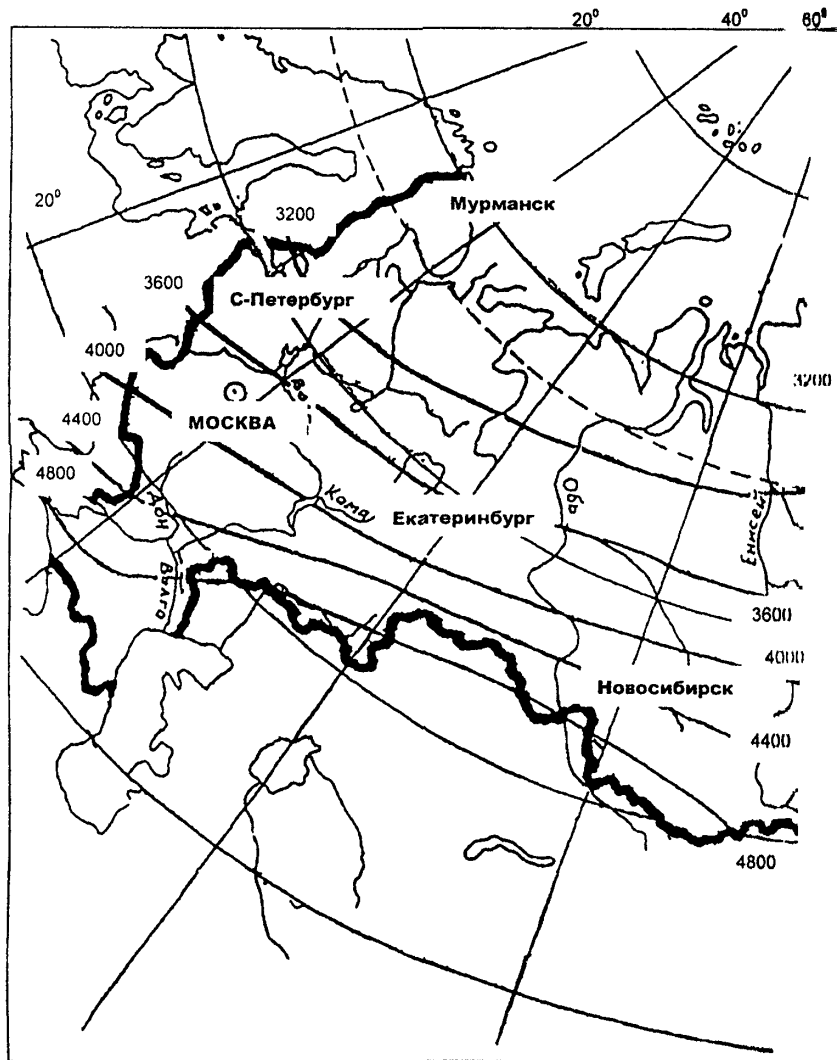
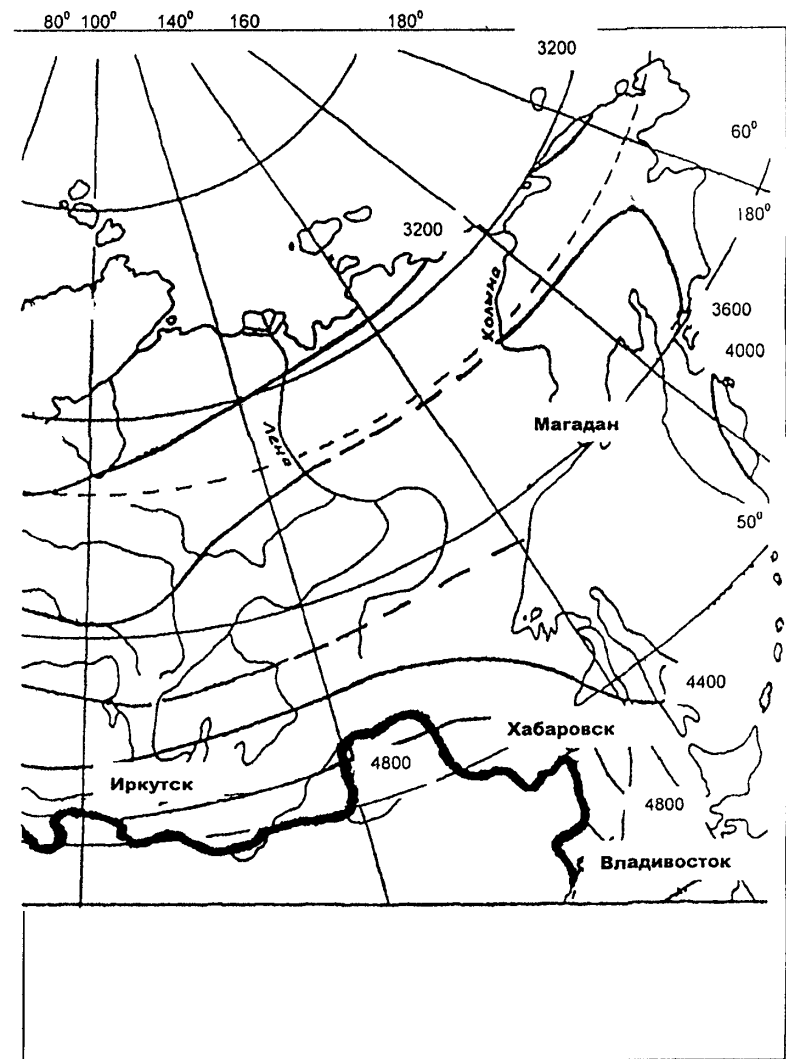


Рисунок А 1 – Средние многолетние показатели



суммарной солнечной радиации, мДж/м²

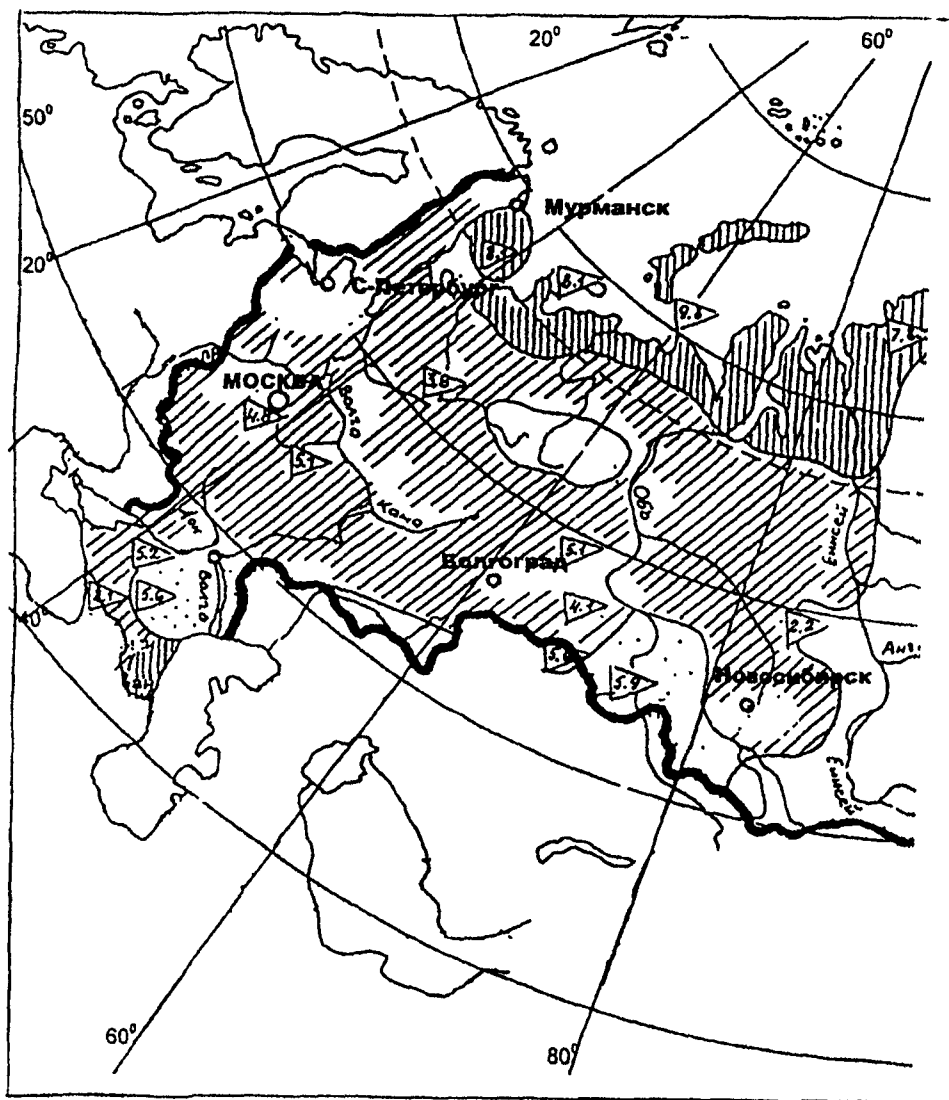
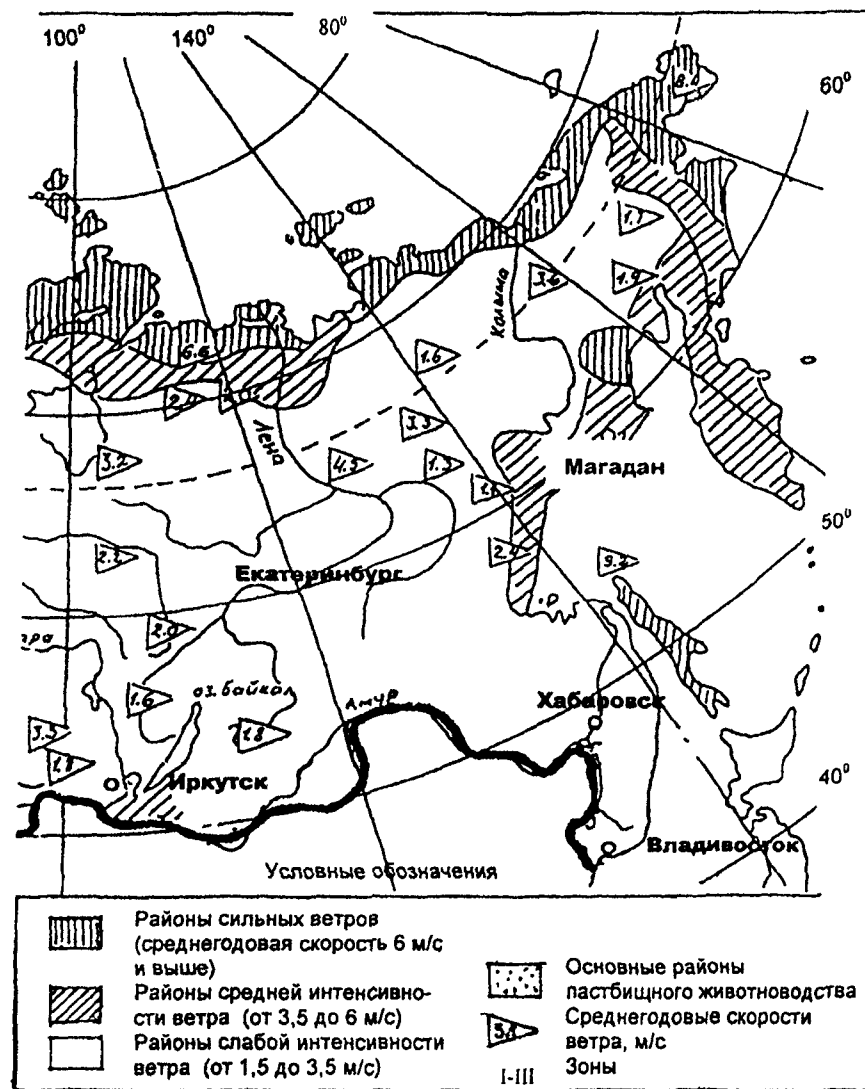


Рисунок А 2 - Показатели ветрового



режима

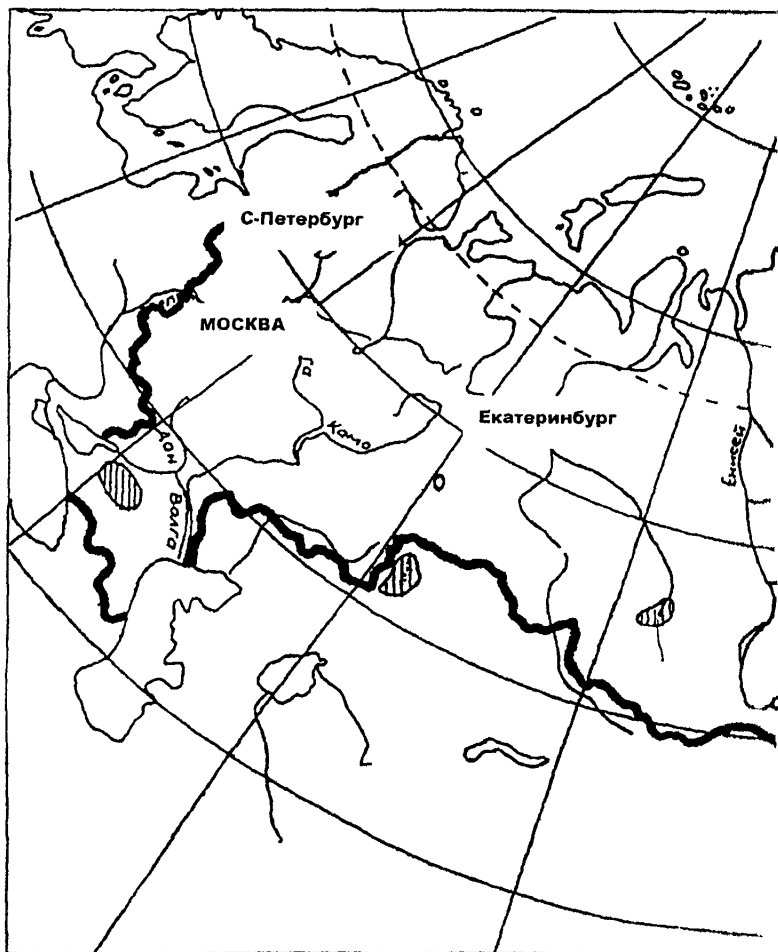
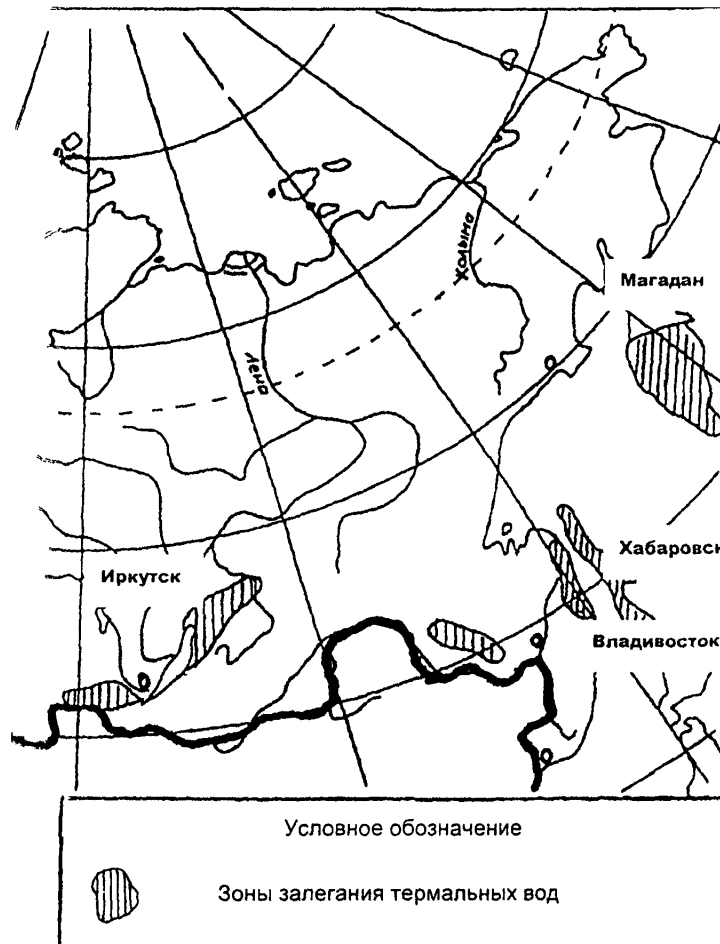


Рисунок А 3 - Схема распространения перспективных



месторождений термальных вод

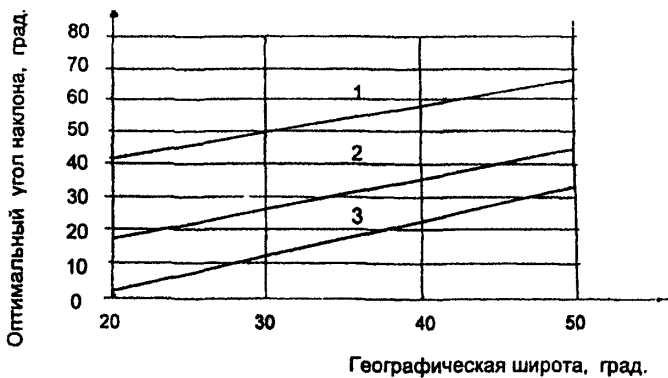
Приложение Б
(обязательное)

**Графики для определения оптимального
угла наклона поверхности, суммарной солнечной
радиации при различной ориентации
и разных углов наклона гелиоколлектора**

Б1 Оптимальный угол наклона поверхности гелиоколлектора в зависимости от географической широты приведен на рисунке Б.1

Б2 Зависимость средней суммарной солнечной радиации от различных углов наклона гелиоколлектора приведен на рисунке Б.2

Б3 Зависимость средней суммарной солнечной радиации при различной ориентации гелиоколлектора приведен на рисунке Б.3.



- 1 - коллектор, работающий зимой;
- 2 - коллектор, работающий круглый год;
- 3 - коллектор, работающий только летом.

Рисунок Б.1- Оптимальный угол наклона поверхности гелиоколлектора в зависимости от географической широты

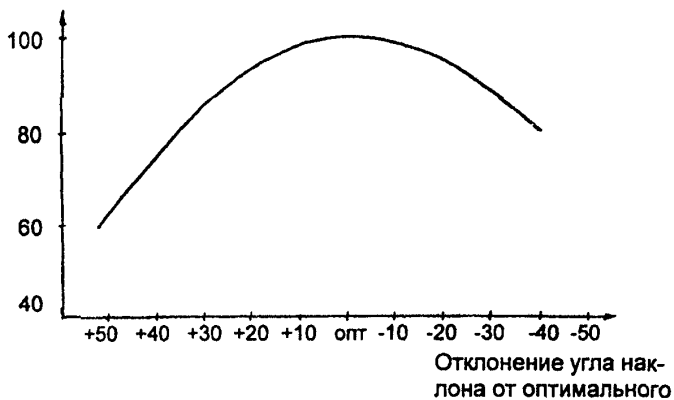


Рисунок Б.2 - Зависимость средней суммарной солнечной радиации от различных углов наклона гелиоколлектора (период с марта по сентябрь на основе данных актинометрической станции; оптимальный угол - 40°)

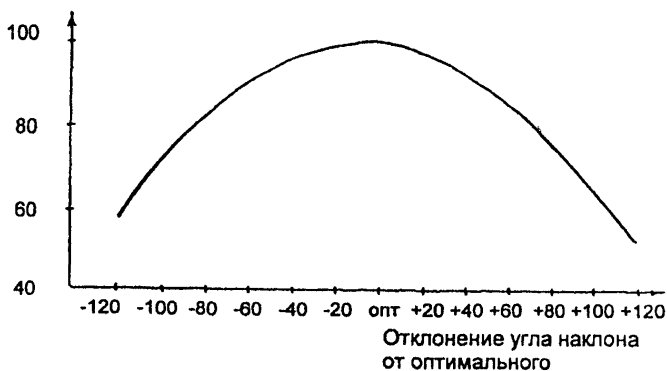


Рисунок Б.3 - Зависимость средней суммарной солнечной радиации при различной ориентации гелиоколлектора (угол наклона 40° , отклонение от юга на запад «+»; на восток - «-», период - с марта по сентябрь)

Приложение В
(справочное)

**Характеристики материалов и агрегатов,
применяемых при использовании
нетрадиционных источников энергии**

В1 Основные характеристики некоторых материалов для прозрачных покрытий гелиоколлекторов приведены в таблице В.1

В2 Характеристики ветроэнергетических установок, выпускаемых в России серийно, приведены в таблице В 2

В3 Характеристики ветроэнергетических установок малой мощности, выпускаемых по заказу, приведены в таблице В 3

Таблица В.1 - Основные характеристики некоторых материалов для прозрачных покрытий гелиоколлекторов

Наименование материала	Средняя пропускная способность, %		Долговечность, лет
	коротковолновое излучение	длинноволновое излучение	
1	2	3	4
Пленка поливинилхлоридная (ПВХ) марки С ГОСТ 16272-79 ^x	85	20	2 - 3
Кровельное листовое ПВХ покрытие (экспериментальное)	60	15	15 - 20
Полиэтиленовая пленка Г ГОСТ 10354-82	90 - 92	90	0,5 - 1,25
Полиэтиленовая пленка армированная ТУ 6-19-97-80-78	80	70	1,25 - 1,5
Стекло 4 мм	85	1	15 - 20

Таблица В.2 – Характеристика ветроэлектрических установок, выпускаемых в России серийно

Показатели	Марки ВЭУ				
	УВЭ-40	УВЭ-200	ВЭ ТЭН-500	УВЭ-500	Шексна-0,5
1	2	3	4	5	6
Мощность номинальная, Вт	100	200	160	500	500
Напряжение выходное, В	12	12	12/22	24	48/220
Диаметр ветроколеса, м	1,5	1,5	1,6	2,2	2,8
Высота мачты, м	3,5	3,5	3,5	4,5	8,0
Масса (без аккумуляторов), кг	20	25	50	60	175
Диапазон рабочих скоростей ветра для всех установок, м/с	3,25				

Таблица В.3 – Характеристика ветроэлектрических установок малой мощности,
выпускаемых по заказу

Показатели	Марки ВЭУ					
	УВЭ-1000	Шексна-2	Радуга-001	Радуга-008	ВТН-8	ВЭУ-16
1	2	3	4	5	6	7
Мощность, кВт	1,0	1,0	1,0	8,0	8,0	16,0
Рабочий диапазон скоростей ветра, м/с	3,0 - 25,0	3,0 - 30,0	4,5 - 25,0			5,0 - 25,0
Диаметр ветроколеса, м	3,3	2,8	4,8	10,0	8,45	6,5
Высота опоры, м	8,0	8,0	8,0	9,5	12,3	10,0
Срок службы, лет	25	20	15	25	20	15

Приложение Г
(рекомендуемое)

Методики теплотехнического расчета

Г1 Методика расчета системы с воздушным гелиоколлектором для досушки сена

Г1.1 Количество энергии, снимаемой с гелиоколлектора, рассчитывается по формуле:

$$Q_3 = m c (\tau_2 - \tau_1) \quad (\text{Г.1})$$

где Q_3 - получаемая энергия, Дж;

m - количество воздуха, проходящее через коллектор, кг/ч;

c - удельная теплоемкость воздуха Дж/кг °С; если m измеряется в кг/ч, $c = 1$;

τ_2 -- температура воздуха на выходе из коллектора, °С;

τ_1 - температура воздуха на входе в коллектор, °С.

Г1.2 Количество воздуха m определяется по формуле;

$$m = \rho \times D \quad (\text{Г.2})$$

где ρ - плотность воздуха, принимается 1,2 кг/м³;

D - объем воздуха м³/ч, определяется из выражения:

$$D = F \times k \quad (\text{Г.3})$$

где F - площадь укладки высушиваемого сена, м²;

k - удельный расход воздуха на единицу площади, м³/ч.м².

- для рассыпного неизмельченного сена $k = 540 \text{ м}^3/\text{ч} \cdot \text{м}^2$;

- для прессованного сена $k = 640 \text{ м}^3/\text{ч} \cdot \text{м}^2$

- для измельченного сена $k = 600 \text{ м}^3/\text{ч} \cdot \text{м}^2$

Учитывая, что $1 \text{ Вт} = 1 \text{ Дж/с}$, рассчитываются:

- $N_{\text{общ}}$ - мощность коллектора:

$$N_{\text{общ.}} = \frac{Q_s}{3600} \text{ Вт} \quad (\text{Г.4})$$

- $N_{\text{уд}}$ - удельная мощность:

$$N_{\text{уд}} = \frac{Q_s}{3600 \times F_{\text{кол}}} \text{ Вт / м}^2 \quad (\text{Г.5})$$

где $F_{\text{кол}}$ - площадь гелиоколлектора, м^2 .

η - коэффициент полезного действия коллектора.

$$\eta = \frac{N_{\text{уд}}}{N_{\text{пад}}} \quad (\text{Г.6})$$

где $N_{\text{пад}}$ - падающая на 1 м^2 радиация, Вт/м^2 (таблица Г1.1).

Таблица Г1.1 – Изменение падающей радиации $N_{\text{пад}}$
солнца от времени суток

Время, ч		Падающая радиация, $N_{\text{пад}}$, кВт
московское	солнечное	
1	2	3
15,25	13,00	0,995
15,52	13,30	0,993
16,05	13,45	0,982
16,25	14,00	0,980
16,50	14,25	0,967

Окончание таблицы Г1.1

1	2	3
17,25	15,00	0,937
17,55	15,30	0,912
18,25	16,00	0,887
18,55	16,30	0,861
19,25	17,00	0,776
19,55	17,30	0,734
20,25	18,00	0,645

Зная F и D и задавшись требуемым градиентом температур ($\tau_2 - \tau_1$) можно рассчитать требуемую площадь гелиоколлектора.

При интенсивности солнечной радиации около 900 Вт/м^2 ($55^\circ - 60^\circ$ северной широты) удельная мощность гелиоколлектора в зависимости от коэффициента полезного действия составляет $300-700 \text{ Вт/м}^2$. В среднем эта величина будет $0,5 \text{ кВт/м}^2$ или 430 ккал/ч.м^2

Г1.3 1 м^2 гелиоколлектора обеспечивает нагрев определенного объема воздуха до заданной температуры:

$$D' = \frac{Q_s}{\Delta\tau \times c_1} \text{ м}^3 \quad (\text{Г.7})$$

где $\Delta\tau = (\tau_2 - \tau_1)$ - градиент температуры, принимается

$$\Delta\tau = 5^\circ\text{С};$$

c_1 - объемная теплоемкость воздуха, $c_1 = 0,31 \text{ ккал/м}^3 \cdot ^\circ\text{С}$.

$$D' = \frac{430}{5 \times 0,31} = 278 \text{ м}^3$$

Для обеспечения нормальной досушки сена атмосферным воздухом необходима подача 540 - 640 м³ воздуха в час на 1 м² площади в зависимости от вида сена.

Одна секция сарая, как правило, имеет размеры в плане 18х6 м, т.е. ее площадь $F_{\text{секц}} = 108 \text{ м}^2$.

Г1.4 Требуемая подача воздуха:

$$V_{\text{секц}} = 540 \times 108 = 58320 \text{ м}^3/\text{ч.}$$

Для подогрева этого объема воздуха на 5⁰С требуется площадь коллектора:

$$F_{\text{секц}} = \frac{V_{\text{секц}}}{D'} = \frac{58320}{278} = 210 \text{ м}^2 \quad (\text{Г1.8})$$

или на 1м² площади (решетчатого пола) требуется площадь коллектора:

$$f_{\text{кол}} = \frac{540 \div 640}{278} = 1,9 \div 2,3 \text{ м}^2$$

Г1.5 Кроме площади гелиоколлектора $F_{\text{кол}}$ необходимо также определить высоту коллектора т.е. расстояние между прозрачным покрытием и абсорбером, для обеспечения оптимальной скорости прохождения воздуха через коллектор - 4 - 6 м/с.

Для этого необходимо рассчитать параметры установки активного вентилирования:

а) определить массу высушиваемого сена M , т:

$$M = \frac{F_{\text{реш}} \times \gamma \times h}{1000} \quad (\text{Г1.9})$$

где $F_{реш}$ - площадь укладки сена, приходящаяся на одну вентиляционную установку (секцию), m^2 ;

γ - средняя плотность продуваемого слоя, kg/m^3 (таблица Г1.2);

h - высота продуваемого слоя, м.

Таблица Г1 2 - Объемная масса (плотность) сена для различных видов трав в зависимости от толщины слоя, kg/m^3 (цельное/измельченное)

Ботанический состав	Толщина слоя, м					
	1	2	3	4	5	6
Злаковые	41/50	45/58	48/66	52/75	57/83	62/92
Бобово-злаковые	45/56	50/65	56/76	60/85	65/95	70/105
Бобовые	51/61	56/72	61/82	65/91	70/100	73/110
Естественные травы	40/48	43/55	46/65	50/73	55/82	61/88

б) рассчитать скорость воздуха V_n в слое сена. необходимую для высушивания массы сена в агротехнический срок $T=150$ ч

$$V_n = \frac{m' \times \gamma \times h}{3600 \times T \times \Delta\alpha} \text{ м/с} \quad (\text{Г1.10})$$

где m' - масса испаряемой воды, kg/t (таблица Г1 3);

$\Delta\alpha$ - влагопоглотительная способность воздуха, g/m^3

(таблица Г1 4)

Таблица Г1 3 - Количество испаряемой из исходного материала воды для получения 1 ц сена

В килограммах

Конечная влажность, %	Начальная влажность досушиваемой массы, %										
	80	60	50	45	40	35	30	25	22	20	17
20	300	100	60	45	33	23	14	7	3	-	-
17	315	107	66	51	38	28	19	11	6	3,8	-
14	331	115	72	56	73	32	23	15	10	7,5	3,6

Таблица Г1 4 - Влагопоглотительная способность воздуха при его насыщении до влажности 80 %, г/м³

Температура, °С	Начальная влажность воздуха, %								
	40	45	50	55	60	65	70	75	
10	1,9	1,7	1,4	1,2	0,9	0,7	0,5	0,2	
15	2,3	2,0	1,7	1,4	1,1	0,8	0,6	0,3	
20	2,7	2,4	2,0	1,6	1,3	1,0	0,6	0,3	
25	3,2	2,7	2,3	1,9	1,5	1,1	0,7	0,4	
30	3,6	3,1	2,6	2,1	1,7	1,2	0,8	0,4	
35	4,0	3,4	2,9	2,4	1,9	1,4	0,9	0,5	
40	4,5	3,9	3,3	2,7	2,2	1,6	1,0	0,6	

в) определить давление воздуха P , обеспечивающее продувание слоя высотой h с расчетной скоростью V_n :

$$P = h \times \Delta P \quad \text{кг/м}^2 \quad (\Gamma 1.11)$$

где ΔP – сопротивление продуванию слоя высотой 1 м (таблица Г1.5).

Таблица Г1.5 – Сопротивление 1 м слоя вертикальному потоку воздуха, кг/м²

Плотность сена, кг/м ³	Скорость воздуха, м/с								
	0,04	0,06	0,08	0,10	0,12	0,14	0,16	0,18	0,20
50	1,0	1,5	2,0	3,0	4,0	5,0	6,0	7,0	8,0
60	1,5	2,0	3,5	4,5	5,0	7,0	8,0	10,0	12,0
70	2,0	3,0	5,0	6,5	7,0	9,0	11,0	14,0	17,0
80	2,5	4,0	6,5	8,5	9,0	12,0	15,0	19,0	23,0
90	3,0	5,5	8,0	11,0	12,0	16,0	20,0	25,0	30,0
100	3,5	7,0	10,0	13,5	16,0	21,0	26,0	32,0	38,0
110	4,5	8,5	13,0	16,5	21,0	26,0	33,0	40,0	48,0
120	6,0	10,5	17,0	20,0	27,0	32,0	41,0	49,0	60,0

г) определить удельную потребность воздуха на 1 м² вентилируемой площади, q :

$$q = 3600 \times V_n \times k', \quad \text{м}^3/\text{ч} \quad (\Gamma 1.12)$$

где k' - коэффициент, учитывающий падение давления в системе воздухораспределения (10 %) и фактическую производительность вентилятора (80 %). Ориентировочно $k' = 1,1$;

д) определить необходимую производительность вентилятора

$$Q_v = F_{\text{секц}} \times q \quad \text{м}^3/\text{ч} \quad (\text{Г1 13})$$

е) подобрать по техническим характеристикам вентилятор, обеспечивающий подачу воздуха Q_v м³/ч при полном давлении P кг/м²

В приведенном порядке расчета первичным фактором принята вентилируемая площадь $F_{\text{секц}}$. Если первичными являются параметры вентилятора и требуется определить обслуживаемую площадь, расчет ведется в обратном порядке,

ж) определить высоту коллектора, т.е. расстояние между абсорбером и прозрачным покрытием

$$H_k = \frac{Q_v}{L_c \times V_{\text{кол}} \times 3600} \text{ м} \quad (\text{Г1 14})$$

где H_k - высота коллектора, м,

L_c - ширина секции коллектора, равная шагу размещения вентиляторов, $L_c = 3,0, 4,5$ или $6,0$ м,

$V_{\text{кол}}$ - скорость движения воздуха в коллекторе, оптимальной является $V_{\text{кол}} = 4-6$ м/с

Г2 Методика расчета гелиоводонагревательных систем

Г2.1 Расчет теплопроизводительности гелиоводонагревательных установок с дублирующим электронагревателем производится на 100 % значение суточной тепловой нагрузки потребителей, исходя из поступления солнечной радиации в ясный

день лучшего месяца сезона.

Г2 2 Мощность дублирующих электроводонагревателей $N_{д}$ рассчитывается по максимальному значению тепловой нагрузки в период сезона эксплуатации. Ориентировочные значения параметров системы геотеплоснабжения приведены в таблице Г2.1 Для южных регионов эти показатели следует принимать по нижнему пределу, для северных - по верхнему.

Таблица Г2.1 - Удельные показатели систем геотеплоснабжения (на 1 голову)

Наименование показателей	Значение показателей геоловодонагревательной системы	
	горячего водоснабжения доильно-молочного блока	местного обогрева полов в свинарниках-маточниках
Площадь геолоприемников, м ² /гол	0,05 - 0,06	0,9 - 1,2
Вместимость бака-аккумулятора, л/гол	4,0 - 5,0	50,0 - 60,0
Мощность дублирующего электроводонагревателя, кВт/гол	0,04 - 0,06	0,15 - 0,20

Г2 3 Расчетное значение сезонного коэффициента замещения тепловой нагрузки для данной геоловодонагревательной установки f определяется по формуле:

$$f = \frac{Q_{пад} \times \eta}{Q_{нотр}} \quad (Г2.1)$$

где $Q_{пад}$ - падающая радиация, кВт.ч;

η - термический КПД гелиоустановки, принимается 0,35 - 0,45 (0,35 - для периода апрель-октябрь; 0,45 - для периода май-сентябрь);

$Q_{нотр}$ - тепловая нагрузка за сезон, кВт.ч. Берется по проекту или определяется расчетом.

Г2.4 Значение падающей солнечной радиации определяется выражением:

$$Q_{пад} = q_{пад}^c \times F_{гп} \quad (Г2.2)$$

где $q_{пад}^c$ - удельная солнечная радиация, падающая на 1 м² горизонтальной поверхности за сезон для данного региона, кВт.ч/м² (таблица Г2.2).

Таблица Г2.2 - Значение падающей солнечной радиации на горизонтальную поверхность для некоторых регионов, кВт.ч/м²

Метеостанция	$q_{пад}^c$	$q_{пад}^c$
1	2	3
Ростовская обл., пос. Гигант	1320	1060
Краснодарский край, г. Сочи	1372	1105
Ставропольский край, пос. Золушка	1298	1010
г. Волгоград	1319	1080

Окончание таблицы Г2.2

1	2	3
г. Астрахань	1377	1122
г. Москва	1020	858
г. Минск	1053	879
<p>Примечание - $q_{год}^c$ - годовое значение; $q_{год}^c$ - сезонное значение (апрель - октябрь).</p>		

F_{zn} – суммарная площадь гелиоприемников, м²;

$$F_{zn} = F_{zn} \times S \quad (Г2.3)$$

где F_{zn} - площадь гелиоприемников на 1 гол. (корову или свиноматку), м²/гол (таблица Г2.1);

S – количество голов.

Пример 1 - Определить параметры системы гелиоводонагрева для доильно-молочного блока на 400 коров

Для расчета необходимы исходные данные:

$Q_{потр.}$ - потребность тепловой энергии за сезон, кВт.ч (проектная);

$Q_{год}$ - общее количество солнечной радиации за сезон, кВт.ч;

$q_{год}^c$ - удельное количество солнечной радиации за сезон на единицу горизонтальной поверхности, кВт.ч/м² (таблица Г2.2);

F_{zn} - удельная площадь гелиоприемника, $F_{zn} = 0,05 - 0,06 \text{ м}^2/\text{гол}$ (таблица Г2.1);

v - удельная вместимость бака-аккумулятора, $v = 4 - 5 \text{ л/гол}$ (таблица Г2.1);

ρ - удельная мощность электродублера, $\rho = 0,04 - 0,06 \text{ кВт/гол}$ (таблица Г2.1);

η - термический КПД гелиоустановки, $\eta = 0,35 - 0,45$.

Расчет ведется по формулам Г2.1; Г2.2; Г2.3.

$$Q_{потр} = 15000 \text{ кВт.ч.}$$

$$F_{zn} = F_{zn} \times S = 0,06 \times 400 = 24 \text{ м}^2.$$

$$D = v \times S = 5 \times 400 = 2000 \text{ л} = 2 \text{ м}^3.$$

$$Q_{над} = q_{над}^c \times F_{zn} = 879 \times 24 = 21096 \text{ кВт.ч.}$$

$$f = \frac{Q_{над} \times \eta}{Q_{потр}} = \frac{21096 \times 0,35}{15000} = 0,49$$

$$N_{э.н.} = \rho \times S = 0,06 \times 400 = 24 \text{ кВт.}$$

Пример 2 - Определить параметры системы гелиоэлектротеплоснабжения свинарника-маточника на 120 свиноматок

Как и в предыдущем примере определяются $Q_{над}$, F_{zn} , D , $N_{э.н.}$, f .

Исходные данные берутся из тех же источников:

$$Q_{потр} = 83824 \text{ кВт.ч.};$$

$$q_{над}^c = 879 \text{ кВт.ч/м}^2;$$

$$F'_{гн} = 0,9 - 1,2 \text{ м}^2/\text{гол},$$

$$v = 50 - 60 \text{ л/гол};$$

$$\rho = 0,15 - 0,20 \text{ кВт/гол};$$

$$\eta = 0,35 - 0,45$$

Расчет ведется по тем же формулам Г2.1, Г2.2, Г2.3

$$F_{гн} = 1,2 \times 120 = 144 \text{ м}^2,$$

$$D = 60 \times 120 = 7200 \text{ л} = 7,2 \text{ м}^3,$$

$$Q_{гнл} = 144 \times 879 = 126576 \text{ кВт ч};$$

$$f = \frac{126576 \times 0,35}{83824} = 0,53$$

$$N_{гн} = 0,20 \times 120 = 24 \text{ кВт}$$

Г3 Методика расчета теплотехнических характеристик использования геотермальных вод

Г3.1 За расчетный расход геотермального теплоносителя следует принимать суммарный дебит скважин термоводозабора, соответствующий утвержденному режиму его эксплуатации.

Г3.2 За расчетную температуру геотермального теплоносителя, t_m , получаемого на термоводозаборе, с учетом п Г3.1, имеющем две и более скважин, должна приниматься средневзвешенная температура термоводозабора, которую следует вычислять по формуле:

$$t_m = \frac{t_{m1}G_{m1} + t_{m2}G_{m2} + \dots + t_{mk}G_{mk}}{G_{m1} + G_{m2} + \dots + G_{mk}} \quad (\text{Г3.1})$$

где t_m - расчетная температура геотермального теплоноси-

теля;

k - количество геотермальных скважин термоводозабора, шт.;

$t_{m1}, t_{m2}, \dots, t_{mk}$ - температуры на устьях скважин, °С;

$G_{m1}, G_{m2}, \dots, G_{mk}$ - дебиты геотермальных скважин, кг/с или м³/с.

Г3.3 При разработке геотермальных систем теплоснабжения необходимо обеспечивать максимальное значение коэффициента их эффективности $\xi_{зв\text{о}м}$ при одновременном минимальном удельном расходе геотермальной воды на единицу расчетной тепловой нагрузки.

Г3.4 Коэффициент эффективности геотермальной системы теплоснабжения $\xi_{зв\text{о}м}$ определяется по формуле:

$$\xi_{зв\text{о}м} = i \times Z \times \varphi(1-d_n) \quad (\text{Г3.2})$$

где i - степень относительного срабатывания температурного перепада;

$$i = \frac{t'_{m2} - t'_c}{t'_m - 5} \quad (\text{Г3.3})$$

t'_{m2}, t'_c - расчетная температура геотермального теплоснабжения с учетом пикового догрева и его сбросная температура;

t'_m - расчетная температура геотермального теплоносителя, определяемого в соответствии с п. Г3.2.

Z - степень относительного использования максимума нагрузки, определяется по таблице Г3.1;

φ - коэффициент отпуска теплоты;

ξ_{geom} - степень относительного увеличения расчетного дебита термоводозабора, принимается в пределах от 1-1,7 в соответствии с графиком, приведенным на рисунке Г3.1,

d_n - доля пикового догрева в годовом тепловом балансе системы геотермального теплоснабжения, принимается в соответствии с графиком, приведенном на рисунке Г3.2;

Продолжительность периода пикового догрева T_n (сут) следует определять по климатологическим данным. В проектировочных расчетах допускается использовать формулу:

$$T_n = \frac{(1 - \varphi_n)^{1/B}}{A} \quad (\text{Г3.4})$$

где A и B - эмпирические коэффициенты, определяемые соответственно по графикам, приведенным на рисунках Г3.3 и Г3.4.

Средние за период работы с момента отключения пикового источника теплоты до окончания отопительного сезона и подогрева приточного воздуха коэффициенты φ определяются выражением:

$$\varphi = \varphi_n + \varphi_k / 2 \varphi_n \quad (\text{Г3.5})$$

где φ_n и φ_k - коэффициенты отпуска теплоты, соответствующие моментам отключения пикового догрева и окончания отопительного сезона

Учитывая, что $\varphi_{n \text{ от.}}$, $\varphi_{n \text{ вен}}$ относительные коэффициенты отпуска теплоты для отопления и вентиляции, их ориентировочные значения определяются по формулам:

$$\varphi_{n \text{ вен}} = (i_m - t_a) / (i_{m2} - t_a) \quad (\text{Г3.6})$$

$$\varphi_{n \text{ от}} = (i_m - t_a - 5) / (i_{cn} - t_a - 5) \quad (\text{Г3.7})$$

где $t'_{сн}$ - температура сбросной геотермальной воды, соответствующая φ_n ;

t_a - температура воздуха в обслуживаемых помещениях.

Г3.5 Для объектов геотермального теплоснабжения, имеющих нагрузку отопления, вентиляции и горячего водоснабжения, общий коэффициент полезного действия системы $\eta_{геот}^{об}$ следует определять по формуле:

$$\eta_{геот}^{об} = [\alpha_{от} Z_{от} (1 - d_n^{от}) + \beta_{вент} Z_{вент} (1 - d_n^{вент}) + \gamma_{гв} Z_{гв} (1 - d_n^{гв})] \varepsilon_{об} \quad (Г3.8)$$

Здесь α , β , γ - доли расчетного дебита геотермальной воды, расходуемые соответственно на отопление, вентиляцию и горячее водоснабжение, рассчитываемые по формулам:

$$\alpha = \frac{Q_{от}'}{c G_m^{гв} b_{t,от}'} \quad (Г3.9)$$

$$\beta = \frac{Q_{вент}'}{c G_m^{гв} b_{t,вент}'} \quad (Г3.10)$$

$$\gamma = \frac{Q_{гв}'}{c G_m^{гв} b_{t,гв}'} \quad (Г3.11)$$

где $Q_{от}$, $Q_{вент}$, $Q_{гв}$ - расчетные нагрузки отопления, вентиляции и горячего водоснабжения, Дж;

c - удельная теплоемкость теплоносителя, Дж/кг·°С

$b_{t,от}'$, $b_{t,вент}'$, $b_{t,гв}'$ - расчетные перепады температуры теплоносителя в системах отопления, вентиляции и горячего во-

доснабжения, °С;

G_m^{yd} - удельный расход геотермальной воды, приходящийся на единицу расчетной тепловой нагрузки объекта, кг/Дж, который следует рассчитывать по формуле:

$$G_m^{yd} = \frac{1}{cQ_{об}} \left(\frac{Q'_{от}}{\delta'_{1,от}} + \frac{Q'_{вент}}{\delta'_{1,вент}} + \frac{Q'_{св}}{\delta'_{1,св}} \right) \quad (ГЗ.12)$$

где $Q'_{об} = Q'_{от} + Q'_{вент} + Q'_{св}$ - общая тепловая нагрузка объекта геотермального теплоснабжения, Дж.

$$\text{При этом: } \alpha + \beta + \gamma = 1 \quad (ГЗ.13)$$

Средневзвешенная величина коэффициента использования скважин определяется по формуле:

$$\bar{T}_{скв\ об} = \alpha \bar{T}_{скв\ от} + \beta \bar{T}_{скв\ вент} + \gamma \bar{T}_{скв\ св} \quad (ГЗ.14)$$

Расчет $\bar{T}_{скв}$ ведется формулам, приведенным в таблице ГЗ.1.

Таблица Г3.1 – Расчет степени относительного использования максимума нагрузки и коэффициентов использования термоводозабора скважин геотермальных вод

Потребители	Степень использования максимума нагрузки	Коэффициенты использования термоводозабора
1	2	3
1 Системы отопления:		
1.1 С зависимым присоединением к геотермальной тепловой сети	$Z_{от} = \frac{T_{сез} \times \varphi_{ср\ от}}{8500}$	$\bar{T}_{скв\ от} = Z_{от} \frac{t_m - t_c}{(t_m - t_a - 5) - \varphi_{ср\ от} (t_c - t_a - 5)}$
1.2 С зависимым присоединением к сети с пиковым догревом	$Z_{от} = \frac{T_{сез} \times \varphi_{ср\ от}}{8500}$	$\bar{T}_{скв\ от} = \frac{T_n}{8500} + \frac{T_{сет} - T_n}{8500} \times \frac{\bar{\varphi}_{от} (t_T - t_{сн})}{(t_m - t_a - 5) - \bar{\varphi}_{от} (t_{он} - t_b - 5)}$
2 Системы вентиляции:		
2.1 С зависимым присоединением к геотермальной тепловой сети	$Z_{вент} = \frac{T_{сез} \times \varphi_{ср\ вент}}{8500}$	$\bar{T}_{скв\ вент} = Z_{вент} \frac{t_m - t_c}{(t_m - t_a - 5) - \varphi_{ср\ вент} (t_c - t_b - 5)}$

Продолжение таблицы ГЗ 1

1	2	3
2 1 С зависимым присоединением к сети с пиковым догревом	$Z_{\text{вент}} = \frac{T_{\text{сез}} \times \varphi_{\text{ср вент}}}{8500}$	$\bar{T}_{\text{ска вент}} = \frac{T_n}{8500} + \frac{T_{\text{сез}} - T_n}{8500} \times$ $\times \frac{\varphi_{\text{вент}} (t_m - t_{\text{сн}})}{(t_m - t_a) - \varphi_{\text{вент}} (t_{\text{сн}} - t_a)}$
3 Открытие системы горячего водоснабжения	$Z_{\text{гв}} = \frac{5500 + 0,35T_{\text{сезгв}}}{8500}$	$T_{\text{ска гв}} = \frac{6800 + 0,2T_{\text{сезгв}}}{8500}$

Примечание

- $T_{\text{сез}}$ - продолжительность отопительного сезона, ч;

- $\varphi_{\text{ср от}}$, $\varphi_{\text{ср вент}}$ - средние за сезон коэффициенты отпуска теплоты для систем отопления и вентиляции, определяемые по формуле:

$$\varphi_{\text{ср}} = \frac{t_a - t_{\text{н ср}}}{t_a - t_{\text{н}}}$$

Окончание таблицы Г3.1

где t_e - температура воздуха в обслуживаемых помещениях, °С;

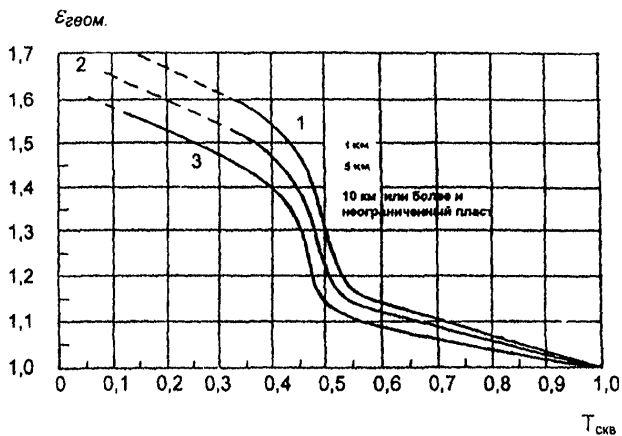
- t'_n - расчетная температура наружного воздуха для проектирования систем отопления или вентиляции, °С;

- $t_{n\text{ ср}}$ - средняя за период работы систем отопления или вентиляции температура наружного воздуха, °С;

- $\bar{T}_{\text{сжв}}$ - среднегодовой коэффициент использования скважин термоводозабора, представляющий отношение фактического годового отбора геотермальной воды к максимальному отбору, вычисляемому как произведение $8500 \times G'_m$

где G'_m - расчетный расход геотермального теплоносителя, м³;

T_n - продолжительность работы пикового догрева, ч.



1 - $t_{г}$; 2 - $t_{н.ср.}$; 3 - $t_{н.}$

Рисунок Г3.1 - График для определения степени относительного увеличения расчетного дебита термоводозабора

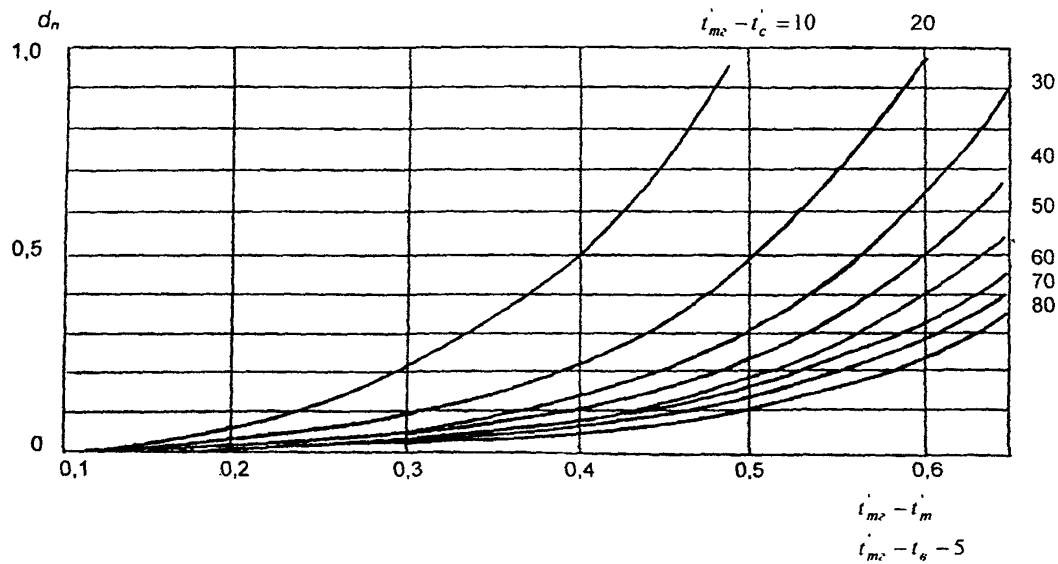


Рисунок Г3.2 - График для определения доли пикового догрева при отоплении d_n от разности температур

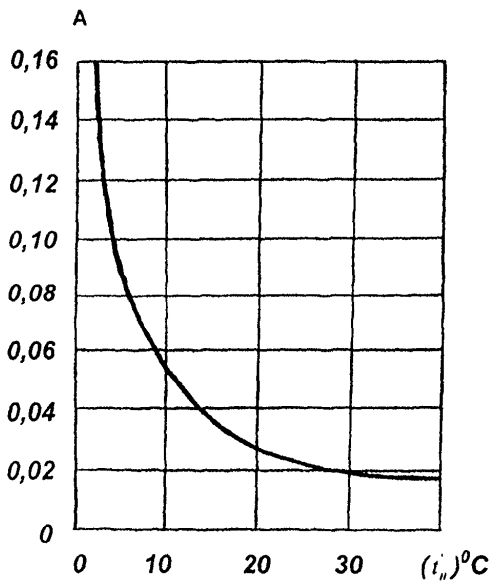


Рисунок Г3.3 – Зависимость коэффициента А
 для определения пикового догрева
 от расчетной температуры
 наружного воздуха

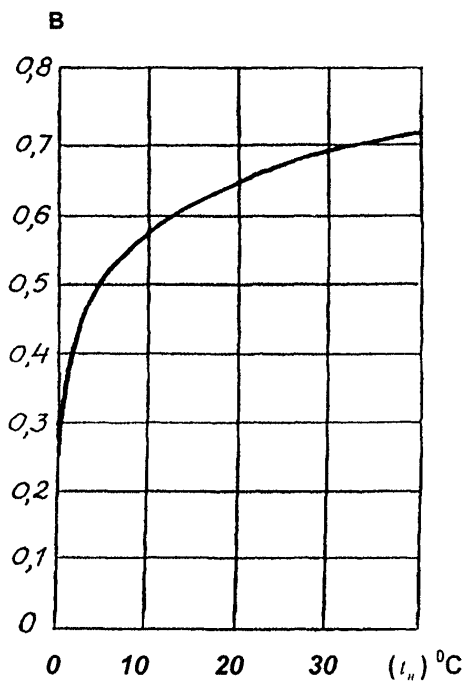


Рисунок Г3.4 – Зависимость коэффициента В
для определения пикового догрева
от расчетной температуры
наружного воздуха

Г4 Тепловой расчет геотермальных систем отопления

Г4 1 Технические решения геотермальных систем отопления должны обеспечивать возможно более глубокое срабатывание теплового потенциала геотермального теплоносителя, что достигается созданием повышенного расчетного перепада его температур, характеризующегося высоким (близким к 1) значением расчетного коэффициента степени срабатывания теплового потенциала теплоносителя, который вычисляется по формуле

$$\tau = (t_c'' - t_a'') / (t_m'' - t_a'') \quad (\text{Г4 1})$$

где t_c' , t_m' , t_a' , t_a'' - расчетные температуры горячей поступающей, горячей и обратной воды отопительного прибора и внутреннего воздуха, °С.

Г4 2 Подбор отопительных приборов, устанавливаемых в помещениях, следует проводить по формуле

$$Q_n = Q / (\Delta t_{cm}^m \cdot G_n^p) \quad (\text{Г4.2})$$

где Q - расчетная тепловая мощность отопительного прибора, Вт,

Q_n - требуемый номинальный тепловой поток отопительных приборов, устанавливаемых в данном помещении, Вт

Δt_{cm}^m - относительный безразмерный среднестепенной температурный напор отопительного прибора определяется по формуле

$$\hat{\Delta t}_{cm} = \Delta t_{cm} / 70 \quad (\Gamma 4.3)$$

где Δt_{cm} - расчетный среднестепенной температурный напор отопительного прибора, °С, определяется по формуле:

$$\Delta t_{cm} = \left[\frac{n(Q_1 - Q_2)}{Q_2^{-n} - Q_1^{-n}} \right] \frac{1}{n+1} \quad (\Gamma 4.4)$$

Q - расчетный температурный напор на входе в отопительный прибор, °С, определяется по формуле:

$$Q_1 = t_v - t_n \quad (\Gamma 4.5)$$

Q_2 - расчетный температурный напор на выходе из отопительного прибора, °С, определяется по формуле

$$Q_2 = t_v - t_n \quad (\Gamma 4.6)$$

n - показатель степени для расчета данного типа отопительных приборов, определенный опытным путем, выбирается по справочным данным:

$$n = m - 1 \quad (\Gamma 4.7)$$

G_n^p - относительный безразмерный расход теплоносителя через отопительный прибор определяется по формуле

$$G_n^p = G_n / 0,1^n \quad (\Gamma 4.8)$$

где G_n - расход теплоносителя через отопительный прибор, кг/с;

ρ - паспортный показатель степени для данного типа отопительных приборов, определенный опытным путем при $G_n = 0,025$ кг/с.

Г4 3 При $\tau \leq 0,4$ допускается пользоваться расчетной формулой для традиционных систем отопления вида:

$$Q_n = Q / (\Delta t_{ap}^m G_n^p) \quad (\text{Г4.9})$$

где Δt_{ap}^m - относительный среднеарифметический температурный напор:

$$\Delta t_{ap}^m = \frac{1}{70} \left(\frac{t_r + t_o}{2} - t_n \right) \quad (\text{Г4.10})$$

При этом, когда $G_n < 0,025$ кг/с, номинальный тепловой поток выбранного типа размера отопительного прибора Q_n^{np} следует уточнить с помощью вычисления по формуле:

$$Q_n^{np} = Q_{n1}^{np} \times 0,25^{p_1 - p_2} \quad (\text{Г4.11})$$

где Q_{n1}^{np} - паспортный номинальный тепловой поток данного типоразмера отопительного прибора при $G_n \geq 0,025$ кг/с;

p_1, p_2 - паспортные показатели степени для приборов при $G_n \geq 0,025$ и $G_n < 0,025$ кг/с.

Г4 4 В геотермальных системах отопления, имеющих зависимое присоединение к тепловой сети, на расчетный размер устанавливаемых отопительных приборов допускается вводить коэффициенты, учитывающие возможное ухудшение теплопередачи из-за солеотложения, равные для радиаторов – 1,02 - 1,03; для конвекторов - 1,05 - 1,1. При отсутствии данных для обоснованного выбора величины этих коэффициентов следует принимать их максимальные значения.

**Приложение Д
(справочное)**

**Технологические схемы использования
нетрадиционных источников энергии**

Д1 Схемы размещения вентиляторов при одностороннем и двухстороннем расположении гелиоколлекторов

Д1.1 Схемы размещения вентиляторов при одностороннем и двухстороннем расположении гелиоколлекторов приведены на рисунках Д1.1 и Д1.2.

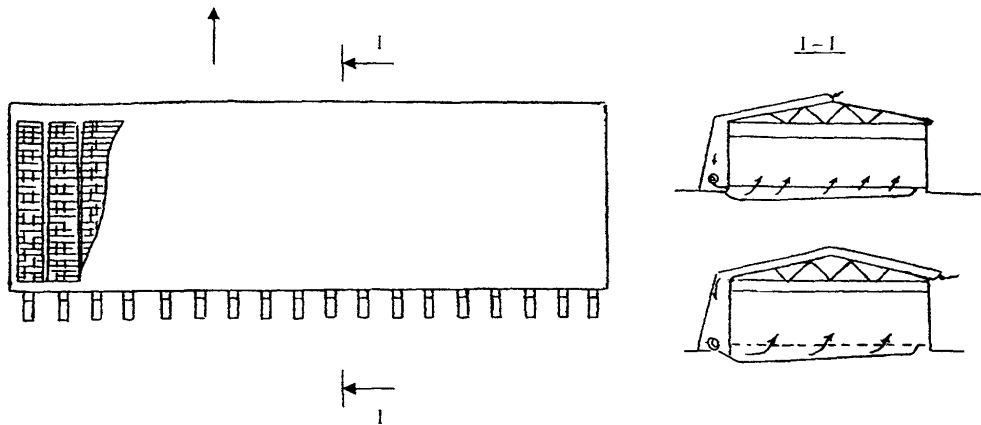


Рисунок Д1.1 - Схема размещения вентиляторов при одностороннем расположении гелиоколлекторов

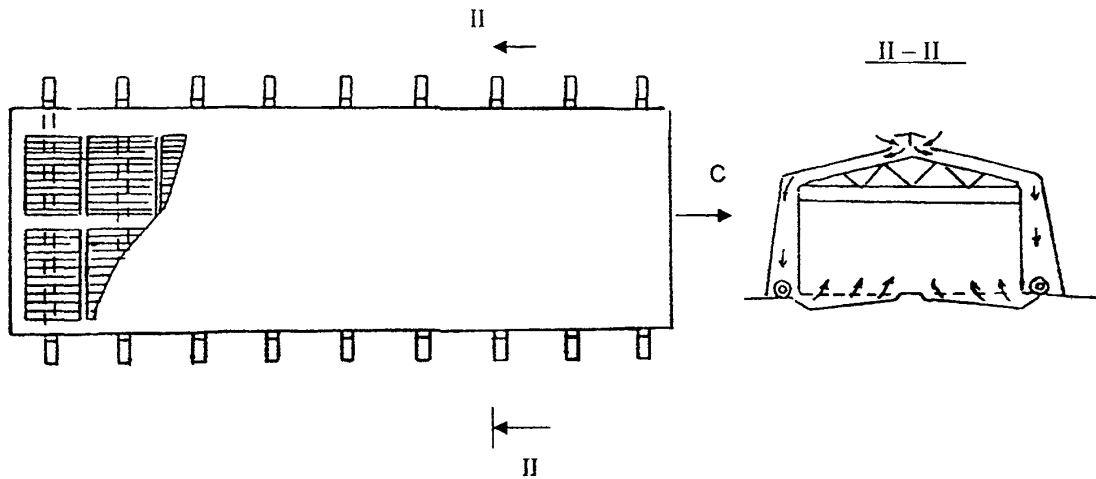
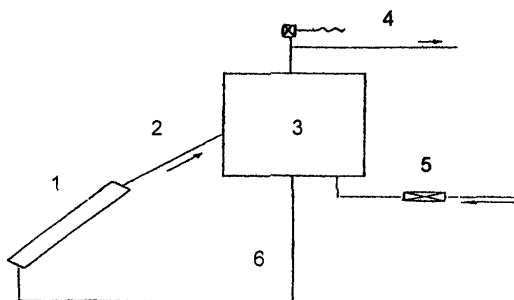


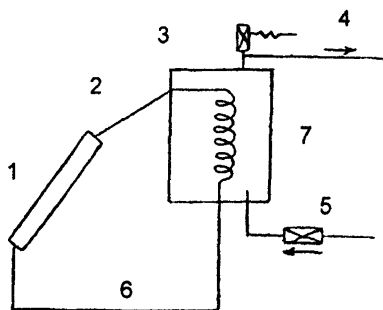
Рисунок Д1.2 - Схема размещения вентиляторов при двухстороннем расположении гелиоколлекторов

Д2 Схемы гелиоводонагревательных систем

Д2.1 Схемы одноконтурной и двухконтурной гелиоводонагревательных систем приведены на рисунке Д2.1 (а и б).



а) одноконтурная



б) двухконтурная

1 - гелиоводонагреватель, 2 - подающий трубопровод,
 3 - водяной бак-аккумулятор, 4 - трубопровод с предо-
 хранительным клапаном, 5 - трубопровод с обратным
 клапаном от системы, 6 - отводящий трубопровод,
 7 - теплообменник

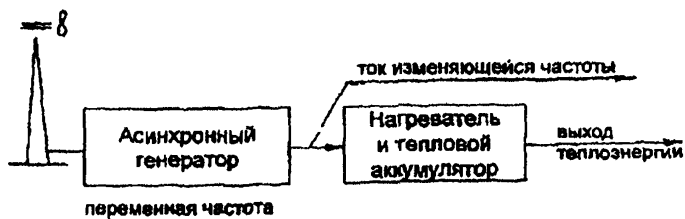
Рисунок Д2 1

Д3 Схемы использования ВЭУ

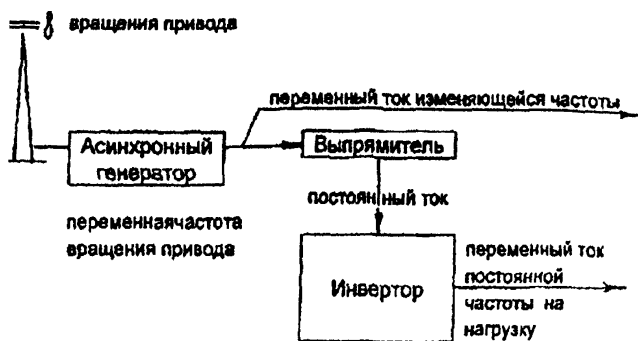
Д3.1 Схемы использования ветроэнергетических установок при автономной работе приведены на рисунке Д3.1.



а)



б)



в)

а) - при постоянном токе,

б) - при токе изменяющейся частоты,

в) - при переменном токе изменяющейся частоты

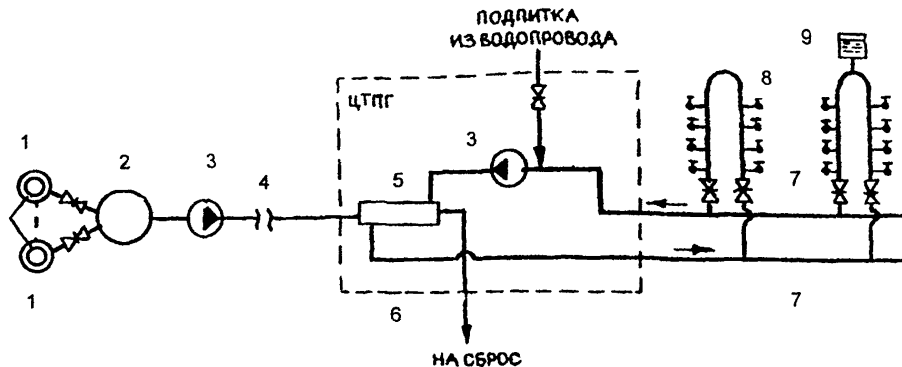
Рисунок Д3.1

Д4 Схемы геотермальных систем теплоснабжения

Д4.1 Схемы геотермальных систем теплоснабжения приведены на рисунках Д4.1 – Д4.7.

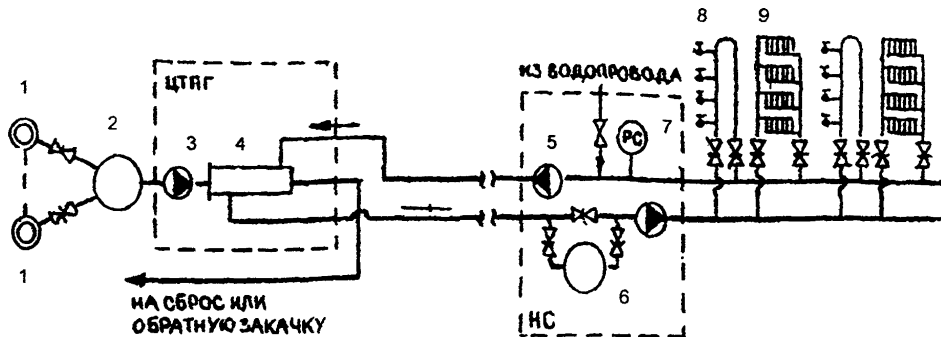


Рисунок Д4.1 - Однотрубная закрытая геотермальная система горячего водоснабжения с источником питьевой воды, расположенным на термоводозаборе



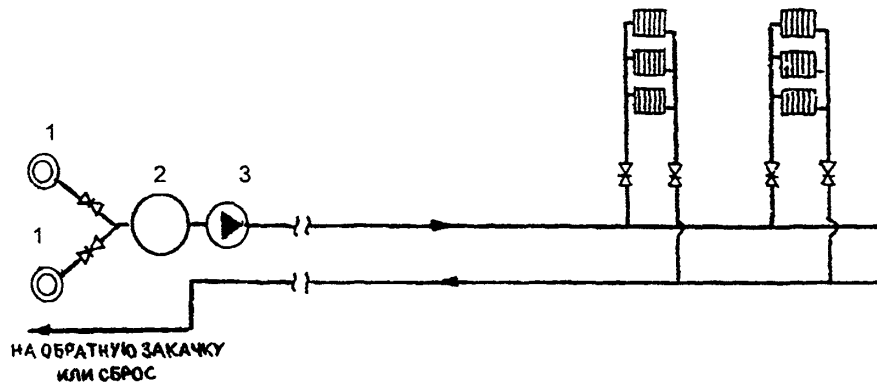
1 - геотермальные скважины термоводозабора; 2 - сборный бак-аккумулятор геотермальной воды; 3 - сетевые насосы; 4 - однотрубная транзитная теплотрасса; 5 - сетевой теплообменник; 6 - сбросная теплосеть, 7 - двухтрубная распределительная теплосеть; 8 - водоразборный кран; 9 - расширительный бак.

Рисунок Д4.2 - Однотрубная закрытая геотермальная система горячего водоснабжения



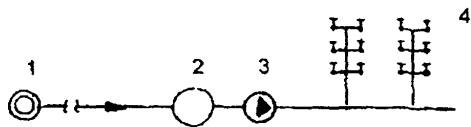
1 - геотермальные скважины термоводозабора; 2 - сборный бак-аккумулятор;
 3 - сетевой насос геотермальной воды; 4 - сетевой теплообменник; 5 - сетевой насос водопроводной воды; 6 - расходомер; 7 - регулятор подпитки; 8 - водоразборный кран; 9 - отопительный прибор.

Рисунок Д4.3 - Закрытая двухтрубная геотермальная система теплоснабжения



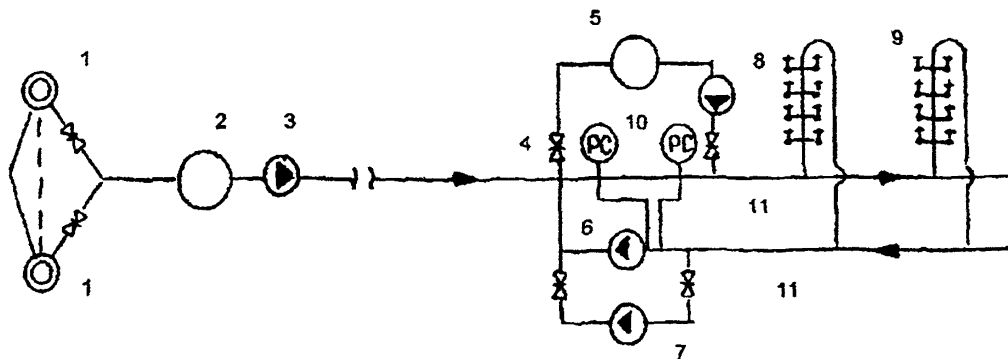
1 - геотермальные скважины; 2 - промежуточный бак-аккумулятор; 3 - сетевой насос; 4 - отопительные приборы

Рисунок Д4.4 - Геотермальная система теплоснабжения с зависимым присоединением отопления (ГВ отсутствует)



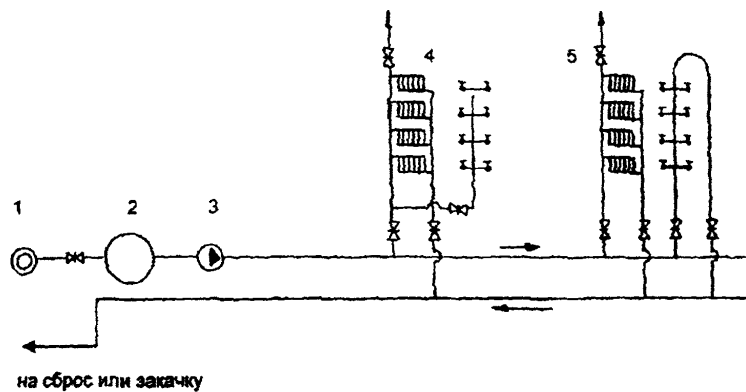
- 1 - геотермальная скважина; 2 - бак-аккумулятор; 3 - сетевой насос;
4 - водоразборный кран ГВ.

Рисунок Д4.5 - Открытая однотрубная геотермальная система горячего водоснабжения



1 - геотермальные скважины термоводозабора, 2 - сборный бак-аккумулятор геотермальной воды; 3 - сетевой насос, 4 - регулятор слива, 5 - бак-аккумулятор распределительной сети, 6,7,8 - сетевой циркуляционный и подпиточный насосы распределительной сети; 9 - водоразборный кран, 10 - регулятор подпитки 11 – двухтрубная распределительная сеть

Рисунок Д4 6 - Открытая однотрубная геотермальная система горячего водоснабжения с двухтрубной распределительной сетью



1 - геотермальная скважина; 2 - бак-аккумулятор; 3 - сетевой насос;
4 - отопительные приборы; 5 - водоразборный кран.

Рисунок Д4.7 - Открытая двухтрубная геотермальная система теплоснабжения

Приложение Е
(рекомендуемое)

Форма расчета показателей
экономической эффективности

Е1 Форма расчета показателей экономической эффективности приведен в таблице Е.1.

Таблица Е.1

Номер строки	Номер шага	0	1	2
	Длительность шага, годы (доли года)			
	ПОКАЗАТЕЛИ			
1	2	3	4	5
1	Денежный поток проекта с учетом распределений в дефлированных (расчетных) ценах ^x			
2	То же накопленным итогом, ЧД(<i>m</i>)			
3	Срок окупаемости без учета дисконтирования			
4	Козффициент дисконтирования			
5	Дисконтированный эффект (стр.1 x стр. 4)			
6	Интегральный эффект по строкам расчета, ЧДД(<i>m</i>)			

Окончание таблицы Е.1

1	2	3	4	5
7	Срок окупаемости с учетом дисконтирования			
8	Внутренняя норма доходности (ВНД)			
9	Индекс доходности дисконтированных инвестиций (ИДД)			
10	Индекс доходности дисконтированных затрат			

^{*} При расчете в текущих ценах совпадает с денежным потоком с учетом распределений в текущих ценах.

Примечание - ЧД проекта находится в последнем столбце строки 2, а ЧДД проекта – в последнем столбце строки 6 настоящей таблицы.

СОДЕРЖАНИЕ

	Введение	1
1	Общие положения	2
2	Нормативные ссылки	3
3	Рекомендации по использованию солнечной радиации	4
3.1	Средства преобразования солнечной радиации в тепловую энергию	4
3.2	Сушка сена и другой сельско- хозяйственной продукции	7
3.3	Подогрев воды	11
3.4	Обогрев зданий	15
3.5	Преобразование солнечной энергии в электрическую и использование фотоэлек- трических установок	16
4	Рекомендации по использованию энергии ветра	18
4.1	Энергоснабжение	18
4.2	Водоснабжение	21
5	Использование геотермальных вод	22
5.1	Общие положения	22
5.2	Схемы и оборудование геотермальных систем теплоснабжения	23

6	Рекомендации по проектированию систем утилизации вторичного тепла применительно к животноводческим зданиям	25
6.1	Рекомендации по проектированию систем микроклимата с утилизацией теплоты выбросного воздуха животноводческих помещений	25
6.2	Рекомендации по использованию тепловых насосов для систем обеспечения микроклимата животноводческих помещений	31
7	Экономическая эффективность использования нетрадиционных источников энергии в сельском хозяйстве	36
	Приложение А Средние многолетние показатели суммарной солнечной радиации, показатели ветрового режима и распространение перспективных месторождений термальных вод на территории России	47

Приложение Б	Графики для определения оптимального угла наклона поверхности, суммарной солнечной радиации при различной ориентации и разных углов наклона гелиоколлектора	54
Приложение В	Характеристики материалов и агрегатов, применяемых при использовании нетрадиционных источников энергии	58
Приложение Г	Методики теплотехнического расчета	62
Г1	Методика расчета системы с воздушным гелиоколлектором для досушки сена	62
Г2	Методика расчета гелиоводонагревательных систем	69
Г3	Методика расчета теплотехнических характеристик использования геотермальных вод	74

	Г4	Тепловой расчет геотермальных систем отопления	86
Приложение Д		Технологические схемы использования нетрадиционных источников энергии	89
	Д1	Схемы размещения вентиляторов при одностороннем и двухстороннем расположении гелиоколлекторов	89
	Д2	Схемы гелиоводонагревательных систем	92
	Д3	Схемы использования ВЭУ	94
	Д4	Схемы геотермальных систем теплоснабжения	96
Приложение Е		Форма расчета показателей экономической эффективности	103

Ключевые слова. Энергия, нетрадиционные источники, солнечная радиация, энергия ветра, геотермальные воды, тепловая энергия, фотоэлектрические установки, вторичное тепло, тепловые насосы, использование.
