

ТИПОВЫЕ КОНСТРУКЦИИ, ИЗДЕЛИЯ И УЗЛЫ ЗДАНИЙ И СООРУЖЕНИЙ

СЕРИЯ 1.420.1-20с

КОНСТРУКЦИИ КАРКАСА  
МНОГОЭТАЖНЫХ  
ПРОИЗВОДСТВЕННЫХ ЗДАНИЙ  
С СЕТКАМИ КОЛОНН 12x6; 9x6  
И 6x6м ДЛЯ СТРОИТЕЛЬСТВА  
В РАЙОНАХ СЕЙСМИЧНОСТЬЮ  
7,8 И 9 БАЛЛОВ

Выпуск 5-3

Монтажные узлы сопряжений  
многопустотных плит перекрытий  
и покрытия

РАБОЧИЕ ЧЕРТЕЖИ

24711

ЦЕНА 0-57

ЦЕНТРАЛЬНЫЙ ИНСТИТУТ ТИПОВОГО ПРОЕКТИРОВАНИЯ  
ГОССТРОЯ СССР

Москва А-445 Смольная ул 22

Сдано в печать 1 У 1991 года

Заказ № 3522 Тираж 2050 экз

ТИПОВЫЕ КОНСТРУКЦИИ, ИЗДЕЛИЯ И УЗЛЫ ЗДАНИЙ И СООРУЖЕНИЙ

СЕРИЯ 1.420.1-20с

КОНСТРУКЦИИ КАРКАСА  
МНОГОЭТАЖНЫХ  
ПРОИЗВОДСТВЕННЫХ ЗДАНИЙ  
С СЕТКАМИ КОЛОНН 12x6; 9x6  
И 6x6м ДЛЯ СТРОИТЕЛЬСТВА  
В РАЙОНАХ СЕЙСМИЧНОСТЬЮ  
7,8 И 9 БАЛЛОВ

Выпуск 5-3

Монтажные узлы сопряжений  
многопустотных плит перекрытий  
и покрытия

РАБОЧИЕ ЧЕРТЕЖИ

РАЗРАБОТАНЫ:  
ЦНИИПРОМЗАДАНИЙ

Инженер-та  
Зав.отделом  
Зав.сектором  
Гл.инж.проекта

В.В.ГАНЕВ  
А.В.ЗАМАРАЕВ  
Г.В.ВЫЖИГИН  
А.А.ВОЛКОВ  
НИИЖБ

Зам.директора  
Зав.лабораторией  
Зав.сектором  
Ст.научн.сотрудника

Т.И.МАМЕДОВ  
Б.А.КЛЕВЦОВ  
Н.Н.КОРОВИН  
Ю.Д.БЫЧЕНКОВ

УТВЕРЖДЕНЫ  
Главным  
управлением  
проектирования  
Госстроя СССР  
Письмо №5/6-796  
от 19.09.90  
Введены в действие  
ЦНИИпромзадания  
с 01.03.91  
Приказ №111  
от 25.09.90

© АПН ЦИТЛ 1991

Обозначение документа	Наименование	Стр
1.420.1-200 4-3 - 1ТТ	Технические требования	3
- 2	Узел 1	4
- 3	Узел 2, 3	5
- 4	Узел 4, 5	6
- 5	Узел 6, 7	7
- 6	Узел 8, 9	8
- 7	Узел 10, 11	9
- 8	Узел 12, 13	10
- 9	Узел 14	11
- 10	Узел 15	12
- 11	Узел 16	13

Разработ.	Суровых	И.И.
Проб.	Валков	И.И.

1.420.1-200 5-3

И.И. Валков		

Содержание

Страниц	Лист	Листов
Р		1

ЦНИИПРОМЗДАНЦИ

Данный выпуск является частью работы, полный состав которой приведен в выпуске 0-0 данной серии.

В выпуске 0-1 приведено местоположение монтажных узлов.

В данной серии применяются рядовые многосуступные плиты шириной 1,5 и 3,0 м в перекрытиях и покрытиях зданий с сеткой колонн 12х6 м, в сочетании с продольными монолитными ригелями, - выпуск 3-1

В соответствии с указаниями по монтажу, которые даны в выпуске 0-5 данной серии, вначале производится раскладка рядовых многосуступных плит по серии 1.041.1-3, выпуски 1,4 и 8.

Многосуступные плиты к ригелям не привариваются и устанавливаются на их полки насухо в швы плиты, в местах их опирания на ригели устанавливаются сетки МС9. Допускаемое отклонение не должно превышать величин, указанных в чертежах.

Выступающая выше плиты арматура должна быть защищена некалорнистым бетоном класса В25 или раствором 200 слоем 30 мм (от верха плиты).

Выпуски арматуры колонн и ригелей на чертежах узлов условно не показаны.

Марка стали соединительных элементов должна приниматься по указаниям конкретного проекта. Чертежи стальных соединительных элементов приведены в выпуске 6-1 данной серии.

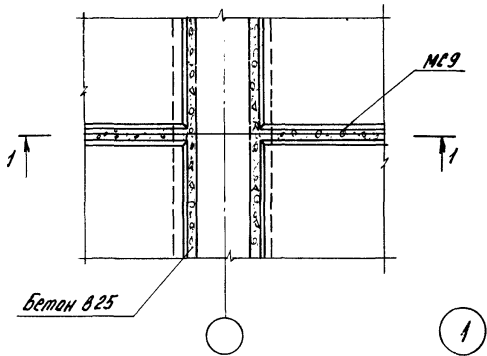
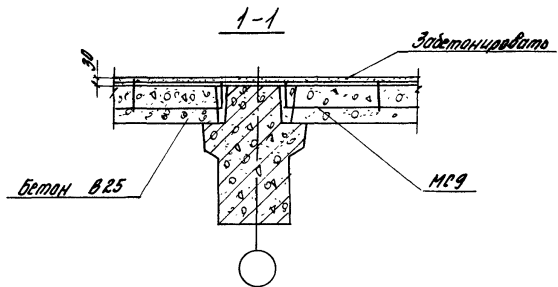
Разработ	Суровый	Суровый
Провер	Варков	Варков

1 420 1-200.5-3-177

Технические  
требования

Стандия	Лист	Листов
Р		1

ЦНИИПРОМЗДАНИИ



МС9 см. 1.420.1-200.6-1 -6

Разр.об.	Валков	Л.Иван
Пров.	Суровова	С.Иван
Н.контр.	Валков	Л.Иван

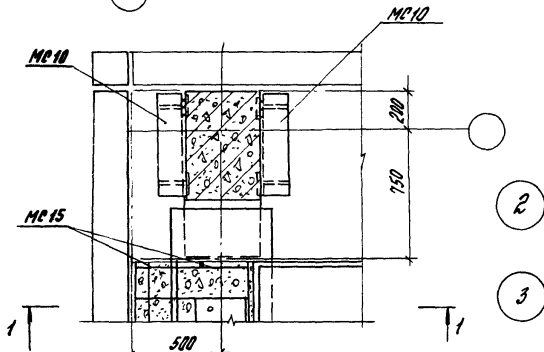
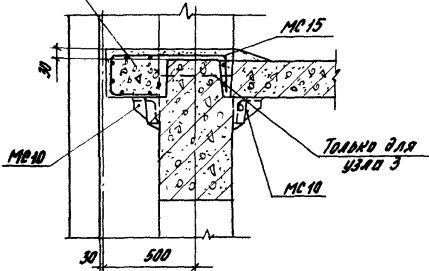
1.420.1-200.5-3-2

Узел 1

Станция	Лист	Листов
Р	1	1
ЦНИИПРОМЗДАНИИ		

Бетон В25

1-1



1. МС10 см. 1.420.1-20С.Б-1 -7
2. МС15 см. 1.420.1-20С.Б-1 -11
3. Узлы 2 и 3 рассмотреть с узлом 1Б

1.420.1-20С.Б-3-3

Разработ.	Валков	Иван
Проб.	Суровова	Суров
Инж.пр.	Валков	Иван

Узел 2, 3

Стандарт	Лист	Листов
Р		1
ЦНИИПРОМЗДАНИИ		

Бетон В 25

1-1

МС 15

250

Только для узла 5

500

МС 15

750

4

МС 15

750

5

500

МС 15 см. 1.420.1-20С.5-1

Разраб.	Волков	Л.И.
Пров.	Суродова	Р.У.

1.420.1-20С.5-3-4

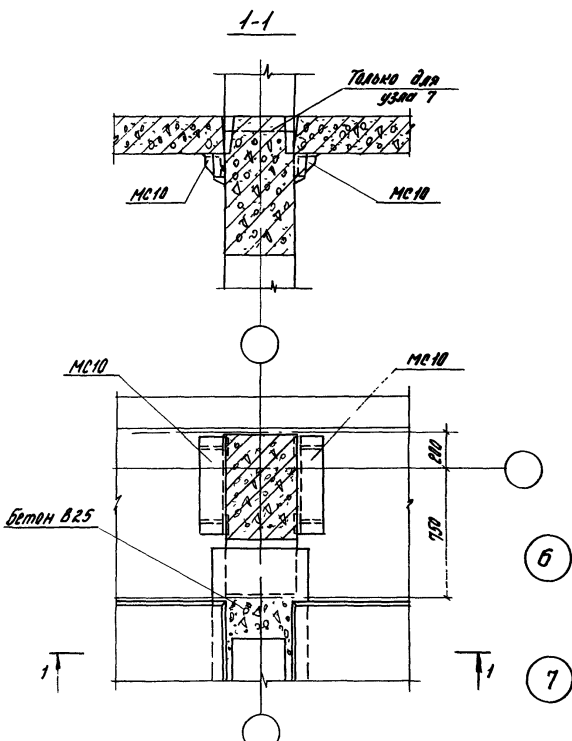
Узел 4, 5

Страниц	Лист	Листов
Р		1

ЦНИИПРОМЗДАНИИ

Н.контр.	Волков	Л.И.
----------	--------	------





- 1 МС10 см 1420.1-200.5-1 -7  
 2 Узлы 6 и 7 рассмотреть с узлом 15

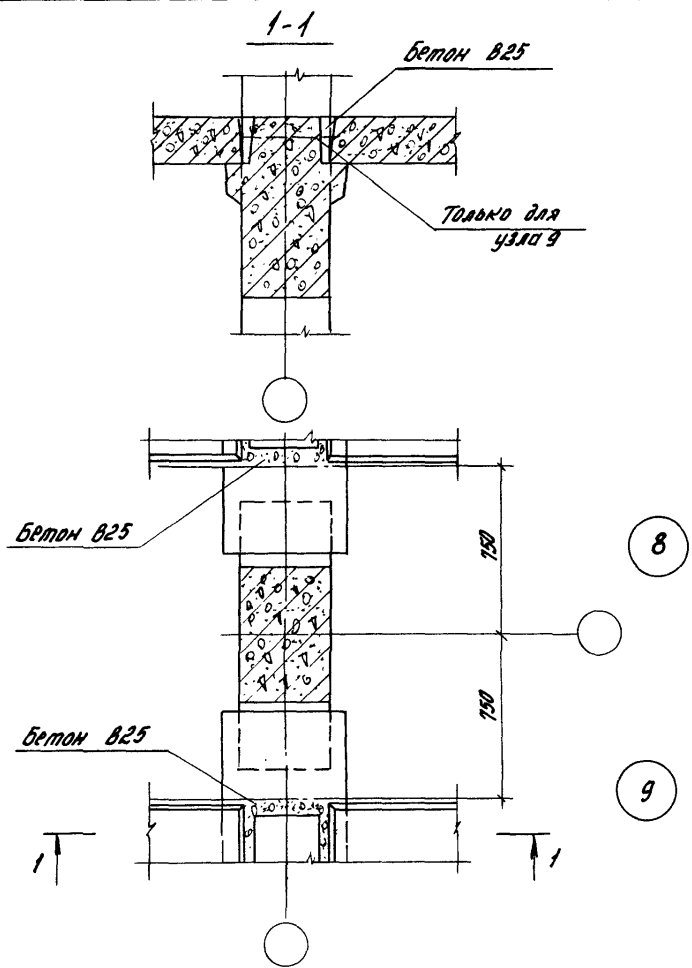
Разрб	Валков	Иван
Пров.	Суровода	Курь
Н.контр.	Валков	Иван

1420.1-200.5-3-5

Узел 6, 7

Состав	Лист	Листов
Р	1	1
ЦНИИПРОМЗДАНИИ		

Лист 1420.1-200.5-3-5



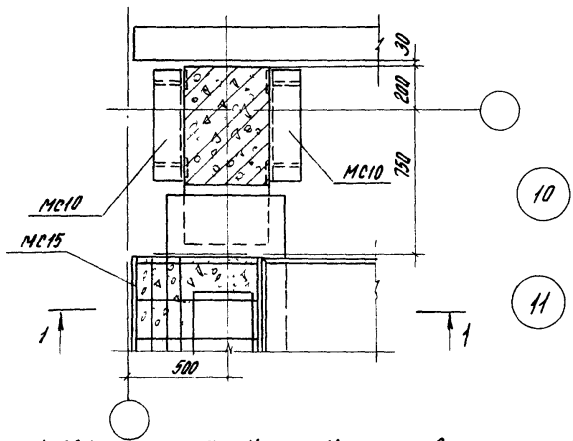
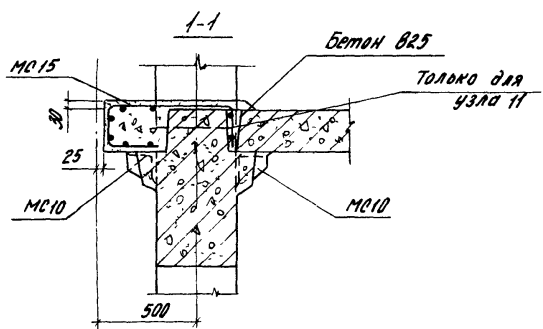
ШДБ №...  
 1988 г.

Разр.:	Волков	Иванов
Пров.:	Суровова	Вульф
Н. контр.	Волков	Иванов

1.420.1- 200.5-3-6

Узел 8, 9

Стандарт	Лист	Листов
Р	1	1
ЦНИИПРОМЗДАНИИ		



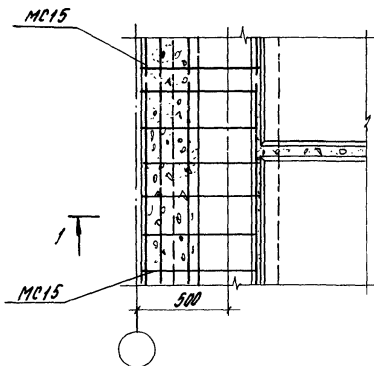
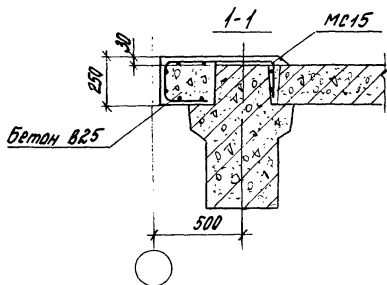
1. МС10 см. 1.420.1-200.6-1-7 з Узлом 10 и рассмотреть с узлом 16  
 2. МС15 см. 1.420.1-200.6-1-11

Разработ.	Валков	Л.Бон.	1.420.1-200.5-3-7		
Прод.	Суровова	В.Ш.			
			Студия	Лист	Листов
			Р		1
			ЦНИИПРОМЗДАНИИ		
Н.Контр.	Валков	Л.Бон.			

Узел 10, 11

ЦНИИПРОМЗДАНИИ  
 Листов 10  
 Валков  
 Суровова





14

МС15 см. 1.420.1-20С.5-1 -11

Шифр по подл. Подпись и дата. Взам. инв. №

Разрб. Волков  
Проб. Суровова

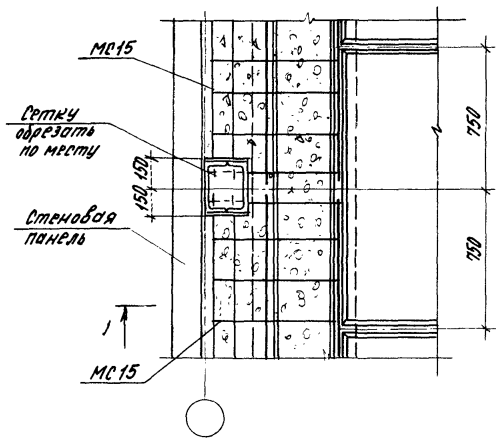
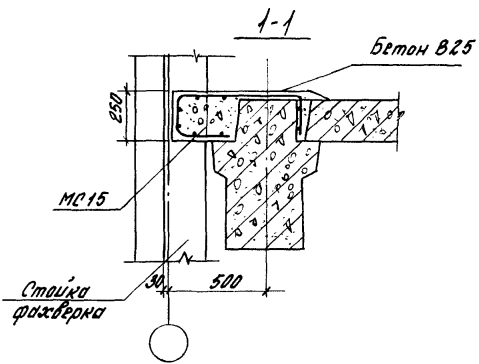
1420.1-20С.5-3-9

Узел 14

Статус	Лист	Листов
Р		1

ЦНИИПРОМЗДАНИИ

Н.контр. Волков



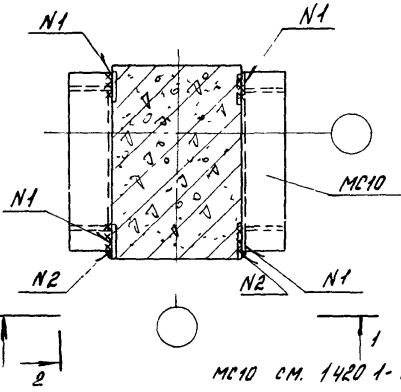
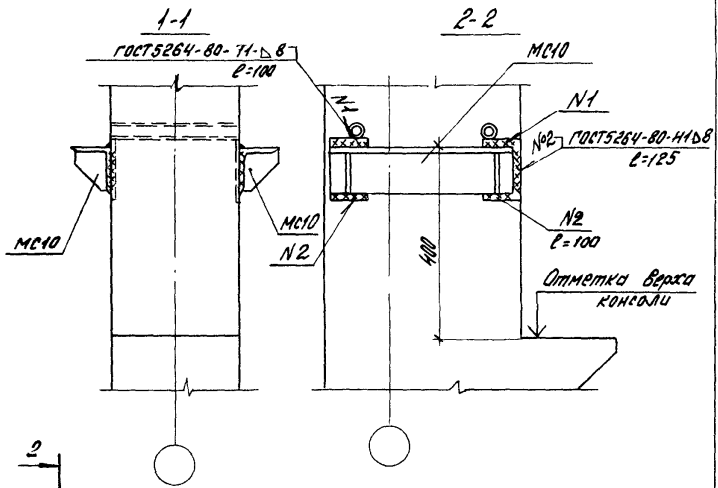
МС15 см. 1.420.1-20С.6-1 -11

Разработ.	Волков	Л.В.
Пров.	Суровова	В.И.
Н.контр.	Волков	Л.В.

1.420.1-20С.5-3-10

Узел 15

Стандарт	Лист	Листов
Р	1	1
ЦНИИПРОМЗДАНИИ		



16

MC10 см. 1420.1-20С 6-1 - 7

Изм. № п/п. Подпись и дата. Взам. инв. №

Разработ.	Волков	И.п.
Проб.	Суродоба	И.п.
Н.контр.	Волков	И.п.

1420.1-20С 5-3-11

Узел 16

Стация	Лист	Листов
Р		1
ЦНЦПРОМЗДАНИИ		