

ГОСУДАРСТВЕННЫЙ КОМИТЕТ СОВЕТА МИНИСТРОВ СССР ПО ДЕЛАМ СТРОИТЕЛЬСТВА
/ ГОССТРОЙ СССР /

СЕРИЯ 1.404-1

ЗЕНИТНЫЕ ФОНАРИ ДЛЯ ЕСТЕСТВЕННОГО
ОСВЕЩЕНИЯ ПРОМЫШЛЕННЫХ ЗДАНИЙ

ВЫПУСК II

ЗЕНИТНЫЙ ФОНАРЬ С ПРИМЕНЕНИЕМ ПАНЕЛЕЙ /600x0200мм/
ИЗ ОРГАНИЧЕСКОГО СТЕКЛА
РАБОЧИЕ ЧЕРТЕЖИ

ЦЕНТРАЛЬНЫЙ ИНСТИТУТ ТИПОВЫХ ПРОЕКТОВ
МОСКВА

10406-03
Цена 0-51

ЦЕНТРАЛЬНЫЙ ИНСТИТУТ ТИПОВОГО ПРОЕКТИРОВАНИЯ
ГОССТРОЯ СССР

Москва, А-445, Смольная ул., 22

Сдано в печать 1976 г.

Заказ № 10945 Тираж 300 экз.

ГОСУДАРСТВЕННЫЙ КОМИТЕТ СОВЕТА МИНИСТРОВ СССР ПО ДЕЛАМ СТРОИТЕЛЬСТВА
/ ГОССТРОИ СССР /

СЕРИЯ 1.464-1

ЗЕНИТНЫЕ ФОНАРИ ДЛЯ ЕСТЕСТВЕННОГО
ОСВЕЩЕНИЯ ПРОМЫШЛЕННЫХ ЗДАНИЙ

ВЫПУСК II

ЗЕНИТНЫЙ ФОНАРЬ С ПРИМЕНЕНИЕМ ПАНЕЛИ /1000x6200 мм/
ИЗ ОРГАНИЧЕСКОГО СТЕКЛА
РАБОЧИЕ ЧЕРТЕЖИ

РАЗРАБОТАНЫ
ЦНИИПРОМЗДАНИЙ

РАЗРЕШЕНЫ
ГОССТРОЕМ СССР ДЛЯ ПРИМЕНЕНИЯ ПРИ
ПРОЕКТИРОВАНИИ И СТРОИТЕЛЬСТВЕ ЗДАНИЙ
(ПРОТОКОЛ ОТ 24 ОКТЯБРЯ 1969г.)

ЦЕНТРАЛЬНЫЙ ИНСТИТУТ ТИПОВЫХ ПРОЕКТОВ
МОСКВА

Г. МОСКВА

Содержание

	Листы	Стр
Указания по производству работ	2-3	
Зенитный фонарь Ф-3		
План. Разрезы	1	4
Узлы зенитного фонаря	2	5
Фронтальный двухслойный элемент панели - К1	3	6
Наружная оболочка фронтального элемента - М5	4	7
Внутренняя оболочка фронтального элемента - М6	5	8
Торцовый двухслойный элемент панели - К2	6	9
Наружная оболочка торцового элемента - М7	7	10
Внутренняя оболочка торцового элемента - М8	8	11
Накладка М3, шайба М1, колпачок М2	9	12
Стальной стакан С1	10	13
Опорная рама Д1		
Фартук М4	11	14
Спецификация элементов зенитного фонаря Ф-3	12	15

Указания по производству работ

- В настоящем выпуске даны рабочие чертежи зенитного фонаря панельного типа Ф-3 со световым проемом 1400x6200 мм.
- Фонарь состоит из следующих основных частей:
 - металлического стакана (с несущими продольными элементами);
 - деревянной опорной рамы;
 - светопропускающего заполнения - двухслойных рядовых и торцовых секций из органического стекла с герметизированной воздушной прослойкой

- Металлические стаканы зенитных фонарей должны изготавливаться на специализированных предприятиях металлоконструкций и поставаться на строительную площадку с проплавленными и окрашенными внутренними и наружными поверхностями.
- Опорные деревянные рамы изготавливают из антисептированной древесины хвойных пород с влажностью не более 18%.
- Светопропускающие элементы из органического стекла изготавливают на специализированных предприятиях по переработке пластика и поставляют на строительство полностью подготовленными для монтажа в покрытие.
- Элементы светопропускающего заполнения из органического стекла снабжаются паспортом.
- Отклонение размеров частей зенитных фонарей допускается не более:
 - металлических стаканов +3, -5 мм;
 - опорных деревянных рам +3, -5 мм;
 Отклонение размеров светопропускающих элементов принимаются в соответствии с техническими условиями на поставку светопропускающих элементов из органического стекла для зенитных фонарей.
- Монтаж зенитных фонарей должен производиться в следующей последовательности:
 - установка стаканов фонарей и крепление их к плитам покрытия;
 - паруизоляция стыков между стаканами и плитам;
 - утепление стаканов;
 - устройства основания под рулонную кровлю в местах примыкания к стакану;
 - наклейка гидроизоляционного ковра;

МОСКВА

	Зенитный фонарь с применением панели (1600x6200 мм) из органического стекла	Серия 1.454-1
1969г.	Содержание. Указания по производству работ.	Выпуск II Лист -

в). установка деревянных опорных рам, прижатие гидроизоляционного ковра, закрепление рам на стеклах, заделка зазоров между рамой и ковром;

ж). установка фартука из оцинкованной стали;

з). монтаж светопропускающих элементов земных фонарей.

Работы по п. а-ж" должны производиться одновременно с устройством покрытия. Монтаж светопропускающего заполнения - после окончания кровельных работ.

При устройстве земных фонарей должны соблюдаться требования действующих СНиП, Организация и технология строительного производства" на выполнение и приемку строительных и монтажных работ.

2. Выполнение работ по монтажу земных фонарей должно производиться специализированной бригадой.

10. Стаканы устанавливаются на герметизирующие прокладки и крепят к закладным деталям плит с помощью шайбы.

11. Металлические стаканы окрашиваются эмалью ПФ-115 (ГОСТ 5465-63), причем для внутренних поверхностей применяется белая эмаль.

12. Асфальтовая стяжка по периметру стаканов укладывают по специальным шаблонам в соответствии с геометрическими размерами откосов.

13. При устройстве гидроизоляции кровли основной ковер наклеивают на откосы до уровня углового обрамления. Два дополнительных слоя кровли наклеивают на основной ковер откосов, прижимают на угловом обрамлении стакана деревянной опорной рамой и заботят на основную плоскость кровли на 150-200мм.

14. Зазоры между гидроизоляционным ковром и опорной рамой должны быть тщательно промазаны прокладочной пастой.

15. Монтаж фартука из оцинкованной стали на опорной раме производят после ее выверки и окончания работ по устройству рулонной гидроизоляции.

16. Светопропускающие элементы из органического стекла должны поставляться на строительство с односторонними дугами поверхности.

17. Светопропускающие элементы рекомендуется перевозить в вертикальном положении. Между элементами должны быть проложены прокладки. Запрещается перевозить элементы, укладываемые один на другой.

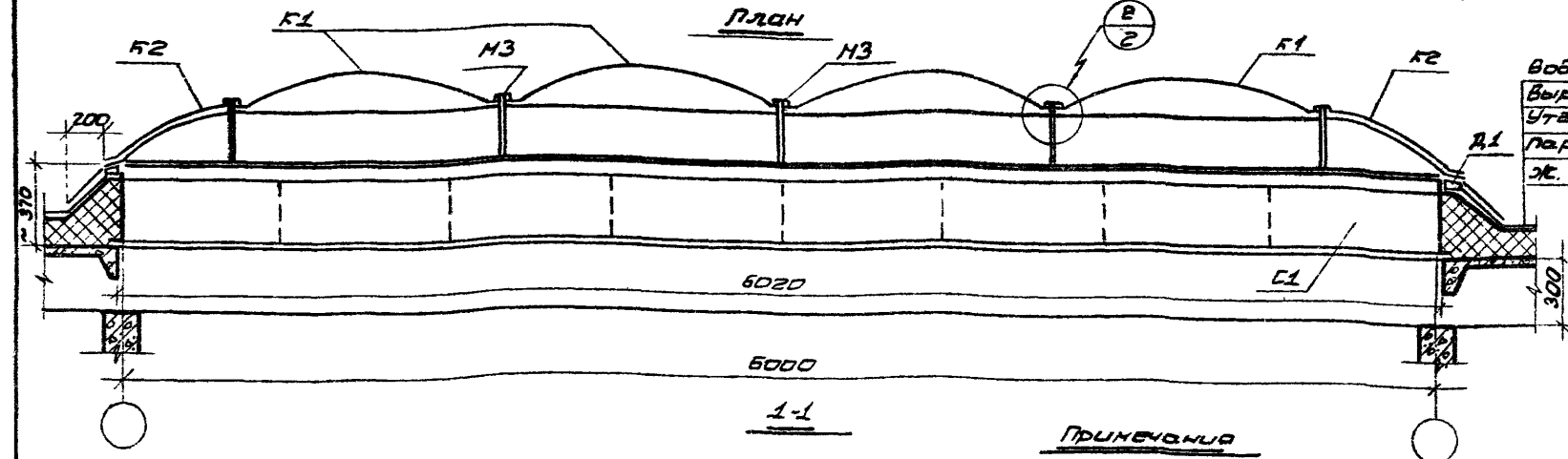
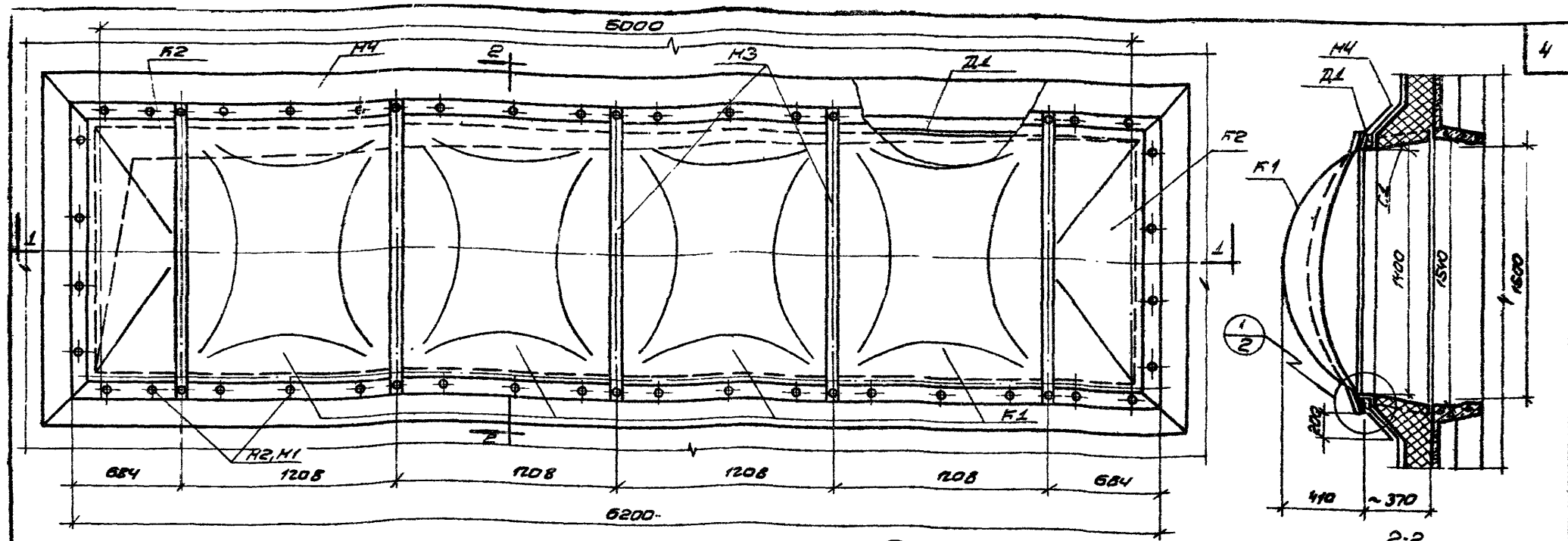
18. Изделия из органического стекла необходимо хранить на специальных стеллажах, уложенных вертикально на ребро.

19. Запрещается загрязнять поверхность светопропускающих элементов из органического стекла битумными и дегтевыми мастиками. При случайном попадании мастики на поверхность изделия ее следует снять ватным тампоном, смоченным в бензине.

20. Все виды работ по устройству земных фонарей должны производиться с соблюдением соответствующих требований правил по технике безопасности.

21. Сдача законченных работ по устройству земных фонарей должна оформляться актом приемной комиссии, в котором фиксируется соответствие выполненных работ проектным условиям и требованиям технологических условий на производстве работ.

	Земные фонари с применением ламп 1500x500мм из органического стекла	1959	1	1
1959	Указания по производству работ	Выпуск	II	-



Водозащитный ковер
 Выравнивающая стяжка
 Утеплитель
 Пароизоляция
 Ж.б. плита

Спецификация марок элементов на один фронтон

Марка фронтона	Марка элемента	Кол-во шт	№ листа
Ф-3	F1	4	3
	F2	2	5
	C1	1	10
	Z1	1	11
	H1	50	9
	H2	50	9
	H3	5	9
	H4	1	11

Показатели расхода материалов на один фронтон

Марка фронтона	Сталь	Сталь оцинкованная	Дерево сосна	Резина	Клей	Утеплитель	Водозащитный ковер	Выравнивающий слой	Полуплиты	Горючий	
Ф-3	кг	кг	м ³	кг	кг	м ³	м ²	м ²	кг	кг	
Ф-3	943	1350	4,8	0,063	10	50	0,5	5,3	40	0,05	35

ПРИМЕЧАНИЯ

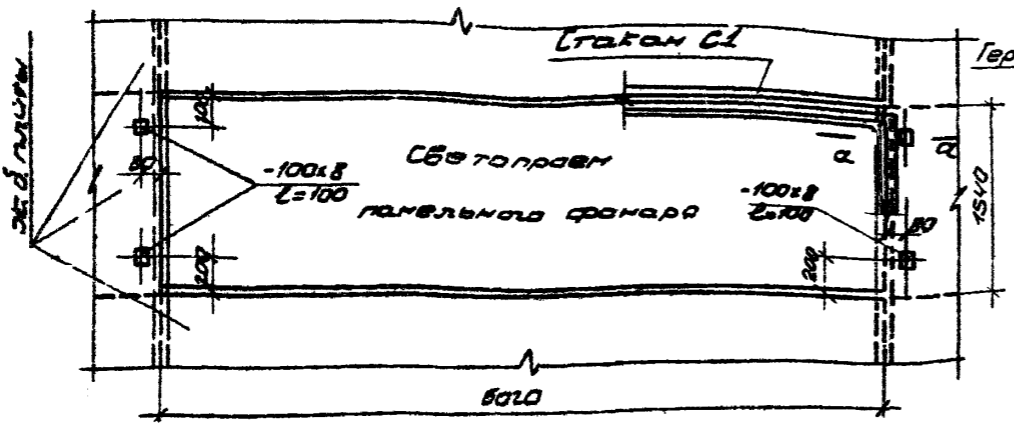
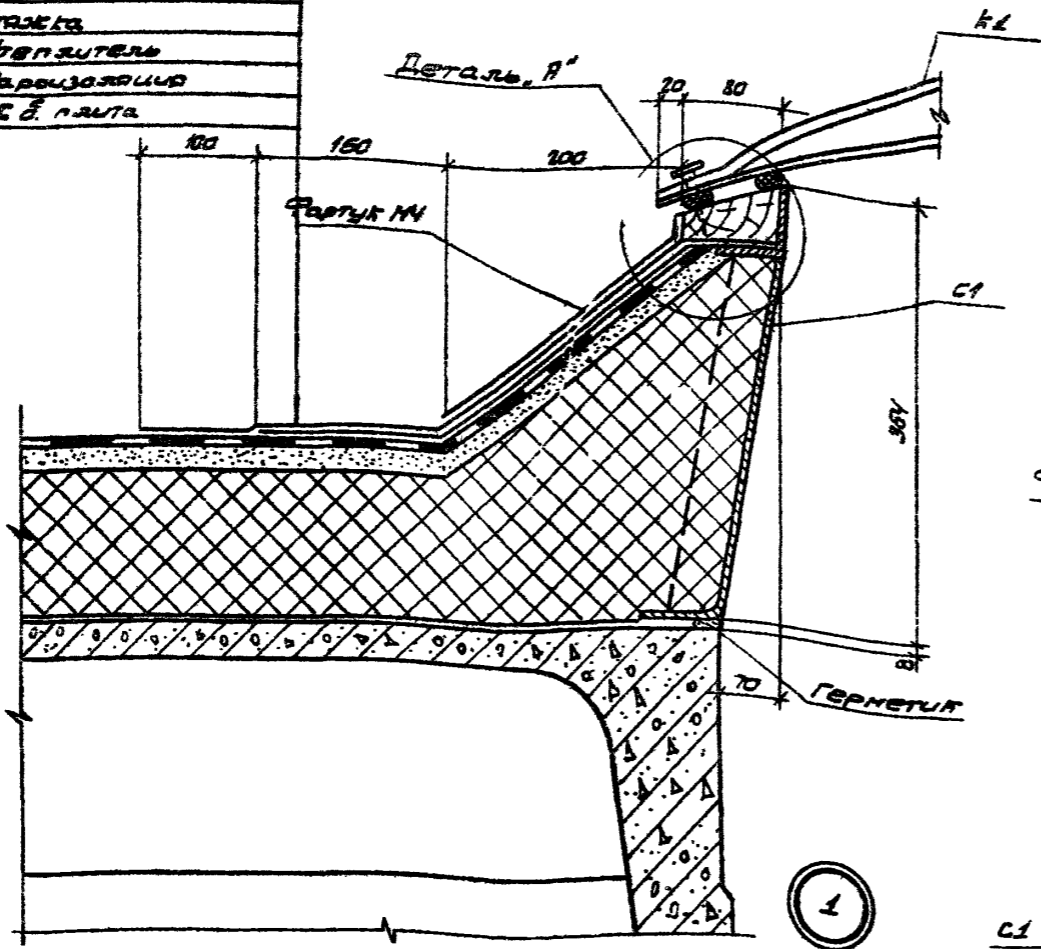
1. Стяжка прибивается к закладным деталям ж.б. плиты.
2. Расход материалов на утепление и гидроизоляцию стенок принимат в пределах сткоса, выше основного слоя утеплителя.
3. Размеры проема в покрытии (1540x600мм) должны быть выдержаны как в плоской, так и в скатных кровлях.

1959г.	Земитный фронтон с применением панелей (1600x600мм) из органического стекла	Серия 1.4164-1
	Земитный фронтон Ф-3. План. Разрезы.	Выпуск II Лист 1

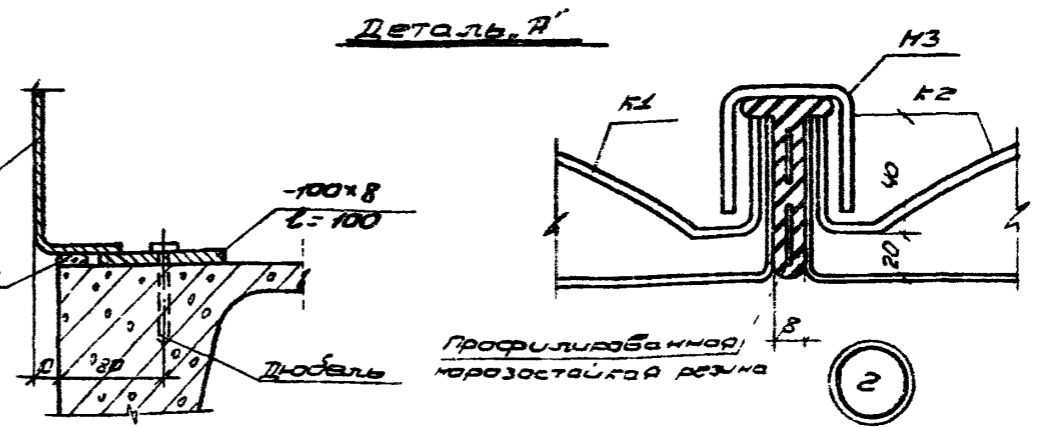
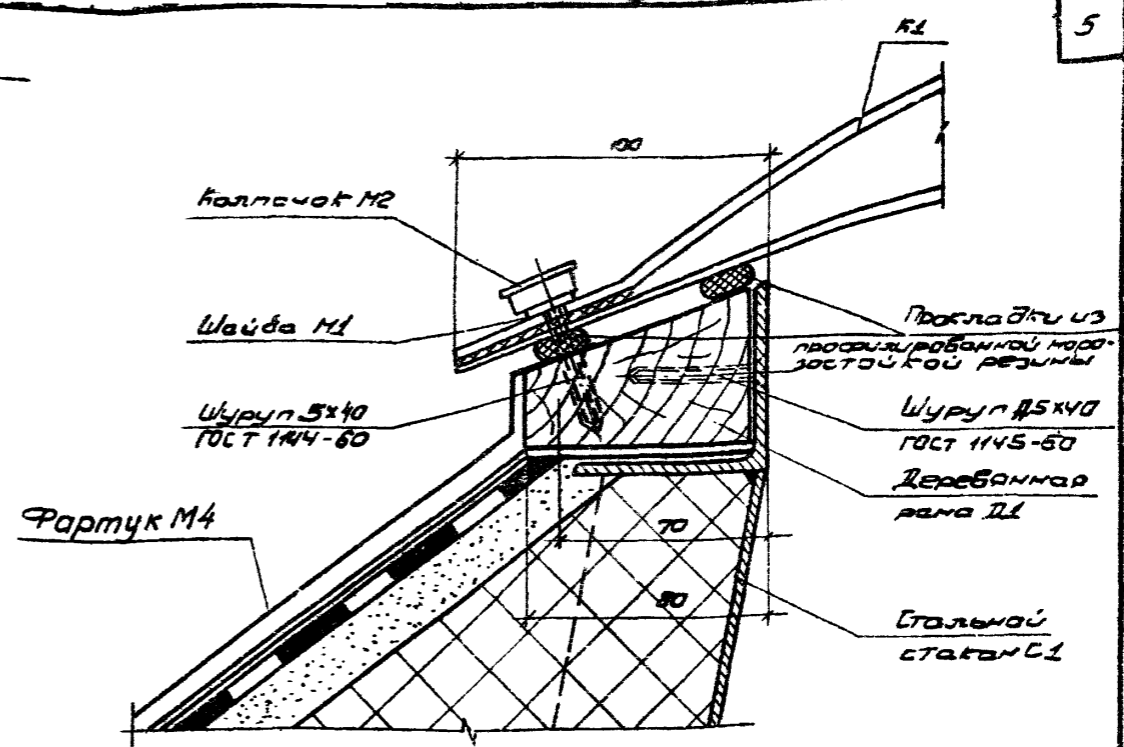
МОСКВА

Дополнительный слой
водоизоляционного ковра
водоизоляционный ковер

Станок
Утеплитель
Пароизоляция
ЖБ плита

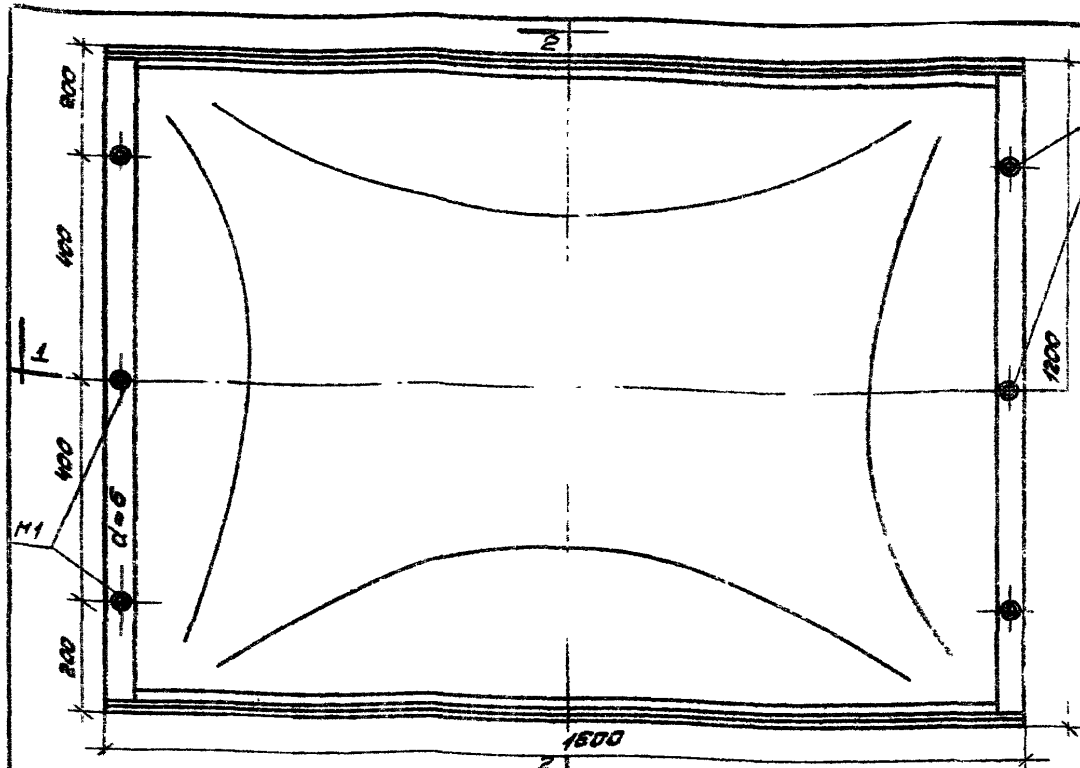


План расположения деталей, пристреливаемых
диабелами к ЖБ плите, для крепления стакана.

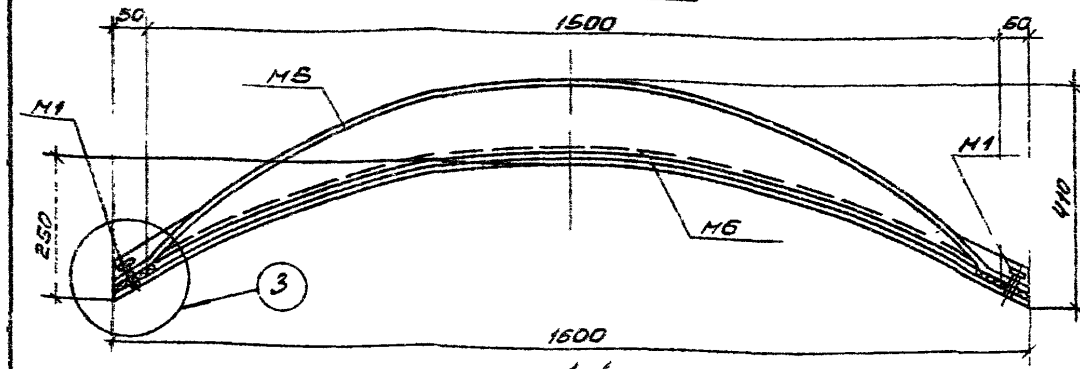


- Примечания.**
1. Опорный стакан устанавливается на герметизирующей подкладке и прибивается к деталям плиты, пристреливаемым диавелами. Нагрузка от рамы воспринимается продольными элементами стакана.
 2. Криволинейные элементы К1 и К2 устанавливаются на прокладку из профилированной морозостойкой резины.

	Звонкий фанер с применением панели (1600x6700мм) из органического стекла.	Серия 1.464-1
1969	Узел звонкого фанера	Выпуск Лист II 2

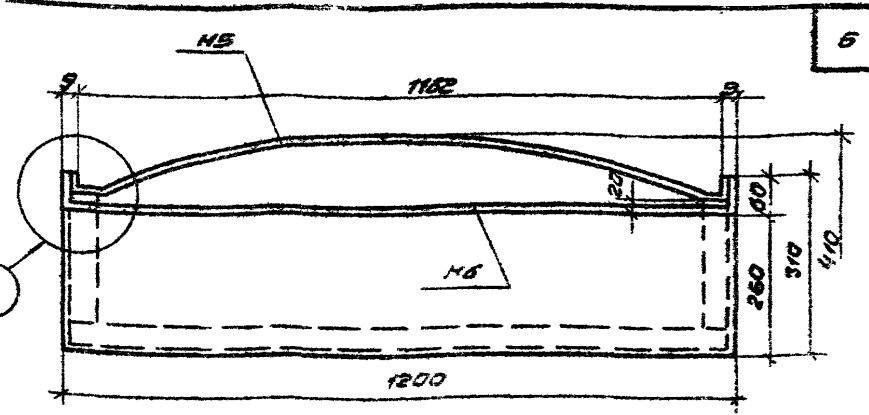


ПЛАН

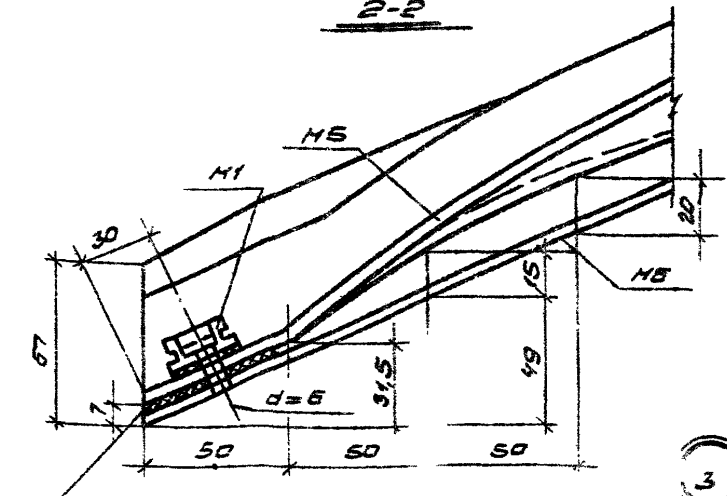


ПРИМЕЧАНИЯ:

1. Оболочки наружного и внутреннего слоя абукслюного элемента изготавливают совмещенным методом путем штампования и свободной раздува. Оболочки склеивают между собой по периметру.
2. Обработку отверстий для крепежных шурупов на опорных площадках элементов производят после приклеивания шайб М1.

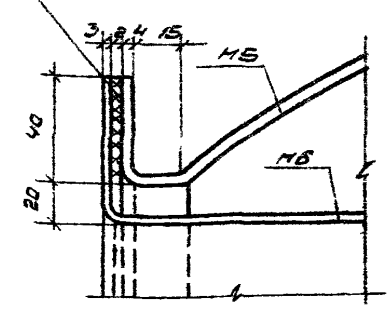


2-2



3

Клеевой шов (АСТ-7)

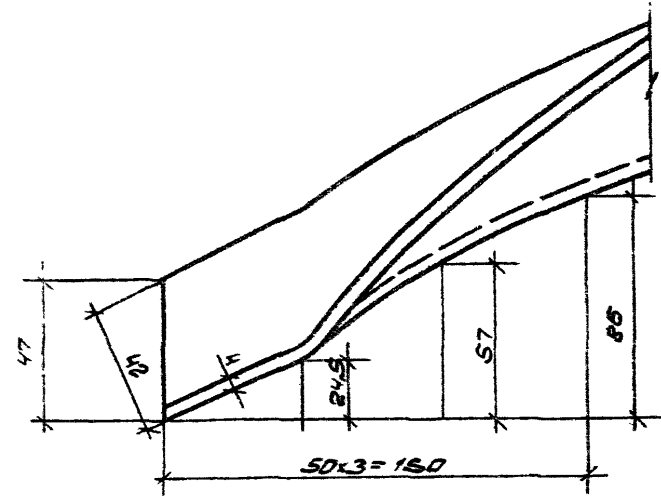
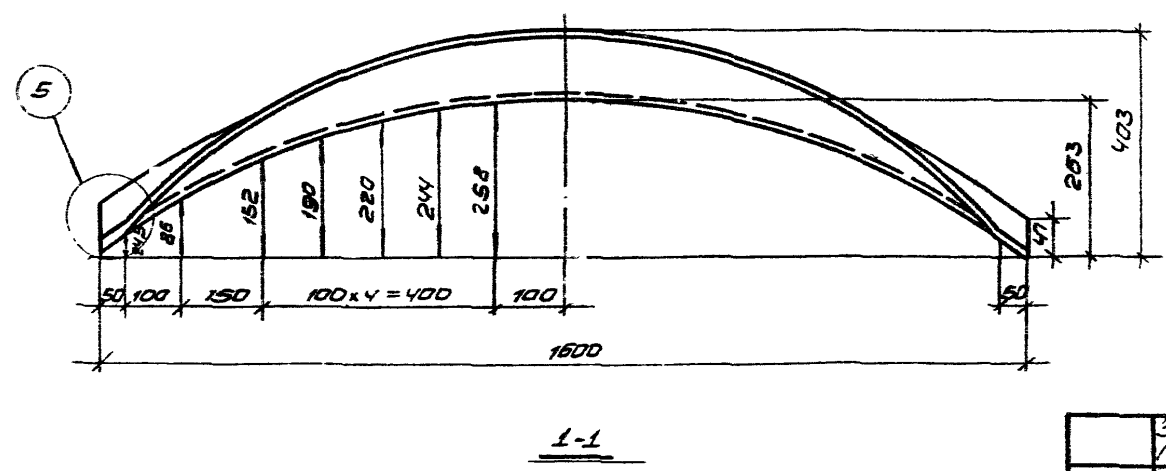
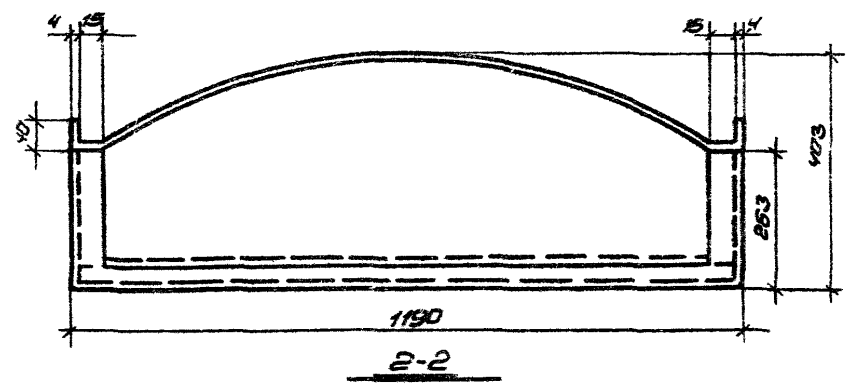
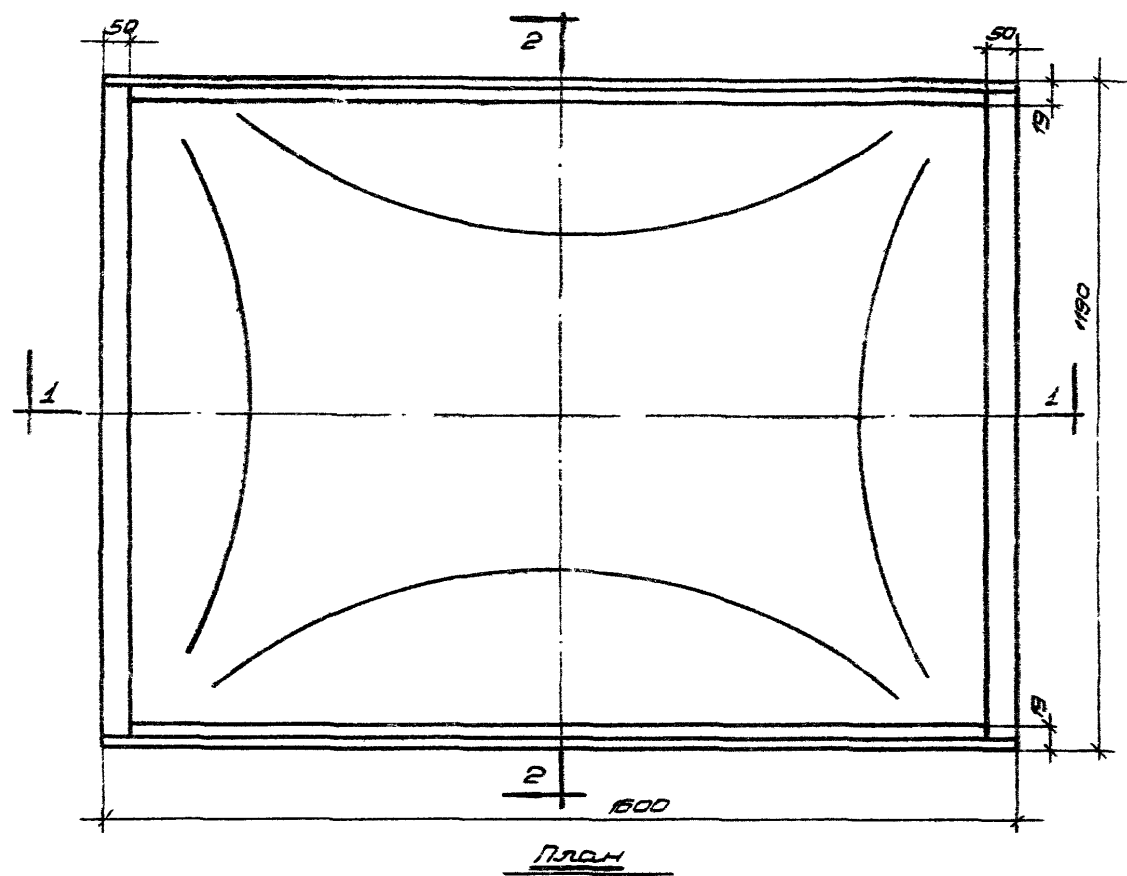


4

Спецификация на материал на один элемент

Материал элем.	Материал	Кол-во шт	№ места
К1	М1	6	9
	М5	1	4
	М6	1	5

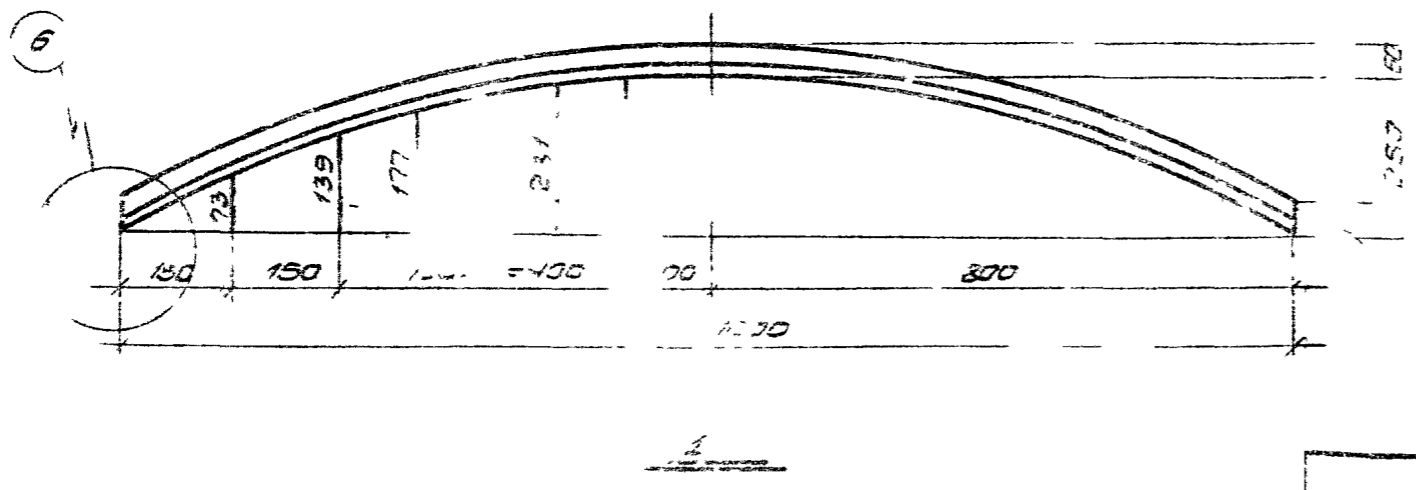
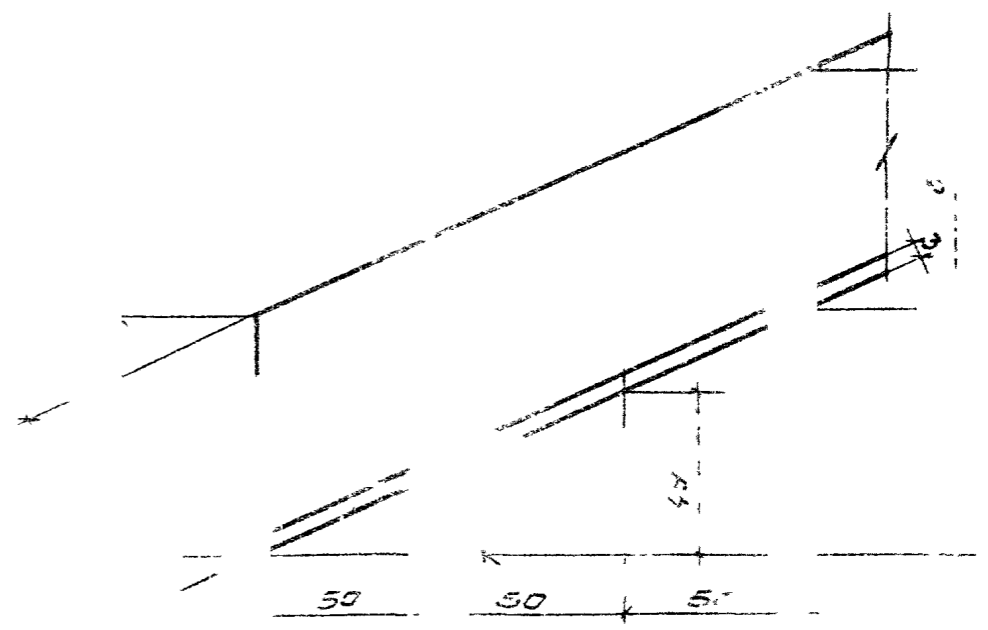
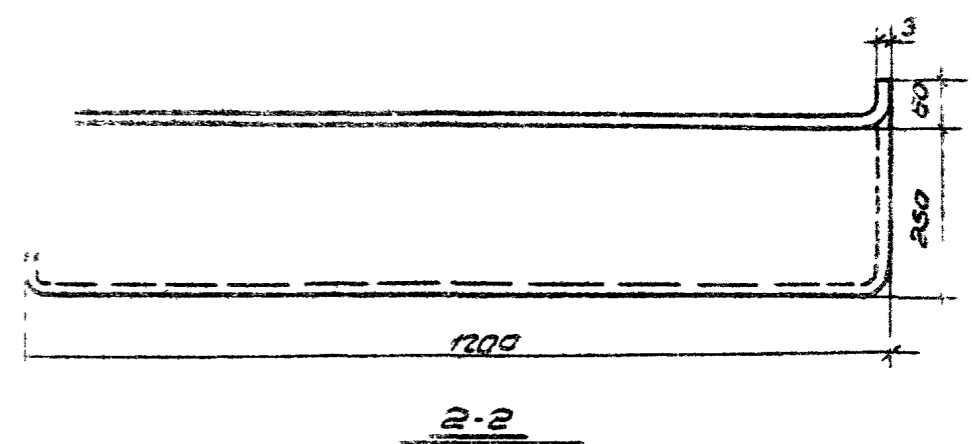
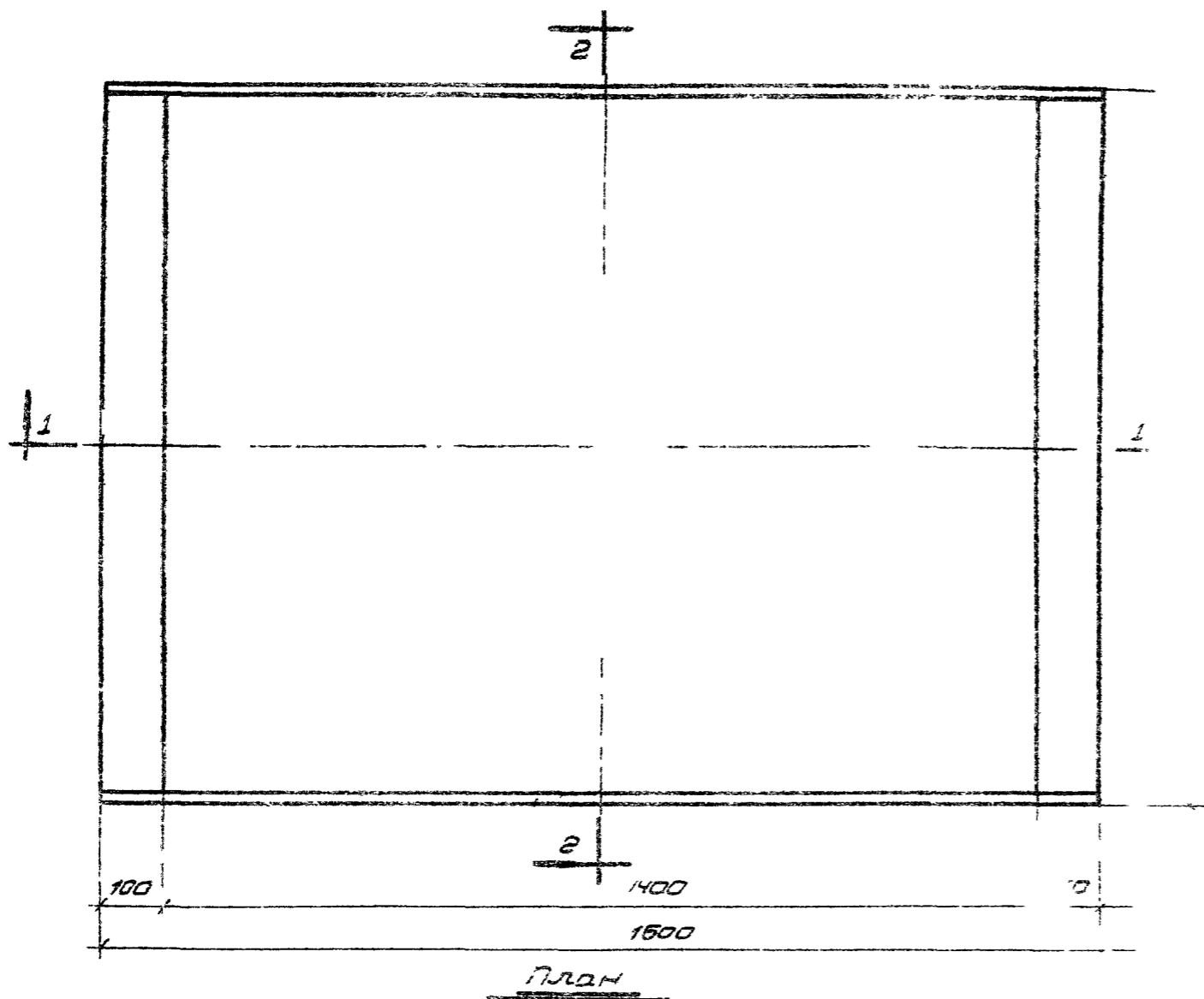
1959г	Зенитный фонарь с применением панели (1500x6200мм) из органического стекла.	Серия 1.464-1
	Фронтальный абукслюный элемент панели - К1.	Выпуск 2лет II 3



5

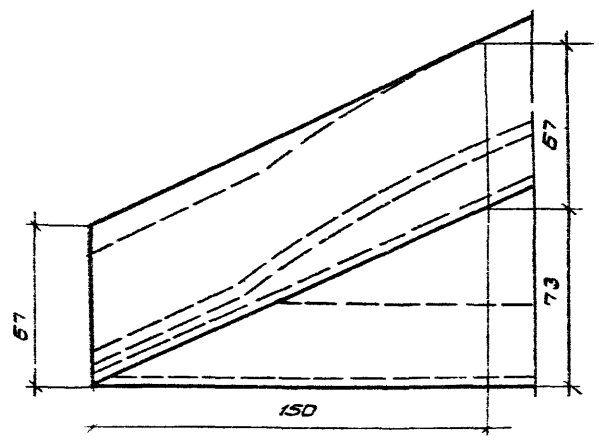
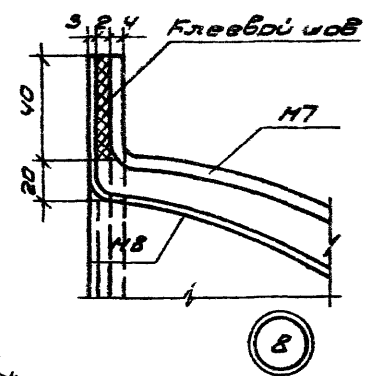
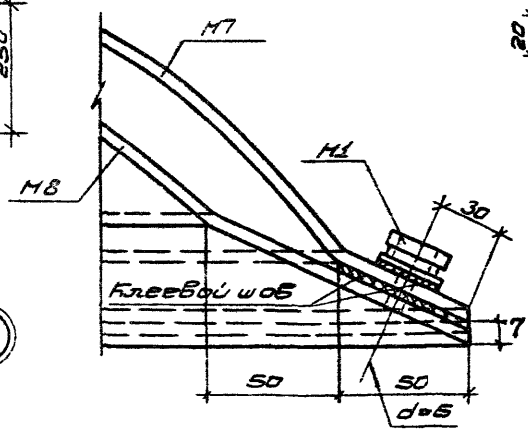
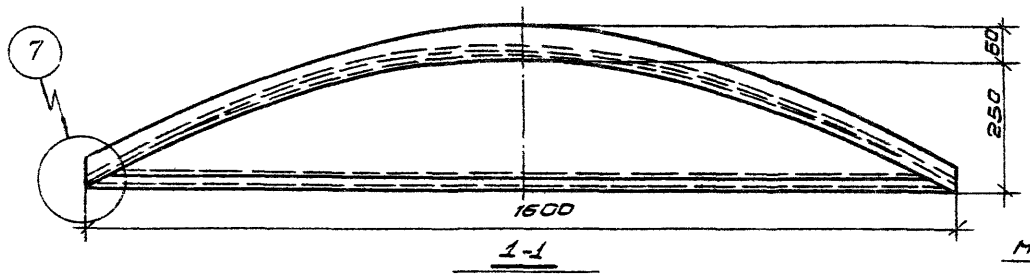
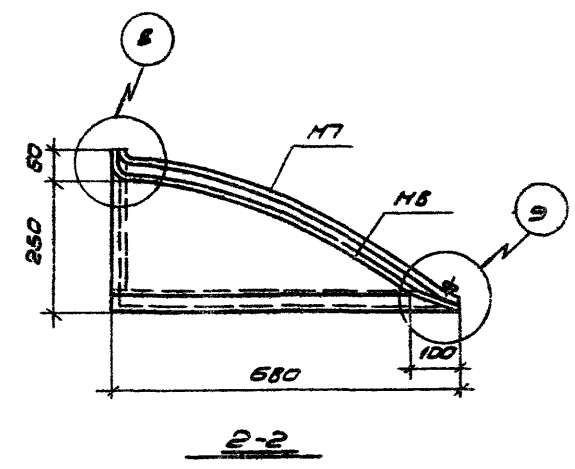
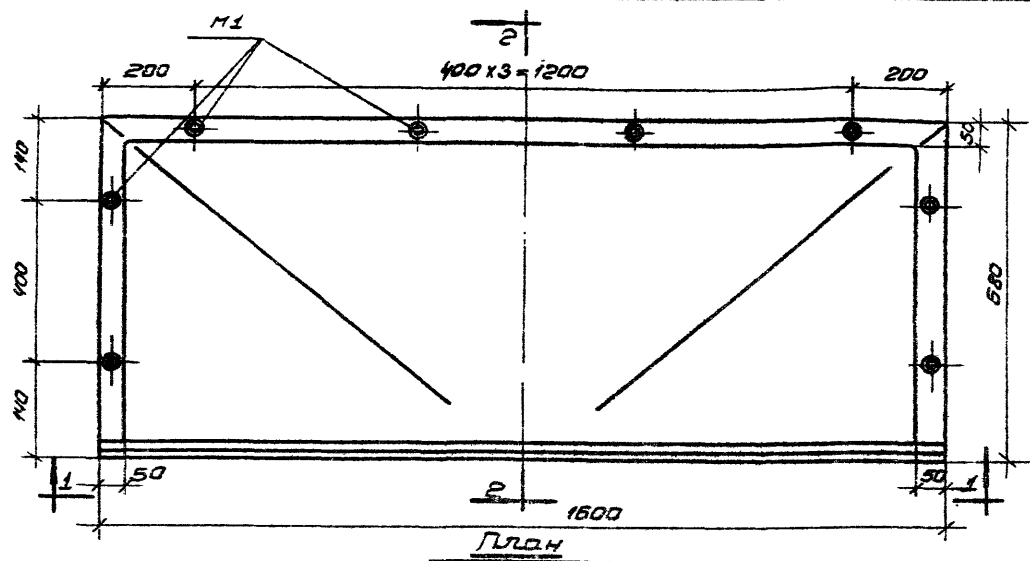
ПРИМЕНЕНИЕ
СПЕЦИФИКАЦИЯ СМ. ЛИСТ 12

1969г	ЗЕМЛЫЙ ФОНАРЬ С ПРИМЕНЕНИЕМ ПАНЕЛИ (1600x6200 мм) ИЗ ОРГАНИЧЕСКОГО СТЕКЛА.	Серия 1.454-1
	Наружная оболочка фронтального элемента - МБ.	Лист 4



УМЕНЬШАНИЕ
ТЕМПЕРАТУРЫ СТ. ЛСТ 12

3	ЗЕЛЕНАЯ ПОКРАСКА 1503А 6200 4Н) 13 00	УМЕНЬШЕН ПРИБЛИЖИТЕЛЬНО ИНТЕРВАЛ СТЕРЖА	СЕРИЯ 1454-1
1969	ВНУТРЕННЯЯ СОСТАВКА	ПОСЛЕДОВАТЕЛЬНОСТЬ ЭЛЕМЕНТОВ	Лист 5



9

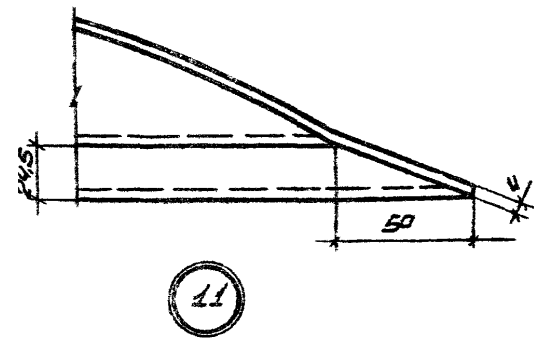
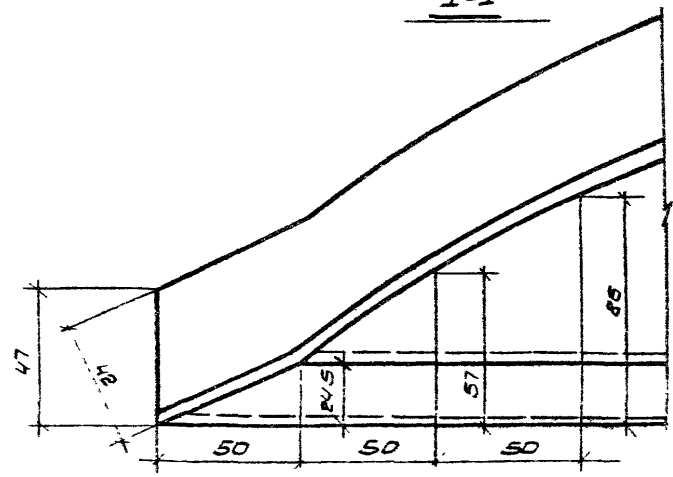
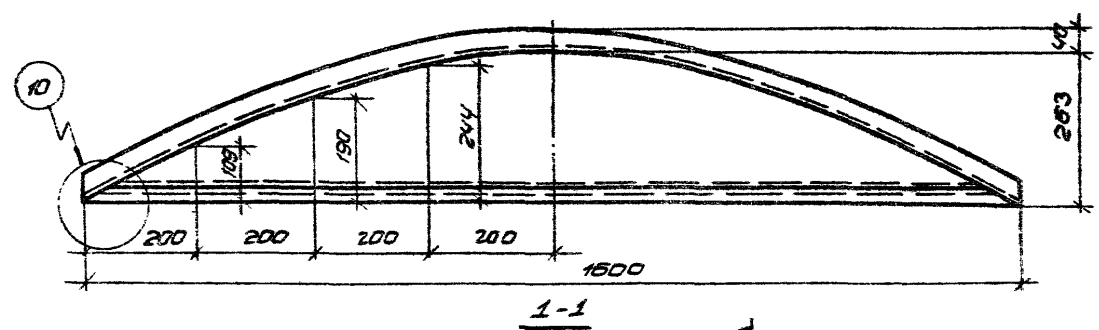
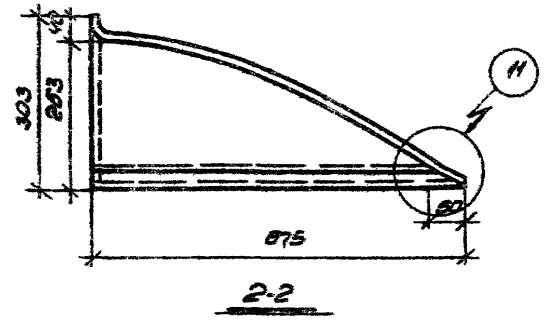
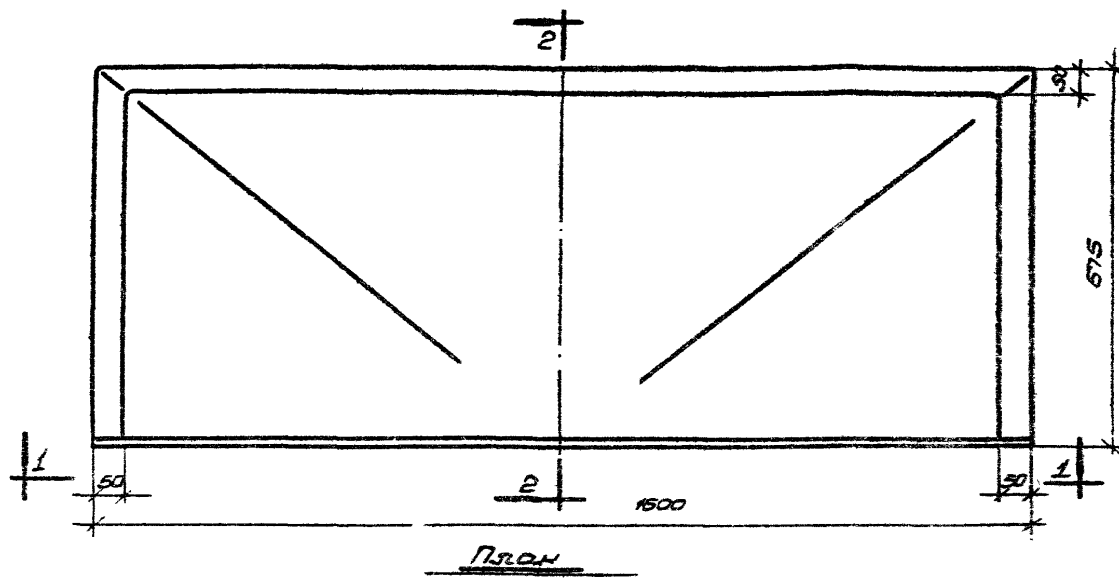
Примечание

1. Сверление отверстий для крепежных шурупов на опорных площадках элементов производят после приклеивания шовов М1

Спецификация нарек на один элемент

Марка эл-та	Марка болта	Кол-во шт	№ эл-та
К2	М1	8	9
	М7	1	7
	М8	1	8

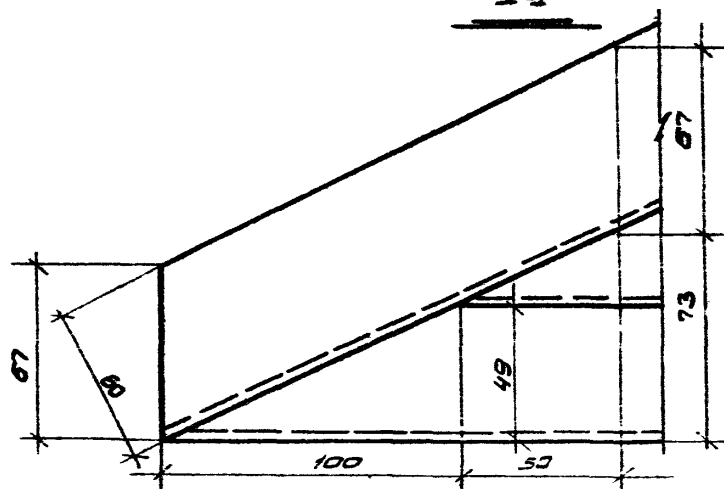
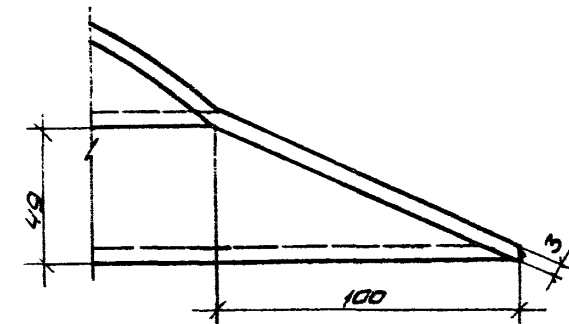
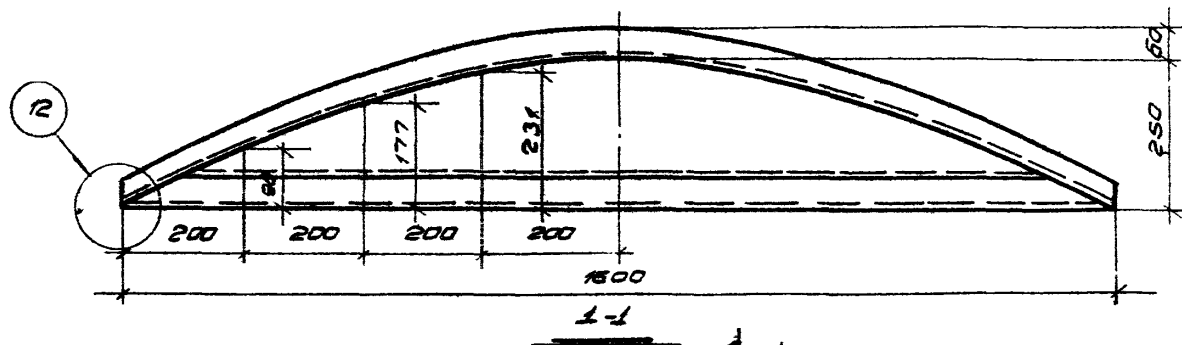
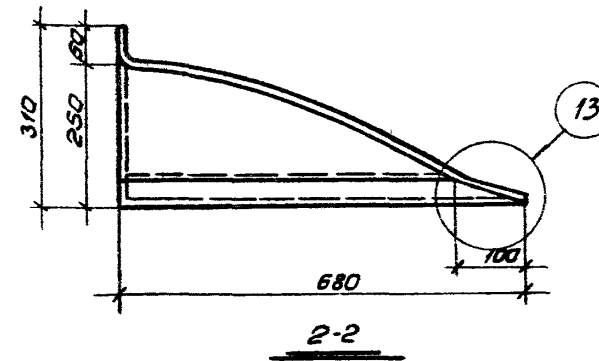
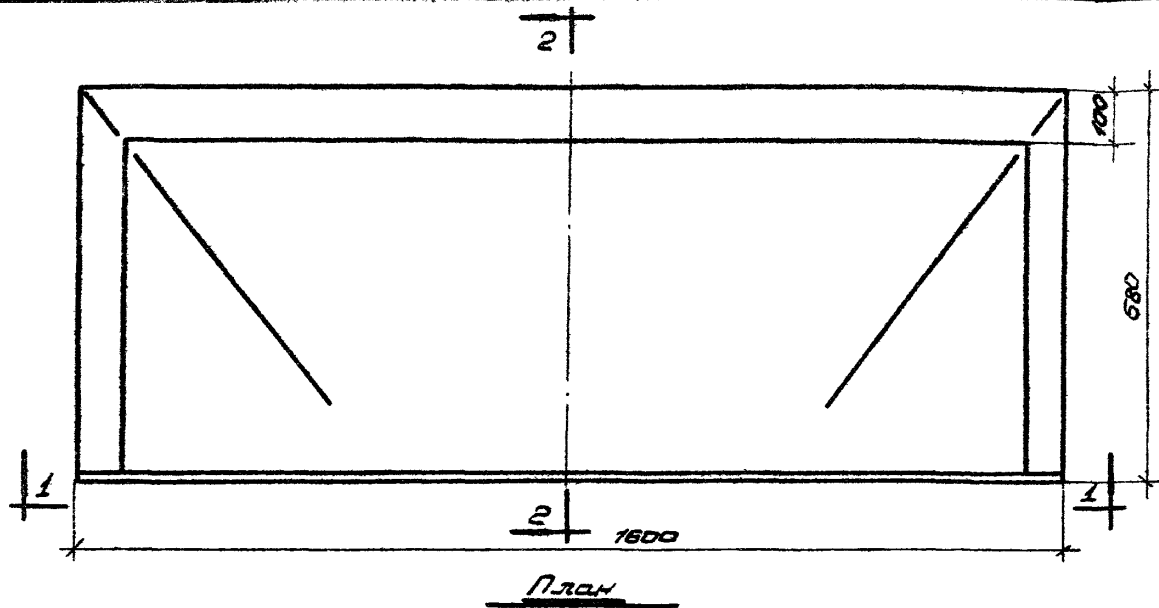
Земитный опорный с применением панели (1500x620мм) из органического стекла.	Серия 2.464-1
1969г. Торцовый обух-слонный элемент панели-К2.	Выпуск лист 5



Примечание
 Спецификацию см. лист 12

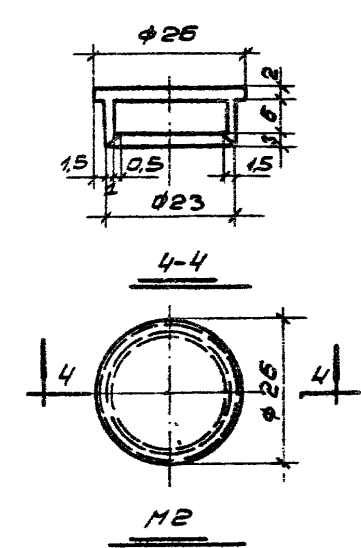
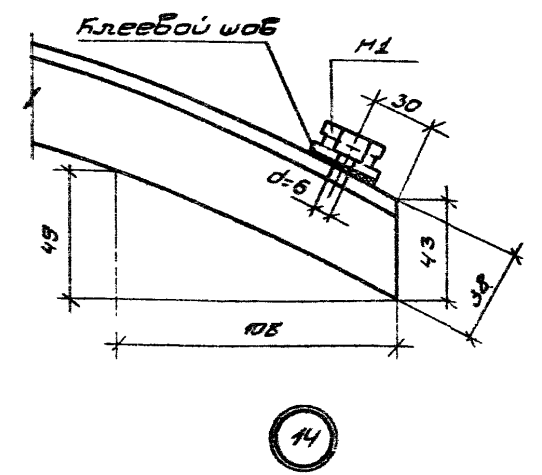
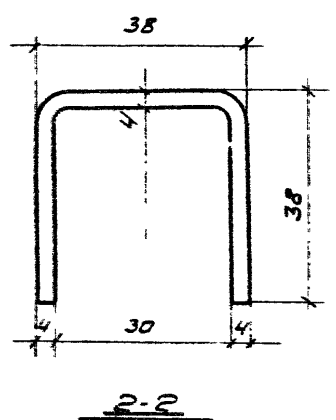
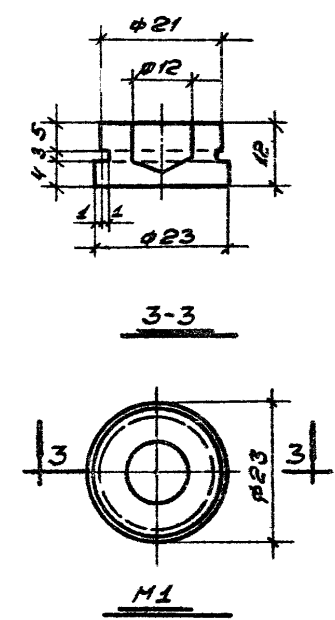
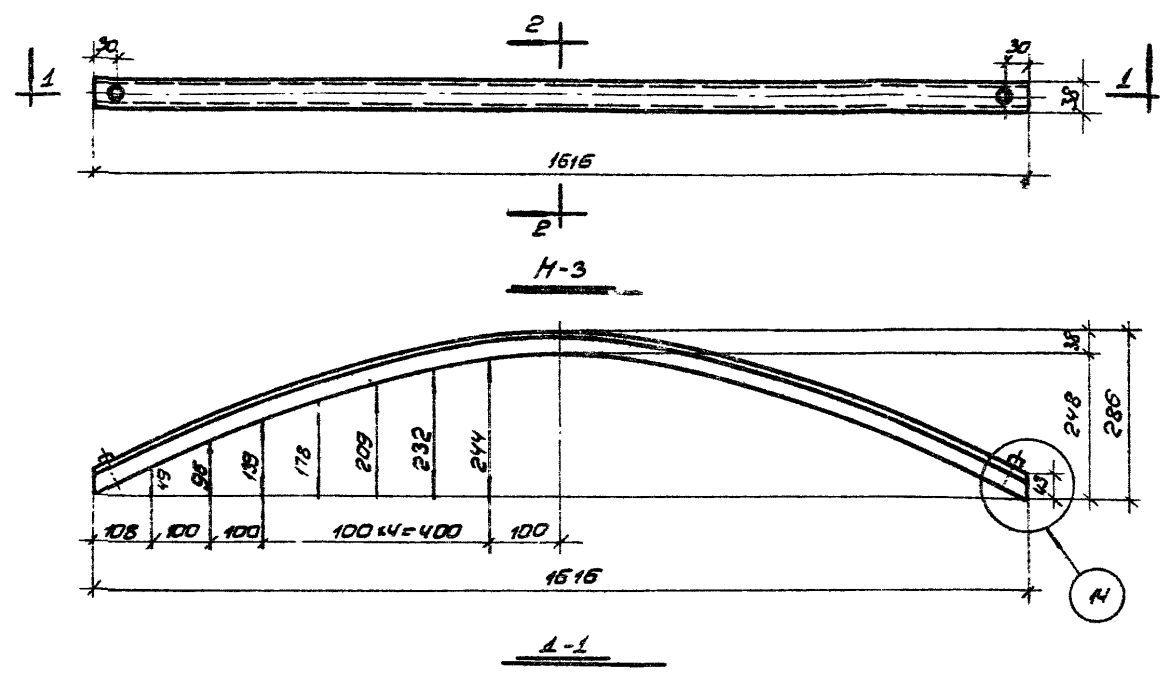
	Зенитный фонарь с применением панели (1600x6200мм) из органического стекла.	Серия 1.454-1
1269	Наружная оболочка торцового элемента-Н7.	Выпуск II
		Лист 7

10



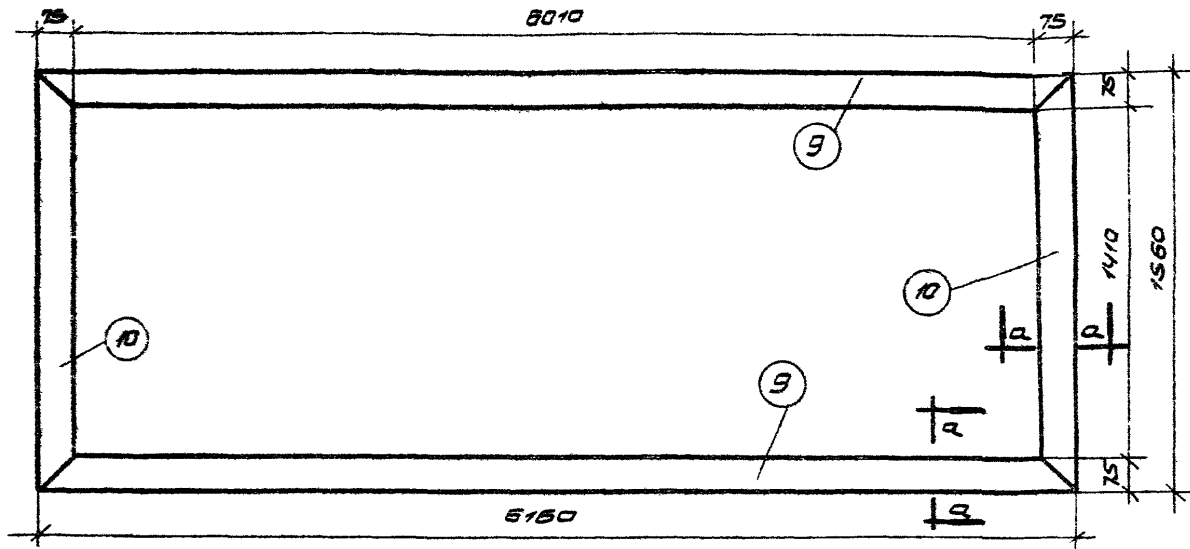
ПРИМЕЧАНИЕ.
 Спецификацию см. лист 12

Земитный фронань с пр. мененнем панелл (1600x6250мм) из оригинального стекла.	Серия 1464-1
1959г. Внутренняя оболочка торцового элемента-мб.	Выпуск Лист 8

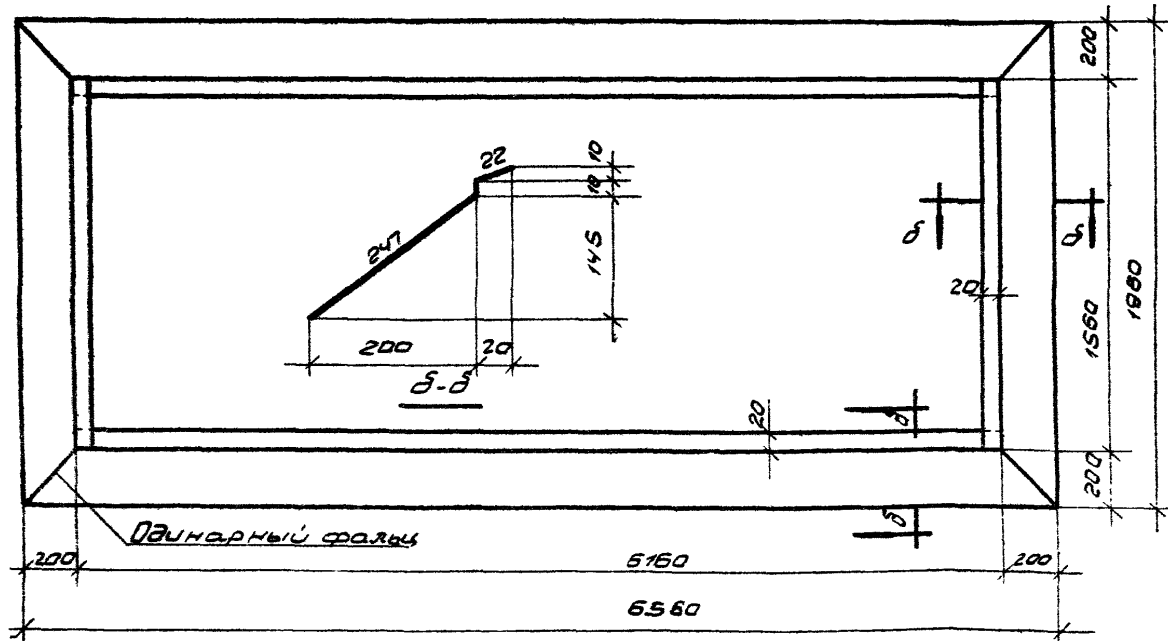
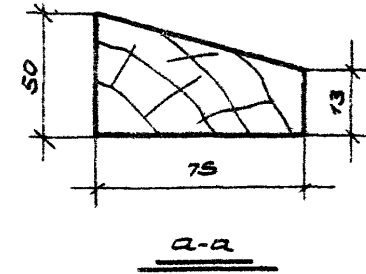


ПРИМЕЧАНИЯ:
 1. Шайба М1 и наклейка М3 изготавливаются из оргстекла.
 2. Колпачок М2 изготавливается из полистирола.
 3. Спецификацию см. лист 12.

	Зенитный фонарь с применением панелей (1600 x 6200 мм) из органического стекла.	Серия 1,454-1
1969г	Наклейка М3, шайба М1, колпачок М2.	Выпуск 7 Лист 9



Опорная рама Д.1



Двухслойный фальш

Фартук Н4

Примечания:

1. Опорная рама изготавливается из струганых сосновых досок влажностью не более 18% и антисептируется.
2. Фартук из оцинкованной стали толщиной 0,7 мм.
3. Спецификацию см. лист 12.
4. Сборка рамы и фартука из отдельных частей производится непосредственно на кровельном покрытии при устройстве земного фронона.

	Земный фронон с применением панели (1600 x 5200 мм) из органического стекла.	Серия 1484-1
1969г.	Опорная рама Д.1. Фартук Н4.	Выпуск Лист II 11

Спецификация на одну марку элемента для зенитного фонаря 40-3

Марка эл.та	№ поз.	Наименование, сечение, профиль	Длина мм	Кол. шт	Вес, кг		Объем, м³	
					одной поз.	всех поз.	одной поз.	всех поз.
1	2	3	4	5	6	7	8	9
[стекло органическое подвешивное]								
M5	—	Лист 1270x4	1600	1	9,8	9,8	—	—
M6	—	Лист 1320x3	1600	1	7,6	7,6	—	—
Итого: 11,4								
M7	—	Лист 720x4	1600	1	5,5	5,5	—	—
M8	—	Лист 740x3	1600	1	4,3	4,3	—	—
Итого: 9,8								
M3	—	Лист 120x4	1616	1	0,93	0,93	—	—
					0,93			
M1	1	Шайба d=23	—	1	0,01	0,01	—	—
					0,01			
Полуэтилен								
M2	2	Колпачок	—	1	0,0015	0,0015	—	—
					0,0015			
Сталь марки В ст. 3 кл.								
C1	3	53x4	6126	2	23,9	47,8	—	—
	4	53x4	1526	2	6,0	12,0	—	—
	5	348x3	6000	2	49,2	98,4	—	—
	6	340x3	1550	2	12,4	24,8	—	—
	7	50x4	308	4	0,5	2,0	—	—
	8	70x8	70	4	0,3	1,2	—	—
Вес наплавленного металла					3,8			
Итого					195,0			

1	2	3	4	5	6	7	8	9
Древесина - сосна								
L1	9	Брусok 50x80	6160	2	—	—	0,025	0,050
	10	Брусok 50x80	1550	2	—	—	0,003	0,013
Итого:							0,053	
[сталь листовая оцинкованная]								
M4	11	280x0,7	17120	—	28,3	28,3		
					28,3			
Шурупы 4,5x40 ГОСТ 1145-60				Шурупы 5x40 ГОСТ 1144-60				
Вес - 0,1 кг				Вес - 0,1 кг				
Клей ИСТ-7 - 5 кг				Теплотель V=0,4 м³				
Резина морозостойкая - 1,0 кг				ρ = 50 ÷ 300 кг/м³				

Зенитный фонарь с применением панели (1600x6200 мм) из органического стекла	Стор 1,464-1
1959г. Спецификация элементов зенитного фонаря 40-3.	Выпуск Лист I 12