

ТИПОВЫЕ КОНСТРУКЦИИ ИЗДЕЛИЯ  
И УЗЛЫ ЗДАНИЙ И СООРУЖЕНИЙ

СЕРИЯ 1.464-1/86

ЗЕНИТНЫЙ ФОНАРЬ С ПРИМЕНЕНИЕМ ОРГАНИЧЕСКОГО  
СТЕКЛА ДЛЯ ЕСТЕСТВЕННОГО ОСВЕЩЕНИЯ ЗДАНИЙ  
ПРОМЫШЛЕННЫХ ПРЕДПРИЯТИЙ

РАБОЧИЕ ЧЕРТЕЖИ

Разработаны ЦНИИПРОМЗДАНИЙ

ЗАМ ДИРЕКТОРА ИНСТИТУТА  
Заведующий отделом  
ГЛАВНЫЙ ИНЖЕНЕР ПРОЕКТА

(С. М. Гликин)  
(Ю. П. Александров)  
(Я. В. Артамонов)

УТВЕРЖДЕНЫ ГОССТРОЕМ СССР  
ПРОТОКОЛА ОТ 18.08.86 № 44/47



ОБОЗНАЧЕНИЕ	НАИМЕНОВАНИИ	Стр
1 464-1/86-1 1 02	СТЕНКА СПЯКАНА	18
1.464-1/86-1. 1. 03	СТЕНКА СТАКАНА	18
1.464-1/86-0 0 00ВМ	ВЕДОМОСТЬ РАСХОДА МАТЕРИАЛОВ	19
	1 464-1/86-0 0.00	19 2

№ периода  
 ПОДА И ДАТА  
 РАЗМ И ЧВЛ

## 1 ОБЩАЯ ЧАСТЬ

1.1. Настоящая работа содержит рабочие чертежи глухого зенитного фонаря с размерами светового проема 1200x1400 мм по верху и 1500x1700 мм по низу фонаря с двухслойным куполом размерами 1600x1400 мм, предусмотренного для установки в покрытиях с применением железобетонных плит или стального профилированного настила.

1.2. Зенитный фонарь предназначен для применения в производственных зданиях промышленных предприятий не ниже II степени огнестойкости, в которых размещаются производства относимые по пожарной опасности к категориям „Г“ и „Д“, строящихся в районах с расчетной температурой наружного воздуха (средней температурой наиболее холодной пятидневки) не ниже минус 30°С.

Он может быть использован для устройства естественного освещения помещений с неагрессивной или слабоагрессивной средой, с нормальным и сухим температурно-влажностным режимом при избыточных тепловыделениях не более 25 Вт/м<sup>3</sup> и содержаниях в воздушной среде пыли, копоти и других аэрозолей не более 10 мг/м<sup>3</sup>.

1.3. Конструкция зенитного фонаря рассчитана для применения в зданиях, строящихся в III-м районе по весу снегового покрова, в IV-м районе по скоростному напору ветра и в сейсмических районах.

1.4. При проектировании естественного освещения производственных зданий, производстве работ по монтажу конструкций зенитных фонарей и их эксплуатации следует учитывать указания „Рекомендации по проектированию, устройству и эксплуатации светопрозрачных конструкций промышленных зданий“ (ЦНИИПРОМзданий, М., Стройиздат, 1985г.), а также выполнять соответствующие требования нормативных документов, утвержденных или согласованных Госстроем СССР.

## 2. КОНСТРУКТИВНЫЕ РЕШЕНИЯ И ПРИМЕНЯЕМЫЕ МАТЕРИАЛЫ

2.1. Зенитный фонарь состоит из следующих основных элементов: светопропускающего заполнения, утепленного стакана, деревянной рамы и фартука.

2.2. В качестве светопропускающего заполнения применен двухслойный купол 2К1,6x1,4 ГОСТ 22160-76, изготавливаемый методом пневматического формования из органического стекла (полиметилметакрилата) ГОСТ 17622-72.

2.3. Стакан выполняется из листовой стали толщиной 2мм ГОСТ 19903-74\*. Элементы стакана соединяются с помощью сварки.

2.4. На полки стакана устанавливается деревянная рама изготовленная из древесины хвойных пород ГОСТ 8486-66\*\*\*. Влажность древесины не более 20%. Элементы рамы должны быть пропитаны антипиренами с добавлением антисептиков. Элементы рамы склеиваются клеем ФР-100 ТУ 6-05-1638-78. Конструкция стакана и деревянная рама окрашиваются за два раза пентафталевыми эмалями светлых тонов ПФ-133 ГОСТ 926-82 по двум слоям грунтовки ГФ 021 ГОСТ 25129-82. Общая толщина лакокрасочного покрытия - 80 мкм.

2.5. Стакан утепляется минераловатными плитами толщиной 60 мм. ГОСТ 9573-82. В качестве утеплителя могут быть применены другие трудносгораемые или несгораемые материалы.

2.6. Пароизоляция и два нижних слоя водоизоляционного ковра выполняются из рубероида РПЗ-300Б, верхний слой водоизоляционного ковра выполняется из рубероида РКК-420Б ГОСТ 10923-82. Для наклейки плит утеплителя и рубероида применяется битумная мастика МБК-Г-100 ГОСТ 2889-80.

2.7. Фартук изготавливается из тонколистовой оцинкованной стали толщиной 0,7 мм ГОСТ 19903-74\*.

При определении высоты фартука принималась высота утеплителя покрытия 160 мм. При толщине утеплителя отличной от принятой в данной работе высота фартука должна быть скорректирована.

2.8. Материал эластичных прокладок - морозо-озоностойкая резина средней твердости ГОСТ 5496-78 и ТУ 38-005204-84. Для наклейки прокладок применяется клей 88-НП ТУ-38-105540-85.

				1.464-1/86-0.0.00ПЗ		
				Пояснительная записка		Стал. Лист
						Р
				ЦНИИПРОМзданий		
ГИП	Артамонов					
Ст.инж.	Белова					

### 3. Указания по изготовлению и монтажу

3.1. Стальные конструкции зенитного фонаря изготавливаются в заводских условиях в соответствии с требованиями технических условий ТУ 36-2048-77 „Фонари зенитные. Металлические конструкции. Правила приемки и производства работ“.

3.2. Сварные соединения следует выполнять в соответствии с требованиями СНиП II-23-81 „Стальные конструкции. Нормы проектирования“.

3.3. Неуказанные предельные отклонения размеров: отверстий -  $\pm 0,14$ , валов -  $\pm 0,14$ , прочих -  $\pm 0,14$ .

3.4. Сборка зенитного фонаря производится на строительной площадке. На полки стакана устанавливается деревянная рама и крепится к стенкам стакана шурупами. На раму наклеивается прокладка поз. 8,9.

3.5. При устройстве зенитного фонаря на покрытиях с применением железобетонных плит установка стакана производится из плиты с проемами для фонарей. Фонарь устанавливается на пластины, приваренные к закладным деталям плиты.

Зазоры между стаканом и плитой уплотняются резиновой трубкой.

3.6. При устройстве зенитного фонаря на покрытиях с применением стального профилированного настила крепление фонаря производится к прогонам фонаря. Прогоны фонаря разрабатываются в проекте конкретного здания.

3.7. На стенки стакана заводится пароизоляция. Плиты утеплителя тщательно подгоняются друг к другу и наклеиваются из стенок стакана. Дополнительные слои водоизоляционного ковра после наклейки принимаются металлическими пластинами и прибиваются к деревянной раме.

3.8. Фартук крепится к деревянной раме гвоздями. Элементы фартука соединяются между собой двойным фальцем.

На фартук наклеиваются прокладки поз. 10,11.

3.9. Светопропускающее заполнение устанавливается на стакан и занимает кляммерами.

Монтаж светопропускающего заполнения производится в теплое время года при температуре не ниже 5°C в условиях исключающих их увлажнение.

При устройстве зенитных фонарей должны выполняться требования соответствующих глав действующих СНиП по организации и технологии строительного производства и техники безопасности.

### 4. Требования пожарной безопасности

4.1. При проектировании естественного освещения производственных зданий промышленных предприятий с зенитными фонарями со светопропускающими элементами из органического стекла следует выполнять следующие требования пожарной безопасности:

а) общая площадь светопропускающего заполнения зенитных фонарей должна составлять не более 15% площади покрытия;

б) зенитные фонари разрешается совмещать в группы, принимая их за один фонарь, причем общая площадь светопропускающего заполнения не должна превышать 10 м<sup>2</sup>;

в) расстояние (в свету) между зенитными фонарями и между группами фонарей с площадью световых проемов до 5 м<sup>2</sup> должно приниматься не менее 3 м, а между группами фонарей с площадью световых проемов от 5 до 10 м<sup>2</sup> - не менее 4,5 м;

г) между зенитными фонарями в продольном и поперечном направлениях покрытия здания через каждые 54 м должны устраиваться противопожарные разрывы не менее 6 м;

д) расстояние по горизонтали от противопожарных стен до зенитных фонарей должно составлять не менее 5 м;

е) утепление покрытий должно выполняться из негорючих или трудногорючих материалов, при этом покрытие с рулонными кровлями должно иметь по всей площади защитный слой из мелкого гравия толщиной 10-15 мм с крупностью зерен 5-10 мм.

1.464-1/86-О.О.ООПЗ

21634

5

ИСП  
2



Формат	Зона	Поз.	ОБОЗНАЧЕНИЕ	НАИМЕНОВАНИЕ	КОЛ.	ПРИМЕЧАНИЕ
				<u>ДОКУМЕНТАЦИЯ</u>		
А3			1.464-1/86-1.0.00СБ	СБОРОЧНЫЙ ЧЕРТЕЖ		
А3			1.464-1/86-0.0.00ПЗ	ПОЯСНИТЕЛЬНАЯ ЗАПИСКА		
				<u>СБОРОЧНЫЕ ЕДИНИЦЫ</u>		
А4	1		1.464-1/86-1.1.00	СТАКАН	1	
				<u>ДЕТАЛИ</u>		
А4	2		1.464-1/86-1.0.01	ЭЛЕМЕНТ ФАРТУКА	2	
А4	3		1.464-1/86-1.0.02	ЭЛЕМЕНТ ФАРТУКА	2	
А4	4		1.464-1/86-1.0.03	ПЛАСТИНА	2	
	5		-01	ПЛАСТИНА	2	
А4	6		1.464-1/86-1.0.04	ЭЛЕМЕНТ РАМЫ	2	
	7		-01	ЭЛЕМЕНТ РАМЫ	2	
А4	8		1.464-1/86-1.0.05	ПРОКЛАДКА	2	
	9		-01	ПРОКЛАДКА	2	
А4	10		1.464-1/86-1.0.06	ПРОКЛАДКА	2	
	11		-01	ПРОКЛАДКА	2	
А4	12		1.464-1/86-1.0.07	КЛЯММЕРА	8	

ВЗАИМНЫЕ

ПОДП. И ДАТА

ИЗВ. №, год, подп. и дата

1.464-1/86-0.0.00

ГИП Артамонов  
Ст. инж. Коршуи  
Ст. инж. Минютина  
Ст. инж. Белова

ФОНАРЬ ЗЕНИТНЫЙ

Страниц	Лист	Листов
Р	1	3

ЦНИИПРОМЗДАНИЙ

ФОРМАТ	ЗОНА	ПОЗ	ОБОЗНАЧЕНИЕ	НАИМЕНОВАНИЕ	КОЛ	ПРИМЕЧАНИЕ
Б4	13	1.464-1/86-08	ПРОКЛАДКА	ТРУБКА ЗС12х2 ГОСТ 5496-78*		
				L = 1480	2	0.156 кг
Б4	14	1.464-1/86-09	ПРОКЛАДКА	ТРУБКА ЗС12х2 ГОСТ 5496-78*		
				L = 1700	2	0.179 кг
Б4	15	1.464-1/86-10	ПЛАСТИНА	Лист 6-ПН-10 ГОСТ 19903-74* ВСТЗкп2 ГОСТ 14637-79		
				10х50х110	4	0.39 кг
				<u>СТАНДАРТНЫЕ ИЗДЕЛИЯ</u>		
	17		КУПОЛ 2К 1,6х1,4	ГОСТ 22160-76	1	24,2 кг
	18		ГВОЗДИ К 1,8х32	ГОСТ 4028-63*	44	
	19		ГВОЗДИ КЗ 5х40	ГОСТ 4030-63*	22	
	20		ШАЙБА 5. 01. 019	ГОСТ 11371-78	50	
	21		ШУРУП 1-5х40. 019	ГОСТ 1145-80	50	
	22		ГВОЗДИ КЗ 0х70	ГОСТ 4028-63*	8	
			1.464-1/86-0.0.00			Лист
						2

Инв. № подл. Подп. и дата взыскания

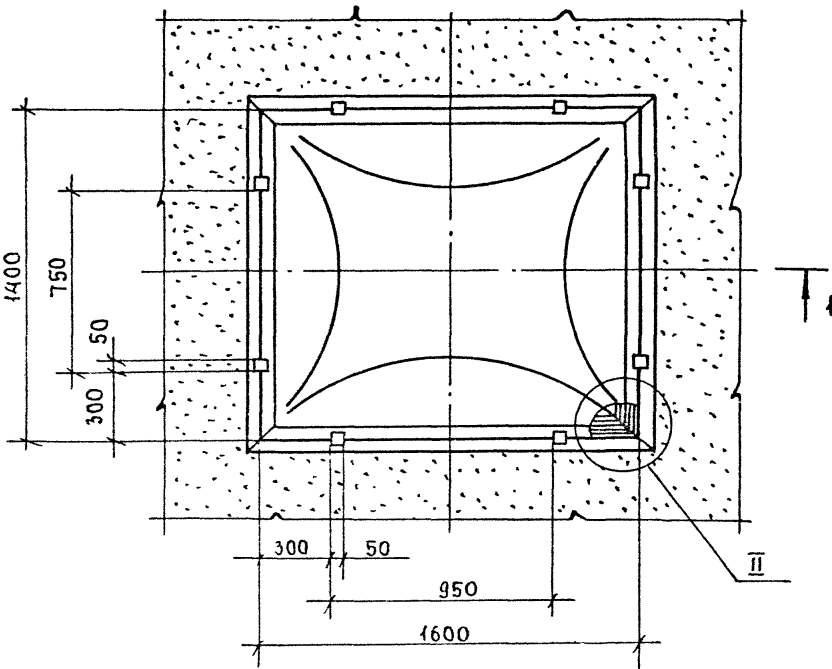
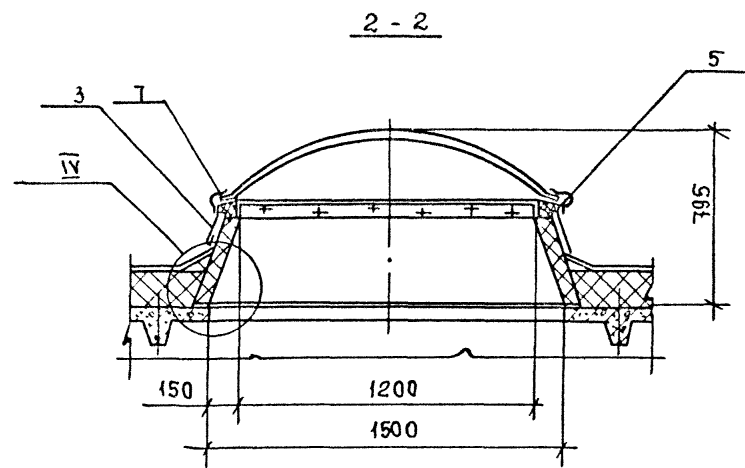
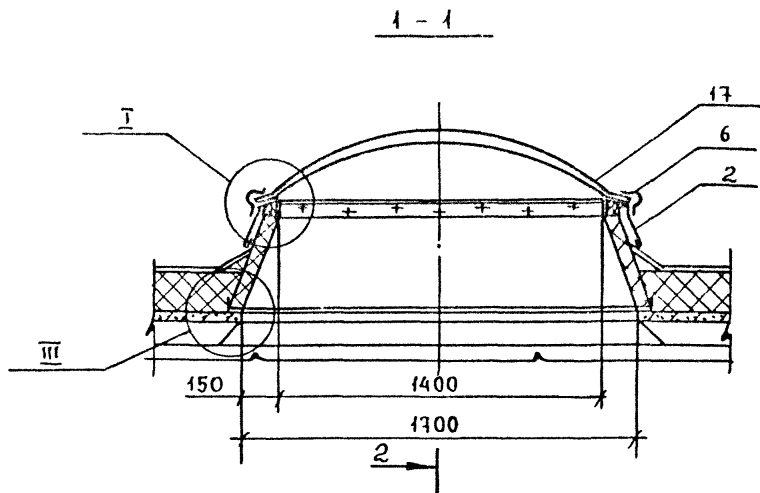


ФОРМАТ:	ЗНАЧ.	ПОЗ.	ОБОЗНАЧЕНИЕ	НАИМЕНОВАНИЕ	КОЛ.	ПРИМЕЧАНИЕ
				<u>МАТЕРИАЛЫ</u>		
		23		УТЕПЛИТЕЛЬ П200-1000x500x60 ГОСТ 9573-82	0,15м <sup>3</sup>	
		24		РУБЕРОИД ПОДКЛАДОЧНЫЙ РПЗ-300 ГОСТ 10923-82	8,4м <sup>2</sup>	
		25		РУБЕРОИД КРОВЕЛЬНЫЙ РКК-420Б ГОСТ 10923-82	3,2м <sup>2</sup>	

Инв.№подл.Подл. и дата Взам инв.№

1.464-1/86-0.0.00

Лист 3



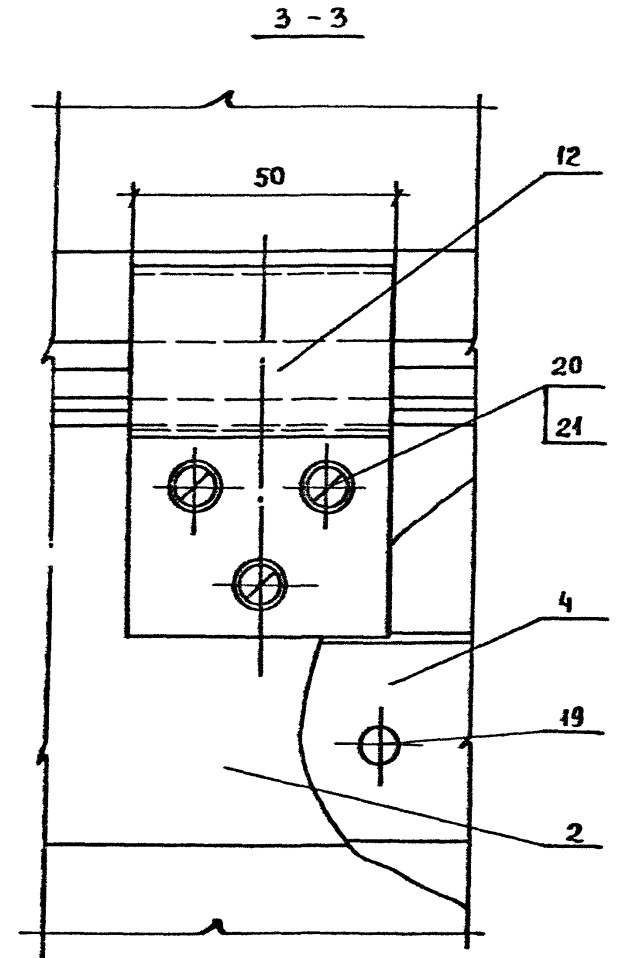
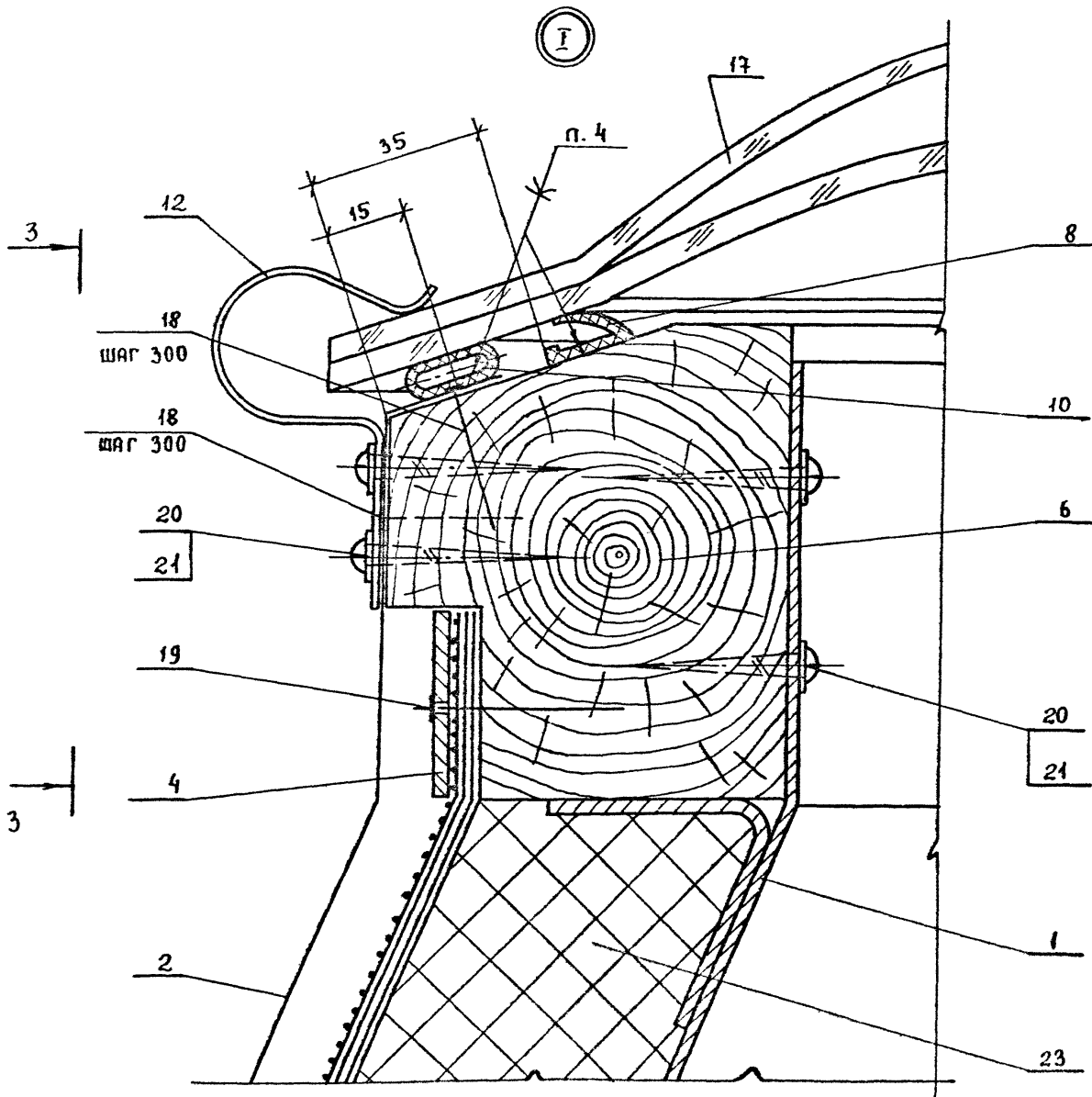
1. Ведомость расхода материалов дана для фонаря, устанавливаемого в покрытиях с применением железобетонных плит.

2. Вариант установки фонаря в покрытиях с применением стального профилированного настила см листы 5, 6. Для данного варианта пластина (поз. 15) и прокладки (поз. 13, 14) не изготавливаются.

3. Клей 88-нп.

4. Клей ФР-100.

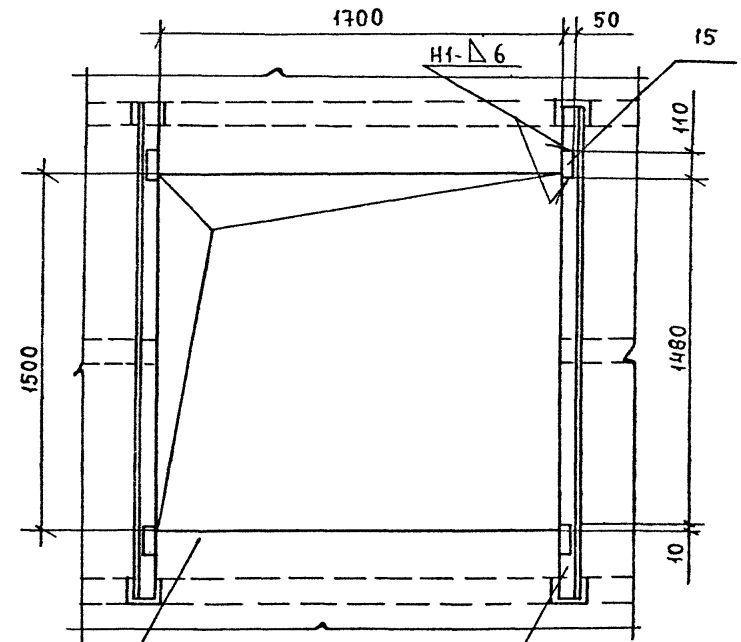
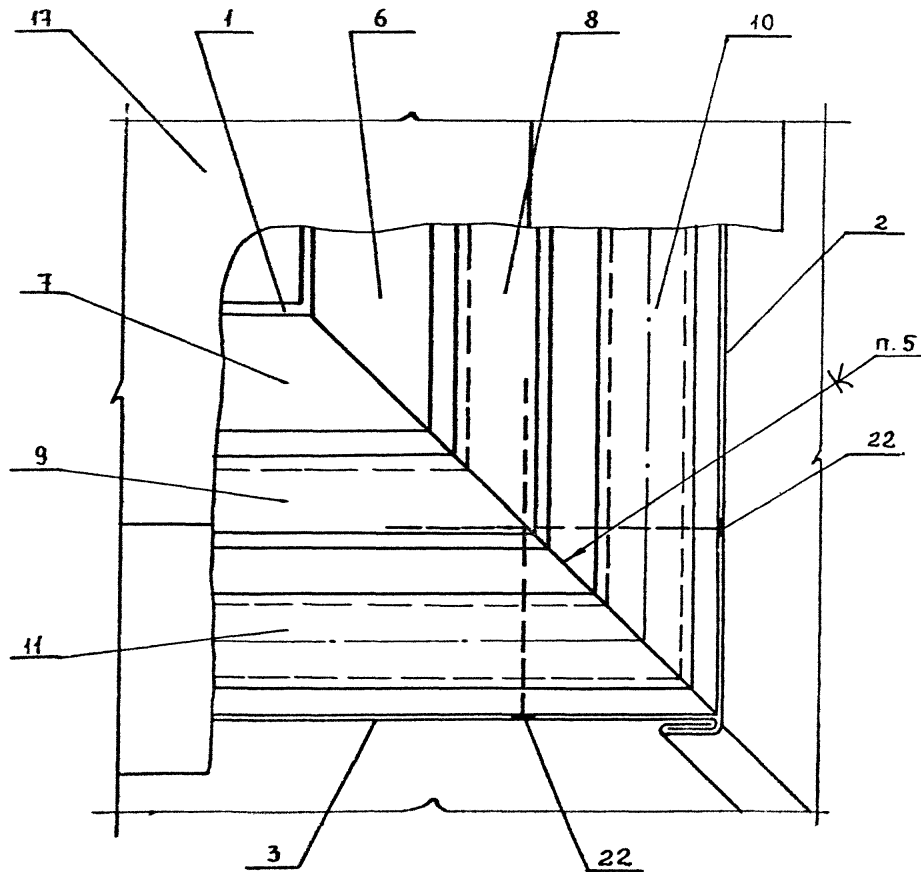
		1.464-1/86-1.0.00СБ		
		Стяжка	Масса	Масштаб
		Р	195	1:20
		Лист 1 / Листов 6		
ГИП	Фретамонов	Фонарь зенитный. Сборочный чертеж		
Ст.инж.	Коршун			
Ст.инж.	Миноштина			
Ст.инж.	Белова			
		ЦНИПРОМЗДАНИЙ		



1.464-1/86-1.0.0006 Австп  
2



СХЕМА РАССТАНОВКИ ПЛАСТИН (ПОЗ. 15)



1.464-1/86.1.0.00СБ

Лист  
3

Гравий, втопленный в мастику

Дополнительные слои водо-  
изоляционного ковра

Водоизоляционный ковер  
(основной)

Выравнивающая стяжка

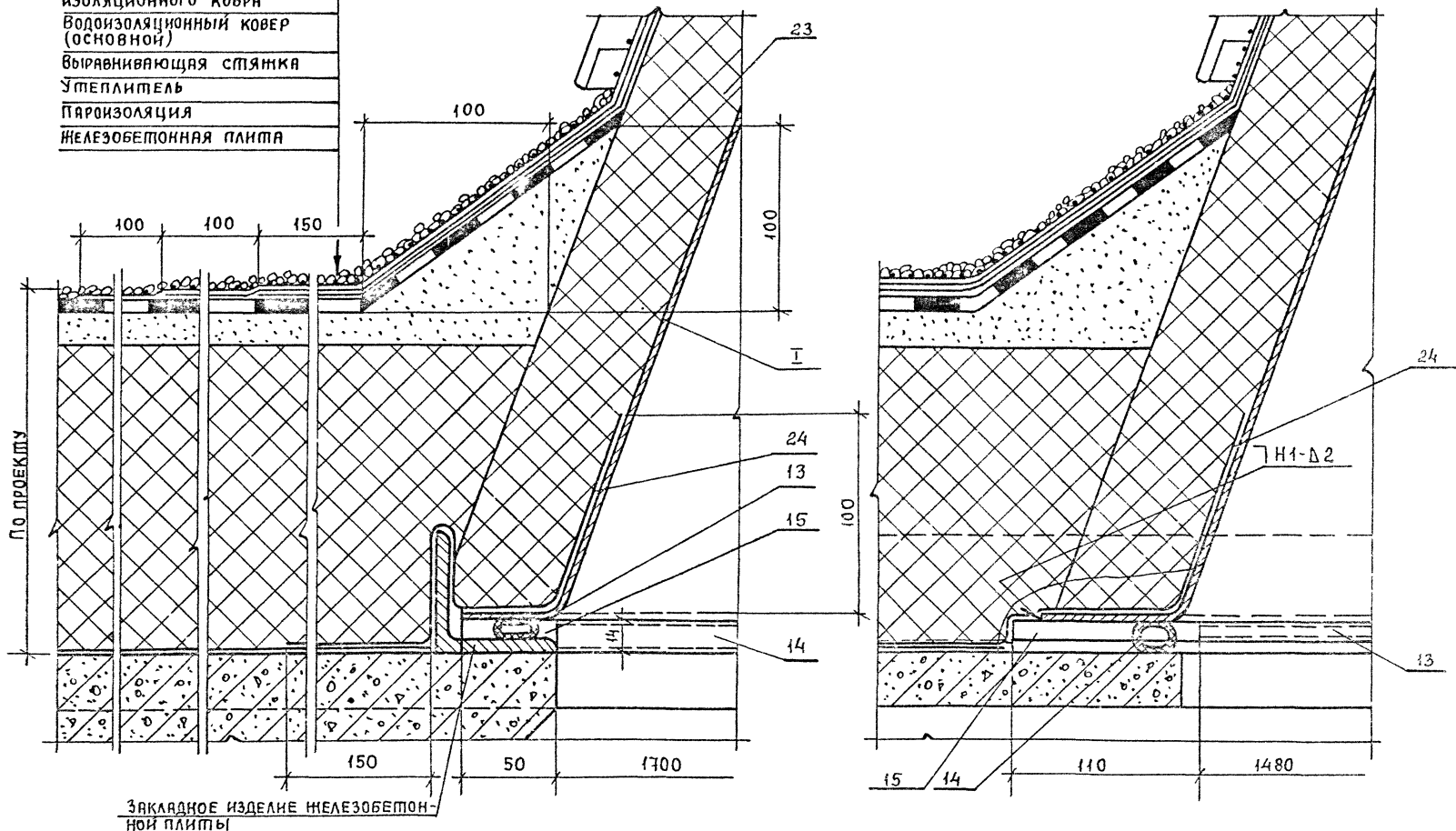
Утеплитель

Пароизоляция

ЖЕЛЕЗОБЕТОННАЯ ПЛИТА

III

IV



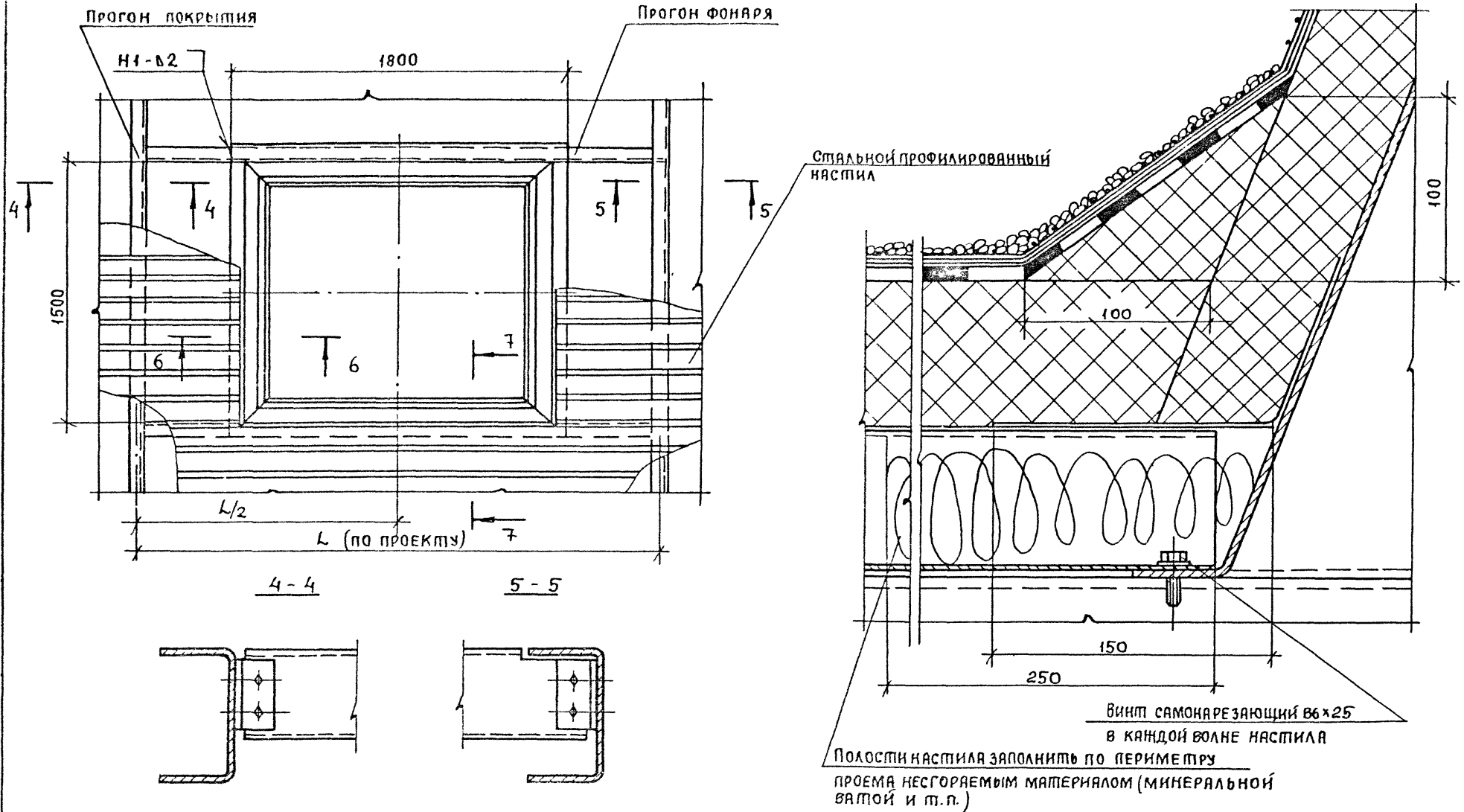
1.464-1/86-1.0.00СБ

АНСТ

4

СХЕМА УСТАНОВКИ СТЕКЛЯНОГО ФОНАРЯ НА ПОКРЫТИИ С ПРИМЕНЕНИЕМ  
СТАЛЬНОГО ПРОФИЛИРОВАННОГО НАСТИЛА

6 - 6



1.464-1/86-1.0.00СБ

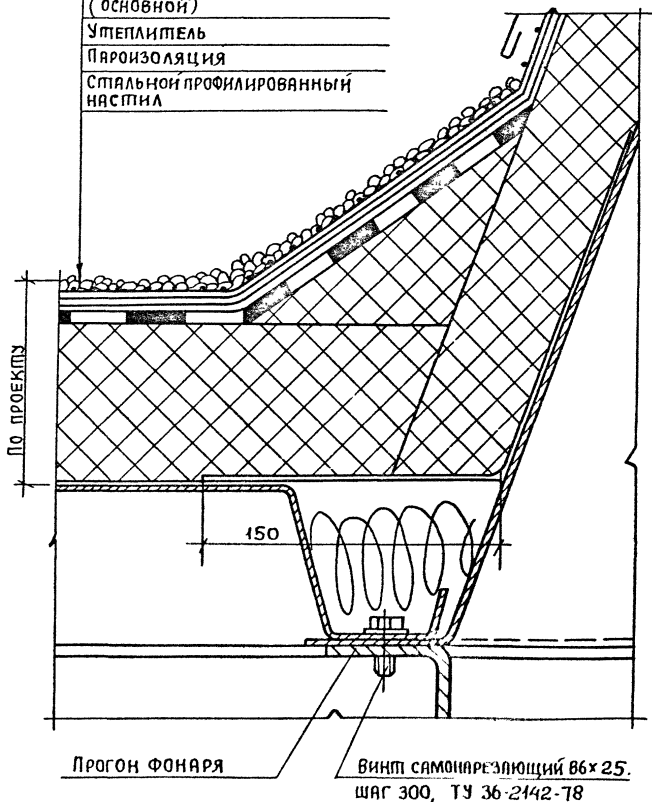
Лист  
5

Гравий, втопленный в мастику

Дополнительные слои водо-  
изоляционного ковраВодоизоляционный ковер  
(основной)

Утеплитель

Пароизоляция

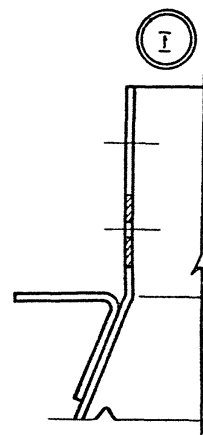
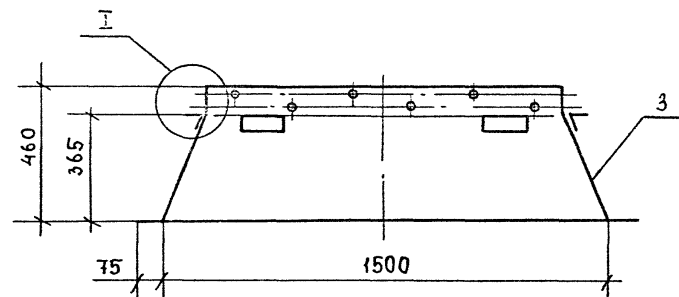
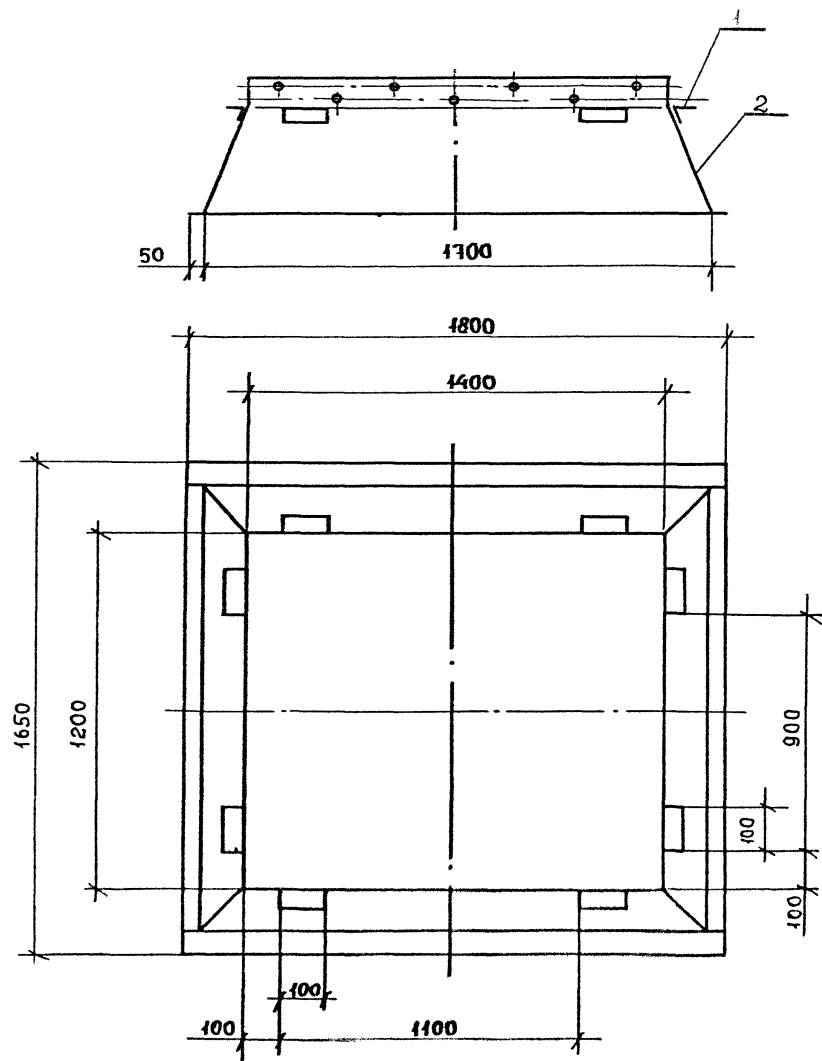
Стальной профилированный  
настил

ФОРМАТ	ЗОНА	Поз.	ОБОЗНАЧЕНИЕ	НАИМЕНОВАНИЕ	КОЛ	ПРИМЕЧАНИЕ
				<u>ДОКУМЕНТАЦИЯ</u>		
А3			1.464-1/86-1.1.00.СБ	СБОРОЧНЫЙ ЧЕРТЕН		
				<u>ДЕТАЛИ</u>		
А4	1		1.464-1/86-1.1.01	ПОЛКА	8	
А4	2		1.464-1/86-1.1.02	СТЕНКА СТАКАНА	2	
А4	3		1.464-1/86-1.1.03	СТЕНКА СТАКАНА	2	

ИНВЕНТАРЬ ПОДП. И ДАТЛА ВЗЯМ ИНВ. №

			1.464-1/86-1.1.00			
Гип	АСТАМОНОВ		СТАКАН	Старня	Лист	Листов
Ст инв	КОЩИН			Р		1
Ст инв	МИНОШИДИНОВА			ЦНИПРОМЗДАНИЙ		
Ст инв	БЕЛОВА					

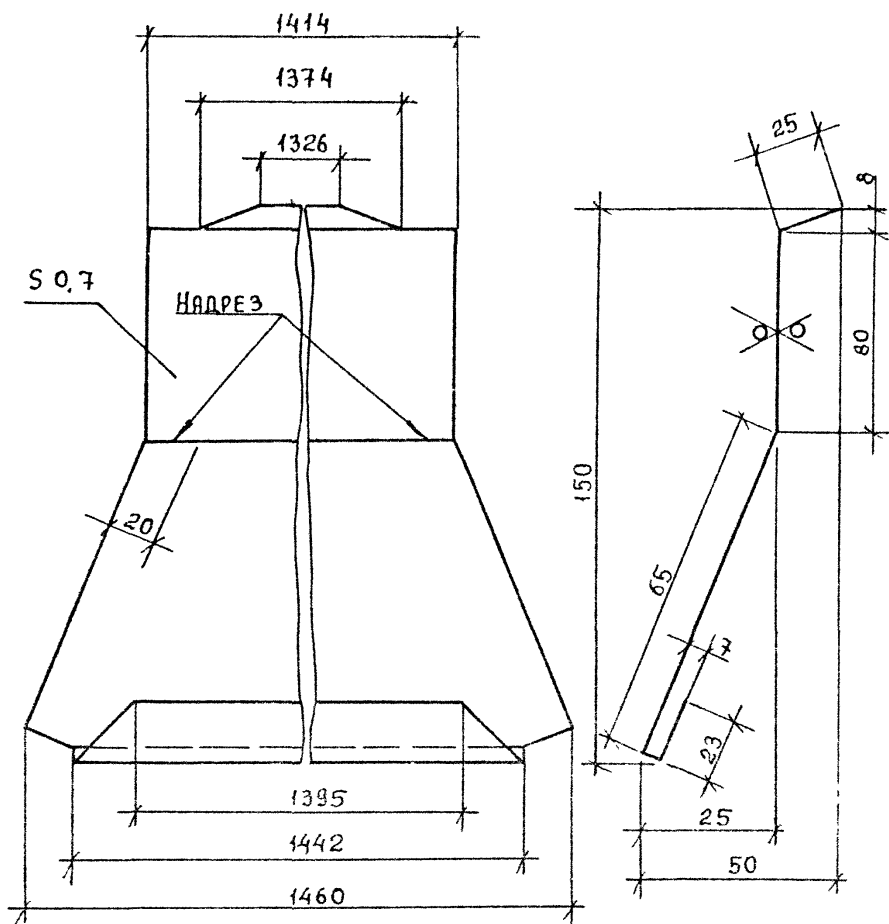




1. СВАРКУ ПРОИЗВОДИТЬ ПО КОНТУРУ ПРИЛЕГАНИЯ ДЕТАЛЕЙ. КАЧЕСТВ ШВОВ 2 ММ.
2. ОКРАСИТЬ ЗА ДВА РАЗА ПЕНТАФТАЛЕВЫМИ ЭМАЛЯМИ ПО ДВУМ СЛОЯМ ГРУНТОВКИ.

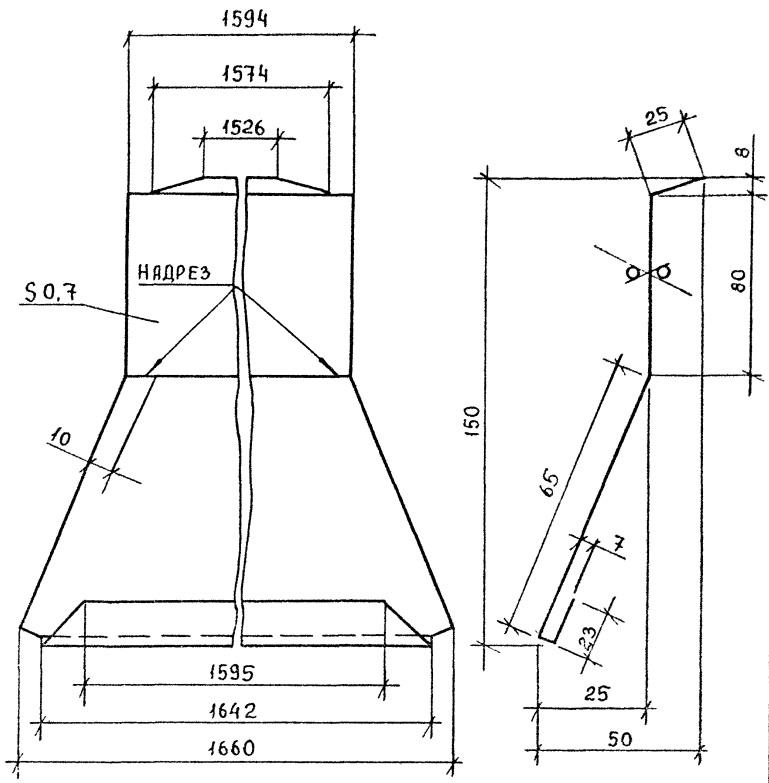
				1.464-1/86-1.1.00СБ		
				СТАКАН. СБОРОЧНЫЙ ЧЕРТЕЖ		
				Стадия	Масса	Масштаб
				Р	54.8	1:15
				Лист	Листов 1	
Г.И.П.	Ярмонова					
Ст. инж.	Коршунов					
Ст. инж.	Белова					
Ст. инж.	Миоштинцова					
				ЦИНИПРОМЗДАНИЙ		

Rz 80 (✓)



				1.464-1/86-1 0 01		
				ЭЛЕМЕНТ ФАРТУКА		Стандарт
						Масса
						Материал
						Р 156 1:2
						Листов 1
Гид	Автямонова	Лист оцинкованный 6-ПН-С.Э ГОСТ 14903-7 I ГОСТ 14918-80*				Л. ПРОМЗДАНИИ
Ст. инж.	Коршун					
Ст. инж.	Белова					
Ст. инж.	Ивановичева					

Rz 80 (✓)



№ подл. Подп. и дата  
взам. инв. №

1.464-1/86-1.0 02

ЭЛЕМЕНТ ФАРТУКА

Стади	Масса	Масштаб
-------	-------	---------

Р	1.77	1:2
---	------	-----

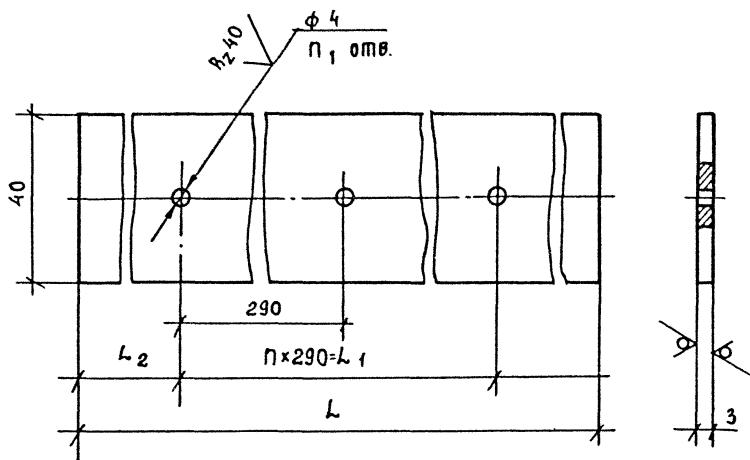
Лист	Листов
------	--------

ЦНИИПРОМЗАЩИТ

Гиб	Артемюкова
Ст. инж.	Коршун
Ст. техн.	Белора
Ст. инж.	Миоштинцова

Лист оцинкованный  
Б-ПН-0,7 ГОСТ 19003-74\*  
I ГОСТ 14918-80\*

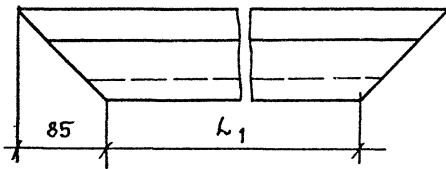
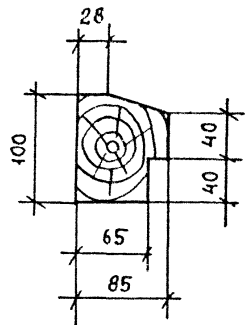
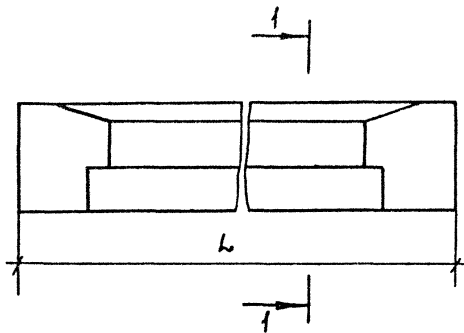
R<sub>z</sub> 80 / (V)



ОБОЗНАЧЕНИЕ	L <sub>2</sub> ММ	L <sub>1</sub> ММ	L <sub>2</sub> ММ	П	П <sub>1</sub>	МАССА, КГ
1.464-1/86-1.0.03	1340	1160	90	4	5	1.26
-01	1540	1450	45	5	6	1.45

				1.464-1/86-1.0.03				
				Пластина		Стадия	Масса	Масштаб
						Р	СМ. ТАБЛ.	
Гип	Артамонов					Лист	Листов 1	
Ст. инж	Коршун			Лист Б-ПН-3,0 ГОСТ 19903-74* 4-IV 6Стзкп2 ГОСТ 16523-70*		ЦНИПРОМЗДАНИЙ		
Ст. инж	Белова							
Ст. инж	Миноштинкова							

СЕЧЕНИЕ 1-1



ОБОЗНАЧЕНИЕ	$L$ , ММ	$L_1$ , ММ	МАССА, КГ
1.464-1/86-1.0.04	1374	1204	4,5
-01	1574	1404	5,2

Изм. № подл. Подп. и дата

взам. инв. №

1.464-1/86-1.0.04

ЭЛЕМЕНТ РАМЫ

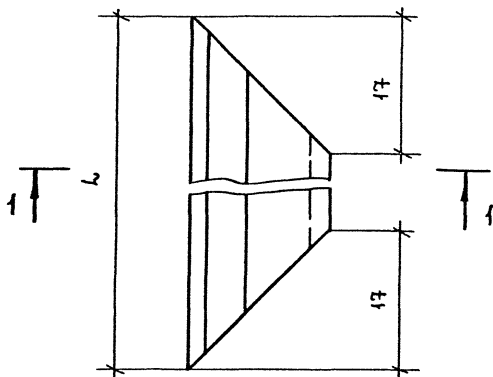
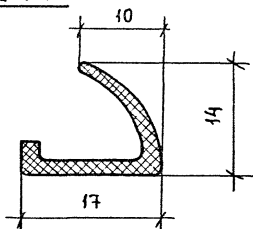
Станд.	Масса	Масштаб
Р	См. ТРАБЛ.	
Лист	Листов 1	

ГОСТ 8486-66\*\*

ЦИНИПРОМЗДАНИЙ

ГИП ЯРТАМОНОВ  
Ст. инж. КВРШУН  
Ст. инж. БЕЛОВА  
Ст. инж. МИНОШТИНОВА

СЕЧЕНИЕ 1-1

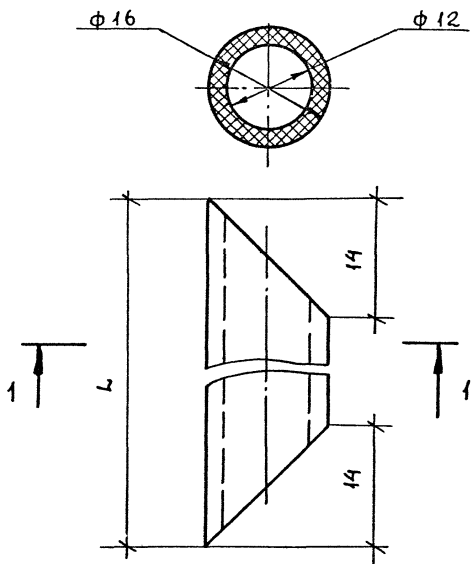


ОБОЗНАЧЕНИЕ	L, мм'	МАССА, кг
1.464-1/86-1.0.05	1330	0,106
-01	1530	0,122

Изготовитель - Московский завод „Каучук“.  
№ детали 408-840.20.56.

				1.464-1/86-1,0.05			
				Прокладка	Стандия	Масса	Масштаб
					Р	см. табл.	
				Лист	Листов 1		
				РЕЗИНА СРЕДНЕЙ ТВЕРДОСТИ ТУ 38 005204-84		ЦНИИПРОМЗАДИЙ	
ГМЗ	Артамонов						
С.И.И.	Коршун						
С.И.	Белова						
С.И.	Мещанинова						

СЕЧЕНИЕ 1-1



ОБОЗНАЧЕНИЕ	L мм	МАССА, кг
1.464-1/86-1.0.06	1370	0,143
-01	1570	0,164

Инв. № подл. Подп. и дата Взам. инв. №

ГИП	Артамонов				
Ст. инж.	Коршун				
Ст. инж.	Белова				
Ст. инж.	Миоштанова				

1.464-1/86-1.0.06

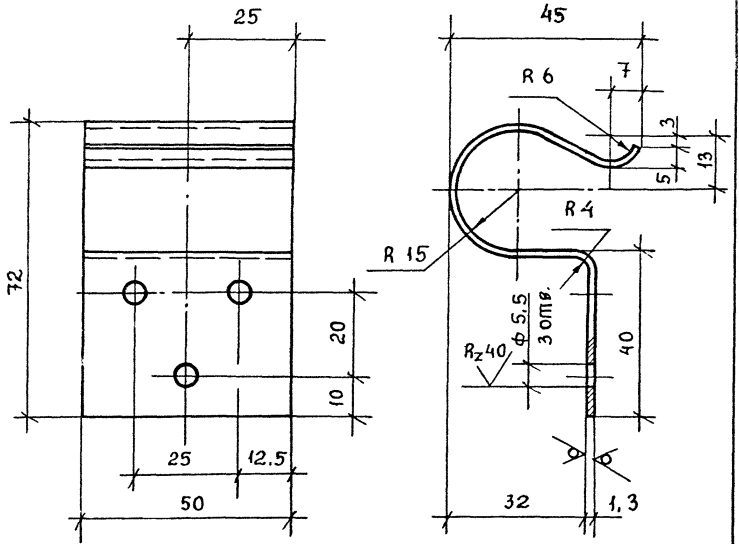
ПРОКЛАДКА

Стадия	Масса	Масштаб
Р	см. табл.	
Лист	Листов 1	

Трубка 3С12х2  
ГОСТ 5496-78\*

ЦНИИПРОМЗДНИИ

1:80  
(✓)



Твердость НРС 48...52.

1.464-1/86-1.0.07

КЛЯММЕРА

Стадия	Масса	Масштаб
--------	-------	---------

Р	0.07	1:1
---	------	-----

Лист	Листов 1
------	----------

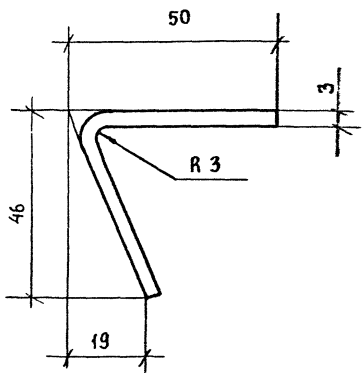
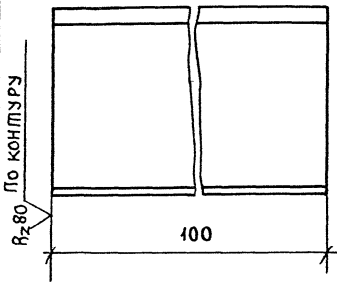
Гип Артямонов  
Ст инж Коржун  
Ст инж БЕЛОВА  
Ст инж Миоштинова

ЛЕНТА ЗП-Ц-Д-1,3x50  
ГОСТ 21996-76\*

ЦНИИПРОМЗДАНИЙ

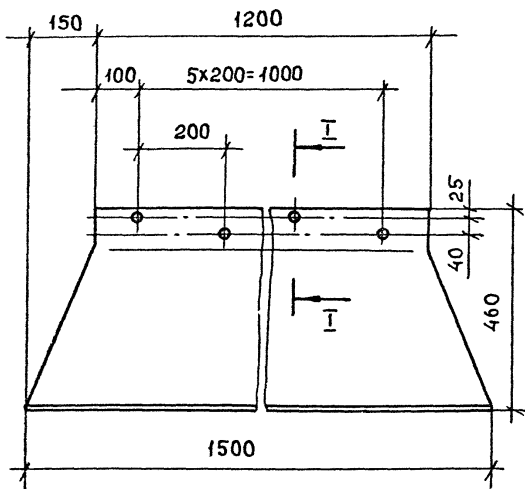


✓ (✓)

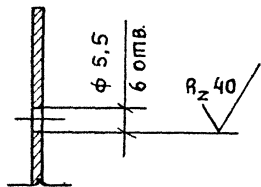
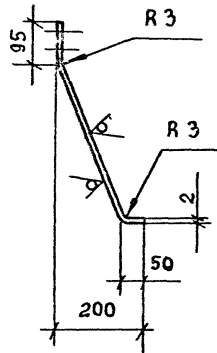


Имя №подл	Подп.	Имя №подл	1.464-1/86-1.1.01			
	Дата		ПОЛКА	Стадия	Масса	Масштаб
				Р	0,22	1:1
				Лист	Листов f	
				ЦНИПРОМЗДАНИЙ		
	ГИД	Артемюнов	Б ПН-30 ГОСТ 19903-14 *			
	Ст. инж.	Б. Довд	Лист 4-14 ВСТЗкл2ГОСТ 16523-10 *			
	Ст. инж.	Коршу				
	Ст. инж.	Миошлдилова				

Rz 80 / (✓)



СЕЧЕНИЕ I - I  
M 1:1



1.464-1/86-1. 1.02

СТЕНКА СТАКАНА

Стария	Маса	Масштаб
Р	11.2	1:10
Лист	Листов 1	
ИННИПРОМЗАНИЙ		

Гип Артамонов

Ст. инж. Коршун

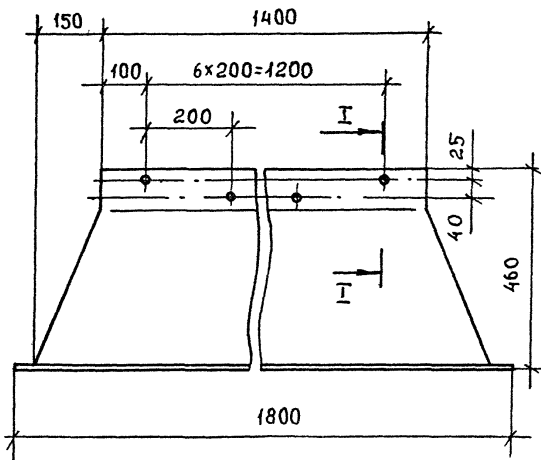
Ст. инж. Белова

Ст. инж. Микошицкая, Лобя

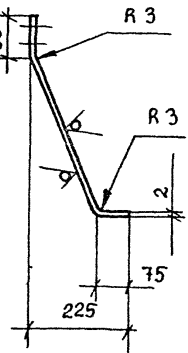
Б-ЛН-2,0 ГОСТ 19903-74\*

Лист 4-IV ВСТЭКЛ2 ГОСТ 16523-70\*

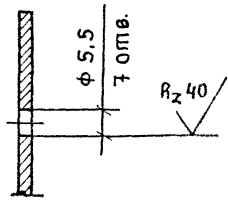
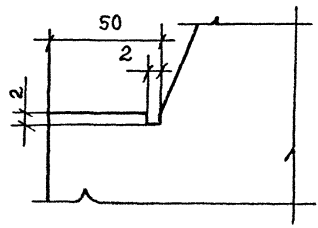
R<sub>z</sub>80 (V)



Развертка  
М 1:2



Сечение 1-1  
М 1:1



№ п/п  
№ пром. пров.  
№ инв.  
№ экз.  
№ док.  
№ подл. и дата  
ВЗЯМ. ИМЕНЕ

1.464-1/86-1.1.03

СТЕНКА СЛАКАНА

Стандия	Масса	Мащштаб
Р	13,7	1:10
Лист	Листов 1	
ЦНИИПРОМЗАДАНИЙ		

ГИА	Артемьянова
Ст. инж.	Коршун
Ст. инж.	Белова
Ст. инж.	Муношплинов

Лист 6-ПК-2,0 ГОСТ 19903-74<sup>х</sup>  
4-ТУБСтЗкп2 ГОСТ 16523-70<sup>х</sup>

НОМЕР СТРОКА	НАИМЕНОВАНИЕ И ЕДИНИЦА ИЗМЕРЕНИЯ	ОБЪЕМ		КОЛИЧЕСТВО		
		МАТЕРИАЛА	ЕД ИЗМ	ТИП	ИД.	ВСЕГО
1	Сталь толстолистовая, кг					
2	толщ. 10 мм	09 7100	116		1,56	1,56
3	Сталь тонколистовая, кг					
4	толщ. 2 мм	09 7200	116		50,2	50,2
5	толщ. 3 мм	09 7200	116		7,18	7,18
6	Сталь листовая оцинкованная, кг					
7	толщ. 0,7 мм	11 1120	116		6,66	6,66
8	Лента стальная холоднокатан-					
9	ная, кг					
10	толщ. 1,3 мм	12 3100	116		0,56	0,56
11	Изделия крепежные, кг	12 8001	116		0,7	0,7
12						
13						
14						
15	Полиметилметакрилат листовой,					
16	кг	22 1622	116		24,2	24,2
17	Грунтовки глифталевые, кг	23 1213	116		2,0	2,0
18	Эмали пентафталевые, кг	23 1222	116		1,6	1,6
19	Клей ФР-100, кг	25 1300	116		0,2	0,2
20	Клей 88-НП, кг	25 1311	116		0,3	0,3
21						
22						
23	Профили резиновые, кг	25 4110	116		0,46	0,46
Конструкции строительные стальные. Фонари зенитные		52.6143				
		1.464-1/86-0.0.008М				
		ВЕДОМОСТЬ РАСХОДА МАТЕРИАЛОВ		Станд.	Лист	Листов
				Р	1	2
Ген. Инж.	А.С.Михайлов			ЦНИИПРОМЗДАНИЙ		
Ст. инж.	Корытин					

№: 1 ст. 1	И ЕДИНИЦ ИЗМЕРЕНИЯ	КОД		КОЛИЧЕСТВО		
		МАТЕРИАЛ	ЕД. ИЗМ	ТИП	ИНД.	ВСЕГО
1	ТРУБКИ РЕЗИНОВЫЕ ТЕХНИЧЕСКИЕ					
2	КГ	25 4120	116		1,28	1,28
3						
4						
5	ПИАОММАТЕРИАЛЫ ХВОЙНЫЕ, М <sup>3</sup>	53 3311	113		0,04	0,04
6						
7						
8	ПАКЕТЫ МИНЕРАЛОВЯТНЫЕ					
9	ЖЕСТКИЕ, М <sup>3</sup>	57 6233	113		0,15	0,15
10						
11						
12	РУБЕРОИД С КРУПНОЗЕРНИСТОЙ					
13	ПОСЫПКОЙ, М <sup>2</sup>	57 7411	055		3,2	3,2
14						
15						
16	РУБЕРОИД С ЭЛАСТИЧНЫМ ПOKPOB-					
17	НЫМ СЛОЕМ, М <sup>2</sup>	57 7415	055		8,4	8,4
18						
19						
20	МАСТЯКИ КРОВЕЛЬНЫЕ (ПРИКЛЕ-					
21	ВЛЯЮЩИЕ) БИТУМНЫЕ, КГ	57 7521	116		8,0	8,0
22						
23						
24						
25						
26						
27						
28						
29						

Имя, Фамилия, Подп. и дата  
Взам. инв. №

1.464-1/86-0.0.008M

Лист  
2