

ГОСУДАРСТВЕННЫЙ КОМИТЕТ СОВЕТА МИНИСТРОВ СССР
ПО ДЕЛАМ СТРОИТЕЛЬСТВА
(ГОССТРОЙ СССР)

ТИПОВЫЕ КОНСТРУКЦИИ ЗДАНИЙ И СОСРУЖЕНИЙ

СЕРИЯ 3.016-2

**НЕОТАШЛИВАЕМЫЕ ТРАНСПОРТЁРНЫЕ
ГАЛЕРЕИ
С САМОНЕСУЩИМИ АСБЕСТОЦЕМЕНТНЫМИ
ОБОЛОЧКАМИ**

ВЫПУСК 4

СОСТАВ СЕРИИ

ВЫПУСК 1 Архитектурно-строительные чертежи

ВЫПУСК 2 Стальные конструкции. Чертежи КМ

ВЫПУСК 3 Строительные изделия

ВЫПУСК 4 Архитектурные и монтажные детали

Разработаны

Государственным проектным
и научно-исследовательским
институтом Харьковский
Промстройинипроект
при участии Донецкого
Промстройинипроекта

Утверждены

введены в действие
с 1 ИЮЛЯ 1973 г.
постановление Госстроя СССР
от 29 МАЯ 1973 г. №81

ЛЕНА И. ТА. КОЛЕСНИКОВ
О. А. ИВАНОВ. П. В. А. МАНДИН

ХАРЬКОВСКИЙ
ПРОМСТРОЙИНИПРОЕКТ
г. ХАРЬКОВ

СОДЕРЖАНИЕ

	Стр.	Лист
Пояснительная записка.....	3-6	-
Деталь 1. Коньковый узел		
Деталь 2. Сопряжение смежных оболочек.....	7	1
Сечение 1-1 Детали 1.....	8	2
Деталь 3. Крепление оболочки к пролетному строению.....	9	3
Сечение 3-3 Детали 3.....	10	4
Деталь 4. Крепление оболочек к бортовому элементу и	5	
Сечение 5-5 Детали 4.....	12	6
Деталь 5. Крепление бортового элемента.....	13	7
Детали 6,7. Опирание плит перекрытия и стоек конвейера на прогон.....	14	8
Детали 8,9. Оконный проем.....	15	9
Деталь 10. Оконный проем.....	16	10
Деталь 11. Температурный шов.....	17	11
Деталь 12. Примыкание оболочек ограждения к зданию		
Деталь 13. Температурный шов.....	18	12
Деталь 14. Пример установки трубопроводов в галерее.....	19	13
Деталь 15. Примыкание оболочек ограждения к зданию.....	20	14
Детали 16,17. Примыкание галерей к зданию.....	21	15
Детали 18,19. Примыкание оболочек к зданию.....	22	16
Детали 20,21. Примыкание галерей к зданию.....	23	17
Детали 22,23. Примыкание галерей к зданию.....	24	18

ТД	НЕСТАБИЛИЗИРУЕМЫЕ ТРАНСПОРТЕРНЫЕ ГАЛЕРЕИ: с самонесущими расстоенными обшивками	Серия	
		З.016-2	
1971	СОДЕРЖАНИЕ	выпуск	лист
		5	-

Пояснительная записка

1. В настоящем выпуске 4 серии 3.016-2 приведены архитектурные и монтажные детали неотягиваемых транспортерных галерей с самонесущими асбестоцементными оболочками.

Все приведенные детали замаркированы в выпуске 1 настоящей серии.

2. Монтаж железобетонных конструкций галерей следует производить в соответствии с деталями 5,6,7, проектом организации работ и главой СНиП III-в.3-62* «Бетонные и железобетонные конструкции сборные. Правила производства и приемки работ».

3. Монтаж асбестоцементных оболочек рекомендуется производить при помощи специальных кондуксных устройств в следующей последовательности:

а) Оболочки СЦ (СЦ-0) попарно устанавливаются на кондуктор и соединяются в коньковом узле при помощи болтов (см. деталь 1).

Установка заполнения оконных проемов в оболочках СЦ-0 в соответствии с деталями 9,10 производится до подъема оболочек в проектное положение.

б) Кондуктор с оболочками поднимается краном на проектную отметку. Монтируемые оболочки укладываются внахлест с предыдущими смонтированными оболочками (см. деталь 2).

в) Производится приварка соединительных эле-

ТД	Неотягиваемые транспортерные галереи с самонесущими асбестоцементными оболочками	СЕРИЯ 3.016-2	
		Выпуск 4	Лист —
1971	Пояснительная записка		

МЕНТОВ МС-2 (МС-3, МС-4, МС-5) К ПРОДОЛЬНЫМ СТАЛЬНЫМ ПРОГОНАМ ПРОЛЕТНОГО СТРОЕНИЯ (СМ. ДЕТАЛЬ 3) ИЛИ К ЗАКЛАДНЫМ ДЕТАЛЯМ В БОРТОВЫХ ЭЛЕМЕНТАХ (СМ. ДЕТАЛЬ 4), ПОСЛЕ ЧЕГО КОНДУКТОР ВЫВОДИТСЯ ИЗ-ПОД ОБОЛОЧЕК И ОПУСКАЕТСЯ НА ПЛОЩАДКУ ДЛЯ УКРУПНИТЕЛЬНОЙ СБОРКИ.

- 2) ДАЛЬНЕЙШАЯ КОРРЕКТИРОВКА ПОЛОЖЕНИЯ ОБОЛОЧЕК ОСУЩЕСТВЛЯЕТСЯ ЗА ЧЁТ РЕГУЛИРОВОЧНЫХ ОТВЕРСТИЙ В СОЕДИНИТЕЛЬНЫХ ЭЛЕМЕНТАХ МС-2÷МС-5, ПОСЛЕ ЧЕГО ПРОИЗВОДИТСЯ ЗАТЯЖКА БОЛТОВ И ПРИХВАТКА ГАЕК К ПЛАСТИНАМ ЭЛЕКТРОСВАРНОЙ
- 3) УСТАНОВКА КОНЬКОВЫХ ЭЛЕМЕНТОВ К ПРОИЗВОДИТСЯ ОДНОВРЕМЕННО С МОНТАЖЕМ ОБОЛОЧЕК СЩ С ПЕРЕХЛЁСТОМ НА ПОЛОВИНУ ШИРИНЫ ОБОЛОЧКИ. КРЕПЛЕНИЕ КОНЬКОВЫХ ЭЛЕМЕНТОВ К ОБОЛОЧКАМ ОСУЩЕСТВЛЯЕТСЯ ПРИ ПОМОЩИ БОЛТОВ МС-6 (СМ. ДЕТАЛЬ 1).
- 4) ФИКСАЦИЯ СЛИВОВ ИЗ ОЦИНКОВАННОЙ СТАЛИ (МС-8 (3°), 9 (9°), 10 (10°)) - СМ. ДЕТАЛЬ 3) ПРОИЗВОДИТСЯ СРАЗУ ЖЕ ПОСЛЕ УСТАНОВКИ ОБОЛОЧЕК В ПРОЕКТНОЕ ПОЛОЖЕНИЕ С НАХЛЕСТКОЙ ДВУХ СМЕЖНЫХ СЛИВОВ НА 100 мм.

4. В НАКЛОННЫХ ГАЛЕРЕЯХ МОНТАЖЕ ОБОЛОЧЕК ОГРЯЖДЕНИЯ СЛЕДУЕТ ВЕСТИ СНИЗУ ВВЕРХ В СООТВЕТСТВИИ СО СХЕМОЙ, ПРИВЕДЕННОЙ НА ЛИСТЕ В ВЫП. 1.

5. В МЕСТАХ ПРИМЫКАНИЯ ГАЛЕРЕЙ К ЗДАНИЯМ ОБОЛОЧКИ СЩ ОБРЕЗАЮТСЯ ПОД СООТВЕТСТВУЮЩИМ УГЛОМ. ПРИ ЭТОМ ВОЗМОЖНЫ ДВА СЛУЧАЯ УСТАНОВКИ ОБРЕЗАН-

ТД 1971	НЕОТЯПЛИВАЕМЫЕ ТРАНСПОРТЕРНЫЕ ГАЛЕРЕИ с САМОУСУЩУЮЩИМИСЯ АБЕГСОЦЕМЕНТНЫМИ ОБОЛОЧКАМИ	СЕРИЯ 3.016-2	
	ПОЯСНИТЕЛЬНАЯ ЗАПИСКА	ВЫПУСК 4	ЛИСТ —

ных оболочек СЩ, непосредственно примыкающих к стене здания. В первом случае, когда после обрезки в оболочке СЩ сохраняется одна из опорных деталей, установка оболочки на пролетное строение производится обычным образом в соответствии с деталями 34, 20 21.

Во втором случае, когда после обрезки в оболочке СЩ не останется места для крепления опорной детали, обрезанная оболочка соединяется с предыдущей на болтах в соответствии с деталями 12, 18, 22, 23.

Обрезка оболочек производится на кондукторе для укрупнительной сборки (см. п.3-а) по чертежам, разработанным в конкретном проекте.

6. Чертежи защитного фартука из оцинкованной кровельной стали (см. узел А детали 15) разрабатываются в конкретном проекте в зависимости от угла примыкания галереи, типа конструкций здания и т.п.
7. Устройство перильного ограждения производится после окончания монтажа асбестоцементных оболочек в соответствии с деталью 14. В случае крепления к ограждению трубопроводов и других коммуникаций элементы ограждения должны быть рассчитаны на соответствующую нагрузку.

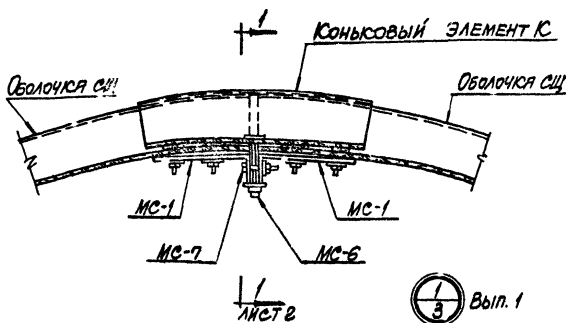
ХАРЬКОВСКИЙ ПРОМСТРОИНИИПРОЕКТ Г. ХАРЬКОВ	Л. И. И.	Ю. Я. КОЗЕТА	С. В. РАХОВСКИЙ
	Л. И. И. С. П. А. Т. А. М. О. Н. И. Н.	П. Е. Т. Р. О. В. С. К. И. Я.	С. В. РАХОВСКИЙ
	М. А. Ю. С. Е. П. Е. Т. Р. О. В. С. К. И. Я.	Ю. А. С. Т. А. С. К. И. Я.	Ю. А. С. Т. А. С. К. И. Я.

ТД	НЕОТАПЛИВАЕМЫЕ ТРАНСПОРТЕРНЫЕ ГАЛЕРЕИ С САМОНОСУЩИМИ АСБЕСТОЦЕМЕНТНЫМИ ОБОЛОЧКАМИ	СЕРИЯ 3.01С-2	
		Выпуск 4	Лист —
1971	Пояснительная записка		

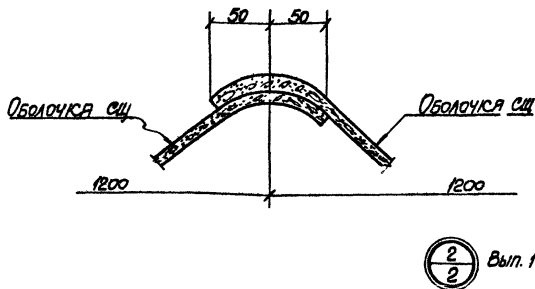
8. Крепление стоек транспортера к стальным прогонам пролетного строения производится в соответствии с деталью 6.
9. Устройство асфальтобетонного пола производится после окончания монтажа асбестоцементных оболочек, перильного ограждения и транспортеров в соответствии с деталями 3 и 4.

ТД	НЕОТПЛАВЛЯЕМЫЕ ТРАНСПОРТЕРНЫЕ ГАЛЕРЕИ с САМОЧЕДУЩИМИ И БЕСЦЕМЕНТНЫМИ ОБЛОЧКАМИ	СЕРИЯ З.016-Э	
	1971	ПОЯСНИТЕЛЬНАЯ ЗАПИСКА	Выпуск 4 Лк 27

ВЫСОЕ	В. ЮРИЧ
ВАНДСКИЙ	В. ВОЛ
УИРСЕР	У. ИРИЧ



СЧ	С. Ч.
ДИС	Д. И.
СТ. РАЛ	С. Р.

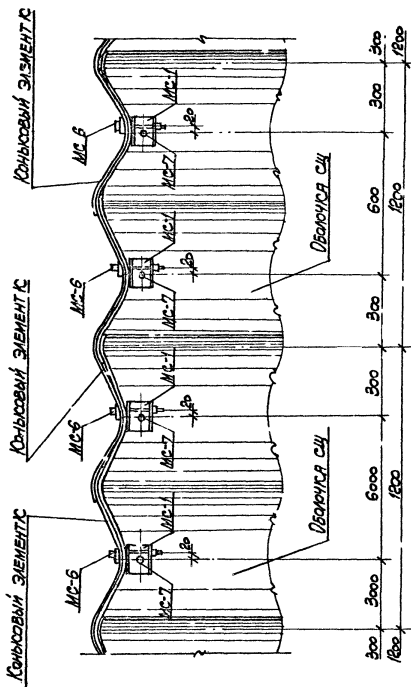


А. И. И. С. Е.	И. И. И. С. Е.
И. И. И. С. Е.	И. И. И. С. Е.
И. И. И. С. Е.	И. И. И. С. Е.

ХАРЬКОВСКИИ	И. И. И. С. Е.
ПРОМСТРОЙНИИПРОЕКТ	И. И. И. С. Е.
Ф. ХАРЬКОВ	И. И. И. С. Е.

1971	НЕОТГАПЛИВАЕМЫЕ ТРАНСПОРТЕРНЫЕ ГАЛЕРЕИ С ЯМОНЕСУЩИМИ ФИБРОЦЕМЕНТНЫМИ ОБОЛОЧКАМИ	СЕРИЯ 3.016-2	
	ДЕТАЛЬ 1 ДЕТАЛЬ 2	КОНЬКОВЫЙ УЗЕЛ СОПРЯЖЕНИЕ СМЕЖНЫХ ОБОЛОЧЕК	ВЫПУСК 4

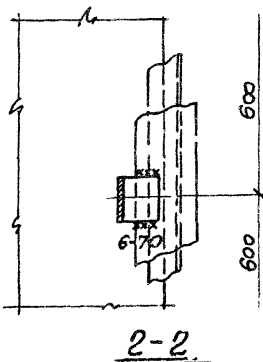
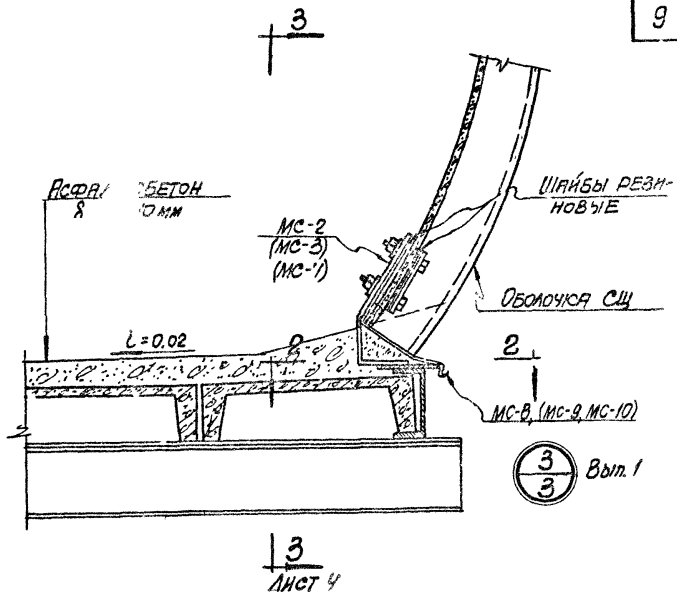
11689-04 8



1971	НЕОТАЛКИВАЕМЫЕ ТРАНСПОРТЕРНЫЕ ГАЛЕРЕИ с сАМОНОСЯЩИМИ АСБЕСТОУМЕЧНЫМИ ОБЛОЖКАМИ	СЕРИЯ 3.015-2	
		Выпуск 4	Лист 2

СЭЧЕНИЕ 1-1 ДЕТАЛИ 1

11629-04 9

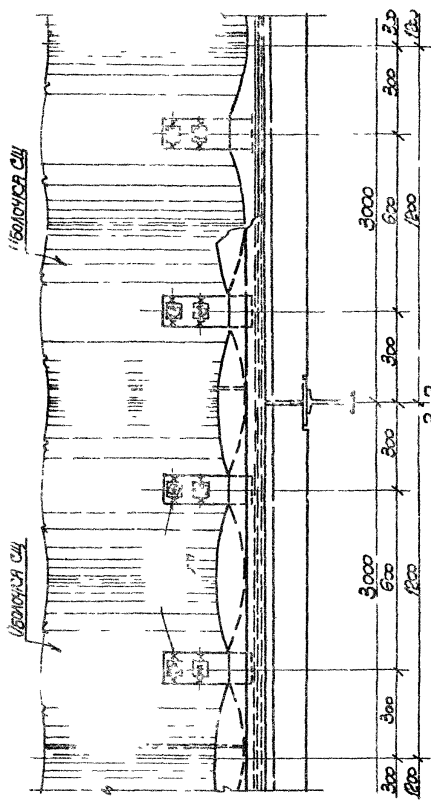


ПРИМЕЧАНИЕ

Общие указания по установке оболочек см. в пояснительной записке.

ТД 1971	Неотопляемые транспортные галереи с самонесущими асбестоцементными оболочками	Серия 3.016-2
	Деталь 3. Крепление оболочки к пролетному строению	Выпуск 4 Лист 3

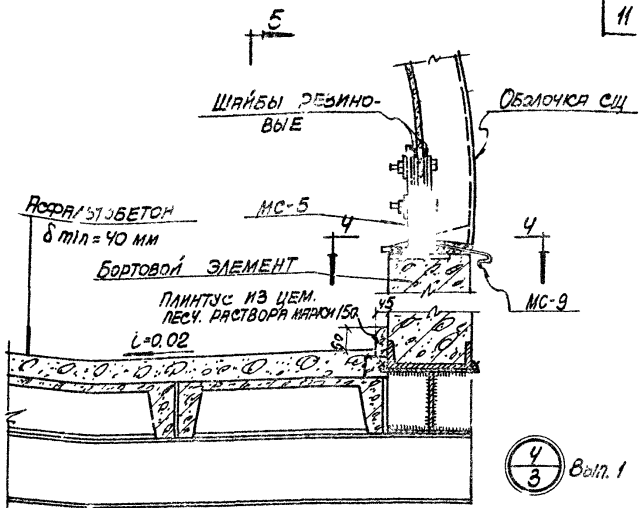
11639-04 10



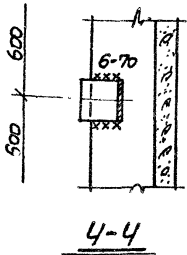
(ПЕЛЕНЬМЕ ОГРЫЗКЕДЕНИЕ УЛОВНО НЕ ПОСЛАЯНО)

1971	ПРОТАПЛЫВАЮЩИЕ ТРАНСПОРТЕРНЫЕ ГАЛЕРЕИ С НЕНОСЯЩИМИ АСБЕСТОЦЕМЕНТНЫМИ ОБОЛОЧКАМИ	СЕРИЯ ЗУК-2	
	СЭЧЕНИЕ 3-3 ДЕТАЛИ 3	Лист 4	Лист 4

11689 04 11




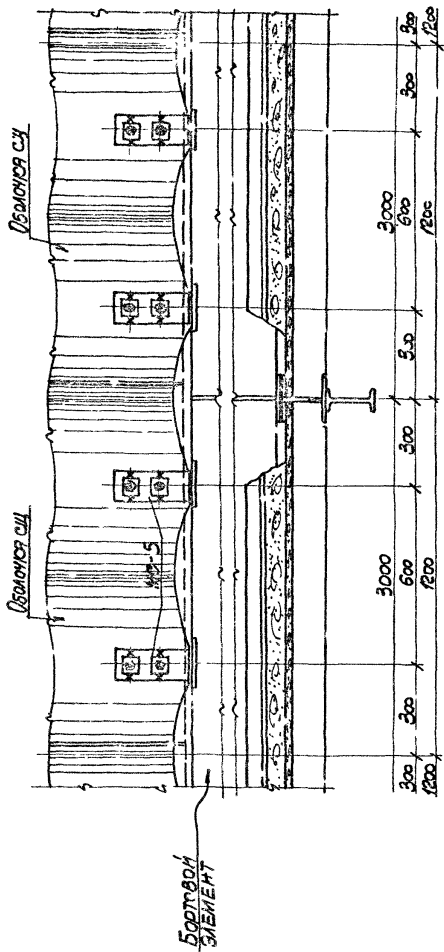
5
Лист 6



ПРИМЕЧАНИЕ

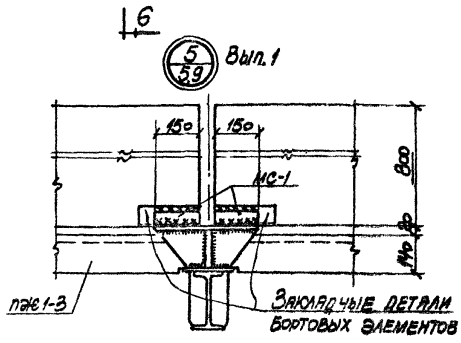
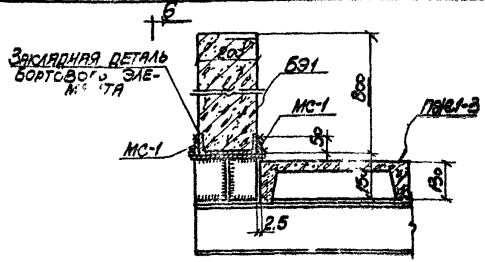
Общие указания по установке оболочек см. в пояснительной записке

1971	 НЕОТАЖИВЯЕМЫЕ ТРАНСПОРТЕРНЫЕ ГАЛЕРЕИ С САМОНЕСУЩИМИ АСБЕСТОЦЕМЕНТНЫМИ ОБОЛОЧКАМИ	СЕРИЯ 3.016-2
		ДЕТАЛЬ 4 КРЕПЛЕНИЕ ОБОЛОЧЕК К БОРТОВОМУ ЭЛЕМЕНТУ



1971	НЕОТКЛЮЧАЕМЫЕ ТРАНСПОРТНЫЕ ГАЛЕРЕИ С САМОНЕСУЩИМИ АСБЕСТОЦЕМЕНТНЫМИ ОБОЛОЧКАМИ	СЕРИЯ 3С16-2	
		Лист 4	Лист 6

Сечение 5-5 Деталь 4

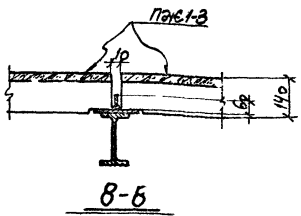
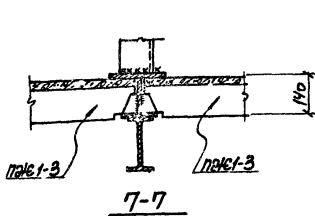
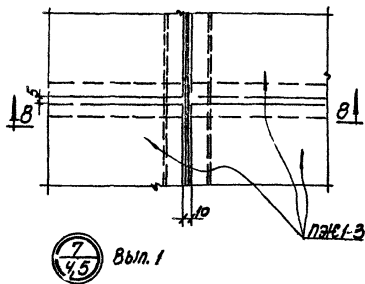
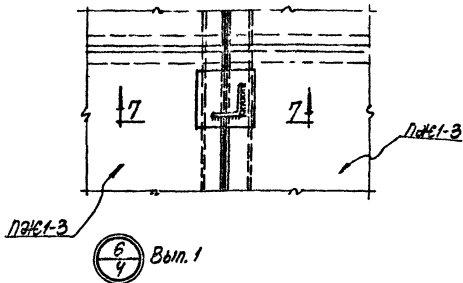


6-6

СПЕЦИФИКАЦИЯ СТАЛК НА ОДН СОЕДИНИТЕЛЬНЫЙ ЭЛЕМЕНТ								
МАРКА ЭЛЕМЕНТА	N КОЭ	СЕРИЯ ИЛИ ЭКСИЗ	ДИНА ММ	КОЛ- ВО ШТ.	ВЕС КГ			ПРИМЕЧАНИЕ
					ПОДЛ ТА	ВСЕХ ТА	ЭЛЕМЕН- ТА	
МС-1	1	-50x10	150	1	0,6	0,6	0,6	

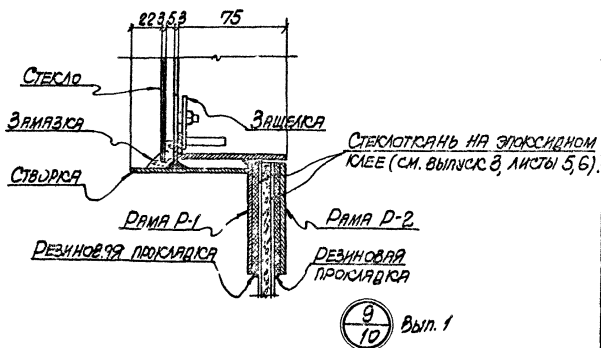
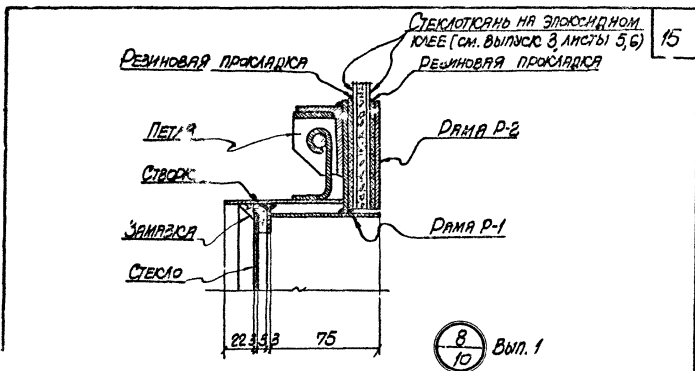
ПРИМЕЧАНИЕ ВСЕ МОНТАЖНЫЕ ШЛИ - ШШВ = 6 ММ

ТД 1971	НЕСТАБИЛИЗИРУЕМЫЕ ТРАНСПОРТЕРНЫЕ ГАЛЕРЕИ С САМОЧЕШУЩИМИ АБЕСТИЦЕМЕНТНЫМИ ОБОЛОЧКАМИ	СЕРИЯ 3.016-2
	ДЕТАЛЬ 5 КРЕПЛЕНИЕ БОРТОВОГО ЭЛЕМЕНТА	ВЫПУСК 4



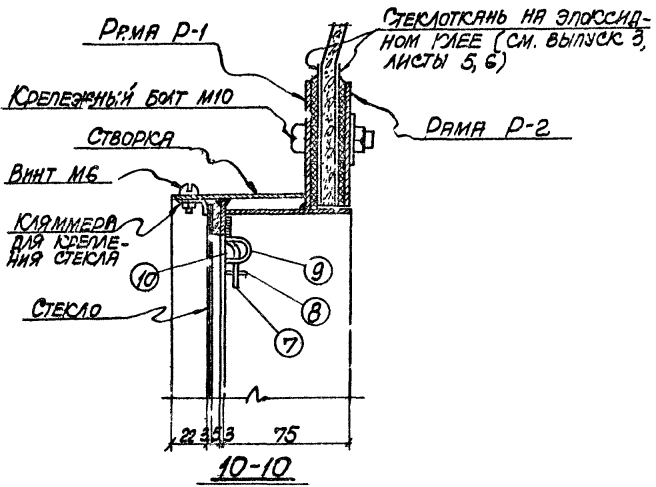
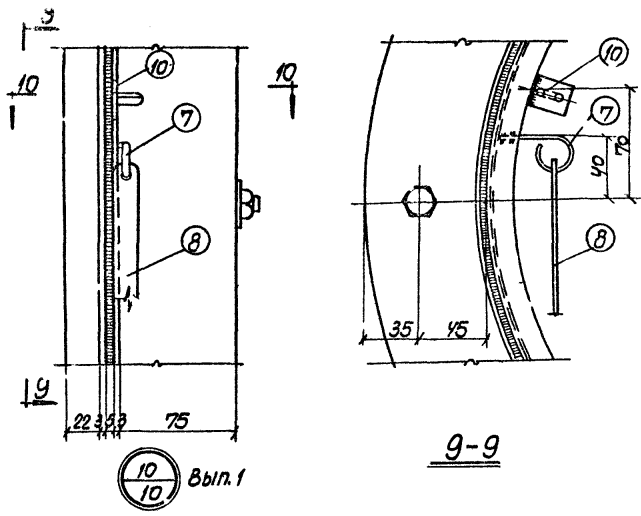
ПРИМЕЧАНИЕ Плиты перекрытия устанавливаются на прогон, после чего швы между ними очищаются и тщательно заполняются раствором марки 300.

ТД 1971	НЕОТАЖИВАЕМЫЕ ТРАНСПОРТЕРНЫЕ ГАЛЕРЕИ С САМОНЕСУЩИМИ АСБЕСТОЦЕМЕНТНЫМИ ОБОЛОЧКАМИ	СЕРИЯ 2 016-3	
	ДЕТАЛИ 6, 7. ОПИРАНИЕ ПЛИТ ПЕРЕКРЫТИЯ И СЛОЕК КОНВЕЙЕРА НА ПРОГОН	Выпуск 4	Лист 5

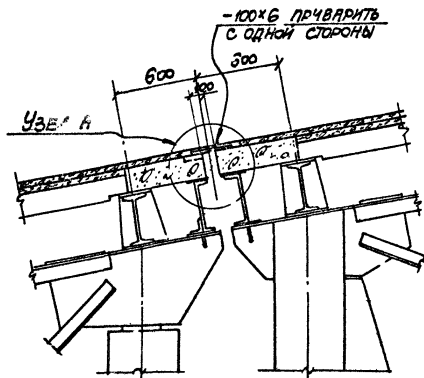


ТД	НЕОТАПЛИВАЕМЫЕ ТРАНСПОРТЕРНЫЕ ГАЛЕРЕИ с самонесущими асбестоцементными обложками	СЕРИЯ 3.016-2	
	1971	ДЕТАЛИ 8, 9. ОКОННЫЙ ПРОЕМ	Выпуск 4 Лист 9

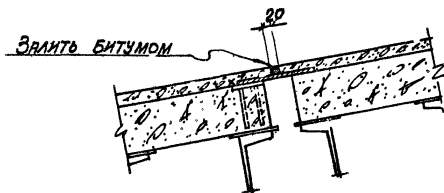
11689-04 16



1971	НЕОТТАПЛИВАЕМЫЕ ТРАНСПОРТЕРНЫЕ ГАЛЕРЕИ С САМОСЕСУЩИМИ АСБЕСТЦЕМЕНТНЫМИ ОБОЛОЧКАМИ	СЕРИЯ З.С.16-2
	ДЕТАЛЬ 10. Оконный проем	Лист 10



И
В Вып. 1



Узел А

ТМ

НЕСТАБИЛИЗИРУЕМЫЕ ТРАНСПОРТНЫЕ ГАЛЕРЕИ
С САМОУСУЩИМИ АСБЕСТОЦЕМЕНТНЫМИ ОБЛОЧКАМИ

СЕРИЯ
3.016-2

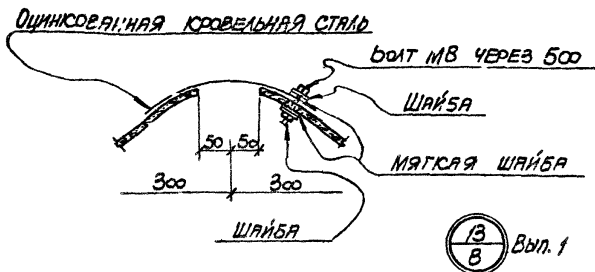
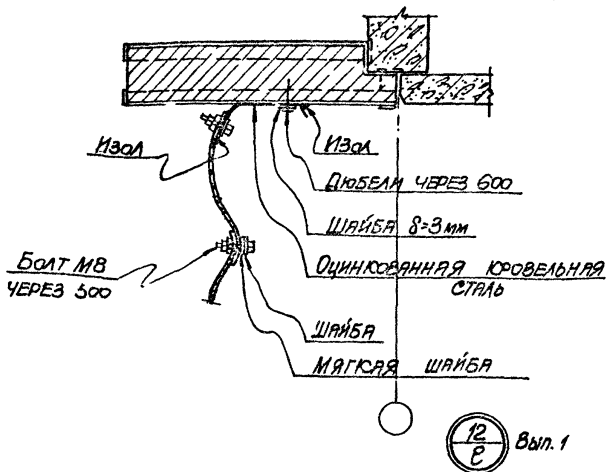
1971

ДЕТАЛЬ II. ТЕМПЕРАТУРНЫЙ ШОВ

Выпуск
4

Лист
11

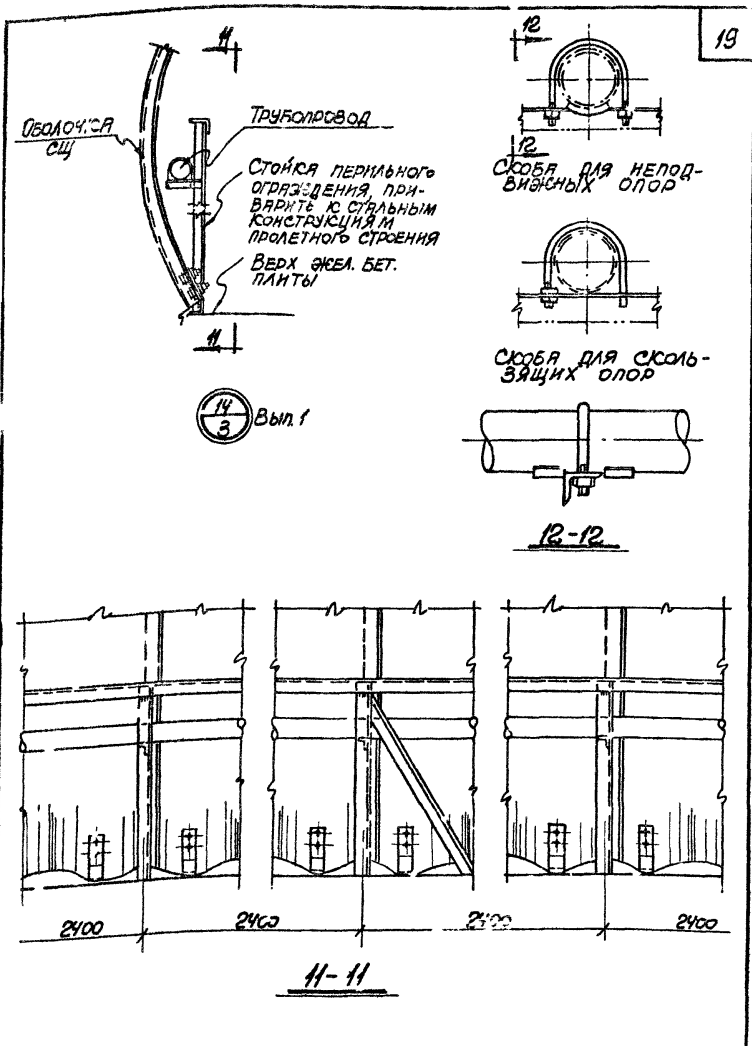
1639-04 18



ПРИМЕЧАНИЕ

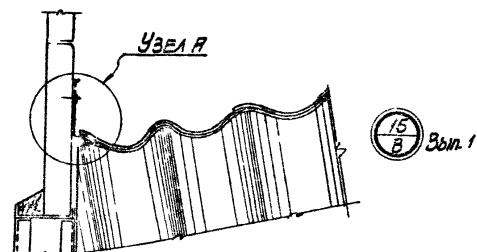
ДЛЯ УСТРОЙСТВА ТЕМПЕРАТУРНОГО ШВА ПОСЕРЕДИНЕ
ОБОЛОЧКИ ПЕРЕД УСТАНОВКОЙ ВЫРЕЗАЕТСЯ СВОЗВННАЯ
ПОЛОСА ШИРИНОЙ 100 мм, А ОБРАЗОВАВШИЙСЯ ЗАВОР
ПЕРЕКРУЖИВАЕТСЯ В СООТВЕТСТВИИ С ДЕТАЛЬЮ 13.

1971	НЕОТАГЛИВАЕМЫЕ ТРАНСПОРТЕРНЫЕ ГАЛЕРЕИ С САМОНЕСУЩИМИ АСБЕСТОЦЕМЕНТНЫМИ ОБОЛОЧКАМИ	СЕРИЯ 3.016-3
	ДЕТАЛЬ 12. ПРИКЛЮЧЕНИЕ ОБОЛОЧКИ ОТРАЖЕННЯ К 2-ЯНУЮ ДЕТАЛЬ 13. ТЕМПЕРАТУРНЫЙ ШОВ	ВЕРХУС 4



ТД 1074	НЕОТАПЛИВАЕМЫЕ ТРАНСПОРТНЫЕ ГАЛЕРЕИ С САМОНЕСУЩИМИ ЖЕЛЕСОБЕТОННЫМИ ОБОЛОЧКАМИ	СЕРИЯ 3 016-2	
	ДЕТАЛЬ 14. ПРИМЕР УСТАНОВКИ ТРУБОПРОВОДОВ В ГАЛЕРЕЕ	Выпуск Лист 4 13	

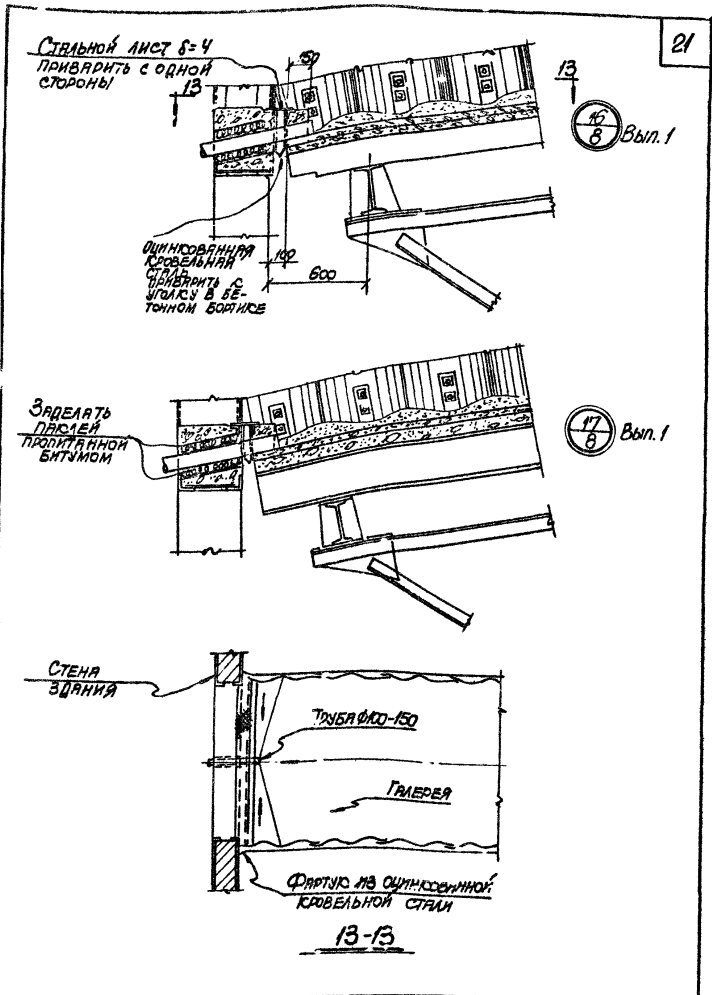
11689-04 20



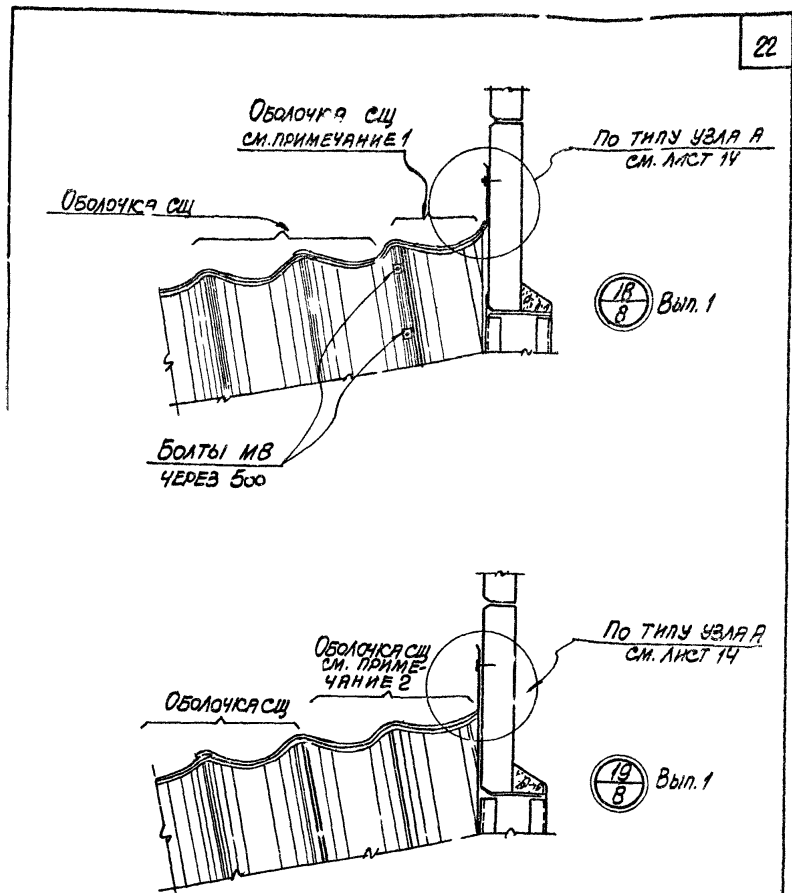
ПРИМЕЧАНИЕ

УСТАНОВКА О ПОРЯДКЕ УСТАНОВКИ ОБЛОЧЕК ОГРАЖДЕНИЯ В МЕСТАХ ПРИМЫКАНИЯ К ЗДАНИЮ СМ. В ПОЯСНИТЕЛЬНОЙ ЗАПИСКЕ.

ТД 1971	НЕОТГЛАВЛЯЕМЫЕ ТРАНСПОРТЕРНЫЕ ГЯДЕИ С САМОНЕСУЩИМИ АСБЕСТОЦЕМЕНТНЫМИ ОБЛОЧКАМИ	СЕРИЯ 3.016-2	
	ДЕТАЛЬ 15 ПРИМЫКАНИЕ ОБЛОЧЕК ОГРАЖДЕНИЯ К ЗДАНИЮ	Выпуск 4	Лист 14



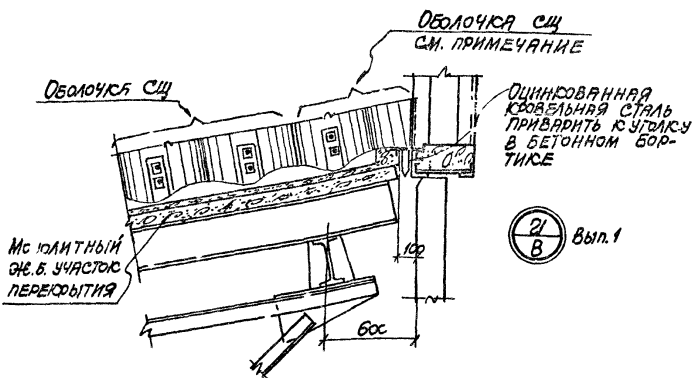
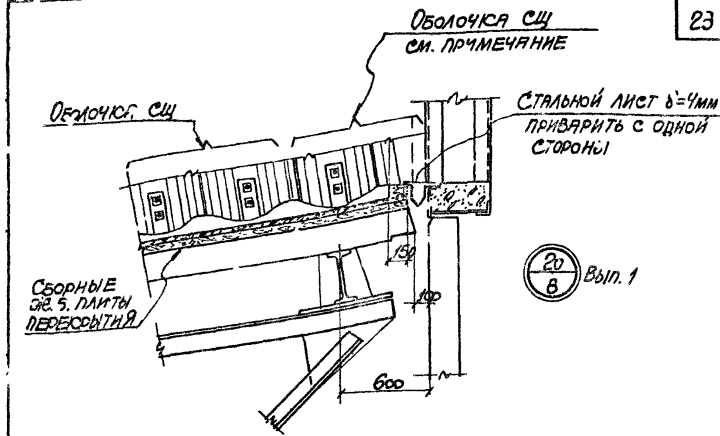
ТД	НЕОТАПЛАИВАЕМЫЕ ТРАНСПОРТЕРНЫЕ ГАЛЕРЕИ С САМОУСУЩИМИ РОБЕСТОЦЕМЕНТНЫМИ СОЛОУЧКАМИ	СЕРИЯ З 016-2	
	1971	ДЕТАЛИ 16, 17. ПРИМЫКАНИЕ ГАЛЕРЕИ К ЗДАНИЮ	Выпуск 4 Лист 15



ПРИМЕЧАНИЯ

1. На детали 18 приведен вариант примыкания оболочки к здании для случая, когда установка обрезанной оболочки сщ на опорную деталь невозможна (см. примечание на листе 18).
2. На детали 19 приведен вариант примыкания для случая, когда после обрезки в оболочке сщ сохраняется опорная деталь.

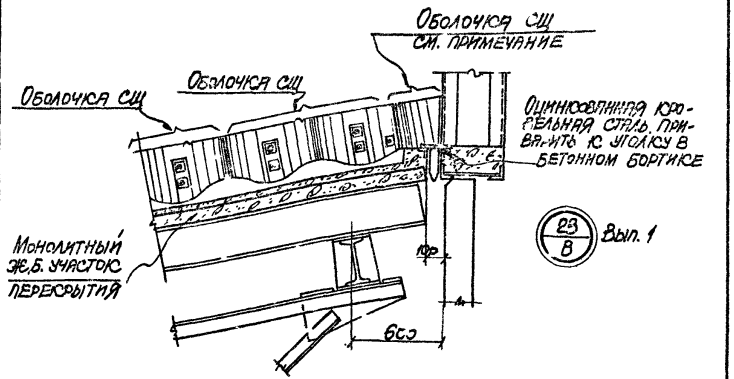
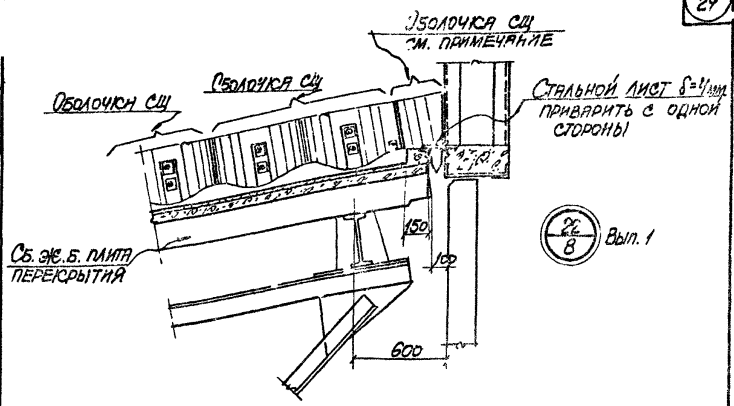
ТД	НЕОТЖИВЛЯЕМЫЕ ТРАНСПОРТЕРНЫЕ ГАЛЕРЕИ	СЕРИЯ	
	с самонесущими асбестоцементными оболочками	З. 716-2	
1974	ДЕТАЛИ 13, 19. ПРИМЫКАНИЕ ОБЛОЧЕК К ЗДАНИЮ	Выпуск	Лист
		4	16



ПРИМЕЧАНИЕ

НА ДЕТАЛЯХ 20 И 21 ПРИВЕДЕНЫ ВАРИАНТЫ ПРИМЫКАНИЯ ГАЛЕРЕЙ К ЗДАНИЮ ДЛЯ СЛУЧАЕВ, КОГДА ПОСЛЕ ОБРЕЗКИ В ОБОЛОЧКЕ СЦ СОХРАНЯЕТСЯ ОСНОВНАЯ ДЕТАЛЬ.

ТД 1971	НЕОТАПЛИВАЕМЫЕ ТРАНСПОРТЕРНЫЕ ГАЛЕРЕИ С САМОНЕСУЩИМИ АСБЕСТОЦЕМЕНТНЫМИ ОБОЛОЧКАМИ	СЕРИЯ 3.016-2
	ДЕТАЛИ 20, 21. ПРИМЫКАНИЕ ГАЛЕРЕЙ К ЗДАНИЮ	Выпуск 4 Лист 17



ПРИМЕЧАНИЕ

На деталях 22 и 23 приведены варианты примыкания галерей к зданию для случая, когда установка обрезной оболочки СЩ на опорную деталь невозможна. Оболочка соединяется с предыдущей путем постановки шпалтов в соответствии с деталью 12 на месте 12 настоящего выпуска

ТД	НЕОТАЖИВЛЯЕМЫЕ ТРАНСПОРТЕРНЫЕ ГАЛЕРЕИ С СЯНОНЕСУЩИМИ АСБЕСТОЦЕМЕНТНЫМИ ОБОЛОЧКАМИ	СЕРИЯ 3.0.5-2
	1971	Детали 22, 23. Примыкание галерей к зданию

Центральный институт типового проектирования просит дать Ваши замечания и предложения по улучшению качества направляемого Вам проекта.

ТИПОВОЙ ПРОЕКТ
(номер проекта)

Наименование проекта

.....

Проектная организация—автор проекта

Замечание (недостатки в проекте: операциональные объемно-планировочные и конструктивные решения, ошибки, опечатки, полиграфические дефекты и т.п.) и предложения по их устранению

Подпись должностного лица, наименование организации и ее адрес

.....

.....

ЦЕНТРАЛЬНЫЙ ИНСТИТУТ ТИПОВОГО ПРОЕКТИРОВАНИЯ ГОССТРОЯ СССР

107066, Москва, Б-66, Спартакoвская ул., 2а, корпус В

Сдано в печать 31.12 1973 года
Заказ К 3387 Тираж 4000 экз.