

ТИПОВЫЕ СТРОИТЕЛЬНЫЕ КОНСТРУКЦИИ, ИЗДЕЛИЯ И УЗЛЫ

СЕРИЯ 1.432.1-25

СТЕНЫ ИЗ ЖЕЛЕЗОБЕТОННЫХ ПАНЕЛЕЙ
ДЛЯ НЕОТАПЛИВАЕМЫХ ОДНОЭТАЖНЫХ
ПРОИЗВОДСТВЕННЫХ ЗДАНИЙ
С ШАГОМ КОЛОНН 6М

ВЫПУСК 2
АРМАТУРНЫЕ И ЗАКЛАДНЫЕ ИЗДЕЛИЯ
РАБОЧИЕ ЧЕРТЕЖИ

25211 - 03

ЦЕНА 6 - 38

Отпускная цена
на момент реализации
указана в счет накладной

АПП ЦИТП

Москва, А-445, Смольная ул., 22

Сдано в печать *I* 1992 года

Заказ № *1151* Тираж *4900* экз.

ТИПОВЫЕ СТРОИТЕЛЬНЫЕ КОНСТРУКЦИИ, ИЗДЕЛИЯ И УЗЛЫ

СЕРИЯ 1.432.1-25

СТЕНЫ ИЗ ЖЕЛЕЗОБЕТОННЫХ ПАНЕЛЕЙ
ДЛЯ НЕОТАПЛИВАЕМЫХ ОДНОЭТАЖНЫХ
ПРОИЗВОДСТВЕННЫХ ЗДАНИЙ
С ШАГОМ КОЛОНН 6М

ВЫПУСК 2
АРМАТУРНЫЕ И ЗАКЛАДНЫЕ ИЗДЕЛИЯ
РАБОЧИЕ ЧЕРТЕЖИ

РАЗРАБОТАНЫ
ЦНИИПРОМЗАНИЙ

ЗАМ. ДИРЕКТОРА *С.М. Гликин* С.М. Гликин

РУК. ОТДЕЛА СТЕН
И ПЕРЕГОРОДОК *Г.М. Смелянский* Г.М. Смелянский

ГЛ. ИНЖ. ПРОЕКТА *Г.Т. Рево* Г.Т. Рево

УТВЕРЖДЕНЫ:

ГЛАВНЫМ УПРАВЛЕНИЕМ
ПРОЕКТИРОВАНИЯ

ГОССТРОЯ СССР

письмо от 10.09.91 №5/4-7
ВВЕДЕНЫ В ДЕЙСТВИЕ

ЦНИИПРОМЗАНИЙ

С 15 МАРТА 1992 г.

ПРИКАЗ ОТ 05.09.91 №91

© АПП ЦНТП, 1991

25211-03 ?

Обозначение документа	Наименование	Стр.
1.432.1-25.2-70	Техническое описание	4
1.432.1-25.2-1	Каркас пространственный КП1	6
1.432.1-25.2-2	Каркас пространственный КП2	7
1.432.1-25.2-3	Каркас пространственный КП3	8
1.432.1-25.2-4	Каркас пространственный КП4	9
1.432.1-25.2-5	Каркас пространственный КП5	10
1.432.1-25.2-6	Каркас пространственный КП6	11
1.432.1-25.2-7	Каркас пространственный КП7	12
1.432.1-25.2-8	Каркас пространственный КП8	13
1.432.1-25.2-9	Каркас пространственный КП9	14
1.432.1-25.2-10	Каркас пространственный КП10	15
1.432.1-25.2-11	Каркас пространственный КП11	16
1.432.1-25.2-12	Каркас пространственный КП12	17
1.432.1-25.2-13	Каркас пространственный КП13	18
1.432.1-25.2-14	Каркас пространственный КП14	19
1.432.1-25.2-15	Каркас пространственный КП15	20
1.432.1-25.2-16	Каркас пространственный КП16	21
1.432.1-25.2-17	Каркас пространственный КП17	22
1.432.1-25.2-18	Каркас пространственный КП18	23
1.432.1-25.2-19	Каркас пространственный КП19	24
1.432.1-25.2-20	Каркас пространственный КП20	25
1.432.1-25.2-21	Каркас пространственный КП21	26
1.432.1-25.2-22	Каркас пространственный КП22	27
1.432.1-25.2-23	Каркас пространственный КП23	28
1.432.1-25.2-24	Каркас пространственный КП24	29

1.432.1-25.2

Содержание

Листов	Лист	Листов
Р	Т	Е
ЦНИИПРОИЗДАНИИ		

1.432.1-25.2-24
 1.432.1-25.2-23
 1.432.1-25.2-22
 1.432.1-25.2-21
 1.432.1-25.2-20
 1.432.1-25.2-19
 1.432.1-25.2-18
 1.432.1-25.2-17
 1.432.1-25.2-16
 1.432.1-25.2-15
 1.432.1-25.2-14
 1.432.1-25.2-13
 1.432.1-25.2-12
 1.432.1-25.2-11
 1.432.1-25.2-10
 1.432.1-25.2-9
 1.432.1-25.2-8
 1.432.1-25.2-7
 1.432.1-25.2-6
 1.432.1-25.2-5
 1.432.1-25.2-4
 1.432.1-25.2-3
 1.432.1-25.2-2
 1.432.1-25.2-1
 1.432.1-25.2-70

1. Выпуск 2 "Арматурные и закладные изделия. Рабочие чертежи" входит в состав серии 1.432.1-25 "Стены из железобетонных панелей для невентилируемых одноэтажных производственных зданий с шагом колонн 6 м."

2. В выпуске приведены рабочие чертежи арматурных изделий (плоские и пространственные каркасы), закладных изделий и монтажных петель для стеновых панелей.

3. Панели армируются пространственными каркасами. Пространственные каркасы состоят из плоских каркасов и отдельных стержней класса Вр-І по ГОСТ 6727-80*, которые соединяют плоские каркасы между собой с помощью контактной точечной сварки во всех местах пересечения.

Плоские каркасы запроектированы из условия их изготовления на одноточечных сварных машинах. Плоские каркасы изготавливаются из горячекатанной стали класса А-ІІ по ГОСТ 5781-82* (кроме каркасов КР7, КР8, КР9 и КР10) и холодно-тянутой проволоки периодического профиля класса Вр-І по ГОСТ 6727-80*.

Плоские каркасы КР7, КР8, КР9 и КР10 изготавливаются из холодно-тянутой проволоки периодического профиля класса Вр-І по ГОСТ 6727-80*.

4. Контактная точечная сварка производится в соответствии с требованиями ГОСТ 10922-90 и

1.432.1-25.2-70

Зав. отд. Стальная А
И. Контр. Ревво
Г.И.Р. Ревво
Инженер Кузнецов П.И.

Техническое описание

Выдана	Лист	
	Р	Т
	1	2

УНИИПРОМЗДАНИЙ

СНИП 3.03.01-87 " Несущие и ограждающие конструкции."

5. Монтажные петли изготавливаются из гладкой горячекатаной арматурной стали класса А-I по ГОСТ 5781-82* марки Ст3пс2 или Ст3пс2 по ГОСТ 380-88.

Сталь марки Ст3пс2 применять для монтажных петель, предназначенных для подвеса и монтажа конструкций при температуре ниже минус 40° не допускается.

6. Закладные изделия должны изготавливаться с учетом следующих требований: торцевые соединения анкеров стержней с пластиной или уголком следует выполнять дуговой сваркой под флюсом. Допускается соединения выполнять ручной дуговой сваркой в раззенкованные отверстия многослойными кольцевыми швами с применением электродов Э-50А по ГОСТ 9467-75.

7. Испытания соединений арматурных и закладных изделий и оценку их качества следует производить по ГОСТ 10962-90.

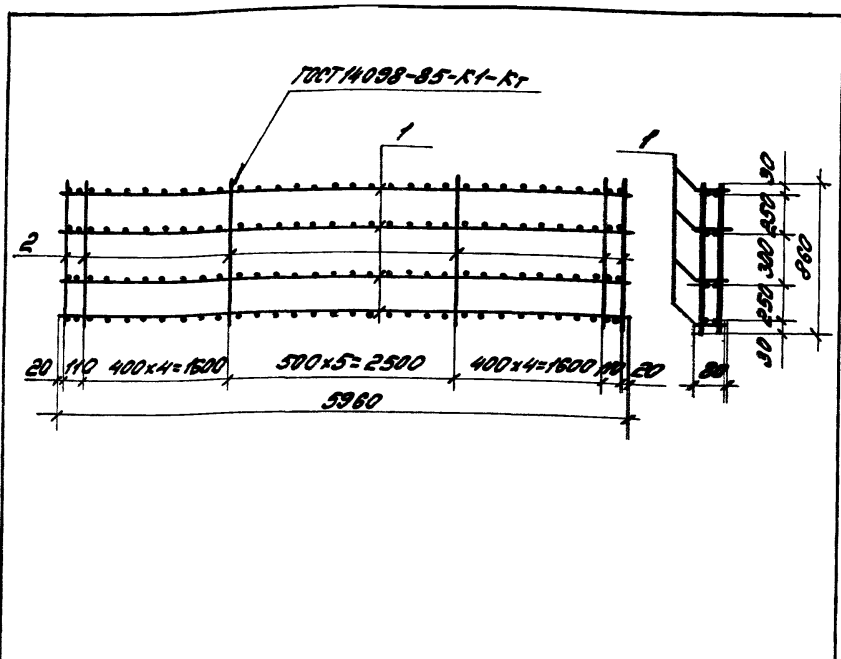
8. Закладные изделия должны быть защищены от коррозии цинковым покрытием в соответствии с требованиями главы СНиП 2.03.11-85 "Защита строительных конструкций от коррозии."

9. Арматурные и закладные изделия должны быть приняты поштучно техническим контролем предприятия изготовителя.

1,432,1-25,2-70

Лист
2

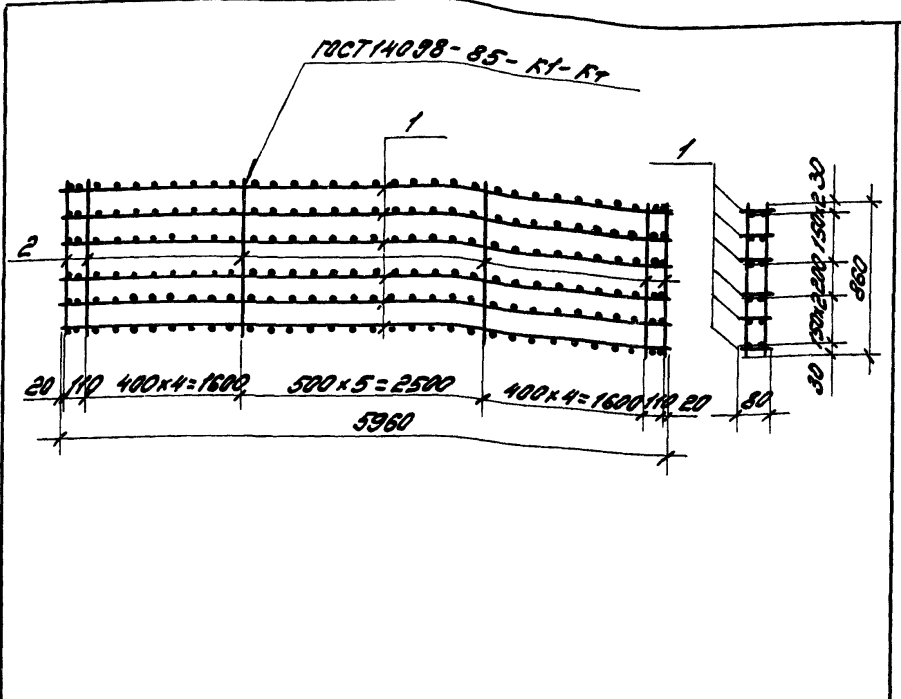
25211-03 6



Марка	Поз	Наименование	Кол.	Обозначение документа	Масса, кг
КП1	1	Корпус плоский КП1	4	1.432.1-25.2-29	16,1
	2	Ø58pI, P=860; 0,13 кг	32	без черт.	

Арматура класса Вр-I по ГОСТ 8727-80*

				1.432.1-25.2-1		
				Корпус пространственный КП1		
Спр. от	И.И.ВАНСКИЙ	Др.		Дизайн	Листов	1
И.Контр.	Ревб	П.В.		Р		
Т.И.	Ревб	П.В.		УНИИПРОЕКТОРАНИИ		
Инж. И.С.	К.И.С.И.В.А.Н.С.К.И.Й	Др.				



Марка	№з	Наименование	Кол.	Обозначение документа	Масса, кг
К1Г	1	Корпус плоский КР2	6	1.432.1-25.2-29	34,3
	2	Ø5ВрI, L=860, 0,13кг	32	без черт.	

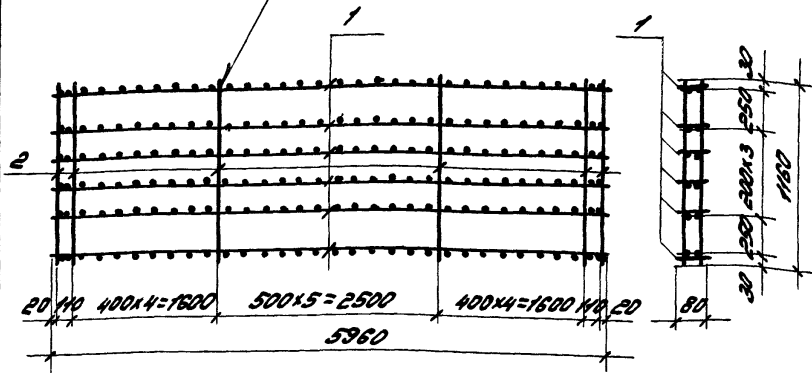
Арматура класса Вр-I по ГОСТ 6727-80*

1.432.1-25.2-2

Изм. №, дата, Подпись, инициалы, фамилия

Инж. А.И. Сидоров	Инж. А.И. Сидоров	Корпус пространственный К1Г	Длина	Пуст	Система
Инж. А.И. Сидоров	Инж. А.И. Сидоров		Р		Т
Инж. А.И. Сидоров	Инж. А.И. Сидоров		УНИПРОИЗДАНИИ		

ГОСТ 14098-85-К1-К1



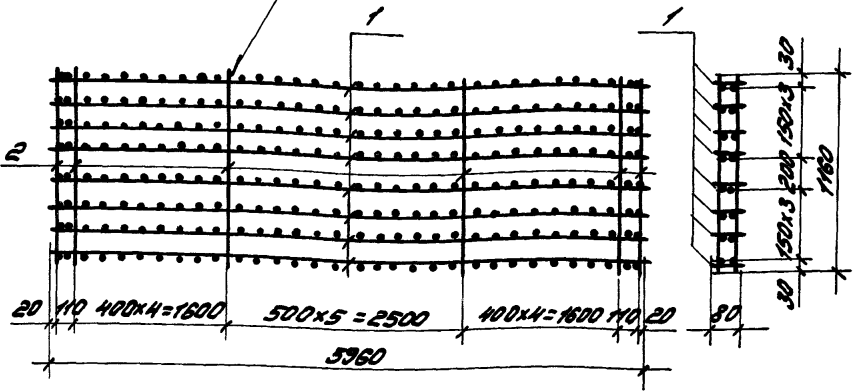
Марка	Поз.	Наименование	кол.	Обозначение документа	Поссо, кг
КПЗ	1	Каркас плоский КР1	6	1,432.1-25.2-29	23,6
	2	ФБД, $\varnothing=1160$; 0,18 кг	32	без черт.	

Арматура класса Вр-1 по ГОСТ 6727-80*

1,432.1-25.2-3

Зав. отд. Строительный	Корпус пространственный	Стандарт	Лист	Листов
Н.Колтун	КПЗ	Р		1
ГУП Ревво		ЦНИИПРОМЗДАНИЙ		
Ведущий Кузнецово				

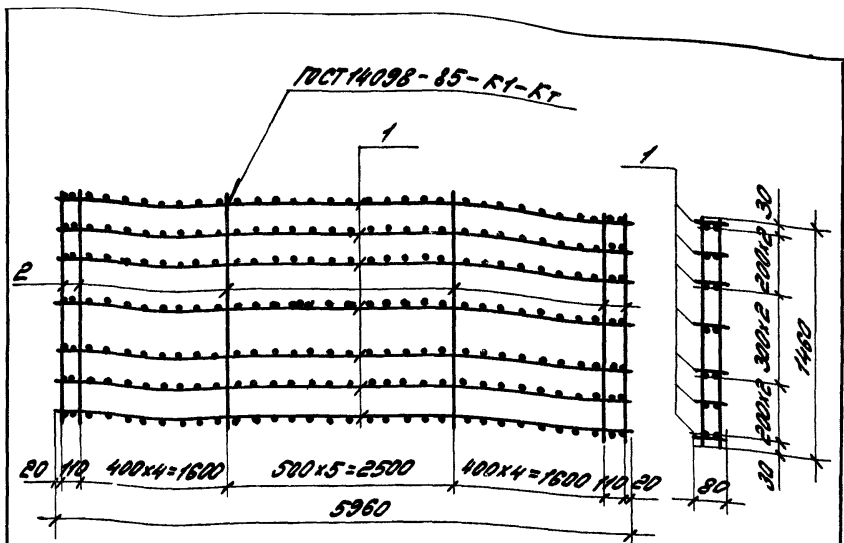
ГОСТ 14098-85-К1-К1



Марка	Поз.	Наименование	Кол.	Обозначение документа	Масса, кг
К14	1	каркас пространственный КР2	8	1.432.1-25.2-29	46,0
	2	φ50pI, P=160, 0,18кг	32	без черт.	

Арматура класса Вр-I по ГОСТ 6727-80*

				1.432.1-25.2-4			
Зав. отд. И.Контр. Г.ИП Вед. инж. Кузнецова	Ступанский	Иван	Каркас пространственный К14	Сталь	Лист	Листов	
	Резо	Резо		p		1	
	Резо	Резо		УИИПРОМЗАДАНИИ			
	Резо	Резо					

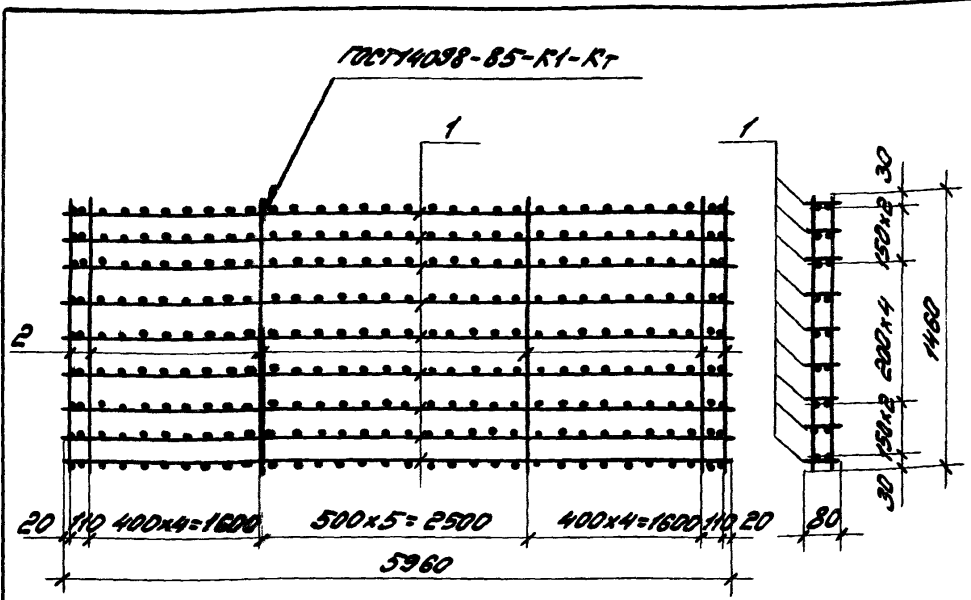


Марка	Поз.	Наименование	кол.	Обозначение документа	Масса, кг
К175	1	Коркас плоский КР1	7	1.432.1-25.2-29	28,1
	2	Ф5ВрI, L=1460, 0,23кг	32	без черт.	

Арматура класса Вр-I по ГОСТ 6727-80*

1.432.1-25.2-5

			Стрелы	Лист	Листов
Зав. отд.	Специальный	Фен.	Коркас пространственный К175	Р	7
И.контр.	Р560	ЛБ			
ГВП	Р560	ЛБ			
Ведущий	Канвуча	ЛБ			
			ЦУИИПРОЗДАНИИ		



Марка	Лист	Наименование	Кол.	Обозначение документа	Масса, кг
КП6	1	Корпус плоский КР2	9	1.432.1-25.2-29	52,6
	2	Ф50р I, R=1460; 0,23кг	32	Без черт.	

Арматура класса Вр-I по ГОСТ 6727-80*

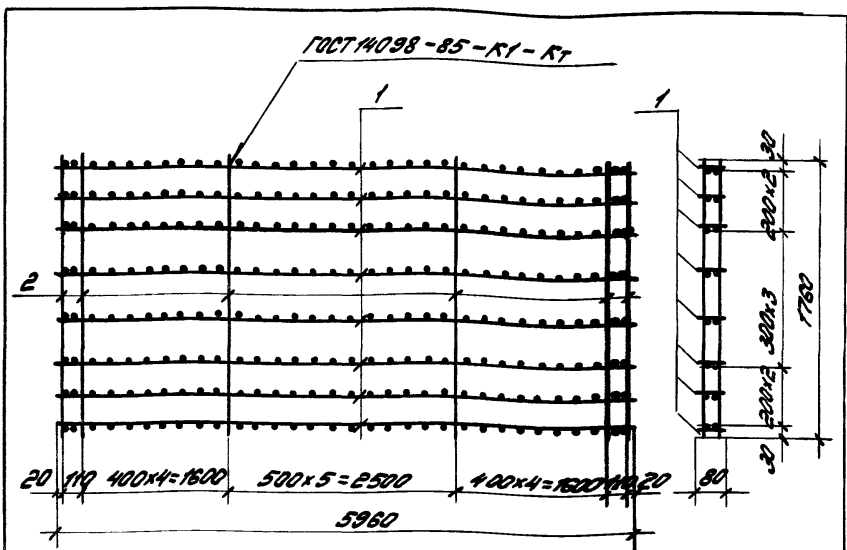
1.432.1-25.2-6

Инв. и подпись и дата

Зав. отд. *Спиляцкий*
 Н.контр. *Рубо*
 ГУП *Рубо*
 Вед. инж. *Кузнецов*

Корпус пространственный
 КП6

Лист 1
 Листов 1
 ЦНИИПРОМЗДАНИИ

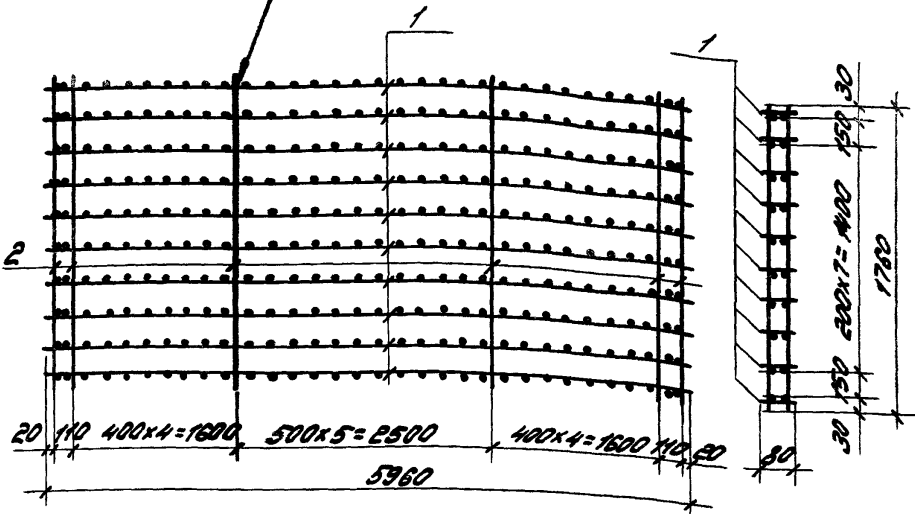


Марка	Поз.	Наименование	Кол.	Обозначение документа	Масса, кг
К177	1	Коркас плоский КР1	8	1.432.1-25.2-29	32,3
	2	Ф5ВрГ, L=1760; 0,27кг	32	без метр.	

Арматура классов Вр-Г по ГОСТ 6727-80*

				1.432.1-25.2-7		
Зав. отд.	Специальный			Коркас пространственный	Листов	Листов
И.контр.	Ревз	Ревз		К177	Р	1
	Ревз	Ревз			ИИИИПРОМЗДАНИИ	
	ИИИИ КУЗНЕЦОВ					

ГОСТ 10988-85-К1-К7



Марка	Поз.	Наименование	кол.	Обозначение документа	Масса, кг
К78	1	Корпус плоский КР2	10	1.432.1-25.2-29	58,8
	2	Ф58р-I, P=1760; 0,27 кг	32	без черт.	

Арматура класса Вр-I по ГОСТ 6727-80*

1.432.1-25.2-8

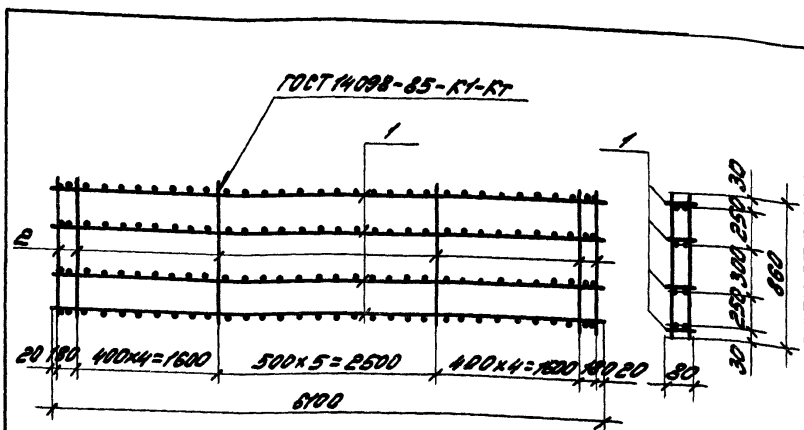
Зав. ота. Спирянский
И.КОНТ. Редо
П/П Редо
Вед. инж. Кузнецова

Корпус пространственный
К78

Листов	Лист	Листов
Р		1

УИИПРОМЗДАНИИ

Уч. и маш. Издательство Всп. инж.



Марка	Поз.	Наименование	Кол.	Обозначение документа	Масса, кг
К179	1	Корпус плоский КРЗ	4	1.432.1-25.2-29	18,3
	2	Ф500L, L=850; 0,13 кг	32	без черт.	

*Арматура класса Вр-I по ГОСТ 6727-80**

1.432.1-25.2-9

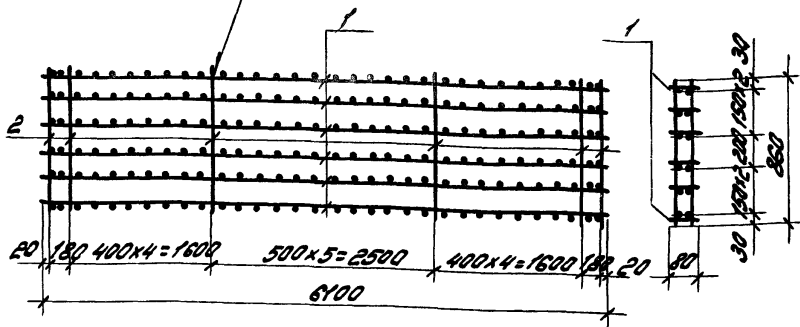
Зав. отд. Ступинский П...
Исполн. Рогов А.Б.
Г.П. Рогов А.Б.
Ведущий инженер Рогов А.Б.

Корпус пространственный
К179

Степень Авар. Ликвид.
Р Т

ЦНИИПРОЕКТОДИИ

ГОСТ 14098-85-К1-К7

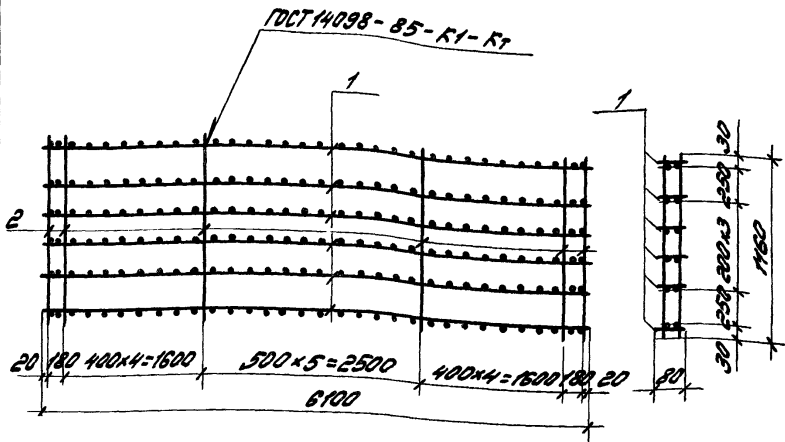


Марка	Поз.	Наименование	Кол.	Обозначение документа	Масса, кг
КП10	1	Каркас плоский КР4	6	1.432.1-25.2-29	35,0
	2	Ф50рI, L=860; 0,13кг	32	без черт.	

Арматура класса Вр-I по ГОСТ 6727-80

1.432.1-25.2-10

Зав. отделением	И.С.Колт	Ревз	Каркас пространственный КП10	Листов	Лист	Листов
И.С.Колт	Ревз	И.С.Колт		Р		7
Г.И.Д.	Ревз	И.С.Колт		ЦНИИПРОИЗДАНИЙ		
Ведущий инженер	Ревз	И.С.Колт				



Марка	Поз.	Наименование	Кол.	Обозначение документа	Масса, кг
КПМ	1	Каркас плоский КРЗ	6	1.432.1-25.2-29	23,9
	2	Ф53рI, L=160; 0,18 кг	32	без чертежа	

Арматура класса Вр-I по ГОСТ 6727-80*

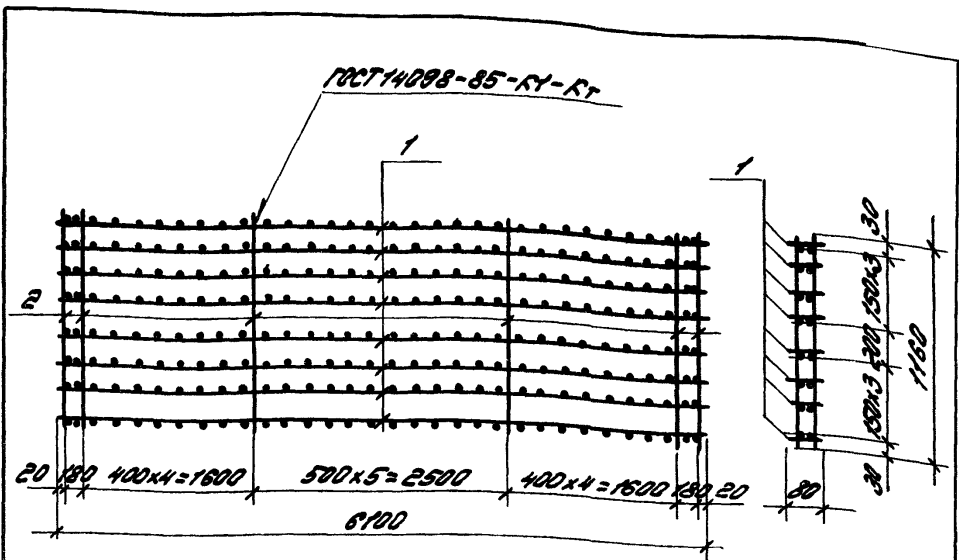
1.432.1-25.2-11

Упр. Научно-Исследовательского центра

Зав. отд. Спирянский
И.КОНТ. РБВО
ГЛП РБВО
Вед. инж. Кузнецова

Каркас пространственный
КПМ

Студия Лист Листов
Р 1
ЦНИИПРОМЗДАНИЙ

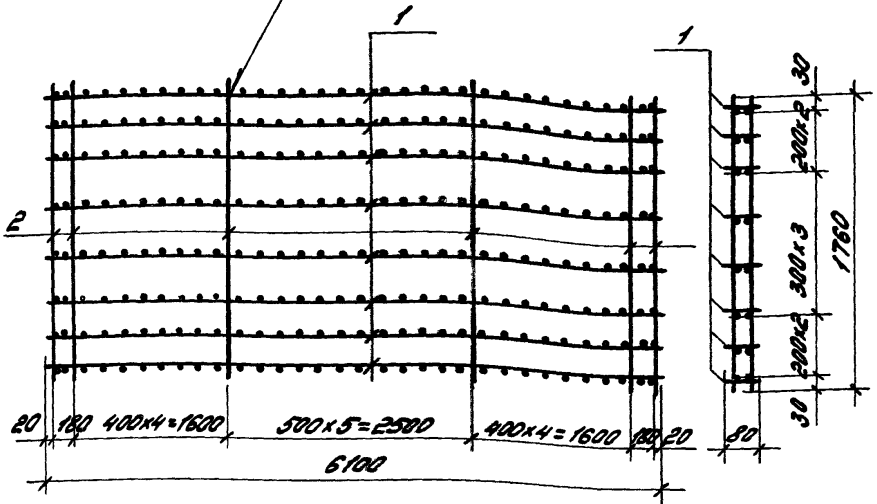


Марка	Поз.	Наименование	Кол.	Обозначение документа	Посед, кг
КП 12	1	Киркос плоский КР4	8	1.432.1-25.2-29	47,0
	2	Ø5ВрI, P=160; 0,18 кг	32	Без черт.	

Арматура класса Вр-I по ГОСТ 6727-80*

				1.432.1-25.2-12		
Зав. отд. СНИЛСЕНСКИЙ	А.И.	Киркос пространственный КП 12		Стр.	Лист	Листов
И.КОНТ. РЕВО	А.И.			Р		1
ГУП РЕВО	А.И.			ЦНИИПРОМБАННИИ		
Вед. инж. Кузнецова Т.И.						

ГОСТ 14038-85-К1-К7



Марка	Поз.	Наименование	Кол.	Обозначение документа	Масса, кг
КП13	1	Корпус плоский КР3	8	1.432.1-25.2-29	32,8
	2	φ58p2, E=1760, 0,27кг	32	без черт.	

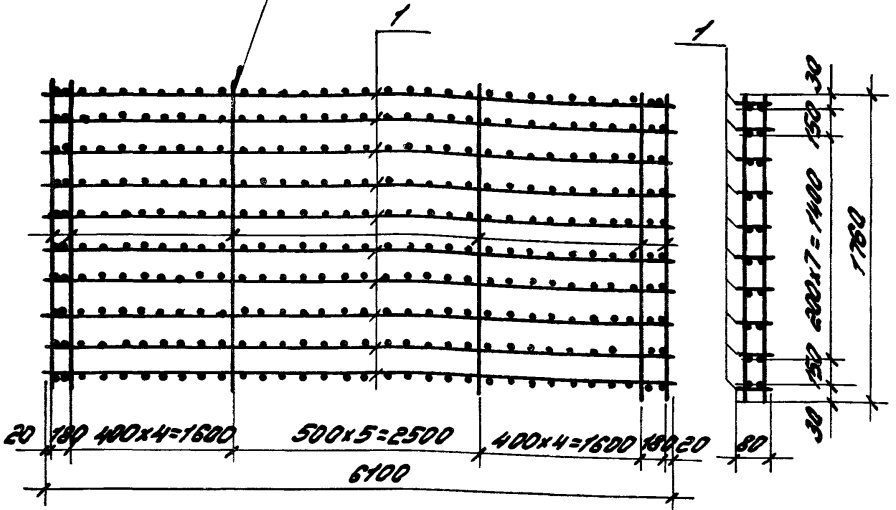
Арматура класса Вр-I по ГОСТ 6727-80*

1.432.1-25.2-13

Зав. отд.	Смирновский	А	Корпус пространственный КП13	Листов	Лист	Листов
И.КОНТ.	Резо	Аль		Р		1
Г/ИП	Резо	Тель		ЦИЛИПРОМЗДАНИИ		
Вед. инж.	Кузнецова	Тол				

Учб. проект. Видеосур. Архив. УИИ

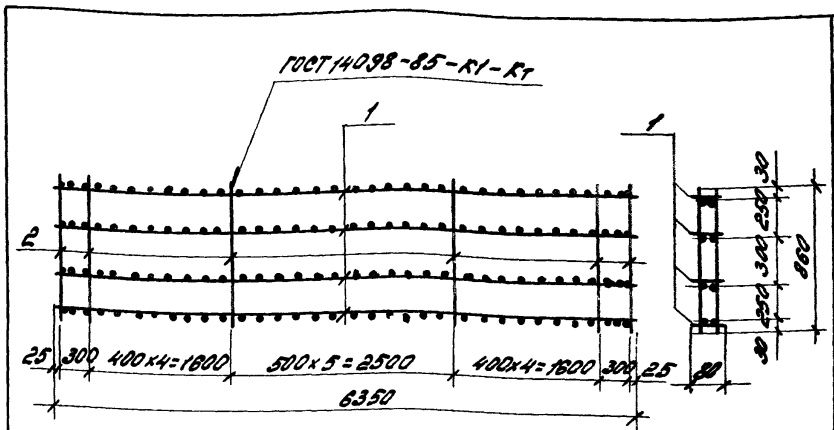
ГОСТ 14098-85-К1-К7



Марка	Поз.	Наименование	Кол.	Обозначение документа	Масса, кг
КП14	1	Каркас плоский КР4	10	1.432.1-25.2-29	60,0
	2	φ5 Вр-I, P=1760; D, 27кг	32	без черт.	

Арматура класса Вр-I по ГОСТ 6727-80*

				1.432.1-25.2-14		
Зав. от	Смлянских	Л	Каркас пространственный КП14	Листов	Лист	Листов
И.контр	Рева	Л		Р		1
ДП	Рева	Л		ЦНИИПРОИЗДАНИИ		
Д.И.И.Кувшинов	Л					



Марка	Поз.	Наименование	Кол.	Обозначение по каталогу	Масса, кг
КП 15	1	Коркас плоский КР5	4	1.432.1-25.2-29	16,9
	2	Ф58рГ, С=860, 0,13 кг	32	без черт.	

Арматура класса Вр-I по ГОСТ 6727-80*

1.432.1-25.2-15

Шт. №001, Подпись, дата, лист 1 из 1

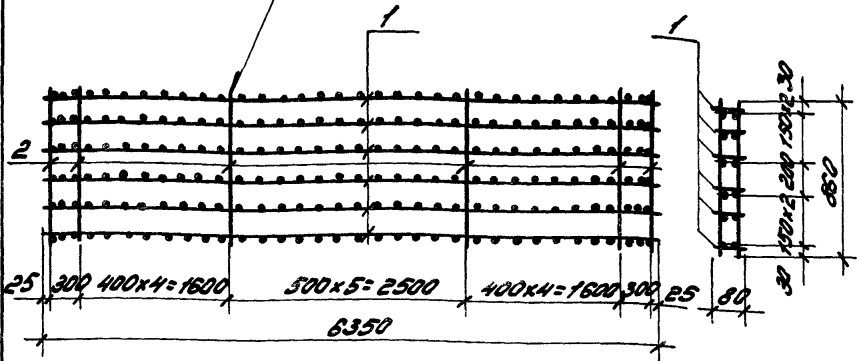
Зав. отд. Спец. инж. Ф. [подпись]
 И. Контр. Рев. [подпись]
 Г. И. [подпись]
 Вед. инж. Кузнецова М. С.

Коркас пространственный
 КП 15

Станд.	Лист	Листов
Р		1

УНИПРОИЗВОДИ

ГОСТ 14038-85-К1-К7



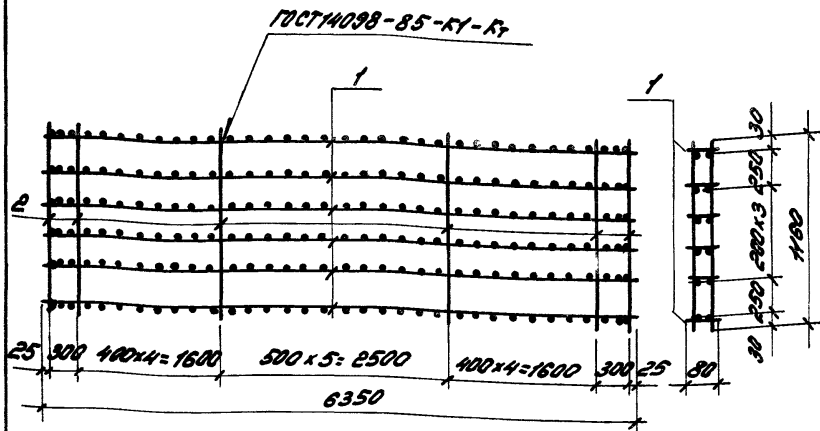
Марка	Поз.	Наименование	Кол.	Обозначение закупителя	Масса, кг
К1716	1	Корпус плоский КР6	6	1.432.1-25.2-29	36,4
	2	Ø58pI, e=860, 0,13кг	32	без черт.	

Арматура класса Вр-I по ГОСТ 6727-80*

1.432.1-25.2-16

Зав. и подп. Районный отдел И.Контр. Рев. (И.С.) ГУП Р-80 (И.С.) Вед. инж. Кузнецова Т.С.	Корпус пространственный К1716	Станд. лист	Листов
		Р	1

УНИПРОКЗАНИИ

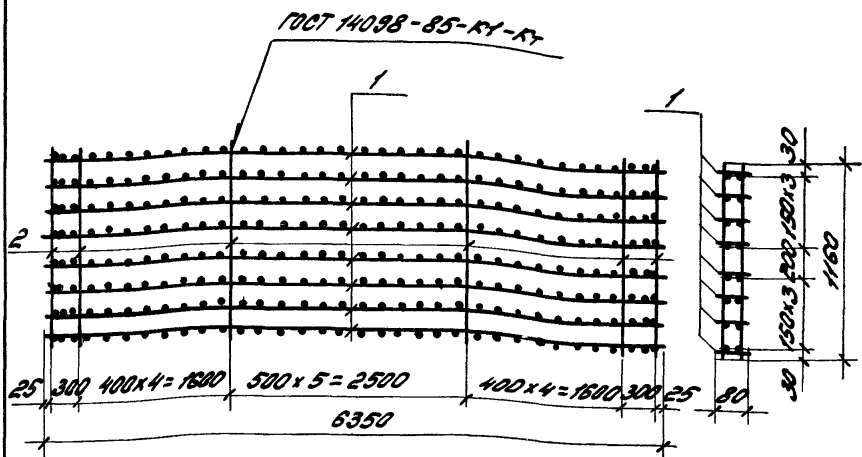


Марка	Поз.	Наименование	Кол.	Обозначение документа	Масса, кг
КП17	1	Корпус плоский КР5	6	1.432.1-25.2-29	24,8
	2	φ5ВрI, ρ=160, 0,18кг	32	Дет. черт.	

Арматура класса Вр-I по ГОСТ 6727-80*

1.432.1-25.2-17

Исполнитель	Проверен	Корпус пространственный КП17	Лист	Листов
М.Кочетков	И.И.		Р	1
П.П. Рубин	И.И.		ЦУМПРОМЗДАНИИ	
Ведущий инженер	И.И.			



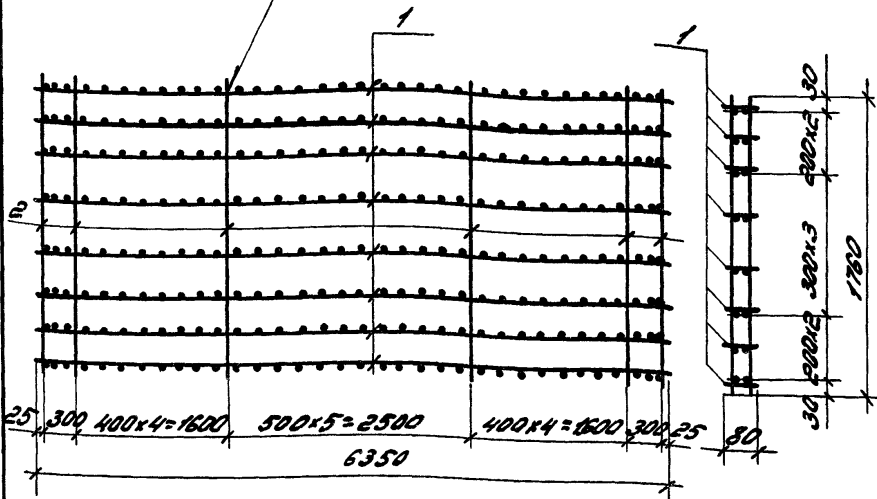
Марка	Поз.	Наименование	Кол.	Обозначение документа	Масса, кг
КП18	1	Каркас плоский КР6	8	1.432.1-25.2-29	48,7
	2	φ5вр-I, P=1160; 0,18кг	32	без черт.	

Арматура класса вр-I по ГОСТ 6727-80*

1.432.1-25.2-18

			1.432.1-25.2-18		
			Каркас пространственный КП18		
			Цилиндрокордан		
Зав. отд. Строительный	И.КОНТ	Ревбо	Р	Лист	Листов
ГШП	Ревбо	Ревбо			1
Вед. инж. Кузнецова	Трун				

ГОСТ 14098-85-К1-К1



Марка	Поз.	Наименование	Кол.	Обозначение документа	Масса, кг
К119	1	каркас плоский КР5	8	1.432.1-25.2-29	33,9
	2	Ф5Вр-I, ρ=1760; 0,27кг	32	без черт.	

Арматура класса Вр-I по ГОСТ 6727-80*

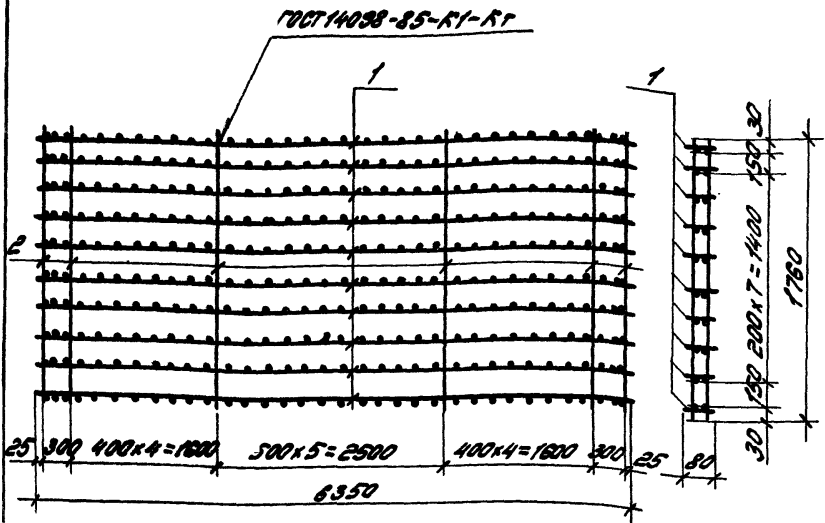
1.432.1-25.2-19

Зав. отд. Импинский А.
И.Контр. Ревд
Г.И. Ревд
В.В. Кузнецова тж.

Каркас пространственный
К119

Лист 1
Лист 2
Лист 3
ЦИННПРОЗДАНИЙ

Изд. 1/85. Изменения и дополнения отсутствуют

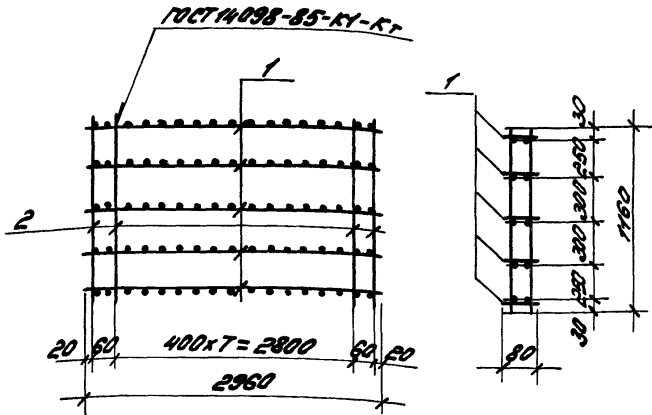


Марка	Кол.	Наименование	Кол.	Обозначение документа	Масса, кг
К120	1	Корпус пространственный КР6	10	1.432.1-25.2-29	82,2
	2	Ø56±, L=1760; 0,27кг	32	без черт.	

Арматура класса Вр-2 по ГОСТ 6727-80*

1.432.1-25.2-20

Зав. отд. Строительный Ул.	Корпус пространственный К120	Стрелка	Лист	Листов
И.Корота Р-50		Р		1
Г.П.Резво		УНИПРОИЗДАНИИ		

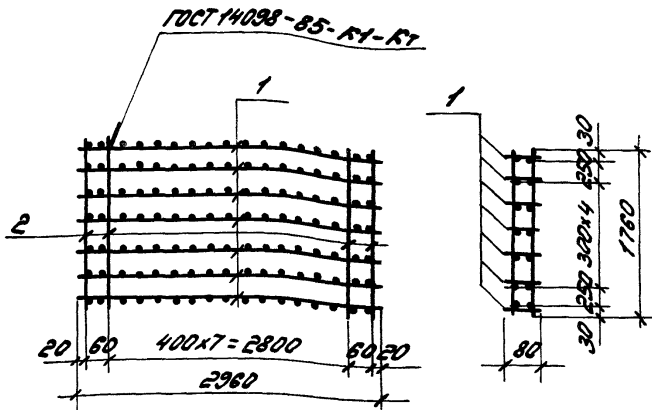


Марка	Поз.	Наименование	кол.	Обозначение документа	Посел кг
К122	1	Корпус плоский КР7	5	1.432.1-25.2-29	9,1
	2	Ф58рI, E=1160; 0,18кг	20	без черт.	

Арматура класса Вр-I по ГОСТ 6727-80*

1.432.1-25.2-21

Зав. пр. Силиванский А.	Корпус пространственный К121	Студия	Лист	Листов
И.с.инж. Рогов А.В.		Р		7
Г.И.И. Рогов А.В.		ЦНИИПРОИЗДАНИИ		
Зав. тех. Кузнецов Ю.И.				



Марка	Поз.	Наименование	Кол.	Обозначение документа	Масса, кг
КП23	1	Корпус металлический КР7	7	1.432.1-25.2-29	13,1
	2	Ф58р2, $\rho = 1760$, 0,27кг	20	без черт.	

Арматура класса Вр-I по ГОСТ 6727-80*

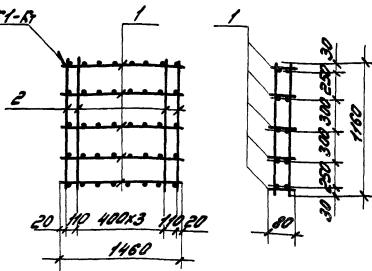
1.432.1-25.2-22

Зав. от	См. инв.	С. инв.	Корпус пространственный	Сводка	Лист	Листов
Н.Колт	Р-80	Р-80	КП23	Р	1	
Г.П.	Р-80	Р-80				
Вед. инж.	Кумицкая Т.А.					

ИНЖПРОМЗДАК-10

Инв. лист. Проверить и внести в инв. лист.

ГОСТ 14098-85-К1-К7



Марка	Поз.	Наименование	Кол.	Обозначение документа	Пасса, кг
К1 23	1	Каркас плоский КР8	5	1.432.1-25.2-29	1,9
	2	Ф50р1, P=160, 0,18кг	12	без черт.	

Арматура класса Вр-I по ГОСТ 6727-80*

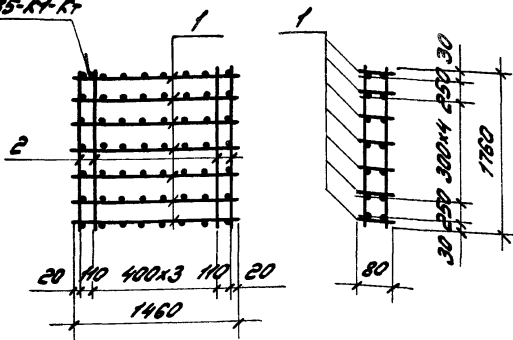
1.432.1-25.2-23

Каркас пространственный
К1 23

Средн. лист Листов
Р 1

ЦНИИИПИИЗДАНИИ

ГОСТ 4088-85-К1-К7

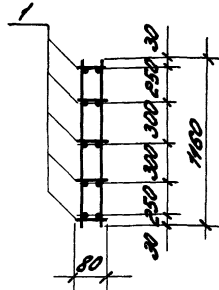
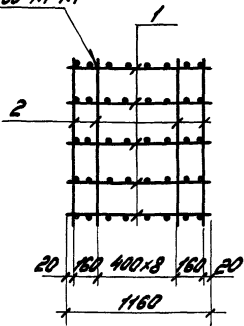


Марка	Поз.	Наименование	Кол.	Обозначение документа	Площадь, кг
КП 24	1	Коробок плоский КР8	7	1.432.1-25.2-29	7,1
	2	Ф50р-I, L=1760; 0,27кг	12	без черт.	

Арматура класса Вр-I по ГОСТ 6727-80*

				1.432.1-25.2-24			
				Коробок пространственный КП 24	Короб	Лист	Листов
					Р		1
Заб. сто. Омичанский Апп. М. Кавт. Рево ГИП Рево Вед. инж. Кузнецов				УНИИПРОИЗДАНИЙ			

ГОСТ 14098-85-К1-К7



Марка	Поз.	Назначение	Кол.	Обозначение документа	Масса, кг
КП25	1	Корпус каркаса КР9	5	1.432.1-25.2-29	4,0
	2	Ф58р1, L=1160, 0,18 кг	10	ДБЗ.49рм.	

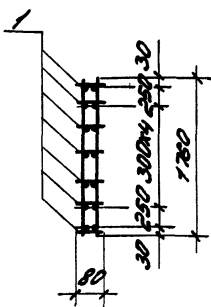
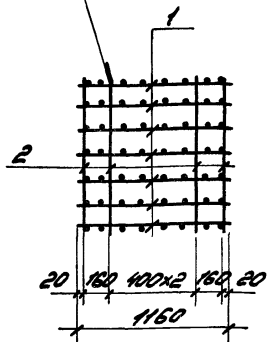
Арматура каркаса Вр-1 по ГОСТ 6727-80*

Инв. № подл. Проверка и дата. Взам. инв. №

				1.432.1-25.2-25			
				Корпус пространственный КП25	Сталь	Лист	Листов
					Р		1
				ЩИЩПРОЗРАЧНЫЙ			

308 от Ступинский
 И.КОНТРОЛЬ
 ГИИ Р.80
 ВЕРИКА КИЗМЕНАКИ

ГОСТ 14098-85-К1-К7

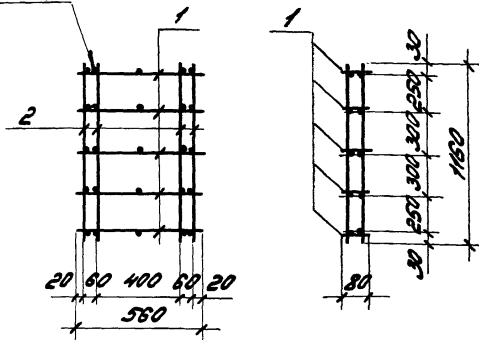


Марка	Поз.	Наименование	Кол.	Обозначение документа	Масса, кг
КП 26	1	Коркас плоский КР9	7	1.432.1-25.2-29	5,8
	2	φ58p7, P=1760; 0,27кг	10	без черт.	

Арматура класса Вр-7 по ГОСТ 6727-80*

				1.432.1-25.2-26		
				Коркас пространственный		
				КП 26		
				УНИПРОИЗДАНИИ		
Зав. отд.	С.И.Иванский	Инж.		Стандарт	Лист	Листов
Н.КОНТР	Левко	Инж.		Р		7
ГУП	Левко	Инж.				
Вед. инж.	Кузнецова	Инж.				

ГОСТ 14098-85-К1-К7



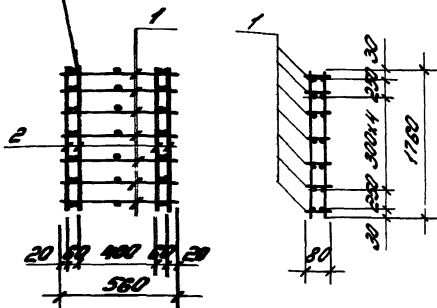
Марка	Поз.	Наименование	Кол.	Обозначение документа	Масса, кг
К727	1	Каркас плоский КР10	5	1.432.1-25.2-29	2,7
	2	Ф5ВрI, P=H60, 0,18кг	8	без черт.	

Арматура класса Вр-I по ГОСТ 6727-80*

1.432.1-25.2-27

			Корпус пространственный К727			Листов	Листов
						Р	1
Завод	Свицкаянский	А				ЦНИИПРОИЗДАНИИ	
И.Канто	Ревю	Ж					
ГИП	Ревю	Ж					
Ведущий	Кузнецов	Ж					

ГОСТ 14098-85-К1-К1

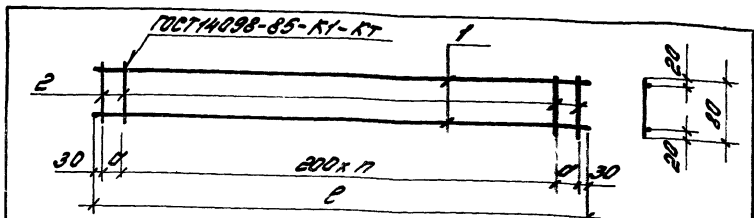


Марка	Поз.	Наименование	Кол.	Обозначение документа	Масса, кг
К1 28	1	Корпус плоский КР10	7	1.432.1-25.2-29	3,9
	2	$\varnothing 50\text{мм}$, $E=1760$; 0,27кг	8	без черт.	

Арматура класса Вр-I по ГОСТ 6727-80.*

1.432.1-25.2-28

Зав. отд.	С.И. ШИВАКОВ	Корпус пространственный	Корпус	Лист	Листов
Н. контр.	Рево	К1 28	К1 28	Р	7
Г.И. П.	Рево			ЦНИПРОЗДАНИИ	
И.И. КУЗНЕЦОВ					



Марка корпуса	Размеры, мм		n, шт.	№3.	Наименование	№3.	Посл ед, кг	Посл корпуса, кг
	Е	д						
КР1	5960	50	29	1	Ф68H7, ТУСТ5781-82, Е-5960	2	1,32	2,96
				2	Ф48h7, ТУСТ6727-80, Е-80	32	0,01	
КР2				1	Ф68H7, ТУСТ5781-82, Е-5960	2	2,35	5,02
				2	Ф48h7, ТУСТ6727-80, Е-80	32	0,01	
КР3	6100	120	29	1	Ф68H7, ТУСТ5781-82, Е-6100	2	1,35	3,02
				2	Ф48h7, ТУСТ6727-80, Е-80	32	0,01	
КР4				1	Ф68H7, ТУСТ5781-82, Е-6100	2	2,41	5,14
				2	Ф48h7, ТУСТ6727-80, Е-80	32	0,01	
КР5	6350	45	31	1	Ф68H7, ТУСТ5781-82, Е-6350	2	1,41	3,16
				2	Ф48h7, ТУСТ6727-80, Е-80	34	0,01	
КР6				1	Ф68H7, ТУСТ5781-82, Е-6350	2	2,51	5,36
				2	Ф48h7, ТУСТ6727-80, Е-80	34	0,01	
КР7	2960	50	14	1	Ф58h7, ТУСТ6727-80, Е-2960	2	0,46	1,10
				2	Ф48h7, ТУСТ6727-80, Е-80	17	0,01	
КР8	1460	-	7	1	Ф58h7, ТУСТ6727-80, Е-1460	2	0,225	0,53
				2	Ф48h7, ТУСТ6727-80, Е-80	8	0,01	
КР9	1160	50	5	1	Ф58h7, ТУСТ6727-80, Е-1160	2	0,18	0,44
				2	Ф48h7, ТУСТ6727-80, Е-80	8	0,01	
КР10	560	50	2	1	Ф58h7, ТУСТ6727-80, Е-560	2	0,09	0,23
				2	Ф48h7, ТУСТ6727-80, Е-80	5	0,01	

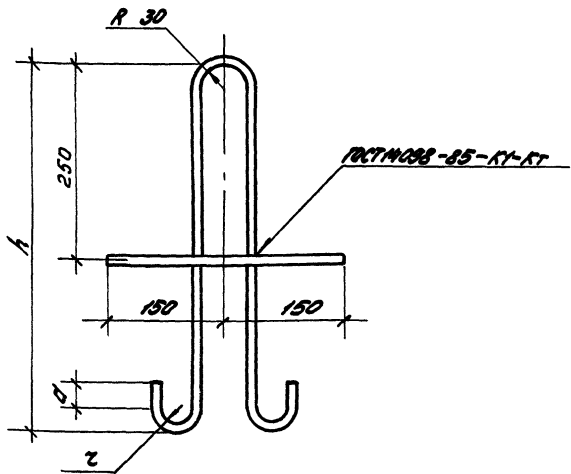
1.432.1-25.Е-29

Инж. А.М. Давыдов
 И. КОМП. Давыдов
 ГИП Давыдов
 Давыдов

Корпус подшипников
 КР1... КР10

Судно	Место	Листов
Р	Л	Т

ИЗДАНИЕ ПРОИЗВОДИТЕЛЯ

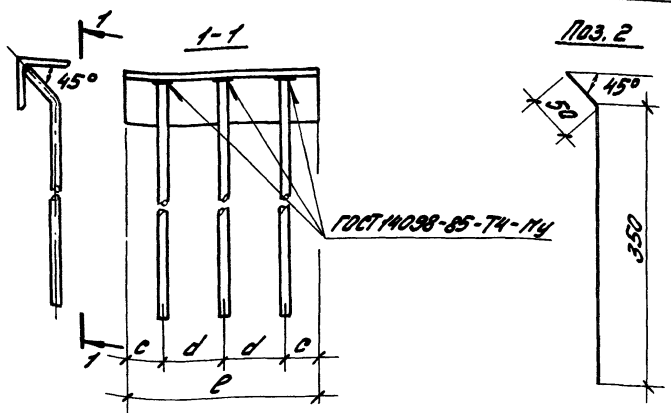


Марка металла	Размеры, мм			Поз.	Наименование	Кол.	Масса, кг	Масса детали, кг
	h	z	a					
П1	300	20	30	1	Ф8А1, P=810	1	0,32	0,51
				2	Ф10А1, P=300	1	0,19	
П2	360	20	30	1	Ф10А1, P=850	1	0,52	0,71
				2	Ф10А1, P=300	1	0,19	
П3	420	20	30	1	Ф12А1, P=1060	1	0,94	1,13
				2	Ф10А1, P=300	1	0,19	
П4	480	30	50	1	Ф14А1, P=1200	1	1,45	1,64
				2	Ф10А1, P=300	1	0,19	

Аппаратура классов А-Г и А-Ц по ГОСТ 3781-82*

1.432.1-25.Р-30

Зав. № 100 Исполн. Р.Р.Р. Г.И.И. В.И.И.	Стадия Р.Р.Р. Р.Р.Р. Р.Р.Р.	№ Р.Р.Р. Р.Р.Р. Р.Р.Р.	Петля строповочная П1... П4	Листов	Листов	Листов
				Р	Р	Р

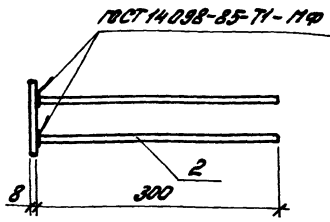
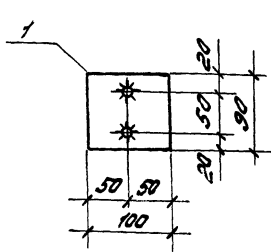


Марка	Размеры, мм			№из.	Наименование	Кол.	Масса ед., кг	Масса изделия, кг
	e	c	d					
Н1	240	45	75	1	Угловая 63x63x5, ГОСТ 8509-86 Ст3кп2, ГОСТ 535-88 $e=240$	1	1,15	1,9
				2	φ10AIII, $e=400$	3	0,25	
НС1	300	25	125	1	Угловая 63x63x5, ГОСТ 8509-86 Ст3кп2, ГОСТ 535-88 $e=300$	1	1,44	2,2
				2	φ10AIII, $e=400$	3	0,25	
Н2	350	25	150	1	Угловая 63x63x5, ГОСТ 8509-86 Ст3кп2, ГОСТ 535-88 $e=350$	1	1,68	2,4
				2	φ10AIII, $e=400$	3	0,25	

Арматура класса А-III по ГОСТ 5781-82*.

1.432.1-25.2-31

Зав. отд. И. КОИТО П/П Вед. инж.	С. И. Ш. А. Н. С. Д. / Р. В. О. / Р. В. О. / К. И. В. Ц. В. Д. С. П. С. -	И. КОИТО П/П Вед. инж.	С. И. Ш. А. Н. С. Д. / Р. В. О. / Р. В. О. / К. И. В. Ц. В. Д. С. П. С. -	Изделие закладное Н1, НС1, Н2	Стр. 1	Лист	Листов
					Р		1
					ЦНИИПРОМЗДАНИИ		



№№	Наименование	Кол.	Масса ед., кг	Масса изделия, кг
1	Лист 8x90, ГОСТ 19004-90 Ст. 3 мм, ГОСТ 535-88			
	$\rho = 100$	1	0,6	1,0
2	Ст. 8 мм, ГОСТ 5781-82, $\rho = 300$	2	0,19	

Шиф. № подл. Подпись подл. Вост. шиф.

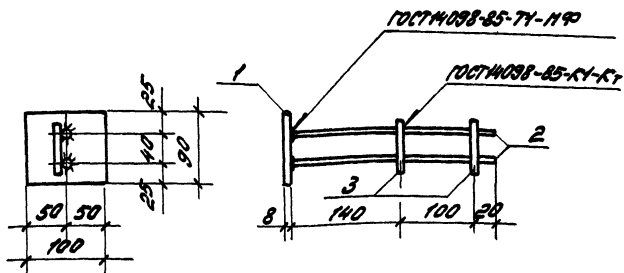
1.432.1-25.2-32

Зав. отд. Ступлянский
 Н.С.ХИТЕ. Р.В.В.
 Г.И.П. Р.В.В.
 Ред. Унк. Кузнецов

Изделие законченное
НЗ

Листов	Лист	Листов
Р		1

ЦНИИПРОИЗДАНИЙ



Поз.	Наименование	Кол.	Масса ед., кг	Масса изделия, кг
1	Болты Φ 90, ГОСТ 5704-90 ГТСПМ, ГОСТ 535-88 $L=100$	1	0,6	1,1
2	Гайки, ГОСТ 5781-82, $L=260$	2	0,2	
3	Гайки, ГОСТ 5781-82, $L=60$	2	0,04	

1,432.1-25.2-33

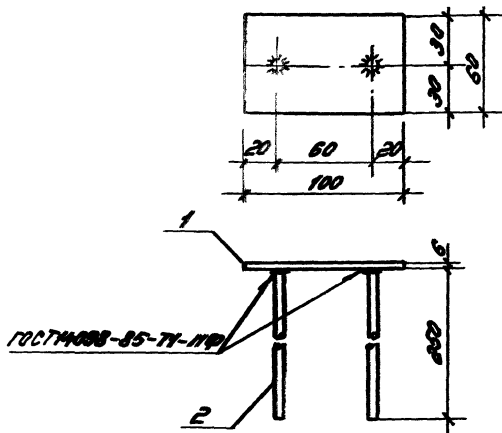
Издание закрытое
И 4

Лист	Листов
Р	1

ЦНИИПРОМЗДАНИИ

Учб. завод. чертежи и детали. Взам. ун.ч. 1

Зав. отб. ЦНИИПРОМЗДАНИИ
И. КОНОП. ДРОВО
И. П. ДРОВО
Вед. ун.ч. Кузнецов А. С.



№з.	Наименование	Кол.	Масса ед., кг	Масса изделия, кг
1	Лист 6.66, ГОСТ 19904-90 6.3, ГОСТ 535-88 $\rho = 100$	1	0,3	0,6
2	Фланец ГОСТ 87-82, $\rho = 250$	2	0,15	

1.432.1-25,2-34

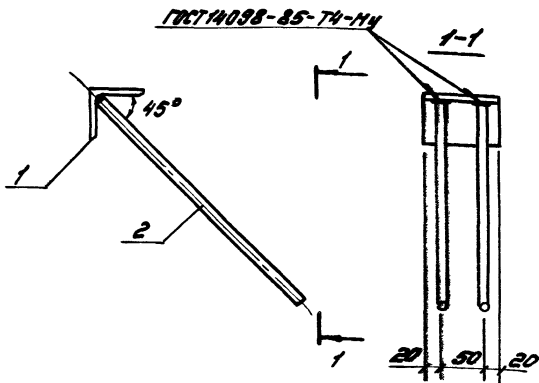
Изделие закладное
Н5

Станд.	Лист	Листов
Р		1

ИНЖПРОЕКТАНИЙ

25211-03 40

Шт. № 1000
 Изделие
 № 1000
 1000
 1000



Поз.	Наименование	кол.	Плотт ед., кг	Масса штук, кг
1	4200063x63x5 ГОСТ 8509-86 Ст3кп2, ГОСТ 535-88			0,9
	$L=90$	1	0,43	
2	$\phi 10,9 \text{ мм, ГОСТ 5781-82, } L=350$	2	0,22	

1.432.1-25.2-35

В. ст. Д. И. Д. М. С. У. /
 контр Рево /
 ил Рево /
 2. ил. Кузнецовы Т. М. /

Изделие закладное
 № 6

Стандарт	Лист	Листов
Р		1

ЦНИИПРОЗДАННИИ