

ТИПОВОЙ ПРОЕКТ
4Г6-5-55.94

КОНТРОЛЬНО-ПРОПУСКНОЙ ПУНКТ
НА 1-2 ПРОХОДА

АЛЬБОМ 2

ОВ	Отопление, вентиляция	стр. 3-17
ВК	Водопровод, канализация	стр. 8-11
ЭС	Электроснабжение	стр. 12-13
СС	Связь и сигнализация	стр. 14-15

ТИПОВОЙ ПРОЕКТ
416-5-55.94
КОНТРОЛЬНО-ПРОПУСКНОЙ ПУНКТ НА I-2 ПРОХОДА

АЛЬБОМ 2
ПЕРЕЧЕНЬ АЛЬБОМОВ

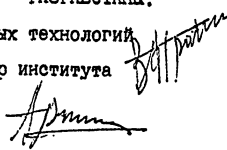
Альбом 1	ПЗ	Пояснительная записка
	АС	Архитектурно-строительные решения
Альбом 2	ОВ	Отопление, вентиляция
	ВК	Внутренний водопровод и канализация
	ЭС	Электроснабжение
	СС	Связь и сигнализация
Альбом 3	СО	Спецификация оборудования
Альбом 4	ВМ	Ведомости потребности в материалах
Альбом 5	С	Смета

РАЗРАБОТАНЫ:

НИИ новых технологий

Директор института

ГИП



В.В. Прохоренко

А.Б. Архипов

ЦНИИпромзданий

Зам. директора института

ГИП



С.М. Гликин

М.Е. Ланда

УТВЕРЖДЕН Главпроектом Госстроя России

Письмо от 04.02.94

Введен в действие АП ЦНИИпромзданий

Приказ от 7.02.94

№ 9-3-I/16

№ 7

СО Д Е Р Ж А Н И Е

№ пп	Наименование	Стр.
Раздел ОВ	Общие данные (начало)	3
	Общие данные (окончание)	4
	План	5
	Разрез. Схема системы отопления	
Раздел ВК	Общие данные (начало)	6
	Общие данные (окончание)	7
	План	8
	Схемы систем ВІ, КІ	
Раздел ЭС	Общие данные	9
	План. Схема	10
Раздел СС	Общие данные	11
	Планы I и 2 этажей	12

Ведомость рабочих чертежей основного комплекта

Лист	Наименование	Примечание
1	Общие данные (начало)	
2	Общие данные (окончание)	
3	Отопление и вентиляция. План. Разрез	
	Схема системы отопления	

Ведомость ссылочных и прилагаемых документов

Обозначение	Наименование	Примечание
	<u>Ссылочные документы</u>	
4.904-69	Детали крепления санитарно-технических приборов и трубопроводов	
5.904-51	Зонты и дефлекторы вентиляционных систем	
1.494-21	Крепление решеток воздухоприточных типа „РР“ и щелевых регулирующих типа „Р“ с воздуховодами и строительными конструкциями	
	<u>Прилагаемые документы</u>	
416-5-55.94 - Об.СО	Спецификация оборудования	на 2 ^х листах
416-5-55.94 - Об.ВМ	Ведомость потребности в материалах	на 2 ^х листах

Типовой проект разработан в соответствии с действующими нормами и правилами и предусматривает мероприятия, обеспечивающие взрывную, взрывопожарную и пожарную безопасность при эксплуатации здания

Главный специалист Раиной / Саватова

ХАРАКТЕРИСТИКА ОТОПИТЕЛЬНО-ВЕНТИЛЯЦИОННЫХ СИСТЕМ

Обозначение системы	Кол. систем	Наименование обслуживаемого помещения (технологического оборудования)	Тип установ ки, агрегата	Вентилятор					Примечание
				Тип, исполнение по взы-возач.	№	Схе-ме ис-пол-нения	По-ложение	Л, м3/ч	
ВЕ1	1	Комната для плавильного режима	Дефлектор	Д/15.00.000				55	φ3/5
ВЕ2	1	Сп. узел	Дефлектор	Д/15.00.000				75	φ3/5
ВЕ3	1	Помещение для хранения воды	Дефлектор	Д/15.00.000				25	φ3/5

Рабочие чертежи отопления и вентиляции проходного пункта на 1-2 прохода разработаны на основании:

1. Технического проекта утвержденного Госстроем от 12.70г.;
2. Задания на проектирование и строительных чертежей разработанных ЦНИИПРОМзданий;
3. Общесоюзных нормативных документов.

Типовой проект проходного пункта разработан для климатического пояса с температурой наружного воздуха для проектирования отопления -30°С. Теплоносительные здания предусматривается от тепловых сетей промплощадки. Теплоноситель-вода с расчетными параметрами 150-70°С. Система отопления для проходной принята горизонтальная однотрубная проточная.

		Привязан	
Изм. №2			
		7.П. 416-5-55.94	- Об
Изм. Волн. лист №24	полный	Дата	
Зав.смет. Ланда	прот		
Н.смет. Половова	прот		
Эл.спец. Ситомова	прот		
Вед.инж. Спирин	прот		
		Центрально-пропускной пункт	Стадия лист листов Р 1 3
		Общие данные (начало)	ННН НОВЫХ ТЕХНОЛОГИИ

Изм. №24 полная перепись и дата ввода в эксплуатацию

В качестве нагревательных приборов приняты радиаторы М-140АД.

Расход тепла на отопление - 15025 Вт.

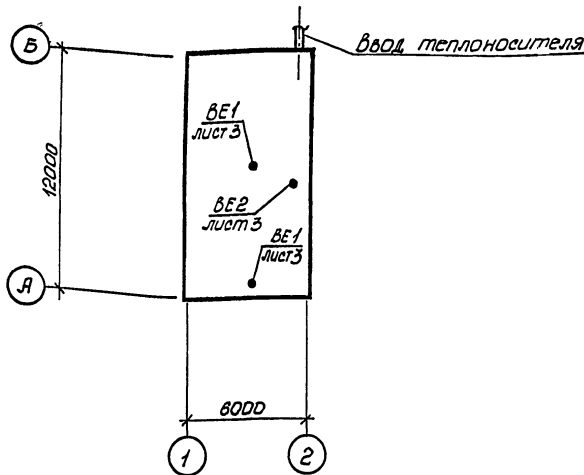
В проходной запроектирована приточно-вытяжная вентиляция с естественным побуждением. Воздухообмен принят по кратности в соответствии с СНиП 2.09.04-87.

Воздуховоды выполнить из холоднокатанной стали толщиной в соответствии с СНиП 2.04.05-91.

Воздуховоды, неизолированные трубы и нагревательные приборы окрасить масляной краской эя 2 разя.

Монтаж трубопроводов и воздуховодов производить согласно СНиП 2.04.05-91.

План-схема



ОСНОВНЫЕ ПОКАЗАТЕЛИ ПО ЧЕРТЕЖАМ ОТОПЛЕНИЯ И ВЕНТИЛЯЦИИ

Наименование здания (сооружения), помещения	Объем, м ³	Периоды года при t _н , °С	Расход тепла, Вт				Расход холода, Вт	Установлен. мощн. эл. двигат, кВт
			На отопле-ние	На вентиля-цию	На горячее водосна-бжение	Общий		
Проходной пункт на 1-2 поста	252	-30	15025	-	-	15025	-	-

Лист № 2 из 10, подписать и датой

Привязан	
Лист №	

Т. П. 416-5-55.94 - 06

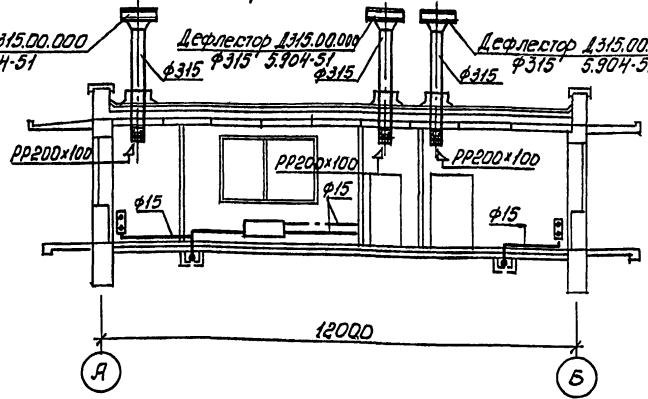
Имя, Долж. Лист № 100, подпись, дата	Контрольно-пропус-кной пункт		Статья	Лист	Листов
Эль. серт. Ланда			Р	2	
И. контр. Полонская			Общие данные (осончание)		
Эл. спец. Рамохвалова			НИИ НОВЫХ ТЕХНОЛОГИЙ		
Вед. инж. Тарышева					

Разрез 1-1

Дефлектор Д315.00.000
φ315 5.904-51

Дефлектор Д315.00.000
φ315 5.904-51

Дефлектор Д315.00.000
φ315 5.904-51



План

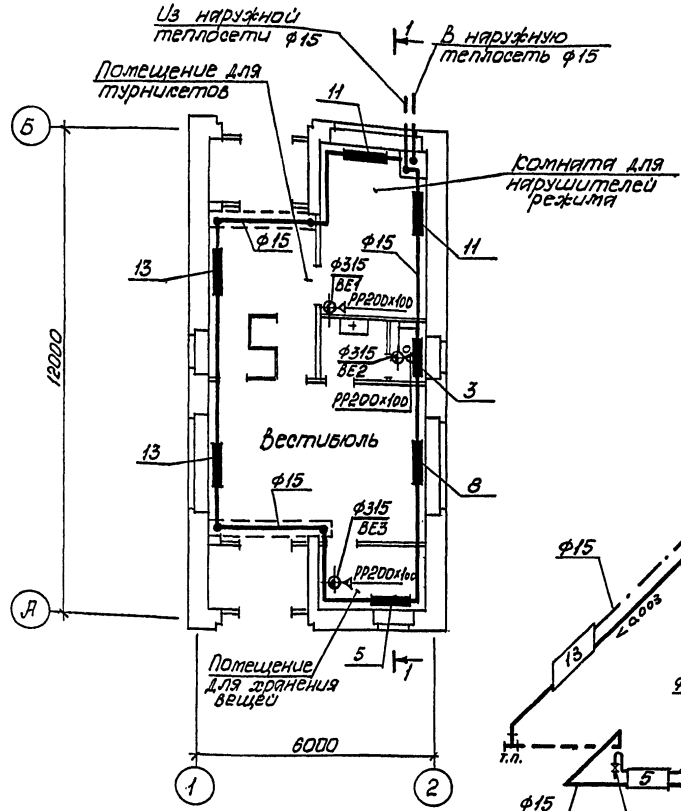
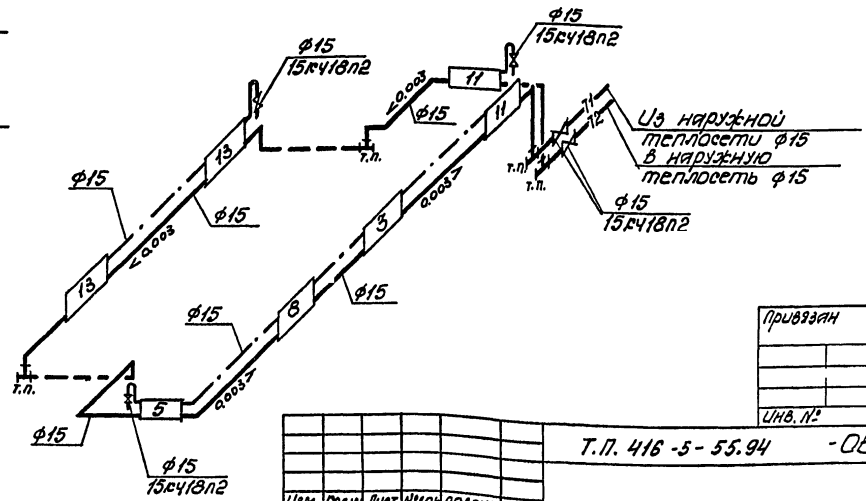


Схема отопления



Привязан

Инд. №

Т.П. 416 -5- 55.94 -06

Изм.	Кол.ч.	Лист	И.И.И.	Подпись	Дата	Контрольно-пропускной пункт	Страниц	Лист	Листов
Зав.сост.	ЛАНДА	1/1	И.И.И.	10.10.94	Р				
И.контр.	Волонская	10.10.94				Отопление и вентиляция. План. Разрез. Схема системы отопления	НИИ		НОВЫХ ТЕХНОЛОГИИ
Сл.спец.	Симонова	10.10.94							
Вед.инж.	Опарышев	10.10.94							

Инд. № листа, подпись и дата, И.И.И.

ВЕДОМОСТЬ ЧЕРТЕЖЕЙ ОСНОВНОГО КОМПЛЕКТА

Лист	НАИМЕНОВАНИЕ	ПРИМЕЧАН.
1.	ОБЩИЕ ДАННЫЕ /НАЧАЛО/	
2.	ОБЩИЕ ДАННЫЕ /ПРОДОЛЖЕНИЕ/	
3.	ПЛАН СХЕМЫ СИСТЕМ В1, К1	

ВЕДОМОСТЬ ССЫЛОЧНЫХ И ПРИЛАГАЕМЫХ ДОКУМЕНТОВ

ОБОЗНАЧЕНИЕ	НАИМЕНОВАНИЕ	ПРИМЕЧАН.
	<u>ПРИЛАГАЕМЫЕ ДОКУМЕНТЫ</u>	
41Б-5-55.94. ВК.СО	СПЕЦИФИКАЦИЯ ОБОРУДОВАНИЯ НА 2 ^х Л.	
41Б-5-55.94. ВК.ВМ	ВЕДОМОСТЬ ПОТРЕБНОСТИ В МАТЕРИАЛАХ НА 1 Л.	

Типовой проект разработан в соответствии с действующими нормами и правилами и предусматривает мероприятия, обеспечивающие взрывную, взрывопожарную и пожарную безопасность при эксплуатации здания.

Главный специалист *Голов* /Полонская /

ВЕДОМОСТЬ ССЫЛОЧНЫХ И ПРИЛАГАЕМЫХ ДОКУМЕНТОВ /ПРОДОЛЖЕНИЕ/

ОБОЗНАЧЕНИЕ	НАИМЕНОВАНИЕ	ПРИМЕЧАНИЕ
	<u>ССЫЛОЧНЫЕ ДОКУМЕНТЫ</u>	
3.900-9 вып 1,2,3	ОПОРНЫЕ КОНСТРУКЦИИ И СРЕДСТВА КРЕПЛЕНИЯ СТАЛЬНЫХ ТРУБОПРОВОДОВ ВНУТРЕННИХ САНИТАРНО-ТЕХНИЧЕСКИХ СИСТЕМ	
3.904-5 вып. II	КРЕПЛЕНИЕ САНИТАРНО-ТЕХНИЧЕСКИХ УСТРОЙСТВ	
4.900-10 вып 1,2,4	АЛЬБОМ ОБОРУДОВАНИЯ ФАСОННЫХ ЧАСТЕЙ И АРМАТУРЫ ДЛЯ СЕТЕЙ И СООРУЖЕНИЙ ВОДОПРОВОДА И КАНАЛИЗАЦИИ	

Инв. № подл. Подпись и дата. Введен в эксплуатацию

					Привязан					
Инв. №										
							т.п. 416-5-55.94-ВК			
Изм	Колуч.	Лист	№ док	Подпись	Дата					
						Контрольно-пропускной пункт на 1-2 прохода		Статья Р	Лист 1	Листов 3
Зав. сект. <i>Ланда</i>										
Н. контр. <i>Полонская</i>										
Гл. спец. <i>Полонская</i>						ОБЩИЕ ДАННЫЕ /НАЧАЛО/		НИИ НОВЫХ ТЕХНОЛОГИЙ		

ОБЩИЕ УКАЗАНИЯ

1. Расчет систем водопровода и канализации произведен на основании СНиП 2.04.01-85.
2. Расходы и напоры воды на хозяйственно-питьевые нужды и расходы сточных вод приведены в таблице основных показателей по чертежам водопровода и канализации.
3. Внутреннее пожаротушение согласно СНиП 2.04.01-85 не требуется.
4. Трубопроводы системы В1 монтировать с уклоном к приборам и к месту спуска.
5. Отвод атмосферных осадков с кровли принимается неорганизованным.
6. В помещениях пункта предусматривается сухая уборка пола.
7. Монтаж трубопроводов внутренних систем водопровода и канализации производить в соответствии со СНиП 3.05.01-85.
8. Стальные трубопроводы системы В1 окрашиваются масляной краской за два раза.
9. За относительную отметку 0.000 принята отметка пола, соответствующая абсолютной отметке .

ОСНОВНЫЕ ПОКАЗАТЕЛИ ПО ЧЕРТЕЖАМ ВОДОПРОВОДА И КАНАЛИЗАЦИИ

НАИМЕНОВАНИЕ СИСТЕМЫ	ПОТРЕБНЫЙ НАПОР НА ВВОДЕ И ВОД. СТ	РАСЧЕТНЫЙ РАСХОД				УСТАНОВЛЕННАЯ МОЩНОСТЬ ЭЛЕКТРОДВИГАТЕЛЕЙ КВТ	ПРИМЕЧАНИЕ
		М ³ СУТ.	М ³ Ч	Л СЕК.	ПРИ ПОДАРЕ Л/СЕК		
1. Водопровод							
хозяйственно -							
питьевой	8.0	0.10	0.083	0.20	-		
2. Наружное							
пожаротушение	10.0	-	-	-	10.0		
3. Канализация							
бытовая		0.10	0.083	1.75			

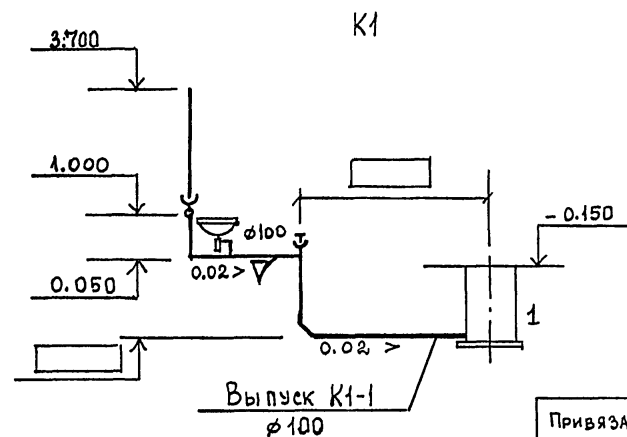
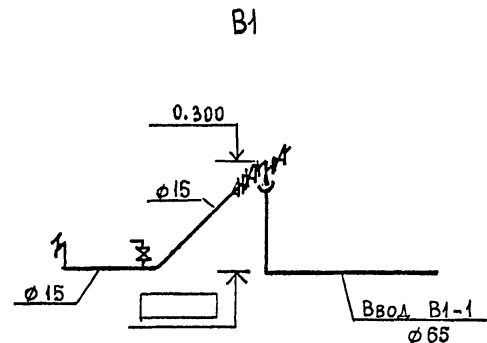
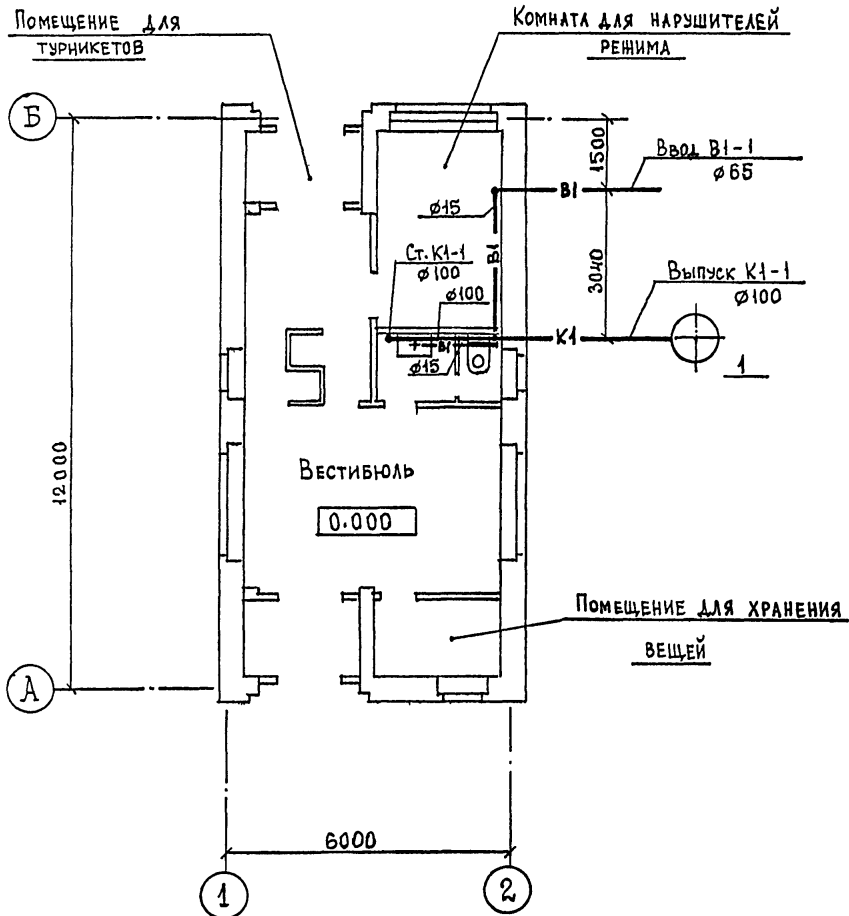
Привязан			
Инв. №			

т.п. 416-5-55.94-ВК

Изм.	Колуч	Лист	№ док	Подпись	Дата	Контрольно-пропускной пункт на 1-2 прохода	Стадия	Лист	Листов
							Р	2	
Зав. сект.	Л. Нада					ОБЩИЕ ДАННЫЕ /ПРОДОЛЖЕНИЕ/	НИИ новых технологий		
Н. контр.	Полонская								
Гл. спец.	Полонская								

Инв. № подл. Подпись и дата. Взамен инв.

ПЛАН



Привязан			
Инв. №			

г.п. 416 - 5 - 55.94 - ВК

Изм.	Колж	Лист	№	Лист	№	Лист	№
Зав. сект.	Ланда						
Н. контр.	Полонская						
Гл. спец.	Полонская						
Контрольно-пропускной пункт на 1-2 прохода				Стадия	Лист	Листов	
ПЛАН. СХЕМЫ СИСТЕМ В1, К1				Р	3		
НИИ новых технологий							

Инв. № подл. Подпись и дата. Взам. инв. №

Ведомость чертежей основного комплекса.

Лист	Наименование.	Примеч.
1.	Общие данные	
2.	План	

Ведомость ссылочных и прилагаемых документов

Обозначение	Наименование	Примеч.
	<u>Прилагаемые документы.</u>	
416-5-55.94 ЭД.ЭО	Спецификация оборудования -	НА
	мил	ЛИСТ
	<u>Ссылочные документы.</u>	
5.407-83	Установка выключателей	
	и распределительных розеток	

Типовой проект разработан в соответствии с действующими нормами и правилами и предусматривает мероприятия, обеспечивающие взрывную, взрывопожарную и пожарную безопасность при эксплуатации зданий.

Главный специалист *И.И. Заверский*

Пояснения к проекту.

Проект электрического освещения предусматривает рабочее и эвакуационное освещение.

Питание электротехнической установки заложено кабелем от внутриплощадочных сетей.

В качестве групповых осветительных щитков приняты выключатели автоматического типа АР50.

Щитки освещения устанавливаются на высоте 1,8м от пола до верхней крошки кожуха, выключатели - 1,5м.

Групповые сети выполняются кабелем АППВ скрыто.

В качестве ответительных коробок используются коробки типа УТЭ.

Для заземления элементов электрооборудования используется рабочий нулевой провод.

Управление освещением осуществляется выключателями установленными по месту.

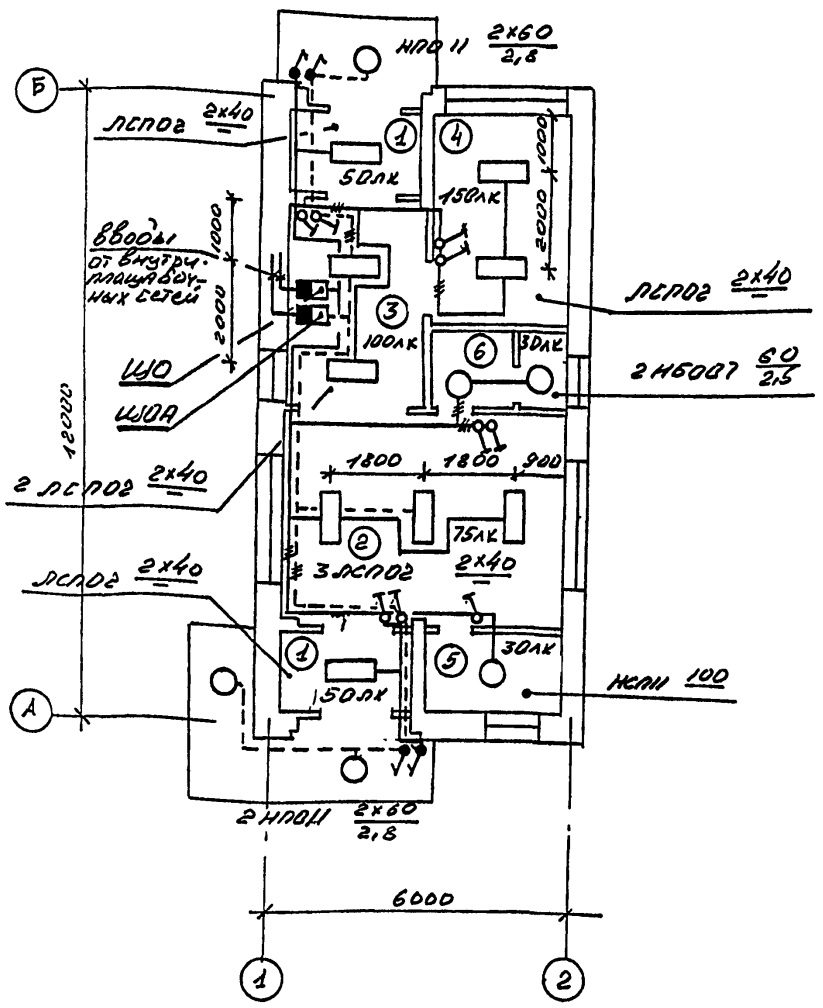
Обслуживание осветительной установки осуществляется с лестнич.стремянки.

		Привозан			
ИИВ. №					
		ТП 416-5-55.94		ЭО	
Завск	ЛАНДА	ИИВ			
ИИВ	ИИВ	ИИВ			
ИИВ	ИИВ	ИИВ			
		КОНТРОЛЬНО-ПРОПУСКНОЙ ПУНКТ НА 1-2 ПРОХОДА		Статус	Лист
				Р	1
					2
		Общие данные		НИИ новых технологий	

Экспликация помещений

№ п/п	Наименование
1	Тамбур
2	Вестибюль
3	Помещение аппаратуры
4	Комната для нарушителей режима
5	Помещение для хранения вещей
6	Санузел

№ помещения	Тип	Установленная мощность кВт	Номера автоматических выключателей				Ток расцепителя, А	
			Однополюсные		Трёхполюсные		на вводе	на линиях
			Занятые	Резервные	Занятые	Резервные		
ЩО	АР50БЗНТ	0,92	1	2,3	-	-	-	16
ЩОА	АР50БЗНТ	0,56	1	2,3	-	-	-	16



Привязки			

		Т.П 416-5-5594		ЭС	
Заведующий Д.А.И.А. Р.С.У.		КОНТРОЛЬНО-ПРОПУСКНОЙ ПУНКТ НА 1-2 ПРОХОДА		Страна Внеси Ресурсы	
Н.Комиссар Любомирский Р.С.У.				Р 2	
Т.А.С.С.С. Заведующий Э.С.У.		План		НЧН новых технологий.	

ВЕДОМОСТЬ РАБОЧИХ ЧЕРТЕЖЕЙ ОСНОВНОГО КОМПЛЕКТА

Лист	Наименование	Примечание
1	Общие данные	
2	Плян. функциональная схема	

ВЕДОМОСТЬ ССЫЛОЧНЫХ И ПРИЛАГАЕМЫХ ДОКУМЕНТОВ

Обозначение	Наименование	Примечание
	<u>Прилагаемые документы</u>	
416-5-55.94 СС.00	Спецификация оборудования	

Типовой проект разработан в соответствии с действующими нормами и правилами и предусматривает мероприятия обеспечивающие взрывную, взрывопожарную и пожарную безопасность при эксплуатации здания

Главный специалист *B.S.* /Любарский В.Б./

ОБЩИЕ УКАЗАНИЯ

Настоящим разделом проекта предусматривается обеспечение помещений проходного пункта следующими видами связи и сигнализации:

- Автоматической телефонной связью
- Электрочасофикацией
- Радиофикацией.

Автоматическая телефонная связь обеспечивается установкой двух телефонных аппаратов. Электрочасофикация - установкой двух вторичных электрочасов. Радиофикация - установкой двух абонентских громкоговорителей. Все абонентские точки подключаются к стационарным устройствам предприятия по проекту внутривозвонных слаботочных сетей. Проектом предусмотрен ввод комплексной сети емкостью 10х2 и ввод радиосети емкостью 1х2.

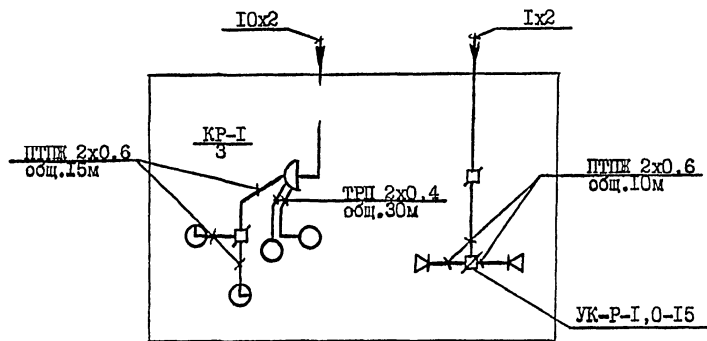
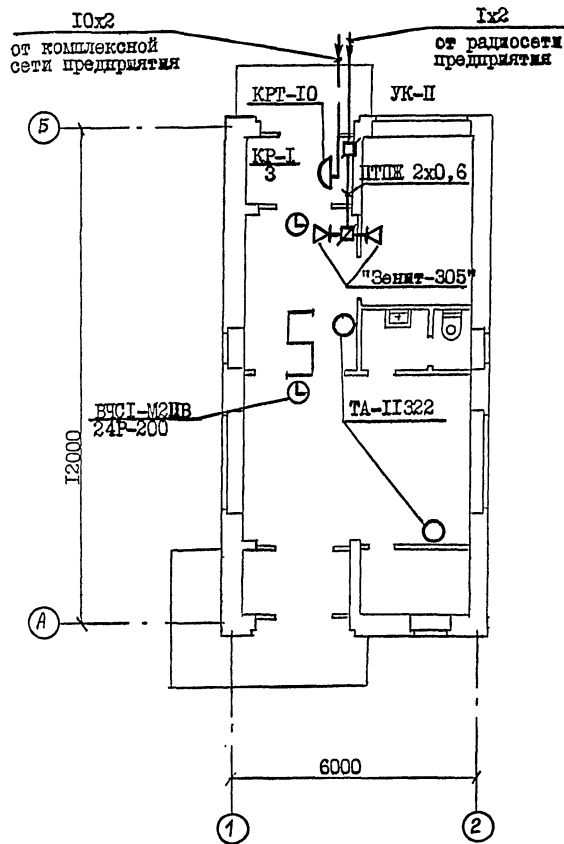
Прокладка кабелей и проводов осуществляется по стенам открытым способом.

Монтаж всех устройств выполнять в соответствии действующих норм и правил министерства Связи РФ.

		Привязан	
Инв.№			
		416-5-55.94	СС
Зав.с. Дандя			
Н.конт.Завельский			
Гл. спец. Любарский			
	Контрольно-пропускной пункт на 1-2 прохода	Страница	Лист
		Р	И
			2
	Общие данные	ЦНИИПРОМЗДАНИЙ	

План

Функциональная схема



Привязан			
Инв. №			

416-5-55,94 СС			
Зав. с. Ланга			
Н. конт. Завельский			
Гл. спец. Лыбарский			
КОНТРОЛЬНО-ПРОПУСКНОЙ ПУНКТ НА 1-2 ПРОХОДА	Таблиц	Лист	Листов
	Р	2	
План. Функциональная схема.	ЦНИИПРОМЗАДАНИЙ		