

ТИПОВЫЕ КОНСТРУКЦИИ, ИЗДЕЛИЯ И УЗЛЫ ЗДАНИЙ И СООРУЖЕНИЙ

Серия 1.442.1-3

ПЛИТЫ ЖЕЛЕЗОБЕТОННЫЕ РЕБРИСТЫЕ ВЫСОТОЙ 500 мм
ДЛЯ ПЕРЕГРЫТИЙ ПРОИЗВОДСТВЕННЫХ ЗДАНИЙ

В Ы П У С К 2

ПРЕДВАРИТЕЛЬНО НАПРЯЖЕННЫЕ ПЛИТЫ ШИРИНОЙ 1,5 и 1,0 м,
АРМАТУРНЫЕ И ЗАКЛАДНЫЕ ИЗДЕЛИЯ

Р А Б О Ч И Е Ч Е Р Т Е Ж И

20986-02
ц е н а 0-46

ЦЕНТРАЛЬНЫЙ ИНСТИТУТ ТИПОВОГО ПРОЕКТИРОВАНИЯ
ГОССТРОЯ СССР

Москва, А-445, Смольная ул., 22

Сдано в печать *VIII* 1986 года

Заказ № *9929* Тираж *1300* экз.

ТИПОВЫЕ КОНСТРУКЦИИ, ИЗДЕЛИЯ И УЗЛЫ ЗДАНИЙ И СООРУЖЕНИЙ

Серия 1.442.1 - 3

ПЛИТЫ ЖЕЛЕЗОБЕТОННЫЕ РЕБРИСТЫЕ ВЫСОТОЙ 500 мм
ДЛЯ ПЕРЕКРЫТИЙ ПРОИЗВОДСТВЕННЫХ ЗДАНИЙ

В ы п у с к 2

ПРЕДВАРИТЕЛЬНО НАПРЯЖЕННЫЕ ПЛИТЫ ШИРИНОЙ 1,5 и 1,0 м.
АРМАТУРНЫЕ И ЗАКЛАДНЫЕ ИЗДЕЛИЯ

Р А В О Ч И Е Ч Е Р Т Е Ж И

РАЗРАБОТАНЫ

Ц Н И И П Р О М З Д А Н И Й

И.о. гл. инженера ин-та *И.о. гл. инж. А.А. Болтухов*
Начальник отдела - Э.Н. Кодыш
Гл. инженер проекта *А.В. Белов*
Рук. группы *А.А. Музыко*

с о в м е с т н о с :
н и и ж б

Зам. директора ин-та
Рук. лаборатории *Г.И. Бердичевский*
Ст. научн. сотрудник

Н.Н. Коровин
Г.И. Бердичевский
А.Е. Кузьминчев

*Утверждены Госстроем СССР
Протокол от 16.12.85 № АЧ-62
Введены в действие с 01.04.86*

н и и с к

Зам. директора ин-та
Рук. лаборатории

П.И. Кривошеев
Б.П. Ковтунов

№ п/п	Обозначение	Наименование	Стр.
1	1.442.1-3.2-0.0.0.0	Содержание	2
2	1.442.1-3.2-0.0.0.0.13	Пояснительная записка	
3	1.442.1-3.2-0.0.1.0	Коркас плоский (КР1...КР4)	3
4	1.442.1-3.2-0.0.2.0	Коркас плоский (КР5...КР9)	4
5	1.442.1-3.2-0.0.3.0	Сетка (С1...С4)	5
6	1.442.1-3.2-0.0.4.0	Сетка (С5...С12)	6
7	1.442.1-3.2-0.0.5.0	Сетка С13	8
8	1.442.1-3.2-0.0.6.0	Изделие закладное (МН1г, МН1н)	
9	1.442.1-3.2-0.0.7.0	Изделие закладное (МН2г, МН2н)	9
10	1.442.1-3.2-0.0.8.0	Составная позиция 001	
11	1.442.1-3.2-0.0.0.4	Стержень гнутый	10

1.442.1-3.2-0.0.0.0

Содержание

Лист 1 из 1

ЩИПРОМЗДАНИЙ

Формат А4

Исполн. Ковалев
 Проверил: Борода
 Инж. пр. МЧЗБМКО

Исполн.
 Проверил
 Инж. пр.

Выпуск 2 содержит рабочие чертежи и армированных и закладных изделий плит, разработанных в выпуске 1 настоящей серии.

Арматурные сетки и каркасы при диаметрах до 5 мм включительно выполняются из обыкновенной арматурной проволоки периодического профиля класса Вр-III ГОСТ 6727-80, при диаметре 6 мм и более - из горячекатанной арматурной стали периодического профиля класса А-III ГОСТ 6781-82.

Плоские сварные каркасы и сетки должны изготавливаться с помощью контактной точечной электрооборудки в соответствии с требованиями ГОСТ 10922-76 и ГОСТ 14048-88. Замена контактной сварки на электропайку не допускается.

Изготовление закладных изделий производится в соответствии с "Инструкцией по сварке соединений арматуры и закладных изделий железобетонных конструкций" (СН 93-78).

Защиту закладных изделий от коррозии следует производить в соответствии с требованиями Гл.об. СНиП II-28-79*.

1.442.1-3.2-0.0.0.0.13

Пояснительная записка

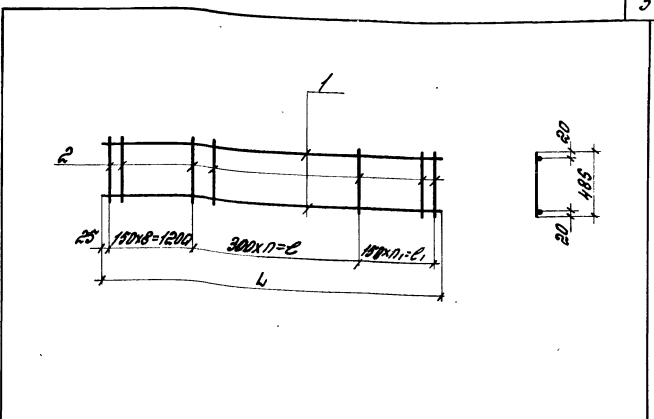
Лист 1 из 1

ЩИПРОМЗДАНИЙ

Исполн. Ковалев
 Проверил: Борода
 Инж. пр. МЧЗБМКО

Исполн.
 Проверил
 Инж. пр.

Формат листа	№	Обозначение	Наименование	Мат.	Примечание
		1.442.1-3.2-0.0.1.0.05	<u>Документация</u> Сборочный чертеж		
			1.442.1-3.2-0.0.1.0		для Кр1
			Стержень ГОСТ 5781-82		
Б4	1	1.442.1-3.2-0.0.0.2	Ф12АII, L=5300 мм	2	4,7 кг
Б4	2	1.442.1-3.2-0.0.0.2-01	Ф12АII, L=485 мм	27	0,43 кг
			1.442.1-3.2-0.0.1.0-01		для Кр2
			Стержень ГОСТ 5781-82		
Б4	1	1.442.1-3.2-0.0.0.2-02	Ф14АII, L=5300 мм	2	6,4 кг
Б4	2	1.442.1-3.2-0.0.0.2-03	Ф14АII, L=485 мм	27	0,53 кг
			1.442.1-3.2-0.0.1.0-02		для Кр3
			Стержень ГОСТ 5781-82		
Б4	1	1.442.1-3.2-0.0.0.2-04	Ф10АII, L=4800 мм	2	3,0 кг
Б4	2	1.442.1-3.2-0.0.0.2-05	Ф10АII, L=485 мм	24	0,3 кг
			1.442.1-3.2-0.0.1.0-03		для Кр4
			Стержень ГОСТ 5781-82		
Б4	1	1.442.1-3.2-0.0.0.2-06	Ф12АII, L=4800 мм	2	4,3 кг
Б4	2	1.442.1-3.2-0.0.0.2-01	Ф12АII, L=485 мм	24	0,43 кг



Обозначение	Материал	Размеры, мм			Кол-во шаров		Масса, кг
		L	l	l _с	n	n _п	
1.442.1-3.2-0.0.1.0	Кр1	5300	2700	1350	9	9	21,0
-01	Кр2	5300	2700	1350	9	9	28,5
-02	Кр3	4800	2400	1050	8	7	13,2
-03	Кр4	4800	2400	1050	8	7	19,8

1:1 шаров и шара Шаров шаров

1:1 шаров и шара Шаров шаров

1.442.1-3.2-0.0.1.0		Корков плоский (Кр1... Кр4)		ЦНИИПРОМЗДАНИИ	
Мат. отв.	Кодыш	Р	Лист	Листов	
Нормокон.	Б.РАБ				
И.Шенков	Б.РАБ				
Рык. гр.	МУЗЫКО				
Тр.обер.	Бекетов				
Розов	Шаромов				

1.442.1-3.2-0.0.1.0.05		Корков плоский (Кр1... Кр4)		ЦНИИПРОМЗДАНИИ	
Мат. отв.	Кодыш	Р	Лист	Листов	
Нормокон.	Б.РАБ				
И.Шенков	Б.РАБ				
Рык. гр.	МУЗЫКО				
Тр.обер.	Бекетов				
Розов	Шаромов				

ФОРМАТ ЗОНА	Лист	Обозначение	Наименование	Кол. на условн.					Примечание	
				01	02	03	04	144Р.1-3.2-0.0.0-0		
			Документация							
A4		1.44Р.1-3.2-0.0.0.0 05	Оборудный чертеж	X	X	X	X			
A4		1.44Р.1-3.2-0.0.0.0 03	Пояснительная записка	X	X	X	X			
			Детали							
			Отражатель ГИСТ 781-82							
Б4	1	1.44Р.1-3.2-0.0.0.2 -07	φ 14А II, L=1250 мм	1					1,5 кг	
		-08	φ 14А II, L=780 мм	1					0,9 кг	
		-09	φ 20А II, L=1410 мм			1			3,5 кг	
		-10	φ 22А II, L=1410 мм				1		4,8 кг	
		-11	φ 16А II, L=910 мм				1		1,4 кг	
Б4	2	1.44Р.1-3.2-0.0.0.2 -12	φ 14А II, L=1130 мм	1					1,4 кг	
		-13	φ 14А II, L=630 мм		1				0,8 кг	
		-14	φ 10А II, L=1340 мм			1			0,8 кг	
		-15	φ 12А II, L=1340 мм				1		1,2 кг	
				1.44Р.1-3.2-0.0.0.0						
Уч. зап. Корпус Изготовит. БЗ-006 Инженер Б.В. Об. Руч. пр. М.В. Яковл. Провер. Б.А. Степан. Р.С.Р.В. Ширинина				Корпус проволочный (КР5... КР9)		Страна лист Р 1		Листов 2		ЦИНИПРОМЗДАНИЙ

Формат А4

ИМБ. № ПЛАН. Подпись и печать ИМБ. № ПЛАН.

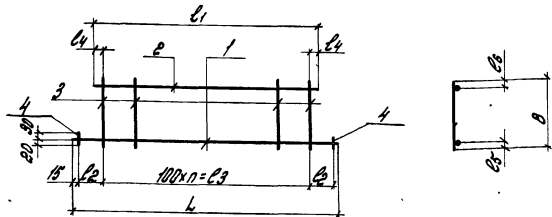
ФОРМАТ ЗОНА	Лист	Обозначение	Наименование	Кол. на условн.					Примечание
				01	02	03	04	144Р.1-3.2-0.0.0-0	
			Отражатель ГИСТ 781-82						
Б4	2	1.44Р.1-3.2-0.0.0.2 -16	φ 8А II, L=840 мм				1		0,2 кг
Б4	3	1.44Р.1-3.2-0.0.0.2 -17	φ 6А II, L=480 мм	12	7				0,1 кг
		-18	φ 10А II, L=230 мм			14			0,15 кг
		-19	φ 12А II, L=230 мм				14		0,2 кг
		-20	φ 6А II, L=230 мм				8		0,05 кг
Б4	4	1.44Р.1-3.2-0.0.0.2 -21	φ 14А II, L=50 мм	2	2				0,06 кг
		-22	φ 20А II, L=50 мм			2			0,42 кг
		-23	φ 22А II, L=50 мм				2		0,15 кг
		-24	φ 16А II, L=50 мм				2		0,08 кг

1.44Р.1-3.2-0.0.0.0

Лист 2

Формат А4

5
10
15
20
25



Обозначение	Марка	РАЗМЕРЫ, мм								Нкл-80 шпоф, п	Масса, кг
		L	B	C1	C2	C3	C4	C5	C6		
1.442.1-3.2-0.02.0	КР5	230	480	1130	60	1100	15	15	15	11	4,2
-01	КР6	190	480	630	60	600	15	15	15	5	2,5
-02	КР7	140	230	1340	35	1300	20	20	20	13	6,5
-03	КР8	140	230	1340	35	1300	20	20	20	13	8,5
-04	КР9	90	230	840	35	800	20	20	20	8	2,2

Шкала: 1:1

1.442.1-3.2-0.02.0.05				
Нач. отп. Кодыш Контроль П.инж.пр. Р.к. пр. Пробер. Квадрат.	Кодыш БЕЛОБ БЕЛОБ МАЗЫКО БЕЖЕТАБ ШАРЖЕТАБ	Стор. Стор. Стор. Стор. Стор. Стор.	Нормас плоский/КР5...КР9)	
			Стор. п	Масса см. табл.
			Лист	Листов 1
			ЦИННПРОМЗДАНИИ	
1.442.1-3.2-0.02.0.05				
Нормас плоский/КР5...КР9)				
Сборочный чертеж				

ФОРМА Т4

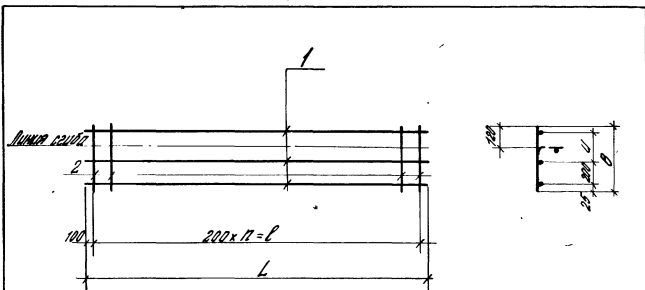
Формат Зона	Пос.	Обозначение	Наименование	Нкл	Приме- чание
		1.442.1-3.2-0.03.0.05	Сборочный чертеж		
			1.442.1-3.2-0.03.0		для С1
Б4	1	1.442.1-3.2-0.02-25	Старожелье ГОСТ 5781-82 φ 63 мм, L=520 мм	3	1,15 кг
Б4	2	1.442.1-3.2-0.02-25	φ 63 мм, L=550 мм	25	0,12 кг
			1.442.1-3.2-0.03.0-01		для С2
Б4	1	1.442.1-3.2-0.02-27	Старожелье ГОСТ 5781-82 φ 63 мм, L=480 мм	3	1,07 кг
Б4	2	1.442.1-3.2-0.02-25	φ 63 мм, L=550 мм	24	0,12 кг
			1.442.1-3.2-0.03.0-02		для С3
Б4	1	1.442.1-3.2-0.02-25	Старожелье ГОСТ 5781-82 φ 63 мм, L=520 мм	3	1,15 кг
Б4	2	1.442.1-3.2-0.02-28	φ 63 мм, L=450 мм	26	0,1 кг
			1.442.1-3.2-0.03.0-03		для С4
Б4	1	1.442.1-3.2-0.02-27	Старожелье ГОСТ 5781-82 φ 63 мм, L=480 мм	3	1,07 кг
Б4	2	1.442.1-3.2-0.02-28	φ 63 мм, L=450 мм	24	0,1 кг

Шкала: 1:1

1.442.1-3.2-0.03.0				
Нач. отп. Кодыш Контроль П.инж.пр. Р.к. пр. Пробер. Квадрат.	Кодыш БЕЛОБ БЕЛОБ МАЗЫКО БЕЖЕТАБ ШАРЖЕТАБ	Стор. Стор. Стор. Стор. Стор. Стор.	Сетка (С1...С4)	
			Стор. п	Листов 1
			ЦИННПРОМЗДАНИИ	
1.442.1-3.2-0.03.0				
Сетка (С1...С4)				

20936-02 6

ФОРМА Т4



Обозначение	Марка	Размеры, мм				Кол-во швов л	Масса кг
		L	l	B	ш		
1442.1-3.2-0.0.3.0	С1	5200	5000	550	300	25	6,6 кг
-01	С2	4800	4600	550	300	23	6,1 кг
-02	С3	5200	5000	450	200	25	6,1 кг
-03	С4	4800	4600	450	200	23	5,9 кг

1442.1-3.2-0.0.3.0 С5

Сетка (С1...С4)
Сборочный чертеж

Исполнитель	Корини	И.С.
Проверка	Степанов	С.М.
Дизайнер	Степанов	С.М.
Инж. 2П	Киселев	И.В.
Инженер	Степанов	С.М.
Чертежник	Степанов	С.М.

Страна	Масса	Масштаб
Р	СМ.	табл.
Лист	Листов	1
ЦНИПРОМЗДАНИИ		

Формат А4

Лист 1 из 1

Обозначение	Наименование	Код по условн.							Прочие замеч.
		01	02	03	04	05	06	07	
1442.1-3.2-0.0.0.0.05	Двухмерная сетка								
1442.1-3.2-0.0.0.0.073	Сборочный чертеж								
	Посчитанная масса								
	Детали								
	Страницы сет. ГОСТ-82								
1442.1-3.2-0.0.0.2-20	Ф 0,5 мм, l = 5350 мм		10						1,2 кг
-30	Ф 0,5 мм, l = 4800 мм		10						1,1 кг
1442.1-3.2-0.0.0.2-31	Ф 0,5 мм, l = 5350 мм		25	24	25				0,3 кг
-32	Ф 0,5 мм, l = 850 мм					27	25	25	0,2 кг

1442.1-3.2-0.0.0.0

Сетка (С5...С12)

Исполнитель	Корини	И.С.
Проверка	Степанов	С.М.
Дизайнер	Степанов	С.М.
Инж. 2П	Киселев	И.В.
Инженер	Степанов	С.М.
Чертежник	Степанов	С.М.

ЦНИПРОМЗДАНИИ

20986-02 7

Рис. 1

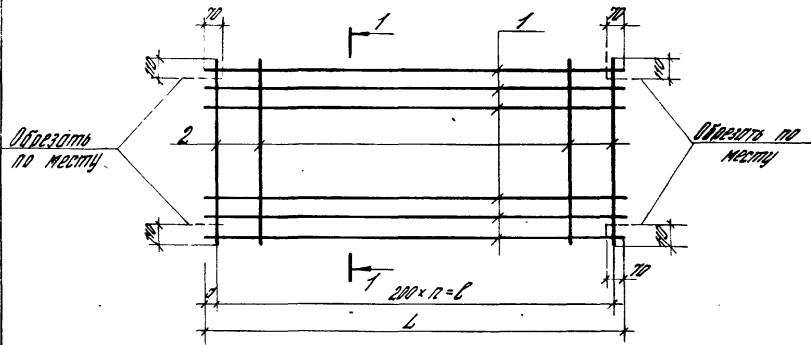
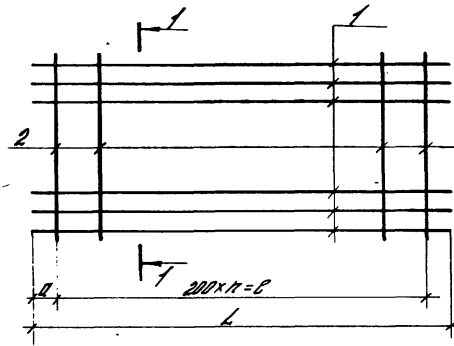


Рис. 2



1-1

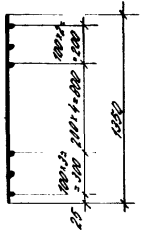


Рис. 3

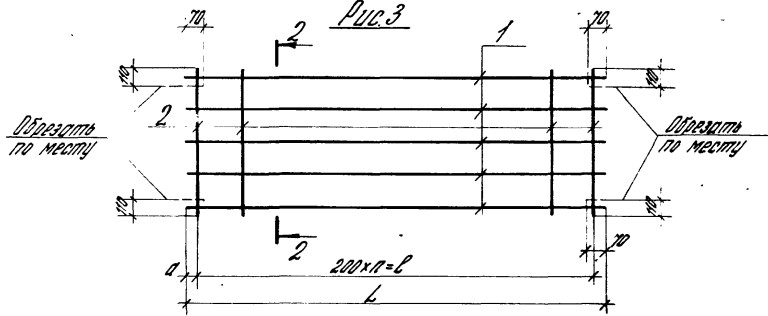
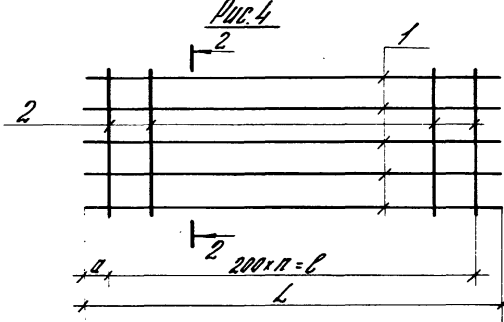
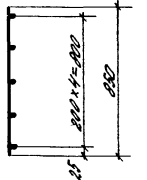


Рис. 4



2-2

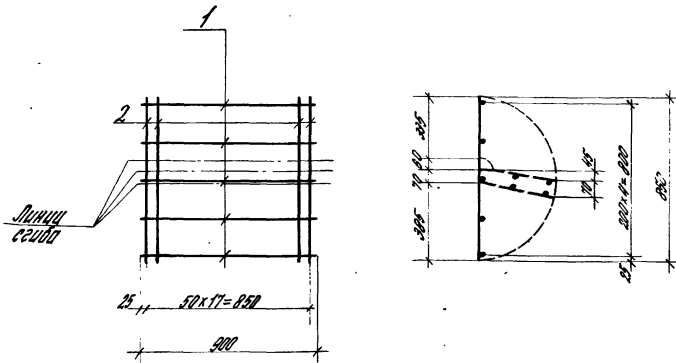


1:50 и 1:100, 1:200 и 1:400 (в с. 1, 2, 3, 4)

Обозначение	Марка	Рис.	Размеры, мм				Масса, кг
			L	a	б	п	
1.442.1-3.2-0.0.4.0	С5	1	5350	75	5200	26	20,1
-01	С6		4850	25	4800	24	18,5
-02	С7	2	5350	75	5200	26	20,1
-03	С8		4850	25	4800	24	18,5
-04	С9	3	5350	75	5200	26	11,4
-05	С10		4850	25	4800	24	10,5
-06	С11	4	5350	75	5200	26	11,4
-07	С12		4850	25	4800	24	10,5

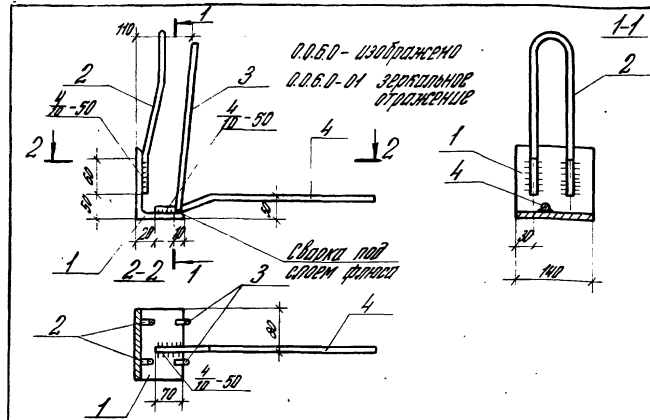
1.442.1-3.2-0.0.4.0.05						
Сетка (С5... С12). Сборочный чертеж				Стандарт	Масса	Мощность
				Р	С.М. табл.	
				Лист	Листов /	
ЦНИПРОМЗДАНИЙ						

Нач. отд. Кобыш
 Инженер Велоб
 Инженер Велоб
 Кух. с.р. Мизило
 Провод. Велоб
 Инженер Широкова



Материал	Сечение	№	Обозначение	Наименование	Кол. шт.	Примечание
				Стержень ГОСТ 8721-80		
Б4	1	1.442.1-3.2-0.0.0.2-33	Ф5 ВР1, L=800 мм	5	0,13 кг	
Б4	2	1.442.1-3.2-0.0.0.2-34	Ф5 ВР1, L=850 мм	18	0,12 кг	

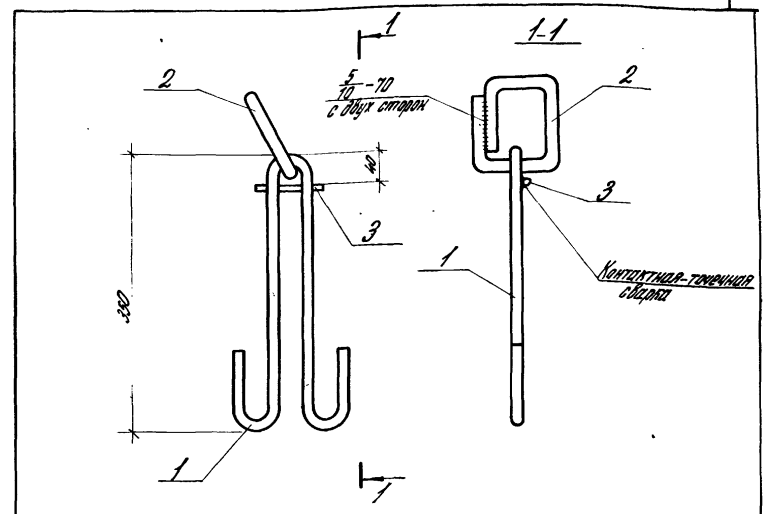
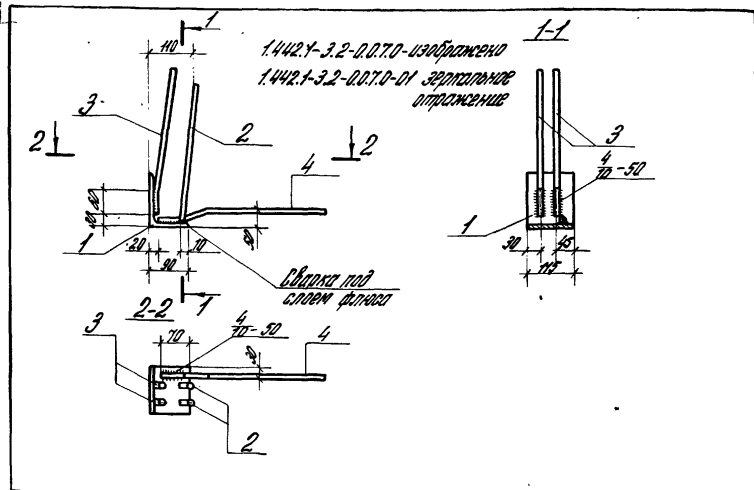
1.442.1-3.2-0.0.5.0.05		
Исполн.	Колл.шн	Инст.
Провер.	Исполн.	Инст.
Св-во	Исполн.	Инст.
Директор	Исполн.	Инст.
Инженер	Исполн.	Инст.
Стрелок	Исполн.	Инст.
Прораб	Исполн.	Инст.
Машинист	Исполн.	Инст.
Оператор	Исполн.	Инст.
Электрик	Исполн.	Инст.
Сварщик	Исполн.	Инст.
Лифтовщик	Исполн.	Инст.
Исполн. работ	Исполн.	Инст.



Материал	Сечение	№	Обозначение	Наименование	Кол. шт.	Примечание
				1.442.1-3.2-0.0.5.0.00		для МНТ
Б4	1	1.442.1-3.2-0.0.0.3	Уголок 100x80 в ГОСТ 8510-72 * В СТ.ЗКП-2-17114-1-3023-80 L=140 мм	1	2,0 кг	
А4	2	1.442.1-3.2-0.0.0.4	Стержень анкерный Ф12.Р.Ш, L=360 мм	1	0,32 кг	
Б4	3	1.442.1-3.2-0.0.0.2-35	Стержень ГОСТ 8721-82 Ф12.Р.Ш, L=360 мм	2	0,32 кг	
А4	4	1.442.1-3.2-0.0.0.4-01	Стержень анкерный 1.442.1-3.2-0.0.5.0-01	1	для МНН	

1.442.1-3.2-0.0.5.0.05		
Исполн.	Колл.шн	Инст.
Провер.	Исполн.	Инст.
Св-во	Исполн.	Инст.
Директор	Исполн.	Инст.
Инженер	Исполн.	Инст.
Стрелок	Исполн.	Инст.
Прораб	Исполн.	Инст.
Машинист	Исполн.	Инст.
Оператор	Исполн.	Инст.
Электрик	Исполн.	Инст.
Сварщик	Исполн.	Инст.
Лифтовщик	Исполн.	Инст.
Исполн. работ	Исполн.	Инст.

Формат А4



Код	Изм.	Лист	Наименование	Обозначение	Кол.	Примечание
				1442.1-3.2-0.0.7.0-00		для МН2Т
БН	1		1442.1-3.2-0.0.0.3-01	Церолюк		
				ГОСТ 908-78*		
				ГОСТ 3802-79/14-1-2023-80		
				ℓ = 115 мм	1	1,6 кг
БН	2		1442.1-3.2-0.0.0.2-35	Стержень ГОСТ 5701-82		
				φ 12,9 Ш, ℓ = 360 мм	2	0,32 кг
А4	3		1442.1-3.2-0.0.0.4-02	Стержень анутный	2	
А4	4		1442.1-3.2-0.0.0.4-01	Стержень анутный	1	
				1442.1-3.2-0.0.7.0-01		для МН2Н
				То же, что и для исполнения 00		

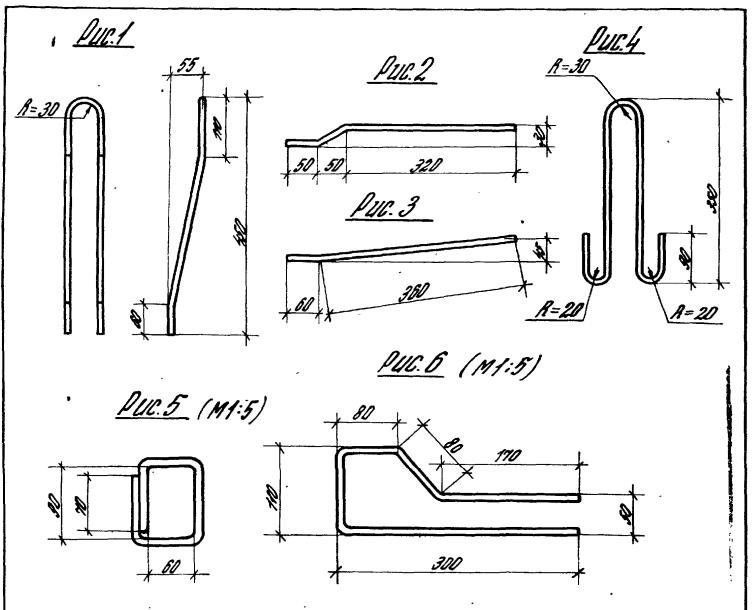
Код	Изм.	Лист	Обозначение	Наименование	Кол.	Примечание
А4	1		1442.1-3.2-0.0.0.4-03	Стержень анутный	1	
А4	2		1442.1-3.2-0.0.0.4-04	Стержень анутный	1	
БН	3		1442.1-3.2-0.0.0.2-36	Стержень ГОСТ 5701-80		
				φ 5 бу. I, ℓ = 80 мм	1	0,04 кг

МН2Т, МН2Н, МН2С, МН2Д, МН2Е, МН2Ж, МН2И, МН2К, МН2Л, МН2М, МН2Н, МН2О, МН2П, МН2Р, МН2С, МН2Т, МН2У, МН2Ф, МН2Х, МН2Ц

МН2Т, МН2Н, МН2С, МН2Д, МН2Е, МН2Ж, МН2И, МН2К, МН2Л, МН2М, МН2Н, МН2О, МН2П, МН2Р, МН2С, МН2Т, МН2У, МН2Ф, МН2Х, МН2Ц

			1442.1-3.2-0.0.7.0			
Нач. отд.	Кодовый	Исполнение	Изделие закладное (МН2Т, МН2Н)	Страна	Масса	Маршрут
				Р	34	1-50
Лист			Листов		1	
				ЦНИИПРОМЗДАНИЙ		

			1442.1-3.2-0.0.8.0.05			
Нач. отд.	Кодовый	Исполнение	Состоятельная позиция ВТ1	Страна	Масса	Маршрут
				Р	1,55	1-50
Лист			Листов		1	
				ЦНИИПРОМЗДАНИЙ		



Обозначение	Руч.	Длина позиции мм	Материал φ и класс стали	ГОСТ	Масса кг
1442.1-3.2-0.0.04	1	980	12.9 II	5701-82	0,87
-01	2	430	12.9 III	5701-82	0,38
-02	3	420	12.9 III	5701-82	0,37
-03	4	940	12.9 I	5701-82	0,83
-04	5	450	16.9 I	5701-82	0,74
-05	6	740	8.9 III	5701-82	0,3

1442.1-3.2-0.0.04

Исполн.	Колонны	№	Стержень анкерный	Стальной	Масса	Масштаб
				φ	см.	1:75
Исполн.	Колонны	№	Стержень анкерный	φ	см.	1:75
Исполн.	Колонны	№	Стержень анкерный	φ	см.	1:75
Исполн.	Колонны	№	Стержень анкерный	φ	см.	1:75
Исполн.	Колонны	№	Стержень анкерный	φ	см.	1:75
Исполн.	Колонны	№	Стержень анкерный	φ	см.	1:75
Исполн.	Колонны	№	Стержень анкерный	φ	см.	1:75
Исполн.	Колонны	№	Стержень анкерный	φ	см.	1:75

ЦНИПРОМЗДАНИЙ