

ГИПОВЫЕ КОНСТРУКЦИИ, ИЗДЕЛИЯ И УЗЛЫ ЗДАНИЙ И СООРУЖЕНИЙ

СЕРИЯ 2.240^а-1

ДЕТАЛИ ПЕРЕКРЫТИЙ ОБЩЕСТВЕННЫХ ЗДАНИЙ

Выпуск 4

МЕЖДУЭТАЖНЫЕ ПЕРЕКРЫТИЯ КАРКАСНО-ПАНЕЛЬНЫХ
ЗДАНИЙ В КОНСТРУКЦИЯХ СЕРИИ 1020-1/83.

РАБОЧИЕ ЧЕРТЕЖИ

22661

ЦЕНА 6-38

ТИПОВЫЕ КОНСТРУКЦИИ, ИЗДЕЛИЯ И УЗЛЫ ЗДАНИЙ И СООРУЖЕНИЙ

СЕРИЯ 2.240-1

ДЕТАЛИ ПЕРЕКРЫТИЙ ОБЩЕСТВЕННЫХ ЗДАНИЙ

Выпуск 4

МЕЖДУЭТАЖНЫЕ ПЕРЕКРЫТИЯ КАРКАСНО-ПАНЕЛЬНЫХ
ЗДАНИЙ В КОНСТРУКЦИЯХ СЕРИИ 1.020-1/83.

РАБОЧИЕ ЧЕРТЕЖИ

РАЗРАБОТАНЫ:

ЦНИИЭП УЧЕБНЫХ ЗДАНИЙ

Гл. инженер *А. Ляхович* А. Ляхович

Нач. отдела *В. Греков* В. Греков

Гл. инж. отдела *Э. Шахова* Э. Шахова

УТВЕРЖДЕНЫ И ВВЕДЕНЫ
В ДЕЙСТВИЕ С 01.12.87 г.
ГОСГРАЖДАНСТРОЕМ
ПРИКАЗ № 370 ОТ 16.11.87 г.

Обозначение	Наименование	Стр.
2.240-I.4-00.0.0 TO	Техническое описание	3
2.240-I.4-00.0.0 Д	Маркировка типовых деталей на планах перекрестий	5
2.240-I.4-01.0.0	Деталь ТД1	7
2.240-I.4-02.0.0	Деталь ТД2	8
2.240-I.4-03.0.0	Деталь ТД3	9
2.240-I.4-04.0.0	Деталь ТД4	10
2.240-I.4-05.0.0	Деталь ТД5	11
2.240-I.4-06.0.0	Деталь ТД6	12
2.240-I.4-07.0.0	Деталь ТД7	13
2.240-I.4-08.0.0	Деталь ТД8	13
2.240-I.4-09.0.0	Деталь ТД9, ТД10	14
2.240-I.4-10.0.0	Деталь ТД11	14
2.240-I.4-11.0.0	Деталь ТД12	15
2.240-I.4-12.0.0	Деталь ТД13	15
2.240-I.4-13.0.0	Деталь ТД14	16
2.240-I.4-14.0.0	Деталь ТД15	17
2.240-I.4-15.0.0	Деталь ТД16	18
2.240-I.4-16.0.0	Деталь ТД17	19
2.240-I.4-17.0.0	Деталь ТД18	20
2.240-I.4-18.0.0	Деталь ТД19	22
2.240-I.4-19.0.0	Деталь ТД20	23
2.240-I.4-20.0.0	Деталь ТД21	23
2.240-I.4-21.0.0	Деталь ТД22	24
2.240-I.4-22.0.0	Деталь ТД23	24
2.240-I.4-23.0.0	Деталь ТД24	25
2.240-I.4-24.0.0	Деталь ТД25	26
	2.240-I.4- 00.0.0 С	
	Содержание	Статья Лист Штатов
		Р I З
Нач.отд. Гребков		ЦНИИЭП УЧЕБНЫХ ЗАДАНИЙ
Гл.инж. Шахова		
Рук.гр. Мадоян		

Обозначение	Наименование	Стр.
2.240-I.4-25.0.0	Деталь ТД26	27
2.240-I.4-26.0.0	Деталь ТД27	30
2.240-I.4-27.0.0	Деталь ТД28	31
2.240-I.4-28.0.0	Деталь ТД29	32
2.240-I.4-29.0.0	Деталь ТД30	33
2.240-I.4-30.0.0	Деталь ТД31	34
2.240-I.4-31.0.0	Деталь ТД32	34
2.240-I.4-32.0.0	Деталь ТД33	36
2.240-I.4-33.0.0	Деталь ТД34	36
2.240-I.4-34.0.0	Деталь ТД35	37
2.240-I.4-35.0.0	Деталь ТД36	37
2.240-I.4-36.0.0	Деталь ТД37	39
2.240-I.4-37.0.0	Деталь ТД38	40
2.240-I.4-38.0.0	Деталь ТД39	42
2.240-I.4-39.0.0	Деталь ТД40	43
2.240-I.4-40.0.0	Деталь ТД41	43
2.240-I.4-41.0.0	Деталь ТД42	44
2.240-I.4-42.0.0	Деталь ТД43	44
2.240-I.4-43.0.0	Деталь ТД44	45
2.240-I.4-44.0.0	Деталь ТД45	46
2.240-I.4-45.0.0	Деталь ТД46	7
2.240-I.4-46.0.0	Деталь ТД47	48
2.240-I.4-47.0.0	Деталь ТД48...ТД51	48
2.240-I.4-48.0.0	Деталь ТД52...ТД55	50
2.240-I.4-49.0.0	Деталь ТД56...ТД59	51
2.240-I.4-50.0.0	Деталь ТД60...ТД63	51
2.240-I.4-51.0.0	Деталь ТД64...ТД67	52
2.240-I.4-52.0.0	Деталь ТД68...ТД71	52
2.240-I.4-53.0.0	Деталь ТД72...ТД75	53
2.240-I.4-54.0.0	Деталь ТД76...ТД79	54
	2.240-I.4- 00.0.0 С	Лист
		2

ИНВ. ПОДЛ. ПОДАТ. И ДАТА ВЗАИМ. ЧИЖИ

сохранением размеров примыкающих пролетов.

Расстояние между осями, примыкающих к деформационному шву рядов колонн, принято равным 860, 960, 1060 и 1160 мм для колонн сечением 300x300 мм при толщине стен соответственно 250, 300, 350 и 400 мм и равным 960, 1060, 1160 и 1260 мм для колонн сечением 300x400 мм при толщине стен соответственно 250, 300, 350 и 400 мм.

Расчетные монтажные швы и соединительные изделия марки МС приняты по серии I.020-I/83 выпуски 6-I и 7-I.

При использовании данных типовых деталей в конкретном проекте необходимо руководствоваться указаниями по применению серии I.020-I/83 вып.0-I; в случае использования типовых деталей в условиях, отличающихся от изложенных в указаниях по применению серии I.020-I/83, вып.0-I, необходимо проверить несущую способность соединительного (марки МС) и монтажного (марки ММ) изделий и сварных швов применяемой типовой детали.

Монтаж плит перекрытий производить в следующем порядке: в первую очередь установить и закрепить с помощью сварки связевые и пристенные плиты, затем установить рядовые плиты и произвести тщательное замоноличивание швов и швов между всеми элементами перекрытия.

Монтаж плит перекрытий производить с соблюдением требований главы СНиП III-16-80.

Плиты перекрытий укладывать на полки ригелей по слов цементного раствора марки М200 толщиной 10 мм, расстилаемого непосредственно перед монтажом.

Перед началом бетонирования монолитных участков должны быть установлены монтажные изделия ММ, которые в необходимых случаях фиксируются в рабочем положении при помощи прихватки (показаны на рабочих чертежах знаком "X") к закладным изделиям плит перекрытий, колонн и ригелей ручной дуговой сваркой.

Мероприятия по антикоррозийной защите соединительных и монтажных изделий следует выполнять в соответствии с требованиями главы СНиП 2.03.II-85.

2.240-I.4-00.0.0 TO

Лист
2

Опалубка для замоноличивания перекрытий во всех случаях предполагается подвесной.

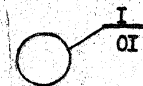
Замоноличивание осуществляется тяжелым бетоном класса по прочности на сжатие В15.

Швы в сопряжениях элементов каркаса, заполняемые бетоном или раствором (горизонтальный и вертикальный швы между диафрагмами жесткости, а также швы между диафрагмами жесткости и колонной) являются расчетными и должны выполняться со всей тщательностью и качественно.

При работах в зимнее время проектом производства работ необходимо предусматривать мероприятия по обеспечению проектной прочности раствора и бетона в соединениях сборных элементов с применением электропрогрева, химических добавок и т.д.

Видимые поверхности монолитных участков перекрытия должны быть подготовлены под покраску.

На документе 2.240-I.4-00.0.0.04 обозначение типовой детали дано в виде дроби, где в числителе указан номер типовой детали, а в знаменателе указан сокращенный номер документа, на котором она изображена (номер серии и выпуска опущены, а также 2 и 3 группы индексов), например:

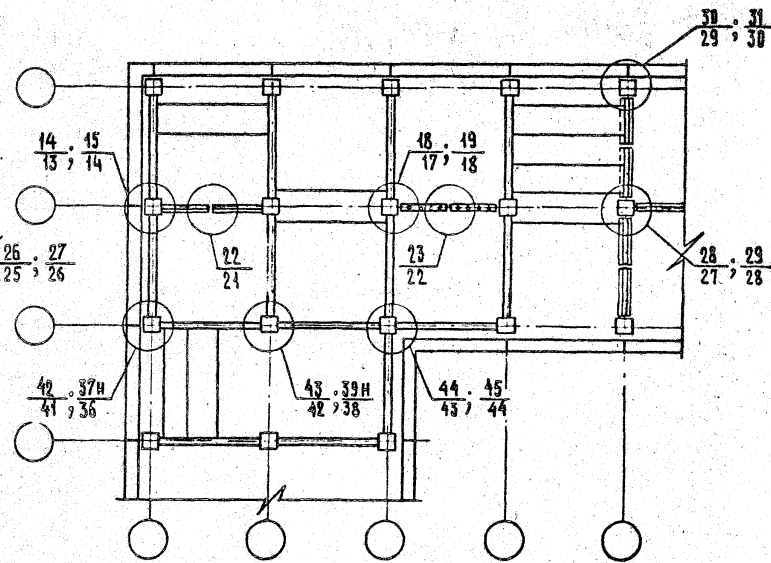
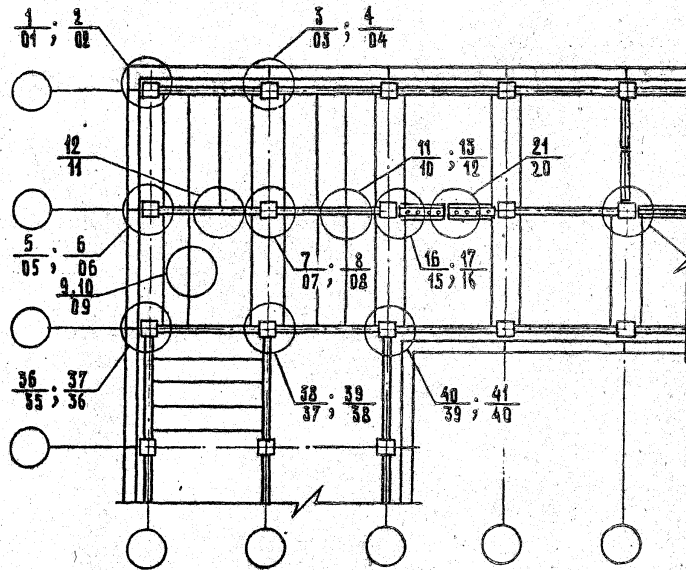


В ссылках на документы настоящего выпуска в их обозначениях условно опущены номер серии и выпуска.

2.240-I.4-00.0.0 TO

Лист
3

ИМБ. И ПЛАТ. ПЛАТ. И ДАТА ВЗАИМ. ДИМБ

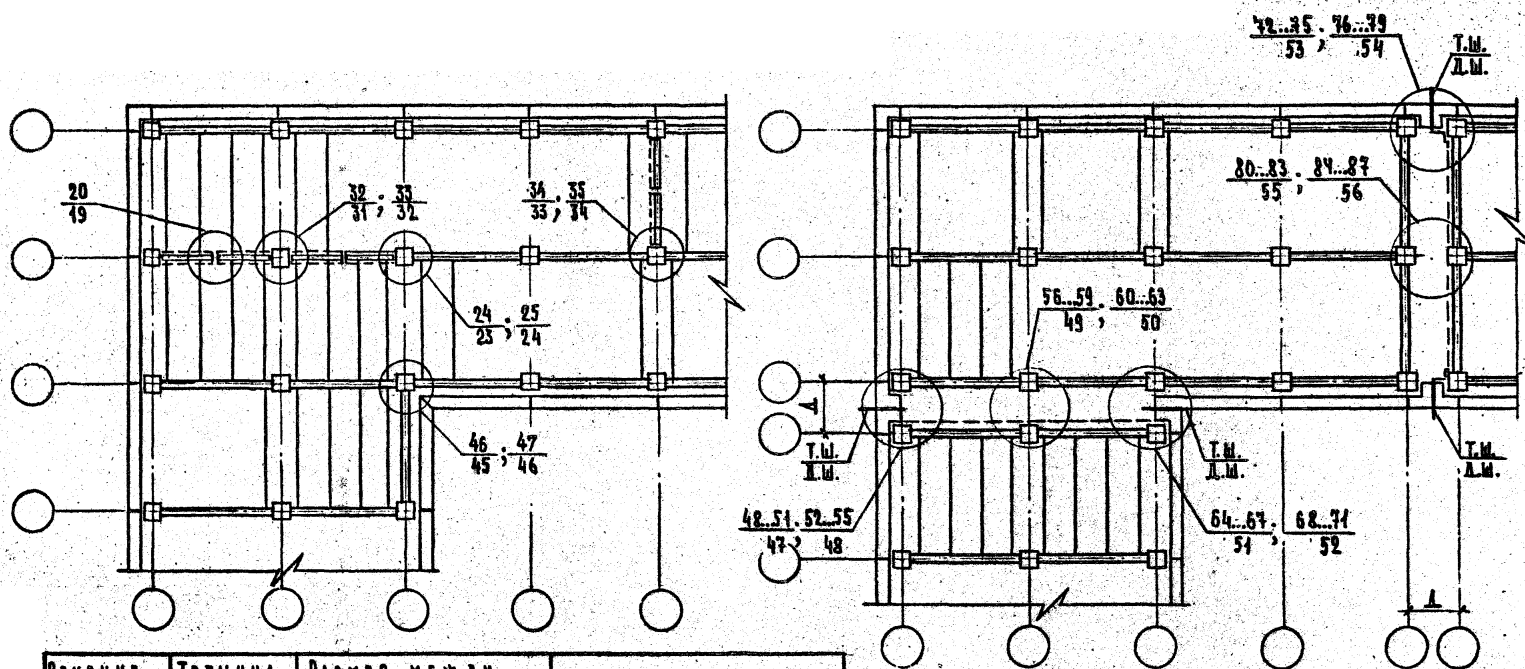


Сечение колонн, мм	№ ТД
300×300	1, 3, 5, 7, 14, 16, 18, 24, 26, 28, 30, 32, 34, 36, 38, 40, 42, 43, 44, 46
400×400	2, 4, 6, 8, 15, 17, 19, 25, 27, 29, 31, 33, 35, 37, 39, 41, 45, 47

ТД9—деталь сопряжения рядовых плит перекрытия,
ТД10—рядовой и санитарической плит перекрытия.

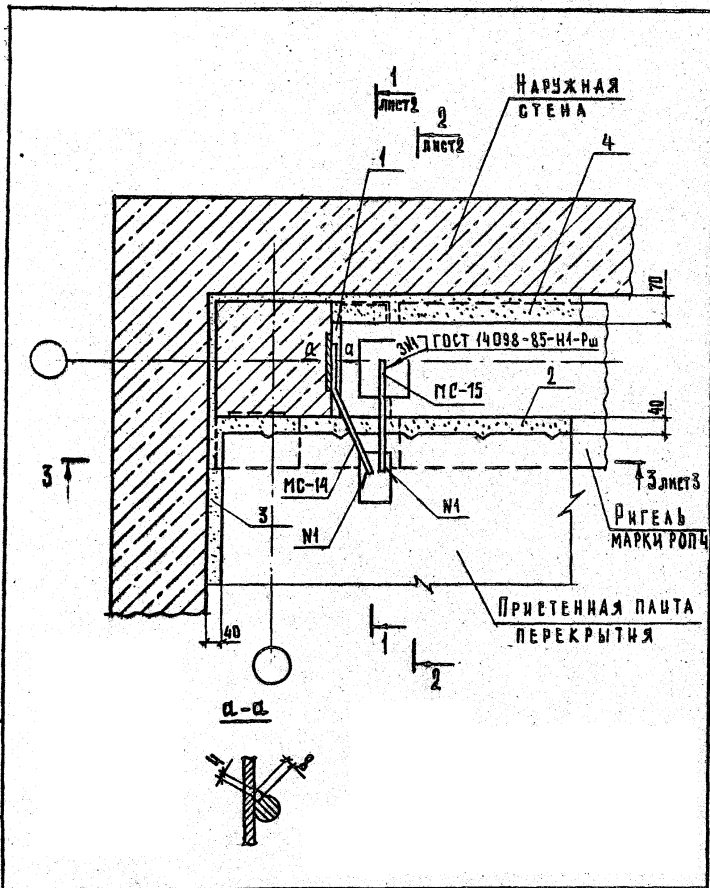
ТД11—деталь опирания на ригель рядовых плит перекрытия,
ТД13—рядовых и санитарических плит перекрытия.
На чертежах деталей таблицы должны читаться совместно с
соответствующими разрезами.

2.940-1.4-00.0.0.1			
ИМ.ОТЗ	ГРЕКОВ	С.И.С.	
И.КОНТР.	МАХОЯН	С.И.С.	
П.И.И.О.П.	ШАХОВА	С.И.С.	
Р.И.С.Г.Р.	МАХОЯН	С.И.С.	
И.И.Ж.	БУРМАКОВА	С.И.С.	
СТ.ТЕХН.	ЛАМРАЧЕВА	С.И.С.	
МАРКИРОВКА ТИПОВЫХ ДЕТАЛЕЙ НА ПЛАНАХ ПЕРЕКРЫТИЙ.		СТАДИЯ Лист Листов 1 2	
		ЦНИИЭП УЧЕБНЫХ ЗАДАНИЙ	



Сечение колонн, мм	Толщина стены, мм	Размер между осями колонн. Д, мм	№ ТД
300×300	250	860	48, 56, 64, 72, 80
	300	960	49, 57, 65, 73, 81
	350	1060	50, 58, 66, 74, 82
	400	1160	54, 59, 67, 75, 83
400×400	250	960	59, 60, 68, 76, 84
	300	1060	55, 61, 69, 77, 85
	350	1160	54, 62, 70, 78, 86
	400	1260	55, 63, 71, 79, 87

Отличие ТД24 и ТД25; ТД32 и ТД33. ТД34 и ТД35 в применении см. таблицы на листе 1.

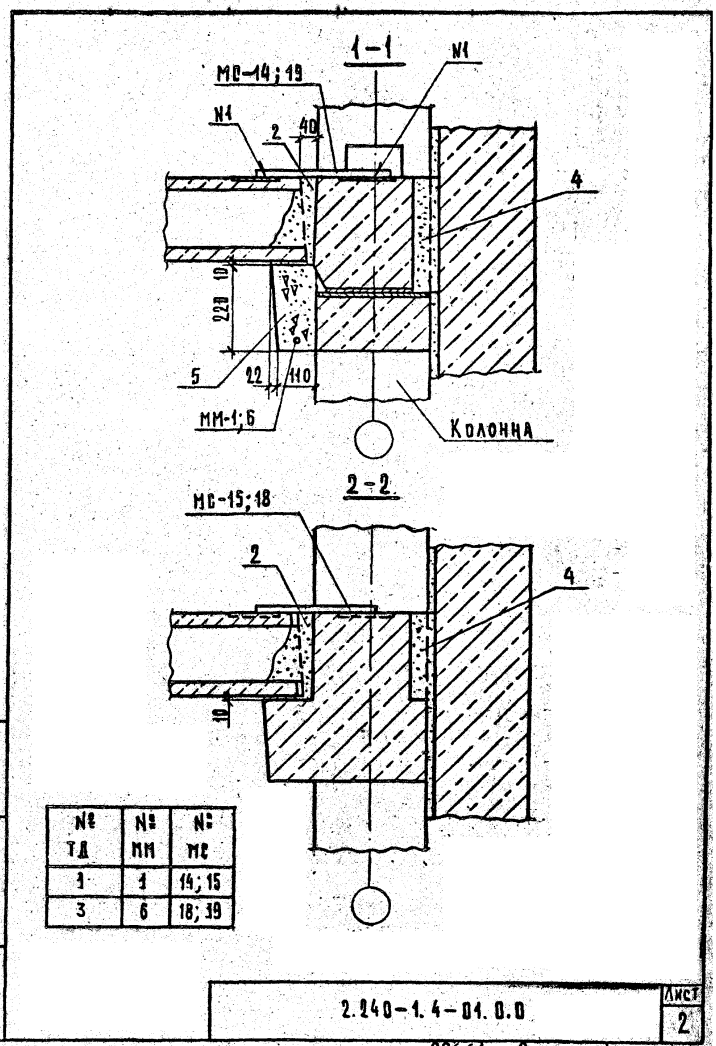


ИЗМ. ПОДП.	ИЗМ. ПОДП.	ИЗМ. ПОДП.	ИЗМ. ПОДП.
НАЧ. ОТД.	ПРЕДВ.	ПРОЕК.	20.09.86
Н. КОНТР.	МАДЖИ	ИЗМ.	
СЛ. КОН. ДИ.	ШАХОВА	ИЗМ.	
УЧК. ГР.	МАДЖИ	ИЗМ.	
ИНЖ.	БЫРЧАКОВА	ИЗМ.	
СТ. ТЕХН.	АДНРАЧЕВА	ИЗМ.	

2.240-1.4-01.0.0

Д Е Т А Л Ь Т Д 1

СТАВЛЯ	ЛИСТ	ЛИСТОВ
Р	4	3
ЦНИИЭП		
УЧЕБНЫХ ЗАДАНИЙ		

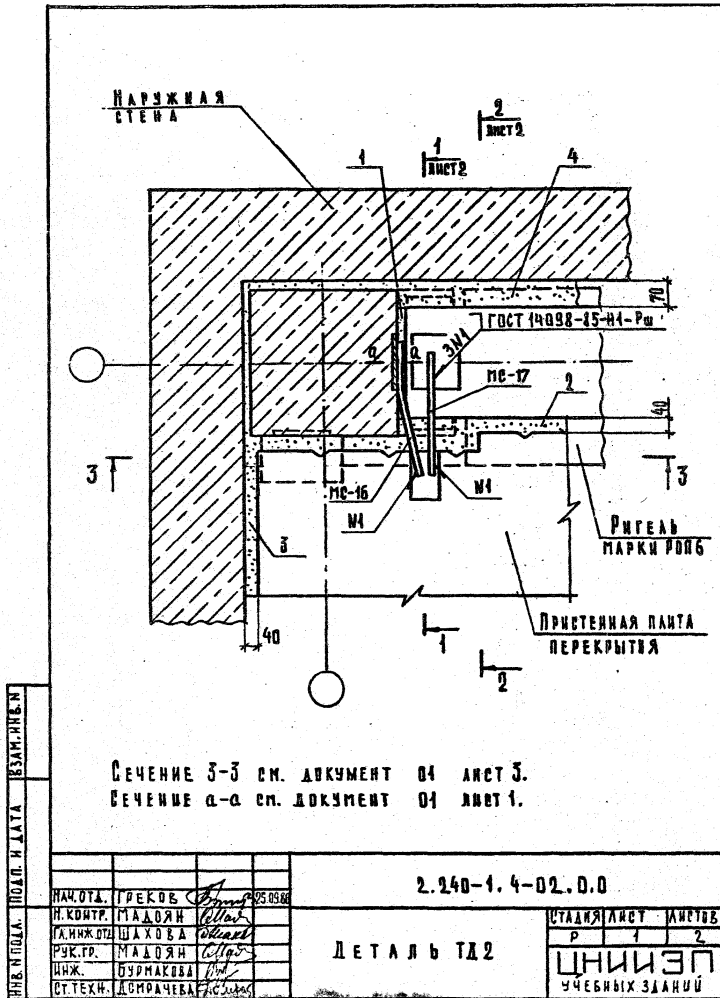
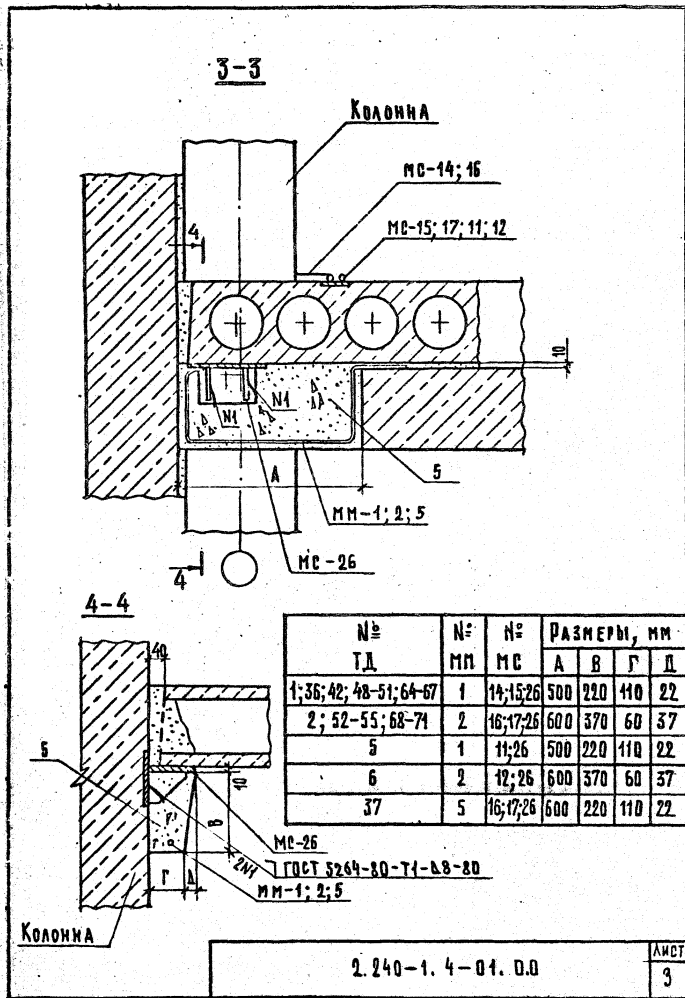


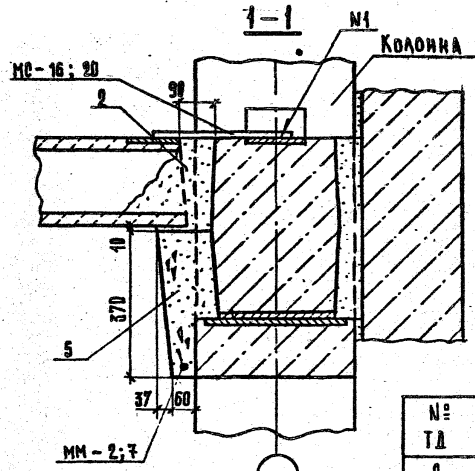
ИЗМ. ПОДП. И ДАТА

№	№	№
ТД	ММ	МС
1	1	14, 15
3	6	18, 19

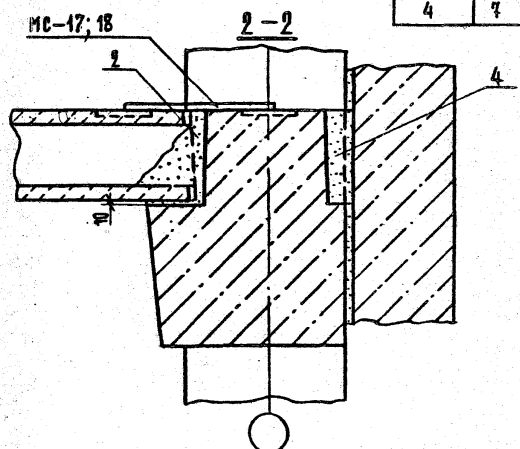
2.240-1.4-01.0.0

ЛИСТ
2

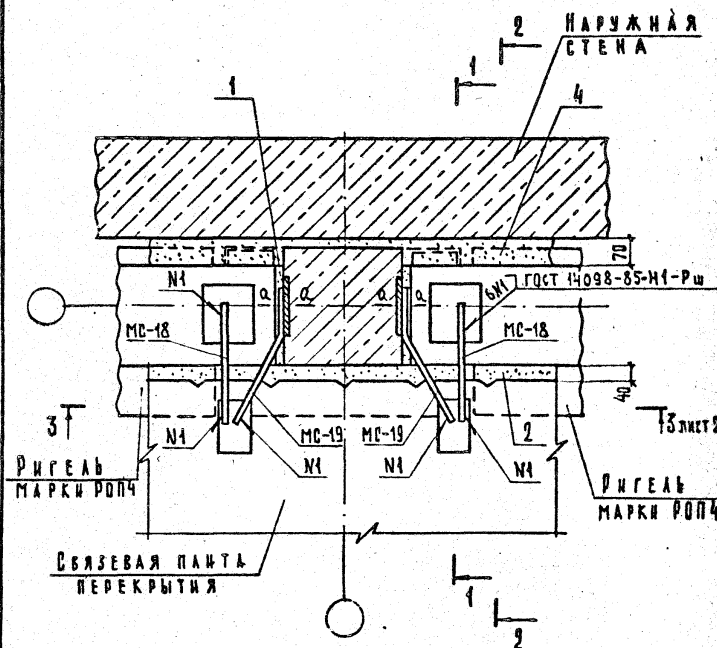




№ ТД	№ МП	№ МБ
2	2	16; 17
4	7	18; 20



2.240-1.4-02.0.0 2



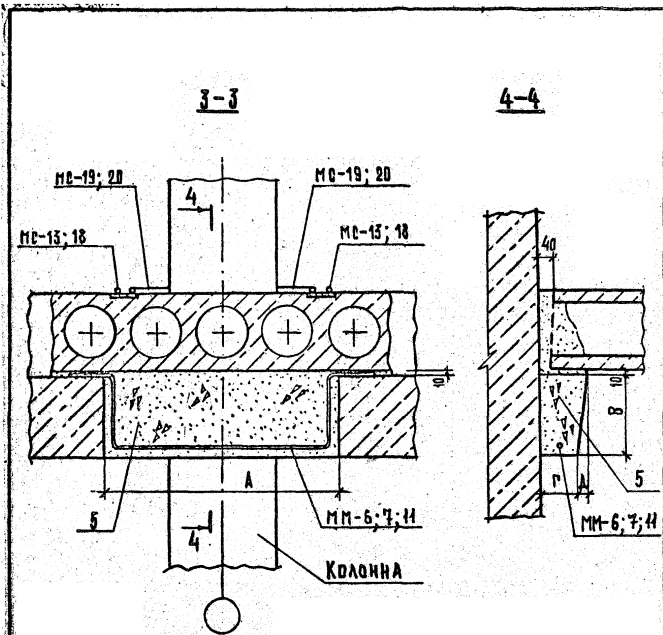
Сечение 1-1 и 2-2 см. документ 01 лист 2.
Сечение а-а см. документ 01 лист 1.

И.Н.М.А.С.Е.В.								
А.А.Т.И.Р.С.Т.О.В.								
С.Н.Е.Л.И.П.А.О.В.								
И.М.Х.И.Т.А.	ГРЕКОВ	25.09.85						
Н.К.Д.Н.Т.	МАДОЯН							
П.А.И.Н.Ж.О.В.А.	ШАХОВА							
С.У.К.Г.Р.	МАДОЯН							
И.И.Ж.	БУРНАКОВА							
С.Т.Т.Е.Х.И.	ДОБРАЧЕВА							

2.240-1.4-03.0.0

ДЕТАЛЬ ТДЗ

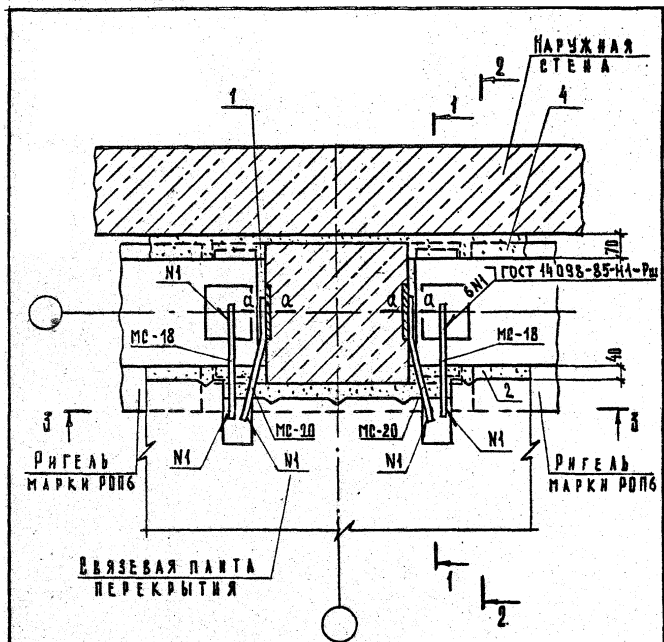
СТАНЦИЯ ЛИСТ	ЛИСТЫ
Р	1 2
ЦНИИЭП	
УЧЕБНЫХ ЗАДАНИЙ	



№ ТД	№ мм	№ МС	РАЗМЕРЫ, мм			
			А	В	Г	Д
3; 18; 34; 38; 40; 43; 46; 56; 59; 64-67	6	18; 19	660	220	110	22
4; 19; 60-63; 68-71	7	18; 20	760	370	60	37
7	6	13	660	220	110	22
8	7	15	760	370	60	37
39; 41; 47; 35	11	18; 20	760	220	110	22

2.240-1.4-03.0.0

ЛИСТ
2



Сечение 1-1 и 2-2 см. документ 02 лист 2.
Сечение 3-3 см. документ 03 лист 2.
Сечение а-а см. документ 04 лист 1.

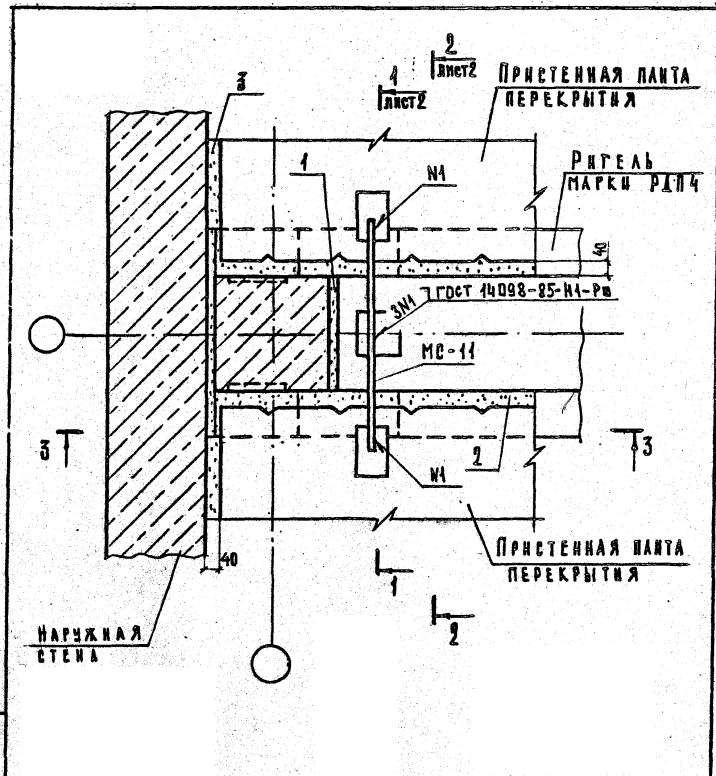
2.240-1.4-04.0.0

ИВ. ПОДЛ. ПОДС. КЛАДА ВЗАИМНЕН

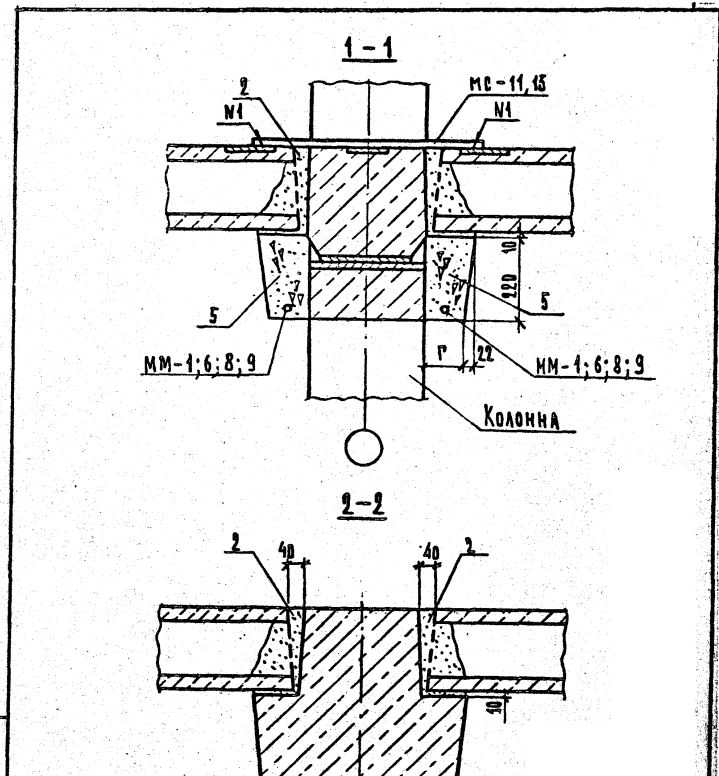
НАЧ. ОТД.	ГРЕКОВ	25.03.86
Н. КОНТР.	МАДОЯН	
ИНЖ. ОТД.	ШАХОВА	
УЧ. ГР.	МАДОЯН	
ИНЖ.	БУРМАКОВА	
СТ. ТЕХН.	ДОБРАЧЕВА	

ДЕТАЛЬ ТД4

СТАЛЬНЫЕ ПАНТОНЫ
ЦНИИЭП
УЧЕБНИК ЗДАНИЙ



Сечение 3-3 см. документ 01 лист 3.



ИЗМ. И ПОДЛ. ПОДП. И ДАТА

№ ТД	№ ММ	№ МС	РАЗМЕР Р, мм
5	1	11	110
7	6	13	110
16, 24	8	13	110
17, 25	9	13	60

2.240-1.4-05.0.0

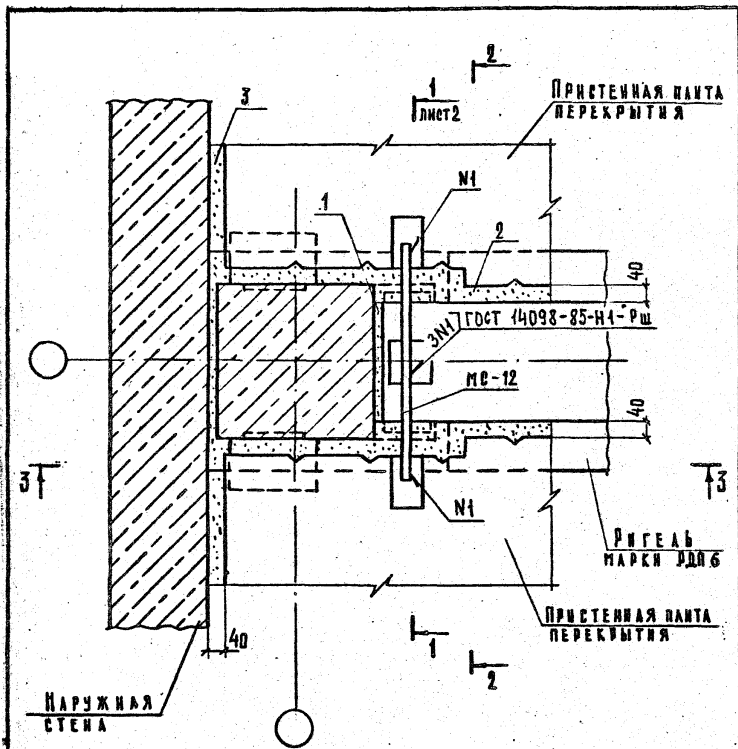
НАЧ. ОТД.	ГРЕКОВЕ	<i>Григорьев</i>	25.09.86
И. КОНТР.	МАДОЯН	<i>Мадоян</i>	
С. НАВ. ОТД.	ШАХОВА	<i>Шахова</i>	
Р. К. Г. Р.	МАДОЯН	<i>Мадоян</i>	
И. И. Ж.	БУРМАКОВА	<i>Бурмакова</i>	
И. Т. У. Е. Х. И.	ДОБРАЧЕВА	<i>Добрачева</i>	

2.240-1.4-05.0.0

ДЕТАЛЬ ТД5

СТАДИЯ КИТЕУ (ЛАНЕТЪ)
Р 1 2
ЦНИИЭП
УЧЕБНЫХ ЗДАНИЙ

ЛАНЕТ
2

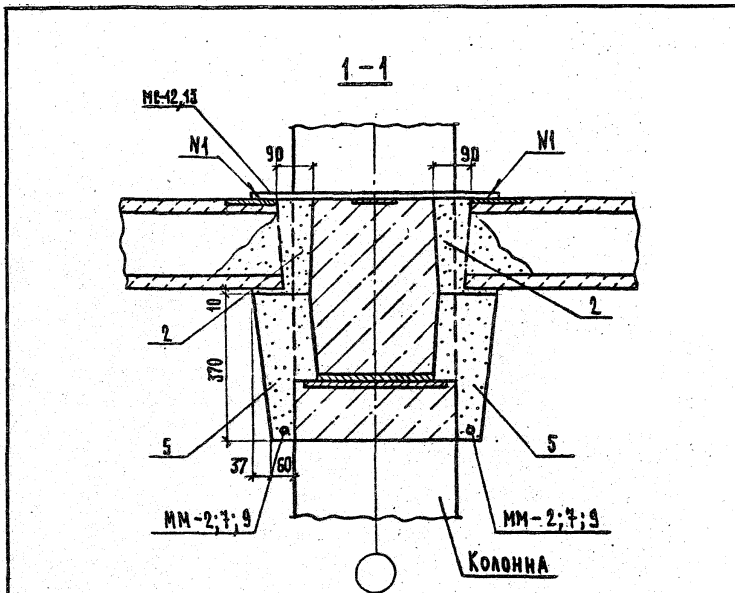


Сечение 2-2 см. документ 05 лист 2.
Сечение 3-3 см. документ 04 лист 3.

2.240-1.4-06.0.0	
ИМЯ ОТЧ.: ГРЕКОВ	25.09.86
И.КОНТР.: МАДОЯН	
ГЛАВ.КОНТ.: ШАХОБА	
УЧК.ГР.: МАДОЯН	
ИМЯ: БУРМАКОВА	
СТ.ТЕХН.: ДОПРАЧЕВА	
СТАЛЬ	ЛИСТ
Р	1 2
ЦНИИЭП УЧЕБНЫХ ЗАДАНИЙ	

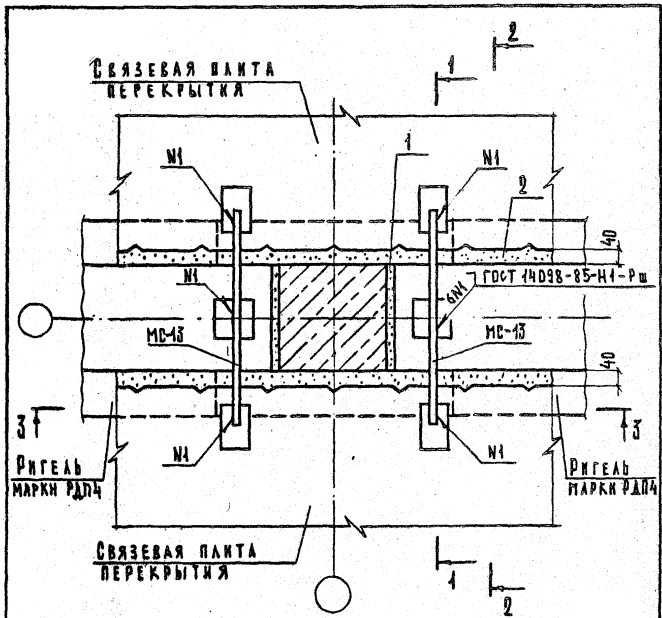
ДЕТАЛЬ ДДБ

ИМЯ ОТЧ. ПОДП. И ДАТА ВЗАИМ. ИМЕН

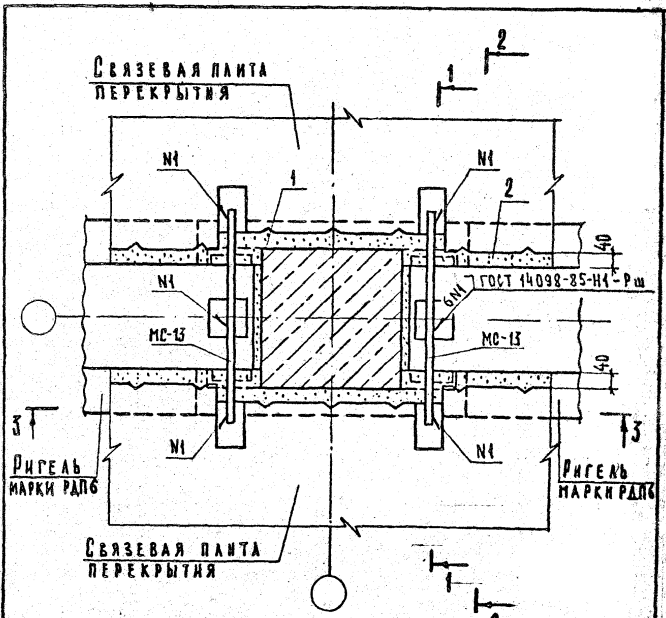


№	№	№
ТД	ММ	МС
6	2	12
8	7	13
25	9	13

2.240-1.4-06.0.0	ЛИСТ
	2



Сечение 1-1 и 2-2 см. документ 05 лист 2.
Сечение 3-3 см. документ 03 лист 2.

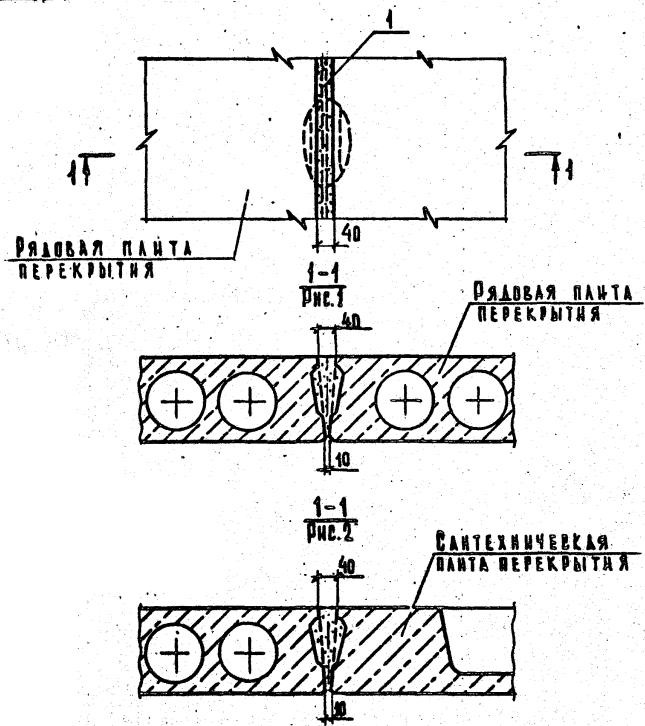


Сечение 1-1 см. документ 06 лист 2.
Сечение 2-2 см. документ 05 лист 2.
Сечение 3-3 см. документ 03 лист 2.

		2.240-1.4-07.0.0			
И.О.Т.А.	ГРЕКОВ				
И.КОНТР.	МЛАДИН				
А.УЧ.ОТЗ.	ШАХОВА				
РУК.ГР.	МЛАДИН				
ИНЖ.	БУРЛАКОВА				
СТ.ТЕХН.	АДМРАЧЕВА	ДЕТАЛЬ ТД7		СТАДИЯ	ЛИСТ
				Р	1
				ЦНИИЭП	
				УЧЕБНЫХ ЗАДАНИЙ	

		2.240-1.4-08.0.0			
И.О.Т.А.	ГРЕКОВ				
И.КОНТР.	МЛАДИН				
А.УЧ.ОТЗ.	ШАХОВА				
РУК.ГР.	МЛАДИН				
ИНЖ.	БУРЛАКОВА				
СТ.ТЕХН.	АДМРАЧЕВА	ДЕТАЛЬ ТД8		СТАДИЯ	ЛИСТ
				Р	1
				ЦНИИЭП	
				УЧЕБНЫХ ЗАДАНИЙ	

И.О.Т.А. ГРЕКОВ



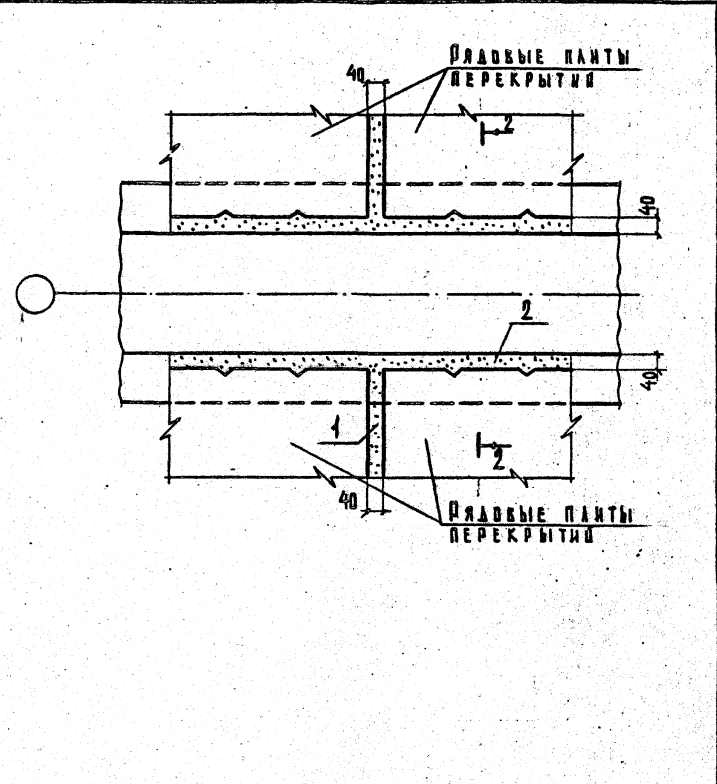
Обозначение	№ ТД	Рис.
2.240-1.4-09.0.0	9	1
-01	10	2

И.О.ТА.	ГРЕКОВ	<i>Григорьев</i>	25.09.88
И.КОНТР.	МАДОЯН	<i>Мадоян</i>	
С.М.Х.ОТ.	ШАХОВА	<i>Шахова</i>	
С.У.К.СР.	МАДОЯН	<i>Мадоян</i>	
И.И.Ж.	БУРМАКОВА	<i>Бурмакова</i>	
С.Т.ТЕХ.Н.	ДОПРАЧЕВА	<i>Допрачева</i>	

2.240-1.4-09.0.0

ДЕТАЛЬ ТД9, ТД10

СТАДИЯ	ЛИСТ	ЛИСТОВ
Р		1
ЦИНИЭП		
УЧЕБНЫХ ЗАДАНИЙ		



Сечение 2-2 см. документ 05 лист 2.

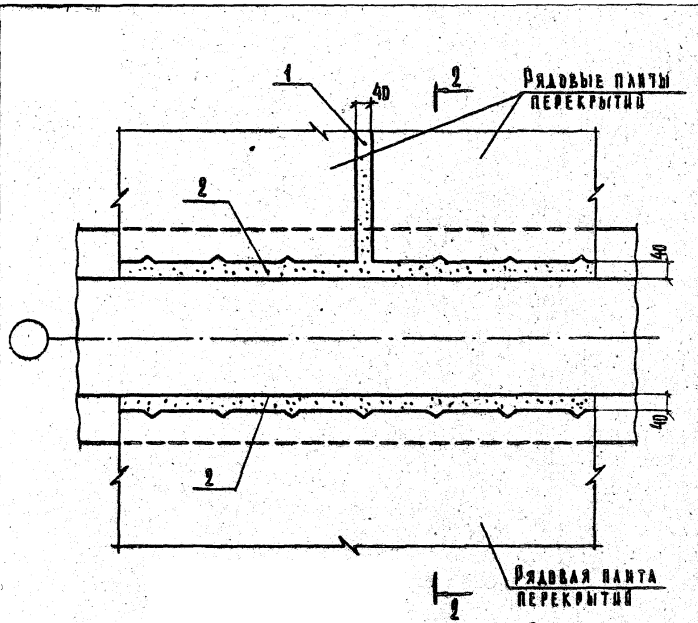
И.И.Ж. ТЕХ.Н. ДОП. П. ТАТА. ВЗАИМ. №7

И.О.ТА.	ГРЕКОВ	<i>Григорьев</i>	25.09.88
И.КОНТР.	МАДОЯН	<i>Мадоян</i>	
С.М.Х.ОТ.	ШАХОВА	<i>Шахова</i>	
С.У.К.СР.	МАДОЯН	<i>Мадоян</i>	
И.И.Ж.	БУРМАКОВА	<i>Бурмакова</i>	
С.Т.ТЕХ.Н.	ДОПРАЧЕВА	<i>Допрачева</i>	

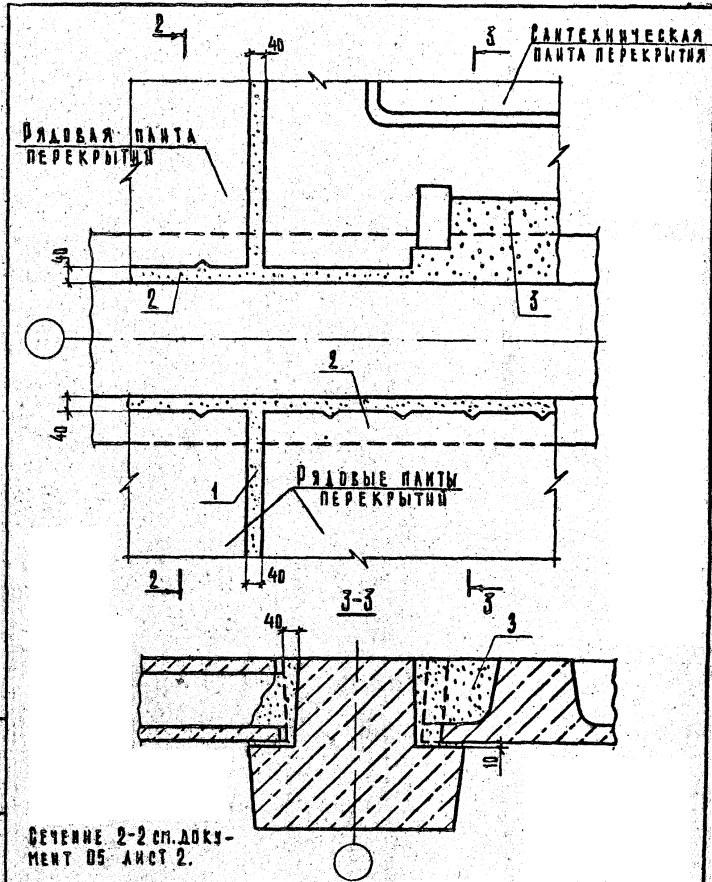
2.240-1.4-10.0.0

ДЕТАЛЬ ТД11

СТАДИЯ	ЛИСТ	ЛИСТОВ
Р		1
ЦИНИЭП		
УЧЕБНЫХ ЗАДАНИЙ		



Сечение 2-2 см. документ 05 лист 2.



Сечение 2-2 см. документ 05 лист 2.

НАЧ. ОТД.	ГРЕКОВ	25.09.96
НАЧ. КАНТ.	МАДОЯ	
НАЧ. ОТД.	ШАХОВА	
РУК. ГР.	МАДОЯ	
ИНЖ.	БУРМАКОВА	
СТ. ТЕХН.	ДОПРАЧЕВА	

2.240-1.4-011.0.0.0

Деталь ТД12

СТАЦИЯ ЛНСТ	ЛНСТОВ
Р	1
ЦНИИЭП	
УЧЕБНЫХ ЗАДАНИЙ	
ФОРМАТ А4	

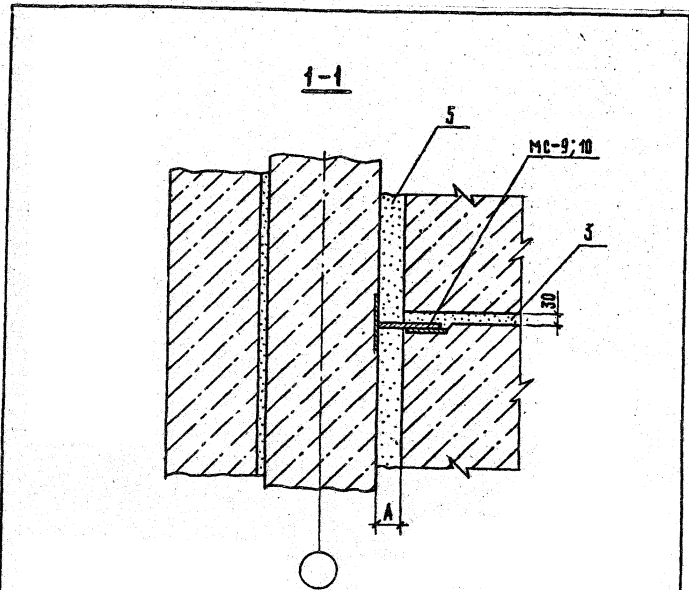
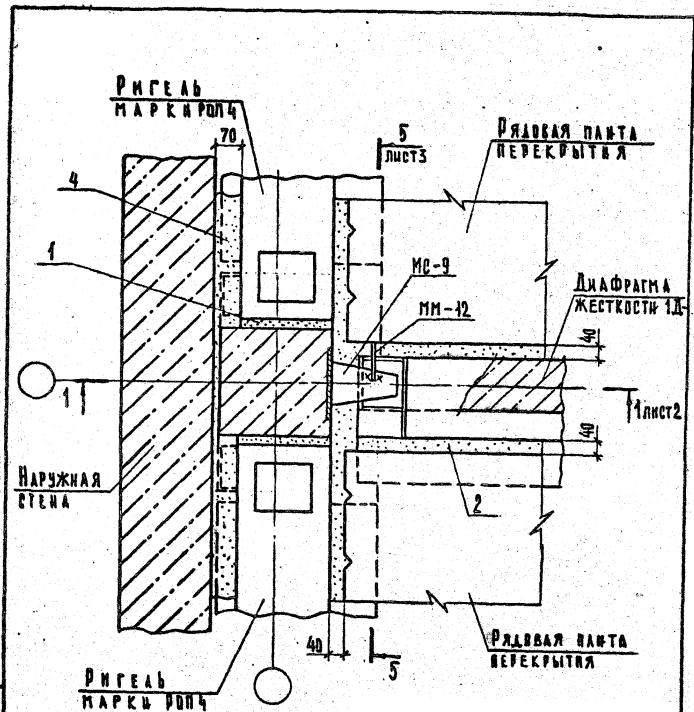
НАЧ. ОТД. ПОД. Ч. ЛАТ. В. ЗАЧ. ЛНСТОВ

НАЧ. ОТД.	ГРЕКОВ	25.09.96
НАЧ. КАНТ.	МАДОЯ	
НАЧ. ОТД.	ШАХОВА	
РУК. ГР.	МАДОЯ	
ИНЖ.	БУРМАКОВА	
СТ. ТЕХН.	ДОПРАЧЕВА	

2.240-1.4-012.0.0.0

Деталь ТД13

СТАЦИЯ ЛНСТ	ЛНСТОВ
Р	1
ЦНИИЭП	
УЧЕБНЫХ ЗАДАНИЙ	



N ТД	N МС	РАЗМЕР А, ММ
14	9	70
15	10	20

ИЗВ. ИСПОЛ. ПОДЛ. П. КАТА. 13.04.2013

ИМУ.ОТ.	ГРЕКОВ	25.09.98
П.КОНТ.	МАДОЯН	
Г.И.И.ОТ.	ШАХОВА	
Р.К.ГР.	МАДОЯН	
И.И.Ж.	БУРМАКОВА	
СТ.ТЕХН.	ДОПРАЧЕВА	

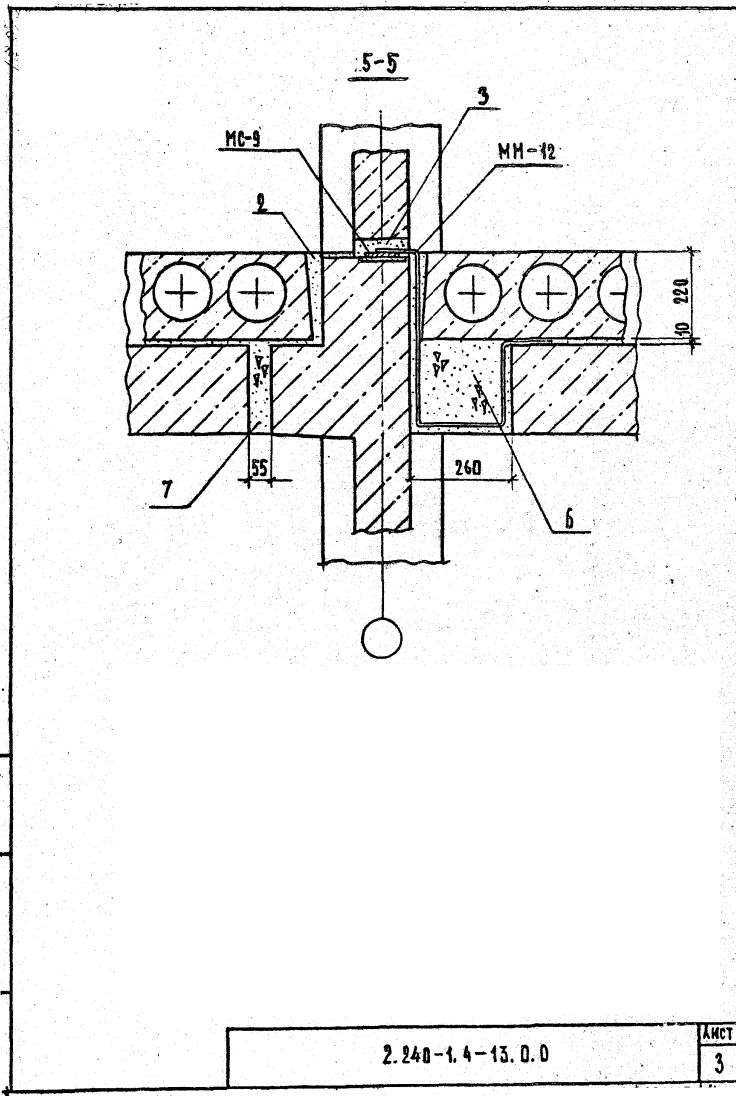
2.240-1.4-15.0.0

Деталь ТД14

СТАДИЯ	ЛИСТ	ЛИСТОВ
Р	1	3
ЦНИИЭП		
УЧЕБНЫХ ЗАДАНИИ		

2.240-1.4-15.0.0

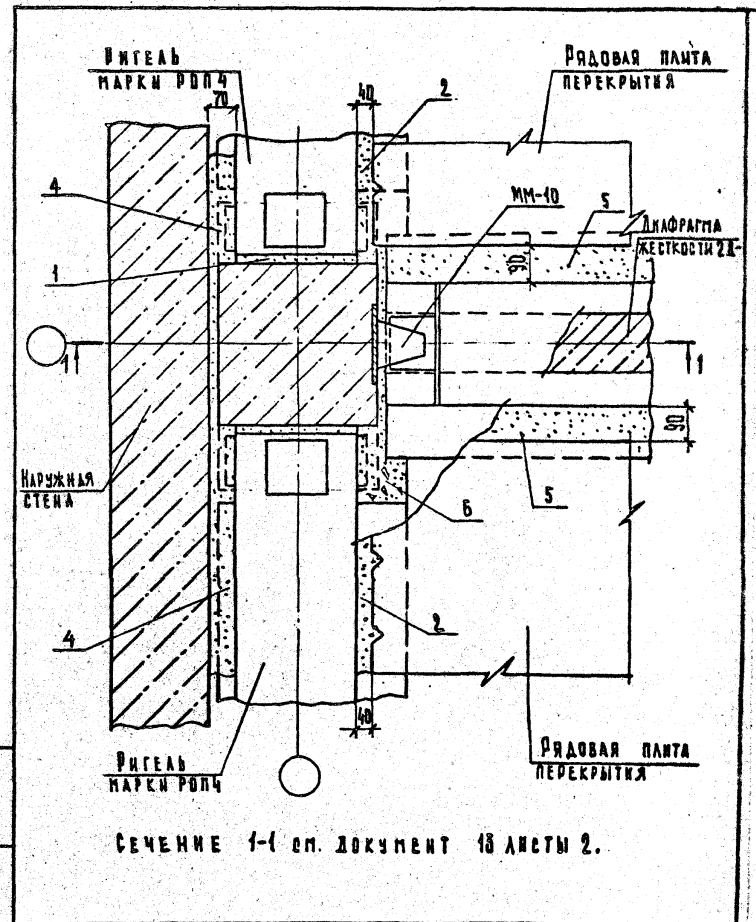
ЛИСТ
2



2.240-1.4-13.0.0

ЛИСТ

3



Сечение 1-1 см. документ 18 листы 2.

2.240-1.4-14.0.0

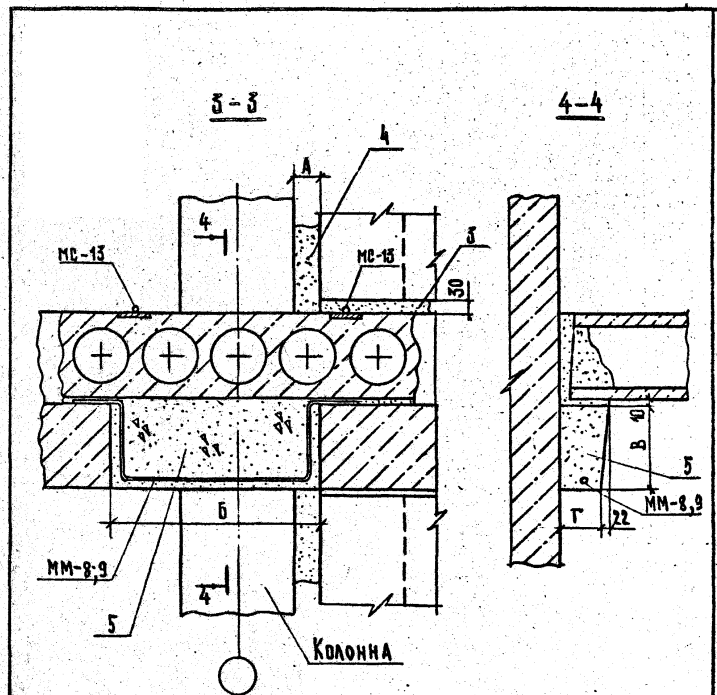
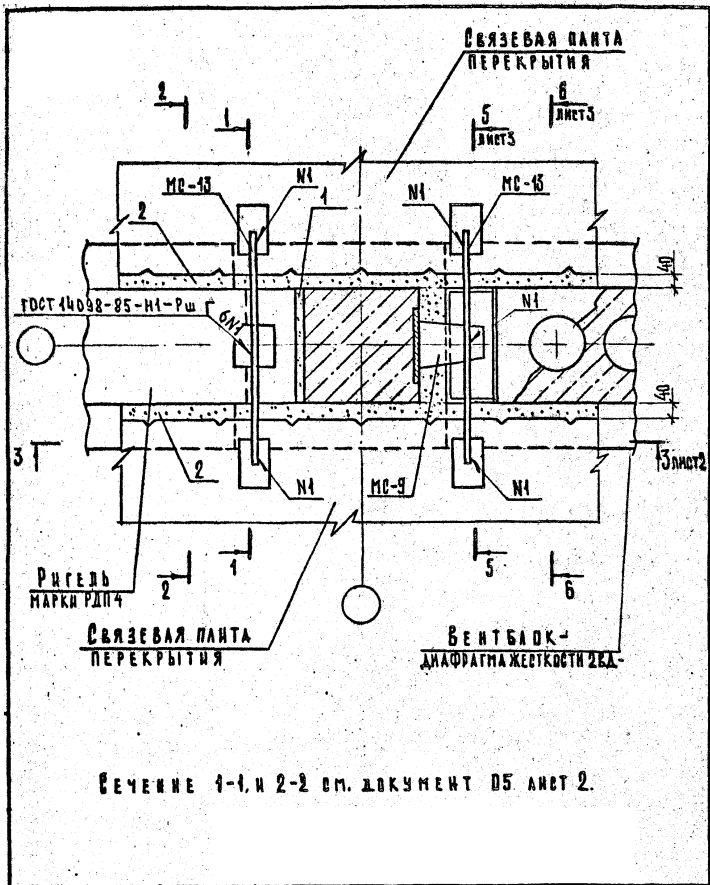
И.М.П.О.А.	ПОДПИСЬ НАУЧ. СЛУЖ. ИМЕН		
МАЧ.О.Т.	ГРЕКОВ	<i>Грек</i>	25.09.88
И.К.О.Н.Т.В.	МАДОЯН	<i>Мадян</i>	
Т.А.Н.И.Ж.В.Е.Д.	ШАХВЕВА	<i>Шахвева</i>	
Р.Ч.К.Г.Р.	МАДОЯН	<i>Мадян</i>	
И.И.Ж.	БУРМАКОВА	<i>Бурмакова</i>	
С.У.Т.Е.Х.Н.	ДОМРАЧЕВА	<i>Домрачева</i>	

ДЕТАЛЬ ТА 15

СТАДИЯ ЛИСТ ЛИСТОВ

Р 1 1

УНИИЭП
УЧЕБНЫХ ЗАДАНИЙ



N ТД	N ММ	РАЗМЕРЫ, ММ			
		А	Б	В	Г
16	8	70	550	220	110
17	9	20	600	220	60

ИВР. ПОДАЛ. ПОДАЛСЯ И ДАТА ВЗАГ. ИВР. Б.

ИВР. ПОДАЛ.	ПОДАЛСЯ И ДАТА	ВЗАГ. ИВР. Б.
ИВР. ПОДАЛ.	ПОДАЛСЯ И ДАТА	ВЗАГ. ИВР. Б.
ИВР. ПОДАЛ.	ПОДАЛСЯ И ДАТА	ВЗАГ. ИВР. Б.
ИВР. ПОДАЛ.	ПОДАЛСЯ И ДАТА	ВЗАГ. ИВР. Б.
ИВР. ПОДАЛ.	ПОДАЛСЯ И ДАТА	ВЗАГ. ИВР. Б.
ИВР. ПОДАЛ.	ПОДАЛСЯ И ДАТА	ВЗАГ. ИВР. Б.
ИВР. ПОДАЛ.	ПОДАЛСЯ И ДАТА	ВЗАГ. ИВР. Б.
ИВР. ПОДАЛ.	ПОДАЛСЯ И ДАТА	ВЗАГ. ИВР. Б.
ИВР. ПОДАЛ.	ПОДАЛСЯ И ДАТА	ВЗАГ. ИВР. Б.
ИВР. ПОДАЛ.	ПОДАЛСЯ И ДАТА	ВЗАГ. ИВР. Б.

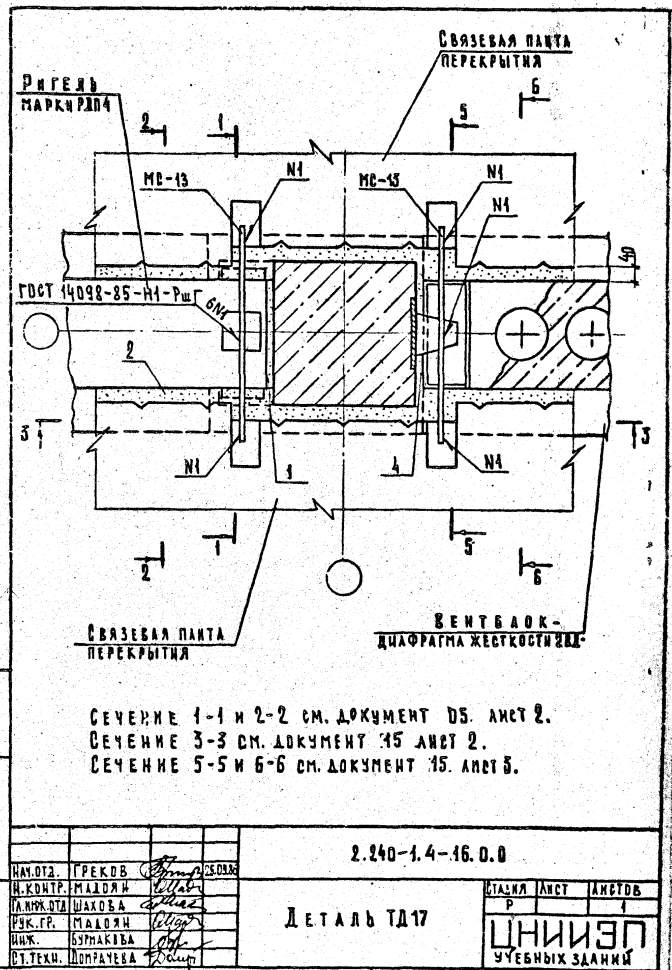
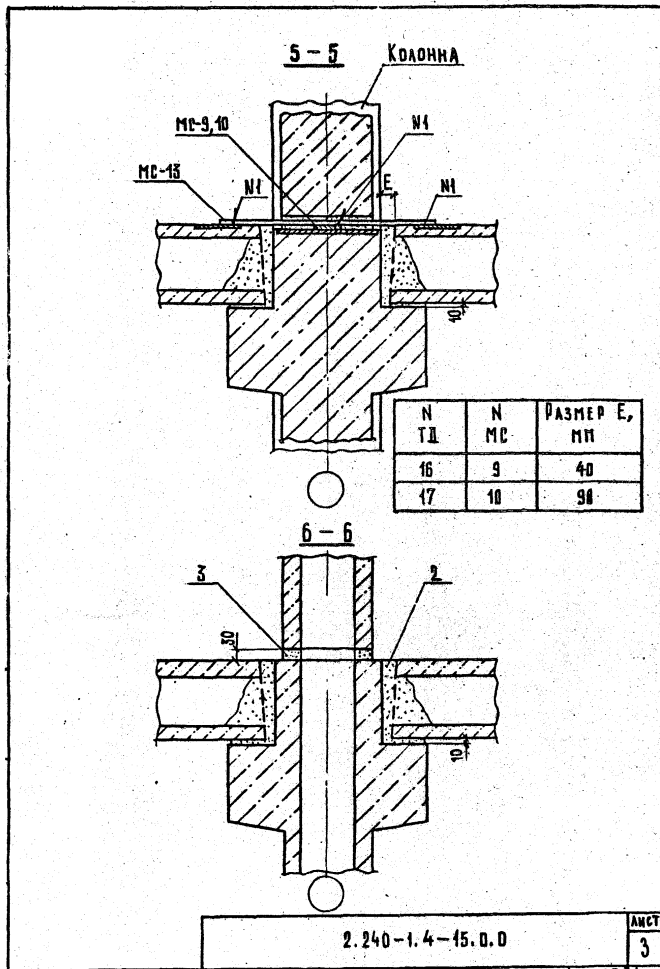
2.240-1.4-15.0.0

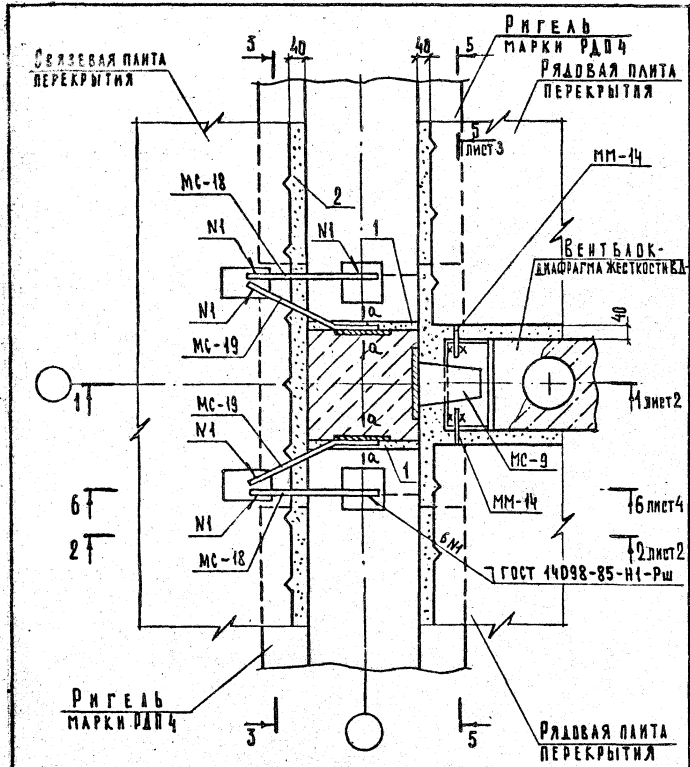
ДЕТАЛЬ ТД16

СТАДИЯ ЛИСТ ЛИСТОВ
Р 1 3
ЦНИИЭП
УЧЕБНЫХ ЗАДАНИЙ

2.240-1.4-15.0.0

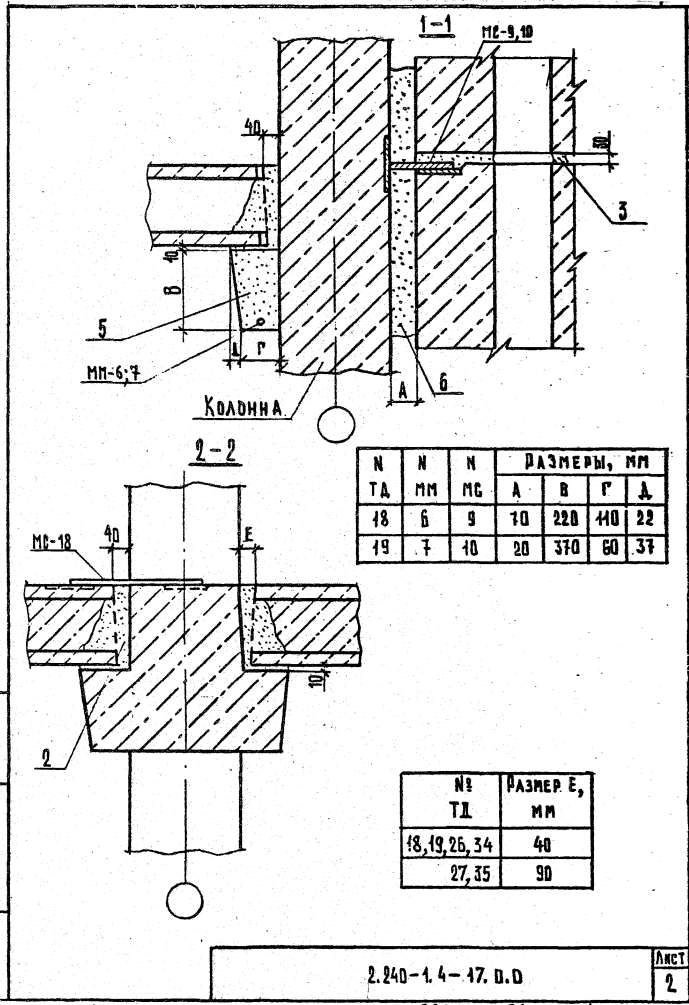
ЛИСТ
2





Сечение 3-3 см. документ 03 лист 2.
Сечение а-а см. документ 01 лист 1.

		2.240-1.4-17.0.0	
НАЧ.ОТД.	ГРЕКОВ	25.09.86	
Н.КОНТР.	МАДОЯ		
САМ.ОБ.	ШАДОВА		
РУК.ГР.	МАДОЯ		
ИНЖ.	БУРЛАКОВА		
СТ.ТЕХН.	ДОМРАЧЕВА		
ДЕТАЛЬ ТД 18		СТАДИЯ	ЛИСТ
		Р	1 4
		ЦНИИЭП	
		УЧЕБНЫХ ЗАДАНИИ	

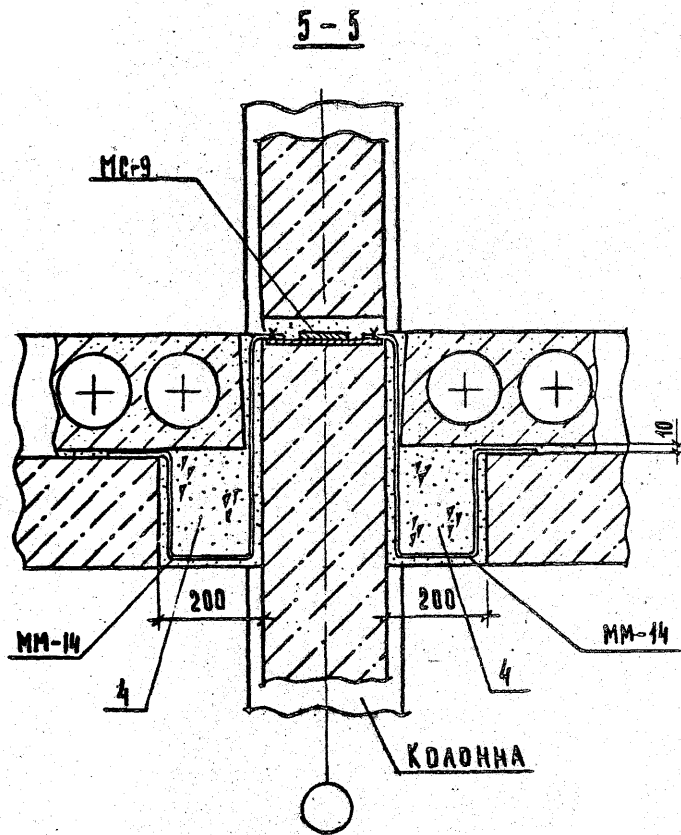


N	N	N	РАЗМЕРЫ, мм			
			A	B	Г	Д
18	6	9	10	220	110	22
19	7	10	20	370	60	37

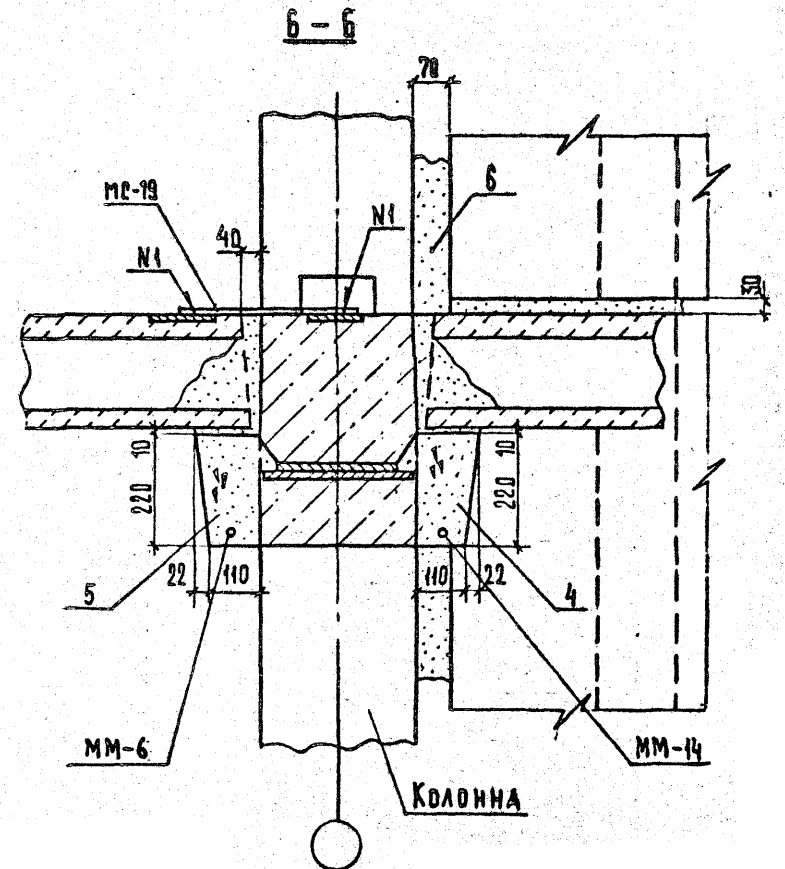
№	РАЗМЕР E,
18, 19, 26, 34	40
27, 35	90

ИЗБ. Н. ПОЛ. П. ПОДПИСЬ И ДАТА ВЗАГ. ИМБ. Н.

2.240-1.4-17.0.0 Лист 2

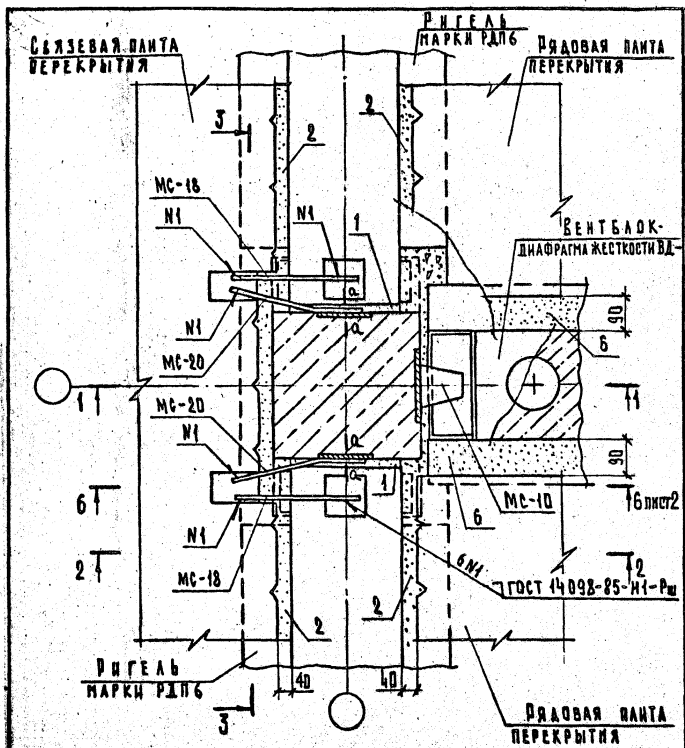


2.240-1.4-17.0.0 АНСТ
3



2.240-1.4-17.0.0 АНСТ
4

Ш.Б. Н.Б.О.А. П.О.А.Р.Е.С.А.Т.А. В.С.А.Н.И.В.Е.Р.



Сечение 1-1, 2-2 см. документ 17 лист 2.

Сечение 3-3 см. документ 03 лист 2.

Сечение а-а см. документ 01 лист 1.

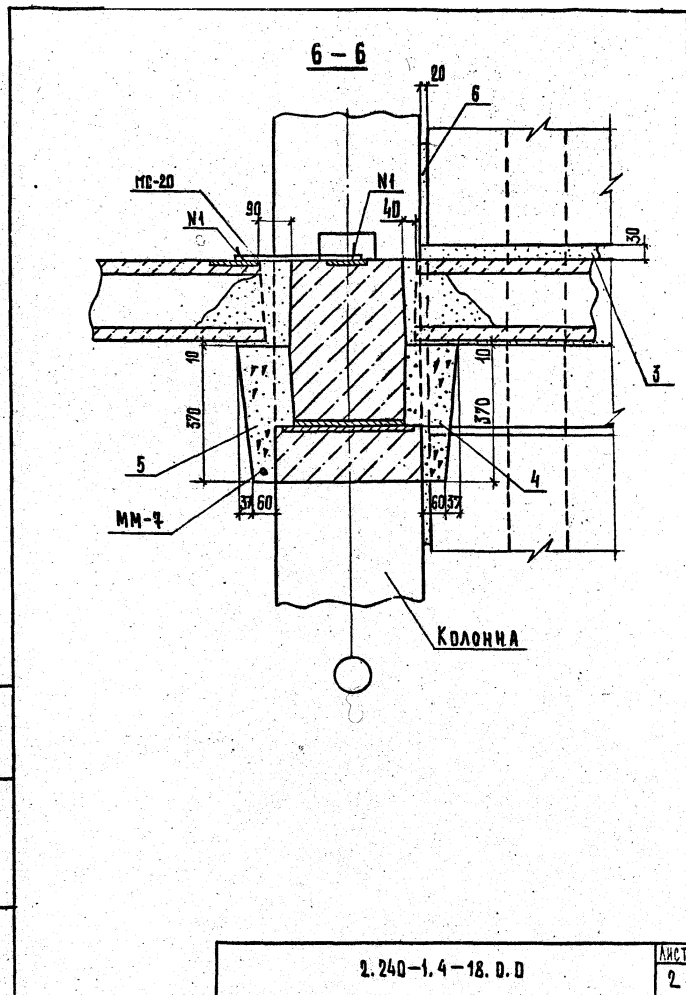
НАЧ. ОУД.	ГРЕКОВ	25.02.86
Н.КОНТ.	МАДОЯН	
Т.В.КОНТ.	ШАХОВА	
И.КОНТ.	МАХОЖИ	
И.КОНТ.	БУРМАКОВА	
С.ТЕХН.	ДОМРАЧЕВА	

2.240-1.4-18.0.0

ДЕТАЛЬ ТД19

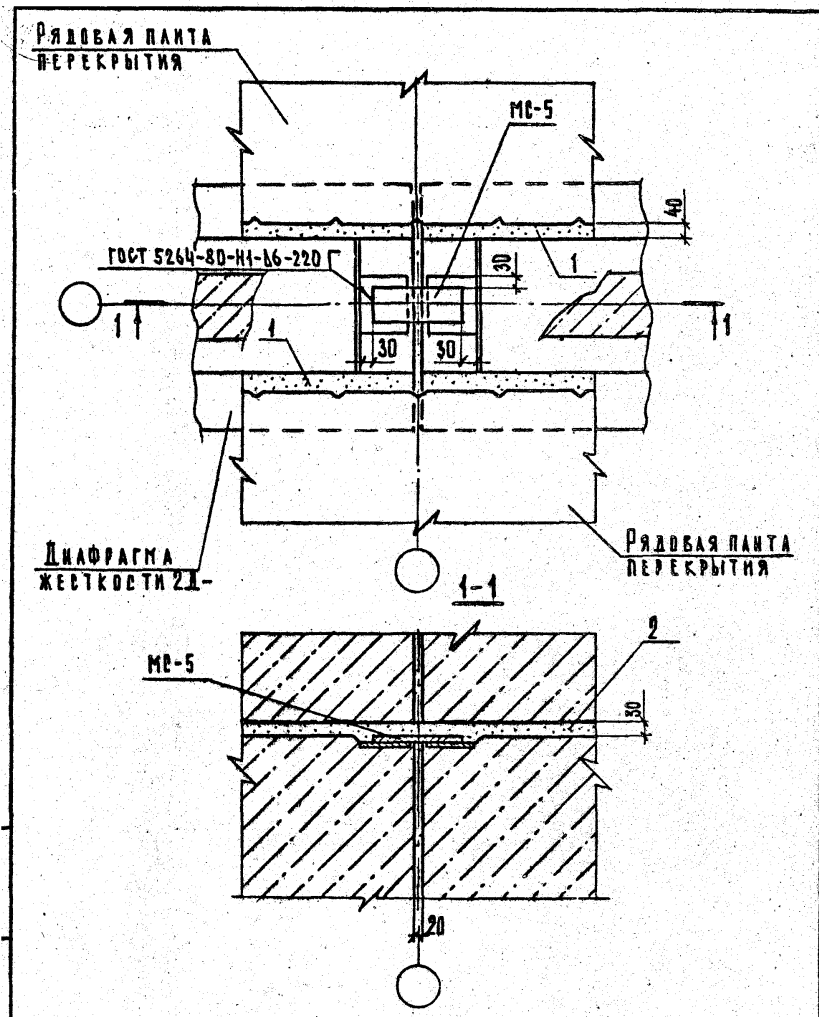
СТАДИЯ	ЛИСТ	ЛИСТОВ
Р	1	2
ЦНИИЭП УЧЕБНЫХ ЗАДАНИЙ		

И.Б. № 044. ПРАВЫЕ ПАНТА 6007. № 6. 85

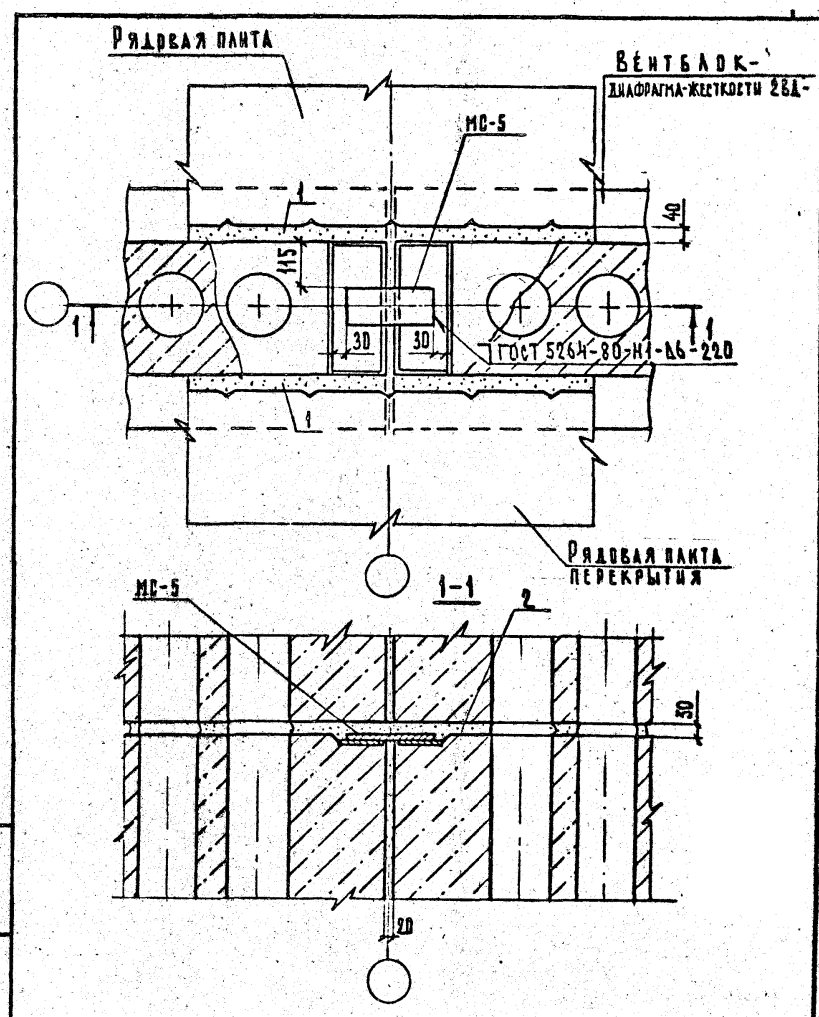


2.240-1.4-18.0.0

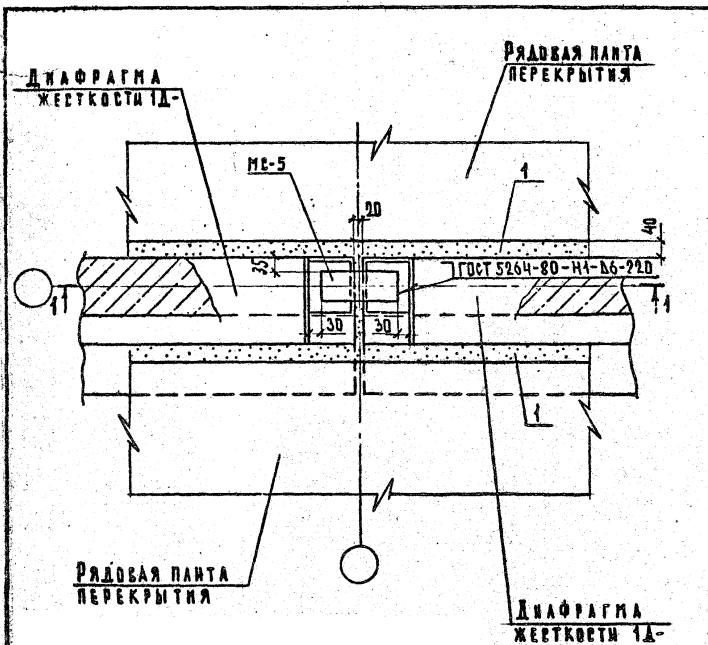
ЛИСТ
2



		2.240-1.4-19.0.0	
ИСП. ПАНТА	ГРЕКОВ	<i>Греков</i>	25.09.86
И.КОНТР.	МАДОЯН	<i>Мадоян</i>	
ГЛАВ.ИСП.	ШАХОВА	<i>Шахова</i>	
РУК.ГР.	МАДОЯН	<i>Мадоян</i>	
ИНЖ.	БУРМАКОВА	<i>Бурмакова</i>	
СТ.ТЕХН.	ДОМРАЧЕВА	<i>Домрачева</i>	
ДЕТАЛЬ ТД20		СТАДИЯ	ЛИСТ 1
		ЦНИИЭП	
		УЧЕБНЫХ ЗАДАНИЙ	



		2.240-1.4-20.0.0	
ИСП. ПАНТА	ГРЕКОВ	<i>Греков</i>	25.09.86
И.КОНТР.	МАДОЯН	<i>Мадоян</i>	
ГЛАВ.ИСП.	ШАХОВА	<i>Шахова</i>	
РУК.ГР.	МАДОЯН	<i>Мадоян</i>	
ИНЖ.	БУРМАКОВА	<i>Бурмакова</i>	
СТ.ТЕХН.	ДОМРАЧЕВА	<i>Домрачева</i>	
ДЕТАЛЬ ТД21		СТАДИЯ	ЛИСТ 1
		ЦНИИЭП	
		УЧЕБНЫХ ЗАДАНИЙ	



Сечение 1-1 см. документ 19 лист 1.

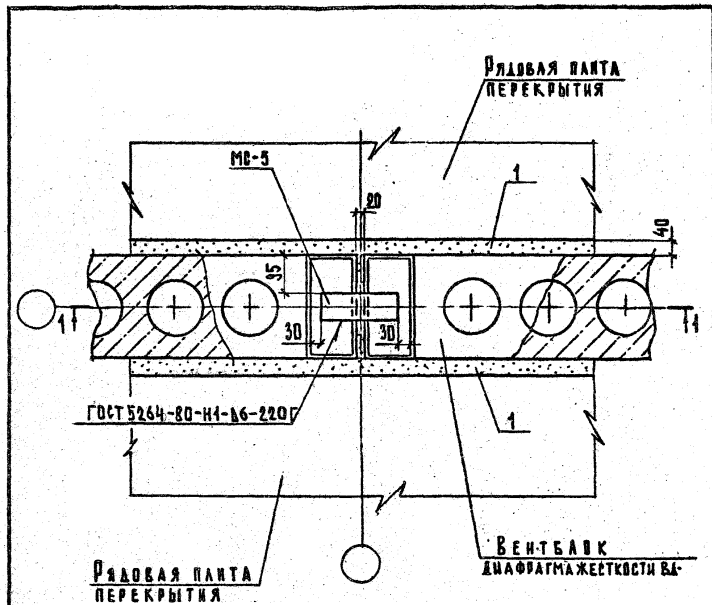
		2.240-1.4-21.0.0	
НАЧ.ОТД.	ГРЕКОВ	25.09.88	
Н.КОНТР.	МАДОЯН		
Т.ИНЖ.ОТД.	ШАХОВА		
РУК.ГР.	МАДОЯН		
ИНЖ.	БУРМАКОВА		
СТ.ТЕХН.	ДОМРАЧЕВА		
		СТАЛЬ	ЛИСТ
		Р	1
		ЦНИИЭП	
		УЧЕБНЫХ ЗДАНИЙ	

ДЕТАЛЬ ТД 22

СТАЛЬ ЛИСТ ЛИСТОВ

Р 1

ЦНИИЭП
УЧЕБНЫХ ЗДАНИЙ



Сечение 1-1 см. документ 20 лист 21.

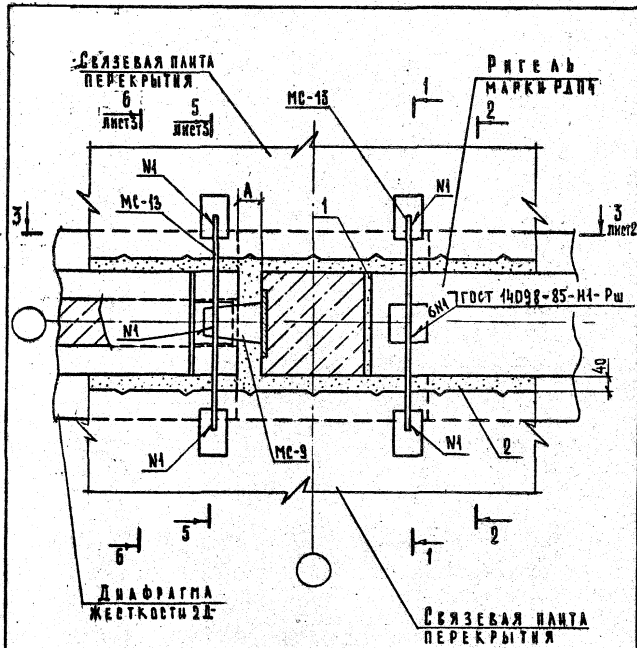
		2.240-1.4-22.0.0	
НАЧ.ОТД.	ГРЕКОВ	25.09.88	
Н.КОНТР.	МАДОЯН		
Т.ИНЖ.ОТД.	ШАХОВА		
РУК.ГР.	МАДОЯН		
ИНЖ.	БУРМАКОВА		
СТ.ТЕХН.	ДОМРАЧЕВА		
		СТАЛЬ	ЛИСТ
		Р	1
		ЦНИИЭП	
		УЧЕБНЫХ ЗДАНИЙ	

ДЕТАЛЬ ТД 23

СТАЛЬ ЛИСТ ЛИСТОВ

Р 1

ЦНИИЭП
УЧЕБНЫХ ЗДАНИЙ



Сечение 1-1 и 2-2 см. документ 05 лист 2.
 Размер, А^н см. таблицы на листе 2.

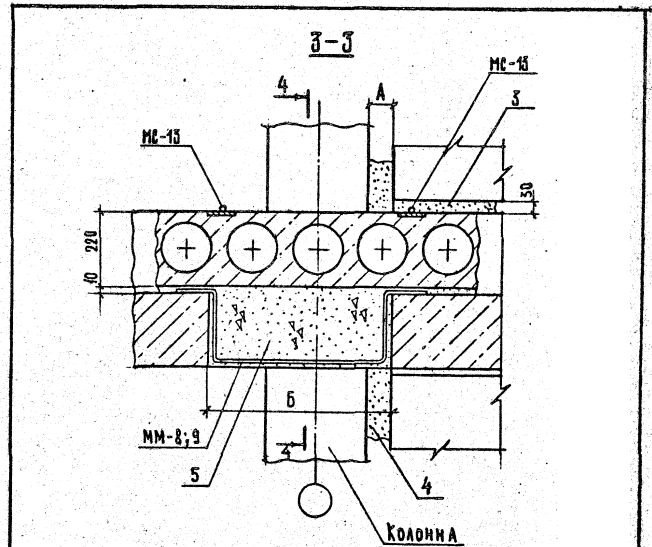
2.240-1.4-23.0.0

НАЧ. ОТД.	УРЕКОВ	<i>Урек</i>	25.09.86
Н. КОНТ.	МАДОНА	<i>Мадон</i>	
ЛАЙН. ОТД.	ШАКОВА	<i>Шак</i>	
ФЕ. ГР.	МАДОНА	<i>Мадон</i>	
ИНЖ.	БУРЛАКОВА	<i>Бурлак</i>	
СТ. ТЕХН.	ДОМРАЧЕВА	<i>Домрач</i>	

ДЕТАЛЬ ТД 24

СТАВКА	Лист	Листов
Р	1	3

ЦИНЦЭП
УЧЕБНЫХ ЗАДАНИЙ



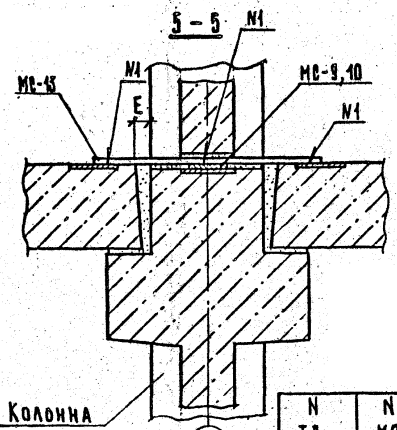
N	N	РАЗМЕРЫ, ММ	
		А	Б
24	8	70	550
25	9	20	600

Сечение 4-4 см. документ 15.

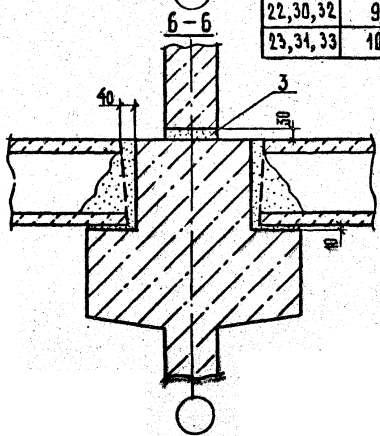
2.240-1.4-23.0.0

Лист
2

ЛИТЕ. №1024. ПОДГОТОВИЛА В.З.А.И.И.И.И.И.

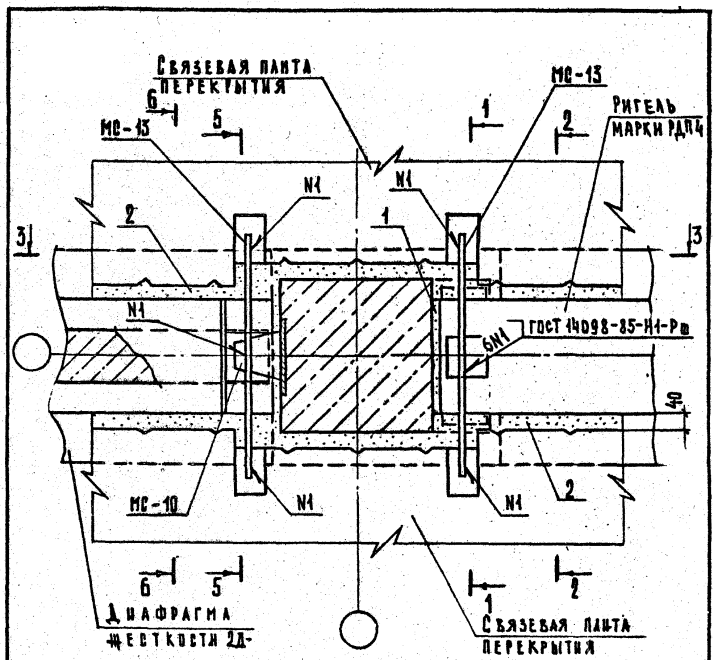


N ТД	N MC	РАЗМЕР E, мм
22,30,32	9	40
23,34,33	10	90



2.240-1.4-23.0.0

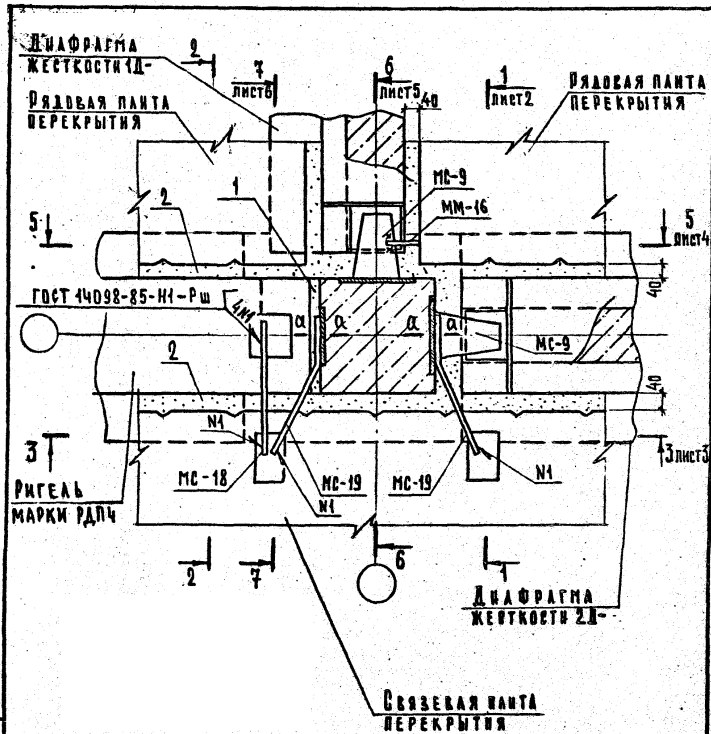
Лист 3



Сечение 1-1 и 2-2 см. документ 05 лист 2.
 Сечение 3-3 см. документ 23 лист 2.
 Сечение 5-5 и 6-6 см. документ 23. лист 3.

УТВЕРЖДЕНО
 ПОДПИСАНЫ
 ДИЗАЙНЕР
 ПРОЕКТИРОВЩИК

И.О.ТД.		ТРЕКОВ	25.09.98	2.240-1.4-24.0.0		
И.КОНТ.	МАЗОЯН			ДЕТАЛЬ ТД25	СТАДИЯ ЛИСТ	
И.И.К.О.ТД.	ШАХОВА				Р	ЛИСТОВ
РУК.ГР.	МАЗОЯН					1
И.Д.Ж.	БУРМАКОВА				ШНИЭП	
СТ.ТЕХН.	ДОМРАЧЕВА			УЧЕБНЫХ ЗАДАНИИ		



Сечение 2-2 см. документ 37 лист 2.
 Сечение а-а см. документ 01 лист 1.

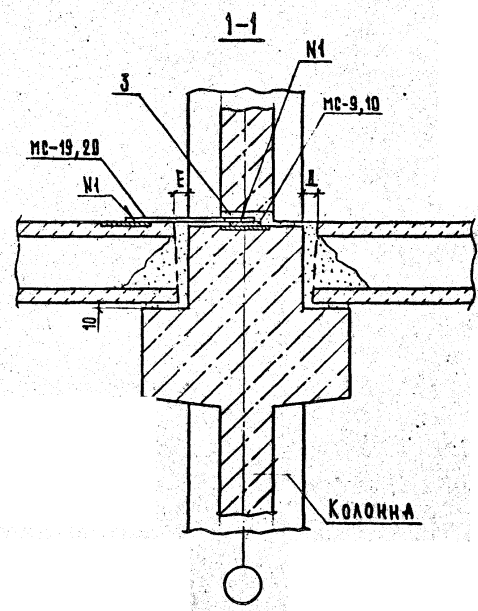
И.О.И.П.	И.О.И.П.	И.О.И.П.	И.О.И.П.
И.О.И.П.	И.О.И.П.	И.О.И.П.	И.О.И.П.
И.О.И.П.	И.О.И.П.	И.О.И.П.	И.О.И.П.
И.О.И.П.	И.О.И.П.	И.О.И.П.	И.О.И.П.

2.240-1.4-25.0.0

ДЕТАЛЬ ТД 26

СТАРИЯ ЛИСТ	ЛИСТОВ
Р	6
ЦНИИЭП	
УЧЕБНЫХ ЗАДАНИИ	

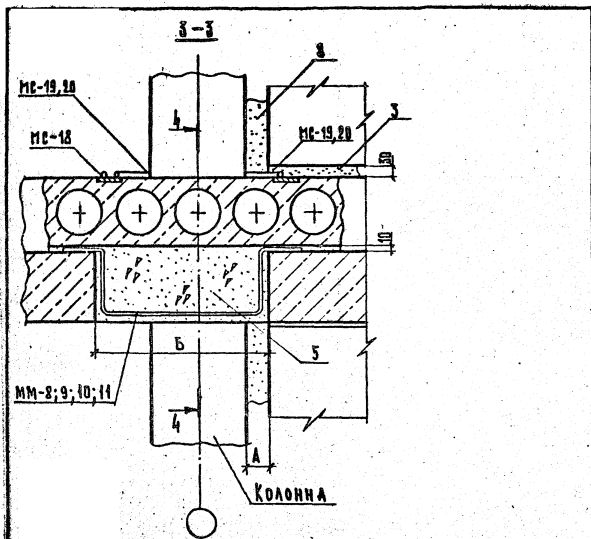
ИЗМ. ПОДАТЬ ПОДСКОЖИ ИЛИ СЕЗОНАМ В.С.



№ ТД	№ МС	РАЗМЕРЫ, А, Е, ММ	
		А	Е
26, 28	9, 19	40	40
27	10, 20	90	90
29	10, 20	90	40

2.240-1.4-25.0.0

ЛИСТ 2



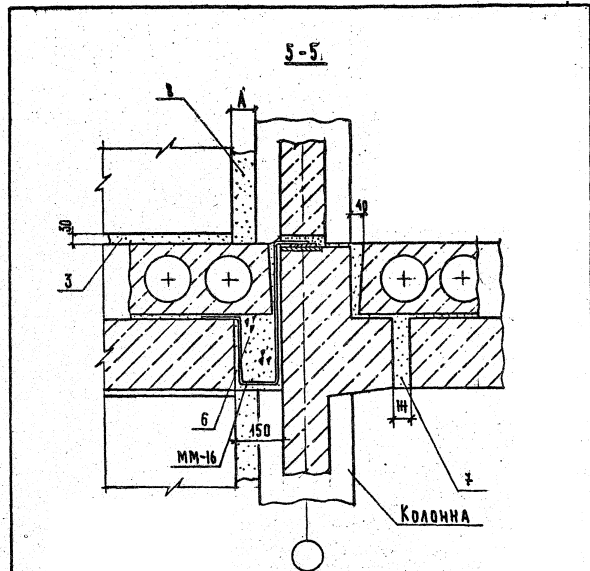
ММ-8; 9; 10; 11

№ Т.Д.	№ ММ	№ МС	РАЗМЕРЫ, ММ		
			А	Б	Ж
26	8; 16	9, 18, 19	70	550	55
27	9; 16	10, 18, 20	20	600	105

РЕЧЕНИЕ 4-4 СМ. ДОКУМЕНТ 15.

2. 240-1. 4-15. 0.0

АНСТ
3



5-5.

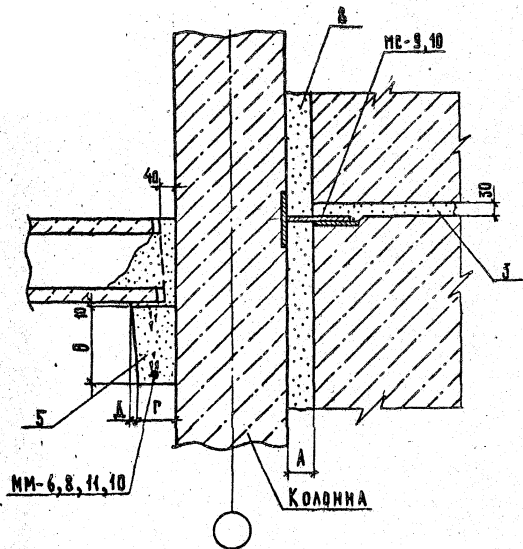
ММ-16

2. 240-1. 4-25. 0.0

АНСТ
4

№ В. ДОК. Л. ПОЯСНЕНИЕ И ДАТА ВСТАВ. ИВ. В. П.

Б-6

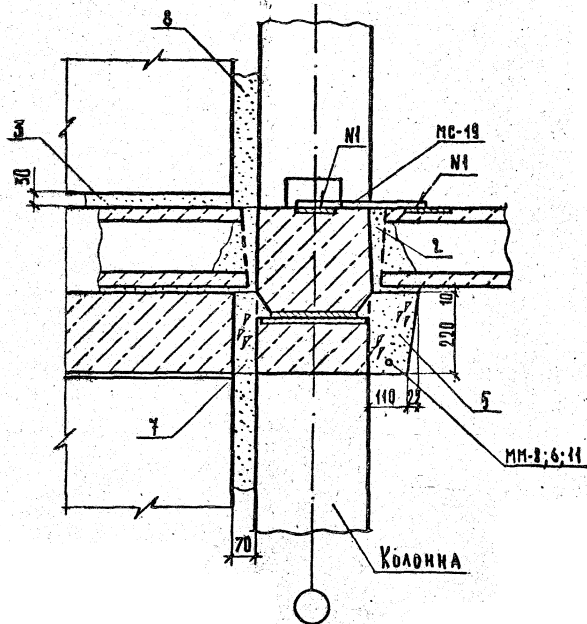


№ Т.Д.	№ ММ	№ МС	РАЗМЕРЫ, ММ			
			А	В	Г	Д
26	8	9	70	220	110	22
34	6	8	70	220	110	22
35	11	10	20	370	60	37
28	10	9	70	220	125	-
29	10	10	20	220	75	-

2.940-1.4-25.0.0

Лист
5

Г-Г

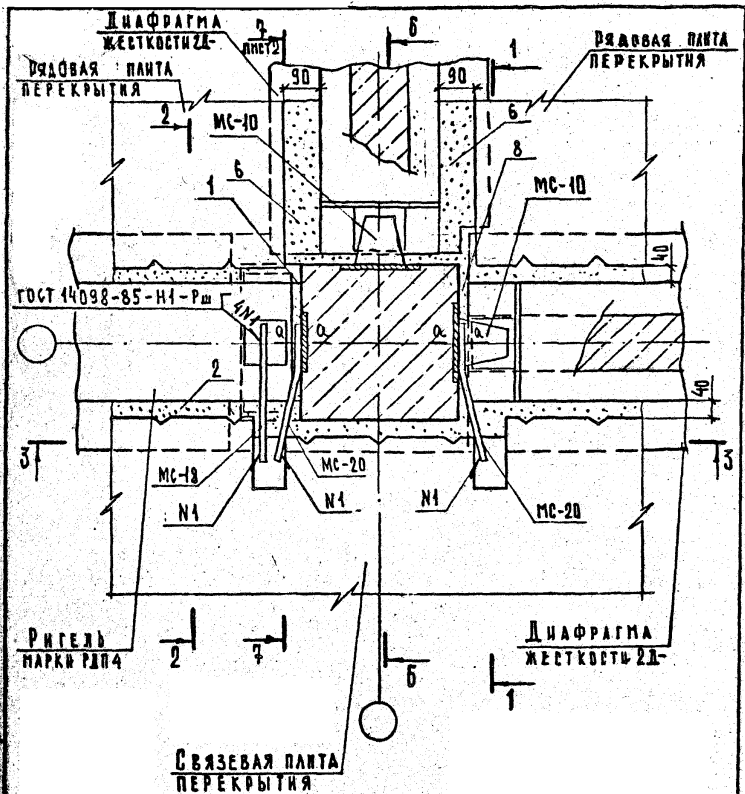


№ Т.Д.	№ ММ	№ МС
26	8	19
34	6	19
35	11	20

2.940-1.4-25.0.0

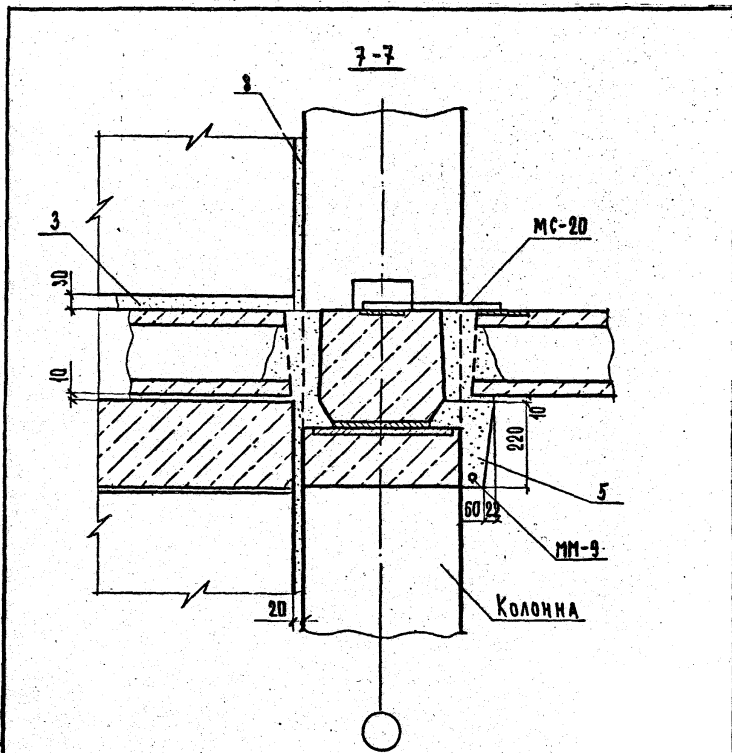
Лист
6

ИЗВ. И ПОДЛ. ПОДПИСЬ И ДАТА. ИСХ. ИЛИ ЧЕРТ. №



Сечение 1-1, 3-3, 6-6 см. документ 25 листы 2...5.
 Сечение 2-2 см. документ 17 лист 2.
 Сечение а-а см. документ 01 лист 1.

ИЗМ. № ПОДЛ. ПОДАТЬ И ПАТА. ВЗАИМ. ИЛИ И



И.О.Д.Т.	ГРЕКОВ	07.09.86
И.КОНТР.	ПЛАДЛИ	
И.И.Ж.О.Т.	ШАХОВА	
И.К.Т.Р.	ПЛАДЛИ	
И.И.Ж.	БУРТАКОВА	
С.Т.ТЕХН.	ДОМРАЧЕВА	

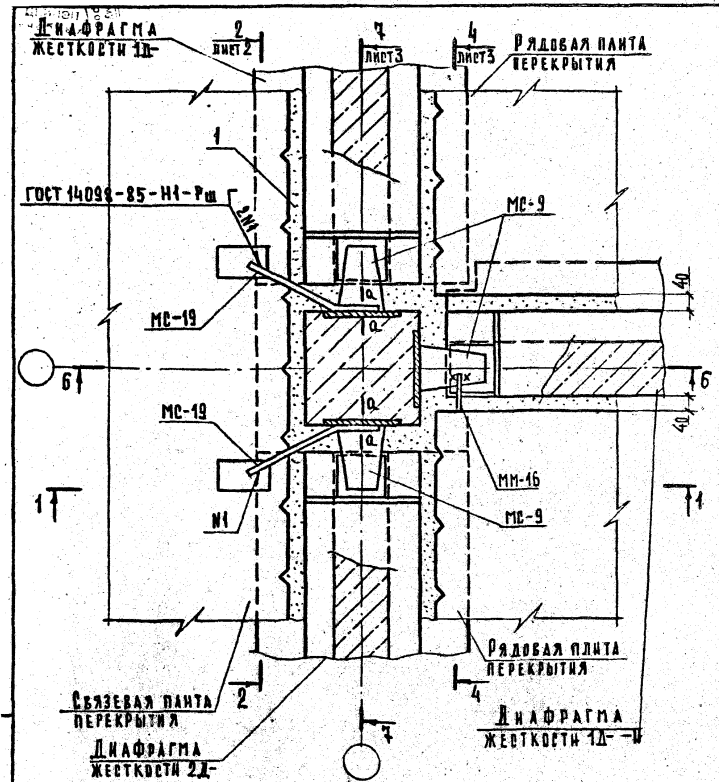
2.240-1.4-26.0.0

ДЕТАЛЬ ТД 27

СТАДИЯ	ЛИСТ	ЛИСТОВ
Р	1	2
ЦИНИЦЭП УЧЕБНЫХ ЗАДАНИИ		

2.240-1.4-26.0.0

ЛИСТ
2



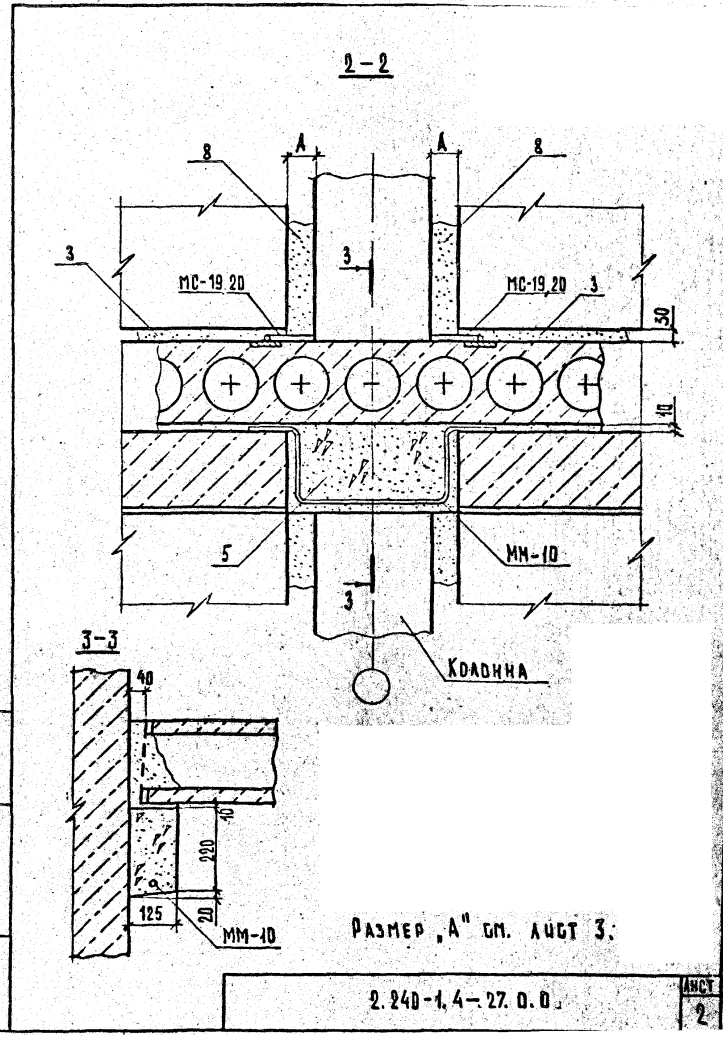
Сечение 1-1 и 6-6 см. документ 25 листы 2 и 5.
Сечение а-а см. документ 01 лист 1.

И.О.Д.А.	ГРЕКОВ	25.09.86
Н.КОНТ.	МАДОН	
Л.И.Ж.О.Т.	ШАХОВА	
РУК. ГР.	МАДОН	
И.Н.Ж.	БУРЛАКОВА	
СТ.ТЕХН.	ДОПРАЧЕВА	

2. 240-1. 4-27. 0. 0

Деталь ТД 28

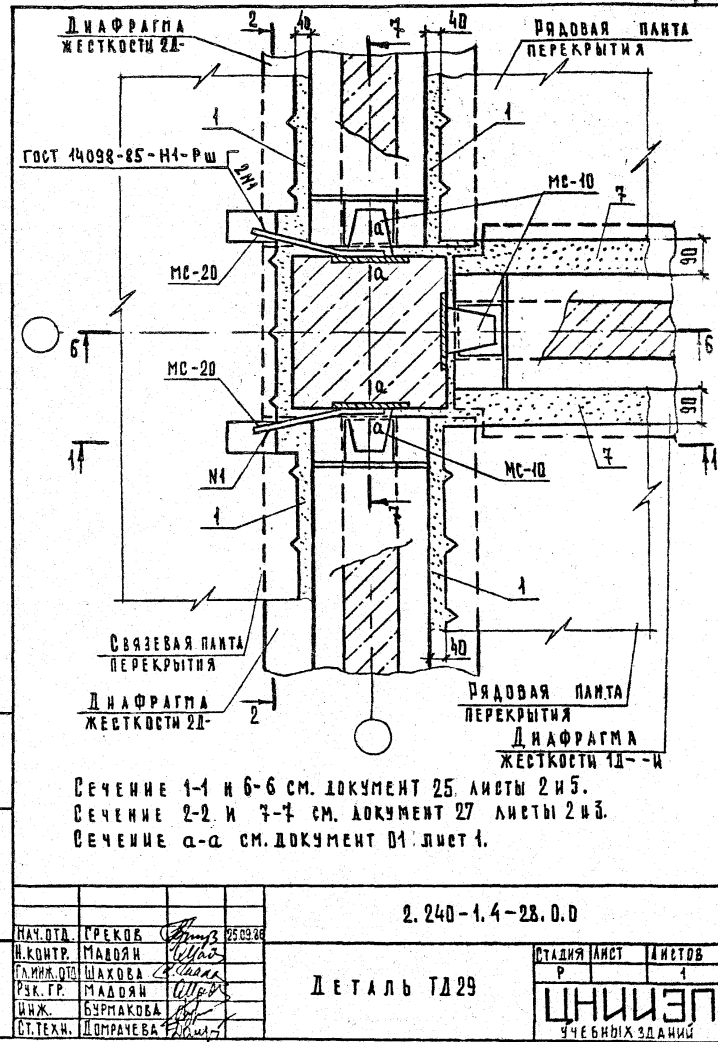
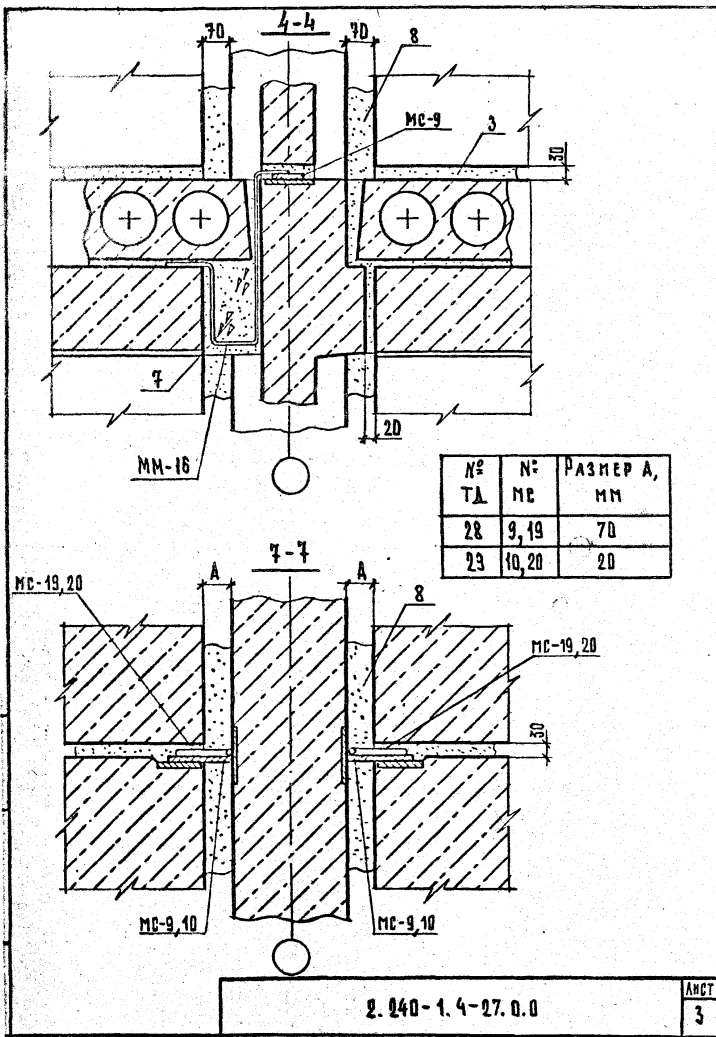
СТАДИЯ	ЛИСТ	ЛИСТОВ
Р	1	3
ЦНИИЭП		
УЧЕБНЫХ ЗДАНИЙ		

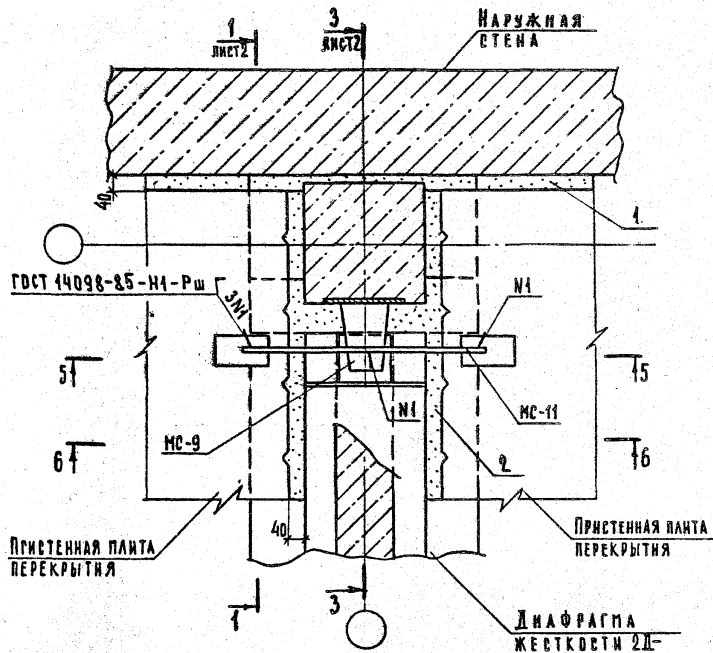


РАЗМЕР 'А' см. ЛУСТ 3.

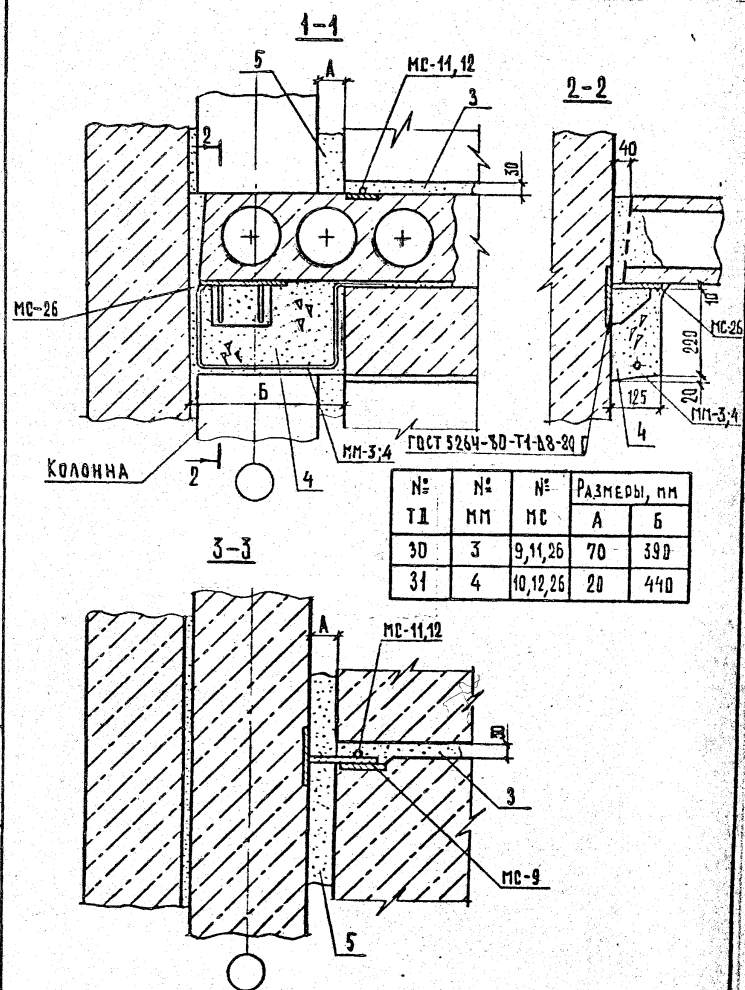
2. 240-1. 4-27. 0. 0

ЛИСТ
2





Сечение 5-5 и 6-6 см. документ 23 лист 3.



№ ТД	№ ММ	№ МС	РАЗМЕРЫ, мм	
			А	Б
30	3	9,11,26	70	390
31	4	10,12,26	20	440

ИМ. П. ПОЛ. ПОДПИСЬ ДАТА. Б.САУ. ИМ. П. П.

И.О.У.Д.	ПРЕКОВ	<i>Преков</i>	25.09.88
Н.КОНТ.Р.	МАДОЯН	<i>Мадоян</i>	
А.ИМ.П.О.Д.	ШАХОВА	<i>Шахова</i>	
УЗК.Г.Р.	МАДОЯН	<i>Мадоян</i>	
И.И.Ж.	БУРМАКОВА	<i>Бурмакова</i>	
СТ.ТЕХН.	ДОМРАЧЕВА	<i>Домрачева</i>	

2. 240-1.4-29.0.0

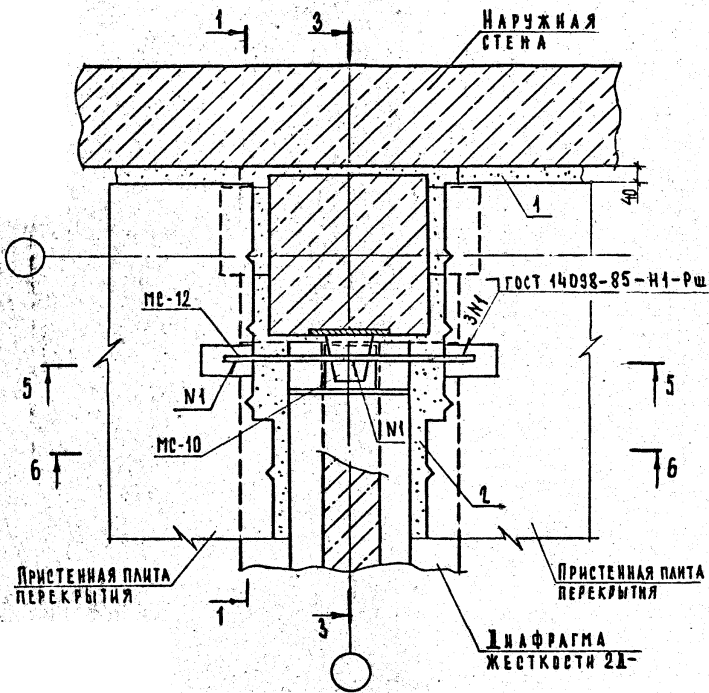
ДЕТАЛЬ ТАЗО

СТАЛИЯ ЛИСТ ЛАСТЫБ
Р 1 2

ЦНИИЭП
УЧЕБНЫХ ЗАДАНИЙ

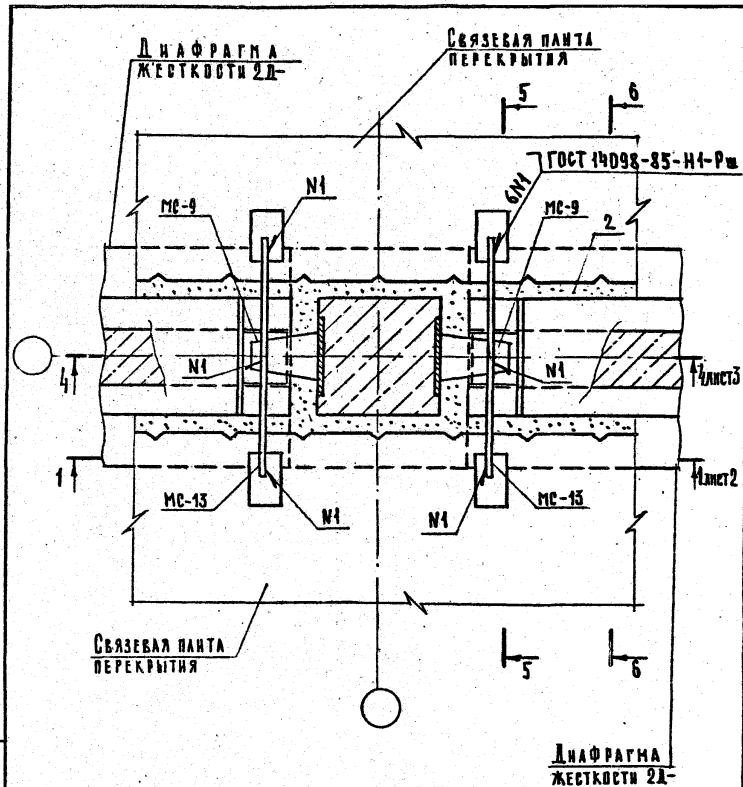
2. 240-1.4-29.0.0

ЛИСТ 2



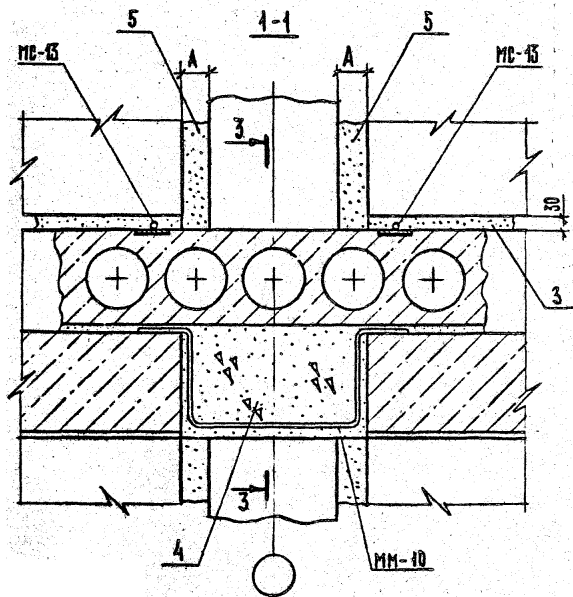
Сечение 1-1 и 3-3 см. документ 29 лист 2.
Сечение 5-5 и 6-6 см. документ 23 лист 3.

НАЧ. ОТД.		ГРЕКОВ	25.09.88	2.240-1.4-30.0.0	
Н. КОНТР.	МАДОЯН			ДЕТАЛЬ ТД31	СТАЛЬ А3
СА.ННЖ.ОТД.	ШАХОВА				
ОК.ГР.	МАДОЯН			ЦНИИЭП УЧЕБНЫХ ЗАДАНИЙ	
И.Ж.	БЪРНАКОВА				
СТ.ТЕХН.	ДОМРАЧЕВА				



Сечение 5-5 и 6-6 см. документ 23 лист 3.

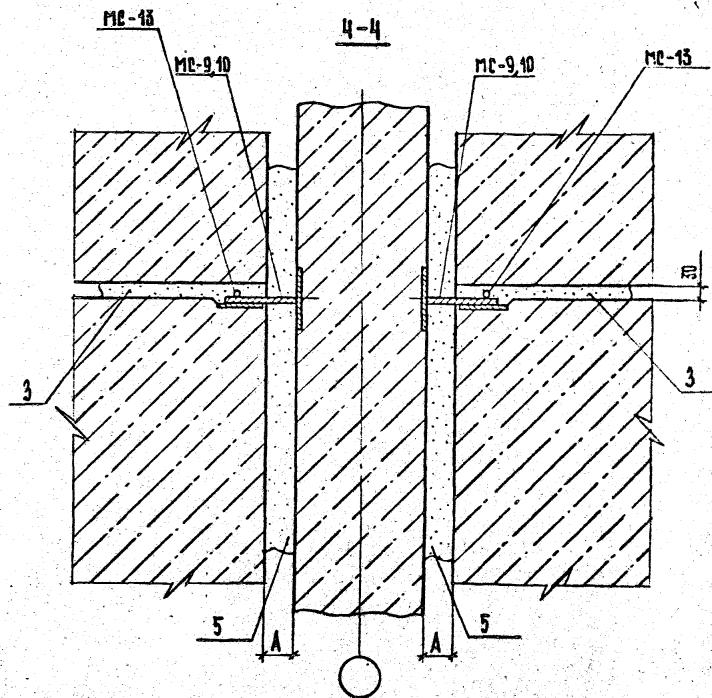
НАЧ. ОТД.		ГРЕКОВ	25.09.88	2.240-1.4-31.0.0	
Н. КОНТР.	МАДОЯН			ДЕТАЛЬ ТД32	СТАЛЬ А3
СА.ННЖ.ОТД.	ШАХОВА				
ОК.ГР.	МАДОЯН			ЦНИИЭП УЧЕБНЫХ ЗАДАНИЙ	
И.Ж.	БЪРНАКОВА				
СТ.ТЕХН.	ДОМРАЧЕВА				



Сечение 3-3 см. документ 27.

2.240-1.4-31.0.0

Лист
2



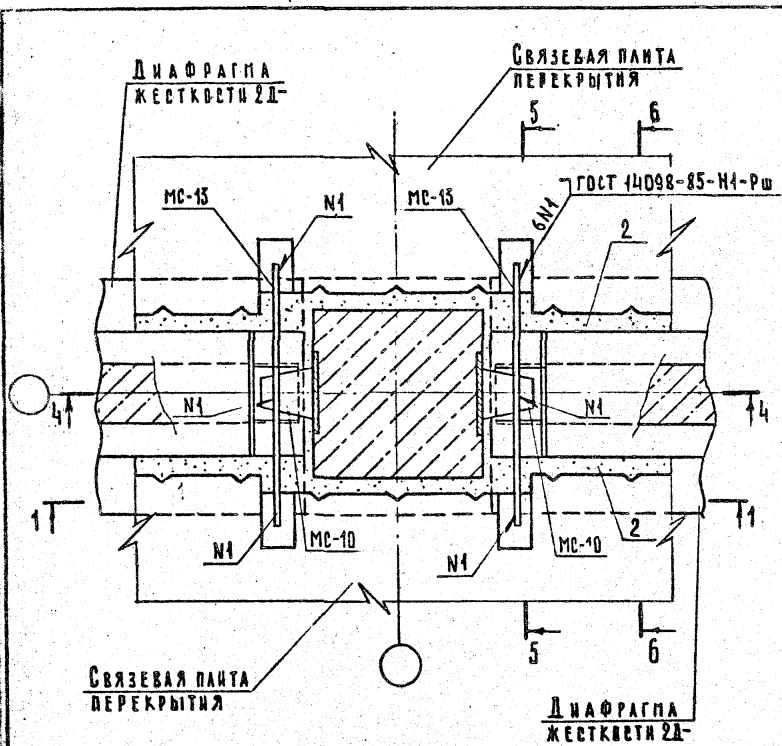
№ ТЛ	№ ММ	№ МС	РАЗМЕР А, ММ
32	10	9,15	70
33	10	10,15	20

2.240-1.4-31.0.0

Лист
3

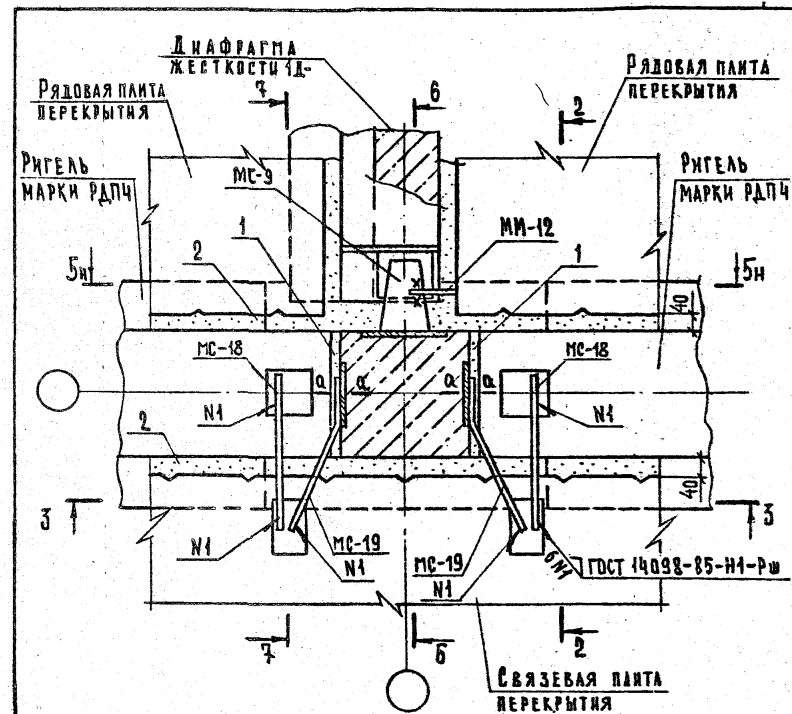
И.Б. МЕДДАК. ПОДПИСЬ И ДАТА

Б.А.Г. И.В.В. И.С.



Сечение 1-1 и 4-4 см. документ 31 листы 2 и 3.
 Сечение 5-5 и 6-6 см. документ 23 лист 3.

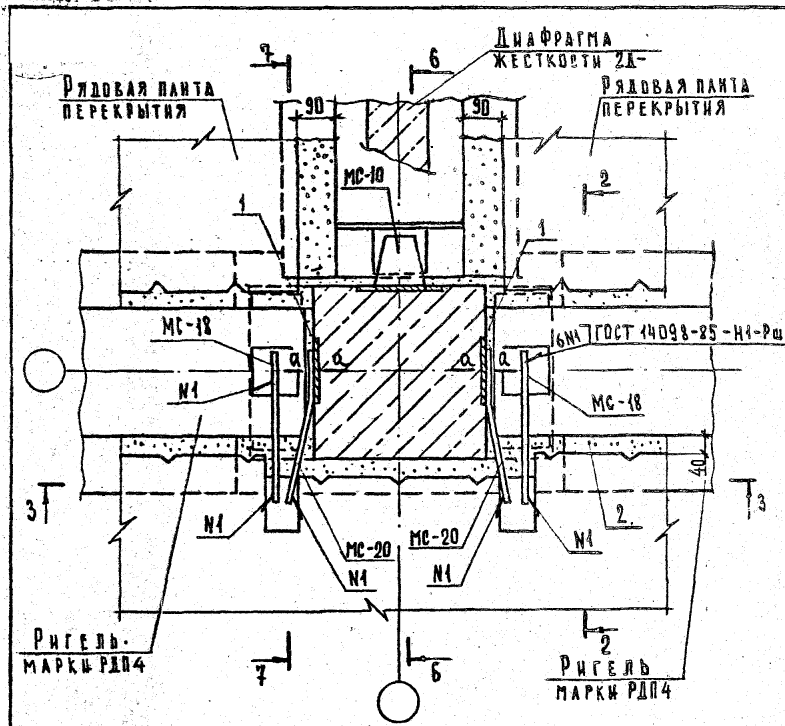
2.240-1.4-32.0.0		СТАДИЯ		ЛИСТ	ЛИСТОВ
ДЕТАЛЬ ТД33		Р			1
ЦНИИЭП		УЧЕБНЫХ ЗАДАНИЙ			
НАЧ.ОТД.	ГРЕКОВ	25.09.86			
Н.КОНТР.	МАДОЯН				
ГЛАВ.ИНЖ.ОТД.	ШАХОВА				
РУК.ГР.	МАДОЯН				
ИНЖ.	БУРМАКОВА				
СТ.ТЕХН.	ДОМРАЧЕВА				



Сечение 2-2 см. документ 17 лист 2.
 Сечение 3-3 см. документ 03 лист 2.
 Сечение 5-5 см. документ 13 лист 3.
 Сечение 6-6 и 7-7 см. документ 25 лист 5, 6.
 Сечение а-а см. документ 01 лист 4.

ИНВ. ПОСЛЕД. ПОДПИСЬ И ДАТА

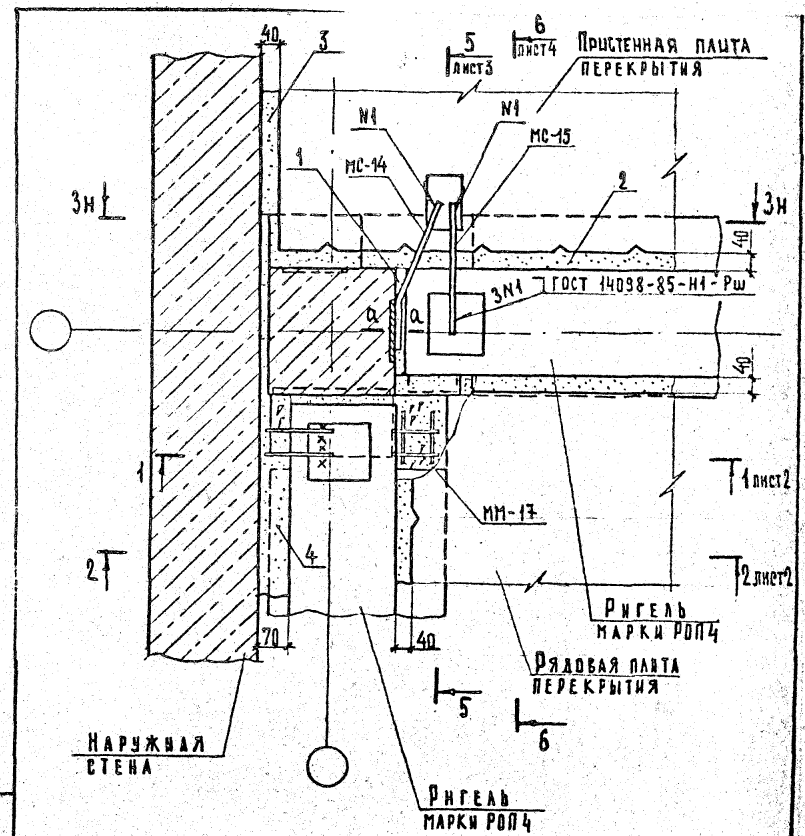
2.240-1.4-33.0.0		СТАДИЯ		ЛИСТ	ЛИСТОВ
ДЕТАЛЬ ТД34		Р			1
ЦНИИЭП		УЧЕБНЫХ ЗАДАНИЙ			
НАЧ.ОТД.	ГРЕКОВ	25.09.86			
Н.КОНТР.	МАДОЯН				
ГЛАВ.ИНЖ.ОТД.	ШАХОВА				
РУК.ГР.	МАДОЯН				
ИНЖ.	БУРМАКОВА				
СТ.ТЕХН.	ДОМРАЧЕВА				



Сечение 2-2 см. документ 17. лист 2.
Сечение 3-3 см. документ 03. лист 2.

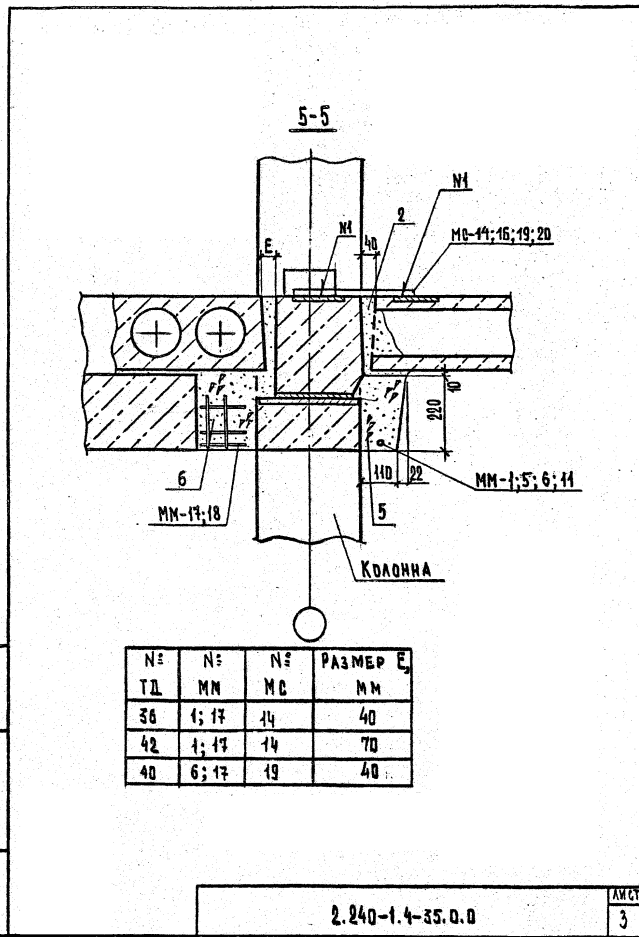
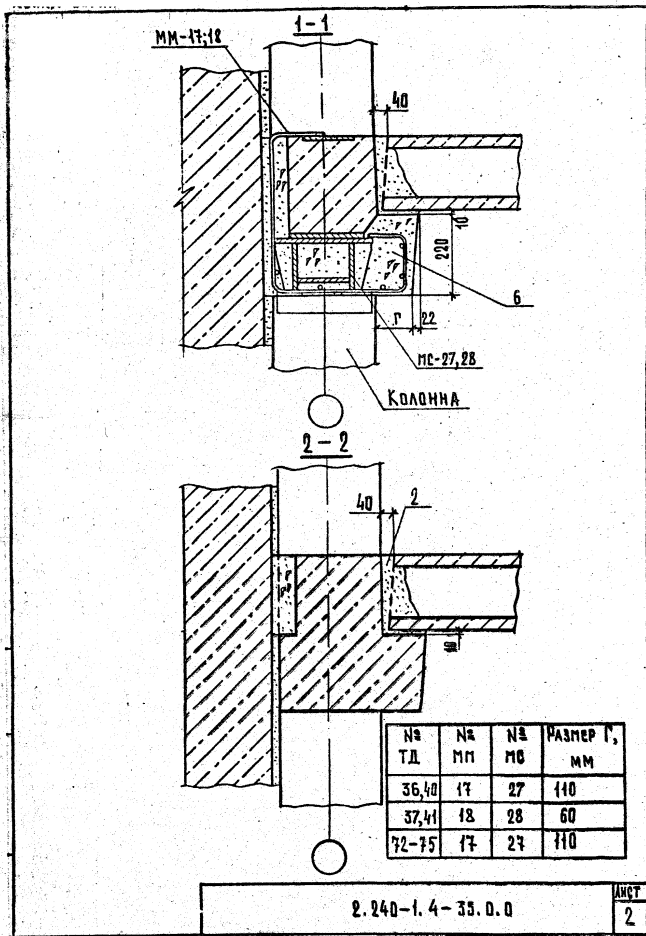
Сечение 6-6; 7-7 см. документ 25. листы 5; 6.
Сечение а-а см. документ 01. лист 1.

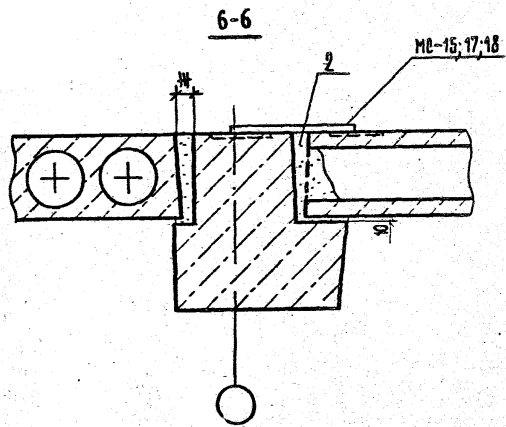
2.240-1.4-34.0.0			
НАЧ.ОТД.	ГРЕКОВ	25.09.86	
Н.КОНТР.	МАДОЯН		
ГЛАВ.ДИП.	ШАХОВА		
РУК.ГР.	МАДОЯН		
ИНЖ.	БУРМАКОВА		
СТ.ТЕХН.	ДОПРАЧЕВА		
Деталь ТД 35			СТАЖИЯ ЛИСТ ЛИСТОВ Р 1 4
ЦНИИЭП			УЧЕБНЫХ ЗАДАНИЙ



Сечение 3-3 см. документ 01. лист 3.
Сечение а-а см. документ 01. лист 1.

2.240-1.4-35.0.0			
НАЧ.ОТД.	ГРЕКОВ	25.09.86	
Н.КОНТР.	МАДОЯН		
ГЛАВ.ДИП.	ШАХОВА		
РУК.ГР.	МАДОЯН		
ИНЖ.	БУРМАКОВА		
СТ.ТЕХН.	ДОПРАЧЕВА		
Деталь ТД 35			СТАЖИЯ ЛИСТ ЛИСТОВ Р 1 4
ЦНИИЭП			УЧЕБНЫХ ЗАДАНИЙ



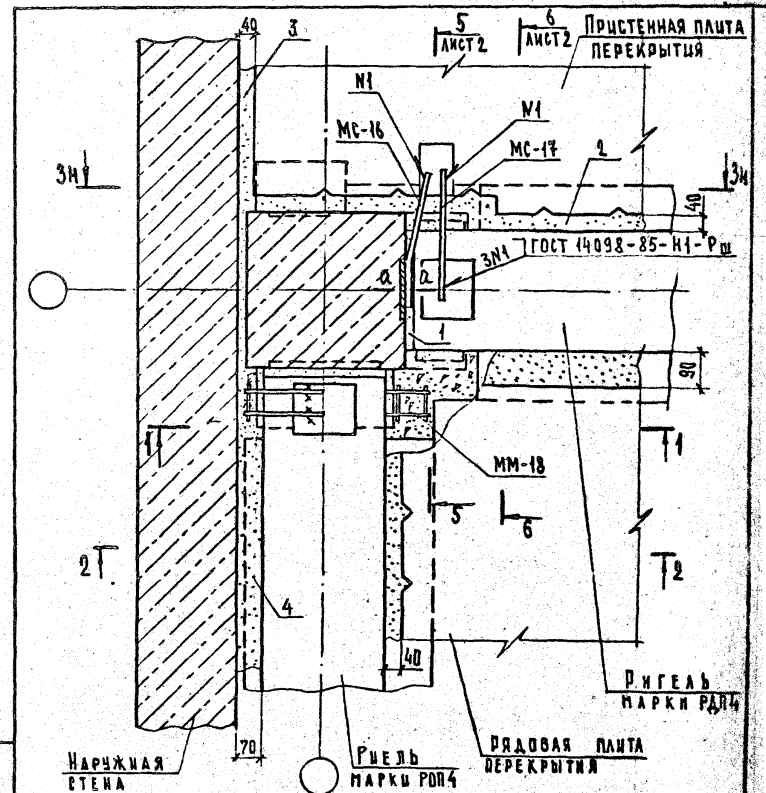


№ ТД	№ МС	РАЗМЕР №, мм
36	15	40
38, 40	18	40
42	15	70
43	18	70

2.240-1.4-35.0.0

ЛИСТ

4



НАРЖНАЯ
СТЕНА

РИГЕЛЬ
МАРКИ РДП4

РЯДОВАЯ ПЛИТА
ПЕРЕКРЫТИЯ

Сечение $\alpha-\alpha$ см. документ 01 лист 1.
Сечение 1-1 и 2-2 см. документ 35. лист 2.
Сечение 3-3 см. документ 01 лист 5.

ИВВ. № ПОДЛ. ПОДАПИСЬ И ДАТА

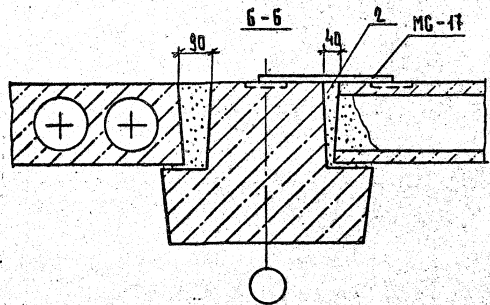
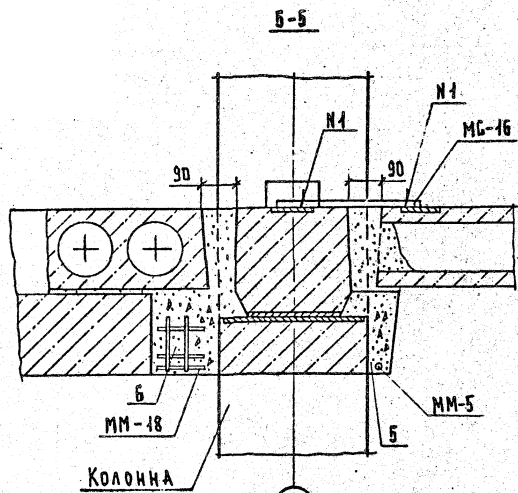
ИМ. ОТД.	ГРЕКОВ	25.03.99
И. КОНТР.	МАДОЯН	
П. ИМ. ОТД.	ШАХОВА	
Р. К. ГР.	МАДОЯН	
И. И. К.	БУРМАКОВА	
В. Т. ТЕХН.	ДОМРАЧЕВА	

2.240-1.4-35.0.0

ДЕТАЛЬ ТД 57

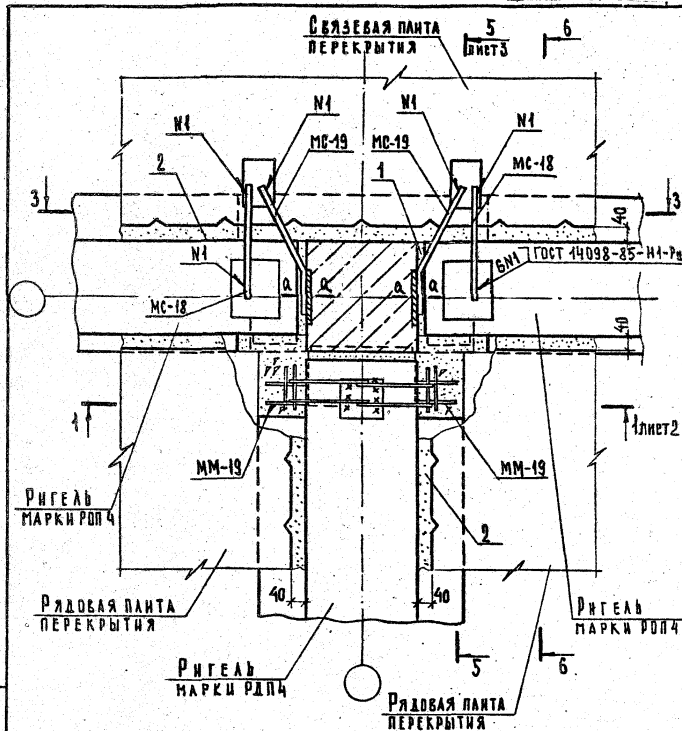
СТАВЛЯ	ЛИСТ	
	1	2
Р	1	2

ЦНИИЭП
УЧЕБНЫХ ЗАДАНИЙ



2.240-1.4-36.0.0

Лист
2



Сечение 3-3 см. документ 03 лист 2.
Сечение 6-6 см. документ 35 лист 4.
Сечение а-а см. документ 01 лист 1.

2.240-1.4-37.0.0

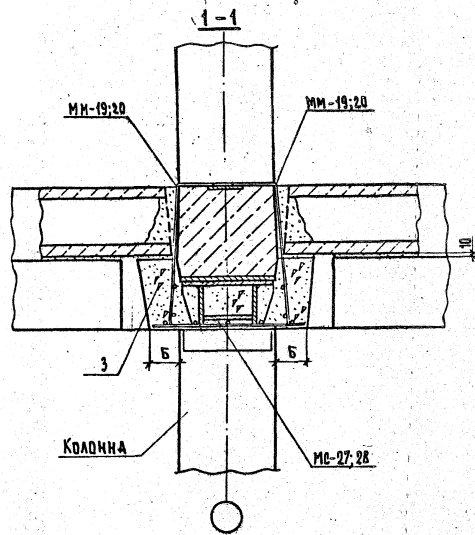
Деталь ТД38

ЭТАП	ЛИСТ	ЛИСТОВ
Р	1	3

ЦНИИЭП
УЧЕБНЫХ ЗДАНИЙ

И.В. № ПОДА. ПОДАТЬ И ДАТА

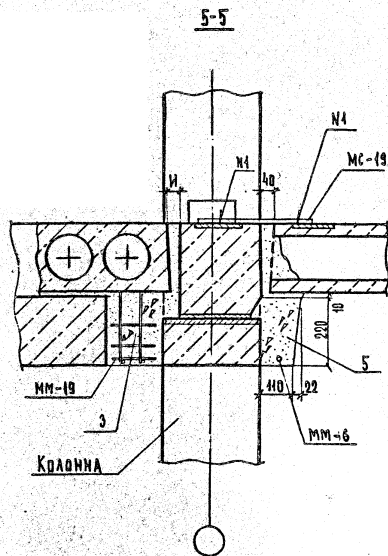
НАЧ.ОТД.	ТРЕКОВ	09.09.86
И.КОНТР.	МАДОЯН	
ГЛАВ.ОТД.	ШАХОВА	
РЭК.ГР.	МАДОЯН	
ИНЖ.	БУРНАКОВА	
СТ.ТЕХН.	ДОПРАЧЕВА	



№ Т.Д.	№ ММ	№ МС	РАЗМЕР Б, ММ
38, 43, 44, 80-83	19	27	110
39, 45	20	28	60

Q. 240-1.4-37.0.0

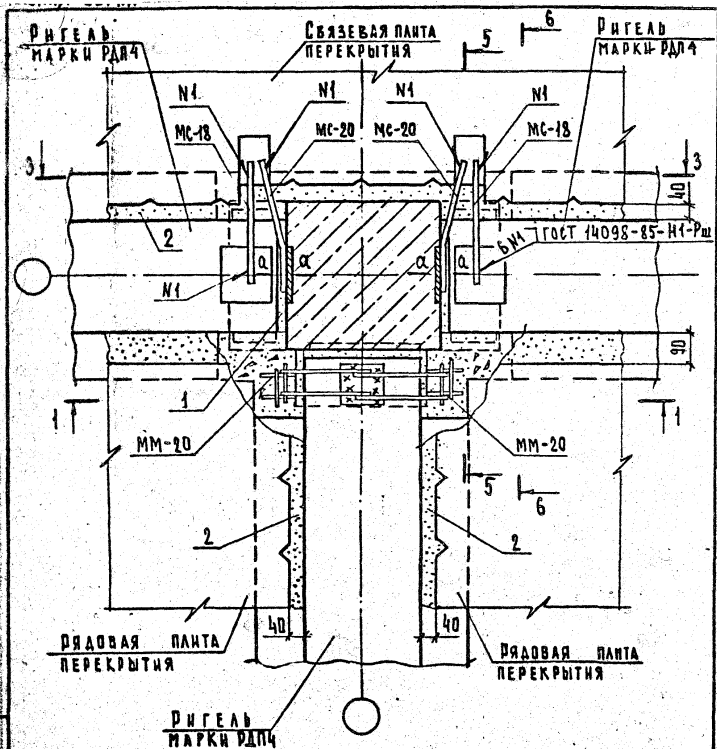
Лист
2



№ Т.Д.	РАЗМЕР H, ММ
38	40
43	70

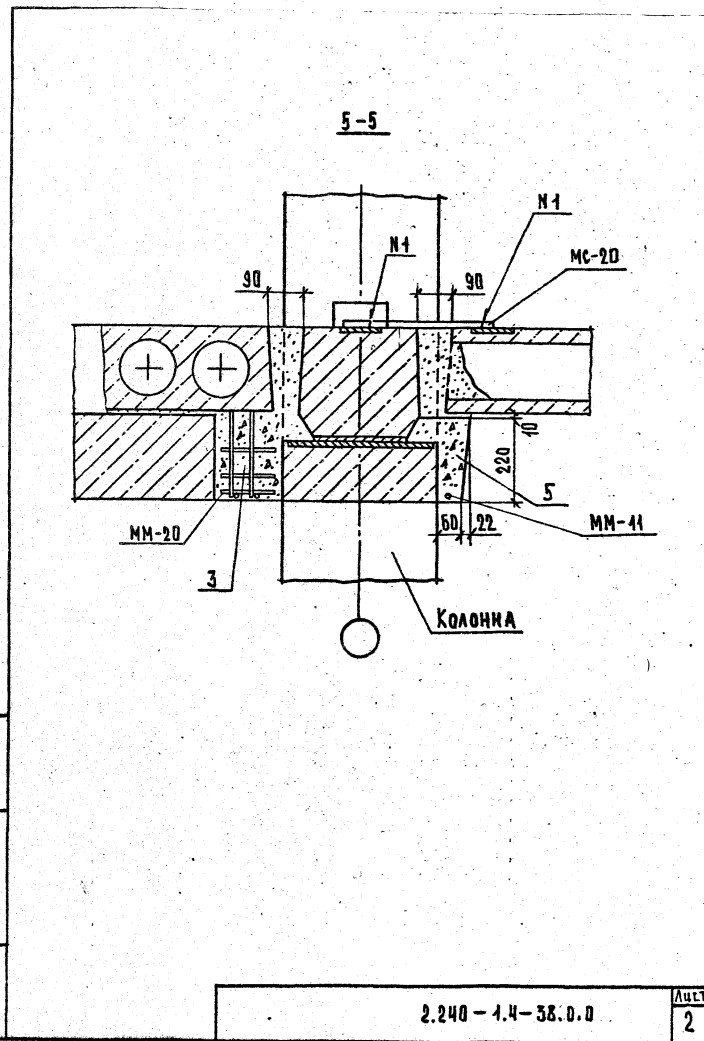
2. 240-1.4-37.0.0

Лист
3



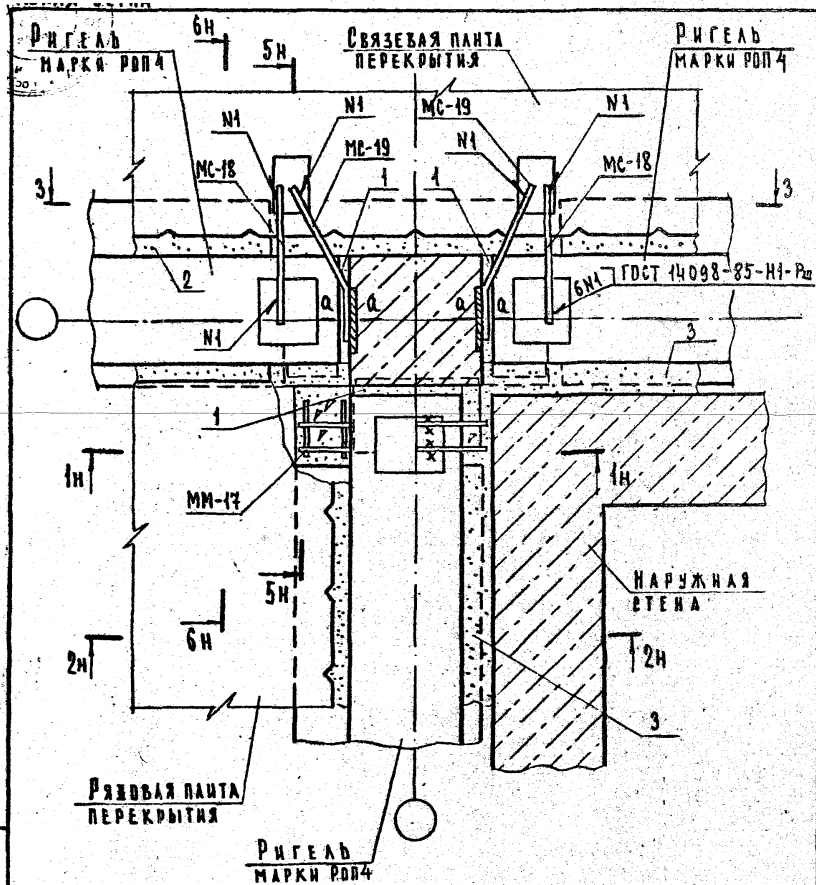
Сечение 1-1 см. документ 37, лист 2.
 Сечение 3-3 см. документ 35, лист 2.
 Сечение 6-6 см. документ 36, лист 2.
 Сечение а-а см. документ 31, лист 1.

		2.240-1.4-38.0.0	
НАЧ.ОТД.	ГРЕКОВ	ДЕТАЛЬ ТД39 ЦНИИЭП УЧЕБНЫХ ЗАДАНИИ	СТАДИЯ
И.КОНТР.	МАДОЯ		Лист
ДИКТАНТ	ШАКОВА		1
ЭК.ГР.	МАДОЯ		2
И.ИЖ.	БУРТАКОВА		
СТ.ТЕХН.	ДОМРАТОВ		



ИЖ. И ПОДП. ПОДА. И ДАТА ВЗЛ. ИЖ. И

2.240-1.4-38.0.0		Лист
		2



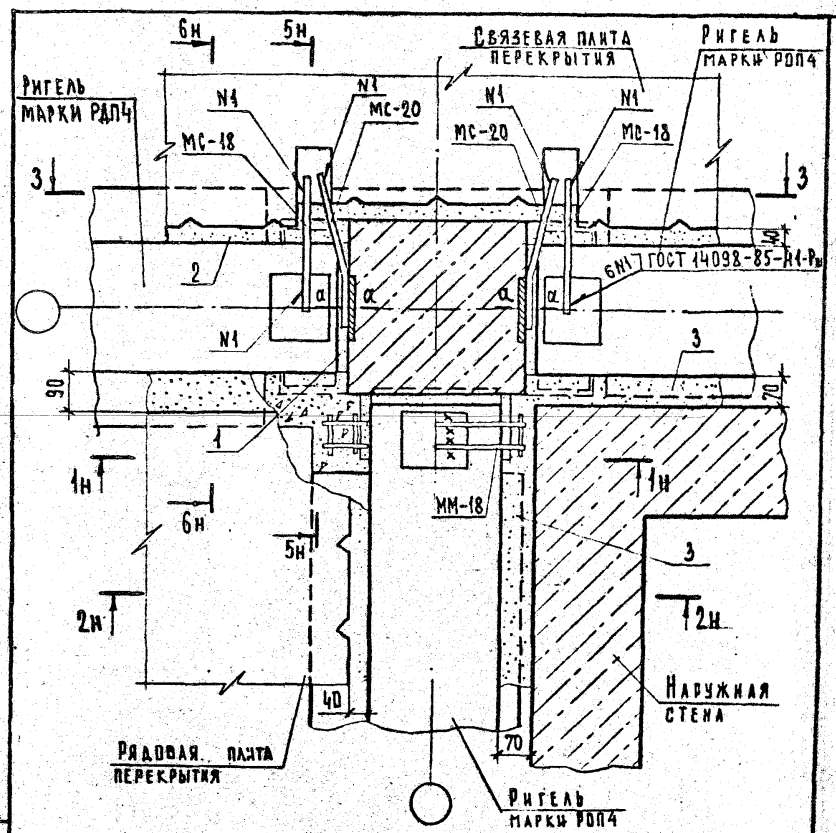
Сечение 1-1 и 2-2 см. документ 35, лист 2.
 Сечение 3-3 см. документ 03, лист 2.
 Сечение 5-5 и 6-6 см. документ 35, лист 3, 4.
 Сечение α-α см. документ 01, лист 1.

2.240-1.4-39.0.0

НАЧ.ОТД.	ГРЕКОВ	<i>Григорьев</i>	25.09.85
Н.КОНТР.	МАДОЯН	<i>Мадоян</i>	
ГЛАВ.ОТД.	ШАХОВА	<i>Шахова</i>	
РУК.ГР.	МАДОЯН	<i>Мадоян</i>	
И.ИЖ.	БЪРПАКОВА	<i>Бурпакова</i>	
СТ.ТЕХН.	ДОПРАЧЕВА	<i>Допрачева</i>	

ДЕТАЛЬ ТД40

СТАДИЯ	ЛИСТ	ЛИСТОВ
Р	1	1
ЦНИИЭП УЧЕБНЫХ ЗДАНИЙ		



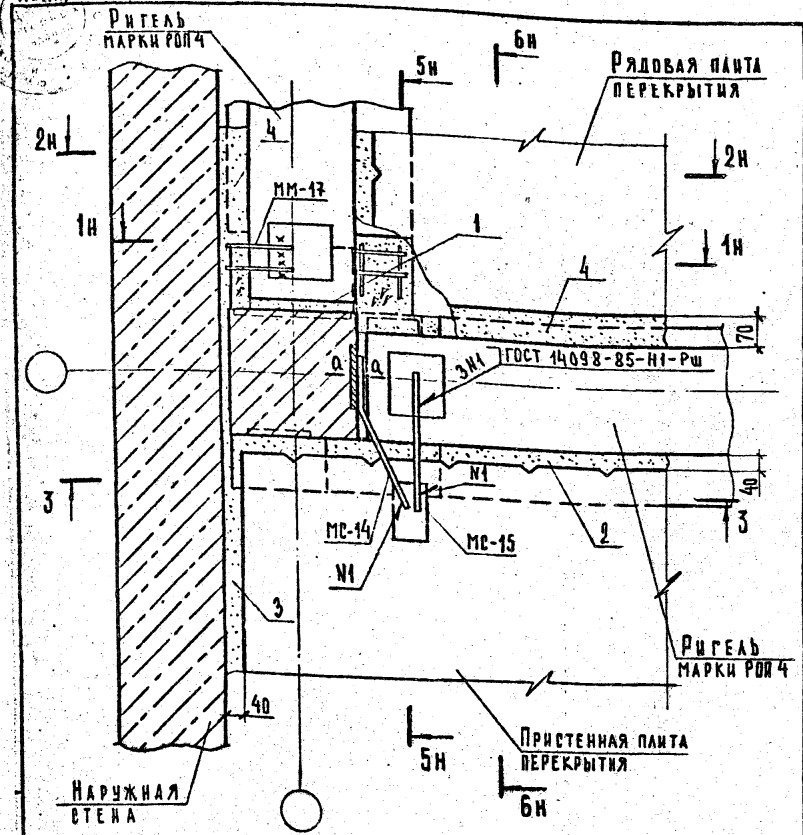
Сечение 1-1 см. документ 35, лист 2.
 Сечение 2-2 см. документ 35, лист 2.
 Сечение 3-3 см. документ 03, лист 2.
 Сечение 5-5 и 6-6 см. документ 36, лист 2.
 Сечение α-α см. документ 01, лист 1.

2.240-1.4-40.0.0

НАЧ.ОТД.	ГРЕКОВ	<i>Григорьев</i>	25.09.85
Н.КОНТР.	МАДОЯН	<i>Мадоян</i>	
АНЖ.ОТД.	ШАХОВА	<i>Шахова</i>	
РУК.ГР.	МАДОЯН	<i>Мадоян</i>	
И.ИЖ.	БЪРПАКОВА	<i>Бурпакова</i>	
СТ.ТЕХН.	ДОПРАЧЕВА	<i>Допрачева</i>	

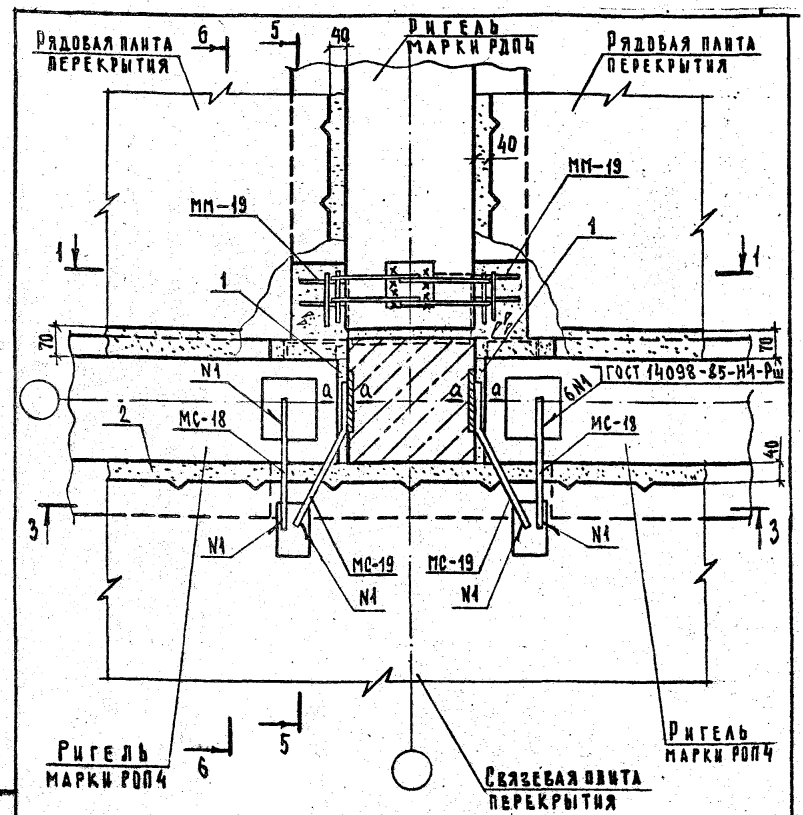
ДЕТАЛЬ ТД41

СТАДИЯ	ЛИСТ	ЛИСТОВ
Р	1	1
ЦНИИЭП УЧЕБНЫХ ЗДАНИЙ		



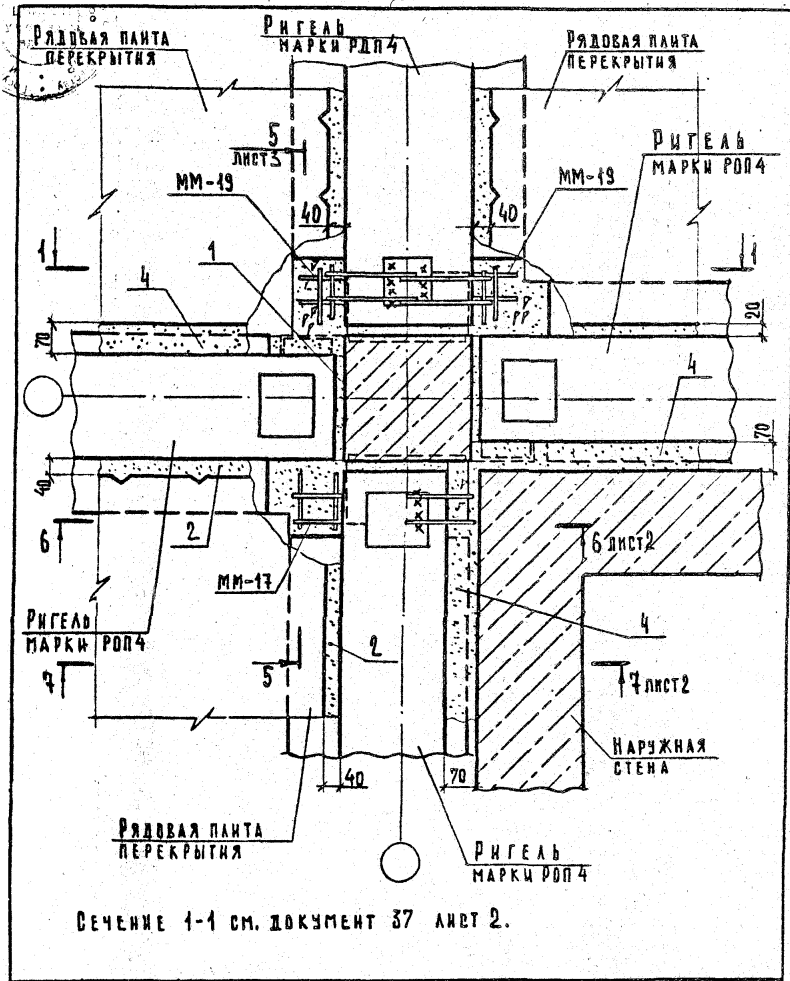
Сечение 1-1 и 2-2 см. документ 35, лист 2.
 Сечение 3-3 см. документ 01 лист 3.
 Сечение 5-5 и 6-6 см. документ 35 листы 3 и 4.

НАЧ.ОТД.		ГРЕКОВ	25.09.86	2.240-1.4-41.0.0	
Н.КОНТР.		МАДОЯН		СТАДИЯ ЛИСТ ЛИСТОВ	
ГЛАВ.ИНЖ.ОТД.		ШАХОВА		Р 1	
РУК.ГР.		МАДОЯН		ЦНИИЭП УЧЕБНЫХ ЗАДАНИИ	
ИНЖ.		БУРМАКОВА			
СТ.ТЕХН.		ДОПРАЧЕВА			



Сечение а-а см. документ 01, лист 1.
 Сечение 1-1 см. документ 37 лист 2.
 Сечение 3-3 см. документ 03 лист 2.
 Сечение 5-5 см. документ 37 лист 3.
 Сечение 6-6 см. документ 35 лист 4.

НАЧ.ОТД.		ГРЕКОВ	25.09.86	2.240-1.4-42.0.0	
Н.КОНТР.		МАДОЯН		СТАДИЯ ЛИСТ ЛИСТОВ	
ГЛАВ.ИНЖ.ОТД.		ШАХОВА		Р 1	
РУК.ГР.		МАДОЯН		ЦНИИЭП УЧЕБНЫХ ЗАДАНИИ	
ИНЖ.		БУРМАКОВА			
СТ.ТЕХН.		ДОПРАЧЕВА			



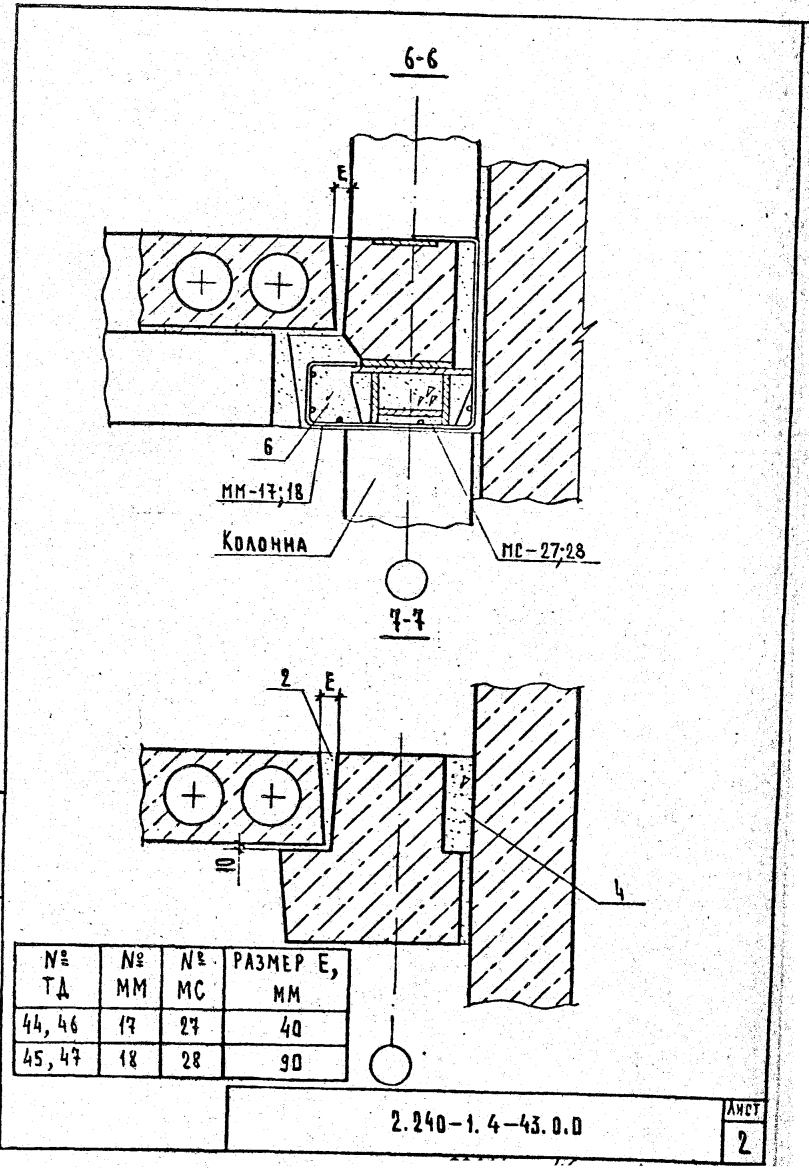
НАЧ. ОУД.	ГРЕКОВ	25.09.86
Н. КОНТР.	МАДЯН	
СЛ. ИНЖ. ОУД.	ШАХОВА	
РУК. ГР.	МАДЯН	
ИИЖ.	БУРМАКОВА	
ОУ. ТЕХН.	ДОМРАЧЕВА	

2.240-1.4-43.0.0

ДЕТАЛЬ ТД 44

СТАДИЯ	ЛИСТ	ЛИСТОВ
Р	1	3

ЦИИЭП
УЧЕБНЫХ ЗАДАНИЙ

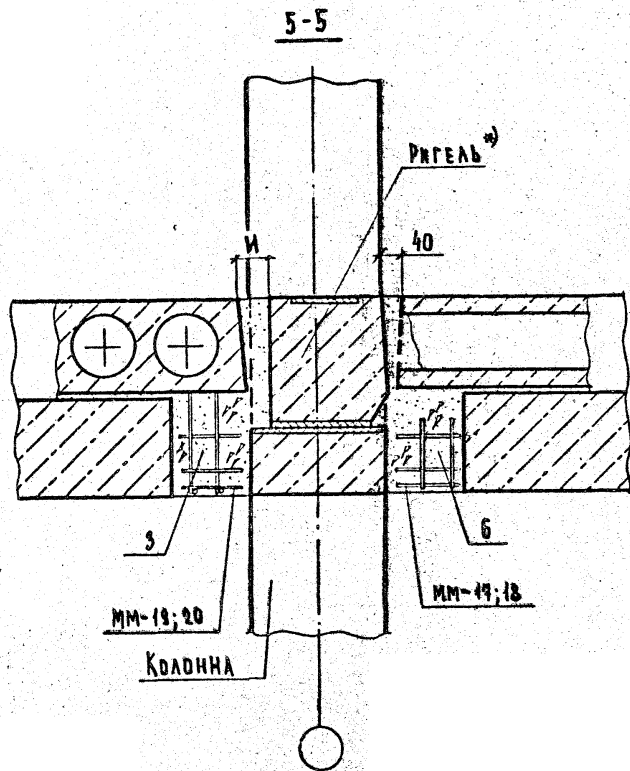


ИР. ИНЖ. ОУД.	ПОДП. К. ДАТА	ВЗАМ. ЧИСЛО
---------------	---------------	-------------

№ ТД	№ ММ	№ МС	РАЗМЕР Е, ММ
44, 46	17	27	40
45, 47	18	28	90

2.240-1.4-43.0.0

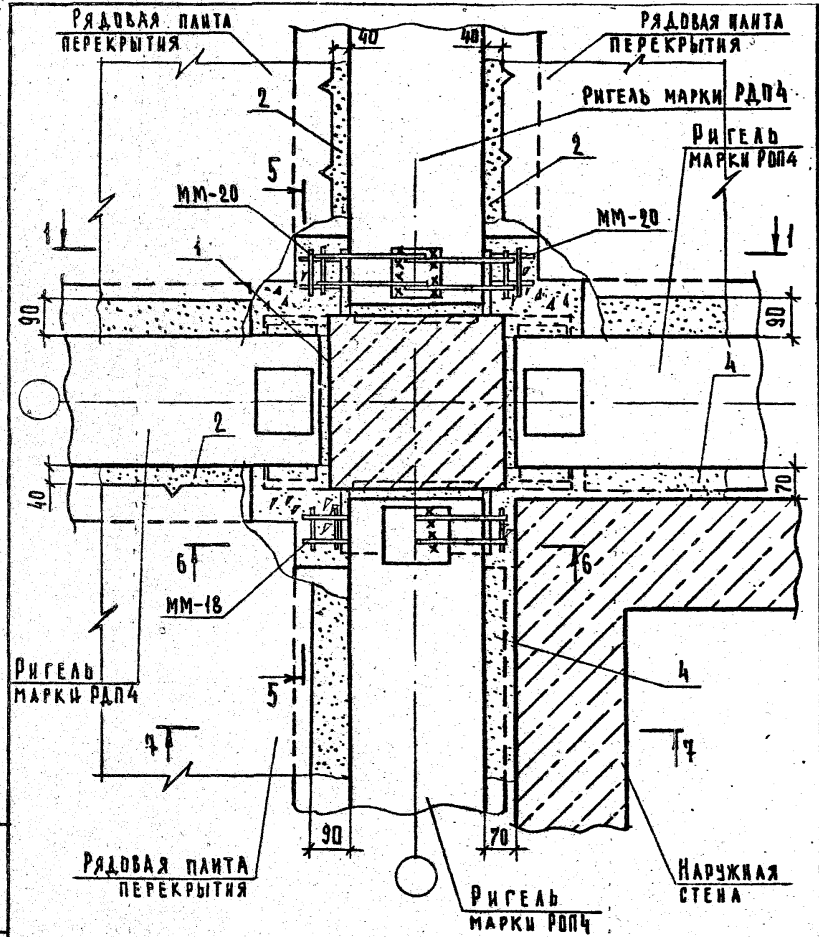
ЛИСТ 2



№ ТД	№ ММ	РАЗМЕРЫ, ММ
44	17; 19	30
45	18; 20	30

2.240-1.4-43.0.0

ЛИСТ
3



СЕЧЕНИЕ 1-1 СМ. ДОКУМЕНТ 37. ЛИСТ 2.
СЕЧЕНИЕ 5-5; 6-6; 7-7 СМ. ДОКУМЕНТ 43. ЛИСТЫ 2 И 3.

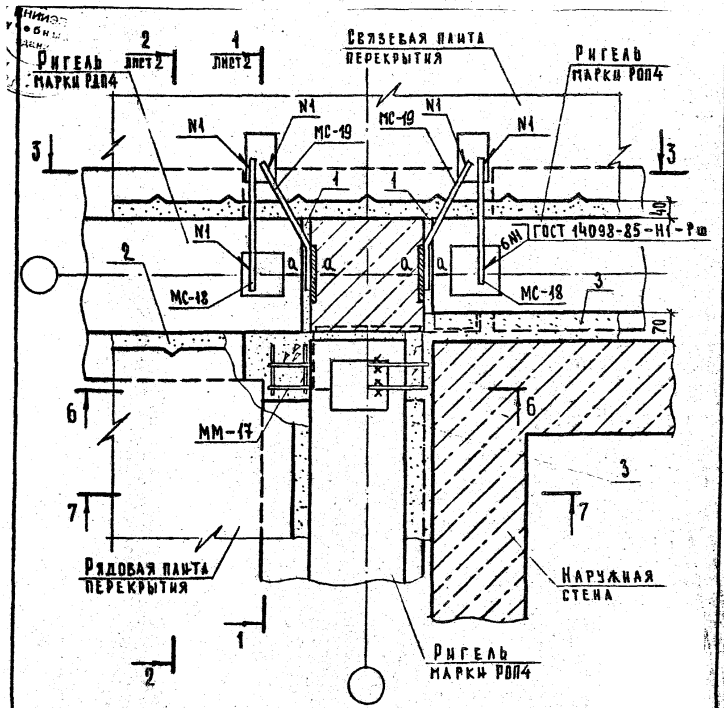
2.240-1.4-44.0.0

НАЧ. ОТД. ГРЕКОВ
Н. КОНТР. МАДОЯН
С. ИНЖ. ОТД. ШАХОВА
РУК. ГР. МАДОЯН
ИНЖ. БУРЛАКОВА
С. ТЕХН. ДОПРАЧЕВА

ДЕТАЛЬ ТД 45

СТАВЛЯ	ЛИСТ	ЛИСТОВ
Р		1

ЦНИИЭП
УЧЕБНЫХ ЗАДАНИЙ



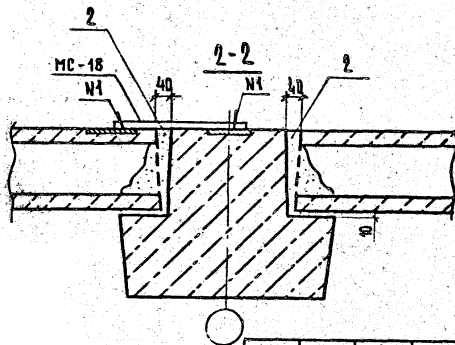
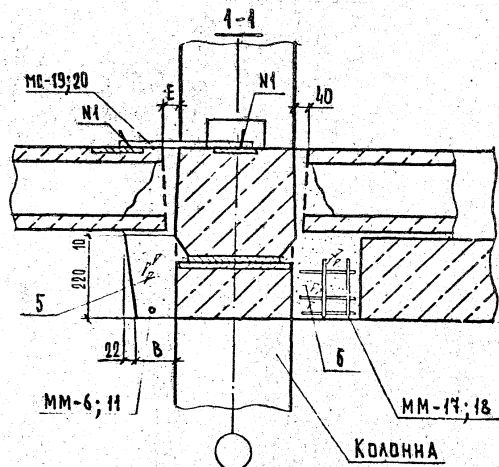
Сечение 3-3 см. документ 03 лист 2.
 Сечение 6-6 и 7-7 см. документ 43 лист 2.
 Сечение 4-4 см. документ 01 лист 1.

2.240-1.4-45.0.0

НАЧ. ОТД.	ГРЕКОВ	25.09.88
И. КОНТР.	МАДОЯ	
ГЛАВ. ОТД.	ШАХОВА	
РУК. ГР.	МАДОЯ	
ИЖ.	БУРМАКОВА	
СТ. ТЕХН.	ПОПРАЧЕВА	

ДЕТАЛЬ ТД 4Б

СТАДИЯ	ЛИСТ	ЛИСТОВ
Р	1	2
ЦНИИЭП		
УЧЕБНЫХ ЗАДАНИЙ		

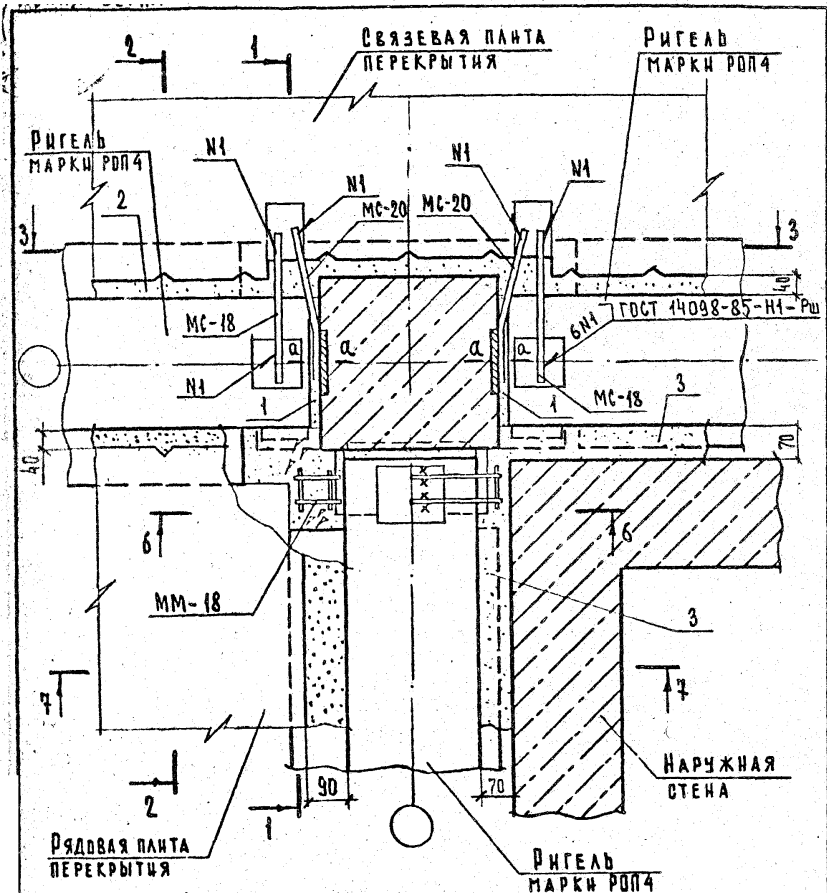


№ ТД	№ ММ	№ МС	РАЗМЕРЫ, ММ	
			В	Е
46	6; 17	18; 19; 27	110	40
47	11; 18	18; 20; 28	60	90

2.240-1.4-45.0.0

ЛИСТ
2

ИЖ. ПОДЛ. ПОСЛЕД. ДАТА ВЗАИМНО. МС



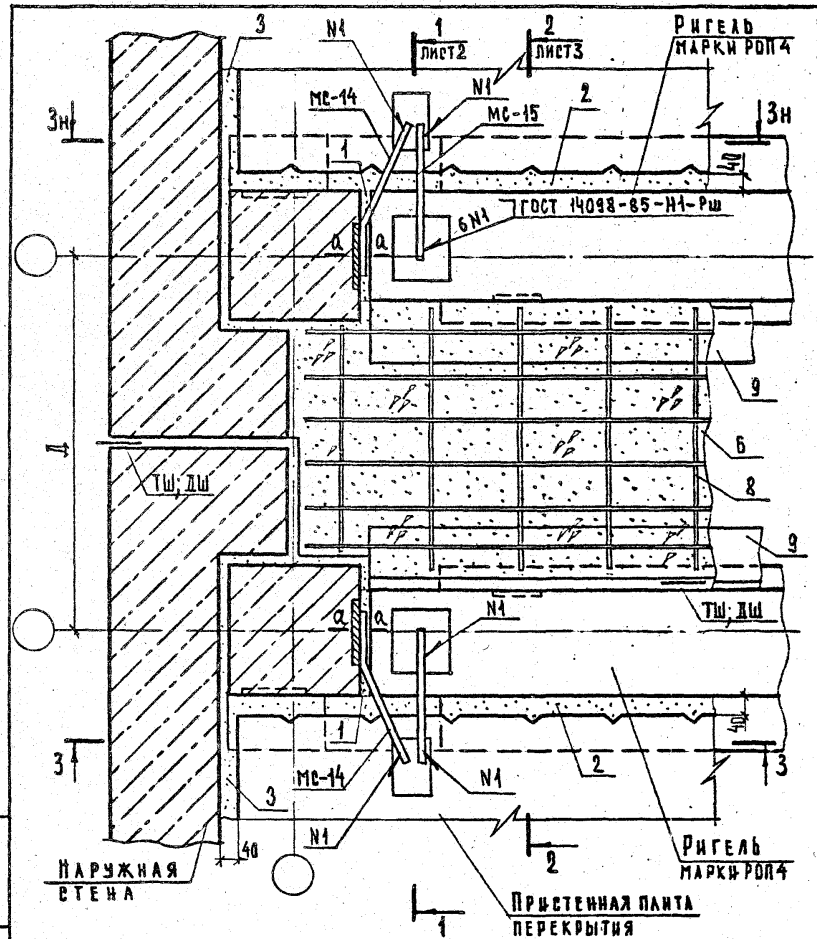
Сечение 1-1 и 2-2 см. документ 45 лист 2.
 Сечение 3-3 см. документ 03 лист 2.
 Сечение 6-6 и 7-7 см. документ 43 лист 2.
 Сечение α-α см. документ 01 лист 1.

2.240-1.4-46.0.0

НАЧ.ОТД.	ГРЕКОВ	<i>Григорьев</i>	25.03.89
Н.КОНТР.	МАДОЯН	<i>Мадоян</i>	
ГЛАВ.ИНЖ.ОТД.	ШАХОВА	<i>Шахова</i>	
РУК.ГР.	МАДОЯН	<i>Мадоян</i>	
ИНЖ.	БУРМАКОВА	<i>Бурмакова</i>	
СТ.ТЕХН.	ДОПРАЧЕВА	<i>Допрачева</i>	

Деталь ТД 47

СТАДИЯ	ЛИСТ	ЛИСТОВ
Р	1	3
ЦНИИЭП УЧЕБНЫХ ЗДАНИЙ		



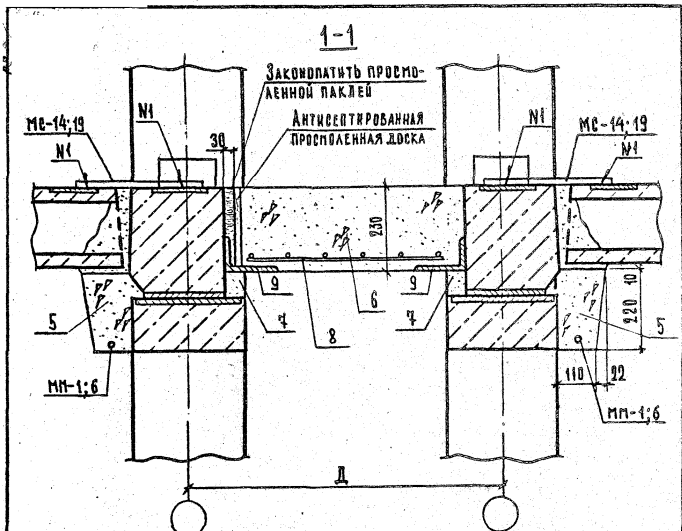
Сечение 3-3 см. документ 01 лист 3.
 Сечение α-α см. документ 01 лист 1.

2.240-1.4-47.0.0

НАЧ.ОТД.	ГРЕКОВ	<i>Григорьев</i>	25.03.89
Н.КОНТР.	МАДОЯН	<i>Мадоян</i>	
ГЛАВ.ИНЖ.ОТД.	ШАХОВА	<i>Шахова</i>	
РУК.ГР.	МАДОЯН	<i>Мадоян</i>	
ИНЖ.	БУРМАКОВА	<i>Бурмакова</i>	
СТ.ТЕХН.	ДОПРАЧЕВА	<i>Допрачева</i>	

Деталь ТД 48...ТД 51

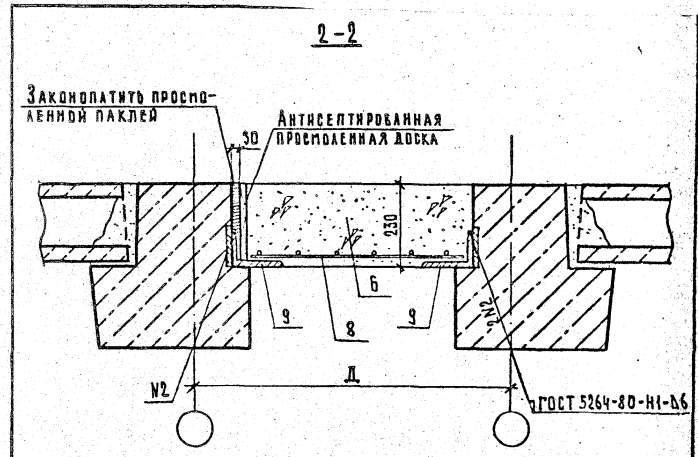
СТАДИЯ	ЛИСТ	ЛИСТОВ
Р	1	3
ЦНИИЭП УЧЕБНЫХ ЗДАНИЙ		



№ ТД	Толщина наружной стены, мм	Размер Д, мм	№ мм	№ мм
48	250	860	1	14
56			6	19
64			1; 6	14; 19
49	300	960	1	14
57			6	19
65			1; 6	14; 19
50	350	1060	1	14
58			6	19
66			1; 6	14; 19
51	400	1160	1	14
59			6	19
67			1; 6	14; 19

2.240-1.4-47.0.0

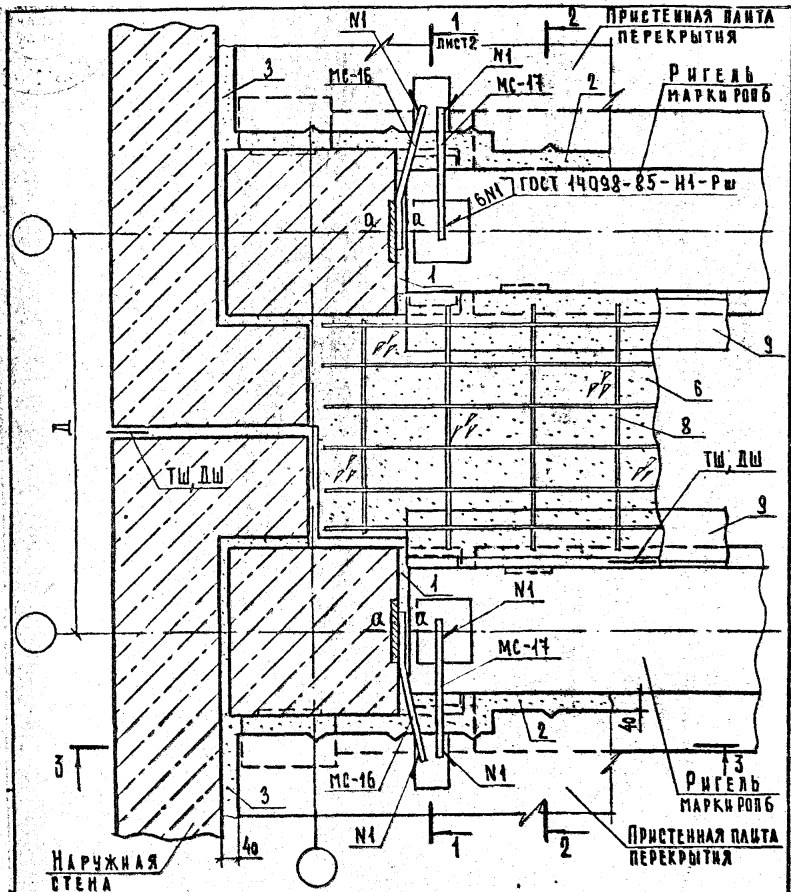
Лист 2



№ ТД	Размер Д, мм
48, 56, 64	860
49, 52, 57, 60, 65, 68	960
50, 53, 58, 61, 66, 69	1060
51, 54, 59, 62, 67, 70	1160
55, 63, 71	1260

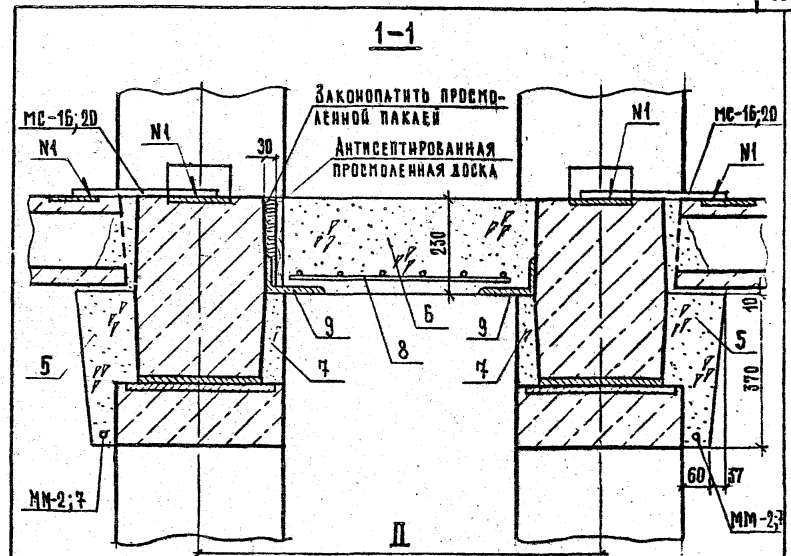
2.240-1.4-47.0.0

Лист 3



Сечение 2-2 см. документ 47 лист 3.
 Сечение 3-3 см. документ 01 лист 3.
 Сечение а-а см. документ 01 лист 1.

2.240-1.4-48.0.0		СТАДИЯ		ЛИСТ	ЛИСТОВ
НАЧ.ОТД.	ГРЕКОВ	Р	1	2	
Н.КОНТР.	МАДОЯН	ЦНИИЭП УЧЕБНЫХ ЗАДАНИЙ			
ТА.ИЖ.ОТД.	ШАХОВА				
РУК.ГР.	МАДОЯН				
И.ИЖ.	БУРМАНОВА				
ОТ.ТЕХН.	ДОПРАЧЕВА	ФОРМАТ А4			

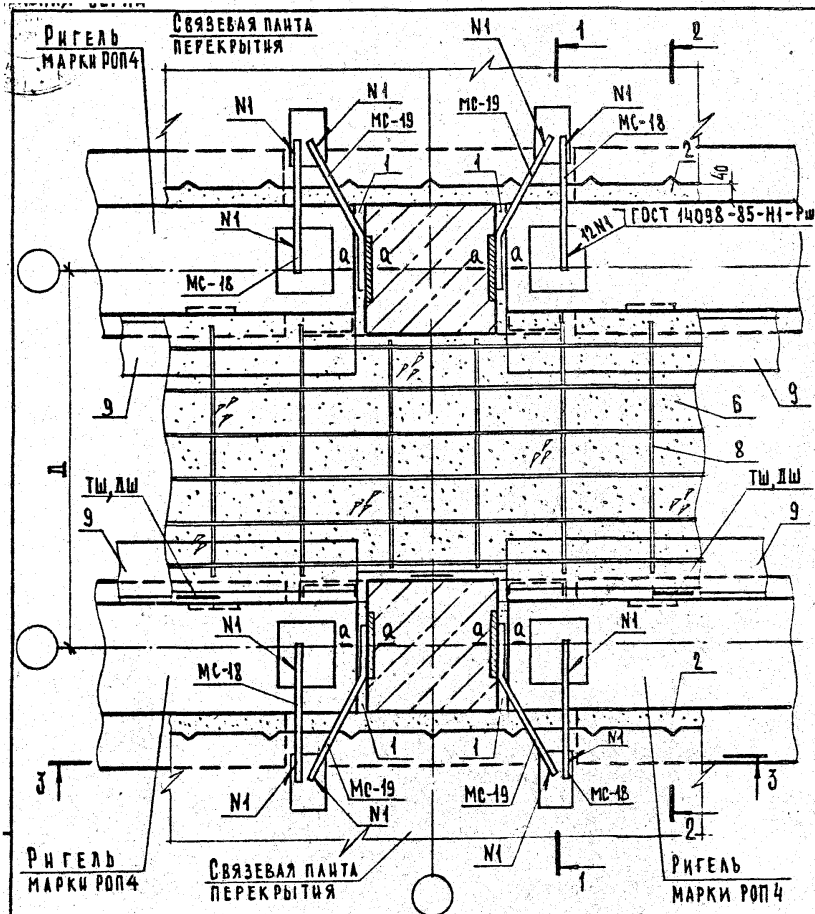


№ ТД	ТОЛЩИНА НАРУЖНОЙ СТЕНЫ, мм	РАЗМЕР Д, мм	№ мм	№ мм
52	250	960	2	16
60			7	20
68			2; 7	16; 20
53	300	1060	2	16
61			7	20
69			2; 7	16; 20
54	350	1160	2	16
62			7	20
70			2; 7	16; 20
55	400	1260	2	16
63			7	20
71			2; 7	16; 20

ЦЕНЬ НЕ ПОДЛЕЖИТ ПОДПИСИ И ДАТА ИЗДАНИЯ В.С.Н.

2.240-1.4-48.0.0 ЛИСТ 2

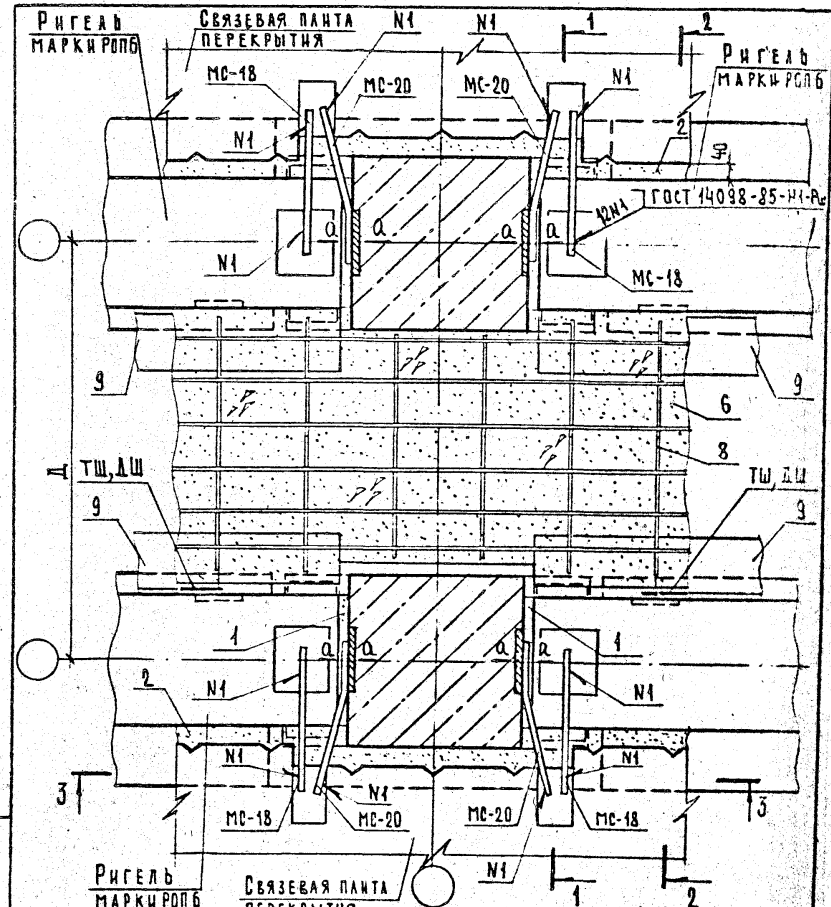
22661 51 ФОРМАТ А4



Сечение 1-1 и 2-2 см. документ 47 листы 2 и 3.
 Сечение 3-3 см. документ 03 лист 2.
 Сечение а-а см. документ 01 лист 1.

		2.240-1.4-49.0.0	
НАЧ.ОТД.	ГРЕКОВ	ДЕТАЛЬ ТД 56...ТД 59	СТАДИЯ ЛИСТ ЛИСТОВ Р 1
Н.КОНТР.	МАДОЯН		
П.АНЖ.ОТД.	ШАХОВА		
РУК.ГР.	МАДОЯН		
ИНЖ.	БУРМАКОВА		
СТ.ТЕХН.	ДОПРАЧЕВА	ЦНИИЭП УЧЕБНЫХ ЗДАНИЙ	

ФОРМАТ А4

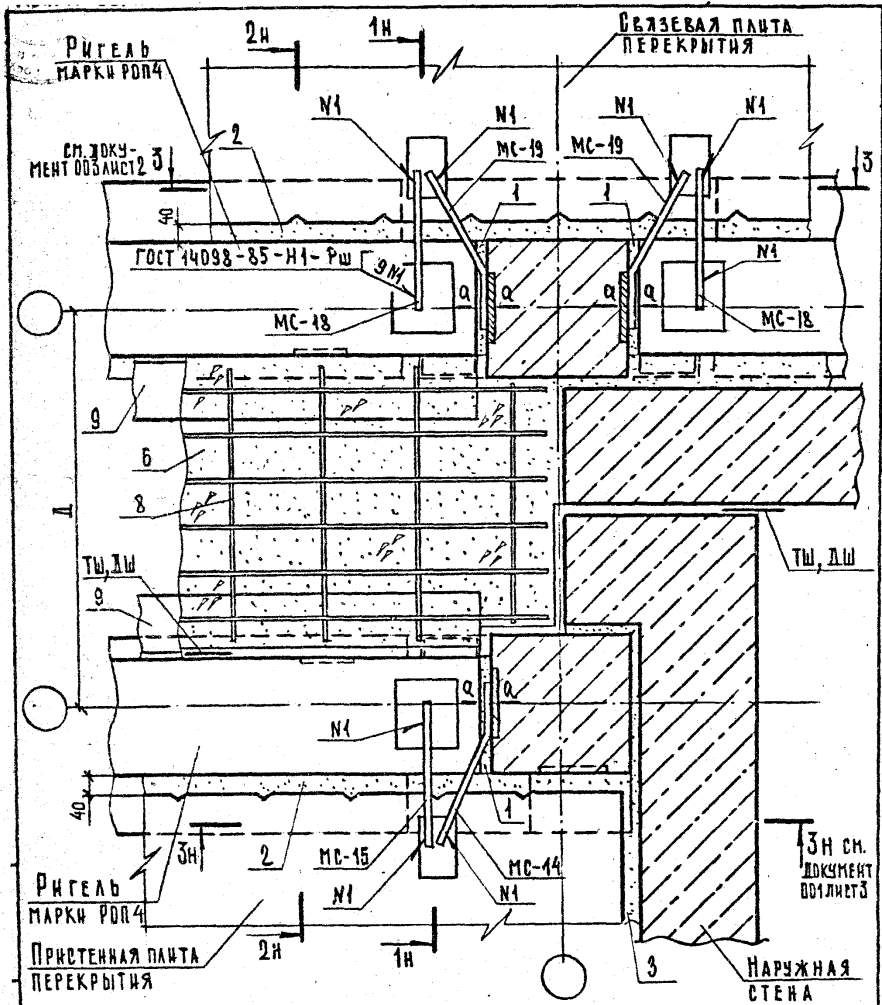


Сечение а-а см. документ 01 лист 1.
 Сечение 1-1 см. документ 48 лист 2.
 Сечение 2-2 см. документ 047 лист 3.
 Сечение 3-3 см. документ 03 лист 2.

		2.240-1.4-50.0.0	
НАЧ.ОТД.	ГРЕКОВ	ДЕТАЛЬ ТД 60...ТД 63	СТАДИЯ ЛИСТ ЛИСТОВ Р 1
Н.КОНТР.	МАДОЯН		
П.АНЖ.ОТД.	ШАХОВА		
РУК.ГР.	МАДОЯН		
ИНЖ.	БУРМАКОВА		
СТ.ТЕХН.	ДОПРАЧЕВА	ЦНИИЭП УЧЕБНЫХ ЗДАНИЙ	

22661 52

ФОРМАТ А4



Сечение 1-1 и 2-2 см. документ 47 листы 2 и 3.
Сечение а-а см. документ 01 лист 1.

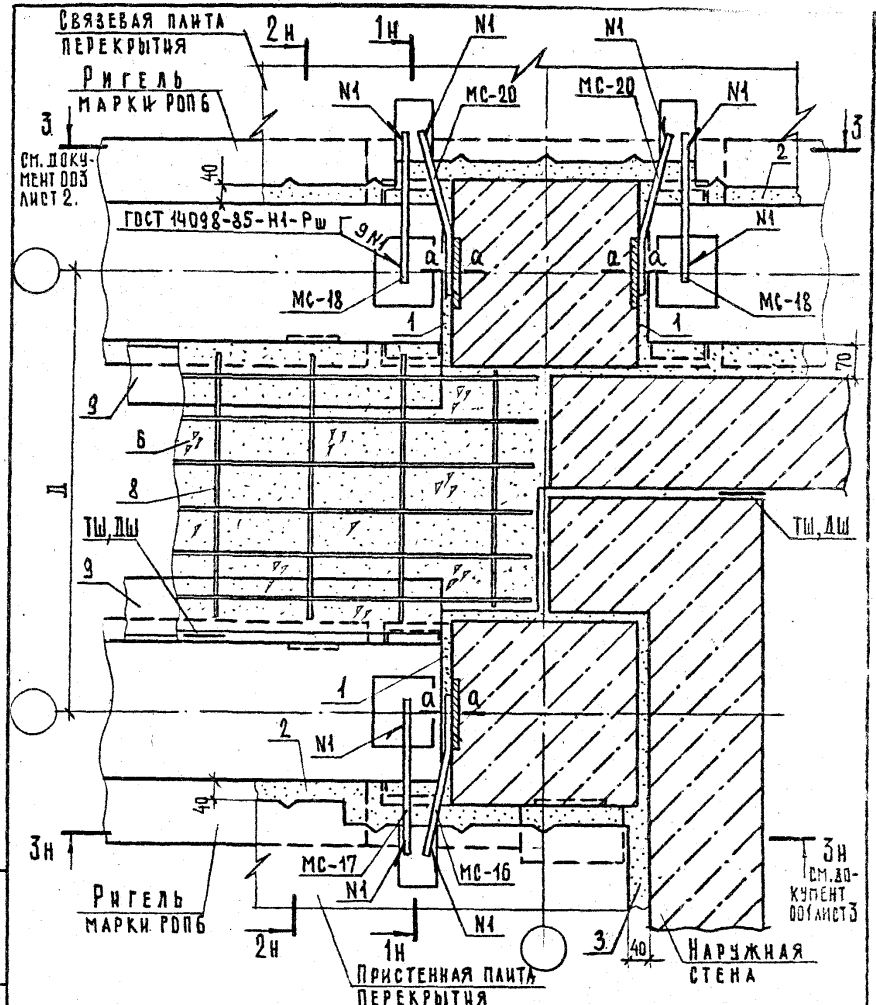
2.240-1.4-51.0.0

НАЧ.ОТД.	ГРЕКОВ	<i>Греков</i>	25.09.86
Н.КОНТР.	МАДОЯН	<i>Мадоян</i>	
ГЛАВ.ИНЖ.ОТД.	ШАХОВА	<i>Шахова</i>	
РУК.ГР.	МАДОЯН	<i>Мадоян</i>	
ИНЖ.	БУРМАКОВА	<i>Бурмакова</i>	
СТ.ТЕХН.	ДОПРАЧЕВА	<i>Допрачева</i>	

Деталь ТД 64...ТД 67

СТАДИЯ ЛИСТ ЛИСТОВ
Р 1
ЦИИИЭП
УЧЕБНЫХ ЗДАНИЙ

ФОРМАТ А4



Сечение 1-1 см. документ 48 лист 2.
Сечение 2-2 см. документ 47 лист 3.
Сечение а-а см. документ 01 лист 1.

2.240-1.4-52.0.0

НАЧ.ОТД.	ГРЕКОВ	<i>Греков</i>	25.09.86
Н.КОНТР.	МАДОЯН	<i>Мадоян</i>	
ГЛАВ.ИНЖ.ОТД.	ШАХОВА	<i>Шахова</i>	
РУК.ГР.	МАДОЯН	<i>Мадоян</i>	
ИНЖ.	БУРМАКОВА	<i>Бурмакова</i>	
СТ.ТЕХН.	ДОПРАЧЕВА	<i>Допрачева</i>	

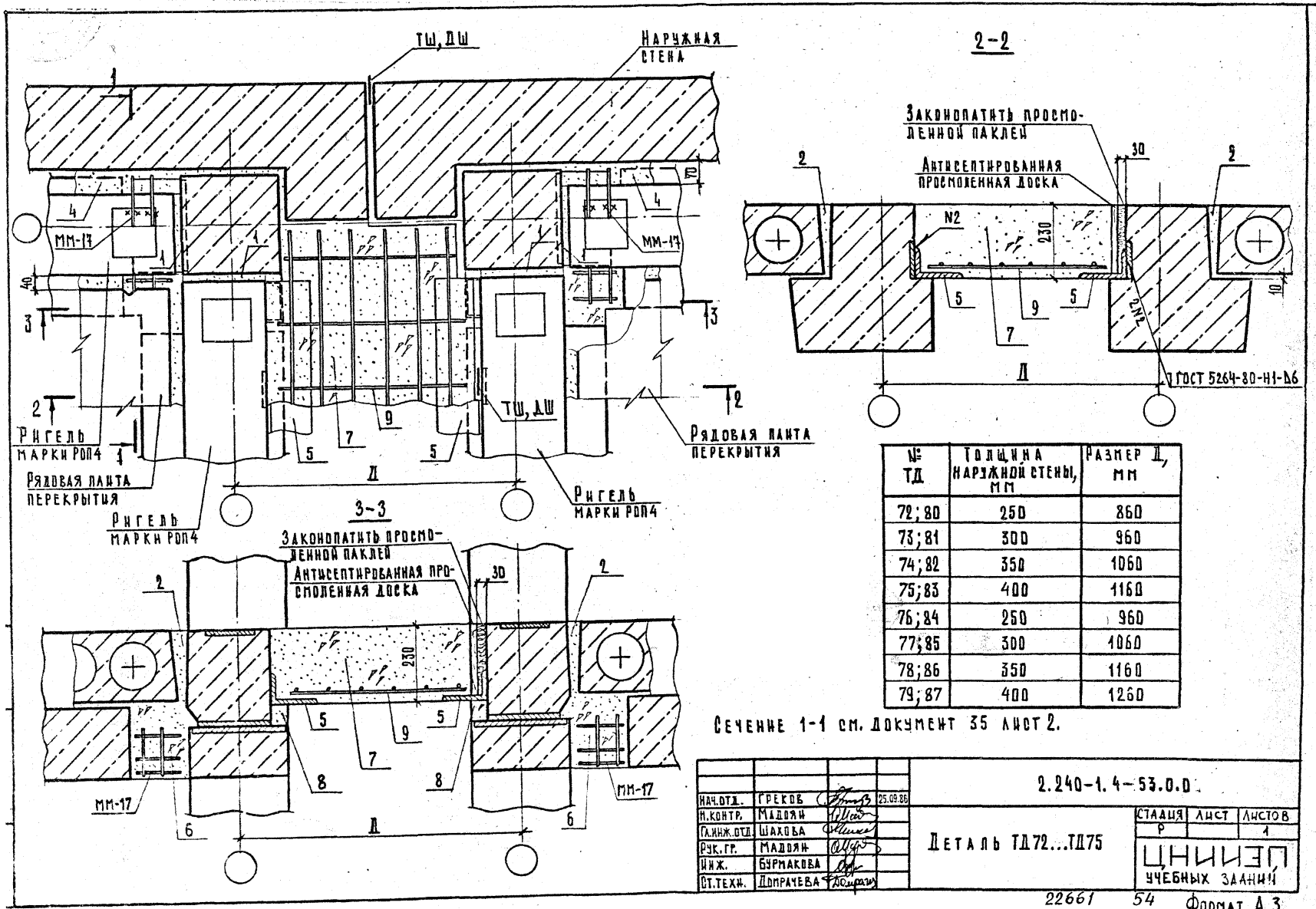
Деталь ТД 68...ТД 71

СТАДИЯ ЛИСТ ЛИСТОВ
Р 1
ЦИИИЭП
УЧЕБНЫХ ЗДАНИЙ

ФОРМАТ А4

22661

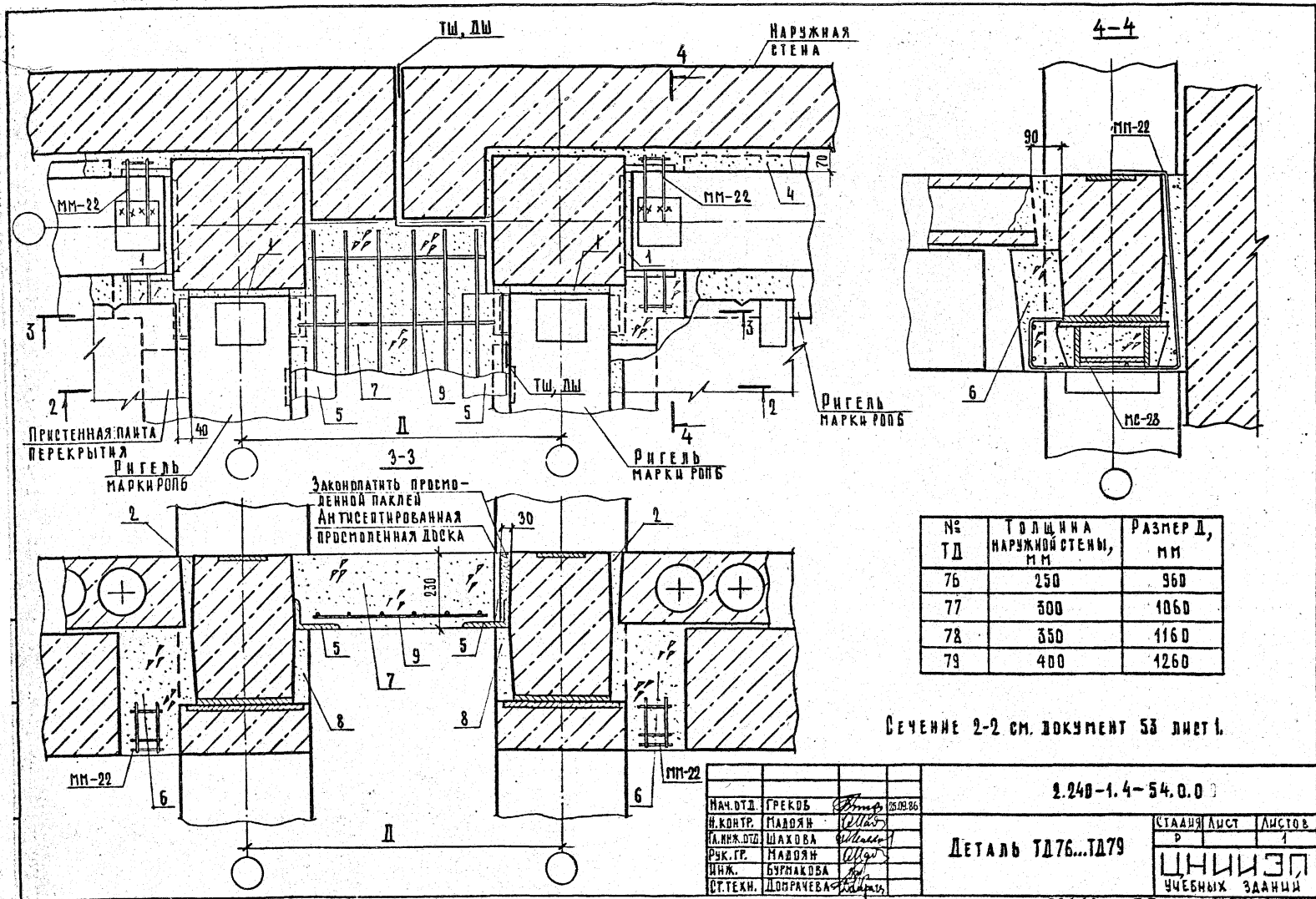
53



№ ТД	Толщина наружной стены, мм	Размер Д, мм
72; 80	250	860
73; 81	300	960
74; 82	350	1060
75; 83	400	1160
76; 84	250	960
77; 85	300	1060
78; 86	350	1160
79; 87	400	1260

Сечение 1-1 см. документ 35 лист 2.

				2.240-1.4-53.0.0.		
Испол.	ГРЕКОВ	25.09.88				
Н.Контр.	МЛЮДИН					
Сл.Инж.Осн.	ШАХОВА					
Рук.Гр.	МАЛЮДИН					
Инж.	БУРЯКОВА					
Ст.Техн.	ДОПРАЧЕВА					
Деталь ТД 72...ТД 75			СТАЦИЯ	ЛИСТ	ЛИСТОВ	
			Р	1	1	
			ЦНИИЭП			
			УЧЕБНЫХ ЗАДАНИЙ			



№ ТД	Толщина наружной стены, мм	Размер Д, мм
76	250	960
77	500	1060
78	350	1160
79	400	1260

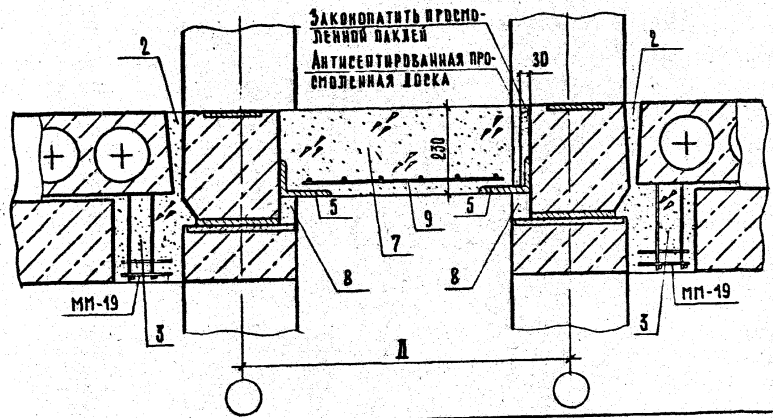
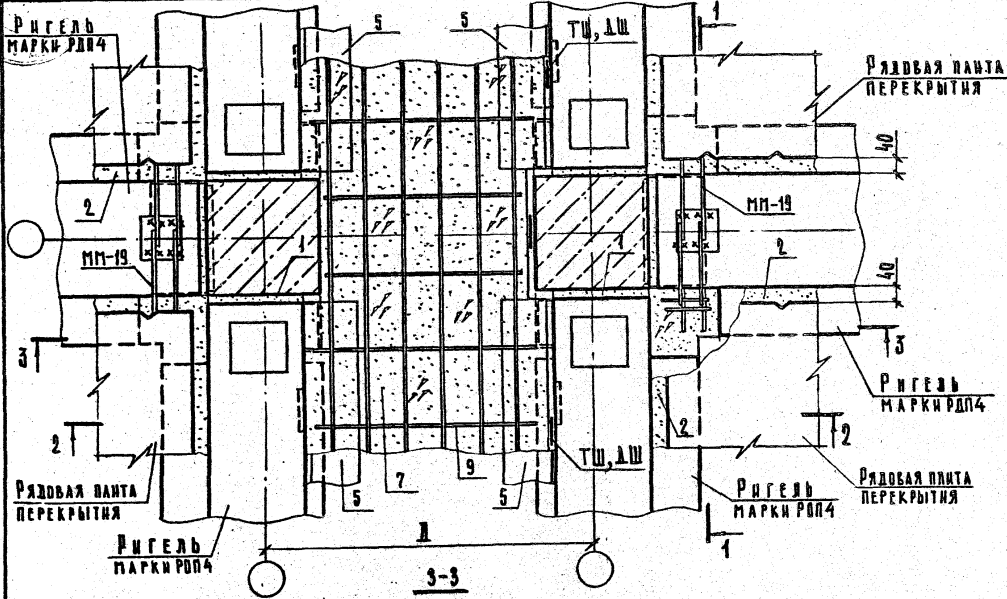
Сечение 2-2 см. документ 53 лист 1.

2.240-1.4-54.0.0

НАЧ.ОТД.	ГРЕКОВ	<i>Греков</i>	25.09.86
И.КОИТР.	МАДОЯН	<i>Мадоян</i>	
ТЛ.ИИЖ.ОТД.	ШАХОВА	<i>Шахова</i>	
РУК.ГР.	МАДОЯН	<i>Мадоян</i>	
ИНЖ.	БУРНАКОВА	<i>Бурнакова</i>	
СТ.ТЕХН.	ДОБРАЧЕВА	<i>Добрачева</i>	

Деталь ТД76...ТД79

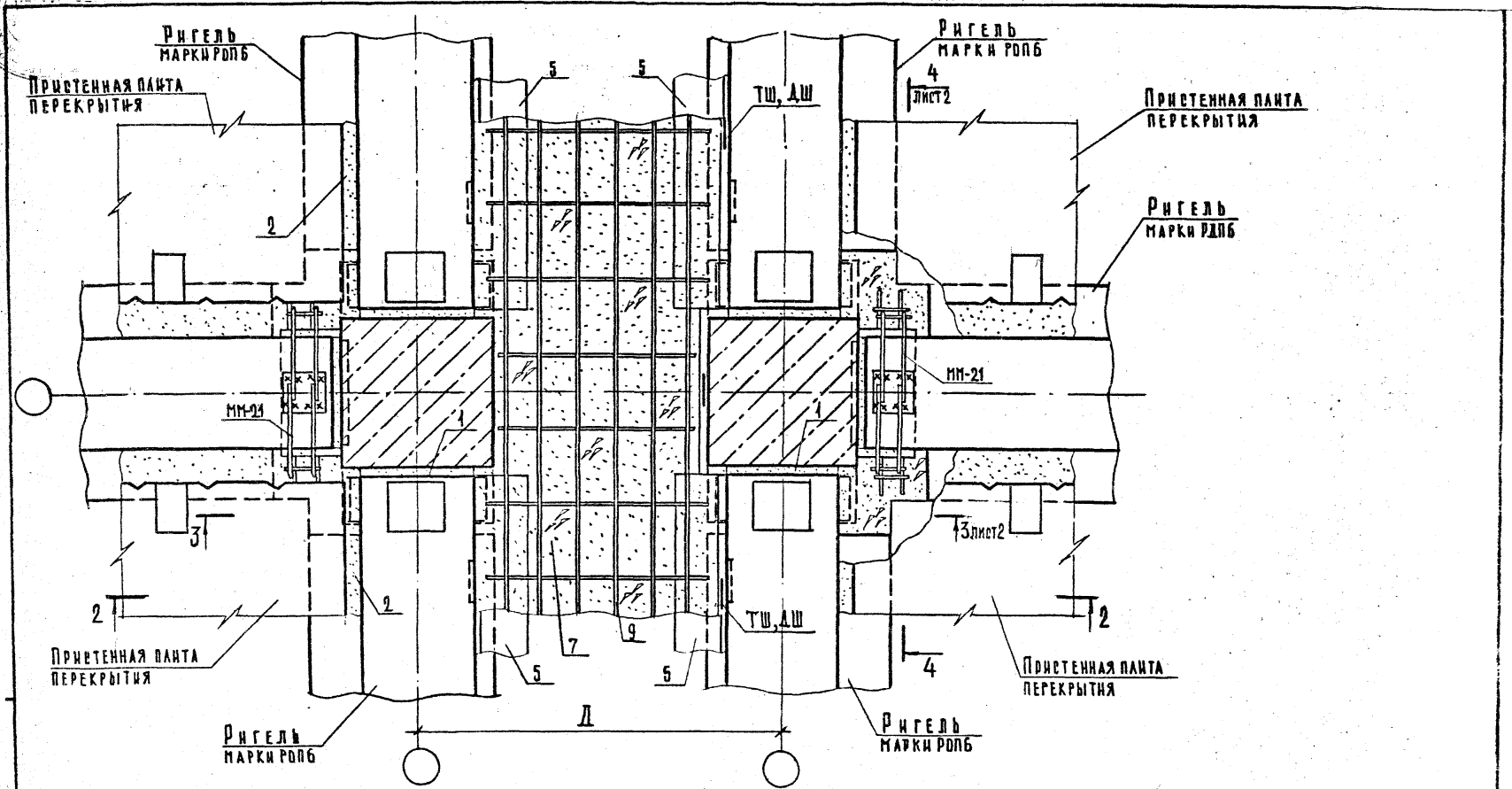
СТАДИЯ	ЛИСТ	ЛИСТОВ
Р	1	1
ЦНИИЭП		
УЧЕБНЫХ ЗДАНИЙ		



№ ТД	РАЗМЕР Д, мм
80	860
81	960
82	1060
83	1160

Сечение 1-1 см. документ 37 лист 2.
Сечение 2-2 см. документ 53 лист 1.

				2.240-1.4-55.0.0	
Испол.	ГРЕКОВ	<i>Грек</i>	25.09.88	Деталь ТД 80...ТД 83 ЦНИИЭП УЧЕБНЫХ ЗАДАНИЙ	
Н. контр.	МАЛЮХИ	<i>Малюхи</i>			
Л. инж. отд.	ШАКОВА	<i>Шак</i>			
Рук. гр.	МАЛЮХИ	<i>Малюхи</i>			
Инж.	БУРМАКОВА	<i>Бурмакова</i>			
Ст. техн.	ДОПРАЧЕВ	<i>Допрачев</i>			



Сечение 2-2 см. документ 53 лист 1.

№ ТД	Размер Д, мм
84	960
85	1060
86	1160
87	1260

НАЧ.ОТД. ГРЕКОВ		25.09.86
Н.КОНТР. МАДОЯН		
ГЛАВ.ИНЖ. ШАХОВА		
РУК.ГР. МАДОЯН		
ИНЖ. БУРЯКОВА		
СТ.ТЕХН. ДОПРАЧЕВА		

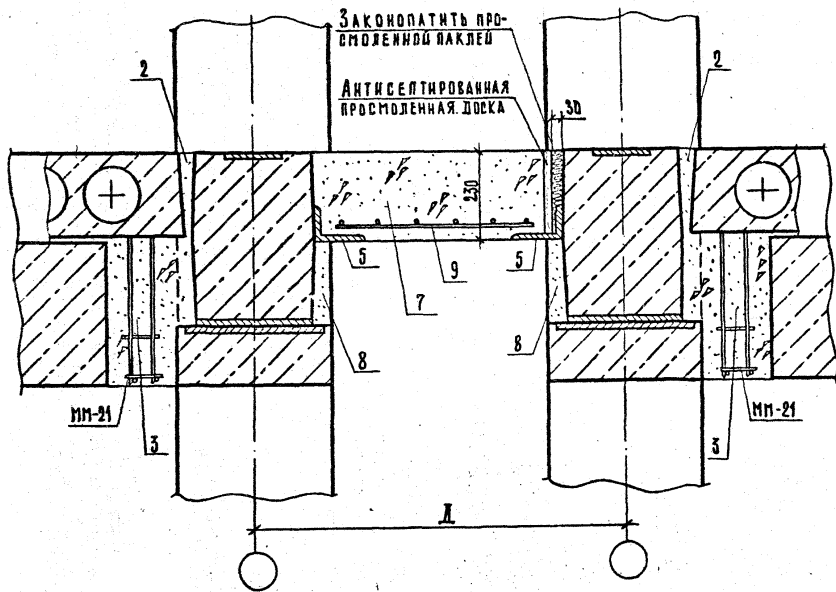
2.240-1.4-56.0.0

ДЕТАЛЬ ТД84...ТД87

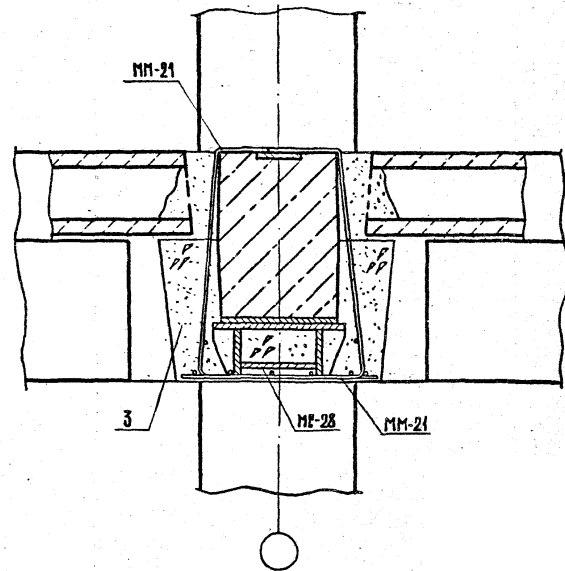
СТАЦИЯ	ЛИСТ	ЛИСТОВ
Р	1	2

ЦНИИЭП
УЧЕБНЫХ ЗДАНИЙ

3-3



4-4



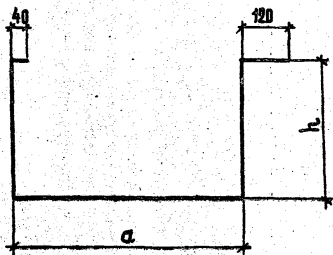
2.240-1.4-56.0.0

22661 58

ФОРМАТ А3

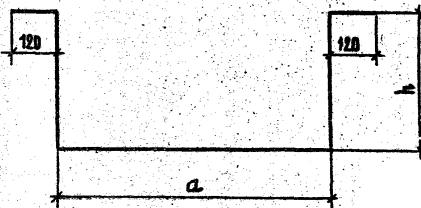
Лист

2



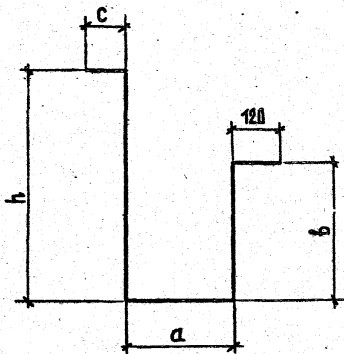
ОБОЗНАЧЕНИЕ	МАРКА	РАЗМЕРЫ, мм			МАССА, кг
		а	h	l	
2.240-1.4-01.0.1	ММ-1	460	200	1020	0,10
-01	ММ-2	560	350	1420	0,14
-02	ММ-3	350	200	910	0,09
-03	ММ-4	400	200	960	8,10
-04	ММ-5	560	200	1120	0,11

		2.240-1.4-01.0.1			
		ИЗДЕЛИЕ МОНТАЖНОЕ		СТАДИА	МАССА
		ММ-1... ММ-5		Р	СМ.
				ТАБА	1:10
				ЛИСТ ЛАНЕТОВ 1	
		ПРОВОДОКА 4x1 ГОСТ 6727-80*		ЦНИИЭП УЧЕБНЫХ ЗАДАНИИ	
НАЧ.ОТД.	ГРЕКОВ				
Н.КОНТР.	МАДОЯН				
Л.ИНЖ.ОТД.	ШАХОВА				
ФУК.ГР.	МАДОЯН				
ИНЖ.	БУРЛАКОВА				
СТ.ТЕХН.	ДОМРАЧЕВА				



ОБОЗНАЧЕНИЕ	МАРКА	РАЗМЕРЫ, мм			МАССА, кг
		а	h	l	
2.240-1.4-03.0.1	ММ-6	620	200	1260	0,12
-01	ММ-7	720	350	1660	0,16
-02	ММ-8	340	200	1160	0,11
-03	ММ-9	560	200	1200	0,12
-04	ММ-10	400	200	1040	0,10
-05	ММ-11	720	200	1360	0,13

		2.240-1.4-03.0.1			
		ИЗДЕЛИЕ МОНТАЖНОЕ		СТАДИА	МАССА
		ММ-6... ММ-11		Р	СМ.
				ТАБА	1:10
				ЛИСТ ЛАНЕТОВ 1	
		ПРОВОДОКА 4x1 ГОСТ 6727-80*		ЦНИИЭП УЧЕБНЫХ ЗАДАНИИ	
НАЧ.ОТД.	ГРЕКОВ				
Н.КОНТР.	МАДОЯН				
Л.ИНЖ.ОТД.	ШАХОВА				
ФУК.ГР.	МАДОЯН				
ИНЖ.	БУРЛАКОВА				
СТ.ТЕХН.	ДОМРАЧЕВА				



ОБОЗНАЧЕНИЕ	МАРКА	РАЗМЕРЫ, ММ					МАССА, КГ
		a	b	h	c	∅	
2.240-1.4-13.0.1	ММ-12	220	200	430	100	1070	0,11
-01	ММ-14	160	200	430	60	970	0,10
-02	ММ-16	110	200	430	100	960	0,10

				2.240-1.4-13.0.1		
		ИЗДЕЛИЕ МОНТАЖНОЕ ММ-12, ММ-14, ММ-16		СТАЛЬ	МАССА	МАШТАБ
				Р	СМ. ТАБЛ.	1:10
				ЛИСТ	ЛИСТОВ 4	
		Проволока 4В1 ГОСТ 6727-80*		ЦНИИЭП УЧЕБНЫХ ЗАДАНИЙ		
НАЧ.ОТД.	ГРЕКОВ	ИЗМ.	1			
Н.КОНТР.	МАДОЯН	ИЗМ.	1			
СА.ИНЖ.ОТД.	ШАХОВА	ИЗМ.	1			
РУК.ГР.	МАДОЯН	ИЗМ.	1			
ИНЖ.	БЭРНАКОВА	ИЗМ.	1			
СТ.ТЕХН.	ДОМРАЧЕВА	ИЗМ.	1			

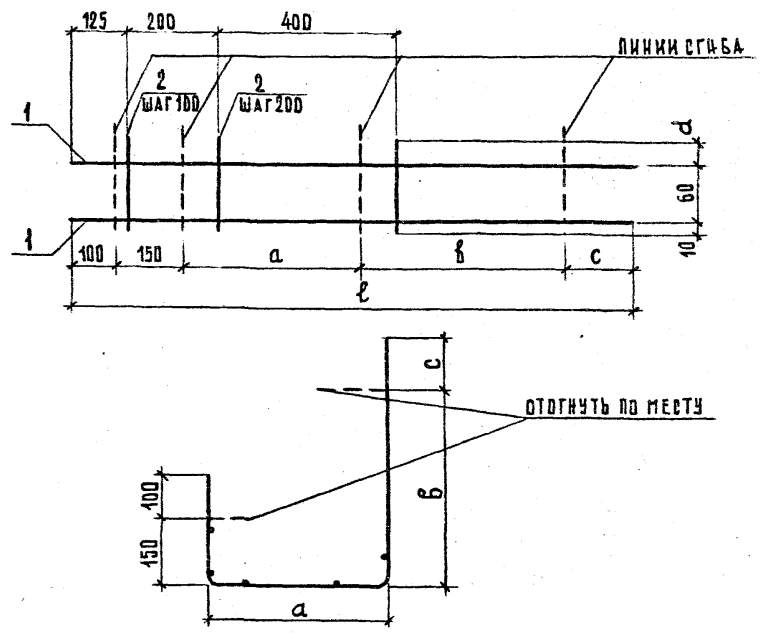
ФОРМ. ЗОНА	ПОЗ.	ОБОЗНАЧЕНИЕ	НАИМЕНОВАНИЕ	КОЛ. НА НЕОДН. 2.240-1.4-35.1.0-		ПРИМ. ЧАННЕ
				-01	-02	
А4		2.240-1.4-35.1.0 СБ	СБОРОЧНЫЙ ЧЕРТЕЖ	×	×	
			ДЕТАЛИ			
			ГОСТ 6724-80*			
Б4	1	2.240-1.4-35.1.5	ПРОВОЛОКА З81, $\varnothing = 1500$	2		0,085 кг
Б4	1	2.240-1.4-35.1.1	ПРОВОЛОКА З81, $\varnothing = 1250$	2		0,074 кг
Б4	1	2.240-1.4-35.1.2	ПРОВОЛОКА З81, $\varnothing = 1350$	2		0,076 кг
Б4	2	2.240-1.4-35.1.3	ПРОВОЛОКА З81, $\varnothing = 120$	5		0,007 кг
Б4	2	2.240-1.4-35.1.4	ПРОВОЛОКА З81, $\varnothing = 80$	5		0,005 кг
			2.240-1.4-35.1.0			
			ИЗДЕЛИЕ МОНТАЖНОЕ			
			ММ-17, ММ-18, ММ-22			
			ЦНИЦЭП			
			УЧЕБНЫХ ЗДАНИЙ			

ИВ. № ПОДА.	ПОДПИСЬ И ДАТА	ВЗЯТИЕ №
-------------	----------------	----------

ИВ. ОТД.	ГРЕКОВ	25.09.88
И. КОНТР.	МАДОЯН	
Л. ИНЖ. ОТД.	ШАХОВА	
Р. К. Г. Р.	МАДОЯН	
И. И. Ж.	БУРТАКОВА	
С. Т. Е. Х. Н.	ДОПРАЧЕВА	

2.240-1.4-35.1.0 СБ		
ИЗДЕЛИЕ МОНТАЖНОЕ ММ-17, ММ-18, ММ-22		СТАВЛЯ Р
СБОРОЧНЫЙ ЧЕРТЕЖ.		МАССА СМ. ТАБА. 1:10
		МАСШТАБ 1:10
ЦНИЦЭП УЧЕБНЫХ ЗДАНИЙ		

ОБОЗНАЧЕНИЕ	МАРКА	РАЗМЕРЫ, ММ					МАССА, КГ
		а	б	с	д	ℓ	
2.240-1.4-35.1.0	ММ-17	400	450	150	50	1250	0,18
-01	ММ-18	450	450	200	10	1350	0,18
-02	ММ-22	450	600	200	10	1500	0,19



Обозначение	Наименование	Квал. на монтаж		Прием-чанье
		01	02	
	Документация			
2.240-1.4-37.1.0 СБ	Сборочный чертёж	×	×	
	Д Е Т А Л И			
	ГОСТ 6727-80*			
Б4 1 2.240-1.4-37.1.1	Проволока 3В1, $\ell=1210$		2	0,058кг
Б4 1 2.240-1.4-37.1.2	Проволока 3В1, $\ell=1025$	2	2	0,058кг
Б4 2 2.240-1.4-35.1.3	Проволока 3В1, $\ell=120$	5		0,007кг
Б4 2 2.240-1.4-35.1.4	Проволока 3В1, $\ell=80$	5	5	0,005кг

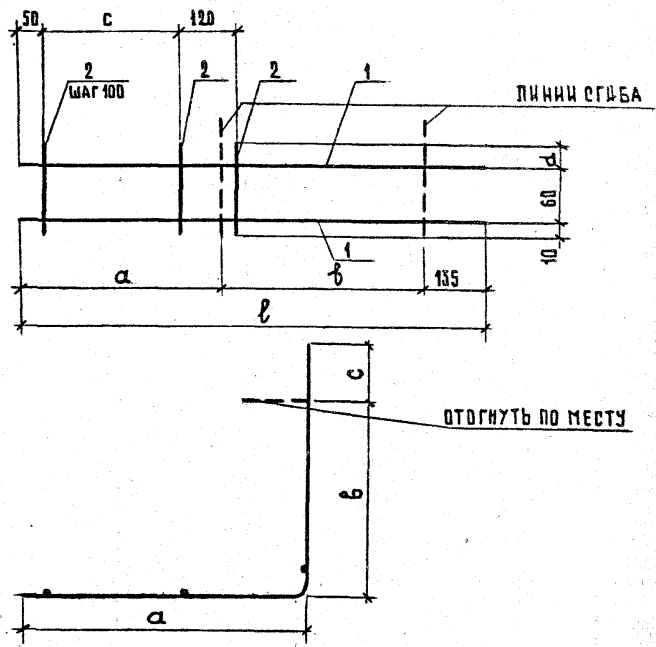
ИЗДЕЛИЕ МОНТАЖНОЕ ММ-19, ММ-20, ММ-21.	СТАДИЯ ЛИСТ	ЛИСТОВ
	Р	1
ЦНИИЭП УЧЕБНЫХ ЗАДАНИЙ		

ИНВ. ПОЛ. № _____
 ПОДПИСЬ И ДАТА _____

Обозначение	Марка	РАЗМЕРЫ, мм					МАССА, кг
		a	b	c	d	ℓ	
2.240-1.4-37.1.0	ММ-19	440	450	300	50	1025	0,15
-01	ММ-20	440	450	300	10	1025	0,14
-02	ММ-21	475	600	400	10	1210	0,16

2.240-1.4-37.1.0 СБ

ИЗДЕЛИЕ МОНТАЖНОЕ ММ-19, ММ-20, ММ-21. СБОРОЧНЫЙ ЧЕРТЕЖ	СТАДИЯ Р	МАССА см. ТАБЛ.	МАСШТАБ 1:10
Проволока 3В1 ГОСТ 6727-80*	ЛИСТ ЛИСТОВ 1	ЦНИИЭП УЧЕБНЫХ ЗАДАНИЙ	



МАРКА ПОЗ.	ОБЪЕДИНЕНИЕ	НАИМЕНОВАНИЕ	КОЛ.	МАССА ЕД. КГ	ПРИМЕЧАНИЕ	
		<u>ДЕТАЛЬ ТД 1</u>				
		<u>СБОРОЧНЫЕ ЕДИНИЦЫ</u>				
МС-26	1.020-1/83.7-1.080	ИЗДЕЛИЕ СОЕДИНИТЕЛЬНОЕ	1	3,20		
		<u>ДЕТАЛИ</u>				
ММ-1	2.240-1.4-01.0.1	ИЗДЕЛИЕ МОНТАЖНОЕ	1	0,10		
МС-14	1.020-1/83.7-1.050	ИЗДЕЛИЕ СОЕДИНИТЕЛЬНОЕ	1	0,66		
МС-15	1.020-1/83.6-1.015	ИЗДЕЛИЕ СОЕДИНИТЕЛЬНОЕ	1	0,45	Б4	
		<u>МАТЕРИАЛЫ</u>				
1		ЦЕМЕНТНЫЙ РАСТВОР М200	0,002		м ³	
2		ЦЕМЕНТНЫЙ РАСТВОР М200	0,008		м ³ на 1 п.м.	
3		ЦЕМЕНТНЫЙ РАСТВОР М200	0,007		м ³ на 1 п.м.	
4		БЕТОН В 15	0,021		м ³ на 1 п.м.	
5		БЕТОН В 15	0,013		м ³	
		<u>ДЕТАЛЬ ТД 2</u>				
		<u>СБОРОЧНЫЕ ЕДИНИЦЫ</u>				
МС-26	1.020-1/83.7-1.080	ИЗДЕЛИЕ СОЕДИНИТЕЛЬНОЕ	1	3,20		
		<u>ДЕТАЛИ</u>				
ММ-2	2.240-1.4-01.0.1-01	ИЗДЕЛИЕ МОНТАЖНОЕ	1	0,14		
МС-16	1.020-1/83.7-1.050-01	ИЗДЕЛИЕ СОЕДИНИТЕЛЬНОЕ	1	0,66		
МС-17	1.020-1/83.6-1.015	ИЗДЕЛИЕ СОЕДИНИТЕЛЬНОЕ	1	0,54	Б4	
		<u>МАТЕРИАЛЫ</u>				
1		ЦЕМЕНТНЫЙ РАСТВОР М200	0,003		м ³	
2		ЦЕМЕНТНЫЙ РАСТВОР М200	0,008		м ³ на 1 п.м.	
3		ЦЕМЕНТНЫЙ РАСТВОР М200	0,007		м ³ на 1 п.м.	
4		БЕТОН В 15	0,021		м ³ на 1 п.м.	
5		БЕТОН В 15	0,016		м ³	
		2.240-1.4-57.0.0				
ИЗД. ОТД.	ТРЕКОВ	ИЗД. ОТД.	25.09.84	СТАДИЯ	ЛИСТ	ЛИСТОВ
И. КОНТР.	МАДОЯН	И. КОНТР.	ИЗД.	Р	1	42
ЛИНЖ. ОТД.	ШАХОВА	ЛИНЖ. ОТД.		СПЕЦИФИКАЦИЯ ЦНИИЭП УЧЕБНЫХ ЗАДАНИЙ		
РУК. ГР.	МАДОЯН	РУК. ГР.				
С. ТЕХН.	ШИШКИНА	С. ТЕХН.				

МАРКА ПОЗ.	ОБЪЕДИНЕНИЕ	НАИМЕНОВАНИЕ	КОЛ.	МАССА ЕД. КГ	ПРИМЕЧАНИЕ
		<u>ДЕТАЛЬ ТД 3</u>			
		<u>ДЕТАЛИ</u>			
МС-18	1.020-1/83.6-1.016	ИЗДЕЛИЕ СОЕДИНИТЕЛЬНОЕ	2	0,41	Б4
МС-19	1.020-1/83.7-1.050-02	ИЗДЕЛИЕ СОЕДИНИТЕЛЬНОЕ	2	0,51	
ММ-6	2.240-1.4-03.0.1	ИЗДЕЛИЕ МОНТАЖНОЕ	1	0,12	
		<u>МАТЕРИАЛЫ</u>			
1		ЦЕМЕНТНЫЙ РАСТВОР М200	0,002		м ³
2		ЦЕМЕНТНЫЙ РАСТВОР М200	0,008		м ³ на 1 п.м.
4		БЕТОН В 15	0,021		м ³ на 1 п.м.
5		БЕТОН В 15	0,017		м ³
		<u>ДЕТАЛЬ ТД 4</u>			
		<u>ДЕТАЛИ</u>			
МС-18	1.020-1/83.6-1.016	ИЗДЕЛИЕ СОЕДИНИТЕЛЬНОЕ	2	0,41	Б4
МС-20	1.020-1/83.7-1.050-03	ИЗДЕЛИЕ СОЕДИНИТЕЛЬНОЕ	2	0,51	
ММ-7	2.240-1.4-03.0.1-01	ИЗДЕЛИЕ МОНТАЖНОЕ	1	0,16	
		<u>МАТЕРИАЛЫ</u>			
1		ЦЕМЕНТНЫЙ РАСТВОР М200	0,003		м ³
2		ЦЕМЕНТНЫЙ РАСТВОР М200	0,008		м ³ на 1 п.м.
4		БЕТОН В 15	0,021		м ³ на 1 п.м.
5		БЕТОН В 15	0,021		м ³
		2.240-1.4-57.0.0			
ИЗД. ОТД. И. Д. А. Т. А.					ЛИСТ
					2

МАРКА ПОЗ.	ОБЪЕМ	ОБЪЯВЛЕНИЕ	НАИМЕНОВАНИЕ	КОЛ.	МАССА ЕД. КГ	ПРИМЕЧАНИЕ
			<u>ДЕТАЛЬ ТА5</u>			
			<u>СБОРОЧНЫЕ ЕДИНИЦЫ</u>			
МС-26	1.020	-1/83.7-1.080	ИЗДЕЛИЕ СОЕДИНИТЕЛЬНОЕ	2	3,20	
			<u>ДЕТАЛИ</u>			
ММ-4	2.240	-1.4-01.0.1	ИЗДЕЛИЕ МОНТАЖНОЕ	2	0,10	
МС-41	1.020	-1/83.6-1.013	ИЗДЕЛИЕ СОЕДИНИТЕЛЬНОЕ	1	1,61	БЧ
			<u>МАТЕРИАЛЫ</u>			
1			ЦЕМЕНТНЫЙ РАСТВОР М200	0,002		м³
2			ЦЕМЕНТНЫЙ РАСТВОР М200	0,008		м³ на 1 п.м
3			ЦЕМЕНТНЫЙ РАСТВОР М200	0,007		м³ на 1 п.м
5			БЕТОН В15	0,013		м³
			<u>ДЕТАЛЬ ТА6</u>			
			<u>СБОРОЧНЫЕ ЕДИНИЦЫ</u>			
МС-26	1.020	-1/83.7-1.080	ИЗДЕЛИЕ СОЕДИНИТЕЛЬНОЕ	2	3,20	
			<u>ДЕТАЛИ</u>			
МС-12	1.020	-1/83.6-1.013	ИЗДЕЛИЕ СОЕДИНИТЕЛЬНОЕ	1	1,91	БЧ
ММ-2	2.240	-1.4-01.0.1-01	ИЗДЕЛИЕ МОНТАЖНОЕ	2	0,14	
			<u>МАТЕРИАЛЫ</u>			
1			ЦЕМЕНТНЫЙ РАСТВОР М200	0,003		м³
2			ЦЕМЕНТНЫЙ РАСТВОР М200	0,008		м³ на 1 п.м
3			ЦЕМЕНТНЫЙ РАСТВОР М200	0,007		м³ на 1 п.м
5			БЕТОН В15	0,016		м³
			<u>ДЕТАЛЬ ТА7</u>			
			<u>ДЕТАЛИ</u>			
МС-15	1.020	-1/85.6-1.014	ИЗДЕЛИЕ СОЕДИНИТЕЛЬНОЕ	2	0,73	БЧ
ММ-6	2.240	-1.4-03.0.1	ИЗДЕЛИЕ МОНТАЖНОЕ	2	0,12	
			<u>МАТЕРИАЛЫ</u>			
1			ЦЕМЕНТНЫЙ РАСТВОР М200	0,002		м³
2			ЦЕМЕНТНЫЙ РАСТВОР М200	0,008		м³ на 1 п.м
5			БЕТОН В15	0,017		м³
			2.240-1.4-57.0.0			Лист 3

МАРКА ПОЗ.	ОБЪЕМ	ОБЪЯВЛЕНИЕ	НАИМЕНОВАНИЕ	КОЛ.	МАССА ЕД. КГ	ПРИМЕЧАНИЕ
			<u>ДЕТАЛЬ ТА8</u>			
			<u>ДЕТАЛИ</u>			
МС-13	1.020	-1/83.6-1.014	ИЗДЕЛИЕ СОЕДИНИТЕЛЬНОЕ	2	0,73	БЧ
ММ-7	2.240	-1.4-03.0.1-01	ИЗДЕЛИЕ МОНТАЖНОЕ	2	0,16	
			<u>МАТЕРИАЛЫ</u>			
1			ЦЕМЕНТНЫЙ РАСТВОР М200	0,003		м³
2			ЦЕМЕНТНЫЙ РАСТВОР М200	0,008		м³ на 1 п.м
5			БЕТОН В15	0,021		м³
			<u>ДЕТАЛЬ ТА9</u>			
			<u>МАТЕРИАЛЫ</u>			
1			ЦЕМЕНТНЫЙ РАСТВОР М200	0,007		м³ на 1 п.м
			<u>ДЕТАЛЬ ТА10</u>			
			<u>МАТЕРИАЛЫ</u>			
1			ЦЕМЕНТНЫЙ РАСТВОР М200	0,007		м³ на 1 п.м
			<u>ДЕТАЛЬ ТА11</u>			
			<u>МАТЕРИАЛЫ</u>			
1			ЦЕМЕНТНЫЙ РАСТВОР М200	0,007		м³ на 1 п.м
2			ЦЕМЕНТНЫЙ РАСТВОР М200	0,008		м³ на 1 п.м
			<u>ДЕТАЛЬ ТА12</u>			
			<u>МАТЕРИАЛЫ</u>			
1			ЦЕМЕНТНЫЙ РАСТВОР М200	0,007		м³ на 1 п.м
2			ЦЕМЕНТНЫЙ РАСТВОР М200	0,008		м³ на 1 п.м
			2.240-1.4-57.0.0			Лист 4

МАРКА ПОЗ. ОБЪЕМ ОБЪЯВЛЕНИЕ

МАРКА ПОЗ.	ОБЪЕДИНЕНИЕ	НАИМЕНОВАНИЕ	КОЛ.	МАССА ЕД. КГ	ПРИМЕЧАНИЕ
		<u>ДЕТАЛЬ ТД13</u>			
		<u>МАТЕРИАЛЫ</u>			
1		ЦЕМЕНТНЫЙ РАСТВОР М200	0,007		м³ на 1 п.м
2		ЦЕМЕНТНЫЙ РАСТВОР М200	0,008		м³ на 1 п.м
3		БЕТОН В15			
		<u>ДЕТАЛЬ ТД14</u>			
		<u>ДЕТАЛИ</u>			
МС-9	1.020-1/83.7-1.030-01	ИЗДЕЛИЕ СОЕДИНИТЕЛЬНОЕ	1	1,60	
ММ-12	2.240-1.4-13.0.1	ИЗДЕЛИЕ МОНТАЖНОЕ	1	0,11	
		<u>МАТЕРИАЛЫ</u>			
1		ЦЕМЕНТНЫЙ РАСТВОР М200	0,002		м³
2		ЦЕМЕНТНЫЙ РАСТВОР М200	0,008		м³ на 1 п.м
3		ЦЕМЕНТНЫЙ РАСТВОР М200	0,004		м³ на 1 п.м
4		БЕТОН В15	0,021		м³ на 1 п.м
5		БЕТОН В15	0,001		м³ на 1 п.м
6		БЕТОН В15	0,007		м³
7		БЕТОН В15	0,002		м³
		<u>ДЕТАЛЬ ТД15</u>			
		<u>ДЕТАЛИ</u>			
МС-10	1.020-1/83.7-1.030-02	ИЗДЕЛИЕ СОЕДИНИТЕЛЬНОЕ	1	1,37	
		<u>МАТЕРИАЛЫ</u>			
1		ЦЕМЕНТНЫЙ РАСТВОР М200	0,003		м³
2		ЦЕМЕНТНЫЙ РАСТВОР М200	0,008		м³ на 1 п.м
3		ЦЕМЕНТНЫЙ РАСТВОР М200	0,004		м³ на 1 п.м
4		БЕТОН В15	0,021		м³ на 1 п.м
5		ЦЕМЕНТНЫЙ РАСТВОР М200	0,020		м³ на 1 п.м
		2.240-1.4-57.0.0			ЛИСТ 5

ИЗДЕЛИЕ ПОДЪИМАТОРА

МАРКА ПОЗ.	ОБЪЕДИНЕНИЕ	НАИМЕНОВАНИЕ	КОЛ.	МАССА ЕД. КГ	ПРИМЕЧАНИЕ
6		БЕТОН В15	0,003		м³
		<u>ДЕТАЛЬ ТД16</u>			
		<u>ДЕТАЛИ</u>			
МС-13	1.020-1/83.6-1.014	ИЗДЕЛИЕ СОЕДИНИТЕЛЬНОЕ	2	0,73	Б4
МС-9	1.020-1/83.7-1.030-01	ИЗДЕЛИЕ СОЕДИНИТЕЛЬНОЕ	1	1,60	
ММ-8	2.240-1.4-03.0.1-02	ИЗДЕЛИЕ МОНТАЖНОЕ	2	0,11	
		<u>МАТЕРИАЛЫ</u>			
1		ЦЕМЕНТНЫЙ РАСТВОР М200	0,002		м³
2		ЦЕМЕНТНЫЙ РАСТВОР М200	0,008		м³ на 1 п.м
3		ЦЕМЕНТНЫЙ РАСТВОР М200	0,009		м³ на 1 п.м
4		БЕТОН В15	0,021		м³ на 1 п.м
5		БЕТОН В15	0,014		м³
		<u>ДЕТАЛЬ ТД17</u>			
		<u>ДЕТАЛИ</u>			
МС-13	1.020-1/83.6-1.014	ИЗДЕЛИЕ СОЕДИНИТЕЛЬНОЕ	2	0,73	Б4
МС-10	1.020-1/83.7-1.030-02	ИЗДЕЛИЕ СОЕДИНИТЕЛЬНОЕ	1	1,37	
ММ-9	2.240-1.4-03.0.1-03	ИЗДЕЛИЕ МОНТАЖНОЕ	2	0,12	
		<u>МАТЕРИАЛЫ</u>			
1		ЦЕМЕНТНЫЙ РАСТВОР М200	0,002		м³
2		ЦЕМЕНТНЫЙ РАСТВОР М200	0,008		м³ на 1 п.м
3		ЦЕМЕНТНЫЙ РАСТВОР М200	0,009		м³ на 1 п.м
5		БЕТОН В15	0,01		м³
4		ЦЕМЕНТНЫЙ РАСТВОР М200	0,006		м³ на 1 п.м
		<u>ДЕТАЛЬ ТД18</u>			
		<u>ДЕТАЛИ</u>			
МС-18	1.020-1/83.6-1.016	ИЗДЕЛИЕ СОЕДИНИТЕЛЬНОЕ	2	0,44	Б4
МС-19	1.020-1/83.7-1.030-02	ИЗДЕЛИЕ СОЕДИНИТЕЛЬНОЕ	2	0,51	
МС-9	1.020-1/83.7-1.030-01	ИЗДЕЛИЕ СОЕДИНИТЕЛЬНОЕ	1	1,60	
		2.240-1.4-57.0.0			ЛИСТ 6

МАРКА ПОЗ.	ОБОЗНАЧЕНИЕ	НАИМЕНОВАНИЕ	КОЛ.	МАССА ЕД, КГ	ПРИМЕЧАНИЕ
МН-6	2.240-1.4-003.0.0.1	ИЗДЕЛИЕ МОНТАЖНОЕ	1	0,12	
МН-14	2.240-1.4-13.0.1-01	ИЗДЕЛИЕ МОНТАЖНОЕ	2	0,10	
<u>МАТЕРИАЛЫ</u>					
1		ЦЕМЕНТНЫЙ РАСТВОР М200	0,002		м ³
2		ЦЕМЕНТНЫЙ РАСТВОР М200	0,008		м ³ НА 1 П.М
3		ЦЕМЕНТНЫЙ РАСТВОР М200	0,003		м ³ НА 1 П.М
4		БЕТОН В 15	0,005		м ³
5		БЕТОН В 15	0,017		м ³
6		БЕТОН В 15	0,018		м ³ НА 1 П.М
<u>ДЕТАЛЬ ТА 19</u>					
<u>ДЕТАЛИ</u>					
МС-18	1.020-1/83.6-1.016	ИЗДЕЛИЕ СОЕДИНИТЕЛЬНОЕ	2	0,41	Б4
МС-20	1.020-1/83.7-1.050-03	ИЗДЕЛИЕ СОЕДИНИТЕЛЬНОЕ	2	0,51	
МС-10	1.020-1/83.7-1.030-02	ИЗДЕЛИЕ СОЕДИНИТЕЛЬНОЕ	1	1,37	
МН-7	2.240-1.4-03.0.1-01	ИЗДЕЛИЕ МОНТАЖНОЕ	1	0,16	
<u>МАТЕРИАЛЫ</u>					
1		ЦЕМЕНТНЫЙ РАСТВОР М200	0,003		м ³
2		ЦЕМЕНТНЫЙ РАСТВОР М200	0,008		м ³ НА 1 П.М
3		ЦЕМЕНТНЫЙ РАСТВОР М200	0,007		м ³ НА 1 П.М
4		БЕТОН В 15	0,007		м ³
5		БЕТОН В 15	0,021		м ³
6		ЦЕМЕНТНЫЙ РАСТВОР М200	0,020		м ³ НА 1 П.М
<u>ДЕТАЛЬ ТА 20</u>					
<u>ДЕТАЛИ</u>					
МС-5	1.020-1/83.6-1.012	ИЗДЕЛИЕ СОЕДИНИТЕЛЬНОЕ	1	1,32	Б4
<u>МАТЕРИАЛЫ</u>					
1		ЦЕМЕНТНЫЙ РАСТВОР М200	0,008		м ³ НА 1 П.М
2.240-1.4-57.0.0				ЛИСТ	7

ИЗОБ. ПОДЪ. ПОДЪЛ. ДАТА. ВЗАМ. ИЛИ

МАРКА ПОЗ.	ОБОЗНАЧЕНИЕ	НАИМЕНОВАНИЕ	КОЛ.	МАССА ЕД, КГ	ПРИМЕЧАНИЕ
2		ЦЕМЕНТНЫЙ РАСТВОР М200	0,004		м ³ НА 1 П.М
<u>ДЕТАЛЬ ТА 21</u>					
<u>ДЕТАЛИ</u>					
МС-5	1.020-1/83.6-1.012	ИЗДЕЛИЕ СОЕДИНИТЕЛЬНОЕ	1	1,32	Б4
<u>МАТЕРИАЛЫ</u>					
1		ЦЕМЕНТНЫЙ РАСТВОР М200	0,008		м ³ НА 1 П.М
2		ЦЕМЕНТНЫЙ РАСТВОР М200	0,009		м ³ НА 1 П.М
<u>ДЕТАЛЬ ТА 22</u>					
<u>ДЕТАЛИ</u>					
МС-5	1.020-1/83.6-1.012	ИЗДЕЛИЕ СОЕДИНИТЕЛЬНОЕ	1	1,32	Б4
<u>МАТЕРИАЛЫ</u>					
1		ЦЕМЕНТНЫЙ РАСТВОР М200	0,008		м ³ НА 1 П.М
2		ЦЕМЕНТНЫЙ РАСТВОР М200	0,004		м ³ НА 1 П.М
<u>ДЕТАЛЬ ТА 23</u>					
<u>ДЕТАЛИ</u>					
МС-5	1.020-1/83.6-1.012	ИЗДЕЛИЕ СОЕДИНИТЕЛЬНОЕ	1	1,32	Б4
<u>МАТЕРИАЛЫ</u>					
1		ЦЕМЕНТНЫЙ РАСТВОР М200	0,008		м ³ НА 1 П.М
2		ЦЕМЕНТНЫЙ РАСТВОР М200	0,007		м ³ НА 1 П.М
<u>ДЕТАЛЬ ТА 24</u>					
<u>ДЕТАЛИ</u>					
МС-13	1.020-1/83.6-1.014	ИЗДЕЛИЕ СОЕДИНИТЕЛЬНОЕ	2	0,73	Б4
МС-9	1.020-1/83.7-1.030-01	ИЗДЕЛИЕ СОЕДИНИТЕЛЬНОЕ	1	1,37	
МН-8	2.240-1.4-03.0.1-02	ИЗДЕЛИЕ МОНТАЖНОЕ	2	0,11	
<u>МАТЕРИАЛЫ</u>					
1		ЦЕМЕНТНЫЙ РАСТВОР М200	0,002		м ³
2.240-1.4-57.0.0				ЛИСТ	8

МАРКА ПОЗ.	ОБОЗНАЧЕНИЕ	НАИМЕНОВАНИЕ	КОЛ.	МАССА ЕД., КГ	ПРИМЕЧАНИЕ
2		ЦЕМЕНТНЫЙ РАСТВОР М200	0,008		м ³ на 1 п.м
3		ЦЕМЕНТНЫЙ РАСТВОР М200	0,004		м ³ на 1 п.м
4		БЕТОН В 15	0,01		м ³ на 1 п.м
5		БЕТОН В 15	0,04		м ³
		ДЕТАЛЬ ТД 25			
		ДЕТАЛИ			
МС-13	1.020-1/83.6-1.014	ИЗДЕЛИЕ СОЕДИНИТЕЛЬНОЕ	2	0,73	Б4
МС-10	1.020-1/83.7-1.030-02	ИЗДЕЛИЕ СОЕДИНИТЕЛЬНОЕ	1	1,37	
ММ-9	2.240-1.4-03.0.1-03	ИЗДЕЛИЕ МОНТАЖНОЕ	2	0,12	
		МАТЕРИАЛЫ			
1		ЦЕМЕНТНЫЙ РАСТВОР М200	0,002		м ³
2		ЦЕМЕНТНЫЙ РАСТВОР М200	0,008		м ³ на 1 п.м
3		ЦЕМЕНТНЫЙ РАСТВОР М200	0,004		м ³ на 1 п.м
4		ЦЕМЕНТНЫЙ РАСТВОР М200	0,003		м ³ на 1 п.м
5		БЕТОН В 15	0,01		м ³
		ДЕТАЛЬ ТД 26			
		ДЕТАЛИ			
МС-9	1.020-1/83.7-1.030-01	ИЗДЕЛИЕ СОЕДИНИТЕЛЬНОЕ	2	1,60	
МС-19	1.020-1/83.7-1.050-02	ИЗДЕЛИЕ СОЕДИНИТЕЛЬНОЕ	2	0,51	
МС-18	1.020-1/83.6-1.016	ИЗДЕЛИЕ СОЕДИНИТЕЛЬНОЕ	1	0,41	Б4
ММ-16	2.240-1.4-03.0.1-02	ИЗДЕЛИЕ МОНТАЖНОЕ	1	0,10	
ММ-8	2.240-1.4-03.0.1-02	ИЗДЕЛИЕ МОНТАЖНОЕ	1	0,11	
		МАТЕРИАЛЫ			
1		ЦЕМЕНТНЫЙ РАСТВОР М200	0,002		м ³
2		ЦЕМЕНТНЫЙ РАСТВОР М200	0,008		м ³ на 1 п.м
3		ЦЕМЕНТНЫЙ РАСТВОР М200	0,004		м ³ на 1 п.м
5		БЕТОН В 15	0,014		м ³
7		БЕТОН В 15	0,002		м ³
		2.240-1.4-57.0.0			лист 9

ИЗВ. И ПОСЛ. ПОДП. И ДАТА ВЗЯТИЯ ИЗВ. И

МАРКА ПОЗ.	ОБОЗНАЧЕНИЕ	НАИМЕНОВАНИЕ	КОЛ.	МАССА ЕД., КГ	ПРИМЕЧАНИЕ
6		БЕТОН В 15	0,004		м ³
8		БЕТОН В 15	0,01		м ³ на 1 п.м
		ДЕТАЛЬ ТД 27			
		ДЕТАЛИ			
МС-10	1.020-1/83.7-1.030-02	ИЗДЕЛИЕ СОЕДИНИТЕЛЬНОЕ	2	1,37	
МС-20	1.020-1/83.7-1.050-03	ИЗДЕЛИЕ СОЕДИНИТЕЛЬНОЕ	2	0,51	
МС-18	1.020-1/83.6-1.016	ИЗДЕЛИЕ СОЕДИНИТЕЛЬНОЕ	1	0,41	Б4
		МАТЕРИАЛЫ			
1		ЦЕМЕНТНЫЙ РАСТВОР М200	0,002		м ³
2		ЦЕМЕНТНЫЙ РАСТВОР М200	0,008		м ³ на 1 п.м
3		ЦЕМЕНТНЫЙ РАСТВОР М200	0,004		м ³ на 1 п.м
5		БЕТОН В 15	0,01		м ³
		МАТЕРИАЛЫ			
1		ЦЕМЕНТНЫЙ РАСТВОР М200	0,002		м ³ на 1 п.м
2		ЦЕМЕНТНЫЙ РАСТВОР М200	0,008		м ³ на 1 п.м
3		ЦЕМЕНТНЫЙ РАСТВОР М200	0,004		м ³ на 1 п.м
5		БЕТОН В 15	0,014		м ³
7		БЕТОН В 15	0,002		м ³
		2.240-1.4-57.0.0			лист 10

МАРКА ПОЗ.	ОБОЗНАЧЕНИЕ	НАИМЕНОВАНИЕ	КОЛ.	МАССА ЕД., КГ	ПРИМЕЧАНИЕ
		ДЕТАЛЬ ТД 29			
		ДЕТАЛИ			
МС-10	1.020-1/83.7-1.030-02	ИЗДЕЛИЕ СОЕДИНИТЕЛЬНОЕ	3	1,37	
МС-20	1.020-1/83.7-1.050-03	ИЗДЕЛИЕ СОЕДИНИТЕЛЬНОЕ	2	0,51	
ММ-10	2.240-1.4-03.0.1-04	ИЗДЕЛИЕ МОНТАЖНОЕ	1	0,10	
		МАТЕРИАЛЫ			
1		ЦЕМЕНТНЫЙ РАСТВОР М200	0,008		м ³ на 1п.м
3		ЦЕМЕНТНЫЙ РАСТВОР М200	0,004		м ³ на 1п.м
5		БЕТОН В 15	0,007		м ³
4		ЦЕМЕНТНЫЙ РАСТВОР М200	0,020		м ³ на 1п.м
8		ЦЕМЕНТНЫЙ РАСТВОР М200	0,003		м ³ на 1п.м
		ДЕТАЛЬ ТД 30			
		СБОРОЧНЫЕ ЕДИНИЦЫ			
МС-26	1.020-1/83.7-1.080	ИЗДЕЛИЕ СОЕДИНИТЕЛЬНОЕ	2	3,20	
		ДЕТАЛИ			
МС-9	1.020-1/83.7-1.030-01	ИЗДЕЛИЕ СОЕДИНИТЕЛЬНОЕ	1	1,60	
МС-11	1.020-1/83.6-1.013	ИЗДЕЛИЕ СОЕДИНИТЕЛЬНОЕ	1	1,61	Б4
ММ-3	2.240-1.4-01.0.1-02	ИЗДЕЛИЕ МОНТАЖНОЕ	2	0,09	
		МАТЕРИАЛЫ			
1		ЦЕМЕНТНЫЙ РАСТВОР М200	0,007		м ³ на 1п.м
2		ЦЕМЕНТНЫЙ РАСТВОР М200	0,008		м ³ на 1п.м
3		ЦЕМЕНТНЫЙ РАСТВОР М200	0,004		м ³ на 1п.м
5		БЕТОН В 15	0,01		м ³ на 1п.м
4		БЕТОН В 15	0,01		м ³
		ДЕТАЛЬ ТД 31			
		СБОРОЧНЫЕ ЕДИНИЦЫ			
МС-26	1.020-1/83.7-1.080	ИЗДЕЛИЕ СОЕДИНИТЕЛЬНОЕ	2	3,20	
		2.240-1.4-57.0.0			ЛКСТ 11

ФОРМАТ А4

ИВ.Н. ПОДЛ. ПОДЛ.И. ААТА ВЗАП.ИВ.Н.

МАРКА ПОЗ.	ОБОЗНАЧЕНИЕ	НАИМЕНОВАНИЕ	КОЛ.	МАССА ЕД., КГ	ПРИМЕЧАНИЕ
		ДЕТАЛИ			
МС-12	1.020-1/83.6-1.013	ИЗДЕЛИЕ СОЕДИНИТЕЛЬНОЕ	1	1,91	Б4
ММ-4	2.240-1.4-03.0.1-03	ИЗДЕЛИЕ МОНТАЖНОЕ	2	0,10	
МС-10	1.020-1/83.7-1.030-02	ИЗДЕЛИЕ СОЕДИНИТЕЛЬНОЕ	1	1,37	
		МАТЕРИАЛЫ			
1		ЦЕМЕНТНЫЙ РАСТВОР М200	0,007		м ³ на 1п.м
2		ЦЕМЕНТНЫЙ РАСТВОР М200	0,008		м ³ на 1п.м
3		ЦЕМЕНТНЫЙ РАСТВОР М200	0,004		м ³ на 1п.м
5		ЦЕМЕНТНЫЙ РАСТВОР М200	0,003		м ³ на 1п.м
4		БЕТОН В 15	0,012		м ³
		ДЕТАЛЬ ТД 32			
		ДЕТАЛИ			
МС-9	1.020-1/83.7-1.030-01	ИЗДЕЛИЕ СОЕДИНИТЕЛЬНОЕ	2	1,60	
МС-13	1.020-1/83.6-1.014	ИЗДЕЛИЕ СОЕДИНИТЕЛЬНОЕ	2	0,73	Б4
ММ-10	2.240-1.4-03.0.1-04	ИЗДЕЛИЕ МОНТАЖНОЕ	2	0,10	
		МАТЕРИАЛЫ			
2		ЦЕМЕНТНЫЙ РАСТВОР М200	0,008		м ³ на 1п.м
3		ЦЕМЕНТНЫЙ РАСТВОР М200	0,004		м ³ на 1п.м
4		БЕТОН В 15	0,012		м ³
5		БЕТОН В 15	0,01		м ³ на 1п.м
		ДЕТАЛЬ ТД 33			
		ДЕТАЛИ			
МС-10	1.020-1/83.7-1.030-02	ИЗДЕЛИЕ СОЕДИНИТЕЛЬНОЕ	2	1,37	
МС-13	1.020-1/83.6-1.014	ИЗДЕЛИЕ СОЕДИНИТЕЛЬНОЕ	2	0,73	Б4
ММ-10	2.240-1.4-03.0.1-04	ИЗДЕЛИЕ МОНТАЖНОЕ	2	0,10	
		МАТЕРИАЛЫ			
2		ЦЕМЕНТНЫЙ РАСТВОР М200	0,008		м ³ на 1п.м
3		ЦЕМЕНТНЫЙ РАСТВОР М200	0,004		м ³ на 1п.м
4		БЕТОН В 15	0,007		м ³
		2.240-1.4-57.0.0			ЛКСТ 12

22661

68

ФОРМАТ А4

МАРКА ПОЗ.	ОБОЗНАЧЕНИЕ	НАИМЕНОВАНИЕ	КОЛ.	МАССА ЕД, КГ	ПРИМЕЧАНИЕ
Б		ЦЕМЕНТНЫЙ РАСТВОР М200	0,003		м ³ на 1 п.м
		<u>ДЕТАЛЬ ТА 34</u>			
		<u>ДЕТАЛИ</u>			
МС-9	1.020-1/83.7-1.030-01	ИЗДЕЛИЕ СОЕДИНИТЕЛЬНОЕ	1	1,60	
МС-18	1.020-1/83.6-1.016	ИЗДЕЛИЕ СОЕДИНИТЕЛЬНОЕ	2	0,41	Б4
МС-19	1.020-1/83.7-1.050-02	ИЗДЕЛИЕ СОЕДИНИТЕЛЬНОЕ	2	0,51	
ММ-6	2.240-1.4-03.0.1	ИЗДЕЛИЕ МОНТАЖНОЕ	1	0,12	
ММ-12	2.240-1.4-13.0.1	ИЗДЕЛИЕ МОНТАЖНОЕ	1	0,11	
		<u>МАТЕРИАЛЫ</u>			
1		ЦЕМЕНТНЫЙ РАСТВОР М200	0,002		м ²
2		ЦЕМЕНТНЫЙ РАСТВОР М200	0,008		м ³ на 1 п.м
3		БЕТОН В15	0,004		м ³ на 1 п.м
5		БЕТОН В15	0,017		м ³
6		БЕТОН В15	0,007		м ³
7		БЕТОН В15	0,002		м ³
8		БЕТОН В15	0,01		м ³ на 1 п.м
		<u>ДЕТАЛЬ ТА 35</u>			
		<u>ДЕТАЛИ</u>			
МС-10	1.020-1/83.7-1.030-02	ИЗДЕЛИЕ СБОРОЧНОЕ	1	1,37	
МС-18	1.020-1/83.6-1.016	ИЗДЕЛИЕ СБОРОЧНОЕ	2	0,41	Б4
МС-20	1.020-1/83.7-1.050-03	ИЗДЕЛИЕ СБОРОЧНОЕ	2	0,51	
ММ-11	2.240-1.4-03.0.1-05	ИЗДЕЛИЕ МОНТАЖНОЕ	1		
		<u>МАТЕРИАЛЫ</u>			
1		ЦЕМЕНТНЫЙ РАСТВОР М200	0,002		м ³
2		ЦЕМЕНТНЫЙ РАСТВОР М200	0,008		м ³ на 1 п.м
3		БЕТОН В15	0,004		м ³ на 1 п.м
5		БЕТОН В15	0,009		м ³
		2.240-1.4-57.0.0			лист 13

ФОРМАТ А4

МАРКА ПОЗ.	ОБОЗНАЧЕНИЕ	НАИМЕНОВАНИЕ	КОЛ.	МАССА ЕД, КГ	ПРИМЕЧАНИЕ
6		БЕТОН В15	0,009		м ³
7		БЕТОН В15	0,009		м ³
8		ЦЕМЕНТНЫЙ РАСТВОР М200	0,003		м ³ на 1 п.м
		<u>ДЕТАЛЬ ТА 36</u>			
		<u>СБОРОЧНЫЕ ЕДИНИЦЫ</u>			
МС-26	1.020-1/83.7-1.080	ИЗДЕЛИЕ СОЕДИНИТЕЛЬНОЕ	1	3,20	
МС-27	1.020-1/83.7-1.090	ИЗДЕЛИЕ СОЕДИНИТЕЛЬНОЕ	1	11,24	
ММ-17	2.240-1.4-35.2.0	ИЗДЕЛИЕ МОНТАЖНОЕ	1	0,18	
		<u>ДЕТАЛИ</u>			
МС-14	1.020-1/83.7-1.050	ИЗДЕЛИЕ СОЕДИНИТЕЛЬНОЕ	1	0,66	
ММ-1	2.240-1.4-01.0.1	ИЗДЕЛИЕ МОНТАЖНОЕ	1	0,10	
МС-15	1.020-1/83.6-1.015	ИЗДЕЛИЕ СОЕДИНИТЕЛЬНОЕ	1	0,45	Б4
		<u>МАТЕРИАЛЫ</u>			
1		ЦЕМЕНТНЫЙ РАСТВОР М200	0,002		м ³
2		ЦЕМЕНТНЫЙ РАСТВОР М200	0,008		м ³ на 1 п.м
3		ЦЕМЕНТНЫЙ РАСТВОР М200	0,001		м ³ на 1 п.м
4		БЕТОН В15	0,021		м ³ на 1 п.м
5		БЕТОН В15	0,013		м ³
6		БЕТОН В15	0,014		м ³
		<u>ДЕТАЛЬ ТА 37</u>			
		<u>СБОРОЧНЫЕ ЕДИНИЦЫ</u>			
МС-26	1.020-1/83.7-1.080	ИЗДЕЛИЕ СОЕДИНИТЕЛЬНОЕ	1	3,20	
МС-28	1.020-1/83.7-1.090-01	ИЗДЕЛИЕ СОЕДИНИТЕЛЬНОЕ	1	12,66	
ММ-18	2.240-1.4-55.0.1-01	ИЗДЕЛИЕ МОНТАЖНОЕ	1	0,18	
		<u>ДЕТАЛИ</u>			
МС-16	1.020-1/83.7-1.050-01	ИЗДЕЛИЕ СОЕДИНИТЕЛЬНОЕ	1	0,66	
ММ-5	2.240-1.4-01.0.1-04	ИЗДЕЛИЕ МОНТАЖНОЕ	1	0,11	
МС-17	1.020-1/83.6-1.015	ИЗДЕЛИЕ СОЕДИНИТЕЛЬНОЕ	1	0,54	Б4
		<u>МАТЕРИАЛЫ</u>			
1		ЦЕМЕНТНЫЙ РАСТВОР М200	0,002		м ³
		2.240-1.4-57.0.0			лист 14

22661

69

ФОРМАТ А4

УРЕНЬ ПОДЛ. ПОДП. И ДАТА

ВЗАГ. ИНЖ.

МАРКА ПОЗ.	ОБОЗНАЧЕНИЕ	НАИМЕНОВАНИЕ	КОЛ.	МАССА ЕД., КГ	ПРИМЕЧАНИЕ
2		ЦЕМЕНТНЫЙ РАСТВОР М200	0,008		м³ на 1 м.м
3		ЦЕМЕНТНЫЙ РАСТВОР М200	0,007		м³ на 1 м.м
4		БЕТОН В 15	0,021		м³ на 1 м.м
5		БЕТОН В 15	0,01		м³
6		БЕТОН В 15	0,014		м³
		<u>ДЕТАЛЬ Т.Д.38</u>			
		<u>СБОРОЧНЫЕ ЕДИНИЦЫ</u>			
ММ-19	2.240-1.4-37.1.0	ИЗДЕЛИЕ МОНТАЖНОЕ	2	0,15	
МС-27	1.020-1/83.7-1.090	ИЗДЕЛИЕ СОЕДИНИТЕЛЬНОЕ	1	11,26	
		<u>ДЕТАЛИ</u>			
МС-18	1.020-1/83.6-1.016	ИЗДЕЛИЕ СОЕДИНИТЕЛЬНОЕ	2	0,41	Б4
ММ-6	2.240-1.4-03.0.1	ИЗДЕЛИЕ МОНТАЖНОЕ	1	0,12	
МС-19	1.020-1/83.7-1.050-02	ИЗДЕЛИЕ СОЕДИНИТЕЛЬНОЕ	2	0,51	
		<u>МАТЕРИАЛЫ</u>			
1		ЦЕМЕНТНЫЙ РАСТВОР М200	0,002		м³
2		ЦЕМЕНТНЫЙ РАСТВОР М200	0,008		м³ на 1 м.м
3		БЕТОН В 15	0,018		м³
5		БЕТОН В 15	0,017		м³
		<u>ДЕТАЛЬ Т.Д.39</u>			
		<u>СБОРОЧНЫЕ ЕДИНИЦЫ</u>			
ММ-20	2.240-1.4-37.1.0-01	ИЗДЕЛИЕ МОНТАЖНОЕ	2	0,14	
МС-28	1.020-1/83.7-1.090-01	ИЗДЕЛИЕ СОЕДИНИТЕЛЬНОЕ	1	12,66	
		<u>ДЕТАЛИ</u>			
МС-18	1.020-1/83.6-1.016	ИЗДЕЛИЕ СОЕДИНИТЕЛЬНОЕ	2	0,41	Б4
ММ-11	2.240-1.4-03.0.1-05	ИЗДЕЛИЕ МОНТАЖНОЕ	1	0,13	
МС-20	1.020-1/83.7-1.050-03	ИЗДЕЛИЕ СОЕДИНИТЕЛЬНОЕ	2	0,51	
		<u>МАТЕРИАЛЫ</u>			
1		ЦЕМЕНТНЫЙ РАСТВОР М200	0,002		м³
2		ЦЕМЕНТНЫЙ РАСТВОР М200	0,008		м³ на 1 м.м
		2.240-1.4-57.0.0			
					ЛИСТ 15

ФОРМАТ А4

ШЕЛ-И ПОДАЛ. ЦЕЛ.И. ДАТА ЦЕЛ.И. ШЕЛ-И

МАРКА ПОЗ.	ОБОЗНАЧЕНИЕ	НАИМЕНОВАНИЕ	КОЛ.	МАССА ЕД., КГ	ПРИМЕЧАНИЕ
3		БЕТОН В 15	0,018		м³
5		БЕТОН В 15	0,012		м³
		<u>ДЕТАЛЬ Т.Д.40</u>			
		<u>СБОРОЧНЫЕ ЕДИНИЦЫ</u>			
ММ-17	2.240-1.4-35.1.0	ИЗДЕЛИЕ МОНТАЖНОЕ	1	0,18	
МС-27	1.020-1/83.7-1.090	ИЗДЕЛИЕ СОЕДИНИТЕЛЬНОЕ	1	11,26	
		<u>ДЕТАЛИ</u>			
МС-19	1.020-1/83.7-1.050-02	ИЗДЕЛИЕ СОЕДИНИТЕЛЬНОЕ	2	0,51	
ММ-6	2.240-1.4-03.0.1	ИЗДЕЛИЕ МОНТАЖНОЕ	1	0,12	
МС-18	1.020-1/83.6-1.016	ИЗДЕЛИЕ СОЕДИНИТЕЛЬНОЕ	2	0,41	Б4
		<u>МАТЕРИАЛЫ</u>			
1		ЦЕМЕНТНЫЙ РАСТВОР М200	0,002		м³
2		ЦЕМЕНТНЫЙ РАСТВОР М200	0,008		м³ на 1 м.м
3		БЕТОН В 15	0,021		м³ на 1 м.м
5		БЕТОН В 15	0,017		м³
6		БЕТОН В 15	0,014		м³
		<u>ДЕТАЛЬ Т.Д.41</u>			
		<u>СБОРОЧНЫЕ ЕДИНИЦЫ</u>			
ММ-18	2.240-1.4-35.1.0-01	ИЗДЕЛИЕ МОНТАЖНОЕ	1	0,18	
МС-28	1.020-1/83.7-1.090-01	ИЗДЕЛИЕ СОЕДИНИТЕЛЬНОЕ	1	12,66	
		<u>ДЕТАЛИ</u>			
МС-20	1.020-1/83.7-1.050-03	ИЗДЕЛИЕ СОЕДИНИТЕЛЬНОЕ	2	0,51	
		<u>МАТЕРИАЛЫ</u>			
ММ-11	2.240-1.4-03.0.1-05	ИЗДЕЛИЕ МОНТАЖНОЕ	1	0,13	
МС-18	1.020-1/83.6-1.016	ИЗДЕЛИЕ СОЕДИНИТЕЛЬНОЕ	2	0,41	Б4
		<u>МАТЕРИАЛЫ</u>			
1		ЦЕМЕНТНЫЙ РАСТВОР М200	0,002		м²
2		ЦЕМЕНТНЫЙ РАСТВОР М200	0,008		м³ на 1 м.м
3		БЕТОН В 15	0,021		м³ на 1 м.м
5		БЕТОН В 15	0,012		м³
		2.240-1.4-57.0.0			
					ЛИСТ 16

22661 70

ФОРМАТ А4

МАРКА ПОЗ.	ОБОЗНАЧЕНИЕ	НАИМЕНОВАНИЕ	КОЛ.	МАССА ЕД, КГ	ПРИМЕЧАНИЕ
Б		БЕТОН В15		0,015	м ³
		<u>ДЕТАЛЬ ТД 42</u>			
		<u>СБОРОЧНЫЕ ЕДИНИЦЫ</u>			
ММ-17	2.240-1.4-35.1.0	ИЗДЕЛИЕ МОНТАЖНОЕ	1	0,18	
МС-26	1.020-1/83.7-1.080	ИЗДЕЛИЕ СОЕДИНИТЕЛЬНОЕ	1	3,20	
МС-27	1.020-1/83.7-1.090	ИЗДЕЛИЕ СОЕДИНИТЕЛЬНОЕ	1	11,26	
		<u>ДЕТАЛИ</u>			
МС-14	1.020-1/83.7-1.050	ИЗДЕЛИЕ СОЕДИНИТЕЛЬНОЕ	1	0,66	
ММ-1	2.240-1.4-01.0.1	ИЗДЕЛИЕ МОНТАЖНОЕ	1	0,10	
МС-15	1.020-1/83.6-1.015	ИЗДЕЛИЕ СОЕДИНИТЕЛЬНОЕ	1	0,45	
		<u>МАТЕРИАЛЫ</u>			
1		ЦЕМЕНТНЫЙ РАСТВОР М200	0,002		м ³
2		ЦЕМЕНТНЫЙ РАСТВОР М200	0,008		м ³ на1п.м
3		ЦЕМЕНТНЫЙ РАСТВОР М200	0,007		м ³ на1п.м
4		БЕТОН В15	0,021		м ³ на1п.м
5		БЕТОН В15	0,013		м ³
6		БЕТОН В15	0,014		м ³
		<u>ДЕТАЛЬ ТД 43</u>			
		<u>СБОРОЧНЫЕ ЕДИНИЦЫ</u>			
ММ-19	2.240-1.4-37.1.0	ИЗДЕЛИЕ МОНТАЖНОЕ	2	0,15	
МС-27	1.020-1/83.7-1.090	ИЗДЕЛИЕ СОЕДИНИТЕЛЬНОЕ	1	11,26	
		<u>ДЕТАЛИ</u>			
МС-18	1.020-1/83.6-1.016	ИЗДЕЛИЕ СОЕДИНИТЕЛЬНОЕ	2	0,44	Б.Ч.
ММ-6	2.240-1.4-03.0.1	ИЗДЕЛИЕ МОНТАЖНОЕ	1	0,12	
МС-19	1.020-1/83.7-1.050-02	ИЗДЕЛИЕ СОЕДИНИТЕЛЬНОЕ	2	0,51	
		<u>МАТЕРИАЛЫ</u>			
1		ЦЕМЕНТНЫЙ РАСТВОР М200	0,002		м ³
2		ЦЕМЕНТНЫЙ РАСТВОР М200	0,008		м ³ на1п.м
3		БЕТОН В15	0,018		м ³
5		БЕТОН В15	0,017		м ³
2.240-1.4-57.0.0					Лист 17

ФОРМАТ А4

МАРКА ПОЗ.	ОБОЗНАЧЕНИЕ	НАИМЕНОВАНИЕ	КОЛ.	МАССА ЕД, КГ	ПРИМЕЧАНИЕ
		<u>ДЕТАЛЬ ТД 44</u>			
		<u>СБОРОЧНЫЕ ЕДИНИЦЫ</u>			
МС-27	1.020-1/83.7-1.090	ИЗДЕЛИЕ СОЕДИНИТЕЛЬНОЕ	1	11,26	
ММ-17	2.240-1.4-35.1.0	ИЗДЕЛИЕ МОНТАЖНОЕ	1	0,18	
ММ-19	2.240-1.4-37.1.0	ИЗДЕЛИЕ МОНТАЖНОЕ	2	0,15	
		<u>МАТЕРИАЛЫ</u>			
1		ЦЕМЕНТНЫЙ РАСТВОР М200	0,002		м ³
2		ЦЕМЕНТНЫЙ РАСТВОР М200	0,008		м ³ на1п.м
3		БЕТОН В15	0,018		м ³
4		БЕТОН В15	0,021		м ³ на1п.м
6		БЕТОН В15	0,014		м ³
		<u>ДЕТАЛЬ ТД 45</u>			
		<u>СБОРОЧНЫЕ ЕДИНИЦЫ</u>			
ММ-18	2.240-1.4-35.1.0-01	ИЗДЕЛИЕ МОНТАЖНОЕ	1	0,13	
МС-28	1.020-1/83.7-1.090-01	ИЗДЕЛИЕ СОЕДИНИТЕЛЬНОЕ	2	12,66	
ММ-20	2.240-1.4-37.1.0-01	ИЗДЕЛИЕ МОНТАЖНОЕ	2	0,14	
		<u>МАТЕРИАЛЫ</u>			
1		ЦЕМЕНТНЫЙ РАСТВОР М200	0,002		м ²
2		ЦЕМЕНТНЫЙ РАСТВОР М200	0,008		м ³ на1п.м
3		БЕТОН В15	0,018		м ³
4		БЕТОН В15	0,021		м ³ на1п.м
6		БЕТОН В15	0,014		м ³
		<u>ДЕТАЛЬ ТД 46</u>			
		<u>СБОРОЧНЫЕ ЕДИНИЦЫ</u>			
ММ-17	2.240-1.4-35.1.0	ИЗДЕЛИЕ МОНТАЖНОЕ	1	0,18	
МС-27	1.020-1/83.7-1.090	ИЗДЕЛИЕ СОЕДИНИТЕЛЬНОЕ	1	11,26	
		<u>ДЕТАЛИ</u>			
2.240-1.4-57.0.0					Лист 18

ШВ. И КОД. ПОД. ДАТА ОБЗНАЧ. ИЛИ

22661 71 ФОРМАТ А4

МАРКА ПОЗ.	ОБОЗНАЧЕНИЕ	НАИМЕНОВАНИЕ	КОЛ.	МАССА ЕД. КР	ПРИМЕЧАНИЕ
МС-18	1.020-1/83.6-1.016	ИЗДЕЛИЕ СОЕДИНИТЕЛЬНОЕ	2	0,41	Б4
ММ-6	2.240-1.4-03.0.1	ИЗДЕЛИЕ МОНТАЖНОЕ	1	0,12	
МС-19	1.020-1/83.7-1.050-02	ИЗДЕЛИЕ СОЕДИНИТЕЛЬНОЕ	2	0,51	
<u>МАТЕРИАЛЫ</u>					
1		ЦЕМЕНТНЫЙ РАСТВОР М200	0,002		м ²
2		ЦЕМЕНТНЫЙ РАСТВОР М200	0,008		м ³ на 1 п.м.
3		БЕТОН В 15	0,021		м ³ на 1 п.м.
5		БЕТОН В 15	0,017		м ³
6		БЕТОН В 15	0,014		м ³
<u>ДЕТАЛЬ ТА 47</u>					
<u>СБОРОЧНЫЕ ЕДИНИЦЫ</u>					
ММ-18	035.0.1.0-01	ИЗДЕЛИЕ МОНТАЖНОЕ	1	0,18	
МС-28	1.020-1/83.7-1.090-01	ИЗДЕЛИЕ СОЕДИНИТЕЛЬНОЕ	1	12,66	
<u>ДЕТАЛИ</u>					
МС-18	1.020-1/83.6-1.016	ИЗДЕЛИЕ СОЕДИНИТЕЛЬНОЕ	2	0,41	Б4
ММ-11	2.240-1.4-03.01-05	ИЗДЕЛИЕ МОНТАЖНОЕ	1	0,13	
МС-20	1.020-1/83.7-1.050-03	ИЗДЕЛИЕ СОЕДИНИТЕЛЬНОЕ	2	0,51	
<u>МАТЕРИАЛЫ</u>					
1		ЦЕМЕНТНЫЙ РАСТВОР М200	0,002		м ²
2		ЦЕМЕНТНЫЙ РАСТВОР М200	0,008		м ³ на 1 п.м.
3		БЕТОН В 15	0,021		м ³ на 1 п.м.
5		БЕТОН В 15	0,021		м ³
6		БЕТОН В 15	0,014		м ³
<u>ДЕТАЛЬ ТА 48</u>					
<u>СБОРОЧНЫЕ ЕДИНИЦЫ</u>					
МС-26	1.020-1/83.7-1.080	ИЗДЕЛИЕ СОЕДИНИТЕЛЬНОЕ	2	3,20	
8		СЕТКА ПО ПРОЕКТУ			
<u>ДЕТАЛИ</u>					
МС-14	1.020-1/83.7-1.050	ИЗДЕЛИЕ СОЕДИНИТЕЛЬНОЕ	2	0,66	
					Лист 19
2.240-1.4-57.0.0					

ФОРМАТ А4

МАРКА ПОЗ.	ОБОЗНАЧЕНИЕ	НАИМЕНОВАНИЕ	КОЛ.	МАССА ЕД. КР	ПРИМЕЧАНИЕ
МС-15	1.020-1/83.6-1.015	ИЗДЕЛИЕ СОЕДИНИТЕЛЬНОЕ	2	0,45	Б4
ММ-1	2.240-1.4-01.0.1	ИЗДЕЛИЕ МОНТАЖНОЕ	2	0,10	
9		УГОЛОК <small>100x90x10 ГОСТ 8510-72</small> <small>СТ.3 КЛ ГОСТ 535-73</small>	2	23,28	L=1330 мм Б.Ч.
<u>МАТЕРИАЛЫ</u>					
1		ЦЕМЕНТНЫЙ РАСТВОР М200	0,002		м ²
2		ЦЕМЕНТНЫЙ РАСТВОР М200	0,008		м ³ на 1 п.м.
3		ЦЕМЕНТНЫЙ РАСТВОР М200	0,007		м ³ на 1 п.м.
6		БЕТОН В 15	0,147		м ³ на 1 п.м.
5		БЕТОН В 15	0,013		м ³
7		БЕТОН В 15	0,004		м ³ на 1 п.м.
<u>ДЕТАЛЬ ТА 49</u>					
<u>СБОРОЧНЫЕ ЕДИНИЦЫ</u>					
МС-26	1.020-1/83.7-1.080	ИЗДЕЛИЕ СОЕДИНИТЕЛЬНОЕ	2	3,20	
8		СЕТКА ПО ПРОЕКТУ	1		
<u>ДЕТАЛИ</u>					
МС-14	1.020-1/83.7-1.050	ИЗДЕЛИЕ СОЕДИНИТЕЛЬНОЕ	2	0,66	
МС-15	1.020-1/83.6-1.015	ИЗДЕЛИЕ СОЕДИНИТЕЛЬНОЕ	2	0,45	Б4
ММ-1	2.240-1.4-01.0.1	ИЗДЕЛИЕ МОНТАЖНОЕ	2	0,10	
9		УГОЛОК <small>100x90x10 ГОСТ 8510-72</small> <small>СТ.3 КЛ ГОСТ 535-73</small>	2	23,28	L=1330 мм Б.Ч.
<u>МАТЕРИАЛЫ</u>					
1		ЦЕМЕНТНЫЙ РАСТВОР М200	0,002		м ²
2		ЦЕМЕНТНЫЙ РАСТВОР М200	0,008		м ³ на 1 п.м.
3		ЦЕМЕНТНЫЙ РАСТВОР М200	0,007		м ³ на 1 п.м.
6		БЕТОН В 15	0,170		м ³ на 1 п.м.
5		БЕТОН В 15	0,013		м ³
7		БЕТОН В 15	0,004		м ³ на 1 п.м.
<u>ДЕТАЛЬ ТА 50</u>					
<u>СБОРОЧНЫЕ ЕДИНИЦЫ</u>					
					Лист 20
2.240-1.4-57.0.0					

22661 72 ФОРМАТ А4

ЛИСТ № ПОДАЧ. В ПОЛ. И ДАТА. ВЗНЕСЕН. И.

МАРКА ПОЗ.	ОБОЗНАЧЕНИЕ	НАИМЕНОВАНИЕ	КОЛ.	МАССА ЕД. КГ	ПРИМЕЧАНИЕ
МС-26	1.020-1/83.7-1.080	ИЗДЕЛИЕ СОЕДИНИТЕЛЬНОЕ	2	3,20	
8		СЕТКА ПО ПРОЕКТУ	1		
<u>ДЕТАЛИ</u>					
МС-14	1.020-1/83.7-1.050	ИЗДЕЛИЕ СОЕДИНИТЕЛЬНОЕ	2	0,66	
МС-15	1.020-1/83.6-1.015	ИЗДЕЛИЕ СОЕДИНИТЕЛЬНОЕ	2	0,45	Б.Ч.
ММ-1	2.240-1.4-01.0.1	ИЗДЕЛИЕ МОНТАЖНОЕ	2	0,10	
9		УГОЛОК $140 \times 90 \times 10$ ГОСТ 8510-72 СТ. 3 КЛ ГОСТ 535-79	2	23,28	L=1330 мм Б.Ч.
<u>МАТЕРИАЛЫ</u>					
1		ЦЕМЕНТНЫЙ РАСТВОР М200	0,008		м ³
2		ЦЕМЕНТНЫЙ РАСТВОР М200	0,008		м ³ на 1 п.м.
3		ЦЕМЕНТНЫЙ РАСТВОР М200	0,007		м ³ на 1 п.м.
6		БЕТОН В15	0,193		м ³ на 1 п.м.
5		БЕТОН В15	0,13		м ³
7		БЕТОН В15	0,004		м ³ на 1 п.м.
<u>ДЕТАЛЬ 54</u>					
<u>СБОРОЧНЫЕ ЕДИНИЦЫ:</u>					
МС-26	1.020-1/83.7-1.080	ИЗДЕЛИЕ СОЕДИНИТЕЛЬНОЕ	2	3,20	
8		СЕТКА ПО ПРОЕКТУ	1		
<u>ДЕТАЛИ</u>					
МС-14	1.020-1/83.7-1.050	ИЗДЕЛИЕ СОЕДИНИТЕЛЬНОЕ	2	0,66	
МС-15	1.020-1/83.6-1.015	ИЗДЕЛИЕ СОЕДИНИТЕЛЬНОЕ	2	0,45	Б.Ч.
ММ-1	2.240-1.4-01.0.1	ИЗДЕЛИЕ МОНТАЖНОЕ	2	0,10	
9		УГОЛОК $140 \times 90 \times 10$ ГОСТ 8510-72 СТ. 3 КЛ ГОСТ 535-79	2	23,28	L=1330 мм Б.Ч.
<u>МАТЕРИАЛЫ</u>					
1		ЦЕМЕНТНЫЙ РАСТВОР М200	0,002		м ³
2		ЦЕМЕНТНЫЙ РАСТВОР М200	0,008		м ³ на 1 п.м.
3		ЦЕМЕНТНЫЙ РАСТВОР М200	0,007		м ³ на 1 п.м.
6		БЕТОН В15	0,216		м ³ на 1 п.м.
5		БЕТОН В15	0,013		м ³
2.240-1.4-57.0.0					Лист 21

ФОРМАТ А4

ИЗВ. И ПОДЛ. ПОДЛ. И ДАТА В ЗАК. УИВ. И

МАРКА ПОЗ.	ОБОЗНАЧЕНИЕ	НАИМЕНОВАНИЕ	КОЛ.	МАССА ЕД. КГ	ПРИМЕЧАНИЕ
7		БЕТОН В15	0,004		м ³ на 1 п.м.
<u>ДЕТАЛЬ ТД 52</u>					
<u>СБОРОЧНЫЕ ЕДИНИЦЫ</u>					
МС-26	1.020-1/83.7-1.080	ИЗДЕЛИЕ СОЕДИНИТЕЛЬНОЕ	2	3,20	
8		СЕТКА ПО ПРОЕКТУ	1		
<u>ДЕТАЛИ</u>					
МС-16	1.020-1/83.7-1.050-01	ИЗДЕЛИЕ СОЕДИНИТЕЛЬНОЕ	2	0,66	
МС-17	1.020-1/83.6-1.015	ИЗДЕЛИЕ СОЕДИНИТЕЛЬНОЕ	2	0,54	Б.Ч.
ММ-2	2.240-1.4-01.0.1-01	ИЗДЕЛИЕ МОНТАЖНОЕ	2	0,14	
9		УГОЛОК $140 \times 90 \times 10$ ГОСТ 8510-72 СТ. 3 КЛ ГОСТ 535-79	2	22,40	L=1280 мм Б.Ч.
<u>МАТЕРИАЛЫ</u>					
1		ЦЕМЕНТНЫЙ РАСТВОР М200	0,003		м ³
2		ЦЕМЕНТНЫЙ РАСТВОР М200	0,003		м ³ на 1 п.м.
3		ЦЕМЕНТНЫЙ РАСТВОР М200	0,007		м ³ на 1 п.м.
6		БЕТОН В15	0,147		м ³ на 1 п.м.
5		БЕТОН В15	0,016		м ³
7		БЕТОН В15	0,011		м ³ на 1 п.м.
<u>ДЕТАЛЬ ТД 53</u>					
<u>СБОРОЧНЫЕ ЕДИНИЦЫ</u>					
МС-26	1.020-1/83.7-1.080	ИЗДЕЛИЕ СОЕДИНИТЕЛЬНОЕ	2	3,20	
8		СЕТКА ПО ПРОЕКТУ	1		
<u>ДЕТАЛИ</u>					
МС-16	1.020-1/83.7-1.050-01	ИЗДЕЛИЕ СОЕДИНИТЕЛЬНОЕ	2	0,66	
МС-17	1.020-1/83.6-1.015	ИЗДЕЛИЕ СОЕДИНИТЕЛЬНОЕ	2	0,54	Б.Ч.
ММ-2	2.240-1.4-01.0.1-01	ИЗДЕЛИЕ МОНТАЖНОЕ	2	0,14	
9		УГОЛОК $140 \times 90 \times 10$ ГОСТ 8510-72 СТ. 3 КЛ ГОСТ 535-79	2	22,40	L=1280 мм Б.Ч.
<u>МАТЕРИАЛЫ</u>					
1		ЦЕМЕНТНЫЙ РАСТВОР М200	0,003		м ³
2.240-1.4-57.0.0					Лист 22

22661 73

ФОРМАТ А4

МАРКА ПОЗ.	ОБОЗНАЧЕНИЕ	НАИМЕНОВАНИЕ	КОЛ.	МАССА ЕД., КГ	ПРИМЕЧАНИЕ
<u>МАТЕРИАЛЫ</u>					
1		ЦЕМЕНТНЫЙ РАСТВОР М200	0,003		м ³
2		ЦЕМЕНТНЫЙ РАСТВОР М200	0,008		м ³ на 1 п.м.
3		ЦЕМЕНТНЫЙ РАСТВОР М200	0,007		м ³ на 1 п.м.
6		БЕТОН В 15	0,170		м ³ на 1 п.м.
5		БЕТОН В 15	0,016		м ³
7		БЕТОН В 15	0,011		м ³ на 1 п.м.
<u>ДЕТАЛЬ ТД 54</u>					
<u>СБОРОЧНЫЕ ЕДИНИЦЫ</u>					
МС-26	1.020-1/83.7-1.080	ИЗДЕЛИЕ СОЕДИНИТЕЛЬНОЕ	2	3,20	
8		СЕТКА ПО ПРОЕКТУ	1		
<u>ДЕТАЛИ</u>					
МС-16	1.020-1/83.7-1.050-01	ИЗДЕЛИЕ СОЕДИНИТЕЛЬНОЕ	2	0,66	
МС-17	1.020-1/83.6-1.045	ИЗДЕЛИЕ СОЕДИНИТЕЛЬНОЕ	2	0,54	Б Ч
ММ-2	2.240-1.4-01.0.1-01	ИЗДЕЛИЕ МОНТАЖНОЕ	2	0,14	
9		УГОЛОК 100x90x10 ГОСТ 8510-72 ст.3кл ГОСТ 535-79	2	22,40	L=1280мм Б.Ч.
<u>МАТЕРИАЛЫ</u>					
1		ЦЕМЕНТНЫЙ РАСТВОР М200	0,003		м ³
2		ЦЕМЕНТНЫЙ РАСТВОР М200	0,003		м ³ на 1 п.м.
3		ЦЕМЕНТНЫЙ РАСТВОР М200	0,007		м ³ на 1 п.м.
6		БЕТОН В 15	0,193		м ³ на 1 п.м.
5		БЕТОН В 15	0,016		м ³
7		БЕТОН В 15	0,011		м ³ на 1 п.м.
<u>ДЕТАЛЬ ТД 55</u>					
<u>СБОРОЧНЫЕ ЕДИНИЦЫ</u>					
МС-26	1.020-1/83.7-1.080	ИЗДЕЛИЕ СОЕДИНИТЕЛЬНОЕ	2	3,20	
8		СЕТКА ПО ПРОЕКТУ	1		
<u>ДЕТАЛИ</u>					
2.240-1.4-57.0.0				ЛИСТ	23

ФОРМАТ А4

МАРКА ПОЗ.	ОБОЗНАЧЕНИЕ	НАИМЕНОВАНИЕ	КОЛ.	МАССА ЕД., КГ	ПРИМЕЧАНИЕ
МС-16	1.020-1/83.7-1.050-01	ИЗДЕЛИЕ СОЕДИНИТЕЛЬНОЕ	2	0,66	
МС-17	1.020-1/83.6-1.045	ИЗДЕЛИЕ СОЕДИНИТЕЛЬНОЕ	2	0,54	Б Ч
ММ-2	2.240-1.4-01.0.1-01	ИЗДЕЛИЕ МОНТАЖНОЕ	2	0,14	
9		УГОЛОК 100x90x10 ГОСТ 8510-72 ст.3кл ГОСТ 535-79	2	22,40	L=1280мм Б.Ч.
<u>МАТЕРИАЛЫ</u>					
1		ЦЕМЕНТНЫЙ РАСТВОР М200	0,003		м ³
2		ЦЕМЕНТНЫЙ РАСТВОР М200	0,008		м ³ на 1 п.м.
3		ЦЕМЕНТНЫЙ РАСТВОР М200	0,007		м ³ на 1 п.м.
6		БЕТОН В 15	0,216		м ³ на 1 п.м.
5		БЕТОН В 15	0,016		м ³
7		БЕТОН В 15	0,011		м ³ на 1 п.м.
<u>ДЕТАЛЬ ТД 56</u>					
<u>СБОРОЧНЫЕ ЕДИНИЦЫ</u>					
8		СЕТКА ПО ПРОЕКТУ	1		
<u>ДЕТАЛИ</u>					
МС-18	1.020-1/83.6-1.045	ИЗДЕЛИЕ СОЕДИНИТЕЛЬНОЕ	4		Б Ч
МС-19	1.020-1/83.7-1.050-02	ИЗДЕЛИЕ СОЕДИНИТЕЛЬНОЕ	4		
ММ-6	2.240-1.4-03.0.1	ИЗДЕЛИЕ МОНТАЖНОЕ	2		
9		УГОЛОК 100x90x10 ГОСТ 8510-72 ст.3кл ГОСТ 535-79	23,28		L=1350мм Б.Ч.
<u>МАТЕРИАЛЫ</u>					
1		ЦЕМЕНТНЫЙ РАСТВОР М200	0,002		м ³
2		ЦЕМЕНТНЫЙ РАСТВОР М200	0,008		м ³ на 1 п.м.
5		БЕТОН В 15	0,017		м ³
6		БЕТОН В 15	0,147		м ³ на 1 п.м.
7		БЕТОН В 15	0,004		м ³ на 1 п.м.
<u>ДЕТАЛЬ ТД 57</u>					
<u>СБОРОЧНЫЕ ЕДИНИЦЫ</u>					
8		СЕТКА ПО ПРОЕКТУ	1		
2.240-1.4-57.0.0				ЛИСТ	24

22661 74

ФОРМАТ А4

ИЗВ. И ПОДАЛ. ПОДАЛ. Ч. ДАТА

МАРКА ПОЗ.	ОБОЗНАЧЕНИЕ	НАИМЕНОВАНИЕ	КОЛ.	МАССА ЕД., КГ	ПРИМЕЧАНИЕ
<u>ДЕТАЛИ</u>					
МС-18	1.020-1/83.6-1.016	ИЗДЕЛИЕ СОЕДИНИТЕЛЬНОЕ	4	0,41	БЧ
МС-19	1.020-1/83.7-1.050-02	ИЗДЕЛИЕ СОЕДИНИТЕЛЬНОЕ	4	0,51	
ММ-6	2.240-1.4-03.0.1	ИЗДЕЛИЕ МОНТАЖНОЕ	2	0,12	
9		УГОЛОК <small>100x90x10 ГОСТ 8510-72 СТ. 3 КЛ ГОСТ 535-79</small>	4	23,28	L=1350 мм БЧ
<u>МАТЕРИАЛЫ</u>					
1		ЦЕМЕНТНЫЙ РАСТВОР М200	0,002		м ³
2		ЦЕМЕНТНЫЙ РАСТВОР М200	0,008		м ³ на 1 п.м.
5		БЕТОН В 15	0,017		м ³
6		БЕТОН В 15	0,110		м ³ на 1 п.м.
7		БЕТОН В 15	0,004		м ³ на 1 п.м.
ДЕТАЛЬ ТД 58					
<u>СБОРОЧНЫЕ ЕДИНИЦЫ</u>					
8		СЕТКА ПО ПРОЕКТУ	1		
<u>ДЕТАЛИ</u>					
МС-18	1.020-1/83.6-1.016	ИЗДЕЛИЕ СОЕДИНИТЕЛЬНОЕ	4	0,41	БЧ
МС-19	1.020-1/83.7-1.050-02	ИЗДЕЛИЕ СОЕДИНИТЕЛЬНОЕ	4	0,51	
ММ-6	2.240-1.4-03.0.1	ИЗДЕЛИЕ МОНТАЖНОЕ	2	0,12	
9		УГОЛОК <small>100x90x10 ГОСТ 8510-72 СТ. 3 КЛ ГОСТ 535-79</small>	4	23,28	L=1350 мм Б.Ч.
<u>МАТЕРИАЛЫ</u>					
1		ЦЕМЕНТНЫЙ РАСТВОР М200	0,002		м ³
2		ЦЕМЕНТНЫЙ РАСТВОР М200	0,008		м ³ на 1 п.м.
5		БЕТОН В 15	0,017		м ³
6		БЕТОН В 15	0,216		м ³ на 1 п.м.
7		БЕТОН В 15	0,004		м ³ на 1 п.м.
ДЕТАЛЬ ТД 59					
<u>СБОРОЧНЫЕ ЕДИНИЦЫ</u>					
8		СЕТКА ПО ПРОЕКТУ	1		
2.240-1.4-54.0.0					Лист 25

ФОРМАТ А4

УИВ.Н.ПОД.А. ПОДП. И ДАТА ОБЗНАЧ. ИВВ.М

МАРКА ПОЗ.	ОБОЗНАЧЕНИЕ	НАИМЕНОВАНИЕ	КОЛ.	МАССА ЕД., КГ	ПРИМЕЧАНИЕ
<u>ДЕТАЛИ</u>					
МС-18	1.020-1/83.6-1.016	ИЗДЕЛИЕ СОЕДИНИТЕЛЬНОЕ	4	0,41	БЧ
МС-19	1.020-1/83.7-1.050-02	ИЗДЕЛИЕ СОЕДИНИТЕЛЬНОЕ	4	0,51	
ММ-6	2.240-1.4-03.0.1	ИЗДЕЛИЕ МОНТАЖНОЕ	2	0,12	
9		УГОЛОК <small>100x90x10 ГОСТ 8510-72 СТ. 3 КЛ ГОСТ 535-79</small>	4	23,28	L=1350 мм БЧ
<u>МАТЕРИАЛЫ</u>					
1		ЦЕМЕНТНЫЙ РАСТВОР М200	0,002		м ³
2		ЦЕМЕНТНЫЙ РАСТВОР М200	0,008		м ³ на 1 п.м.
5		БЕТОН В 15	0,017		м ³
6		БЕТОН В 15	0,216		м ³ на 1 п.м.
7		БЕТОН В 15	0,004		м ³ на 1 п.м.
ДЕТАЛЬ ТД 60					
<u>СБОРОЧНЫЕ ЕДИНИЦЫ</u>					
7		СЕТКА ПО ПРОЕКТУ	1		
<u>ДЕТАЛИ</u>					
МС-18	1.020-1/83.6-1.016	ИЗДЕЛИЕ СОЕДИНИТЕЛЬНОЕ	4	0,41	БЧ
МС-20	1.020-1/83.7-1.050-03	ИЗДЕЛИЕ СОЕДИНИТЕЛЬНОЕ	4	0,51	
ММ-7	2.240-1.4-03.0.1-01	ИЗДЕЛИЕ МОНТАЖНОЕ	2	0,16	
8		УГОЛОК <small>100x90x10 ГОСТ 8510-72 СТ. 3 КЛ ГОСТ 535-79</small>	4	22,40	L=1280 мм БЧ
<u>МАТЕРИАЛЫ</u>					
1		ЦЕМЕНТНЫЙ РАСТВОР М200	0,003		м ³
2		ЦЕМЕНТНЫЙ РАСТВОР М200	0,008		м ³ на 1 п.м.
5		БЕТОН В 15	0,021		м ³
6		БЕТОН В 15	0,147		м ³ на 1 п.м.
7		БЕТОН В 15	0,011		м ³ на 1 п.м.
ДЕТАЛЬ ТД 61					
<u>СБОРОЧНЫЕ ЕДИНИЦЫ</u>					
2.240-1.4-54.0.0					Лист 26

22661 75 ФОРМАТ А4

МАРКА ПОЗ.	ОБОЗНАЧЕНИЕ	НАИМЕНОВАНИЕ	КОЛ.	МАССА ЕД., КГ	ПРИМЕЧАНИЕ
7		СЕТКА ПО ПРОЕКТУ	1		
		<u>ДЕТАЛИ</u>			
МС-18	1.020-1/83.6-1.016	ИЗДЕЛИЕ СОЕДИНИТЕЛЬНОЕ	4	0,41	Б4
МС-20	1.020-1/83.7-1.050-03	ИЗДЕЛИЕ СОЕДИНИТЕЛЬНОЕ	4	0,51	
ММ-7	2.240-1.4-03.01-01	ИЗДЕЛИЕ МОНТАЖНОЕ	2	0,16	
8		УГОЛОК <small>40x90x10 ГОСТ 8510-72 ст.3кл ГОСТ 535-79</small>	4	22,40	L=1280мм Б4
		<u>МАТЕРИАЛЫ</u>			
1		ЦЕМЕНТНЫЙ РАСТВОР М200	0,003		м ³
2		ЦЕМЕНТНЫЙ РАСТВОР М200	0,008		м ³ на 1 п.м.
5		БЕТОН В 15	0,021		м ³
6		БЕТОН В 15	0,170		м ³ на 1 п.м.
7		БЕТОН В 15	0,011		
		<u>ДЕТАЛЬ ТА 62</u>			
		<u>СБОРОЧНЫЕ ЕДИНИЦЫ</u>			
7		СЕТКА ПО ПРОЕКТУ	1		
		<u>ДЕТАЛИ</u>			
МС-18	1.020-1/83.6-1.016	ИЗДЕЛИЕ СОЕДИНИТЕЛЬНОЕ	4	0,41	Б4
МС-20	1.020-1/83.7-1.050-03	ИЗДЕЛИЕ СОЕДИНИТЕЛЬНОЕ	4	0,51	
ММ-7	2.240-1.4-03.01-01	ИЗДЕЛИЕ МОНТАЖНОЕ	2	0,16	
8		УГОЛОК <small>40x90x10 ГОСТ 8510-72 ст.3кл ГОСТ 535-79</small>	4	22,40	L=1280мм Б4
		<u>МАТЕРИАЛЫ</u>			
1		ЦЕМЕНТНЫЙ РАСТВОР М200	0,003		м ³
2		ЦЕМЕНТНЫЙ РАСТВОР М200	0,008		м ³ на 1 п.м.
5		БЕТОН В 15	0,021		м ³
6		БЕТОН В 15	0,193		м ³ на 1 п.м.
7		БЕТОН В 15	0,011		м ³ на 1 п.м.
		<u>ДЕТАЛЬ ТА 63</u>			
		<u>СБОРОЧНЫЕ ЕДИНИЦЫ</u>			
2.240-1.4-54.0.0					ЛИСТ 27

ФОРМАТ А4

МАРКА ПОЗ.	ОБОЗНАЧЕНИЕ	НАИМЕНОВАНИЕ	КОЛ.	МАССА ЕД., КГ	ПРИМЕЧАНИЕ
7		СЕТКА ПО ПРОЕКТУ	1		
		<u>ДЕТАЛИ</u>			
МС-18	1.020-1/83.6-1.016	ИЗДЕЛИЕ СОЕДИНИТЕЛЬНОЕ	4	0,41	Б4
МС-20	1.020-1/83.7-1.050-03	ИЗДЕЛИЕ СОЕДИНИТЕЛЬНОЕ	4	0,51	
ММ-7	2.240-1.4-03.01-01	ИЗДЕЛИЕ МОНТАЖНОЕ	2	0,16	
8		УГОЛОК <small>40x90x10 ГОСТ 8510-72 ст.3кл ГОСТ 535-79</small>	4	22,40	L=1280мм Б4
		<u>МАТЕРИАЛЫ</u>			
1		ЦЕМЕНТНЫЙ РАСТВОР М200	0,003		м ³
2		ЦЕМЕНТНЫЙ РАСТВОР М200	0,008		м ³ на 1 п.м.
5		БЕТОН В 15	0,021		м ³
6		БЕТОН В 15	0,170		м ³ на 1 п.м.
7		БЕТОН В 15	0,011		
		<u>ДЕТАЛЬ ТА 64</u>			
		<u>СБОРОЧНЫЕ ЕДИНИЦЫ</u>			
МС-26	1.020-1/83.7-1.080	ИЗДЕЛИЕ СОЕДИНИТЕЛЬНОЕ	1	3,20	
8		СЕТКА ПО ПРОЕКТУ	1		
		<u>ДЕТАЛИ</u>			
МС-14	1.020-1/83.7-1.050	ИЗДЕЛИЕ СОЕДИНИТЕЛЬНОЕ	1	0,66	
МС-15	1.020-1/83.6-1.015	ИЗДЕЛИЕ СОЕДИНИТЕЛЬНОЕ	1	0,45	Б4
МС-18	1.020-1/83.6-1.016	ИЗДЕЛИЕ СОЕДИНИТЕЛЬНОЕ	2	0,41	Б4
МС-19	1.020-1/83.7-1.050-02	ИЗДЕЛИЕ СОЕДИНИТЕЛЬНОЕ	2	0,51	
ММ-1	2.240-1.4-01.0.1	ИЗДЕЛИЕ МОНТАЖНОЕ	1	0,10	
ММ-6	2.240-1.4-03.0.1	ИЗДЕЛИЕ МОНТАЖНОЕ	1	0,12	
9		УГОЛОК <small>40x90x10 ГОСТ 8510-72 ст.3кл ГОСТ 535-79</small>	2	23,28	L=1330мм Б4
		<u>МАТЕРИАЛЫ</u>			
1		ЦЕМЕНТНЫЙ РАСТВОР М200	0,002		м ³
2		ЦЕМЕНТНЫЙ РАСТВОР М200	0,008		м ³ на 1 п.м.
3		ЦЕМЕНТНЫЙ РАСТВОР М200	0,007		м ³ на 1 п.м.
5*		БЕТОН В 15	0,017		м ³
2.240-1.4-54.0.0					ЛИСТ 28

22661 76

ФОРМАТ А4

УЧЕТ ПОДЪЕМА ПОДЪЕМНОЙ ДАТЫ ВЗЛ. ИВ. В. Н.

МАРКА ПОЗ.	ОБОЗНАЧЕНИЕ	НАИМЕНОВАНИЕ	КОЛ.	МАССА ЕД, КГ	ПРИМЕЧАНИЕ
5		БЕТОН В 15		0,013	м ³
6		БЕТОН В 15		0,014	м ³ на 1 п.м.
7		БЕТОН В 15		0,004	м ³ на 1 п.м.
<u>ДЕТАЛЬ ТА 65</u>					
СБОРОЧНЫЕ ЕДИНИЦЫ					
МС-26	1.020-1/83.7-1.080	ИЗДЕЛИЕ СОЕДИНИТЕЛЬНОЕ	1	3,20	
8		СЕТКА ПО ПРОЕКТУ	1		
<u>ДЕТАЛИ</u>					
МС-14	1.020-1/83.7-1.050	ИЗДЕЛИЕ СОЕДИНИТЕЛЬНОЕ	1	0,66	
МС-15	1.020-1/83.6-1.015	ИЗДЕЛИЕ СОЕДИНИТЕЛЬНОЕ	1	0,45	Б 4
МС-18	1.020-1/83.6-1.016	ИЗДЕЛИЕ СОЕДИНИТЕЛЬНОЕ	2	0,41	Б 4
МС-19	1.020-1/83.7-1.050-02	ИЗДЕЛИЕ СОЕДИНИТЕЛЬНОЕ	2	0,51	
ММ-1	2.240-1.4-01.0.1	ИЗДЕЛИЕ МОНТАЖНОЕ	1	0,10	
ММ-6	2.240-1.4-03.0.1	ИЗДЕЛИЕ МОНТАЖНОЕ	1	0,12	
9		УГЛОК <small>ИДХ 90-110 ГОСТ 8510-72 СТ. 3 А И ГОСТ 535-79</small>	2	23,28	L=1330 мм Б 4
<u>МАТЕРИАЛЫ</u>					
1		ЦЕМЕНТНЫЙ РАСТВОР М200	0,002		м ³
2		ЦЕМЕНТНЫЙ РАСТВОР М200	0,008		м ³ на 1 п.м.
3		ЦЕМЕНТНЫЙ РАСТВОР М200	0,007		м ³ на 1 п.м.
5*		БЕТОН В 15	0,017		м ³
5		БЕТОН В 15	0,013		м ³
6		БЕТОН В 15	0,010		м ³ на 1 п.м.
7		БЕТОН В 15	0,004		м ³ на 1 п.м.
<u>ДЕТАЛЬ ТА 66</u>					
СБОРОЧНЫЕ ЕДИНИЦЫ					
МС-26	1.020-1/83.7-1.080	ИЗДЕЛИЕ СОЕДИНИТЕЛЬНОЕ	1	3,20	
8		СЕТКА ПО ПРОЕКТУ	1		
<u>ДЕТАЛИ</u>					
2.240-1.4-5%. 0.0					ЛИСТ 29

ФОРМАТ А4

МАРКА ПОЗ.	ОБОЗНАЧЕНИЕ	НАИМЕНОВАНИЕ	КОЛ.	МАССА ЕД, КГ	ПРИМЕЧАНИЕ
МС-14	1.020-1/83.7-1.050	ИЗДЕЛИЕ СОЕДИНИТЕЛЬНОЕ	1	0,66	
МС-15	1.020-1/83.6-1.015	ИЗДЕЛИЕ СОЕДИНИТЕЛЬНОЕ	1	0,45	Б 4
МС-18	1.020-1/83.6-1.016	ИЗДЕЛИЕ СОЕДИНИТЕЛЬНОЕ	2	0,41	Б 4
МС-19	1.020-1/83.7-1.050-02	ИЗДЕЛИЕ СОЕДИНИТЕЛЬНОЕ	2	0,51	
ММ-1	2.240-1.4-01.0.1	ИЗДЕЛИЕ МОНТАЖНОЕ	1	0,10	
ММ-6	2.240-1.4-03.0.1	ИЗДЕЛИЕ МОНТАЖНОЕ	1	0,12	
9		УГЛОК <small>ИДХ 90-110 ГОСТ 8510-72 СТ. 3 А И ГОСТ 535-79</small>	2	23,28	L=1330 мм Б 4
<u>МАТЕРИАЛЫ</u>					
1		ЦЕМЕНТНЫЙ РАСТВОР М200	0,002		м ³
2		ЦЕМЕНТНЫЙ РАСТВОР М200	0,008		м ³ на 1 п.м.
3		ЦЕМЕНТНЫЙ РАСТВОР М200	0,007		м ³ на 1 п.м.
5*		БЕТОН В 15	0,017		м ³
5		БЕТОН В 15	0,013		м ³
6		БЕТОН В 15	0,010		м ³ на 1 п.м.
7		БЕТОН В 15	0,004		м ³ на 1 п.м.
<u>ДЕТАЛЬ ТА 66</u>					
СБОРОЧНЫЕ ЕДИНИЦЫ					
МС-26	1.020-1/83.7-1.080	ИЗДЕЛИЕ СОЕДИНИТЕЛЬНОЕ	1	3,20	
8		СЕТКА ПО ПРОЕКТУ	1		
<u>ДЕТАЛИ</u>					
2.240-1.4-5%. 0.0					ЛИСТ 30

ИВ.Н. ПОЛ. ПОЛ.И.А.ТА. ВЗАМ.ИВ.Н.

22661 77

ФОРМАТ А4

МАРКА ПОЗ.	ОБОЗНАЧЕНИЕ	НАИМЕНОВАНИЕ	КОЛ.	МАССА ЕД, КГ	ПРИМЕЧАНИЕ
		<u>ДЕТАЛЬ ТА Б7</u>			
		<u>СБОРОЧНЫЕ ЕДИНИЦЫ</u>			
МС-14	1.020-1/83.7-1.080	ИЗДЕЛИЕ СОЕДИНИТЕЛЬНОЕ	1	3,20	
8		СЕТКА ПО ПРОЕКТУ	1		
		<u>ДЕТАЛИ</u>			
МС-14	1.020-1/83.7-1.050	ИЗДЕЛИЕ СОЕДИНИТЕЛЬНОЕ	1	0,66	
МС-15	1.020-1/83.6-1.015	ИЗДЕЛИЕ СОЕДИНИТЕЛЬНОЕ	1	0,45	БЧ
ММ-18	1.020-1/83.6-1.016	ИЗДЕЛИЕ СОЕДИНИТЕЛЬНОЕ	2	0,44	БЧ
ММ-19	1.020-1/83.7-1.050-02	ИЗДЕЛИЕ СОЕДИНИТЕЛЬНОЕ	2	0,51	
ММ-1	2.240-1.4-01.0.1	ИЗДЕЛИЕ МОНТАЖНОЕ	1	0,10	
ММ-6	2.240-1.4-03.0.1	ИЗДЕЛИЕ МОНТАЖНОЕ	1	0,12	
9		УГОЛОК $100 \times 90 \times 10$ ГОСТ 850-72 СТ. 3 КЛ ГОСТ 535-79	2	23,28	L=1330 мм БЧ
		<u>МАТЕРИАЛЫ</u>			
1		ЦЕМЕНТНЫЙ РАСТВОР М200	0,002		м ³
2		ЦЕМЕНТНЫЙ РАСТВОР М200	0,008		м ³ на 1 м.м
3		ЦЕМЕНТНЫЙ РАСТВОР М200	0,007		м ³ на 1 м.м
5*		БЕТОН В 15	0,017		м ³
5		БЕТОН В 15	0,013		м ³
6		БЕТОН В 15	0,216		м ³ на 1 м.м
7		БЕТОН В 15	0,004		м ³ на 1 м.м
		<u>ДЕТАЛЬ ТА Б8</u>			
		<u>СБОРОЧНЫЕ ЕДИНИЦЫ</u>			
*) БЕТОН МЕЖДУ ПОЛКАМИ ВЫГЛЕДИ			2.240-1.4-54.0.0		ЛИСТ 31

ФОРМАТ А4

МАРКА ПОЗ.	ОБОЗНАЧЕНИЕ	НАИМЕНОВАНИЕ	КОЛ.	МАССА ЕД, КГ	ПРИМЕЧАНИЕ
МС-26	1.020-1/83.7-1.080	ИЗДЕЛИЕ СОЕДИНИТЕЛЬНОЕ	1	3,20	
8		СЕТКА ПО ПРОЕКТУ	1		
		<u>ДЕТАЛИ</u>			
МС-16	1.020-1/83.7-1.050-01	ИЗДЕЛИЕ СОЕДИНИТЕЛЬНОЕ	1	0,66	
МС-17	1.020-1/83.6-1.015	ИЗДЕЛИЕ СОЕДИНИТЕЛЬНОЕ	1	0,54	БЧ
МС-18	1.020-1/83.6-1.016	ИЗДЕЛИЕ СОЕДИНИТЕЛЬНОЕ	2	0,44	БЧ
МС-20	1.020-1/83.7-1.050-03	ИЗДЕЛИЕ СОЕДИНИТЕЛЬНОЕ	2	0,51	
ММ-2	2.240-1.4-01.0.1-01	ИЗДЕЛИЕ МОНТАЖНОЕ	1	0,14	
ММ-7	2.240-1.4-03.0.1-01	ИЗДЕЛИЕ МОНТАЖНОЕ	1	0,16	
9		УГОЛОК $100 \times 90 \times 10$ ГОСТ 850-72 СТ. 3 КЛ ГОСТ 535-79	2	22,40	L=1280 мм БЧ
		<u>МАТЕРИАЛЫ</u>			
1		ЦЕМЕНТНЫЙ РАСТВОР М200	0,003		м ³
2		ЦЕМЕНТНЫЙ РАСТВОР М200	0,008		м ³ на 1 м.м
3		ЦЕМЕНТНЫЙ РАСТВОР М200	0,007		м ³ на 1 м.м
5*		БЕТОН В 15	0,021		м ³
5		БЕТОН В 15	0,016		м ³
6		БЕТОН В 15	0,447		м ³ на 1 м.м
7		БЕТОН В 15	0,011		м ³ на 1 м.м
		<u>ДЕТАЛЬ ТА Б9</u>			
		<u>СБОРОЧНЫЕ ЕДИНИЦЫ</u>			
МС-26	1.020-1/83.7-1.080	ИЗДЕЛИЕ СОЕДИНИТЕЛЬНОЕ	1	3,20	
8		СЕТКА ПО ПРОЕКТУ	1		
		<u>ДЕТАЛИ</u>			
МС-16	1.020-1/83.7-1.050-01	ИЗДЕЛИЕ СОЕДИНИТЕЛЬНОЕ	1	0,66	
МС-17	1.020-1/83.6-1.015	ИЗДЕЛИЕ СОЕДИНИТЕЛЬНОЕ	1	0,54	БЧ
МС-18	1.020-1/83.6-1.016	ИЗДЕЛИЕ СОЕДИНИТЕЛЬНОЕ	2	0,44	БЧ
МС-20	1.020-1/83.7-1.050-03	ИЗДЕЛИЕ СОЕДИНИТЕЛЬНОЕ	2	0,51	
ММ-2	2.240-1.4-01.0.1-01	ИЗДЕЛИЕ МОНТАЖНОЕ	1	0,14	
ММ-7	2.240-1.4-03.0.1-01	ИЗДЕЛИЕ МОНТАЖНОЕ	1	0,16	
9		УГОЛОК $100 \times 90 \times 10$ ГОСТ 850-72 СТ. 3 КЛ ГОСТ 535-79	2	22,40	L=1280 мм БЧ
*) БЕТОН МЕЖДУ ПОЛКАМИ ВЫГЛЕДИ			2.240-1.4-54.0.0		ЛИСТ 32

22661 78

ФОРМАТ А4

МАРКА ПОЗ.	ОБОЗНАЧЕНИЕ	НАИМЕНОВАНИЕ	КОЛ.	МАССА ЕД, КГ	ПРИМЕЧАНИЕ
МАТЕРИАЛЫ					
1		ЦЕМЕНТНЫЙ РАСТВОР М200	0,003		м ³
2		ЦЕМЕНТНЫЙ РАСТВОР М200	0,008		м ³ на/п.м
3		ЦЕМЕНТНЫЙ РАСТВОР М200	0,007		м ³ на/п.м
5*		БЕТОН В 15	0,021		м ³
5		БЕТОН В 15	0,016		м ³
6		БЕТОН В 15	0,140		м ³ на/п.м
7		БЕТОН В 15	0,011		м ³ на/п.м
ДЕТАЛЬ ТА 70					
СБОРОЧНЫЕ ЕДИНИЦЫ					
МС-26	1.020-1/83.7-1.050-01	ИЗДЕЛИЕ СОЕДИНИТЕЛЬНОЕ	1	0,66	
8		СЕТКА ПО ПРОЕКТУ	1		
ДЕТАЛИ					
МС-16	1.020-1/83.7-1.050-01	ИЗДЕЛИЕ СОЕДИНИТЕЛЬНОЕ	1	0,66	
МС-17	1.020-1/83.6-1.015	ИЗДЕЛИЕ СОЕДИНИТЕЛЬНОЕ	1	0,54	Б 4
МС-18	1.020-1/83.6-1.016	ИЗДЕЛИЕ СОЕДИНИТЕЛЬНОЕ	2	0,44	Б 4
МС-20	1.020-1/83.7-1.050-03	ИЗДЕЛИЕ СОЕДИНИТЕЛЬНОЕ	2	0,51	
ММ-2	2.240-1.4-01.01-01	ИЗДЕЛИЕ МОНТАЖНОЕ	1	0,14	
ММ-7	2.240-1.4-03.01-01	ИЗДЕЛИЕ МОНТАЖНОЕ	1	0,16	
9		УГОЛОК <small>100x90x10ГОСТ8510-32 ст.3хпГОСТ 535-79</small>	2	22,40	L=1280мм Б 4
МАТЕРИАЛЫ					
1		ЦЕМЕНТНЫЙ РАСТВОР М200	0,003		м ³
2		ЦЕМЕНТНЫЙ РАСТВОР М200	0,008		м ³ на/п.м
3		ЦЕМЕНТНЫЙ РАСТВОР М200	0,007		м ³ на/п.м
5*		БЕТОН В 15	0,021		м ³
5		БЕТОН В 15	0,016		м ³
6		БЕТОН В 15	0,140		м ³ на/п.м
7		БЕТОН В 15	0,011		м ³ на/п.м
ДЕТАЛЬ ТА 71					
СБОРОЧНЫЕ ЕДИНИЦЫ					
*) БЕТОН МЕЖДУ ПОЛКАМИ РИГЕЛЕЙ		2.240-1.4-57.0.0			Лист 33

ФОРМАТ А4

ИМЯ И ПОДП. ПОДЛ. И ДАТА ВЗАГ. ИМВ.

МАРКА ПОЗ.	ОБОЗНАЧЕНИЕ	НАИМЕНОВАНИЕ	КОЛ.	МАССА ЕД, КГ	ПРИМЕЧАНИЕ
МС-26	1.020-1/83.7-1.050	ИЗДЕЛИЕ СОЕДИНИТЕЛЬНОЕ	1	3,20	
8		СЕТКА ПО ПРОЕКТУ	1		
ДЕТАЛИ					
МС-16	1.020-1/83.7-1.050-01	ИЗДЕЛИЕ СОЕДИНИТЕЛЬНОЕ	1	0,66	
МС-17	1.020-1/83.6-1.015	ИЗДЕЛИЕ СОЕДИНИТЕЛЬНОЕ	1	0,54	Б 4
МС-18	1.020-1/83.6-1.016	ИЗДЕЛИЕ СОЕДИНИТЕЛЬНОЕ	2	0,44	Б 4
МС-20	1.020-1/83.7-1.050-03	ИЗДЕЛИЕ СОЕДИНИТЕЛЬНОЕ	2	0,51	
ММ-2	2.240-1.4-01-01-01	ИЗДЕЛИЕ МОНТАЖНОЕ	1	0,14	
ММ-7	2.240-1.4-03-01-01	ИЗДЕЛИЕ МОНТАЖНОЕ	1	0,16	
9		УГОЛОК <small>100x90x10ГОСТ8510-32 ст.3хпГОСТ 535-79</small>	2	22,40	L=1280мм Б 4
МАТЕРИАЛЫ					
1		ЦЕМЕНТНЫЙ РАСТВОР М200	0,003		м ³
2		ЦЕМЕНТНЫЙ РАСТВОР М200	0,008		м ³ на/п.м
3		ЦЕМЕНТНЫЙ РАСТВОР М200	0,007		м ³ на/п.м
5*		БЕТОН В 15	0,021		м ³
5		БЕТОН В 15	0,016		м ³
6		БЕТОН В 15	0,140		м ³ на/п.м
7		БЕТОН В 15	0,011		м ³ на/п.м
ДЕТАЛЬ ТА 72					
СБОРОЧНЫЕ ЕДИНИЦЫ					
МС-27	1.020-1/83.7-1.050	ИЗДЕЛИЕ СОЕДИНИТЕЛЬНОЕ	2	11,26	
ММ-77	2.240-1.4-35.1.0	ИЗДЕЛИЕ МОНТАЖНОЕ	2	0,18	
9		СЕТКА ПО ПРОЕКТУ	1		
ДЕТАЛИ					
5		УГОЛОК <small>100x90x10ГОСТ8510-32 ст.3хпГОСТ 535-79</small>	2	23,28	L=1330мм Б 4
МАТЕРИАЛЫ					
1		ЦЕМЕНТНЫЙ РАСТВОР М200	0,002		м ³
2		ЦЕМЕНТНЫЙ РАСТВОР М200	0,008		м ³ на/п.м
4		БЕТОН В 15	0,021		м ³ на/п.м
6		БЕТОН В 15	0,014		м ³
*) БЕТОН МЕЖДУ ПОЛКАМИ РИГЕЛЕЙ		2.240-1.4-57.0.0			Лист 34

22661 79

ФОРМАТ А4

МАРКА ПОЗ.	ОБОЗНАЧЕНИЕ	НАИМЕНОВАНИЕ	КОЛ.	МАССА ЕД, КГ	ПРИМЕЧАНИЕ
7		БЕТОН В 15	0,144		м³ на 1п.м
8		БЕТОН В 15	0,004		м³ на 1п.м
ДЕТАЛЬ ТА 73					
СБОРОЧНЫЕ ЕДИНИЦЫ					
МС-27	1.020-1/83.7-1.090	ИЗДЕЛИЕ СОЕДИНИТЕЛЬНОЕ	2	11,26	
ММ-17	2.240-1.4-35.1.0	ИЗДЕЛИЕ МОНТАЖНОЕ	2	0,18	
9		СЕТКА ПО ПРОЕКТУ	1		
ДЕТАЛИ					
5		УГОЛОК <small>140x90x10 ГОСТ 8510-12</small> <small>СТ 3хп ГОСТ 535-19</small>	2	23,28	L=1330мм Б Ч
МАТЕРИАЛЫ					
1		ЦЕМЕНТНЫЙ РАСТВОР М200	0,002		м³
2		ЦЕМЕНТНЫЙ РАСТВОР М200	0,008		м³ на 1п.м
4		БЕТОН В 15	0,021		м³ на 1п.м
6		БЕТОН В 15	0,014		м³
7		БЕТОН В 15	0,140		м³ на 1п.м
8		БЕТОН В 15	0,004		м³ на 1п.м
ДЕТАЛЬ ТА 74					
СБОРОЧНЫЕ ЕДИНИЦЫ					
МС-27	1.020-1/83.7-1.090	ИЗДЕЛИЕ СОЕДИНИТЕЛЬНОЕ	2	11,26	
ММ-17	2.240-1.4-35.1.0	ИЗДЕЛИЕ МОНТАЖНОЕ	2	0,18	
9		СЕТКА ПО ПРОЕКТУ	1		
ДЕТАЛИ					
5		УГОЛОК <small>140x90x10 ГОСТ 8510-12</small> <small>СТ 3хп ГОСТ 535-19</small>	2	23,28	L=1330мм Б Ч
МАТЕРИАЛЫ					
1		ЦЕМЕНТНЫЙ РАСТВОР М200	0,002		м³
2		ЦЕМЕНТНЫЙ РАСТВОР М200	0,008		м³ на 1п.м
4		БЕТОН В 15	0,021		м³ на 1п.м
6		БЕТОН В 15	0,014		м³
2.240-1.4-57.0.0					Лист 35

ФОРМАТ А4

МАРКА ПОЗ.	ОБОЗНАЧЕНИЕ	НАИМЕНОВАНИЕ	КОЛ.	МАССА ЕД, КГ	ПРИМЕЧАНИЕ
7		БЕТОН В 15	0,143		м³ на 1п.м
8		БЕТОН В 15	0,004		м³ на 1п.м
ДЕТАЛЬ ТА 75					
СБОРОЧНЫЕ ЕДИНИЦЫ					
МС-27	1.020-1/83.7-1.090	ИЗДЕЛИЕ СОЕДИНИТЕЛЬНОЕ	2	11,26	
ММ-17	2.240-1.4-35.1.0	ИЗДЕЛИЕ МОНТАЖНОЕ	2	0,18	
9		СЕТКА ПО ПРОЕКТУ	1		
ДЕТАЛИ					
5		УГОЛОК <small>140x90x10 ГОСТ 8510-12</small> <small>СТ 3хп ГОСТ 535-19</small>	2	23,28	L=1330мм Б Ч
МАТЕРИАЛЫ					
1		ЦЕМЕНТНЫЙ РАСТВОР М200	0,002		м³
2		ЦЕМЕНТНЫЙ РАСТВОР М200	0,008		м³ на 1п.м
4		БЕТОН В 15	0,021		м³ на 1п.м
6		БЕТОН В 15	0,014		м³
7		БЕТОН В 15	0,216		м³ на 1п.м
8		БЕТОН В 15	0,004		м³ на 1п.м
ДЕТАЛЬ ТА 76					
СБОРОЧНЫЕ ЕДИНИЦЫ					
МС-28	1.020-1/83.7-1.090-01	ИЗДЕЛИЕ СОЕДИНИТЕЛЬНОЕ	2	12,66	
ММ-22	2.240-1.4-35.1.0-02	ИЗДЕЛИЕ МОНТАЖНОЕ	2	0,19	
9		СЕТКА ПО ПРОЕКТУ	1		
ДЕТАЛИ					
5		УГОЛОК <small>140x90x10 ГОСТ 8510-12</small> <small>СТ 3хп ГОСТ 535-19</small>	2	22,40	L=1290мм Б Ч
МАТЕРИАЛЫ					
1		ЦЕМЕНТНЫЙ РАСТВОР М200	0,003		м³
2		ЦЕМЕНТНЫЙ РАСТВОР М200	0,009		м³ на 1п.м
4		БЕТОН В 15	0,021		м³ на 1п.м
6		БЕТОН В 15	0,016		м³
2.240-1.4-57.0.0					Лист 36

22661 80

ФОРМАТ А4

ИНВЕНТАРЬ ПОДП. ДАТА ОБЪЕМ ШИНА

МАРКА ПОЗ.	ОБОЗНАЧЕНИЕ	НАИМЕНОВАНИЕ	КОЛ.	МАССА ЕД., КГ	ПРИМЕЧАНИЕ
7		БЕТОН В 15	0,147		м³ на 1 п.м
8		БЕТОН В 15	0,011		м³ на 1 п.м
<u>ДЕТАЛЬ ТА 77</u>					
СБОРОЧНЫЕ ЕДИНИЦЫ					
МС-28	1.020-1/83.7-1.090-01	ИЗДЕЛИЕ СОЕДИНИТЕЛЬНОЕ	2	12,66	
ММ-22	2.240-1.4-35.1.0-02	ИЗДЕЛИЕ МОНТАЖНОЕ	2	0,19	
9		СЕТКА ПО ПРОЕКТУ	1		
<u>ДЕТАЛИ</u>					
5		УГОЛОК $140 \times 90 \times 10$ ГОСТ 8510-72 СТ 3501 ГОСТ 535-79	2	22,40	L=1280 мм Б Ч
МАТЕРИАЛЫ					
1		ЦЕМЕНТНЫЙ РАСТВОР М 200	0,003		м³
2		ЦЕМЕНТНЫЙ РАСТВОР М 200	0,008		м³ на 1 п.м
4		БЕТОН В 15	0,021		м³ на 1 п.м
6		БЕТОН В 15	0,016		м³
7		БЕТОН В 15	0,170		м³ на 1 п.м
8		БЕТОН В 15	0,011		м³ на 1 п.м
<u>ДЕТАЛЬ ТА 78</u>					
СБОРОЧНЫЕ ЕДИНИЦЫ					
МС-28	1.020-1/83.7-1.090-01	ИЗДЕЛИЕ СОЕДИНИТЕЛЬНОЕ	2	12,66	
ММ-22	2.240-1.4-35.1.0-02	ИЗДЕЛИЕ МОНТАЖНОЕ	2	0,19	
9		СЕТКА ПО ПРОЕКТУ	1		
<u>ДЕТАЛИ</u>					
5		УГОЛОК $140 \times 90 \times 10$ ГОСТ 8510-72 СТ 3501 ГОСТ 535-79	2	22,40	L=1280 мм Б Ч
МАТЕРИАЛЫ					
1		ЦЕМЕНТНЫЙ РАСТВОР М 200	0,003		м³
2		ЦЕМЕНТНЫЙ РАСТВОР М 200	0,008		м³ на 1 п.м
4		БЕТОН В 15	0,021		м³ на 1 п.м
6		БЕТОН В 15	0,016		м³
Лист					37
2.240-1.4-35.0.0					

ФОРМАТ А4

МАРКА ПОЗ.	ОБОЗНАЧЕНИЕ	НАИМЕНОВАНИЕ	КОЛ.	МАССА ЕД., КГ	ПРИМЕЧАНИЕ
7		БЕТОН В 15	0,193		м³ на 1 п.м
8		БЕТОН В 15	0,011		м³ на 1 п.м
<u>ДЕТАЛЬ ТА 79</u>					
СБОРОЧНЫЕ ЕДИНИЦЫ					
МС-28	1.020-1/83.7-1.090-01	ИЗДЕЛИЕ СОЕДИНИТЕЛЬНОЕ	2	12,66	
ММ-22	2.240-1.4-35.1.0-02	ИЗДЕЛИЕ МОНТАЖНОЕ	2	0,19	
9		СЕТКА ПО ПРОЕКТУ	1		
<u>ДЕТАЛИ</u>					
5		УГОЛОК $140 \times 90 \times 10$ ГОСТ 8510-72 СТ 3501 ГОСТ 535-79	2	22,40	L=1280 мм Б Ч
МАТЕРИАЛЫ					
1		ЦЕМЕНТНЫЙ РАСТВОР М 200	0,003		м³
2		ЦЕМЕНТНЫЙ РАСТВОР М 200	0,008		м³ на 1 п.м
4		БЕТОН В 15	0,021		м³ на 1 п.м
6		БЕТОН В 15	0,016		м³
7		БЕТОН В 15	0,216		м³ на 1 п.м
8		БЕТОН В 15	0,011		м³ на 1 п.м
<u>ДЕТАЛЬ ТА 80</u>					
СБОРОЧНЫЕ ЕДИНИЦЫ					
МС-27	1.020-1/83.7-1.090	ИЗДЕЛИЕ СОЕДИНИТЕЛЬНОЕ	2	11,26	
ММ-19	2.240-1.4-37.1.0	ИЗДЕЛИЕ МОНТАЖНОЕ	4	0,15	
9		СЕТКА ПО ПРОЕКТУ	1		
<u>ДЕТАЛИ</u>					
5		УГОЛОК $140 \times 90 \times 10$ ГОСТ 8510-72 СТ 3501 ГОСТ 535-79	4	23,28	L=1330 мм Б Ч
МАТЕРИАЛЫ					
1		ЦЕМЕНТНЫЙ РАСТВОР М 200	0,002		м³
2		ЦЕМЕНТНЫЙ РАСТВОР М 200	0,008		м³ на 1 п.м
3		БЕТОН В 15	0,018		м³
7		БЕТОН В 15	0,147		м³ на 1 п.м
Лист					38
2.240-1.4-37.0.0					

ВЗАИМ. СВЯЗЬ

ПОДП. И ДАТА

ИЗВ. И ПОДП.

ФОРМАТ А4

МАРКА ПОЗ.	ОБОЗНАЧЕНИЕ	НАИМЕНОВАНИЕ	КОЛ.	МАССА ЕД, КГ	ПРИМЕЧАНИЕ
8		БЕТОН В 15	0,004		м ³ на 1 п.м
		<u>ДЕТАЛЬ ТА 81</u>			
		<u>СБОРЧНЫЕ ЕДИНИЦЫ</u>			
МС-27	1.020-1/83.7-1.090	ИЗДЕЛИЕ СОЕДИНИТЕЛЬНОЕ	2	11,26	
ММ-19	2.240-1.4-37.1.0	ИЗДЕЛИЕ МОНТАЖНОЕ	4	0,15	
9		СЕТКА ПО ПРОЕКТУ	1		
		<u>ДЕТАЛИ</u>			
5		УГОЛОК $\frac{100 \times 90 \times 10}{\text{ГОСТ 8510-72}}$ $\frac{\text{СТ 3111 ГОСТ 535-79}}$	4	23,28	$L = \frac{1330 \text{ мм}}{54}$
		<u>МАТЕРИАЛЫ</u>			
1		ЦЕМЕНТНЫЙ РАСТВОР М200	0,002		м ³
2		ЦЕМЕНТНЫЙ РАСТВОР М200	0,008		м ³ на 1 п.м
3		БЕТОН В 15	0,018		м ³
7		БЕТОН В 15	0,170		м ³ на 1 п.м
8		БЕТОН В 15	0,004		м ³ на 1 п.м
		<u>ДЕТАЛЬ ТА 82</u>			
		<u>СБОРЧНЫЕ ЕДИНИЦЫ</u>			
МС-27	1.020-1/83.7-1.090	ИЗДЕЛИЕ СОЕДИНИТЕЛЬНОЕ	2	11,26	
ММ-19	2.240-1.4-37.1.0	ИЗДЕЛИЕ МОНТАЖНОЕ	4	0,15	
9		СЕТКА ПО ПРОЕКТУ	1		
		<u>ДЕТАЛИ</u>			
5		УГОЛОК $\frac{100 \times 90 \times 10}{\text{ГОСТ 8510-72}}$ $\frac{\text{СТ 3111 ГОСТ 535-79}}$	4	23,28	$L = \frac{1330 \text{ мм}}{54}$
		<u>МАТЕРИАЛЫ</u>			
1		ЦЕМЕНТНЫЙ РАСТВОР М200	0,002		м ³
2		ЦЕМЕНТНЫЙ РАСТВОР М200	0,008		м ³ на 1 п.м
3		БЕТОН В 15	0,018		м ³
7		БЕТОН В 15	0,143		м ³ на 1 п.м
8		БЕТОН В 15	0,004		м ³ на 1 п.м
		<u>ДЕТАЛЬ ТА 83</u>			
		<u>СБОРЧНЫЕ ЕДИНИЦЫ</u>			
МС-27	1.020-1/83.7-1.090	ИЗДЕЛИЕ СОЕДИНИТЕЛЬНОЕ	2	11,26	
ММ-19	2.240-1.4-37.1.0	ИЗДЕЛИЕ МОНТАЖНОЕ	4	0,15	
9		СЕТКА ПО ПРОЕКТУ	1		
		<u>ДЕТАЛИ</u>			
5		УГОЛОК $\frac{100 \times 90 \times 10}{\text{ГОСТ 8510-72}}$ $\frac{\text{СТ 3111 ГОСТ 535-79}}$	4	23,28	$L = \frac{1330 \text{ мм}}{54}$
		<u>МАТЕРИАЛЫ</u>			
1		ЦЕМЕНТНЫЙ РАСТВОР М200	0,002		м ³
2		ЦЕМЕНТНЫЙ РАСТВОР М200	0,008		м ³ на 1 п.м
3		БЕТОН В 15	0,018		м ³
7		БЕТОН В 15	0,216		м ³ на 1 п.м
8		БЕТОН В 15	0,004		м ³ на 1 п.м
		<u>ДЕТАЛЬ ТА 84</u>			
		<u>СБОРЧНЫЕ ЕДИНИЦЫ</u>			
МС-28	1.020-1/83.7-1.090-01	ИЗДЕЛИЕ СОЕДИНИТЕЛЬНОЕ	2	12,66	
ММ-21	2.240-1.4-37.1.0-02	ИЗДЕЛИЕ МОНТАЖНОЕ	4	0,16	
9		СЕТКА ПО ПРОЕКТУ	1		
		<u>ДЕТАЛИ</u>			
5		УГОЛОК $\frac{100 \times 90 \times 10}{\text{ГОСТ 8510-72}}$ $\frac{\text{СТ 3111 ГОСТ 535-79}}$	4	22,40	$L = \frac{1020 \text{ мм}}{54}$
		<u>МАТЕРИАЛЫ</u>			
1		ЦЕМЕНТНЫЙ РАСТВОР М200	0,003		м ³
2		ЦЕМЕНТНЫЙ РАСТВОР М200	0,008		м ³ на 1 п.м
3		БЕТОН В 15	0,030		м ³
7		БЕТОН В 15	0,147		м ³ на 1 п.м
8		БЕТОН В 15	0,011		м ³ на 1 п.м
		<u>ДЕТАЛЬ ТА 85</u>			
		<u>СБОРЧНЫЕ ЕДИНИЦЫ</u>			
		2.240-1.4-57.0.0			ЛИСТ 39

МАРКА ПОЗ.	ОБОЗНАЧЕНИЕ	НАИМЕНОВАНИЕ	КОЛ.	МАССА ЕД, КГ	ПРИМЕЧАНИЕ
		<u>ДЕТАЛЬ ТА 83</u>			
		<u>СБОРЧНЫЕ ЕДИНИЦЫ</u>			
МС-27	1.020-1/83.7-1.090	ИЗДЕЛИЕ СОЕДИНИТЕЛЬНОЕ	2	11,26	
ММ-19	2.240-1.4-37.1.0	ИЗДЕЛИЕ МОНТАЖНОЕ	4	0,15	
9		СЕТКА ПО ПРОЕКТУ	1		
		<u>ДЕТАЛИ</u>			
5		УГОЛОК $\frac{100 \times 90 \times 10}{\text{ГОСТ 8510-72}}$ $\frac{\text{СТ 3111 ГОСТ 535-79}}$	4	23,28	$L = \frac{1330 \text{ мм}}{54}$
		<u>МАТЕРИАЛЫ</u>			
1		ЦЕМЕНТНЫЙ РАСТВОР М200	0,002		м ³
2		ЦЕМЕНТНЫЙ РАСТВОР М200	0,008		м ³ на 1 п.м
3		БЕТОН В 15	0,018		м ³
7		БЕТОН В 15	0,216		м ³ на 1 п.м
8		БЕТОН В 15	0,004		м ³ на 1 п.м
		<u>ДЕТАЛЬ ТА 84</u>			
		<u>СБОРЧНЫЕ ЕДИНИЦЫ</u>			
МС-28	1.020-1/83.7-1.090-01	ИЗДЕЛИЕ СОЕДИНИТЕЛЬНОЕ	2	12,66	
ММ-21	2.240-1.4-37.1.0-02	ИЗДЕЛИЕ МОНТАЖНОЕ	4	0,16	
9		СЕТКА ПО ПРОЕКТУ	1		
		<u>ДЕТАЛИ</u>			
5		УГОЛОК $\frac{100 \times 90 \times 10}{\text{ГОСТ 8510-72}}$ $\frac{\text{СТ 3111 ГОСТ 535-79}}$	4	22,40	$L = \frac{1020 \text{ мм}}{54}$
		<u>МАТЕРИАЛЫ</u>			
1		ЦЕМЕНТНЫЙ РАСТВОР М200	0,003		м ³
2		ЦЕМЕНТНЫЙ РАСТВОР М200	0,008		м ³ на 1 п.м
3		БЕТОН В 15	0,030		м ³
7		БЕТОН В 15	0,147		м ³ на 1 п.м
8		БЕТОН В 15	0,011		м ³ на 1 п.м
		<u>ДЕТАЛЬ ТА 85</u>			
		<u>СБОРЧНЫЕ ЕДИНИЦЫ</u>			
		2.240-1.4-57.0.0			ЛИСТ 40

ИЗВ. И ПОДП. И ДАТА ВСТАВЛЕНИЯ

МАРКА ПОЗ.	ОБОЗНАЧЕНИЕ	НАИМЕНОВАНИЕ	КОЛ.	МАССА ЕД., КГ	ПРИМЕЧАНИЕ
МС-28	1.020-1/83.7-1.090-01	ИЗДЕЛИЕ СОЕДИНИТЕЛЬНОЕ	2	12,66	
ММ-21	2.240-1.4-37.1.0-02	ИЗДЕЛИЕ МОНТАЖНОЕ	4	0,16	
9		СЕТКА ПО ПРОЕКТУ	1		
<u>ДЕТАЛИ</u>					
5		УРОЛОК $100 \times 90 \times 10$ ГОСТ 8510-72 СТ 3 КЛ ГОСТ 535-79	4	22,40	L=1280 мм Б Ч
<u>МАТЕРИАЛЫ</u>					
1		ЦЕМЕНТНЫЙ РАСТВОР М200	0,003		м ³
2		ЦЕМЕНТНЫЙ РАСТВОР М200	0,008		м ³ на 1 п.м
3		БЕТОН В 15	0,030		м ³
7		БЕТОН В 15	0,170		м ³ на 1 п.м
8		БЕТОН В 15	0,011		м ³ на 1 п.м
<u>ДЕТАЛЬ ТД 86</u>					
<u>СБОРОЧНЫЕ ЕДИНИЦЫ</u>					
МС-28	1.020-1/83.7-1.090-01	ИЗДЕЛИЕ СОЕДИНИТЕЛЬНОЕ	2	12,66	
ММ-21	2.240-1.4-37.1.0-02	ИЗДЕЛИЕ МОНТАЖНОЕ	4	0,16	
9		СЕТКА ПО ПРОЕКТУ	1		
<u>ДЕТАЛИ</u>					
5		УРОЛОК $100 \times 90 \times 10$ ГОСТ 8510-72 СТ 3 КЛ ГОСТ 535-79	4	22,40	L=1280 мм Б Ч
<u>МАТЕРИАЛЫ</u>					
1		ЦЕМЕНТНЫЙ РАСТВОР М200	0,003		м ³
2		ЦЕМЕНТНЫЙ РАСТВОР М200	0,008		м ³ на 1 п.м
3		БЕТОН В 15	0,030		м ³
7		БЕТОН В 15	0,193		м ³ на 1 п.м
8		БЕТОН В 15	0,011		м ³ на 1 п.м
<u>ДЕТАЛЬ ТД 87</u>					
<u>СБОРОЧНЫЕ ЕДИНИЦЫ</u>					
МС-28	1.020-1/83.7-1.090-01	ИЗДЕЛИЕ СОЕДИНИТЕЛЬНОЕ	2	12,66	
ММ-21	2.240-1.4-37.1.0-02	ИЗДЕЛИЕ МОНТАЖНОЕ	4	0,16	
					Лист 41
2.240-1.4-57.0.0					

ОБЪЕКТ: ПОЛ. Ч. ДАТА: ВЗАИМ. ДИЭ.Н.

МАРКА ПОЗ.	ОБОЗНАЧЕНИЕ	НАИМЕНОВАНИЕ	КОЛ.	МАССА ЕД., КГ	ПРИМЕЧАНИЕ
9		СЕТКА ПО ПРОЕКТУ	1		
<u>ДЕТАЛИ</u>					
5		УРОЛОК $100 \times 90 \times 10$ ГОСТ 8510-72 СТ 3 КЛ ГОСТ 535-79	4	22,40	L=1280 мм Б Ч
<u>МАТЕРИАЛЫ</u>					
1		ЦЕМЕНТНЫЙ РАСТВОР М200	0,003		м ³
2		ЦЕМЕНТНЫЙ РАСТВОР М200	0,008		м ³ на 1 п.м
3		БЕТОН В 15	0,030		м ³
7		БЕТОН В 15	0,193		м ³ на 1 п.м
8		БЕТОН В 15	0,011		м ³ на 1 п.м
<u>ДЕТАЛЬ ТД 86</u>					
<u>СБОРОЧНЫЕ ЕДИНИЦЫ</u>					
МС-28	1.020-1/83.7-1.090-01	ИЗДЕЛИЕ СОЕДИНИТЕЛЬНОЕ	2	12,66	
ММ-21	2.240-1.4-37.1.0-02	ИЗДЕЛИЕ МОНТАЖНОЕ	4	0,16	
9		СЕТКА ПО ПРОЕКТУ	1		
<u>ДЕТАЛИ</u>					
5		УРОЛОК $100 \times 90 \times 10$ ГОСТ 8510-72 СТ 3 КЛ ГОСТ 535-79	4	22,40	L=1280 мм Б Ч
<u>МАТЕРИАЛЫ</u>					
1		ЦЕМЕНТНЫЙ РАСТВОР М200	0,003		м ³
2		ЦЕМЕНТНЫЙ РАСТВОР М200	0,008		м ³ на 1 п.м
3		БЕТОН В 15	0,030		м ³
7		БЕТОН В 15	0,193		м ³ на 1 п.м
8		БЕТОН В 15	0,011		м ³ на 1 п.м
<u>ДЕТАЛЬ ТД 87</u>					
<u>СБОРОЧНЫЕ ЕДИНИЦЫ</u>					
МС-28	1.020-1/83.7-1.090-01	ИЗДЕЛИЕ СОЕДИНИТЕЛЬНОЕ	2	12,66	
ММ-21	2.240-1.4-37.1.0-02	ИЗДЕЛИЕ МОНТАЖНОЕ	4	0,16	
					Лист 42
2.240-1.4-57.0.0					

ЦЕНТРАЛЬНЫЙ ИНСТИТУТ ТИПОВОГО ПРОЕКТИРОВАНИЯ
ГОССТРОЯ СССР

Москва, А-445, Смольная ул., 22

Сдано в печать 1X 1989 года

Заказ № 8920 Тираж 350 экз.