

ТИПОВЫЕ СТРОИТЕЛЬНЫЕ КОНСТРУКЦИИ, ИЗДЕЛИЯ И УЗЛЫ

СЕРИЯ 2.240-1

ДЕТАЛИ ПЕРЕКРЫТИЙ ОБЩЕСТВЕННЫХ ЗДАНИЙ

Выпуск 5

ПЕРЕКРЫТИЯ ВЕРХНЕГО ЭТАЖА КАРКАСНО-ПАНЕЛЬНЫХ  
ЗДАНИЙ В КОНСТРУКЦИЯХ СЕРИИ 1.020-1/83

РАБОЧИЕ ЧЕРТЕЖИ

23490

ЦЕНА 5-78

ТИПОВЫЕ СТРОИТЕЛЬНЫЕ КОНСТРУКЦИИ, ИЗДЕЛИЯ И УЗЛЫ

СЕРИЯ 2.240-1

ДЕТАЛИ ПЕРЕКРЫТИЙ ОБЩЕСТВЕННЫХ ЗДАНИЙ

Выпуск 5

ПЕРЕКРЫТИЯ ВЕРХНЕГО ЭТАЖА КАРКАСНО-ПАНЕЛЬНЫХ  
ЗДАНИЙ В КОНСТРУКЦИЯХ СЕРИИ 1.020-1/83

РАБОЧИЕ ЧЕРТЕЖИ

РАЗРАБОТАНЫ:  
ЦНИИЭП учебных зданий

Гл. инженер *А. Ляхович* А. Ляхович

Гл. инж. отд., ГИП *Э. Шахова* Э. Шахова

УТВЕРЖДЕНЫ Госкомархитектурой  
письмо от 27.09.88 № АВ-4-2109  
ВВЕДЕНЫ В ДЕЙСТВИЕ с 01.01.89  
ЦНИИЭП учебных зданий  
Приказ от 28.09.88 № 101

Обозначение	Наименование	Стр.
2.240-I.5-00ГО	Техническое описание	3
2.240-I.5-00Д	Маркировка типовых деталей на планах перекрытий верхнего этажа	5
2.240-I.5-01	Деталь ТД 1	7
2.240-I.5-02	Деталь ТД 2	8
2.240-I.5-03	Деталь ТД 3	10
2.240-I.5-04	Деталь ТД 4	11
2.240-I.5-05	Деталь ТД 5	12
2.240-I.5-06	Деталь ТД 6	13
2.240-I.5-07	Деталь ТД 7	14
2.240-I.5-08	Деталь ТД 8, ТД 9	16
2.240-I.5-09	Деталь ТД 10	18
2.240-I.5-10	Деталь ТД 11, ТД 12	19
2.240-I.5-11	Деталь ТД 13	20
2.240-I.5-12	Деталь ТД 14	21
2.240-I.5-13	Деталь ТД 15	22
2.240-I.5-14	Деталь ТД 16	23
2.240-I.5-15	Деталь ТД 17	25
2.240-I.5-16	Деталь ТД 18	26
2.240-I.5-17	Деталь ТД 19	27
2.240-I.5-18	Деталь ТД 20	28
2.240-I.5-19	Деталь ТД 21	29
2.240-I.5-20	Деталь ТД 22	30
2.240-I.5-21	Деталь ТД 23	31
2.240-I.5-22	Деталь ТД 24	31
2.240-I.5-23	Деталь ТД 25	32
2.240-I.5-24	Деталь ТД 26	32
2.240-I.5-00		
И.И.КОНТР.	ШАХОВА	Содержание
И.КОНТР.	МАДОЯН	
Г.И.Р.	ШАХОВА	
Р.К.Т.Р.	МАДОЯН	
		СТАДИЯ
		ЛИСТ
		ЛИСТОВ
		Р 1 3
		ЦНИИЭП
		УЧЕБНЫХ ЗАДАНИЙ

Формат А4

Обозначение	Наименование	Стр.
2.240-I.5-25	Деталь ТД 27	33
2.240-I.5-26	Деталь ТД 28	34
2.240-I.5-27	Деталь ТД 29	34
2.240-I.5-28	Деталь ТД 30	36
2.240-I.5-29	Деталь ТД 31	37
2.240-I.5-30	Деталь ТД 32	39
2.240-I.5-31	Деталь ТД 33	40
2.240-I.5-32	Деталь ТД 34	42
2.240-I.5-33	Деталь ТД 35	43
2.240-I.5-34	Деталь ТД 36	44
2.240-I.5-35	Деталь ТД 37	45
2.240-I.5-36	Деталь ТД 38	46
2.240-I.5-37	Деталь ТД 39	47
2.240-I.5-38	Деталь ТД 40	48
2.240-I.5-39	Деталь ТД 41	48
2.240-I.5-40	Деталь ТД 42	49
2.240-I.5-41	Деталь ТД 43	49
2.240-I.5-42	Деталь ТД 44	51
2.240-I.5-43	Деталь ТД 45	52
2.240-I.5-44	Деталь ТД 46	53
2.240-I.5-45	Деталь ТД 47	54
2.240-I.5-46	Деталь ТД 48	55
2.240-I.5-47	Деталь ТД 49	55
2.240-I.5-48	Деталь ТД 50	56
2.240-I.5-49	Деталь ТД 51	56
2.240-I.5-50	Деталь ТД 52	58
2.240-I.5-51	Деталь ТД 53	58
		2.240-I.5-00
		ЛИСТ
		2

23490 3

Формат А4

ИНВ. У ПОДА. ПОДА. И ДАТА

БСАН. ВНЕ.У

Обозначение	Наименование	Стр.
2.240-I.5-52	Деталь ТД 54	59
2.240-I.5-53	Деталь ТД 55...ТД 58	61
2.240-I.5-54	Деталь ТД 59...ТД 62	62
2.240-I.5-55	Деталь ТД 63...ТД 66	64
2.240-I.5-56	Деталь ТД 67...ТД 70	65
2.240-I.5-57	Деталь ТД 71...ТД 74	66
2.240-I.5-58	Деталь ТД 75...ТД 78	66
2.240-I.5-59	Деталь ТД 79...ТД 82	67
2.240-I.5-60	Деталь ТД 83...ТД 86	67
2.240-I.5-61	Деталь ТД 87...ТД 90	68
2.240-I.5-62	Деталь ТД 91...ТД 94	68
2.240-I.5-63	Деталь ТД 95...ТД 102	70
2.240-I.5-64	Деталь ТД 103...ТД 106	72
2.240-I.5-65	Деталь ТД 107...ТД 114	73

2.240-I.5-00		Лист 3
--------------	--	-----------

ФОРМАТ А4

В настоящий выпуск включены типовые детали перекрытий верхнего этажа каркасно-панельных общественных зданий I-V степени огнестойкости, решаемых в конструкциях серии I.020-I/83.

Платы перекрытий приняты по серии I.04I.I-2 выпуски I...6.

В альбоме на документе 2.240-I.5-00Д даны фрагменты планов перекрытий с замаркированными на них типовыми деталями. Представленные фрагменты планов не являются техническими решениями для применения в проектах и даны только для маркировки типовых деталей и удобства их подбора.

В выпуске разработаны типовые детали перекрытий верхнего этажа зданий различной конфигурации с продольным, поперечным и смешанным (продольно-поперечным) расположением ригелей и детали перекрытий в местах прохождения деформационных и температурных швов.

Типовые детали перекрытий верхнего этажа разработаны для следующих конструктивных решений:

1. Для малоэтажных (с высотой до 5 этажей зданий с колоннами сечением 300x300 мм и с нагрузками на перекрытие, при которых величина опорной реакции ригеля не превышает 28 тс.

2. Для зданий с колоннами 400x400 мм повышенной этажности, а также для малоэтажных с нагрузками на перекрытие, при которых величина опорной реакции ригеля превышает 28 тс.

При этом для зданий с пролетами 3,0; 6,0 и 7,2 м запроектированы типовые детали с ригелями высотой 450 мм, а для зданий с пролетами 9,0 м - типовые детали с ригелями высотой 600 мм.

Деформационные швы решены установкой парных колонн с

ИЗМ. И ПОДП. И ДАТА

2.240-I.5-00Т0				
Техническое описание		Страниц	Лист	Листов
		Р	1	3
И. КОНТР. МАЛОЯН ГЛ. ИН. ШАХОВА ГЛУК. ГЛ. МАЛОЯН		ЦНИИЭП учебных зданий		

23490 4

ФОРМАТ А4

сохранением размеров примыкающих пролетов.

Расстояние между осями, примыкающих к деформационному шву рядов колонн, принято равным 860, 960, 1060 и 1160 мм для колонн сечением 300x300 мм при толщине стен соответственно 250, 300, 350 и 400 мм и равным 960, 1060, 1160 и 1260 мм для колонн сечением 300x400 мм при толщине стен соответственно 250, 300, 350 и 400 мм.

Расчетные монтажные швы и соединительные изделия марки МС приняты по серии I.020-I/83, выпуски 6-I и 7-I.

Соединительные изделия марок: МС-5, МС-II, МС-I2, МС-I3, МС-I5, МС-I7, МС-I8, МС-2I, МС-22, МС-23 приняты по выпуску 6-I, а соединительные изделия марок МС-9, МС-I0, МС-I6, МС-20, МС-24, МС-25, МС-26, МС-27, МС-28 - по выпуску 7-I.

Все монтажные изделия (марки ММ) принимать по серии 2.240-I выпуск 4.

При использовании данных типовых деталей в конкретном проекте необходимо руководствоваться указаниями по применению серии I.020-I/83 вып.0-I; в случае использования типовых деталей в условиях, отличающихся от изложенных в указаниях по применению серии I.020-I/83, вып.0-I, необходимо проверить несущую способность соединительного (марки МС) и монтажного (марки ММ) изделий и сварных швов применяемой типовой детали.

Монтаж плит перекрытий производить в следующем порядке: в первую очередь установить и закрепить с помощью сварки связевые и пристенные плиты, затем установить рядовые плиты и произвести тщательное замоноличивание шпонок и швов между всеми элементами перекрытия.

Монтаж плит перекрытий производить с соблюдением требований главы СНиП III-I6-80.

Плиты перекрытий укладывать на полки ригелей по слою цементного раствора марки М200 толщиной 10 мм, расстилаемого непосредственно перед монтажом.

2.240-I.5-00T0

Лист  
2

Перед началом бетонирования монолитных участков должны быть установлены монтажные изделия ММ, которые в необходимых случаях фиксируются в рабочем положении при помощи прихватки (показаны на рабочих чертежах знаком "X") к закладным изделиям плит перекрытий, колонн и ригелей ручной дуговой сваркой.

Мероприятия по антикоррозийной защите соединительных и монтажных изделий следует выполнять в соответствии с требованиями главы СНиП 2.03.II-85.

Опалубка для замоноличивания перекрытий во всех случаях предполагается подвесной.

Замоноличивание осуществляется тяжелым бетоном класса по прочности на сжатие В15.

Швы в сопряжениях элементов каркаса, заполняемые бетоном или раствором (горизонтальный и вертикальный швы между диафрагмами жесткости, а также швы между диафрагмами жесткости и колонной), являются расчетными и должны выполняться со всей тщательностью и качественно.

При работах в зимнее время проектом производства работ необходимо предусматривать мероприятия по обеспечению проектной прочности раствора и бетона в соединениях сборных элементов с применением электропрогрева, химических добавок и т.д.

Видимые поверхности монолитных участков перекрытия должны быть подготовлены под покраску.

На документе 2.240-I.5-00Д обозначение типовой детали дано в виде дроби, где в числителе указан номер типовой детали, а в знаменателе указан сокращенный номер документа, на котором она изображена (номер серии и выпуска опущены), например:



В ссылках на документы настоящего выпуска в их обозначениях условно опущен номер серии и выпуска.

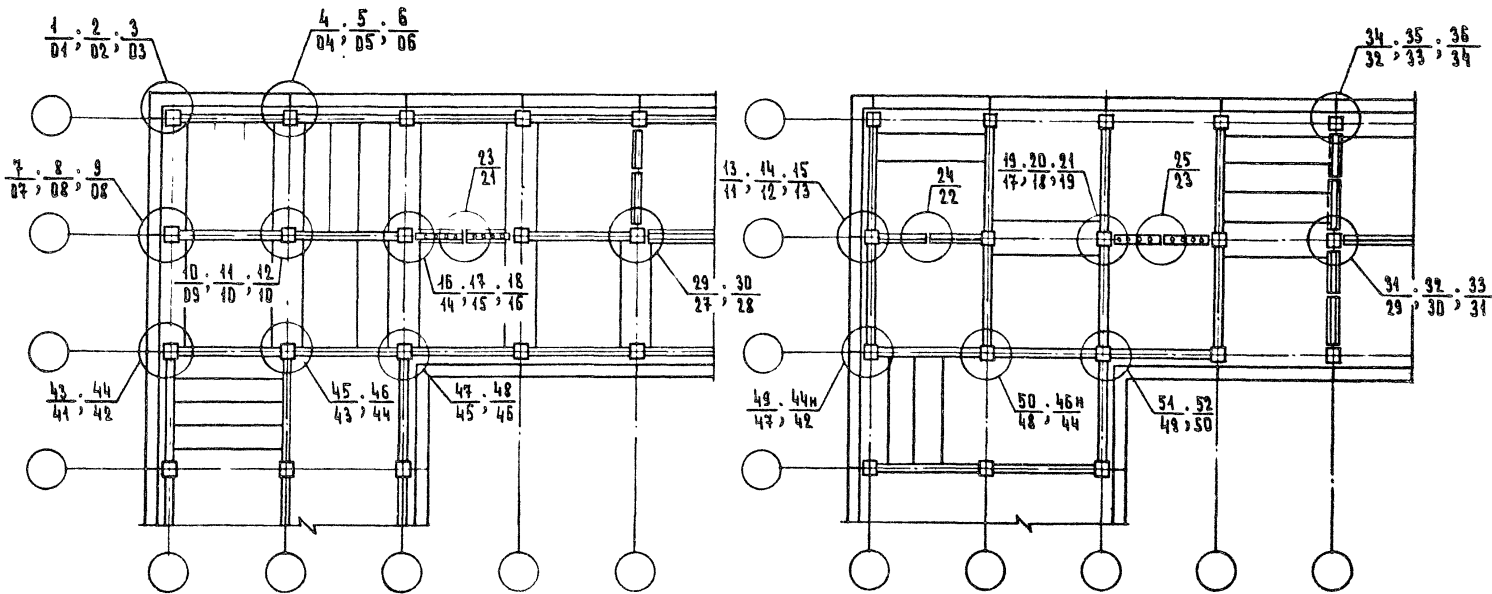
2.240-I.5-00T0

Лист  
3

23490 5

ИЗМ. И ПОЛН. ПОДП. И ДАТА

ВЗНМ. ИЗМ. И

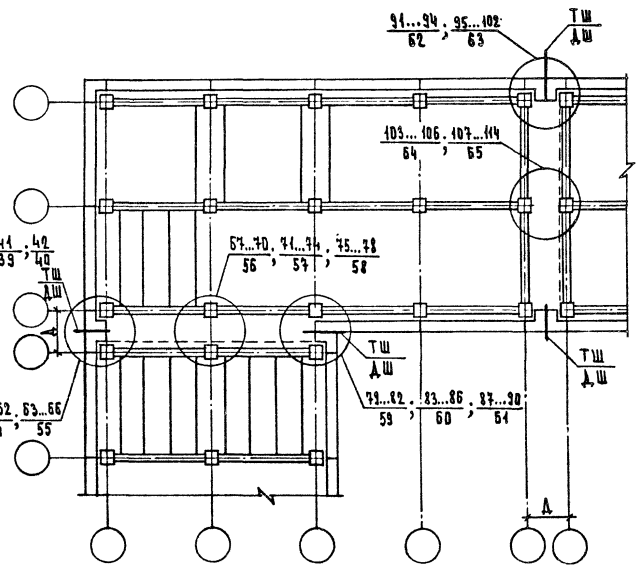
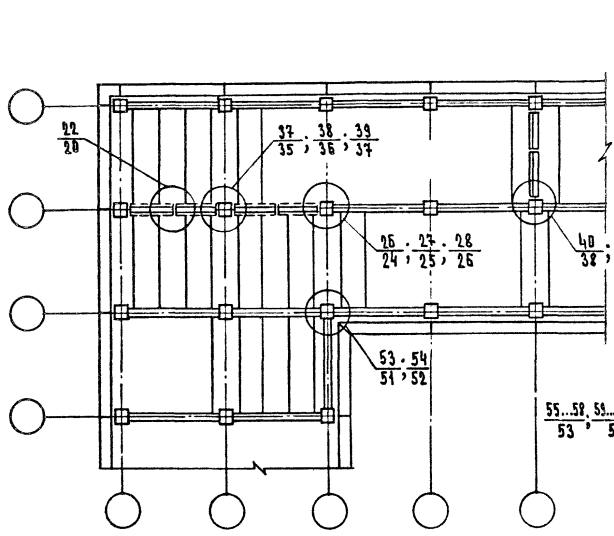


СЕЧЕНИЕ КОЛОНЫ, ММ	ВЫСОТА РЫГЕЛЯ, ММ	№ ТА
300 × 300	450	1, 4, 7, 10, 13, 16, 19, 26, 29, 31, 34, 37, 40, 43, 45, 47, 49, 50, 51, 53
400 × 400	450	2, 5, 8, 11, 14, 17, 20, 27, 30, 32, 35, 38, 41, 44, 46, 48, 52, 54
	600	3, 6, 9, 12, 15, 18, 21, 28, 33, 36, 39, 42

				2.240-1.5-00А		
ИЩАЧКА	ШАХОВА	<i>Шахова</i>	МАРКИРОВКА ТИПОВЫХ ДЕТАЛЕЙ НА ПЛАНАХ ПЕРЕКРЫТИЙ ВЕРХНЕГО ЭТАЖА.	СТАЦ. П	Л. СТОЯ	Л. СТОЯ
И. КОНО	МАДОЯ	<i>Мадоя</i>		Р	1	2
Г. И П	ШАХОВА	<i>Шахова</i>		<b>ЦНИИЭП</b> УЧЕБНЫХ ЗДАНИЙ		
Д. И. Г. Р.	МАДОЯ	<i>Мадоя</i>				
СТ. ТЕХН.	ШЫШКОВА	<i>Шышкова</i>				

23490 6

ФОРМАТ А3



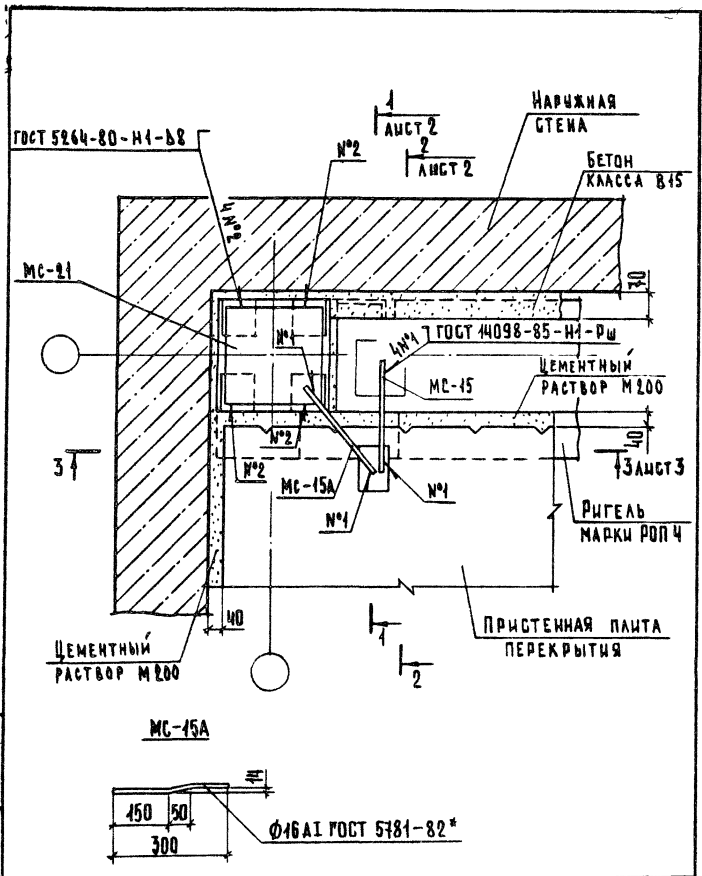
БЕЧЕННЕ КОЛОНН, ММ	ВЫСОТА РИГЕЛЯ, ММ	ТОЛЩИНА СТЕН, ММ	РАЗМЕР МЕЖДУ ОБЪЯМИ КОЛОНН Δ, ММ	№ ТА
300 × 300	450	250	860	55, 67, 79, 91, 103
		300	960	56, 68, 80, 92, 104
		350	1060	57, 69, 81, 93, 105
		400	1160	58, 70, 82, 94, 106
400 × 400	450	250	960	59, 71, 83, 95, 107
		300	1060	60, 72, 84, 96, 108
		350	1160	61, 73, 85, 97, 109
		400	1260	62, 74, 86, 98, 110

БЕЧЕННЕ КОЛОНН, ММ	ВЫСОТА РИГЕЛЯ, ММ	ТОЛЩИНА СТЕН, ММ	РАЗМЕР МЕЖДУ ОБЪЯМИ КОЛОНН Δ, ММ	№ ТА
400 × 400	600	250	960	63, 75, 87, 99, 111
		300	1060	64, 76, 88, 100, 112
		350	1160	65, 77, 89, 101, 113
		400	1260	66, 78, 90, 102, 114

2.240-1.5-00 Δ Лист  
2

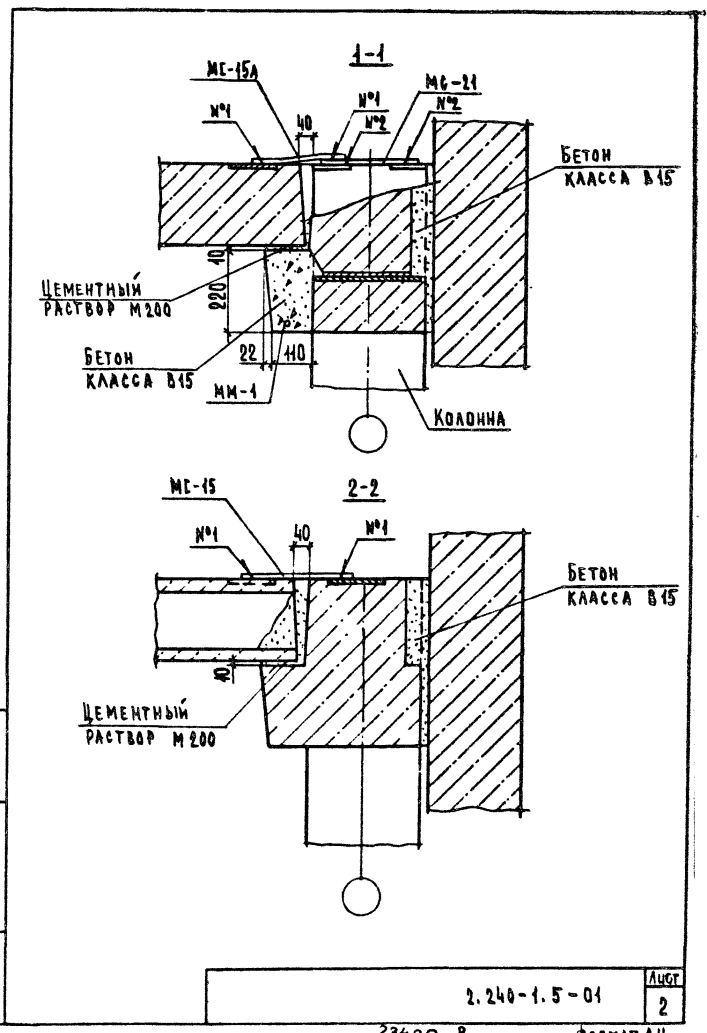
23490 ?

ФОРМАТ А3



2.240-1.5-01		
ГЛАВНЫЙ ШАХОВА И. КОНТР. МАДОЯН ГИП ШАХОВА РЫК. ГР. МАДОЯН СТ. ТЕХН. ШИШКИНА	ДЕТАЛЬ ТД 1	СТАДИИ ЛИСТ ЛИСТОВ Р 1 3 ЦИНИЭП УЧЕБНЫХ ЗАДАНИИ

ФОРМАТ А4



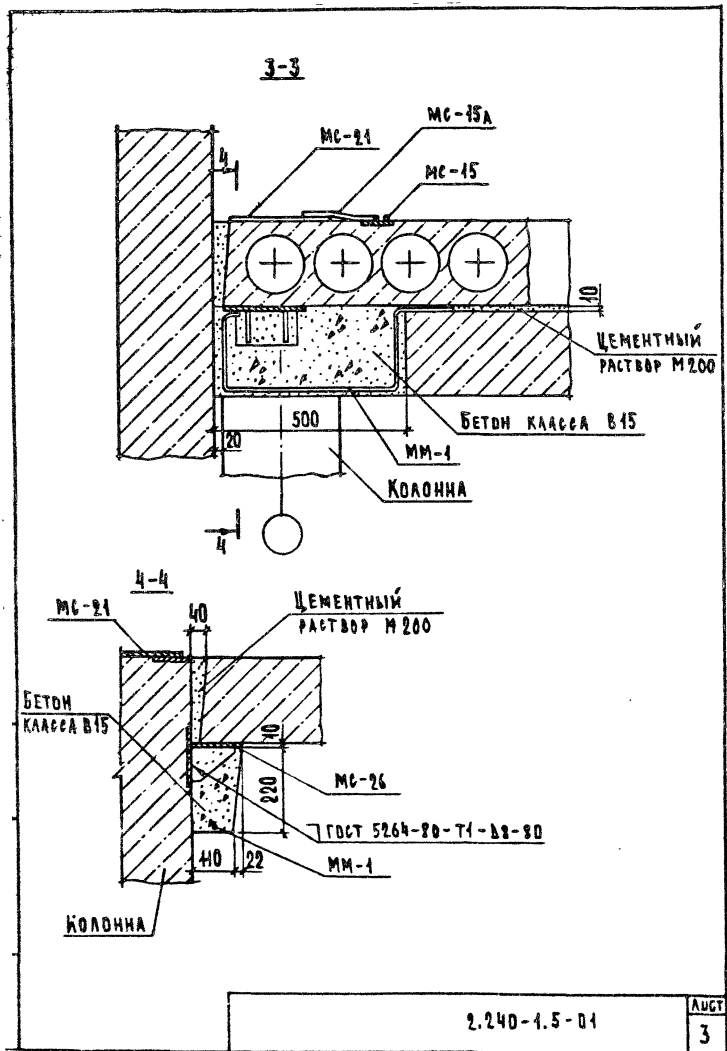
ИМЬ. К ПОДАЛ. ПОДАП. И ДАТА. ВЗЛ. И РЕВ. ИМЬ.

2.240-1.5-01	ЛИСТ
	2

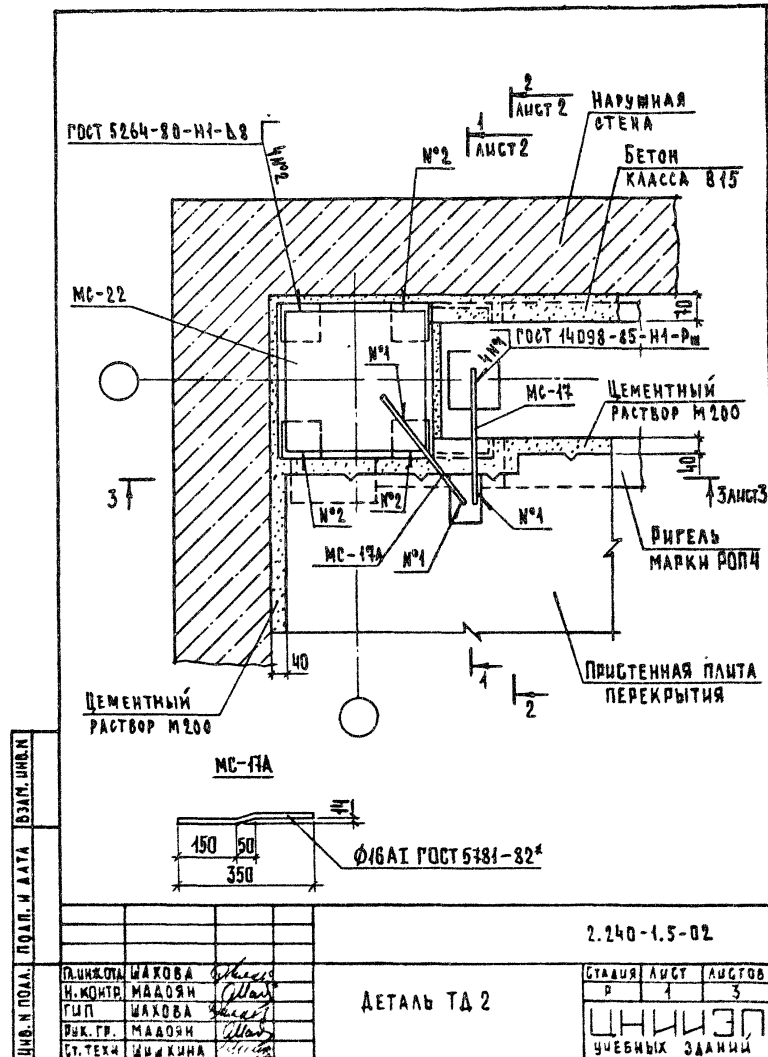
23490 8

ФОРМАТ А4





ФОРМАТ А4



Шифр пол. | Пол. и дата | Взам. инв. н.

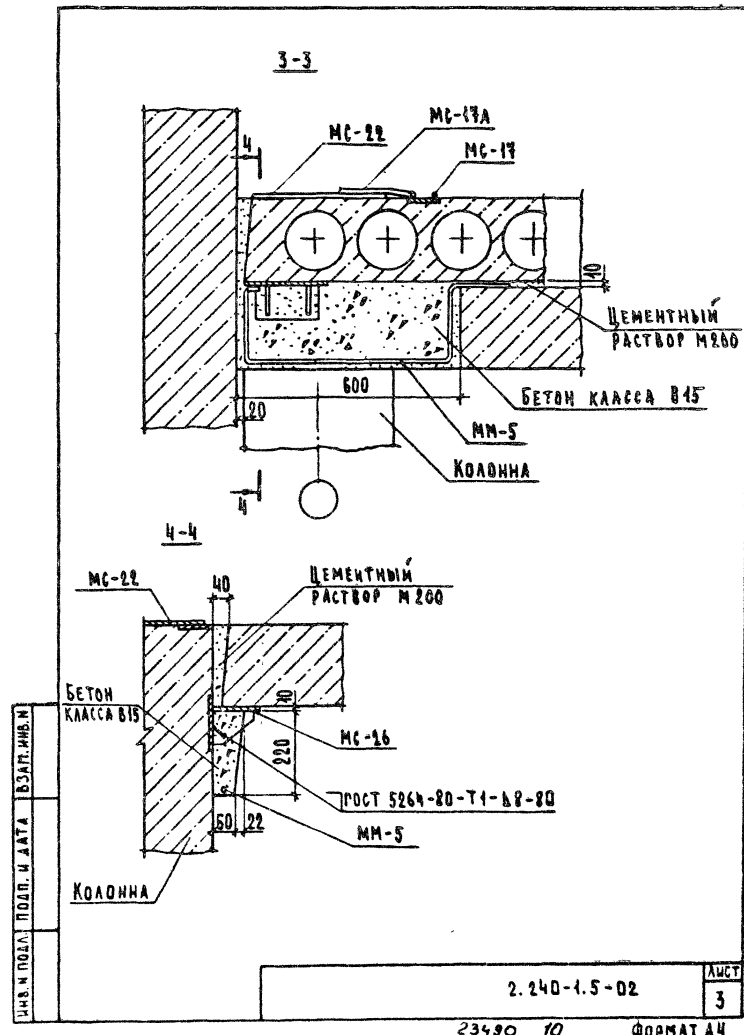
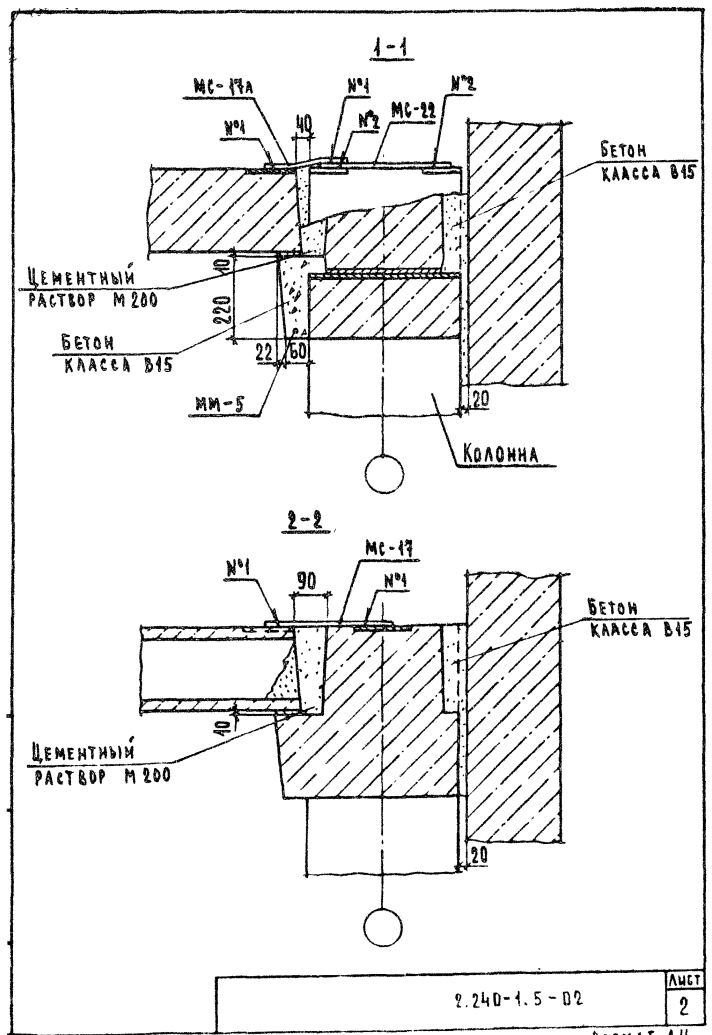
П. И. КОТОВ ШАКОВА  
И. КОТОВ МАДОРЯ  
Г. П. ШАКОВА  
Р. К. Г. МАДОРЯ  
С. Т. ТЕХ. ШИКИНА

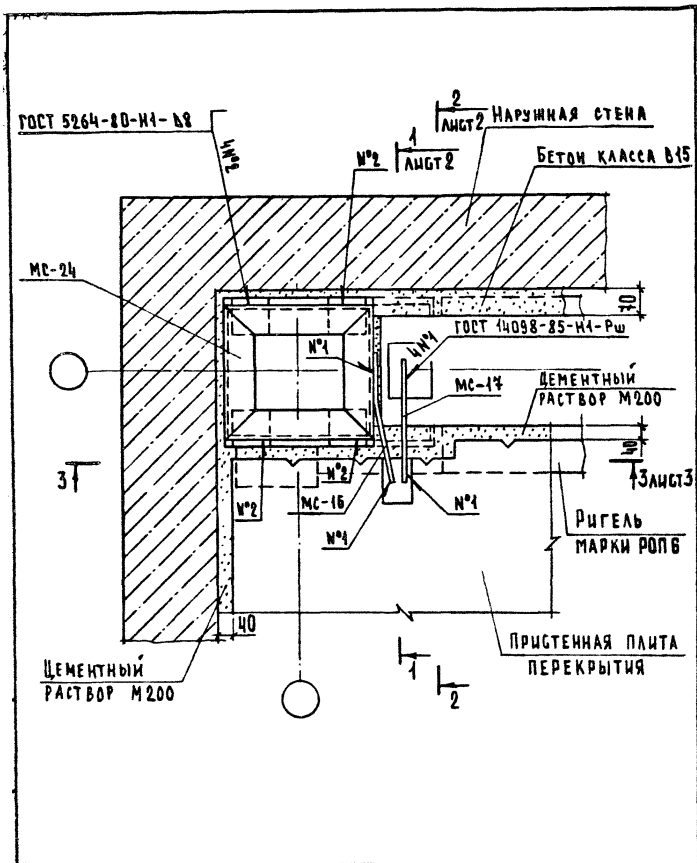
СТАВКА	ЛЮСТ	ЛЮСТОВ
Р	1	3

ЦНИИЭП  
УЧЕБНЫХ ЗДАНИЙ

23490 9

ФОРМАТ А4

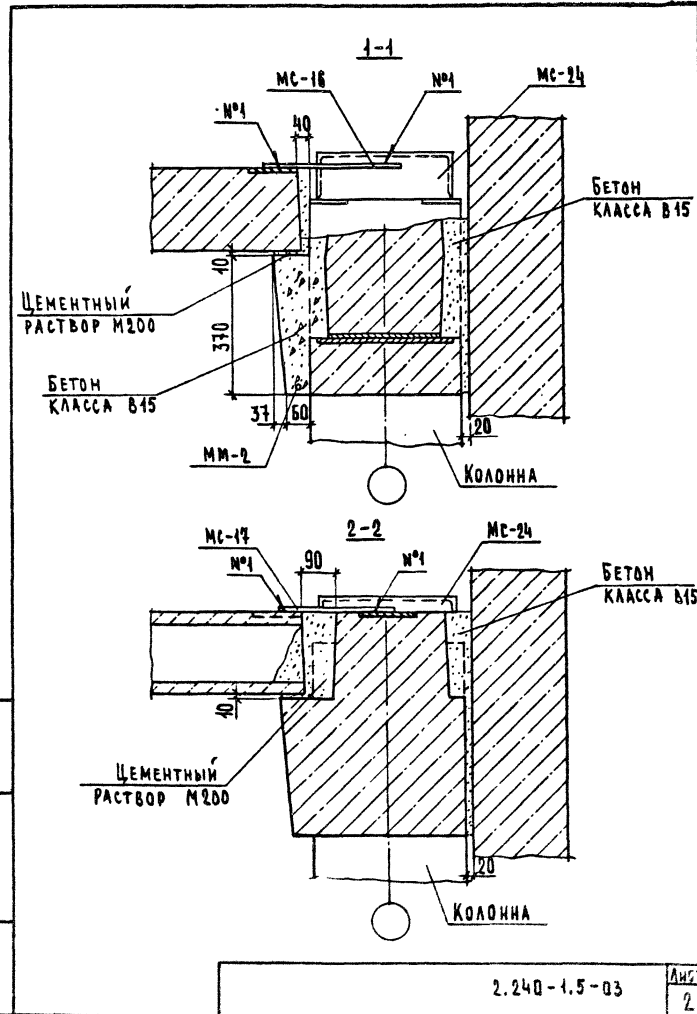




		2.240-1.5-03	
И.И.И.И.И.	И.И.И.И.И.	СТАДИЯ	ЛИСТ
Н.КОНТ.	М.А.Д.Я.Н.	Р	1
Г.И.П.	И.И.И.И.И.	ЦНИИЭП	
В.И.К.Г.Р.	М.А.Д.Я.Н.	УЧЕБНЫХ ЗДАНИЙ	
С.Т.Е.Х.Н.	И.И.И.И.И.	ФОРМАТ А4	

ДЕТАЛЬ ТАЗ

ЦНИИЭП  
УЧЕБНЫХ ЗДАНИЙ



И.И.И.И.И. ПОДП. И ДАТА

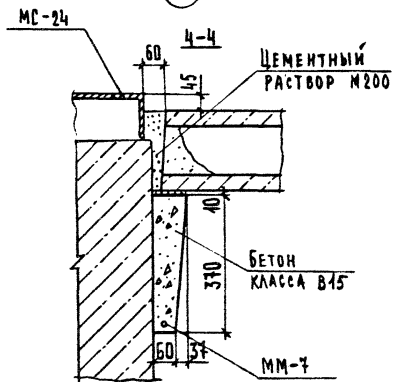
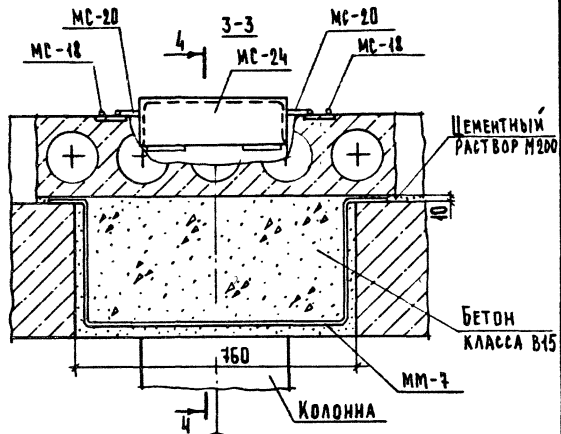
И.И.И.И.И. ПОДП. И ДАТА 2.240-1.5-03 Лист 2

23490 И ФОРМАТ А4





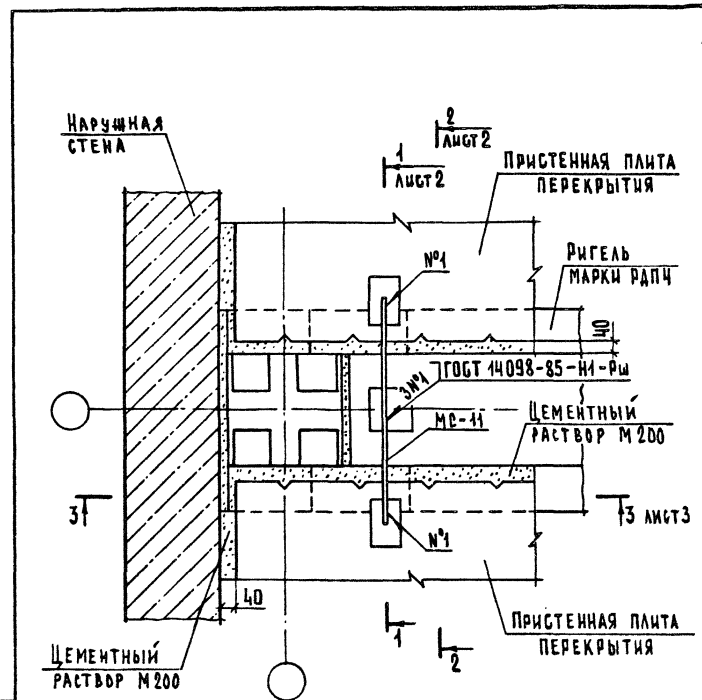




2.240-1.5-06

ЛИСТ  
2

ФОРМАТ А4



ИНВ. И ПОДЛ. ПОДП. И ДАТА

И.И.И.	И.И.И.	И.И.И.	И.И.И.	И.И.И.	И.И.И.
И.И.И.	И.И.И.	И.И.И.	И.И.И.	И.И.И.	И.И.И.
И.И.И.	И.И.И.	И.И.И.	И.И.И.	И.И.И.	И.И.И.
И.И.И.	И.И.И.	И.И.И.	И.И.И.	И.И.И.	И.И.И.
И.И.И.	И.И.И.	И.И.И.	И.И.И.	И.И.И.	И.И.И.
И.И.И.	И.И.И.	И.И.И.	И.И.И.	И.И.И.	И.И.И.

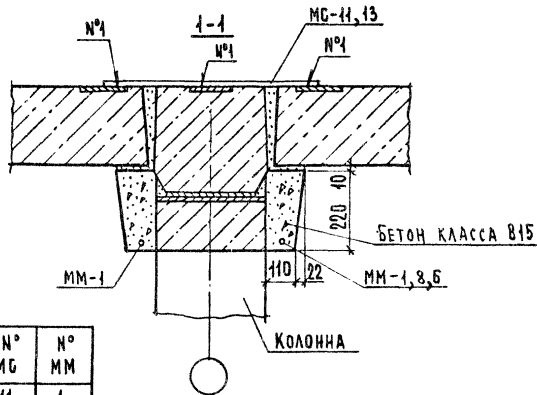
2.240-1.5-07

ДЕТАЛЬ ТД 7

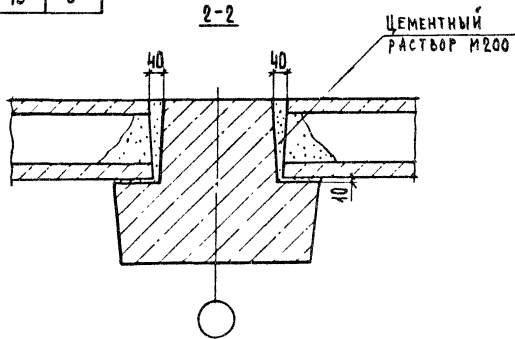
СТАДИЯ	ЛИСТ	ЛИСТОВ
Р	4	3
ЦНИИЭП		
УЧЕБНЫХ ЗАДАНИИ		

23490 15

ФОРМАТ А4



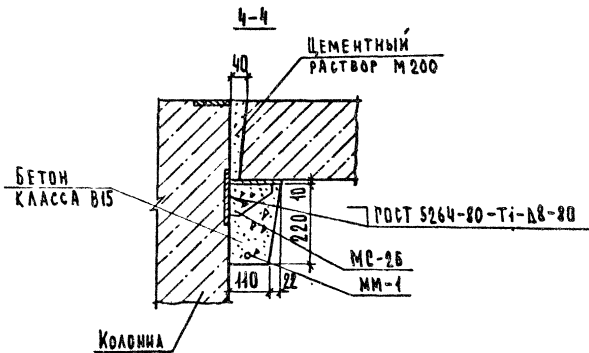
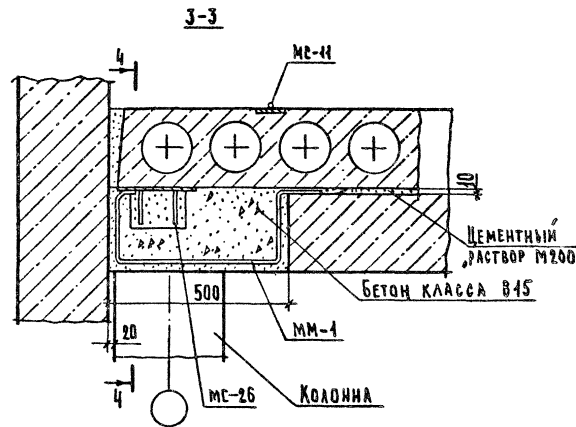
№ ТА	№ МС	№ ММ
7	11	1
10	13	6
16, 26	13	8



2.240-1.5-07

ЛИСТ  
2

ФОРМАТ А4



2.240-1.5-07

ЛИСТ  
3

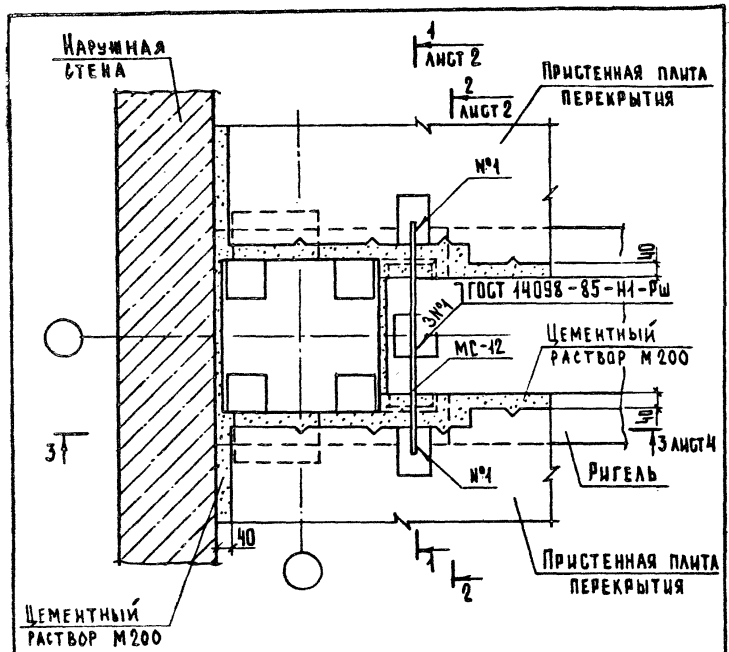
23490

16

ФОРМАТ А4

ИМЯ И ПОДА, ПОДП. И ДАТА, ВЗЛАН. ИМЯ И ПОДА





№ ТА	МАРКА РИГЕЛЯ	БЕЧЕННЕ
8	РДП 4	1-1; 3-3; 4-4
9	РДП 6	РИГ. 2

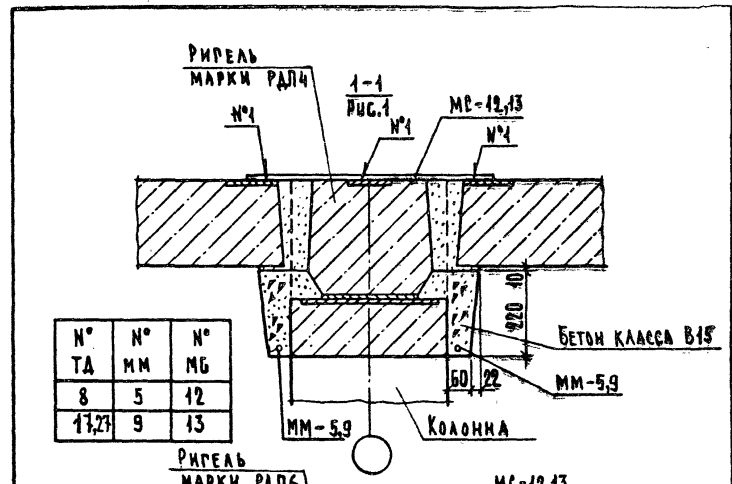
И.И.И.И.	ШАКОВА	<i>Шакова</i>
И.КОНТ.	МАДОЯН	<i>Мадоян</i>
Г.Ц.П.	ШАКОВА	<i>Шакова</i>
Р.К.Г.Р.	МАДОЯН	<i>Мадоян</i>
С.Т.ТЕХН.	Ш.И.И.И.И.	<i>Ш.И.И.И.И.</i>

2.240-1.5-08

ДЕТАЛЬ ТА8, ТА9

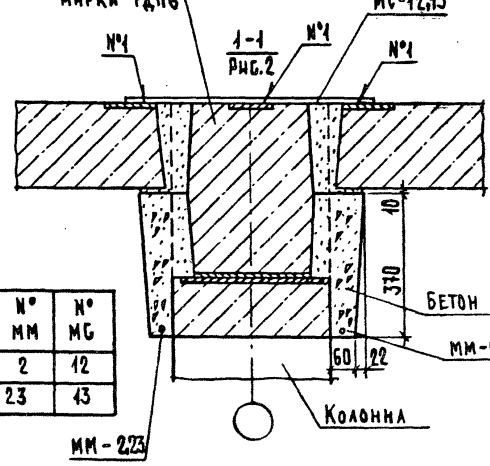
СТАВЛЯ	АНСТ	ЛШЕТОВ
Р	1	4
ЦНИИ ЭП		
УЧЕБНЫХ ЗДАНИЙ		

ФОРМАТ А4



№ ТА	№ ММ	№ МГ
8	5	12
11,23	9	13

И.И.И.И. ПОДЛ.И.ДАТА



№ ТА	№ ММ	№ МГ
9	2	12
18,28	23	13

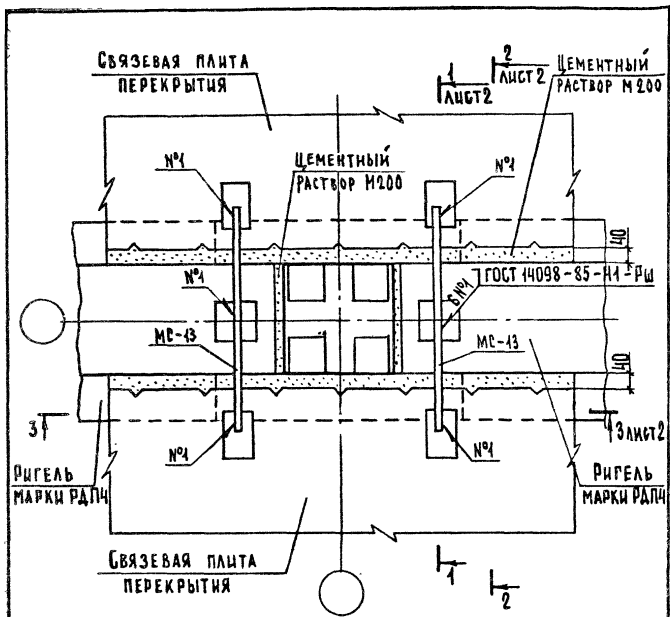
2.240-1.5-08

АНСТ
2

23430 17

ФОРМАТ А4





1. Сечение 1-1 см. документ 07 лист 2 совместно с таблицей.  
 2. Сечение 2-2 см. документ 07 лист 2.

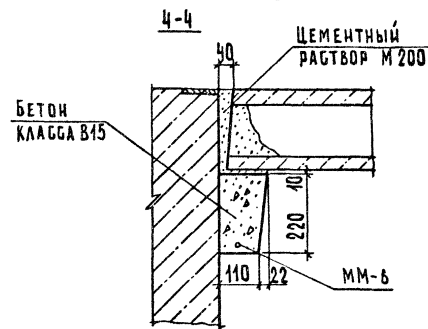
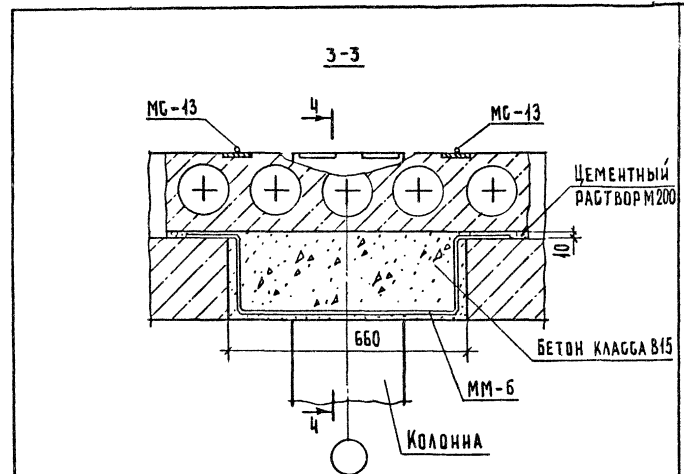
2.240-1.5-09

ТА.ИХ.ОЦ.	ШАКОВА	<i>Шак</i>
Н.КОНТР.	МАДОЯН	<i>Мад</i>
ГИП	ШАКОВА	<i>Шак</i>
ВЫК.ТР.	МАДОЯН	<i>Мад</i>
СТ.ТЕХН.	ШИШКИНА	<i>Шш</i>

ДЕТАЛЬ ТД 10

СТАДИЯ	ЛИСТ	ЛИСТОВ
Р	1	2
ЦНИИЭП УЧЕБНЫХ ЗАДАНИЙ		

ФОРМАТ А4

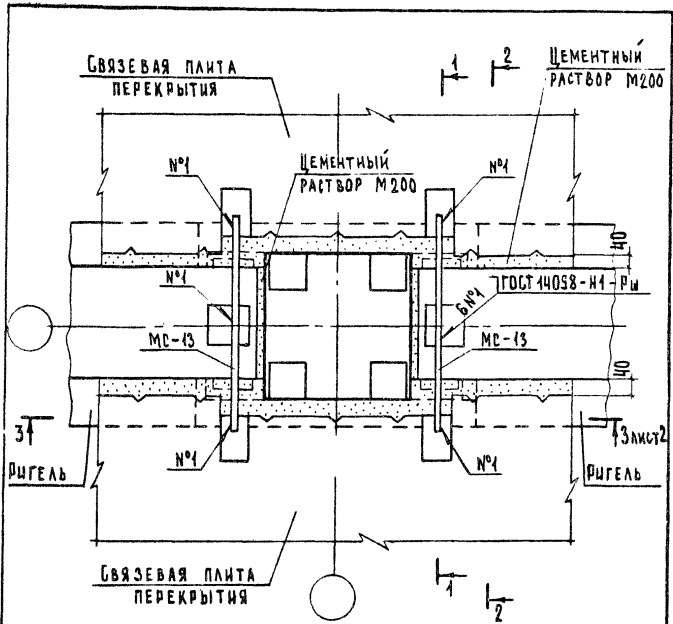


ЛИСТ № ПОДЛ. И ДАТА ВЗАИМ.ИЗМ.И

2.240-1.5-09

23490 19

ФОРМАТ А4



№ ТД	МАРКА РИГЕЛЯ	СЕЧЕНИЕ 1-1	СЕЧЕНИЕ 3-3
11	РДП 4	РИС.1 ДОКУМЕНТ 08 НА ЛИСТЕ 2	РИС.1 ЛИСТ 2
12	РДП 6	РИС.2 ДОКУМЕНТ 08 НА ЛИСТЕ 2	РИС.2 ЛИСТ 2

СЕЧЕНИЕ 2-2 СМ. ДОКУМЕНТ 08 ЛИСТ 2.

2.240-1.5-10

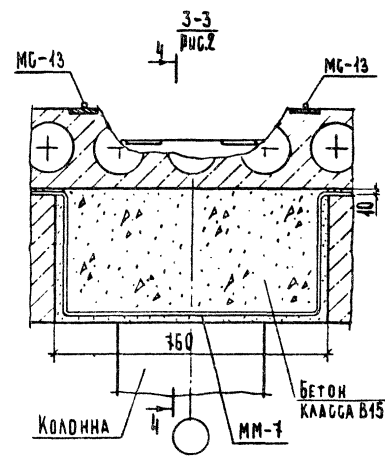
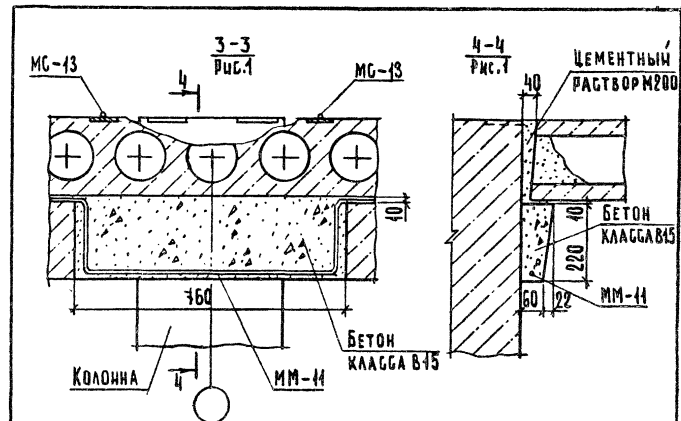
ЛИСТЫ	ШАХОВА	ШИШКИНА
Н. КОПР.	МАДОЯН	
Г. И. П.	ШАХОВА	
РИС. ГР.	МАДОЯН	
СТ. ТЕХН.	ШИШКИНА	

ДЕТАЛЬ ТД 11, ТД 12

СТАДИЯ	ЛИСТ	ЛИСТОВ
Р	1	2
ЦНИИЭП		
УЧЕБНЫХ ЗАДАНИЙ		

ФОРМАТ А4

ЛИСТЫ ПОДЛ. И ДАТА ВЗАИМ. ИВБ. Н.

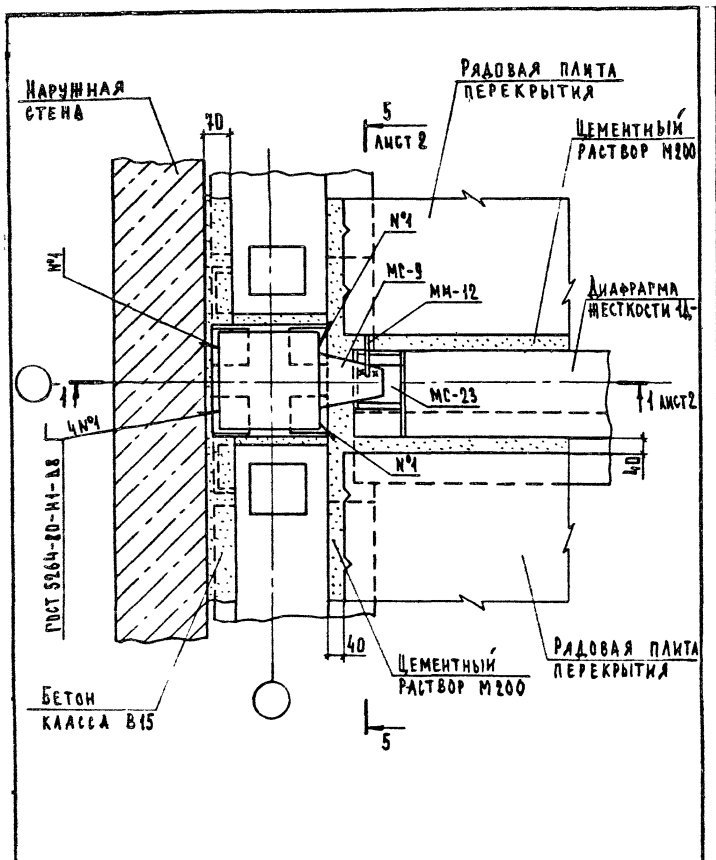


2.240-1.5-10

23490 20

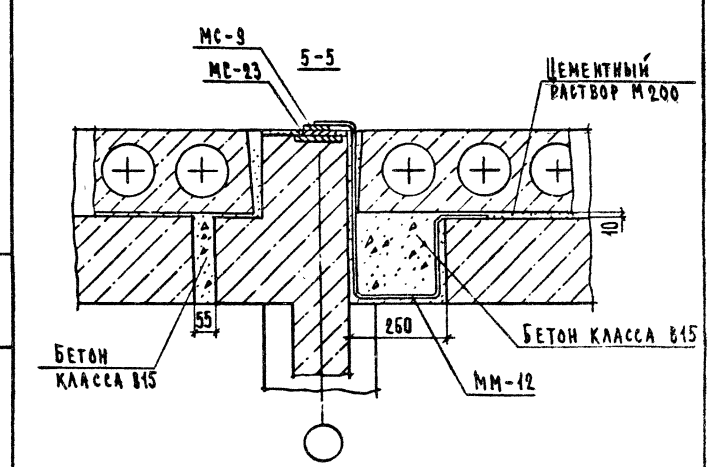
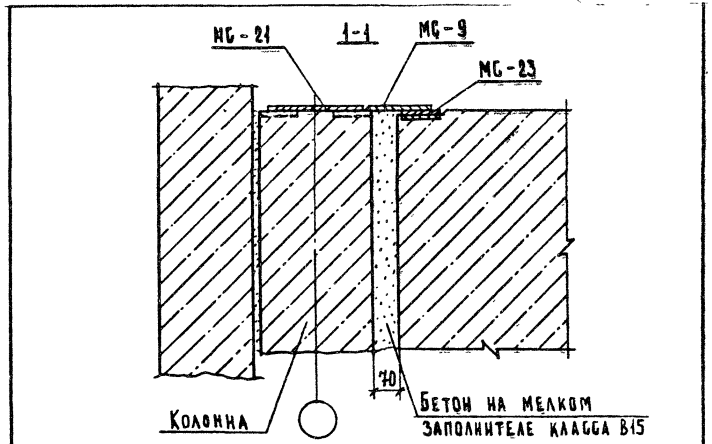
ФОРМАТ А4

ЛИСТ 2



		2.240-4.5-11	
ТАИШ. П. ШАХОВА	<i>Шахова</i>	СТАВЛЯЮЩИЙ	ЛИСТОВ
И. КОНТ. ШАХОВА	<i>Шахова</i>	Р	1 2
Г. П. ШАХОВА	<i>Шахова</i>	ЦНИИЭП УЧЕБНЫХ ЗАДАНИЙ	
Ф. К. Т. ШАХОВА	<i>Шахова</i>		
СТ. ТЕХН. ШИШКИНА	<i>Шикина</i>		

ФОРМАТ А4

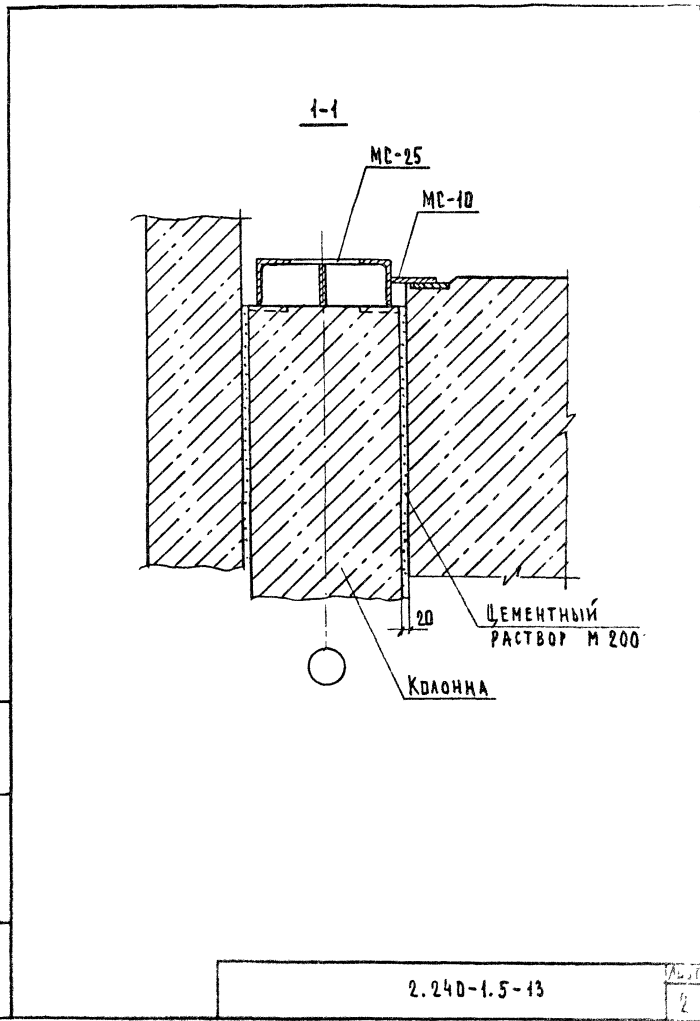
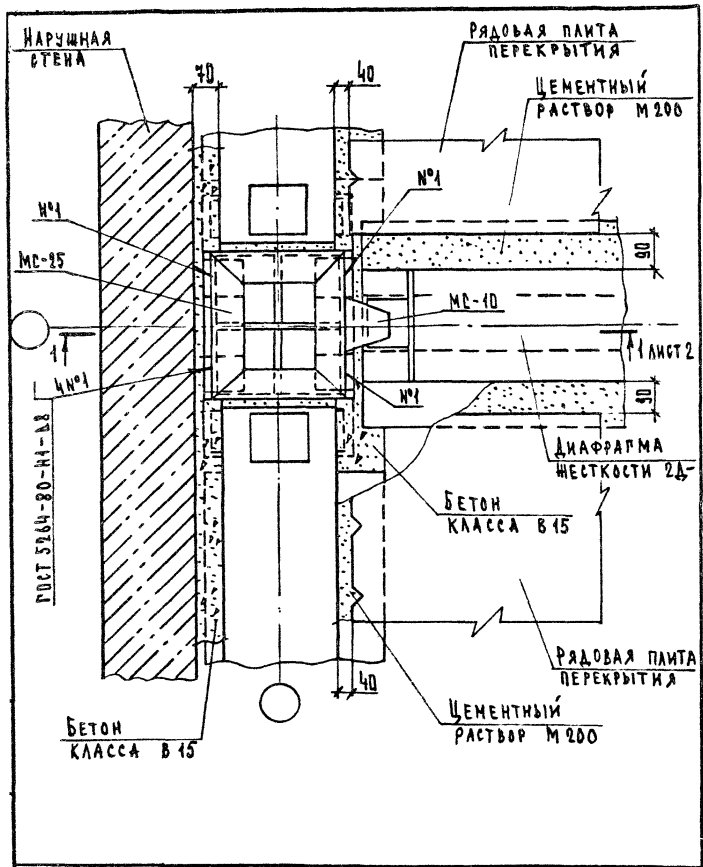


ЦНИИЭП  
УЧЕБНЫХ ЗАДАНИЙ

ФОРМАТ А4

23490 21





УЧ.Н. ПОД. ПОД. И ДАТА

2.240-1.5-13			
ТА.И.О.И.И.	ШАХОВА	<i>Шахова</i>	ОТД.
В.О.И.И.	МАДОЯ	<i>Мадоя</i>	ЛИСТ
Г.О.П.	ШАХОВА	<i>Шахова</i>	Р
РАК.ГР.	МАДОЯ	<i>Мадоя</i>	1
СТ.ТЕХН.	ШАХОВА	<i>Шахова</i>	2

ДЕТАЛЬ ТД15

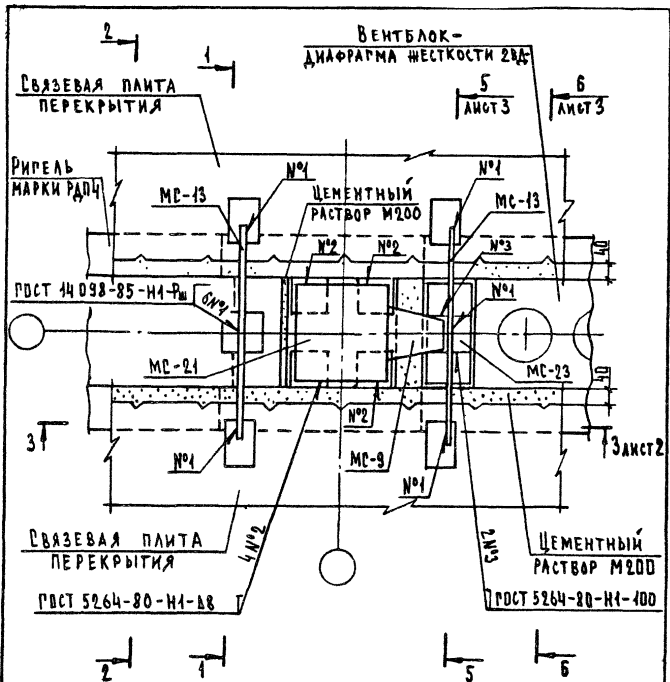
ЦНИИЭП  
УЧЕБНЫХ ЗДАНИЙ

ФОРМАТ А4

2.240-1.5-13		Лист
		2

23990 23

ФОРМАТ А4

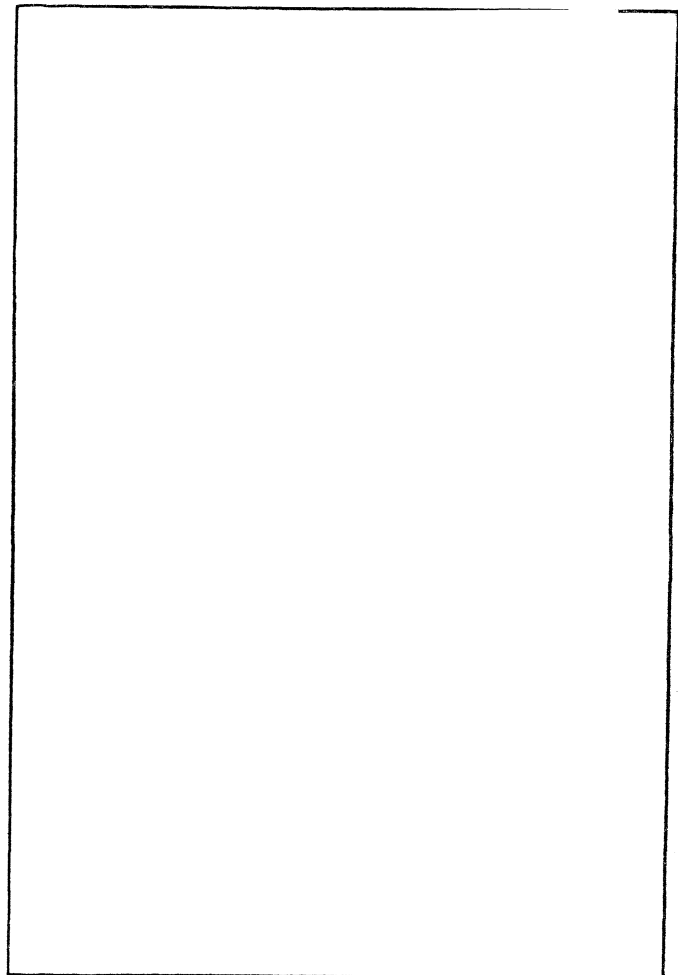


БЕЧЕННЕ 1-1 и 2-2 см. ДОКУМЕНТ 07 ЛИСТ 2 СОВМЕСТНО  
С ТАБЛИЦЕЙ.

		2.240-1.5-14		
ГЛ. ИНЖ. П.	ШАХОВА	И.И.	СТАВЛЯ	ЛИСТ
И КОНТР.	МАДОЯ	О.И.	Р	1
ГЛ. П.	ШАХОВА	И.И.	2	3
РИС. Г.Р.	МАДОЯ	О.И.	ЦНИИЭП ИЧЕБНЫХ ЗДАНИИ	
ИНЖЕНЕР	КОРНЕЕВА	Е.Р.		
СТ. ТЕХН.	ИШКИНА	И.И.		

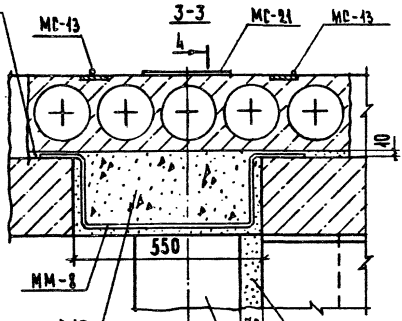
ДЕТАЛЬ ТД16

ФОРМАТ А4



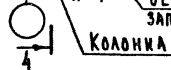


ЦЕМЕНТНЫЙ  
РАСТВОР М200



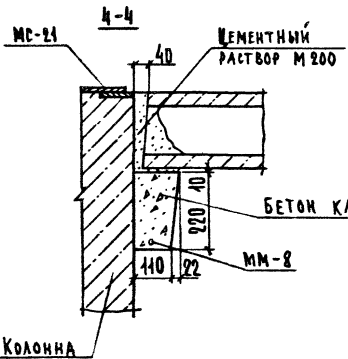
БЕТОН КЛАССА В45

БЕТОН НА МЕЛКОМ  
ЗАПОЛНИТЕЛЕ КЛАССА В45



4

КОЛООНА

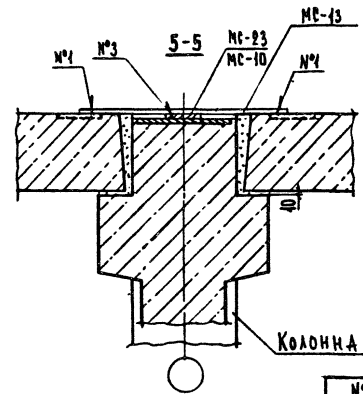


КОЛООНА

2.240-1.5-14

ЛИСТ	2
------	---

ФОРМАТ А4

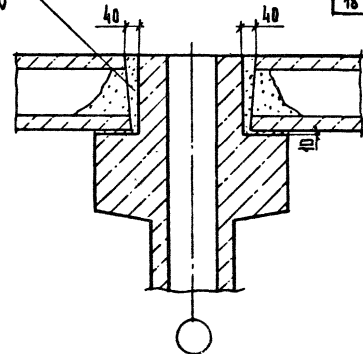


КОЛООНА

№ Т.А	№ МГ
16, 17	23
18	10

ЦЕМЕНТНЫЙ  
РАСТВОР М200

6-6



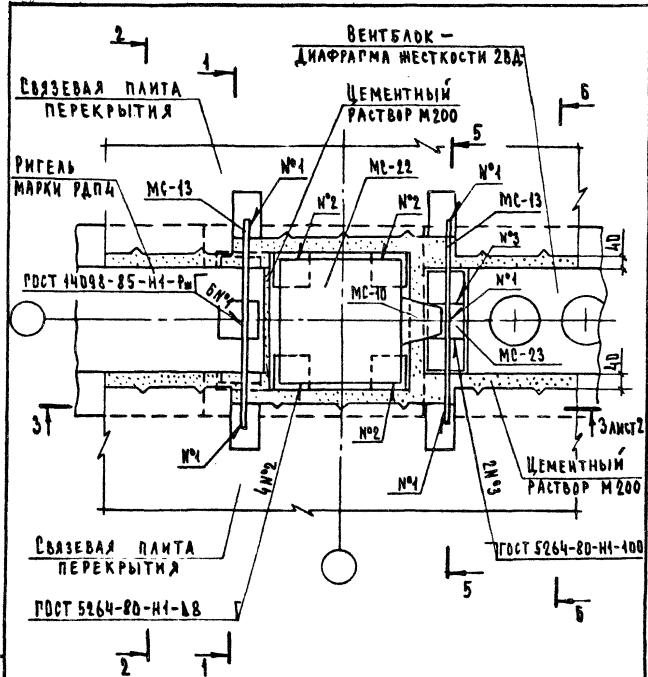
2.240-1.5-14

ЛИСТ	3
------	---

23490 25

ФОРМАТ А4

УНИВ. ПОЛ. ЦОЛ. В. А. ТА (САЛ. П. В. М.)

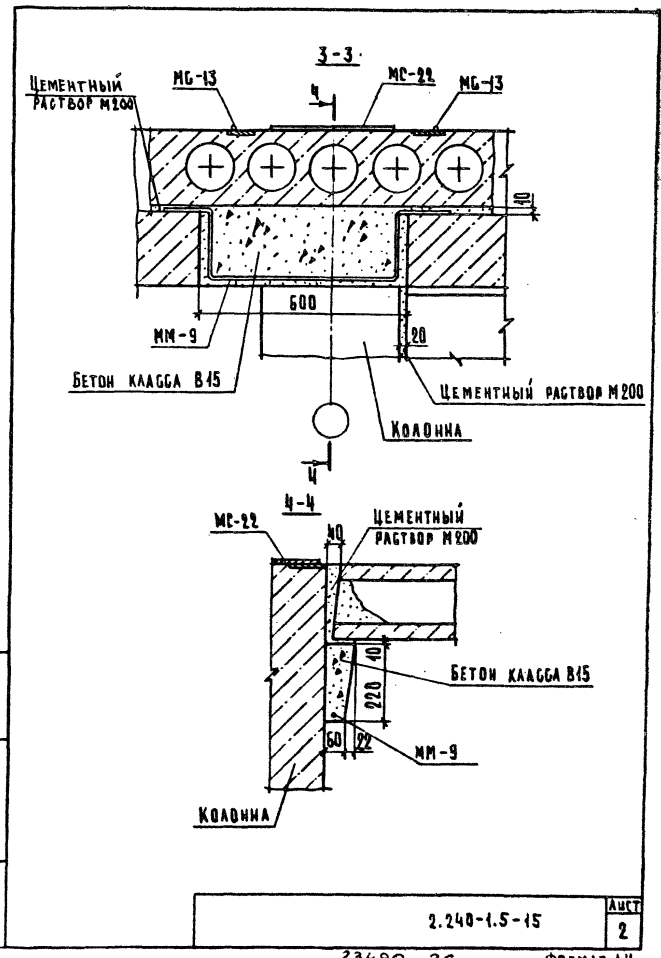


- 1. СЕЧЕНИЕ 1-1 СМ. РИГ. 1 ДОКУМЕНТ 08 ЛИСТ 2 СОВМЕСТНО С ТАБЛИЦЕЙ.
- 2. СЕЧЕНИЕ 2-2 СМ. ДОКУМЕНТ 08 ЛИСТ 3.
- 3. СЕЧЕНИЕ 5-5 И 6-6 СМ. ДОКУМЕНТ 14 ЛИСТ 3.

		2.240-1.5-15	
ПЛИНТОВАЯ	ШАХОВА	СТАДИЯ	ЛИСТ
Н. КОНТР.	МАДОН	Р	1 2
ГМП	ШАХОВА	ЦНИИЭП	
РИК ТР	МАДОН	УЧЕБНЫХ ЗАДАНИЙ	
СТ. ТРХН	ШИШКИНА		

ДЕТАЛЬ ТД 17

ФОРМАТ А4

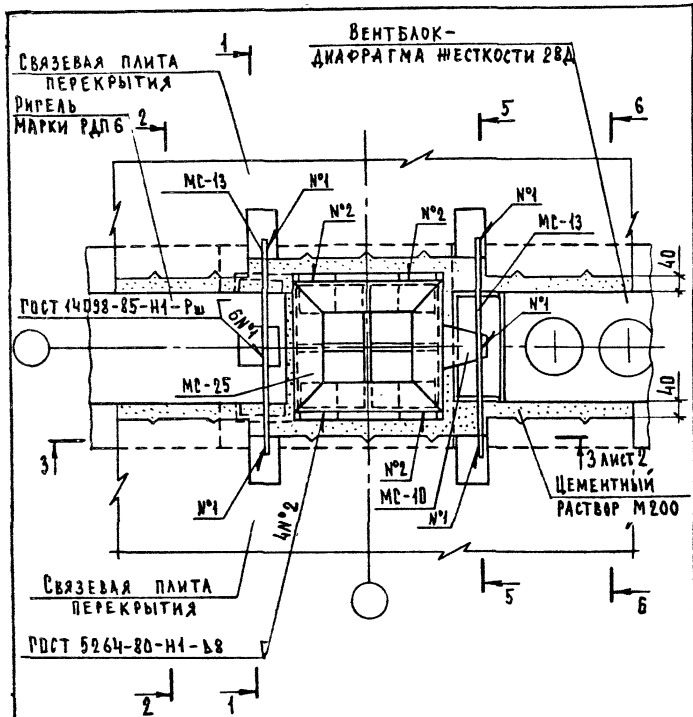


ЛИСТЫ ВСТАВКИ

2.240-1.5-15		ЛИСТ
		2

23490 26

ФОРМАТ А4

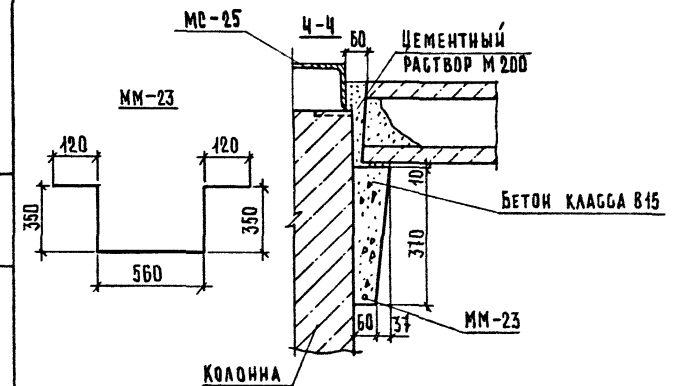
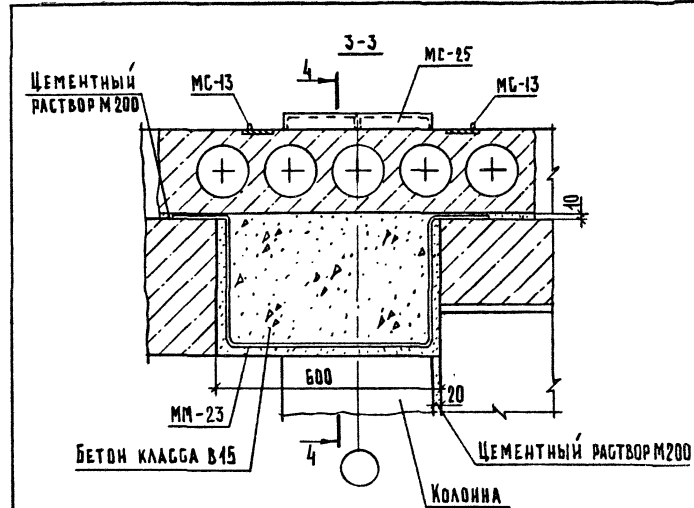


1. БЕЧЕНИЕ 1-1 СМ. РИГ. 2 ДОКУМЕНТ 08 ЛИСТ 2 СОВМЕСТНО С ТАБЛИЦЕЙ.
2. БЕЧЕНИЕ 2-2 СМ. ДОКУМЕНТ 08 ЛИСТ 3.
3. БЕЧЕНИЕ 3-3 СМ. ДОКУМЕНТ 14 ЛИСТ 3.
4. БЕЧЕНИЕ 4-4 СМ. ДОКУМЕНТ 14 ЛИСТ 3 СОВМЕСТНО С ТАБЛИЦЕЙ.

ТАШКЕНТ		ШАХОВА		2.240-1.5-16	
Н. КОНТР.		МАДОЯН		СТАВЛЯ	
РИГ.		ШАХОВА		ЛИСТ	
РУК. ГР.		МАДОЯН		1	
ИНЖЕНЕР		КОРНЕЕВА		2	
СТ. ТЕХН.		ШИШКРИНА		ЦНИИЭП	
				УЧЕБНЫХ ЗАДАНИЙ	

ДЕТАЛЬ ТД 18

ФОРМАТ А4



ММ-23 ВЫПОЛНИТЬ ИЗ ПРОВОЛОКИ ЧВ4 ГОСТ В721-80, l=1500 мм.

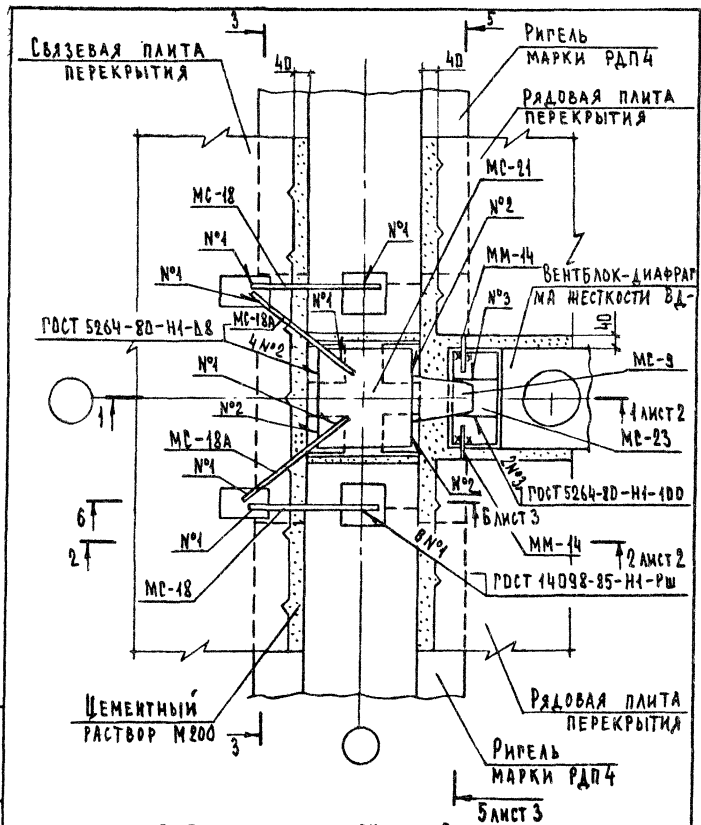
ИЗМ. И ПОДП. И ДАТА

ВЗМ. И ПОДП.

2.240-1.5-16		ЛИСТ
		2

23490 27

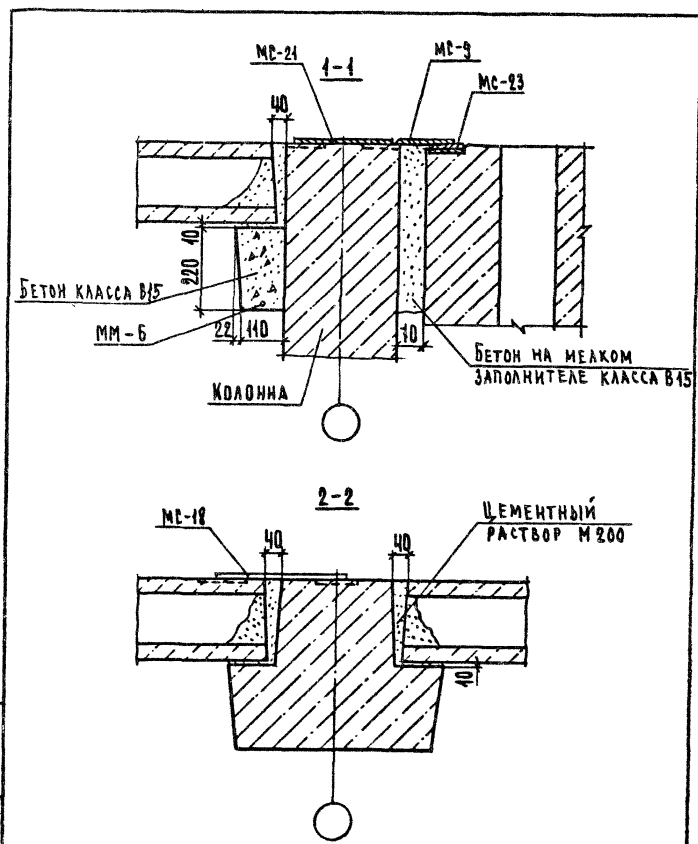
ФОРМАТ А4



1. БЕЧЕННЕ 3-3 СМ. ДОКУМЕНТ 04 ЛИСТ 2.  
 2. МС-18А СМ. ДОКУМЕНТ 2.240-1.5-04 ЛИСТ 1.

2.240-1.5-17			
ГЛАВ. ДИЗ.	ШАХОВА	<i>Шахова</i>	
И. КОНТР.	МАЛОВА	<i>Малова</i>	
С. П.	ШАХОВА	<i>Шахова</i>	
РУК. ГР.	МАЛОВА	<i>Малова</i>	
ИНЖЕНЕР	КОРНЕЕВА	<i>Корнеева</i>	
СТ. ТЕХН.	ШЫЖИНА	<i>Шыжина</i>	
ДЕТАЛЬ ТД 19		ЦНИИЭП УЧЕБНЫХ ЗАДАНИЙ	

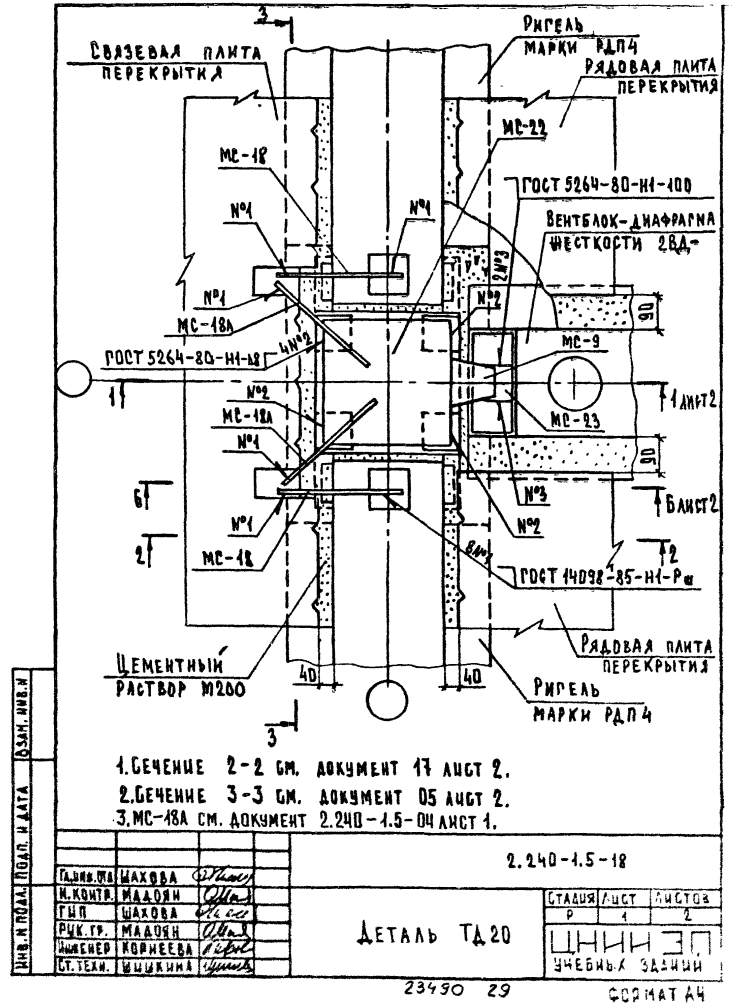
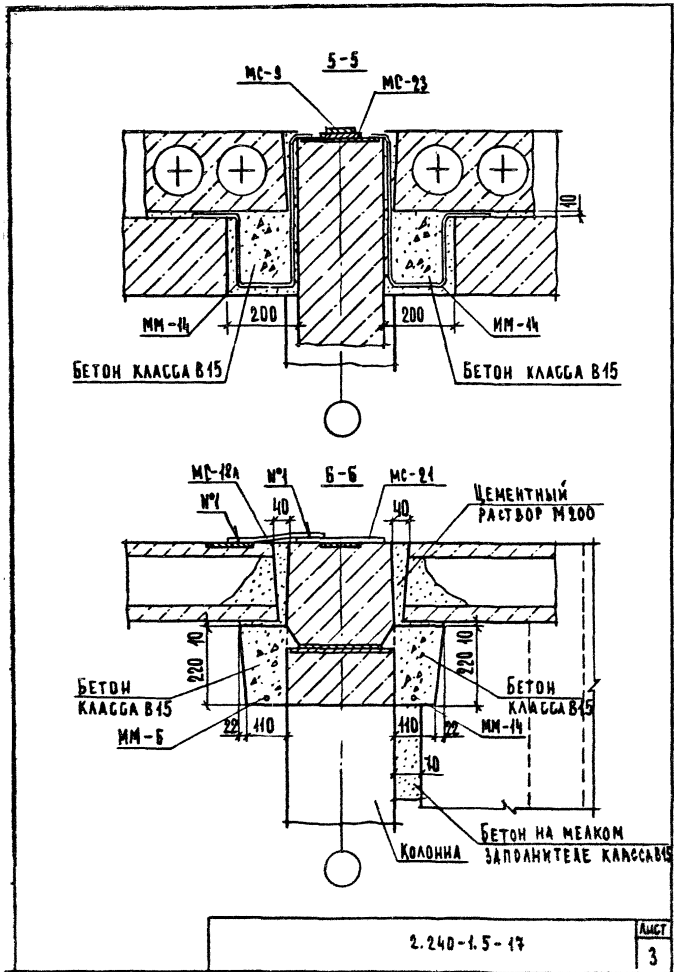
ФОРМАТ А4

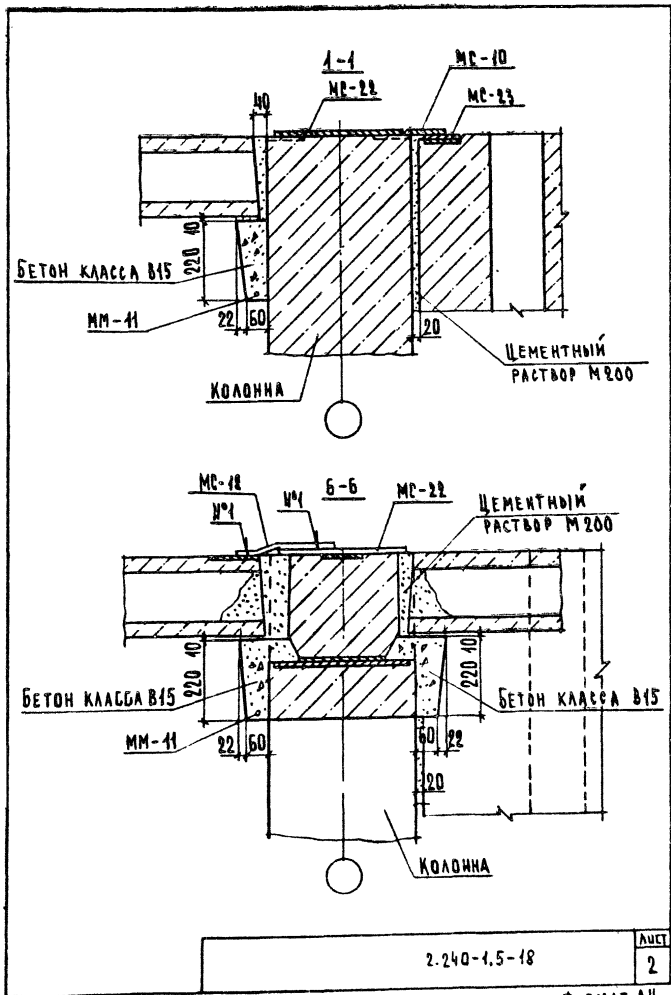


ИНЖ. КОБА. ПОДП. И ДАТА ВЗЛ. ИНЖ. И.

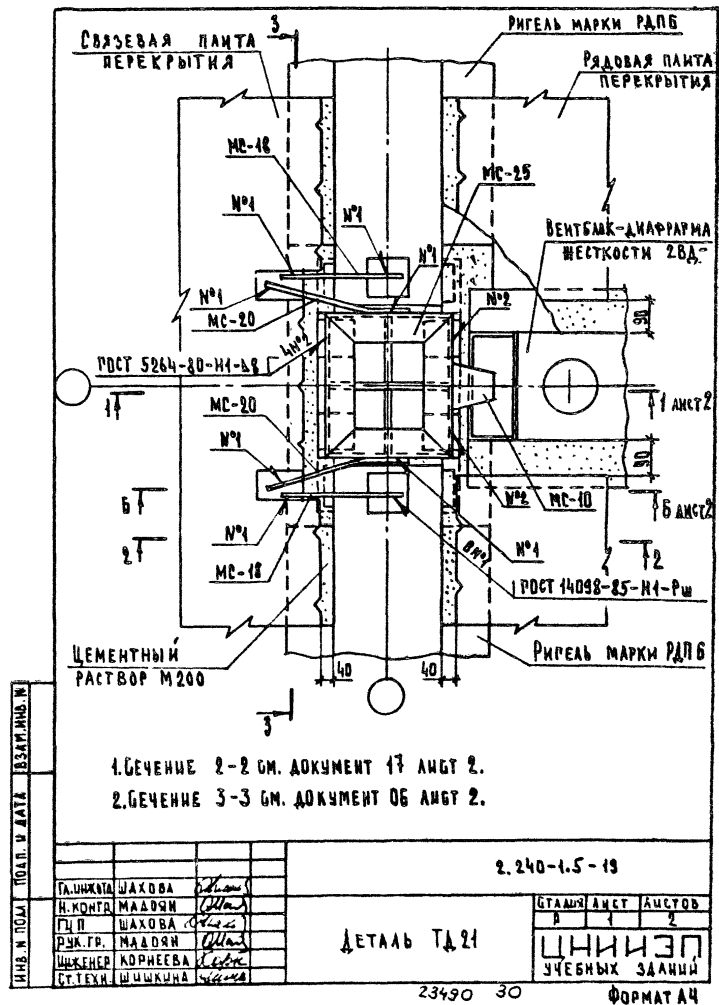
2.240-1.5-17			ЛИСТ
			2

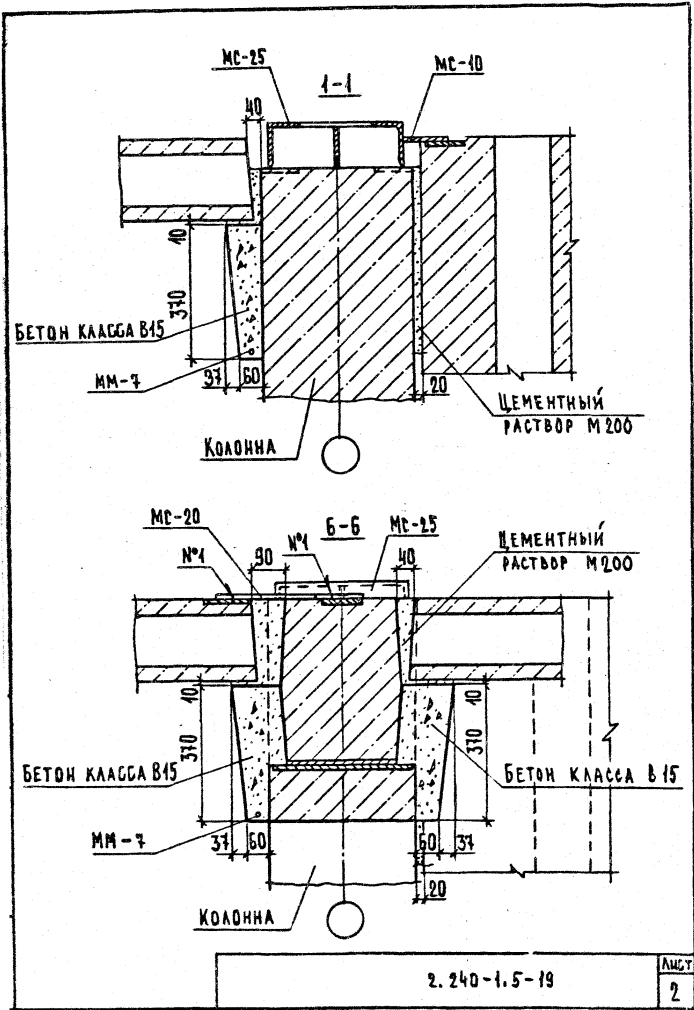
28490 28 ФОРМАТ А4



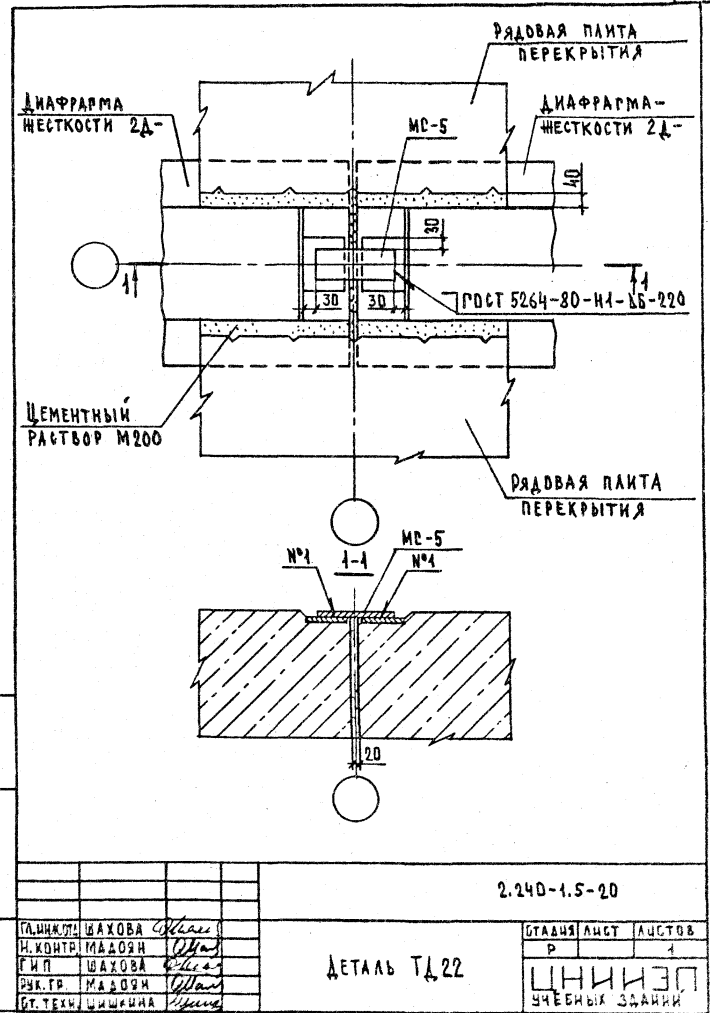


ФОРМАТ А4



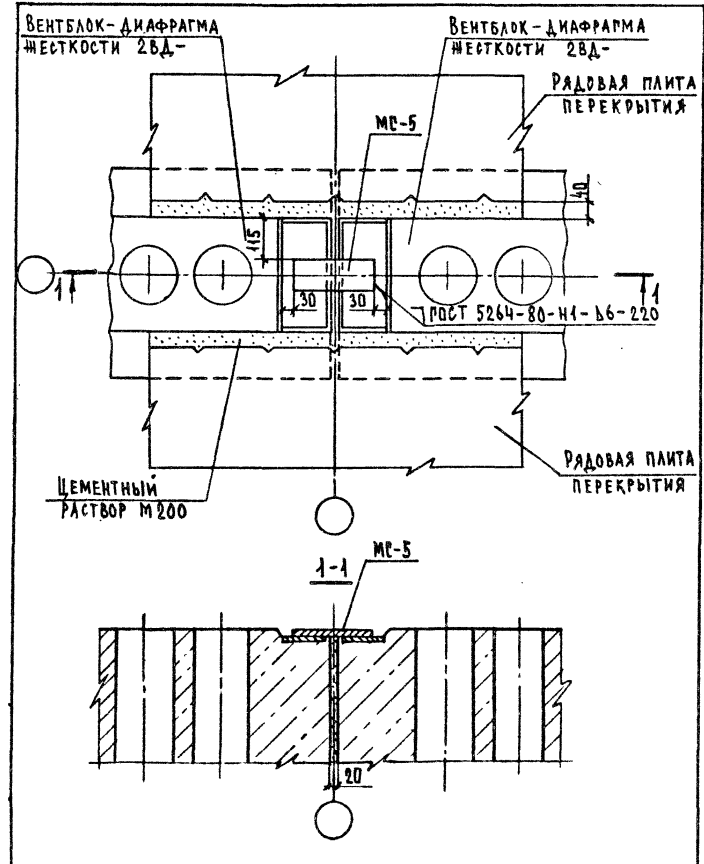


ФОРМАТ А4



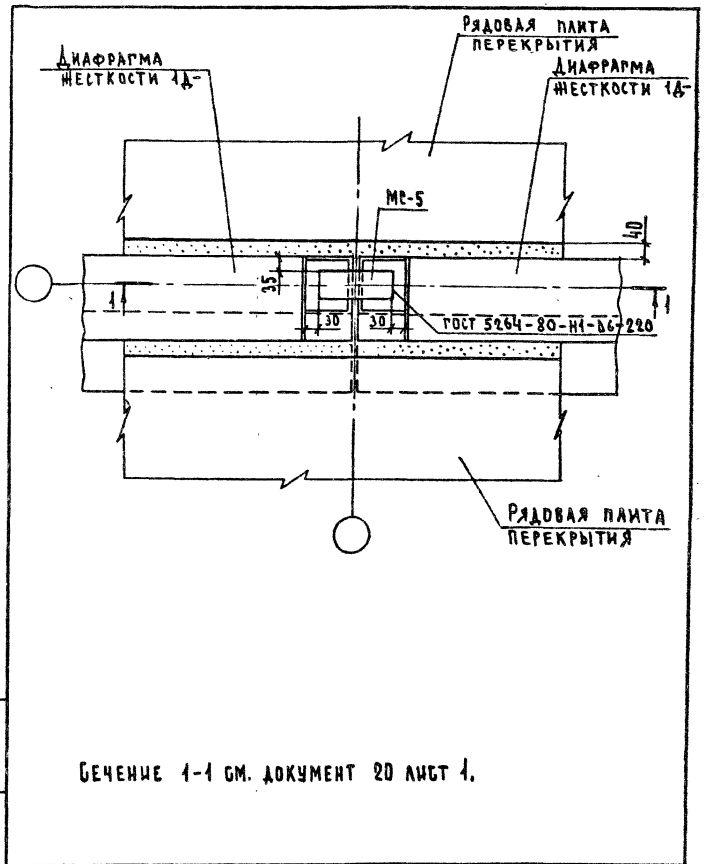
23490 31

ФОРМАТ А4



			2.240-1.5-21	
ДИЗАЙНЕР	И. КОТЛ. МАДОЯН	<i>Иван</i>	СТАДИЯ	ЛИСТ
Г.И.П.	ШАХОВА	<i>Шах</i>	Р	1
ВУЗ.ГР.	МАДОЯН	<i>Иван</i>	<b>ЦНИИЭП</b>	
СТ.ТЕХН.	ШИШКИНА	<i>Шина</i>	УЧЕБНЫХ ЗДАНИИ	

ФОРМАТ А4



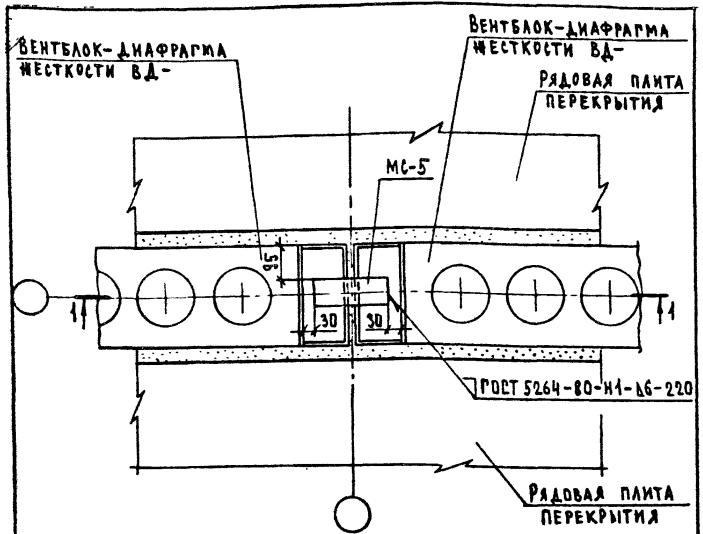
			2.240-1.5-22	
ДИЗАЙНЕР	И. КОТЛ. МАДОЯН	<i>Иван</i>	СТАДИЯ	ЛИСТ
Г.И.П.	ШАХОВА	<i>Шах</i>	Р	1
ВУЗ.ГР.	МАДОЯН	<i>Иван</i>	<b>ЦНИИЭП</b>	
СТ.ТЕХН.	ШИШКИНА	<i>Шина</i>	УЧЕБНЫХ ЗДАНИИ	

ФОРМАТ А4

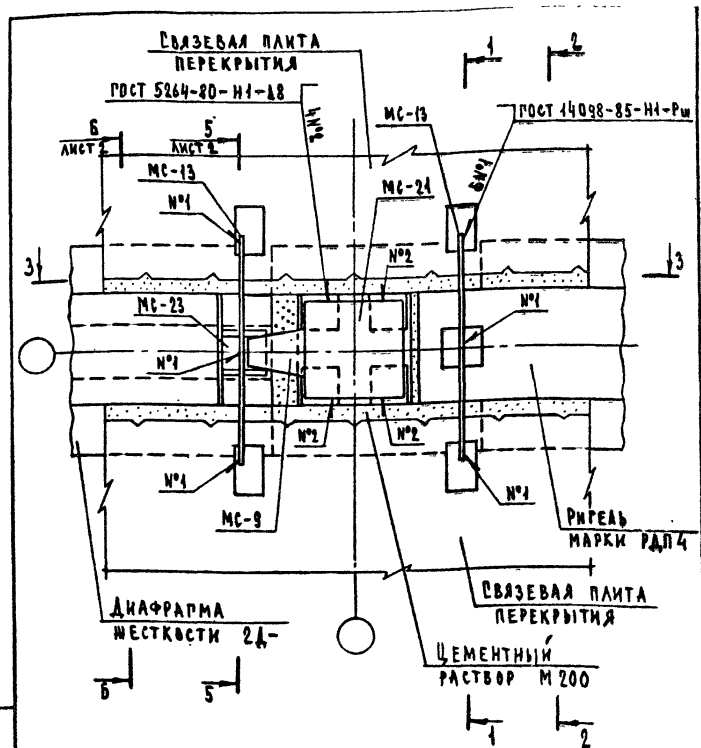
БЕЧЕНИЕ 1-1 СМ. ДОКУМЕНТ 20 ЛИСТ 1.

23490 32





БЕЧЕНИЕ 1-1 СМ. ДОКУМЕНТ 24 ЛИСТ 1.



1.БЕЧЕНИЕ 1-1 И 2-2 СМ. ДОКУМЕНТ 07 ЛИСТ 2 СОВМЕСТНО С ТАБЛИЦЕЙ.  
2.БЕЧЕНИЕ 3-3 СМ. ДОКУМЕНТ 14.

		2.240-1.5-23	
ФА.ИМ.ОТЧ.	ШАХОВА	СТАДИЯ	ЛИСТ
Н.КОНТР.	МАДОЯН	Р	1
Г.И.П.	ШАХОВА	ЦНИИЭП, УЧЕБНЫХ ЗДАНИЙ	
ВУК.ГР.	МАДОЯН		
СТ.ТЕХН.	ШИШКИНА		

ФОРМАТ А4

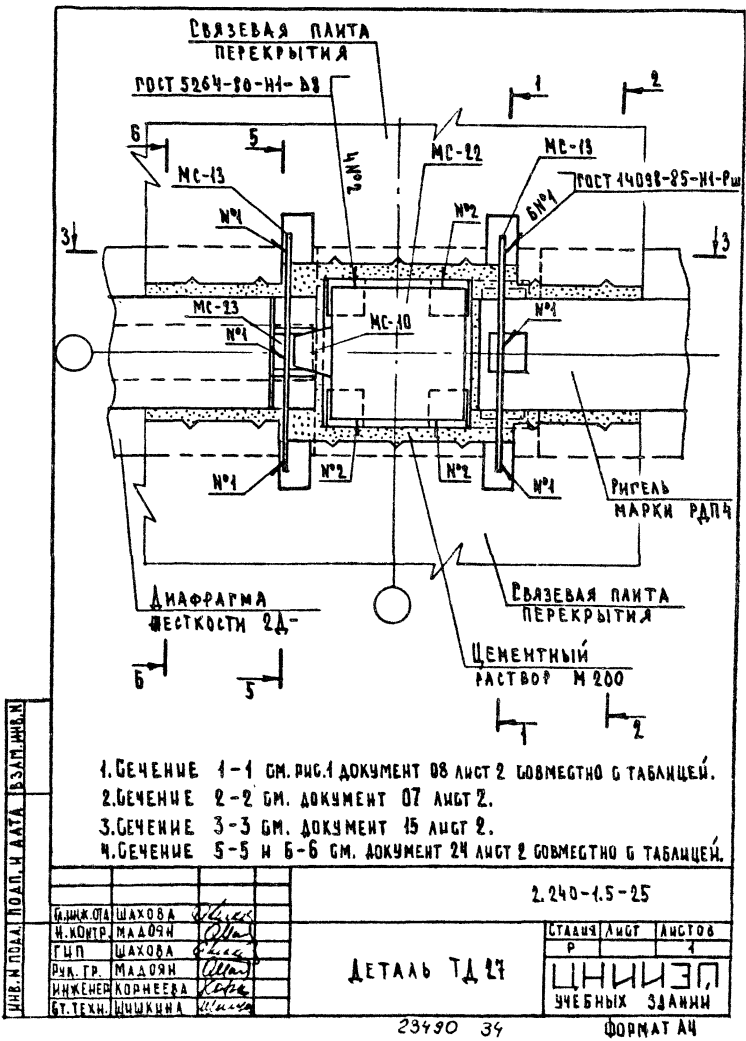
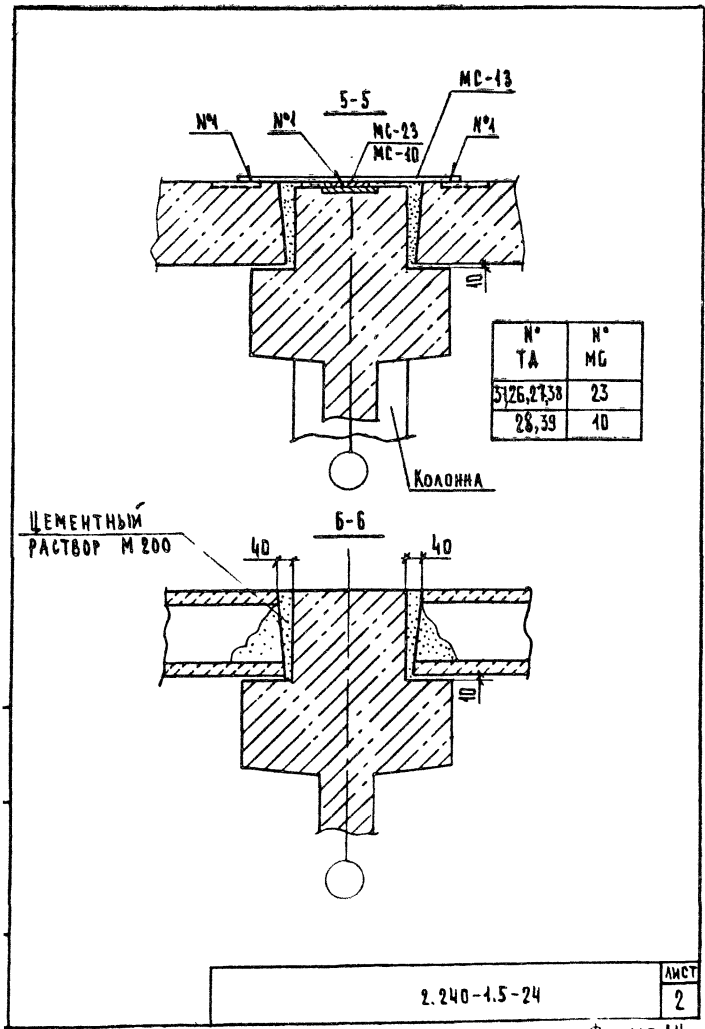
УЧЕБ. ПОД. ПОЯС. И ТАЛ. ВЗРАЖ. ИВАХ

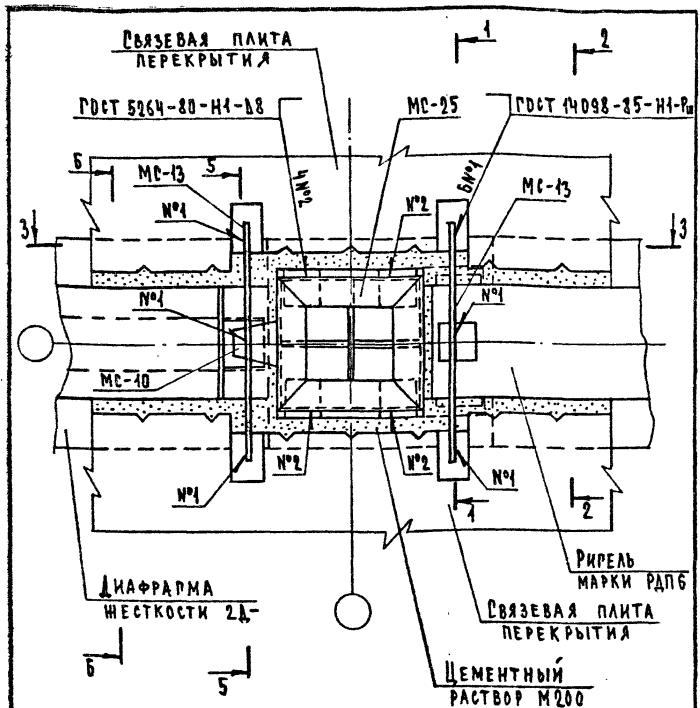
		2.240-1.5-24	
ФА.ИМ.ОТЧ.	ШАХОВА	СТАДИЯ	ЛИСТ
Н.КОНТР.	МАДОЯН	Р	2
Г.И.П.	ШАХОВА	ЦНИИЭП, УЧЕБНЫХ ЗДАНИЙ	
ВУК.ГР.	МАДОЯН		
СТ.ТЕХН.	ШИШКИНА		

ДЕТАЛЬ ТД 26

23490 33

ФОРМАТ А4

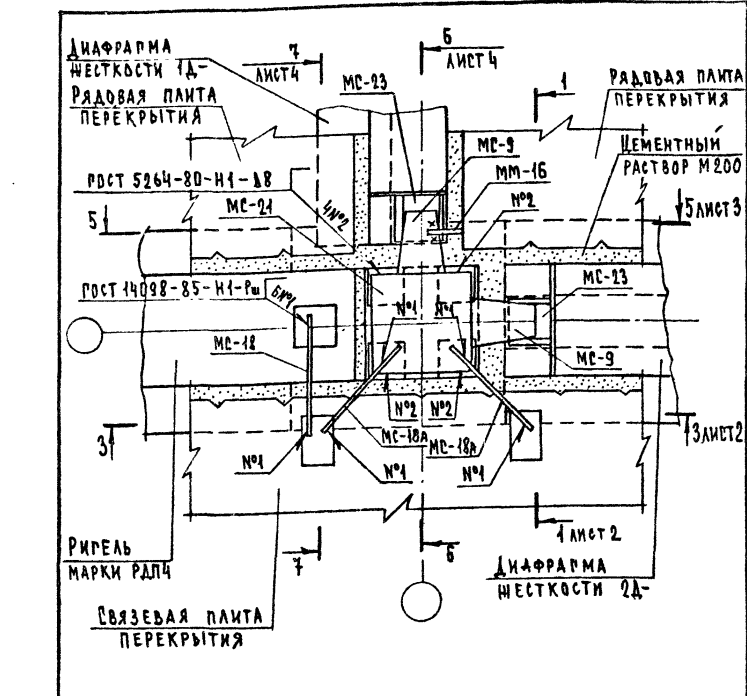




1. СЕЧЕНИЕ 1-1 СМ. РИС. 2 ДОКУМЕНТ 03 ЛИСТ 2 СОВМЕСТНО С ТАБЛИЦЕЙ.
2. СЕЧЕНИЕ 2-2 СМ. ДОКУМЕНТ 07 ЛИСТ 2.
3. СЕЧЕНИЕ 3-3 СМ. ДОКУМЕНТ 16 ЛИСТ 2.
4. СЕЧЕНИЕ 5-5 И 6-6 СМ. ДОКУМЕНТ 24 ЛИСТ 2 СОВМЕСТНО С ТАБЛИЦЕЙ.

		2.240-1.5-26	
ГЛАВ. ДИЗ.	ШАХОВА	СТАВЛЯ	ЛИСТ
М. КОНТР.	МАДОЯН		
Г.И.П.	ШАХОВА		
РИС. ГР.	МАДОЯН		
ИНЖЕНЕР	КОДНЕВА		
СТ. ТЕХН.	ШИШКИНА	1	
ДЕТАЛЬ ТД 28		ЦНИИЭП	
		УЧЕБНЫХ ЗАДАНИИ	

ФОРМАТ А4

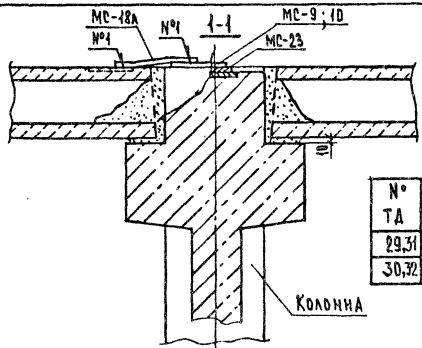


МС-18А СМ. ДОКУМЕНТ 2.240-1.5-04 ЛИСТ 1.

		2.240-1.5-27	
ГЛАВ. ДИЗ.	ШАХОВА	СТАВЛЯ	ЛИСТ
М. КОНТР.	МАДОЯН		
Г.И.П.	ШАХОВА		
РИС. ГР.	МАДОЯН		
ИНЖЕНЕР	КОДНЕВА		
СТ. ТЕХН.	ШИШКИНА	1	
ДЕТАЛЬ ТД 29		ЦНИИЭП	
		УЧЕБНЫХ ЗАДАНИИ	

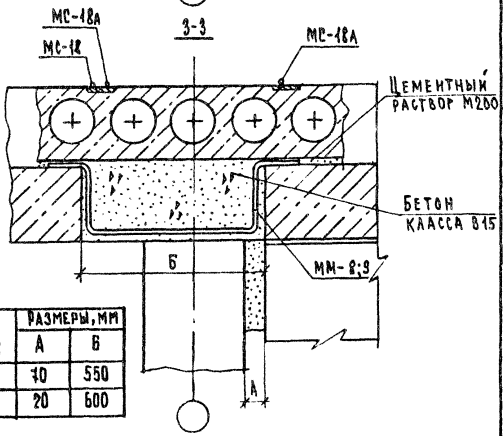
23430 35

ФОРМАТ А4



№ ТА	№ МГ
29,31	9
30,32	10

КОЛОДНА

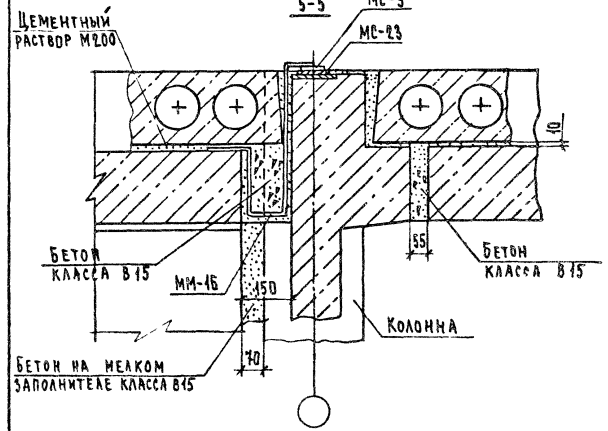


№ ТА	№ ММ	РАЗМЕРЫ, ММ	
		А	В
29	8	40	550
30	9	20	600

2.240-1.5-27

ЛМСТ  
2

ФОРМАТ А4

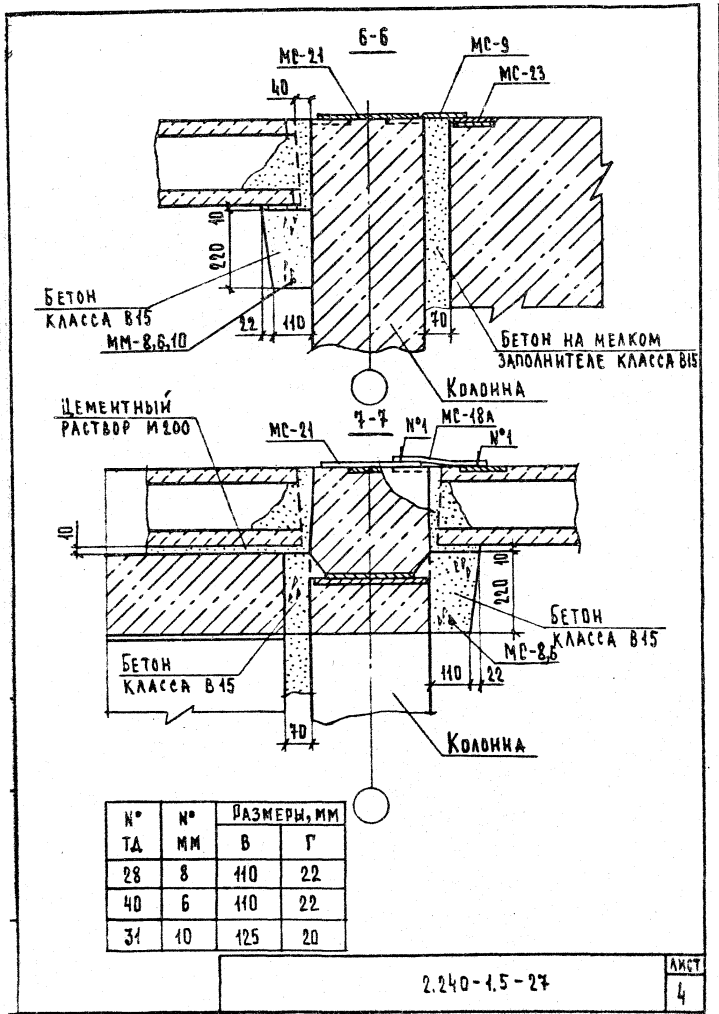


УКАЗ. ПОД. ДИСТ. И ДАТА ВЗАИМ. ИЛИ И

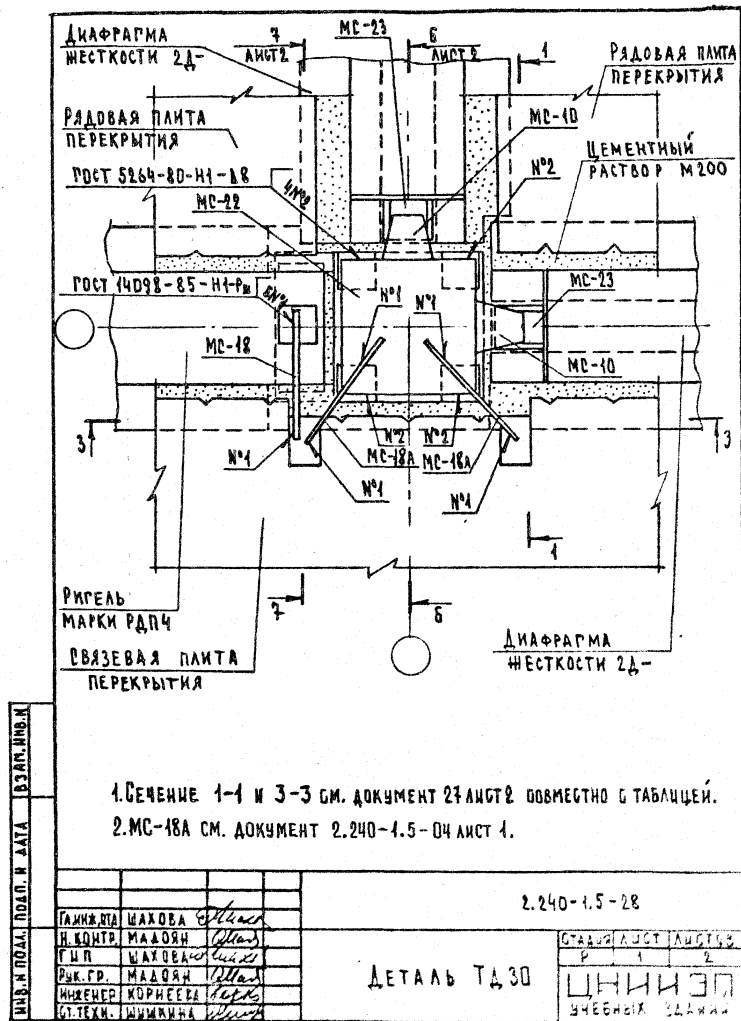
2.240-1.5-27

ЛМСТ  
3

29490 36 ФОРМАТ А4



ФОРМАТ А4

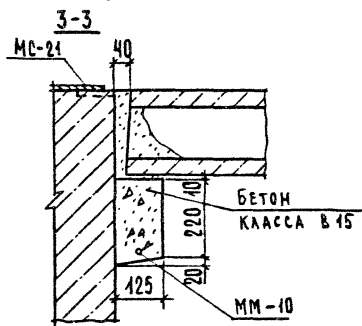
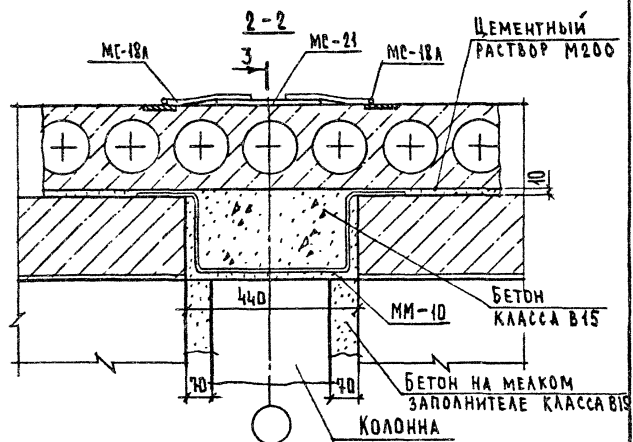


ДЕТАЛЬ ТД 30

23490 37

ФОРМАТ А4

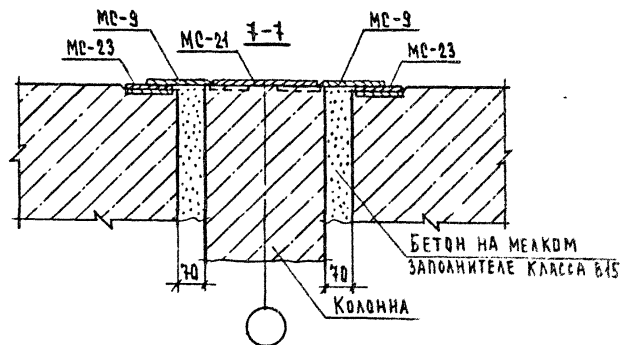
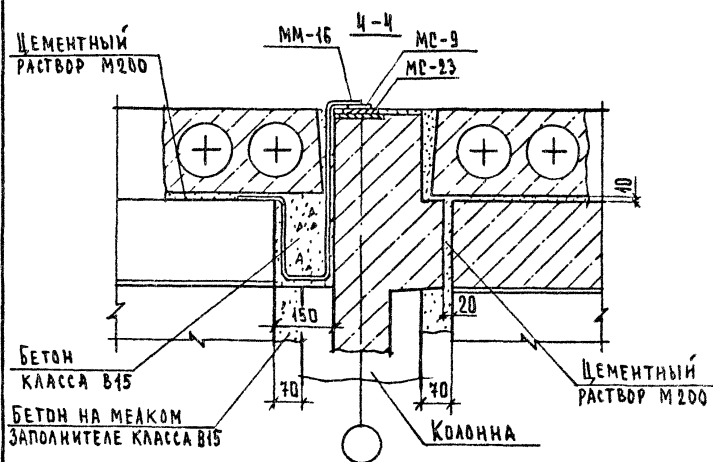




2.240-1.5-29

Лист  
2

ФОРМАТ А4



2.240-1.5-29

Лист  
3

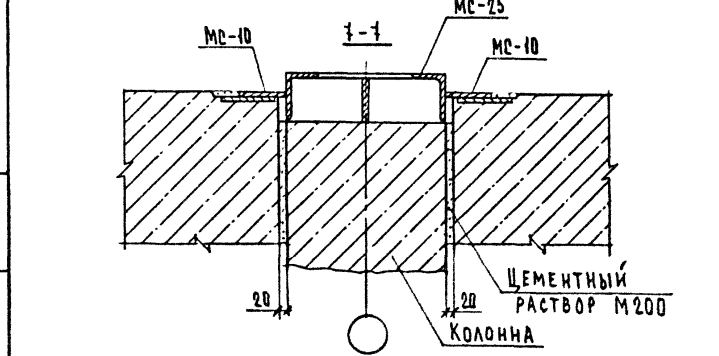
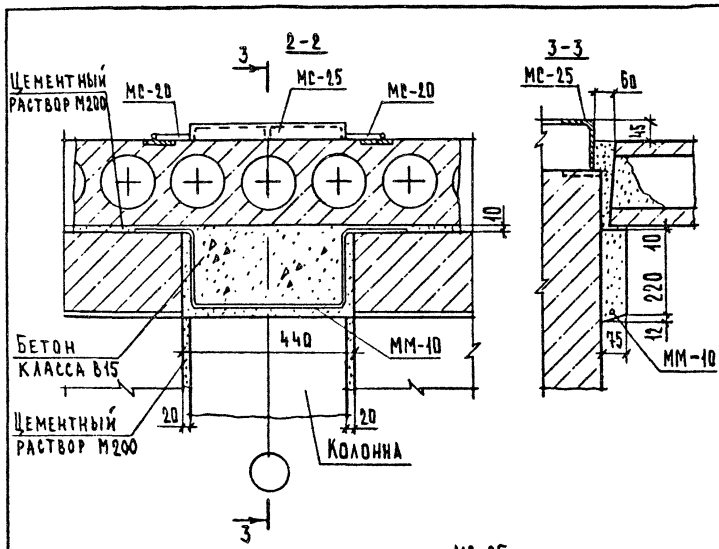
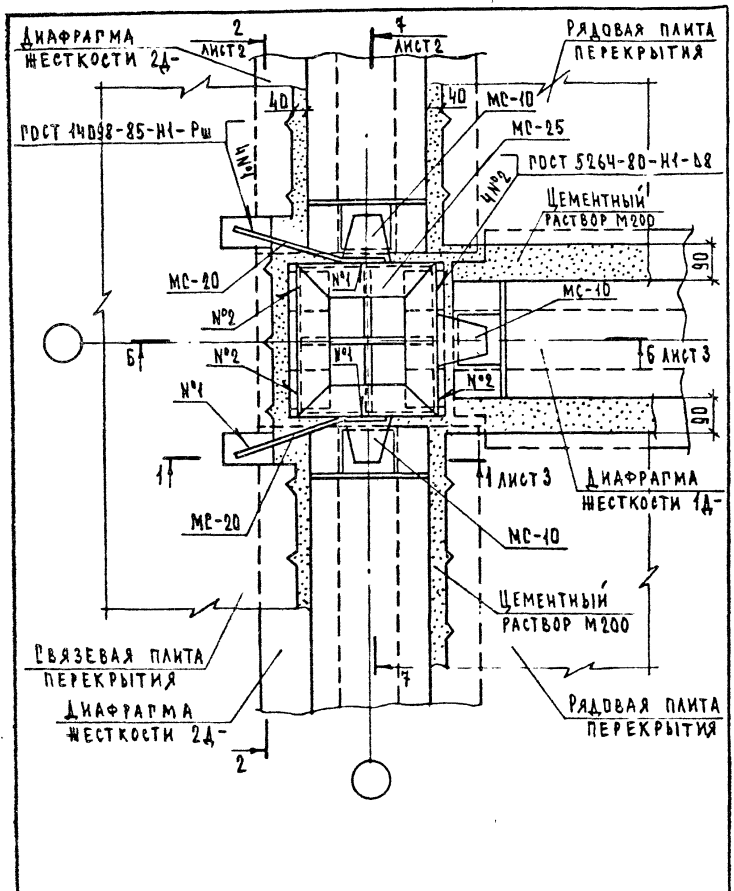
23490 39 ФОРМАТ А4

ИЗМ. ПО АА. ПОДП. И ДАТА

ИЗМ. ИЛИ ИЛИ







ШИР. ПОД. ПОД. И. ДАТА  
 ВЗАМ. ИШ. И. К

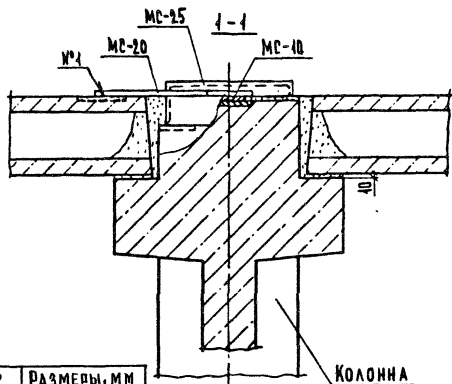
		2.240-1.5-31	
ДИЗАЙНЕР	МАКОВА	СТАВЛЯ	АНСТОВ
И.КОНСТ.	МАДОЯН	Р	1 3
Г.П.	ШАХОВА	<b>ЦНИИЭП</b> УЧЕБНЫХ ЗАДАНИЙ	
Р.К.ГР.	МАДОЯН		
СТ.ТЕХН.	ШИШКИНА		

ДЕТАЛЬ ТД.33

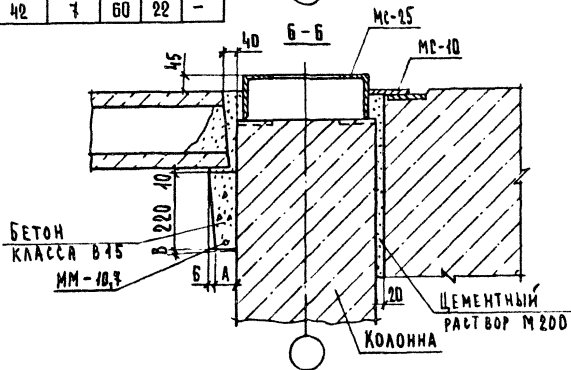
ФОРМАТ А4

2.240-1.5-31	Лист 2
--------------	--------

23490 41 ФОРМАТ А4



№ ТА	№ ММ	РАЗМЕРЫ, ММ		
		А	Б	В
33	40	15	-	12
42	7	60	22	-

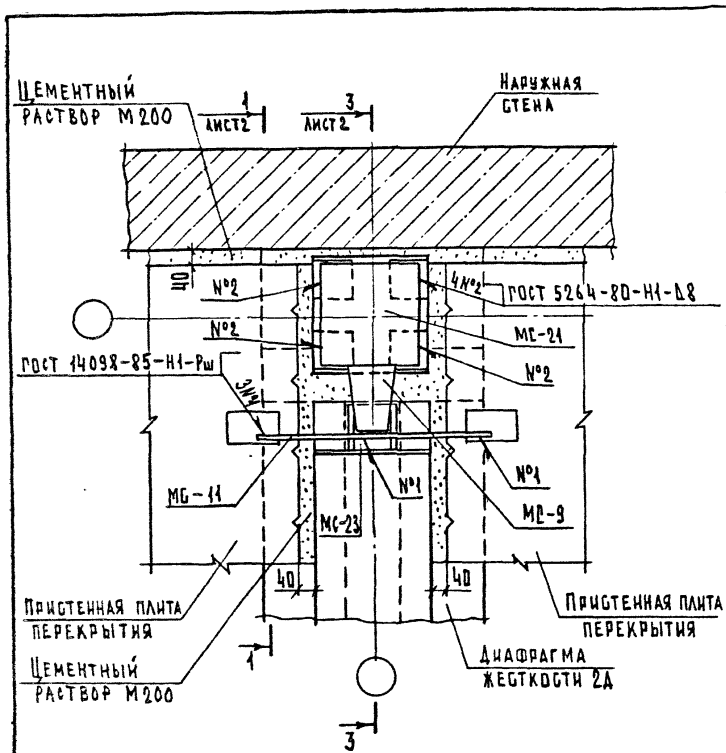


2.240-1.5-31

ЛИСТ  
3

ФОРМАТ А4

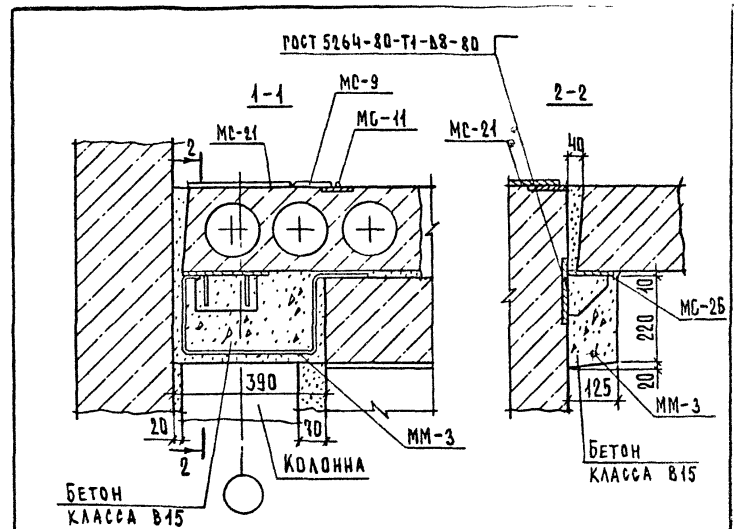
23490 42



		2.240-1.5-32	
ЛАНЖЕТА	ШЛОБА	ОТКАЗ	
И. КОМТР.	МАДОРН	ОТКАЗ	
П.У.Л.	ШАКОВЕЛ	ОТКАЗ	
П.У.Л. Т.О.	МАДОРН	ОТКАЗ	
СТЕПЕНЬ	УСЛОВИЯ	ОТКАЗ	

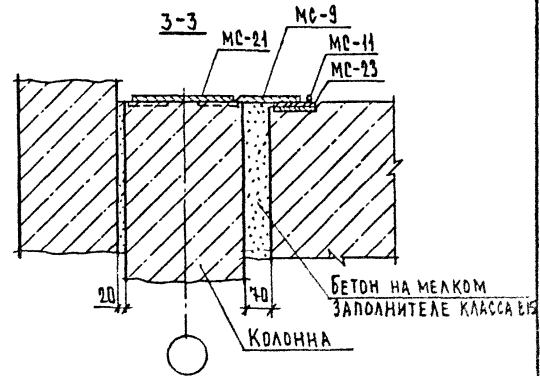
ДЕТАЛЬ ТД 34

СТАВЛЯ	ЛИСТ	ЛИСТОВ
Р	1	2
ЦНИИЭП УЧЕБНЫХ ЗАДАНИЙ		
ФОРМАТ А4		



БЕТОН  
КЛАССА В15

БЕТОН  
КЛАССА В15



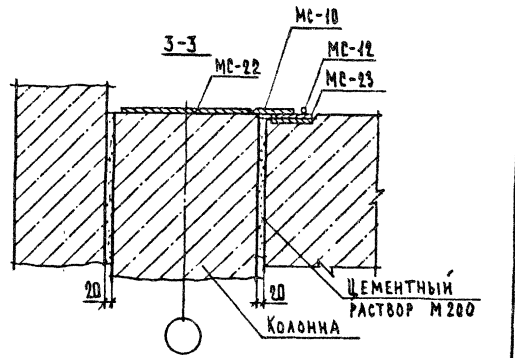
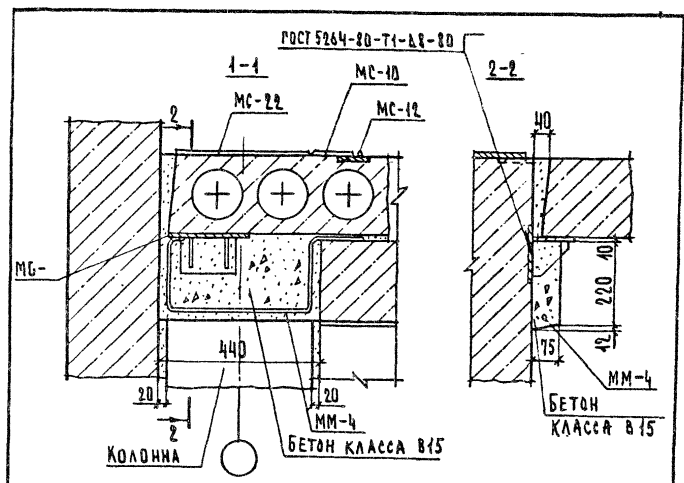
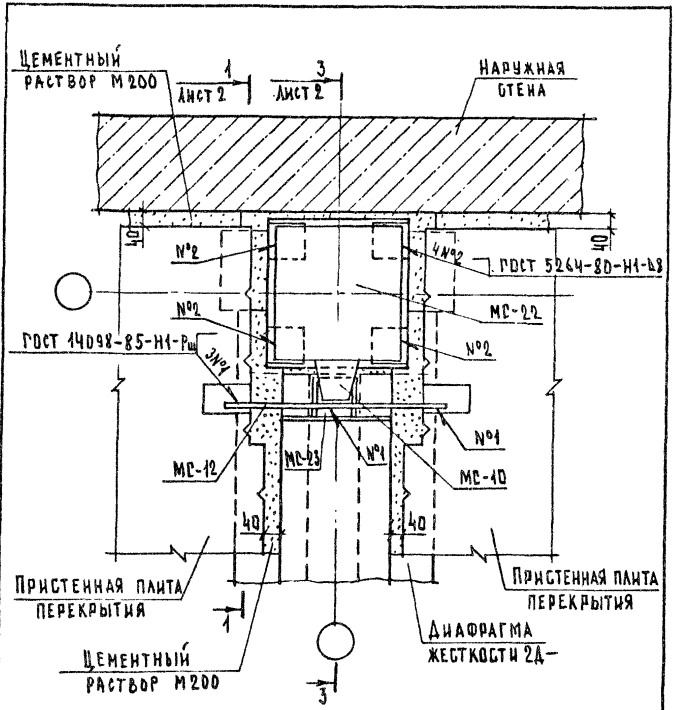
БЕТОН НА МЕЛКОМ  
ЗАПОЛНИТЕЛЕ КЛАССА В15

ИЗВ. К ПОДЛ.	ПОДП. И ДАТА	ВСАМ. ИМБ. И
--------------	--------------	--------------

2.240-1.5-32		2
--------------	--	---

23490 93

ФОРМАТ А4



ИЗМ. И ПОДЛ. ПОДЛ. И ДАТА ВЗАМ. ИЛИ Ч. И

		2.240-1.5-33	
ТАИШКОМ	ШАХОВА	СТАИЯ	ЛИСТОВ
И.КОНТР	МАДОНИ	1	2
СНП	ШАХОВА	ЦНИИЭП УЧЕБНЫХ ЗДАНИЙ	
ФЭК ГР.	МАДОНИ		
СТ. ТЕХН.	ШИШКИНА		

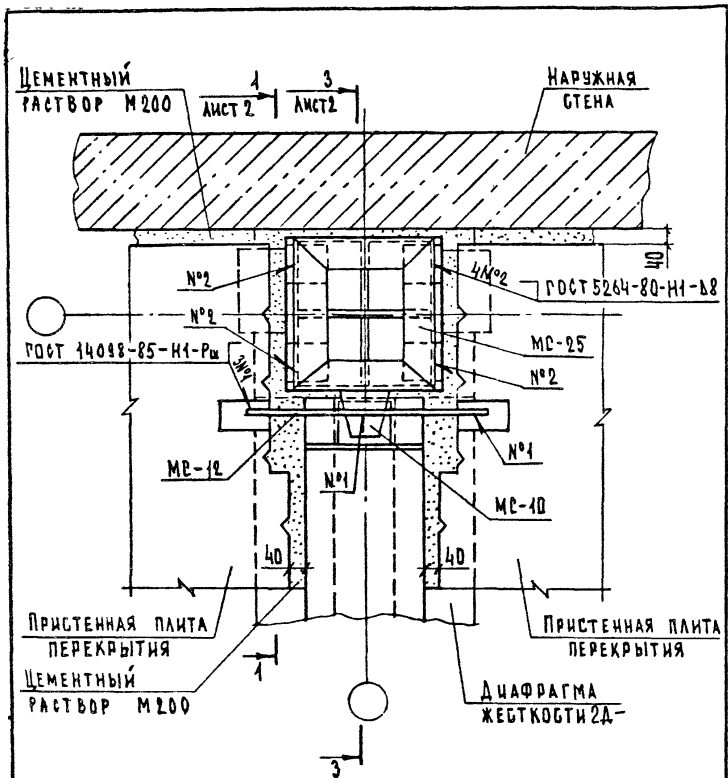
ДЕТАЛЬ ТД 35

ФОРМАТ А4

2.240-1.5-33		ЛИСТ
		2

23490 94

ФОРМАТ А4



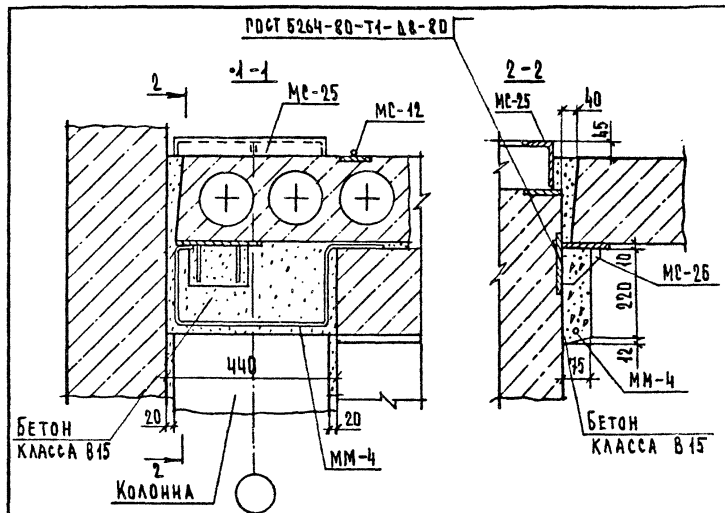
И.И.И.И.	ШАХОВА	<i>Шахова</i>
Н.К.И.И.	МАДОЯН	<i>Мадоян</i>
Г.И.И.	ШАХОВА	<i>Шахова</i>
Ф.И.Г.	МАДОЯН	<i>Мадоян</i>
В.Т.И.И.	ШИШКИНА	<i>Шихкина</i>

2.240-1.5-34

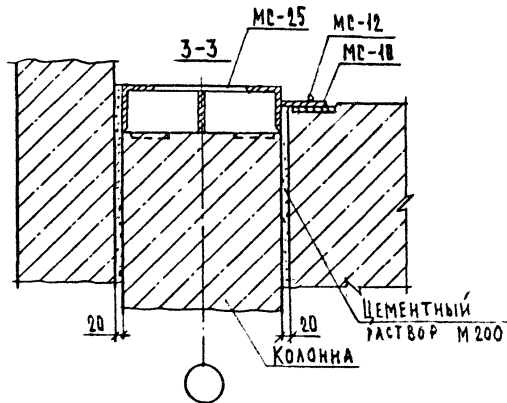
ДЕТАЛЬ ТД 3Б

СТАДИЯ	ЛИСТ	ЛИСТОВ
Р	1	2
ЦНИИЭП УЧЕБНЫХ ЗАДАНИЙ		

ФОРМАТ А4



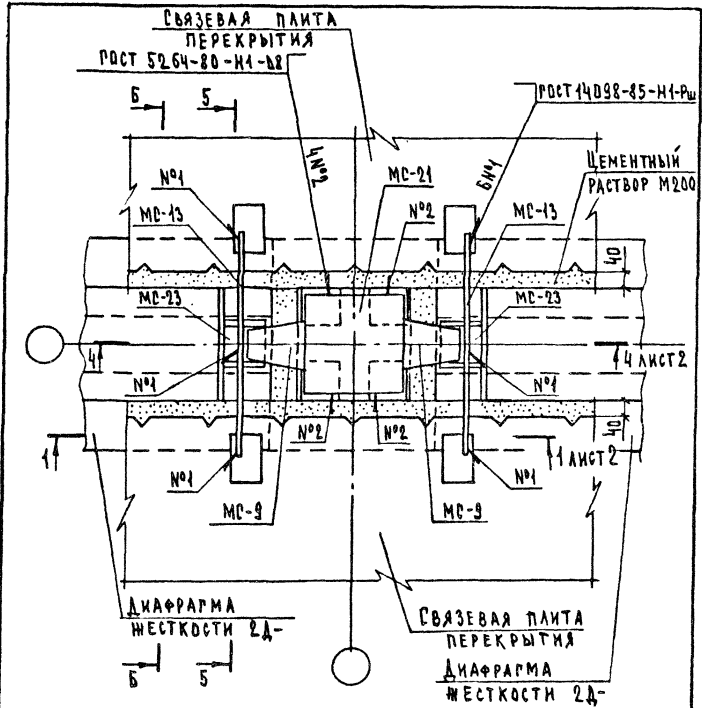
И.И.И.И. ПОДП. И. ДАТА ВЗЯТИИ В.И.И.И.



2.240-1.5-34

ЛИСТ  
2

23490 45 ФОРМАТ А4

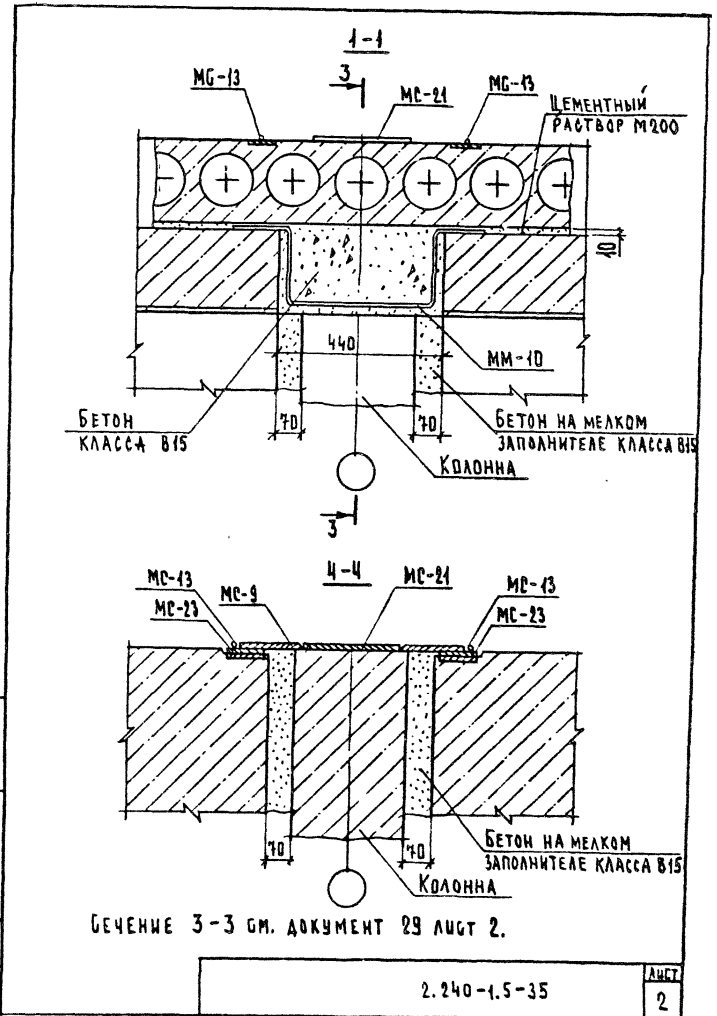


БЕЧЕНИЕ 5-5 и 6-6 см. ДОКУМЕНТ 24 АИСТ 2 СОВМЕСТНО С ТАБЛИЦЕЙ.

		2.240-1.5-35	
ТА. ИЩ. КОД	ШАХОВА	СТАДЫЯ	АИСТ
Н. КОНТР.	МАЛОДН	Р	1
Г. П.	ШАХОВА	АИСТ	2
Р. К. Г. Р.	МАЛОДН	ЦНИИЭП УЧЕБНЫХ ЗАДАНИЙ	
С. Т. ТЕХН.	ШИШКИНА		

ДЕТАЛЬ Т Д 37

ФОРМАТ А4



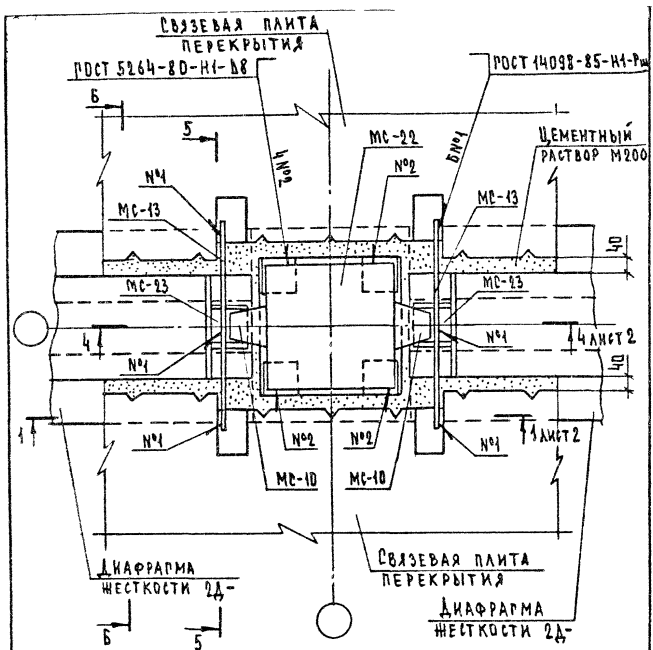
БЕЧЕНИЕ 3-3 см. ДОКУМЕНТ 29 АИСТ 2.

ШЕ. Н. ПОДЛ.	ПОДЛ. И ДАТА	ВЗЯТ. ИИСК.Н
--------------	--------------	--------------

2.240-1.5-35		АИСТ
		2

23990 46

ФОРМАТ А4

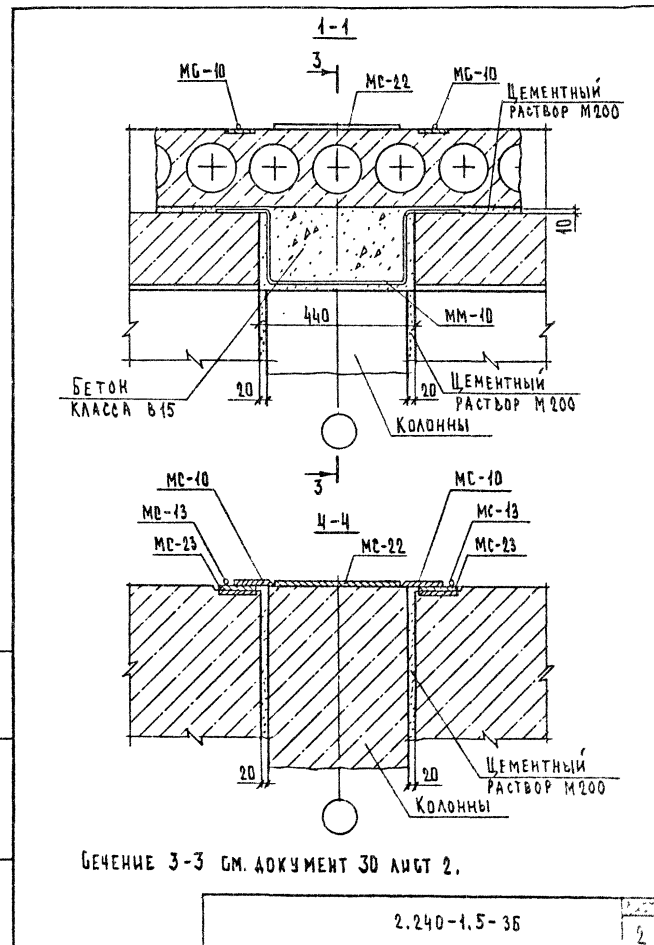


БЕЧЕНИЕ 5-5 И 6-6 СМ. ДОКУМЕНТ 24 АНГСТ 2 СОВМЕСТНО С ТАБЛИЦЕЙ.

		2.240-1.5-36	
Исполнитель	Л.А.ХОВА	Стр.	1
Проверенный	М.А.В.С.М.	Лист	2
ГВП	Ш.А.В.В.	ЦНИИЭП	
Сост. пр.	М.А.В.С.М.	УЧЕБНО-ЗАДАЧ	
Сотр.	Ш.А.В.В.	ФОРМАТ А4	

ДЕТАЛЬ ТД 38

ФОРМАТ А4

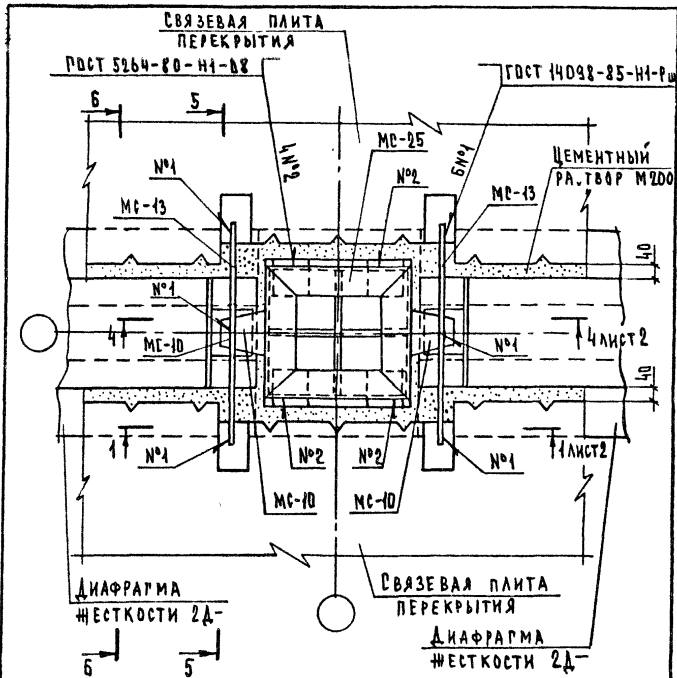


БЕЧЕНИЕ 3-3 СМ. ДОКУМЕНТ 30 АНГСТ 2.

ИМ.Н. ПОДА. ПОД. И ДАТА. ВЗАИМ. Ш.В.Н.

2.240-1.5-36		2
--------------	--	---

23490 47 ФОРМАТ А4



БЕЧЕНИЕ 5-5 И 6-6 СМ. ДОКУМЕНТ 24 ЛИСТ 2 СОВМЕСТНО С ТАБЛИЦЕЙ.

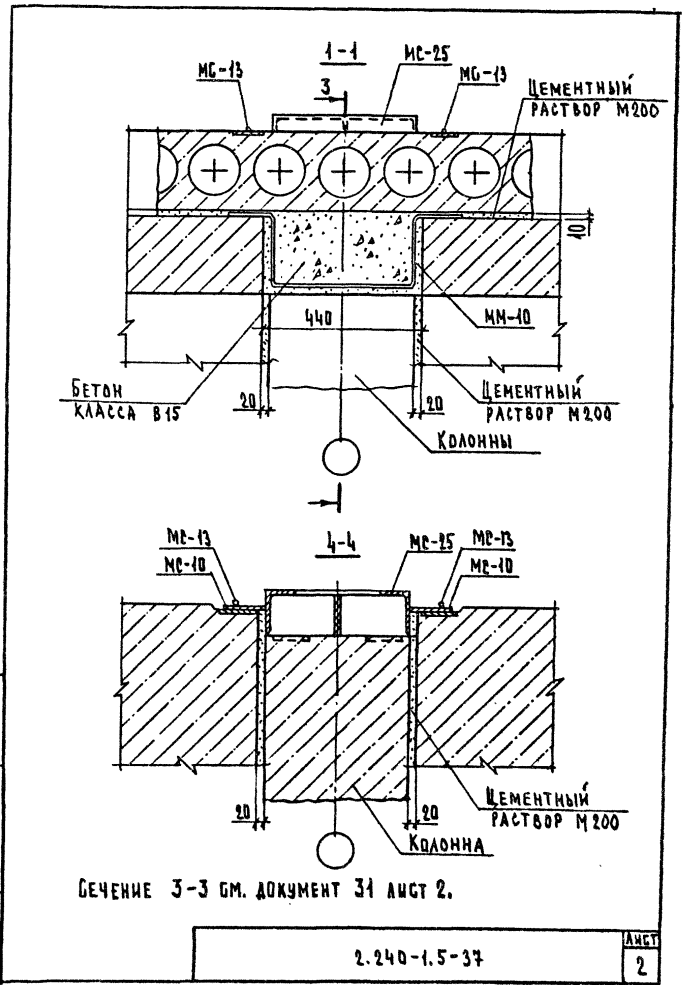
ДИРЕКТОР	ШАКОВА	<i>Шакова</i>
НАЧ. ОТД.	МАДОЯН	<i>Мадоян</i>
Г.П.	ШАКОВА	<i>Шакова</i>
ВЧ. ГР.	МАДОЯН	<i>Мадоян</i>
СТ. ТЕХН.	ШИШКИНА	<i>Шижкина</i>

2.240-1.5-37

ДЕТАЛЬ ТД 39

СТАДИЯ	ЛИСТ	ЛИСТОВ
Р	1	2
ЦНИИЭП УЧЕБНЫХ ЗАДАНИЙ		

ФОРМАТ А4



БЕЧЕНИЕ 3-3 СМ. ДОКУМЕНТ 31 ЛИСТ 2.

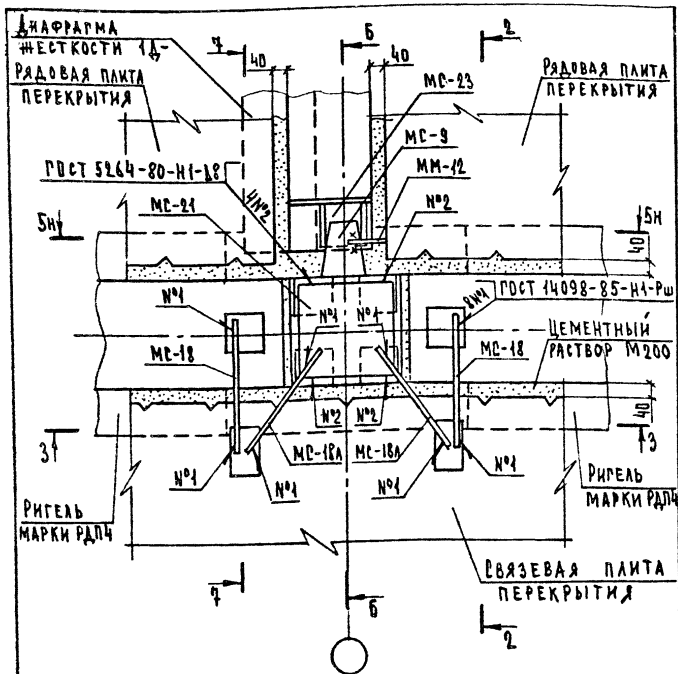
2.240-1.5-37

ЛИСТ
2

23490 48 ФОРМАТ А4

УЧЕБ. ПОС. П. ДАТА ВЗАИМ. УЧЕБ. П.

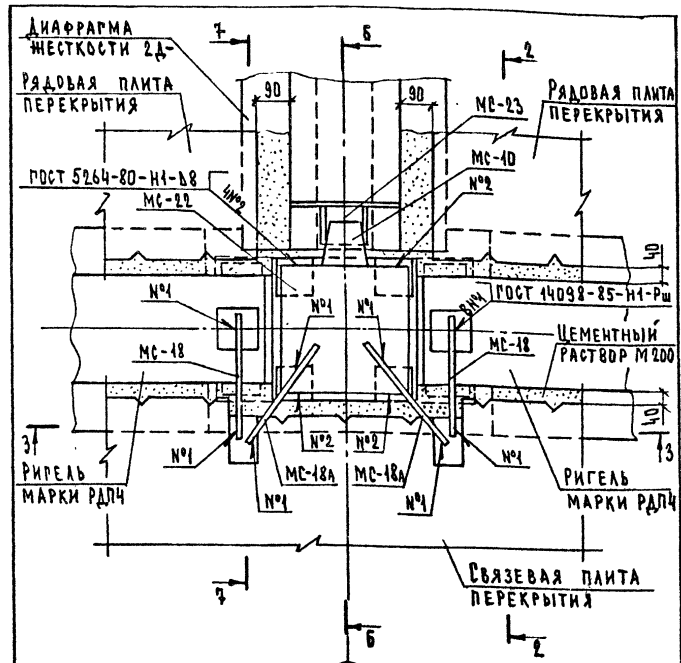




- 1. СЕЧЕНИЕ 2-2 СМ. ДОКУМЕНТ 17 ЛИСТ 2.
- 2. СЕЧЕНИЕ 3-3 СМ. ДОКУМЕНТ 04 ЛИСТ 2.
- 3. СЕЧЕНИЕ 5-5 СМ. ДОКУМЕНТ 11 ЛИСТ 2.
- 4. СЕЧЕНИЕ 6-6 И 7-7 СМ. ДОКУМЕНТ 24 СОВМЕСТНО С ТАБЛИЦЕЙ.
- 5. МС-18А СМ. ДОКУМЕНТ 2.240-1.5-04 ЛИСТ 1.

		2.240-1.5-38	
ТА. ИЖ. ДП	ШАХОВА	СТАДЬЯ	ЛИСТ
Н. КОНТР	МАДОЯН	Р	1
ГИП	ШАХОВА	ЦНИИЭП	
РУК. ГР	МАДОЯН	УЧЕБНЫХ ЗДАНИЙ	
СТ. ТЕХН.	ШИШКИНА		

ФОРМАТ А4



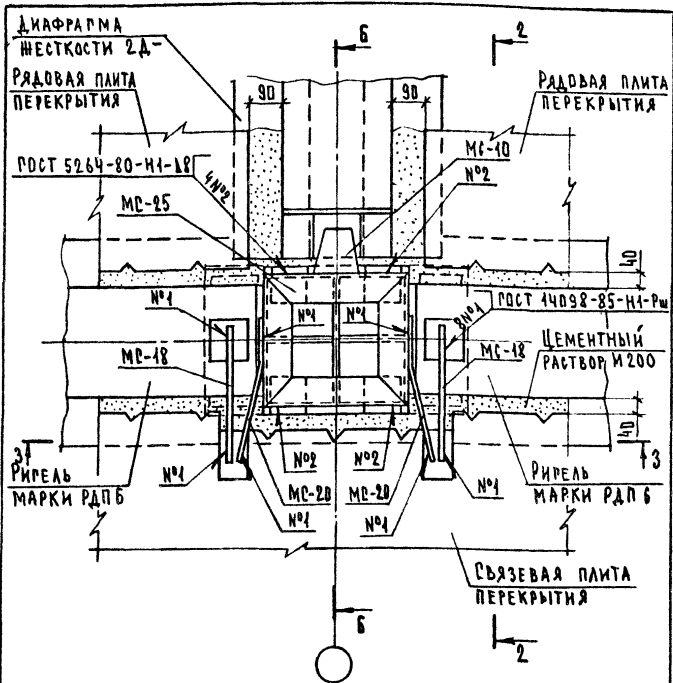
- 1. СЕЧЕНИЕ 2-2 СМ. ДОКУМЕНТ 17 ЛИСТ 2.
- 2. СЕЧЕНИЕ 3-3 СМ. ДОКУМЕНТ 05 ЛИСТ 2.
- 3. СЕЧЕНИЕ 6-6 И 7-7 СМ. ДОКУМЕНТ 28 ЛИСТ 2 СОВМЕСТНО С ТАБЛИЦЕЙ.
- 4. МС-18А СМ. ДОКУМЕНТ 2.240-1.5-04 ЛИСТ 1.

		2.240-1.5-39	
ТА. ИЖ. ДП	ШАХОВА	СТАДЬЯ	ЛИСТ
Н. КОНТР	МАДОЯН	Р	1
ГИП	ШАХОВА	ЦНИИЭП	
РУК. ГР	МАДОЯН	УЧЕБНЫХ ЗДАНИЙ	
СТ. ТЕХН.	ШИШКИНА		

ДЕТАЛЬ ТДЧ

23490 49

ФОРМАТ А4



1. СЕЧЕНИЕ 2-2 СМ. ДОКУМЕНТ 17 ЛИСТ 2.  
 2. СЕЧЕНИЕ 3-3 СМ. ДОКУМЕНТ 06 ЛИСТ 2.  
 3. СЕЧЕНИЕ 6-6 СМ. ДОКУМЕНТ 31 ЛИСТ 3 СОВМЕСТНО С ТАБЛИЦЕЙ.

2.240-1.5-40

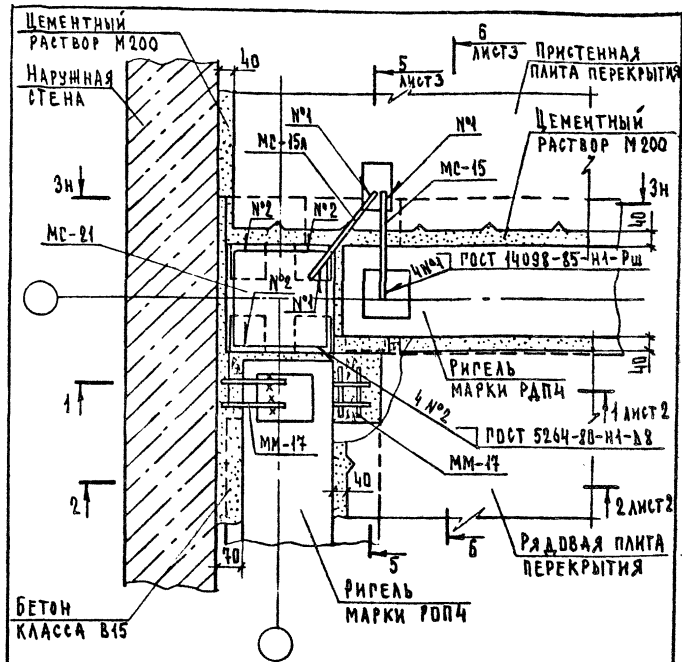
КА. ИНЖ. ОР.	ШАХОВА	<i>Шах</i>
Н. КОНТР.	МАДОЯН	<i>Мад</i>
Г. ИП.	ШАХОВА	<i>Шах</i>
РУК. ГР.	МАДОЯН	<i>Мад</i>
СТ. ТЕХН.	ШИШКИН	<i>Шис</i>

ДЕТАЛЬ ТД42

СТАДИЯ	ЛИСТ	ЛИСТОВ
Р	1	1

ЦНИИЭП  
УЧЕБНЫХ ЗАДАНИЙ

ФОРМАТ А4



1. СЕЧЕНИЕ 3-3 СМ. ДОКУМЕНТ 01 ЛИСТ 3.  
 2. МС-15А СМ. ДОКУМЕНТ 2.240-1.5-01 ЛИСТ 1.

2.240-1.5-41

КА. ИНЖ. ОР.	ШАХОВА	<i>Шах</i>
Н. КОНТР.	МАДОЯН	<i>Мад</i>
Г. ИП.	ШАХОВА	<i>Шах</i>
РУК. ГР.	МАДОЯН	<i>Мад</i>
СТ. ТЕХН.	ШИШКИН	<i>Шис</i>

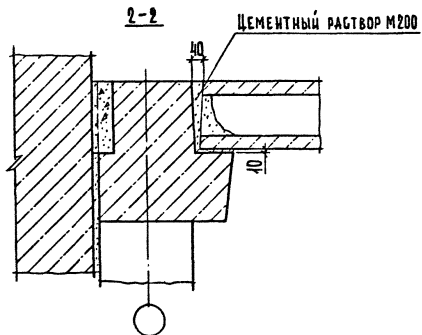
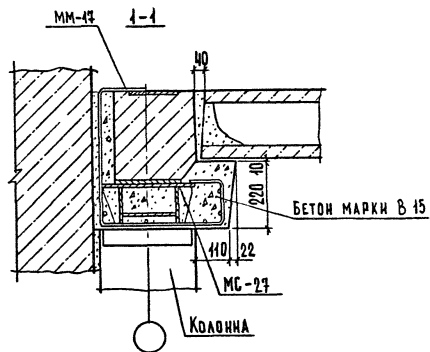
ДЕТАЛЬ ТД43

СТАДИЯ	ЛИСТ	ЛИСТОВ
Р	1	3

ЦНИИЭП  
УЧЕБНЫХ ЗАДАНИЙ

23490 50

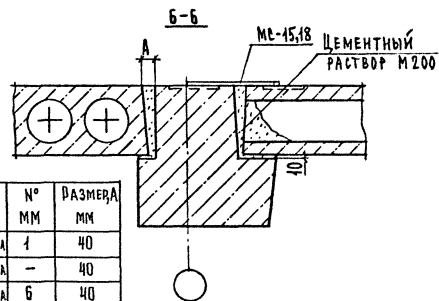
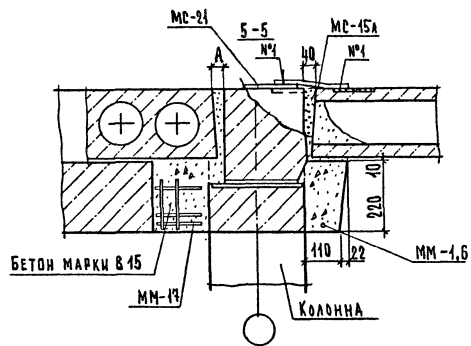
ФОРМАТ А4



2.240-4.5-44

Лист  
2

ФОРМАТ А4

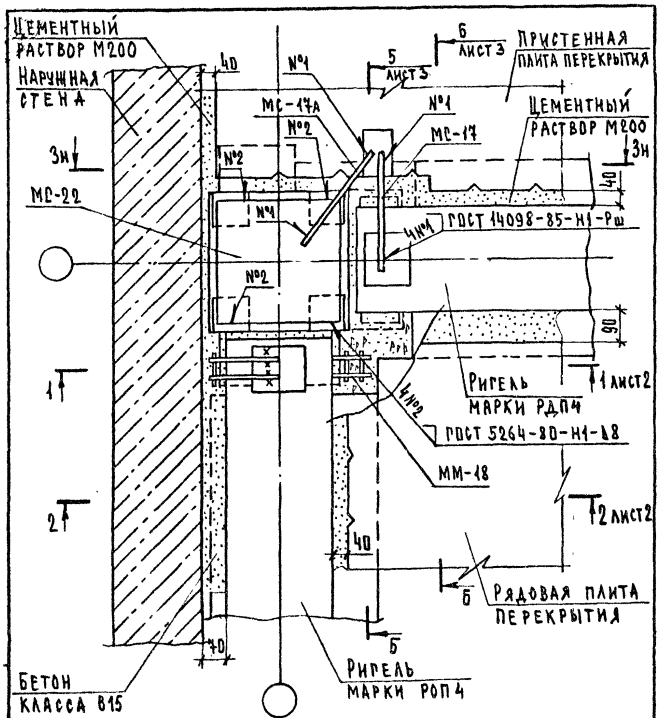


№ Т.Д.	№ МС	№ ММ	РАЗМЕР ММ
43	15,18	1	40
45	18,18	-	40
47	18,18	6	40
49	15,18	1	70
50	18,18	-	70

2.240-4.5-44

Лист  
3

23990 5/ ФОРМАТ А4



1. Сечение 3-3 см. документ 02 лист 3.  
 2. МС-17А см. документ 2.240-1.5-02 лист 1.

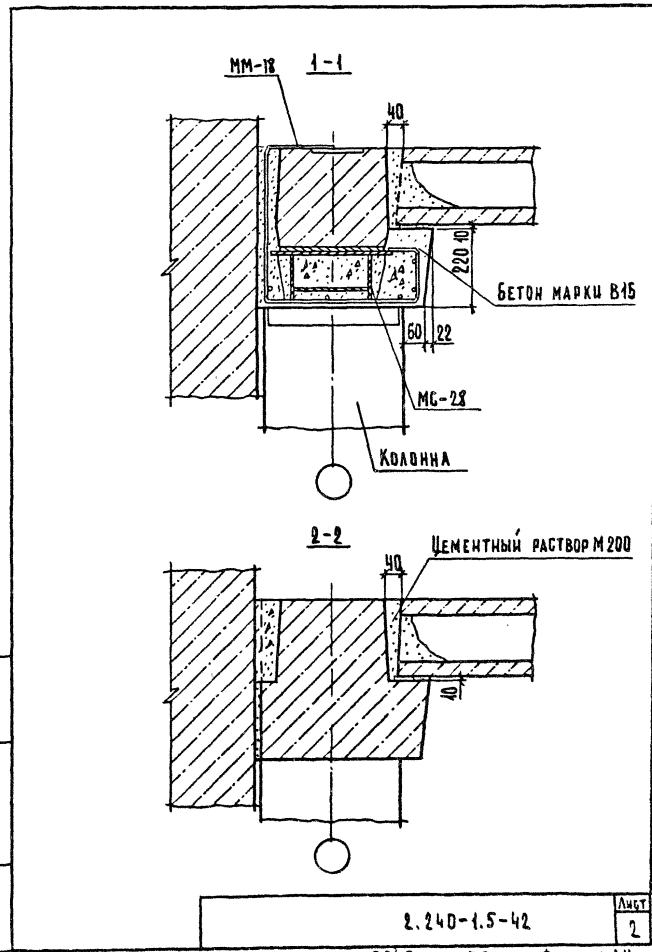
ДИЗАЙНЕР	ШАХОВА	С.В.
И. КОНТР.	МАДОЯН	С.В.
ГИП	ШАХОВА	С.В.
РИС. ГР.	МАДОЯН	С.В.
ИНЖЕНЕР	КОРНЕЕВА	Л.В.
СТ. ТЕХН.	ЦЫПКИНА	С.В.

2.240-1.5-42

ДЕТАЛЬ ТА44

СТАДИЯ	ЛИСТ	ЛИСТОВ
Р	1	3
ЦНИИЭП УЧЕБНЫХ ЗАДАНИЙ		

ФОРМАТ А4

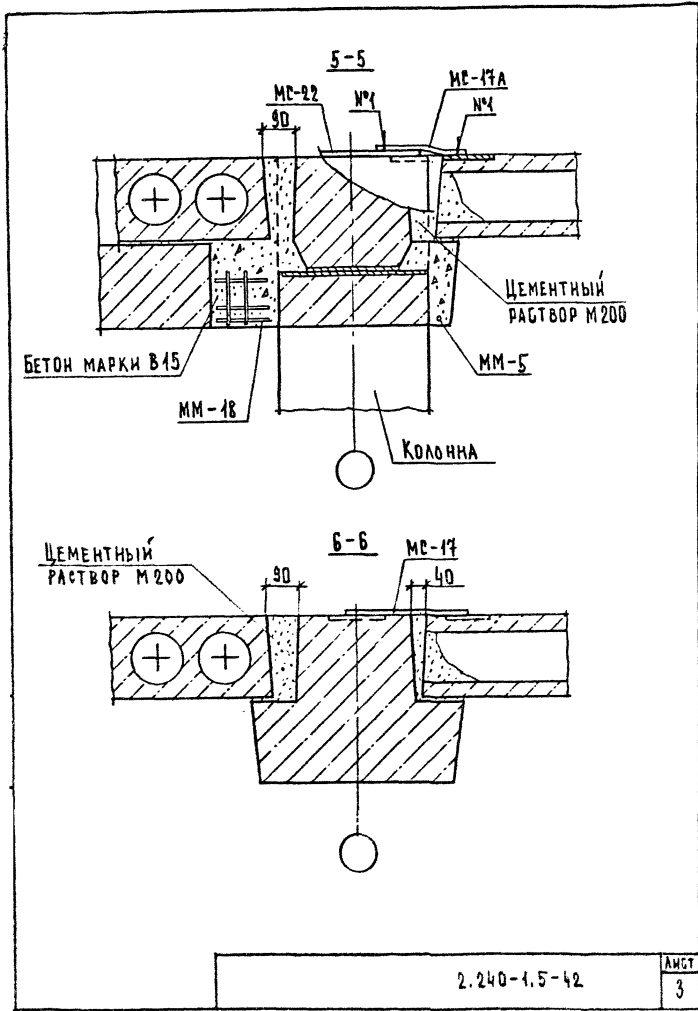


2.240-1.5-42

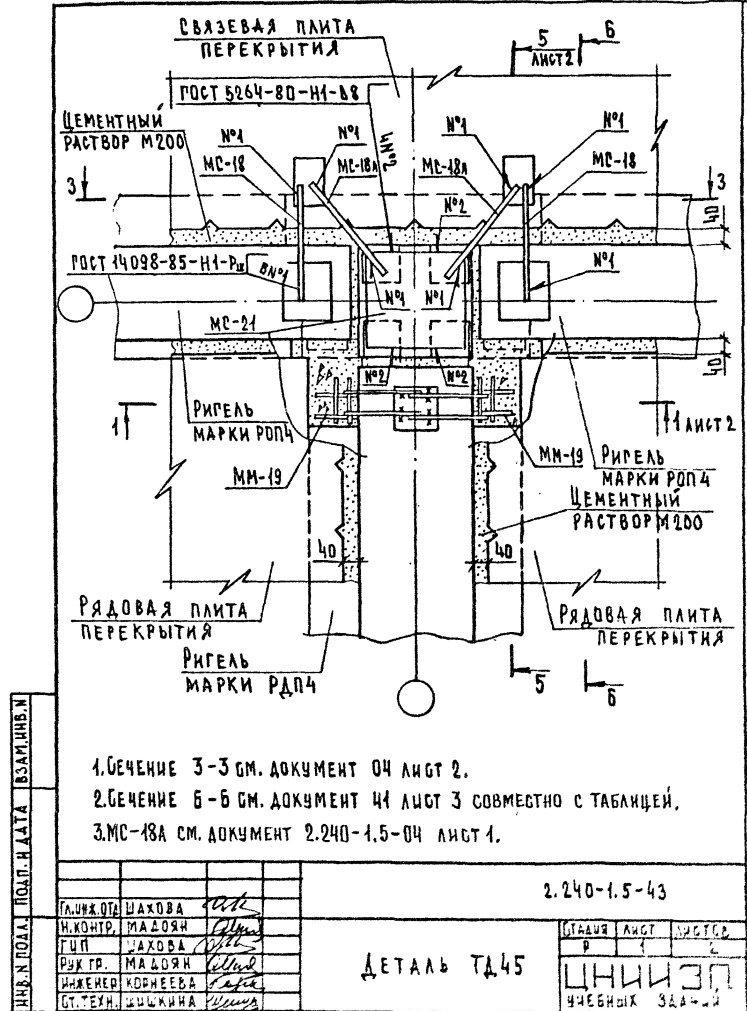
Лист  
2

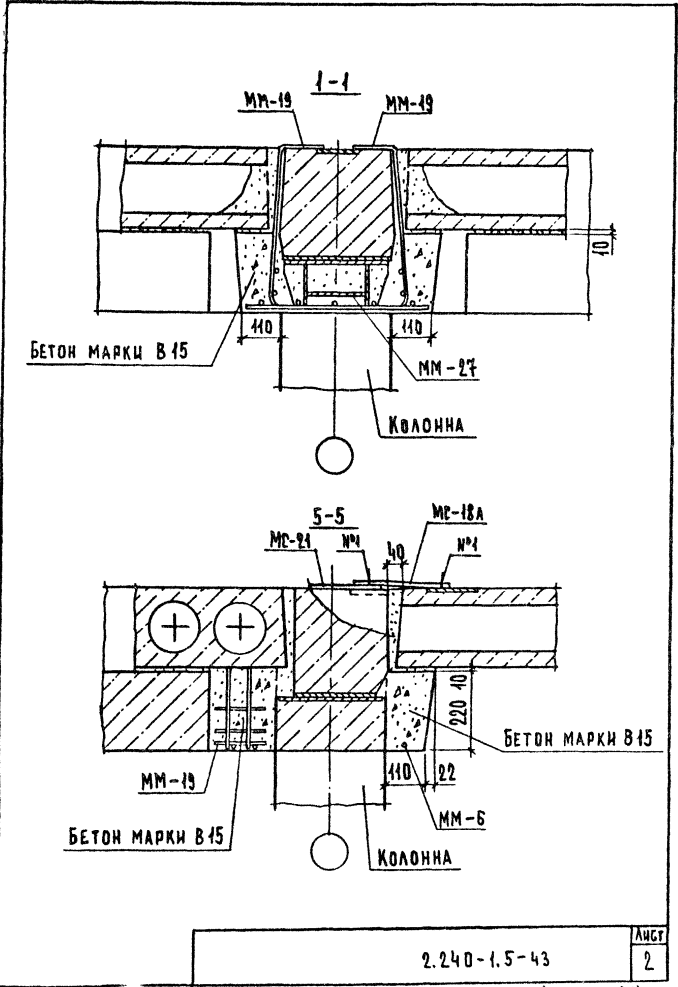
23490 52 ФОРМАТ А4

УЧЕБ. И ПОСЛ. ПОДЛ. ПЛАТА ВЗАИМ. И ВЗ. И



ФОРМАТ А4

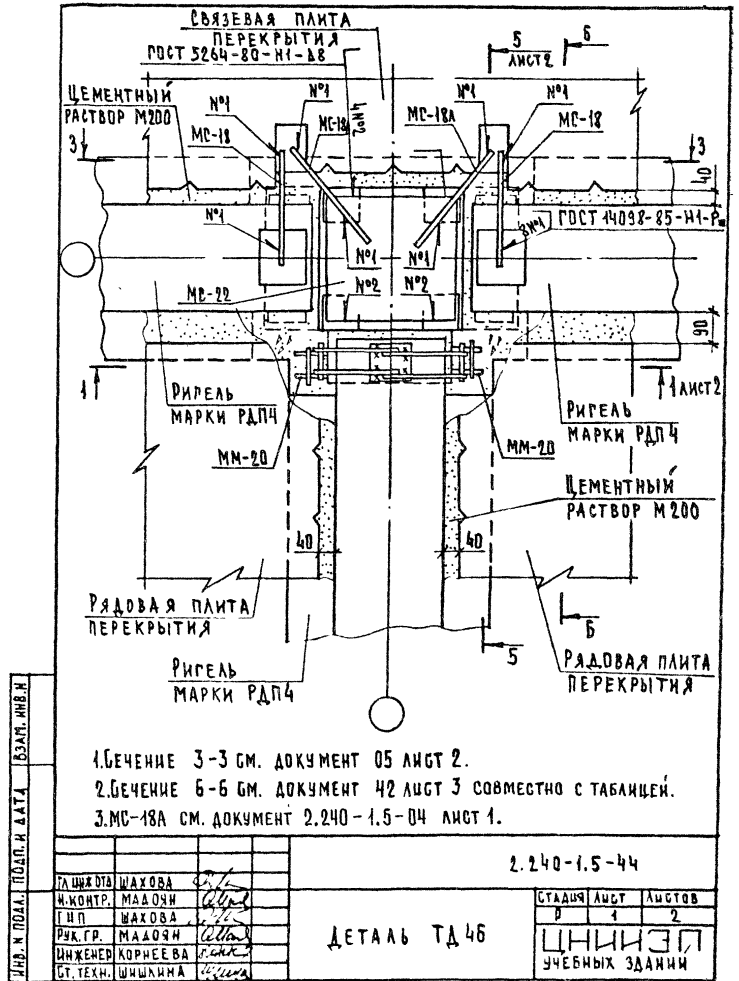




2.240-1.5-43

ЛИСТ  
2

ФОРМАТ А4



1. Бечение 3-3 см. документ 05 лист 2.
2. Бечение 6-6 см. документ 42 лист 3 совместно с таблицей.
3. МС-18А см. документ 2.240-1.5-04 лист 1.

АНВ. И ПОДЛ. ПОЛП. И ДАТА. ОБЪЕМ. ИМБ. И

ТАШХАДОТ	ШАХОВА	С/П
И. КОНТР.	МАДОЯН	С/П
Г. П.	ШАХОВА	С/П
РУК. ГР.	МАДОЯН	С/П
ИНЖЕНЕР	КОРНЕЕВА	С/П
СТ. ТЕХН.	ШИШКИНА	С/П

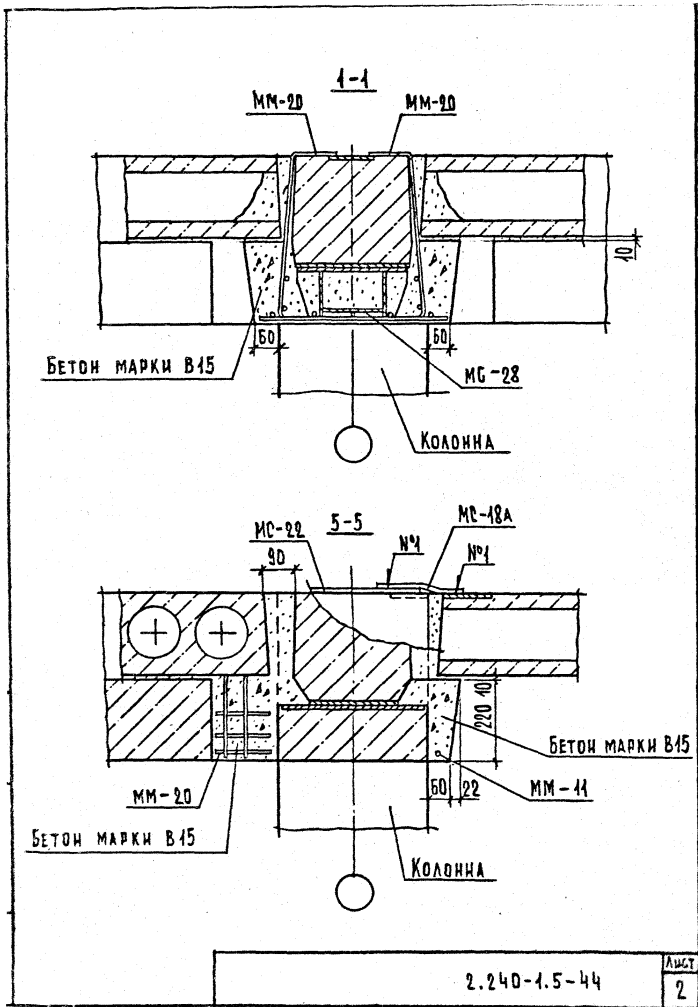
2.240-1.5-44

ДЕТАЛЬ ТД46

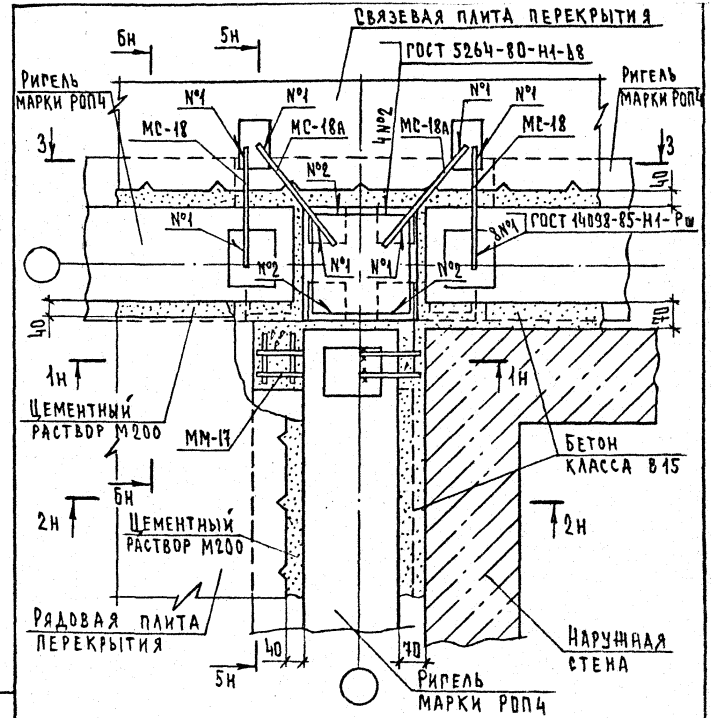
СТАНЦИЯ	ЛИСТ	ЛИСТОВ
Р	4	2

ЦНИИЭП  
УЧЕБНЫХ ЗДАНИЙ

23490 54 ФОРМАТ А4



ФОРМАТ А4



1. Сечение 1-1 и 2-2 см. документ 41 лист 2.
2. Сечение 3-3 см. документ 04 лист 2.
3. Сечение 5-5 и 6-6 см. документ 41 лист 3 совместно с таблицей.
4. MC-18A см. документ 2.240-1.5-04 лист 1.

Шифр подл. подл. и дата

ГЛАВ. ИНЖ. ОТА	ШАХОВА	<i>Шахова</i>
Н. КОЭФ. ТР.	МАДОЯН	<i>Мадоян</i>
Г. И. П.	ШАХОВА	<i>Шахова</i>
ЭК. Г. Р.	МАДОЯН	<i>Мадоян</i>
ИНЖЕНЕР	КОРЧЕВА	<i>Корчева</i>
СТ. ТЕХН.	ШУШУНА	<i>Шушуна</i>

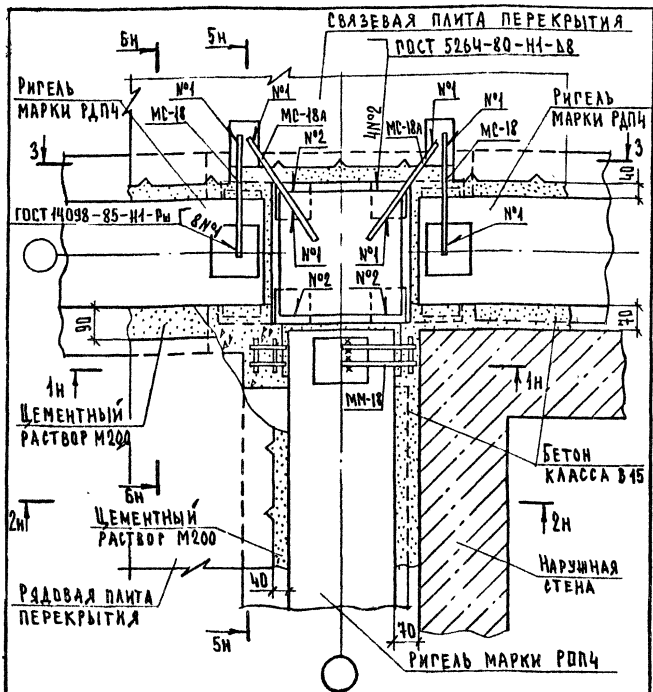
2.240-1.5-45

ДЕТАЛЬ ТД 47

СТАНДАРТ	ЛИСТ	ЛИСТОВ
Р	1	1
ЦНИИЭП		
УЧЕБНЫХ ЗАДАНИЙ		

23490 55

ФОРМАТ А4



1. БЕЧЕНИЕ 1-1 и 2-2 см. ДОКУМЕНТ 42 ЛИСТ 2.
2. БЕЧЕНИЕ 3-3 см. ДОКУМЕНТ 05 ЛИСТ 2.
3. БЕЧЕНИЕ 5-5 и 6-6 см. ДОКУМЕНТ 42 ЛИСТ 3. СОВМЕСТНО С ТАБЛИЦЕЙ. Ч. МС-18А см. ДОКУМЕНТ 2.240-1.5-04 ЛИСТ 1.

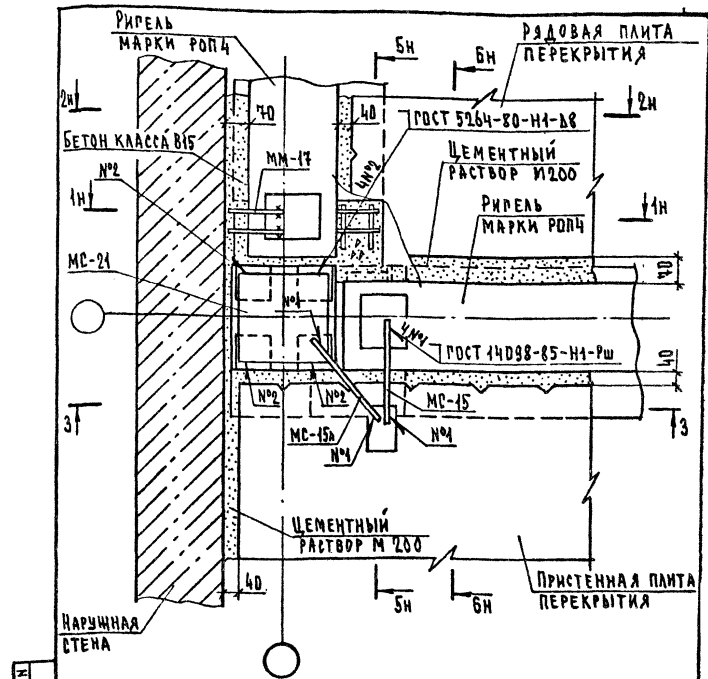
2.240-1.5-46

ЛАНКОТА	ШАХОВА	<i>Шахова</i>
Н. КОНТР.	МАДОЯН	<i>Мадоян</i>
Г.Ц.П.	ШАХОВА	<i>Шахова</i>
УЧ. ГР.	МАДОЯН	<i>Мадоян</i>
СТ. ТЕХН.	ИЩУКИНА	<i>Ищуккина</i>

ДЕТАЛЬ ТД48

СТАВЛЯ	ЛИСТ	ЛИСТОВ
Р	1	1
ЦНИИЭП		
УЧЕБНЫХ ЗАДАНИЙ		

ФОРМАТ А4



1. БЕЧЕНИЕ 1-1 и 2-2 см. ДОКУМЕНТ 41 ЛИСТ 2.
2. БЕЧЕНИЕ 3-3 см. ДОКУМЕНТ 04 ЛИСТ 3.
3. БЕЧЕНИЕ 5-5 и 6-6 см. ДОКУМЕНТ 41 ЛИСТ 3. СОВМЕСТНО С ТАБЛИЦЕЙ. Ч. МС-15А см. ДОКУМЕНТ 2.240-1.5-04 ЛИСТ 1.

2.240-1.5-47

ШАХОВА  
МАДОЯН  
ИЩУКИНА

ЛАНКОТА	ШАХОВА	<i>Шахова</i>
Н. КОНТР.	МАДОЯН	<i>Мадоян</i>
Г.Ц.П.	ШАХОВА	<i>Шахова</i>
УЧ. ГР.	МАДОЯН	<i>Мадоян</i>
СТ. ТЕХН.	ИЩУКИНА	<i>Ищуккина</i>

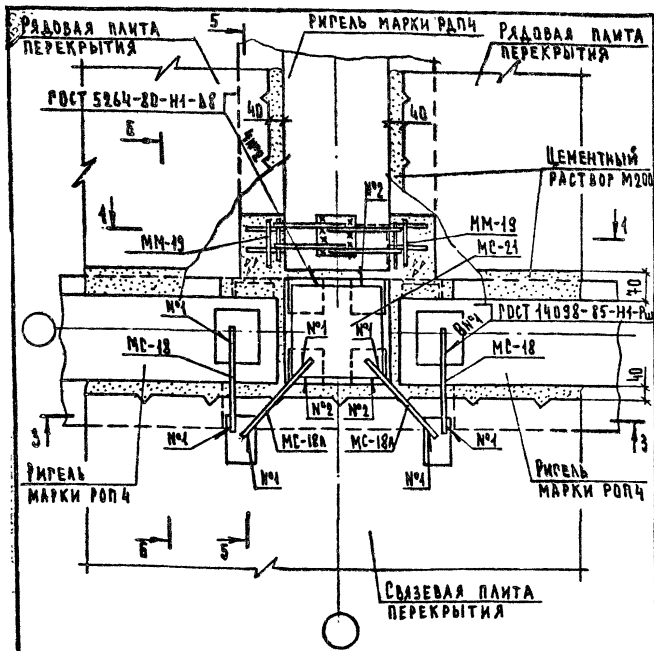
ДЕТАЛЬ ТД49

СТАВЛЯ	ЛИСТ	ЛИСТОВ
Р	1	1
ЦНИИЭП		
УЧЕБНЫХ ЗАДАНИЙ		

23490 56

ФОРМАТ А4





1. БЕЧЕНИЕ 1-1 СМ. ДОКУМЕНТ 43 ЛИСТ 2.
2. БЕЧЕНИЕ 3-3 СМ. ДОКУМЕНТ 04 ЛИСТ 2.
3. БЕЧЕНИЕ 5-5 СМ. ДОКУМЕНТ 43 ЛИСТ 2.
4. БЕЧЕНИЕ 6-6 СМ. ДОКУМЕНТ 41 ЛИСТ 3 СОВМЕСТНО С ТАБЛИЦЕЙ.
5. ММ-18А СМ. ДОКУМЕНТ 2.240-1.5-04 ЛИСТ 1.

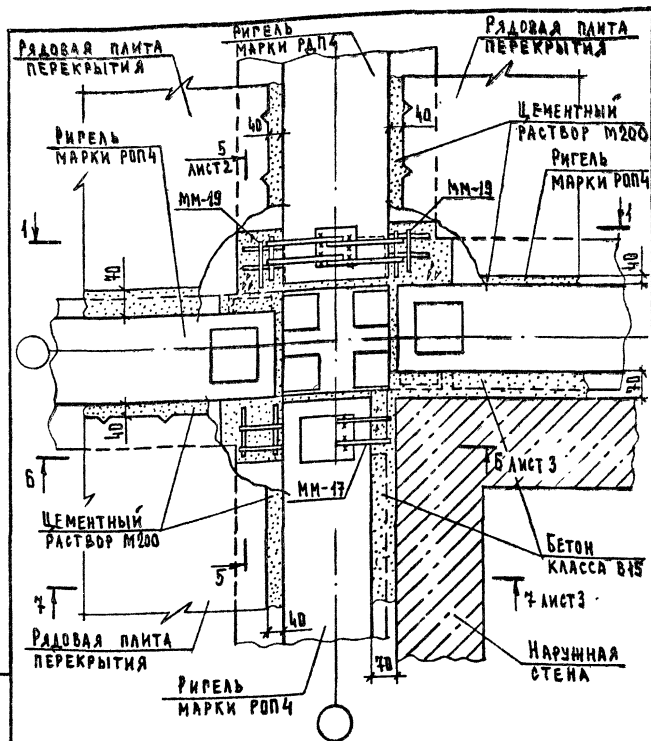
2.240-1.5-48

ТАИНА ОИ	ШАХОВА	<i>Ш</i>
Н.КОНТР.	МАДОЯН	<i>М</i>
ГШ П	ШАХОВА	<i>Ш</i>
ДИК. ГР.	МАДОЯН	<i>М</i>
СТ. ТЕХН.	ШИШКИНА	<i>Ш</i>

ДЕТАЛЬ ТД50

СТАВЛЯ	ЛИСТ	ЛИСТОВ
Р	1	4
<b>ЦНИИЭП</b>		
УЧЕБНЫХ ЗАДАНИЙ		

ФОРМАТ А4



1. БЕЧЕНИЕ 1-1 СМ. ДОКУМЕНТ 43 ЛИСТ 2.

2.240-1.5-49

ТАИНА ОИ  
ШАХОВА  
Н.КОНТР.  
МАДОЯН  
ГШ П  
ШАХОВА  
ДИК. ГР.  
МАДОЯН  
СТ. ТЕХН.  
ШИШКИНА

ТАИНА ОИ	ШАХОВА	<i>Ш</i>
Н.КОНТР.	МАДОЯН	<i>М</i>
ГШ П	ШАХОВА	<i>Ш</i>
ДИК. ГР.	МАДОЯН	<i>М</i>
СТ. ТЕХН.	ШИШКИНА	<i>Ш</i>

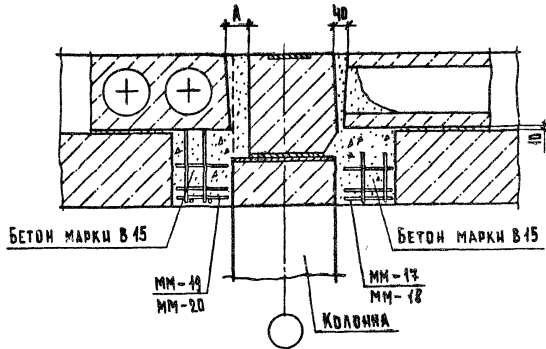
ДЕТАЛЬ ТД51

СТАВЛЯ	ЛИСТ	ЛИСТОВ
Р	1	3
<b>ЦНИИЭП</b>		
УЧЕБНЫХ ЗАДАНИЙ		

23490 57

ФОРМАТ А4

5-5



№ Т.Д.	№ ММ	РАЗМЕР, ММ
51	17, 19	70
52	18, 20	90

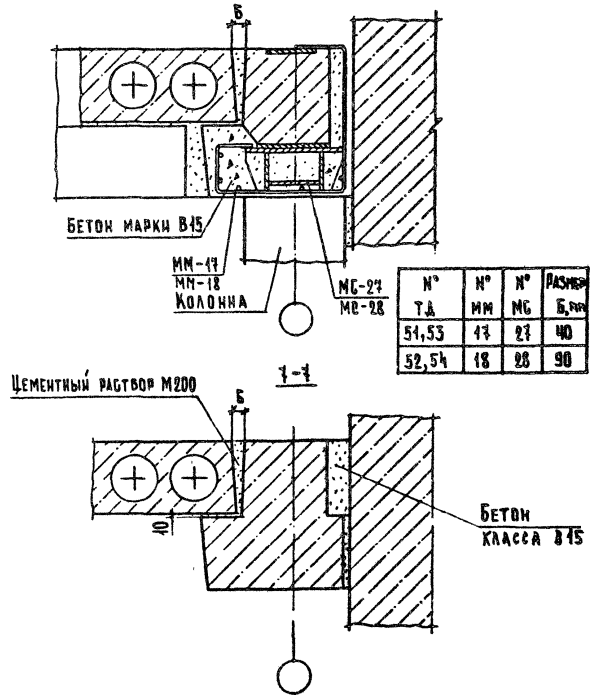
2.240-1.5-49

ЛИСТ

2

ФОРМАТ А4

6-6



№ Т.Д.	№ ММ	№ ММ	РАЗМЕР, Б.ММ
51, 53	17	21	40
52, 54	18	28	90

2.240-1.5-49

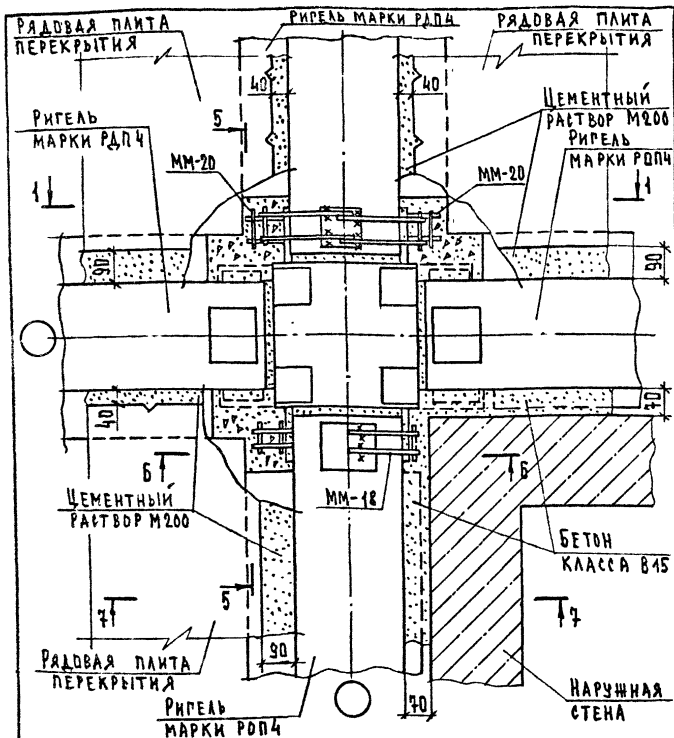
ЛИСТ

3

23490 58

ФОРМАТ А4

ШАС.Н.П.О.Б.А.Т. КОЛ.П.И.Д.А.Т.А. В.З.М.Ш.И.В.И.



1. БЕЧЕНИЕ 1-1 СМ. ДОКУМЕНТ 44 ЛИСТ 2.  
 2. БЕЧЕНИЕ 5-5; 6-6 И 7-7 СМ. ДОКУМЕНТ 49 ЛИСТЫ 2 И 3 СОВМЕСТНО С ТАБЛИЦАМИ.

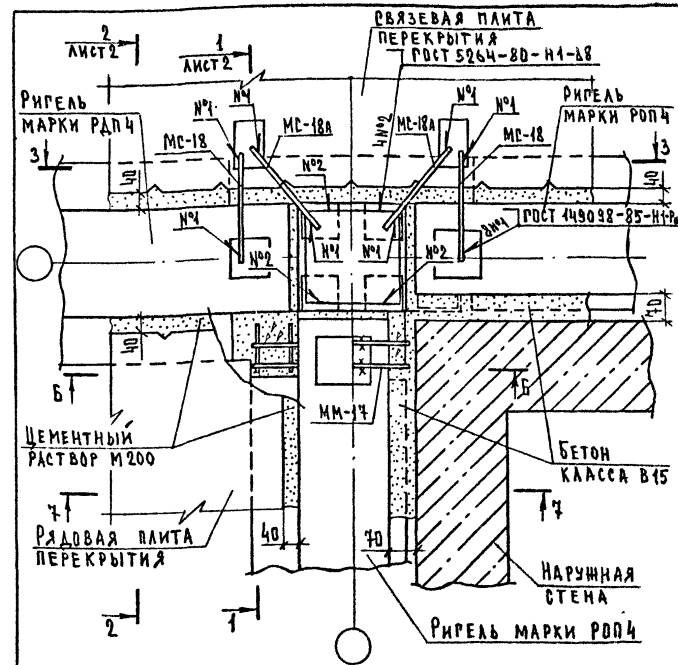
2.240-1.5-50

И.ШКОЛЬНИКОВА	И.ШКОЛЬНИКОВА	И.ШКОЛЬНИКОВА
И.КОМ. МАДОЯН	И.КОМ. МАДОЯН	И.КОМ. МАДОЯН
Г.П. ШАХОВА	Г.П. ШАХОВА	Г.П. ШАХОВА
В.К. ГР. МАДОЯН	В.К. ГР. МАДОЯН	В.К. ГР. МАДОЯН
С.ТЕХ. ШКОЛЬНИКОВА	С.ТЕХ. ШКОЛЬНИКОВА	С.ТЕХ. ШКОЛЬНИКОВА

ДЕТАЛЬ ТД 52

СТАДИЯ	ЛИСТ	ЛИСТОВ
Р	1	1
ЦНИИЭП УЧЕБНЫХ ЗАДАНИЙ		

ФОРМАТ А4



1. БЕЧЕНИЕ 3-3 СМ. ДОКУМЕНТ 04 ЛИСТ 02.  
 2. БЕЧЕНИЕ 6-6 И 7-7 СМ. ДОКУМЕНТ 49 ЛИСТ 3 СОВМЕСТНО С ТАБЛИЦЕЙ.  
 3. МС-18А СМ. ДОКУМЕНТ 2.240-1.5-04 ЛИСТ 1.

2.240-1.5-51

И.ШКОЛЬНИКОВА	И.ШКОЛЬНИКОВА	И.ШКОЛЬНИКОВА
И.КОМ. МАДОЯН	И.КОМ. МАДОЯН	И.КОМ. МАДОЯН
Г.П. ШАХОВА	Г.П. ШАХОВА	Г.П. ШАХОВА
В.К. ГР. МАДОЯН	В.К. ГР. МАДОЯН	В.К. ГР. МАДОЯН
С.ТЕХ. ШКОЛЬНИКОВА	С.ТЕХ. ШКОЛЬНИКОВА	С.ТЕХ. ШКОЛЬНИКОВА

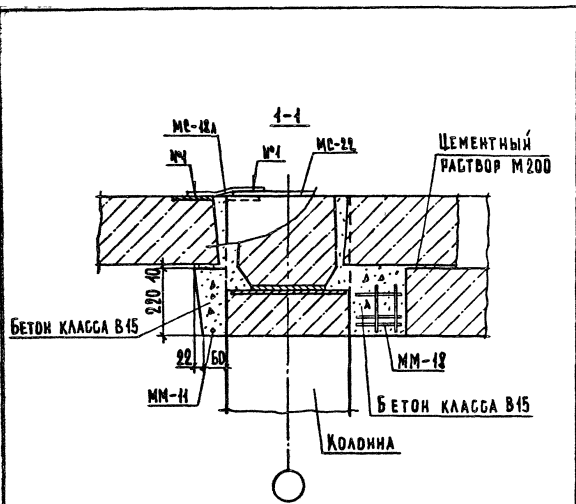
ДЕТАЛЬ ТД 53

СТАДИЯ	ЛИСТ	ЛИСТОВ
Р	1	2
ЦНИИЭП УЧЕБНЫХ ЗАДАНИЙ		

23490 59

ШКОЛЬНИКОВА И. ШКОЛЬНИКОВА И. ШКОЛЬНИКОВА



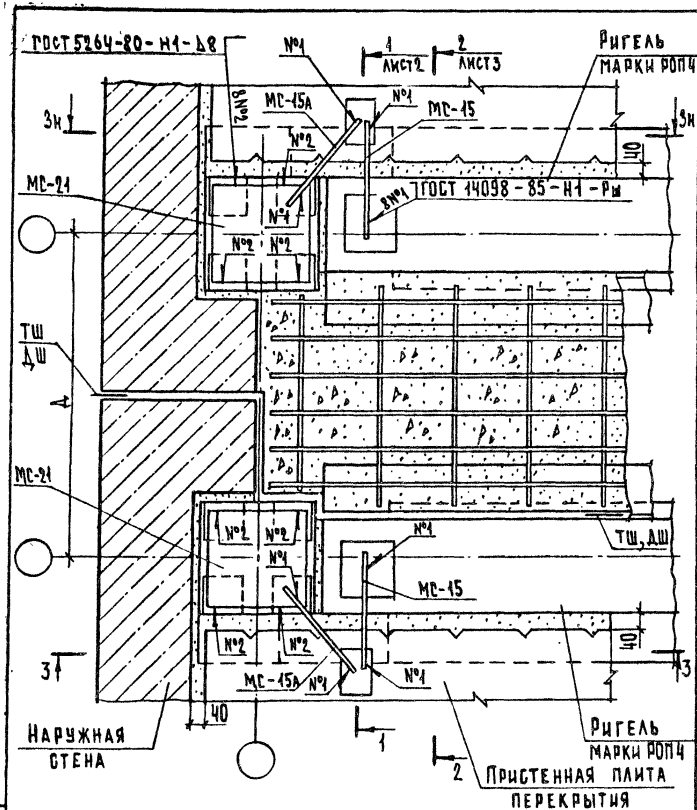


2.240-1.5-52

Лист
2

ФОРМАТ А4

23490 61

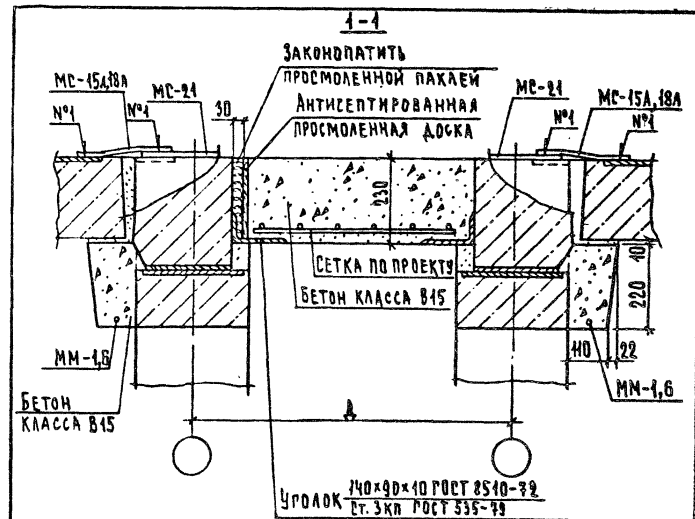


1. БЕЧЕННЕ 3-3 СМ. ДОКУМЕНТ 04 АУГСТ 3.  
 2. МС-15А СМ. ДОКУМЕНТ 2.240-1.5-01 АУГСТ 1.

2.240-1.5-53

Л.И.И.И.И.И.	ШАХОВА	<i>Шахова</i>	СТАДИЯ	АУГСТ	АУГСТОВ
И.КОНТР.	МАДОЯН	<i>Мадоян</i>	Р	1	3
Г.И.П.	ШАХОВА	<i>Шахова</i>	<b>УНИИЭП</b> УЧЕБНЫХ ЗАДАНИИ ФОРМАТ А4		
ВУК.ГР.	МАДОЯН	<i>Мадоян</i>			
СТ.ТЕХН.	ШИШКИН	<i>Шихин</i>			

ДЕТАЛЬ ТА55...ТА58



1-1

ЗАКОНПЛАТИТЬ  
 ПРОСМОЛЕННОЙ ПАКАЕИ  
 АНТИСЕПТИРОВАННАЯ  
 ПРОСМОЛЕННАЯ ДОСКА

МС-15А,18А №1 МС-21 30 МС-21 №1 МС-15А,18А №1

БЕТОН КЛАССА В15

СЕТКА ПО ПРОЕКТУ

БЕТОН КЛАССА В15

ММ-1,6

ММ-1,6

УГОЛОК 740x90x10 ГОСТ 8510-88  
 Ст.3к1 ГОСТ 335-88

№ ТД	ТОЛЩИНА, НАРУЖНОЙ СТЕНЫ, ММ	РАЗМЕР Д, ММ	№ ММ	№ МС
55	250	860	1	15, 21, 15А
67			6	18, 21, 18А
79			1,6	15, 18, 21, 15А, 18А
56	300	960	1	15, 21, 15А
68			6	18, 21, 18А
80			1,6	15, 18, 21, 15А, 18А
57	350	1060	1	15, 21, 15А
69			6	18, 21, 18А
81			1,6	15, 18, 21, 15А, 18А
58	400	1160	1	15, 21, 15А
70			6	18, 21, 18А
82			1,6	15, 18, 21, 15А, 18А

И.В.И.И.И.И. ПОДП. И. ДАТА ВЗАИМНОВ

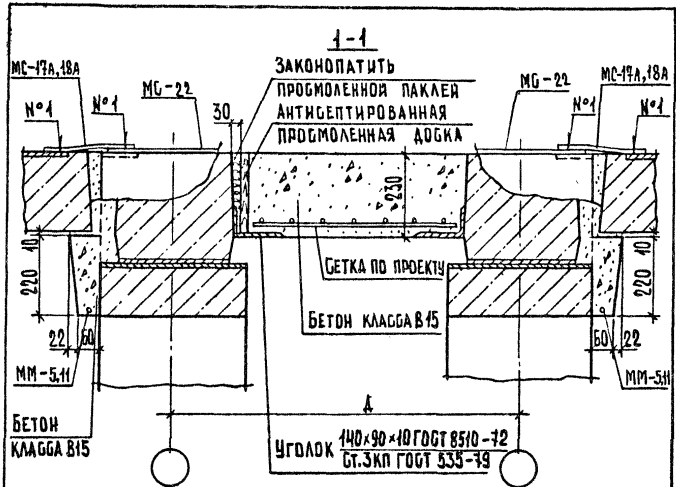
2.240-1.5-53

23490 62

ФОРМАТ А4

Лист  
2



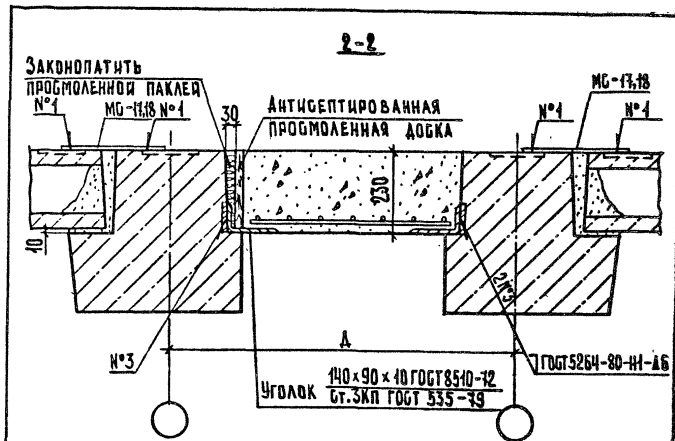


№ ТД	ТОЛЩИНА, НАРЖНОЙ СТЕНЫ, ММ	РАЗМЕР А, ММ	№ ММ	№ МГ
59	250	960	5	17, 22, 17А
71			41	18, 22, 18А
83			5, 11	17, 18, 22, 17А, 18А
60	300	1060	5	17, 22, 17А
72			11	18, 22, 18А
84			5, 11	17, 18, 22, 17А, 18А
61	350	1160	5	17, 22, 17А
73			11	18, 22, 18А
85			5, 11	17, 18, 22, 17А, 18А
62	400	1260	5	17, 22, 17А
74			11	18, 22, 18А
86			5, 11	17, 18, 22, 17А, 18А

2.240-1.5-54

АНСТ  
2

ФОРМАТ А4



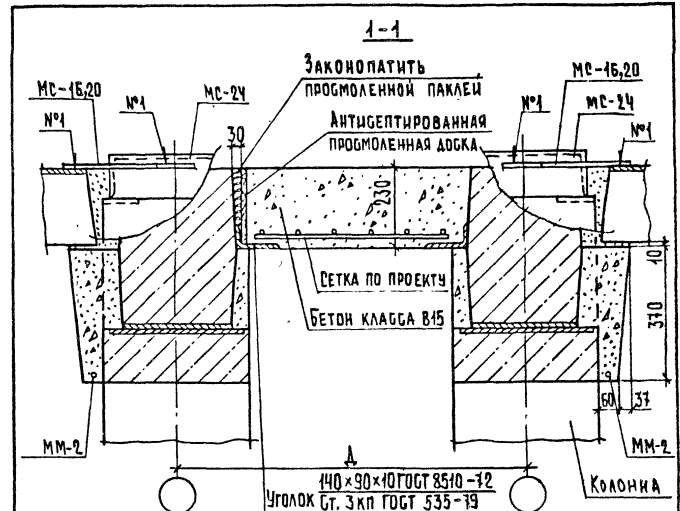
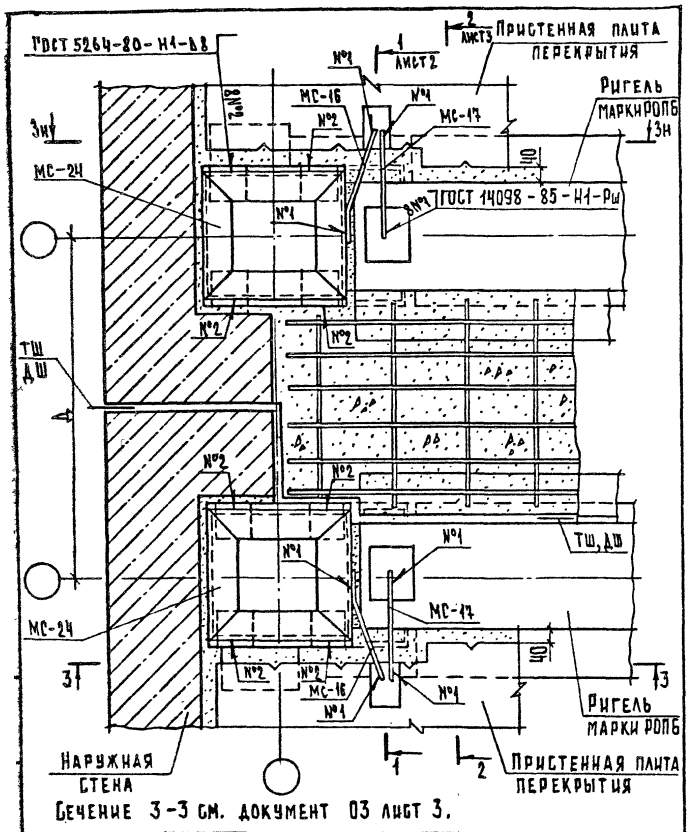
ИЗБ. К. ПОЛ. П. ОБЛ. И. ДАТА  
ВЗН. ИР. К.

2.240-1.5-54

АНСТ  
3

23490 64 ФОРМАТ А4





№ ТА	ТОЛЩИНА НАРУЖНОЙ СТЕНЫ, ММ	РАЗМЕР Д, ММ	№ ММ	№ МС
63	250	960	2	16,17,24
75			7	18,20,24
87			2,7	16,17,18,20,24
64	300	1060	2	16,17,24
76			7	18,20,24
88			2,7	16,17,18,20,24
65	350	1160	2	16,17,24
77			7	18,20,24
89			2,7	16,17,18,20,24
66	400	1260	2	16,17,24
78			7	18,20,24
90			2,7	16,17,18,20,24

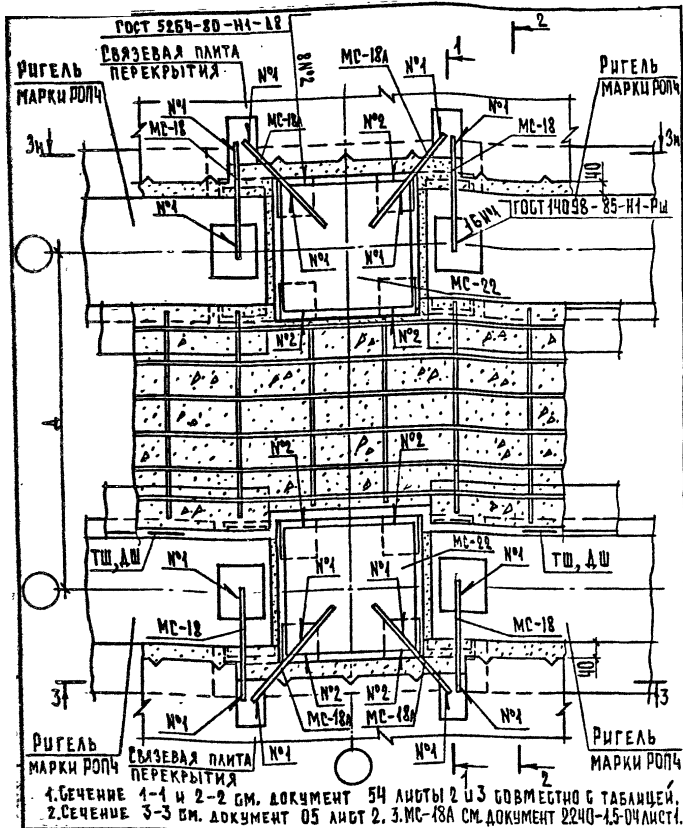
ВЗАИМ. ИЛИ  
 ПОДП. И ДАТА

		2.240-1.5-55	
ТАЛ. КОД	ШАХОВА	СТАДИЯ	ЛИСТ
И. КОНТР.	МАДОЯН	Р	1
Г. И. П.	ШАХОВА	ЛИСТОВ	3
ВУЗ. ГР.	МАДОЯН	ЦНИИЭП УЧЕБНЫХ ЗАДАЧИ	
СТ. И. КОД	ШУКИНА		

ДЕТАЛЬ ТА 63...ТА 66

2.240-1.5-55





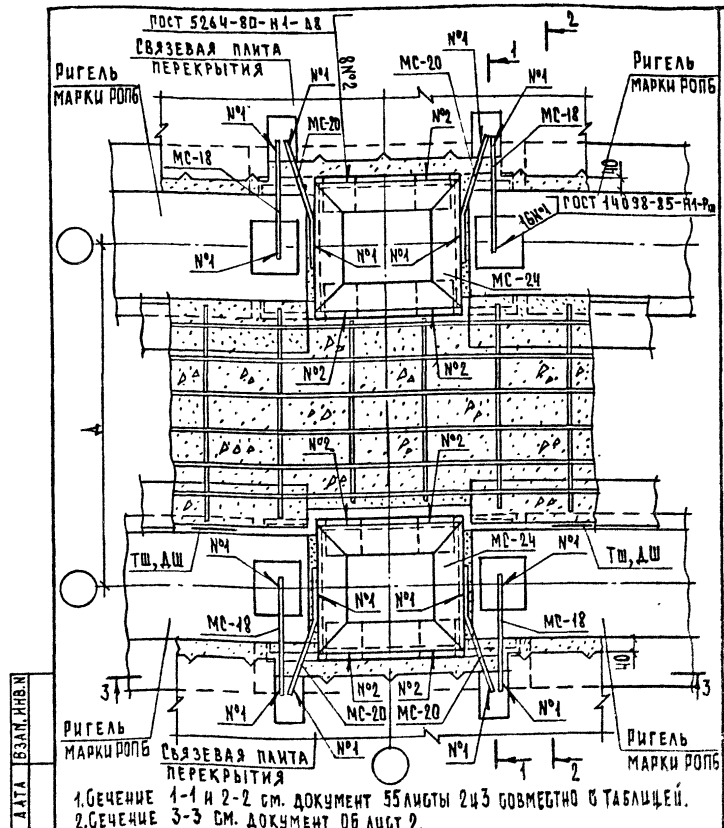
2.240-1.5-54

ГЛАВ. ИНЖ. ШАХОВА	<i>Шахова</i>
И. КОНТ. МАДОЯН	<i>Мадоян</i>
РИС. ШАХОВА	<i>Шахова</i>
РИС. ГР. МАДОЯН	<i>Мадоян</i>
СТ. ТЕХН. ШИШКИНА	<i>Шихкина</i>

ДЕТАЛЬ ТД 71... ТД 74

СТАДИЯ	ЛИСТ	ЛИСТОВ
В		1
ЦНИИЭП		
УЧЕБНЫХ ЗАДАНИЙ		

ФОРМАТ А4



2.240-1.5-58

ГЛАВ. ИНЖ. ШАХОВА	<i>Шахова</i>
И. КОНТ. МАДОЯН	<i>Мадоян</i>
РИС. ШАХОВА	<i>Шахова</i>
РИС. ГР. МАДОЯН	<i>Мадоян</i>
СТ. ТЕХН. ШИШКИНА	<i>Шихкина</i>

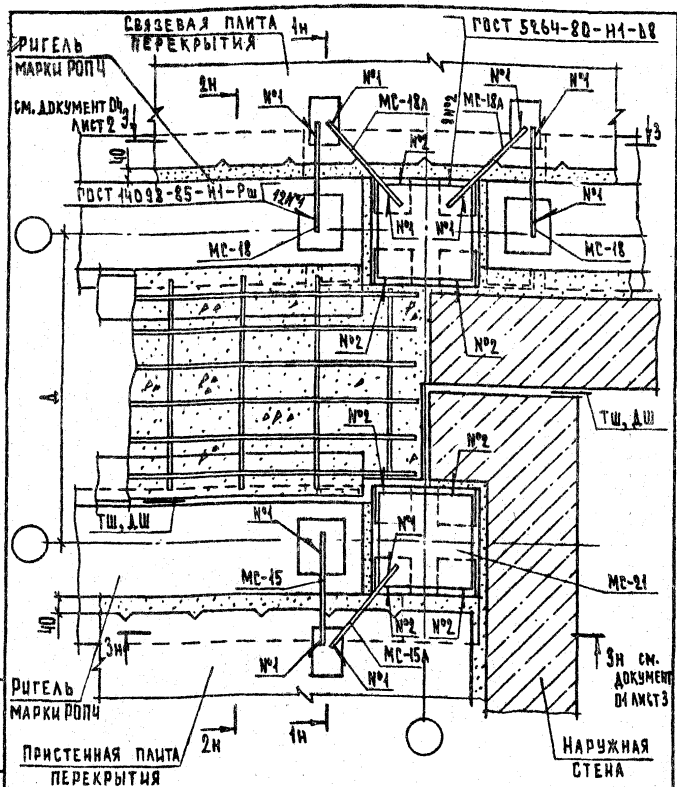
ДЕТАЛЬ ТД 75... ТД 78

СТАДИЯ	ЛИСТ	ЛИСТОВ
В		1
ЦНИИЭП		
УЧЕБНЫХ ЗАДАНИЙ		

ФОРМАТ А4

23990

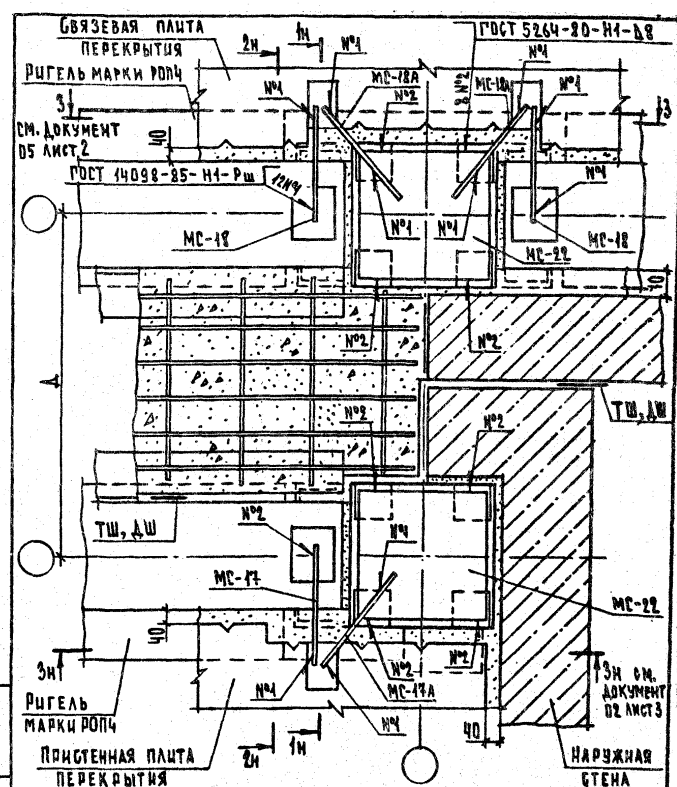
67



1. БЕЧЕННЕ 1-1 и 2-2 СМ. ДОКУМЕНТ 53 ЛИСТЫ 2 и 3 СОВМЕСТНО С ТАБЛИЦЕЙ.  
 2. МС-15А СМ. ДОКУМЕНТ 2.240-1.5-04 ЛИСТ 1, МС-18А - 2.240-1.5-04 ЛИСТ 1.

		2.240-1.5-59	
ГЛАВ. ДИЗ.	ШАХОВА	СТАВЛЯ ЛИСТ ЛИСТОВ П 1	ЦНИИЭП УЧЕБНЫХ ЗАДАНИИ
Н. КОНТР.	МАДОЯН		
Г. П.	ШАХОВА		
РУК. ГР.	МАДОЯН		
СТ. ТЕХН.	ШИШКИНА	ДЕТАЛЬ ТА 79...ТА 82	

ФОРМАТ А4



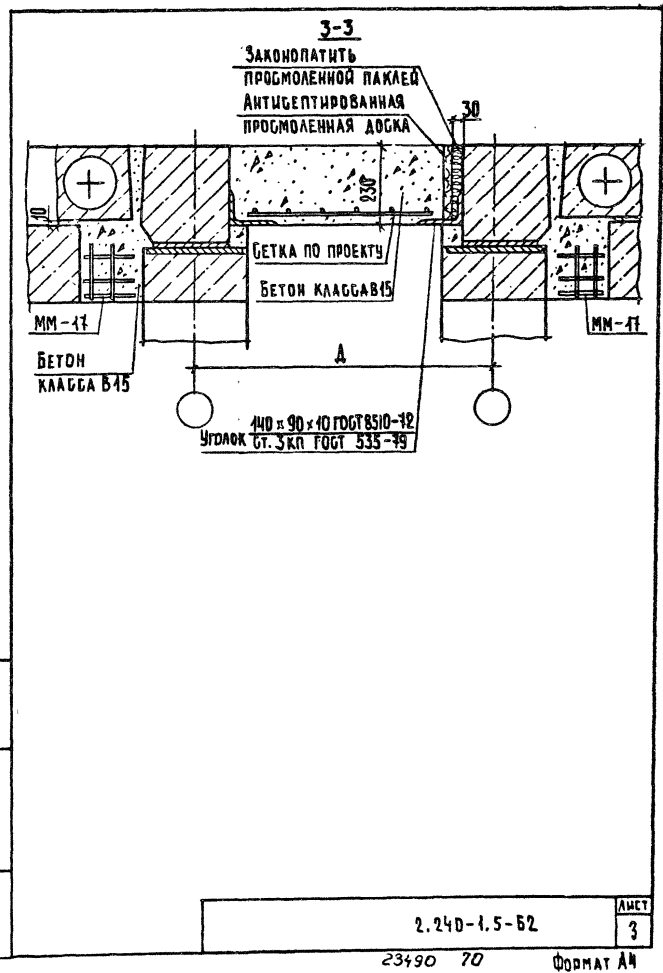
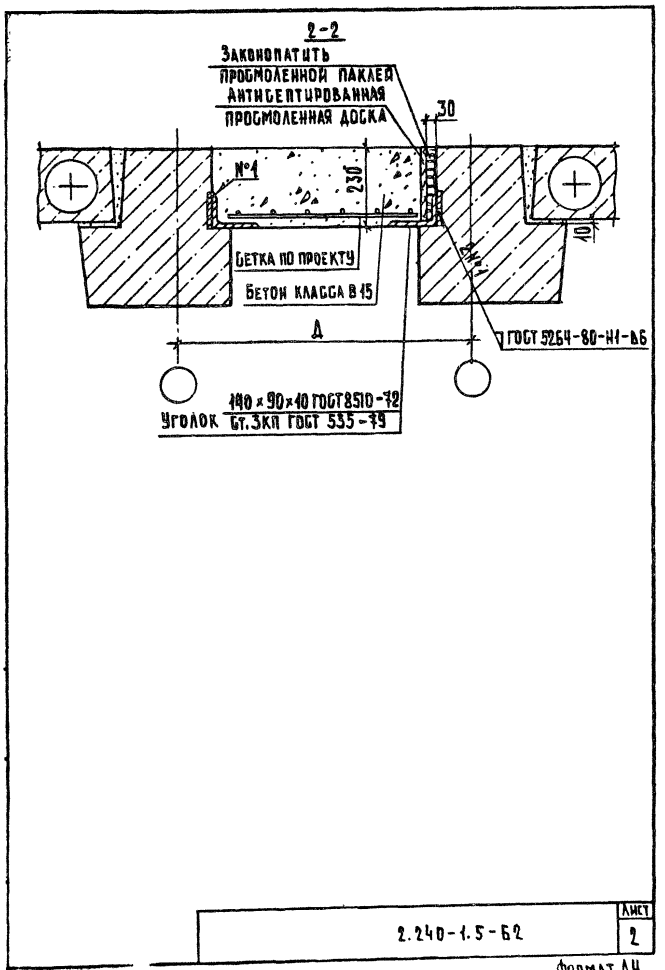
1. БЕЧЕННЕ 1-1 и 2-2 СМ. ДОКУМЕНТ 54 ЛИСТЫ 2 и 3 СОВМЕСТНО С ТАБЛИЦЕЙ.  
 2. МС-19А СМ. ДОКУМЕНТ 2.240-1.5-02 ЛИСТ 1, МС-18А - 2.240-1.5-04 ЛИСТ 1.

		2.240-1.5-60	
ГЛАВ. ДИЗ.	ШАХОВА	СТАВЛЯ ЛИСТ ЛИСТОВ П 1	ЦНИИЭП УЧЕБНЫХ ЗАДАНИИ
Н. КОНТР.	МАДОЯН		
Г. П.	ШАХОВА		
РУК. ГР.	МАДОЯН		
СТ. ТЕХН.	ШИШКИНА	ДЕТАЛЬ ТА 83...ТА 86	

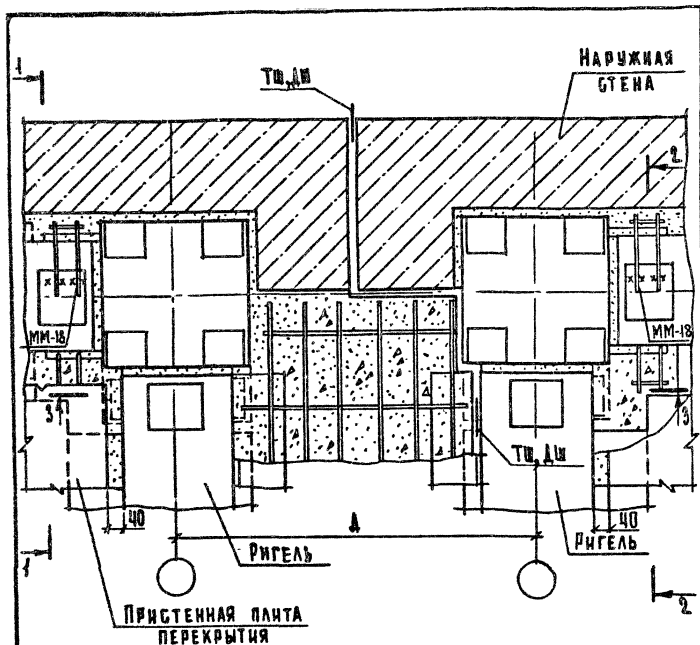
ФОРМАТ А4

23490 68





ИМБ.Н.ПОДАЛ. ПОДАЛ.Н.ДАТА В.ЗАКЛ.ИДЕ.Н



1. БЕЧЕНИЕ 3-3 РИС. 1 СМ. ЛИСТ 2 ДЛЯ ТД 95...ТД 98.
2. БЕЧЕНИЕ 3-3 РИС. 2 СМ. ЛИСТ 3 ДЛЯ ТД 99...ТД 102.
3. БЕЧЕНИЕ 1-1 СМ. ДОКУМЕНТ 42 ЛИСТ 2 ДЛЯ ТА95...ТА98.
4. БЕЧЕНИЕ 2-2 СМ. ЛИСТ 4 ДЛЯ ТА99... ТА 102.

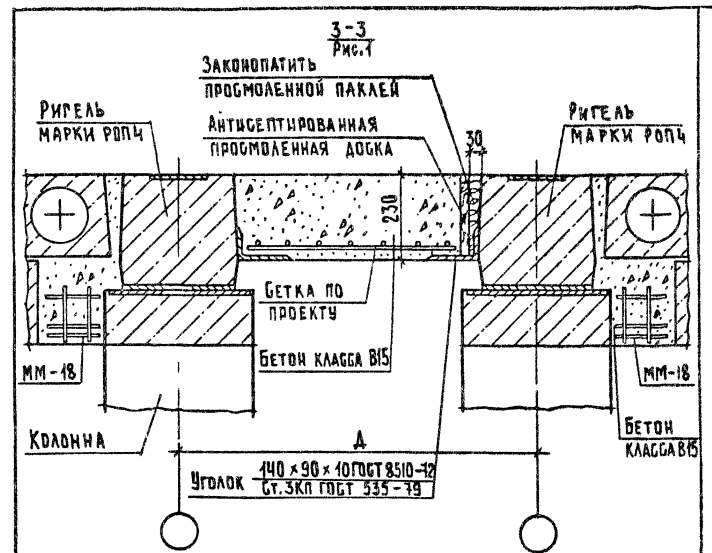
2.240-1.5-63

ДИЗАЙНЕР	ШАХОВА	<i>Шахова</i>
И.КОНТР.	ШАХОВА	<i>Шахова</i>
Г.И.П.	ШАХОВА	<i>Шахова</i>
ВЫК.ТВ.	ШАХОВА	<i>Шахова</i>
СЛ.ТЕХН.	ШИШКИНА	<i>Шихкина</i>

ДЕТАЛЬ ТД 95...ТД 102

СТАДИЯ	ЛИСТ	ЛИСТОВ
Р	1	4
<b>ЦНИИЭП</b>		
УЧЕБНЫХ ЗАДАНИИ		

ФОРМАТ А4



№ ТД	ВЫСОТА РИГЕЛЯ, ММ	ТОЛЩИНА НАРУЖНОЙ СТЕНЫ, ММ	РАЗМЕР А, ММ	№ ММ	БЕЧЕНИЕ 3-3
95	450	250	960	ММ 18	РИС. 1
96		300	1060		
97		350	1160		
98		400	1260		
99	600	250	960	ММ 22	РИС. 2
100		300	1060		
101		350	1160		
102		400	1260		

ВЫС. К. ПОДЛ. И. ДАТА. ВЗАМ. ЦИИЭП

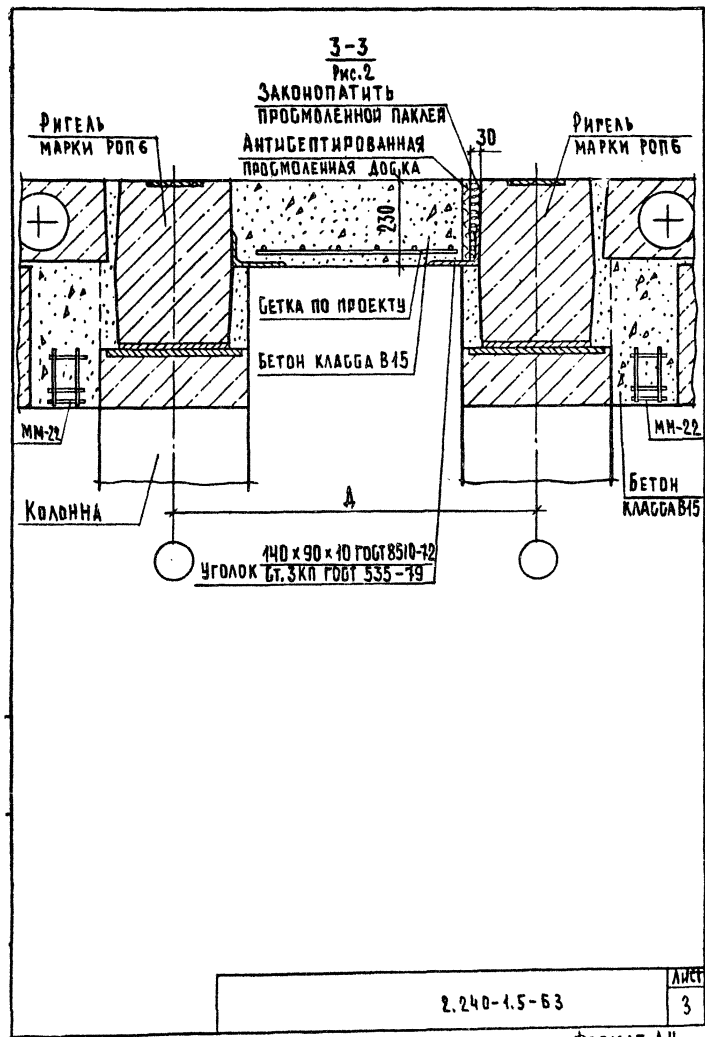
2.240-1.5-63

23490 71

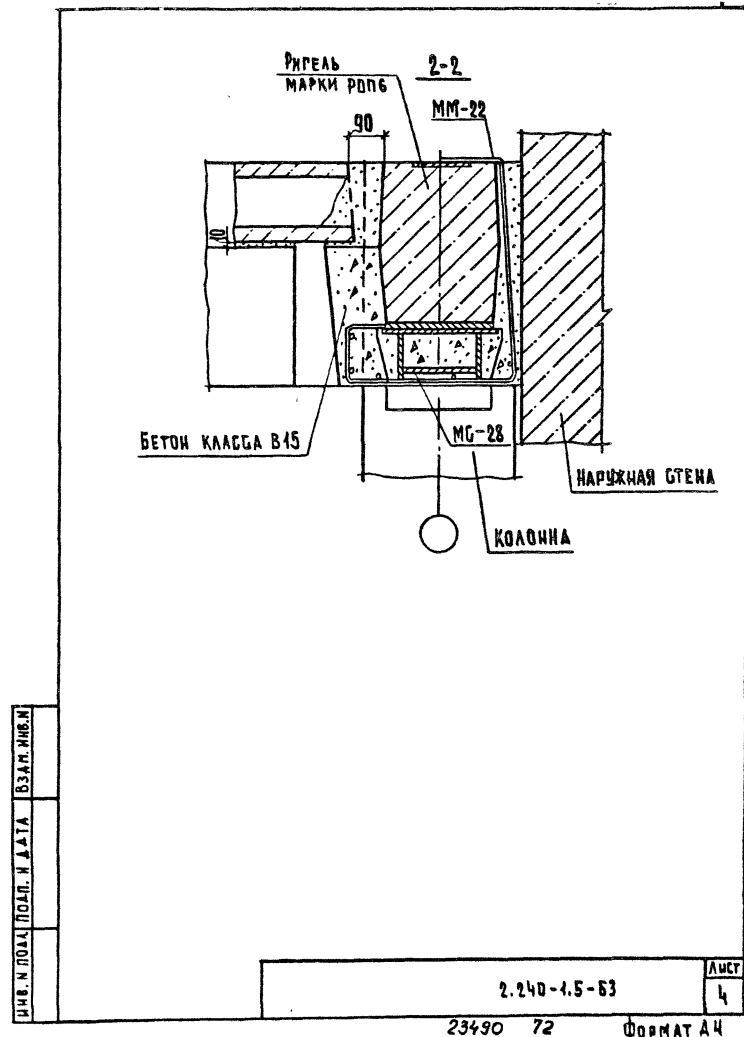
ФОРМАТ А4

Л.ИСТ

2



ФОРМАТ А4



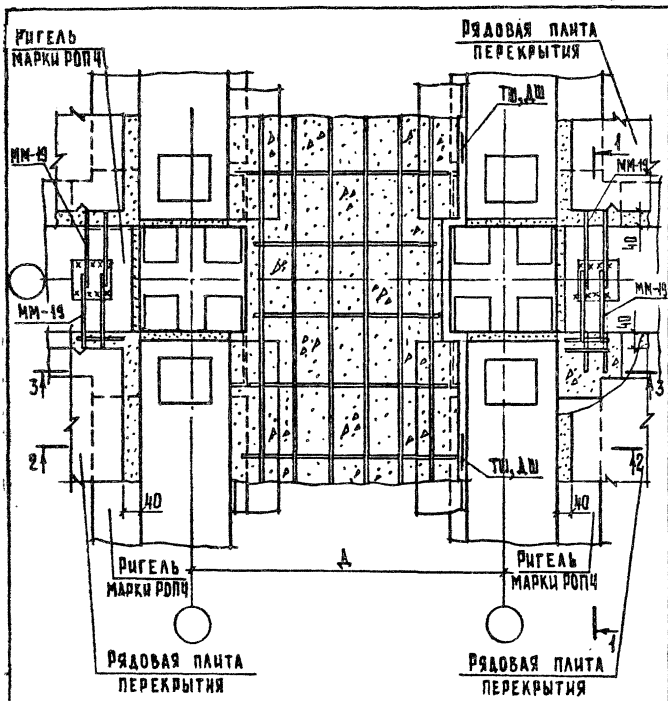
23490 72

ФОРМАТ А4

ИМЬ. И ПОДЛ. ПОДП. И ДАТА

ВЗАР. ИМЬ. И



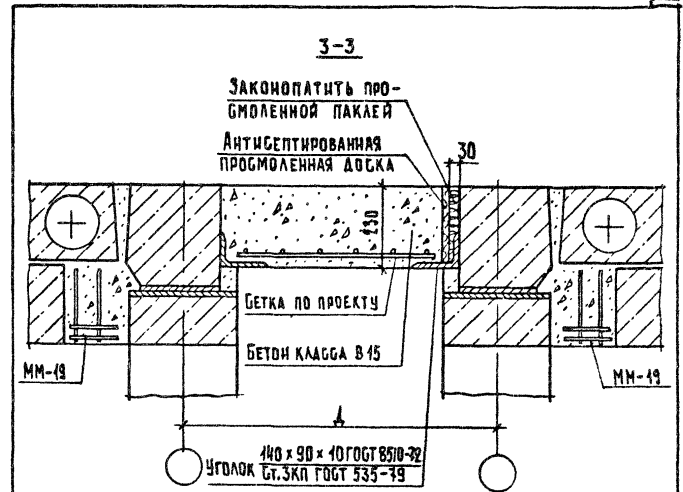


1. Сечение 1-1 см. документ 43 лист 2.
2. Сечение 3-3 см. лист 2.
3. Сечение 2-2 см. документ 62 лист 2.

		2.240-1.5-64	
ТАЛАНКОТ ШАХОВА	<i>Шахова</i>	СТАДИЯ	ЛИСТ
ГИП ШАХОВА	<i>Шахова</i>	Р	1
И.КОНТ. МАДВЯН	<i>Мадвян</i>		2
ДЕК.ГР. МАДВЯН	<i>Мадвян</i>	ЦНИИЭП, УЧЕБНЫХ ЗДАНИЙ	
СТ.ТЕХН. ШИШКИНА	<i>Шижкина</i>		

ДЕТАЛЬ ТД 103...ТД 106

ФОРМАТ А4

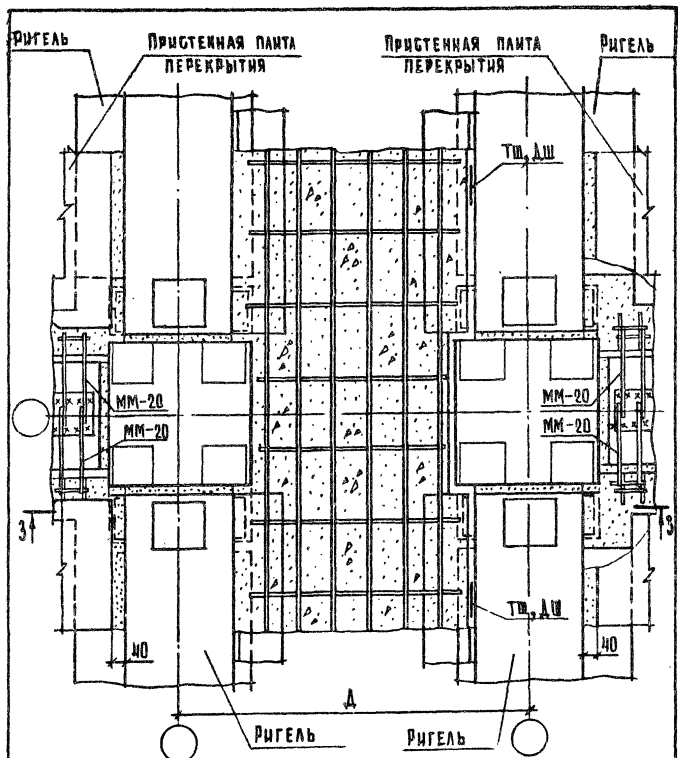


№ ТД	ТОЛЩИНА НАРЖНОЙ СТЕНЫ ММ	РАЗМЕР А <sub>1</sub> ММ
103	250	860
104	300	960
105	350	1060
106	400	1160

ЦНИИЭП ПОДП. И КАТА. ВЗАИМНОВ.

2.240-1.5-64		ЛИСТ
		2

23490 73 ФОРМАТ А4

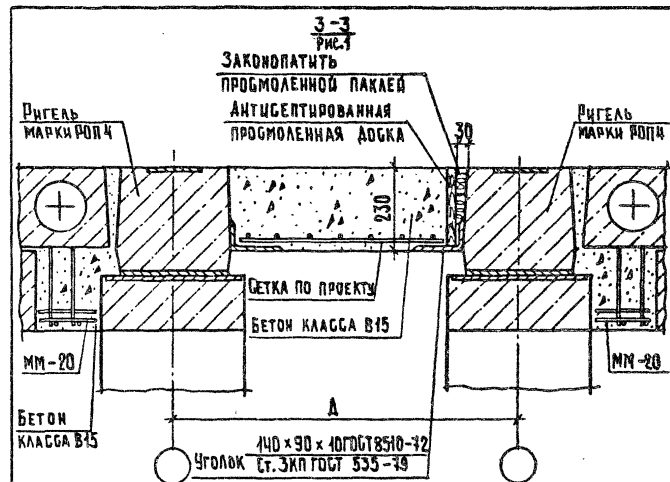


1. БЕЧЕННЕ 1-1 СМ. ДОКУМЕНТ 44 ЛИСТ 2 ДЛЯ ТА 107... ТА 110.
2. БЕЧЕННЕ 2-2 СМ. ЛИСТ 4 ДЛЯ ТА 111... ТА 114.
3. БЕЧЕННЕ 3-3 РИГ. 1 СМ. ЛИСТ 2 ДЛЯ ТА 107... ТА 110.
4. БЕЧЕННЕ 3-3 РИГ. 2 СМ. ЛИСТ 3 ДЛЯ ТА 111... ТА 114.

2.240-1.5-65

ТА. ИЖ. СЛ. ШАХОВА	И. КОНТР. ШАХОВА	РИП ШАХОВА	РИК. ГР. МАДЯН	СТ. ТЕХН. ШИШКИН	СТАДИЯ ЛИСТ ЛИСТОВ Р 1 4
ДЕТАЛЬ ТА 107... ТА 114					ЦНИИЭП УЧЕБНЫХ ЗДАНИЙ

ФОРМАТ А4



№ ТА	ВЫСОТА РИГЕЛЯ, ММ	ТОЛЩИНА НАРУЖНОЙ СТЕНЫ, ММ	РАЗМЕР А, ММ	№ ММ	БЕЧЕННЕ 3-3
107	450	250	960	20	РИГ. 1 АНГТ 2
108		300	1060		
109		350	1160		
110		400	1260		
111	600	250	960	24	РИГ. 2 ЛИСТ 3
112		300	1060		
113		350	1160		
114		400	1260		

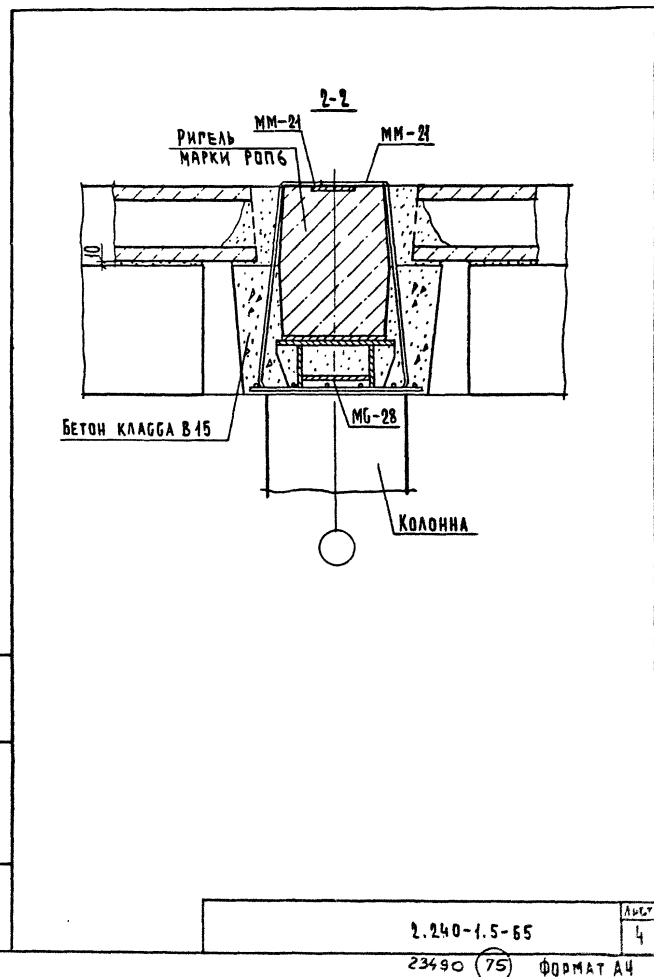
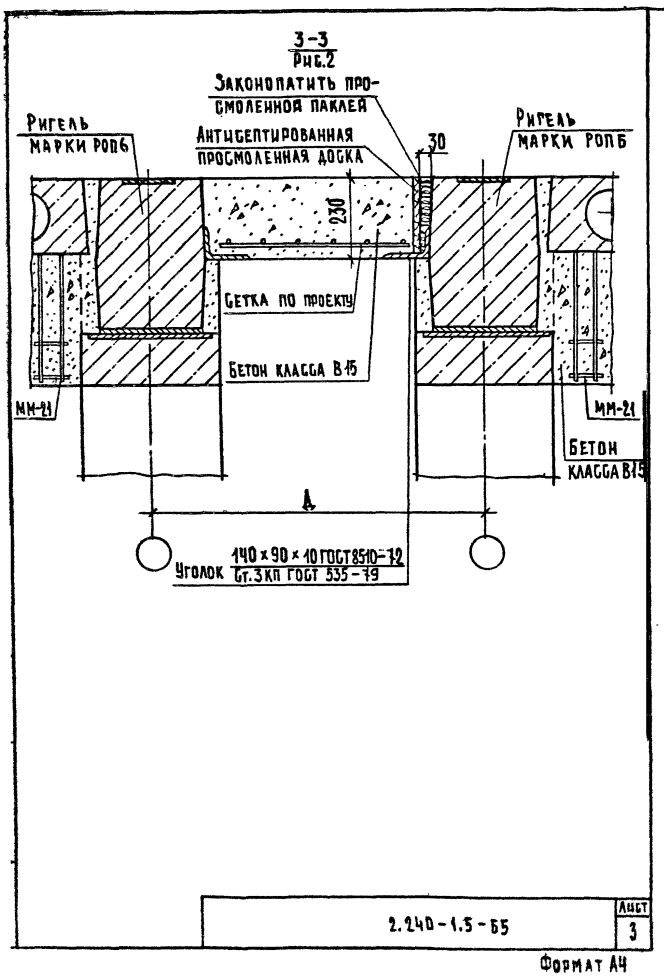
РИГ. 1  
РИГ. 2

2.240-1.5-65

23490 74

ФОРМАТ А4

ЛИСТ  
2



ИЗМЕН. ПОДЛ. И ДАТА

ВЗАМ. ИВЕН

20.01.89

ЦЕНТРАЛЬНЫЙ ИНСТИТУТ ТИПОВОГО ПРОЕКТИРОВАНИЯ  
ГОССТРОЯ СССР

Москва, А-445, Словьная ул., 22

Сдано в печать  $\overline{IX}$  1989 года

Заказ № 8926 Тираж 650 экз