

ТИПОВЫЕ КОНСТРУКЦИИ, ИЗДЕЛИЯ И УЗЛЫ
ЗДАНИЙ И СООРУЖЕНИЙ

I-16

СЕРИЯ 1.151.1-7

МАРШИ ЛЕСТНИЧНЫЕ

ЖЕЛЕЗОБЕТОННЫЕ для жилых зданий
с высотой этажа 3,0 м

ВЫПУСК I

МАРШИ ПЛОСКИЕ БЕЗ ФРИЗОВЫХ
СТУПЕНЕЙ для зданий в I
КЛИМАТИЧЕСКОМ РАЙОНЕ

РАБОЧИЕ ЧЕРТЕЖИ

19622
ЦЕНА 0-20

ЦЕНТРАЛЬНЫЙ ИНСТИТУТ ТЕОРЕТИЧЕСКОГО ИЗОБРЕТЕНИЯ
ГОСТРОМ СССР

Москва, А-445, Садовая ул. 21

Сериальный номер XI 1984 г.
Заявка № 13835 Типовая 1400

ТИПОВЫЕ КОНСТРУКЦИИ, ИЗДЕЛИЯ И УЗЛЫ
ЗДАНИЙ И СООРУЖЕНИЙ

СЕРИЯ 1.151.1-7

МАРШИ ЛЕСТНИЧНЫЕ
ЖЕЛЕЗОБЕТОННЫЕ ДЛЯ ЖИЛЫХ ЗДАНИЙ
С ВЫСОТОЙ ЭТАЖА 3,0м

ВЫПУСК 1

МАРШИ ПЛОСКИЕ БЕЗ ФРИЗОВЫХ
СТУПЕНЕЙ ДЛЯ ЗДАНИЙ В I
КЛИМАТИЧЕСКОМ РАЙОНЕ

РАБОЧИЕ ЧЕРТЕЖИ

РАЗРАБОТАНЫ ЛЕНЗНИИЭЛ

Гл. инженер
института *Лосев* Е.Б. Никифоров

Гл. конструктор
института *Лосев* Р.А. Попов

Гл. конструктор
АПМ-1 *Мли* М.И. Смолч

Гл. инженер
проекта *Е.П. Гуров* Е.П. Гуров

УТВЕРЖДЕНЫ И ВВЕДЕНЫ

в действие
с 1 апреля 1984 г.

госгражданстроем
приказ № 65

от 23 февраля 1984 г.

1. Общая часть

Область применения

1.1. Рабочие чертежи лестничных маршей, представленные в данном выпуске, предназначены для проектирования и строительства внутренних лестниц в жилых зданиях с высотой этажа 3.0 м, строящихся в I климатическом районе, в том числе в районах с расчетной сейсмичностью до 9 баллов.

1.2. Чертежи маршей разработаны в соответствии с требованиями ГОСТ 9818.0-81, СНиП П-21-75 и СНиП П-7-81. Расчетная временная нагрузка принята равной $4,7 \text{ кПа}$ (470 кгс/м^2) и учитывает коэффициент надежности по нагрузке $\gamma = 1,2$.

1.3. Материалы выпуска, кроме рабочих чертежей изделий, включают чертежи схем лестниц (примеры) и монтажные узлы, поясняющие конструктивные решения лестничных маршей и облегчающие использование материалов серии при разработке проектов.

1.4. Перед началом массового производства маршей завод-изготовитель обязан выполнить приемочные испытания маршей в соответствии с ГОСТ 8829-77.

Расчетные данные для испытаний приведены на л.л. 4, 5. Проведение испытаний не освобождает завод-изготовитель от операционного контроля на всех стадиях технологического процесса по изготовлению и приемке конструкций.

1.5. Технические требования к изготовлению маршей и к материалам для их изготовления, правила приемки, методы контроля и испытаний, указания по маркировке, хранению и транспортировке приведены в разделах 3... 6 ГОСТ 9818.0-81 (СТ СЭВ 1001-78). „Марши и площадки лестниц железобетонные. Общие технические условия“.

1.151.1-71-0.0.0.0 Т0

Изд. шта.	Гуров					Листов	Лист	Листов
Техн. пр.	Гуров					9	1	5
И.контр.	Кимельер					ПенЗНИИЭП		
Рук. гр.	Канкина							
Ст. инж.	Артышенко							
Техническое описание								

2. Номенклатура изделий

Конструктивные решения. Материалы.

2.1. Номенклатура изделий (см. док. 1.151.1-7-0.0.0.0И) принята согласно ГОСТ 9818.0-81 и в соответствии с утвержденным заданием на проектирование. Номенклатура включает марши типа 1АМ (плоские без фризовых ступеней) шириной 900, 1050 и 1200 мм. В составе серии дополнительно разработаны лестничные марши для спуска в техподполье.

2.2. Координационные размеры маршей приняты в соответствии с табл. 1 ГОСТ 9818.0-81. Размеры проступей — 300 x 150 мм (b x h). Ограждения лестниц приняты по серии 1.050.1-2.

2.3. Конструкция маршей — плоская, без фризовых ступеней. Армирование маршей предусмотрено из стержневой арматуры классов А-III по ГОСТ 5781-87н арматурной проволоки класса Вр-1 по ГОСТ 6777-80.

2.4. Арматурные изделия разработаны в виде пространственных каркасов, собираемых из плоских арматурных сеток с помощью контактной точечной сварки согласно СН 393-78. Изготовление плоских сеток также предусмотрено с помощью контактной точечной сварки на сварочных машинах.

2.5. Марши выполняются из тяжелого бетона марки 300. Морозостойкость бетона — не ниже Мрз 50. Предел огнестойкости конструкций маршей согласно СНиП 11-2-80 принят не менее, 1 часа.

2.6. Изготовление маршей предусмотрено в горизонтальных формах в положении "ступенями вниз".

3. Маркировка изделий

3.1. Маркировка маршей принята в соответствии с ГОСТ 9818.0-81 и ГОСТ 13009-78.

1.151.1-71-0.0.0.0 TD

Лист

2

Пример условного обозначения марша:

1АМ 30.12.15 -4

1АМ — тип марша по ГОСТ 9818.0-81

30 — длина марша в дм (округленно)

12 — ширина марша в дм

15 — высота вертикальной проекции марша в дм.

4 — унифицированная временная нагрузка в кПа.

3.2. В марку маршей, применяемых в сейсмических условиях, введен дополнительный индекс "С", например, 1АМ 30.12.15 -4-С.

3.3. При применении в проектах маршей с отделкой верхних лицевых поверхностей в виде глянцевой поверхности на белом или цветном цементе, марка марша должна содержать дополнительный индекс "Г", например, 1АМ 30.12.15 -4 -С -Р

1.151.1-7.1-0.0.0.0 Т0

АКСИ

3

19622 6

РАСЧЕТНАЯ СХЕМА

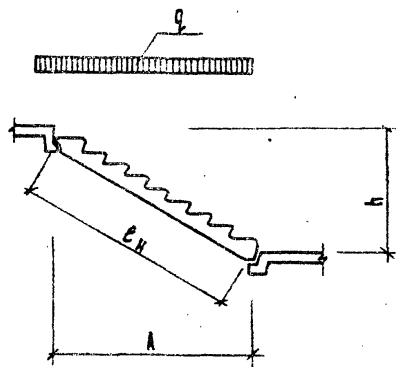
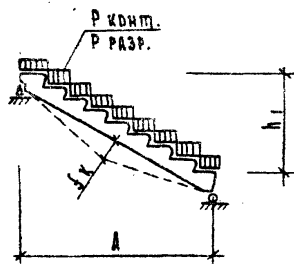


СХЕМА ЗАГРУЖЕНИЯ ПРЖ ИСПЫТАНИИ



Обозначение	Марка	Размеры, мм			
		A	h	h ₁	сн
1.151.1-7.1-1.20.0	1АМ 30.12.15-4	2520	1500	1200	2940
-01	1АМ 30.11.15-4	2620	1500	1200	2940
-02	1АМ 20.12.10-4	1720	1050	750	1930
-03	1АМ 17.12.9-4	1420	900	600	1600
-04	1АМ 23.9.15-4	1750	1500	1172	2150
-05	1АМ 30.12.15-4-С	2620	1500	1200	2940
-06	1АМ 30.11.15-4-С	2620	1500	1200	2940
-07	1АМ 20.12.10-4-С	1720	1050	750	1930
-08	1АМ 17.12.9-4-С	1420	900	600	1600

1.151.1-7.1-0.0.0.0 TO

Лист

4

19622 7

ТАБЛИЦА НАГРУЗОК К РАСЧЕТНОЙ СХЕМЕ

Наименование	Кол. на исполн. 1.151.1-74-1.0.00-					ПРИМЕ- ЧАНИЕ
	00; 05	01; 06	02; 07	03; 08	04	
Нормативная полезная нагрузка	300	300	300	300	300	кгс/м ²
Расчетная полезная нагрузка	390	390	390	390	390	кгс/м ²
Расчетная полезная нагрузка с учетом коэффициента надежности K=1,2	470	470	470	470	470	кгс/м ²
Нагрузки на горизонтальную проекцию марша (включая собственный вес марша):						
Расчетная нагрузка по несущей способности	1180	1030	1180	1180	800	кгс/м
Нормативная нагрузка	930	816	930	930	700	кгс/м
Нагрузки при расчете прогиба:						
Длительная нагрузка	570	500	570	570	470	кгс/м
Кратковременная нагрузка	360	315	360	360	270	кгс/м
Расчетный прогиб с учетом длительного действия нагрузки	$E_n/200$	$E_n/200$	$E_n/200$	$E_n/200$	$E_n/200$	

ТАБЛИЦА НАГРУЗОК К СХЕМЕ ЗАГРУЖЕНИЯ ПРИ ИСПЫТАНИИ

Наименование	Кол. на исполн. 1.151.1-74-1.0.00-					ПРИМЕ- ЧАНИЕ
	00; 05	01; 06	02; 07	03; 08	04	
Нагрузки на горизонтальную проекцию марша (за вычетом собственного веса марша):						
Контрольная разрушающая нагрузка Рразр. при $\sigma = 1,25$	710	670	710	710	536	кгс/м
Контрольная разрушающая нагрузка Рразр. при $\sigma = 1,6$	906	730	900	900	586	кгс/м
Контрольная нагрузка по проверке жесткости и прогиба Рконтр.	360	315	350	360	270	кгс/м
Контрольный прогиб от контрольной нагрузки f_k	0,38	0,39	0,25	0,18	0,13	см

1.151.1-74-0.0.0. TO

Лист

5

Рис. 1

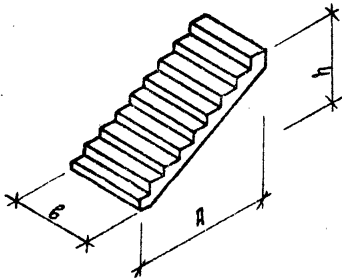
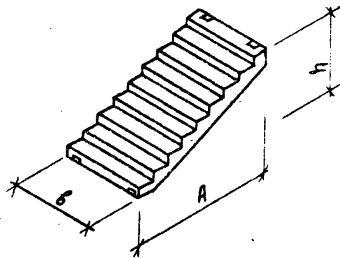


Рис. 2



Обозначение	Марка	Рис.	Габаритные размеры, мм			Масса кг
			А	В	Н	
1151.1-71-1.0.0.0	1ЛМ30.12.15-4	1	2700	1200	1435	1700
-01	1ЛМ30.11.15-4	1	2700	1050	1435	1480
-02	1ЛМ20.12.10-4	1	1720	1200	985	1120
-03	1ЛМ17.12.9-4	1	1420	1200	835	930
-04*	1ЛМ23.9.15-4*	1	1820	900*	1390	1030
-05	1ЛМ30.12.15-4-С	2	2700	1200	1435	1700
-06	1ЛМ30.11.15-4-С	2	2700	1050	1435	1480
-07	1ЛМ20.12.10-4-С	2	1720	1200	985	1120
-08	1ЛМ17.12.9-4-С	2	1420	1200	835	930

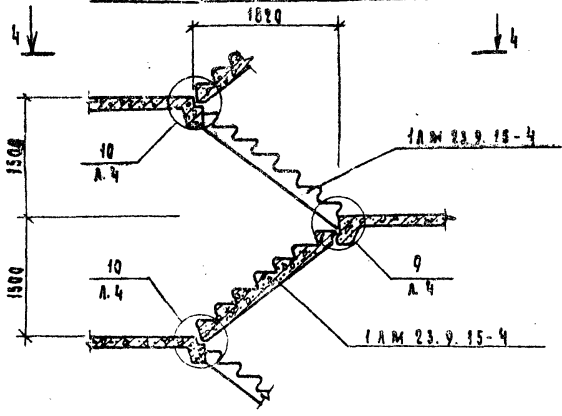
* Лестничные марши 1ЛМ 23.9.15-4 предназначены для зданий высотой 10 и более этажей с незадымляемыми лестничными клетками

1151.1-71-0.0.0.0 НЧ

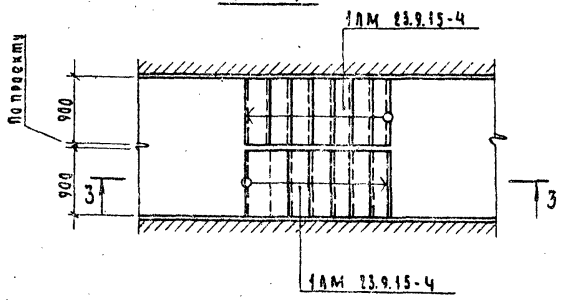
Дачева	Гуров		Номенклатура лестничных маршей	Этажа	Акс	Лестов
Галицын	Гуров			?		1
Н.Контр.	Хималов			ЛенЗНИИЭП		
Рык.гв.	Лавина					
Ст.инж.	Чирюшкин					

Пример 2

3—3 / для незадымляемых лестниц /



4—4

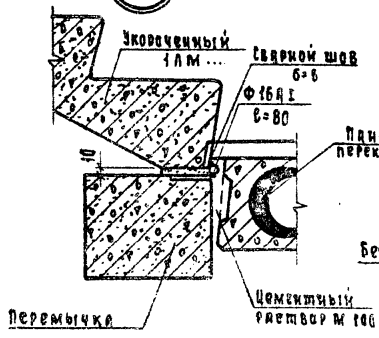


1.151.1-71-0.0.0.0 см

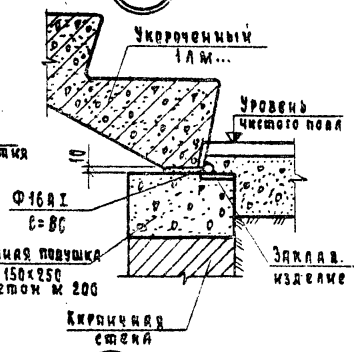
Лист
2

1962 11

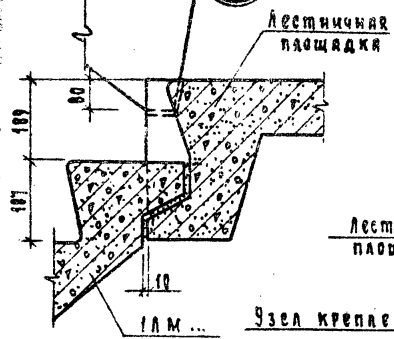
7 В домах с подвалом



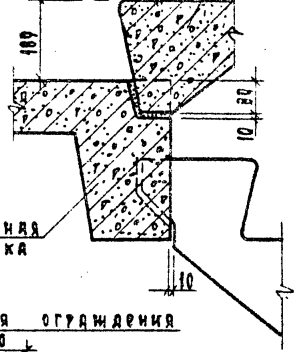
8 В домах без подвала



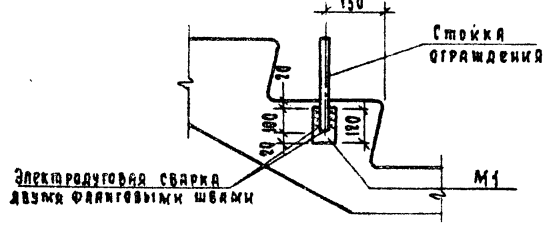
9



10

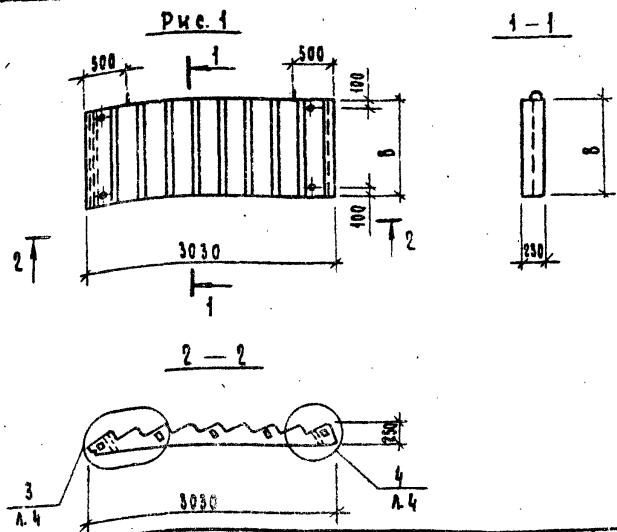


Узел крепления ограждения



4.151.1-71-0.0.0.0 СМ

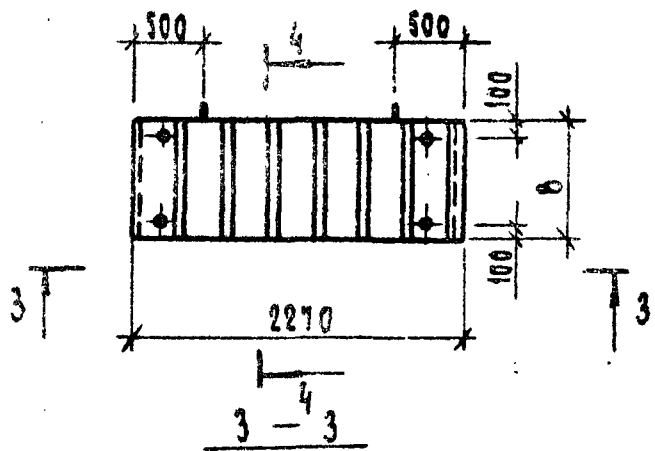
Лист 4



Обозначение	Марка	Рис.	В	Масса, кг
1.151.1-71-1.0.0.0	1ЛМ 30.12.15-4	1	1200	1700
-01	1ЛМ 30.14.15-4	1	1050	1480
-02	1ЛМ 20.12.10-4	3	1200	1120
-03	1ЛМ 17.12.9-4	4	1200	930
-04	1ЛМ 23.9.15-4	2	900	1030
-05	1ЛМ 30.12.15-4-С	5	1200	1700
-06	1ЛМ 30.11.15-4-С	5	1050	1480
-07	1ЛМ 20.12.10-4-С	7	1200	1120
-08	1ЛМ 17.12.9-4-С	6	1200	930

1.151.1-71-1.0.0.0 СБ				
Лестничный марш (1ЛМ)		Етаж	Масса	Плоскост
		Р	ем. табл.	
Сборочный чертёж		Лист	Листов	?
ЛенЗНИИЭП				
Исполн.	Гуров			
Провер.	Гуров			
Инж. контр.	Кинягэв			
Рук. гр.	Кадкина			
Ст. инж.	Ляшченко			

Рис. 2



4-4

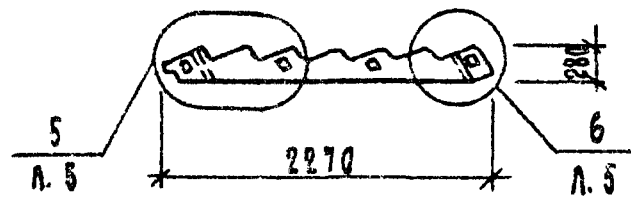
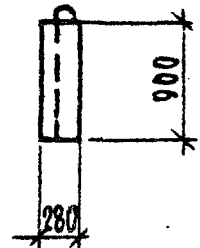
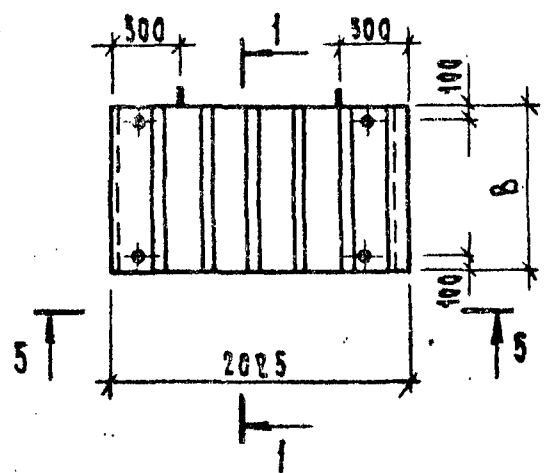


Рис. 3



5-5

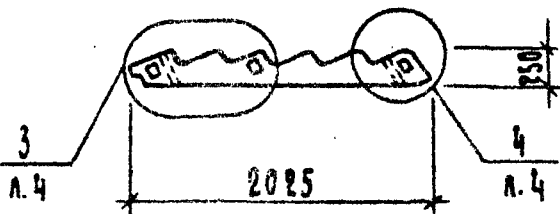
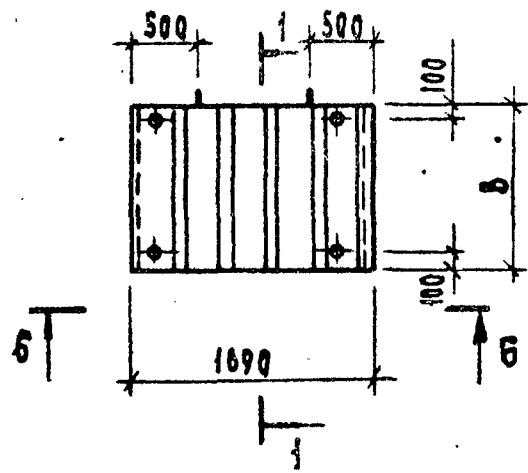
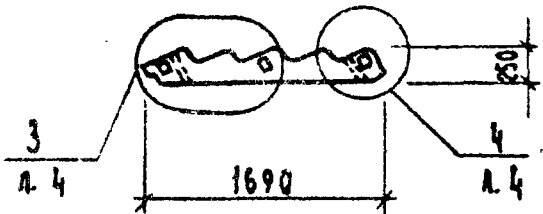


Рис. 4



6-6



1.151.1-21-1.0.0.0 СБ

Лист
2

Рис. 5
Остальное см. Рис. 4

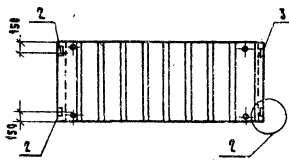


Рис. 6
Остальное см. Рис. 4

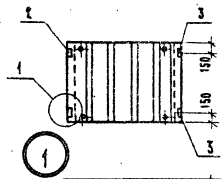
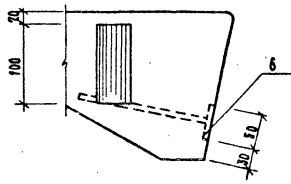
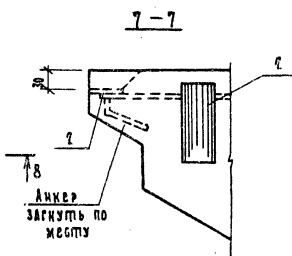
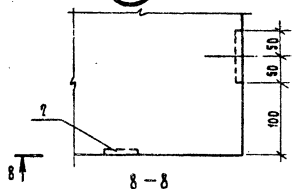
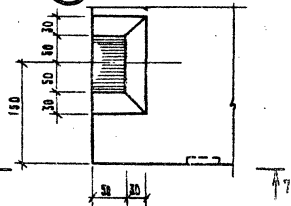
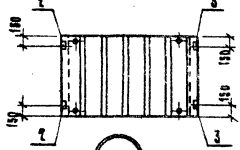


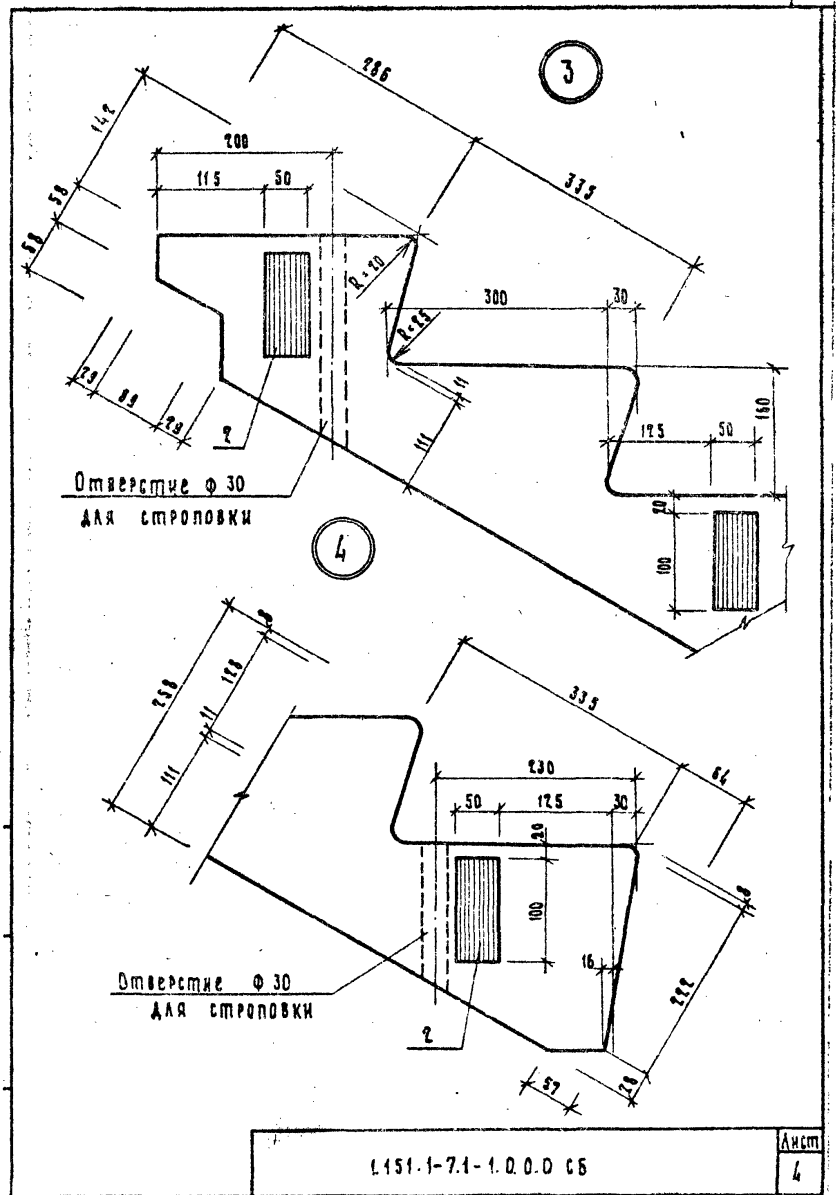
Рис. 7
Остальное см. Рис. 3

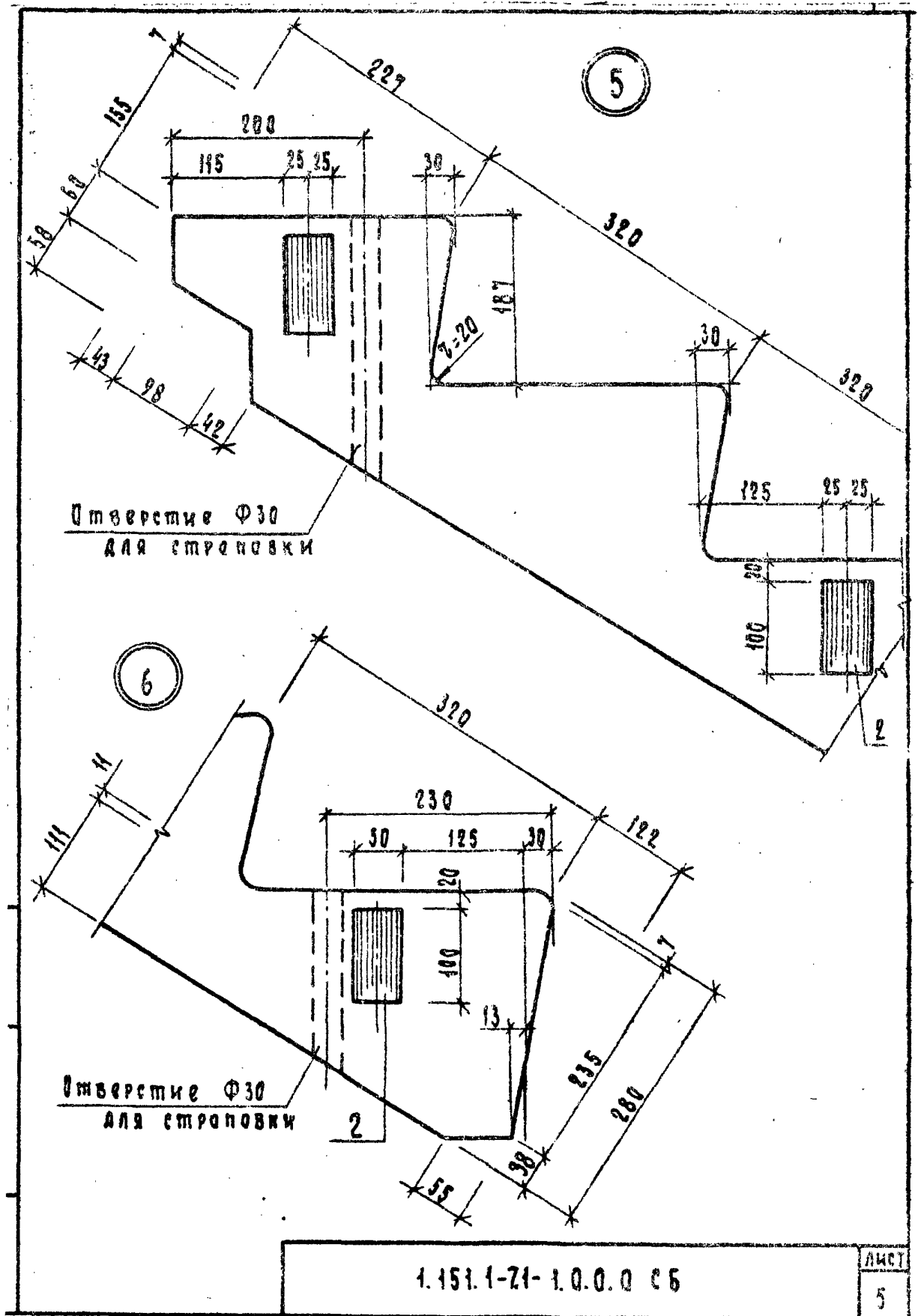


1.151.4-7.1-1.0.0.0 С6

Лист
3

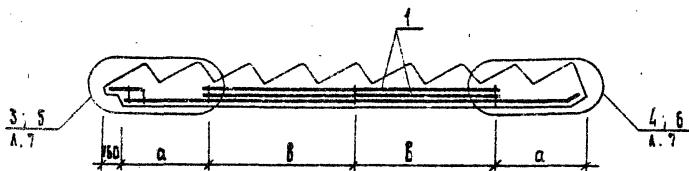
19622 18





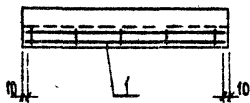
2-2; 3-3; 5-5; 6-6

(АРМИРОВАНИЕ)



1-1; 4-4

(АРМИРОВАНИЕ)



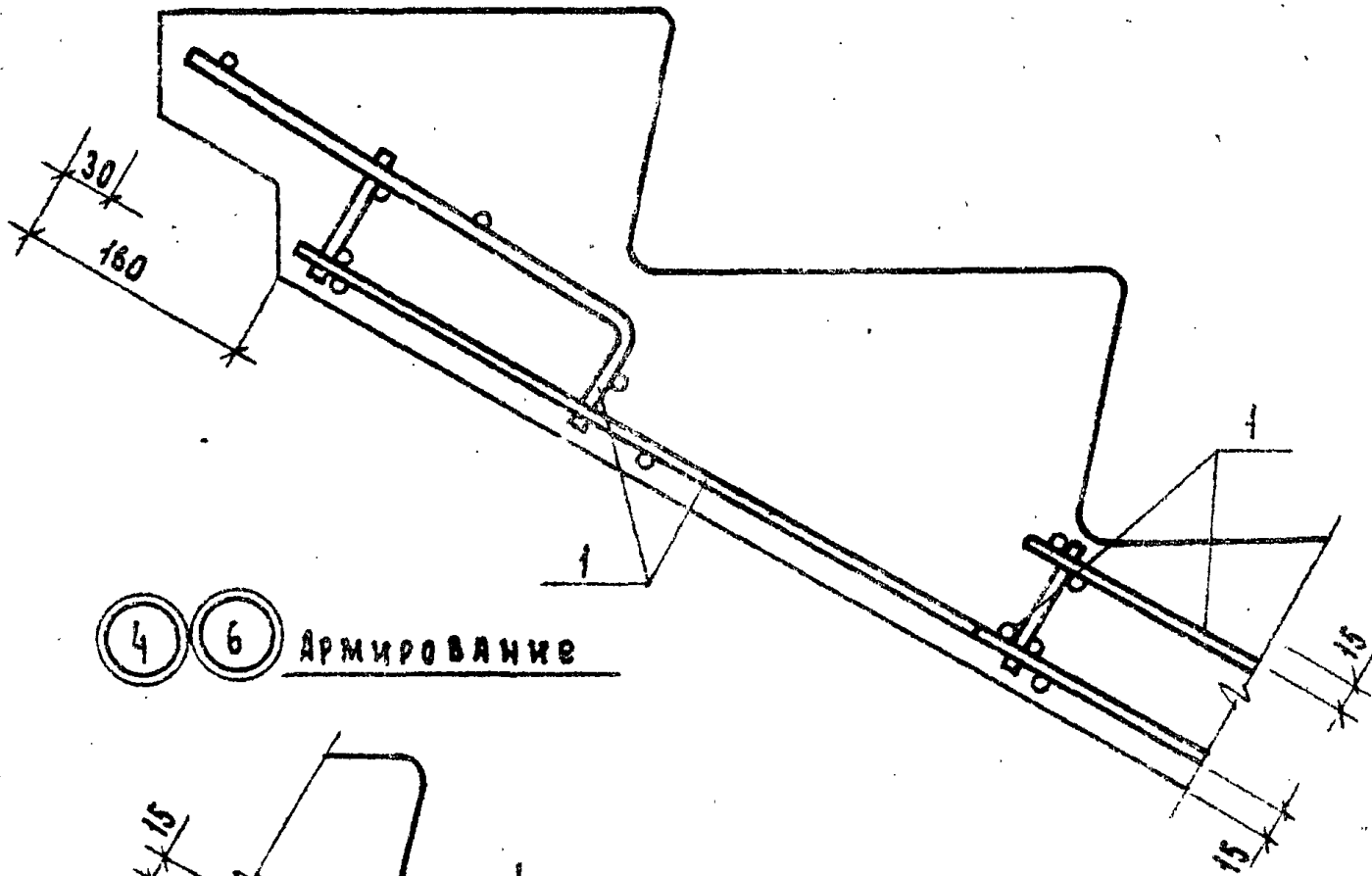
Обозначение	Марка	КП	Размеры, мм		Масса, кг
			а	б	
1.151.1-7.1-1.0.0.0	1АМ 30.12.15-4	1	800	650	15,56
-01	1АМ 30.11.15-4	2	800	650	13,50
-02	1АМ 20.12.10-4	3	500	450	11,88
-03	1АМ 17.12.9-4	4	370	400	10,79
-04	1АМ 23.9.15-4	5	470	600	10,84
-05	1АМ 30.12.15-4-С	1	800	650	15,56
-06	1АМ 30.11.15-4-С	2	800	650	13,50
-07	1АМ 20.12.10-4-С	3	500	450	11,88
-08	1АМ 17.12.9-4-С	4	370	400	10,79

1.151.1-7.1-1.0.0.0 СБ

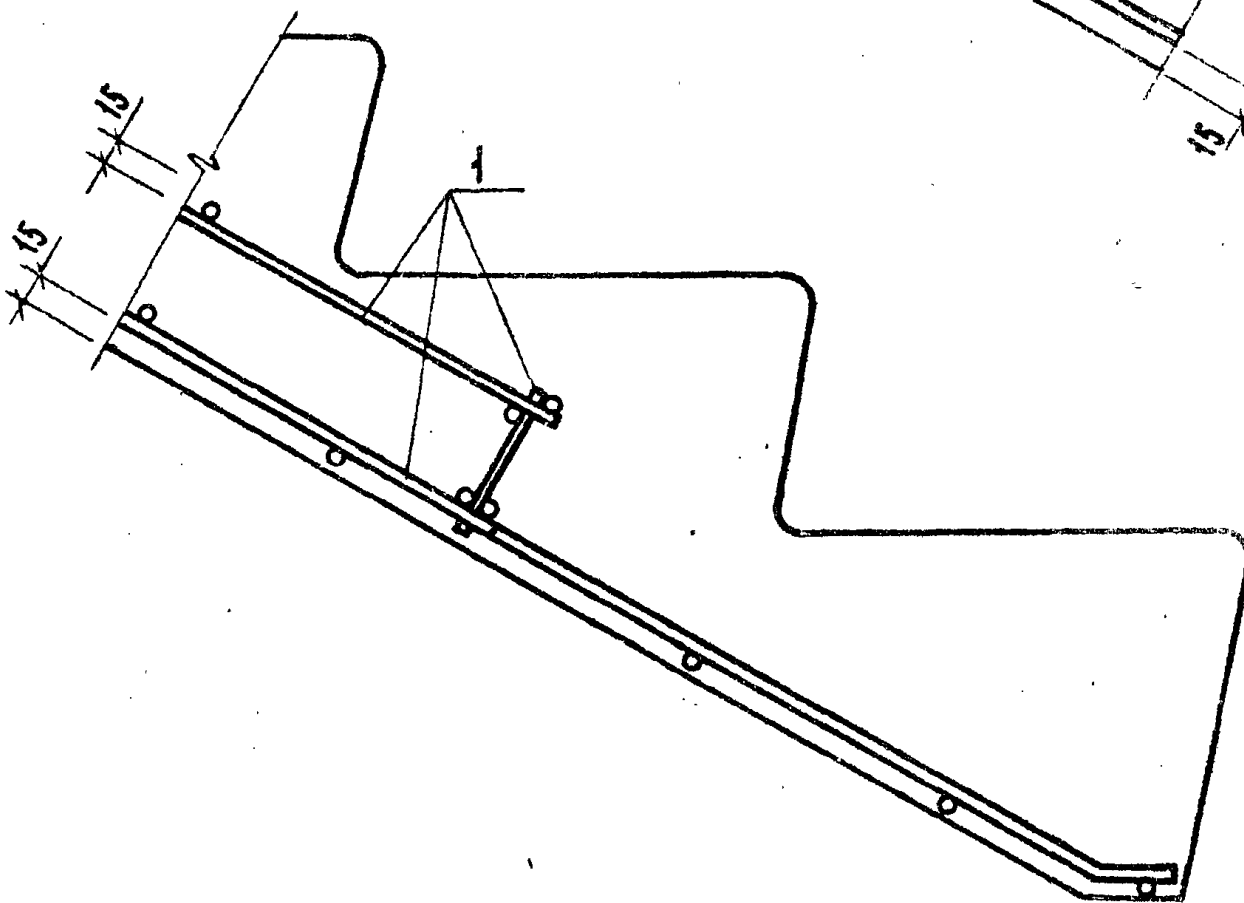
Лист

6

3 5 Армирование



4 6 Армирование



1. 151. 1-7.1-1. 0.0.0 с 6

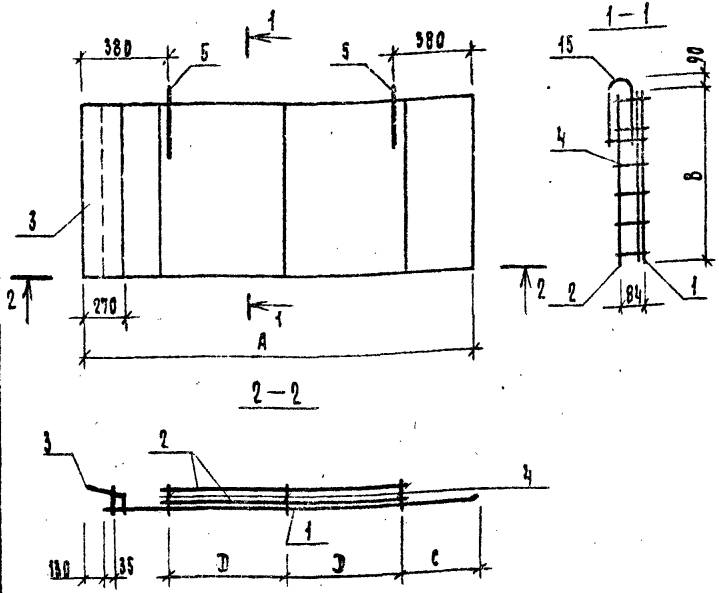
Лист

7

19622 22

19622 23

Формат	Зона	Лист	Обозначение	Наименование	Кол. на исполн.					1.151.1-7.1-1.0.0-	Примечание	
					-	01	02	03	04			
<u>Документация</u>												
A4			1.151.1-7.1-1.0.0 СБ	Сборочный чертёж	x	x	x	x	x			
A4			1.151.1-7.1-0.0.0 ТО	Техническое описание	x	x	x	x	x			
<u>Сборочные единицы</u>												
A4	1		1.151.1-7.1-1.1.0	Сетка С1	1							
			- 01	С2		1						
			- 02	С3			1					
			- 03	С4				1				
			- 04	С5					1			
					МАРКА	КП1	КП2	КП3	КП4	КП5		
					1.151.1-7.1-1.0.0							
					КАРКАС пространственный (КП1... КП5)					Стандарт	Лист	Листов
										ЛенЗНИИЭП		
					Нач. отд.	Гуров	<i>Гуров</i>					
					Главн. пр.	Гуров	<i>Гуров</i>					
					Н. комстр.	Кимелев	<i>Кимелев</i>					
					Рук. гр.	Канина	<i>Канина</i>					
					Ст. техн.	Артюшенко	<i>Артюшенко</i>					

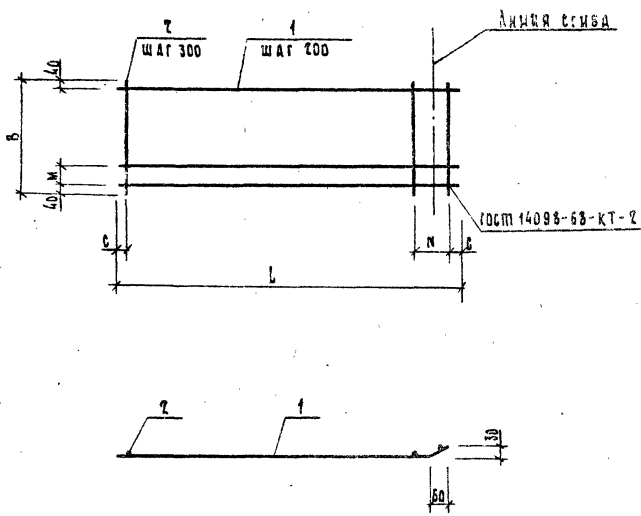


Обозначение	Марка	РАЗМЕРЫ, мм				Масса, кг
		А	В	С	Д	
1.151.1-71-1.1.0.0	кп1	2990	1180	780	650	15,56
	-01 кп2	2990	1030	780	650	13,50
	-02 кп3	1990	1180	480	450	11,88
	-03 кп4	1650	1180	360	400	10,79
	-04 кп5	2230	880	450	600	10,84

				1.151.1-71-1.1.0.0 СБ			
				КАРКАС ПРОСТРАНСТВЕННЫЙ (кп1... кп5) СБОРОЧНЫЙ ЧЕРТЕЖ	Листая	Масса	Листов
					Р	см. табл.	СБ
ИЗДАТЕЛЬ	АВТОР	ПРОЕКТИРОВЩИК	ЧЕРТЕЖНИК	Лист 1			
ИЗДАТЕЛЬ: ГУРОВ	АВТОР: ГУРОВ	ПРОЕКТИРОВЩИК: КИМЕНЕВ	ЧЕРТЕЖНИК: КИМЕНЕВ	ЛенЗНИИЭП			
И.КОНТР.:	К.ИМЕНЕВ	Р.Ч.ГР.:	К.ИМЕНЕВ				
СМ.ИММ.:	ЯРНОШЕНКО						

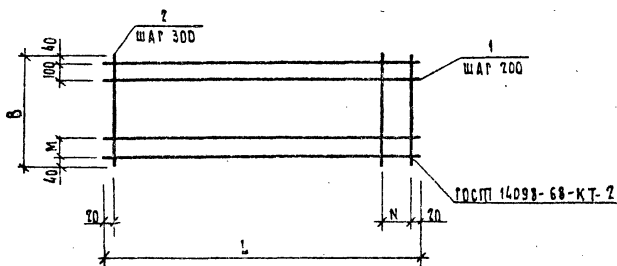
Формат	Зона	Поз.	Обозначение	Наименование	Кол.	Примечание
				<u>Документация</u>		
A4			1.151.1-7.1-1.1.1.0СБ	Сборочный чертёж		
A4			1.151.1-7.1-0.0.0 TO	Техническое описание		
			<u>Переменные данные для исполнений:</u>			
				<u>1.151.1-7.1-1.1.1.0</u>		с1
				<u>Детали</u>		
Б4	1	1.151.1-7.1-1.1.1.1		ФБА II ГОСТ 5781-82 E=2870	7	0,54 кг
Б4	2	1.151.1-7.1-1.1.1.2		Ф4Вр I ГОСТ 6727-80 E=1180	11	0,11 кг
				<u>1.151.1-7.1-1.1.1.0-01</u>		с2
				<u>Детали</u>		
Б4	1	1.151.1-7.1-1.1.1.1		ФБА II ГОСТ 5781-82 E=2870	6	0,54 кг
Б4	2	1.151.1-7.1-1.1.1.3		Ф4Вр I ГОСТ 6727-80 E=1030	11	0,09 кг
				<u>1.151.1-7.1-1.1.1.0-02</u>		с3
				<u>Детали</u>		
Б4	1	1.151.1-7.1-1.1.1.4		ФБА II ГОСТ 5781-82 E=1870	7	0,42 кг
Б4	2	1.151.1-7.1-1.1.1.2		Ф4Вр I ГОСТ 6727-80 E=1180	7	0,11 кг

			1.151.1-7.1-1.1.1.0			
Илч. отд.	Гуров	<i>Гуров</i>	Сетка арматурная (с1...с5)	Стандарт	Лист	Листов
Личн. пр.	Гуров	<i>Гуров</i>		Р	1	2
И. хвост	Хиняев	<i>Хиняев</i>		ПенЗНИИЭП		
Рук. гр.	Канниа	<i>Канниа</i>				
Ст. инж.	Артюшенко	<i>Артюшенко</i>				



Обозначение	Марка	РАЗМЕРЫ, мм					МАССА, кг
		L	B	M	N	C	
1.151.4-7.1-1.1.1.0	С1	2870	1180	100	100	40	5,63
-01	С2	2870	1030	150	100	40	4,83
-02	С3	1870	1180	100	300	40	3,71
-03	С4	1830	1180	100	300	20	3,04
-04	С5	2110	880	200	250	35	3,04

				1.151.4-7.1-1.1.1.0 СБ				
				Сетка арматурная (С1... С5) Сборочный чертёж		Стандия	Масса	Масштаб
						Р	см. табл.	
						Лист	Листов 1	
Исполн.	Гуров	<i>Гуров</i>		ЛенЗНИИЭП				
Рис.	Гуров	<i>Гуров</i>						
И. контр.	Хиняев	<i>Хиняев</i>						
Рук. гр.	Качина	<i>Качина</i>						
Ст. инж.	Артыщенко	<i>Артыщенко</i>						



Обозначение	Марка	Размеры, мм				Масса, кг
		L	B	M	N	
1.151.1-7.1-1.1.2.0	С 6	1390	1180	200	150	2,83
	-01 С 7	1390	1030	250	150	2,40
	-02 С 8	990	1180	200	350	1,98
	-03 С 9	840	1180	200	200	1,77
	-04 С 10	1240	880	100	300	2,08

				1.151.1-7.1-1.1.2.0 СБ		
				Сетка арматурная (СБ... С10) Сборочный чертёж		
				Стадия	Масса	Масштаб
				Р	см. таба.	
				Лист	Листов 1	
				ЛенЗНИИЭП		
Нач. отд.	Гуров					
Рисп	Гуров					
Н. контр.	Кинелев					
Рук. гр.	Кавчина					
Ст. инж.	Артюшенко					

ФОРМАТ	КОЛ-ВО	ПОЗ.	Обозначение	Наименование	Кол.	Примечание
				<u>Документация</u>		
А4			1.151.1-7.1-1.1.3.0 СБ	Сборочный чертёж		
А4			1.151.1-7.1-0.0.0.0 ТО	Техническое описание		
			<u>Переменные данные</u>	<u>для исполнения:</u>		
				1.151.1-7.1-1.1.3.0		С11
				<u>Детали</u>		
Б4	1		1.151.1-7.1-1.1.3.1	Ф6А III ГОСТ 5781-82 L=340	7	0,08 кг
Б4	2		1.151.1-7.1-1.1.3.2	Ф48р I ГОСТ 6727-80 L=1180	3	0,11 кг
				1.151.1-7.1-1.1.3.0-01		С12
				<u>Детали</u>		
Б4	1		1.151.1-7.1-1.1.3.1	Ф6А III ГОСТ 5781-82 L=340	6	0,08 кг
Б4	2		1.151.1-7.1-1.1.3.3	Ф48р I ГОСТ 6727-80 L=1030	3	0,09 кг
				1.151.1-7.1-1.1.3.0-02		С13
				<u>Детали</u>		
Б4	1		1.151.1-7.1-1.1.3.1	Ф6А III ГОСТ 5781-82 L=340	5	0,08 кг
Б4	2		1.151.1-7.1-1.1.3.4	Ф48р I ГОСТ 6727-80 L=880	3	0,08 кг

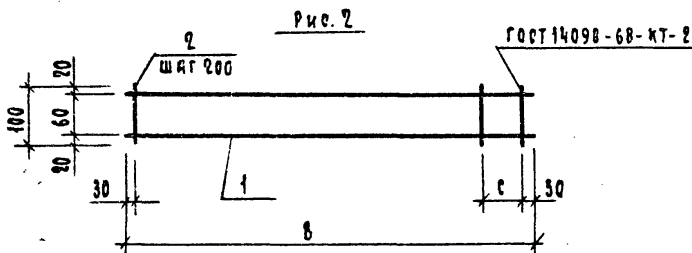
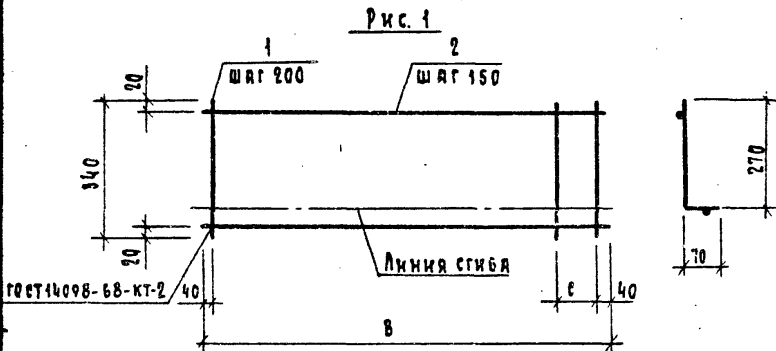
1.151.1-7.1-1.1.3.0

Сетка арматурная
(С11... С16)

Стандия	Лист	Листов
Р	1	2

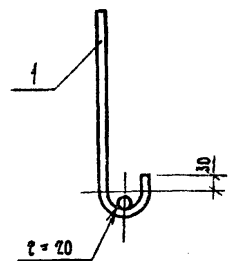
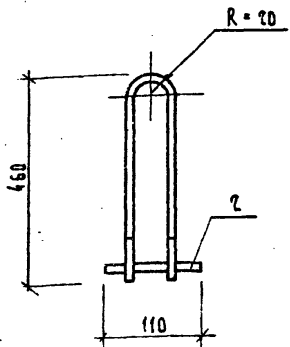
ЛенЗНИИЭП

И.А.С.Т.Д.	Гуров	<i>[Signature]</i>
Л.И.К.Ч.П.Р.	Гуров	<i>[Signature]</i>
Н.К.О.С.Т.В.	Хмельев	<i>[Signature]</i>
Р.У.К.Г.Р.	Кавкина	<i>[Signature]</i>
С.Т.И.И.И.	Артемьев	<i>[Signature]</i>



Обозначение	Марка	Рис	Размеры, мм		Масса, кг
			B	с	
1.151.1-7.1-1.1.3.0	с 11	1	1180	100	0,89
-01	с 12	1	1030	150	0,75
-02	с 13	1	880	200	0,64
-03	с 14	2	1180	100	0,29
-04	с 15	2	1030	150	0,24
-05	с 16	2	880	200	0,21

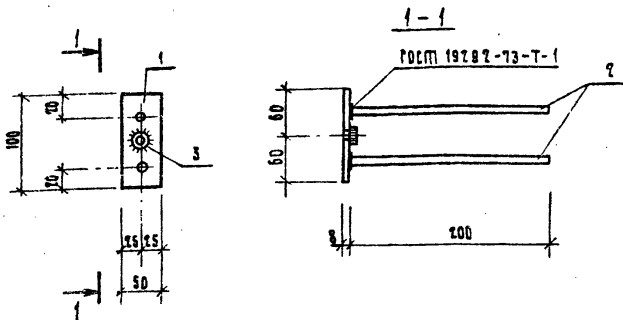
				1.151.1-7.1-1.1.3.0 сБ		
				Сетка арматурная (с 11... с 16) Сборочный чертеш		
				Стая	Масса	Масштаб
				Р	см. тавл.	
				Лист	Листов 1	
нач. отд.	Гуров	<i>Гуров</i>		ЛенЗНИИЭП		
тип	Гуров	<i>Гуров</i>				
и. контр.	Хислав	<i>Хислав</i>				
рук. гр.	Каминя	<i>Каминя</i>				
ст. инж.	Артюшенко	<i>Артюшенко</i>				



Поз. 2 приварить после установки
Поз. 1 в проектное положение

ФОРМАТ	Зона	Поз.	Обозначение	Наименование	Кол.	Примечание
				<u>Документация</u>		
A4			1.151.1-7.1-0.0.0.0 Т0	Техническое описание		
				<u>Астали</u>		
Б4	1	1.151.1-7.1-1.1.4.1		Ф12А I ГОСТ 5781-82 R=1100	1	0,98 кг
Б4	2	1.151.1-7.1-1.1.4.2		Ф12А I ГОСТ 5781-82 R=110	1	0,10 кг

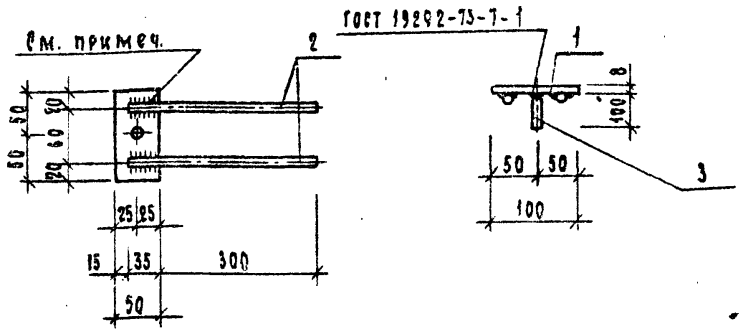
			1.151.1-7.1-1.1.4.0			
			Летая строповочная (п 1)	Стадия	Масса	Масштаб
Нач. отд.	Гуров	<i>Гуров</i>		Р	1,08	
Р.И.П.	Гуров	<i>Гуров</i>	Лист	Листов 1		
Н. контр.	Кичаев	<i>Кичаев</i>	ЛенЗНИИЭП			
Рук. гр.	Качина	<i>Качина</i>				
Ст. инж.	Артишенко	<i>Артишенко</i>				



Формат	Зона	Поз.	Обозначение	Наименование	Кол.	Примечание
				<u>Документация</u>		
A4			1.151.1-7.1-0.0.0 TO	Техническое описание		
				<u>Детали</u>		
B4	1		1.151.1-7.1-1.0.1.1	-50x8 гост 103-76 C=100	1	0,31 кг
B4	2		1.151.1-7.1-1.0.1.2	ФЮД-В гост 5781-82 B=200	2	0,12 кг
				<u>Стандартные изделия</u>		
B4	3			Райка М16 гост 5915-70 ²	1	

1.151.1-7.1-1.0.1.0			Стандарт	Масса	Масштаб
Издание заводское (М1)			Р	0,55	
			Лист	Листов 1	
ЛенЗНИИЭП					

Нач. отд. Гуров
 ГИП Гуров
 И. контр. Кунрасов
 Рук. гр. Какина
 Ст. техн. Артюшевкс



СВАРКУ производить дуговыми фланговыми швами электродами типа 9-42, высота сварных швов $h_w = 6$ мм.

ФОРМАТ	ЗОНА	НОМ.	Обозначение	Наименование	Кол.	Примечание	
				<u>Документация</u>			
А4			1.151.1-7.1-0.0.0 Т0	Техническое описание			
				<u>Детали</u>			
Б4	1		1.151.1-7.1-1.0.2.1	50x8 ГОСТ 103-76 E=100	1	0,31 кг	
Б4	2		1.151.1-7.1-1.0.2.2	Ф100 П ГОСТ 5781-82 E=335	2	0,21 кг	
Б4	3		1.151.1-7.1-1.0.2.3	Ф100 П ГОСТ 5781-82 E=30	1	0,06 кг	
				1.151.1-7.1-1.0.2.0			
				Изделие закладное (М2)	Сталь	Масса	Масшт.
					Р	0,76	
					Лист	Листов 1	
нач. вкл.	Гуров				ЛенЗНИИЭП		
Г.И.	Гуров						
Инж. Контр.	Кинделов						
Р.В. Г.	Канкува						
В.И. К.	Артюшенико						

МАРКА ЭЛЕМЕНТА	Изделия арматурные							Изделия закладные				Общий расход, кг	
	Арматура класса							Арматура класса		Прокат марки			Всего, кг
	А I							A II		10Г2С1			
	Гост 5781-82		Гост 5781-82		Гост 6727-80			Гост 5781-82		Гост 103-76			
	Ф 12	Итого	Ф 6	Итого	Ф 4	Итого	Ф 10	Итого	Ф 8	Итого			
1АМ 30.12.15 - 4	2,16	2,16	9,38	9,38	4,02	4,02	15,56	1,70	1,70	1,55	1,55	2,75	18,31
1АМ 30.11.15 - 4	2,16	2,16	8,04	8,04	3,30	3,30	13,50	1,70	1,70	1,55	1,55	2,75	16,25
1АМ 20.12.10 - 4	2,16	2,16	6,58	6,58	3,14	3,14	11,88	0,77	0,77	0,93	0,93	1,65	13,53
1АМ 17.12.9 - 4	2,16	2,16	5,60	5,60	3,03	3,03	10,79	0,77	0,77	0,93	0,93	1,65	12,44
1АМ 23.9.13 - 4	2,16	2,16	6,16	6,16	2,52	2,52	10,84	0,96	0,96	1,24	1,24	2,20	13,04
1АМ 30.12.15-4-С	2,16	2,16	9,38	9,38	4,02	4,02	15,56	2,56	2,56	2,79	2,79	5,35	20,91
1АМ 30.11.15-4-С	2,16	2,16	8,04	8,04	3,30	3,30	13,50	2,56	2,56	2,79	2,79	5,35	18,85
1АМ 20.12.10-4-С	2,16	2,16	6,58	6,58	3,14	3,14	11,88	2,08	2,08	2,17	2,17	4,25	16,13
1АМ 17.12.9-4-С	2,16	2,16	5,60	5,60	3,03	3,03	10,79	2,08	2,08	2,17	2,17	4,25	15,04

19622 38

			1.151.1-71-0.0.0.0 ВС				
Нач. отд.	Гуров		Ведомость расхода стали		Страниц	Лист	Листов
Р. инж. пр.	Гуров				Р		1
И. контр.	Киселев				ЛенЗНИИЭП		
Рук. пр.	Канина						
Ст. инж.	Артюшенко						

19622 39

№ строки	Наименование материала и единицы измерения	Коэф. Котх, Клр.	Код материала	КОЛ. НА МАРКУ:								
				ИМ 30.12.15-4	ИМ 30.11.15-4	ИМ 20.12.10-4	ИМ 17.12.9-4	ИМ 23.9.15-4	ИМ 30.12.15-4-С	ИМ 30.11.15-4-С	ИМ 20.12.10-4-С	ИМ 17.12.9-4-С
1	Сортовой прокат обыкновенного											
2	качества		053000									
3	Сталь арматурная класса А I, кг	1,01	093000	2,18	2,18	2,18	2,18	2,18	2,18	2,18	2,18	2,18
4	Сталь маркосертиная (БЗ) СБРУЧ-											
5	ной), кг		093300	2,18	2,18	2,18	2,18	2,18	2,18	2,18	2,18	2,18
6	диам. 10, кг		Ф 12	2,18	2,18	2,18	2,18	2,18	2,18	2,18	2,18	2,18
7	Сталь арматурная класса А II, кг	1,01	093000	1,21	1,21	0,73	0,73	0,97	2,59	2,59	2,10	2,10
8	Сталь маркосертиная (БЗ) СБРУЧ-											
9	ной), кг		093300	1,21	1,21	0,73	0,73	0,97	2,59	2,59	2,10	2,10
10	диам. 10, кг		Ф 10	1,21	1,21	0,73	0,73	0,97	2,59	2,59	2,10	2,10
11	Сталь арматурная класса А III, кг	1,01	093004	9,47	8,12	6,65	5,66	6,22	9,47	8,12	6,65	5,66
12	Катанка, кг		093400	9,47	8,12	6,65	5,66	6,22	9,47	8,12	6,65	5,66
13	диам. 6, кг		Ф 6	9,47	8,12	6,65	5,66	6,22	9,47	8,12	6,65	5,66

582100					1.151.1-74-0.0.0 ВМ								
	ИЗДАТ. ГУРЭВ	ИЗДАТ. ГУРЭВ			Ведомость расхода материалов								
	КАМНЦ. ГУРЭВ	КАМНЦ. ГУРЭВ											
	И. КОМП. АКИСАВ	И. КОМП. АКИСАВ			<table border="1" style="float: right;"> <tr> <td>Страна</td> <td>Лист</td> <td>Листов</td> </tr> <tr> <td>Р</td> <td>1</td> <td>3</td> </tr> </table>			Страна	Лист	Листов	Р	1	3
	Страна	Лист	Листов										
Р	1	3											
Рек. Г. КАКИНА	Рек. Г. КАКИНА												
Ст. инж. КОТЛЕНКО	Ст. инж. КОТЛЕНКО												

Страна Лист Листов
Р 1 3

Ведомость
расхода материалов

ЛенЗНИИЭП

19682 40

Л. СТРОКУ	Наименование материала и единицы измерения	Кэф. Котх, К пр.	Код материала	Код. на марку:									
				МАМ 30.12.15-4	МАМ 30.11.15-4	МАМ 30.11.10-4	МАМ 17.12.9-4	МАМ 23.6.15-4	МАМ 30.12.15-4-С	МАМ 30.11.15-4-С	МАМ 20.12.10-4-С	МАМ 17.12.9-4-С	
14	Итого сортового проката												
15	обыкновенного качества, кг			12,86	11,51	9,56	8,57	9,37	14,24	12,89	10,93	9,94	
16	Прокат листовой рядовой, кг		097100,										
17			097200,										
18		1.01	097300	1,57	1,57	0,94	0,94	1,25	2,82	2,82	2,19	2,19	
19	Итого стали в натуральной												
20	массе, кг			14,43	13,08	10,50	9,51	10,62	17,06	15,71	13,12	12,13	
21	в том числе по укрупненному												
22	сортаменту:												
23	Сталь мелкосортная, кг		093300,										
24			093300	3,39	3,39	2,91	2,91	3,15	4,77	4,77	4,28	4,28	
25	Катанка, кг		093400	9,47	8,12	6,65	5,66	6,27	9,47	8,12	6,65	5,66	
26	Сталь толстолистовая рядовых												
27	марок (от 4 мм)		097100	1,57	1,57	0,94	0,94	1,25	2,82	2,82	2,19	2,19	
28	Металлоизделия промышленного												
29	назначения (метизы)		120000										
				1.151.1-74-0.0.0.0 8М								Лист 2	

№ строки	Наименование материала и единицы измерения	Козф. Котх. Кпр.	Код материала	Кол. на марку:									
				11М 20.12.15-4	11М 20.11.15-4	11М 20.12.10-4	11М 17.12.9-4	11М 20.9.15-4	11М 20.12.15-4-8	11М 20.11.15-4-8	11М 20.12.10-4-8	11М 17.12.9-4-8	
30	Проволока стальная низкоуглеро-												
31	днетая периодического про-												
32	Фила, кг	1,02	121400	4,10	3,37	3,20	3,09	2,57	4,10	3,37	3,20	3,09	
33	Вр I												
34	Итого металлоизделий про-												
35	мышленного назначения, кг			4,10	3,37	3,20	3,09	2,57	4,10	3,37	3,20	3,09	
36	Итого стали, приведенной к												
37	стали класса А I, кг			23,20	20,20	17,26	15,69	16,01	24,87	21,87	18,92	17,35	
38	То же, к стали ВСтЗсп, кг			1,57	1,57	0,94	0,94	1,25	2,82	2,82	2,19	2,19	
39	Всего стали, приведенной к												
40	классам А I, ВСтЗсп, кг			24,77	21,77	18,20	16,63	17,26	27,69	24,69	21,11	19,54	
41	Цемент	1,006	573 000										
42	Портландцемент рядовой	1,006	573 110										
43	М400, кг	1,006	573 112	260	230	175	145	160	260	230	175	145	
44	Цемент всего, приведенный												
45	к марке М400, кг			260	230	175	145	160	260	230	175	145	

11 22961

11

1.151.1-71-0.0.0.0 ВМ

Лист

3