

ТИПОВЫЕ КОНСТРУКЦИИ, ИЗДЕЛИЯ И УЗЛЫ  
ЗДАНИЙ И СООРУЖЕНИЙ

Серия 1490.1 - 1

КОНСТРУКЦИИ БЫСТРОМОНТИРУЕМЫХ  
КРУПНОПАНЕЛЬНЫХ ПРОИЗВОДСТВЕННЫХ  
ЗДАНИЙ ПРОЛОТОМ 12м и ВЫСОТОЙ 6м

ВЫПУСК 2  
АРМАТУРНЫЕ, ЗАКЛАДНЫЕ  
и СОЕДИНИТЕЛЬНЫЕ ИЗДЕЛИЯ

РАБОЧИЕ ЧЕРТЕЖИ

ТИПОВЫЕ КОНСТРУКЦИИ, ИЗДЕЛИЯ И УЗЛЫ  
ЗДАНИЙ И СООРУЖЕНИЙ

Серия 1.490.1 - 1

КОНСТРУКЦИИ БЫСТРОМОНТИРУЕМЫХ  
КРУПНОПАНЕЛЬНЫХ ПРОИЗВОДСТВЕННЫХ  
ЗДАНИЙ ПРОЛЕТОМ 12М И ВЫСОТОЙ 6М

ВЫПУСК 2  
АРМАТУРНЫЕ, ЗАКЛАДНЫЕ  
И СОЕДИНИТЕЛЬНЫЕ ИЗДЕЛИЯ  
РАБОЧИЕ ЧЕРТЕЖИ

РАЗРАБОТАНЫ

ЦНИИПРОМЗДАНИЙ  
Зам. директора *С.М.Гликин*  
Рук. отдела *В.С.Смилянский*  
Гл. инж. проекта *В.В.Ц.Б.Абрамович*

ОДОБРЕНЫ

Госстроем СССР,  
протокол от 15.08.84.  
Введены в действие  
с 1.10.84

ЭНЕРГОТЕХПРОМ

Гл. инженер *А.В.Сагиров*  
Гл. конструктор *З.И.Дав*  
Нач. отдела *М.М.Бройде*

Обозначение	Наименование	Лист
1.490.1-1.2 000000	Техническое описание	6-8
1.490.1-1.2 10000	Каркас пространственный (КР1)	9
1.490.1-1.2 20000	Каркас пространственный (КР2)	10
1.490.1-1.2 30000	Каркас пространственный (КР3, КР4)	11
1.490.1-1.2 30000 СБ	Каркас пространственный (КР3, КР4). Сборочный чертеж	12
1.490.1-1.2 00100	Каркас плоский (КР1)	13
1.490.1-1.2 00200	Каркас плоский (КР2-КР4, КР6, КР 11-КР14, КР26, КР27)	14, 15
1.490.1-1.2 00200 СБ	Каркас плоский (КР2-КР4, КР6, КР 11-КР14, КР26, КР27). Сборочный чертеж	16
1.490.1-1.2 00300	Каркас плоский (КР7, КР7-1, КР8, КР8-1, КР9, КР9-1, КР10, КР10-1)	17
1.490.1-1.2 00300 СБ	Каркас плоский (КР7, КР7-1, КР8, КР8-1, КР9, КР9-1, КР10, КР10-1). Сборочный чертеж	18
1.490.1-1.2 00400	Каркас плоский (КР15-КР17)	19
1.490.1-1.2 00400 СБ	Каркас плоский (КР15-КР17). Сборочный чертеж.	20
1.490.1-1.2 00500	Каркас плоский (КР18-КР22)	21
1.490.1-1.2 00500 СБ	Каркас плоский (КР18-КР22). Сборочный чертеж	22
1.490.1-1.2 00600	Каркас плоский (КР23-КР24)	23
1.490.1-1.2 00700	Каркас плоский (КР25)	24
1.490.1-1.2 00800	Каркас плоский (КР29, КР30)	25
1.490.1-1.2 00900	Каркас плоский (КР31, КР32)	26
1.490.1-1.2 01000	Каркас плоский (КР33-КР36)	27
1.490.1-1.2 01000 СБ	Каркас плоский (КР33-КР36). Сборочный чертеж	28
1.490.1-1.2 01100	Каркас плоский (КР37, КР37-1)	29
1.490.1-1.2 01200	Каркас плоский (КР38)	30

Шифр докум. 1.490.1-1.2  
 Шифр докум. 000000  
 Шифр докум. 000000

1.490.1 - 1.2 000000

Зав. отд. *И. Кондр.*  
 Н. Кондр. *И. Кондр.*  
 Т. Кондр. *И. Кондр.*  
 Рук. пр. *И. Кондр.*  
 Ст. инж. *И. Кондр.*

Содержание

Листов	Рисунков	Листов
Р	1	4

ЦНИИПРОМЗДАНИЙ

Обозначение	Наименование	Стр
1.490.1-1.2 01300	Коробок плоский (КР39, КР40)	31
1.490.1-1.2 01400	Коробок плоский (КР41, КР42)	32
1.490.1-1.2 01500	Коробок плоский (КР43)	33
1.490.1-1.2 01600	Коробок плоский (КР44)	34
1.490.1-1.2 01700	Сетка арматурная (С1, С7-С10, С17, С21-С23).	35,36
1.490.1-1.2 01700 СБ	Сетка арматурная (С1, С7-С10, С17, С21-С23). Оборочный чертеж	37
1.490.1-1.2 01800	Сетка арматурная (С2)	38
1.490.1-1.2 01900	Сетка арматурная (С3, С11-С16, С25)	39,40
1.490.1-1.2 01900 СБ	Сетка арматурная (С3, С11-С16, С25) Оборочный чертеж	41
1.490.1-1.2 02000	Сетка арматурная (С4, С5, С18, С19)	42
1.490.1-1.2 02000 СБ	Сетка арматурная (С4, С5, С18, С19). Оборочный чертеж	43
1.490.1-1.2 02100	Сетка арматурная (С6)	44
1.490.1-1.2 02200	Сетка арматурная (С20)	45
1.490.1-1.2 02300	Сетка арматурная (С24)	46
1.490.1-1.2 02400	Сетка арматурная (С27, С28)	47
1.490.1-1.2 02500	Сетка арматурная (С29)	48
1.490.1-1.2 02500	Сетка арматурная (С30)	49
1.490.1-1.2 02700	Сетка арматурная (С30-вариант)	50
1.490.1-1.2 02800	Сетка арматурная (С31)	51
1.490.1-1.2 02900	Сетка арматурная (С32)	52
1.490.1-1.2 03000	Сетка арматурная (С33)	53
1.490.1-1.2 03100	Гидроизоляция (К1-К5)	54
1.490.1-1.2 03200	Петля строповочная (П1)	55
1.490.1-1.2 03300	Петля строповочная (П2)	56

1.490.1 - 1.2 00000

Лист

2

Обозначение	Наименование	Стр.
1.490.1-1.2 03400	Петля строповочная (ПЗ)	57
1.490.1-1.2 00001	Втулка натяжная (СТ1, СТ2)	58
1.490.1-1.2 00002	Втулка (СТ1-СТ4)	59
1.490.1-1.2 03500	Изделие закладное (М1)	60
1.490.1-1.2 03600	Изделие закладное (М2)	61
1.490.1-1.2 03700	Изделие закладное (М3)	62
1.490.1-1.2 03800	Изделие закладное (М4)	63
1.490.1-1.2 03900	Изделие закладное (М5)	64
1.490.1-1.2 04000	Изделие закладное (М6)	65
1.490.1-1.2 04100	Изделие закладное (РМ1-РМ12)	66-68
1.490.1-1.2 04100.25	Изделие закладное (РМ1-РМ12)	
	Оборочный чертеж	69
1.490.1-1.2 04200	Изделие закладное (РМ13-РМ18)	70,71
1.490.1-1.2 04200.25	Изделие закладное (РМ13-РМ18)	
	Оборочный чертеж	72
1.490.1-1.2 04300	Изделие закладное (М8-1, М8-2)	73
1.490.1-1.2 04300.25	Изделие закладное (М8-1, М8-2)	
	Оборочный чертеж	74,75
1.490.1-1.2 04400	Изделие закладное (М9)	76
1.490.1-1.2 04500	Изделие закладное (М10)	77
1.490.1-1.2 04600	Изделие закладное (М11)	78
1.490.1-1.2 04700	Изделие закладное (М12)	79
1.490.1-1.2 00003	Изделие закладное (М13)	80
1.490.1-1.2 04800	Изделие закладное (М14)	81
1.490.1-1.2 04900	Изделие закладное (М15)	82
1.490.1-1.2 05000	Изделие соединительное (МН1, МН1-1)	83
1.490.1-1.2 05100	Изделие соединительное (МН2, МН2-1)	
1.490.1-1.2 05200	Изделие соединительное (МН3, МН3-1)	85

1.490.1-1.2 00000

Лист

3

Обозначение	Наименование	Стр.
1.490.1-1.2 00004	Изделие соединительное (мс1, мс3, мс8-мс10, мс12-мс16)	86
1.490.1-1.2 00005	Изделие соединительное (мс2)	87
1.490.1-1.2 05300	Изделие соединительное (мс4, мс4)	88
1.490.1-1.2 00006	Изделие соединительное (мс5)	89
1.490.1-1.2 00007	Изделие соединительное (мс6)	90
1.490.1-1.2 05400	Изделие соединительное (мс7)	91
1.490.1-1.2 00008	Изделие соединительное (мс11)	92
1.490.1-1.2 05500	Изделие соединительное (мс17)	93
1.490.1-1.2 00009	Костыль (мс18)	94
1.490.1-1.2 00010	Костыль (мс19)	95
1.490.1-1.2 00011	Влиб (сл1)	96
1.490.1-1.2 00012	Влиб (сл2)	97
1.490.1-1.2 00013	Влиб (сл3)	98
1.490.1-1.2 00014	Влиб (сл4)	99
1.490.1-1.2 00015	Влиб (сл5)	100
1.490.1-1.2.00000		Лист 4

1. Настоящий выпуск содержит рабочие чертежи арматурных, закладных и соединительных изделий для стеновых панелей, плит покрытия и карнизных панелей.

2. Арматурные каркасы и сетки изготавливаются из стержневой горячекатаной арматуры периодического профиля класса А-III по ГОСТ 5781-82 и обыкновенной арматурной проволоки периодического профиля класса Вр-I по ГОСТ 6727-80.

Закладные изделия изготавливаются из проката и арматурной стали классов А-I и А-II по ГОСТ 5781-82.

Гибкие связи изготавливаются из горячекатаной арматурной стали периодического профиля класса А-II по ГОСТ 5781-82.

3. Стержни напрягаемой арматуры должны применяться в виде изделий, имеющих временные концевые анкеры для закрепления натянутой арматуры на упорах форм или стендов.

Кроме того, при замене напрягаемых стержней классов А-II на классы А-V, АТ-IIС, АТ-V, АТ-УСК и АТ-VI, помимо временных концевых анкеров, должны быть предусмотрены постоянные

Шифр: 91001. Материалы и детали: 91001.1-1

1.490.1 - 1.2 0000070

Техническое описание

Страница	Лист	Листов
0	1	2
ЦНИИПРОМЗДАНИЙ		

Зав. отд.	Смирнянский	Л/с
М.Климент	Александрович	Ф.Ф.
Г.Иванова	Александрович	А.А.

анкера в виде высаженных головок (см. документ 1 490.1 - 1.2 00001) или опрессованных шайб в соответствии с "Руководством по технологии изготовления предварительно напряженных железобетонных конструкций".

4. Марки стали для арматурных и закладных изделий назначать в проекте в зависимости от условий эксплуатации согласно главы СНиП II-21-75, приложения 3 и 4.

5. Подъемные петли выполнять из стали марки ВСт.3 пс2 или ВСт.3 сп 2. Сталь марки ВСт.3 пс2 не допускается применять в изделиях, монтаж и подъем которых возможен при температуре минус 40°С и ниже.

6. Арматурные каркасы и сетки изготавливать при помощи контактной точечной сварки в соответствии с требованиями ГОСТ 10922 и "Инструкцией по сварке соединений арматуры и закладных изделий железобетонных конструкций" (СН 393-78).

7. Сварку закладных изделий производить в тавра под электродом, вручную дуговой и в разъемкобанные отверстия. Тип и марку электродов следует назначать по ГОСТ 9466-75 и ГОСТ 9467-75 в зависимости от марок стали соединяемых элементов.

8. Антикоррозионная защита закладных и соединительных изделий должна выполняться в соответствии с указаниями, приведенными в проекте здания, согласно главе СНиП II-28-73\* "Защита строительных кон-

1. 490.1 - 1.2 00000 TO

лист

2

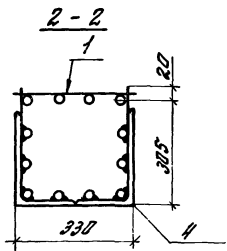
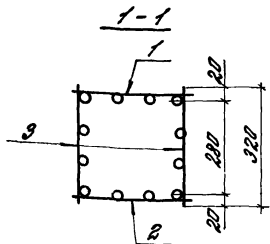
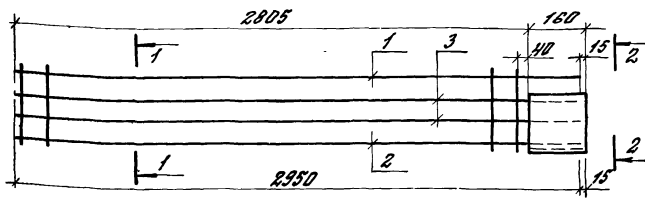


струкций от коррозии"

9. Защита гибких связей от коррозии осуществляется горячим цинкованием толщиной 50 мк при теплоизоляции из пенополиуретана и горячим ламинарованием при теплоизоляции из минераловатных плит.

10. При изготовлении плоских арматурных каркасов на непрерывных линиях дополнительные стержни в КР 29 - КР 36 и КР 41 - КР 44 прибавлять после изготовления каркасов.

11. Арматурные сетки С4 - С6 и С18 - С20 для панелей с проемами могут быть изготовлены из отдельных прямоугольных сеток и соединены между собой.



Материал	Сорт	Мар.	Обозначение	Наименование	Кол.	Примечание
				<u>Детали</u>		
А4	1		1.490.1-1.2 00400	Коробок плоский КР15	1	48,9 кг
А4	2		-01	Коробок плоский КР16	1	48,1 кг
А4	3		-02	Коробок плоский КР17	2	25,5 кг
Б4	4		1.490.1-1.2 10001	1.250-150-12, ГОСТ 8010-72, К-160 ВСТ-3002-1, 3014-1, 3022-30	2	6,1 кг

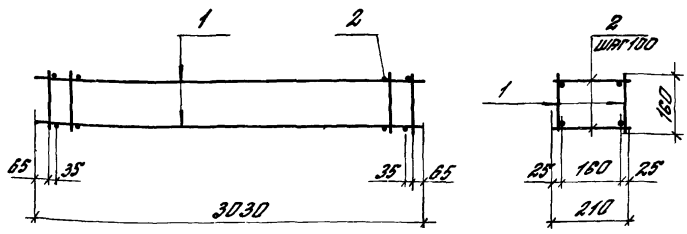
1.490.1-1.2 10000

Коробок пространственный (КР17).

Сталь	Марка	Изгиб
Р	150,2	—
Лист	Листов 1	

ЦНИИПРОМЗДАНИЙ

Зав. отд. Ильяшевский С.С.  
Н. контр. Доронюк В.А.  
Тех. инж. по Космогоров А.В.  
Ст. инж. Кузнецова Т.В.



Формат	Экз.	Лист	Обозначение	Наименование	Кол.	Примечание
				<u>Детали</u>		
А4	1		1.490.1-1.2 00100	Корпус пластмассовый КР25	2	15,4 кг
Б4	2		1.490.1-1.2 20001	Фиг. ЯШ, ГОСТ 5781-82, L=210	60	0,195 кг

ШИР. КОЛОДА Подпись и дата ВЛН ШИР. №

1.490.1-1.2 20000		
Корпус пространственный (КП2)		
Р	44,2	-
лист	листов 1	
ЦНИИПРОМЗДАНИИ		

Зав. отд. Ступинский С.А.  
 Н.Контр. Яковлева А.Ф.  
 Гл. инж. Яковлева А.Ф.  
 Ин. инж. Бузнецова Т.А.

Код документа	Лист	Лист	Обозначение	Наименование	Кол.	Примечание
A4			1.490.1-1.2 30000СВ	<u>Документация</u> Сборочный чертёж		
B4	1		1.490.1-1.2 30001	<u>Детали</u> ф(2,2,1); г(0,17,5781-82; L=75	8	0,066 кг
<u>Переменные данные для исполнений</u>						
				1.490.1-1.2 30000		кг 3
				<u>Сборочные единицы</u>		
A4	2		1.490.1-1.2 01500	Корпус плоский КР43	2	19,8 кг
				1.490.1-1.2 30000-01		кг 4
				<u>Сборочные единицы</u>		
A4			1.490.1-1.2 01600	Корпус плоский КР44	2	19,8 кг

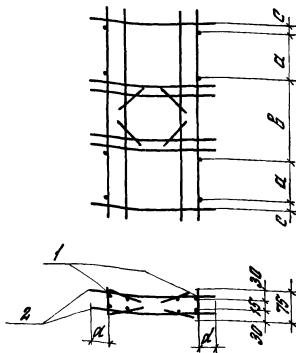
1.490.1-1.2 30000

Корпус  
проектноответственный  
(КР3, КР4)<sub>3</sub>

Страниц	лист	листо
Р		7

ЦНИИПРОМЗДАНИЙ

Зав. отд. Вильянский А.С.  
Н. контр. Абрамович А.И.  
Т. инж. пр. Абрамович А.И.  
Рук. пр. Гуськова Ю.А.  
Т. инж. Кознецова Ж.С.



Обозначение	Марка	Размеры, мм				Масса, кг
		a	b	c	d	
1.490.1-1.2 30000	КПЗ	915	580	30	338	40,1
-01	КП4	770	970	30	188	40,1

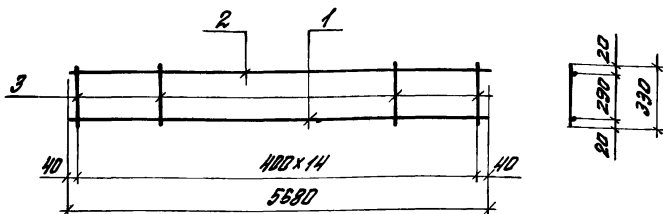
1.490.1-1.2 30000 05

Коробок простран-  
ственный (КПЗ, КП4)  
Оборочный чертеж

Листов	Масса	Масштаб
р	от табл.	—
лист	листов 1	

ЦНИИПРОМЗДАНИИ

Зав. отд. Информации С.Л.  
Н. Контр. Информации С.Л.  
П. Инж. И. Корчагина С.Л.  
Ин-т. Рубцова С.Л.



Формат	Зона	Лист	Обозначение	Наименование	кол.	Примечание
				<u>Детали</u>		
Б4	1		1.490.1-1.2 00101	φ25АД, лист 5781-82, L=5680	1	21,9кг
Б4	2		1.490.1-1.2 00102	φ14АД, лист 5781-82, L=5680	1	6,9кг
Б4	3		1.490.1-1.2 00103	φ8АТ, лист 5781-82, L=330	15	0,13кг

			1.490.1-1.2 00100		
			Каркас плоский (КР1)		
			Листов	Масса	Масштаб
			Р	30,8	—
			Лист	Листов 1	
			ЦНИИПРОМЗАДАНИЙ		

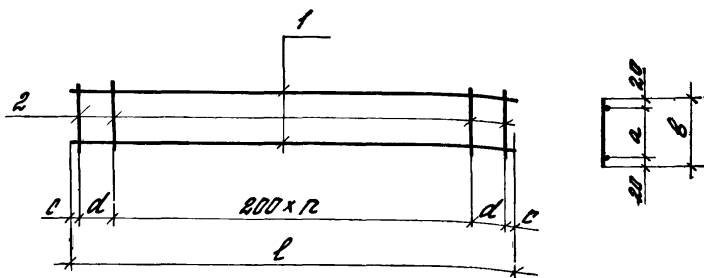
Зав. отд. Смирнов С.Л.  
 И.б.инж. Абрамочкин С.В.  
 Гл.инж. Абрамочкин С.В.  
 Ст.инж. Кузнецова Л.В.

Примечание	Кол.	Наименование	Обозначение	Мат.	Знак	Примечание
						<u>1.490.1-1.2 00200</u>
						<u>Детали</u>
Б4	1	1.490.1-1.2 00201	φ12НД, ГОСТ 5781-82, L=2960	2		2,53 кг
Б4	2	1.490.1-1.2 00202	φ 8АТ, ГОСТ 5781-82, В=310	16		0,12 кг
						<u>1.490.1-1.2 00200-01</u>
						<u>Детали</u>
Б4	1	1.490.1-1.2 00201	φ12НД, ГОСТ 5781-82, L=2960	2		2,53 кг
Б4	2	1.490.1-1.2 00202-01	φ 8АТ, ГОСТ 5781-82, В=240	16		0,09 кг
						<u>1.490.1-1.2 00200-02</u>
						<u>Детали</u>
Б4	1	1.490.1-1.2 00201	φ12НД, ГОСТ 5781-82, L=2960	2		2,53 кг
Б4	2	1.490.1-1.2 00202-02	φ 8АТ, ГОСТ 5781-82, В=160	16		0,08 кг
						<u>1.490.1-1.2 00200-03</u>
						<u>Детали</u>
Б4	1	1.490.1-1.2 00201-01	φ12НД, ГОСТ 5781-82, L=700	2		0,62 кг
Б4	2	1.490.1-1.2 00202-02	φ 8АТ, ГОСТ 5781-82, В=160	4		0,08 кг

Инв. № введ. / Подпись и дата / Взам. инв. №											
										1.490.1-1.2 00200	
Зав. отд. ЕМУЛЯНСКИЙ М. КОНТР. АДРАСМОВИЧ ОТ ИНЖ. ПРО. АДРАСМОВИЧ Рук. гр. ГИЗЯНОВА ОТ ИНЖ. КАЗИМОВИЧ		С.И. [подпись] А.И. [подпись] А.И. [подпись]		КОЖЕВНИК ПЛОСКИЙ (КР2-КР4, КР6; КР11-КР14 КР26, КР27).		Листов 1 Р 1		Листов 2 2		ЦНИИПРОМЗДАНИИ	

Формат	Этаж	Лог	Объяснение	Наименование	Кол.	Примечание
				<u>1.490.1-1.2 00200-04</u>		<u>КР11</u>
				<u>Детали</u>		
Б4	1		1.490.1-1.2 00201-02	$\phi 12 \text{ А3, ГОСТ 5781-82, } \ell=850$	2	0,75 кг
Б4	2		1.490.1-1.2 00202-01	$\phi 8 \text{ А3, ГОСТ 5781-82, } \ell=240$	5	0,1 кг
				<u>1.490.1-1.2 00200-05</u>		<u>КР12</u>
				<u>Детали</u>		
Б4	1		1.490.1-1.2 00201-03	$\phi 12 \text{ А3, ГОСТ 5781-82, } \ell=1150$	2	1,02 кг
Б4	2		1.490.1-1.2 00202-01	$\phi 8 \text{ А3, ГОСТ 5781-82, } \ell=240$	7	0,1 кг
				<u>1.490.1-1.2 00200-06</u>		<u>КР13</u>
				<u>Детали</u>		
Б4	1		1.490.1-1.2 00201-02	$\phi 12 \text{ А3, ГОСТ 5781-82, } \ell=850$	2	0,75 кг
Б4	2		1.490.1-1.2 00202-02	$\phi 8 \text{ А3, ГОСТ 5781-82, } \ell=160$	5	0,06 кг
				<u>1.490.1-1.2 00200-07</u>		<u>КР14</u>
				<u>Детали</u>		
Б4	1		1.490.1-1.2 00201-03	$\phi 12 \text{ А3, ГОСТ 5781-82, } \ell=1150$	2	1,02 кг
Б4	2		1.490.1-1.2 00202-02	$\phi 8 \text{ А3, ГОСТ 5781-82, } \ell=160$	7	0,06 кг
				<u>1.490.1-1.2 00200-08</u>		<u>КР26</u>
				<u>Детали</u>		
Б4	1		1.490.1-1.2 00201-04	$\phi 12 \text{ А3, ГОСТ 5781-82, } \ell=2740$	2	2,43 кг
Б4	2		1.490.1-1.2 00202-01	$\phi 8 \text{ А3, ГОСТ 5781-82, } \ell=240$	15	0,09 кг
				<u>1.490.1-1.2 00200-09</u>		<u>КР27</u>
				<u>Детали</u>		
Б4	1		1.490.1-1.2 00201-04	$\phi 12 \text{ А3, ГОСТ 5781-82, } \ell=2740$	2	2,43 кг
Б4	2		1.490.1-1.2 00202-02	$\phi 8 \text{ А3, ГОСТ 5781-82, } \ell=160$	15	0,06 кг
<u>1.490.1-1.2 00200</u>						<u>Итого</u>
						<u>2</u>





Обозначение	Марка	Размеры, мм					Кол-во, шт.	Масса, кг
		a	b	c	d	L		
1.490.1-1.2 00200	КР2	270	340					9,3
-01	КР3	200	240	30	150	2960	13	6,7
-02	КР4	120	160					2,3
-03	КР6	120	160	50	200	700	1	1,5
-04	КР11	200	240		200	850	2	2,0
-05	КР12	200	240		150	1150	4	2,8
-06	КР13	120	160	25	200	850	2	1,8
-07	КР14	120	160		150	1150	4	2,5
-08	КР26	200	240	20	150	2740	12	6,2
-09	КР27	120	160		150	2740	12	5,8

1.490.1-1.2 00200 С5

Корпус плоский  
(КР2-КР4, КР6; КР11-КР14,  
КР26, КР27). Обратный чертеж.

Страна	Масштаб	Материал
Р	1:1	-
Листы	Листов	1

ЦИЛИНДРИЧЕСКИЙ

ТИП, ПО ПОДЗ. 1. Изделие и чертеж  
 2. Автор проекта  
 3. Конструктор  
 4. Инженер  
 5. Инженер

Зав. отд. Омская обл. А.С.  
 Н. Кондр. Ибрагимович С.О.  
 И. Ибрагимов Ибрагимович С.О.  
 И. Ибрагимов Ибрагимович С.О.

Формат	Зона	№№.	Обозначение	Наименование	Кол.	Примечание
				<u>1.490.1-1.2 00300</u>		<u>КР7</u>
				<u>Детали</u>		
Б4	1		1.490.1-1.2 00301	φ25.800, ГОСТ5781-82, L=1940	1	5,2 кг
Б4	2		1.490.1-1.2 00302	φ14.800, ГОСТ5781-82, L=1940	1	1,6 кг
Б4	3		1.490.1-1.2 00303	φ8.800, ГОСТ5781-82, L=330	4	0,13 кг
				<u>1.490.1-1.2 00300-01</u>		<u>КР7-1</u>
				<u>То же, что и для - 00</u>		<u>Зеркально КР7</u>
				<u>1.490.1-1.2 00300-02</u>		<u>КР8</u>
				<u>Детали</u>		
Б4	1		1.490.1-1.2 00301-01	φ25.800, ГОСТ5781-82, L=1940	1	7,5 кг
Б4	2		1.490.1-1.2 00302-01	φ14.800, ГОСТ5781-82, L=1940	1	2,3 кг
Б4	3		1.490.1-1.2 00303	φ8.800, ГОСТ5781-82, L=330	5	0,13 кг
				<u>1.490.1-1.2 00300-03</u>		<u>КР9-1</u>
				<u>То же, что и для - 02</u>		<u>Зеркально КР8</u>
				<u>1.490.1-1.2 00300-04</u>		<u>КР9</u>
				<u>Детали</u>		
Б4	1		1.490.1-1.2 00301-02	φ25.800, ГОСТ5781-82, L=4650	1	17,9 кг
Б4	2		1.490.1-1.2 00302-02	φ14.800, ГОСТ5781-82, L=4650	1	5,6 кг
Б4	3		1.490.1-1.2 00303	φ8.800, ГОСТ5781-82, L=330	12	0,13 кг
				<u>1.490.1-1.2 00300-05</u>		<u>КР9-1</u>
				<u>То же, что и для - 04</u>		<u>Зеркально КР9</u>
				<u>1.490.1-1.2 00300-06</u>		<u>КР10</u>
				<u>Детали</u>		
Б4	1		1.490.1-1.2 00301-03	φ25.800, ГОСТ5781-82, L=4050	1	15,6 кг
Б4	2		1.490.1-1.2 00302-03	φ14.800, ГОСТ5781-82, L=4050	1	4,9 кг
Б4	3		1.490.1-1.2 00303	φ8.800, ГОСТ5781-82, L=330	10	0,13 кг
				<u>1.490.1-1.2 00300-07</u>		<u>КР10-1</u>
				<u>То же, что и для - 06</u>		<u>Зеркально КР10</u>

1.490.1-1.2 00300

Зар. отд. Импанский  
 И.С.С.И.П. Воробейко  
 Т.И.И.К.П. Воробейко  
 С.П.И.И.К. Воробейко  
 Р.С.И.П. Гуськова

БИРОС ПЛОСКИ  
 (КР7, КР7-1, КР8, КР8-1,  
 КР9, КР9-1, КР10, КР10-1)

Страна Лист Листов  
 Р 1 1

ЦНИИПРОМЗДАНИИ





Рис. 1

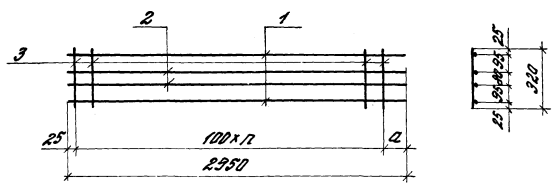
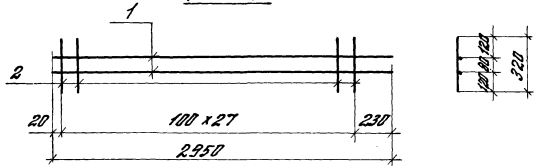


Рис. 2

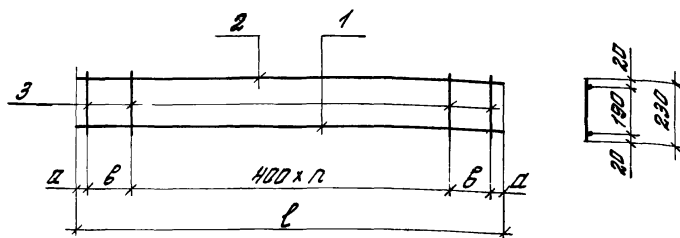


Обозначение	Марка	Рис.	Размер D, мм	Кол. п., шт.	Масса, кг
1.490.1-1.2 00400	КР15	1	25	29	48,9
- 01	КР16		225	27	48,2
- 02	КР17	2	—	—	25,5

Изм. в. по: Подпись и дата. Взам. инв. №

1.490.1-1.2 00400 СБ			
Каркас плоский (КР15-КР17). Сборочный чертеж		Листов	Масса листов
		Р	шт. табл.
Зав. отд. <i>Имлянский</i> <i>И</i> Н.контр. <i>Ильинский</i> <i>И</i> Т.инж.пр. <i>Ильинский</i> <i>И</i> Ст.инж. <i>Ильинский</i> <i>И</i>		Лист	Листов 1
ЦНИПРОМЗДАНИЙ			





Обозначение	Марка	Размеры, мм			Кол. шт.	Масса, кг
		а	б	л		
1.490.1-1.2 00500	КР18	25	300	6650	15	12,2
-01	КР19	50	300	2300	4	4,3
-02	КР20	50	400	2300	5	5,4
-03	КР21	25	200	4050	9	7,6
-04	КР22	25	300	4650	10	8,8

Име. к. марка

Име. к. марка

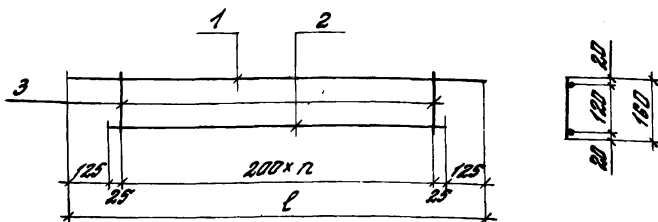
Име. к. марка

1.490.1-1.2 00500 СБ

Каркас плоский  
(КР18-КР22).  
Сборочный чертёж

Страна	Масса	Масштаб
Р	см. табл	—
лист	листов 1	

ЦНИИПРОМЗДАНИИ



Обозначение	Марка	Длина L, мм	Кол. шт.	Масса, кг
1.490.1-1.2 00600	КР 23	2300	10	4,6
-01	КР 24	2900	13	5,9

Контр- знак	Поз.	Обозначение	Наименование	Кол.	Приме- чание
			<u>1.490.1-1.2 00600</u>		<u>КР 23</u>
			<u>Детали</u>		
64	1	1.490.1-1.2 00601	Ф12А11, ГОСТ 5781-82, L=2300	1	2,1 кг
64	2	1.490.1-1.2 00602	Ф12А11, ГОСТ 5781-82, L=2050	1	1,8 кг
64	3	1.490.1-1.2 00603	Ф8А12, ГОСТ 5781-82, L=160	14	0,06 кг
			<u>1.490.1-1.2 00600-01</u>		<u>КР 24</u>
			<u>Детали</u>		
64	1	1.490.1-1.2 00601-01	Ф12А11, ГОСТ 5781-82, L=2900	1	2,6 кг
64	2	1.490.1-1.2 00602-01	Ф12А11, ГОСТ 5781-82, L=2650	1	2,4 кг
64	3	1.490.1-1.2 00603	Ф8А12, ГОСТ 5781-82, L=160	14	0,06 кг

1.490.1-1.2 00600

Корпус плоский  
(КР 23, КР 24)

Стр. 001

Масштаб

1:1

Листов 1

Р

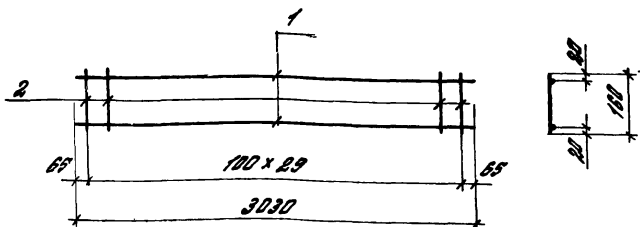
Пуст

Листов 1

ЦНИИПРОМЗДАНИИ

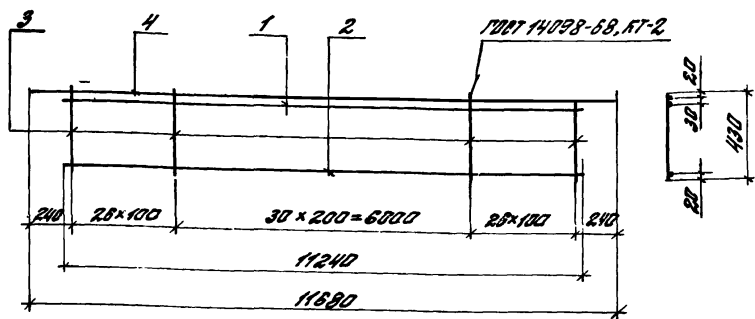
Зав. отд. Ступинский О.А.  
Н. Контр. Воробьевич З.В.  
Н. Инж. Коромылов С.С.  
Н. Инж. Бузнецова Т.А.





Формат листа	Пос.	Обозначение	Наименование	Кол.	Примечание
			<u>Детали</u>		
54	1	1.490.1-1.2 00701	Ф100x89, ГОСТ 5781-82, L=3030	2	Б.05
54	2	1.490.1-1.2 00702	Ф12x89, ГОСТ 5781-82, L=160	30	Д.14

Шифр проекта	Полный и сократ.	Взам. инв. №	1.490.1-1.2 00700		
			Стандарт	Масса	Начисл.
			Р	16,4	—
			Лист	Листов 1	
			ЦЕНТРОПРОЕКТИРОВАНИЕ		
Зав. отд.	В.И.Михайлов	Л.С.			
Н.контр.	А.В.Ковалев	С.В.			
Инж.пр.	Л.В.Полушкин	С.В.			
Инж.	К.С.Мельник	Л.С.			



Поз. 4 приварить дополнительно после изготовления каркаса.

Кол-во	Материал	Обозначение	Наименование	Матр.	Примечание
			<u>1.490.1-1.2 00800</u>		<u>КР 29</u>
			<u>Детали</u>		
54	1	1.490.1-1.2 00801	φ 8 АЭ, ГОСТ 5781-82; L=11240	1	2,5 кг
54	2	1.490.1-1.2 00802	φ 5 ВЭ, ГОСТ 6727-80; L=11240	1	1,7 кг
54	3	1.490.1-1.2 00803	φ 6 АЭ, ГОСТ 5781-82; L=430	83	0,095 кг
54	4	1.490.1-1.2 00804	φ 12 АЭ, ГОСТ 5781-82; L=2400	2	2,75 кг
			<u>1.490.1-1.2 00800-01</u>		<u>КР 30</u>
			<u>Детали</u>		
54	1	1.490.1-1.2 00805	φ 8 АЭ, ГОСТ 5781-82; L=11240	1	4,4 кг
54	2	1.490.1-1.2 00802	φ 5 ВЭ, ГОСТ 6727-80; L=11240	1	1,7 кг
54	3	1.490.1-1.2 00806	φ 8 АЭ, ГОСТ 5781-82; L=430	83	0,17 кг
54	4	1.490.1-1.2 00807	φ 16 АЭ, ГОСТ 5781-82; L=3100	2	4,9 кг

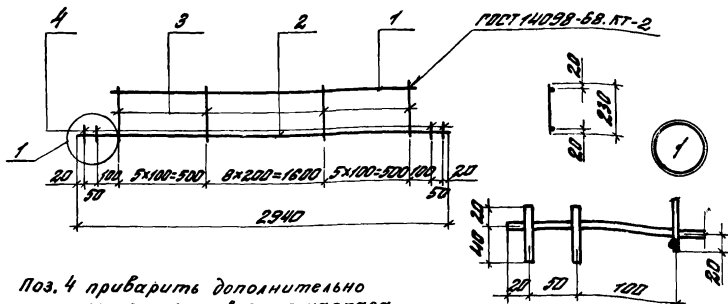
1.490.1-1.2 00800

Каркас площадок  
(КР 29, КР 30)

Статус	Масштаб	Масштаб
Р	см. табл.	—
лист	листова 1	

Об. ст. Рязанский  
И. С. К. П. Абрамович  
И. С. К. П. Абрамович  
И. С. К. П. Абрамович

ЦНИИПРОМЗДАНИЙ



Поз. 4 приварить дополнительно после изготовления каркаса.

Вариант	Зона	Поз.	Обозначение	Наименование	Кол.	Примечание
				1.490.1-1.2 00900		КР31
				<u>Детали</u>		
Б4		1	1.490.1-1.2 00901	φ58pI; ГОСТ 6727-80; L=2940	1	0,4кг
Б4		2	1.490.1-1.2 00902	φ14кII; ГОСТ 5781-82; L=2940	1	3,5кг
Б4		3	1.490.1-1.2 00903	φ58pI; ГОСТ 6727-80; L=230	19	0,035кг
Б4		4	1.490.1-1.2 00904	φ14кII; ГОСТ 5781-82; L=60	4	0,07кг
				1.490.1-1.2 00900-01		КР32
				<u>Детали</u>		
Б4		1	1.490.1-1.2 00905	φ6кII; ГОСТ 5781-82; L=2940	1	0,8кг
Б4		2	1.490.1-1.2 00906	φ18кII; ГОСТ 5781-82; L=2940	1	5,9кг
Б4		3	1.490.1-1.2 00907	φ6кII; ГОСТ 5781-82; L=230	19	0,05кг
Б4		4	1.490.1-1.2 00908	φ18кII; ГОСТ 5781-82; L=60	4	0,12кг
				1.490.1-1.2 00900		
				Каркас плоский (КР31; КР32).	Листов	Масса
					Р	мм. табл.
					Лист	Листов 1
					Цилиндромедный	

Цилиндромедный

Листов и масса

Листов

Зав. отд. Омяничков СЛ -  
Н. Контр. Абрамович СЛ -  
Тех. отд. Абрамович СЛ -  
Рук. пр. Гуськова СЛ -

Формат	Возраст	Лист	Обозначение	Наименование	Кол.	Примечание
				<u>Документация</u>		
				<u>Сборочный чертеж.</u>		
				<u>1.490.1-1.2 01000</u>		<u>КР33</u>
				<u>Детали</u>		
Б4	1		1.490.1-1.2 01001	φ14АВ; ГОСТ 5781-82; L=2940	1	3,5кг
Б4	2		1.490.1-1.2 01002	φ58Р1; ГОСТ 6727-80; L=2940	1	0,5кг
Б4	3		1.490.1-1.2 01003	φ58Р1; ГОСТ 6727-80; L=130	18	0,02кг
Б4	4		1.490.1-1.2 01004	φ14АВ; ГОСТ 5781-82; L=60	2	0,07кг
				<u>1.490.1-1.2 01000-01</u>		<u>КР34</u>
				<u>Детали</u>		
Б4	1		1.490.1-1.2 01005	φ18АВ; ГОСТ 5781-82; L=2940	1	5,9кг
Б4	2		1.490.1-1.2 01006	φ6,9АВ; ГОСТ 6727-80; L=2940	1	0,7кг
Б4	3		1.490.1-1.2 01007	φ6,9АВ; ГОСТ 6727-80; L=130	18	0,03кг
Б4	4		1.490.1-1.2 01008	φ18АВ; ГОСТ 5781-82; L=60	2	0,12кг
				<u>1.490.1-1.2 01000-02</u>		<u>КР35</u>
				<u>Детали</u>		
Б4	1		1.490.1-1.2 01009	φ10АВ; ГОСТ 5781-82; L=2940	1	1,8кг
Б4	2		1.490.1-1.2 01009	φ10АВ; ГОСТ 5781-82; L=2940	1	1,8кг
Б4	3		1.490.1-1.2 01003	φ58Р1; ГОСТ 6727-80; L=130	18	0,02кг
Б4	4		1.490.1-1.2 01004-01	φ10АВ; ГОСТ 5781-82; L=60	2	0,04кг
				<u>1.490.1-1.2 01000-03</u>		<u>КР36</u>
				<u>Детали</u>		
Б4	1		1.490.1-1.2 01001	φ14АВ; ГОСТ 5781-82; L=2940	1	3,5кг
Б4	2		1.490.1-1.2 01001	φ14АВ; ГОСТ 5781-82; L=2940	1	3,5кг
Б4	3		1.490.1-1.2 01003	φ58Р1; ГОСТ 6727-80; L=130	18	0,02кг
Б4	4		1.490.1-1.2 01004	φ14АВ; ГОСТ 5781-82; L=60	2	0,07кг

1.490.1-1.2 01000

Дир. ДТО: Смирнов Ю.С.  
 Зам. ДТО: Воронин А.В.  
 Инж. ДТО: Воронин А.В.  
 Ув. ДТО: Гурьянов С.В.

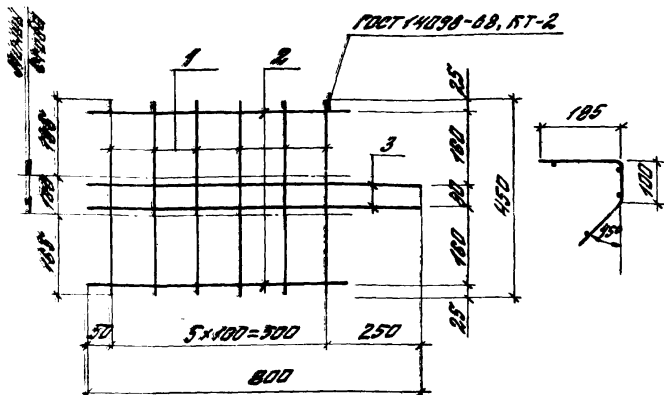
Каркас плоек  
 (КР33-КР36)

Итого	лист	листов
Р		1

ЦУИИПРОМЗДАНИЙ



КРЗТ - изображено  
КРЗТ-1 - зеркальное отражение



Код	Этап	Лист	Обозначение	Наименование	Кол.	Примечание
				1.490.1-1.2 01100		КРЗТ
				<u>Детали</u>		
Б4	1		1.490.1-1.2 01101	Ф48р2; ГОСТ 8727-80, L=450	6	0,04 кг
Б4	2		1.490.1-1.2 01102	Ф48р2; ГОСТ 8727-80, L=800	2	0,06 кг
Б4	3		1.490.1-1.2 01103	Ф12АВ; ГОСТ 5781-83, L=800	2	0,71 кг
				1.490.1-1.2 01100-01		КРЗТ-1
				То же, что и для - 00		

1.490.1-1.2 01100

Корпус плоский  
(КРЗТ; КРЗТ-1)

Листов Масса Материал

Р

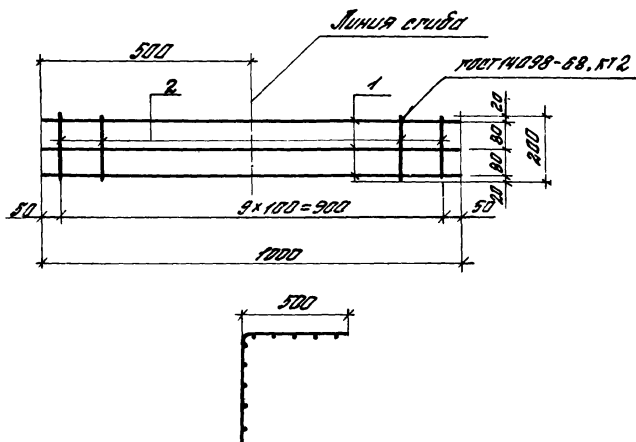
1,8

—

Лист Листов 1

ЦИШИПРОМЗДАНИИ

Зав. отд. И.И.И.И.И.И.И.  
Н.К.К.К.К.К.К.К.К.К.  
И.И.И.И.И.И.И.И.И.И.  
Р.К.К.К.К.К.К.К.К.К.

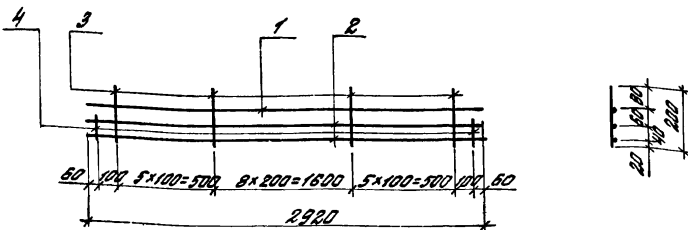


Формат листа	№	Обозначение	Наименование	Мат.	Приме- чание
			<u>Детали</u>		
Б4	1	1.490.1-1.2 01201	ф 50р I, ГОСТ 6727-80, L=1000	3	0,194 кг
Б4	2	1.490.1-1.2 01202	ф 40р I, ГОСТ 6727-80, L=200	10	0,02 кг

Инв. и подл. Изготовитель ВФМ. Инв. и

		1.490.1-1.2 01200			
		Корпус плоский (кр 38)		Стальной лист	Материал
				Р	0,7
				лист	листов 1
				ЦНИИПРОМАДИАНИИ	
Зав. отд.	С.И. Яковлев				
Н. канц.	А.В. Давыдов				
П.и. инж. пр.	А.В. Давыдов				
Рук. пр.	Т.С. Ковалева				

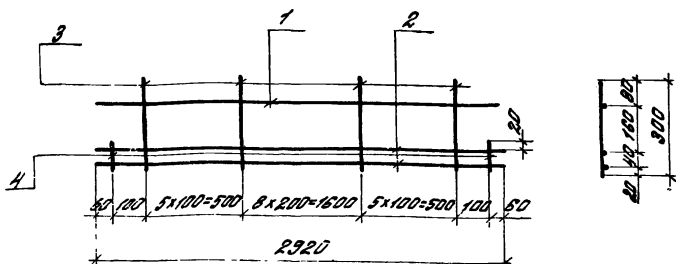
20013-03 31



Поз 4 приварить дополнительно, после изготовления каркаса.

Формат	Разн.	Поз.	Обозначение	Наименование	Мат.	Примечание
				<u>1.490.1-1.2 01300</u>		<u>КР39</u>
				<u>Детали</u>		
Б4		1	1.490.1-1.2 01301	ф12АД; ГОСТ 5781-82; L=2920	1	1,8 кг
Б4		2	1.490.1-1.2 01302	ф14АД; ГОСТ 5781-82; L=2920	2	3,53 кг
Б4		3	1.490.1-1.2 01303	ф58р2; ГОСТ 5727-80; L=200	19	0,03 кг
Б4		4	1.490.1-1.2 01304	ф14АД; ГОСТ 5781-82; L=80	2	0,1 кг
				<u>1.490.1-1.2 01300-01</u>		<u>КР40</u>
				<u>Детали</u>		
Б4		1	1.490.1-1.2 01301	ф12АД; ГОСТ 5781-82; L=2920	1	1,8 кг
Б4		2	1.490.1-1.2 01305	ф18АД; ГОСТ 5781-82; L=2920	2	5,83 кг
Б4		3	1.490.1-1.2 01306	ф6АД; ГОСТ 5781-82; L=200	19	0,05 кг
Б4		4	1.490.1-1.2 01307	ф18АД; ГОСТ 5781-82; L=80	2	0,16 кг
				<u>1.490.1-1.2 01300</u>		
				<u>Каркас плоский</u>		
				(КР39; КР40)		
					Сталь	Материал
					Р	СМ.
					лист	листо в 1
					ЦНИИПРОМЗДАНИЙ	





Поэ 4 приварить дополнительно, после изготовления каркаса

Форма	Возраст	Поз.	Обозначение	Наименование	Мат.	Примечание
				1.490.1-1.2 01400		КР41
				<u>Детали</u>		
Б4	1		1.490.1-1.2 01401	φ10.АД; ГОСТ 5781-82; L=2920	1	1,8 кг
Б4	2		1.490.1-1.2 01402	φ14.АД; ГОСТ 5781-82; L=2920	2	3,53 кг
Б4	3		1.490.1-1.2 01403	φ58.С; ГОСТ 8727-80; L=300	19	0,05 кг
Б4	4		1.490.1-1.2 01404	φ14.АД; ГОСТ 5781-82; L=80	2	0,1 кг
				1.490.1-1.2 01400-01		КР42
				<u>Детали</u>		
Б4	1		1.490.1-1.2 01401	φ10.АД; ГОСТ 5781-82; L=2920	1	1,8 кг
Б4	2		1.490.1-1.2 01405	φ18.АД; ГОСТ 5781-82; L=2920	2	5,83 кг
Б4	3		1.490.1-1.2 01406	φ68.С; ГОСТ 8727-80; L=300	19	0,07 кг
Б4	4		1.490.1-1.2 01407	φ10.АД; ГОСТ 5781-82; L=80	2	0,16 кг

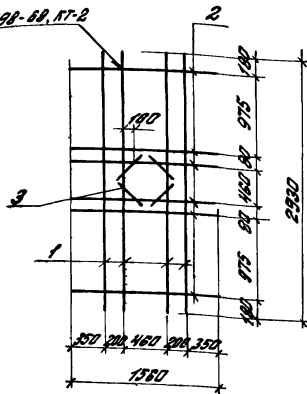
1.490.1-1.2 01400

Каркас плоский  
(КР 41, КР 42)

Р	СМ. ТОНН	—		
			Лист	Листов 1

ЦНШПРОМЗДАНИИ

ГОСТ 14098-88, КТ-2



Код	Вид	Лист	Обозначение	Наименование	Лист	Примечание
				<u>Детали</u>		
Б4	1		1.490.1 - 1.2 01501	Ф12АШ; ГОСТ 5781-82; L=2930	4	2,5 кг
Б4	2		1.490.1 - 1.2 01502	Ф12АШ; ГОСТ 5781-82; L=1580	6	1,4 кг
Б4	3		1.490.1 - 1.2 01503	Ф12АШ; ГОСТ 5781-82; L=920	4	0,28 кг

1.490.1 - 1.2 01500

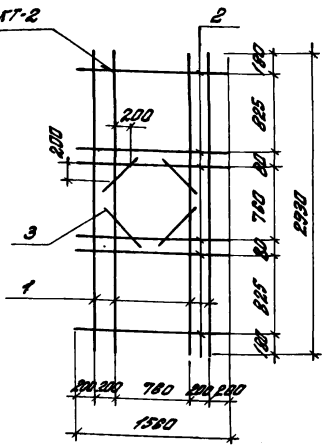
Корпус плоский  
(КР 43)

Лист	Масштаб	Материал
Р	1:9.8	—
Лист	Листов 1	

ЦНИИПРОМЗДАНИИ

Зав. отд. С.И. Ковалева  
 И.Б. Смирнов  
 Г.А. Шихов  
 В.В. Г. Гусикова

ГОСТ 14028-88; КТ-2



Формат	Этап	Лист	Обозначение	Наименование	Мат.	Примечание
				<u>Металл</u>		
Б4	1		1.490.1-1.2 01601	φ12 АII; ГОСТ 5781-88; L=2280	4	2,6кг
Б4	2		1.490.1-1.2 01602	φ12 АII; ГОСТ 5781-88; L=1560	5	1,4кг
Б4	3		1.490.1-1.2 01603	φ12 АII; ГОСТ 5781-88; L=320	4	0,28кг

ИВ-Н. ПОСВ. Подпись и дата Взам. инв.А

1.490.1-1.2 01600			Станд.	Масса	Материал
Каркас плоский (КР 44)			Р	19,8	-
			Листы	Листов 1	
Зад. отд. Д.Ильяевский 4/25 Н.Контр. Доромович А.С. Т.И.И.И. Доромович А.С. Рук. пр. Руськова Т.Э.			ЦНШПРОМЭДАНШ		

Формат	Юрид.	Пос.	Обозначение	Наименование	Кол.	Примечание
				<u>1.490.1-1.2 01700</u>		<u>01</u>
				<u>Детали</u>		
64	1		1.490.1-1.2 01701	φ58pI, ГОСТ6727-80, L=5780	18	0,89кг
64	2		1.490.1-1.2 01702	φ58pI, ГОСТ6727-80, L=2950	30	0,45кг
				<u>1.490.1-1.2 01700-01</u>		<u>07</u>
				<u>Детали</u>		
64	1		1.490.1-1.2 01703	φ48pI, ГОСТ6727-80, L=2950	8	0,29кг
64	2		1.490.1-1.2 01704	φ48pI, ГОСТ6727-80, L=1480	16	0,15кг
				<u>1.490.1-1.2 01700-02</u>		<u>08</u>
				<u>Детали</u>		
64	1		1.490.1-1.2 01703	φ48pI, ГОСТ6727-80, L=2950	11	0,29кг
64	2		1.490.1-1.2 01704-01	φ48pI, ГОСТ6727-80, L=2080	16	0,21кг
				<u>1.490.1-1.2 01700-03</u>		<u>09</u>
				<u>Детали</u>		
64	1		1.490.1-1.2 01703-01	φ48pI, ГОСТ6727-80, L=4780	5	0,47кг
64	2		1.490.1-1.2 01704-02	φ48pI, ГОСТ6727-80, L=850	25	0,084кг
				<u>1.490.1-1.2 01700-04</u>		<u>010</u>
				<u>Детали</u>		
64	1		1.490.1-1.2 01703-02	φ48pI, ГОСТ6727-80, L=4180	7	0,41кг
64	2		1.490.1-1.2 01704-03	φ48pI, ГОСТ6727-80, L=1150	22	0,114кг

1.490.1-1.2 01700

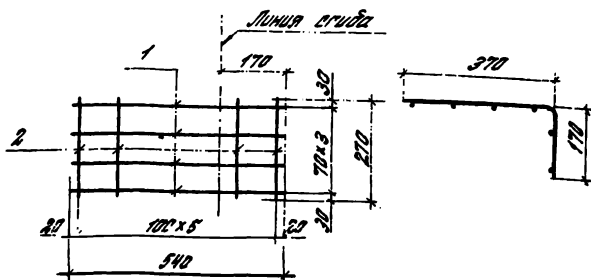
Листок арматурный  
(24, 27-010, 017, 221-023)

Страна	Лист	Листов
Р	1	2

ЦНИИПРОМЗАДАНИЙ







Код	Изм.	Изм.	Обозначение	Наименование	Кол.	Примечание
				<u>Детали</u>		
54	1	1.490.1-1.2 01001		Ф8 АІ, 102Г5701-82, L=540	4	0,24кг
54	2	1.490.1-1.2 01002		Ф5 ВрІ, 102Г6727-80, L=270	6	0,04кг

1.490.1-1.2-30. Листов и деталей. Всего листов

1.490.1-1.2 01000			
Сетка арматурная (с.2)	Станд.	Масса	Маркировка
		Р	1.2
	лист	лист 1	
ЦНИИПРОМЗДАНИИ			

Зав. отд. Личиямкин  
Н. Кондр. Воробьевич  
П. Инж. М. Воробьевич  
Ст. Инж. Кузнецов

Формат	Возраст	Поз.	Обозначение	Наименование	кол.	Примечание
				<u>1.490.1-1.2 01900</u>		<u>03</u>
				<u>Детали</u>		
Б4	1		1.490.1-1.2 01901	ф38р1, лист 6727-80, L=2940	5	0,16 кг
Б4	2		1.490.1-1.2 01902	ф38р1, лист 6727-80, L=440	16	0,03 кг
				<u>1.490.1-1.2 01900-01</u>		<u>011</u>
				<u>Детали</u>		
Б4	1		1.490.1-1.2 01901-01	ф38р1, лист 6727-80, L=850	5	0,05 кг
Б4	2		1.490.1-1.2 01902	ф38р1, лист 6727-80, L=440	5	0,03 кг
				<u>1.490.1-1.2 01900-02</u>		<u>012</u>
				<u>Детали</u>		
Б4	1		1.490.1-1.2 01901-02	ф38р1, лист 6727-80, L=1150	5	0,06 кг
Б4	2		1.490.1-1.2 01902	ф38р1, лист 6727-80, L=440	7	0,03 кг
				<u>1.490.1-1.2 01900-03</u>		<u>013</u>
				<u>Детали</u>		
Б4	1		1.490.1-1.2 01901-03	ф38р1, лист 6727-80, L=1750	5	0,1 кг
Б4	2		1.490.1-1.2 01902	ф38р1, лист 6727-80, L=440	10	0,03 кг
				<u>1.490.1-1.2 01900-04</u>		<u>014</u>
				<u>Детали</u>		
Б4	1		1.490.1-1.2 01901-04	ф38р1, лист 6727-80, L=1950	5	0,11 кг
Б4	2		1.490.1-1.2 01902	ф38р1, лист 6727-80, L=440	11	0,03 кг
				<u>1.490.1-1.2 01900-05</u>		<u>015</u>
				<u>Детали</u>		
Б4	1		1.490.1-1.2 01901-05	ф38р1, лист 6727-80, L=4350	5	0,24 кг
Б4	2		1.490.1-1.2 01902	ф38р1, лист 6727-80, L=440	23	0,03 кг
				<u>1.490.1-1.2 01900-06</u>		<u>016</u>
				<u>Детали</u>		
Б4	1		1.490.1-1.2 01901-06	ф38р1, лист 6727-80, L=3750	5	0,21 кг
Б4	2		1.490.1-1.2 01902	ф38р1, лист 6727-80, L=440	20	0,03 кг

1.490.1-1.2 01900

Зав. отд. В.И. ШЛЯНСКИЙ  
 И. КОМП. И. КОМП. И. КОМП.  
 Гл. инж. по И. КОМП. И. КОМП.  
 От. инж. Кузнецова

Ветка цилиндрическая  
 (03, 011 - 016, 025)

Итого	лист	листов
Р	1	2

ЦНИИПРОМ, ДРЯНИ



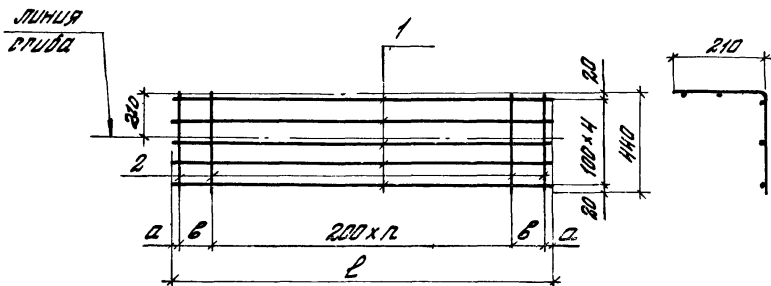
Формат листа	№ листа	Табл	Обозначение	Наименование	Кол.	Приме- чание
				<u>1.490.1-1.2 01900-07</u>		<u>2 25</u>
				<u>детали</u>		
Б4	1		1.490.1-1.2 01901-07	Ф38рЗ, 100Т6727-80, L=2740	5	0,15кг
Б4	2		1.490.1-1.2 01902	Ф38рЗ, 100Т6727-80, L=440	15	0,03кг

Учеб. программа, задания и отчеты Взам инв. № 4

1.490.1-1.2 01900

Лист

2



Обозначение	Марка	Размеры, мм			кол шт	масса, кг
		а	б	л		
1.490.1-1.2 01900	С3	20	150	2940	13	1.2
-01	С11	25	200	850	2	0.4
-02	С12		1150	4	0.5	
-03	С13		1750	7	0.8	
-04	С14		1950	8	0.9	
-05	С15		4350	20	1.9	
-06	С16		3750	17	1.7	
-07	С25		20	2740	12	1.2

1.490.1-1.2 01900СБ

Сетка арматурная  
(С3, С11 - С16, С25).  
Оборочный чертеж

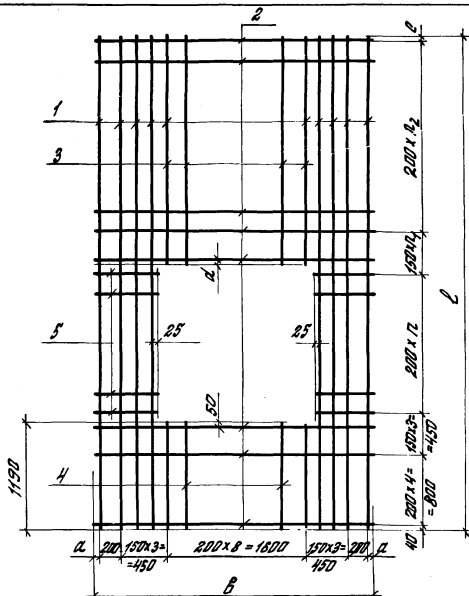
Листов	масса	мощность
Р	см. табл.	-

Лист Листов 1

ЦНИИПРОМЗДАНИЙ

Инж. А.И. Сидоров  
Инж. А.И. Сидоров  
Инж. А.И. Сидоров  
Инж. А.И. Сидоров





Обозначение	Марка	Размеры, мм					Кол., шт			Масса, кг
		а	б	с	д	е	г	г <sub>1</sub>	г <sub>2</sub>	
1.490.1-1.2 02000	с4	200	1500	3	200	4	8	12	24,2	
-01	с5	25	2950	40	30	5780	11	9	22,3	
-02	с18	50	3000	20	20	6660	8	15	28,9	
-03	с19	50	3000	20	30	6660	11	12	27,3	

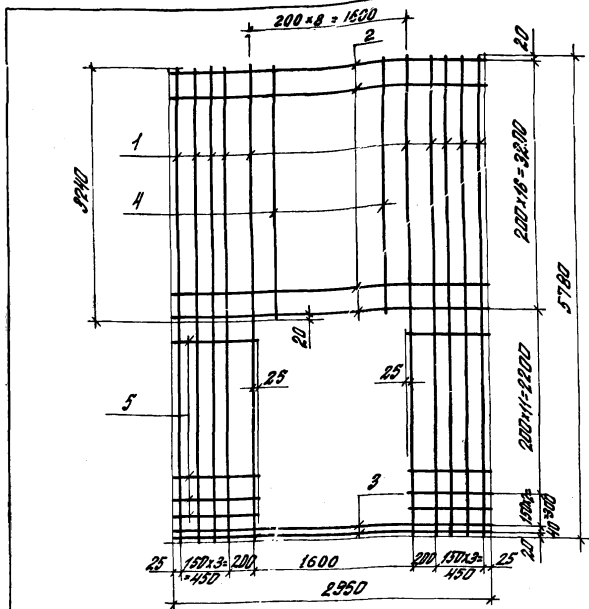
1.490.1-1.2 02000 сБ

Сетка арматурная  
(с4, с5, с18, с19).  
Оборочный чертеж.

Станд.	Масса	Масштаб
Р	см. табл.	—
Лист	Листов 1	

Зав. отд. Армянский  
Н. Кент. Лорачович  
П. Цик. Лорачович  
Ст. инж. Измачова

ЦНИИПРОМЗДАНИЙ

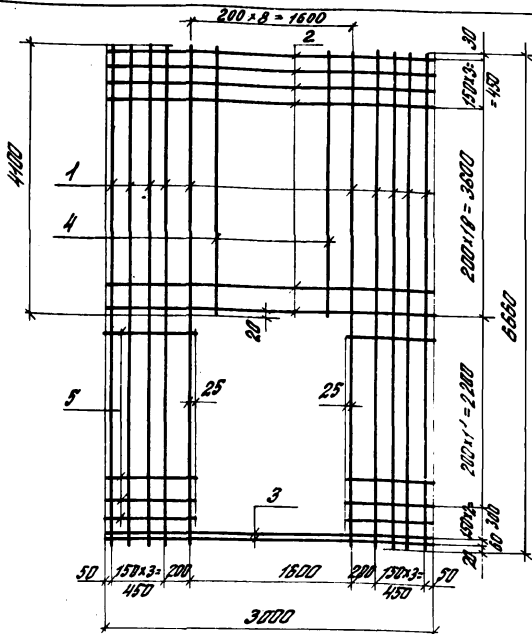


Кол-во	Сорта	Табл	Обозначение	Наименование	Кол.	Примечание
<u>Детали</u>						
54	1		1.490.1-1.2 02101	φ58p, 10016727-80, L=5700	10	0,89кг
54	2		1.490.1-1.2 02102	φ58p, 10016727-80, L=2950	17	0,45кг
54	3		1.490.1-1.2 02103	φ8.10, 10015781-80, L=2950	2	1,16кг
54	4		1.490.1-1.2 02104	φ58p, 10016727-80, L=3200	7	0,5кг
54	5		1.490.1-1.2 02105	φ58p, 10016727-80, L=700	24	0,41кг

**1.490.1-1.2 02100**

Зав. от: [blank] Н.контр. [blank] П.инж.пр. [blank] П.т.инж. [blank]	Диаметр 42 Диаметр 42 Диаметр 42 Диаметр 42	<b>Лента арматурная (С6)</b>		Стандарт	Масса	Глицине
		Р	25,0	—		
		Лист	Листов 1			
		<b>ЦИЛИНДРОМЗДАНИЕ</b>				

Диаметр 42  
 Диаметр 42  
 Диаметр 42  
 Диаметр 42



Вид	Кол.	Лист	Обозначение	Наименование	Кол.	Пример-часть
				<u>Детали</u>		
Б4	1		1.490.1-1.2 02201	φ58p2, ГОСТ 6727-80, L=6500	10	1,02 кг
Б4	2		1.490.1-1.2 02202	φ58p2, ГОСТ 6727-80, L=3000	22	0,46 кг
Б4	3		1.490.1-1.2 02203	φ8к1, ГОСТ 5781-82, L=3000	2	1,2 кг
Б4	4		1.490.1-1.2 02204	φ58p2, ГОСТ 6727-80, L=4400	7	0,63 кг
Б4	5		1.490.1-1.2 02205	φ58p2, ГОСТ 6727-80, L=725	24	0,11 кг

1.490.1-1.2 02200

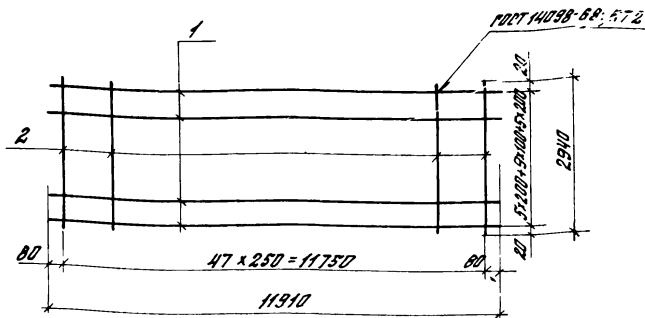
Решетка арматурная  
(с 20)

Стандарт	Масса	Расшифр
Р	29,8	-
Лист	Листов 1	

Зав. отд. Сидяковский  
 Р. Кондр. Воронцов  
 Д. Инж. Воронцов  
 Д. Инж. Боненцова

ЦНИИПРОМЗДАНИИ



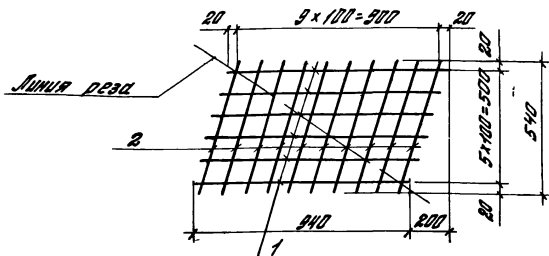


Формат	Вид	Лист	Обозначение	Наименование	Кол.	Примечание	
				1.490.1-1.2 02400		0 27	
				<u>Детали</u>			
64	1		1.490.1-1.2 02401	φ 38pI; ГОСТ 6727-80; L=11910	20	0,65кг	
64	2		1.490.1-1.2 02402	φ 38pI; ГОСТ 6727-80; L=2940	48	0,16кг	
				1.490.1-1.2 02400-01		0 28	
				<u>Детали</u>			
64	1		1.490.1-1.2 02401-01	φ 58pI; ГОСТ 6727-80; L=11910	20	1,84кг	
64	2		1.490.1-1.2 02402	φ 38pI; ГОСТ 6727-80; L=2940	48	0,16кг	
				1.490.1-1.2 02400			
				Сетка арматурная (0 27; 0 28).	Сталь	Масса	Масштаб
					Р	кгм. табл.	—
					Лист	Листов	1
Вед. от.	И.И.И.И.И.	И.И.И.И.И.			ЦНИИПРОМЗДАНИЙ		
И.И.И.И.И.	И.И.И.И.И.	И.И.И.И.И.					
И.И.И.И.И.	И.И.И.И.И.	И.И.И.И.И.					
И.И.И.И.И.	И.И.И.И.И.	И.И.И.И.И.					

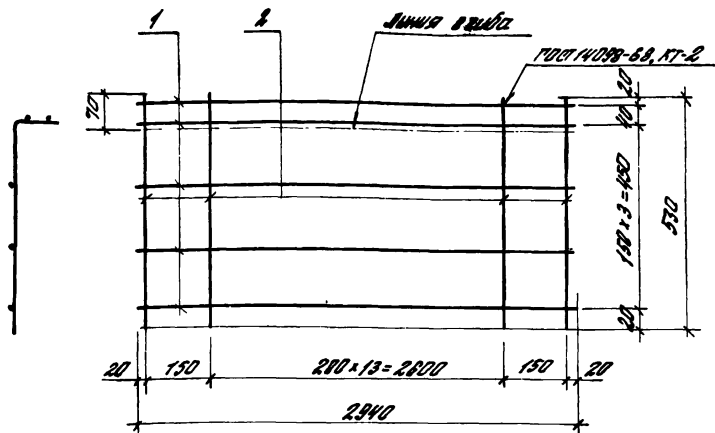








Кол-во	Лист	Обозначение	Наименование	Кол	Примечание	
			<u>Детали (по 2шт)</u>			
54	1	1.4901-1.2 ДР701	Ф48рI, лист 6727-80, l=940	6	0,16р	
54	2	1.4901-1.2 ДР702	Ф48рI, лист 6727-80, l=540	10	0,066р	
		1.4901-1.2 ДР700				
		Летка адматурная (с 30-варшнит)		Листа	Масса	Максимум
				Р	1.2	—
				Лист	Листов 1	
				ЦНИИПРОМЗДАНИИ		



Артикул	Солн	Тов.	Обозначение	Наименование	Кол.	Примечания
				<u>Детали</u>		
Б4	1		1.490.1-1.2 02801	φ 38pI; ГОСТ 6727-80; L=2940	5	0,16 кг
Б4	2		1.490.1-1.2 02802	φ 38pI; ГОСТ 6727-80; L=530	16	0,03 кг

1.490.1-1.2 02800

Сетка арматурная  
р 31

СТАЛЬ МАССА МЕТРАЖ

р

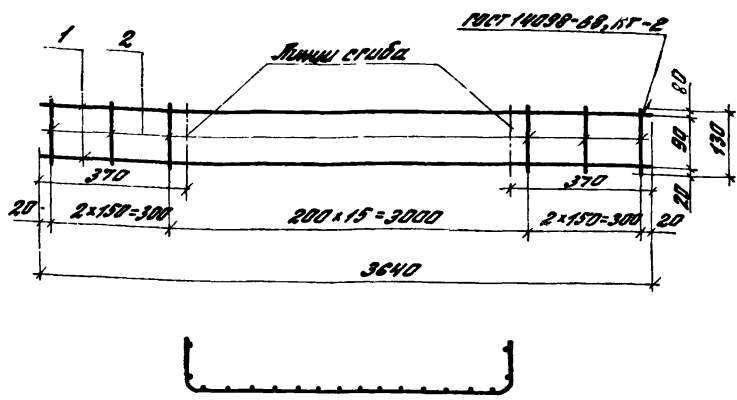
1,3

—

ЛИСТ ЛИСТОВ

ЦНИИПРОМЗДАНИИ

Зав. отд. Архитектура  
Н. Кант. В. Романов  
Сл. инж. И. Романов  
Тех. пр. Сидорова

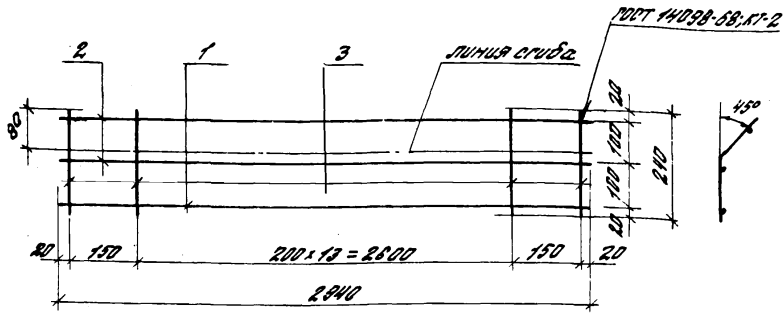


Формат	Зона	Лист	Обозначение	Наименование	Кол.	Примечание
				<u>Детали</u>		
Б4	1		1.490.1-1.2.02901	φ58pI; ГОСТ 6727-80; L=3640	2	0,56 кв
Б4	2		1.490.1-1.2.02902	φ38pI; ГОСТ 6727-80; L=130	20	0,01 кв

Шифр и табл. подшивки и даты введ. измен.

Зав. отд.	Промышленн	СНЧ				
М.директ.	Промышленн	СНЧ				
Тех.нач.	Промышленн	СНЧ				
РК 10	Тех. служба	СНЧ				

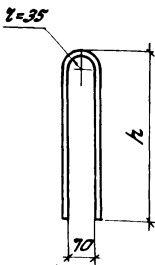
1.490.1-1.2.02900		
Сетка арматурная (032)	Стандарт	Масса
	Р	13
	Лист	Листов
		-
ЦНИИПРОМЗДАНИИ		



Формат	Зона	Пос.	Обозначение	Наименование	Кол.	Примечание
				<u>Детали</u>		
Б4		1	1.490.1-1.2 03001	φ 8 мм; ГОСТ 5781-82; L=2940	1	1.2 кг
Б4		2	1.490.1-1.2 03002	φ 3 мм; ГОСТ 6727-80; L=2940	2	0.16 кг
Б4		3	1.490.1-1.2 03003	φ 3 мм; ГОСТ 6727-80; L=240	18	0.01 кг

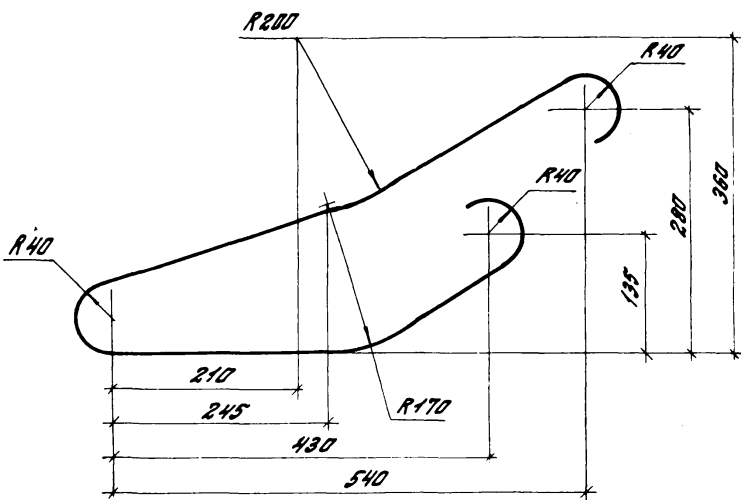
			<b>1.490.1-1.2 03000</b>			
			Сетка арматурная (0.33)	Стандарт	Материал	Масштаб
				P	1.7	—
				Лист	Листов	
				ЦЕНТРОПРОЕКТ		

Зав. отд. П.И.Иванов  
 И.К.М.Н. Л.В.М.В.И.Ч.С.И.В.  
 Р.В.С.И.В. П.В.В.М.В.И.Ч.С.И.В.  
 Р.В.С.И.В. П.В.В.М.В.И.Ч.С.И.В.



Обозначение	Марка	h, мм	Длина, мм	Масса, кг
1.490.1-1.2 03100	К1	190	434	0,4
-01	К2	220	494	0,4
-02	К3	240	534	0,5
-03	К4	260	574	0,5
-04	К5	300	654	0,6

Цифр. код	Литеры и цифры	Взам. инв.з.	1.490.1-1.2 03100			
			Гибкая связь (К1-К5)		Станд.	Масса см. табл.
Цифр. код	Литеры и цифры	Взам. инв.з.	Стержень арматурный Ф 12 А1, ГОСТ 5781-82		Лист	Листов 1
Зол. инж. Гриняевский С. П.					ЦНИИПРОМЗДАНИИ	
Н. канд. Морозович Я. В.						
Инж. Лавренко В. С.						
Ст. инж. Бондарева Л. А.						



1.490.1-1.2 03200

Петля строповочная  
(П1)

Стандия	Масса	Масштаб
Р	3,6	1:5

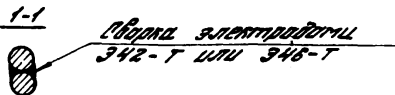
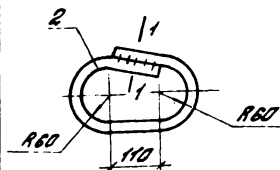
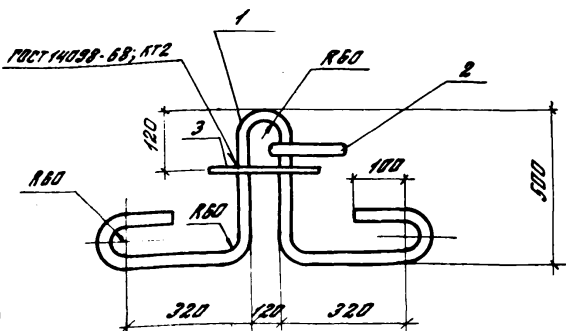
Лист 1 из 1

Стержень прокатный  $\Phi$  20 А1  
сталь марки ВСт3пс2, ВСт3сп2  
по ГОСТ 5781-82, L=1450

ЦНИИПРОМЗДАНИЙ

Зав. отд.	С.И.Ивановский	<i>[Signature]</i>
Н.контр.	Л.В.Романович	<i>[Signature]</i>
Т.инж.пр.	Л.В.Романович	<i>[Signature]</i>
Ст.инж.	К.С.Земцов	<i>[Signature]</i>





поз. 2 к поз. 1 не приваривать

Формат	Фона	Поз.	Обозначение	Наименование	Кол.	Примечание
				<u>Детали</u>		
Б4		1	1.490.1-1.2 03301	φ 28A1; ГОСТ 5781-82; L=2690	1	13,0 кг
Б4		2	1.490.1-1.2 03302	φ 28A1; ГОСТ 5781-82; L=800	1	3,9 кг
Б4		3	1.490.1-1.2 03303	φ 8A1; ГОСТ 5781-82; L=250	1	0,1 кг

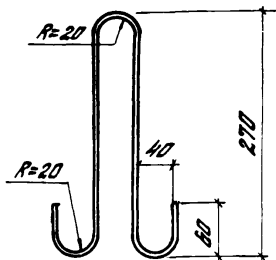
1.490.1-1.2 03300

Петля строповочная (172)

Сталь	Масса	Масштаб
Р	17,0	—
Лист	Листов 1	

Стелжень арматурный φ 28A1  
сталь марки ВСт3пс2, ВСт3пс2.

ЦНШПРОМЗДАНИИ



1.490.1-1.2 03400

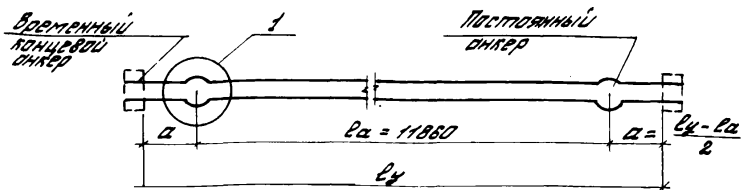
Петля строповочная  
(ПЗ)

Сталь	Масса	Мощность
Р	0,3	1:5
Лист	Листов 1	

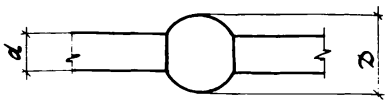
И.В. П.О. Орлянский  
 И.В. П.О. Мухомов  
 И.В. П.О. Лобанов  
 И.В. П.О. Рыжова

Отверженья круглые  $\phi 8$  А1  
 сталь марки ВСт.3пс2, ВСт.3пс2  
 по ГОСТ 5781-82,  $L=780$

ЦНШПРОМЗДАНИИ



высаженная головка



$D = 1,8d \pm 2$

$L_y$  - расстояние между упорными поверхностями временных концевых анкеров (определяется заводом-изготовителем)

Для принятой в серии напрягаемой арматуры класса А-IV постоянные анкера не делать

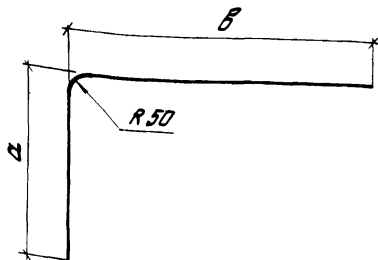
Обозначение	Марка	Ф, мм	Длина, мм	Масса, кг	Класс стали
1.490.1-1.2 00001	СТН1	22	12000	35,8	См. техни- ческое описа- ние, п. 3
-01	СТН2	25	12000	46,2	

Взам. инвент.

Инв. № подл. Подпись и дата

			1.490.1-1.2 00001		
			Стержень напрягаемый (СТН1, СТН2).		
			Сталь	Масса	Максимум
			Р	см. табл.	-
			Лист	Листов 1	
			ЦНИИПРОМЗДАНИИ		

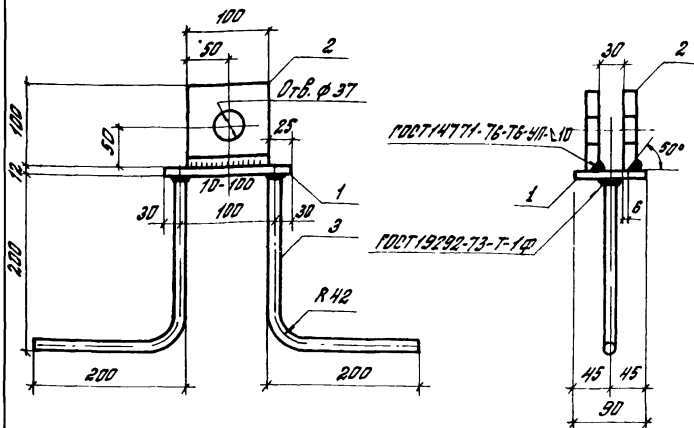
Зав. отд. Орлянский С.С.  
 Н. контр. Яковлевич А.В.  
 Пр. инж. И.В. Абрамочкин  
 Рук. пр. Гуськова Г.С.



Обозначение	Марка	Ф, мм	Размеры, мм		Длина, мм	Масса, кг
			А	В		
1.490.1-1.2 00002	СТ1	14AII	450	450	880	1,1
-01	СТ2	25AII	650	900	1530	5,9
-02	СТ3	14AII	—	—	450	0,6
-03	СТ4	8AII	—	—	180	0,1

				1.490.1-1.2 00002			
				Стержень (СТ1-СТ4)	Станд	Масса	Плотность
					Р	см. тол	—
				Лист		Листов	
Зав. отд	Имшианский	С.П.		Стержень арматурный по ГОСТ 5781-82.	ЦНШПРОМЗДАНИИ		
Н. контр.	Левинский	С.П.					
Гл. инж. пр.	Левинский	С.П.					
Ст. инж.	Кудряшова	Л.А.					





Формат	Зона	Лист	Обозначение	Наименование	Кол.	Примечание
				<u>Детали</u>		
Б4		1	1.490.1-1.2 03601	Полоса 12x90, ГОСТ 103-76 ВЛТЗ КПР-1, ТУ 14-1-3023-80, L=180	1	1,4 кг
Б4		2	1.490.1-1.2 03602	Полоса 16x100, ГОСТ 103-76 ВЛТЗ КПР-1, ТУ 14-1-3023-80, L=100	2	1,3 кг
Б4		3	1.490.1-1.2 03603	Ф14x12, ГОСТ 5781-82, L=380	2	0,45 кг

1.490.1-1.2 03600

Часть закладная  
(М2)

Листов

Р

4,9 кг

Масштаб

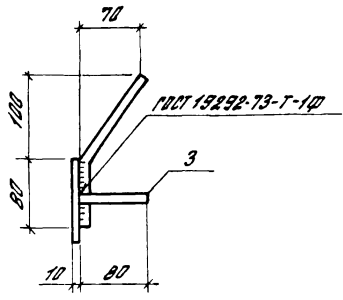
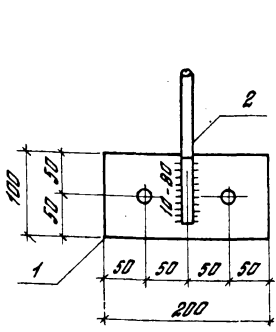
1:5

Лист

Листов 1

ЦНИИПРОМЗДАНИЙ

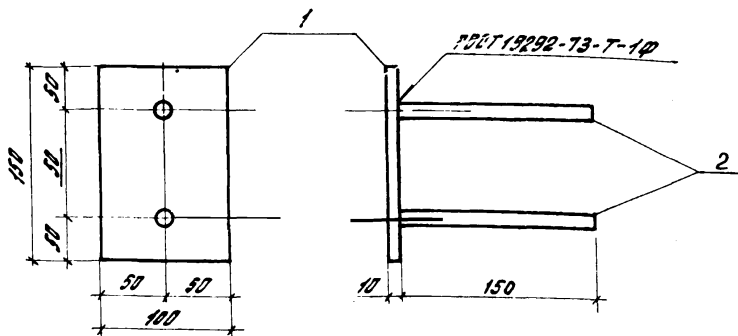




Формат	Экз.	Лист	Обозначение	Наименование	Кол.	Примечание
				<u>Детали</u>		
64	1		1.490.1-1.2 03801	Полоса ст. 100, ГОСТ 189-76, Р-200 ВЛЗ КЛЗ-1.7514-1-3023-80	1	1,6 кг
64	2		1.490.1-1.2 03802	Ф14х1, ГОСТ 5781-82, L=180	1	0,2 кг
64	3		1.490.1-1.2 03803	Ф14х1, ГОСТ 5781-82, L=80	2	0,1 кг

1.490.1-1.2 03800				
Изделие эскизное (М4)		Этадия	Масса	Масштаб
		Р	2,0	1:5
		Лист	Листов 1	
		ЦНИИПРОМЗДАНИЙ		
Зав. отд.	С.М. Яковлевский	95		
Н. контр.	Л.В. Лоботкович	95		
Ст. инж.	Л.В. Лоботкович	95		
Ст. инж.	К.В. Кузнецова	95		



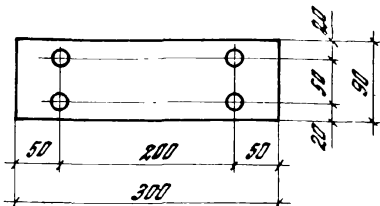
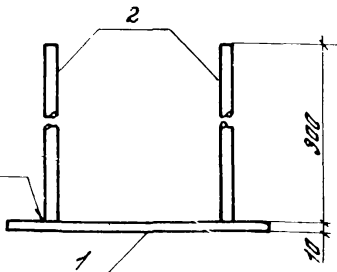


Формат	Зона	Лист	Обозначение	Наименование	Кол.	Примечание
				<u>Детали</u>		
64	1		1.490.1-1.2 03901	ПЛИТА 100x100x10 ГОСТ 103-76 ГОСТ 102-1.1414-1-3023-80, L=150	1	1,2 кг
64	2		1.490.1-1.2 03902	Ф14x10, ГОСТ 5781-82, L=150	2	0,2 кг

УИВ. И. Погода, Писаренко и другие, В. Дрозд, Шибр. М.

1.490.1-1.2 03900				Части для закладки (М5)		
Экз. №	Исполнитель	Дата	Лист	Листов	Масса	Материал
			Р	1,5 кг		
			ЦИУИПРОМЗДАНИИ			

ГОСТ 19292-73-Т-1Ф



Вид	Зона	Лист	Обозначение	Наименование	Кол.	Примечание
				<u>Детали</u>		
Б4	1		1.490.1-1.2 04001	Полоза 10х90, ГОСТ 103-76 Вст.Знак 2-Т.1914-1-3023-80	1	2,1кг
Б4	2		1.490.1-1.2 04002	Ф14х20, ГОСТ 5781-82, E=300	4	0,36кг

			1.490.1-1.2 04000			
			Изделие закладное (МВ)	Листов	Масса	Масштаб
				Р	3,6	1:5
			Лист			Листов 1
			ЦНИИПРОМЗДАНИЙ			

Зав. отд. С.И.Ивановский  
 Н.С.Ивановский  
 С.И.Ивановский  
 С.И.Ивановский

Формы	Зона	Пов.	Обозначение	Наименование	Кол.	Примечание
				<u>1.490.1-1.2 04100</u>		<u>PM1</u>
				<u>Детали</u>		
54	1		1.490.1-1.2 04101	ГЛ.55x40x3, ГОСТ 19772-74 ВСТ.3 КП.2, ГОСТ 17474-76, L=190	4	4,1кг
54	2		1.490.1-1.2 04102	ГЛ.55x40x3, ГОСТ 19772-74 ВСТ.3 КП.2, ГОСТ 17474-76, L=190	4	4,18кг
54	3		1.490.1-1.2 04103	ПОНОС 3x40, ГОСТ 19903-74 ВСТ.3 КП.1, ГОСТ 10103-80, L=100	18	0,094кг
54	4		1.490.1-1.2 04104	Ф38рз, ГОСТ 6727-80, L=120	32	0,007кг
				<u>1.490.1-1.2 04100-01</u>		<u>PM2</u>
				<u>Детали</u>		
54	1		1.490.1-1.2 04101	ГЛ.55x40x3, ГОСТ 19772-74 ВСТ.3 КП.2, ГОСТ 17474-76, L=190	4	4,1кг
54	2		1.490.1-1.2 04102	ГЛ.55x40x3, ГОСТ 19772-74 ВСТ.3 КП.2, ГОСТ 17474-76, L=190	4	4,18кг
54	3		1.490.1-1.2 04103-01	ПОНОС 3x40, ГОСТ 19903-74 ВСТ.3 КП.1, ГОСТ 10103-80	18	0,12кг
54	4		1.490.1-1.2 04104	Ф38рз, ГОСТ 6727-80, L=120	32	0,007кг
				<u>1.490.1-1.2 04100-02</u>		<u>PM3</u>
				<u>Детали</u>		
54	1		1.490.1-1.2 04101	ГЛ.55x40x3, ГОСТ 19772-74 ВСТ.3 КП.2, ГОСТ 17474-76, L=190	4	4,1кг
54	2		1.490.1-1.2 04102	ГЛ.55x40x3, ГОСТ 19772-74 ВСТ.3 КП.2, ГОСТ 17474-76, L=190	4	4,18кг
54	3		1.490.1-1.2 04103-02	ПОНОС 3x40, ГОСТ 19903-74 ВСТ.3 КП.1, ГОСТ 10103-80, L=100	18	0,12кг
54	4		1.490.1-1.2 04104	Ф38рз, ГОСТ 6727-80, L=120	32	0,007кг
				<u>1.490.1-1.2 04100-03</u>		<u>PM4</u>
				<u>Детали</u>		
54	1		1.490.1-1.2 04101	ГЛ.55x40x3, ГОСТ 19772-74 ВСТ.3 КП.2, ГОСТ 17474-76, L=190	4	4,1кг
54	2		1.490.1-1.2 04102	ГЛ.55x40x3, ГОСТ 19772-74 ВСТ.3 КП.2, ГОСТ 17474-76, L=190	4	4,18кг
54	3		1.490.1-1.2 04103-03	ПОНОС 3x40, ГОСТ 19903-74 ВСТ.3 КП.1, ГОСТ 10103-80, L=100	18	0,14кг
54	4		1.490.1-1.2 04104	Ф38рз, ГОСТ 6727-80, L=120	32	0,007кг

1.490.1-1.2 04100

Узелные закладные  
(PM1 - PM10)

Листов 3

ЦИШПОЛМЗДАНШ

Зав. ОТС. Омская обл. А.С.  
Н.Контр. Лисинский А.В.  
Гл. инж. пр. Лисинский А.В.  
Гл. инж. Лисинский А.В.

Формат № докум.	Лист	Обозначение	Наименование	Кол.	Примечание
			<u>1.490.1-1.2 04100-04</u>		<u>РМ5</u>
			<u>Детали</u>		
64	1	1.490.1-1.2 04101	ГЛ 56x40x3, ГОСТ 19772-74, L-1912	4	4,1 кг
64	2	1.490.1-1.2 04102	ВСТ 3 КЛ 2, ГОСТ 11474-76, L-1942	4	4,18 кг
64	3	1.490.1-1.2 04103-04	ГЛ 56x40x3, ГОСТ 19772-74 ВСТ 3 КЛ 2, ГОСТ 11474-76, L-1942	4	4,18 кг
64	4	1.490.1-1.2 04104	ПЛОТ 3x40, ГОСТ 19903-74, L-170 ВСТ 3 КЛ, ГОСТ 10105-80, L-120	16 32	0,15 кг 0,007 кг
			<u>1.490.1-1.2 04100-05</u>		<u>РМ6</u>
			<u>Детали</u>		
64	1	1.490.1-1.2 04101	ГЛ 56x40x3, ГОСТ 19772-74	4	4,1 кг
64	2	1.490.1-1.2 04102	ВСТ 3 КЛ 2, ГОСТ 11474-76, L-1942	4	4,18 кг
64	3	1.490.1-1.2 04103-05	ГЛ 56x40x3, ГОСТ 19772-74 ВСТ 3 КЛ 2, ГОСТ 11474-76, L-1942	4	4,18 кг
64	4	1.490.1-1.2 04104	ПЛОТ 3x40, ГОСТ 19903-74, L-210 ВСТ 3 КЛ, ГОСТ 10105-80, L-120	16 32	0,2 кг 0,007 кг
			<u>1.490.1-1.2 04100-06</u>		<u>РМ7</u>
			<u>Детали</u>		
64	1	1.490.1-1.2 04101-01	ГЛ 56x40x3, ГОСТ 19772-74	4	5,36 кг
64	2	1.490.1-1.2 04102	ВСТ 3 КЛ 2, ГОСТ 11474-76, L-2492	4	4,18 кг
64	3	1.490.1-1.2 04103	ГЛ 56x40x3, ГОСТ 19772-74 ВСТ 3 КЛ 2, ГОСТ 11474-76, L-1942	4	4,18 кг
64	4	1.490.1-1.2 04104	ПЛОТ 3x40, ГОСТ 19903-74, L-100 ВСТ 3 КЛ, ГОСТ 10105-80, L-120	18 36	0,094 кг 0,007 кг
			<u>1.490.1-1.2 04100-07</u>		<u>РМ8</u>
			<u>Детали</u>		
64	1	1.490.1-1.2 04101-01	ГЛ 56x40x3, ГОСТ 19772-74	4	5,36 кг
64	2	1.490.1-1.2 04102	ВСТ 3 КЛ 2, ГОСТ 11474-76, L-2492	4	4,18 кг
64	3	1.490.1-1.2 04103-01	ГЛ 56x40x3, ГОСТ 19772-74 ВСТ 3 КЛ 2, ГОСТ 11474-76, L-1942	4	4,18 кг
64	4	1.490.1-1.2 04104	ПЛОТ 3x40, ГОСТ 19903-74, L-125 ВСТ 3 КЛ, ГОСТ 10105-80, L-120	18 36	0,12 кг 0,007 кг
			<u>1.490.1-1.2 04100-08</u>		<u>РМ9</u>
			<u>Детали</u>		
64	1	1.490.1-1.2 04101-01	ГЛ 56x40x3, ГОСТ 19772-74, L-2492	4	5,36 кг
64	2	1.490.1-1.2 04102	ВСТ 3 КЛ 2, ГОСТ 11474-76, L-1942	4	4,18 кг
64	3	1.490.1-1.2 04103-02	ГЛ 56x40x3, ГОСТ 19772-74 ВСТ 3 КЛ 2, ГОСТ 11474-76, L-1942	4	4,18 кг
64	4	1.490.1-1.2 04104	ПЛОТ 3x40, ГОСТ 19903-74, L-100 ВСТ 3 КЛ, ГОСТ 10105-80, L-120	18 36	0,12 кг 0,007 кг
			<u>1.490.1-1.2 04100</u>		<u>Лист</u> 2





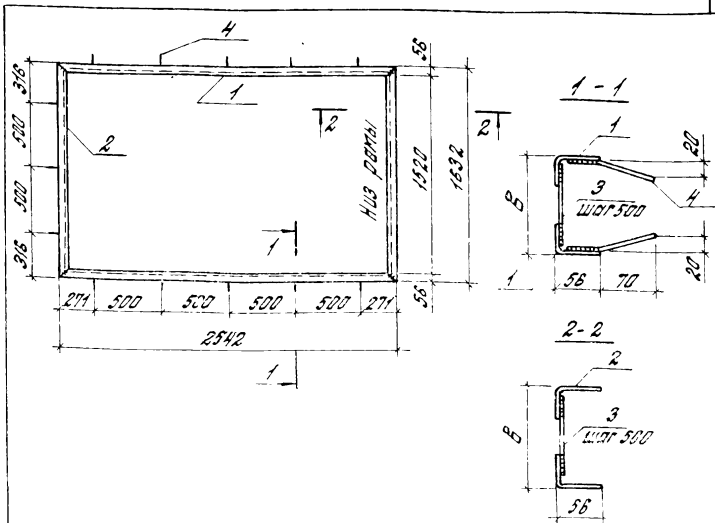


Код	Лист	Обозначение	Наименование	Кол.	Примечание
			<u>1.490.1-1.2 04200-03</u>		<u>PM16</u>
			<u>Детали</u>		
54	1	1.490.1-1.2 04201	ГН.156x40x3, ГОСТ 19772-74, $\rho=2542$	4	5,47кг
54	2	1.490.1-1.2 04202	ВСТЗ КЛ 2, ГОСТ 11474-76, $\rho=1632$	4	3,51кг
54	3	1.490.1-1.2 04203-03	ГН.156x40x3, ГОСТ 19772-74, $\rho=2542$	16	0,14кг
54	4	1.490.1-1.2 04204	ВСТЗ КЛ 2, ГОСТ 11474-76, $\rho=1632$	26	0,007кг
			<u>1.490.1-1.2 04200-04</u>		<u>PM17</u>
			<u>Детали</u>		
54	1	1.490.1-1.2 04201	ГН.156x40x3, ГОСТ 19772-74, $\rho=2542$	4	5,47кг
54	2	1.490.1-1.2 04202	ВСТЗ КЛ 2, ГОСТ 11474-76, $\rho=1632$	4	3,51кг
54	3	1.490.1-1.2 04203-04	ГН.156x40x3, ГОСТ 19772-74, $\rho=2542$	16	0,16кг
54	4	1.490.1-1.2 04204	ВСТЗ КЛ 2, ГОСТ 11474-76, $\rho=1632$	26	0,007кг
			<u>1.490.1-1.2 04200-05</u>		<u>PM18</u>
			<u>Детали</u>		
54	1	1.490.1-1.2 04201	ГН.156x40x3, ГОСТ 19772-74, $\rho=2542$	4	5,47кг
54	2	1.490.1-1.2 04202	ВСТЗ КЛ 2, ГОСТ 11474-76, $\rho=1632$	4	3,51кг
54	3	1.490.1-1.2 04203-05	ГН.156x40x3, ГОСТ 19772-74, $\rho=2542$	16	0,2кг
54	4	1.490.1-1.2 04204	ВСТЗ КЛ 2, ГОСТ 11474-76, $\rho=1632$	26	0,007кг

1.490.1-1.2 04200

Лист  
2





Обозначение	Марка	Размер δ, мм	Масса, кг	Приме- чание
1.490.1-1.2 04200	PM13	120	37,7	Рама обработ- анная для сварочного проема
-01	PM14	145	38,1	
-02	PM15	150	38,2	
-03	PM16	170	38,5	
-04	PM17	190	38,8	
-05	PM18	230	39,4	

1.490.1-1.2 0420005

Изделие закладное  
(PM13- PM18)  
Сварочный чертеж

Р	Масса	
	мм	табл.
лист	листо в 1	

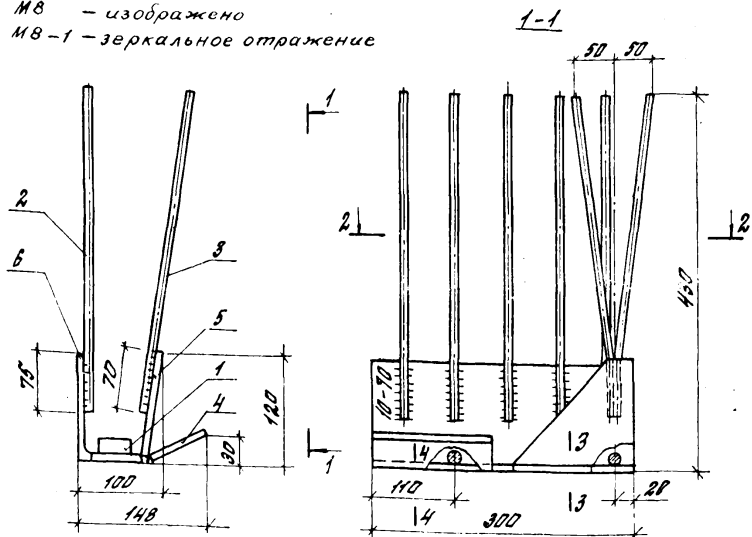
ЦНШПРОМЗДАНИЙ

Зав. отд. Сталяцкий  
 Н. Кондр. Яковлев  
 Т. Инж. до. Яковлев  
 Ст. инж. Кузнецов

Формат	Зона	Лист	Обозначение	Наименование	кол	Примечание	
				<u>Документация</u>			
			1.490.1-1.2 04300Б	Оборудочный чертеж			
			1.490.1-1.2 04300Г	Техническое описание			
				<u>Детали</u>			
Б4	1		1.490.1-1.2 04301	Ф18 мм; ГОСТ 5781-82; L=45	2	0,09 кг	
Б4	2		1.490.1-1.2 04302	Ф10 мм; ГОСТ 5781-82; L=300	5	0,23 кг	
Б4	3		1.490.1-1.2 04303	Ф10 мм; ГОСТ 5781-82; L=300	2	0,23 кг	
Б4	4		1.490.1-1.2 04304	ПЛАКА ДИ100, ГОСТ 103-76 ВК73 КЛ2-1, Т914-1-3023-90; L=140	1	0,96 кг	
А4	5		1.490.1-1.2 04305	ПЛАКА ДИ100, ГОСТ 103-76 ВК73 КЛ2-1, Т914-1-3023-90; L=170	1	1,2 кг	
			<u>Переменные данные для исполнения</u>				
				1.490.1-1.2 04300		МБ	
				<u>Детали</u>			
А4	5		1.490.1-1.2 04306	ПЛАКА ДИ100, ГОСТ 103-76* ВК73 КЛ2-1, Т914-1-3023-90; L=300	1	4,76 кг	
				1.490.1-1.2 04300-01		МБ-1	
				<u>Детали</u>			
А4	6		1.490.1-1.2 04306-01	Зеркально 1.490.1-1.2 04306	1	4,7 кг	

1.490.1-1.2 04300				Итого листов		
				Р	Т	Л
И.О.П.	И.О.П.	И.О.П.	И.О.П.	Цилиндропромздания		
И.О.П.	И.О.П.	И.О.П.	И.О.П.			
И.О.П.	И.О.П.	И.О.П.	И.О.П.			
Издание окончательное (МБ; МБ-1)						

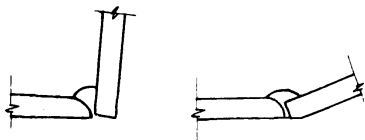
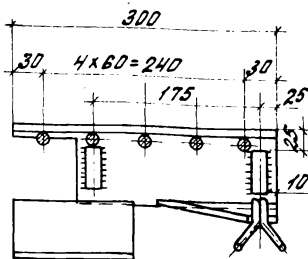
МВ - изображено  
 МВ-1 - зеркальное отражение



2-2

3-3

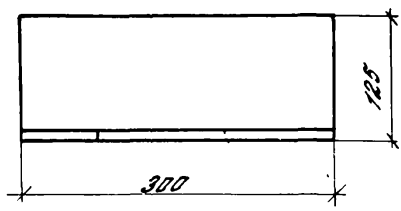
4-4



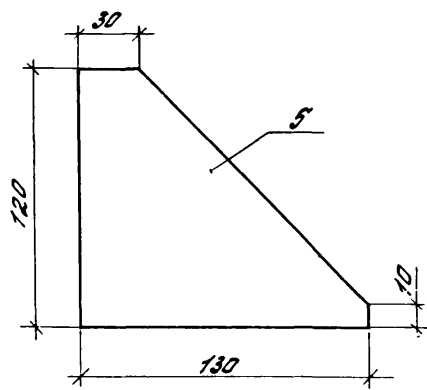
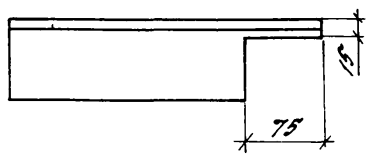
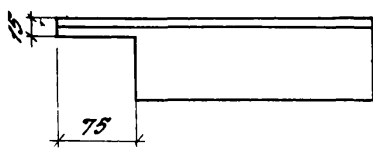
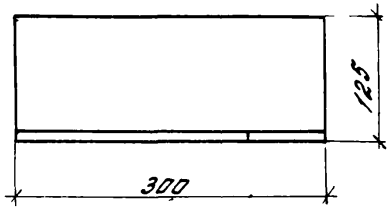
Шифр и наименование	Листов	Всего листов	1.490.1-1.2 0430005		
			Изделие закладное (МВ, МВ-1). Сборочный чертёж.	Листов 1	Листов 2
Зав. отд.	Инженер	С.С.	ЦНИПРОМЗДАНИЙ		
Н. контр.	Мастер	В.В.			
Сл. инж.	Мастер	А.В.			
Ин. пр.	Сурькова	Сурьков			

ноз. 6

для МВ

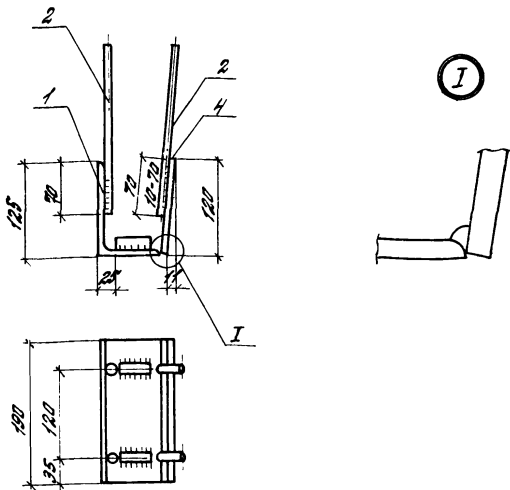


для МВ-1

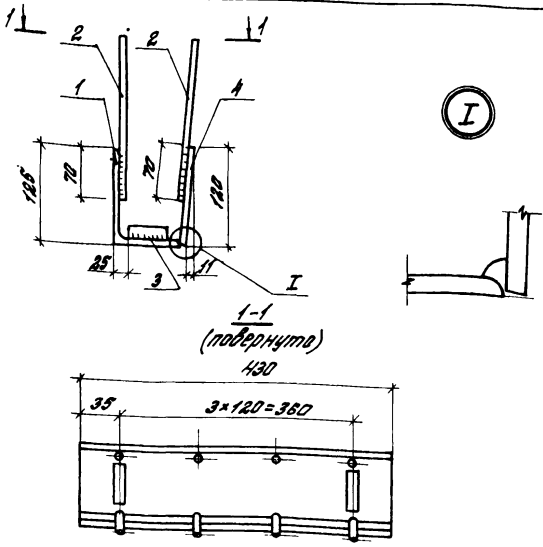


1.490.1-1.2 04300025

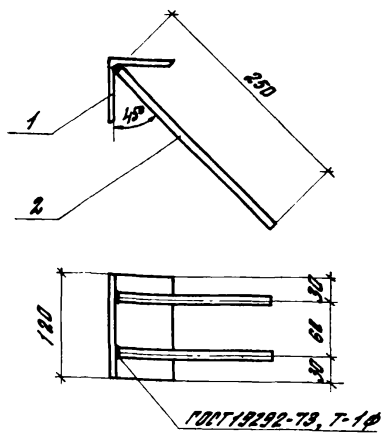
1/1007  
2



Формат	Шкала	Лист	Обозначение	Наименование	Кол.	Примечание		
				<u>Детали</u>				
Б4	1		1.490.1-1.2 04401	Л125.0010. ГОСТ 8510-76, L=190 Ф125х10-1.744-1.323-80, L=190	1	3,0 кг		
Б4	2		1.490.1-1.2 04402	Ф10х8; ГОСТ 5781-82; L=300	4	0,23 кг		
Б4	3		1.490.1-1.2 04403	Ф10х8; ГОСТ 5781-82; L=45	2	0,09 кг		
Б4	4		1.490.1-1.2 04404	Ф10х10-120. ГОСТ 8510-76 Ф10х10-1.744-1.323-80, L=190	1	1,8 кг		
			<b>1.490.1-1.2 04400</b>					
			<b>Узел закладной</b>			Сталь	Масса	Масштаб
			(19)			Р	5,9	1:5
						Лист	Листов 1	
			<b>ЦНИПРОМЗДАНИИ</b>					



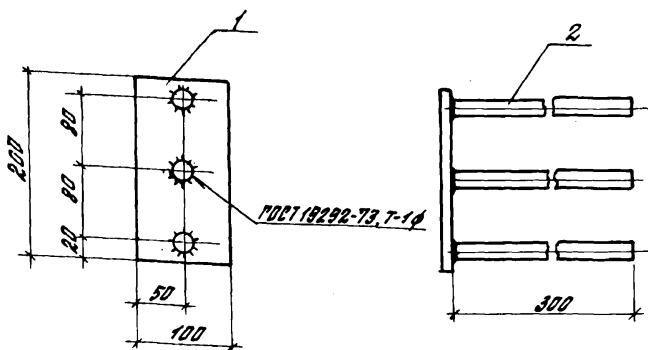
Формат	Листа	Лист	Обозначение	Наименование	Кол.	Примечание
				<u>Детали</u>		
Б4	1		1.490.1-1.2 04501	Лист 3010, сорт 8510-72* 430	1	6,7 кг
Б4	2		1.490.1-1.2 04502	Лист 3012-1,7914-1-3023-20 φ10 мм; лист 5781-82; L=380	8	0,23 кг
Б4	3		1.490.1-1.2 04503	φ18 мм; лист 5781-82; L=45	2	0,09 кг
Б4	4		1.490.1-1.2 04504	Лист 1012, сорт 103-76 Лист 602-1,7914-1-3023-20-840	1	4,1 кг
			1.490.1-1.2 04500			
			Изделие закладное (М 10).	Листов	12,9	1:5
				Лист	Листов 1	
Зав. отд. Р. Михайнский			ЦНИИПРОМЗАДАНИЙ			
Н. Кондр. Воробьевич						
Л. И. Кондр. Воробьевич (А.З.)						
В. П. Гуськова						



Код	Вид	Пос.	Обозначение	Наименование	Кол.	Примечание
				<u>Детали</u>		
Б4	1		1.490.1-1.2 04601	Л75x6, ГОСТ 8589-72 <sup>к</sup> ВЛ75.КЛ.2-1, ТУ 49-1-3023-80	1	0,8кг
Б4	2		1.490.1-1.2 04602	Ф14x11; ГОСТ 5761-82; L=250	2	0,3кг

Шифр подл. Подпись и дата. Взам. инв. №

1.490.1-1.2 04600												
Изделие закладное (М11)			<table border="1"> <tr> <th>Стадия</th> <th>Масштаб</th> <th>Масштаб</th> </tr> <tr> <td>Р</td> <td>1:4</td> <td>1:5</td> </tr> <tr> <td>Лист</td> <td colspan="2">Листов 1</td> </tr> </table>	Стадия	Масштаб	Масштаб	Р	1:4	1:5	Лист	Листов 1	
Стадия	Масштаб	Масштаб										
Р	1:4	1:5										
Лист	Листов 1											
Зав. отд. Смилянский И.З. Н.Колтв. Арзамасов А.В. Т.Шкалв. Корсакович Я.В. Р.К.Гр. Ручькова Т.В.			ЦНИИПРОМЗДАНИЙ									



Формат	Экз.	Лист	Обозначение	Наименование	Кол.	Примечание
				<i>Детали</i>		
Б4	1		1.490.1-1.2 04701	Пластина 100x100, ГОСТ 192-76, L=200 ВТЗ.КП.2-1, ТУ 14-1-3023-80	1	1,8 кг
Б4	2		1.490.1-1.2 04702	φ14,82, ГОСТ 5781-82; L=300	3	0,36 кг

1.490.1-1.2 04700

Изделие закладное  
(М12)

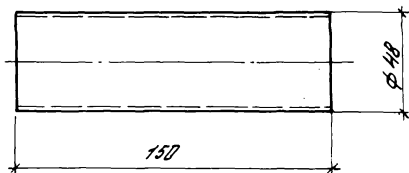
Листов	Масштаб	Материал
Р	2:1	1:5

Лист	Листов

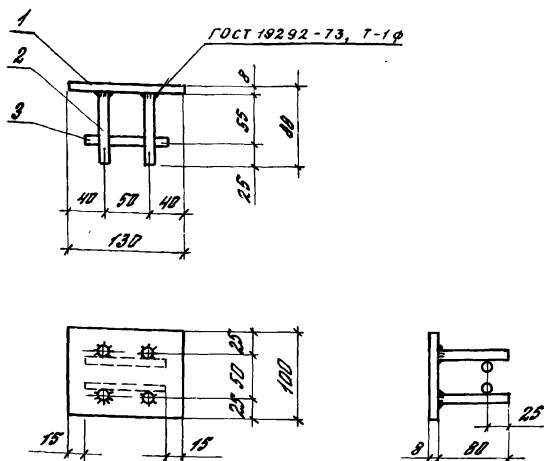
ЦНИИПРОМЗДАНИЙ

Зав. отд. Румянцевский  
 Н. контр. Абрамочкин  
 Т. инж. пр. Воробейчикова  
 Рук. пр. Русыкова





ЦНИИ И.И.П.И.	Продольный срез	Взвешивание	1.490.1-1.2 00003			
			Изделие	Масса	Масштаб	
			Изделие закладное (М13)	Р	0,9	1:2
				Лист	Листов 1	
			Зав. отд. <i>И.И.П.И.</i> И. контр. <i>И.И.П.И.</i> Т. инж. пр. <i>И.И.П.И.</i> Рук. гр. <i>И.И.П.И.</i>	Труба 48x6 ГОСТ 8734-75 БЭО ГОСТ 8733-74		ЦНИИПРОМАДАНШ



Закладные изделия М14 рекомендуется объединять с пространственными каркасами КПЗ, КПЧ до установки последних в форму.

Формат	Вариант	Лист	Обозначение	Наименование	Кол.	Примечание
				<u>Детали</u>		
Б4	1		1.490.1-1.2 04801	Полоса ст.100, ГОСТ-103-76, L=50 ВРЗ КПЗ-7, Т414-1-3023-80	1	0,8кг
Б4	2		1.490.1-1.2 04802	Ф10АУ, ГОСТ5781-82; L=80	4	0,05кг
Б4	3		1.490.1-1.2 04803	Ф10АУ, ГОСТ5781-82; L=100	2	0,05кг

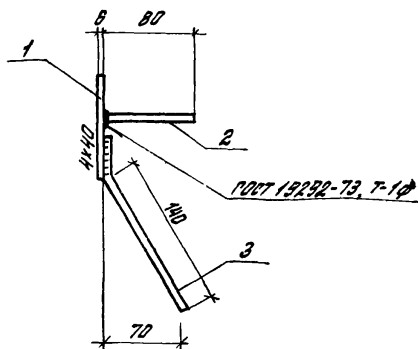
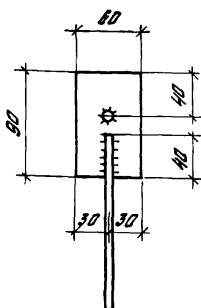
1.490.1-1.2 04800

Изделие закладное  
(М14)

Стандия	Масса	Масштаб
Р	1,1	1:5

Лист	Листов
	1

ЦИНПРОМЗАЩИЩ



Формат	Шкала	Лист	Обозначение	Наименование	Кол.	Примечание
				<u>Детали</u>		
Б4	1		1.490.1-1.2 04901	Полоса 8x80, ГОСТ 103-76 Ф14H7/f7, ГОСТ 1-3023-80, L=90	1	0,3кг
Б4	2		1.490.1-1.2 04902	Ф14H7; ГОСТ 5781-82; L=80	1	0,1кг
Б4	3		1.490.1-1.2 04903	Ф14H7; ГОСТ 5781-82; L=180	1	0,2кг

Шифр и номер, Подпись и дата, Взам. инв. №

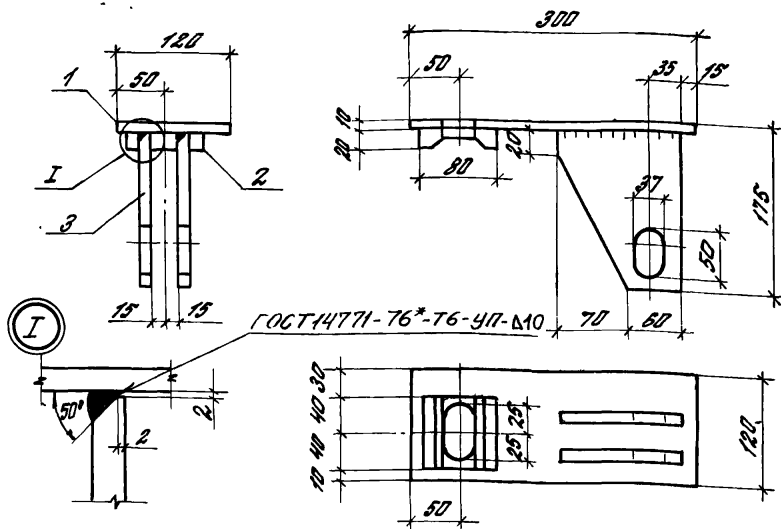
1.490.1-1.2 04900

Изделие закладное  
(М 15)

Страна	Масштаб	Материал
Р	0,6	1:4
Лист	Листов 1	
ЦНИИПРОМЗДАНИЙ		

МН1 - изобретено

МН1-1 - зеркальное отражение



Формат	Зона	Лист	Обозначение	Наименование	Кол.	Примечание
				<u>1.490.1-1.2 05000</u>		<u>МН1</u>
				<u>Детали</u>		
Б4		1	1.490.1-1.2 05001	Полоса 12x120, ГОСТ 123-76 ВЛТЗ.КЛ2-1, ТУУ4-1-3023-80, L=300	1	2,8 кг
Б4		2	1.490.1-1.2 05002	Полоса 20x80, ГОСТ 123-76 ВЛТЗ.КЛ2-1, ТУУ4-1-3023-80, L=80	1	1,0 кг
Б4		3	1.490.1-1.2 05003	Полоса 12x130, ГОСТ 123-76 ВЛТЗ.КЛ2-1, ТУУ4-1-3023-80, L=130	2	2,0 кг
				<u>1.490.1-1.2 05000-01</u>		<u>МН1-1</u>
				то же, что и для - 00		

1.490.1-1.2 05000

Изделие соединительное  
(МН1; МН1-1)

Станд. Масса Масштаб

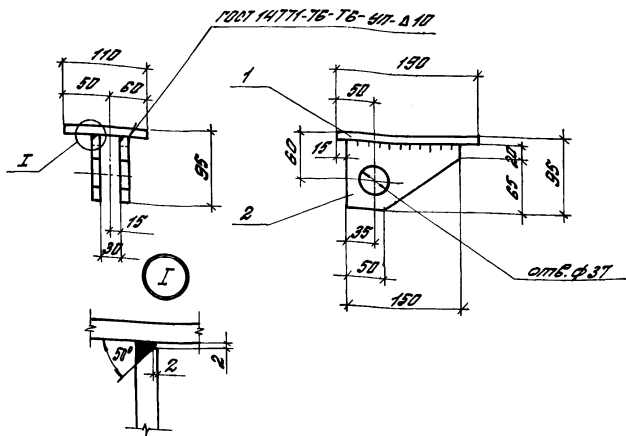
Р 7,8 1:5

Лист Листов 1

ЦНИИПРОМЗАЩИТ

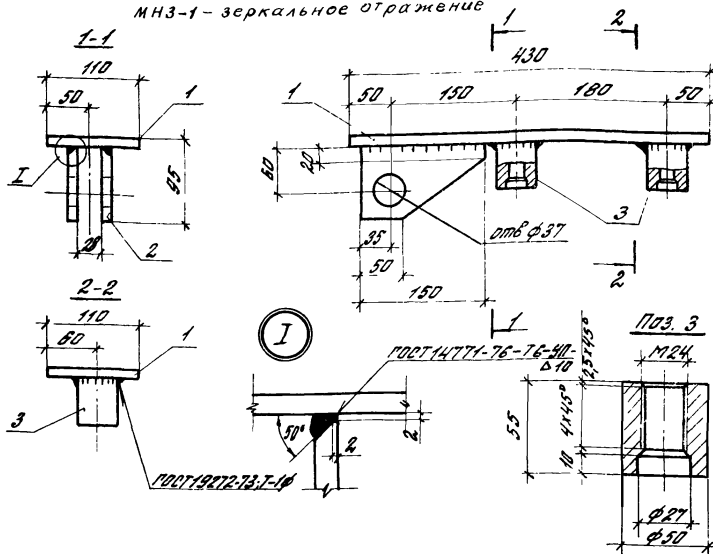
Зав. отд. В.И.Михайлов  
Н.К.Вир. В.А.Половнич  
Н.И.Иванов В.А.Половнич  
Инж. И.В. Гуськова

МН2 - изображено  
МН2-1 - зеркальное отражение



Формат	Листы	Лист	Обозначение	Наименование	Кол.	Примечание	
							Вместо и замен.
				1.490.1-1.2 05100		МН2	
				Детали			
Б4	1		1.490.1-1.2 05101	ГОСТ 141771-76-76-407-Δ 10, R=190	1	1,6 кг	
Б4	2		1.490.1-1.2 05102	ГОСТ 141771-76-76-407-Δ 10, R=150	2	1,2 кг	
				1.490.1-1.2 05100-01		МН2-1	
				То же, что и для - 00			
1.490.1-1.2 05100							
Изделие соединительное (МН2; МН2-1)				Листов		Масса	Материал
				Р	4,0	1:5	
Зав. отд. Ульяновский завод Н. контр. Абрамидов Т. инж. пр. Абрамидов Рук. гр. Гуськов				Лист		Листов 1	
				ЦНИПРОМЗДАНИЙ			

МНЗ - изображено  
МНЗ-1 - зеркальное отражение



Формат	Шкала	Лист	Обозначение	Наименование	Кол.	Примечание
				1.490.1-1.2 05200		МНЗ
				<u>Детали</u>		
54	1		1.490.1-1.2 05201	Платица-10x50 ГОСТ 14171-76 ВТЗ КР 2-1.7514-1.3023-80, L=430	1	3,7 кг
54	2		1.490.1-1.2 05202	Платица-12x83 ГОСТ 14171-76 ВТЗ КР 2-1.7514-1.3023-80, L=150	2	1,2 кг
54	3		1.490.1-1.2 05203	Платица-12x83 ГОСТ 14171-76 ВТЗ КР 2-1.7514-1.3023-80, L=55	2	0,85 кг
				1.490.1-1.2 05200-01		МНЗ-1
				То же, что и для - 00		

				1.490.1-1.2 05200		
				Целитель соединительное (МНЗ; МНЗ-1).		
				Стандарт	Масса	Масштаб
				Р	7,8	1:5
				Лист	Листов 1	
				ЦНИИПРОМЗДАНИЙ		

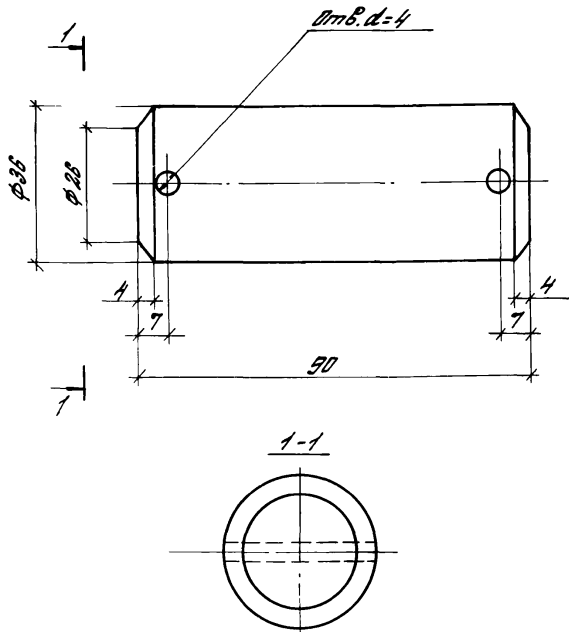
Зав. отд. И.И.И.И.И.И.  
Н.контр. В.В.В.В.В.В.  
И.И.И.И.И.И.И.И.И.И.  
Р.И.И.И.И.И.И.И.И.И.

Формат листа	Лист	Обозначение	Наименование	Кол.	Пример цены
			<u>МС 1</u>		
Б4	1	1.490.1-1.2 00004	Полоса-6х50, ГОСТ 103-76 ВРЗ кп 2-1,7914-1-3023-80, R-100	1	0,2 кг
			<u>МС 3</u>		
Б4	1	1.490.1-1.2 00004-01	Шпилька 4х55 ГОСТ 977-79	1	0,1 кг
			<u>МС 8</u>		
Б4	1	1.490.1-1.2 00004-02	Стержень ф16, ГОСТ 781-82, L-300	1	0,5 кг
			<u>МС 9</u>		
Б4	1	1.490.1-1.2 00004-03	Стержень ф16, ГОСТ 781-82, L=200	1	0,3 кг
			<u>МС 10</u>		
Б4	1	1.490.1-1.2 00004-04	Полоса-10х25, ГОСТ 103-76 ВРЗ кп 2-1,7914-1-3023-80, R-120	1	0,7 кг
			<u>МС 12</u>		
Б4	1	1.490.1-1.2 00004-05	Полоса-10х25, ГОСТ 103-76 ВРЗ кп 2-1,7914-1-3023-80, R-200	1	1,2 кг
			<u>МС 13</u>		
Б4	1	1.490.1-1.2 00004-06	Полоса-10х30, ГОСТ 103-76 ВРЗ кп 2-1,7914-1-3023-80, R-150	1	1,8 кг
			<u>МС 14</u>		
Б4	1	1.490.1-1.2 00004-07	Полоса-10х30, ГОСТ 103-76 ВРЗ кп 2-1,7914-1-3023-80, R-300	1	5,0 кг
			<u>МС 15</u>		
Б4	1	1.490.1-1.2 00004-08	Полоса-10х30, ГОСТ 103-76 ВРЗ кп 2-1,7914-1-3023-80, R-400	1	9,4 кг
			<u>МС 16</u>		
Б4	1	1.490.1-1.2 00004-09	Пл. 150х4, ГОСТ 8276-63 ВРЗ кп 2-1,7914-1-3023-80, R-100	1	0,3 кг

Шв. 19.10.81. Подпись и дата. Взам. инв. №


1.490.1-1.2 00004

Зав. отд. Г. Миланский Н. Копыт. Копыт. А. Д. Г. Динько. А. Динько. А. Д. Зав. пр. Зав. пр. Член СР	Цеховые соединительные (МС1; МС3; МС8-МС10; МС12 - МС16).		Лист	Лист	Лист
	Р				1
ЦНИИПРОМЗАДАЙНИ					



1.490.1-1.2.00005

Изделие  
соединительное (мс 2)

Стандарт	Материал	Масштаб
Р	07	1:1
Лист		Листов 1

Зав. отд. Емilianovskiy  
Н.Клинт. Подпись  
В.И.И.И. Подпись  
Чис. 17. Чис. 17.

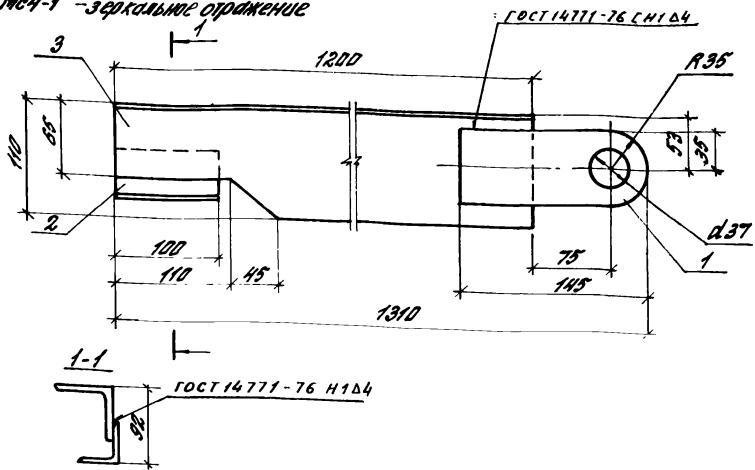
Мат. φ36 ГОСТ 2590-71

ГОСТ 3072-1, ТУ 14-1-3023-80, R=90

ЦНИИПРОМЗДАНИЙ



МСЧ - изображено,  
МСЧ-1 - зеркальное отражение

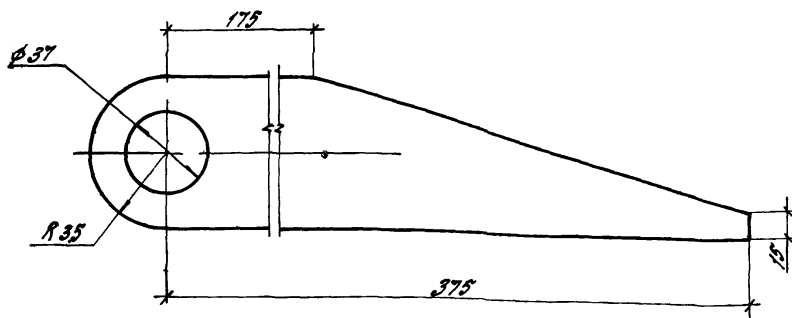


Код	Вид	Мат.	Обозначение	Наименование	Кол.	Примечание
<b>Детали</b>						
Б4	1		1.490.1-1.2 05301	Шпindel - ГОСТ 14771-76 D=35mm, L=1310mm, R=100	1	2,0 кг
Б4	2		1.490.1-1.2 05302	Шпindel - ГОСТ 14771-76 D=37mm, L=145mm, R=100	1	0,3 кг
<b>Переменные данные для исполнений</b>						
<b>1.490.1-1.2 05300</b>						
<b>Детали</b>						
Б4	3		1.490.1-1.2 05303	Шпindel - ГОСТ 14771-76 D=35mm, L=1310mm, R=120	1	13,1 кг
Б4	3		1.490.1-1.2 05303-01	1.490.1-1.2 05300-01 Зеркально 1.490.1-1.2 05303	1	13,1 кг

Шпindel, Подшипник и втулка. Взам. инв. №

<b>1.490.1-1.2 05300</b>		
<b>Части соединительные (МСЧ, МСЧ-1)</b>		
Стр. для Р	Масса	Минимум
Р	15,4	
Лист	Листов 1	
<b>ЦНШПРОМЭДАНШ</b>		

Зав. отд. Рязанский  
Н.Контр. Рязанский  
Гл. инж. пр. Рязанский  
Рук. пр. Чусовская



1.490.1-1.2.00006

Изделие  
соединительное (МС5)

Стандарт	Масса	Масштаб
Р	5,7	1:2
Лист	Листов 1	

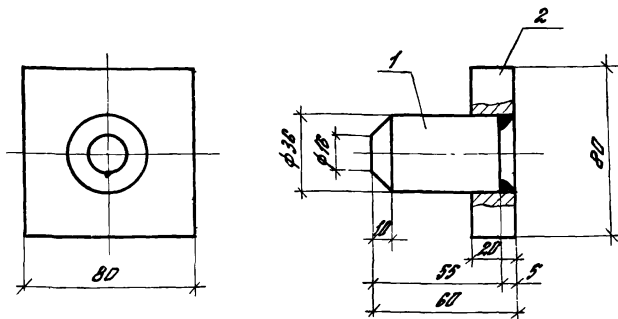
Зав. отд. *Исследовательский* 92  
 Н. контр. *Людмила*  
 Т. инж. пр. *Людмила*  
 Рук. пр. *Льскова*

Лалова-25x70, ГОСТ 103-76  
 ГОСТ 2.1, 7914-1-3023-80, 2-410

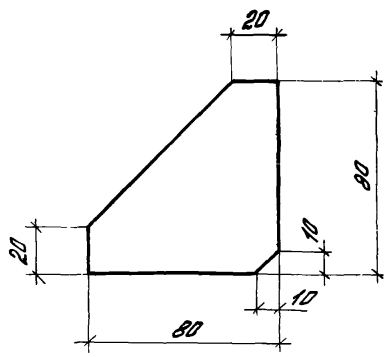
ЦНИИПРОМЗДАНИИ

20013-03 90

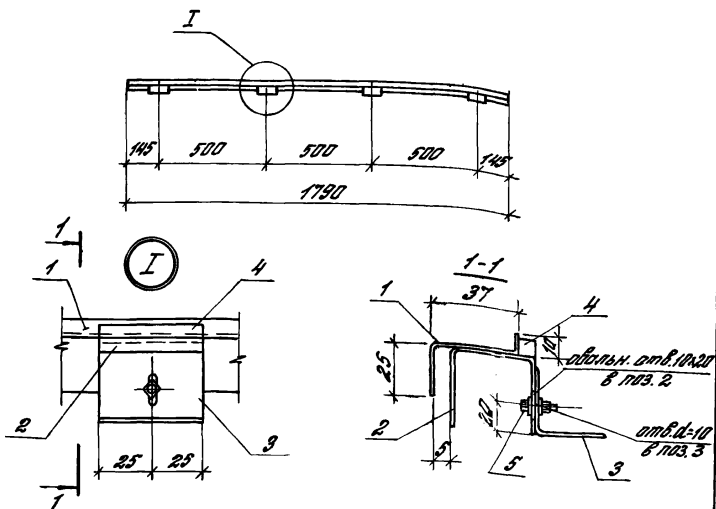




Рядовый номер	Поз.	Обозначение	Наименование	Кол.	Приме- чание
			<u>Детали</u>		
64	1	1.490.1-1.2 05401	КРМ φ36, ПОСТ 2590-71 ВРГ 3 ВР 2-1,74141-3023-80, L=55	1	0,5 кг
64	2	1.490.1-1.2 05402	ПВМ 80-20180, ПОСТ 103-76 ВРГ 3 КР 2-1,7414-1-3023-80, L=80	1	1,0 кг
			1.490.1-1.2 05400		
			<b>Изделие</b>	Листов	Масштаб
			соединительное (мст)	Р 15	1:2
				Листов	Листов 7
				ЦНИПРОМЗДАНИИ	
Зад. инж.	И.И.И.И.И.И.				
Н.ком.п.	А.А.А.А.А.А.				
Гл. инж. пр.	А.А.А.А.А.А.				
Рук. пр.	А.А.А.А.А.А.				



ЦНБ и Главн. Лаборатория и Центр. Вост. Ин-ва					1.490.1-1.2 00008		
					Изделие соединительное (МГ-11)		
Зав. отд. Владимирский Н. Кольт. Воронцов С. Линк. пр. Александровск. Рис. Г. Д. Туркоба					Стандия	Масса	Масштаб
					Р	0,5	1:2
				Лист		Листов 7	
				Полоса - 10x80 ГОСТ 103-76 L=80 ВУТ-3кп2-1,744-1-3025-80			
				ЦНИИПОМЗДЯНИИ			



Вариант	Вопрос	Пол.	Обозначение	Наименование	Кол.	Примечание	
				<b>Детали</b>			
		1	1.490.1-1.2 05501	Лист 1-ПН-18, ГОСТ 19903-74	1	1,8 кг	
		2	1.490.1-1.2 05502	Л-Ш-Н-100Л, ГОСТ 16523-70, R=100 ГН-140х40х2, ГОСТ 13771-74	4	0,13 кг	
		3	1.490.1-1.2 05503	ВЛЗ КП 2, ГОСТ 11474-76, R=50	4	0,06 кг	
		4	1.490.1-1.2 05504	Квадрат - В, ГОСТ 2591-71 ВЛЗ КП 2-1, ГОСТ 11474-76, R=50	4	0,03 кг	
			<b>Стандартные изделия</b>				
		5		Болт М 8, ГОСТ 7798-70, l=25 Гайка М 8 и шайба В	4	0,02 кг	

1.490.1-1.2 05500

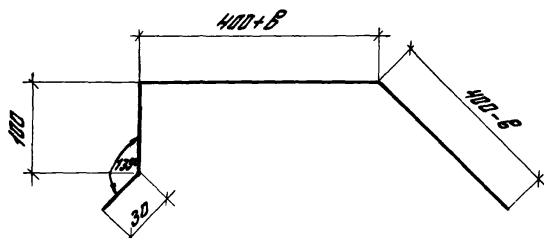
Изделие  
соединительное (МР17)

Сталь	Масса	Масштаб
Р	2,8	1:2
Лист		Листов 1

Зав. отд. Смилянский  
Н. Кант. Воробейчик  
Тр. инж. П. Воробейчик  
Рук. пр. Туськова

ЦНИИПРОМЗАДАНИИ





$B$  - толщина теплоизоляции стеновых панелей

4490.1-1.2 00010

Костыль (мстг)

Стандарт	Масса	Можетов
$\rho$	1,2	1:5

лист | листов 1

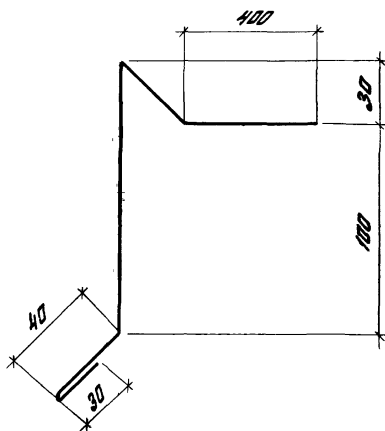
Зав. отд. С.М. ЯНЬСКИЙ  
 Н. контр. Я. П. РОДЧЕНКО  
 Т. инж. пр. Я. П. РОДЧЕНКО  
 Рук. пр. Г. С. КОВА

Полова - 4x40, ГОСТ 103-76, Р-930  
 ВЛТЗ КТ 2-1, ТМ 44-1-3023-80

ЦНИИПРОМЗДАНИИ



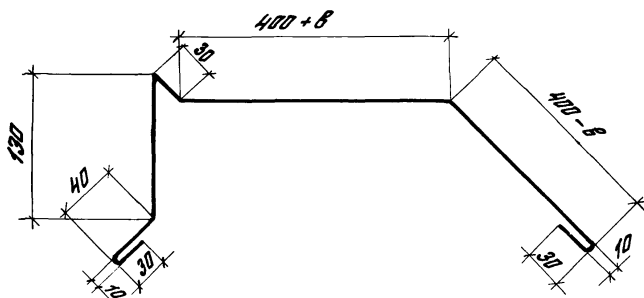




Ширина заготовки 640 мм.

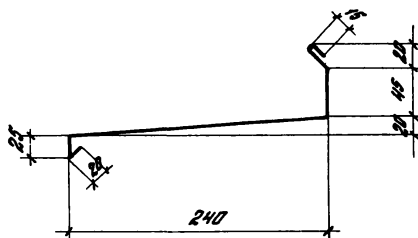
1.490.1-1.2 00012

				1.490.1-1.2 00012			
				Лист (с.л 2)	Стандарт	Масса	Масштаб
					Р	0,7 кг 1 л.м	1:2
					Листы	Листов 1	
Зав. отд.	Емелянский	А.С.		Лист ХП-0,8 ГОСТ 19903-74 МЛТ 3.011 ГОСТ 14918-80	ЦНИИПРОМЗДАНИЙ		
Н. констр.	Ибрагимович	С.В.					
Гл. инж. пр.	Айрагович	В.С.					
Рис. пр.	Грибковicz	С.С.					



1.  $\delta$  - толщина теплоизоляции стен панелей
2. Ширина заготовки 1080 мм.

Шифр инв.м	Внут. инв.м				1.490.1-1.2 00013			
Шифр. и дата	Листов и дата				В.Л.В. (сл 3)	Стандия	Масштаб	Масштаб
Шифр. и год	Шифр. и год					Р	1:100 1:100	1:4
Зав. отд.	Смелянский	Иванов	Иванов	Иванов	Листы	Листов 1		
Н. констр.	Иванов	Иванов	Иванов	Иванов	Лист хп-0,8 ГОСТ 19903-74 МСТ.Э.КП.1.ГОСТ 14518-80			
Сл. инж.в.	Иванов	Иванов	Иванов	Иванов	ЦНИИПРОМЗДАНИЙ			
Рис. год.	Иванов	Иванов	Иванов	Иванов	20013-03 99			



Ширина заготовки 390мм.

1.490.1-1.2 00014

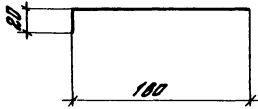
БЛЮБ (ел 4)

Стандарт	Масса	Масштаб
Р	0,4 кг 1 п.м	1:4
Лист	Листов 1	

Зав. отд.	Гумилевский	985
Н. катр.	Игорь Юрьевич	986
Гл. инж. пр.	Александрович	987
Рук. пр.	Гуськов	988

Лист ХП-Д,Р ГОСТ 19903-74  
м ст. 3 кп 1 ГОСТ 14918-80

ЦНШПРОМЗДАШ



ИМЯ И ПОДП.	ПОДПИСЬ И ПОДП.	ИМЯ И ПОДП.	ПОДПИСЬ И ПОДП.	ИМЯ И ПОДП.	ПОДПИСЬ И ПОДП.	1.490.1-1.2 00015		
						Лист	ХЛ-ДВ ГОСТ 19903-74 МСТ.З.КЛТ ГОСТ 14918-80	ЦНИИПРОМЗДАНИЙ
ПЛУБ (СЛ5)			Лист	Листов 1				
Зав. отд.	Инженер	Н.Контр.	Лаборант	Рис.пр.	Гуськова	Р	2,2Р 1П.М	1:4