

ГОСУДАРСТВЕННЫЙ КОМИТЕТ СОВЕТА МИНИСТРОВ СССР  
ПО ДЕЛАМ СТРОИТЕЛЬСТВА  
/ ГО С С Т Р О Й С С С Р /

ТИПОВЫЕ КОНСТРУКЦИИ И ДЕТАЛИ ЗДАНИЙ И СООРУЖЕНИЙ

СЕРИЯ 1.469 - 7

ПОКРЫТИЯ ЗДАНИЙ  
С КРЫШНЫМИ ВЕНТИЛЯТОРАМИ

ВЫПУСК 3

РАБОЧИЕ ЧЕРТЕЖИ КОМПЛЕКТУЮЩИХ ИЗДЕЛИЙ  
ДЛЯ УСТАНОВКИ ВЕНТИЛЯТОРОВ

1367 I - 03

У

ГОСУДАРСТВЕННЫЙ КОМИТЕТ СОВЕТА МИНИСТРОВ СССР  
ПО ДЕЛАМ СТРОИТЕЛЬСТВА  
/ГОССТРОЙ СССР/

ТИПОВЫЕ КОНСТРУКЦИИ И ДЕТАЛИ ЗДАНИЙ И СООРУЖЕНИЙ

Серия 1.469 - 7

ПОКРЫТИЯ ЗДАНИЙ  
С КРЫШНЫМИ ВЕНТИЛЯТОРАМИ

Выпуск 3

РАБОЧИЕ ЧЕРТЕЖИ КОМПЛЕКТУЮЩИХ ИЗДЕЛИЙ  
ДЛЯ УСТАНОВКИ ВЕНТИЛЯТОРОВ

*Разработаны  
ГПИ САНТЕХПРОЕКТ  
при участии ЦНИИПРОМЗДАНИИ*

*Утверждены Госстроем СССР  
30 октября 1975г.  
Протокол от 29 октября 1975г.  
Введены в действие  
с 1 апреля 1976г.*

Сергей Б	Г. инж.	ЦНИИПРОМЗДАНИИ	Шиллер	Госстрой СССР ГПИ САНТЕХПРОЕКТ г. Москва
Васильев	Г. констр.		Головберг	
Болтухов	Нач. отд.		Ушевирская	
Дельцинков	Г. инж.			

Наименование	Обозначение	Стр.
Содержание		2
Пояснительная записка		3,4
Поддон к стакану ф 700	А1К080.000	5, 6, 9
Днище	А1К080.010	7, 8, 10, 11
Поддон к стакану ф 1000	А1К081.000	12, 13, 16
Днище	А1К081.010	14, 15, 17, 18
Поддон к стакану ф 1200	А1К082.000	19, 20
Днище	А1К082.010	21-23
Поддон к стакану ф 1450	А1К083.000	24, 25
Днище	А1К083.010	26-28
Прокладка	А1К084.000	29
Прокладка	А1К085.000	30
Прокладка	А1К086.000	31
Прокладка	А1К087.000	32
Болт специальный	А1К088.000	33-36
Шайба	А1К089.000	37

Инв. № подл. Подп. и дата  
 Взм. инв. № Инв. № дубл. Подп. и дата

Изм.	Лист	№ докум.	Подп.	Дата
Разраб.	Тумаркина	Фун		18.9.74
Провер.	Ушамирская			
рукерулы	Ушамирская			
Н. контр.	Мерзлякова			
Утв.	Гольцвеев			

Содержание.

Лит.	Лист	Листов
И	1	1

Госстрой СССР  
 Сантехпроект  
 г. Москва

# 1. Общая часть .

11. В настоящем выпуске приведены рабочие чертежи изделий, необходимых для установки вентиляторов на железобетонные и стальные стаканы.

12. Все комплектующие изделия изготавливаются на месте монтажа. Исключение составляют поддоны для вентиляторов типа КЦ4-84-В, которые могут поставляться заводом-изготовителем вентиляторов, если это оговорено в заказе.

13. Технические характеристики крышных вентиляторов приведены в „Рекомендациях по применению, установке и эксплуатации крышных вентиляторов“ (серия АЗ-595, разработана ГПИ Сантехпроект).

14. Указания по применению типовых железобетонных конструкций в покрытиях одноэтажных зданий приведены в выпуске 1 данной серии. Там же даны статические и динамические нагрузки, возникающие при работе крышных вентиляторов.

15. Монтажные чертежи крышных вентиляторов, устанавливаемых на железобетонные стаканы, приведены в выпуске 2 настоящей серии.

## 2. Технические требования к изготовлению.

2.1. Заготовки из листового и профильного проката должны быть очищены от загрязнений, окислы, заусенцев, напильков (после резки) и других

Серия 1.469-7 выпуск 3

Ив. № подл. Подп. и дата  
Взам. инв. № Инв. № докл. Подп. и дата  
Ив. № подл. Подп. и дата

Изм.	Лист	№ докум.	Подп.	Дата
Разраб		Ушомирская	Уша	
Рук. группа		Ушомирская	Уша	
Н. контр.				

Пояснительная записка

Лит.	Лист	Листов
И	1	2

Госстрой СССР  
Сантехпроект  
г. Москва

Серия 1.469-7 выпуск 3

дефектов любым способом, не ухудшающим структуру металла и не понижающим его прочности.

22. Гнутые детали из листового и профильного проката не должны иметь трещин и надрывов. Острые кромки деталей должны быть притуплены.

23. Сварку узлов следует производить электродом Э-42 по гост 9467-60. Сварка должна выполняться в соответствии с указаниями на чертежах.

24. Места, подлежащие сварке, не должны иметь заусенцев, надрывов, трещин и других дефектов. Детали, поступающие на сварку, должны быть очищены от грязи, масла, окалин и ржавчины.

25. Сварной шов должен быть ровным и полным. В местах сварки не допускаются прожоги, подрезы, непровары.

26. Поддоны после соответствующей подготовки поверхности подвергаются покрытию грунтом ГФ-20 по гост 4056-63, затем окраске в два слоя эмалью марки ПФ-115 серого цвета по гост 6465-63.

Грунт и эмаль могут быть заменены атмосферостойкими покрытиями других марок.

Лакокрасочные покрытия должны соответствовать классу IV, группе А по гост 9894-61.

27. Для коррозионностойкого вентилятора типа КЦЗ-90-Т №6,3 поддон должен покрываться химически стойкими грунтом ХСГ-26 и эмалью ХСЭ-23 по гост 7313-55. Покрытие должно соответствовать классу IV, группе X по гост 9894-61.

28. После установки вентилятора крепежные детали следует окрасить эмалью согласно п.п. 2.6 и 2.7.

Инв. № подл. Подп. и дата. Взам. инв. №. Инв. № доубл. Подп. и дата.

Изм	Лист	№ докум	Подп	Дата

Пояснительная записка .

Лист 2

Серия 1.469-7 выпуск 3

Формат	Зона	Поз.	Обозначение	Наименование	Кол.	Примечание
				<u>Документация.</u>		
11			A1K080.000 СБ	Сборочный чертеж		
				<u>Сборочные единицы.</u>		
11	1		A1K080.010	Днище	1	
				<u>Детали.</u>		
11	2		A1K080.001	Тяга	4	
				<u>Стандартные изделия.</u>		
		3		Болт М10×30.36.016		
				ГОСТ 7798-70	4	
		4		Гайка М10.4.016		
				ГОСТ 5915-70	8	
		5		Пробка 50 ГОСТ 8963-59	1	

Инв. № подл. Подп. и дата

Изм.	Лист	№ докум.	Подп.	Дата
Разраб.	Тумаркина			16.9.74
Проб.	Ушамирская			
Рук. групп.	Ушамирская			
Н. кантр.	Грановский			
Утв.	Спивак			

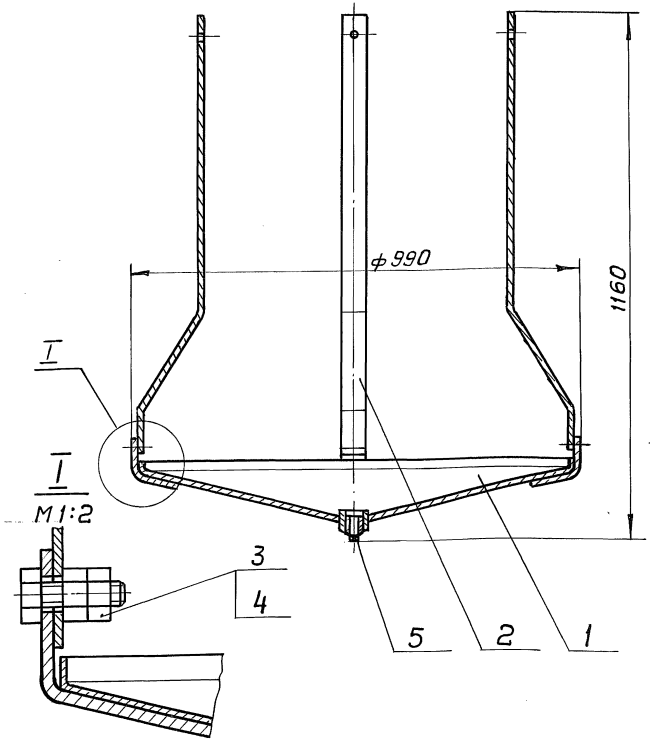
A1K080.000

Поддон к стакану  
φ 700

Лит.	Лист	Листов
И1		1
Госстрой СССР Сантехпроект г. Москва		

А1К080.000СБ

Серия 1.469-7 выпуск 3



1. Размеры для справок.

2. Окраску производить согласно п.п. 2.6 илч 2.7 пояснительной записки

А1К080.000СБ

Поддон к стакану  
φ700  
Сборочный чертёж

Лит.	Масса	Масштаб
И	22,2	1:10
Лист		Листов 1
Гострой СССР Сантехпроект		

Изм/Лист	№ докум.	Подп.	Дата
Разраб.	Тумаркина	И.И.	16.9.74
Пров.	Смирнов	В.И.	18.11.74
Рук. гр.	Ушомирская	И.И.	
Гл. спец	Сливак		
Н. контр.	Грановский		

Ив. № подл. Подп. и дата Взам. инв. № Инв. № дубл. Подп. и дата

Серия 1.469-7 выпуск 3

Фармат	Зона	Паз.	Обозначение	Наименование	Кол.	Примечание
				<u>Документация</u>		
И			A1K080.010СБ	Сборочный чертеж		
				<u>Детали</u>		
И	1		A1K080.002	Лопка	4	
И	2		A1K080.003	Конус	1	
				<u>Стандартные изделия.</u>		
	3			Муфта короткая 50 ст. Гост 8966-59	1	

Взам. инв. № Инв. № дубл. Подп. и дата

Подп. и дата

Инв. № подл.

Изм.	Лист	№ докум.	Подп.	Дата
Разраб.	Тумаркина		Фул	16.9.74
Проб.	Ушомирская		Фул	
Дук. группы	Ушомирская		Фул	
Н. контр.	Грачевский		Фул	
Утв.	Стибак			

A1K080.010

Днище

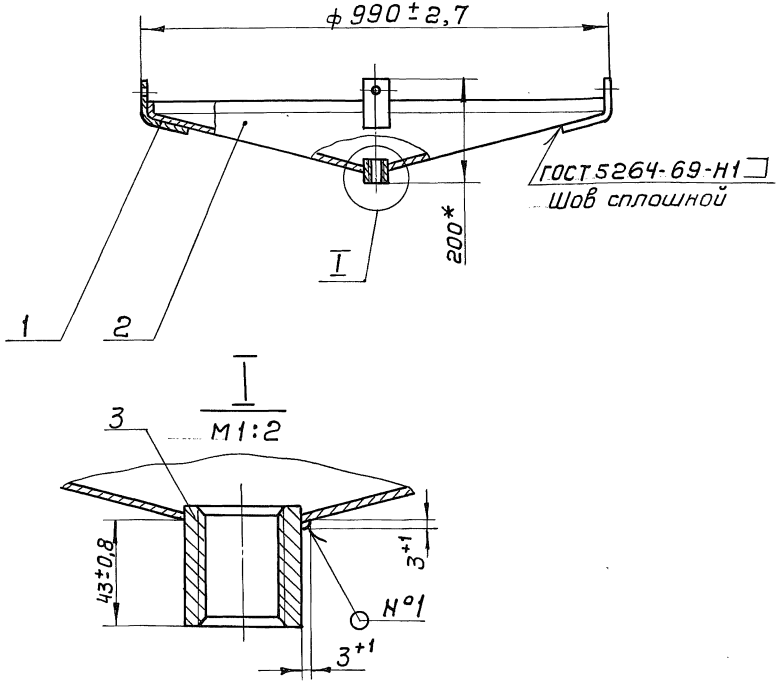
Лит.	Лист	Листов
И		1

госстрой СССР  
САНТЕХПРОЕКТ  
г. Москва



А1К080.010СБ

Серия 1.469-7 выпуск 3



- 1. \* Размер для справок
- 2. Шов №1 - сварка ручная электродуговая.

Ив. № подл. Подп. и дата  
 Взам. и вв. № Инв. № дубл. Подп. и дата

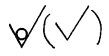
Изм/Лист	№ докум	Подп.	Дата
Разраб.	Тумаркина	Ю.М.	16.07.74
Пров.	Смирнов	В.И.	16.07.74
Рук. гр.	Ушомирская	Ю.М.	
Гл. спец.	Сливак		
Н. контр.	Грановский		
И. в.			

А1К080.010СБ

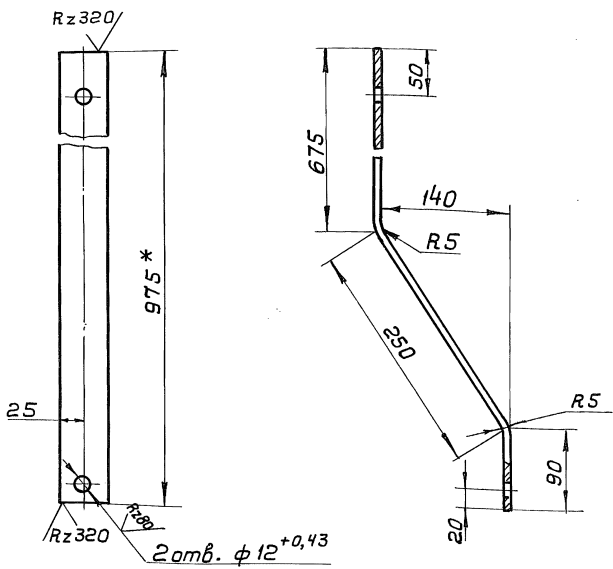
Днище.  
 Сборочный чертёж

Лит.	Масса	Масштаб
И	13,5	1:10
Лист	Листов 1	
Госстрой СССР Сантехпроект		

А1К080.001



Серия 1.469-7 выпуск 3



1. Неуказанные предельные отклонения размеров по СМЭ  
2\* Размер для справок.

Циб. № по... Подп. и дата

Взам. инв. № Циб. № дубл. Подп. и дата

А1К080.001

Изм	Лист	№ докум.	Подп.	Дата
		Тумаркина	В.И.	16.9.74
		Смирнов	В.И.	8.11.74
		Ушомирская	В.И.	
Н.контр		Грановский	В.И.	
Утв.		Сливак		

Тяга

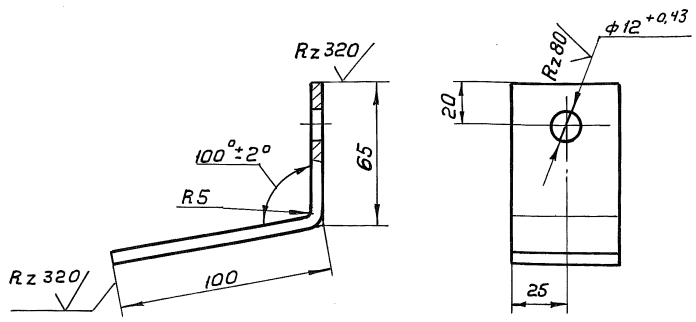
Лит.	Масса	Масштаб
И	2	1:5
Лист	Листов 1	
Госстрой СССР Сантехпроект г. Москва		

Полоса 5x50 ГОСТ 103-57  
Ст.3 ГОСТ 535-58

А1К080.002

✓(✓)

Серия 1.469-7 выпуск 3



Неуказанные предельные отклонения размеров по СМЭ

Инв.№подл. Подп.и дата  
 Инв.№инв.№ Взам.инв.№ Инв.№дубл. Подп.и дата

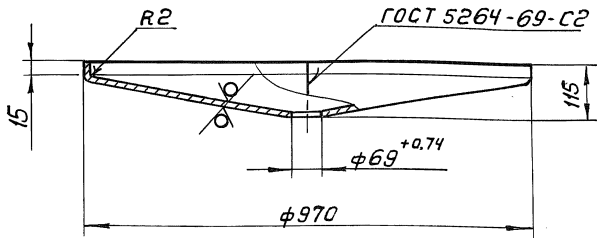
Изм/Лист	№ докум.	Подп.	Дата
Разраб	Тумаркина	<i>[Signature]</i>	16.9.74
Пров.	Смирнов	<i>[Signature]</i>	17.9.74
Рук.групп	Ушомирская	<i>[Signature]</i>	
Н.контр	Грановский	<i>[Signature]</i>	
Утв.	Сливак		

А1К080.002			
Лопка	Лит.	Масса	Масштаб
	И	0.32	1:2
Лист		Листов 1	
Полоса 5×50 гост 103-57 Ст.3 гост 535-58		Госстрой СССР Сантехпроект г. Москва	

А1К080.003

Rz 320 / (✓)

Серия 1.469-7 выпуск 3



Неуказанные предельные отклонения размеров по СМЭ.

Шифр, №, год, л. Подп. и дата

Взам. инв. № Шифр № дубл. Подп. и дата

Изм.	Лист	№ докум.	Подп.	Дата
Разраб.	Тумаркина	С.П.	С.П.	16.9.74
Проб.	Смирнов	С.П.	С.П.	17.10.74
Рук. групп	Ушомирская	Ушомирская	Ушомирская	
Н. контр.	Грановский	Грановский	Грановский	
Утв.	Сливак	Сливак	Сливак	

А1К080.003

Конус

Лит.	Масса	Масштаб
И	12	1:10
Лист	Листов 1	
госстрой СССР Сантехпроект г. Москва		

Лист В2,0 ГОСТ 3680-57  
1-IV-Ст.3 ГОСТ 16523-70

Серия 1.469-7 выпуск 3

Формат	Залпа	Поз.	Обозначение	Наименование	Кол.	Примечание
				<u>Документация.</u>		
11			A1K081.000 СБ	Сборочный чертеж		
				<u>Сборочные единицы.</u>		
11	1		A1K081.010	Днище	1	
				<u>Деталц.</u>		
11	2		A1K081.001	Тяга	4	
				<u>Стандартные изделия.</u>		
		3		Болт М10×30.36.016		
				Гост 7798-70	4	
		4		Гайка М10.4.016		
				Гост 5915-70	8	
		5		Пробка 50 гост 8963-59	1	

Взам. инв. № Инв. № дубл. Подп. и дата

Инв. № подл. Подп. и дата

Изм.	Лист	№ докум.	Подп.	Дата
Разраб.	Тумаркина	16.9.74		
Проб.	Ушомирская			
Дук. группа	Ушомирская			
Н. контр.	Грановский			
Утв.	Спивак			

A1K081.000

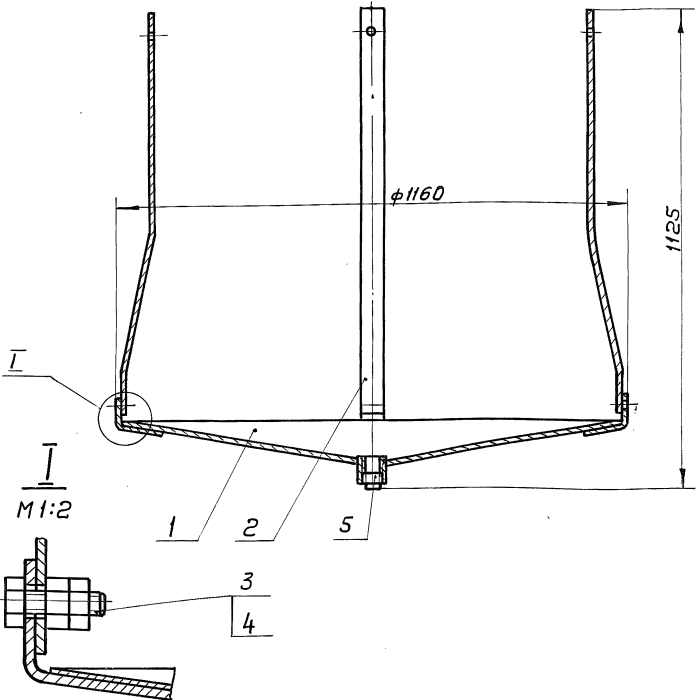
Поддон к стакану  
ф 1000.

Литер	Лист	Листов
И1		1

гострой СССР  
Сантехпроект  
г. Москва

А1К081.000СБ

Серия 1.469-7 выпуск 3



- 1. Размеры для справок
- 2. Окраску производить согласно п.2.6 пояснительной записки.

А1К081.000СБ

Поддон к стакану  
 φ 1000  
 Сборочный чертёж

Изм.	Лит	№ док.ум.	Подп.	Дата
Разраб.		Тумаркина	<i>Тумаркина</i>	16.9.74
Проб.		Смирнов	<i>Смирнов</i>	18.10.74
Рук.груп.		Ушомирская	<i>Ушомирская</i>	
Гл. спец.		Сливяк	<i>Сливяк</i>	
Н.контр.		Грановский	<i>Грановский</i>	
Чтб		Гольдберг	<i>Гольдберг</i>	

Лит.	Масса	Масштаб
И	26	1:10
Лист		Листов 1
Госстрой СССР Сантехпроект г. Москва		

№ и год подл. Подп. и дата  
№ и год подл. Подп. и дата  
Взам. инв. № Инв. дубл. Подп. и дата

Серия 1.469-7 выпуск 3

взам. инв. № Инв. № дубл. Подп. и дата

Инв. № подл. Подп. и дата

Директ. Зона	Поз.	Обозначение	Наименование	Кол.	Приме- чание
			<u>Документация.</u>		
И		A1K081.010CB	Сборочный чертеж		
			<u>Детали.</u>		
И	1	A1K081.002	Лапка	4	
И	2	A1K081.003	Конус	1	
			<u>Стандартные изделия.</u>		
	3		Муфта короткая		
			50 ст. ГОСТ 8966-59	1	

A1K081.010

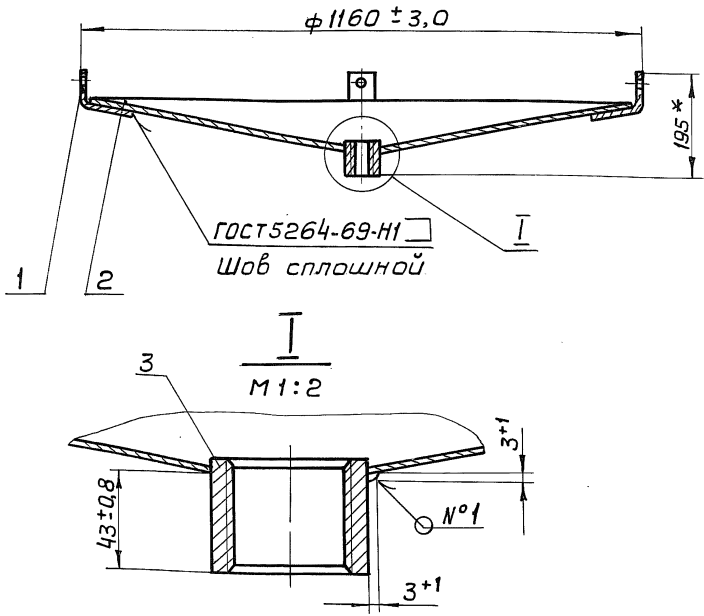
Днище

Изм.	Лист	№ докум.	Подп.	Дата
Разраб.	Тумаркина		Ворку	16.9.74
Пров.	Ушамирская		Иванов	
Рук. группа	Ушамирская		Иванов	
Н. контр.	Грановский		Иванов	
Утв.	Спивак			

Лит. Лист Листов  
И 1 1  
госстрой СССР  
САНТЕХПРОЕКТ  
г. Москва

А1К081.010СБ

Серия 1.469-7 выпуск 3



- 1 \* размер для справок.
- 2. Шов №1 - сварка ручная электродуговая.

А1К081.010СБ

Днище  
Сборочный чертёж

Лит.	Масса	Масштаб
И	18,1	1:10
Лист 1 Листов 1		
Госстрой СССР		
Сантехпроект		
г. Москва		

Изм	Лист	№ докум.	Подп.	Дата
Разраб.	Тумаркина	Ю.И.	16.9.74	
Проб.	Смирнов	В.И.	18.9.74	
Рук. гр.	Ушоминская	Ю.И.		
Гл. спец.	Спивак			
Н. контр.	Грановский	В.И.		
Утв.	Гальтвейер	В.И.		

Ш.№ подл. Подп. и дата

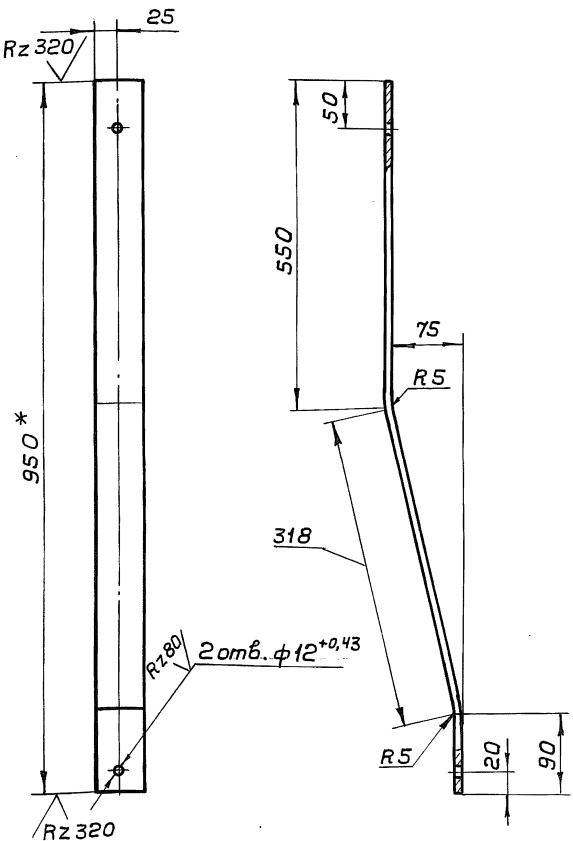
Взам. ш.№ Взам. ш.№ дубл. Подп. и дата



А1К081.001

✓(✓)

Серия 1.469-7 выпуск 3



- 1. Неуказанные предельные отклонения размеров по см 9
- 2. \* Размер для справок.

Ив. № подл. Подп. и дата. Изм. лист. № док. Подп. и дата. Взам. инв. №. Инв. № зыбл. Подп. и дата.

А1К081.001

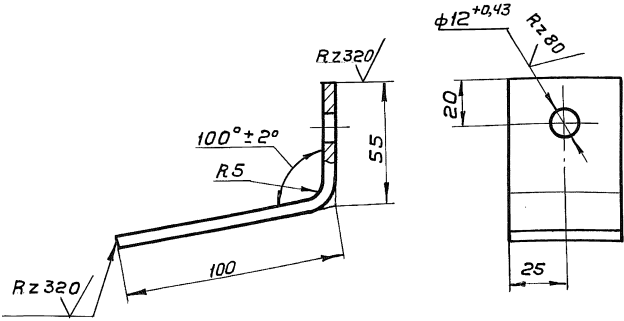
Изм. лист	№ док. ум.	Подп.	Дата
Разраб.	Тумаркина	<i>Тумаркина</i>	16.9.74
Проб.	Смирнов	<i>Смирнов</i>	18.11.74
Рук. зр.	Ушомирская	<i>Ушомирская</i>	
И. контр.	Грановский	<i>Грановский</i>	
Чтв	Сливак		

Тяга	Лит.	Масса	Масштаб
	И	1,9	1:5
Полоса	Лист	Листов 1	
	5x50 гост 103-57		госстрой СССР
	Ст.3 гост 535-58		Сантехпроект
			г. Москва

А1К081.002



СЕРИЯ 1.469-7 ВЫПУСК 3



Неуказанные предельные отклонения размеров по СМЭ

Взам. инв. № Инв. № дубл. Подп. и дата

Изм. № Подп. и дата

А1К081.002

Изм.	Лист	№ докум.	Подп.	Дата
Разраб.		Тумаркина	<i>Тумаркина</i>	16.9.74
Пров.		Смирнов	<i>Смирнов</i>	11.10.74
Рук. зр.		Ушомирская	<i>Ушомирская</i>	
Н.контр.		Грановский	<i>Грановский</i>	
Утв.		Спивак	<i>Спивак</i>	

Лапка

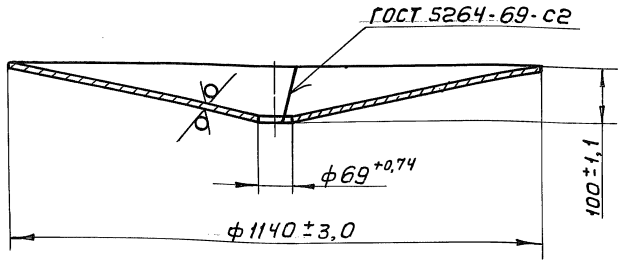
Полоса 5x50 ГОСТ 103-57  
Ст.3 ГОСТ 535-58

Лит.	Масса	Масштаб
И	0,3	1:2
Лист		Листов 1
Госстрой СССР Сантехпроект г. Москва		

А1К081.003

Rz 320 / (✓)

СЕРИЯ 1.469-7 ВЫПУСК 3



Инв.№ подл. Подл. и дата  
Инв.№ дубл. Подл. и дата  
Взам. инв.№ Инв.№ дубл. Подл. и дата

Изм	Лист	№ докум	Подп.	Дата
Разраб.	Тумаркина	16974		16.09.74
Проб.	Смирнов			
Рук. зр	Ушомирская			
И.контр	Грановский			
Утв.	Сливак			

А1К081.003

Конус

Лист	Масса	Масштаб
И	16,5	1:10
Лист	Листов 1	
Лист В.2.0 ГОСТ 3680-57 1-IV-См 3 ГОСТ 16523-70		
Госстрой СССР Сантехпроект г. Москва		

Серия 1.469-7 выпуск 3

Формат	Зала	Поз.	Обозначение	Наименование	Кол.	Примечание
				Документация		
11			A1K082.000 СБ	Сборочный чертеж		
				Сборочные единицы		
11	1		A1K082.010	Днище	1	
				Детали		
11	2		A1K081.001	Тяга	4	
				Стандартные изделия		
		3		Болт М10×30.36.016		
				ГОСТ 7798-70	4	
		4		Гайка М10.4.016		
				ГОСТ 5915-70	8	
		5		Пробка 50ГОСТ8963-59	1	

Лиц. №подл. Подп. и дата  
 Лиц. №инв. №инв. №докум. Подп. и дата

Изм.	Лист	№ докум.	Подп.	Дата
Разраб.	Тумаркина	001	[Подпись]	16.9.74
Проб.	Ушамырская	[Подпись]	[Подпись]	
Рук. группы	Ушамырская	[Подпись]	[Подпись]	
Н. контр.	Грановский	[Подпись]	[Подпись]	
Утв.	Спивак		[Подпись]	

A1K082.000

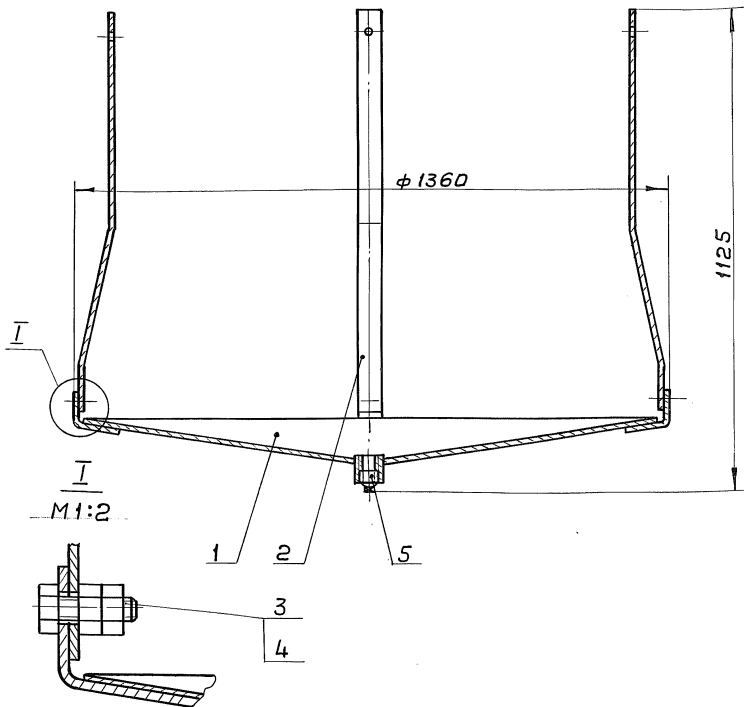
Поддан к стакану ф 1200.

Лит.	Лист	Листов
И		1

Госстрой СССР  
 САНТЕХПРОЕКТ  
 г. Москва

А1К082.000СБ

Серия 1.469-7 выпуск 3



1. Размеры для справок
2. Окраску производить согласно п.2.6 пояснительной записки.

А1К082.000СБ

Изм	Лист	№ докум	Подп.	Дата	Поддон к стакану φ 1200	Лит.	Масса	Масштаб
					Сборочный чертёж	И	30	1:10
						Лист	Листов 1	
Разраб. Тумаркина Пров. Смирнов Рук. гр. Ушомирская Гл. спец. Сливак Н.контр. Грановский Утв. Гальтбегер						Госстрой СССР Сантехпроект г. Москва		

Инв.№ подл. Подл. и дата Инв.№ дубл. Подл. и дата

Серия 1.469-7 выпуск 3

Формат	Зона	Поз.	Обозначение	Наименование	Кол.	Примечание
				<u>Документация.</u>		
11			A1K082.010СБ	Сборочный чертеж		
				<u>Детали.</u>		
11	1		A1K081.002	Лопка	4	
11	2		A1K082.001	Конус	1	
				<u>Стандартные изделия</u>		
		3		Муфта короткая 50ст. ГОСТ 8966-59	1	

Шиб. № подл. Подп. и дата  
Шиб. инв. № Шиб. № дубл. Подп. и дата  
Шиб. инв. № Шиб. № дубл. Подп. и дата

A1K082.010			
Изм.	Лист	№ докум.	Подп.
Разраб.	Тумаркина	Южн	16.9.74
Пров.	Ушомирская	Южн	
Рук. групп.	Ушомирская	Южн	
Н. контр.	Грановский	Южн	
Утв.	Спибак		

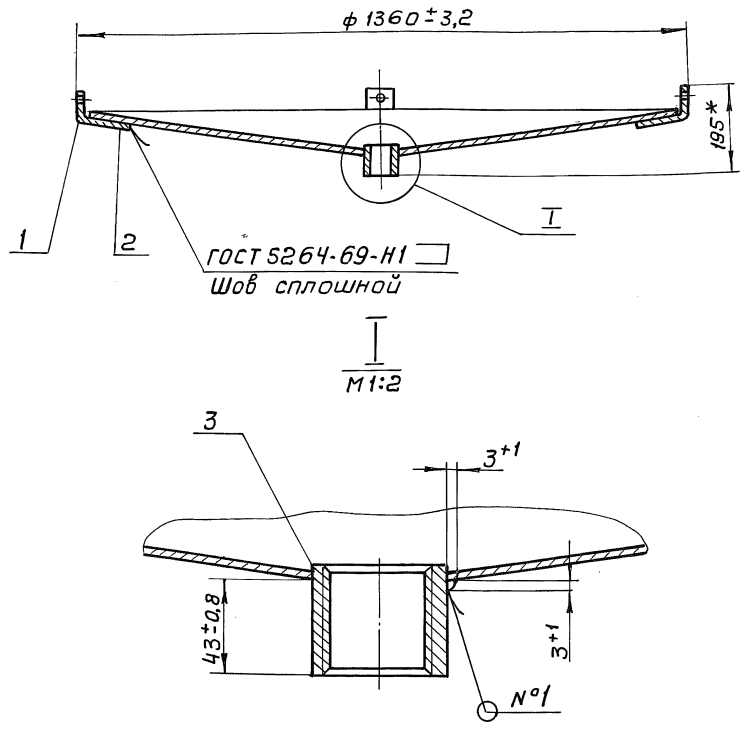
Днище

Лит.	Лист	Листов
И		1

Госстрой СССР  
Сантехпроект  
г. Москва

А1К082.010СБ

Серия 1.469-7 выпуск 3



- 1.\* размер для справок
- 2. Шов N°1 - сварка ручная электродуговая.

Взам.инв.№ Шв.№ дубл. Подп. и дата

Изм	Лист	№ докум.	Подп.	Дата
Разраб.	Белова	Иванов	16.9.74	
Пров.	Смирнов	Смирнов	17.11.74	
Рук.груп	Ушомирская	Ушомирская		
Гл. спец.	Сливак			
Н. контр	Грановский	Грановский		
Утв.	Гальтвегер	Гальтвегер		

А1К082.010СБ

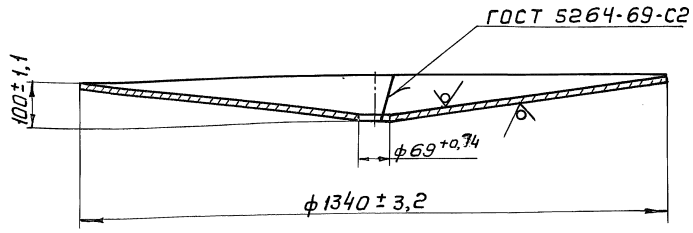
Днище  
Сборочный чертеж

Лит.	Масса	Масштаб
Н	22,5	1:10
Лист	Листов 1	
Госстрой СССР Сантехпроект г. Москва		

Rz 320 (✓)

А1К082.001

Серия 1.469-7 выпуск 3



Изм. и дата Подп. и дата Взам. инв. и № инв. № докум. Подп. и дата

А1К082.001

Конус

Лист	Масса	Масштаб
И	21	1:10
Лист	Листов 1	
Госстрой СССР		
Сантехпроект		
г. Москва		

Изм.	Лист	№ докум.	Подп.	Дата
	Разраб.	Белова	Иванов	16.9.74
	Пров.	Смирнов	Васильев	17.09.74
	Рук. зр.	Ушомирская	Ушаков	
Н.КОНТР	Грановский		Грановский	
Утв.	Сливак			

Лист В2,0 ГОСТ 3680-57  
1-IV-Ст3 ГОСТ16523-70



Серия 1.469-7 выпуск 3

Формат	Зана	Поз.	Обозначение	Наименование	Кол.	Примечание
				<u>Документация</u>		
11			A1K083.000CB	Сборочный чертеж		
				Сборочные единицы.		
11	1		A1K083.010	Днище	1	
				<u>Детали</u>		
11	2		A1K081.001	Тяга	4	
				<u>Стандартные изделия.</u>		
		3		Болт М10х30.36.016		
				гост 7798-70	4	
		4		Гайка М10.4.016		
				гост 5915-70	8	
		5		Пробка 50 гост 8963-59	1	

Инв. № подл. Подл. и дата Взам. инв. № Инв. № дубл. Инв. № дубл. Подл. и дата

Изм.	Лист	№ докум.	Подп.	Дата
Разраб.	Тумаркина	ФМ	16.9.74	
Проб.	Ушомирская	С		
Док. группы	Ушомирская			
Н. кантр.	Грановский			
Утв.	Спиwak			

A1K083.000

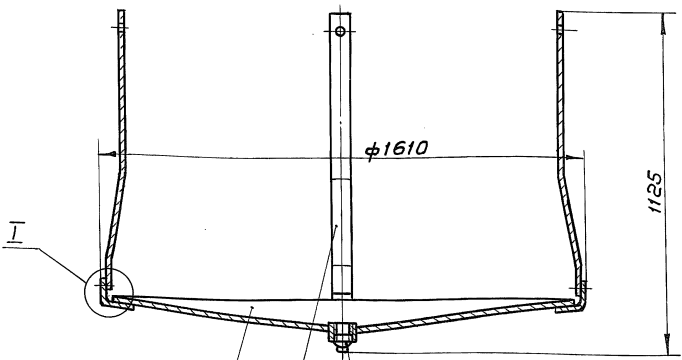
Поддан к стакану  
φ 1450.

Лит.	Лист	Листов
И		1

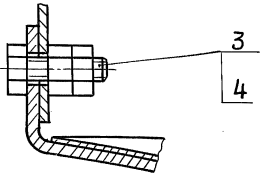
Госстрой СССР  
САНТЕХПРОЕКТ  
г. Москва

А1К083.000СБ

Серия 1.469-7 выпуск 3



M1:2



- 1. Размеры для справок
- 2. Окраску производить согласно п.2.6 пояснительной записки.

А1К083.000СБ

Взам. инв. № Ш. № докум. Подп. и дата

инв. № подл. Подп. и дата

Изм.	Лист	№ докум.	Подп.	Дата
Разраб.	Тумаркина	16.3.74		
Пров.	Смирнов	17.11.74		
Рук. гр.	Ушницкая			
Гл. спец.	Слибак			
Н. контр.	Грановский			
Утв.	Гальтвегер			

Поддон к стакану  
φ1450  
Сборочный чертёж

Лит.	Масса	Масшт.
И	41	1:15
Лист	Листов 1	
Госстрой СССР		
Сантехпроект		
г. Москва		

Серия 1.469-7 выпуск 3

Формат	Зона	Поз.	Обозначение	Наименование	Кол.	Примечание
				<u>Документация.</u>		
11			A1K083.010CB	Сборочный чертеж		
				<u>Детали.</u>		
11	1		A1K081.002	Лапка	4	
11	2		A1K083.001	Конус	1	
				<u>Стандартные изделия.</u>		
		3		Муфта короткая 50 ст гост 8966-59	1	

Циф. № подл. Подп. и дата  
взаим. инв. № Инв. № дубл. Подп. и дата

Узм	Лист	№ докум.	Подп.	Дата
Разраб.	Тумаркина	60жн		16.9.74
Пров.	Ушамирская			
Рук. группы	Ушамирская			
Н. кантр.	Грановский			
Утв.	Спибак			

A1K083.010

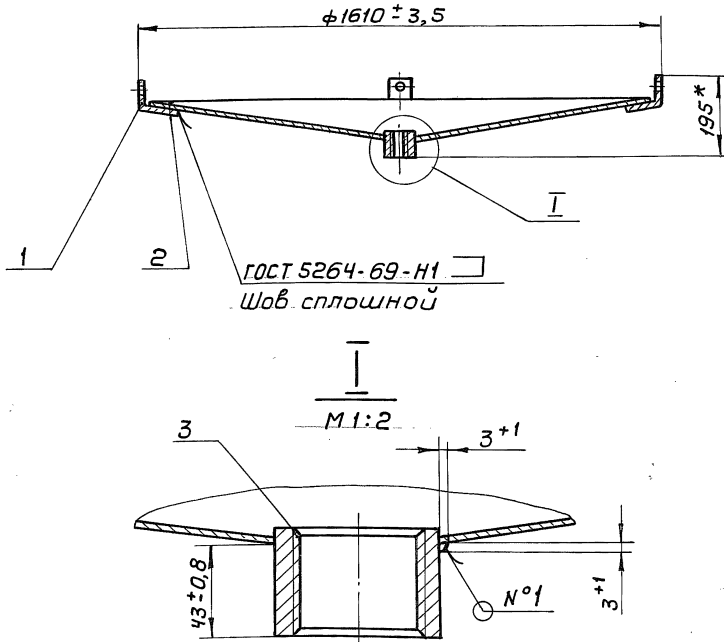
Днище

Лит.	Лист	Листов
И1		1

Госстрой СССР  
САНТЕХПРОЕКТ  
г. Москва

А1К083.010СБ

Серия 1.469-7 выпуск 3



- 1.\* Размер для справок  
 2. Шов №1 - сварка ручная электродуговая.

А1К083.010СБ

Цикл лист	№ док.ум	Подп.	Дата
Разраб.	Тумаркина	<i>[Signature]</i>	16.9.74
Проб.	Смирнов	<i>[Signature]</i>	17.11.74
Руч.гр.	Ушамирская	<i>[Signature]</i>	
Гл. спец.	Спивак	<i>[Signature]</i>	
Н. контр.	Грановский	<i>[Signature]</i>	
Утв.	Гальтбегер	<i>[Signature]</i>	

Днище  
 Сборочный чертёж

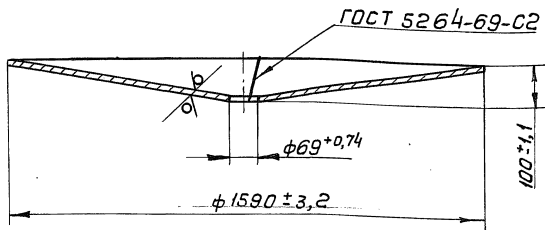
Лит.	Масса	Масштаб
И	33	1:15
Лист		Листов 1
Госстрой СССР		Сантехпроект г. Москва

Цикл № подл. Подп. и дата

А1К083.001

Rz 320

Серия 1.469-7 выпуск 3



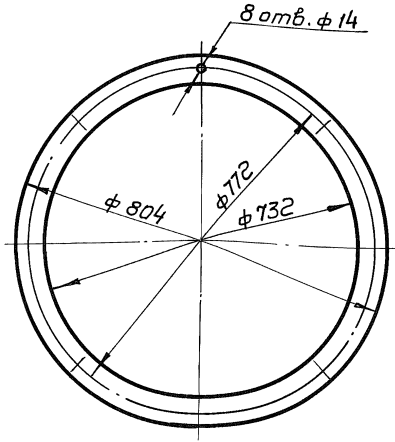
Циб.н°подл. Подп.и дата зам.инбн° Циб.н°дубл. Подп.и дата

Циб.н°подл.	Подп.и дата	зам.инбн°	Циб.н°дубл.	Подп.и дата
Изм	Лист	Н° докум.	Подп.	Дата
Разраб.	Тумаркина	В.И.	В.И.	16.9.74
Проб.	Смирнов	В.И.	В.И.	17.9.74
Рук.гр.	Ушамирская	Л.И.	Л.И.	
Н.контр.	Грановский	Л.И.	Л.И.	
Утв.	Спивак			

А1К083.001		
Конус		
Лит.	Масса	Масшт.
И	31,5	1:15
Лист	Листов 1	
Лист В2.0 ГОСТ 3680-57		
Госстрой СССР		
Сантехпроект		
г. Москва		
Лист 1-IV-Ст.3 ГОСТ16523-70		

А1К084.000

Серия 1.469-7 выпуск 3



Изм. № подл. Подп. и дата  
Изм. № инв. № взаим. инв. № дубл. Подп. и дата

А1К084.000

Изм.	Лист	№ докум.	Подп.	Дата
Разраб.	Тумаркина			16.9.74
Проб.	Смирнов			17.11.74
Рук. групп	Ушомирская			
Н.контр.	Грановский			
Утв.	Сливак			

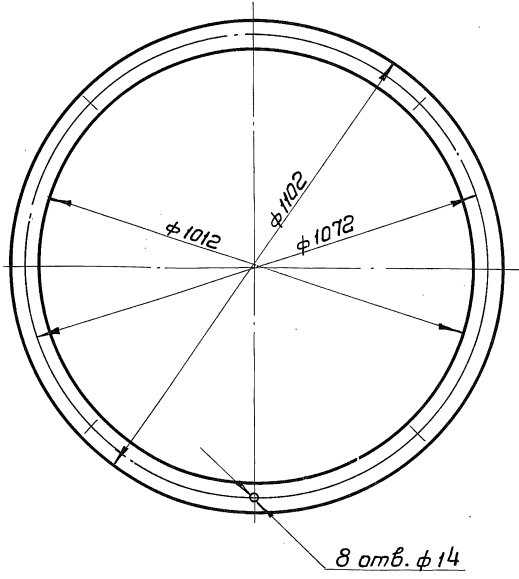
Прокладка

Резина-пластина SM-C  
ГОСТ 7338-65

Лит.	Масса	Масштаб
И	0,75	1:10
Лист	Листов 1	
Госстрой СССР Сантехпроект г. Москва		

А1К085.000

серия 1.469-7 выпуск 3



Инв. № табл. Подп. и дата

Взам. инв. № Инв. № дубл. Подп. и дата

Изм. № Подп. и дата

Изм.	Лист	№ докум.	Подп.	Дата
Разраб.	Тумаркина			16.07.74
Проб.	Смирнов			21.08.74
Рук. зр.	Ушомирская			
Н.контр.	Грановский			
Утв.	Сливак			

А1К085.000

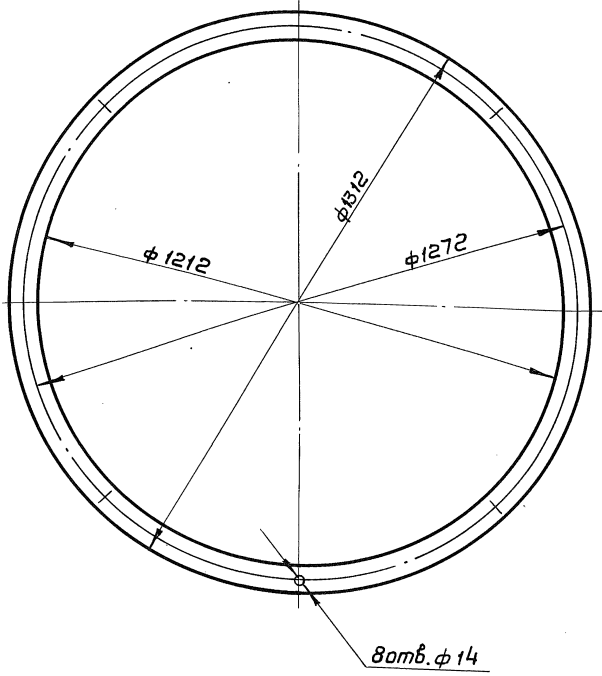
Прокладка

Резина-пластина 5М-с  
ГОСТ 7338-65

Лит.	Масса	Масштаб
И	1,3	1:10
Лист	Листов 1	
Госстрой СССР Сантехпроект г. Москва		

А1К086.000

Серия 1.469-7 выпуск 3



Шв.н° подл. Подп. и дата

Взам.инв.н° Шв.н° дубл. Подп. и дата

Изм	Лист	№ докум.	Подп.	Дата
Разраб.	Белова	Ивант	16.974	
Проб.	Смирнов	Смирн	17.11.74	
Рук. зр.	Ушомирская	Ушомир		
Н.контр.	Гранавский	Гранав		
Утв.	Сливак			

А1К086.000

Прокладка

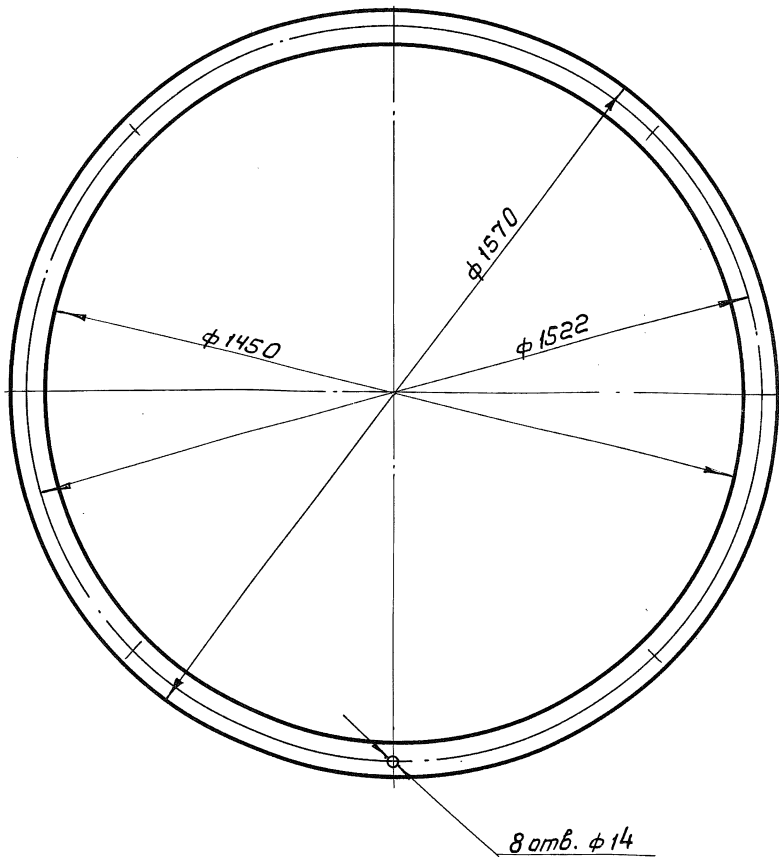
Резина-пластина 5М-с  
гост 7338-65

Лит.	Масса	Масштаб
И	1,8	1:10
Лист	Листов 1	
Госстрой СССР Сантехпроект г.Москва		



А1К087.000

Серия 1.469-7 выпуск 3



Взам. инв. № Инв. № дубл. Подп. и дата

Инв. № подл. Подп. и дата

А1К087.000

Изм	Лист	И докум.	подп.	Дата
Разраб.	Белова	Иванов	Иванов	16.9.74
Проб.	Смирнов	Смирнов	Смирнов	12.11.74
Рук. груп.	Ушамирская	Ушамирская	Ушамирская	
Н. контр.	Грановский	Грановский	Грановский	
Чтв	Спивак	Спивак	Спивак	

Прокладка

Резина-пластина 5М-с  
ГОСТ 7338 - 65

Лит.	Масса	Масштаб
И	2,5	1:10
Лист	Листов 1	
госстрой СССР Сантехпроект г. Москва		

Серия 1.469-7 выпуск 3

Формат	Зона	Поз.	Обозначение	Наименование	Кол.	Примечание
				<u>Документация</u>		
11			A1K088.000 СБ	Сборочный чертеж		
				<u>Детали.</u>		
11	1		A1K088.001	Шпилька	1	
11	2		A1K088.002	Шайба	1	

Инв. № подл. Подп. и дата  
 взаи. инв. № Инв. № дубл. Подп. и дата

Изм.	Лист	№ докум.	Подп.	Дата
Разраб.	Тумаркина	Юм		16.9.74
Пров.	Ушомирская			
Руководит.	Ушомирская			
Н. канц.	Грановский			
Утв.	Сливак			

A1K088.000

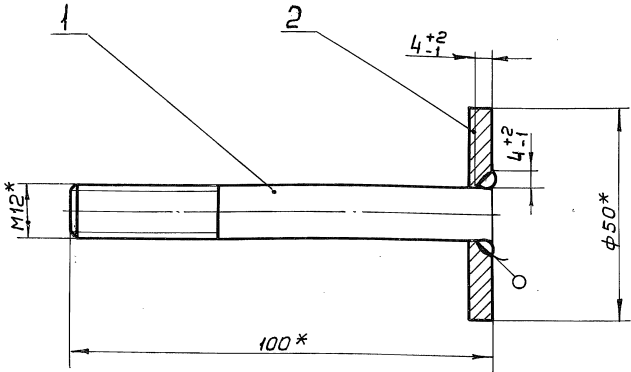
Болт специальный.

Лит.	Лист	Листов
И1		1

Госстрой СССР  
 САНТЕХПРОЕКТ  
 г. Москва

А1К088.000СБ

Серия 1.469-7 выпуск 3



- 1. \* Размеры для справок
- 2. Сварка ручная электродуговая.

Циб. № подл. Подп. и дата  
 Циб. инв. № Подп. и дата  
 Циб. инв. № Подп. и дата

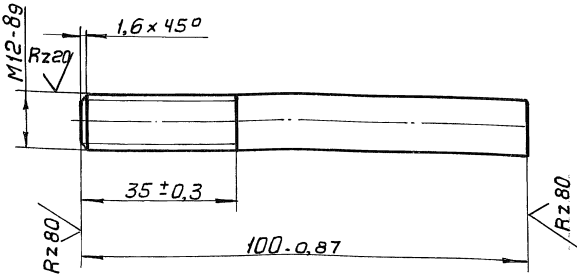
А1К088.000СБ

Изм.	Лист	№ докум.	Подп.	Дата	Болт специальный Сборочный чертёж	Лит.	Масса	Масштаб
Разраб.	Белова	Иванов	16.3.74			И	0,16	1:1
Пров.	Смирнов	Смирнов	17.3.74					
Рук. зр.	Ушомирская	Ушомирская			Лист	Листов 1		
Гл. спец.	Спивак	Спивак			Госстрой СССР Сантехпроект г. Москва			
Н. контр.	Грановский	Грановский						
Утв.	Гольдбергер	Гольдбергер						

А1К088.001

(✓) (✓)

Серия 1.469-7 выпуск 3



Взам. инв. № Инв. № дубл. Подп. и дата

Подп. и дата Инв. № подл.

А1К088.001

Шпилька

Лит.	Масса	Масштаб
И	0,09	1:10
Лист		Листов 1
Госстрой СССР Сантехпроект г. Москва		

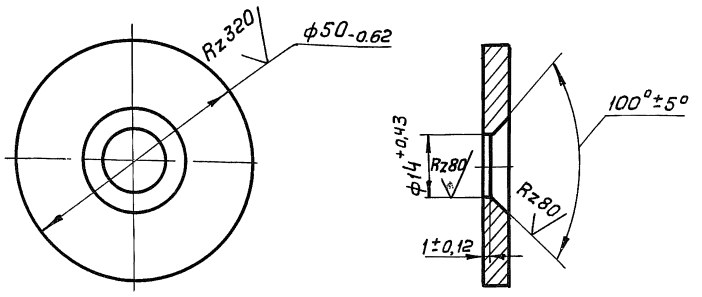
Цм	Лист	№ докум.	Подп.	Дата
Разраб.		Тумаркина	<i>[Signature]</i>	16.07.74
Пров.		Смирнов	<i>[Signature]</i>	16.07.74
Рук. зр		Ушомирская	<i>[Signature]</i>	
Н. контр.		Грановский	<i>[Signature]</i>	
Утв.		Спивак		

Круг В12 гост 2590-71  
Ст.3 гост 535-58

Серия 1.469-7 выпуск 3

А1К088.002

(V) / (V)



Шмб № подл. Подп. и дата

Взам. шмб № Шмб № изд. Подп. и дата

А1К088.002

Шмб № подл.	Лист	№ докум.	Подп.	Дата
	Разраб.	Белова	Шмб	16.9.74
	Проб.	Смирнов	Смирнов	17.10.74
	Рук. гр.	Ушаринская	Ушаринская	
Н. контр.	Грановский			
Утв.	Слибак			

Шайба

Лит.	Масса	Масштаб
И	0,07	1:1

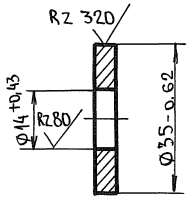
Лист 1 Листов 1  
Госстрой СССР  
Сантехпроект  
г. Москва

Лист 5 ГОСТ 5681-57  
Ст 3 ГОСТ 14637-69

A1K089.000

(✓) / A

Серия 1.469-7 выпуск 3



Инв.№ подл.	Подр. и дата	Взам.инв.№	Инв.№ экз.	Подр. и дата	A1K089.000					
Изм	Лист	№ докум.	Подп.	Дата						
Разраб.	Тумаркина									
Пров.	Смирнов									
Рук. групп.	Ушомирская									
И.контр.	Грановский				Шайба					
Утв.	Спивак									
Лист 5 ГОСТ 5684-57					Лит.	И	Масса	0,03	Масшт.	1:1
Ст. 3 ГОСТ 14637-69					Лист 1		Листов 1		Госстрой СССР Сантехпроект г. Москва	