

ТИПОВЫЕ КОНСТРУКЦИИ, ИЗДЕЛИЯ И УЗЛЫ
ЗДАНИЙ И СООРУЖЕНИЙ

Серия 1.469 - 7

ПОКРЫТИЯ ЗДАНИЙ
С КРЫШНЫМИ ВЕНТИЛЯТОРАМИ

Выпуск 5

МОНТАЖНЫЕ ЧЕРТЕЖИ ВЕНТИЛЯТОРОВ,
УСТАНАВЛИВАЕМЫХ НА СТАЛЬНЫЕ СТАКАНЫ

МАТЕРИАЛЫ ДЛЯ ПРОЕКТИРОВАНИЯ

15403

ТИПОВЫЕ КОНСТРУКЦИИ, ИЗДЕЛИЯ И УЗЛЫ
ЗДАНИЙ И СООРУЖЕНИЙ

СЕРИЯ 1.469-7

ПОКРЫТИЯ ЗДАНИЙ
С КРЫШНЫМИ ВЕНТИЛЯТОРАМИ

Выпуск 5

МОНТАЖНЫЕ ЧЕРТЕЖИ ВЕНТИЛЯТОРОВ,
УСТАНОВЛИВАЕМЫХ НА СТАЛЬНЫЕ СТАКАНЫ

МАТЕРИАЛЫ ДЛЯ ПРОЕКТИРОВАНИЯ

РАЗРАБОТАНЫ
ГПИ САНТЕХПРОЕКТ
ГЛАВНЫЙ ИНЖЕНЕР ИНСТИТУТА
Шиллер Ю.И. ШИЛЛЕР
НАЧАЛЬНИК КОНСТРУКТОРСКОГО ОТДЕЛА

Спивак В.А. СПИВАК
ГЛАВНЫЙ СПЕЦИАЛИСТ ОТДЕЛА
Ушомирская А.И. УШОМИРСКАЯ

УТВЕРЖДЕНЫ
И ВВЕДЕНЫ В ДЕЙСТВИЕ
ГОССТРОЕМ СССР
ПИСЬМО №2/3-43
ОТ 25.01.77 г.

Выпуск 5

Серия 1.469-7

Обозначение	Наименование	Стр.
	Содержание	2,3
	Пояснительная записка	4÷7
A16031.000	Установка центробежного вентилятора типа КЦЗ-90 №4.	8
A16031.000M4	Установка центробежного вентилятора типа КЦЗ-90 №4. Монтажный чертёж.	9
A16032.000	Установка центробежного вентилятора типа КЦЗ-90 №5.	10
A16032.000M4	Установка центробежного вентилятора типа КЦЗ-90 №5. Монтажный чертёж.	11
A16033.000	Установка центробежного вентилятора типа КЦЗ-90 №6,3.	12
A16033.000M4	Установка центробежного вентилятора типа КЦЗ-90 №6,3. Монтажный чертёж.	13
A16034.000	Установка центробежного вентилятора из титана типа КЦЗ-90-Т№6,3.	14
A16034.000M4	Установка центробежного вентилятора из титана типа КЦЗ-90-Т№6,3. Монтажный чертёж.	15
A16035.000	Установка центробежного виброизолированного вентилятора типа КЦ4-84-В №8.	16
A16035.000M4	Установка центробежного виброизолированного вентилятора типа КЦ4-84-В №8. Монтажный чертёж.	17
A16036.000	Установка центробежного виброизолированного вентилятора типа КЦ4-84-В №10.	18

Взам. инв. №

Инв. № дубл.

Подп. и дата

Подп. и дата

Инв. № подл.

Изм.	Лист	№ докум.	Подп.	Дата
Разработ.	Тумаркина			
Проб.	Ушомирская			
Рук. групп.	Ушомирская			
Н. контр.	Мерзлякова			

Содержание

Лит.	Лист	Листов
И	1	2

госстрой СССР
САНТЕХПРОЕКТ

Выпуск 5

Серия 1.169-7

Ив. П. подл. Пап. и дата. Взам. инв. №. Инв. № докл. Пап. и дата.

Обозначение	Наименование	Стр.
A16036.000M4	Установка центробежного виброизолированного вентилятора типа КЦ4-84-В №10. Монтажный чертеж.	19
A16037.000	Установка центробежного виброизолированного вентилятора типа КЦ4-84-В №12.	20
A16037.000M4	Установка центробежного виброизолированного вентилятора типа КЦ4-84-В №12. Монтажный чертеж.	21
A16038.000	Установка осевого вентилятора №4.	22
A16038.000M4	Установка осевого вентилятора №4. Монтажный чертеж.	23
A16039.000	Установка осевого вентилятора №5.	24
A16039.000M4	Установка осевого вентилятора №5. Монтажный чертеж.	25
A16040.000	Установка осевого вентилятора №6,3.	26
A16040.000M4	Установка осевого вентилятора №6,3. Монтажный чертеж.	27
A16041.000	Установка осевого виброизолированного вентилятора №8-В.	28
A16041.000M4	Установка осевого виброизолированного вентилятора №8-В. Монтажный чертеж.	29
A16042.000	Установка осевого виброизолированного вентилятора №12-В.	30
A16042.000M4	Установка осевого виброизолированного вентилятора №12-В. Монтажный чертеж.	31

Серия 1.469-7 Выпуск 5

1. В настоящем выпуске приведены монтажные чертежи крышных вентиляторов, устанавливаемых на стальные конструкции производственных зданий, разработанных в серии 1.460-4, выпуск 1 (покрытия с применением стального профилированного настила).

2. В выпуске даны монтажные чертежи крышных вентиляторов, которые выпускаются отечественной промышленностью:

- центробежных стальных типа КЦЗ-90 № 4; 5 и 6,3 (невibroизолированных);
- центробежных стальных типа КЦ4-84-В № 8, 10 и 12 (vibroизолированных);
- центробежного коррозионностойкого из титана типа КЦЗ-90-т № 6,3 (невibroизолированного);
- осевых стальных № 4,5 и 6,3 (невibroизолированных);
- осевых стальных № 8-В и 12-В (vibroизолированных).

Примечание. Ввиду больших динамических нагрузок, возникающих при работе вентиляторов КЦЗ-90 № 3 и КЦЗ-90-т № 6,3, в случае установки последних на покрытиях с применением стального профилированного настила (по серии 1.460-4, выпуск 1) должен быть произведен расчет стропильных ферм и прогонов (см. серию 1.469-7, выпуск 4, п 5.7).

инв. № подл. Подп. и дата. Вып. инв. №. Инв. № подл. Подп. и дата.

Изм.	Лист	№ докум.	Подп.	дата
	Разраб.	Ушатовская	Ушатов	
	Гл. спец.	Ушатовская	Ушатов	
	Н. контр.	Грановский	Грановский	

Пояснительная записка

Лит.	Лист	Листов
И	1	4
Госстрой СССР		
САНТЕХПРОЕКТ		
г. Москва		

Серия 1.469-7 Выпуск 5

3. Технические характеристики крышных вентиляторов, рекомендации по их применению, монтажу, эксплуатации, а также электрические схемы управления вентиляторами приведены в „Рекомендациях по применению, установке и эксплуатации крышных вентиляторов“ (серия ЯЗ-595, разработана ГПИ Сантехпроект)

4. Указания по применению стальных конструкций покрытий производственных зданий серии 1.460-4, выпуск 1 даны в выпуске 4 настоящей серии. Там же приведены допускаемые к применению типы крышных вентиляторов и схемы их расположения на покрытии в зависимости от пролета здания и шага ферм, а также статические и динамические нагрузки, возникающие при работе вентиляторов.

5. Рабочие чертежи комплектующих изделий для установки вентиляторов (поддоны, прокладки и т.д.) приведены в выпуске 3 данной серии.

6. Для установки крышных вентиляторов используются стальные стаканы по серии 1.494-24, выпуск 2, следующих типов и размеров:

Инв.№ подл. Подл. и дата
 Взят инв.№ Инв.№ дубл. Подл. и дата

Изм.	Лист	№ докум.	Подл. дата

Пояснительная записка

Выпуск 5

Серия 1.469-7

Тип и номер вентилятора	Тип стакана	Наружный диаметр стакана Dн, мм
Центробежные типа КЦЗ-90 № 4; 5; 6,3*	С2	720
Центробежный типа КЦЗ90-т № 6,3* Осевые № 4; 5; 6,3		
Центробежный типа КЦ4-84-В Осевой № 8-В.	С3	1020
Центробежный типа КЦ4-84-В № 10	С4	1220
Центробежный типа КЦ4-84-В № 12 Осевой № 12-В	С5	1420

7. Монтаж крышных вентиляторов выполняется с кровли.

8. Крышные вентиляторы устанавливаются строго вертикально на типовые стальные стаканы. Крепление вентилятора к стакану осуществляется восемью болтами, гайками и контргайками. Между вентилятором и стаканом помещается прокладка из морозостойкой резины.

9. Самооткрывающийся клапан и поддон должны устанавливаться только при работе вентилятора без сети воздухоподав.

* См. примечание к п. 2.

№. Подп. Подп. и дата
Взят инв. № Инв. № подл. Подп. и дата

Пояснительная записка

Лист 7

Серия 1469-7 Выпуск 5

10. У центробежного вентилятора клапан или первое звено воздуховода крепятся непосредственно к вентилятору до его установки. Воздуховоды следует дополнительно крепить к строительным конструкциям, чтобы их масса не передавалась на вентилятор.

11. Для обеспечения условий безопасности при эксплуатации, а также для сбора и удаления конденсата обязательна установка поддона. Поддон крепится к стакану четырьмя специальными болтами до установки вентилятора.

В помещениях с высокой влажностью необходимо предусматривать отвод конденсата из поддона, для чего в нижней части днища предусмотрен штуцер, к которому может быть присоединена водоотводящая труба.

12. Поддоны изготавливаются на месте монтажа. Исключения составляют поддоны для вентиляторов типа КЦЧ-84-В, которые могут поставляться заводом-изготовителем вентиляторов, если это оговорено в заказе.

13. Козырек стальной для защиты стакана от попадания влаги изготавливается по типовому проекту серии 2.460-15, выпуск 1.

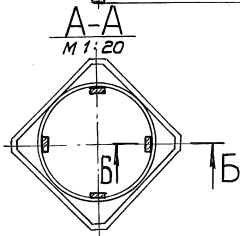
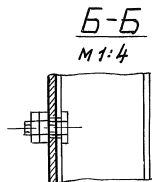
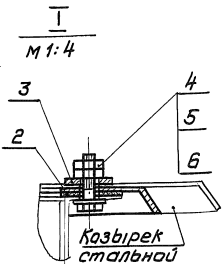
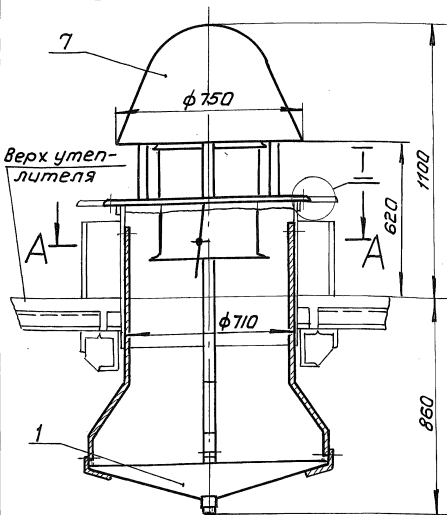
№ п. подл. Подл. и дата / Взам. инв. № / Ш. № д. в. / Подл. и дата

--	--	--	--	--	--	--	--	--	--

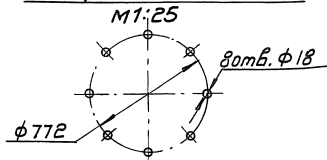
A15031.000 MЧ

Выпуск 5

Серия 1.469-7



План расположения отверстий в стакане



Размеры для справок

Имб. и подп. Подп. и дата Изм. и дата Подп. и дата

A15031.000 MЧ

Изм.	Лист	№ докум.	Подп.	дата	Установка центробежного вентилятора типа КЦЗ-90 № 4 Монтажный чертёж	Лит.	Масса	Масшт.
						И	100	1:15
Разраб.	Тумаркина					Лист 1 из 1		
Проб.	Смирнов					Госстрой СССР		
Рук. гр.	Шошурская					Сантехпроект		
Гл. спец.	Спивак					г. Москва		
И. контр.	Франовский							
Чтв.	Григорьев							

Выпуск 5

Серия 1.469-7

Изм. и дата вкл. инв. № инв. № дубл. Подп. и дата

Форм. экз.	Лист	Обозначение	Наименование	Кол.	Примечание
			<u>Документация</u>		
11		A16032.000 МЧ	Монтажный чертеж		
			<u>Сборочные единицы</u>		
11	1	A1K080.000	Поддон к стакану ф 700	1	см. вкл. 3
			<u>Детали</u>		
11	2	A1K084.000	Пакладка	1	см. вкл. 3
11	3	A1K089.000	Шайба	8	см. вкл. 3
			<u>Стандартные изделия</u>		
	4		Болт М 12x50.36.016		
			ГАСТ 7798-70	8	
	5		Гайка М 12.4.016 ГАСТ 5915-70	16	
	6		Шайба 12.01.016 ГАСТ 11371-68	8	
			<u>Прочие изделия</u>		
	7		Вентилятор крышный центробежный типа		готовое
			КЦЗ-90 N5TY22-2920-74	1	изделие

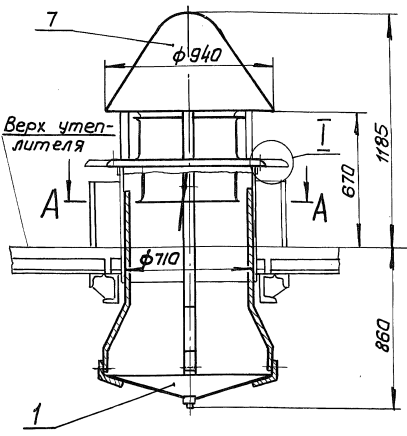
A16032.000

Изм.	Лист	№ докум.	Подп.	Дата	Лист	Лист	Листов
Разраб.	Тумаркина				Лит.	Лист	Листов
Проб.	Смирнов				И		1
Рук. гр.	Ушаковский				Госстрой СССР		
Н. кан.	Грановский				Сантехпроект		
Утв.	Спичак				г. Москва		

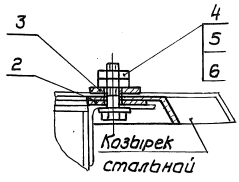
Установка центробеж-
ного вентилятора
типа КЦЗ-90 № 5

А15032.000 МЧ

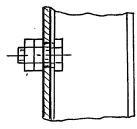
Выпуск 5
Серия 1.469-7



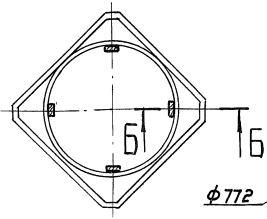
I
M 1:4



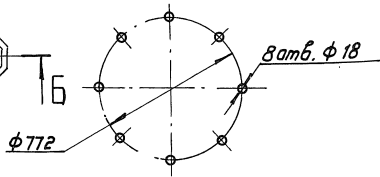
Б-Б
M 1:4



A-A



План расположения
отверстий в стакне



Размеры для справок

А15032.000 МЧ

Изм. лист	№ докум.	Подп.	Дата
Разраб.	Гумаркина	Гумаркина	
Проф.	Смирнов	Смирнов	
Рук. гр.	Ушомурская	Ушомурская	
Гл. спец.	Слибак	Слибак	
Н. кантр.	Грановский	Грановский	

Установка центробежного
вентилятора
типа КЦЗ-90 №5
Монтажный чертёж

Лит.	Масса	Мащт.
И	125	1:20
лист		листов 1
Госстрой СССР Сантехпроект		

Изм. лист Подп. и дата

Выпуск 5

Серия 1.469-7

Имя, лист, дата, Взам. инв. №, Инв. № дубл. Подп. и дата

Форм. зона	Поз.	Обозначение	Наименование	Кол.	Примечание
			<u>Документация</u>		
11		A16033.000 МЧ	<u>Монтажный чертеж</u>		
			<u>Сборочные единицы</u>		
11	1	A1K080.000	Поддон к стакану ф700	1	См. вып. 3
			<u>Детали</u>		
11	2	A1K084.000	Прокладка	1	См. вып. 3
11	3	A1K089.000	Шайба	8	См. вып. 3
			<u>Стандартные изделия</u>		
	4		Болт М12 х 50.36.016 ГОСТ 1798-70	8	
	5		Гайка М12.4.016 ГОСТ 5915-70	16	
	6		Шайба 12.01.016 ГОСТ 11371-68	8	
			<u>Прочие изделия</u>		
	7		Вентилятор крышный центробежный типа КЦЗ-90 № 6,3		Готовое
			ТУ 22-2920-74	1	изделие

A16033.000

Изм. лист № докум. Подп. дата

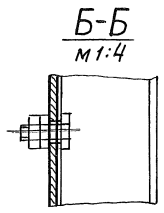
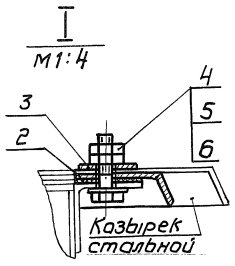
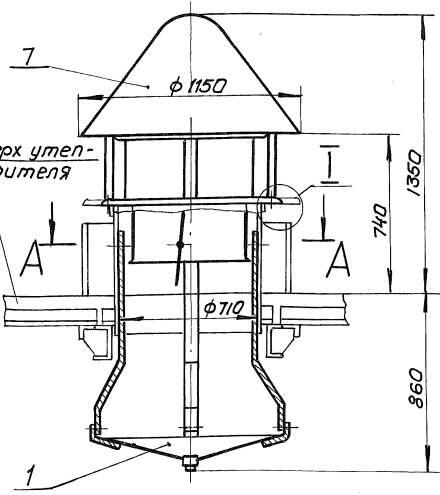
Разр. Гумаркина
Проб. Смирнов
Рук. гр. Ушакиной
И. контр. Гусновский
Интв. Сливко

Установка центробеж-
ного вентилятора
типа КЦЗ-90 № 6,3

Лит. Лист Листов
И 1 1
Госстрой СССР
Сантехпроект
с. Москва

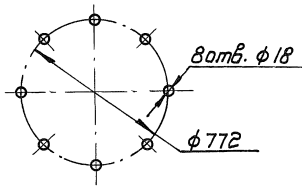
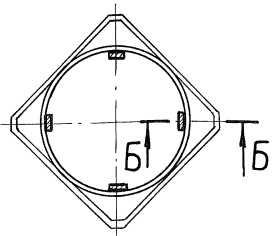
А16033.000 МЧ

Серия 1469-7 Выпуск 5



A-A

План расположения отверстий в стакане



1. Размеры для справок.

2. См. примечание к п. 2 пояснительной записки.

А16033.000 МЧ

Инв. и дата Подп. и дата Инв. и дата Подп. и дата

Изм.	Лист	№ докум.	Подп.	Дата

Установка центробежного
вентилятора
типа КЦЗ-90 № 6,3
Монтажный чертёж

Лит.	Масса	Масшт.
И	187	1:20
Лист	Листов 7	
Госстрой СССР		
Сантехпроект		
г. Москва		

Выпуск 5

Серия 1.469-7

№ вкладки, Подп. и дата, взаим. инв. № инв. № докум. Подп. и дата

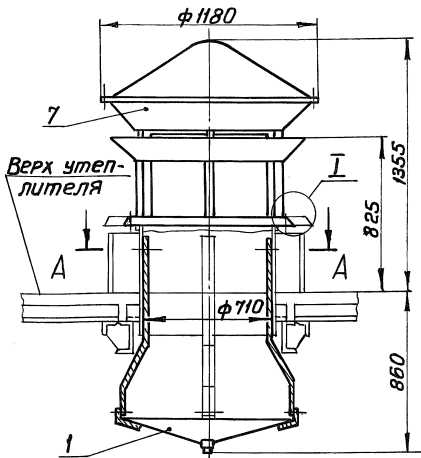
Форм. экз.	Лист	Обозначение	Наименование	кол.	Примечание
			<u>Документация</u>		
11		А16034.000 МЧ	Монтажный чертеж		
			<u>Сборочные единицы</u>		
11	1	А1К080.000	Поддон к стакану ф 700	1	см. вып. 3
			<u>Детали</u>		
11	2	А1К084.000	Прокладка	1	см. вып. 3
11	3	А1К089.000	Шайба	8	см. вып. 3
			<u>Стандартные изделия</u>		
	4		Болт М 12 × 50,36. 016 ГОСТ 7798-70	8	
	5		Гайка М 12,4. 016 ГОСТ 5915-70	16	
	6		Шайба 12,01. 016 ГОСТ 11371-68	8	
			<u>Прочие изделия</u>		
	7		Вентилятор крышный центробежный из титана на типа КЦЗ-90-Т № 6,3	1	готовое изделие
			ТУ 22-3507-75	1	

А16034.000

Изм. Лист	№ докум.	Подп.	дата	Установка центробежного вентилятора из титана типа КЦЗ-90-Т № 6,3	Лит.	Лист	Листов
Разраб.	Тумаркина	Б.И.			И		1
Проб.	Смирнов	В.И.			Госстрой СССР		
Рук. гр.	Удомцевская	У.И.			Сантехпроект		
И.контр.	Грановский	Г.И.					

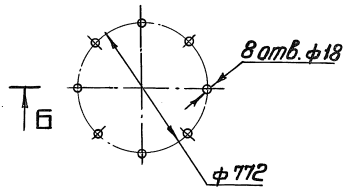
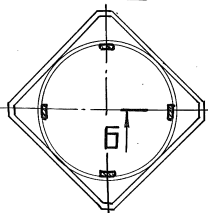
А16034.000 МЧ

Серия 1.469-7 Выпуск 5



A-A

План расположения отверстий в стакане



1. Размеры для справок.

2. См. примечание к п. 2 пояснительной записки.

А16034.000 МЧ

Исполн.	Лист	И докум.	Подп.	Дата
Разраб.	Тумаркина			
Проб.	Смирнов			
Рук. гр.	Ушомирская			
Гл. спец.	Спивак			
И. контр.	Грановский			
Чит.	Гольдберг			

Установка центробежного
вентилятора из титана
типа КЦЗ-90-Т №6,3
Монтажный чертёж

Лит.	Масса	Масшт
И	146	1:20
Лист 1		
госстрой СССР		
САНТЕХПРОЕКТ		

Исполн. Подп. и дата. Взам.инв.И. Инв.и дата. Подп. и дата.

Выпуск 5

Серия 1.469 -7

Форм. зона	Поз.	Обозначение	Наименование	Кол.	Примечание
			<u>Документация</u>		
11		А16035.000 мч	Монтажный чертеж		
			<u>Сборочные единицы</u>		
11	1	А1К081.000	Поддон к стакану ф 1000	1	См. вып. 3
			<u>Детали</u>		
11	2	А1К085.000	Прокладка	1	См. вып. 3
11	3	А1К089.000	Шайба	8	См. вып. 3
			<u>Стандартные изделия</u>		
	4		Болт М 12 × 50, 36, 016 ГОСТ 7798-70	8	
	5		Гайка М 12, 4, 016 ГОСТ 5915-70	16	
	6		Шайба 12, 01, 016 ГОСТ 11371-68	8	
			<u>Прочие изделия</u>		
	7		Вентилятор крышный центробежного вибро- изолированного типа КЦ4-84-В №8		Готовое
			ТУ 22-3872-76	1	изделие

Взам. инв. № 115, Н. С. Шубина / Подп. и дата

В. Н. Павлов / Подп. и дата

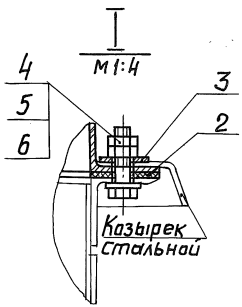
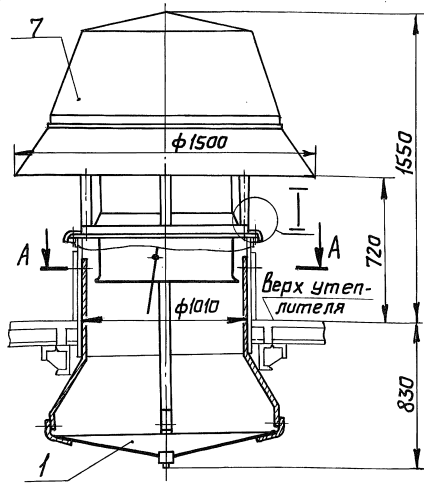
Изм.	Лист	№ докум.	Подп.	Дата
Разраб.	Умаркина			
Проб.	Смирнов			
Рук. гр.	Ушомырская			
Н. конт.	Грановская			

А16035.000

Установка центробежного
виброизолированного
вентилятора типаЛит Лист Листов
И 1 1
госстрой СССР
Сантехпроект

А16 035.000 МЧ

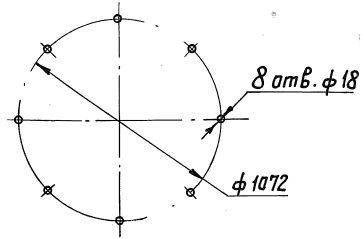
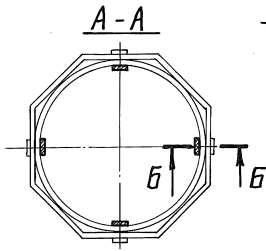
Серия 1.469-7 Выпуск 5



Б-Б
М1:4



План расположения отверстий в стакане



Размеры для справок

А16 035.000 МЧ

Изм.	Лист	И докум.	Подп.	Дата
Разраб.	Тумаркина			
Пров.	Смирнов			
Рук. гр.	Чшомирская			
Гл. спец.	Слибак			
Н. контр.	Грановский			
Чтв.	Гальперин			

Установка центробежного
Виброизолрированного
Вентилятора
типа КЦ4-84-Б №8.
Монтажный чертёж

Лит.	Масса	Масшт.
И	388	1:20
Лист	Листов 1	
Госстрой СССР САНТЕХПРОЕКТ 2 Москва		

Изм. №, дата, Подп. и дата, Лист, № док., Подп. и дата, Инв. № док., Подп. и дата, Инв. № док., Подп. и дата

Выпуск 5

Серия 1.469-7

Форм. зона	Поз.	Обозначение	Наименование	Кол.	Примечание
			<u>Документация</u>		
11		A16036.000 M4	Монтажный чертеж		
			<u>Сборочные единицы</u>		
11	1	A1K082.000	Поддон к стакану ф1200	1	см. вып. 3
			<u>Детали</u>		
11	2	A1K086.000	Прокладка	1	см. вып. 3
11	3	A1K089.000	Шайба	8	см. вып. 3
			<u>Стандартные изделия</u>		
	4		Болт М12×50, 36, 016 ГОСТ 7798-70	8	
	5		Гайка М12, 4, 016 ГОСТ 5916-70	16	
	6		Шайба 12, 01, 016 ГОСТ 11371-68	8	
			<u>Прочие изделия</u>		
	7		Вентилятор крышный центробежного вибро- изолированного типа КЦ4-84-В №10	Готовое	
			ТУ 22-3872-76	1 изделие	

A16036.000

Изм. лист № докум. Подп. дата

Разр. Тумаркина
Проб. Смирнов
Рук. гр. Ушомирская
Н. конт. Грановский

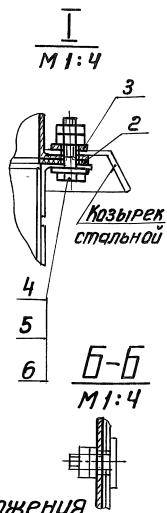
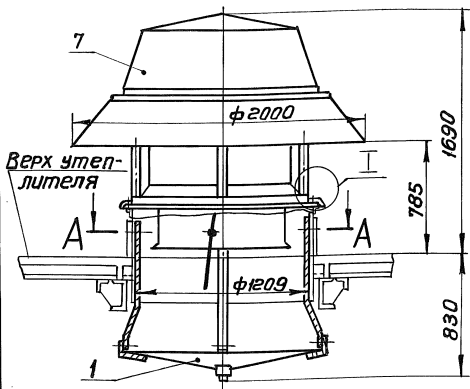
Установка центробежно-
го виброизолированного
вентилятора типа
КЦ4-84-В №10

Лит Лист Листов
№ 1 1
Госстрой СССР
Сантехпроект

Изм. №, лист, дата, в том числе, № инв. № докум. Подп. и дата

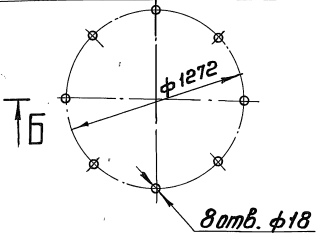
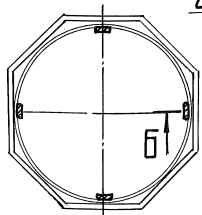
А16036.000М4

Серия 1.469-7 Выпуск 5



A-A

План расположения отверстий в стакане



Размеры для справок

Вз. инв. № инв. инв. Подп. и дата

Ив. № подл. Подп. и дата

А16036.000М4

Изд.	Лист	№ докум.	Подп.	Дата
Разработ	Тумаркина			
Проб.	Смирнов			
Рук. гр.	Ушомирская			
Гл. спец	Спибак			
Н. контр.	Грановский			

Установка центробежного
виброизолированного
вентилятора типа
КЦ4-84-В №10.
Монтажный чертёж

Лит.	Масса	Масшт
И	523	1:25
Лист 1 из 1		
госстроя СССР		
САНТЕХПРОЕКТ		
г. Москва		

Выпуск 5

Серия 1.469-7

Изм. лист. Подп. и дата. Изм. в наб. Подп. и дата

Форм. зона	Поз.	Обозначение	Наименование	Кол	Примечание
			<u>Документация</u>		
11		A16037.000 M4	Монтажный чертеж		
			Сборочные единицы		
11	1	A1K083.000	Поддон к стакану ф1450	1	см. вкл. 3
			<u>Детали</u>		
11	2	A1K087.000	Прокладка	1	см. вкл. 3
11	3	A1K089.000	Шайба	8	см. вкл. 3
			<u>Стандартные изделия</u>		
	4		Болт М 12x50,36,016 ГОСТ 7798-70	8	
	5		Шайка М12,4,016 ГОСТ 5915-70	16	
	6		Шайба 12,01,016 ГОСТ 11371-68	8	
			<u>Прочие изделия</u>		
	7		Вентилятор крышный центробежный биброизо- лированный типа КЦ4-24-В №12		Готовое изделие
			ГУ22-3872-76		изделие

A16037.000

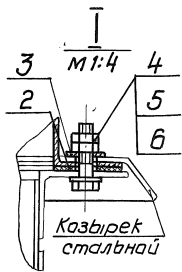
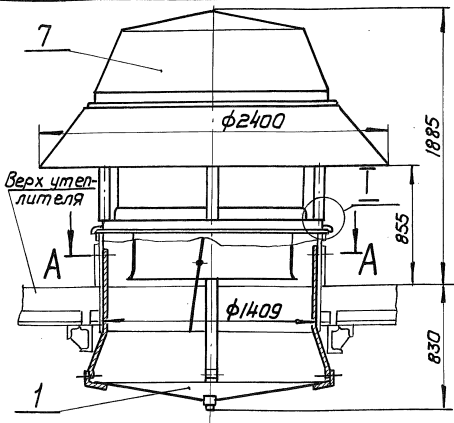
Изм. лист	№ докум.	Подп.	дата
Разраб.	Тумаркина	Ильин	
Пров.	Смирнов	Ильин	
Рук. гр.	Ушакирская	Ильин	
Н. контр.	Грановский	Ильин	

Установка центробежного
биброизолированного
вентилятора
типа КЦ4-24-В №12

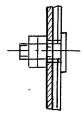
Лит.	Лист	Листов
И		1
Госстрой СССР Сантехпроект		

А15037.000М4

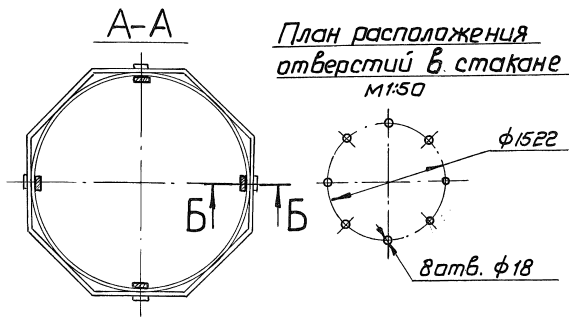
Серия 1.469-7 Выпуск 5



Б-Б
М1:4



План расположения отверстий в стакане



Размеры для справок

Взам. инв. № 1/инв. № дубля, Подп. и дата

Изм.	Лист	№ докум.	Подп.	дата
Разраб.	Гумаркина			
Проб.	Смирнов			
Рук. гр.	Ушамирская			
Гл. спец.	Спивак			
Н. контр.	Грановский			

А15037.000М4

Установка центробежного
виброизолированного
вентилятора
типа КЦ4-84-В №12.
Монтажный чертёж

Лит.	Масса	Масшт.
И	745	1:25
лист	Листов 1	
Госстрой СССР		
Сантехпроект		

Выпуск 5

Серия 1.469-7

Форм. зона	Поз.	Обозначение	Наименование	кол.	Примечание
			<u>Документация</u>		
11		А16038.000 мч	Монтажный чертёж		
			<u>Сборочные единицы</u>		
11	1	А1К080.000	Поддон к стакану ф 700	1	См. вкл. 3
			<u>Детали</u>		
11	2	А1К084.000	Прокладка	1	См. вкл. 3
			<u>Стандартные изделия</u>		
	3		Болт М12×50.36.016		
			ГОСТ 7798-70	8	
	4		Гайка М12.40.16 ГОСТ 5915-70	16	
	5		Шайба 12.01.016 ГОСТ 11371-68	16	
			<u>Прочие изделия</u>		
	6		Вентилятор крышный осевой № 4		готовое
			ТУ 22-3706-76	1	изделие

Изм. лист. Подп. и дата

Изм. и дата

Изм. лист	И докум.	Подп.	Дата
Разраб.	Гумаркина	<i>Гумаркина</i>	
Пров.	Смирнов	<i>Смирнов</i>	
Рук. гр.	Ушачинская	<i>Ушачинская</i>	
Н. конт.	Грановский	<i>Грановский</i>	
Инт.	Савицкий	<i>Савицкий</i>	

А16038.000

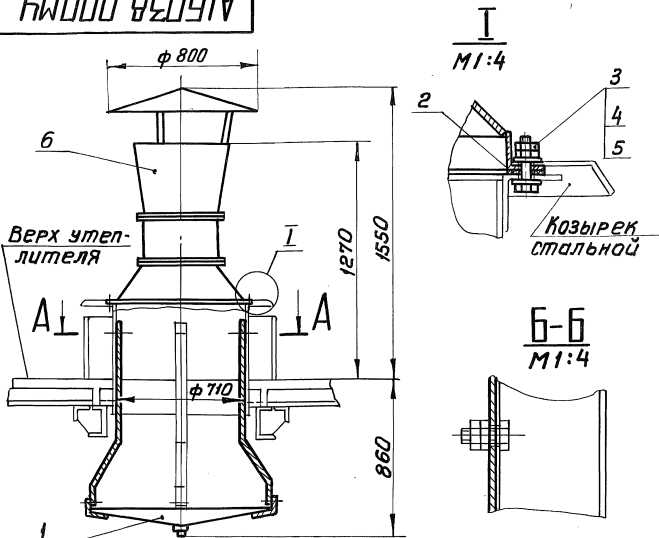
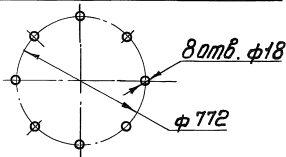
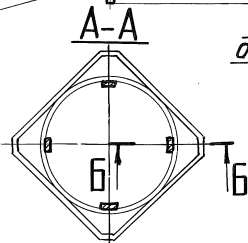
Установка осевого
вентилятора № 4

Лит	Лист	Листов
И		1
Госстрой СССР Сантехпроект г. Москва		

Изм. и дата

А1603В.000МЧ

Серия 1.469-7 Выпуск 5

План расположения
отверстий в стакане

Размеры для справок

А1603В.000МЧ

Шт.лист	И док.м.	подп. дата
Разраб.	Тумаркина	
Провер.	Смирнов	
Рук.гр.	Ушакинский	
Гл.спец.	Слибак	
Н.контр.	Грановский	
Утв.	Гальтвейс	

Установка осевого
вентилятора №4.
Монтажный чертёж.

Лит.	Масса	Масшт
И	76	1:20
Лист		Листов 1
Госстрой СССР Сантехпроект г.Москва		

Шт.лист И док.м. подп. дата

Им. и подп. подп. и дата

Выпуск 5

Серия 1.469-7

фрам.	Диаг.	Поз.	Обозначение	Наименование	Кол.	Примечание
				<u>Документация</u>		
11			А16039.000 МЧ	Монтажный чертеж		
				<u>Сборочные единицы</u>		
11	1		А1К080.000	Поддон к стакану ф 700	1	см. вып. 3
				<u>Детали</u>		
11	2		А1К084.000	Прокладка	1	см. вып. 3
				<u>Стандартные изделия</u>		
		3		Болт М12 х 50,36.016		
				ГОСТ 7798-70	8	
		4		Гайка М12,4.016 ГОСТ 5915-70	16	
		5		Шайба 12,01.016 ГОСТ 11371-68	16	
				<u>Прочие изделия</u>		
		6		Вентилятор крышный		
				осевого №5		готовое
				ТУ 22-3706-76	1	изделие

Имя, И. подл. Подп. и дата Разраб. и дата Инв. и дата Подп. и дата

Имя	Лист	№ докум.	Подп.	Дата
Разраб.	Тумаркина	Б.И.		
Проб.	Смирнов	В.В.		
Рук. гр.	Ушомирская	С.И.		
И. контр.	Григорьевский	В.И.		
Имя	Смирнов	В.В.		

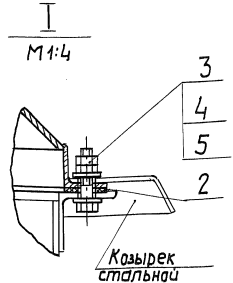
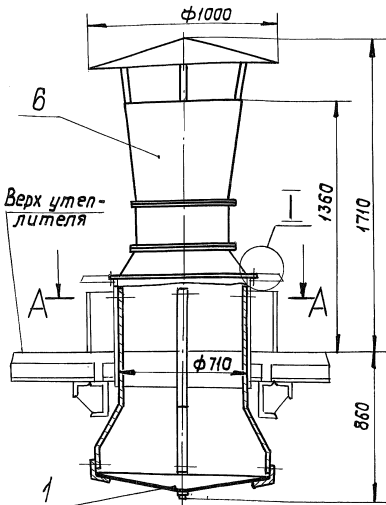
А16039.000

Установка осевого
вентилятора №5

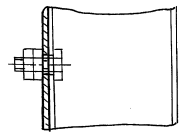
Лит.	Лист	Листов
И	7	7
Госстрой СССР Сантехпроект с. Москва		

А16039.000М4

Серия 1.469-7 Выпуск 5

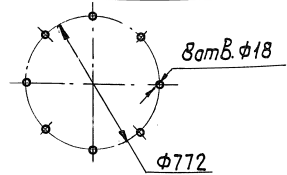
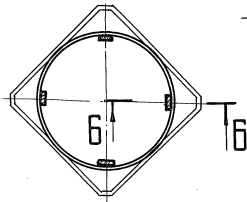


6-6
M1:4



A-A

План расположения отверстий в стакане



Размеры для справок

А16039.000М4

Изм. лист	Исход. докум.	Подп.	Дата
Разраб.	Тумаркина	Тумаркина	
Проб.	Смирнов	Смирнов	
Рук. групп.	Ушомурская	Ушомурская	
Гл. спец.	Слибак	Слибак	
Н. контр.	Звановский	Звановский	

Установка осевого
Вентилятора №5.
Монтажный чертёж.

Лит.	Масса	Масшт.
И	100	1:20
Лист		Листов
Восстрой СССР Сантехпроект г. Москва		

Изм. лист, дата, взят инв. №, инв. № докум., подл. и дата

Выпуск 5

Серия 1.469-7

Форм. код	Лист	Лист	Обозначение	Наименование	Кол.	Примечание
				<u>Документация</u>		
11			А16040.000 МЧ	Монтажный чертеж		
				<u>Сборочные единицы</u>		
11	1		А1К080.000	Поддон к стакану ф 700	1	см.вып.3
				<u>Детали</u>		
11	2		А1К084.000	Прокладка	1	см.вып.3
				<u>Стандартные изделия</u>		
	3			Болт М12х50.36.016		
				ГОСТ 7798-70	8	
	4			Гайка М12х0,16 ГОСТ 5915-70	16	
	5			Шайба 12.01.016 ГОСТ 11371-68	16	
				<u>Прочие изделия</u>		
	6			Вентилятор кровельный осевой №6,3	1	Готовое изделие
				ТУ 22-3706-76	1	изделие

Изм. инв. №, дата, Подп. и дата

Изм. инв. №, дата, Подп. и дата

Изм. инв. №, дата, Подп. и дата

А16040.000

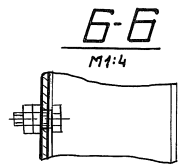
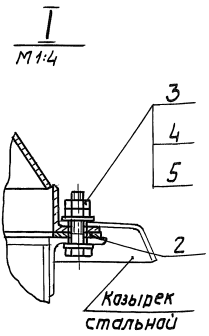
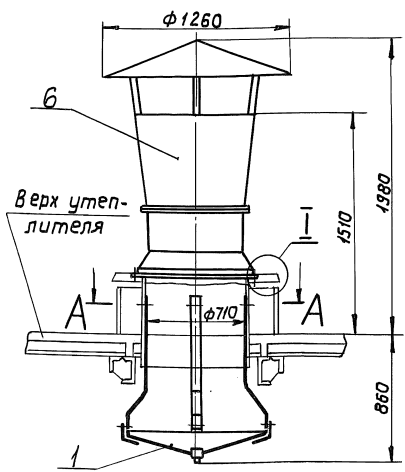
Изм. лист № докум. Подп. дата
 Разработчик: Умаркина
 Прав. Смирнов
 Рук. гр. Ушомирская
 Н. контр. Грановский

Установка осевого
 вентилятора №6,3

Лит. Лист Листов
 И 1 1
 Гострой ссср
 Сантехпроект

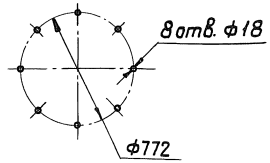
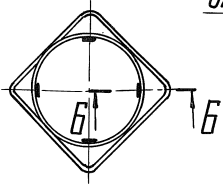
А16040.000МЧ

Серия 1.469-7 Выпуск 5



A-A

План расположения отверстий в стакане



Размеры для справок

А16040.000 МЧ

ИЗМ. лист №, Имя, Фамилия, Подп., и дата

Изм.	Лист	№ докум.	Подп.	Дата
Разраб.	Тумаркина			
Пров.	Смирнов			
Рук. груп.	Ушомирская			
Гл. спец.	Сливак			
И. контр.	Срановский			

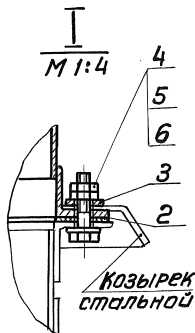
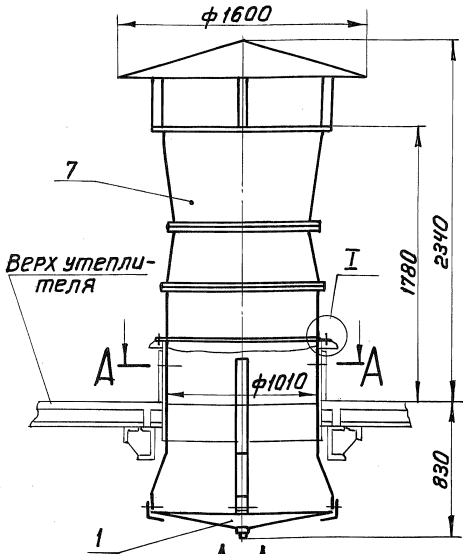
Установка осевого
Вентилятора №6.3.
Монтажный чертёж

Лит.	Масш	Масшт
И	117	1:25
Лист 1 из 1		
госстрой СССР		
Сантехпроект		

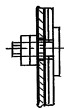
А16041.000М4

Выпуск 5

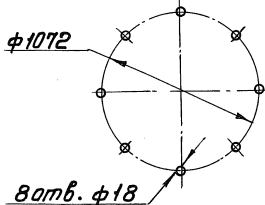
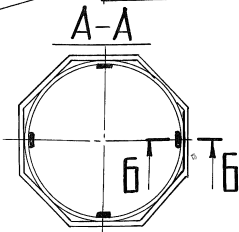
Серия 1.469-7



Б-Б
М 1:4



План расположения отверстий в стакане



Размеры для справок

6 н подл. Подп. и дата / Взам. инбн. Инв. инбн. Подп. и дата

А16041.000М4

Изм.	Лист	Исполн.	Подп.	Дата
Разраб.	Тютаркина	В.И.		
Проб.	Смирнов	В.И.		
Рук. гр.	Ушатиурская	В.И.		
гл. спец.	Слибак	В.И.		
Н. контр.	Грановский	В.И.		

Установка осевого
виброизолированного
вентилятора №8-8
Монтажный чертёж

Лит.	Масса	Масштаб
И	280	1:25
Лист	Листов 1	
Рострой ВССР Сантехпроект		

Выпуск 5

Серия 1.469-7

Взаминд. № Циб. № дубль Подп. и дата

Форм. зона	Поз.	Обозначение	Наименование	Кол.	Примечание
			<u>Документация</u>		
11		A16042.000 МЧ	Монтажный чертеж		
			<u>Сборочные единицы</u>		
11	1	A1K083.000	Поддон к стакану ф1450	1	См. вып. 3
			<u>Детали</u>		
11	2	A1K087.000	Прокладка	1	См. вып. 3
11	3	A1K089.000	Шайба	8	См. вып. 3
			<u>Стандартные изделия</u>		
	4		Болт М12х50, 36, 016		
			ГОСТ 7798-70	8	
	5		Гайка М12х0,16 ГОСТ 5915-70	16	
	6		Шайба 1201,016 ГОСТ 11371-68	8	
			<u>Прочие изделия</u>		
	7		Вентилятор крышный осевой вибрациоллири- ваный № 12-В		Готовое
			ТУ 22-3186-75	1	изделие

A16042.000

Изм. Лист: 1 Докум. Подп. дата

Разраб. Тумаркина Б.И.

Проб. Смирнов В.И.

Рук. гр. Ушаурская В.И.

Н.Кантр. Грановский В.И.

Установка осевого
вибрациоллири-
ванного
вентилятора № 12-В

Лит. Лист Листов

И 1 1

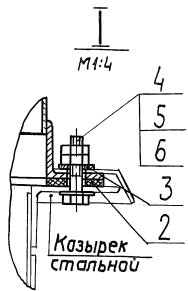
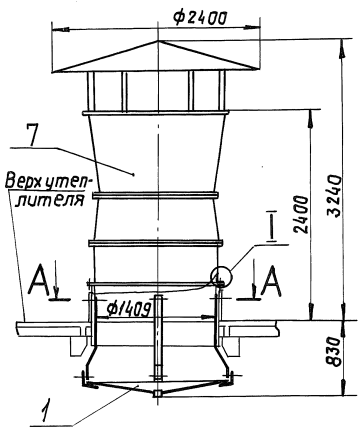
госстрой СССР

Сантехпроект

А16042000МЧ

Выпуск 5

Серия 1.469-7

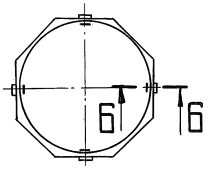


6-6

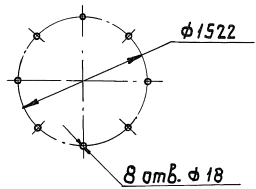
M1:4



A-A



План расположения отверстий в стакане



Размеры для справок.

А16042000МЧ

Взят инв. № (инв. №) дубл. Подп. и дата

Подп. и дата

Изм.	Лист	№ докум.	Подп.	Дата
	Разраб.	Тумаркина		
	Пров.	Смирнов		
	Руковод.	Ушомирская		
	Гл. спец.	Спивак		
	Н.контр.	Грановский		
	Умк	Львов		

Установка осевого
виброизолированного
вентилятора №12-В.
Монтажный чертеж.

Лит.	Масса	Масшт.
И	635	1:40
Лист		Листов 1
Госстрой СССР		
Сантехпроект		
г. Москва		