

ГОСУДАРСТВЕННЫЙ КОМИТЕТ СОВЕТА МИНИСТРОВ СССР ПО ДЕЛАМ СТРОИТЕЛЬСТВА  
(ГОССТРОЙ СССР)

ТИПОВЫЕ КОНСТРУКЦИИ И ДЕТАЛИ ЗДАНИЙ И СООРУЖЕНИЙ

СЕРИЯ 1494-27

ВОЗДУХОПРИЕМНЫЕ УСТРОЙСТВА  
С ПОДВЕСНЫМИ УТЕПЛЕННЫМИ КЛАПАНАМИ

ВЫПУСК I

ЛЕБЕДКА РУЧНАЯ

инв. N-14137-01

Цена: ~~0-27~~ 0-72

ГОСУДАРСТВЕННЫЙ КОМИТЕТ СОВЕТА МИНИСТРОВ СССР ПО ДЕЛАМ СТРОИТЕЛЬСТВА  
(ГОССТРОЙ СССР)

ТИПОВЫЕ КОНСТРУКЦИИ И ДЕТАЛИ ЗДАНИЙ И СООРУЖЕНИЙ

СЕРИЯ 1.404-27

ВОЗДУХОПРИЕМНЫЕ УСТРОЙСТВА  
С ПОДВЕСНЫМИ УТЕПЛЕННЫМИ КЛАПАНАМИ

ВЫПУСК 1

ЛЕБЕДКА РУЧНАЯ

РАЗРАБОТАНЫ  
ЦНИПРОМЗДАНИЙ  
ГОССТРОЯ СССР

УТВЕРЖАЕНЫ  
И ВВЕДЕНЫ В ДЕЙСТВИЕ  
с 1 ноября 1976г.  
ГЛАВПРОМСТРОЙПРОЕКТОМ  
ГОССТРОЯ СССР  
ПРИКАЗОМ № 66 от 12/X 1976г.

Сектор проектирования  
по основным разделам  
и конструкциям зданий  
и сооружений  
Институт  
ЦНИПРОМЗДАНИЙ  
ГОССТРОЯ СССР

		стр
1.	AP. 00. 000 Лебедка ручная. Спецификация.	3
2.	AP. 00. 000 СБ Лебедка ручная. Сборочный чертеж	4
3.	AP. 00. 001 Траповик. AP. 00. 002 Барабан.	5
4.	AP. 00. 003 Сабачка. AP. 00. 004 Пружина	6
5.	AP. 00. 005 Клин. AP. 00. 006 Диск.	7
6.	AP. 01. 000 фланец. Спецификация.	8
7.	AP. 01. 000 СБ Фланец. Сборочный чертеж.	8
8.	AP. 01. 001 Диск. AP. 01. 002 фланец.	9
9.	AP. 00. 003 Ось барабана. AP. 00. 004 Втулка.	10
10.	AP. 02. 000 Рычаг. Спецификация.	11
11.	AP. 02. 001 Рычаг.	11
12.	AP. 02. 000 СБ Рычаг. Сборочный чертеж.	12
13.	С1. 030. 000 Блок. Спецификация С1. 030. 001. Ралик.	13
14.	С1. 030. 000 СБ Блок. Сборочный чертеж.	14
15.	С1. 030. 002. Втулка распорная. С1. 030. 003. Обойма.	15
16.	С1. 030. 000 Кронштейн. Спецификация.	16
	С1. 030. 000. Кронштейн. Сборочный чертеж.	16
17.	С1. 030. 101. Опора. С1. 030. 102. Кронштейн.	17

Серия 1. 494-27

Кол-во	Вид	Объем	Наименование	Мат.	Примечание
			<u>Документация</u>		
12		ЛР. 00. 000 05	Сборочный чертеж		
			<u>Сборочные единицы</u>		
11	1	ЛР. 01. 000	Резец	1	
11	2	ЛР. 02. 000	Рыло	1	
			<u>Детали</u>		
11	3	ЛР. 00. 001	Шпатель	1	
11	4	ЛР. 00. 002	Боробит	1	
11	5	ЛР. 00. 003	Саботка	1	
11	6	ЛР. 00. 004	Прокладка	1	
11	7	ЛР. 00. 005	Клин	1	
11	8	ЛР. 00. 006	Диск	1	

ЛР. 00. 000

ЛР. 00. 000

Лебедка ручная

ЦНИИТРАНСМАШИИ  
г. Москва

Кол-во	Вид	Объем	Наименование	Мат.	Примечание
			<u>Стандартные изделия</u>		
			Булит ГОСТ 17473-72		
	9		178x28.58	1	
	10		175x30.58	1	
	11		Булит 176x31.58		
			ГОСТ 7798-70	1	
			<u>Материалы</u>		
			Клей стальной эпоксидный		
			1кг, 0,4, 5, 10 кг ГОСТ 13940-88	20	11

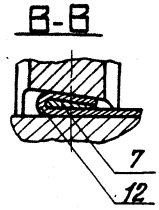
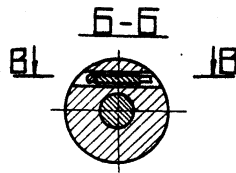
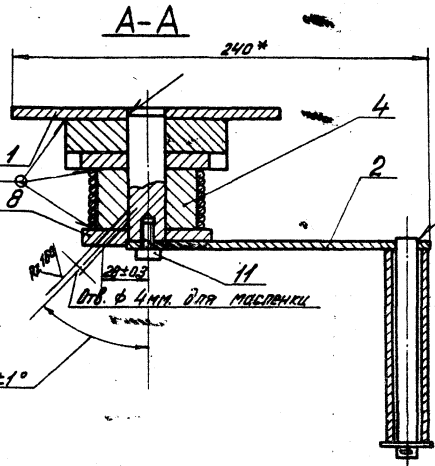
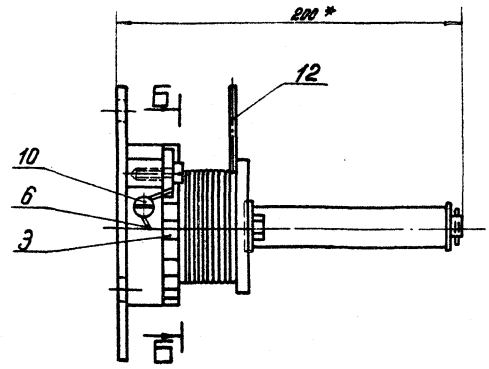
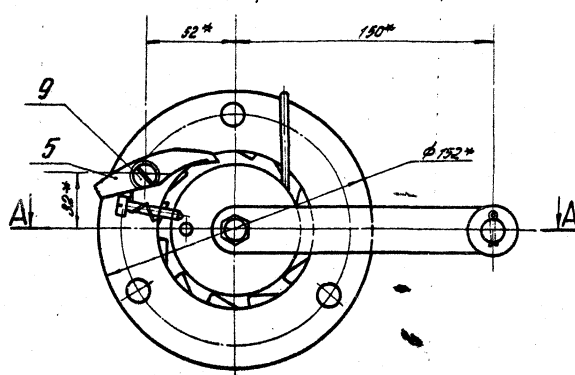
ЛР. 00. 000

ЛР. 00. 000

ЦНИИТРАНСМАШИИ  
г. Москва

ЛР. 00.000 СБ

Чертеж 1.494-27



ГОСТ 5264-69-НП-Д3

ГОСТ 5264-69-НП-Д3

Техническая характеристика:  
 Грузоподъемность - 80 кг  
 Технические требования  
 1\* Размеры для справок  
 2. Отверстие для масленки сверлить после сборки

ЛР. 00.000 СБ

Лист		Масса		Масштаб	
№		4,3		1:2	
Лист		Листов		1	
Лист		Листов		1	
ЦЕНТРАЛЬНО-УЧЕТНЫЙ					

Контракт: 00000

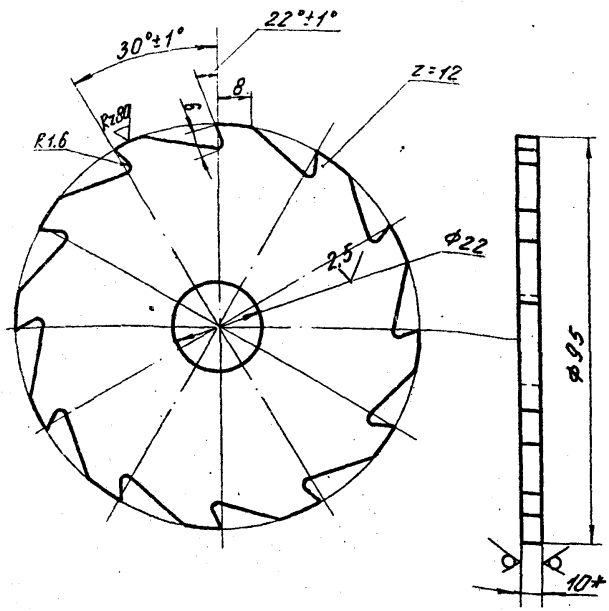
Выполн: 12

ЛР. 00.000 СБ

Серия 1.494-27 Выпуск 1

AP.00.001

R2.4B  
√(V)



1. Неуказанные предельные отклонения размеров:  
отверстий - по А5  
валов - по В5
- 2\* Размер для справок
3. Покрытие - грунт ГФ-020, ГОСТ 4056-63

AP.00.001

Храповик

Лист	Масса	Масштаб
1	0,53	1:2

Лист: 1 Листов: 1  
ГОСТРОЙ СССР  
ЦНИИПромзданий  
г. Москва

Лист 10 ГОСТ 19903-74  
Ст. 3 ГОСТ 14637-69

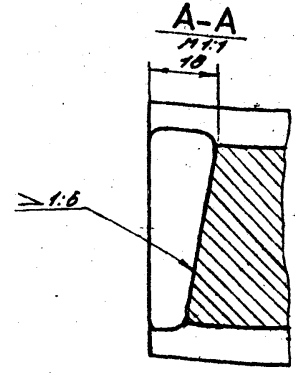
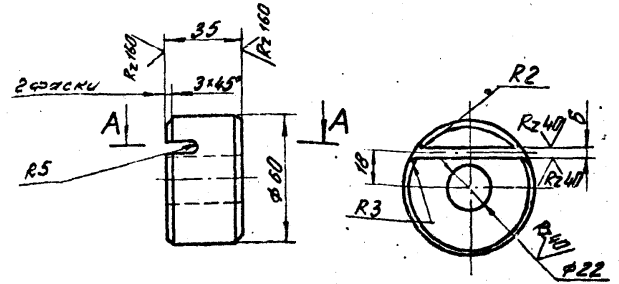
Копировал: Жердева формат: 11

Имя и фамилия Подп. и дата Имя и фамилия Подп. и дата Имя и фамилия Подп. и дата

Изм.	Лист	И. докум.	Подп.	Дата
		Н. докум.	Гесслер	22.5
		И. инж. п.	Высоцкая	22.5
		Ст. инж.	Цветкова	22.5
		Исполн.	Кузнецова	22.5
		Н. конт.	Сухарев	22.5

AP.00.002

√(V)



1. Предельные отклонения размеров:  
отверстий - по А5  
валов - по В5  
остальных - по СМ5.
2. Покрытие - грунт ГФ-020, ГОСТ 4056-63

AP.00.002

Барaban

Лист	Масса	Масштаб
1	0,77	1:2

Лист: 1 Листов: 1  
ГОСТРОЙ СССР  
ЦНИИПромзданий  
г. Москва

Лист 10 ГОСТ 2590-71  
Ст. 3 ГОСТ 535-58

Копировал: Жердева формат: 11

Имя и фамилия Подп. и дата Имя и фамилия Подп. и дата Имя и фамилия Подп. и дата

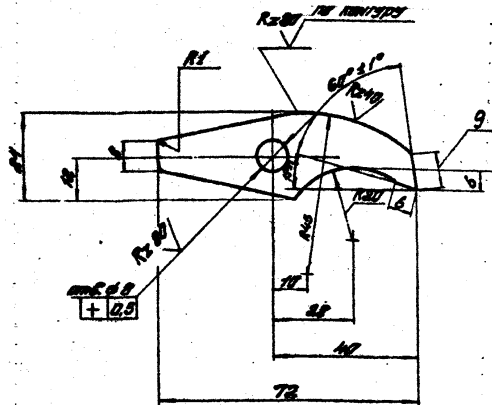
Изм.	Лист	И. докум.	Подп.	Дата
		Н. докум.	Гесслер	22.5
		И. инж. п.	Высоцкая	22.5
		Ст. инж.	Цветкова	22.5
		Исполн.	Кузнецова	22.5
		Н. конт.	Сухарев	22.5

Сварочный

Сварка 4.404-27

5.00.00.003

✓(✓)



1. Нормативные предельные отклонения размеров:  
 отверстий - по А5,  
 валов - по В3,  
 поверхностей - по С14.  
 2. Покрытие - грунт ГР-020 ГОСТ 4056-63

5.00.00.003

Сварочный

Лист	Масштаб	Число
1	0,06	1:1

Лист	Масштаб	Число
1	0,06	1:1

Лист 5-9 ГОСТ 18903-74  
 от 3 лист 1-1637-69

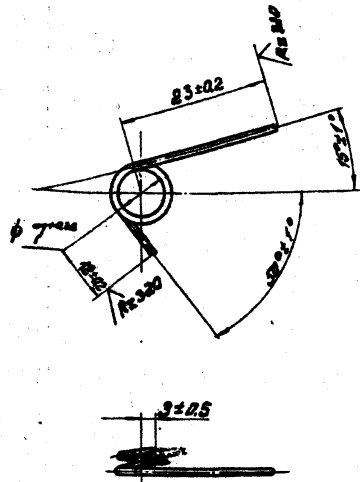
Контракт: Швеция

ЦНИИПРОМЗДАНИИ

Лист 1

4.00.00.004

✓(✓)



Линия разбивки 75 мм.

4.00.00.004

Прожима

Лист	Масштаб	Число
1	0,04	2:1

Лист	Масштаб	Число
1	0,04	2:1

Лист 5-9 ГОСТ 18903-74  
 от 3 лист 1-1637-69

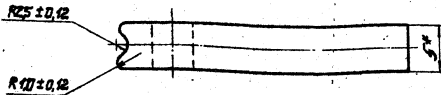
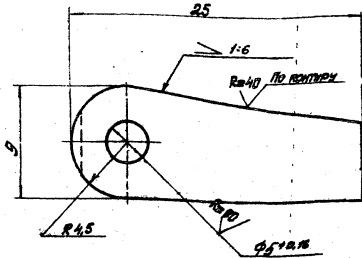
Контракт: Швеция

ЦНИИПРОМЗДАНИИ

Лист 1

500 00 00

✓(✓)



1. Размеры для справок
2. Незаказанные предельные отклонения размеров:  
отверстий — по А5,  
болтов — по В5, остальных — по СМ5
3. Покрытие — Грунт ГР-020, ГОСТ 4056-63

ЛР. 00. 005

КЛИН

Мат	Виды	Условн
И	4,005	4:1
Мат	Материал	Условн
Лист	5.0 ГОСТ 19003-74	Техническое описание
Стр.	3	из 3
Лист	5.0 ГОСТ 19003-74	Условные обозначения
Стр.	3	из 3

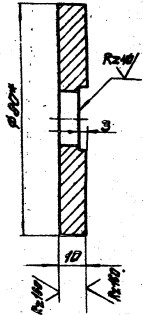
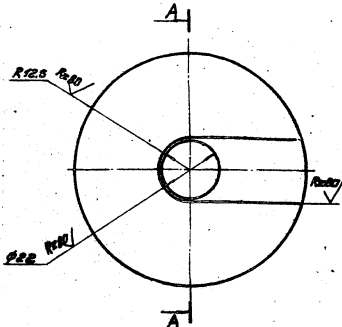
Подпись: Щедрина

Подпись: 11

500 00 00

✓(✓)

A-A



1. Размеры для справок
2. Предельные отклонения размеров:  
отверстий — по А5,  
болтов — по В5, остальных — по СМ5
3. Покрытие — Грунт ГР-020, ГОСТ 4056-63

ЛР. 00. 006

ЛУК

Мат	Виды	Условн
И	4,005	4:1
Мат	Материал	Условн
Лист	5.0 ГОСТ 19003-74	Техническое описание
Стр.	3	из 3
Лист	5.0 ГОСТ 19003-74	Условные обозначения
Стр.	3	из 3

ЛР02 В.В. ГИТ 2390-74  
СМ.3 ГИТ 530-58

Подпись: Щедрина

Мат	Виды	Условн
И	4,39	1:2
Мат	Материал	Условн
Лист	5.0 ГОСТ 19003-74	Техническое описание
Стр.	3	из 3
Лист	5.0 ГОСТ 19003-74	Условные обозначения
Стр.	3	из 3

Подпись: 11



Лист № 1

Сборка 14-04-27

Исполнитель: [Signature]

№	Обозначение	Наименование	Дет.	Колич.
		<u>Документация</u>		
10	ЛР. 01. 000 СБ	Обработанный чертёж		
		<u>Материалы</u>		
11	ЛР. 01. 001.	Лист	1	
12	ЛР. 01. 002.	Фланец	1	
13	ЛР. 01. 003.	Для обработки	1	
14	ЛР. 01. 004.	Витки	1	

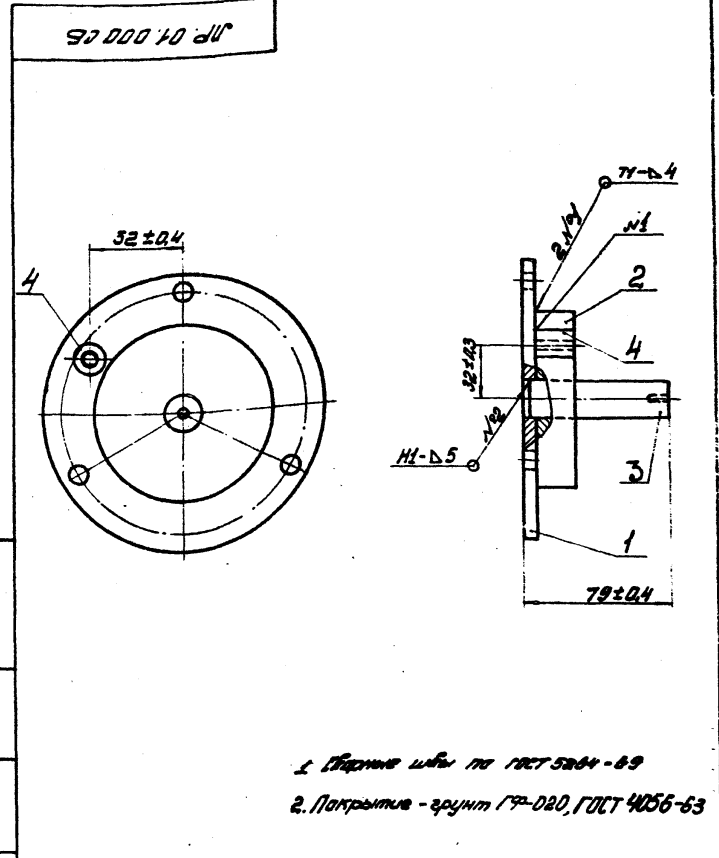
ЛР. 01. 000

Фланец.

Лист 1  
 ГОСТ 21.001  
 ЦНИИПРОТУЗДВИЖИИ  
 г. Москва

Контроль: Щергина

Формат: А1



1. Обработка шпиль по ГОСТ 5204-89
2. Патрытия - грунт ГР-020, ГОСТ 4056-63

ЛР 01. 000 СБ

Фланец.  
 Обработанный чертёж.

Лист	Кол-во	Масштаб
1	2,08	1:2

Лист 1  
 ГОСТ 21.001  
 ЦНИИПРОТУЗДВИЖИИ  
 г. Москва

Контроль: Щергина

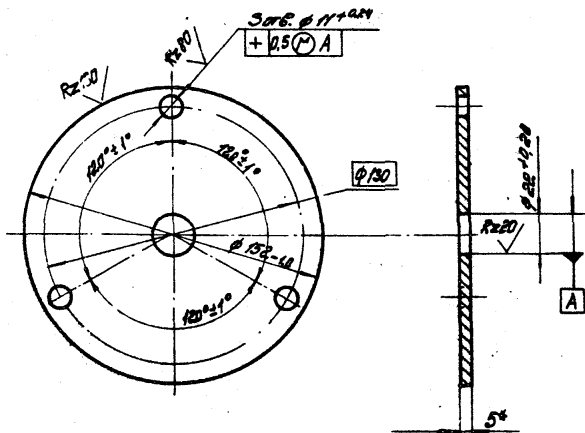
Формат: А1

Страница 1

Лист 1.494-27

ЛР.01.001

(N/A)



\*Размер для справок

ЛР.01.001

Изм.	№ докум.	Подп.	Дата
1	1.494-27	И.И.	1950-74
2	1.494-27	И.И.	1950-74
3	1.494-27	И.И.	1950-74
4	1.494-27	И.И.	1950-74

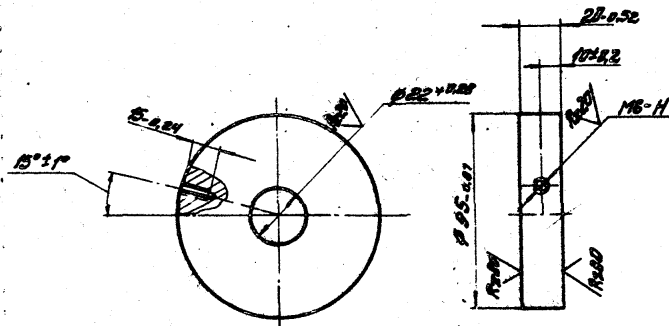
Изм.	Масштаб	Масштаб
И	1:1	1:2
И	Лист 5.0 лист 1950-74	
И	Лист 3 лист 1950-74	
И	Лист 1 лист 1950-74	

Получено: 1950-74

Лист 1

ЛР.01.002

(N/A)



ЛР.01.002

Изм.	№ докум.	Подп.	Дата
1	1.494-27	И.И.	1950-74
2	1.494-27	И.И.	1950-74
3	1.494-27	И.И.	1950-74
4	1.494-27	И.И.	1950-74

Изм.	Масштаб	Масштаб
И	1:1	1:2
И	Лист 5.0 лист 1950-74	
И	Лист 3 лист 1950-74	
И	Лист 1 лист 1950-74	

Получено: 1950-74

Лист 1

Авторы

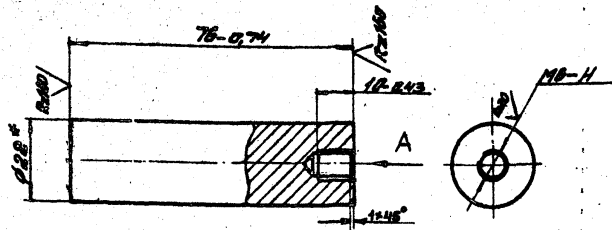
серия 1.494-27

Циркуль, линейка и другие измерительные инструменты должны быть в наличии

10 00 00 00

✓(M)

Вид А



1\* Размер для справок  
2. Смазка - УС2(а), ГОСТ 1033-73

ЛР. 00. 003

Исполн.	№ докум.	Лист	Дата
В.И.И.	1.494-27	1	
В.И.И.	1.494-27	1	
В.И.И.	1.494-27	1	
В.И.И.	1.494-27	1	
В.И.И.	1.494-27	1	
В.И.И.	1.494-27	1	
В.И.И.	1.494-27	1	
В.И.И.	1.494-27	1	
В.И.И.	1.494-27	1	
В.И.И.	1.494-27	1	

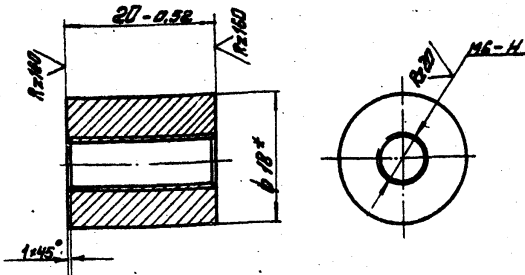
Цель: проверка

Крест В.И.И. ГОСТ 2590-71  
Стр. 3 ГОСТ 535-58  
Контроль: Шибрине

Лист	Масштаб	Материал
1	1:1	0,23
Лист	Листов в 1	Технический рисунок
ЦЕНТРОПРОЗВАННИЙ г. Москва		
Вариант: 11		

10 00 00 00

✓(M)



1\* Размер для справок  
2. Смазка - УС2(а), ГОСТ 1033-73

ЛР. 00. 004

Исполн.	№ докум.	Лист	Дата
В.И.И.	1.494-27	1	
В.И.И.	1.494-27	1	
В.И.И.	1.494-27	1	
В.И.И.	1.494-27	1	
В.И.И.	1.494-27	1	
В.И.И.	1.494-27	1	
В.И.И.	1.494-27	1	
В.И.И.	1.494-27	1	
В.И.И.	1.494-27	1	
В.И.И.	1.494-27	1	

Втулка

Крест В.И.И. ГОСТ 2590-71  
Стр. 3 ГОСТ 535-58  
Контроль: Шибрине

Лист	Масштаб	Материал
1	2:1	0,04
Лист	Листов в 1	Технический рисунок
ЦЕНТРОПРОЗВАННИЙ г. Москва		
Вариант: 11		

Циркуль, линейка и другие измерительные инструменты должны быть в наличии

Выпуск 1

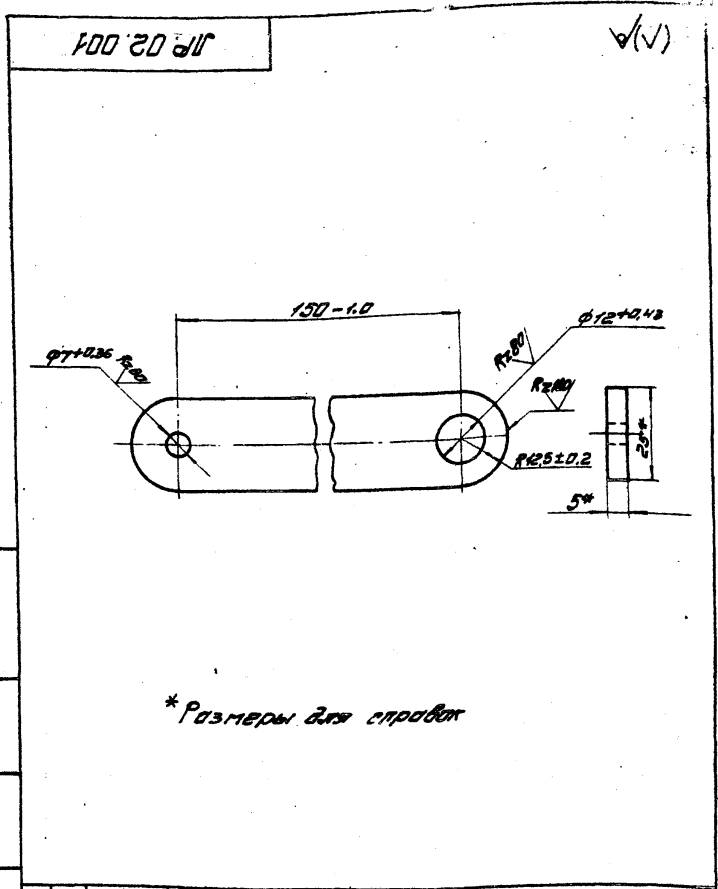
Сборка 1.404-27

Код	Кол-во	Обозначение	Наименование	Код	Примеч.
			<u>Документация</u>		
12		ЛР. 02. 000 05	Сборочный чертеж		
			<u>Запчасти</u>		
Б4	1	ЛР. 02. 001	Рычаг	1	
Б4	2	ЛР. 02. 002	Пос		
			Изм. 5/10/85 90-71/1.103.07 от 3/10/87 535-58	1	0,11 кг
Б4	3	ЛР. 02. 003	Рычажок		
			Техдокументация	1	0,14 кг
			<u>Стандартные изделия</u>		
	4		Шайба 12.01.02 ГОСТ 11371-68	1	
	5		Шайба 4*20 ГОСТ 397-68	1	

ЛР. 02. 000  
ЛР. 02. 001  
ЛР. 02. 002  
ЛР. 02. 003  
ЛР. 02. 004  
ЛР. 02. 005  
ЛР. 02. 006  
ЛР. 02. 007  
ЛР. 02. 008  
ЛР. 02. 009  
ЛР. 02. 010  
ЛР. 02. 011  
ЛР. 02. 012  
ЛР. 02. 013  
ЛР. 02. 014  
ЛР. 02. 015  
ЛР. 02. 016  
ЛР. 02. 017  
ЛР. 02. 018  
ЛР. 02. 019  
ЛР. 02. 020  
ЛР. 02. 021  
ЛР. 02. 022  
ЛР. 02. 023  
ЛР. 02. 024  
ЛР. 02. 025  
ЛР. 02. 026  
ЛР. 02. 027  
ЛР. 02. 028  
ЛР. 02. 029  
ЛР. 02. 030  
ЛР. 02. 031  
ЛР. 02. 032  
ЛР. 02. 033  
ЛР. 02. 034  
ЛР. 02. 035  
ЛР. 02. 036  
ЛР. 02. 037  
ЛР. 02. 038  
ЛР. 02. 039  
ЛР. 02. 040  
ЛР. 02. 041  
ЛР. 02. 042  
ЛР. 02. 043  
ЛР. 02. 044  
ЛР. 02. 045  
ЛР. 02. 046  
ЛР. 02. 047  
ЛР. 02. 048  
ЛР. 02. 049  
ЛР. 02. 050

ЛР. 02. 000	Рычаг	1	0,11 кг
<b>ЛР. 02. 000</b>			
ЛР. 02. 001	Рычаг	1	0,14 кг
<b>ЛР. 02. 000</b>			
ЛР. 02. 002	Пос	2	
<b>ЛР. 02. 000</b>			
ЛР. 02. 003	Рычажок	3	
<b>ЛР. 02. 000</b>			
ЛР. 02. 004	Шайба 12.01.02	4	
<b>ЛР. 02. 000</b>			
ЛР. 02. 005	Шайба 4*20	5	
<b>ЛР. 02. 000</b>			

ЛР. 02. 001  
ЛР. 02. 002  
ЛР. 02. 003  
ЛР. 02. 004  
ЛР. 02. 005  
ЛР. 02. 006  
ЛР. 02. 007  
ЛР. 02. 008  
ЛР. 02. 009  
ЛР. 02. 010  
ЛР. 02. 011  
ЛР. 02. 012  
ЛР. 02. 013  
ЛР. 02. 014  
ЛР. 02. 015  
ЛР. 02. 016  
ЛР. 02. 017  
ЛР. 02. 018  
ЛР. 02. 019  
ЛР. 02. 020  
ЛР. 02. 021  
ЛР. 02. 022  
ЛР. 02. 023  
ЛР. 02. 024  
ЛР. 02. 025  
ЛР. 02. 026  
ЛР. 02. 027  
ЛР. 02. 028  
ЛР. 02. 029  
ЛР. 02. 030  
ЛР. 02. 031  
ЛР. 02. 032  
ЛР. 02. 033  
ЛР. 02. 034  
ЛР. 02. 035  
ЛР. 02. 036  
ЛР. 02. 037  
ЛР. 02. 038  
ЛР. 02. 039  
ЛР. 02. 040  
ЛР. 02. 041  
ЛР. 02. 042  
ЛР. 02. 043  
ЛР. 02. 044  
ЛР. 02. 045  
ЛР. 02. 046  
ЛР. 02. 047  
ЛР. 02. 048  
ЛР. 02. 049  
ЛР. 02. 050



<b>ЛР. 02. 001</b>			
ЛР. 02. 001	Рычаг	1	0,11 кг
<b>ЛР. 02. 001</b>			
ЛР. 02. 002	Пос	2	
<b>ЛР. 02. 001</b>			
ЛР. 02. 003	Рычажок	3	
<b>ЛР. 02. 001</b>			
ЛР. 02. 004	Шайба 12.01.02	4	
<b>ЛР. 02. 001</b>			
ЛР. 02. 005	Шайба 4*20	5	
<b>ЛР. 02. 001</b>			

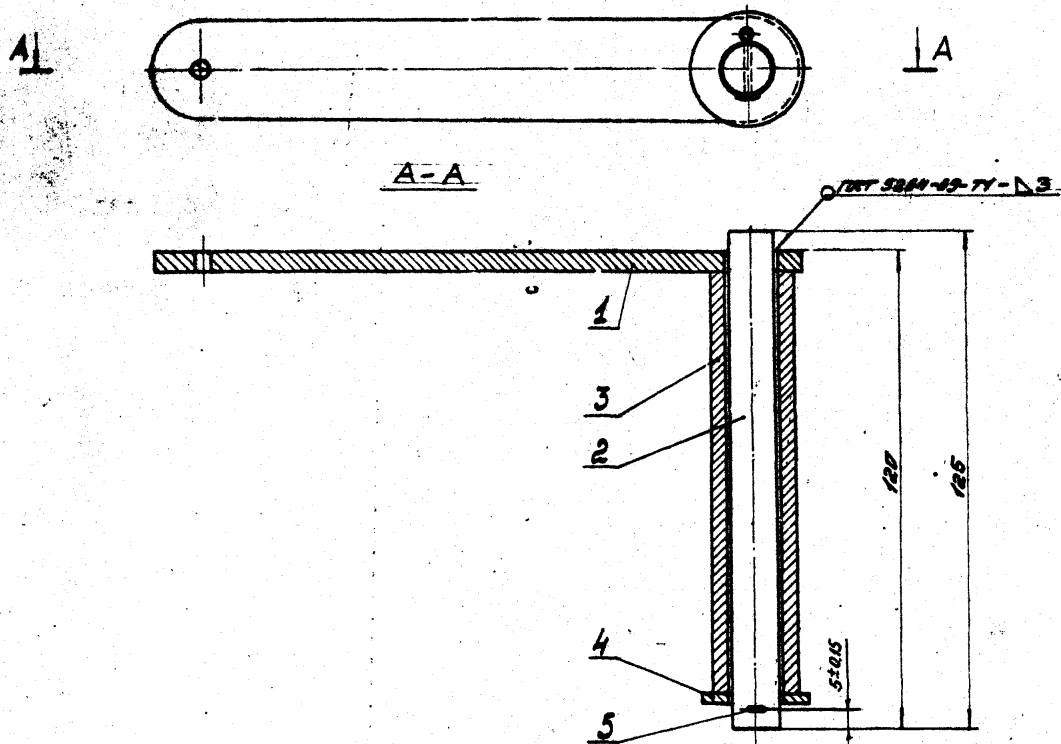
Композит: Шайба

Композит: Шайба

Композит: Шайба

ЛР.02.000.05

Список 1.494-27



- 1. Размеры для справок.
- 2. Указаны размеры миллиметров (размеры без черточек или дроби)
- 3. Изготовлен - завод ЛР-020, ГСЗ 4052-83

ЛР.02.000.05			
Исполн. № докум. Подп. Дата	Ручкоз.	Лист	Кол-во
Л.02.000.05	С.И.С.	1	1
Л.02.000.05	С.И.С.	1	1
Л.02.000.05	С.И.С.	1	1
Л.02.000.05	С.И.С.	1	1
Сборочный чертёж.		Масштаб	Число листов
		1:1	1
		ЦНИИПРОТЭК ВАНУ	
		г. Москва	

Получено: 12.02.83

№ документа: 7  
 серия: 1. 6.04-2.7

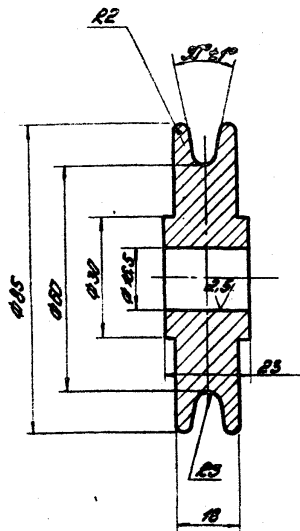
листы и детали: 1. 6.04-2.7  
 листы и детали: 1. 6.04-2.7

№ документа	№ детали	№ листа	Обозначение	Наименование	Кол.	Примечание
				<u>Документация</u>		
12			С1.030.000.05	Оборочный чертеж		
				<u>Оборочные единицы</u>		
11	7		С1.030.100	Кронштейн	1	
				<u>Листы</u>		
11	2		С1.030.001	Блок	1	
11	3		С1.030.002	Втулка распорная	1	
11	4		С1.030.003	Шпилька	1	
11	5		С1.030.003-01	Шпилька	1	
				<u>Стандартные изделия</u>		
	6			Болты М12х80, 5.8		
				ГОСТ 7794-70	1	
	7			Гайки М12, 4		
				ГОСТ 5915-70	1	
	8			Шайбы 10,01,02		
				ГОСТ 11371-68	1	

С1.030.000				Лист		
БЛОК				Лист		
КОПИРОВАНО: Е.БЕССОНОВ				4-й квартал 77		

АДР 030 10

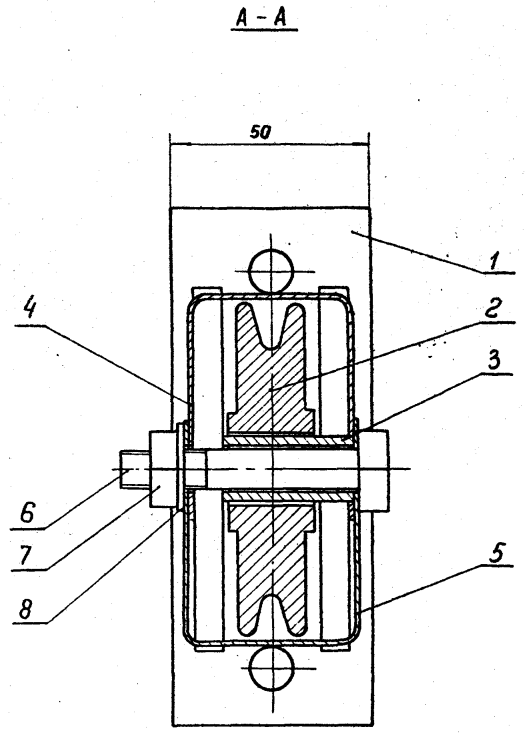
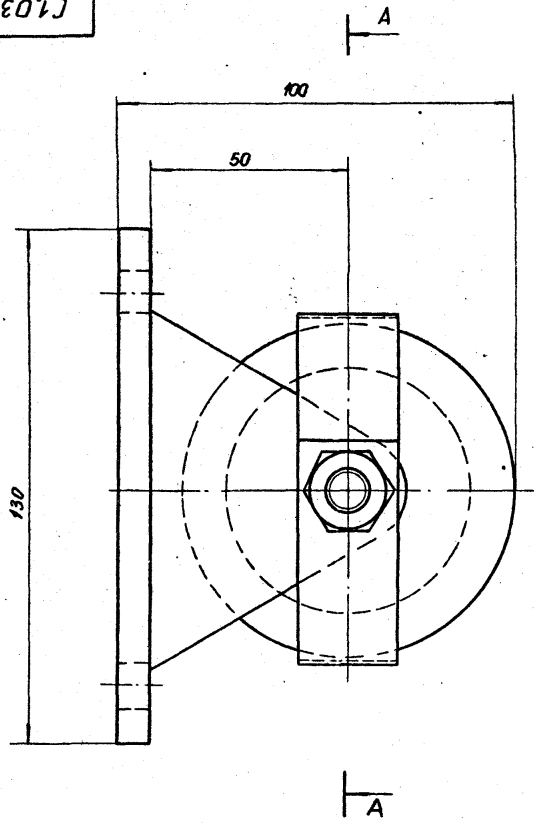
Е.40  
✓(✓)



Неуказанные предельные отклонения размеров:  
 отборотки — по А7,  
 болты — по Б7,  
 шпильки — по С14.

С1.030.001			Лист		
БЛОК			Лист		
КОПИРОВАНО: Е.БЕССОНОВ			4-й квартал 77		

С1.030.000 СБ



1. Размеры для справок  
2. Покрытие - грунт ГФ-020, ГОСТ 4056-63

Выпуск 1

Серия 1.494-27

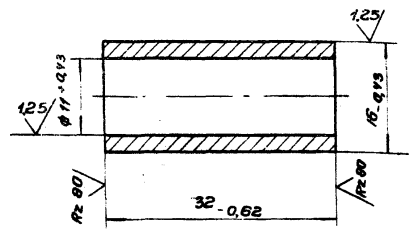
Исполнитель: Лобин и Волта  
 Проверил: Волжанин  
 Утвердил: Шибанов  
 Инженер: Шибанов  
 Инженер: Лобин и Волта

С1.030.000 СБ			
Изм.	Испол.	№ докум.	Подп.
	Аукотд	Гесслер	1984
Длина пр.	Высокая	Висей	
Ит. инж.	Шбеткова	ИИ	
Исполн.	Кузнецова	ВУ	
Нкант	Сухарев	ВУ	
Блок. Сборочный чертёж			
Лит.	Масса	Масштаб	
И	1,9	1:2	
Лист: 1		Листов: 1	
Госстрой СССР ЦНИИПромзданий г. Москва.			

былусит 1

Серия 1.494-27

C1030.002



C1030.002

Втулка распорная

Сталь 20  
ГОСТ 1050-74

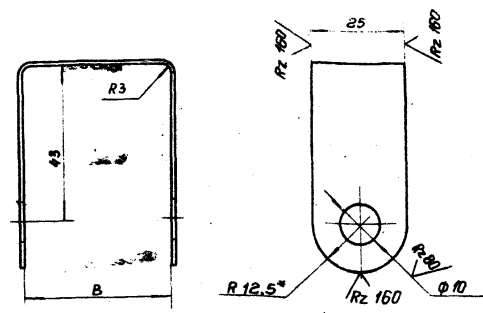
Лист	Масса	Масштаб
И	0,027	2:1
Лист: 1		Листов: 1
Госстандарт СССР		
ЦНИИПромзданий		
г. Москва		

Копировал Стрельцова Формат: И

Лист № 1  
Лист № 2  
Лист № 3  
Лист № 4  
Лист № 5  
Лист № 6  
Лист № 7  
Лист № 8  
Лист № 9  
Лист № 10  
Лист № 11  
Лист № 12  
Лист № 13  
Лист № 14  
Лист № 15  
Лист № 16  
Лист № 17  
Лист № 18  
Лист № 19  
Лист № 20  
Лист № 21  
Лист № 22  
Лист № 23  
Лист № 24  
Лист № 25  
Лист № 26  
Лист № 27  
Лист № 28  
Лист № 29  
Лист № 30  
Лист № 31  
Лист № 32  
Лист № 33  
Лист № 34  
Лист № 35  
Лист № 36  
Лист № 37  
Лист № 38  
Лист № 39  
Лист № 40  
Лист № 41  
Лист № 42  
Лист № 43  
Лист № 44  
Лист № 45  
Лист № 46  
Лист № 47  
Лист № 48  
Лист № 49  
Лист № 50  
Лист № 51  
Лист № 52  
Лист № 53  
Лист № 54  
Лист № 55  
Лист № 56  
Лист № 57  
Лист № 58  
Лист № 59  
Лист № 60  
Лист № 61  
Лист № 62  
Лист № 63  
Лист № 64  
Лист № 65  
Лист № 66  
Лист № 67  
Лист № 68  
Лист № 69  
Лист № 70  
Лист № 71  
Лист № 72  
Лист № 73  
Лист № 74  
Лист № 75  
Лист № 76  
Лист № 77  
Лист № 78  
Лист № 79  
Лист № 80  
Лист № 81  
Лист № 82  
Лист № 83  
Лист № 84  
Лист № 85  
Лист № 86  
Лист № 87  
Лист № 88  
Лист № 89  
Лист № 90  
Лист № 91  
Лист № 92  
Лист № 93  
Лист № 94  
Лист № 95  
Лист № 96  
Лист № 97  
Лист № 98  
Лист № 99  
Лист № 100

15

C1030.003



Обозначение	В, мм
C1030.003	40
-01	42

- 1. \* Размер для справок.
- 2. Предельные отклонения размеров:
- отверстий — по А7;
- валов — по В7;
- остатков — по СМ7.

C1030.003

Обоюма

Лист 5-10 ГОСТ 19903-74  
Лист 5-15 ст.3 ГОСТ 16563-70

Лист	Масса	Масштаб
И	0,03	1:1
Лист: 1		Листов: 1
Госстандарт СССР		
ЦНИИПромзданий		
г. Москва		

Копировал Стрельцова Формат: И

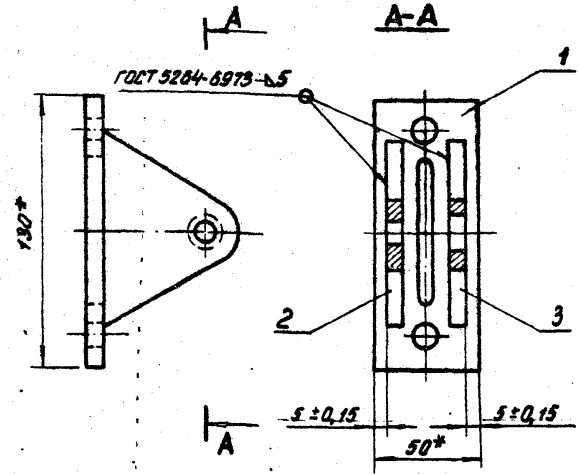
Лист № 1  
Лист № 2  
Лист № 3  
Лист № 4  
Лист № 5  
Лист № 6  
Лист № 7  
Лист № 8  
Лист № 9  
Лист № 10  
Лист № 11  
Лист № 12  
Лист № 13  
Лист № 14  
Лист № 15  
Лист № 16  
Лист № 17  
Лист № 18  
Лист № 19  
Лист № 20  
Лист № 21  
Лист № 22  
Лист № 23  
Лист № 24  
Лист № 25  
Лист № 26  
Лист № 27  
Лист № 28  
Лист № 29  
Лист № 30  
Лист № 31  
Лист № 32  
Лист № 33  
Лист № 34  
Лист № 35  
Лист № 36  
Лист № 37  
Лист № 38  
Лист № 39  
Лист № 40  
Лист № 41  
Лист № 42  
Лист № 43  
Лист № 44  
Лист № 45  
Лист № 46  
Лист № 47  
Лист № 48  
Лист № 49  
Лист № 50  
Лист № 51  
Лист № 52  
Лист № 53  
Лист № 54  
Лист № 55  
Лист № 56  
Лист № 57  
Лист № 58  
Лист № 59  
Лист № 60  
Лист № 61  
Лист № 62  
Лист № 63  
Лист № 64  
Лист № 65  
Лист № 66  
Лист № 67  
Лист № 68  
Лист № 69  
Лист № 70  
Лист № 71  
Лист № 72  
Лист № 73  
Лист № 74  
Лист № 75  
Лист № 76  
Лист № 77  
Лист № 78  
Лист № 79  
Лист № 80  
Лист № 81  
Лист № 82  
Лист № 83  
Лист № 84  
Лист № 85  
Лист № 86  
Лист № 87  
Лист № 88  
Лист № 89  
Лист № 90  
Лист № 91  
Лист № 92  
Лист № 93  
Лист № 94  
Лист № 95  
Лист № 96  
Лист № 97  
Лист № 98  
Лист № 99  
Лист № 100



Выпуск 1  
серия 1.030-27

Колонт.	Лист	Табл.	Обозначение	Наименование	Колонт.	Примечание
				<u>Документация</u>		
11			С1.030.100 СБ	Сборочный чертеж		
				<u>Детали.</u>		
11	1		С1.030.101	Шар	1	
11	2		С1.030.102	Кронштейн	1	
11	3		С1.030.102-01	Кронштейн	1	

9300103013



\* Размеры для справок.

Исполн. Листы и детали. Проверены: А.И.В. и др. Листы и детали.

Исполн.	Лист	И. Востр.	Лист	Маска
Лист	Лист	Лист	Лист	Лист
Лист	Лист	Лист	Лист	Лист
Лист	Лист	Лист	Лист	Лист
Лист	Лист	Лист	Лист	Лист
Лист	Лист	Лист	Лист	Лист
Лист	Лист	Лист	Лист	Лист
Лист	Лист	Лист	Лист	Лист
Лист	Лист	Лист	Лист	Лист
Лист	Лист	Лист	Лист	Лист

С1.030.000  
Кронштейн  
ГОСТРОЙ СССР  
ЦНИИПромзданий  
в. Москва  
Копировал: Жердев  
Формат: 11

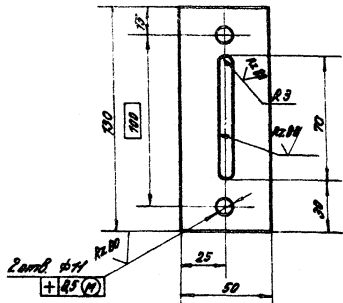
Исполн. Листы и детали. Проверены: А.И.В. и др. Листы и детали.

С1.030.100 СБ		Кронштейн		Лист	Маска	Масштаб
Сборочный чертеж		Кронштейн		№	0,85	1:2
		Сборочный чертеж		Лист:	Листов: 1	
				ГОСТРОЙ СССР ЦНИИПромзданий в. Москва		

Копировал: Жердев  
Формат: 11

С4.030.101

(И/А)



Предельные отклонения размеров:  
отверстий — по В7,  
волоб — по В7,  
остальных — по СМ7.

С4.030.101

Опара

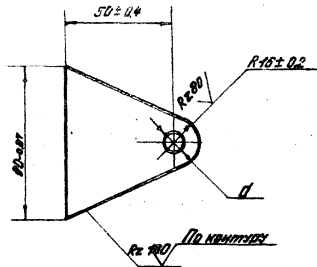
Лист	Масса	Изготовит
И	0,41	1-2

Лист 8,0 ГОСТ 19003-74  
Ст.3 ГОСТ 14637-69  
Госстрой СССР  
ЦНИИПРОЕКТОДРАНИИ  
г. Москва

Копировальщик: Юрчик Формат: Н

С4.030.102

(И/А)



Обозначение	d, мм	
	Номинал	Предельное отклонение по В7(Н)
С4.030.102	10,5	+0,43
-Ø1	10,5	+0,43

С4.030.102

Кронштейн

Лист	Масса	Изготовит
И	0,22	1-2

Лист 8,0 ГОСТ 19003-74  
Ст.3 ГОСТ 14637-69  
Госстрой СССР  
ЦНИИПРОЕКТОДРАНИИ  
г. Москва

Копировальщик: Юрчик Формат: Н

Госстрой СССР  
Тбилисский филиал  
ЦИТП

Типовой проект /версия/

№ 1-494-22 11

Заказ № 1743

Цена 0 руб. 32 коп.

Тираж 500

Дата " 25 11 1987