

УЗТТ
ГОСУДАРСТВЕННЫЙ КОМИТЕТ СОВЕТА МИНИСТРОВ СССР ПО ДЕЛАМ СТРОИТЕЛЬСТВА
(ГОССТРОЙ СССР)

ТИПОВЫЕ КОНСТРУКЦИИ И ДЕТАЛИ ЗДАНИЙ И СООРУЖЕНИЙ

СЕРИЯ 1.404-27

ВОЗДУХОПРИЕМНЫЕ УСТРОЙСТВА
С ПОДВЕСНЫМИ УТЕПЛЕННЫМИ КЛАПАНАМИ

ВЫПУСК 2

ВОЗДУХОПРИЕМНЫЕ УСТРОЙСТВА К СТАЛЬНЫМ ПАНЕЛЬНЫМ ПЕРЕПЛЕТАМ
С УПЛОТНЕННЫМИ ПРИТВОРАМИ
ПО СЕРИИ 1.436-2
ДЛЯ МНОГОЭТАЖНЫХ ЗДАНИЙ ПРОМЫШЛЕННЫХ ПРЕДПРИЯТИЙ

инв. 14137-02
Цена: 1-41

ГОСУДАРСТВЕННЫЙ КОМИТЕТ СОВЕТА МИНИСТРОВ СССР ПО ДЕЛАМ СТРОИТЕЛЬСТВА
(ГОССТРОЙ СССР)

ТИПОВЫЕ КОНСТРУКЦИИ И ДЕТАЛИ ЗДАНИЙ И СООРУЖЕНИЙ

СЕРИЯ 1.404-27

ВОЗДУХОПРИЕМНЫЕ УСТРОЙСТВА
С ПОДВЕСНЫМИ УТЕПЛЕННЫМИ КЛАПАНАМИ

ВЫПУСК 2

ВОЗДУХОПРИЕМНЫЕ УСТРОЙСТВА К СТАЛЬНЫМ ПАНЕЛЬНЫМ ПЕРЕПЛЕТАМ
С УПЛОТНЕННЫМИ ПРИТВОРАМИ
ПО СЕРИИ 1.436 - 2
ДЛЯ МНОГОЭТАЖНЫХ ЗДАНИЙ ПРОМЫШЛЕННЫХ ПРЕДПРИЯТИЙ

РАЗРАБОТАНЫ
ЦНИИПРОМЗАДАНИЙ
ГОССТРОЯ СССР

УТВЕРЖДЕНЫ
И ВВЕДЕНЫ В ДЕЙСТВИЕ
с 1 ноября 1976 г.
ГЛАВПРОМСТРОЙПРОЕКТОМ
ГОССТРОЯ СССР
ПРИКАЗОМ № 66 от 12.8.1976 г.

100 экземпляров
для отп. ЦНИИПРОМЗАДАНИЙ
ГОССТРОЯ СССР
1/2 экземпляра
для отп. ЦНИИПРОМЗАДАНИЙ
ГОССТРОЯ СССР
1/2 экземпляра
для отп. ЦНИИПРОМЗАДАНИЙ
ГОССТРОЯ СССР

Выпуск 2

Серия 1.494-27

	Стр	Стр	Стр
1. Ротационный по применению	3	20	Ст 010 003 Рейка опорная Ст 010 004 Втулка
2. Таблица 2	4	21	Ст 010 005 Брусок Ст 020 003 Обшивки
3. Ст.000.000 Устройство воздухоприемное. Спецификация	5	22	Ст 020.000 Клапан утепленный Спецификация
4. Ст.000.001-01. Устройство воздухоприемное. Спецификация.	6	23	Ст 020 000СБ Клапан утепленный Сборочный чертеж.
5. Ст.000.000-02 Устройство воздухоприемное. Спецификация	7	24	Ст. 020 001 Брусок Ст.020.002. Брусок
6. Ст.000.000-03 Устройство воздухоприемное. Спецификация.	8	25	Ст.020.004 Покров Ст.020.005 Покров
7. Ст.000.000-04 Устройство воздухоприемное. Спецификация.	9	26	Ст.040.000 Устройство рычажное Спецификация.
8. Ст.000.000СБ Устройство воздухоприемное. Сборочный чертеж Лист 1	10	27	Ст.040.000СБ Устройство рычажное. Сборочный чертеж.
9. Ст.000.000СБ Устройство воздухоприемное. Сборочный чертеж. Лист 2	11	28	Ст.040 000 Устройство рычажное. Спецификация.
10. Ст.000.000СБ Устройство воздухоприемное. Сборочный чертеж. Лист 3	12	29	Ст.040.000-01 Устройство рычажное. Спецификация.
11. Ст.000.000СБ. Устройство воздухоприемное. Сборочный чертеж Лист 4.	13	30	Ст.040.000-02 Устройство рычажное. Спецификация.
12. Ст.000.000СБ Устройство воздухоприемное. Сборочный чертеж Лист 5	14	31	Ст.040 003. Ось.
13. Ст.000.000СБ Устройство воздухоприемное. Сборочный чертеж. Лист 6	15	32	Ст.040.000СБ Устройство рычажное. Сборочный чертеж. Лист 1
14. Ст.000.001 Наклепник. Ст.000.001. Уголок.	16	33	Ст.040.000СБ Устройство рычажное. Сборочный чертеж. Лист 2
15. Ст.010.000 Каркас. Спецификация. Ст.010.000. Каркас. Спецификация	17	34	Ст.040.001 Твэл. Ст.040.001. Твэл.
16. Ст.010.000 Каркас. Спецификация. Ст.010.000. Каркас. Спецификация.	18	35	Ст.050.000 Опора. Спецификация
17. Ст.010.000СБ Каркас. Сборочный чертеж. Ст.010.000СБ. Каркас. Сборочный чертеж.	19	36	Ст.050.000СБ Опора. Сборочный чертеж.
18. Ст.010.000СБ Каркас. Сборочный чертеж. Ст.010.000СБ. Каркас. Сборочный чертеж	20	37	Ст.050.001 Уголок. Ст.050.002. Косынка.
19. Ст.010.001 Брусок. Ст.010.002 Брусок.	21		

В данном выпуске разработаны рабочие чертежи воздухоприемных устройств к стальным оконным переплетам по серии К436-2 "Стальные панельные переплеты с уплотненными притворами для многоярусных зданий, промышленных предприятий".

Воздухоприемные устройства с подвесными утепленными клапанами применяются в системах приточной вентиляции, не имеющих утепленных воздушных заслонок.

Для кондиционеров и приточных камер, в комплект которых входят утепленные воздушные заслонки, подвесные утепленные клапаны в воздухоприемных устройствах не устанавливаются.

В выпуске разработано 5 типов воздухоприемных устройств с различной пропускной способностью по воздуху при скорости воздуха в живом сечении жалюзийных решеток 6 м/с.

Тип воздухоприемного устройства выбирается по таблице 2 в зависимости от производительности приточных вентиляционных установок и типа переплета.

При расходах воздуха в проекте, отличающихся от указанных в таблице 2, производится выбор типа воздухоприемного устройства с пропускной способностью, близкой к заданной.

При необходимости получения более высокой производительности основные типы воздухоприемных устройств следует повторять, размещая их в соседних переплетах.

Жалюзийные решетки изготавливаются Горьковским механическим заводом №1 проекта "Сантехдеталь".

Технические характеристики жалюзийных решеток приведены в таблице 1.

Таблица 1.

№ решетки	Размеры, мм		Масса, кг
	Ширина	Высота	
1	150	480	1,0
2	150	580	1,2

Подвесные утепленные клапаны выполняются многостворчатыми по высоте.

Открывание многостворчатых утепленных клапанов производится при помощи ручной лебедки, рабочие чертежи которой помещены в выпуске 1 данной серии.

При отключении приточных вентиляционных систем утепленные клапаны должны быть закрыты.

Пример обозначения в проекте ссылки на тип воздухоприемного устройства:

С1.002.002
Серия К436-27, выпуск 2

ТД 1976.	Рекомендации по применению	Серия К К436-27	
		Вместе листов 2	3

Выпуск 2

Серия 1.494-27

Таблица 2

Обозначение	Пропускная способность м ³ /ч	Площадь живого сечения F м ²	Тип переллента по серии 1436-2	Жалюзийные решетки	
				№	к-во шт
ст. 000.000	19040	0,9	оп-12-А ₁	1	8
			оп-12-А ₂	2	8
			оп-12-А ₃		
-01	20800	0,95	оп-24-А ₁	2	16
-02	31200	1,45	оп-24-А ₂	2	24
-03	29440	1,40	оп-30-А ₁	1	8
			оп-30-А ₂		
			оп-18-А ₁ оп-18-А ₂ оп-18-А ₃	2	16
-04	48480	2,30	оп-30-А ₁	1	16
			оп-30-А ₂	2	24

ТА
1976Механическая
характеристикаСерия
1.494-27
Выпуск лист
2 4

Серия 1.494-27 Выпуск 2

Листы и детали
Вспомогательные листы и детали
Листы и детали

Колонт.	Лист	Обозначение	Наименование	Кол.	Примечание
			<u>Документация</u>		
12		С.1.000.000 СБ	Оборочный чертеж		
			<u>Оборочные единицы</u>		
11	1	С.1.010.000	Корпус	1	
11	2	С.1.020.000	Клапан утепленный	2	
11	3	С.1.030.000	Блок	3	серия 27 был.
11	4	С.1.040.000	Устройство рычажное	1	
11	5	С.1.050.000	Плота	2	
11	16	ЛР.00.000	Леденка ручная	1	серия 1494-27, 2.1
			<u>Детали</u>		
11	6	С.1.000.001	Нацельник	1	
			<u>Стандартные изделия</u>		
			Винты ГОСТ 17473-72		
	9		M5 x 14.5B	16	
	10		M5 x B.5B	16	
	11		Гайки M5.4		
			ГОСТ 5915-70	16	
Изм. Лист		к докум.	Подп.	Дата	
Рук. отд.		Гореллер			
Сл. инж. ла		Вилочкин			
Ст. инж.		Цветкова			
Исполн.		Хавова			
Н. конт.		Букарев			
С.1.000.000					
Устройство					
воздухоприемное					
Лит.	Лист	Листов			
И	1	2			
Госстрой СССР					
ЦНИИПРОМЗДАНИЙ					
г. Москва					
Копировала: Юрик					
Формат: А1					

Листы и детали
Вспомогательные листы и детали
Листы и детали

Колонт.	Лист	Обозначение	Наименование	Кол.	Примечание
			<u>Прочие изделия</u>		
	12		Шурт А5x30		
			ГОСТ 1144-70	16	
			<u>Прочие изделия</u>		
			Решетки металлические		Механика
			Воздухоприемник		куб 5-2-1
			МЕЛ.объемник		проект
			ТУЗБ-1577-71		„Питма“
	13		№1	8	деталь
	14		№2	8	г. Горькой
	15		Диоды ДГ45x50		
			МСН 202-69		
			МНСС СССР	4	
Изм. Лист		к докум.	Подп.	Дата	
С.1.000.000					
Копировала:					
Формат: А1					

Серия 1.494-21
Листок 2

Изм. листы, листы и детали
Взам. инв. № 1.494-21
Листы и детали

Код	Изм.	Лист	Обозначение	Наименование	Лист	Примечание
				Документация		
12			ст. 000.000 СБ	Оборачивый чертёж		
				Оборачивные единицы		
И	1		ст. 010.000-01	Горшок	1	
И	2		ст. 020.000-01	Клапан утепленный	2	
И	3		ст. 030.000	Блок	3	Стр. 1.494-21 в. 1
И	4		ст. 040.000-01	Устройство рычажное	1	
И	5		ст. 050.000	Цара	1	
И	16		ЛР.00.000	Лебедка ручная	1	Стр. 1.494-21 в. 1
				Детали		
И	7		ст. 000.001-01	Нащельник	1	
И	8		ст. 000.001	Узелок	1	
				Стандартные изделия		
				Винты ГОСТ 17473-72		
		9		М5x14.58	16	
		10		М5x8.58	16	
		И		Гайка М5.4		
				ГОСТ 5915-70	18	

ст. 000.000-01

Изм. лист	№ докум.	Лист	Дата
Рис. отд.	Госстандарт	1	2
Сл. инж. пр. Виноградова	И.И.И.		
Ст. инж. Цветкова	И.И.И.		
Инженер Козлова	И.И.И.		
Н. кантор Суворов	И.И.И.		

**Устройство
воздухоприемное**

Госстандарт СССР
Центральный
г. Москва

Копировал: Однцово Формат: И

Изм. листы, листы и детали
Взам. инв. № 1.494-21
Листы и детали

Код	Изм.	Лист	Обозначение	Наименование	Лист	Примечание
		12		Шуруп А3x30 ГОСТ 1494-70	16	
				Прочие изделия		
		14		Решетка жалюзийная воздухозаборная неповоротная №2 ТУЗБ-1517-71	18	Мех. ЭДАН ТР. Сантех деталь г. Горький
		15		Дюбель А Г 4.5x50 МСН.202-69 ИИ СССР	2	

ст. 000.000-01

Изм. лист	№ докум.	Лист	Дата
		1	2

Копировал: Однцово Формат: И

Выпуск 2

Серия 1.494-27

Имя и фамилия разработчика: М.В. Цветкова, Подп. и дата: /

Формат Зачет Лист	Обозначение	Наименование	Кол.	Примечание
		<u>Документация</u>		
72	С1.000.000 С5	Сборочный чертеж		
		<u>Свободные единицы</u>		
71	1 С3.010.000	Каркас	1	
71	2 С1.020.000	Клапан утепленный	4	
71	3 С1.030.000	Блок	3	Серия 1494-27 в.1
71	4 С3.040.000	Устройство рычажное	1	
71	5 С1.050.000	Вторг	2	
71	16 ЛР.00.000	Лебедка ручная	1	Серия 1494-27 в.1
		<u>Детали</u>		
71	6 С1.000.001-02	Нащельник	1	
71	7 С1.000.001-01	Нащельник	1	
		<u>Стандартные изделия</u>		
		Винты ГОСТ 11473-72		
	9	M5x14.58	24	
	10	M5x8.58	20	
	11	Гайки M5.4	24	
		ГОСТ 5915-70		
С1.000.000-02				
Имя и фамилия разработчика: М.В. Цветкова, Подп. и дата: /	Имя и фамилия разработчика: М.В. Цветкова, Подп. и дата: /	Устройство воздухоприемное		Лист 1 из 2
Имя и фамилия разработчика: М.В. Цветкова, Подп. и дата: /	Имя и фамилия разработчика: М.В. Цветкова, Подп. и дата: /	Госстрой СССР ЦНИИПРОМЗДАНИЙ г. Москва		Лист 2

Копировано: Юрчик

Формат: А

7

Имя и фамилия разработчика: М.В. Цветкова, Подп. и дата: /

Формат Зачет Лист	Обозначение	Наименование	Кол.	Примечание
		<u>Прочие изделия</u>		
	12	Щупы А5x30 ГОСТ 1144-70	16	
		<u>Прочие изделия</u>		
	14	Решетка жгуль-лиловая воздухозаборная металл- вилочная №2		Мех.зод.И ТР.Самтес- геталь"
		ТУ 38-1577-71	24	г. Горький
	15	Дюбель ДГ45x50 ИСО 202-69 ИИ СС СССР	4	
		<u>Прочие изделия</u>		
С1.000.000-02				
Имя и фамилия разработчика: М.В. Цветкова, Подп. и дата: /	Имя и фамилия разработчика: М.В. Цветкова, Подп. и дата: /	Копировано: Юрчик		Формат: А

Копировано: Юрчик

Формат: А

Выполнен 2

Серия 1.494-27

Контр. Знак	Лист	Обозначение	Наименование	Кол.	Примечание
			Документация		
12		С1.000.000 СБ	Сборочный чертеж		
			Сборочные ведомости		
11	1	С4.040.000	Каркас	1	
11	2	С1.020.000	Клапан утепленный	3	
11	3	С1.030.000	Блок	3	Ссылка 1.494-27 В.1
11	4	С3.040.000-01	Устройства рычажные	1	
11	5	С1.050.000	Опора	1	
11	16	Л100.000	Лебедка ручная	1	Ссылка 1.494-27 В.1
			Детали		
11	7	С1.000.001-03	Нащельник	1	
11	8	С2.000.001	Щекол	1	
			Стандартные изделия		
			Винты ГОСТ 7473-72		
	9		М3х14.50	24	
	10		М5х8.50	20	
	11		Гайка М5х4	24	
			ГОСТ 5915-70	24	
С1.000.000-03					
Устройство воздушопрямляющее				Лист 1 Лист 2 Лист 3 М 1 2 Госстандарт СССР ЦНИИМАЭДИАННИ г. Москва	
Изм. и допол. Проект и детали. Изготовление. Монтаж. Приемка.				Колоритовый: Черный Формат: А1	

Контр. Знак	Лист	Обозначение	Наименование	Кол.	Примечание
12			Щитов А5х30 ГОСТ 1444-70	15	
			После изделия		
			Решетки жалюзийные взадухопрямляющие неподвижные		Механические тип 3-01 треста „Синтек“
	13		ТУ 36-1517-71 №1	8	деталь
	14		№2	16	с. Голый
	15		Дюбель ДГ 45х50 МН 302-63 ММСС СССР	2	
С1.000.000-03					
Изм. и допол. Проект и детали. Изготовление. Монтаж. Приемка.				Колоритовый: Черный Формат: А1	

Серия 1. 494-27

Выпуск 2

Код	Обозначение	Наименование	Гос.	Примечание
		<u>Документация</u>		
12	Л1.000.000 СБ	Сборочный чертёж		
		<u>Сборочные единицы</u>		
11	С 010.000.	Каркас	1	
11	С1.020.000.	Клапан утеплённый	5	
11	С1.030.000.	Блок	3	Серия 1.494-27 б.1
11	С3.040.000-02	Устройство рычажное	1	
11	С1.050.000.	Опора	2	
11	ЛР.00.000	Лебедка ручная	1	Серия 1.494-27 б.1
		<u>Детали</u>		
11	С1.000.001-04	Нащельник	1	
11	С1.000.001-03	Нащельник	1	
		<u>Стандартные изделия</u>		
		Винты ГОСТ 17473-72		
9		15x14.58	40	
10		15x8.58	36	
11		Гайка 15.4		
		ГОСТ 5915-70	40	

С1.000.000-04.

Изм. лист. докум.	Подп.	Дата
Инж. Гусев		
Инж. Прохорова		
Инж. Цветкова		
Инж. Козова		
Инж. Сухорев		

Устройство
воздухоприёмное

Лист	Листов
1	2

Госгорпроект ЦНИИАэростроения г. Москва

Копировал: Одицова Формат И

Код	Обозначение	Наименование	Гос.	Примечание
12	Шуруп А1х30 ГОСТ 1144-70		18	
		<u>Прочие изделия</u>		
		Резьбы, тарельчатые		Механика
		Воздухоприёмник		Кли-ЭИИ
		Неразъемные		Механика
		ТУ 38-1517-71		Синтез
13	Н1		18	деталь
14	Н2		24	г. Горький
15	Дюбель А1-45x50 МШ 802-69 ММСС СССР		4	

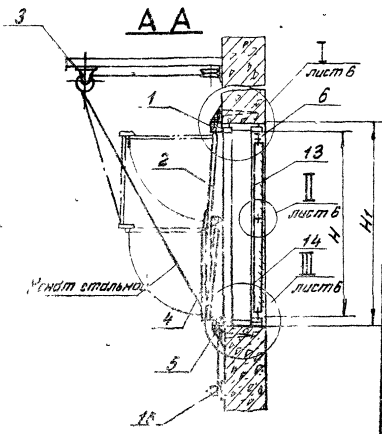
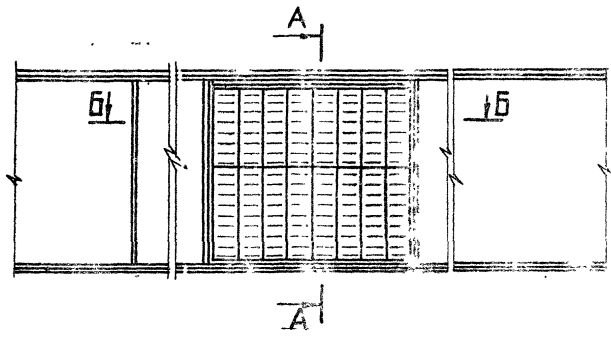
С1.000.000-04

Изм. лист. докум.	Подп.	Дата

Копировал: Одицова Формат И

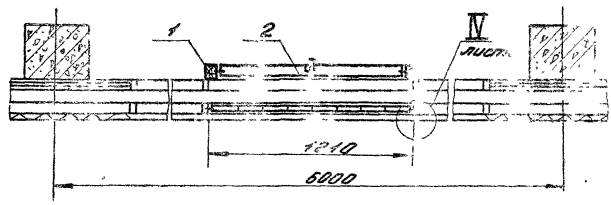
93 000 000 13

Рис. 1



Обозначение	Рис	H, мм	H ₂ , мм	Масса, кг
С1.000.000	1	1100	1215	54
-01	2	1440	2475	74
-02	3	2300	2475	111
-03	4	1710	3075	58
-04	5	2890	3075	183

Б-Б



Размеры для справок.
Крепить лебеду-поз. 16 и блоки - поз. 17 к поддерживающим конструкциям на монтаже по месту.

Серия 9 1.401-27 Версия 2

Лист 1 из 1
Лист 2 из 2
Лист 3 из 3
Лист 4 из 4
Лист 5 из 5
Лист 6 из 6
Лист 7 из 7
Лист 8 из 8
Лист 9 из 9
Лист 10 из 10
Лист 11 из 11
Лист 12 из 12

С1.000.000 С.Б.

Исполн.	Провер.	Дата	Лист	Масса	Всего
И.И.И.	И.И.И.	И.И.И.	1	С.М.	3

Устройство
вздухоприемное
гарачный чертеж

Лист 1 из 3
Лист 2 из 3

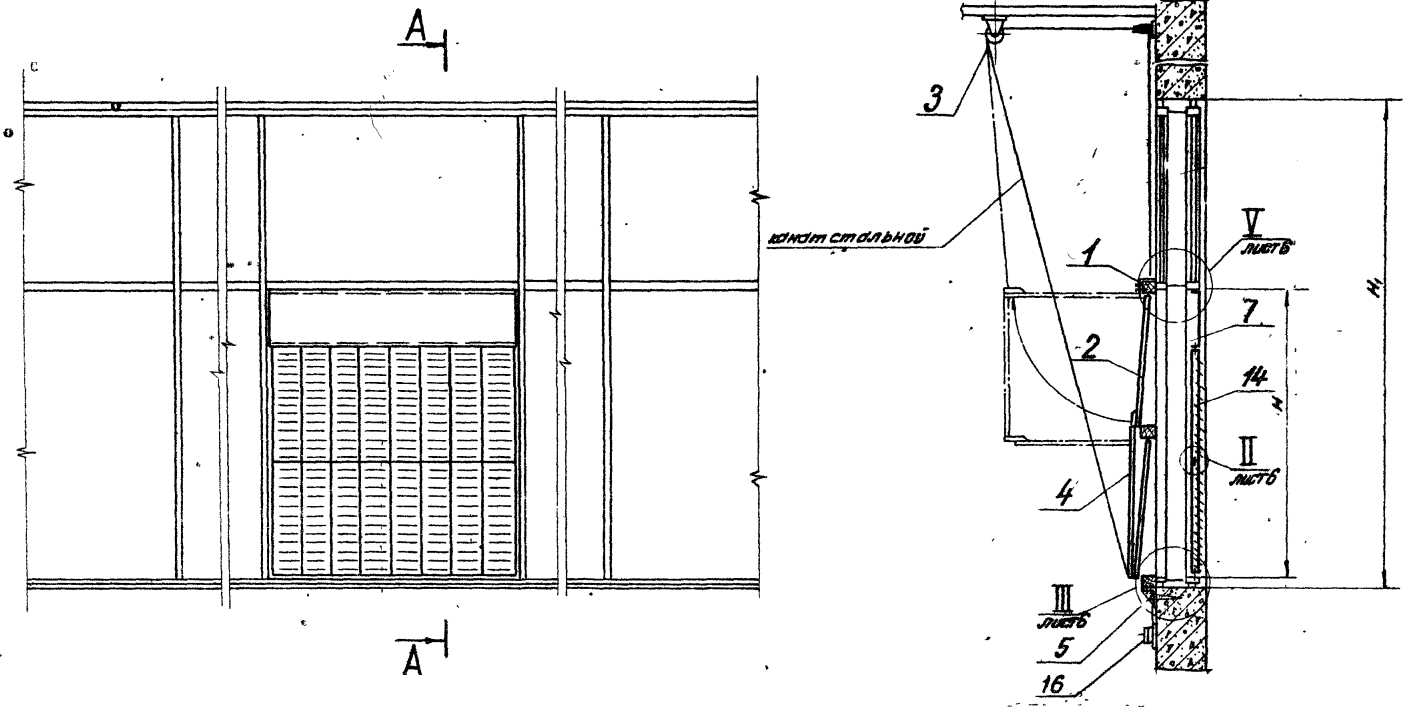
ЦНИИПромздани
г. Москва

копировать: Жердева
формат: 12

90 000 000 7 3

Рис. 2
Детальное - см. рис. 1 лист 1

A-A



Высота 2
Высота 4. 4.04 - 27

Листы: 1, 2, 3, 4, 5, 6, 7, 8, 9, 10, 11, 12, 13, 14, 15, 16, 17, 18, 19, 20, 21, 22, 23, 24, 25, 26, 27, 28, 29, 30, 31, 32, 33, 34, 35, 36, 37, 38, 39, 40, 41, 42, 43, 44, 45, 46, 47, 48, 49, 50, 51, 52, 53, 54, 55, 56, 57, 58, 59, 60, 61, 62, 63, 64, 65, 66, 67, 68, 69, 70, 71, 72, 73, 74, 75, 76, 77, 78, 79, 80, 81, 82, 83, 84, 85, 86, 87, 88, 89, 90, 91, 92, 93, 94, 95, 96, 97, 98, 99, 100

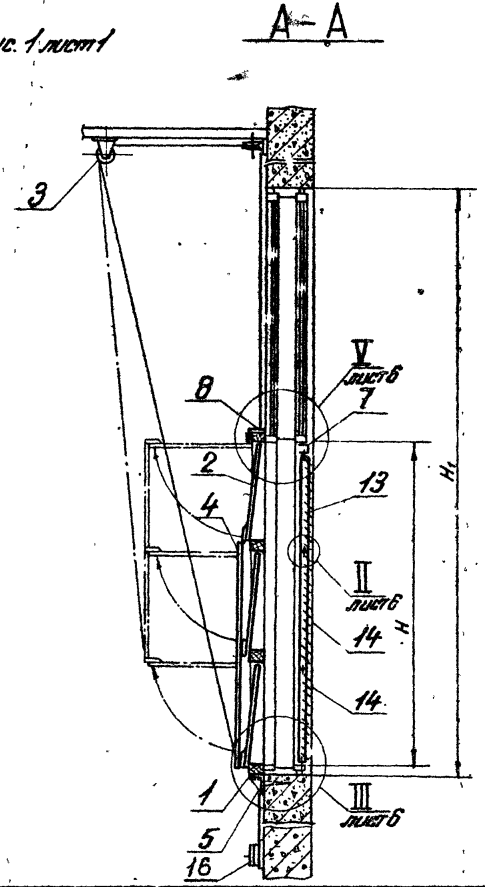
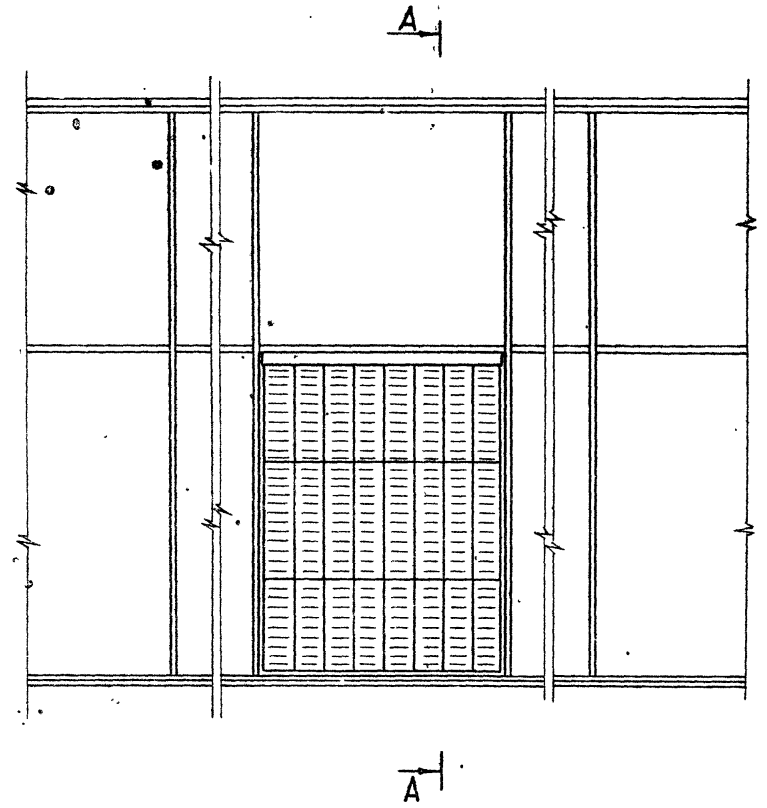
				С. 1. 000. 000. СБ.		
Имя, Имя и Фамилия	Пол	Дата	Устройство Воздухорегулирующее. Сборочный чертеж.			
Имя, Имя и Фамилия	Пол	Дата				
С. 1. 000. 000. СБ.	Лист	Масштаб	И	см.	Масштаб	
М. Кант. Букара	Лист 2	Листов		тобл.		
	Госстрой СССР ЦЕНТРАЛЬНО-РЕГИОНАЛЬНЫЙ И. П. П. П.					
	Калининград: 30мж			Шрифт 18		

С.А. 000.000.000

Рис. 4
Остальное - см. рис. 1 лист 1

Выпуск 2
Серия 1. 1.04 - 27

Имя и фамилия
Имя и фамилия
Имя и фамилия



С.А. 000.000.000			
Изм. лист	И.В.К.И.	Подп.	Лист
Рис. № 01	Г.С.С.В.В.	С.В.	С.М.
С.А.И.К.В.	В.В.В.В.В.	В.В.	Табл.
Ст. инж.	Ц.В.В.В.В.	И.	Лист 4
М.П.И.	Х.В.В.В.	Р.В.	Листов
И.К.И.	Б.В.В.В.	В.В.	Госстрой СССР
ЦЕНТРОПРОЕКТИНИИ г. Москва			

Устройство
воздухоприемное.
Сборочный чертеж.

Климов В.В.

С.1.000.000.СБ

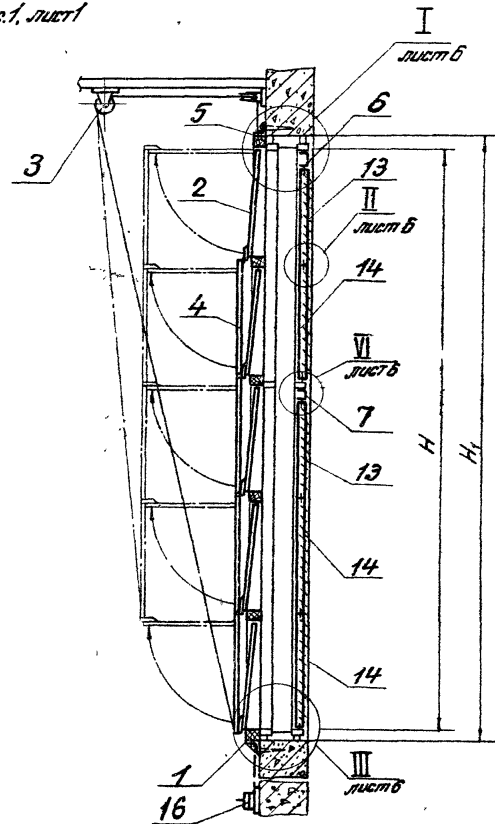
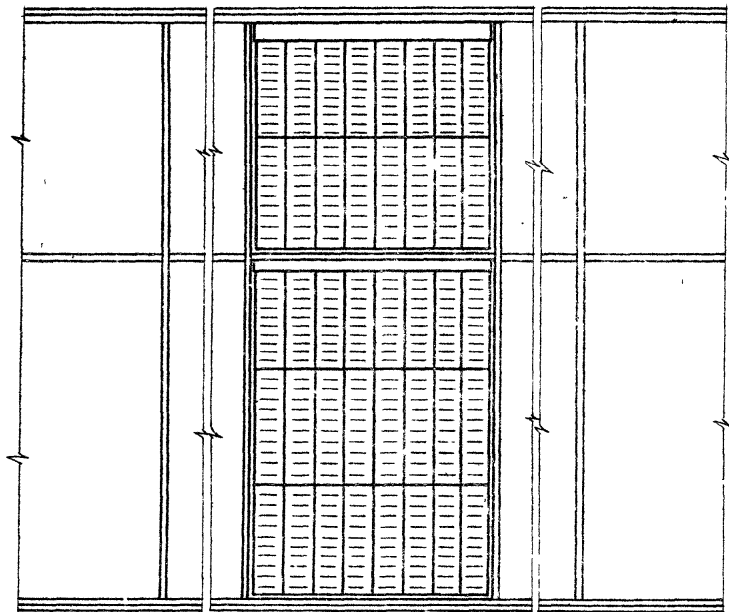
Рис. 5
Вспомогательное - см. рис.1, лист 1

A - A

Высота 2

Секция 1-1, 94-27

Имя и фамилия автора и исполнителя чертежа
Имя и фамилия автора и исполнителя чертежа
Имя и фамилия автора и исполнителя чертежа



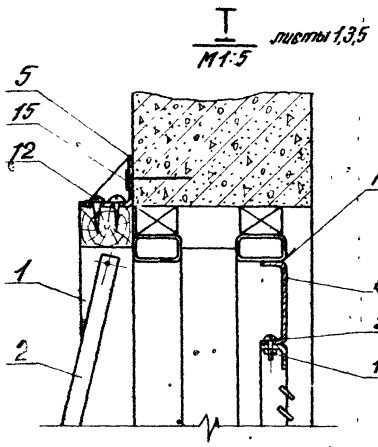
A

С.1.000.000.СБ				Лист 5		Листов 12	
Устройство вспомогательное. Сборочный чертеж.				№		См. табл.	
Изм.	Лист	И. Демин	Год	Деталь	ЦНИИПРОЕКТИРОВАНИИ г. Москва		
Рук. отд.	Госспл	С.1.000.000.СБ	1954	Ш	Госстрой СССР		
С.1.000.000.СБ	Выполнил	Сухарев	И.И.	В.В.	ЦНИИПРОЕКТИРОВАНИИ г. Москва		
Исполн.	Хозова	В.В.	В.В.	В.В.	Госстрой СССР		
И.конт.	Сухарев	И.И.	И.И.	И.И.	ЦНИИПРОЕКТИРОВАНИИ г. Москва		

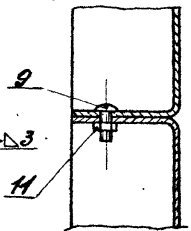
Копировала: Юрчук
Формат 12

С1.000.000.73

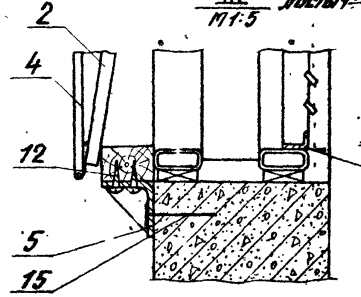
Выпуск 2
Свароч. 1. 4.94-2.7



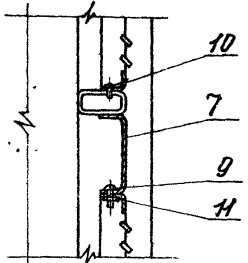
II листы 1-5
1:1



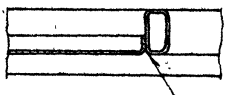
III листы 1-5
1:1,5



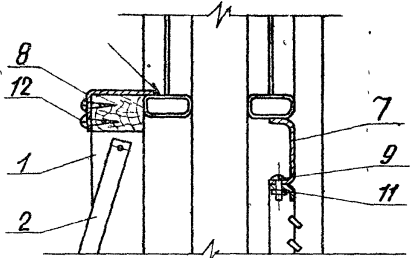
VI листы 3,5
1:1,5



IV листы 1
1:1,5



V листы 2,4
1:1,5



С1.000.000.СБ			Имя	Место	Масштаб
Имя лист и докум.	Подп.	Лист	И		
Рис. автор	Государ				
Ст. инж.	Восп.				
Ст. инж.	И.Ветров	И.В.			
Начальн.	Козлова	К.М.			
Н.конст.	С.Медв.	С.М.			
Устройство воздухоприемное. Сварочный чертеж.			Листы 6 Листов Госплана СССР ЦНИИПРОКСВАННИИ г. Москва		

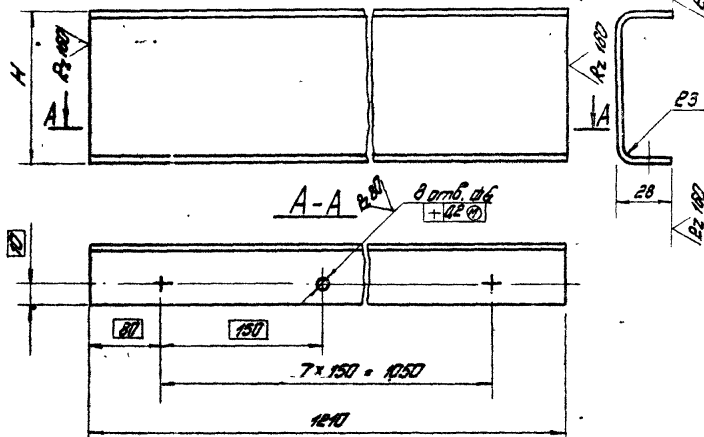
Нумерован: Источ

Листов 12

Имя и номер Листа и докум. Рис. автор Подп. Лист

Спецификация 1.404-27 Сигурет

1:00 000 001



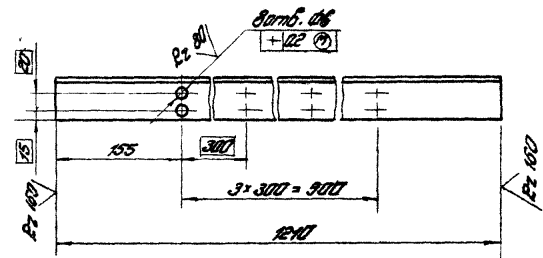
Обозначение	H, мм	Размеры по диаметру	Масса, кг
С1.000.001	34	80	1,6
-01	290	307	6,3
-02	290	307	5,6
-03	80	110	2,0
-04	90	138	2,5

Предельные отклонения размеров:
 отборотный - по Н1,
 боллоб - по В1,
 остальныа - по СМ1.

Спецификация 1.404-27 Сигурет

С1.000.001				Лист	Масса	Масштаб
Изм	Лист	№ докум	Лист	И	гн	
Рук.отв.	Тех.отв.	Госстандарт СССР	Листов			
Ст.инж.	Инж.	533 ГОСТ 19973-74	1			
Исполн.	Сектор	3-11-373 ГОСТ 16523-70	1			
Н.контр.	Сектор	ЦНУШпромдотнш	1			
		Москва				
		Копирован: Ебсера				Формат 11

1:00 000 001



1* Размеры для отрабок.
 2 Предельные отклонения размеров:
 отборотный - по Н1,
 боллоб - по В1,
 остальныа - по СМ1.

Спецификация 1.404-27 Сигурет

С2.000.001				Лист	Масса	Масштаб
Изм	Лист	№ докум	Лист	И	5,0	
Рук.отв.	Тех.отв.	Госстандарт СССР	Листов			
Ст.инж.	Инж.	533 ГОСТ 19973-74	1			
Исполн.	Сектор	3-11-373 ГОСТ 16523-70	1			
Н.контр.	Сектор	ЦНУШпромдотнш	1			
		Москва				
		Копирован: Ебсера				Формат 11

Сервис 1434-27 Вилуев-2

Вид	Вид	№	Обозначение	Наименование	Кол.	Примечание
				<u>Документация</u>		
И			С1.010.00005	Оборочный чертеж		
				<u>Детали</u>		
И	1		С1.010.001	Брусек	2	
И	2		С1.010.002	Брусек	1	
И	3		С1.010.003	Рельс опорный	4	
И	4		С1.010.004	Втулка	4	
				<u>Материалы</u>		
	5			Гвоздь 3x50		
				ГОСТ 283-53	01	кг
				<u>Переменные болты для испытаний</u>		
				<u>С1.010.000</u>		
				<u>Детали</u>		
И	8		С1.010.005	Брусек	2	
				<u>С1.010.000-01</u>		
				<u>Детали</u>		
И	8		С1.010.006-01	Брусек	2	

Сам. лист	№ докум.	Подп.	Дата
В.К.О.П.	Гельдер		
Л.И.О.П.	Вилуев		
С.И.О.П.	Цыганов		
С.И.О.П.	Хозова		
Л.И.О.П.	Сидоров		

С1.010.000

Корпус

И	И	И

Копировать: 60 копий 11

Вид	Вид	№	Обозначение	Наименование	Кол.	Примечание
				<u>Документация</u>		
И			С2.010.00005	Оборочный чертеж		
				<u>Детали</u>		
И	1		С1.010.001	Брусек	2	
И	2		С1.010.002	Брусек	3	
И	3		С1.010.003	Рельс опорный	8	
И	4		С1.010.004	Втулка	8	
И	5		С1.010.005-02	Брусек	2	
				<u>Материалы</u>		
	6			Гвоздь 3x50		
				ГОСТ 283-53	0,15	кг

Сервис 1434-27 Вилуев-2

Сам. лист	№ докум.	Подп.	Дата
В.К.О.П.	Гельдер		
Л.И.О.П.	Вилуев		
С.И.О.П.	Цыганов		
С.И.О.П.	Хозова		
Л.И.О.П.	Сидоров		

С2.010.000

Корпус

И	И	И

Копировать: 60 копий 11

Всего 27

ср. 1.494-27

Вид	Вид	№	Обозначение	Наименование	Кол	Примечание
				<u>Документация</u>		
11			СЗ. 010. 000. 005	Оборочный чертеж		
				<u>Детали</u>		
11	1		С1. 010. 001	Брусок	2	
11	2		С1. 010. 002	Брусок	2	
11	3		С1. 010. 003	Рейка опорная	8	
11	4		С1. 010. 004	Штуцер	6	
11	5		С1. 010. 005-03	Брусок	2	
				<u>Материалы</u>		
		8		Лист 3х50		
				ГОСТ 283-63	02 кг	
			СЗ. 010. 000			
			Каркас			
			ЦНИИПромзданий г. Москва			

Копировать: Егорова Формат И

Вид	Вид	№	Обозначение	Наименование	Кол	Примечание
				<u>Документация</u>		
11			С4. 010. 000. 005	Оборочный чертеж		
				<u>Детали</u>		
11	1		С1. 010. 001	Брусок	2	
11	2		С1. 010. 002	Брусок	4	
11	3		С1. 010. 003	Рейка опорная	10	
11	4		С1. 010. 004	Штуцер	10	
11	5		С1. 010. 005-04	Брусок	2	
				<u>Материалы</u>		
		8		Лист 3х50		
				ГОСТ 283-63	02 кг	
			С4. 010. 000			
			Каркас			
			ЦНИИПромзданий г. Москва			

Копировать: Егорова Формат И

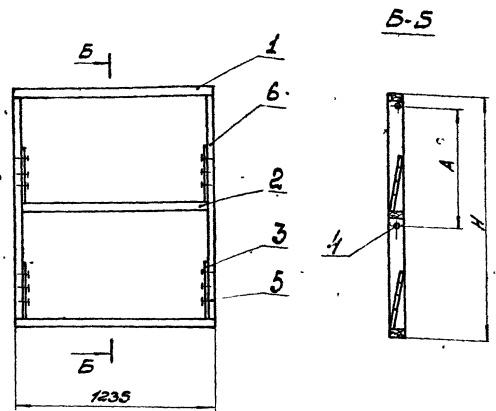
Листы в сборе: 1. 494-27, 1. 494-28, 1. 494-29, 1. 494-30, 1. 494-31, 1. 494-32, 1. 494-33, 1. 494-34, 1. 494-35, 1. 494-36, 1. 494-37, 1. 494-38, 1. 494-39, 1. 494-40, 1. 494-41, 1. 494-42, 1. 494-43, 1. 494-44, 1. 494-45, 1. 494-46, 1. 494-47, 1. 494-48, 1. 494-49, 1. 494-50, 1. 494-51, 1. 494-52, 1. 494-53, 1. 494-54, 1. 494-55, 1. 494-56, 1. 494-57, 1. 494-58, 1. 494-59, 1. 494-60, 1. 494-61, 1. 494-62, 1. 494-63, 1. 494-64, 1. 494-65, 1. 494-66, 1. 494-67, 1. 494-68, 1. 494-69, 1. 494-70, 1. 494-71, 1. 494-72, 1. 494-73, 1. 494-74, 1. 494-75, 1. 494-76, 1. 494-77, 1. 494-78, 1. 494-79, 1. 494-80, 1. 494-81, 1. 494-82, 1. 494-83, 1. 494-84, 1. 494-85, 1. 494-86, 1. 494-87, 1. 494-88, 1. 494-89, 1. 494-90, 1. 494-91, 1. 494-92, 1. 494-93, 1. 494-94, 1. 494-95, 1. 494-96, 1. 494-97, 1. 494-98, 1. 494-99, 1. 494-100

Листы в сборе: 1. 494-27, 1. 494-28, 1. 494-29, 1. 494-30, 1. 494-31, 1. 494-32, 1. 494-33, 1. 494-34, 1. 494-35, 1. 494-36, 1. 494-37, 1. 494-38, 1. 494-39, 1. 494-40, 1. 494-41, 1. 494-42, 1. 494-43, 1. 494-44, 1. 494-45, 1. 494-46, 1. 494-47, 1. 494-48, 1. 494-49, 1. 494-50, 1. 494-51, 1. 494-52, 1. 494-53, 1. 494-54, 1. 494-55, 1. 494-56, 1. 494-57, 1. 494-58, 1. 494-59, 1. 494-60, 1. 494-61, 1. 494-62, 1. 494-63, 1. 494-64, 1. 494-65, 1. 494-66, 1. 494-67, 1. 494-68, 1. 494-69, 1. 494-70, 1. 494-71, 1. 494-72, 1. 494-73, 1. 494-74, 1. 494-75, 1. 494-76, 1. 494-77, 1. 494-78, 1. 494-79, 1. 494-80, 1. 494-81, 1. 494-82, 1. 494-83, 1. 494-84, 1. 494-85, 1. 494-86, 1. 494-87, 1. 494-88, 1. 494-89, 1. 494-90, 1. 494-91, 1. 494-92, 1. 494-93, 1. 494-94, 1. 494-95, 1. 494-96, 1. 494-97, 1. 494-98, 1. 494-99, 1. 494-100

Серия 1991-27 Выпуск В

Лист 1 из 1

С.1.010.000 СБ



Обозначение	Размеры, мм.		Масса, кг.
	H	A	
С.1.010.000	1215	582	11,6
-01	1515	732	12,5

1. Размеры для справок
2. Обработка береговых конструкций по СНиП-В.7-69

С.1.010.000 СБ

Изм.	Лист	№ докум.	Пост.	Дата

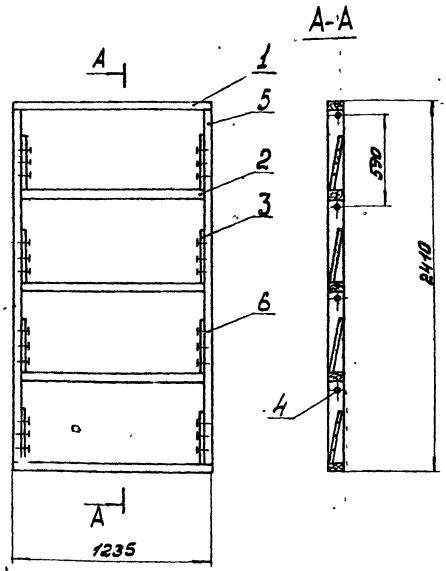
Каркас.
Сборочный чертеж

Лист	Масса	Масштаб
№	г/м.	1:20
1	11,6	1:20

Копировать: Цифровая. Формат А1.

79

С.2.010.000 СБ



1. Размеры для справок.
2. Обработка береговых конструкций по СНиП-В.7-69

С.2.010.000 СБ

Изм.	Лист	№ докум.	Пост.	Дата

Каркас.
Сборочный чертеж

Лист	Масса	Масштаб
№	г/м.	1:20
1	21,0	1:20

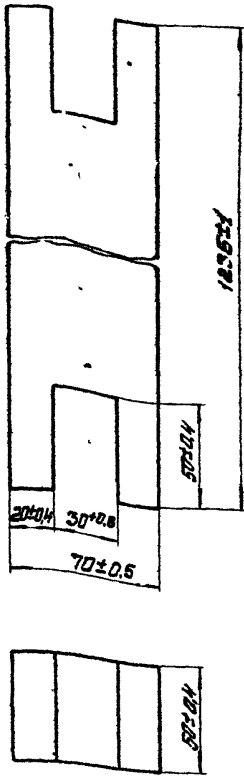
Копировать: Цифровая. Формат А1.

Сардлы 1.494-27

Лавант 2

С1.010.001

№80



С1.010.001

Брусок

Лист	Масса	Масштаб
К	2.2	1:2

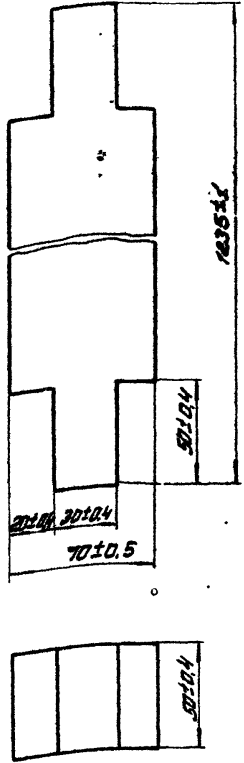
Листов: 1
 Готовлено в ЦНИИПРОМЗДАНИИ г. Москва

Заводская изобретения
 заводские нормы
 ГОСТ 9685-61

Копирован: Цифровая Формат 33

С1.010.020

№80



С1.010.002

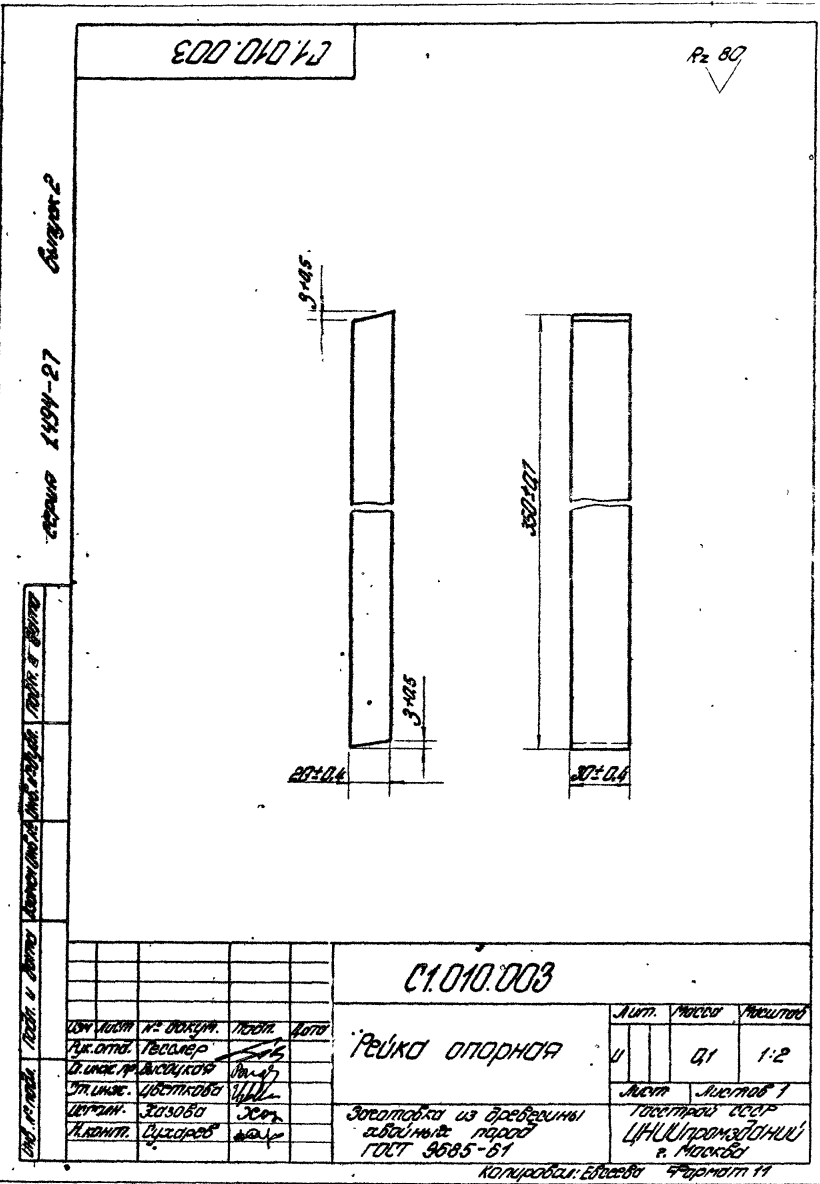
Брусок

Лист	Масса	Масштаб
К	2.2	1:2

Листов: 1
 Готовлено в ЦНИИПРОМЗДАНИИ г. Москва

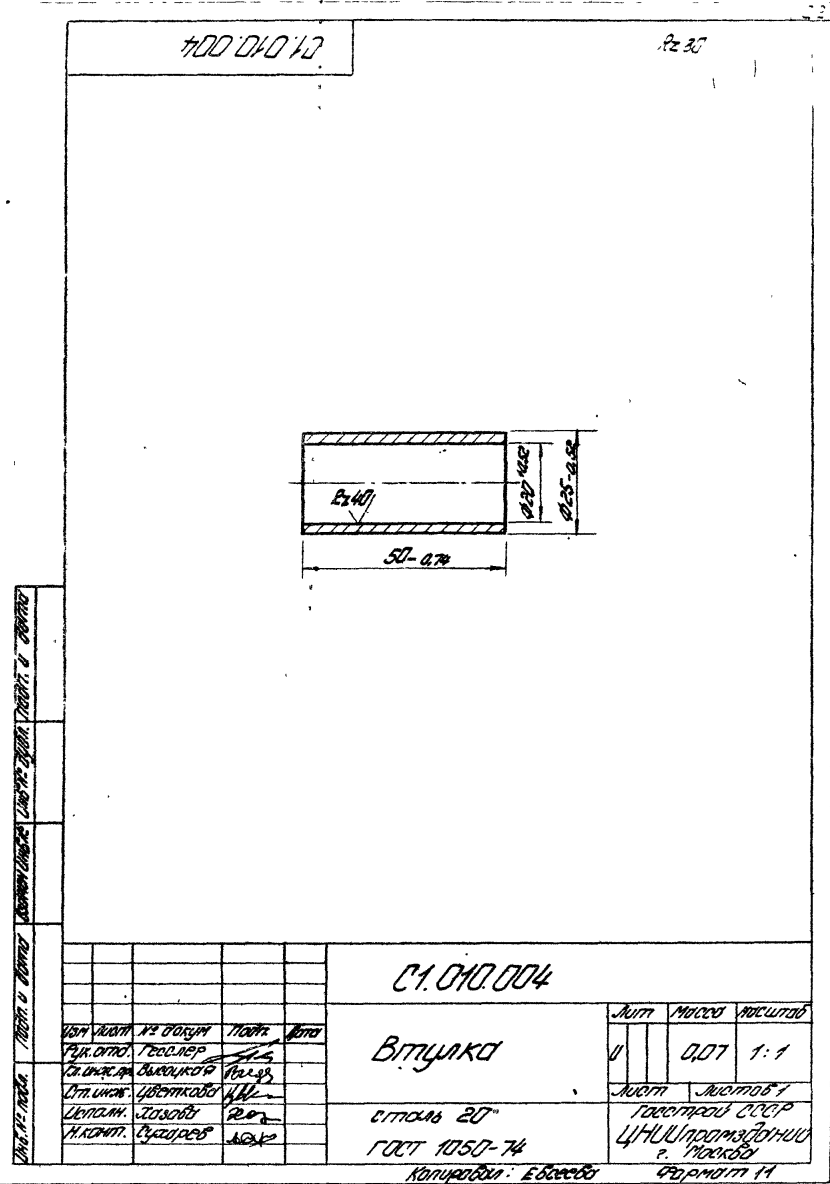
Заводская изобретения
 заводские нормы
 ГОСТ 9685-61

Копирован: Цифровая Формат 33



Стр. 1 из 1

Листок 1 из 1



Листок 1 из 1

Выпуск 2

Стр. 1 1994-27

Контр. знак	Лист	Обозначение	Наименование	кол.	Примечание
			<u>Документация</u>		
		с1.020.000.36	сборочный чертёж		
			<u>Детали</u>		
И	1	с1.020.001.	брусек	2	
И	2	с1.020.004.	Полурась	2	
И	3	с1.020.005.	Поводок	1	
			<u>Стандартные изделия</u>		
	4		болт М8 х 40.58 ГОСТ 7798-70	8	
	5		гайка М8.4 ГОСТ 5915-70	8	
	6		Шайба 8.01.02. ГОСТ 11371-68	8	
			<u>Материалы</u>		
	7		Вата минеральная ГОСТ 4640-66	0.02 м ³	
	8		Гвоздь 2х20 ГОСТ 283-63	0.15 кг	

Изм.	Лист	И докум.	Подп.	Дата
Инж. А.И. Давыдов				
Инж. А.И. Давыдов				
Инж. А.И. Давыдов				
Инж. А.И. Давыдов				

с1.020.000.

**Клапан
утепленный**

Госстандарт СССР
УНИПРОИЗВОДИНИЙ
г. Москва

Копирован: Обинцова Формат И

Контр. знак	Лист	Обозначение	Наименование	кол.	Примечание
			<u>Переменные данные для исполнений</u>		
		с1.020.000			
			<u>Детали</u>		
И	9	с1.020.002.	брусек	3	
И	10	с1.020.003.	Обшивкаи	2	
			<u>с1.020.000-01</u>		
			<u>Детали</u>		
И	9	с1.020.002-01	брусек	3	
И	10	с1.020.003-01	Обшивкаи	2	

Изм. Лист И докум. Подп. Дата

с1.020.000.

Копирован: Обинцова Формат И

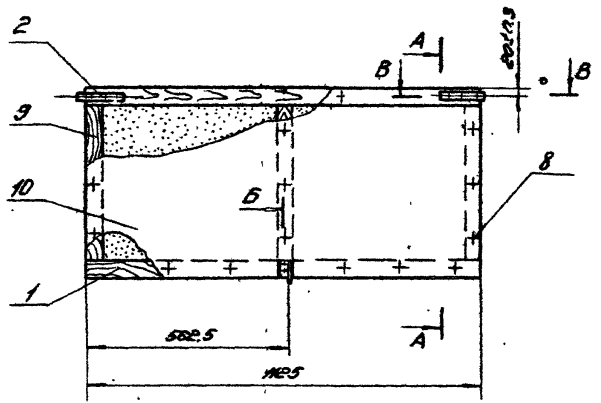
Лист 2

С1.020.000 СБ

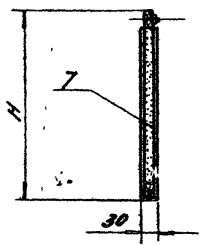
Архив № 2

Сбор № 1994-27

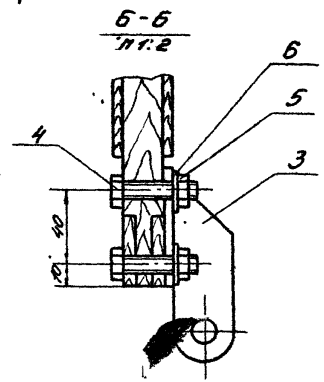
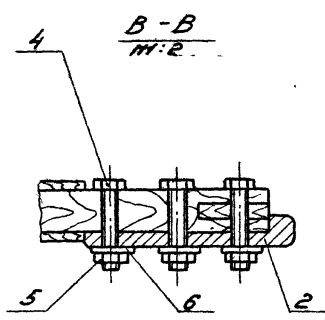
Директор: [Signature] Зам. дир. по тех. части: [Signature] Зам. дир. по адм. части: [Signature]



A-A



Обозначение	М.	Поско, кг
С1.020.000	200	5.4
-01	100	2.3



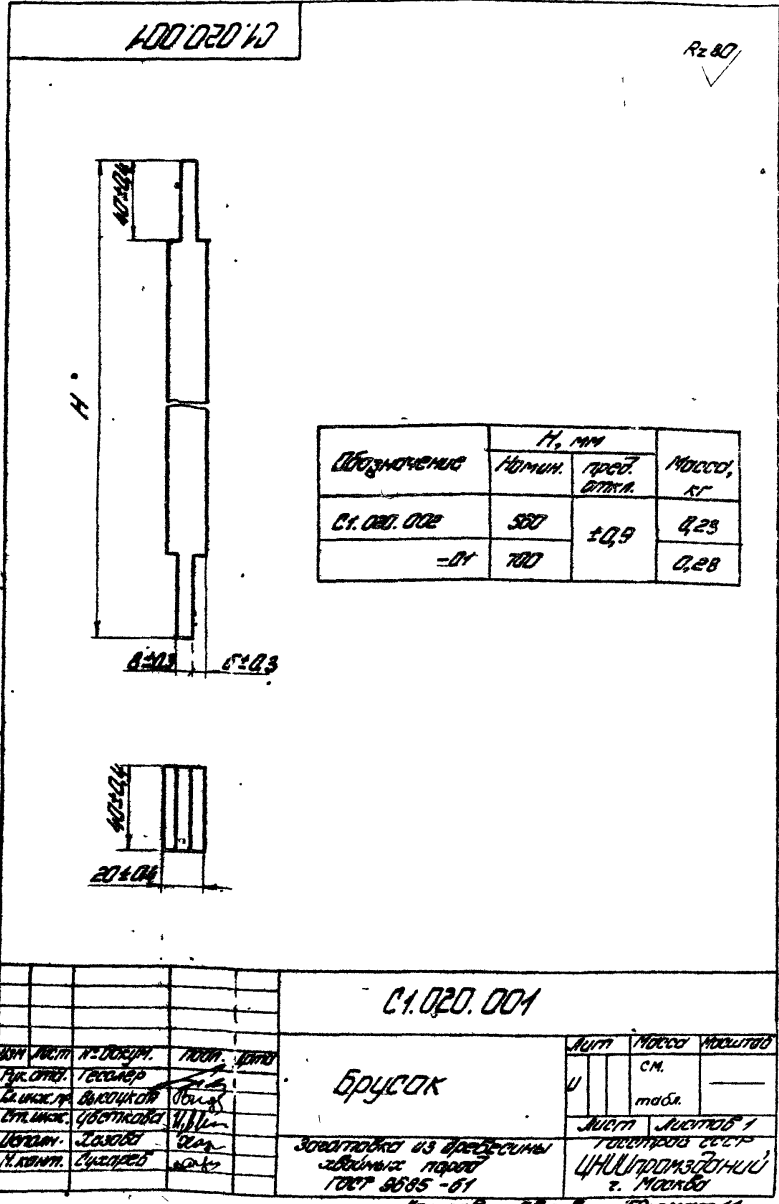
1. Размеры для справок.
2. Обработка деревянных конструкций по СНиП-Б.7-63.

С1.020.000 СБ				Контр. утв. [Signature]	Лист	Поско	Поско
Исполн. [Signature]	Проект. [Signature]	Подп. [Signature]	Дата	Состав	узел	ст.	—
Рук. отд. [Signature]	Инж. [Signature]	Инж. [Signature]		Сборочный чертеж	1		
Инж. [Signature]	Инж. [Signature]	Инж. [Signature]					
Инж. [Signature]	Инж. [Signature]	Инж. [Signature]					
Инж. [Signature]	Инж. [Signature]	Инж. [Signature]					

Копировать: [Signature] [Signature]

Спецификация № 1994-07

Итого в сборке



Rz 80

№ п/п	Изм.	№ докум.	Подп.	Дата	Содержание изменения	Лист	Масса	Масштаб
						1	0,45	1:2

С1.020.001

Брусок

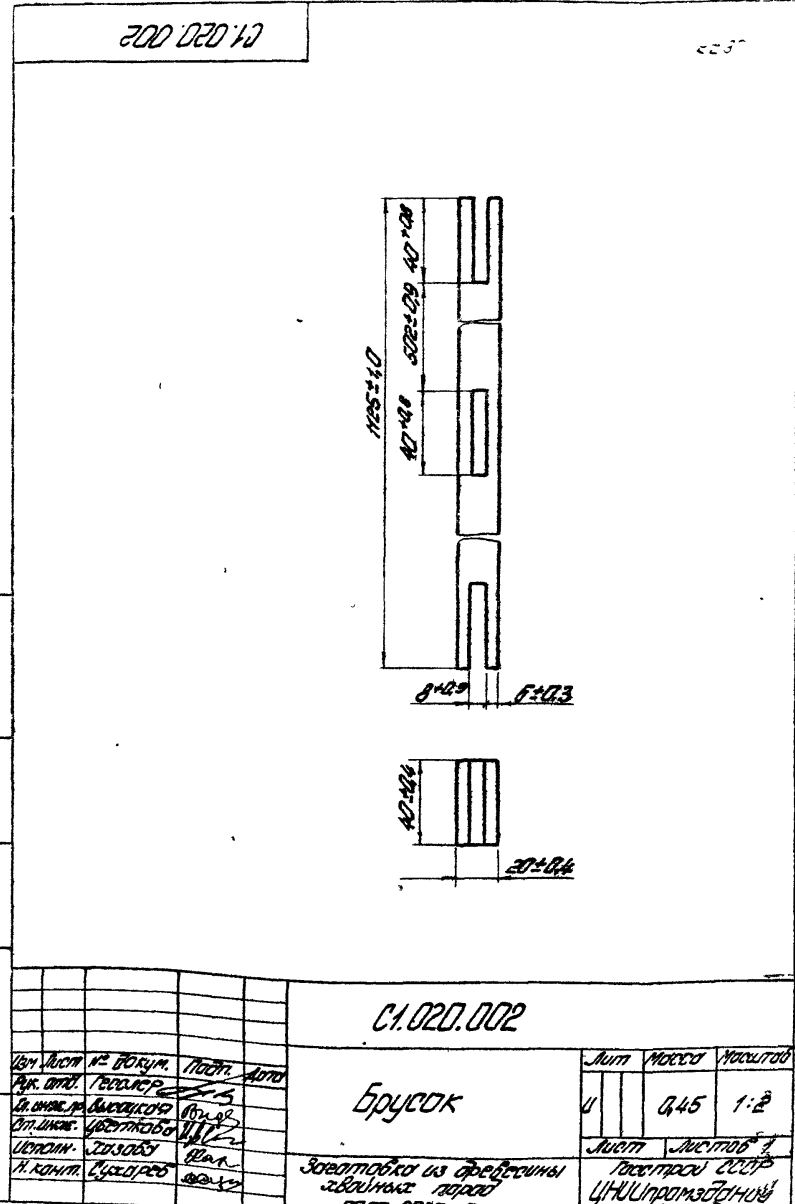
Составлен из деталей заводского производства
ГОСТ 9085-61

Канурабул: Ебцеба

С1.020.002

Rz 80

Итого в сборке



№ п/п	Изм.	№ докум.	Подп.	Дата	Содержание изменения	Лист	Масса	Масштаб
						1	0,23	1:2

С1.020.002

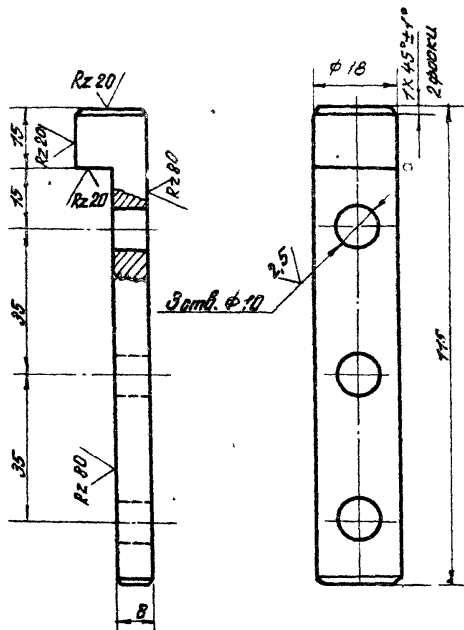
Брусок

Составлен из деталей заводского производства
ГОСТ 9085-61

Канурабул: Ебцеба

С1020004

Rz 40 / (✓)



Неуказанные предельные отклонения размеров:
отверстий — по А7,
вылов — по В7,
остальных — по СМ7.

С1020004

Полодок

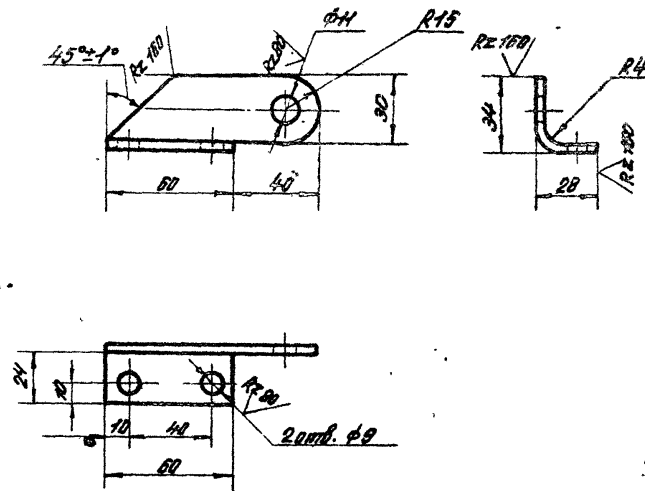
Лист	Масса	Маски
II	0,09	1:10
Лист №: 7 Госстанд СССР ЦНИИПРОЕКТОРНИИ г. Москва		

Сталь 90
ГОСТ 1050-74

У. Сидорова РРРРРРР Форма И

С1020005

(✓)



1. Неуказанные предельные отклонения размеров:
отверстий — по А7,
вылов — по В7,
остальных — по СМ7.
2. Покрытие — краска 5Т-777 ГОСТ 5631-70

С1020005

Полодок

Лист	Масса	Маски
II	0,15	1:2
Лист №: 7 Госстанд СССР ЦНИИПРОЕКТОРНИИ г. Москва		

Лист 40 ГОСТ 19903-74
Ст. 3. ГОСТ 14639-69

У. Сидорова РРРРРРР Форма И

У. Сидорова РРРРРРР Форма И

У. Сидорова РРРРРРР Форма И

Справ. 1.494-27

Лист 2

Код	Обозначение	Наименование	Кол-во	Примечание
		<u>Документация</u>		
И	СЭ.040.000.05	Сборный чертеж		
		<u>Детали</u>		
И	1 СЭ.040.003	Ось	2	
		<u>Стандартные изделия</u>		
		Штифт 10.01.02.		
2		ГОСТ 11371-68	4	
3		Шпилька 4x22		
		ГОСТ 397-65	2	
	<u>Переменные данные для исполнения</u>			
		СЭ.040.000.		
		<u>Детали</u>		
И	4 СЭ.040.001	Трещ	1	
		СЭ.040.000-01		
		<u>Детали</u>		
И	4 СЭ.040.001-01	Трещ	1	

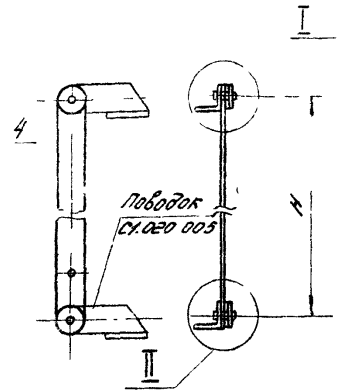
СЭ.040.000.			
Иван. Мещ.	И.В.С.М.И.	Л.В.С.М.И.	Л.В.С.М.И.
Дир. инж.	Инж. С.С.С.	Инж. С.С.С.	Инж. С.С.С.
Инж. С.С.С.	Инж. С.С.С.	Инж. С.С.С.	Инж. С.С.С.
Инж. С.С.С.	Инж. С.С.С.	Инж. С.С.С.	Инж. С.С.С.
Инж. С.С.С.	Инж. С.С.С.	Инж. С.С.С.	Инж. С.С.С.
Инж. С.С.С.	Инж. С.С.С.	Инж. С.С.С.	Инж. С.С.С.
Инж. С.С.С.	Инж. С.С.С.	Инж. С.С.С.	Инж. С.С.С.
Инж. С.С.С.	Инж. С.С.С.	Инж. С.С.С.	Инж. С.С.С.
Инж. С.С.С.	Инж. С.С.С.	Инж. С.С.С.	Инж. С.С.С.

СЭ.040.000.

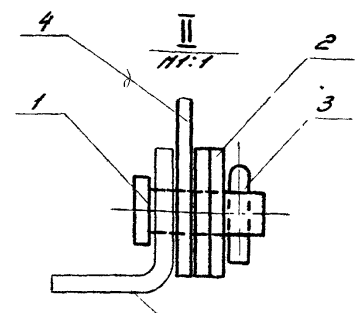
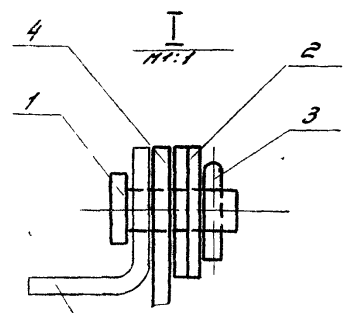
Устройство рычажное
 ГОСТ 11371-68
 ГОСТ 397-65

Корпус: алюминий

СЭ.040.000.05



Обозначение	H, мм	Масса, кг
СЭ.040.000	582	0.60
-01	732	0.75



Поводок СЭ.020.005.

Поводок СЭ.020.005.

Размеры для справок

СЭ.040.000 СБ

Иван. Мещ.	И.В.С.М.И.	Л.В.С.М.И.	Л.В.С.М.И.	Устройства рычажные.	Лист	Листов	Листов
Дир. инж.	Инж. С.С.С.	Инж. С.С.С.	Инж. С.С.С.	Сборный чертеж.	1	1	1
Инж. С.С.С.	Инж. С.С.С.	Инж. С.С.С.	Инж. С.С.С.				
Инж. С.С.С.	Инж. С.С.С.	Инж. С.С.С.	Инж. С.С.С.				
Инж. С.С.С.	Инж. С.С.С.	Инж. С.С.С.	Инж. С.С.С.				
Инж. С.С.С.	Инж. С.С.С.	Инж. С.С.С.	Инж. С.С.С.				
Инж. С.С.С.	Инж. С.С.С.	Инж. С.С.С.	Инж. С.С.С.				
Инж. С.С.С.	Инж. С.С.С.	Инж. С.С.С.	Инж. С.С.С.				
Инж. С.С.С.	Инж. С.С.С.	Инж. С.С.С.	Инж. С.С.С.				
Инж. С.С.С.	Инж. С.С.С.	Инж. С.С.С.	Инж. С.С.С.				

Корпус: алюминий

Выпуск 2

Серия 1494-27

Имя и фамилия разработчика
Иван Владимирович Иванов

Код документа	Лист	Обозначение	Наименование	Кол.	Примечание
			<u>Документация</u>		
12		СЗ.040.000 СБ	Оборочный чертеж		
			<u>Детали</u>		
11	1	СЗ.040.001-02	Трещ	1	
11	2	СЗ.040.001	Трещ	1	
11	3	СЗ.040.003	Объ	3	
			<u>Стандартные изделия</u>		
	4		Шайба 10.01.02 ГОСТ 11371-88	4	
	5		Шайба 12.01.02 ГОСТ 10450-88	2	
	6		Шпилька 4x22 ГОСТ 397-85	3	

СЗ.040.000

Имя, Фамилия
Иван Владимирович Иванов
И.И.Иванов

Имя, Фамилия
Иван Владимирович Иванов
И.И.Иванов

Имя, Фамилия
Иван Владимирович Иванов
И.И.Иванов

Имя, Фамилия
Иван Владимирович Иванов
И.И.Иванов

Устройство рычажное

Лист Лист Листов
И 1 1

Госстандарт СССР
ЦНИИПРОМЗДАНИЙ
г. Москва

Копировать: Фирма Формат: А

28

Имя и фамилия разработчика
Иван Владимирович Иванов

Код документа	Лист	Обозначение	Наименование	Кол.	Примечание
			<u>Документация</u>		
12		СЗ.040.000 СБ	Оборочный чертеж		
			<u>Детали</u>		
11	1	СЗ.040.001-03	Трещ	1	
11	2	СЗ.040.001-04	Трещ	2	
11	3	СЗ.040.003	Объ	4	
			<u>Стандартные изделия</u>		
	4		Шайба 10.01.02 ГОСТ 11371-88	6	
	6		Шпилька 4x22 ГОСТ 397-85	4	

СЗ.040.000-01

Имя, Фамилия
Иван Владимирович Иванов
И.И.Иванов

Имя, Фамилия
Иван Владимирович Иванов
И.И.Иванов

Имя, Фамилия
Иван Владимирович Иванов
И.И.Иванов

Имя, Фамилия
Иван Владимирович Иванов
И.И.Иванов

Устройство рычажное

Лист Лист Листов
И 1 1

Госстандарт СССР
ЦНИИПРОМЗДАНИЙ
г. Москва

Копировать: Фирма Формат: А

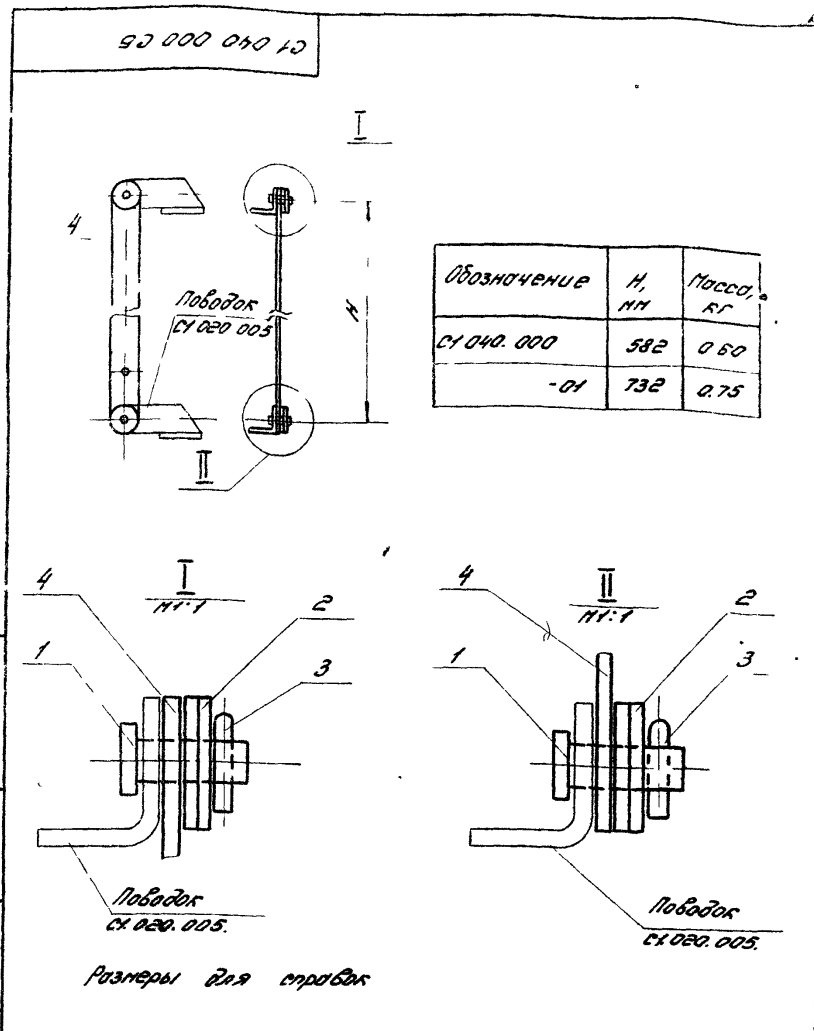
Август 8
 Стрелы 1.494-27

Код	Обозначение	Наименование	Лист	Примечание
		<u>Документация</u>		
11	СЛ.040.000-05	Сборочный чертеж		
		<u>Детали</u>		
11	1 СЛ.040.000	Ось	2	
		<u>Стандартные изделия</u>		
2		Шайбы 10 01.02.		
		ГЛСТНЗ71-68	4	
3		Шпильки 4x22		
		ГЛСЗ97-68	2	
	<u>Переменные данные для исполнения</u>			
		СЛ.040.000		
		<u>Детали</u>		
11	4 СЛ.040.001	Тяга	1	
		СЛ.040.000-01		
		<u>Детали</u>		
11	4 СЛ.040.001-01	Тяга	1	

Лист 1 из 1
 Дата: 1984.08.27
 Автор: [Имя]
 Проверил: [Имя]

СЛ.040.000			
Лист	Лист	Лист	Лист
1	1	1	1
Устройство рычажное			
ГОСТ 10013-82			
Унифицированный в ПСК-68			

Копировал: Одиново Формат А4



Обозначение	Н, мм	Масса, кг
СЛ.040.000	582	0.60
-01	732	0.75

СЛ.040.000 СБ			
Лист	Лист	Лист	Лист
1	1	1	1
Устройство рычажное			
Сборочный чертеж			
ГОСТ 10013-82			
Унифицированный в ПСК-68			

Копировал: Одиново Формат А4

Выпуск 2

Серия 1494-27

Имя и подпись
Листы и листы
Детали и детали
Имя и подпись
Листы и листы
Детали и детали

Имя и подпись	Листы	Листы	Листы	Обозначение	Наименование	Кол.	Примечание
					<u>Документация</u>		
				12 СЗ.040.000-05	Оборочный чертеж		
					<u>Детали</u>		
И	1	СЗ.040.001-02		Тяга	1		
И	2	СЗ.040.001		Тяга	1		
И	3	СЗ.040.003		Ось	3		
				<u>Стандартные изделия</u>			
	4			Шайба 10.01.02 ГОСТ 11374-68	4		
	5			Шайба 12.01.02 ГОСТ 10450-68	2		
	6			Шпилька 4x22 ГОСТ 397-65	3		

СЗ.040.000

Устройство рычажное

Листы Листы Листы
1
Госстрой СССР
ЦНИИПРОМЗДАНИЙ
г. Москва

Копирован: 30ччк Формат: А

28

Имя и подпись
Листы и листы
Детали и детали
Имя и подпись
Листы и листы
Детали и детали

Имя и подпись	Листы	Листы	Листы	Обозначение	Наименование	Кол.	Примечание
					<u>Документация</u>		
				12 СЗ.040.000-05	Оборочный чертеж		
					<u>Детали</u>		
И	1	СЗ.040.001-03		Тяга	1		
И	2	СЗ.040.001-01		Тяга	2		
И	3	СЗ.040.003		Ось	4		
				<u>Стандартные изделия</u>			
	4			Шайба 10.01.02 ГОСТ 11374-68	6		
	6			Шпилька 4x22 ГОСТ 397-65	4		

СЗ.040.000-01

Устройство рычажное

Листы Листы Листы
1
Госстрой СССР
ЦНИИПРОМЗДАНИЙ
г. Москва

Копирован: 30ччк Формат: А

Выпуск 2

серия 1494-27

№	Кол-во	Обозначение	Наименование	№	Примечание
<u>Документация</u>					
10		СЗ.040.000 СБ	Сборочный чертеж.		
<u>Детали</u>					
11	1	С1.040.001-04	Трещ	1	
11	2	СЗ.040.001-02	Трещ	3	
11	3	С1.040.003	Шп	5	
<u>Стандартные изделия</u>					
4			Шпилька 10.01.02 ГОСТ 11371-68	5	
5			Шпилька 12.01.02 ГОСТ 10450-68	2	
6			Шпилька 4 x 22 ГОСТ 397-68	5	

СЗ.040.000-02

Устройство рычажное

Копировать: ЕБНБСБ

22.30

СЗ.040.003

Пределные отклонения размеров:
 отверстий - по А7,
 болтов - по В7,
 остальных - по СМ7.

С1.040.003			
Изм.	Исполн.	Провер.	Дата
1	С.С.С.	С.С.С.	1974

Изм.	Исполн.	Провер.	Дата
1	С.С.С.	С.С.С.	1974

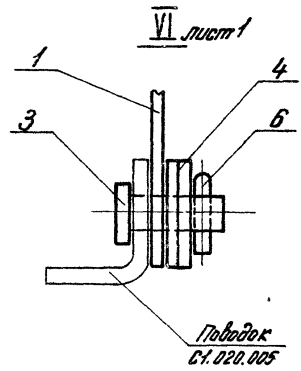
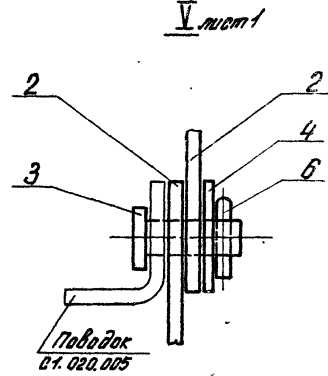
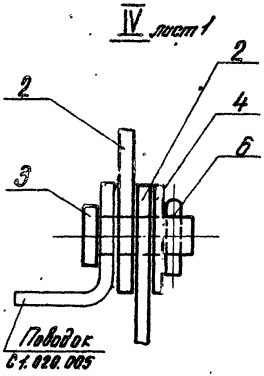
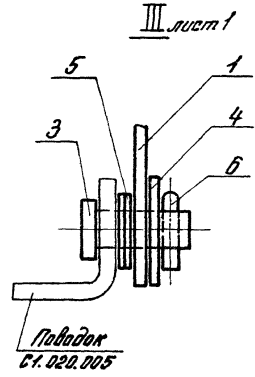
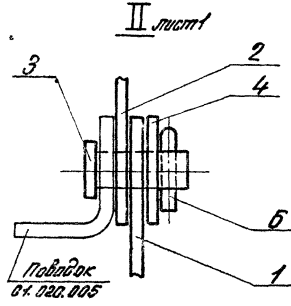
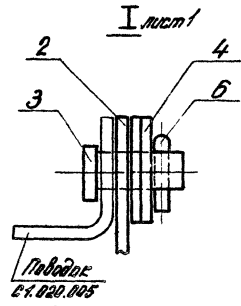
Шп

ГОСТ 1050-74

Копировать: ЕБНБСБ

930000400000

Серия 1 804-01, вариант 2



Лист 1 из 6. Серия 1 804-01, вариант 2. Чертеж в масштабе 1:1.

С.3.040.000 СБ

Лист	Масштаб	Масштаб
И	с.м. табл.	1:1
Лист 2 Листов		
Госстрой СССР		
ЦНИИПРОМЕДНИЙ		
г. Москва		

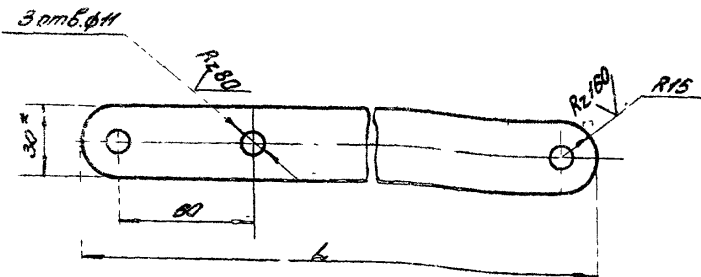
Устройство рычажного сборочный чертеж.

Автор: Юрков

Лист 12

С1.040.001

(M/A)



Обозначение	L, мм	Масса, кг
С1.040.001	612	0.57
-01	762	0.7
-02	620	0.6
-03	808	0.56
-04	623	0.6

- * Размеры для справок
- Предельные отклонения размеров:
отверстий - по А7,
валов - по В7,
остальных - по СМ7
- Покрытие - грунт ГР-020, ГОСТ 4056-63.

С1.040.001

Изм	Лист	Начисл.	Подп.	Дата	Лист	Масса	Начисл.
					и	ст.	таблицы
					Лист	Листов	1

Тяга

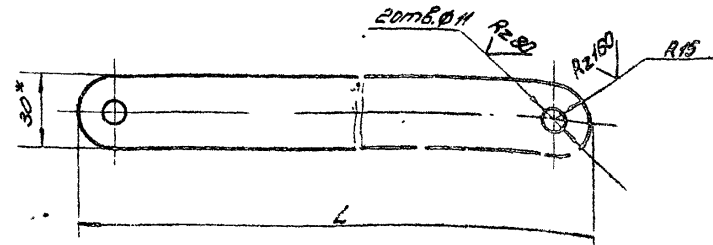
Полоса 4x30 ГОСТ 103-57
Ст.3 ГОСТ 535-58

Техцентр ССР
ЦНИИПРОИЗВОДИТЕЛЬ
г. Москва

Копировал: Одишова Фадат М

С3.040.001

(M/A)



Обозначение	L, мм	Масса, кг
С3.040.001	620	0.6
-01	608	0.56
-02	523	0.6

- * Размеры для справок.
- Предельные отклонения размеров:
отверстий - по А7,
валов - по В7,
остальных - по СМ7
- Покрытие - грунт ГР-020, ГОСТ 4056-63

С3.040.001

Изм	Лист	Начисл.	Подп.	Дата	Лист	Масса	Начисл.
					и	ст.	таблицы
					Лист	Листов	1

Тяга

Полоса 4x30 ГОСТ 103-57
Ст.3 ГОСТ 535-58

Техцентр ССР
ЦНИИПРОИЗВОДИТЕЛЬ
г. Москва

Копировал: Одишова Фадат М

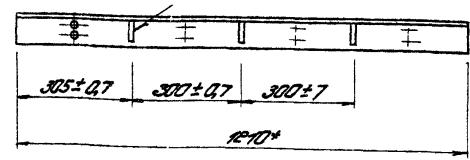
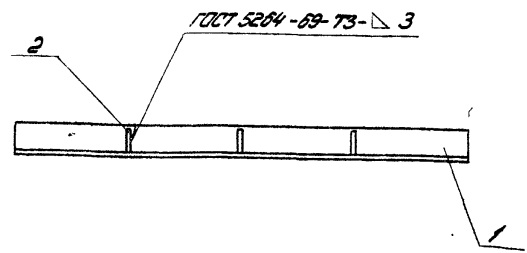
серия 1494-27
вариант 2

№	Кол-во	Обозначение	Наименование	Кол.	Примечание
			<u>Документация</u>		
И		СЧ.050.000025	Оборочный чертёж		
			<u>Листы</u>		
И	1	СЧ.050.001	Узелок	1	
И	2	СЧ.050.002	Колышки	3	

Исполн. М.В.С. Провер. В.С.С. Утвержд. В.С.С. Дата 1994-27

СЧ.050.000		Опора	
Лист	Листов	Лист	Листов
1	1	1	1
ЦНИИПромзданий г. Москва			
Копирован: 460000			

90000 050 13



- 1* Размеры для справок.
- 2. Покрытие - грунт ГФ-020, ГОСТ 4056-63

Исполн. М.В.С. Провер. В.С.С. Утвержд. В.С.С. Дата 1994-27

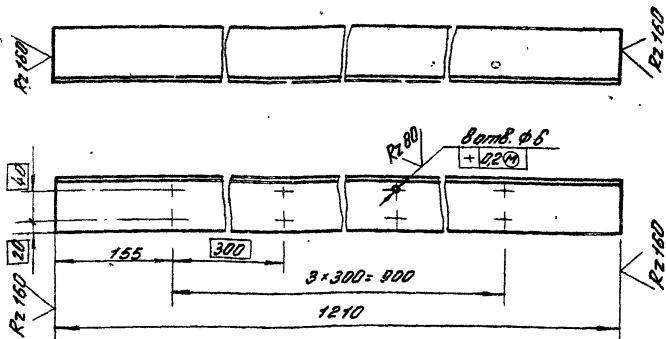
СЧ.050.000025				Опора		
Оборочный чертёж				Лист	Листов	Листов
				1	5,4	1:10
				ЦНИИПромзданий г. Москва		
Копирован: 460000				Формат И		

Серия А 409-27 Выпуск 2

Листы, листы и детали в сборе, детали, листы и детали

С1.050.001

(M/A)



Предельные отклонения размеров:
отверстий - по А7,
валов - по В7,
остальных - по СМ7.

С1.050.001

Уголок

Уголок 570x70x4 ГОСТ 8510-76
Ст. 3 ГОСТ 535-58

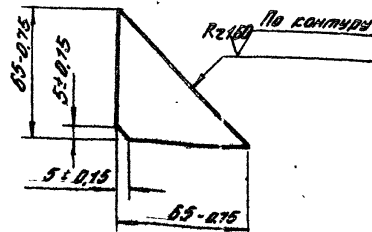
Копировал: Жердева формат: 11

Лист	Масса	Минимум
1	5,2	1:5

Лист: 1
Листов: 1
Госстрой СССР
ЦНИИПромзданий
г. Москва

С1.050.002

(M/A)



С1.050.002

Косынка

Лист 40 ГОСТ 19903-74
Ст. 3 ГОСТ 14637-69

Копировал: Жердева формат: 11

Листы, листы и детали в сборе, детали, листы и детали

Лист	Масса	Минимум
1	0,07	1:2

Лист: 1
Листов: 1
Госстрой СССР
ЦНИИПромзданий
г. Москва

Госстрой СССР
Тбилисский филиал
ЦИТП
Типовой проект (серия) .
№ 1-404-27-82
Заказ № 1104
Цена 1 руб. 4 коп.
Тираж 400
Дата " 25 VI 1982