

ГОСУДАРСТВЕННЫЙ КОМИТЕТ СОВЕТА МИНИСТРОВ СССР ПО ДЕЛАМ СТРОИТЕЛЬСТВА
(ГОССТРОЙ СССР)

ТИПОВЫЕ КОНСТРУКЦИИ И ДЕТАЛИ ЗДАНИЙ И СООРУЖЕНИЙ

СЕРИЯ 1494-27

ВОЗДУХОПРИЕМНЫЕ УСТРОЙСТВА
С ПОДВЕСНЫМИ УТЕПЛЕННЫМИ КЛАПАНАМИ

ВЫПУСК 3

ВОЗДУХОПРИЕМНЫЕ УСТРОЙСТВА К СТАЛЬНЫМ ПЕРЕПЛЕТАМ
С ПОВЫШЕННЫМ УПЛОТНЕНИЕМ
ПО СЕРИИ 1436 - 4
ДЛЯ ОТАПЛИВАЕМЫХ ЗДАНИЙ ПРОМЫШЛЕННЫХ ПРЕДПРИЯТИЙ

инв. N-14137-03

Цена: ~~27~~ 2-24

Госстрой СССР
Тбилисский филиал
ЦИТП

Типовой проект /серия/
№ 1-494-27 33

Заказ № 1195

Цена 2 руб. 24 коп.

Тираж 400

Дата " 25 " 1984 г.

ГОСУДАРСТВЕННЫЙ КОМИТЕТ СОВЕТА МИНИСТРОВ СССР ПО ДЕЛАМ СТРОИТЕЛЬСТВА
(ГОССТРОЙ СССР)

ТИПОВЫЕ КОНСТРУКЦИИ И ДЕТАЛИ ЗДАНИЙ И СООРУЖЕНИЙ

СЕРИЯ 1404-27

ВОЗДУХОПРИЕМНЫЕ УСТРОЙСТВА
С ПОДВЕСНЫМИ УТЕПЛЕННЫМИ КЛАПАНАМИ

ВЫПУСК 3

ВОЗДУХОПРИЕМНЫЕ УСТРОЙСТВА К СТАЛЬНЫМ ПЕРЕПЛЕТАМ
С ПОВЫШЕННЫМ УПЛОТНЕНИЕМ
ПО СЕРИИ 1436 - 4
ДЛЯ ОТАПЛИВАЕМЫХ ЗДАНИЙ ПРОМЫШЛЕННЫХ ПРЕДПРИЯТИЙ

РАЗРАБОТАНЫ
ЦНИИПРОМЗДАНИЙ
ГОССТРОЯ СССР

УТВЕРЖДЕНЫ
И ВВЕДЕНЫ В ДЕЙСТВИЕ
с 7 ноября . . . 1976г.
ГЛАВПРОМСТРОЙПРОЕКТОМ
ГОССТРОЯ СССР
ПРИКАЗОМ № 66 . от 12.8. 1976г.

	Стр.		Стр.	
34. 1С1.010.001.	34	Нацельник. 1С1.000.002. Нацельник.	45. 1С1.010.005	48
35. 1С1.010.002.	35	Плунжа. 1С2.000.001. Нацельник.	46. 1 С1.020.002	49
33. 1С3.002.001.	36	Скоба. 1С3.000.002. Скоба.	47. 1 С1.020.004	50
34. 1С1.010.000	37	Каркас. Спецификация.	48. 1 С1.040.000	51
1С1.010.001-01.	37	Каркас. Спецификация.	1С1.040.000-01.	51
35. 1 С1.010.000-02	38	Каркас. Спецификация.	49. 1 С1.040.000-02	52
1С1.010.000-03	38	Каркас. Спецификация.	С1.040.000-03	52
36. 1 С1.010.000-04	39	Каркас. Спецификация.	50. 1С1.040.000-04	53
1С1.010.000-05	39	Каркас. Спецификация.	С1.040.000-05	53
37. 1С1.010.000-06	40	Каркас. Спецификация.	51. 1С1.040.000-06	54
1С1.010.000-07	40	Каркас. Спецификация.	1С1.040.003	54
38. 1С1.010.000-08	41	Каркас. Спецификация.	52. 1С1.040.000-06	55
1С1.010.000-09	41	Каркас. Спецификация.	53. 1С1.040.000-05	56
38. 1С1.010.000-05	42	Каркас. Сборочный чертеж.	Сборочный	56
40. 1 С1.010.001.	43	Брусок. 1С1.010.002. Брусок.	54. 1С1.040.001	57
41. 1 С1.010.003	44	Брусок. 1С1.010.004. Рейка опорная.	Т. 22. 1С2.040.001. Т. 22.	
42. 1С1.020.000	45	Клапан утепленный. Спецификация.		
1С1.020.000-01	45	Клапан утепленный. Спецификация.		
43. 1С1.020.000-02	46	Клапан утепленный. Спецификация.		
1С1.020.000-03	46	Клапан утепленный. Спецификация.		
44. 1 С1.020 000-05	47	Клапан утепленный. Сборочный чертеж.		

В данном выпуске разработаны рабочие чертежи воздухоприемные устройства к оконным створочным переплетам с повышенным утеплением по серии 1.494-4.

Воздухоприемные устройства с подвесными утепленными клапанами применяются в системах приточной вентиляции, не имеющие утепленные воздушные заслонки.

Для кондиционеров и приточные камеры, в комплект которых входит утепленные воздушные заслонки, подвесные утепленные клапаны в воздухоприемных устройствах не устанавливаются.

Разработано 16 типов воздухоприемных устройств с различной приточной скоростью по воздуху при скорости воздуха в живом сечении жалюзийных решеток 6 м/с.

Тип воздухоприемного устройства выбирается по таблице 2 в зависимости от производительности приточных вентиляционных установок и типа переплета.

При расходе воздуха в проекте, отличающемся от указанных в таблице 2, производится выбор типа воздухоприемного устройства с приточной скоростью, близкой по значению к заданной.

При необходимости получения более высокой скорости воздушности воздухоприемные

устройства рекомендуется повторять, размер их в соседних переплетах.

Технические показатели жалюзийных воздухоприемных подвесных решеток, изготовляемых Германовским машиностроительным заводом № проекта „Септиксветоник“ приведены в таблице 1.

Таблица 1

№ решетки	Размеры, мм длина ширина	Плотность, кг
1	150 150	1,0
2	150 150	1,2

Подвесные утепленные клапаны изготавливаются многоразовными по вылете.

Изготовление клапанов производится при помощи ручной лобзика, рабочие чертежи которой помещены в выпуск 1 данной серии.

При отключении приточных вентиляционных систем утепленные клапаны закрываются.

Пример условного обозначения в проекте смотри на тип воздухоприемного устройства.

Иск. Уста. 000
серия 1.494-87, выпуск 3.

ТА
1976г.

Рекомендации по применению

Серия 1.494-87
Выпуск 3/4

таблица 2

5

Обозначение	Протяженность ступенчатость №7/4	Площадь жилого строения F, кв. м	Тип перелета по серии 1936-У	Заказанные ресурсы			Обозначение	Протяженность ступенчатость №7/4	Площадь жилого строения F, кв. м	Тип перелета по серии 1.936-У	Заказанные ресурсы		
				№	Кол. штук в ящике	Кол. ящиков					№	Кол. штук в ящике	Кол. ящиков
1С1.000.000	21400	1,0	Нпр-1,5-1,2 Нос-1,5-1,2 Нрс-1,5-1,2	1	9	1	1С2.000.000-05	85700	4,0	Нпр-3,0-2,4 Нос-3,0-2,4 Нрс-3,0-2,4	1	18	2
				2	9	1					2	18	2
-01	31150	1,50	Нпр-1,5-1,8 Нос-1,5-1,8 Нрс-1,5-1,8	1	9	2	-06	76200	3,6	Нпр-2,7-4,2п Нос-2,7-4,2п Нрс-2,7-3,6п Нрс-2,7-3,0п	1	16	2
				2	9	1					2	16	2
-02	42900	2,0	Нпр-1,5-2,4 Нос-1,5-2,4 Нрс-1,5-2,4	1	9	2	-07	93500	4,4	Нпр-2,7-3,0п Нрс-2,7-3,0п	1	16	3
				2	9	2					2	16	2
1С2.000.000	38100	1,8	Нпр-2,7-1,2п Нрс-2,7-1,2п	1	16	1	-08	114200	5,4	Нпр-2,7-3,6п Нрс-2,7-3,6п	1	16	3
				2	16	1					2	16	3
-01	55400	2,6	Нпр-2,7-1,8п Нрс-2,7-1,8п	1	16	2	-09	131700	6,2	Нпр-2,7-4,2п Нрс-2,7-4,2п	1	16	3
				2	16	1					2	16	3
-02	76200	3,6	Нпр-2,7-2,4п Нрс-2,7-2,4п	1	16	2	1С3.000.000	85700	4,0	Нпр-6,0-1,2 Нос-6,0-1,2 Нрс-6,0-1,2 Нрс-6,0-1,2	1	36	1
				2	16	2					2	36	1
-03	12900	2,0	Нпр-3,0-1,2 Нос-3,0-1,2 Нрс-3,0-1,2	1	18	1	-01	124600	5,90	Нпр-6,0-1,8 Нос-6,0-1,8 Нрс-6,0-1,8 Нрс-6,0-1,8	1	36	2
				2	18	1					2	36	1
-04	62300	2,95	Нпр-3,0-1,8 Нос-3,0-1,8 Нрс-3,0-1,8	1	18	2	-02	771400	3,1	Нпр-6,0-2,4 Нос-6,0-2,4 Нрс-6,0-2,4 Нрс-6,0-2,4	1	36	2
				2	18	1					2	36	2

Серия 1.936-27 Авария 3

ТА
1976ТЕХНИЧЕСКАЯ
ХАРАКТЕРИСТИКА КД.Серия
1.936-27
Выпуск 3
Лист 5

Выпуск 5

Серия 1.494.27

Итого и прочие (включая запасные части и детали)

№	Обозначение	Наименование	Множ.	Примечание
		Документация		
10	1С1.000.000 СБ	Сборочный чертеж		
		Сборочные единицы		
11	1 1С1.010.000	Каркас	1	
11	2 1С1.020.000	Клапан утепленный	2	
11	3 С1.030.000	Блок	3	Сборка 1.494-27 В.1
11	4 1С1.040.000	Устройства рычажные	1	
11	23 ЛР.00.000	Лебедка ручная	1	Сборка 1.494-27 В.1
		Детали		
11	5 1С1.000.001	Нащельник	1	
11	6 1С1.000.001-01	Нащельник	1	
11	7 1С1.000.002	Нащельник	1	
11	13 1С1.000.003	Пластина	8	
		Стандартные изделия		
		Винты ГОСТ 17473-72		
		М5 × 14.5В	50	
		М5 × В. 5В	10	
		Гайка М54		
		ГОСТ 5915-70	50	
1С1.000.000				
Устройство				Мат. Металл Металл
взаймоименное				ГОСТ 808-68

Итого и прочие (включая запасные части и детали)

№	Обозначение	Наименование	Множ.	Примечание
19		Штура 5-30		
		ГОСТ 1144-70	24	
		Прочие изделия		
		Решетки металлические		Металл
		воздухозаборные не-		ГОСТ 3-8-81
		подвижные		Трест
		ТУ 36-1517-71		Сопоставление
		№1	9	Горючие
		№2	9	
20		Людель АГ 4,5х150		
		ФСН 108-68	8	
		МНСС СССР		
1С1.000.000				

Итого

8

Выпуск 3

Серия 1.494-27

Исполнитель: ЦНИИТМАШ, Москва

№	Значение	Обозначение	Наименование	кол.	Примечание
			<u>Документация</u>		
18	1С1.000.000	СВ	Оборачивый чертеж		
			<u>Оборачивные единицы</u>		
11	1	1С1.010.000-01	Каркас	1	
11	2	1С1.020.000	Клапан утепленный	3	
11	3	С1.030.000	Блок	9	Сборный 1С1-27 & 1
11	4	1С1.040.000-01	Устройство рычажное	1	
11	23	1Р.00.000	Лебедка ручная	1	Сборная 1С1-27 & 1
			<u>Детали</u>		
11	5	1С1.000.001	Нащельник	1	
11	6	1С1.000.001-01	Нащельник	1	
11	7	1С1.000.002-01	Нащельник	2	
11	8	1С2.000.001	Нащельник	1	
11	9	1С2.000.001-01	Нащельник	1	
11	13	1С1.000.003	Планка	10	
			<u>Стандартные изделия</u>		
			Винты ГОСТ 17473-72		
	16		М5 x 14,50	70	
	17		М5 x 8,50	10	
1С1.000.000-01					
Исполнитель:		Подпись:		Дата:	
ЦНИИТМАШ		[Подпись]		[Дата]	
Устройство			Испытано в ЦНИИТМАШ		
воздухоприемное			с. Москва		

Исполнитель: ЦНИИТМАШ, Москва

№	Значение	Обозначение	Наименование	кол.	Примечание
19			Гайка М54		
			ГОСТ 5915-70	70	
19			Шуруп 5x30		
			ГОСТ 1144-70	24	
			<u>Прочие изделия</u>		
			Решетки эластичные		Металл
			воздухозаборные не-		металл-ст
			подвижные		металл
			ТУ36-1517-71		металл
20			М1	10	металл
21			М2	9	металл
22			Людоль АГ45x50		
			МСН 208-69	10	
			МКС СССР		
1С1.000.000-01					

Выпуск 3

Серия 1.494-87

Удостоверен в соответствии с требованиями ГОСТ 17017-72

Код	Обозначение	Наименование	Масса	Примечание
		<u>Документация</u>		
12	1С1.000.000 СВ	Сборочный чертеж		
		<u>Оборудование</u>		
11	1С1.010.000-02	Каркас	1	
11	1С1.020.000	Классификатор	4	
11	С1.030.000	Валок	3	Сварка ММА-ЭТ В.1
11	1С1.040.000-02	Устройство рычажное	1	
11	ЛР000.000	Лебедка ручная	1	Сварка ММА-ЭТ В.1
		<u>Детали</u>		
11	1С1.000.001-02	Нагельник	2	
11	1С1.000.001-03	Нагельник	2	
11	1С1.000.002-02	Нагельник	2	
11	1С1.000.003	Планка	14	
		<u>Стандартные изделия</u>		
		Винты ГОСТ 17017-72		
	16	M5 x 14 S8	100	
	17	M5 x 8 S8	10	
	18	Гайка M5V ГОСТ 5915-70	100	
1С1.000.000-02				
Устройство воздухоприемное				Лист 1 из 2 Лист 2 из 2
Техцентр СССР ЦНИИПромзданий г. Москва				

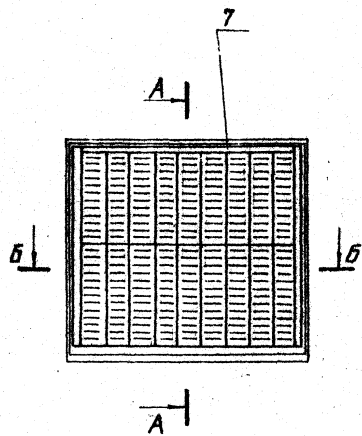
Код	Обозначение	Наименование	Масса	Примечание
19		Шуруп А 5 x 30		
		ГОСТ 1144-70	28	
		<u>Прочие изделия</u>		
		Решетки металлические		Металлические
		Воздухозаборные неподвижные		лист 3-8.М
		ТЧ 36-1511-71		„Солнечек“
20		№1	18	табель
21		№2	18	г. Грозный
22		Дюбель ДГ 4,5 x 50 ИСО 232-83 ГОСТ 2272	14	
1С1.000.000-02				Лист 2 из 2
Копиробот Стрельцова				Формат 11

Удостоверен в соответствии с требованиями ГОСТ 17017-72

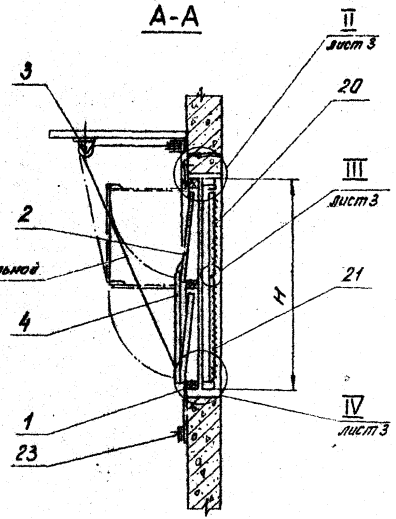
95.000.000.1.21

Серия 1.454-27 Выпуск 3

Рис. 1

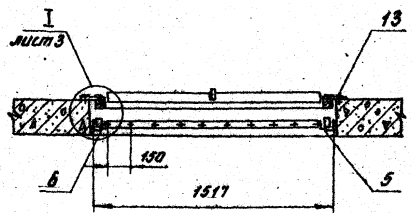


A-A



Обозначение	Рис. Н, мм	Масса, кг
1С1.000.000	1 1880	53,0
-01	2 1780	71,0
-02	3 2340	65,0

Б-Б

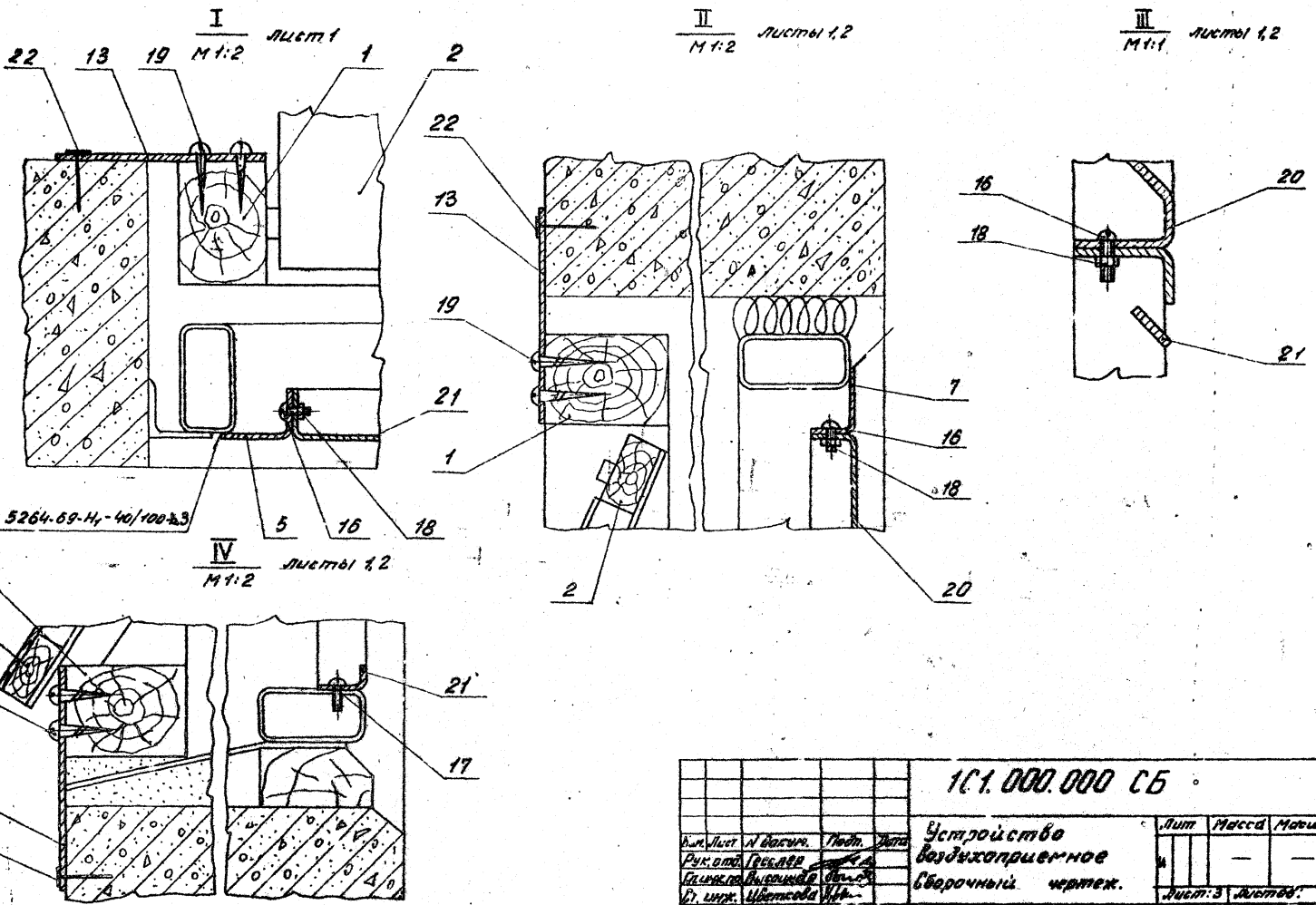


1. Размеры для справок.
2. Крепить лебедку - поз. 23 и блоки - поз. 3 к ограждающим конструкциям на монтаже по месту.

1С1.000.000СБ				Лист	Масштаб	Корис.
Устройство Воздухопрямое Сварочным чертёж				Н	СМ	—
				Лист 1 Листов 3		
				Политрой СССР ЦНИИПромзданий г. Москва		

93 000 000 131

Серия 1494-87 В.И.С.С.С.



Масштаб: 1:1. Изменения: 1, 2, 3, 4, 5, 6, 7, 8, 9, 10, 11, 12, 13, 14, 15, 16, 17, 18, 19, 20, 21, 22, 23, 24, 25, 26, 27, 28, 29, 30, 31, 32, 33, 34, 35, 36, 37, 38, 39, 40, 41, 42, 43, 44, 45, 46, 47, 48, 49, 50, 51, 52, 53, 54, 55, 56, 57, 58, 59, 60, 61, 62, 63, 64, 65, 66, 67, 68, 69, 70, 71, 72, 73, 74, 75, 76, 77, 78, 79, 80, 81, 82, 83, 84, 85, 86, 87, 88, 89, 90, 91, 92, 93, 94, 95, 96, 97, 98, 99, 100.

		101.000.000 СБ		Лист	Масса	Материал
В.И.С.С.С.	Н.В.С.С.С.	Лист	Дата			
Рук. отд. ГЭС-ВВ	ГЭС-ВВ					
Б.И.С.С.С.	Б.И.С.С.С.					
Ст. инж. Цветкова	И.И.С.С.С.					
Метод. Б.И.С.С.С.	С.И.С.С.С.					
Н.В.С.С.С.	В.И.С.С.С.					

Устройство
Воздухоприемное
Сборочный чертеж.

Лист 3 из 3
ГОСТ 10439-82
ЦНИИПромздмаш
г. Москва
Формат А2

Копировано в: Москва

Выпуск 3

Серия 1.494-27

Листы 1, 2, 3, 4, 5, 6, 7, 8, 9, 10, 11, 12, 13, 14, 15, 16, 17, 18, 19, 20, 21, 22, 23, 24, 25, 26, 27, 28, 29, 30, 31, 32, 33, 34, 35, 36, 37, 38, 39, 40, 41, 42, 43, 44, 45, 46, 47, 48, 49, 50, 51, 52, 53, 54, 55, 56, 57, 58, 59, 60, 61, 62, 63, 64, 65, 66, 67, 68, 69, 70, 71, 72, 73, 74, 75, 76, 77, 78, 79, 80, 81, 82, 83, 84, 85, 86, 87, 88, 89, 90, 91, 92, 93, 94, 95, 96, 97, 98, 99, 100, 101, 102, 103, 104, 105, 106, 107, 108, 109, 110, 111, 112, 113, 114, 115, 116, 117, 118, 119, 120, 121, 122, 123, 124, 125, 126, 127, 128, 129, 130, 131, 132, 133, 134, 135, 136, 137, 138, 139, 140, 141, 142, 143, 144, 145, 146, 147, 148, 149, 150, 151, 152, 153, 154, 155, 156, 157, 158, 159, 160, 161, 162, 163, 164, 165, 166, 167, 168, 169, 170, 171, 172, 173, 174, 175, 176, 177, 178, 179, 180, 181, 182, 183, 184, 185, 186, 187, 188, 189, 190, 191, 192, 193, 194, 195, 196, 197, 198, 199, 200, 201, 202, 203, 204, 205, 206, 207, 208, 209, 210, 211, 212, 213, 214, 215, 216, 217, 218, 219, 220, 221, 222, 223, 224, 225, 226, 227, 228, 229, 230, 231, 232, 233, 234, 235, 236, 237, 238, 239, 240, 241, 242, 243, 244, 245, 246, 247, 248, 249, 250, 251, 252, 253, 254, 255, 256, 257, 258, 259, 260, 261, 262, 263, 264, 265, 266, 267, 268, 269, 270, 271, 272, 273, 274, 275, 276, 277, 278, 279, 280, 281, 282, 283, 284, 285, 286, 287, 288, 289, 290, 291, 292, 293, 294, 295, 296, 297, 298, 299, 300, 301, 302, 303, 304, 305, 306, 307, 308, 309, 310, 311, 312, 313, 314, 315, 316, 317, 318, 319, 320, 321, 322, 323, 324, 325, 326, 327, 328, 329, 330, 331, 332, 333, 334, 335, 336, 337, 338, 339, 340, 341, 342, 343, 344, 345, 346, 347, 348, 349, 350, 351, 352, 353, 354, 355, 356, 357, 358, 359, 360, 361, 362, 363, 364, 365, 366, 367, 368, 369, 370, 371, 372, 373, 374, 375, 376, 377, 378, 379, 380, 381, 382, 383, 384, 385, 386, 387, 388, 389, 390, 391, 392, 393, 394, 395, 396, 397, 398, 399, 400, 401, 402, 403, 404, 405, 406, 407, 408, 409, 410, 411, 412, 413, 414, 415, 416, 417, 418, 419, 420, 421, 422, 423, 424, 425, 426, 427, 428, 429, 430, 431, 432, 433, 434, 435, 436, 437, 438, 439, 440, 441, 442, 443, 444, 445, 446, 447, 448, 449, 450, 451, 452, 453, 454, 455, 456, 457, 458, 459, 460, 461, 462, 463, 464, 465, 466, 467, 468, 469, 470, 471, 472, 473, 474, 475, 476, 477, 478, 479, 480, 481, 482, 483, 484, 485, 486, 487, 488, 489, 490, 491, 492, 493, 494, 495, 496, 497, 498, 499, 500, 501, 502, 503, 504, 505, 506, 507, 508, 509, 510, 511, 512, 513, 514, 515, 516, 517, 518, 519, 520, 521, 522, 523, 524, 525, 526, 527, 528, 529, 530, 531, 532, 533, 534, 535, 536, 537, 538, 539, 540, 541, 542, 543, 544, 545, 546, 547, 548, 549, 550, 551, 552, 553, 554, 555, 556, 557, 558, 559, 560, 561, 562, 563, 564, 565, 566, 567, 568, 569, 570, 571, 572, 573, 574, 575, 576, 577, 578, 579, 580, 581, 582, 583, 584, 585, 586, 587, 588, 589, 590, 591, 592, 593, 594, 595, 596, 597, 598, 599, 600, 601, 602, 603, 604, 605, 606, 607, 608, 609, 610, 611, 612, 613, 614, 615, 616, 617, 618, 619, 620, 621, 622, 623, 624, 625, 626, 627, 628, 629, 630, 631, 632, 633, 634, 635, 636, 637, 638, 639, 640, 641, 642, 643, 644, 645, 646, 647, 648, 649, 650, 651, 652, 653, 654, 655, 656, 657, 658, 659, 660, 661, 662, 663, 664, 665, 666, 667, 668, 669, 670, 671, 672, 673, 674, 675, 676, 677, 678, 679, 680, 681, 682, 683, 684, 685, 686, 687, 688, 689, 690, 691, 692, 693, 694, 695, 696, 697, 698, 699, 700, 701, 702, 703, 704, 705, 706, 707, 708, 709, 710, 711, 712, 713, 714, 715, 716, 717, 718, 719, 720, 721, 722, 723, 724, 725, 726, 727, 728, 729, 730, 731, 732, 733, 734, 735, 736, 737, 738, 739, 740, 741, 742, 743, 744, 745, 746, 747, 748, 749, 750, 751, 752, 753, 754, 755, 756, 757, 758, 759, 760, 761, 762, 763, 764, 765, 766, 767, 768, 769, 770, 771, 772, 773, 774, 775, 776, 777, 778, 779, 780, 781, 782, 783, 784, 785, 786, 787, 788, 789, 790, 791, 792, 793, 794, 795, 796, 797, 798, 799, 800, 801, 802, 803, 804, 805, 806, 807, 808, 809, 810, 811, 812, 813, 814, 815, 816, 817, 818, 819, 820, 821, 822, 823, 824, 825, 826, 827, 828, 829, 830, 831, 832, 833, 834, 835, 836, 837, 838, 839, 840, 841, 842, 843, 844, 845, 846, 847, 848, 849, 850, 851, 852, 853, 854, 855, 856, 857, 858, 859, 860, 861, 862, 863, 864, 865, 866, 867, 868, 869, 870, 871, 872, 873, 874, 875, 876, 877, 878, 879, 880, 881, 882, 883, 884, 885, 886, 887, 888, 889, 890, 891, 892, 893, 894, 895, 896, 897, 898, 899, 900, 901, 902, 903, 904, 905, 906, 907, 908, 909, 910, 911, 912, 913, 914, 915, 916, 917, 918, 919, 920, 921, 922, 923, 924, 925, 926, 927, 928, 929, 930, 931, 932, 933, 934, 935, 936, 937, 938, 939, 940, 941, 942, 943, 944, 945, 946, 947, 948, 949, 950, 951, 952, 953, 954, 955, 956, 957, 958, 959, 960, 961, 962, 963, 964, 965, 966, 967, 968, 969, 970, 971, 972, 973, 974, 975, 976, 977, 978, 979, 980, 981, 982, 983, 984, 985, 986, 987, 988, 989, 990, 991, 992, 993, 994, 995, 996, 997, 998, 999, 1000

Код	Зона	Лист	Обозначение	Наименование	Кол.	Примечание
				<u>Документация</u>		
12			1С2.000.000 СБ	Оборачивный чертеж		
				<u>Оборачивные единицы</u>		
11	1		1С1.010.000-01	Корпус	2	
11	2		1С1.020.000	Клапан утепленный	6	
11	3		1С1.030.000	Блок	6	серия 1.494-27 в.1
11	4		1С1.040.000-01	Устройство рычажное	2	
11	23		1Р.00.000	Лебедка ручная	2	серия 1.494-27 в.1
				<u>Детали</u>		
11	5		1С1.000.001	Нащельник	2	
11	6		1С1.000.001-01	Нащельник	2	
11	7		1С1.000.002	Нащельник	2	
11	8		1С2.000.001	Нащельник	2	
11	9		1С2.000.001-01	Нащельник	2	
11	10		1С1.000.002-01	Нащельник	2	
11	13		1С1.000.003	Планка	18	
				<u>Стандартные изделия</u>		
				Винты ГОСТ 17473-72		
		16		15x14.58	138	
		17		15x8.58	36	

1С2.000.000-04

Устройство
ВоздухоприемноеЛист 1 из 2
Лист 2 из 2
Лист 3 из 2
Лист 4 из 2
Лист 5 из 2
Лист 6 из 2
Лист 7 из 2
Лист 8 из 2
Лист 9 из 2
Лист 10 из 2
Лист 11 из 2
Лист 12 из 2
Лист 13 из 2
Лист 14 из 2
Лист 15 из 2
Лист 16 из 2
Лист 17 из 2
Лист 18 из 2
Лист 19 из 2
Лист 20 из 2
Лист 21 из 2
Лист 22 из 2
Лист 23 из 2
Лист 24 из 2
Лист 25 из 2
Лист 26 из 2
Лист 27 из 2
Лист 28 из 2
Лист 29 из 2
Лист 30 из 2
Лист 31 из 2
Лист 32 из 2
Лист 33 из 2
Лист 34 из 2
Лист 35 из 2
Лист 36 из 2
Лист 37 из 2
Лист 38 из 2
Лист 39 из 2
Лист 40 из 2
Лист 41 из 2
Лист 42 из 2
Лист 43 из 2
Лист 44 из 2
Лист 45 из 2
Лист 46 из 2
Лист 47 из 2
Лист 48 из 2
Лист 49 из 2
Лист 50 из 2
Лист 51 из 2
Лист 52 из 2
Лист 53 из 2
Лист 54 из 2
Лист 55 из 2
Лист 56 из 2
Лист 57 из 2
Лист 58 из 2
Лист 59 из 2
Лист 60 из 2
Лист 61 из 2
Лист 62 из 2
Лист 63 из 2
Лист 64 из 2
Лист 65 из 2
Лист 66 из 2
Лист 67 из 2
Лист 68 из 2
Лист 69 из 2
Лист 70 из 2
Лист 71 из 2
Лист 72 из 2
Лист 73 из 2
Лист 74 из 2
Лист 75 из 2
Лист 76 из 2
Лист 77 из 2
Лист 78 из 2
Лист 79 из 2
Лист 80 из 2
Лист 81 из 2
Лист 82 из 2
Лист 83 из 2
Лист 84 из 2
Лист 85 из 2
Лист 86 из 2
Лист 87 из 2
Лист 88 из 2
Лист 89 из 2
Лист 90 из 2
Лист 91 из 2
Лист 92 из 2
Лист 93 из 2
Лист 94 из 2
Лист 95 из 2
Лист 96 из 2
Лист 97 из 2
Лист 98 из 2
Лист 99 из 2
Лист 100 из 2Лист 1 из 2
Лист 2 из 2
Лист 3 из 2
Лист 4 из 2
Лист 5 из 2
Лист 6 из 2
Лист 7 из 2
Лист 8 из 2
Лист 9 из 2
Лист 10 из 2
Лист 11 из 2
Лист 12 из 2
Лист 13 из 2
Лист 14 из 2
Лист 15 из 2
Лист 16 из 2
Лист 17 из 2
Лист 18 из 2
Лист 19 из 2
Лист 20 из 2
Лист 21 из 2
Лист 22 из 2
Лист 23 из 2
Лист 24 из 2
Лист 25 из 2
Лист 26 из 2
Лист 27 из 2
Лист 28 из 2
Лист 29 из 2
Лист 30 из 2
Лист 31 из 2
Лист 32 из 2
Лист 33 из 2
Лист 34 из 2
Лист 35 из 2
Лист 36 из 2
Лист 37 из 2
Лист 38 из 2
Лист 39 из 2
Лист 40 из 2
Лист 41 из 2
Лист 42 из 2
Лист 43 из 2
Лист 44 из 2
Лист 45 из 2
Лист 46 из 2
Лист 47 из 2
Лист 48 из 2
Лист 49 из 2
Лист 50 из 2
Лист 51 из 2
Лист 52 из 2
Лист 53 из 2
Лист 54 из 2
Лист 55 из 2
Лист 56 из 2
Лист 57 из 2
Лист 58 из 2
Лист 59 из 2
Лист 60 из 2
Лист 61 из 2
Лист 62 из 2
Лист 63 из 2
Лист 64 из 2
Лист 65 из 2
Лист 66 из 2
Лист 67 из 2
Лист 68 из 2
Лист 69 из 2
Лист 70 из 2
Лист 71 из 2
Лист 72 из 2
Лист 73 из 2
Лист 74 из 2
Лист 75 из 2
Лист 76 из 2
Лист 77 из 2
Лист 78 из 2
Лист 79 из 2
Лист 80 из 2
Лист 81 из 2
Лист 82 из 2
Лист 83 из 2
Лист 84 из 2
Лист 85 из 2
Лист 86 из 2
Лист 87 из 2
Лист 88 из 2
Лист 89 из 2
Лист 90 из 2
Лист 91 из 2
Лист 92 из 2
Лист 93 из 2
Лист 94 из 2
Лист 95 из 2
Лист 96 из 2
Лист 97 из 2
Лист 98 из 2
Лист 99 из 2
Лист 100 из 2

Код	Зона	Лист	Обозначение	Наименование	Кол.	Примечание
		18		Гайка М5.4		
				ГОСТ 5915-76	138	
		19		Шурупы М5.30 ГОСТ М5.4-70	45	
				<u>Прочие изделия</u>		
				Решетки жаропрочные		Неконтиненталь
				Воздухозаборные		тип 3-ВЛТ
				неподвижные		место
				Т336-1517-71		См. табл.
		20		М1	36	деталь
		21		М2	18	деталь
		22		Дюбель Д14.5x50		
				МШ 808-68	12	
				МШС 808-68		

1С2.000.000-04

Копировал: Овчинникова Формат 11

Код	Кол-во	Обозначение	Наименование	Год	Примечание
			<u>Документация</u>		
12		102.000.000	Сборочный чертеж		
			<u>Сборочные таблицы</u>		
11	1	101.010.000-03	Корпус	2	
4	2	101.000.000	Клатан утепленный	8	
4	3	01.030.000	Блок	6	серия 1494-21 Б.1
4	4	101.000.000-02	Устройство рычажное	2	
4	23	AP.00.000	Коведка ручная	2	серия 1494-21 Б.1
			<u>Детали</u>		
1	5	101.000.001-02	Нащельник	4	
1	6	101.000.001-03	Нащельник	4	
1	7	101.000.002-02	Нащельник	4	
1	13	101.000.003	Линки	20	
			<u>Стандартные изделия</u>		
			Димты ГОСТ 7473-72		
	16		15 x 14,58	1,6	
	17		16 x 8,58	3,5	

102.000.000-05

Исполн. И. Юсупов
 дата 10.08.70
 подп. Гусаров
 инж. Давыдов
 инж. Ефремов
 инж. Сидоров
 инж. Шихов

Устройство
 вакуумприводное

Лист 7 из 2
 ГОСТ 800-80
 циркуляционный
 в. Лосева

Код	Кол-во	Обозначение	Наименование	Год	Примечание
	18		Гайка М5.4 ГОСТ 5915-70		198
	19		Шуруп М5x30 ГОСТ 114-70		52
			<u>Прочие изделия</u>		
			Решетки жалюзиные воздухозаборные неподвижные		назначе куй-ДМ1 треста
			ТЧ 36-1517-71		Сантех
	20		НШ		36 "Ветиль"
	21		НБ		36 г. ГАРМКО
	22		Дюбель ДГ 4,5x50 ММН 202-69 ММСС СССР		16

Исполн. И. Юсупов
 дата 10.08.70
 подп. Гусаров
 инж. Давыдов
 инж. Ефремов
 инж. Сидоров
 инж. Шихов

102.000.000-05

Лист 2 из 2

Выпуск 3

Серия 1.194-27

Лист и дата
Всего листов
Итого листов

Код	Зона	Лист	Обозначение	Наименование	Кол.	Примечание
				<u>Документация</u>		
12			102.000.000-15	Эскизный чертёж		
				<u>Сборочные единицы</u>		
Н	1		101.010.000-06	Корпус	2	
Н	2		101.020.000-01	Клатон утепленный	8	
Н	3		01.030.000	Блок	6	Серия 1.194-27 В.1
Н	4		101.040.000-02	Устройство рычажное	2	
Н	23		101.00.000	Лебедка ручная	2	Серия 1.194-27 В.1
				<u>Детали</u>		
Н	5		101.000.001-02	Нащельник	4	
Н	6		101.000.001-03	Нащельник	4	
Н	10		101.000.002-05	Нащельник	4	
Н	13		101.000.003	Планка	20	
				<u>Стандартные изделия</u>		
				Винты ГОСТ 17473-72		
		16		М3 x 14.58	350	
		17		М6 x 8.58	36	
			102.000.000-06			
Лист	Лист	Листов	Устройство Воздухоприемное			
1	1	2				
1	1	2				
1	1	2				
1	1	2				
			Госстрой СССР ЦНИИПромзданий 2. Москва			

Лист и дата
Всего листов
Итого листов

Код	Зона	Лист	Обозначение	Наименование	Кол.	Примечание
		18		Гайка М5.4		
				ГОСТ 5895-70	350	
		19		Шпираль 5x30		
				ГОСТ 1144-70	52	
				<u>Прочие изделия</u>		
				Решетки жалюзийные		Металлические
				Воздухозаборные		Класс 3-В.1
				Неподвижные		Третье
				ТУ 38-1517-71		„Стенма“
		20		М1	32	„Стенма“
		21		М2	32	„Стенма“
		22		Дюбель ДГ 4.5 x 50		
				МН 202-69	16	
				МНСС СССР		
			102.000.000-06			
Лист	Лист	Листов	Устройство Воздухоприемное			
1	1	2				
1	1	2				
1	1	2				
1	1	2				
			Госстрой СССР ЦНИИПромзданий 2. Москва			

Копировал единицы Родомат 11

Выпуск 3

Серия 1.494 - 27

г. и. и. Ветра

Имеются подл. и детали в сборе в заводской упаковке

Код	Обозначение	Наименование	Кол.	Примечание
		<u>Документация</u>		
12	102.000.000-05	Оборачивный чертеж		
		<u>Сборочные единицы</u>		
Н	1 101.010.000-07	Корпус	2	
Н	2 101.020.000-01	Клапан утепленный	10	
Н	3 01.030.000	Блок	6	серия 1.494-27 в.1
Н	4 101.040.000-04	Устройство рычажное	2	
Н	23 01.00.000	Вебежка ручная	2	серия 1.494-27 в.1
		<u>Детали</u>		
Н	5 101.000.001-02	Нащельник	4	
Н	6 101.000.001-03	Нащельник	4	
Н	10 101.000.002-05	Нащельник	6	
Н	11 102.000.001-02	Нащельник	2	
Н	12 102.000.001-03	Нащельник	2	
Н	13 101.000.003	Планка	22	
		<u>Стандартные изделия</u>		
		Винты ГОСТ 77473-72		
16		15x14.58	432	
17		15x8.58	48	
102.000.000-07				
Изм.	Лист	№ докум.	Подп.	Дата
Рис.	№	Госстандарт		
Служба	пр.	Всероссийский		
Ст. инж.	И.В.Троцкий	И.В.Троцкий		
Инженер	Сидорова	Сидорова		
М.Кантор	Сидорова	Сидорова		
Устройство		Лит		Лист
Воздукоприемное		1		2
Госстандарт СССР		Центральный		в. Москва

Имеются подл. и детали в сборе в заводской упаковке

Код	Обозначение	Наименование	Кол.	Примечание
18		Гайка М6.4		
		ГОСТ 5915-70	432	
19		Шурупы М6.4		
		ГОСТ 1144-70	68	
		<u>Прочие изделия</u>		
		Решетки жалазобитые		Металл. л. № 1
		Воздухозаборные		л. № 3-2-1
		мелодвижные		трусета
		ТУ 36-1577-71		"Семтек"
20		М1	48	деталь
21		М2	32	г. Горький
22		Дюбель ДГЧ.5x50		
		МДУ 202-69	18	
		МНСС СССР		
102.000.000-07				
Изм.	Лист	№ докум.	Подп.	Дата
Рис.	№	Госстандарт		
Служба	пр.	Всероссийский		
Ст. инж.	И.В.Троцкий	И.В.Троцкий		
Инженер	Сидорова	Сидорова		
М.Кантор	Сидорова	Сидорова		
Устройство		Лит		Лист
Воздукоприемное		1		2
Госстандарт СССР		Центральный		в. Москва

Выпуск 3

Страна 1.414-21

Копировать в полном объеме в соответствии с требованиями стандарта

Код	Обозначение	Наименование	Кол.	Примечание
		<u>Документация</u>		
12	102.000.000-05	Обратный картон		
		<u>Обратные единицы</u>		
11	1	Корпус	2	
11	2	Крышка уплотненная	10	
11	3	Вал	6	См. табл. 1.414-21.6.1
11	4	Устройство рычажное	2	
11	13	Резьба ручная	2	См. табл. 1.414-21.6.1
		<u>Детали</u>		
11	5	Нащельник	6	
11	6	Нащельник	6	
11	10	Нащельник	6	
11	13	Валтик	24	
		<u>Стандартные изделия</u>		
		Винты ГОСТ 17473-78		
16		M3x1.58	530	
17		M5x2.58	48	
18		Гайка M5.4		
		ГОСТ 5915-78	530	
102.000.000-08				
Устройство воздухоприемное			ГОСТ 100-60 ИИСС СССР	

Код	Обозначение	Наименование	Кол.	Примечание
19		Шпурты Mx30		
		ГОСТ 144-70	68	
		<u>Прочие изделия</u>		
		Решетки жалюзийные		Механиче.
		базукарданные		кард-диск
		неподвижные		тросов.
		ТУ 36-157-71		«Витер»
20		M1	48	«детали»
21		M2	48	«детали»
22		Анзель АГ 4x50		
		ИИСС СССР	20	
102.000.000-08				
Копировать в полном объеме в соответствии с требованиями стандарта			ГОСТ 100-60 ИИСС СССР	

1С 2.000.000 СБ

Рис. 4

остальное - см. рис. 1 лист 1

A-A

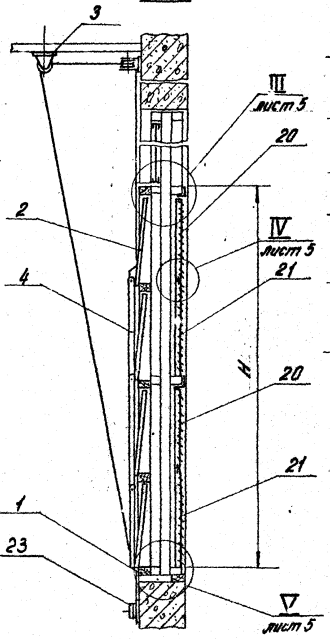
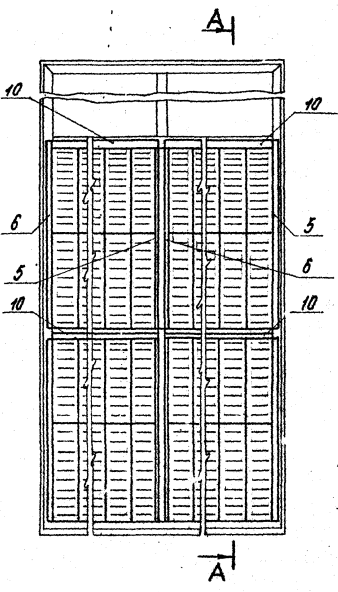
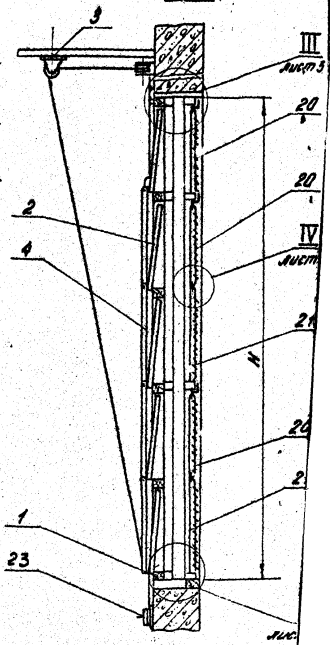
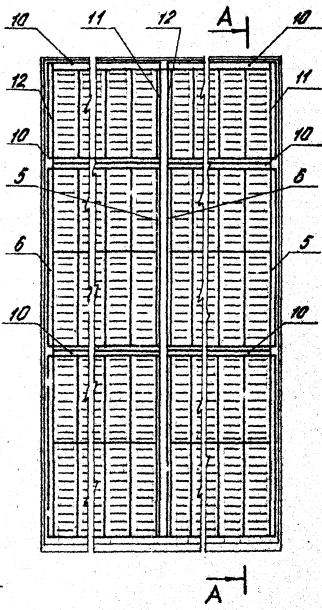


Рис. 5

остальное - см. рис. 1 лист 1

A-A



серия 1. 494-27 выпуск 3

лист и дата
лист и дата
лист и дата
лист и дата

1С 2.000.000 СБ

изм.	лист	№	досим.	подп.	дата

Устройство
всасывающее
Сборочный чертёж.

Лит.	Масса	Мас
№	см.	табл.
Лист 3	Листов	
госстанд СССР		
ЦНИИТрампзд		
Москва		

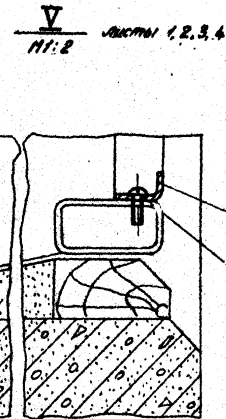
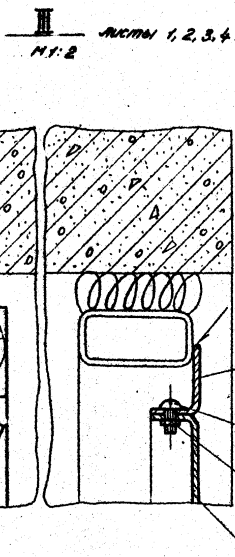
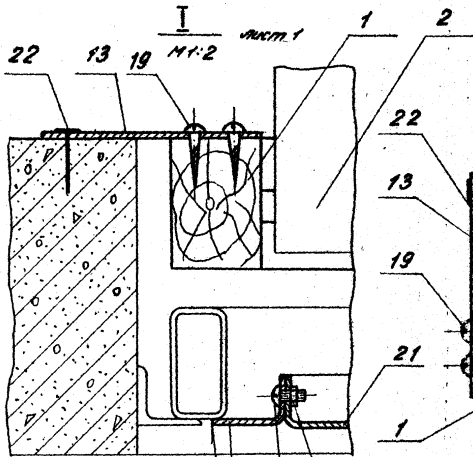
копировал: Жарова

формат: Т2

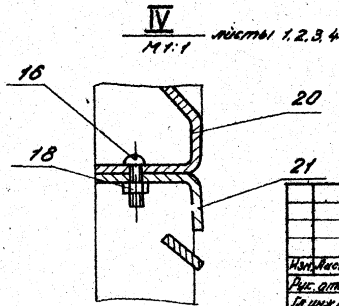
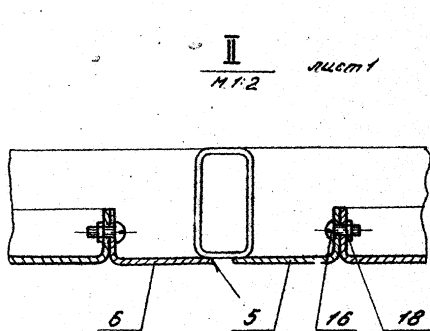
1С 2.000.000СБ

Серия 1.494-27 Самосек 3

Сб. и разраб. Проект и констр. Самосек 3, Мет. и Дем. Проект и констр.



ГОСТ 5264-59 М, - 40/100-Д3 5 16 18



1С 2.000.000СБ				Лист	Масса	Материал
Мат.лист	№ докум.	Подп.	Дата	И	—	—
Разраб.	Госстанд	И.С.				
Инж.инж.	Александр	И.С.				
Ст.инж.	Сидорова	И.С.				
Инж.инж.	Сидорова	И.С.				
Инж.инж.	Сидорова	И.С.				
Устройство воздухоприемное Сварочный чехол				Лист 4 Листов 4		
				Госстанд СССР		
				ЦНИИПромзданий		
				в. Москва		

Копировала: Желева Формат: 12

Кол-во	Обозначение	Наименование	Кол.	Примечание
		<u>Документация</u>		
1	КС.000.000.05	Сборочный чертёж		
		<u>Сборочные единицы</u>		
1	КС.010.000-03	Резак	4	
2	КС.020.000-01	Классификатор	8	
3	СЛ.030.000	Вал	12	Серия 140-27.8.1
4	КС.040.000	Устройство рычажное	4	
23	ЛА.00.000	Ледяная ручка	4	Серия 140-27.8.1
		<u>Детали</u>		
5	КС.000.001	Нащельник	4	
6	КС.000.001-01	Нащельник	4	
7	КС.000.002	Нащельник	4	
13	КС.000.003	Пластина	9	
14	КС.000.001	Скоба	14	
15	КС.000.002	Скоба	12	
		<u>Стандартные изделия</u>		
		Винты ГОСТ 17473-72		
18		М5x14.53	200	
17		М5x8.58	36	

КС.000.000.

Устройство воздухопритное

Госстрой СССР
Центральный институт
в. Москва

Кол-во	Обозначение	Наименование	Кол.	Примечание
18		Резак МК 0		
		ГОСТ 17473-72	200	
19		Устройство		
		ГОСТ 17473-72	50	
		<u>Прочие изделия</u>		
		Решетки жалюзийные		не вычисл
		воздухопритные		изделия
		неподвижные		проста
		ТЗ/36-1377-71		„Синтез“
20		М	36	деталь
21		М2	36	с. Горькой
22		Дюбель ДГЧС 150		
		МН 202-69 МНЭС СССР	8	

Госстрой СССР
Центральный институт
в. Москва

КС.000.000.

Выпуск 3
Страна 1.494-27

Всего листов 120, в том числе 100 в 1-й и 2-й частях

Код	Обозначение	Наименование	Лист	Примечание
		<u>Документация</u>		
12	1С3.000.000 СВ	Сборочный чертёж		
		<u>Сборочные единицы</u>		
11	1С1.010.000-04	Корпус	4	
11	1С1.020.000-01	Крыпан утеплённый	12	
11	1С1.030.000	Блок	12	серия 1.494-27.1
11	1С1.040.000-01	Устройство рычажное	4	
11	1С1.050.000	Лебедка ручная	4	серия 1.494-27.1
		<u>Детали</u>		
11	1С1.000.001	Ноцельник	4	
11	1С1.000.001-01	Ноцельник	4	
11	1С1.000.002	Ноцельник	4	
11	1С2.000.001	Ноцельник	4	
11	1С2.000.001-01	Ноцельник	4	
11	1С1.000.002-01	Ноцельник	4	
11	1С1.000.003	Панка	12	
11	1С3.030.001	Скоба	16	
11	1С3.000.002	Скоба	12	
1С3.007.000-01				
Изм. Лист № докум. Подп. Дата		Устройство		
И. Г. Антонов		воздухоприёмное		
Л. И. Антонов		Госстрой СССР		
Л. И. Антонов		ЦНИИплазматрон		
Л. И. Антонов		в. Москва		
Формат: А4, бумага: Формат И				

Код	Обозначение	Наименование	Лист	Примечание
		<u>Стандартные изделия</u>		
		Винты ГОСТ 17473-72		
16	М 5х14.58		278	
17	М 5х8.58		72	
18	Гайки М 5.4			
	ГОСТ 5915-70		278	
19	Шурупы 5.30			
	ГОСТ 1440-70		87	
		<u>Прочие изделия</u>		
		Решетки жаропрочные		Механические
		воздухозаборные		конт. в. И. 1
		неповоротные		треста
		ТУ 36-1517-71		Самтек
20	М1		72	деталь*
21	М2		36	г. Гаврилов
22	Дюбель ДГ 4.5х50			
	МОН 204-69		8	
	МНСС СССР			
1С3.000.000-01				
Изм. Лист № докум. Подп. Дата		Корпус в.л. Овчинцова Формат И		

Выпуск 3

с. 194-27.

Код	Обозначение	Наименование	Кол.	Примечание
		<u>Документация</u>		
12	КС.000.000-02 СВ	Оборонный чертёж		
		<u>Оборонные единицы</u>		
11	1 КС.010.000-08	Корпус	4	
11	2 КС.020.000-01	Крыло утеплённое	16	
11	3 КС.030.000.	Блок	12	Стор. 1494-276.1
11	4 КС.040.000-02	Устройство рычажное	4	
11	23 ЛР.00.000	Ледобок ручная	4	Стор. 1494-276.1
		<u>Детали</u>		
11	5 КС.700.001-02	Нацельник	8	
11	6 КС.000.001-03	Нацельник	8	
11	7 КС.000.002-02	Нацельник	8	
11	13 КС.000.003.	Планка	15	
11	14 КС.000.001.	Стеба	20	
11	15 КС.000.002.	Стеба	12	

КС.000.000-02

КС.000.000-02	КС.000.000-02	КС.000.000-02
КС.000.000-02	КС.000.000-02	КС.000.000-02
КС.000.000-02	КС.000.000-02	КС.000.000-02

Устройство
воздухоприёмное

КС.000.000-02	КС.000.000-02	КС.000.000-02
КС.000.000-02	КС.000.000-02	КС.000.000-02

Код	Обозначение	Наименование	Кол.	Примечание
		<u>Стандартные изделия</u>		
		Винты ГОСТ17473-72		
16		М5x14.58	160	
17		М5x8.58	72	
18		Гайки М5.4		
		ГОСТ5915-70	160	
19		Шурупы М5.30		
		ГОСТ1140-70	87	
		<u>Прочие изделия</u>		
		Решетки жалюзийные воздухозаборные неподвижные		Механическое клиз для треста
		ТУ 38-1577-71		„Вентех“
20		М1	72	„Вентех“
21		М2	72	„Вентех“
22		Дюбель ДГ4.5x50		
		МСН 202-69 НИИСС ССРС	8	

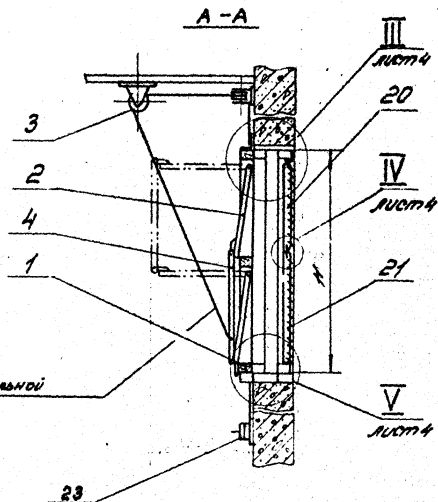
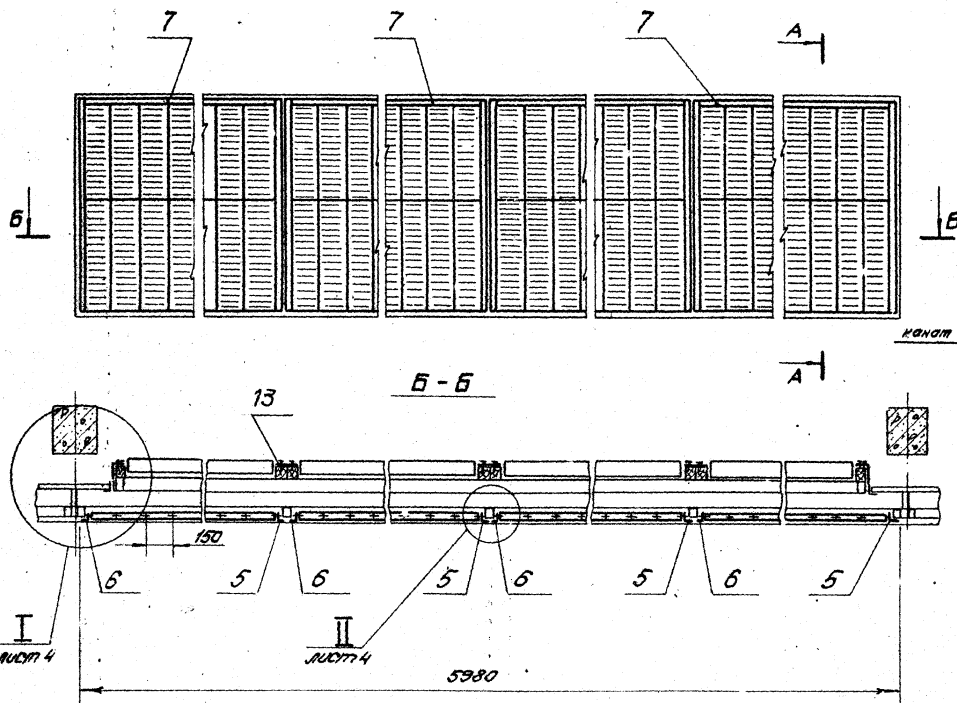
КС.000.000-02

КС.000.000-02

2

103.000.000 СБ

Рис. 1



Обозначение	Рис.	Масса, кг
103.000.000	1	24.0
-01	2	307.0
-02	3	337.0

1. Размеры для справок
2. Крепить лебедку - поз. 23 к ограждающим конструкциям на монтаже по месту.

103.000.000 СБ.

Лист		Поса		Полит	
№	п/п	№	п/п	№	п/п
Устройство воздухоприёмное.					
Сборочный чертёж					
				Лист 1 Листов 4	
				Техстрос СССР	
				инженер-конструктор	
				Е. Пашков	

Направление: Общинибы Формат: А2

Сборка 1.494-27

Вопросы, замечания и предложения направлять в отдел технического обслуживания

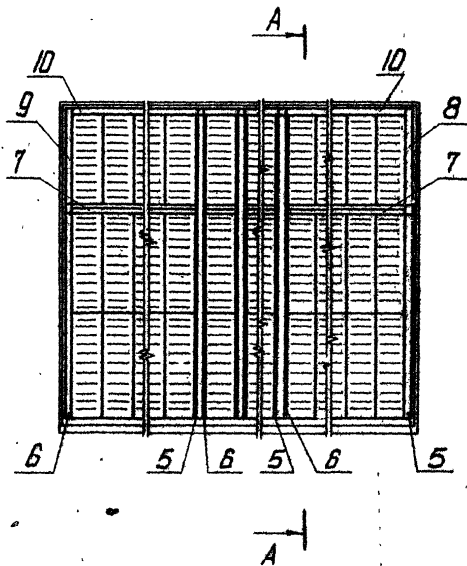
1С3.000.000-СБ

Вариант 3

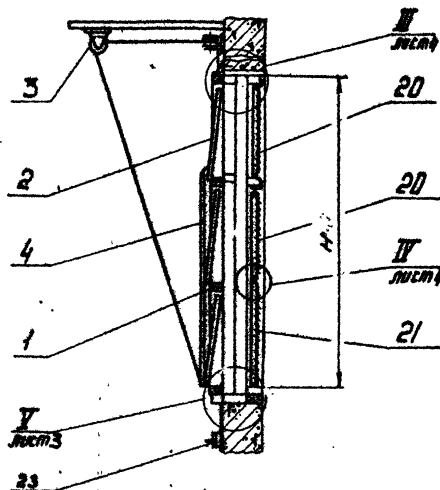
С.Р.О.И.Р. 1.494-27

С.Р.О.И.Р. 1.494-27

Рис. 2
Устройство - см. лист 1



A-A



				1С3.000.000-СБ			
Элемент	№ докум.	Мат.	Масш.	Устройство вздухагревающее Сварочный аппарат	Лист	Масса	Листов
№ инв.	Исполн.	Проф.	Дата		№	см. мод.	—
Исполн.	Исполн.	Проф.	Дата		Лист 2	Листов 8	
Проф.	Проф.	Проф.	Дата		ИЗДАНИЕ СССР		
Дата	Дата	Дата	Дата		ИЗДАНИЕ СССР		
Исполн.	Исполн.	Проф.	Дата		ИЗДАНИЕ СССР		

Масштаб 1:1

93-000.000.015

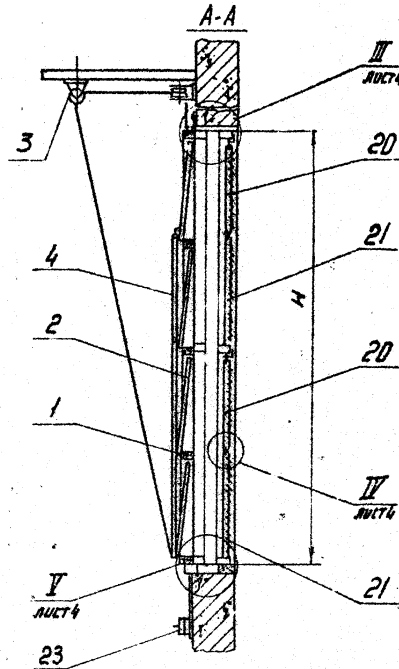
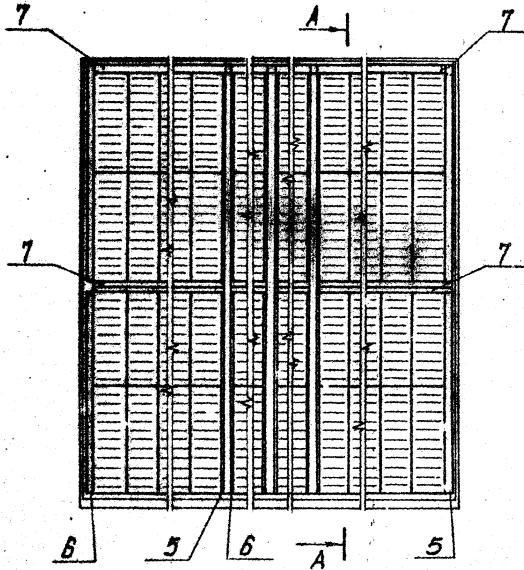
Рис. 3

Устройство - см. рис. 1 лист 1

Высота 3

Размер 1.494-27

Содержит: Азбук. и форму (Содержит: азбук. и форму)



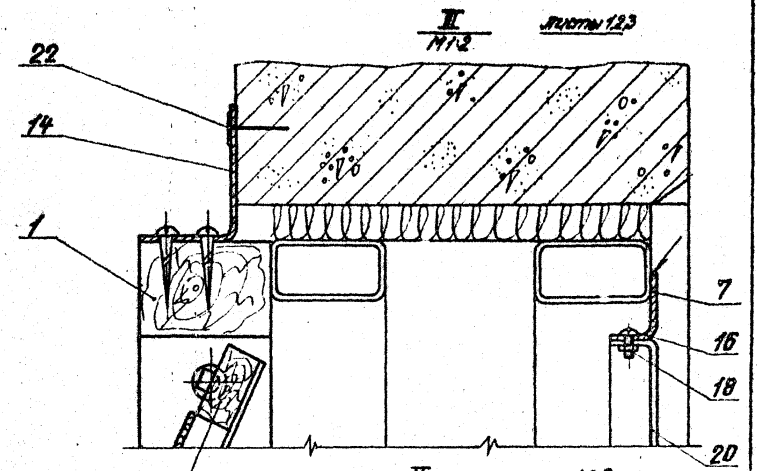
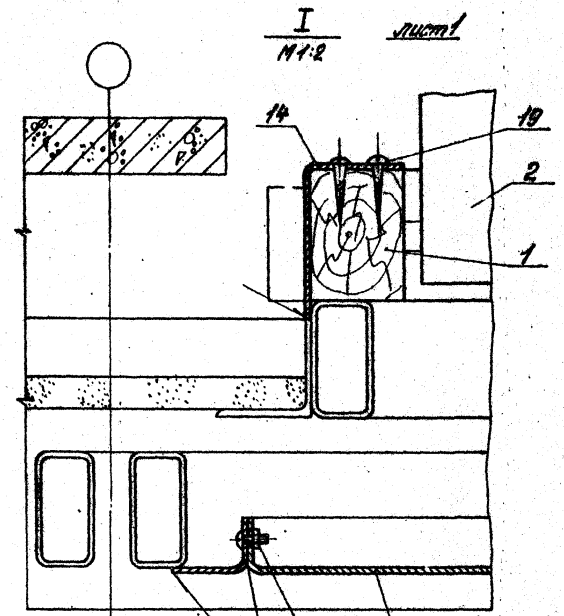
					93.000.000.015		
Изм.	Лист	№ докум.	Дата	Лист	Устройство		
Рис. 001		Сектор			воздухопрямое		
Рис. 002		Вентилятор			Сводный чертёж		
Рис. 003		Шестерня			Лист 3	Листов	
Рис. 004		Соборная			Исполнен в Москве		
И. Копт.		Сектор			Исполнен в Москве		

Исполнитель: Павлов

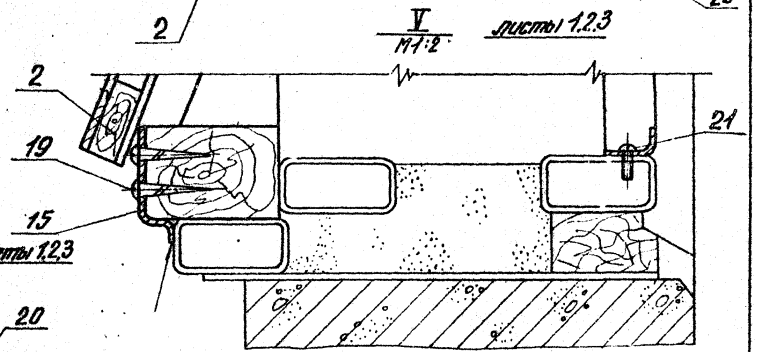
Формат Б

1С3.000.000.05

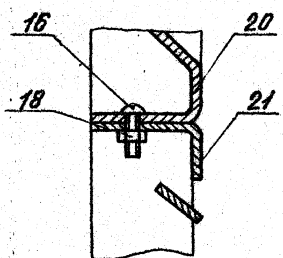
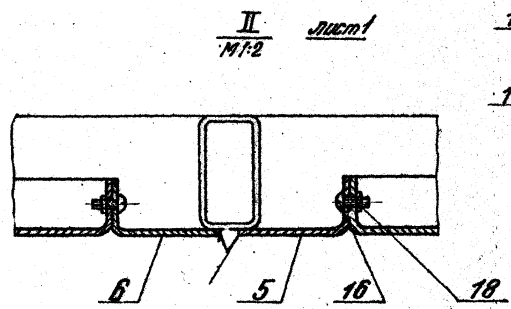
Сборка 1.494-27 Выход 3



ТУСТ 5264-82-М-90/100-3 16 19 21



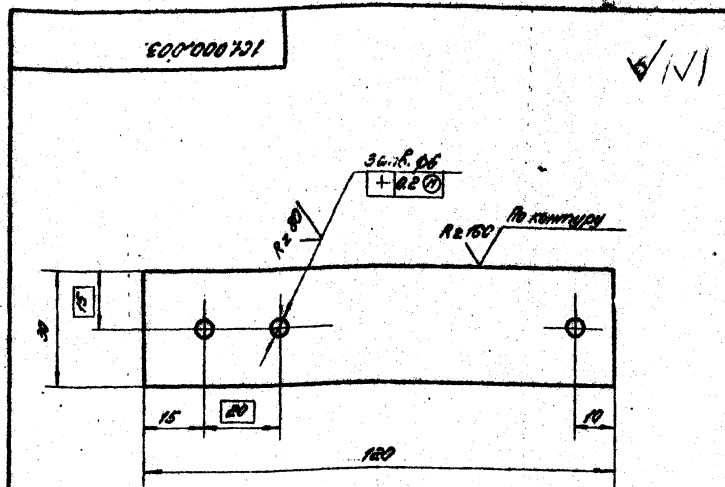
IV
M 1:1
Листы 1,2,3



1С3.000.000.05

Мат. часть и состав		Подп.	Дат.	Устройство вздухоприемное сборочный чертеж.	Лист	Масса	Нормат.
Вкл. от	Госстанд	Исполн	Дат.		№	г	г
Госстанд	ОБС-8	С.В.	82	ЦНИИМАТЕРАТИИ Москва	Лист 4	Листов	
Госстанд	ОБС-8	С.В.	82		Листов	Листов	

Спецификация
 1.484-27
 1000000003

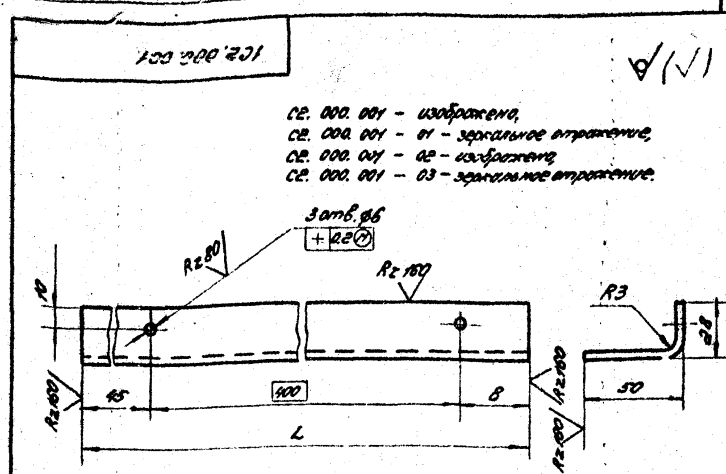


1. Предельные отклонения размеров:
 отверстий - по А₁
 валов - по В₁
 остальных - по С₁₇.

2. Покрытие - грунт ГФ-020, ГОСТ 4056-63

Исполнитель: [blank]
 Проверен: [blank]
 Утвержден: [blank]

1000000003				Лист	Номер	Масштаб
Листов				1	0056	1:1
52.0 ГОСТ 19903-74				Госстандарт СССР		
3-й-стр.3 ГОСТ 16523-70				Унифицированный		



1020000001
 102.000.001 - изображение,
 102.000.001 - 01 - зеркальное отражение,
 102.000.001 - 02 - изгибание,
 102.000.001 - 03 - зеркальное отражение.

Обозначение	Размеры, мм		Поско, кг.
	L	B	
102.000.001	570	125	0.75
-02	550	105	0.73

1. Предельные отклонения размеров:
 отверстий - по А₁
 валов - по В₁
 остальных - по С₁₇.

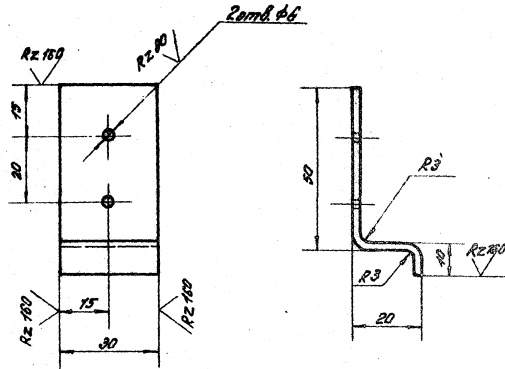
2. Покрытие - грунт ГФ-020, ГОСТ 4056-63

Исполнитель: [blank]
 Проверен: [blank]
 Утвержден: [blank]

102.000.001				Лист	Номер	Масштаб
Листов				1	0056	1:1
52.0 ГОСТ 19903-74				Госстандарт СССР		
3-й-стр.3 ГОСТ 16523-70				Унифицированный		

1:3,000,000

(M/A)



1. Предельные отклонения размеров:
 обработанной - по 17,
 валов - по В7,
 остальных - по Б17.
 2. Покрытие - цинк ГФ-020, ГОСТ 4056-63

1:3,000,000

Скоба

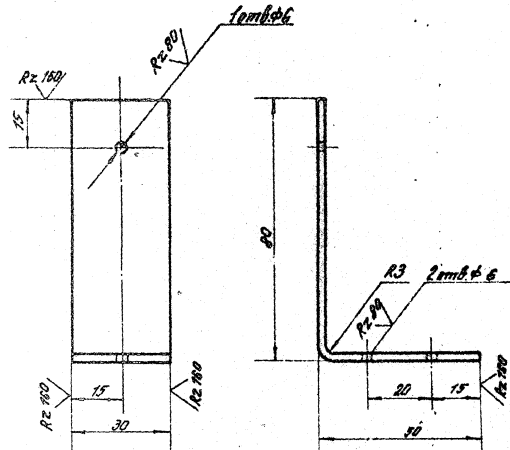
Дет.	Масштаб	Увеличение
И	0,05	1:1

Лист 0.2.0 ГОСТ 19909-74
 3-И - Ст.3 ГОСТ 10573-70

Разработчик: А.С.С. Проект: 11

1:3,000,000

(M/A)



1. Предельные отклонения размеров:
 обработанной - по 17,
 валов - по В7,
 остальных - по Б17.
 3. Покрытие - цинк ГФ-020, ГОСТ 4056-63

1:3,000,000

Скоба

Дет.	Масштаб	Увеличение
И	0,05	1:1

Лист 0.2.0 ГОСТ 19909-74
 3-И - Ст.3 ГОСТ 10573-70

Разработчик: А.С.С. Проект: 11

Выпуск 3

Листы 1, 4, 9, 27

Исполнение и проверка чертежа

Дата

Исполнение

№	Обозначение	Наименование	№	Примечание
<u>Документация</u>				
12	ИС. ДИ. ДДВ - ДС СБ	Сборочный чертеж		
<u>Детали</u>				
И	1 ИС. ДИ. ДД1 - Д1	Брусок	2	
И	2 ИС. ДИ. ДД2 - Д2	Брусок	2	
И	3 ИС. ДИ. ДД3 - Д1	Брусок	3	
И	4 ИС. ДИ. ДД4	Рейка опорная	8	
И	5 ИС. ДИ. ДД5	Втулка	8	
<u>Материалы</u>				
Б		Лист 3x50 ГОСТ 283-63	105	кг.

ИС. ДИ. ДДВ - Д6

Наркос

Исполн. Лист Листов

Исполн. Лист Листов
Исполн. Лист Листов
Исполн. Лист Листов

Исполн. Лист Листов

№	Обозначение	Наименование	№	Примечание
<u>Документация</u>				
12	ИС. ДИ. ДДВ - ДС СБ	Сборочный чертеж		
<u>Детали</u>				
И	1 ИС. ДИ. ДД1 - Д1	Брусок	2	
И	2 ИС. ДИ. ДД2 - Д4	Брусок	8	
И	3 ИС. ДИ. ДД3 - Д1	Брусок	4	
И	4 ИС. ДИ. ДД4	Рейка опорная	10	
И	5 ИС. ДИ. ДД5	Втулка	10	
<u>Материалы</u>				
Б		Лист 3x50 ГОСТ 283-63	105	кг.

ИС. ДИ. ДДВ - Д7

Наркос

Исполн. Лист Листов

Исполн. Лист Листов
Исполн. Лист Листов
Исполн. Лист Листов

Исполн. Лист Листов

Исполнение и проверка чертежа

1010 010 000

Серия 1.194-27 Выпуск 3

К.П. Иванова, Л.П. Иванова, И.П. Иванова, И.П. Иванова, И.П. Иванова

Рис. 1

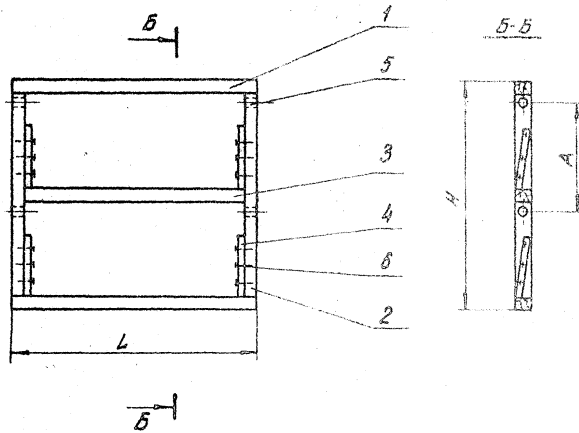


Рис. 2

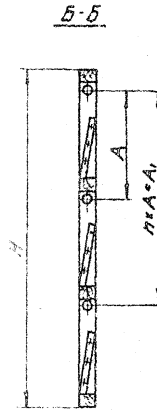


Рис. 3

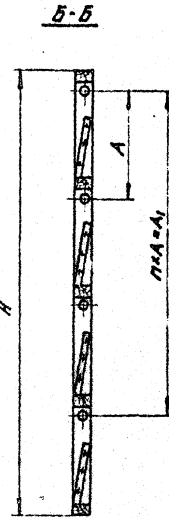
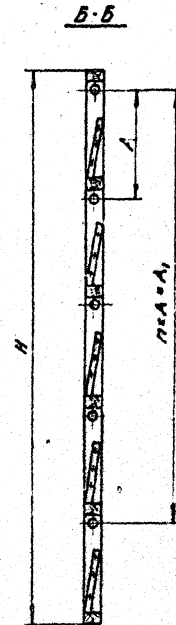


Рис. 4



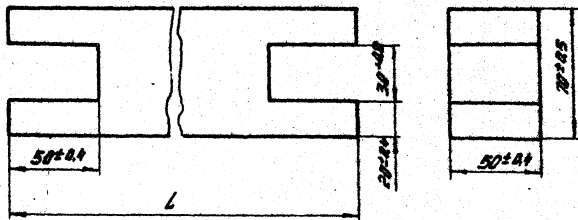
Обозначение	Рис.	Размеры, мм				n шпоров	Масса, кг.
		L	H	A	A ₁		
1010.000	1	1500	1160	555	—	1	12,6
-01	2	1500	1760	570	1040	2	17,6
-02	3	1500	2362	578	1764	3	22,8
-03	1	1350	1160	555	—	1	11,8
-04	2	1350	1760	570	1040	2	16,5
-05	3	1350	2362	570	1710	3	21,0
-06	3	1350	2362	578	1734	3	21,3
-07	4	1350	2940	578	2312	4	26,0
-08	4	1350	3523	695	2780	4	28,0
-09	4	1350	4125	815	3260	4	30,2

1. Размеры для справок
2. Обработка деревянных конструкций по СНиП III-В. 7-69.

				1010.000СБ			
				Каркас			
				Сборочный чертёж			
Исполн	И.И. Иванова	Прош.	И.И. Иванова	Лист	№	Масса	Кол-во
Рис. отд.	Гесслер	Длина		№		см.	
Электр.	Высокос	Шир.		№		мм.	
Сталк.	Иванова	Объём		Листов: 1			
Исполн.	Сидорова	Объём		Техстрой ССР			
Н.Кант.	Сидорова	Объём		ЦНИИТрансбумм			
	Сидорова	Объём		г. Москва			
				Копирован: Ж.Рева			
				Формат: 12			

100 010 001

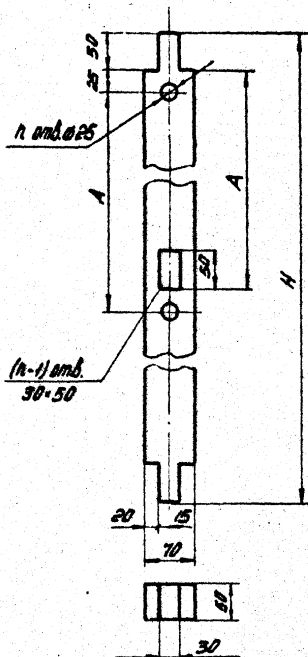
Ra 80



Обозначение	L, мм		Масса, кг
	Номин.	Предел откл.	
100.010.001	1500		2,6
-01	1350	±1,2	2,35

200 010 101

Ra 80



Обозначение	размеры, мм		n	Масса, кг
	H	A		
100.010.002	1180	555	2	2,0
-01	1160	570	3	3,0
-02	2362	578	4	4,1
-03	2325	589	4	4,0
-04	2240	578	5	5,1
-05	3325	625	5	6,1
-06	4125	815	5	7,2

Предельные отклонения размеров по ГОСТ 6440-53
отверстий - по ДА₃,
вылов - по ДП₃.

100.010.001

БРУСОК

Зернистость из пределов
заточных лопат
ГОСТ 9885-51

Лист	Масса	Масштаб
1	2,6	1:1
Листов 1		
Эксперт СССР ЛИШИПРОМЗВАНУШ в Москве		

100.010.002

БРУСОК

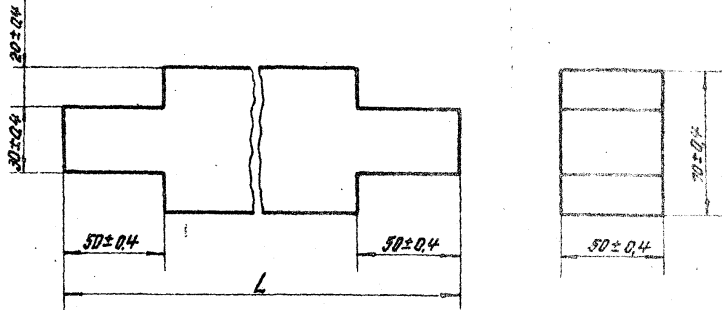
Зернистость из пределов
заточных лопат
ГОСТ 9885-51

Лист	Масса	Масштаб
1	2,0	1:1
Листов 1		
Эксперт СССР ЛИШИПРОМЗВАНУШ в Москве		

Серия 1.494-27 Выпуск 3

1С1.010.003

Rz 80



Обозначение	L, мм		Масса, кг
	Номин.	Предельн. отклонен.	
1С1.010.003	1500		2,6
-01	1350	±1,2	2,35

1С1.010.003

Брусок

Мат. лист и раскр.	Лист	Лист
Рис. автор	Гесслер	Л.А.
Гр. инженер	Володаров	(И.А.)
Сек. инженер	Володаров	(И.А.)
Инженер	Будяков	С.А.
и констр.	Будяков	С.А.

Изготовлена из древесины хвойного породе ГОСТ 9805-81.

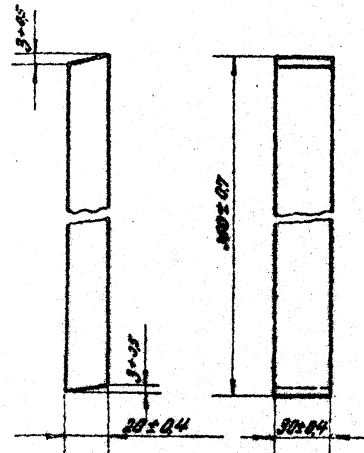
Лист	Масса	Норматив
И	СМ. табл.	—
Лист	Листов	?

Госстанд СССР
ЦЕНТРИПРОЕКТОРЗАНИИ
г. Москва

Контракт: 302/88 Формат: А1

1С1.010.004

Rz 80



1С1.010.004

Рыльцо диаметр

Мат. лист и раскр.	Лист	Лист
Рис. автор	Гесслер	Л.А.
Гр. инженер	Володаров	(И.А.)
Сек. инженер	Володаров	(И.А.)
Инженер	Будяков	С.А.
и констр.	Будяков	С.А.

Изготовлена из древесины хвойного породе ГОСТ 9805-81.

Лист	Масса	Норматив
И	0,1	1:4
Лист	Листов	?

Госстанд СССР
ЦЕНТРИПРОЕКТОРЗАНИИ
г. Москва

Контракт: 302/88 Формат: А1

Выпуск 3

Серия 1.4.94-27

Листы в 2-х экземплярах: один - для заказчика, второй - для исполнителя

Кол-во листов	Код документа	Обозначение	Наименование	Кол-во	Примечание
			<u>Документация</u>		
12	КС1.020.000 СБ		Сборочный чертеж		
			<u>Детали</u>		
11	1 КС1.020.001		Брусек	2	
11	2 КС1.020.002		Брусек	3	
11	3 КС1.020.003		Обшивка	2	
11	4 КС1.020.004		Полусось	2	
11	5 КС1.020.005		Пободок	1	
			<u>Стандартные изделия</u>		
6		Болт М8×40.58 ГОСТ 7798-70		8	
7		Гайка М8.4 ГОСТ 5915-70		8	
8		Шайба 8.01.02 ГОСТ 11371-68		8	
			<u>Материалы</u>		
		Вата минеральная ГОСТ 4640-66		0,018 м ³	
		Гвоздь 2×20 ГОСТ 283-63		0,15 кг	

КС1.020.000

Клапан утепленный

Лит Лист Листов
ИТ 1 1
Госстрой СССР
ЦНИИПромзданий
г. Москва
Формат И1

Кол-во листов	Код документа	Обозначение	Наименование	Кол-во	Примечание
			<u>Документация</u>		
12	КС1.020.000 СБ		Сборочный чертеж		
			<u>Детали</u>		
11	1 КС1.020.001-01		Брусек	2	
11	2 КС1.020.002		Брусек	3	
11	3 КС1.020.003-01		Обшивка	2	
11	4 КС1.020.004		Полусось	2	
11	5 КС1.020.005		Пободок	1	
			<u>Стандартные изделия</u>		
6		Болт М8×40.58 ГОСТ 7798-70		8	
7		Гайка М8.4 ГОСТ 5915-70		8	
8		Шайба 8.01.02 ГОСТ 11371-68		8	
			<u>Материалы</u>		
9		Вата минеральная ГОСТ 4640-66		0,018 м ³	
10		Гвоздь 2×20 ГОСТ 283-63		0,15 кг	

КС1.020.000-01

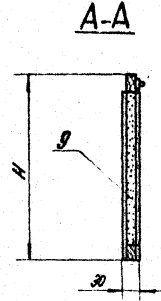
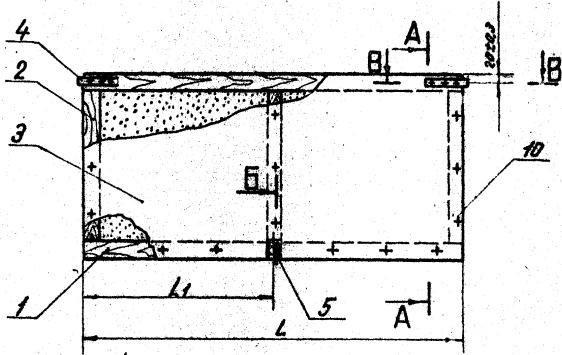
Клапан утепленный

Лит Лист Листов
ИТ 1 1
Госстрой СССР
ЦНИИПромзданий
г. Москва
Формат И1

Листы в 2-х экземплярах: один - для заказчика, второй - для исполнителя

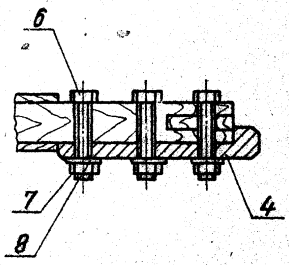
1С1.020.000.05

Чертеж 1.4.94-27 Витков 3



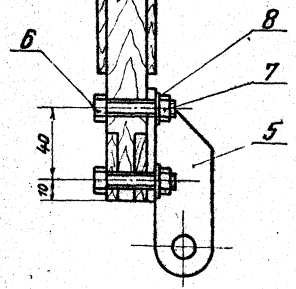
Обозначение	Размеры, мм			Масса, кг
	L	L ₁	H	
1С1.020.000	1240	635	540	0,2
-01	1240	620	540	5,7
-02	1240	620	080	6,4
-03	1240	620	780	7,4

B-B
1:1,2



B-B

G-G
1:1,2



1. Размеры для справок.
2. Обработка деревянных конструкций по СНиП III-87-69.

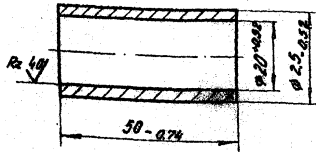
Исполн. и провер. Витков 3

1С1.020.000.05				Лист	Масштаб	Масштаб
Клипан утепленный Сборочный чертеж				№	см.	—
				т.бл.		—
Исполн. и провер. Витков 3				Лист	Листов - 1	
Исполн. и провер. Витков 3				Ген. инж. СССР ЦНИИПРОЕКТАНИИ Москва		

Серия 1.4.94-27 Выпуск 3

101.010.005

Rz 80, \checkmark (\checkmark)



101.010.005

Втулка

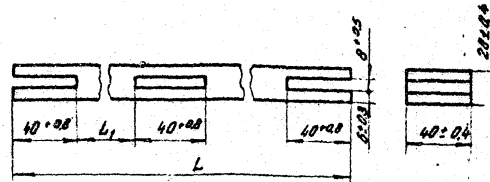
Сталь 20
ГОСТ 1050-74

Лист	Масса	Материал
И	0,07	1:1
Лист:	Листов:	
ГОСТРОИ СССР		
ЦНИИПромздм		
г. Москва		

Исполнитель: Жданова формат: 11

101.020.001

Rz 80, \checkmark



Обозначение	L, мм		Масса, кг
	Норм.	Предел откл.	
101.020.001	1390	± 1.2	0,55
-01	1240	± 0,9	0,50

101.020.001

Брусок

Заготовка из стальной заготовки по ГОСТ 3685-61

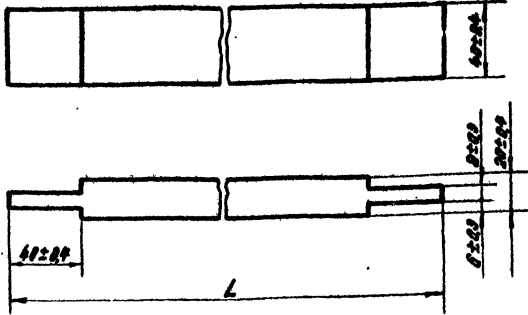
Лист	Масса	Материал
И	0,55	1:1
Лист:	Листов:	
ГОСТРОИ СССР		
ЦНИИПромздм		
г. Москва		

Исполнитель: Жданова формат: 11

Спецификация 1.4.94-27

1С1020.002

Rz 80 ✓



Обозначение	L, мм		Масса кг
	Нормат.	Проект. откл.	
1С1.020.002	540		0,22
-01	600	± 0,0	0,25
-02	780		0,30

1С1020.002

Брусок

Изготовлен из алюминиевых сплавов

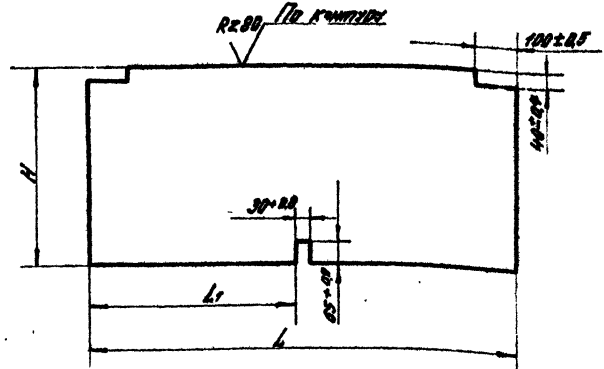
Мат.	Масса	Измерен
№	г/шт.	г/шт.

Исп. введ.	Исп. введ.	Исп. введ.
Исп. введ.	Исп. введ.	Исп. введ.
Исп. введ.	Исп. введ.	Исп. введ.
Исп. введ.	Исп. введ.	Исп. введ.
Исп. введ.	Исп. введ.	Исп. введ.
Исп. введ.	Исп. введ.	Исп. введ.

1.4.94-27

1С1020.003

✓



Обозначение	L, мм		L1, мм	H, мм	Масса кг
	Нормат.	Проект. откл.			
1С1.020.003	1390 ± 1,2	670		540	1,90
-01	1240			540	1,70
-02	1240 ± 1,0	595 ± 0,9		500 ± 0,9	2,0
-03	1240	595		780	2,4

1С1020.003

Обшивка

Фланец ф040 ГОСТ 3015-80

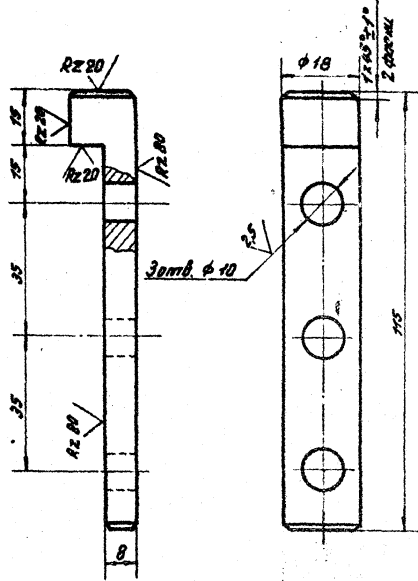
Мат.	Масса	Измерен
№	г/шт.	г/шт.

Исп. введ.	Исп. введ.	Исп. введ.
Исп. введ.	Исп. введ.	Исп. введ.
Исп. введ.	Исп. введ.	Исп. введ.
Исп. введ.	Исп. введ.	Исп. введ.
Исп. введ.	Исп. введ.	Исп. введ.
Исп. введ.	Исп. введ.	Исп. введ.

1.4.94-27

1С1020.004

Rz 40 ✓✓



Неуказанные предельные отклонения размеров:
отверстий — по А7,
вылов — по В7,
остальных — по СМ7.

1С1020.004

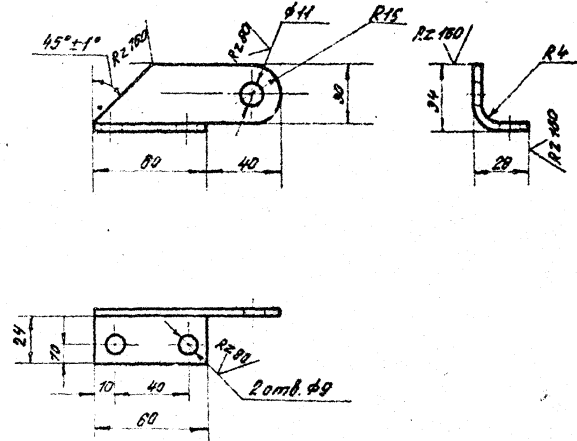
Полуось

Сталь 20
ГОСТ 1050-74

Лист	Масса	Масштаб
1	0,09	1:10
Листов 1		Госстандарт СССР
ДИМИТРИЙ		

1С1020.005

✓✓



Неуказанные предельные отклонения размеров:
отверстий — по А7,
вылов — по В7,
остальных — по СМ7.

2. Покрытие — краска БТ-177 ГОСТ 5631-70

1С1020.005

Полуось

Лист 4.0 ГОСТ 10903-74
Ст. 3 ГОСТ 14537-89

Лист 1 из 1

Лист	Масса	Масштаб
1	0,15	1:2
Листов 1		Госстандарт СССР
ДИМИТРИЙ		

Капительная: 2022

Формат: А4

Рисунки	Листы	Лист	Обозначение	Наименование	кол	Примечание
				<u>Документация</u>		
2			ИС1.040.000 СБ	Оборачный чертеж		
				<u>Детали</u>		
11	1		ИС1.040.001	Тяга	1	
11	3		ИС1.040.003	Ось	2	
				<u>Стандартные изделия</u>		
	4			Шайба 10.01.02 ГОСТ 11371-68	4	
	6			Шплинт 4x22 ГОСТ 397-66	2	

ИС1.040.000

Устройство рычажное

Лит. Лист Листов
И 1 7

Госстрой СССР
ЦНИИПромзданий
г. Москва

Исполнитель: Исупов Сидороба

Рисунки	Листы	Лист	Обозначение	Наименование	кол	Примечание
				<u>Документация</u>		
12			ИС1.040.000 СБ	Оборачный чертеж		
				<u>Детали</u>		
11	1		ИС1.040.001-01	Тяга	1	
11	2		ИС2.040.001	Тяга	1	
11	3		ИС1.040.003	Ось	3	
				<u>Стандартные изделия</u>		
	4			Шайба 10.01.02 ГОСТ 11371 68	4	
	5			Шайба 12.01.02 ГОСТ 10450 68	2	
	6			Шплинт 4x22 ГОСТ 397-66	3	

Исполнитель: Исупов Сидороба

ИС1.040.000-01

Устройство рычажное

Лит. Лист Листов
И 1 7

Госстрой СССР
ЦНИИПромзданий
г. Москва

Исполнитель: Исупов Сидороба

Выпуск 3

Серия 1.494-27

Листы и детали в комплекте №116 №120 Листы и детали

Код	Обозначение	Наименование	кол	Примечание
		<u>Документация</u>		
12	1С1.040.000 СБ	Сборочный чертеж		
		<u>Детали</u>		
11	1 1С1.040.001-02	Тяга	1	
11	2 1С2.040.001-01	Тяга	2	
11	3 1С1.040.003	Ось	4	
		<u>Стандартные изделия</u>		
4		Шайба 10.01.02 ГОСТ 11371-68	6	
6		Шплинт 4x22 ГОСТ 397-66	4	

1С1.040.000-02

Устройство
рычажноеЛит Лист Листов
И 1 1
Госстанд СССР
ЦНИИПромзданий
г. Москва

Формат 11

Листы и детали в комплекте №116 №120 Листы и детали

Код	Обозначение	Наименование	кол	Примечание
		<u>Документация</u>		
12	1СВ.040.000 СБ	Сборочный чертеж		
		<u>Детали</u>		
11	1 1С1.040.001-01	Тяга	1	
11	2 1С2.040.001	Тяга	2	
11	3 1С1.040.003	Ось	4	
		<u>Стандартные изделия</u>		
4		Шайба 10.01.02 ГОСТ 11371-68	6	
6		Шплинт 4x22 ГОСТ 397-66	4	

1С1.040.000-03

Устройство
рычажноеЛит Лист Листов
И 1 1
Госстанд СССР
ЦНИИПромзданий
г. Москва

Формат 11

Серия 1.494-21 Болунск 3

Имя и фамилия автора и составителя чертежа

Исполнитель	Звание	№ п/п	Обозначение	Наименование	№	Примечание
				<u>Документация</u>		
10			ИС 1.040.000 СБ	Сборочный чертеж		
				<u>Детали</u>		
11	1	1	ИС 1.040.001-02	Тяга	1	
11	2	2	ИС 2.040.001-01	Тяга	3	
11	3	3	ИС 1.040.003	Ось	5	
				<u>Стандартные изделия</u>		
	4			Шайба 10.01.02 ГОСТ 11371-68	6	
	5			Шайба 12.01.02 ГОСТ 10450-68	2	
	6			Шплинт 4x22 ГОСТ 397-66	5	

ИС 1.040.000-04

Имя	Лист	№ докум.	Подпись	Дата
Исполнитель	Гесслер			
Проверенный	Васильков			
Утвержденный	Цветкова			
Исполнитель	Сидорова			
Исполнитель	Сухорев			

Устройство рычажное

Лист	Лист	Исполн.
11	1	

Госстроя СССР
ЦНИИПромзданий
г. Москва

Имя и фамилия автора и составителя чертежа

Исполнитель	Звание	№ п/п	Обозначение	Наименование	№	Примечание
				<u>Документация</u>		
10			ИС 1.040.000 СБ	Сборочный чертеж		
				<u>Детали</u>		
11	1	1	ИС 1.040.001-03	Тяга	1	
11	2	2	ИС 2.040.001-02	Тяга	3	
11	3	3	ИС 1.040.003	Ось	5	
				<u>Стандартные изделия</u>		
	4			Шайба 10.01.02 ГОСТ 11371-68	6	
	5			Шайба 12.01.02 ГОСТ 10450-68	2	
	6			Шплинт 4x22 ГОСТ 397-66	5	

ИС 1.040.000-05

Имя	Лист	№ докум.	Подпись	Дата
Исполнитель	Гесслер			
Проверенный	Васильков			
Утвержденный	Цветкова			
Исполнитель	Сидорова			
Исполнитель	Сухорев			

Устройство рычажное

Лист	Лист	Исполн.
11	1	

Госстроя СССР
ЦНИИПромзданий
г. Москва

Серия 1.094-27 Выпуск 3

Листы в сборе: Листы 1, 2, 3, 4, 5, 6, 7, 8, 9, 10, 11, 12, 13, 14, 15, 16, 17, 18, 19, 20, 21, 22, 23, 24, 25, 26, 27, 28, 29, 30, 31, 32, 33, 34, 35, 36, 37, 38, 39, 40, 41, 42, 43, 44, 45, 46, 47, 48, 49, 50, 51, 52, 53, 54, 55, 56, 57, 58, 59, 60, 61, 62, 63, 64, 65, 66, 67, 68, 69, 70, 71, 72, 73, 74, 75, 76, 77, 78, 79, 80, 81, 82, 83, 84, 85, 86, 87, 88, 89, 90, 91, 92, 93, 94, 95, 96, 97, 98, 99, 100, 101, 102, 103, 104, 105, 106, 107, 108, 109, 110, 111, 112, 113, 114, 115, 116, 117, 118, 119, 120, 121, 122, 123, 124, 125, 126, 127, 128, 129, 130, 131, 132, 133, 134, 135, 136, 137, 138, 139, 140, 141, 142, 143, 144, 145, 146, 147, 148, 149, 150, 151, 152, 153, 154, 155, 156, 157, 158, 159, 160, 161, 162, 163, 164, 165, 166, 167, 168, 169, 170, 171, 172, 173, 174, 175, 176, 177, 178, 179, 180, 181, 182, 183, 184, 185, 186, 187, 188, 189, 190, 191, 192, 193, 194, 195, 196, 197, 198, 199, 200, 201, 202, 203, 204, 205, 206, 207, 208, 209, 210, 211, 212, 213, 214, 215, 216, 217, 218, 219, 220, 221, 222, 223, 224, 225, 226, 227, 228, 229, 230, 231, 232, 233, 234, 235, 236, 237, 238, 239, 240, 241, 242, 243, 244, 245, 246, 247, 248, 249, 250, 251, 252, 253, 254, 255, 256, 257, 258, 259, 260, 261, 262, 263, 264, 265, 266, 267, 268, 269, 270, 271, 272, 273, 274, 275, 276, 277, 278, 279, 280, 281, 282, 283, 284, 285, 286, 287, 288, 289, 290, 291, 292, 293, 294, 295, 296, 297, 298, 299, 300, 301, 302, 303, 304, 305, 306, 307, 308, 309, 310, 311, 312, 313, 314, 315, 316, 317, 318, 319, 320, 321, 322, 323, 324, 325, 326, 327, 328, 329, 330, 331, 332, 333, 334, 335, 336, 337, 338, 339, 340, 341, 342, 343, 344, 345, 346, 347, 348, 349, 350, 351, 352, 353, 354, 355, 356, 357, 358, 359, 360, 361, 362, 363, 364, 365, 366, 367, 368, 369, 370, 371, 372, 373, 374, 375, 376, 377, 378, 379, 380, 381, 382, 383, 384, 385, 386, 387, 388, 389, 390, 391, 392, 393, 394, 395, 396, 397, 398, 399, 400, 401, 402, 403, 404, 405, 406, 407, 408, 409, 410, 411, 412, 413, 414, 415, 416, 417, 418, 419, 420, 421, 422, 423, 424, 425, 426, 427, 428, 429, 430, 431, 432, 433, 434, 435, 436, 437, 438, 439, 440, 441, 442, 443, 444, 445, 446, 447, 448, 449, 450, 451, 452, 453, 454, 455, 456, 457, 458, 459, 460, 461, 462, 463, 464, 465, 466, 467, 468, 469, 470, 471, 472, 473, 474, 475, 476, 477, 478, 479, 480, 481, 482, 483, 484, 485, 486, 487, 488, 489, 490, 491, 492, 493, 494, 495, 496, 497, 498, 499, 500, 501, 502, 503, 504, 505, 506, 507, 508, 509, 510, 511, 512, 513, 514, 515, 516, 517, 518, 519, 520, 521, 522, 523, 524, 525, 526, 527, 528, 529, 530, 531, 532, 533, 534, 535, 536, 537, 538, 539, 540, 541, 542, 543, 544, 545, 546, 547, 548, 549, 550, 551, 552, 553, 554, 555, 556, 557, 558, 559, 560, 561, 562, 563, 564, 565, 566, 567, 568, 569, 570, 571, 572, 573, 574, 575, 576, 577, 578, 579, 580, 581, 582, 583, 584, 585, 586, 587, 588, 589, 590, 591, 592, 593, 594, 595, 596, 597, 598, 599, 600, 601, 602, 603, 604, 605, 606, 607, 608, 609, 610, 611, 612, 613, 614, 615, 616, 617, 618, 619, 620, 621, 622, 623, 624, 625, 626, 627, 628, 629, 630, 631, 632, 633, 634, 635, 636, 637, 638, 639, 640, 641, 642, 643, 644, 645, 646, 647, 648, 649, 650, 651, 652, 653, 654, 655, 656, 657, 658, 659, 660, 661, 662, 663, 664, 665, 666, 667, 668, 669, 670, 671, 672, 673, 674, 675, 676, 677, 678, 679, 680, 681, 682, 683, 684, 685, 686, 687, 688, 689, 690, 691, 692, 693, 694, 695, 696, 697, 698, 699, 700, 701, 702, 703, 704, 705, 706, 707, 708, 709, 710, 711, 712, 713, 714, 715, 716, 717, 718, 719, 720, 721, 722, 723, 724, 725, 726, 727, 728, 729, 730, 731, 732, 733, 734, 735, 736, 737, 738, 739, 740, 741, 742, 743, 744, 745, 746, 747, 748, 749, 750, 751, 752, 753, 754, 755, 756, 757, 758, 759, 760, 761, 762, 763, 764, 765, 766, 767, 768, 769, 770, 771, 772, 773, 774, 775, 776, 777, 778, 779, 780, 781, 782, 783, 784, 785, 786, 787, 788, 789, 790, 791, 792, 793, 794, 795, 796, 797, 798, 799, 800, 801, 802, 803, 804, 805, 806, 807, 808, 809, 810, 811, 812, 813, 814, 815, 816, 817, 818, 819, 820, 821, 822, 823, 824, 825, 826, 827, 828, 829, 830, 831, 832, 833, 834, 835, 836, 837, 838, 839, 840, 841, 842, 843, 844, 845, 846, 847, 848, 849, 850, 851, 852, 853, 854, 855, 856, 857, 858, 859, 860, 861, 862, 863, 864, 865, 866, 867, 868, 869, 870, 871, 872, 873, 874, 875, 876, 877, 878, 879, 880, 881, 882, 883, 884, 885, 886, 887, 888, 889, 890, 891, 892, 893, 894, 895, 896, 897, 898, 899, 900, 901, 902, 903, 904, 905, 906, 907, 908, 909, 910, 911, 912, 913, 914, 915, 916, 917, 918, 919, 920, 921, 922, 923, 924, 925, 926, 927, 928, 929, 930, 931, 932, 933, 934, 935, 936, 937, 938, 939, 940, 941, 942, 943, 944, 945, 946, 947, 948, 949, 950, 951, 952, 953, 954, 955, 956, 957, 958, 959, 960, 961, 962, 963, 964, 965, 966, 967, 968, 969, 970, 971, 972, 973, 974, 975, 976, 977, 978, 979, 980, 981, 982, 983, 984, 985, 986, 987, 988, 989, 990, 991, 992, 993, 994, 995, 996, 997, 998, 999, 1000

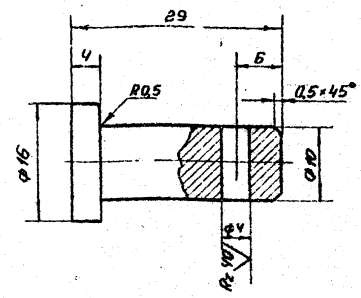
№ документа	№ документа	№ документа	Обозначение	Наименование	кол.	Примечание
				<u>Документация</u>		
12			ИС1.040.000 СБ	Сборочный чертеж		
				<u>Детали</u>		
11	1		ИС1.040.001-04	Тяга	1	
11	2		ИС2.040.001-03	Тяга	3	
11	3		ИС1.040.003	Ось	5	
				<u>Стандартные изделия</u>		
	4			Шайба 10.01.02 ГОСТ 11371-68	6	
	5			Шайба 12.01.02 ГОСТ 10450-68	2	
	6			Шплинт 4x22 ГОСТ 397-68	5	

Исполнитель	№ документа	Подпись	Дата	ИС1.040.000-06 Устройства рычажное	Лист	Лист	Листов
Проверенный	Госстандарт				11	11	11
Инженер	Высший				Госстандарт СССР		
Мастер	Средний				ЦНИИПромзданий г. Москва		

Листы в сборе: Листы 1, 2, 3, 4, 5, 6, 7, 8, 9, 10, 11, 12, 13, 14, 15, 16, 17, 18, 19, 20, 21, 22, 23, 24, 25, 26, 27, 28, 29, 30, 31, 32, 33, 34, 35, 36, 37, 38, 39, 40, 41, 42, 43, 44, 45, 46, 47, 48, 49, 50, 51, 52, 53, 54, 55, 56, 57, 58, 59, 60, 61, 62, 63, 64, 65, 66, 67, 68, 69, 70, 71, 72, 73, 74, 75, 76, 77, 78, 79, 80, 81, 82, 83, 84, 85, 86, 87, 88, 89, 90, 91, 92, 93, 94, 95, 96, 97, 98, 99, 100, 101, 102, 103, 104, 105, 106, 107, 108, 109, 110, 111, 112, 113, 114, 115, 116, 117, 118, 119, 120, 121, 122, 123, 124, 125, 126, 127, 128, 129, 130, 131, 132, 133, 134, 135, 136, 137, 138, 139, 140, 141, 142, 143, 144, 145, 146, 147, 148, 149, 150, 151, 152, 153, 154, 155, 156, 157, 158, 159, 160, 161, 162, 163, 164, 165, 166, 167, 168, 169, 170, 171, 172, 173, 174, 175, 176, 177, 178, 179, 180, 181, 182, 183, 184, 185, 186, 187, 188, 189, 190, 191, 192, 193, 194, 195, 196, 197, 198, 199, 200, 201, 202, 203, 204, 205, 206, 207, 208, 209, 210, 211, 212, 213, 214, 215, 216, 217, 218, 219, 220, 221, 222, 223, 224, 225, 226, 227, 228, 229, 230, 231, 232, 233, 234, 235, 236, 237, 238, 239, 240, 241, 242, 243, 244, 245, 246, 247, 248, 249, 250, 251, 252, 253, 254, 255, 256, 257, 258, 259, 260, 261, 262, 263, 264, 265, 266, 267, 268, 269, 270, 271, 272, 273, 274, 275, 276, 277, 278, 279, 280, 281, 282, 283, 284, 285, 286, 287, 288, 289, 290, 291, 292, 293, 294, 295, 296, 297, 298, 299, 300, 301, 302, 303, 304, 305, 306, 307, 308, 309, 310, 311, 312, 313, 314, 315, 316, 317, 318, 319, 320, 321, 322, 323, 324, 325, 326, 327, 328, 329, 330, 331, 332, 333, 334, 335, 336, 337, 338, 339, 340, 341, 342, 343, 344, 345, 346, 347, 348, 349, 350, 351, 352, 353, 354, 355, 356, 357, 358, 359, 360, 361, 362, 363, 364, 365, 366, 367, 368, 369, 370, 371, 372, 373, 374, 375, 376, 377, 378, 379, 380, 381, 382, 383, 384, 385, 386, 387, 388, 389, 390, 391, 392, 393, 394, 395, 396, 397, 398, 399, 400, 401, 402, 403, 404, 405, 406, 407, 408, 409, 410, 411, 412, 413, 414, 415, 416, 417, 418, 419, 420, 421, 422, 423, 424, 425, 426, 427, 428, 429, 430, 431, 432, 433, 434, 435, 436, 437, 438, 439, 440, 441, 442, 443, 444, 445, 446, 447, 448, 449, 450, 451, 452, 453, 454, 455, 456, 457, 458, 459, 460, 461, 462, 463, 464, 465, 466, 467, 468, 469, 470, 471, 472, 473, 474, 475, 476, 477, 478, 479, 480, 481, 482, 483, 484, 485, 486, 487, 488, 489, 490, 491, 492, 493, 494, 495, 496, 497, 498, 499, 500, 501, 502, 503, 504, 505, 506, 507, 508, 509, 510, 511, 512, 513, 514, 515, 516, 517, 518, 519, 520, 521, 522, 523, 524, 525, 526, 527, 528, 529, 530, 531, 532, 533, 534, 535, 536, 537, 538, 539, 540, 541, 542, 543, 544, 545, 546, 547, 548, 549, 550, 551, 552, 553, 554, 555, 556, 557, 558, 559, 560, 561, 562, 563, 564, 565, 566, 567, 568, 569, 570, 571, 572, 573, 574, 575, 576, 577, 578, 579, 580, 581, 582, 583, 584, 585, 586, 587, 588, 589, 590, 591, 592, 593, 594, 595, 596, 597, 598, 599, 600, 601, 602, 603, 604, 605, 606, 607, 608, 609, 610, 611, 612, 613, 614, 615, 616, 617, 618, 619, 620, 621, 622, 623, 624, 625, 626, 627, 628, 629, 630, 631, 632, 633, 634, 635, 636, 637, 638, 639, 640, 641, 642, 643, 644, 645, 646, 647, 648, 649, 650, 651, 652, 653, 654, 655, 656, 657, 658, 659, 660, 661, 662, 663, 664, 665, 666, 667, 668, 669, 670, 671, 672, 673, 674, 675, 676, 677, 678, 679, 680, 681, 682, 683, 684, 685, 686, 687, 688, 689, 690, 691, 692, 693, 694, 695, 696, 697, 698, 699, 700, 701, 702, 703, 704, 705, 706, 707, 708, 709, 710, 711, 712, 713, 714, 715, 716, 717, 718, 719, 720, 721, 722, 723, 724, 725, 726, 727, 728, 729, 730, 731, 732, 733, 734, 735, 736, 737, 738, 739, 740, 741, 742, 743, 744, 745, 746, 747, 748, 749, 750, 751, 752, 753, 754, 755, 756, 757, 758, 759, 760, 761, 762, 763, 764, 765, 766, 767, 768, 769, 770, 771, 772, 773, 774, 775, 776, 777, 778, 779, 780, 781, 782, 783, 784, 785, 786, 787, 788, 789, 790, 791, 792, 793, 794, 795, 796, 797, 798, 799, 800, 801, 802, 803, 804, 805, 806, 807, 808, 809, 810, 811, 812, 813, 814, 815, 816, 817, 818, 819, 820, 821, 822, 823, 824, 825, 826, 827, 828, 829, 830, 831, 832, 833, 834, 835, 836, 837, 838, 839, 840, 841, 842, 843, 844, 845, 846, 847, 848, 849, 850, 851, 852, 853, 854, 855, 856, 857, 858, 859, 860, 861, 862, 863, 864, 865, 866, 867, 868, 869, 870, 871, 872, 873, 874, 875, 876, 877, 878, 879, 880, 881, 882, 883, 884, 885, 886, 887, 888, 889, 890, 891, 892, 893, 894, 895, 896, 897, 898, 899, 900, 901, 902, 903, 904, 905, 906, 907, 908, 909, 910, 911, 912, 913, 914, 915, 916, 917, 918, 919, 920, 921, 922, 923, 924, 925, 926, 927, 928, 929, 930, 931, 932, 933, 934, 935, 936, 937, 938, 939, 940, 941, 942, 943, 944, 945, 946, 947, 948, 949, 950, 951, 952, 953, 954, 955, 956, 957, 958, 959, 960, 961, 962, 963, 964, 965, 966, 967, 968, 969, 970, 971, 972, 973, 974, 975, 976, 977, 978, 979, 980, 981, 982, 983, 984, 985, 986, 987, 988, 989, 990, 991, 992, 993, 994, 995, 996, 997, 998, 999, 1000

ЭОД 01.01.31

Р2 00 ✓(✓)

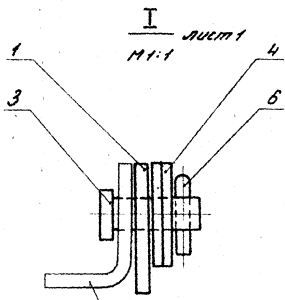


Предельные отклонения размеров:
 отверстий - по А₇,
 валов - по В₇,
 остальных - по СМ₇.

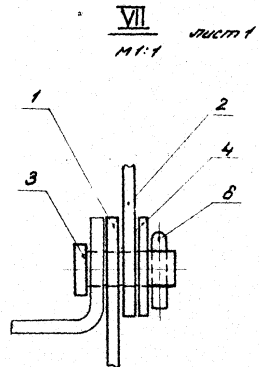
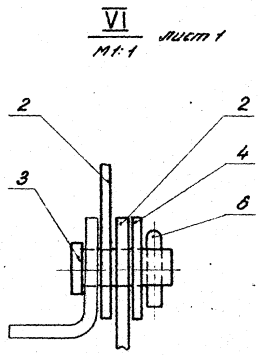
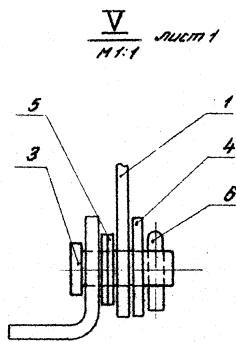
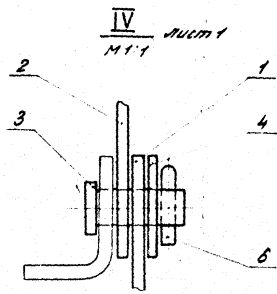
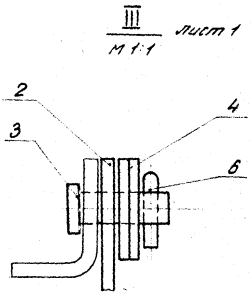
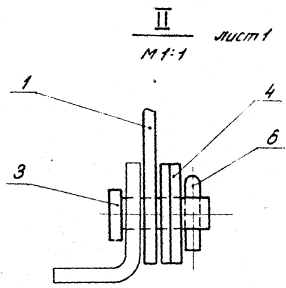
ИС1.040.003				Лист	Масса	Масштаб
Ось				11	0,021	2:1
Сталь 45 ГОСТ 1050-74				Лист:	Листов: 1	
Копировал: Стрельцова				Госстандарт СССР ЦНИИПромзданий г. Москва		

1С1.040.000СБ

Серия 1494-27 Выпуск 3



Поводок
С1020005



1С1.040.000СБ

Изм.	Испол.	№ докум.	Подп.	Дата	Устройство рычажное Сварочный чертёж	Лист	Масса	Мас
						№	см.	табл.
						Лист: 2	Листов:	
						Госстрой Б ЦНИИПромБуд г. Москва		

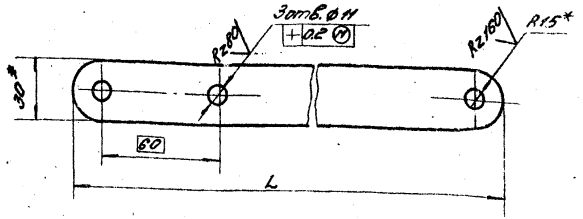
копировать: Коробов

формат: 12

Г. Москва, Подольск, г. Дмитров, Восточный округ, Подольск, ул. Давыдовская, д. 10, стр. 1

1СГ.040.001

1/1



Обозначение	L, мм	Масса, кг
1СГ.040.001	585	0.55
-01	600	0.55
-02	608	0.57
-03	725	0.7
-04	815	0.8

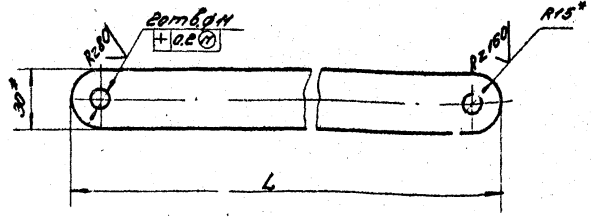
- Размеры для справок.
- Предельные отклонения размеров:
отверстий по - А7,
валов по - В7,
остальных по - С17.
- Покрытие - грунт ГФ-020, ГОСТ 4056-63

1СГ.040.001

Лист	Материал	Подпись	Дата	Лист	Масса	Поситов
И	Тя20					
Лист	Материал	Подпись	Дата	Лист	Материал	Поситов
И	Паласо 4х30 ГОСТ 103-57 Ст.3 ГОСТ 535-58			Лист	Материал	Поситов

1С2.040.001

1/1



Обозначение	L, мм	Масса, кг
1С2.040.001	600	0.56
-01	608	0.57
-02	725	0.7
-03	845	0.8

- Размеры для справок.
- Предельные отклонения размеров:
отверстий по - А7,
валов по - В7,
остальных по - С17.
- Покрытие - грунт ГФ-020, ГОСТ 4056-63

1С2.040.001

Лист	Материал	Подпись	Дата	Лист	Масса	Поситов
И	Тя20					
Лист	Материал	Подпись	Дата	Лист	Материал	Поситов
И	Паласо 4х30 ГОСТ 103-57 Ст.3 ГОСТ 535-58			Лист	Материал	Поситов