

ГОСУДАРСТВЕННЫЙ КОМИТЕТ СОВЕТА МИНИСТРОВ СССР ПО ДЕЛАМ СТРОИТЕЛЬСТВА
(ГОССТРОЙ СССР)

ТИПОВЫЕ КОНСТРУКЦИИ И ДЕТАЛИ ЗДАНИЙ И СООРУЖЕНИЙ

СЕРИЯ 1404-27

ВОЗДУХОПРИЕМНЫЕ УСТРОЙСТВА
С ПОДВЕСНЫМИ УТЕПЛЕННЫМИ КЛАПАНАМИ

ВЫПУСК 4

ВОЗДУХОПРИЕМНЫЕ УСТРОЙСТВА ДЛЯ СВЕТОВЫХ ПРОЕМОВ
В СТЕНАХ С ЗАПОЛНЕНИЕМ ПРОФИЛЬНЫМ СТЕКЛОМ
КОРОЕЧАТОГО И ШВЕЛЛЕРНОГО ТИПА ПРИМЕНИТЕЛЬНО
К ТИПОВЫМ АРХИТЕКТУРНО-СТРОИТЕЛЬНЫМ ДЕТАЛЯМ ЗАПОЛНЕНИЯ
ПО СЕРИИ 2436-5

УИВ.Н-14137-04
Цена: ~~2-00~~ 2-01

Госстрой СССР
Тбилисский филиал
ЦИТП
Типовой проект /серия/
№ 1-494-27/84
Заказ № 1486
Цена 2 руб. 01 коп.
Тираж 100
Дата " 10 1984.

ГОСУДАРСТВЕННЫЙ КОМИТЕТ СОВЕТА МИНИСТРОВ СССР ПО ДЕЛАМ СТРОИТЕЛЬСТВА
(ГОССТРОЙ СССР)

ТИПОВЫЕ КОНСТРУКЦИИ И ДЕТАЛИ ЗДАНИЙ И СООРУЖЕНИЙ

СЕРИЯ 1404-27

ВОЗДУХОПРИЕМНЫЕ УСТРОЙСТВА
С ПОДВЕСНЫМИ УТЕПЛЕННЫМИ КЛАПАНАМИ

ВЫПУСК 4

ВОЗДУХОПРИЕМНЫЕ УСТРОЙСТВА ДЛЯ СВЕТОВЫХ ПРОЕМОВ
В СТЕНАХ С ЗАПОЛНЕНИЕМ ПРОФИЛЬНЫМ СТЕКЛОМ
КОРОБАТОГО И ШВЕЛЛЕРНОГО ТИПА ПРИМЕНИТЕЛЬНО
К ТИПОВЫМ АРХИТЕКТУРНО-СТРОИТЕЛЬНЫМ ДЕТАЛЯМ ЗАПОЛНЕНИЯ
ПО СЕРИИ 2.436-5

РАЗРАБОТАНЫ
ЦНИИПРОМЗДАНИЙ
ГОССТРОЯ СССР

УТВЕРЖДЕНЫ
И ВВЕДЕНЫ В ДЕЙСТВИЕ
с 1 ноября 1976г.
ГЛАВПРОМСТРОЙПРОЕКТОМ
ГОССТРОЯ СССР
ПРИКАЗОМ № 66. от 12.II. 1976г.

В.И.И.И.

№ 1. 194-27

	стр.		стр.
1. Рекомендации по применению	4.	18. 201.000.000.05. Устройства воздушные.	
2. Таблица. Технические характеристики.	5.	Оборудованный чертеж. Лист 2.	21.
3. 201.000.000. Устройства воздушные. Спецификация	6.	19. 201.000.000.05. Устройства воздушные.	
4. 202.000.000. Устройства воздушные. Спецификация	7.	Оборудованный чертеж. Лист 3.	22.
5. 203.000.000. Устройства воздушные. Спецификация	8.	20. 201.000.000.05. Устройства воздушные.	
6. 204.000.000. Устройства воздушные. Спецификация	9.	Оборудованный чертеж. Лист 4.	23.
7. 205.000.000. Устройства воздушные. Спецификация	10.	21. 201.000.000.05. Устройства воздушные.	
8. 206.000.000. Устройства воздушные. Спецификация	11.	Оборудованный чертеж. Лист 5.	24.
9. 207.000.000. Устройства воздушные. Спецификация	12.	22. 201.000.000.05. Устройства воздушные.	
10. 208.000.000. Устройства воздушные. Спецификация	13.	Оборудованный чертеж. Лист 6.	25.
11. 209.000.000. Устройства воздушные. Спецификация	14.	23. 201.000.001. Ноцельник. 201.000.002. Ноцельник.	26.
12. 200.000.000. Устройства воздушные. Спецификация	15.	24. 201.000.003. Ноцельник. 201.000.004. Ноцельник.	27.
13. 201.000.000. Устройства воздушные. Спецификация	16.	25. 201.000.005. Ноцельник. 201.000.006. Люлька.	28.
14. 202.000.000. Устройства воздушные. Спецификация	17.	26. 201.000.000. Каркас. Спецификация.	29.
15. 203.000.000. Устройства воздушные. Спецификация	18.	201.000.000-01. Каркас. Спецификация.	30.
16. 204.000.000. Устройства воздушные. Спецификация	19.	27. 201.000.000-02. Каркас. Спецификация.	31.
17. 205.000.000. Устройства воздушные.		201.000.000-03. Каркас. Спецификация.	32.
Оборудованный чертеж. Лист 1.	20.	28. 201.000.000-04. Каркас. Спецификация.	33.



С.И.И.

	стр.
28. 2 СЛ.010.000-05. Каркас. Спецификация.	31
29. 2 СЛ.010.000-06. Каркас. Спецификация.	32
2 СЛ.010.000-07. Каркас. Спецификация.	32
30. 2 СЛ.010.000-08. Каркас. Спецификация.	33
2 СЛ.010.000-08. Каркас. Спецификация.	33
31. 2 СЛ.010.000-10. Каркас. Спецификация.	34
2 СЛ.010.000-11. Каркас. Спецификация.	34
32. 2 СЛ.010.000-12. Каркас. Спецификация.	35
2 СЛ.010.000-13. Каркас. Спецификация.	35
33. 2 СЛ.010.000 СБ. Каркас. Сборочный чертеж.	36
34. 2 СЛ.010.001. Брусас. 2 СЛ.010.002. Брусас.	37
35. 2 СЛ.010.003. Брусас. 2 СЛ.010.004. Брусас.	38
36. 2 СЛ.020.000. Клапан утепленный. Спецификация.	39
2 СЛ.020.000-01. Клапан утепленный. Спецификация.	39
37. 2 СЛ.020.000-02. Клапан утепленный. Спецификация.	40
2 СЛ.020.000-03. Клапан утепленный. Спецификация.	40
38. 2 СЛ.020.000-04. Клапан утепленный. Спецификация.	41
2 СЛ.020.000-05. Клапан утепленный. Спецификация.	41
39. 2 СЛ.020.000-06. Клапан утепленный. Спецификация.	42
2 СЛ.020.000-07. Клапан утепленный. Спецификация.	42
40. 2 СЛ.020.000 СБ. Клапан утепленный. Сборочный чертеж.	43

	стр.
41. 2 СЛ.010.005. Втулка 2СЛ.020.001. Брусас.	44
42. 2 СЛ.020.002. Обильность 020.003. Брусас.	45
43. 2 СЛ.020.004. Покраска 2 СЛ.020.005. Покраска.	46
44. 2 СЛ.010.000. Устройство рывчатное. Спецификация.	47
2 СЛ.010.003. ОСБ	47
45. 2 СЛ.010.000-01. Устройство рывчатное. Спецификация	48
2 СЛ.010.000-02. Устройство рывчатное. Спецификация	48
46. 2 СЛ.010.000 СБ. Устройство рывчатное. Сборочный чертеж. Лист 1.	49
47. 2 СЛ.010.000 СБ. Устройство рывчатное. Сборочный чертеж. Лист 2.	50
48. 2 СЛ.010.001. Трещ. 2СЛ.010.002 Трещ.	51

ТА
1976

Содержание.

сводн.	1434-27
выпуск	лет
4	3

В данном выпуске разработаны типовые рабочие чертежи воздухоприемных устройств для световых проемов в стенах с применением профильного стекла каробитного и шведперного типа применительно к типовым архитектурно-строительным деталям заглавения по серии 2.430-5.

Воздухоприемные устройства с подвесными утепленными клапанами применяются в системах приточной вентиляции, не имеющих утепленных воздушных заслонок.

Для кондиционеров и приточных камер, в комплект которых входят утепленные воздушные заслонки, подвесные утепленные клапаны в воздухоприемных устройствах не устанавливаются.

В выпуске разработано 14 типов воздухоприемных устройств различной пропускной способностью по воздуху, при скорости воздуха в живом сечении эквипотенциальных решеток 6 м/с.

В пределах каждого типа рассмотрены варианты размещения воздухоприемных устройств: в середине проема (см. СБ, рис. 1,47) и в углу проема (см. СБ, рис. 3,68) при перебивке ярусов остекления по высоте стеновыми панелями; в середине проема — при перебивке ярусов остекления по высоте металлическими решетками (см. СБ, рис. 2,58).

Тип воздухоприемного устройства выбирается по технической характеристике, приведенной на стр. 5, в зависимости от производительности приточной вентиляционной установки и высоты яруса остекления.

При расхолах воздуха в проекте, отличающихся от указанных в таблице, производится выбор типа сборки с пропускной способностью, близкой к заданной.

Эквипотенциальные решетки размещаются в световых проемах взамен профильного стекла. Незаполненная эквипотенциальными решетками и стеклом часть проема заполняется специальными стальными нащельниками, рабочие чертежи которых помещены в данном выпуске.

Нащельники привариваются к обрамляющим элементам проема в месте притыкания. Стыки между нащельниками и остеклением уплотняются губчатой морозостойкой резиной (уплотнитель типа 1-2 по серии 2.430-5).

Эквипотенциальные решетки изготавливаются Гурьевским механическим заводом №1 пр. Став. Сантехдеталь.

Подвесные утепленные клапаны выполняются многоотверстными по высоте.

Открывание многостворчатых утепленных клапанов производится при помощи ручной лопатки, рабочие чертежи которой помещены в выпуске 1 данной серии.

При отключении приточных вентиляционных систем утепленные клапаны должны быть закрыты.

Пример обозначения в проекте ссылки на тип воздухоприемного устройства: $\frac{251.000.001}{\text{СБ.рис.1.47-2}}$



1976.

Рекомендации по применению



1976.

Выпуск 4

Серия 1.494-27

Обозначение	Пропорция стабильности м ³ /ч	Площадь живого сечения F, м ²	Жалюзи́нные решетки			Обозначение	Пропорция стабильности м ³ /ч	Площадь живого сечения F, м ²	Жалюзи́нные решетки		
			Кол-во шт. всего	В том числе:					Кол-во шт. всего	В том числе:	
				Кол-во шт. в ярусе	Кол-во ярусов				Кол-во шт. в ярусе	Кол-во ярусов	
2С1.000.000						2С8.000.000					
-01	4700	0,54	9	3	3	-01	78000	3,6	60	15	4
-02						-02					
2С2.000.000						2С9.000.000					
-01	31200	1,44	24	8	8	-01	185000	5,6	96	24	4
-02						-02					
2С3.000.000						2С10.000.000					
-01	54500	2,50	42	14	3	-01	13000	0,60	10	2	5
-02						-02					
2С4.000.000						2С11.000.000					
-01	78000	3,6	60	20	3	-01	32500	1,50	25	5	5
-02						-02					
2С5.000.000						2С12.000.000					
-01	10400	0,48	8	2	4	-01	52000	2,40	40	8	5
-02						-02					
2С8.000.000						2С13.000.000					
-01	31200	1,44	24	6	4	-01	78000	3,60	60	12	5
-02						-02					
2С1.000.000						2С14.000.000					
-01	52000	2,40	40	10	4	-01	130000	6,0	100	20	5
-02						-02					

ТА
1976г

Техническая характеристика

Серия
1.494-27
Выпуск
4

Выпуск 4

Серия 1.494-27

Ш.д. и дата Подп. и дата Выпущено в Ш.д. № 1/10 Подп. и дата

Код	Обозначение	Наименование	Мол.	Примечание
<u>Документация</u>				
2	2С1.000.000 СБ	Сборочный чертёж		
<u>Сборочные единицы</u>				
11	1 2С1.010.000	Каркас	1	
11	2 2С1.020.000	Клапан утепленный	3	
11	3 2С1.030.000	Блок	3	Серия 1.494-27.В.1
11	4 2С1.040.000	Устройства рычажные	1	
11	16 ЛА.00.000	Левая ручная	1	Серия 1.494-27.В.1
<u>Стандартные изделия</u>				
5		Винт М5хМ.58		
		ГОСТ 17473-72	21	
6		Гайка М5.4		
		ГОСТ 5945-70	21	
7		Шуруп 5х30		
		ГОСТ 1144-70	21	
<u>Прочие изделия</u>				
8		Решетка жалюзийная воздухозаборная неподвижная №2		Несомни. 3-дет./прс. шт. 0,0001
9		Любелъ ЛГ 45х50 МСН 202-82 ММСБ ССБФ	9	Держим. 1,0000
			4	
2С1.000.000				
Устройства				
Блокирующие				

Код	Обозначение	Наименование	Мол.	Примечание
<u>Переменные данные для исполнения</u>				
		2С1.000.000		
		См СБ, рис. 1		
<u>Детали</u>				
11	10 2С1.000.001	Нащельник	1	
11	11 2С1.000.002	Нащельник	1	
		2С1.000.000-01		
		см СБ, рис. 2		
<u>Детали</u>				
11	12 2С1.000.003	Нащельник	1	
11	13 2С1.000.004	Нащельник	1	
11	14 2С1.000.005	Нащельник	1	
		2С1.000.000-02		
		см СБ, рис. 3		
<u>Детали</u>				
11	10 2С1.000.001	Нащельник	1	
11	11 2С1.000.002	Нащельник	1	
11	15 2С1.000.006	Планка	3	
2С1.000.000				

Ш.д. и дата Подп. и дата Выпущено в Ш.д. № 1/10 Подп. и дата

Выпуск 4

Серия 1.4.94-27

Шифр докум. Дробь в дробях. В знаменателе шифр докум. в дробях. Числитель шифр докум. в дробях. Листы и детали

Код докум. в дробях	Код детали	Код листа	Обозначение	Наименование	Кол.	Примечание
				<u>Документация</u>		
10			2С1.000.000.СБ	Сборочный чертеж		
				<u>Сборочные ведомости</u>		
11	1		2С1.010.000-02	Каркас	2	
11	2		2С1.020.000-02	Клапан утепленный	6	
11	3		С1.030.000	Блок	6	Листы 148-27 и 1
11	4		2С1.040.000	Устройства ручное	2	
11	16		1А00.000	Лобзик ручная	2	Листы 148-27 и 1
				<u>Стандартные изделия</u>		
	5			Винт М5×14.58		
				ГОСТ 17473-72	132	
	6			Гайка М54		
				ГОСТ 5915-70	132	
	7			Шуруп 3×30		
				ГОСТ 1144-70	38	
				<u>Прочие изделия</u>		
	8			Решетка жалюзийная		ГОСТ 1144-70
				воздухозаборная		ГОСТ 1144-70
				неподвижная №2		ГОСТ 1144-70
				ТУЗВ-1517-71	42	ГОСТ 1144-70
	9			Дюбель ДГ 45×50		ГОСТ 1144-70
				ГОСТ 1144-70	6	ГОСТ 1144-70

2С3.000.000

Устройство
воздухприемное.

Лист 1 Лист 2 Лист 3

и 1 2

Госстрой СССР
ЦНИИПромзданий
Москва

Копировал: Стрелцова
Формат: А4

Шифр докум. Дробь в дробях. В знаменателе шифр докум. в дробях. Числитель шифр докум. в дробях. Листы и детали

Код докум. в дробях	Код детали	Код листа	Обозначение	Наименование	Кол.	Примечание
				<u>Переменные данные для исполнения</u>		
				2С3.000.000		
				См. СБ, рис 4		
				<u>Детали</u>		
11	10		2С1.000.001-02	Нащельник	1	
11	11		2С1.000.002-02	Нащельник	1	
11	15		2С1.000.006	Планка	3	
				2С3.000.000-01		
				См. СБ, рис 5		
				<u>Детали</u>		
11	12		2С1.000.003-02	Нащельник	1	
11	13		2С1.000.004-02	Нащельник	1	
11	14		2С1.000.005-02	Нащельник	1	
11	15		2С1.000.006	Планка	3	
				2С3.000.000-02		
				См. СБ, рис 6		
				<u>Детали</u>		
11	10		2С1.000.001-02	Нащельник	1	
11	11		2С1.000.002-02	Нащельник	1	
11	15		2С1.000.006	Планка	3	

2С3.000.000

Г. Стрелцова

Выпуск 4

Счет 1.194-27

Итого по плану, факт и остаток, расход списан, остаток по плану и факту

Порядковый номер	Знак	Год	Обозначение	Наименование	Мат.	Примечание	Итого		
							по плану	по факту	
				<u>Документация</u>					
12			221.000.000 СБ	Сборочный чертеж					
				<u>Сборочные изделия</u>					
11	1		221.010.000-03	Каркас	3				
11	2		221.020.000-03	Клапан уплотняемый	9				
11	3		221.030.000	Блок	9	Материал 2204-27.6.1			
11	4		221.040.000	Устройство рычажное	3				
11	16		ЛР.00.000	Лобзик ручная	3	Материал 2204-27.6.1			
				<u>Стандартные изделия</u>					
	5			Винт М3х14.50					
				ГОСТ 17473-72	106				
	6			Гайка М3.4					
				ГОСТ 5915-70	106				
	7			Шпурп 5х30					
				ГОСТ 1144-70	44				
				<u>Прочие изделия</u>					
	8			Решетка металлопластиковая		Материал 2204-27.6.1			
				воздухозаборная		Материал 2204-27.6.1			
				неподвижная №2		Материал 2204-27.6.1			
				ТУ 36-1517-71	60	п. Ломовки			
	9			Дюбель ДГ 45х50					
				МНН 100-00	8				
				НИИ СС СР					
							224 000.000		
Устройство							Мат	Мат	Мат
воздухозаборная							И	7	2
							Госстанд СС СР		
							ЦНИИПромзданий		
							г. Москва		
							В.Земант		

Копировал: Стрельцова

В.Земант

9

Итого по плану, факт и остаток, расход списан, остаток по плану и факту

Порядковый номер	Знак	Год	Обозначение	Наименование	Мат.	Примечание	Итого		
							по плану	по факту	
				<u>Переменные данные для испытаний</u>					
				224.000.000					
				См. СБ, рис.1					
				<u>Листов</u>					
11	10		221.000.001-03	Нащельник				1	
11	11		221.000.002-03	Нащельник				1	
11	15		221.000.006	Планка				6	
				<u>224.000.000-01</u>					
				См. СБ, рис.2					
				<u>Листов</u>					
11	12		221.000.003-03	Нащельник				1	
11	13		221.000.004-03	Нащельник				1	
11	14		221.000.005-03	Нащельник				1	
11	15		221.000.006	Планка				6	
				<u>224.000.000-02</u>					
				См. СБ, рис.3					
				<u>Листов</u>					
11	10		221.000.001-03	Нащельник				1	
11	11		221.000.002-03	Нащельник				1	
11	15		221.000.006	Планка				9	
							224 000.000		
Устройство							Мат	Мат	Мат
воздухозаборная							И	7	2
							Госстанд СС СР		
							ЦНИИПромзданий		
							г. Москва		
							В.Земант		

224 000.000

Стрельцова

В.Земант

Серия 1.494-27

Лист № 1 из 10. Подп. и дата: [подпись] [дата]

№	№	Обозначение	Наименование	Кол.	Примечание
			<u>Документация</u>		
5		2С1.000.000.СБ	Оборачивный чертеж		
			<u>Оборачивные машины</u>		
11	1	2С1.010.000-04	Каркас	1	
11	2	2С1.020.000-04	Клапан утепленный	4	
11	3	С1.030.000	Блок	3	серия 1.494-278.1
11	4	2С1.040.000-01	Устройство рычажное	1	
11	10	ЛР00.000	Ледобит ручная	1	серия 1.494-27.1
			<u>Стандартные изделия</u>		
	5		Винт М5×14,5В ГОСТ 17473-72	32	
	6		Гайка М5,4 ГОСТ 5915-70	32	
	7		Шуруп 5×30 ГОСТ 1144-70	34	
			<u>Прочие изделия</u>		
	8		Решетка жалюзийная воздухозаборная неподвижная №2 ТУЗ6-1517-71	8	Материал 3-й кат. г. Гальвани
	9		Дюбель ДГ 45×50 МСН 202-69 ИМСС СССР	6	

2С5.000.000

Устройства
воздухоприемные

Л.т.т. Л.т.т. Л.т.т.т.т.
Л.т.т. 1 2
Госстандарт СССР
СН-НИИПромобтн.т.т.
Л.т.т.т.т.т.

Копировать: Стельникова [подпись]

Лист № 2 из 10. Подп. и дата: [подпись] [дата]

№	№	Обозначение	Наименование	Кол.	Примечание
			<u>Переменные данные для исполнения</u>		
			2С5.000.000		
			См. СБ, рис. 1		
			<u>Детали</u>		
11	10	2С1.000.001-04	Нащельник	1	
11	11	2С1.000.002-04	Нащельник	1	
			2С5.000.000-01		
			См. СБ, рис. 2		
			<u>Детали</u>		
11	12	2С1.000.003-04	Нащельник	1	
11	13	2С1.000.004-04	Нащельник	1	
11	14	2С1.000.005-04	Нащельник	1	
			2С5.000.000-02		
			См. СБ, рис. 3		
			<u>Детали</u>		
11	10	2С1.000.001-04	Нащельник	1	
11	11	2С1.000.002-04	Нащельник	1	
11	15	2С1.000.006	Планка	3	

2С5.000.000

Устройства

Копировать: Стельникова [подпись]

Формат 11

№ п/п	Обозначение	Наименование	Мас	Примечание
		<u>Документация</u>		
	2С1.000.000 СБ	Сборочный чертеж		
		<u>Сборочные единицы</u>		
1	2С1.010.000-05	Каркас	1	
2	2С1.020.000-05	Клапан утепленный	4	
3	С1.030.000	Блок	3	Сторона 1104-21.6.1
4	2С1.040.000-01	Устройства рычажное	1	
16	ЛР.00.000	Лобзик ручная	1	Сторона 1104-21.6.1
		<u>Стандартные изделия</u>		
5		Винт М5х14,58		
		ГОСТ 17473-72	80	
6		Гайка М5,4		
		ГОСТ 5915-70	80	
7		Шуруп 5х30		
		ГОСТ 1144-70	30	
		<u>Прочие изделия</u>		
8		Решетка жалюзиная		Размеры 3-21х1
		воздухозаборная		тип "Витинга-Левас"
		неподвижная №2		
		ТУ 36-1517-71	24	г/б/м/к/л
9		Дюбель ДГ4,5х50		
		ИСО 202-62	6	
		НИС СССР		

2С6.000.000		Устройства		Лист	Лист	Лист
2С6.000.000		воздухоприемное		VI	1	2
Исполнитель: Копылов В.С.		Проверил: Копылов В.С.		Госстрой СССР		
Монтаж: Копылов В.С.		Специальность: 2		Москва		

№ п/п	Обозначение	Наименование	Мас	Примечание
		<u>Переменные данные для исполнения</u>		
		2С6.000.000		
		См СБ, рис 1		
		<u>Детали</u>		
10	2С1.000.001-05	Нащельник	1	
11	2С1.000.002-05	Нащельник	1	
		2С6.000.000-01		
		См СБ, рис 2		
		<u>Детали</u>		
12	2С1.000.003-05	Нащельник	1	
13	2С1.000.004-05	Нащельник	1	
14	2С1.000.005-05	Нащельник	1	
		2С6.000.000-02		
		См СБ, рис 3		
		<u>Детали</u>		
10	2С1.000.001-05	Нащельник	1	
11	2С1.000.002-05	Нащельник	1	
15	2С1.000.006	Планка	4	

Ш.В. Копылов, Лодж и Лоджа, Восток и Восток, М.И.В. № 10/11, Лодж и Лоджа

2С6.000.000	Лист	Лист	Лист
2С6.000.000	VI	1	2

Выпуск 4

Серия 1.494-27

Листы 1-10, 12, 13, 14, 15, 16, 17, 18, 19, 20, 21, 22, 23, 24, 25, 26, 27, 28, 29, 30, 31, 32, 33, 34, 35, 36, 37, 38, 39, 40, 41, 42, 43, 44, 45, 46, 47, 48, 49, 50, 51, 52, 53, 54, 55, 56, 57, 58, 59, 60, 61, 62, 63, 64, 65, 66, 67, 68, 69, 70, 71, 72, 73, 74, 75, 76, 77, 78, 79, 80, 81, 82, 83, 84, 85, 86, 87, 88, 89, 90, 91, 92, 93, 94, 95, 96, 97, 98, 99, 100, 101, 102, 103, 104, 105, 106, 107, 108, 109, 110, 111, 112, 113, 114, 115, 116, 117, 118, 119, 120, 121, 122, 123, 124, 125, 126, 127, 128, 129, 130, 131, 132, 133, 134, 135, 136, 137, 138, 139, 140, 141, 142, 143, 144, 145, 146, 147, 148, 149, 150, 151, 152, 153, 154, 155, 156, 157, 158, 159, 160, 161, 162, 163, 164, 165, 166, 167, 168, 169, 170, 171, 172, 173, 174, 175, 176, 177, 178, 179, 180, 181, 182, 183, 184, 185, 186, 187, 188, 189, 190, 191, 192, 193, 194, 195, 196, 197, 198, 199, 200, 201, 202, 203, 204, 205, 206, 207, 208, 209, 210, 211, 212, 213, 214, 215, 216, 217, 218, 219, 220, 221, 222, 223, 224, 225, 226, 227, 228, 229, 230, 231, 232, 233, 234, 235, 236, 237, 238, 239, 240, 241, 242, 243, 244, 245, 246, 247, 248, 249, 250, 251, 252, 253, 254, 255, 256, 257, 258, 259, 260, 261, 262, 263, 264, 265, 266, 267, 268, 269, 270, 271, 272, 273, 274, 275, 276, 277, 278, 279, 280, 281, 282, 283, 284, 285, 286, 287, 288, 289, 290, 291, 292, 293, 294, 295, 296, 297, 298, 299, 300, 301, 302, 303, 304, 305, 306, 307, 308, 309, 310, 311, 312, 313, 314, 315, 316, 317, 318, 319, 320, 321, 322, 323, 324, 325, 326, 327, 328, 329, 330, 331, 332, 333, 334, 335, 336, 337, 338, 339, 340, 341, 342, 343, 344, 345, 346, 347, 348, 349, 350, 351, 352, 353, 354, 355, 356, 357, 358, 359, 360, 361, 362, 363, 364, 365, 366, 367, 368, 369, 370, 371, 372, 373, 374, 375, 376, 377, 378, 379, 380, 381, 382, 383, 384, 385, 386, 387, 388, 389, 390, 391, 392, 393, 394, 395, 396, 397, 398, 399, 400, 401, 402, 403, 404, 405, 406, 407, 408, 409, 410, 411, 412, 413, 414, 415, 416, 417, 418, 419, 420, 421, 422, 423, 424, 425, 426, 427, 428, 429, 430, 431, 432, 433, 434, 435, 436, 437, 438, 439, 440, 441, 442, 443, 444, 445, 446, 447, 448, 449, 450, 451, 452, 453, 454, 455, 456, 457, 458, 459, 460, 461, 462, 463, 464, 465, 466, 467, 468, 469, 470, 471, 472, 473, 474, 475, 476, 477, 478, 479, 480, 481, 482, 483, 484, 485, 486, 487, 488, 489, 490, 491, 492, 493, 494, 495, 496, 497, 498, 499, 500, 501, 502, 503, 504, 505, 506, 507, 508, 509, 510, 511, 512, 513, 514, 515, 516, 517, 518, 519, 520, 521, 522, 523, 524, 525, 526, 527, 528, 529, 530, 531, 532, 533, 534, 535, 536, 537, 538, 539, 540, 541, 542, 543, 544, 545, 546, 547, 548, 549, 550, 551, 552, 553, 554, 555, 556, 557, 558, 559, 560, 561, 562, 563, 564, 565, 566, 567, 568, 569, 570, 571, 572, 573, 574, 575, 576, 577, 578, 579, 580, 581, 582, 583, 584, 585, 586, 587, 588, 589, 590, 591, 592, 593, 594, 595, 596, 597, 598, 599, 600, 601, 602, 603, 604, 605, 606, 607, 608, 609, 610, 611, 612, 613, 614, 615, 616, 617, 618, 619, 620, 621, 622, 623, 624, 625, 626, 627, 628, 629, 630, 631, 632, 633, 634, 635, 636, 637, 638, 639, 640, 641, 642, 643, 644, 645, 646, 647, 648, 649, 650, 651, 652, 653, 654, 655, 656, 657, 658, 659, 660, 661, 662, 663, 664, 665, 666, 667, 668, 669, 670, 671, 672, 673, 674, 675, 676, 677, 678, 679, 680, 681, 682, 683, 684, 685, 686, 687, 688, 689, 690, 691, 692, 693, 694, 695, 696, 697, 698, 699, 700, 701, 702, 703, 704, 705, 706, 707, 708, 709, 710, 711, 712, 713, 714, 715, 716, 717, 718, 719, 720, 721, 722, 723, 724, 725, 726, 727, 728, 729, 730, 731, 732, 733, 734, 735, 736, 737, 738, 739, 740, 741, 742, 743, 744, 745, 746, 747, 748, 749, 750, 751, 752, 753, 754, 755, 756, 757, 758, 759, 760, 761, 762, 763, 764, 765, 766, 767, 768, 769, 770, 771, 772, 773, 774, 775, 776, 777, 778, 779, 780, 781, 782, 783, 784, 785, 786, 787, 788, 789, 790, 791, 792, 793, 794, 795, 796, 797, 798, 799, 800, 801, 802, 803, 804, 805, 806, 807, 808, 809, 810, 811, 812, 813, 814, 815, 816, 817, 818, 819, 820, 821, 822, 823, 824, 825, 826, 827, 828, 829, 830, 831, 832, 833, 834, 835, 836, 837, 838, 839, 840, 841, 842, 843, 844, 845, 846, 847, 848, 849, 850, 851, 852, 853, 854, 855, 856, 857, 858, 859, 860, 861, 862, 863, 864, 865, 866, 867, 868, 869, 870, 871, 872, 873, 874, 875, 876, 877, 878, 879, 880, 881, 882, 883, 884, 885, 886, 887, 888, 889, 890, 891, 892, 893, 894, 895, 896, 897, 898, 899, 900, 901, 902, 903, 904, 905, 906, 907, 908, 909, 910, 911, 912, 913, 914, 915, 916, 917, 918, 919, 920, 921, 922, 923, 924, 925, 926, 927, 928, 929, 930, 931, 932, 933, 934, 935, 936, 937, 938, 939, 940, 941, 942, 943, 944, 945, 946, 947, 948, 949, 950, 951, 952, 953, 954, 955, 956, 957, 958, 959, 960, 961, 962, 963, 964, 965, 966, 967, 968, 969, 970, 971, 972, 973, 974, 975, 976, 977, 978, 979, 980, 981, 982, 983, 984, 985, 986, 987, 988, 989, 990, 991, 992, 993, 994, 995, 996, 997, 998, 999, 1000

Кол.	Примечание	Наименование	Обозначение	Лист	Возв.	Формат
		<u>Документация</u>				
12		Сборочный чертёж	2С7.000.000 СБ			
		<u>Сборочные единицы</u>				
11	2	Корпус	2С1.010.000-06			
11	8	Клапан уплотнительный	2С1.020.000-06			
11	6	Блок	С1.030.000			Листы 149-21 & 1
11	2	Устройство рычажное	2С1.040.000-01			
11	2	Лебедка ручная	ЛР.00.000			Листы 149-21 & 1
		<u>Стандартные изделия</u>				
		Винт М5х14,50				
	128	ГОСТ 17473-72				
		Гайка М5,4				
	128	ГОСТ 5945-70				
		Шуруп 5х30				
	42	ГОСТ 1144-70				
		<u>Прочие изделия</u>				
		Решетка жалюзийная				Технический
		воздухозаборная				лист 3-2 м
		неповоротная №2				лист 3-2 м
	40	ГЧ36-1517-74				ГОСТ
		Дюбель ПГ М5-50				ГОСТ 10682-80

2С7.000.000

Устройство

воздухприёмное

Листы 1-10, 12, 13, 14, 15, 16, 17, 18, 19, 20, 21, 22, 23, 24, 25, 26, 27, 28, 29, 30, 31, 32, 33, 34, 35, 36, 37, 38, 39, 40, 41, 42, 43, 44, 45, 46, 47, 48, 49, 50, 51, 52, 53, 54, 55, 56, 57, 58, 59, 60, 61, 62, 63, 64, 65, 66, 67, 68, 69, 70, 71, 72, 73, 74, 75, 76, 77, 78, 79, 80, 81, 82, 83, 84, 85, 86, 87, 88, 89, 90, 91, 92, 93, 94, 95, 96, 97, 98, 99, 100, 101, 102, 103, 104, 105, 106, 107, 108, 109, 110, 111, 112, 113, 114, 115, 116, 117, 118, 119, 120, 121, 122, 123, 124, 125, 126, 127, 128, 129, 130, 131, 132, 133, 134, 135, 136, 137, 138, 139, 140, 141, 142, 143, 144, 145, 146, 147, 148, 149, 150, 151, 152, 153, 154, 155, 156, 157, 158, 159, 160, 161, 162, 163, 164, 165, 166, 167, 168, 169, 170, 171, 172, 173, 174, 175, 176, 177, 178, 179, 180, 181, 182, 183, 184, 185, 186, 187, 188, 189, 190, 191, 192, 193, 194, 195, 196, 197, 198, 199, 200, 201, 202, 203, 204, 205, 206, 207, 208, 209, 210, 211, 212, 213, 214, 215, 216, 217, 218, 219, 220, 221, 222, 223, 224, 225, 226, 227, 228, 229, 230, 231, 232, 233, 234, 235, 236, 237, 238, 239, 240, 241, 242, 243, 244, 245, 246, 247, 248, 249, 250, 251, 252, 253, 254, 255, 256, 257, 258, 259, 260, 261, 262, 263, 264, 265, 266, 267, 268, 269, 270, 271, 272, 273, 274, 275, 276, 277, 278, 279, 280, 281, 282, 283, 284, 285, 286, 287, 288, 289, 290, 291, 292, 293, 294, 295, 296, 297, 298, 299, 300, 301, 302, 303, 304, 305, 306, 307, 308, 309, 310, 311, 312, 313, 314, 315, 316, 317, 318, 319, 320, 321, 322, 323, 324, 325, 326, 327, 328, 329, 330, 331, 332, 333, 334, 335, 336, 337, 338, 339, 340, 341, 342, 343, 344, 345, 346, 347, 348, 349, 350, 351, 352, 353, 354, 355, 356, 357, 358, 359, 360, 361, 362, 363, 364, 365, 366, 367, 368, 369, 370, 371, 372, 373, 374, 375, 376, 377, 378, 379, 380, 381, 382, 383, 384, 385, 386, 387, 388, 389, 390, 391, 392, 393, 394, 395, 396, 397, 398, 399, 400, 401, 402, 403, 404, 405, 406, 407, 408, 409, 410, 411, 412, 413, 414, 415, 416, 417, 418, 419, 420, 421, 422, 423, 424, 425, 426, 427, 428, 429, 430, 431, 432, 433, 434, 435, 436, 437, 438, 439, 440, 441, 442, 443, 444, 445, 446, 447, 448, 449, 450, 451, 452, 453, 454, 455, 456, 457, 458, 459, 460, 461, 462, 463, 464, 465, 466, 467, 468, 469, 470, 471, 472, 473, 474, 475, 476, 477, 478, 479, 480, 481, 482, 483, 484, 485, 486, 487, 488, 489, 490, 491, 492, 493, 494, 495, 496, 497, 498, 499, 500, 501, 502, 503, 504, 505, 506, 507, 508, 509, 510, 511, 512, 513, 514, 515, 516, 517, 518, 519, 520, 521, 522, 523, 524, 525, 526, 527, 528, 529, 530, 531, 532, 533, 534, 535, 536, 537, 538, 539, 540, 541, 542, 543, 544, 545, 546, 547, 548, 549, 550, 551, 552, 553, 554, 555, 556, 557, 558, 559, 560, 561, 562, 563, 564, 565, 566, 567, 568, 569, 570, 571, 572, 573, 574, 575, 576, 577, 578, 579, 580, 581, 582, 583, 584, 585, 586, 587, 588, 589, 590, 591, 592, 593, 594, 595, 596, 597, 598, 599, 600, 601, 602, 603, 604, 605, 606, 607, 608, 609, 610, 611, 612, 613, 614, 615, 616, 617, 618, 619, 620, 621, 622, 623, 624, 625, 626, 627, 628, 629, 630, 631, 632, 633, 634, 635, 636, 637, 638, 639, 640, 641, 642, 643, 644, 645, 646, 647, 648, 649, 650, 651, 652, 653, 654, 655, 656, 657, 658, 659, 660, 661, 662, 663, 664, 665, 666, 667, 668, 669, 670, 671, 672, 673, 674, 675, 676, 677, 678, 679, 680, 681, 682, 683, 684, 685, 686, 687, 688, 689, 690, 691, 692, 693, 694, 695, 696, 697, 698, 699, 700, 701, 702, 703, 704, 705, 706, 707, 708, 709, 710, 711, 712, 713, 714, 715, 716, 717, 718, 719, 720, 721, 722, 723, 724, 725, 726, 727, 728, 729, 730, 731, 732, 733, 734, 735, 736, 737, 738, 739, 740, 741, 742, 743, 744, 745, 746, 747, 748, 749, 750, 751, 752, 753, 754, 755, 756, 757, 758, 759, 760, 761, 762, 763, 764, 765, 766, 767, 768, 769, 770, 771, 772, 773, 774, 775, 776, 777, 778, 779, 780, 781, 782, 783, 784, 785, 786, 787, 788, 789, 790, 791, 792, 793, 794, 795, 796, 797, 798, 799, 800, 801, 802, 803, 804, 805, 806, 807, 808, 809, 810, 811, 812, 813, 814, 815, 816, 817, 818, 819, 820, 821, 822, 823, 824, 825, 826, 827, 828, 829, 830, 831, 832, 833, 834, 835, 836, 837, 838, 839, 840, 841, 842, 843, 844, 845, 846, 847, 848, 849, 850, 851, 852, 853, 854, 855, 856, 857, 858, 859, 860, 861, 862, 863, 864, 865, 866, 867, 868, 869, 870, 871, 872, 873, 874, 875, 876, 877, 878, 879, 880, 881, 882, 883, 884, 885, 886, 887, 888, 889, 890, 891, 892, 893, 894, 895, 896, 897, 898, 899, 900, 901, 902, 903, 904, 905, 906, 907, 908, 909, 910, 911, 912, 913, 914, 915, 916, 917, 918, 919, 920, 921, 922, 923, 924, 925, 926, 927, 928, 929, 930, 931, 932, 933, 934, 935, 936, 937, 938, 939, 940, 941, 942, 943, 944, 945, 946, 947, 948, 949, 950, 951, 952, 953, 954, 955, 956, 957, 958, 959, 960, 961, 962, 963, 964, 965, 966, 967, 968, 969, 970, 971, 972, 973, 974, 975, 976, 977, 978, 979, 980, 981, 982, 983, 984, 985, 986, 987, 988, 989, 990, 991, 992, 993, 994, 995, 996, 997, 998, 999, 1000

Кол.	Примечание	Наименование	Обозначение	Лист	Возв.	Формат
		<u>Переменные данные для исполнения</u>				
			2С7.000.000			
			См. СБ, рис. 4			
		<u>Детали</u>				
11	10	Нащельник	2С1.000.001-06			1
11	11	Нащельник	2С1.000.002-06			1
11	15	Планка	2С1.000.006			4
			2С7.000.000-01			
			См. СБ, рис. 5			
		<u>Детали</u>				
11	12	Нащельник	2С1.000.003-06			1
11	13	Нащельник	2С1.000.004-06			1
11	14	Нащельник	2С1.000.005-06			1
11	15	Планка	2С1.000.006			4
			2С7.000.000-02			
			См. СБ, рис. 6			
		<u>Детали</u>				
11	10	Нащельник				

Серия 1.494-87

Лист 1 из 1

Код	Обозначение	Наименование	Кол.	Примечание
		<u>Документация</u>		
	2С1.000.000 СБ	Сборочный чертеж		
		<u>Сборочные единицы</u>		
11	1 2С1.010.000-08	Каркас	3	
11	2 2С1.020.000-01	Клатан утепленный	12	
11	3 2С1.030.000	Блок	9	См. рис. 1
11	4 2С1.040.000-01	Устройство рычажков	3	
11	16 ЛР.00.000	Лебедка ручная	3	См. рис. 1
		<u>Стандартные изделия</u>		
	5	Винт М5×14.58 ГОСТ 17473-72	296	
	6	Гайка М5.4 ГОСТ 5915-70	296	
	7	Шуруп 5×30 ГОСТ 1144-70	56	
		<u>Прочие изделия</u>		
	8	Решетка малозидная воздухозидорная неподвижная №2 ТУ36-1517-71	96	Масштаб 1:1 Лист 1 из 1 Решетка "Синтез-деталь"
	9	Дюбель АГ 45×50 МН 202-80 ММСР СССР	8	Горький
2С9.000.000				
Устройство Узкожидорное				

Лист 1 из 1

Код	Обозначение	Наименование	Кол.	Примечание
		<u>Переменные данные для исполнений</u>		
		2С9.000.000		
		См. СБ, рис. 7		
		<u>Детали</u>		
11	17 2С1.000.001-08	Нащельник	1	
11	11 2С1.000.002-08	Нащельник	1	
11	15 2С1.000.006	Планка	8	
		2С9.000.000-01		
		См. СБ, рис. 8		
		<u>Детали</u>		
11	12 2С1.000.003-08	Нащельник	1	
11	13 2С1.000.004-08	Нащельник	1	
11	14 2С1.000.005-08	Нащельник	1	
11	15 2С1.000.006	Планка	8	
		2С9.000.000-02		
		См. СБ, рис. 9		
		<u>Детали</u>		
11	10 2С1.000.001-08	Нащельник	1	
11	11 2С1.000.002-08	Нащельник	1	
11	15 2С1.000.006	Планка	8	
2С9.000.000				

Исполнитель: [подпись]
 Проверено: [подпись]
 Дата: [дата]

Исполнитель: [подпись]
 Проверено: [подпись]
 Дата: [дата]

Выпуск 4

Серия 1. А9А-27

Итого в сборе 2811.000.000 руб. в том числе: 2811.000.000 руб. в том числе:

Код	Кол-во	Обозначение	Наименование	Мат.	Примечание
			<u>Документация</u>		
10		2С1.000.000 СБ	Сборочный чертеж		
			<u>Сборочные единицы</u>		
Н1	1	2С1.010.000-10	Каркас	1	
Н1	2	2С1.020.000-06	Клапан утепленный	5	
Н1	3	С1.030.000	Блок	3	См. табл. 1
Н1	4	2С1.040.000-02	Устройства ручные	1	
Н1	16	ЛР.00.000	Лобзик ручной	1	См. табл. 1
			<u>Стандартные изделия</u>		
	5		Винт М5х14.5В		
			ГОСТ 17473-72	05	
	6		Гайка М5.4		
			ГОСТ 5915-70	05	
	7		Шпунт 5х30		
			ГОСТ 1144-70	45	
			<u>Прочие изделия</u>		
	8		Решетка жалюзийная		Металл 3-8 мм 1 треста
			воздухозаборная		Сам.тех.
			неподвижная №2		деталь
			ТУ36-1517-71	25	Горький
	9		Любовль ДГ45х50		
			ИОН 202-65	8	
			НИИЭ СССР		

2811.000.000

Устройство
воздухприемное

Мат. Мет. Металл
ИЛ
ГОСТ 17473-72
ЦНИИХомзобна
С. Москва

Итого в сборе: 2811.000.000 руб.

Формат: 11

Код	Кол-во	Обозначение	Наименование	Мат.
			<u>Переменные данные для исполнения</u>	
			2С11.000.000	
			См. СБ. рис 1	
			<u>Детали</u>	
Н1	10	2С1.000.001-09	Нащельник	1
Н1	11	2С1.000.002-09	Нащельник	1
			2С11.000.000-01	
			См. СБ. рис 2	
			<u>Детали</u>	
Н1	12	2С1.000.003-09	Нащельник	1
Н1	13	2С1.000.004-09	Нащельник	1
Н1	14	2С1.000.005-10	Нащельник	1
			2С11.000.000-02	
			См. СБ. рис. 3	
			<u>Детали</u>	
Н1	10	2С1.000.001-09	Нащельник	1
Н1	11	2С1.000.002-09	Нащельник	1
Н1	15	2С1.000.006	Планка	6

2811.000.000

Итого в сборе: 2811.000.000 руб.

№	Код	Обозначение	Наименование	Кол.	Примечание
			<u>Документация</u>		
10		2С1. 000. 000 СБ	Оборочной чертеж		
			<u>Оборочные изделия</u>		
11	1	2С1. 010. 000 - 13	Каркас	3	
11	2	2С1. 020. 000 - 03	Клапан утепленный	45	
11	3	С1. 030. 000	Блок	9	См. рис. 1, 2, 3, 4
11	4	2С1. 040. 000 - 02	Устройство рычажное	3	
11	16	ЛР. 00. 000	Лесовка ручная	3	См. рис. 1, 2, 3, 4
			<u>Стандартные изделия</u>		
	5		Винт М5х11.58 ГОСТ 17473-72	295	
	6		Гайка М5.4 ГОСТ 5915-70	285	
	7		Шуруп 5х30 ГОСТ 1144-70	50	
			<u>Прочие изделия</u>		
	8		Решетка жалюзийная воздухозаборная неподвижная №2 ГЧ36 - 1517 - 71	100	Механизм 3-7-201 "Синтек" "Эпиколь" "Гаранти"
	9		Дюбель ДГ45х50 МН 202-69 НММ СССР	8	

2С1. 000. 000	Устройство воздухозаборное	Лист 1	Лист 2	Лист 3
2С1. 000. 000	Устройство воздухозаборное	Лист 1	Лист 2	Лист 3
2С1. 000. 000	Устройство воздухозаборное	Лист 1	Лист 2	Лист 3

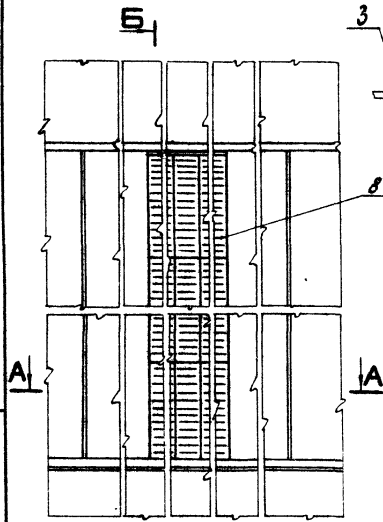
№	Код	Обозначение	Наименование	Кол.	Примечание
			<u>Програмные данные для исполнения</u>		
			2С1. 000. 000 См. СБ, рис. 7		
			<u>Детали</u>		
11	10	2С1. 000. 001 - 11	Нащельник	1	
11	11	2С1. 000. 002 - 11	Нащельник	1	
11	15	2С1. 000. 006	Планка	19	
			2С1. 000. 000-01 См. СБ, рис. 8		
			<u>Детали</u>		
11	12	2С1. 000. 003 - 11	Нащельник	1	
11	13	2С1. 000. 004 - 11	Нащельник	1	
11	14	2С1. 000. 005 - 13	Нащельник	1	
11	15	2С1. 000. 006	Планка	19	
			2С1. 000. 000-02 См. СБ, рис. 9		
			<u>Детали</u>		
11	10	2С1. 000. 001 - 11	Нащельник	1	
11	11	2С1. 000. 002 - 11	Нащельник	1	
11	15	2С1. 000. 006	Планка	19	

Листы 15, 16, 17, 18, 19, 20, 21, 22, 23, 24, 25, 26, 27, 28, 29, 30, 31, 32, 33, 34, 35, 36, 37, 38, 39, 40, 41, 42, 43, 44, 45, 46, 47, 48, 49, 50, 51, 52, 53, 54, 55, 56, 57, 58, 59, 60, 61, 62, 63, 64, 65, 66, 67, 68, 69, 70, 71, 72, 73, 74, 75, 76, 77, 78, 79, 80, 81, 82, 83, 84, 85, 86, 87, 88, 89, 90, 91, 92, 93, 94, 95, 96, 97, 98, 99, 100, 101, 102, 103, 104, 105, 106, 107, 108, 109, 110, 111, 112, 113, 114, 115, 116, 117, 118, 119, 120, 121, 122, 123, 124, 125, 126, 127, 128, 129, 130, 131, 132, 133, 134, 135, 136, 137, 138, 139, 140, 141, 142, 143, 144, 145, 146, 147, 148, 149, 150, 151, 152, 153, 154, 155, 156, 157, 158, 159, 160, 161, 162, 163, 164, 165, 166, 167, 168, 169, 170, 171, 172, 173, 174, 175, 176, 177, 178, 179, 180, 181, 182, 183, 184, 185, 186, 187, 188, 189, 190, 191, 192, 193, 194, 195, 196, 197, 198, 199, 200, 201, 202, 203, 204, 205, 206, 207, 208, 209, 210, 211, 212, 213, 214, 215, 216, 217, 218, 219, 220, 221, 222, 223, 224, 225, 226, 227, 228, 229, 230, 231, 232, 233, 234, 235, 236, 237, 238, 239, 240, 241, 242, 243, 244, 245, 246, 247, 248, 249, 250, 251, 252, 253, 254, 255, 256, 257, 258, 259, 260, 261, 262, 263, 264, 265, 266, 267, 268, 269, 270, 271, 272, 273, 274, 275, 276, 277, 278, 279, 280, 281, 282, 283, 284, 285, 286, 287, 288, 289, 290, 291, 292, 293, 294, 295, 296, 297, 298, 299, 300, 301, 302, 303, 304, 305, 306, 307, 308, 309, 310, 311, 312, 313, 314, 315, 316, 317, 318, 319, 320, 321, 322, 323, 324, 325, 326, 327, 328, 329, 330, 331, 332, 333, 334, 335, 336, 337, 338, 339, 340, 341, 342, 343, 344, 345, 346, 347, 348, 349, 350, 351, 352, 353, 354, 355, 356, 357, 358, 359, 360, 361, 362, 363, 364, 365, 366, 367, 368, 369, 370, 371, 372, 373, 374, 375, 376, 377, 378, 379, 380, 381, 382, 383, 384, 385, 386, 387, 388, 389, 390, 391, 392, 393, 394, 395, 396, 397, 398, 399, 400, 401, 402, 403, 404, 405, 406, 407, 408, 409, 410, 411, 412, 413, 414, 415, 416, 417, 418, 419, 420, 421, 422, 423, 424, 425, 426, 427, 428, 429, 430, 431, 432, 433, 434, 435, 436, 437, 438, 439, 440, 441, 442, 443, 444, 445, 446, 447, 448, 449, 450, 451, 452, 453, 454, 455, 456, 457, 458, 459, 460, 461, 462, 463, 464, 465, 466, 467, 468, 469, 470, 471, 472, 473, 474, 475, 476, 477, 478, 479, 480, 481, 482, 483, 484, 485, 486, 487, 488, 489, 490, 491, 492, 493, 494, 495, 496, 497, 498, 499, 500, 501, 502, 503, 504, 505, 506, 507, 508, 509, 510, 511, 512, 513, 514, 515, 516, 517, 518, 519, 520, 521, 522, 523, 524, 525, 526, 527, 528, 529, 530, 531, 532, 533, 534, 535, 536, 537, 538, 539, 540, 541, 542, 543, 544, 545, 546, 547, 548, 549, 550, 551, 552, 553, 554, 555, 556, 557, 558, 559, 560, 561, 562, 563, 564, 565, 566, 567, 568, 569, 570, 571, 572, 573, 574, 575, 576, 577, 578, 579, 580, 581, 582, 583, 584, 585, 586, 587, 588, 589, 590, 591, 592, 593, 594, 595, 596, 597, 598, 599, 600, 601, 602, 603, 604, 605, 606, 607, 608, 609, 610, 611, 612, 613, 614, 615, 616, 617, 618, 619, 620, 621, 622, 623, 624, 625, 626, 627, 628, 629, 630, 631, 632, 633, 634, 635, 636, 637, 638, 639, 640, 641, 642, 643, 644, 645, 646, 647, 648, 649, 650, 651, 652, 653, 654, 655, 656, 657, 658, 659, 660, 661, 662, 663, 664, 665, 666, 667, 668, 669, 670, 671, 672, 673, 674, 675, 676, 677, 678, 679, 680, 681, 682, 683, 684, 685, 686, 687, 688, 689, 690, 691, 692, 693, 694, 695, 696, 697, 698, 699, 700, 701, 702, 703, 704, 705, 706, 707, 708, 709, 710, 711, 712, 713, 714, 715, 716, 717, 718, 719, 720, 721, 722, 723, 724, 725, 726, 727, 728, 729, 730, 731, 732, 733, 734, 735, 736, 737, 738, 739, 740, 741, 742, 743, 744, 745, 746, 747, 748, 749, 750, 751, 752, 753, 754, 755, 756, 757, 758, 759, 760, 761, 762, 763, 764, 765, 766, 767, 768, 769, 770, 771, 772, 773, 774, 775, 776, 777, 778, 779, 780, 781, 782, 783, 784, 785, 786, 787, 788, 789, 790, 791, 792, 793, 794, 795, 796, 797, 798, 799, 800, 801, 802, 803, 804, 805, 806, 807, 808, 809, 810, 811, 812, 813, 814, 815, 816, 817, 818, 819, 820, 821, 822, 823, 824, 825, 826, 827, 828, 829, 830, 831, 832, 833, 834, 835, 836, 837, 838, 839, 840, 841, 842, 843, 844, 845, 846, 847, 848, 849, 850, 851, 852, 853, 854, 855, 856, 857, 858, 859, 860, 861, 862, 863, 864, 865, 866, 867, 868, 869, 870, 871, 872, 873, 874, 875, 876, 877, 878, 879, 880, 881, 882, 883, 884, 885, 886, 887, 888, 889, 890, 891, 892, 893, 894, 895, 896, 897, 898, 899, 900, 901, 902, 903, 904, 905, 906, 907, 908, 909, 910, 911, 912, 913, 914, 915, 916, 917, 918, 919, 920, 921, 922, 923, 924, 925, 926, 927, 928, 929, 930, 931, 932, 933, 934, 935, 936, 937, 938, 939, 940, 941, 942, 943, 944, 945, 946, 947, 948, 949, 950, 951, 952, 953, 954, 955, 956, 957, 958, 959, 960, 961, 962, 963, 964, 965, 966, 967, 968, 969, 970, 971, 972, 973, 974, 975, 976, 977, 978, 979, 980, 981, 982, 983, 984, 985, 986, 987, 988, 989, 990, 991, 992, 993, 994, 995, 996, 997, 998, 999, 1000

2С1. 000. 000	Устройство воздухозаборное	Лист 1	Лист 2	Лист 3
2С1. 000. 000	Устройство воздухозаборное	Лист 1	Лист 2	Лист 3
2С1. 000. 000	Устройство воздухозаборное	Лист 1	Лист 2	Лист 3

28 000 000 000

Рис. 1



Б-Б А-А

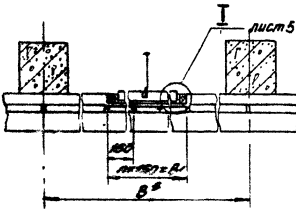
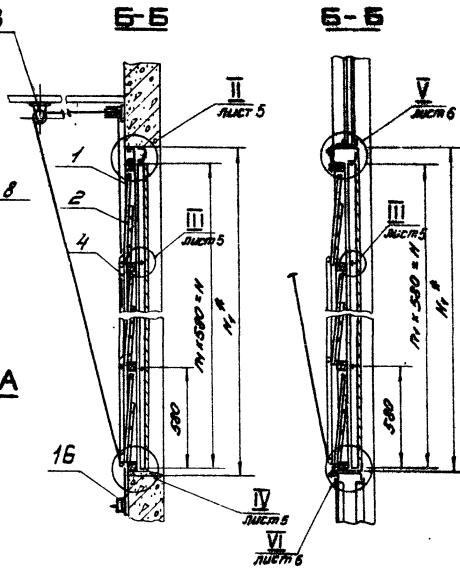


Рис. 2
остальные см. Рис. 1



1. * Размеры для справок.
2. Крепить лебедку-поз. 16 и блоки-поз. 3
к ограждающим конструкциям
на монтаже по месту.

Обозначение	рис.	Размеры, мм				1-50 рубль-метр	
		B ²	B ¹	H	H ²	п	п ¹
284.000.000	1	3000;			1815		
	-01	4500;	450	1740	1807	3	3
	-02	6000;			1815		
		3000;			1815		
		4500;			1815		
285.000.000	1	3000;			1815		
	-01	4500;	450	1740	1807	3	3
	-02	6000;			1815		
		3000;			1815		
		4500;			1815		
286.000.000	4	4500;			1815		
	-01	6000;	2400	1740	1807	4	3
	-02	3000;			1815		
		4500;			1815		
287.000.000	7				1815		
	-01	6000;	3000	1740	1807	20	3
	-02	4500;			1815		
288.000.000	1	3000;			2415		
	-01	4500;	300	2320	2407	2	4
	-02	6000;			2415		
		3000;			2415		
		4500;			2415		
289.000.000	1	3000;			2415		
	-01	4500;	300	2320	2407	6	4
	-02	6000;			2415		
		3000;			2415		
		4500;			2415		
290.000.000	4	3000;			2415		
	-01	4500;	1500	2320	2407	10	4
	-02	6000;			2415		
		3000;			2415		
		4500;			2415		

Исполн.	Провер.	Инж.	Сл. инж.
Госстрой	Госстрой	Госстрой	Госстрой
Госстрой	Госстрой	Госстрой	Госстрой
Госстрой	Госстрой	Госстрой	Госстрой

281.000.000 СБ.

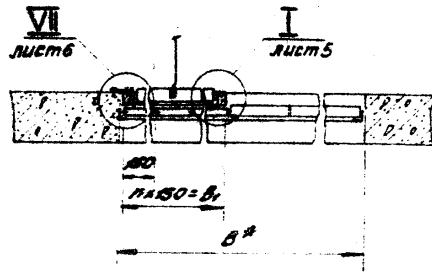
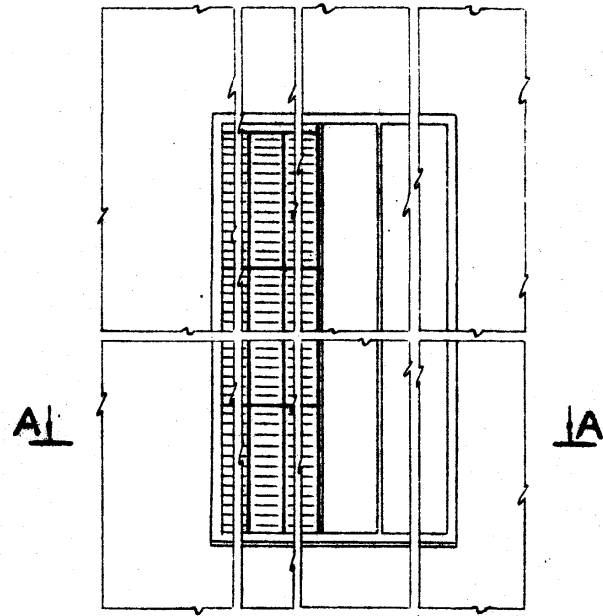
Строительство
воздухогрейное.
Угловой чертёж.

Лист 1
Листа 12
Госстрой СБ
ЦИКПРОМСТРОИ
в Москве

Ф. Штерман

50 000 000 738

Рис. 3
остальное см. Рис. 1



Продолжение

Обозначение	Рис.	Размеры, мм				К-во рамо- тов		Нормы, кг
		B ²	B ₁	H	H ²	n	m	
208.000.000.	4	4500;			2415			178.0
-01	5	6000	2350	2320	2407	15	4	
-02	5	3000; 4500			2415			
209.000.000.	7				2415			281.0
-01	8	6000	3800	2320	2407	24	4	
-02	9	4500			2415			
210.000.000.	1	3000; 4500; 6000	300	6000	3015			47.0
-01	2				3007	2	5	
-02	3	3000; 4500			3015			
211.000.000.	1	3000; 4500; 6000	750	6000	3015			88.0
-01	2				3007	5	5	
-02	3	3000; 4500			3015			
212.000.000.	1	3000; 4500; 6000	1000	2300	3015			108.0
-01	2				3007	8	5	
-02	3	3000; 4500			3015			
213.000.000.	4	4500;			3015			182.0
-01	5	6000	1800	6000	3007	12	5	
-02	6	3000; 4500			3015			
214.000.000.	7	4500;			3015			288.0
-01	8	6000	2850	2800	3007	19	5	
-02	9	4500			3015			

Выпуск 4

Спецификация 1.494-27

Спецификация 1.494-27

Изм.	Лист	И. Выход.	Подп.	Дата
		Гусев		
		Засонова		
		Засонова		
		Кузнецов		
		Кузнецов		

201.000.000 СБ

Заводское
воздухоприёмное
Сборный чертёж

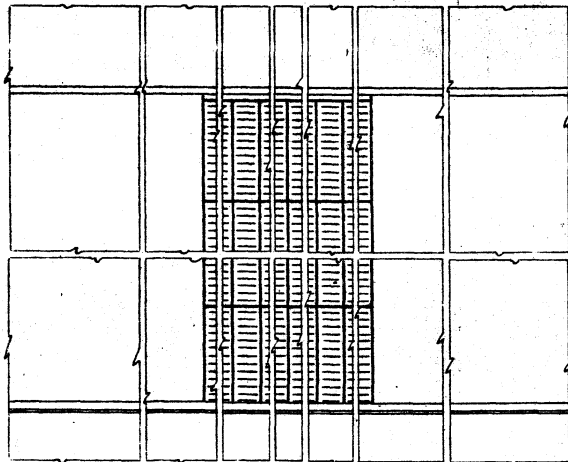
Лит.	Насел.	Посел.
	ст.	

Лист 2 Листов
Госстандарт СССР
ИЗДАНИЕ
в Москве

Стрелка 1.494-27

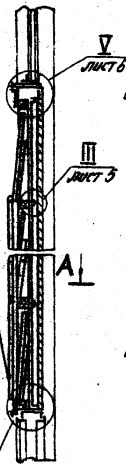
30 000 000 ЛСР

Рис. 4
остальное - см. Рис. 1



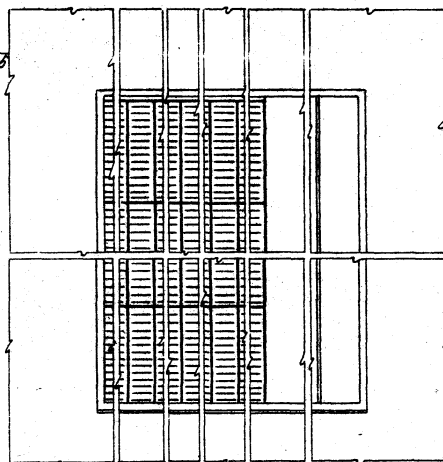
A-A

Рис. 5
остальное - см. рис. 4

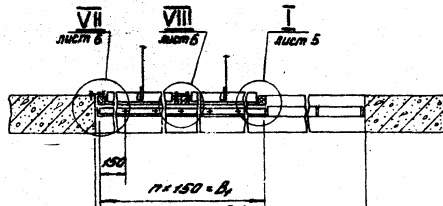
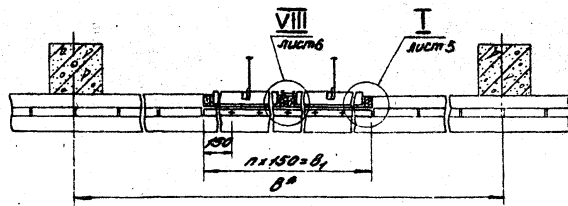


A-A

Рис. 6
остальное - см. Рис. 1



A-A



Лист 1.494-27

				2С1.000.000 СБ.	
Исполн. Акт. И. Валуев	Подп. Мото	Устройство		Лист	Листов
Провер. Т. Волыко		воздухопроницаемое и		сх.	—
Инженер А. Сидорова		сварочный чертёж		Лист 3	Листов 6
Инженер Г. Козлова				Технолог СССР	
Инженер С. Куропов				ЦИУИИПРАЗНИИ	
				г. Москва	
				Формат А3	

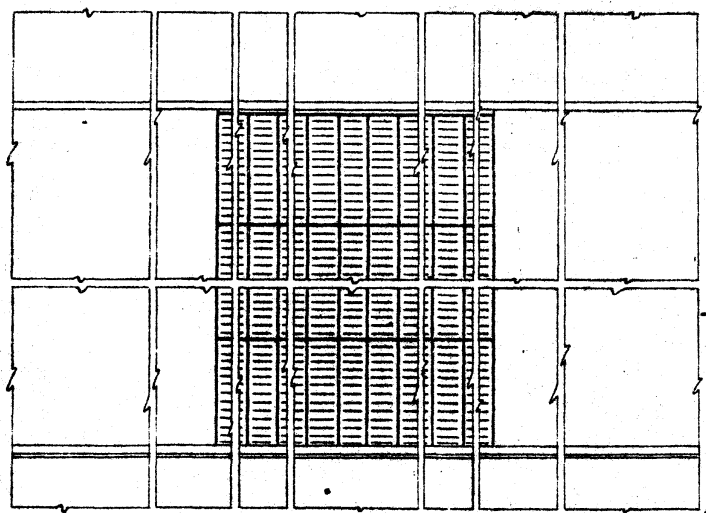
Копиробил: 08-43080

221.000.000 СБ

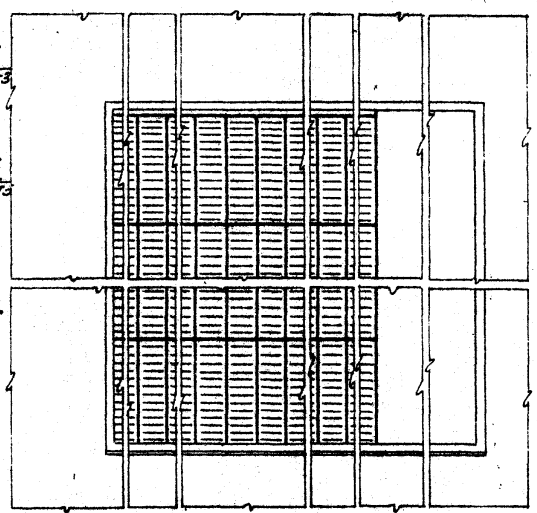
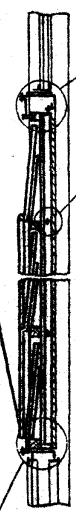
Рис. 7
остальное см. Рис. 1

Рис. 8
остальное см. рис. 7

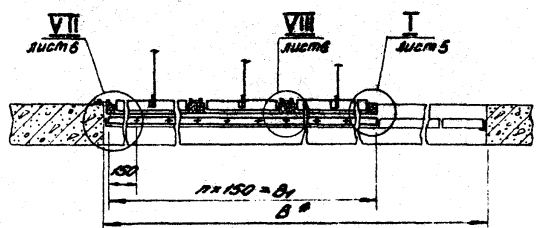
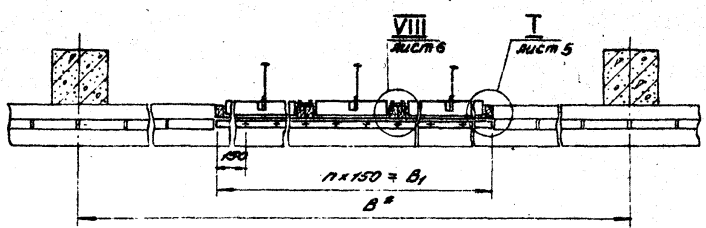
Рис. 9
остальное см. Рис. 1



A-A



A-A



221.000.000 СБ.					
Изм. лист	И. Воронин	Подп.	Лист	Лист	Лист
Рис. автор	Гесслер				
От. инж.	Васильков				
От. инж.	Цыганков				
Инженер	Кузнецов				
И. констр.	Сидоров				
Устройство воздухоприёмное. Сборный чертёж.				Лист	Лист
				II	IV
				Лист 4 Лист 6	
				Лист 10 Лист 12	
				Лист 14 Лист 16	
				Лист 18 Лист 20	

Копия: 10.000.000 СБ

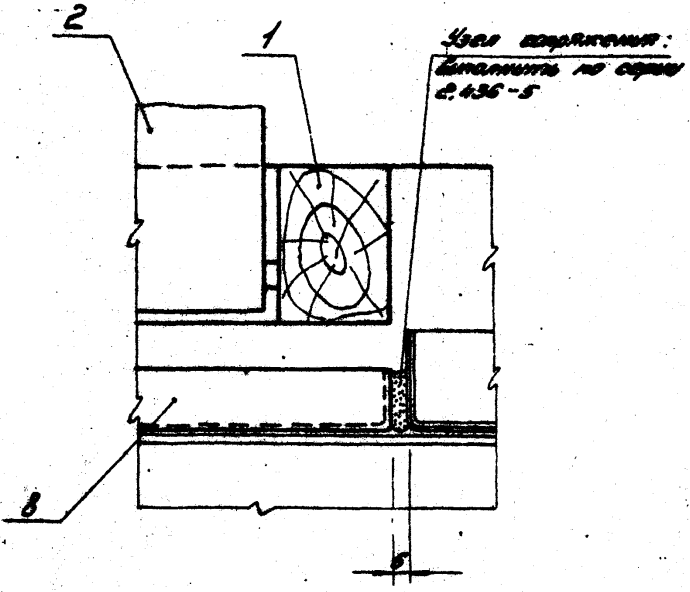
Формат: А2

21.000.000.СБ.

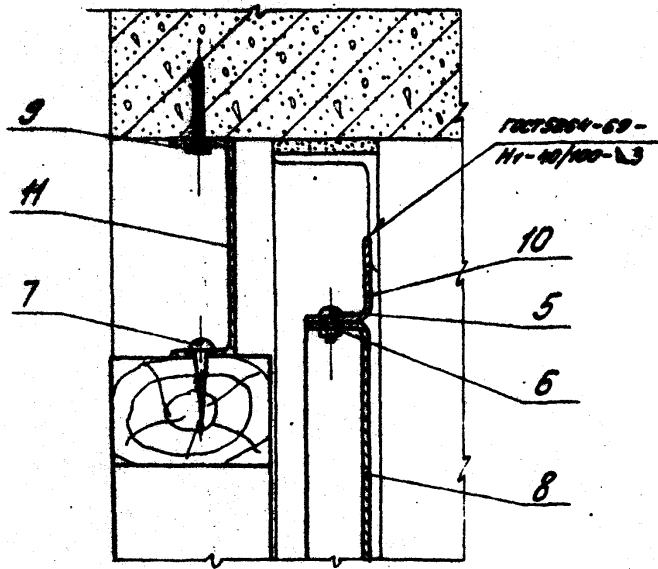
Всего 4

Список 1.494-27

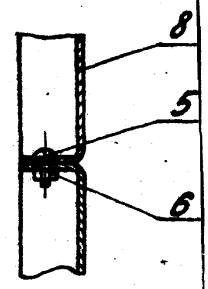
I листы 1+4



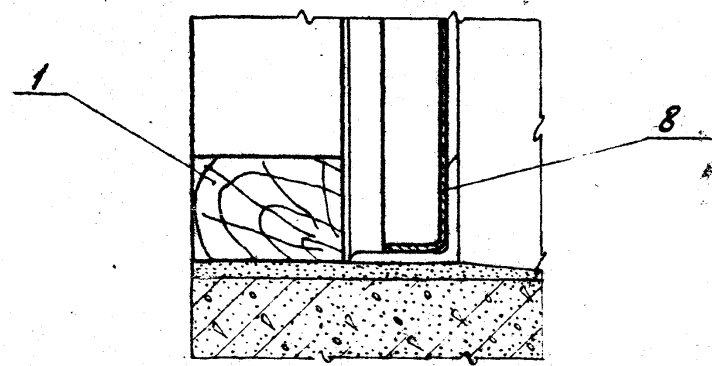
II лист 1



III лист 1



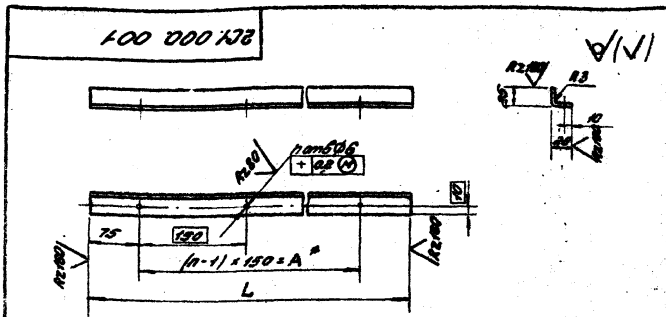
IV лист 1



21.000.000.СБ.

Исполн.	Провер.	Дата	Устройство воздухопроницаемое. Сборочный чертеж.	Лист 5	Листов
Исполн.	Провер.	Дата		ГОСТ 10013-82	ГОСТ 10013-82
Исполн.	Провер.	Дата		Исполн.	Провер.
Исполн.	Провер.	Дата		Исполн.	Провер.

Общ. св.



Продольное

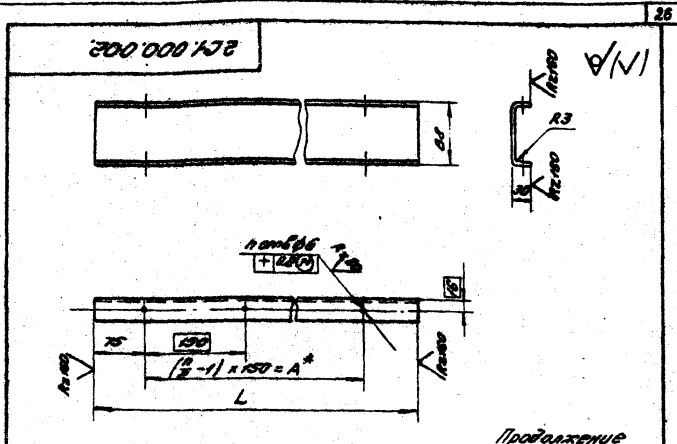
Обозначение	Размеры, мм		n	Посад. кр	Обозначение	Размеры, мм		n	Посад. кр
	L	A*				L	A*		
2С1.000.001	450	300	3	0.4	2С1.000.001-06	1500	1350	10	1.4
-01	1800	1050	8	1.1	-07	2250	2100	15	2.0
-02	2100	1350	14	1.9	-08	3600	3450	24	3.2
-03	3000	2250	20	2.7	-09	750	500	5	0.7
-04	300	150	2	0.3	-10	1800	1650	12	1.6
-05	900	750	6	0.8	-11	2850	2700	19	2.6

1. Предельные отклонения размеров:
отверстий - по А1;
балоб - по В1;
остальных - по СМ1.

2. * Размеры для справок.

3. Покрытие - грунт Гр-080, ГОСТ 4056-63

2С1.000.001				Лист	Листов	Листов
Нощельник				и	шт.	шт.
620 ГОСТ 19903-74				Листов 1		
3-й-20-3100-1852-70				Листов 1		
Габариты в размерности				Листов 1		



Продольное

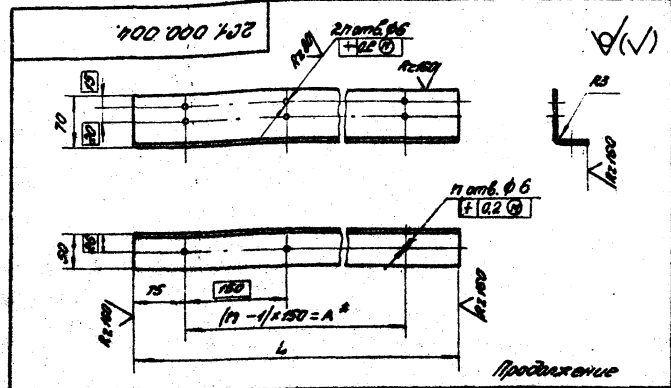
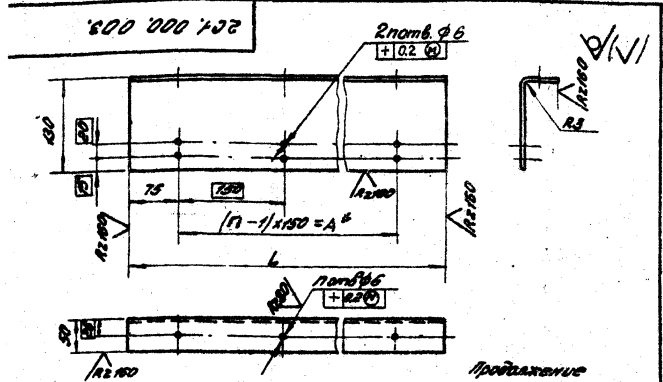
Обозначение	Размеры, мм		n	Посад. кр	Обозначение	Размеры, мм		n	Посад. кр
	L	A*				L	A*		
2С1.000.002	450	300	6	1.1	2С1.000.002-06	1500	1350	20	3.8
-01	1800	1050	16	3.0	-07	2250	2100	30	5.6
-02	2100	1350	28	5.3	-08	3600	3450	48	9.0
-03	3000	2250	36	7.5	-09	750	600	10	1.9
-04	300	150	4	0.75	-10	1800	1650	24	4.5
-05	900	750	12	2.3	-11	2850	2700	38	7.1

1. Предельные отклонения размеров:
отверстий - по А1,
балоб - по В1,
остальных - по СМ1.

2. * Размеры для справок.

3. Покрытие - грунт Гр-080, ГОСТ 4056-63

2С1.000.002				Лист	Листов	Листов
Нощельник				и	шт.	шт.
620 ГОСТ 19903-74				Листов 1		
3-й-20-3100-1852-70				Листов 1		
Габариты в размерности				Листов 1		



Обозначение	Размеры, мм		n	Посад.	Обозначение	Размеры, мм		n	Посад.
	L	A*				L	A		
2С1.000.003	150	300	3	1.3	2С1.000.003-06	1500	1350	10	1.4
-01	1800	1050	8	3.5	-07	2850	2100	15	0.5
-02	2100	1050	14	0.1	-08	3600	3450	24	10.4
-03	3000	2850	18	0.7	-09	750	600	5	0.2
-04	300	150	2	0.9	-10	1800	1650	12	3.2
-05	900	750	6	0.6	-11	2850	2700	19	0.3

Обозначение	Размеры, мм		n	Посад.	Обозначение	Размеры, мм		n	Посад.
	L	A*				L	A*		
2С1.000.004	150	300	3	0.9	2С1.000.004-06	1500	1350	10	2.9
-01	1800	1050	8	2.3	-07	2850	2100	15	4.4
-02	2100	1050	14	4.0	-08	3600	3450	24	7.0
-03	3000	2850	18	5.9	-09	750	600	5	1.5
-04	300	150	2	0.6	-10	1800	1650	12	3.5
-05	900	750	6	1.8	-11	2850	2700	19	5.6

1. Предельные отклонения размеров:
отверстий - по А7;
валов - по В7;
остальных - по С17.
2. * Размеры для справок.
3. Покрытие - цинк ГР-020, ГОСТ 4056-63

1. Предельные отклонения размеров:
отверстий - по А7;
валов - по В7;
остальных - по С17.
2. * Размеры для справок.
3. Покрытие - цинк ГР-020, ГОСТ 4056-63

2С1.000.003

Изм.	Исполн.	Подп.	Дата	Лист	Итого	Листов
1	Гавриленко	Гавриленко	1985.03.14			
Изм. по техническим условиям				Итого	Итого	Итого
Изм. по чертежам				Итого	Итого	Итого
Изм. по условиям заказчика				Итого	Итого	Итого
Изм. по условиям поставщика				Итого	Итого	Итого
Изм. по условиям заказчика				Итого	Итого	Итого

Лист 3-10 от 31.08.1985 г. 3-10

Изм. по условиям заказчика

2С1.000.004

Изм.	Исполн.	Подп.	Дата	Лист	Итого	Листов
1	Гавриленко	Гавриленко	1985.03.14			
Изм. по техническим условиям				Итого	Итого	Итого
Изм. по чертежам				Итого	Итого	Итого
Изм. по условиям заказчика				Итого	Итого	Итого
Изм. по условиям поставщика				Итого	Итого	Итого
Изм. по условиям заказчика				Итого	Итого	Итого

Лист 3-10 от 31.08.1985 г. 3-10

Копировать в 1 экз. в отдел технического контроля

Листы 4

Серия 1.404-87

Имя, фамилия, должность, дата, подпись

Код	Обозначение	Наименование	Лист	Примечание
		<u>Документация</u>		
10	2С1.010.000 СБ	Сборочный чертеж		
		<u>Детали</u>		
11	1 2С1.010.001	Брусок	2	
11	2 2С1.010.002	Брусок	2	
11	3 2С1.010.003	Брусок	2	
11	4 2С1.010.004	Рейка опорная	6	
11	5 2С1.010.005	Втулка	6	
		<u>Материалы</u>		
	6	Гвозди 3x50 ГОСТ 283-63	20	

2С1.010.000

Каркас

Имя	Лист	Листов
И.И.И.	1	1

Госспройд СССР
ЦНИИПромзданий
г. Москва

Копировал: Стрелец

Код	Обозначение	Наименование	Лист	Примечание
		<u>Документация</u>		
10	2С1.010.000 СБ	Сборочный чертеж		
		<u>Детали</u>		
11	1 2С1.010.001-01	Брусок	2	
11	2 2С1.010.002	Брусок	2	
11	3 2С1.010.003-01	Брусок	2	
11	4 2С1.010.004	Рейка опорная	6	
11	5 2С1.010.005	Втулка	6	
		<u>Материалы</u>		
	6	Гвозди 3x50 ГОСТ 283-63	20	

2С1.010.000-01

Каркас

Имя	Лист	Листов
И.И.И.	1	1

Госспройд СССР
ЦНИИПромзданий
г. Москва

Имя, фамилия, должность, дата, подпись

Бюджет

Серия 1.494-27

Имя, фамилия, отчество, должность, подразделение, дата и место

№	Кол-во	Обозначение	Наименование	Лист	Примечание
<u>Документация</u>					
№		ЭС. 010. 000 СБ	Оборачный чертёж		
<u>Детали</u>					
И	1	ЭС. 010. 001 - 02	Брусак	2	
И	2	ЭС. 010. 002	Брусак	2	
И	3	ЭС. 010. 003 - 02	Брусак	2	
И	4	ЭС. 010. 004	Рейка опорная	6	
И	5	ЭС. 010. 005	Втулка	6	
<u>Материалы</u>					
	6		Гвозди 3x50 ГОСТ 293-63	20	

Имя		№ докум		Подп.	Дата	ЭС. 010. 000 - 02		
Иванов	Иванов	Иванов	Иванов	Иванов	Иванов	Лит	Лист	Листов
Иванов	Иванов	Иванов	Иванов	Иванов	Иванов	И		1
Исполн. Кузнецова						Госстроя СССР		
Проверил. Сидоров						ЦНИИПромзданий		
						г. Москва		

Коп. н. Стрельцова Формат 11

Имя, фамилия, отчество, должность, подразделение, дата и место

№	Кол-во	Обозначение	Наименование	Лист	Примечание
<u>Документация</u>					
№		ЭС. 010. 000 СБ	Оборачный чертёж		
<u>Детали</u>					
И	1	ЭС. 010. 001 - 03	Брусак	2	
И	2	ЭС. 010. 002	Брусак	2	
И	3	ЭС. 010. 003 - 03	Брусак	2	
И	4	ЭС. 010. 004	Рейка опорная	6	
И	5	ЭС. 010. 005	Втулка	6	
<u>Материалы</u>					
			Гвозди 3x50 ГОСТ 293-63	20	

Имя		№ докум		Подп.	Дата	ЭС. 010. 000 - 03		
Иванов	Иванов	Иванов	Иванов	Иванов	Иванов	Лит	Лист	Листов
Иванов	Иванов	Иванов	Иванов	Иванов	Иванов	И		1
Исполн. Кузнецова						Госстроя СССР		
Проверил. Сидоров						ЦНИИПромзданий		
						г. Москва		

Копировал. Стрельцова Формат 11

Кол-во	Обозначение	Наименование	Матр.	Примечание
		<u>Документация</u>		
1	2С1.010.000 СБ	Сборочный чертеж		
		<u>Детали</u>		
1	2С1.010.001-04	Брусек	8	
2	2С1.010.002-04	Брусек	2	
3	2С1.010.003-04	Брусек	3	
4	2С1.010.004	Рядка опорная	8	
5	2С1.010.005	Втулка	8	
		<u>Материалы</u>		
6		Гвозди 3x50		
		ГОСТ 283-63	26	

2С1.010.000-04

Испол. № докум. 2С1	Лист 1	Дата
Инж. Гесслер		
Инж. Высочкава		
Инж. Цветкова		
Инж. Кузнецова		
Инж. Сидарев		

Каркас

Изм.	Лист	Испол.
1	1	1

Госстроб СССР
ЦНИИПромзданий
Москва

Кол-во	Обозначение	Наименование	Матр.	Примечание
		<u>Документация</u>		
1	2С1.010.000 СБ	Сборочный чертеж		
		<u>Детали</u>		
1	2С1.010.001-05	Брусек	2	
2	2С1.010.002-04	Брусек	2	
3	2С1.010.003-05	Брусек	3	
4	2С1.010.004	Рядка опорная	8	
5	2С1.010.005	Втулка	8	
		<u>Материалы</u>		
		Гвозди 3x50		
		ГОСТ 283-63	26	

2С1.010.000-05

Испол. № докум. 2С1	Лист 1	Дата
Инж. Гесслер		
Инж. Высочкава		
Инж. Цветкова		
Инж. Кузнецова		
Инж. Сидарев		

Каркас

Изм.	Лист	Испол.
1	1	1

Госстроб СССР
ЦНИИПромзданий
г. Москва

Лист 1 из 1

Выпуск 4

Сериал 1 АФВ-27

Исполнители: Лавров и Волков; Изготовитель: ЦНИИПромздоль и Москва

Кол-во штук	Код Л/в	Обозначение	Наименование	Мат.	Приме- чание
			<u>Документация</u>		
25		2С1.010.000 СБ	Сборочный чертёж		
			<u>Антены</u>		
И	1	2С1.010.001-06	Брусек	2	
И	2	2С1.010.002-01	Брусек	2	
И	3	2С1.010.003-06	Брусек	3	
И	4	2С1.010.004	Рейка опорная	8	
И	5	2С1.010.005	Втулка	8	
			<u>Материалы</u>		
6			Гвозди 3x50 ГОСТ 283-63	26	

2С1.010.000-06

Каркас

Калининград: Стрельцова

Исполнители: Лавров и Волков; Изготовитель: ЦНИИПромздоль и Москва

Формат 11

Кол-во штук	Код Л/в	Обозначение	Наименование	Мат.	Приме- чание
			<u>Документация</u>		
25		2С1.010.000 СБ	Сборочный чертёж		
			<u>Антены</u>		
И	1	2С1.010.001-07	Брусек	2	
И	2	2С1.010.002-01	Брусек	2	
И	3	2С1.010.003-07	Брусек	3	
И	4	2С1.010.004	Рейка опорная	8	
И	5	2С1.010.005	Втулка	8	
			<u>Материалы</u>		
6			Гвозди 3x50 ГОСТ 283-63	26	

2С1.010.000-07

Каркас

7: Стрельцова

Исполнители: Лавров и Волков; Изготовитель: ЦНИИПромздоль и Москва

Исполнители: Лавров и Волков; Изготовитель: ЦНИИПромздоль и Москва

Выпуск 4

Серия 1.4.04-27

Лист 1 из 1

Контр. Знак	Лист	Обозначение	Наименование	Кол.	Примечание
			<u>Документация</u>		
F		ЭС 1.010.000 СБ	Сборочный чертеж		
			<u>Детали</u>		
И	1	ЭС 1.010.001-01	Брусok	2	
И	2	ЭС 1.010.002-01	Брусok	2	
И	3	ЭС 1.010.003-01	Брусok	3	
И	4	ЭС 1.010.004	Рейка опорная	8	
И	5	ЭС 1.010.005	Втулка	8	
			<u>Материалы</u>		
	6		Гвозди 3x50 ГОСТ 283-63	26	

ЭС 1.010.000-08		Лист 1 из 1	
Исполн	№ док-м	Подп	Дата
И.Колпа	Тесслер		
Инж. В.Савица			
Ст. инж. Шветкова			
Инж. Кузнецова			
Инж. Сухарев			
Каркас		Лист 1 из 1	
Госстрой СССР		ШНИИПромзданий	
г. Москва		г. Москва	

Контр. Знак	Лист	Обозначение	Наименование	Кол.	Примечание
			<u>Документация</u>		
F		ЭС 1.010.000 СБ	Сборочный чертеж		
			<u>Детали</u>		
И	1	ЭС 1.010.001-04	Брусok	2	
И	2	ЭС 1.010.002-02	Брусok	2	
И	3	ЭС 1.010.003-04	Брусok	4	
И	4	ЭС 1.010.004	Рейка опорная	10	
И	5	ЭС 1.010.005	Втулка	10	
			<u>Материалы</u>		
	6		Гвозди 3x50 ГОСТ 283-68	32	

Лист 1 из 1

ЭС 1.010.000-09		Лист 1 из 1	
Исполн	№ док-м	Подп	Дата
И.Колпа	Тесслер		
Инж. В.Савица			
Ст. инж. Шветкова			
Инж. Кузнецова			
Инж. Сухарев			
Каркас		Лист 1 из 1	
Госстрой СССР		ШНИИПромзданий	
г. Москва		г. Москва	

Выпуск 4

Серия 1.494-27

Лист и дата
Взам. инв. №
Инв. № инв.
Лист и дата

Изм.	Лист	№ докум.	Подп.	Дата	Обозначение	Наименование	Кол.	Примечание
						<u>Документация</u>		
12		2С1.010.000	СБ		Сборочный чертеж			
						<u>Детали</u>		
11	1	2С1.010.001-06	Брусак	2				
11	2	2С1.010.002-02	Брусак	2				
11	3	2С1.010.003-06	Брусак	4				
11	4	2С1.010.004	Рейка опорная	10				
11	5	2С1.010.005	Втулка	10				
						<u>Материалы</u>		
	6		Гвозди 3x50	32				
			ГОСТ 283-63					

2С1.010.000-10

Каркас

Лит. Лист Листов
И 1 7
Госстрой СССР
ЦНИИПромзданий
г. Москва

Звал. Стрельцов

Формат 11

Лист и дата
Взам. инв. №
Инв. № инв.
Лист и дата

Изм.	Лист	№ докум.	Подп.	Дата	Обозначение	Наименование	Кол.	Примечание
						<u>Документация</u>		
12		2С1.010.000	СБ		Сборочный чертеж			
						<u>Детали</u>		
11	1	2С1.010.001-01	Брусак	2				
11	2	2С1.010.002-02	Брусак	2				
11	3	2С1.010.003-01	Брусак	4				
11	4	2С1.010.004	Рейка опорная	10				
11	5	2С1.010.005	Втулка	10				
						<u>Материалы</u>		
	6		Гвозди 3x50					
			ГОСТ 283-63	32				

2С1.010.000-11

Каркас

Лит. Лист Листов
И 1 7
Госстрой СССР
ЦНИИПромзданий
г. Москва

Звал. Стрельцов

Формат 11

Код	Знач	Поэ	Обозначение	Наименования	Мат.	Примечание
				<u>Документация</u>		
12			2С1. 010. 000 СБ	Сборочный чертёж		
				<u>Детали</u>		
И	1		2С1.010.001-05	Брусак	2	
И	2		2С1.010.002-02	Брусак	2	
И	3		2С1.010.003-05	Брусак	4	
И	4		2С1.010.004	Рейка опорная	10	
И	5		2С1.010.005	Втулка	10	
				<u>Материалы</u>		
	6			Гвозди 3x50 ГОСТ 203-63	32	

Исполн. М.В. Божик
 Проверил: В.С. Спер
 Инж. В.И. Шелтува
 Инж. И.В. Шелтува
 Инж. И.В. Шелтува
 Инж. С.И. Карев

2С1. 010. 000 -12

Каркас

Лист 1 из 1
 Листов 1
 Госстроя СССР
 ЦНИИПромзданий
 2. Москва

Копировал: Стрельцова

Формат 11

Код	Знач	Поэ	Обозначение	Наименование	Мат.	Примечание
				<u>Документация</u>		
12			2С1. 010. 000 СБ	Сборочный чертёж		
				<u>Детали</u>		
И	1		2С1. 010. 001 -03	Брусак	2	
И	2		2С1. 010. 002 -02	Брусак	2	
И	3		2С1. 010. 003 -03	Брусак	4	
И	4		2С1. 010. 004	Рейка опорная	10	
И	5		2С1. 010. 005	Втулка	10	
				<u>Материалы</u>		
	6			Гвозди 3x50 ГОСТ 203-63	32	

Исполн. М.В. Божик
 Проверил: В.С. Спер
 Инж. В.И. Шелтува
 Инж. И.В. Шелтува
 Инж. С.И. Карев

2С1. 010. 000 -13

Каркас

Лист 1 из 1
 Листов 1
 Госстроя СССР
 ЦНИИПромзданий
 2. Москва

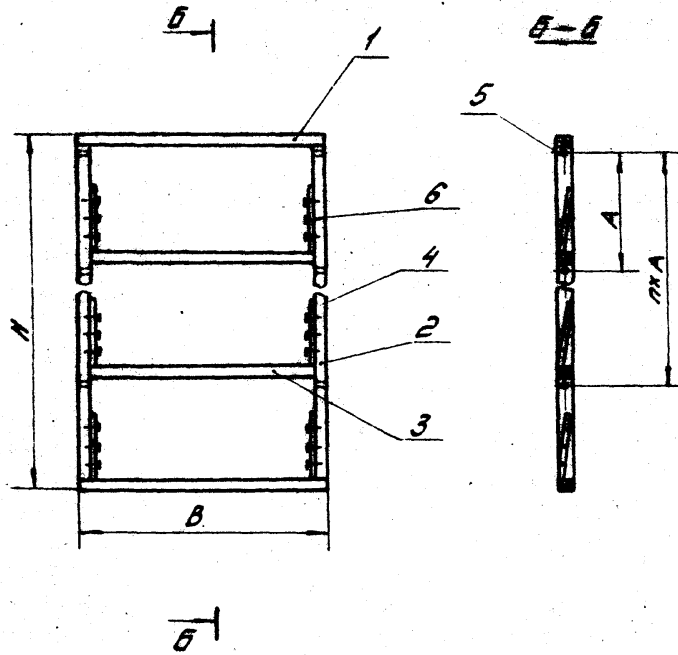
Копировал: Стрельцова

Формат 11

23000 010 130

Чертеж

Спецо 1.404-27



Обозначение	Размеры, мм			К-во проты- кутков П
	A	B	H	
2С1. 010. 000.		450		
-01	552	1800	1705	2
-02		1050		
-03		1000		
-04	554	800	2306	3
-05		900		
-06		750		
-07		1125		
-08		1200		
-09	571	300	2905	4
-10		750		
-11		1200		
-12		900		
-13		1000		

1. Размеры для справок
2. Обработка по СНИП-ВТ-69.

2С1. 010. 000 СБ.

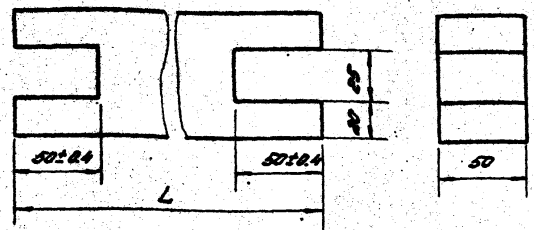
Исполн. [подпись]	Модель [подпись]	КОРКОС. Сборочный чертеж.	Лист [подпись]	Лист [подпись]
Проверк. [подпись]	Технолог [подпись]		Лист [подпись]	Лист [подпись]
Инж.пр. [подпись]	Высок. [подпись]		Техн. [подпись]	
Инж. [подпись]	Уд. [подпись]		ЦИНУМАТИЗ	
Уполн. [подпись]	Суд. [подпись]		г. Москва	
И. [подпись]	Суд. [подпись]		Фабрика	

Фабрика [подпись]

Лист 1 404-27

2С1. 010. 001

Л. 281



Продолжение

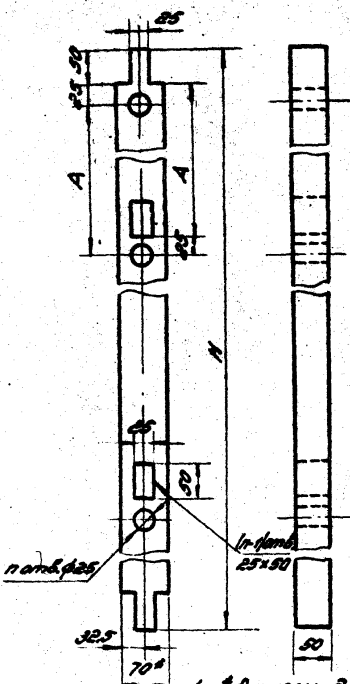
Обозначение	L, мм	Масса, кг	Обозначение	L, мм	Масса, кг
2С1. 010. 001	150	0,8	2С1. 010. 001-04	300	0,5
-01	1800	2,1	-05	900	1,6
-02	1250	1,85	-06	750	1,3
-03	1000	1,75	-07	1165	1,35

Предельные отклонения размеров по ГОСТ 6449-53:
 отверстий - по δ Аз;
 валов - по δ Пз.

2С1. 010. 001.		Лист		Масса	Масса
БРУСОК		И	ст.	толщина	-
Изготовлен из древесины хвойных пород ГОСТ 8486-54		Листов 1			

2С1. 010. 002

Л. 281



Обозначение	Внутр. ст.		П	Масса, кг
	Н	А		
2С1. 010. 002	552	1785	3	3,0
-01	530	2006	4	4,0
-02	571	2000	5	5,0

1. * Размеры для справок.
 2. Предельные отклонения размеров по ГОСТ 6449-53:
 отверстий - по δ Аз;
 валов - по δ Пз.

Лист 1 404-27

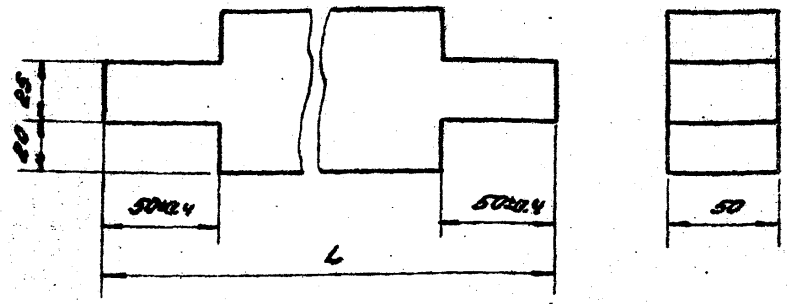
2С1. 010. 002.		Лист		Масса	Масса
БРУСОК		И	ст.	толщина	-
Изготовлен из древесины хвойных пород ГОСТ 8486-54		Листов 1			

Выпуск Серии 1.04-27

Лист 1 из 1. Мат. и детали в соответствии с чертежом. Подпись и дата.

2С1.010.003

1:200



Обозначение	Л. мм	Площа, кг
2С1.010.003	450	0,8
-01	1800	2,1
-02	1050	1,85
-03	1000	1,75
-04	300	0,5
-05	900	1,6
-06	750	1,3
-07	1125	1,35

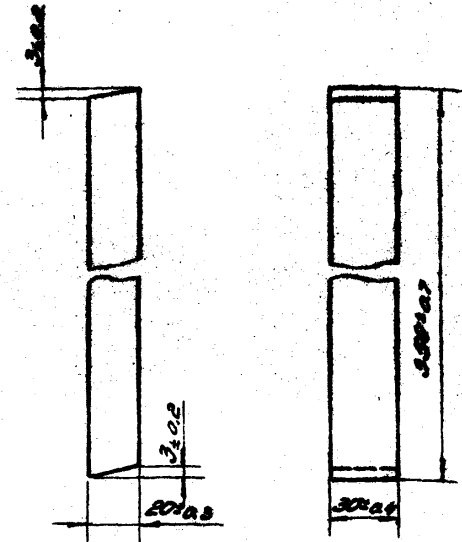
Предельные отклонения размеров по ГОСТ 6449-53:
валов - по в 17з

2С1.010.003

Изм.	Лист	№ докум.	Подп.	Дата	Лист	Площа	Площ. м
					И	0,1	-
Исполн.	Кузнецов	Провер.	Сухарев		Лист	Листов	1
Заготовка из древесины хвойных пород ГОСТ 8485-57					ЦНИИПРОТЕХНИИ		

2С1.010.004

1:200



Лист 1 из 1. Мат. и детали в соответствии с чертежом. Подпись и дата.

2С1.010.004

Изм.	Лист	№ докум.	Подп.	Дата	Лист	Площа	Площ. м
					И	0,1	1:2
Исполн.	Кузнецов	Провер.	Сухарев		Лист	Листов	1
Заготовка из древесины хвойных пород ГОСТ 8485-57					ЦНИИПРОТЕХНИИ		

Код документа	№ документа	№ п/п	Обозначение	Наименование	Кол.	Примечание
				<u>Документация</u>		
12			2С1.020.000 СБ	Сборочный чертёж		
				<u>Детали</u>		
11	1		2С1.020.001	Брусек	3	
11	2		2С1.020.002	Обылка	2	
11	3		2С1.020.003	Брусек	2	
11	4		2С1.020.004	Полуось	2	
11	5		2С1.020.005	Побойок	1	
				<u>Стандартные изделия</u>		
	6			Болт М8×40.58 ГОСТ 7798-70	8	
	7			Гайка М8.4 ГОСТ 5915-70	8	
	8			Шайба В.01.02 ГОСТ 11371-68	8	
				<u>Материалы</u>		
	9			Вата минеральная ГОСТ 4640-66	0,002 м ³	
	10			Гвозди 2×20 ГОСТ 283-63	60	

2С1.020.000

Изм	Лист	№ докум	Подп	Дата
Рукот	Гесслер			
Инжен	Лавицкий			
Ст инж	Шветкова			
Инжен	Кузнецова			
Н.конт	Ситарева			

Клапан
утепленный

Изм	Лист	Листов
1	1	1

Госстроя СССР
ЦНИИПромзданий
Москва

Копировал Стрельцова Формат 11

И-5 не пойд. Подп. и дата в том же, что и в № докум. Подп. и дата

Код документа	№ документа	№ п/п	Обозначение	Наименование	Кол.	Примечание
				<u>Документация</u>		
12			2С1.020.000 СБ	Сборочный чертёж		
				<u>Детали</u>		
11	1		2С1.020.001	Брусек	3	
11	2		2С1.020.002-01	Обылка	2	
11	3		2С1.020.003-01	Брусек	2	
11	4		2С1.020.004	Полуось	2	
11	5		2С1.020.005	Побойок	1	
				<u>Стандартные изделия</u>		
	6			Болт М8×40.58 ГОСТ 7798-70	8	
	7			Гайка М8.4 ГОСТ 5915-70	8	
	8			Шайба В.01.02 ГОСТ 11371-68	8	
				<u>Материалы</u>		
	9			Вата минеральная ГОСТ 4640-66	0,0025 м ³	
	10			Гвозди 2×20 ГОСТ 283-63	60	

2С1.020.000-01

Изм	Лист	№ докум	Подп	Дата
Рукот	Гесслер			
Инжен	Лавицкий			
Ст инж	Кузнецова			
Инжен	Шветкова			
Н.конт	Ситарева			

Клапан
утепленный

Изм	Лист	Листов
1	1	1

Госстроя СССР
ЦНИИПромзданий
Москва

Копировал Стрельцова Формат 11

Выпуск 4

Серия 1.494-27

Листы и детали

№	Лист	Обозначение	Наименование	Кол.	Примечание
<u>Документация</u>					
№		2С1.020.000 СБ	Сборочный чертёж		
<u>Детали</u>					
И	1	2С1.020.001	Брусok	3	
И	2	2С1.020.002-04	Обшивka	2	
И	3	2С1.020.003-04	Брусok	2	
И	4	2С1.020.004	Полуось	2	
И	5	2С1.020.005	Поводок	1	
<u>Стандартные изделия</u>					
	6		Болт М8×40.58 ГОСТ 7798-70	8	
	7		Гайка М8.4 ГОСТ 5915-70	8	
	8		Шайба 8.01.02 ГОСТ 11371-68	8	
<u>Материалы</u>					
	9		Вата минеральная ГОСТ 4640-66	0001 м ³	
	10		Гвозди 2×20 ГОСТ 283-63	60	

2С1.020.000-04

Изм. Указ. № докум. Подп. Дата
 Рук. отд. Песлер
 Инж. г. Виноградова
 Ст. инж. Цветкова
 Исп. инж. Кузнецова
 Н. конст. Сидорев

Клапан
утепленный

Лит. Лист Листов
 1/1
 Проектная СССР
 ЦНИИПромзданий
 Москва

Копировать строго

Листы и детали

№	Лист	Обозначение	Наименование	Кол.	Примечание
<u>Документация</u>					
№		2С1.020.000 СБ	Сборочный чертёж		
<u>Детали</u>					
И	1	2С1.020.001	Брусok	3	
И	2	2С1.020.002-05	Обшивka	2	
И	3	2С1.020.003-05	Брусok	2	
И	4	2С1.020.004	Полуось	2	
И	5	2С1.020.005	Поводок	1	
<u>Стандартные изделия</u>					
	6		Болт М8×40.58 ГОСТ 7798-70	8	
	7		Гайка М8.4 ГОСТ 5915-70	8	
	8		Шайба 8.01.02 ГОСТ 11371-68	8	
<u>Материалы</u>					
	9		Вата минеральная ГОСТ 4640-66	0001 м ³	
	10		Гвозди 2×20 ГОСТ 283-63	60	

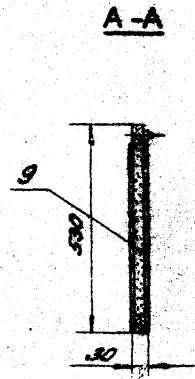
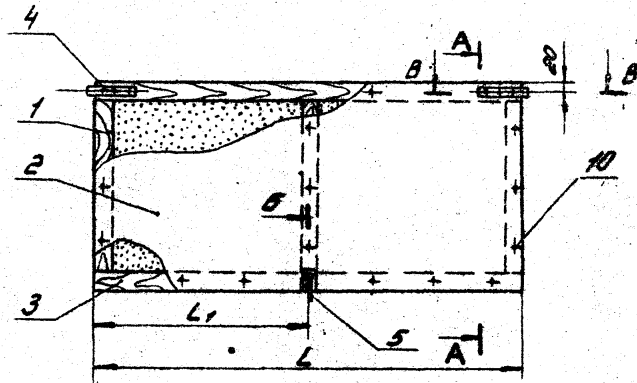
2С1.020.000-05

Изм. Указ. № докум. Подп. Дата
 Рук. отд. Песлер
 Инж. г. Виноградова
 Ст. инж. Цветкова
 Исп. инж. Кузнецова
 Н. конст. Сидорев

Клапан
утепленный

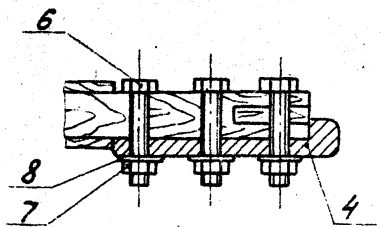
Лит. Лист Листов
 1/1
 Проектная СССР
 ЦНИИПромзданий
 Москва

Копировать строго



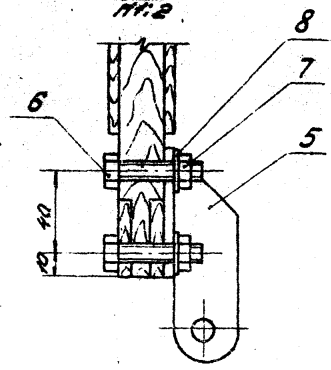
Обозначение	Размеры, мм		Масса, кг
	L	L1	
200000000	300	170	2,4
-01	1000	305	5,0
-02	300	170	4,5
-03	800	405	4,3
-04	100	35	1,9
-05	700	335	4,0
-06	800	330	3,5
-07	1005	502,5	4,8

B-B
1:1,2



Б-Б

Б-Б
1:1,2



1. Размеры для справок.
2. Обработка по СТУ ПБ7-87-69

200000000 СБ

Изм.	Лист	И вкл.	И вкл.	Копия утверждена Рабочий чертеж.	Лист	Масса	Масса
					шт.	шт.	кг
Исполн.	Корнилова	Провер.	Сухарев		Листов 1		
М.Р.И.П.	Сухарев				Госстандарт СССР ЦНИИПРОЕКТОРНИИ г. Москва		

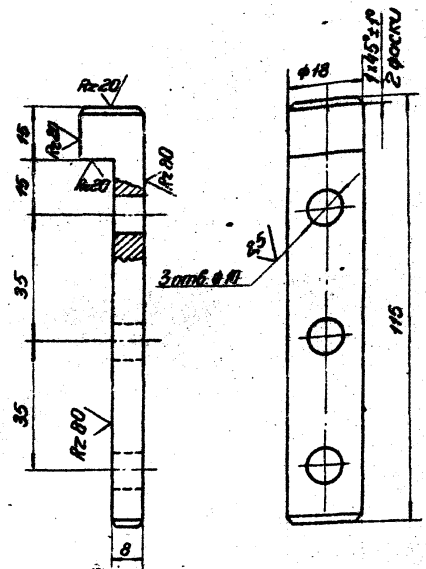
Копирован: Корнилова Формат А2

Серия 1 104-27 Выпуск 4

Лист и детали в сборе (или детали) Лист и детали

2С1.020.004

Rz 40 (✓) (✓)



Неуказанные предельные отклонения размеров:
 - отверстий — по А7,
 - балок — по В7,
 - остальных — по СМ7.

2С1.020.004

Полуось

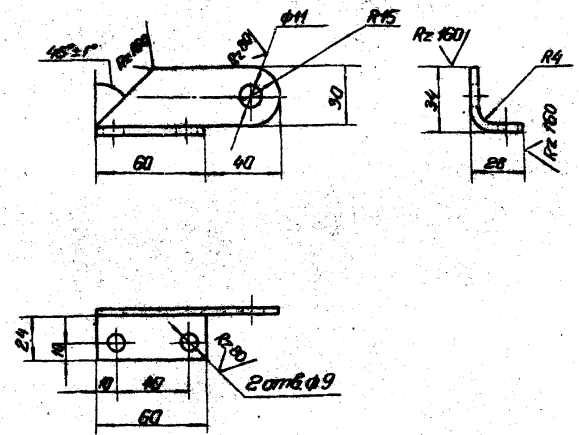
Сталь 20
 ГОСТ 1050-74

Зел. Стрельцова

Лист	Масса	Процент
И	0,09	1:10
Лист: 1 Листов: 1		
Пространство СССР		
ЦНИИПромзданий Москва		

2С1.020.005

(✓) (✓)



1. Неуказанные предельные отклонения размеров:
 - отверстий — по А7,
 - балок — по В7,
 - остальных — по СМ7.
 2. Покрытие — краска ВТ-177 ГОСТ 5631-70.

2С1.020.005

Поводок

Лист 4,0 ГОСТ 19903-74
 ст. 3 ГОСТ 14637-89

Копировал: Стрельцова

Лист	Масса	Процент
И	0,15	1:2
Лист: 1 Листов: 1		
Пространство СССР		
ЦНИИПромзданий Москва		

Ранжент: 11

Выпуск 4

Серия 1 404-27.

№	Знач	№	Обозначение	Наименование	№	Примечание
				<u>Документация</u>		
12			2С1.040.000 СБ	Сборочный чертеж		
				<u>Детали</u>		
11	1		2С1.040.001-01	Тяга	1	
11	2		2С1.040.002-01	Тяга	2	
11	3		2С1.040.003	Ось	4	
				<u>Стандартные изделия</u>		
	4			Шайба 10.01.02 ГОСТ 11371-68	6	
	6			Шплинт 4x22 ГОСТ 397-66	4	

Исполн. № докум	Лист	Дата
А.Катаев	1	
Инж. пр. Высоцкая		
Ст. инж. Цветкова		
Уст. инж. Кузнецова		
К.Конт. Сухарев		

2С1.040.000-01

Устройства
рычажноеЛит. Лист Листов
1
1
Госстроя СССР
ЦНИИТрансмаш
г. Москва

Наименование: Стрельцова

Формат 71

№	Знач	№	Обозначение	Наименование	№	Примечание
				<u>Документация</u>		
12			2С1.040.000 СБ	Сборочный чертеж		
				<u>Детали</u>		
11	1		2С1.040.001-02	Тяга	1	
11	2		2С1.040.002-02	Тяга	3	
11	3		2С1.040.003	Ось	5	
				<u>Стандартные изделия</u>		
	4			Шайба 10.01.02 ГОСТ 11371-68	6	
	5			Шайба 12.01.02 ГОСТ 10450-68	2	
	6			Шплинт 4x22 ГОСТ 397-66	5	

Исполн. № докум	Лист	Дата
А.Катаев	1	
Инж. пр. Высоцкая		
Ст. инж. Цветкова		
Уст. инж. Кузнецова		
К.Конт. Сухарев		

2С1.040.000-02

Устройства
рычажноеЛит. Лист Листов
1
1
Госстроя СССР
ЦНИИТрансмаш
г. Москва

Стрельцова

Формат 71

Вариант 4

Справка 1. 494-27

Лист № подл. Подл. и дата Изменения №, дата, подпись

2С1.040.000

Рис. 1

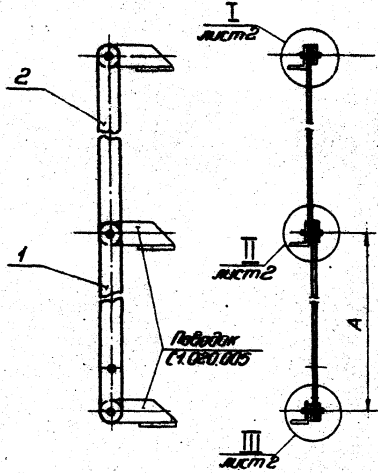


Рис. 2

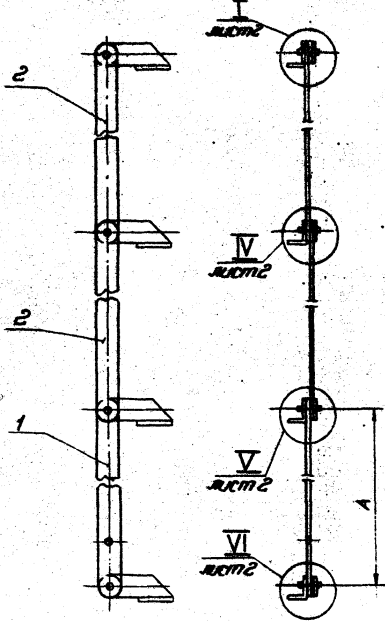
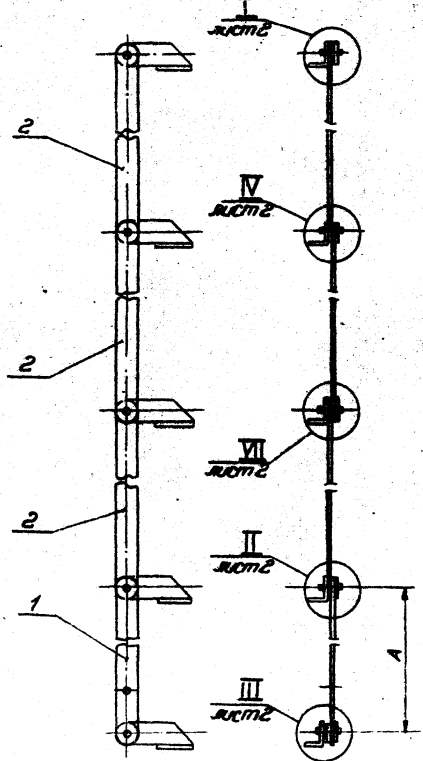


Рис. 3



Обозначение	Рис.	A, мм	Масса, кг
2С1.040.000	1	532	12
-01	2	564	10
-02	3	571	24

Размеры для справок.

2С1.040.000 СБ

Лист	Масса	Объем
1	0,1	—
Устройство рычажное		
Сборочный чертеж		
Лист 1	Листов 2	
Технический отдел ЦКБ		
ЦКБ ИТЭТ		
Министерство обороны		

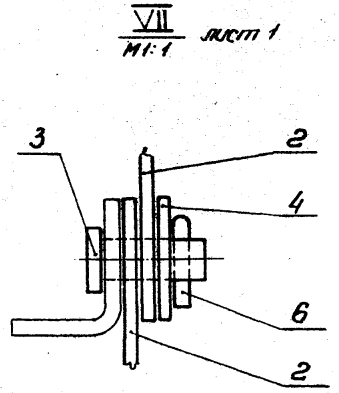
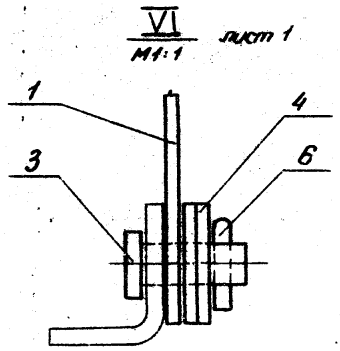
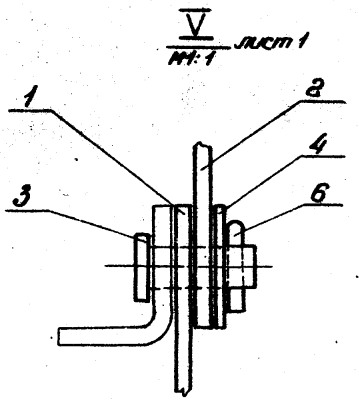
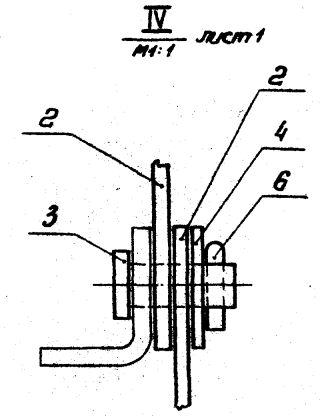
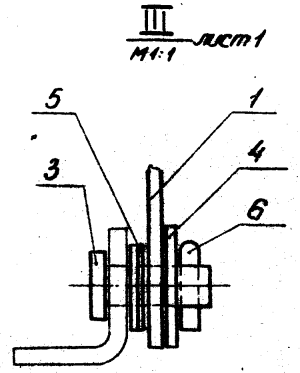
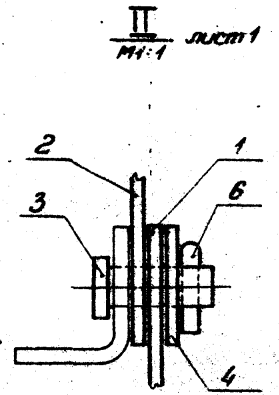
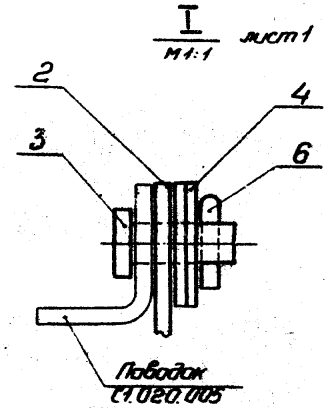
И. П. Стрельцова

2С1.040.000 СБ

Выпуск 9

Серия 1.404-27

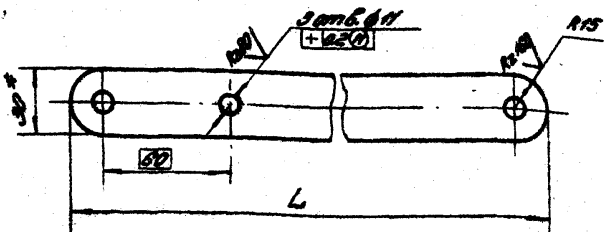
Институт Ленин и Завитва Экономической Академии Наук и Общественных Наук Академии Наук СССР



				2С1.040.000 СБ			
Исполнитель	№ докум	Подп	Дата	Устройство рычажное Сборочный чертеж	Лист	Масштаб	Масштаб
Рябко	Тесслер				И	См подлицу	
Глинка	Высоцкая				Лист 2	Листов	
Исполн	Цветкова				Техцентр СССР ЦНИИПромзданий Москва		
Комп.	Сухарев						

2С1.040.001

И/П



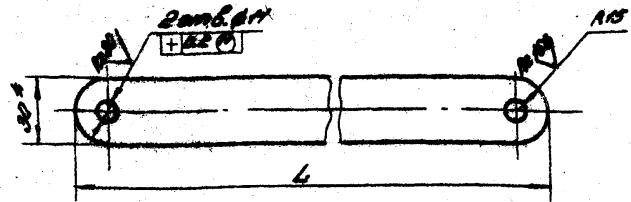
Обозначение	L, мм	Посадка, к8
2С1.040.001	530	0.55
-01	534	0.58
-02	601	0.57

- Размер для справок.
- Предельные отклонения размеров:
отверстий - по Н7;
валов - по h7;
остальных - по С17.
- Покрытие - грунт ГФ-020, ГОСТ 4056-63

2С1.040.001				Лист	Посадка	Масштаб
ТЯ20				У	С7	1:2
Полоса 4х30 ГОСТ 103-57				Госстандарт СССР		
Ст. 3 ГОСТ 535-58				ЦНИИПРОПЗООНИИ		

2С1.040.002

И/П



Обозначение	L, мм	Посадка, к8
2С1.040.002	530	0.55
-01	534	0.58
-02	601	0.57

- Размер для справок.
- Предельные отклонения размеров:
отверстий - по Н7;
валов - по h7;
остальных - по С17.
- Покрытие - грунт ГФ-020, ГОСТ 4056-63

И/П: [unreadable]

2С1.040.002				Лист	Посадка	Масштаб
ТЯ20				У	С7	1:2
Полоса 4х30 ГОСТ 103-57				Госстандарт СССР		
Ст. 3 ГОСТ 535-58				ЦНИИПРОПЗООНИИ		